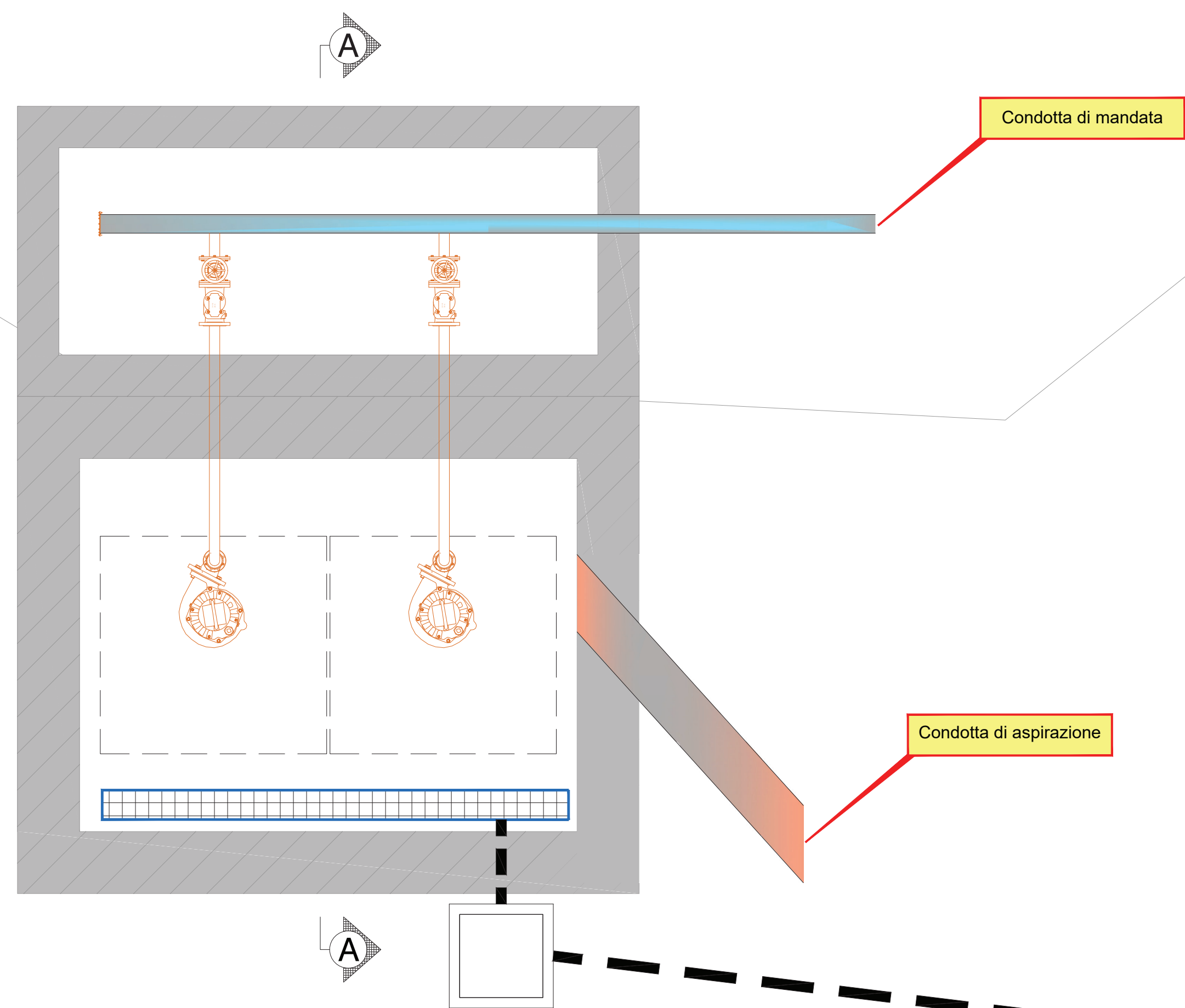
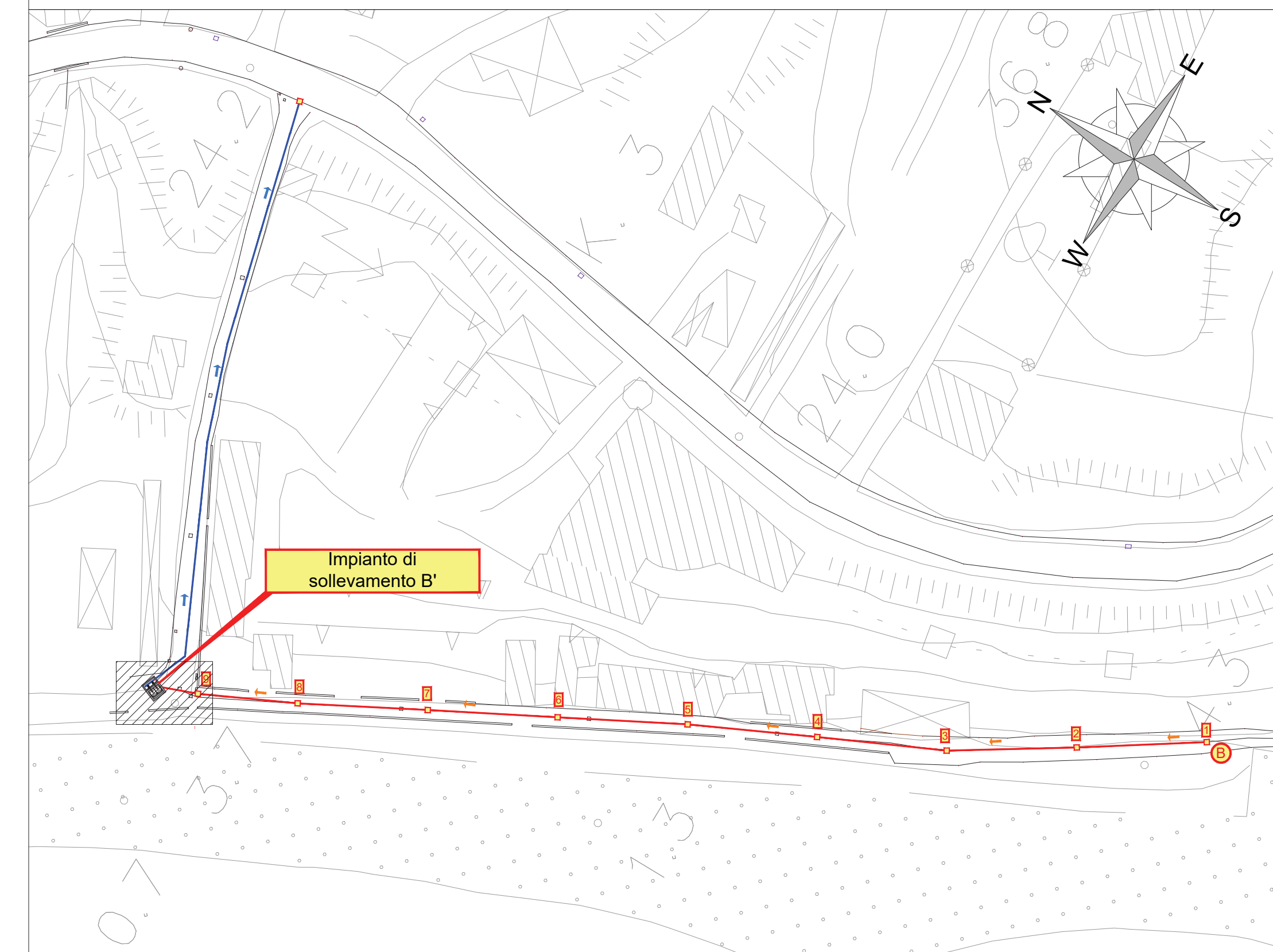


PIANTA

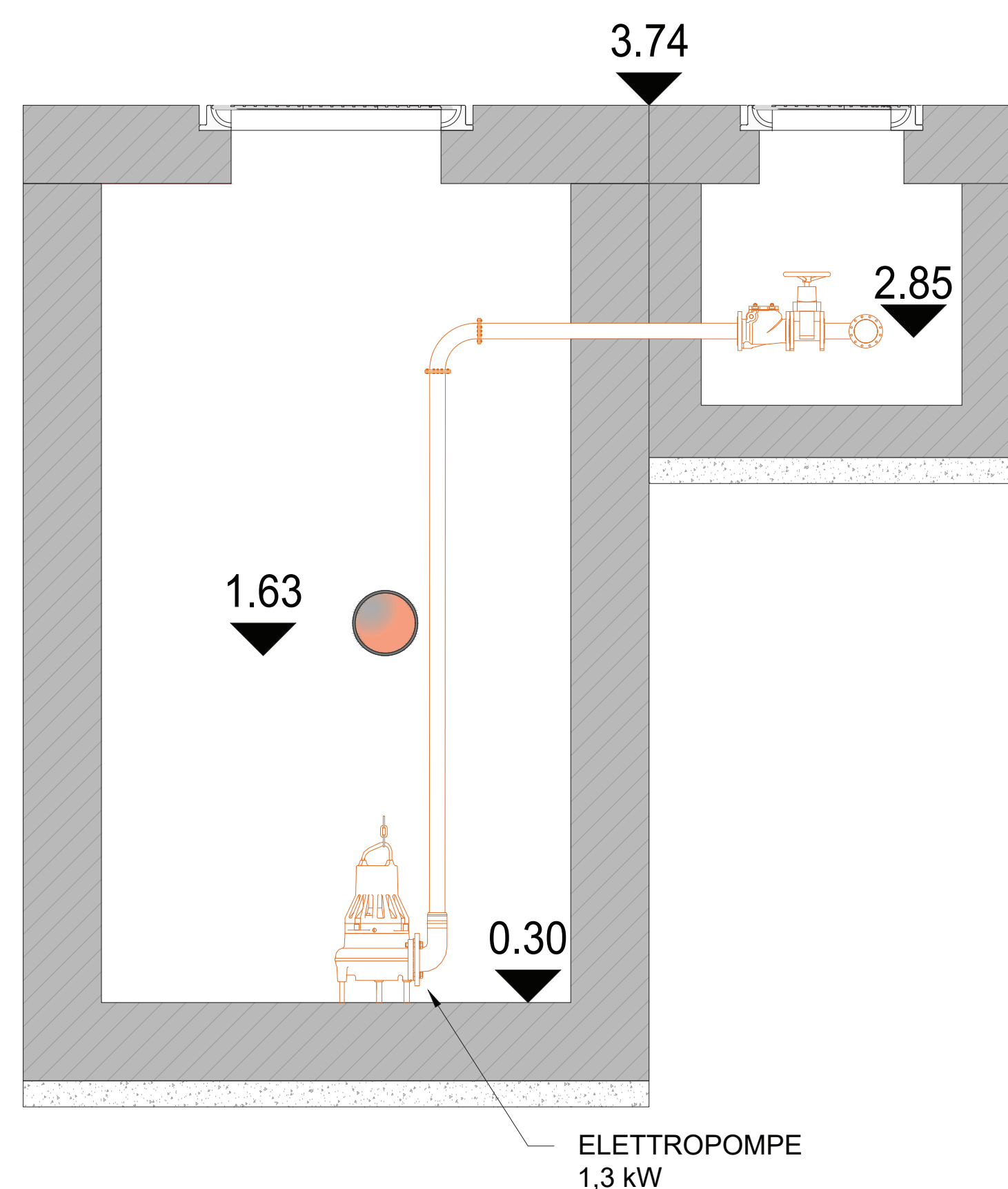


KEY PLAN - INDIVIDUAZIONE AREA DI INTERESSE

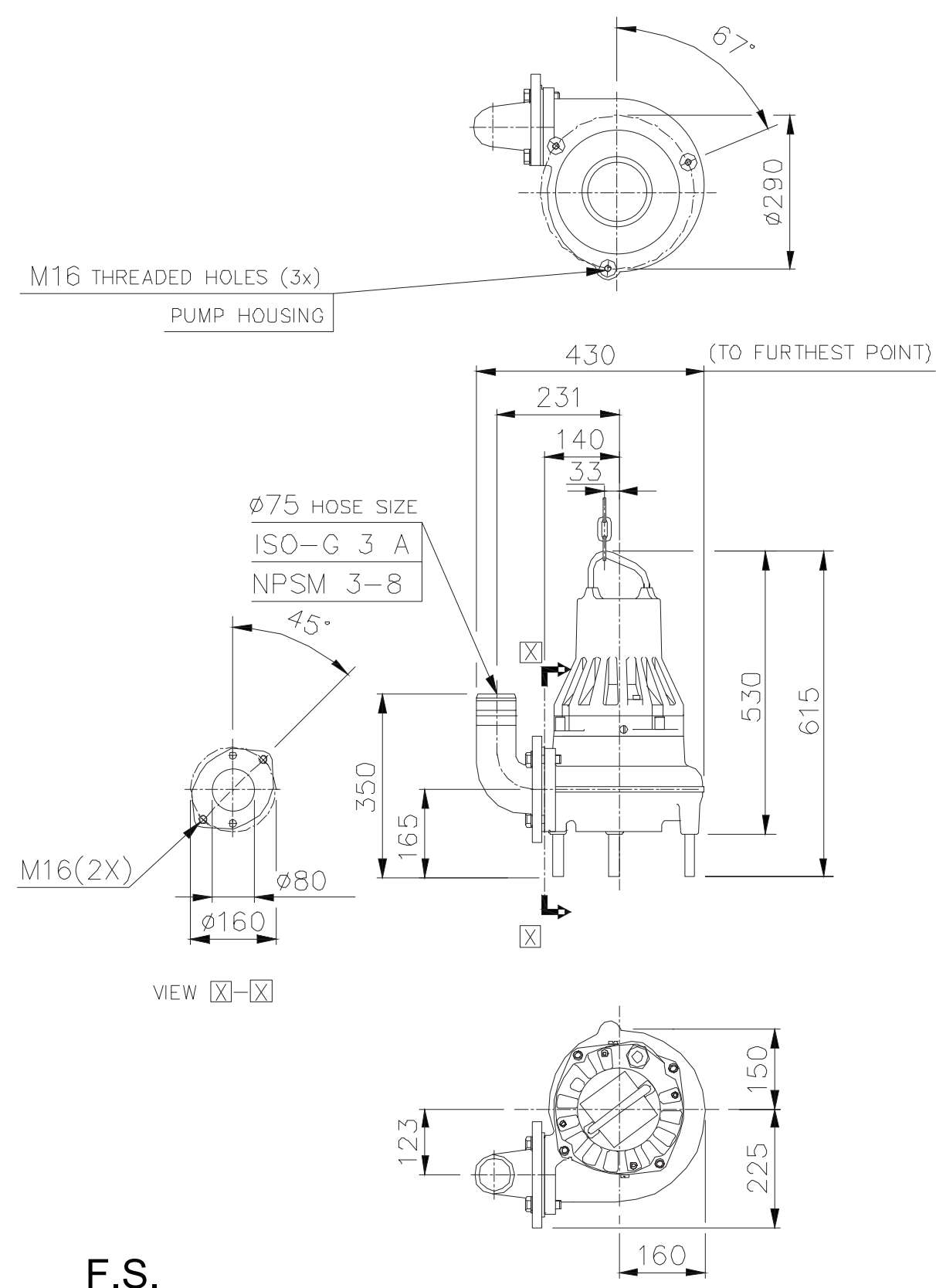
FUORI SCALA



SEZIONE A-A



PARTICOLARE ELETTROPOMPE



LEGENDA SIMBOLI

| | |
|--|---|
| | Quadri elettrici - Quadro Generale e Quadro di avviamento |
| | Contatore di energia |
| | Cavidotto corrugato a doppia parete 2 x Ø 125 mmq |
| | Pozzetto rompitratta promiscuo, in cls completo di coperchio in ghisa |



Piano Nazionale di Ripresa e Resilienza (PNRR)
 Missione 2 "Rivoluzione verde e transizione ecologica"
 Componente 4 "Tutela del territorio e della risorsa idrica"
 Investimento 4.4 "Investimenti in fognatura e depurazione"
Razionalizzazione funzionale sistema fognario
Portigliola - Caprioli di Pisciotta e Camerota
 CUP: F32E21000120006

PROGETTO DI FATTIBILITÀ TECNICO-ECONOMICA

F - OPERE DI PROGETTO - OPERE ELETTROMECCANICHE

F2 - Area Caprioli

| | |
|----------------|--|
| COD. ELABORATO | F 2 02.3 |
| ID FILE | F2 02.3 - B' Impianti |
| SCALA | Impianto di sollevamento " B' " - Planimetria distribuzione impianti elettrici |

| | |
|--|---|
| RUP ing. Giovanna Ferro | Progettista CNC Ingegneri S.r.l. |
| Presidente del C.d.A. Consac Gestioni Idriche S.p.A. avv. Gennaro Maione | Direttore Generale Consac Gestioni Idriche S.p.A. ing. Maurizio Desiderio |

Data
 Agosto 2024
 Revisione 2 - Emissione