

Piano Nazionale di Ripresa e Resilienza (PNRR)  
 Missione 2 "Rivoluzione verde e transizione ecologica"  
 Componente 4 "Tutela del territorio e della risorsa idrica"  
 Investimento 4.4 "Investimenti in fognatura e depurazione"  
**Razionalizzazione funzionale sistema fognario**  
**Portigliola - Caprioli di Pisciotta e Camerota**  
**CUP: F32E21000120006**

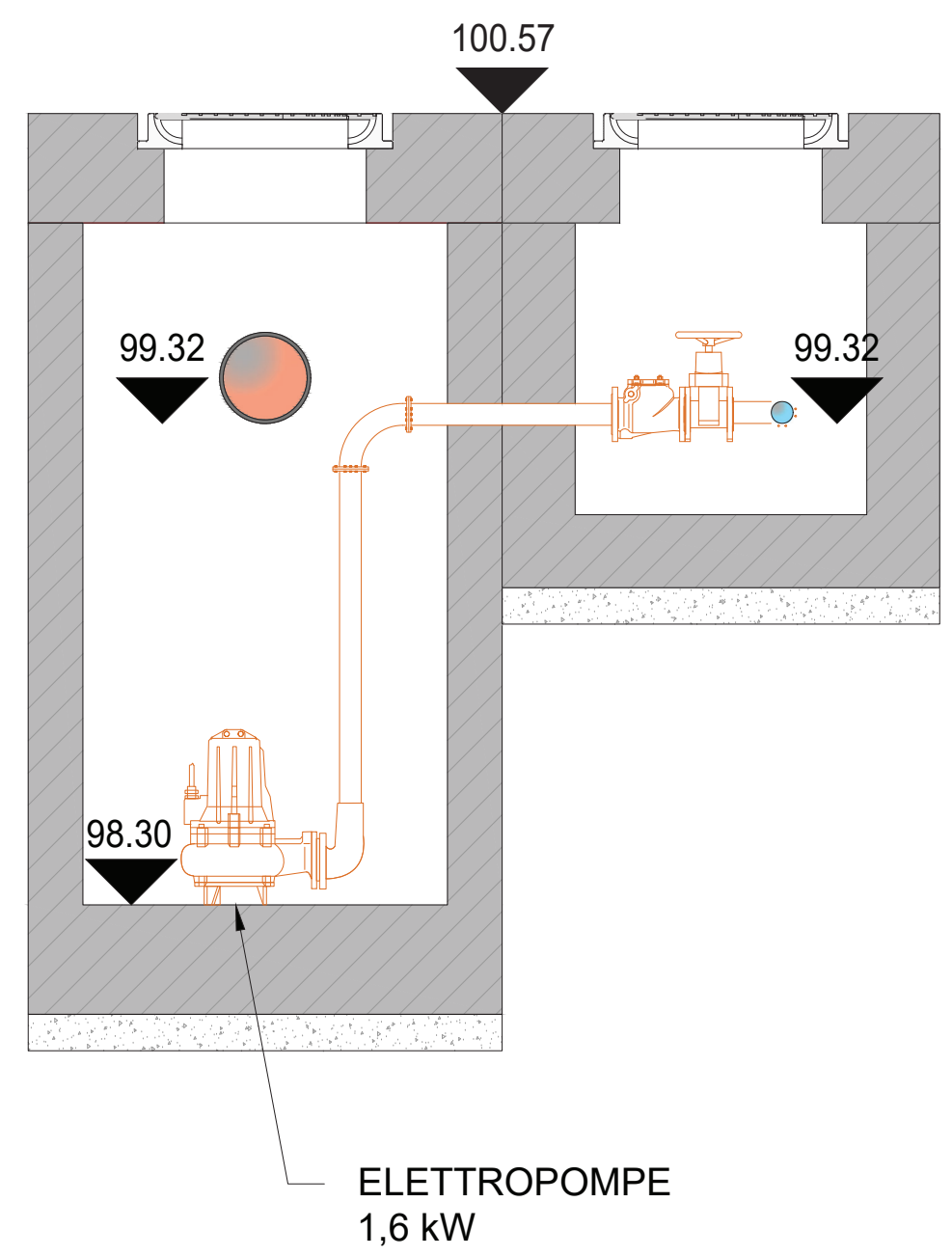
**PROGETTO DI FATTIBILITÀ TECNICO-ECONOMICA**

| F - OPERE DI PROGETTO - OPERE ELETTROMECCANICHE |   |
|---|---|
| F2 - Area Caprioli                              |   |
| COD. ELABORATO                                  | Impianto di sollevamento "M" - Planimetria distribuzione impianti elettrici |
| <b>F 2 01.3</b>                                 |   |
| ID FILE   |   |
| F2 01.3 - M - Impianti SCALA                    |   |

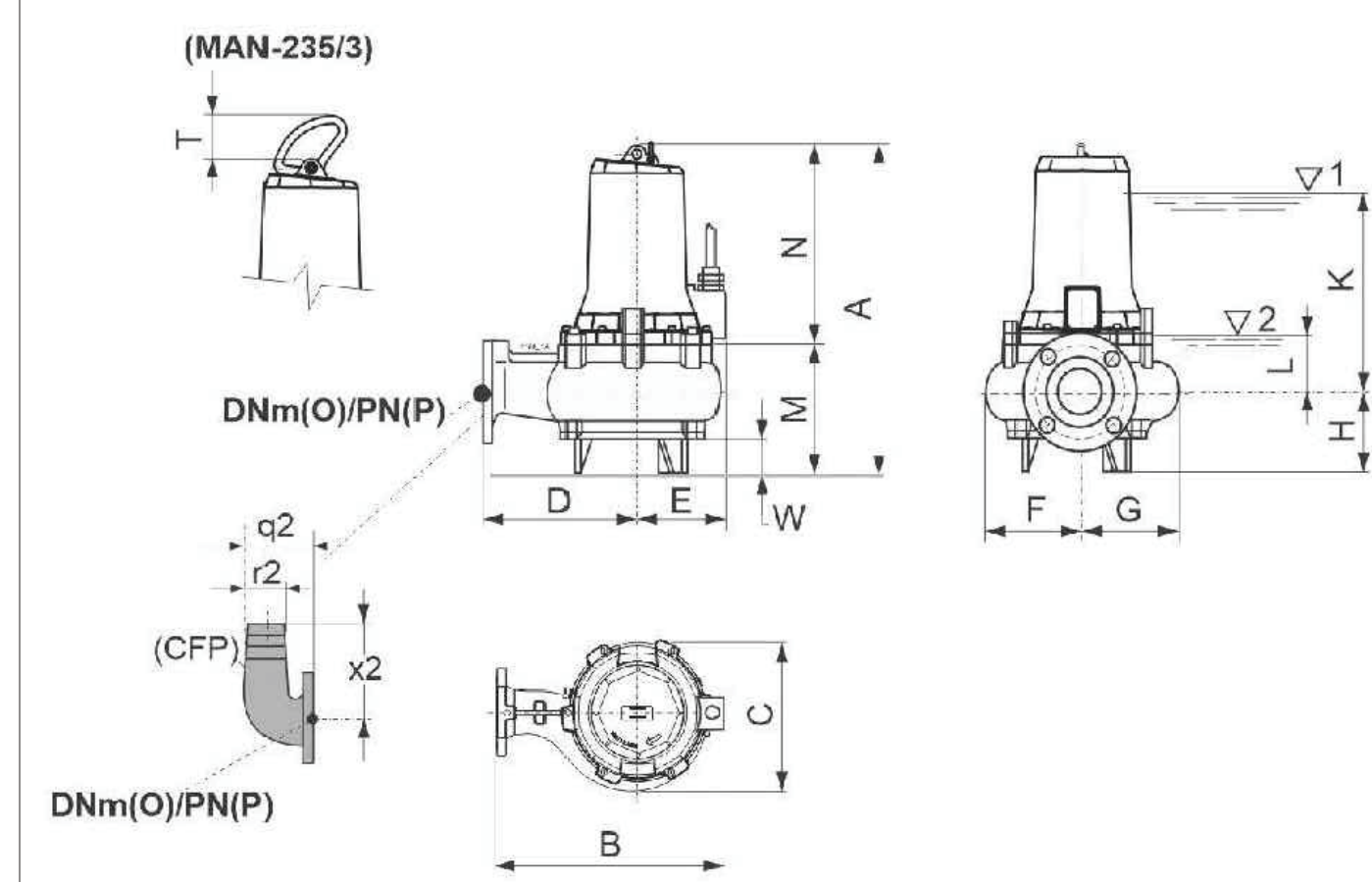
|   |  |
|---|--|
| RUP<br><b>ing. Giovanna Ferro</b>   | Progettista<br><b>CNC Ingegneri S.r.l.</b>   |
| Presidente del C.d.A.<br>Consac Gestioni Idriche S.p.A.<br><b>avv. Gennaro Maione</b> | Direttore Generale<br>Consac Gestioni Idriche S.p.A.<br><b>ing. Maurizio Desiderio</b> |

Data  
 Agosto 2024  
 Revisione 2 - Emissione

**SEZIONE A-A**



**PARTICOLARE ELETTROPOMPE**



| Dimensioni [mm] |       |    |       |    |      |
|-----------------|-------|----|-------|----|------|
| A               | 565,6 | K  | 255   | T  | 65,3 |
| B               | 373   | L  | 90    | W  | 57   |
| C               | 296   | M  | 217   | x2 | 200  |
| D               | 225   | N  | 348,6 |    |      |
| E               | 148   | O  | 65    |    |      |
| F               | 148   | P  | 16    |    |      |
| G               | 148   | q2 | 135   |    |      |
| H               | 140   | r2 | 75    |    |      |

F.S.

**LEGENDA SIMBOLI**

|  |   |
|--|---|
|  | Quadri elettrici - Quadro Generale e Quadro di avviamento             |
|  | Contatore di energia  |
|  | Cavidotto corrugato a doppia parete<br>2 x Ø 125 mmq                  |
|  | Pozzetto rompitratta promiscuo, in cls completo di coperchio in ghisa |