



Piano Nazionale di Ripresa e Resilienza (PNRR)
Missione 2 "Rivoluzione verde e transizione ecologica"
Componente 4 "Tutela del territorio e della risorsa idrica"
Investimento 4.4 "Investimenti in fognatura e depurazione"
Razionalizzazione funzionale sistema fognario
Portigliola - Caprioli di Pisciotta e Camerota
CUP: F32E21000120006

PROGETTO DI FATTIBILITÀ TECNICO-ECONOMICA

F - OPERE DI PROGETTO - OPERE ELETTROMECCANICHE

F2 - Area Caprioli

<u>COD. ELABORATO</u> F 2 01.2	Impianto di sollevamento "M" – Schemi elettrici unifilari bassa tensione
<u>ID FILE</u> F2 01.2 - M_UnifilareBT	
<u>SCALA</u> -	

RUP
ing. Giovanna Ferro

Progettista
CNC Ingegneri S.r.l.

Presidente del C.d.A.
Consac Gestioni Idriche S.p.A.
avv. Gennaro Maione

Direttore Generale
Consac Gestioni Idriche S.p.A.
ing. Maurizio Desiderio

Data
Agosto 2024
Revisione 2 - Emissione

A

B

C

D

E

F

A

B

C

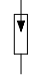



D

E

F

Foglio	Titolo	Titolo 1
1	Elenco fogli	
2	Legenda simboli	
3	Area Esterna "QGEN"	Cartiglio
4	Area Esterna "QGEN"	Schema Elettrico Unifilare
5	Area Esterna "QGEN"	Schema Elettrico Unifilare
6	Area Esterna "QAVV"	Cartiglio
7	Area Esterna "QAVV"	Schema Elettrico Unifilare
8	Area Esterna "QAVV"	Schema Elettrico Unifilare
9	Area Esterna "QAVV"	Schema Elettrico Unifilare
10	Area Esterna "QAVV"	Schema Elettrico Unifilare
11	Area Esterna "QAVV"	Schema Elettrico Unifilare

				DATA			Elenco fogli	Impianto di Sollevamento M1 – Caprioli	
				DISEG.					
				VISTO					
REV.	MODIFICA	DATA	FIRMA	APPR.					FOGLIO 1 DI 11 SEGUE 2
1	2	3	4	5	6	7	8		

1	2		3	4	5	6	7	8
Simbolo	Descrizione				Simbolo	Descrizione		
A		Terra di protezione				Conduzione bifase		
		Batteria				Contatore di energia attiva		
B		Interrutt. di pot.ad apert.autom.funz.per corr.magnetoter.differ.				Scaricatore		
		Interrutt. di pot.ad apert.autom.funz.per corr.magnetoter.				Sezionatore con fusibile incorporato		
		Interruttore di pot.ad apert.autom.funz.per corr.differ.				Int. aut. di pot. con protezione termica e di massima corrente		
C		Convertitore DC/DC				Interruttore di manovra-sezionatore		
		Convertitore AC/DC				Contattore (contatto di chiusura)		
D		Lampada				Trasformatore a due avvolgimenti		
		Conduzione monofase con conduttore neutro				Motore asincrono trifase, con rotore in corto circuito		
		Conduzione trifase				Terminale o morsetto (030202)		
E		Conduzione trifase con conduttore neutro				Equipotenzialita'		
		Conduttore di protezione						

				DATA					Legenda simboli		Impianto di Sollevamento M1 - Caprioli	
				DISEG.								
				VISTO								
REV.	MODIFICA	DATA	FIRMA	APPR.							FOGLIO 2 DI 11	
										SEGUE 3		

A

A

ZONA	AREA ESTERNA
QUADRO	QGEN
Potenza impiegata	4.74 kW
Caduta di tensione (Tot. lb)	0.025 %
Corrente di guasto (Ikmax)	10 kA

B

B

C

C

D

D

E

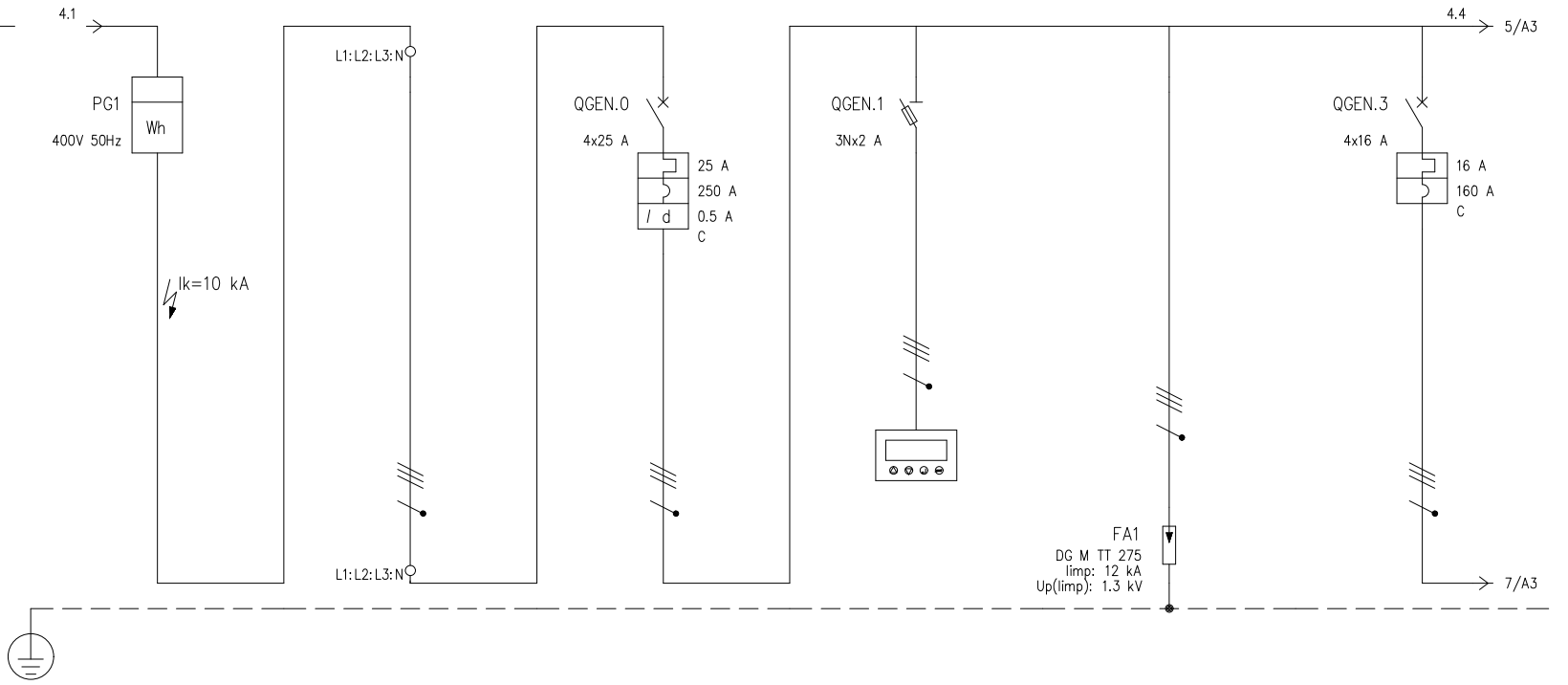
E

F

F

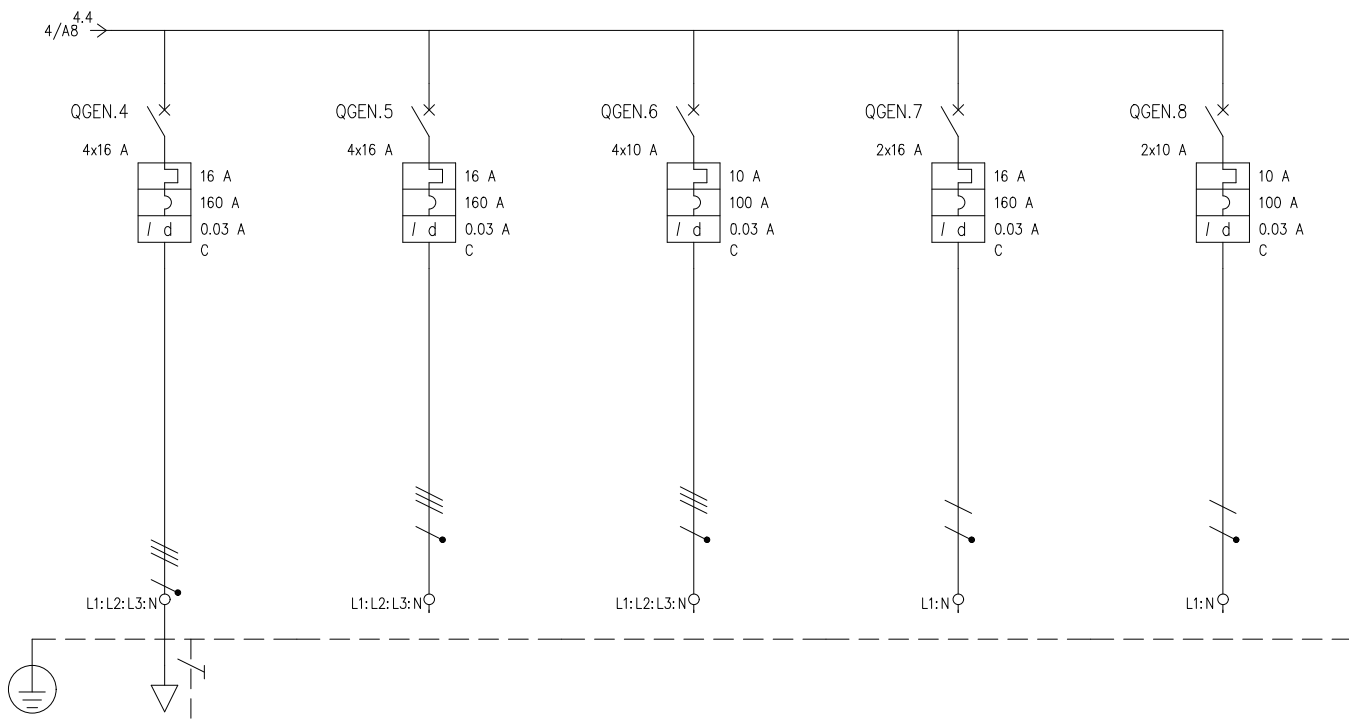
				DATA			Area Esterna "QGEN"	Impianto di Sollevamento M1 - Caprioli	
				DISEG.			Cartiglio		
				VISTO					FOGLIO 3 DI 11
REV.	MODIFICA	DATA	FIRMA	APPR.					SEGUE 4

Da quadro	Fornitura BT
Tensione concatenata	400 V
Corrente I _k max	10 kA
Sistema	TT
Potenza totale	4.74 kW
Fattore di potenza	0.921
Corrente totale I _b	7.55 A
Res. terra impianto	5.56 ohm



UTENZA	DENOMINAZIONE		CAVO FORNITURA		GENERALE QUADRO		MULTIMETRO		SPD		ALIMENTAZIONE QUADRO AVVIAMENTO		
	SIGLA	POTENZA TOT. kVA	Fornitura BT		QGEN.0		QGEN.1		QGEN.2		QGEN.3		
	TIPO	lb	TT	BT.1	TT	17.3	TT	1.82	TT		TT	11.1	
	POTENZA kW	A	4.74	7.55	4.74	7.55					1.74	2.77	
	COEF. CONTEMP.	COS φ	1	0.921	1	0.921	1	0.9	1	0.9	1	0.953	
INTERRUTTORE O SEZIONATORE	N.POLI	In			4	25	3N	32			4	16	
	I _{th}	A	I _{dn}	A	TIPO DIFF.						16		
	I _m (o curva)	A	P _{di}	kA			250	10			120	160	10
FUSIBILE	TIPO							CH 8 gG	2A				
	CALIBRO								2				
CONTATTORE	TIPO												
	In	A	P _n	kW									
RELE' TERMICO	TIPO									DEHN			
	TARATURA									DG M TT 275/3N/II			
LINEA DI POTENZA	TIPO CAVO				FG16OR16 0.6/1 kV						FG16OR16 0.6/1 kV		
	FORMAZIONE				4x6						5G4		
	LUNGHEZZA	m	CIRC. PROSSIMITA'		2	1					2	2	
	I _z	A	TIPO DI POSA		41	CEI-UNEL 35026 61					27.2	CEI-UNEL 35026 61	
	C.d.T. a I _n	%	C.d.T. a I _b	%	0.089	0.027	0.089		0.089		0.089	0.186	0.016
	Z _k	mΩ	Z _s	mΩ	27.1	0.027	27.1		27.1		27.1	34.6	0.016
I _k trifase/monof. kA		I _{k1} fase/terra	kA	10	6	8.52		8.52		8.52	6.68		
	NUMERAZIONE MORSETTIERA												

DATA					Area Esterna "QGEN"	Impianto di Sollevamento M1 - Caprioli	
DISEG.					Schema Elettrico Unifilare		
VISTO							
REV.	MODIFICA	DATA	FIRMA	APPR.			FOGLIO 4 DI 11 SEGUE 5



UTENZA	DENOMINAZIONE		CIRCUITO PRESE		RISERVA 400 V		RISERVA 400 V		RISERVA 230 V		RISERVA 230 V							
	SIGLA		QGEN.4		QGEN.5		QGEN.6		QGEN.7		QGEN.8							
	TIPO	POTENZA TOT. kVA	TT	11.1	TT	11.1	TT	6.93	TT/L1-N	3.7	TT/L1-N	2.31						
	POTENZA kW	lb A	3	4.81														
	COEF. CONTEMP.	COS φ	1	0.9	1	0.9	1	0.9	1	0.9	1	0.9						
INTERRUTTORE O SEZIONATORE	N.POLI	In A	4	16	4	16	4	10	2	16	2	10						
	I _{th} A	I _{dn} A	TIPO DIFF.	16	0.03	Gen.	16	0.03	Gen.	10	0.03	Gen.	16	0.03	Gen.	10	0.03	Gen.
	I _m (o curva) A	P _{di} kW		160	10	160	10	100	10	160	20	100	20					
FUSIBILE	TIPO																	
	CALIBRO	A																
CONTATTORE	TIPO																	
	In A	P _n kW																
RELE' TERMICO	TIPO																	
	TARATURA	A																
LINEA DI POTENZA	TIPO CAVO		FG160R16 0.6/1 kV															
	FORMAZIONE		5G4															
	LUNGHEZZA m	CIRC. PROSSIMITA'	1	2														
	I _z A	TIPO DI POSA	28	CEI-UNEL 35024/1.32														
	C.d.T. a I _n %	C.d.T. a I _b %		0.129	0.012	0.089		0.089		0.089		0.089						
	Z _k mΩ	Z _s mΩ		30.7		27.1		27.1		46.7		46.7						
I _k trifase/monof. kA	I _{k1} fase/terra kA		7.53		8.52		8.52		4.95		4.95							
	NUMERAZIONE MORSETTIERA																	

DATA						Area Esterna "QGEN"	Impianto di Sollevamento M1 - Caprioli
DISEG.						Schema Elettrico Unifilare	
VISTO							
REV.	MODIFICA	DATA	FIRMA	APPR.			

A

A

ZONA	AREA ESTERNA
QUADRO	QAVV
Potenza impiegata	1.74 kW
Caduta di tensione (Tot. lb)	0.043 %
Corrente di guasto (Ikmax)	6.68 kA

B

B

C

C

D

D

E

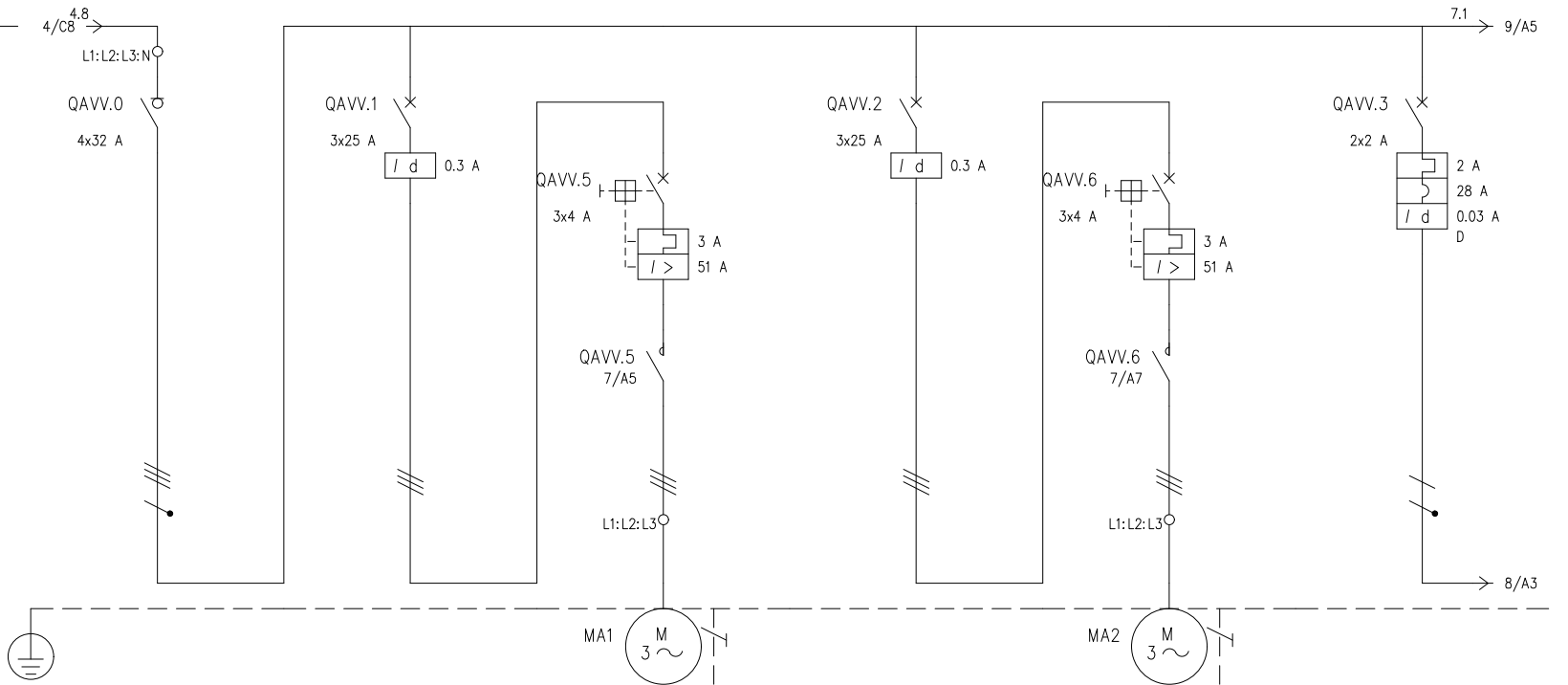
E

F

F

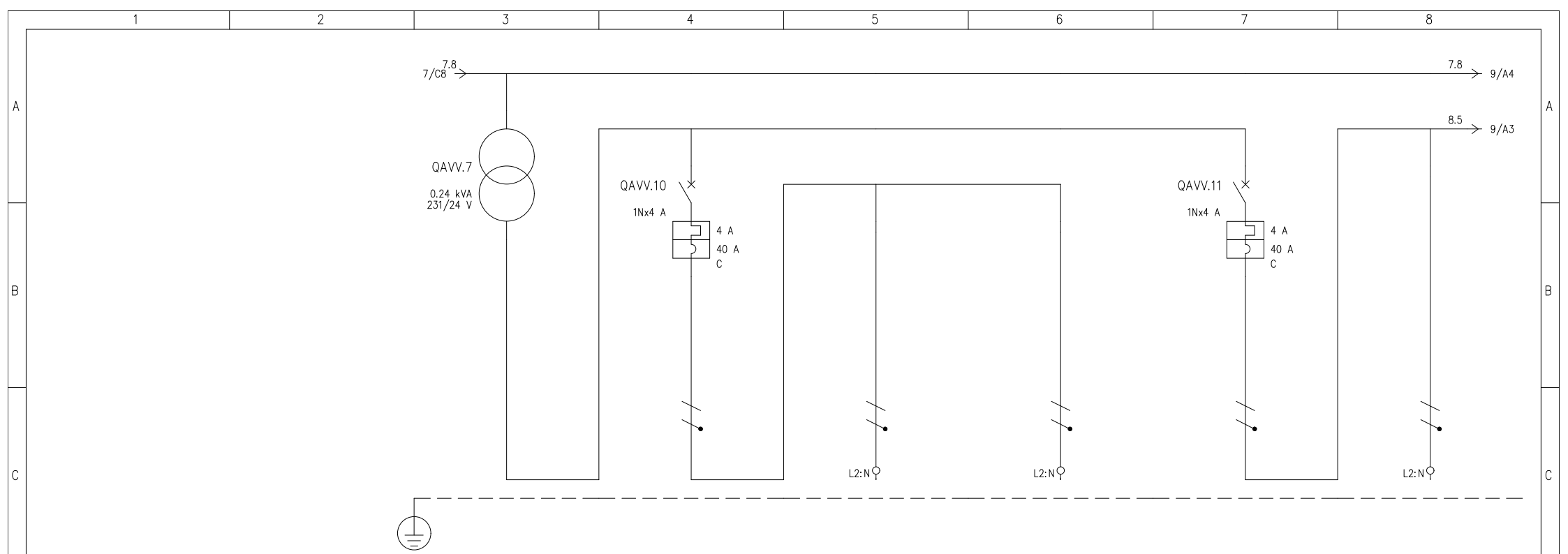
				DATA			Area Esterna "QAVV"	Impianto di Sollevamento M1 - Caprioli	
				DISEG.			Cartiglio		
				VISTO					FOGLIO 6 DI 11
REV.	MODIFICA	DATA	FIRMA	APPR.					SEGUE 7

Da zona	AREA ESTERNA
Da quadro	QGEN
Tensione	400 V
Corrente I _{kv} max	6.69 kA
Cdt tot. a I _b	0.043 %
Cavo	FG160R16 0.6/1 kV
Formazione	5G4
Lunghezza	2 m

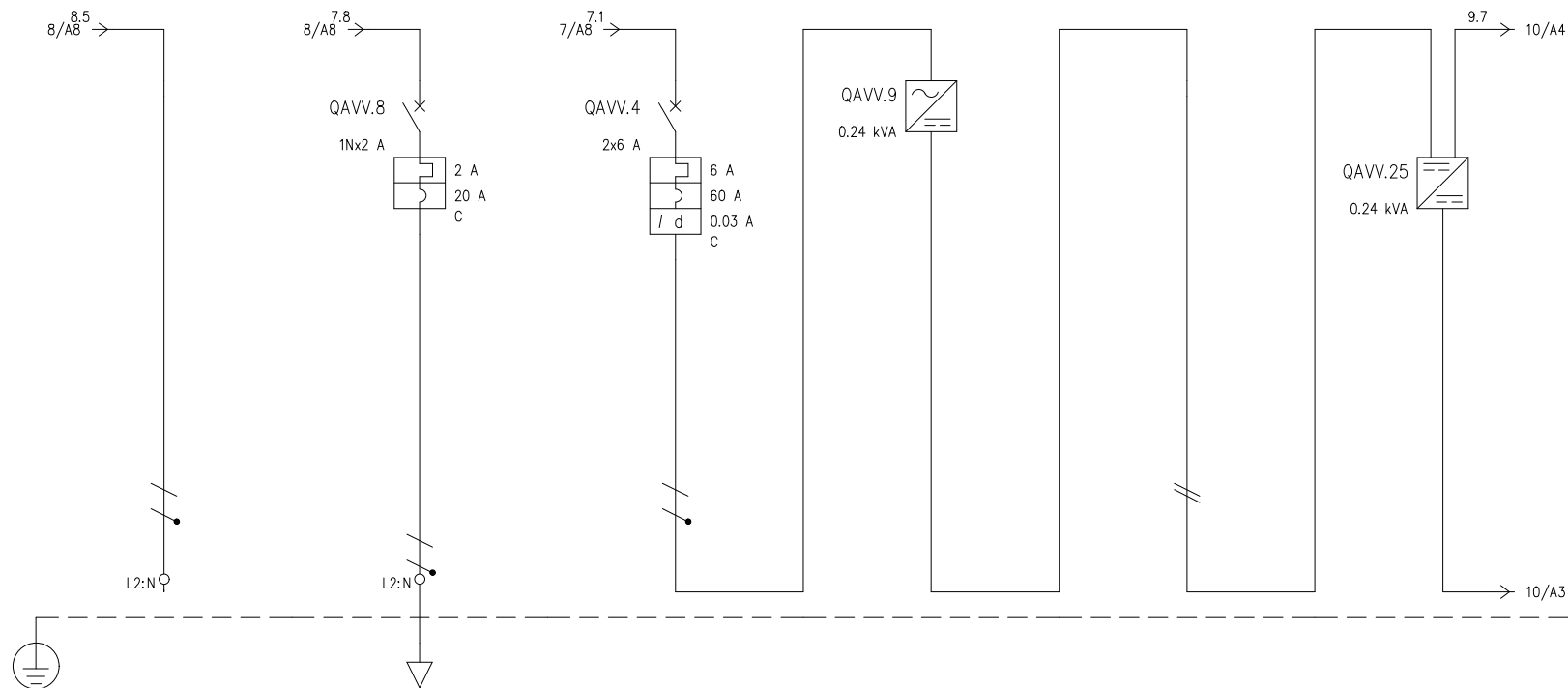


UTENZA	DENOMINAZIONE		SEZIONATORE GENERALE		PROTEZIONE DIFFERENZIALE POMPA P1		POMPA P1		PROTEZIONE DIFFERENZIALE POMPA P2		POMPA P2		PROTEZIONE TRAF0 230/24 Vac - AUSILIARI			
	SIGLA	POTENZA TOT. kVA	QAVV.0		QAVV.1		QAVV.5		QAVV.2		QAVV.6		QAVV.3			
	TIPO	TT	6.24	TT	2.08	TT	2.08	TT	11.1	TT	2.08	TT/L2-N	0.462			
	POTENZA kW	1.74	2.77	1.6	2.43	1.6	2.43	1	0.9	1.6	2.43	0.058	0.272			
	COEF. CONTEMP.	1	0.953	1	0.95	1	0.95	1	0.9	1	0.95	1	0.923			
INTERRUTTORE O SEZIONATORE	N.POLI	I _n	A	4	32	3	25	3	4	3	25	3	4	2	2	
	I _{th}	A	I _{dn}	A	TIPO DIFF.	0.3	Gen.	3	4	0.3	Gen.	3	4	2	0.03	Gen.
	I _m (o curva)	A	P _{di}	kA				51	100			51	100	28	70	
FUSIBILE	TIPO															
	CALIBRO															
CONTATTORE	TIPO															
	I _n	A	P _n	kW				LC7K0601 - 24Vac			LC7K0601 - 24Vac					
RELE' TERMICO	TIPO															
	TARATURA															
LINEA DI POTENZA	TIPO CAVO							FG160R16 0.6/1 kV			FG160R16 0.6/1 kV					
	FORMAZIONE							4G2.5			4G2.5					
	LUNGHEZZA	m	CIRC. PROSSIMITA'					10	2			10	2			
	I _z	A	TIPO DI POSA					21.2	CEI-UNEL 35026 61			21.2	CEI-UNEL 35026 61			
	C.d.T. a I _n	%	C.d.T. a I _b	%	0.186			0.186				0.186				
	Z _k	mΩ	Z _s	mΩ	34.6			109.5	0.102			62.2				
	I _k trifase/monof.	kA	I _{k1} fase/terra	kA	6.68			6.68				6.68				
	NUMERAZIONE MORSETTIERA															

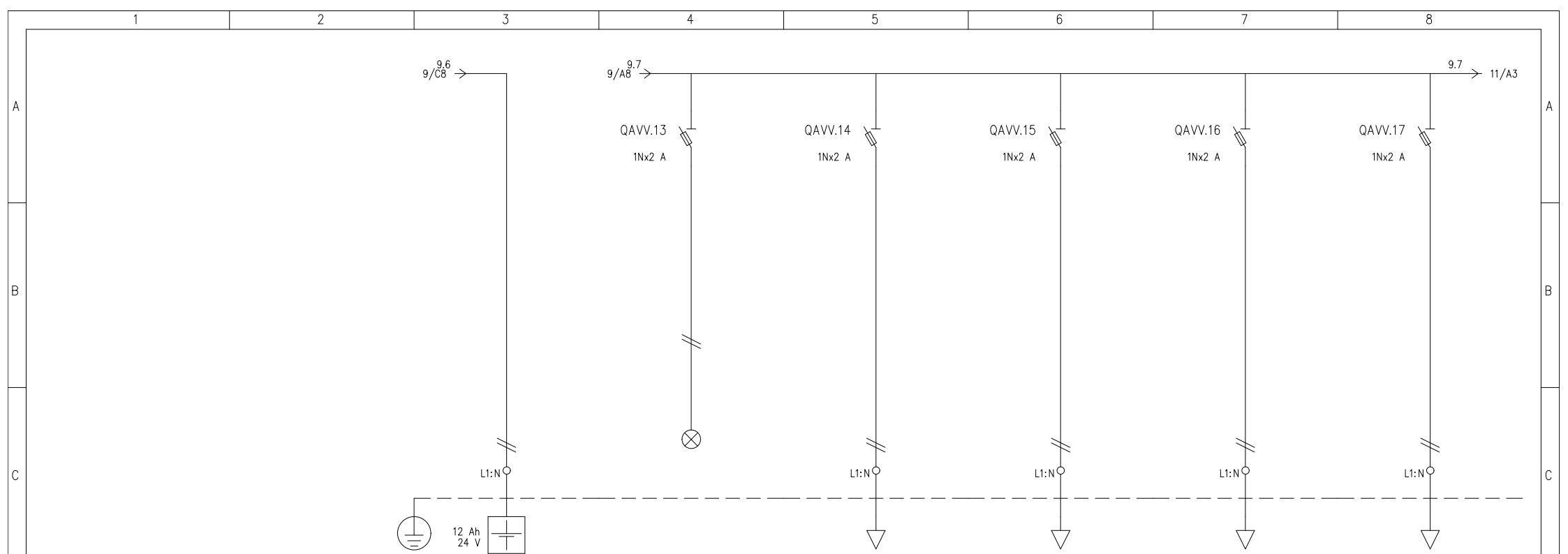
DATA						Area Esterna "QAVV"	Impianto di Sollevamento M1 - Caprioli
DISEG.						Schema Elettrico Unifilare	
VISTO							
REV.	MODIFICA	DATA	FIRMA	APPR.			



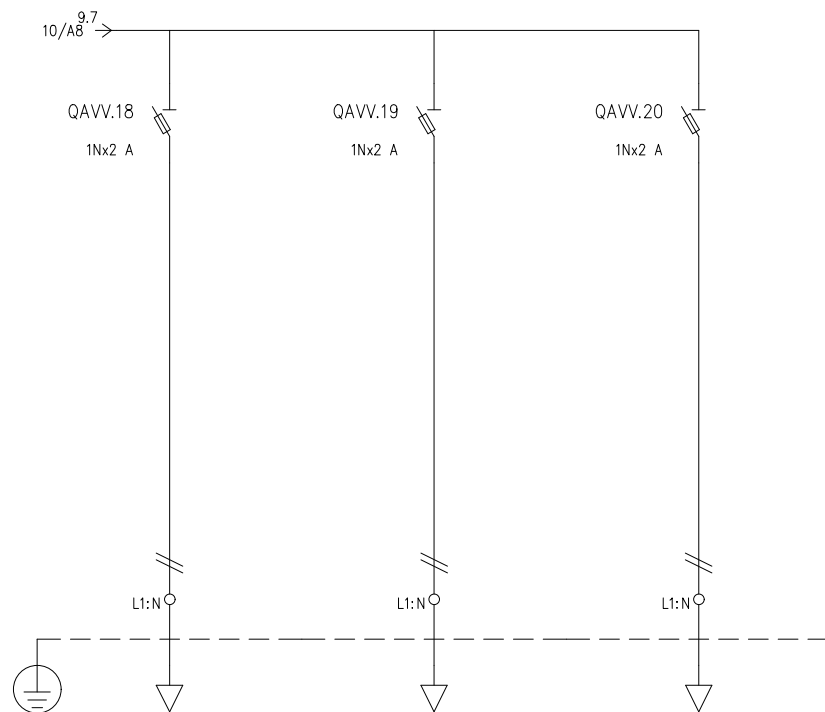
UTENZA	DENOMINAZIONE				TRAFO 231/24 Vac AUSILIARI		CIRCUITO 24 Vac SEGNALAZIONI		POMPA P1		POMPA P2		CIRCUITO 24 Vac COMANDI		POMPA P1				
	SIGLA				QAVV.7		QAVV.10		QAVV.21		QAVV.22		QAVV.11		QAVV.23				
	TIPO	POTENZA TOT.	kVA	TT/L2-N	0.24 kVA	TT/L2-N	0.096	TT/L2-N	0.096	TT/L2-N	0.096	TT/L2-N	0.096	TT/L2-N	0.096				
	POTENZA kW	lb	A	0.008	0.034	1	0.9	1	0.9	1	0.9	1	0.9	1	0.9				
COEF. CONTEMP.	COS φ		1	1	1	0.9	1	0.9	1	0.9	1	0.9	1	0.9					
INTERRUTTORE O SEZIONATORE	N.POLI		In	A	1N		4	1N		4	1N		4						
	Ith	A	Idn	A	TIPO DIFF.	4		4		4		4							
	Im (o curva)	A	Pdi	kA	40		6	40		6	40		6						
FUSIBILE	TIPO																		
	CALIBRO		A																
CONTATTORE	TIPO																		
	In	A	Pn	kW															
RELE' TERMICO	TIPO																		
	TARATURA		A																
LINEA DI POTENZA	TIPO CAVO																		
	FORMAZIONE																		
	LUNGHEZZA	m	CIRC. PROSSIMITA'																
	Iz	A	TIPO DI POSA																
	C.d.T. a In	%	C.d.T. a Ib	%	4.98														
	Zk	mΩ	Zs	mΩ	134.3	134.3	134.3	134.3	134.3	134.3	134.3	134.3	134.3	134.3	134.3				
	Ik trifase/monof.	kA	Ik1 fase/terra	kA	0.179	0.179	0.179	0.179	0.179	0.179	0.179	0.179	0.179	0.179	0.179				
NUMERAZIONE MORSETTIERA																			
REV.	MODIFICA		DATA	FIRMA	DATA	DISEG.		VISTO		APPR.		AREA ESTERNA "QAVV"		SCHEMA ELETTRICO UNIFILARE		IMPIANTO DI SOLLEVAMENTO M1 - CAPRIOLI		FOGLIO 8 DI 11	
																		SEGLIE 9	



D	UTENZA	DENOMINAZIONE		POMPA P2		RESISTENZA ANTICONDENSA		SEZIONE 24 Vdc		ALIMENTATORE 240/24 Vdc		ALIMENTAZIONE REGOLATORE DI CARICA		REGOLATORE DI CARICA		
		SIGLA		QAVV.24		QAVV.8		QAVV.4		QAVV.9		QAVV.12		QAVV.25		
		TIPO	POTENZA TOT. kVA	TT/L2-N	0.096	TT/L2-N	0.462	TT/L3-N	1.39	TT/L3-N	0.24 kVA	TT	0.24	TT	0.24 kVA	
		POTENZA kW	lb A			0.05	0.241	0.082	0.353	0.082	0.353					
COEF. CONTEMP.	COS φ		1	0.9	1	0.9	1	1	1	1	1	1	0.9	1	0.9	
E	INTERRUTTORE O SEZIONATORE	N.POLI	In	A		1N	2	2	6							
		Ith	A	Idn	A	TIPO DIFF.			2							
		Im (o curva)	A	Pdi	kA				20	10	60	20				
E	FUSIBILE	TIPO														
		CALIBRO	A													
E	CONTATTORE	TIPO														
		In	A	Pn	kW											
F	RELE' TERMICO	TIPO														
		TARATURA	A													
		TIPO CAVO														
		FORMAZIONE														
		LUNGHEZZA	m	CIRC. PROSSIMITA'												
		Iz	A	TIPO DI POSA												
		C.d.T. a In	%	C.d.T. a Ib	%	0.186		0.186		0.186						
Zk	mΩ	Zs	mΩ	134.3	62.2	62.2	62.2	1200	1200	1200	1200	1200	1200	1200		
Ik trifase/monof. kA	Ik1 fase/terra	kA	0.179	3.72	3.72	3.72	0.02	0.02	0.02	0.02	0.02	0.02	0.04	0.04		
F	LINEA DI POTENZA	NUMERAZIONE MORSETTIERA														
		DATA														
		DISEG.														
		VISTO														
F	REV.	MODIFICA	DATA	FIRMA	APPR.	Area Esterna "QAVV" Schema Elettrico Unifilare				Impianto di Sollevamento M1 - Caprioli				FOGLIO 9 DI 11		
															SEGUE 10	



D	UTENZA	DENOMINAZIONE		BATTERIA TAMPONE 12 Ah - 2x12Vdc		24 Vdc PRESENZA TENSIONE		24 Vdc ROUTER		24 Vdc SDOPPIATORE SEGNALE		24 Vdc PANNELLO HMI		24 Vdc GATEWAY			
		SIGLA		QAVV.30		QAVV.13		QAVV.14		QAVV.15		QAVV.16		QAVV.17			
		TIPO	POTENZA TOT.	kVA	TT	12 kVA	TT	0.063	TT	0.063	TT	0.063	TT	0.063	TT	0.063	
		POTENZA	kW	lb	A	0.01	0.417	0.01	0.417	0.01	0.417	0.01	0.417	0.01	0.417	0.01	0.417
COEF. CONTEMP.		COS φ		1	0.9	1	1	1	1	1	1	1	1	1	1		
E	INTERRUTTORE O SEZIONATORE	N.POLI		In	A	1N	32	1N	32	1N	32	1N	32	1N	32		
		I _{th}		A	I _{dn}	A	TIPO DIFF.										
		I _m (o curva)		A	P _{di}	kA											
		TIPO		DIAZED 5SA TNDz 2A		DIAZED 5SA TNDz 2A		DIAZED 5SA TNDz 2A		DIAZED 5SA TNDz 2A		DIAZED 5SA TNDz 2A		DIAZED 5SA TNDz 2A		DIAZED 5SA TNDz 2A	
E	FUSIBILE	CALIBRO		A		2		2		2		2		2			
		CONTATTORE		TIPO													
E	RELE' TERMICO	TIPO															
		TARATURA		A													
F	LINEA DI POTENZA	TIPO CAVO															
		FORMAZIONE															
		LUNGHEZZA	m	CIRC. PROSSIMITA'													
		I _z	A	TIPO DI POSA													
		C.d.T. a I _n	%	C.d.T. a I _b													
		Z _k	mΩ	Z _s	mΩ	1200		1200		1200		1200		1200			
		I _k trifase/monof.	kA	I _{k1} fase/terra		kA	0.02	0.02	0.02	0.02	0.02	0.02	0.02	0.02	0.02		
NUMERAZIONE MORSETTIERA																	
F	DATA				Area Esterna "QAVV"		Impianto di Sollevamento M1 - Caprioli										
	DISEG.				Schema Elettrico Unifilare												
	VISTO																
	REV.	MODIFICA	DATA	FIRMA	APPR.							FOGLIO 10 DI 11		SEGUE 11			



UTENZA	DENOMINAZIONE		24 Vdc CIRCUITI AUSILIARI QAVV.18		24 Vdc RISERVA QAVV.19		24 Vdc RISERVA QAVV.20						
	SIGLA												
	TIPO	POTENZA TOT. kVA	TT	0.063	TT	0.063	TT	0.063					
	POTENZA kW	lb	A	0.01	0.417	0.01	0.417	0.01	0.417				
COEF. CONTEMP.	COS φ		1	1	1	1	1	1					
INTERRUTTORE O SEZIONATORE	N.POLI		In	A	1N	32	1N	32	1N	32			
	Ith	A	Idn	A	TIPO DIFF.								
	I _m (o curva)	A	Pdi	kA		1.6		1.6		1.6			
	TIPO	DIAZED 5SA TNDz 2A		DIAZED 5SA TNDz 2A		DIAZED 5SA TNDz 2A							
FUSIBILE	CALIBRO		A		2		2		2				
CONTATTORE	TIPO												
	In	A	Pn	kW									
RELE' TERMICO	TIPO												
	TARATURA		A										
LINEA DI POTENZA	TIPO CAVO												
	FORMAZIONE												
	LUNGHEZZA	m	CIRC. PROSSIMITA'										
	Iz	A	TIPO DI POSA										
	C.d.T. a In	%	C.d.T. a Ib	%									
	Zk	mΩ	Zs	mΩ	1200		1200		1200				
	Ik trifase/monof. kA		Ik1 fase/terra	kA	0.02		0.02		0.02				
NUMERAZIONE MORSETTIERA													

DATA		Area Esterna "QAVV"		Impianto di Sollevamento M1 - Caprioli		
DISEG.		Schema Elettrico Unifilare				
VISTO						
REV.	MODIFICA	DATA	FIRMA	APPR.		FOGLIO 11 DI 11 SEGUE