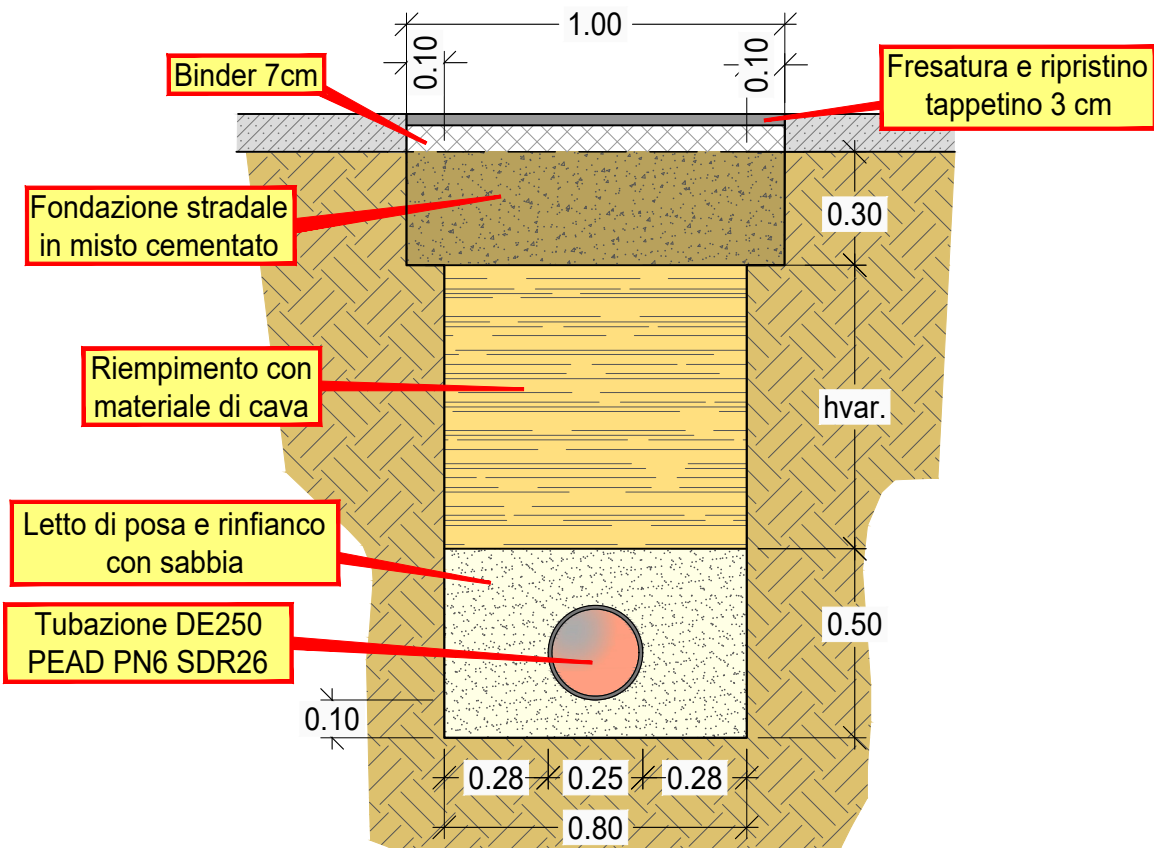


**SEZIONI TIPO DI POSA ( AREA CAPRIOLI)**

**SEZIONE TIPO CONDOTTE (SOTTO STRADA)**

PEAD PN6 SDR26 DE250

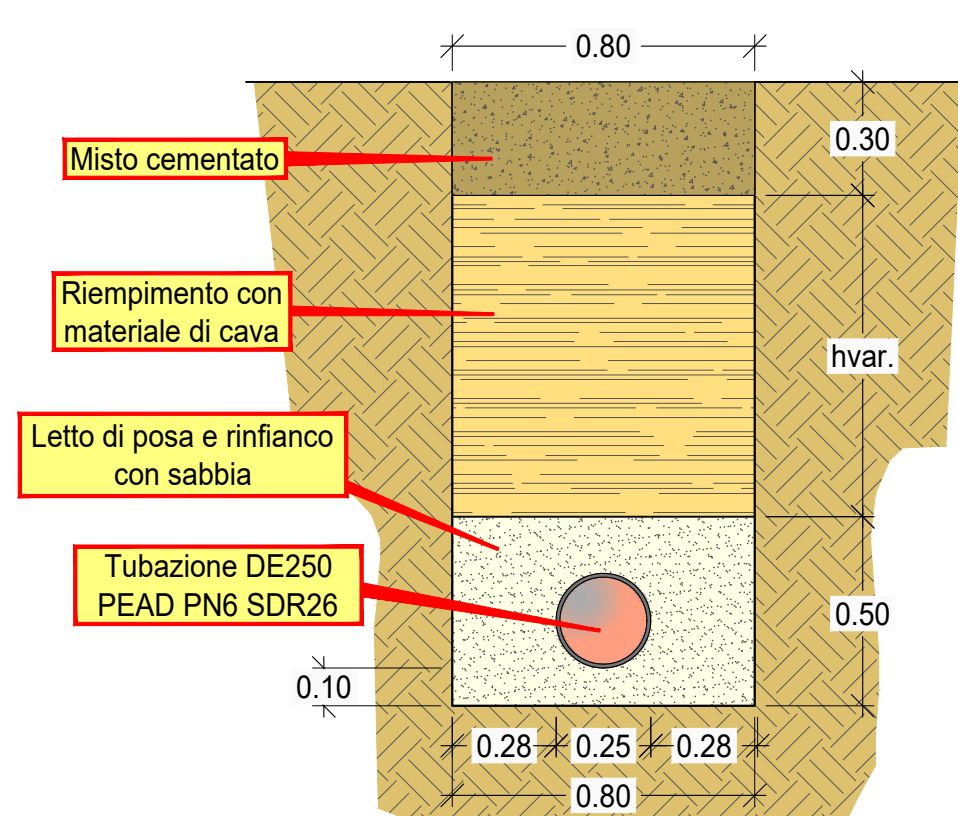
Scala 1:20



**SEZIONE TIPO CONDOTTE (STERRATI)**

PEAD PN6 SDR26 DE250

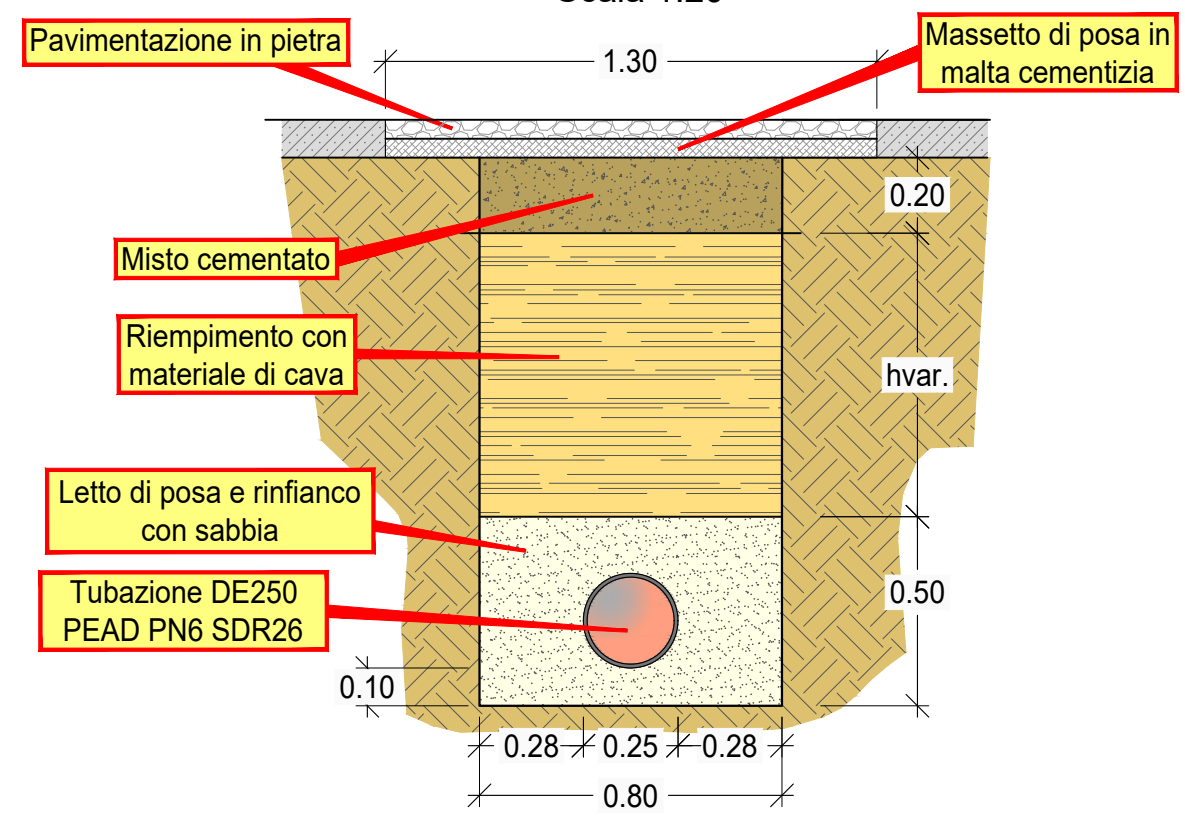
Scala 1:20



**SEZIONE TIPO CONDOTTE (SOTTO STRADA)**

PEAD PN6 SDR26 DE250 (TRATTO B - B')

Scala 1:20

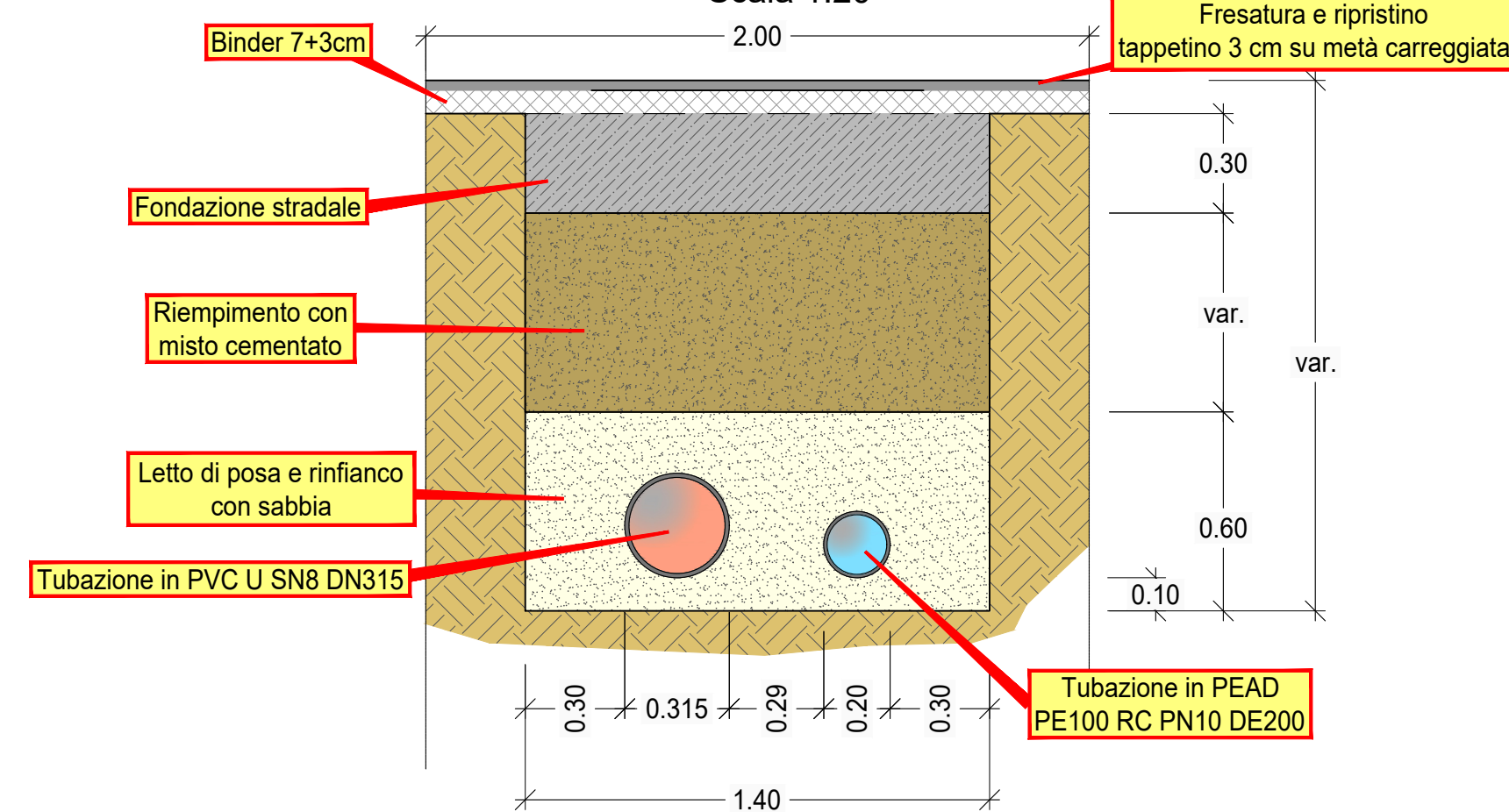


**SEZIONI TIPO DI POSA ( AREA MINGARDO)**

**SEZIONE TIPO CONDOTTE (SOTTO STRADA)**

Tubazione in PVC U SN8 DN315  
Tubazione in PEAD PE100 RC PN10 DE200

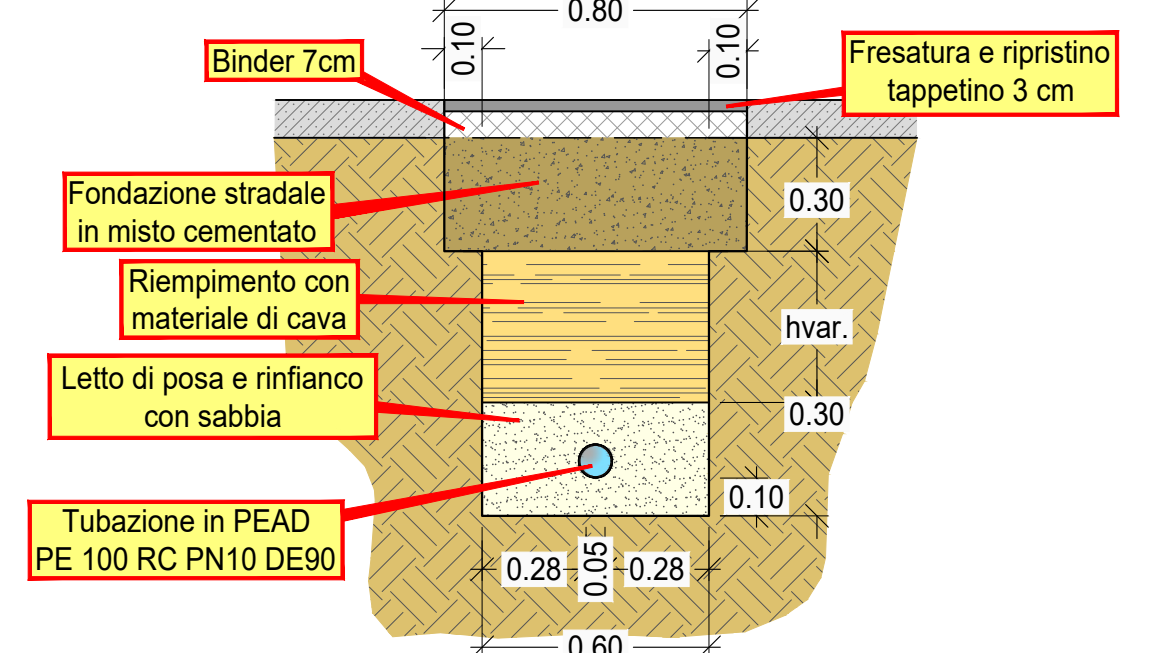
Scala 1:20



**SEZIONE TIPO CONDOTTE (SOTTO STRADA)**

in PEAD PE 100 RC PN10 DE90 (TRATTO B' - B'')

Scala 1:20

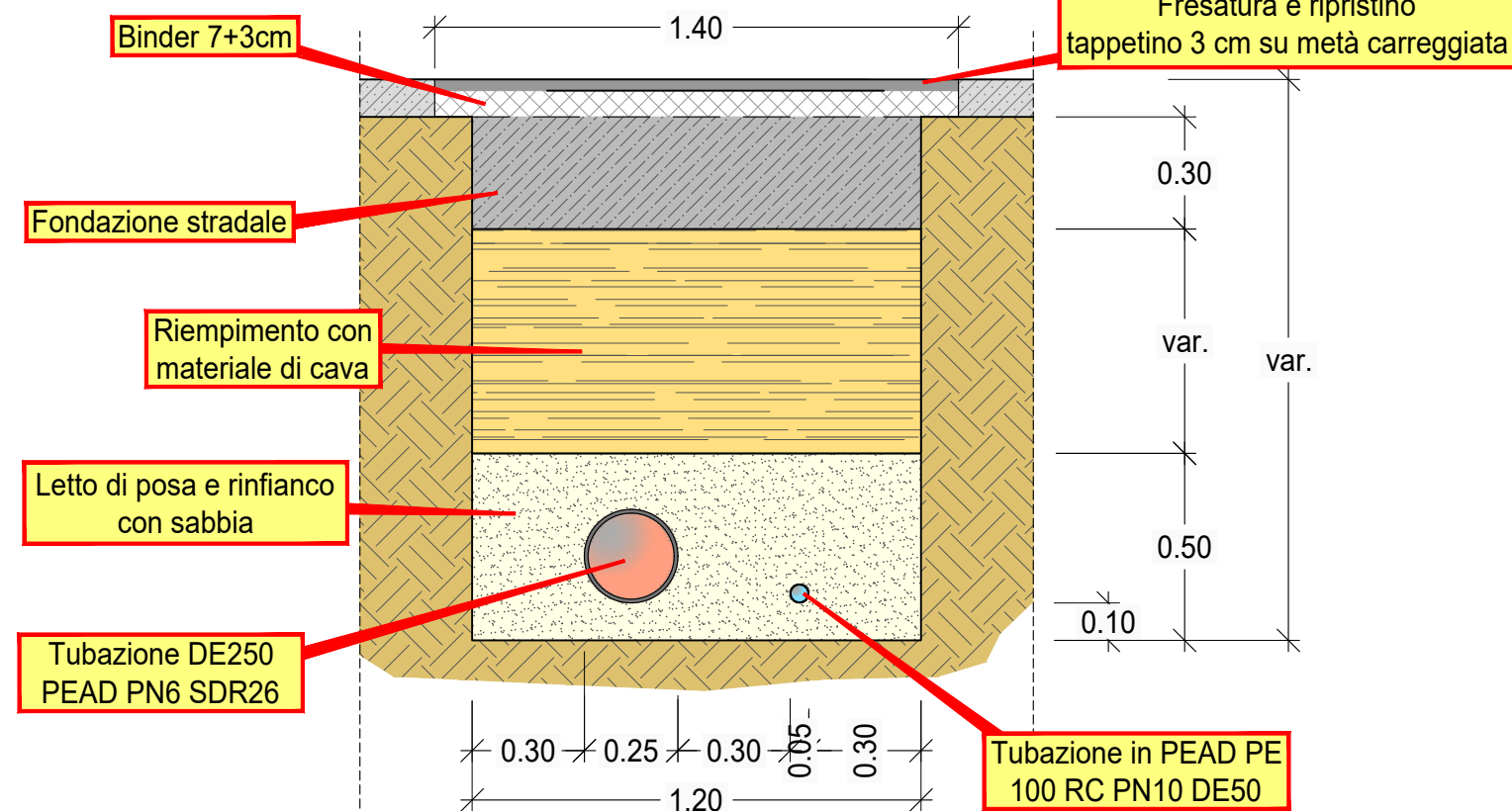


**SEZIONE TIPO CONDOTTE (SOTTO STRADA)**

Tubazione in PEAD PN6 SDR26 DE250

Tubazione in PEAD PE 100 RC PN10 DE50

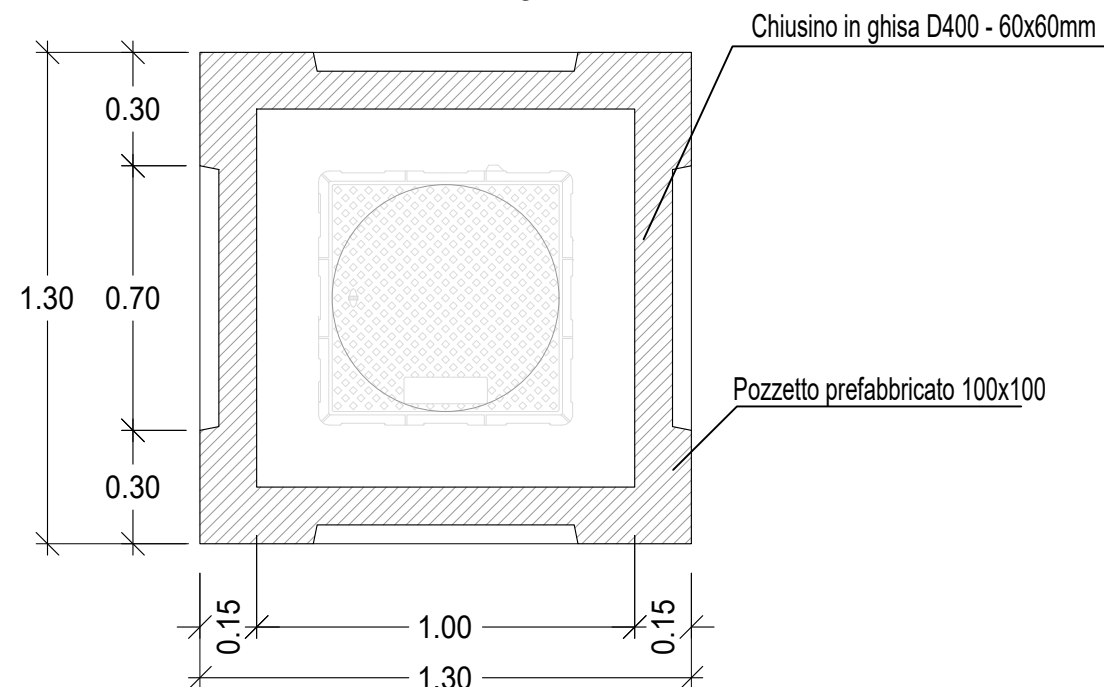
Scala 1:20



**POZZETTI DI LINEA**

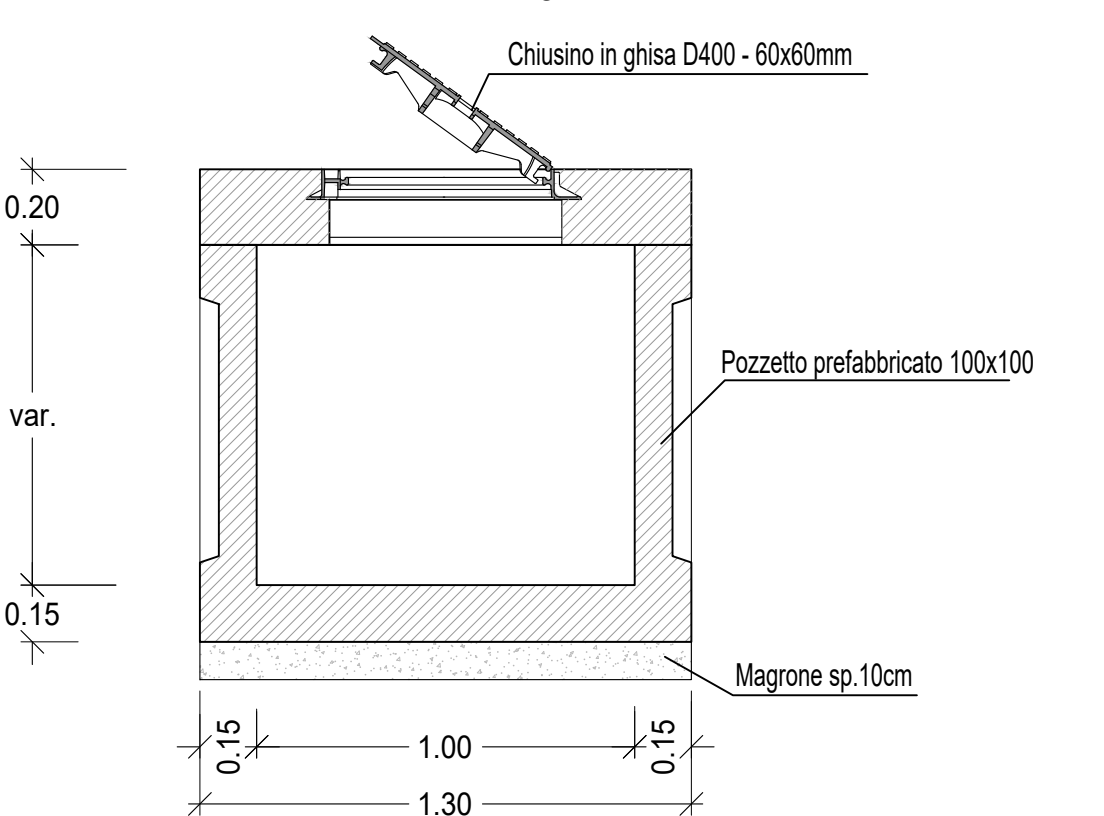
**PIANTA**

Scala 1:20



**SEZIONE**

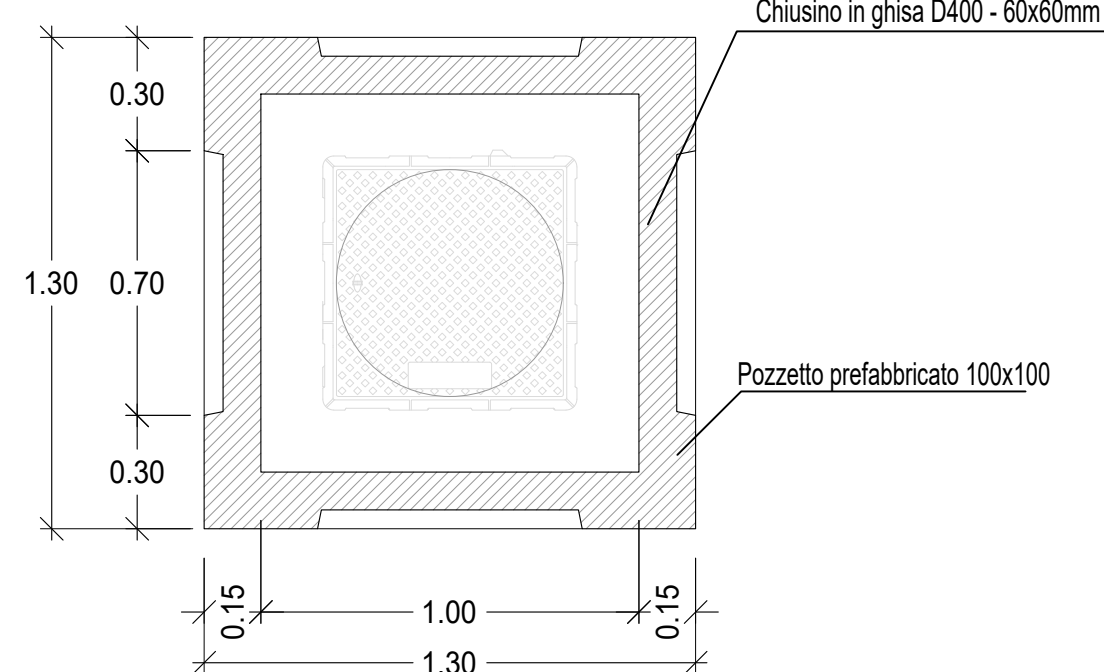
Scala 1:20



**POZZETTI DI LINEA**  
(con pendenza maggiore del 20%)

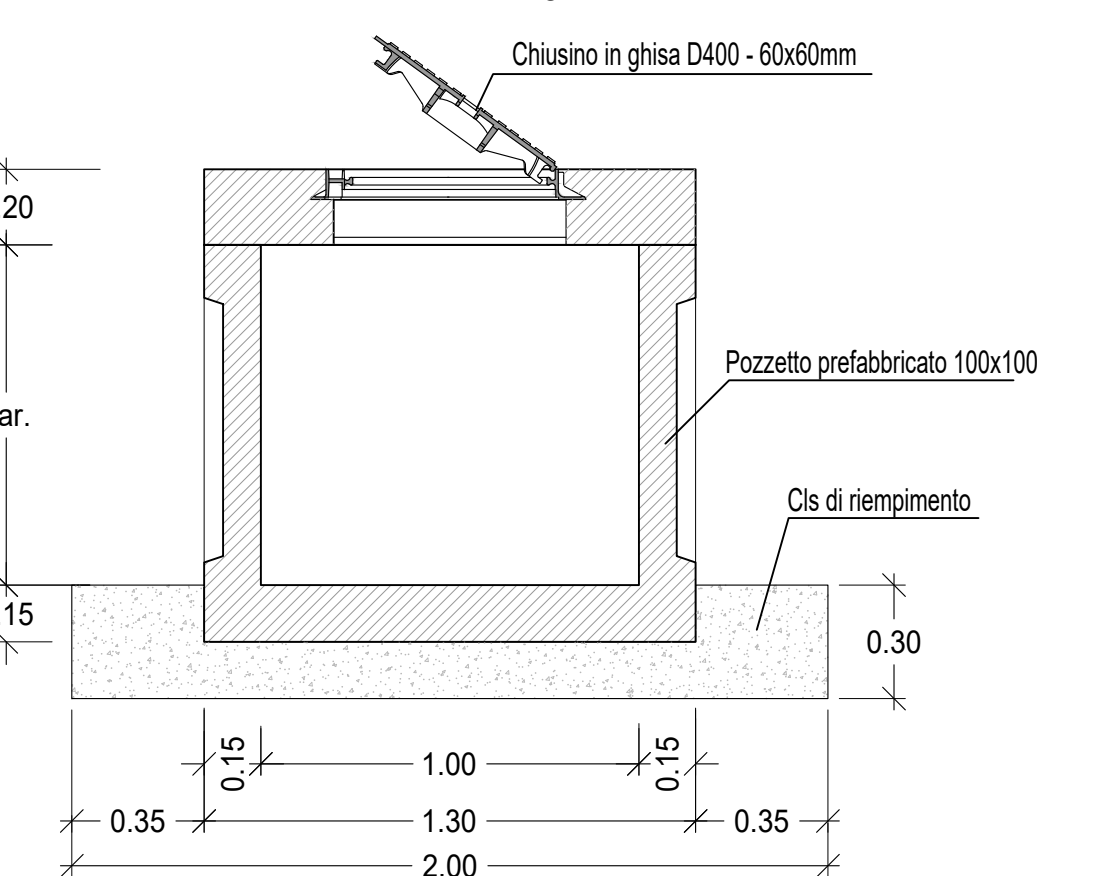
**PIANTA**

Scala 1:20



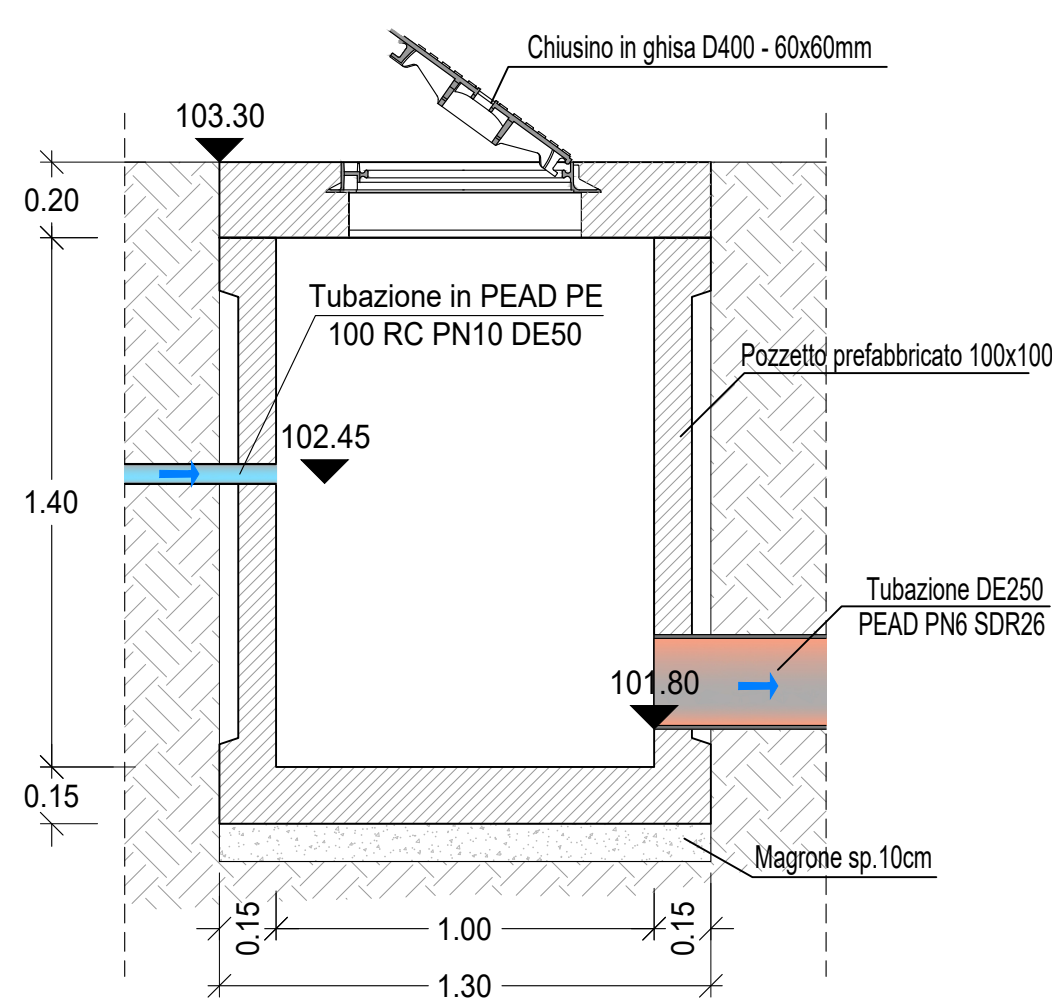
**SEZIONE**

Scala 1:20



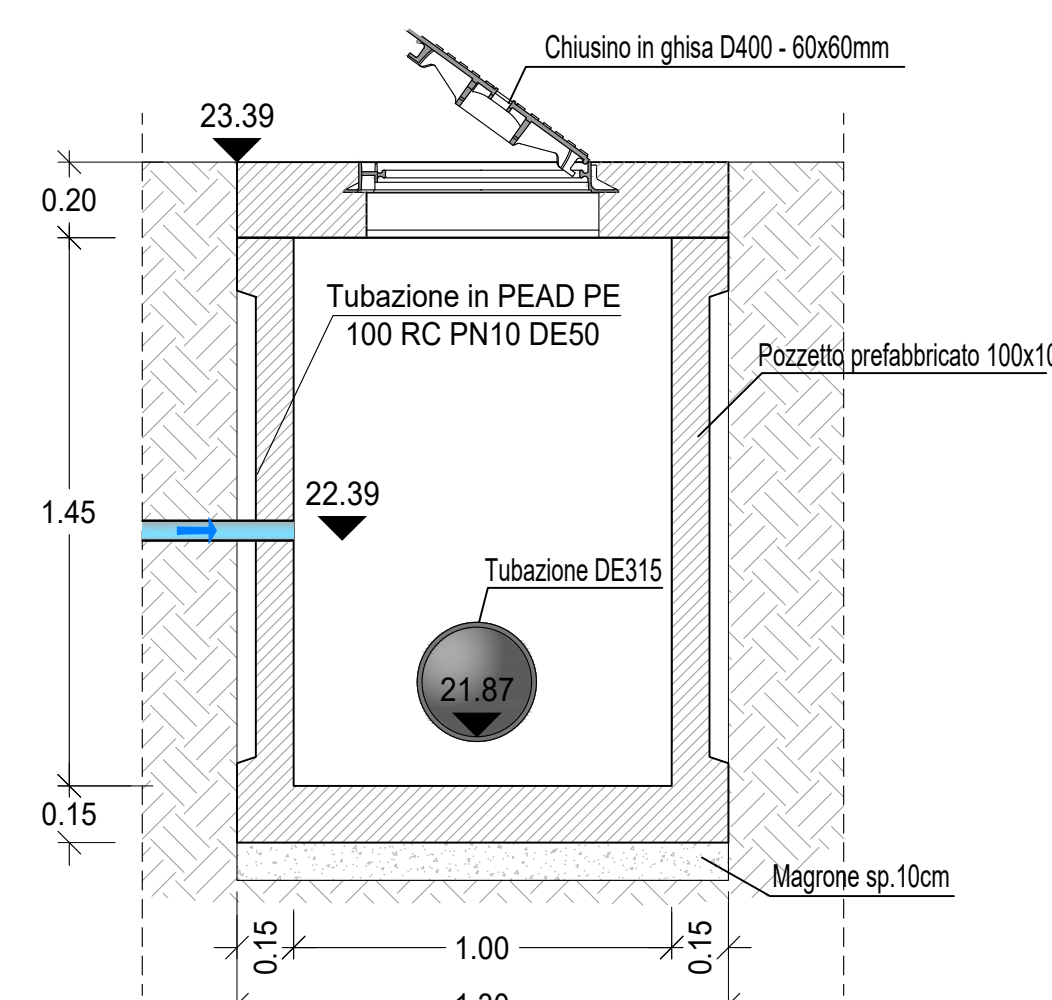
**POZZETTO NODO Mp - Mter (Area Caprioli)**

Scala 1:20



**POZZETTO NODO B" (Area Caprioli)**

Scala 1:20



Finanziato dall'Unione europea NextGenerationEU



SELEZIONE CAMPANO



Piano Nazionale di Ripresa e Resilienza (PNRR)  
Missione 2 "Rivoluzione verde e transizione ecologica"  
Componente 4 "Tutela del territorio e della risorsa idrica"  
Investimento 4.4 "Investimenti in fognatura e depurazione"  
**Razionalizzazione funzionale sistema fognario**  
**Portigliola - Caprioli di Pisciotta e Camerota**  
**CUP: F32E21000120006**

**PROGETTO DI FATTIBILITÀ TECNICO-ECONOMICA**

**E - OPERE D'ARTE E SEZIONI TIPO**

COD. ELABORATO	Sezioni tipo
<b>E 03</b>	
ID FILE	
E 03 - SezioniTipo	
SCALA	
1:20	

RUP	Progettista
<b>ing. Giovanna Ferro</b>	<b>CNC Ingegneri S.r.l.</b>
Presidente del C.d.A. Consac Gestioni Idriche S.p.A.	Direttore Generale Consac Gestioni Idriche S.p.A.
<b>avv. Gennaro Maione</b>	<b>ing. Maurizio Desiderio</b>

Data  
Agosto 2024  
Revisione 2 - Emissione