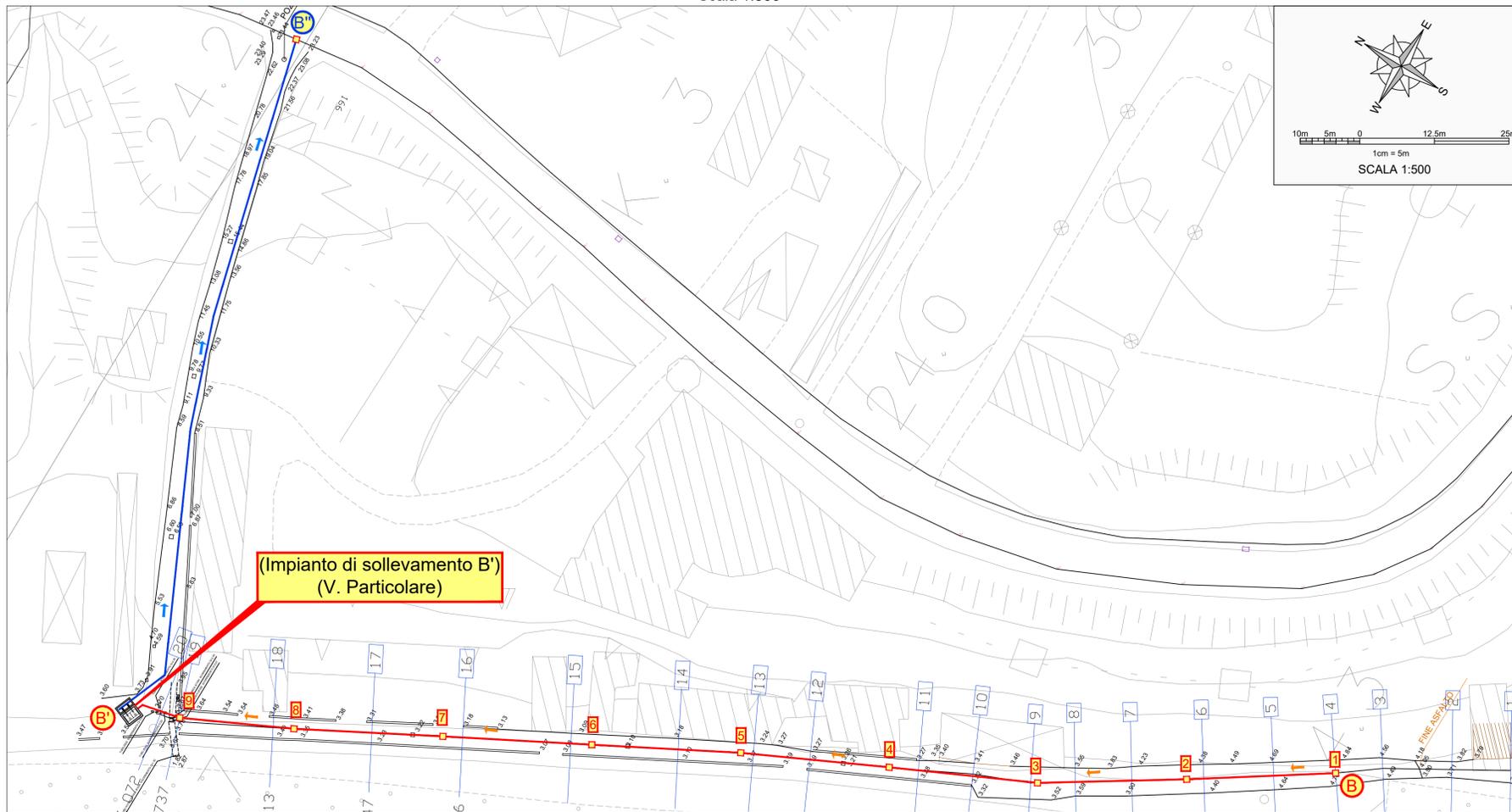


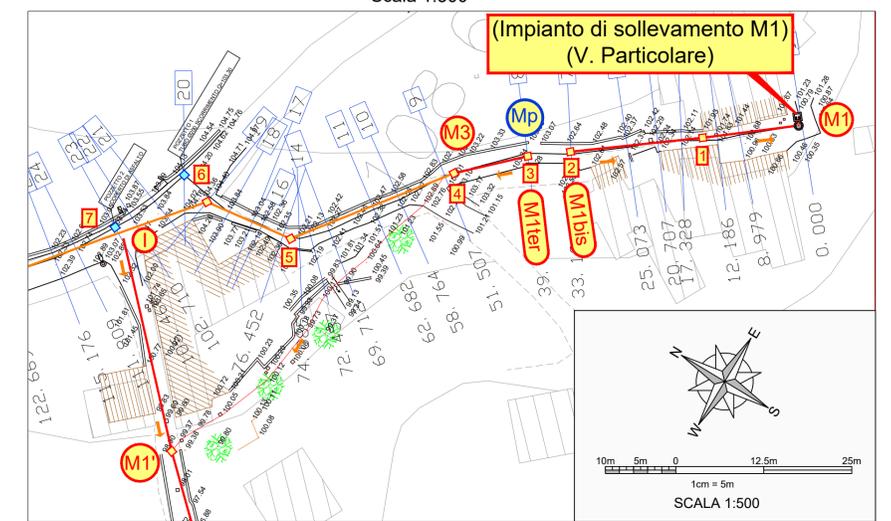
PLANIMETRIA DI DETTAGLIO

Scala 1:500



PLANIMETRIA DI DETTAGLIO

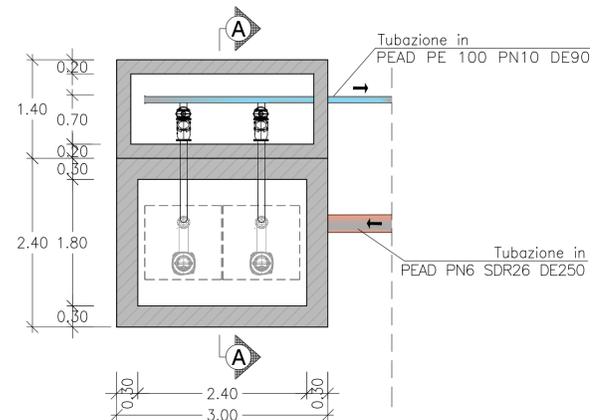
Scala 1:500



IMPIANTO DI SOLLEVAMENTO B' (AREA CAPRIOLI)

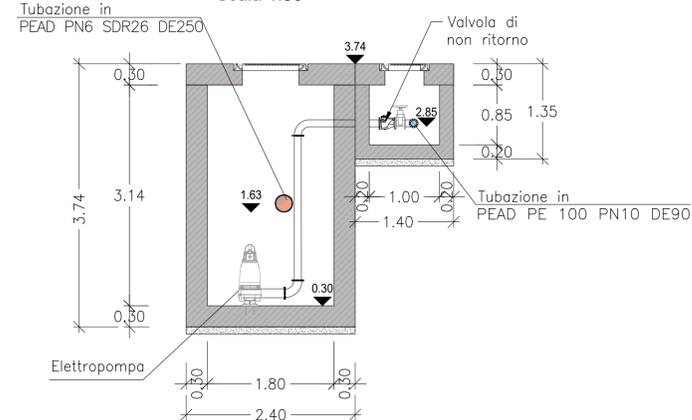
PIANTA

Scala 1:50



SEZIONE A-A

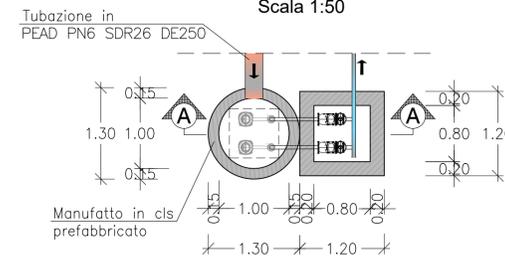
Scala 1:50



IMPIANTO DI SOLLEVAMENTO M1 (AREA CAPRIOLI)

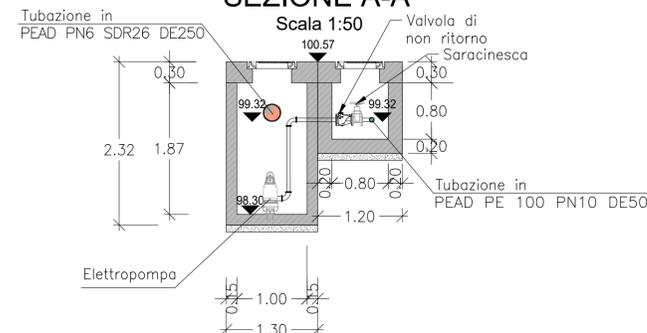
PIANTA

Scala 1:50



SEZIONE A-A

Scala 1:50



Piano Nazionale di Ripresa e Resilienza (PNRR)
 Missione 2 "Rivoluzione verde e transizione ecologica"
 Componente 4 "Tutela del territorio e della risorsa idrica"
 Investimento 4.4 "Investimenti in fognatura e depurazione"
Razionalizzazione funzionale sistema fognario
Portigliola - Caprioli di Pisciotta e Camerota
CUP: F32E21000120006

PROGETTO DI FATTIBILITÀ TECNICO-ECONOMICA

E - OPERE D'ARTE E SEZIONI TIPO	
COD. ELABORATO	E 02
ID FILE	E02 - Caprioli Opere
SCALA	Varie
Impianti di sollevamento "Caprioli 2": Stralcio planimetrico, pianta e sezioni	

RUP	ing. Giovanna Ferro	Progettista	CNC Ingegneri S.r.l.
Presidente del C.d.A.	Consac Gestioni Idriche S.p.A.	Direttore Generale	Consac Gestioni Idriche S.p.A.
	avv. Gennaro Maione		ing. Maurizio Desiderio

Data
 Agosto 2024
 Revisione 2 - Emissione