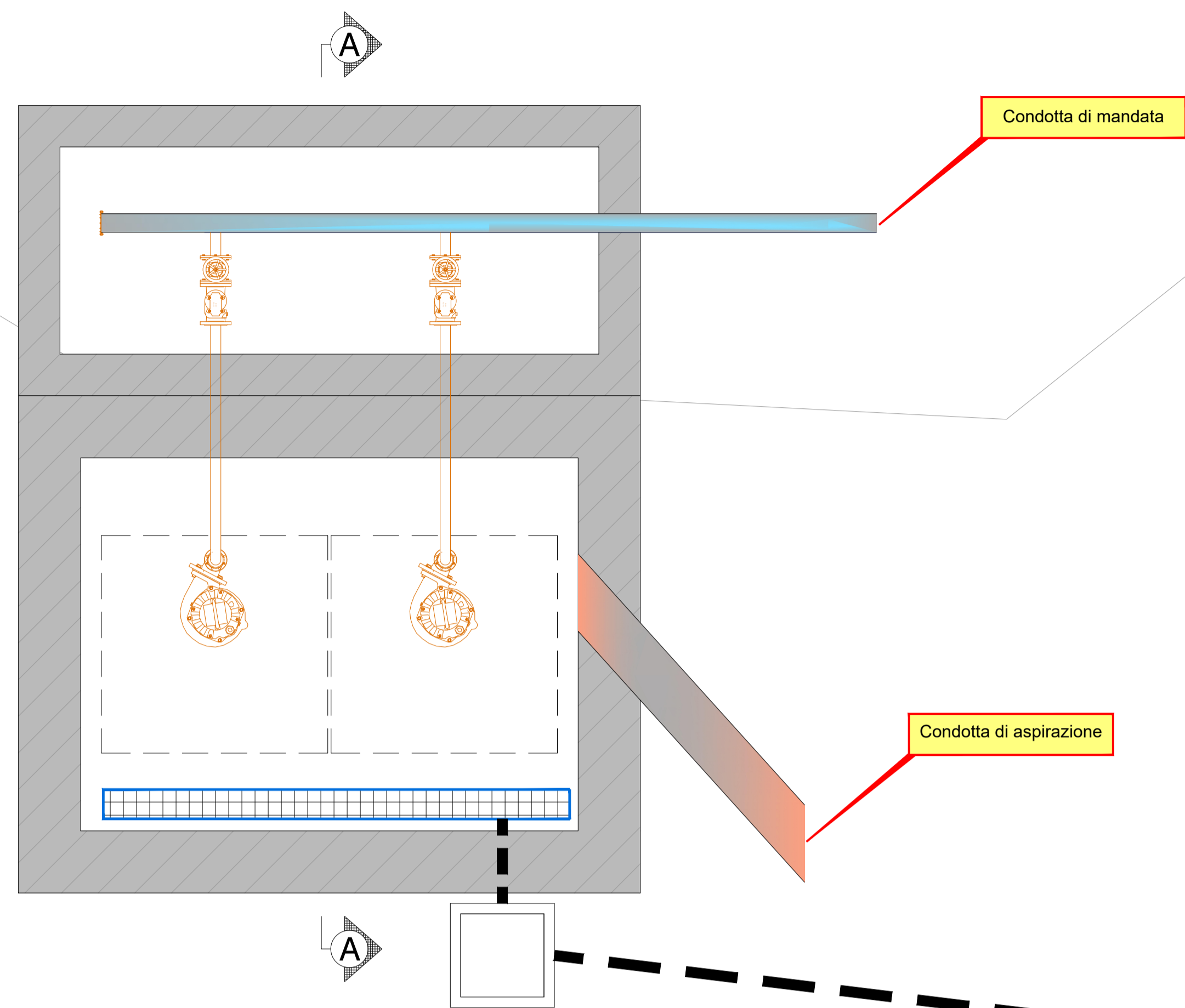
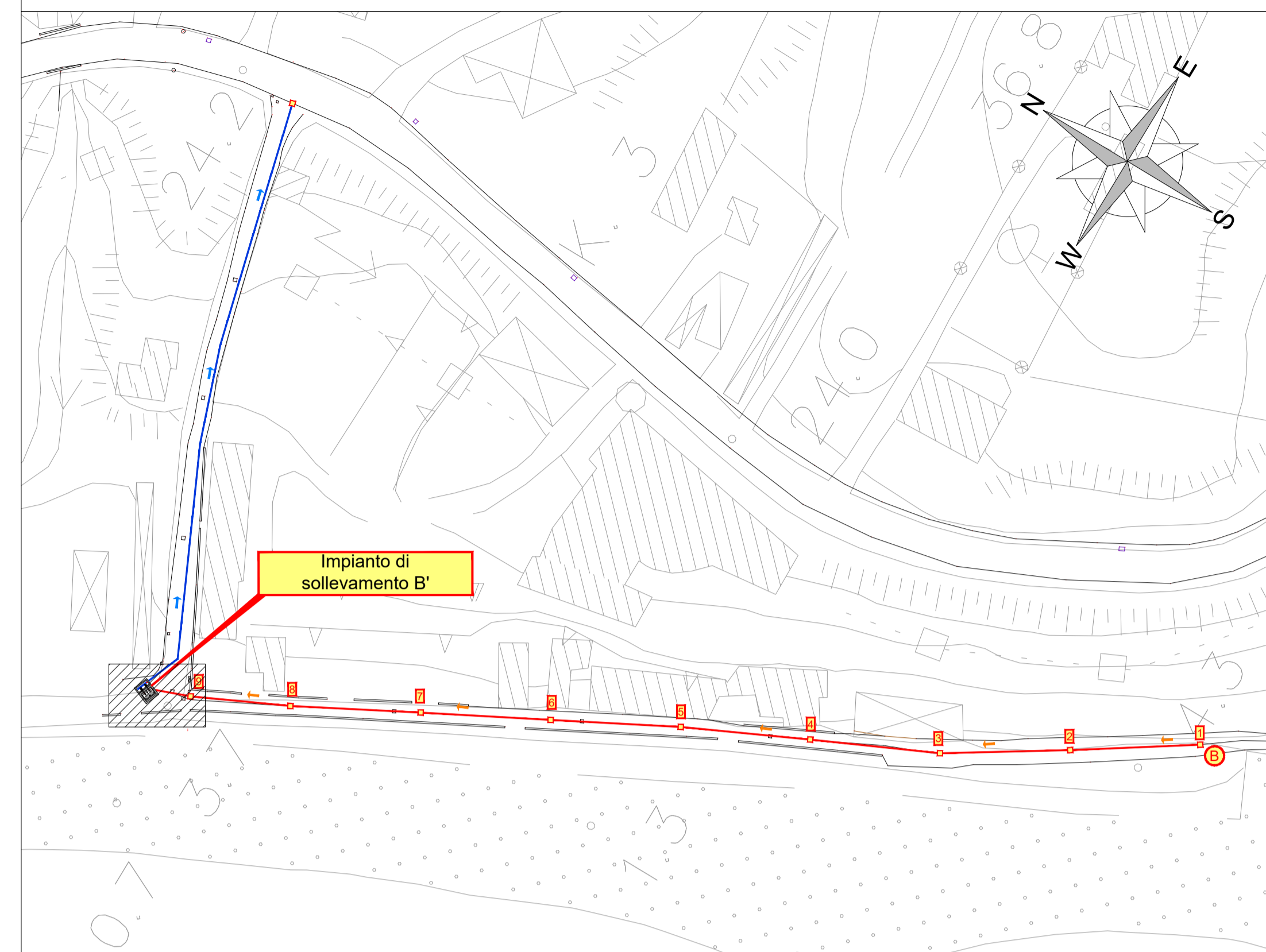


PIANTA

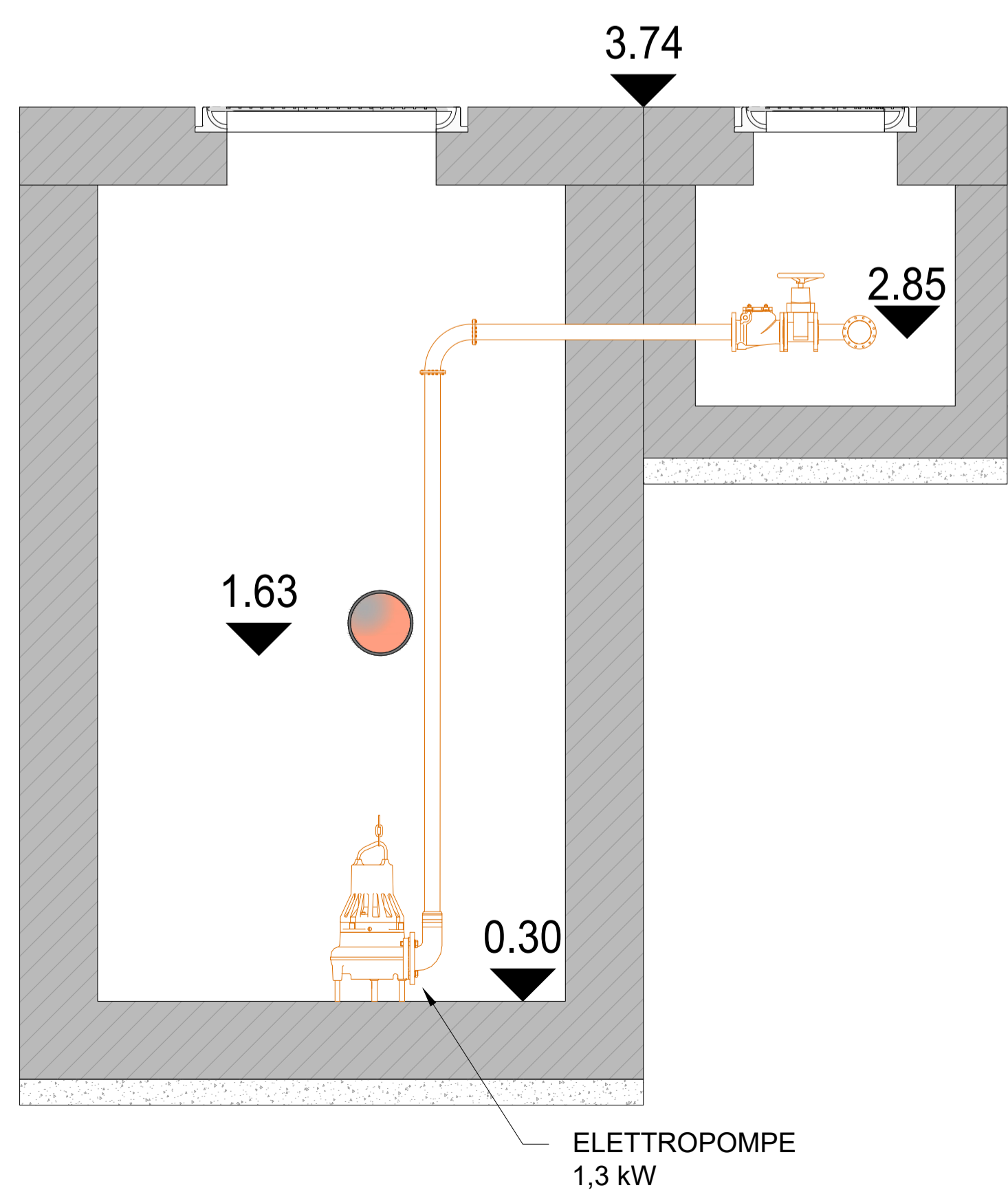


KEY PLAN - INDIVIDUAZIONE AREA DI INTERESSE

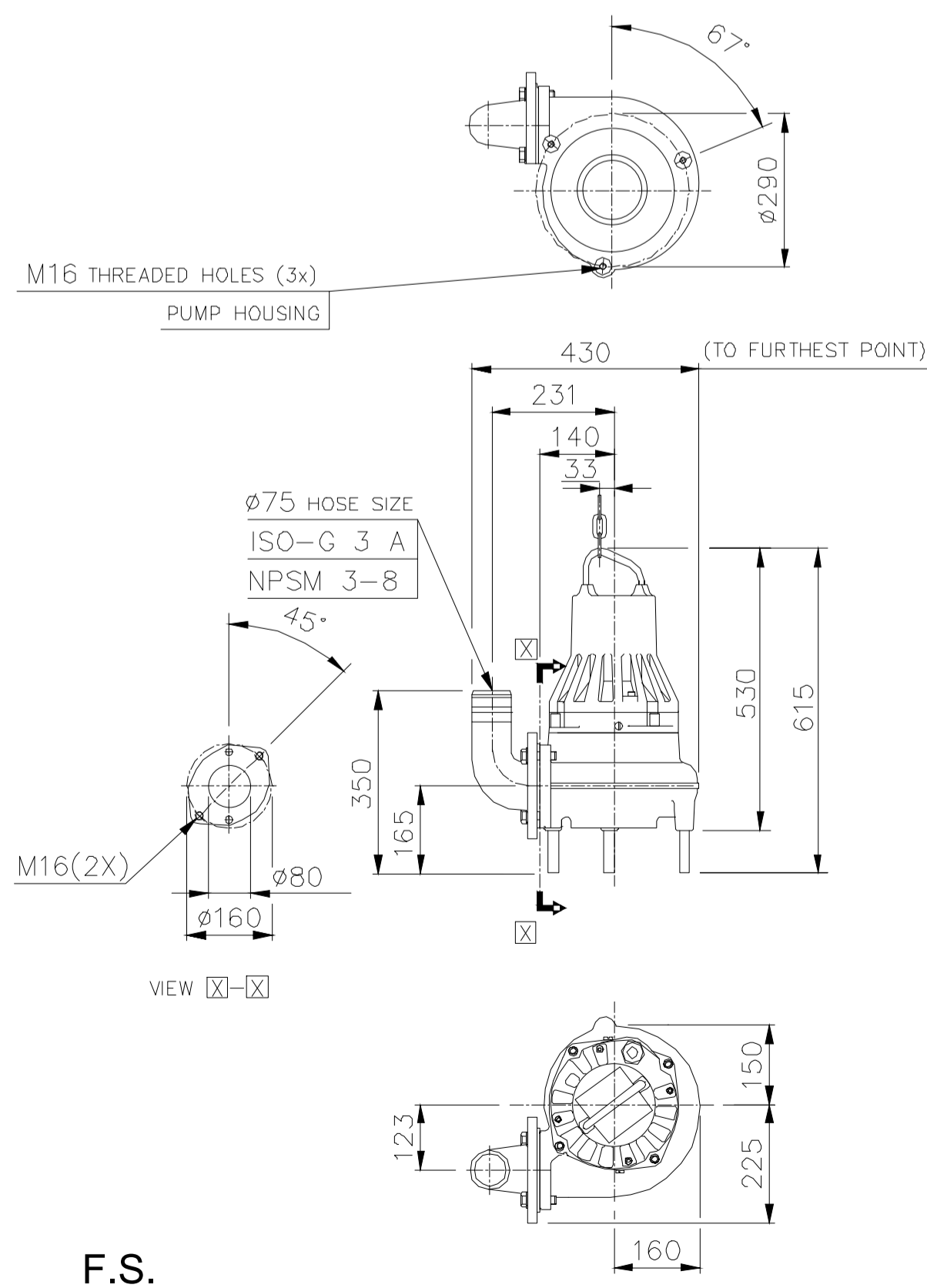
FUORI SCALA



SEZIONE A-A



PARTICOLARE ELETTROPOMPE



LEGENDA SIMBOLI

	Quadri elettrici - Quadro Generale e Quadro di avviamento
	Contatore di energia
	Cavidotto corrugato a doppia parete 2 x Ø 125 mmq
	Pozzetto rompitratta promiscuo, in cls completo di coperchio in ghisa



Piano Nazionale di Ripresa e Resilienza (PNRR)  
 Missione 2 "Rivoluzione verde e transizione ecologica"  
 Componente 4 "Tutela del territorio e della risorsa idrica"  
 Investimento 4.4 "Investimenti in fognatura e depurazione"  
**Razionalizzazione funzionale sistema fognario**  
**Portigliola - Caprioli di Pisciotta e Camerota**  
**CUP: F32E21000110006**

PROGETTO DEFINITIVO

F - OPERE DI PROGETTO - OPERE ELETTROMECCANICHE

F2 - Area Caprioli

COD. ELABORATO	Impianto di sollevamento " B' " - Planimetria distribuzione impianti elettrici
F 2 02.3	
ID FILE F2 02.3 - B' Impianti SCALA	

RUP <b>ing. Giovanna Ferro</b>	Progettista <b>CNC Ingegneri S.r.l.</b>
Presidente del C.d.A. Consac Gestioni Idriche S.p.A. <b>avv. Gennaro Maione</b>	Direttore Generale Consac Gestioni Idriche S.p.A. <b>ing. Maurizio Desiderio</b>

Data  
Febbraio 2024  
Revisione 0 - Emissione