

Piano Nazionale di Ripresa e Resilienza (PNRR)
 Missione 2 "Rivoluzione verde e transizione ecologica"
 Componente 4 "Tutela del territorio e della risorsa idrica"
 Investimento 4.4 "Investimenti in fognatura e depurazione"
Razionalizzazione funzionale sistema fognario
Portigliola - Caprioli di Pisciotta e Camerota
CUP: F32E21000110006

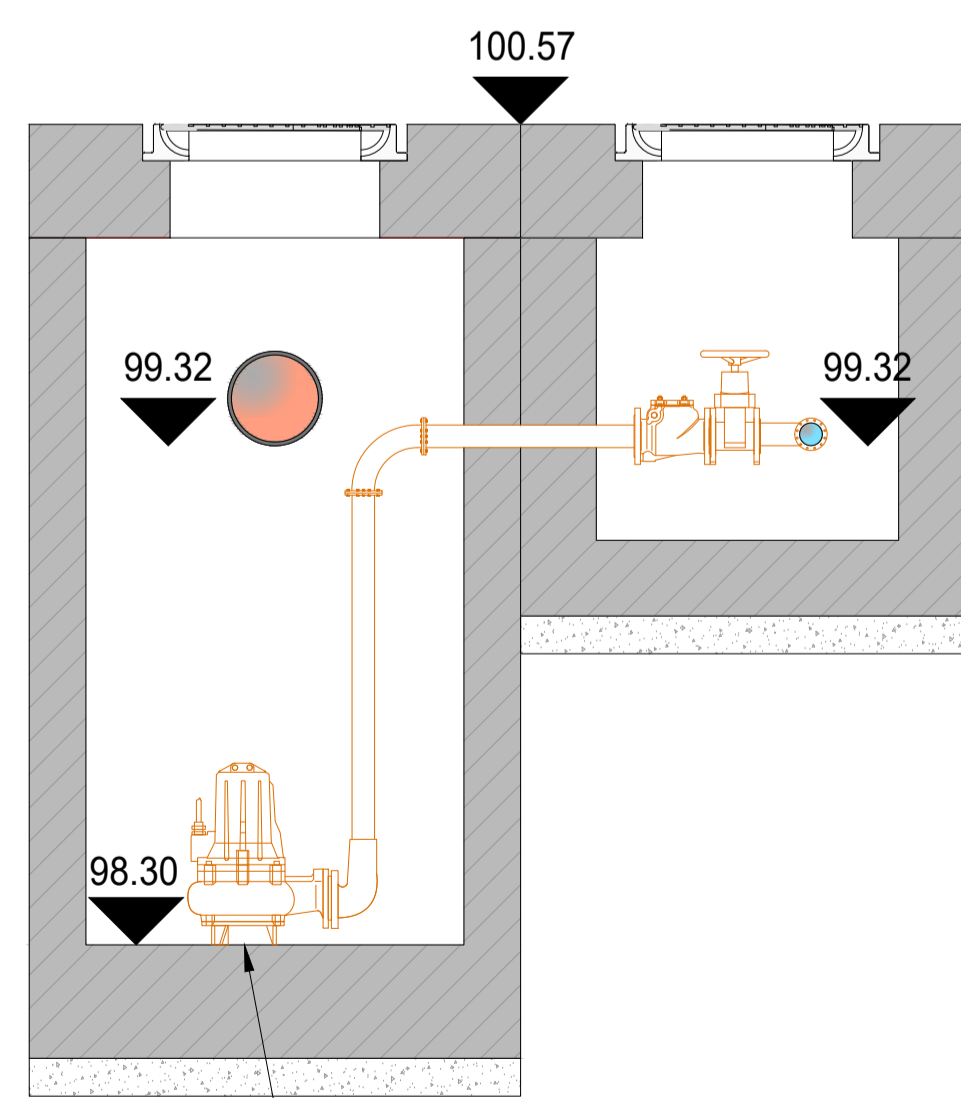
PROGETTO DEFINITIVO

F - OPERE DI PROGETTO - OPERE ELETTROMECCANICHE	
F2 - Area Caprioli	
COD. ELABORATO	Impianto di sollevamento "M" - Planimetria distribuzione impianti elettrici
F 2 01.3	
ID FILE	
F2 01.3 - M. Impianti	
SCALA	

RUP	Progettista
ing. Giovanna Ferro	CNC Ingegneri S.r.l.
Presidente del C.d.A.	Direttore Generale
Consac Gestioni Idriche S.p.A.	Consac Gestioni Idriche S.p.A.
avv. Gennaro Maione	ing. Maurizio Desiderio

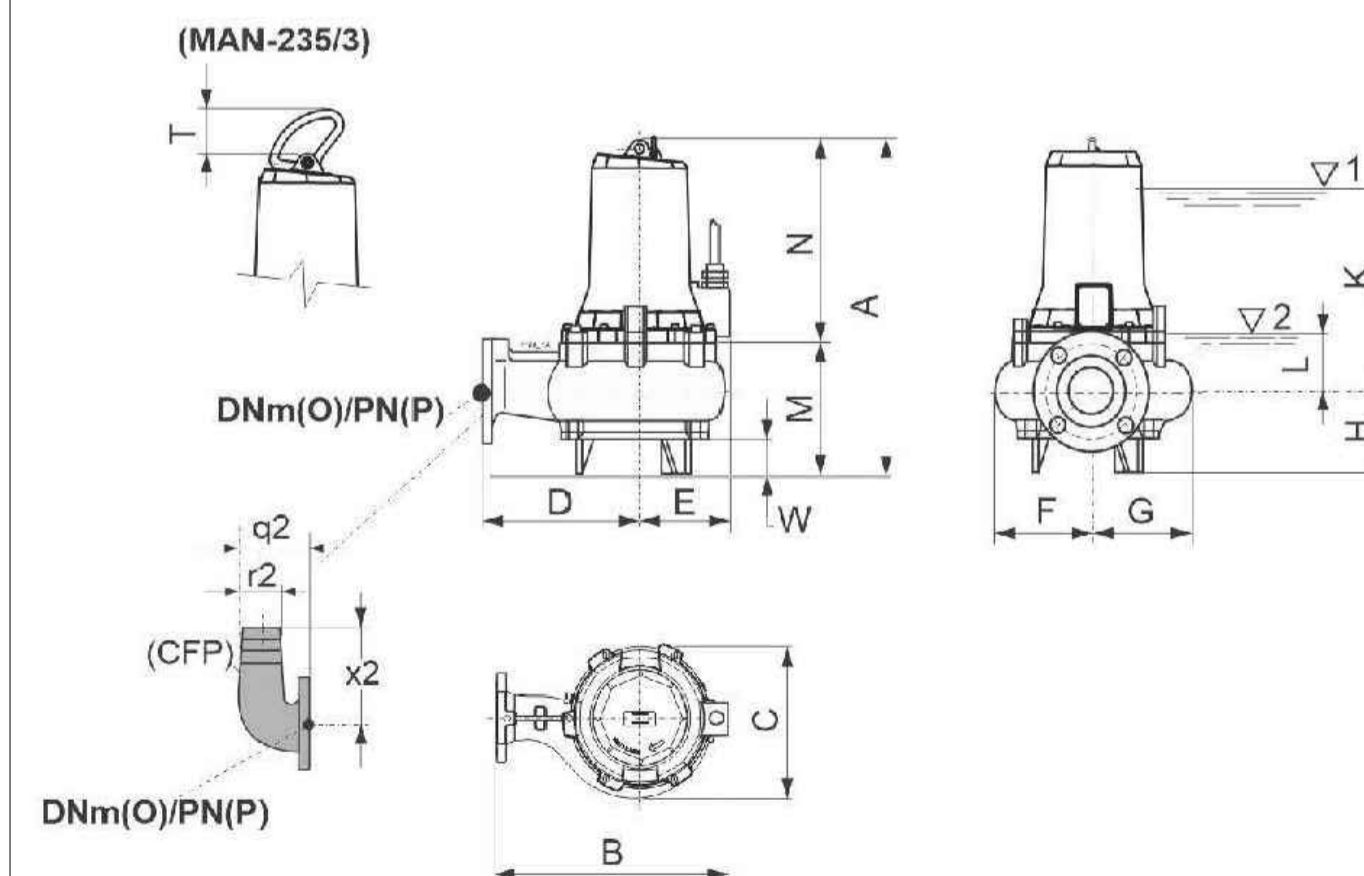
Data
 Febbraio 2024
 Revisione 0 - Emissione

SEZIONE A-A



ELETTROPOMPE
 1,6 kW

PARTICOLARE ELETTROPOMPE



Dimensioni [mm]					
A	565,6	K	255	T	65,3
B	373	L	90	W	57
C	296	M	217	x2	200
D	225	N	348,6		
E	148	O	65		
F	148	P	16		
G	148	q2	135		
H	140	r2	75		

F.S.

LEGENDA SIMBOLI

	Quadri elettrici - Quadro Generale e Quadro di avviamento
	Contatore di energia
	Cavidotto corrugato a doppia parete 2 x Ø 125 mmq
	Pozzetto rompitratta promiscuo, in cls completo di coperchio in ghisa