



Piano Nazionale di Ripresa e Resilienza (PNRR)
Missione 2 "Rivoluzione verde e transizione ecologica"
Componente 4 "Tutela del territorio e della risorsa idrica"
Investimento 4.4 "Investimenti in fognatura e depurazione"
Razionalizzazione funzionale sistema fognario
Portigliola - Caprioli di Pisciotta e Camerota
CUP: F32E21000110006

PROGETTO DEFINITIVO

F - OPERE DI PROGETTO - OPERE ELETTROMECCANICHE

F2 - Area Caprioli

COD. ELABORATO

F 2 01.2

ID FILE

F2 01.2 - M_UnifilareBT

SCALA

-

Impianto di sollevamento "M" – Schemi elettrici unifilari bassa tensione

RUP

ing. Giovanna Ferro

Progettista

CNC Ingegneri S.r.l.

Presidente del C.d.A.
Consac Gestioni Idriche S.p.A.

avv. Gennaro Maione

Direttore Generale
Consac Gestioni Idriche S.p.A.

ing. Maurizio Desiderio

Data
Febbraio 2024
Revisione 0 - Emissione

A

B

C

D

E

F

A

B

C

D

E

F

Foglio	Titolo	Titolo 1
1	Elenco fogli	
2	Legenda simboli	
3	Area Esterna "QGEN"	Cartiglio
4	Area Esterna "QGEN"	Schema Elettrico Unifilare
5	Area Esterna "QGEN"	Schema Elettrico Unifilare
6	Area Esterna "QAVV"	Cartiglio
7	Area Esterna "QAVV"	Schema Elettrico Unifilare
8	Area Esterna "QAVV"	Schema Elettrico Unifilare
9	Area Esterna "QAVV"	Schema Elettrico Unifilare
10	Area Esterna "QAVV"	Schema Elettrico Unifilare
11	Area Esterna "QAVV"	Schema Elettrico Unifilare

				DATA			Elenco fogli	Impianto di Sollevamento M1 – Caprioli	
				DISEG.					
				VISTO					
REV.	MODIFICA	DATA	FIRMA	APPR.					FOGLIO 1 DI 11 SEGUE 2

1	2		3	4	5	6	7	8
Simbolo	Descrizione				Simbolo	Descrizione		
A		Terra di protezione				Conduttura bifase		
		Batteria				Contatore di energia attiva		
B		Interrutt. di pot.ad apert.autom.funz.per corr.magnetoter.differ.				Scaricatore		
		Interrutt. di pot.ad apert.autom.funz.per corr.magnetoter.				Sezionatore con fusibile incorporato		
		Interruttore di pot.ad apert.autom.funz.per corr.differ.				Int. aut. di pot. con protezione termica e di massima corrente		
C		Convertitore DC/DC				Interruttore di manovra-sezionatore		
		Convertitore AC/DC				Contattore (contatto di chiusura)		
D		Lampada				Trasformatore a due avvolgimenti		
		Conduttura monofase con conduttore neutro				Motore asincrono trifase, con rotore in corto circuito		
		Conduttura trifase				Terminale o morsetto (030202)		
E		Conduttura trifase con conduttore neutro				Equipotenzialita'		
		Conduttore di protezione						

				DATA					Legenda simboli		Impianto di Sollevamento M1 – Caprioli	
				DISEG.								
				VISTO								
REV.	MODIFICA	DATA	FIRMA	APPR.							FOGLIO 2 DI 11	
1		2		3							SEGUE 3	

A

A

ZONA	AREA ESTERNA
QUADRO	QGEN
Potenza impiegata	4.74 kW
Caduta di tensione (Tot. lb)	0.025 %
Corrente di guasto (Ikmax)	10 kA

B

B

C

C

D

D

E

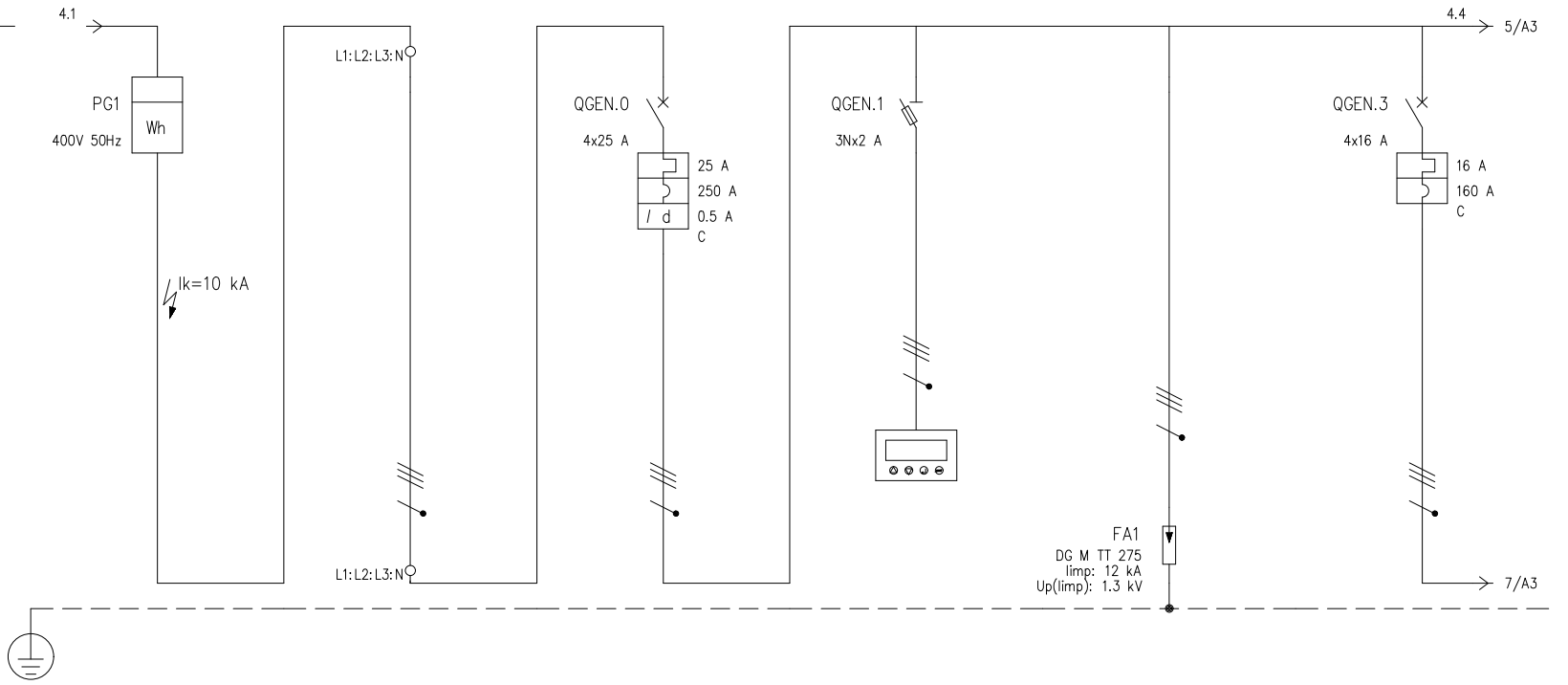
E

F

F

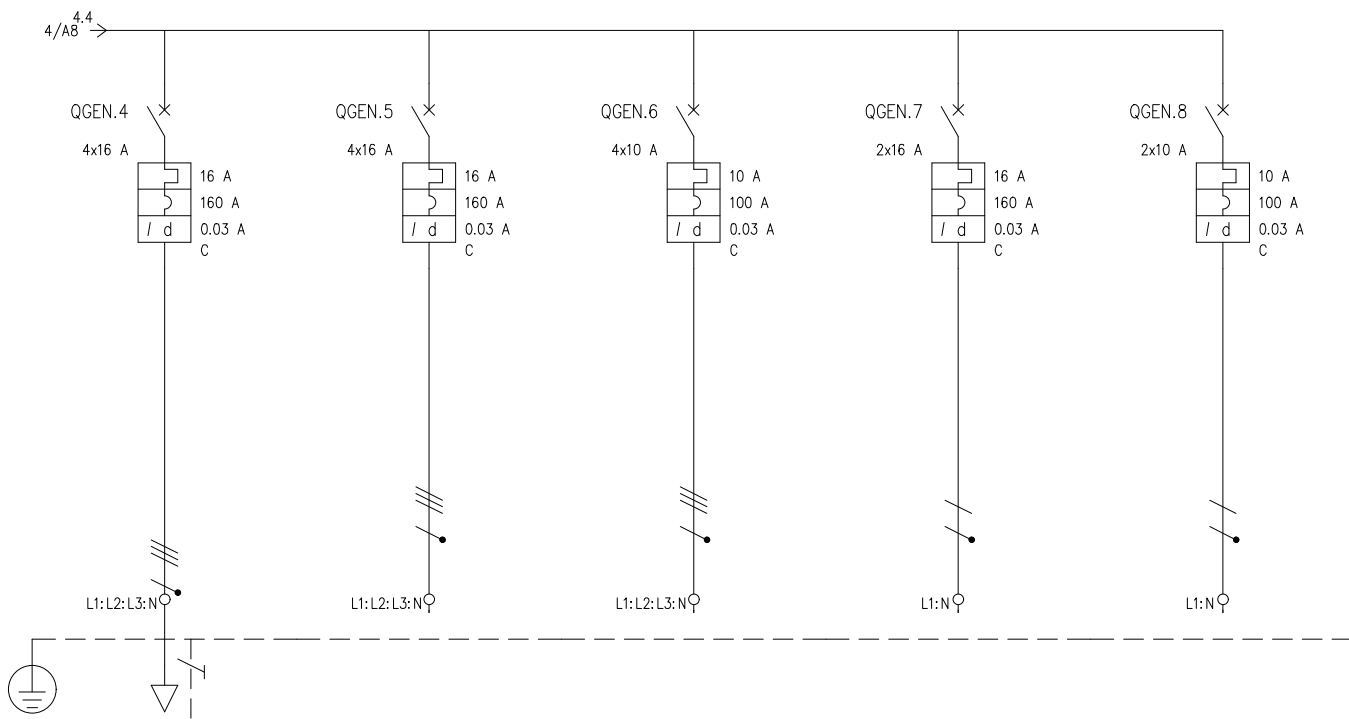
				DATA			Area Esterna "QGEN"	Impianto di Sollevamento M1 - Caprioli	
				DISEG.			Cartiglio		
				VISTO					FOGLIO 3 DI 11
REV.	MODIFICA	DATA	FIRMA	APPR.					SEGUE 4

Da quadro	Fornitura BT
Tensione concatenata	400 V
Corrente I _k max	10 kA
Sistema	TT
Potenza totale	4.74 kW
Fattore di potenza	0.921
Corrente totale I _b	7.55 A
Res. terra impianto	5.56 ohm



UTENZA	DENOMINAZIONE		CAVO FORNITURA		GENERALE QUADRO		MULTIMETRO		SPD		ALIMENTAZIONE QUADRO AVVIAMENTO		
	SIGLA	POTENZA TOT. kVA	BT.1		QGEN.0		QGEN.1		QGEN.2		QGEN.3		
	TIPO	lb	TT	17.3	TT	17.3	TT	1.82	TT		TT	11.1	
	POTENZA kW	A	4.74	7.55	4.74	7.55					1.74	2.77	
	COEF. CONTEMP.	COS φ	1	0.921	1	0.921	1	0.9	1	0.9	1	0.953	
INTERRUTTORE O SEZIONATORE	N.POLI	In			4	25	3N	32			4	16	
	I _{th}	I _{dn}	TIPO DIFF.		25	0.5	Gen.				16		
	I _m (o curva)	P _{di}	kA		250	10		120			160	10	
FUSIBILE	TIPO						CH 8 gG	2A					
	CALIBRO	A					2						
CONTATTORE	TIPO												
	In	P _n	kW										
RELE' TERMICO	TIPO								DEHN				
	TARATURA	A							DG M TT 275/3N/II				
LINEA DI POTENZA	TIPO CAVO		FG160R16 0.6/1 kV								FG160R16 0.6/1 kV		
	FORMAZIONE		4x6								5G4		
	LUNGHEZZA	m	CIRC. PROSSIMITA'		2	1					2	2	
	I _z	A	TIPO DI POSA		41	CEI-UNEL 35026 61					27.2	CEI-UNEL 35026 61	
	C.d.T. a I _n	%	C.d.T. a I _b	%	0.089	0.027	0.089		0.089		0.089	0.186	0.016
	Z _k	mΩ	Z _s	mΩ	27.1	0.027	27.1		27.1		27.1	34.6	0.016
	I _k trifase/monof. kA		I _{k1} fase/terra	kA	10	6	8.52		8.52		8.52	6.68	
NUMERAZIONE MORSETTIERA													

DATA						Area Esterna "QGEN"	Impianto di Sollevamento M1 - Caprioli					
DISEG.						Schema Elettrico Unifilare						
VISTO												
REV.	MODIFICA	DATA	FIRMA	APPR.								FOGLIO 4 DI 11 SEGUE 5



UTENZA	DENOMINAZIONE		CIRCUITO PRESE				RISERVA 400 V		RISERVA 400 V		RISERVA 230 V		RISERVA 230 V		
	SIGLA		QGEN.4				QGEN.5		QGEN.6		QGEN.7		QGEN.8		
	TIPO	POTENZA TOT. kVA	TT	11.1	TT	11.1	TT	6.93	TT/L1-N	3.7	TT/L1-N	2.31			
	POTENZA kW	lb A	3	4.81	1	0.9	1	0.9	1	0.9	1	0.9			
COEF. CONTEMP.	COS φ	1	0.9	1	0.9	1	0.9	1	0.9	1	0.9				
INTERRUTTORE O SEZIONATORE	N.POLI		In A	4	16	4	16	4	10	2	16	2	10		
	I _{th} A	I _{dn} A	TIPO DIFF.	16	0.03	Gen.	16	0.03	Gen.	10	0.03	Gen.	16	0.03	Gen.
	I _m (o curva) A	P _{di} kW	kA	160	10	160	10	100	10	160	20	100	20		
	TIPO														
FUSIBILE	CALIBRO														
CONTATTORE	TIPO														
	In A	P _n kW													
RELE' TERMICO	TIPO														
	TARATURA														
LINEA DI POTENZA	TIPO CAVO		FG160R16 0.6/1 kV												
	FORMAZIONE		5G4												
	LUNGHEZZA m	CIRC. PROSSIMITA'	1	2											
	I _z A	TIPO DI POSA	28	CEI-UNEL 35024/1.32											
	C.d.T. a I _n %	C.d.T. a I _b %	0.129	0.012	0.089	0.089	0.089	0.089							
	Z _k mΩ	Z _s mΩ	30.7	27.1	27.1	46.7	46.7	46.7							
	I _k trifase/monof. kA	I _{k1} fase/terra kA	7.53	8.52	8.52	4.95	4.95	4.95							
NUMERAZIONE MORSETTIERA															

DATA				Area Esterna "QGEN"		Impianto di Sollevamento M1 - Caprioli		
DISEG.				Schema Elettrico Unifilare				
VISTO								
REV.	MODIFICA	DATA	FIRMA	APPR.				FOGLIO 5 DI 11
								SEGUE 6

A

A

ZONA	AREA ESTERNA
QUADRO	QAVV
Potenza impiegata	1.74 kW
Caduta di tensione (Tot. lb)	0.043 %
Corrente di guasto (Ikmax)	6.68 kA

B

B

C

C

D

D

E

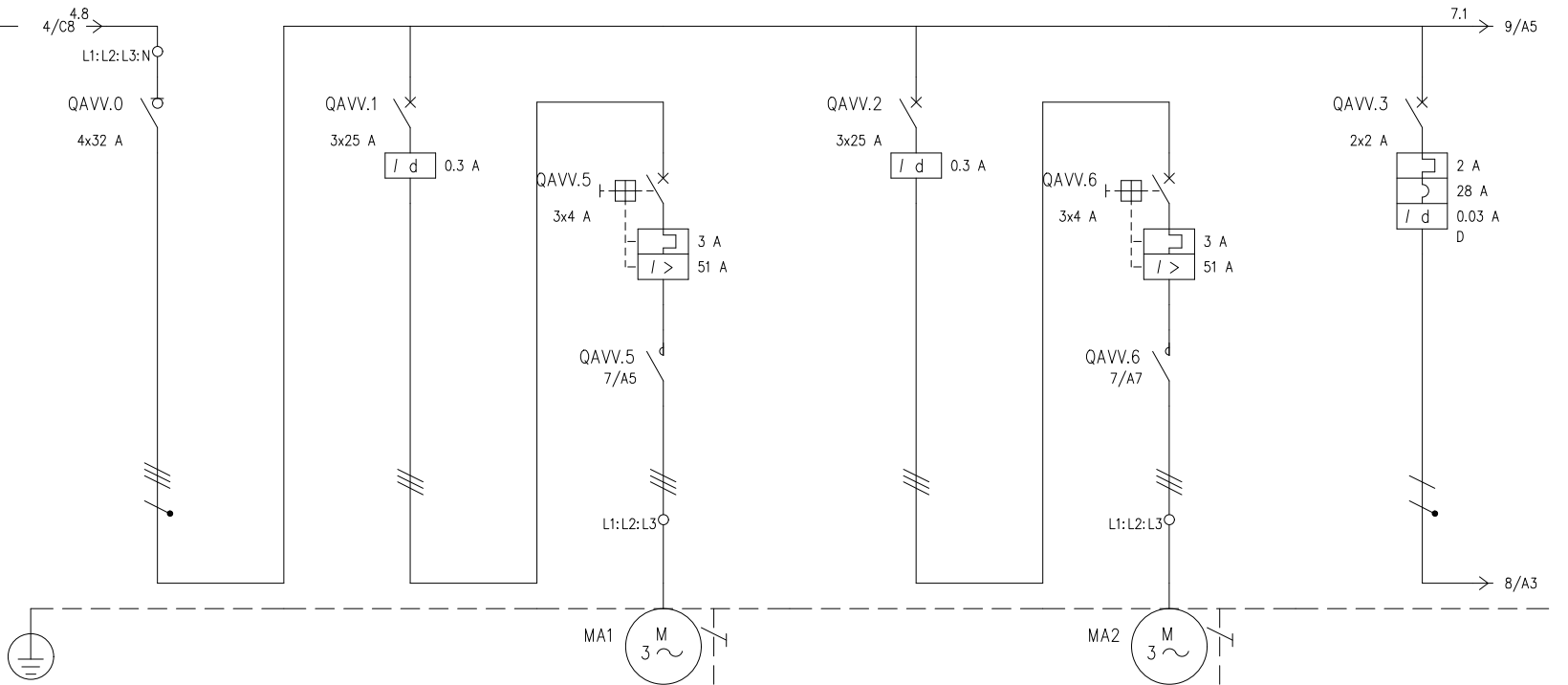
E

F

F

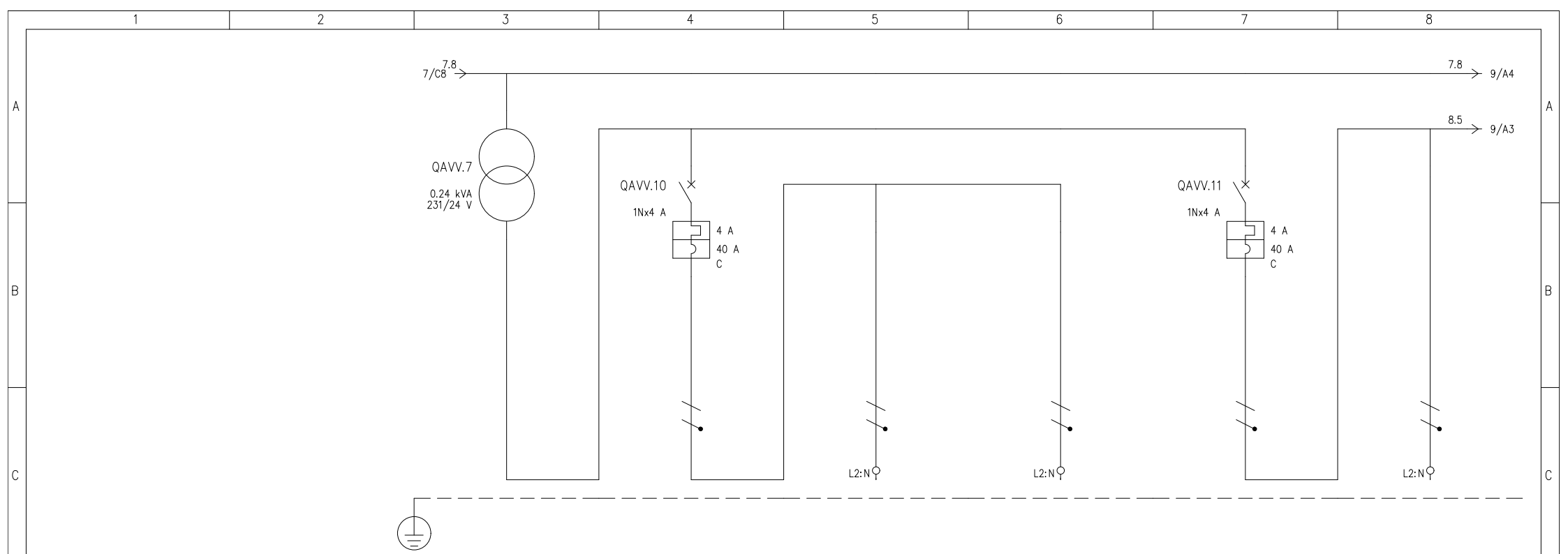
				DATA			Area Esterna "QAVV"	Impianto di Sollevamento M1 - Caprioli	
				DISEG.			Cartiglio		
				VISTO					FOGLIO 6 DI 11
REV.	MODIFICA	DATA	FIRMA	APPR.					SEGUE 7

Da zona	AREA ESTERNA
Da quadro	QGEN
Tensione	400 V
Corrente I _{kv} max	6.69 kA
Cdt tot. a I _b	0.043 %
Cavo	FG160R16 0.6/1 kV
Formazione	5G4
Lunghezza	2 m

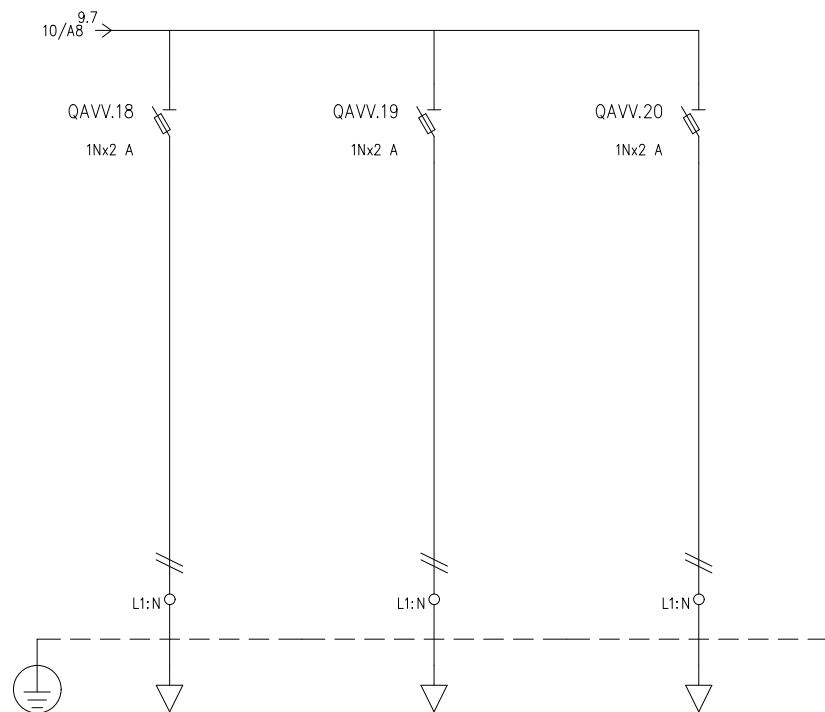


UTENZA	DENOMINAZIONE		SEZIONATORE GENERALE		PROTEZIONE DIFFERENZIALE POMPA P1		POMPA P1		PROTEZIONE DIFFERENZIALE POMPA P2		POMPA P2		PROTEZIONE TRAF0 230/24 Vac - AUSILIARI			
	SIGLA	POTENZA TOT. kVA	QAVV.0		QAVV.1		QAVV.5		QAVV.2		QAVV.6		QAVV.3			
	TIPO	TT	6.24	TT	2.08	TT	2.08	TT	11.1	TT	2.08	TT/L2-N	0.462			
	POTENZA kW	1.74	2.77	1.6	2.43	1.6	2.43	1	0.9	1.6	2.43	0.058	0.272			
	COEF. CONTEMP.	1	0.953	1	0.95	1	0.95	1	0.9	1	0.95	1	0.923			
INTERRUTTORE O SEZIONATORE	N.POLI	I _n	A	4	32	3	25	3	4	3	25	3	4	2	2	
	I _{th}	A	I _{dn}	A	TIPO DIFF.	0.3	Gen.	3	4	0.3	Gen.	3	4	2	0.03	Gen.
	I _m (o curva)	A	P _{di}	kA			51	100			51	100	28	70		
FUSIBILE	TIPO															
	CALIBRO															
CONTATTORE	TIPO															
	I _n	A	P _n	kW												
RELE' TERMICO	TIPO															
	TARATURA															
LINEA DI POTENZA	TIPO CAVO															
	FORMAZIONE															
	LUNGHEZZA	m	CIRC. PROSSIMITA'					10	2			10	2			
	I _z	A	TIPO DI POSA					21.2	CEI-UNEL 35026 61			21.2	CEI-UNEL 35026 61			
	C.d.T. a I _n	%	C.d.T. a I _b	%	0.186	0.186	0.312	0.102					0.186			
	Z _k	mΩ	Z _s	mΩ	34.6	34.6	109.5						62.2			
	I _k trifase/monof.	kA	I _{k1} fase/terra	kA	6.68	6.68	2.11						3.72			
NUMERAZIONE MORSETTIERA																

DATA						Area Esterna "QAVV"	Impianto di Sollevamento M1 - Caprioli
DISEG.						Schema Elettrico Unifilare	
VISTO							
REV.	MODIFICA	DATA	FIRMA	APPR.			



UTENZA	DENOMINAZIONE				TRAFO 231/24 Vac AUSILIARI		CIRCUITO 24 Vac SEGNALAZIONI		POMPA P1		POMPA P2		CIRCUITO 24 Vac COMANDI		POMPA P1	
	SIGLA				QAVV.7		QAVV.10		QAVV.21		QAVV.22		QAVV.11		QAVV.23	
	TIPO	POTENZA TOT.	kVA		TT/L2-N	0.24 kVA	TT/L2-N	0.096	TT/L2-N	0.096	TT/L2-N	0.096	TT/L2-N	0.096	TT/L2-N	0.096
	POTENZA kW	lb	A		0.008	0.034										
COEF. CONTEMP.	COS φ			1	1	1	0.9	1	0.9	1	0.9	1	0.9	1	0.9	
INTERRUTTORE O SEZIONATORE	N.POLI				In		1N		4		1N		4			
	I _{th} A I _{dn} A TIPO DIFF.						4						4			
	I _m (o curva) A P _{di} kA						40		6				40		6	
FUSIBILE	TIPO															
	CALIBRO				A											
CONTATTORE	TIPO															
	In A Pn kW															
RELE' TERMICO	TIPO															
	TARATURA				A											
LINEA DI POTENZA	TIPO CAVO															
	FORMAZIONE															
	LUNGHEZZA m		CIRC. PROSSIMITA'													
	I _z A		TIPO DI POSA													
	C.d.T. a I _n %		C.d.T. a I _b %		4.98											
	Z _k mΩ		Z _s mΩ		134.3		134.3		134.3		134.3		134.3		134.3	
	I _k trifase/monof. kA		I _{k1} fase/terra kA		0.179		0.179		0.179		0.179		0.179		0.179	
NUMERAZIONE MORSETTIERA																
REV.	MODIFICA				DATA		FIRMA		DATA		DISEG.		VISTO		APPR.	



UTENZA	DENOMINAZIONE		24 Vdc CIRCUITI AUSILIARI QAVV.18		24 Vdc RISERVA QAVV.19		24 Vdc RISERVA QAVV.20						
	SIGLA												
	TIPO	POTENZA TOT. kVA	TT	0.063	TT	0.063	TT	0.063					
	POTENZA kW	lb	A	0.01	0.417	0.01	0.417	0.01	0.417				
COEF. CONTEMP.	COS φ		1	1	1	1	1	1					
INTERRUTTORE O SEZIONATORE	N.POLI		In	A	1N	32	1N	32	1N	32			
	Ith	A	Idn	A	TIPO DIFF.								
	I _m (o curva)	A	Pdi	kA		1.6		1.6		1.6			
	TIPO	DIAZED 5SA TNDz 2A		DIAZED 5SA TNDz 2A		DIAZED 5SA TNDz 2A							
FUSIBILE	CALIBRO		A		2		2		2				
CONTATTORE	TIPO												
	In	A	Pn	kW									
RELE' TERMICO	TIPO												
	TARATURA		A										
LINEA DI POTENZA	TIPO CAVO												
	FORMAZIONE												
	LUNGHEZZA	m	CIRC. PROSSIMITA'										
	Iz	A	TIPO DI POSA										
	C.d.T. a In	%	C.d.T. a Ib	%									
	Zk	mΩ	Zs	mΩ	1200		1200		1200				
	Ik trifase/monof. kA		Ik1 fase/terra	kA	0.02		0.02		0.02				
NUMERAZIONE MORSETTIERA													

DATA		Area Esterna "QAVV"		Impianto di Sollevamento M1 - Caprioli		
DISEG.		Schema Elettrico Unifilare				
VISTO						
REV.	MODIFICA	DATA	FIRMA	APPR.		FOGLIO 11 DI 11 SEGUE