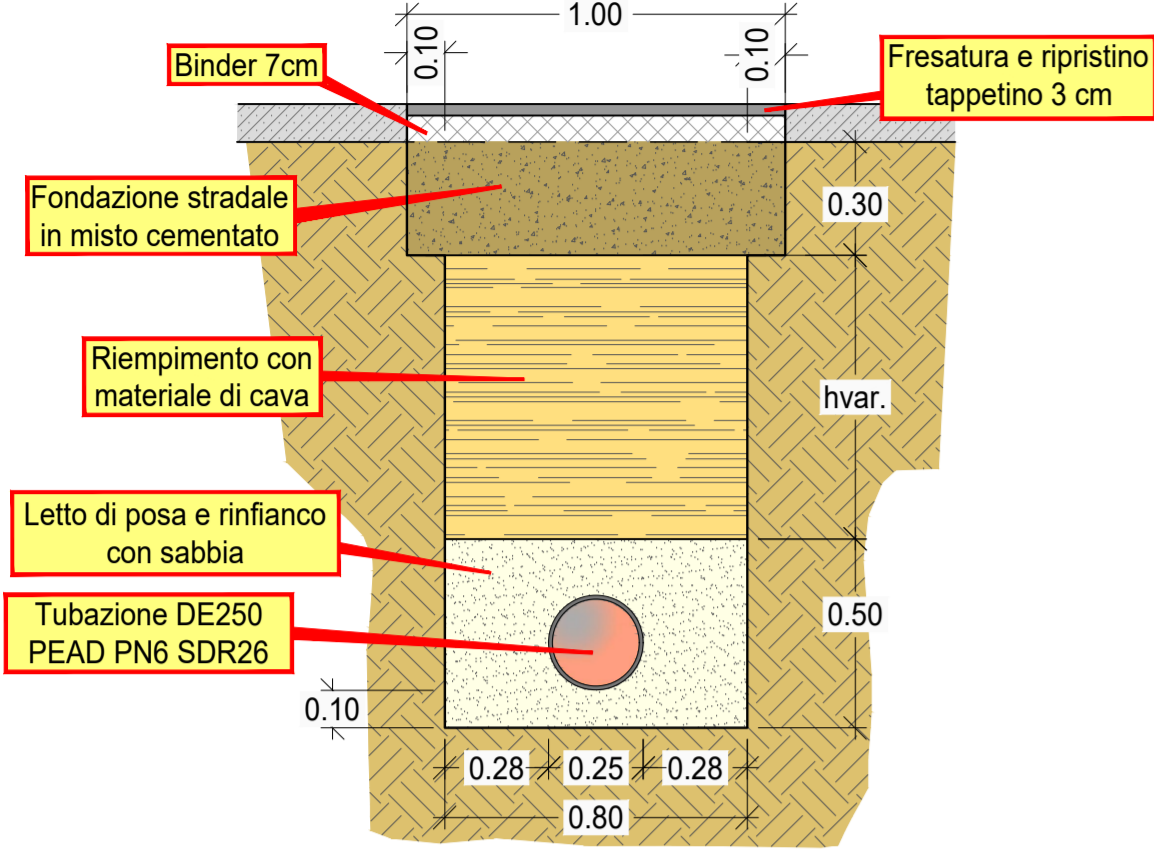


SEZIONI TIPO DI POSA (AREA CAPRIOLI)

SEZIONE TIPO CONDOTTE (SOTTO STRADA)

PEAD PN6 SDR26 DE250

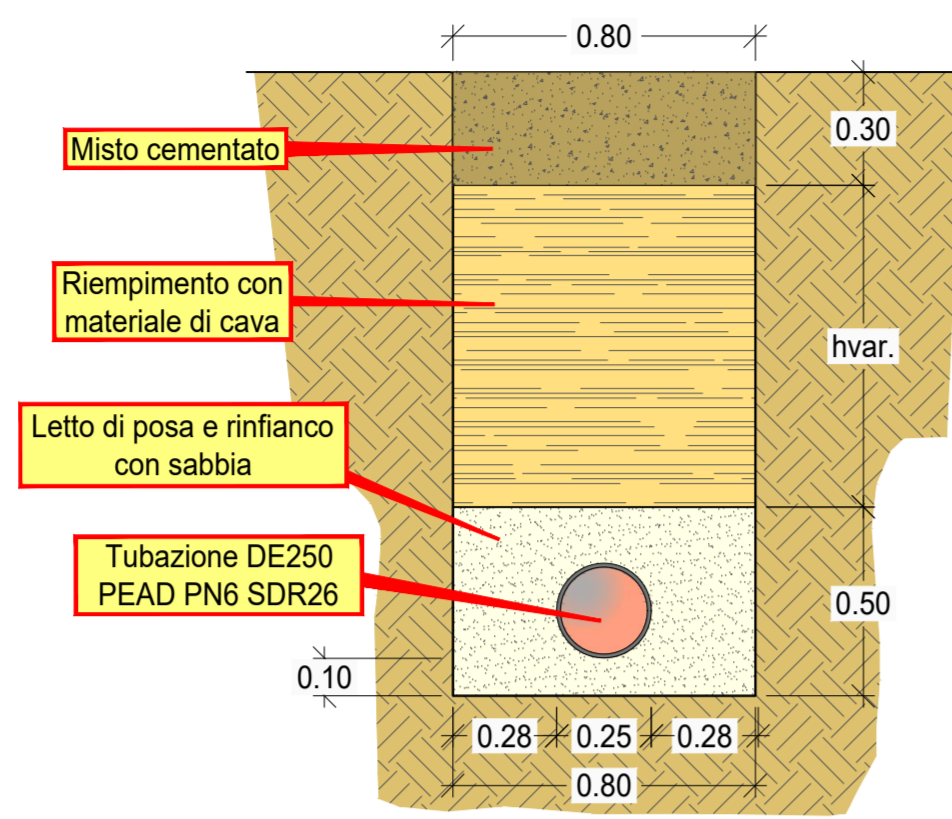
Scala 1:20



SEZIONE TIPO CONDOTTE (STERRATI)

PEAD PN6 SDR26 DE250

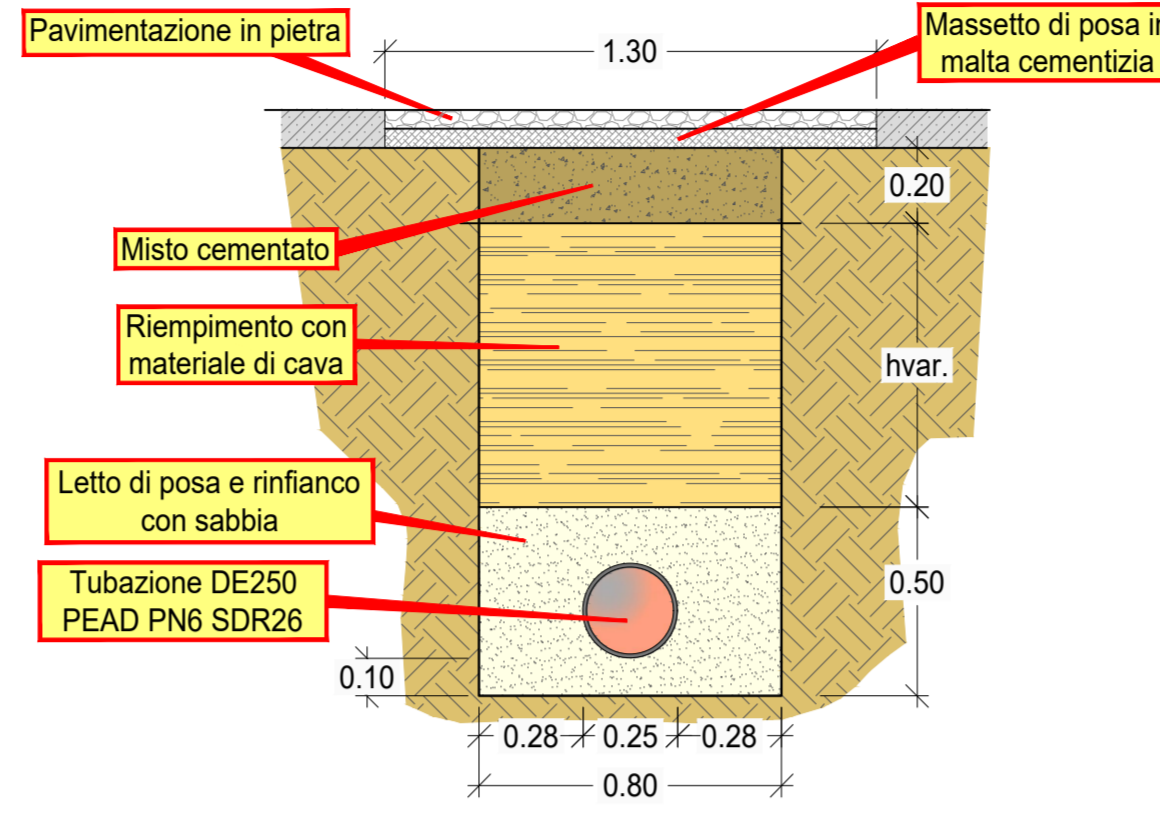
Scala 1:20



SEZIONE TIPO CONDOTTE (SOTTO STRADA)

PEAD PN6 SDR26 DE250 (TRATTO B - B')

Scala 1:20

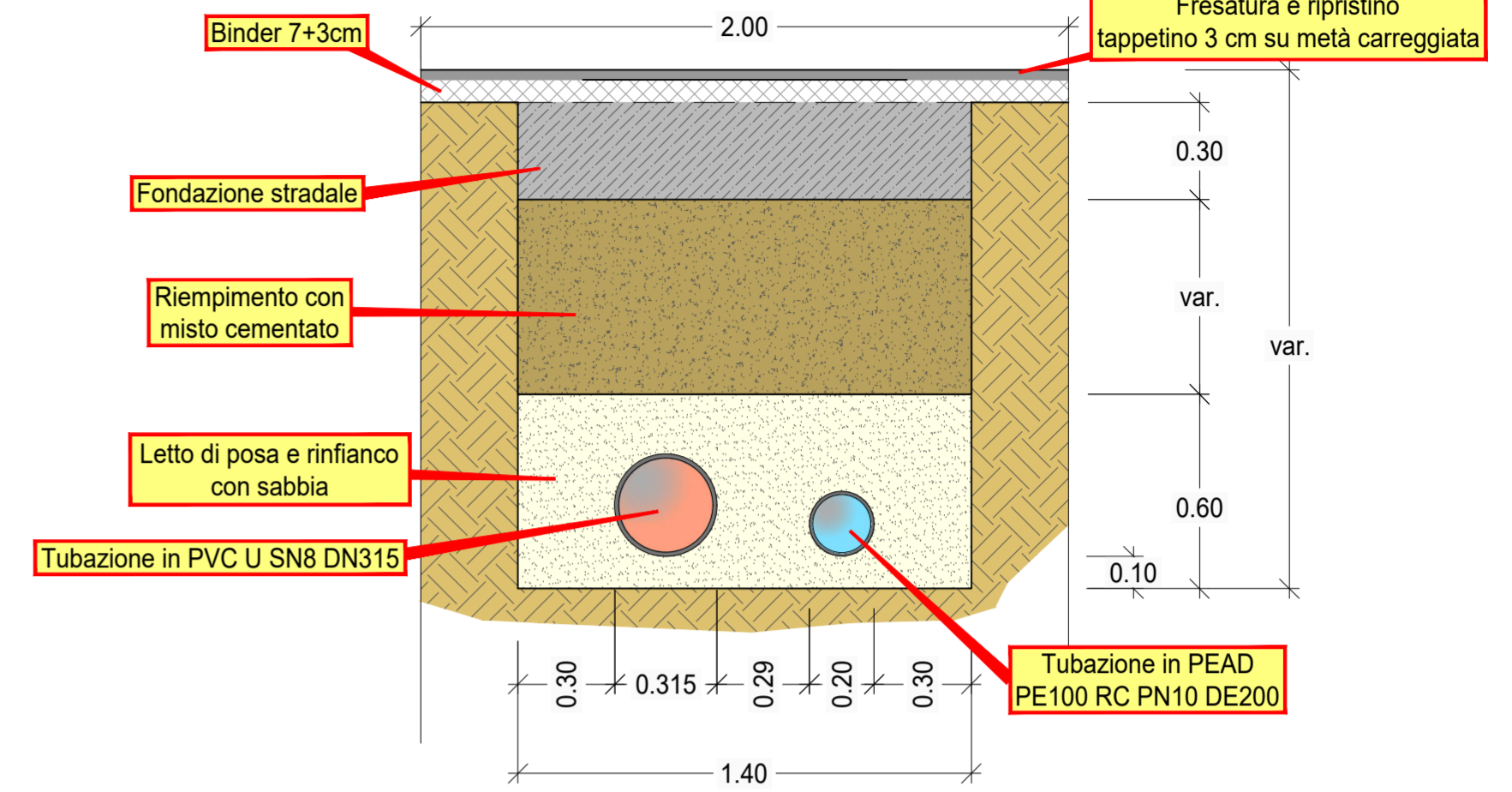


SEZIONI TIPO DI POSA (AREA MINGARDO)

SEZIONE TIPO CONDOTTE (SOTTO STRADA)

Tubazione in PVC U SN8 DN315
Tubazione in PEAD PE100 RC PN10 DE200

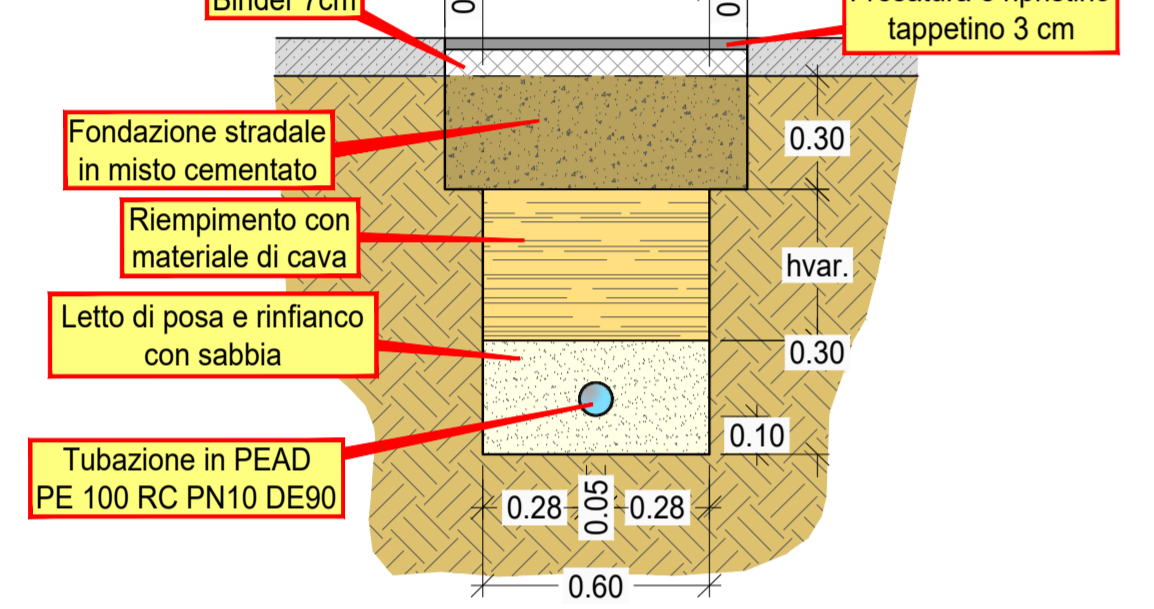
Scala 1:20



SEZIONE TIPO CONDOTTE (SOTTO STRADA)

in PEAD PE 100 RC PN10 DE90 (TRATTO B' - B'')

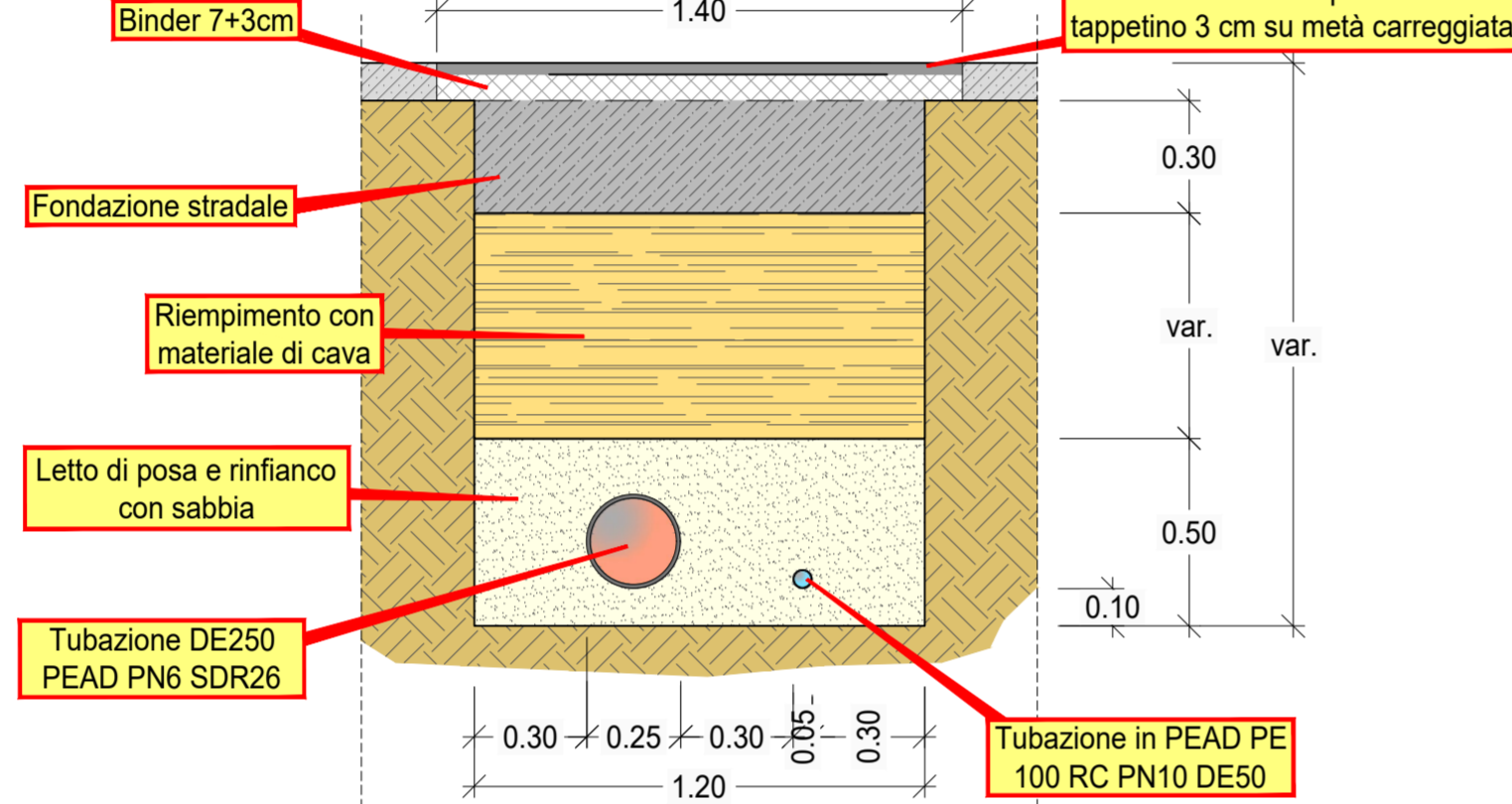
Scala 1:20



SEZIONE TIPO CONDOTTE (SOTTO STRADA)

Tubazione in PEAD PN6 SDR26 DE250
Tubazione in PEAD PE 100 RC PN10 DE50

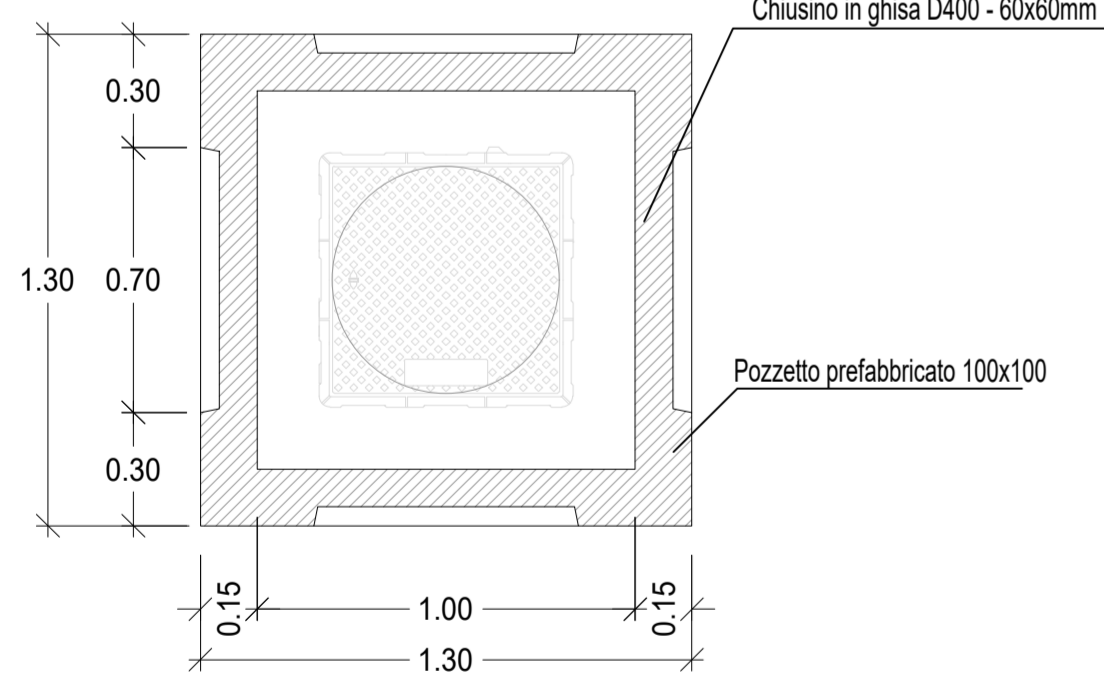
Scala 1:20



POZZETTI DI LINEA

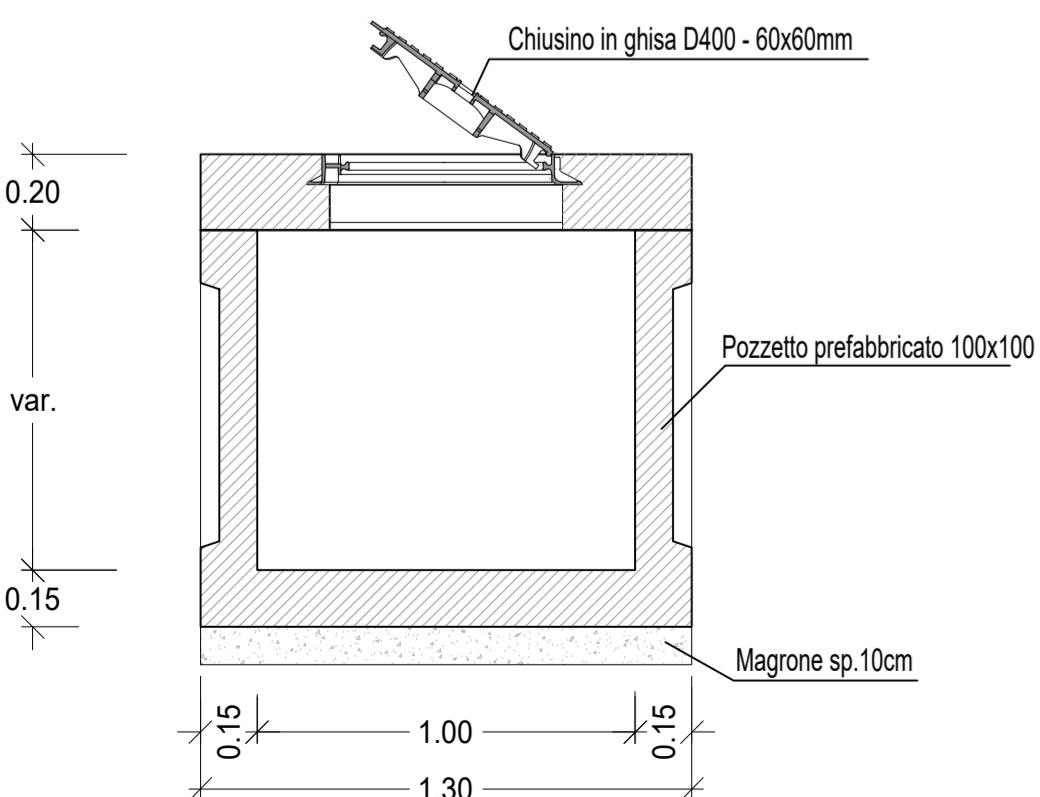
PIANTA

Scala 1:20



SEZIONE

Scala 1:20

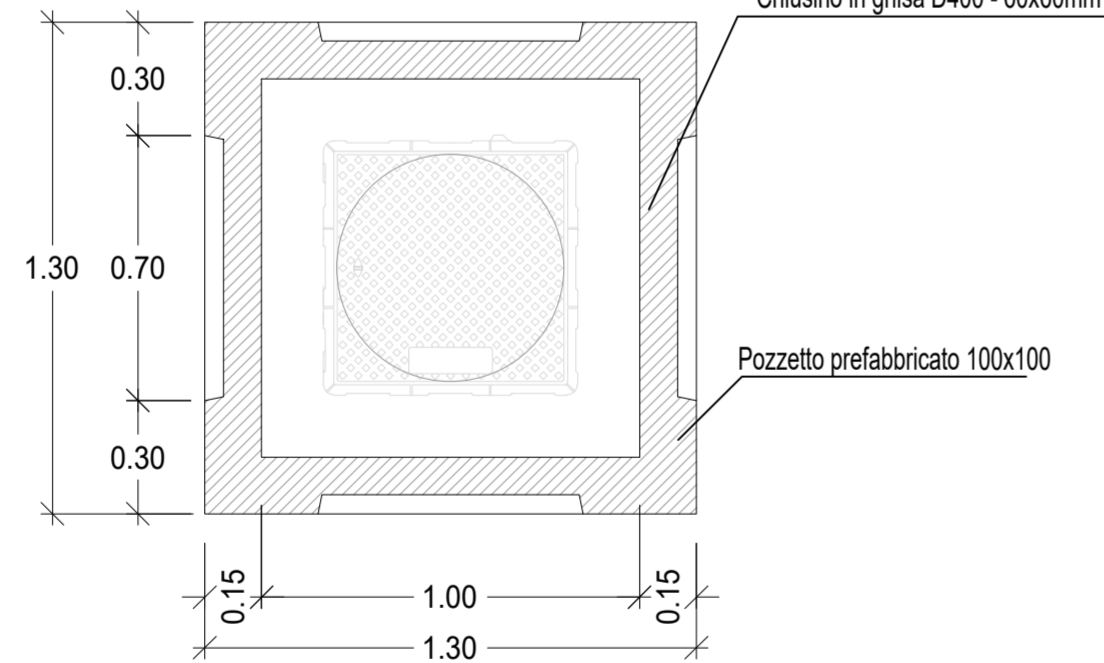


POZZETTI DI LINEA

(con pendenza maggiore del 20%)

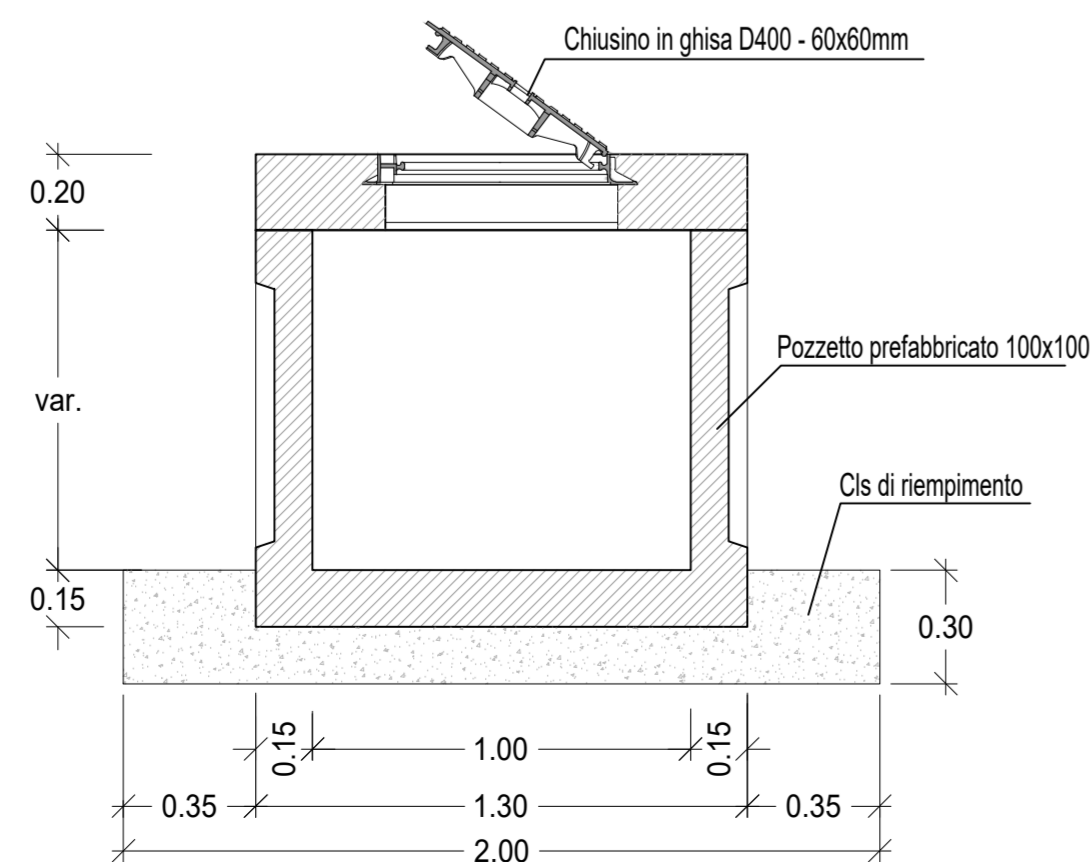
PIANTA

Scala 1:20



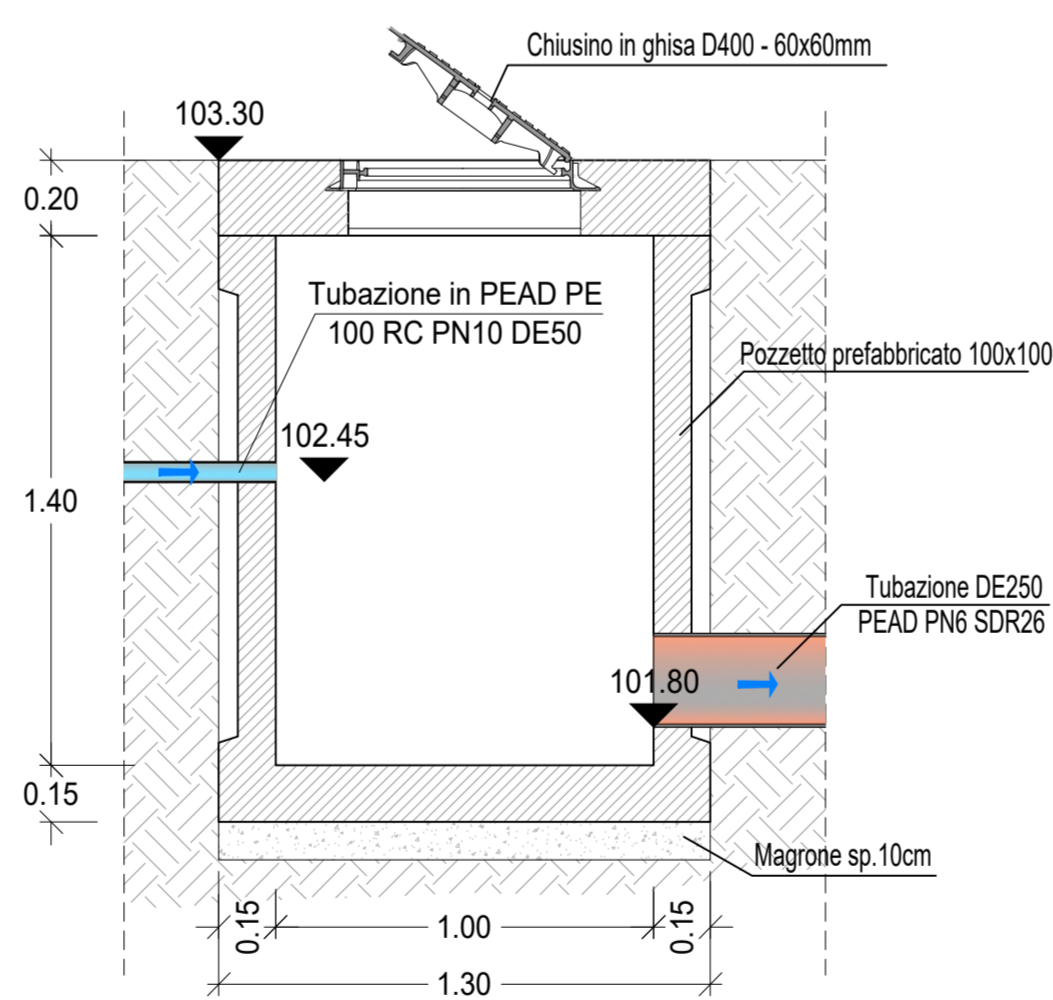
SEZIONE

Scala 1:20



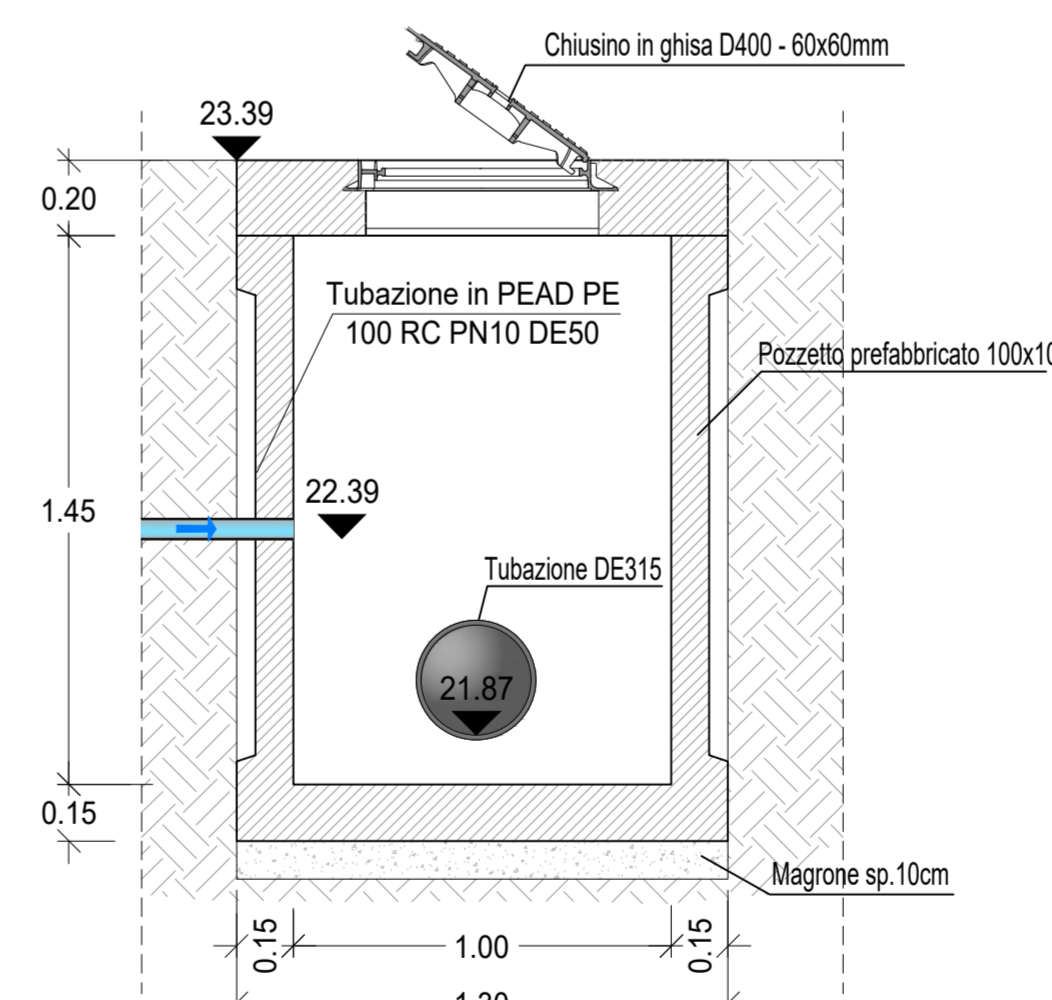
POZZETTO NODO Mp - Mter (Area Caprioli)

Scala 1:20



POZZETTO NODO B'' (Area Caprioli)

Scala 1:20



Finanziato dall'Unione europea NextGenerationEU



SELEZIONE CAMPANO



consac gestioni idriche spa

Piano Nazionale di Ripresa e Resilienza (PNRR)
Missione 2 "Rivoluzione verde e transizione ecologica"
Componente 4 "Tutela del territorio e della risorsa idrica"
Investimento 4.4 "Investimenti in fognatura e depurazione"
Razionalizzazione funzionale sistema fognario
Portigliola - Caprioli di Pisciotta e Camerota
CUP: F32E21000110006

PROGETTO DEFINITIVO

E - OPERE D'ARTE E SEZIONI TIPO

COD. ELABORATO	Sezioni tipo
E 03	
ID FILE	
E 03 - SezioniTipo	
SCALA	
1:20	

RUP	Progettista
ing. Giovanna Ferro	CNC Ingegneri S.r.l.
Presidente del C.d.A. Consac Gestioni Idriche S.p.A.	Direttore Generale Consac Gestioni Idriche S.p.A.
avv. Gennaro Maione	ing. Maurizio Desiderio

Data
Febbraio 2024
Revisione 0 - Emissione