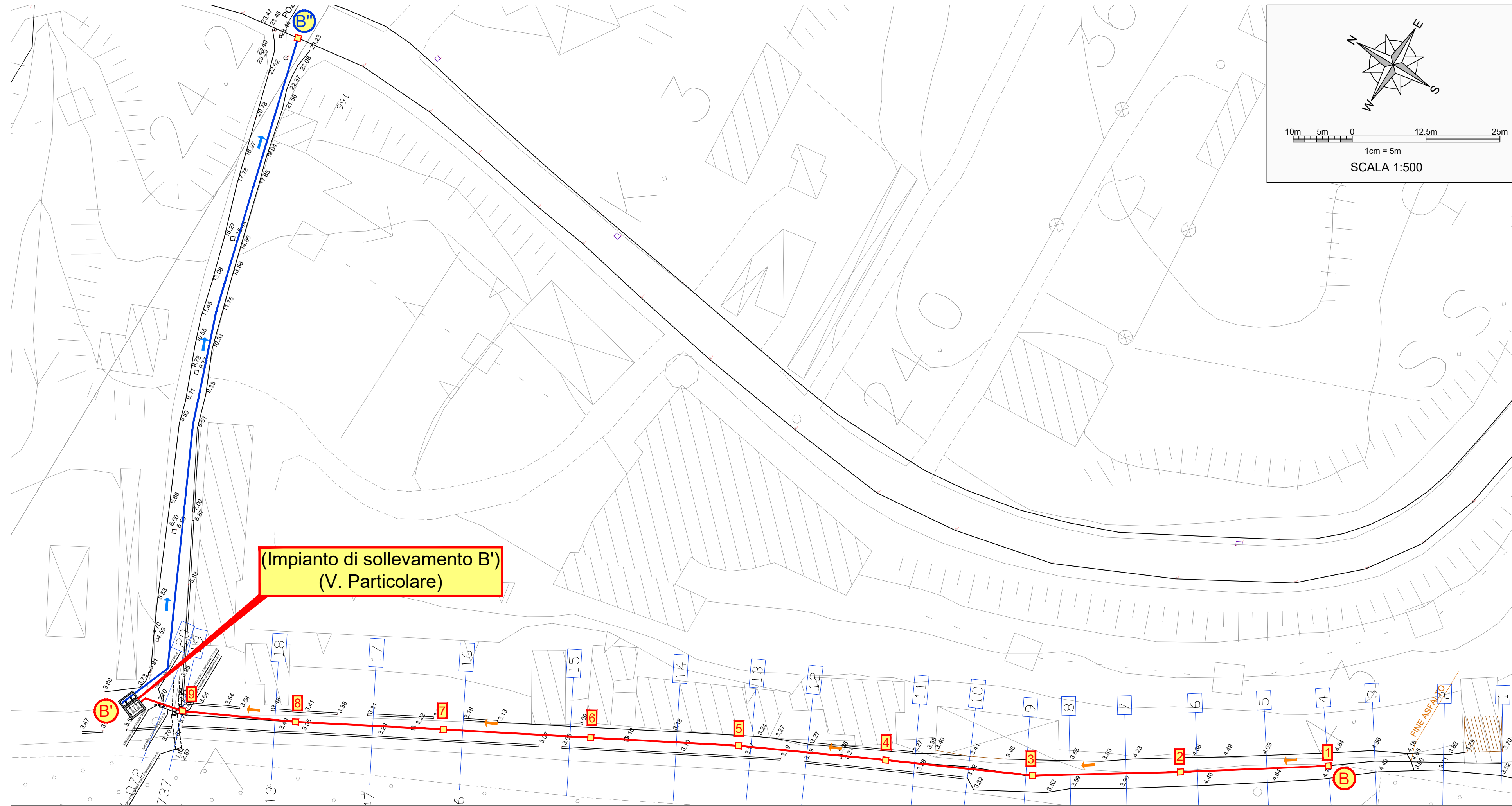


PLANIMETRIA DI DETTAGLIO

Scala 1:500



PLANIMETRIA DI DETTAGLIO

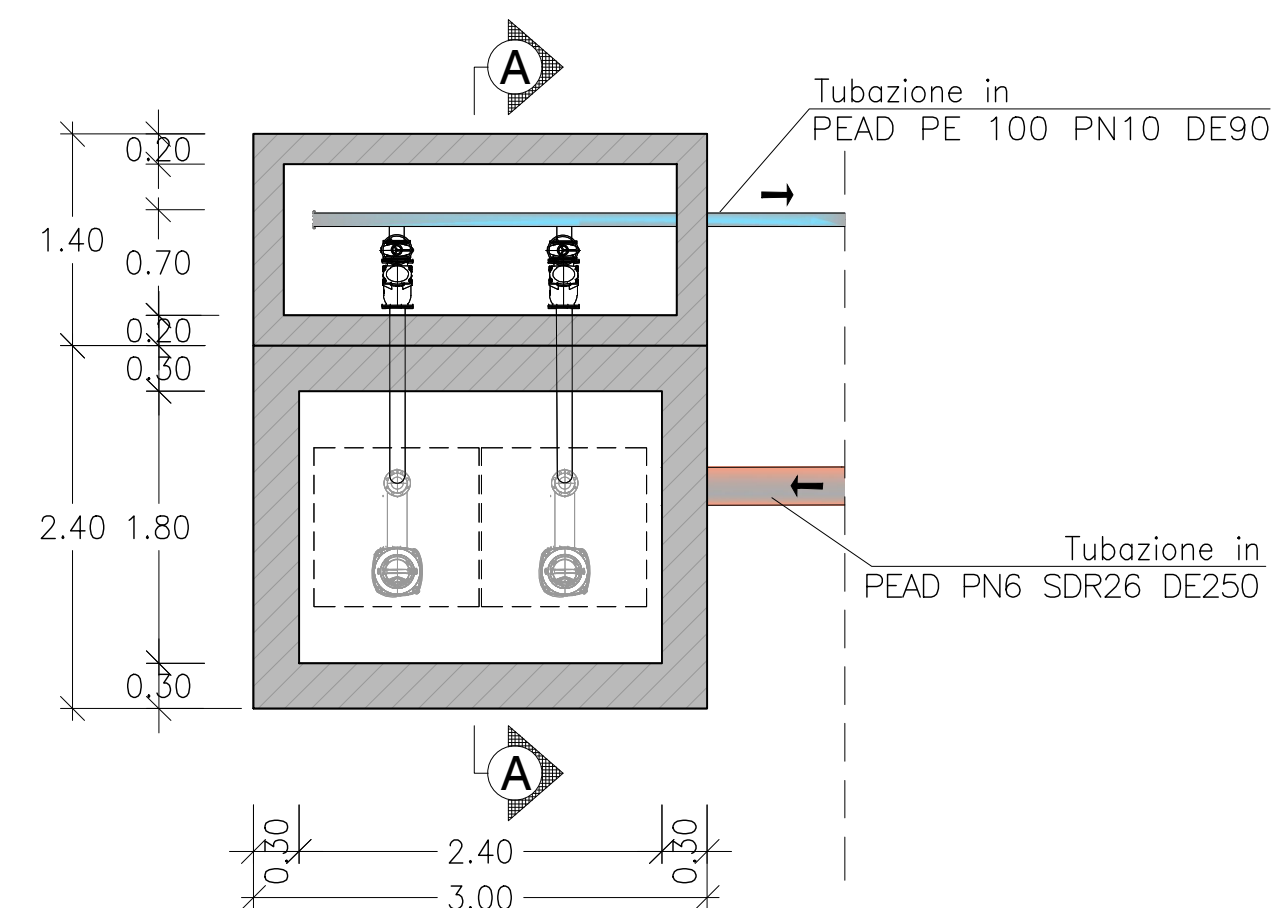
Scala 1:500



IMPIANTO DI SOLLEVAMENTO B' (AREA CAPRIOLI)

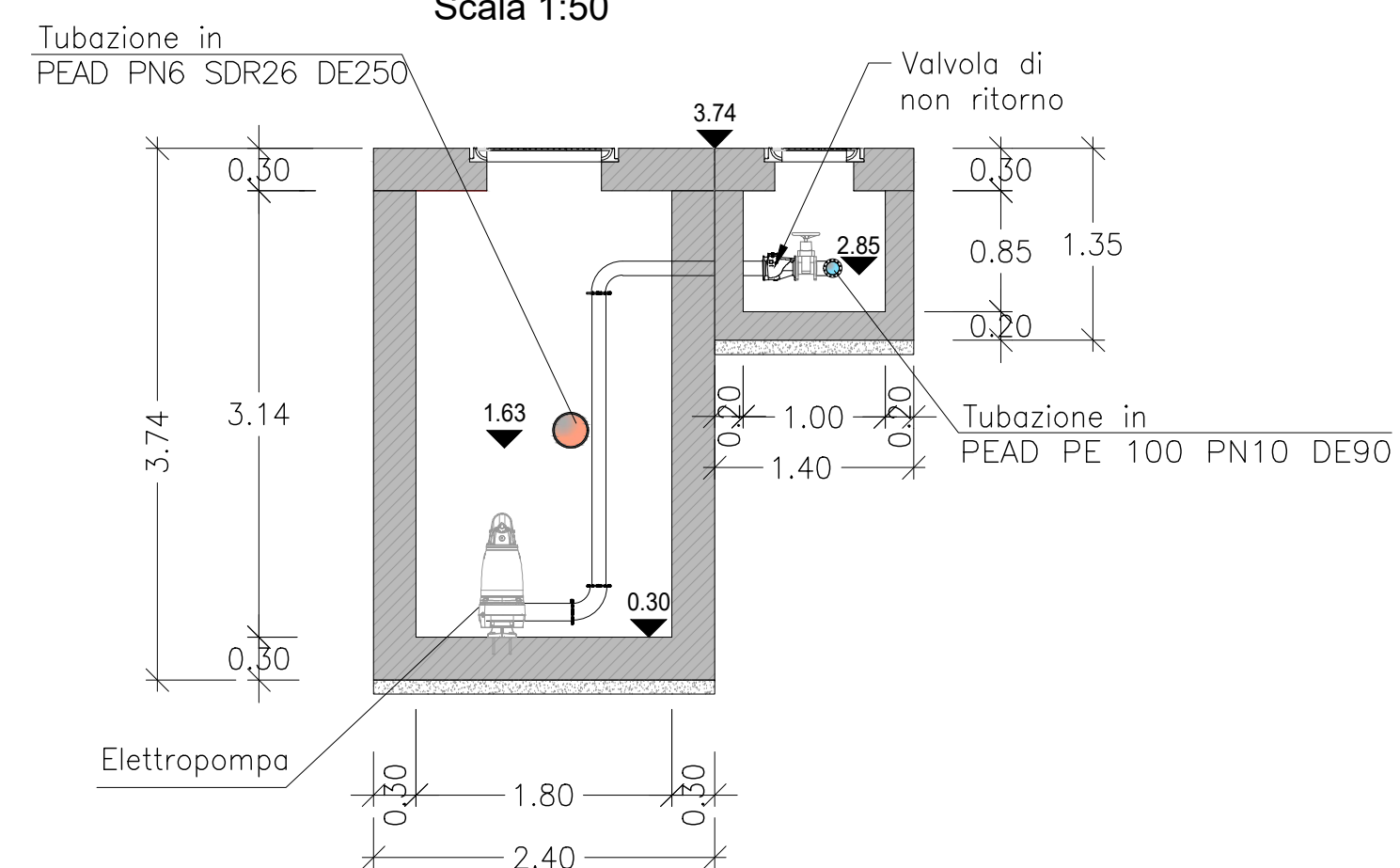
PIANTA

Scala 1:50



SEZIONE A-A

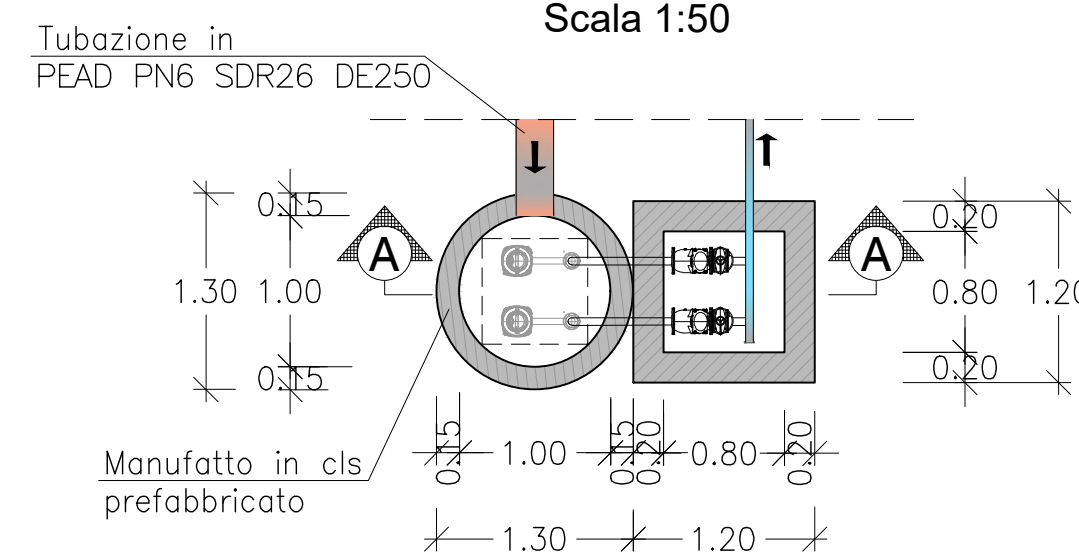
Scala 1:50



IMPIANTO DI SOLLEVAMENTO M1 (AREA CAPRIOLI)

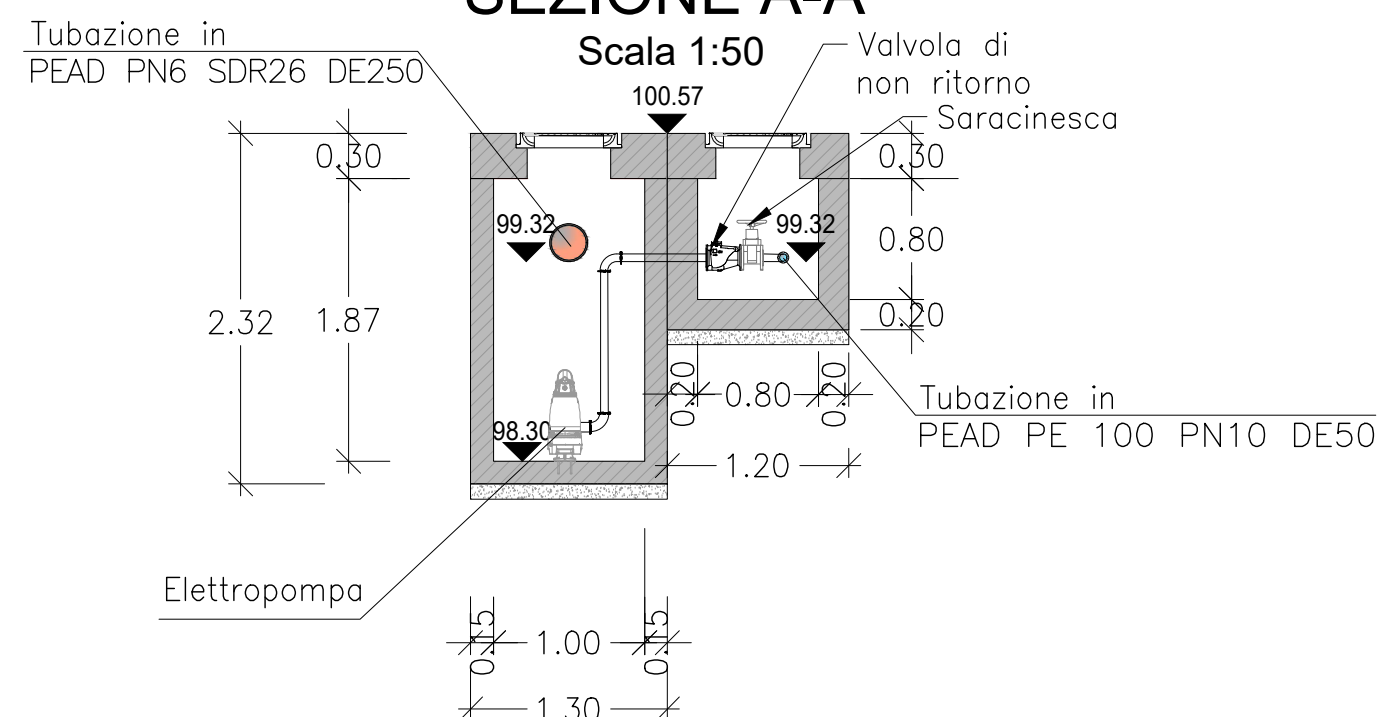
PIANTA

Scala 1:50



SEZIONE A-A

Scala 1:50



Piano Nazionale di Ripresa e Resilienza (PNRR)
 Missione 2 "Rivoluzione verde e transizione ecologica"
 Componente 4 "Tutela del territorio e della risorsa idrica"
 Investimento 4.4 "Investimenti in fognatura e depurazione"
Razionalizzazione funzionale sistema fognario
Portigliola - Caprioli di Pisciotta e Camerota
 CUP: F32E21000110006

PROGETTO DEFINITIVO

E - OPERE D'ARTE E SEZIONI TIPO

COD. ELABORATO	Impianti di sollevamento "Caprioli 2": Stralcio planimetrico, pianta e sezioni
E 02	
ID FILE	
E 02 - Caprioli Opere	
SCALA	Varie

RUP	Progettista
ing. Giovanna Ferro	CNC Ingegneri S.r.l.
Presidente del C.d.A. Consac Gestioni Idriche S.p.A.	Direttore Generale Consac Gestioni Idriche S.p.A.
avv. Gennaro Maione	ing. Maurizio Desiderio