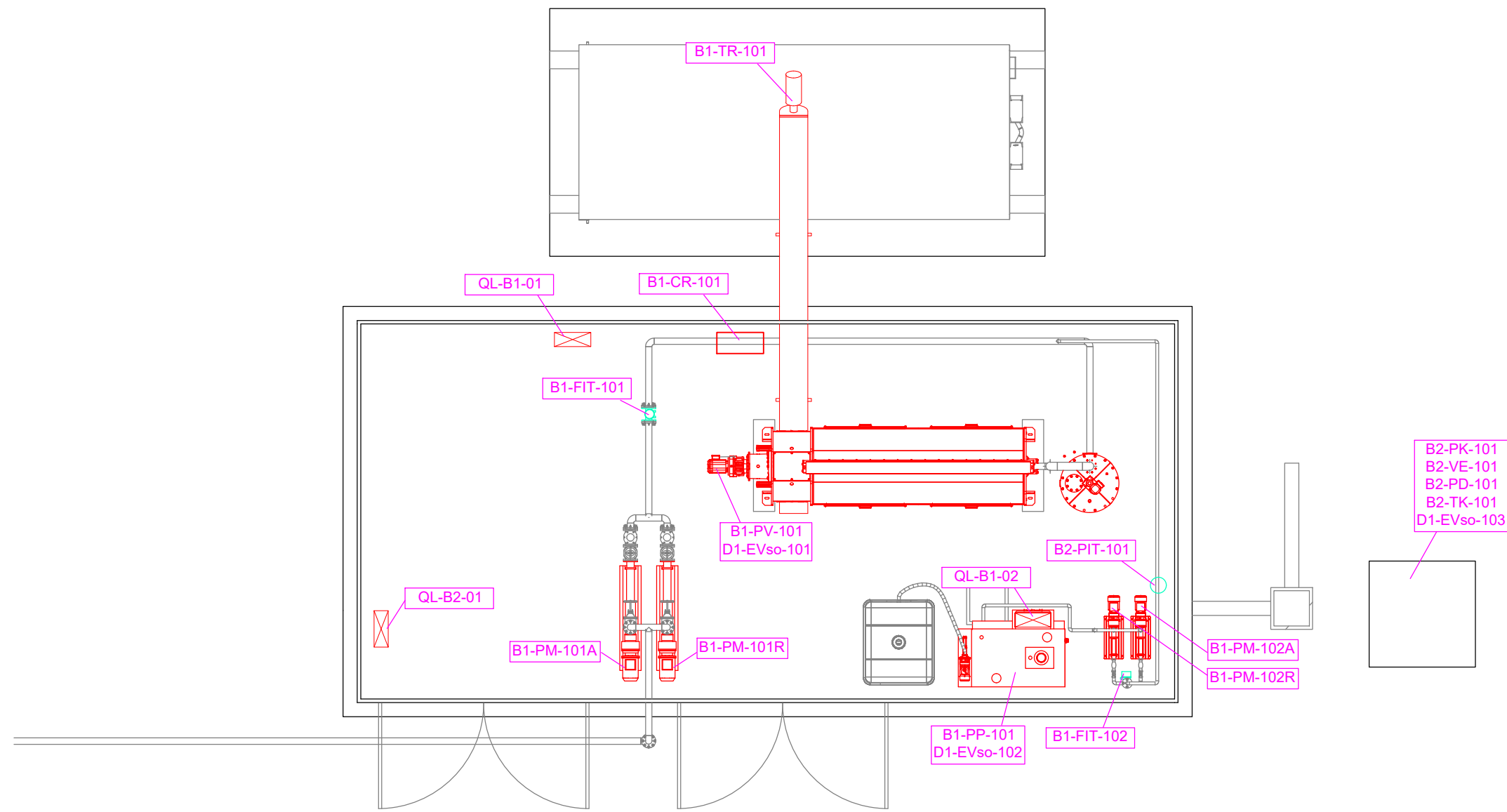


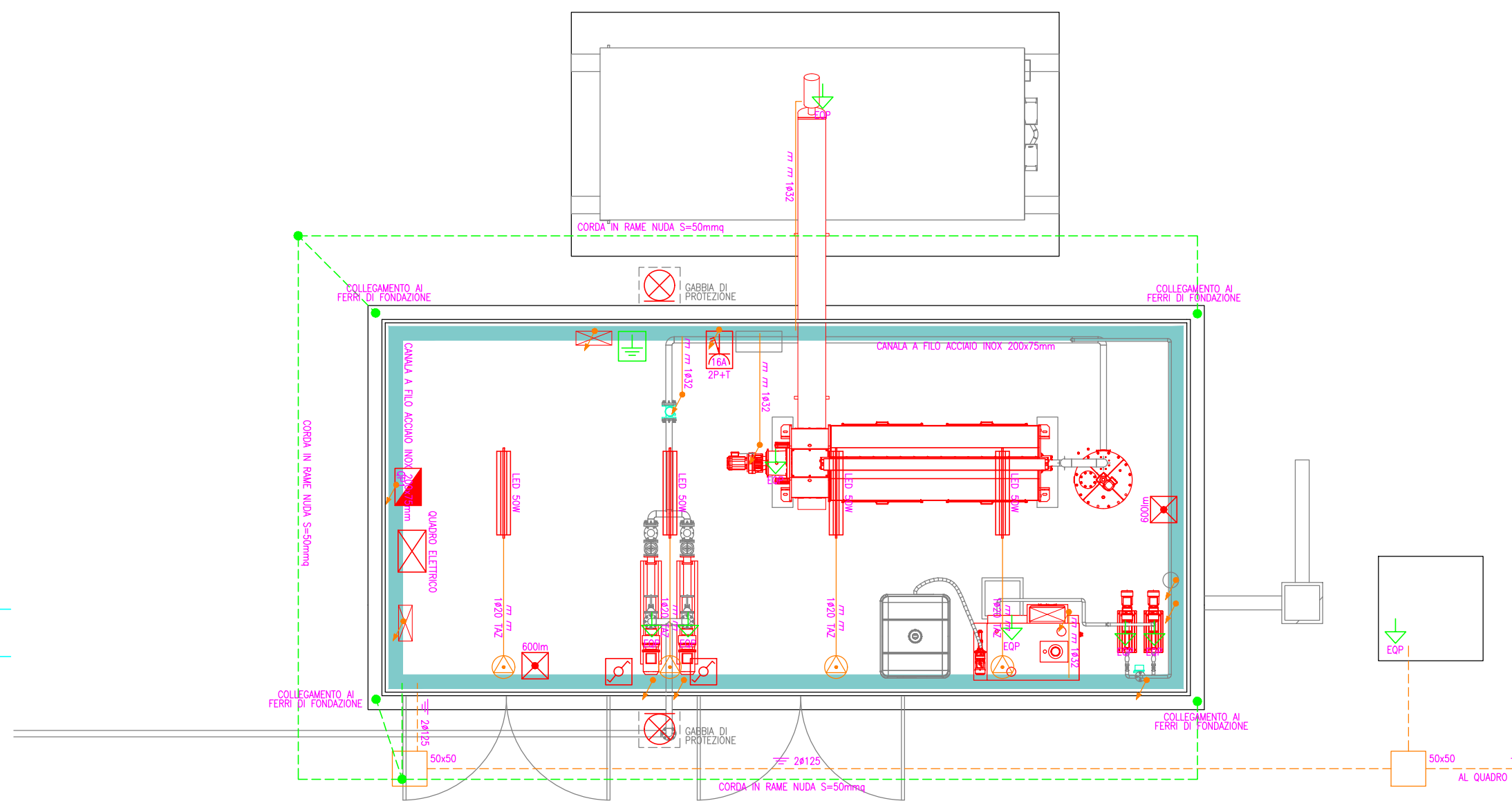
## LEGENDA SIMBOLI

SIMBOLO	DESCRIZIONE
	CONDUTTURA ASCENDENTE/DISCENDENTE
	SCATOLA DI DERIVAZIONE
	POZZETTO ROMPITRATTA
	CONDUTTURA INTERRATA
	CONDUTTURA INCASSATA
	CONDUTTURA A VISTA
	CANALA DISTRIBUZIONE
	PLAFONIERA LED STAGNA
	APP. ILLUMINAZIONE A PARETE
	APP. ILLUMINAZIONE DI EMERGENZA AUTONOMA 1h CON AUTODIAGNOSI
	QUADRO ELETTRICO
	INTERRUTTORE UNIPOLARE
	DEVIATORE
	PRESA ENERGIA
	QUADRO PRESE
	PRESA CEE INTERBLOCCATA 2P+T
	ALIMENTAZIONE DIRETTA
	NODO DI TERRA EQUIPOTENZIALE
	COLLEGAMENTO EQUIPOTENZIALE CAVO 1G6mmq FS17
	IMPIANTO DI TERRA

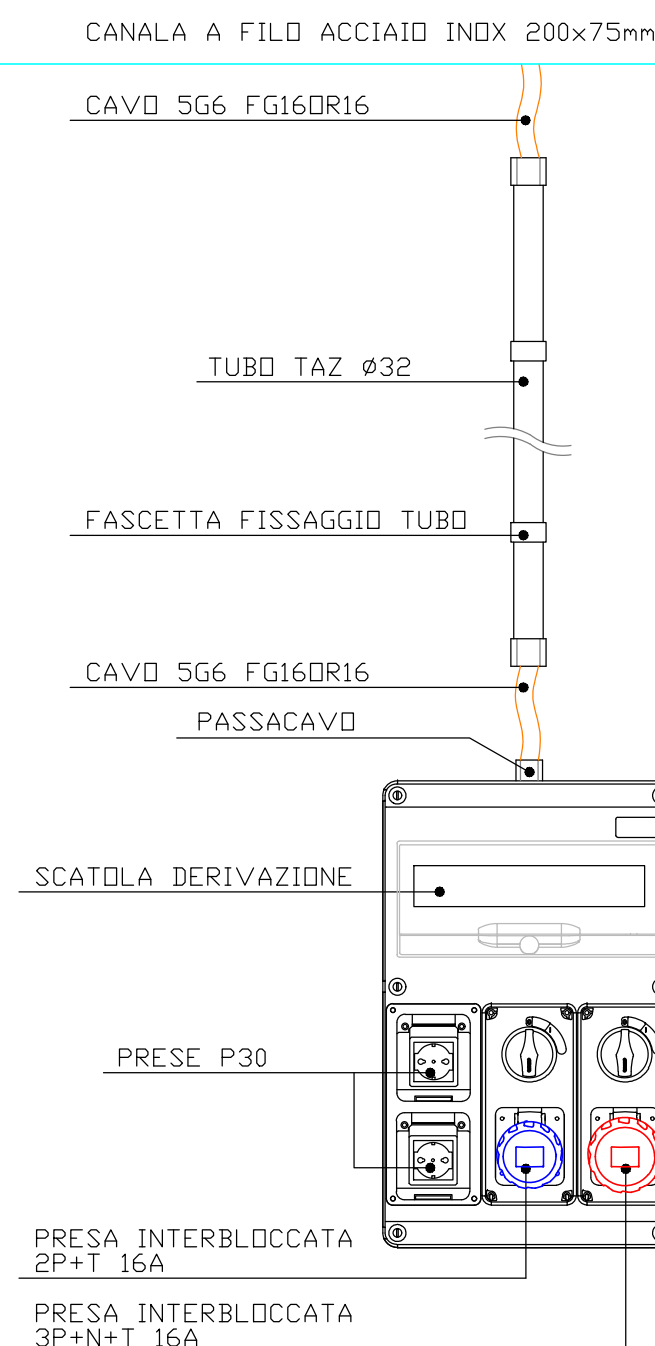
## POSIZIONE E CODICE UTENZE ELETTROMECCANICHE- SCALA 1:75



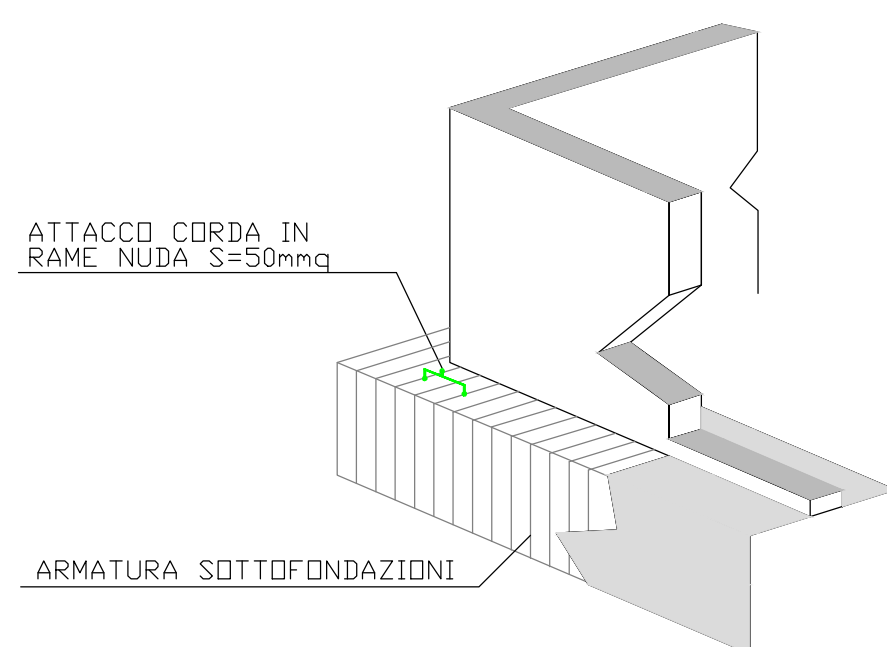
## IMPIANTO ELETTRICO - SCALA 1:75



## PARTICOLARE QUADRO PRESE QP1



## PARTICOLARE COLLEGAMENTO IMPIANTO DI TERRA AI FERRI DI FONDAZIONE



## ELENCO UTENZE ELETTROMECCANICHE

Cod. WBS	Id.	Num.	Simili	Servizio	Descrizione
<b>B) TRATTAMENTO LINEA FANGHI - TIPOLOGIA 2</b>					
<b>B1 - Disidratazione meccanica</b>					
B1	PM	101	A/R	Caricamento disidratazione	Pompa volumetrica manovite
B1	PV	101	-	Disidratazione fanghi	Pressa a vite con reattore di miscelazione
B1	CR	101	-	Fornitura aria a pressa a vite	Compressore
B1	PP	101	-	Preparazione soluzione poli	Polipreparatore automatico
B1	PM	102	A/R	Dosaggio polielettrolita a disidratazione	Pompa volumetrica manovite
B1	TR	101	-	Trasporto fango disidratato	Coclea di trasporto
B1	FIT	101	-	Misura della portata di fango alimentata alla disidratazione	Misuratore di portata elettromagnetico DN80 con elettronica in versione compatta
B1	FIT	102	-	Misura della portata di polielettrolita comparto disidratazione	Misuratore di portata elettromagnetico DN32 con elettronica in versione compatta
<b>B2 - Deodorizzazione</b>					
B2	PK	101	-	Trattamento aria esausta da disidratazione	Impianto di deodorizzazione (scrubber a umido) comprensivo di pompa di ricircolo
B2	VE	101	-	Aspirazione aria esausta da disidratazione	Ventilatore centrifugo compresso nella fornitura dello scrubber
B2	PD	101	-	Dosaggio reagente scrubber	Pompa dosatrice a membrana compresa nella fornitura dello scrubber
B2	TK	101	-	Stoccaggio reagente scrubber	Serbatoio IBC con sensore di livello, tubo di carico e linea di prelievo
B2	PIT	101	-	Misura della pressione dell'aria in ingresso allo scrubber	Sensore di pressione piezoresistivo
<b>D) SISTEMAZIONI ESTERNE</b>					
<b>D1 - Sistemazioni esterne e reti interrato</b>					
D1	EVso	101	-	Alimentazione acqua tecnica a pressa a coclea	Elettrovalvola a solenoide
D1	EVso	102	-	Alimentazione acqua potabile a polipreparatore	Elettrovalvola a solenoide
D1	EVso	103	-	Alimentazione acqua tecnica a scrubber	Elettrovalvola a solenoide

Finanziato dall'Unione europea NextGenerationEU



MINISTERO DELL'AMBIENTE E DELLA SICUREZZA ENERGETICA

ENTE IDRICO CAMPANO

consac gestioni idriche spa

**AVVISO M2C.1.1 I 1.1 - Linea d'Intervento C "Ammodernamento (anche con ampliamento di impianti esistenti) e realizzazione di nuovi impianti innovativi di trattamento/riciclaggio per lo smaltimento di materiali assorbenti ad uso personale (PAD), i fanghi di acque reflue, i rifiuti di pelletteria e i rifiuti tessili" REALIZZAZIONE ESSICCATORE FANGHI DI DEPURAZIONE LOCALITÀ CASAL VELINO GIÀ LOCALITÀ OMIGNANO SCALO**

## PROGETTO DEFINITIVO

ELABORATO D-T-330-H-10	<b>Planimetria utenze elettromeccaniche - Impianti luce, forza motrice e di terra - Casal Velino</b>	SCALA 1:75
RUP Ing. Giovanna Ferro	Progettista Ing. Angelo Cantatore	
<p>Presidente del CdA <b>Avv. Gennaro Maione</b></p> <p>Direttore Generale <b>Ing. Maurizio Desiderio</b></p>		
<p>DATA 11/2023 Revisione 0 - Emissione</p>		