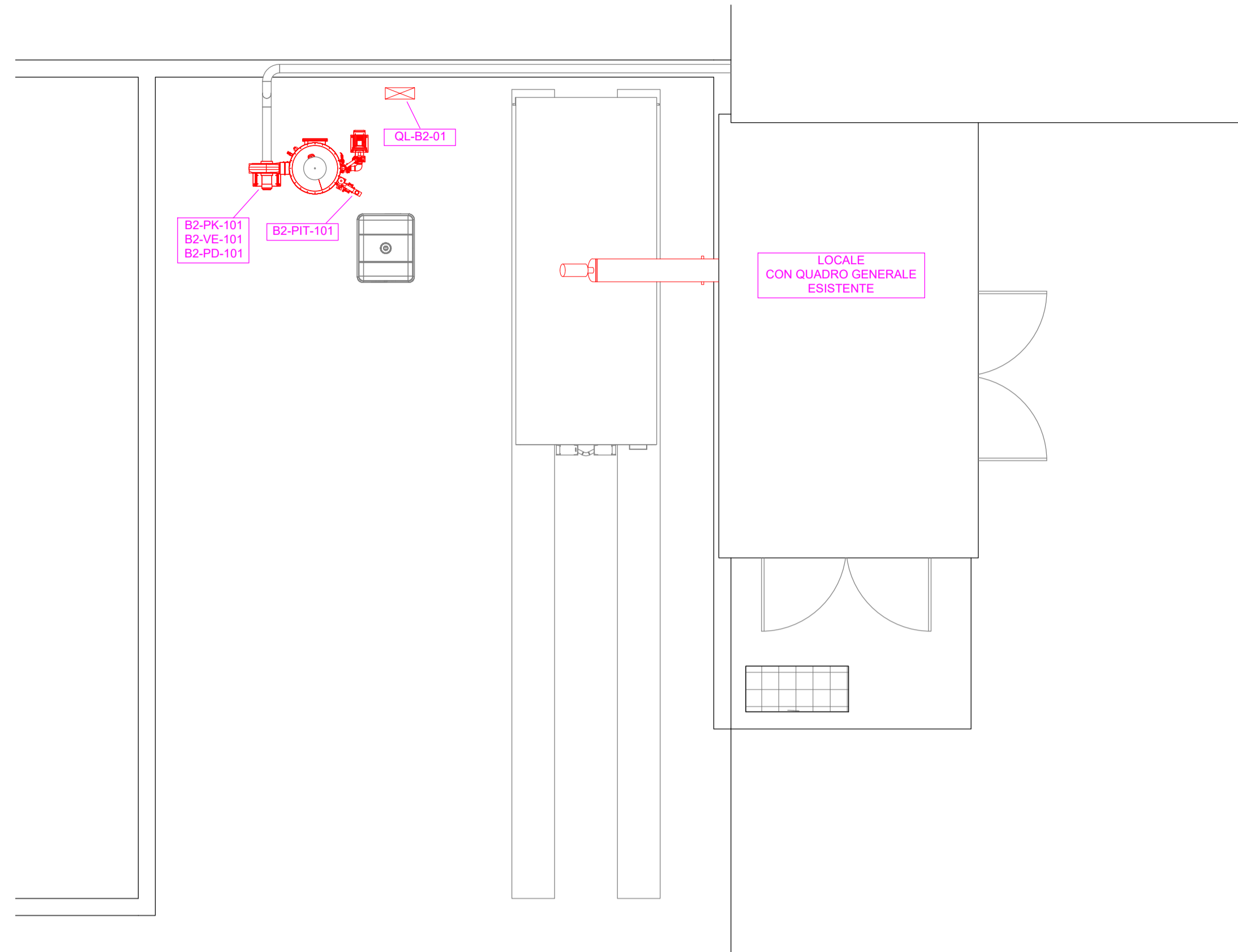
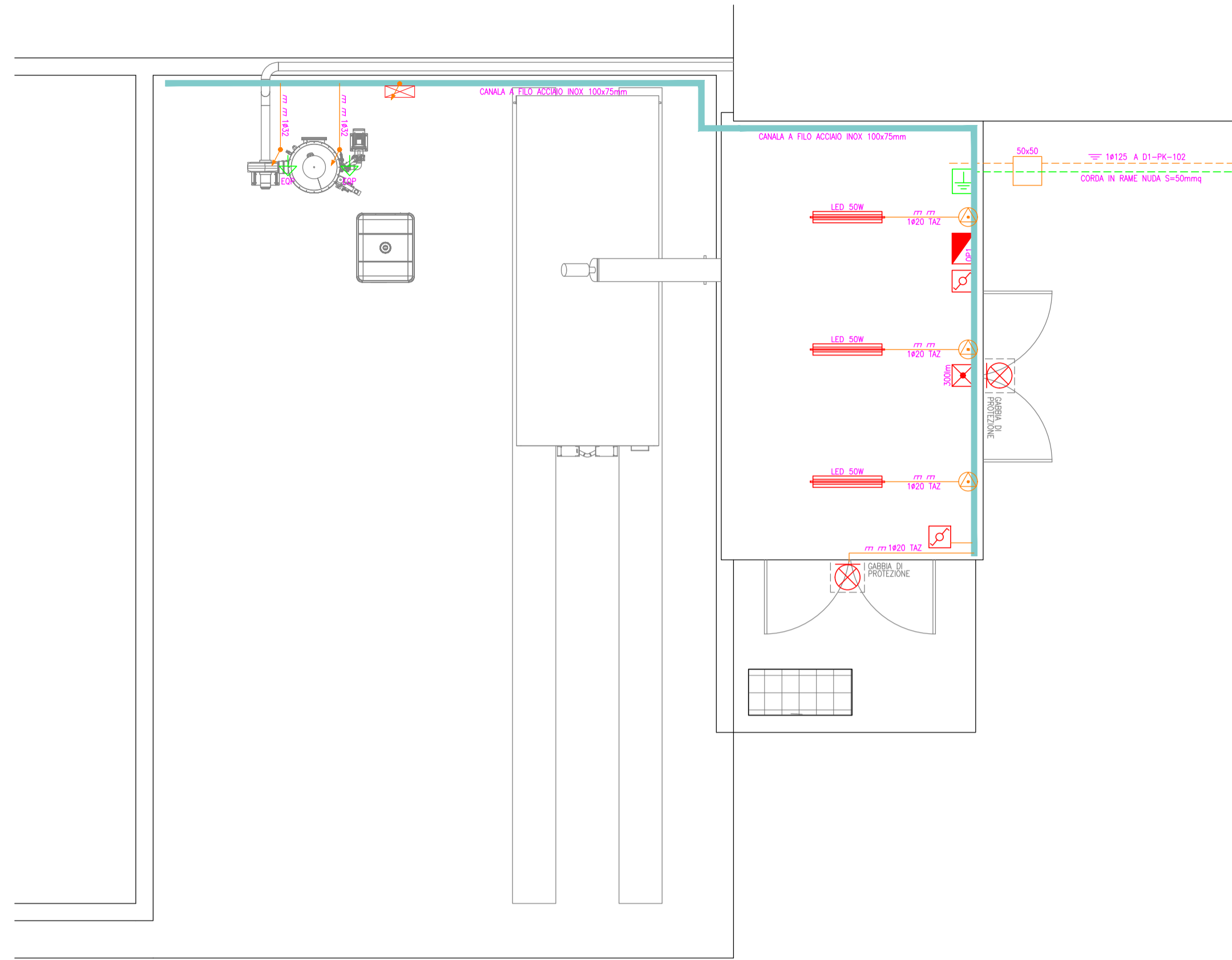


POSIZIONE E CODICE UTENZE ELETTROMECCANICHE- SCALA 1:75



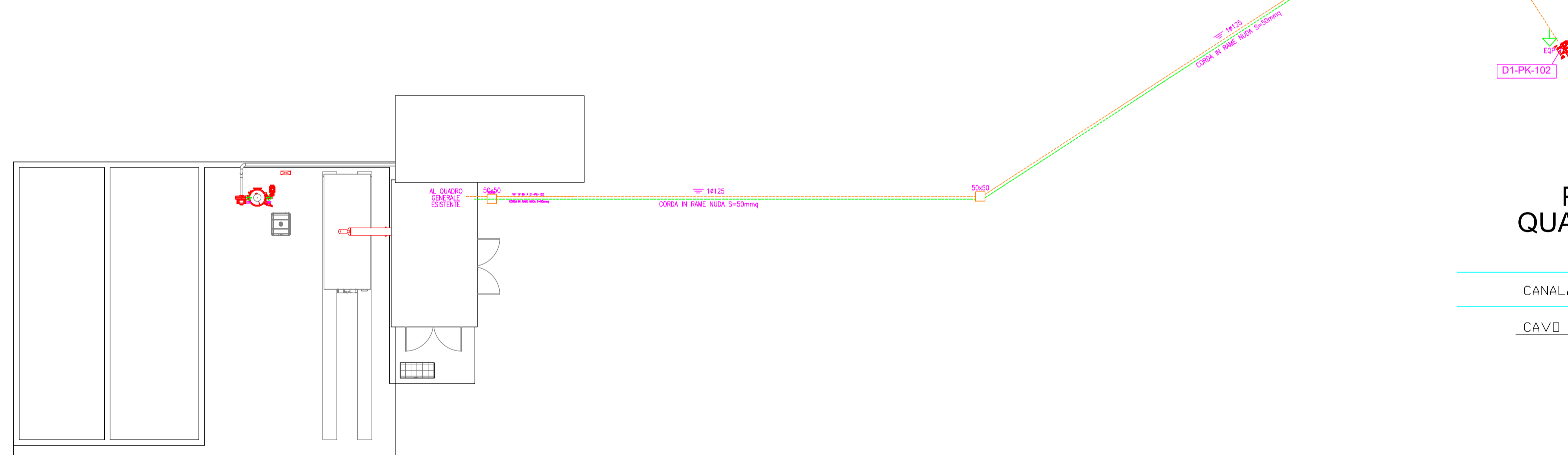
IMPIANTO ELETTRICO - SCALA 1:75



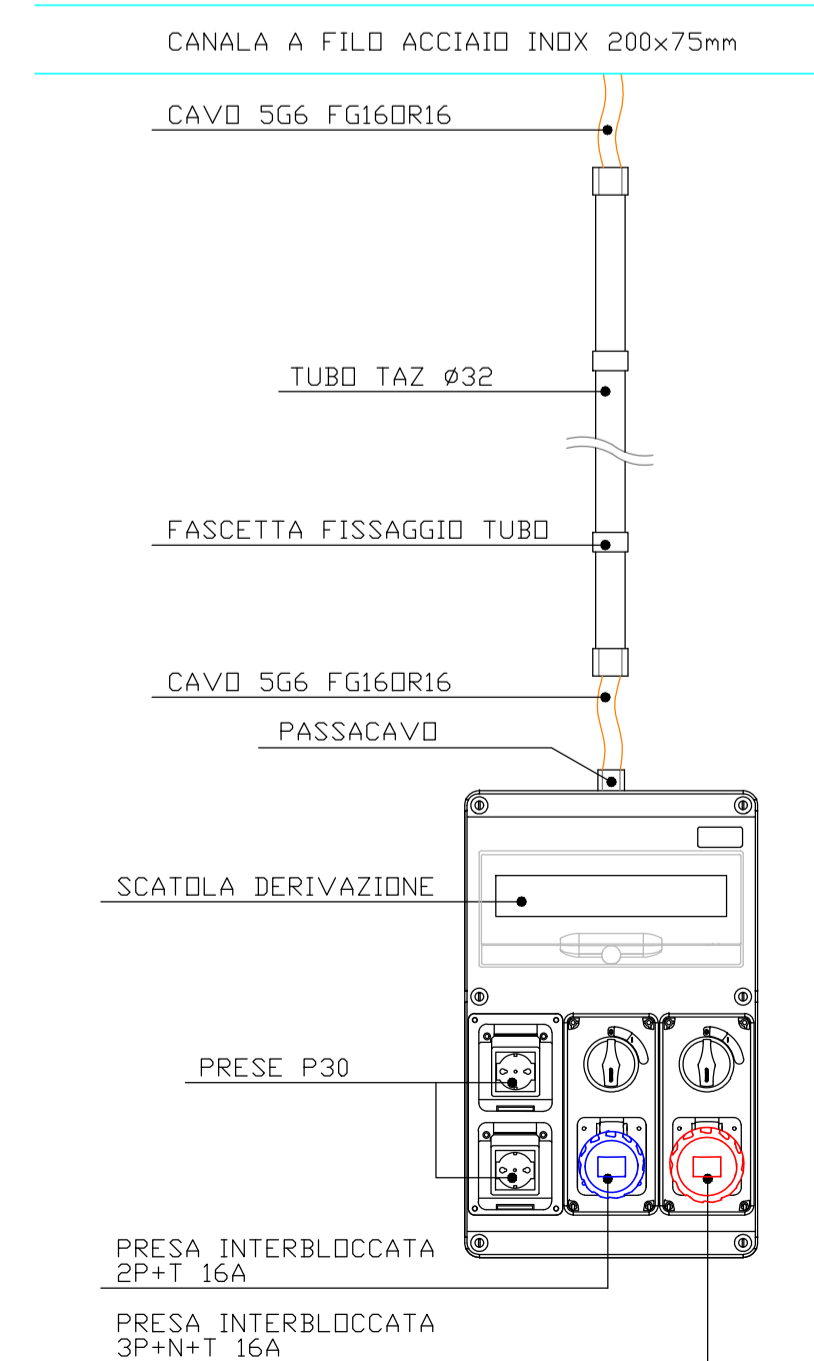
ELENCO UTENZE ELETTROMECCANICHE

Cod. WBS	Id.	Num.	Simili	Servizio	Descrizione
B) TRATTAMENTO LINEA FANGHI - TIPOLOGIA 2					
B2 - Deodorizzazione					
B2	PK	101	-	Trattamento aria esausta da disidratazione	Impianto di deodorizzazione (scrubber a umido) comprensivo di pompa di ricircolo
B2	VE	101	-	Aspirazione aria esausta da disidratazione	Ventilatore centrifugo compresso nella fornitura dello scrubber
B2	PD	101	-	Dosaggio reagente scrubber	Pompa dosatrice a membrana compresa nella fornitura dello scrubber
B2	TK	101	-	Stoccaggio reagente scrubber	Serbatoio IBC con sensore di livello, tubo di carico e linea di prelievo
B2	PIT	101	-	Misura della pressione dell'aria in ingresso allo scrubber	Sensore di pressione piezoresistivo
D) SISTEMAZIONI ESTERNE					
D1 - Sistemazioni esterne e reti interrate					
D1	PK	102	-	Pressurizzazione rete dell'acqua di servizio	Gruppo di pressurizzazione - 2 pompe (1+1R)

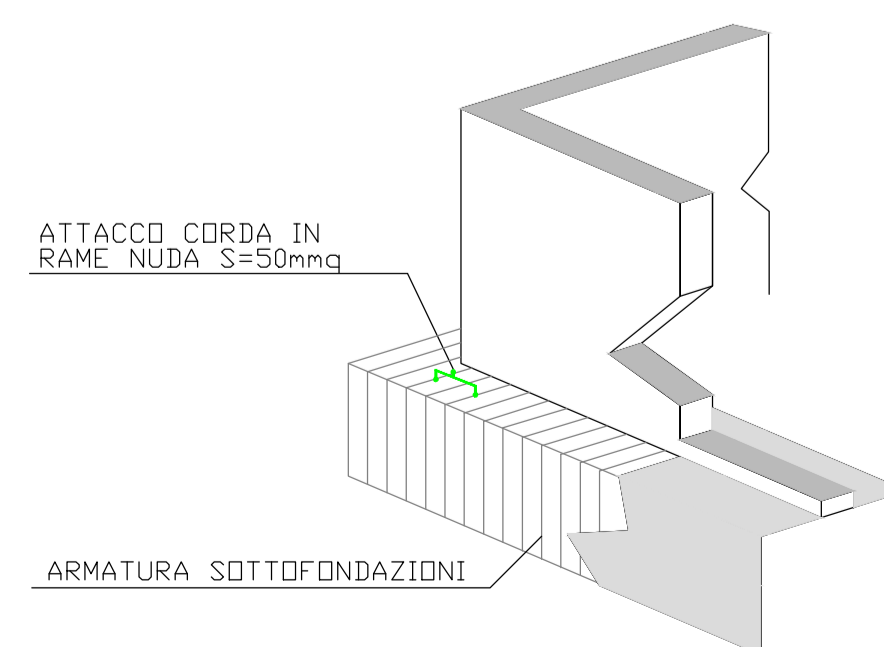
POSIZIONE GRUPPO DI PRESSURIZZAZIONE - SCALA 1:200



PARTICOLARE QUADRO PRESE QP1



PARTICOLARE COLLEGAMENTO IMPIANTO DI TERRA AI FERRI DI FONDAZIONE



LEGENDA SIMBOLI

SIMBOLO	DESCRIZIONE
	CONDUTTURA ASCENDENTE/DISCENDENTE
	SCATOLA DI DERIVAZIONE
	POZZETTO ROMPIRATTA
	CONDUTTURA INTERRATA
	CONDUTTURA INCASSATA
	CONDUTTURA A VISTA
	CANALA DISTRIBUZIONE
	PLAFONIERA LED STAGNA
	APP. ILLUMINAZIONE A PARETE
	APP. ILLUMINAZIONE DI EMERGENZA AUTONOMA 1h CON AUTODIAGNOSI
	QUADRO ELETTRICO
	INTERRUTTORE UNIPOLARE
	DEVIATORE
	PRESA ENERGIA
	QUADRO PRESE
	PRESA CEE INTERBLOCCATA 2P+T
	ALIMENTAZIONE DIRETTA
	NODO DI TERRA EQUIPOTENZIALE
	COLLEGAMENTO EQUIPOTENZIALE CAVO 1G6mmq FS17
	IMPIANTO DI TERRA



AVVISO M2C.1.1 I 1.1 - Linea d'intervento C
"Ammodernamento (anche con ampliamento di impianti esistenti) e realizzazione di nuovi impianti innovativi di trattamento/riciclaggio per lo smaltimento di materiali assorbenti ad uso personale (PAD), i fanghi di acque reflue, i rifiuti di pelletteria e i rifiuti tessili"
REALIZZAZIONE ESSICCATORE FANGHI DI DEPURAZIONE LOCALITÀ CASAL VELINO GIÀ LOCALITÀ OMIGNANO SCALO

PROGETTO DEFINITIVO

ELABORATO	Planimetria utenze elettromeccaniche - Impianti luce, forza motrice e di terra - Camerota	SCALA
D-T-330-F-10		1:75

RUP Ing. Giovanna Ferro	Progettista Ing. Angelo Cantatore
	ETC ENGINEERING S.R.L. via dei Palustei 16, Meano 38121 Trento (TN) Tel: 0461 922626 - Fax: 0461 1738909 web: www.etc-eng.it - e-mail: info@etc-eng.it

Presidente del CdA
Avv. Gennaro Maione

Direttore Generale
Ing. Maurizio Desiderio

DATA
11/2023
Revisione 0 - Emissione