



AVVISO M2C.1.1 I 1.1 - Linea d'Intervento C
"Ammodernamento (anche con ampliamento di impianti esistenti) e realizzazione di nuovi impianti innovativi di trattamento/riciclaggio per lo smaltimento di materiali assorbenti ad uso personale (PAD), i fanghi di acque reflue, i rifiuti di pelletteria e i rifiuti tessili"
REALIZZAZIONE ESSICCATORE FANGHI DI DEPURAZIONE LOCALITÀ CASAL VELINO GIÀ LOCALITÀ OMIGNANO SCALO

PROGETTO DEFINITIVO

ELABORATO D-R-321-H60	Tabulato di calcolo Platea cassoni	SCALA -
--	---	-----------------------

RUP Ing. Giovanna Ferro	Progettista Ing. Angelo Cantatore  ETC ENGINEERING S.R.L. via dei Palustei 16, Meano 38121 Trento (TN) Tel: 0461 825280 - Fax: 0461 1738909 web. www.etc-eng.it - e-mail: info@etc-eng.it 
-----------------------------------	--

Presidente del CdA
Avv. Gennaro Maione

Direttore Generale
Ing. Maurizio Desiderio

DATA
11/2023
Revisione 0 - Emissione



Relazione di calcolo strutturale impostata e redatta secondo le modalità previste nel D.M. 17 Gennaio 2018 cap. 10 “Redazione dei progetti strutturali esecutivi e delle relazioni di calcolo”.

Origine e Caratteristiche dei Codici di Calcolo	
Codice di calcolo:	PRO_SAP PROfessional Structural Analysis Program
Versione:	PROFESSIONAL (build 2023-06-199)
Produttore-Distributore:	2S.I. Software e Servizi per l'Ingegneria s.r.l. Via Garibaldi, 90 44121 Ferrara FE (Italy) Tel. +39 0532 200091 www.2si.it
Codice Licenza:	Licenza dsi5862

Descrizione	
Progetto	-
	-
Ubicazione	Comune di CASAL VELINO (SA) (Regione CAMPANIA) Località CASAL VELINO (SA) Longitudine 15.110, Latitudine 40.188
Progettista	-

In merito al punto 10.2 delle Norme Tecniche per le Costruzioni (*Affidabilità dei codici utilizzati*), si fa riferimento al **Documento di Affidabilità** “Test di validazione del software di calcolo PRO_SAP e dei moduli aggiuntivi PRO_SAP Modulo Geotecnico, PRO_CAD nodi acciaio e PRO_MST” disponibile per il download sul sito: <https://www.2si.it/it/prodotti/affidabilita/>

INTESTAZIONE E CONTENUTI DELLA RELAZIONE

PROGETTO

Contenuti della relazione:

RELAZIONE DI CALCOLO STRUTTURALE

- *Origine e Caratteristiche dei Codici di Calcolo*
- *Affidabilità dei codici utilizzati*
- *Validazione dei codici*
- *Tipo di analisi svolta*
- *Modalità di presentazione dei risultati*
- *Informazioni generali sull'elaborazione*
- *Giudizio motivato di accettabilità dei risultati*

STAMPA DEI DATI DI INGRESSO

- *Normative prese a riferimento*
- *Criteri adottati per le misure di sicurezza*
- *Criteri seguiti nella schematizzazione della struttura, dei vincoli e delle sconnessioni*
- *Interazione tra terreno e struttura*
- *Legami costitutivi adottati per la modellazione dei materiali e dei terreni*
- *Schematizzazione delle azioni, condizioni e combinazioni di carico*
- *Metodologie numeriche utilizzate per l'analisi strutturale*
- *Metodologie numeriche utilizzate per la progettazione e la verifica degli elementi strutturali*

STAMPA DEI RISULTATI

Il Progettista:

8 novembre 2023

INTESTAZIONE E CONTENUTI DELLA RELAZIONE	2
PROGETTO.....	2
RELAZIONE DI CALCOLO STRUTTURALE	5
PREMESSA	5
DESCRIZIONE GENERALE DELL’OPERA	5
QUADRO NORMATIVO DI RIFERIMENTO ADOTTATO	6
AZIONI DI PROGETTO SULLA COSTRUZIONE.....	6
MODELLO NUMERICO.....	7
Tipo di analisi strutturale	7
Informazioni sul codice di calcolo	7
Affidabilità dei codici utilizzati	8
MODELLAZIONE DELLE AZIONI	9
COMBINAZIONI E/O PERCORSI DI CARICO.....	9
VERIFICHE AGLI STATI LIMITE ULTIMI	11
VERIFICHE AGLI STATI LIMITE DI ESERCIZIO.....	11
NORMATIVA DI RIFERIMENTO	12
CARATTERISTICHE MATERIALI UTILIZZATI.....	14
LEGENDA TABELLA DATI MATERIALI	14
MODELLAZIONE DELLE SEZIONI	17
LEGENDA TABELLA DATI SEZIONI.....	17
MODELLAZIONE STRUTTURA: NODI	19
LEGENDA TABELLA DATI NODI	19
TABELLA DATI NODI	19
MODELLAZIONE STRUTTURA: ELEMENTI SHELL	22
LEGENDA TABELLA DATI SHELL.....	22
MODELLAZIONE DELLE AZIONI	27
LEGENDA TABELLA DATI AZIONI	27
SCHEMATIZZAZIONE DEI CASI DI CARICO	29
LEGENDA TABELLA CASI DI CARICO	29
DEFINIZIONE DELLE COMBINAZIONI.....	31
LEGENDA TABELLA COMBINAZIONI DI CARICO	31
AZIONE SISMICA.....	36
VALUTAZIONE DELL’ AZIONE SISMICA	36
Parametri della struttura	36
RISULTATI ANALISI SISMICHE	39
LEGENDA TABELLA ANALISI SISMICHE	39

RISULTATI NODALI	55
LEGENDA RISULTATI NODALI	55
RISULTATI ELEMENTI TIPO SHELL.....	91
LEGENDA RISULTATI ELEMENTI TIPO SHELL	91
VERIFICHE ELEMENTI PARETE E/O GUSCIO IN C.A.....	147
LEGENDA TABELLA VERIFICHE ELEMENTI PARETE E GUSCIO IN C.A.....	147
PROGETTAZIONE DELLE FONDAZIONI.....	151
STATI LIMITE D' ESERCIZIO	157
LEGENDA TABELLA STATI LIMITE D' ESERCIZIO.....	157
STATO LIMITE D' ESERCIZIO: SLD DANNO SISMICO	160
LEGENDA TABELLA STATI LIMITE DI DANNO (VERIFICHE RES).....	160
Simbologia adottata nelle tabelle di verifica	160

RELAZIONE DI CALCOLO STRUTTURALE

PREMESSA

La presente relazione di calcolo strutturale, in conformità al §10.1 del DM 17/01/18, è comprensiva di una descrizione generale dell'opera e dei criteri generali di analisi e verifica. Segue inoltre le indicazioni fornite al §10.2 del DM stesso per quanto concerne analisi e verifiche svolte con l'ausilio di codici di calcolo.

Nella presente parte sono riportati i principali elementi di inquadramento del progetto esecutivo riguardante le strutture, in relazione agli strumenti urbanistici, al progetto architettonico, al progetto delle componenti tecnologiche in generale ed alle prestazioni attese dalla struttura.

DESCRIZIONE GENERALE DELL'OPERA

Descrizione generale dell'opera	
Fabbricato ad uso	
Ubicazione	Comune di CASAL VELINO (SA) (Regione CAMPANIA)
	Località CASAL VELINO (SA)
	Longitudine 15.110, Latitudine 40.188
Numero di piani	Fuori terra
	Interrati
	le dimensioni dell'opera in pianta sono racchiuse in un rettangolo di
Numero vani scale	
Numero vani ascensore	
Tipo di fondazione	

Principali caratteristiche della struttura	
Struttura regolare in pianta	
Struttura regolare in altezza	
Classe di duttilità	
Travi: ricalate o in spessore	
Pilastrini	
Pilastrini in falso	
Tipo di fondazione	
Condizioni per cui è necessario considerare	
la componente verticale del sisma	

Parametri della struttura			
Classe d'uso	Vita V_n [anni]	Coeff. Uso	Periodo V_r [anni]

III	50.0	1.5	75.0

Fattore di struttura/comportamento

1

QUADRO NORMATIVO DI RIFERIMENTO ADOTTATO

Le norme ed i documenti assunti quale riferimento per la progettazione strutturale vengono indicati di seguito.

Nel capitolo "normativa di riferimento" è comunque presente l'elenco completo delle normative disponibili.

Progetto-verifica degli elementi	
Progetto cemento armato	D.M. 17-01-2018
Progetto acciaio	D.M. 17-01-2018
Progetto legno	D.M. 17-01-2018
Progetto muratura	D.M. 17-01-2018
Azione sismica	
Norma applicata per l'azione sismica	D.M. 17-01-2018

AZIONI DI PROGETTO SULLA COSTRUZIONE

Nei capitoli "modellazione delle azioni" e "schematizzazione dei casi di carico" sono indicate le azioni sulla costruzioni.

Nel prosieguo si indicano tipo di analisi strutturale condotta (statico,dinamico, lineare o non lineare) e il metodo adottato per la risoluzione del problema strutturale nonché le metodologie seguite per la verifica o per il progetto-verifica delle sezioni. Si riportano le combinazioni di carico adottate e, nel caso di calcoli non lineari, i percorsi di carico seguiti; le configurazioni studiate per la struttura in esame *sono risultate effettivamente esaustive per la progettazione-verifica.*

La verifica della sicurezza degli elementi strutturali avviene con i metodi della scienza delle costruzioni. L'analisi strutturale è condotta con il metodo degli spostamenti per la valutazione dello stato tensodeformativo indotto da carichi statici. L'analisi strutturale è condotta con il metodo dell'analisi modale e dello spettro di risposta in termini di accelerazione per la valutazione dello stato tensodeformativo indotto da carichi dinamici (tra cui quelli di tipo sismico).

L'analisi strutturale viene effettuata con il metodo degli elementi finiti. Il metodo sopraindicato si basa sulla schematizzazione della struttura in elementi connessi solo in corrispondenza di un numero prefissato di punti denominati nodi. I nodi sono definiti dalle tre coordinate cartesiane in un sistema di riferimento globale. Le incognite del problema (nell'ambito del metodo degli spostamenti) sono le componenti di spostamento dei nodi riferite al sistema di riferimento globale (traslazioni secondo X, Y, Z, rotazioni attorno X, Y, Z). La soluzione del problema si ottiene con un sistema di equazioni algebriche lineari i cui termini noti sono costituiti dai carichi agenti sulla struttura opportunamente concentrati ai nodi:

$K * u = F$ dove K = matrice di rigidezza

u = vettore spostamenti nodali

F = vettore forze nodali

Dagli spostamenti ottenuti con la risoluzione del sistema vengono quindi dedotte le sollecitazioni e/o le tensioni di ogni elemento, riferite generalmente ad una terna locale all'elemento stesso.

Il sistema di riferimento utilizzato è costituito da una terna cartesiana destrorsa XYZ. Si assume l'asse Z verticale ed orientato verso l'alto.

Gli elementi utilizzati per la modellazione dello schema statico della struttura sono i seguenti:

Elemento tipo TRUSS	(biella-D2)
Elemento tipo BEAM	(trave-D2)
Elemento tipo MEMBRANE	(membrana-D3)
Elemento tipo PLATE	(piastra-guscio-D3)
Elemento tipo BOUNDARY	(molla)
Elemento tipo STIFFNESS	(matrice di rigidezza)
Elemento tipo BRICK	(elemento solido)
Elemento tipo SOLAIO	(macro elemento composto da più membrane)

MODELLO NUMERICO

In questa parte viene descritto il modello numerico utilizzato (o i modelli numerici utilizzati) per l'analisi della struttura. La presentazione delle informazioni deve essere, coerentemente con le prescrizioni del paragrafo 10.2 e relativi sottoparagrafi delle NTC-18, tale da garantirne la leggibilità, la corretta interpretazione e la riproducibilità

Tipo di analisi strutturale	
Sismica statica lineare	NO
Sismica dinamica lineare	SI
Sismica statica non lineare (prop. masse)	NO
Sismica statica non lineare (prop. modo)	NO
Sismica statica non lineare (triangolare)	NO
Non linearità geometriche (fattore P delta)	NO
Analisi lineare	SI

Di seguito si indicano l'origine e le caratteristiche dei codici di calcolo utilizzati riportando titolo, produttore e distributore, versione, estremi della licenza d'uso:

Informazioni sul codice di calcolo	
Titolo:	PRO_SAP Professional Structural Analysis Program
Versione:	PROFESSIONAL (build 2023-06-199)
Produttore-Distributore:	2S.I. Software e Servizi per l'Ingegneria s.r.l., Ferrara
Dati utente finale:	
Codice Utente:	
Codice Licenza:	Licenza dsi5862

Un attento esame preliminare della documentazione a corredo del software **ha consentito di valutarne l'affidabilità e soprattutto l'idoneità al caso specifico**. La documentazione, fornita dal produttore e distributore del software, contiene una esauriente descrizione delle basi teoriche e degli algoritmi impiegati, l'individuazione dei campi d'impiego, nonché casi prova interamente risolti e commentati, corredati dei file di input necessari a riprodurre l'elaborazione:

Affidabilità dei codici utilizzati

2S.I. ha verificato l'affidabilità e la robustezza del codice di calcolo attraverso un numero significativo di casi prova in cui i risultati dell'analisi numerica sono stati confrontati con soluzioni teoriche.

E' possibile reperire la documentazione contenente alcuni dei più significativi casi trattati al seguente link:
<https://www.2si.it/it/prodotti/affidabilita/>

Modellazione della geometria e proprietà meccaniche:

nodi	241
elementi D2 (per aste, travi, pilastri...)	90
elementi D3 (per pareti, platee, gusci...)	188
elementi solaio	0
elementi solidi	0

Dimensione del modello strutturale [cm]:

X min =	-50.00
Xmax =	400.00
Ymin =	0.00
Ymax =	700.00
Zmin =	0.00
Zmax =	227.50

Strutture verticali:

Elementi di tipo asta	NO
Pilastri	SI
Pareti	SI
Setti (a comportamento membranale)	NO

Strutture non verticali:

Elementi di tipo asta	NO
Travi	SI
Gusci	SI
Membrane	NO

Orizzontamenti:	
Solai con la proprietà piano rigido	NO
Solai senza la proprietà piano rigido	NO
Tipo di vincoli:	
Nodi vincolati rigidamente	NO
Nodi vincolati elasticamente	NO
Nodi con isolatori sismici	NO
Fondazioni puntuali (plinti/plinti su palo)	NO
Fondazioni di tipo trave	NO
Fondazioni di tipo platea	SI
Fondazioni con elementi solidi	NO

MODELLAZIONE DELLE AZIONI

Si veda il capitolo **“Schematizzazione dei casi di carico”** per le informazioni necessarie alla comprensione ed alla ricostruzione delle azioni applicate al modello numerico, coerentemente con quanto indicato nella parte *“2.6. Azioni di progetto sulla costruzione”*.

COMBINAZIONI E/O PERCORSI DI CARICO

Si veda il capitolo **“Definizione delle combinazioni”** in cui sono indicate le combinazioni di carico adottate e, nel caso di calcoli non lineari, i percorsi di carico seguiti.

Combinazioni dei casi di carico	
APPROCCIO PROGETTUALE	Approccio 2
SLU	SI
SLV (SLU con sisma)	SI
SLC	NO
SLD	SI
SLO	NO
SLU GEO A2 (per approccio 1)	NO
SLU EQU	NO
Combinazione caratteristica (rara)	SI
Combinazione frequente	NO
Combinazione quasi permanente (SLE)	NO
SLA (accidentale quale incendio)	NO

Principali risultati

I risultati devono costituire una sintesi completa ed efficace, presentata in modo da riassumere il comportamento della struttura, per ogni tipo di analisi svolta.

Nella presente relazione di calcolo sono riportati i seguenti risultati che il progettista ritiene di interesse per la descrizione e la comprensione del/i modello/i e del comportamento della struttura:

per l'analisi modale:

- periodi dei modi di vibrare della struttura
- masse eccitate dai singoli modi
- massa eccitata totale

deformate e sollecitazioni:

- spostamenti e rotazioni dei singoli nodi della struttura
- reazioni vincolari (nel caso siano presenti nodi vincolati rigidamente)
- pressioni sul terreno (nel caso siano presenti elementi di fondazione)
- sollecitazioni sugli elementi d2 nelle combinazioni di calcolo più significative
- tensioni sugli elementi d3 nelle combinazioni di calcolo più significative
- sollecitazioni sui macroelementi da elementi d3 nelle combinazioni di calcolo più significative

La presente relazione, oltre ad illustrare in modo esaustivo i dati in ingresso ed i risultati delle analisi in forma tabellare, riporta una serie di immagini:

per i dati in ingresso:

- modello solido della struttura
- numerazione di nodi e ed elementi
- configurazioni di carico statiche
- configurazioni di carico sismiche con baricentri delle masse e eccentricità

per le combinazioni più significative (statisticamente più gravose per la struttura):

- configurazioni deformate
- diagrammi e involuipi delle azioni interne
- mappe delle tensioni
- reazioni vincolari
- mappe delle pressioni sul terreno

per il progetto-verifica degli elementi:

- diagrammi di armatura
- percentuali di sfruttamento
- mappe delle verifiche più significative per i vari stati limite

Informazioni generali sull'elaborazione e giudizio motivato di accettabilità dei risultati.

Il programma prevede una serie di controlli automatici (check) che consentono l'individuazione di errori di modellazione. Al termine dell'analisi un controllo automatico identifica la presenza di spostamenti o rotazioni abnormi. Si può pertanto asserire che l'elaborazione sia corretta e completa. I risultati delle elaborazioni sono stati sottoposti a controlli che ne comprovano l'attendibilità. Tale valutazione ha compreso il confronto con i risultati di semplici calcoli, eseguiti con metodi tradizionali e adottati, anche in fase di primo proporzionamento della struttura. Inoltre, sulla base di considerazioni riguardanti gli stati tensionali e deformativi determinati, si è valutata la validità delle scelte operate in sede di schematizzazione e di modellazione della struttura e delle azioni. Si allega al termine della presente relazione elenco sintetico dei controlli svolti (verifiche di equilibrio tra reazioni vincolari e carichi applicati, comparazioni tra i risultati delle analisi e quelli di valutazioni semplificate, etc.) .

VERIFICHE AGLI STATI LIMITE ULTIMI

Nel capitolo relativo alla progettazione degli elementi strutturali agli SLU vengono indicate, con riferimento alla normativa adottata, le modalità ed i criteri seguiti per valutare la sicurezza della struttura nei confronti delle possibili situazioni di crisi ed i risultati delle valutazioni svolte. In via generale, oltre alle verifiche di resistenza e di spostamento, devono essere prese in considerazione verifiche nei confronti dei fenomeni di instabilità, locale e globale, di fatica, di duttilità, di degrado.

VERIFICHE AGLI STATI LIMITE DI ESERCIZIO

Nel capitolo relativo alla progettazione degli elementi strutturali agli SLE vengono indicate, con riferimento alla normativa adottata, le modalità seguite per valutare l'affidabilità della struttura nei confronti delle possibili situazioni di perdita di funzionalità (per eccessive deformazioni, fessurazioni, vibrazioni, etc.) ed i risultati delle valutazioni svolte.

NORMATIVA DI RIFERIMENTO

1. D.Min. Infrastrutture Min. Interni e Prot. Civile 17 Gennaio 2018 e allegate "Norme tecniche per le costruzioni".
2. Circolare 21/01/19, n. 7 C.S.LL.PP "Istruzioni per l'applicazione dell'aggiornamento delle Norme Tecniche delle Costruzioni di cui al decreto ministeriale 17 gennaio 2018"
3. D.Min. Infrastrutture e trasporti 14 Settembre 2005 e allegate "Norme tecniche per le costruzioni".
4. D.M. LL.PP. 9 Gennaio 1996 "Norme tecniche per il calcolo, l'esecuzione ed il collaudo delle strutture in cemento armato, normale e precompresso e per le strutture metalliche".
5. D.M. LL.PP. 16 Gennaio 1996 "Norme tecniche relative ai <<Criteri generali per la verifica di sicurezza delle costruzioni e dei carichi e sovraccarichi>>".
6. D.M. LL.PP. 16 Gennaio 1996 "Norme tecniche per le costruzioni in zone sismiche".
7. Circolare 4/07/96, n.156AA.GG./STC. istruzioni per l'applicazione delle "Norme tecniche relative ai <<Criteri generali per la verifica di sicurezza delle costruzioni e dei carichi e sovraccarichi>>" di cui al D.M. 16/01/96.
8. Circolare 10/04/97, n.65AA.GG. istruzioni per l'applicazione delle "Norme tecniche per le costruzioni in zone sismiche" di cui al D.M. 16/01/96.
9. D.M. LL.PP. 20 Novembre 1987 "Norme tecniche per la progettazione, esecuzione e collaudo degli edifici in muratura e per il loro consolidamento".
10. Circolare 4 Gennaio 1989 n. 30787 "Istruzioni in merito alle norme tecniche per la progettazione, esecuzione e collaudo degli edifici in muratura e per il loro consolidamento".
11. D.M. LL.PP. 11 Marzo 1988 "Norme tecniche riguardanti le indagini sui terreni e sulle rocce, la stabilità dei pendii naturali e delle scarpate, i criteri generali e le prescrizioni per la progettazione, l'esecuzione e il collaudo delle opere di sostegno delle terre e delle opere di fondazione".
12. D.M. LL.PP. 3 Dicembre 1987 "Norme tecniche per la progettazione, esecuzione e collaudo delle costruzioni prefabbricate".
13. UNI 9502 - Procedimento analitico per valutare la resistenza al fuoco degli elementi costruttivi di conglomerato cementizio armato, normale e precompresso - edizione maggio 2001
14. Ordinanza del Presidente del Consiglio dei Ministri n. 3274 del 20 marzo 2003 "Primi elementi in materia di criteri generali per la classificazione sismica del territorio nazionale e di normative tecniche per le costruzioni in zona sismica" e successive modificazioni e integrazioni.
15. UNI EN 1990:2006 13/04/2006 Eurocodice 0 - Criteri generali di progettazione strutturale.
16. UNI EN 1991-1-1:2004 01/08/2004 Eurocodice 1 - Azioni sulle strutture - Parte 1-1: Azioni in generale - Pesì per unità di volume, pesì propri e sovraccarichi per gli edifici.
17. UNI EN 1991-2:2005 01/03/2005 Eurocodice 1 - Azioni sulle strutture - Parte 2: Carichi da traffico sui ponti.
18. UNI EN 1991-1-3:2004 01/10/2004 Eurocodice 1 - Azioni sulle strutture - Parte 1-3: Azioni in generale - Carichi da neve.
19. UNI EN 1991-1-4:2005 01/07/2005 Eurocodice 1 - Azioni sulle strutture - Parte 1-4: Azioni in generale - Azioni del vento.
20. UNI EN 1991-1-5:2004 01/10/2004 Eurocodice 1 - Azioni sulle strutture - Parte 1-5: Azioni in generale - Azioni termiche.
21. UNI EN 1992-1-1:2005 24/11/2005 Eurocodice 2 - Progettazione delle strutture di calcestruzzo - Parte 1-1: Regole generali e regole per gli edifici.
22. UNI EN 1992-1-2:2005 01/04/2005 Eurocodice 2 - Progettazione delle strutture di calcestruzzo - Parte 1-2: Regole generali - Progettazione strutturale contro l'incendio.

23. UNI EN 1993-1-1:2005 01/08/2005 Eurocodice 3 - Progettazione delle strutture di acciaio - Parte 1-1: Regole generali e regole per gli edifici.
24. UNI EN 1993-1-8:2005 01/08/2005 Eurocodice 3 - Progettazione delle strutture di acciaio - Parte 1-8: Progettazione dei collegamenti.
25. UNI EN 1994-1-1:2005 01/03/2005 Eurocodice 4 - Progettazione delle strutture composte acciaio-calcestruzzo - Parte 1-1: Regole generali e regole per gli edifici.
26. UNI EN 1994-2:2006 12/01/2006 Eurocodice 4 - Progettazione delle strutture composte acciaio-calcestruzzo - Parte 2: Regole generali e regole per i ponti.
27. UNI EN 1995-1-1:2005 01/02/2005 Eurocodice 5 - Progettazione delle strutture di legno - Parte 1-1: Regole generali – Regole comuni e regole per gli edifici.
28. UNI EN 1995-2:2005 01/01/2005 Eurocodice 5 - Progettazione delle strutture di legno - Parte 2: Ponti.
29. UNI EN 1996-1-1:2006 26/01/2006 Eurocodice 6 - Progettazione delle strutture di muratura - Parte 1-1: Regole generali per strutture di muratura armata e non armata.
30. UNI EN 1996-3:2006 09/03/2006 Eurocodice 6 - Progettazione delle strutture di muratura - Parte 3: Metodi di calcolo semplificato per strutture di muratura non armata.
31. UNI EN 1997-1:2005 01/02/2005 Eurocodice 7 - Progettazione geotecnica - Parte 1: Regole generali.
32. UNI EN 1998-1:2005 01/03/2005 Eurocodice 8 - Progettazione delle strutture per la resistenza sismica - Parte 1: Regole generali, azioni sismiche e regole per gli edifici.
33. UNI EN 1998-3:2005 01/08/2005 Eurocodice 8 - Progettazione delle strutture per la resistenza sismica - Parte 3: Valutazione e adeguamento degli edifici.
34. UNI EN 1998-5:2005 01/01/2005 Eurocodice 8 - Progettazione delle strutture per la resistenza sismica - Parte 5: Fondazioni, strutture di contenimento ed aspetti geotecnici.
35. CNR DT-200/2013 - Istruzioni per la Progettazione, l'Esecuzione ed il Controllo di Interventi di Consolidamento Statico mediante l'utilizzo di Compositi Fibrorinforzati
36. CNR DT-215/2018 - Istruzioni per la Progettazione, l'Esecuzione ed il Controllo di Interventi di Consolidamento Statico mediante l'utilizzo di Compositi Fibrorinforzati a Matrice Inorganica

NOTA: il presente capitolo riporta l'elenco delle normative implementate nel software. Le norme utilizzate per la struttura oggetto della presente relazione sono indicate nel precedente capitolo "RELAZIONE DI CALCOLO STRUTTURALE" "ANALISI E VERIFICHE SVOLTE CON L'AUSILIO DI CODICI DI CALCOLO".

Laddove nei capitoli successivi vengano richiamate normative antecedenti al DM 17.01.18 è dovuto alla progettazione simulata di edificio esistente.

CARATTERISTICHE MATERIALI UTILIZZATI

LEGENDA TABELLA DATI MATERIALI

Il programma consente l'uso di materiali diversi. Sono previsti i seguenti tipi di materiale:

1	materiale tipo cemento armato
2	materiale tipo acciaio
3	materiale tipo muratura
4	materiale tipo legno
5	materiale tipo generico

I materiali utilizzati nella modellazione sono individuati da una sigla identificativa ed un codice numerico (gli elementi strutturali richiamano quest'ultimo nella propria descrizione). Per ogni materiale vengono riportati in tabella i seguenti dati:

Young	modulo di elasticità normale E
Poisson	coefficiente di contrazione trasversale ν
G	modulo di elasticità tangenziale
Gamma	peso specifico
Alfa	coefficiente di dilatazione termica
Fattore di confidenza FC m	Fattore di confidenza specifico per materiale; (è riportato solo se diverso da quello globale della struttura)
Fattore di confidenza FC a	Fattore di confidenza specifico per l'armatura (è riportato solo se diverso da quello globale della struttura)
Elasto-plastico	Materiale elastico perfettamente plastico per aste non lineari
Massima compressione	Massima tensione di compressione per aste non lineari
Massima trazione	Massima tensione di trazione per aste non lineari
Fattore attrito	Coefficiente di attrito per aste non lineari
Rapporto HRDb	Rapporto di hardening a flessione
Rapporto HRDv	Rapporto di hardening a taglio

I dati soprariportati vengono utilizzati per la modellazione dello schema statico e per la determinazione dei carichi inerziali e termici. In relazione al tipo di materiale vengono riportati inoltre:

1	c.a.	Resistenza Rc	resistenza a compressione cubica
		Resistenza fctm	resistenza media a trazione semplice
		Coefficiente ksb	Coefficiente di riduzione della resistenza a compressione da utilizzare nello stress block
2	acciaio		

	Tensione f_t	Valore della tensione di rottura
	Tensione f_y	Valore della tensione di snervamento
	Resistenza f_d	Resistenza di calcolo per SL CNR-UNI 10011
	Resistenza $f_d (>40)$	Resistenza di calcolo per SL CNR-UNI 10011 per spessori $> 40\text{mm}$
	Tensione ammissibile	Tensione ammissibile CNR-UNI 10011
	Tensione ammissibile(>40)	Tensione ammissibile CNR-UNI 10011 per spessori $> 40\text{mm}$
3	muratura	
	Muratura consolidata	Muratura per la quale si prevedono interventi di rinforzo"
	Incremento resistenza	Incremento conseguito in termini di resistenza
	Incremento rigidezza	Incremento conseguito in termini di rigidezza
	Resistenza f	Valore della resistenza a compressione
	Resistenza f_{v0}	Valore della resistenza a taglio in assenza di tensioni normali
	Resistenza f_h	Valore della resistenza a compressione orizzontale
	Resistenza f_b	Valore della resistenza a compressione dei blocchi
	Resistenza f_{bh}	Valore della resistenza a compressione dei blocchi in direzione orizzontale
	Resistenza f_{v0h}	Valore della resistenza a taglio in assenza di tensioni normali per le travi
	Resistenza f_t	Valore della resistenza a trazione per fessurazione diagonale
	Resistenza f_{lim}	Valore della massima resistenza a taglio
	Resistenza f_{bt}	Valore della resistenza a trazione dei blocchi
	Coefficiente μ	Coefficiente d'attrito utilizzato per la resistenza a taglio
	Coefficiente f_i	Coefficiente d'ingranamento utilizzato per la resistenza a taglio
	Coefficiente k_{sb}	Coefficiente di riduzione della resistenza a compressione da utilizzare nello stress block
4	legno	
	E _{0,05}	Modulo di elasticità corrispondente ad un frattile del 5%
	Resistenza f_{c0}	Valore della resistenza a compressione parallela
	Resistenza f_{t0}	Valore della resistenza a trazione parallela
	Resistenza f_m	Valore della resistenza a flessione
	Resistenza f_v	Valore della resistenza a taglio
	Resist. f_{t0k}	Resistenza caratteristica (tensione amm. per REGLES) per trazione
	Resist. f_{mk}	Resistenza caratteristica (tensione amm. per REGLES) per flessione
	Resist. f_{vk}	Resistenza caratteristica (tensione amm. per REGLES) per taglio
	Modulo E _{0,05}	Modulo elastico parallelo caratteristico
	Lamellare	lamellare o massiccio

Nel tabulato si riportano sia i valori caratteristici che medi utilizzando gli uni e/o gli altri in relazione alle richieste di normativa ed alla tipologia di verifica. (Cap.7 NTC18 per materiali nuovi, Cap.8 NTC18 e relativa circolare 21/01/2019 per materiali esistenti, Linee Guida Reluis per incamiciatura CAM, CNR-DT 200 per interventi con FRP, CNR-DT 215 per interventi con FRCM)

Vengono inoltre riportate le tabelle contenenti il riassunto delle informazioni assegnate nei criteri di progetto in uso.

Id	Tipo / Note	V. caratt.	V. medio	Young	Poisson	G	Gamma	Alfa	Altri
		daN/cm2	daN/cm2	daN/cm2		daN/cm2	daN/cm3		
1	Calcestruzzo Classe C25/30			3.145e+05	0.20	1.310e+05	2.50e-03	1.00e-05	
	Resistenza Rc	300.0							
	Resistenza fctm		25.6						
	Rapporto Rfessurata (assiale)								1.00
	Rapporto Rfessurata (flessione)								1.00
	Rapporto Rfessurata (taglio)								1.00
	Coefficiente ksb								0.85
	Rapporto HRDb								1.00e-05
	Rapporto HRDv								1.00e-05
157	Materiale inf. rigido no peso E = 1.000e+07- materiale E = 1.000e+07			1.000e+07	0.0	5.000e+06	0.0	1.20e-05	
	Rapporto HRDb								1.00e-05
	Rapporto HRDv								1.00e-05

Gusci c.a.	1/7/..	2/8/..	3/9/..	4/10/..	5/11/..	6/12/..
Armatura						
Inclinazione Ax [gradi]	0.0	0.0				
Angolo Ax-Ay [gradi]	90.00	90.00				
Minima tesa	0.31	0.10				
Massima tesa	0.78	4.00				
Maglia unica centrale	NO	NO				
Copriferro [cm]	2.00	5.00				
Maglia x						
diametro	10	12				
passo	20	20				
diametro aggiuntivi	12	12				
Maglia y						
diametro	10	12				
passo	20	20				
diametro aggiuntivi	12	12				
Stati limite ultimi						
Tensione fy [daN/cm2]	4500.00	4500.00				
Tipo acciaio	tipo C	tipo C				
Coefficiente gamma s	1.15	1.15				
Coefficiente gamma c	1.50	1.50				
Verifiche con N costante	SI	SI				
Applica SLU da DIN	NO	NO				
Tensioni ammissibili						
Tensione amm. cls [daN/cm2]	97.50	97.50				
Tensione amm. acciaio [daN/cm2]	2600.00	2600.00				
Rapporto omogeneizzazione N	15.00	15.00				
Massimo rapporto area compressa/tesa	1.00	1.00				
Resistenza al fuoco						
3- intradosso	NO	NO				
3+ estradosso	NO	NO				
Tempo di esposizione R	15	15				

MODELLAZIONE DELLE SEZIONI

LEGENDA TABELLA DATI SEZIONI

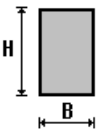
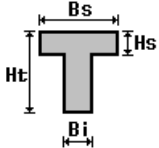
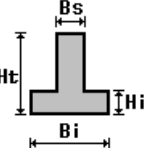
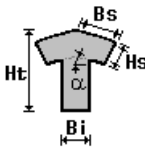
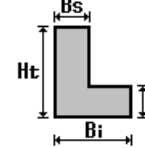
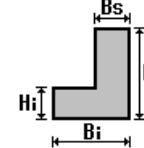
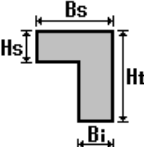
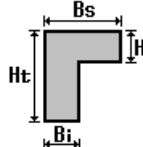
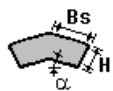
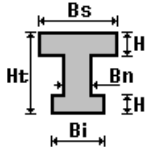
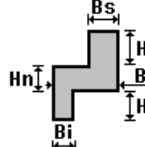
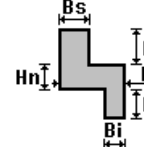
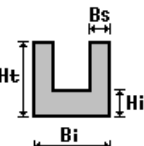
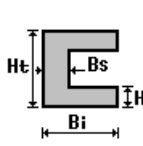
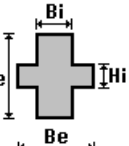
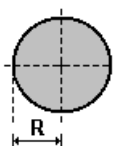
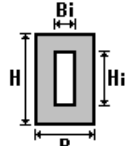
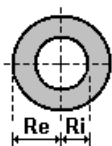
Il programma consente l'uso di sezioni diverse. Sono previsti i seguenti tipi di sezione:

1. sezione di tipo generico
2. profilati semplici
3. profilati accoppiati e speciali

Le sezioni utilizzate nella modellazione sono individuate da una sigla identificativa ed un codice numerico (gli elementi strutturali richiamano quest'ultimo nella propria descrizione). Per ogni sezione vengono riportati in tabella i seguenti dati:

Area	area della sezione
A V2	area della sezione/fattore di taglio (per il taglio in direzione 2)
A V3	area della sezione/fattore di taglio (per il taglio in direzione 3)
Jt	fattore torsionale di rigidezza
J2-2	momento d'inerzia della sezione riferito all'asse 2
J3-3	momento d'inerzia della sezione riferito all'asse 3
W2-2	modulo di resistenza della sezione riferito all'asse 2
W3-3	modulo di resistenza della sezione riferito all'asse 3
Wp2-2	modulo di resistenza plastico della sezione riferito all'asse 2
Wp3-3	modulo di resistenza plastico della sezione riferito all'asse 3

I dati sopra riportati vengono utilizzati per la determinazione dei carichi inerziali e per la definizione delle rigidezze degli elementi strutturali; qualora il valore di Area V2 (e/o Area V3) sia nullo la deformabilità per taglio V2 (e/o V3) è trascurata. La valutazione delle caratteristiche inerziali delle sezioni è condotta nel riferimento 2-3 dell'elemento.

					
rettangolare	a T	a T rovescia	a T di colmo	a L	a L specchiata
					
a L specchiata rovescia	a L rovescia	a L di colmo	a doppio T	a quattro specchiata	a quattro
					
a U	a C	a croce	circolare	rettangolare cava	circolare cava

Per quanto concerne i profilati semplici ed accoppiati l'asse 2 del riferimento coincide con l'asse x riportato nei più diffusi profilati.

Per quanto concerne le sezioni di tipo generico (tipo 1.):

i valori dimensionali con prefisso B sono riferiti all'asse 2

i valori dimensionali con prefisso H sono riferiti all'asse 3

Id	Tipo	Area	A V2	A V3	Jt	J 2-2	J 3-3	W 2-2	W 3-3	Wp 2-2	Wp 3-3
		cm2	cm2	cm2	cm4	cm4	cm4	cm3	cm3	cm3	cm3
1	Circolare: r=5	78.54	66.27	66.27	981.75	490.87	490.87	98.17	98.17	166.67	166.67

MODELLAZIONE STRUTTURA: NODI

LEGENDA TABELLA DATI NODI

Il programma utilizza per la modellazione nodi strutturali.

Ogni nodo è individuato dalle coordinate cartesiane nel sistema di riferimento globale (X Y Z).

Ad ogni nodo è eventualmente associato un codice di vincolamento rigido, un codice di fondazione speciale, ed un set di sei molle (tre per le traslazioni, tre per le rotazioni). Le tabelle sottoriportate riflettono le succitate possibilità. In particolare per ogni nodo viene indicato in tabella:

Nodo	numero del nodo.
X	valore della coordinata X
Y	valore della coordinata Y
Z	valore della coordinata Z

Per i nodi ai quali sia associato un codice di vincolamento rigido, un codice di fondazione speciale o un set di molle viene indicato in tabella:

Nodo	numero del nodo.
X	valore della coordinata X
Y	valore della coordinata Y
Z	valore della coordinata Z
Note	eventuale codice di vincolo (es. v=110010 sei valori relativi ai sei gradi di libertà previsti per il nodo TxTyTzRxRyRz, il valore 1 indica che lo spostamento o rotazione relativo è impedito, il valore 0 indica che lo spostamento o rotazione relativo è libero).
Note	(FS = 1, 2,...) eventuale codice del tipo di fondazione speciale (1, 2,... fanno riferimento alle tipologie: plinto, palo, plinto su pali,...) che è collegato al nodo. (ISO = "id SIGLA") indice e sigla identificativa dell' eventuale isolatore sismico assegnato al nodo
Rig. TX	valore della rigidezza dei vincoli elastici eventualmente applicati al nodo, nello specifico TX (idem per TY, TZ, RX, RY, RZ).

Per strutture sismicamente isolate viene inoltre inserita la tabella delle caratteristiche per gli isolatori utilizzati; le caratteristiche sono indicate in conformità al cap. 7.10 del D.M. 17/01/18

TABELLA DATI NODI

Nodo	X	Y	Z	Nodo	X	Y	Z	Nodo	X	Y	Z
	cm	cm	cm		cm	cm	cm		cm	cm	cm
1	-50.0	0.0	0.0	2	400.0	0.0	0.0	3	400.0	700.0	0.0
4	-50.0	700.0	0.0	5	80.0	0.0	0.0	6	270.0	0.0	0.0
7	80.0	700.0	0.0	8	270.0	700.0	0.0	9	-50.0	50.0	0.0
10	400.0	50.0	0.0	11	80.0	50.0	0.0	12	270.0	50.0	0.0
13	-50.0	100.0	0.0	14	400.0	100.0	0.0	15	80.0	100.0	0.0

16	270.0	100.0	0.0	17	-50.0	150.0	0.0	18	400.0	150.0	0.0
19	80.0	150.0	0.0	20	270.0	150.0	0.0	21	-50.0	200.0	0.0
22	400.0	200.0	0.0	23	80.0	200.0	0.0	24	270.0	200.0	0.0
25	-50.0	250.0	0.0	26	400.0	250.0	0.0	27	80.0	250.0	0.0
28	270.0	250.0	0.0	29	-50.0	300.0	0.0	30	400.0	300.0	0.0
31	80.0	300.0	0.0	32	270.0	300.0	0.0	33	-50.0	350.0	0.0
34	400.0	350.0	0.0	35	80.0	350.0	0.0	36	270.0	350.0	0.0
37	-50.0	400.0	0.0	38	400.0	400.0	0.0	39	80.0	400.0	0.0
40	270.0	400.0	0.0	41	-50.0	450.0	0.0	42	400.0	450.0	0.0
43	80.0	450.0	0.0	44	270.0	450.0	0.0	45	-50.0	500.0	0.0
46	400.0	500.0	0.0	47	80.0	500.0	0.0	48	270.0	500.0	0.0
49	-50.0	550.0	0.0	50	400.0	550.0	0.0	51	80.0	550.0	0.0
52	270.0	550.0	0.0	53	-50.0	600.0	0.0	54	400.0	600.0	0.0
55	80.0	600.0	0.0	56	270.0	600.0	0.0	57	-50.0	650.0	0.0
58	400.0	650.0	0.0	59	80.0	650.0	0.0	60	270.0	650.0	0.0
61	270.0	50.0	27.5	62	270.0	100.0	27.5	63	270.0	150.0	27.5
64	270.0	200.0	27.5	65	270.0	250.0	27.5	66	270.0	300.0	27.5
67	270.0	350.0	27.5	68	270.0	400.0	27.5	69	270.0	450.0	27.5
70	270.0	500.0	27.5	71	270.0	550.0	27.5	72	270.0	600.0	27.5
73	270.0	650.0	27.5	74	80.0	50.0	27.5	75	80.0	100.0	27.5
76	80.0	150.0	27.5	77	80.0	200.0	27.5	78	80.0	250.0	27.5
79	80.0	300.0	27.5	80	80.0	350.0	27.5	81	80.0	400.0	27.5
82	80.0	450.0	27.5	83	80.0	500.0	27.5	84	80.0	550.0	27.5
85	80.0	600.0	27.5	86	80.0	650.0	27.5	87	175.0	700.0	0.0
88	175.0	0.0	0.0	89	175.0	650.0	0.0	90	175.0	50.0	0.0
91	175.0	100.0	0.0	92	175.0	150.0	0.0	93	175.0	200.0	0.0
94	175.0	250.0	0.0	95	175.0	300.0	0.0	96	175.0	350.0	0.0
97	175.0	400.0	0.0	98	175.0	450.0	0.0	99	175.0	500.0	0.0
100	175.0	550.0	0.0	101	175.0	600.0	0.0	102	298.0	650.0	27.5
103	52.0	650.0	27.5	104	52.0	654.5	27.5	105	298.0	654.5	27.5
106	52.0	45.5	27.5	107	298.0	45.5	27.5	108	298.0	50.0	27.5
109	52.0	50.0	27.5	110	52.0	654.5	227.5	111	298.0	654.5	227.5
112	52.0	45.5	227.5	113	298.0	45.5	227.5	114	298.0	100.0	27.5
115	52.0	100.0	27.5	116	298.0	150.0	27.5	117	52.0	150.0	27.5
118	298.0	200.0	27.5	119	52.0	200.0	27.5	120	298.0	250.0	27.5
121	52.0	250.0	27.5	122	298.0	300.0	27.5	123	52.0	300.0	27.5
124	298.0	350.0	27.5	125	52.0	350.0	27.5	126	298.0	400.0	27.5
127	52.0	400.0	27.5	128	298.0	450.0	27.5	129	52.0	450.0	27.5
130	298.0	500.0	27.5	131	52.0	500.0	27.5	132	298.0	550.0	27.5
133	52.0	550.0	27.5	134	298.0	600.0	27.5	135	52.0	600.0	27.5
136	298.0	650.0	227.5	137	52.0	650.0	227.5	138	298.0	200.0	127.5
139	298.0	150.0	127.5	140	298.0	100.0	127.5	141	298.0	50.0	127.5
142	298.0	50.0	227.5	143	298.0	250.0	127.5	144	298.0	100.0	227.5
145	52.0	100.0	227.5	146	298.0	150.0	227.5	147	52.0	150.0	227.5
148	298.0	200.0	227.5	149	52.0	200.0	227.5	150	298.0	250.0	227.5
151	52.0	250.0	227.5	152	298.0	300.0	227.5	153	52.0	300.0	227.5
154	298.0	350.0	227.5	155	52.0	350.0	227.5	156	298.0	400.0	227.5
157	52.0	400.0	227.5	158	298.0	450.0	227.5	159	52.0	450.0	227.5
160	298.0	500.0	227.5	161	52.0	500.0	227.5	162	298.0	550.0	227.5
163	52.0	550.0	227.5	164	298.0	600.0	227.5	165	52.0	600.0	227.5
166	175.0	50.0	27.5	167	270.0	654.5	27.5	168	270.0	45.5	27.5
169	80.0	654.5	27.5	170	80.0	45.5	27.5	171	175.0	650.0	27.5
172	175.0	654.5	27.5	173	175.0	45.5	27.5	174	298.0	45.5	127.5
175	298.0	654.5	127.5	176	52.0	654.5	127.5	177	52.0	45.5	127.5
178	175.0	45.5	227.5	179	175.0	654.5	227.5	180	175.0	654.5	127.5
181	175.0	45.5	127.5	182	52.0	650.0	127.5	183	52.0	600.0	127.5

184	52.0	550.0	127.5	185	52.0	500.0	127.5	186	52.0	450.0	127.5
187	52.0	400.0	127.5	188	52.0	350.0	127.5	189	52.0	300.0	127.5
190	52.0	250.0	127.5	191	52.0	200.0	127.5	192	52.0	150.0	127.5
193	52.0	100.0	127.5	194	298.0	650.0	127.5	195	298.0	600.0	127.5
196	298.0	550.0	127.5	197	298.0	500.0	127.5	198	298.0	450.0	127.5
199	298.0	400.0	127.5	200	298.0	350.0	127.5	201	298.0	300.0	127.5
202	270.0	45.5	227.5	203	270.0	45.5	127.5	204	80.0	45.5	227.5
205	80.0	45.5	127.5	206	270.0	654.5	227.5	207	80.0	654.5	227.5
208	80.0	654.5	127.5	209	270.0	654.5	127.5	210	52.0	50.0	227.5
211	52.0	50.0	127.5	212	0.0	0.0	0.0	213	0.0	700.0	0.0
214	0.0	50.0	0.0	215	0.0	100.0	0.0	216	0.0	150.0	0.0
217	0.0	200.0	0.0	218	0.0	250.0	0.0	219	0.0	300.0	0.0
220	0.0	350.0	0.0	221	0.0	400.0	0.0	222	0.0	450.0	0.0
223	0.0	500.0	0.0	224	0.0	550.0	0.0	225	0.0	600.0	0.0
226	0.0	650.0	0.0	227	350.0	0.0	0.0	228	350.0	700.0	0.0
229	350.0	50.0	0.0	230	350.0	100.0	0.0	231	350.0	150.0	0.0
232	350.0	200.0	0.0	233	350.0	250.0	0.0	234	350.0	300.0	0.0
235	350.0	350.0	0.0	236	350.0	400.0	0.0	237	350.0	450.0	0.0
238	350.0	500.0	0.0	239	350.0	550.0	0.0	240	350.0	600.0	0.0
241	350.0	650.0	0.0								

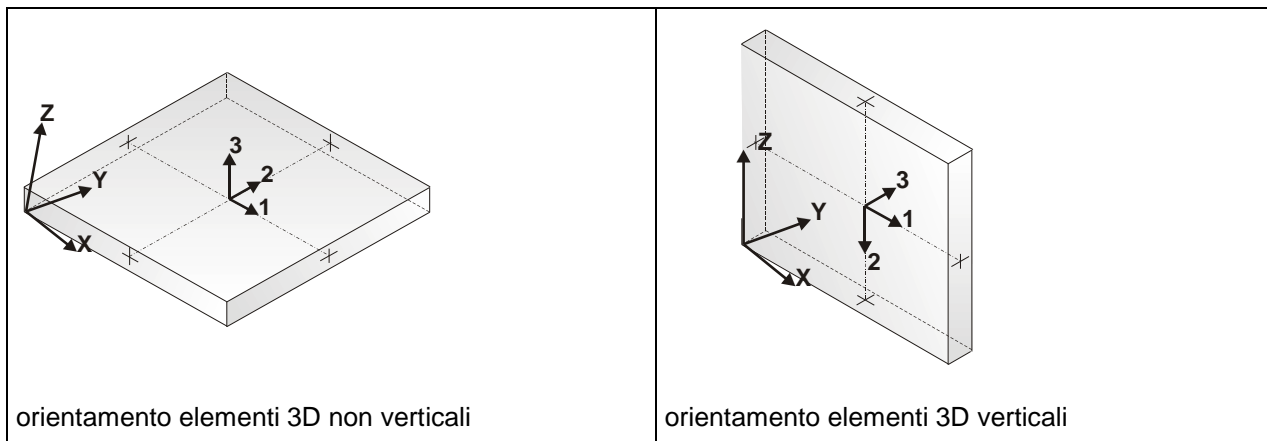
MODELLAZIONE STRUTTURALE: ELEMENTI SHELL

LEGENDA TABELLA DATI SHELL

Il programma utilizza per la modellazione elementi a tre o quattro nodi denominati in generale shell.

Ogni elemento shell è individuato dai nodi I, J, K, L (L=I per gli elementi a tre nodi).

Ogni elemento è caratterizzato da un insieme di proprietà riportate in tabella che ne completano la modellazione.



In particolare per ogni elemento viene indicato in tabella:

Elem.	numero dell'elemento
Note	codice di comportamento: <i>Guscio</i> (elemento guscio in elevazione non verticale) <i>Guscio fond.</i> (elemento guscio su suolo elastico) <i>Setto</i> (elemento guscio in elevazione verticale) <i>Membrana</i> (elemento guscio con comportamento membranale)
Nodo I (J, K, L)	numero del nodo I (J, K, L)
Mat.	codice del materiale assegnato all'elemento
Spessore	spessore dell'elemento (costante)
Wink V	costante di sottofondo (coefficiente di Winkler) per la modellazione del suolo elastico verticale
Wink O	costante di sottofondo (coefficiente di Winkler) per la modellazione del suolo elastico orizzontale

Elem.	Note	Nodo I	Nodo J	Nodo K	Nodo L	Mat.	Crit.	Spessore	Svincolo	Wink V	Wink O
								cm		daN/cm3	daN/cm3
1	Guscio fond.	241	58	3	228	1	2	25.0		0.90	0.45
2	Guscio fond.	89	60	8	87	1	2	25.0		0.44	0.22
3	Guscio fond.	226	59	7	213	1	2	25.0		0.52	0.26
4	Guscio fond.	227	2	10	229	1	2	25.0		0.90	0.45
5	Guscio fond.	88	6	12	90	1	2	25.0		0.44	0.22
6	Guscio fond.	212	5	11	214	1	2	25.0		0.52	0.26
7	Guscio fond.	229	10	14	230	1	2	25.0		0.56	0.28
8	Guscio fond.	90	12	16	91	1	2	25.0		0.28	0.14
9	Guscio fond.	214	11	15	215	1	2	25.0		0.34	0.17
10	Guscio fond.	230	14	18	231	1	2	25.0		0.47	0.24
11	Guscio fond.	91	16	20	92	1	2	25.0		0.24	0.12
12	Guscio fond.	215	15	19	216	1	2	25.0		0.29	0.15
13	Guscio fond.	231	18	22	232	1	2	25.0		0.44	0.22
14	Guscio fond.	92	20	24	93	1	2	25.0		0.22	0.11
15	Guscio fond.	216	19	23	217	1	2	25.0		0.27	0.14
16	Guscio fond.	232	22	26	233	1	2	25.0		0.42	0.21
17	Guscio fond.	93	24	28	94	1	2	25.0		0.21	0.11
18	Guscio fond.	217	23	27	218	1	2	25.0		0.26	0.13
19	Guscio fond.	233	26	30	234	1	2	25.0		0.40	0.20
20	Guscio fond.	94	28	32	95	1	2	25.0		0.20	0.10
21	Guscio fond.	218	27	31	219	1	2	25.0		0.25	0.12
22	Guscio fond.	234	30	34	235	1	2	25.0		0.40	0.20
23	Guscio fond.	95	32	36	96	1	2	25.0		0.20	0.10
24	Guscio fond.	219	31	35	220	1	2	25.0		0.25	0.12
25	Guscio fond.	235	34	38	236	1	2	25.0		0.40	0.20
26	Guscio fond.	96	36	40	97	1	2	25.0		0.20	0.10
27	Guscio fond.	220	35	39	221	1	2	25.0		0.25	0.12
28	Guscio fond.	236	38	42	237	1	2	25.0		0.40	0.20
29	Guscio fond.	97	40	44	98	1	2	25.0		0.20	0.10
30	Guscio fond.	221	39	43	222	1	2	25.0		0.25	0.12
31	Guscio fond.	237	42	46	238	1	2	25.0		0.42	0.21
32	Guscio fond.	98	44	48	99	1	2	25.0		0.21	0.11
33	Guscio fond.	222	43	47	223	1	2	25.0		0.26	0.13
34	Guscio fond.	238	46	50	239	1	2	25.0		0.44	0.22
35	Guscio fond.	99	48	52	100	1	2	25.0		0.22	0.11
36	Guscio fond.	223	47	51	224	1	2	25.0		0.27	0.14
37	Guscio fond.	239	50	54	240	1	2	25.0		0.47	0.24
38	Guscio fond.	100	52	56	101	1	2	25.0		0.24	0.12
39	Guscio fond.	224	51	55	225	1	2	25.0		0.29	0.15
40	Guscio fond.	240	54	58	241	1	2	25.0		0.56	0.28
41	Guscio fond.	101	56	60	89	1	2	25.0		0.28	0.14
42	Guscio fond.	225	55	59	226	1	2	25.0		0.34	0.17
43	Guscio fond.	59	89	87	7	1	2	25.0		0.44	0.22
44	Guscio fond.	5	88	90	11	1	2	25.0		0.44	0.22
45	Guscio fond.	11	90	91	15	1	2	25.0		0.28	0.14
46	Guscio fond.	15	91	92	19	1	2	25.0		0.24	0.12
47	Guscio fond.	19	92	93	23	1	2	25.0		0.22	0.11
48	Guscio fond.	23	93	94	27	1	2	25.0		0.21	0.11
49	Guscio fond.	27	94	95	31	1	2	25.0		0.20	0.10
50	Guscio fond.	31	95	96	35	1	2	25.0		0.20	0.10
51	Guscio fond.	35	96	97	39	1	2	25.0		0.20	0.10
52	Guscio fond.	39	97	98	43	1	2	25.0		0.20	0.10

53	Guscio fond.	43	98	99	47	1	2	25.0	0.21	0.11
54	Guscio fond.	47	99	100	51	1	2	25.0	0.22	0.11
55	Guscio fond.	51	100	101	55	1	2	25.0	0.24	0.12
56	Guscio fond.	55	101	89	59	1	2	25.0	0.28	0.14
57	Guscio	73	102	105	167	157	1	10.0		
58	Guscio	72	134	102	73	157	1	10.0		
59	Guscio	135	85	86	103	157	1	10.0		
60	Guscio	168	107	108	61	157	1	10.0		
61	Setto	209	175	105	167	157	1	10.0		
62	Setto	203	174	107	168	157	1	10.0		
63	Setto	194	175	111	136	157	1	10.0		
64	Setto	182	176	110	137	157	1	10.0		
65	Guscio	61	108	114	62	157	1	10.0		
66	Guscio	109	74	75	115	157	1	10.0		
67	Guscio	62	114	116	63	157	1	10.0		
68	Guscio	115	75	76	117	157	1	10.0		
69	Guscio	63	116	118	64	157	1	10.0		
70	Guscio	117	76	77	119	157	1	10.0		
71	Guscio	64	118	120	65	157	1	10.0		
72	Guscio	119	77	78	121	157	1	10.0		
73	Guscio	65	120	122	66	157	1	10.0		
74	Guscio	121	78	79	123	157	1	10.0		
75	Guscio	66	122	124	67	157	1	10.0		
76	Guscio	123	79	80	125	157	1	10.0		
77	Guscio	67	124	126	68	157	1	10.0		
78	Guscio	125	80	81	127	157	1	10.0		
79	Guscio	68	126	128	69	157	1	10.0		
80	Guscio	127	81	82	129	157	1	10.0		
81	Guscio	69	128	130	70	157	1	10.0		
82	Guscio	129	82	83	131	157	1	10.0		
83	Guscio	70	130	132	71	157	1	10.0		
84	Guscio	131	83	84	133	157	1	10.0		
85	Guscio	71	132	134	72	157	1	10.0		
86	Guscio	133	84	85	135	157	1	10.0		
87	Setto	195	194	136	164	157	1	10.0		
88	Setto	196	195	164	162	157	1	10.0		
89	Setto	197	196	162	160	157	1	10.0		
90	Setto	198	197	160	158	157	1	10.0		
91	Setto	199	198	158	156	157	1	10.0		
92	Setto	200	199	156	154	157	1	10.0		
93	Setto	201	200	154	152	157	1	10.0		
94	Setto	143	201	152	150	157	1	10.0		
95	Setto	138	143	150	148	157	1	10.0		
96	Setto	139	138	148	146	157	1	10.0		
97	Setto	140	139	146	144	157	1	10.0		
98	Setto	141	140	144	142	157	1	10.0		
99	Setto	174	141	142	113	157	1	10.0		
100	Setto	183	182	137	165	157	1	10.0		
101	Setto	184	183	165	163	157	1	10.0		
102	Setto	185	184	163	161	157	1	10.0		
103	Setto	186	185	161	159	157	1	10.0		
104	Setto	187	186	159	157	157	1	10.0		
105	Setto	188	187	157	155	157	1	10.0		
106	Setto	189	188	155	153	157	1	10.0		
107	Setto	190	189	153	151	157	1	10.0		
108	Setto	191	190	151	149	157	1	10.0		

109	Setto	192	191	149	147	157	1	10.0		
110	Setto	193	192	147	145	157	1	10.0		
111	Setto	211	193	145	210	157	1	10.0		
112	Guscio	171	73	167	172	157	1	10.0		
113	Guscio	173	168	61	166	157	1	10.0		
114	Guscio	103	86	169	104	157	1	10.0		
115	Guscio	106	170	74	109	157	1	10.0		
116	Guscio	86	171	172	169	157	1	10.0		
117	Guscio	170	173	166	74	157	1	10.0		
118	Setto	205	181	173	170	157	1	10.0		
119	Setto	208	180	172	169	157	1	10.0		
120	Setto	206	111	175	209	157	1	10.0		
121	Setto	207	179	180	208	157	1	10.0		
122	Setto	202	113	174	203	157	1	10.0		
123	Setto	204	178	181	205	157	1	10.0		
124	Setto	103	104	176	182	157	1	10.0		
125	Setto	135	103	182	183	157	1	10.0		
126	Setto	133	135	183	184	157	1	10.0		
127	Setto	131	133	184	185	157	1	10.0		
128	Setto	129	131	185	186	157	1	10.0		
129	Setto	127	129	186	187	157	1	10.0		
130	Setto	125	127	187	188	157	1	10.0		
131	Setto	123	125	188	189	157	1	10.0		
132	Setto	121	123	189	190	157	1	10.0		
133	Setto	119	121	190	191	157	1	10.0		
134	Setto	117	119	191	192	157	1	10.0		
135	Setto	115	117	192	193	157	1	10.0		
136	Setto	109	115	193	211	157	1	10.0		
137	Setto	102	105	175	194	157	1	10.0		
138	Setto	134	102	194	195	157	1	10.0		
139	Setto	132	134	195	196	157	1	10.0		
140	Setto	130	132	196	197	157	1	10.0		
141	Setto	128	130	197	198	157	1	10.0		
142	Setto	126	128	198	199	157	1	10.0		
143	Setto	124	126	199	200	157	1	10.0		
144	Setto	122	124	200	201	157	1	10.0		
145	Setto	120	122	201	143	157	1	10.0		
146	Setto	118	120	143	138	157	1	10.0		
147	Setto	116	118	138	139	157	1	10.0		
148	Setto	114	116	139	140	157	1	10.0		
149	Setto	108	114	140	141	157	1	10.0		
150	Setto	107	108	141	174	157	1	10.0		
151	Setto	181	203	168	173	157	1	10.0		
152	Setto	178	202	203	181	157	1	10.0		
153	Setto	177	205	170	106	157	1	10.0		
154	Setto	112	204	205	177	157	1	10.0		
155	Setto	176	208	169	104	157	1	10.0		
156	Setto	110	207	208	176	157	1	10.0		
157	Setto	180	209	167	172	157	1	10.0		
158	Setto	179	206	209	180	157	1	10.0		
159	Setto	177	211	210	112	157	1	10.0		
160	Setto	106	109	211	177	157	1	10.0		
161	Guscio fond.	57	226	213	4	1	2	25.0	0.90	0.45
162	Guscio fond.	1	212	214	9	1	2	25.0	0.90	0.45
163	Guscio fond.	9	214	215	13	1	2	25.0	0.56	0.28
164	Guscio fond.	13	215	216	17	1	2	25.0	0.47	0.24

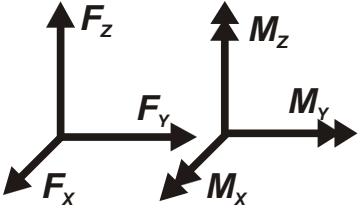
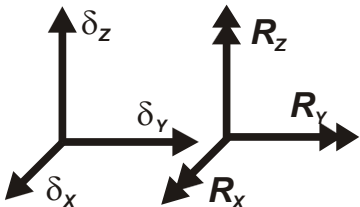
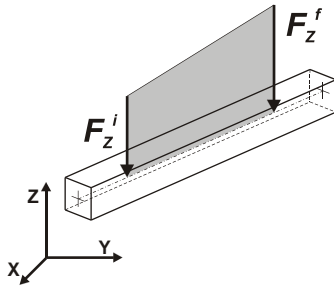
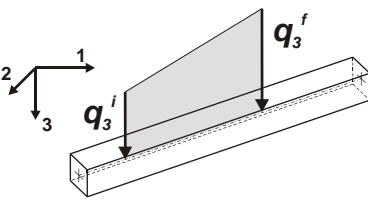
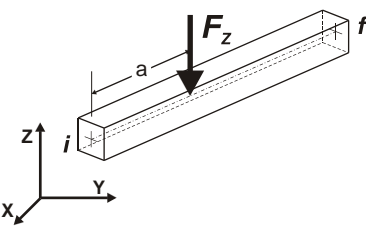
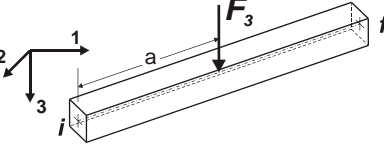
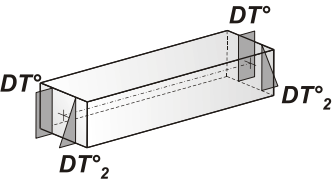
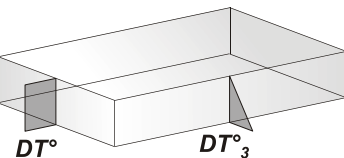
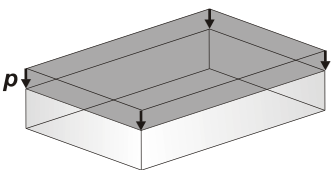
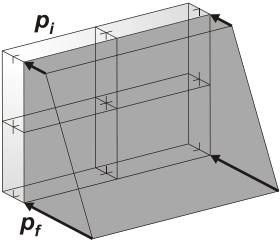
165Guscio fond.	17	216	217	21	1	2	25.0	0.44	0.22
166Guscio fond.	21	217	218	25	1	2	25.0	0.42	0.21
167Guscio fond.	25	218	219	29	1	2	25.0	0.40	0.20
168Guscio fond.	29	219	220	33	1	2	25.0	0.40	0.20
169Guscio fond.	33	220	221	37	1	2	25.0	0.40	0.20
170Guscio fond.	37	221	222	41	1	2	25.0	0.40	0.20
171Guscio fond.	41	222	223	45	1	2	25.0	0.42	0.21
172Guscio fond.	45	223	224	49	1	2	25.0	0.44	0.22
173Guscio fond.	49	224	225	53	1	2	25.0	0.47	0.24
174Guscio fond.	53	225	226	57	1	2	25.0	0.56	0.28
175Guscio fond.	60	241	228	8	1	2	25.0	0.52	0.26
176Guscio fond.	6	227	229	12	1	2	25.0	0.52	0.26
177Guscio fond.	12	229	230	16	1	2	25.0	0.34	0.17
178Guscio fond.	16	230	231	20	1	2	25.0	0.29	0.15
179Guscio fond.	20	231	232	24	1	2	25.0	0.27	0.14
180Guscio fond.	24	232	233	28	1	2	25.0	0.26	0.13
181Guscio fond.	28	233	234	32	1	2	25.0	0.25	0.12
182Guscio fond.	32	234	235	36	1	2	25.0	0.25	0.12
183Guscio fond.	36	235	236	40	1	2	25.0	0.25	0.12
184Guscio fond.	40	236	237	44	1	2	25.0	0.25	0.12
185Guscio fond.	44	237	238	48	1	2	25.0	0.26	0.13
186Guscio fond.	48	238	239	52	1	2	25.0	0.27	0.14
187Guscio fond.	52	239	240	56	1	2	25.0	0.29	0.15
188Guscio fond.	56	240	241	60	1	2	25.0	0.34	0.17

MODELLAZIONE DELLE AZIONI

LEGENDA TABELLA DATI AZIONI

Il programma consente l'uso di diverse tipologie di carico (azioni). Le azioni utilizzate nella modellazione sono individuate da una sigla identificativa ed un codice numerico (gli elementi strutturali richiamano quest'ultimo nella propria descrizione). Per ogni azione applicata alla struttura viene di riportato il codice, il tipo e la sigla identificativa. Le tabelle successive dettagliano i valori caratteristici di ogni azione in relazione al tipo. Le tabelle riportano infatti i seguenti dati in relazione al tipo:

1	carico concentrato nodale 6 dati (forza F_x , F_y , F_z , momento M_x , M_y , M_z)
2	spostamento nodale impresso 6 dati (spostamento T_x , T_y , T_z , rotazione R_x , R_y , R_z)
3	carico distribuito globale su elemento tipo trave 7 dati (f_x , f_y , f_z , m_x , m_y , m_z , ascissa di inizio carico) 7 dati (f_x , f_y , f_z , m_x , m_y , m_z , ascissa di fine carico)
4	carico distribuito locale su elemento tipo trave 7 dati (f_1 , f_2 , f_3 , m_1 , m_2 , m_3 , ascissa di inizio carico) 7 dati (f_1 , f_2 , f_3 , m_1 , m_2 , m_3 , ascissa di fine carico)
5	carico concentrato globale su elemento tipo trave 7 dati (F_x , F_y , F_z , M_x , M_y , M_z , ascissa di carico)
6	carico concentrato locale su elemento tipo trave 7 dati (F_1 , F_2 , F_3 , M_1 , M_2 , M_3 , ascissa di carico)
7	variazione termica applicata ad elemento tipo trave 7 dati (variazioni termiche: uniforme, media e differenza in altezza e larghezza al nodo iniziale e finale)
8	carico di pressione uniforme su elemento tipo piastra 1 dato (pressione)
9	carico di pressione variabile su elemento tipo piastra 4 dati (pressione, quota, pressione, quota)
10	variazione termica applicata ad elemento tipo piastra 2 dati (variazioni termiche: media e differenza nello spessore)
11	carico variabile generale su elementi tipo trave e piastra 1 dato descrizione della tipologia 4 dati per segmento (posizione, valore, posizione, valore) la tipologia precisa l'ascissa di definizione, la direzione del carico, la modalità di carico e la larghezza d'influenza per gli elementi tipo trave
12	gruppo di carichi con impronta su piastra 9 dati (numero di ripetizioni in direzione X e Y, valore di ciascun carico, posizione centrale del primo, dimensioni dell'impronta, interasse tra i carichi)

	<p>Carico nodale</p> <p>concentrato</p>		<p>Spostamento impresso</p>
	<p>Carico globale</p> <p>distribuito</p>		<p>Carico locale</p> <p>distribuito</p>
	<p>Carico globale</p> <p>concentrato</p>		<p>Carico locale</p> <p>concentrato</p>
	<p>Carico termico 2D</p>		<p>Carico termico 3D</p>
	<p>Carico uniforme</p> <p>pressione</p>		<p>Carico variabile</p> <p>pressione</p>

Tipo carico distribuito globale su trave

Id	Tipo	Pos.	fx	fy	fz	mx	my	mz
		m	daN/ m	daN/ m	daN/ m	daN	daN	daN
1	DG:Fzi=-12.50 Fzf=-12.50	0.0	0.0	0.0	-1250.00	0.0	0.0	0.0
		0.0	0.0	0.0	-1250.00	0.0	0.0	0.0

SCHEMATIZZAZIONE DEI CASI DI CARICO

LEGENDA TABELLA CASI DI CARICO

Il programma consente l'applicazione di diverse tipologie di casi di carico.

Sono previsti i seguenti 11 tipi di casi di carico:

	Sigla	Tipo	Descrizione
1	Ggk	A	caso di carico comprensivo del peso proprio struttura
2	Gk	NA	caso di carico con azioni permanenti
3	Qk	NA	caso di carico con azioni variabili
4	Gsk	A	caso di carico comprensivo dei carichi permanenti sui solai e sulle coperture
5	Qsk	A	caso di carico comprensivo dei carichi variabili sui solai
6	Qnk	A	caso di carico comprensivo dei carichi di neve sulle coperture
7	Qtk	SA	caso di carico comprensivo di una variazione termica agente sulla struttura
8	Qvk	NA	caso di carico comprensivo di azioni da vento sulla struttura
9	Esk	SA	caso di carico sismico con analisi statica equivalente
10	Edk	SA	caso di carico sismico con analisi dinamica
11	Etk	NA	caso di carico comprensivo di azioni derivanti dall' incremento di spinta delle terre in condizione sismica
12	Pk	NA	caso di carico comprensivo di azioni derivanti da coazioni, cedimenti e precompressioni

Sono di tipo automatico A (ossia non prevedono introduzione dati da parte dell'utente) i seguenti casi di carico: 1-Ggk; 4-Gsk; 5-Qsk; 6-Qnk.

Sono di tipo semi-automatico SA (ossia prevedono una minima introduzione dati da parte dell'utente) i seguenti casi di carico:

7-Qtk, in quanto richiede solo il valore della variazione termica;

9-Esk e 10-Edk, in quanto richiedono il valore dell'angolo di ingresso del sisma e l'individuazione dei casi di carico partecipanti alla definizione delle masse.

Sono di tipo non automatico NA ossia prevedono la diretta applicazione di carichi generici agli elementi strutturali (si veda il precedente punto Modellazione delle Azioni) i restanti casi di carico.

Nella tabella successiva vengono riportati i casi di carico agenti sulla struttura, con l'indicazione dei dati relativi al caso di carico stesso:

Numero Tipo e Sigla identificativa, Valore di riferimento del caso di carico (se previsto).

In successione, per i casi di carico non automatici, viene riportato l'elenco di nodi ed elementi direttamente caricati con la sigla identificativa del carico.

Per i casi di carico di tipo sismico (9-Esk e 10-Edk), viene riportata la tabella di definizione delle masse: per ogni caso di carico partecipante alla definizione delle masse viene indicata la relativa aliquota (partecipazione) considerata. Si precisa che per i caso di carico 5-Qsk e 6-Qnk la partecipazione è prevista localmente per ogni elemento solaio o

copertura presente nel modello (si confronti il valore Sksol nel capitolo relativo agli elementi solaio) e pertanto la loro partecipazione è di norma pari a uno.

CDC	Tipo	Sigla Id	Note	Per non automatici:
1	Ggk	CDC=Ggk (peso proprio della struttura)		
2	Edk	CDC=Ed (dinamico SLU) alfa=0.0 (ecc. +)	partecipazione:1.00 per 1 CDC=Ggk (peso proprio della struttura)	
			partecipazione:1.00 per 10 CDC=G2k (PESO VASCA)	
3	Edk	CDC=Ed (dinamico SLU) alfa=0.0 (ecc. -)	come precedente CDC sismico	
4	Edk	CDC=Ed (dinamico SLU) alfa=90.00 (ecc. +)	come precedente CDC sismico	
5	Edk	CDC=Ed (dinamico SLU) alfa=90.00 (ecc. -)	come precedente CDC sismico	
6	Edk	CDC=Ed (dinamico SLD) alfa=0.0 (ecc. +)	come precedente CDC sismico	
7	Edk	CDC=Ed (dinamico SLD) alfa=0.0 (ecc. -)	come precedente CDC sismico	
8	Edk	CDC=Ed (dinamico SLD) alfa=90.00 (ecc. +)	come precedente CDC sismico	
9	Edk	CDC=Ed (dinamico SLD) alfa=90.00 (ecc. -)	come precedente CDC sismico	
10	Gk	CDC=G2k (PESO VASCA)	Azioni applicate:	Ad elementi:
			[1] DG:Fzi=-12.50 Fzf=-12.50	D2: 60, 63 # 67, 69 # 85

DEFINIZIONE DELLE COMBINAZIONI

LEGENDA TABELLA COMBINAZIONI DI CARICO

Il programma combina i diversi tipi di casi di carico (CDC) secondo le regole previste dalla normativa vigente.

Le combinazioni previste sono destinate al controllo di sicurezza della struttura ed alla verifica degli spostamenti e delle sollecitazioni.

La prima tabella delle combinazioni riportata di seguito comprende le seguenti informazioni: Numero, Tipo, Sigla identificativa. Una seconda tabella riporta il peso nella combinazione assunto per ogni caso di carico.

Ai fini delle verifiche degli stati limite si definiscono le seguenti combinazioni delle azioni:

Combinazione fondamentale SLU

$$\gamma G_1 \cdot G_1 + \gamma G_2 \cdot G_2 + \gamma P \cdot P + \gamma Q_1 \cdot Q_{k1} + \gamma Q_2 \cdot \psi_{02} \cdot Q_{k2} + \gamma Q_3 \cdot \psi_{03} \cdot Q_{k3} + \dots$$

Combinazione caratteristica (rara) SLE

$$G_1 + G_2 + P + Q_{k1} + \psi_{02} \cdot Q_{k2} + \psi_{03} \cdot Q_{k3} + \dots$$

Combinazione frequente SLE

$$G_1 + G_2 + P + \psi_{11} \cdot Q_{k1} + \psi_{22} \cdot Q_{k2} + \psi_{23} \cdot Q_{k3} + \dots$$

Combinazione quasi permanente SLE

$$G_1 + G_2 + P + \psi_{21} \cdot Q_{k1} + \psi_{22} \cdot Q_{k2} + \psi_{23} \cdot Q_{k3} + \dots$$

Combinazione sismica, impiegata per gli stati limite ultimi e di esercizio connessi all'azione sismica E

$$E + G_1 + G_2 + P + \psi_{21} \cdot Q_{k1} + \psi_{22} \cdot Q_{k2} + \dots$$

Combinazione eccezionale, impiegata per gli stati limite connessi alle azioni eccezionali

$$G_1 + G_2 + A_d + P + \psi_{21} \cdot Q_{k1} + \psi_{22} \cdot Q_{k2} + \dots$$

Dove:

NTC 2018 Tabella 2.5.1

Destinazione d'uso/azione	ψ_0	ψ_1	ψ_2
Categoria A residenziali	0,70	0,50	0,30
Categoria B uffici	0,70	0,50	0,30
Categoria C ambienti suscettibili di affollamento	0,70	0,70	0,60
Categoria D ambienti ad uso commerciale	0,70	0,70	0,60
Categoria E biblioteche, archivi, magazzini, ...	1,00	0,90	0,80
Categoria F Rimesse e parcheggi (autoveicoli ≤ 30 kN)	0,70	0,70	0,60
Categoria G Rimesse e parcheggi (autoveicoli > 30 kN)	0,70	0,50	0,30
Categoria H Coperture	0,00	0,00	0,00
Vento	0,60	0,20	0,00
Neve a quota ≤ 1000 m	0,50	0,20	0,00
Neve a quota > 1000 m	0,70	0,50	0,20
Variazioni Termiche	0,60	0,50	0,00

Nelle verifiche possono essere adottati in alternativa due diversi approcci progettuali:

- per l'approccio 1 si considerano due diverse combinazioni di gruppi di coefficienti di sicurezza parziali per le azioni, per i materiali e per la resistenza globale (combinazione 1 con coefficienti A1 e combinazione 2 con coefficienti A2),
- per l'approccio 2 si definisce un'unica combinazione per le azioni, per la resistenza dei materiali e per la resistenza globale (con coefficienti A1).

NTC 2018 Tabella 2.6.I

		Coefficiente γ_f	EQU	A1	A2
<i>Carichi permanenti</i>	<i>Favorevoli</i>	γ_{G1}	0,9	1,0	1,0
	<i>Sfavorevoli</i>		1,1	1,3	1,0
<i>Carichi permanenti non strutturali</i> <i>(Non computamente definiti)</i>	<i>Favorevoli</i>	γ_{G2}	0,8	0,8	0,8
	<i>Sfavorevoli</i>		1,5	1,5	1,3
<i>Carichi variabili</i>	<i>Favorevoli</i>	γ_{Qi}	0,0	0,0	0,0
	<i>Sfavorevoli</i>		1,5	1,5	1,3

Cmb	Tipo	Sigla Id	effetto P-delta
1	SLU	SLU	
2	SLE(r)	SLE_R	
3	SLU	SLV_1_100X_30Y_ex+_ey+	
4	SLU	SLV_2_100X_30Y_ex+_ey-	
5	SLU	SLV_3_100X_30Y_ex-_ey+	
6	SLU	SLV_4_100X_30Y_ex-_ey-	
7	SLU	SLV_5_100X_30Y_ex+_ey+	
8	SLU	SLV_6_100X_30Y_ex+_ey-	
9	SLU	SLV_7_100X_30Y_ex-_ey+	
10	SLU	SLV_8_100X_30Y_ex-_ey-	
11	SLU	SLV_9_100X_30Y_ex+_ey+	
12	SLU	SLV_10_100X_30Y_ex+_ey-	
13	SLU	SLV_11_100X_30Y_ex-_ey+	
14	SLU	SLV_12_100X_30Y_ex-_ey-	
15	SLU	SLV_13_100X_30Y_ex+_ey+	
16	SLU	SLV_14_100X_30Y_ex+_ey-	
17	SLU	SLV_15_100X_30Y_ex-_ey+	
18	SLU	SLV_16_100X_30Y_ex-_ey-	
19	SLU	SLV_17_30X_100Y_ex+_ey+	
20	SLU	SLV_18_30X_100Y_ex+_ey-	
21	SLU	SLV_19_30X_100Y_ex-_ey+	
22	SLU	SLV_20_30X_100Y_ex-_ey-	
23	SLU	SLV_21_30X_100Y_ex+_ey+	
24	SLU	SLV_22_30X_100Y_ex+_ey-	
25	SLU	SLV_23_30X_100Y_ex-_ey+	
26	SLU	SLV_24_30X_100Y_ex-_ey-	
27	SLU	SLV_25_30X_100Y_ex+_ey+	
28	SLU	SLV_26_30X_100Y_ex+_ey-	

Cmb	Tipo	Sigla Id	effetto P-delta
29	SLU	SLV_27_-30X_100Y_ex_ey+	
30	SLU	SLV_28_-30X_100Y_ex_ey-	
31	SLU	SLV_29_-30X_-100Y_ex+_ey+	
32	SLU	SLV_30_-30X_-100Y_ex+_ey-	
33	SLU	SLV_31_-30X_-100Y_ex_ey+	
34	SLU	SLV_32_-30X_-100Y_ex_ey-	
35	SLE(sis)	SLD_1_100X_30Y_ex+_ey+	
36	SLE(sis)	SLD_2_100X_30Y_ex+_ey-	
37	SLE(sis)	SLD_3_100X_30Y_ex_ey+	
38	SLE(sis)	SLD_4_100X_30Y_ex_ey-	
39	SLE(sis)	SLD_5_100X_-30Y_ex+_ey+	
40	SLE(sis)	SLD_6_100X_-30Y_ex+_ey-	
41	SLE(sis)	SLD_7_100X_-30Y_ex_ey+	
42	SLE(sis)	SLD_8_100X_-30Y_ex_ey-	
43	SLE(sis)	SLD_9_-100X_30Y_ex+_ey+	
44	SLE(sis)	SLD_10_-100X_30Y_ex+_ey-	
45	SLE(sis)	SLD_11_-100X_30Y_ex_ey+	
46	SLE(sis)	SLD_12_-100X_30Y_ex_ey-	
47	SLE(sis)	SLD_13_-100X_-30Y_ex+_ey+	
48	SLE(sis)	SLD_14_-100X_-30Y_ex+_ey-	
49	SLE(sis)	SLD_15_-100X_-30Y_ex_ey+	
50	SLE(sis)	SLD_16_-100X_-30Y_ex_ey-	
51	SLE(sis)	SLD_17_30X_100Y_ex+_ey+	
52	SLE(sis)	SLD_18_30X_100Y_ex+_ey-	
53	SLE(sis)	SLD_19_30X_100Y_ex_ey+	
54	SLE(sis)	SLD_20_30X_100Y_ex_ey-	
55	SLE(sis)	SLD_21_30X_-100Y_ex+_ey+	
56	SLE(sis)	SLD_22_30X_-100Y_ex+_ey-	
57	SLE(sis)	SLD_23_30X_-100Y_ex_ey+	
58	SLE(sis)	SLD_24_30X_-100Y_ex_ey-	
59	SLE(sis)	SLD_25_-30X_100Y_ex+_ey+	
60	SLE(sis)	SLD_26_-30X_100Y_ex+_ey-	
61	SLE(sis)	SLD_27_-30X_100Y_ex_ey+	
62	SLE(sis)	SLD_28_-30X_100Y_ex_ey-	
63	SLE(sis)	SLD_29_-30X_-100Y_ex+_ey+	
64	SLE(sis)	SLD_30_-30X_-100Y_ex+_ey-	
65	SLE(sis)	SLD_31_-30X_-100Y_ex_ey+	
66	SLE(sis)	SLD_32_-30X_-100Y_ex_ey-	

Cmb	CDC	CDC	CDC	CDC	CDC	CDC	CDC	CDC	CDC	CDC	CDC	CDC	CDC	CDC
	1/15...	2/16...	3/17...	4/18...	5/19...	6/20...	7/21...	8/22...	9/23...	10/24...	11/25...	12/26...	13/27...	14/28...
1	1.30	0.0	0.0	0.0	0.0	0.0	0.0	0.0	0.0	1.50				
2	1.00	0.0	0.0	0.0	0.0	0.0	0.0	0.0	0.0	1.00				
3	1.00	1.00	0.0	0.30	0.0	0.0	0.0	0.0	0.0	1.00				
4	1.00	1.00	0.0	0.0	0.30	0.0	0.0	0.0	0.0	1.00				
5	1.00	0.0	1.00	0.30	0.0	0.0	0.0	0.0	0.0	1.00				
6	1.00	0.0	1.00	0.0	0.30	0.0	0.0	0.0	0.0	1.00				
7	1.00	1.00	0.0	-0.30	0.0	0.0	0.0	0.0	0.0	1.00				
8	1.00	1.00	0.0	0.0	-0.30	0.0	0.0	0.0	0.0	1.00				
9	1.00	0.0	1.00	-0.30	0.0	0.0	0.0	0.0	0.0	1.00				

Cmb	CDC 1/15...	CDC 2/16...	CDC 3/17...	CDC 4/18...	CDC 5/19...	CDC 6/20...	CDC 7/21...	CDC 8/22...	CDC 9/23...	CDC 10/24...	CDC 11/25...	CDC 12/26...	CDC 13/27...	CDC 14/28...
10	1.00	0.0	1.00	0.0	-0.30	0.0	0.0	0.0	0.0	1.00				
11	1.00	-1.00	0.0	0.30	0.0	0.0	0.0	0.0	0.0	1.00				
12	1.00	-1.00	0.0	0.0	0.30	0.0	0.0	0.0	0.0	1.00				
13	1.00	0.0	-1.00	0.30	0.0	0.0	0.0	0.0	0.0	1.00				
14	1.00	0.0	-1.00	0.0	0.30	0.0	0.0	0.0	0.0	1.00				
15	1.00	-1.00	0.0	-0.30	0.0	0.0	0.0	0.0	0.0	1.00				
16	1.00	-1.00	0.0	0.0	-0.30	0.0	0.0	0.0	0.0	1.00				
17	1.00	0.0	-1.00	-0.30	0.0	0.0	0.0	0.0	0.0	1.00				
18	1.00	0.0	-1.00	0.0	-0.30	0.0	0.0	0.0	0.0	1.00				
19	1.00	0.30	0.0	1.00	0.0	0.0	0.0	0.0	0.0	1.00				
20	1.00	0.30	0.0	0.0	1.00	0.0	0.0	0.0	0.0	1.00				
21	1.00	0.0	0.30	1.00	0.0	0.0	0.0	0.0	0.0	1.00				
22	1.00	0.0	0.30	0.0	1.00	0.0	0.0	0.0	0.0	1.00				
23	1.00	0.30	0.0	-1.00	0.0	0.0	0.0	0.0	0.0	1.00				
24	1.00	0.30	0.0	0.0	-1.00	0.0	0.0	0.0	0.0	1.00				
25	1.00	0.0	0.30	-1.00	0.0	0.0	0.0	0.0	0.0	1.00				
26	1.00	0.0	0.30	0.0	-1.00	0.0	0.0	0.0	0.0	1.00				
27	1.00	-0.30	0.0	1.00	0.0	0.0	0.0	0.0	0.0	1.00				
28	1.00	-0.30	0.0	0.0	1.00	0.0	0.0	0.0	0.0	1.00				
29	1.00	0.0	-0.30	1.00	0.0	0.0	0.0	0.0	0.0	1.00				
30	1.00	0.0	-0.30	0.0	1.00	0.0	0.0	0.0	0.0	1.00				
31	1.00	-0.30	0.0	-1.00	0.0	0.0	0.0	0.0	0.0	1.00				
32	1.00	-0.30	0.0	0.0	-1.00	0.0	0.0	0.0	0.0	1.00				
33	1.00	0.0	-0.30	-1.00	0.0	0.0	0.0	0.0	0.0	1.00				
34	1.00	0.0	-0.30	0.0	-1.00	0.0	0.0	0.0	0.0	1.00				
35	1.00	0.0	0.0	0.0	0.0	1.00	0.0	0.30	0.0	1.00				
36	1.00	0.0	0.0	0.0	0.0	1.00	0.0	0.0	0.30	1.00				
37	1.00	0.0	0.0	0.0	0.0	0.0	1.00	0.30	0.0	1.00				
38	1.00	0.0	0.0	0.0	0.0	0.0	1.00	0.0	0.30	1.00				
39	1.00	0.0	0.0	0.0	0.0	1.00	0.0	-0.30	0.0	1.00				
40	1.00	0.0	0.0	0.0	0.0	1.00	0.0	0.0	-0.30	1.00				
41	1.00	0.0	0.0	0.0	0.0	0.0	1.00	-0.30	0.0	1.00				
42	1.00	0.0	0.0	0.0	0.0	0.0	1.00	0.0	-0.30	1.00				
43	1.00	0.0	0.0	0.0	0.0	-1.00	0.0	0.30	0.0	1.00				
44	1.00	0.0	0.0	0.0	0.0	-1.00	0.0	0.0	0.30	1.00				
45	1.00	0.0	0.0	0.0	0.0	0.0	-1.00	0.30	0.0	1.00				
46	1.00	0.0	0.0	0.0	0.0	0.0	-1.00	0.0	0.30	1.00				
47	1.00	0.0	0.0	0.0	0.0	-1.00	0.0	-0.30	0.0	1.00				
48	1.00	0.0	0.0	0.0	0.0	-1.00	0.0	0.0	-0.30	1.00				
49	1.00	0.0	0.0	0.0	0.0	0.0	-1.00	-0.30	0.0	1.00				
50	1.00	0.0	0.0	0.0	0.0	0.0	-1.00	0.0	-0.30	1.00				
51	1.00	0.0	0.0	0.0	0.0	0.30	0.0	1.00	0.0	1.00				
52	1.00	0.0	0.0	0.0	0.0	0.30	0.0	0.0	1.00	1.00				
53	1.00	0.0	0.0	0.0	0.0	0.0	0.30	1.00	0.0	1.00				
54	1.00	0.0	0.0	0.0	0.0	0.0	0.30	0.0	1.00	1.00				
55	1.00	0.0	0.0	0.0	0.0	0.30	0.0	-1.00	0.0	1.00				
56	1.00	0.0	0.0	0.0	0.0	0.30	0.0	0.0	-1.00	1.00				
57	1.00	0.0	0.0	0.0	0.0	0.0	0.30	-1.00	0.0	1.00				
58	1.00	0.0	0.0	0.0	0.0	0.0	0.30	0.0	-1.00	1.00				
59	1.00	0.0	0.0	0.0	0.0	-0.30	0.0	1.00	0.0	1.00				
60	1.00	0.0	0.0	0.0	0.0	-0.30	0.0	0.0	1.00	1.00				
61	1.00	0.0	0.0	0.0	0.0	0.0	-0.30	1.00	0.0	1.00				

Cmb	CDC 1/15...	CDC 2/16...	CDC 3/17...	CDC 4/18...	CDC 5/19...	CDC 6/20...	CDC 7/21...	CDC 8/22...	CDC 9/23...	CDC 10/24...	CDC 11/25...	CDC 12/26...	CDC 13/27...	CDC 14/28...
62	1.00	0.0	0.0	0.0	0.0	0.0	-0.30	0.0	1.00	1.00				
63	1.00	0.0	0.0	0.0	0.0	-0.30	0.0	-1.00	0.0	1.00				
64	1.00	0.0	0.0	0.0	0.0	-0.30	0.0	0.0	-1.00	1.00				
65	1.00	0.0	0.0	0.0	0.0	0.0	-0.30	-1.00	0.0	1.00				
66	1.00	0.0	0.0	0.0	0.0	0.0	-0.30	0.0	-1.00	1.00				

AZIONE SISMICA

VALUTAZIONE DELL' AZIONE SISMICA

L'azione sismica sulle costruzioni è valutata a partire dalla "pericolosità sismica di base", in condizioni ideali di sito di riferimento rigido con superficie topografica orizzontale.

Allo stato attuale, la pericolosità sismica su reticolo di riferimento nell'intervallo di riferimento è fornita dai dati pubblicati sul sito <http://esse1.mi.ingv.it/>. Per punti non coincidenti con il reticolo di riferimento e periodi di ritorno non contemplati direttamente si opera come indicato nell' allegato alle NTC (rispettivamente media pesata e interpolazione).

L' azione sismica viene definita in relazione ad un periodo di riferimento V_r che si ricava, per ciascun tipo di costruzione, moltiplicandone la vita nominale per il coefficiente d'uso (vedi tabella Parametri della struttura). Fissato il periodo di riferimento V_r e la probabilità di superamento P_{ver} associata a ciascuno degli stati limite considerati, si ottiene il periodo di ritorno T_r e i relativi parametri di pericolosità sismica (vedi tabella successiva):

ag: accelerazione orizzontale massima del terreno;

Fo: valore massimo del fattore di amplificazione dello spettro in accelerazione orizzontale;

T*c: periodo di inizio del tratto a velocità costante dello spettro in accelerazione orizzontale;

Parametri della struttura					
Classe d'uso	Vita V_n [anni]	Coeff. Uso	Periodo V_r [anni]	Tipo di suolo	Categoria topografica
III	50.0	1.5	75.0	C	T1

Individuati su reticolo di riferimento i parametri di pericolosità sismica si valutano i parametri spettrali riportati in tabella: S è il coefficiente che tiene conto della categoria di sottosuolo e delle condizioni topografiche mediante la relazione seguente $S = S_s \cdot S_t$ (3.2.3)

Fo è il fattore che quantifica l'amplificazione spettrale massima, su sito di riferimento rigido orizzontale

Fv è il fattore che quantifica l'amplificazione spettrale massima verticale, in termini di accelerazione orizzontale massima del terreno ag su sito di riferimento rigido orizzontale

Tb è il periodo corrispondente all'inizio del tratto dello spettro ad accelerazione costante.

Tc è il periodo corrispondente all'inizio del tratto dello spettro a velocità costante.

Td è il periodo corrispondente all'inizio del tratto dello spettro a spostamento costante.

Lo spettro di risposta elastico in accelerazione della componente orizzontale del moto sismico, S_e , è definito dalle seguenti espressioni:

$$0 \leq T < T_B \quad S_e(T) = a_g \cdot S \cdot \eta \cdot F_o \cdot \left[\frac{T}{T_B} + \frac{1}{\eta \cdot F_o} \left(1 - \frac{T}{T_B} \right) \right]$$

$$T_B \leq T < T_C \quad S_e(T) = a_g \cdot S \cdot \eta \cdot F_o$$

$$T_C \leq T < T_D \quad S_e(T) = a_g \cdot S \cdot \eta \cdot F_o \cdot \left(\frac{T_C}{T} \right)$$

$$T_D \leq T \quad S_e(T) = a_g \cdot S \cdot \eta \cdot F_o \cdot \left(\frac{T_C \cdot T_D}{T^2} \right)$$

Dove per sottosuolo di categoria **A** i coefficienti S_s e C_c valgono 1; mentre per le categorie di sottosuolo B, C, D, E i coefficienti S_s e C_c vengono calcolati mediante le espressioni riportate nella seguente Tabella

Categoria sottosuolo	S_s	C_c
A	1,00	1,00
B	$1,00 \leq 1,40 - 0,40 \cdot F_o \cdot \frac{a_g}{g} \leq 1,20$	$1,10 \cdot (T_c^*)^{-0,20}$
C	$1,00 \leq 1,70 - 0,60 \cdot F_o \cdot \frac{a_g}{g} \leq 1,50$	$1,05 \cdot (T_c^*)^{-0,33}$
D	$0,90 \leq 2,40 - 1,50 \cdot F_o \cdot \frac{a_g}{g} \leq 1,80$	$1,25 \cdot (T_c^*)^{-0,50}$
E	$1,00 \leq 2,00 - 1,10 \cdot F_o \cdot \frac{a_g}{g} \leq 1,60$	$1,15 \cdot (T_c^*)^{-0,40}$

Per tenere conto delle condizioni topografiche e in assenza di specifiche analisi di risposta sismica locale, si utilizzano i valori del coefficiente topografico S_T riportati nella seguente Tabella

Categoria topografica	Ubicazione dell'opera o dell'intervento	S_T
T1	-	1,0
T2	In corrispondenza della sommità del pendio	1,2
T3	In corrispondenza della cresta di un rilievo con pendenza media minore o uguale a 30°	1,2
T4	In corrispondenza della cresta di un rilievo con pendenza media maggiore di 30°	1,4

Lo spettro di risposta elastico in accelerazione della componente verticale del moto sismico, S_{ve} , è definito dalle espressioni:

$$0 \leq T < T_B \quad S_{ve}(T) = a_g \cdot S \cdot \eta \cdot F_v \cdot \left[\frac{T}{T_B} + \frac{1}{\eta \cdot F_o} \left(1 - \frac{T}{T_B} \right) \right]$$

$$T_B \leq T < T_C \quad S_{ve}(T) = a_g \cdot S \cdot \eta \cdot F_v$$

$$T_C \leq T < T_D \quad S_{ve}(T) = a_g \cdot S \cdot \eta \cdot F_v \cdot \left(\frac{T_C}{T} \right)$$

$$T_D \leq T \quad S_{ve}(T) = a_g \cdot S \cdot \eta \cdot F_v \cdot \left(\frac{T_C \cdot T_D}{T^2} \right)$$

I valori di S_s , T_B , T_C e T_D , sono riportati nella seguente Tabella

Categoria di sottosuolo	S_s	T_B	T_C	T_D
A, B, C, D, E	1,0	0,05 s	0,15 s	1,0 s

Id nodo	Longitudine	Latitudine	Distanza
			Km
Loc.	15.110	40.188	
36099	15.060	40.174	4.636
36100	15.125	40.173	2.151
35878	15.127	40.223	4.026
35877	15.061	40.224	5.756

SL	Pver	Tr	ag	Fo	T*c
		Anni	g		sec
SLO	81.0	45.2	0.035	2.456	0.311
SLD	63.0	75.4	0.042	2.517	0.364
SLV	10.0	711.8	0.090	2.726	0.519
SLC	5.0	1462.2	0.108	2.839	0.543

SL	ag	S	Fo	Fv	Tb	Tc	Td
	g				sec	sec	sec
SLO	0.035	1.500	2.456	0.618	0.160	0.480	1.739
SLD	0.042	1.500	2.517	0.698	0.178	0.533	1.769
SLV	0.090	1.500	2.726	1.103	0.226	0.677	1.960
SLC	0.108	1.500	2.839	1.262	0.232	0.697	2.034

Modo	Frequenza	Periodo	X M efficace x g	%	Y M efficace x g	%	Z M efficace x g	%	RZ M efficace x g	%
	1/sec	sec	daN		daN		daN		daN m2	
1	7.54	0.13	1.361e+04	90	0.0	0	0.0	0	0.0	0
2	8.45	0.12	0.0	0	1.417e+04	94	0.0	0	0.0	0
3	11.73	0.09	0.0	0	0.0	0	0.0	0	6.8	99
4	13.01	0.08	0.0	0	0.0	0	1.500e+04	99	0.0	0
5	18.68	0.05	0.0	0	830.7	5	0.0	0	0.0	0
6	19.03	0.05	1391.3	9	0.0	0	0.0	0	0.0	0

RISULTATI ANALISI SISMICHE

LEGENDA TABELLA ANALISI SISMICHE

Il programma consente l'analisi di diverse configurazioni sismiche.

Sono previsti, infatti, i seguenti casi di carico:

9. Esk caso di carico sismico con analisi statica equivalente

10. Edk caso di carico sismico con analisi dinamica

Ciascun caso di carico è caratterizzato da un angolo di ingresso e da una configurazione di masse determinante la forza sismica complessiva (si rimanda al capitolo relativo ai casi di carico per chiarimenti inerenti questo aspetto).

Nella colonna Note, in funzione della norma in uso sono riportati i parametri fondamentali che caratterizzano l'azione sismica: in particolare possono essere presenti i seguenti valori:

Angolo di ingresso	di	Angolo di ingresso dell'azione sismica orizzontale
Fattore importanza	di	Fattore di importanza dell'edificio, in base alla categoria di appartenenza
Zona sismica		Zona sismica
Accelerazione ag		Accelerazione orizzontale massima sul suolo
Categoria suolo		Categoria di profilo stratigrafico del suolo di fondazione
Fattore q		Fattore di struttura/di comportamento. Dipendente dalla tipologia strutturale
Amplificazione ND		Coefficiente di amplificazione q/q_{ND} delle azioni sismiche (solo per elementi progettati in campo non dissipativo)
Fattore di sito S		Fattore dipendente dalla stratigrafia e dal profilo topografico
Classe di duttilità CD		Classe di duttilità della struttura – "A" duttilità alta, "B" duttilità bassa
Fattore SLD	riduz.	Fattore di riduzione dello spettro elastico per lo stato limite di danno
Periodo T1	proprio	Periodo proprio di vibrazione della struttura
Coefficiente Lambda		Coefficiente dipendente dal periodo proprio T1 e dal numero di piani della struttura
Ordinata Sd(T1)	spettro	Valore delle ordinate dello spettro di progetto per lo stato limite ultimo, componente orizzontale (verticale Svd)
Ordinata Se(T1)	spettro	Valore delle ordinate dello spettro elastico ridotta del fattore SLD per lo stato limite di danno, componente orizzontale (verticale Sve)
Ordinata S (Tb-Tc)	spettro	Valore dell'ordinata dello spettro in uso nel tratto costante
N°di considerati	modi	Numero di modi di vibrare della struttura considerati nell'analisi dinamica

Nel caso di elementi progettati in campo non dissipativo vengono adottate le sollecitazioni calcolate con un fattore q_{ND} ricavato come da 7.3.2 in funzione del fattore di comportamento q utilizzato per la struttura: $1 < q_{ND} = 2/3 \cdot q < 1.5$
 Il coefficiente di amplificazione delle azioni sismiche rispetto alle azioni calcolate con il fattore di comportamento globale viene indicato nelle relative tabelle.

Per ciascun caso di carico sismico viene riportato l'insieme di dati sotto riportati (le masse sono espresse in unità di forza):

- a) analisi sismica statica equivalente:
 - quota, posizione del centro di applicazione e azione orizzontale risultante, posizione del baricentro delle rigidezze, rapporto r/L_s (per strutture a nucleo), indici di regolarità e/r secondo EC8 4.2.3.2
 - azione sismica complessiva
- b) analisi sismica dinamica con spettro di risposta:
 - quota, posizione del centro di massa e massa risultante, posizione del baricentro delle rigidezze, rapporto r/L_s (per strutture a nucleo) , indici di regolarità e/r secondo EC8 4.2.3.2
 - frequenza, periodo, accelerazione spettrale, massa eccitata nelle tre direzioni globali per tutti i modi
 - massa complessiva ed aliquota di massa complessiva eccitata.

Per ciascuna combinazione sismica definita SLD o SLO viene riportato il livello di deformazione η_{dT} (dr) degli elementi strutturali verticali. Per semplicità di consultazione il livello è espresso anche in unità $1000 \cdot \eta_{dT}/h$ da confrontare direttamente con i valori forniti nella norma (es. 5 per edifici con tamponamenti collegati rigidamente alla struttura, 10.0 per edifici con tamponamenti collegati elasticamente, 3 per edifici in muratura ordinaria, 4 per edifici in muratura armata).

Qualora si applichi il D.M. 96 (vedi NOTA sul capitolo "normativa di riferimento") l'analisi sismica dinamica può essere comprensiva di sollecitazione verticale contemporanea a quella orizzontale, nel qual caso è effettuata una sovrapposizione degli effetti in ragione della radice dei quadrati degli effetti stessi. Per ciascuna combinazione sismica - analisi effettuate con il D.M. 96 (vedi NOTA sul capitolo "normativa di riferimento") - viene riportato il livello di deformazione η_{dT} , η_{dP} e η_{dD} degli elementi strutturali verticali. Per semplicità di consultazione il livello è espresso in unità $1000 \cdot \eta_{dT}/h$ da confrontare direttamente con il valore 2 o 4 per la verifica.

Per gli edifici sismicamente isolati si riportano di seguito le verifiche condotte sui dispositivi di isolamento. Le verifiche sono effettuate secondo la circolare n.7/2019 del C.S.LL.PP nelle combinazioni in SLC come previsto dal DM 17-01-2018. Per ogni combinazione è riportato il codice di verifica ed i valori utilizzati per la verifica: spostamento dE , area ridotta e dimensione A_2 , azione verticale, deformazioni di taglio dell'elastomero e tensioni nell'acciaio.

In particolare la tabella, per ogni combinazione di calcolo, riporta:

Nodo	Nodo di appoggio dell' isolatore
Cmb	Combinazione oggetto della verifica
Verif.	Codice di verifica ok – verifica positiva , NV – verifica negativa, ND – verifica non completata
dE	Spostamento relativo tra le due facce combinato con la regola del 30%
Ang fi	Angolo utilizzato per il calcolo dell' area ridotta A_r (per dispositivi circolari)
V	Azione verticale agente
A_r	Area ridotta efficace
Dim A_2	Dimensione utile per il calcolo della deformazione per rotazione
Sig s	Tensione nell' inserto in acciaio

Gam c(a,s,t)	Deformazioni di taglio dell' elastomero
Vcr	Carico critico per instabilità

Affinché la verifica sia positiva deve essere:

- 1) $V > 0$
- 2) $\text{Sig } s < f_{yk}$
- 3) $\text{Gam } t < 5$
- 4) $\text{Gam } s < \text{Gam} * (\text{caratteristica dell' elastomero})$
- 5) $\text{Gam } s < 2$
- 6) $V < 0.5 V_{cr}$

CDC	Tipo	Sigla Id	Note
2	Edk	CDC=Ed (dinamico SLU) alfa=0.0 (ecc. +)	
			categoria suolo: C
			fattore di sito S = 1.500
			ordinata spettro (tratto Tb-Tc) = 0.368 g
			angolo di ingresso:0.0
			eccentricità aggiuntiva: positiva
			periodo proprio T1: 0.134 s
			fattore q: 1.000
			amplificazione ND (non dissipativi): 1.000
			fattore per spost. mu d: 1.000
			classe di duttilità CD: ND
			numero di modi considerati: 20
			combinaz. modale: CQC

Quota	M Sismica x g	Pos. GX	Pos. GY	E agg. X-X	E agg. Y-Y	Pos. KX	Pos. KY	(r/Ls)^2	rapp. ex/rx	rapp. ey/ry
m	daN	m	m	m	m	m	m			
1.28	1.500e+04	1.75	3.50	0.0	-0.30	1.75	3.50	0.606	0.0	0.0
Risulta	1.500e+04									

Modo	Frequenza	Periodo	Acc. Spettrale	M efficace X x g	%	M efficace Y x g	%	M efficace Z x g	%	Energia	Energia x v
	Hz	sec	g	daN		daN		daN			
1	7.490	0.134	0.272	1.354e+04	90.3	0.0	0.0	0.0	0.0	0.0	0.0
2	8.453	0.118	0.257	0.0	0.0	1.417e+04	94.5	0.0	0.0	0.0	0.0
3	11.909	0.084	0.221	60.81	0.4	0.0	0.0	0.0	0.0	0.0	0.0
4	13.012	0.077	0.214	0.0	0.0	0.0	0.0	1.500e+04	100.0	0.0	0.0
5	18.679	0.054	0.190	0.0	0.0	830.72	5.5	0.0	0.0	0.0	0.0
6	19.058	0.052	0.189	1398.49	9.3	0.0	0.0	0.0	0.0	0.0	0.0
7	45.370	0.022	0.158	0.12	7.76e-04	0.0	0.0	0.0	0.0	0.0	0.0
8	50.650	0.020	0.155	0.0	0.0	0.0	0.0	0.04	2.90e-04	0.0	0.0

Modo	Frequenza	Periodo	Acc. Spettrale	M efficace X x g	%	M efficace Y x g	%	M efficace Z x g	%	Energia	Energia x v
9	109.506	0.009	0.144	1.24	8.28e-03	0.0	0.0	0.0	0.0	0.0	0.0
10	109.709	0.009	0.144	0.0	0.0	3.43e-06	0.0	9.15e-06	0.0	0.0	0.0
11	158.224	0.006	0.141	1.00e-03	6.67e-06	0.0	0.0	0.0	0.0	0.0	0.0
12	183.776	0.005	0.140	0.0	0.0	0.0	0.0	1.86e-04	1.24e-06	0.0	0.0
13	262.613	0.004	0.139	0.05	3.47e-04	0.0	0.0	0.0	0.0	0.0	0.0
14	270.558	0.004	0.139	0.0	0.0	1.04e-06	0.0	3.41e-06	0.0	0.0	0.0
15	293.665	0.003	0.138	4.46e-05	0.0	0.0	0.0	0.0	0.0	0.0	0.0
16	372.530	0.003	0.138	0.0	0.0	0.0	0.0	1.93e-06	0.0	0.0	0.0
17	420.691	0.002	0.137	2.45e-05	0.0	0.0	0.0	0.0	0.0	0.0	0.0
18	469.060	0.002	0.137	6.43e-03	4.28e-05	0.0	0.0	0.0	0.0	0.0	0.0
19	496.164	0.002	0.137	0.0	0.0	0.0	0.0	0.0	0.0	0.0	0.0
20	626.882	0.002	0.136	3.08e-05	0.0	0.0	0.0	0.0	0.0	0.0	0.0
Risulta				1.500e+04		1.500e+04		1.500e+04			
In percentuale				100.00		100.00		100.00			

CDC	Tipo	Sigla Id	Note
3	Edk	CDC=Ed (dinamico SLU) alfa=0.0 (ecc. -)	
			categoria suolo: C
			fattore di sito S = 1.500
			ordinata spettro (tratto Tb-Tc) = 0.368 g
			angolo di ingresso:0.0
			eccentricità aggiuntiva: negativa
			periodo proprio T1: 0.134 s
			fattore q: 1.000
			amplificazione ND (non dissipativi): 1.000
			fattore per spost. mu d: 1.000
			classe di duttilità CD: ND
			numero di modi considerati: 20
			combinaz. modale: CQC

Quota	M Sismica x g	Pos. GX	Pos. GY	E agg. X-X	E agg. Y-Y	Pos. KX	Pos. KY	(r/Ls)^2	rapp. ex/rx	rapp. ey/ry
m	daN	m	m	m	m	m	m			
1.28	1.500e+04	1.75	3.50	0.0	0.30	1.75	3.50	0.606	0.0	0.0
Risulta	1.500e+04									

Modo	Frequenza	Periodo	Acc. Spettrale	M efficace X x g	%	M efficace Y x g	%	M efficace Z x g	%	Energia	Energia x v
	Hz	sec	g	daN		daN		daN			
1	7.490	0.134	0.272	1.354e+04	90.3	0.0	0.0	0.0	0.0	0.0	0.0
2	8.453	0.118	0.257	0.0	0.0	1.417e+04	94.5	0.0	0.0	0.0	0.0
3	11.909	0.084	0.221	60.81	0.4	0.0	0.0	0.0	0.0	0.0	0.0
4	13.012	0.077	0.214	0.0	0.0	0.0	0.0	1.500e+04	100.0	0.0	0.0
5	18.679	0.054	0.190	0.0	0.0	830.72	5.5	0.0	0.0	0.0	0.0

Modo	Frequenza	Periodo	Acc. Spettrale	M efficace X x g	%	M efficace Y x g	%	M efficace Z x g	%	Energia	Energia x v
6	19.058	0.052	0.189	1398.49	9.3	0.0	0.0	0.0	0.0	0.0	0.0
7	45.370	0.022	0.158	0.12	7.76e-04	0.0	0.0	0.0	0.0	0.0	0.0
8	50.650	0.020	0.155	0.0	0.0	0.0	0.0	0.04	2.90e-04	0.0	0.0
9	109.506	0.009	0.144	1.24	8.28e-03	0.0	0.0	0.0	0.0	0.0	0.0
10	109.709	0.009	0.144	0.0	0.0	3.43e-06	0.0	9.15e-06	0.0	0.0	0.0
11	158.224	0.006	0.141	1.00e-03	6.67e-06	0.0	0.0	0.0	0.0	0.0	0.0
12	183.776	0.005	0.140	0.0	0.0	0.0	0.0	1.86e-04	1.24e-06	0.0	0.0
13	262.613	0.004	0.139	0.05	3.47e-04	0.0	0.0	0.0	0.0	0.0	0.0
14	270.558	0.004	0.139	0.0	0.0	1.04e-06	0.0	3.41e-06	0.0	0.0	0.0
15	293.665	0.003	0.138	4.46e-05	0.0	0.0	0.0	0.0	0.0	0.0	0.0
16	372.530	0.003	0.138	0.0	0.0	0.0	0.0	1.93e-06	0.0	0.0	0.0
17	420.691	0.002	0.137	2.45e-05	0.0	0.0	0.0	0.0	0.0	0.0	0.0
18	469.060	0.002	0.137	6.43e-03	4.28e-05	0.0	0.0	0.0	0.0	0.0	0.0
19	496.165	0.002	0.137	0.0	0.0	0.0	0.0	0.0	0.0	0.0	0.0
20	626.882	0.002	0.136	3.08e-05	0.0	0.0	0.0	0.0	0.0	0.0	0.0
Risulta				1.500e+04		1.500e+04		1.500e+04			
In percentuale				100.00		100.00		100.00			

CDC	Tipo	Sigla Id	Note
4	Edk	CDC=Ed (dinamico SLU) alfa=90.00 (ecc. +)	
			categoria suolo: C
			fattore di sito S = 1.500
			ordinata spettro (tratto Tb-Tc) = 0.368 g
			angolo di ingresso:90.00
			eccentricità aggiuntiva: positiva
			periodo proprio T1: 0.118 s
			fattore q: 1.000
			amplificazione ND (non dissipativi): 1.000
			fattore per spost. mu d: 1.000
			classe di duttilità CD: ND
			numero di modi considerati: 20
			combinaz. modale: CQC

Quota	M Sismica x g	Pos. GX	Pos. GY	E agg. X-X	E agg. Y-Y	Pos. KX	Pos. KY	(r/Ls)^2	rapp. ex/rx	rapp. ey/ry
m	daN	m	m	m	m	m	m			
1.28	1.500e+04	1.75	3.50	0.12	0.0	1.75	3.50	0.606	0.0	0.0
Risulta	1.500e+04									

Modo	Frequenza	Periodo	Acc. Spettrale	M efficace X x g	%	M efficace Y x g	%	M efficace Z x g	%	Energia	Energia x v
	Hz	sec	g	daN		daN		daN			
1	7.537	0.133	0.271	1.361e+04	90.7	0.0	0.0	0.0	0.0	0.0	0.0
2	8.439	0.118	0.257	0.0	0.0	1.413e+04	94.2	0.0	0.0	0.0	0.0

Modo	Frequenza	Periodo	Acc. Spettrale	M efficace X x g	%	M efficace Y x g	%	M efficace Z x g	%	Energia	Energia x v
	Hz	sec	g	daN		daN		daN			
1	7.490	0.134	0.135	1.354e+04	90.3	0.0	0.0	0.0	0.0	0.0	0.0
2	8.453	0.118	0.127	0.0	0.0	1.417e+04	94.5	0.0	0.0	0.0	0.0
3	11.909	0.084	0.109	60.81	0.4	0.0	0.0	0.0	0.0	0.0	0.0
4	13.012	0.077	0.105	0.0	0.0	0.0	0.0	1.500e+04	100.0	0.0	0.0
5	18.679	0.054	0.092	0.0	0.0	830.72	5.5	0.0	0.0	0.0	0.0
6	19.058	0.052	0.092	1398.49	9.3	0.0	0.0	0.0	0.0	0.0	0.0
7	45.370	0.022	0.075	0.12	7.76e-04	0.0	0.0	0.0	0.0	0.0	0.0
8	50.650	0.020	0.074	0.0	0.0	0.0	0.0	0.04	2.90e-04	0.0	0.0
9	109.506	0.009	0.068	1.24	8.28e-03	0.0	0.0	0.0	0.0	0.0	0.0
10	109.709	0.009	0.068	0.0	0.0	3.43e-06	0.0	9.15e-06	0.0	0.0	0.0
11	158.224	0.006	0.067	1.00e-03	6.67e-06	0.0	0.0	0.0	0.0	0.0	0.0
12	183.776	0.005	0.066	0.0	0.0	0.0	0.0	1.86e-04	1.24e-06	0.0	0.0
13	262.613	0.004	0.065	0.05	3.47e-04	0.0	0.0	0.0	0.0	0.0	0.0
14	270.558	0.004	0.065	0.0	0.0	1.04e-06	0.0	3.41e-06	0.0	0.0	0.0
15	293.665	0.003	0.065	4.46e-05	0.0	0.0	0.0	0.0	0.0	0.0	0.0
16	372.530	0.003	0.065	0.0	0.0	0.0	0.0	1.93e-06	0.0	0.0	0.0
17	420.691	0.002	0.065	2.45e-05	0.0	0.0	0.0	0.0	0.0	0.0	0.0
18	469.060	0.002	0.064	6.43e-03	4.28e-05	0.0	0.0	0.0	0.0	0.0	0.0
19	496.164	0.002	0.064	0.0	0.0	0.0	0.0	0.0	0.0	0.0	0.0
20	626.882	0.002	0.064	3.08e-05	0.0	0.0	0.0	0.0	0.0	0.0	0.0
Risulta				1.500e+04		1.500e+04		1.500e+04			
In percentuale				100.00		100.00		100.00			

CDC	Tipo	Sigla Id	Note
7	Edk	CDC=Ed (dinamico SLD) alfa=0.0 (ecc. -)	
			categoria suolo: C
			fattore di sito S = 1.500
			ordinata spettro (tratto Tb-Tc) = 0.159 g
			angolo di ingresso:0.0
			eccentricità aggiuntiva: negativa
			periodo proprio T1: 0.134 s
			numero di modi considerati: 20
			combinaz. modale: CQC

Quota	M Sismica x g	Pos. GX	Pos. GY	E agg. X-X	E agg. Y-Y	Pos. KX	Pos. KY	(r/Ls)^2	rapp. ex/rx	rapp. ey/ry
m	daN	m	m	m	m	m	m			
1.28	1.500e+04	1.75	3.50	0.0	0.30	1.75	3.50	0.606	0.0	0.0
Risulta	1.500e+04									

Modo	Frequenza	Periodo	Acc. Spettrale	M efficace X x g	%	M efficace Y x g	%	M efficace Z x g	%	Energia	Energia x v
	Hz	sec	g	daN		daN		daN			

Modo	Frequenza	Periodo	Acc. Spettrale	M efficace X x g	%	M efficace Y x g	%	M efficace Z x g	%	Energia	Energia x v
1	7.490	0.134	0.135	1.354e+04	90.3	0.0	0.0	0.0	0.0	0.0	0.0
2	8.453	0.118	0.127	0.0	0.0	1.417e+04	94.5	0.0	0.0	0.0	0.0
3	11.909	0.084	0.109	60.81	0.4	0.0	0.0	0.0	0.0	0.0	0.0
4	13.012	0.077	0.105	0.0	0.0	0.0	0.0	1.500e+04	100.0	0.0	0.0
5	18.679	0.054	0.092	0.0	0.0	830.72	5.5	0.0	0.0	0.0	0.0
6	19.058	0.052	0.092	1398.49	9.3	0.0	0.0	0.0	0.0	0.0	0.0
7	45.370	0.022	0.075	0.12	7.76e-04	0.0	0.0	0.0	0.0	0.0	0.0
8	50.650	0.020	0.074	0.0	0.0	0.0	0.0	0.04	2.90e-04	0.0	0.0
9	109.506	0.009	0.068	1.24	8.28e-03	0.0	0.0	0.0	0.0	0.0	0.0
10	109.709	0.009	0.068	0.0	0.0	3.43e-06	0.0	9.15e-06	0.0	0.0	0.0
11	158.224	0.006	0.067	1.00e-03	6.67e-06	0.0	0.0	0.0	0.0	0.0	0.0
12	183.776	0.005	0.066	0.0	0.0	0.0	0.0	1.86e-04	1.24e-06	0.0	0.0
13	262.613	0.004	0.065	0.05	3.47e-04	0.0	0.0	0.0	0.0	0.0	0.0
14	270.558	0.004	0.065	0.0	0.0	1.04e-06	0.0	3.41e-06	0.0	0.0	0.0
15	293.665	0.003	0.065	4.46e-05	0.0	0.0	0.0	0.0	0.0	0.0	0.0
16	372.530	0.003	0.065	0.0	0.0	0.0	0.0	1.93e-06	0.0	0.0	0.0
17	420.691	0.002	0.065	2.45e-05	0.0	0.0	0.0	0.0	0.0	0.0	0.0
18	469.060	0.002	0.064	6.43e-03	4.28e-05	0.0	0.0	0.0	0.0	0.0	0.0
19	496.165	0.002	0.064	0.0	0.0	0.0	0.0	0.0	0.0	0.0	0.0
20	626.882	0.002	0.064	3.08e-05	0.0	0.0	0.0	0.0	0.0	0.0	0.0
Risulta				1.500e+04		1.500e+04		1.500e+04			
In percentuale				100.00		100.00		100.00			

CDC	Tipo	Sigla Id	Note
8	Edk	CDC=Ed (dinamico SLD) alfa=90.00 (ecc. +)	
			categoria suolo: C
			fattore di sito S = 1.500
			ordinata spettro (tratto Tb-Tc) = 0.159 g
			angolo di ingresso:90.00
			eccentricità aggiuntiva: positiva
			periodo proprio T1: 0.118 s
			numero di modi considerati: 20
			combinaz. modale: CQC

Quota	M Sismica x g	Pos. GX	Pos. GY	E agg. X-X	E agg. Y-Y	Pos. KX	Pos. KY	(r/Ls)^2	rapp. ex/rx	rapp. ey/ry
m	daN	m	m	m	m	m	m			
1.28	1.500e+04	1.75	3.50	0.12	0.0	1.75	3.50	0.606	0.0	0.0
Risulta	1.500e+04									

Modo	Frequenza	Periodo	Acc. Spettrale	M efficace X x g	%	M efficace Y x g	%	M efficace Z x g	%	Energia	Energia x v
	Hz	sec	g	daN		daN		daN			
1	7.537	0.133	0.135	1.361e+04	90.7	0.0	0.0	0.0	0.0	0.0	0.0

Modo	Frequenza	Periodo	Acc. Spettrale	M efficace X x g	%	M efficace Y x g	%	M efficace Z x g	%	Energia	Energia x v
2	8.439	0.118	0.127	0.0	0.0	1.413e+04	94.2	0.0	0.0	0.0	0.0
3	11.770	0.085	0.109	0.0	0.0	38.94	0.3	0.0	0.0	0.0	0.0
4	13.012	0.077	0.105	0.0	0.0	0.0	0.0	1.500e+04	100.0	0.0	0.0
5	18.682	0.054	0.092	0.0	0.0	832.05	5.5	0.0	0.0	0.0	0.0
6	19.030	0.053	0.092	1391.28	9.3	0.0	0.0	0.0	0.0	0.0	0.0
7	45.357	0.022	0.075	0.0	0.0	0.13	8.92e-04	0.0	0.0	0.0	0.0
8	50.722	0.020	0.074	0.0	0.0	0.0	0.0	0.04	2.90e-04	0.0	0.0
9	108.844	0.009	0.068	1.23	8.17e-03	0.0	0.0	0.0	0.0	0.0	0.0
10	109.387	0.009	0.068	0.0	0.0	3.47e-06	0.0	0.0	0.0	0.0	0.0
11	157.808	0.006	0.067	0.0	0.0	4.03e-05	0.0	0.0	0.0	0.0	0.0
12	183.015	0.005	0.066	0.0	0.0	0.0	0.0	1.87e-04	1.24e-06	0.0	0.0
13	261.321	0.004	0.065	0.05	3.45e-04	0.0	0.0	0.0	0.0	0.0	0.0
14	269.213	0.004	0.065	0.0	0.0	1.08e-06	0.0	0.0	0.0	0.0	0.0
15	293.012	0.003	0.065	0.0	0.0	1.79e-05	0.0	0.0	0.0	0.0	0.0
16	370.366	0.003	0.065	0.0	0.0	0.0	0.0	2.35e-06	0.0	0.0	0.0
17	419.201	0.002	0.065	0.0	0.0	3.75e-06	0.0	0.0	0.0	0.0	0.0
18	465.431	0.002	0.064	6.52e-03	4.35e-05	0.0	0.0	0.0	0.0	0.0	0.0
19	492.865	0.002	0.064	0.0	0.0	0.0	0.0	0.0	0.0	0.0	0.0
20	621.716	0.002	0.064	0.0	0.0	0.0	0.0	0.0	0.0	0.0	0.0
Risulta				1.500e+04		1.500e+04		1.500e+04			
In percentuale				100.00		100.00		100.00			

CDC	Tipo	Sigla Id	Note
9	Edk	CDC=Ed (dinamico SLD) alfa=90.00 (ecc. -)	
			categoria suolo: C
			fattore di sito S = 1.500
			ordinata spettro (tratto Tb-Tc) = 0.159 g
			angolo di ingresso:90.00
			eccentricità aggiuntiva: negativa
			periodo proprio T1: 0.118 s
			numero di modi considerati: 20
			combinaz. modale: CQC

Quota	M Sismica x g	Pos. GX	Pos. GY	E agg. X-X	E agg. Y-Y	Pos. KX	Pos. KY	(r/Ls)^2	rapp. ex/rx	rapp. ey/ry
m	daN	m	m	m	m	m	m			
1.28	1.500e+04	1.75	3.50	-0.12	0.0	1.75	3.50	0.606	0.0	0.0
Risulta	1.500e+04									

Modo	Frequenza	Periodo	Acc. Spettrale	M efficace X x g	%	M efficace Y x g	%	M efficace Z x g	%	Energia	Energia x v
	Hz	sec	g	daN		daN		daN			
1	7.537	0.133	0.135	1.361e+04	90.7	0.0	0.0	0.0	0.0	0.0	0.0

Modo	Frequenza	Periodo	Acc. Spettrale	M efficace X x g	%	M efficace Y x g	%	M efficace Z x g	%	Energia	Energia x v
2	8.439	0.118	0.127	0.0	0.0	1.413e+04	94.2	0.0	0.0	0.0	0.0
3	11.770	0.085	0.109	0.0	0.0	38.94	0.3	0.0	0.0	0.0	0.0
4	13.012	0.077	0.105	0.0	0.0	0.0	0.0	1.500e+04	100.0	0.0	0.0
5	18.682	0.054	0.092	0.0	0.0	832.05	5.5	0.0	0.0	0.0	0.0
6	19.030	0.053	0.092	1391.28	9.3	0.0	0.0	0.0	0.0	0.0	0.0
7	45.357	0.022	0.075	0.0	0.0	0.13	8.92e-04	0.0	0.0	0.0	0.0
8	50.722	0.020	0.074	0.0	0.0	0.0	0.0	0.04	2.90e-04	0.0	0.0
9	108.844	0.009	0.068	1.23	8.17e-03	0.0	0.0	0.0	0.0	0.0	0.0
10	109.387	0.009	0.068	0.0	0.0	3.47e-06	0.0	0.0	0.0	0.0	0.0
11	157.808	0.006	0.067	0.0	0.0	4.03e-05	0.0	0.0	0.0	0.0	0.0
12	183.015	0.005	0.066	0.0	0.0	0.0	0.0	1.87e-04	1.24e-06	0.0	0.0
13	261.321	0.004	0.065	0.05	3.45e-04	0.0	0.0	0.0	0.0	0.0	0.0
14	269.213	0.004	0.065	0.0	0.0	1.08e-06	0.0	0.0	0.0	0.0	0.0
15	293.012	0.003	0.065	0.0	0.0	1.79e-05	0.0	0.0	0.0	0.0	0.0
16	370.366	0.003	0.065	0.0	0.0	0.0	0.0	2.35e-06	0.0	0.0	0.0
17	419.201	0.002	0.065	0.0	0.0	3.75e-06	0.0	0.0	0.0	0.0	0.0
18	465.431	0.002	0.064	6.52e-03	4.35e-05	0.0	0.0	0.0	0.0	0.0	0.0
19	492.865	0.002	0.064	0.0	0.0	0.0	0.0	0.0	0.0	0.0	0.0
20	621.717	0.002	0.064	0.0	0.0	0.0	0.0	0.0	0.0	0.0	0.0
Risulta				1.500e+04		1.500e+04		1.500e+04			
In percentuale				100.00		100.00		100.00			

Cmb	Pilas. 1000 etaT/h	etaT	inter. h	Pilas. 1000 etaT/h	etaT	inter. h	Pilas. 1000 etaT/h	etaT	inter. h
		cm	cm		cm	cm		cm	cm
35	1	0.154.21e-03	27.5	2	0.164.47e-03	27.5	3	0.174.66e-03	27.5
	4	0.174.77e-03	27.5	5	0.184.84e-03	27.5	6	0.184.86e-03	27.5
	7	0.184.85e-03	27.5	8	0.184.82e-03	27.5	9	0.174.76e-03	27.5
	10	0.174.66e-03	27.5	11	0.164.51e-03	27.5	12	0.164.30e-03	27.5
	13	0.154.03e-03	27.5	14	0.133.61e-03	27.5	15	0.123.35e-03	27.5
	16	0.123.18e-03	27.5	17	0.113.08e-03	27.5	18	0.113.03e-03	27.5
	19	0.113.01e-03	27.5	20	0.112.99e-03	27.5	21	0.112.97e-03	27.5
	22	0.112.97e-03	27.5	23	0.112.99e-03	27.5	24	0.113.05e-03	27.5
	25	0.123.19e-03	27.5	26	0.133.44e-03	27.5			
	36	1	0.154.21e-03	27.5	2	0.164.47e-03	27.5	3	0.174.66e-03
4		0.174.77e-03	27.5	5	0.184.83e-03	27.5	6	0.184.86e-03	27.5
7		0.184.85e-03	27.5	8	0.184.82e-03	27.5	9	0.174.76e-03	27.5
10		0.174.66e-03	27.5	11	0.164.51e-03	27.5	12	0.164.30e-03	27.5
13		0.154.03e-03	27.5	14	0.133.61e-03	27.5	15	0.123.35e-03	27.5
16		0.123.18e-03	27.5	17	0.113.08e-03	27.5	18	0.113.03e-03	27.5
19		0.113.01e-03	27.5	20	0.112.99e-03	27.5	21	0.112.98e-03	27.5
22		0.112.97e-03	27.5	23	0.112.99e-03	27.5	24	0.113.06e-03	27.5
25		0.123.20e-03	27.5	26	0.133.44e-03	27.5			
37		1	0.154.05e-03	27.5	2	0.164.33e-03	27.5	3	0.164.53e-03
	4	0.174.67e-03	27.5	5	0.174.77e-03	27.5	6	0.184.82e-03	27.5
	7	0.184.85e-03	27.5	8	0.184.86e-03	27.5	9	0.184.83e-03	27.5
	10	0.174.76e-03	27.5	11	0.174.64e-03	27.5	12	0.164.45e-03	27.5
	13	0.154.19e-03	27.5	14	0.133.45e-03	27.5	15	0.123.20e-03	27.5
	16	0.113.05e-03	27.5	17	0.112.98e-03	27.5	18	0.112.96e-03	27.5
	19	0.112.97e-03	27.5	20	0.112.98e-03	27.5	21	0.113.01e-03	27.5

	22	0.113.04e-03	27.5	23	0.113.09e-03	27.5	24	0.123.18e-03	27.5
	25	0.123.34e-03	27.5	26	0.133.60e-03	27.5			
38	1	0.154.05e-03	27.5	2	0.164.33e-03	27.5	3	0.164.53e-03	27.5
	4	0.174.67e-03	27.5	5	0.174.77e-03	27.5	6	0.184.82e-03	27.5
	7	0.184.85e-03	27.5	8	0.184.86e-03	27.5	9	0.184.83e-03	27.5
	10	0.174.76e-03	27.5	11	0.174.64e-03	27.5	12	0.164.45e-03	27.5
	13	0.154.19e-03	27.5	14	0.133.45e-03	27.5	15	0.123.20e-03	27.5
	16	0.113.05e-03	27.5	17	0.112.98e-03	27.5	18	0.112.96e-03	27.5
	19	0.112.97e-03	27.5	20	0.112.98e-03	27.5	21	0.113.01e-03	27.5
	22	0.113.04e-03	27.5	23	0.113.09e-03	27.5	24	0.123.18e-03	27.5
	25	0.123.34e-03	27.5	26	0.133.60e-03	27.5			
39	1	0.154.19e-03	27.5	2	0.164.45e-03	27.5	3	0.174.64e-03	27.5
	4	0.174.76e-03	27.5	5	0.184.83e-03	27.5	6	0.184.86e-03	27.5
	7	0.184.85e-03	27.5	8	0.184.82e-03	27.5	9	0.174.77e-03	27.5
	10	0.174.67e-03	27.5	11	0.164.53e-03	27.5	12	0.164.33e-03	27.5
	13	0.154.05e-03	27.5	14	0.133.60e-03	27.5	15	0.123.34e-03	27.5
	16	0.123.18e-03	27.5	17	0.113.09e-03	27.5	18	0.113.04e-03	27.5
	19	0.113.01e-03	27.5	20	0.112.98e-03	27.5	21	0.112.97e-03	27.5
	22	0.112.96e-03	27.5	23	0.112.98e-03	27.5	24	0.113.05e-03	27.5
	25	0.123.20e-03	27.5	26	0.133.45e-03	27.5			
40	1	0.154.19e-03	27.5	2	0.164.45e-03	27.5	3	0.174.64e-03	27.5
	4	0.174.76e-03	27.5	5	0.184.83e-03	27.5	6	0.184.86e-03	27.5
	7	0.184.85e-03	27.5	8	0.184.82e-03	27.5	9	0.174.77e-03	27.5
	10	0.174.67e-03	27.5	11	0.164.53e-03	27.5	12	0.164.33e-03	27.5
	13	0.154.05e-03	27.5	14	0.133.60e-03	27.5	15	0.123.34e-03	27.5
	16	0.123.18e-03	27.5	17	0.113.09e-03	27.5	18	0.113.04e-03	27.5
	19	0.113.01e-03	27.5	20	0.112.98e-03	27.5	21	0.112.97e-03	27.5
	22	0.112.96e-03	27.5	23	0.112.98e-03	27.5	24	0.113.05e-03	27.5
	25	0.123.20e-03	27.5	26	0.133.45e-03	27.5			
41	1	0.154.03e-03	27.5	2	0.164.30e-03	27.5	3	0.164.51e-03	27.5
	4	0.174.66e-03	27.5	5	0.174.76e-03	27.5	6	0.184.82e-03	27.5
	7	0.184.85e-03	27.5	8	0.184.86e-03	27.5	9	0.184.84e-03	27.5
	10	0.174.77e-03	27.5	11	0.174.66e-03	27.5	12	0.164.47e-03	27.5
	13	0.154.21e-03	27.5	14	0.133.44e-03	27.5	15	0.123.19e-03	27.5
	16	0.113.05e-03	27.5	17	0.112.99e-03	27.5	18	0.112.97e-03	27.5
	19	0.112.97e-03	27.5	20	0.112.99e-03	27.5	21	0.113.01e-03	27.5
	22	0.113.03e-03	27.5	23	0.113.08e-03	27.5	24	0.123.18e-03	27.5
	25	0.123.35e-03	27.5	26	0.133.61e-03	27.5			
42	1	0.154.03e-03	27.5	2	0.164.30e-03	27.5	3	0.164.51e-03	27.5
	4	0.174.66e-03	27.5	5	0.174.76e-03	27.5	6	0.184.82e-03	27.5
	7	0.184.85e-03	27.5	8	0.184.86e-03	27.5	9	0.184.83e-03	27.5
	10	0.174.77e-03	27.5	11	0.174.66e-03	27.5	12	0.164.47e-03	27.5
	13	0.154.21e-03	27.5	14	0.133.44e-03	27.5	15	0.123.20e-03	27.5
	16	0.113.06e-03	27.5	17	0.112.99e-03	27.5	18	0.112.97e-03	27.5
	19	0.112.98e-03	27.5	20	0.112.99e-03	27.5	21	0.113.01e-03	27.5
	22	0.113.03e-03	27.5	23	0.113.08e-03	27.5	24	0.123.18e-03	27.5
	25	0.123.35e-03	27.5	26	0.133.61e-03	27.5			
43	1	0.133.61e-03	27.5	2	0.123.35e-03	27.5	3	0.123.18e-03	27.5
	4	0.113.08e-03	27.5	5	0.113.03e-03	27.5	6	0.113.01e-03	27.5
	7	0.112.99e-03	27.5	8	0.112.98e-03	27.5	9	0.112.97e-03	27.5
	10	0.112.99e-03	27.5	11	0.113.06e-03	27.5	12	0.123.20e-03	27.5
	13	0.133.44e-03	27.5	14	0.154.21e-03	27.5	15	0.164.47e-03	27.5
	16	0.174.66e-03	27.5	17	0.174.77e-03	27.5	18	0.184.83e-03	27.5
	19	0.184.86e-03	27.5	20	0.184.85e-03	27.5	21	0.184.82e-03	27.5
	22	0.174.76e-03	27.5	23	0.174.66e-03	27.5	24	0.164.51e-03	27.5
	25	0.164.30e-03	27.5	26	0.154.03e-03	27.5			

44	1	0.133.61e-03	27.5	2	0.123.35e-03	27.5	3	0.123.18e-03	27.5
	4	0.113.08e-03	27.5	5	0.113.03e-03	27.5	6	0.113.01e-03	27.5
	7	0.112.99e-03	27.5	8	0.112.97e-03	27.5	9	0.112.97e-03	27.5
	10	0.112.99e-03	27.5	11	0.113.05e-03	27.5	12	0.123.19e-03	27.5
	13	0.133.44e-03	27.5	14	0.154.21e-03	27.5	15	0.164.47e-03	27.5
	16	0.174.66e-03	27.5	17	0.174.77e-03	27.5	18	0.184.84e-03	27.5
	19	0.184.86e-03	27.5	20	0.184.85e-03	27.5	21	0.184.82e-03	27.5
	22	0.174.76e-03	27.5	23	0.174.66e-03	27.5	24	0.164.51e-03	27.5
	25	0.164.30e-03	27.5	26	0.154.03e-03	27.5			
45	1	0.133.45e-03	27.5	2	0.123.20e-03	27.5	3	0.113.05e-03	27.5
	4	0.112.98e-03	27.5	5	0.112.96e-03	27.5	6	0.112.97e-03	27.5
	7	0.112.98e-03	27.5	8	0.113.01e-03	27.5	9	0.113.04e-03	27.5
	10	0.113.09e-03	27.5	11	0.123.18e-03	27.5	12	0.123.34e-03	27.5
	13	0.133.60e-03	27.5	14	0.154.05e-03	27.5	15	0.164.33e-03	27.5
	16	0.164.53e-03	27.5	17	0.174.67e-03	27.5	18	0.174.77e-03	27.5
	19	0.184.82e-03	27.5	20	0.184.85e-03	27.5	21	0.184.86e-03	27.5
	22	0.184.83e-03	27.5	23	0.174.76e-03	27.5	24	0.174.64e-03	27.5
	25	0.164.45e-03	27.5	26	0.154.19e-03	27.5			
46	1	0.133.45e-03	27.5	2	0.123.20e-03	27.5	3	0.113.05e-03	27.5
	4	0.112.98e-03	27.5	5	0.112.96e-03	27.5	6	0.112.97e-03	27.5
	7	0.112.98e-03	27.5	8	0.113.01e-03	27.5	9	0.113.04e-03	27.5
	10	0.113.09e-03	27.5	11	0.123.18e-03	27.5	12	0.123.34e-03	27.5
	13	0.133.60e-03	27.5	14	0.154.05e-03	27.5	15	0.164.33e-03	27.5
	16	0.164.53e-03	27.5	17	0.174.67e-03	27.5	18	0.174.77e-03	27.5
	19	0.184.82e-03	27.5	20	0.184.85e-03	27.5	21	0.184.86e-03	27.5
	22	0.184.83e-03	27.5	23	0.174.76e-03	27.5	24	0.174.64e-03	27.5
	25	0.164.45e-03	27.5	26	0.154.19e-03	27.5			
47	1	0.133.60e-03	27.5	2	0.123.34e-03	27.5	3	0.123.18e-03	27.5
	4	0.113.09e-03	27.5	5	0.113.04e-03	27.5	6	0.113.01e-03	27.5
	7	0.112.98e-03	27.5	8	0.112.97e-03	27.5	9	0.112.96e-03	27.5
	10	0.112.98e-03	27.5	11	0.113.05e-03	27.5	12	0.123.20e-03	27.5
	13	0.133.45e-03	27.5	14	0.154.19e-03	27.5	15	0.164.45e-03	27.5
	16	0.174.64e-03	27.5	17	0.174.76e-03	27.5	18	0.184.83e-03	27.5
	19	0.184.86e-03	27.5	20	0.184.85e-03	27.5	21	0.184.82e-03	27.5
	22	0.174.77e-03	27.5	23	0.174.67e-03	27.5	24	0.164.53e-03	27.5
	25	0.164.33e-03	27.5	26	0.154.05e-03	27.5			
48	1	0.133.60e-03	27.5	2	0.123.34e-03	27.5	3	0.123.18e-03	27.5
	4	0.113.09e-03	27.5	5	0.113.04e-03	27.5	6	0.113.01e-03	27.5
	7	0.112.98e-03	27.5	8	0.112.97e-03	27.5	9	0.112.96e-03	27.5
	10	0.112.98e-03	27.5	11	0.113.05e-03	27.5	12	0.123.20e-03	27.5
	13	0.133.45e-03	27.5	14	0.154.19e-03	27.5	15	0.164.45e-03	27.5
	16	0.174.64e-03	27.5	17	0.174.76e-03	27.5	18	0.184.83e-03	27.5
	19	0.184.86e-03	27.5	20	0.184.85e-03	27.5	21	0.184.82e-03	27.5
	22	0.174.77e-03	27.5	23	0.174.67e-03	27.5	24	0.164.53e-03	27.5
	25	0.164.33e-03	27.5	26	0.154.05e-03	27.5			
49	1	0.133.44e-03	27.5	2	0.123.20e-03	27.5	3	0.113.06e-03	27.5
	4	0.112.99e-03	27.5	5	0.112.97e-03	27.5	6	0.112.98e-03	27.5
	7	0.112.99e-03	27.5	8	0.113.01e-03	27.5	9	0.113.03e-03	27.5
	10	0.113.08e-03	27.5	11	0.123.18e-03	27.5	12	0.123.35e-03	27.5
	13	0.133.61e-03	27.5	14	0.154.03e-03	27.5	15	0.164.30e-03	27.5
	16	0.164.51e-03	27.5	17	0.174.66e-03	27.5	18	0.174.76e-03	27.5
	19	0.184.82e-03	27.5	20	0.184.85e-03	27.5	21	0.184.86e-03	27.5
	22	0.184.83e-03	27.5	23	0.174.77e-03	27.5	24	0.174.66e-03	27.5
	25	0.164.47e-03	27.5	26	0.154.21e-03	27.5			
50	1	0.133.44e-03	27.5	2	0.123.19e-03	27.5	3	0.113.05e-03	27.5
	4	0.112.99e-03	27.5	5	0.112.97e-03	27.5	6	0.112.97e-03	27.5

	7	0.112.99e-03	27.5	8	0.113.01e-03	27.5	9	0.113.03e-03	27.5
	10	0.113.08e-03	27.5	11	0.123.18e-03	27.5	12	0.123.35e-03	27.5
	13	0.133.61e-03	27.5	14	0.154.03e-03	27.5	15	0.164.30e-03	27.5
	16	0.164.51e-03	27.5	17	0.174.66e-03	27.5	18	0.174.76e-03	27.5
	19	0.184.82e-03	27.5	20	0.184.85e-03	27.5	21	0.184.86e-03	27.5
	22	0.184.84e-03	27.5	23	0.174.77e-03	27.5	24	0.174.66e-03	27.5
	25	0.164.47e-03	27.5	26	0.154.21e-03	27.5			
51	1	0.082.24e-03	27.5	2	0.092.41e-03	27.5	3	0.092.53e-03	27.5
	4	0.092.60e-03	27.5	5	0.102.63e-03	27.5	6	0.102.65e-03	27.5
	7	0.102.65e-03	27.5	8	0.102.63e-03	27.5	9	0.092.60e-03	27.5
	10	0.092.54e-03	27.5	11	0.092.43e-03	27.5	12	0.082.28e-03	27.5
	13	0.082.09e-03	27.5	14	0.071.88e-03	27.5	15	0.061.76e-03	27.5
	16	0.061.69e-03	27.5	17	0.061.64e-03	27.5	18	0.061.62e-03	27.5
	19	0.061.61e-03	27.5	20	0.061.62e-03	27.5	21	0.061.62e-03	27.5
	22	0.061.62e-03	27.5	23	0.061.62e-03	27.5	24	0.061.63e-03	27.5
	25	0.061.66e-03	27.5	26	0.061.76e-03	27.5			
52	1	0.082.22e-03	27.5	2	0.092.40e-03	27.5	3	0.092.52e-03	27.5
	4	0.092.59e-03	27.5	5	0.102.63e-03	27.5	6	0.102.64e-03	27.5
	7	0.102.64e-03	27.5	8	0.102.63e-03	27.5	9	0.092.59e-03	27.5
	10	0.092.53e-03	27.5	11	0.092.43e-03	27.5	12	0.082.28e-03	27.5
	13	0.082.09e-03	27.5	14	0.071.88e-03	27.5	15	0.061.77e-03	27.5
	16	0.061.70e-03	27.5	17	0.061.65e-03	27.5	18	0.061.63e-03	27.5
	19	0.061.63e-03	27.5	20	0.061.63e-03	27.5	21	0.061.63e-03	27.5
	22	0.061.64e-03	27.5	23	0.061.64e-03	27.5	24	0.061.64e-03	27.5
	25	0.061.67e-03	27.5	26	0.061.77e-03	27.5			
53	1	0.082.21e-03	27.5	2	0.092.39e-03	27.5	3	0.092.50e-03	27.5
	4	0.092.58e-03	27.5	5	0.102.62e-03	27.5	6	0.102.65e-03	27.5
	7	0.102.65e-03	27.5	8	0.102.65e-03	27.5	9	0.102.62e-03	27.5
	10	0.092.57e-03	27.5	11	0.092.47e-03	27.5	12	0.082.32e-03	27.5
	13	0.082.13e-03	27.5	14	0.071.85e-03	27.5	15	0.061.74e-03	27.5
	16	0.061.67e-03	27.5	17	0.061.63e-03	27.5	18	0.061.61e-03	27.5
	19	0.061.60e-03	27.5	20	0.061.61e-03	27.5	21	0.061.61e-03	27.5
	22	0.061.62e-03	27.5	23	0.061.62e-03	27.5	24	0.061.63e-03	27.5
	25	0.061.66e-03	27.5	26	0.061.77e-03	27.5			
54	1	0.082.19e-03	27.5	2	0.092.37e-03	27.5	3	0.092.49e-03	27.5
	4	0.092.57e-03	27.5	5	0.102.61e-03	27.5	6	0.102.64e-03	27.5
	7	0.102.65e-03	27.5	8	0.102.64e-03	27.5	9	0.102.61e-03	27.5
	10	0.092.56e-03	27.5	11	0.092.46e-03	27.5	12	0.082.31e-03	27.5
	13	0.082.13e-03	27.5	14	0.071.86e-03	27.5	15	0.061.75e-03	27.5
	16	0.061.68e-03	27.5	17	0.061.64e-03	27.5	18	0.061.62e-03	27.5
	19	0.061.62e-03	27.5	20	0.061.62e-03	27.5	21	0.061.63e-03	27.5
	22	0.061.63e-03	27.5	23	0.061.63e-03	27.5	24	0.061.64e-03	27.5
	25	0.061.68e-03	27.5	26	0.071.79e-03	27.5			
55	1	0.082.13e-03	27.5	2	0.082.32e-03	27.5	3	0.092.47e-03	27.5
	4	0.092.57e-03	27.5	5	0.102.62e-03	27.5	6	0.102.65e-03	27.5
	7	0.102.65e-03	27.5	8	0.102.65e-03	27.5	9	0.102.62e-03	27.5
	10	0.092.58e-03	27.5	11	0.092.50e-03	27.5	12	0.092.39e-03	27.5
	13	0.082.21e-03	27.5	14	0.061.77e-03	27.5	15	0.061.66e-03	27.5
	16	0.061.63e-03	27.5	17	0.061.62e-03	27.5	18	0.061.62e-03	27.5
	19	0.061.61e-03	27.5	20	0.061.61e-03	27.5	21	0.061.60e-03	27.5
	22	0.061.61e-03	27.5	23	0.061.63e-03	27.5	24	0.061.67e-03	27.5
	25	0.061.74e-03	27.5	26	0.071.85e-03	27.5			
56	1	0.082.13e-03	27.5	2	0.082.31e-03	27.5	3	0.092.46e-03	27.5
	4	0.092.56e-03	27.5	5	0.102.61e-03	27.5	6	0.102.64e-03	27.5
	7	0.102.65e-03	27.5	8	0.102.64e-03	27.5	9	0.102.61e-03	27.5
	10	0.092.57e-03	27.5	11	0.092.49e-03	27.5	12	0.092.37e-03	27.5

	13	0.082.19e-03	27.5	14	0.071.79e-03	27.5	15	0.061.68e-03	27.5
	16	0.061.64e-03	27.5	17	0.061.63e-03	27.5	18	0.061.63e-03	27.5
	19	0.061.63e-03	27.5	20	0.061.62e-03	27.5	21	0.061.62e-03	27.5
	22	0.061.62e-03	27.5	23	0.061.64e-03	27.5	24	0.061.68e-03	27.5
	25	0.061.75e-03	27.5	26	0.071.86e-03	27.5			
57	1	0.082.09e-03	27.5	2	0.082.28e-03	27.5	3	0.092.43e-03	27.5
	4	0.092.54e-03	27.5	5	0.092.60e-03	27.5	6	0.102.63e-03	27.5
	7	0.102.65e-03	27.5	8	0.102.65e-03	27.5	9	0.102.63e-03	27.5
	10	0.092.60e-03	27.5	11	0.092.53e-03	27.5	12	0.092.41e-03	27.5
	13	0.082.24e-03	27.5	14	0.061.76e-03	27.5	15	0.061.66e-03	27.5
	16	0.061.63e-03	27.5	17	0.061.62e-03	27.5	18	0.061.62e-03	27.5
	19	0.061.62e-03	27.5	20	0.061.62e-03	27.5	21	0.061.61e-03	27.5
	22	0.061.62e-03	27.5	23	0.061.64e-03	27.5	24	0.061.69e-03	27.5
	25	0.061.76e-03	27.5	26	0.071.88e-03	27.5			
58	1	0.082.09e-03	27.5	2	0.082.28e-03	27.5	3	0.092.43e-03	27.5
	4	0.092.53e-03	27.5	5	0.092.59e-03	27.5	6	0.102.63e-03	27.5
	7	0.102.64e-03	27.5	8	0.102.64e-03	27.5	9	0.102.63e-03	27.5
	10	0.092.59e-03	27.5	11	0.092.52e-03	27.5	12	0.092.40e-03	27.5
	13	0.082.22e-03	27.5	14	0.061.77e-03	27.5	15	0.061.67e-03	27.5
	16	0.061.64e-03	27.5	17	0.061.64e-03	27.5	18	0.061.64e-03	27.5
	19	0.061.63e-03	27.5	20	0.061.63e-03	27.5	21	0.061.63e-03	27.5
	22	0.061.63e-03	27.5	23	0.061.65e-03	27.5	24	0.061.70e-03	27.5
	25	0.061.77e-03	27.5	26	0.071.88e-03	27.5			
59	1	0.071.88e-03	27.5	2	0.061.77e-03	27.5	3	0.061.70e-03	27.5
	4	0.061.65e-03	27.5	5	0.061.63e-03	27.5	6	0.061.63e-03	27.5
	7	0.061.63e-03	27.5	8	0.061.63e-03	27.5	9	0.061.64e-03	27.5
	10	0.061.64e-03	27.5	11	0.061.64e-03	27.5	12	0.061.67e-03	27.5
	13	0.061.77e-03	27.5	14	0.082.22e-03	27.5	15	0.092.40e-03	27.5
	16	0.092.52e-03	27.5	17	0.092.59e-03	27.5	18	0.102.63e-03	27.5
	19	0.102.64e-03	27.5	20	0.102.64e-03	27.5	21	0.102.63e-03	27.5
	22	0.092.59e-03	27.5	23	0.092.53e-03	27.5	24	0.092.43e-03	27.5
	25	0.082.28e-03	27.5	26	0.082.09e-03	27.5			
60	1	0.071.88e-03	27.5	2	0.061.76e-03	27.5	3	0.061.69e-03	27.5
	4	0.061.64e-03	27.5	5	0.061.62e-03	27.5	6	0.061.61e-03	27.5
	7	0.061.62e-03	27.5	8	0.061.62e-03	27.5	9	0.061.62e-03	27.5
	10	0.061.62e-03	27.5	11	0.061.63e-03	27.5	12	0.061.66e-03	27.5
	13	0.061.76e-03	27.5	14	0.082.24e-03	27.5	15	0.092.41e-03	27.5
	16	0.092.53e-03	27.5	17	0.092.60e-03	27.5	18	0.102.63e-03	27.5
	19	0.102.65e-03	27.5	20	0.102.65e-03	27.5	21	0.102.63e-03	27.5
	22	0.092.60e-03	27.5	23	0.092.54e-03	27.5	24	0.092.43e-03	27.5
	25	0.082.28e-03	27.5	26	0.082.09e-03	27.5			
61	1	0.071.86e-03	27.5	2	0.061.75e-03	27.5	3	0.061.68e-03	27.5
	4	0.061.64e-03	27.5	5	0.061.62e-03	27.5	6	0.061.62e-03	27.5
	7	0.061.62e-03	27.5	8	0.061.63e-03	27.5	9	0.061.63e-03	27.5
	10	0.061.63e-03	27.5	11	0.061.64e-03	27.5	12	0.061.68e-03	27.5
	13	0.071.79e-03	27.5	14	0.082.19e-03	27.5	15	0.092.37e-03	27.5
	16	0.092.49e-03	27.5	17	0.092.57e-03	27.5	18	0.102.61e-03	27.5
	19	0.102.64e-03	27.5	20	0.102.65e-03	27.5	21	0.102.64e-03	27.5
	22	0.102.61e-03	27.5	23	0.092.56e-03	27.5	24	0.092.46e-03	27.5
	25	0.082.31e-03	27.5	26	0.082.13e-03	27.5			
62	1	0.071.85e-03	27.5	2	0.061.74e-03	27.5	3	0.061.67e-03	27.5
	4	0.061.63e-03	27.5	5	0.061.61e-03	27.5	6	0.061.60e-03	27.5
	7	0.061.61e-03	27.5	8	0.061.61e-03	27.5	9	0.061.62e-03	27.5
	10	0.061.62e-03	27.5	11	0.061.63e-03	27.5	12	0.061.66e-03	27.5
	13	0.061.77e-03	27.5	14	0.082.21e-03	27.5	15	0.092.39e-03	27.5
	16	0.092.50e-03	27.5	17	0.092.58e-03	27.5	18	0.102.62e-03	27.5

	19	0.102.65e-03	27.5	20	0.102.65e-03	27.5	21	0.102.65e-03	27.5
	22	0.102.62e-03	27.5	23	0.092.57e-03	27.5	24	0.092.47e-03	27.5
	25	0.082.32e-03	27.5	26	0.082.13e-03	27.5			
63	1	0.071.79e-03	27.5	2	0.061.68e-03	27.5	3	0.061.64e-03	27.5
	4	0.061.63e-03	27.5	5	0.061.63e-03	27.5	6	0.061.63e-03	27.5
	7	0.061.62e-03	27.5	8	0.061.62e-03	27.5	9	0.061.62e-03	27.5
	10	0.061.64e-03	27.5	11	0.061.68e-03	27.5	12	0.061.75e-03	27.5
	13	0.071.86e-03	27.5	14	0.082.13e-03	27.5	15	0.082.31e-03	27.5
	16	0.092.46e-03	27.5	17	0.092.56e-03	27.5	18	0.102.61e-03	27.5
	19	0.102.64e-03	27.5	20	0.102.65e-03	27.5	21	0.102.64e-03	27.5
	22	0.102.61e-03	27.5	23	0.092.57e-03	27.5	24	0.092.49e-03	27.5
	25	0.092.37e-03	27.5	26	0.082.19e-03	27.5			
64	1	0.061.77e-03	27.5	2	0.061.66e-03	27.5	3	0.061.63e-03	27.5
	4	0.061.62e-03	27.5	5	0.061.62e-03	27.5	6	0.061.61e-03	27.5
	7	0.061.61e-03	27.5	8	0.061.60e-03	27.5	9	0.061.61e-03	27.5
	10	0.061.63e-03	27.5	11	0.061.67e-03	27.5	12	0.061.74e-03	27.5
	13	0.071.85e-03	27.5	14	0.082.13e-03	27.5	15	0.082.32e-03	27.5
	16	0.092.47e-03	27.5	17	0.092.57e-03	27.5	18	0.102.62e-03	27.5
	19	0.102.65e-03	27.5	20	0.102.65e-03	27.5	21	0.102.65e-03	27.5
	22	0.102.62e-03	27.5	23	0.092.58e-03	27.5	24	0.092.50e-03	27.5
	25	0.092.39e-03	27.5	26	0.082.21e-03	27.5			
65	1	0.061.77e-03	27.5	2	0.061.67e-03	27.5	3	0.061.64e-03	27.5
	4	0.061.64e-03	27.5	5	0.061.64e-03	27.5	6	0.061.63e-03	27.5
	7	0.061.63e-03	27.5	8	0.061.63e-03	27.5	9	0.061.63e-03	27.5
	10	0.061.65e-03	27.5	11	0.061.70e-03	27.5	12	0.061.77e-03	27.5
	13	0.071.88e-03	27.5	14	0.082.09e-03	27.5	15	0.082.28e-03	27.5
	16	0.092.43e-03	27.5	17	0.092.53e-03	27.5	18	0.092.59e-03	27.5
	19	0.102.63e-03	27.5	20	0.102.64e-03	27.5	21	0.102.64e-03	27.5
	22	0.102.63e-03	27.5	23	0.092.59e-03	27.5	24	0.092.52e-03	27.5
	25	0.092.40e-03	27.5	26	0.082.22e-03	27.5			
66	1	0.061.76e-03	27.5	2	0.061.66e-03	27.5	3	0.061.63e-03	27.5
	4	0.061.62e-03	27.5	5	0.061.62e-03	27.5	6	0.061.62e-03	27.5
	7	0.061.62e-03	27.5	8	0.061.61e-03	27.5	9	0.061.62e-03	27.5
	10	0.061.64e-03	27.5	11	0.061.69e-03	27.5	12	0.061.76e-03	27.5
	13	0.071.88e-03	27.5	14	0.082.09e-03	27.5	15	0.082.28e-03	27.5
	16	0.092.43e-03	27.5	17	0.092.54e-03	27.5	18	0.092.60e-03	27.5
	19	0.102.63e-03	27.5	20	0.102.65e-03	27.5	21	0.102.65e-03	27.5
	22	0.102.63e-03	27.5	23	0.092.60e-03	27.5	24	0.092.53e-03	27.5
	25	0.092.41e-03	27.5	26	0.082.24e-03	27.5			

Cmb

1000 etaT/h

0.18

RISULTATI NODALI

LEGENDA RISULTATI NODALI

Il controllo dei risultati delle analisi condotte, per quanto concerne i nodi strutturali, è possibile in relazione alle tabelle sottoriportate.

Una prima tabella riporta infatti per ogni nodo e per ogni combinazione (o caso di carico) gli spostamenti nodali.

Una seconda tabella riporta per ogni nodo a cui sia associato un vincolo rigido e/o elastico o una fondazione speciale e per ogni combinazione (o caso di carico) i valori delle azioni esercitate dalla struttura sui vincoli (reazioni vincolari cambiate di segno).

Una terza tabella, infine riassume per ogni nodo le sei combinazioni in cui si attingono i valori minimi e massimi della reazione Fz, della reazione Mx e della reazione My.

Nodo	Cmb	Traslazione X	Traslazione Y	Traslazione Z	Rotazione X	Rotazione Y	Rotazione Z
		cm	cm	cm			
1	1	-2.60e-04	-9.59e-06	-0.43	-5.37e-05	2.70e-04	0.0
1	2	-1.83e-04	-9.07e-06	-0.31	-3.87e-05	1.89e-04	0.0
1	3	-0.09	-8.26e-03	-0.39	-3.42e-06	-4.74e-05	0.0
1	4	-0.08	-0.01	-0.39	-3.33e-06	-4.76e-05	0.0
1	28	0.03	-0.08	-0.33	7.29e-05	2.85e-04	0.0
1	35	-0.04	-4.08e-03	-0.35	-2.12e-05	7.14e-05	0.0
1	36	-0.04	-5.60e-03	-0.35	-2.12e-05	7.13e-05	0.0
1	60	0.02	-0.04	-0.32	1.66e-05	2.37e-04	0.0
2	1	2.60e-04	-9.59e-06	-0.43	-5.37e-05	-2.70e-04	0.0
2	2	1.83e-04	-9.07e-06	-0.31	-3.87e-05	-1.89e-04	0.0
2	11	0.08	-0.01	-0.39	-3.33e-06	4.76e-05	0.0
2	12	0.09	-8.26e-03	-0.39	-3.42e-06	4.74e-05	0.0
2	19	-0.03	-0.08	-0.33	7.29e-05	-2.85e-04	0.0
2	43	0.04	-5.60e-03	-0.35	-2.12e-05	-7.13e-05	0.0
2	44	0.04	-4.08e-03	-0.35	-2.12e-05	-7.14e-05	0.0
2	51	-0.02	-0.04	-0.32	1.66e-05	-2.37e-04	0.0
3	1	2.60e-04	9.59e-06	-0.43	5.37e-05	-2.70e-04	0.0
3	2	1.83e-04	9.07e-06	-0.31	3.87e-05	-1.89e-04	0.0
3	17	0.08	0.01	-0.39	3.33e-06	4.76e-05	0.0
3	18	0.09	8.26e-03	-0.39	3.42e-06	4.74e-05	0.0
3	25	-0.03	0.08	-0.33	-7.29e-05	-2.85e-04	0.0
3	49	0.04	5.60e-03	-0.35	2.12e-05	-7.13e-05	0.0
3	50	0.04	4.08e-03	-0.35	2.12e-05	-7.14e-05	0.0
3	57	-0.02	0.04	-0.32	-1.66e-05	-2.37e-04	0.0
4	1	-2.60e-04	9.59e-06	-0.43	5.37e-05	2.70e-04	0.0
4	2	-1.83e-04	9.07e-06	-0.31	3.87e-05	1.89e-04	0.0
4	9	-0.09	8.26e-03	-0.39	3.42e-06	-4.74e-05	0.0
4	10	-0.08	0.01	-0.39	3.33e-06	-4.76e-05	0.0
4	34	0.03	0.08	-0.33	-7.29e-05	2.85e-04	0.0
4	41	-0.04	4.08e-03	-0.35	2.12e-05	7.14e-05	0.0

4	42	-0.04	5.60e-03	-0.35	2.12e-05	7.13e-05	0.0
4	66	0.02	0.04	-0.32	-1.66e-05	2.37e-04	0.0
5	1	-2.57e-04	-9.62e-05	-0.47	-1.88e-05	1.31e-04	0.0
5	2	-1.81e-04	-7.05e-05	-0.34	-1.35e-05	9.20e-05	0.0
5	3	-0.09	-0.02	-0.37	2.13e-05	-1.76e-04	0.0
5	20	-0.02	-0.07	-0.38	1.01e-04	2.17e-05	0.0
5	28	0.03	-0.07	-0.37	1.00e-04	1.85e-04	0.0
5	35	-0.04	-7.73e-03	-0.35	3.71e-06	-4.12e-05	0.0
5	52	-8.92e-03	-0.03	-0.36	4.30e-05	5.71e-05	0.0
5	60	0.02	-0.04	-0.35	4.28e-05	1.38e-04	0.0
6	1	2.57e-04	-9.62e-05	-0.47	-1.88e-05	-1.31e-04	0.0
6	2	1.81e-04	-7.05e-05	-0.34	-1.35e-05	-9.20e-05	0.0
6	12	0.09	-0.02	-0.37	2.13e-05	1.76e-04	0.0
6	19	-0.03	-0.07	-0.37	1.00e-04	-1.85e-04	0.0
6	27	0.02	-0.07	-0.38	1.01e-04	-2.17e-05	0.0
6	44	0.04	-7.73e-03	-0.35	3.71e-06	4.12e-05	0.0
6	51	-0.02	-0.04	-0.35	4.28e-05	-1.38e-04	0.0
6	59	8.92e-03	-0.03	-0.36	4.30e-05	-5.71e-05	0.0
7	1	-2.57e-04	9.62e-05	-0.47	1.88e-05	1.31e-04	0.0
7	2	-1.81e-04	7.05e-05	-0.34	1.35e-05	9.20e-05	0.0
7	9	-0.09	0.02	-0.37	-2.13e-05	-1.76e-04	0.0
7	26	-0.02	0.07	-0.38	-1.01e-04	2.17e-05	0.0
7	34	0.03	0.07	-0.37	-1.00e-04	1.85e-04	0.0
7	41	-0.04	7.73e-03	-0.35	-3.71e-06	-4.12e-05	0.0
7	58	-8.92e-03	0.03	-0.36	-4.30e-05	5.71e-05	0.0
7	66	0.02	0.04	-0.35	-4.28e-05	1.38e-04	0.0
8	1	2.57e-04	9.62e-05	-0.47	1.88e-05	-1.31e-04	0.0
8	2	1.81e-04	7.05e-05	-0.34	1.35e-05	-9.20e-05	0.0
8	18	0.09	0.02	-0.37	-2.13e-05	1.76e-04	0.0
8	25	-0.03	0.07	-0.37	-1.00e-04	-1.85e-04	0.0
8	33	0.02	0.07	-0.38	-1.01e-04	-2.17e-05	0.0
8	50	0.04	7.73e-03	-0.35	-3.71e-06	4.12e-05	0.0
8	57	-0.02	0.04	-0.35	-4.28e-05	-1.38e-04	0.0
8	65	8.92e-03	0.03	-0.36	-4.30e-05	-5.71e-05	0.0
9	1	-2.12e-04	-3.77e-06	-0.44	-4.96e-05	2.60e-04	0.0
9	2	-1.49e-04	-4.98e-06	-0.32	-3.58e-05	1.82e-04	0.0
9	3	-0.09	-8.26e-03	-0.39	-1.44e-06	-5.75e-05	0.0
9	4	-0.08	-0.01	-0.39	-1.34e-06	-5.76e-05	0.0
9	28	0.03	-0.08	-0.33	7.52e-05	2.77e-04	0.0
9	35	-0.04	-4.08e-03	-0.35	-1.88e-05	6.28e-05	0.0
9	36	-0.04	-5.59e-03	-0.35	-1.88e-05	6.28e-05	0.0
9	60	0.02	-0.04	-0.32	1.91e-05	2.29e-04	0.0
10	1	2.12e-04	-3.77e-06	-0.44	-4.96e-05	-2.60e-04	0.0
10	2	1.49e-04	-4.98e-06	-0.32	-3.58e-05	-1.82e-04	0.0
10	11	0.08	-0.01	-0.39	-1.34e-06	5.76e-05	0.0
10	12	0.09	-8.26e-03	-0.39	-1.44e-06	5.75e-05	0.0
10	19	-0.03	-0.08	-0.33	7.52e-05	-2.77e-04	0.0
10	43	0.04	-5.59e-03	-0.35	-1.88e-05	-6.28e-05	0.0
10	44	0.04	-4.08e-03	-0.35	-1.88e-05	-6.28e-05	0.0
10	51	-0.02	-0.04	-0.32	1.91e-05	-2.29e-04	0.0
11	1	-3.16e-04	-1.16e-04	-0.47	-9.61e-06	8.86e-05	0.0
11	2	-2.22e-04	-8.43e-05	-0.34	-6.97e-06	6.20e-05	0.0
11	3	-0.09	-0.02	-0.37	3.06e-05	-2.11e-04	-5.59e-05
11	20	-0.02	-0.07	-0.38	1.11e-04	-1.26e-05	1.02e-05
11	28	0.03	-0.07	-0.36	1.10e-04	1.53e-04	3.95e-05
11	35	-0.04	-7.74e-03	-0.36	1.17e-05	-7.36e-05	-2.76e-05

11	52	-9.21e-03	-0.03	-0.36	5.15e-05	2.49e-05	5.19e-06
11	60	0.02	-0.04	-0.35	5.08e-05	1.07e-04	1.97e-05
12	1	3.16e-04	-1.16e-04	-0.47	-9.61e-06	-8.86e-05	0.0
12	2	2.22e-04	-8.43e-05	-0.34	-6.97e-06	-6.20e-05	0.0
12	12	0.09	-0.02	-0.37	3.06e-05	2.11e-04	5.59e-05
12	19	-0.03	-0.07	-0.36	1.10e-04	-1.53e-04	-3.95e-05
12	27	0.02	-0.07	-0.38	1.11e-04	1.26e-05	-1.02e-05
12	44	0.04	-7.74e-03	-0.36	1.17e-05	7.36e-05	2.76e-05
12	51	-0.02	-0.04	-0.35	5.08e-05	-1.07e-04	-1.97e-05
12	59	9.21e-03	-0.03	-0.36	5.15e-05	-2.49e-05	-5.19e-06
13	1	-1.60e-04	1.35e-05	-0.44	-4.54e-05	2.40e-04	0.0
13	2	-1.12e-04	7.29e-06	-0.32	-3.29e-05	1.67e-04	0.0
13	3	-0.08	-8.24e-03	-0.39	1.16e-06	-7.36e-05	0.0
13	4	-0.08	-0.01	-0.39	1.27e-06	-7.37e-05	0.0
13	24	-0.03	0.08	-0.31	-1.43e-04	7.43e-05	0.0
13	35	-0.04	-4.06e-03	-0.35	-1.61e-05	4.76e-05	0.0
13	36	-0.04	-5.58e-03	-0.35	-1.60e-05	4.75e-05	0.0
13	56	-0.02	0.04	-0.31	-8.74e-05	1.21e-04	0.0
14	1	1.60e-04	1.35e-05	-0.44	-4.54e-05	-2.40e-04	0.0
14	2	1.12e-04	7.29e-06	-0.32	-3.29e-05	-1.67e-04	0.0
14	11	0.08	-0.01	-0.39	1.27e-06	7.37e-05	0.0
14	12	0.08	-8.24e-03	-0.39	1.16e-06	7.36e-05	0.0
14	31	0.03	0.08	-0.31	-1.43e-04	-7.43e-05	0.0
14	43	0.04	-5.58e-03	-0.35	-1.60e-05	-4.75e-05	0.0
14	44	0.04	-4.06e-03	-0.35	-1.61e-05	-4.76e-05	0.0
14	63	0.02	0.04	-0.31	-8.74e-05	-1.21e-04	0.0
15	1	-2.19e-04	-1.22e-04	-0.47	0.0	8.84e-05	-7.70e-06
15	2	-1.54e-04	-8.93e-05	-0.34	0.0	6.18e-05	-5.47e-06
15	3	-0.08	-0.02	-0.37	4.04e-05	-2.11e-04	-6.18e-05
15	20	-0.02	-0.07	-0.37	1.20e-04	-1.36e-05	4.27e-06
15	28	0.03	-0.07	-0.36	1.16e-04	1.51e-04	3.36e-05
15	35	-0.04	-7.74e-03	-0.35	1.97e-05	-7.35e-05	-3.34e-05
15	52	-9.39e-03	-0.03	-0.35	5.90e-05	2.43e-05	0.0
15	60	0.02	-0.04	-0.35	5.74e-05	1.06e-04	1.39e-05
16	1	2.19e-04	-1.22e-04	-0.47	0.0	-8.84e-05	7.70e-06
16	2	1.54e-04	-8.93e-05	-0.34	0.0	-6.18e-05	5.47e-06
16	12	0.08	-0.02	-0.37	4.04e-05	2.11e-04	6.18e-05
16	19	-0.03	-0.07	-0.36	1.16e-04	-1.51e-04	-3.36e-05
16	27	0.02	-0.07	-0.37	1.20e-04	1.36e-05	-4.27e-06
16	44	0.04	-7.74e-03	-0.35	1.97e-05	7.35e-05	3.34e-05
16	51	-0.02	-0.04	-0.35	5.74e-05	-1.06e-04	-1.39e-05
16	59	9.39e-03	-0.03	-0.35	5.90e-05	-2.43e-05	0.0
17	1	-1.00e-04	2.56e-05	-0.44	-3.60e-05	2.21e-04	0.0
17	2	-7.02e-05	1.61e-05	-0.32	-2.62e-05	1.53e-04	0.0
17	3	-0.08	-8.24e-03	-0.39	8.74e-06	-9.12e-05	0.0
17	4	-0.08	-0.01	-0.39	8.86e-06	-9.13e-05	0.0
17	24	-0.03	0.08	-0.32	-1.36e-04	6.35e-05	0.0
17	35	-0.04	-4.06e-03	-0.35	-8.89e-06	3.18e-05	0.0
17	36	-0.04	-5.58e-03	-0.35	-8.83e-06	3.17e-05	0.0
17	56	-0.01	0.04	-0.32	-8.06e-05	1.09e-04	0.0
18	1	1.00e-04	2.56e-05	-0.44	-3.60e-05	-2.21e-04	0.0
18	2	7.02e-05	1.61e-05	-0.32	-2.62e-05	-1.53e-04	0.0
18	11	0.08	-0.01	-0.39	8.86e-06	9.13e-05	0.0
18	12	0.08	-8.24e-03	-0.39	8.74e-06	9.12e-05	0.0
18	31	0.03	0.08	-0.32	-1.36e-04	-6.35e-05	0.0
18	43	0.04	-5.58e-03	-0.35	-8.83e-06	-3.17e-05	0.0

18	44	0.04	-4.06e-03	-0.35	-8.89e-06	-3.18e-05	0.0
18	63	0.01	0.04	-0.32	-8.06e-05	-1.09e-04	0.0
19	1	-1.19e-04	-1.14e-04	-0.47	0.0	8.87e-05	-5.76e-06
19	2	-8.38e-05	-8.31e-05	-0.34	0.0	6.19e-05	-4.11e-06
19	3	-0.08	-0.02	-0.37	3.90e-05	-2.10e-04	-6.01e-05
19	4	-0.08	-0.02	-0.37	3.91e-05	-2.10e-04	-4.53e-05
19	28	0.03	-0.07	-0.35	1.16e-04	1.50e-04	3.50e-05
19	35	-0.04	-7.74e-03	-0.35	1.90e-05	-7.33e-05	-3.19e-05
19	36	-0.04	-8.38e-03	-0.35	1.90e-05	-7.34e-05	-2.46e-05
19	60	0.01	-0.04	-0.34	5.72e-05	1.06e-04	1.53e-05
20	1	1.19e-04	-1.14e-04	-0.47	0.0	-8.87e-05	5.76e-06
20	2	8.38e-05	-8.31e-05	-0.34	0.0	-6.19e-05	4.11e-06
20	11	0.08	-0.02	-0.37	3.91e-05	2.10e-04	4.53e-05
20	12	0.08	-0.02	-0.37	3.90e-05	2.10e-04	6.01e-05
20	19	-0.03	-0.07	-0.35	1.16e-04	-1.50e-04	-3.50e-05
20	43	0.04	-8.38e-03	-0.35	1.90e-05	7.34e-05	2.46e-05
20	44	0.04	-7.74e-03	-0.35	1.90e-05	7.33e-05	3.19e-05
20	51	-0.01	-0.04	-0.34	5.72e-05	-1.06e-04	-1.53e-05
21	1	-4.27e-05	2.64e-05	-0.44	-2.62e-05	2.05e-04	0.0
21	2	-2.98e-05	1.70e-05	-0.32	-1.91e-05	1.42e-04	0.0
21	3	-0.08	-8.24e-03	-0.39	1.66e-05	-1.06e-04	0.0
21	4	-0.08	-0.01	-0.39	1.68e-05	-1.06e-04	0.0
21	24	-0.03	0.08	-0.32	-1.29e-04	5.56e-05	0.0
21	35	-0.04	-4.06e-03	-0.35	-1.40e-06	1.89e-05	0.0
21	36	-0.04	-5.58e-03	-0.35	-1.32e-06	1.88e-05	0.0
21	56	-0.01	0.04	-0.32	-7.35e-05	9.90e-05	0.0
22	1	4.27e-05	2.64e-05	-0.44	-2.62e-05	-2.05e-04	0.0
22	2	2.98e-05	1.70e-05	-0.32	-1.91e-05	-1.42e-04	0.0
22	11	0.08	-0.01	-0.39	1.68e-05	1.06e-04	0.0
22	12	0.08	-8.24e-03	-0.39	1.66e-05	1.06e-04	0.0
22	31	0.03	0.08	-0.32	-1.29e-04	-5.56e-05	0.0
22	43	0.04	-5.58e-03	-0.35	-1.32e-06	-1.88e-05	0.0
22	44	0.04	-4.06e-03	-0.35	-1.40e-06	-1.89e-05	0.0
22	63	0.01	0.04	-0.32	-7.35e-05	-9.90e-05	0.0
23	1	-4.61e-05	-9.43e-05	-0.47	-1.18e-06	8.82e-05	-3.56e-06
23	2	-3.28e-05	-6.85e-05	-0.34	0.0	6.15e-05	-2.55e-06
23	3	-0.08	-0.02	-0.37	3.76e-05	-2.10e-04	-5.85e-05
23	4	-0.08	-0.02	-0.37	3.78e-05	-2.11e-04	-4.37e-05
23	28	0.03	-0.07	-0.35	1.16e-04	1.48e-04	3.67e-05
23	35	-0.04	-7.73e-03	-0.35	1.82e-05	-7.36e-05	-3.03e-05
23	36	-0.04	-8.37e-03	-0.35	1.82e-05	-7.37e-05	-2.30e-05
23	60	0.01	-0.04	-0.34	5.70e-05	1.04e-04	1.69e-05
24	1	4.61e-05	-9.43e-05	-0.47	-1.18e-06	-8.82e-05	3.56e-06
24	2	3.28e-05	-6.85e-05	-0.34	0.0	-6.15e-05	2.55e-06
24	11	0.08	-0.02	-0.37	3.78e-05	2.11e-04	4.37e-05
24	12	0.08	-0.02	-0.37	3.76e-05	2.10e-04	5.85e-05
24	19	-0.03	-0.07	-0.35	1.16e-04	-1.48e-04	-3.67e-05
24	43	0.04	-8.37e-03	-0.35	1.82e-05	7.37e-05	2.30e-05
24	44	0.04	-7.73e-03	-0.35	1.82e-05	7.36e-05	3.03e-05
24	51	-0.01	-0.04	-0.34	5.70e-05	-1.04e-04	-1.69e-05
25	1	0.0	1.96e-05	-0.45	-1.70e-05	1.94e-04	0.0
25	2	0.0	1.28e-05	-0.32	-1.24e-05	1.34e-04	0.0
25	4	-0.07	-0.01	-0.38	2.36e-05	-1.15e-04	0.0
25	15	0.08	8.28e-03	-0.26	-4.82e-05	3.83e-04	0.0
25	24	-0.03	0.08	-0.33	-1.22e-04	5.11e-05	0.0
25	36	-0.04	-5.59e-03	-0.35	5.43e-06	9.98e-06	0.0

25	47	0.04	4.09e-03	-0.29	-3.01e-05	2.58e-04	0.0
25	56	-0.01	0.04	-0.32	-6.68e-05	9.27e-05	0.0
26	1	0.0	1.96e-05	-0.45	-1.70e-05	-1.94e-04	0.0
26	2	0.0	1.28e-05	-0.32	-1.24e-05	-1.34e-04	0.0
26	8	-0.08	8.28e-03	-0.26	-4.82e-05	-3.83e-04	0.0
26	11	0.07	-0.01	-0.38	2.36e-05	1.15e-04	0.0
26	31	0.03	0.08	-0.33	-1.22e-04	-5.11e-05	0.0
26	40	-0.04	4.09e-03	-0.29	-3.01e-05	-2.58e-04	0.0
26	43	0.04	-5.59e-03	-0.35	5.43e-06	-9.98e-06	0.0
26	63	0.01	0.04	-0.32	-6.68e-05	-9.27e-05	0.0
27	1	0.0	-6.64e-05	-0.47	-1.10e-06	8.72e-05	-1.89e-06
27	2	0.0	-4.82e-05	-0.34	0.0	6.08e-05	-1.36e-06
27	3	-0.08	-0.02	-0.37	3.69e-05	-2.11e-04	-5.74e-05
27	4	-0.07	-0.02	-0.37	3.70e-05	-2.11e-04	-4.26e-05
27	28	0.03	-0.07	-0.34	1.16e-04	1.46e-04	3.81e-05
27	35	-0.04	-7.72e-03	-0.35	1.79e-05	-7.42e-05	-2.92e-05
27	36	-0.04	-8.36e-03	-0.35	1.79e-05	-7.43e-05	-2.19e-05
27	60	0.01	-0.04	-0.34	5.72e-05	1.03e-04	1.82e-05
28	1	0.0	-6.64e-05	-0.47	-1.10e-06	-8.72e-05	1.89e-06
28	2	0.0	-4.82e-05	-0.34	0.0	-6.08e-05	1.36e-06
28	11	0.07	-0.02	-0.37	3.70e-05	2.11e-04	4.26e-05
28	12	0.08	-0.02	-0.37	3.69e-05	2.11e-04	5.74e-05
28	19	-0.03	-0.07	-0.34	1.16e-04	-1.46e-04	-3.81e-05
28	43	0.04	-8.36e-03	-0.35	1.79e-05	7.43e-05	2.19e-05
28	44	0.04	-7.72e-03	-0.35	1.79e-05	7.42e-05	2.92e-05
28	51	-0.01	-0.04	-0.34	5.72e-05	-1.03e-04	-1.82e-05
29	1	2.70e-05	1.01e-05	-0.45	-8.35e-06	1.88e-04	0.0
29	2	1.92e-05	6.54e-06	-0.32	-6.08e-06	1.29e-04	0.0
29	4	-0.07	-0.01	-0.38	2.99e-05	-1.21e-04	0.0
29	15	0.07	8.29e-03	-0.26	-4.18e-05	3.80e-04	0.0
29	24	-0.02	0.08	-0.33	-1.16e-04	5.01e-05	0.0
29	36	-0.04	-5.60e-03	-0.35	1.17e-05	4.80e-06	0.0
29	47	0.04	4.09e-03	-0.29	-2.38e-05	2.54e-04	0.0
29	56	-0.01	0.04	-0.33	-6.05e-05	8.99e-05	0.0
30	1	-2.70e-05	1.01e-05	-0.45	-8.35e-06	-1.88e-04	0.0
30	2	-1.92e-05	6.54e-06	-0.32	-6.08e-06	-1.29e-04	0.0
30	8	-0.07	8.29e-03	-0.26	-4.18e-05	-3.80e-04	0.0
30	11	0.07	-0.01	-0.38	2.99e-05	1.21e-04	0.0
30	31	0.02	0.08	-0.33	-1.16e-04	-5.01e-05	0.0
30	40	-0.04	4.09e-03	-0.29	-2.38e-05	-2.54e-04	0.0
30	43	0.04	-5.60e-03	-0.35	1.17e-05	-4.80e-06	0.0
30	63	0.01	0.04	-0.33	-6.05e-05	-8.99e-05	0.0
31	1	2.46e-05	-3.41e-05	-0.47	0.0	8.64e-05	0.0
31	2	1.70e-05	-2.47e-05	-0.34	0.0	6.02e-05	0.0
31	4	-0.07	-0.02	-0.36	3.66e-05	-2.11e-04	-4.22e-05
31	15	0.07	0.02	-0.31	-3.74e-05	3.32e-04	5.58e-05
31	28	0.02	-0.07	-0.33	1.17e-04	1.43e-04	3.90e-05
31	36	-0.04	-8.34e-03	-0.35	1.79e-05	-7.48e-05	-2.12e-05
31	47	0.04	7.65e-03	-0.32	-1.88e-05	1.95e-04	2.74e-05
31	60	0.01	-0.04	-0.34	5.77e-05	1.01e-04	1.91e-05
32	1	-2.46e-05	-3.41e-05	-0.47	0.0	-8.64e-05	0.0
32	2	-1.70e-05	-2.47e-05	-0.34	0.0	-6.02e-05	0.0
32	8	-0.07	0.02	-0.31	-3.74e-05	-3.32e-04	-5.58e-05
32	11	0.07	-0.02	-0.36	3.66e-05	2.11e-04	4.22e-05
32	19	-0.02	-0.07	-0.33	1.17e-04	-1.43e-04	-3.90e-05
32	40	-0.04	7.65e-03	-0.32	-1.88e-05	-1.95e-04	-2.74e-05

32	43	0.04	-8.34e-03	-0.35	1.79e-05	7.48e-05	2.12e-05
32	51	-0.01	-0.04	-0.34	5.77e-05	-1.01e-04	-1.91e-05
33	1	3.56e-05	0.0	-0.45	0.0	1.86e-04	0.0
33	2	2.52e-05	0.0	-0.32	0.0	1.28e-04	0.0
33	3	-0.07	-8.30e-03	-0.38	3.57e-05	-1.23e-04	0.0
33	18	0.07	0.03	-0.26	-3.06e-05	3.79e-04	0.0
33	34	0.02	0.08	-0.30	-1.10e-04	2.03e-04	0.0
33	35	-0.03	-4.10e-03	-0.35	1.77e-05	2.98e-06	0.0
33	50	0.04	0.02	-0.29	-1.51e-05	2.52e-04	0.0
33	66	0.01	0.04	-0.31	-5.45e-05	1.65e-04	0.0
34	1	-3.56e-05	0.0	-0.45	0.0	-1.86e-04	0.0
34	2	-2.52e-05	0.0	-0.32	0.0	-1.28e-04	0.0
34	6	-0.07	-8.30e-03	-0.26	3.57e-05	-3.79e-04	0.0
34	12	0.07	-8.30e-03	-0.38	3.57e-05	1.23e-04	0.0
34	25	-0.02	0.08	-0.30	-1.10e-04	-2.03e-04	0.0
34	38	-0.04	-4.10e-03	-0.29	1.77e-05	-2.52e-04	0.0
34	44	0.03	-4.10e-03	-0.35	1.77e-05	-2.98e-06	0.0
34	57	-0.01	0.04	-0.31	-5.45e-05	-1.65e-04	0.0
35	1	3.23e-05	0.0	-0.47	0.0	8.61e-05	0.0
35	2	2.24e-05	0.0	-0.34	0.0	6.00e-05	0.0
35	3	-0.07	-0.02	-0.36	3.62e-05	-2.11e-04	-5.67e-05
35	18	0.07	0.03	-0.31	-3.44e-05	3.31e-04	-5.69e-05
35	34	0.02	0.07	-0.33	-1.18e-04	1.41e-04	-3.97e-05
35	35	-0.03	-7.68e-03	-0.35	1.79e-05	-7.49e-05	-2.81e-05
35	50	0.04	0.01	-0.32	-1.70e-05	1.95e-04	-2.82e-05
35	66	0.01	0.04	-0.33	-5.83e-05	1.00e-04	-1.97e-05
36	1	-3.23e-05	0.0	-0.47	0.0	-8.61e-05	0.0
36	2	-2.24e-05	0.0	-0.34	0.0	-6.00e-05	0.0
36	6	-0.07	-0.02	-0.31	3.62e-05	-3.31e-04	5.67e-05
36	12	0.07	-0.02	-0.36	3.62e-05	2.11e-04	5.67e-05
36	25	-0.02	0.07	-0.33	-1.18e-04	-1.41e-04	3.97e-05
36	38	-0.04	-7.68e-03	-0.32	1.79e-05	-1.95e-04	2.81e-05
36	44	0.03	-7.68e-03	-0.35	1.79e-05	7.49e-05	2.81e-05
36	57	-0.01	0.04	-0.33	-5.83e-05	-1.00e-04	1.97e-05
37	1	2.70e-05	-1.01e-05	-0.45	8.35e-06	1.88e-04	0.0
37	2	1.92e-05	-6.54e-06	-0.32	6.08e-06	1.29e-04	0.0
37	10	-0.07	0.01	-0.38	-2.99e-05	-1.21e-04	0.0
37	13	0.07	-8.29e-03	-0.26	4.18e-05	3.80e-04	0.0
37	22	-0.02	-0.08	-0.33	1.16e-04	5.01e-05	0.0
37	42	-0.04	5.60e-03	-0.35	-1.17e-05	4.80e-06	0.0
37	45	0.04	-4.09e-03	-0.29	2.38e-05	2.54e-04	0.0
37	54	-0.01	-0.04	-0.33	6.05e-05	8.99e-05	0.0
38	1	-2.70e-05	-1.01e-05	-0.45	8.35e-06	-1.88e-04	0.0
38	2	-1.92e-05	-6.54e-06	-0.32	6.08e-06	-1.29e-04	0.0
38	6	-0.07	-8.29e-03	-0.26	4.18e-05	-3.80e-04	0.0
38	17	0.07	0.01	-0.38	-2.99e-05	1.21e-04	0.0
38	29	0.02	-0.08	-0.33	1.16e-04	-5.01e-05	0.0
38	38	-0.04	-4.09e-03	-0.29	2.38e-05	-2.54e-04	0.0
38	49	0.04	5.60e-03	-0.35	-1.17e-05	-4.80e-06	0.0
38	61	0.01	-0.04	-0.33	6.05e-05	-8.99e-05	0.0
39	1	2.46e-05	3.41e-05	-0.47	0.0	8.64e-05	0.0
39	2	1.70e-05	2.47e-05	-0.34	0.0	6.02e-05	0.0
39	10	-0.07	0.02	-0.36	-3.66e-05	-2.11e-04	4.22e-05
39	13	0.07	-0.02	-0.31	3.74e-05	3.32e-04	-5.58e-05
39	34	0.02	0.07	-0.33	-1.17e-04	1.43e-04	-3.90e-05
39	42	-0.04	8.34e-03	-0.35	-1.79e-05	-7.48e-05	2.12e-05

39	45	0.04	-7.65e-03	-0.32	1.88e-05	1.95e-04	-2.74e-05
39	66	0.01	0.04	-0.34	-5.77e-05	1.01e-04	-1.91e-05
40	1	-2.46e-05	3.41e-05	-0.47	0.0	-8.64e-05	0.0
40	2	-1.70e-05	2.47e-05	-0.34	0.0	-6.02e-05	0.0
40	6	-0.07	-0.02	-0.31	3.74e-05	-3.32e-04	5.58e-05
40	17	0.07	0.02	-0.36	-3.66e-05	2.11e-04	-4.22e-05
40	25	-0.02	0.07	-0.33	-1.17e-04	-1.43e-04	3.90e-05
40	38	-0.04	-7.65e-03	-0.32	1.88e-05	-1.95e-04	2.74e-05
40	49	0.04	8.34e-03	-0.35	-1.79e-05	7.48e-05	-2.12e-05
40	57	-0.01	0.04	-0.34	-5.77e-05	-1.01e-04	1.91e-05
41	1	0.0	-1.96e-05	-0.45	1.70e-05	1.94e-04	0.0
41	2	0.0	-1.28e-05	-0.32	1.24e-05	1.34e-04	0.0
41	10	-0.07	0.01	-0.38	-2.36e-05	-1.15e-04	0.0
41	13	0.08	-8.28e-03	-0.26	4.82e-05	3.83e-04	0.0
41	22	-0.03	-0.08	-0.33	1.22e-04	5.11e-05	0.0
41	42	-0.04	5.59e-03	-0.35	-5.43e-06	9.98e-06	0.0
41	45	0.04	-4.09e-03	-0.29	3.01e-05	2.58e-04	0.0
41	54	-0.01	-0.04	-0.32	6.68e-05	9.27e-05	0.0
42	1	0.0	-1.96e-05	-0.45	1.70e-05	-1.94e-04	0.0
42	2	0.0	-1.28e-05	-0.32	1.24e-05	-1.34e-04	0.0
42	6	-0.08	-8.28e-03	-0.26	4.82e-05	-3.83e-04	0.0
42	17	0.07	0.01	-0.38	-2.36e-05	1.15e-04	0.0
42	29	0.03	-0.08	-0.33	1.22e-04	-5.11e-05	0.0
42	38	-0.04	-4.09e-03	-0.29	3.01e-05	-2.58e-04	0.0
42	49	0.04	5.59e-03	-0.35	-5.43e-06	-9.98e-06	0.0
42	61	0.01	-0.04	-0.32	6.68e-05	-9.27e-05	0.0
43	1	0.0	6.64e-05	-0.47	1.10e-06	8.72e-05	1.89e-06
43	2	0.0	4.82e-05	-0.34	0.0	6.08e-05	1.36e-06
43	9	-0.08	0.02	-0.37	-3.69e-05	-2.11e-04	5.74e-05
43	10	-0.07	0.02	-0.37	-3.70e-05	-2.11e-04	4.26e-05
43	34	0.03	0.07	-0.34	-1.16e-04	1.46e-04	-3.81e-05
43	41	-0.04	7.72e-03	-0.35	-1.79e-05	-7.42e-05	2.92e-05
43	42	-0.04	8.36e-03	-0.35	-1.79e-05	-7.43e-05	2.19e-05
43	66	0.01	0.04	-0.34	-5.72e-05	1.03e-04	-1.82e-05
44	1	0.0	6.64e-05	-0.47	1.10e-06	-8.72e-05	-1.89e-06
44	2	0.0	4.82e-05	-0.34	0.0	-6.08e-05	-1.36e-06
44	17	0.07	0.02	-0.37	-3.70e-05	2.11e-04	-4.26e-05
44	18	0.08	0.02	-0.37	-3.69e-05	2.11e-04	-5.74e-05
44	25	-0.03	0.07	-0.34	-1.16e-04	-1.46e-04	3.81e-05
44	49	0.04	8.36e-03	-0.35	-1.79e-05	7.43e-05	-2.19e-05
44	50	0.04	7.72e-03	-0.35	-1.79e-05	7.42e-05	-2.92e-05
44	57	-0.01	0.04	-0.34	-5.72e-05	-1.03e-04	1.82e-05
45	1	-4.27e-05	-2.64e-05	-0.44	2.62e-05	2.05e-04	0.0
45	2	-2.98e-05	-1.70e-05	-0.32	1.91e-05	1.42e-04	0.0
45	9	-0.08	8.24e-03	-0.39	-1.66e-05	-1.06e-04	0.0
45	10	-0.08	0.01	-0.39	-1.68e-05	-1.06e-04	0.0
45	22	-0.03	-0.08	-0.32	1.29e-04	5.56e-05	0.0
45	41	-0.04	4.06e-03	-0.35	1.40e-06	1.89e-05	0.0
45	42	-0.04	5.58e-03	-0.35	1.32e-06	1.88e-05	0.0
45	54	-0.01	-0.04	-0.32	7.35e-05	9.90e-05	0.0
46	1	4.27e-05	-2.64e-05	-0.44	2.62e-05	-2.05e-04	0.0
46	2	2.98e-05	-1.70e-05	-0.32	1.91e-05	-1.42e-04	0.0
46	17	0.08	0.01	-0.39	-1.68e-05	1.06e-04	0.0
46	18	0.08	8.24e-03	-0.39	-1.66e-05	1.06e-04	0.0
46	29	0.03	-0.08	-0.32	1.29e-04	-5.56e-05	0.0
46	49	0.04	5.58e-03	-0.35	1.32e-06	-1.88e-05	0.0

46	50	0.04	4.06e-03	-0.35	1.40e-06	-1.89e-05	0.0
46	61	0.01	-0.04	-0.32	7.35e-05	-9.90e-05	0.0
47	1	-4.61e-05	9.43e-05	-0.47	1.18e-06	8.82e-05	3.56e-06
47	2	-3.28e-05	6.85e-05	-0.34	0.0	6.15e-05	2.55e-06
47	9	-0.08	0.02	-0.37	-3.76e-05	-2.10e-04	5.85e-05
47	10	-0.08	0.02	-0.37	-3.78e-05	-2.11e-04	4.37e-05
47	34	0.03	0.07	-0.35	-1.16e-04	1.48e-04	-3.67e-05
47	41	-0.04	7.73e-03	-0.35	-1.82e-05	-7.36e-05	3.03e-05
47	42	-0.04	8.37e-03	-0.35	-1.82e-05	-7.37e-05	2.30e-05
47	66	0.01	0.04	-0.34	-5.70e-05	1.04e-04	-1.69e-05
48	1	4.61e-05	9.43e-05	-0.47	1.18e-06	-8.82e-05	-3.56e-06
48	2	3.28e-05	6.85e-05	-0.34	0.0	-6.15e-05	-2.55e-06
48	17	0.08	0.02	-0.37	-3.78e-05	2.11e-04	-4.37e-05
48	18	0.08	0.02	-0.37	-3.76e-05	2.10e-04	-5.85e-05
48	25	-0.03	0.07	-0.35	-1.16e-04	-1.48e-04	3.67e-05
48	49	0.04	8.37e-03	-0.35	-1.82e-05	7.37e-05	-2.30e-05
48	50	0.04	7.73e-03	-0.35	-1.82e-05	7.36e-05	-3.03e-05
48	57	-0.01	0.04	-0.34	-5.70e-05	-1.04e-04	1.69e-05
49	1	-1.00e-04	-2.56e-05	-0.44	3.60e-05	2.21e-04	0.0
49	2	-7.02e-05	-1.61e-05	-0.32	2.62e-05	1.53e-04	0.0
49	9	-0.08	8.24e-03	-0.39	-8.74e-06	-9.12e-05	0.0
49	10	-0.08	0.01	-0.39	-8.86e-06	-9.13e-05	0.0
49	22	-0.03	-0.08	-0.32	1.36e-04	6.35e-05	0.0
49	41	-0.04	4.06e-03	-0.35	8.89e-06	3.18e-05	0.0
49	42	-0.04	5.58e-03	-0.35	8.83e-06	3.17e-05	0.0
49	54	-0.01	-0.04	-0.32	8.06e-05	1.09e-04	0.0
50	1	1.00e-04	-2.56e-05	-0.44	3.60e-05	-2.21e-04	0.0
50	2	7.02e-05	-1.61e-05	-0.32	2.62e-05	-1.53e-04	0.0
50	17	0.08	0.01	-0.39	-8.86e-06	9.13e-05	0.0
50	18	0.08	8.24e-03	-0.39	-8.74e-06	9.12e-05	0.0
50	29	0.03	-0.08	-0.32	1.36e-04	-6.35e-05	0.0
50	49	0.04	5.58e-03	-0.35	8.83e-06	-3.17e-05	0.0
50	50	0.04	4.06e-03	-0.35	8.89e-06	-3.18e-05	0.0
50	61	0.01	-0.04	-0.32	8.06e-05	-1.09e-04	0.0
51	1	-1.19e-04	1.14e-04	-0.47	0.0	8.87e-05	5.76e-06
51	2	-8.38e-05	8.31e-05	-0.34	0.0	6.19e-05	4.11e-06
51	9	-0.08	0.02	-0.37	-3.90e-05	-2.10e-04	6.01e-05
51	10	-0.08	0.02	-0.37	-3.91e-05	-2.10e-04	4.53e-05
51	34	0.03	0.07	-0.35	-1.16e-04	1.50e-04	-3.50e-05
51	41	-0.04	7.74e-03	-0.35	-1.90e-05	-7.33e-05	3.19e-05
51	42	-0.04	8.38e-03	-0.35	-1.90e-05	-7.34e-05	2.46e-05
51	66	0.01	0.04	-0.34	-5.72e-05	1.06e-04	-1.53e-05
52	1	1.19e-04	1.14e-04	-0.47	0.0	-8.87e-05	-5.76e-06
52	2	8.38e-05	8.31e-05	-0.34	0.0	-6.19e-05	-4.11e-06
52	17	0.08	0.02	-0.37	-3.91e-05	2.10e-04	-4.53e-05
52	18	0.08	0.02	-0.37	-3.90e-05	2.10e-04	-6.01e-05
52	25	-0.03	0.07	-0.35	-1.16e-04	-1.50e-04	3.50e-05
52	49	0.04	8.38e-03	-0.35	-1.90e-05	7.34e-05	-2.46e-05
52	50	0.04	7.74e-03	-0.35	-1.90e-05	7.33e-05	-3.19e-05
52	57	-0.01	0.04	-0.34	-5.72e-05	-1.06e-04	1.53e-05
53	1	-1.60e-04	-1.35e-05	-0.44	4.54e-05	2.40e-04	0.0
53	2	-1.12e-04	-7.29e-06	-0.32	3.29e-05	1.67e-04	0.0
53	9	-0.08	8.24e-03	-0.39	-1.16e-06	-7.36e-05	0.0
53	10	-0.08	0.01	-0.39	-1.27e-06	-7.37e-05	0.0
53	22	-0.03	-0.08	-0.31	1.43e-04	7.43e-05	0.0
53	41	-0.04	4.06e-03	-0.35	1.61e-05	4.76e-05	0.0

53	42	-0.04	5.58e-03	-0.35	1.60e-05	4.75e-05	0.0
53	54	-0.02	-0.04	-0.31	8.74e-05	1.21e-04	0.0
54	1	1.60e-04	-1.35e-05	-0.44	4.54e-05	-2.40e-04	0.0
54	2	1.12e-04	-7.29e-06	-0.32	3.29e-05	-1.67e-04	0.0
54	17	0.08	0.01	-0.39	-1.27e-06	7.37e-05	0.0
54	18	0.08	8.24e-03	-0.39	-1.16e-06	7.36e-05	0.0
54	29	0.03	-0.08	-0.31	1.43e-04	-7.43e-05	0.0
54	49	0.04	5.58e-03	-0.35	1.60e-05	-4.75e-05	0.0
54	50	0.04	4.06e-03	-0.35	1.61e-05	-4.76e-05	0.0
54	61	0.02	-0.04	-0.31	8.74e-05	-1.21e-04	0.0
55	1	-2.19e-04	1.22e-04	-0.47	0.0	8.84e-05	7.70e-06
55	2	-1.54e-04	8.93e-05	-0.34	0.0	6.18e-05	5.47e-06
55	9	-0.08	0.02	-0.37	-4.04e-05	-2.11e-04	6.18e-05
55	26	-0.02	0.07	-0.37	-1.20e-04	-1.36e-05	-4.27e-06
55	34	0.03	0.07	-0.36	-1.16e-04	1.51e-04	-3.36e-05
55	41	-0.04	7.74e-03	-0.35	-1.97e-05	-7.35e-05	3.34e-05
55	58	-9.39e-03	0.03	-0.35	-5.90e-05	2.43e-05	0.0
55	66	0.02	0.04	-0.35	-5.74e-05	1.06e-04	-1.39e-05
56	1	2.19e-04	1.22e-04	-0.47	0.0	-8.84e-05	-7.70e-06
56	2	1.54e-04	8.93e-05	-0.34	0.0	-6.18e-05	-5.47e-06
56	18	0.08	0.02	-0.37	-4.04e-05	2.11e-04	-6.18e-05
56	25	-0.03	0.07	-0.36	-1.16e-04	-1.51e-04	3.36e-05
56	33	0.02	0.07	-0.37	-1.20e-04	1.36e-05	4.27e-06
56	50	0.04	7.74e-03	-0.35	-1.97e-05	7.35e-05	-3.34e-05
56	57	-0.02	0.04	-0.35	-5.74e-05	-1.06e-04	1.39e-05
56	65	9.39e-03	0.03	-0.35	-5.90e-05	-2.43e-05	0.0
57	1	-2.12e-04	3.77e-06	-0.44	4.96e-05	2.60e-04	0.0
57	2	-1.49e-04	4.98e-06	-0.32	3.58e-05	1.82e-04	0.0
57	9	-0.09	8.26e-03	-0.39	1.44e-06	-5.75e-05	0.0
57	10	-0.08	0.01	-0.39	1.34e-06	-5.76e-05	0.0
57	34	0.03	0.08	-0.33	-7.52e-05	2.77e-04	0.0
57	41	-0.04	4.08e-03	-0.35	1.88e-05	6.28e-05	0.0
57	42	-0.04	5.59e-03	-0.35	1.88e-05	6.28e-05	0.0
57	66	0.02	0.04	-0.32	-1.91e-05	2.29e-04	0.0
58	1	2.12e-04	3.77e-06	-0.44	4.96e-05	-2.60e-04	0.0
58	2	1.49e-04	4.98e-06	-0.32	3.58e-05	-1.82e-04	0.0
58	17	0.08	0.01	-0.39	1.34e-06	5.76e-05	0.0
58	18	0.09	8.26e-03	-0.39	1.44e-06	5.75e-05	0.0
58	25	-0.03	0.08	-0.33	-7.52e-05	-2.77e-04	0.0
58	49	0.04	5.59e-03	-0.35	1.88e-05	-6.28e-05	0.0
58	50	0.04	4.08e-03	-0.35	1.88e-05	-6.28e-05	0.0
58	57	-0.02	0.04	-0.32	-1.91e-05	-2.29e-04	0.0
59	1	-3.16e-04	1.16e-04	-0.47	9.61e-06	8.86e-05	0.0
59	2	-2.22e-04	8.43e-05	-0.34	6.97e-06	6.20e-05	0.0
59	9	-0.09	0.02	-0.37	-3.06e-05	-2.11e-04	5.59e-05
59	26	-0.02	0.07	-0.38	-1.11e-04	-1.26e-05	-1.02e-05
59	34	0.03	0.07	-0.36	-1.10e-04	1.53e-04	-3.95e-05
59	41	-0.04	7.74e-03	-0.36	-1.17e-05	-7.36e-05	2.76e-05
59	58	-9.21e-03	0.03	-0.36	-5.15e-05	2.49e-05	-5.19e-06
59	66	0.02	0.04	-0.35	-5.08e-05	1.07e-04	-1.97e-05
60	1	3.16e-04	1.16e-04	-0.47	9.61e-06	-8.86e-05	0.0
60	2	2.22e-04	8.43e-05	-0.34	6.97e-06	-6.20e-05	0.0
60	18	0.09	0.02	-0.37	-3.06e-05	2.11e-04	-5.59e-05
60	25	-0.03	0.07	-0.36	-1.10e-04	-1.53e-04	3.95e-05
60	33	0.02	0.07	-0.38	-1.11e-04	1.26e-05	1.02e-05
60	50	0.04	7.74e-03	-0.36	-1.17e-05	7.36e-05	-2.76e-05

60	57	-0.02	0.04	-0.35	-5.08e-05	-1.07e-04	1.97e-05
60	65	9.21e-03	0.03	-0.36	-5.15e-05	-2.49e-05	5.19e-06
61	1	-1.13e-04	-2.02e-04	-0.47	4.70e-06	2.61e-06	7.88e-06
61	2	-7.89e-05	-1.42e-04	-0.34	3.22e-06	1.82e-06	5.60e-06
61	3	-0.09	-0.03	-0.32	3.56e-05	-2.84e-04	-5.04e-05
61	19	-0.04	-0.08	-0.36	1.21e-04	-8.31e-05	-3.36e-05
61	27	0.02	-0.07	-0.38	1.23e-04	8.85e-05	-4.43e-06
61	35	-0.05	-0.01	-0.33	1.92e-05	-1.40e-04	-2.22e-05
61	51	-0.02	-0.04	-0.35	6.16e-05	-4.04e-05	-1.38e-05
61	59	0.01	-0.04	-0.36	6.26e-05	4.49e-05	0.0
62	1	-5.80e-04	-1.99e-04	-0.47	1.50e-06	4.90e-06	7.70e-06
62	2	-4.10e-04	-1.40e-04	-0.34	0.0	2.93e-06	5.47e-06
62	3	-0.09	-0.03	-0.32	3.05e-05	-2.88e-04	-5.07e-05
62	19	-0.03	-0.08	-0.36	1.17e-04	-8.30e-05	-3.36e-05
62	27	0.02	-0.07	-0.37	1.21e-04	9.18e-05	-4.27e-06
62	35	-0.05	-0.01	-0.33	1.55e-05	-1.42e-04	-2.24e-05
62	51	-0.02	-0.04	-0.35	5.85e-05	-3.97e-05	-1.39e-05
62	59	9.96e-03	-0.04	-0.35	6.02e-05	4.71e-05	0.0
63	1	-9.28e-04	-1.55e-04	-0.47	0.0	1.12e-06	5.76e-06
63	2	-6.57e-04	-1.10e-04	-0.34	0.0	0.0	4.11e-06
63	3	-0.09	-0.03	-0.32	3.11e-05	-2.97e-04	-5.18e-05
63	11	0.09	-0.02	-0.37	3.90e-05	2.97e-04	4.53e-05
63	19	-0.03	-0.08	-0.35	1.17e-04	-8.78e-05	-3.50e-05
63	35	-0.04	-0.01	-0.33	1.52e-05	-1.47e-04	-2.36e-05
63	43	0.04	-8.92e-03	-0.35	1.91e-05	1.48e-04	2.46e-05
63	51	-0.02	-0.04	-0.34	5.75e-05	-4.37e-05	-1.53e-05
64	1	-1.15e-03	-1.06e-04	-0.47	0.0	-2.71e-06	3.56e-06
64	2	-8.16e-04	-7.53e-05	-0.34	0.0	-3.08e-06	2.55e-06
64	3	-0.09	-0.03	-0.32	3.13e-05	-3.03e-04	-5.34e-05
64	11	0.08	-0.02	-0.37	3.79e-05	2.98e-04	4.37e-05
64	19	-0.03	-0.08	-0.35	1.16e-04	-9.21e-05	-3.67e-05
64	35	-0.04	-0.01	-0.33	1.51e-05	-1.52e-04	-2.52e-05
64	43	0.04	-8.89e-03	-0.35	1.84e-05	1.46e-04	2.30e-05
64	51	-0.02	-0.04	-0.34	5.71e-05	-4.73e-05	-1.69e-05
65	1	-1.27e-03	-6.40e-05	-0.47	0.0	-5.60e-06	1.89e-06
65	2	-9.06e-04	-4.55e-05	-0.34	0.0	-5.31e-06	1.36e-06
65	3	-0.08	-0.03	-0.31	3.22e-05	-3.08e-04	-5.48e-05
65	11	0.08	-0.02	-0.37	3.71e-05	2.98e-04	4.26e-05
65	19	-0.03	-0.08	-0.34	1.17e-04	-9.53e-05	-3.81e-05
65	35	-0.04	-0.01	-0.33	1.56e-05	-1.56e-04	-2.65e-05
65	43	0.04	-8.86e-03	-0.35	1.80e-05	1.45e-04	2.19e-05
65	51	-0.01	-0.04	-0.34	5.73e-05	-5.00e-05	-1.82e-05
66	1	-1.33e-03	-2.97e-05	-0.47	0.0	-7.33e-06	0.0
66	2	-9.50e-04	-2.11e-05	-0.34	0.0	-6.64e-06	0.0
66	3	-0.08	-0.03	-0.31	3.32e-05	-3.10e-04	-5.60e-05
66	11	0.08	-0.02	-0.36	3.67e-05	2.97e-04	4.22e-05
66	19	-0.03	-0.08	-0.33	1.17e-04	-9.72e-05	-3.90e-05
66	35	-0.04	-0.01	-0.32	1.62e-05	-1.57e-04	-2.75e-05
66	43	0.04	-8.84e-03	-0.35	1.80e-05	1.44e-04	2.12e-05
66	51	-0.01	-0.04	-0.34	5.77e-05	-5.16e-05	-1.91e-05
67	1	-1.35e-03	0.0	-0.47	0.0	-7.90e-06	0.0
67	2	-9.63e-04	0.0	-0.34	0.0	-7.08e-06	0.0
67	6	-0.08	-0.02	-0.31	3.63e-05	-3.10e-04	5.67e-05
67	12	0.08	-0.02	-0.36	3.63e-05	2.95e-04	5.67e-05
67	29	0.02	-0.08	-0.34	1.18e-04	8.37e-05	-3.97e-05
67	38	-0.04	-8.17e-03	-0.32	1.80e-05	-1.57e-04	2.81e-05

67	44	0.04	-8.17e-03	-0.35	1.80e-05	1.43e-04	2.81e-05
67	61	0.01	-0.04	-0.34	5.82e-05	3.80e-05	-1.97e-05
68	1	-1.33e-03	2.97e-05	-0.47	0.0	-7.33e-06	0.0
68	2	-9.50e-04	2.11e-05	-0.34	0.0	-6.64e-06	0.0
68	9	-0.08	0.03	-0.31	-3.32e-05	-3.10e-04	5.60e-05
68	17	0.08	0.02	-0.36	-3.67e-05	2.97e-04	-4.22e-05
68	25	-0.03	0.08	-0.33	-1.17e-04	-9.72e-05	3.90e-05
68	41	-0.04	0.01	-0.32	-1.62e-05	-1.57e-04	2.75e-05
68	49	0.04	8.84e-03	-0.35	-1.80e-05	1.44e-04	-2.12e-05
68	57	-0.01	0.04	-0.34	-5.77e-05	-5.16e-05	1.91e-05
69	1	-1.27e-03	6.40e-05	-0.47	0.0	-5.60e-06	-1.89e-06
69	2	-9.06e-04	4.55e-05	-0.34	0.0	-5.31e-06	-1.36e-06
69	9	-0.08	0.03	-0.31	-3.22e-05	-3.08e-04	5.48e-05
69	17	0.08	0.02	-0.37	-3.71e-05	2.98e-04	-4.26e-05
69	25	-0.03	0.08	-0.34	-1.17e-04	-9.53e-05	3.81e-05
69	41	-0.04	0.01	-0.33	-1.56e-05	-1.56e-04	2.65e-05
69	49	0.04	8.86e-03	-0.35	-1.80e-05	1.45e-04	-2.19e-05
69	57	-0.01	0.04	-0.34	-5.73e-05	-5.00e-05	1.82e-05
70	1	-1.15e-03	1.06e-04	-0.47	0.0	-2.71e-06	-3.56e-06
70	2	-8.16e-04	7.53e-05	-0.34	0.0	-3.08e-06	-2.55e-06
70	9	-0.09	0.03	-0.32	-3.13e-05	-3.03e-04	5.34e-05
70	17	0.08	0.02	-0.37	-3.79e-05	2.98e-04	-4.37e-05
70	25	-0.03	0.08	-0.35	-1.16e-04	-9.21e-05	3.67e-05
70	41	-0.04	0.01	-0.33	-1.51e-05	-1.52e-04	2.52e-05
70	49	0.04	8.89e-03	-0.35	-1.84e-05	1.46e-04	-2.30e-05
70	57	-0.02	0.04	-0.34	-5.71e-05	-4.73e-05	1.69e-05
71	1	-9.28e-04	1.55e-04	-0.47	0.0	1.12e-06	-5.76e-06
71	2	-6.57e-04	1.10e-04	-0.34	0.0	0.0	-4.11e-06
71	9	-0.09	0.03	-0.32	-3.11e-05	-2.97e-04	5.18e-05
71	17	0.09	0.02	-0.37	-3.90e-05	2.97e-04	-4.53e-05
71	25	-0.03	0.08	-0.35	-1.17e-04	-8.78e-05	3.50e-05
71	41	-0.04	0.01	-0.33	-1.52e-05	-1.47e-04	2.36e-05
71	49	0.04	8.92e-03	-0.35	-1.91e-05	1.48e-04	-2.46e-05
71	57	-0.02	0.04	-0.34	-5.75e-05	-4.37e-05	1.53e-05
72	1	-5.80e-04	1.99e-04	-0.47	-1.50e-06	4.90e-06	-7.70e-06
72	2	-4.10e-04	1.40e-04	-0.34	0.0	2.93e-06	-5.47e-06
72	9	-0.09	0.03	-0.32	-3.05e-05	-2.88e-04	5.07e-05
72	25	-0.03	0.08	-0.36	-1.17e-04	-8.30e-05	3.36e-05
72	33	0.02	0.07	-0.37	-1.21e-04	9.18e-05	4.27e-06
72	41	-0.05	0.01	-0.33	-1.55e-05	-1.42e-04	2.24e-05
72	57	-0.02	0.04	-0.35	-5.85e-05	-3.97e-05	1.39e-05
72	65	9.96e-03	0.04	-0.35	-6.02e-05	4.71e-05	0.0
73	1	-1.13e-04	2.02e-04	-0.47	-4.70e-06	2.61e-06	-7.88e-06
73	2	-7.89e-05	1.42e-04	-0.34	-3.22e-06	1.82e-06	-5.60e-06
73	9	-0.09	0.03	-0.32	-3.56e-05	-2.84e-04	5.04e-05
73	25	-0.04	0.08	-0.36	-1.21e-04	-8.31e-05	3.36e-05
73	33	0.02	0.07	-0.38	-1.23e-04	8.85e-05	4.43e-06
73	41	-0.05	0.01	-0.33	-1.92e-05	-1.40e-04	2.22e-05
73	57	-0.02	0.04	-0.35	-6.16e-05	-4.04e-05	1.38e-05
73	65	0.01	0.04	-0.36	-6.26e-05	4.49e-05	0.0
74	1	1.13e-04	-2.02e-04	-0.47	4.70e-06	-2.61e-06	-7.88e-06
74	2	7.89e-05	-1.42e-04	-0.34	3.22e-06	-1.82e-06	-5.60e-06
74	12	0.09	-0.03	-0.32	3.56e-05	2.84e-04	5.04e-05
74	20	-0.02	-0.07	-0.38	1.23e-04	-8.85e-05	4.43e-06
74	28	0.04	-0.08	-0.36	1.21e-04	8.31e-05	3.36e-05
74	44	0.05	-0.01	-0.33	1.92e-05	1.40e-04	2.22e-05

74	52	-0.01	-0.04	-0.36	6.26e-05	-4.49e-05	0.0
74	60	0.02	-0.04	-0.35	6.16e-05	4.04e-05	1.38e-05
75	1	5.80e-04	-1.99e-04	-0.47	1.50e-06	-4.90e-06	-7.70e-06
75	2	4.10e-04	-1.40e-04	-0.34	0.0	-2.93e-06	-5.47e-06
75	12	0.09	-0.03	-0.32	3.05e-05	2.88e-04	5.07e-05
75	20	-0.02	-0.07	-0.37	1.21e-04	-9.18e-05	4.27e-06
75	28	0.03	-0.08	-0.36	1.17e-04	8.30e-05	3.36e-05
75	44	0.05	-0.01	-0.33	1.55e-05	1.42e-04	2.24e-05
75	52	-9.96e-03	-0.04	-0.35	6.02e-05	-4.71e-05	0.0
75	60	0.02	-0.04	-0.35	5.85e-05	3.97e-05	1.39e-05
76	1	9.28e-04	-1.55e-04	-0.47	0.0	-1.12e-06	-5.76e-06
76	2	6.57e-04	-1.10e-04	-0.34	0.0	0.0	-4.11e-06
76	4	-0.09	-0.02	-0.37	3.90e-05	-2.97e-04	-4.53e-05
76	12	0.09	-0.03	-0.32	3.11e-05	2.97e-04	5.18e-05
76	28	0.03	-0.08	-0.35	1.17e-04	8.78e-05	3.50e-05
76	36	-0.04	-8.92e-03	-0.35	1.91e-05	-1.48e-04	-2.46e-05
76	44	0.04	-0.01	-0.33	1.52e-05	1.47e-04	2.36e-05
76	60	0.02	-0.04	-0.34	5.75e-05	4.37e-05	1.53e-05
77	1	1.15e-03	-1.06e-04	-0.47	0.0	2.71e-06	-3.56e-06
77	2	8.16e-04	-7.53e-05	-0.34	0.0	3.08e-06	-2.55e-06
77	4	-0.08	-0.02	-0.37	3.79e-05	-2.98e-04	-4.37e-05
77	12	0.09	-0.03	-0.32	3.13e-05	3.03e-04	5.34e-05
77	28	0.03	-0.08	-0.35	1.16e-04	9.21e-05	3.67e-05
77	36	-0.04	-8.89e-03	-0.35	1.84e-05	-1.46e-04	-2.30e-05
77	44	0.04	-0.01	-0.33	1.51e-05	1.52e-04	2.52e-05
77	60	0.02	-0.04	-0.34	5.71e-05	4.73e-05	1.69e-05
78	1	1.27e-03	-6.40e-05	-0.47	0.0	5.60e-06	-1.89e-06
78	2	9.06e-04	-4.55e-05	-0.34	0.0	5.31e-06	-1.36e-06
78	4	-0.08	-0.02	-0.37	3.71e-05	-2.98e-04	-4.26e-05
78	12	0.08	-0.03	-0.31	3.22e-05	3.08e-04	5.48e-05
78	28	0.03	-0.08	-0.34	1.17e-04	9.53e-05	3.81e-05
78	36	-0.04	-8.86e-03	-0.35	1.80e-05	-1.45e-04	-2.19e-05
78	44	0.04	-0.01	-0.33	1.56e-05	1.56e-04	2.65e-05
78	60	0.01	-0.04	-0.34	5.73e-05	5.00e-05	1.82e-05
79	1	1.33e-03	-2.97e-05	-0.47	0.0	7.33e-06	0.0
79	2	9.50e-04	-2.11e-05	-0.34	0.0	6.64e-06	0.0
79	4	-0.08	-0.02	-0.36	3.67e-05	-2.97e-04	-4.22e-05
79	12	0.08	-0.03	-0.31	3.32e-05	3.10e-04	5.60e-05
79	28	0.03	-0.08	-0.33	1.17e-04	9.72e-05	3.90e-05
79	36	-0.04	-8.84e-03	-0.35	1.80e-05	-1.44e-04	-2.12e-05
79	44	0.04	-0.01	-0.32	1.62e-05	1.57e-04	2.75e-05
79	60	0.01	-0.04	-0.34	5.77e-05	5.16e-05	1.91e-05
80	1	1.35e-03	0.0	-0.47	0.0	7.90e-06	0.0
80	2	9.63e-04	0.0	-0.34	0.0	7.08e-06	0.0
80	3	-0.08	-0.02	-0.36	3.63e-05	-2.95e-04	-5.67e-05
80	18	0.08	0.03	-0.31	-3.43e-05	3.10e-04	-5.69e-05
80	22	-0.02	-0.08	-0.34	1.18e-04	-8.37e-05	3.97e-05
80	35	-0.04	-8.17e-03	-0.35	1.80e-05	-1.43e-04	-2.81e-05
80	50	0.04	0.01	-0.32	-1.70e-05	1.57e-04	-2.82e-05
80	54	-0.01	-0.04	-0.34	5.82e-05	-3.80e-05	1.97e-05
81	1	1.33e-03	2.97e-05	-0.47	0.0	7.33e-06	0.0
81	2	9.50e-04	2.11e-05	-0.34	0.0	6.64e-06	0.0
81	10	-0.08	0.02	-0.36	-3.67e-05	-2.97e-04	4.22e-05
81	18	0.08	0.03	-0.31	-3.32e-05	3.10e-04	-5.60e-05
81	34	0.03	0.08	-0.33	-1.17e-04	9.72e-05	-3.90e-05
81	42	-0.04	8.84e-03	-0.35	-1.80e-05	-1.44e-04	2.12e-05

81	50	0.04	0.01	-0.32	-1.62e-05	1.57e-04	-2.75e-05
81	66	0.01	0.04	-0.34	-5.77e-05	5.16e-05	-1.91e-05
82	1	1.27e-03	6.40e-05	-0.47	0.0	5.60e-06	1.89e-06
82	2	9.06e-04	4.55e-05	-0.34	0.0	5.31e-06	1.36e-06
82	10	-0.08	0.02	-0.37	-3.71e-05	-2.98e-04	4.26e-05
82	18	0.08	0.03	-0.31	-3.22e-05	3.08e-04	-5.48e-05
82	34	0.03	0.08	-0.34	-1.17e-04	9.53e-05	-3.81e-05
82	42	-0.04	8.86e-03	-0.35	-1.80e-05	-1.45e-04	2.19e-05
82	50	0.04	0.01	-0.33	-1.56e-05	1.56e-04	-2.65e-05
82	66	0.01	0.04	-0.34	-5.73e-05	5.00e-05	-1.82e-05
83	1	1.15e-03	1.06e-04	-0.47	0.0	2.71e-06	3.56e-06
83	2	8.16e-04	7.53e-05	-0.34	0.0	3.08e-06	2.55e-06
83	10	-0.08	0.02	-0.37	-3.79e-05	-2.98e-04	4.37e-05
83	18	0.09	0.03	-0.32	-3.13e-05	3.03e-04	-5.34e-05
83	34	0.03	0.08	-0.35	-1.16e-04	9.21e-05	-3.67e-05
83	42	-0.04	8.89e-03	-0.35	-1.84e-05	-1.46e-04	2.30e-05
83	50	0.04	0.01	-0.33	-1.51e-05	1.52e-04	-2.52e-05
83	66	0.02	0.04	-0.34	-5.71e-05	4.73e-05	-1.69e-05
84	1	9.28e-04	1.55e-04	-0.47	0.0	-1.12e-06	5.76e-06
84	2	6.57e-04	1.10e-04	-0.34	0.0	0.0	4.11e-06
84	10	-0.09	0.02	-0.37	-3.90e-05	-2.97e-04	4.53e-05
84	18	0.09	0.03	-0.32	-3.11e-05	2.97e-04	-5.18e-05
84	34	0.03	0.08	-0.35	-1.17e-04	8.78e-05	-3.50e-05
84	42	-0.04	8.92e-03	-0.35	-1.91e-05	-1.48e-04	2.46e-05
84	50	0.04	0.01	-0.33	-1.52e-05	1.47e-04	-2.36e-05
84	66	0.02	0.04	-0.34	-5.75e-05	4.37e-05	-1.53e-05
85	1	5.80e-04	1.99e-04	-0.47	-1.50e-06	-4.90e-06	7.70e-06
85	2	4.10e-04	1.40e-04	-0.34	0.0	-2.93e-06	5.47e-06
85	18	0.09	0.03	-0.32	-3.05e-05	2.88e-04	-5.07e-05
85	26	-0.02	0.07	-0.37	-1.21e-04	-9.18e-05	-4.27e-06
85	34	0.03	0.08	-0.36	-1.17e-04	8.30e-05	-3.36e-05
85	50	0.05	0.01	-0.33	-1.55e-05	1.42e-04	-2.24e-05
85	58	-9.96e-03	0.04	-0.35	-6.02e-05	-4.71e-05	0.0
85	66	0.02	0.04	-0.35	-5.85e-05	3.97e-05	-1.39e-05
86	1	1.13e-04	2.02e-04	-0.47	-4.70e-06	-2.61e-06	7.88e-06
86	2	7.89e-05	1.42e-04	-0.34	-3.22e-06	-1.82e-06	5.60e-06
86	18	0.09	0.03	-0.32	-3.56e-05	2.84e-04	-5.04e-05
86	26	-0.02	0.07	-0.38	-1.23e-04	-8.85e-05	-4.43e-06
86	34	0.04	0.08	-0.36	-1.21e-04	8.31e-05	-3.36e-05
86	50	0.05	0.01	-0.33	-1.92e-05	1.40e-04	-2.22e-05
86	58	-0.01	0.04	-0.36	-6.26e-05	-4.49e-05	0.0
86	66	0.02	0.04	-0.35	-6.16e-05	4.04e-05	-1.38e-05
87	1	0.0	1.09e-04	-0.47	7.06e-06	0.0	0.0
87	2	0.0	7.97e-05	-0.34	5.12e-06	0.0	0.0
87	13	0.09	-0.02	-0.33	4.09e-05	2.94e-04	0.0
87	31	7.66e-03	0.07	-0.38	-1.14e-04	8.61e-05	0.0
87	32	0.02	0.07	-0.38	-1.14e-04	8.43e-05	0.0
87	45	0.04	-0.01	-0.33	2.28e-05	1.46e-04	0.0
87	63	3.82e-03	0.03	-0.36	-5.39e-05	4.28e-05	0.0
87	64	0.01	0.03	-0.36	-5.39e-05	4.19e-05	0.0
88	1	0.0	-1.09e-04	-0.47	-7.06e-06	0.0	0.0
88	2	0.0	-7.97e-05	-0.34	-5.12e-06	0.0	0.0
88	15	0.09	0.02	-0.33	-4.09e-05	2.94e-04	0.0
88	19	-0.03	-0.07	-0.38	1.14e-04	-8.74e-05	0.0
88	28	0.03	-0.07	-0.38	1.14e-04	8.74e-05	0.0
88	47	0.04	0.01	-0.33	-2.28e-05	1.46e-04	0.0

88	51	-0.02	-0.03	-0.36	5.39e-05	-4.34e-05	0.0
88	60	0.02	-0.03	-0.36	5.39e-05	4.34e-05	0.0
89	1	0.0	1.14e-04	-0.47	4.78e-06	0.0	0.0
89	2	0.0	8.31e-05	-0.34	3.60e-06	0.0	0.0
89	13	0.09	-0.02	-0.33	3.89e-05	2.91e-04	0.0
89	31	9.58e-03	0.07	-0.38	-1.14e-04	8.57e-05	0.0
89	32	0.02	0.07	-0.38	-1.14e-04	8.38e-05	0.0
89	45	0.04	-0.01	-0.33	2.11e-05	1.44e-04	0.0
89	63	4.77e-03	0.03	-0.36	-5.47e-05	4.25e-05	0.0
89	64	0.01	0.03	-0.36	-5.47e-05	4.16e-05	0.0
90	1	0.0	-1.14e-04	-0.47	-4.78e-06	0.0	0.0
90	2	0.0	-8.31e-05	-0.34	-3.60e-06	0.0	0.0
90	15	0.09	0.02	-0.33	-3.89e-05	2.91e-04	0.0
90	19	-0.03	-0.07	-0.38	1.14e-04	-8.63e-05	0.0
90	28	0.03	-0.07	-0.38	1.14e-04	8.63e-05	0.0
90	47	0.04	0.01	-0.33	-2.11e-05	1.44e-04	0.0
90	51	-0.02	-0.03	-0.36	5.47e-05	-4.29e-05	0.0
90	60	0.02	-0.03	-0.36	5.47e-05	4.29e-05	0.0
91	1	0.0	-1.36e-04	-0.47	-2.50e-06	0.0	0.0
91	2	0.0	-9.83e-05	-0.34	-1.97e-06	0.0	0.0
91	15	0.08	0.02	-0.33	-3.75e-05	2.87e-04	0.0
91	19	-0.03	-0.07	-0.37	1.17e-04	-8.53e-05	0.0
91	30	0.02	-0.07	-0.37	1.17e-04	8.35e-05	0.0
91	47	0.04	0.01	-0.34	-1.96e-05	1.42e-04	0.0
91	51	-0.02	-0.03	-0.35	5.67e-05	-4.24e-05	0.0
91	62	0.01	-0.03	-0.35	5.67e-05	4.15e-05	0.0
92	1	0.0	-1.35e-04	-0.47	0.0	0.0	0.0
92	2	0.0	-9.69e-05	-0.34	0.0	0.0	0.0
92	15	0.08	0.02	-0.33	-3.57e-05	2.82e-04	0.0
92	19	-0.03	-0.07	-0.36	1.19e-04	-8.41e-05	0.0
92	30	0.02	-0.07	-0.36	1.19e-04	8.30e-05	0.0
92	47	0.04	0.01	-0.34	-1.76e-05	1.40e-04	0.0
92	51	-0.01	-0.03	-0.35	5.90e-05	-4.18e-05	0.0
92	62	0.01	-0.03	-0.35	5.90e-05	4.12e-05	0.0
93	1	0.0	-1.15e-04	-0.47	0.0	0.0	0.0
93	2	0.0	-8.22e-05	-0.34	0.0	0.0	0.0
93	15	0.08	0.02	-0.33	-3.55e-05	2.79e-04	0.0
93	19	-0.03	-0.07	-0.36	1.19e-04	-8.33e-05	0.0
93	30	0.02	-0.07	-0.36	1.19e-04	8.26e-05	0.0
93	47	0.04	0.01	-0.34	-1.75e-05	1.38e-04	0.0
93	51	-0.01	-0.03	-0.35	5.90e-05	-4.14e-05	0.0
93	62	0.01	-0.03	-0.35	5.90e-05	4.10e-05	0.0
94	1	0.0	-8.18e-05	-0.47	0.0	0.0	0.0
94	2	0.0	-5.86e-05	-0.34	0.0	0.0	0.0
94	15	0.08	0.02	-0.34	-3.56e-05	2.76e-04	0.0
94	19	-0.03	-0.07	-0.35	1.19e-04	-8.27e-05	0.0
94	30	0.02	-0.07	-0.35	1.19e-04	8.23e-05	0.0
94	47	0.04	0.01	-0.34	-1.76e-05	1.37e-04	0.0
94	51	-0.01	-0.03	-0.35	5.89e-05	-4.11e-05	0.0
94	62	0.01	-0.03	-0.35	5.89e-05	4.09e-05	0.0
95	1	0.0	-4.23e-05	-0.47	0.0	0.0	0.0
95	2	0.0	-3.03e-05	-0.34	0.0	0.0	0.0
95	15	0.07	0.02	-0.34	-3.57e-05	2.75e-04	0.0
95	19	-0.02	-0.07	-0.35	1.19e-04	-8.23e-05	0.0
95	30	0.02	-0.07	-0.35	1.19e-04	8.22e-05	0.0
95	47	0.04	0.01	-0.34	-1.77e-05	1.37e-04	0.0

95	51	-0.01	-0.03	-0.34	5.88e-05	-4.09e-05	0.0
95	62	0.01	-0.03	-0.34	5.88e-05	4.08e-05	0.0
96	1	0.0	0.0	-0.47	0.0	0.0	0.0
96	2	0.0	0.0	-0.34	0.0	0.0	0.0
96	18	0.07	0.02	-0.34	-3.57e-05	2.74e-04	0.0
96	29	0.02	-0.07	-0.34	1.19e-04	8.23e-05	0.0
96	31	0.02	0.07	-0.34	-1.19e-04	8.23e-05	0.0
96	50	0.04	0.01	-0.34	-1.77e-05	1.36e-04	0.0
96	61	0.01	-0.03	-0.34	5.88e-05	4.09e-05	0.0
96	63	0.01	0.03	-0.34	-5.88e-05	4.09e-05	0.0
97	1	0.0	4.23e-05	-0.47	0.0	0.0	0.0
97	2	0.0	3.03e-05	-0.34	0.0	0.0	0.0
97	13	0.07	-0.02	-0.34	3.57e-05	2.75e-04	0.0
97	31	0.02	0.07	-0.35	-1.19e-04	8.24e-05	0.0
97	32	0.02	0.07	-0.35	-1.19e-04	8.22e-05	0.0
97	45	0.04	-0.01	-0.34	1.77e-05	1.37e-04	0.0
97	63	9.54e-03	0.03	-0.34	-5.88e-05	4.09e-05	0.0
97	64	0.01	0.03	-0.34	-5.88e-05	4.08e-05	0.0
98	1	0.0	8.18e-05	-0.47	0.0	0.0	0.0
98	2	0.0	5.86e-05	-0.34	0.0	0.0	0.0
98	13	0.08	-0.02	-0.34	3.56e-05	2.76e-04	0.0
98	31	0.02	0.07	-0.35	-1.19e-04	8.28e-05	0.0
98	32	0.02	0.07	-0.35	-1.19e-04	8.23e-05	0.0
98	45	0.04	-0.01	-0.34	1.76e-05	1.37e-04	0.0
98	63	8.58e-03	0.03	-0.35	-5.89e-05	4.11e-05	0.0
98	64	0.01	0.03	-0.35	-5.89e-05	4.09e-05	0.0
99	1	0.0	1.15e-04	-0.47	0.0	0.0	0.0
99	2	0.0	8.22e-05	-0.34	0.0	0.0	0.0
99	13	0.08	-0.02	-0.33	3.55e-05	2.79e-04	0.0
99	31	0.02	0.07	-0.36	-1.19e-04	8.34e-05	0.0
99	32	0.02	0.07	-0.36	-1.19e-04	8.26e-05	0.0
99	45	0.04	-0.01	-0.34	1.75e-05	1.38e-04	0.0
99	63	7.63e-03	0.03	-0.35	-5.90e-05	4.14e-05	0.0
99	64	0.01	0.03	-0.35	-5.90e-05	4.10e-05	0.0
100	1	0.0	1.35e-04	-0.47	0.0	0.0	0.0
100	2	0.0	9.69e-05	-0.34	0.0	0.0	0.0
100	13	0.08	-0.02	-0.33	3.57e-05	2.82e-04	0.0
100	31	0.01	0.07	-0.36	-1.19e-04	8.41e-05	0.0
100	32	0.02	0.07	-0.36	-1.19e-04	8.30e-05	0.0
100	45	0.04	-0.01	-0.34	1.76e-05	1.40e-04	0.0
100	63	6.68e-03	0.03	-0.35	-5.90e-05	4.18e-05	0.0
100	64	0.01	0.03	-0.35	-5.90e-05	4.12e-05	0.0
101	1	0.0	1.36e-04	-0.47	2.50e-06	0.0	0.0
101	2	0.0	9.83e-05	-0.34	1.97e-06	0.0	0.0
101	13	0.08	-0.02	-0.33	3.75e-05	2.87e-04	0.0
101	31	0.01	0.07	-0.37	-1.17e-04	8.50e-05	0.0
101	32	0.02	0.07	-0.37	-1.17e-04	8.35e-05	0.0
101	45	0.04	-0.01	-0.34	1.96e-05	1.42e-04	0.0
101	63	5.72e-03	0.03	-0.35	-5.67e-05	4.22e-05	0.0
101	64	0.01	0.03	-0.35	-5.67e-05	4.15e-05	0.0
102	1	-1.24e-04	-2.34e-05	-0.47	0.0	2.55e-06	-8.58e-06
102	2	-8.68e-05	-1.75e-05	-0.34	0.0	1.73e-06	-6.10e-06
102	9	-0.09	0.03	-0.31	-3.36e-05	-2.82e-04	5.00e-05
102	29	0.04	-0.08	-0.31	1.17e-04	8.61e-05	-4.52e-05
102	33	0.02	0.07	-0.38	-1.19e-04	8.81e-05	3.79e-06
102	41	-0.05	0.01	-0.32	-1.68e-05	-1.39e-04	2.17e-05

102	61	0.02	-0.04	-0.32	5.77e-05	4.36e-05	-2.55e-05
102	65	0.01	0.04	-0.36	-5.92e-05	4.46e-05	-1.24e-06
103	1	1.24e-04	-2.34e-05	-0.47	0.0	-2.55e-06	8.58e-06
103	2	8.68e-05	-1.75e-05	-0.34	0.0	-1.73e-06	6.10e-06
103	18	0.09	0.03	-0.31	-3.36e-05	2.82e-04	-5.00e-05
103	22	-0.04	-0.08	-0.31	1.17e-04	-8.61e-05	4.52e-05
103	26	-0.02	0.07	-0.38	-1.19e-04	-8.81e-05	-3.79e-06
103	50	0.05	0.01	-0.32	-1.68e-05	1.39e-04	-2.17e-05
103	54	-0.02	-0.04	-0.32	5.77e-05	-4.36e-05	2.55e-05
103	58	-0.01	0.04	-0.36	-5.92e-05	-4.46e-05	1.24e-06
104	1	8.61e-05	-2.31e-05	-0.47	0.0	-2.46e-06	8.37e-06
104	2	5.97e-05	-1.72e-05	-0.34	0.0	-1.67e-06	5.95e-06
104	18	0.10	0.03	-0.31	-3.34e-05	2.83e-04	-5.01e-05
104	22	-0.04	-0.08	-0.31	1.17e-04	-8.60e-05	4.51e-05
104	26	-0.02	0.07	-0.38	-1.19e-04	-8.81e-05	-4.02e-06
104	50	0.05	0.01	-0.32	-1.67e-05	1.40e-04	-2.19e-05
104	54	-0.02	-0.04	-0.32	5.79e-05	-4.36e-05	2.54e-05
104	58	-0.01	0.04	-0.36	-5.93e-05	-4.46e-05	1.04e-06
105	1	-8.61e-05	-2.31e-05	-0.47	0.0	2.46e-06	-8.37e-06
105	2	-5.97e-05	-1.72e-05	-0.34	0.0	1.67e-06	-5.95e-06
105	9	-0.10	0.03	-0.31	-3.34e-05	-2.83e-04	5.01e-05
105	29	0.04	-0.08	-0.31	1.17e-04	8.60e-05	-4.51e-05
105	33	0.02	0.07	-0.38	-1.19e-04	8.81e-05	4.02e-06
105	41	-0.05	0.01	-0.32	-1.67e-05	-1.40e-04	2.19e-05
105	61	0.02	-0.04	-0.32	5.79e-05	4.36e-05	-2.54e-05
105	65	0.01	0.04	-0.36	-5.93e-05	4.46e-05	-1.04e-06
106	1	8.61e-05	2.31e-05	-0.47	0.0	-2.46e-06	-8.37e-06
106	2	5.97e-05	1.72e-05	-0.34	0.0	-1.67e-06	-5.95e-06
106	12	0.10	-0.03	-0.31	3.34e-05	2.83e-04	5.01e-05
106	20	-0.02	-0.07	-0.38	1.19e-04	-8.81e-05	4.02e-06
106	24	-0.04	0.08	-0.31	-1.17e-04	-8.60e-05	-4.51e-05
106	44	0.05	-0.01	-0.32	1.67e-05	1.40e-04	2.19e-05
106	52	-0.01	-0.04	-0.36	5.93e-05	-4.46e-05	-1.04e-06
106	56	-0.02	0.04	-0.32	-5.79e-05	-4.36e-05	-2.54e-05
107	1	-8.61e-05	2.31e-05	-0.47	0.0	2.46e-06	8.37e-06
107	2	-5.97e-05	1.72e-05	-0.34	0.0	1.67e-06	5.95e-06
107	3	-0.10	-0.03	-0.31	3.34e-05	-2.83e-04	-5.01e-05
107	27	0.02	-0.07	-0.38	1.19e-04	8.81e-05	-4.02e-06
107	31	0.04	0.08	-0.31	-1.17e-04	8.60e-05	4.51e-05
107	35	-0.05	-0.01	-0.32	1.67e-05	-1.40e-04	-2.19e-05
107	59	0.01	-0.04	-0.36	5.93e-05	4.46e-05	1.04e-06
107	63	0.02	0.04	-0.32	-5.79e-05	4.36e-05	2.54e-05
108	1	-1.24e-04	2.34e-05	-0.47	0.0	2.55e-06	8.58e-06
108	2	-8.68e-05	1.75e-05	-0.34	0.0	1.73e-06	6.10e-06
108	3	-0.09	-0.03	-0.31	3.36e-05	-2.82e-04	-5.00e-05
108	27	0.02	-0.07	-0.38	1.19e-04	8.81e-05	-3.79e-06
108	31	0.04	0.08	-0.31	-1.17e-04	8.61e-05	4.52e-05
108	35	-0.05	-0.01	-0.32	1.68e-05	-1.39e-04	-2.17e-05
108	59	0.01	-0.04	-0.36	5.92e-05	4.46e-05	1.24e-06
108	63	0.02	0.04	-0.32	-5.77e-05	4.36e-05	2.55e-05
109	1	1.24e-04	2.34e-05	-0.47	0.0	-2.55e-06	-8.58e-06
109	2	8.68e-05	1.75e-05	-0.34	0.0	-1.73e-06	-6.10e-06
109	12	0.09	-0.03	-0.31	3.36e-05	2.82e-04	5.00e-05
109	20	-0.02	-0.07	-0.38	1.19e-04	-8.81e-05	3.79e-06
109	24	-0.04	0.08	-0.31	-1.17e-04	-8.61e-05	-4.52e-05
109	44	0.05	-0.01	-0.32	1.68e-05	1.39e-04	2.17e-05

109	52	-0.01	-0.04	-0.36	5.92e-05	-4.46e-05	-1.24e-06
109	56	-0.02	0.04	-0.32	-5.77e-05	-4.36e-05	-2.55e-05
110	1	-2.22e-05	-6.83e-05	-0.47	1.11e-06	0.0	3.48e-06
110	2	-1.50e-05	-4.72e-05	-0.34	0.0	0.0	3.06e-06
110	9	-0.15	0.02	-0.38	-3.70e-05	-2.84e-04	4.78e-05
110	26	-0.04	0.10	-0.38	-1.18e-04	-8.63e-05	-1.04e-05
110	28	0.03	-0.10	-0.29	1.18e-04	8.33e-05	4.49e-05
110	41	-0.08	0.01	-0.36	-1.79e-05	-1.41e-04	2.53e-05
110	58	-0.02	0.05	-0.36	-5.81e-05	-4.30e-05	-3.60e-06
110	60	0.01	-0.05	-0.31	5.90e-05	4.13e-05	2.38e-05
111	1	2.22e-05	-6.83e-05	-0.47	1.11e-06	0.0	-3.48e-06
111	2	1.50e-05	-4.72e-05	-0.34	0.0	0.0	-3.06e-06
111	18	0.15	0.02	-0.38	-3.70e-05	2.84e-04	-4.78e-05
111	19	-0.03	-0.10	-0.29	1.18e-04	-8.33e-05	-4.49e-05
111	33	0.04	0.10	-0.38	-1.18e-04	8.63e-05	1.04e-05
111	50	0.08	0.01	-0.36	-1.79e-05	1.41e-04	-2.53e-05
111	51	-0.01	-0.05	-0.31	5.90e-05	-4.13e-05	-2.38e-05
111	65	0.02	0.05	-0.36	-5.81e-05	4.30e-05	3.60e-06
112	1	-2.22e-05	6.83e-05	-0.47	-1.11e-06	0.0	-3.48e-06
112	2	-1.50e-05	4.72e-05	-0.34	0.0	0.0	-3.06e-06
112	3	-0.15	-0.02	-0.38	3.70e-05	-2.84e-04	-4.78e-05
112	20	-0.04	-0.10	-0.38	1.18e-04	-8.63e-05	1.04e-05
112	34	0.03	0.10	-0.29	-1.18e-04	8.33e-05	-4.49e-05
112	35	-0.08	-0.01	-0.36	1.79e-05	-1.41e-04	-2.53e-05
112	52	-0.02	-0.05	-0.36	5.81e-05	-4.30e-05	3.60e-06
112	66	0.01	0.05	-0.31	-5.90e-05	4.13e-05	-2.38e-05
113	1	2.22e-05	6.83e-05	-0.47	-1.11e-06	0.0	3.48e-06
113	2	1.50e-05	4.72e-05	-0.34	0.0	0.0	3.06e-06
113	12	0.15	-0.02	-0.38	3.70e-05	2.84e-04	4.78e-05
113	25	-0.03	0.10	-0.29	-1.18e-04	-8.33e-05	4.49e-05
113	27	0.04	-0.10	-0.38	1.18e-04	8.63e-05	-1.04e-05
113	44	0.08	-0.01	-0.36	1.79e-05	1.41e-04	2.53e-05
113	57	-0.01	0.05	-0.31	-5.90e-05	-4.13e-05	2.38e-05
113	59	0.02	-0.05	-0.36	5.81e-05	4.30e-05	-3.60e-06
114	1	-5.73e-04	1.92e-05	-0.47	0.0	6.55e-06	8.28e-06
114	2	-4.05e-04	1.44e-05	-0.34	0.0	4.11e-06	5.89e-06
114	3	-0.09	-0.03	-0.31	3.27e-05	-2.87e-04	-5.01e-05
114	11	0.09	-0.02	-0.38	3.78e-05	2.96e-04	4.72e-05
114	31	0.03	0.08	-0.32	-1.17e-04	9.02e-05	4.49e-05
114	35	-0.05	-0.01	-0.32	1.61e-05	-1.40e-04	-2.19e-05
114	43	0.04	-8.22e-03	-0.36	1.86e-05	1.49e-04	2.64e-05
114	63	0.02	0.04	-0.33	-5.82e-05	4.69e-05	2.52e-05
115	1	5.73e-04	1.92e-05	-0.47	0.0	-6.55e-06	-8.28e-06
115	2	4.05e-04	1.44e-05	-0.34	0.0	-4.11e-06	-5.89e-06
115	4	-0.09	-0.02	-0.38	3.78e-05	-2.96e-04	-4.72e-05
115	12	0.09	-0.03	-0.31	3.27e-05	2.87e-04	5.01e-05
115	24	-0.03	0.08	-0.32	-1.17e-04	-9.02e-05	-4.49e-05
115	36	-0.04	-8.22e-03	-0.36	1.86e-05	-1.49e-04	-2.64e-05
115	44	0.05	-0.01	-0.32	1.61e-05	1.40e-04	2.19e-05
115	56	-0.02	0.04	-0.33	-5.82e-05	-4.69e-05	-2.52e-05
116	1	-9.24e-04	0.0	-0.47	0.0	6.90e-06	5.72e-06
116	2	-6.55e-04	1.27e-06	-0.34	0.0	3.95e-06	4.09e-06
116	3	-0.09	-0.03	-0.31	3.28e-05	-2.94e-04	-5.18e-05
116	11	0.09	-0.02	-0.38	3.71e-05	3.02e-04	4.52e-05
116	25	-0.02	0.08	-0.30	-1.18e-04	-8.41e-05	4.36e-05
116	35	-0.04	-0.01	-0.32	1.60e-05	-1.44e-04	-2.36e-05

116	43	0.04	-8.23e-03	-0.36	1.81e-05	1.52e-04	2.45e-05
116	57	-8.44e-03	0.04	-0.32	-5.87e-05	-3.98e-05	2.37e-05
117	1	9.24e-04	0.0	-0.47	0.0	-6.90e-06	-5.72e-06
117	2	6.55e-04	1.27e-06	-0.34	0.0	-3.95e-06	-4.09e-06
117	4	-0.09	-0.02	-0.38	3.71e-05	-3.02e-04	-4.52e-05
117	12	0.09	-0.03	-0.31	3.28e-05	2.94e-04	5.18e-05
117	34	0.02	0.08	-0.30	-1.18e-04	8.41e-05	-4.36e-05
117	36	-0.04	-8.23e-03	-0.36	1.81e-05	-1.52e-04	-2.45e-05
117	44	0.04	-0.01	-0.32	1.60e-05	1.44e-04	2.36e-05
117	66	8.44e-03	0.04	-0.32	-5.87e-05	3.98e-05	-2.37e-05
118	1	-1.15e-03	-1.09e-05	-0.47	0.0	5.51e-06	3.44e-06
118	2	-8.15e-04	-6.86e-06	-0.34	0.0	2.66e-06	2.48e-06
118	3	-0.09	-0.03	-0.31	3.28e-05	-2.99e-04	-5.34e-05
118	11	0.08	-0.02	-0.38	3.70e-05	3.05e-04	4.35e-05
118	29	0.02	-0.08	-0.36	1.17e-04	9.22e-05	-3.72e-05
118	35	-0.04	-0.01	-0.32	1.60e-05	-1.47e-04	-2.53e-05
118	43	0.04	-8.24e-03	-0.36	1.81e-05	1.53e-04	2.29e-05
118	61	7.93e-03	-0.04	-0.35	5.77e-05	4.71e-05	-1.72e-05
119	1	1.15e-03	-1.09e-05	-0.47	0.0	-5.51e-06	-3.44e-06
119	2	8.15e-04	-6.86e-06	-0.34	0.0	-2.66e-06	-2.48e-06
119	4	-0.08	-0.02	-0.38	3.70e-05	-3.05e-04	-4.35e-05
119	12	0.09	-0.03	-0.31	3.28e-05	2.99e-04	5.34e-05
119	22	-0.02	-0.08	-0.36	1.17e-04	-9.22e-05	3.72e-05
119	36	-0.04	-8.24e-03	-0.36	1.81e-05	-1.53e-04	-2.29e-05
119	44	0.04	-0.01	-0.32	1.60e-05	1.47e-04	2.53e-05
119	54	-7.93e-03	-0.04	-0.35	5.77e-05	-4.71e-05	1.72e-05
120	1	-1.27e-03	-1.31e-05	-0.47	0.0	3.82e-06	1.81e-06
120	2	-9.06e-04	-8.59e-06	-0.34	0.0	1.25e-06	1.32e-06
120	3	-0.08	-0.03	-0.31	3.32e-05	-3.04e-04	-5.48e-05
120	11	0.08	-0.02	-0.37	3.69e-05	3.07e-04	4.26e-05
120	29	0.02	-0.08	-0.36	1.17e-04	9.19e-05	-3.85e-05
120	35	-0.04	-0.01	-0.32	1.62e-05	-1.50e-04	-2.66e-05
120	43	0.04	-8.24e-03	-0.36	1.81e-05	1.53e-04	2.18e-05
120	61	8.81e-03	-0.04	-0.35	5.78e-05	4.63e-05	-1.84e-05
121	1	1.27e-03	-1.31e-05	-0.47	0.0	-3.82e-06	-1.81e-06
121	2	9.06e-04	-8.59e-06	-0.34	0.0	-1.25e-06	-1.32e-06
121	4	-0.08	-0.02	-0.37	3.69e-05	-3.07e-04	-4.26e-05
121	12	0.08	-0.03	-0.31	3.32e-05	3.04e-04	5.48e-05
121	22	-0.02	-0.08	-0.36	1.17e-04	-9.19e-05	3.85e-05
121	36	-0.04	-8.24e-03	-0.36	1.81e-05	-1.53e-04	-2.18e-05
121	44	0.04	-0.01	-0.32	1.62e-05	1.50e-04	2.66e-05
121	54	-8.81e-03	-0.04	-0.35	5.78e-05	-4.63e-05	1.84e-05
122	1	-1.33e-03	-8.29e-06	-0.47	0.0	2.59e-06	0.0
122	2	-9.50e-04	-5.52e-06	-0.34	0.0	0.0	0.0
122	3	-0.08	-0.03	-0.30	3.34e-05	-3.05e-04	-5.60e-05
122	11	0.08	-0.02	-0.37	3.70e-05	3.06e-04	4.21e-05
122	29	0.02	-0.08	-0.35	1.17e-04	9.16e-05	-3.93e-05
122	35	-0.04	-0.01	-0.32	1.64e-05	-1.52e-04	-2.75e-05
122	43	0.04	-8.24e-03	-0.35	1.82e-05	1.52e-04	2.12e-05
122	61	9.74e-03	-0.04	-0.34	5.80e-05	4.56e-05	-1.92e-05
123	1	1.33e-03	-8.29e-06	-0.47	0.0	-2.59e-06	0.0
123	2	9.50e-04	-5.52e-06	-0.34	0.0	0.0	0.0
123	4	-0.08	-0.02	-0.37	3.70e-05	-3.06e-04	-4.21e-05
123	12	0.08	-0.03	-0.30	3.34e-05	3.05e-04	5.60e-05
123	22	-0.02	-0.08	-0.35	1.17e-04	-9.16e-05	3.93e-05
123	36	-0.04	-8.24e-03	-0.35	1.82e-05	-1.52e-04	-2.12e-05

123	44	0.04	-0.01	-0.32	1.64e-05	1.52e-04	2.75e-05
123	54	-9.74e-03	-0.04	-0.34	5.80e-05	-4.56e-05	1.92e-05
124	1	-1.35e-03	0.0	-0.47	0.0	2.15e-06	0.0
124	2	-9.63e-04	0.0	-0.34	0.0	0.0	0.0
124	6	-0.08	-0.01	-0.30	3.69e-05	-3.05e-04	5.67e-05
124	12	0.08	-0.01	-0.37	3.69e-05	3.05e-04	5.67e-05
124	29	0.02	-0.08	-0.35	1.17e-04	9.14e-05	-3.98e-05
124	38	-0.04	-7.39e-03	-0.32	1.83e-05	-1.52e-04	2.82e-05
124	44	0.04	-7.39e-03	-0.35	1.83e-05	1.51e-04	2.82e-05
124	61	0.01	-0.04	-0.34	5.81e-05	4.54e-05	-1.97e-05
125	1	1.35e-03	0.0	-0.47	0.0	-2.15e-06	0.0
125	2	9.63e-04	0.0	-0.34	0.0	0.0	0.0
125	3	-0.08	-0.01	-0.37	3.69e-05	-3.05e-04	-5.67e-05
125	18	0.08	0.03	-0.30	-3.37e-05	3.05e-04	-5.69e-05
125	22	-0.02	-0.08	-0.35	1.17e-04	-9.14e-05	3.98e-05
125	35	-0.04	-7.39e-03	-0.35	1.83e-05	-1.51e-04	-2.82e-05
125	50	0.04	0.01	-0.32	-1.67e-05	1.52e-04	-2.82e-05
125	54	-0.01	-0.04	-0.34	5.81e-05	-4.54e-05	1.97e-05
126	1	-1.33e-03	8.29e-06	-0.47	0.0	2.59e-06	0.0
126	2	-9.50e-04	5.52e-06	-0.34	0.0	0.0	0.0
126	9	-0.08	0.03	-0.30	-3.34e-05	-3.05e-04	5.60e-05
126	17	0.08	0.02	-0.37	-3.70e-05	3.06e-04	-4.21e-05
126	31	0.02	0.08	-0.35	-1.17e-04	9.16e-05	3.93e-05
126	41	-0.04	0.01	-0.32	-1.64e-05	-1.52e-04	2.75e-05
126	49	0.04	8.24e-03	-0.35	-1.82e-05	1.52e-04	-2.12e-05
126	63	9.74e-03	0.04	-0.34	-5.80e-05	4.56e-05	1.92e-05
127	1	1.33e-03	8.29e-06	-0.47	0.0	-2.59e-06	0.0
127	2	9.50e-04	5.52e-06	-0.34	0.0	0.0	0.0
127	10	-0.08	0.02	-0.37	-3.70e-05	-3.06e-04	4.21e-05
127	18	0.08	0.03	-0.30	-3.34e-05	3.05e-04	-5.60e-05
127	24	-0.02	0.08	-0.35	-1.17e-04	-9.16e-05	-3.93e-05
127	42	-0.04	8.24e-03	-0.35	-1.82e-05	-1.52e-04	2.12e-05
127	50	0.04	0.01	-0.32	-1.64e-05	1.52e-04	-2.75e-05
127	56	-9.74e-03	0.04	-0.34	-5.80e-05	-4.56e-05	-1.92e-05
128	1	-1.27e-03	1.31e-05	-0.47	0.0	3.82e-06	-1.81e-06
128	2	-9.06e-04	8.59e-06	-0.34	0.0	1.25e-06	-1.32e-06
128	9	-0.08	0.03	-0.31	-3.32e-05	-3.04e-04	5.48e-05
128	17	0.08	0.02	-0.37	-3.69e-05	3.07e-04	-4.26e-05
128	31	0.02	0.08	-0.36	-1.17e-04	9.19e-05	3.85e-05
128	41	-0.04	0.01	-0.32	-1.62e-05	-1.50e-04	2.66e-05
128	49	0.04	8.24e-03	-0.36	-1.81e-05	1.53e-04	-2.18e-05
128	63	8.81e-03	0.04	-0.35	-5.78e-05	4.63e-05	1.84e-05
129	1	1.27e-03	1.31e-05	-0.47	0.0	-3.82e-06	1.81e-06
129	2	9.06e-04	8.59e-06	-0.34	0.0	-1.25e-06	1.32e-06
129	10	-0.08	0.02	-0.37	-3.69e-05	-3.07e-04	4.26e-05
129	18	0.08	0.03	-0.31	-3.32e-05	3.04e-04	-5.48e-05
129	24	-0.02	0.08	-0.36	-1.17e-04	-9.19e-05	-3.85e-05
129	42	-0.04	8.24e-03	-0.36	-1.81e-05	-1.53e-04	2.18e-05
129	50	0.04	0.01	-0.32	-1.62e-05	1.50e-04	-2.66e-05
129	56	-8.81e-03	0.04	-0.35	-5.78e-05	-4.63e-05	-1.84e-05
130	1	-1.15e-03	1.09e-05	-0.47	0.0	5.51e-06	-3.44e-06
130	2	-8.15e-04	6.86e-06	-0.34	0.0	2.66e-06	-2.48e-06
130	9	-0.09	0.03	-0.31	-3.28e-05	-2.99e-04	5.34e-05
130	17	0.08	0.02	-0.38	-3.70e-05	3.05e-04	-4.35e-05
130	31	0.02	0.08	-0.36	-1.17e-04	9.22e-05	3.72e-05
130	41	-0.04	0.01	-0.32	-1.60e-05	-1.47e-04	2.53e-05

130	49	0.04	8.24e-03	-0.36	-1.81e-05	1.53e-04	-2.29e-05
130	63	7.93e-03	0.04	-0.35	-5.77e-05	4.71e-05	1.72e-05
131	1	1.15e-03	1.09e-05	-0.47	0.0	-5.51e-06	3.44e-06
131	2	8.15e-04	6.86e-06	-0.34	0.0	-2.66e-06	2.48e-06
131	10	-0.08	0.02	-0.38	-3.70e-05	-3.05e-04	4.35e-05
131	18	0.09	0.03	-0.31	-3.28e-05	2.99e-04	-5.34e-05
131	24	-0.02	0.08	-0.36	-1.17e-04	-9.22e-05	-3.72e-05
131	42	-0.04	8.24e-03	-0.36	-1.81e-05	-1.53e-04	2.29e-05
131	50	0.04	0.01	-0.32	-1.60e-05	1.47e-04	-2.53e-05
131	56	-7.93e-03	0.04	-0.35	-5.77e-05	-4.71e-05	-1.72e-05
132	1	-9.24e-04	0.0	-0.47	0.0	6.90e-06	-5.72e-06
132	2	-6.55e-04	-1.27e-06	-0.34	0.0	3.95e-06	-4.09e-06
132	9	-0.09	0.03	-0.31	-3.28e-05	-2.94e-04	5.18e-05
132	17	0.09	0.02	-0.38	-3.71e-05	3.02e-04	-4.52e-05
132	19	-0.02	-0.08	-0.30	1.18e-04	-8.41e-05	-4.36e-05
132	41	-0.04	0.01	-0.32	-1.60e-05	-1.44e-04	2.36e-05
132	49	0.04	8.23e-03	-0.36	-1.81e-05	1.52e-04	-2.45e-05
132	51	-8.44e-03	-0.04	-0.32	5.87e-05	-3.98e-05	-2.37e-05
133	1	9.24e-04	0.0	-0.47	0.0	-6.90e-06	5.72e-06
133	2	6.55e-04	-1.27e-06	-0.34	0.0	-3.95e-06	4.09e-06
133	10	-0.09	0.02	-0.38	-3.71e-05	-3.02e-04	4.52e-05
133	18	0.09	0.03	-0.31	-3.28e-05	2.94e-04	-5.18e-05
133	28	0.02	-0.08	-0.30	1.18e-04	8.41e-05	4.36e-05
133	42	-0.04	8.23e-03	-0.36	-1.81e-05	-1.52e-04	2.45e-05
133	50	0.04	0.01	-0.32	-1.60e-05	1.44e-04	-2.36e-05
133	60	8.44e-03	-0.04	-0.32	5.87e-05	3.98e-05	2.37e-05
134	1	-5.73e-04	-1.92e-05	-0.47	0.0	6.55e-06	-8.28e-06
134	2	-4.05e-04	-1.44e-05	-0.34	0.0	4.11e-06	-5.89e-06
134	9	-0.09	0.03	-0.31	-3.27e-05	-2.87e-04	5.01e-05
134	17	0.09	0.02	-0.38	-3.78e-05	2.96e-04	-4.72e-05
134	29	0.03	-0.08	-0.32	1.17e-04	9.02e-05	-4.49e-05
134	41	-0.05	0.01	-0.32	-1.61e-05	-1.40e-04	2.19e-05
134	49	0.04	8.22e-03	-0.36	-1.86e-05	1.49e-04	-2.64e-05
134	61	0.02	-0.04	-0.33	5.82e-05	4.69e-05	-2.52e-05
135	1	5.73e-04	-1.92e-05	-0.47	0.0	-6.55e-06	8.28e-06
135	2	4.05e-04	-1.44e-05	-0.34	0.0	-4.11e-06	5.89e-06
135	10	-0.09	0.02	-0.38	-3.78e-05	-2.96e-04	4.72e-05
135	18	0.09	0.03	-0.31	-3.27e-05	2.87e-04	-5.01e-05
135	22	-0.03	-0.08	-0.32	1.17e-04	-9.02e-05	4.49e-05
135	42	-0.04	8.22e-03	-0.36	-1.86e-05	-1.49e-04	2.64e-05
135	50	0.05	0.01	-0.32	-1.61e-05	1.40e-04	-2.19e-05
135	54	-0.02	-0.04	-0.33	5.82e-05	-4.69e-05	2.52e-05
136	1	6.52e-06	-6.82e-05	-0.47	0.0	0.0	-3.53e-06
136	2	1.17e-06	-4.71e-05	-0.34	0.0	0.0	-3.12e-06
136	18	0.15	0.02	-0.38	0.0	2.84e-04	-4.70e-05
136	19	-0.03	-0.10	-0.29	0.0	-8.33e-05	-4.53e-05
136	33	0.04	0.10	-0.38	0.0	8.63e-05	1.06e-05
136	50	0.08	0.01	-0.36	0.0	1.41e-04	-2.49e-05
136	51	-0.01	-0.05	-0.31	0.0	-4.13e-05	-2.40e-05
136	65	0.02	0.05	-0.36	0.0	4.30e-05	3.64e-06
137	1	-6.52e-06	-6.82e-05	-0.47	0.0	0.0	3.53e-06
137	2	-1.17e-06	-4.71e-05	-0.34	0.0	0.0	3.12e-06
137	9	-0.15	0.02	-0.38	0.0	-2.84e-04	4.70e-05
137	26	-0.04	0.10	-0.38	0.0	-8.63e-05	-1.06e-05
137	28	0.03	-0.10	-0.29	0.0	8.33e-05	4.53e-05
137	41	-0.08	0.01	-0.36	0.0	-1.41e-04	2.49e-05

137	58	-0.02	0.05	-0.36	0.0	-4.30e-05	-3.64e-06
137	60	0.01	-0.05	-0.31	0.0	4.13e-05	2.40e-05
138	1	-7.41e-04	1.66e-05	-0.47	0.0	2.75e-06	3.83e-06
138	2	-6.07e-04	1.18e-05	-0.34	0.0	1.44e-06	3.18e-06
138	8	-0.12	0.02	-0.30	-3.74e-05	-2.96e-04	-4.56e-05
138	11	0.11	-0.02	-0.38	3.69e-05	3.00e-04	3.73e-05
138	25	-0.03	0.09	-0.31	-1.18e-04	-8.63e-05	4.59e-05
138	40	-0.06	9.22e-03	-0.32	-1.87e-05	-1.47e-04	-2.10e-05
138	43	0.06	-0.01	-0.36	1.81e-05	1.50e-04	2.01e-05
138	57	-0.01	0.04	-0.32	-5.85e-05	-4.21e-05	2.44e-05
139	1	-5.29e-04	2.01e-05	-0.47	0.0	2.16e-06	4.58e-06
139	2	-4.31e-04	1.44e-05	-0.34	0.0	1.20e-06	3.81e-06
139	8	-0.12	0.02	-0.29	-3.75e-05	-2.92e-04	-4.18e-05
139	11	0.12	-0.02	-0.38	3.68e-05	2.95e-04	3.47e-05
139	25	-0.02	0.09	-0.30	-1.18e-04	-8.49e-05	4.69e-05
139	40	-0.06	9.22e-03	-0.32	-1.87e-05	-1.45e-04	-1.88e-05
139	43	0.06	-0.01	-0.36	1.80e-05	1.47e-04	1.92e-05
139	57	-0.01	0.04	-0.32	-5.86e-05	-4.15e-05	2.51e-05
140	1	-2.91e-04	2.20e-05	-0.47	0.0	1.47e-06	4.94e-06
140	2	-2.33e-04	1.57e-05	-0.34	0.0	0.0	4.06e-06
140	8	-0.12	0.02	-0.29	-3.78e-05	-2.88e-04	-4.00e-05
140	11	0.12	-0.02	-0.38	3.67e-05	2.90e-04	3.35e-05
140	25	-0.02	0.09	-0.30	-1.18e-04	-8.36e-05	4.69e-05
140	40	-0.06	9.22e-03	-0.31	-1.90e-05	-1.42e-04	-1.78e-05
140	43	0.06	-0.01	-0.36	1.79e-05	1.44e-04	1.87e-05
140	57	-0.01	0.04	-0.32	-5.88e-05	-4.11e-05	2.53e-05
141	1	-2.64e-05	2.30e-05	-0.47	-2.00e-06	0.0	5.53e-06
141	2	-2.06e-05	1.64e-05	-0.34	-1.34e-06	0.0	4.33e-06
141	8	-0.12	0.02	-0.29	-3.81e-05	-2.85e-04	-4.40e-05
141	25	-0.02	0.09	-0.29	-1.19e-04	-8.34e-05	4.52e-05
141	27	0.03	-0.09	-0.38	1.17e-04	8.64e-05	-7.97e-06
141	40	-0.06	9.22e-03	-0.31	-1.95e-05	-1.41e-04	-1.97e-05
141	57	-9.98e-03	0.04	-0.31	-5.95e-05	-4.13e-05	2.46e-05
141	59	0.01	-0.04	-0.36	5.73e-05	4.30e-05	-1.74e-06
142	1	6.52e-06	6.82e-05	-0.47	0.0	0.0	3.53e-06
142	2	1.17e-06	4.71e-05	-0.34	0.0	0.0	3.12e-06
142	12	0.15	-0.02	-0.38	0.0	2.84e-04	4.70e-05
142	25	-0.03	0.10	-0.29	0.0	-8.33e-05	4.53e-05
142	27	0.04	-0.10	-0.38	0.0	8.63e-05	-1.06e-05
142	44	0.08	-0.01	-0.36	0.0	1.41e-04	2.49e-05
142	57	-0.01	0.05	-0.31	0.0	-4.13e-05	2.40e-05
142	59	0.02	-0.05	-0.36	0.0	4.30e-05	-3.64e-06
143	1	-9.05e-04	1.16e-05	-0.47	0.0	3.05e-06	2.70e-06
143	2	-7.43e-04	8.27e-06	-0.34	0.0	1.51e-06	2.24e-06
143	8	-0.11	0.02	-0.30	-3.73e-05	-2.99e-04	-5.03e-05
143	11	0.11	-0.02	-0.37	3.70e-05	3.03e-04	4.00e-05
143	25	-0.03	0.09	-0.31	-1.18e-04	-8.76e-05	4.43e-05
143	40	-0.06	9.21e-03	-0.32	-1.86e-05	-1.48e-04	-2.38e-05
143	43	0.06	-0.01	-0.36	1.82e-05	1.51e-04	2.10e-05
143	57	-0.01	0.04	-0.33	-5.84e-05	-4.28e-05	2.31e-05
144	1	-1.72e-04	6.43e-05	-0.47	0.0	1.02e-06	3.54e-06
144	2	-1.63e-04	4.45e-05	-0.34	0.0	0.0	3.33e-06
144	8	-0.15	0.02	-0.29	0.0	-2.85e-04	-3.46e-05
144	11	0.15	-0.02	-0.38	0.0	2.87e-04	2.67e-05
144	25	-0.03	0.10	-0.30	0.0	-8.38e-05	4.83e-05
144	40	-0.07	0.01	-0.31	0.0	-1.41e-04	-1.55e-05

144	43	0.07	-0.01	-0.36	0.0	1.43e-04	1.49e-05
144	57	-0.02	0.05	-0.32	0.0	-4.13e-05	2.56e-05
145	1	1.72e-04	6.43e-05	-0.47	0.0	-1.02e-06	-3.54e-06
145	2	1.63e-04	4.45e-05	-0.34	0.0	0.0	-3.33e-06
145	4	-0.15	-0.02	-0.38	0.0	-2.87e-04	-2.67e-05
145	15	0.15	0.02	-0.29	0.0	2.85e-04	3.46e-05
145	34	0.03	0.10	-0.30	0.0	8.38e-05	-4.83e-05
145	36	-0.07	-0.01	-0.36	0.0	-1.43e-04	-1.49e-05
145	47	0.07	0.01	-0.31	0.0	1.41e-04	1.55e-05
145	66	0.02	0.05	-0.32	0.0	4.13e-05	-2.56e-05
146	1	-3.44e-04	5.68e-05	-0.47	0.0	1.65e-06	3.35e-06
146	2	-3.27e-04	3.93e-05	-0.34	0.0	0.0	3.21e-06
146	8	-0.15	0.02	-0.29	0.0	-2.87e-04	-3.49e-05
146	11	0.14	-0.02	-0.38	0.0	2.90e-04	2.68e-05
146	25	-0.03	0.10	-0.30	0.0	-8.43e-05	4.91e-05
146	40	-0.07	0.01	-0.32	0.0	-1.42e-04	-1.57e-05
146	43	0.07	-0.01	-0.36	0.0	1.44e-04	1.49e-05
146	57	-0.02	0.05	-0.32	0.0	-4.14e-05	2.60e-05
147	1	3.44e-04	5.68e-05	-0.47	0.0	-1.65e-06	-3.35e-06
147	2	3.27e-04	3.93e-05	-0.34	0.0	0.0	-3.21e-06
147	4	-0.14	-0.02	-0.38	0.0	-2.90e-04	-2.68e-05
147	15	0.15	0.02	-0.29	0.0	2.87e-04	3.49e-05
147	34	0.03	0.10	-0.30	0.0	8.43e-05	-4.91e-05
147	36	-0.07	-0.01	-0.36	0.0	-1.44e-04	-1.49e-05
147	47	0.07	0.01	-0.32	0.0	1.42e-04	1.57e-05
147	66	0.02	0.05	-0.32	0.0	4.14e-05	-2.60e-05
148	1	-5.00e-04	4.68e-05	-0.47	0.0	2.16e-06	2.89e-06
148	2	-4.77e-04	3.25e-05	-0.34	0.0	1.16e-06	2.77e-06
148	8	-0.15	0.02	-0.30	0.0	-2.90e-04	-3.96e-05
148	11	0.14	-0.02	-0.38	0.0	2.93e-04	3.05e-05
148	25	-0.04	0.10	-0.31	0.0	-8.51e-05	4.83e-05
148	40	-0.07	0.01	-0.32	0.0	-1.43e-04	-1.83e-05
148	43	0.07	-0.01	-0.36	0.0	1.46e-04	1.66e-05
148	57	-0.02	0.05	-0.32	0.0	-4.17e-05	2.53e-05
149	1	5.00e-04	4.68e-05	-0.47	0.0	-2.16e-06	-2.89e-06
149	2	4.77e-04	3.25e-05	-0.34	0.0	-1.16e-06	-2.77e-06
149	4	-0.14	-0.02	-0.38	0.0	-2.93e-04	-3.05e-05
149	15	0.15	0.02	-0.30	0.0	2.90e-04	3.96e-05
149	34	0.04	0.10	-0.31	0.0	8.51e-05	-4.83e-05
149	36	-0.07	-0.01	-0.36	0.0	-1.46e-04	-1.66e-05
149	47	0.07	0.01	-0.32	0.0	1.43e-04	1.83e-05
149	66	0.02	0.05	-0.32	0.0	4.17e-05	-2.53e-05
150	1	-6.27e-04	3.38e-05	-0.47	0.0	2.54e-06	2.14e-06
150	2	-5.98e-04	2.35e-05	-0.34	0.0	1.33e-06	2.03e-06
150	8	-0.14	0.02	-0.30	0.0	-2.92e-04	-4.66e-05
150	11	0.14	-0.02	-0.37	0.0	2.95e-04	3.59e-05
150	25	-0.04	0.10	-0.31	0.0	-8.60e-05	4.65e-05
150	40	-0.07	0.01	-0.32	0.0	-1.45e-04	-2.21e-05
150	43	0.07	-0.01	-0.36	0.0	1.47e-04	1.89e-05
150	57	-0.02	0.05	-0.33	0.0	-4.21e-05	2.40e-05
151	1	6.27e-04	3.38e-05	-0.47	0.0	-2.54e-06	-2.14e-06
151	2	5.98e-04	2.35e-05	-0.34	0.0	-1.33e-06	-2.03e-06
151	4	-0.14	-0.02	-0.37	0.0	-2.95e-04	-3.59e-05
151	15	0.14	0.02	-0.30	0.0	2.92e-04	4.66e-05
151	34	0.04	0.10	-0.31	0.0	8.60e-05	-4.65e-05
151	36	-0.07	-0.01	-0.36	0.0	-1.47e-04	-1.89e-05

151	47	0.07	0.01	-0.32	0.0	1.45e-04	2.21e-05
151	66	0.02	0.05	-0.33	0.0	4.21e-05	-2.40e-05
152	1	-7.09e-04	1.78e-05	-0.47	0.0	2.76e-06	1.14e-06
152	2	-6.77e-04	1.24e-05	-0.34	0.0	1.43e-06	1.08e-06
152	8	-0.14	0.02	-0.30	0.0	-2.94e-04	-5.44e-05
152	11	0.14	-0.02	-0.37	0.0	2.96e-04	4.18e-05
152	25	-0.04	0.10	-0.32	0.0	-8.67e-05	4.39e-05
152	40	-0.07	0.01	-0.32	0.0	-1.45e-04	-2.65e-05
152	43	0.07	-0.01	-0.35	0.0	1.48e-04	2.13e-05
152	57	-0.02	0.05	-0.33	0.0	-4.23e-05	2.23e-05
153	1	7.09e-04	1.78e-05	-0.47	0.0	-2.76e-06	-1.14e-06
153	2	6.77e-04	1.24e-05	-0.34	0.0	-1.43e-06	-1.08e-06
153	4	-0.14	-0.02	-0.37	0.0	-2.96e-04	-4.18e-05
153	15	0.14	0.02	-0.30	0.0	2.94e-04	5.44e-05
153	34	0.04	0.10	-0.32	0.0	8.67e-05	-4.39e-05
153	36	-0.07	-0.01	-0.35	0.0	-1.48e-04	-2.13e-05
153	47	0.07	0.01	-0.32	0.0	1.45e-04	2.65e-05
153	66	0.02	0.05	-0.33	0.0	4.23e-05	-2.23e-05
154	1	-7.38e-04	0.0	-0.47	0.0	2.84e-06	0.0
154	2	-7.04e-04	0.0	-0.34	0.0	1.46e-06	0.0
154	6	-0.14	-0.02	-0.30	0.0	-2.93e-04	6.22e-05
154	12	0.14	-0.02	-0.37	0.0	2.96e-04	6.22e-05
154	29	0.04	-0.10	-0.35	0.0	8.99e-05	-4.10e-05
154	38	-0.07	-0.01	-0.32	0.0	-1.45e-04	3.09e-05
154	44	0.07	-0.01	-0.35	0.0	1.48e-04	3.09e-05
154	61	0.02	-0.05	-0.34	0.0	4.54e-05	-2.03e-05
155	1	7.38e-04	0.0	-0.47	0.0	-2.84e-06	0.0
155	2	7.04e-04	0.0	-0.34	0.0	-1.46e-06	0.0
155	3	-0.14	-0.02	-0.37	0.0	-2.96e-04	-6.22e-05
155	18	0.14	0.04	-0.30	0.0	2.93e-04	-6.21e-05
155	22	-0.04	-0.10	-0.35	0.0	-8.99e-05	4.10e-05
155	35	-0.07	-0.01	-0.35	0.0	-1.48e-04	-3.09e-05
155	50	0.07	0.02	-0.32	0.0	1.45e-04	-3.08e-05
155	54	-0.02	-0.05	-0.34	0.0	-4.54e-05	2.03e-05
156	1	-7.09e-04	-1.78e-05	-0.47	0.0	2.76e-06	-1.14e-06
156	2	-6.77e-04	-1.24e-05	-0.34	0.0	1.43e-06	-1.08e-06
156	6	-0.14	-0.02	-0.30	0.0	-2.94e-04	5.44e-05
156	17	0.14	0.02	-0.37	0.0	2.96e-04	-4.18e-05
156	19	-0.04	-0.10	-0.32	0.0	-8.67e-05	-4.39e-05
156	38	-0.07	-0.01	-0.32	0.0	-1.45e-04	2.65e-05
156	49	0.07	0.01	-0.35	0.0	1.48e-04	-2.13e-05
156	51	-0.02	-0.05	-0.33	0.0	-4.23e-05	-2.23e-05
157	1	7.09e-04	-1.78e-05	-0.47	0.0	-2.76e-06	1.14e-06
157	2	6.77e-04	-1.24e-05	-0.34	0.0	-1.43e-06	1.08e-06
157	10	-0.14	0.02	-0.37	0.0	-2.96e-04	4.18e-05
157	13	0.14	-0.02	-0.30	0.0	2.94e-04	-5.44e-05
157	28	0.04	-0.10	-0.32	0.0	8.67e-05	4.39e-05
157	42	-0.07	0.01	-0.35	0.0	-1.48e-04	2.13e-05
157	45	0.07	-0.01	-0.32	0.0	1.45e-04	-2.65e-05
157	60	0.02	-0.05	-0.33	0.0	4.23e-05	2.23e-05
158	1	-6.27e-04	-3.38e-05	-0.47	0.0	2.54e-06	-2.14e-06
158	2	-5.98e-04	-2.35e-05	-0.34	0.0	1.33e-06	-2.03e-06
158	6	-0.14	-0.02	-0.30	0.0	-2.92e-04	4.66e-05
158	17	0.14	0.02	-0.37	0.0	2.95e-04	-3.59e-05
158	19	-0.04	-0.10	-0.31	0.0	-8.60e-05	-4.65e-05
158	38	-0.07	-0.01	-0.32	0.0	-1.45e-04	2.21e-05

158	49	0.07	0.01	-0.36	0.0	1.47e-04	-1.89e-05
158	51	-0.02	-0.05	-0.33	0.0	-4.21e-05	-2.40e-05
159	1	6.27e-04	-3.38e-05	-0.47	0.0	-2.54e-06	2.14e-06
159	2	5.98e-04	-2.35e-05	-0.34	0.0	-1.33e-06	2.03e-06
159	10	-0.14	0.02	-0.37	0.0	-2.95e-04	3.59e-05
159	13	0.14	-0.02	-0.30	0.0	2.92e-04	-4.66e-05
159	28	0.04	-0.10	-0.31	0.0	8.60e-05	4.65e-05
159	42	-0.07	0.01	-0.36	0.0	-1.47e-04	1.89e-05
159	45	0.07	-0.01	-0.32	0.0	1.45e-04	-2.21e-05
159	60	0.02	-0.05	-0.33	0.0	4.21e-05	2.40e-05
160	1	-5.00e-04	-4.68e-05	-0.47	0.0	2.16e-06	-2.89e-06
160	2	-4.77e-04	-3.25e-05	-0.34	0.0	1.16e-06	-2.77e-06
160	6	-0.15	-0.02	-0.30	0.0	-2.90e-04	3.96e-05
160	17	0.14	0.02	-0.38	0.0	2.93e-04	-3.05e-05
160	19	-0.04	-0.10	-0.31	0.0	-8.51e-05	-4.83e-05
160	38	-0.07	-0.01	-0.32	0.0	-1.43e-04	1.83e-05
160	49	0.07	0.01	-0.36	0.0	1.46e-04	-1.66e-05
160	51	-0.02	-0.05	-0.32	0.0	-4.17e-05	-2.53e-05
161	1	5.00e-04	-4.68e-05	-0.47	0.0	-2.16e-06	2.89e-06
161	2	4.77e-04	-3.25e-05	-0.34	0.0	-1.16e-06	2.77e-06
161	10	-0.14	0.02	-0.38	0.0	-2.93e-04	3.05e-05
161	13	0.15	-0.02	-0.30	0.0	2.90e-04	-3.96e-05
161	28	0.04	-0.10	-0.31	0.0	8.51e-05	4.83e-05
161	42	-0.07	0.01	-0.36	0.0	-1.46e-04	1.66e-05
161	45	0.07	-0.01	-0.32	0.0	1.43e-04	-1.83e-05
161	60	0.02	-0.05	-0.32	0.0	4.17e-05	2.53e-05
162	1	-3.44e-04	-5.68e-05	-0.47	0.0	1.65e-06	-3.35e-06
162	2	-3.27e-04	-3.93e-05	-0.34	0.0	0.0	-3.21e-06
162	6	-0.15	-0.02	-0.29	0.0	-2.87e-04	3.49e-05
162	17	0.14	0.02	-0.38	0.0	2.90e-04	-2.68e-05
162	19	-0.03	-0.10	-0.30	0.0	-8.43e-05	-4.91e-05
162	38	-0.07	-0.01	-0.32	0.0	-1.42e-04	1.57e-05
162	49	0.07	0.01	-0.36	0.0	1.44e-04	-1.49e-05
162	51	-0.02	-0.05	-0.32	0.0	-4.14e-05	-2.60e-05
163	1	3.44e-04	-5.68e-05	-0.47	0.0	-1.65e-06	3.35e-06
163	2	3.27e-04	-3.93e-05	-0.34	0.0	0.0	3.21e-06
163	10	-0.14	0.02	-0.38	0.0	-2.90e-04	2.68e-05
163	13	0.15	-0.02	-0.29	0.0	2.87e-04	-3.49e-05
163	28	0.03	-0.10	-0.30	0.0	8.43e-05	4.91e-05
163	42	-0.07	0.01	-0.36	0.0	-1.44e-04	1.49e-05
163	45	0.07	-0.01	-0.32	0.0	1.42e-04	-1.57e-05
163	60	0.02	-0.05	-0.32	0.0	4.14e-05	2.60e-05
164	1	-1.72e-04	-6.43e-05	-0.47	0.0	1.02e-06	-3.54e-06
164	2	-1.63e-04	-4.45e-05	-0.34	0.0	0.0	-3.33e-06
164	6	-0.15	-0.02	-0.29	0.0	-2.85e-04	3.46e-05
164	17	0.15	0.02	-0.38	0.0	2.87e-04	-2.67e-05
164	19	-0.03	-0.10	-0.30	0.0	-8.38e-05	-4.83e-05
164	38	-0.07	-0.01	-0.31	0.0	-1.41e-04	1.55e-05
164	49	0.07	0.01	-0.36	0.0	1.43e-04	-1.49e-05
164	51	-0.02	-0.05	-0.32	0.0	-4.13e-05	-2.56e-05
165	1	1.72e-04	-6.43e-05	-0.47	0.0	-1.02e-06	3.54e-06
165	2	1.63e-04	-4.45e-05	-0.34	0.0	0.0	3.33e-06
165	10	-0.15	0.02	-0.38	0.0	-2.87e-04	2.67e-05
165	13	0.15	-0.02	-0.29	0.0	2.85e-04	-3.46e-05
165	28	0.03	-0.10	-0.30	0.0	8.38e-05	4.83e-05
165	42	-0.07	0.01	-0.36	0.0	-1.43e-04	1.49e-05

165	45	0.07	-0.01	-0.31	0.0	1.41e-04	-1.55e-05
165	60	0.02	-0.05	-0.32	0.0	4.13e-05	2.56e-05
166	1	0.0	-9.27e-04	-0.47	-5.92e-06	0.0	0.0
166	2	0.0	-6.58e-04	-0.34	-4.02e-06	0.0	0.0
166	15	0.09	0.02	-0.33	-3.93e-05	2.82e-04	5.59e-05
166	20	-0.02	-0.07	-0.37	1.14e-04	-8.55e-05	1.02e-05
166	28	0.04	-0.07	-0.37	1.14e-04	8.39e-05	3.93e-05
166	47	0.05	0.01	-0.33	-2.15e-05	1.40e-04	2.78e-05
166	51	-0.02	-0.04	-0.35	5.42e-05	-4.17e-05	-1.95e-05
166	60	0.02	-0.04	-0.35	5.42e-05	4.17e-05	1.95e-05
167	1	-7.70e-05	2.02e-04	-0.47	-3.86e-06	1.94e-06	-8.28e-06
167	2	-5.34e-05	1.42e-04	-0.34	-2.68e-06	1.36e-06	-5.89e-06
167	9	-0.10	0.03	-0.32	-3.57e-05	-2.84e-04	4.99e-05
167	25	-0.04	0.08	-0.36	-1.21e-04	-8.36e-05	3.32e-05
167	33	0.02	0.07	-0.38	-1.22e-04	8.78e-05	4.07e-06
167	41	-0.05	0.01	-0.33	-1.90e-05	-1.40e-04	2.18e-05
167	57	-0.02	0.04	-0.35	-6.10e-05	-4.08e-05	1.35e-05
167	65	0.01	0.04	-0.36	-6.18e-05	4.43e-05	0.0
168	1	-7.70e-05	-2.02e-04	-0.47	3.86e-06	1.94e-06	8.28e-06
168	2	-5.34e-05	-1.42e-04	-0.34	2.68e-06	1.36e-06	5.89e-06
168	3	-0.10	-0.03	-0.32	3.57e-05	-2.84e-04	-4.99e-05
168	19	-0.04	-0.08	-0.36	1.21e-04	-8.36e-05	-3.32e-05
168	27	0.02	-0.07	-0.38	1.22e-04	8.78e-05	-4.07e-06
168	35	-0.05	-0.01	-0.33	1.90e-05	-1.40e-04	-2.18e-05
168	51	-0.02	-0.04	-0.35	6.10e-05	-4.08e-05	-1.35e-05
168	59	0.01	-0.04	-0.36	6.18e-05	4.43e-05	0.0
169	1	7.70e-05	2.02e-04	-0.47	-3.86e-06	-1.94e-06	8.28e-06
169	2	5.34e-05	1.42e-04	-0.34	-2.68e-06	-1.36e-06	5.89e-06
169	18	0.10	0.03	-0.32	-3.57e-05	2.84e-04	-4.99e-05
169	26	-0.02	0.07	-0.38	-1.22e-04	-8.78e-05	-4.07e-06
169	34	0.04	0.08	-0.36	-1.21e-04	8.36e-05	-3.32e-05
169	50	0.05	0.01	-0.33	-1.90e-05	1.40e-04	-2.18e-05
169	58	-0.01	0.04	-0.36	-6.18e-05	-4.43e-05	0.0
169	66	0.02	0.04	-0.35	-6.10e-05	4.08e-05	-1.35e-05
170	1	7.70e-05	-2.02e-04	-0.47	3.86e-06	-1.94e-06	-8.28e-06
170	2	5.34e-05	-1.42e-04	-0.34	2.68e-06	-1.36e-06	-5.89e-06
170	12	0.10	-0.03	-0.32	3.57e-05	2.84e-04	4.99e-05
170	20	-0.02	-0.07	-0.38	1.22e-04	-8.78e-05	4.07e-06
170	28	0.04	-0.08	-0.36	1.21e-04	8.36e-05	3.32e-05
170	44	0.05	-0.01	-0.33	1.90e-05	1.40e-04	2.18e-05
170	52	-0.01	-0.04	-0.36	6.18e-05	-4.43e-05	0.0
170	60	0.02	-0.04	-0.35	6.10e-05	4.08e-05	1.35e-05
171	1	0.0	9.27e-04	-0.47	5.92e-06	0.0	0.0
171	2	0.0	6.58e-04	-0.34	4.02e-06	0.0	0.0
171	13	0.09	-0.02	-0.33	3.93e-05	2.82e-04	-5.59e-05
171	32	0.03	0.07	-0.37	-1.14e-04	8.15e-05	-1.02e-05
171	45	0.05	-0.01	-0.33	2.15e-05	1.40e-04	-2.78e-05
171	63	5.88e-03	0.04	-0.35	-5.42e-05	4.13e-05	1.95e-05
171	64	0.01	0.04	-0.35	-5.42e-05	4.05e-05	-5.04e-06
172	1	0.0	9.27e-04	-0.47	6.06e-06	0.0	0.0
172	2	0.0	6.58e-04	-0.34	4.11e-06	0.0	0.0
172	13	0.09	-0.02	-0.33	3.94e-05	2.82e-04	-5.60e-05
172	32	0.03	0.07	-0.37	-1.14e-04	8.15e-05	-1.03e-05
172	45	0.05	-0.01	-0.33	2.16e-05	1.40e-04	-2.78e-05
172	63	5.80e-03	0.04	-0.35	-5.42e-05	4.13e-05	1.95e-05
172	64	0.01	0.04	-0.35	-5.42e-05	4.05e-05	-5.07e-06

173	1	0.0	-9.27e-04	-0.47	-6.06e-06	0.0	0.0
173	2	0.0	-6.58e-04	-0.34	-4.11e-06	0.0	0.0
173	15	0.09	0.02	-0.33	-3.94e-05	2.82e-04	5.60e-05
173	20	-0.02	-0.07	-0.37	1.14e-04	-8.55e-05	1.02e-05
173	28	0.04	-0.07	-0.37	1.14e-04	8.39e-05	3.94e-05
173	47	0.05	0.01	-0.33	-2.16e-05	1.40e-04	2.78e-05
173	51	-0.02	-0.04	-0.35	5.42e-05	-4.17e-05	-1.95e-05
173	60	0.02	-0.04	-0.35	5.42e-05	4.17e-05	1.95e-05
174	1	-1.48e-06	2.31e-05	-0.47	0.0	0.0	5.49e-06
174	2	-1.12e-06	1.64e-05	-0.34	0.0	0.0	4.28e-06
174	8	-0.12	0.02	-0.29	-3.69e-05	-2.85e-04	-4.50e-05
174	25	-0.02	0.09	-0.29	-1.18e-04	-8.34e-05	4.49e-05
174	27	0.03	-0.09	-0.38	1.18e-04	8.64e-05	-7.74e-06
174	40	-0.06	9.22e-03	-0.31	-1.86e-05	-1.41e-04	-2.02e-05
174	57	-9.87e-03	0.04	-0.31	-5.87e-05	-4.13e-05	2.44e-05
174	59	0.01	-0.04	-0.36	5.79e-05	4.30e-05	-1.64e-06
175	1	-1.48e-06	-2.31e-05	-0.47	0.0	0.0	-5.49e-06
175	2	-1.12e-06	-1.64e-05	-0.34	0.0	0.0	-4.28e-06
175	6	-0.12	-0.02	-0.29	3.69e-05	-2.85e-04	4.50e-05
175	19	-0.02	-0.09	-0.29	1.18e-04	-8.34e-05	-4.49e-05
175	33	0.03	0.09	-0.38	-1.18e-04	8.64e-05	7.74e-06
175	38	-0.06	-9.22e-03	-0.31	1.86e-05	-1.41e-04	2.02e-05
175	51	-9.87e-03	-0.04	-0.31	5.87e-05	-4.13e-05	-2.44e-05
175	65	0.01	0.04	-0.36	-5.79e-05	4.30e-05	1.64e-06
176	1	1.48e-06	-2.31e-05	-0.47	0.0	0.0	5.49e-06
176	2	1.12e-06	-1.64e-05	-0.34	0.0	0.0	4.28e-06
176	13	0.12	-0.02	-0.29	3.69e-05	2.85e-04	-4.50e-05
176	26	-0.03	0.09	-0.38	-1.18e-04	-8.64e-05	-7.74e-06
176	28	0.02	-0.09	-0.29	1.18e-04	8.34e-05	4.49e-05
176	45	0.06	-9.22e-03	-0.31	1.86e-05	1.41e-04	-2.02e-05
176	58	-0.01	0.04	-0.36	-5.79e-05	-4.30e-05	-1.64e-06
176	60	9.87e-03	-0.04	-0.31	5.87e-05	4.13e-05	2.44e-05
177	1	1.48e-06	2.31e-05	-0.47	0.0	0.0	-5.49e-06
177	2	1.12e-06	1.64e-05	-0.34	0.0	0.0	-4.28e-06
177	15	0.12	0.02	-0.29	-3.69e-05	2.85e-04	4.50e-05
177	20	-0.03	-0.09	-0.38	1.18e-04	-8.64e-05	7.74e-06
177	34	0.02	0.09	-0.29	-1.18e-04	8.34e-05	-4.49e-05
177	47	0.06	9.22e-03	-0.31	-1.86e-05	1.41e-04	2.02e-05
177	52	-0.01	-0.04	-0.36	5.79e-05	-4.30e-05	1.64e-06
177	66	9.87e-03	0.04	-0.31	-5.87e-05	4.13e-05	-2.44e-05
178	1	0.0	-2.05e-04	-0.47	-1.73e-06	0.0	0.0
178	2	0.0	-1.78e-04	-0.34	-1.12e-06	0.0	0.0
178	15	0.15	0.03	-0.33	-3.64e-05	0.0	5.91e-05
178	20	-0.04	-0.10	-0.37	1.16e-04	0.0	9.76e-06
178	28	0.05	-0.10	-0.37	1.16e-04	0.0	4.07e-05
178	47	0.08	0.01	-0.33	-1.86e-05	0.0	2.93e-05
178	52	-0.02	-0.05	-0.35	5.71e-05	0.0	4.80e-06
178	60	0.03	-0.05	-0.35	5.71e-05	0.0	2.02e-05
179	1	0.0	2.05e-04	-0.47	1.73e-06	0.0	0.0
179	2	0.0	1.78e-04	-0.34	1.12e-06	0.0	0.0
179	13	0.15	-0.03	-0.33	3.64e-05	0.0	-5.91e-05
179	32	0.04	0.10	-0.37	-1.16e-04	0.0	-1.37e-05
179	45	0.08	-0.01	-0.33	1.86e-05	0.0	-2.93e-05
179	64	0.02	0.05	-0.35	-5.71e-05	0.0	-6.74e-06
180	1	0.0	4.62e-04	-0.47	3.41e-06	0.0	0.0
180	2	0.0	3.47e-04	-0.34	2.24e-06	0.0	0.0

180	13	0.12	-0.02	-0.33	3.76e-05	2.84e-04	-5.76e-05
180	32	0.03	0.08	-0.37	-1.16e-04	8.20e-05	-1.20e-05
180	45	0.06	-0.01	-0.33	1.97e-05	1.41e-04	-2.86e-05
180	64	0.02	0.04	-0.35	-5.61e-05	4.07e-05	-5.92e-06
181	1	0.0	-4.62e-04	-0.47	-3.41e-06	0.0	0.0
181	2	0.0	-3.47e-04	-0.34	-2.24e-06	0.0	0.0
181	15	0.12	0.02	-0.33	-3.76e-05	2.84e-04	5.76e-05
181	20	-0.03	-0.08	-0.37	1.16e-04	-8.60e-05	9.99e-06
181	28	0.04	-0.08	-0.37	1.16e-04	8.46e-05	4.01e-05
181	47	0.06	0.01	-0.33	-1.97e-05	1.41e-04	2.86e-05
181	52	-0.01	-0.04	-0.35	5.61e-05	-4.27e-05	4.92e-06
181	60	0.02	-0.04	-0.35	5.61e-05	4.20e-05	1.99e-05
182	1	2.64e-05	-2.30e-05	-0.47	2.00e-06	0.0	5.53e-06
182	2	2.06e-05	-1.64e-05	-0.34	1.34e-06	0.0	4.33e-06
182	13	0.12	-0.02	-0.29	3.81e-05	2.85e-04	-4.40e-05
182	26	-0.03	0.09	-0.38	-1.17e-04	-8.64e-05	-7.97e-06
182	28	0.02	-0.09	-0.29	1.19e-04	8.34e-05	4.52e-05
182	45	0.06	-9.22e-03	-0.31	1.95e-05	1.41e-04	-1.97e-05
182	58	-0.01	0.04	-0.36	-5.73e-05	-4.30e-05	-1.74e-06
182	60	9.98e-03	-0.04	-0.31	5.95e-05	4.13e-05	2.46e-05
183	1	2.91e-04	-2.20e-05	-0.47	0.0	-1.47e-06	4.94e-06
183	2	2.33e-04	-1.57e-05	-0.34	0.0	0.0	4.06e-06
183	10	-0.12	0.02	-0.38	-3.67e-05	-2.90e-04	3.35e-05
183	13	0.12	-0.02	-0.29	3.78e-05	2.88e-04	-4.00e-05
183	28	0.02	-0.09	-0.30	1.18e-04	8.36e-05	4.69e-05
183	42	-0.06	0.01	-0.36	-1.79e-05	-1.44e-04	1.87e-05
183	45	0.06	-9.22e-03	-0.31	1.90e-05	1.42e-04	-1.78e-05
183	60	0.01	-0.04	-0.32	5.88e-05	4.11e-05	2.53e-05
184	1	5.29e-04	-2.01e-05	-0.47	0.0	-2.16e-06	4.58e-06
184	2	4.31e-04	-1.44e-05	-0.34	0.0	-1.20e-06	3.81e-06
184	10	-0.12	0.02	-0.38	-3.68e-05	-2.95e-04	3.47e-05
184	13	0.12	-0.02	-0.29	3.75e-05	2.92e-04	-4.18e-05
184	28	0.02	-0.09	-0.30	1.18e-04	8.49e-05	4.69e-05
184	42	-0.06	0.01	-0.36	-1.80e-05	-1.47e-04	1.92e-05
184	45	0.06	-9.22e-03	-0.32	1.87e-05	1.45e-04	-1.88e-05
184	60	0.01	-0.04	-0.32	5.86e-05	4.15e-05	2.51e-05
185	1	7.41e-04	-1.66e-05	-0.47	0.0	-2.75e-06	3.83e-06
185	2	6.07e-04	-1.18e-05	-0.34	0.0	-1.44e-06	3.18e-06
185	10	-0.11	0.02	-0.38	-3.69e-05	-3.00e-04	3.73e-05
185	13	0.12	-0.02	-0.30	3.74e-05	2.96e-04	-4.56e-05
185	28	0.03	-0.09	-0.31	1.18e-04	8.63e-05	4.59e-05
185	42	-0.06	0.01	-0.36	-1.81e-05	-1.50e-04	2.01e-05
185	45	0.06	-9.22e-03	-0.32	1.87e-05	1.47e-04	-2.10e-05
185	60	0.01	-0.04	-0.32	5.85e-05	4.21e-05	2.44e-05
186	1	9.05e-04	-1.16e-05	-0.47	0.0	-3.05e-06	2.70e-06
186	2	7.43e-04	-8.27e-06	-0.34	0.0	-1.51e-06	2.24e-06
186	10	-0.11	0.02	-0.37	-3.70e-05	-3.03e-04	4.00e-05
186	13	0.11	-0.02	-0.30	3.73e-05	2.99e-04	-5.03e-05
186	28	0.03	-0.09	-0.31	1.18e-04	8.76e-05	4.43e-05
186	42	-0.06	0.01	-0.36	-1.82e-05	-1.51e-04	2.10e-05
186	45	0.06	-9.21e-03	-0.32	1.86e-05	1.48e-04	-2.38e-05
186	60	0.01	-0.04	-0.33	5.84e-05	4.28e-05	2.31e-05
187	1	1.01e-03	-5.91e-06	-0.47	0.0	-3.14e-06	1.38e-06
187	2	8.28e-04	-4.21e-06	-0.34	0.0	-1.49e-06	1.15e-06
187	10	-0.11	0.02	-0.37	-3.71e-05	-3.04e-04	4.26e-05
187	13	0.11	-0.02	-0.30	3.72e-05	3.01e-04	-5.51e-05

187	28	0.03	-0.09	-0.32	1.18e-04	8.86e-05	4.24e-05
187	42	-0.05	0.01	-0.35	-1.83e-05	-1.52e-04	2.17e-05
187	45	0.06	-9.21e-03	-0.32	1.85e-05	1.49e-04	-2.68e-05
187	60	0.02	-0.04	-0.33	5.83e-05	4.33e-05	2.16e-05
188	1	1.04e-03	0.0	-0.47	0.0	-3.16e-06	0.0
188	2	8.57e-04	0.0	-0.34	0.0	-1.46e-06	0.0
188	3	-0.11	-0.02	-0.37	3.71e-05	-3.03e-04	-5.98e-05
188	18	0.11	0.03	-0.30	-3.36e-05	3.00e-04	-5.98e-05
188	22	-0.03	-0.09	-0.35	1.17e-04	-9.20e-05	4.03e-05
188	35	-0.05	-9.20e-03	-0.35	1.83e-05	-1.51e-04	-2.97e-05
188	50	0.05	0.02	-0.32	-1.66e-05	1.48e-04	-2.97e-05
188	54	-0.02	-0.04	-0.34	5.82e-05	-4.64e-05	2.00e-05
189	1	1.01e-03	5.91e-06	-0.47	0.0	-3.14e-06	-1.38e-06
189	2	8.28e-04	4.21e-06	-0.34	0.0	-1.49e-06	-1.15e-06
189	4	-0.11	-0.02	-0.37	3.71e-05	-3.04e-04	-4.26e-05
189	15	0.11	0.02	-0.30	-3.72e-05	3.01e-04	5.51e-05
189	34	0.03	0.09	-0.32	-1.18e-04	8.86e-05	-4.24e-05
189	36	-0.05	-0.01	-0.35	1.83e-05	-1.52e-04	-2.17e-05
189	47	0.06	9.21e-03	-0.32	-1.85e-05	1.49e-04	2.68e-05
189	66	0.02	0.04	-0.33	-5.83e-05	4.33e-05	-2.16e-05
190	1	9.05e-04	1.16e-05	-0.47	0.0	-3.05e-06	-2.70e-06
190	2	7.43e-04	8.27e-06	-0.34	0.0	-1.51e-06	-2.24e-06
190	4	-0.11	-0.02	-0.37	3.70e-05	-3.03e-04	-4.00e-05
190	15	0.11	0.02	-0.30	-3.73e-05	2.99e-04	5.03e-05
190	34	0.03	0.09	-0.31	-1.18e-04	8.76e-05	-4.43e-05
190	36	-0.06	-0.01	-0.36	1.82e-05	-1.51e-04	-2.10e-05
190	47	0.06	9.21e-03	-0.32	-1.86e-05	1.48e-04	2.38e-05
190	66	0.01	0.04	-0.33	-5.84e-05	4.28e-05	-2.31e-05
191	1	7.41e-04	1.66e-05	-0.47	0.0	-2.75e-06	-3.83e-06
191	2	6.07e-04	1.18e-05	-0.34	0.0	-1.44e-06	-3.18e-06
191	4	-0.11	-0.02	-0.38	3.69e-05	-3.00e-04	-3.73e-05
191	15	0.12	0.02	-0.30	-3.74e-05	2.96e-04	4.56e-05
191	34	0.03	0.09	-0.31	-1.18e-04	8.63e-05	-4.59e-05
191	36	-0.06	-0.01	-0.36	1.81e-05	-1.50e-04	-2.01e-05
191	47	0.06	9.22e-03	-0.32	-1.87e-05	1.47e-04	2.10e-05
191	66	0.01	0.04	-0.32	-5.85e-05	4.21e-05	-2.44e-05
192	1	5.29e-04	2.01e-05	-0.47	0.0	-2.16e-06	-4.58e-06
192	2	4.31e-04	1.44e-05	-0.34	0.0	-1.20e-06	-3.81e-06
192	4	-0.12	-0.02	-0.38	3.68e-05	-2.95e-04	-3.47e-05
192	15	0.12	0.02	-0.29	-3.75e-05	2.92e-04	4.18e-05
192	34	0.02	0.09	-0.30	-1.18e-04	8.49e-05	-4.69e-05
192	36	-0.06	-0.01	-0.36	1.80e-05	-1.47e-04	-1.92e-05
192	47	0.06	9.22e-03	-0.32	-1.87e-05	1.45e-04	1.88e-05
192	66	0.01	0.04	-0.32	-5.86e-05	4.15e-05	-2.51e-05
193	1	2.91e-04	2.20e-05	-0.47	0.0	-1.47e-06	-4.94e-06
193	2	2.33e-04	1.57e-05	-0.34	0.0	0.0	-4.06e-06
193	4	-0.12	-0.02	-0.38	3.67e-05	-2.90e-04	-3.35e-05
193	15	0.12	0.02	-0.29	-3.78e-05	2.88e-04	4.00e-05
193	34	0.02	0.09	-0.30	-1.18e-04	8.36e-05	-4.69e-05
193	36	-0.06	-0.01	-0.36	1.79e-05	-1.44e-04	-1.87e-05
193	47	0.06	9.22e-03	-0.31	-1.90e-05	1.42e-04	1.78e-05
193	66	0.01	0.04	-0.32	-5.88e-05	4.11e-05	-2.53e-05
194	1	-2.64e-05	-2.30e-05	-0.47	2.00e-06	0.0	-5.53e-06
194	2	-2.06e-05	-1.64e-05	-0.34	1.34e-06	0.0	-4.33e-06
194	6	-0.12	-0.02	-0.29	3.81e-05	-2.85e-04	4.40e-05
194	19	-0.02	-0.09	-0.29	1.19e-04	-8.34e-05	-4.52e-05

194	33	0.03	0.09	-0.38	-1.17e-04	8.64e-05	7.97e-06
194	38	-0.06	-9.22e-03	-0.31	1.95e-05	-1.41e-04	1.97e-05
194	51	-9.98e-03	-0.04	-0.31	5.95e-05	-4.13e-05	-2.46e-05
194	65	0.01	0.04	-0.36	-5.73e-05	4.30e-05	1.74e-06
195	1	-2.91e-04	-2.20e-05	-0.47	0.0	1.47e-06	-4.94e-06
195	2	-2.33e-04	-1.57e-05	-0.34	0.0	0.0	-4.06e-06
195	6	-0.12	-0.02	-0.29	3.78e-05	-2.88e-04	4.00e-05
195	17	0.12	0.02	-0.38	-3.67e-05	2.90e-04	-3.35e-05
195	19	-0.02	-0.09	-0.30	1.18e-04	-8.36e-05	-4.69e-05
195	38	-0.06	-9.22e-03	-0.31	1.90e-05	-1.42e-04	1.78e-05
195	49	0.06	0.01	-0.36	-1.79e-05	1.44e-04	-1.87e-05
195	51	-0.01	-0.04	-0.32	5.88e-05	-4.11e-05	-2.53e-05
196	1	-5.29e-04	-2.01e-05	-0.47	0.0	2.16e-06	-4.58e-06
196	2	-4.31e-04	-1.44e-05	-0.34	0.0	1.20e-06	-3.81e-06
196	6	-0.12	-0.02	-0.29	3.75e-05	-2.92e-04	4.18e-05
196	17	0.12	0.02	-0.38	-3.68e-05	2.95e-04	-3.47e-05
196	19	-0.02	-0.09	-0.30	1.18e-04	-8.49e-05	-4.69e-05
196	38	-0.06	-9.22e-03	-0.32	1.87e-05	-1.45e-04	1.88e-05
196	49	0.06	0.01	-0.36	-1.80e-05	1.47e-04	-1.92e-05
196	51	-0.01	-0.04	-0.32	5.86e-05	-4.15e-05	-2.51e-05
197	1	-7.41e-04	-1.66e-05	-0.47	0.0	2.75e-06	-3.83e-06
197	2	-6.07e-04	-1.18e-05	-0.34	0.0	1.44e-06	-3.18e-06
197	6	-0.12	-0.02	-0.30	3.74e-05	-2.96e-04	4.56e-05
197	17	0.11	0.02	-0.38	-3.69e-05	3.00e-04	-3.73e-05
197	19	-0.03	-0.09	-0.31	1.18e-04	-8.63e-05	-4.59e-05
197	38	-0.06	-9.22e-03	-0.32	1.87e-05	-1.47e-04	2.10e-05
197	49	0.06	0.01	-0.36	-1.81e-05	1.50e-04	-2.01e-05
197	51	-0.01	-0.04	-0.32	5.85e-05	-4.21e-05	-2.44e-05
198	1	-9.05e-04	-1.16e-05	-0.47	0.0	3.05e-06	-2.70e-06
198	2	-7.43e-04	-8.27e-06	-0.34	0.0	1.51e-06	-2.24e-06
198	6	-0.11	-0.02	-0.30	3.73e-05	-2.99e-04	5.03e-05
198	17	0.11	0.02	-0.37	-3.70e-05	3.03e-04	-4.00e-05
198	19	-0.03	-0.09	-0.31	1.18e-04	-8.76e-05	-4.43e-05
198	38	-0.06	-9.21e-03	-0.32	1.86e-05	-1.48e-04	2.38e-05
198	49	0.06	0.01	-0.36	-1.82e-05	1.51e-04	-2.10e-05
198	51	-0.01	-0.04	-0.33	5.84e-05	-4.28e-05	-2.31e-05
199	1	-1.01e-03	-5.91e-06	-0.47	0.0	3.14e-06	-1.38e-06
199	2	-8.28e-04	-4.21e-06	-0.34	0.0	1.49e-06	-1.15e-06
199	6	-0.11	-0.02	-0.30	3.72e-05	-3.01e-04	5.51e-05
199	17	0.11	0.02	-0.37	-3.71e-05	3.04e-04	-4.26e-05
199	19	-0.03	-0.09	-0.32	1.18e-04	-8.86e-05	-4.24e-05
199	38	-0.06	-9.21e-03	-0.32	1.85e-05	-1.49e-04	2.68e-05
199	49	0.05	0.01	-0.35	-1.83e-05	1.52e-04	-2.17e-05
199	51	-0.02	-0.04	-0.33	5.83e-05	-4.33e-05	-2.16e-05
200	1	-1.04e-03	0.0	-0.47	0.0	3.16e-06	0.0
200	2	-8.57e-04	0.0	-0.34	0.0	1.46e-06	0.0
200	6	-0.11	-0.02	-0.30	3.71e-05	-3.00e-04	5.98e-05
200	12	0.11	-0.02	-0.37	3.71e-05	3.03e-04	5.98e-05
200	29	0.03	-0.09	-0.35	1.17e-04	9.20e-05	-4.03e-05
200	38	-0.05	-9.20e-03	-0.32	1.83e-05	-1.48e-04	2.97e-05
200	44	0.05	-9.20e-03	-0.35	1.83e-05	1.51e-04	2.97e-05
200	61	0.02	-0.04	-0.34	5.82e-05	4.64e-05	-2.00e-05
201	1	-1.01e-03	5.91e-06	-0.47	0.0	3.14e-06	1.38e-06
201	2	-8.28e-04	4.21e-06	-0.34	0.0	1.49e-06	1.15e-06
201	8	-0.11	0.02	-0.30	-3.72e-05	-3.01e-04	-5.51e-05
201	11	0.11	-0.02	-0.37	3.71e-05	3.04e-04	4.26e-05

201	25	-0.03	0.09	-0.32	-1.18e-04	-8.86e-05	4.24e-05
201	40	-0.06	9.21e-03	-0.32	-1.85e-05	-1.49e-04	-2.68e-05
201	43	0.05	-0.01	-0.35	1.83e-05	1.52e-04	2.17e-05
201	57	-0.02	0.04	-0.33	-5.83e-05	-4.33e-05	2.16e-05
202	1	2.06e-05	-2.53e-05	-0.47	0.0	0.0	3.30e-06
202	2	1.40e-05	-3.30e-05	-0.34	0.0	0.0	2.74e-06
202	12	0.15	-0.02	-0.37	3.76e-05	0.0	5.32e-05
202	19	-0.05	-0.10	-0.36	1.17e-04	0.0	-3.51e-05
202	27	0.04	-0.10	-0.38	1.19e-04	0.0	-9.30e-06
202	44	0.08	-0.01	-0.36	1.84e-05	0.0	2.78e-05
202	51	-0.03	-0.05	-0.35	5.76e-05	0.0	-1.60e-05
202	59	0.02	-0.05	-0.36	5.85e-05	0.0	-3.19e-06
203	1	-1.34e-06	-1.29e-04	-0.47	0.0	0.0	5.60e-06
203	2	-1.02e-06	-1.01e-04	-0.34	0.0	0.0	4.22e-06
203	8	-0.12	0.02	-0.30	-3.41e-05	-2.84e-04	-4.91e-05
203	19	-0.04	-0.09	-0.36	1.18e-04	-8.41e-05	-3.42e-05
203	27	0.03	-0.09	-0.38	1.17e-04	8.63e-05	-6.69e-06
203	40	-0.06	9.81e-03	-0.32	-1.71e-05	-1.41e-04	-2.23e-05
203	51	-0.02	-0.04	-0.35	5.81e-05	-4.16e-05	-1.48e-05
203	59	0.01	-0.04	-0.36	5.77e-05	4.31e-05	-1.16e-06
204	1	-2.06e-05	-2.53e-05	-0.47	0.0	0.0	-3.30e-06
204	2	-1.40e-05	-3.30e-05	-0.34	0.0	0.0	-2.74e-06
204	3	-0.15	-0.02	-0.37	3.76e-05	0.0	-5.32e-05
204	20	-0.04	-0.10	-0.38	1.19e-04	0.0	9.30e-06
204	28	0.05	-0.10	-0.36	1.17e-04	0.0	3.51e-05
204	35	-0.08	-0.01	-0.36	1.84e-05	0.0	-2.78e-05
204	52	-0.02	-0.05	-0.36	5.85e-05	0.0	3.19e-06
204	60	0.03	-0.05	-0.35	5.76e-05	0.0	1.60e-05
205	1	1.34e-06	-1.29e-04	-0.47	0.0	0.0	-5.60e-06
205	2	1.02e-06	-1.01e-04	-0.34	0.0	0.0	-4.22e-06
205	15	0.12	0.02	-0.30	-3.41e-05	2.84e-04	4.91e-05
205	20	-0.03	-0.09	-0.38	1.17e-04	-8.63e-05	6.69e-06
205	28	0.04	-0.09	-0.36	1.18e-04	8.41e-05	3.42e-05
205	47	0.06	9.81e-03	-0.32	-1.71e-05	1.41e-04	2.23e-05
205	52	-0.01	-0.04	-0.36	5.77e-05	-4.31e-05	1.16e-06
205	60	0.02	-0.04	-0.35	5.81e-05	4.16e-05	1.48e-05
206	1	2.06e-05	2.53e-05	-0.47	0.0	0.0	-3.30e-06
206	2	1.40e-05	3.30e-05	-0.34	0.0	0.0	-2.74e-06
206	18	0.15	0.02	-0.37	-3.76e-05	0.0	-5.32e-05
206	25	-0.05	0.10	-0.36	-1.17e-04	0.0	3.51e-05
206	33	0.04	0.10	-0.38	-1.19e-04	0.0	9.30e-06
206	50	0.08	0.01	-0.36	-1.84e-05	0.0	-2.78e-05
206	57	-0.03	0.05	-0.35	-5.76e-05	0.0	1.60e-05
206	65	0.02	0.05	-0.36	-5.85e-05	0.0	3.19e-06
207	1	-2.06e-05	2.53e-05	-0.47	0.0	0.0	3.30e-06
207	2	-1.40e-05	3.30e-05	-0.34	0.0	0.0	2.74e-06
207	9	-0.15	0.02	-0.37	-3.76e-05	0.0	5.32e-05
207	26	-0.04	0.10	-0.38	-1.19e-04	0.0	-9.30e-06
207	34	0.05	0.10	-0.36	-1.17e-04	0.0	-3.51e-05
207	41	-0.08	0.01	-0.36	-1.84e-05	0.0	2.78e-05
207	58	-0.02	0.05	-0.36	-5.85e-05	0.0	-3.19e-06
207	66	0.03	0.05	-0.35	-5.76e-05	0.0	-1.60e-05
208	1	1.34e-06	1.29e-04	-0.47	0.0	0.0	5.60e-06
208	2	1.02e-06	1.01e-04	-0.34	0.0	0.0	4.22e-06
208	13	0.12	-0.02	-0.30	3.41e-05	2.84e-04	-4.91e-05
208	26	-0.03	0.09	-0.38	-1.17e-04	-8.63e-05	-6.69e-06

208	34	0.04	0.09	-0.36	-1.18e-04	8.41e-05	-3.42e-05
208	45	0.06	-9.81e-03	-0.32	1.71e-05	1.41e-04	-2.23e-05
208	58	-0.01	0.04	-0.36	-5.77e-05	-4.31e-05	-1.16e-06
208	66	0.02	0.04	-0.35	-5.81e-05	4.16e-05	-1.48e-05
209	1	-1.34e-06	1.29e-04	-0.47	0.0	0.0	-5.60e-06
209	2	-1.02e-06	1.01e-04	-0.34	0.0	0.0	-4.22e-06
209	6	-0.12	-0.02	-0.30	3.41e-05	-2.84e-04	4.91e-05
209	25	-0.04	0.09	-0.36	-1.18e-04	-8.41e-05	3.42e-05
209	33	0.03	0.09	-0.38	-1.17e-04	8.63e-05	6.69e-06
209	38	-0.06	-9.81e-03	-0.32	1.71e-05	-1.41e-04	2.23e-05
209	57	-0.02	0.04	-0.35	-5.81e-05	-4.16e-05	1.48e-05
209	65	0.01	0.04	-0.36	-5.77e-05	4.31e-05	1.16e-06
210	1	-6.52e-06	6.82e-05	-0.47	0.0	0.0	-3.53e-06
210	2	-1.17e-06	4.71e-05	-0.34	0.0	0.0	-3.12e-06
210	3	-0.15	-0.02	-0.38	0.0	-2.84e-04	-4.70e-05
210	20	-0.04	-0.10	-0.38	0.0	-8.63e-05	1.06e-05
210	34	0.03	0.10	-0.29	0.0	8.33e-05	-4.53e-05
210	35	-0.08	-0.01	-0.36	0.0	-1.41e-04	-2.49e-05
210	52	-0.02	-0.05	-0.36	0.0	-4.30e-05	3.64e-06
210	66	0.01	0.05	-0.31	0.0	4.13e-05	-2.40e-05
211	1	2.64e-05	2.30e-05	-0.47	-2.00e-06	0.0	-5.53e-06
211	2	2.06e-05	1.64e-05	-0.34	-1.34e-06	0.0	-4.33e-06
211	15	0.12	0.02	-0.29	-3.81e-05	2.85e-04	4.40e-05
211	20	-0.03	-0.09	-0.38	1.17e-04	-8.64e-05	7.97e-06
211	34	0.02	0.09	-0.29	-1.19e-04	8.34e-05	-4.52e-05
211	47	0.06	9.22e-03	-0.31	-1.95e-05	1.41e-04	1.97e-05
211	52	-0.01	-0.04	-0.36	5.73e-05	-4.30e-05	1.74e-06
211	66	9.98e-03	0.04	-0.31	-5.95e-05	4.13e-05	-2.46e-05
212	1	-2.59e-04	-7.56e-05	-0.45	-4.20e-05	2.60e-04	0.0
212	2	-1.82e-04	-5.57e-05	-0.32	-3.03e-05	1.82e-04	0.0
212	3	-0.09	-0.01	-0.38	6.12e-06	-6.00e-05	0.0
212	4	-0.08	-0.01	-0.38	6.23e-06	-6.01e-05	0.0
212	28	0.03	-0.08	-0.35	8.26e-05	2.78e-04	0.0
212	35	-0.04	-5.51e-03	-0.35	-1.23e-05	6.16e-05	0.0
212	36	-0.04	-6.69e-03	-0.35	-1.22e-05	6.15e-05	0.0
212	60	0.02	-0.04	-0.34	2.56e-05	2.30e-04	0.0
213	1	-2.59e-04	7.56e-05	-0.45	4.20e-05	2.60e-04	0.0
213	2	-1.82e-04	5.57e-05	-0.32	3.03e-05	1.82e-04	0.0
213	9	-0.09	0.01	-0.38	-6.12e-06	-6.00e-05	0.0
213	10	-0.08	0.01	-0.38	-6.23e-06	-6.01e-05	0.0
213	34	0.03	0.08	-0.35	-8.26e-05	2.78e-04	0.0
213	41	-0.04	5.51e-03	-0.35	1.23e-05	6.16e-05	0.0
213	42	-0.04	6.69e-03	-0.35	1.22e-05	6.15e-05	0.0
213	66	0.02	0.04	-0.34	-2.56e-05	2.30e-04	0.0
214	1	-2.27e-04	-6.65e-05	-0.45	-3.72e-05	2.42e-04	0.0
214	2	-1.59e-04	-4.92e-05	-0.32	-2.69e-05	1.69e-04	0.0
214	3	-0.09	-0.01	-0.38	8.47e-06	-7.03e-05	0.0
214	4	-0.08	-0.01	-0.38	8.56e-06	-7.05e-05	0.0
214	28	0.03	-0.08	-0.34	8.54e-05	2.65e-04	0.0
214	35	-0.04	-5.50e-03	-0.35	-9.39e-06	5.02e-05	0.0
214	36	-0.04	-6.68e-03	-0.35	-9.35e-06	5.01e-05	0.0
214	60	0.02	-0.04	-0.33	2.87e-05	2.17e-04	0.0
215	1	-1.72e-04	-3.83e-05	-0.45	-3.01e-05	2.27e-04	0.0
215	2	-1.21e-04	-2.93e-05	-0.33	-2.19e-05	1.58e-04	0.0
215	3	-0.08	-0.01	-0.38	1.49e-05	-8.57e-05	0.0
215	4	-0.08	-0.01	-0.38	1.49e-05	-8.58e-05	0.0

215	28	0.03	-0.08	-0.34	9.07e-05	2.51e-04	0.0
215	35	-0.04	-5.48e-03	-0.35	-3.70e-06	3.69e-05	0.0
215	36	-0.04	-6.66e-03	-0.35	-3.66e-06	3.69e-05	0.0
215	60	0.02	-0.04	-0.33	3.38e-05	2.04e-04	0.0
216	1	-1.05e-04	-2.65e-05	-0.45	-2.24e-05	2.08e-04	0.0
216	2	-7.35e-05	-2.06e-05	-0.33	-1.63e-05	1.44e-04	0.0
216	3	-0.08	-0.01	-0.38	2.13e-05	-1.03e-04	0.0
216	4	-0.08	-0.01	-0.38	2.14e-05	-1.03e-04	0.0
216	28	0.03	-0.08	-0.34	9.62e-05	2.34e-04	0.0
216	35	-0.04	-5.47e-03	-0.35	2.33e-06	2.12e-05	0.0
216	36	-0.04	-6.65e-03	-0.35	2.38e-06	2.11e-05	0.0
216	60	0.01	-0.04	-0.33	3.94e-05	1.89e-04	0.0
217	1	-4.34e-05	-1.92e-05	-0.45	-1.62e-05	1.93e-04	0.0
217	2	-3.05e-05	-1.51e-05	-0.33	-1.18e-05	1.33e-04	0.0
217	3	-0.08	-0.01	-0.38	2.55e-05	-1.16e-04	0.0
217	4	-0.08	-0.01	-0.38	2.56e-05	-1.17e-04	0.0
217	28	0.03	-0.08	-0.33	1.01e-04	2.20e-04	0.0
217	35	-0.04	-5.47e-03	-0.35	6.65e-06	9.28e-06	0.0
217	36	-0.04	-6.65e-03	-0.35	6.71e-06	9.25e-06	0.0
217	60	0.01	-0.04	-0.33	4.38e-05	1.76e-04	0.0
218	1	1.54e-06	-1.30e-05	-0.45	-1.07e-05	1.83e-04	0.0
218	2	1.12e-06	-1.03e-05	-0.33	-7.78e-06	1.26e-04	0.0
218	4	-0.07	-0.01	-0.38	2.93e-05	-1.25e-04	0.0
218	15	0.08	0.01	-0.28	-4.47e-05	3.78e-04	0.0
218	28	0.03	-0.08	-0.33	1.05e-04	2.09e-04	0.0
218	36	-0.04	-6.65e-03	-0.35	1.06e-05	1.22e-06	0.0
218	47	0.04	5.45e-03	-0.30	-2.60e-05	2.51e-04	0.0
218	60	0.01	-0.04	-0.33	4.80e-05	1.67e-04	0.0
219	1	2.78e-05	-6.67e-06	-0.46	-5.26e-06	1.77e-04	0.0
219	2	1.96e-05	-5.26e-06	-0.33	-3.84e-06	1.22e-04	0.0
219	4	-0.07	-0.01	-0.38	3.27e-05	-1.31e-04	0.0
219	15	0.07	0.01	-0.28	-4.03e-05	3.75e-04	0.0
219	28	0.02	-0.08	-0.32	1.09e-04	2.02e-04	0.0
219	36	-0.04	-6.65e-03	-0.35	1.43e-05	-3.46e-06	0.0
219	47	0.04	5.46e-03	-0.30	-2.19e-05	2.47e-04	0.0
219	60	0.01	-0.04	-0.32	5.20e-05	1.61e-04	0.0
220	1	3.64e-05	0.0	-0.46	0.0	1.75e-04	0.0
220	2	2.57e-05	0.0	-0.33	0.0	1.21e-04	0.0
220	3	-0.07	-0.01	-0.38	3.60e-05	-1.32e-04	0.0
220	18	0.07	0.03	-0.28	-3.20e-05	3.74e-04	0.0
220	34	0.02	0.08	-0.31	-1.13e-04	1.97e-04	0.0
220	35	-0.03	-5.47e-03	-0.35	1.78e-05	-5.10e-06	0.0
220	50	0.04	0.02	-0.31	-1.58e-05	2.46e-04	0.0
220	66	0.01	0.04	-0.32	-5.59e-05	1.58e-04	0.0
221	1	2.78e-05	6.67e-06	-0.46	5.26e-06	1.77e-04	0.0
221	2	1.96e-05	5.26e-06	-0.33	3.84e-06	1.22e-04	0.0
221	10	-0.07	0.01	-0.38	-3.27e-05	-1.31e-04	0.0
221	13	0.07	-0.01	-0.28	4.03e-05	3.75e-04	0.0
221	34	0.02	0.08	-0.32	-1.09e-04	2.02e-04	0.0
221	42	-0.04	6.65e-03	-0.35	-1.43e-05	-3.46e-06	0.0
221	45	0.04	-5.46e-03	-0.30	2.19e-05	2.47e-04	0.0
221	66	0.01	0.04	-0.32	-5.20e-05	1.61e-04	0.0
222	1	1.54e-06	1.30e-05	-0.45	1.07e-05	1.83e-04	0.0
222	2	1.12e-06	1.03e-05	-0.33	7.78e-06	1.26e-04	0.0
222	10	-0.07	0.01	-0.38	-2.93e-05	-1.25e-04	0.0
222	13	0.08	-0.01	-0.28	4.47e-05	3.78e-04	0.0

222	34	0.03	0.08	-0.33	-1.05e-04	2.09e-04	0.0
222	42	-0.04	6.65e-03	-0.35	-1.06e-05	1.22e-06	0.0
222	45	0.04	-5.45e-03	-0.30	2.60e-05	2.51e-04	0.0
222	66	0.01	0.04	-0.33	-4.80e-05	1.67e-04	0.0
223	1	-4.34e-05	1.92e-05	-0.45	1.62e-05	1.93e-04	0.0
223	2	-3.05e-05	1.51e-05	-0.33	1.18e-05	1.33e-04	0.0
223	9	-0.08	0.01	-0.38	-2.55e-05	-1.16e-04	0.0
223	10	-0.08	0.01	-0.38	-2.56e-05	-1.17e-04	0.0
223	34	0.03	0.08	-0.33	-1.01e-04	2.20e-04	0.0
223	41	-0.04	5.47e-03	-0.35	-6.65e-06	9.28e-06	0.0
223	42	-0.04	6.65e-03	-0.35	-6.71e-06	9.25e-06	0.0
223	66	0.01	0.04	-0.33	-4.38e-05	1.76e-04	0.0
224	1	-1.05e-04	2.65e-05	-0.45	2.24e-05	2.08e-04	0.0
224	2	-7.35e-05	2.06e-05	-0.33	1.63e-05	1.44e-04	0.0
224	9	-0.08	0.01	-0.38	-2.13e-05	-1.03e-04	0.0
224	10	-0.08	0.01	-0.38	-2.14e-05	-1.03e-04	0.0
224	34	0.03	0.08	-0.34	-9.62e-05	2.34e-04	0.0
224	41	-0.04	5.47e-03	-0.35	-2.33e-06	2.12e-05	0.0
224	42	-0.04	6.65e-03	-0.35	-2.38e-06	2.11e-05	0.0
224	66	0.01	0.04	-0.33	-3.94e-05	1.89e-04	0.0
225	1	-1.72e-04	3.83e-05	-0.45	3.01e-05	2.27e-04	0.0
225	2	-1.21e-04	2.93e-05	-0.33	2.19e-05	1.58e-04	0.0
225	9	-0.08	0.01	-0.38	-1.49e-05	-8.57e-05	0.0
225	10	-0.08	0.01	-0.38	-1.49e-05	-8.58e-05	0.0
225	34	0.03	0.08	-0.34	-9.07e-05	2.51e-04	0.0
225	41	-0.04	5.48e-03	-0.35	3.70e-06	3.69e-05	0.0
225	42	-0.04	6.66e-03	-0.35	3.66e-06	3.69e-05	0.0
225	66	0.02	0.04	-0.33	-3.38e-05	2.04e-04	0.0
226	1	-2.27e-04	6.65e-05	-0.45	3.72e-05	2.42e-04	0.0
226	2	-1.59e-04	4.92e-05	-0.32	2.69e-05	1.69e-04	0.0
226	9	-0.09	0.01	-0.38	-8.47e-06	-7.03e-05	0.0
226	10	-0.08	0.01	-0.38	-8.56e-06	-7.05e-05	0.0
226	34	0.03	0.08	-0.34	-8.54e-05	2.65e-04	0.0
226	41	-0.04	5.50e-03	-0.35	9.39e-06	5.02e-05	0.0
226	42	-0.04	6.68e-03	-0.35	9.35e-06	5.01e-05	0.0
226	66	0.02	0.04	-0.33	-2.87e-05	2.17e-04	0.0
227	1	2.59e-04	-7.56e-05	-0.45	-4.20e-05	-2.60e-04	0.0
227	2	1.82e-04	-5.57e-05	-0.32	-3.03e-05	-1.82e-04	0.0
227	11	0.08	-0.01	-0.38	6.23e-06	6.01e-05	0.0
227	12	0.09	-0.01	-0.38	6.12e-06	6.00e-05	0.0
227	19	-0.03	-0.08	-0.35	8.26e-05	-2.78e-04	0.0
227	43	0.04	-6.69e-03	-0.35	-1.22e-05	-6.15e-05	0.0
227	44	0.04	-5.51e-03	-0.35	-1.23e-05	-6.16e-05	0.0
227	51	-0.02	-0.04	-0.34	2.56e-05	-2.30e-04	0.0
228	1	2.59e-04	7.56e-05	-0.45	4.20e-05	-2.60e-04	0.0
228	2	1.82e-04	5.57e-05	-0.32	3.03e-05	-1.82e-04	0.0
228	17	0.08	0.01	-0.38	-6.23e-06	6.01e-05	0.0
228	18	0.09	0.01	-0.38	-6.12e-06	6.00e-05	0.0
228	25	-0.03	0.08	-0.35	-8.26e-05	-2.78e-04	0.0
228	49	0.04	6.69e-03	-0.35	1.22e-05	-6.15e-05	0.0
228	50	0.04	5.51e-03	-0.35	1.23e-05	-6.16e-05	0.0
228	57	-0.02	0.04	-0.34	-2.56e-05	-2.30e-04	0.0
229	1	2.27e-04	-6.65e-05	-0.45	-3.72e-05	-2.42e-04	0.0
229	2	1.59e-04	-4.92e-05	-0.32	-2.69e-05	-1.69e-04	0.0
229	11	0.08	-0.01	-0.38	8.56e-06	7.05e-05	0.0
229	12	0.09	-0.01	-0.38	8.47e-06	7.03e-05	0.0

229	19	-0.03	-0.08	-0.34	8.54e-05	-2.65e-04	0.0
229	43	0.04	-6.68e-03	-0.35	-9.35e-06	-5.01e-05	0.0
229	44	0.04	-5.50e-03	-0.35	-9.39e-06	-5.02e-05	0.0
229	51	-0.02	-0.04	-0.33	2.87e-05	-2.17e-04	0.0
230	1	1.72e-04	-3.83e-05	-0.45	-3.01e-05	-2.27e-04	0.0
230	2	1.21e-04	-2.93e-05	-0.33	-2.19e-05	-1.58e-04	0.0
230	11	0.08	-0.01	-0.38	1.49e-05	8.58e-05	0.0
230	12	0.08	-0.01	-0.38	1.49e-05	8.57e-05	0.0
230	19	-0.03	-0.08	-0.34	9.07e-05	-2.51e-04	0.0
230	43	0.04	-6.66e-03	-0.35	-3.66e-06	-3.69e-05	0.0
230	44	0.04	-5.48e-03	-0.35	-3.70e-06	-3.69e-05	0.0
230	51	-0.02	-0.04	-0.33	3.38e-05	-2.04e-04	0.0
231	1	1.05e-04	-2.65e-05	-0.45	-2.24e-05	-2.08e-04	0.0
231	2	7.35e-05	-2.06e-05	-0.33	-1.63e-05	-1.44e-04	0.0
231	11	0.08	-0.01	-0.38	2.14e-05	1.03e-04	0.0
231	12	0.08	-0.01	-0.38	2.13e-05	1.03e-04	0.0
231	19	-0.03	-0.08	-0.34	9.62e-05	-2.34e-04	0.0
231	43	0.04	-6.65e-03	-0.35	2.38e-06	-2.11e-05	0.0
231	44	0.04	-5.47e-03	-0.35	2.33e-06	-2.12e-05	0.0
231	51	-0.01	-0.04	-0.33	3.94e-05	-1.89e-04	0.0
232	1	4.34e-05	-1.92e-05	-0.45	-1.62e-05	-1.93e-04	0.0
232	2	3.05e-05	-1.51e-05	-0.33	-1.18e-05	-1.33e-04	0.0
232	11	0.08	-0.01	-0.38	2.56e-05	1.17e-04	0.0
232	12	0.08	-0.01	-0.38	2.55e-05	1.16e-04	0.0
232	19	-0.03	-0.08	-0.33	1.01e-04	-2.20e-04	0.0
232	43	0.04	-6.65e-03	-0.35	6.71e-06	-9.25e-06	0.0
232	44	0.04	-5.47e-03	-0.35	6.65e-06	-9.28e-06	0.0
232	51	-0.01	-0.04	-0.33	4.38e-05	-1.76e-04	0.0
233	1	-1.54e-06	-1.30e-05	-0.45	-1.07e-05	-1.83e-04	0.0
233	2	-1.12e-06	-1.03e-05	-0.33	-7.78e-06	-1.26e-04	0.0
233	8	-0.08	0.01	-0.28	-4.47e-05	-3.78e-04	0.0
233	11	0.07	-0.01	-0.38	2.93e-05	1.25e-04	0.0
233	19	-0.03	-0.08	-0.33	1.05e-04	-2.09e-04	0.0
233	40	-0.04	5.45e-03	-0.30	-2.60e-05	-2.51e-04	0.0
233	43	0.04	-6.65e-03	-0.35	1.06e-05	-1.22e-06	0.0
233	51	-0.01	-0.04	-0.33	4.80e-05	-1.67e-04	0.0
234	1	-2.78e-05	-6.67e-06	-0.46	-5.26e-06	-1.77e-04	0.0
234	2	-1.96e-05	-5.26e-06	-0.33	-3.84e-06	-1.22e-04	0.0
234	8	-0.07	0.01	-0.28	-4.03e-05	-3.75e-04	0.0
234	11	0.07	-0.01	-0.38	3.27e-05	1.31e-04	0.0
234	19	-0.02	-0.08	-0.32	1.09e-04	-2.02e-04	0.0
234	40	-0.04	5.46e-03	-0.30	-2.19e-05	-2.47e-04	0.0
234	43	0.04	-6.65e-03	-0.35	1.43e-05	3.46e-06	0.0
234	51	-0.01	-0.04	-0.32	5.20e-05	-1.61e-04	0.0
235	1	-3.64e-05	0.0	-0.46	0.0	-1.75e-04	0.0
235	2	-2.57e-05	0.0	-0.33	0.0	-1.21e-04	0.0
235	6	-0.07	-0.01	-0.28	3.60e-05	-3.74e-04	0.0
235	12	0.07	-0.01	-0.38	3.60e-05	1.32e-04	0.0
235	25	-0.02	0.08	-0.31	-1.13e-04	-1.97e-04	0.0
235	38	-0.04	-5.47e-03	-0.31	1.78e-05	-2.46e-04	0.0
235	44	0.03	-5.47e-03	-0.35	1.78e-05	5.10e-06	0.0
235	57	-0.01	0.04	-0.32	-5.59e-05	-1.58e-04	0.0
236	1	-2.78e-05	6.67e-06	-0.46	5.26e-06	-1.77e-04	0.0
236	2	-1.96e-05	5.26e-06	-0.33	3.84e-06	-1.22e-04	0.0
236	6	-0.07	-0.01	-0.28	4.03e-05	-3.75e-04	0.0
236	17	0.07	0.01	-0.38	-3.27e-05	1.31e-04	0.0

236	25	-0.02	0.08	-0.32	-1.09e-04	-2.02e-04	0.0
236	38	-0.04	-5.46e-03	-0.30	2.19e-05	-2.47e-04	0.0
236	49	0.04	6.65e-03	-0.35	-1.43e-05	3.46e-06	0.0
236	57	-0.01	0.04	-0.32	-5.20e-05	-1.61e-04	0.0
237	1	-1.54e-06	1.30e-05	-0.45	1.07e-05	-1.83e-04	0.0
237	2	-1.12e-06	1.03e-05	-0.33	7.78e-06	-1.26e-04	0.0
237	6	-0.08	-0.01	-0.28	4.47e-05	-3.78e-04	0.0
237	17	0.07	0.01	-0.38	-2.93e-05	1.25e-04	0.0
237	25	-0.03	0.08	-0.33	-1.05e-04	-2.09e-04	0.0
237	38	-0.04	-5.45e-03	-0.30	2.60e-05	-2.51e-04	0.0
237	49	0.04	6.65e-03	-0.35	-1.06e-05	-1.22e-06	0.0
237	57	-0.01	0.04	-0.33	-4.80e-05	-1.67e-04	0.0
238	1	4.34e-05	1.92e-05	-0.45	1.62e-05	-1.93e-04	0.0
238	2	3.05e-05	1.51e-05	-0.33	1.18e-05	-1.33e-04	0.0
238	17	0.08	0.01	-0.38	-2.56e-05	1.17e-04	0.0
238	18	0.08	0.01	-0.38	-2.55e-05	1.16e-04	0.0
238	25	-0.03	0.08	-0.33	-1.01e-04	-2.20e-04	0.0
238	49	0.04	6.65e-03	-0.35	-6.71e-06	-9.25e-06	0.0
238	50	0.04	5.47e-03	-0.35	-6.65e-06	-9.28e-06	0.0
238	57	-0.01	0.04	-0.33	-4.38e-05	-1.76e-04	0.0
239	1	1.05e-04	2.65e-05	-0.45	2.24e-05	-2.08e-04	0.0
239	2	7.35e-05	2.06e-05	-0.33	1.63e-05	-1.44e-04	0.0
239	17	0.08	0.01	-0.38	-2.14e-05	1.03e-04	0.0
239	18	0.08	0.01	-0.38	-2.13e-05	1.03e-04	0.0
239	25	-0.03	0.08	-0.34	-9.62e-05	-2.34e-04	0.0
239	49	0.04	6.65e-03	-0.35	-2.38e-06	-2.11e-05	0.0
239	50	0.04	5.47e-03	-0.35	-2.33e-06	-2.12e-05	0.0
239	57	-0.01	0.04	-0.33	-3.94e-05	-1.89e-04	0.0
240	1	1.72e-04	3.83e-05	-0.45	3.01e-05	-2.27e-04	0.0
240	2	1.21e-04	2.93e-05	-0.33	2.19e-05	-1.58e-04	0.0
240	17	0.08	0.01	-0.38	-1.49e-05	8.58e-05	0.0
240	18	0.08	0.01	-0.38	-1.49e-05	8.57e-05	0.0
240	25	-0.03	0.08	-0.34	-9.07e-05	-2.51e-04	0.0
240	49	0.04	6.66e-03	-0.35	3.66e-06	-3.69e-05	0.0
240	50	0.04	5.48e-03	-0.35	3.70e-06	-3.69e-05	0.0
240	57	-0.02	0.04	-0.33	-3.38e-05	-2.04e-04	0.0
241	1	2.27e-04	6.65e-05	-0.45	3.72e-05	-2.42e-04	0.0
241	2	1.59e-04	4.92e-05	-0.32	2.69e-05	-1.69e-04	0.0
241	17	0.08	0.01	-0.38	-8.56e-06	7.05e-05	0.0
241	18	0.09	0.01	-0.38	-8.47e-06	7.03e-05	0.0
241	25	-0.03	0.08	-0.34	-8.54e-05	-2.65e-04	0.0
241	49	0.04	6.68e-03	-0.35	9.35e-06	-5.01e-05	0.0
241	50	0.04	5.50e-03	-0.35	9.39e-06	-5.02e-05	0.0
241	57	-0.02	0.04	-0.33	-2.87e-05	-2.17e-04	0.0

Nodo	Traslazione X	Traslazione Y	Traslazione Z	Rotazione X	Rotazione Y	Rotazione Z
	-0.15	-0.10	-0.47	-1.43e-04	-3.83e-04	-6.22e-05
	0.15	0.10	-0.26	1.43e-04	3.83e-04	6.22e-05

Nodo	Cmb	Azione X	Azione Y	Azione Z	Azione RX	Azione RY	Azione RZ
		kN	kN	kN	kN m	kN m	kN m

Nodo	Azione X	Azione Y	Azione Z	Azione RX	Azione RY	Azione RZ
------	----------	----------	----------	-----------	-----------	-----------

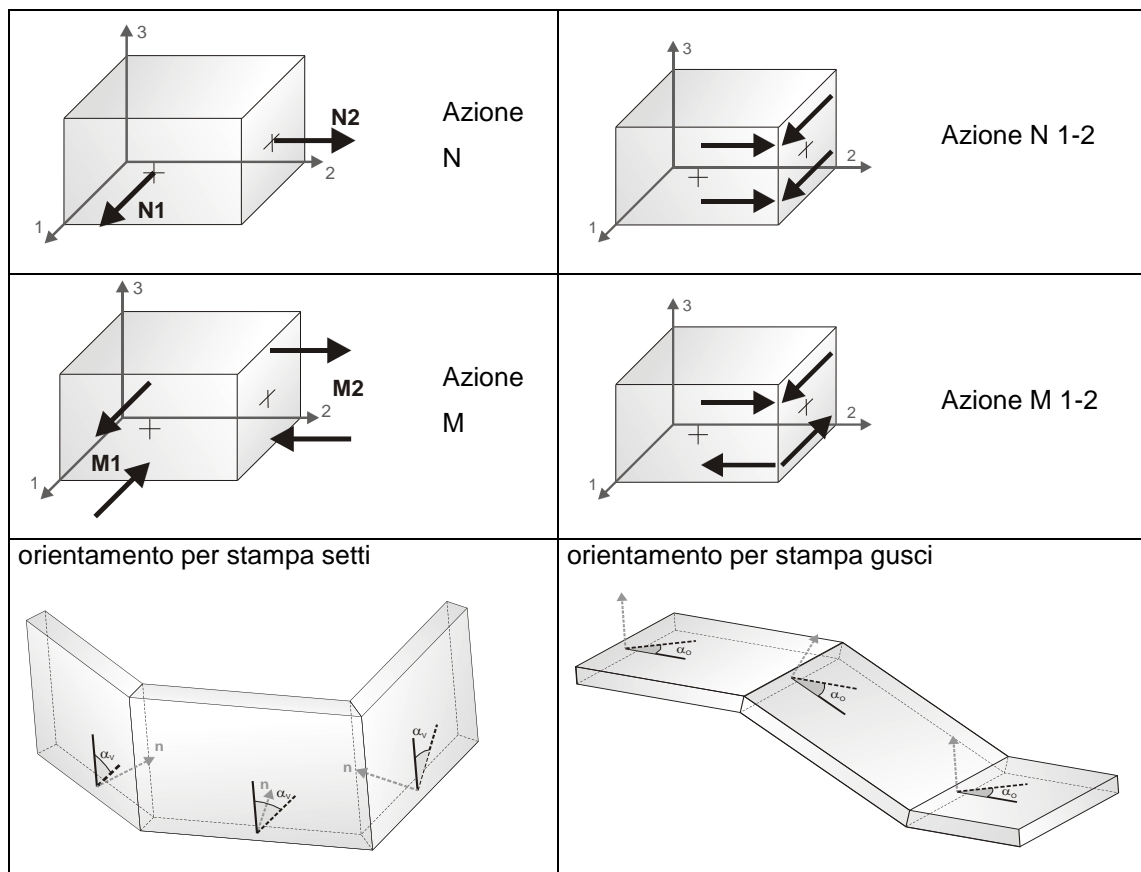
Nodo	Cmb	Azione X kN	Azione Y kN	Azione Z kN	Azione RX kN m	Azione RY kN m	Azione RZ kN m
-------------	------------	-----------------------	-----------------------	-----------------------	--------------------------	--------------------------	--------------------------

RISULTATI ELEMENTI TIPO SHELL

LEGENDA RISULTATI ELEMENTI TIPO SHELL

Il controllo dei risultati delle analisi condotte, per quanto concerne gli elementi tipo shell, è possibile in relazione alle tabelle sottoriportate.

Per ogni elemento, e per ogni combinazione(o caso di carico) vengono riportati i risultati più significativi.



In particolare vengono riportati in ogni nodo di un elemento per ogni combinazione:

tensione di Von Mises		(valore riassuntivo del complessivo stato di sollecitazione)
N max		sforzo membranale principale massimo
N min		sforzo membranale principale minimo
M max		sforzo flessionale principale massimo
M min		sforzo flessionale principale minimo
N1	N2	sforzi membranali e flessionali in direzione locale 1 e 2 dell'elemento
N1-2	M1	(lo sforzo 2-1 è uguale allo sforzo 1-2 per la reciprocità delle tensioni tangenziali)
M2	M1-2	

I suddetti risultati possono a scelta del progettista essere preceduti o sostituiti da valori di sollecitazione non più riferiti al sistema locale dell'elemento ma al sistema globale.

In questo caso gli elementi vengono raggruppati in gruppi (M_S: macro gusci o macro setti, raggruppati per materiale, spessore, e posizione fisica) per la valutazione dei valori mediati ai nodi appartenenti agli elementi dei gruppi stessi.

I valori di sollecitazione sono, in questo caso, riferiti ad una terna specifica del gruppo ruotata di α_o attorno all'asse Z per i gusci e ruotata di α_v attorno alla normale (che per definizione è orizzontale) al piano del setto.

Per i setti, in particolare, se α_V è zero, l'asse '1-1 rappresenta la verticale e l'asse '2-2 l'orizzontale contenuta nel setto. Le azioni sui setti possono essere espresse anche con formato macro, cioè riferite all'intero macroelemento.

In particolare vengono riportati per ogni quota Z dei nodi e per ogni combinazione i seguenti valori:

N memb.	Azione membranale complessiva agente sulla parete in direzione Z
V memb.	Azione complessiva di taglio agente nel piano del macroelemento
V orto	Azione complessiva di taglio agente in direzione perpendicolare al macroelemento
M memb.	Azione flessionale complessiva agente nel piano del macroelemento
M orto	Azione flessionale complessiva agente in direzione perpendicolare al macroelemento
T	Azione torsionale complessiva agente nel piano orizzontale

Elem.	Cmb	Nodo	Von Mises	N max	N min	N 1	N 2	N 1-2	M max	M min	M 1	M 2	M 1-2
			daN/cm ²	kN/ m	kN/ m	kN/ m	kN/ m	kN/ m	kN	kN	kN	kN	kN
1	1	241	4.26	2.49	-5.99	-2.73	-0.78	-4.12	0.35	-3.94	-2.49	-1.10	-2.03
		58	0.35	3.21	0.74	0.77	3.18	0.28	0.31	0.05	0.13	0.22	-0.12
		3	1.46	-0.96	-2.04	-0.96	-2.03	-0.07	0.32	-1.30	-0.36	-0.62	-0.80
		228	0.76	4.16	3.09	3.99	3.26	-0.40	6.29e-03	-0.69	-0.67	-3.96e-03	-0.08
1	2	241	3.03	1.76	-4.22	-1.92	-0.54	-2.91	0.28	-2.79	-1.73	-0.77	-1.46
		58	0.26	2.27	0.52	0.54	2.25	0.20	0.23	0.02	0.09	0.16	-0.10
		3	1.04	-0.68	-1.44	-0.68	-1.43	-0.05	0.23	-0.92	-0.26	-0.44	-0.57
		228	0.52	2.95	2.17	2.82	2.30	-0.29	8.82e-03	-0.47	-0.46	-1.40e-03	-0.07
1	18	241	2.99	1.44	-4.49	-2.60	-0.46	-2.77	0.30	-2.73	-1.75	-0.68	-1.42
		58	0.48	2.14	-0.21	-0.20	2.13	0.17	0.41	-0.09	0.07	0.25	-0.24
		3	1.37	-1.54	-1.95	-1.84	-1.65	-0.18	0.15	-1.31	-0.72	-0.44	-0.71
		228	0.91	2.37	1.62	1.70	2.29	-0.23	-5.96e-04	-0.92	-0.92	-1.79e-03	-0.03
1	63	241	3.07	1.96	-4.45	-1.95	-0.54	-3.12	0.34	-2.78	-1.71	-0.72	-1.48
		58	0.37	1.91	0.43	0.44	1.90	0.12	0.34	-0.02	0.11	0.21	-0.18
		3	1.19	-0.40	-1.77	-0.46	-1.71	-0.28	0.25	-1.05	-0.38	-0.42	-0.65
		228	0.66	3.49	2.02	3.11	2.40	-0.64	0.04	-0.59	-0.58	0.02	-0.09
2	1	89	4.46	21.40	-3.07	16.06	2.27	10.10	0.78	-4.01	-3.52	0.29	1.45
		60	8.12	33.88	-7.01	27.94	-1.06	-14.41	-2.16	-8.99	-6.31	-4.83	-3.33
		8	10.69	18.09	-4.26	12.39	1.44	9.74	1.13	-9.98	-9.97	1.12	-0.33
		87	3.03	25.54	-0.89	22.38	2.27	-8.58	-0.78	-2.62	-2.58	-0.83	-0.29
2	2	89	3.16	14.99	-2.10	11.26	1.63	7.06	0.53	-2.85	-2.51	0.19	1.02
		60	5.67	23.71	-4.90	19.58	-0.77	-10.05	-1.48	-6.27	-4.37	-3.38	-2.34
		8	7.46	12.71	-2.99	8.72	1.00	6.83	0.79	-6.96	-6.96	0.78	-0.24
		87	2.15	17.89	-0.61	15.67	1.61	-6.01	-0.54	-1.87	-1.84	-0.57	-0.20
2	17	89	4.00	16.16	-1.18	13.04	1.94	6.66	0.44	-3.70	-3.32	0.07	1.19
		60	6.27	26.24	-5.08	21.40	-0.24	-11.32	-2.01	-7.10	-5.26	-3.86	-2.45
		8	8.39	12.25	-1.58	9.38	1.30	5.61	0.25	-8.21	-8.19	0.23	-0.43
		87	3.22	18.67	-0.70	16.29	1.68	-6.36	-0.76	-3.01	-3.00	-0.77	-0.12
2	49	89	3.58	15.56	-1.64	12.14	1.78	6.86	0.49	-3.27	-2.91	0.13	1.10
		60	5.97	24.96	-4.99	20.48	-0.51	-10.68	-1.75	-6.68	-4.81	-3.61	-2.39
		8	7.92	12.47	-2.28	9.04	1.15	6.23	0.52	-7.58	-7.57	0.51	-0.33
		87	2.68	18.28	-0.66	15.98	1.64	-6.19	-0.66	-2.43	-2.42	-0.67	-0.16

3	1	226	1.31	9.53	-6.44	1.14	1.95	-7.98	1.05	0.33	0.89	0.48	-0.29
		59	15.63	9.99	-21.58	-10.09	-1.49	15.19	-6.36	-17.71	-16.90	-7.17	2.93
		7	8.93	13.14	-7.08	9.75	-3.68	-7.56	1.39	-8.11	-8.03	1.31	-0.85
		213	4.27	5.66	-5.03	-1.27	1.90	5.11	-0.80	-4.53	-4.06	-1.27	1.24
3	2	226	0.88	6.68	-4.49	0.81	1.39	-5.58	0.72	0.26	0.64	0.34	-0.17
		59	10.92	7.02	-15.13	-7.03	-1.08	10.67	-4.43	-12.36	-11.78	-5.02	2.07
		7	6.23	9.24	-4.95	6.87	-2.58	-5.29	0.97	-5.65	-5.60	0.92	-0.58
		213	2.98	3.97	-3.52	-0.89	1.34	3.58	-0.55	-3.16	-2.81	-0.89	0.88
3	9	226	1.44	5.23	-6.51	-2.27	0.99	-5.64	0.12	-1.16	-1.13	0.08	-0.20
		59	12.60	6.32	-17.83	-10.02	-1.49	11.30	-5.08	-14.24	-13.63	-5.69	2.28
		7	7.22	7.07	-4.97	4.85	-2.76	-4.66	0.35	-7.11	-7.08	0.32	-0.48
		213	4.05	3.19	-4.94	-2.91	1.16	3.52	-0.90	-4.38	-4.21	-1.07	0.75
3	41	226	0.83	5.92	-5.45	-0.72	1.19	-5.61	0.28	-0.31	-0.24	0.21	-0.19
		59	11.75	6.66	-16.46	-8.52	-1.28	10.98	-4.75	-13.29	-12.70	-5.35	2.18
		7	6.72	8.16	-4.96	5.87	-2.67	-4.98	0.66	-6.37	-6.33	0.62	-0.53
		213	3.49	3.56	-4.20	-1.89	1.25	3.55	-0.74	-3.75	-3.51	-0.98	0.82
4	1	227	0.76	4.16	3.09	3.99	3.26	0.40	6.29e-03	-0.69	-0.67	-3.96e-03	0.08
		2	1.46	-0.96	-2.04	-0.96	-2.03	0.07	0.32	-1.30	-0.36	-0.62	0.80
		10	0.35	3.21	0.74	0.77	3.18	-0.28	0.31	0.05	0.13	0.22	0.12
		229	4.26	2.49	-5.99	-2.73	-0.78	4.12	0.35	-3.94	-2.49	-1.10	2.03
4	2	227	0.52	2.95	2.17	2.82	2.30	0.29	8.82e-03	-0.47	-0.46	-1.40e-03	0.07
		2	1.04	-0.68	-1.44	-0.68	-1.43	0.05	0.23	-0.92	-0.26	-0.44	0.57
		10	0.26	2.27	0.52	0.54	2.25	-0.20	0.23	0.02	0.09	0.16	0.10
		229	3.03	1.76	-4.22	-1.92	-0.54	2.91	0.28	-2.79	-1.73	-0.77	1.46
4	19	227	0.61	4.56	1.92	3.99	2.49	1.08	0.08	-0.51	-0.47	0.04	0.14
		2	1.21	0.46	-2.01	0.36	-1.91	0.48	0.33	-1.01	-0.27	-0.40	0.67
		10	0.40	1.60	0.70	0.70	1.60	-0.01	0.38	-0.01	0.15	0.21	0.19
		229	3.13	2.37	-4.59	-1.62	-0.60	3.44	0.40	-2.79	-1.67	-0.71	1.52
4	51	227	0.56	3.74	2.05	3.40	2.39	0.68	0.04	-0.49	-0.46	0.02	0.10
		2	1.12	-0.12	-1.71	-0.16	-1.67	0.26	0.28	-0.97	-0.27	-0.42	0.62
		10	0.32	1.93	0.61	0.62	1.93	-0.11	0.30	6.40e-03	0.12	0.19	0.14
		229	3.08	2.06	-4.40	-1.77	-0.57	3.18	0.34	-2.79	-1.70	-0.74	1.49
5	1	88	3.03	25.54	-0.89	22.38	2.27	8.58	-0.78	-2.62	-2.58	-0.83	0.29
		6	10.69	18.09	-4.26	12.39	1.44	-9.74	1.13	-9.98	-9.97	1.12	0.33
		12	8.12	33.88	-7.01	27.94	-1.06	14.41	-2.16	-8.99	-6.31	-4.83	3.33
		90	4.46	21.40	-3.07	16.06	2.27	-10.10	0.78	-4.01	-3.52	0.29	-1.45
5	2	88	2.15	17.89	-0.61	15.67	1.61	6.01	-0.54	-1.87	-1.84	-0.57	0.20
		6	7.46	12.71	-2.99	8.72	1.00	-6.83	0.79	-6.96	-6.96	0.78	0.24
		12	5.67	23.71	-4.90	19.58	-0.77	10.05	-1.48	-6.27	-4.37	-3.38	2.34
		90	3.16	14.99	-2.10	11.26	1.63	-7.06	0.53	-2.85	-2.51	0.19	-1.02
5	11	88	3.22	18.67	-0.70	16.29	1.68	6.36	-0.76	-3.01	-3.00	-0.77	0.12
		6	8.39	12.25	-1.58	9.38	1.30	-5.61	0.25	-8.21	-8.19	0.23	0.43
		12	6.27	26.24	-5.08	21.40	-0.24	11.32	-2.01	-7.10	-5.26	-3.86	2.45
		90	4.00	16.16	-1.18	13.04	1.94	-6.66	0.44	-3.70	-3.32	0.07	-1.19
5	43	88	2.68	18.28	-0.66	15.98	1.64	6.19	-0.66	-2.43	-2.42	-0.67	0.16
		6	7.92	12.47	-2.28	9.04	1.15	-6.23	0.52	-7.58	-7.57	0.51	0.33
		12	5.97	24.96	-4.99	20.48	-0.51	10.68	-1.75	-6.68	-4.81	-3.61	2.39
		90	3.58	15.56	-1.64	12.14	1.78	-6.86	0.49	-3.27	-2.91	0.13	-1.10
6	1	212	4.27	5.66	-5.03	-1.27	1.90	-5.11	-0.80	-4.53	-4.06	-1.27	-1.24
		5	8.93	13.14	-7.08	9.75	-3.68	7.56	1.39	-8.11	-8.03	1.31	0.85
		11	15.63	9.99	-21.58	-10.09	-1.49	-15.19	-6.36	-17.71	-16.90	-7.17	-2.93
		214	1.31	9.53	-6.44	1.14	1.95	7.98	1.05	0.33	0.89	0.48	0.29
6	2	212	2.98	3.97	-3.52	-0.89	1.34	-3.58	-0.55	-3.16	-2.81	-0.89	-0.88
		5	6.23	9.24	-4.95	6.87	-2.58	5.29	0.97	-5.65	-5.60	0.92	0.58
		11	10.92	7.02	-15.13	-7.03	-1.08	-10.67	-4.43	-12.36	-11.78	-5.02	-2.07
		214	0.88	6.68	-4.49	0.81	1.39	5.58	0.72	0.26	0.64	0.34	0.17

6	3	212	4.05	3.19	-4.94	-2.91	1.16	-3.52	-0.90	-4.38	-4.21	-1.07	-0.75
		5	7.22	7.07	-4.97	4.85	-2.76	4.66	0.35	-7.11	-7.08	0.32	0.48
		11	12.60	6.32	-17.83	-10.02	-1.49	-11.30	-5.08	-14.24	-13.63	-5.69	-2.28
		214	1.44	5.23	-6.51	-2.27	0.99	5.64	0.12	-1.16	-1.13	0.08	0.20
6	35	212	3.49	3.56	-4.20	-1.89	1.25	-3.55	-0.74	-3.75	-3.51	-0.98	-0.82
		5	6.72	8.16	-4.96	5.87	-2.67	4.98	0.66	-6.37	-6.33	0.62	0.53
		11	11.75	6.66	-16.46	-8.52	-1.28	-10.98	-4.75	-13.29	-12.70	-5.35	-2.18
		214	0.83	5.92	-5.45	-0.72	1.19	5.61	0.28	-0.31	-0.24	0.21	0.19
7	1	229	2.01	4.14	-1.12	-1.11	4.13	-0.19	-0.43	-2.21	-2.00	-0.63	0.56
		10	1.94	1.26	-0.07	0.06	1.12	0.40	1.11	-1.18	-0.12	0.05	1.14
		14	1.09	2.58	0.19	0.24	2.53	-0.35	0.22	-0.92	0.02	-0.73	0.43
		230	3.99	2.83	-0.79	-0.50	2.54	0.98	0.74	-3.67	-1.69	-1.24	2.19
7	2	229	1.43	2.95	-0.78	-0.77	2.94	-0.11	-0.28	-1.56	-1.40	-0.44	0.42
		10	1.38	0.88	-0.05	0.04	0.79	0.28	0.80	-0.84	-0.09	0.04	0.82
		14	0.80	1.85	0.14	0.17	1.82	-0.25	0.17	-0.67	0.01	-0.52	0.32
		230	2.84	2.02	-0.57	-0.36	1.81	0.71	0.54	-2.60	-1.18	-0.88	1.57
7	30	229	1.66	2.85	-1.05	-0.99	2.79	0.47	-0.15	-1.73	-1.38	-0.50	0.66
		10	1.70	0.57	-1.22	-0.36	-0.29	0.90	1.04	-0.93	-0.04	0.15	0.98
		14	1.01	0.76	-0.13	-0.13	0.76	4.85e-04	0.30	-0.86	-0.11	-0.45	0.55
		230	3.37	2.01	-0.80	-0.46	1.67	0.92	0.72	-3.04	-1.34	-0.98	1.87
7	62	229	1.53	2.88	-0.89	-0.88	2.87	0.18	-0.22	-1.64	-1.39	-0.47	0.54
		10	1.54	0.67	-0.57	-0.16	0.26	0.58	0.92	-0.88	-0.06	0.09	0.90
		14	0.89	1.31	0.01	0.02	1.29	-0.12	0.22	-0.75	-0.05	-0.48	0.44
		230	3.10	2.01	-0.68	-0.41	1.74	0.81	0.63	-2.82	-1.26	-0.93	1.72
8	1	90	4.29	20.68	-6.13	16.44	-1.88	9.79	0.52	-4.03	-3.09	-0.42	1.84
		12	7.49	35.37	-4.50	27.18	3.68	-16.10	-2.08	-8.32	-7.08	-3.32	-2.49
		16	6.89	15.31	-2.88	10.54	1.89	8.00	-0.08	-7.18	-6.30	-0.97	2.35
		91	4.58	21.56	-2.23	17.42	1.91	-9.02	-0.24	-4.76	-3.59	-1.41	-1.98
8	2	90	3.02	14.51	-4.26	11.53	-1.28	6.86	0.34	-2.86	-2.21	-0.31	1.28
		12	5.20	24.80	-3.16	19.05	2.60	-11.30	-1.44	-5.77	-4.90	-2.30	-1.73
		16	4.77	10.71	-2.01	7.43	1.28	5.57	-0.05	-4.97	-4.34	-0.68	1.64
		91	3.23	15.13	-1.48	12.22	1.43	-6.31	-0.19	-3.38	-2.57	-1.00	-1.38
8	11	90	3.50	16.39	-4.09	13.30	-1.00	7.34	-0.09	-3.44	-3.03	-0.49	1.09
		12	5.97	26.61	-1.43	21.07	4.11	-11.16	-1.92	-6.61	-5.78	-2.75	-1.79
		16	5.19	12.60	-0.89	9.01	2.70	5.96	-0.57	-5.57	-5.05	-1.09	1.53
		91	3.96	15.75	-0.59	13.55	1.62	-5.59	-0.26	-4.12	-3.23	-1.15	-1.63
8	43	90	3.22	15.44	-4.18	12.40	-1.14	7.10	0.12	-3.14	-2.62	-0.40	1.19
		12	5.58	25.70	-2.30	20.05	3.35	-11.23	-1.68	-6.19	-5.34	-2.53	-1.76
		16	4.97	11.65	-1.45	8.21	1.99	5.76	-0.31	-5.27	-4.69	-0.89	1.59
		91	3.58	15.42	-1.02	12.88	1.52	-5.95	-0.23	-3.74	-2.89	-1.07	-1.50
9	1	214	4.40	9.33	-3.24	0.94	5.15	-5.92	2.04	-2.78	-0.09	-0.65	-2.39
		11	13.37	8.43	-18.87	-8.66	-1.79	13.21	-5.26	-15.31	-15.24	-5.33	0.82
		15	10.82	11.07	-8.85	3.89	-1.68	-9.56	-1.07	-11.60	-10.71	-1.96	-2.93
		215	2.62	7.79	-8.66	-3.66	2.78	7.57	-1.34	-2.91	-2.59	-1.66	-0.63
9	2	214	3.13	6.55	-2.30	0.64	3.61	-4.16	1.46	-1.97	-0.05	-0.46	-1.70
		11	9.31	5.91	-13.13	-5.99	-1.23	9.22	-3.67	-10.66	-10.62	-3.71	0.56
		15	7.52	7.79	-6.33	2.69	-1.24	-6.78	-0.73	-8.04	-7.41	-1.37	-2.06
		215	1.87	5.52	-6.03	-2.55	2.04	5.30	-0.91	-2.06	-1.81	-1.16	-0.47
9	3	214	3.81	5.08	-4.84	-2.52	2.76	-4.20	0.55	-3.35	-1.86	-0.94	-1.89
		11	10.95	5.91	-15.27	-8.77	-0.59	9.77	-4.32	-12.49	-12.46	-4.35	0.53
		15	8.78	6.04	-5.73	0.72	-0.41	-5.86	-1.36	-9.60	-9.00	-1.96	-2.14
		215	3.08	4.71	-8.14	-4.81	1.37	5.63	-1.35	-3.62	-3.37	-1.60	-0.71
9	35	214	3.38	5.79	-3.53	-0.93	3.19	-4.18	0.98	-2.62	-0.95	-0.70	-1.80
		11	10.12	5.89	-14.17	-7.37	-0.91	9.49	-3.99	-11.57	-11.53	-4.03	0.54
		15	8.14	6.89	-6.01	1.71	-0.83	-6.32	-1.05	-8.82	-8.20	-1.67	-2.10
		215	2.45	5.11	-7.07	-3.67	1.71	5.46	-1.14	-2.83	-2.59	-1.38	-0.59

10	1	230	2.77	3.35	-2.92	-1.60	2.03	-2.56	-0.27	-2.90	-2.04	-1.12	1.23
		14	1.96	2.83	0.14	0.28	2.68	0.61	0.87	-1.45	0.08	-0.66	1.11
		18	1.25	1.27	-0.56	-0.31	1.01	-0.64	0.21	-1.11	0.03	-0.93	0.46
		231	3.54	1.47	0.99	0.99	1.47	-0.01	0.43	-3.43	-1.98	-1.02	1.87
10	2	230	1.99	2.38	-2.02	-1.12	1.48	-1.78	-0.16	-2.06	-1.43	-0.79	0.90
		14	1.40	2.01	0.09	0.19	1.91	0.43	0.62	-1.04	0.05	-0.47	0.79
		18	0.91	0.94	-0.39	-0.21	0.77	-0.45	0.16	-0.81	0.02	-0.67	0.34
		231	2.51	1.07	0.69	0.69	1.07	9.70e-03	0.32	-2.43	-1.38	-0.73	1.34
10	30	230	2.45	1.47	-2.15	-1.37	0.69	-1.49	0.03	-2.47	-1.58	-0.85	1.20
		14	1.91	1.25	-0.57	-0.12	0.80	0.79	0.80	-1.41	-0.09	-0.52	1.09
		18	1.25	-0.10	-0.52	-0.33	-0.30	-0.21	0.29	-1.13	-0.13	-0.72	0.64
		231	3.01	0.71	0.26	0.65	0.33	0.16	0.52	-2.84	-1.53	-0.79	1.64
10	46	230	2.22	2.04	-2.38	-1.38	1.04	-1.84	-0.11	-2.28	-1.54	-0.85	1.03
		14	1.61	1.44	-0.21	-0.10	1.33	0.41	0.65	-1.24	-0.06	-0.52	0.92
		18	1.05	0.52	-0.67	-0.37	0.22	-0.52	0.15	-0.97	-0.10	-0.72	0.47
		231	2.76	0.74	0.49	0.56	0.67	-0.12	0.37	-2.66	-1.51	-0.78	1.47
11	1	91	4.20	15.43	-1.43	13.37	0.63	5.53	-0.76	-4.41	-3.97	-1.20	1.18
		16	5.97	25.16	-2.12	18.71	4.33	-11.60	-0.29	-6.13	-5.44	-0.97	-1.88
		20	5.82	7.05	0.51	4.82	2.74	3.10	-0.35	-6.22	-5.44	-1.13	1.99
		92	4.29	13.59	2.00	11.11	4.48	-4.76	-0.30	-4.43	-3.95	-0.79	-1.33
11	2	91	2.99	10.85	-1.01	9.39	0.46	3.90	-0.56	-3.14	-2.84	-0.86	0.82
		16	4.11	17.75	-1.46	13.15	3.14	-8.20	-0.19	-4.21	-3.73	-0.66	-1.30
		20	4.01	4.96	0.40	3.41	1.94	2.16	-0.23	-4.28	-3.73	-0.78	1.39
		92	3.05	9.60	1.46	7.84	3.23	-3.35	-0.24	-3.16	-2.82	-0.57	-0.93
11	11	91	3.46	12.24	-0.91	10.71	0.62	4.21	-0.88	-3.62	-3.50	-1.00	0.56
		16	4.78	18.54	-1.65	14.32	2.57	-8.21	-0.18	-4.84	-4.36	-0.65	-1.41
		20	4.34	5.19	0.25	4.16	1.28	2.01	-0.31	-4.61	-4.16	-0.76	1.31
		92	3.62	10.21	1.82	8.73	3.30	-3.20	-0.23	-3.73	-3.28	-0.67	-1.17
11	43	91	3.21	11.54	-0.96	10.04	0.54	4.06	-0.73	-3.36	-3.17	-0.93	0.69
		16	4.44	18.14	-1.55	13.73	2.86	-8.20	-0.18	-4.52	-4.05	-0.66	-1.35
		20	4.17	5.05	0.35	3.79	1.61	2.08	-0.28	-4.44	-3.94	-0.77	1.35
		92	3.33	9.90	1.65	8.28	3.26	-3.28	-0.23	-3.44	-3.05	-0.62	-1.05
12	1	215	4.99	3.90	-0.97	1.39	1.54	-2.44	1.19	-4.35	-1.91	-1.25	-2.75
		15	10.74	7.41	-10.19	-4.80	2.02	8.11	-2.04	-11.73	-11.63	-2.15	1.00
		19	8.57	7.83	-2.83	4.63	0.37	-4.88	-1.40	-9.50	-8.97	-1.93	-2.00
		216	2.20	5.00	-4.97	-1.89	1.92	4.60	-0.79	-2.53	-2.45	-0.87	-0.38
12	2	215	3.54	2.75	-0.72	0.95	1.07	-1.73	0.86	-3.07	-1.33	-0.89	-1.95
		15	7.44	5.23	-7.04	-3.34	1.53	5.64	-1.41	-8.13	-8.06	-1.48	0.68
		19	5.90	5.53	-2.06	3.21	0.27	-3.50	-0.96	-6.54	-6.16	-1.34	-1.40
		216	1.56	3.57	-3.44	-1.31	1.44	3.22	-0.54	-1.79	-1.71	-0.62	-0.30
12	3	215	4.43	0.67	-1.99	-1.36	0.04	-1.13	0.24	-4.40	-2.88	-1.28	-2.18
		15	8.85	4.88	-10.27	-5.68	0.29	6.96	-1.63	-9.62	-9.57	-1.68	0.59
		19	7.02	3.22	-1.99	1.97	-0.75	-2.22	-1.17	-7.79	-7.46	-1.49	-1.43
		216	2.74	3.15	-5.02	-2.50	0.63	3.77	-0.86	-3.15	-3.05	-0.96	-0.47
12	35	215	3.94	1.66	-1.30	-0.20	0.56	-1.43	0.53	-3.72	-2.10	-1.08	-2.06
		15	8.14	5.06	-8.65	-4.50	0.91	6.30	-1.52	-8.87	-8.81	-1.58	0.63
		19	6.45	4.38	-2.02	2.59	-0.24	-2.87	-1.07	-7.16	-6.81	-1.41	-1.42
		216	2.13	3.36	-4.22	-1.90	1.04	3.50	-0.70	-2.46	-2.38	-0.79	-0.38
13	1	231	2.57	2.66	-1.78	-0.53	1.40	-2.00	-0.33	-2.74	-2.09	-0.97	1.07
		18	1.88	1.07	0.24	0.27	1.04	0.15	0.71	-1.50	0.06	-0.85	1.00
		22	0.95	-0.13	-0.80	-0.31	-0.61	-0.30	0.11	-0.92	0.01	-0.82	0.30
		232	2.77	1.27	0.72	0.86	1.13	-0.25	0.06	-2.82	-1.85	-0.91	1.36
13	2	231	1.84	1.90	-1.22	-0.37	1.05	-1.39	-0.21	-1.95	-1.46	-0.69	0.78
		18	1.35	0.80	0.17	0.19	0.78	0.10	0.50	-1.07	0.05	-0.61	0.72
		22	0.69	-0.07	-0.51	-0.22	-0.36	-0.21	0.08	-0.67	8.42e-03	-0.60	0.23
		232	1.96	0.93	0.53	0.60	0.85	-0.16	0.05	-1.99	-1.29	-0.65	0.97

13	30	231	2.26	0.89	-1.29	-0.46	0.05	-1.06	4.50e-03	-2.30	-1.60	-0.70	1.06
		18	1.82	0.28	-0.80	0.02	-0.54	0.46	0.67	-1.44	-0.10	-0.67	1.01
		22	1.06	-0.31	-1.66	-0.31	-1.66	0.02	0.20	-0.95	-0.10	-0.64	0.51
		232	2.37	0.58	-0.14	0.58	-0.13	0.04	0.27	-2.31	-1.39	-0.65	1.24
13	62	231	2.05	1.39	-1.25	-0.41	0.56	-1.23	-0.10	-2.12	-1.53	-0.70	0.92
		18	1.57	0.40	-0.16	0.11	0.12	0.28	0.58	-1.25	-0.03	-0.64	0.86
		22	0.86	-0.25	-1.02	-0.26	-1.00	-0.10	0.13	-0.80	-0.05	-0.62	0.37
		232	2.16	0.60	0.35	0.59	0.36	-0.06	0.16	-2.15	-1.34	-0.65	1.10
14	1	92	4.22	9.42	2.26	8.46	3.22	2.43	-0.64	-4.47	-4.16	-0.95	1.03
		20	5.06	14.64	0.86	10.48	5.02	-6.33	-0.37	-5.32	-4.89	-0.79	-1.38
		24	5.18	3.83	1.39	1.63	3.60	0.71	-0.55	-5.64	-5.07	-1.12	1.61
		93	3.98	7.73	3.75	5.52	5.96	-1.98	-0.41	-4.26	-3.96	-0.71	-1.03
14	2	92	3.00	6.66	1.60	5.97	2.29	1.73	-0.48	-3.18	-2.98	-0.68	0.71
		20	3.46	10.41	0.64	7.39	3.66	-4.52	-0.24	-3.63	-3.33	-0.54	-0.95
		24	3.55	2.74	1.01	1.17	2.58	0.50	-0.37	-3.86	-3.45	-0.78	1.12
		93	2.83	5.53	2.68	3.92	4.28	-1.41	-0.31	-3.04	-2.84	-0.51	-0.71
14	11	92	3.32	7.61	1.65	6.87	2.38	1.96	-0.67	-3.53	-3.44	-0.77	0.52
		20	3.95	10.40	-0.05	8.01	2.33	-4.38	-0.22	-4.08	-3.78	-0.52	-1.03
		24	3.78	1.85	1.05	1.66	1.23	0.33	-0.41	-4.09	-3.76	-0.74	1.05
		93	3.24	6.03	3.06	4.71	4.38	-1.48	-0.29	-3.44	-3.16	-0.57	-0.89
14	45	92	3.21	6.87	1.65	6.22	2.30	1.72	-0.57	-3.42	-3.25	-0.74	0.67
		20	3.69	10.50	0.38	7.58	3.30	-4.58	-0.30	-3.87	-3.60	-0.57	-0.95
		24	3.71	2.39	1.13	1.30	2.22	0.43	-0.38	-4.04	-3.66	-0.77	1.12
		93	3.03	5.77	2.65	4.13	4.29	-1.55	-0.34	-3.25	-3.04	-0.55	-0.75
15	1	216	3.89	1.47	0.37	1.40	0.44	-0.26	0.62	-3.70	-2.06	-1.02	-2.10
		19	8.81	5.54	-2.89	-1.19	3.84	3.38	-1.52	-9.69	-9.60	-1.61	0.86
		23	7.52	4.94	0.54	3.10	2.37	-2.17	-1.43	-8.41	-8.06	-1.78	-1.53
		217	1.84	2.80	-1.95	-0.69	1.55	2.10	-0.74	-2.15	-2.13	-0.76	-0.15
15	2	216	2.75	1.04	0.26	0.97	0.33	-0.22	0.45	-2.62	-1.44	-0.73	-1.49
		19	6.07	3.97	-1.98	-0.84	2.83	2.35	-1.04	-6.67	-6.61	-1.10	0.58
		23	5.14	3.53	0.33	2.14	1.71	-1.59	-0.97	-5.75	-5.50	-1.23	-1.07
		217	1.29	2.05	-1.34	-0.48	1.19	1.47	-0.52	-1.51	-1.49	-0.54	-0.14
15	3	216	3.57	-0.16	-1.35	-0.35	-1.16	0.44	-0.02	-3.71	-2.75	-0.97	-1.62
		19	7.26	3.17	-4.25	-2.20	1.13	3.31	-1.23	-7.96	-7.91	-1.28	0.55
		23	6.15	1.57	-0.20	1.26	0.11	-0.67	-1.16	-6.87	-6.65	-1.37	-1.09
		217	2.34	1.38	-2.91	-1.32	-0.21	2.08	-0.72	-2.69	-2.66	-0.75	-0.25
15	35	216	3.13	0.33	-0.43	0.31	-0.41	0.11	0.20	-3.14	-2.09	-0.85	-1.55
		19	6.66	3.56	-3.09	-1.52	1.98	2.83	-1.14	-7.31	-7.26	-1.19	0.57
		23	5.64	2.51	0.11	1.71	0.92	-1.13	-1.07	-6.30	-6.07	-1.30	-1.08
		217	1.81	1.70	-2.11	-0.90	0.49	1.77	-0.62	-2.09	-2.07	-0.65	-0.19
16	1	232	2.04	1.73	-0.60	-0.07	1.20	-0.97	-0.50	-2.29	-1.93	-0.87	0.72
		22	1.54	0.14	-0.58	0.14	-0.58	5.28e-03	0.51	-1.27	0.04	-0.80	0.79
		26	0.82	-0.17	-1.39	-0.18	-1.38	-0.08	0.04	-0.78	0.02	-0.76	0.13
		233	2.14	1.05	0.44	0.47	1.01	-0.14	-0.26	-2.32	-1.73	-0.85	0.94
16	2	232	1.45	1.27	-0.40	-0.05	0.92	-0.68	-0.34	-1.63	-1.35	-0.62	0.53
		22	1.10	0.10	-0.34	0.10	-0.34	4.78e-03	0.36	-0.91	0.03	-0.58	0.56
		26	0.60	-0.12	-0.89	-0.13	-0.89	-0.06	0.03	-0.57	0.01	-0.55	0.11
		233	1.50	0.80	0.31	0.33	0.79	-0.09	-0.18	-1.63	-1.20	-0.61	0.66
16	30	232	1.79	0.15	-0.29	-0.07	-0.07	-0.22	-0.14	-1.92	-1.45	-0.62	0.79
		22	1.53	0.10	-1.86	-7.49e-03	-1.75	0.45	0.52	-1.21	-0.08	-0.61	0.82
		26	0.87	-0.22	-2.32	-0.25	-2.30	0.23	0.12	-0.77	-0.07	-0.58	0.36
		233	1.86	0.36	-0.28	0.29	-0.20	0.20	0.03	-1.92	-1.29	-0.60	0.91
16	62	232	1.62	0.70	-0.33	-0.06	0.43	-0.45	-0.24	-1.77	-1.40	-0.62	0.66
		22	1.31	0.09	-1.08	0.04	-1.04	0.23	0.44	-1.06	-0.02	-0.60	0.69
		26	0.71	-0.18	-1.59	-0.19	-1.59	0.09	0.06	-0.65	-0.03	-0.56	0.23
		233	1.67	0.36	0.25	0.31	0.30	0.05	-0.07	-1.78	-1.24	-0.61	0.79

17	1	93	3.97	5.40	3.66	4.10	4.96	0.76	-0.62	-4.33	-4.11	-0.84	0.88
		24	4.60	7.90	2.31	4.79	5.42	-2.78	-0.55	-5.01	-4.71	-0.86	-1.12
		28	4.80	4.36	-0.41	-0.39	4.34	-0.30	-0.64	-5.23	-4.80	-1.07	1.34
		94	3.83	6.66	1.71	1.76	6.61	-0.51	-0.52	-4.18	-3.96	-0.74	-0.86
17	2	93	2.83	3.87	2.59	2.92	3.54	0.56	-0.46	-3.09	-2.94	-0.61	0.60
		24	3.13	5.71	1.64	3.41	3.94	-2.02	-0.37	-3.40	-3.20	-0.58	-0.76
		28	3.27	3.15	-0.26	-0.25	3.14	-0.20	-0.44	-3.56	-3.26	-0.74	0.92
		94	2.72	4.79	1.24	1.29	4.74	-0.38	-0.39	-2.98	-2.84	-0.53	-0.59
17	14	93	3.15	4.23	2.67	3.33	3.57	0.77	-0.58	-3.46	-3.35	-0.69	0.55
		24	3.50	4.99	1.35	3.60	2.74	-1.77	-0.39	-3.76	-3.60	-0.55	-0.73
		28	3.52	1.97	-0.06	-0.04	1.95	-0.21	-0.42	-3.84	-3.55	-0.72	0.97
		94	2.97	4.85	1.70	1.74	4.81	-0.34	-0.44	-3.28	-3.13	-0.59	-0.64
17	46	93	2.99	4.03	2.64	3.12	3.55	0.66	-0.52	-3.27	-3.15	-0.65	0.58
		24	3.31	5.32	1.53	3.50	3.34	-1.89	-0.38	-3.58	-3.40	-0.57	-0.74
		28	3.39	2.56	-0.16	-0.15	2.55	-0.21	-0.43	-3.70	-3.40	-0.73	0.94
		94	2.85	4.82	1.47	1.51	4.78	-0.36	-0.41	-3.13	-2.98	-0.56	-0.62
18	1	217	3.08	1.16	0.19	1.00	0.35	0.37	0.23	-3.04	-1.92	-0.89	-1.55
		23	7.64	5.00	-0.03	0.06	4.90	0.70	-1.43	-8.50	-8.42	-1.51	0.75
		27	6.87	4.00	1.35	1.53	3.83	-0.66	-1.39	-7.75	-7.50	-1.64	-1.23
		218	1.62	1.53	-0.42	-0.26	1.36	0.55	-0.74	-1.91	-1.91	-0.74	0.06
18	2	217	2.16	0.80	0.19	0.69	0.30	0.23	0.16	-2.14	-1.34	-0.64	-1.10
		23	5.23	3.64	-0.03	0.03	3.58	0.48	-0.98	-5.81	-5.76	-1.03	0.50
		27	4.67	2.90	0.91	1.05	2.76	-0.51	-0.95	-5.27	-5.09	-1.13	-0.85
		218	1.13	1.17	-0.29	-0.18	1.06	0.39	-0.53	-1.33	-1.33	-0.53	0.02
18	4	217	2.93	0.05	-1.79	-0.21	-1.53	0.64	-0.23	-3.12	-2.51	-0.84	-1.18
		23	6.27	1.92	-1.27	-0.91	1.56	1.01	-1.16	-6.96	-6.92	-1.20	0.49
		27	5.59	0.78	0.29	0.29	0.78	-0.04	-1.13	-6.31	-6.16	-1.27	-0.86
		218	2.08	-0.06	-1.57	-0.90	-0.73	0.75	-0.71	-2.41	-2.41	-0.71	-0.06
18	36	217	2.52	0.43	-0.79	0.25	-0.61	0.44	-0.05	-2.61	-1.92	-0.74	-1.14
		23	5.74	2.75	-0.61	-0.44	2.57	0.74	-1.07	-6.38	-6.33	-1.11	0.49
		27	5.13	1.84	0.61	0.67	1.78	-0.27	-1.04	-5.78	-5.62	-1.20	-0.86
		218	1.60	0.49	-0.86	-0.54	0.17	0.57	-0.62	-1.86	-1.86	-0.62	-0.02
19	1	233	1.61	1.15	-0.03	0.02	1.11	-0.23	-0.69	-1.91	-1.78	-0.82	0.38
		26	1.23	0.06	-1.36	0.06	-1.36	-0.03	0.33	-1.05	0.03	-0.76	0.57
		30	0.77	-0.08	-1.57	-0.08	-1.57	0.02	0.02	-0.72	0.02	-0.72	-0.04
		234	1.69	1.03	0.16	0.18	1.02	-0.10	-0.52	-1.95	-1.66	-0.81	0.57
19	2	233	1.14	0.89	-0.02	9.48e-03	0.86	-0.16	-0.48	-1.35	-1.24	-0.59	0.29
		26	0.88	0.04	-0.88	0.04	-0.88	-0.02	0.23	-0.76	0.02	-0.55	0.40
		30	0.55	-0.05	-1.02	-0.05	-1.02	0.01	0.01	-0.53	0.01	-0.53	-0.02
		234	1.17	0.80	0.12	0.12	0.80	-0.06	-0.37	-1.36	-1.15	-0.58	0.40
19	30	233	1.43	0.36	-0.39	-7.86e-03	-0.02	0.38	-0.31	-1.60	-1.32	-0.59	0.53
		26	1.27	0.06	-2.24	-0.05	-2.13	0.50	0.38	-1.02	-0.06	-0.57	0.65
		30	0.71	-0.13	-2.35	-0.20	-2.28	0.38	0.04	-0.63	-0.06	-0.54	0.23
		234	1.49	0.31	-0.35	0.05	-0.09	0.32	-0.18	-1.61	-1.22	-0.58	0.64
19	62	233	1.27	0.45	-0.02	7.75e-04	0.43	0.10	-0.40	-1.47	-1.28	-0.59	0.41
		26	1.07	0.03	-1.54	-3.33e-03	-1.50	0.24	0.30	-0.88	-0.02	-0.56	0.53
		30	0.60	-0.10	-1.67	-0.12	-1.65	0.19	-4.76e-04	-0.55	-0.02	-0.53	0.11
		234	1.31	0.41	0.04	0.09	0.36	0.13	-0.28	-1.48	-1.18	-0.58	0.52
20	1	94	3.83	5.97	1.07	1.07	5.97	-0.08	-0.64	-4.23	-4.05	-0.82	0.78
		28	4.43	5.62	1.09	1.21	5.50	-0.73	-0.65	-4.85	-4.59	-0.91	-1.01
		32	4.56	4.91	-1.47	-1.40	4.85	-0.66	-0.67	-4.96	-4.62	-1.01	1.16
		95	3.83	6.81	-0.37	-0.36	6.80	0.19	-0.59	-4.15	-3.97	-0.77	-0.77
20	2	94	2.72	4.27	0.79	0.79	4.27	-0.03	-0.47	-3.02	-2.90	-0.59	0.53
		28	3.00	4.10	0.79	0.89	4.00	-0.56	-0.44	-3.29	-3.11	-0.62	-0.68
		32	3.09	3.55	-1.01	-0.96	3.51	-0.45	-0.46	-3.36	-3.13	-0.69	0.79
		95	2.73	4.89	-0.21	-0.21	4.89	0.11	-0.44	-2.96	-2.84	-0.55	-0.53

20	4	94	2.68	4.15	0.17	0.19	4.12	-0.30	-0.39	-2.93	-2.75	-0.56	0.64
		28	2.85	6.03	0.55	0.69	5.89	-0.88	-0.52	-3.12	-2.98	-0.67	-0.59
		32	3.31	5.41	-1.24	-1.22	5.39	-0.34	-0.48	-3.56	-3.29	-0.75	0.86
		95	2.85	4.75	-0.89	-0.88	4.74	0.27	-0.51	-3.09	-3.01	-0.59	-0.43
20	36	94	2.70	4.21	0.48	0.49	4.20	-0.17	-0.43	-2.97	-2.83	-0.57	0.58
		28	2.93	5.06	0.67	0.79	4.94	-0.72	-0.48	-3.20	-3.04	-0.64	-0.64
		32	3.20	4.47	-1.12	-1.09	4.44	-0.39	-0.47	-3.46	-3.21	-0.72	0.83
		95	2.78	4.82	-0.55	-0.54	4.81	0.19	-0.48	-3.02	-2.93	-0.57	-0.48
21	1	218	2.45	0.99	0.13	0.52	0.60	0.42	-0.07	-2.55	-1.80	-0.82	-1.14
		27	6.96	5.40	0.08	0.13	5.35	-0.52	-1.39	-7.78	-7.69	-1.48	0.73
		31	6.57	4.70	0.43	0.44	4.69	0.20	-1.36	-7.38	-7.20	-1.54	-1.02
		219	1.57	1.27	-0.14	-0.11	1.25	-0.18	-0.66	-1.85	-1.78	-0.74	0.29
21	2	218	1.71	0.71	0.14	0.36	0.49	0.28	-0.05	-1.79	-1.25	-0.59	-0.80
		27	4.73	3.92	0.04	0.08	3.89	-0.36	-0.95	-5.29	-5.23	-1.00	0.49
		31	4.45	3.40	0.29	0.29	3.39	0.11	-0.93	-5.00	-4.88	-1.05	-0.70
		219	1.08	0.98	-0.09	-0.08	0.97	-0.11	-0.48	-1.28	-1.24	-0.53	0.19
21	4	218	2.44	-0.28	-1.68	-0.41	-1.55	0.41	-0.39	-2.70	-2.33	-0.77	-0.85
		27	5.68	1.76	-0.73	-0.72	1.74	-0.20	-1.11	-6.34	-6.30	-1.15	0.48
		31	5.33	1.29	-0.50	-0.46	1.25	0.24	-1.09	-5.98	-5.88	-1.19	-0.70
		219	1.95	-0.82	-1.06	-0.82	-1.06	-8.05e-03	-0.68	-2.26	-2.25	-0.69	0.14
21	36	218	2.05	0.15	-0.70	-0.02	-0.53	0.35	-0.24	-2.22	-1.78	-0.68	-0.82
		27	5.20	2.85	-0.34	-0.32	2.82	-0.28	-1.03	-5.81	-5.76	-1.08	0.48
		31	4.89	2.34	-0.09	-0.08	2.33	0.17	-1.01	-5.49	-5.37	-1.12	-0.70
		219	1.51	-0.03	-0.46	-0.45	-0.04	-0.06	-0.59	-1.76	-1.74	-0.61	0.16
22	1	234	1.40	1.08	-9.87e-03	-2.09e-03	1.07	0.09	-0.80	-1.68	-1.68	-0.80	0.06
		30	0.99	0.02	-1.56	0.02	-1.56	-0.04	0.18	-0.88	0.03	-0.72	0.37
		34	0.82	-0.01	-1.58	-0.02	-1.58	0.05	0.07	-0.75	0.02	-0.70	-0.20
		235	1.43	1.07	8.37e-03	0.03	1.05	-0.14	-0.72	-1.71	-1.64	-0.79	0.25
22	2	234	0.97	0.85	-7.37e-03	-2.64e-03	0.84	0.06	-0.57	-1.17	-1.17	-0.57	0.06
		30	0.70	0.02	-1.02	0.01	-1.02	-0.03	0.12	-0.63	0.02	-0.52	0.26
		34	0.58	-9.77e-03	-1.03	-0.01	-1.03	0.03	0.05	-0.54	0.01	-0.51	-0.14
		235	0.99	0.84	7.12e-03	0.02	0.83	-0.09	-0.52	-1.18	-1.14	-0.56	0.17
22	30	234	1.15	0.68	-0.58	-0.03	0.14	0.62	-0.46	-1.34	-1.23	-0.57	0.29
		30	1.04	0.06	-2.08	-0.06	-1.95	0.50	0.27	-0.85	-0.05	-0.54	0.50
		34	0.59	-0.04	-2.09	-0.16	-1.97	0.47	-0.02	-0.54	-0.04	-0.52	0.10
		235	1.21	0.40	-0.37	-0.08	0.11	0.37	-0.36	-1.38	-1.19	-0.56	0.40
22	46	234	1.07	0.07	-0.36	-0.12	-0.16	0.22	-0.55	-1.27	-1.25	-0.56	0.12
		30	0.80	-0.15	-2.30	-0.16	-2.29	0.12	0.10	-0.71	-0.07	-0.54	0.32
		34	0.58	-0.19	-2.31	-0.20	-2.31	0.07	-0.06	-0.54	-0.07	-0.53	-0.08
		235	1.08	-0.09	-0.21	-0.11	-0.18	-0.05	-0.49	-1.29	-1.22	-0.56	0.23
23	1	95	3.83	6.53	-0.66	-0.64	6.51	-0.42	-0.64	-4.17	-4.01	-0.80	0.73
		32	4.39	5.40	-0.77	-0.76	5.39	0.29	-0.68	-4.78	-4.53	-0.94	-1.00
		36	4.43	5.23	-1.61	-1.55	5.17	-0.66	-0.68	-4.81	-4.53	-0.97	1.05
		96	3.84	6.78	-1.14	-1.12	6.75	0.45	-0.63	-4.14	-3.98	-0.78	-0.73
23	2	95	2.73	4.68	-0.42	-0.41	4.67	-0.28	-0.47	-2.97	-2.87	-0.58	0.50
		32	2.97	3.92	-0.51	-0.50	3.91	0.16	-0.47	-3.24	-3.06	-0.64	-0.67
		36	3.00	3.79	-1.10	-1.06	3.75	-0.44	-0.47	-3.26	-3.06	-0.66	0.71
		96	2.73	4.86	-0.76	-0.74	4.85	0.30	-0.46	-2.95	-2.85	-0.56	-0.50
23	4	95	2.92	4.57	-1.11	-1.07	4.53	-0.44	-0.49	-3.17	-3.04	-0.61	0.56
		32	3.10	5.83	-0.75	-0.75	5.83	0.02	-0.56	-3.36	-3.23	-0.69	-0.59
		36	3.20	5.68	-1.29	-1.29	5.68	-0.15	-0.49	-3.43	-3.21	-0.71	0.77
		96	2.85	4.77	-1.44	-1.38	4.72	0.58	-0.51	-3.08	-3.00	-0.59	-0.45
23	36	95	2.83	4.62	-0.76	-0.74	4.60	-0.36	-0.48	-3.07	-2.95	-0.59	0.53
		32	3.03	4.87	-0.63	-0.63	4.87	0.09	-0.51	-3.30	-3.14	-0.66	-0.63
		36	3.10	4.72	-1.19	-1.17	4.71	-0.30	-0.48	-3.34	-3.13	-0.68	0.74
		96	2.79	4.82	-1.09	-1.06	4.78	0.44	-0.49	-3.02	-2.92	-0.58	-0.47

24	1	219	2.00	1.07	-0.01	0.18	0.89	0.41	-0.31	-2.20	-1.73	-0.77	-0.81
		31	6.60	5.51	-0.21	-0.08	5.38	-0.85	-1.37	-7.39	-7.29	-1.47	0.77
		35	6.48	5.25	-0.15	-0.07	5.16	0.69	-1.35	-7.26	-7.13	-1.49	-0.87
		220	1.70	1.23	-0.14	-0.02	1.10	-0.39	-0.50	-1.96	-1.72	-0.74	0.54
24	2	219	1.39	0.81	0.01	0.12	0.70	0.27	-0.23	-1.53	-1.20	-0.55	-0.56
		31	4.47	3.99	-0.15	-0.07	3.91	-0.59	-0.93	-5.00	-4.94	-1.00	0.52
		35	4.39	3.79	-0.11	-0.06	3.74	0.46	-0.92	-4.92	-4.83	-1.01	-0.59
		220	1.17	0.94	-0.08	-0.01	0.87	-0.26	-0.37	-1.35	-1.19	-0.53	0.36
24	4	219	2.13	-0.61	-1.43	-0.63	-1.42	0.12	-0.52	-2.42	-2.21	-0.72	-0.59
		31	5.36	1.96	-1.02	-0.83	1.76	-0.74	-1.08	-6.00	-5.94	-1.14	0.52
		35	5.24	1.64	-0.85	-0.81	1.60	0.30	-1.07	-5.86	-5.79	-1.14	-0.59
		220	1.93	-0.52	-1.50	-0.76	-1.25	-0.43	-0.61	-2.24	-2.16	-0.69	0.34
24	36	219	1.73	-0.10	-0.50	-0.25	-0.35	0.20	-0.38	-1.96	-1.70	-0.64	-0.58
		31	4.91	2.97	-0.57	-0.45	2.84	-0.67	-1.01	-5.50	-5.44	-1.07	0.52
		35	4.81	2.72	-0.48	-0.43	2.67	0.38	-1.00	-5.38	-5.30	-1.08	-0.59
		220	1.53	0.07	-0.64	-0.39	-0.19	-0.34	-0.50	-1.78	-1.67	-0.61	0.35
25	1	235	1.43	1.07	8.37e-03	0.03	1.05	0.14	-0.72	-1.71	-1.64	-0.79	-0.25
		34	0.82	-0.01	-1.58	-0.02	-1.58	-0.05	0.07	-0.75	0.02	-0.70	0.20
		38	0.99	0.02	-1.56	0.02	-1.56	0.04	0.18	-0.88	0.03	-0.72	-0.37
		236	1.40	1.08	-9.87e-03	-2.09e-03	1.07	-0.09	-0.80	-1.68	-1.68	-0.80	-0.06
25	2	235	0.99	0.84	7.12e-03	0.02	0.83	0.09	-0.52	-1.18	-1.14	-0.56	-0.17
		34	0.58	-9.77e-03	-1.03	-0.01	-1.03	-0.03	0.05	-0.54	0.01	-0.51	0.14
		38	0.70	0.02	-1.02	0.01	-1.02	0.03	0.12	-0.63	0.02	-0.52	-0.26
		236	0.97	0.85	-7.37e-03	-2.64e-03	0.84	-0.06	-0.57	-1.17	-1.17	-0.57	-0.06
25	16	235	1.19	-0.25	-1.21	-0.25	-1.21	5.44e-03	-0.46	-1.40	-1.30	-0.55	-0.28
		34	0.60	-0.38	-3.60	-0.38	-3.60	-0.11	-0.16	-0.55	-0.16	-0.55	0.02
		38	0.91	-0.31	-3.61	-0.33	-3.58	-0.27	0.08	-0.80	-0.16	-0.56	-0.39
		236	1.17	-0.11	-1.31	-0.24	-1.18	-0.37	-0.52	-1.38	-1.34	-0.56	-0.18
25	48	235	1.08	-0.09	-0.21	-0.11	-0.18	0.05	-0.49	-1.29	-1.22	-0.56	-0.23
		34	0.58	-0.19	-2.31	-0.20	-2.31	-0.07	-0.06	-0.54	-0.07	-0.53	0.08
		38	0.80	-0.15	-2.30	-0.16	-2.29	-0.12	0.10	-0.71	-0.07	-0.54	-0.32
		236	1.07	0.07	-0.36	-0.12	-0.16	-0.22	-0.55	-1.27	-1.25	-0.56	-0.12
26	1	96	3.84	6.78	-1.14	-1.12	6.75	-0.45	-0.63	-4.14	-3.98	-0.78	0.73
		36	4.43	5.23	-1.61	-1.55	5.17	0.66	-0.68	-4.81	-4.53	-0.97	-1.05
		40	4.39	5.40	-0.77	-0.76	5.39	-0.29	-0.68	-4.78	-4.53	-0.94	1.00
		97	3.83	6.53	-0.66	-0.64	6.51	0.42	-0.64	-4.17	-4.01	-0.80	-0.73
26	2	96	2.73	4.86	-0.76	-0.74	4.85	-0.30	-0.46	-2.95	-2.85	-0.56	0.50
		36	3.00	3.79	-1.10	-1.06	3.75	0.44	-0.47	-3.26	-3.06	-0.66	-0.71
		40	2.97	3.92	-0.51	-0.50	3.91	-0.16	-0.47	-3.24	-3.06	-0.64	0.67
		97	2.73	4.68	-0.42	-0.41	4.67	0.28	-0.47	-2.97	-2.87	-0.58	-0.50
26	10	96	2.85	4.77	-1.44	-1.38	4.72	-0.58	-0.51	-3.08	-3.00	-0.59	0.45
		36	3.20	5.68	-1.29	-1.29	5.68	0.15	-0.49	-3.43	-3.21	-0.71	-0.77
		40	3.10	5.83	-0.75	-0.75	5.83	-0.02	-0.56	-3.36	-3.23	-0.69	0.59
		97	2.92	4.57	-1.11	-1.07	4.53	0.44	-0.49	-3.17	-3.04	-0.61	-0.56
26	42	96	2.79	4.82	-1.09	-1.06	4.78	-0.44	-0.49	-3.02	-2.92	-0.58	0.47
		36	3.10	4.72	-1.19	-1.17	4.71	0.30	-0.48	-3.34	-3.13	-0.68	-0.74
		40	3.03	4.87	-0.63	-0.63	4.87	-0.09	-0.51	-3.30	-3.14	-0.66	0.63
		97	2.83	4.62	-0.76	-0.74	4.60	0.36	-0.48	-3.07	-2.95	-0.59	-0.53
27	1	220	1.70	1.23	-0.14	-0.02	1.10	0.39	-0.50	-1.96	-1.72	-0.74	-0.54
		35	6.48	5.25	-0.15	-0.07	5.16	-0.69	-1.35	-7.26	-7.13	-1.49	0.87
		39	6.60	5.51	-0.21	-0.08	5.38	0.85	-1.37	-7.39	-7.29	-1.47	-0.77
		221	2.00	1.07	-0.01	0.18	0.89	-0.41	-0.31	-2.20	-1.73	-0.77	0.81
27	2	220	1.17	0.94	-0.08	-0.01	0.87	0.26	-0.37	-1.35	-1.19	-0.53	-0.36
		35	4.39	3.79	-0.11	-0.06	3.74	-0.46	-0.92	-4.92	-4.83	-1.01	0.59
		39	4.47	3.99	-0.15	-0.07	3.91	0.59	-0.93	-5.00	-4.94	-1.00	-0.52
		221	1.39	0.81	0.01	0.12	0.70	-0.27	-0.23	-1.53	-1.20	-0.55	0.56

27	10	220	1.93	-0.52	-1.50	-0.76	-1.25	0.43	-0.61	-2.24	-2.16	-0.69	-0.34
		35	5.24	1.64	-0.85	-0.81	1.60	-0.30	-1.07	-5.86	-5.79	-1.14	0.59
		39	5.36	1.96	-1.02	-0.83	1.76	0.74	-1.08	-6.00	-5.94	-1.14	-0.52
		221	2.13	-0.61	-1.43	-0.63	-1.42	-0.12	-0.52	-2.42	-2.21	-0.72	0.59
27	42	220	1.53	0.07	-0.64	-0.39	-0.19	0.34	-0.50	-1.78	-1.67	-0.61	-0.35
		35	4.81	2.72	-0.48	-0.43	2.67	-0.38	-1.00	-5.38	-5.30	-1.08	0.59
		39	4.91	2.97	-0.57	-0.45	2.84	0.67	-1.01	-5.50	-5.44	-1.07	-0.52
		221	1.73	-0.10	-0.50	-0.25	-0.35	-0.20	-0.38	-1.96	-1.70	-0.64	0.58
28	1	236	1.69	1.03	0.16	0.18	1.02	0.10	-0.52	-1.95	-1.66	-0.81	-0.57
		38	0.77	-0.08	-1.57	-0.08	-1.57	-0.02	0.02	-0.72	0.02	-0.72	0.04
		42	1.23	0.06	-1.36	0.06	-1.36	0.03	0.33	-1.05	0.03	-0.76	-0.57
		237	1.61	1.15	-0.03	0.02	1.11	0.23	-0.69	-1.91	-1.78	-0.82	-0.38
28	2	236	1.17	0.80	0.12	0.12	0.80	0.06	-0.37	-1.36	-1.15	-0.58	-0.40
		38	0.55	-0.05	-1.02	-0.05	-1.02	-0.01	0.01	-0.53	0.01	-0.53	0.02
		42	0.88	0.04	-0.88	0.04	-0.88	0.02	0.23	-0.76	0.02	-0.55	-0.40
		237	1.14	0.89	-0.02	9.48e-03	0.86	0.16	-0.48	-1.35	-1.24	-0.59	-0.29
28	32	236	1.49	0.31	-0.35	0.05	-0.09	-0.32	-0.18	-1.61	-1.22	-0.58	-0.64
		38	0.71	-0.13	-2.35	-0.20	-2.28	-0.38	0.04	-0.63	-0.06	-0.54	-0.23
		42	1.27	0.06	-2.24	-0.05	-2.13	-0.50	0.38	-1.02	-0.06	-0.57	-0.65
		237	1.43	0.36	-0.39	-7.86e-03	-0.02	-0.38	-0.31	-1.60	-1.32	-0.59	-0.53
28	64	236	1.31	0.41	0.04	0.09	0.36	-0.13	-0.28	-1.48	-1.18	-0.58	-0.52
		38	0.60	-0.10	-1.67	-0.12	-1.65	-0.19	-4.76e-04	-0.55	-0.02	-0.53	-0.11
		42	1.07	0.03	-1.54	-3.33e-03	-1.50	-0.24	0.30	-0.88	-0.02	-0.56	-0.53
		237	1.27	0.45	-0.02	7.75e-04	0.43	-0.10	-0.40	-1.47	-1.28	-0.59	-0.41
29	1	97	3.83	6.81	-0.37	-0.36	6.80	-0.19	-0.59	-4.15	-3.97	-0.77	0.77
		40	4.56	4.91	-1.47	-1.40	4.85	0.66	-0.67	-4.96	-4.62	-1.01	-1.16
		44	4.43	5.62	1.09	1.21	5.50	0.73	-0.65	-4.85	-4.59	-0.91	1.01
		98	3.83	5.97	1.07	1.07	5.97	0.08	-0.64	-4.23	-4.05	-0.82	-0.78
29	2	97	2.73	4.89	-0.21	-0.21	4.89	-0.11	-0.44	-2.96	-2.84	-0.55	0.53
		40	3.09	3.55	-1.01	-0.96	3.51	0.45	-0.46	-3.36	-3.13	-0.69	-0.79
		44	3.00	4.10	0.79	0.89	4.00	0.56	-0.44	-3.29	-3.11	-0.62	0.68
		98	2.72	4.27	0.79	0.79	4.27	0.03	-0.47	-3.02	-2.90	-0.59	-0.53
29	10	97	2.85	4.75	-0.89	-0.88	4.74	-0.27	-0.51	-3.09	-3.01	-0.59	0.43
		40	3.31	5.41	-1.24	-1.22	5.39	0.34	-0.48	-3.56	-3.29	-0.75	-0.86
		44	2.85	6.03	0.55	0.69	5.89	0.88	-0.52	-3.12	-2.98	-0.67	0.59
		98	2.68	4.15	0.17	0.19	4.12	0.30	-0.39	-2.93	-2.75	-0.56	-0.64
29	42	97	2.78	4.82	-0.55	-0.54	4.81	-0.19	-0.48	-3.02	-2.93	-0.57	0.48
		40	3.20	4.47	-1.12	-1.09	4.44	0.39	-0.47	-3.46	-3.21	-0.72	-0.83
		44	2.93	5.06	0.67	0.79	4.94	0.72	-0.48	-3.20	-3.04	-0.64	0.64
		98	2.70	4.21	0.48	0.49	4.20	0.17	-0.43	-2.97	-2.83	-0.57	-0.58
30	1	221	1.57	1.27	-0.14	-0.11	1.25	0.18	-0.66	-1.85	-1.78	-0.74	-0.29
		39	6.57	4.70	0.43	0.44	4.69	-0.20	-1.36	-7.38	-7.20	-1.54	1.02
		43	6.96	5.40	0.08	0.13	5.35	0.52	-1.39	-7.78	-7.69	-1.48	-0.73
		222	2.45	0.99	0.13	0.52	0.60	-0.42	-0.07	-2.55	-1.80	-0.82	1.14
30	2	221	1.08	0.98	-0.09	-0.08	0.97	0.11	-0.48	-1.28	-1.24	-0.53	-0.19
		39	4.45	3.40	0.29	0.29	3.39	-0.11	-0.93	-5.00	-4.88	-1.05	0.70
		43	4.73	3.92	0.04	0.08	3.89	0.36	-0.95	-5.29	-5.23	-1.00	-0.49
		222	1.71	0.71	0.14	0.36	0.49	-0.28	-0.05	-1.79	-1.25	-0.59	0.80
30	10	221	1.95	-0.82	-1.06	-0.82	-1.06	8.05e-03	-0.68	-2.26	-2.25	-0.69	-0.14
		39	5.33	1.29	-0.50	-0.46	1.25	-0.24	-1.09	-5.98	-5.88	-1.19	0.70
		43	5.68	1.76	-0.73	-0.72	1.74	0.20	-1.11	-6.34	-6.30	-1.15	-0.48
		222	2.44	-0.28	-1.68	-0.41	-1.55	-0.41	-0.39	-2.70	-2.33	-0.77	0.85
30	42	221	1.51	-0.03	-0.46	-0.45	-0.04	0.06	-0.59	-1.76	-1.74	-0.61	-0.16
		39	4.89	2.34	-0.09	-0.08	2.33	-0.17	-1.01	-5.49	-5.37	-1.12	0.70
		43	5.20	2.85	-0.34	-0.32	2.82	0.28	-1.03	-5.81	-5.76	-1.08	-0.48
		222	2.05	0.15	-0.70	-0.02	-0.53	-0.35	-0.24	-2.22	-1.78	-0.68	0.82

31	1	237	2.14	1.05	0.44	0.47	1.01	0.14	-0.26	-2.32	-1.73	-0.85	-0.94
		42	0.82	-0.17	-1.39	-0.18	-1.38	0.08	0.04	-0.78	0.02	-0.76	-0.13
		46	1.54	0.14	-0.58	0.14	-0.58	-5.28e-03	0.51	-1.27	0.04	-0.80	-0.79
		238	2.04	1.73	-0.60	-0.07	1.20	0.97	-0.50	-2.29	-1.93	-0.87	-0.72
31	2	237	1.50	0.80	0.31	0.33	0.79	0.09	-0.18	-1.63	-1.20	-0.61	-0.66
		42	0.60	-0.12	-0.89	-0.13	-0.89	0.06	0.03	-0.57	0.01	-0.55	-0.11
		46	1.10	0.10	-0.34	0.10	-0.34	-4.78e-03	0.36	-0.91	0.03	-0.58	-0.56
		238	1.45	1.27	-0.40	-0.05	0.92	0.68	-0.34	-1.63	-1.35	-0.62	-0.53
31	32	237	1.86	0.36	-0.28	0.29	-0.20	-0.20	0.03	-1.92	-1.29	-0.60	-0.91
		42	0.87	-0.22	-2.32	-0.25	-2.30	-0.23	0.12	-0.77	-0.07	-0.58	-0.36
		46	1.53	0.10	-1.86	-7.49e-03	-1.75	-0.45	0.52	-1.21	-0.08	-0.61	-0.82
		238	1.79	0.15	-0.29	-0.07	-0.07	0.22	-0.14	-1.92	-1.45	-0.62	-0.79
31	64	237	1.67	0.36	0.25	0.31	0.30	-0.05	-0.07	-1.78	-1.24	-0.61	-0.79
		42	0.71	-0.18	-1.59	-0.19	-1.59	-0.09	0.06	-0.65	-0.03	-0.56	-0.23
		46	1.31	0.09	-1.08	0.04	-1.04	-0.23	0.44	-1.06	-0.02	-0.60	-0.69
		238	1.62	0.70	-0.33	-0.06	0.43	0.45	-0.24	-1.77	-1.40	-0.62	-0.66
32	1	98	3.83	6.66	1.71	1.76	6.61	0.51	-0.52	-4.18	-3.96	-0.74	0.86
		44	4.80	4.36	-0.41	-0.39	4.34	0.30	-0.64	-5.23	-4.80	-1.07	-1.34
		48	4.60	7.90	2.31	4.79	5.42	2.78	-0.55	-5.01	-4.71	-0.86	1.12
		99	3.97	5.40	3.66	4.10	4.96	-0.76	-0.62	-4.33	-4.11	-0.84	-0.88
32	2	98	2.72	4.79	1.24	1.29	4.74	0.38	-0.39	-2.98	-2.84	-0.53	0.59
		44	3.27	3.15	-0.26	-0.25	3.14	0.20	-0.44	-3.56	-3.26	-0.74	-0.92
		48	3.13	5.71	1.64	3.41	3.94	2.02	-0.37	-3.40	-3.20	-0.58	0.76
		99	2.83	3.87	2.59	2.92	3.54	-0.56	-0.46	-3.09	-2.94	-0.61	-0.60
32	16	98	2.97	4.85	1.70	1.74	4.81	0.34	-0.44	-3.28	-3.13	-0.59	0.64
		44	3.52	1.97	-0.06	-0.04	1.95	0.21	-0.42	-3.84	-3.55	-0.72	-0.97
		48	3.50	4.99	1.35	3.60	2.74	1.77	-0.39	-3.76	-3.60	-0.55	0.73
		99	3.15	4.23	2.67	3.33	3.57	-0.77	-0.58	-3.46	-3.35	-0.69	-0.55
32	48	98	2.85	4.82	1.47	1.51	4.78	0.36	-0.41	-3.13	-2.98	-0.56	0.62
		44	3.39	2.56	-0.16	-0.15	2.55	0.21	-0.43	-3.70	-3.40	-0.73	-0.94
		48	3.31	5.32	1.53	3.50	3.34	1.89	-0.38	-3.58	-3.40	-0.57	0.74
		99	2.99	4.03	2.64	3.12	3.55	-0.66	-0.52	-3.27	-3.15	-0.65	-0.58
33	1	222	1.62	1.53	-0.42	-0.26	1.36	-0.55	-0.74	-1.91	-1.91	-0.74	-0.06
		43	6.87	4.00	1.35	1.53	3.83	0.66	-1.39	-7.75	-7.50	-1.64	1.23
		47	7.64	5.00	-0.03	0.06	4.90	-0.70	-1.43	-8.50	-8.42	-1.51	-0.75
		223	3.08	1.16	0.19	1.00	0.35	-0.37	0.23	-3.04	-1.92	-0.89	1.55
33	2	222	1.13	1.17	-0.29	-0.18	1.06	-0.39	-0.53	-1.33	-1.33	-0.53	-0.02
		43	4.67	2.90	0.91	1.05	2.76	0.51	-0.95	-5.27	-5.09	-1.13	0.85
		47	5.23	3.64	-0.03	0.03	3.58	-0.48	-0.98	-5.81	-5.76	-1.03	-0.50
		223	2.16	0.80	0.19	0.69	0.30	-0.23	0.16	-2.14	-1.34	-0.64	1.10
33	10	222	2.08	-0.06	-1.57	-0.90	-0.73	-0.75	-0.71	-2.41	-2.41	-0.71	0.06
		43	5.59	0.78	0.29	0.29	0.78	0.04	-1.13	-6.31	-6.16	-1.27	0.86
		47	6.27	1.92	-1.27	-0.91	1.56	-1.01	-1.16	-6.96	-6.92	-1.20	-0.49
		223	2.93	0.05	-1.79	-0.21	-1.53	-0.64	-0.23	-3.12	-2.51	-0.84	1.18
33	42	222	1.60	0.49	-0.86	-0.54	0.17	-0.57	-0.62	-1.86	-1.86	-0.62	0.02
		43	5.13	1.84	0.61	0.67	1.78	0.27	-1.04	-5.78	-5.62	-1.20	0.86
		47	5.74	2.75	-0.61	-0.44	2.57	-0.74	-1.07	-6.38	-6.33	-1.11	-0.49
		223	2.52	0.43	-0.79	0.25	-0.61	-0.44	-0.05	-2.61	-1.92	-0.74	1.14
34	1	238	2.77	1.27	0.72	0.86	1.13	0.25	0.06	-2.82	-1.85	-0.91	-1.36
		46	0.95	-0.13	-0.80	-0.31	-0.61	0.30	0.11	-0.92	0.01	-0.82	-0.30
		50	1.88	1.07	0.24	0.27	1.04	-0.15	0.71	-1.50	0.06	-0.85	-1.00
		239	2.57	2.66	-1.78	-0.53	1.40	2.00	-0.33	-2.74	-2.09	-0.97	-1.07
34	2	238	1.96	0.93	0.53	0.60	0.85	0.16	0.05	-1.99	-1.29	-0.65	-0.97
		46	0.69	-0.07	-0.51	-0.22	-0.36	0.21	0.08	-0.67	8.42e-03	-0.60	-0.23
		50	1.35	0.80	0.17	0.19	0.78	-0.10	0.50	-1.07	0.05	-0.61	-0.72
		239	1.84	1.90	-1.22	-0.37	1.05	1.39	-0.21	-1.95	-1.46	-0.69	-0.78

34	32	238	2.37	0.58	-0.14	0.58	-0.13	-0.04	0.27	-2.31	-1.39	-0.65	-1.24
		46	1.06	-0.31	-1.66	-0.31	-1.66	-0.02	0.20	-0.95	-0.10	-0.64	-0.51
		50	1.82	0.28	-0.80	0.02	-0.54	-0.46	0.67	-1.44	-0.10	-0.67	-1.01
		239	2.26	0.89	-1.29	-0.46	0.05	1.06	4.50e-03	-2.30	-1.60	-0.70	-1.06
34	48	238	2.15	0.67	-9.10e-04	0.51	0.16	0.29	0.10	-2.16	-1.39	-0.67	-1.07
		46	0.82	-0.25	-1.33	-0.34	-1.23	0.30	0.06	-0.81	-0.10	-0.65	-0.34
		50	1.53	0.02	-0.17	-0.04	-0.12	-0.08	0.51	-1.26	-0.08	-0.67	-0.84
		239	2.05	1.41	-1.62	-0.56	0.34	1.45	-0.15	-2.14	-1.58	-0.71	-0.90
35	1	99	3.98	7.73	3.75	5.52	5.96	1.98	-0.41	-4.26	-3.96	-0.71	1.03
		48	5.18	3.83	1.39	1.63	3.60	-0.71	-0.55	-5.64	-5.07	-1.12	-1.61
		52	5.06	14.64	0.86	10.48	5.02	6.33	-0.37	-5.32	-4.89	-0.79	1.38
		100	4.22	9.42	2.26	8.46	3.22	-2.43	-0.64	-4.47	-4.16	-0.95	-1.03
35	2	99	2.83	5.53	2.68	3.92	4.28	1.41	-0.31	-3.04	-2.84	-0.51	0.71
		48	3.55	2.74	1.01	1.17	2.58	-0.50	-0.37	-3.86	-3.45	-0.78	-1.12
		52	3.46	10.41	0.64	7.39	3.66	4.52	-0.24	-3.63	-3.33	-0.54	0.95
		100	3.00	6.66	1.60	5.97	2.29	-1.73	-0.48	-3.18	-2.98	-0.68	-0.71
35	17	99	3.24	6.03	3.06	4.71	4.38	1.48	-0.29	-3.44	-3.16	-0.57	0.89
		48	3.78	1.85	1.05	1.66	1.23	-0.33	-0.41	-4.09	-3.76	-0.74	-1.05
		52	3.95	10.40	-0.05	8.01	2.33	4.38	-0.22	-4.08	-3.78	-0.52	1.03
		100	3.32	7.61	1.65	6.87	2.38	-1.96	-0.67	-3.53	-3.44	-0.77	-0.52
35	47	99	3.03	5.77	2.65	4.13	4.29	1.55	-0.34	-3.25	-3.04	-0.55	0.75
		48	3.71	2.39	1.13	1.30	2.22	-0.43	-0.38	-4.04	-3.66	-0.77	-1.12
		52	3.69	10.50	0.38	7.58	3.30	4.58	-0.30	-3.87	-3.60	-0.57	0.95
		100	3.21	6.87	1.65	6.22	2.30	-1.72	-0.57	-3.42	-3.25	-0.74	-0.67
36	1	223	1.84	2.80	-1.95	-0.69	1.55	-2.10	-0.74	-2.15	-2.13	-0.76	0.15
		47	7.52	4.94	0.54	3.10	2.37	2.17	-1.43	-8.41	-8.06	-1.78	1.53
		51	8.81	5.54	-2.89	-1.19	3.84	-3.38	-1.52	-9.69	-9.60	-1.61	-0.86
		224	3.89	1.47	0.37	1.40	0.44	0.26	0.62	-3.70	-2.06	-1.02	2.10
36	2	223	1.29	2.05	-1.34	-0.48	1.19	-1.47	-0.52	-1.51	-1.49	-0.54	0.14
		47	5.14	3.53	0.33	2.14	1.71	1.59	-0.97	-5.75	-5.50	-1.23	1.07
		51	6.07	3.97	-1.98	-0.84	2.83	-2.35	-1.04	-6.67	-6.61	-1.10	-0.58
		224	2.75	1.04	0.26	0.97	0.33	0.22	0.45	-2.62	-1.44	-0.73	1.49
36	9	223	2.34	1.38	-2.91	-1.32	-0.21	-2.08	-0.72	-2.69	-2.66	-0.75	0.25
		47	6.15	1.57	-0.20	1.26	0.11	0.67	-1.16	-6.87	-6.65	-1.37	1.09
		51	7.26	3.17	-4.25	-2.20	1.13	-3.31	-1.23	-7.96	-7.91	-1.28	-0.55
		224	3.57	-0.16	-1.35	-0.35	-1.16	-0.44	-0.02	-3.71	-2.75	-0.97	1.62
36	41	223	1.81	1.70	-2.11	-0.90	0.49	-1.77	-0.62	-2.09	-2.07	-0.65	0.19
		47	5.64	2.51	0.11	1.71	0.92	1.13	-1.07	-6.30	-6.07	-1.30	1.08
		51	6.66	3.56	-3.09	-1.52	1.98	-2.83	-1.14	-7.31	-7.26	-1.19	-0.57
		224	3.13	0.33	-0.43	0.31	-0.41	-0.11	0.20	-3.14	-2.09	-0.85	1.55
37	1	239	3.54	1.47	0.99	0.99	1.47	0.01	0.43	-3.43	-1.98	-1.02	-1.87
		50	1.25	1.27	-0.56	-0.31	1.01	0.64	0.21	-1.11	0.03	-0.93	-0.46
		54	1.96	2.83	0.14	0.28	2.68	-0.61	0.87	-1.45	0.08	-0.66	-1.11
		240	2.77	3.35	-2.92	-1.60	2.03	2.56	-0.27	-2.90	-2.04	-1.12	-1.23
37	2	239	2.51	1.07	0.69	0.69	1.07	-9.70e-03	0.32	-2.43	-1.38	-0.73	-1.34
		50	0.91	0.94	-0.39	-0.21	0.77	0.45	0.16	-0.81	0.02	-0.67	-0.34
		54	1.40	2.01	0.09	0.19	1.91	-0.43	0.62	-1.04	0.05	-0.47	-0.79
		240	1.99	2.38	-2.02	-1.12	1.48	1.78	-0.16	-2.06	-1.43	-0.79	-0.90
37	16	239	3.01	0.61	0.09	0.43	0.26	0.25	0.41	-2.88	-1.63	-0.84	-1.60
		50	1.22	0.16	-1.03	-0.53	-0.34	0.59	0.15	-1.16	-0.23	-0.78	-0.60
		54	1.83	0.87	-0.52	-0.40	0.74	-0.40	0.69	-1.44	-0.18	-0.58	-1.05
		240	2.46	1.70	-2.74	-1.65	0.61	1.91	-0.06	-2.50	-1.66	-0.90	-1.16
37	48	239	2.76	0.74	0.49	0.56	0.67	0.12	0.37	-2.66	-1.51	-0.78	-1.47
		50	1.05	0.52	-0.67	-0.37	0.22	0.52	0.15	-0.97	-0.10	-0.72	-0.47
		54	1.61	1.44	-0.21	-0.10	1.33	-0.41	0.65	-1.24	-0.06	-0.52	-0.92
		240	2.22	2.04	-2.38	-1.38	1.04	1.84	-0.11	-2.28	-1.54	-0.85	-1.03

38	1	100	4.29	13.59	2.00	11.11	4.48	4.76	-0.30	-4.43	-3.95	-0.79	1.33
		52	5.82	7.05	0.51	4.82	2.74	-3.10	-0.35	-6.22	-5.44	-1.13	-1.99
		56	5.97	25.16	-2.12	18.71	4.33	11.60	-0.29	-6.13	-5.44	-0.97	1.88
		101	4.20	15.43	-1.43	13.37	0.63	-5.53	-0.76	-4.41	-3.97	-1.20	-1.18
38	2	100	3.05	9.60	1.46	7.84	3.23	3.35	-0.24	-3.16	-2.82	-0.57	0.93
		52	4.01	4.96	0.40	3.41	1.94	-2.16	-0.23	-4.28	-3.73	-0.78	-1.39
		56	4.11	17.75	-1.46	13.15	3.14	8.20	-0.19	-4.21	-3.73	-0.66	1.30
		101	2.99	10.85	-1.01	9.39	0.46	-3.90	-0.56	-3.14	-2.84	-0.86	-0.82
38	17	100	3.62	10.21	1.82	8.73	3.30	3.20	-0.23	-3.73	-3.28	-0.67	1.17
		52	4.34	5.19	0.25	4.16	1.28	-2.01	-0.31	-4.61	-4.16	-0.76	-1.31
		56	4.78	18.54	-1.65	14.32	2.57	8.21	-0.18	-4.84	-4.36	-0.65	1.41
		101	3.46	12.24	-0.91	10.71	0.62	-4.21	-0.88	-3.62	-3.50	-1.00	-0.56
38	49	100	3.33	9.90	1.65	8.28	3.26	3.28	-0.23	-3.44	-3.05	-0.62	1.05
		52	4.17	5.05	0.35	3.79	1.61	-2.08	-0.28	-4.44	-3.94	-0.77	-1.35
		56	4.44	18.14	-1.55	13.73	2.86	8.20	-0.18	-4.52	-4.05	-0.66	1.35
		101	3.21	11.54	-0.96	10.04	0.54	-4.06	-0.73	-3.36	-3.17	-0.93	-0.69
39	1	224	2.20	5.00	-4.97	-1.89	1.92	-4.60	-0.79	-2.53	-2.45	-0.87	0.38
		51	8.57	7.83	-2.83	4.63	0.37	4.88	-1.40	-9.50	-8.97	-1.93	2.00
		55	10.74	7.41	-10.19	-4.80	2.02	-8.11	-2.04	-11.73	-11.63	-2.15	-1.00
		225	4.99	3.90	-0.97	1.39	1.54	2.44	1.19	-4.35	-1.91	-1.25	2.75
39	2	224	1.56	3.57	-3.44	-1.31	1.44	-3.22	-0.54	-1.79	-1.71	-0.62	0.30
		51	5.90	5.53	-2.06	3.21	0.27	3.50	-0.96	-6.54	-6.16	-1.34	1.40
		55	7.44	5.23	-7.04	-3.34	1.53	-5.64	-1.41	-8.13	-8.06	-1.48	-0.68
		225	3.54	2.75	-0.72	0.95	1.07	1.73	0.86	-3.07	-1.33	-0.89	1.95
39	9	224	2.74	3.15	-5.02	-2.50	0.63	-3.77	-0.86	-3.15	-3.05	-0.96	0.47
		51	7.02	3.22	-1.99	1.97	-0.75	2.22	-1.17	-7.79	-7.46	-1.49	1.43
		55	8.85	4.88	-10.27	-5.68	0.29	-6.96	-1.63	-9.62	-9.57	-1.68	-0.59
		225	4.43	0.67	-1.99	-1.36	0.04	1.13	0.24	-4.40	-2.88	-1.28	2.18
39	41	224	2.13	3.36	-4.22	-1.90	1.04	-3.50	-0.70	-2.46	-2.38	-0.79	0.38
		51	6.45	4.38	-2.02	2.59	-0.24	2.87	-1.07	-7.16	-6.81	-1.41	1.42
		55	8.14	5.06	-8.65	-4.50	0.91	-6.30	-1.52	-8.87	-8.81	-1.58	-0.63
		225	3.94	1.66	-1.30	-0.20	0.56	1.43	0.53	-3.72	-2.10	-1.08	2.06
40	1	240	3.99	2.83	-0.79	-0.50	2.54	-0.98	0.74	-3.67	-1.69	-1.24	-2.19
		54	1.09	2.58	0.19	0.24	2.53	0.35	0.22	-0.92	0.02	-0.73	-0.43
		58	1.94	1.26	-0.07	0.06	1.12	-0.40	1.11	-1.18	-0.12	0.05	-1.14
		241	2.01	4.14	-1.12	-1.11	4.13	0.19	-0.43	-2.21	-2.00	-0.63	-0.56
40	2	240	2.84	2.02	-0.57	-0.36	1.81	-0.71	0.54	-2.60	-1.18	-0.88	-1.57
		54	0.80	1.85	0.14	0.17	1.82	0.25	0.17	-0.67	0.01	-0.52	-0.32
		58	1.38	0.88	-0.05	0.04	0.79	-0.28	0.80	-0.84	-0.09	0.04	-0.82
		241	1.43	2.95	-0.78	-0.77	2.94	0.11	-0.28	-1.56	-1.40	-0.44	-0.42
40	31	240	3.36	2.05	-0.77	-0.38	1.66	-0.97	0.71	-3.03	-1.34	-0.98	-1.86
		54	1.00	0.63	-0.07	-0.06	0.63	-0.04	0.30	-0.86	-0.11	-0.45	-0.55
		58	1.70	0.65	-1.33	-0.27	-0.42	-0.99	1.03	-0.93	-0.05	0.14	-0.98
		241	1.66	2.87	-0.95	-0.86	2.78	-0.57	-0.16	-1.73	-1.39	-0.51	-0.65
40	47	240	3.08	1.88	-0.74	-0.55	1.69	-0.68	0.59	-2.83	-1.30	-0.95	-1.70
		54	0.87	1.48	-0.10	-0.06	1.44	0.24	0.17	-0.76	-0.09	-0.50	-0.42
		58	1.50	0.56	-0.44	-0.27	0.40	-0.37	0.87	-0.90	-0.10	0.07	-0.88
		241	1.54	2.81	-1.04	-1.03	2.81	0.03	-0.25	-1.66	-1.43	-0.49	-0.52
41	1	101	4.58	21.56	-2.23	17.42	1.91	9.02	-0.24	-4.76	-3.59	-1.41	1.98
		56	6.89	15.31	-2.88	10.54	1.89	-8.00	-0.08	-7.18	-6.30	-0.97	-2.35
		60	7.49	35.37	-4.50	27.18	3.68	16.10	-2.08	-8.32	-7.08	-3.32	2.49
		89	4.29	20.68	-6.13	16.44	-1.88	-9.79	0.52	-4.03	-3.09	-0.42	-1.84
41	2	101	3.23	15.13	-1.48	12.22	1.43	6.31	-0.19	-3.38	-2.57	-1.00	1.38
		56	4.77	10.71	-2.01	7.43	1.28	-5.57	-0.05	-4.97	-4.34	-0.68	-1.64
		60	5.20	24.80	-3.16	19.05	2.60	11.30	-1.44	-5.77	-4.90	-2.30	1.73
		89	3.02	14.51	-4.26	11.53	-1.28	-6.86	0.34	-2.86	-2.21	-0.31	-1.28

41	17	101	3.96	15.75	-0.59	13.55	1.62	5.59	-0.26	-4.12	-3.23	-1.15	1.63
		56	5.19	12.60	-0.89	9.01	2.70	-5.96	-0.57	-5.57	-5.05	-1.09	-1.53
		60	5.97	26.61	-1.43	21.07	4.11	11.16	-1.92	-6.61	-5.78	-2.75	1.79
		89	3.50	16.39	-4.09	13.30	-1.00	-7.34	-0.09	-3.44	-3.03	-0.49	-1.09
41	49	101	3.58	15.42	-1.02	12.88	1.52	5.95	-0.23	-3.74	-2.89	-1.07	1.50
		56	4.97	11.65	-1.45	8.21	1.99	-5.76	-0.31	-5.27	-4.69	-0.89	-1.59
		60	5.58	25.70	-2.30	20.05	3.35	11.23	-1.68	-6.19	-5.34	-2.53	1.76
		89	3.22	15.44	-4.18	12.40	-1.14	-7.10	0.12	-3.14	-2.62	-0.40	-1.19
42	1	225	2.62	7.79	-8.66	-3.66	2.78	-7.57	-1.34	-2.91	-2.59	-1.66	0.63
		55	10.82	11.07	-8.85	3.89	-1.68	9.56	-1.07	-11.60	-10.71	-1.96	2.93
		59	13.37	8.43	-18.87	-8.66	-1.79	-13.21	-5.26	-15.31	-15.24	-5.33	-0.82
		226	4.40	9.33	-3.24	0.94	5.15	5.92	2.04	-2.78	-0.09	-0.65	2.39
42	2	225	1.87	5.52	-6.03	-2.55	2.04	-5.30	-0.91	-2.06	-1.81	-1.16	0.47
		55	7.52	7.79	-6.33	2.69	-1.24	6.78	-0.73	-8.04	-7.41	-1.37	2.06
		59	9.31	5.91	-13.13	-5.99	-1.23	-9.22	-3.67	-10.66	-10.62	-3.71	-0.56
		226	3.13	6.55	-2.30	0.64	3.61	4.16	1.46	-1.97	-0.05	-0.46	1.70
42	9	225	3.08	4.71	-8.14	-4.81	1.37	-5.63	-1.35	-3.62	-3.37	-1.60	0.71
		55	8.78	6.04	-5.73	0.72	-0.41	5.86	-1.36	-9.60	-9.00	-1.96	2.14
		59	10.95	5.91	-15.27	-8.77	-0.59	-9.77	-4.32	-12.49	-12.46	-4.35	-0.53
		226	3.81	5.08	-4.84	-2.52	2.76	4.20	0.55	-3.35	-1.86	-0.94	1.89
42	41	225	2.45	5.11	-7.07	-3.67	1.71	-5.46	-1.14	-2.83	-2.59	-1.38	0.59
		55	8.14	6.89	-6.01	1.71	-0.83	6.32	-1.05	-8.82	-8.20	-1.67	2.10
		59	10.12	5.89	-14.17	-7.37	-0.91	-9.49	-3.99	-11.57	-11.53	-4.03	-0.54
		226	3.38	5.79	-3.53	-0.93	3.19	4.18	0.98	-2.62	-0.95	-0.70	1.80
43	1	59	8.12	33.88	-7.01	27.94	-1.06	14.41	-2.16	-8.99	-6.31	-4.83	3.33
		89	4.46	21.40	-3.07	16.06	2.27	-10.10	0.78	-4.01	-3.52	0.29	-1.45
		87	3.03	25.54	-0.89	22.38	2.27	8.58	-0.78	-2.62	-2.58	-0.83	0.29
		7	10.69	18.09	-4.26	12.39	1.44	-9.74	1.13	-9.98	-9.97	1.12	0.33
43	2	59	5.67	23.71	-4.90	19.58	-0.77	10.05	-1.48	-6.27	-4.37	-3.38	2.34
		89	3.16	14.99	-2.10	11.26	1.63	-7.06	0.53	-2.85	-2.51	0.19	-1.02
		87	2.15	17.89	-0.61	15.67	1.61	6.01	-0.54	-1.87	-1.84	-0.57	0.20
		7	7.46	12.71	-2.99	8.72	1.00	-6.83	0.79	-6.96	-6.96	0.78	0.24
43	10	59	6.27	26.24	-5.08	21.40	-0.24	11.32	-2.01	-7.10	-5.26	-3.86	2.45
		89	4.00	16.16	-1.18	13.04	1.94	-6.66	0.44	-3.70	-3.32	0.07	-1.19
		87	3.22	18.67	-0.70	16.29	1.68	6.36	-0.76	-3.01	-3.00	-0.77	0.12
		7	8.39	12.25	-1.58	9.38	1.30	-5.61	0.25	-8.21	-8.19	0.23	0.43
43	42	59	5.97	24.96	-4.99	20.48	-0.51	10.68	-1.75	-6.68	-4.81	-3.61	2.39
		89	3.58	15.56	-1.64	12.14	1.78	-6.86	0.49	-3.27	-2.91	0.13	-1.10
		87	2.68	18.28	-0.66	15.98	1.64	6.19	-0.66	-2.43	-2.42	-0.67	0.16
		7	7.92	12.47	-2.28	9.04	1.15	-6.23	0.52	-7.58	-7.57	0.51	0.33
44	1	5	10.69	18.09	-4.26	12.39	1.44	9.74	1.13	-9.98	-9.97	1.12	-0.33
		88	3.03	25.54	-0.89	22.38	2.27	-8.58	-0.78	-2.62	-2.58	-0.83	-0.29
		90	4.46	21.40	-3.07	16.06	2.27	10.10	0.78	-4.01	-3.52	0.29	1.45
		11	8.12	33.88	-7.01	27.94	-1.06	-14.41	-2.16	-8.99	-6.31	-4.83	-3.33
44	2	5	7.46	12.71	-2.99	8.72	1.00	6.83	0.79	-6.96	-6.96	0.78	-0.24
		88	2.15	17.89	-0.61	15.67	1.61	-6.01	-0.54	-1.87	-1.84	-0.57	-0.20
		90	3.16	14.99	-2.10	11.26	1.63	7.06	0.53	-2.85	-2.51	0.19	1.02
		11	5.67	23.71	-4.90	19.58	-0.77	-10.05	-1.48	-6.27	-4.37	-3.38	-2.34
44	5	5	8.36	12.73	-2.17	9.58	0.98	6.08	0.31	-8.12	-8.09	0.28	-0.48
		88	3.14	18.83	-0.52	16.58	1.74	-6.21	-0.73	-2.93	-2.91	-0.75	-0.21
		90	3.90	16.38	-1.39	13.05	1.94	6.93	0.38	-3.60	-3.29	0.07	1.07
		11	6.31	25.71	-5.00	21.33	-0.62	-10.74	-1.91	-7.13	-5.22	-3.82	-2.52
44	37	5	7.90	12.71	-2.57	9.15	0.99	6.46	0.55	-7.53	-7.52	0.53	-0.36
		88	2.64	18.36	-0.57	16.12	1.67	-6.11	-0.64	-2.40	-2.37	-0.66	-0.21
		90	3.53	15.67	-1.74	12.15	1.78	7.00	0.46	-3.22	-2.90	0.13	1.04
		11	5.99	24.70	-4.95	20.45	-0.70	-10.39	-1.69	-6.69	-4.79	-3.59	-2.43

45	1	11	7.49	35.37	-4.50	27.18	3.68	16.10	-2.08	-8.32	-7.08	-3.32	2.49
		90	4.29	20.68	-6.13	16.44	-1.88	-9.79	0.52	-4.03	-3.09	-0.42	-1.84
		91	4.58	21.56	-2.23	17.42	1.91	9.02	-0.24	-4.76	-3.59	-1.41	1.98
		15	6.89	15.31	-2.88	10.54	1.89	-8.00	-0.08	-7.18	-6.30	-0.97	-2.35
45	2	11	5.20	24.80	-3.16	19.05	2.60	11.30	-1.44	-5.77	-4.90	-2.30	1.73
		90	3.02	14.51	-4.26	11.53	-1.28	-6.86	0.34	-2.86	-2.21	-0.31	-1.28
		91	3.23	15.13	-1.48	12.22	1.43	6.31	-0.19	-3.38	-2.57	-1.00	1.38
		15	4.77	10.71	-2.01	7.43	1.28	-5.57	-0.05	-4.97	-4.34	-0.68	-1.64
45	6	11	5.90	27.03	-2.49	20.95	3.58	11.93	-1.91	-6.54	-5.75	-2.69	1.74
		90	3.59	16.13	-3.85	13.29	-1.00	-6.99	0.01	-3.52	-3.02	-0.49	-1.23
		91	3.83	15.88	-1.10	13.22	1.56	6.17	-0.40	-4.03	-3.28	-1.16	1.48
		15	5.31	11.74	-1.05	8.58	2.11	-5.51	-0.48	-5.66	-5.09	-1.05	-1.63
45	38	11	5.54	25.91	-2.82	19.99	3.09	11.62	-1.67	-6.15	-5.32	-2.50	1.74
		90	3.27	15.31	-4.05	12.40	-1.14	-6.92	0.17	-3.18	-2.61	-0.40	-1.26
		91	3.51	15.49	-1.29	12.71	1.49	6.24	-0.30	-3.70	-2.92	-1.08	1.43
		15	5.04	11.22	-1.53	8.00	1.69	-5.54	-0.26	-5.31	-4.71	-0.86	-1.63
46	1	15	5.97	25.16	-2.12	18.71	4.33	11.60	-0.29	-6.13	-5.44	-0.97	1.88
		91	4.20	15.43	-1.43	13.37	0.63	-5.53	-0.76	-4.41	-3.97	-1.20	-1.18
		92	4.29	13.59	2.00	11.11	4.48	4.76	-0.30	-4.43	-3.95	-0.79	1.33
		19	5.82	7.05	0.51	4.82	2.74	-3.10	-0.35	-6.22	-5.44	-1.13	-1.99
46	2	15	4.11	17.75	-1.46	13.15	3.14	8.20	-0.19	-4.21	-3.73	-0.66	1.30
		91	2.99	10.85	-1.01	9.39	0.46	-3.90	-0.56	-3.14	-2.84	-0.86	-0.82
		92	3.05	9.60	1.46	7.84	3.23	3.35	-0.24	-3.16	-2.82	-0.57	0.93
		19	4.01	4.96	0.40	3.41	1.94	-2.16	-0.23	-4.28	-3.73	-0.78	-1.39
46	6	15	4.72	18.94	-1.88	14.09	2.97	8.80	-0.32	-4.84	-4.42	-0.74	1.30
		91	3.55	11.80	-0.87	10.38	0.55	-3.99	-0.83	-3.73	-3.55	-1.01	-0.70
		92	3.58	9.94	1.62	8.33	3.22	3.28	-0.34	-3.73	-3.37	-0.69	1.04
		19	4.48	4.63	0.91	3.86	1.67	-1.50	-0.33	-4.76	-4.26	-0.83	-1.40
46	38	15	4.41	18.34	-1.67	13.62	3.06	8.50	-0.26	-4.52	-4.08	-0.70	1.30
		91	3.26	11.32	-0.94	9.88	0.50	-3.95	-0.70	-3.42	-3.19	-0.93	-0.76
		92	3.31	9.76	1.54	8.08	3.22	3.32	-0.28	-3.44	-3.10	-0.63	0.98
		19	4.24	4.77	0.67	3.64	1.81	-1.83	-0.28	-4.52	-3.99	-0.81	-1.39
47	1	19	5.06	14.64	0.86	10.48	5.02	6.33	-0.37	-5.32	-4.89	-0.79	1.38
		92	4.22	9.42	2.26	8.46	3.22	-2.43	-0.64	-4.47	-4.16	-0.95	-1.03
		93	3.98	7.73	3.75	5.52	5.96	1.98	-0.41	-4.26	-3.96	-0.71	1.03
		23	5.18	3.83	1.39	1.63	3.60	-0.71	-0.55	-5.64	-5.07	-1.12	-1.61
47	2	19	3.46	10.41	0.64	7.39	3.66	4.52	-0.24	-3.63	-3.33	-0.54	0.95
		92	3.00	6.66	1.60	5.97	2.29	-1.73	-0.48	-3.18	-2.98	-0.68	-0.71
		93	2.83	5.53	2.68	3.92	4.28	1.41	-0.31	-3.04	-2.84	-0.51	0.71
		23	3.55	2.74	1.01	1.17	2.58	-0.50	-0.37	-3.86	-3.45	-0.78	-1.12
47	6	19	3.93	10.59	0.12	7.77	2.94	4.65	-0.35	-4.12	-3.87	-0.60	0.94
		92	3.43	7.09	1.69	6.48	2.31	-1.71	-0.65	-3.66	-3.53	-0.79	-0.62
		93	3.23	6.02	2.62	4.33	4.30	1.70	-0.37	-3.47	-3.25	-0.59	0.79
		23	3.90	2.05	1.23	1.43	1.85	-0.36	-0.39	-4.22	-3.86	-0.76	-1.12
47	38	19	3.69	10.50	0.38	7.58	3.30	4.58	-0.30	-3.87	-3.60	-0.57	0.95
		92	3.21	6.87	1.65	6.22	2.30	-1.72	-0.57	-3.42	-3.25	-0.74	-0.67
		93	3.03	5.77	2.65	4.13	4.29	1.55	-0.34	-3.25	-3.04	-0.55	0.75
		23	3.71	2.39	1.13	1.30	2.22	-0.43	-0.38	-4.04	-3.66	-0.77	-1.12
48	1	23	4.60	7.90	2.31	4.79	5.42	2.78	-0.55	-5.01	-4.71	-0.86	1.12
		93	3.97	5.40	3.66	4.10	4.96	-0.76	-0.62	-4.33	-4.11	-0.84	-0.88
		94	3.83	6.66	1.71	1.76	6.61	0.51	-0.52	-4.18	-3.96	-0.74	0.86
		27	4.80	4.36	-0.41	-0.39	4.34	0.30	-0.64	-5.23	-4.80	-1.07	-1.34
48	2	23	3.13	5.71	1.64	3.41	3.94	2.02	-0.37	-3.40	-3.20	-0.58	0.76
		93	2.83	3.87	2.59	2.92	3.54	-0.56	-0.46	-3.09	-2.94	-0.61	-0.60
		94	2.72	4.79	1.24	1.29	4.74	0.38	-0.39	-2.98	-2.84	-0.53	0.59
		27	3.27	3.15	-0.26	-0.25	3.14	0.20	-0.44	-3.56	-3.26	-0.74	-0.92

48	5	23	3.50	4.99	1.35	3.60	2.74	1.77	-0.39	-3.76	-3.60	-0.55	0.73
		93	3.15	4.23	2.67	3.33	3.57	-0.77	-0.58	-3.46	-3.35	-0.69	-0.55
		94	2.97	4.85	1.70	1.74	4.81	0.34	-0.44	-3.28	-3.13	-0.59	0.64
		27	3.52	1.97	-0.06	-0.04	1.95	0.21	-0.42	-3.84	-3.55	-0.72	-0.97
48	37	23	3.31	5.32	1.53	3.50	3.34	1.89	-0.38	-3.58	-3.40	-0.57	0.74
		93	2.99	4.03	2.64	3.12	3.55	-0.66	-0.52	-3.27	-3.15	-0.65	-0.58
		94	2.85	4.82	1.47	1.51	4.78	0.36	-0.41	-3.13	-2.98	-0.56	0.62
		27	3.39	2.56	-0.16	-0.15	2.55	0.21	-0.43	-3.70	-3.40	-0.73	-0.94
49	1	27	4.43	5.62	1.09	1.21	5.50	0.73	-0.65	-4.85	-4.59	-0.91	1.01
		94	3.83	5.97	1.07	1.07	5.97	0.08	-0.64	-4.23	-4.05	-0.82	-0.78
		95	3.83	6.81	-0.37	-0.36	6.80	-0.19	-0.59	-4.15	-3.97	-0.77	0.77
		31	4.56	4.91	-1.47	-1.40	4.85	0.66	-0.67	-4.96	-4.62	-1.01	-1.16
49	2	27	3.00	4.10	0.79	0.89	4.00	0.56	-0.44	-3.29	-3.11	-0.62	0.68
		94	2.72	4.27	0.79	0.79	4.27	0.03	-0.47	-3.02	-2.90	-0.59	-0.53
		95	2.73	4.89	-0.21	-0.21	4.89	-0.11	-0.44	-2.96	-2.84	-0.55	0.53
		31	3.09	3.55	-1.01	-0.96	3.51	0.45	-0.46	-3.36	-3.13	-0.69	-0.79
49	11	27	2.85	6.03	0.55	0.69	5.89	0.88	-0.52	-3.12	-2.98	-0.67	0.59
		94	2.68	4.15	0.17	0.19	4.12	0.30	-0.39	-2.93	-2.75	-0.56	-0.64
		95	2.85	4.75	-0.89	-0.88	4.74	-0.27	-0.51	-3.09	-3.01	-0.59	0.43
		31	3.31	5.41	-1.24	-1.22	5.39	0.34	-0.48	-3.56	-3.29	-0.75	-0.86
49	43	27	2.93	5.06	0.67	0.79	4.94	0.72	-0.48	-3.20	-3.04	-0.64	0.64
		94	2.70	4.21	0.48	0.49	4.20	0.17	-0.43	-2.97	-2.83	-0.57	-0.58
		95	2.78	4.82	-0.55	-0.54	4.81	-0.19	-0.48	-3.02	-2.93	-0.57	0.48
		31	3.20	4.47	-1.12	-1.09	4.44	0.39	-0.47	-3.46	-3.21	-0.72	-0.83
50	1	31	4.39	5.40	-0.77	-0.76	5.39	-0.29	-0.68	-4.78	-4.53	-0.94	1.00
		95	3.83	6.53	-0.66	-0.64	6.51	0.42	-0.64	-4.17	-4.01	-0.80	-0.73
		96	3.84	6.78	-1.14	-1.12	6.75	-0.45	-0.63	-4.14	-3.98	-0.78	0.73
		35	4.43	5.23	-1.61	-1.55	5.17	0.66	-0.68	-4.81	-4.53	-0.97	-1.05
50	2	31	2.97	3.92	-0.51	-0.50	3.91	-0.16	-0.47	-3.24	-3.06	-0.64	0.67
		95	2.73	4.68	-0.42	-0.41	4.67	0.28	-0.47	-2.97	-2.87	-0.58	-0.50
		96	2.73	4.86	-0.76	-0.74	4.85	-0.30	-0.46	-2.95	-2.85	-0.56	0.50
		35	3.00	3.79	-1.10	-1.06	3.75	0.44	-0.47	-3.26	-3.06	-0.66	-0.71
50	11	31	3.10	5.83	-0.75	-0.75	5.83	-0.02	-0.56	-3.36	-3.23	-0.69	0.59
		95	2.92	4.57	-1.11	-1.07	4.53	0.44	-0.49	-3.17	-3.04	-0.61	-0.56
		96	2.85	4.77	-1.44	-1.38	4.72	-0.58	-0.51	-3.08	-3.00	-0.59	0.45
		35	3.20	5.68	-1.29	-1.29	5.68	0.15	-0.49	-3.43	-3.21	-0.71	-0.77
50	43	31	3.03	4.87	-0.63	-0.63	4.87	-0.09	-0.51	-3.30	-3.14	-0.66	0.63
		95	2.83	4.62	-0.76	-0.74	4.60	0.36	-0.48	-3.07	-2.95	-0.59	-0.53
		96	2.79	4.82	-1.09	-1.06	4.78	-0.44	-0.49	-3.02	-2.92	-0.58	0.47
		35	3.10	4.72	-1.19	-1.17	4.71	0.30	-0.48	-3.34	-3.13	-0.68	-0.74
51	1	35	4.43	5.23	-1.61	-1.55	5.17	-0.66	-0.68	-4.81	-4.53	-0.97	1.05
		96	3.84	6.78	-1.14	-1.12	6.75	0.45	-0.63	-4.14	-3.98	-0.78	-0.73
		97	3.83	6.53	-0.66	-0.64	6.51	-0.42	-0.64	-4.17	-4.01	-0.80	0.73
		39	4.39	5.40	-0.77	-0.76	5.39	0.29	-0.68	-4.78	-4.53	-0.94	-1.00
51	2	35	3.00	3.79	-1.10	-1.06	3.75	-0.44	-0.47	-3.26	-3.06	-0.66	0.71
		96	2.73	4.86	-0.76	-0.74	4.85	0.30	-0.46	-2.95	-2.85	-0.56	-0.50
		97	2.73	4.68	-0.42	-0.41	4.67	-0.28	-0.47	-2.97	-2.87	-0.58	0.50
		39	2.97	3.92	-0.51	-0.50	3.91	0.16	-0.47	-3.24	-3.06	-0.64	-0.67
51	16	35	3.13	5.60	-1.38	-1.32	5.54	-0.67	-0.53	-3.38	-3.21	-0.70	0.68
		96	2.89	4.72	-1.39	-1.38	4.72	0.10	-0.49	-3.10	-3.00	-0.59	-0.51
		97	2.60	4.68	-1.04	-0.92	4.57	-0.81	-0.43	-2.82	-2.71	-0.55	0.50
		39	3.19	5.76	-0.66	-0.63	5.73	-0.46	-0.51	-3.43	-3.26	-0.68	-0.68
51	48	35	3.06	4.69	-1.24	-1.19	4.64	-0.55	-0.50	-3.32	-3.14	-0.68	0.70
		96	2.81	4.79	-1.07	-1.06	4.78	0.20	-0.48	-3.03	-2.92	-0.58	-0.50
		97	2.67	4.67	-0.72	-0.66	4.62	-0.54	-0.45	-2.90	-2.79	-0.56	0.50
		39	3.08	4.82	-0.57	-0.57	4.81	-0.15	-0.49	-3.33	-3.16	-0.66	-0.68

52	1	39	4.56	4.91	-1.47	-1.40	4.85	-0.66	-0.67	-4.96	-4.62	-1.01	1.16
		97	3.83	6.81	-0.37	-0.36	6.80	0.19	-0.59	-4.15	-3.97	-0.77	-0.77
		98	3.83	5.97	1.07	1.07	5.97	-0.08	-0.64	-4.23	-4.05	-0.82	0.78
		43	4.43	5.62	1.09	1.21	5.50	-0.73	-0.65	-4.85	-4.59	-0.91	-1.01
52	2	39	3.09	3.55	-1.01	-0.96	3.51	-0.45	-0.46	-3.36	-3.13	-0.69	0.79
		97	2.73	4.89	-0.21	-0.21	4.89	0.11	-0.44	-2.96	-2.84	-0.55	-0.53
		98	2.72	4.27	0.79	0.79	4.27	-0.03	-0.47	-3.02	-2.90	-0.59	0.53
		43	3.00	4.10	0.79	0.89	4.00	-0.56	-0.44	-3.29	-3.11	-0.62	-0.68
52	10	39	2.94	1.85	-0.92	-0.66	1.58	-0.81	-0.43	-3.23	-3.01	-0.65	0.76
		97	2.65	5.03	0.49	0.50	5.02	-0.23	-0.37	-2.87	-2.71	-0.53	-0.61
		98	2.85	4.42	1.53	1.54	4.42	0.06	-0.56	-3.20	-3.13	-0.64	0.44
		43	3.20	2.30	1.00	1.22	2.08	-0.49	-0.40	-3.51	-3.33	-0.58	-0.73
52	40	39	3.04	2.80	-0.91	-0.85	2.74	-0.48	-0.43	-3.31	-3.05	-0.68	0.82
		97	2.81	4.94	0.07	0.07	4.94	0.06	-0.46	-3.06	-2.94	-0.57	-0.54
		98	2.83	4.32	1.02	1.02	4.32	0.07	-0.51	-3.15	-3.05	-0.62	0.51
		43	3.10	3.29	0.88	0.95	3.22	-0.42	-0.45	-3.41	-3.25	-0.61	-0.66
53	1	43	4.80	4.36	-0.41	-0.39	4.34	-0.30	-0.64	-5.23	-4.80	-1.07	1.34
		98	3.83	6.66	1.71	1.76	6.61	-0.51	-0.52	-4.18	-3.96	-0.74	-0.86
		99	3.97	5.40	3.66	4.10	4.96	0.76	-0.62	-4.33	-4.11	-0.84	0.88
		47	4.60	7.90	2.31	4.79	5.42	-2.78	-0.55	-5.01	-4.71	-0.86	-1.12
53	2	43	3.27	3.15	-0.26	-0.25	3.14	-0.20	-0.44	-3.56	-3.26	-0.74	0.92
		98	2.72	4.79	1.24	1.29	4.74	-0.38	-0.39	-2.98	-2.84	-0.53	-0.59
		99	2.83	3.87	2.59	2.92	3.54	0.56	-0.46	-3.09	-2.94	-0.61	0.60
		47	3.13	5.71	1.64	3.41	3.94	-2.02	-0.37	-3.40	-3.20	-0.58	-0.76
53	8	43	3.52	1.99	-0.09	-0.04	1.94	-0.32	-0.42	-3.84	-3.55	-0.72	0.96
		98	2.99	4.87	1.68	1.75	4.81	-0.45	-0.43	-3.29	-3.13	-0.59	-0.65
		99	3.15	4.12	2.78	3.33	3.57	0.66	-0.59	-3.46	-3.36	-0.69	0.54
		47	3.50	5.10	1.23	3.61	2.73	-1.88	-0.39	-3.77	-3.60	-0.56	-0.73
53	40	43	3.39	2.57	-0.17	-0.14	2.54	-0.26	-0.43	-3.70	-3.40	-0.73	0.94
		98	2.85	4.83	1.46	1.51	4.78	-0.42	-0.41	-3.13	-2.98	-0.56	-0.62
		99	2.99	3.98	2.69	3.12	3.55	0.61	-0.52	-3.27	-3.15	-0.65	0.57
		47	3.31	5.38	1.47	3.51	3.34	-1.95	-0.38	-3.58	-3.40	-0.57	-0.75
54	1	47	5.18	3.83	1.39	1.63	3.60	0.71	-0.55	-5.64	-5.07	-1.12	1.61
		99	3.98	7.73	3.75	5.52	5.96	-1.98	-0.41	-4.26	-3.96	-0.71	-1.03
		100	4.22	9.42	2.26	8.46	3.22	2.43	-0.64	-4.47	-4.16	-0.95	1.03
		51	5.06	14.64	0.86	10.48	5.02	-6.33	-0.37	-5.32	-4.89	-0.79	-1.38
54	2	47	3.55	2.74	1.01	1.17	2.58	0.50	-0.37	-3.86	-3.45	-0.78	1.12
		99	2.83	5.53	2.68	3.92	4.28	-1.41	-0.31	-3.04	-2.84	-0.51	-0.71
		100	3.00	6.66	1.60	5.97	2.29	1.73	-0.48	-3.18	-2.98	-0.68	0.71
		51	3.46	10.41	0.64	7.39	3.66	-4.52	-0.24	-3.63	-3.33	-0.54	-0.95
54	10	47	3.78	1.85	1.05	1.66	1.23	0.33	-0.41	-4.09	-3.76	-0.74	1.05
		99	3.24	6.03	3.06	4.71	4.38	-1.48	-0.29	-3.44	-3.16	-0.57	-0.89
		100	3.32	7.61	1.65	6.87	2.38	1.96	-0.67	-3.53	-3.44	-0.77	0.52
		51	3.95	10.40	-0.05	8.01	2.33	-4.38	-0.22	-4.08	-3.78	-0.52	-1.03
54	42	47	3.65	2.15	1.18	1.41	1.91	0.42	-0.39	-3.97	-3.61	-0.76	1.09
		99	3.03	5.76	2.88	4.31	4.33	-1.44	-0.30	-3.23	-3.00	-0.54	-0.80
		100	3.15	7.13	1.63	6.42	2.34	1.84	-0.58	-3.35	-3.21	-0.73	0.62
		51	3.70	10.38	0.32	7.70	3.00	-4.45	-0.23	-3.85	-3.55	-0.53	-0.99
55	1	51	5.82	7.05	0.51	4.82	2.74	3.10	-0.35	-6.22	-5.44	-1.13	1.99
		100	4.29	13.59	2.00	11.11	4.48	-4.76	-0.30	-4.43	-3.95	-0.79	-1.33
		101	4.20	15.43	-1.43	13.37	0.63	5.53	-0.76	-4.41	-3.97	-1.20	1.18
		55	5.97	25.16	-2.12	18.71	4.33	-11.60	-0.29	-6.13	-5.44	-0.97	-1.88
55	2	51	4.01	4.96	0.40	3.41	1.94	2.16	-0.23	-4.28	-3.73	-0.78	1.39
		100	3.05	9.60	1.46	7.84	3.23	-3.35	-0.24	-3.16	-2.82	-0.57	-0.93
		101	2.99	10.85	-1.01	9.39	0.46	3.90	-0.56	-3.14	-2.84	-0.86	0.82
		55	4.11	17.75	-1.46	13.15	3.14	-8.20	-0.19	-4.21	-3.73	-0.66	-1.30

55	10	51	4.34	5.19	0.25	4.16	1.28	2.01	-0.31	-4.61	-4.16	-0.76	1.31
		100	3.62	10.21	1.82	8.73	3.30	-3.20	-0.23	-3.73	-3.28	-0.67	-1.17
		101	3.46	12.24	-0.91	10.71	0.62	4.21	-0.88	-3.62	-3.50	-1.00	0.56
		55	4.78	18.54	-1.65	14.32	2.57	-8.21	-0.18	-4.84	-4.36	-0.65	-1.41
55	42	51	4.17	5.05	0.35	3.79	1.61	2.08	-0.28	-4.44	-3.94	-0.77	1.35
		100	3.33	9.90	1.65	8.28	3.26	-3.28	-0.23	-3.44	-3.05	-0.62	-1.05
		101	3.21	11.54	-0.96	10.04	0.54	4.06	-0.73	-3.36	-3.17	-0.93	0.69
		55	4.44	18.14	-1.55	13.73	2.86	-8.20	-0.18	-4.52	-4.05	-0.66	-1.35
56	1	55	6.89	15.31	-2.88	10.54	1.89	8.00	-0.08	-7.18	-6.30	-0.97	2.35
		101	4.58	21.56	-2.23	17.42	1.91	-9.02	-0.24	-4.76	-3.59	-1.41	-1.98
		89	4.29	20.68	-6.13	16.44	-1.88	9.79	0.52	-4.03	-3.09	-0.42	1.84
		59	7.49	35.37	-4.50	27.18	3.68	-16.10	-2.08	-8.32	-7.08	-3.32	-2.49
56	2	55	4.77	10.71	-2.01	7.43	1.28	5.57	-0.05	-4.97	-4.34	-0.68	1.64
		101	3.23	15.13	-1.48	12.22	1.43	-6.31	-0.19	-3.38	-2.57	-1.00	-1.38
		89	3.02	14.51	-4.26	11.53	-1.28	6.86	0.34	-2.86	-2.21	-0.31	1.28
		59	5.20	24.80	-3.16	19.05	2.60	-11.30	-1.44	-5.77	-4.90	-2.30	-1.73
56	10	55	5.19	12.60	-0.89	9.01	2.70	5.96	-0.57	-5.57	-5.05	-1.09	1.53
		101	3.96	15.75	-0.59	13.55	1.62	-5.59	-0.26	-4.12	-3.23	-1.15	-1.63
		89	3.50	16.39	-4.09	13.30	-1.00	7.34	-0.09	-3.44	-3.03	-0.49	1.09
		59	5.97	26.61	-1.43	21.07	4.11	-11.16	-1.92	-6.61	-5.78	-2.75	-1.79
56	42	55	4.97	11.65	-1.45	8.21	1.99	5.76	-0.31	-5.27	-4.69	-0.89	1.59
		101	3.58	15.42	-1.02	12.88	1.52	-5.95	-0.23	-3.74	-2.89	-1.07	-1.50
		89	3.22	15.44	-4.18	12.40	-1.14	7.10	0.12	-3.14	-2.62	-0.40	1.19
		59	5.58	25.70	-2.30	20.05	3.35	-11.23	-1.68	-6.19	-5.34	-2.53	-1.76
57	1	73	28.82	1.64	-84.92	-81.46	-1.82	16.96	3.28	-0.98	1.38	0.92	-2.12
		102	9.50	27.57	-27.51	-1.47	1.54	27.50	-0.54	-1.40	-1.37	-0.57	-0.16
		105	15.81	21.86	-24.17	-6.03	3.71	22.49	1.06	-1.68	-1.68	1.06	0.04
		167	31.81	-8.88	-59.46	-59.46	-8.88	-0.14	2.09	-3.20	2.04	-3.15	-0.54
57	2	73	19.86	1.81	-58.78	-56.30	-0.68	12.02	2.29	-0.65	0.92	0.72	-1.47
		102	6.31	19.22	-19.05	-0.66	0.83	19.12	-0.37	-0.94	-0.93	-0.38	-0.07
		105	10.94	15.35	-16.74	-3.86	2.46	15.73	0.75	-1.16	-1.16	0.75	0.03
		167	21.33	-5.69	-40.83	-40.83	-5.69	0.04	1.42	-2.12	1.38	-2.08	-0.37
57	17	73	25.21	-4.36	-67.75	-65.92	-6.19	10.63	1.88	-2.22	0.49	-0.83	-1.94
		102	9.74	24.96	-31.00	-10.28	4.24	27.03	-0.01	-1.40	-1.36	-0.05	-0.22
		105	15.48	23.36	-28.01	-10.52	5.87	24.34	1.08	-1.48	-1.48	1.08	0.04
		167	28.74	-11.19	-47.51	-47.49	-11.21	-0.72	1.15	-3.73	1.05	-3.62	-0.70
57	49	73	22.19	-1.27	-63.22	-61.08	-3.42	11.33	2.07	-1.42	0.70	-0.05	-1.70
		102	7.94	21.93	-24.84	-5.43	2.52	23.05	-0.19	-1.17	-1.15	-0.21	-0.15
		105	13.19	19.29	-22.30	-7.16	4.16	20.01	0.91	-1.32	-1.32	0.91	0.03
		167	24.90	-8.43	-44.14	-44.14	-8.43	-0.34	1.28	-2.91	1.21	-2.85	-0.53
58	1	72	16.65	98.65	34.08	60.29	72.44	31.71	1.88	0.12	1.86	0.14	0.19
		134	22.96	28.46	-84.14	-2.71	-52.98	50.38	0.85	-1.91	-1.76	0.70	-0.63
		102	14.70	63.05	-30.28	-5.99	38.75	40.95	-0.02	-1.31	-0.87	-0.46	-0.61
		73	24.99	-16.66	-113.15	-70.78	-59.03	47.89	1.91	-1.06	-0.05	0.90	-1.41
58	2	72	12.00	69.43	23.65	42.05	51.03	22.45	1.31	-0.02	1.27	0.02	0.23
		134	15.21	19.91	-58.98	-1.85	-37.21	35.26	0.56	-1.23	-1.16	0.49	-0.36
		102	9.92	44.19	-20.93	-3.86	27.12	28.64	-0.04	-0.88	-0.61	-0.31	-0.39
		73	16.97	-11.46	-78.66	-49.13	-40.99	33.35	1.35	-0.63	-0.04	0.75	-0.91
58	16	72	16.83	94.60	12.97	45.08	62.50	39.87	1.39	-0.56	1.10	-0.26	-0.70
		134	26.22	32.81	-77.89	1.18	-46.26	50.01	1.17	-2.04	-1.33	0.46	-1.33
		102	16.92	32.91	-25.26	-10.44	18.08	25.35	0.53	-1.85	-0.97	-0.35	-1.15
		73	22.99	-7.42	-77.81	-55.71	-29.53	32.67	1.71	-1.63	-0.40	0.47	-1.61
58	49	72	10.76	70.84	19.93	44.55	46.22	25.44	1.29	-0.21	1.25	-0.17	-0.25
		134	19.51	22.62	-59.68	0.65	-37.71	36.41	0.85	-1.56	-1.18	0.47	-0.88
		102	14.56	47.22	-29.23	-8.64	26.63	33.91	0.23	-1.39	-0.82	-0.34	-0.77
		73	21.03	-9.00	-90.72	-53.91	-45.81	40.66	1.46	-1.14	-0.25	0.57	-1.23

59	1	135	22.96	28.46	-84.14	-2.71	-52.98	-50.38	0.85	-1.91	-1.76	0.70	0.63
		85	16.65	98.65	34.08	60.29	72.44	-31.71	1.88	0.12	1.86	0.14	-0.19
		86	24.99	-16.66	-113.15	-70.78	-59.03	-47.89	1.91	-1.06	-0.05	0.90	1.41
		103	14.70	63.05	-30.28	-5.99	38.75	-40.95	-0.02	-1.31	-0.87	-0.46	0.61
59	2	135	15.21	19.91	-58.98	-1.85	-37.21	-35.26	0.56	-1.23	-1.16	0.49	0.36
		85	12.00	69.43	23.65	42.05	51.03	-22.45	1.31	-0.02	1.27	0.02	-0.23
		86	16.97	-11.46	-78.66	-49.13	-40.99	-33.35	1.35	-0.63	-0.04	0.75	0.91
		103	9.92	44.19	-20.93	-3.86	27.12	-28.64	-0.04	-0.88	-0.61	-0.31	0.39
59	10	135	24.44	25.40	-60.43	3.18	-38.21	-37.59	1.26	-2.01	-1.20	0.45	1.41
		85	14.77	72.83	15.58	47.08	41.33	-28.48	1.50	-0.64	1.22	-0.36	0.72
		86	25.38	-6.48	-102.96	-58.75	-50.69	-48.07	1.57	-1.66	-0.47	0.38	1.56
		103	19.40	50.29	-37.65	-13.48	26.12	-39.26	0.50	-1.90	-1.04	-0.36	1.15
59	42	135	19.51	22.62	-59.68	0.65	-37.71	-36.41	0.85	-1.56	-1.18	0.47	0.88
		85	10.76	70.84	19.93	44.55	46.22	-25.44	1.29	-0.21	1.25	-0.17	0.25
		86	21.03	-9.00	-90.72	-53.91	-45.81	-40.66	1.46	-1.14	-0.25	0.57	1.23
		103	14.56	47.22	-29.23	-8.64	26.63	-33.91	0.23	-1.39	-0.82	-0.34	0.77
60	1	168	31.81	-8.88	-59.46	-59.46	-8.88	0.14	2.09	-3.20	2.04	-3.15	0.54
		107	15.81	21.86	-24.17	-6.03	3.71	-22.49	1.06	-1.68	-1.68	1.06	-0.04
		108	9.50	27.57	-27.51	-1.47	1.54	-27.50	-0.54	-1.40	-1.37	-0.57	0.16
		61	28.82	1.64	-84.92	-81.46	-1.82	-16.96	3.28	-0.98	1.38	0.92	2.12
60	2	168	21.33	-5.69	-40.83	-40.83	-5.69	-0.04	1.42	-2.12	1.38	-2.08	0.37
		107	10.94	15.35	-16.74	-3.86	2.46	-15.73	0.75	-1.16	-1.16	0.75	-0.03
		108	6.31	19.22	-19.05	-0.66	0.83	-19.12	-0.37	-0.94	-0.93	-0.38	0.07
		61	19.86	1.81	-58.78	-56.30	-0.68	-12.02	2.29	-0.65	0.92	0.72	1.47
60	14	168	28.15	-9.52	-47.08	-46.59	-10.00	-4.25	1.18	-3.55	1.08	-3.46	0.65
		107	14.54	18.09	-27.71	-9.61	2.60e-03	-22.39	1.10	-1.45	-1.45	1.10	0.05
		108	10.27	21.34	-30.21	-7.23	-1.63	-25.62	0.04	-1.36	-1.29	-0.03	0.29
		61	25.32	-0.83	-67.03	-62.87	-4.98	-16.05	1.93	-2.04	0.56	-0.66	1.89
60	46	168	24.61	-7.71	-43.82	-43.69	-7.83	-2.13	1.30	-2.83	1.23	-2.76	0.51
		107	12.72	16.71	-22.19	-6.72	1.24	-19.04	0.92	-1.30	-1.30	0.92	0.01
		108	8.17	20.26	-24.58	-3.92	-0.40	-22.35	-0.17	-1.15	-1.11	-0.20	0.18
		61	22.30	0.46	-62.84	-59.56	-2.82	-14.02	2.10	-1.33	0.74	0.03	1.68
61	1	209	13.45	35.24	-4.81	22.50	7.93	18.65	0.73	-1.20	0.29	-0.76	0.81
		175	9.47	31.91	-23.22	4.16	4.53	27.56	0.37	-0.67	-0.50	0.20	0.38
		105	4.24	36.20	-6.36	-2.14	31.99	12.72	0.02	-0.20	-0.17	-0.01	-0.08
		167	15.75	-34.13	-80.18	-35.30	-79.01	7.27	1.53	-5.60e-03	0.08	1.44	-0.35
61	2	209	9.14	24.15	-3.49	15.29	5.37	12.90	0.52	-0.78	0.24	-0.50	0.54
		175	6.27	22.12	-16.03	2.62	3.46	19.07	0.25	-0.40	-0.29	0.15	0.24
		105	3.10	24.69	-4.23	-1.43	21.88	8.56	0.03	-0.14	-0.10	-0.02	-0.07
		167	10.75	-23.64	-54.94	-24.41	-54.17	4.86	1.03	-0.03	0.04	0.96	-0.26
61	18	209	13.75	30.67	-6.94	22.43	1.29	15.56	0.52	-1.70	-1.04	-0.14	1.02
		175	16.14	26.92	-17.76	9.77	-0.62	21.73	0.64	-1.94	-1.57	0.28	0.90
		105	4.96	21.98	-12.32	-8.14	17.80	11.22	0.24	-0.16	-0.04	0.11	0.19
		167	12.75	-29.18	-60.20	-31.12	-58.25	7.52	1.35	0.07	0.10	1.32	-0.19
61	47	209	9.56	26.41	-4.89	17.76	3.75	14.00	0.28	-1.08	-0.45	-0.34	0.68
		175	10.48	23.70	-16.76	5.10	1.84	20.17	0.37	-1.15	-0.99	0.20	0.48
		105	3.18	23.61	-7.61	-4.26	20.26	9.66	0.04	-0.08	-0.08	0.04	-0.02
		167	11.86	-26.05	-56.99	-27.24	-55.79	5.96	1.20	-0.03	0.05	1.12	-0.31
62	1	203	13.45	35.24	-4.81	22.50	7.93	18.65	1.20	-0.73	-0.29	0.76	-0.81
		174	9.47	31.91	-23.22	4.16	4.53	27.56	0.67	-0.37	0.50	-0.20	-0.38
		107	4.24	36.20	-6.36	-2.14	31.99	12.72	0.20	-0.02	0.17	0.01	0.08
		168	15.75	-34.13	-80.18	-35.30	-79.01	7.27	5.60e-03	-1.53	-0.08	-1.44	0.35
62	2	203	9.14	24.15	-3.49	15.29	5.37	12.90	0.78	-0.52	-0.24	0.50	-0.54
		174	6.27	22.12	-16.03	2.62	3.46	19.07	0.40	-0.25	0.29	-0.15	-0.24
		107	3.10	24.69	-4.23	-1.43	21.88	8.56	0.14	-0.03	0.10	0.02	0.07
		168	10.75	-23.64	-54.94	-24.41	-54.17	4.86	0.03	-1.03	-0.04	-0.96	0.26

62	12	203	13.75	30.67	-6.94	22.43	1.29	15.56	1.70	-0.52	1.04	0.14	-1.02
		174	16.14	26.92	-17.76	9.77	-0.62	21.73	1.94	-0.64	1.57	-0.28	-0.90
		107	4.96	21.98	-12.32	-8.14	17.80	11.22	0.16	-0.24	0.04	-0.11	-0.19
		168	12.75	-29.18	-60.20	-31.12	-58.25	7.52	-0.07	-1.35	-0.10	-1.32	0.19
62	45	203	9.56	26.41	-4.89	17.76	3.75	14.00	1.08	-0.28	0.45	0.34	-0.68
		174	10.48	23.70	-16.76	5.10	1.84	20.17	1.15	-0.37	0.99	-0.20	-0.48
		107	3.18	23.61	-7.61	-4.26	20.26	9.66	0.08	-0.04	0.08	-0.04	0.02
		168	11.86	-26.05	-56.99	-27.24	-55.79	5.96	0.03	-1.20	-0.05	-1.12	0.31
63	1	194	5.84	28.83	-17.65	-0.69	11.87	22.38	0.16	-0.19	-0.02	-0.01	0.18
		175	3.50	20.25	-18.61	0.33	1.32	19.42	0.01	-0.02	8.08e-03	-0.01	0.01
		111	0.59	4.57	-0.62	-0.51	4.46	0.74	0.02	-0.02	-1.82e-03	2.57e-03	0.02
		136	1.10	-1.05	-5.27	-1.40	-4.92	-1.17	0.09	-0.07	0.03	1.50e-04	0.08
63	2	194	3.84	19.57	-11.95	-0.45	8.07	15.17	0.12	-0.10	0.03	-9.01e-03	0.11
		175	2.37	13.88	-12.58	0.25	1.05	13.22	0.04	-0.01	0.04	-9.25e-03	6.46e-03
		111	0.62	3.11	-0.46	-0.36	3.01	0.58	0.07	-3.56e-04	0.06	1.75e-03	0.01
		136	0.74	-0.77	-3.43	-0.97	-3.24	-0.69	0.10	-0.02	0.08	6.51e-04	0.04
63	7	194	12.26	20.01	-15.76	-3.78	8.04	16.88	1.77	-0.09	1.76	-0.08	-0.08
		175	12.07	14.04	-16.10	-3.09	1.02	14.93	1.79	-0.09	1.78	-0.08	-0.17
		111	16.91	3.89	-2.78	-1.87	2.98	2.29	2.72	-0.07	2.72	-0.07	-0.11
		136	16.71	-1.79	-3.96	-2.48	-3.27	1.01	2.73	-0.08	2.73	-0.07	-0.10
63	39	194	6.70	19.78	-13.83	-2.11	8.06	16.02	0.89	-0.05	0.89	-0.05	0.01
		175	6.62	13.94	-14.31	-1.41	1.04	14.07	0.91	-0.05	0.91	-0.04	-0.08
		111	8.69	3.44	-1.56	-1.11	2.99	1.43	1.38	-0.03	1.38	-0.03	-0.05
		136	8.48	-1.70	-3.27	-1.72	-3.26	0.16	1.39	-0.04	1.39	-0.04	-0.03
64	1	182	5.84	28.83	-17.65	-0.69	11.87	22.38	0.19	-0.16	0.02	0.01	-0.18
		176	3.50	20.25	-18.61	0.33	1.32	19.42	0.02	-0.01	-8.08e-03	0.01	-0.01
		110	0.59	4.57	-0.62	-0.51	4.46	0.74	0.02	-0.02	1.82e-03	-2.57e-03	-0.02
		137	1.10	-1.05	-5.27	-1.40	-4.92	-1.17	0.07	-0.09	-0.03	-1.50e-04	-0.08
64	2	182	3.84	19.57	-11.95	-0.45	8.07	15.17	0.10	-0.12	-0.03	9.01e-03	-0.11
		176	2.37	13.88	-12.58	0.25	1.05	13.22	0.01	-0.04	-0.04	9.25e-03	-6.46e-03
		110	0.62	3.11	-0.46	-0.36	3.01	0.58	3.56e-04	-0.07	-0.06	-1.75e-03	-0.01
		137	0.74	-0.77	-3.43	-0.97	-3.24	-0.69	0.02	-0.10	-0.08	-6.51e-04	-0.04
64	16	182	12.26	20.01	-15.76	-3.78	8.04	16.88	0.09	-1.77	-1.76	0.08	0.08
		176	12.07	14.04	-16.10	-3.09	1.02	14.93	0.09	-1.79	-1.78	0.08	0.17
		110	16.91	3.89	-2.78	-1.87	2.98	2.29	0.07	-2.72	-2.72	0.07	0.11
		137	16.71	-1.79	-3.96	-2.48	-3.27	1.01	0.08	-2.73	-2.73	0.07	0.10
64	48	182	6.70	19.78	-13.83	-2.11	8.06	16.02	0.05	-0.89	-0.89	0.05	-0.01
		176	6.62	13.94	-14.31	-1.41	1.04	14.07	0.05	-0.91	-0.91	0.04	0.08
		110	8.69	3.44	-1.56	-1.11	2.99	1.43	0.03	-1.38	-1.38	0.03	0.05
		137	8.48	-1.70	-3.27	-1.72	-3.26	0.16	0.04	-1.39	-1.39	0.04	0.03
65	1	61	24.99	-16.66	-113.15	-70.78	-59.03	-47.89	1.91	-1.06	-0.05	0.90	1.41
		108	14.70	63.05	-30.28	-5.99	38.75	-40.95	-0.02	-1.31	-0.87	-0.46	0.61
		114	22.96	28.46	-84.14	-2.71	-52.98	-50.38	0.85	-1.91	-1.76	0.70	0.63
		62	16.65	98.65	34.08	60.29	72.44	-31.71	1.88	0.12	1.86	0.14	-0.19
65	2	61	16.97	-11.46	-78.66	-49.13	-40.99	-33.35	1.35	-0.63	-0.04	0.75	0.91
		108	9.92	44.19	-20.93	-3.86	27.12	-28.64	-0.04	-0.88	-0.61	-0.31	0.39
		114	15.21	19.91	-58.98	-1.85	-37.21	-35.26	0.56	-1.23	-1.16	0.49	0.36
		62	12.00	69.43	23.65	42.05	51.03	-22.45	1.31	-0.02	1.27	0.02	-0.23
65	14	61	22.99	-7.42	-77.81	-55.71	-29.53	-32.67	1.71	-1.63	-0.40	0.47	1.61
		108	16.92	32.91	-25.26	-10.44	18.08	-25.35	0.53	-1.85	-0.97	-0.35	1.15
		114	26.22	32.81	-77.89	1.18	-46.26	-50.01	1.17	-2.04	-1.33	0.46	1.33
		62	16.83	94.60	12.97	45.08	62.50	-39.87	1.39	-0.56	1.10	-0.26	0.70
65	46	61	19.83	-9.75	-77.95	-52.40	-35.30	-33.01	1.53	-1.13	-0.21	0.62	1.26
		108	13.32	38.58	-23.08	-7.12	22.63	-27.00	0.24	-1.36	-0.79	-0.33	0.77
		114	20.41	26.31	-68.37	-0.35	-41.71	-42.59	0.82	-1.59	-1.24	0.47	0.84
		62	11.29	81.93	18.35	43.55	56.73	-31.10	1.22	-0.16	1.18	-0.12	0.23

66	1	109	14.70	63.05	-30.28	-5.99	38.75	40.95	-0.02	-1.31	-0.87	-0.46	-0.61
		74	24.99	-16.66	-113.15	-70.78	-59.03	47.89	1.91	-1.06	-0.05	0.90	-1.41
		75	16.65	98.65	34.08	60.29	72.44	31.71	1.88	0.12	1.86	0.14	0.19
		115	22.96	28.46	-84.14	-2.71	-52.98	50.38	0.85	-1.91	-1.76	0.70	-0.63
66	2	109	9.92	44.19	-20.93	-3.86	27.12	28.64	-0.04	-0.88	-0.61	-0.31	-0.39
		74	16.97	-11.46	-78.66	-49.13	-40.99	33.35	1.35	-0.63	-0.04	0.75	-0.91
		75	12.00	69.43	23.65	42.05	51.03	22.45	1.31	-0.02	1.27	0.02	0.23
		115	15.21	19.91	-58.98	-1.85	-37.21	35.26	0.56	-1.23	-1.16	0.49	-0.36
66	5	109	16.92	32.91	-25.26	-10.44	18.08	25.35	0.53	-1.85	-0.97	-0.35	-1.15
		74	22.99	-7.42	-77.81	-55.71	-29.53	32.67	1.71	-1.63	-0.40	0.47	-1.61
		75	16.83	94.60	12.97	45.08	62.50	39.87	1.39	-0.56	1.10	-0.26	-0.70
		115	26.22	32.81	-77.89	1.18	-46.26	50.01	1.17	-2.04	-1.33	0.46	-1.33
66	36	109	14.56	47.22	-29.23	-8.64	26.63	33.91	0.23	-1.39	-0.82	-0.34	-0.77
		74	21.03	-9.00	-90.72	-53.91	-45.81	40.66	1.46	-1.14	-0.25	0.57	-1.23
		75	10.76	70.84	19.93	44.55	46.22	25.44	1.29	-0.21	1.25	-0.17	-0.25
		115	19.51	22.62	-59.68	0.65	-37.71	36.41	0.85	-1.56	-1.18	0.47	-0.88
67	1	62	14.28	70.00	21.24	21.26	69.98	0.78	1.59	0.01	0.47	1.13	0.72
		114	10.20	19.82	-57.10	2.50	-39.78	-32.13	-0.30	-1.10	-1.01	-0.39	-0.25
		116	12.43	0.50	-35.38	-0.50	-34.38	-5.90	0.59	-1.21	-1.11	0.49	0.40
		63	30.21	108.45	-4.16	-1.60	105.89	-16.78	3.50	-1.01	3.03	-0.54	-1.38
67	2	62	9.64	48.95	14.93	14.93	48.94	0.47	1.04	0.08	0.31	0.81	0.41
		114	7.53	14.04	-39.97	1.86	-27.78	-22.57	-0.17	-0.75	-0.64	-0.29	-0.23
		116	8.05	0.46	-25.13	-0.28	-24.39	-4.29	0.40	-0.73	-0.68	0.35	0.22
		63	21.20	76.32	-2.90	-1.05	74.47	-11.97	2.42	-0.78	2.06	-0.41	-1.02
67	10	62	10.21	38.57	1.84	11.90	28.51	-16.38	1.09	4.65e-03	0.48	0.62	-0.54
		114	20.16	30.79	-47.95	-1.17	-15.99	-38.67	0.86	-1.68	-0.47	-0.35	-1.27
		116	11.13	3.71	-16.92	-0.61	-12.59	8.40	0.63	-1.16	-0.82	0.29	-0.70
		63	26.32	54.04	-1.38	-1.38	54.04	-0.03	2.90	-1.58	1.92	-0.60	-1.85
67	42	62	7.37	41.05	11.17	13.43	38.79	-7.90	0.73	0.38	0.39	0.72	-0.06
		114	13.57	21.75	-43.32	0.35	-21.92	-30.57	0.32	-1.19	-0.55	-0.32	-0.75
		116	7.68	-0.22	-18.75	-0.44	-18.53	2.01	0.37	-0.80	-0.75	0.32	-0.24
		63	23.26	64.88	-1.76	-1.21	64.32	-6.04	2.64	-1.16	1.99	-0.51	-1.43
68	1	115	10.20	19.82	-57.10	2.50	-39.78	32.13	-0.30	-1.10	-1.01	-0.39	0.25
		75	14.28	70.00	21.24	21.26	69.98	-0.78	1.59	0.01	0.47	1.13	-0.72
		76	30.21	108.45	-4.16	-1.60	105.89	16.78	3.50	-1.01	3.03	-0.54	1.38
		117	12.43	0.50	-35.38	-0.50	-34.38	5.90	0.59	-1.21	-1.11	0.49	-0.40
68	2	115	7.53	14.04	-39.97	1.86	-27.78	22.57	-0.17	-0.75	-0.64	-0.29	0.23
		75	9.64	48.95	14.93	14.93	48.94	-0.47	1.04	0.08	0.31	0.81	-0.41
		76	21.20	76.32	-2.90	-1.05	74.47	11.97	2.42	-0.78	2.06	-0.41	1.02
		117	8.05	0.46	-25.13	-0.28	-24.39	4.29	0.40	-0.73	-0.68	0.35	-0.22
68	17	115	20.16	30.79	-47.95	-1.17	-15.99	38.67	0.86	-1.68	-0.47	-0.35	1.27
		75	10.21	38.57	1.84	11.90	28.51	16.38	1.09	4.65e-03	0.48	0.62	0.54
		76	26.32	54.04	-1.38	-1.38	54.04	0.03	2.90	-1.58	1.92	-0.60	1.85
		117	11.13	3.71	-16.92	-0.61	-12.59	-8.40	0.63	-1.16	-0.82	0.29	0.70
68	49	115	13.57	21.75	-43.32	0.35	-21.92	30.57	0.32	-1.19	-0.55	-0.32	0.75
		75	7.37	41.05	11.17	13.43	38.79	7.90	0.73	0.38	0.39	0.72	0.06
		76	23.26	64.88	-1.76	-1.21	64.32	6.04	2.64	-1.16	1.99	-0.51	1.43
		117	7.68	-0.22	-18.75	-0.44	-18.53	-2.01	0.37	-0.80	-0.75	0.32	0.24
69	1	63	16.05	98.54	14.58	14.98	98.14	5.82	2.20	0.25	1.78	0.66	0.80
		116	12.11	3.39	-36.55	-0.20	-32.97	-11.41	0.45	-1.35	-0.59	-0.32	-0.89
		118	7.03	2.32	-14.49	1.37	-13.54	3.88	0.55	-0.73	-0.47	0.29	0.51
		64	32.90	96.90	-4.25	-4.16	96.81	-3.04	3.82	-1.22	3.11	-0.51	-1.75
69	2	63	10.74	69.07	10.28	10.55	68.80	3.97	1.45	0.24	1.21	0.48	0.48
		116	8.83	2.49	-25.82	-0.08	-23.26	-8.13	0.38	-0.93	-0.32	-0.23	-0.66
		118	4.24	1.57	-10.53	1.00	-9.96	2.56	0.37	-0.38	-0.22	0.21	0.31
		64	22.97	68.36	-2.93	-2.86	68.28	-2.30	2.63	-0.90	2.11	-0.38	-1.25

69	10	63	9.02	57.84	7.92	10.22	55.53	-10.48	1.16	0.33	1.07	0.43	-0.26
		116	19.63	16.31	-31.88	-0.41	-15.17	-22.93	1.14	-1.84	-0.46	-0.23	-1.49
		118	7.87	5.68	-8.12	-0.57	-1.87	6.87	0.42	-0.88	-0.67	0.21	-0.48
		64	26.23	55.10	-4.52	-4.43	55.01	2.34	2.83	-1.60	1.66	-0.43	-1.96
69	42	63	8.47	62.41	10.19	10.39	62.21	-3.21	1.15	0.43	1.14	0.45	0.11
		116	14.10	8.42	-27.90	-0.24	-19.24	-15.48	0.76	-1.38	-0.39	-0.23	-1.07
		118	4.30	2.76	-8.48	0.22	-5.94	4.70	0.22	-0.46	-0.45	0.21	-0.08
		64	24.25	61.69	-3.64	-3.64	61.69	1.16e-03	2.71	-1.23	1.89	-0.41	-1.60
70	1	117	12.11	3.39	-36.55	-0.20	-32.97	11.41	0.45	-1.35	-0.59	-0.32	0.89
		76	16.05	98.54	14.58	14.98	98.14	-5.82	2.20	0.25	1.78	0.66	-0.80
		77	32.90	96.90	-4.25	-4.16	96.81	3.04	3.82	-1.22	3.11	-0.51	1.75
		119	7.03	2.32	-14.49	1.37	-13.54	-3.88	0.55	-0.73	-0.47	0.29	-0.51
70	2	117	8.83	2.49	-25.82	-0.08	-23.26	8.13	0.38	-0.93	-0.32	-0.23	0.66
		76	10.74	69.07	10.28	10.55	68.80	-3.97	1.45	0.24	1.21	0.48	-0.48
		77	22.97	68.36	-2.93	-2.86	68.28	2.30	2.63	-0.90	2.11	-0.38	1.25
		119	4.24	1.57	-10.53	1.00	-9.96	-2.56	0.37	-0.38	-0.22	0.21	-0.31
70	17	117	19.63	16.31	-31.88	-0.41	-15.17	22.93	1.14	-1.84	-0.46	-0.23	1.49
		76	9.02	57.84	7.92	10.22	55.53	10.48	1.16	0.33	1.07	0.43	0.26
		77	26.23	55.10	-4.52	-4.43	55.01	-2.34	2.83	-1.60	1.66	-0.43	1.96
		119	7.87	5.68	-8.12	-0.57	-1.87	-6.87	0.42	-0.88	-0.67	0.21	0.48
70	49	117	14.10	8.42	-27.90	-0.24	-19.24	15.48	0.76	-1.38	-0.39	-0.23	1.07
		76	8.47	62.41	10.19	10.39	62.21	3.21	1.15	0.43	1.14	0.45	-0.11
		77	24.25	61.69	-3.64	-3.64	61.69	-1.16e-03	2.71	-1.23	1.89	-0.41	1.60
		119	4.30	2.76	-8.48	0.22	-5.94	-4.70	0.22	-0.46	-0.45	0.21	0.08
71	1	64	21.04	90.66	5.89	6.09	90.45	4.15	2.89	-1.20e-03	2.52	0.38	0.97
		118	11.73	-0.47	-12.48	-0.48	-12.48	-0.12	0.89	-1.33	-0.23	-0.21	-1.11
		120	7.52	7.20	-2.79	0.85	3.55	4.81	0.69	-0.59	-0.04	0.14	0.63
		65	31.75	78.09	-2.98	-2.91	78.02	2.42	3.81	-1.18	3.05	-0.42	-1.80
71	2	64	14.15	63.80	4.20	4.33	63.66	2.84	1.93	0.04	1.71	0.27	0.61
		118	8.45	-0.29	-9.11	-0.30	-9.11	-0.21	0.69	-0.90	-0.06	-0.15	-0.79
		120	4.78	4.60	-2.05	0.62	1.94	3.26	0.49	-0.31	0.08	0.10	0.40
		65	22.03	55.30	-2.04	-2.00	55.26	1.56	2.61	-0.86	2.06	-0.31	-1.27
71	10	64	10.71	60.98	2.43	2.76	60.65	-4.41	1.26	0.17	1.26	0.17	-0.04
		118	17.12	3.80	-11.78	-1.86	-6.12	-7.49	1.16	-1.86	-0.51	-0.18	-1.50
		120	4.60	5.14	-1.26	-1.05	4.93	1.14	0.16	-0.63	-0.55	0.07	-0.25
		65	24.10	52.26	-3.67	-3.67	52.25	-0.52	2.59	-1.57	1.43	-0.41	-1.87
71	42	64	12.19	62.18	3.54	3.55	62.17	-0.76	1.55	0.16	1.48	0.22	0.29
		118	12.68	0.69	-9.39	-1.08	-7.63	-3.83	0.92	-1.37	-0.28	-0.17	-1.14
		120	2.31	4.46	-1.25	-0.21	3.42	2.20	0.10	-0.25	-0.23	0.09	0.08
		65	22.83	53.78	-2.83	-2.83	53.77	0.52	2.58	-1.19	1.75	-0.36	-1.56
72	1	119	11.73	-0.47	-12.48	-0.48	-12.48	0.12	0.89	-1.33	-0.23	-0.21	1.11
		77	21.04	90.66	5.89	6.09	90.45	-4.15	2.89	-1.20e-03	2.52	0.38	-0.97
		78	31.75	78.09	-2.98	-2.91	78.02	-2.42	3.81	-1.18	3.05	-0.42	1.80
		121	7.52	7.20	-2.79	0.85	3.55	-4.81	0.69	-0.59	-0.04	0.14	-0.63
72	2	119	8.45	-0.29	-9.11	-0.30	-9.11	0.21	0.69	-0.90	-0.06	-0.15	0.79
		77	14.15	63.80	4.20	4.33	63.66	-2.84	1.93	0.04	1.71	0.27	-0.61
		78	22.03	55.30	-2.04	-2.00	55.26	-1.56	2.61	-0.86	2.06	-0.31	1.27
		121	4.78	4.60	-2.05	0.62	1.94	-3.26	0.49	-0.31	0.08	0.10	-0.40
72	17	119	17.12	3.80	-11.78	-1.86	-6.12	7.49	1.16	-1.86	-0.51	-0.18	1.50
		77	10.71	60.98	2.43	2.76	60.65	4.41	1.26	0.17	1.26	0.17	0.04
		78	24.10	52.26	-3.67	-3.67	52.25	0.52	2.59	-1.57	1.43	-0.41	1.87
		121	4.60	5.14	-1.26	-1.05	4.93	-1.14	0.16	-0.63	-0.55	0.07	0.25
72	49	119	12.68	0.69	-9.39	-1.08	-7.63	3.83	0.92	-1.37	-0.28	-0.17	1.14
		77	12.19	62.18	3.54	3.55	62.17	0.76	1.55	0.16	1.48	0.22	-0.29
		78	22.83	53.78	-2.83	-2.83	53.77	-0.52	2.58	-1.19	1.75	-0.36	1.56
		121	2.31	4.46	-1.25	-0.21	3.42	-2.20	0.10	-0.25	-0.23	0.09	-0.08

73	1	65	23.87	74.19	1.38	1.44	74.13	2.06	3.25	-0.29	2.82	0.14	1.15
		120	12.20	6.19	-1.72	-0.24	4.71	3.09	1.07	-1.16	0.05	-0.14	-1.11
		122	8.59	15.01	-0.30	0.29	14.42	2.93	0.88	-0.65	0.19	0.04	0.76
		66	29.34	63.42	-2.27	-2.12	63.27	3.13	3.69	-1.00	2.98	-0.29	-1.68
73	2	65	16.14	52.46	1.03	1.07	52.42	1.40	2.18	-0.17	1.91	0.10	0.75
		120	8.64	3.88	-1.22	-0.14	2.81	2.08	0.81	-0.77	0.14	-0.10	-0.78
		122	5.73	9.93	-0.19	0.22	9.52	2.00	0.65	-0.38	0.24	0.03	0.50
		66	20.21	45.10	-1.55	-1.46	45.00	2.11	2.51	-0.71	2.01	-0.21	-1.16
73	16	65	19.61	40.59	3.12	3.54	40.17	-3.95	2.92	-0.08	2.63	0.21	0.88
		120	8.85	9.86	0.89	2.33	8.43	-3.29	1.17	-0.41	0.85	-0.09	-0.63
		122	9.83	22.94	-5.16	2.64	15.14	12.59	1.27	-0.22	1.01	0.04	0.56
		66	23.35	37.21	-3.50	0.97	32.75	12.72	3.16	-0.48	2.78	-0.10	-1.12
73	48	65	17.82	46.37	2.26	2.30	46.34	-1.25	2.55	-0.12	2.27	0.15	0.82
		120	8.09	5.68	1.01	1.08	5.60	-0.59	0.97	-0.57	0.49	-0.09	-0.71
		122	7.60	15.94	-2.21	1.42	12.31	7.26	0.94	-0.28	0.62	0.03	0.53
		66	21.73	40.26	-1.60	-0.25	38.92	7.38	2.83	-0.59	2.39	-0.16	-1.14
74	1	121	12.20	6.19	-1.72	-0.24	4.71	-3.09	1.07	-1.16	0.05	-0.14	1.11
		78	23.87	74.19	1.38	1.44	74.13	-2.06	3.25	-0.29	2.82	0.14	-1.15
		79	29.34	63.42	-2.27	-2.12	63.27	-3.13	3.69	-1.00	2.98	-0.29	1.68
		123	8.59	15.01	-0.30	0.29	14.42	-2.93	0.88	-0.65	0.19	0.04	-0.76
74	2	121	8.64	3.88	-1.22	-0.14	2.81	-2.08	0.81	-0.77	0.14	-0.10	0.78
		78	16.14	52.46	1.03	1.07	52.42	-1.40	2.18	-0.17	1.91	0.10	-0.75
		79	20.21	45.10	-1.55	-1.46	45.00	-2.11	2.51	-0.71	2.01	-0.21	1.16
		123	5.73	9.93	-0.19	0.22	9.52	-2.00	0.65	-0.38	0.24	0.03	-0.50
74	7	121	8.85	9.86	0.89	2.33	8.43	3.29	1.17	-0.41	0.85	-0.09	0.63
		78	19.61	40.59	3.12	3.54	40.17	3.95	2.92	-0.08	2.63	0.21	-0.88
		79	23.35	37.21	-3.50	0.97	32.75	-12.72	3.16	-0.48	2.78	-0.10	1.12
		123	9.83	22.94	-5.16	2.64	15.14	-12.59	1.27	-0.22	1.01	0.04	-0.56
74	39	121	8.09	5.68	1.01	1.08	5.60	0.59	0.97	-0.57	0.49	-0.09	0.71
		78	17.82	46.37	2.26	2.30	46.34	1.25	2.55	-0.12	2.27	0.15	-0.82
		79	21.73	40.26	-1.60	-0.25	38.92	-7.38	2.83	-0.59	2.39	-0.16	1.14
		123	7.60	15.94	-2.21	1.42	12.31	-7.26	0.94	-0.28	0.62	0.03	-0.53
75	1	66	25.50	61.51	-0.63	-0.63	61.51	-0.02	3.43	-0.54	2.92	-0.03	1.32
		122	11.37	15.41	-0.43	-0.11	15.09	2.24	1.10	-0.96	0.21	-0.08	-1.02
		124	9.78	18.29	5.89e-03	8.33e-03	18.29	0.21	1.03	-0.79	0.26	-0.03	0.90
		67	27.14	57.51	-1.61	-1.55	57.45	1.91	3.55	-0.77	2.95	-0.16	-1.50
75	2	66	17.33	43.71	-0.40	-0.40	43.71	-0.02	2.31	-0.36	1.97	-0.03	0.89
		122	8.00	10.25	-0.29	-0.06	10.02	1.53	0.82	-0.63	0.25	-0.06	-0.71
		124	6.83	12.23	0.02	0.02	12.23	0.14	0.76	-0.49	0.29	-0.02	0.61
		67	18.55	40.97	-1.09	-1.05	40.93	1.31	2.40	-0.54	1.99	-0.12	-1.02
75	16	66	20.10	32.34	0.03	2.02	30.35	-7.77	2.96	-0.13	2.74	0.09	0.80
		122	11.06	18.14	-0.11	2.36	15.67	-6.25	1.46	-0.46	1.02	-0.03	-0.80
		124	8.49	22.21	-1.98	2.34	17.88	9.27	1.21	-0.15	1.06	4.64e-03	0.43
		67	22.94	31.22	-2.39	1.27	27.56	10.47	3.21	-0.45	2.76	-3.40e-03	-1.19
75	48	66	18.66	37.48	0.39	0.80	37.07	-3.87	2.63	-0.24	2.36	0.03	0.84
		122	8.96	13.27	0.69	1.14	12.83	-2.33	1.12	-0.53	0.64	-0.05	-0.75
		124	7.21	16.47	-0.26	1.17	15.04	4.67	0.95	-0.29	0.67	-6.78e-03	0.52
		67	20.69	35.27	-0.87	0.10	34.29	5.86	2.80	-0.49	2.37	-0.06	-1.11
76	1	123	11.37	15.41	-0.43	-0.11	15.09	-2.24	1.10	-0.96	0.21	-0.08	1.02
		79	25.50	61.51	-0.63	-0.63	61.51	0.02	3.43	-0.54	2.92	-0.03	-1.32
		80	27.14	57.51	-1.61	-1.55	57.45	-1.91	3.55	-0.77	2.95	-0.16	1.50
		125	9.78	18.29	5.89e-03	8.33e-03	18.29	-0.21	1.03	-0.79	0.26	-0.03	-0.90
76	2	123	8.00	10.25	-0.29	-0.06	10.02	-1.53	0.82	-0.63	0.25	-0.06	0.71
		79	17.33	43.71	-0.40	-0.40	43.71	0.02	2.31	-0.36	1.97	-0.03	-0.89
		80	18.55	40.97	-1.09	-1.05	40.93	-1.31	2.40	-0.54	1.99	-0.12	1.02
		125	6.83	12.23	0.02	0.02	12.23	-0.14	0.76	-0.49	0.29	-0.02	-0.61

76	7	123	11.06	18.14	-0.11	2.36	15.67	6.25	1.46	-0.46	1.02	-0.03	0.80
		79	20.10	32.34	0.03	2.02	30.35	7.77	2.96	-0.13	2.74	0.09	-0.80
		80	22.94	31.22	-2.39	1.27	27.56	-10.47	3.21	-0.45	2.76	-3.40e-03	1.19
		125	8.49	22.21	-1.98	2.34	17.88	-9.27	1.21	-0.15	1.06	4.64e-03	-0.43
76	39	123	8.96	13.27	0.69	1.14	12.83	2.33	1.12	-0.53	0.64	-0.05	0.75
		79	18.66	37.48	0.39	0.80	37.07	3.87	2.63	-0.24	2.36	0.03	-0.84
		80	20.69	35.27	-0.87	0.10	34.29	-5.86	2.80	-0.49	2.37	-0.06	1.11
		125	7.21	16.47	-0.26	1.17	15.04	-4.67	0.95	-0.29	0.67	-6.78e-03	-0.52
77	1	67	27.14	57.51	-1.61	-1.55	57.45	-1.91	3.55	-0.77	2.95	-0.16	1.50
		124	9.78	18.29	5.89e-03	8.33e-03	18.29	-0.21	1.03	-0.79	0.26	-0.03	-0.90
		126	11.37	15.41	-0.43	-0.11	15.09	-2.24	1.10	-0.96	0.21	-0.08	1.02
		68	25.50	61.51	-0.63	-0.63	61.51	0.02	3.43	-0.54	2.92	-0.03	-1.32
77	2	67	18.55	40.97	-1.09	-1.05	40.93	-1.31	2.40	-0.54	1.99	-0.12	1.02
		124	6.83	12.23	0.02	0.02	12.23	-0.14	0.76	-0.49	0.29	-0.02	-0.61
		126	8.00	10.25	-0.29	-0.06	10.02	-1.53	0.82	-0.63	0.25	-0.06	0.71
		68	17.33	43.71	-0.40	-0.40	43.71	0.02	2.31	-0.36	1.97	-0.03	-0.89
77	16	67	20.44	32.56	-1.57	1.27	29.72	-9.43	2.95	-0.20	2.76	-0.01	0.74
		124	12.35	20.31	-1.51	2.34	16.46	-8.32	1.58	-0.52	1.06	9.99e-04	-0.90
		126	7.21	15.47	0.81	2.04	14.25	4.06	1.08	-0.14	0.98	-0.04	0.33
		68	22.41	33.52	0.69	1.70	32.51	5.68	3.20	-0.42	2.70	0.08	-1.24
77	48	67	19.40	36.15	-0.69	0.10	35.36	-5.34	2.66	-0.36	2.37	-0.07	0.89
		124	9.31	15.56	-0.06	1.17	14.33	-4.20	1.16	-0.50	0.67	-8.59e-03	-0.75
		126	6.90	12.26	0.85	0.98	12.12	1.24	0.90	-0.33	0.61	-0.05	0.52
		68	19.79	38.36	0.43	0.64	38.15	2.83	2.75	-0.39	2.33	0.03	-1.06
78	1	125	9.78	18.29	5.89e-03	8.33e-03	18.29	0.21	1.03	-0.79	0.26	-0.03	0.90
		80	27.14	57.51	-1.61	-1.55	57.45	1.91	3.55	-0.77	2.95	-0.16	-1.50
		81	25.50	61.51	-0.63	-0.63	61.51	-0.02	3.43	-0.54	2.92	-0.03	1.32
		127	11.37	15.41	-0.43	-0.11	15.09	2.24	1.10	-0.96	0.21	-0.08	-1.02
78	2	125	6.83	12.23	0.02	0.02	12.23	0.14	0.76	-0.49	0.29	-0.02	0.61
		80	18.55	40.97	-1.09	-1.05	40.93	1.31	2.40	-0.54	1.99	-0.12	-1.02
		81	17.33	43.71	-0.40	-0.40	43.71	-0.02	2.31	-0.36	1.97	-0.03	0.89
		127	8.00	10.25	-0.29	-0.06	10.02	1.53	0.82	-0.63	0.25	-0.06	-0.71
78	5	125	8.49	22.21	-1.98	2.34	17.88	9.27	1.21	-0.15	1.06	4.64e-03	0.43
		80	22.94	31.22	-2.39	1.27	27.56	10.47	3.21	-0.45	2.76	-3.40e-03	-1.19
		81	20.10	32.34	0.03	2.02	30.35	-7.77	2.96	-0.13	2.74	0.09	0.80
		127	11.06	18.14	-0.11	2.36	15.67	-6.25	1.46	-0.46	1.02	-0.03	-0.80
78	37	125	7.21	16.47	-0.26	1.17	15.04	4.67	0.95	-0.29	0.67	-6.78e-03	0.52
		80	20.69	35.27	-0.87	0.10	34.29	5.86	2.80	-0.49	2.37	-0.06	-1.11
		81	18.66	37.48	0.39	0.80	37.07	-3.87	2.63	-0.24	2.36	0.03	0.84
		127	8.96	13.27	0.69	1.14	12.83	-2.33	1.12	-0.53	0.64	-0.05	-0.75
79	1	68	29.34	63.42	-2.27	-2.12	63.27	-3.13	3.69	-1.00	2.98	-0.29	1.68
		126	8.59	15.01	-0.30	0.29	14.42	-2.93	0.88	-0.65	0.19	0.04	-0.76
		128	12.20	6.19	-1.72	-0.24	4.71	-3.09	1.07	-1.16	0.05	-0.14	1.11
		69	23.87	74.19	1.38	1.44	74.13	-2.06	3.25	-0.29	2.82	0.14	-1.15
79	2	68	20.21	45.10	-1.55	-1.46	45.00	-2.11	2.51	-0.71	2.01	-0.21	1.16
		126	5.73	9.93	-0.19	0.22	9.52	-2.00	0.65	-0.38	0.24	0.03	-0.50
		128	8.64	3.88	-1.22	-0.14	2.81	-2.08	0.81	-0.77	0.14	-0.10	0.78
		69	16.14	52.46	1.03	1.07	52.42	-1.40	2.18	-0.17	1.91	0.10	-0.75
79	16	68	21.07	41.02	-1.09	0.64	39.29	-8.36	2.91	-0.29	2.74	-0.12	0.71
		126	12.91	16.04	-2.77	2.32	10.96	-8.35	1.59	-0.58	0.97	0.04	-0.99
		128	5.68	5.29	0.49	1.52	4.25	-1.97	0.82	-0.15	0.76	-0.09	0.23
		69	21.39	46.75	2.70	2.74	46.71	-1.24	3.09	-0.37	2.54	0.19	-1.27
79	48	68	20.48	42.80	-1.04	-0.41	42.17	-5.22	2.68	-0.48	2.37	-0.17	0.94
		126	9.22	12.58	-1.09	1.26	10.23	-5.16	1.11	-0.48	0.60	0.04	-0.74
		128	6.48	4.58	-0.37	0.68	3.52	-2.03	0.76	-0.40	0.45	-0.09	0.51
		69	18.67	49.62	1.86	1.90	49.58	-1.32	2.63	-0.27	2.22	0.14	-1.01

80	1	127	8.59	15.01	-0.30	0.29	14.42	2.93	0.88	-0.65	0.19	0.04	0.76
		81	29.34	63.42	-2.27	-2.12	63.27	3.13	3.69	-1.00	2.98	-0.29	-1.68
		82	23.87	74.19	1.38	1.44	74.13	2.06	3.25	-0.29	2.82	0.14	1.15
		129	12.20	6.19	-1.72	-0.24	4.71	3.09	1.07	-1.16	0.05	-0.14	-1.11
80	2	127	5.73	9.93	-0.19	0.22	9.52	2.00	0.65	-0.38	0.24	0.03	0.50
		81	20.21	45.10	-1.55	-1.46	45.00	2.11	2.51	-0.71	2.01	-0.21	-1.16
		82	16.14	52.46	1.03	1.07	52.42	1.40	2.18	-0.17	1.91	0.10	0.75
		129	8.64	3.88	-1.22	-0.14	2.81	2.08	0.81	-0.77	0.14	-0.10	-0.78
80	5	127	9.83	22.94	-5.16	2.64	15.14	12.59	1.27	-0.22	1.01	0.04	0.56
		81	23.35	37.21	-3.50	0.97	32.75	12.72	3.16	-0.48	2.78	-0.10	-1.12
		82	19.61	40.59	3.12	3.54	40.17	-3.95	2.92	-0.08	2.63	0.21	0.88
		129	8.85	9.86	0.89	2.33	8.43	-3.29	1.17	-0.41	0.85	-0.09	-0.63
80	37	127	7.60	15.94	-2.21	1.42	12.31	7.26	0.94	-0.28	0.62	0.03	0.53
		81	21.73	40.26	-1.60	-0.25	38.92	7.38	2.83	-0.59	2.39	-0.16	-1.14
		82	17.82	46.37	2.26	2.30	46.34	-1.25	2.55	-0.12	2.27	0.15	0.82
		129	8.09	5.68	1.01	1.08	5.60	-0.59	0.97	-0.57	0.49	-0.09	-0.71
81	1	69	31.75	78.09	-2.98	-2.91	78.02	-2.42	3.81	-1.18	3.05	-0.42	1.80
		128	7.52	7.20	-2.79	0.85	3.55	-4.81	0.69	-0.59	-0.04	0.14	-0.63
		130	11.73	-0.47	-12.48	-0.48	-12.48	0.12	0.89	-1.33	-0.23	-0.21	1.11
		70	21.04	90.66	5.89	6.09	90.45	-4.15	2.89	-1.20e-03	2.52	0.38	-0.97
81	2	69	22.03	55.30	-2.04	-2.00	55.26	-1.56	2.61	-0.86	2.06	-0.31	1.27
		128	4.78	4.60	-2.05	0.62	1.94	-3.26	0.49	-0.31	0.08	0.10	-0.40
		130	8.45	-0.29	-9.11	-0.30	-9.11	0.21	0.69	-0.90	-0.06	-0.15	0.79
		70	14.15	63.80	4.20	4.33	63.66	-2.84	1.93	0.04	1.71	0.27	-0.61
81	16	69	21.98	58.50	-0.56	-0.33	58.27	-3.65	2.83	-0.36	2.69	-0.21	0.66
		128	12.57	6.25	-5.02	2.29	-1.06	-5.38	1.51	-0.67	0.71	0.13	-1.05
		130	3.86	4.32	-15.15	1.27	-12.10	-7.07	0.40	-0.14	0.39	-0.13	0.09
		70	19.12	68.30	4.27	5.90	66.67	-10.09	2.82	-0.30	2.16	0.36	-1.27
81	48	69	21.74	56.87	-1.29	-1.17	56.75	-2.60	2.69	-0.58	2.37	-0.26	0.97
		128	8.56	5.30	-3.39	1.45	0.45	-4.32	0.99	-0.48	0.39	0.11	-0.72
		130	5.26	1.45	-11.55	0.48	-10.59	-3.41	0.48	-0.46	0.16	-0.14	0.44
		70	16.43	65.83	4.43	5.11	65.15	-6.44	2.36	-0.12	1.93	0.32	-0.94
82	1	129	7.52	7.20	-2.79	0.85	3.55	4.81	0.69	-0.59	-0.04	0.14	0.63
		82	31.75	78.09	-2.98	-2.91	78.02	2.42	3.81	-1.18	3.05	-0.42	-1.80
		83	21.04	90.66	5.89	6.09	90.45	4.15	2.89	-1.20e-03	2.52	0.38	0.97
		131	11.73	-0.47	-12.48	-0.48	-12.48	-0.12	0.89	-1.33	-0.23	-0.21	-1.11
82	2	129	4.78	4.60	-2.05	0.62	1.94	3.26	0.49	-0.31	0.08	0.10	0.40
		82	22.03	55.30	-2.04	-2.00	55.26	1.56	2.61	-0.86	2.06	-0.31	-1.27
		83	14.15	63.80	4.20	4.33	63.66	2.84	1.93	0.04	1.71	0.27	0.61
		131	8.45	-0.29	-9.11	-0.30	-9.11	-0.21	0.69	-0.90	-0.06	-0.15	-0.79
82	11	129	4.60	5.14	-1.26	-1.05	4.93	1.14	0.16	-0.63	-0.55	0.07	-0.25
		82	24.10	52.26	-3.67	-3.67	52.25	-0.52	2.59	-1.57	1.43	-0.41	-1.87
		83	10.71	60.98	2.43	2.76	60.65	-4.41	1.26	0.17	1.26	0.17	-0.04
		131	17.12	3.80	-11.78	-1.86	-6.12	-7.49	1.16	-1.86	-0.51	-0.18	-1.50
82	43	129	2.31	4.46	-1.25	-0.21	3.42	2.20	0.10	-0.25	-0.23	0.09	0.08
		82	22.83	53.78	-2.83	-2.83	53.77	0.52	2.58	-1.19	1.75	-0.36	-1.56
		83	12.19	62.18	3.54	3.55	62.17	-0.76	1.55	0.16	1.48	0.22	0.29
		131	12.68	0.69	-9.39	-1.08	-7.63	-3.83	0.92	-1.37	-0.28	-0.17	-1.14
83	1	70	32.90	96.90	-4.25	-4.16	96.81	3.04	3.82	-1.22	3.11	-0.51	1.75
		130	7.03	2.32	-14.49	1.37	-13.54	-3.88	0.55	-0.73	-0.47	0.29	-0.51
		132	12.11	3.39	-36.55	-0.20	-32.97	11.41	0.45	-1.35	-0.59	-0.32	0.89
		71	16.05	98.54	14.58	14.98	98.14	-5.82	2.20	0.25	1.78	0.66	-0.80
83	2	70	22.97	68.36	-2.93	-2.86	68.28	2.30	2.63	-0.90	2.11	-0.38	1.25
		130	4.24	1.57	-10.53	1.00	-9.96	-2.56	0.37	-0.38	-0.22	0.21	-0.31
		132	8.83	2.49	-25.82	-0.08	-23.26	8.13	0.38	-0.93	-0.32	-0.23	0.66
		71	10.74	69.07	10.28	10.55	68.80	-3.97	1.45	0.24	1.21	0.48	-0.48

83	4	70	26.23	55.10	-4.52	-4.43	55.01	-2.34	2.83	-1.60	1.66	-0.43	1.96
		130	7.87	5.68	-8.12	-0.57	-1.87	-6.87	0.42	-0.88	-0.67	0.21	0.48
		132	19.63	16.31	-31.88	-0.41	-15.17	22.93	1.14	-1.84	-0.46	-0.23	1.49
		71	9.02	57.84	7.92	10.22	55.53	10.48	1.16	0.33	1.07	0.43	0.26
83	48	70	22.47	75.15	-2.35	-2.08	74.88	4.61	2.61	-0.63	2.33	-0.36	0.90
		130	7.71	1.79	-13.99	1.78	-13.98	-0.43	0.81	-0.60	6.70e-04	0.21	-0.70
		132	4.48	0.10	-27.30	0.08	-27.28	0.77	4.53e-03	-0.48	-0.25	-0.23	0.24
		71	14.55	77.27	8.84	10.71	75.40	-11.16	1.83	-0.05	1.28	0.50	-0.85
84	1	131	7.03	2.32	-14.49	1.37	-13.54	3.88	0.55	-0.73	-0.47	0.29	0.51
		83	32.90	96.90	-4.25	-4.16	96.81	-3.04	3.82	-1.22	3.11	-0.51	-1.75
		84	16.05	98.54	14.58	14.98	98.14	5.82	2.20	0.25	1.78	0.66	0.80
		133	12.11	3.39	-36.55	-0.20	-32.97	-11.41	0.45	-1.35	-0.59	-0.32	-0.89
84	2	131	4.24	1.57	-10.53	1.00	-9.96	2.56	0.37	-0.38	-0.22	0.21	0.31
		83	22.97	68.36	-2.93	-2.86	68.28	-2.30	2.63	-0.90	2.11	-0.38	-1.25
		84	10.74	69.07	10.28	10.55	68.80	3.97	1.45	0.24	1.21	0.48	0.48
		133	8.83	2.49	-25.82	-0.08	-23.26	-8.13	0.38	-0.93	-0.32	-0.23	-0.66
84	11	131	7.87	5.68	-8.12	-0.57	-1.87	6.87	0.42	-0.88	-0.67	0.21	-0.48
		83	26.23	55.10	-4.52	-4.43	55.01	2.34	2.83	-1.60	1.66	-0.43	-1.96
		84	9.02	57.84	7.92	10.22	55.53	-10.48	1.16	0.33	1.07	0.43	-0.26
		133	19.63	16.31	-31.88	-0.41	-15.17	-22.93	1.14	-1.84	-0.46	-0.23	-1.49
84	43	131	4.30	2.76	-8.48	0.22	-5.94	4.70	0.22	-0.46	-0.45	0.21	-0.08
		83	24.25	61.69	-3.64	-3.64	61.69	1.16e-03	2.71	-1.23	1.89	-0.41	-1.60
		84	8.47	62.41	10.19	10.39	62.21	-3.21	1.15	0.43	1.14	0.45	0.11
		133	14.10	8.42	-27.90	-0.24	-19.24	-15.48	0.76	-1.38	-0.39	-0.23	-1.07
85	1	71	30.21	108.45	-4.16	-1.60	105.89	16.78	3.50	-1.01	3.03	-0.54	1.38
		132	12.43	0.50	-35.38	-0.50	-34.38	5.90	0.59	-1.21	-1.11	0.49	-0.40
		134	10.20	19.82	-57.10	2.50	-39.78	32.13	-0.30	-1.10	-1.01	-0.39	0.25
		72	14.28	70.00	21.24	21.26	69.98	-0.78	1.59	0.01	0.47	1.13	-0.72
85	2	71	21.20	76.32	-2.90	-1.05	74.47	11.97	2.42	-0.78	2.06	-0.41	1.02
		132	8.05	0.46	-25.13	-0.28	-24.39	4.29	0.40	-0.73	-0.68	0.35	-0.22
		134	7.53	14.04	-39.97	1.86	-27.78	22.57	-0.17	-0.75	-0.64	-0.29	0.23
		72	9.64	48.95	14.93	14.93	48.94	-0.47	1.04	0.08	0.31	0.81	-0.41
85	16	71	21.02	100.55	-6.36	-0.72	94.91	23.90	2.21	-0.23	2.20	-0.22	0.18
		132	16.94	6.76	-42.91	0.04	-36.19	16.98	1.17	-1.30	-0.54	0.41	-1.14
		134	11.83	5.81	-40.51	4.88	-39.58	6.48	0.34	-1.38	-0.81	-0.22	-0.81
		72	20.87	74.67	12.67	17.96	69.37	-17.32	2.00	-0.86	0.14	1.00	-1.36
85	48	71	20.40	88.22	-4.48	-0.89	84.62	17.89	2.27	-0.46	2.13	-0.32	0.60
		132	11.83	3.23	-33.61	-0.12	-30.25	10.59	0.73	-0.96	-0.61	0.38	-0.68
		134	8.00	8.41	-38.70	3.36	-33.64	14.58	-0.12	-0.86	-0.72	-0.26	-0.29
		72	14.79	60.85	14.67	16.44	59.09	-8.84	1.51	-0.38	0.22	0.91	-0.88
86	1	133	12.43	0.50	-35.38	-0.50	-34.38	-5.90	0.59	-1.21	-1.11	0.49	0.40
		84	30.21	108.45	-4.16	-1.60	105.89	-16.78	3.50	-1.01	3.03	-0.54	-1.38
		85	14.28	70.00	21.24	21.26	69.98	0.78	1.59	0.01	0.47	1.13	0.72
		135	10.20	19.82	-57.10	2.50	-39.78	-32.13	-0.30	-1.10	-1.01	-0.39	-0.25
86	2	133	8.05	0.46	-25.13	-0.28	-24.39	-4.29	0.40	-0.73	-0.68	0.35	0.22
		84	21.20	76.32	-2.90	-1.05	74.47	-11.97	2.42	-0.78	2.06	-0.41	-1.02
		85	9.64	48.95	14.93	14.93	48.94	0.47	1.04	0.08	0.31	0.81	0.41
		135	7.53	14.04	-39.97	1.86	-27.78	-22.57	-0.17	-0.75	-0.64	-0.29	-0.23
86	11	133	11.13	3.71	-16.92	-0.61	-12.59	8.40	0.63	-1.16	-0.82	0.29	-0.70
		84	26.32	54.04	-1.38	-1.38	54.04	-0.03	2.90	-1.58	1.92	-0.60	-1.85
		85	10.21	38.57	1.84	11.90	28.51	-16.38	1.09	4.65e-03	0.48	0.62	-0.54
		135	20.16	30.79	-47.95	-1.17	-15.99	-38.67	0.86	-1.68	-0.47	-0.35	-1.27
86	43	133	7.68	-0.22	-18.75	-0.44	-18.53	2.01	0.37	-0.80	-0.75	0.32	-0.24
		84	23.26	64.88	-1.76	-1.21	64.32	-6.04	2.64	-1.16	1.99	-0.51	-1.43
		85	7.37	41.05	11.17	13.43	38.79	-7.90	0.73	0.38	0.39	0.72	-0.06
		135	13.57	21.75	-43.32	0.35	-21.92	-30.57	0.32	-1.19	-0.55	-0.32	-0.75

87	1	195	4.16	17.36	-11.48	-2.66	8.54	13.28	0.17	-0.15	-0.10	0.12	0.12
		194	5.13	17.67	-11.17	0.52	5.97	14.16	0.25	-0.26	-0.05	0.05	0.25
		136	1.38	2.01	-4.20	-2.32	0.13	2.85	0.09	-0.09	0.04	-0.04	0.08
		164	1.79	-2.53	-11.80	-11.67	-2.65	-1.07	0.10	-0.13	1.82e-03	-0.03	0.12
87	2	195	2.60	11.80	-7.96	-1.89	5.73	9.12	0.10	-0.08	-0.06	0.08	0.06
		194	3.35	12.16	-7.64	0.38	4.14	9.72	0.17	-0.14	5.27e-05	0.03	0.16
		136	0.91	1.40	-2.88	-1.59	0.12	1.96	0.10	-0.04	0.09	-0.03	0.04
		164	1.16	-1.70	-8.06	-7.98	-1.78	-0.73	0.06	-0.07	0.02	-0.02	0.06
87	7	195	10.27	12.84	-12.18	-5.47	6.14	11.08	1.25	-0.24	1.01	-4.87e-03	-0.54
		194	8.61	12.98	-11.64	-3.20	4.55	11.69	1.13	-0.10	1.07	-0.04	-0.27
		136	12.76	2.64	-6.74	-4.62	0.53	3.92	1.92	-0.18	1.85	-0.10	-0.38
		164	13.31	-1.22	-11.17	-11.01	-1.37	1.24	1.92	-0.24	1.78	-0.10	-0.53
87	39	195	5.44	12.31	-10.05	-3.67	5.93	10.09	0.58	-0.07	0.47	0.04	-0.24
		194	4.34	12.55	-9.60	-1.40	4.34	10.70	0.54	-9.77e-03	0.53	-3.74e-03	-0.06
		136	6.68	2.01	-4.79	-3.10	0.32	2.94	0.99	-0.09	0.96	-0.07	-0.17
		164	6.85	-1.57	-9.49	-9.48	-1.58	0.25	0.94	-0.11	0.89	-0.06	-0.23
88	1	196	3.88	12.31	-17.17	-4.26	-0.60	14.63	0.15	-0.13	-0.07	0.09	0.11
		195	2.09	4.20	-3.26	-1.90	2.84	2.88	0.15	-0.13	-0.06	0.08	0.12
		164	2.18	1.60	-12.39	-11.42	0.64	3.55	0.10	-0.12	-0.02	-5.56e-03	0.11
		162	2.08	0.07	-17.54	-17.10	-0.37	-2.76	0.06	-0.12	-0.06	-3.11e-03	0.09
88	2	196	2.43	8.35	-11.94	-3.10	-0.49	10.06	0.07	-0.08	-0.06	0.05	0.05
		195	1.22	2.97	-2.46	-1.38	1.89	2.17	0.08	-0.06	-0.03	0.05	0.06
		164	1.30	1.06	-8.43	-7.80	0.43	2.36	0.06	-0.06	4.17e-03	-1.15e-03	0.06
		162	1.48	0.05	-12.01	-11.72	-0.24	-1.85	0.03	-0.08	-0.05	1.70e-04	0.04
88	16	196	11.54	8.09	-9.29	0.23	-1.43	8.65	0.97	-0.98	-0.27	0.26	0.94
		195	9.25	2.35	0.55	1.95	0.95	0.75	0.82	-0.94	-0.24	0.12	0.86
		164	8.38	-0.04	-2.40	-1.93	-0.51	0.94	0.54	-1.00	-0.53	0.07	0.71
		162	9.46	0.50	-7.52	-5.84	-1.18	-3.27	0.69	-1.06	-0.59	0.21	0.78
88	43	196	6.94	8.27	-10.77	-1.60	-0.91	9.51	0.51	-0.52	-0.17	0.15	0.49
		195	5.19	2.55	-0.96	0.12	1.47	1.62	0.45	-0.49	-0.14	0.09	0.46
		164	4.88	0.59	-5.67	-5.10	0.01	1.81	0.31	-0.53	-0.26	0.04	0.39
		162	4.96	-0.02	-9.65	-9.01	-0.66	-2.40	0.36	-0.57	-0.32	0.10	0.41
89	1	197	4.19	12.49	-20.91	-8.28	-0.14	16.19	0.13	-0.18	-0.16	0.11	0.08
		196	2.18	-0.31	-6.10	-4.68	-1.73	2.49	0.17	-0.15	-0.09	0.10	0.13
		162	2.42	1.13	-17.27	-16.73	0.59	3.10	0.05	-0.12	-0.05	-0.01	0.08
		160	2.77	-0.19	-22.44	-22.14	-0.49	-2.56	0.04	-0.14	-0.09	-5.82e-03	0.08
89	2	197	2.71	8.50	-14.53	-5.92	-0.10	11.14	0.06	-0.14	-0.13	0.05	0.03
		196	1.34	-0.06	-4.57	-3.39	-1.23	1.98	0.08	-0.10	-0.07	0.06	0.06
		162	1.63	0.75	-11.82	-11.47	0.40	2.07	0.02	-0.07	-0.05	-7.54e-03	0.04
		160	2.08	-0.14	-15.45	-15.27	-0.33	-1.69	0.01	-0.11	-0.10	-1.38e-03	0.04
89	16	197	11.96	8.64	-13.02	-3.35	-1.02	10.77	1.21	-0.72	0.05	0.44	0.95
		196	10.63	0.25	-3.22	-0.82	-2.15	1.60	1.18	-0.80	0.11	0.27	0.99
		162	8.73	0.17	-4.66	-3.97	-0.52	1.69	1.00	-0.62	0.18	0.20	0.81
		160	8.89	-0.66	-8.37	-7.77	-1.25	-2.06	1.06	-0.55	0.13	0.38	0.80
89	48	197	7.17	8.54	-13.75	-4.64	-0.56	10.96	0.61	-0.40	-0.04	0.24	0.48
		196	5.81	-0.10	-3.70	-2.11	-1.69	1.79	0.62	-0.44	0.02	0.16	0.52
		162	4.78	0.38	-8.18	-7.75	-0.06	1.88	0.50	-0.34	0.07	0.10	0.42
		160	4.80	-0.47	-11.86	-11.54	-0.79	-1.87	0.53	-0.32	0.02	0.19	0.42
90	1	198	3.95	12.12	-20.08	-10.29	2.33	14.81	0.09	-0.21	-0.21	0.09	0.03
		197	2.61	0.47	-9.22	-8.33	-0.42	2.80	0.14	-0.19	-0.16	0.11	0.09
		160	3.09	0.58	-22.85	-22.24	-0.03	3.73	0.03	-0.13	-0.09	-9.26e-03	0.07
		158	3.71	-0.39	-28.59	-28.41	-0.58	-2.27	0.03	-0.17	-0.15	3.99e-03	0.06
90	2	198	2.64	8.26	-13.96	-7.33	1.64	10.17	0.03	-0.17	-0.17	0.03	3.11e-04
		197	1.75	0.47	-6.71	-5.96	-0.29	2.20	0.06	-0.14	-0.13	0.05	0.04
		160	2.24	0.38	-15.74	-15.34	-0.02	2.51	7.25e-03	-0.11	-0.10	-3.69e-03	0.03
		158	2.82	-0.29	-19.79	-19.67	-0.40	-1.48	0.01	-0.15	-0.14	5.16e-03	0.03

90	16	198	10.25	9.09	-13.01	-5.04	1.12	10.61	1.14	-0.43	0.20	0.51	0.77
		197	9.87	0.77	-5.25	-3.67	-0.81	2.65	1.23	-0.55	0.24	0.44	0.88
		160	8.95	0.51	-8.83	-7.77	-0.55	2.96	1.26	-0.31	0.57	0.38	0.78
		158	8.41	-0.83	-12.20	-12.10	-0.92	-1.04	1.21	-0.20	0.52	0.49	0.70
90	37	198	4.40	8.06	-15.02	-8.74	1.78	10.27	-0.15	-0.62	-0.49	-0.28	-0.21
		197	3.58	0.53	-8.04	-7.36	-0.15	2.31	-0.09	-0.59	-0.45	-0.23	-0.23
		160	5.23	0.49	-17.93	-17.55	0.11	2.62	-0.19	-0.73	-0.64	-0.29	-0.21
		158	5.90	-0.18	-21.97	-21.88	-0.26	-1.38	-0.24	-0.74	-0.68	-0.30	-0.16
91	1	199	3.52	10.24	-16.94	-10.78	4.08	11.38	0.06	-0.23	-0.23	0.06	3.58e-04
		198	2.80	2.29	-10.28	-10.19	2.21	1.02	0.09	-0.22	-0.21	0.09	0.05
		158	3.93	0.19	-29.19	-28.61	-0.40	4.10	0.02	-0.16	-0.15	3.01e-03	0.05
		156	4.47	-0.44	-33.73	-33.53	-0.64	-2.56	0.02	-0.19	-0.19	0.01	0.03
91	2	199	2.43	6.96	-11.79	-7.69	2.86	7.75	3.88e-03	-0.19	-0.19	3.40e-03	-9.72e-03
		198	1.98	1.66	-7.37	-7.27	1.56	0.95	0.03	-0.17	-0.17	0.03	0.01
		158	2.93	0.10	-20.20	-19.81	-0.28	2.77	8.01e-03	-0.15	-0.14	4.52e-03	0.02
		156	3.39	-0.32	-23.39	-23.27	-0.45	-1.69	0.01	-0.18	-0.18	9.68e-03	0.02
91	4	199	7.78	6.03	-13.33	-10.29	2.99	7.05	-0.04	-1.17	-0.68	-0.54	-0.56
		198	7.93	1.69	-9.88	-9.87	1.68	0.25	0.10	-1.21	-0.66	-0.45	-0.65
		158	9.84	8.34e-03	-26.60	-26.44	-0.15	2.06	-0.13	-1.43	-1.08	-0.48	-0.57
		156	10.04	-0.13	-30.09	-29.90	-0.32	-2.39	-0.27	-1.37	-1.11	-0.53	-0.47
91	38	199	3.49	6.75	-12.98	-9.15	2.92	7.80	-0.27	-0.54	-0.51	-0.30	-0.09
		198	3.53	1.71	-8.83	-8.74	1.61	1.00	-0.22	-0.55	-0.49	-0.28	-0.13
		158	5.96	0.13	-22.49	-22.13	-0.23	2.82	-0.27	-0.77	-0.73	-0.30	-0.12
		156	6.51	-0.29	-25.69	-25.58	-0.39	-1.64	-0.29	-0.77	-0.77	-0.29	-0.06
92	1	200	3.12	7.31	-13.47	-10.79	4.63	6.97	0.04	-0.24	-0.24	0.04	-0.01
		199	2.90	4.44	-11.14	-10.71	4.02	-2.53	0.06	-0.23	-0.23	0.06	0.02
		156	4.57	-0.14	-34.09	-33.65	-0.58	3.83	0.01	-0.19	-0.19	0.01	0.02
		154	4.78	-0.36	-35.80	-35.51	-0.65	-3.20	0.01	-0.20	-0.20	0.01	5.52e-03
92	2	200	2.22	4.96	-9.41	-7.70	3.25	4.65	-7.32e-03	-0.20	-0.20	-7.60e-03	-7.21e-03
		199	2.09	3.04	-7.86	-7.64	2.82	-1.54	2.73e-03	-0.19	-0.19	2.63e-03	4.42e-03
		156	3.44	-0.12	-23.63	-23.35	-0.41	2.58	0.01	-0.18	-0.18	9.52e-03	9.68e-03
		154	3.62	-0.27	-24.84	-24.65	-0.46	-2.14	0.01	-0.19	-0.19	0.01	3.66e-03
92	4	200	5.45	4.21	-11.74	-10.68	3.14	3.98	-0.36	-0.98	-0.76	-0.59	-0.30
		199	6.75	3.07	-10.98	-10.62	2.71	-2.21	-0.21	-1.07	-0.75	-0.54	-0.42
		156	9.88	-0.39	-28.96	-28.83	-0.52	1.91	-0.38	-1.41	-1.26	-0.53	-0.37
		154	9.86	-0.30	-30.40	-30.14	-0.56	-2.81	-0.49	-1.34	-1.27	-0.57	-0.25
92	38	200	3.73	4.79	-10.85	-9.24	3.18	4.75	-0.28	-0.52	-0.50	-0.29	0.06
		199	3.42	2.92	-9.35	-9.18	2.75	-1.44	-0.30	-0.50	-0.49	-0.30	-0.02
		156	6.40	-0.20	-26.02	-25.74	-0.48	2.68	-0.29	-0.76	-0.75	-0.29	-0.01
		154	6.62	-0.38	-27.19	-27.04	-0.53	-2.04	-0.27	-0.77	-0.77	-0.28	0.06
93	1	201	2.90	4.44	-11.14	-10.71	4.02	2.53	0.06	-0.23	-0.23	0.06	-0.02
		200	3.12	7.31	-13.47	-10.79	4.63	-6.97	0.04	-0.24	-0.24	0.04	0.01
		154	4.78	-0.36	-35.80	-35.51	-0.65	3.20	0.01	-0.20	-0.20	0.01	-5.52e-03
		152	4.57	-0.14	-34.09	-33.65	-0.58	-3.83	0.01	-0.19	-0.19	0.01	-0.02
93	2	201	2.09	3.04	-7.86	-7.64	2.82	1.54	2.73e-03	-0.19	-0.19	2.63e-03	-4.42e-03
		200	2.22	4.96	-9.41	-7.70	3.25	-4.65	-7.32e-03	-0.20	-0.20	-7.60e-03	7.21e-03
		154	3.62	-0.27	-24.84	-24.65	-0.46	2.14	0.01	-0.19	-0.19	0.01	-3.66e-03
		152	3.44	-0.12	-23.63	-23.35	-0.41	-2.58	0.01	-0.18	-0.18	9.52e-03	-9.68e-03
93	10	201	6.75	3.07	-10.98	-10.62	2.71	2.21	-0.21	-1.07	-0.75	-0.54	0.42
		200	5.45	4.21	-11.74	-10.68	3.14	-3.98	-0.36	-0.98	-0.76	-0.59	0.30
		154	9.86	-0.30	-30.40	-30.14	-0.56	2.81	-0.49	-1.34	-1.27	-0.57	0.25
		152	9.88	-0.39	-28.96	-28.83	-0.52	-1.91	-0.38	-1.41	-1.26	-0.53	0.37
93	40	201	3.42	2.92	-9.35	-9.18	2.75	1.44	-0.30	-0.50	-0.49	-0.30	0.02
		200	3.73	4.79	-10.85	-9.24	3.18	-4.75	-0.28	-0.52	-0.50	-0.29	-0.06
		154	6.62	-0.38	-27.19	-27.04	-0.53	2.04	-0.27	-0.77	-0.77	-0.28	-0.06
		152	6.40	-0.20	-26.02	-25.74	-0.48	-2.68	-0.29	-0.76	-0.75	-0.29	0.01

94	1	143	2.80	2.29	-10.28	-10.19	2.21	-1.02	0.09	-0.22	-0.21	0.09	-0.05
		201	3.52	10.24	-16.94	-10.78	4.08	-11.38	0.06	-0.23	-0.23	0.06	-3.58e-04
		152	4.47	-0.44	-33.73	-33.53	-0.64	2.56	0.02	-0.19	-0.19	0.01	-0.03
		150	3.93	0.19	-29.19	-28.61	-0.40	-4.10	0.02	-0.16	-0.15	3.01e-03	-0.05
94	2	143	1.98	1.66	-7.37	-7.27	1.56	-0.95	0.03	-0.17	-0.17	0.03	-0.01
		201	2.43	6.96	-11.79	-7.69	2.86	-7.75	3.88e-03	-0.19	-0.19	3.40e-03	9.72e-03
		152	3.39	-0.32	-23.39	-23.27	-0.45	1.69	0.01	-0.18	-0.18	9.68e-03	-0.02
		150	2.93	0.10	-20.20	-19.81	-0.28	-2.77	8.01e-03	-0.15	-0.14	4.52e-03	-0.02
94	10	143	7.93	1.69	-9.88	-9.87	1.68	-0.25	0.10	-1.21	-0.66	-0.45	0.65
		201	7.78	6.03	-13.33	-10.29	2.99	-7.05	-0.04	-1.17	-0.68	-0.54	0.56
		152	10.04	-0.13	-30.09	-29.90	-0.32	2.39	-0.27	-1.37	-1.11	-0.53	0.47
		150	9.84	8.34e-03	-26.60	-26.44	-0.15	-2.06	-0.13	-1.43	-1.08	-0.48	0.57
94	40	143	3.53	1.71	-8.83	-8.74	1.61	-1.00	-0.22	-0.55	-0.49	-0.28	0.13
		201	3.49	6.75	-12.98	-9.15	2.92	-7.80	-0.27	-0.54	-0.51	-0.30	0.09
		152	6.51	-0.29	-25.69	-25.58	-0.39	1.64	-0.29	-0.77	-0.77	-0.29	0.06
		150	5.96	0.13	-22.49	-22.13	-0.23	-2.82	-0.27	-0.77	-0.73	-0.30	0.12
95	1	138	2.61	0.47	-9.22	-8.33	-0.42	-2.80	0.14	-0.19	-0.16	0.11	-0.09
		143	3.95	12.12	-20.08	-10.29	2.33	-14.81	0.09	-0.21	-0.21	0.09	-0.03
		150	3.71	-0.39	-28.59	-28.41	-0.58	2.27	0.03	-0.17	-0.15	3.99e-03	-0.06
		148	3.09	0.58	-22.85	-22.24	-0.03	-3.73	0.03	-0.13	-0.09	-9.26e-03	-0.07
95	2	138	1.75	0.47	-6.71	-5.96	-0.29	-2.20	0.06	-0.14	-0.13	0.05	-0.04
		143	2.64	8.26	-13.96	-7.33	1.64	-10.17	0.03	-0.17	-0.17	0.03	-3.11e-04
		150	2.82	-0.29	-19.79	-19.67	-0.40	1.48	0.01	-0.15	-0.14	5.16e-03	-0.03
		148	2.24	0.38	-15.74	-15.34	-0.02	-2.51	7.25e-03	-0.11	-0.10	-3.69e-03	-0.03
95	14	138	9.87	0.77	-5.25	-3.67	-0.81	-2.65	1.23	-0.55	0.24	0.44	-0.88
		143	10.25	9.09	-13.01	-5.04	1.12	-10.61	1.14	-0.43	0.20	0.51	-0.77
		150	8.41	-0.83	-12.20	-12.10	-0.92	1.04	1.21	-0.20	0.52	0.49	-0.70
		148	8.95	0.51	-8.83	-7.77	-0.55	-2.96	1.26	-0.31	0.57	0.38	-0.78
95	46	138	5.38	0.55	-5.91	-4.82	-0.55	-2.42	0.62	-0.32	0.05	0.25	-0.46
		143	6.14	8.65	-13.46	-6.19	1.38	-10.39	0.54	-0.26	0.01	0.27	-0.38
		150	4.64	-0.56	-16.02	-15.91	-0.66	1.26	0.58	-0.15	0.19	0.24	-0.36
		148	4.78	0.34	-12.21	-11.58	-0.28	-2.73	0.62	-0.19	0.23	0.19	-0.40
96	1	139	2.18	-0.31	-6.10	-4.68	-1.73	-2.49	0.17	-0.15	-0.09	0.10	-0.13
		138	4.19	12.49	-20.91	-8.28	-0.14	-16.19	0.13	-0.18	-0.16	0.11	-0.08
		148	2.77	-0.19	-22.44	-22.14	-0.49	2.56	0.04	-0.14	-0.09	-5.82e-03	-0.08
		146	2.42	1.13	-17.27	-16.73	0.59	-3.10	0.05	-0.12	-0.05	-0.01	-0.08
96	2	139	1.34	-0.06	-4.57	-3.39	-1.23	-1.98	0.08	-0.10	-0.07	0.06	-0.06
		138	2.71	8.50	-14.53	-5.92	-0.10	-11.14	0.06	-0.14	-0.13	0.05	-0.03
		148	2.08	-0.14	-15.45	-15.27	-0.33	1.69	0.01	-0.11	-0.10	-1.38e-03	-0.04
		146	1.63	0.75	-11.82	-11.47	0.40	-2.07	0.02	-0.07	-0.05	-7.54e-03	-0.04
96	14	139	10.63	0.25	-3.22	-0.82	-2.15	-1.60	1.18	-0.80	0.11	0.27	-0.99
		138	11.96	8.64	-13.02	-3.35	-1.02	-10.77	1.21	-0.72	0.05	0.44	-0.95
		148	8.89	-0.66	-8.37	-7.77	-1.25	2.06	1.06	-0.55	0.13	0.38	-0.80
		146	8.73	0.17	-4.66	-3.97	-0.52	-1.69	1.00	-0.62	0.18	0.20	-0.81
96	46	139	5.81	-0.10	-3.70	-2.11	-1.69	-1.79	0.62	-0.44	0.02	0.16	-0.52
		138	7.17	8.54	-13.75	-4.64	-0.56	-10.96	0.61	-0.40	-0.04	0.24	-0.48
		148	4.80	-0.47	-11.86	-11.54	-0.79	1.87	0.53	-0.32	0.02	0.19	-0.42
		146	4.78	0.38	-8.18	-7.75	-0.06	-1.88	0.50	-0.34	0.07	0.10	-0.42
97	1	140	2.09	4.20	-3.26	-1.90	2.84	-2.88	0.15	-0.13	-0.06	0.08	-0.12
		139	3.88	12.31	-17.17	-4.26	-0.60	-14.63	0.15	-0.13	-0.07	0.09	-0.11
		146	2.08	0.07	-17.54	-17.10	-0.37	2.76	0.06	-0.12	-0.06	-3.11e-03	-0.09
		144	2.18	1.60	-12.39	-11.42	0.64	-3.55	0.10	-0.12	-0.02	-5.56e-03	-0.11
97	2	140	1.22	2.97	-2.46	-1.38	1.89	-2.17	0.08	-0.06	-0.03	0.05	-0.06
		139	2.43	8.35	-11.94	-3.10	-0.49	-10.06	0.07	-0.08	-0.06	0.05	-0.05
		146	1.48	0.05	-12.01	-11.72	-0.24	1.85	0.03	-0.08	-0.05	1.70e-04	-0.04
		144	1.30	1.06	-8.43	-7.80	0.43	-2.36	0.06	-0.06	4.17e-03	-1.15e-03	-0.06

97	14	140	9.25	2.35	0.55	1.95	0.95	-0.75	0.82	-0.94	-0.24	0.12	-0.86
		139	11.54	8.09	-9.29	0.23	-1.43	-8.65	0.97	-0.98	-0.27	0.26	-0.94
		146	9.46	0.50	-7.52	-5.84	-1.18	3.27	0.69	-1.06	-0.59	0.21	-0.78
		144	8.38	-0.04	-2.40	-1.93	-0.51	-0.94	0.54	-1.00	-0.53	0.07	-0.71
97	46	140	5.16	2.42	-0.72	0.27	1.42	-1.46	0.44	-0.50	-0.14	0.08	-0.46
		139	6.94	8.16	-10.56	-1.45	-0.96	-9.36	0.51	-0.52	-0.17	0.15	-0.49
		146	4.93	0.03	-9.54	-8.80	-0.71	2.55	0.35	-0.57	-0.32	0.10	-0.41
		144	4.81	0.48	-5.40	-4.88	-0.04	-1.66	0.30	-0.53	-0.26	0.03	-0.39
98	1	141	5.13	17.67	-11.17	0.52	5.97	-14.16	0.25	-0.26	-0.05	0.05	-0.25
		140	4.16	17.36	-11.48	-2.66	8.54	-13.28	0.17	-0.15	-0.10	0.12	-0.12
		144	1.79	-2.53	-11.80	-11.67	-2.65	1.07	0.10	-0.13	1.82e-03	-0.03	-0.12
		142	1.38	2.01	-4.20	-2.32	0.13	-2.85	0.09	-0.09	0.04	-0.04	-0.08
98	2	141	3.35	12.16	-7.64	0.38	4.14	-9.72	0.17	-0.14	5.28e-05	0.03	-0.16
		140	2.60	11.80	-7.96	-1.89	5.73	-9.12	0.10	-0.08	-0.06	0.08	-0.06
		144	1.16	-1.70	-8.06	-7.98	-1.78	0.73	0.06	-0.07	0.02	-0.02	-0.06
		142	0.91	1.40	-2.88	-1.59	0.12	-1.96	0.10	-0.04	0.09	-0.03	-0.04
98	5	141	8.61	12.98	-11.64	-3.20	4.55	-11.69	1.13	-0.10	1.07	-0.04	0.27
		140	10.27	12.84	-12.18	-5.47	6.14	-11.08	1.25	-0.24	1.01	-4.87e-03	0.54
		144	13.31	-1.22	-11.17	-11.01	-1.37	-1.24	1.92	-0.24	1.78	-0.10	0.53
		142	12.76	2.64	-6.74	-4.62	0.53	-3.92	1.92	-0.18	1.85	-0.10	0.38
98	37	141	4.34	12.55	-9.60	-1.40	4.34	-10.70	0.54	-9.77e-03	0.53	-3.74e-03	0.06
		140	5.44	12.31	-10.05	-3.67	5.93	-10.09	0.58	-0.07	0.47	0.04	0.24
		144	6.85	-1.57	-9.49	-9.48	-1.58	-0.25	0.94	-0.11	0.89	-0.06	0.23
		142	6.68	2.01	-4.79	-3.10	0.32	-2.94	0.99	-0.09	0.96	-0.07	0.17
99	1	174	3.50	20.25	-18.61	0.33	1.32	-19.42	0.01	-0.02	8.08e-03	-0.01	-0.01
		141	5.84	28.83	-17.65	-0.69	11.87	-22.38	0.16	-0.19	-0.02	-0.01	-0.18
		142	1.10	-1.05	-5.27	-1.40	-4.92	1.17	0.09	-0.07	0.03	1.50e-04	-0.08
		113	0.59	4.57	-0.62	-0.51	4.46	-0.74	0.02	-0.02	-1.82e-03	2.57e-03	-0.02
99	2	174	2.37	13.88	-12.58	0.25	1.05	-13.22	0.04	-0.01	0.04	-9.25e-03	-6.46e-03
		141	3.84	19.57	-11.95	-0.45	8.07	-15.17	0.12	-0.10	0.03	-9.01e-03	-0.11
		142	0.74	-0.77	-3.43	-0.97	-3.24	0.69	0.10	-0.02	0.08	6.51e-04	-0.04
		113	0.62	3.11	-0.46	-0.36	3.01	-0.58	0.07	-3.56e-04	0.06	1.75e-03	-0.01
99	5	174	12.07	14.04	-16.10	-3.09	1.02	-14.93	1.79	-0.09	1.78	-0.08	0.17
		141	12.26	20.01	-15.76	-3.78	8.04	-16.88	1.77	-0.09	1.76	-0.08	0.08
		142	16.71	-1.79	-3.96	-2.48	-3.27	-1.01	2.73	-0.08	2.73	-0.07	0.10
		113	16.91	3.89	-2.78	-1.87	2.98	-2.29	2.72	-0.07	2.72	-0.07	0.11
99	37	174	6.62	13.94	-14.31	-1.41	1.04	-14.07	0.91	-0.05	0.91	-0.04	0.08
		141	6.70	19.78	-13.83	-2.11	8.06	-16.02	0.89	-0.05	0.89	-0.05	-0.01
		142	8.48	-1.70	-3.27	-1.72	-3.26	-0.16	1.39	-0.04	1.39	-0.04	0.03
		113	8.69	3.44	-1.56	-1.11	2.99	-1.43	1.38	-0.03	1.38	-0.03	0.05
100	1	183	4.16	17.36	-11.48	-2.66	8.54	13.28	0.15	-0.17	0.10	-0.12	-0.12
		182	5.13	17.67	-11.17	0.52	5.97	14.16	0.26	-0.25	0.05	-0.05	-0.25
		137	1.38	2.01	-4.20	-2.32	0.13	2.85	0.09	-0.09	-0.04	0.04	-0.08
		165	1.79	-2.53	-11.80	-11.67	-2.65	-1.07	0.13	-0.10	-1.82e-03	0.03	-0.12
100	2	183	2.60	11.80	-7.96	-1.89	5.73	9.12	0.08	-0.10	0.06	-0.08	-0.06
		182	3.35	12.16	-7.64	0.38	4.14	9.72	0.14	-0.17	-5.27e-05	-0.03	-0.16
		137	0.91	1.40	-2.88	-1.59	0.12	1.96	0.04	-0.10	-0.09	0.03	-0.04
		165	1.16	-1.70	-8.06	-7.98	-1.78	-0.73	0.07	-0.06	-0.02	0.02	-0.06
100	16	183	10.27	12.84	-12.18	-5.47	6.14	11.08	0.24	-1.25	-1.01	4.87e-03	0.54
		182	8.61	12.98	-11.64	-3.20	4.55	11.69	0.10	-1.13	-1.07	0.04	0.27
		137	12.76	2.64	-6.74	-4.62	0.53	3.92	0.18	-1.92	-1.85	0.10	0.38
		165	13.31	-1.22	-11.17	-11.01	-1.37	1.24	0.24	-1.92	-1.78	0.10	0.53
100	48	183	5.44	12.31	-10.05	-3.67	5.93	10.09	0.07	-0.58	-0.47	-0.04	0.24
		182	4.34	12.55	-9.60	-1.40	4.34	10.70	9.77e-03	-0.54	-0.53	3.74e-03	0.06
		137	6.68	2.01	-4.79	-3.10	0.32	2.94	0.09	-0.99	-0.96	0.07	0.17
		165	6.85	-1.57	-9.49	-9.48	-1.58	0.25	0.11	-0.94	-0.89	0.06	0.23

101	1	184	3.88	12.31	-17.17	-4.26	-0.60	14.63	0.13	-0.15	0.07	-0.09	-0.11
		183	2.09	4.20	-3.26	-1.90	2.84	2.88	0.13	-0.15	0.06	-0.08	-0.12
		165	2.18	1.60	-12.39	-11.42	0.64	3.55	0.12	-0.10	0.02	5.56e-03	-0.11
		163	2.08	0.07	-17.54	-17.10	-0.37	-2.76	0.12	-0.06	0.06	3.11e-03	-0.09
101	2	184	2.43	8.35	-11.94	-3.10	-0.49	10.06	0.08	-0.07	0.06	-0.05	-0.05
		183	1.22	2.97	-2.46	-1.38	1.89	2.17	0.06	-0.08	0.03	-0.05	-0.06
		165	1.30	1.06	-8.43	-7.80	0.43	2.36	0.06	-0.06	-4.17e-03	1.15e-03	-0.06
		163	1.48	0.05	-12.01	-11.72	-0.24	-1.85	0.08	-0.03	0.05	-1.70e-04	-0.04
101	7	184	11.54	8.09	-9.29	0.23	-1.43	8.65	0.98	-0.97	0.27	-0.26	-0.94
		183	9.25	2.35	0.55	1.95	0.95	0.75	0.94	-0.82	0.24	-0.12	-0.86
		165	8.38	-0.04	-2.40	-1.93	-0.51	0.94	1.00	-0.54	0.53	-0.07	-0.71
		163	9.46	0.50	-7.52	-5.84	-1.18	-3.27	1.06	-0.69	0.59	-0.21	-0.78
101	36	184	6.94	8.27	-10.77	-1.60	-0.91	9.51	0.52	-0.51	0.17	-0.15	-0.49
		183	5.19	2.55	-0.96	0.12	1.47	1.62	0.49	-0.45	0.14	-0.09	-0.46
		165	4.88	0.59	-5.67	-5.10	0.01	1.81	0.53	-0.31	0.26	-0.04	-0.39
		163	4.96	-0.02	-9.65	-9.01	-0.66	-2.40	0.57	-0.36	0.32	-0.10	-0.41
102	1	185	4.19	12.49	-20.91	-8.28	-0.14	16.19	0.18	-0.13	0.16	-0.11	-0.08
		184	2.18	-0.31	-6.10	-4.68	-1.73	2.49	0.15	-0.17	0.09	-0.10	-0.13
		163	2.42	1.13	-17.27	-16.73	0.59	3.10	0.12	-0.05	0.05	0.01	-0.08
		161	2.77	-0.19	-22.44	-22.14	-0.49	-2.56	0.14	-0.04	0.09	5.82e-03	-0.08
102	2	185	2.71	8.50	-14.53	-5.92	-0.10	11.14	0.14	-0.06	0.13	-0.05	-0.03
		184	1.34	-0.06	-4.57	-3.39	-1.23	1.98	0.10	-0.08	0.07	-0.06	-0.06
		163	1.63	0.75	-11.82	-11.47	0.40	2.07	0.07	-0.02	0.05	7.54e-03	-0.04
		161	2.08	-0.14	-15.45	-15.27	-0.33	-1.69	0.11	-0.01	0.10	1.38e-03	-0.04
102	7	185	11.96	8.64	-13.02	-3.35	-1.02	10.77	0.72	-1.21	-0.05	-0.44	-0.95
		184	10.63	0.25	-3.22	-0.82	-2.15	1.60	0.80	-1.18	-0.11	-0.27	-0.99
		163	8.73	0.17	-4.66	-3.97	-0.52	1.69	0.62	-1.00	-0.18	-0.20	-0.81
		161	8.89	-0.66	-8.37	-7.77	-1.25	-2.06	0.55	-1.06	-0.13	-0.38	-0.80
102	39	185	7.17	8.54	-13.75	-4.64	-0.56	10.96	0.40	-0.61	0.04	-0.24	-0.48
		184	5.81	-0.10	-3.70	-2.11	-1.69	1.79	0.44	-0.62	-0.02	-0.16	-0.52
		163	4.78	0.38	-8.18	-7.75	-0.06	1.88	0.34	-0.50	-0.07	-0.10	-0.42
		161	4.80	-0.47	-11.86	-11.54	-0.79	-1.87	0.32	-0.53	-0.02	-0.19	-0.42
103	1	186	3.95	12.12	-20.08	-10.29	2.33	14.81	0.21	-0.09	0.21	-0.09	-0.03
		185	2.61	0.47	-9.22	-8.33	-0.42	2.80	0.19	-0.14	0.16	-0.11	-0.09
		161	3.09	0.58	-22.85	-22.24	-0.03	3.73	0.13	-0.03	0.09	9.26e-03	-0.07
		159	3.71	-0.39	-28.59	-28.41	-0.58	-2.27	0.17	-0.03	0.15	-3.99e-03	-0.06
103	2	186	2.64	8.26	-13.96	-7.33	1.64	10.17	0.17	-0.03	0.17	-0.03	-3.11e-04
		185	1.75	0.47	-6.71	-5.96	-0.29	2.20	0.14	-0.06	0.13	-0.05	-0.04
		161	2.24	0.38	-15.74	-15.34	-0.02	2.51	0.11	-7.25e-03	0.10	3.69e-03	-0.03
		159	2.82	-0.29	-19.79	-19.67	-0.40	-1.48	0.15	-0.01	0.14	-5.16e-03	-0.03
103	7	186	10.25	9.09	-13.01	-5.04	1.12	10.61	0.43	-1.14	-0.20	-0.51	-0.77
		185	9.87	0.77	-5.25	-3.67	-0.81	2.65	0.55	-1.23	-0.24	-0.44	-0.88
		161	8.95	0.51	-8.83	-7.77	-0.55	2.96	0.31	-1.26	-0.57	-0.38	-0.78
		159	8.41	-0.83	-12.20	-12.10	-0.92	-1.04	0.20	-1.21	-0.52	-0.49	-0.70
103	46	186	4.40	8.06	-15.02	-8.74	1.78	10.27	0.62	0.15	0.49	0.28	0.21
		185	3.58	0.53	-8.04	-7.36	-0.15	2.31	0.59	0.09	0.45	0.23	0.23
		161	5.23	0.49	-17.93	-17.55	0.11	2.62	0.73	0.19	0.64	0.29	0.21
		159	5.90	-0.18	-21.97	-21.88	-0.26	-1.38	0.74	0.24	0.68	0.30	0.16
104	1	187	3.52	10.24	-16.94	-10.78	4.08	11.38	0.23	-0.06	0.23	-0.06	-3.58e-04
		186	2.80	2.29	-10.28	-10.19	2.21	1.02	0.22	-0.09	0.21	-0.09	-0.05
		159	3.93	0.19	-29.19	-28.61	-0.40	4.10	0.16	-0.02	0.15	-3.01e-03	-0.05
		157	4.47	-0.44	-33.73	-33.53	-0.64	-2.56	0.19	-0.02	0.19	-0.01	-0.03
104	2	187	2.43	6.96	-11.79	-7.69	2.86	7.75	0.19	-3.88e-03	0.19	-3.40e-03	9.72e-03
		186	1.98	1.66	-7.37	-7.27	1.56	0.95	0.17	-0.03	0.17	-0.03	-0.01
		159	2.93	0.10	-20.20	-19.81	-0.28	2.77	0.15	-8.01e-03	0.14	-4.52e-03	-0.02
		157	3.39	-0.32	-23.39	-23.27	-0.45	-1.69	0.18	-0.01	0.18	-9.68e-03	-0.02

104	11	187	7.78	6.03	-13.33	-10.29	2.99	7.05	1.17	0.04	0.68	0.54	0.56
		186	7.93	1.69	-9.88	-9.87	1.68	0.25	1.21	-0.10	0.66	0.45	0.65
		159	9.84	8.34e-03	-26.60	-26.44	-0.15	2.06	1.43	0.13	1.08	0.48	0.57
		157	10.04	-0.13	-30.09	-29.90	-0.32	-2.39	1.37	0.27	1.11	0.53	0.47
104	45	187	3.49	6.75	-12.98	-9.15	2.92	7.80	0.54	0.27	0.51	0.30	0.09
		186	3.53	1.71	-8.83	-8.74	1.61	1.00	0.55	0.22	0.49	0.28	0.13
		159	5.96	0.13	-22.49	-22.13	-0.23	2.82	0.77	0.27	0.73	0.30	0.12
		157	6.51	-0.29	-25.69	-25.58	-0.39	-1.64	0.77	0.29	0.77	0.29	0.06
105	1	188	3.12	7.31	-13.47	-10.79	4.63	6.97	0.24	-0.04	0.24	-0.04	0.01
		187	2.90	4.44	-11.14	-10.71	4.02	-2.53	0.23	-0.06	0.23	-0.06	-0.02
		157	4.57	-0.14	-34.09	-33.65	-0.58	3.83	0.19	-0.01	0.19	-0.01	-0.02
		155	4.78	-0.36	-35.80	-35.51	-0.65	-3.20	0.20	-0.01	0.20	-0.01	-5.52e-03
105	2	188	2.22	4.96	-9.41	-7.70	3.25	4.65	0.20	7.32e-03	0.20	7.60e-03	7.21e-03
		187	2.09	3.04	-7.86	-7.64	2.82	-1.54	0.19	-2.73e-03	0.19	-2.63e-03	-4.42e-03
		157	3.44	-0.12	-23.63	-23.35	-0.41	2.58	0.18	-0.01	0.18	-9.52e-03	-9.68e-03
		155	3.62	-0.27	-24.84	-24.65	-0.46	-2.14	0.19	-0.01	0.19	-0.01	-3.66e-03
105	11	188	5.45	4.21	-11.74	-10.68	3.14	3.98	0.98	0.36	0.76	0.59	0.30
		187	6.75	3.07	-10.98	-10.62	2.71	-2.21	1.07	0.21	0.75	0.54	0.42
		157	9.88	-0.39	-28.96	-28.83	-0.52	1.91	1.41	0.38	1.26	0.53	0.37
		155	9.86	-0.30	-30.40	-30.14	-0.56	-2.81	1.34	0.49	1.27	0.57	0.25
105	45	188	3.73	4.79	-10.85	-9.24	3.18	4.75	0.52	0.28	0.50	0.29	-0.06
		187	3.42	2.92	-9.35	-9.18	2.75	-1.44	0.50	0.30	0.49	0.30	0.02
		157	6.40	-0.20	-26.02	-25.74	-0.48	2.68	0.76	0.29	0.75	0.29	0.01
		155	6.62	-0.38	-27.19	-27.04	-0.53	-2.04	0.77	0.27	0.77	0.28	-0.06
106	1	189	2.90	4.44	-11.14	-10.71	4.02	2.53	0.23	-0.06	0.23	-0.06	0.02
		188	3.12	7.31	-13.47	-10.79	4.63	-6.97	0.24	-0.04	0.24	-0.04	-0.01
		155	4.78	-0.36	-35.80	-35.51	-0.65	3.20	0.20	-0.01	0.20	-0.01	5.52e-03
		153	4.57	-0.14	-34.09	-33.65	-0.58	-3.83	0.19	-0.01	0.19	-0.01	0.02
106	2	189	2.09	3.04	-7.86	-7.64	2.82	1.54	0.19	-2.73e-03	0.19	-2.63e-03	4.42e-03
		188	2.22	4.96	-9.41	-7.70	3.25	-4.65	0.20	7.32e-03	0.20	7.60e-03	-7.21e-03
		155	3.62	-0.27	-24.84	-24.65	-0.46	2.14	0.19	-0.01	0.19	-0.01	3.66e-03
		153	3.44	-0.12	-23.63	-23.35	-0.41	-2.58	0.18	-0.01	0.18	-9.52e-03	9.68e-03
106	17	189	6.75	3.07	-10.98	-10.62	2.71	2.21	1.07	0.21	0.75	0.54	-0.42
		188	5.45	4.21	-11.74	-10.68	3.14	-3.98	0.98	0.36	0.76	0.59	-0.30
		155	9.86	-0.30	-30.40	-30.14	-0.56	2.81	1.34	0.49	1.27	0.57	-0.25
		153	9.88	-0.39	-28.96	-28.83	-0.52	-1.91	1.41	0.38	1.26	0.53	-0.37
106	47	189	3.42	2.92	-9.35	-9.18	2.75	1.44	0.50	0.30	0.49	0.30	-0.02
		188	3.73	4.79	-10.85	-9.24	3.18	-4.75	0.52	0.28	0.50	0.29	0.06
		155	6.62	-0.38	-27.19	-27.04	-0.53	2.04	0.77	0.27	0.77	0.28	0.06
		153	6.40	-0.20	-26.02	-25.74	-0.48	-2.68	0.76	0.29	0.75	0.29	-0.01
107	1	190	2.80	2.29	-10.28	-10.19	2.21	-1.02	0.22	-0.09	0.21	-0.09	0.05
		189	3.52	10.24	-16.94	-10.78	4.08	-11.38	0.23	-0.06	0.23	-0.06	3.58e-04
		153	4.47	-0.44	-33.73	-33.53	-0.64	2.56	0.19	-0.02	0.19	-0.01	0.03
		151	3.93	0.19	-29.19	-28.61	-0.40	-4.10	0.16	-0.02	0.15	-3.01e-03	0.05
107	2	190	1.98	1.66	-7.37	-7.27	1.56	-0.95	0.17	-0.03	0.17	-0.03	0.01
		189	2.43	6.96	-11.79	-7.69	2.86	-7.75	0.19	-3.88e-03	0.19	-3.40e-03	-9.72e-03
		153	3.39	-0.32	-23.39	-23.27	-0.45	1.69	0.18	-0.01	0.18	-9.68e-03	0.02
		151	2.93	0.10	-20.20	-19.81	-0.28	-2.77	0.15	-8.01e-03	0.14	-4.52e-03	0.02
107	17	190	7.93	1.69	-9.88	-9.87	1.68	-0.25	1.21	-0.10	0.66	0.45	-0.65
		189	7.78	6.03	-13.33	-10.29	2.99	-7.05	1.17	0.04	0.68	0.54	-0.56
		153	10.04	-0.13	-30.09	-29.90	-0.32	2.39	1.37	0.27	1.11	0.53	-0.47
		151	9.84	8.34e-03	-26.60	-26.44	-0.15	-2.06	1.43	0.13	1.08	0.48	-0.57
107	47	190	3.53	1.71	-8.83	-8.74	1.61	-1.00	0.55	0.22	0.49	0.28	-0.13
		189	3.49	6.75	-12.98	-9.15	2.92	-7.80	0.54	0.27	0.51	0.30	-0.09
		153	6.51	-0.29	-25.69	-25.58	-0.39	1.64	0.77	0.29	0.77	0.29	-0.06
		151	5.96	0.13	-22.49	-22.13	-0.23	-2.82	0.77	0.27	0.73	0.30	-0.12

108	1	191	2.61	0.47	-9.22	-8.33	-0.42	-2.80	0.19	-0.14	0.16	-0.11	0.09
		190	3.95	12.12	-20.08	-10.29	2.33	-14.81	0.21	-0.09	0.21	-0.09	0.03
		151	3.71	-0.39	-28.59	-28.41	-0.58	2.27	0.17	-0.03	0.15	-3.99e-03	0.06
		149	3.09	0.58	-22.85	-22.24	-0.03	-3.73	0.13	-0.03	0.09	9.26e-03	0.07
108	2	191	1.75	0.47	-6.71	-5.96	-0.29	-2.20	0.14	-0.06	0.13	-0.05	0.04
		190	2.64	8.26	-13.96	-7.33	1.64	-10.17	0.17	-0.03	0.17	-0.03	3.11e-04
		151	2.82	-0.29	-19.79	-19.67	-0.40	1.48	0.15	-0.01	0.14	-5.16e-03	0.03
		149	2.24	0.38	-15.74	-15.34	-0.02	-2.51	0.11	-7.25e-03	0.10	3.69e-03	0.03
108	5	191	9.87	0.77	-5.25	-3.67	-0.81	-2.65	0.55	-1.23	-0.24	-0.44	0.88
		190	10.25	9.09	-13.01	-5.04	1.12	-10.61	0.43	-1.14	-0.20	-0.51	0.77
		151	8.41	-0.83	-12.20	-12.10	-0.92	1.04	0.20	-1.21	-0.52	-0.49	0.70
		149	8.95	0.51	-8.83	-7.77	-0.55	-2.96	0.31	-1.26	-0.57	-0.38	0.78
108	37	191	5.38	0.55	-5.91	-4.82	-0.55	-2.42	0.32	-0.62	-0.05	-0.25	0.46
		190	6.14	8.65	-13.46	-6.19	1.38	-10.39	0.26	-0.54	-0.01	-0.27	0.38
		151	4.64	-0.56	-16.02	-15.91	-0.66	1.26	0.15	-0.58	-0.19	-0.24	0.36
		149	4.78	0.34	-12.21	-11.58	-0.28	-2.73	0.19	-0.62	-0.23	-0.19	0.40
109	1	192	2.18	-0.31	-6.10	-4.68	-1.73	-2.49	0.15	-0.17	0.09	-0.10	0.13
		191	4.19	12.49	-20.91	-8.28	-0.14	-16.19	0.18	-0.13	0.16	-0.11	0.08
		149	2.77	-0.19	-22.44	-22.14	-0.49	2.56	0.14	-0.04	0.09	5.82e-03	0.08
		147	2.42	1.13	-17.27	-16.73	0.59	-3.10	0.12	-0.05	0.05	0.01	0.08
109	2	192	1.34	-0.06	-4.57	-3.39	-1.23	-1.98	0.10	-0.08	0.07	-0.06	0.06
		191	2.71	8.50	-14.53	-5.92	-0.10	-11.14	0.14	-0.06	0.13	-0.05	0.03
		149	2.08	-0.14	-15.45	-15.27	-0.33	1.69	0.11	-0.01	0.10	1.38e-03	0.04
		147	1.63	0.75	-11.82	-11.47	0.40	-2.07	0.07	-0.02	0.05	7.54e-03	0.04
109	5	192	10.63	0.25	-3.22	-0.82	-2.15	-1.60	0.80	-1.18	-0.11	-0.27	0.99
		191	11.96	8.64	-13.02	-3.35	-1.02	-10.77	0.72	-1.21	-0.05	-0.44	0.95
		149	8.89	-0.66	-8.37	-7.77	-1.25	2.06	0.55	-1.06	-0.13	-0.38	0.80
		147	8.73	0.17	-4.66	-3.97	-0.52	-1.69	0.62	-1.00	-0.18	-0.20	0.81
109	37	192	5.81	-0.10	-3.70	-2.11	-1.69	-1.79	0.44	-0.62	-0.02	-0.16	0.52
		191	7.17	8.54	-13.75	-4.64	-0.56	-10.96	0.40	-0.61	0.04	-0.24	0.48
		149	4.80	-0.47	-11.86	-11.54	-0.79	1.87	0.32	-0.53	-0.02	-0.19	0.42
		147	4.78	0.38	-8.18	-7.75	-0.06	-1.88	0.34	-0.50	-0.07	-0.10	0.42
110	1	193	2.09	4.20	-3.26	-1.90	2.84	-2.88	0.13	-0.15	0.06	-0.08	0.12
		192	3.88	12.31	-17.17	-4.26	-0.60	-14.63	0.13	-0.15	0.07	-0.09	0.11
		147	2.08	0.07	-17.54	-17.10	-0.37	2.76	0.12	-0.06	0.06	3.11e-03	0.09
		145	2.18	1.60	-12.39	-11.42	0.64	-3.55	0.12	-0.10	0.02	5.56e-03	0.11
110	2	193	1.22	2.97	-2.46	-1.38	1.89	-2.17	0.06	-0.08	0.03	-0.05	0.06
		192	2.43	8.35	-11.94	-3.10	-0.49	-10.06	0.08	-0.07	0.06	-0.05	0.05
		147	1.48	0.05	-12.01	-11.72	-0.24	1.85	0.08	-0.03	0.05	-1.70e-04	0.04
		145	1.30	1.06	-8.43	-7.80	0.43	-2.36	0.06	-0.06	-4.17e-03	1.15e-03	0.06
110	5	193	9.25	2.35	0.55	1.95	0.95	-0.75	0.94	-0.82	0.24	-0.12	0.86
		192	11.54	8.09	-9.29	0.23	-1.43	-8.65	0.98	-0.97	0.27	-0.26	0.94
		147	9.46	0.50	-7.52	-5.84	-1.18	3.27	1.06	-0.69	0.59	-0.21	0.78
		145	8.38	-0.04	-2.40	-1.93	-0.51	-0.94	1.00	-0.54	0.53	-0.07	0.71
110	37	193	5.16	2.42	-0.72	0.27	1.42	-1.46	0.50	-0.44	0.14	-0.08	0.46
		192	6.94	8.16	-10.56	-1.45	-0.96	-9.36	0.52	-0.51	0.17	-0.15	0.49
		147	4.93	0.03	-9.54	-8.80	-0.71	2.55	0.57	-0.35	0.32	-0.10	0.41
		145	4.81	0.48	-5.40	-4.88	-0.04	-1.66	0.53	-0.30	0.26	-0.03	0.39
111	1	211	5.13	17.67	-11.17	0.52	5.97	-14.16	0.26	-0.25	0.05	-0.05	0.25
		193	4.16	17.36	-11.48	-2.66	8.54	-13.28	0.15	-0.17	0.10	-0.12	0.12
		145	1.79	-2.53	-11.80	-11.67	-2.65	1.07	0.13	-0.10	-1.82e-03	0.03	0.12
		210	1.38	2.01	-4.20	-2.32	0.13	-2.85	0.09	-0.09	-0.04	0.04	0.08
111	2	211	3.35	12.16	-7.64	0.38	4.14	-9.72	0.14	-0.17	-5.28e-05	-0.03	0.16
		193	2.60	11.80	-7.96	-1.89	5.73	-9.12	0.08	-0.10	0.06	-0.08	0.06
		145	1.16	-1.70	-8.06	-7.98	-1.78	0.73	0.07	-0.06	-0.02	0.02	0.06
		210	0.91	1.40	-2.88	-1.59	0.12	-1.96	0.04	-0.10	-0.09	0.03	0.04

111	14	211	8.61	12.98	-11.64	-3.20	4.55	-11.69	0.10	-1.13	-1.07	0.04	-0.27
		193	10.27	12.84	-12.18	-5.47	6.14	-11.08	0.24	-1.25	-1.01	4.87e-03	-0.54
		145	13.31	-1.22	-11.17	-11.01	-1.37	-1.24	0.24	-1.92	-1.78	0.10	-0.53
		210	12.76	2.64	-6.74	-4.62	0.53	-3.92	0.18	-1.92	-1.85	0.10	-0.38
111	46	211	4.34	12.55	-9.60	-1.40	4.34	-10.70	9.77e-03	-0.54	-0.53	3.74e-03	-0.06
		193	5.44	12.31	-10.05	-3.67	5.93	-10.09	0.07	-0.58	-0.47	-0.04	-0.24
		145	6.85	-1.57	-9.49	-9.48	-1.58	-0.25	0.11	-0.94	-0.89	0.06	-0.23
		210	6.68	2.01	-4.79	-3.10	0.32	-2.94	0.09	-0.99	-0.96	0.07	-0.17
112	1	171	18.50	-4.58	-146.96	-144.78	-6.76	-17.47	0.28	-1.51	-0.75	-0.49	0.89
		73	15.15	7.07	-93.12	-92.30	6.26	-9.00	1.19	0.61	1.18	0.62	0.03
		167	33.17	4.03	-153.55	-151.41	1.89	-18.24	1.05	-2.70	1.03	-2.68	0.25
		172	9.75	-0.13	-12.94	-10.27	-2.80	-5.20	1.05	-0.72	-0.71	1.04	0.10
112	2	171	12.98	-3.44	-103.80	-102.27	-4.97	-12.29	0.19	-1.06	-0.52	-0.35	0.62
		73	10.41	5.49	-64.23	-63.57	4.83	-6.75	0.82	0.46	0.82	0.46	2.86e-04
		167	22.83	3.31	-107.15	-105.54	1.70	-13.24	0.73	-1.81	0.72	-1.80	0.17
		172	6.58	-9.01e-03	-8.85	-6.74	-2.12	-3.77	0.70	-0.50	-0.49	0.70	0.07
112	18	171	15.03	-3.63	-115.03	-113.42	-5.24	-13.30	0.53	-1.02	-0.19	-0.30	0.77
		73	18.54	-0.62	-74.85	-74.72	-0.75	-3.15	1.16	-1.11	1.15	-1.10	-0.14
		167	32.56	-3.04	-117.09	-116.25	-3.89	-9.77	1.02	-3.36	1.02	-3.36	-0.01
		172	6.30	-0.94	-18.90	-17.45	-2.39	-4.90	0.78	-0.22	-0.19	0.75	0.18
112	50	171	13.39	-3.54	-109.37	-107.81	-5.10	-12.79	0.36	-1.04	-0.35	-0.33	0.70
		73	13.99	2.40	-69.45	-69.11	2.06	-4.96	0.99	-0.32	0.99	-0.31	-0.07
		167	27.56	0.12	-112.05	-110.86	-1.08	-11.52	0.87	-2.58	0.87	-2.58	0.08
		172	6.41	-0.62	-13.69	-12.05	-2.26	-4.33	0.74	-0.36	-0.34	0.72	0.13
113	1	173	9.75	-0.13	-12.94	-10.27	-2.80	5.20	1.05	-0.72	-0.71	1.04	-0.10
		168	33.17	4.03	-153.55	-151.41	1.89	18.24	1.05	-2.70	1.03	-2.68	-0.25
		61	15.15	7.07	-93.12	-92.30	6.26	9.00	1.19	0.61	1.18	0.62	-0.03
		166	18.50	-4.58	-146.96	-144.78	-6.76	17.47	0.28	-1.51	-0.75	-0.49	-0.89
113	2	173	6.58	-9.01e-03	-8.85	-6.74	-2.12	3.77	0.70	-0.50	-0.49	0.70	-0.07
		168	22.83	3.31	-107.15	-105.54	1.70	13.24	0.73	-1.81	0.72	-1.80	-0.17
		61	10.41	5.49	-64.23	-63.57	4.83	6.75	0.82	0.46	0.82	0.46	-2.86e-04
		166	12.98	-3.44	-103.80	-102.27	-4.97	12.29	0.19	-1.06	-0.52	-0.35	-0.62
113	12	173	6.30	-0.94	-18.90	-17.45	-2.39	4.90	0.78	-0.22	-0.19	0.75	-0.18
		168	32.56	-3.04	-117.09	-116.25	-3.89	9.77	1.02	-3.36	1.02	-3.36	0.01
		61	18.54	-0.62	-74.85	-74.72	-0.75	3.15	1.16	-1.11	1.15	-1.10	0.14
		166	15.03	-3.63	-115.03	-113.42	-5.24	13.30	0.53	-1.02	-0.19	-0.30	-0.77
113	44	173	6.41	-0.62	-13.69	-12.05	-2.26	4.33	0.74	-0.36	-0.34	0.72	-0.13
		168	27.56	0.12	-112.05	-110.86	-1.08	11.52	0.87	-2.58	0.87	-2.58	-0.08
		61	13.99	2.40	-69.45	-69.11	2.06	4.96	0.99	-0.32	0.99	-0.31	0.07
		166	13.39	-3.54	-109.37	-107.81	-5.10	12.79	0.36	-1.04	-0.35	-0.33	-0.70
114	1	103	9.50	27.57	-27.51	-1.47	1.54	-27.50	-0.54	-1.40	-1.37	-0.57	0.16
		86	28.82	1.64	-84.92	-81.46	-1.82	-16.96	3.28	-0.98	1.38	0.92	2.12
		169	31.81	-8.88	-59.46	-59.46	-8.88	0.14	2.09	-3.20	2.04	-3.15	0.54
		104	15.81	21.86	-24.17	-6.03	3.71	-22.49	1.06	-1.68	-1.68	1.06	-0.04
114	2	103	6.31	19.22	-19.05	-0.66	0.83	-19.12	-0.37	-0.94	-0.93	-0.38	0.07
		86	19.86	1.81	-58.78	-56.30	-0.68	-12.02	2.29	-0.65	0.92	0.72	1.47
		169	21.33	-5.69	-40.83	-40.83	-5.69	-0.04	1.42	-2.12	1.38	-2.08	0.37
		104	10.94	15.35	-16.74	-3.86	2.46	-15.73	0.75	-1.16	-1.16	0.75	-0.03
114	10	103	9.74	24.96	-31.00	-10.28	4.24	-27.03	-0.01	-1.40	-1.36	-0.05	0.22
		86	25.21	-4.36	-67.75	-65.92	-6.19	-10.63	1.88	-2.22	0.49	-0.83	1.94
		169	28.74	-11.19	-47.51	-47.49	-11.21	0.72	1.15	-3.73	1.05	-3.62	0.70
		104	15.48	23.36	-28.01	-10.52	5.87	-24.34	1.08	-1.48	-1.48	1.08	-0.04
114	42	103	7.94	21.93	-24.84	-5.43	2.52	-23.05	-0.19	-1.17	-1.15	-0.21	0.15
		86	22.19	-1.27	-63.22	-61.08	-3.42	-11.33	2.07	-1.42	0.70	-0.05	1.70
		169	24.90	-8.43	-44.14	-44.14	-8.43	0.34	1.28	-2.91	1.21	-2.85	0.53
		104	13.19	19.29	-22.30	-7.16	4.16	-20.01	0.91	-1.32	-1.32	0.91	-0.03

115	1	106	15.81	21.86	-24.17	-6.03	3.71	22.49	1.06	-1.68	-1.68	1.06	0.04
		170	31.81	-8.88	-59.46	-59.46	-8.88	-0.14	2.09	-3.20	2.04	-3.15	-0.54
		74	28.82	1.64	-84.92	-81.46	-1.82	16.96	3.28	-0.98	1.38	0.92	-2.12
		109	9.50	27.57	-27.51	-1.47	1.54	27.50	-0.54	-1.40	-1.37	-0.57	-0.16
115	2	106	10.94	15.35	-16.74	-3.86	2.46	15.73	0.75	-1.16	-1.16	0.75	0.03
		170	21.33	-5.69	-40.83	-40.83	-5.69	0.04	1.42	-2.12	1.38	-2.08	-0.37
		74	19.86	1.81	-58.78	-56.30	-0.68	12.02	2.29	-0.65	0.92	0.72	-1.47
		109	6.31	19.22	-19.05	-0.66	0.83	19.12	-0.37	-0.94	-0.93	-0.38	-0.07
115	4	106	15.48	23.36	-28.01	-10.52	5.87	24.34	1.08	-1.48	-1.48	1.08	0.04
		170	28.74	-11.19	-47.51	-47.49	-11.21	-0.72	1.15	-3.73	1.05	-3.62	-0.70
		74	25.21	-4.36	-67.75	-65.92	-6.19	10.63	1.88	-2.22	0.49	-0.83	-1.94
		109	9.74	24.96	-31.00	-10.28	4.24	27.03	-0.01	-1.40	-1.36	-0.05	-0.22
115	36	106	13.19	19.29	-22.30	-7.16	4.16	20.01	0.91	-1.32	-1.32	0.91	0.03
		170	24.90	-8.43	-44.14	-44.14	-8.43	-0.34	1.28	-2.91	1.21	-2.85	-0.53
		74	22.19	-1.27	-63.22	-61.08	-3.42	11.33	2.07	-1.42	0.70	-0.05	-1.70
		109	7.94	21.93	-24.84	-5.43	2.52	23.05	-0.19	-1.17	-1.15	-0.21	-0.15
116	1	86	15.15	7.07	-93.12	-92.30	6.26	9.00	1.19	0.61	1.18	0.62	-0.03
		171	18.50	-4.58	-146.96	-144.78	-6.76	17.47	0.28	-1.51	-0.75	-0.49	-0.89
		172	9.75	-0.13	-12.94	-10.27	-2.80	5.20	1.05	-0.72	-0.71	1.04	-0.10
		169	33.17	4.03	-153.55	-151.41	1.89	18.24	1.05	-2.70	1.03	-2.68	-0.25
116	2	86	10.41	5.49	-64.23	-63.57	4.83	6.75	0.82	0.46	0.82	0.46	-2.86e-04
		171	12.98	-3.44	-103.80	-102.27	-4.97	12.29	0.19	-1.06	-0.52	-0.35	-0.62
		172	6.58	-9.01e-03	-8.85	-6.74	-2.12	3.77	0.70	-0.50	-0.49	0.70	-0.07
		169	22.83	3.31	-107.15	-105.54	1.70	13.24	0.73	-1.81	0.72	-1.80	-0.17
116	9	86	18.54	-0.62	-74.85	-74.72	-0.75	3.15	1.16	-1.11	1.15	-1.10	0.14
		171	15.03	-3.63	-115.03	-113.42	-5.24	13.30	0.53	-1.02	-0.19	-0.30	-0.77
		172	6.30	-0.94	-18.90	-17.45	-2.39	4.90	0.78	-0.22	-0.19	0.75	-0.18
		169	32.56	-3.04	-117.09	-116.25	-3.89	9.77	1.02	-3.36	1.02	-3.36	0.01
116	41	86	13.99	2.40	-69.45	-69.11	2.06	4.96	0.99	-0.32	0.99	-0.31	0.07
		171	13.39	-3.54	-109.37	-107.81	-5.10	12.79	0.36	-1.04	-0.35	-0.33	-0.70
		172	6.41	-0.62	-13.69	-12.05	-2.26	4.33	0.74	-0.36	-0.34	0.72	-0.13
		169	27.56	0.12	-112.05	-110.86	-1.08	11.52	0.87	-2.58	0.87	-2.58	-0.08
117	1	170	33.17	4.03	-153.55	-151.41	1.89	-18.24	1.05	-2.70	1.03	-2.68	0.25
		173	9.75	-0.13	-12.94	-10.27	-2.80	-5.20	1.05	-0.72	-0.71	1.04	0.10
		166	18.50	-4.58	-146.96	-144.78	-6.76	-17.47	0.28	-1.51	-0.75	-0.49	0.89
		74	15.15	7.07	-93.12	-92.30	6.26	-9.00	1.19	0.61	1.18	0.62	0.03
117	2	170	22.83	3.31	-107.15	-105.54	1.70	-13.24	0.73	-1.81	0.72	-1.80	0.17
		173	6.58	-9.01e-03	-8.85	-6.74	-2.12	-3.77	0.70	-0.50	-0.49	0.70	0.07
		166	12.98	-3.44	-103.80	-102.27	-4.97	-12.29	0.19	-1.06	-0.52	-0.35	0.62
		74	10.41	5.49	-64.23	-63.57	4.83	-6.75	0.82	0.46	0.82	0.46	2.86e-04
117	3	170	32.56	-3.04	-117.09	-116.25	-3.89	-9.77	1.02	-3.36	1.02	-3.36	-0.01
		173	6.30	-0.94	-18.90	-17.45	-2.39	-4.90	0.78	-0.22	-0.19	0.75	0.18
		166	15.03	-3.63	-115.03	-113.42	-5.24	-13.30	0.53	-1.02	-0.19	-0.30	0.77
		74	18.54	-0.62	-74.85	-74.72	-0.75	-3.15	1.16	-1.11	1.15	-1.10	-0.14
117	35	170	27.56	0.12	-112.05	-110.86	-1.08	-11.52	0.87	-2.58	0.87	-2.58	0.08
		173	6.41	-0.62	-13.69	-12.05	-2.26	-4.33	0.74	-0.36	-0.34	0.72	0.13
		166	13.39	-3.54	-109.37	-107.81	-5.10	-12.79	0.36	-1.04	-0.35	-0.33	0.70
		74	13.99	2.40	-69.45	-69.11	2.06	-4.96	0.99	-0.32	0.99	-0.31	-0.07
118	1	205	14.12	65.43	-15.28	52.18	-2.03	-29.89	0.71	-0.68	-0.62	0.65	0.29
		181	4.93	-9.95	-35.75	-21.68	-24.02	12.85	0.06	-0.53	-0.47	8.05e-03	-0.17
		173	20.23	27.81	-35.38	-35.33	27.76	1.76	0.53	-2.23	-2.08	0.37	0.63
		170	18.87	-44.15	-121.67	-93.35	-72.47	37.33	0.70	-1.62	0.52	-1.44	0.61
118	2	205	9.81	45.26	-10.49	36.20	-1.43	-20.57	0.47	-0.50	-0.46	0.43	0.19
		181	3.46	-6.95	-24.84	-15.23	-16.55	8.92	0.05	-0.38	-0.35	0.01	-0.12
		173	14.23	19.14	-24.26	-24.23	19.11	1.15	0.36	-1.59	-1.49	0.26	0.44
		170	12.85	-30.67	-84.36	-65.16	-49.88	25.74	0.49	-1.09	0.38	-0.98	0.41

118	4	205	7.09	43.82	-9.95	40.51	-6.65	-12.92	0.25	-0.27	-0.09	0.07	0.24
		181	5.73	1.08	-33.78	-10.93	-21.77	16.57	0.26	-0.22	0.03	0.01	-0.24
		173	15.62	15.44	-36.30	-34.76	13.90	8.79	0.39	-1.62	-1.48	0.26	0.51
		170	17.15	-30.46	-100.33	-75.69	-55.09	33.38	0.60	-1.54	0.38	-1.33	0.64
118	36	205	8.43	44.18	-9.85	38.34	-4.02	-16.77	0.33	-0.36	-0.28	0.25	0.22
		181	4.47	-3.05	-29.19	-13.09	-19.14	12.72	0.12	-0.27	-0.16	0.01	-0.18
		173	14.90	17.05	-29.98	-29.46	16.52	4.95	0.38	-1.61	-1.48	0.26	0.48
		170	14.98	-30.56	-92.29	-70.39	-52.47	29.54	0.54	-1.31	0.38	-1.15	0.53
119	1	208	14.12	65.43	-15.28	52.18	-2.03	-29.89	0.68	-0.71	0.62	-0.65	-0.29
		180	4.93	-9.95	-35.75	-21.68	-24.02	12.85	0.53	-0.06	0.47	-8.05e-03	0.17
		172	20.23	27.81	-35.38	-35.33	27.76	1.76	2.23	-0.53	2.08	-0.37	-0.63
		169	18.87	-44.15	-121.67	-93.35	-72.47	37.33	1.62	-0.70	-0.52	1.44	-0.61
119	2	208	9.81	45.26	-10.49	36.20	-1.43	-20.57	0.50	-0.47	0.46	-0.43	-0.19
		180	3.46	-6.95	-24.84	-15.23	-16.55	8.92	0.38	-0.05	0.35	-0.01	0.12
		172	14.23	19.14	-24.26	-24.23	19.11	1.15	1.59	-0.36	1.49	-0.26	-0.44
		169	12.85	-30.67	-84.36	-65.16	-49.88	25.74	1.09	-0.49	-0.38	0.98	-0.41
119	10	208	7.09	43.82	-9.95	40.51	-6.65	-12.92	0.27	-0.25	0.09	-0.07	-0.24
		180	5.73	1.08	-33.78	-10.93	-21.77	16.57	0.22	-0.26	-0.03	-0.01	0.24
		172	15.62	15.44	-36.30	-34.76	13.90	8.79	1.62	-0.39	1.48	-0.26	-0.51
		169	17.15	-30.46	-100.33	-75.69	-55.09	33.38	1.54	-0.60	-0.38	1.33	-0.64
119	42	208	8.43	44.18	-9.85	38.34	-4.02	-16.77	0.36	-0.33	0.28	-0.25	-0.22
		180	4.47	-3.05	-29.19	-13.09	-19.14	12.72	0.27	-0.12	0.16	-0.01	0.18
		172	14.90	17.05	-29.98	-29.46	16.52	4.95	1.61	-0.38	1.48	-0.26	-0.48
		169	14.98	-30.56	-92.29	-70.39	-52.47	29.54	1.31	-0.54	-0.38	1.15	-0.53
120	1	206	3.32	9.99	-0.77	9.46	-0.24	2.33	0.24	-0.22	0.18	-0.17	0.15
		111	2.47	4.01	-1.84	1.07	1.10	2.92	0.31	-0.07	-4.15e-03	0.24	0.14
		175	3.68	18.10	-13.68	-0.70	5.12	15.62	0.02	-0.24	-0.02	-0.21	0.09
		209	5.97	16.74	-20.09	-0.98	-2.37	18.40	0.40	-0.16	0.02	0.22	0.26
120	2	206	2.45	6.67	-0.57	6.28	-0.18	1.63	0.20	-0.14	0.17	-0.11	0.09
		111	1.55	2.68	-1.46	0.50	0.71	2.07	0.21	0.01	0.06	0.17	0.08
		175	2.46	12.46	-9.24	-0.44	3.67	10.65	0.04	-0.16	0.03	-0.15	0.05
		209	3.96	11.58	-13.79	-0.65	-1.56	12.67	0.27	-0.07	0.06	0.14	0.17
120	11	206	13.48	10.74	-0.38	10.74	-0.38	-0.20	-0.37	-2.23	-2.23	-0.37	0.03
		111	14.84	4.98	0.50	4.96	0.51	0.24	0.09	-2.35	-2.34	0.08	0.16
		175	9.55	12.57	-5.09	4.01	3.47	8.82	-0.09	-1.53	-1.38	-0.23	0.43
		209	9.53	12.22	-10.18	3.80	-1.76	10.85	2.71e-03	-1.47	-1.35	-0.12	0.41
120	43	206	6.40	8.55	-0.34	8.50	-0.28	0.72	-0.24	-1.02	-1.02	-0.24	0.06
		111	7.50	3.23	0.10	2.72	0.61	1.16	0.14	-1.14	-1.13	0.12	0.12
		175	5.49	12.45	-7.12	1.77	3.57	9.74	-0.09	-0.77	-0.67	-0.19	0.24
		209	6.19	11.83	-11.93	1.56	-1.66	11.77	0.12	-0.75	-0.64	0.01	0.28
121	1	207	2.96	14.63	-0.50	13.53	0.60	-3.93	0.21	-0.07	0.17	-0.04	-0.09
		179	4.93	27.74	1.79	27.73	1.81	0.65	0.37	-0.01	0.37	-0.01	-0.01
		180	7.02	0.17	-14.24	-0.45	-13.63	-2.92	0.80	-0.32	0.79	-0.31	-0.05
		208	6.79	12.16	-21.22	-4.55	-4.51	-16.69	0.47	-0.28	0.15	0.03	-0.37
121	2	207	2.25	9.93	-0.39	9.14	0.40	-2.74	0.18	-0.04	0.17	-0.03	-0.06
		179	3.60	18.97	1.24	18.96	1.25	0.46	0.29	-7.89e-03	0.29	-7.58e-03	-9.62e-03
		180	4.95	0.03	-9.88	-0.40	-9.44	-2.03	0.58	-0.21	0.58	-0.21	-0.04
		208	4.58	8.36	-14.63	-3.20	-3.07	-11.49	0.33	-0.17	0.14	0.02	-0.24
121	16	207	7.21	10.68	-2.14	8.03	0.51	-5.19	1.15	0.23	1.15	0.23	-0.05
		179	9.82	18.10	1.12	17.86	1.36	-1.99	1.32	-0.05	1.27	6.19e-04	-0.26
		180	9.06	-1.07	-11.76	-3.50	-9.34	-4.48	1.21	-0.33	1.08	-0.20	-0.42
		208	7.20	9.40	-18.67	-6.30	-2.97	-13.94	0.91	0.02	0.65	0.28	-0.40
121	48	207	4.66	10.20	-1.16	8.59	0.45	-3.96	0.66	0.10	0.65	0.10	-0.05
		179	6.62	18.45	1.27	18.41	1.30	-0.76	0.80	-0.03	0.78	-3.52e-03	-0.13
		180	6.81	-0.73	-10.61	-1.94	-9.39	-3.25	0.88	-0.25	0.83	-0.20	-0.23
		208	5.81	8.86	-16.62	-4.74	-3.02	-12.71	0.62	-0.07	0.39	0.15	-0.32

122	1	202	3.32	9.99	-0.77	9.46	-0.24	2.33	0.22	-0.24	-0.18	0.17	-0.15
		113	2.47	4.01	-1.84	1.07	1.10	2.92	0.07	-0.31	4.15e-03	-0.24	-0.14
		174	3.68	18.10	-13.68	-0.70	5.12	15.62	0.24	-0.02	0.02	0.21	-0.09
		203	5.97	16.74	-20.09	-0.98	-2.37	18.40	0.16	-0.40	-0.02	-0.22	-0.26
122	2	202	2.45	6.67	-0.57	6.28	-0.18	1.63	0.14	-0.20	-0.17	0.11	-0.09
		113	1.55	2.68	-1.46	0.50	0.71	2.07	-0.01	-0.21	-0.06	-0.17	-0.08
		174	2.46	12.46	-9.24	-0.44	3.67	10.65	0.16	-0.04	-0.03	0.15	-0.05
		203	3.96	11.58	-13.79	-0.65	-1.56	12.67	0.07	-0.27	-0.06	-0.14	-0.17
122	17	202	13.48	10.74	-0.38	10.74	-0.38	-0.20	2.23	0.37	2.23	0.37	-0.03
		113	14.84	4.98	0.50	4.96	0.51	0.24	2.35	-0.09	2.34	-0.08	-0.16
		174	9.55	12.57	-5.09	4.01	3.47	8.82	1.53	0.09	1.38	0.23	-0.43
		203	9.53	12.22	-10.18	3.80	-1.76	10.85	1.47	-2.71e-03	1.35	0.12	-0.41
122	49	202	6.40	8.55	-0.34	8.50	-0.28	0.72	1.02	0.24	1.02	0.24	-0.06
		113	7.50	3.23	0.10	2.72	0.61	1.16	1.14	-0.14	1.13	-0.12	-0.12
		174	5.49	12.45	-7.12	1.77	3.57	9.74	0.77	0.09	0.67	0.19	-0.24
		203	6.19	11.83	-11.93	1.56	-1.66	11.77	0.75	-0.12	0.64	-0.01	-0.28
123	1	204	2.96	14.63	-0.50	13.53	0.60	-3.93	0.07	-0.21	-0.17	0.04	0.09
		178	4.93	27.74	1.79	27.73	1.81	0.65	0.01	-0.37	-0.37	0.01	0.01
		181	7.02	0.17	-14.24	-0.45	-13.63	-2.92	0.32	-0.80	-0.79	0.31	0.05
		205	6.79	12.16	-21.22	-4.55	-4.51	-16.69	0.28	-0.47	-0.15	-0.03	0.37
123	2	204	2.25	9.93	-0.39	9.14	0.40	-2.74	0.04	-0.18	-0.17	0.03	0.06
		178	3.60	18.97	1.24	18.96	1.25	0.46	7.89e-03	-0.29	-0.29	7.58e-03	9.62e-03
		181	4.95	0.03	-9.88	-0.40	-9.44	-2.03	0.21	-0.58	-0.58	0.21	0.04
		205	4.58	8.36	-14.63	-3.20	-3.07	-11.49	0.17	-0.33	-0.14	-0.02	0.24
123	14	204	7.21	10.68	-2.14	8.03	0.51	-5.19	-0.23	-1.15	-1.15	-0.23	0.05
		178	9.82	18.10	1.12	17.86	1.36	-1.99	0.05	-1.32	-1.27	-6.19e-04	0.26
		181	9.06	-1.07	-11.76	-3.50	-9.34	-4.48	0.33	-1.21	-1.08	0.20	0.42
		205	7.20	9.40	-18.67	-6.30	-2.97	-13.94	-0.02	-0.91	-0.65	-0.28	0.40
123	46	204	4.66	10.20	-1.16	8.59	0.45	-3.96	-0.10	-0.66	-0.65	-0.10	0.05
		178	6.62	18.45	1.27	18.41	1.30	-0.76	0.03	-0.80	-0.78	3.52e-03	0.13
		181	6.81	-0.73	-10.61	-1.94	-9.39	-3.25	0.25	-0.88	-0.83	0.20	0.23
		205	5.81	8.86	-16.62	-4.74	-3.02	-12.71	0.07	-0.62	-0.39	-0.15	0.32
124	1	103	6.13	28.18	6.44	8.95	25.67	6.95	0.23	-0.48	0.13	-0.39	-0.25
		104	5.60	35.43	2.93	9.94	28.42	13.36	0.23	-0.35	0.23	-0.35	0.02
		176	5.88	26.16	-17.18	-1.14	10.13	20.92	0.53	-0.01	0.52	-3.17e-03	-0.08
		182	6.87	27.56	-26.12	0.15	1.30	26.83	0.51	-0.04	0.47	0.01	-0.16
124	2	103	3.97	19.01	4.25	6.03	17.24	4.80	0.12	-0.32	0.07	-0.27	-0.14
		104	3.75	24.04	2.00	6.72	19.32	9.04	0.14	-0.24	0.14	-0.24	0.01
		176	3.85	18.36	-11.85	-0.86	7.37	14.53	0.31	-7.73e-03	0.31	-1.95e-04	-0.05
		182	4.50	19.23	-17.70	0.04	1.49	18.45	0.30	-0.02	0.27	9.56e-03	-0.09
124	7	103	6.13	22.08	0.29	3.57	18.80	7.79	0.26	-0.53	-0.03	-0.24	-0.38
		104	5.17	27.20	-2.05	4.26	20.88	12.03	0.13	-0.32	0.04	-0.22	-0.18
		176	14.18	23.65	-11.93	2.78	8.94	17.52	2.16	-0.02	2.12	0.02	-0.29
		182	14.38	24.81	-18.08	3.68	3.06	21.44	2.15	-0.03	2.09	0.03	-0.37
124	41	103	5.02	20.94	4.53	7.55	17.92	6.36	0.20	-0.43	8.46e-03	-0.24	-0.29
		104	4.34	26.24	2.00	8.24	20.00	10.60	0.11	-0.26	0.07	-0.22	-0.11
		176	8.77	20.85	-12.17	0.62	8.06	16.09	1.19	-0.02	1.15	0.02	-0.21
		182	9.13	21.86	-18.16	1.52	2.17	20.01	1.19	-0.03	1.12	0.04	-0.28
125	1	135	12.78	7.08	-49.73	-22.97	-19.68	28.36	0.39	-1.32	0.19	-1.13	-0.55
		103	9.23	34.55	-4.72	16.92	12.91	19.53	0.29	-0.80	-1.87e-03	-0.51	-0.48
		182	3.85	13.73	-8.97	-4.24	9.01	9.22	0.43	0.10	0.40	0.12	-0.09
		183	5.02	12.52	-19.52	11.53	-18.53	5.53	0.28	-0.14	-0.12	0.27	-0.08
125	2	135	8.23	5.32	-34.92	-16.28	-13.32	20.07	0.24	-0.83	0.14	-0.74	-0.31
		103	5.96	23.64	-3.50	11.58	8.56	13.49	0.15	-0.52	-0.02	-0.35	-0.29
		182	2.38	9.87	-6.26	-3.00	6.62	6.47	0.24	0.07	0.23	0.08	-0.04
		183	3.41	8.56	-13.13	7.90	-12.47	3.74	0.19	-0.10	-0.09	0.19	-0.04

125	9	135	19.32	5.06	-35.37	-17.72	-12.60	20.05	1.12	-1.94	0.16	-0.98	-1.42
		103	15.16	23.19	-3.76	10.15	9.28	13.47	1.08	-1.37	-1.05e-03	-0.30	-1.22
		182	10.06	11.09	-3.79	-0.05	7.35	6.46	1.37	-0.23	1.00	0.14	-0.67
		183	10.25	11.45	-12.34	10.85	-11.74	3.72	1.24	-0.62	0.68	-0.06	-0.86
125	41	135	13.62	5.18	-35.14	-16.99	-12.97	20.06	0.64	-1.35	0.15	-0.86	-0.86
		103	10.44	23.41	-3.62	10.87	8.91	13.48	0.60	-0.93	-9.00e-03	-0.32	-0.75
		182	6.17	10.46	-5.02	-1.54	6.98	6.46	0.80	-0.07	0.61	0.11	-0.36
		183	5.47	9.99	-12.74	9.36	-12.11	3.73	0.64	-0.28	0.29	0.07	-0.45
126	1	133	7.35	-5.46	-34.60	-26.56	-13.50	13.03	0.40	-0.77	0.39	-0.77	0.07
		135	12.27	7.89	-51.86	-27.05	-16.92	29.44	0.42	-1.19	0.32	-1.09	-0.39
		183	4.18	11.80	-16.08	11.79	-16.07	-0.42	0.27	-0.16	-0.07	0.19	-0.17
		184	5.96	10.07	-33.36	1.83	-25.12	17.03	0.25	-0.28	0.04	-0.08	-0.26
126	2	133	4.75	-3.34	-24.41	-18.87	-8.89	9.28	0.29	-0.47	0.28	-0.45	0.11
		135	7.91	5.71	-36.17	-19.13	-11.34	20.57	0.27	-0.75	0.22	-0.71	-0.20
		183	2.82	8.08	-10.83	8.08	-10.83	-0.06	0.17	-0.10	-0.06	0.13	-0.10
		184	3.83	6.91	-22.73	1.12	-16.94	11.75	0.16	-0.15	0.05	-0.04	-0.15
126	7	133	14.26	-8.42	-34.01	-30.67	-11.77	8.63	0.96	-1.37	0.40	-0.81	-0.99
		135	18.75	-0.97	-44.17	-30.92	-14.22	19.92	1.14	-1.74	0.35	-0.95	-1.29
		183	11.78	11.43	-13.73	11.41	-13.71	-0.71	1.10	-1.06	0.15	-0.11	-1.07
		184	13.78	8.76	-24.12	4.45	-19.81	11.10	1.11	-1.26	0.26	-0.40	-1.13
126	39	133	8.80	-6.03	-29.02	-24.73	-10.32	8.95	0.51	-0.80	0.34	-0.63	-0.44
		135	13.15	2.27	-40.03	-24.99	-12.77	20.25	0.66	-1.20	0.28	-0.83	-0.74
		183	6.46	9.74	-12.26	9.73	-12.26	-0.39	0.61	-0.55	0.05	9.19e-03	-0.58
		184	8.63	7.77	-23.36	2.78	-18.36	11.43	0.63	-0.70	0.15	-0.22	-0.64
127	1	131	4.84	-7.52	-15.26	-11.89	-10.89	3.83	0.42	-0.41	0.33	-0.33	0.26
		133	7.36	-4.07	-36.49	-25.42	-15.13	15.37	0.40	-0.75	0.40	-0.75	0.02
		184	3.64	3.16	-23.88	1.40	-22.12	6.67	0.19	-0.21	0.05	-0.07	-0.20
		185	5.02	4.95	-32.84	-7.36	-20.53	17.71	0.24	-0.23	0.17	-0.16	-0.16
127	2	131	3.35	-4.89	-10.85	-8.74	-7.00	2.85	0.34	-0.24	0.24	-0.13	0.22
		133	4.69	-2.53	-25.56	-18.10	-9.99	10.78	0.29	-0.45	0.28	-0.44	0.07
		184	2.30	2.22	-16.29	0.83	-14.90	4.87	0.12	-0.11	0.05	-0.04	-0.11
		185	3.25	3.42	-22.43	-5.28	-13.73	12.21	0.17	-0.12	0.14	-0.09	-0.09
127	16	131	13.11	1.18	-8.89	-3.14	-4.56	4.99	1.36	-1.00	0.19	0.17	1.18
		133	13.59	3.12	-23.18	-12.51	-7.55	12.92	1.15	-1.05	0.24	-0.14	1.08
		184	10.75	1.75	-15.91	-1.70	-12.46	7.00	1.17	-0.66	0.24	0.27	0.91
		185	11.64	4.90	-24.00	-7.81	-11.29	14.35	1.15	-0.61	0.33	0.21	0.88
127	39	131	4.60	-7.27	-14.10	-12.75	-8.62	2.72	0.36	-0.40	0.27	-0.30	-0.25
		133	8.58	-4.99	-28.73	-22.12	-11.61	10.65	0.48	-0.79	0.31	-0.62	-0.43
		184	7.29	3.25	-17.65	2.11	-16.52	4.73	0.49	-0.75	-0.05	-0.21	-0.62
		185	8.00	3.67	-23.02	-4.00	-15.35	12.08	0.48	-0.69	0.05	-0.26	-0.57
128	1	129	3.59	2.94	-9.19	2.94	-9.19	0.13	0.40	-0.18	0.23	-0.01	0.26
		131	4.65	-6.07	-16.91	-11.01	-11.97	5.40	0.38	-0.38	0.33	-0.33	0.18
		185	2.94	-3.66	-23.07	-7.44	-19.29	7.69	0.20	-0.18	0.17	-0.14	-0.11
		186	4.10	0.48	-28.58	-12.06	-16.04	14.39	0.25	-0.15	0.23	-0.13	-0.09
128	2	129	2.52	1.57	-5.79	1.56	-5.78	0.22	0.34	-0.08	0.17	0.09	0.21
		131	3.14	-4.11	-11.76	-8.13	-7.74	3.82	0.30	-0.20	0.24	-0.13	0.17
		185	1.98	-2.37	-15.85	-5.33	-12.89	5.58	0.15	-0.09	0.14	-0.08	-0.05
		186	2.75	0.37	-19.53	-8.57	-10.59	9.90	0.20	-0.07	0.19	-0.06	-0.04
128	16	129	10.81	3.42	-4.65	2.69	-3.92	2.31	1.27	-0.72	0.17	0.37	0.99
		131	11.90	-0.50	-12.38	-7.00	-5.88	5.91	1.25	-0.84	0.24	0.16	1.04
		185	10.34	-1.56	-17.23	-7.76	-11.03	7.67	1.23	-0.49	0.52	0.22	0.84
		186	10.18	2.17	-21.91	-11.00	-8.73	11.99	1.17	-0.38	0.57	0.22	0.76
128	48	129	6.52	2.34	-5.08	2.12	-4.86	1.26	0.80	-0.40	0.17	0.23	0.60
		131	7.22	-2.32	-12.06	-7.57	-6.82	4.86	0.74	-0.49	0.24	0.01	0.61
		185	5.57	-2.10	-16.40	-6.54	-11.96	6.61	0.62	-0.22	0.33	0.07	0.40
		186	5.83	1.21	-20.66	-9.78	-9.67	10.93	0.62	-0.16	0.38	0.08	0.36

129	1	127	2.75	12.70	-8.24	12.68	-8.22	-0.66	0.33	-3.88e-03	0.16	0.17	0.17
		129	3.17	3.41	-9.72	3.33	-9.64	0.96	0.33	-0.11	0.23	-0.01	0.18
		186	2.54	-8.62	-19.02	-12.02	-15.62	4.88	0.23	-0.13	0.23	-0.13	-0.03
		187	3.37	-3.88	-23.31	-13.81	-13.38	9.71	0.26	-0.09	0.25	-0.09	-0.05
129	2	127	2.39	8.34	-5.09	8.33	-5.08	-0.37	0.31	0.03	0.12	0.22	0.13
		129	2.13	1.89	-6.15	1.83	-6.09	0.70	0.29	-0.03	0.17	0.09	0.16
		186	1.84	-5.71	-13.14	-8.54	-10.31	3.61	0.19	-0.05	0.19	-0.05	6.29e-04
		187	2.38	-2.62	-15.91	-9.80	-8.74	6.62	0.21	-0.03	0.21	-0.02	-0.02
129	16	127	7.81	5.93	-3.73	5.78	-3.57	1.21	1.04	-0.39	0.16	0.49	0.70
		129	9.21	0.33	-5.64	-0.73	-4.58	2.28	1.13	-0.55	0.21	0.37	0.84
		186	8.51	-4.70	-15.39	-11.29	-8.80	5.20	1.17	-0.27	0.67	0.23	0.69
		187	7.67	-1.26	-18.52	-12.55	-7.23	8.21	1.07	-0.13	0.69	0.25	0.56
129	48	127	4.93	7.08	-4.35	7.07	-4.33	0.41	0.68	-0.18	0.14	0.36	0.41
		129	5.49	0.91	-5.69	0.56	-5.34	1.48	0.70	-0.28	0.19	0.23	0.49
		186	4.70	-5.33	-14.13	-9.90	-9.56	4.40	0.64	-0.13	0.43	0.09	0.34
		187	4.38	-2.00	-17.15	-11.16	-7.99	7.41	0.60	-0.04	0.45	0.11	0.27
130	1	125	2.68	16.03	-7.97	16.03	-7.97	-0.22	0.24	0.12	0.14	0.23	0.04
		127	2.34	12.82	-8.38	12.82	-8.37	-0.15	0.25	0.08	0.16	0.17	0.09
		187	2.57	-13.03	-14.02	-13.77	-13.28	0.43	0.25	-0.09	0.25	-0.09	0.01
		188	2.86	-8.67	-18.04	-14.17	-12.53	4.62	0.26	-0.07	0.26	-0.07	-0.03
130	2	125	2.35	10.66	-4.90	10.66	-4.90	-0.11	0.27	0.09	0.10	0.26	0.03
		127	2.08	8.43	-5.19	8.43	-5.19	-0.11	0.26	0.08	0.12	0.22	0.08
		187	1.95	-8.48	-9.96	-9.77	-8.67	0.49	0.21	-0.02	0.21	-0.02	0.02
		188	2.13	-5.91	-12.30	-10.06	-8.14	3.05	0.21	-0.01	0.21	-8.34e-03	-0.02
130	11	125	4.92	6.49	-3.50	6.43	-3.44	-0.76	0.73	-0.03	0.15	0.54	0.32
		127	6.18	4.27	-3.80	4.20	-3.73	-0.77	0.87	-0.19	0.17	0.51	0.50
		187	7.07	-7.21	-12.76	-12.75	-7.21	-0.17	1.04	-0.01	0.77	0.27	0.47
		188	5.84	-5.88	-13.84	-13.04	-6.69	2.40	0.91	0.13	0.77	0.27	0.30
130	43	125	3.44	8.58	-4.19	8.56	-4.18	-0.43	0.49	0.04	0.13	0.40	0.17
		127	3.96	6.34	-4.48	6.33	-4.46	-0.44	0.56	-0.05	0.14	0.36	0.29
		187	4.31	-7.94	-11.26	-11.25	-7.95	0.16	0.60	8.19e-04	0.48	0.12	0.24
		188	3.71	-6.07	-12.90	-11.54	-7.42	2.72	0.54	0.08	0.49	0.13	0.14
131	1	123	2.34	12.82	-8.38	12.82	-8.37	0.15	0.25	0.08	0.16	0.17	-0.09
		125	2.68	16.03	-7.97	16.03	-7.97	0.22	0.24	0.12	0.14	0.23	-0.04
		188	2.86	-8.67	-18.04	-14.17	-12.53	-4.62	0.26	-0.07	0.26	-0.07	0.03
		189	2.57	-13.03	-14.02	-13.77	-13.28	-0.43	0.25	-0.09	0.25	-0.09	-0.01
131	2	123	2.08	8.43	-5.19	8.43	-5.19	0.11	0.26	0.08	0.12	0.22	-0.08
		125	2.35	10.66	-4.90	10.66	-4.90	0.11	0.27	0.09	0.10	0.26	-0.03
		188	2.13	-5.91	-12.30	-10.06	-8.14	-3.05	0.21	-0.01	0.21	-8.34e-03	0.02
		189	1.95	-8.48	-9.96	-9.77	-8.67	-0.49	0.21	-0.02	0.21	-0.02	-0.02
131	17	123	6.18	4.27	-3.80	4.20	-3.73	0.77	0.87	-0.19	0.17	0.51	-0.50
		125	4.92	6.49	-3.50	6.43	-3.44	0.76	0.73	-0.03	0.15	0.54	-0.32
		188	5.84	-5.88	-13.84	-13.04	-6.69	-2.40	0.91	0.13	0.77	0.27	-0.30
		189	7.07	-7.21	-12.76	-12.75	-7.21	0.17	1.04	-0.01	0.77	0.27	-0.47
131	49	123	3.96	6.34	-4.48	6.33	-4.46	0.44	0.56	-0.05	0.14	0.36	-0.29
		125	3.44	8.58	-4.19	8.56	-4.18	0.43	0.49	0.04	0.13	0.40	-0.17
		188	3.71	-6.07	-12.90	-11.54	-7.42	-2.72	0.54	0.08	0.49	0.13	-0.14
		189	4.31	-7.94	-11.26	-11.25	-7.95	-0.16	0.60	8.19e-04	0.48	0.12	-0.24
132	1	121	3.17	3.41	-9.72	3.33	-9.64	-0.96	0.33	-0.11	0.23	-0.01	-0.18
		123	2.75	12.70	-8.24	12.68	-8.22	0.66	0.33	-3.88e-03	0.16	0.17	-0.17
		189	3.37	-3.88	-23.31	-13.81	-13.38	-9.71	0.26	-0.09	0.25	-0.09	0.05
		190	2.54	-8.62	-19.02	-12.02	-15.62	-4.88	0.23	-0.13	0.23	-0.13	0.03
132	2	121	2.13	1.89	-6.15	1.83	-6.09	-0.70	0.29	-0.03	0.17	0.09	-0.16
		123	2.39	8.34	-5.09	8.33	-5.08	0.37	0.31	0.03	0.12	0.22	-0.13
		189	2.38	-2.62	-15.91	-9.80	-8.74	-6.62	0.21	-0.03	0.21	-0.02	0.02
		190	1.84	-5.71	-13.14	-8.54	-10.31	-3.61	0.19	-0.05	0.19	-0.05	-6.29e-04

132	14	121	9.21	0.33	-5.64	-0.73	-4.58	-2.28	1.13	-0.55	0.21	0.37	-0.84
		123	7.81	5.93	-3.73	5.78	-3.57	-1.21	1.04	-0.39	0.16	0.49	-0.70
		189	7.67	-1.26	-18.52	-12.55	-7.23	-8.21	1.07	-0.13	0.69	0.25	-0.56
		190	8.51	-4.70	-15.39	-11.29	-8.80	-5.20	1.17	-0.27	0.67	0.23	-0.69
132	49	121	5.33	1.17	-5.22	1.11	-5.16	-0.58	0.71	-0.28	0.18	0.25	-0.49
		123	5.09	7.64	-4.18	7.62	-4.16	0.49	0.68	-0.18	0.13	0.37	-0.41
		189	4.21	-2.74	-16.16	-11.09	-7.81	-6.51	0.60	-0.03	0.45	0.12	-0.27
		190	4.52	-6.11	-13.11	-9.83	-9.39	-3.50	0.64	-0.11	0.43	0.10	-0.34
133	1	119	4.65	-6.07	-16.91	-11.01	-11.97	-5.40	0.38	-0.38	0.33	-0.33	-0.18
		121	3.59	2.94	-9.19	2.94	-9.19	-0.13	0.40	-0.18	0.23	-0.01	-0.26
		190	4.10	0.48	-28.58	-12.06	-16.04	-14.39	0.25	-0.15	0.23	-0.13	0.09
		191	2.94	-3.66	-23.07	-7.44	-19.29	-7.69	0.20	-0.18	0.17	-0.14	0.11
133	2	119	3.14	-4.11	-11.76	-8.13	-7.74	-3.82	0.30	-0.20	0.24	-0.13	-0.17
		121	2.52	1.57	-5.79	1.56	-5.78	-0.22	0.34	-0.08	0.17	0.09	-0.21
		190	2.75	0.37	-19.53	-8.57	-10.59	-9.90	0.20	-0.07	0.19	-0.06	0.04
		191	1.98	-2.37	-15.85	-5.33	-12.89	-5.58	0.15	-0.09	0.14	-0.08	0.05
133	14	119	11.90	-0.50	-12.38	-7.00	-5.88	-5.91	1.25	-0.84	0.24	0.16	-1.04
		121	10.81	3.42	-4.65	2.69	-3.92	-2.31	1.27	-0.72	0.17	0.37	-0.99
		190	10.18	2.17	-21.91	-11.00	-8.73	-11.99	1.17	-0.38	0.57	0.22	-0.76
		191	10.34	-1.56	-17.23	-7.76	-11.03	-7.67	1.23	-0.49	0.52	0.22	-0.84
133	46	119	7.22	-2.32	-12.06	-7.57	-6.82	-4.86	0.74	-0.49	0.24	0.01	-0.61
		121	6.52	2.34	-5.08	2.12	-4.86	-1.26	0.80	-0.40	0.17	0.23	-0.60
		190	5.83	1.21	-20.66	-9.78	-9.67	-10.93	0.62	-0.16	0.38	0.08	-0.36
		191	5.57	-2.10	-16.40	-6.54	-11.96	-6.61	0.62	-0.22	0.33	0.07	-0.40
134	1	117	7.36	-4.07	-36.49	-25.42	-15.13	-15.37	0.40	-0.75	0.40	-0.75	-0.02
		119	4.84	-7.52	-15.26	-11.89	-10.89	-3.83	0.42	-0.41	0.33	-0.33	-0.26
		191	5.02	4.95	-32.84	-7.36	-20.53	-17.71	0.24	-0.23	0.17	-0.16	0.16
		192	3.64	3.16	-23.88	1.40	-22.12	-6.67	0.19	-0.21	0.05	-0.07	0.20
134	2	117	4.69	-2.53	-25.56	-18.10	-9.99	-10.78	0.29	-0.45	0.28	-0.44	-0.07
		119	3.35	-4.89	-10.85	-8.74	-7.00	-2.85	0.34	-0.24	0.24	-0.13	-0.22
		191	3.25	3.42	-22.43	-5.28	-13.73	-12.21	0.17	-0.12	0.14	-0.09	0.09
		192	2.30	2.22	-16.29	0.83	-14.90	-4.87	0.12	-0.11	0.05	-0.04	0.11
134	14	117	13.59	3.12	-23.18	-12.51	-7.55	-12.92	1.15	-1.05	0.24	-0.14	-1.08
		119	13.11	1.18	-8.89	-3.14	-4.56	-4.99	1.36	-1.00	0.19	0.17	-1.18
		191	11.64	4.90	-24.00	-7.81	-11.29	-14.35	1.15	-0.61	0.33	0.21	-0.88
		192	10.75	1.75	-15.91	-1.70	-12.46	-7.00	1.17	-0.66	0.24	0.27	-0.91
134	37	117	8.58	-4.99	-28.73	-22.12	-11.61	-10.65	0.48	-0.79	0.31	-0.62	0.43
		119	4.60	-7.27	-14.10	-12.75	-8.62	-2.72	0.36	-0.40	0.27	-0.30	0.25
		191	8.00	3.67	-23.02	-4.00	-15.35	-12.08	0.48	-0.69	0.05	-0.26	0.57
		192	7.29	3.25	-17.65	2.11	-16.52	-4.73	0.49	-0.75	-0.05	-0.21	0.62
135	1	115	12.27	7.89	-51.86	-27.05	-16.92	-29.44	0.42	-1.19	0.32	-1.09	0.39
		117	7.35	-5.46	-34.60	-26.56	-13.50	-13.03	0.40	-0.77	0.39	-0.77	-0.07
		192	5.96	10.07	-33.36	1.83	-25.12	-17.03	0.25	-0.28	0.04	-0.08	0.26
		193	4.18	11.80	-16.08	11.79	-16.07	0.42	0.27	-0.16	-0.07	0.19	0.17
135	2	115	7.91	5.71	-36.17	-19.13	-11.34	-20.57	0.27	-0.75	0.22	-0.71	0.20
		117	4.75	-3.34	-24.41	-18.87	-8.89	-9.28	0.29	-0.47	0.28	-0.45	-0.11
		192	3.83	6.91	-22.73	1.12	-16.94	-11.75	0.16	-0.15	0.05	-0.04	0.15
		193	2.82	8.08	-10.83	8.08	-10.83	0.06	0.17	-0.10	-0.06	0.13	0.10
135	14	115	13.48	13.61	-32.73	-9.86	-9.26	-23.17	0.72	-1.11	0.13	-0.51	-0.86
		117	14.63	3.75	-20.16	-9.60	-6.81	-11.87	1.23	-1.19	0.18	-0.15	-1.20
		192	11.16	7.35	-24.12	-1.91	-14.86	-14.34	0.90	-0.81	-0.17	0.26	-0.83
		193	9.45	5.50	-9.20	5.05	-8.75	-2.53	0.93	-0.87	-0.27	0.32	-0.85
135	46	115	8.44	9.55	-34.37	-14.52	-10.31	-21.86	0.29	-0.73	0.18	-0.61	-0.32
		117	8.98	-0.02	-22.10	-14.26	-7.86	-10.56	0.67	-0.74	0.23	-0.30	-0.65
		192	5.81	7.02	-23.31	-0.39	-15.90	-13.04	0.37	-0.32	-0.06	0.11	-0.34
		193	5.02	6.66	-9.89	6.57	-9.80	-1.22	0.45	-0.39	-0.16	0.23	-0.37

136	1	109	9.23	34.55	-4.72	16.92	12.91	-19.53	0.29	-0.80	-1.87e-03	-0.51	0.48
		115	12.78	7.08	-49.73	-22.97	-19.68	-28.36	0.39	-1.32	0.19	-1.13	0.55
		193	5.02	12.52	-19.52	11.53	-18.53	-5.53	0.28	-0.14	-0.12	0.27	0.08
		211	3.85	13.73	-8.97	-4.24	9.01	-9.22	0.43	0.10	0.40	0.12	0.09
136	2	109	5.96	23.64	-3.50	11.58	8.56	-13.49	0.15	-0.52	-0.02	-0.35	0.29
		115	8.23	5.32	-34.92	-16.28	-13.32	-20.07	0.24	-0.83	0.14	-0.74	0.31
		193	3.41	8.56	-13.13	7.90	-12.47	-3.74	0.19	-0.10	-0.09	0.19	0.04
		211	2.38	9.87	-6.26	-3.00	6.62	-6.47	0.24	0.07	0.23	0.08	0.04
136	3	109	15.16	23.19	-3.76	10.15	9.28	-13.47	1.08	-1.37	-1.05e-03	-0.30	1.22
		115	19.32	5.06	-35.37	-17.72	-12.60	-20.05	1.12	-1.94	0.16	-0.98	1.42
		193	10.25	11.45	-12.34	10.85	-11.74	-3.72	1.24	-0.62	0.68	-0.06	0.86
		211	10.06	11.09	-3.79	-0.05	7.35	-6.46	1.37	-0.23	1.00	0.14	0.67
136	35	109	10.44	23.41	-3.62	10.87	8.91	-13.48	0.60	-0.93	-9.00e-03	-0.32	0.75
		115	13.62	5.18	-35.14	-16.99	-12.97	-20.06	0.64	-1.35	0.15	-0.86	0.86
		193	5.47	9.99	-12.74	9.36	-12.11	-3.73	0.64	-0.28	0.29	0.07	0.45
		211	6.17	10.46	-5.02	-1.54	6.98	-6.46	0.80	-0.07	0.61	0.11	0.36
137	1	102	6.13	28.18	6.44	8.95	25.67	6.95	0.48	-0.23	-0.13	0.39	0.25
		105	5.60	35.43	2.93	9.94	28.42	13.36	0.35	-0.23	-0.23	0.35	-0.02
		175	5.88	26.16	-17.18	-1.14	10.13	20.92	0.01	-0.53	-0.52	3.17e-03	0.08
		194	6.87	27.56	-26.12	0.15	1.30	26.83	0.04	-0.51	-0.47	-0.01	0.16
137	2	102	3.97	19.01	4.25	6.03	17.24	4.80	0.32	-0.12	-0.07	0.27	0.14
		105	3.75	24.04	2.00	6.72	19.32	9.04	0.24	-0.14	-0.14	0.24	-0.01
		175	3.85	18.36	-11.85	-0.86	7.37	14.53	7.73e-03	-0.31	-0.31	1.95e-04	0.05
		194	4.50	19.23	-17.70	0.04	1.49	18.45	0.02	-0.30	-0.27	-9.56e-03	0.09
137	16	102	6.13	22.08	0.29	3.57	18.80	7.79	0.53	-0.26	0.03	0.24	0.38
		105	5.17	27.20	-2.05	4.26	20.88	12.03	0.32	-0.13	-0.04	0.22	0.18
		175	14.18	23.65	-11.93	2.78	8.94	17.52	0.02	-2.16	-2.12	-0.02	0.29
		194	14.38	24.81	-18.08	3.68	3.06	21.44	0.03	-2.15	-2.09	-0.03	0.37
137	50	102	5.02	20.94	4.53	7.55	17.92	6.36	0.43	-0.20	-8.46e-03	0.24	0.29
		105	4.34	26.24	2.00	8.24	20.00	10.60	0.26	-0.11	-0.07	0.22	0.11
		175	8.77	20.85	-12.17	0.62	8.06	16.09	0.02	-1.19	-1.15	-0.02	0.21
		194	9.13	21.86	-18.16	1.52	2.17	20.01	0.03	-1.19	-1.12	-0.04	0.28
138	1	134	12.78	7.08	-49.73	-22.97	-19.68	28.36	1.32	-0.39	-0.19	1.13	0.55
		102	9.23	34.55	-4.72	16.92	12.91	19.53	0.80	-0.29	1.87e-03	0.51	0.48
		194	3.85	13.73	-8.97	-4.24	9.01	9.22	-0.10	-0.43	-0.40	-0.12	0.09
		195	5.02	12.52	-19.52	11.53	-18.53	5.53	0.14	-0.28	0.12	-0.27	0.08
138	2	134	8.23	5.32	-34.92	-16.28	-13.32	20.07	0.83	-0.24	-0.14	0.74	0.31
		102	5.96	23.64	-3.50	11.58	8.56	13.49	0.52	-0.15	0.02	0.35	0.29
		194	2.38	9.87	-6.26	-3.00	6.62	6.47	-0.07	-0.24	-0.23	-0.08	0.04
		195	3.41	8.56	-13.13	7.90	-12.47	3.74	0.10	-0.19	0.09	-0.19	0.04
138	18	134	19.32	5.06	-35.37	-17.72	-12.60	20.05	1.94	-1.12	-0.16	0.98	1.42
		102	15.16	23.19	-3.76	10.15	9.28	13.47	1.37	-1.08	1.05e-03	0.30	1.22
		194	10.06	11.09	-3.79	-0.05	7.35	6.46	0.23	-1.37	-1.00	-0.14	0.67
		195	10.25	11.45	-12.34	10.85	-11.74	3.72	0.62	-1.24	-0.68	0.06	0.86
138	50	134	13.62	5.18	-35.14	-16.99	-12.97	20.06	1.35	-0.64	-0.15	0.86	0.86
		102	10.44	23.41	-3.62	10.87	8.91	13.48	0.93	-0.60	9.00e-03	0.32	0.75
		194	6.17	10.46	-5.02	-1.54	6.98	6.46	0.07	-0.80	-0.61	-0.11	0.36
		195	5.47	9.99	-12.74	9.36	-12.11	3.73	0.28	-0.64	-0.29	-0.07	0.45
139	1	132	7.35	-5.46	-34.60	-26.56	-13.50	13.03	0.77	-0.40	-0.39	0.77	-0.07
		134	12.27	7.89	-51.86	-27.05	-16.92	29.44	1.19	-0.42	-0.32	1.09	0.39
		195	4.18	11.80	-16.08	11.79	-16.07	-0.42	0.16	-0.27	0.07	-0.19	0.17
		196	5.96	10.07	-33.36	1.83	-25.12	17.03	0.28	-0.25	-0.04	0.08	0.26
139	2	132	4.75	-3.34	-24.41	-18.87	-8.89	9.28	0.47	-0.29	-0.28	0.45	-0.11
		134	7.91	5.71	-36.17	-19.13	-11.34	20.57	0.75	-0.27	-0.22	0.71	0.20
		195	2.82	8.08	-10.83	8.08	-10.83	-0.06	0.10	-0.17	0.06	-0.13	0.10
		196	3.83	6.91	-22.73	1.12	-16.94	11.75	0.15	-0.16	-0.05	0.04	0.15

139	16	132	14.26	-8.42	-34.01	-30.67	-11.77	8.63	1.37	-0.96	-0.40	0.81	0.99
		134	18.75	-0.97	-44.17	-30.92	-14.22	19.92	1.74	-1.14	-0.35	0.95	1.29
		195	11.78	11.43	-13.73	11.41	-13.71	-0.71	1.06	-1.10	-0.15	0.11	1.07
		196	13.78	8.76	-24.12	4.45	-19.81	11.10	1.26	-1.11	-0.26	0.40	1.13
139	48	132	8.80	-6.03	-29.02	-24.73	-10.32	8.95	0.80	-0.51	-0.34	0.63	0.44
		134	13.15	2.27	-40.03	-24.99	-12.77	20.25	1.20	-0.66	-0.28	0.83	0.74
		195	6.46	9.74	-12.26	9.73	-12.26	-0.39	0.55	-0.61	-0.05	-9.19e-03	0.58
		196	8.63	7.77	-23.36	2.78	-18.36	11.43	0.70	-0.63	-0.15	0.22	0.64
140	1	130	4.84	-7.52	-15.26	-11.89	-10.89	3.83	0.41	-0.42	-0.33	0.33	-0.26
		132	7.36	-4.07	-36.49	-25.42	-15.13	15.37	0.75	-0.40	-0.40	0.75	-0.02
		196	3.64	3.16	-23.88	1.40	-22.12	6.67	0.21	-0.19	-0.05	0.07	0.20
		197	5.02	4.95	-32.84	-7.36	-20.53	17.71	0.23	-0.24	-0.17	0.16	0.16
140	2	130	3.35	-4.89	-10.85	-8.74	-7.00	2.85	0.24	-0.34	-0.24	0.13	-0.22
		132	4.69	-2.53	-25.56	-18.10	-9.99	10.78	0.45	-0.29	-0.28	0.44	-0.07
		196	2.30	2.22	-16.29	0.83	-14.90	4.87	0.11	-0.12	-0.05	0.04	0.11
		197	3.25	3.42	-22.43	-5.28	-13.73	12.21	0.12	-0.17	-0.14	0.09	0.09
140	7	130	13.11	1.18	-8.89	-3.14	-4.56	4.99	1.00	-1.36	-0.19	-0.17	-1.18
		132	13.59	3.12	-23.18	-12.51	-7.55	12.92	1.05	-1.15	-0.24	0.14	-1.08
		196	10.75	1.75	-15.91	-1.70	-12.46	7.00	0.66	-1.17	-0.24	-0.27	-0.91
		197	11.64	4.90	-24.00	-7.81	-11.29	14.35	0.61	-1.15	-0.33	-0.21	-0.88
140	48	130	4.60	-7.27	-14.10	-12.75	-8.62	2.72	0.40	-0.36	-0.27	0.30	0.25
		132	8.58	-4.99	-28.73	-22.12	-11.61	10.65	0.79	-0.48	-0.31	0.62	0.43
		196	7.29	3.25	-17.65	2.11	-16.52	4.73	0.75	-0.49	0.05	0.21	0.62
		197	8.00	3.67	-23.02	-4.00	-15.35	12.08	0.69	-0.48	-0.05	0.26	0.57
141	1	128	3.59	2.94	-9.19	2.94	-9.19	0.13	0.18	-0.40	-0.23	0.01	-0.26
		130	4.65	-6.07	-16.91	-11.01	-11.97	5.40	0.38	-0.38	-0.33	0.33	-0.18
		197	2.94	-3.66	-23.07	-7.44	-19.29	7.69	0.18	-0.20	-0.17	0.14	0.11
		198	4.10	0.48	-28.58	-12.06	-16.04	14.39	0.15	-0.25	-0.23	0.13	0.09
141	2	128	2.52	1.57	-5.79	1.56	-5.78	0.22	0.08	-0.34	-0.17	-0.09	-0.21
		130	3.14	-4.11	-11.76	-8.13	-7.74	3.82	0.20	-0.30	-0.24	0.13	-0.17
		197	1.98	-2.37	-15.85	-5.33	-12.89	5.58	0.09	-0.15	-0.14	0.08	0.05
		198	2.75	0.37	-19.53	-8.57	-10.59	9.90	0.07	-0.20	-0.19	0.06	0.04
141	7	128	10.81	3.42	-4.65	2.69	-3.92	2.31	0.72	-1.27	-0.17	-0.37	-0.99
		130	11.90	-0.50	-12.38	-7.00	-5.88	5.91	0.84	-1.25	-0.24	-0.16	-1.04
		197	10.34	-1.56	-17.23	-7.76	-11.03	7.67	0.49	-1.23	-0.52	-0.22	-0.84
		198	10.18	2.17	-21.91	-11.00	-8.73	11.99	0.38	-1.17	-0.57	-0.22	-0.76
141	39	128	6.52	2.34	-5.08	2.12	-4.86	1.26	0.40	-0.80	-0.17	-0.23	-0.60
		130	7.22	-2.32	-12.06	-7.57	-6.82	4.86	0.49	-0.74	-0.24	-0.01	-0.61
		197	5.57	-2.10	-16.40	-6.54	-11.96	6.61	0.22	-0.62	-0.33	-0.07	-0.40
		198	5.83	1.21	-20.66	-9.78	-9.67	10.93	0.16	-0.62	-0.38	-0.08	-0.36
142	1	126	2.75	12.70	-8.24	12.68	-8.22	-0.66	3.88e-03	-0.33	-0.16	-0.17	-0.17
		128	3.17	3.41	-9.72	3.33	-9.64	0.96	0.11	-0.33	-0.23	0.01	-0.18
		198	2.54	-8.62	-19.02	-12.02	-15.62	4.88	0.13	-0.23	-0.23	0.13	0.03
		199	3.37	-3.88	-23.31	-13.81	-13.38	9.71	0.09	-0.26	-0.25	0.09	0.05
142	2	126	2.39	8.34	-5.09	8.33	-5.08	-0.37	-0.03	-0.31	-0.12	-0.22	-0.13
		128	2.13	1.89	-6.15	1.83	-6.09	0.70	0.03	-0.29	-0.17	-0.09	-0.16
		198	1.84	-5.71	-13.14	-8.54	-10.31	3.61	0.05	-0.19	-0.19	0.05	-6.29e-04
		199	2.38	-2.62	-15.91	-9.80	-8.74	6.62	0.03	-0.21	-0.21	0.02	0.02
142	7	126	7.81	5.93	-3.73	5.78	-3.57	1.21	0.39	-1.04	-0.16	-0.49	-0.70
		128	9.21	0.33	-5.64	-0.73	-4.58	2.28	0.55	-1.13	-0.21	-0.37	-0.84
		198	8.51	-4.70	-15.39	-11.29	-8.80	5.20	0.27	-1.17	-0.67	-0.23	-0.69
		199	7.67	-1.26	-18.52	-12.55	-7.23	8.21	0.13	-1.07	-0.69	-0.25	-0.56
142	39	126	4.93	7.08	-4.35	7.07	-4.33	0.41	0.18	-0.68	-0.14	-0.36	-0.41
		128	5.49	0.91	-5.69	0.56	-5.34	1.48	0.28	-0.70	-0.19	-0.23	-0.49
		198	4.70	-5.33	-14.13	-9.90	-9.56	4.40	0.13	-0.64	-0.43	-0.09	-0.34
		199	4.38	-2.00	-17.15	-11.16	-7.99	7.41	0.04	-0.60	-0.45	-0.11	-0.27

143	1	124	2.68	16.03	-7.97	16.03	-7.97	-0.22	-0.12	-0.24	-0.14	-0.23	-0.04
		126	2.34	12.82	-8.38	12.82	-8.37	-0.15	-0.08	-0.25	-0.16	-0.17	-0.09
		199	2.57	-13.03	-14.02	-13.77	-13.28	0.43	0.09	-0.25	-0.25	0.09	-0.01
		200	2.86	-8.67	-18.04	-14.17	-12.53	4.62	0.07	-0.26	-0.26	0.07	0.03
143	2	124	2.35	10.66	-4.90	10.66	-4.90	-0.11	-0.09	-0.27	-0.10	-0.26	-0.03
		126	2.08	8.43	-5.19	8.43	-5.19	-0.11	-0.08	-0.26	-0.12	-0.22	-0.08
		199	1.95	-8.48	-9.96	-9.77	-8.67	0.49	0.02	-0.21	-0.21	0.02	-0.02
		200	2.13	-5.91	-12.30	-10.06	-8.14	3.05	0.01	-0.21	-0.21	8.34e-03	0.02
143	4	124	4.92	6.49	-3.50	6.43	-3.44	-0.76	0.03	-0.73	-0.15	-0.54	-0.32
		126	6.18	4.27	-3.80	4.20	-3.73	-0.77	0.19	-0.87	-0.17	-0.51	-0.50
		199	7.07	-7.21	-12.76	-12.75	-7.21	-0.17	0.01	-1.04	-0.77	-0.27	-0.47
		200	5.84	-5.88	-13.84	-13.04	-6.69	2.40	-0.13	-0.91	-0.77	-0.27	-0.30
143	36	124	3.44	8.58	-4.19	8.56	-4.18	-0.43	-0.04	-0.49	-0.13	-0.40	-0.17
		126	3.96	6.34	-4.48	6.33	-4.46	-0.44	0.05	-0.56	-0.14	-0.36	-0.29
		199	4.31	-7.94	-11.26	-11.25	-7.95	0.16	-8.19e-04	-0.60	-0.48	-0.12	-0.24
		200	3.71	-6.07	-12.90	-11.54	-7.42	2.72	-0.08	-0.54	-0.49	-0.13	-0.14
144	1	122	2.34	12.82	-8.38	12.82	-8.37	0.15	-0.08	-0.25	-0.16	-0.17	0.09
		124	2.68	16.03	-7.97	16.03	-7.97	0.22	-0.12	-0.24	-0.14	-0.23	0.04
		200	2.86	-8.67	-18.04	-14.17	-12.53	-4.62	0.07	-0.26	-0.26	0.07	-0.03
		201	2.57	-13.03	-14.02	-13.77	-13.28	-0.43	0.09	-0.25	-0.25	0.09	0.01
		201	2.08	8.43	-5.19	8.43	-5.19	0.11	-0.08	-0.26	-0.12	-0.22	0.08
144	2	124	2.35	10.66	-4.90	10.66	-4.90	0.11	-0.09	-0.27	-0.10	-0.26	0.03
		200	2.13	-5.91	-12.30	-10.06	-8.14	-3.05	0.01	-0.21	-0.21	8.34e-03	-0.02
		201	1.95	-8.48	-9.96	-9.77	-8.67	-0.49	0.02	-0.21	-0.21	0.02	0.02
		201	6.18	4.27	-3.80	4.20	-3.73	0.77	0.19	-0.87	-0.17	-0.51	0.50
		124	4.92	6.49	-3.50	6.43	-3.44	0.76	0.03	-0.73	-0.15	-0.54	0.32
144	10	200	5.84	-5.88	-13.84	-13.04	-6.69	-2.40	-0.13	-0.91	-0.77	-0.27	0.30
		201	7.07	-7.21	-12.76	-12.75	-7.21	0.17	0.01	-1.04	-0.77	-0.27	0.47
		122	3.96	6.34	-4.48	6.33	-4.46	0.44	0.05	-0.56	-0.14	-0.36	0.29
		124	3.44	8.58	-4.19	8.56	-4.18	0.43	-0.04	-0.49	-0.13	-0.40	0.17
		200	3.71	-6.07	-12.90	-11.54	-7.42	-2.72	-0.08	-0.54	-0.49	-0.13	0.14
144	42	201	4.31	-7.94	-11.26	-11.25	-7.95	-0.16	-8.19e-04	-0.60	-0.48	-0.12	0.24
		120	3.17	3.41	-9.72	3.33	-9.64	-0.96	0.11	-0.33	-0.23	0.01	0.18
		122	2.75	12.70	-8.24	12.68	-8.22	0.66	3.88e-03	-0.33	-0.16	-0.17	0.17
		201	3.37	-3.88	-23.31	-13.81	-13.38	-9.71	0.09	-0.26	-0.25	0.09	-0.05
		143	2.54	-8.62	-19.02	-12.02	-15.62	-4.88	0.13	-0.23	-0.23	0.13	-0.03
145	2	120	2.13	1.89	-6.15	1.83	-6.09	-0.70	0.03	-0.29	-0.17	-0.09	0.16
		122	2.39	8.34	-5.09	8.33	-5.08	0.37	-0.03	-0.31	-0.12	-0.22	0.13
		201	2.38	-2.62	-15.91	-9.80	-8.74	-6.62	0.03	-0.21	-0.21	0.02	-0.02
		143	1.84	-5.71	-13.14	-8.54	-10.31	-3.61	0.05	-0.19	-0.19	0.05	6.29e-04
145	5	120	9.21	0.33	-5.64	-0.73	-4.58	-2.28	0.55	-1.13	-0.21	-0.37	0.84
		122	7.81	5.93	-3.73	5.78	-3.57	-1.21	0.39	-1.04	-0.16	-0.49	0.70
		201	7.67	-1.26	-18.52	-12.55	-7.23	-8.21	0.13	-1.07	-0.69	-0.25	0.56
		143	8.51	-4.70	-15.39	-11.29	-8.80	-5.20	0.27	-1.17	-0.67	-0.23	0.69
145	42	120	5.33	1.17	-5.22	1.11	-5.16	-0.58	0.28	-0.71	-0.18	-0.25	0.49
		122	5.09	7.64	-4.18	7.62	-4.16	0.49	0.18	-0.68	-0.13	-0.37	0.41
		201	4.21	-2.74	-16.16	-11.09	-7.81	-6.51	0.03	-0.60	-0.45	-0.12	0.27
		143	4.52	-6.11	-13.11	-9.83	-9.39	-3.50	0.11	-0.64	-0.43	-0.10	0.34
146	1	118	4.65	-6.07	-16.91	-11.01	-11.97	-5.40	0.38	-0.38	-0.33	0.33	0.18
		120	3.59	2.94	-9.19	2.94	-9.19	-0.13	0.18	-0.40	-0.23	0.01	0.26
		143	4.10	0.48	-28.58	-12.06	-16.04	-14.39	0.15	-0.25	-0.23	0.13	-0.09
		138	2.94	-3.66	-23.07	-7.44	-19.29	-7.69	0.18	-0.20	-0.17	0.14	-0.11
146	2	118	3.14	-4.11	-11.76	-8.13	-7.74	-3.82	0.20	-0.30	-0.24	0.13	0.17
		120	2.52	1.57	-5.79	1.56	-5.78	-0.22	0.08	-0.34	-0.17	-0.09	0.21
		143	2.75	0.37	-19.53	-8.57	-10.59	-9.90	0.07	-0.20	-0.19	0.06	-0.04
		138	1.98	-2.37	-15.85	-5.33	-12.89	-5.58	0.09	-0.15	-0.14	0.08	-0.05

146	5	118	11.90	-0.50	-12.38	-7.00	-5.88	-5.91	0.84	-1.25	-0.24	-0.16	1.04
		120	10.81	3.42	-4.65	2.69	-3.92	-2.31	0.72	-1.27	-0.17	-0.37	0.99
		143	10.18	2.17	-21.91	-11.00	-8.73	-11.99	0.38	-1.17	-0.57	-0.22	0.76
		138	10.34	-1.56	-17.23	-7.76	-11.03	-7.67	0.49	-1.23	-0.52	-0.22	0.84
146	37	118	7.22	-2.32	-12.06	-7.57	-6.82	-4.86	0.49	-0.74	-0.24	-0.01	0.61
		120	6.52	2.34	-5.08	2.12	-4.86	-1.26	0.40	-0.80	-0.17	-0.23	0.60
		143	5.83	1.21	-20.66	-9.78	-9.67	-10.93	0.16	-0.62	-0.38	-0.08	0.36
		138	5.57	-2.10	-16.40	-6.54	-11.96	-6.61	0.22	-0.62	-0.33	-0.07	0.40
147	1	116	7.36	-4.07	-36.49	-25.42	-15.13	-15.37	0.75	-0.40	-0.40	0.75	0.02
		118	4.84	-7.52	-15.26	-11.89	-10.89	-3.83	0.41	-0.42	-0.33	0.33	0.26
		138	5.02	4.95	-32.84	-7.36	-20.53	-17.71	0.23	-0.24	-0.17	0.16	-0.16
		139	3.64	3.16	-23.88	1.40	-22.12	-6.67	0.21	-0.19	-0.05	0.07	-0.20
147	2	116	4.69	-2.53	-25.56	-18.10	-9.99	-10.78	0.45	-0.29	-0.28	0.44	0.07
		118	3.35	-4.89	-10.85	-8.74	-7.00	-2.85	0.24	-0.34	-0.24	0.13	0.22
		138	3.25	3.42	-22.43	-5.28	-13.73	-12.21	0.12	-0.17	-0.14	0.09	-0.09
		139	2.30	2.22	-16.29	0.83	-14.90	-4.87	0.11	-0.12	-0.05	0.04	-0.11
147	5	116	13.59	3.12	-23.18	-12.51	-7.55	-12.92	1.05	-1.15	-0.24	0.14	1.08
		118	13.11	1.18	-8.89	-3.14	-4.56	-4.99	1.00	-1.36	-0.19	-0.17	1.18
		138	11.64	4.90	-24.00	-7.81	-11.29	-14.35	0.61	-1.15	-0.33	-0.21	0.88
		139	10.75	1.75	-15.91	-1.70	-12.46	-7.00	0.66	-1.17	-0.24	-0.27	0.91
147	46	116	8.58	-4.99	-28.73	-22.12	-11.61	-10.65	0.79	-0.48	-0.31	0.62	-0.43
		118	4.60	-7.27	-14.10	-12.75	-8.62	-2.72	0.40	-0.36	-0.27	0.30	-0.25
		138	8.00	3.67	-23.02	-4.00	-15.35	-12.08	0.69	-0.48	-0.05	0.26	-0.57
		139	7.29	3.25	-17.65	2.11	-16.52	-4.73	0.75	-0.49	0.05	0.21	-0.62
148	1	114	12.27	7.89	-51.86	-27.05	-16.92	-29.44	1.19	-0.42	-0.32	1.09	-0.39
		116	7.35	-5.46	-34.60	-26.56	-13.50	-13.03	0.77	-0.40	-0.39	0.77	0.07
		139	5.96	10.07	-33.36	1.83	-25.12	-17.03	0.28	-0.25	-0.04	0.08	-0.26
		140	4.18	11.80	-16.08	11.79	-16.07	0.42	0.16	-0.27	0.07	-0.19	-0.17
148	2	114	7.91	5.71	-36.17	-19.13	-11.34	-20.57	0.75	-0.27	-0.22	0.71	-0.20
		116	4.75	-3.34	-24.41	-18.87	-8.89	-9.28	0.47	-0.29	-0.28	0.45	0.11
		139	3.83	6.91	-22.73	1.12	-16.94	-11.75	0.15	-0.16	-0.05	0.04	-0.15
		140	2.82	8.08	-10.83	8.08	-10.83	0.06	0.10	-0.17	0.06	-0.13	-0.10
148	5	114	13.48	13.61	-32.73	-9.86	-9.26	-23.17	1.11	-0.72	-0.13	0.51	0.86
		116	14.63	3.75	-20.16	-9.60	-6.81	-11.87	1.19	-1.23	-0.18	0.15	1.20
		139	11.16	7.35	-24.12	-1.91	-14.86	-14.34	0.81	-0.90	0.17	-0.26	0.83
		140	9.45	5.50	-9.20	5.05	-8.75	-2.53	0.87	-0.93	0.27	-0.32	0.85
148	37	114	8.44	9.55	-34.37	-14.52	-10.31	-21.86	0.73	-0.29	-0.18	0.61	0.32
		116	8.98	-0.02	-22.10	-14.26	-7.86	-10.56	0.74	-0.67	-0.23	0.30	0.65
		139	5.81	7.02	-23.31	-0.39	-15.90	-13.04	0.32	-0.37	0.06	-0.11	0.34
		140	5.02	6.66	-9.89	6.57	-9.80	-1.22	0.39	-0.45	0.16	-0.23	0.37
149	1	108	9.23	34.55	-4.72	16.92	12.91	-19.53	0.80	-0.29	1.87e-03	0.51	-0.48
		114	12.78	7.08	-49.73	-22.97	-19.68	-28.36	1.32	-0.39	-0.19	1.13	-0.55
		140	5.02	12.52	-19.52	11.53	-18.53	-5.53	0.14	-0.28	0.12	-0.27	-0.08
		141	3.85	13.73	-8.97	-4.24	9.01	-9.22	-0.10	-0.43	-0.40	-0.12	-0.09
149	2	108	5.96	23.64	-3.50	11.58	8.56	-13.49	0.52	-0.15	0.02	0.35	-0.29
		114	8.23	5.32	-34.92	-16.28	-13.32	-20.07	0.83	-0.24	-0.14	0.74	-0.31
		140	3.41	8.56	-13.13	7.90	-12.47	-3.74	0.10	-0.19	0.09	-0.19	-0.04
		141	2.38	9.87	-6.26	-3.00	6.62	-6.47	-0.07	-0.24	-0.23	-0.08	-0.04
149	12	108	15.16	23.19	-3.76	10.15	9.28	-13.47	1.37	-1.08	1.05e-03	0.30	-1.22
		114	19.32	5.06	-35.37	-17.72	-12.60	-20.05	1.94	-1.12	-0.16	0.98	-1.42
		140	10.25	11.45	-12.34	10.85	-11.74	-3.72	0.62	-1.24	-0.68	0.06	-0.86
		141	10.06	11.09	-3.79	-0.05	7.35	-6.46	0.23	-1.37	-1.00	-0.14	-0.67
149	44	108	10.44	23.41	-3.62	10.87	8.91	-13.48	0.93	-0.60	9.00e-03	0.32	-0.75
		114	13.62	5.18	-35.14	-16.99	-12.97	-20.06	1.35	-0.64	-0.15	0.86	-0.86
		140	5.47	9.99	-12.74	9.36	-12.11	-3.73	0.28	-0.64	-0.29	-0.07	-0.45
		141	6.17	10.46	-5.02	-1.54	6.98	-6.46	0.07	-0.80	-0.61	-0.11	-0.36

150	1	107	5.60	35.43	2.93	9.94	28.42	-13.36	0.35	-0.23	-0.23	0.35	0.02
		108	6.13	28.18	6.44	8.95	25.67	-6.95	0.48	-0.23	-0.13	0.39	-0.25
		141	6.87	27.56	-26.12	0.15	1.30	-26.83	0.04	-0.51	-0.47	-0.01	-0.16
		174	5.88	26.16	-17.18	-1.14	10.13	-20.92	0.01	-0.53	-0.52	3.17e-03	-0.08
150	2	107	3.75	24.04	2.00	6.72	19.32	-9.04	0.24	-0.14	-0.14	0.24	0.01
		108	3.97	19.01	4.25	6.03	17.24	-4.80	0.32	-0.12	-0.07	0.27	-0.14
		141	4.50	19.23	-17.70	0.04	1.49	-18.45	0.02	-0.30	-0.27	-9.56e-03	-0.09
		174	3.85	18.36	-11.85	-0.86	7.37	-14.53	7.73e-03	-0.31	-0.31	1.95e-04	-0.05
150	14	107	5.17	27.20	-2.05	4.26	20.88	-12.03	0.32	-0.13	-0.04	0.22	-0.18
		108	6.13	22.08	0.29	3.57	18.80	-7.79	0.53	-0.26	0.03	0.24	-0.38
		141	14.38	24.81	-18.08	3.68	3.06	-21.44	0.03	-2.15	-2.09	-0.03	-0.37
		174	14.18	23.65	-11.93	2.78	8.94	-17.52	0.02	-2.16	-2.12	-0.02	-0.29
150	44	107	4.34	26.24	2.00	8.24	20.00	-10.60	0.26	-0.11	-0.07	0.22	-0.11
		108	5.02	20.94	4.53	7.55	17.92	-6.36	0.43	-0.20	-8.46e-03	0.24	-0.29
		141	9.13	21.86	-18.16	1.52	2.17	-20.01	0.03	-1.19	-1.12	-0.04	-0.28
		174	8.77	20.85	-12.17	0.62	8.06	-16.09	0.02	-1.19	-1.15	-0.02	-0.21
151	1	181	4.93	-9.95	-35.75	-21.68	-24.02	-12.85	0.06	-0.53	-0.47	8.05e-03	0.17
		203	14.12	65.43	-15.28	52.18	-2.03	29.89	0.71	-0.68	-0.62	0.65	-0.29
		168	18.87	-44.15	-121.67	-93.35	-72.47	-37.33	0.70	-1.62	0.52	-1.44	-0.61
		173	20.23	27.81	-35.38	-35.33	27.76	-1.76	0.53	-2.23	-2.08	0.37	-0.63
151	2	181	3.46	-6.95	-24.84	-15.23	-16.55	-8.92	0.05	-0.38	-0.35	0.01	0.12
		203	9.81	45.26	-10.49	36.20	-1.43	20.57	0.47	-0.50	-0.46	0.43	-0.19
		168	12.85	-30.67	-84.36	-65.16	-49.88	-25.74	0.49	-1.09	0.38	-0.98	-0.41
		173	14.23	19.14	-24.26	-24.23	19.11	-1.15	0.36	-1.59	-1.49	0.26	-0.44
151	11	181	5.73	1.08	-33.78	-10.93	-21.77	-16.57	0.26	-0.22	0.03	0.01	0.24
		203	7.09	43.82	-9.95	40.51	-6.65	12.92	0.25	-0.27	-0.09	0.07	-0.24
		168	17.15	-30.46	-100.33	-75.69	-55.09	-33.38	0.60	-1.54	0.38	-1.33	-0.64
		173	15.62	15.44	-36.30	-34.76	13.90	-8.79	0.39	-1.62	-1.48	0.26	-0.51
151	43	181	4.47	-3.05	-29.19	-13.09	-19.14	-12.72	0.12	-0.27	-0.16	0.01	0.18
		203	8.43	44.18	-9.85	38.34	-4.02	16.77	0.33	-0.36	-0.28	0.25	-0.22
		168	14.98	-30.56	-92.29	-70.39	-52.47	-29.54	0.54	-1.31	0.38	-1.15	-0.53
		173	14.90	17.05	-29.98	-29.46	16.52	-4.95	0.38	-1.61	-1.48	0.26	-0.48
152	1	178	4.93	27.74	1.79	27.73	1.81	-0.65	0.01	-0.37	-0.37	0.01	-0.01
		202	2.96	14.63	-0.50	13.53	0.60	3.93	0.07	-0.21	-0.17	0.04	-0.09
		203	6.79	12.16	-21.22	-4.55	-4.51	16.69	0.28	-0.47	-0.15	-0.03	-0.37
		181	7.02	0.17	-14.24	-0.45	-13.63	2.92	0.32	-0.80	-0.79	0.31	-0.05
152	2	178	3.60	18.97	1.24	18.96	1.25	-0.46	7.89e-03	-0.29	-0.29	7.58e-03	-9.62e-03
		202	2.25	9.93	-0.39	9.14	0.40	2.74	0.04	-0.18	-0.17	0.03	-0.06
		203	4.58	8.36	-14.63	-3.20	-3.07	11.49	0.17	-0.33	-0.14	-0.02	-0.24
		181	4.95	0.03	-9.88	-0.40	-9.44	2.03	0.21	-0.58	-0.58	0.21	-0.04
152	5	178	9.82	18.10	1.12	17.86	1.36	1.99	0.05	-1.32	-1.27	-6.19e-04	-0.26
		202	7.21	10.68	-2.14	8.03	0.51	5.19	-0.23	-1.15	-1.15	-0.23	-0.05
		203	7.20	9.40	-18.67	-6.30	-2.97	13.94	-0.02	-0.91	-0.65	-0.28	-0.40
		181	9.06	-1.07	-11.76	-3.50	-9.34	4.48	0.33	-1.21	-1.08	0.20	-0.42
152	37	178	6.62	18.45	1.27	18.41	1.30	0.76	0.03	-0.80	-0.78	3.52e-03	-0.13
		202	4.66	10.20	-1.16	8.59	0.45	3.96	-0.10	-0.66	-0.65	-0.10	-0.05
		203	5.81	8.86	-16.62	-4.74	-3.02	12.71	0.07	-0.62	-0.39	-0.15	-0.32
		181	6.81	-0.73	-10.61	-1.94	-9.39	3.25	0.25	-0.88	-0.83	0.20	-0.23
153	1	177	9.47	31.91	-23.22	4.16	4.53	-27.56	0.67	-0.37	0.50	-0.20	0.38
		205	13.45	35.24	-4.81	22.50	7.93	-18.65	1.20	-0.73	-0.29	0.76	0.81
		170	15.75	-34.13	-80.18	-35.30	-79.01	-7.27	5.60e-03	-1.53	-0.08	-1.44	-0.35
		106	4.24	36.20	-6.36	-2.14	31.99	-12.72	0.20	-0.02	0.17	0.01	-0.08
153	2	177	6.27	22.12	-16.03	2.62	3.46	-19.07	0.40	-0.25	0.29	-0.15	0.24
		205	9.14	24.15	-3.49	15.29	5.37	-12.90	0.78	-0.52	-0.24	0.50	0.54
		170	10.75	-23.64	-54.94	-24.41	-54.17	-4.86	0.03	-1.03	-0.04	-0.96	-0.26
		106	3.10	24.69	-4.23	-1.43	21.88	-8.56	0.14	-0.03	0.10	0.02	-0.07

153	17	177	9.03	19.32	-15.51	-2.49	6.30	-16.85	0.01	-1.18	-1.13	-0.03	-0.23
		205	14.27	19.92	-1.53	10.17	8.21	-10.68	0.84	-1.70	-1.67	0.81	0.27
		170	8.56	-18.44	-51.54	-18.65	-51.33	-2.64	0.04	-0.70	-8.11e-03	-0.65	-0.17
		106	4.21	26.54	2.52	4.33	24.73	-6.34	0.32	-0.06	0.13	0.13	-0.19
153	38	177	10.48	23.70	-16.76	5.10	1.84	-20.17	1.15	-0.37	0.99	-0.20	0.48
		205	9.56	26.41	-4.89	17.76	3.75	-14.00	1.08	-0.28	0.45	0.34	0.68
		170	11.86	-26.05	-56.99	-27.24	-55.79	-5.96	0.03	-1.20	-0.05	-1.12	-0.31
		106	3.18	23.61	-7.61	-4.26	20.26	-9.66	0.08	-0.04	0.08	-0.04	-0.02
154	1	112	2.47	4.01	-1.84	1.07	1.10	-2.92	0.07	-0.31	4.15e-03	-0.24	0.14
		204	3.32	9.99	-0.77	9.46	-0.24	-2.33	0.22	-0.24	-0.18	0.17	0.15
		205	5.97	16.74	-20.09	-0.98	-2.37	-18.40	0.16	-0.40	-0.02	-0.22	0.26
		177	3.68	18.10	-13.68	-0.70	5.12	-15.62	0.24	-0.02	0.02	0.21	0.09
154	2	112	1.55	2.68	-1.46	0.50	0.71	-2.07	-0.01	-0.21	-0.06	-0.17	0.08
		204	2.45	6.67	-0.57	6.28	-0.18	-1.63	0.14	-0.20	-0.17	0.11	0.09
		205	3.96	11.58	-13.79	-0.65	-1.56	-12.67	0.07	-0.27	-0.06	-0.14	0.17
		177	2.46	12.46	-9.24	-0.44	3.67	-10.65	0.16	-0.04	-0.03	0.15	0.05
154	14	112	14.51	3.07	-6.12	-3.96	0.91	-3.89	-0.26	-2.46	-2.46	-0.26	0.01
		204	15.37	4.49	-2.66	1.82	0.02	-3.46	-0.14	-2.59	-2.57	-0.15	0.16
		205	8.97	11.39	-17.86	-5.10	-1.37	-14.50	-0.40	-1.47	-1.47	-0.40	-0.07
		177	11.00	12.71	-13.74	-4.90	3.86	-12.48	0.13	-1.51	-1.44	0.06	-0.33
154	46	112	7.17	2.78	-3.68	-1.71	0.81	-2.97	-0.21	-1.26	-1.25	-0.21	0.05
		204	8.73	5.27	-1.29	4.06	-0.08	-2.54	-7.35e-03	-1.38	-1.37	-0.02	0.13
		205	4.70	11.44	-15.76	-2.86	-1.47	-13.58	-0.27	-0.76	-0.76	-0.27	0.05
		177	6.21	12.55	-11.44	-2.66	3.77	-11.56	0.12	-0.75	-0.73	0.10	-0.13
155	1	176	9.47	31.91	-23.22	4.16	4.53	-27.56	0.37	-0.67	-0.50	0.20	-0.38
		208	13.45	35.24	-4.81	22.50	7.93	-18.65	0.73	-1.20	0.29	-0.76	-0.81
		169	15.75	-34.13	-80.18	-35.30	-79.01	-7.27	1.53	-5.60e-03	0.08	1.44	0.35
		104	4.24	36.20	-6.36	-2.14	31.99	-12.72	0.02	-0.20	-0.17	-0.01	0.08
155	2	176	6.27	22.12	-16.03	2.62	3.46	-19.07	0.25	-0.40	-0.29	0.15	-0.24
		208	9.14	24.15	-3.49	15.29	5.37	-12.90	0.52	-0.78	0.24	-0.50	-0.54
		169	10.75	-23.64	-54.94	-24.41	-54.17	-4.86	1.03	-0.03	0.04	0.96	0.26
		104	3.10	24.69	-4.23	-1.43	21.88	-8.56	0.03	-0.14	-0.10	-0.02	0.07
155	11	176	9.03	19.32	-15.51	-2.49	6.30	-16.85	1.18	-0.01	1.13	0.03	0.23
		208	14.27	19.92	-1.53	10.17	8.21	-10.68	1.70	-0.84	1.67	-0.81	-0.27
		169	8.56	-18.44	-51.54	-18.65	-51.33	-2.64	0.70	-0.04	8.11e-03	0.65	0.17
		104	4.21	26.54	2.52	4.33	24.73	-6.34	0.06	-0.32	-0.13	-0.13	0.19
155	40	176	10.48	23.70	-16.76	5.10	1.84	-20.17	0.37	-1.15	-0.99	0.20	-0.48
		208	9.56	26.41	-4.89	17.76	3.75	-14.00	0.28	-1.08	-0.45	-0.34	-0.68
		169	11.86	-26.05	-56.99	-27.24	-55.79	-5.96	1.20	-0.03	0.05	1.12	0.31
		104	3.18	23.61	-7.61	-4.26	20.26	-9.66	0.04	-0.08	-0.08	0.04	0.02
156	1	110	2.47	4.01	-1.84	1.07	1.10	-2.92	0.31	-0.07	-4.15e-03	0.24	-0.14
		207	3.32	9.99	-0.77	9.46	-0.24	-2.33	0.24	-0.22	0.18	-0.17	-0.15
		208	5.97	16.74	-20.09	-0.98	-2.37	-18.40	0.40	-0.16	0.02	0.22	-0.26
		176	3.68	18.10	-13.68	-0.70	5.12	-15.62	0.02	-0.24	-0.02	-0.21	-0.09
156	2	110	1.55	2.68	-1.46	0.50	0.71	-2.07	0.21	0.01	0.06	0.17	-0.08
		207	2.45	6.67	-0.57	6.28	-0.18	-1.63	0.20	-0.14	0.17	-0.11	-0.09
		208	3.96	11.58	-13.79	-0.65	-1.56	-12.67	0.27	-0.07	0.06	0.14	-0.17
		176	2.46	12.46	-9.24	-0.44	3.67	-10.65	0.04	-0.16	0.03	-0.15	-0.05
156	16	110	14.51	3.07	-6.12	-3.96	0.91	-3.89	2.46	0.26	2.46	0.26	-0.01
		207	15.37	4.49	-2.66	1.82	0.02	-3.46	2.59	0.14	2.57	0.15	-0.16
		208	8.97	11.39	-17.86	-5.10	-1.37	-14.50	1.47	0.40	1.47	0.40	0.07
		176	11.00	12.71	-13.74	-4.90	3.86	-12.48	1.51	-0.13	1.44	-0.06	0.33
156	48	110	7.17	2.78	-3.68	-1.71	0.81	-2.97	1.26	0.21	1.25	0.21	-0.05
		207	8.73	5.27	-1.29	4.06	-0.08	-2.54	1.38	7.35e-03	1.37	0.02	-0.13
		208	4.70	11.44	-15.76	-2.86	-1.47	-13.58	0.76	0.27	0.76	0.27	-0.05
		176	6.21	12.55	-11.44	-2.66	3.77	-11.56	0.75	-0.12	0.73	-0.10	0.13

157	1	180	4.93	-9.95	-35.75	-21.68	-24.02	-12.85	0.53	-0.06	0.47	-8.05e-03	-0.17
		209	14.12	65.43	-15.28	52.18	-2.03	29.89	0.68	-0.71	0.62	-0.65	0.29
		167	18.87	-44.15	-121.67	-93.35	-72.47	-37.33	1.62	-0.70	-0.52	1.44	0.61
		172	20.23	27.81	-35.38	-35.33	27.76	-1.76	2.23	-0.53	2.08	-0.37	0.63
157	2	180	3.46	-6.95	-24.84	-15.23	-16.55	-8.92	0.38	-0.05	0.35	-0.01	-0.12
		209	9.81	45.26	-10.49	36.20	-1.43	20.57	0.50	-0.47	0.46	-0.43	0.19
		167	12.85	-30.67	-84.36	-65.16	-49.88	-25.74	1.09	-0.49	-0.38	0.98	0.41
		172	14.23	19.14	-24.26	-24.23	19.11	-1.15	1.59	-0.36	1.49	-0.26	0.44
157	17	180	5.73	1.08	-33.78	-10.93	-21.77	-16.57	0.22	-0.26	-0.03	-0.01	-0.24
		209	7.09	43.82	-9.95	40.51	-6.65	12.92	0.27	-0.25	0.09	-0.07	0.24
		167	17.15	-30.46	-100.33	-75.69	-55.09	-33.38	1.54	-0.60	-0.38	1.33	0.64
		172	15.62	15.44	-36.30	-34.76	13.90	-8.79	1.62	-0.39	1.48	-0.26	0.51
157	49	180	4.47	-3.05	-29.19	-13.09	-19.14	-12.72	0.27	-0.12	0.16	-0.01	-0.18
		209	8.43	44.18	-9.85	38.34	-4.02	16.77	0.36	-0.33	0.28	-0.25	0.22
		167	14.98	-30.56	-92.29	-70.39	-52.47	-29.54	1.31	-0.54	-0.38	1.15	0.53
		172	14.90	17.05	-29.98	-29.46	16.52	-4.95	1.61	-0.38	1.48	-0.26	0.48
158	1	179	4.93	27.74	1.79	27.73	1.81	-0.65	0.37	-0.01	0.37	-0.01	0.01
		206	2.96	14.63	-0.50	13.53	0.60	3.93	0.21	-0.07	0.17	-0.04	0.09
		209	6.79	12.16	-21.22	-4.55	-4.51	16.69	0.47	-0.28	0.15	0.03	0.37
		180	7.02	0.17	-14.24	-0.45	-13.63	2.92	0.80	-0.32	0.79	-0.31	0.05
158	2	179	3.60	18.97	1.24	18.96	1.25	-0.46	0.29	-7.89e-03	0.29	-7.58e-03	9.62e-03
		206	2.25	9.93	-0.39	9.14	0.40	2.74	0.18	-0.04	0.17	-0.03	0.06
		209	4.58	8.36	-14.63	-3.20	-3.07	11.49	0.33	-0.17	0.14	0.02	0.24
		180	4.95	0.03	-9.88	-0.40	-9.44	2.03	0.58	-0.21	0.58	-0.21	0.04
158	7	179	9.82	18.10	1.12	17.86	1.36	1.99	1.32	-0.05	1.27	6.19e-04	0.26
		206	7.21	10.68	-2.14	8.03	0.51	5.19	1.15	0.23	1.15	0.23	0.05
		209	7.20	9.40	-18.67	-6.30	-2.97	13.94	0.91	0.02	0.65	0.28	0.40
		180	9.06	-1.07	-11.76	-3.50	-9.34	4.48	1.21	-0.33	1.08	-0.20	0.42
158	39	179	6.62	18.45	1.27	18.41	1.30	0.76	0.80	-0.03	0.78	-3.52e-03	0.13
		206	4.66	10.20	-1.16	8.59	0.45	3.96	0.66	0.10	0.65	0.10	0.05
		209	5.81	8.86	-16.62	-4.74	-3.02	12.71	0.62	-0.07	0.39	0.15	0.32
		180	6.81	-0.73	-10.61	-1.94	-9.39	3.25	0.88	-0.25	0.83	-0.20	0.23
159	1	177	3.50	20.25	-18.61	0.33	1.32	-19.42	0.02	-0.01	-8.08e-03	0.01	0.01
		211	5.84	28.83	-17.65	-0.69	11.87	-22.38	0.19	-0.16	0.02	0.01	0.18
		210	1.10	-1.05	-5.27	-1.40	-4.92	1.17	0.07	-0.09	-0.03	-1.50e-04	0.08
		112	0.59	4.57	-0.62	-0.51	4.46	-0.74	0.02	-0.02	1.82e-03	-2.57e-03	0.02
159	2	177	2.37	13.88	-12.58	0.25	1.05	-13.22	0.01	-0.04	-0.04	9.25e-03	6.46e-03
		211	3.84	19.57	-11.95	-0.45	8.07	-15.17	0.10	-0.12	-0.03	9.01e-03	0.11
		210	0.74	-0.77	-3.43	-0.97	-3.24	0.69	0.02	-0.10	-0.08	-6.51e-04	0.04
		112	0.62	3.11	-0.46	-0.36	3.01	-0.58	3.56e-04	-0.07	-0.06	-1.75e-03	0.01
159	14	177	12.07	14.04	-16.10	-3.09	1.02	-14.93	0.09	-1.79	-1.78	0.08	-0.17
		211	12.26	20.01	-15.76	-3.78	8.04	-16.88	0.09	-1.77	-1.76	0.08	-0.08
		210	16.71	-1.79	-3.96	-2.48	-3.27	-1.01	0.08	-2.73	-2.73	0.07	-0.10
		112	16.91	3.89	-2.78	-1.87	2.98	-2.29	0.07	-2.72	-2.72	0.07	-0.11
159	46	177	6.62	13.94	-14.31	-1.41	1.04	-14.07	0.05	-0.91	-0.91	0.04	-0.08
		211	6.70	19.78	-13.83	-2.11	8.06	-16.02	0.05	-0.89	-0.89	0.05	0.01
		210	8.48	-1.70	-3.27	-1.72	-3.26	-0.16	0.04	-1.39	-1.39	0.04	-0.03
		112	8.69	3.44	-1.56	-1.11	2.99	-1.43	0.03	-1.38	-1.38	0.03	-0.05
160	1	106	5.60	35.43	2.93	9.94	28.42	-13.36	0.23	-0.35	0.23	-0.35	-0.02
		109	6.13	28.18	6.44	8.95	25.67	-6.95	0.23	-0.48	0.13	-0.39	0.25
		211	6.87	27.56	-26.12	0.15	1.30	-26.83	0.51	-0.04	0.47	0.01	0.16
		177	5.88	26.16	-17.18	-1.14	10.13	-20.92	0.53	-0.01	0.52	-3.17e-03	0.08
160	2	106	3.75	24.04	2.00	6.72	19.32	-9.04	0.14	-0.24	0.14	-0.24	-0.01
		109	3.97	19.01	4.25	6.03	17.24	-4.80	0.12	-0.32	0.07	-0.27	0.14
		211	4.50	19.23	-17.70	0.04	1.49	-18.45	0.30	-0.02	0.27	9.56e-03	0.09
		177	3.85	18.36	-11.85	-0.86	7.37	-14.53	0.31	-7.73e-03	0.31	-1.95e-04	0.05

160	5	106	5.17	27.20	-2.05	4.26	20.88	-12.03	0.13	-0.32	0.04	-0.22	0.18
		109	6.13	22.08	0.29	3.57	18.80	-7.79	0.26	-0.53	-0.03	-0.24	0.38
		211	14.38	24.81	-18.08	3.68	3.06	-21.44	2.15	-0.03	2.09	0.03	0.37
		177	14.18	23.65	-11.93	2.78	8.94	-17.52	2.16	-0.02	2.12	0.02	0.29
160	35	106	4.34	26.24	2.00	8.24	20.00	-10.60	0.11	-0.26	0.07	-0.22	0.11
		109	5.02	20.94	4.53	7.55	17.92	-6.36	0.20	-0.43	8.46e-03	-0.24	0.29
		211	9.13	21.86	-18.16	1.52	2.17	-20.01	1.19	-0.03	1.12	0.04	0.28
		177	8.77	20.85	-12.17	0.62	8.06	-16.09	1.19	-0.02	1.15	0.02	0.21
161	1	57	0.35	3.21	0.74	0.77	3.18	-0.28	0.31	0.05	0.13	0.22	0.12
		226	4.26	2.49	-5.99	-2.73	-0.78	4.12	0.35	-3.94	-2.49	-1.10	2.03
		213	0.76	4.16	3.09	3.99	3.26	0.40	6.29e-03	-0.69	-0.67	-3.96e-03	0.08
		4	1.46	-0.96	-2.04	-0.96	-2.03	0.07	0.32	-1.30	-0.36	-0.62	0.80
161	2	57	0.26	2.27	0.52	0.54	2.25	-0.20	0.23	0.02	0.09	0.16	0.10
		226	3.03	1.76	-4.22	-1.92	-0.54	2.91	0.28	-2.79	-1.73	-0.77	1.46
		213	0.52	2.95	2.17	2.82	2.30	0.29	8.82e-03	-0.47	-0.46	-1.40e-03	0.07
		4	1.04	-0.68	-1.44	-0.68	-1.43	0.05	0.23	-0.92	-0.26	-0.44	0.57
161	34	57	0.40	1.60	0.70	0.70	1.60	-0.01	0.38	-0.01	0.15	0.21	0.19
		226	3.13	2.37	-4.59	-1.62	-0.60	3.44	0.40	-2.79	-1.67	-0.71	1.52
		213	0.61	4.56	1.92	3.99	2.49	1.08	0.08	-0.51	-0.47	0.04	0.14
		4	1.21	0.46	-2.01	0.36	-1.91	0.48	0.33	-1.01	-0.27	-0.40	0.67
161	66	57	0.32	1.93	0.61	0.62	1.93	-0.11	0.30	6.40e-03	0.12	0.19	0.14
		226	3.08	2.06	-4.40	-1.77	-0.57	3.18	0.34	-2.79	-1.70	-0.74	1.49
		213	0.56	3.74	2.05	3.40	2.39	0.68	0.04	-0.49	-0.46	0.02	0.10
		4	1.12	-0.12	-1.71	-0.16	-1.67	0.26	0.28	-0.97	-0.27	-0.42	0.62
162	1	1	1.46	-0.96	-2.04	-0.96	-2.03	-0.07	0.32	-1.30	-0.36	-0.62	-0.80
		212	0.76	4.16	3.09	3.99	3.26	-0.40	6.29e-03	-0.69	-0.67	-3.96e-03	-0.08
		214	4.26	2.49	-5.99	-2.73	-0.78	-4.12	0.35	-3.94	-2.49	-1.10	-2.03
		9	0.35	3.21	0.74	0.77	3.18	0.28	0.31	0.05	0.13	0.22	-0.12
162	2	1	1.04	-0.68	-1.44	-0.68	-1.43	-0.05	0.23	-0.92	-0.26	-0.44	-0.57
		212	0.52	2.95	2.17	2.82	2.30	-0.29	8.82e-03	-0.47	-0.46	-1.40e-03	-0.07
		214	3.03	1.76	-4.22	-1.92	-0.54	-2.91	0.28	-2.79	-1.73	-0.77	-1.46
		9	0.26	2.27	0.52	0.54	2.25	0.20	0.23	0.02	0.09	0.16	-0.10
162	28	1	1.21	0.46	-2.01	0.36	-1.91	-0.48	0.33	-1.01	-0.27	-0.40	-0.67
		212	0.61	4.56	1.92	3.99	2.49	-1.08	0.08	-0.51	-0.47	0.04	-0.14
		214	3.13	2.37	-4.59	-1.62	-0.60	-3.44	0.40	-2.79	-1.67	-0.71	-1.52
		9	0.40	1.60	0.70	0.70	1.60	0.01	0.38	-0.01	0.15	0.21	-0.19
162	60	1	1.12	-0.12	-1.71	-0.16	-1.67	-0.26	0.28	-0.97	-0.27	-0.42	-0.62
		212	0.56	3.74	2.05	3.40	2.39	-0.68	0.04	-0.49	-0.46	0.02	-0.10
		214	3.08	2.06	-4.40	-1.77	-0.57	-3.18	0.34	-2.79	-1.70	-0.74	-1.49
		9	0.32	1.93	0.61	0.62	1.93	0.11	0.30	6.40e-03	0.12	0.19	-0.14
163	1	9	1.94	1.26	-0.07	0.06	1.12	-0.40	1.11	-1.18	-0.12	0.05	-1.14
		214	2.01	4.14	-1.12	-1.11	4.13	0.19	-0.43	-2.21	-2.00	-0.63	-0.56
		215	3.99	2.83	-0.79	-0.50	2.54	-0.98	0.74	-3.67	-1.69	-1.24	-2.19
		13	1.09	2.58	0.19	0.24	2.53	0.35	0.22	-0.92	0.02	-0.73	-0.43
163	2	9	1.38	0.88	-0.05	0.04	0.79	-0.28	0.80	-0.84	-0.09	0.04	-0.82
		214	1.43	2.95	-0.78	-0.77	2.94	0.11	-0.28	-1.56	-1.40	-0.44	-0.42
		215	2.84	2.02	-0.57	-0.36	1.81	-0.71	0.54	-2.60	-1.18	-0.88	-1.57
		13	0.80	1.85	0.14	0.17	1.82	0.25	0.17	-0.67	0.01	-0.52	-0.32
163	21	9	1.70	0.57	-1.22	-0.36	-0.29	-0.90	1.04	-0.93	-0.04	0.15	-0.98
		214	1.66	2.85	-1.05	-0.99	2.79	-0.47	-0.15	-1.73	-1.38	-0.50	-0.66
		215	3.37	2.01	-0.80	-0.46	1.67	-0.92	0.72	-3.04	-1.34	-0.98	-1.87
		13	1.01	0.76	-0.13	-0.13	0.76	-4.85e-04	0.30	-0.86	-0.11	-0.45	-0.55
163	53	9	1.54	0.67	-0.57	-0.16	0.26	-0.58	0.92	-0.88	-0.06	0.09	-0.90
		214	1.53	2.88	-0.89	-0.88	2.87	-0.18	-0.22	-1.64	-1.39	-0.47	-0.54
		215	3.10	2.01	-0.68	-0.41	1.74	-0.81	0.63	-2.82	-1.26	-0.93	-1.72
		13	0.89	1.31	0.01	0.02	1.29	0.12	0.22	-0.75	-0.05	-0.48	-0.44

164	1	13	1.96	2.83	0.14	0.28	2.68	-0.61	0.87	-1.45	0.08	-0.66	-1.11
		215	2.77	3.35	-2.92	-1.60	2.03	2.56	-0.27	-2.90	-2.04	-1.12	-1.23
		216	3.54	1.47	0.99	0.99	1.47	0.01	0.43	-3.43	-1.98	-1.02	-1.87
		17	1.25	1.27	-0.56	-0.31	1.01	0.64	0.21	-1.11	0.03	-0.93	-0.46
164	2	13	1.40	2.01	0.09	0.19	1.91	-0.43	0.62	-1.04	0.05	-0.47	-0.79
		215	1.99	2.38	-2.02	-1.12	1.48	1.78	-0.16	-2.06	-1.43	-0.79	-0.90
		216	2.51	1.07	0.69	0.69	1.07	-9.70e-03	0.32	-2.43	-1.38	-0.73	-1.34
		17	0.91	0.94	-0.39	-0.21	0.77	0.45	0.16	-0.81	0.02	-0.67	-0.34
164	21	13	1.91	1.25	-0.57	-0.12	0.80	-0.79	0.80	-1.41	-0.09	-0.52	-1.09
		215	2.45	1.47	-2.15	-1.37	0.69	1.49	0.03	-2.47	-1.58	-0.85	-1.20
		216	3.01	0.71	0.26	0.65	0.33	-0.16	0.52	-2.84	-1.53	-0.79	-1.64
		17	1.25	-0.10	-0.52	-0.33	-0.30	0.21	0.29	-1.13	-0.13	-0.72	-0.64
164	37	13	1.61	1.44	-0.21	-0.10	1.33	-0.41	0.65	-1.24	-0.06	-0.52	-0.92
		215	2.22	2.04	-2.38	-1.38	1.04	1.84	-0.11	-2.28	-1.54	-0.85	-1.03
		216	2.76	0.74	0.49	0.56	0.67	0.12	0.37	-2.66	-1.51	-0.78	-1.47
		17	1.05	0.52	-0.67	-0.37	0.22	0.52	0.15	-0.97	-0.10	-0.72	-0.47
165	1	17	1.88	1.07	0.24	0.27	1.04	-0.15	0.71	-1.50	0.06	-0.85	-1.00
		216	2.57	2.66	-1.78	-0.53	1.40	2.00	-0.33	-2.74	-2.09	-0.97	-1.07
		217	2.77	1.27	0.72	0.86	1.13	0.25	0.06	-2.82	-1.85	-0.91	-1.36
		21	0.95	-0.13	-0.80	-0.31	-0.61	0.30	0.11	-0.92	0.01	-0.82	-0.30
165	2	17	1.35	0.80	0.17	0.19	0.78	-0.10	0.50	-1.07	0.05	-0.61	-0.72
		216	1.84	1.90	-1.22	-0.37	1.05	1.39	-0.21	-1.95	-1.46	-0.69	-0.78
		217	1.96	0.93	0.53	0.60	0.85	0.16	0.05	-1.99	-1.29	-0.65	-0.97
		21	0.69	-0.07	-0.51	-0.22	-0.36	0.21	0.08	-0.67	8.42e-03	-0.60	-0.23
165	21	17	1.82	0.28	-0.80	0.02	-0.54	-0.46	0.67	-1.44	-0.10	-0.67	-1.01
		216	2.26	0.89	-1.29	-0.46	0.05	1.06	4.50e-03	-2.30	-1.60	-0.70	-1.06
		217	2.37	0.58	-0.14	0.58	-0.13	-0.04	0.27	-2.31	-1.39	-0.65	-1.24
		21	1.06	-0.31	-1.66	-0.31	-1.66	-0.02	0.20	-0.95	-0.10	-0.64	-0.51
165	53	17	1.57	0.40	-0.16	0.11	0.12	-0.28	0.58	-1.25	-0.03	-0.64	-0.86
		216	2.05	1.39	-1.25	-0.41	0.56	1.23	-0.10	-2.12	-1.53	-0.70	-0.92
		217	2.16	0.60	0.35	0.59	0.36	0.06	0.16	-2.15	-1.34	-0.65	-1.10
		21	0.86	-0.25	-1.02	-0.26	-1.00	0.10	0.13	-0.80	-0.05	-0.62	-0.37
166	1	21	1.54	0.14	-0.58	0.14	-0.58	-5.28e-03	0.51	-1.27	0.04	-0.80	-0.79
		217	2.04	1.73	-0.60	-0.07	1.20	0.97	-0.50	-2.29	-1.93	-0.87	-0.72
		218	2.14	1.05	0.44	0.47	1.01	0.14	-0.26	-2.32	-1.73	-0.85	-0.94
		25	0.82	-0.17	-1.39	-0.18	-1.38	0.08	0.04	-0.78	0.02	-0.76	-0.13
166	2	21	1.10	0.10	-0.34	0.10	-0.34	-4.78e-03	0.36	-0.91	0.03	-0.58	-0.56
		217	1.45	1.27	-0.40	-0.05	0.92	0.68	-0.34	-1.63	-1.35	-0.62	-0.53
		218	1.50	0.80	0.31	0.33	0.79	0.09	-0.18	-1.63	-1.20	-0.61	-0.66
		25	0.60	-0.12	-0.89	-0.13	-0.89	0.06	0.03	-0.57	0.01	-0.55	-0.11
166	21	21	1.53	0.10	-1.86	-7.49e-03	-1.75	-0.45	0.52	-1.21	-0.08	-0.61	-0.82
		217	1.79	0.15	-0.29	-0.07	-0.07	0.22	-0.14	-1.92	-1.45	-0.62	-0.79
		218	1.86	0.36	-0.28	0.29	-0.20	-0.20	0.03	-1.92	-1.29	-0.60	-0.91
		25	0.87	-0.22	-2.32	-0.25	-2.30	-0.23	0.12	-0.77	-0.07	-0.58	-0.36
166	53	21	1.31	0.09	-1.08	0.04	-1.04	-0.23	0.44	-1.06	-0.02	-0.60	-0.69
		217	1.62	0.70	-0.33	-0.06	0.43	0.45	-0.24	-1.77	-1.40	-0.62	-0.66
		218	1.67	0.36	0.25	0.31	0.30	-0.05	-0.07	-1.78	-1.24	-0.61	-0.79
		25	0.71	-0.18	-1.59	-0.19	-1.59	-0.09	0.06	-0.65	-0.03	-0.56	-0.23
167	1	25	1.23	0.06	-1.36	0.06	-1.36	0.03	0.33	-1.05	0.03	-0.76	-0.57
		218	1.61	1.15	-0.03	0.02	1.11	0.23	-0.69	-1.91	-1.78	-0.82	-0.38
		219	1.69	1.03	0.16	0.18	1.02	0.10	-0.52	-1.95	-1.66	-0.81	-0.57
		29	0.77	-0.08	-1.57	-0.08	-1.57	-0.02	0.02	-0.72	0.02	-0.72	0.04
167	2	25	0.88	0.04	-0.88	0.04	-0.88	0.02	0.23	-0.76	0.02	-0.55	-0.40
		218	1.14	0.89	-0.02	9.48e-03	0.86	0.16	-0.48	-1.35	-1.24	-0.59	-0.29
		219	1.17	0.80	0.12	0.12	0.80	0.06	-0.37	-1.36	-1.15	-0.58	-0.40
		29	0.55	-0.05	-1.02	-0.05	-1.02	-0.01	0.01	-0.53	0.01	-0.53	0.02

167	21	25	1.27	0.06	-2.24	-0.05	-2.13	-0.50	0.38	-1.02	-0.06	-0.57	-0.65
		218	1.43	0.36	-0.39	-7.86e-03	-0.02	-0.38	-0.31	-1.60	-1.32	-0.59	-0.53
		219	1.49	0.31	-0.35	0.05	-0.09	-0.32	-0.18	-1.61	-1.22	-0.58	-0.64
		29	0.71	-0.13	-2.35	-0.20	-2.28	-0.38	0.04	-0.63	-0.06	-0.54	-0.23
167	53	25	1.07	0.03	-1.54	-3.33e-03	-1.50	-0.24	0.30	-0.88	-0.02	-0.56	-0.53
		218	1.27	0.45	-0.02	7.75e-04	0.43	-0.10	-0.40	-1.47	-1.28	-0.59	-0.41
		219	1.31	0.41	0.04	0.09	0.36	-0.13	-0.28	-1.48	-1.18	-0.58	-0.52
		29	0.60	-0.10	-1.67	-0.12	-1.65	-0.19	-4.76e-04	-0.55	-0.02	-0.53	-0.11
168	1	29	0.99	0.02	-1.56	0.02	-1.56	0.04	0.18	-0.88	0.03	-0.72	-0.37
		219	1.40	1.08	-9.87e-03	-2.09e-03	1.07	-0.09	-0.80	-1.68	-1.68	-0.80	-0.06
		220	1.43	1.07	8.37e-03	0.03	1.05	0.14	-0.72	-1.71	-1.64	-0.79	-0.25
		33	0.82	-0.01	-1.58	-0.02	-1.58	-0.05	0.07	-0.75	0.02	-0.70	0.20
168	2	29	0.70	0.02	-1.02	0.01	-1.02	0.03	0.12	-0.63	0.02	-0.52	-0.26
		219	0.97	0.85	-7.37e-03	-2.64e-03	0.84	-0.06	-0.57	-1.17	-1.17	-0.57	-0.06
		220	0.99	0.84	7.12e-03	0.02	0.83	0.09	-0.52	-1.18	-1.14	-0.56	-0.17
		33	0.58	-9.77e-03	-1.03	-0.01	-1.03	-0.03	0.05	-0.54	0.01	-0.51	0.14
168	21	29	1.04	0.06	-2.08	-0.06	-1.95	-0.50	0.27	-0.85	-0.05	-0.54	-0.50
		219	1.15	0.68	-0.58	-0.03	0.14	-0.62	-0.46	-1.34	-1.23	-0.57	-0.29
		220	1.21	0.40	-0.37	-0.08	0.11	-0.37	-0.36	-1.38	-1.19	-0.56	-0.40
		33	0.59	-0.04	-2.09	-0.16	-1.97	-0.47	-0.02	-0.54	-0.04	-0.52	-0.10
168	37	29	0.80	-0.15	-2.30	-0.16	-2.29	-0.12	0.10	-0.71	-0.07	-0.54	-0.32
		219	1.07	0.07	-0.36	-0.12	-0.16	-0.22	-0.55	-1.27	-1.25	-0.56	-0.12
		220	1.08	-0.09	-0.21	-0.11	-0.18	0.05	-0.49	-1.29	-1.22	-0.56	-0.23
		33	0.58	-0.19	-2.31	-0.20	-2.31	-0.07	-0.06	-0.54	-0.07	-0.53	0.08
169	1	33	0.82	-0.01	-1.58	-0.02	-1.58	0.05	0.07	-0.75	0.02	-0.70	-0.20
		220	1.43	1.07	8.37e-03	0.03	1.05	-0.14	-0.72	-1.71	-1.64	-0.79	0.25
		221	1.40	1.08	-9.87e-03	-2.09e-03	1.07	0.09	-0.80	-1.68	-1.68	-0.80	0.06
		37	0.99	0.02	-1.56	0.02	-1.56	-0.04	0.18	-0.88	0.03	-0.72	0.37
169	2	33	0.58	-9.77e-03	-1.03	-0.01	-1.03	0.03	0.05	-0.54	0.01	-0.51	-0.14
		220	0.99	0.84	7.12e-03	0.02	0.83	-0.09	-0.52	-1.18	-1.14	-0.56	0.17
		221	0.97	0.85	-7.37e-03	-2.64e-03	0.84	0.06	-0.57	-1.17	-1.17	-0.57	0.06
		37	0.70	0.02	-1.02	0.01	-1.02	-0.03	0.12	-0.63	0.02	-0.52	0.26
169	23	33	0.59	-0.04	-2.09	-0.16	-1.97	0.47	-0.02	-0.54	-0.04	-0.52	0.10
		220	1.21	0.40	-0.37	-0.08	0.11	0.37	-0.36	-1.38	-1.19	-0.56	0.40
		221	1.15	0.68	-0.58	-0.03	0.14	0.62	-0.46	-1.34	-1.23	-0.57	0.29
		37	1.04	0.06	-2.08	-0.06	-1.95	0.50	0.27	-0.85	-0.05	-0.54	0.50
169	39	33	0.58	-0.19	-2.31	-0.20	-2.31	0.07	-0.06	-0.54	-0.07	-0.53	-0.08
		220	1.08	-0.09	-0.21	-0.11	-0.18	-0.05	-0.49	-1.29	-1.22	-0.56	0.23
		221	1.07	0.07	-0.36	-0.12	-0.16	0.22	-0.55	-1.27	-1.25	-0.56	0.12
		37	0.80	-0.15	-2.30	-0.16	-2.29	0.12	0.10	-0.71	-0.07	-0.54	0.32
170	1	37	0.77	-0.08	-1.57	-0.08	-1.57	0.02	0.02	-0.72	0.02	-0.72	-0.04
		221	1.69	1.03	0.16	0.18	1.02	-0.10	-0.52	-1.95	-1.66	-0.81	0.57
		222	1.61	1.15	-0.03	0.02	1.11	-0.23	-0.69	-1.91	-1.78	-0.82	0.38
		41	1.23	0.06	-1.36	0.06	-1.36	-0.03	0.33	-1.05	0.03	-0.76	0.57
170	2	37	0.55	-0.05	-1.02	-0.05	-1.02	0.01	0.01	-0.53	0.01	-0.53	-0.02
		221	1.17	0.80	0.12	0.12	0.80	-0.06	-0.37	-1.36	-1.15	-0.58	0.40
		222	1.14	0.89	-0.02	9.48e-03	0.86	-0.16	-0.48	-1.35	-1.24	-0.59	0.29
		41	0.88	0.04	-0.88	0.04	-0.88	-0.02	0.23	-0.76	0.02	-0.55	0.40
170	23	37	0.71	-0.13	-2.35	-0.20	-2.28	0.38	0.04	-0.63	-0.06	-0.54	0.23
		221	1.49	0.31	-0.35	0.05	-0.09	0.32	-0.18	-1.61	-1.22	-0.58	0.64
		222	1.43	0.36	-0.39	-7.86e-03	-0.02	0.38	-0.31	-1.60	-1.32	-0.59	0.53
		41	1.27	0.06	-2.24	-0.05	-2.13	0.50	0.38	-1.02	-0.06	-0.57	0.65
170	55	37	0.60	-0.10	-1.67	-0.12	-1.65	0.19	-4.76e-04	-0.55	-0.02	-0.53	0.11
		221	1.31	0.41	0.04	0.09	0.36	0.13	-0.28	-1.48	-1.18	-0.58	0.52
		222	1.27	0.45	-0.02	7.75e-04	0.43	0.10	-0.40	-1.47	-1.28	-0.59	0.41
		41	1.07	0.03	-1.54	-3.33e-03	-1.50	0.24	0.30	-0.88	-0.02	-0.56	0.53

171	1	41	0.82	-0.17	-1.39	-0.18	-1.38	-0.08	0.04	-0.78	0.02	-0.76	0.13
		222	2.14	1.05	0.44	0.47	1.01	-0.14	-0.26	-2.32	-1.73	-0.85	0.94
		223	2.04	1.73	-0.60	-0.07	1.20	-0.97	-0.50	-2.29	-1.93	-0.87	0.72
		45	1.54	0.14	-0.58	0.14	-0.58	5.28e-03	0.51	-1.27	0.04	-0.80	0.79
171	2	41	0.60	-0.12	-0.89	-0.13	-0.89	-0.06	0.03	-0.57	0.01	-0.55	0.11
		222	1.50	0.80	0.31	0.33	0.79	-0.09	-0.18	-1.63	-1.20	-0.61	0.66
		223	1.45	1.27	-0.40	-0.05	0.92	-0.68	-0.34	-1.63	-1.35	-0.62	0.53
		45	1.10	0.10	-0.34	0.10	-0.34	4.78e-03	0.36	-0.91	0.03	-0.58	0.56
171	23	41	0.87	-0.22	-2.32	-0.25	-2.30	0.23	0.12	-0.77	-0.07	-0.58	0.36
		222	1.86	0.36	-0.28	0.29	-0.20	0.20	0.03	-1.92	-1.29	-0.60	0.91
		223	1.79	0.15	-0.29	-0.07	-0.07	-0.22	-0.14	-1.92	-1.45	-0.62	0.79
		45	1.53	0.10	-1.86	-7.49e-03	-1.75	0.45	0.52	-1.21	-0.08	-0.61	0.82
171	55	41	0.71	-0.18	-1.59	-0.19	-1.59	0.09	0.06	-0.65	-0.03	-0.56	0.23
		222	1.67	0.36	0.25	0.31	0.30	0.05	-0.07	-1.78	-1.24	-0.61	0.79
		223	1.62	0.70	-0.33	-0.06	0.43	-0.45	-0.24	-1.77	-1.40	-0.62	0.66
		45	1.31	0.09	-1.08	0.04	-1.04	0.23	0.44	-1.06	-0.02	-0.60	0.69
172	1	45	0.95	-0.13	-0.80	-0.31	-0.61	-0.30	0.11	-0.92	0.01	-0.82	0.30
		223	2.77	1.27	0.72	0.86	1.13	-0.25	0.06	-2.82	-1.85	-0.91	1.36
		224	2.57	2.66	-1.78	-0.53	1.40	-2.00	-0.33	-2.74	-2.09	-0.97	1.07
		49	1.88	1.07	0.24	0.27	1.04	0.15	0.71	-1.50	0.06	-0.85	1.00
172	2	45	0.69	-0.07	-0.51	-0.22	-0.36	-0.21	0.08	-0.67	8.42e-03	-0.60	0.23
		223	1.96	0.93	0.53	0.60	0.85	-0.16	0.05	-1.99	-1.29	-0.65	0.97
		224	1.84	1.90	-1.22	-0.37	1.05	-1.39	-0.21	-1.95	-1.46	-0.69	0.78
		49	1.35	0.80	0.17	0.19	0.78	0.10	0.50	-1.07	0.05	-0.61	0.72
172	23	45	1.06	-0.31	-1.66	-0.31	-1.66	0.02	0.20	-0.95	-0.10	-0.64	0.51
		223	2.37	0.58	-0.14	0.58	-0.13	0.04	0.27	-2.31	-1.39	-0.65	1.24
		224	2.26	0.89	-1.29	-0.46	0.05	-1.06	4.50e-03	-2.30	-1.60	-0.70	1.06
		49	1.82	0.28	-0.80	0.02	-0.54	0.46	0.67	-1.44	-0.10	-0.67	1.01
172	55	45	0.86	-0.25	-1.02	-0.26	-1.00	-0.10	0.13	-0.80	-0.05	-0.62	0.37
		223	2.16	0.60	0.35	0.59	0.36	-0.06	0.16	-2.15	-1.34	-0.65	1.10
		224	2.05	1.39	-1.25	-0.41	0.56	-1.23	-0.10	-2.12	-1.53	-0.70	0.92
		49	1.57	0.40	-0.16	0.11	0.12	0.28	0.58	-1.25	-0.03	-0.64	0.86
173	1	49	1.25	1.27	-0.56	-0.31	1.01	-0.64	0.21	-1.11	0.03	-0.93	0.46
		224	3.54	1.47	0.99	0.99	1.47	-0.01	0.43	-3.43	-1.98	-1.02	1.87
		225	2.77	3.35	-2.92	-1.60	2.03	-2.56	-0.27	-2.90	-2.04	-1.12	1.23
		53	1.96	2.83	0.14	0.28	2.68	0.61	0.87	-1.45	0.08	-0.66	1.11
173	2	49	0.91	0.94	-0.39	-0.21	0.77	-0.45	0.16	-0.81	0.02	-0.67	0.34
		224	2.51	1.07	0.69	0.69	1.07	9.70e-03	0.32	-2.43	-1.38	-0.73	1.34
		225	1.99	2.38	-2.02	-1.12	1.48	-1.78	-0.16	-2.06	-1.43	-0.79	0.90
		53	1.40	2.01	0.09	0.19	1.91	0.43	0.62	-1.04	0.05	-0.47	0.79
173	23	49	1.25	-0.10	-0.52	-0.33	-0.30	-0.21	0.29	-1.13	-0.13	-0.72	0.64
		224	3.01	0.71	0.26	0.65	0.33	0.16	0.52	-2.84	-1.53	-0.79	1.64
		225	2.45	1.47	-2.15	-1.37	0.69	-1.49	0.03	-2.47	-1.58	-0.85	1.20
		53	1.91	1.25	-0.57	-0.12	0.80	0.79	0.80	-1.41	-0.09	-0.52	1.09
173	39	49	1.05	0.52	-0.67	-0.37	0.22	-0.52	0.15	-0.97	-0.10	-0.72	0.47
		224	2.76	0.74	0.49	0.56	0.67	-0.12	0.37	-2.66	-1.51	-0.78	1.47
		225	2.22	2.04	-2.38	-1.38	1.04	-1.84	-0.11	-2.28	-1.54	-0.85	1.03
		53	1.61	1.44	-0.21	-0.10	1.33	0.41	0.65	-1.24	-0.06	-0.52	0.92
174	1	53	1.09	2.58	0.19	0.24	2.53	-0.35	0.22	-0.92	0.02	-0.73	0.43
		225	3.99	2.83	-0.79	-0.50	2.54	0.98	0.74	-3.67	-1.69	-1.24	2.19
		226	2.01	4.14	-1.12	-1.11	4.13	-0.19	-0.43	-2.21	-2.00	-0.63	0.56
		57	1.94	1.26	-0.07	0.06	1.12	0.40	1.11	-1.18	-0.12	0.05	1.14
174	2	53	0.80	1.85	0.14	0.17	1.82	-0.25	0.17	-0.67	0.01	-0.52	0.32
		225	2.84	2.02	-0.57	-0.36	1.81	0.71	0.54	-2.60	-1.18	-0.88	1.57
		226	1.43	2.95	-0.78	-0.77	2.94	-0.11	-0.28	-1.56	-1.40	-0.44	0.42
		57	1.38	0.88	-0.05	0.04	0.79	0.28	0.80	-0.84	-0.09	0.04	0.82

174	23	53	1.01	0.76	-0.13	-0.13	0.76	4.85e-04	0.30	-0.86	-0.11	-0.45	0.55
		225	3.37	2.01	-0.80	-0.46	1.67	0.92	0.72	-3.04	-1.34	-0.98	1.87
		226	1.66	2.85	-1.05	-0.99	2.79	0.47	-0.15	-1.73	-1.38	-0.50	0.66
		57	1.70	0.57	-1.22	-0.36	-0.29	0.90	1.04	-0.93	-0.04	0.15	0.98
174	55	53	0.89	1.31	0.01	0.02	1.29	-0.12	0.22	-0.75	-0.05	-0.48	0.44
		225	3.10	2.01	-0.68	-0.41	1.74	0.81	0.63	-2.82	-1.26	-0.93	1.72
		226	1.53	2.88	-0.89	-0.88	2.87	0.18	-0.22	-1.64	-1.39	-0.47	0.54
		57	1.54	0.67	-0.57	-0.16	0.26	0.58	0.92	-0.88	-0.06	0.09	0.90
175	1	60	15.63	9.99	-21.58	-10.09	-1.49	-15.19	-6.36	-17.71	-16.90	-7.17	-2.93
		241	1.31	9.53	-6.44	1.14	1.95	7.98	1.05	0.33	0.89	0.48	0.29
		228	4.27	5.66	-5.03	-1.27	1.90	-5.11	-0.80	-4.53	-4.06	-1.27	-1.24
		8	8.93	13.14	-7.08	9.75	-3.68	7.56	1.39	-8.11	-8.03	1.31	0.85
175	2	60	10.92	7.02	-15.13	-7.03	-1.08	-10.67	-4.43	-12.36	-11.78	-5.02	-2.07
		241	0.88	6.68	-4.49	0.81	1.39	5.58	0.72	0.26	0.64	0.34	0.17
		228	2.98	3.97	-3.52	-0.89	1.34	-3.58	-0.55	-3.16	-2.81	-0.89	-0.88
		8	6.23	9.24	-4.95	6.87	-2.58	5.29	0.97	-5.65	-5.60	0.92	0.58
175	17	60	12.59	6.33	-17.82	-9.98	-1.52	-11.31	-5.08	-14.23	-13.62	-5.69	-2.28
		241	1.43	5.29	-6.41	-2.13	1.01	5.63	0.12	-1.16	-1.12	0.09	0.20
		228	4.05	3.24	-4.81	-2.75	1.17	-3.52	-0.90	-4.39	-4.22	-1.07	-0.75
		8	7.24	7.19	-4.96	5.01	-2.78	4.66	0.35	-7.12	-7.09	0.32	0.49
175	49	60	11.75	6.66	-16.46	-8.50	-1.30	-10.98	-4.76	-13.29	-12.70	-5.35	-2.18
		241	0.83	5.95	-5.41	-0.65	1.20	5.60	0.28	-0.31	-0.24	0.21	0.19
		228	3.49	3.59	-4.14	-1.81	1.26	-3.55	-0.74	-3.75	-3.51	-0.98	-0.82
		8	6.72	8.22	-4.95	5.94	-2.68	4.98	0.66	-6.38	-6.34	0.62	0.54
176	1	6	8.93	13.14	-7.08	9.75	-3.68	-7.56	1.39	-8.11	-8.03	1.31	-0.85
		227	4.27	5.66	-5.03	-1.27	1.90	5.11	-0.80	-4.53	-4.06	-1.27	1.24
		229	1.31	9.53	-6.44	1.14	1.95	-7.98	1.05	0.33	0.89	0.48	-0.29
		12	15.63	9.99	-21.58	-10.09	-1.49	15.19	-6.36	-17.71	-16.90	-7.17	2.93
176	2	6	6.23	9.24	-4.95	6.87	-2.58	-5.29	0.97	-5.65	-5.60	0.92	-0.58
		227	2.98	3.97	-3.52	-0.89	1.34	3.58	-0.55	-3.16	-2.81	-0.89	0.88
		229	0.88	6.68	-4.49	0.81	1.39	-5.58	0.72	0.26	0.64	0.34	-0.17
		12	10.92	7.02	-15.13	-7.03	-1.08	10.67	-4.43	-12.36	-11.78	-5.02	2.07
176	12	6	7.22	7.07	-4.97	4.85	-2.76	-4.66	0.35	-7.11	-7.08	0.32	-0.48
		227	4.05	3.19	-4.94	-2.91	1.16	3.52	-0.90	-4.38	-4.21	-1.07	0.75
		229	1.44	5.23	-6.51	-2.27	0.99	-5.64	0.12	-1.16	-1.13	0.08	-0.20
		12	12.60	6.32	-17.83	-10.02	-1.49	11.30	-5.08	-14.24	-13.63	-5.69	2.28
176	44	6	6.72	8.16	-4.96	5.87	-2.67	-4.98	0.66	-6.37	-6.33	0.62	-0.53
		227	3.49	3.56	-4.20	-1.89	1.25	3.55	-0.74	-3.75	-3.51	-0.98	0.82
		229	0.83	5.92	-5.45	-0.72	1.19	-5.61	0.28	-0.31	-0.24	0.21	-0.19
		12	11.75	6.66	-16.46	-8.52	-1.28	10.98	-4.75	-13.29	-12.70	-5.35	2.18
177	1	12	13.37	8.43	-18.87	-8.66	-1.79	-13.21	-5.26	-15.31	-15.24	-5.33	-0.82
		229	4.40	9.33	-3.24	0.94	5.15	5.92	2.04	-2.78	-0.09	-0.65	2.39
		230	2.62	7.79	-8.66	-3.66	2.78	-7.57	-1.34	-2.91	-2.59	-1.66	0.63
		16	10.82	11.07	-8.85	3.89	-1.68	9.56	-1.07	-11.60	-10.71	-1.96	2.93
177	2	12	9.31	5.91	-13.13	-5.99	-1.23	-9.22	-3.67	-10.66	-10.62	-3.71	-0.56
		229	3.13	6.55	-2.30	0.64	3.61	4.16	1.46	-1.97	-0.05	-0.46	1.70
		230	1.87	5.52	-6.03	-2.55	2.04	-5.30	-0.91	-2.06	-1.81	-1.16	0.47
		16	7.52	7.79	-6.33	2.69	-1.24	6.78	-0.73	-8.04	-7.41	-1.37	2.06
177	11	12	10.94	5.83	-15.23	-8.74	-0.67	-9.73	-4.32	-12.49	-12.45	-4.35	-0.53
		229	3.81	5.11	-4.74	-2.39	2.76	4.20	0.55	-3.35	-1.86	-0.94	1.89
		230	3.08	4.70	-8.05	-4.72	1.37	-5.60	-1.35	-3.62	-3.38	-1.60	0.71
		16	8.78	6.12	-5.81	0.81	-0.50	5.93	-1.36	-9.60	-9.00	-1.96	2.14
177	43	12	10.12	5.85	-14.15	-7.36	-0.95	-9.47	-3.99	-11.57	-11.53	-4.03	-0.54
		229	3.38	5.81	-3.49	-0.87	3.19	4.18	0.98	-2.62	-0.95	-0.70	1.80
		230	2.45	5.11	-7.03	-3.63	1.71	-5.45	-1.14	-2.83	-2.59	-1.38	0.59
		16	8.14	6.93	-6.05	1.75	-0.87	6.36	-1.05	-8.82	-8.20	-1.67	2.10

178	1	16	10.74	7.41	-10.19	-4.80	2.02	-8.11	-2.04	-11.73	-11.63	-2.15	-1.00
		230	4.99	3.90	-0.97	1.39	1.54	2.44	1.19	-4.35	-1.91	-1.25	2.75
		231	2.20	5.00	-4.97	-1.89	1.92	-4.60	-0.79	-2.53	-2.45	-0.87	0.38
		20	8.57	7.83	-2.83	4.63	0.37	4.88	-1.40	-9.50	-8.97	-1.93	2.00
178	2	16	7.44	5.23	-7.04	-3.34	1.53	-5.64	-1.41	-8.13	-8.06	-1.48	-0.68
		230	3.54	2.75	-0.72	0.95	1.07	1.73	0.86	-3.07	-1.33	-0.89	1.95
		231	1.56	3.57	-3.44	-1.31	1.44	-3.22	-0.54	-1.79	-1.71	-0.62	0.30
		20	5.90	5.53	-2.06	3.21	0.27	3.50	-0.96	-6.54	-6.16	-1.34	1.40
178	11	16	8.85	4.81	-10.18	-5.62	0.26	-6.89	-1.64	-9.62	-9.58	-1.68	-0.59
		230	4.44	0.72	-1.98	-1.29	0.03	1.18	0.24	-4.40	-2.88	-1.28	2.18
		231	2.75	3.11	-4.95	-2.46	0.62	-3.72	-0.86	-3.15	-3.05	-0.96	0.47
		20	7.02	3.31	-2.08	2.01	-0.78	2.30	-1.17	-7.79	-7.47	-1.49	1.43
178	43	16	8.14	5.02	-8.60	-4.47	0.90	-6.26	-1.52	-8.87	-8.81	-1.58	-0.63
		230	3.94	1.70	-1.30	-0.16	0.56	1.45	0.53	-3.72	-2.10	-1.08	2.06
		231	2.13	3.34	-4.19	-1.88	1.03	-3.47	-0.70	-2.47	-2.38	-0.79	0.38
		20	6.45	4.42	-2.06	2.61	-0.26	2.91	-1.07	-7.16	-6.81	-1.42	1.42
179	1	20	8.81	5.54	-2.89	-1.19	3.84	-3.38	-1.52	-9.69	-9.60	-1.61	-0.86
		231	3.89	1.47	0.37	1.40	0.44	0.26	0.62	-3.70	-2.06	-1.02	2.10
		232	1.84	2.80	-1.95	-0.69	1.55	-2.10	-0.74	-2.15	-2.13	-0.76	0.15
		24	7.52	4.94	0.54	3.10	2.37	2.17	-1.43	-8.41	-8.06	-1.78	1.53
179	2	20	6.07	3.97	-1.98	-0.84	2.83	-2.35	-1.04	-6.67	-6.61	-1.10	-0.58
		231	2.75	1.04	0.26	0.97	0.33	0.22	0.45	-2.62	-1.44	-0.73	1.49
		232	1.29	2.05	-1.34	-0.48	1.19	-1.47	-0.52	-1.51	-1.49	-0.54	0.14
		24	5.14	3.53	0.33	2.14	1.71	1.59	-0.97	-5.75	-5.50	-1.23	1.07
179	13	20	7.16	3.34	-3.15	-1.68	1.87	-2.72	-1.28	-7.89	-7.86	-1.31	-0.46
		231	3.61	8.38e-03	-1.24	7.58e-03	-1.24	0.03	0.06	-3.73	-2.69	-0.98	1.69
		232	2.32	1.12	-2.60	-1.16	-0.32	-1.81	-0.71	-2.68	-2.63	-0.76	0.32
		24	6.16	2.34	0.07	1.59	0.82	1.06	-1.16	-6.88	-6.63	-1.41	1.18
179	45	20	6.61	3.66	-2.56	-1.25	2.35	-2.53	-1.16	-7.27	-7.23	-1.20	-0.52
		231	3.15	0.51	-0.46	0.49	-0.45	0.12	0.24	-3.16	-2.06	-0.86	1.59
		232	1.80	1.57	-1.95	-0.82	0.44	-1.64	-0.62	-2.09	-2.05	-0.65	0.23
		24	5.64	2.93	0.21	1.87	1.27	1.33	-1.06	-6.31	-6.06	-1.32	1.13
180	1	24	7.64	5.00	-0.03	0.06	4.90	-0.70	-1.43	-8.50	-8.42	-1.51	-0.75
		232	3.08	1.16	0.19	1.00	0.35	-0.37	0.23	-3.04	-1.92	-0.89	1.55
		233	1.62	1.53	-0.42	-0.26	1.36	-0.55	-0.74	-1.91	-1.91	-0.74	-0.06
		28	6.87	4.00	1.35	1.53	3.83	0.66	-1.39	-7.75	-7.50	-1.64	1.23
180	2	24	5.23	3.64	-0.03	0.03	3.58	-0.48	-0.98	-5.81	-5.76	-1.03	-0.50
		232	2.16	0.80	0.19	0.69	0.30	-0.23	0.16	-2.14	-1.34	-0.64	1.10
		233	1.13	1.17	-0.29	-0.18	1.06	-0.39	-0.53	-1.33	-1.33	-0.53	-0.02
		28	4.67	2.90	0.91	1.05	2.76	0.51	-0.95	-5.27	-5.09	-1.13	0.85
180	13	24	6.21	2.31	-0.72	-0.62	2.21	-0.54	-1.19	-6.91	-6.89	-1.21	-0.39
		232	2.98	-0.02	-1.61	-0.05	-1.57	-0.24	-0.16	-3.17	-2.48	-0.85	1.26
		233	2.07	-0.29	-1.34	-0.84	-0.79	-0.52	-0.72	-2.40	-2.39	-0.73	0.14
		28	5.62	1.51	0.39	0.49	1.41	0.33	-1.11	-6.33	-6.14	-1.30	0.96
180	45	24	5.71	2.98	-0.37	-0.29	2.90	-0.51	-1.08	-6.35	-6.32	-1.12	-0.45
		232	2.55	0.38	-0.69	0.32	-0.63	-0.23	-9.19e-03	-2.64	-1.90	-0.74	1.18
		233	1.59	0.38	-0.74	-0.51	0.14	-0.46	-0.63	-1.86	-1.86	-0.63	0.06
		28	5.14	2.21	0.65	0.77	2.09	0.42	-1.03	-5.79	-5.61	-1.21	0.91
181	1	28	6.96	5.40	0.08	0.13	5.35	0.52	-1.39	-7.78	-7.69	-1.48	-0.73
		233	2.45	0.99	0.13	0.52	0.60	-0.42	-0.07	-2.55	-1.80	-0.82	1.14
		234	1.57	1.27	-0.14	-0.11	1.25	0.18	-0.66	-1.85	-1.78	-0.74	-0.29
		32	6.57	4.70	0.43	0.44	4.69	-0.20	-1.36	-7.38	-7.20	-1.54	1.02
181	2	28	4.73	3.92	0.04	0.08	3.89	0.36	-0.95	-5.29	-5.23	-1.00	-0.49
		233	1.71	0.71	0.14	0.36	0.49	-0.28	-0.05	-1.79	-1.25	-0.59	0.80
		234	1.08	0.98	-0.09	-0.08	0.97	0.11	-0.48	-1.28	-1.24	-0.53	-0.19
		32	4.45	3.40	0.29	0.29	3.39	-0.11	-0.93	-5.00	-4.88	-1.05	0.70

181	13	28	5.64	2.28	-0.68	-0.56	2.16	0.59	-1.14	-6.31	-6.28	-1.16	-0.38
		233	2.51	-0.34	-1.58	-0.34	-1.58	-0.05	-0.33	-2.76	-2.31	-0.78	0.94
		234	1.93	-0.64	-1.24	-0.79	-1.09	0.26	-0.70	-2.24	-2.24	-0.71	-0.05
		32	5.36	1.66	-0.35	-0.35	1.66	0.05	-1.07	-6.01	-5.87	-1.20	0.80
181	45	28	5.18	3.10	-0.31	-0.24	3.03	0.48	-1.04	-5.79	-5.75	-1.08	-0.43
		233	2.09	0.06	-0.58	0.02	-0.54	-0.17	-0.20	-2.26	-1.78	-0.68	0.87
		234	1.49	0.02	-0.51	-0.43	-0.05	0.19	-0.60	-1.75	-1.73	-0.62	-0.12
		32	4.91	2.53	-0.03	-0.03	2.53	-0.03	-1.00	-5.50	-5.37	-1.13	0.75
182	1	32	6.60	5.51	-0.21	-0.08	5.38	0.85	-1.37	-7.39	-7.29	-1.47	-0.77
		234	2.00	1.07	-0.01	0.18	0.89	-0.41	-0.31	-2.20	-1.73	-0.77	0.81
		235	1.70	1.23	-0.14	-0.02	1.10	0.39	-0.50	-1.96	-1.72	-0.74	-0.54
		36	6.48	5.25	-0.15	-0.07	5.16	-0.69	-1.35	-7.26	-7.13	-1.49	0.87
182	2	32	4.47	3.99	-0.15	-0.07	3.91	0.59	-0.93	-5.00	-4.94	-1.00	-0.52
		234	1.39	0.81	0.01	0.12	0.70	-0.27	-0.23	-1.53	-1.20	-0.55	0.56
		235	1.17	0.94	-0.08	-0.01	0.87	0.26	-0.37	-1.35	-1.19	-0.53	-0.36
		36	4.39	3.79	-0.11	-0.06	3.74	-0.46	-0.92	-4.92	-4.83	-1.01	0.59
182	14	32	5.33	2.22	-1.08	-0.77	1.91	0.96	-1.11	-5.97	-5.93	-1.14	-0.42
		234	2.20	-0.59	-1.43	-0.60	-1.42	0.09	-0.45	-2.47	-2.20	-0.72	0.69
		235	1.89	-0.33	-1.70	-0.77	-1.27	0.64	-0.65	-2.20	-2.16	-0.69	-0.25
		36	5.27	1.74	-0.79	-0.78	1.74	-0.08	-1.05	-5.89	-5.79	-1.15	0.69
182	46	32	4.89	3.08	-0.59	-0.42	2.91	0.77	-1.02	-5.48	-5.43	-1.07	-0.47
		234	1.77	-0.19	-0.40	-0.24	-0.35	-0.09	-0.35	-1.99	-1.70	-0.64	0.63
		235	1.50	0.17	-0.75	-0.39	-0.19	0.45	-0.53	-1.76	-1.67	-0.61	-0.31
		36	4.83	2.77	-0.44	-0.42	2.74	-0.27	-0.98	-5.40	-5.30	-1.08	0.64
183	1	36	6.48	5.25	-0.15	-0.07	5.16	0.69	-1.35	-7.26	-7.13	-1.49	-0.87
		235	1.70	1.23	-0.14	-0.02	1.10	-0.39	-0.50	-1.96	-1.72	-0.74	0.54
		236	2.00	1.07	-0.01	0.18	0.89	0.41	-0.31	-2.20	-1.73	-0.77	-0.81
		40	6.60	5.51	-0.21	-0.08	5.38	-0.85	-1.37	-7.39	-7.29	-1.47	0.77
183	2	36	4.39	3.79	-0.11	-0.06	3.74	0.46	-0.92	-4.92	-4.83	-1.01	-0.59
		235	1.17	0.94	-0.08	-0.01	0.87	-0.26	-0.37	-1.35	-1.19	-0.53	0.36
		236	1.39	0.81	0.01	0.12	0.70	0.27	-0.23	-1.53	-1.20	-0.55	-0.56
		40	4.47	3.99	-0.15	-0.07	3.91	-0.59	-0.93	-5.00	-4.94	-1.00	0.52
183	17	36	5.24	1.64	-0.85	-0.81	1.60	0.30	-1.07	-5.86	-5.79	-1.14	-0.59
		235	1.93	-0.52	-1.50	-0.76	-1.25	-0.43	-0.61	-2.24	-2.16	-0.69	0.34
		236	2.13	-0.61	-1.43	-0.63	-1.42	0.12	-0.52	-2.42	-2.21	-0.72	-0.59
		40	5.36	1.96	-1.02	-0.83	1.76	-0.74	-1.08	-6.00	-5.94	-1.14	0.52
183	49	36	4.81	2.72	-0.48	-0.43	2.67	0.38	-1.00	-5.38	-5.30	-1.08	-0.59
		235	1.53	0.07	-0.64	-0.39	-0.19	-0.34	-0.50	-1.78	-1.67	-0.61	0.35
		236	1.73	-0.10	-0.50	-0.25	-0.35	0.20	-0.38	-1.96	-1.70	-0.64	-0.58
		40	4.91	2.97	-0.57	-0.45	2.84	-0.67	-1.01	-5.50	-5.44	-1.07	0.52
184	1	40	6.57	4.70	0.43	0.44	4.69	0.20	-1.36	-7.38	-7.20	-1.54	-1.02
		236	1.57	1.27	-0.14	-0.11	1.25	-0.18	-0.66	-1.85	-1.78	-0.74	0.29
		237	2.45	0.99	0.13	0.52	0.60	0.42	-0.07	-2.55	-1.80	-0.82	-1.14
		44	6.96	5.40	0.08	0.13	5.35	-0.52	-1.39	-7.78	-7.69	-1.48	0.73
184	2	40	4.45	3.40	0.29	0.29	3.39	0.11	-0.93	-5.00	-4.88	-1.05	-0.70
		236	1.08	0.98	-0.09	-0.08	0.97	-0.11	-0.48	-1.28	-1.24	-0.53	0.19
		237	1.71	0.71	0.14	0.36	0.49	0.28	-0.05	-1.79	-1.25	-0.59	-0.80
		44	4.73	3.92	0.04	0.08	3.89	-0.36	-0.95	-5.29	-5.23	-1.00	0.49
184	17	40	5.33	1.29	-0.50	-0.46	1.25	0.24	-1.09	-5.98	-5.88	-1.19	-0.70
		236	1.95	-0.82	-1.06	-0.82	-1.06	-8.05e-03	-0.68	-2.26	-2.25	-0.69	0.14
		237	2.44	-0.28	-1.68	-0.41	-1.55	0.41	-0.39	-2.70	-2.33	-0.77	-0.85
		44	5.68	1.76	-0.73	-0.72	1.74	-0.20	-1.11	-6.34	-6.30	-1.15	0.48
184	49	40	4.89	2.34	-0.09	-0.08	2.33	0.17	-1.01	-5.49	-5.37	-1.12	-0.70
		236	1.51	-0.03	-0.46	-0.45	-0.04	-0.06	-0.59	-1.76	-1.74	-0.61	0.16
		237	2.05	0.15	-0.70	-0.02	-0.53	0.35	-0.24	-2.22	-1.78	-0.68	-0.82
		44	5.20	2.85	-0.34	-0.32	2.82	-0.28	-1.03	-5.81	-5.76	-1.08	0.48

185	1	44	6.87	4.00	1.35	1.53	3.83	-0.66	-1.39	-7.75	-7.50	-1.64	-1.23
		237	1.62	1.53	-0.42	-0.26	1.36	0.55	-0.74	-1.91	-1.91	-0.74	0.06
		238	3.08	1.16	0.19	1.00	0.35	0.37	0.23	-3.04	-1.92	-0.89	-1.55
		48	7.64	5.00	-0.03	0.06	4.90	0.70	-1.43	-8.50	-8.42	-1.51	0.75
185	2	44	4.67	2.90	0.91	1.05	2.76	-0.51	-0.95	-5.27	-5.09	-1.13	-0.85
		237	1.13	1.17	-0.29	-0.18	1.06	0.39	-0.53	-1.33	-1.33	-0.53	0.02
		238	2.16	0.80	0.19	0.69	0.30	0.23	0.16	-2.14	-1.34	-0.64	-1.10
		48	5.23	3.64	-0.03	0.03	3.58	0.48	-0.98	-5.81	-5.76	-1.03	0.50
185	17	44	5.59	0.78	0.29	0.29	0.78	-0.04	-1.13	-6.31	-6.16	-1.27	-0.86
		237	2.08	-0.06	-1.57	-0.90	-0.73	0.75	-0.71	-2.41	-2.41	-0.71	-0.06
		238	2.93	0.05	-1.79	-0.21	-1.53	0.64	-0.23	-3.12	-2.51	-0.84	-1.18
		48	6.27	1.92	-1.27	-0.91	1.56	1.01	-1.16	-6.96	-6.92	-1.20	0.49
185	49	44	5.13	1.84	0.61	0.67	1.78	-0.27	-1.04	-5.78	-5.62	-1.20	-0.86
		237	1.60	0.49	-0.86	-0.54	0.17	0.57	-0.62	-1.86	-1.86	-0.62	-0.02
		238	2.52	0.43	-0.79	0.25	-0.61	0.44	-0.05	-2.61	-1.92	-0.74	-1.14
		48	5.74	2.75	-0.61	-0.44	2.57	0.74	-1.07	-6.38	-6.33	-1.11	0.49
186	1	48	7.52	4.94	0.54	3.10	2.37	-2.17	-1.43	-8.41	-8.06	-1.78	-1.53
		238	1.84	2.80	-1.95	-0.69	1.55	2.10	-0.74	-2.15	-2.13	-0.76	-0.15
		239	3.89	1.47	0.37	1.40	0.44	-0.26	0.62	-3.70	-2.06	-1.02	-2.10
		52	8.81	5.54	-2.89	-1.19	3.84	3.38	-1.52	-9.69	-9.60	-1.61	0.86
186	2	48	5.14	3.53	0.33	2.14	1.71	-1.59	-0.97	-5.75	-5.50	-1.23	-1.07
		238	1.29	2.05	-1.34	-0.48	1.19	1.47	-0.52	-1.51	-1.49	-0.54	-0.14
		239	2.75	1.04	0.26	0.97	0.33	-0.22	0.45	-2.62	-1.44	-0.73	-1.49
		52	6.07	3.97	-1.98	-0.84	2.83	2.35	-1.04	-6.67	-6.61	-1.10	0.58
186	18	48	6.15	1.57	-0.20	1.26	0.11	-0.67	-1.16	-6.87	-6.65	-1.37	-1.09
		238	2.34	1.38	-2.91	-1.32	-0.21	2.08	-0.72	-2.69	-2.66	-0.75	-0.25
		239	3.57	-0.16	-1.35	-0.35	-1.16	0.44	-0.02	-3.71	-2.75	-0.97	-1.62
		52	7.26	3.17	-4.25	-2.20	1.13	3.31	-1.23	-7.96	-7.91	-1.28	0.55
186	50	48	5.64	2.51	0.11	1.71	0.92	-1.13	-1.07	-6.30	-6.07	-1.30	-1.08
		238	1.81	1.70	-2.11	-0.90	0.49	1.77	-0.62	-2.09	-2.07	-0.65	-0.19
		239	3.13	0.33	-0.43	0.31	-0.41	0.11	0.20	-3.14	-2.09	-0.85	-1.55
		52	6.66	3.56	-3.09	-1.52	1.98	2.83	-1.14	-7.31	-7.26	-1.19	0.57
187	1	52	8.57	7.83	-2.83	4.63	0.37	-4.88	-1.40	-9.50	-8.97	-1.93	-2.00
		239	2.20	5.00	-4.97	-1.89	1.92	4.60	-0.79	-2.53	-2.45	-0.87	-0.38
		240	4.99	3.90	-0.97	1.39	1.54	-2.44	1.19	-4.35	-1.91	-1.25	-2.75
		56	10.74	7.41	-10.19	-4.80	2.02	8.11	-2.04	-11.73	-11.63	-2.15	1.00
187	2	52	5.90	5.53	-2.06	3.21	0.27	-3.50	-0.96	-6.54	-6.16	-1.34	-1.40
		239	1.56	3.57	-3.44	-1.31	1.44	3.22	-0.54	-1.79	-1.71	-0.62	-0.30
		240	3.54	2.75	-0.72	0.95	1.07	-1.73	0.86	-3.07	-1.33	-0.89	-1.95
		56	7.44	5.23	-7.04	-3.34	1.53	5.64	-1.41	-8.13	-8.06	-1.48	0.68
187	18	52	7.02	3.22	-1.99	1.97	-0.75	-2.22	-1.17	-7.79	-7.46	-1.49	-1.43
		239	2.74	3.15	-5.02	-2.50	0.63	3.77	-0.86	-3.15	-3.05	-0.96	-0.47
		240	4.43	0.67	-1.99	-1.36	0.04	-1.13	0.24	-4.40	-2.88	-1.28	-2.18
		56	8.85	4.88	-10.27	-5.68	0.29	6.96	-1.63	-9.62	-9.57	-1.68	0.59
187	50	52	6.45	4.38	-2.02	2.59	-0.24	-2.87	-1.07	-7.16	-6.81	-1.41	-1.42
		239	2.13	3.36	-4.22	-1.90	1.04	3.50	-0.70	-2.46	-2.38	-0.79	-0.38
		240	3.94	1.66	-1.30	-0.20	0.56	-1.43	0.53	-3.72	-2.10	-1.08	-2.06
		56	8.14	5.06	-8.65	-4.50	0.91	6.30	-1.52	-8.87	-8.81	-1.58	0.63
188	1	56	10.82	11.07	-8.85	3.89	-1.68	-9.56	-1.07	-11.60	-10.71	-1.96	-2.93
		240	2.62	7.79	-8.66	-3.66	2.78	7.57	-1.34	-2.91	-2.59	-1.66	-0.63
		241	4.40	9.33	-3.24	0.94	5.15	-5.92	2.04	-2.78	-0.09	-0.65	-2.39
		60	13.37	8.43	-18.87	-8.66	-1.79	13.21	-5.26	-15.31	-15.24	-5.33	0.82
188	2	56	7.52	7.79	-6.33	2.69	-1.24	-6.78	-0.73	-8.04	-7.41	-1.37	-2.06
		240	1.87	5.52	-6.03	-2.55	2.04	5.30	-0.91	-2.06	-1.81	-1.16	-0.47
		241	3.13	6.55	-2.30	0.64	3.61	-4.16	1.46	-1.97	-0.05	-0.46	-1.70
		60	9.31	5.91	-13.13	-5.99	-1.23	9.22	-3.67	-10.66	-10.62	-3.71	0.56

188	18	56	8.78	6.04	-5.73	0.72	-0.41	-5.86	-1.36	-9.60	-9.00	-1.96	-2.14
		240	3.08	4.71	-8.14	-4.81	1.37	5.63	-1.35	-3.62	-3.37	-1.60	-0.71
		241	3.81	5.08	-4.84	-2.52	2.76	-4.20	0.55	-3.35	-1.86	-0.94	-1.89
		60	10.95	5.91	-15.27	-8.77	-0.59	9.77	-4.32	-12.49	-12.46	-4.35	0.53
188	50	56	8.14	6.89	-6.01	1.71	-0.83	-6.32	-1.05	-8.82	-8.20	-1.67	-2.10
		240	2.45	5.11	-7.07	-3.67	1.71	5.46	-1.14	-2.83	-2.59	-1.38	-0.59
		241	3.38	5.79	-3.53	-0.93	3.19	-4.18	0.98	-2.62	-0.95	-0.70	-1.80
		60	10.12	5.89	-14.17	-7.37	-0.91	9.49	-3.99	-11.57	-11.53	-4.03	0.54
Elem.		Von Mises		N max	N min	N 1	N 2	N 1-2	M max	M min	M 1	M 2	M 1-2
					-153.55	-151.41	-79.01	-50.38		-17.71	-16.90	-7.17	-3.33
		33.17	108.45		60.29	105.89	50.38	3.82		3.11	1.44	3.33	

VERIFICHE ELEMENTI PARETE E/O GUSCIO IN C.A.

LEGENDA TABELLA VERIFICHE ELEMENTI PARETE E GUSCIO IN C.A.

Per le pareti in c.a., in ottemperanza al cap. 7 del DM 17-01-18, viene effettuata una doppia progettazione: sia come *Singolo Elemento* sia come *Parete Sismica* o *Parete Debolmente Armata*.

Per la progettazione come *Singolo Elemento* di ogni elemento vengono riportati il codice dello stato di verifica con le sigle **Ok e NV**, il rapporto x/d , la verifica per sollecitazioni ultime (verifica a compressione media gli sforzi membranali, verifica a presso-flessionale e verifica a sollecitazioni taglianti), gli sforzi membranali e flessionali, il quantitativo di armatura nella direzione principale e secondaria sia inferiore che superiore e il quantitativo di armatura a taglio.

Per la progettazione come *Parete Sismica* o *Parete Debolmente Armata* vengono riportate invece le caratteristiche geometriche della parete e delle zone dissipative (quest'ultime solo nel caso di parete sismica), i coefficienti di verifica a compressione assiale, pressoflessione e sollecitazioni taglianti.

Inoltre vengono riportate per ogni quota significativa l'armatura principale e secondaria, l'armatura in zona confinata (solo per parete sismica) e non confinata, l'armatura concentrata all'estremità (per pareti debolmente armate), lo sforzo assiale aggiuntivo per q superiore a 2 e i valori di involuppo di taglio e momento. Per le pareti debolmente armate viene riportato anche lo stato di verifica relativo alla snellezza.

Le azioni derivate dall'analisi, in ogni combinazione di calcolo, sono elaborate come previsto al punto 7.4.4.5.1: traslazione del momento, incremento e variazione diagramma taglio, incremento e decremento sforzo assiale

La progettazione nel caso dei gusci viene effettuata una progettazione come *Singolo Elemento*, riportando in tabella il rapporto x/d , la verifica per sollecitazioni ultime, (verifica a compressione media gli sforzi membranali, verifica a presso-flessionale e verifica a sollecitazioni taglianti) di ogni elemento.

Per ogni elemento, viene riportata inoltre la maglia di armatura necessaria in relazione alle risultanze della progettazione dei nodi dell'elemento stesso. Le quantità di armature necessarie sono armature (disposte rispettivamente in direzione principale e secondaria, inferiore e superiore) distribuite nell'elemento ed espresse in centimetri quadri per sviluppo lineare pari ad un metro.

Nel caso dei gusci viene effettuata, inoltre, la verifica a punzonamento, riportando in tabella il codice dello stato di verifica, il coefficiente di verifica per piastre prive di armature a taglio lungo il perimetro resistente e lungo il perimetro del pilastro, coefficiente di incremento dovuto ai momenti flettenti, fattore di amplificazione per le fondazioni, il fattore di amplificazione dell'altezza utile per individuare il perimetro di verifica lungo il quale l'armatura a taglio non è richiesta, il quantitativo di armatura a punzonamento, il numero di serie di armature, il numero di braccia di armatura ed il riferimento alla combinazione più gravosa.

Simbologia adottata nelle tabelle di verifica

Per gli elementi con progettazione di tipo "*Singolo Elemento ...*" è presente una tabella con i simboli di seguito descritti:

Macro Guscio	Numero del macroelemento di tipo guscio (elementi non verticali contigui ed analoghi per proprietà)
Macro Setto	Numero del macroelemento di tipo setto (elementi verticali contigui ed analoghi per proprietà)
Spessore	Spessore della parete
Id Materiale	Codice del materiale assegnato all'elemento
Id Criterio	Codice del criterio di progetto assegnato all'elemento
Progettazione	Sigla tipo di Elemento: - Singolo Elemento; - Singolo Elemento FONDAZIONE; - Singolo Elemento NON DISSIPATIVO

Per gli elementi con progettazione di tipo “*Parete Sismica*” e “*Parete Debolmente Armata*” è presente una tabella con i simboli di seguito descritti:

Parete	Numero della PARETE SISMICA
Parete PDA	Numero della PARETE DEBOLMENTE ARMATA
H totale	Altezza complessiva della parete
Spessore	Spessore della parete
H critica	Altezza come da punto 7.4.4.5.1 per traslazione momento (solo in Parete Sismica)
H critica V	Altezza della zona dissipativa (solo in Parete Sismica)
L totale	Larghezza di base della parete
L confinata	Lunghezza della zona dissipativa (solo in Parete Sismica)
Verif. N	Verifica di cui al punto 7.4.4.5.1 compressione semplice
Verif. N-M	Verifica di cui al punto 7.4.4.5.1 pressoflessione
Fattore V	Fattore di amplificazione del taglio di cui al punto 7.4.4.5.1
Diagramma V	Diagramma elaborato per effetto modi superiori come da fig. 7.4.4
Verif. V	Verifica di cui al punto 7.4.4.5.1 taglio (compressione cls, trazione acciaio, scorrimento in zona critica) (solo in Parete Sismica)
Verifica Snellezza	Verifica di cui al punto 7.4.4.5.1 limitazione compressione per prevenire l'instabilità (solo in Parete Debolmente Armata)
Prog. composta	Sigla per la progettazione composta

Sia per le verifiche degli elementi con progettazione di tipo “*Singolo Elemento ...*” e “*Parete ...*” è presente una tabella con i simboli di seguito descritti:

Nodo	numero del nodo
Stato	codice di verifica dell'elemento ok o NV
x/d	rapporto tra posizione dell'asse neutro e altezza utile alla rottura della sezione (per sola flessione)
V N/M	Verifica delle sollecitazioni Normali (momento e sforzo normale)
Ver. rid	Rapporto Nd/Nu (Nu ottenuto con riduzione del 25% di fcd)
Af pr+	quantità di armatura richiesta in direzione principale relativa alla faccia positiva (estradosso piastre) (valore derivante da calcolo o minimo normativo)
Af pr-	quantità di armatura richiesta in direzione principale relativa alla faccia negativa (intradosso piastre) (valore derivante da calcolo o minimo normativo)
Af sec+	quantità di armatura richiesta in direzione secondaria relativa alla faccia positiva (estradosso piastre) (valore derivante da calcolo o minimo normativo)

Af sec-	quantità di armatura richiesta in direzione secondaria relativa alla faccia negativa (intradosso piastre) (valore derivante da calcolo o minimo normativo)
Nz No Nzo	Sforzi membranali per pareti e\o setti verticali
Mz Mo Mzo	Sforzi flessionali per pareti e\o setti verticali
Nx Ny Nxy	Sforzi membranali per gusci orizzontali
Mx Mx Mxy	Sforzi flessionali per gusci orizzontali

Nodo	numero del nodo
Stato	codice di verifica dell'elemento ok o NV
Max tau	Tensione tangenziale Massima
Ver V pr	Verifica a taglio nella direzione principale lato calcestruzzo
Ver V sec	Verifica a taglio nella direzione secondaria lato calcestruzzo
Af V pr	Armatura nella direzione principale
V pr-	Verifica dell'armatura nella direzione principale
Af V sec	Armatura nella direzione secondaria
V sec-	Verifica dell'armatura nella direzione secondaria

Per le verifiche degli elementi con progettazione "*Parete Sismica o Parete Debolmente Armata*", oltre alla tabella con le verifiche per gli elementi con progettazione "*Singolo Elemento ...*", è presente una tabella con i simboli di seguito descritti:

Quota	Ascissa verticale di riferimento
Af conf.	Numero e diametro armatura presente in una zona confinata
Af std	Diametro e passo armatura in zona non confinata (doppia maglia)
Af estremi	Diametro dei ferri di estremità del pannello; se posto uguale 0, viene utilizzato il diametro standard
Af V (ori)	Diametro e passo armatura orizzontale (doppia maglia)
Ver. N	Rapporto tra azione di calcolo e resistenza a compressione (normalizzato a 1 in quanto da confrontare con 40% in CDB e 35 % in CDA)
Ver. N/M	Rapporto tra azione di calcolo e resistenza a pressoflessione
Ver. V acc(7)	Rapporto tra azione di calcolo e resistenza a taglio-trazione per alfaS minore di 2 secondo paragrafo 7.4.4.5.1
Ver. V cls	Rapporto tra azione di calcolo e resistenza a taglio-compressione
Ver. V acc	Rapporto tra azione di calcolo e resistenza a taglio-trazione
Ver. V scorr.	Rapporto tra azione di calcolo e resistenza a taglio scorrimento
N add	Sforzo assiale di cui al punto 7.4.4.5.1 da sommare e sottrarre nelle verifiche quando q supera 2
N invil M invil	Inviluppo del Momento e Sforzo Normale come al punto 7.4.4.5.1 (informativo) (solo in Parete Sismica)

Quota	Ascissa verticale di riferimento
N v.N	Valore dello sforzo assiale per cui Ver. N attinge il massimo valore
N v.M/N, M v.M/N	Valore dello sforzo assiale e momento per cui Ver. N/M attinge il massimo valore

N v.M/N, M v.M/N Mo v.M/N	Valore dello sforzo assiale e dei momenti per cui Ver. N/M attinge il massimo valore (per le pareti estese debolmente armate)
N v.Vcls, V v.Vcls,	Valore dello sforzo assiale e taglio per cui Ver. V. cls attinge il massimo valore
N v.Vacc, M v.Vacc, V v.Vacc,	Valore dello sforzo assiale, momento e taglio per cui Ver. V. acc attinge il massimo valore
N v.Vscorr, M v.Vscorr, V v.Vscorr,	Valore dello sforzo assiale, momento e taglio per cui Ver. V. scorr.e attinge il massimo valore
N v.N	Valore dello sforzo assiale per cui Ver. N attinge il massimo valore
N v.M/N, M v.M/N	Valore dello sforzo assiale e momento per cui Ver. N/M attinge il massimo valore
N v.M/N, M v.M/N Mo v.M/N	Valore dello sforzo assiale e dei momenti per cui Ver. N/M attinge il massimo valore (per le pareti estese debolmente armate)
N v.Vcls, V v.Vcls,	Valore dello sforzo assiale e taglio per cui Ver. V. cls attinge il massimo valore

Quota	Ascissa verticale di riferimento
CtgT Vcls	Valore di ctg(teta) adottato nella verifica V compressione cls
Vrsd Vcls	Valore della resistenza a taglio trazione (armatura di calcolo)
Vrcd Vcls	Valore della resistenza a taglio compressione
CtgT Vacc	Valore di ctg(teta) adottato nella verifica V trazione armatura
Vrsd Vacc	Valore della resistenza a taglio trazione (armatura presente)
Vrcd Vacc	Valore della resistenza a taglio compressione
Vdd	Valore del contributo alla resistenza allo scorrimento come da [7.4.20]
Vid	Valore del contributo alla resistenza allo scorrimento come da [7.4.21]
A s.i.	Somma delle aree di armature
Incli.	Angolo di inclinazione delle armature
Dist.	Distanza alla base tra le armature inclinate

Quota	Ascissa verticale di riferimento
V[7.4.16]	Verifica a taglio-trazione dell'armatura dell'anima (7.4.16)
N M V	Sollecitazioni di calcolo della condizione più gravosa
Alfas	Rapporto di Taglio
Vrd,c	Resistenza a taglio degli elementi non armati
VRd,s	Resistenza a taglio nei confronti dello scorrimento
V[7.4.17]	Verifica a taglio-trazione dell'armatura dell'anima (7.4.17)
roH	Rapporto tra l'armatura orizzontale e l'area della sezione relativa di calcestruzzo
roV	Rapporto tra l'armatura verticale e l'area della sezione relativa di calcestruzzo
roN	Sforzo normale adimensionalizzato Ned/(bw fyd)

Per la verifica a *Punzonamento* è presente una tabella con i simboli di seguito descritti:

Nodo	numero del nodo
Stato	codice di verifica dell'elemento ok o NV
V. 6.47	Fattore di sicurezza per la verifica per piastre prive di armature a taglio lungo il perimetro resistente U1

V. 6.53	Fattore di sicurezza per la verifica per piastre prive di armature a taglio lungo il perimetro del pilastro U0
Beta	Fattore di incremento dovuto ai momenti flettenti
f. a fon	fattore di amplificazione per le fondazioni (solo per gusci di fondazione)
f. Uout	fattore di amplificazione dell'altezza utile per individuare il perimetro di verifica lungo il quale l'armatura a taglio non è richiesta
Aw tot	Quantitativo di armatura per la verifica di piastre munite di armatura (formula 6.52 dell'EC2)
Asw,min	Quantitativo minimo di armatura previsto dai dettagli costruttivi (formula 9.11 dell'EC2)
n. x serie	Numero di serie di armature
n.ser 0(R)	Numero di braccia delle armature in direzione 0 (o numero di braccia radiale)
n.ser 90	Numero di braccia delle armature in direzione 90 (solo se armatura cruciforme)
Rif. cmb	Riferimento combinazioni da cui si generano le verifiche più gravose

PROGETTAZIONE DELLE FONDAZIONI

Il D.M.17/01/2018 - par: 7.2.5 prevede:

“Sia per CD“A” sia per CD“B” il dimensionamento delle strutture di fondazione e la verifica di sicurezza del complesso fondazione-terreno devono essere eseguiti assumendo come azione in fondazione, trasmessa dagli elementi soprastanti, una tra le seguenti:

- quella derivante dall'analisi strutturale eseguita ipotizzando comportamento strutturale non dissipativo;
- [...];
- quella trasferita dagli elementi soprastanti nell'ipotesi di comportamento strutturale dissipativo, amplificata di un coefficiente pari a 1,30 in CD“A” e 1,10 in CD“B”;

Nel contesto visualizzazione risultati e nella stampa della relazione sulle fondazioni PRO_SAP mostra le sollecitazioni che derivano dall'analisi non incrementate sia in termini di pressioni sul terreno che in termini di sollecitazioni.

La progettazione degli elementi strutturali con proprietà fondazione è effettuata da PRO_SAP (per travi e platee) o da PRO_CAD Plinti (per plinti e pali di fondazione) incrementando la componente sismica delle combinazioni di un coefficiente pari 1.1 in CDB e 1.3 in CDA per pali, plinti, travi e platee.

Per i bicchieri dei plinti di fondazione prefabbricati l'incremento delle sollecitazioni ha un fattore pari a 1.2 in CDB e 1.35 in CDA.

N.B.: nel caso di comportamento strutturale non dissipativo la progettazione viene effettuata senza nessun incremento.

Le verifiche geotecniche di pali, plinti, plinti su pali, travi e platee vengono effettuate dal modulo geotecnico incrementando automaticamente la componente sismica delle azioni di un fattore 1.1 in CDB e 1.3 in CDA.

N.B.: nel caso di comportamento strutturale non dissipativo le verifiche geotecniche vengono effettuate senza nessun incremento.

Macro Guscio	Spessore	Id Materiale	Id Criterio	Progettazione
	cm			

Macro Guscio	Spessore	Id Materiale	Id Criterio	Progettazione
1	25.00	1	2	Singolo elemento

Nodo	Stato	x/d	V N/M	ver. rid	Af pr-	Af pr+Af	sec-Af	sec+	N x	N y	N xy	M x	M y	M xy
									kN/ m	kN/ m	kN/ m	kN	kN	kN
1	ok	0.19	2.96e-02	6.60e-04	5.7	5.7	5.7	5.7	-1.8	-1.6	-0.2	-0.7	-0.4	-0.7
2	ok	0.19	2.96e-02	6.60e-04	5.7	5.7	5.7	5.7	-1.8	-1.6	0.2	-0.7	-0.4	0.7
3	ok	0.19	2.96e-02	6.60e-04	5.7	5.7	5.7	5.7	-1.0	-2.0	-7.39e-02	-0.4	-0.6	-0.8
4	ok	0.19	2.96e-02	6.60e-04	5.7	5.7	5.7	5.7	-1.0	-2.0	7.39e-02	-0.4	-0.6	0.8
5	ok	0.19	0.2	2.29e-03	5.7	5.7	5.7	5.7	12.4	1.4	9.7	-10.0	1.1	-0.3
6	ok	0.19	0.2	2.29e-03	5.7	5.7	5.7	5.7	12.4	1.4	-9.7	-10.0	1.1	0.3
7	ok	0.19	0.2	2.29e-03	5.7	5.7	5.7	5.7	12.4	1.4	-9.7	-10.0	1.1	0.3
8	ok	0.19	0.2	2.29e-03	5.7	5.7	5.7	5.7	12.4	1.4	9.7	-10.0	1.1	-0.3
9	ok	0.19	2.85e-02	3.39e-04	5.7	5.7	5.7	5.7	6.31e-02	1.1	-0.4	-0.1	4.76e-02	-1.1
10	ok	0.19	2.85e-02	3.39e-04	5.7	5.7	5.7	5.7	6.31e-02	1.1	0.4	-0.1	4.76e-02	1.1
11	ok	0.19	0.4	6.99e-03	5.7	5.7	5.7	5.7	-10.1	-1.5	-15.2	-16.9	-7.2	-2.9
12	ok	0.19	0.4	6.99e-03	5.7	5.7	5.7	5.7	-10.1	-1.5	15.2	-16.9	-7.2	2.9
13	ok	0.19	3.86e-02	1.56e-04	5.7	5.7	5.7	5.7	0.3	2.7	-0.6	7.55e-02	-0.7	-1.1
14	ok	0.19	3.86e-02	1.56e-04	5.7	5.7	5.7	5.7	0.3	2.7	0.6	7.55e-02	-0.7	1.1
15	ok	0.19	0.2	3.30e-03	5.7	5.7	5.7	5.7	3.9	-1.7	-9.6	-10.7	-2.0	-2.9
16	ok	0.19	0.2	3.30e-03	5.7	5.7	5.7	5.7	3.9	-1.7	9.6	-10.7	-2.0	2.9
17	ok	0.19	3.69e-02	2.67e-04	5.7	5.7	5.7	5.7	0.3	1.0	-0.1	6.38e-02	-0.9	-1.0
18	ok	0.19	3.69e-02	2.67e-04	5.7	5.7	5.7	5.7	0.3	1.0	0.1	6.38e-02	-0.9	1.0
19	ok	0.19	0.2	1.27e-03	5.7	5.7	5.7	5.7	4.6	0.4	-4.9	-9.0	-1.9	-2.0
20	ok	0.19	0.2	1.27e-03	5.7	5.7	5.7	5.7	4.6	0.4	4.9	-9.0	-1.9	2.0
21	ok	0.19	2.78e-02	6.85e-04	5.7	5.7	5.7	5.7	0.1	-0.6	-5.28e-03	4.11e-02	-0.8	-0.8
22	ok	0.19	2.78e-02	6.85e-04	5.7	5.7	5.7	5.7	0.1	-0.6	5.28e-03	4.11e-02	-0.8	0.8
23	ok	0.19	0.2	5.22e-04	5.7	5.7	5.7	5.7	3.1	2.4	-2.2	-8.1	-1.8	-1.5
24	ok	0.19	0.2	5.22e-04	5.7	5.7	5.7	5.7	3.1	2.4	2.2	-8.1	-1.8	1.5
25	ok	0.19	2.22e-02	8.85e-04	5.7	5.7	5.7	5.7	6.00e-02	-1.4	2.98e-02	3.21e-02	-0.8	-0.6
26	ok	0.19	2.22e-02	8.85e-04	5.7	5.7	5.7	5.7	6.00e-02	-1.4	-2.98e-02	3.21e-02	-0.8	0.6
27	ok	0.19	0.2	2.55e-04	5.7	5.7	5.7	5.7	1.5	3.8	-0.7	-7.5	-1.6	-1.2
28	ok	0.19	0.2	2.55e-04	5.7	5.7	5.7	5.7	1.5	3.8	0.7	-7.5	-1.6	1.2
29	ok	0.19	1.94e-02	9.19e-04	5.7	5.7	5.7	5.7	2.05e-02	-1.6	4.31e-02	2.60e-02	-0.7	-0.4
30	ok	0.19	1.94e-02	9.19e-04	5.7	5.7	5.7	5.7	2.05e-02	-1.6	-4.31e-02	2.60e-02	-0.7	0.4
31	ok	0.19	0.2	4.77e-04	5.7	5.7	5.7	5.7	0.4	4.7	0.2	-7.2	-1.5	-1.0
32	ok	0.19	0.2	4.77e-04	5.7	5.7	5.7	5.7	0.4	4.7	-0.2	-7.2	-1.5	1.0
33	ok	0.19	1.81e-02	9.19e-04	5.7	5.7	5.7	5.7	-0.3	-3.4	-0.3	-0.2	-0.5	-0.2
34	ok	0.19	1.81e-02	9.19e-04	5.7	5.7	5.7	5.7	-1.56e-02	-1.6	-4.60e-02	1.84e-02	-0.7	0.2
35	ok	0.19	0.2	5.22e-04	5.7	5.7	5.7	5.7	-6.50e-02	5.2	-0.7	-7.1	-1.5	0.9
36	ok	0.19	0.2	5.22e-04	5.7	5.7	5.7	5.7	-6.50e-02	5.2	0.7	-7.1	-1.5	-0.9
37	ok	0.19	1.94e-02	9.19e-04	5.7	5.7	5.7	5.7	2.05e-02	-1.6	-4.31e-02	2.60e-02	-0.7	0.4
38	ok	0.19	1.94e-02	9.19e-04	5.7	5.7	5.7	5.7	2.05e-02	-1.6	4.31e-02	2.60e-02	-0.7	-0.4
39	ok	0.19	0.2	4.77e-04	5.7	5.7	5.7	5.7	0.4	4.7	-0.2	-7.2	-1.5	1.0
40	ok	0.19	0.2	4.77e-04	5.7	5.7	5.7	5.7	0.4	4.7	0.2	-7.2	-1.5	-1.0
41	ok	0.19	2.22e-02	8.85e-04	5.7	5.7	5.7	5.7	6.00e-02	-1.4	-2.98e-02	3.21e-02	-0.8	0.6
42	ok	0.19	2.22e-02	8.85e-04	5.7	5.7	5.7	5.7	6.00e-02	-1.4	2.98e-02	3.21e-02	-0.8	-0.6
43	ok	0.19	0.2	2.55e-04	5.7	5.7	5.7	5.7	1.5	3.8	0.7	-7.5	-1.6	1.2
44	ok	0.19	0.2	2.55e-04	5.7	5.7	5.7	5.7	1.5	3.8	-0.7	-7.5	-1.6	-1.2
45	ok	0.19	2.78e-02	6.85e-04	5.7	5.7	5.7	5.7	0.1	-0.6	5.28e-03	4.11e-02	-0.8	0.8
46	ok	0.19	2.78e-02	6.85e-04	5.7	5.7	5.7	5.7	0.1	-0.6	-5.28e-03	4.11e-02	-0.8	-0.8
47	ok	0.19	0.2	5.22e-04	5.7	5.7	5.7	5.7	3.1	2.4	2.2	-8.1	-1.8	1.5

48	ok	0.19	0.2	5.22e-04	5.7	5.7	5.7	5.7	3.1	2.4	-2.2	-8.1	-1.8	-1.5
49	ok	0.19	3.69e-02	2.67e-04	5.7	5.7	5.7	5.7	0.3	1.0	0.1	6.38e-02	-0.9	1.0
50	ok	0.19	3.69e-02	2.67e-04	5.7	5.7	5.7	5.7	0.3	1.0	-0.1	6.38e-02	-0.9	-1.0
51	ok	0.19	0.2	1.27e-03	5.7	5.7	5.7	5.7	4.6	0.4	4.9	-9.0	-1.9	2.0
52	ok	0.19	0.2	1.27e-03	5.7	5.7	5.7	5.7	4.6	0.4	-4.9	-9.0	-1.9	-2.0
53	ok	0.19	3.86e-02	1.56e-04	5.7	5.7	5.7	5.7	0.3	2.7	0.6	7.55e-02	-0.7	1.1
54	ok	0.19	3.86e-02	1.56e-04	5.7	5.7	5.7	5.7	0.3	2.7	-0.6	7.55e-02	-0.7	-1.1
55	ok	0.19	0.2	3.30e-03	5.7	5.7	5.7	5.7	3.9	-1.7	9.6	-10.7	-2.0	2.9
56	ok	0.19	0.2	3.30e-03	5.7	5.7	5.7	5.7	3.9	-1.7	-9.6	-10.7	-2.0	-2.9
57	ok	0.19	2.85e-02	3.39e-04	5.7	5.7	5.7	5.7	6.31e-02	1.1	0.4	-0.1	4.76e-02	1.1
58	ok	0.19	2.85e-02	3.39e-04	5.7	5.7	5.7	5.7	6.31e-02	1.1	-0.4	-0.1	4.76e-02	-1.1
59	ok	0.19	0.4	6.99e-03	5.7	5.7	5.7	5.7	-10.1	-1.5	15.2	-16.9	-7.2	2.9
60	ok	0.19	0.4	6.99e-03	5.7	5.7	5.7	5.7	-10.1	-1.5	-15.2	-16.9	-7.2	-2.9
87	ok	0.19	0.1	3.47e-04	5.7	5.7	5.7	5.7	22.4	2.3	-8.6	-2.6	-0.8	-0.3
88	ok	0.19	0.1	3.47e-04	5.7	5.7	5.7	5.7	16.3	1.7	6.4	-3.0	-0.8	0.1
89	ok	0.19	0.1	1.98e-03	5.7	5.7	5.7	5.7	16.4	-1.9	-9.8	-3.1	-0.4	-1.8
90	ok	0.19	0.1	1.98e-03	5.7	5.7	5.7	5.7	16.4	-1.9	9.8	-3.1	-0.4	1.8
91	ok	0.19	0.1	7.23e-04	5.7	5.7	5.7	5.7	17.4	1.9	-9.0	-3.6	-1.4	-2.0
92	ok	0.19	0.1	0.0	5.7	5.7	5.7	5.7	8.5	3.2	2.4	-4.2	-0.9	1.0
93	ok	0.19	9.93e-02	0.0	5.7	5.7	5.7	5.7	4.1	5.0	0.8	-4.1	-0.8	0.9
94	ok	0.19	9.02e-02	0.0	5.7	5.7	5.7	5.7	1.1	6.0	-7.66e-02	-4.1	-0.8	0.8
95	ok	0.19	8.73e-02	2.92e-04	5.7	5.7	5.7	5.7	-0.6	6.5	-0.4	-4.0	-0.8	0.7
96	ok	0.19	8.67e-02	3.76e-04	5.7	5.7	5.7	5.7	-1.1	6.8	-0.5	-4.0	-0.8	0.7
97	ok	0.19	8.73e-02	2.92e-04	5.7	5.7	5.7	5.7	-0.6	6.5	0.4	-4.0	-0.8	-0.7
98	ok	0.19	9.02e-02	0.0	5.7	5.7	5.7	5.7	1.1	6.0	7.66e-02	-4.1	-0.8	-0.8
99	ok	0.19	9.93e-02	0.0	5.7	5.7	5.7	5.7	4.1	5.0	-0.8	-4.1	-0.8	-0.9
100	ok	0.19	0.1	0.0	5.7	5.7	5.7	5.7	8.5	3.2	-2.4	-4.2	-0.9	-1.0
101	ok	0.19	0.1	7.23e-04	5.7	5.7	5.7	5.7	17.4	1.9	9.0	-3.6	-1.4	2.0
212	ok	0.19	0.1	1.63e-03	5.7	5.7	5.7	5.7	-1.3	1.9	-5.1	-4.1	-1.3	-1.2
213	ok	0.19	0.1	1.63e-03	5.7	5.7	5.7	5.7	-1.3	1.9	5.1	-4.1	-1.3	1.2
214	ok	0.19	8.73e-02	2.09e-03	5.7	5.7	5.7	5.7	-2.7	-0.8	-4.1	-2.5	-1.1	-2.0
215	ok	0.19	0.1	2.81e-03	5.7	5.7	5.7	5.7	-1.3	3.25e-02	-1.2	-2.9	-1.3	-2.2
216	ok	0.19	9.67e-02	1.61e-03	5.7	5.7	5.7	5.7	7.58e-03	-1.2	-3.15e-02	-2.7	-1.0	-1.7
217	ok	0.19	8.23e-02	8.98e-04	5.7	5.7	5.7	5.7	-5.19e-02	-1.6	0.2	-2.5	-0.9	-1.3
218	ok	0.19	7.09e-02	5.87e-04	5.7	5.7	5.7	5.7	-0.3	-1.6	5.12e-02	-2.3	-0.8	-0.9
219	ok	0.19	6.28e-02	5.32e-04	5.7	5.7	5.7	5.7	-0.6	-1.4	-0.1	-2.2	-0.7	-0.7
220	ok	0.19	5.77e-02	4.64e-04	5.7	5.7	5.7	5.7	-0.7	-1.2	-0.4	-2.2	-0.7	-0.5
221	ok	0.19	6.28e-02	5.32e-04	5.7	5.7	5.7	5.7	0.2	0.9	-0.4	-1.7	-0.8	0.8
222	ok	0.19	7.09e-02	5.87e-04	5.7	5.7	5.7	5.7	0.5	0.6	-0.4	-1.8	-0.8	1.1
223	ok	0.19	8.23e-02	8.98e-04	5.7	5.7	5.7	5.7	1.0	0.4	-0.4	-1.9	-0.9	1.6
224	ok	0.19	9.67e-02	1.61e-03	5.7	5.7	5.7	5.7	1.4	0.4	0.3	-2.1	-1.0	2.1
225	ok	0.19	0.1	2.81e-03	5.7	5.7	5.7	5.7	1.4	1.5	2.4	-1.9	-1.3	2.8
226	ok	0.19	8.73e-02	2.09e-03	5.7	5.7	5.7	5.7	-2.7	-0.8	4.1	-2.5	-1.1	2.0
227	ok	0.19	0.1	1.63e-03	5.7	5.7	5.7	5.7	-1.3	1.9	5.1	-4.1	-1.3	1.2
228	ok	0.19	0.1	1.63e-03	5.7	5.7	5.7	5.7	-1.3	1.9	-5.1	-4.1	-1.3	-1.2
229	ok	0.19	8.73e-02	2.09e-03	5.7	5.7	5.7	5.7	-2.7	-0.8	4.1	-2.5	-1.1	2.0
230	ok	0.19	0.1	2.81e-03	5.7	5.7	5.7	5.7	1.4	1.5	2.4	-1.9	-1.3	2.8
231	ok	0.19	9.67e-02	1.61e-03	5.7	5.7	5.7	5.7	1.4	0.4	0.3	-2.1	-1.0	2.1
232	ok	0.19	8.23e-02	8.98e-04	5.7	5.7	5.7	5.7	1.0	0.4	-0.4	-1.9	-0.9	1.6
233	ok	0.19	7.09e-02	5.87e-04	5.7	5.7	5.7	5.7	0.5	0.6	-0.4	-1.8	-0.8	1.1
234	ok	0.19	6.28e-02	5.32e-04	5.7	5.7	5.7	5.7	0.2	0.9	-0.4	-1.7	-0.8	0.8
235	ok	0.19	5.77e-02	4.64e-04	5.7	5.7	5.7	5.7	-1.69e-02	1.1	0.4	-1.7	-0.7	-0.5
236	ok	0.19	6.28e-02	5.32e-04	5.7	5.7	5.7	5.7	0.2	0.9	0.4	-1.7	-0.8	-0.8
237	ok	0.19	7.09e-02	5.87e-04	5.7	5.7	5.7	5.7	0.5	0.6	0.4	-1.8	-0.8	-1.1
238	ok	0.19	8.23e-02	8.98e-04	5.7	5.7	5.7	5.7	1.0	0.4	0.4	-1.9	-0.9	-1.6
239	ok	0.19	9.67e-02	1.61e-03	5.7	5.7	5.7	5.7	1.4	0.4	-0.3	-2.1	-1.0	-2.1

240	ok	0.19	0.1	2.81e-03	5.7	5.7	5.7	5.7	1.4	1.5	-2.4	-1.9	-1.3	-2.8
241	ok	0.19	8.73e-02	2.09e-03	5.7	5.7	5.7	5.7	-2.7	-0.8	-4.1	-2.5	-1.1	-2.0

Nodo	x/d	V N/M	ver. rid	Af pr-	Af pr+	Af sec-	Af sec+	N x	N y	N xy	M x	M y	M xy
								-10.09	-3.39	-15.19	-16.90	-7.17	-2.93
	0.19	0.36	6.99e-03	5.65	5.65	5.65	5.65	22.38	6.75	15.19	0.08	1.12	2.93

Nodo	Stato	Max tau daN/cm2	Ver V pr	Ver V sec	Af V pr	Af V sec	V pr kN/ m	V sec kN/ m
1	ok	0.17						
2	ok	0.17						
3	ok	0.17						
4	ok	0.17						
5	ok	0.63						
6	ok	0.63						
7	ok	0.63						
8	ok	0.63						
9	ok	0.17						
10	ok	0.17						
11	ok	0.63						
12	ok	0.63						
13	ok	0.18						
14	ok	0.18						
15	ok	0.61						
16	ok	0.61						
17	ok	0.18						
18	ok	0.18						
19	ok	0.37						
20	ok	0.37						
21	ok	0.15						
22	ok	0.15						
23	ok	0.30						
24	ok	0.30						
25	ok	0.14						
26	ok	0.14						
27	ok	0.27						
28	ok	0.27						
29	ok	0.13						
30	ok	0.13						
31	ok	0.26						
32	ok	0.26						
33	ok	0.13						
34	ok	0.13						
35	ok	0.25						
36	ok	0.25						
37	ok	0.13						
38	ok	0.13						
39	ok	0.26						
40	ok	0.26						
41	ok	0.14						
42	ok	0.14						
43	ok	0.27						
44	ok	0.27						
45	ok	0.15						
46	ok	0.15						

47	ok	0.30
48	ok	0.30
49	ok	0.18
50	ok	0.18
51	ok	0.37
52	ok	0.37
53	ok	0.18
54	ok	0.18
55	ok	0.61
56	ok	0.61
57	ok	0.17
58	ok	0.17
59	ok	0.63
60	ok	0.63
87	ok	0.38
88	ok	0.38
89	ok	0.38
90	ok	0.38
91	ok	0.33
92	ok	0.17
93	ok	0.12
94	ok	0.10
95	ok	0.09
96	ok	0.08
97	ok	0.09
98	ok	0.10
99	ok	0.12
100	ok	0.17
101	ok	0.33
212	ok	0.63
213	ok	0.63
214	ok	0.63
215	ok	0.61
216	ok	0.37
217	ok	0.30
218	ok	0.27
219	ok	0.26
220	ok	0.25
221	ok	0.26
222	ok	0.27
223	ok	0.30
224	ok	0.37
225	ok	0.61
226	ok	0.63
227	ok	0.63
228	ok	0.63
229	ok	0.63
230	ok	0.61
231	ok	0.37
232	ok	0.30
233	ok	0.27
234	ok	0.26
235	ok	0.25
236	ok	0.26
237	ok	0.27
238	ok	0.30

239	ok	0.37
240	ok	0.61
241	ok	0.63

Nodo	Max tau	Ver V pr	Ver V sec	Af V pr	Af V sec	V pr	V sec
	0.63						

STATI LIMITE D' ESERCIZIO

LEGENDA TABELLA STATI LIMITE D' ESERCIZIO

In tabella vengono riportati i valori di interesse per il controllo degli stati limite d'esercizio.

In particolare vengono riportati, in relazione al tipo di elemento strutturale, i risultati relativi alle tre categorie di combinazione considerate:

- Combinazioni rare
- Combinazioni frequenti
- Combinazioni quasi permanenti.

I valori di interesse sono i seguenti:

rRfck	rapporto tra la massima compressione nel calcestruzzo e la tensione fck in combinazioni rare [normalizzato a 1]
rRfyk	rapporto tra la massima tensione nell'acciaio e la tensione fyk in combinazioni rare [normalizzato a 1]
rPfck	rapporto tra la massima compressione nel calcestruzzo e la tensione fck in combinazioni quasi permanenti [normalizzato a 1]
wR	apertura caratteristica delle fessure in combinazioni rare [mm]
wF	apertura caratteristica delle fessure in combinazioni frequenti [mm]
wP	apertura caratteristica delle fessure in combinazioni quasi permanenti [mm]
dR	massima deformazione in combinazioni rare
dF	massima deformazione in combinazioni frequenti
dP	massima deformazione in combinazioni quasi permanenti

Per ognuno dei nove valori soprariportati viene indicata (Rif.cmb) la combinazione in cui si è verificato.

In relazione al tipo di elemento strutturale i valori sono selezionati nel modo seguente:

pilastrini	rRfck	rRfyk	rPfck	per sezioni significative
travi	rRfck	rRfyk	rPfck	per sezioni significative
	wR	wF	wP	per sezioni significative
	dR	dF	dP	massimi in campata
setti e gusci	rRfck	rRfyk	rPfck	massimi nei nodi dell'elemento
	wR	wF	wP	massimi nei nodi dell'elemento

Si precisa che i valori di massima deformazione per travi sono riferiti al piano verticale (piano locale 1-2 con momenti flettenti 3-3).

Guscio	rRfck	rRfyk	rPfck	Rif. cmb	wR	wF	wP	Rif. cmb
					mm	mm	mm	
1	0.04	0.07	0.0	2,2,0	0.0	0.0	0.0	0,0,0
2	0.11	0.22	0.0	2,2,0	0.0	0.0	0.0	0,0,0
3	0.19	0.31	0.0	2,2,0	0.0	0.0	0.0	0,0,0
4	0.04	0.07	0.0	2,2,0	0.0	0.0	0.0	0,0,0
5	0.11	0.22	0.0	2,2,0	0.0	0.0	0.0	0,0,0
6	0.19	0.31	0.0	2,2,0	0.0	0.0	0.0	0,0,0
7	0.04	0.07	0.0	2,2,0	0.0	0.0	0.0	0,0,0
8	0.09	0.19	0.0	2,2,0	0.0	0.0	0.0	0,0,0
9	0.16	0.28	0.0	2,2,0	0.0	0.0	0.0	0,0,0
10	0.04	0.07	0.0	2,2,0	0.0	0.0	0.0	0,0,0
11	0.07	0.14	0.0	2,2,0	0.0	0.0	0.0	0,0,0
12	0.12	0.21	0.0	2,2,0	0.0	0.0	0.0	0,0,0
13	0.03	0.06	0.0	2,2,0	0.0	0.0	0.0	0,0,0
14	0.06	0.11	0.0	2,2,0	0.0	0.0	0.0	0,0,0
15	0.10	0.18	0.0	2,2,0	0.0	0.0	0.0	0,0,0
16	0.03	0.05	0.0	2,2,0	0.0	0.0	0.0	0,0,0
17	0.06	0.10	0.0	2,2,0	0.0	0.0	0.0	0,0,0
18	0.09	0.16	0.0	2,2,0	0.0	0.0	0.0	0,0,0
19	0.02	0.04	0.0	2,2,0	0.0	0.0	0.0	0,0,0
20	0.05	0.09	0.0	2,2,0	0.0	0.0	0.0	0,0,0
21	0.08	0.15	0.0	2,2,0	0.0	0.0	0.0	0,0,0
22	0.02	0.03	0.0	2,2,0	0.0	0.0	0.0	0,0,0
23	0.05	0.09	0.0	2,2,0	0.0	0.0	0.0	0,0,0
24	0.08	0.14	0.0	2,2,0	0.0	0.0	0.0	0,0,0
25	0.02	0.03	0.0	2,2,0	0.0	0.0	0.0	0,0,0
26	0.05	0.09	0.0	2,2,0	0.0	0.0	0.0	0,0,0
27	0.08	0.14	0.0	2,2,0	0.0	0.0	0.0	0,0,0
28	0.02	0.04	0.0	2,2,0	0.0	0.0	0.0	0,0,0
29	0.05	0.09	0.0	2,2,0	0.0	0.0	0.0	0,0,0
30	0.08	0.15	0.0	2,2,0	0.0	0.0	0.0	0,0,0
31	0.03	0.05	0.0	2,2,0	0.0	0.0	0.0	0,0,0
32	0.06	0.10	0.0	2,2,0	0.0	0.0	0.0	0,0,0
33	0.09	0.16	0.0	2,2,0	0.0	0.0	0.0	0,0,0
34	0.03	0.06	0.0	2,2,0	0.0	0.0	0.0	0,0,0
35	0.06	0.11	0.0	2,2,0	0.0	0.0	0.0	0,0,0
36	0.10	0.18	0.0	2,2,0	0.0	0.0	0.0	0,0,0
37	0.04	0.07	0.0	2,2,0	0.0	0.0	0.0	0,0,0
38	0.07	0.14	0.0	2,2,0	0.0	0.0	0.0	0,0,0
39	0.12	0.21	0.0	2,2,0	0.0	0.0	0.0	0,0,0
40	0.04	0.07	0.0	2,2,0	0.0	0.0	0.0	0,0,0
41	0.09	0.19	0.0	2,2,0	0.0	0.0	0.0	0,0,0
42	0.16	0.28	0.0	2,2,0	0.0	0.0	0.0	0,0,0
43	0.11	0.22	0.0	2,2,0	0.0	0.0	0.0	0,0,0
44	0.11	0.22	0.0	2,2,0	0.0	0.0	0.0	0,0,0
45	0.09	0.19	0.0	2,2,0	0.0	0.0	0.0	0,0,0
46	0.07	0.14	0.0	2,2,0	0.0	0.0	0.0	0,0,0
47	0.06	0.11	0.0	2,2,0	0.0	0.0	0.0	0,0,0
48	0.06	0.10	0.0	2,2,0	0.0	0.0	0.0	0,0,0
49	0.05	0.09	0.0	2,2,0	0.0	0.0	0.0	0,0,0
50	0.05	0.09	0.0	2,2,0	0.0	0.0	0.0	0,0,0
51	0.05	0.09	0.0	2,2,0	0.0	0.0	0.0	0,0,0
52	0.05	0.09	0.0	2,2,0	0.0	0.0	0.0	0,0,0

53	0.06	0.10	0.0	2,2,0	0.0	0.0	0.0	0,0,0
54	0.06	0.11	0.0	2,2,0	0.0	0.0	0.0	0,0,0
55	0.07	0.14	0.0	2,2,0	0.0	0.0	0.0	0,0,0
56	0.09	0.19	0.0	2,2,0	0.0	0.0	0.0	0,0,0
161	0.04	0.07	0.0	2,2,0	0.0	0.0	0.0	0,0,0
162	0.04	0.07	0.0	2,2,0	0.0	0.0	0.0	0,0,0
163	0.04	0.07	0.0	2,2,0	0.0	0.0	0.0	0,0,0
164	0.04	0.07	0.0	2,2,0	0.0	0.0	0.0	0,0,0
165	0.03	0.06	0.0	2,2,0	0.0	0.0	0.0	0,0,0
166	0.03	0.05	0.0	2,2,0	0.0	0.0	0.0	0,0,0
167	0.02	0.04	0.0	2,2,0	0.0	0.0	0.0	0,0,0
168	0.02	0.03	0.0	2,2,0	0.0	0.0	0.0	0,0,0
169	0.02	0.03	0.0	2,2,0	0.0	0.0	0.0	0,0,0
170	0.02	0.04	0.0	2,2,0	0.0	0.0	0.0	0,0,0
171	0.03	0.05	0.0	2,2,0	0.0	0.0	0.0	0,0,0
172	0.03	0.06	0.0	2,2,0	0.0	0.0	0.0	0,0,0
173	0.04	0.07	0.0	2,2,0	0.0	0.0	0.0	0,0,0
174	0.04	0.07	0.0	2,2,0	0.0	0.0	0.0	0,0,0
175	0.19	0.31	0.0	2,2,0	0.0	0.0	0.0	0,0,0
176	0.19	0.31	0.0	2,2,0	0.0	0.0	0.0	0,0,0
177	0.16	0.28	0.0	2,2,0	0.0	0.0	0.0	0,0,0
178	0.12	0.21	0.0	2,2,0	0.0	0.0	0.0	0,0,0
179	0.10	0.18	0.0	2,2,0	0.0	0.0	0.0	0,0,0
180	0.09	0.16	0.0	2,2,0	0.0	0.0	0.0	0,0,0
181	0.08	0.15	0.0	2,2,0	0.0	0.0	0.0	0,0,0
182	0.08	0.14	0.0	2,2,0	0.0	0.0	0.0	0,0,0
183	0.08	0.14	0.0	2,2,0	0.0	0.0	0.0	0,0,0
184	0.08	0.15	0.0	2,2,0	0.0	0.0	0.0	0,0,0
185	0.09	0.16	0.0	2,2,0	0.0	0.0	0.0	0,0,0
186	0.10	0.18	0.0	2,2,0	0.0	0.0	0.0	0,0,0
187	0.12	0.21	0.0	2,2,0	0.0	0.0	0.0	0,0,0
188	0.16	0.28	0.0	2,2,0	0.0	0.0	0.0	0,0,0

Guscio	rRfck	rRfyk	rPfck	wR	wF	wP
	0.19	0.31	0.0	0.0	0.0	0.0

STATO LIMITE D' ESERCIZIO: SLD DANNO SISMICO

LEGENDA TABELLA STATI LIMITE DI DANNO (VERIFICHE RES)

Le verifiche RES per SLD sono effettuate in accordo alle Norme Tecniche 17 Gennaio 2018 e alla circolare n.7 del 21 gennaio 2019 nonché alle linee guida del Consiglio Superiore LL.PP. "Linee guida per la Progettazione, l'Esecuzione ed il Collaudo di Interventi di Rinforzo di strutture di c.a., c.a.p. e murarie mediante FRP".

Le verifiche RES per SLD, sono riportate nelle successive tabelle nella forma di rapporto "domanda" su "capacità" e hanno esito positivo quando il rapporto è non superiore al valore unitario.

La "domanda" è ottenuta direttamente dall'analisi per le previste combinazioni SLD (NTC18 2.5.3. COMBINAZIONI DELLE AZIONI formula [2.5.5]).

Per "capacità" si intende qui il valore della sollecitazione corrispondente al raggiungimento dello stato limite di danno per la sezione: per la resistenza flessionale questo stato limite si identifica con la tensione di snervamento dell'acciaio o la resistenza massima a compressione per il calcestruzzo e la muratura. Lo stato limite di danno si ritiene attinto anche in caso di superamento della resistenza a taglio.

Le resistenze flessionali sono valutate utilizzando i legami costitutivi del materiale limitati al solo tratto elastico, ottenendo così resistenze sostanzialmente elastiche come previsto dalla norma.

La seguente tabella identifica per quali configurazioni (materiale nuovo, esistente, con rinforzi e metodo di analisi) sono state condotte le verifiche di seguito riportate.

Configurazione	Verifica SLD	NOTE
1) c.a. nuovo e esist. Verifica SLU con $q>1$	Verifica N/M SE Verifica V/T	Sono verifiche per struttura non dissipativa condotte secondo il cap.4 NTC18 in regime sostanzialmente elastico; si verificano travi, pilastri, setti e gusci.
2) Muratura nuova Verifica SLU con $q>1$	Verifica N/M SE Verifica V	Per N/M identificato SL elastico, per V formulazione secondo cap.7
3) Muratura esis. AO Verifica SLU con $q>1$	Verifica N/M SE Verifica V	Per N/M identificato SL elastico, per V formulazione secondo cap. 7 e 8
4) Muratura esis. PO Verifica SLU con $q>1$	Verifica N/M SE Verifica V	Per N/M identificato SL elastico, per V formulazione secondo cap. 7 e 8; Anche per rinforzi FRP è prevista verifica N/M SE e V

Simbologia adottata nelle tabelle di verifica

Per le verifiche agli SLD di pilastri, travi setti e gusci in c.a. è presente una tabella con i simboli di seguito descritti:

Pilas./Trave/ Setto/Guscio	numero identificativo dell'elemento D2 o D3
Stato	Codici relativi all'esito delle verifiche effettuate appresso descritte
Pos.	Posizione nell'elemento della sezione per la quale si riporta la verifica
V N/M	Verifica a pressoflessione con rapporto Ed/Rd: valore minore o uguale a 1 per verifica positiva
V V/T cls	Verifica a taglio/torsione con rapporto Ved/Vrd lato cls: valore minore o uguale a 1 per verifica positiva
V V/T acc	Verifica a taglio/torsione con rapporto Ved/Vrd lato acciaio: valore minore o uguale a 1 per verifica positiva
Rif. cmb.	Riferimento combinazioni da cui si generano le verifiche più gravose per il pilastro

Per le verifiche agli SLD di maschi e fasce in muratura, è presente una tabella con i simboli di seguito descritti:

Setto/Fascia/Elem.	numero del macroelemento (D3) o elemento (D2) considerato	
Mat.	Materiale	
s=,m=	Indice della sezione e del materiale assegnati all' elemento (per D2)	
Spessore	spessore dell'elemento	
Stato	ok	elemento verificato (SLD)
	NV	elemento non verificato (SLD)

e a seguire:

Nodo/Pos.	numero del nodo appartenente al setto / posizione relativa al nodo I per D2
h0/t	valore della snellezza convenzionale
P/Ap	tensione verticale media utilizzata per la verifica a pressoflessione nel piano del muro
P/Acv	tensione verticale media nella parte compressa, utilizzata nella verifica a taglio nel piano del muro
Ver. Mp	rapporto tra il momento di progetto e il momento Mrd in relazione alla verifica Par. 7.8.2.2.1 (pressoflessione complanare) effettuato per tutte le combinazioni
Ver. V	rapporto il taglio di progetto e il taglio ultimo in relazione alla verifica Par. 7.8.2.2.2 (taglio complanare) o C8.7.1.16 della circolare 21-01-19 per edifici esistenti effettuato per tutte le combinazioni (solo per elementi maschi)
Ver. V	rapporto tra il taglio di progetto e il minore dei tagli resistenti Vp e Vt in relazione alla verifica del par. 7.8.2.2.3 (solo per elementi fasce)
Rif. cmb	Combinazioni in cui si hanno i massimi valori dei rapporti Ver. Mp, Ver. V

Per elementi consolidati secondo il paragrafo C8.5.3.1 il programma opera come per gli elementi non rinforzati, considerando ai fini delle analisi e delle verifiche gli opportuni coefficienti correttivi delle rigidità e delle resistenze.

Per elementi consolidati con FRP il programma implementa le verifiche previste dalle "Linee guida per la Progettazione, l'Esecuzione ed il Collaudo di Interventi di Rinforzo di strutture di c.a., c.a.p. e murarie mediante FRP" approvate dal CSLP il 24/07/2009.

Per elementi consolidati con FRCM il programma implementa le verifiche previste dalle CNR-DT 215/2018 "Istruzioni per la Progettazione, l'Esecuzione ed il Controllo di Interventi di Consolidamento Statico mediante l'utilizzo di Compositi Fibrorinforzati a Matrice Inorganica"

Per semplicità la simbologia adottata nelle tabelle è uniformata a quella degli elementi non rinforzati.

Le tabelle riportano inoltre i seguenti parametri:

Fibra	Tipo di fibra del fibrorinforzo
E fibra	Modulo elastico del fibrorinforzo
epsr	Dilatazione di rottura del fibrorinforzo
epsd	Dilatazione di calcolo
epsd(s)	Dilatazione di calcolo per combinazioni sismiche
Spess.	Spessore del fibrorinforzo, il programma prevede l' applicazione di uno strato di spessore s su entrambe le facce della parete (o sui quattro lati della sezione in caso di confinamento)
AO fib.	Area orizzontale complessiva di fibrorinforzo per metro lineare
AV fib.	Area verticale complessiva di fibrorinforzo per metro lineare

Affinché l'elemento sia verificato deve essere:

Ver. Mp, Ver.V non superiore a 1

TABELLA VERIFICHE ELEMENTI D3 GUSCI C.A.

--

Guscio	Stato	Nodo	V N/M	V V/T cls	V V/T acc	Rif. cmb	Nodo	V N/M	V V/T cls	V V/T acc	Rif. cmb
1	ok	241	0.06	0.0	0.0	38,0,0	58	0.01	0.0	0.0	66,0,0
		3	0.03	0.0	0.0	49,0,0	228	0.02	0.0	0.0	49,0,0
2	ok	89	0.11	0.0	0.0	49,0,0	60	0.19	0.0	0.0	47,0,0
		8	0.22	0.0	0.0	49,0,0	87	0.10	0.0	0.0	49,0,0
3	ok	226	0.05	0.0	0.0	45,0,0	59	0.32	0.0	0.0	41,0,0
		7	0.18	0.0	0.0	42,0,0	213	0.09	0.0	0.0	40,0,0
4	ok	227	0.02	0.0	0.0	43,0,0	2	0.03	0.0	0.0	43,0,0
		10	0.01	0.0	0.0	60,0,0	229	0.06	0.0	0.0	40,0,0
5	ok	88	0.10	0.0	0.0	43,0,0	6	0.22	0.0	0.0	43,0,0
		12	0.19	0.0	0.0	45,0,0	90	0.11	0.0	0.0	43,0,0
6	ok	212	0.09	0.0	0.0	38,0,0	5	0.18	0.0	0.0	36,0,0
		11	0.32	0.0	0.0	35,0,0	214	0.05	0.0	0.0	47,0,0
7	ok	229	0.04	0.0	0.0	45,0,0	10	0.03	0.0	0.0	62,0,0
		14	0.02	0.0	0.0	44,0,0	230	0.07	0.0	0.0	46,0,0
8	ok	90	0.10	0.0	0.0	45,0,0	12	0.19	0.0	0.0	43,0,0
		16	0.15	0.0	0.0	45,0,0	91	0.11	0.0	0.0	43,0,0
9	ok	214	0.07	0.0	0.0	47,0,0	11	0.28	0.0	0.0	36,0,0
		15	0.23	0.0	0.0	36,0,0	215	0.08	0.0	0.0	36,0,0
10	ok	230	0.06	0.0	0.0	44,0,0	14	0.03	0.0	0.0	44,0,0
		18	0.03	0.0	0.0	44,0,0	231	0.07	0.0	0.0	46,0,0
11	ok	91	0.11	0.0	0.0	45,0,0	16	0.14	0.0	0.0	45,0,0
		20	0.12	0.0	0.0	45,0,0	92	0.10	0.0	0.0	43,0,0
12	ok	215	0.09	0.0	0.0	36,0,0	15	0.22	0.0	0.0	36,0,0

		19	0.19	0.0	0.0	38,0,0	216	0.07	0.0	0.0	36,0,0
13	ok	231	0.06	0.0	0.0	46,0,0	18	0.03	0.0	0.0	44,0,0
		22	0.02	0.0	0.0	44,0,0	232	0.06	0.0	0.0	46,0,0
14	ok	92	0.10	0.0	0.0	45,0,0	20	0.11	0.0	0.0	45,0,0
		24	0.11	0.0	0.0	61,0,0	93	0.09	0.0	0.0	43,0,0
15	ok	216	0.08	0.0	0.0	38,0,0	19	0.19	0.0	0.0	36,0,0
		23	0.17	0.0	0.0	38,0,0	217	0.05	0.0	0.0	38,0,0
16	ok	232	0.05	0.0	0.0	62,0,0	22	0.03	0.0	0.0	62,0,0
		26	0.01	0.0	0.0	42,0,0	233	0.05	0.0	0.0	62,0,0
17	ok	93	0.09	0.0	0.0	45,0,0	24	0.10	0.0	0.0	45,0,0
		28	0.10	0.0	0.0	45,0,0	94	0.09	0.0	0.0	45,0,0
18	ok	217	0.07	0.0	0.0	37,0,0	23	0.17	0.0	0.0	36,0,0
		27	0.15	0.0	0.0	38,0,0	218	0.05	0.0	0.0	36,0,0
19	ok	233	0.04	0.0	0.0	46,0,0	26	0.02	0.0	0.0	52,0,0
		30	0.01	0.0	0.0	42,0,0	234	0.04	0.0	0.0	62,0,0
20	ok	94	0.09	0.0	0.0	45,0,0	28	0.09	0.0	0.0	46,0,0
		32	0.09	0.0	0.0	35,0,0	95	0.08	0.0	0.0	46,0,0
21	ok	218	0.06	0.0	0.0	37,0,0	27	0.15	0.0	0.0	36,0,0
		31	0.14	0.0	0.0	37,0,0	219	0.05	0.0	0.0	36,0,0
22	ok	234	0.03	0.0	0.0	46,0,0	30	0.02	0.0	0.0	36,0,0
		34	0.01	0.0	0.0	42,0,0	235	0.03	0.0	0.0	46,0,0
23	ok	95	0.08	0.0	0.0	45,0,0	32	0.09	0.0	0.0	38,0,0
		36	0.09	0.0	0.0	35,0,0	96	0.08	0.0	0.0	41,0,0
24	ok	219	0.05	0.0	0.0	37,0,0	31	0.14	0.0	0.0	36,0,0
		35	0.14	0.0	0.0	37,0,0	220	0.05	0.0	0.0	39,0,0
25	ok	235	0.03	0.0	0.0	48,0,0	34	0.01	0.0	0.0	36,0,0
		38	0.02	0.0	0.0	42,0,0	236	0.03	0.0	0.0	48,0,0
26	ok	96	0.08	0.0	0.0	35,0,0	36	0.09	0.0	0.0	41,0,0
		40	0.09	0.0	0.0	40,0,0	97	0.08	0.0	0.0	47,0,0
27	ok	220	0.05	0.0	0.0	37,0,0	35	0.14	0.0	0.0	39,0,0
		39	0.14	0.0	0.0	42,0,0	221	0.05	0.0	0.0	39,0,0
28	ok	236	0.04	0.0	0.0	64,0,0	38	0.01	0.0	0.0	36,0,0
		42	0.02	0.0	0.0	58,0,0	237	0.04	0.0	0.0	48,0,0
29	ok	97	0.08	0.0	0.0	48,0,0	40	0.09	0.0	0.0	41,0,0
		44	0.09	0.0	0.0	48,0,0	98	0.09	0.0	0.0	47,0,0
30	ok	221	0.05	0.0	0.0	42,0,0	39	0.14	0.0	0.0	39,0,0
		43	0.15	0.0	0.0	42,0,0	222	0.06	0.0	0.0	39,0,0
31	ok	237	0.05	0.0	0.0	64,0,0	42	0.01	0.0	0.0	36,0,0
		46	0.03	0.0	0.0	64,0,0	238	0.05	0.0	0.0	64,0,0
32	ok	98	0.09	0.0	0.0	47,0,0	44	0.10	0.0	0.0	47,0,0
		48	0.10	0.0	0.0	47,0,0	99	0.09	0.0	0.0	47,0,0
33	ok	222	0.05	0.0	0.0	42,0,0	43	0.15	0.0	0.0	40,0,0
		47	0.17	0.0	0.0	42,0,0	223	0.07	0.0	0.0	39,0,0
34	ok	238	0.06	0.0	0.0	48,0,0	46	0.02	0.0	0.0	50,0,0
		50	0.03	0.0	0.0	50,0,0	239	0.06	0.0	0.0	48,0,0
35	ok	99	0.09	0.0	0.0	49,0,0	48	0.11	0.0	0.0	63,0,0
		52	0.11	0.0	0.0	47,0,0	100	0.10	0.0	0.0	47,0,0
36	ok	223	0.05	0.0	0.0	40,0,0	47	0.17	0.0	0.0	40,0,0
		51	0.19	0.0	0.0	42,0,0	224	0.08	0.0	0.0	40,0,0
37	ok	239	0.07	0.0	0.0	48,0,0	50	0.03	0.0	0.0	50,0,0
		54	0.03	0.0	0.0	50,0,0	240	0.06	0.0	0.0	50,0,0
38	ok	100	0.10	0.0	0.0	49,0,0	52	0.12	0.0	0.0	47,0,0
		56	0.14	0.0	0.0	47,0,0	101	0.11	0.0	0.0	47,0,0
39	ok	224	0.07	0.0	0.0	42,0,0	51	0.19	0.0	0.0	40,0,0
		55	0.22	0.0	0.0	42,0,0	225	0.09	0.0	0.0	42,0,0
40	ok	240	0.07	0.0	0.0	48,0,0	54	0.02	0.0	0.0	50,0,0

		58	0.03	0.0	0.0	64,0,0	241	0.04	0.0	0.0	47,0,0
41	ok	101	0.11	0.0	0.0	49,0,0	56	0.15	0.0	0.0	47,0,0
		60	0.19	0.0	0.0	49,0,0	89	0.10	0.0	0.0	47,0,0
42	ok	225	0.08	0.0	0.0	42,0,0	55	0.23	0.0	0.0	42,0,0
		59	0.28	0.0	0.0	42,0,0	226	0.07	0.0	0.0	45,0,0
43	ok	59	0.19	0.0	0.0	40,0,0	89	0.11	0.0	0.0	42,0,0
		87	0.10	0.0	0.0	42,0,0	7	0.22	0.0	0.0	42,0,0
44	ok	5	0.22	0.0	0.0	36,0,0	88	0.10	0.0	0.0	36,0,0
		90	0.11	0.0	0.0	36,0,0	11	0.19	0.0	0.0	38,0,0
45	ok	11	0.19	0.0	0.0	36,0,0	90	0.10	0.0	0.0	38,0,0
		91	0.11	0.0	0.0	36,0,0	15	0.15	0.0	0.0	38,0,0
46	ok	15	0.14	0.0	0.0	38,0,0	91	0.11	0.0	0.0	38,0,0
		92	0.10	0.0	0.0	36,0,0	19	0.12	0.0	0.0	38,0,0
47	ok	19	0.11	0.0	0.0	38,0,0	92	0.10	0.0	0.0	38,0,0
		93	0.09	0.0	0.0	36,0,0	23	0.11	0.0	0.0	54,0,0
48	ok	23	0.10	0.0	0.0	38,0,0	93	0.09	0.0	0.0	38,0,0
		94	0.09	0.0	0.0	38,0,0	27	0.10	0.0	0.0	38,0,0
49	ok	27	0.09	0.0	0.0	37,0,0	94	0.09	0.0	0.0	38,0,0
		95	0.08	0.0	0.0	37,0,0	31	0.09	0.0	0.0	44,0,0
50	ok	31	0.09	0.0	0.0	45,0,0	95	0.08	0.0	0.0	38,0,0
		96	0.08	0.0	0.0	50,0,0	35	0.09	0.0	0.0	44,0,0
51	ok	35	0.09	0.0	0.0	50,0,0	96	0.08	0.0	0.0	44,0,0
		97	0.08	0.0	0.0	40,0,0	39	0.09	0.0	0.0	47,0,0
52	ok	39	0.09	0.0	0.0	50,0,0	97	0.08	0.0	0.0	39,0,0
		98	0.09	0.0	0.0	40,0,0	43	0.09	0.0	0.0	39,0,0
53	ok	43	0.10	0.0	0.0	40,0,0	98	0.09	0.0	0.0	40,0,0
		99	0.09	0.0	0.0	40,0,0	47	0.10	0.0	0.0	40,0,0
54	ok	47	0.11	0.0	0.0	56,0,0	99	0.09	0.0	0.0	42,0,0
		100	0.10	0.0	0.0	40,0,0	51	0.11	0.0	0.0	40,0,0
55	ok	51	0.12	0.0	0.0	40,0,0	100	0.10	0.0	0.0	42,0,0
		101	0.11	0.0	0.0	40,0,0	55	0.14	0.0	0.0	40,0,0
56	ok	55	0.15	0.0	0.0	40,0,0	101	0.11	0.0	0.0	42,0,0
		89	0.10	0.0	0.0	40,0,0	59	0.19	0.0	0.0	42,0,0
161	ok	57	0.01	0.0	0.0	57,0,0	226	0.06	0.0	0.0	45,0,0
		213	0.02	0.0	0.0	42,0,0	4	0.03	0.0	0.0	42,0,0
162	ok	1	0.03	0.0	0.0	36,0,0	212	0.02	0.0	0.0	36,0,0
		214	0.06	0.0	0.0	47,0,0	9	0.01	0.0	0.0	51,0,0
163	ok	9	0.03	0.0	0.0	53,0,0	214	0.04	0.0	0.0	38,0,0
		215	0.07	0.0	0.0	37,0,0	13	0.02	0.0	0.0	35,0,0
164	ok	13	0.03	0.0	0.0	35,0,0	215	0.06	0.0	0.0	35,0,0
		216	0.07	0.0	0.0	37,0,0	17	0.03	0.0	0.0	35,0,0
165	ok	17	0.03	0.0	0.0	35,0,0	216	0.06	0.0	0.0	37,0,0
		217	0.06	0.0	0.0	37,0,0	21	0.02	0.0	0.0	35,0,0
166	ok	21	0.03	0.0	0.0	53,0,0	217	0.05	0.0	0.0	53,0,0
		218	0.05	0.0	0.0	53,0,0	25	0.01	0.0	0.0	49,0,0
167	ok	25	0.02	0.0	0.0	59,0,0	218	0.04	0.0	0.0	37,0,0
		219	0.04	0.0	0.0	53,0,0	29	0.01	0.0	0.0	49,0,0
168	ok	29	0.02	0.0	0.0	43,0,0	219	0.03	0.0	0.0	37,0,0
		220	0.03	0.0	0.0	37,0,0	33	0.01	0.0	0.0	49,0,0
169	ok	33	0.01	0.0	0.0	43,0,0	220	0.03	0.0	0.0	39,0,0
		221	0.03	0.0	0.0	39,0,0	37	0.02	0.0	0.0	49,0,0
170	ok	37	0.01	0.0	0.0	43,0,0	221	0.04	0.0	0.0	55,0,0
		222	0.04	0.0	0.0	39,0,0	41	0.02	0.0	0.0	65,0,0
171	ok	41	0.01	0.0	0.0	43,0,0	222	0.05	0.0	0.0	55,0,0
		223	0.05	0.0	0.0	55,0,0	45	0.03	0.0	0.0	55,0,0
172	ok	45	0.02	0.0	0.0	41,0,0	223	0.06	0.0	0.0	39,0,0

		224	0.06	0.0	0.0	39,0,0	49	0.03	0.0	0.0	41,0,0
173	ok	49	0.03	0.0	0.0	41,0,0	224	0.07	0.0	0.0	39,0,0
		225	0.06	0.0	0.0	41,0,0	53	0.03	0.0	0.0	41,0,0
174	ok	53	0.02	0.0	0.0	41,0,0	225	0.07	0.0	0.0	39,0,0
		226	0.04	0.0	0.0	40,0,0	57	0.03	0.0	0.0	55,0,0
175	ok	60	0.32	0.0	0.0	50,0,0	241	0.05	0.0	0.0	38,0,0
		228	0.09	0.0	0.0	47,0,0	8	0.18	0.0	0.0	49,0,0
176	ok	6	0.18	0.0	0.0	43,0,0	227	0.09	0.0	0.0	45,0,0
		229	0.05	0.0	0.0	40,0,0	12	0.32	0.0	0.0	44,0,0
177	ok	12	0.28	0.0	0.0	43,0,0	229	0.07	0.0	0.0	40,0,0
		230	0.08	0.0	0.0	43,0,0	16	0.23	0.0	0.0	43,0,0
178	ok	16	0.22	0.0	0.0	43,0,0	230	0.09	0.0	0.0	43,0,0
		231	0.07	0.0	0.0	43,0,0	20	0.19	0.0	0.0	45,0,0
179	ok	20	0.19	0.0	0.0	43,0,0	231	0.08	0.0	0.0	45,0,0
		232	0.05	0.0	0.0	45,0,0	24	0.17	0.0	0.0	45,0,0
180	ok	24	0.17	0.0	0.0	43,0,0	232	0.07	0.0	0.0	46,0,0
		233	0.05	0.0	0.0	43,0,0	28	0.15	0.0	0.0	45,0,0
181	ok	28	0.15	0.0	0.0	43,0,0	233	0.06	0.0	0.0	46,0,0
		234	0.05	0.0	0.0	43,0,0	32	0.14	0.0	0.0	46,0,0
182	ok	32	0.14	0.0	0.0	43,0,0	234	0.05	0.0	0.0	46,0,0
		235	0.05	0.0	0.0	48,0,0	36	0.14	0.0	0.0	46,0,0
183	ok	36	0.14	0.0	0.0	48,0,0	235	0.05	0.0	0.0	46,0,0
		236	0.05	0.0	0.0	48,0,0	40	0.14	0.0	0.0	49,0,0
184	ok	40	0.14	0.0	0.0	48,0,0	236	0.05	0.0	0.0	49,0,0
		237	0.06	0.0	0.0	48,0,0	44	0.15	0.0	0.0	49,0,0
185	ok	44	0.15	0.0	0.0	47,0,0	237	0.05	0.0	0.0	49,0,0
		238	0.07	0.0	0.0	48,0,0	48	0.17	0.0	0.0	49,0,0
186	ok	48	0.17	0.0	0.0	47,0,0	238	0.05	0.0	0.0	47,0,0
		239	0.08	0.0	0.0	47,0,0	52	0.19	0.0	0.0	49,0,0
187	ok	52	0.19	0.0	0.0	47,0,0	239	0.07	0.0	0.0	49,0,0
		240	0.09	0.0	0.0	49,0,0	56	0.22	0.0	0.0	49,0,0
188	ok	56	0.23	0.0	0.0	49,0,0	240	0.08	0.0	0.0	49,0,0
		241	0.07	0.0	0.0	38,0,0	60	0.28	0.0	0.0	49,0,0

Guscio

V N/M **V V/T cls** **V V/T acc**
0.32 0.0 0.0

V N/M **V V/T cls** **V V/T acc**