



AVVISO M2C.1.1 I 1.1 - Linea d'Intervento C
"Ammodernamento (anche con ampliamento di impianti esistenti) e realizzazione di nuovi impianti innovativi di trattamento/riciclaggio per lo smaltimento di materiali assorbenti ad uso personale (PAD), i fanghi di acque reflue, i rifiuti di pelletteria e i rifiuti tessili"
REALIZZAZIONE ESSICCATORE FANGHI DI DEPURAZIONE LOCALITÀ CASAL VELINO GIÀ LOCALITÀ OMIGNANO SCALO

PROGETTO DEFINITIVO

ELABORATO D-R-321-H55	Tabulato di calcolo Setti sostegno pressa a vite	SCALA -
--	---	-----------------------

RUP Ing. Giovanna Ferro	Progettista Ing. Angelo Cantatore  ETC ENGINEERING S.R.L. via dei Palustei 16, Meano 38121 Trento (TN) Tel: 0461 825280 - Fax: 0461 1738909 web. www.etc-eng.it - e-mail: info@etc-eng.it 
-----------------------------------	--

Presidente del CdA
Avv. Gennaro Maione

Direttore Generale
Ing. Maurizio Desiderio

DATA
11/2023
Revisione 0 - Emissione



Relazione di calcolo strutturale impostata e redatta secondo le modalità previste nel D.M. 17 Gennaio 2018 cap. 10 “Redazione dei progetti strutturali esecutivi e delle relazioni di calcolo”.

Origine e Caratteristiche dei Codici di Calcolo	
Codice di calcolo:	PRO_SAP PROfessional Structural Analysis Program
Versione:	PROFESSIONAL (build 2023-06-199)
Produttore-Distributore:	2S.I. Software e Servizi per l'Ingegneria s.r.l. Via Garibaldi, 90 44121 Ferrara FE (Italy) Tel. +39 0532 200091 www.2si.it
Codice Licenza:	Licenza dsi5862

Descrizione	
Progetto	-
	-
Ubicazione	Comune di CASAL VELINO (SA) (Regione CAMPANIA) Località CASAL VELINO (SA) Longitudine 15.110, Latitudine 40.188
Progettista	-

In merito al punto 10.2 delle Norme Tecniche per le Costruzioni (*Affidabilità dei codici utilizzati*), si fa riferimento al **Documento di Affidabilità** “Test di validazione del software di calcolo PRO_SAP e dei moduli aggiuntivi PRO_SAP Modulo Geotecnico, PRO_CAD nodi acciaio e PRO_MST” disponibile per il download sul sito: <https://www.2si.it/it/prodotti/affidabilita/>

INTESTAZIONE E CONTENUTI DELLA RELAZIONE

PROGETTO

Contenuti della relazione:

RELAZIONE DI CALCOLO STRUTTURALE

- *Origine e Caratteristiche dei Codici di Calcolo*
- *Affidabilità dei codici utilizzati*
- *Validazione dei codici*
- *Tipo di analisi svolta*
- *Modalità di presentazione dei risultati*
- *Informazioni generali sull'elaborazione*
- *Giudizio motivato di accettabilità dei risultati*

STAMPA DEI DATI DI INGRESSO

- *Normative prese a riferimento*
- *Criteri adottati per le misure di sicurezza*
- *Criteri seguiti nella schematizzazione della struttura, dei vincoli e delle sconessioni*
- *Interazione tra terreno e struttura*
- *Legami costitutivi adottati per la modellazione dei materiali e dei terreni*
- *Schematizzazione delle azioni, condizioni e combinazioni di carico*
- *Metodologie numeriche utilizzate per l'analisi strutturale*
- *Metodologie numeriche utilizzate per la progettazione e la verifica degli elementi strutturali*

STAMPA DEI RISULTATI

INTESTAZIONE E CONTENUTI DELLA RELAZIONE.....	2
PROGETTO	2
RELAZIONE DI CALCOLO STRUTTURALE.....	5
PREMESSA.....	5
DESCRIZIONE GENERALE DELL'OPERA.....	5
QUADRO NORMATIVO DI RIFERIMENTO ADOTTATO.....	6
AZIONI DI PROGETTO SULLA COSTRUZIONE.....	6
MODELLO NUMERICO	7
Tipo di analisi strutturale	7
Informazioni sul codice di calcolo.....	7
Affidabilità dei codici utilizzati	7
MODELLAZIONE DELLE AZIONI	9
COMBINAZIONI E/O PERCORSI DI CARICO	9
VERIFICHE AGLI STATI LIMITE ULTIMI.....	10
VERIFICHE AGLI STATI LIMITE DI ESERCIZIO	10
NORMATIVA DI RIFERIMENTO	11
CARATTERISTICHE MATERIALI UTILIZZATI	13
LEGENDA TABELLA DATI MATERIALI	13
MODELLAZIONE DELLE SEZIONI.....	16
LEGENDA TABELLA DATI SEZIONI	16
MODELLAZIONE STRUTTURA: NODI.....	18
LEGENDA TABELLA DATI NODI	18
TABELLA DATI NODI.....	18
MODELLAZIONE STRUTTURA: ELEMENTI SHELL.....	20
LEGENDA TABELLA DATI SHELL	20
MODELLAZIONE DELLE AZIONI	22
LEGENDA TABELLA DATI AZIONI.....	22
SCHEMATIZZAZIONE DEI CASI DI CARICO	24
LEGENDA TABELLA CASI DI CARICO	24
DEFINIZIONE DELLE COMBINAZIONI	26
LEGENDA TABELLA COMBINAZIONI DI CARICO	26
AZIONE SISMICA	31
VALUTAZIONE DELL' AZIONE SISMICA	31
Parametri della struttura	31
RISULTATI ANALISI SISMICHE	34
LEGENDA TABELLA ANALISI SISMICHE	34

RISULTATI NODALI	42
LEGENDA RISULTATI NODALI	42
RISULTATI ELEMENTI TIPO SHELL	47
LEGENDA RISULTATI ELEMENTI TIPO SHELL	47
VERIFICHE ELEMENTI PARETE E/O GUSCIO IN C.A.	54
LEGENDA TABELLA VERIFICHE ELEMENTI PARETE E GUSCIO IN C.A.	54
PROGETTAZIONE DELLE FONDAZIONI	57
STATI LIMITE D' ESERCIZIO	60
LEGENDA TABELLA STATI LIMITE D' ESERCIZIO	60
STATO LIMITE D' ESERCIZIO: SLD DANNO SISMICO.....	62
LEGENDA TABELLA STATI LIMITE DI DANNO (VERIFICHE RES)	62
Simbologia adottata nelle tabelle di verifica	62

RELAZIONE DI CALCOLO STRUTTURALE

PREMESSA

La presente relazione di calcolo strutturale, in conformità al §10.1 del DM 17/01/18, è comprensiva di una descrizione generale dell'opera e dei criteri generali di analisi e verifica. Segue inoltre le indicazioni fornite al §10.2 del DM stesso per quanto concerne analisi e verifiche svolte con l'ausilio di codici di calcolo.

Nella presente parte sono riportati i principali elementi di inquadramento del progetto esecutivo riguardante le strutture, in relazione agli strumenti urbanistici, al progetto architettonico, al progetto delle componenti tecnologiche in generale ed alle prestazioni attese dalla struttura.

DESCRIZIONE GENERALE DELL'OPERA

Descrizione generale dell'opera	
Fabbricato ad uso	
Ubicazione	Comune di CASAL VELINO (SA) (Regione CAMPANIA)
	Località CASAL VELINO (SA)
	Longitudine 15.110, Latitudine 40.188
Numero di piani	Fuori terra
	Interrati
	le dimensioni dell'opera in pianta sono racchiuse in un rettangolo di
Numero vani scale	
Numero vani ascensore	
Tipo di fondazione	

Principali caratteristiche della struttura	
Struttura regolare in pianta	
Struttura regolare in altezza	
Classe di duttilità	
Travi: ricalate o in spessore	
Pilastrì	
Pilastrì in falso	
Tipo di fondazione	
Condizioni per cui è necessario considerare la componente verticale del sisma	

Parametri della struttura			
Classe d'uso	Vita Vn [anni]	Coeff. Uso	Periodo Vr [anni]
III	50.0	1.5	75.0

Fattore di struttura/comportamento

1 – NON DISSIPATIVO

QUADRO NORMATIVO DI RIFERIMENTO ADOTTATO

Le norme ed i documenti assunti quale riferimento per la progettazione strutturale vengono indicati di seguito.

Nel capitolo “normativa di riferimento” è comunque presente l’elenco completo delle normative disponibili.

Progetto-verifica degli elementi	
Progetto cemento armato	D.M. 17-01-2018
Progetto acciaio	D.M. 17-01-2018
Progetto legno	D.M. 17-01-2018
Progetto muratura	D.M. 17-01-2018
Azione sismica	
Norma applicata per l’ azione sismica	D.M. 17-01-2018

AZIONI DI PROGETTO SULLA COSTRUZIONE

Nei capitoli “modellazione delle azioni” e “schematizzazione dei casi di carico” sono indicate le azioni sulla costruzioni.

Nel prosieguo si indicano tipo di analisi strutturale condotta (statico,dinamico, lineare o non lineare) e il metodo adottato per la risoluzione del problema strutturale nonché le metodologie seguite per la verifica o per il progetto-verifica delle sezioni. Si riportano le combinazioni di carico adottate e, nel caso di calcoli non lineari, i percorsi di carico seguiti; le configurazioni studiate per la struttura in esame *sono risultate effettivamente esaustive per la progettazione-verifica*.

La verifica della sicurezza degli elementi strutturali avviene con i metodi della scienza delle costruzioni. L’analisi strutturale è condotta con il metodo degli spostamenti per la valutazione dello stato tensodeformativo indotto da carichi statici. L’analisi strutturale è condotta con il metodo dell’analisi modale e dello spettro di risposta in termini di accelerazione per la valutazione dello stato tensodeformativo indotto da carichi dinamici (tra cui quelli di tipo sismico).

L’analisi strutturale viene effettuata con il metodo degli elementi finiti. Il metodo sopraindicato si basa sulla schematizzazione della struttura in elementi connessi solo in corrispondenza di un numero prefissato di punti denominati nodi. I nodi sono definiti dalle tre coordinate cartesiane in un sistema di riferimento globale. Le incognite del problema (nell’ambito del metodo degli spostamenti) sono le componenti di spostamento dei nodi riferite al sistema di riferimento globale (traslazioni secondo X, Y, Z, rotazioni attorno X, Y, Z). La soluzione del problema si ottiene con un sistema di equazioni algebriche lineari i cui termini noti sono costituiti dai carichi agenti sulla struttura opportunamente concentrati ai nodi:

$$\mathbf{K} \cdot \mathbf{u} = \mathbf{F} \quad \text{dove} \quad \mathbf{K} = \text{matrice di rigidezza}$$
$$\mathbf{u} = \text{vettore spostamenti nodali}$$
$$\mathbf{F} = \text{vettore forze nodali}$$

Dagli spostamenti ottenuti con la risoluzione del sistema vengono quindi dedotte le sollecitazioni e/o le tensioni di ogni elemento, riferite generalmente ad una terna locale all’elemento stesso.

Il sistema di riferimento utilizzato è costituito da una terna cartesiana destrorsa XYZ. Si assume l’asse Z verticale ed orientato verso l’alto.

Gli elementi utilizzati per la modellazione dello schema statico della struttura sono i seguenti:

Elemento tipo **TRUSS**

(biella-D2)

Elemento tipo BEAM	(trave-D2)
Elemento tipo MEMBRANE	(membrana-D3)
Elemento tipo PLATE	(piastra-guscio-D3)
Elemento tipo BOUNDARY	(molla)
Elemento tipo STIFFNESS	(matrice di rigidità)
Elemento tipo BRICK	(elemento solido)
Elemento tipo SOLAIO	(macro elemento composto da più membrane)

MODELLO NUMERICO

In questa parte viene descritto il modello numerico utilizzato (o i modelli numerici utilizzati) per l'analisi della struttura. La presentazione delle informazioni deve essere, coerentemente con le prescrizioni del paragrafo 10.2 e relativi sottoparagrafi delle NTC-18, tale da garantirne la leggibilità, la corretta interpretazione e la riproducibilità

Tipo di analisi strutturale	
Sismica statica lineare	NO
Sismica dinamica lineare	SI
Sismica statica non lineare (prop. masse)	NO
Sismica statica non lineare (prop. modo)	NO
Sismica statica non lineare (triangolare)	NO
Non linearità geometriche (fattore P delta)	NO
Analisi lineare	SI

Di seguito si indicano l'origine e le caratteristiche dei codici di calcolo utilizzati riportando titolo, produttore e distributore, versione, estremi della licenza d'uso:

Informazioni sul codice di calcolo	
Titolo:	PRO_SAP PROfessional Structural Analysis Program
Versione:	PROFESSIONAL (build 2023-06-199)
Produttore-Distributore:	2S.I. Software e Servizi per l'Ingegneria s.r.l., Ferrara
Dati utente finale:	
Codice Utente:	
Codice Licenza:	Licenza dsi5862

Un attento esame preliminare della documentazione a corredo del software **ha consentito di valutarne l'affidabilità e soprattutto l'idoneità al caso specifico**. La documentazione, fornita dal produttore e distributore del software, contiene una esauriente descrizione delle basi teoriche e degli algoritmi impiegati, l'individuazione dei campi d'impiego, nonché casi prova interamente risolti e commentati, corredati dei file di input necessari a riprodurre l'elaborazione:

Affidabilità dei codici utilizzati
2S.I. ha verificato l'affidabilità e la robustezza del codice di calcolo attraverso un numero significativo di casi prova in cui i risultati dell'analisi numerica sono stati confrontati con soluzioni teoriche.
E' possibile reperire la documentazione contenente alcuni dei più significativi casi trattati al seguente link: https://www.2si.it/it/prodotti/affidabilita/

Modellazione della geometria e proprietà meccaniche:

nodi	35
elementi D2 (per aste, travi, pilastri...)	8
elementi D3 (per pareti, platee, gusci...)	17
elementi solaio	0
elementi solidi	0

Dimensione del modello strutturale [cm]:

X min =	690.00
Xmax =	810.00
Ymin =	325.00
Ymax =	697.00
Zmin =	0.00
Zmax =	165.00

Strutture verticali:

Elementi di tipo asta	NO
Pilastri	SI
Pareti	SI
Setti (a comportamento membranale)	NO

Strutture non verticali:

Elementi di tipo asta	NO
Travi	SI
Gusci	SI
Membrane	NO

Orizzontamenti:

Solai con la proprietà piano rigido	NO
Solai senza la proprietà piano rigido	NO

Tipo di vincoli:

Nodi vincolati rigidamente	SI
Nodi vincolati elasticamente	NO
Nodi con isolatori sismici	NO
Fondazioni puntuali (plinti/plinti su palo)	NO
Fondazioni di tipo trave	NO
Fondazioni di tipo platea	NO
Fondazioni con elementi solidi	NO

MODELLAZIONE DELLE AZIONI

Si veda il capitolo **“Schematizzazione dei casi di carico”** per le informazioni necessarie alla comprensione ed alla ricostruzione delle azioni applicate al modello numerico, coerentemente con quanto indicato nella parte **“2.6. Azioni di progetto sulla costruzione”**.

COMBINAZIONI E/O PERCORSI DI CARICO

Si veda il capitolo **“Definizione delle combinazioni”** in cui sono indicate le combinazioni di carico adottate e, nel caso di calcoli non lineari, i percorsi di carico seguiti.

Combinazioni dei casi di carico	
APPROCCIO PROGETTUALE	Approccio 2
SLU	SI
SLV (SLU con sisma)	SI
SLC	NO
SLD	SI
SLO	NO
SLU GEO A2 (per approccio 1)	NO
SLU EQU	NO
Combinazione caratteristica (rara)	SI
Combinazione frequente	SI
Combinazione quasi permanente (SLE)	SI
SLA (accidentale quale incendio)	NO

Principali risultati

I risultati devono costituire una sintesi completa ed efficace, presentata in modo da riassumere il comportamento della struttura, per ogni tipo di analisi svolta.

Nella presente relazione di calcolo sono riportati i seguenti risultati che il progettista ritiene di interesse per la descrizione e la comprensione del/i modello/i e del comportamento della struttura:

per l'analisi modale:

- periodi dei modi di vibrare della struttura
- masse eccitate dai singoli modi
- massa eccitata totale

deformate e sollecitazioni:

- spostamenti e rotazioni dei singoli nodi della struttura
- reazioni vincolari (nel caso siano presenti nodi vincolati rigidamente)
- pressioni sul terreno (nel caso siano presenti elementi di fondazione)
- sollecitazioni sugli elementi d2 nelle combinazioni di calcolo più significative
- tensioni sugli elementi d3 nelle combinazioni di calcolo più significative
- sollecitazioni sui macroelementi da elementi d3 nelle combinazioni di calcolo più significative

altri risultati significativi:

La presente relazione, oltre ad illustrare in modo esaustivo i dati in ingresso ed i risultati delle analisi in forma tabellare, riporta una serie di immagini:

per i dati in ingresso:

- modello solido della struttura
- numerazione di nodi e ed elementi
- configurazioni di carico statiche
- configurazioni di carico sismiche con baricentri delle masse e eccentricità

per le combinazioni più significative (statisticamente più gravose per la struttura):

- configurazioni deformate
- diagrammi e involuipi delle azioni interne
- mappe delle tensioni
- reazioni vincolari
- mappe delle pressioni sul terreno

per il progetto-verifica degli elementi:

- diagrammi di armatura
- percentuali di sfruttamento
- mappe delle verifiche più significative per i vari stati limite

Informazioni generali sull'elaborazione e giudizio motivato di accettabilità dei risultati.

Il programma prevede una serie di controlli automatici (check) che consentono l'individuazione di errori di modellazione. Al termine dell'analisi un controllo automatico identifica la presenza di spostamenti o rotazioni anormali. Si può pertanto asserire che l'elaborazione sia corretta e completa. I risultati delle elaborazioni sono stati sottoposti a controlli che ne comprovano l'attendibilità. Tale valutazione ha compreso il confronto con i risultati di semplici calcoli, eseguiti con metodi tradizionali e adottati, anche in fase di primo proporzionamento della struttura. Inoltre, sulla base di considerazioni riguardanti gli stati tensionali e deformativi determinati, si è valutata la validità delle scelte operate in sede di schematizzazione e di modellazione della struttura e delle azioni. Si allega al termine della presente relazione elenco sintetico dei controlli svolti (verifiche di equilibrio tra reazioni vincolari e carichi applicati, comparazioni tra i risultati delle analisi e quelli di valutazioni semplificate, etc.) .

VERIFICHE AGLI STATI LIMITE ULTIMI

Nel capitolo relativo alla progettazione degli elementi strutturali agli SLU vengono indicate, con riferimento alla normativa adottata, le modalità ed i criteri seguiti per valutare la sicurezza della struttura nei confronti delle possibili situazioni di crisi ed i risultati delle valutazioni svolte. In via generale, oltre alle verifiche di resistenza e di spostamento, devono essere prese in considerazione verifiche nei confronti dei fenomeni di instabilità, locale e globale, di fatica, di duttilità, di degrado.

VERIFICHE AGLI STATI LIMITE DI ESERCIZIO

Nel capitolo relativo alla progettazione degli elementi strutturali agli SLE vengono indicate, con riferimento alla normativa adottata, le modalità seguite per valutare l'affidabilità della struttura nei confronti delle possibili situazioni di perdita di funzionalità (per eccessive deformazioni, fessurazioni, vibrazioni, etc.) ed i risultati delle valutazioni svolte.

NORMATIVA DI RIFERIMENTO

1. D.Min. Infrastrutture Min. Interni e Prot. Civile 17 Gennaio 2018 e allegate "Norme tecniche per le costruzioni".
2. Circolare 21/01/19, n. 7 C.S.LL.PP "Istruzioni per l'applicazione dell'aggiornamento delle Norme Tecniche delle Costruzioni di cui al decreto ministeriale 17 gennaio 2018"
3. D.Min. Infrastrutture e trasporti 14 Settembre 2005 e allegate "Norme tecniche per le costruzioni".
4. D.M. LL.PP. 9 Gennaio 1996 "Norme tecniche per il calcolo, l'esecuzione ed il collaudo delle strutture in cemento armato, normale e precompresso e per le strutture metalliche".
5. D.M. LL.PP. 16 Gennaio 1996 "Norme tecniche relative ai <<Criteri generali per la verifica di sicurezza delle costruzioni e dei carichi e sovraccarichi>>".
6. D.M. LL.PP. 16 Gennaio 1996 "Norme tecniche per le costruzioni in zone sismiche".
7. Circolare 4/07/96, n.156AA.GG./STC. istruzioni per l'applicazione delle "Norme tecniche relative ai <<Criteri generali per la verifica di sicurezza delle costruzioni e dei carichi e sovraccarichi>>" di cui al D.M. 16/01/96.
8. Circolare 10/04/97, n.65AA.GG. istruzioni per l'applicazione delle "Norme tecniche per le costruzioni in zone sismiche" di cui al D.M. 16/01/96.
9. D.M. LL.PP. 20 Novembre 1987 "Norme tecniche per la progettazione, esecuzione e collaudo degli edifici in muratura e per il loro consolidamento".
10. Circolare 4 Gennaio 1989 n. 30787 "Istruzioni in merito alle norme tecniche per la progettazione, esecuzione e collaudo degli edifici in muratura e per il loro consolidamento".
11. D.M. LL.PP. 11 Marzo 1988 "Norme tecniche riguardanti le indagini sui terreni e sulle rocce, la stabilità dei pendii naturali e delle scarpate, i criteri generali e le prescrizioni per la progettazione, l'esecuzione e il collaudo delle opere di sostegno delle terre e delle opere di fondazione".
12. D.M. LL.PP. 3 Dicembre 1987 "Norme tecniche per la progettazione, esecuzione e collaudo delle costruzioni prefabbricate".
13. UNI 9502 - Procedimento analitico per valutare la resistenza al fuoco degli elementi costruttivi di conglomerato cementizio armato, normale e precompresso - edizione maggio 2001
14. Ordinanza del Presidente del Consiglio dei Ministri n. 3274 del 20 marzo 2003 "Primi elementi in materia di criteri generali per la classificazione sismica del territorio nazionale e di normative tecniche per le costruzioni in zona sismica" e successive modificazioni e integrazioni.
15. UNI EN 1990:2006 13/04/2006 Eurocodice 0 - Criteri generali di progettazione strutturale.
16. UNI EN 1991-1-1:2004 01/08/2004 Eurocodice 1 - Azioni sulle strutture - Parte 1-1: Azioni in generale - Pesi per unità di volume, pesi propri e sovraccarichi per gli edifici.
17. UNI EN 1991-2:2005 01/03/2005 Eurocodice 1 - Azioni sulle strutture - Parte 2: Carichi da traffico sui ponti.
18. UNI EN 1991-1-3:2004 01/10/2004 Eurocodice 1 - Azioni sulle strutture - Parte 1-3: Azioni in generale - Carichi da neve.
19. UNI EN 1991-1-4:2005 01/07/2005 Eurocodice 1 - Azioni sulle strutture - Parte 1-4: Azioni in generale - Azioni del vento.
20. UNI EN 1991-1-5:2004 01/10/2004 Eurocodice 1 - Azioni sulle strutture - Parte 1-5: Azioni in generale - Azioni termiche.
21. UNI EN 1992-1-1:2005 24/11/2005 Eurocodice 2 - Progettazione delle strutture di calcestruzzo - Parte 1-1: Regole generali e regole per gli edifici.
22. UNI EN 1992-1-2:2005 01/04/2005 Eurocodice 2 - Progettazione delle strutture di calcestruzzo - Parte 1-2: Regole generali - Progettazione strutturale contro l'incendio.
23. UNI EN 1993-1-1:2005 01/08/2005 Eurocodice 3 - Progettazione delle strutture di acciaio - Parte 1-1: Regole generali e regole per gli edifici.
24. UNI EN 1993-1-8:2005 01/08/2005 Eurocodice 3 - Progettazione delle strutture di acciaio - Parte 1-8: Progettazione dei collegamenti.
25. UNI EN 1994-1-1:2005 01/03/2005 Eurocodice 4 - Progettazione delle strutture composte acciaio-calcestruzzo - Parte 1-1: Regole generali e regole per gli edifici.
26. UNI EN 1994-2:2006 12/01/2006 Eurocodice 4 - Progettazione delle strutture composte acciaio-calcestruzzo - Parte 2: Regole generali e regole per i ponti.
27. UNI EN 1995-1-1:2005 01/02/2005 Eurocodice 5 - Progettazione delle strutture di legno - Parte 1-1: Regole generali - Regole comuni e regole per gli edifici.
28. UNI EN 1995-2:2005 01/01/2005 Eurocodice 5 - Progettazione delle strutture di legno - Parte 2: Ponti.
29. UNI EN 1996-1-1:2006 26/01/2006 Eurocodice 6 - Progettazione delle strutture di muratura - Parte 1-1: Regole generali per strutture di muratura armata e non armata.
30. UNI EN 1996-3:2006 09/03/2006 Eurocodice 6 - Progettazione delle strutture di muratura - Parte 3: Metodi

- di calcolo semplificato per strutture di muratura non armata.
31. UNI EN 1997-1:2005 01/02/2005 Eurocodice 7 - Progettazione geotecnica - Parte 1: Regole generali.
 32. UNI EN 1998-1:2005 01/03/2005 Eurocodice 8 - Progettazione delle strutture per la resistenza sismica - Parte 1: Regole generali, azioni sismiche e regole per gli edifici.
 33. UNI EN 1998-3:2005 01/08/2005 Eurocodice 8 - Progettazione delle strutture per la resistenza sismica - Parte 3: Valutazione e adeguamento degli edifici.
 34. UNI EN 1998-5:2005 01/01/2005 Eurocodice 8 - Progettazione delle strutture per la resistenza sismica - Parte 5: Fondazioni, strutture di contenimento ed aspetti geotecnici.
 35. CNR DT-200/2013 - Istruzioni per la Progettazione, l'Esecuzione ed il Controllo di Interventi di Consolidamento Statico mediante l'utilizzo di Compositi Fibrorinforzati
 36. CNR DT-215/2018 - Istruzioni per la Progettazione, l'Esecuzione ed il Controllo di Interventi di Consolidamento Statico mediante l'utilizzo di Compositi Fibrorinforzati a Matrice Inorganica

NOTA: il presente capitolo riporta l'elenco delle normative implementate nel software. Le norme utilizzate per la struttura oggetto della presente relazione sono indicate nel precedente capitolo "RELAZIONE DI CALCOLO STRUTTURALE" "ANALISI E VERIFICHE SVOLTE CON L'AUSILIO DI CODICI DI CALCOLO".

Laddove nei capitoli successivi vengano richiamate normative antecedenti al DM 17.01.18 è dovuto alla progettazione simulata di edificio esistente.

CARATTERISTICHE MATERIALI UTILIZZATI

LEGENDA TABELLA DATI MATERIALI

Il programma consente l'uso di materiali diversi. Sono previsti i seguenti tipi di materiale:

1	materiale tipo cemento armato
2	materiale tipo acciaio
3	materiale tipo muratura
4	materiale tipo legno
5	materiale tipo generico

I materiali utilizzati nella modellazione sono individuati da una sigla identificativa ed un codice numerico (gli elementi strutturali richiamano quest'ultimo nella propria descrizione). Per ogni materiale vengono riportati in tabella i seguenti dati:

Young	modulo di elasticità normale E
Poisson	coefficiente di contrazione trasversale ν
G	modulo di elasticità tangenziale
Gamma	peso specifico
Alfa	coefficiente di dilatazione termica
Fattore di confidenza FC m	Fattore di confidenza specifico per materiale; (è riportato solo se diverso da quello globale della struttura)
Fattore di confidenza FC a	Fattore di confidenza specifico per l'armatura (è riportato solo se diverso da quello globale della struttura)
Elasto-plastico	Materiale elastico perfettamente plastico per aste non lineari
Massima compressione	Massima tensione di compressione per aste non lineari
Massima trazione	Massima tensione di trazione per aste non lineari
Fattore attrito	Coefficiente di attrito per aste non lineari
Rapporto HRDb	Rapporto di hardening a flessione
Rapporto HRDv	Rapporto di hardening a taglio

I dati soprariportati vengono utilizzati per la modellazione dello schema statico e per la determinazione dei carichi inerziali e termici. In relazione al tipo di materiale vengono riportati inoltre:

1	c.a.	Resistenza Rc	resistenza a compressione cubica
		Resistenza f_{ctm}	resistenza media a trazione semplice
		Coefficiente k_{sb}	Coefficiente di riduzione della resistenza a compressione da utilizzare nello stress block
2	acciaio	Tensione f_t	Valore della tensione di rottura
		Tensione f_y	Valore della tensione di snervamento
		Resistenza f_d	Resistenza di calcolo per SL CNR-UNI 10011
		Resistenza $f_d (>40)$	Resistenza di calcolo per SL CNR-UNI 10011 per spessori > 40mm
		Tensione ammissibile	Tensione ammissibile CNR-UNI 10011
		Tensione ammissibile(>40)	Tensione ammissibile CNR-UNI 10011 per spessori > 40mm
3	muratura	Muratura consolidata	Muratura per la quale si prevedono interventi di rinforzo"
		Incremento resistenza	Incremento conseguito in termini di resistenza

Incremento rigidezza	Incremento conseguito in termini di rigidezza
Resistenza f	Valore della resistenza a compressione
Resistenza fv0	Valore della resistenza a taglio in assenza di tensioni normali
Resistenza fh	Valore della resistenza a compressione orizzontale
Resistenza fb	Valore della resistenza a compressione dei blocchi
Resistenza fbh	Valore della resistenza a compressione dei blocchi in direzione orizzontale
Resistenza fv0h	Valore della resistenza a taglio in assenza di tensioni normali per le travi
Resistenza ft	Valore della resistenza a trazione per fessurazione diagonale
Resistenza fvlm	Valore della massima resistenza a taglio
Resistenza fbt	Valore della resistenza a trazione dei blocchi
Coefficiente mu	Coefficiente d'attrito utilizzato per la resistenza a taglio
Coefficiente fi	Coefficiente d'ingranamento utilizzato per la resistenza a taglio
Coefficiente ksb	Coefficiente di riduzione della resistenza a compressione da utilizzare nello stress block
4	legno
E0,05	Modulo di elasticità corrispondente ad un frattile del 5%
Resistenza fc0	Valore della resistenza a compressione parallela
Resistenza ft0	Valore della resistenza a trazione parallela
Resistenza fm	Valore della resistenza a flessione
Resistenza fv	Valore della resistenza a taglio
Resist. ft0k	Resistenza caratteristica (tensione amm. per REGLES) per trazione
Resist. fmk	Resistenza caratteristica (tensione amm. per REGLES) per flessione
Resist. fvk	Resistenza caratteristica (tensione amm. per REGLES) per taglio
Modulo E0,05	Modulo elastico parallelo caratteristico
Lamellare	lamellare o massiccio

Nel tabulato si riportano sia i valori caratteristici che medi utilizzando gli uni e/o gli altri in relazione alle richieste di normativa ed alla tipologia di verifica. (Cap.7 NTC18 per materiali nuovi, Cap.8 NTC18 e relativa circolare 21/01/2019 per materiali esistenti, Linee Guida Reluis per incamicatura CAM, CNR-DT 200 per interventi con FRP, CNR-DT 215 per interventi con FRM)

Vengono inoltre riportate le tabelle contenenti il riassunto delle informazioni assegnate nei criteri di progetto in uso.

Id	Tipo / Note	V. caratt.	V. medio	Young	Poisson	G	Gamma	Alfa	Altri
		daN/cm2	daN/cm2	daN/cm2		daN/cm2	daN/cm3		
3	Calcestruzzo Classe C28/35			3.259e+05	0.20	1.358e+05	2.50e-03	1.00e-05	
	Resistenza Rc	350.0							
	Resistenza fctm		28.4						
	Rapporto Rfessurata (assiale)								1.00
	Rapporto Rfessurata (flessione)								1.00
	Rapporto Rfessurata (taglio)								1.00
	Coefficiente ksb								0.85
	Rapporto HRDb								1.00e-05
	Rapporto HRDv								1.00e-05
157	Materiale inf. rigido no peso E = 1.000e+07- materiale E = 1.000e+07			1.000e+07	0.0	5.000e+06	0.0	1.20e-05	
	Rapporto HRDb								1.00e-05
	Rapporto HRDv								1.00e-05

Pareti c.a.	1/7/..	2/8/..	3/9/..	4/10/..	5/11/..	6/12/..
Generalità						
Progetto armatura	Singolo elemento					
Armatura						

Pareti c.a.	1/7/..	2/8/..	3/9/..	4/10/..	5/11/..	6/12/..
Inclinazione Av [gradi]	90.00					
Angolo Av-Ao [gradi]	90.00					
Minima tesa	0.20					
Massima tesa	4.00					
Maglia unica centrale	NO					
Unico strato verticale	NO					
Unico strato orizzontale	NO					
Copriferro [cm]	5.00					
Maglia V						
diametro	16					
passo	20					
diametro aggiuntivi	16					
Maglia O						
diametro	12					
passo	20					
diametro aggiuntivi	12					
Stati limite ultimi						
Tensione fy [daN/cm2]	4500.00					
Tipo acciaio	tipo C					
Coefficiente gamma s	1.15					
Coefficiente gamma c	1.50					
Verifiche con N costante	SI					
Tensioni ammissibili						
Tensione amm. cls [daN/cm2]	97.50					
Tensione amm. acciaio [daN/cm2]	2600.00					
Rapporto omogeneizzazione N	15.00					
Massimo rapporto area compressa/tesa	1.00					
Parete estesa debolmente armata						
Fattore amplificazione taglio V	0.0					
Hcrit. par. 7.4.4.5.1 [cm]	0.0					
Hcrit. par. 7.4.6.1.4 [cm]	0.0					
Diagramma inviluppo taglio	NO					
Vincolo lati	nessun lato					
Verifica come fascia	NO					
Diametro di estremità	0					
Zona confinata						
Minima tesa	1.00					
Massima tesa	4.00					
Distanza barre [cm]	2.00					
Interferro	2					
Armatura inclinata						
Area barre [cm2]	0.0					
Angolo orizzontale [gradi]	0.0					
Distanza di base [cm]	0.0					
Resistenza al fuoco						
3- intradosso	NO					
3+ estradosso	NO					
Tempo di esposizione R	15					

MODELLAZIONE DELLE SEZIONI

LEGENDA TABELLA DATI SEZIONI

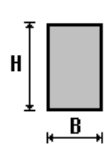
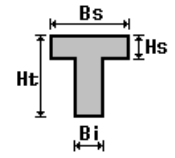
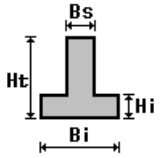
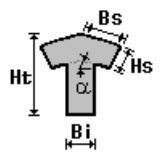
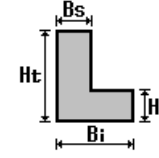
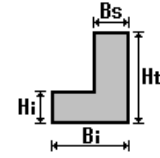
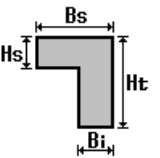
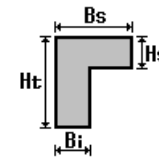
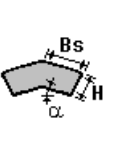
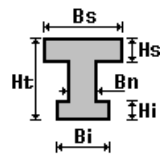
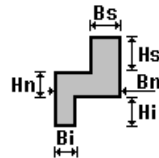
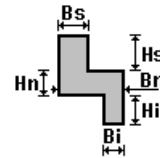
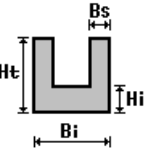
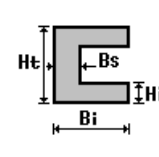
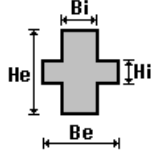
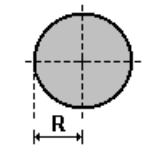
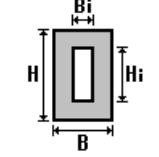
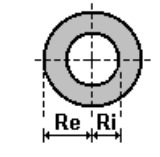
Il programma consente l'uso di sezioni diverse. Sono previsti i seguenti tipi di sezione:

1. sezione di tipo generico
2. profilati semplici
3. profilati accoppiati e speciali

Le sezioni utilizzate nella modellazione sono individuate da una sigla identificativa ed un codice numerico (gli elementi strutturali richiamano quest'ultimo nella propria descrizione). Per ogni sezione vengono riportati in tabella i seguenti dati:

Area	area della sezione
A V2	area della sezione/fattore di taglio (per il taglio in direzione 2)
A V3	area della sezione/fattore di taglio (per il taglio in direzione 3)
Jt	fattore torsionale di rigidezza
J2-2	momento d'inerzia della sezione riferito all'asse 2
J3-3	momento d'inerzia della sezione riferito all'asse 3
W2-2	modulo di resistenza della sezione riferito all'asse 2
W3-3	modulo di resistenza della sezione riferito all'asse 3
Wp2-2	modulo di resistenza plastico della sezione riferito all'asse 2
Wp3-3	modulo di resistenza plastico della sezione riferito all'asse 3

I dati sopra riportati vengono utilizzati per la determinazione dei carichi inerziali e per la definizione delle rigidezze degli elementi strutturali; qualora il valore di Area V2 (e/o Area V3) sia nullo la deformabilità per taglio V2 (e/o V3) è trascurata. La valutazione delle caratteristiche inerziali delle sezioni è condotta nel riferimento 2-3 dell'elemento.

 rettangolare	 a T	 a T rovescia	 a T di colmo	 a L	 a L specchiata
 a L specchiata rovescia	 a L rovescia	 a L di colmo	 a doppio T	 a quattro specchiata	 a quattro
 a U	 a C	 a croce	 circolare	 rettangolare cava	 circolare cava

Per quanto concerne i profilati semplici ed accoppiati l'asse 2 del riferimento coincide con l'asse x riportato nei più diffusi profilati.

Per quanto concerne le sezioni di tipo generico (tipo 1.):
i valori dimensionali con prefisso B sono riferiti all'asse 2
i valori dimensionali con prefisso H sono riferiti all'asse 3

Id	Tipo	Area	A V2	A V3	Jt	J 2-2	J 3-3	W 2-2	W 3-3	Wp 2-2	Wp 3-3
		cm2	cm2	cm2	cm4	cm4	cm4	cm3	cm3	cm3	cm3
2	Link rigido - Circolare: r=5	78.54	66.27	66.27	981.75	490.87	490.87	98.17	98.17	166.67	166.67

MODELLAZIONE STRUTTURA: NODI

LEGENDA TABELLA DATI NODI

Il programma utilizza per la modellazione nodi strutturali.

Ogni nodo è individuato dalle coordinate cartesiane nel sistema di riferimento globale (X Y Z).

Ad ogni nodo è eventualmente associato un codice di vincolamento rigido, un codice di fondazione speciale, ed un set di sei molle (tre per le traslazioni, tre per le rotazioni). Le tabelle sottoriportate riflettono le succitate possibilità. In particolare per ogni nodo viene indicato in tabella:

Nodo	numero del nodo.
X	valore della coordinata X
Y	valore della coordinata Y
Z	valore della coordinata Z

Per i nodi ai quali sia associato un codice di vincolamento rigido, un codice di fondazione speciale o un set di molle viene indicato in tabella:

Nodo	numero del nodo.
X	valore della coordinata X
Y	valore della coordinata Y
Z	valore della coordinata Z
Note	eventuale codice di vincolo (es. v=110010 sei valori relativi ai sei gradi di libertà previsti per il nodo TxTyTzRxRyRz, il valore 1 indica che lo spostamento o rotazione relativo è impedito, il valore 0 indica che lo spostamento o rotazione relativo è libero).
Note	(FS = 1, 2,...) eventuale codice del tipo di fondazione speciale (1, 2,... fanno riferimento alle tipologie: plinto, palo, plinto su pali,...) che è collegato al nodo. (ISO = "id SIGLA") indice e sigla identificativa dell' eventuale isolatore sismico assegnato al nodo
Rig. TX	valore della rigidezza dei vincoli elastici eventualmente applicati al nodo, nello specifico TX (idem per TY, TZ, RX, RY, RZ).

Per strutture sismicamente isolate viene inoltre inserita la tabella delle caratteristiche per gli isolatori utilizzati; le caratteristiche sono indicate in conformità al cap. 7.10 del D.M. 17/01/18

TABELLA DATI NODI

Nodo	X	Y	Z	Nodo	X	Y	Z	Nodo	X	Y	Z
	cm	cm	cm		cm	cm	cm		cm	cm	cm
1	795.0	697.0	90.0	2	750.0	325.0	45.0	4	690.0	325.0	90.0
5	690.0	697.0	45.0	6	750.0	697.0	90.0	8	810.0	697.0	45.0
10	705.0	697.0	90.0	14	795.0	325.0	90.0	16	705.0	325.0	90.0
19	750.0	325.0	90.0	20	795.0	325.0	45.0	22	795.0	697.0	45.0
23	810.0	325.0	45.0	24	810.0	325.0	90.0	25	705.0	697.0	45.0
26	750.0	697.0	45.0	30	690.0	697.0	90.0	32	705.0	325.0	45.0
33	690.0	325.0	45.0	35	810.0	697.0	90.0				

Nodo	X	Y	Z	Note	Rig. TX	Rig. TY	Rig. TZ	Rig. RX	Rig. RY	Rig. RZ
	cm	cm	cm		daN/cm	daN/cm	daN/cm	daN cm/rad	daN cm/rad	daN cm/rad
3	690.0	697.0	0.0	v=111111						
7	810.0	325.0	0.0	v=111111						
9	750.0	697.0	0.0	v=111111						
12	795.0	325.0	0.0	v=111111						
21	705.0	697.0	0.0	v=111111						
27	690.0	325.0	0.0	v=111111						
28	795.0	697.0	0.0	v=111111						
29	810.0	697.0	0.0	v=111111						

31	705.0	325.0	0.0	v=111111
34	750.0	325.0	0.0	v=111111

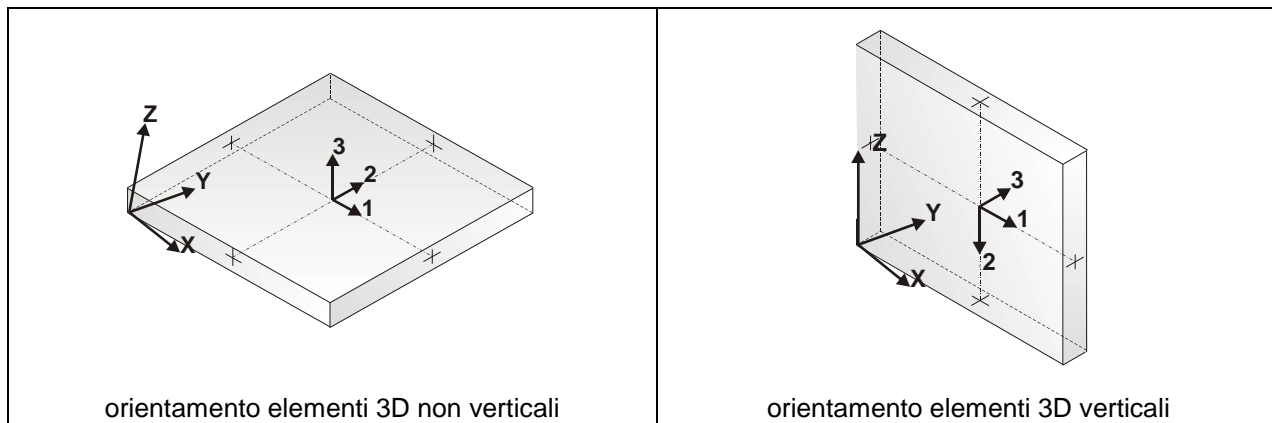
MODELLAZIONE STRUTTURALE: ELEMENTI SHELL

LEGENDA TABELLA DATI SHELL

Il programma utilizza per la modellazione elementi a tre o quattro nodi denominati in generale shell.

Ogni elemento shell è individuato dai nodi I, J, K, L (L=I per gli elementi a tre nodi).

Ogni elemento è caratterizzato da un insieme di proprietà riportate in tabella che ne completano la modellazione.



In particolare per ogni elemento viene indicato in tabella:

Elem.	numero dell'elemento
Note	codice di comportamento: <i>Guscio</i> (elemento guscio in elevazione non verticale) <i>Guscio fond.</i> (elemento guscio su suolo elastico) <i>Setto</i> (elemento guscio in elevazione verticale) <i>Membrana</i> (elemento guscio con comportamento membranale)
Nodo I (J, K, L)	numero del nodo I (J, K, L)
Mat.	codice del materiale assegnato all'elemento
Spessore	spessore dell'elemento (costante)
Wink V	costante di sottofondo (coefficiente di Winkler) per la modellazione del suolo elastico verticale
Wink O	costante di sottofondo (coefficiente di Winkler) per la modellazione del suolo elastico orizzontale

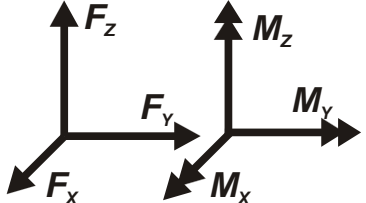
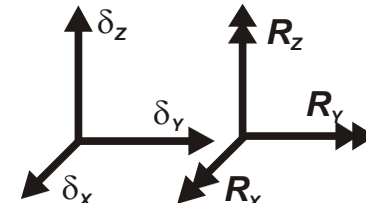
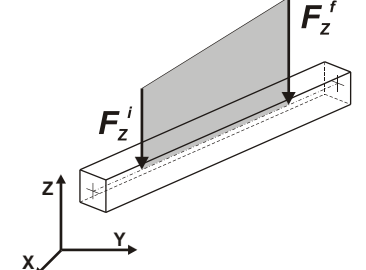
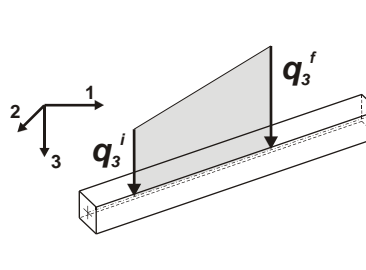
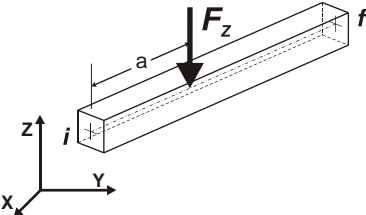
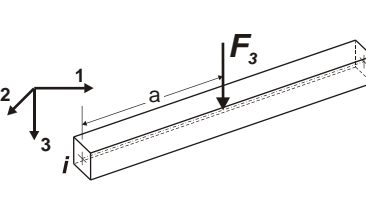
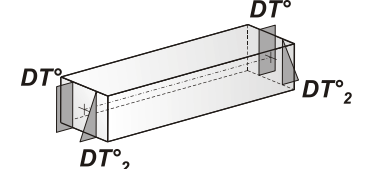
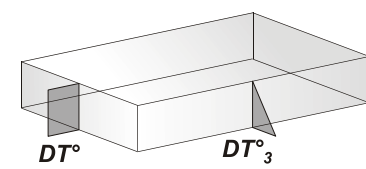
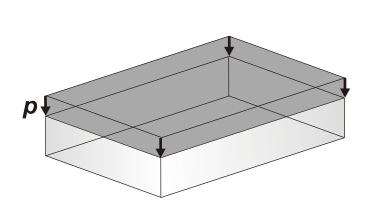
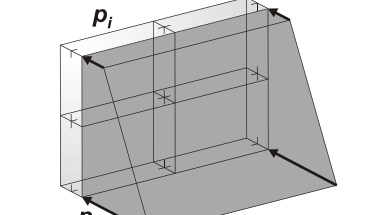
Elem.	Note	Nodo I	Nodo J	Nodo K	Nodo L	Mat.	Crit.	Spessore cm	Svincolo	Wink V daN/cm3	Wink O daN/cm3
1	Setto	5	25	21	3	3	1	30.0			
2	Setto	30	10	25	5	3	1	30.0			
3	Setto	32	2	34	31	3	1	30.0			
5	Setto	33	32	31	27	3	1	30.0			
6	Setto	6	1	22	26	3	1	30.0			
7	Setto	4	16	32	33	3	1	30.0			
8	Setto	20	23	7	12	3	1	30.0			
9	Setto	14	24	23	20	3	1	30.0			
10	Setto	2	20	12	34	3	1	30.0			
11	Setto	25	26	9	21	3	1	30.0			
12	Setto	10	6	26	25	3	1	30.0			
13	Setto	22	8	29	28	3	1	30.0			
14	Setto	1	35	8	22	3	1	30.0			
15	Setto	19	14	20	2	3	1	30.0			
16	Setto	16	19	2	32	3	1	30.0			
17	Setto	26	22	28	9	3	1	30.0			

MODELLAZIONE DELLE AZIONI

LEGENDA TABELLA DATI AZIONI

Il programma consente l'uso di diverse tipologie di carico (azioni). Le azioni utilizzate nella modellazione sono individuate da una sigla identificativa ed un codice numerico (gli elementi strutturali richiamano quest'ultimo nella propria descrizione). Per ogni azione applicata alla struttura viene di riportato il codice, il tipo e la sigla identificativa. Le tabelle successive dettagliano i valori caratteristici di ogni azione in relazione al tipo. Le tabelle riportano infatti i seguenti dati in relazione al tipo:

1	carico concentrato nodale 6 dati (forza F_x , F_y , F_z , momento M_x , M_y , M_z)
2	spostamento nodale impresso 6 dati (spostamento T_x , T_y , T_z , rotazione R_x , R_y , R_z)
3	carico distribuito globale su elemento tipo trave 7 dati (f_x , f_y , f_z , m_x , m_y , m_z , ascissa di inizio carico) 7 dati (f_x , f_y , f_z , m_x , m_y , m_z , ascissa di fine carico)
4	carico distribuito locale su elemento tipo trave 7 dati (f_1 , f_2 , f_3 , m_1 , m_2 , m_3 , ascissa di inizio carico) 7 dati (f_1 , f_2 , f_3 , m_1 , m_2 , m_3 , ascissa di fine carico)
5	carico concentrato globale su elemento tipo trave 7 dati (F_x , F_y , F_z , M_x , M_y , M_z , ascissa di carico)
6	carico concentrato locale su elemento tipo trave 7 dati (F_1 , F_2 , F_3 , M_1 , M_2 , M_3 , ascissa di carico)
7	variazione termica applicata ad elemento tipo trave 7 dati (variazioni termiche: uniforme, media e differenza in altezza e larghezza al nodo iniziale e finale)
8	carico di pressione uniforme su elemento tipo piastra 1 dato (pressione)
9	carico di pressione variabile su elemento tipo piastra 4 dati (pressione, quota, pressione, quota)
10	variazione termica applicata ad elemento tipo piastra 2 dati (variazioni termiche: media e differenza nello spessore)
11	carico variabile generale su elementi tipo trave e piastra 1 dato descrizione della tipologia 4 dati per segmento (posizione, valore, posizione, valore) la tipologia precisa l'ascissa di definizione, la direzione del carico, la modalità di carico e la larghezza d'influenza per gli elementi tipo trave
12	gruppo di carichi con impronta su piastra 9 dati (numero di ripetizioni in direzione X e Y, valore di ciascun carico, posizione centrale del primo, dimensioni dell'impronta, interasse tra i carichi)

 <p>Carico concentrato nodale</p>	 <p>Spostamento impresso</p>
 <p>Carico distribuito globale</p>	 <p>Carico distribuito locale</p>
 <p>Carico concentrato globale</p>	 <p>Carico concentrato locale</p>
 <p>Carico termico 2D</p>	 <p>Carico termico 3D</p>
 <p>Carico pressione uniforme</p>	 <p>Carico pressione variabile</p>

Tipo carico concentrato nodale

Id	Tipo	Fx	Fy	Fz	Mx	My	Mz
		kN	kN	kN	kN m	kN m	kN m
1	Peso vite - CN:Fz=-3300.00	0.0	0.0	-33.00	0.0	0.0	0.0

SCHEMATIZZAZIONE DEI CASI DI CARICO

LEGENDA TABELLA CASI DI CARICO

Il programma consente l'applicazione di diverse tipologie di casi di carico.

Sono previsti i seguenti 11 tipi di casi di carico:

	Sigla	Tipo	Descrizione
1	Ggk	A	caso di carico comprensivo del peso proprio struttura
2	Gk	NA	caso di carico con azioni permanenti
3	Qk	NA	caso di carico con azioni variabili
4	Gsk	A	caso di carico comprensivo dei carichi permanenti sui solai e sulle coperture
5	Qsk	A	caso di carico comprensivo dei carichi variabili sui solai
6	Qnk	A	caso di carico comprensivo dei carichi di neve sulle coperture
7	Qtk	SA	caso di carico comprensivo di una variazione termica agente sulla struttura
8	Qvk	NA	caso di carico comprensivo di azioni da vento sulla struttura
9	Esk	SA	caso di carico sismico con analisi statica equivalente
10	Edk	SA	caso di carico sismico con analisi dinamica
11	Etk	NA	caso di carico comprensivo di azioni derivanti dall' incremento di spinta delle terre in condizione sismica
12	Pk	NA	caso di carico comprensivo di azioni derivanti da coazioni, cedimenti e precompressioni

Sono di tipo automatico A (ossia non prevedono introduzione dati da parte dell'utente) i seguenti casi di carico: 1-Ggk; 4-Gsk; 5-Qsk; 6-Qnk.

Sono di tipo semi-automatico SA (ossia prevedono una minima introduzione dati da parte dell'utente) i seguenti casi di carico:

7-Qtk, in quanto richiede solo il valore della variazione termica;

9-Esk e 10-Edk, in quanto richiedono il valore dell'angolo di ingresso del sisma e l'individuazione dei casi di carico partecipanti alla definizione delle masse.

Sono di tipo non automatico NA ossia prevedono la diretta applicazione di carichi generici agli elementi strutturali (si veda il precedente punto Modellazione delle Azioni) i restanti casi di carico.

Nella tabella successiva vengono riportati i casi di carico agenti sulla struttura, con l'indicazione dei dati relativi al caso di carico stesso:

Numero Tipo e Sigla identificativa, Valore di riferimento del caso di carico (se previsto).

In successione, per i casi di carico non automatici, viene riportato l'elenco di nodi ed elementi direttamente caricati con la sigla identificativa del carico.

Per i casi di carico di tipo sismico (9-Esk e 10-Edk), viene riportata la tabella di definizione delle masse: per ogni caso di carico partecipante alla definizione delle masse viene indicata la relativa aliquota (partecipazione) considerata. Si precisa che per i caso di carico 5-Qsk e 6-Qnk la partecipazione è prevista localmente per ogni elemento solaio o copertura presente nel modello (si confronti il valore Sksol nel capitolo relativo agli elementi solaio) e pertanto la loro partecipazione è di norma pari a uno.

CDC	Tipo	Sigla Id	Note	Per non automatici:
1	Ggk	CDC=Ggk (peso proprio della struttura)		
2	Gsk	CDC=G1sk (permanente solai-coperture)		
3	Gsk	CDC=G2sk (permanente solai-coperture n.c.d.)		
4	Qsk	CDC=Qsk (variabile solai)		
5	Qnk	CDC=Qnk (carico da neve)		
6	Edk	CDC=Ed (dinamico SLU) alfa=0.0 (ecc. +)	partecipazione:1.00 per 1 CDC=Ggk (peso proprio della struttura)	
			partecipazione:1.00 per 2 CDC=G1sk (permanente solai-coperture)	
			partecipazione:1.00 per 3 CDC=G2sk (permanente solai-coperture n.c.d.)	
			partecipazione:1.00 per 4 CDC=Qsk (variabile solai)	
			partecipazione:1.00 per 5 CDC=Qnk (carico da neve)	
			partecipazione:1.00 per 14 CDC=G2k (permanente generico n.c.d.) peso macchinari	
7	Edk	CDC=Ed (dinamico SLU) alfa=0.0 (ecc. -)	come precedente CDC sismico	
8	Edk	CDC=Ed (dinamico SLU) alfa=90.00 (ecc. +)	come precedente CDC sismico	
9	Edk	CDC=Ed (dinamico SLU) alfa=90.00 (ecc. -)	come precedente CDC sismico	
10	Edk	CDC=Ed (dinamico SLD) alfa=0.0 (ecc. +)	come precedente CDC sismico	
11	Edk	CDC=Ed (dinamico SLD) alfa=0.0 (ecc. -)	come precedente CDC sismico	
12	Edk	CDC=Ed (dinamico SLD) alfa=90.00 (ecc. +)	come precedente CDC sismico	
13	Edk	CDC=Ed (dinamico SLD) alfa=90.00 (ecc. -)	come precedente CDC sismico	
14	Gk	CDC=G2k (permanente generico n.c.d.) peso macchinari	Azioni applicate:	Ad elementi:
15	Qvk	CDC=Qvk (carico da vento) dir X +	Azioni applicate:	Ad elementi:
16	Qvk	CDC=Qvk (carico da vento) dir X -	Azioni applicate:	Ad elementi:
17	Qvk	CDC=Qvk (carico da vento) dir Y +	Azioni applicate:	Ad elementi:
18	Qvk	CDC=Qvk (carico da vento) dir Y -	Azioni applicate:	Ad elementi:

DEFINIZIONE DELLE COMBINAZIONI

LEGENDA TABELLA COMBINAZIONI DI CARICO

Il programma combina i diversi tipi di casi di carico (CDC) secondo le regole previste dalla normativa vigente. Le combinazioni previste sono destinate al controllo di sicurezza della struttura ed alla verifica degli spostamenti e delle sollecitazioni.

La prima tabella delle combinazioni riportata di seguito comprende le seguenti informazioni: Numero, Tipo, Sigla identificativa. Una seconda tabella riporta il peso nella combinazione assunto per ogni caso di carico.

Ai fini delle verifiche degli stati limite si definiscono le seguenti combinazioni delle azioni:

Combinazione fondamentale SLU

$$\gamma G_1 \cdot G_1 + \gamma G_2 \cdot G_2 + \gamma P \cdot P + \gamma Q_1 \cdot Q_{k1} + \gamma Q_2 \cdot \psi_{02} \cdot Q_{k2} + \gamma Q_3 \cdot \psi_{03} \cdot Q_{k3} + \dots$$

Combinazione caratteristica (rara) SLE

$$G_1 + G_2 + P + Q_{k1} + \psi_{02} \cdot Q_{k2} + \psi_{03} \cdot Q_{k3} + \dots$$

Combinazione frequente SLE

$$G_1 + G_2 + P + \psi_{11} \cdot Q_{k1} + \psi_{22} \cdot Q_{k2} + \psi_{23} \cdot Q_{k3} + \dots$$

Combinazione quasi permanente SLE

$$G_1 + G_2 + P + \psi_{21} \cdot Q_{k1} + \psi_{22} \cdot Q_{k2} + \psi_{23} \cdot Q_{k3} + \dots$$

Combinazione sismica, impiegata per gli stati limite ultimi e di esercizio connessi all'azione sismica E

$$E + G_1 + G_2 + P + \psi_{21} \cdot Q_{k1} + \psi_{22} \cdot Q_{k2} + \dots$$

Combinazione eccezionale, impiegata per gli stati limite connessi alle azioni eccezionali

$$G_1 + G_2 + A_d + P + \psi_{21} \cdot Q_{k1} + \psi_{22} \cdot Q_{k2} + \dots$$

Dove:

NTC 2018 Tabella 2.5.1

Destinazione d'uso/azione	ψ_0	ψ_1	ψ_2
Categoria A residenziali	0,70	0,50	0,30
Categoria B uffici	0,70	0,50	0,30
Categoria C ambienti suscettibili di affollamento	0,70	0,70	0,60
Categoria D ambienti ad uso commerciale	0,70	0,70	0,60
Categoria E biblioteche, archivi, magazzini, ...	1,00	0,90	0,80
Categoria F Rimesse e parcheggi (autoveicoli ≤ 30 kN)	0,70	0,70	0,60
Categoria G Rimesse e parcheggi (autoveicoli > 30 kN)	0,70	0,50	0,30
Categoria H Coperture	0,00	0,00	0,00
Vento	0,60	0,20	0,00
Neve a quota ≤ 1000 m	0,50	0,20	0,00
Neve a quota > 1000 m	0,70	0,50	0,20
Variazioni Termiche	0,60	0,50	0,00

Nelle verifiche possono essere adottati in alternativa due diversi approcci progettuali:

- per l'approccio 1 si considerano due diverse combinazioni di gruppi di coefficienti di sicurezza parziali per le azioni, per i materiali e per la resistenza globale (combinazione 1 con coefficienti A1 e combinazione 2 con coefficienti A2),
- per l'approccio 2 si definisce un'unica combinazione per le azioni, per la resistenza dei materiali e per la resistenza globale (con coefficienti A1).

NTC 2018 Tabella 2.6.1

Coefficiente	EQU	A1	A2
γ_f			

<i>Carichi permanenti</i>	<i>Favorevoli</i>	$\gamma G1$	0,9	1,0	1,0
	<i>Sfavorevoli</i>		1,1	1,3	1,0
<i>Carichi permanenti non strutturali</i> <i>(Non compiutamente definiti)</i>	<i>Favorevoli</i>	$\gamma G2$	0,8	0,8	0,8
	<i>Sfavorevoli</i>		1,5	1,5	1,3
<i>Carichi variabili</i>	<i>Favorevoli</i>	γQi	0,0	0,0	0,0
	<i>Sfavorevoli</i>		1,5	1,5	1,3

Cmb	Tipo	Sigla Id	effetto P-delta
1	SLU	SLU neve Vx+	
2	SLU	SLU neve Vx-	
3	SLU	SLU neve Vy+	
4	SLU	SLU neve Vy-	
5	SLU	SLU Vx+	
6	SLU	SLU Vx-	
7	SLU	SLU Vy+	
8	SLU	SLU Vy-	
9	SLE(r)	SLE (rara) neve Vx+	
10	SLE(r)	SLE (rara) neve Vx-	
11	SLE(r)	SLE (rara) neve Vy+	
12	SLE(r)	SLE (rara) neve Vy-	
13	SLE(r)	SLE (rara) Vx+	
14	SLE(r)	SLE (rara) Vx-	
15	SLE(r)	SLE (rara) Vy+	
16	SLE(r)	SLE (rara) Vy-	
17	SLE(f)	SLE (freq) neve Vx+	
18	SLE(f)	SLE (freq) neve Vx-	
19	SLE(f)	SLE (freq) neve Vy+	
20	SLE(f)	SLE (freq) neve Vy-	
21	SLE(f)	SLE (freq) Vx+	
22	SLE(f)	SLE (freq) Vx-	
23	SLE(f)	SLE (freq) Vy+	
24	SLE(f)	SLE (freq) Vy-	
25	SLE(p)	SLE (qp)	
26	SLU	SLV 1 100X 30Y ex+ ey+	
27	SLU	SLV 2 100X 30Y ex+ ey-	
28	SLU	SLV 3 100X 30Y ex- ey+	
29	SLU	SLV 4 100X 30Y ex- ey-	
30	SLU	SLV 5 100X -30Y ex+ ey+	
31	SLU	SLV 6 100X -30Y ex+ ey-	
32	SLU	SLV 7 100X -30Y ex- ey+	
33	SLU	SLV 8 100X -30Y ex- ey-	
34	SLU	SLV 9 -100X 30Y ex+ ey+	
35	SLU	SLV 10 -100X 30Y ex+ ey-	
36	SLU	SLV 11 -100X 30Y ex- ey+	
37	SLU	SLV 12 -100X 30Y ex- ey-	
38	SLU	SLV 13 -100X -30Y ex+ ey+	
39	SLU	SLV 14 -100X -30Y ex+ ey-	
40	SLU	SLV 15 -100X -30Y ex- ey+	
41	SLU	SLV 16 -100X -30Y ex- ey-	
42	SLU	SLV 17 30X 100Y ex+ ey+	
43	SLU	SLV 18 30X 100Y ex+ ey-	
44	SLU	SLV 19 30X 100Y ex- ey+	
45	SLU	SLV 20 30X 100Y ex- ey-	
46	SLU	SLV 21 30X -100Y ex+ ey+	
47	SLU	SLV 22 30X -100Y ex+ ey-	
48	SLU	SLV 23 30X -100Y ex- ey+	
49	SLU	SLV 24 30X -100Y ex- ey-	
50	SLU	SLV 25 -30X 100Y ex+ ey+	
51	SLU	SLV 26 -30X 100Y ex+ ey-	
52	SLU	SLV 27 -30X 100Y ex- ey+	
53	SLU	SLV 28 -30X 100Y ex- ey-	
54	SLU	SLV 29 -30X -100Y ex+ ey+	
55	SLU	SLV 30 -30X -100Y ex+ ey-	
56	SLU	SLV 31 -30X -100Y ex- ey+	
57	SLU	SLV 32 -30X -100Y ex- ey-	
58	SLE(sis)	SLD 1 100X 30Y ex+ ey+	

Cmb	CDC 1/15...	CDC 2/16...	CDC 3/17...	CDC 4/18...	CDC 5/19...	CDC 6/20...	CDC 7/21...	CDC 8/22...	CDC 9/23...	CDC 10/24...	CDC 11/25...	CDC 12/26...	CDC 13/27...	CDC 14/28...
19	1.00	1.00	1.00	0.0	0.20	0.0	0.0	0.0	0.0	0.0	0.0	0.0	0.0	1.00
	0.0	0.0	0.0	0.0										
20	1.00	1.00	1.00	0.0	0.20	0.0	0.0	0.0	0.0	0.0	0.0	0.0	0.0	1.00
	0.0	0.0	0.0	0.0										
21	1.00	1.00	1.00	0.0	0.0	0.0	0.0	0.0	0.0	0.0	0.0	0.0	0.0	1.00
	0.20	0.0	0.0	0.0										
22	1.00	1.00	1.00	0.0	0.0	0.0	0.0	0.0	0.0	0.0	0.0	0.0	0.0	1.00
	0.0	0.20	0.0	0.0										
23	1.00	1.00	1.00	0.0	0.0	0.0	0.0	0.0	0.0	0.0	0.0	0.0	0.0	1.00
	0.0	0.0	0.20	0.0										
24	1.00	1.00	1.00	0.0	0.0	0.0	0.0	0.0	0.0	0.0	0.0	0.0	0.0	1.00
	0.0	0.0	0.0	0.20										
25	1.00	1.00	1.00	0.0	0.0	0.0	0.0	0.0	0.0	0.0	0.0	0.0	0.0	1.00
	0.0	0.0	0.0	0.0										
26	1.00	1.00	1.00	0.0	0.0	1.00	0.0	0.30	0.0	0.0	0.0	0.0	0.0	1.00
	0.0	0.0	0.0	0.0										
27	1.00	1.00	1.00	0.0	0.0	1.00	0.0	0.0	0.30	0.0	0.0	0.0	0.0	1.00
	0.0	0.0	0.0	0.0										
28	1.00	1.00	1.00	0.0	0.0	0.0	1.00	0.30	0.0	0.0	0.0	0.0	0.0	1.00
	0.0	0.0	0.0	0.0										
29	1.00	1.00	1.00	0.0	0.0	0.0	1.00	0.0	0.30	0.0	0.0	0.0	0.0	1.00
	0.0	0.0	0.0	0.0										
30	1.00	1.00	1.00	0.0	0.0	1.00	0.0	-0.30	0.0	0.0	0.0	0.0	0.0	1.00
	0.0	0.0	0.0	0.0										
31	1.00	1.00	1.00	0.0	0.0	1.00	0.0	0.0	-0.30	0.0	0.0	0.0	0.0	1.00
	0.0	0.0	0.0	0.0										
32	1.00	1.00	1.00	0.0	0.0	0.0	1.00	-0.30	0.0	0.0	0.0	0.0	0.0	1.00
	0.0	0.0	0.0	0.0										
33	1.00	1.00	1.00	0.0	0.0	0.0	1.00	0.0	-0.30	0.0	0.0	0.0	0.0	1.00
	0.0	0.0	0.0	0.0										
34	1.00	1.00	1.00	0.0	0.0	-1.00	0.0	0.30	0.0	0.0	0.0	0.0	0.0	1.00
	0.0	0.0	0.0	0.0										
35	1.00	1.00	1.00	0.0	0.0	-1.00	0.0	0.0	0.30	0.0	0.0	0.0	0.0	1.00
	0.0	0.0	0.0	0.0										
36	1.00	1.00	1.00	0.0	0.0	0.0	-1.00	0.30	0.0	0.0	0.0	0.0	0.0	1.00
	0.0	0.0	0.0	0.0										
37	1.00	1.00	1.00	0.0	0.0	0.0	-1.00	0.0	0.30	0.0	0.0	0.0	0.0	1.00
	0.0	0.0	0.0	0.0										
38	1.00	1.00	1.00	0.0	0.0	-1.00	0.0	-0.30	0.0	0.0	0.0	0.0	0.0	1.00
	0.0	0.0	0.0	0.0										
39	1.00	1.00	1.00	0.0	0.0	-1.00	0.0	0.0	-0.30	0.0	0.0	0.0	0.0	1.00
	0.0	0.0	0.0	0.0										
40	1.00	1.00	1.00	0.0	0.0	0.0	-1.00	-0.30	0.0	0.0	0.0	0.0	0.0	1.00
	0.0	0.0	0.0	0.0										
41	1.00	1.00	1.00	0.0	0.0	0.0	-1.00	0.0	-0.30	0.0	0.0	0.0	0.0	1.00
	0.0	0.0	0.0	0.0										
42	1.00	1.00	1.00	0.0	0.0	0.30	0.0	1.00	0.0	0.0	0.0	0.0	0.0	1.00
	0.0	0.0	0.0	0.0										
43	1.00	1.00	1.00	0.0	0.0	0.30	0.0	0.0	1.00	0.0	0.0	0.0	0.0	1.00
	0.0	0.0	0.0	0.0										
44	1.00	1.00	1.00	0.0	0.0	0.0	0.30	1.00	0.0	0.0	0.0	0.0	0.0	1.00
	0.0	0.0	0.0	0.0										
45	1.00	1.00	1.00	0.0	0.0	0.0	0.30	0.0	1.00	0.0	0.0	0.0	0.0	1.00
	0.0	0.0	0.0	0.0										
46	1.00	1.00	1.00	0.0	0.0	0.30	0.0	-1.00	0.0	0.0	0.0	0.0	0.0	1.00
	0.0	0.0	0.0	0.0										
47	1.00	1.00	1.00	0.0	0.0	0.30	0.0	0.0	-1.00	0.0	0.0	0.0	0.0	1.00
	0.0	0.0	0.0	0.0										
48	1.00	1.00	1.00	0.0	0.0	0.0	0.30	-1.00	0.0	0.0	0.0	0.0	0.0	1.00
	0.0	0.0	0.0	0.0										
49	1.00	1.00	1.00	0.0	0.0	0.0	0.30	0.0	-1.00	0.0	0.0	0.0	0.0	1.00
	0.0	0.0	0.0	0.0										
50	1.00	1.00	1.00	0.0	0.0	-0.30	0.0	1.00	0.0	0.0	0.0	0.0	0.0	1.00
	0.0	0.0	0.0	0.0										
51	1.00	1.00	1.00	0.0	0.0	-0.30	0.0	0.0	1.00	0.0	0.0	0.0	0.0	1.00
	0.0	0.0	0.0	0.0										
52	1.00	1.00	1.00	0.0	0.0	0.0	-0.30	1.00	0.0	0.0	0.0	0.0	0.0	1.00
	0.0	0.0	0.0	0.0										
53	1.00	1.00	1.00	0.0	0.0	0.0	-0.30	0.0	1.00	0.0	0.0	0.0	0.0	1.00
	0.0	0.0	0.0	0.0										
54	1.00	1.00	1.00	0.0	0.0	-0.30	0.0	-1.00	0.0	0.0	0.0	0.0	0.0	1.00
	0.0	0.0	0.0	0.0										
55	1.00	1.00	1.00	0.0	0.0	-0.30	0.0	0.0	-1.00	0.0	0.0	0.0	0.0	1.00

AZIONE SISMICA

VALUTAZIONE DELL' AZIONE SISMICA

L'azione sismica sulle costruzioni è valutata a partire dalla "pericolosità sismica di base", in condizioni ideali di sito di riferimento rigido con superficie topografica orizzontale.

Allo stato attuale, la pericolosità sismica su reticolo di riferimento nell'intervallo di riferimento è fornita dai dati pubblicati sul sito <http://esse1.mi.ingv.it/>. Per punti non coincidenti con il reticolo di riferimento e periodi di ritorno non contemplati direttamente si opera come indicato nell' allegato alle NTC (rispettivamente media pesata e interpolazione).

L' azione sismica viene definita in relazione ad un periodo di riferimento V_r che si ricava, per ciascun tipo di costruzione, moltiplicandone la vita nominale per il coefficiente d'uso (vedi tabella Parametri della struttura). Fissato il periodo di riferimento V_r e la probabilità di superamento P_{ver} associata a ciascuno degli stati limite considerati, si ottiene il periodo di ritorno T_r e i relativi parametri di pericolosità sismica (vedi tabella successiva):

a_g : accelerazione orizzontale massima del terreno;

F_o : valore massimo del fattore di amplificazione dello spettro in accelerazione orizzontale;

T^*c : periodo di inizio del tratto a velocità costante dello spettro in accelerazione orizzontale;

Parametri della struttura					
Classe d'uso	Vita V_n [anni]	Coeff. Uso	Periodo V_r [anni]	Tipo di suolo	Categoria topografica
III	50.0	1.5	75.0	C	T1

Individuati su reticolo di riferimento i parametri di pericolosità sismica si valutano i parametri spettrali riportati in tabella:

S è il coefficiente che tiene conto della categoria di sottosuolo e delle condizioni topografiche mediante la relazione seguente $S = S_s \cdot S_t$ (3.2.3)

F_o è il fattore che quantifica l'amplificazione spettrale massima, su sito di riferimento rigido orizzontale

F_v è il fattore che quantifica l'amplificazione spettrale massima verticale, in termini di accelerazione orizzontale massima del terreno a_g su sito di riferimento rigido orizzontale

T_b è il periodo corrispondente all'inizio del tratto dello spettro ad accelerazione costante.

T_c è il periodo corrispondente all'inizio del tratto dello spettro a velocità costante.

T_d è il periodo corrispondente all'inizio del tratto dello spettro a spostamento costante.

Lo spettro di risposta elastico in accelerazione della componente orizzontale del moto sismico, S_e , è definito dalle seguenti espressioni:

$$\begin{aligned}
 0 \leq T < T_B & \quad S_e(T) = a_g \cdot S \cdot \eta \cdot F_o \cdot \left[\frac{T}{T_B} + \frac{1}{\eta \cdot F_o} \left(1 - \frac{T}{T_B} \right) \right] \\
 T_B \leq T < T_C & \quad S_e(T) = a_g \cdot S \cdot \eta \cdot F_o \\
 T_C \leq T < T_D & \quad S_e(T) = a_g \cdot S \cdot \eta \cdot F_o \cdot \left(\frac{T_C}{T} \right) \\
 T_D \leq T & \quad S_e(T) = a_g \cdot S \cdot \eta \cdot F_o \cdot \left(\frac{T_C \cdot T_D}{T^2} \right)
 \end{aligned}$$

Dove per sottosuolo di categoria **A** i coefficienti S_s e C_c valgono 1; mentre per le categorie di sottosuolo B, C, D, E i coefficienti S_s e C_c vengono calcolati mediante le espressioni riportate nella seguente Tabella

Categoria sottosuolo	S_s	C_c
A	1,00	1,00
B	$1,00 \leq 1,40 - 0,40 \cdot F_o \cdot \frac{a_g}{g} \leq 1,20$	$1,10 \cdot (T_c^*)^{-0,20}$
C	$1,00 \leq 1,70 - 0,60 \cdot F_o \cdot \frac{a_g}{g} \leq 1,50$	$1,05 \cdot (T_c^*)^{-0,33}$
D	$0,90 \leq 2,40 - 1,50 \cdot F_o \cdot \frac{a_g}{g} \leq 1,80$	$1,25 \cdot (T_c^*)^{-0,50}$
E	$1,00 \leq 2,00 - 1,10 \cdot F_o \cdot \frac{a_g}{g} \leq 1,60$	$1,15 \cdot (T_c^*)^{-0,40}$

Per tenere conto delle condizioni topografiche e in assenza di specifiche analisi di risposta sismica locale, si utilizzano i valori del coefficiente topografico S_T riportati nella seguente Tabella

Categoria topografica	Ubicazione dell'opera o dell'intervento	S_T
T1	-	1,0
T2	In corrispondenza della sommità del pendio	1,2
T3	In corrispondenza della cresta di un rilievo con pendenza media minore o uguale a 30°	1,2
T4	In corrispondenza della cresta di un rilievo con pendenza media maggiore di 30°	1,4

Lo spettro di risposta elastico in accelerazione della componente verticale del moto sismico, S_{ve} , è definito dalle espressioni:

$$0 \leq T < T_B \quad S_{ve}(T) = a_g \cdot S \cdot \eta \cdot F_v \cdot \left[\frac{T}{T_B} + \frac{1}{\eta \cdot F_o} \left(1 - \frac{T}{T_B} \right) \right]$$

$$T_B \leq T < T_C \quad S_{ve}(T) = a_g \cdot S \cdot \eta \cdot F_v$$

$$T_C \leq T < T_D \quad S_{ve}(T) = a_g \cdot S \cdot \eta \cdot F_v \cdot \left(\frac{T_C}{T} \right)$$

$$T_D \leq T \quad S_{ve}(T) = a_g \cdot S \cdot \eta \cdot F_v \cdot \left(\frac{T_C \cdot T_D}{T^2} \right)$$

I valori di S_s , T_B , T_C e T_D , sono riportati nella seguente Tabella

Categoria di sottosuolo	S_s	T_B	T_C	T_D
A, B, C, D, E	1,0	0,05 s	0,15 s	1,0 s

Id nodo	Longitudine	Latitudine	Distanza
			Km
Loc.	15.110	40.188	
36099	15.060	40.174	4.636
36100	15.125	40.173	2.151
35878	15.127	40.223	4.026
35877	15.061	40.224	5.756

SL	Pver	Tr	ag	Fo	T*c
		Anni	g		sec
SLO	81.0	45.2	0.035	2.456	0.311
SLD	63.0	75.4	0.042	2.517	0.364
SLV	10.0	711.8	0.090	2.726	0.519
SLC	5.0	1462.2	0.108	2.839	0.543

SL	ag	S	Fo	Fv	Tb	Tc	Td
	g				sec	sec	sec
SLO	0.035	1.500	2.456	0.618	0.160	0.480	1.739
SLD	0.042	1.500	2.517	0.698	0.178	0.533	1.769
SLV	0.090	1.500	2.726	1.103	0.226	0.677	1.960
SLC	0.108	1.500	2.839	1.262	0.232	0.697	2.034

Modo	Frequenza	Periodo	X M efficace x g	%	Y M efficace x g	%	Z M efficace x g	%	RZ M efficace x g	%
	1/sec	sec	kN		kN		kN		kN m2	
1	15.85	0.06	0.0	0	0.0	0	33.0	73	0.0	0
2	36.82	0.03	0.0	0	37.2	82	0.0	0	0.0	0
3	46.29	0.02	34.1	75	0.0	0	0.0	0	0.0	0
4	297.44	3.36e-03	0.0	0	0.0	0	0.0	0	0.0	0
5	298.04	3.36e-03	0.0	0	5.5	12	0.0	0	0.0	0
6	407.96	2.45e-03	5.47e-04	0	0.0	0	0.0	0	0.0	0

RISULTATI ANALISI SISMICHE

LEGENDA TABELLA ANALISI SISMICHE

Il programma consente l'analisi di diverse configurazioni sismiche.

Sono previsti, infatti, i seguenti casi di carico:

9. Esk caso di carico sismico con analisi statica equivalente

10. Edk caso di carico sismico con analisi dinamica

Ciascun caso di carico è caratterizzato da un angolo di ingresso e da una configurazione di masse determinante la forza sismica complessiva (si rimanda al capitolo relativo ai casi di carico per chiarimenti inerenti questo aspetto).

Nella colonna Note, in funzione della norma in uso sono riportati i parametri fondamentali che caratterizzano l'azione sismica: in particolare possono essere presenti i seguenti valori:

Angolo di ingresso	di	Angolo di ingresso dell'azione sismica orizzontale
Fattore di importanza	di	Fattore di importanza dell'edificio, in base alla categoria di appartenenza
Zona sismica		Zona sismica
Accelerazione ag		Accelerazione orizzontale massima sul suolo
Categoria suolo		Categoria di profilo stratigrafico del suolo di fondazione
Fattore q		Fattore di struttura/di comportamento. Dipendente dalla tipologia strutturale
Amplificazione ND		Coefficiente di amplificazione q/qND delle azioni sismiche (solo per elementi progettati in campo non dissipativo)
Fattore di sito S		Fattore dipendente dalla stratigrafia e dal profilo topografico
Classe di duttilità CD		Classe di duttilità della struttura – "A" duttilità alta, "B" duttilità bassa
Fattore SLD	riduz.	Fattore di riduzione dello spettro elastico per lo stato limite di danno
Periodo T1	proprio	Periodo proprio di vibrazione della struttura
Coefficiente Lambda		Coefficiente dipendente dal periodo proprio T1 e dal numero di piani della struttura
Ordinata Sd(T1)	spettro	Valore delle ordinate dello spettro di progetto per lo stato limite ultimo, componente orizzontale (verticale Svd)
Ordinata Se(T1)	spettro	Valore delle ordinate dello spettro elastico ridotta del fattore SLD per lo stato limite di danno, componente orizzontale (verticale Sve)
Ordinata S (Tb-Tc)	spettro	Valore dell'ordinata dello spettro in uso nel tratto costante
N°di considerati	modi	Numero di modi di vibrare della struttura considerati nell'analisi dinamica

Nel caso di elementi progettati in campo non dissipativo vengono adottate le sollecitazioni calcolate con un fattore qND ricavato come da 7.3.2 in funzione del fattore di comportamento q utilizzato per la struttura: $1 < qND = 2/3 * q < 1.5$

Il coefficiente di amplificazione delle azioni sismiche rispetto alle azioni calcolate con il fattore di comportamento globale viene indicato nelle relative tabelle.

Per ciascun caso di carico sismico viene riportato l'insieme di dati sotto riportati (le masse sono espresse in unità di forza):

- a) analisi sismica statica equivalente:

- quota, posizione del centro di applicazione e azione orizzontale risultante, posizione del baricentro delle rigidezze, rapporto r/Ls (per strutture a nucleo), indici di regolarità e/r secondo EC8 4.2.3.2
- azione sismica complessiva
- b) analisi sismica dinamica con spettro di risposta:
 - quota, posizione del centro di massa e massa risultante, posizione del baricentro delle rigidezze, rapporto r/Ls (per strutture a nucleo) , indici di regolarità e/r secondo EC8 4.2.3.2
 - frequenza, periodo, accelerazione spettrale, massa eccitata nelle tre direzioni globali per tutti i modi
 - massa complessiva ed aliquota di massa complessiva eccitata.

Per ciascuna combinazione sismica definita SLD o SLO viene riportato il livello di deformazione η_T (dr) degli elementi strutturali verticali. Per semplicità di consultazione il livello è espresso anche in unità $1000 \cdot \eta_T/h$ da confrontare direttamente con i valori forniti nella norma (es. 5 per edifici con tamponamenti collegati rigidamente alla struttura, 10.0 per edifici con tamponamenti collegati elasticamente, 3 per edifici in muratura ordinaria, 4 per edifici in muratura armata).

Qualora si applichi il D.M. 96 (vedi NOTA sul capitolo "normativa di riferimento") l'analisi sismica dinamica può essere comprensiva di sollecitazione verticale contemporanea a quella orizzontale, nel qual caso è effettuata una sovrapposizione degli effetti in ragione della radice dei quadrati degli effetti stessi. Per ciascuna combinazione sismica - analisi effettuate con il D.M. 96 (vedi NOTA sul capitolo "normativa di riferimento") - viene riportato il livello di deformazione η_T , η_P e η_D degli elementi strutturali verticali. Per semplicità di consultazione il livello è espresso in unità $1000 \cdot \eta_T/h$ da confrontare direttamente con il valore 2 o 4 per la verifica.

Per gli edifici sismicamente isolati si riportano di seguito le verifiche condotte sui dispositivi di isolamento. Le verifiche sono effettuate secondo la circolare n.7/2019 del C.S.LL.PP nelle combinazioni in SLC come previsto dal DM 17-01-2018. Per ogni combinazione è riportato il codice di verifica ed i valori utilizzati per la verifica: spostamento dE, area ridotta e dimensione A2, azione verticale, deformazioni di taglio dell'elastomero e tensioni nell'acciaio.

In particolare la tabella, per ogni combinazione di calcolo, riporta:

Nodo	Nodo di appoggio dell' isolatore
Cmb	Combinazione oggetto della verifica
Verif.	Codice di verifica ok – verifica positiva , NV – verifica negativa, ND – verifica non completata
dE	Spostamento relativo tra le due facce combinato con la regola del 30%
Ang fi	Angolo utilizzato per il calcolo dell' area ridotta A_r (per dispositivi circolari)
V	Azione verticale agente
A_r	Area ridotta efficace
Dim A2	Dimensione utile per il calcolo della deformazione per rotazione
Sig s	Tensione nell' inserto in acciaio
$\Gamma_{c(a,s,t)}$	Deformazioni di taglio dell' elastomero
V_{cr}	Carico critico per instabilità

Affinché la verifica sia positiva deve essere:

- 1) $V > 0$
- 2) $\text{Sig } s < f_{yk}$
- 3) $\Gamma_{ct} < 5$
- 4) $\Gamma_{cs} < \Gamma_{c} \cdot (\text{caratteristica dell' elastomero})$
- 5) $\Gamma_{cs} < 2$
- 6) $V < 0.5 V_{cr}$

CDC	Tipo	Sigla Id	Note
6	Edk	CDC=Ed (dinamico SLU) $\alpha=0.0$ (ecc. +)	
			categoria suolo: C
			fattore di sito $S = 1.500$
			ordinata spettro (tratto T_b-T_c) = 0.368 g

CDC	Tipo	Sigla Id	Note
			angolo di ingresso:0.0
			eccentricità aggiuntiva: positiva
			periodo proprio T1: 0.022 s
			fattore q: 1.000
			amplificazione ND (non dissipativi): 1.000
			fattore per spost. mu d: 1.000
			classe di duttilità CD: ND
			numero di modi considerati: 15
			combinaz. modale: CQC

Quota	M Sismica x g	Pos. GX	Pos. GY	E agg. X-X	E agg. Y-Y	Pos. KX	Pos. KY	(r/Ls)^2	rapp. ex/rx	rapp. ey/ry
m	kN	m	m	m	m	m	m			
1.65	33.00	7.50	5.11	0.0	0.0	7.50	5.11	3.6621e+04	0.0	0.0
0.90	4.05	7.50	5.11	0.0	-0.19	7.50	5.11	2.717	0.0	0.0
0.45	8.10	7.50	5.11	0.0	-0.19	7.50	5.11	2.717	0.0	0.0
Risulta	45.15									

Modo	Frequenza	Periodo	Acc. Spettrale	M efficace X x g	%	M efficace Y x g	%	M efficace Z x g	%	Energia	Energia x v
	Hz	sec	g	kN		kN		kN			
1	15.853	0.063	0.200	0.0	0.0	0.0	0.0	33.02	73.1	0.0	0.0
2	36.825	0.027	0.163	0.0	0.0	37.18	82.4	0.0	0.0	0.0	0.0
3	46.291	0.022	0.157	34.06	75.4	0.0	0.0	0.0	0.0	0.0	0.0
4	297.446	0.003	0.138	0.0	0.0	0.0	0.0	0.0	0.0	0.0	0.0
5	298.041	0.003	0.138	0.0	0.0	5.47	12.1	0.0	0.0	0.0	0.0
6	409.043	0.002	0.137	2.90e-03	6.42e-03	0.0	0.0	0.0	0.0	0.0	0.0
7	501.172	0.002	0.137	7.75	17.2	0.0	0.0	0.0	0.0	0.0	0.0
8	575.079	0.002	0.137	0.79	1.8	0.0	0.0	0.0	0.0	0.0	0.0
9	742.048	0.001	0.136	0.0	0.0	0.16	0.4	0.0	0.0	0.0	0.0
10	960.442	0.001	0.136	0.0	0.0	2.09	4.6	1.73e-05	3.83e-05	0.0	0.0
11	992.207	0.001	0.136	0.0	0.0	8.48e-06	1.88e-05	11.65	25.8	0.0	0.0
12	1.0514e+03	9.5110e-04	0.136	2.53	5.6	0.0	0.0	0.0	0.0	0.0	0.0
13	1.0517e+03	9.5086e-04	0.136	0.0	0.0	0.24	0.5	7.24e-05	1.60e-04	0.0	0.0
14	1.2321e+03	8.1165e-04	0.136	0.0	0.0	0.0	0.0	0.19	0.4	0.0	0.0
15	2.3248e+03	4.3014e-04	0.135	0.0	0.0	0.0	0.0	0.27	0.6	0.0	0.0
Risulta				45.13		45.15		45.14			
In percentuale				99.95		100.00		99.97			

CDC	Tipo	Sigla Id	Note
7	Edk	CDC=Ed (dinamico SLU) alfa=0.0 (ecc. -)	
			categoria suolo: C
			fattore di sito S = 1.500
			ordinata spettro (tratto Tb-Tc) = 0.368 g
			angolo di ingresso:0.0
			eccentricità aggiuntiva: negativa
			periodo proprio T1: 0.022 s
			fattore q: 1.000
			amplificazione ND (non dissipativi): 1.000
			fattore per spost. mu d: 1.000
			classe di duttilità CD: ND
			numero di modi considerati: 15
			combinaz. modale: CQC

Quota	M Sismica x g	Pos. GX	Pos. GY	E agg. X-X	E agg. Y-Y	Pos. KX	Pos. KY	(r/Ls)^2	rapp. ex/rx	rapp. ey/ry
m	kN	m	m	m	m	m	m			
1.65	33.00	7.50	5.11	0.0	0.0	7.50	5.11	3.6621e+04	0.0	0.0
0.90	4.05	7.50	5.11	0.0	0.19	7.50	5.11	2.717	0.0	0.0
0.45	8.10	7.50	5.11	0.0	0.19	7.50	5.11	2.717	0.0	0.0

Quota	M Sismica x g	Pos. GX	Pos. GY	E agg. X-X	E agg. Y-Y	Pos. KX	Pos. KY	(r/Ls)^2	rapp. ex/rx	rapp. ey/ry
Risulta	45.15									

Modo	Frequenza	Periodo	Acc. Spettrale	M efficace X x g	%	M efficace Y x g	%	M efficace Z x g	%	Energia	Energia x v
	Hz	sec	g	kN		kN		kN			
1	15.853	0.063	0.200	0.0	0.0	0.0	0.0	33.02	73.1	0.0	0.0
2	36.825	0.027	0.163	0.0	0.0	37.18	82.4	0.0	0.0	0.0	0.0
3	46.291	0.022	0.157	34.06	75.4	0.0	0.0	0.0	0.0	0.0	0.0
4	297.446	0.003	0.138	0.0	0.0	0.0	0.0	0.0	0.0	0.0	0.0
5	298.041	0.003	0.138	0.0	0.0	5.47	12.1	0.0	0.0	0.0	0.0
6	409.043	0.002	0.137	2.90e-03	6.42e-03	0.0	0.0	0.0	0.0	0.0	0.0
7	501.172	0.002	0.137	7.75	17.2	0.0	0.0	0.0	0.0	0.0	0.0
8	575.079	0.002	0.137	0.79	1.8	0.0	0.0	0.0	0.0	0.0	0.0
9	742.048	0.001	0.136	0.0	0.0	0.16	0.4	0.0	0.0	0.0	0.0
10	960.442	0.001	0.136	0.0	0.0	2.09	4.6	1.73e-05	3.83e-05	0.0	0.0
11	992.207	0.001	0.136	0.0	0.0	8.48e-06	1.88e-05	11.65	25.8	0.0	0.0
12	1.0514e+03	9.5110e-04	0.136	2.53	5.6	0.0	0.0	0.0	0.0	0.0	0.0
13	1.0517e+03	9.5086e-04	0.136	0.0	0.0	0.24	0.5	7.24e-05	1.60e-04	0.0	0.0
14	1.2321e+03	8.1165e-04	0.136	0.0	0.0	0.0	0.0	0.19	0.4	0.0	0.0
15	2.3248e+03	4.3014e-04	0.135	0.0	0.0	0.0	0.0	0.27	0.6	0.0	0.0
Risulta				45.13		45.15		45.14			
In percentuale				99.95		100.00		99.97			

CDC	Tipo	Sigla Id	Note
8	Edk	CDC=Ed (dinamico SLU) alfa=90.00 (ecc. +)	
			categoria suolo: C
			fattore di sito S = 1.500
			ordinata spettro (tratto Tb-Tc) = 0.368 g
			angolo di ingresso:90.00
			eccentricità aggiuntiva: positiva
			periodo proprio T1: 0.027 s
			fattore q: 1.000
			amplificazione ND (non dissipativi): 1.000
			fattore per spost. mu d: 1.000
			classe di duttilità CD: ND
			numero di modi considerati: 15
			combinaz. modale: CQC

Quota	M Sismica x g	Pos. GX	Pos. GY	E agg. X-X	E agg. Y-Y	Pos. KX	Pos. KY	(r/Ls)^2	rapp. ex/rx	rapp. ey/ry
m	kN	m	m	m	m	m	m			
1.65	33.00	7.50	5.11	0.0	0.0	7.50	5.11	3.6621e+04	0.0	0.0
0.90	4.05	7.50	5.11	0.06	0.0	7.50	5.11	2.717	0.0	0.0
0.45	8.10	7.50	5.11	0.06	0.0	7.50	5.11	2.717	0.0	0.0
Risulta	45.15									

Modo	Frequenza	Periodo	Acc. Spettrale	M efficace X x g	%	M efficace Y x g	%	M efficace Z x g	%	Energia	Energia x v
	Hz	sec	g	kN		kN		kN			
1	15.853	0.063	0.200	0.0	0.0	0.0	0.0	33.02	73.1	0.0	0.0
2	36.825	0.027	0.163	0.0	0.0	37.18	82.4	0.0	0.0	0.0	0.0
3	46.291	0.022	0.157	34.06	75.4	0.0	0.0	0.0	0.0	0.0	0.0
4	293.956	0.003	0.138	9.23e-06	2.04e-05	0.0	0.0	0.0	0.0	0.0	0.0
5	294.459	0.003	0.138	0.0	0.0	5.38	11.9	0.0	0.0	0.0	0.0
6	411.507	0.002	0.137	0.0	0.0	0.09	0.2	0.0	0.0	0.0	0.0
7	416.028	0.002	0.137	6.02e-04	1.33e-03	0.0	0.0	0.0	0.0	0.0	0.0
8	509.366	0.002	0.137	8.54	18.9	0.0	0.0	0.0	0.0	0.0	0.0
9	812.100	0.001	0.136	0.0	0.0	0.63	1.4	0.0	0.0	0.0	0.0
10	992.289	0.001	0.136	0.0	0.0	0.0	0.0	11.67	25.8	0.0	0.0

Modo	Frequenza	Periodo	Acc. Spettrale	M efficace X x g	%	M efficace Y x g	%	M efficace Z x g	%	Energia	Energia x v
11	995.493	0.001	0.136	0.0	0.0	1.86	4.1	0.0	0.0	0.0	0.0
12	1.0489e+03	9.5341e-04	0.136	2.52	5.6	0.0	0.0	4.34e-06	9.62e-06	0.0	0.0
13	1.2474e+03	8.0167e-04	0.136	3.88e-05	8.60e-05	0.0	0.0	0.18	0.4	0.0	0.0
14	2.3274e+03	4.2967e-04	0.135	4.77e-04	1.06e-03	0.0	0.0	0.27	0.6	0.0	0.0
15	2.7367e+03	3.6541e-04	0.135	0.02	5.43e-02	0.0	0.0	5.80e-03	1.29e-02	0.0	0.0
Risulta				45.14		45.14		45.14			
In percentuale				99.99		99.99		99.98			

CDC	Tipo	Sigla Id	Note
9	Edk	CDC=Ed (dinamico SLU) alfa=90.00 (ecc. -)	
			categoria suolo: C
			fattore di sito S = 1.500
			ordinata spettro (tratto Tb-Tc) = 0.368 g
			angolo di ingresso:90.00
			eccentricità aggiuntiva: negativa
			periodo proprio T1: 0.027 s
			fattore q: 1.000
			amplificazione ND (non dissipativi): 1.000
			fattore per spost. mu d: 1.000
			classe di duttilità CD: ND
			numero di modi considerati: 15
			combinaz. modale: CQC

Quota	M Sismica x g	Pos. GX	Pos. GY	E agg. X-X	E agg. Y-Y	Pos. KX	Pos. KY	(r/Ls)^2	rapp. ex/rx	rapp. ey/ry
m	kN	m	m	m	m	m	m			
1.65	33.00	7.50	5.11	0.0	0.0	7.50	5.11	3.6621e+04	0.0	0.0
0.90	4.05	7.50	5.11	-0.06	0.0	7.50	5.11	2.717	0.0	0.0
0.45	8.10	7.50	5.11	-0.06	0.0	7.50	5.11	2.717	0.0	0.0
Risulta	45.15									

Modo	Frequenza	Periodo	Acc. Spettrale	M efficace X x g	%	M efficace Y x g	%	M efficace Z x g	%	Energia	Energia x v
	Hz	sec	g	kN		kN		kN			
1	15.853	0.063	0.200	0.0	0.0	0.0	0.0	33.02	73.1	0.0	0.0
2	36.825	0.027	0.163	0.0	0.0	37.18	82.4	0.0	0.0	0.0	0.0
3	46.291	0.022	0.157	34.06	75.4	0.0	0.0	0.0	0.0	0.0	0.0
4	293.956	0.003	0.138	9.23e-06	2.04e-05	0.0	0.0	0.0	0.0	0.0	0.0
5	294.459	0.003	0.138	0.0	0.0	5.38	11.9	0.0	0.0	0.0	0.0
6	411.507	0.002	0.137	0.0	0.0	0.09	0.2	0.0	0.0	0.0	0.0
7	416.028	0.002	0.137	6.02e-04	1.33e-03	0.0	0.0	0.0	0.0	0.0	0.0
8	509.366	0.002	0.137	8.54	18.9	0.0	0.0	0.0	0.0	0.0	0.0
9	812.100	0.001	0.136	0.0	0.0	0.63	1.4	0.0	0.0	0.0	0.0
10	992.289	0.001	0.136	0.0	0.0	0.0	0.0	11.67	25.8	0.0	0.0
11	995.493	0.001	0.136	0.0	0.0	1.86	4.1	0.0	0.0	0.0	0.0
12	1.0489e+03	9.5341e-04	0.136	2.52	5.6	0.0	0.0	4.34e-06	9.62e-06	0.0	0.0
13	1.2474e+03	8.0167e-04	0.136	3.88e-05	8.60e-05	0.0	0.0	0.18	0.4	0.0	0.0
14	2.3274e+03	4.2967e-04	0.135	4.77e-04	1.06e-03	0.0	0.0	0.27	0.6	0.0	0.0
15	2.7367e+03	3.6541e-04	0.135	0.02	5.43e-02	0.0	0.0	5.80e-03	1.29e-02	0.0	0.0
Risulta				45.14		45.14		45.14			
In percentuale				99.99		99.99		99.98			

CDC	Tipo	Sigla Id	Note
10	Edk	CDC=Ed (dinamico SLD) alfa=0.0 (ecc. +)	
			categoria suolo: C
			fattore di sito S = 1.500
			ordinata spettro (tratto Tb-Tc) = 0.159 g

Modo	Frequenza	Periodo	Acc. Spettrale	M efficace X x g	%	M efficace Y x g	%	M efficace Z x g	%	Energia	Energia x v
	Hz	sec	g	kN		kN		kN			
1	15.853	0.063	0.097	0.0	0.0	0.0	0.0	33.02	73.1	0.0	0.0
2	36.825	0.027	0.078	0.0	0.0	37.18	82.4	0.0	0.0	0.0	0.0
3	46.291	0.022	0.075	34.06	75.4	0.0	0.0	0.0	0.0	0.0	0.0
4	297.446	0.003	0.065	0.0	0.0	0.0	0.0	0.0	0.0	0.0	0.0
5	298.041	0.003	0.065	0.0	0.0	5.47	12.1	0.0	0.0	0.0	0.0
6	409.043	0.002	0.065	2.90e-03	6.42e-03	0.0	0.0	0.0	0.0	0.0	0.0
7	501.172	0.002	0.064	7.75	17.2	0.0	0.0	0.0	0.0	0.0	0.0
8	575.079	0.002	0.064	0.79	1.8	0.0	0.0	0.0	0.0	0.0	0.0
9	742.048	0.001	0.064	0.0	0.0	0.16	0.4	0.0	0.0	0.0	0.0
10	960.442	0.001	0.064	0.0	0.0	2.09	4.6	1.73e-05	3.83e-05	0.0	0.0
11	992.207	0.001	0.064	0.0	0.0	8.48e-06	1.88e-05	11.65	25.8	0.0	0.0
12	1.0514e+03	9.5110e-04	0.064	2.53	5.6	0.0	0.0	0.0	0.0	0.0	0.0
13	1.0517e+03	9.5086e-04	0.064	0.0	0.0	0.24	0.5	7.24e-05	1.60e-04	0.0	0.0
14	1.2321e+03	8.1165e-04	0.064	0.0	0.0	0.0	0.0	0.19	0.4	0.0	0.0
15	2.3248e+03	4.3014e-04	0.064	0.0	0.0	0.0	0.0	0.27	0.6	0.0	0.0
Risulta				45.13		45.15		45.14			
In percentuale				99.95		100.00		99.97			

CDC	Tipo	Sigla Id	Note
12	Edk	CDC=Ed (dinamico SLD) alfa=90.00 (ecc. +)	
			categoria suolo: C
			fattore di sito S = 1.500
			ordinata spettro (tratto Tb-Tc) = 0.159 g
			angolo di ingresso:90.00
			eccentricità aggiuntiva: positiva
			periodo proprio T1: 0.027 s
			numero di modi considerati: 15
			combinaz. modale: CQC

Quota	M Sismica x g	Pos. GX	Pos. GY	E agg. X-X	E agg. Y-Y	Pos. KX	Pos. KY	(r/Ls)^2	rapp. ex/rx	rapp. ey/ry
m	kN	m	m	m	m	m	m			
1.65	33.00	7.50	5.11	0.0	0.0	7.50	5.11	3.6621e+04	0.0	0.0
0.90	4.05	7.50	5.11	0.06	0.0	7.50	5.11	2.717	0.0	0.0
0.45	8.10	7.50	5.11	0.06	0.0	7.50	5.11	2.717	0.0	0.0
Risulta	45.15									

Modo	Frequenza	Periodo	Acc. Spettrale	M efficace X x g	%	M efficace Y x g	%	M efficace Z x g	%	Energia	Energia x v
	Hz	sec	g	kN		kN		kN			
1	15.853	0.063	0.097	0.0	0.0	0.0	0.0	33.02	73.1	0.0	0.0
2	36.825	0.027	0.078	0.0	0.0	37.18	82.4	0.0	0.0	0.0	0.0
3	46.291	0.022	0.075	34.06	75.4	0.0	0.0	0.0	0.0	0.0	0.0
4	293.956	0.003	0.065	9.23e-06	2.04e-05	0.0	0.0	0.0	0.0	0.0	0.0
5	294.459	0.003	0.065	0.0	0.0	5.38	11.9	0.0	0.0	0.0	0.0
6	411.507	0.002	0.065	0.0	0.0	0.09	0.2	0.0	0.0	0.0	0.0
7	416.028	0.002	0.065	6.02e-04	1.33e-03	0.0	0.0	0.0	0.0	0.0	0.0
8	509.366	0.002	0.064	8.54	18.9	0.0	0.0	0.0	0.0	0.0	0.0
9	812.100	0.001	0.064	0.0	0.0	0.63	1.4	0.0	0.0	0.0	0.0
10	992.289	0.001	0.064	0.0	0.0	0.0	0.0	11.67	25.8	0.0	0.0
11	995.493	0.001	0.064	0.0	0.0	1.86	4.1	0.0	0.0	0.0	0.0
12	1.0489e+03	9.5341e-04	0.064	2.52	5.6	0.0	0.0	4.34e-06	9.62e-06	0.0	0.0
13	1.2474e+03	8.0167e-04	0.064	3.88e-05	8.60e-05	0.0	0.0	0.18	0.4	0.0	0.0
14	2.3274e+03	4.2967e-04	0.064	4.77e-04	1.06e-03	0.0	0.0	0.27	0.6	0.0	0.0
15	2.7367e+03	3.6541e-04	0.063	0.02	5.43e-02	0.0	0.0	5.80e-03	1.29e-02	0.0	0.0
Risulta				45.14		45.14		45.14			
In percentuale				99.99		99.99		99.98			

CDC	Tipo	Sigla Id	Note
13	Edk	CDC=Ed (dinamico SLD) alfa=90.00 (ecc. -)	
			categoria suolo: C
			fattore di sito S = 1.500
			ordinata spettro (tratto Tb-Tc) = 0.159 g
			angolo di ingresso:90.00
			eccentricità aggiuntiva: negativa
			periodo proprio T1: 0.027 s
			numero di modi considerati: 15
			combinaz. modale: CQC

Quota	M Sismica x g	Pos. GX	Pos. GY	E agg. X-X	E agg. Y-Y	Pos. KX	Pos. KY	(r/Ls)^2	rapp. ex/rx	rapp. ey/ry
m	kN	m	m	m	m	m	m			
1.65	33.00	7.50	5.11	0.0	0.0	7.50	5.11	3.6621e+04	0.0	0.0
0.90	4.05	7.50	5.11	-0.06	0.0	7.50	5.11	2.717	0.0	0.0
0.45	8.10	7.50	5.11	-0.06	0.0	7.50	5.11	2.717	0.0	0.0
Risulta	45.15									

Modo	Frequenza	Periodo	Acc. Spettrale	M efficace X x g	%	M efficace Y x g	%	M efficace Z x g	%	Energia	Energia x v
	Hz	sec	g	kN		kN		kN			
1	15.853	0.063	0.097	0.0	0.0	0.0	0.0	33.02	73.1	0.0	0.0
2	36.825	0.027	0.078	0.0	0.0	37.18	82.4	0.0	0.0	0.0	0.0
3	46.291	0.022	0.075	34.06	75.4	0.0	0.0	0.0	0.0	0.0	0.0
4	293.956	0.003	0.065	9.23e-06	2.04e-05	0.0	0.0	0.0	0.0	0.0	0.0
5	294.459	0.003	0.065	0.0	0.0	5.38	11.9	0.0	0.0	0.0	0.0
6	411.507	0.002	0.065	0.0	0.0	0.09	0.2	0.0	0.0	0.0	0.0
7	416.028	0.002	0.065	6.02e-04	1.33e-03	0.0	0.0	0.0	0.0	0.0	0.0
8	509.366	0.002	0.064	8.54	18.9	0.0	0.0	0.0	0.0	0.0	0.0
9	812.100	0.001	0.064	0.0	0.0	0.63	1.4	0.0	0.0	0.0	0.0
10	992.289	0.001	0.064	0.0	0.0	0.0	0.0	11.67	25.8	0.0	0.0
11	995.493	0.001	0.064	0.0	0.0	1.86	4.1	0.0	0.0	0.0	0.0
12	1.0489e+03	9.5341e-04	0.064	2.52	5.6	0.0	0.0	4.34e-06	9.62e-06	0.0	0.0
13	1.2474e+03	8.0167e-04	0.064	3.88e-05	8.60e-05	0.0	0.0	0.18	0.4	0.0	0.0
14	2.3274e+03	4.2967e-04	0.064	4.77e-04	1.06e-03	0.0	0.0	0.27	0.6	0.0	0.0
15	2.7367e+03	3.6541e-04	0.063	0.02	5.43e-02	0.0	0.0	5.80e-03	1.29e-02	0.0	0.0
Risulta				45.14		45.14		45.14			
In percentuale				99.99		99.99		99.98			

RISULTATI NODALI

LEGENDA RISULTATI NODALI

Il controllo dei risultati delle analisi condotte, per quanto concerne i nodi strutturali, è possibile in relazione alle tabelle sottoriportate.

Una prima tabella riporta infatti per ogni nodo e per ogni combinazione (o caso di carico) gli spostamenti nodali.

Una seconda tabella riporta per ogni nodo a cui sia associato un vincolo rigido e/o elastico o una fondazione speciale e per ogni combinazione (o caso di carico) i valori delle azioni esercitate dalla struttura sui vincoli (reazioni vincolari cambiate di segno).

Una terza tabella, infine riassume per ogni nodo le sei combinazioni in cui si attingono i valori minimi e massimi della reazione Fz, della reazione Mx e della reazione My.

Nodo	Cmb	Traslazione X cm	Traslazione Y cm	Traslazione Z cm	Rotazione X	Rotazione Y	Rotazione Z
1	1	1.18e-04	6.35e-06	-3.30e-04	0.0	2.98e-06	0.0
1	9	7.96e-05	4.23e-06	-2.25e-04	0.0	2.00e-06	0.0
1	17	7.96e-05	4.23e-06	-2.25e-04	0.0	2.00e-06	0.0
1	25	7.96e-05	4.23e-06	-2.25e-04	0.0	2.00e-06	0.0
1	41	2.32e-04	3.61e-04	-3.09e-04	-7.12e-06	4.09e-06	0.0
1	56	1.27e-04	1.18e-03	-2.56e-04	-2.35e-05	2.68e-06	0.0
1	73	1.52e-04	1.75e-04	-2.65e-04	-3.44e-06	2.99e-06	0.0
1	88	1.02e-04	5.69e-04	-2.40e-04	-1.13e-05	2.32e-06	0.0
2	1	0.0	-1.93e-06	-1.19e-04	0.0	0.0	0.0
2	9	0.0	-1.29e-06	-8.34e-05	0.0	0.0	0.0
2	17	0.0	-1.29e-06	-8.34e-05	0.0	0.0	0.0
2	25	0.0	-1.29e-06	-8.34e-05	0.0	0.0	0.0
2	31	-5.08e-05	1.08e-04	-8.28e-05	-4.17e-06	0.0	0.0
2	50	1.51e-05	-3.65e-04	-8.56e-05	1.41e-05	0.0	0.0
2	51	1.53e-05	-3.65e-04	-8.56e-05	1.41e-05	0.0	0.0
2	63	-2.42e-05	5.09e-05	-8.31e-05	-1.97e-06	0.0	0.0
2	82	7.20e-06	-1.75e-04	-8.45e-05	6.76e-06	0.0	0.0
2	83	7.31e-06	-1.75e-04	-8.45e-05	6.76e-06	0.0	0.0
3	1	0.0	0.0	0.0	0.0	0.0	0.0
3	9	0.0	0.0	0.0	0.0	0.0	0.0
3	17	0.0	0.0	0.0	0.0	0.0	0.0
3	25	0.0	0.0	0.0	0.0	0.0	0.0
3	26	0.0	0.0	0.0	0.0	0.0	0.0
3	58	0.0	0.0	0.0	0.0	0.0	0.0
4	1	-1.25e-04	-6.27e-06	-3.72e-04	0.0	0.0	0.0
4	9	-8.41e-05	-4.18e-06	-2.53e-04	0.0	0.0	0.0
4	17	-8.41e-05	-4.18e-06	-2.53e-04	0.0	0.0	0.0
4	25	-8.41e-05	-4.18e-06	-2.53e-04	0.0	0.0	0.0
4	26	-2.39e-04	-3.61e-04	-3.68e-04	6.43e-06	0.0	0.0
4	43	-1.33e-04	-1.18e-03	-2.94e-04	2.12e-05	0.0	0.0
4	58	-1.58e-04	-1.75e-04	-3.08e-04	3.11e-06	0.0	0.0
4	75	-1.07e-04	-5.65e-04	-2.73e-04	1.02e-05	0.0	0.0
5	1	3.60e-05	1.94e-06	-1.78e-04	0.0	0.0	0.0
5	9	2.39e-05	1.29e-06	-1.23e-04	0.0	0.0	0.0
5	17	2.39e-05	1.29e-06	-1.23e-04	0.0	0.0	0.0
5	25	2.39e-05	1.29e-06	-1.23e-04	0.0	0.0	0.0
5	32	-3.16e-05	9.91e-05	-1.98e-04	-4.28e-06	0.0	0.0
5	41	7.96e-05	9.38e-05	-4.97e-05	-4.19e-06	0.0	0.0
5	49	7.66e-06	3.21e-04	-1.48e-04	-1.40e-05	0.0	1.78e-06
5	64	-2.61e-06	4.81e-05	-1.59e-04	-2.07e-06	0.0	0.0
5	73	5.04e-05	4.56e-05	-8.79e-05	-2.03e-06	0.0	0.0
5	81	1.61e-05	1.54e-04	-1.35e-04	-6.75e-06	0.0	0.0
6	1	0.0	5.68e-06	-1.79e-04	0.0	0.0	0.0
6	9	0.0	3.78e-06	-1.24e-04	0.0	0.0	0.0
6	17	0.0	3.78e-06	-1.24e-04	0.0	0.0	0.0
6	25	0.0	3.78e-06	-1.24e-04	0.0	0.0	0.0
6	32	-1.35e-04	3.37e-04	-1.25e-04	-5.22e-06	0.0	0.0
6	46	-4.03e-05	1.12e-03	-1.27e-04	-1.73e-05	0.0	0.0

6	64	-6.42e-05	1.64e-04	-1.25e-04	-2.53e-06	0.0	0.0
6	78	-1.92e-05	5.36e-04	-1.26e-04	-8.30e-06	0.0	0.0
7	1	0.0	0.0	0.0	0.0	0.0	0.0
7	9	0.0	0.0	0.0	0.0	0.0	0.0
7	17	0.0	0.0	0.0	0.0	0.0	0.0
7	25	0.0	0.0	0.0	0.0	0.0	0.0
7	26	0.0	0.0	0.0	0.0	0.0	0.0
7	58	0.0	0.0	0.0	0.0	0.0	0.0
8	1	-3.60e-05	1.94e-06	-1.78e-04	0.0	0.0	0.0
8	9	-2.39e-05	1.29e-06	-1.23e-04	0.0	0.0	0.0
8	17	-2.39e-05	1.29e-06	-1.23e-04	0.0	0.0	0.0
8	25	-2.39e-05	1.29e-06	-1.23e-04	0.0	0.0	0.0
8	32	-7.96e-05	9.38e-05	-4.97e-05	-4.19e-06	0.0	0.0
8	41	3.16e-05	9.91e-05	-1.98e-04	-4.28e-06	0.0	0.0
8	56	-7.66e-06	3.21e-04	-1.48e-04	-1.40e-05	0.0	-1.78e-06
8	64	-5.04e-05	4.56e-05	-8.79e-05	-2.03e-06	0.0	0.0
8	73	2.61e-06	4.81e-05	-1.59e-04	-2.07e-06	0.0	0.0
8	88	-1.61e-05	1.54e-04	-1.35e-04	-6.75e-06	0.0	0.0
9	1	0.0	0.0	0.0	0.0	0.0	0.0
9	9	0.0	0.0	0.0	0.0	0.0	0.0
9	17	0.0	0.0	0.0	0.0	0.0	0.0
9	25	0.0	0.0	0.0	0.0	0.0	0.0
9	26	0.0	0.0	0.0	0.0	0.0	0.0
9	58	0.0	0.0	0.0	0.0	0.0	0.0
10	1	-1.18e-04	6.35e-06	-3.30e-04	0.0	-2.98e-06	0.0
10	9	-7.96e-05	4.23e-06	-2.25e-04	0.0	-2.00e-06	0.0
10	17	-7.96e-05	4.23e-06	-2.25e-04	0.0	-2.00e-06	0.0
10	25	-7.96e-05	4.23e-06	-2.25e-04	0.0	-2.00e-06	0.0
10	32	-2.32e-04	3.61e-04	-3.09e-04	-7.12e-06	-4.09e-06	0.0
10	49	-1.27e-04	1.18e-03	-2.56e-04	-2.35e-05	-2.68e-06	0.0
10	64	-1.52e-04	1.75e-04	-2.65e-04	-3.44e-06	-2.99e-06	0.0
10	81	-1.02e-04	5.69e-04	-2.40e-04	-1.13e-05	-2.32e-06	0.0
12	1	0.0	0.0	0.0	0.0	0.0	0.0
12	9	0.0	0.0	0.0	0.0	0.0	0.0
12	17	0.0	0.0	0.0	0.0	0.0	0.0
12	25	0.0	0.0	0.0	0.0	0.0	0.0
12	26	0.0	0.0	0.0	0.0	0.0	0.0
12	58	0.0	0.0	0.0	0.0	0.0	0.0
14	1	1.18e-04	-6.35e-06	-3.30e-04	0.0	2.98e-06	0.0
14	9	7.96e-05	-4.23e-06	-2.25e-04	0.0	2.00e-06	0.0
14	17	7.96e-05	-4.23e-06	-2.25e-04	0.0	2.00e-06	0.0
14	25	7.96e-05	-4.23e-06	-2.25e-04	0.0	2.00e-06	0.0
14	35	2.32e-04	-3.61e-04	-3.09e-04	7.12e-06	4.09e-06	0.0
14	50	1.27e-04	-1.18e-03	-2.56e-04	2.35e-05	2.68e-06	0.0
14	67	1.52e-04	-1.75e-04	-2.65e-04	3.44e-06	2.99e-06	0.0
14	82	1.02e-04	-5.69e-04	-2.40e-04	1.13e-05	2.32e-06	0.0
16	1	-1.18e-04	-6.35e-06	-3.30e-04	0.0	-2.98e-06	0.0
16	9	-7.96e-05	-4.23e-06	-2.25e-04	0.0	-2.00e-06	0.0
16	17	-7.96e-05	-4.23e-06	-2.25e-04	0.0	-2.00e-06	0.0
16	25	-7.96e-05	-4.23e-06	-2.25e-04	0.0	-2.00e-06	0.0
16	26	-2.32e-04	-3.61e-04	-3.09e-04	7.12e-06	-4.09e-06	0.0
16	43	-1.27e-04	-1.18e-03	-2.56e-04	2.35e-05	-2.68e-06	0.0
16	58	-1.52e-04	-1.75e-04	-2.65e-04	3.44e-06	-2.99e-06	0.0
16	75	-1.02e-04	-5.69e-04	-2.40e-04	1.13e-05	-2.32e-06	0.0
19	1	0.0	-5.68e-06	-1.79e-04	0.0	0.0	0.0
19	9	0.0	-3.78e-06	-1.24e-04	0.0	0.0	0.0
19	17	0.0	-3.78e-06	-1.24e-04	0.0	0.0	0.0
19	25	0.0	-3.78e-06	-1.24e-04	0.0	0.0	0.0
19	31	-1.35e-04	3.30e-04	-1.23e-04	-5.11e-06	0.0	0.0
19	50	4.01e-05	-1.12e-03	-1.27e-04	1.73e-05	0.0	0.0
19	63	-6.42e-05	1.56e-04	-1.24e-04	-2.42e-06	0.0	0.0
19	82	1.91e-05	-5.36e-04	-1.26e-04	8.30e-06	0.0	0.0
19	83	1.94e-05	-5.36e-04	-1.26e-04	8.30e-06	0.0	0.0
20	1	-1.85e-05	-1.98e-06	-1.52e-04	0.0	0.0	0.0
20	9	-1.22e-05	-1.32e-06	-1.05e-04	0.0	0.0	0.0
20	17	-1.22e-05	-1.32e-06	-1.05e-04	0.0	0.0	0.0
20	25	-1.22e-05	-1.32e-06	-1.05e-04	0.0	0.0	0.0
20	26	-6.67e-05	-9.90e-05	-5.96e-05	4.01e-06	0.0	0.0
20	35	4.21e-05	-1.03e-04	-1.53e-04	4.13e-06	0.0	0.0
20	50	3.71e-06	-3.35e-04	-1.22e-04	1.35e-05	0.0	0.0
20	58	-3.82e-05	-4.81e-05	-8.36e-05	1.94e-06	0.0	0.0
20	67	1.37e-05	-5.00e-05	-1.28e-04	2.00e-06	0.0	0.0
20	82	-4.59e-06	-1.61e-04	-1.13e-04	6.48e-06	0.0	0.0
21	1	0.0	0.0	0.0	0.0	0.0	0.0
21	9	0.0	0.0	0.0	0.0	0.0	0.0
21	17	0.0	0.0	0.0	0.0	0.0	0.0
21	25	0.0	0.0	0.0	0.0	0.0	0.0

21	26	0.0	0.0	0.0	0.0	0.0	0.0	0.0
21	58	0.0	0.0	0.0	0.0	0.0	0.0	0.0
22	1	-1.85e-05	1.98e-06	-1.52e-04	0.0	0.0	0.0	0.0
22	9	-1.22e-05	1.32e-06	-1.05e-04	0.0	0.0	0.0	0.0
22	17	-1.22e-05	1.32e-06	-1.05e-04	0.0	0.0	0.0	0.0
22	25	-1.22e-05	1.32e-06	-1.05e-04	0.0	0.0	0.0	0.0
22	32	-6.67e-05	9.90e-05	-5.96e-05	-4.01e-06	0.0	0.0	0.0
22	41	4.21e-05	1.03e-04	-1.53e-04	-4.13e-06	0.0	0.0	0.0
22	56	3.71e-06	3.35e-04	-1.22e-04	-1.35e-05	0.0	0.0	0.0
22	64	-3.82e-05	4.81e-05	-8.36e-05	-1.94e-06	0.0	0.0	0.0
22	73	1.37e-05	5.00e-05	-1.28e-04	-2.00e-06	0.0	0.0	0.0
22	88	-4.59e-06	1.61e-04	-1.13e-04	-6.48e-06	0.0	0.0	0.0
23	1	-3.60e-05	-1.94e-06	-1.78e-04	0.0	0.0	0.0	0.0
23	9	-2.39e-05	-1.29e-06	-1.23e-04	0.0	0.0	0.0	0.0
23	17	-2.39e-05	-1.29e-06	-1.23e-04	0.0	0.0	0.0	0.0
23	25	-2.39e-05	-1.29e-06	-1.23e-04	0.0	0.0	0.0	0.0
23	26	-7.96e-05	-9.38e-05	-4.97e-05	4.19e-06	0.0	0.0	0.0
23	35	3.16e-05	-9.91e-05	-1.98e-04	4.28e-06	0.0	0.0	0.0
23	50	-7.66e-06	-3.21e-04	-1.48e-04	1.40e-05	0.0	1.78e-06	0.0
23	58	-5.04e-05	-4.56e-05	-8.79e-05	2.03e-06	0.0	0.0	0.0
23	67	2.61e-06	-4.81e-05	-1.59e-04	2.07e-06	0.0	0.0	0.0
23	82	-1.61e-05	-1.54e-04	-1.35e-04	6.75e-06	0.0	0.0	0.0
24	1	1.25e-04	-6.27e-06	-3.72e-04	0.0	0.0	0.0	0.0
24	9	8.41e-05	-4.18e-06	-2.53e-04	0.0	0.0	0.0	0.0
24	17	8.41e-05	-4.18e-06	-2.53e-04	0.0	0.0	0.0	0.0
24	25	8.41e-05	-4.18e-06	-2.53e-04	0.0	0.0	0.0	0.0
24	35	2.39e-04	-3.61e-04	-3.68e-04	6.43e-06	0.0	0.0	0.0
24	50	1.33e-04	-1.18e-03	-2.94e-04	2.12e-05	0.0	0.0	0.0
24	67	1.58e-04	-1.75e-04	-3.08e-04	3.11e-06	0.0	0.0	0.0
24	82	1.07e-04	-5.65e-04	-2.73e-04	1.02e-05	0.0	0.0	0.0
25	1	1.85e-05	1.98e-06	-1.52e-04	0.0	0.0	0.0	0.0
25	9	1.22e-05	1.32e-06	-1.05e-04	0.0	0.0	0.0	0.0
25	17	1.22e-05	1.32e-06	-1.05e-04	0.0	0.0	0.0	0.0
25	25	1.22e-05	1.32e-06	-1.05e-04	0.0	0.0	0.0	0.0
25	32	-4.21e-05	1.03e-04	-1.53e-04	-4.13e-06	0.0	0.0	0.0
25	41	6.67e-05	9.90e-05	-5.96e-05	-4.01e-06	0.0	0.0	0.0
25	49	-3.71e-06	3.35e-04	-1.22e-04	-1.35e-05	0.0	0.0	0.0
25	64	-1.37e-05	5.00e-05	-1.28e-04	-2.00e-06	0.0	0.0	0.0
25	73	3.82e-05	4.81e-05	-8.36e-05	-1.94e-06	0.0	0.0	0.0
25	81	4.59e-06	1.61e-04	-1.13e-04	-6.48e-06	0.0	0.0	0.0
26	1	0.0	1.93e-06	-1.19e-04	0.0	0.0	0.0	0.0
26	9	0.0	1.29e-06	-8.34e-05	0.0	0.0	0.0	0.0
26	17	0.0	1.29e-06	-8.34e-05	0.0	0.0	0.0	0.0
26	25	0.0	1.29e-06	-8.34e-05	0.0	0.0	0.0	0.0
26	32	-5.08e-05	1.10e-04	-8.41e-05	-4.26e-06	0.0	0.0	0.0
26	46	-1.52e-05	3.65e-04	-8.56e-05	-1.41e-05	0.0	0.0	0.0
26	48	-1.53e-05	3.65e-04	-8.56e-05	-1.41e-05	0.0	0.0	0.0
26	64	-2.42e-05	5.35e-05	-8.38e-05	-2.06e-06	0.0	0.0	0.0
26	78	-7.23e-06	1.75e-04	-8.45e-05	-6.76e-06	0.0	0.0	0.0
26	80	-7.31e-06	1.75e-04	-8.45e-05	-6.76e-06	0.0	0.0	0.0
27	1	0.0	0.0	0.0	0.0	0.0	0.0	0.0
27	9	0.0	0.0	0.0	0.0	0.0	0.0	0.0
27	17	0.0	0.0	0.0	0.0	0.0	0.0	0.0
27	25	0.0	0.0	0.0	0.0	0.0	0.0	0.0
27	26	0.0	0.0	0.0	0.0	0.0	0.0	0.0
27	58	0.0	0.0	0.0	0.0	0.0	0.0	0.0
28	1	0.0	0.0	0.0	0.0	0.0	0.0	0.0
28	9	0.0	0.0	0.0	0.0	0.0	0.0	0.0
28	17	0.0	0.0	0.0	0.0	0.0	0.0	0.0
28	25	0.0	0.0	0.0	0.0	0.0	0.0	0.0
28	26	0.0	0.0	0.0	0.0	0.0	0.0	0.0
28	58	0.0	0.0	0.0	0.0	0.0	0.0	0.0
29	1	0.0	0.0	0.0	0.0	0.0	0.0	0.0
29	9	0.0	0.0	0.0	0.0	0.0	0.0	0.0
29	17	0.0	0.0	0.0	0.0	0.0	0.0	0.0
29	25	0.0	0.0	0.0	0.0	0.0	0.0	0.0
29	26	0.0	0.0	0.0	0.0	0.0	0.0	0.0
29	58	0.0	0.0	0.0	0.0	0.0	0.0	0.0
30	1	-1.25e-04	6.27e-06	-3.72e-04	0.0	0.0	0.0	0.0
30	9	-8.41e-05	4.18e-06	-2.53e-04	0.0	0.0	0.0	0.0
30	17	-8.41e-05	4.18e-06	-2.53e-04	0.0	0.0	0.0	0.0
30	25	-8.41e-05	4.18e-06	-2.53e-04	0.0	0.0	0.0	0.0
30	32	-2.39e-04	3.61e-04	-3.68e-04	-6.43e-06	0.0	0.0	0.0
30	49	-1.33e-04	1.18e-03	-2.94e-04	-2.12e-05	0.0	0.0	0.0
30	64	-1.58e-04	1.75e-04	-3.08e-04	-3.11e-06	0.0	0.0	0.0
30	81	-1.07e-04	5.65e-04	-2.73e-04	-1.02e-05	0.0	0.0	0.0
31	1	0.0	0.0	0.0	0.0	0.0	0.0	0.0

31	9	0.0	0.0	0.0	0.0	0.0	0.0
31	17	0.0	0.0	0.0	0.0	0.0	0.0
31	25	0.0	0.0	0.0	0.0	0.0	0.0
31	26	0.0	0.0	0.0	0.0	0.0	0.0
31	58	0.0	0.0	0.0	0.0	0.0	0.0
32	1	1.85e-05	-1.98e-06	-1.52e-04	0.0	0.0	0.0
32	9	1.22e-05	-1.32e-06	-1.05e-04	0.0	0.0	0.0
32	17	1.22e-05	-1.32e-06	-1.05e-04	0.0	0.0	0.0
32	25	1.22e-05	-1.32e-06	-1.05e-04	0.0	0.0	0.0
32	26	-4.21e-05	-1.03e-04	-1.53e-04	4.13e-06	0.0	0.0
32	35	6.67e-05	-9.90e-05	-5.96e-05	4.01e-06	0.0	0.0
32	43	-3.71e-06	-3.35e-04	-1.22e-04	1.35e-05	0.0	0.0
32	58	-1.37e-05	-5.00e-05	-1.28e-04	2.00e-06	0.0	0.0
32	67	3.82e-05	-4.81e-05	-8.36e-05	1.94e-06	0.0	0.0
32	75	4.59e-06	-1.61e-04	-1.13e-04	6.48e-06	0.0	0.0
33	1	3.60e-05	-1.94e-06	-1.78e-04	0.0	0.0	0.0
33	9	2.39e-05	-1.29e-06	-1.23e-04	0.0	0.0	0.0
33	17	2.39e-05	-1.29e-06	-1.23e-04	0.0	0.0	0.0
33	25	2.39e-05	-1.29e-06	-1.23e-04	0.0	0.0	0.0
33	26	-3.16e-05	-9.91e-05	-1.98e-04	4.28e-06	0.0	0.0
33	35	7.96e-05	-9.38e-05	-4.97e-05	4.19e-06	0.0	0.0
33	43	7.66e-06	-3.21e-04	-1.48e-04	1.40e-05	0.0	-1.78e-06
33	58	-2.61e-06	-4.81e-05	-1.59e-04	2.07e-06	0.0	0.0
33	67	5.04e-05	-4.56e-05	-8.79e-05	2.03e-06	0.0	0.0
33	75	1.61e-05	-1.54e-04	-1.35e-04	6.75e-06	0.0	0.0
34	1	0.0	0.0	0.0	0.0	0.0	0.0
34	9	0.0	0.0	0.0	0.0	0.0	0.0
34	17	0.0	0.0	0.0	0.0	0.0	0.0
34	25	0.0	0.0	0.0	0.0	0.0	0.0
34	26	0.0	0.0	0.0	0.0	0.0	0.0
34	58	0.0	0.0	0.0	0.0	0.0	0.0
35	1	1.25e-04	6.27e-06	-3.72e-04	0.0	0.0	0.0
35	9	8.41e-05	4.18e-06	-2.53e-04	0.0	0.0	0.0
35	17	8.41e-05	4.18e-06	-2.53e-04	0.0	0.0	0.0
35	25	8.41e-05	4.18e-06	-2.53e-04	0.0	0.0	0.0
35	41	2.39e-04	3.61e-04	-3.68e-04	-6.43e-06	0.0	0.0
35	56	1.33e-04	1.18e-03	-2.94e-04	-2.12e-05	0.0	0.0
35	73	1.58e-04	1.75e-04	-3.08e-04	-3.11e-06	0.0	0.0
35	88	1.07e-04	5.65e-04	-2.73e-04	-1.02e-05	0.0	0.0

Nodo	Traslazione X	Traslazione Y	Traslazione Z	Rotazione X	Rotazione Y	Rotazione Z
	-2.39e-04	-1.18e-03	-3.72e-04	-2.35e-05	-4.09e-06	-1.78e-06
	2.39e-04	1.18e-03	0.0	2.35e-05	4.09e-06	1.78e-06

Nodo	Cmb	Azione X kN	Azione Y kN	Azione Z kN	Azione RX kN m	Azione RY kN m	Azione RZ kN m
------	-----	----------------	----------------	----------------	-------------------	-------------------	-------------------

Nodo	Azione X	Azione Y	Azione Z	Azione RX	Azione RY	Azione RZ
------	----------	----------	----------	-----------	-----------	-----------

Nodo	Cmb	Azione X kN	Azione Y kN	Azione Z kN	Azione RX kN m	Azione RY kN m	Azione RZ kN m
3	32	-0.95	0.02	-3.43	-0.06	0.0	0.02
	36	0.36	-0.01	-0.10	0.06	0.0	-0.02
	49	-0.51	0.05	-2.30	-0.20	0.0	0.07
	53	-0.07	-0.05	-1.24	0.20	0.0	-0.07
	49	-0.51	0.05	-2.30	-0.20	0.0	0.07
7	53	-0.07	-0.05	-1.24	0.20	0.0	-0.07
	35	0.95	-0.02	-3.43	0.06	0.0	0.02
	31	-0.36	0.01	-0.10	-0.06	0.0	-0.02
	46	0.07	0.05	-1.24	-0.20	0.0	-0.07
	50	0.51	-0.05	-2.30	0.20	0.0	0.07
9	47	0.07	0.03	-1.24	-0.20	0.0	-0.07
	51	0.51	-0.03	-2.30	0.20	0.0	0.07
	1	0.0	8.37e-03	-12.59	-7.01e-03	0.0	0.0
	50	0.24	-1.31	-8.52	1.34	0.0	-3.90e-03
	46	-0.24	1.32	-9.05	-1.35	0.0	3.90e-03
12	50	0.24	-1.31	-8.52	1.34	0.0	-3.90e-03
	56	0.25	1.32	-9.05	-1.35	0.0	5.52e-03
	44	-0.25	-1.31	-8.52	1.34	0.0	-5.52e-03
	35	0.20	-0.28	-8.90	0.26	0.0	0.01
	31	-0.48	0.28	-3.38	-0.26	0.0	-0.01
50	46	-0.21	0.90	-5.13	-0.85	0.0	-0.04
	50	-0.06	-0.91	-7.15	0.86	0.0	0.04
	55	-7.49e-03	0.87	-6.75	-0.84	0.0	-0.05

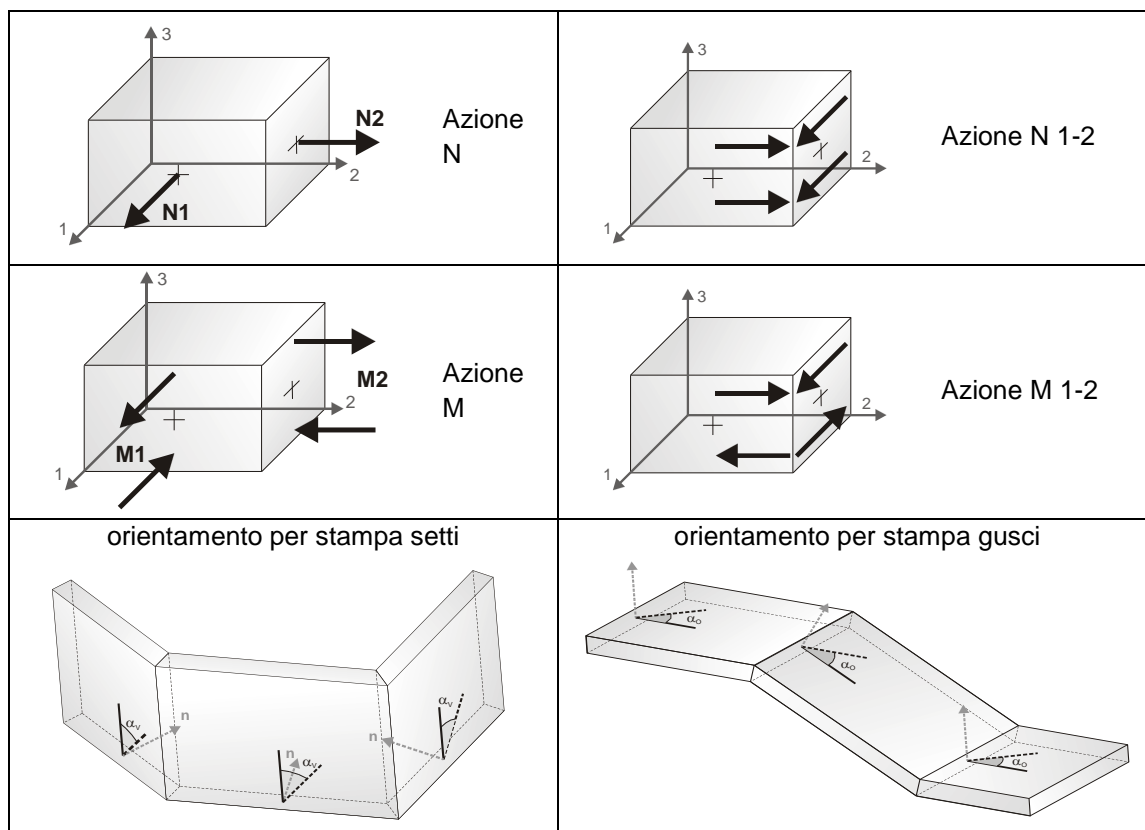
21	43	-0.27	-0.88	-5.53	0.85	0.0	0.05
	32	-0.20	0.28	-8.90	-0.26	0.0	0.01
	36	0.48	-0.28	-3.38	0.26	0.0	-0.01
	49	0.06	0.91	-7.15	-0.86	0.0	0.04
	53	0.21	-0.90	-5.13	0.85	0.0	-0.04
27	56	0.27	0.88	-5.53	-0.85	0.0	0.05
	44	7.49e-03	-0.87	-6.75	0.84	0.0	-0.05
	26	-0.95	-0.02	-3.43	0.06	0.0	-0.02
	38	0.36	0.01	-0.10	-0.06	0.0	0.02
	55	-0.07	0.05	-1.24	-0.20	0.0	0.07
28	43	-0.51	-0.05	-2.30	0.20	0.0	-0.07
	43	-0.51	-0.05	-2.30	0.20	0.0	-0.07
	55	-0.07	0.05	-1.24	-0.20	0.0	0.07
	41	0.20	0.28	-8.90	-0.26	0.0	-0.01
	29	-0.48	-0.28	-3.38	0.26	0.0	0.01
29	56	-0.06	0.91	-7.15	-0.86	0.0	-0.04
	44	-0.21	-0.90	-5.13	0.85	0.0	0.04
	53	-7.49e-03	-0.87	-6.75	0.84	0.0	0.05
	49	-0.27	0.88	-5.53	-0.85	0.0	-0.05
	41	0.95	0.02	-3.43	-0.06	0.0	-0.02
31	29	-0.36	-0.01	-0.10	0.06	0.0	0.02
	56	0.51	0.05	-2.30	-0.20	0.0	-0.07
	44	0.07	-0.05	-1.24	0.20	0.0	0.07
	45	0.07	-0.03	-1.24	0.20	0.0	0.07
	57	0.51	0.03	-2.30	-0.20	0.0	-0.07
34	26	-0.20	-0.28	-8.90	0.26	0.0	-0.01
	38	0.48	0.28	-3.38	-0.26	0.0	0.01
	55	0.21	0.90	-5.13	-0.85	0.0	0.04
	43	0.06	-0.91	-7.15	0.86	0.0	-0.04
	50	0.27	-0.88	-5.53	0.85	0.0	-0.05
34	46	7.49e-03	0.87	-6.75	-0.84	0.0	0.05
	1	0.0	-8.37e-03	-12.59	7.01e-03	0.0	0.0
	47	-0.25	1.31	-8.52	-1.34	0.0	-3.88e-03
	46	-0.25	1.31	-8.52	-1.34	0.0	5.52e-03
	50	0.25	-1.32	-9.05	1.35	0.0	-5.52e-03
	50	0.25	-1.32	-9.05	1.35	0.0	-5.52e-03
	46	-0.25	1.31	-8.52	-1.34	0.0	5.52e-03

RISULTATI ELEMENTI TIPO SHELL

LEGENDA RISULTATI ELEMENTI TIPO SHELL

Il controllo dei risultati delle analisi condotte, per quanto concerne gli elementi tipo shell, è possibile in relazione alle tabelle sottoriportate.

Per ogni elemento, e per ogni combinazione (o caso di carico) vengono riportati i risultati più significativi.



In particolare vengono riportati in ogni nodo di un elemento per ogni combinazione:

tensione di Von Mises	(valore riassuntivo del complessivo stato di sollecitazione)	
N max	sforzo membranale principale massimo	
N min	sforzo membranale principale minimo	
M max	sforzo flessionale principale massimo	
M min	sforzo flessionale principale minimo	
N1	N2	sforzi membranali e flessionali in direzione locale 1 e 2 dell'elemento
N1-2	M1	(lo sforzo 2-1 è uguale allo sforzo 1-2 per la reciprocità delle tensioni tangenziali)
M2	M1-2	

I suddetti risultati possono a scelta del progettista essere preceduti o sostituiti da valori di sollecitazione non più riferiti al sistema locale dell'elemento ma al sistema globale.

In questo caso gli elementi vengono raggruppati in gruppi (M_S: macro gusci o macro setti, raggruppati per materiale, spessore, e posizione fisica) per la valutazione dei valori mediati ai nodi appartenenti agli elementi dei gruppi stessi.

I valori di sollecitazione sono, in questo caso, riferiti ad una terna specifica del gruppo ruotata di α_o attorno all'asse Z per i gusci e ruotata di α_v attorno alla normale (che per definizione è orizzontale) al piano del setto.

Per i setti, in particolare, se α_v è zero, l'asse '1-1' rappresenta la verticale e l'asse '2-2' l'orizzontale contenuta nel setto.

Le azioni sui setti possono essere espresse anche con formato macro, cioè riferite all'intero macroelemento.

In particolare vengono riportati per ogni quota Z dei nodi e per ogni combinazione i seguenti valori:

N memb.	Azione membranale complessiva agente sulla parete in direzione Z
V memb.	Azione complessiva di taglio agente nel piano del macroelemento
V orto	Azione complessiva di taglio agente in direzione perpendicolare al macroelemento
M memb.	Azione flessionale complessiva agente nel piano del macroelemento
M orto	Azione flessionale complessiva agente in direzione perpendicolare al macroelemento
T	Azione torsionale complessiva agente nel piano orizzontale

Elem.	Cmb	Nodo	Von Mises daN/cm2	N max kN/ m	N min kN/ m	N 1 kN/ m	N 2 kN/ m	N 1-2 kN/ m	M max kN	M min kN	M 1 kN	M 2 kN	M 1-2 kN
1	1	5	2.00	-1.17	-60.43	-11.49	-50.10	-22.48	1.17e-03	-7.77e-03	1.10e-03	-7.69e-03	-8.28e-04
		25	0.92	-11.54	-31.41	-12.60	-30.35	4.47	2.77e-04	-8.55e-03	1.94e-04	-8.47e-03	-8.48e-04
		21	1.29	3.19	-36.67	-0.86	-32.62	-12.04	-2.28e-03	-0.02	-2.35e-03	-0.02	8.90e-04
		3	1.34	13.34	-31.71	4.53	-22.89	17.87	-1.55e-03	-0.02	-1.65e-03	-0.02	1.21e-03
1	9	5	1.36	-0.64	-41.16	-7.73	-34.08	-15.39	7.82e-04	-5.18e-03	7.30e-04	-5.13e-03	-5.52e-04
		25	0.65	-7.68	-21.95	-8.51	-21.12	3.34	1.84e-04	-5.70e-03	1.30e-04	-5.65e-03	-5.65e-04
		21	0.88	2.22	-25.22	-0.61	-22.39	-8.35	-1.52e-03	-0.01	-1.56e-03	-0.01	5.93e-04
		3	0.93	8.98	-22.07	2.96	-16.05	12.28	-1.03e-03	-0.01	-1.10e-03	-0.01	8.05e-04
1	17	5	1.36	-0.64	-41.16	-7.73	-34.08	-15.39	7.82e-04	-5.18e-03	7.30e-04	-5.13e-03	-5.52e-04
		25	0.65	-7.68	-21.95	-8.51	-21.12	3.34	1.84e-04	-5.70e-03	1.30e-04	-5.65e-03	-5.65e-04
		21	0.88	2.22	-25.22	-0.61	-22.39	-8.35	-1.52e-03	-0.01	-1.56e-03	-0.01	5.93e-04
		3	0.93	8.98	-22.07	2.96	-16.05	12.28	-1.03e-03	-0.01	-1.10e-03	-0.01	8.05e-04
1	25	5	1.36	-0.64	-41.16	-7.73	-34.08	-15.39	7.82e-04	-5.18e-03	7.30e-04	-5.13e-03	-5.52e-04
		25	0.65	-7.68	-21.95	-8.51	-21.12	3.34	1.84e-04	-5.70e-03	1.30e-04	-5.65e-03	-5.65e-04
		21	0.88	2.22	-25.22	-0.61	-22.39	-8.35	-1.52e-03	-0.01	-1.56e-03	-0.01	5.93e-04
		3	0.93	8.98	-22.07	2.96	-16.05	12.28	-1.03e-03	-0.01	-1.10e-03	-0.01	8.05e-04
1	49	5	2.82	-2.40	-45.15	-8.68	-38.88	-15.13	-0.03	-2.29	-0.03	-2.29	0.01
		25	2.20	-8.32	-26.66	-9.06	-25.92	3.60	-0.01	-2.20	-0.01	-2.20	-0.05
		21	2.31	0.95	-29.51	-1.37	-27.19	-8.09	-0.46	-2.29	-0.46	-2.29	0.06
		3	2.33	7.37	-26.42	1.80	-20.85	12.54	-0.47	-2.39	-0.48	-2.39	0.12
1	81	5	2.02	-1.50	-43.05	-8.18	-36.37	-15.27	-0.01	-1.10	-0.01	-1.10	4.60e-03
		25	1.37	-7.99	-24.19	-8.77	-23.41	3.47	-5.52e-03	-1.06	-6.13e-03	-1.06	-0.03
		21	1.54	1.60	-27.26	-0.97	-24.68	-8.22	-0.22	-1.10	-0.22	-1.10	0.03
		3	1.55	8.20	-24.13	2.41	-18.34	12.40	-0.22	-1.15	-0.23	-1.15	0.06
2	1	30	1.66	17.23	-38.75	8.23	-29.74	-20.57	-1.59e-04	-6.12e-04	-3.56e-04	-4.15e-04	2.24e-04
		10	2.46	20.13	-61.67	2.20	-43.74	33.84	2.24e-03	-1.07e-03	2.19e-03	-1.02e-03	3.96e-04
		25	1.62	12.93	-40.85	-4.68	-23.24	-25.24	-5.84e-04	-8.77e-03	-9.90e-04	-8.36e-03	-1.78e-03
		5	1.58	-9.09	-51.28	-15.27	-45.10	14.92	3.66e-05	-8.91e-03	3.38e-05	-8.90e-03	-1.58e-04
2	9	30	1.11	11.58	-26.06	5.53	-20.01	-13.83	-1.06e-04	-4.08e-04	-2.37e-04	-2.77e-04	1.49e-04
		10	1.66	13.46	-41.51	1.49	-29.54	22.69	1.49e-03	-7.13e-04	1.46e-03	-6.81e-04	2.64e-04
		25	1.08	8.63	-27.28	-3.14	-15.50	-16.86	-3.89e-04	-5.85e-03	-6.60e-04	-5.57e-03	-1.18e-03
		5	1.06	-6.16	-34.48	-10.25	-30.40	9.95	2.44e-05	-5.94e-03	2.25e-05	-5.94e-03	-1.05e-04
2	17	30	1.11	11.58	-26.06	5.53	-20.01	-13.83	-1.06e-04	-4.08e-04	-2.37e-04	-2.77e-04	1.49e-04
		10	1.66	13.46	-41.51	1.49	-29.54	22.69	1.49e-03	-7.13e-04	1.46e-03	-6.81e-04	2.64e-04
		25	1.08	8.63	-27.28	-3.14	-15.50	-16.86	-3.89e-04	-5.85e-03	-6.60e-04	-5.57e-03	-1.18e-03
		5	1.06	-6.16	-34.48	-10.25	-30.40	9.95	2.44e-05	-5.94e-03	2.25e-05	-5.94e-03	-1.05e-04
2	25	30	1.11	11.58	-26.06	5.53	-20.01	-13.83	-1.06e-04	-4.08e-04	-2.37e-04	-2.77e-04	1.49e-04
		10	1.66	13.46	-41.51	1.49	-29.54	22.69	1.49e-03	-7.13e-04	1.46e-03	-6.81e-04	2.64e-04
		25	1.08	8.63	-27.28	-3.14	-15.50	-16.86	-3.89e-04	-5.85e-03	-6.60e-04	-5.57e-03	-1.18e-03
		5	1.06	-6.16	-34.48	-10.25	-30.40	9.95	2.44e-05	-5.94e-03	2.25e-05	-5.94e-03	-1.05e-04
2	48	30	1.71	10.84	-28.53	5.52	-23.21	-13.46	0.16	-1.26	0.06	-1.16	0.36
		10	2.82	13.18	-44.32	1.60	-32.74	23.06	0.05	-1.73	-0.04	-1.64	0.38
		25	2.06	7.01	-29.27	-3.56	-18.70	-16.49	0.13	-1.64	0.11	-1.62	-0.21
		5	1.81	-6.75	-37.56	-10.72	-33.59	10.32	0.24	-1.17	0.21	-1.14	-0.22
2	80	30	1.34	11.21	-27.23	5.53	-21.54	-13.65	0.08	-0.60	0.03	-0.56	0.17
		10	2.20	13.32	-42.85	1.54	-31.07	22.87	0.02	-0.83	-0.02	-0.79	0.18
		25	1.50	7.84	-28.22	-3.34	-17.03	-16.68	0.06	-0.79	0.05	-0.78	-0.10
		5	1.39	-6.44	-35.95	-10.47	-31.92	10.13	0.12	-0.56	0.10	-0.55	-0.11
3	1	32	1.17	-0.24	-34.98	-8.27	-26.96	-14.64	8.14e-03	7.97e-05	1.57e-04	8.06e-03	7.84e-04
		2	0.73	-4.31	-23.73	-9.27	-18.78	8.47	7.34e-03	2.15e-03	2.15e-03	7.34e-03	1.92e-05
		34	0.78	-5.12	-25.13	-6.16	-24.10	-4.44	0.02	3.14e-03	3.14e-03	0.02	1.43e-04
		31	0.94	-4.90	-30.04	-4.99	-29.95	1.51	0.02	2.54e-03	2.57e-03	0.02	-5.70e-04
3	9	32	0.81	-0.02	-24.09	-5.57	-18.53	-10.14	5.42e-03	5.31e-05	1.05e-04	5.37e-03	5.23e-04
		2	0.52	-2.78	-16.74	-6.28	-13.24	6.05	4.89e-03	1.43e-03	1.43e-03	4.89e-03	1.28e-05
		34	0.54	-3.47	-17.43	-4.22	-16.69	-3.14	0.01	2.09e-03	2.09e-03	0.01	9.56e-05

		31	0.65	-3.39	-20.75	-3.48	-20.66	1.19	0.01	1.70e-03	1.71e-03	0.01	-3.80e-04
3	17	32	0.81	-0.02	-24.09	-5.57	-18.53	-10.14	5.42e-03	5.31e-05	1.05e-04	5.37e-03	5.23e-04
		2	0.52	-2.78	-16.74	-6.28	-13.24	6.05	4.89e-03	1.43e-03	1.43e-03	4.89e-03	1.28e-05
		34	0.54	-3.47	-17.43	-4.22	-16.69	-3.14	0.01	2.09e-03	2.09e-03	0.01	9.56e-05
		31	0.65	-3.39	-20.75	-3.48	-20.66	1.19	0.01	1.70e-03	1.71e-03	0.01	-3.80e-04
3	25	32	0.81	-0.02	-24.09	-5.57	-18.53	-10.14	5.42e-03	5.31e-05	1.05e-04	5.37e-03	5.23e-04
		2	0.52	-2.78	-16.74	-6.28	-13.24	6.05	4.89e-03	1.43e-03	1.43e-03	4.89e-03	1.28e-05
		34	0.54	-3.47	-17.43	-4.22	-16.69	-3.14	0.01	2.09e-03	2.09e-03	0.01	9.56e-05
		31	0.65	-3.39	-20.75	-3.48	-20.66	1.19	0.01	1.70e-03	1.71e-03	0.01	-3.80e-04
3	43	32	2.07	-1.56	-25.29	-6.19	-20.67	-9.40	2.26	0.29	0.30	2.26	-0.10
		2	1.96	-2.61	-18.99	-6.23	-15.37	6.80	2.36	0.32	0.32	2.36	-0.04
		34	2.04	-3.93	-19.21	-4.31	-18.82	-2.39	2.39	0.48	0.48	2.39	7.66e-03
		31	2.11	-4.04	-23.00	-4.24	-22.80	1.94	2.29	0.46	0.46	2.29	-0.06
3	75	32	1.35	-0.77	-24.65	-5.87	-19.55	-9.79	1.09	0.14	0.14	1.08	-0.05
		2	1.17	-2.70	-17.81	-6.26	-14.26	6.41	1.13	0.15	0.15	1.13	-0.02
		34	1.25	-3.71	-18.26	-4.26	-17.71	-2.78	1.15	0.23	0.23	1.15	3.66e-03
		31	1.35	-3.71	-21.82	-3.84	-21.68	1.55	1.10	0.22	0.22	1.10	-0.03
5	1	33	2.00	-1.17	-60.43	-11.49	-50.10	-22.48	7.77e-03	-1.17e-03	-1.10e-03	7.69e-03	8.28e-04
		32	0.92	-11.54	-31.41	-12.60	-30.35	4.47	8.55e-03	-2.77e-04	-1.94e-04	8.47e-03	8.48e-04
		31	1.29	3.19	-36.67	-0.86	-32.62	-12.04	0.02	2.28e-03	2.35e-03	0.02	-8.90e-04
		27	1.34	13.34	-31.71	4.53	-22.89	17.87	0.02	1.55e-03	1.65e-03	0.02	-1.21e-03
5	9	33	1.36	-0.64	-41.16	-7.73	-34.08	-15.39	5.18e-03	-7.82e-04	-7.30e-04	5.13e-03	5.52e-04
		32	0.65	-7.68	-21.95	-8.51	-21.12	3.34	5.70e-03	-1.84e-04	-1.30e-04	5.65e-03	5.65e-04
		31	0.88	2.22	-25.22	-0.61	-22.39	-8.35	0.01	1.52e-03	1.56e-03	0.01	-5.93e-04
		27	0.93	8.98	-22.07	2.96	-16.05	12.28	0.01	1.03e-03	1.10e-03	0.01	-8.05e-04
5	17	33	1.36	-0.64	-41.16	-7.73	-34.08	-15.39	5.18e-03	-7.82e-04	-7.30e-04	5.13e-03	5.52e-04
		32	0.65	-7.68	-21.95	-8.51	-21.12	3.34	5.70e-03	-1.84e-04	-1.30e-04	5.65e-03	5.65e-04
		31	0.88	2.22	-25.22	-0.61	-22.39	-8.35	0.01	1.52e-03	1.56e-03	0.01	-5.93e-04
		27	0.93	8.98	-22.07	2.96	-16.05	12.28	0.01	1.03e-03	1.10e-03	0.01	-8.05e-04
5	25	33	1.36	-0.64	-41.16	-7.73	-34.08	-15.39	5.18e-03	-7.82e-04	-7.30e-04	5.13e-03	5.52e-04
		32	0.65	-7.68	-21.95	-8.51	-21.12	3.34	5.70e-03	-1.84e-04	-1.30e-04	5.65e-03	5.65e-04
		31	0.88	2.22	-25.22	-0.61	-22.39	-8.35	0.01	1.52e-03	1.56e-03	0.01	-5.93e-04
		27	0.93	8.98	-22.07	2.96	-16.05	12.28	0.01	1.03e-03	1.10e-03	0.01	-8.05e-04
5	43	33	2.82	-2.40	-45.15	-8.68	-38.88	-15.13	2.29	0.03	0.03	2.29	-0.01
		32	2.20	-8.32	-26.66	-9.06	-25.92	3.60	2.20	0.01	0.01	2.20	0.05
		31	2.31	0.95	-29.51	-1.37	-27.19	-8.09	2.29	0.46	0.46	2.29	-0.06
		27	2.33	7.37	-26.42	1.80	-20.85	12.54	2.39	0.47	0.48	2.39	-0.12
5	75	33	2.02	-1.50	-43.05	-8.18	-36.37	-15.27	1.10	0.01	0.01	1.10	-4.60e-03
		32	1.37	-7.99	-24.19	-8.77	-23.41	3.47	1.06	5.52e-03	6.13e-03	1.06	0.03
		31	1.54	1.60	-27.26	-0.97	-24.68	-8.22	1.10	0.22	0.22	1.10	-0.03
		27	1.55	8.20	-24.13	2.41	-18.34	12.40	1.15	0.22	0.23	1.15	-0.06
6	1	6	1.14	30.35	-6.59	20.40	3.36	-16.39	9.00e-04	-3.48e-03	-3.46e-03	8.77e-04	3.12e-04
		1	1.68	21.95	-35.70	16.13	-29.88	17.37	2.71e-03	-2.07e-03	1.40e-03	-7.62e-04	2.13e-03
		22	0.71	-11.63	-24.28	-12.34	-23.57	2.91	-7.58e-04	-8.47e-03	-9.50e-04	-8.28e-03	1.20e-03
		26	0.36	-3.68	-11.99	-11.00	-4.67	2.70	-2.13e-03	-6.77e-03	-2.15e-03	-6.76e-03	2.68e-04
6	9	6	0.77	20.37	-4.66	13.66	2.05	-11.08	6.00e-04	-2.32e-03	-2.31e-03	5.85e-04	2.08e-04
		1	1.13	14.79	-23.99	10.85	-20.05	11.72	1.81e-03	-1.38e-03	9.32e-04	-5.08e-04	1.42e-03
		22	0.48	-7.69	-16.60	-8.26	-16.03	2.19	-5.06e-04	-5.64e-03	-6.34e-04	-5.52e-03	8.01e-04
		26	0.23	-2.68	-7.84	-7.33	-3.19	1.54	-1.42e-03	-4.51e-03	-1.43e-03	-4.50e-03	1.79e-04
6	17	6	0.77	20.37	-4.66	13.66	2.05	-11.08	6.00e-04	-2.32e-03	-2.31e-03	5.85e-04	2.08e-04
		1	1.13	14.79	-23.99	10.85	-20.05	11.72	1.81e-03	-1.38e-03	9.32e-04	-5.08e-04	1.42e-03
		22	0.48	-7.69	-16.60	-8.26	-16.03	2.19	-5.06e-04	-5.64e-03	-6.34e-04	-5.52e-03	8.01e-04
		26	0.23	-2.68	-7.84	-7.33	-3.19	1.54	-1.42e-03	-4.51e-03	-1.43e-03	-4.50e-03	1.79e-04
6	25	6	0.77	20.37	-4.66	13.66	2.05	-11.08	6.00e-04	-2.32e-03	-2.31e-03	5.85e-04	2.08e-04
		1	1.13	14.79	-23.99	10.85	-20.05	11.72	1.81e-03	-1.38e-03	9.32e-04	-5.08e-04	1.42e-03
		22	0.48	-7.69	-16.60	-8.26	-16.03	2.19	-5.06e-04	-5.64e-03	-6.34e-04	-5.52e-03	8.01e-04
		26	0.23	-2.68	-7.84	-7.33	-3.19	1.54	-1.42e-03	-4.51e-03	-1.43e-03	-4.50e-03	1.79e-04
6	57	6	1.29	21.81	-5.94	15.32	0.55	-11.75	0.09	-0.83	-0.18	-0.55	0.42
		1	2.29	15.24	-24.87	11.92	-21.55	11.06	-0.23	-1.90	-0.41	-1.72	0.52
		22	1.55	-8.49	-17.79	-8.75	-17.53	1.53	-0.18	-1.68	-0.18	-1.68	0.05
		26	0.43	-4.41	-7.50	-7.22	-4.69	0.88	0.05	-0.52	0.05	-0.51	-0.05
6	89	6	1.01	21.04	-5.26	14.45	1.33	-11.40	0.04	-0.40	-0.09	-0.26	0.20
		1	1.67	15.00	-24.40	11.36	-20.77	11.40	-0.11	-0.91	-0.20	-0.82	0.25
		22	0.98	-8.09	-17.15	-8.49	-16.75	1.87	-0.09	-0.81	-0.09	-0.81	0.02
		26	0.29	-3.51	-7.68	-7.28	-3.91	1.23	0.02	-0.25	0.02	-0.25	-0.02
7	1	4	1.66	17.23	-38.75	8.23	-29.74	-20.57	6.12e-04	1.59e-04	3.56e-04	4.15e-04	-2.24e-04
		16	2.46	20.13	-61.67	2.20	-43.74	33.84	1.07e-03	-2.24e-03	-2.19e-03	1.02e-03	-3.96e-04
		32	1.62	12.93	-40.85	-4.68	-23.24	-25.24	8.77e-03	5.84e-04	9.90e-04	8.36e-03	1.78e-03
		33	1.58	-9.09	-51.28	-15.27	-45.10	14.92	8.91e-03	-3.66e-05	-3.38e-05	8.90e-03	1.58e-04
7	9	4	1.11	11.58	-26.06	5.53	-20.01	-13.83	4.08e-04	1.06e-04	2.37e-04	2.77e-04	-1.49e-04
		16	1.66	13.46	-41.51	1.49	-29.54	22.69	7.13e-04	-1.49e-03	-1.46e-03	6.81e-04	-2.64e-04
		32	1.08	8.63	-27.28	-3.14	-15.50	-16.86	5.85e-03	3.89e-04	6.60e-04	5.57e-03	1.18e-03
		33	1.06	-6.16	-34.48	-10.25	-30.40	9.95	5.94e-03	-2.44e-05	-2.25e-05	5.94e-03	1.05e-04
7	17	4	1.11	11.58	-26.06	5.53	-20.01	-13.83	4.08e-04	1.06e-04	2.37e-04	2.77e-04	-1.49e-04
		16	1.66	13.46	-41.51	1.49	-29.54	22.69	7.13e-04	-1.49e-03	-1.46e-03	6.81e-04	-2.64e-04
		32	1.08	8.63	-27.28	-3.14	-15.50	-16.86	5.85e-03	3.89e-04	6.60e-04	5.57e-03	1.18e-03
		33	1.06	-6.16	-34.48	-10.25	-30.40	9.95	5.94e-03	-2.44e-05	-2.25e-05	5.94e-03	1.05e-04

7	25	4	1.11	11.58	-26.06	5.53	-20.01	-13.83	4.08e-04	1.06e-04	2.37e-04	2.77e-04	-1.49e-04
		16	1.66	13.46	-41.51	1.49	-29.54	-22.69	7.13e-04	-1.49e-03	-1.46e-03	6.81e-04	-2.64e-04
		32	1.08	8.63	-27.28	-3.14	-15.50	-16.86	5.85e-03	3.89e-04	6.60e-04	5.57e-03	1.18e-03
		33	1.06	-6.16	-34.48	-10.25	-30.40	9.95	5.94e-03	-2.44e-05	-2.25e-05	5.94e-03	1.05e-04
7	42	4	1.71	10.84	-28.53	5.52	-23.21	-13.46	1.26	-0.16	-0.06	1.16	-0.36
		16	2.82	13.18	-44.32	1.60	-32.74	23.06	1.73	-0.05	0.04	1.64	-0.38
		32	2.06	7.01	-29.27	-3.56	-18.70	-16.49	1.64	-0.13	-0.11	1.62	0.21
		33	1.81	-6.75	-37.56	-10.72	-33.59	10.32	1.17	-0.24	-0.21	1.14	0.22
7	74	4	1.34	11.21	-27.23	5.53	-21.54	-13.65	0.60	-0.08	-0.03	0.56	-0.17
		16	2.20	13.32	-42.85	1.54	-31.07	22.87	0.83	-0.02	0.02	0.79	-0.18
		32	1.50	7.84	-28.22	-3.34	-17.03	-16.68	0.79	-0.06	-0.05	0.78	0.10
		33	1.39	-6.44	-35.95	-10.47	-31.92	10.13	0.56	-0.12	-0.10	0.55	0.11
8	1	20	0.92	-11.54	-31.41	-12.60	-30.35	-4.47	8.55e-03	-2.77e-04	-1.94e-04	8.47e-03	-8.48e-04
		23	2.00	-1.17	-60.43	-11.49	-50.10	22.48	7.77e-03	-1.17e-03	-1.10e-03	7.69e-03	-8.28e-04
		7	1.34	13.34	-31.71	4.53	-22.89	-17.87	0.02	1.55e-03	1.65e-03	0.02	1.21e-03
		12	1.29	3.19	-36.67	-0.86	-32.62	12.04	0.02	2.28e-03	2.35e-03	0.02	8.90e-04
8	9	20	0.65	-7.68	-21.95	-8.51	-21.12	-3.34	5.70e-03	-1.84e-04	-1.30e-04	5.65e-03	-5.65e-04
		23	1.36	-0.64	-41.16	-7.73	-34.08	15.39	5.18e-03	-7.82e-04	-7.30e-04	5.13e-03	-5.52e-04
		7	0.93	8.98	-22.07	2.96	-16.05	-12.28	0.01	1.03e-03	1.10e-03	0.01	8.05e-04
		12	0.88	2.22	-25.22	-0.61	-22.39	8.35	0.01	1.52e-03	1.56e-03	0.01	5.93e-04
8	17	20	0.65	-7.68	-21.95	-8.51	-21.12	-3.34	5.70e-03	-1.84e-04	-1.30e-04	5.65e-03	-5.65e-04
		23	1.36	-0.64	-41.16	-7.73	-34.08	15.39	5.18e-03	-7.82e-04	-7.30e-04	5.13e-03	-5.52e-04
		7	0.93	8.98	-22.07	2.96	-16.05	-12.28	0.01	1.03e-03	1.10e-03	0.01	8.05e-04
		12	0.88	2.22	-25.22	-0.61	-22.39	8.35	0.01	1.52e-03	1.56e-03	0.01	5.93e-04
8	25	20	0.65	-7.68	-21.95	-8.51	-21.12	-3.34	5.70e-03	-1.84e-04	-1.30e-04	5.65e-03	-5.65e-04
		23	1.36	-0.64	-41.16	-7.73	-34.08	15.39	5.18e-03	-7.82e-04	-7.30e-04	5.13e-03	-5.52e-04
		7	0.93	8.98	-22.07	2.96	-16.05	-12.28	0.01	1.03e-03	1.10e-03	0.01	8.05e-04
		12	0.88	2.22	-25.22	-0.61	-22.39	8.35	0.01	1.52e-03	1.56e-03	0.01	5.93e-04
8	52	20	2.19	-8.33	-26.64	-9.06	-25.91	-3.58	2.20	0.01	0.01	2.20	-0.05
		23	2.82	-2.38	-45.16	-8.68	-38.87	15.16	2.29	0.03	0.03	2.29	0.01
		7	2.33	7.35	-26.39	1.80	-20.84	-12.51	2.39	0.47	0.48	2.39	0.12
		12	2.31	0.97	-29.52	-1.37	-27.18	8.11	2.29	0.46	0.46	2.29	0.06
8	84	20	1.37	-8.00	-24.18	-8.77	-23.41	-3.45	1.06	5.52e-03	6.13e-03	1.06	-0.03
		23	2.02	-1.49	-43.06	-8.18	-36.36	15.28	1.10	0.01	0.01	1.10	4.64e-03
		7	1.55	8.19	-24.12	2.41	-18.34	-12.39	1.15	0.22	0.23	1.15	0.06
		12	1.54	1.61	-27.26	-0.97	-24.68	8.24	1.10	0.22	0.22	1.10	0.03
9	1	14	2.46	20.13	-61.67	2.20	-43.74	-33.84	1.07e-03	-2.24e-03	-2.19e-03	1.02e-03	3.96e-04
		24	1.66	17.23	-38.75	8.23	-29.74	20.57	6.12e-04	1.59e-04	3.56e-04	4.15e-04	2.24e-04
		23	1.58	-9.09	-51.28	-15.27	-45.10	-14.92	8.91e-03	-3.66e-05	-3.38e-05	8.90e-03	-1.58e-04
		20	1.62	12.93	-40.85	-4.68	-23.24	25.24	8.77e-03	5.84e-04	9.90e-04	8.36e-03	-1.78e-03
9	9	14	1.66	13.46	-41.51	1.49	-29.54	-22.69	7.13e-04	-1.49e-03	-1.46e-03	6.81e-04	2.64e-04
		24	1.11	11.58	-26.06	5.53	-20.01	13.83	4.08e-04	1.06e-04	2.37e-04	2.77e-04	1.49e-04
		23	1.06	-6.16	-34.48	-10.25	-30.40	-9.95	5.94e-03	-2.44e-05	-2.25e-05	5.94e-03	-1.05e-04
		20	1.08	8.63	-27.28	-3.14	-15.50	16.86	5.85e-03	3.89e-04	6.60e-04	5.57e-03	-1.18e-03
9	17	14	1.66	13.46	-41.51	1.49	-29.54	-22.69	7.13e-04	-1.49e-03	-1.46e-03	6.81e-04	2.64e-04
		24	1.11	11.58	-26.06	5.53	-20.01	13.83	4.08e-04	1.06e-04	2.37e-04	2.77e-04	1.49e-04
		23	1.06	-6.16	-34.48	-10.25	-30.40	-9.95	5.94e-03	-2.44e-05	-2.25e-05	5.94e-03	-1.05e-04
		20	1.08	8.63	-27.28	-3.14	-15.50	16.86	5.85e-03	3.89e-04	6.60e-04	5.57e-03	-1.18e-03
9	53	14	2.82	13.17	-44.32	1.58	-32.74	-23.06	1.73	-0.05	0.04	1.64	0.38
		24	1.71	10.85	-28.53	5.53	-23.21	13.46	1.26	-0.16	-0.06	1.16	0.36
		23	1.81	-6.75	-37.56	-10.72	-33.59	-10.32	1.17	-0.24	-0.21	1.14	-0.22
		20	2.06	7.01	-29.27	-3.56	-18.70	16.49	1.64	-0.13	-0.11	1.62	-0.21
9	85	14	2.20	13.32	-42.85	1.53	-31.07	-22.87	0.83	-0.02	0.02	0.79	0.18
		24	1.34	11.22	-27.23	5.53	-21.54	13.65	0.60	-0.08	-0.03	0.56	0.17
		23	1.39	-6.44	-35.95	-10.47	-31.92	-10.13	0.56	-0.12	-0.10	0.55	-0.11
		20	1.50	7.84	-28.22	-3.34	-17.03	16.68	0.79	-0.06	-0.05	0.78	-0.10
10	1	2	0.73	-4.31	-23.73	-9.27	-18.78	-8.47	7.34e-03	2.15e-03	2.15e-03	7.34e-03	-1.92e-05
		20	1.17	-0.24	-34.98	-8.27	-26.96	14.64	8.14e-03	7.97e-05	1.57e-04	8.06e-03	-7.84e-04
		12	0.94	-4.90	-30.04	-4.99	-29.95	-1.51	0.02	2.54e-03	2.57e-03	0.02	5.70e-04
		34	0.78	-5.12	-25.13	-6.16	-24.10	4.44	0.02	3.14e-03	3.14e-03	0.02	-1.43e-04
10	9	2	0.52	-2.78	-16.74	-6.28	-13.24	-6.05	4.89e-03	1.43e-03	1.43e-03	4.89e-03	-1.28e-05
		20	0.81	-0.02	-24.09	-5.57	-18.53	10.14	5.42e-03	5.31e-05	1.05e-04	5.37e-03	-5.23e-04
		12	0.65	-3.39	-20.75	-3.48	-20.66	-1.19	0.01	1.70e-03	1.71e-03	0.01	3.80e-04
		34	0.54	-3.47	-17.43	-4.22	-16.69	3.14	0.01	2.09e-03	2.09e-03	0.01	-9.56e-05
10	17	2	0.52	-2.78	-16.74	-6.28	-13.24	-6.05	4.89e-03	1.43e-03	1.43e-03	4.89e-03	-1.28e-05
		20	0.81	-0.02	-24.09	-5.57	-18.53	10.14	5.42e-03	5.31e-05	1.05e-04	5.37e-03	-5.23e-04
		12	0.65	-3.39	-20.75	-3.48	-20.66	-1.19	0.01	1.70e-03	1.71e-03	0.01	3.80e-04
		34	0.54	-3.47	-17.43	-4.22	-16.69	3.14	0.01	2.09e-03	2.09e-03	0.01	-9.56e-05
10	25	2	0.52	-2.78	-16.74	-6.28	-13.24	-6.05	4.89e-03	1.43e-03	1.43e-03	4.89e-03	-1.28e-05
		20	0.81	-0.02	-24.09	-5.57	-18.53	10.14	5.42e-03	5.31e-05	1.05e-04	5.37e-03	-5.23e-04
		12	0.65	-3.39	-20.75	-3.48	-20.66	-1.19	0.01	1.70e-03	1.71e-03	0.01	3.80e-04
		34	0.54	-3.47	-17.43	-4.22	-16.69	3.14	0.01	2.09e-03	2.09e-03	0.01	-9.56e-05
10	50	2	1.96	-2.61	-18.99	-6.23	-15.37	-6.80	2.36	0.32	0.32	2.36	0.04

		20	2.07	-1.56	-25.29	-6.19	-20.67	9.40	2.26	0.29	0.30	2.26	0.10
		12	2.11	-4.04	-23.00	-4.24	-22.80	-1.94	2.29	0.46	0.46	2.29	0.06
		34	2.04	-3.93	-19.21	-4.31	-18.82	2.39	2.39	0.48	0.48	2.39	-7.66e-03
10	84	2	1.17	-2.71	-17.80	-6.26	-14.25	-6.40	1.13	0.15	0.15	1.13	0.02
		20	1.35	-0.76	-24.66	-5.87	-19.55	9.80	1.09	0.14	0.14	1.08	0.05
		12	1.35	-3.71	-21.81	-3.84	-21.68	-1.54	1.10	0.22	0.22	1.10	0.03
		34	1.25	-3.71	-18.26	-4.26	-17.71	2.79	1.15	0.23	0.23	1.15	-3.66e-03
11	1	25	1.17	-0.24	-34.98	-8.27	-26.96	-14.64	-7.97e-05	-8.14e-03	-1.57e-04	-8.06e-03	-7.84e-04
		26	0.73	-4.31	-23.73	-9.27	-18.78	8.47	-2.15e-03	-7.34e-03	-2.15e-03	-7.34e-03	-1.92e-05
		9	0.78	-5.12	-25.13	-6.16	-24.10	-4.44	-3.14e-03	-0.02	-3.14e-03	-0.02	-1.43e-04
		21	0.94	-4.90	-30.04	-4.99	-29.95	1.51	-2.54e-03	-0.02	-2.57e-03	-0.02	5.70e-04
11	9	25	0.81	-0.02	-24.09	-5.57	-18.53	-10.14	-5.31e-05	-5.42e-03	-1.05e-04	-5.37e-03	-5.23e-04
		26	0.52	-2.78	-16.74	-6.28	-13.24	6.05	-1.43e-03	-4.89e-03	-1.43e-03	-4.89e-03	-1.28e-05
		9	0.54	-3.47	-17.43	-4.22	-16.69	-3.14	-2.09e-03	-0.01	-2.09e-03	-0.01	-9.56e-05
		21	0.65	-3.39	-20.75	-3.48	-20.66	1.19	-1.70e-03	-0.01	-1.71e-03	-0.01	3.80e-04
11	17	25	0.81	-0.02	-24.09	-5.57	-18.53	-10.14	-5.31e-05	-5.42e-03	-1.05e-04	-5.37e-03	-5.23e-04
		26	0.52	-2.78	-16.74	-6.28	-13.24	6.05	-1.43e-03	-4.89e-03	-1.43e-03	-4.89e-03	-1.28e-05
		9	0.54	-3.47	-17.43	-4.22	-16.69	-3.14	-2.09e-03	-0.01	-2.09e-03	-0.01	-9.56e-05
		21	0.65	-3.39	-20.75	-3.48	-20.66	1.19	-1.70e-03	-0.01	-1.71e-03	-0.01	3.80e-04
11	25	25	0.81	-0.02	-24.09	-5.57	-18.53	-10.14	-5.31e-05	-5.42e-03	-1.05e-04	-5.37e-03	-5.23e-04
		26	0.52	-2.78	-16.74	-6.28	-13.24	6.05	-1.43e-03	-4.89e-03	-1.43e-03	-4.89e-03	-1.28e-05
		9	0.54	-3.47	-17.43	-4.22	-16.69	-3.14	-2.09e-03	-0.01	-2.09e-03	-0.01	-9.56e-05
		21	0.65	-3.39	-20.75	-3.48	-20.66	1.19	-1.70e-03	-0.01	-1.71e-03	-0.01	3.80e-04
11	49	25	2.07	-1.56	-25.29	-6.19	-20.67	-9.40	-0.29	-2.26	-0.30	-2.26	0.10
		26	1.96	-2.61	-18.99	-6.23	-15.37	6.80	-0.32	-2.36	-0.32	-2.36	0.04
		9	2.04	-3.93	-19.21	-4.31	-18.82	-2.39	-0.48	-2.39	-0.48	-2.39	-7.66e-03
		21	2.11	-4.04	-23.00	-4.24	-22.80	1.94	-0.46	-2.29	-0.46	-2.29	0.06
11	81	25	1.35	-0.77	-24.65	-5.87	-19.55	-9.79	-0.14	-1.09	-0.14	-1.08	0.05
		26	1.17	-2.70	-17.81	-6.26	-14.26	6.41	-0.15	-1.13	-0.15	-1.13	0.02
		9	1.25	-3.71	-18.26	-4.26	-17.71	-2.78	-0.23	-1.15	-0.23	-1.15	-3.66e-03
		21	1.35	-3.71	-21.82	-3.84	-21.68	1.55	-0.22	-1.10	-0.22	-1.10	0.03
12	1	10	1.68	21.95	-35.70	16.13	-29.88	-17.37	2.71e-03	-2.07e-03	1.40e-03	-7.62e-04	-2.13e-03
		6	1.14	30.35	-6.59	20.40	3.36	16.39	9.00e-04	-3.48e-03	-3.46e-03	8.77e-04	-3.12e-04
		26	0.36	-3.68	-11.99	-11.00	-4.67	-2.70	-2.13e-03	-6.77e-03	-2.15e-03	-6.76e-03	-2.68e-04
		25	0.71	-11.63	-24.28	-12.34	-23.57	-2.91	-7.58e-04	-8.47e-03	-9.50e-04	-8.28e-03	-1.20e-03
12	9	10	1.13	14.79	-23.99	10.85	-20.05	-11.72	1.81e-03	-1.38e-03	9.32e-04	-5.08e-04	-1.42e-03
		6	0.77	20.37	-4.66	13.66	2.05	11.08	6.00e-04	-2.32e-03	-2.31e-03	5.85e-04	-2.08e-04
		26	0.23	-2.68	-7.84	-7.33	-3.19	-1.54	-1.42e-03	-4.51e-03	-1.43e-03	-4.50e-03	-1.79e-04
		25	0.48	-7.69	-16.60	-8.26	-16.03	-2.19	-5.06e-04	-5.64e-03	-6.34e-04	-5.52e-03	-8.01e-04
12	17	10	1.13	14.79	-23.99	10.85	-20.05	-11.72	1.81e-03	-1.38e-03	9.32e-04	-5.08e-04	-1.42e-03
		6	0.77	20.37	-4.66	13.66	2.05	11.08	6.00e-04	-2.32e-03	-2.31e-03	5.85e-04	-2.08e-04
		26	0.23	-2.68	-7.84	-7.33	-3.19	-1.54	-1.42e-03	-4.51e-03	-1.43e-03	-4.50e-03	-1.79e-04
		25	0.48	-7.69	-16.60	-8.26	-16.03	-2.19	-5.06e-04	-5.64e-03	-6.34e-04	-5.52e-03	-8.01e-04
12	25	10	1.13	14.79	-23.99	10.85	-20.05	-11.72	1.81e-03	-1.38e-03	9.32e-04	-5.08e-04	-1.42e-03
		6	0.77	20.37	-4.66	13.66	2.05	11.08	6.00e-04	-2.32e-03	-2.31e-03	5.85e-04	-2.08e-04
		26	0.23	-2.68	-7.84	-7.33	-3.19	-1.54	-1.42e-03	-4.51e-03	-1.43e-03	-4.50e-03	-1.79e-04
		25	0.48	-7.69	-16.60	-8.26	-16.03	-2.19	-5.06e-04	-5.64e-03	-6.34e-04	-5.52e-03	-8.01e-04
12	46	10	2.29	15.24	-24.88	11.92	-21.55	-11.06	-0.23	-1.90	-0.41	-1.72	-0.52
		6	1.29	21.81	-5.94	15.32	0.55	11.74	0.09	-0.83	-0.18	-0.55	-0.42
		26	0.43	-4.41	-7.50	-7.22	-4.69	-0.88	0.05	-0.52	0.05	-0.51	0.05
		25	1.55	-8.49	-17.79	-8.75	-17.53	-1.53	-0.18	-1.68	-0.18	-1.68	-0.05
12	81	10	1.67	15.00	-24.40	11.36	-20.77	-11.40	-0.11	-0.91	-0.20	-0.82	-0.25
		6	1.01	21.04	-5.26	14.45	1.33	11.40	0.04	-0.40	-0.09	-0.26	-0.20
		26	0.29	-3.51	-7.68	-7.28	-3.91	-1.23	0.02	-0.25	0.02	-0.25	0.02
		25	0.98	-8.09	-17.15	-8.49	-16.75	-1.87	-0.09	-0.81	-0.09	-0.80	-0.03
13	1	22	0.92	-11.54	-31.41	-12.60	-30.35	-4.47	2.77e-04	-8.55e-03	1.94e-04	-8.47e-03	8.48e-04
		8	2.00	-1.17	-60.43	-11.49	-50.10	22.48	1.17e-03	-7.77e-03	1.10e-03	-7.69e-03	8.28e-04
		29	1.34	13.34	-31.71	4.53	-22.89	-17.87	-1.55e-03	-0.02	-1.65e-03	-0.02	-1.21e-03
		28	1.29	3.19	-36.67	-0.86	-32.62	12.04	-2.28e-03	-0.02	-2.35e-03	-0.02	-8.90e-04
13	9	22	0.65	-7.68	-21.95	-8.51	-21.12	-3.34	1.84e-04	-5.70e-03	1.30e-04	-5.65e-03	5.65e-04
		8	1.36	-0.64	-41.16	-7.73	-34.08	15.39	7.82e-04	-5.18e-03	7.30e-04	-5.13e-03	5.52e-04
		29	0.93	8.98	-22.07	2.96	-16.05	-12.28	-1.03e-03	-0.01	-1.10e-03	-0.01	-8.05e-04
		28	0.88	2.22	-25.22	-0.61	-22.39	8.35	-1.52e-03	-0.01	-1.56e-03	-0.01	-5.93e-04
13	17	22	0.65	-7.68	-21.95	-8.51	-21.12	-3.34	1.84e-04	-5.70e-03	1.30e-04	-5.65e-03	5.65e-04
		8	1.36	-0.64	-41.16	-7.73	-34.08	15.39	7.82e-04	-5.18e-03	7.30e-04	-5.13e-03	5.52e-04
		29	0.93	8.98	-22.07	2.96	-16.05	-12.28	-1.03e-03	-0.01	-1.10e-03	-0.01	-8.05e-04
		28	0.88	2.22	-25.22	-0.61	-22.39	8.35	-1.52e-03	-0.01	-1.56e-03	-0.01	-5.93e-04
13	25	22	0.65	-7.68	-21.95	-8.51	-21.12	-3.34	1.84e-04	-5.70e-03	1.30e-04	-5.65e-03	5.65e-04
		8	1.36	-0.64	-41.16	-7.73	-34.08	15.39	7.82e-04	-5.18e-03	7.30e-04	-5.13e-03	5.52e-04
		29	0.93	8.98	-22.07	2.96	-16.05	-12.28	-1.03e-03	-0.01	-1.10e-03	-0.01	-8.05e-04
		28	0.88	2.22	-25.22	-0.61	-22.39	8.35	-1.52e-03	-0.01	-1.56e-03	-0.01	-5.93e-04
13	54	22	2.19	-8.33	-26.64	-9.06	-25.91	-3.58	-0.01	-2.20	-0.01	-2.20	0.05
		8	2.82	-2.38	-45.16	-8.68	-38.87	15.16	-0.03	-2.29	-0.03	-2.29	-0.01
		29	2.33	7.35	-26.39	1.80	-20.84	-12.51	-0.47	-2.39	-0.48	-2.39	-0.12
		28	2.31	0.97	-29.52	-1.37	-27.18	8.11	-0.46	-2.29	-0.46	-2.29	-0.06
13	86	22	1.37	-8.00	-24.18	-8.77	-23.41	-3.45	-5.52e-03	-1.06	-6.13e-03	-1.06	0.03
		8	2.02	-1.49	-43.06	-8.18	-36.36	15.28	-0.01	-1.10	-0.01	-1.10	-4.64e-03

		29	1.55	8.19	-24.12	2.41	-18.34	-12.39	-0.22	-1.15	-0.23	-1.15	-0.06
		28	1.54	1.61	-27.26	-0.97	-24.68	8.24	-0.22	-1.10	-0.22	-1.10	-0.03
14	1	1	2.46	20.13	-61.67	2.20	-43.74	-33.84	2.24e-03	-1.07e-03	2.19e-03	-1.02e-03	-3.96e-04
		35	1.66	17.23	-38.75	8.23	-29.74	20.57	-1.59e-04	-6.12e-04	-3.56e-04	-4.15e-04	-2.24e-04
		8	1.58	-9.09	-51.28	-15.27	-45.10	-14.92	3.66e-05	-8.91e-03	3.38e-05	-8.90e-03	1.58e-04
		22	1.62	12.93	-40.85	-4.68	-23.24	25.24	-5.84e-04	-8.77e-03	-9.90e-04	-8.36e-03	1.78e-03
14	9	1	1.66	13.46	-41.51	1.49	-29.54	-22.69	1.49e-03	-7.13e-04	1.46e-03	-6.81e-04	-2.64e-04
		35	1.11	11.58	-26.06	5.53	-20.01	13.83	-1.06e-04	-4.08e-04	-2.37e-04	-2.77e-04	-1.49e-04
		8	1.06	-6.16	-34.48	-10.25	-30.40	-9.95	2.44e-05	-5.94e-03	2.25e-05	-5.94e-03	1.05e-04
		22	1.08	8.63	-27.28	-3.14	-15.50	16.86	-3.89e-04	-5.85e-03	-6.60e-04	-5.57e-03	1.18e-03
14	17	1	1.66	13.46	-41.51	1.49	-29.54	-22.69	1.49e-03	-7.13e-04	1.46e-03	-6.81e-04	-2.64e-04
		35	1.11	11.58	-26.06	5.53	-20.01	13.83	-1.06e-04	-4.08e-04	-2.37e-04	-2.77e-04	-1.49e-04
		8	1.06	-6.16	-34.48	-10.25	-30.40	-9.95	2.44e-05	-5.94e-03	2.25e-05	-5.94e-03	1.05e-04
		22	1.08	8.63	-27.28	-3.14	-15.50	16.86	-3.89e-04	-5.85e-03	-6.60e-04	-5.57e-03	1.18e-03
14	25	1	1.66	13.46	-41.51	1.49	-29.54	-22.69	1.49e-03	-7.13e-04	1.46e-03	-6.81e-04	-2.64e-04
		35	1.11	11.58	-26.06	5.53	-20.01	13.83	-1.06e-04	-4.08e-04	-2.37e-04	-2.77e-04	-1.49e-04
		8	1.06	-6.16	-34.48	-10.25	-30.40	-9.95	2.44e-05	-5.94e-03	2.25e-05	-5.94e-03	1.05e-04
		22	1.08	8.63	-27.28	-3.14	-15.50	16.86	-3.89e-04	-5.85e-03	-6.60e-04	-5.57e-03	1.18e-03
14	55	1	2.82	13.17	-44.32	1.58	-32.74	-23.06	0.05	-1.73	-0.04	-1.64	-0.38
		35	1.71	10.85	-28.53	5.53	-23.21	13.46	0.16	-1.26	0.06	-1.16	-0.36
		8	1.81	-6.75	-37.56	-10.72	-33.59	-10.32	0.24	-1.17	0.21	-1.14	0.22
		22	2.06	7.01	-29.27	-3.56	-18.70	16.49	0.13	-1.64	0.11	-1.62	0.21
14	87	1	2.20	13.32	-42.85	1.53	-31.07	-22.87	0.02	-0.83	-0.02	-0.79	-0.18
		35	1.34	11.22	-27.23	5.53	-21.54	13.65	0.08	-0.60	0.03	-0.56	-0.17
		8	1.39	-6.44	-35.95	-10.47	-31.92	-10.13	0.12	-0.56	0.10	-0.55	0.11
		22	1.50	7.84	-28.22	-3.34	-17.03	16.68	0.06	-0.79	0.05	-0.78	0.10
15	1	19	1.14	30.35	-6.59	20.40	3.36	-16.39	3.48e-03	-9.00e-04	3.46e-03	-8.77e-04	-3.12e-04
		14	1.68	21.95	-35.70	16.13	-29.88	17.37	2.07e-03	-2.71e-03	-1.40e-03	7.62e-04	-2.13e-03
		20	0.71	-11.63	-24.28	-12.34	-23.57	2.91	8.47e-03	7.58e-04	9.50e-04	8.28e-03	-1.20e-03
		2	0.36	-3.68	-11.99	-11.00	-4.67	2.70	6.77e-03	2.13e-03	2.15e-03	6.76e-03	-2.68e-04
15	9	19	0.77	20.37	-4.66	13.66	2.05	-11.08	2.32e-03	-6.00e-04	2.31e-03	-5.85e-04	-2.08e-04
		14	1.13	14.79	-23.99	10.85	-20.05	11.72	1.38e-03	-1.81e-03	-9.32e-04	5.08e-04	-1.42e-03
		20	0.48	-7.69	-16.60	-8.26	-16.03	2.19	5.64e-03	5.06e-04	6.34e-04	5.52e-03	-8.01e-04
		2	0.23	-2.68	-7.84	-7.33	-3.19	1.54	4.51e-03	1.42e-03	1.43e-03	4.50e-03	-1.79e-04
15	17	19	0.77	20.37	-4.66	13.66	2.05	-11.08	2.32e-03	-6.00e-04	2.31e-03	-5.85e-04	-2.08e-04
		14	1.13	14.79	-23.99	10.85	-20.05	11.72	1.38e-03	-1.81e-03	-9.32e-04	5.08e-04	-1.42e-03
		20	0.48	-7.69	-16.60	-8.26	-16.03	2.19	5.64e-03	5.06e-04	6.34e-04	5.52e-03	-8.01e-04
		2	0.23	-2.68	-7.84	-7.33	-3.19	1.54	4.51e-03	1.42e-03	1.43e-03	4.50e-03	-1.79e-04
15	25	19	0.77	20.37	-4.66	13.66	2.05	-11.08	2.32e-03	-6.00e-04	2.31e-03	-5.85e-04	-2.08e-04
		14	1.13	14.79	-23.99	10.85	-20.05	11.72	1.38e-03	-1.81e-03	-9.32e-04	5.08e-04	-1.42e-03
		20	0.48	-7.69	-16.60	-8.26	-16.03	2.19	5.64e-03	5.06e-04	6.34e-04	5.52e-03	-8.01e-04
		2	0.23	-2.68	-7.84	-7.33	-3.19	1.54	4.51e-03	1.42e-03	1.43e-03	4.50e-03	-1.79e-04
15	51	19	1.29	21.81	-5.94	15.32	0.55	-11.75	0.83	-0.09	0.18	0.55	-0.42
		14	2.29	15.24	-24.87	11.92	-21.55	11.06	1.90	0.23	0.41	1.72	-0.52
		20	1.55	-8.49	-17.79	-8.75	-17.53	1.53	1.68	0.18	0.18	1.68	-0.05
		2	0.43	-4.41	-7.50	-7.22	-4.69	0.88	0.52	-0.05	-0.05	0.51	0.05
15	83	19	1.01	21.04	-5.26	14.45	1.33	-11.40	0.40	-0.04	0.09	0.26	-0.20
		14	1.67	15.00	-24.40	11.36	-20.77	11.40	0.91	0.11	0.20	0.82	-0.25
		20	0.98	-8.09	-17.15	-8.49	-16.75	1.87	0.81	0.09	0.09	0.81	-0.02
		2	0.29	-3.51	-7.68	-7.28	-3.91	1.23	0.25	-0.02	-0.02	0.25	0.02
16	1	16	1.68	21.95	-35.70	16.13	-29.88	-17.37	2.07e-03	-2.71e-03	-1.40e-03	7.62e-04	2.13e-03
		19	1.14	30.35	-6.59	20.40	3.36	16.39	3.48e-03	-9.00e-04	3.46e-03	-8.77e-04	3.12e-04
		2	0.36	-3.68	-11.99	-11.00	-4.67	-2.70	6.77e-03	2.13e-03	2.15e-03	6.76e-03	2.68e-04
		32	0.71	-11.63	-24.28	-12.34	-23.57	-2.91	8.47e-03	7.58e-04	9.50e-04	8.28e-03	1.20e-03
16	9	16	1.13	14.79	-23.99	10.85	-20.05	-11.72	1.38e-03	-1.81e-03	-9.32e-04	5.08e-04	1.42e-03
		19	0.77	20.37	-4.66	13.66	2.05	11.08	2.32e-03	-6.00e-04	2.31e-03	-5.85e-04	2.08e-04
		2	0.23	-2.68	-7.84	-7.33	-3.19	-1.54	4.51e-03	1.42e-03	1.43e-03	4.50e-03	1.79e-04
		32	0.48	-7.69	-16.60	-8.26	-16.03	-2.19	5.64e-03	5.06e-04	6.34e-04	5.52e-03	8.01e-04
16	17	16	1.13	14.79	-23.99	10.85	-20.05	-11.72	1.38e-03	-1.81e-03	-9.32e-04	5.08e-04	1.42e-03
		19	0.77	20.37	-4.66	13.66	2.05	11.08	2.32e-03	-6.00e-04	2.31e-03	-5.85e-04	2.08e-04
		2	0.23	-2.68	-7.84	-7.33	-3.19	-1.54	4.51e-03	1.42e-03	1.43e-03	4.50e-03	1.79e-04
		32	0.48	-7.69	-16.60	-8.26	-16.03	-2.19	5.64e-03	5.06e-04	6.34e-04	5.52e-03	8.01e-04
16	25	16	1.13	14.79	-23.99	10.85	-20.05	-11.72	1.38e-03	-1.81e-03	-9.32e-04	5.08e-04	1.42e-03
		19	0.77	20.37	-4.66	13.66	2.05	11.08	2.32e-03	-6.00e-04	2.31e-03	-5.85e-04	2.08e-04
		2	0.23	-2.68	-7.84	-7.33	-3.19	-1.54	4.51e-03	1.42e-03	1.43e-03	4.50e-03	1.79e-04
		32	0.48	-7.69	-16.60	-8.26	-16.03	-2.19	5.64e-03	5.06e-04	6.34e-04	5.52e-03	8.01e-04
16	44	16	2.29	15.24	-24.88	11.92	-21.55	-11.06	1.90	0.23	0.41	1.72	0.52
		19	1.29	21.81	-5.94	15.32	0.55	11.74	0.83	-0.09	0.18	0.55	0.42
		2	0.43	-4.41	-7.50	-7.22	-4.69	-0.88	0.52	-0.05	-0.05	0.51	-0.05
		32	1.55	-8.49	-17.79	-8.75	-17.53	-1.53	1.68	0.18	0.18	1.68	0.05
16	75	16	1.67	15.00	-24.40	11.36	-20.77	-11.40	0.91	0.11	0.20	0.82	0.25
		19	1.01	21.04	-5.26	14.45	1.33	11.40	0.40	-0.04	0.09	0.26	0.20
		2	0.29	-3.51	-7.68	-7.28	-3.91	-1.23	0.25	-0.02	-0.02	0.25	-0.02
		32	0.98	-8.09	-17.15	-8.49	-16.75	-1.87	0.81	0.09	0.09	0.80	0.03
17	1	26	0.73	-4.31	-23.73	-9.27	-18.78	-8.47	-2.15e-03	-7.34e-03	-2.15e-03	-7.34e-03	1.92e-05
		22	1.17	-0.24	-34.98	-8.27	-26.96	14.64	-7.97e-05	-8.14e-03	-1.57e-04	-8.06e-03	7.84e-04
		28	0.94	-4.90	-30.04	-4.99	-29.95	-1.51	-2.54e-03	-0.02	-2.57e-03	-0.02	-5.70e-04

		9	0.78	-5.12	-25.13	-6.16	-24.10	4.44	-3.14e-03	-0.02	-3.14e-03	-0.02	1.43e-04
17	9	26	0.52	-2.78	-16.74	-6.28	-13.24	-6.05	-1.43e-03	-4.89e-03	-1.43e-03	-4.89e-03	1.28e-05
		22	0.81	-0.02	-24.09	-5.57	-18.53	10.14	-5.31e-05	-5.42e-03	-1.05e-04	-5.37e-03	5.23e-04
		28	0.65	-3.39	-20.75	-3.48	-20.66	-1.19	-1.70e-03	-0.01	-1.71e-03	-0.01	-3.80e-04
		9	0.54	-3.47	-17.43	-4.22	-16.69	3.14	-2.09e-03	-0.01	-2.09e-03	-0.01	9.56e-05
17	17	26	0.52	-2.78	-16.74	-6.28	-13.24	-6.05	-1.43e-03	-4.89e-03	-1.43e-03	-4.89e-03	1.28e-05
		22	0.81	-0.02	-24.09	-5.57	-18.53	10.14	-5.31e-05	-5.42e-03	-1.05e-04	-5.37e-03	5.23e-04
		28	0.65	-3.39	-20.75	-3.48	-20.66	-1.19	-1.70e-03	-0.01	-1.71e-03	-0.01	-3.80e-04
		9	0.54	-3.47	-17.43	-4.22	-16.69	3.14	-2.09e-03	-0.01	-2.09e-03	-0.01	9.56e-05
17	25	26	0.52	-2.78	-16.74	-6.28	-13.24	-6.05	-1.43e-03	-4.89e-03	-1.43e-03	-4.89e-03	1.28e-05
		22	0.81	-0.02	-24.09	-5.57	-18.53	10.14	-5.31e-05	-5.42e-03	-1.05e-04	-5.37e-03	5.23e-04
		28	0.65	-3.39	-20.75	-3.48	-20.66	-1.19	-1.70e-03	-0.01	-1.71e-03	-0.01	-3.80e-04
		9	0.54	-3.47	-17.43	-4.22	-16.69	3.14	-2.09e-03	-0.01	-2.09e-03	-0.01	9.56e-05
17	56	26	1.96	-2.61	-18.99	-6.23	-15.37	-6.80	-0.32	-2.36	-0.32	-2.36	-0.04
		22	2.07	-1.56	-25.29	-6.19	-20.67	9.40	-0.29	-2.26	-0.30	-2.26	-0.10
		28	2.11	-4.04	-23.00	-4.24	-22.80	-1.94	-0.46	-2.29	-0.46	-2.29	-0.06
		9	2.04	-3.93	-19.21	-4.31	-18.82	2.39	-0.48	-2.39	-0.48	-2.39	7.66e-03
17	86	26	1.17	-2.71	-17.80	-6.26	-14.25	-6.40	-0.15	-1.13	-0.15	-1.13	-0.02
		22	1.35	-0.76	-24.66	-5.87	-19.55	9.80	-0.14	-1.09	-0.14	-1.08	-0.05
		28	1.35	-3.71	-21.81	-3.84	-21.68	-1.54	-0.22	-1.10	-0.22	-1.10	-0.03
		9	1.25	-3.71	-18.26	-4.26	-17.71	2.79	-0.23	-1.15	-0.23	-1.15	3.66e-03
Elem.			Von Mises	N max	N min	N 1	N 2	N 1-2	M max	M min	M 1	M 2	M 1-2
			2.82	30.35	-61.67	-15.27	-50.10	-33.84		-2.39	-0.48	-2.39	-0.52
						20.40	3.36	33.84	2.39		0.48	2.39	0.52

VERIFICHE ELEMENTI PARETE E/O GUSCIO IN C.A.

LEGENDA TABELLA VERIFICHE ELEMENTI PARETE E GUSCIO IN C.A.

Per le pareti in c.a., in ottemperanza al cap. 7 del DM 17-01-18, viene effettuata una doppia progettazione: sia come *Singolo Elemento* sia come *Parete Sismica* o *Parete Debolmente Armata*.

Per la progettazione come *Singolo Elemento* di ogni elemento vengono riportati il codice dello stato di verifica con le sigle **Ok e NV**, il rapporto x/d , la verifica per sollecitazioni ultime (verifica a compressione media gli sforzi membranali, verifica a presso-flessionale e verifica a sollecitazioni taglianti), gli sforzi membranali e flessionali, il quantitativo di armatura nella direzione principale e secondaria sia inferiore che superiore e il quantitativo di armatura a taglio.

Per la progettazione come *Parete Sismica* o *Parete Debolmente Armata* vengono riportate invece le caratteristiche geometriche della parete e delle zone dissipative (quest'ultime solo nel caso di parete sismica), i coefficienti di verifica a compressione assiale, pressoflessione e sollecitazioni taglianti.

Inoltre vengono riportate per ogni quota significativa l'armatura principale e secondaria, l'armatura in zona confinata (solo per parete sismica) e non confinata, l'armatura concentrata all'estremità (per pareti debolmente armate), lo sforzo assiale aggiuntivo per q superiore a 2 e i valori di involuppo di taglio e momento. Per le pareti debolmente armate viene riportato anche lo stato di verifica relativo alla snellezza.

Le azioni derivate dall'analisi, in ogni combinazione di calcolo, sono elaborate come previsto al punto 7.4.4.5.1: traslazione del momento, incremento e variazione diagramma taglio, incremento e decremento sforzo assiale

La progettazione nel caso dei gusci viene effettuata una progettazione come *Singolo Elemento*, riportando in tabella il rapporto x/d , la verifica per sollecitazioni ultime, (verifica a compressione media gli sforzi membranali, verifica a presso-flessionale e verifica a sollecitazioni taglianti) di ogni elemento.

Per ogni elemento, viene riportata inoltre la maglia di armatura necessaria in relazione alle risultanze della progettazione dei nodi dell'elemento stesso. Le quantità di armature necessarie sono armature (disposte rispettivamente in direzione principale e secondaria, inferiore e superiore) distribuite nell'elemento ed espresse in centimetri quadri per sviluppo lineare pari ad un metro.

Nel caso dei gusci viene effettuata, inoltre, la verifica a punzonamento, riportando in tabella il codice dello stato di verifica, il coefficiente di verifica per piastre prive di armature a taglio lungo il perimetro resistente e lungo il perimetro del pilastro, coefficiente di incremento dovuto ai momenti flettenti, fattore di amplificazione per le fondazioni, il fattore di amplificazione dell'altezza utile per individuare il perimetro di verifica lungo il quale l'armatura a taglio non è richiesta, il quantitativo di armatura a punzonamento, il numero di serie di armature, il numero di braccia di armatura ed il riferimento alla combinazione più gravosa.

Simbologia adottata nelle tabelle di verifica

Per gli elementi con progettazione di tipo "*Singolo Elemento ...*" è presente una tabella con i simboli di seguito descritti:

Macro Guscio	Numero del macroelemento di tipo guscio (elementi non verticali contigui ed analoghi per proprietà)
Macro Setto	Numero del macroelemento di tipo setto (elementi verticali contigui ed analoghi per proprietà)
Spessore	Spessore della parete
Id Materiale	Codice del materiale assegnato all'elemento
Id Criterio	Codice del criterio di progetto assegnato all'elemento

Progettazione	Sigla tipo di Elemento: - Singolo Elemento; - Singolo Elemento FONDAZIONE; - Singolo Elemento NON DISSIPATIVO
---------------	---

Per gli elementi con progettazione di tipo “*Parete Sismica*” e “*Parete Debolmente Armata*” è presente una tabella con i simboli di seguito descritti:

Parete	Numero della PARETE SISMICA
Parete PDA	Numero della PARETE DEBOLMENTE ARMATA
H totale	Altezza complessiva della parete
Spessore	Spessore della parete
H critica	Altezza come da punto 7.4.4.5.1 per traslazione momento (solo in Parete Sismica)
H critica V	Altezza della zona dissipativa (solo in Parete Sismica)
L totale	Larghezza di base della parete
L confinata	Lunghezza della zona dissipativa (solo in Parete Sismica)
Verif. N	Verifica di cui al punto 7.4.4.5.1 compressione semplice
Verif. N-M	Verifica di cui al punto 7.4.4.5.1 pressoflessione
Fattore V	Fattore di amplificazione del taglio di cui al punto 7.4.4.5.1
Diagramma V	Diagramma elaborato per effetto modi superiori come da fig. 7.4.4
Verif. V	Verifica di cui al punto 7.4.4.5.1 taglio (compressione cls, trazione acciaio, scorrimento in zona critica) (solo in Parete Sismica)
Verifica Snellezza	Verifica di cui al punto 7.4.4.5.1 limitazione compressione per prevenire l'instabilità (solo in Parete Debolmente Armata)
Prog. composta	Sigla per la progettazione composta

Sia per le verifiche degli elementi con progettazione di tipo “*Singolo Elemento ...*” e “*Parete ...*” è presente una tabella con i simboli di seguito descritti:

Nodo	numero del nodo
Stato	codice di verifica dell'elemento ok o NV
x/d	rapporto tra posizione dell'asse neutro e altezza utile alla rottura della sezione (per sola flessione)
V N/M	Verifica delle sollecitazioni Normali (momento e sforzo normale)
Ver. rid	Rapporto Nd/Nu (Nu ottenuto con riduzione del 25% di fcd)
Af pr+	quantità di armatura richiesta in direzione principale relativa alla faccia positiva (estradosso piastre) (valore derivante da calcolo o minimo normativo)
Af pr-	quantità di armatura richiesta in direzione principale relativa alla faccia negativa (intradosso piastre) (valore derivante da calcolo o minimo normativo)
Af sec+	quantità di armatura richiesta in direzione secondaria relativa alla faccia positiva (estradosso piastre) (valore derivante da calcolo o minimo normativo)
Af sec-	quantità di armatura richiesta in direzione secondaria relativa alla faccia negativa (intradosso piastre) (valore derivante da calcolo o minimo normativo)
Nz No Nzo	Sforzi membranali per pareti e/o setti verticali
Mz Mo Mzo	Sforzi flessionali per pareti e/o setti verticali
Nx Ny Nxy	Sforzi membranali per gusci orizzontali
Mx Mx Mxy	Sforzi flessionali per gusci orizzontali

Nodo	numero del nodo
Stato	codice di verifica dell'elemento ok o NV
Max tau	Tensione tangenziale Massima
Ver V pr	Verifica a taglio nella direzione principale lato calcestruzzo
Ver V sec	Verifica a taglio nella direzione secondaria lato calcestruzzo
Af V pr	Armatura nella direzione principale
V pr-	Verifica dell'armatura nella direzione principale
Af V sec	Armatura nella direzione secondaria

V sec-	Verifica dell'armatura nella direzione secondaria
--------	---

Per le verifiche degli elementi con progettazione “*Parete Sismica o Parete Debolmente Armata*”, oltre alla tabella con le verifiche per gli elementi con progettazione “*Singolo Elemento ...*”, è presente una tabella con i simboli di seguito descritti:

Quota	Ascissa verticale di riferimento
Af conf.	Numero e diametro armatura presente in una zona confinata
Af std	Diametro e passo armatura in zona non confinata (doppia maglia)
Af estremi	Diametro dei ferri di estremità del pannello; se posto uguale 0, viene utilizzato il diametro standard
Af V (ori)	Diametro e passo armatura orizzontale (doppia maglia)
Ver. N	Rapporto tra azione di calcolo e resistenza a compressione (normalizzato a 1 in quanto da confrontare con 40% in CDB e 35 % in CDA)
Ver. N/M	Rapporto tra azione di calcolo e resistenza a pressoflessione
Ver. V acc(7)	Rapporto tra azione di calcolo e resistenza a taglio-trazione per alfaS minore di 2 secondo paragrafo 7.4.4.5.1
Ver. V cls	Rapporto tra azione di calcolo e resistenza a taglio-compressione
Ver. V acc	Rapporto tra azione di calcolo e resistenza a taglio-trazione
Ver. V scorr.	Rapporto tra azione di calcolo e resistenza a taglio scorrimento
N add	Sforzo assiale di cui al punto 7.4.4.5.1 da sommare e sottrarre nelle verifiche quando q supera 2
N invil M invil	Inviluppo del Momento e Sforzo Normale come al punto 7.4.4.5.1 (informativo) (solo in Parete Sismica)

Quota	Ascissa verticale di riferimento
N v.N	Valore dello sforzo assiale per cui Ver. N attinge il massimo valore
N v.M/N, M v.M/N	Valore dello sforzo assiale e momento per cui Ver. N/M attinge il massimo valore
N v.M/N, M v.M/N Mo v.M/N	Valore dello sforzo assiale e dei momenti per cui Ver. N/M attinge il massimo valore (per le pareti estese debolmente armate)
N v.Vcls, V v.Vcls,	Valore dello sforzo assiale e taglio per cui Ver. V. cls attinge il massimo valore
N v.Vacc, M v.Vacc, V v.Vacc,	Valore dello sforzo assiale, momento e taglio per cui Ver. V. acc attinge il massimo valore
N v.Vscorr, M v.Vscorr, V v.Vscorr,	Valore dello sforzo assiale, momento e taglio per cui Ver. V. scorr.e attinge il massimo valore
N v.N	Valore dello sforzo assiale per cui Ver. N attinge il massimo valore
N v.M/N, M v.M/N	Valore dello sforzo assiale e momento per cui Ver. N/M attinge il massimo valore
N v.M/N, M v.M/N Mo v.M/N	Valore dello sforzo assiale e dei momenti per cui Ver. N/M attinge il massimo valore (per le pareti estese debolmente armate)
N v.Vcls, V v.Vcls,	Valore dello sforzo assiale e taglio per cui Ver. V. cls attinge il massimo valore

Quota	Ascissa verticale di riferimento
CtgT Vcls	Valore di ctg(teta) adottato nella verifica V compressione cls
Vrsd Vcls	Valore della resistenza a taglio trazione (armatura di calcolo)
Vrcd Vcls	Valore della resistenza a taglio compressione
CtgT Vacc	Valore di ctg(teta) adottato nella verifica V trazione armatura
Vrsd Vacc	Valore della resistenza a taglio trazione (armatura presente)
Vrcd Vacc	Valore della resistenza a taglio compressione
Vdd	Valore del contributo alla resistenza allo scorrimento come da [7.4.20]
Vid	Valore del contributo alla resistenza allo scorrimento come da [7.4.21]
A s.i.	Somma delle aree di armature

Incli.	Angolo di inclinazione delle armature
Dist.	Distanza alla base tra le armature inclinate

Quota	Ascissa verticale di riferimento
V[7.4.16]	Verifica a taglio-trazione dell'armatura dell'anima (7.4.16)
N M V	Sollecitazioni di calcolo della condizione più gravosa
Alfas	Rapporto di Taglio
Vrd,c	Resistenza a taglio degli elementi non armati
VRd,s	Resistenza a taglio nei confronti dello scorrimento
V[7.4.17]	Verifica a taglio-trazione dell'armatura dell'anima (7.4.17)
roH	Rapporto tra l'armatura orizzontale e l'area della sezione relativa di calcestruzzo
roV	Rapporto tra l'armatura verticale e l'area della sezione relativa di calcestruzzo
roN	Sforzo normale adimensionalizzato $N_{ed}/(b w f_{yd})$

Per la verifica a *Punzonamento* è presente una tabella con i simboli di seguito descritti:

Nodo	numero del nodo
Stato	codice di verifica dell'elemento ok o NV
V. 6.47	Fattore di sicurezza per la verifica per piastre prive di armature a taglio lungo il perimetro resistente U1
V. 6.53	Fattore di sicurezza per la verifica per piastre prive di armature a taglio lungo il perimetro del pilastro U0
Beta	Fattore di incremento dovuto ai momenti flettenti
f. a fon	fattore di amplificazione per le fondazioni (solo per gusci di fondazione)
f. Uout	fattore di amplificazione dell'altezza utile per individuare il perimetro di verifica lungo il quale l'armatura a taglio non è richiesta
Aw tot	Quantitativo di armatura per la verifica di piastre munite di armatura (formula 6.52 dell'EC2)
Asw,min	Quantitativo minimo di armatura previsto dai dettagli costruttivi (formula 9.11 dell'EC2)
n. x serie	Numero di serie di armature
n.ser 0(R)	Numero di braccia delle armatura in direzione 0 (o numero di braccia radiale)
n.ser 90	Numero di braccia delle armatura in direzione 90 (solo se armatura cruciforme)
Rif. cmb	Riferimento combinazioni da cui si generano le verifiche più gravose

PROGETTAZIONE DELLE FONDAZIONI

Il D.M.17/01/2018 - par: 7.2.5 prevede:

“Sia per CD“A” sia per CD“B” il dimensionamento delle strutture di fondazione e la verifica di sicurezza del complesso fondazione-terreno devono essere eseguiti assumendo come azione in fondazione, trasmessa dagli elementi soprastanti, una tra le seguenti:

- quella derivante dall'analisi strutturale eseguita ipotizzando comportamento strutturale non dissipativo;
- [...];
- quella trasferita dagli elementi soprastanti nell'ipotesi di comportamento strutturale dissipativo, amplificata di un coefficiente pari a 1,30 in CD“A” e 1,10 in CD“B”;

Nel contesto visualizzazione risultati e nella stampa della relazione sulle fondazioni PRO_SAP mostra le sollecitazioni che derivano dall'analisi non incrementate sia in termini di pressioni sul terreno che in termini di sollecitazioni.

La progettazione degli elementi strutturali con proprietà fondazione è effettuata da PRO_SAP (per travi e platee) o da PRO_CAD Plinti (per plinti e pali di fondazione) incrementando la componente sismica delle combinazioni di un coefficiente pari 1.1 in CDB e 1.3 in CDA per pali, plinti, travi e platee.

Per i bicchieri dei plinti di fondazione prefabbricati l'incremento delle sollecitazioni ha un fattore pari a 1.2 in CDB e 1.35 in CDA.

N.B.: nel caso di comportamento strutturale non dissipativo la progettazione viene effettuata senza nessun incremento.

Le verifiche geotecniche di pali, plinti, plinti su pali, travi e platee vengono effettuate dal modulo geotecnico incrementando automaticamente la componente sismica delle azioni di un fattore 1.1 in CDB e 1.3 in CDA.

N.B.: nel caso di comportamento strutturale non dissipativo le verifiche geotecniche vengono effettuate senza nessun incremento.

Macro Setto	Spessore	Id Materiale	Id Criterio	Progettazione
	cm			
1	30.00	3	1	Singolo elemento

Nodo	Stato	x/d	V N/M	ver. rid	Af pr-	Af pr+Af	sec-Af	sec+	N z	N o	N zo	M z	M o	M zo
									kN/ m	kN/ m	kN/ m	kN	kN	kN
1	ok	0.18	3.83e-02	1.40e-02	10.1	10.1	5.7	5.7	-43.7	2.2	33.8	-1.02e-03	2.19e-03	3.96e-04
3	ok	0.18	3.68e-02	7.17e-03	10.1	10.1	5.7	5.7	-22.9	4.5	-17.9	-1.54e-02	-1.65e-03	-1.21e-03
5	ok	0.18	1.54e-02	1.36e-02	10.1	10.1	5.7	5.7	-50.1	-11.5	22.5	-7.69e-03	1.10e-03	8.28e-04
6	ok	0.18	5.47e-02	1.52e-03	10.1	10.1	5.7	5.7	3.4	20.4	16.4	8.77e-04	-3.46e-03	-3.12e-04
8	ok	0.18	1.54e-02	1.36e-02	10.1	10.1	5.7	5.7	-50.1	-11.5	-22.5	-7.69e-03	1.10e-03	-8.28e-04
9	ok	0.18	1.48e-02	5.62e-03	10.1	10.1	5.7	5.7	-24.1	-6.2	-4.4	-1.56e-02	-3.14e-03	-1.43e-04
10	ok	0.18	3.83e-02	1.40e-02	10.1	10.1	5.7	5.7	-43.7	2.2	-33.8	-1.02e-03	2.19e-03	-3.96e-04
21	ok	0.18	2.31e-02	8.23e-03	10.1	10.1	5.7	5.7	-32.6	-0.9	12.0	-1.52e-02	-2.35e-03	-8.90e-04
22	ok	0.18	2.54e-02	9.33e-03	10.1	10.1	5.7	5.7	-34.9	-9.8	4.6	-0.7	-1.03e-02	-1.52e-02
25	ok	0.18	2.54e-02	9.33e-03	10.1	10.1	5.7	5.7	-23.2	-4.7	25.2	-8.36e-03	-9.90e-04	1.78e-03
26	ok	0.18	1.65e-02	5.39e-03	10.1	10.1	5.7	5.7	-18.8	-9.3	-8.5	-7.34e-03	-2.15e-03	1.92e-05
28	ok	0.18	2.31e-02	8.23e-03	10.1	10.1	5.7	5.7	-32.6	-0.9	-12.0	-1.52e-02	-2.35e-03	8.90e-04
29	ok	0.18	3.68e-02	7.17e-03	10.1	10.1	5.7	5.7	-22.9	4.5	17.9	-1.54e-02	-1.65e-03	1.21e-03
30	ok	0.18	3.44e-02	8.74e-03	10.1	10.1	5.7	5.7	-29.7	8.2	20.6	-4.15e-04	-3.56e-04	-2.24e-04
35	ok	0.18	3.44e-02	8.74e-03	10.1	10.1	5.7	5.7	-29.7	8.2	-20.6	-4.15e-04	-3.56e-04	2.24e-04

Nodo	x/d	V N/M	ver. rid	Af pr-	Af pr+Af	sec-Af	sec+	N z	N o	N zo	M z	M o	M zo
								kN/ m	kN/ m	kN/ m	kN	kN	kN
	0.18	0.05	0.01	10.05	10.05	5.65	5.65	-50.10	-11.49	-33.84	-0.67	-0.01	-0.02
								3.36	20.40	33.84	8.77e-04	2.19e-03	1.78e-03

Nodo	Stato	Max tau	Ver V pr	Ver V sec	Af V pr	Af V sec	V pr	V sec
		daN/cm2					kN/ m	kN/ m
1	ok	0.21						
3	ok	0.06						
5	ok	0.14						
6	ok	0.21						
8	ok	0.14						
9	ok	0.13						
10	ok	0.21						
21	ok	0.13						
22	ok	0.14						
25	ok	0.14						
26	ok	0.13						
28	ok	0.13						
29	ok	0.06						
30	ok	0.16						
35	ok	0.16						

Nodo	Max tau	Ver V pr	Ver V sec	Af V pr	Af V sec	V pr	V sec
	0.21						
	0.21						

Macro Setto	Spessore	Id Materiale	Id Criterio	Progettazione
	cm			
2	30.00	3	1	Singolo elemento

Nodo	Stato	x/d	V N/M	ver. rid	Af pr-	Af pr+Af	sec-Af	sec+	N z	N o	N zo	M z	M o	M zo
------	-------	-----	-------	----------	--------	----------	--------	------	-----	-----	------	-----	-----	------

									kN/ m	kN/ m	kN/ m	kN	kN	kN
2	ok	0.18	1.65e-02	5.39e-03	10.1	10.1	5.7	5.7	-18.8	-9.3	-8.5	7.34e-03	2.15e-03	-1.92e-05
4	ok	0.18	3.44e-02	8.74e-03	10.1	10.1	5.7	5.7	-29.7	8.2	20.6	4.15e-04	3.56e-04	2.24e-04
7	ok	0.18	3.68e-02	7.17e-03	10.1	10.1	5.7	5.7	-22.9	4.5	17.9	1.54e-02	1.65e-03	-1.21e-03
12	ok	0.18	2.31e-02	8.23e-03	10.1	10.1	5.7	5.7	-32.6	-0.9	-12.0	1.52e-02	2.35e-03	-8.90e-04
14	ok	0.18	3.83e-02	1.40e-02	10.1	10.1	5.7	5.7	-43.7	2.2	33.8	1.02e-03	-2.19e-03	-3.96e-04
16	ok	0.18	3.83e-02	1.40e-02	10.1	10.1	5.7	5.7	-43.7	2.2	-33.8	1.02e-03	-2.19e-03	3.96e-04
19	ok	0.18	5.47e-02	1.52e-03	10.1	10.1	5.7	5.7	3.4	20.4	16.4	-8.77e-04	3.46e-03	3.12e-04
20	ok	0.18	2.54e-02	9.33e-03	10.1	10.1	5.7	5.7	-34.9	-9.8	4.6	0.7	1.03e-02	1.52e-02
23	ok	0.18	1.54e-02	1.36e-02	10.1	10.1	5.7	5.7	-50.1	-11.5	-22.5	7.69e-03	-1.10e-03	8.28e-04
24	ok	0.18	3.44e-02	8.74e-03	10.1	10.1	5.7	5.7	-29.7	8.2	-20.6	4.15e-04	3.56e-04	-2.24e-04
27	ok	0.18	3.68e-02	7.17e-03	10.1	10.1	5.7	5.7	-22.9	4.5	-17.9	1.54e-02	1.65e-03	1.21e-03
31	ok	0.18	2.31e-02	8.23e-03	10.1	10.1	5.7	5.7	-32.6	-0.9	12.0	1.52e-02	2.35e-03	8.90e-04
32	ok	0.18	2.54e-02	9.33e-03	10.1	10.1	5.7	5.7	-23.2	-4.7	25.2	8.36e-03	9.90e-04	-1.78e-03
33	ok	0.18	1.54e-02	1.36e-02	10.1	10.1	5.7	5.7	-50.1	-11.5	22.5	7.69e-03	-1.10e-03	-8.28e-04
34	ok	0.18	1.48e-02	5.62e-03	10.1	10.1	5.7	5.7	-24.1	-6.2	-4.4	1.56e-02	3.14e-03	1.43e-04

Nodo	x/d	V N/M	ver. rid	Af pr-	Af pr+Af	sec-Af	sec+	N z	N o	N zo	M z	M o	M zo
	0.18	0.05	0.01	10.05	10.05	5.65	5.65	-50.10	-11.49	-33.84	-8.77e-04	-2.19e-03	-1.78e-03
								3.36	20.40	33.84	0.67	0.01	0.02

Nodo	Stato	Max tau daN/cm2	Ver V pr	Ver V sec	Af V pr	Af V sec	V pr kN/ m	V sec kN/ m
2	ok	0.13						
4	ok	0.16						
7	ok	0.06						
12	ok	0.13						
14	ok	0.21						
16	ok	0.21						
19	ok	0.21						
20	ok	0.14						
23	ok	0.14						
24	ok	0.16						
27	ok	0.06						
31	ok	0.13						
32	ok	0.14						
33	ok	0.14						
34	ok	0.13						

Nodo	Max tau 0.21	Ver V pr	Ver V sec	Af V pr	Af V sec	V pr	V sec
------	-----------------	----------	-----------	---------	----------	------	-------

STATI LIMITE D' ESERCIZIO

LEGENDA TABELLA STATI LIMITE D' ESERCIZIO

In tabella vengono riportati i valori di interesse per il controllo degli stati limite d'esercizio.

In particolare vengono riportati, in relazione al tipo di elemento strutturale, i risultati relativi alle tre categorie di combinazione considerate:

- Combinazioni rare
- Combinazioni frequenti
- Combinazioni quasi permanenti.

I valori di interesse sono i seguenti:

rRfck	rapporto tra la massima compressione nel calcestruzzo e la tensione fck in combinazioni rare	[normalizzato a 1]
rRfyk	rapporto tra la massima tensione nell'acciaio e la tensione fyk in combinazioni rare	[normalizzato a 1]
rPfck	rapporto tra la massima compressione nel calcestruzzo e la tensione fck in combinazioni quasi permanenti	[normalizzato a 1]
wR	apertura caratteristica delle fessure in combinazioni rare	[mm]
wF	apertura caratteristica delle fessure in combinazioni frequenti	[mm]
wP	apertura caratteristica delle fessure in combinazioni quasi permanenti	[mm]
dR	massima deformazione in combinazioni rare	
dF	massima deformazione in combinazioni frequenti	
dP	massima deformazione in combinazioni quasi permanenti	

Per ognuno dei nove valori soprariportati viene indicata (Rif.cmb) la combinazione in cui si è verificato.

In relazione al tipo di elemento strutturale i valori sono selezionati nel modo seguente:

pilastr	rRfck	rRfyk	rPfck	per sezioni significative
travi	rRfck	rRfyk	rPfck	per sezioni significative
	wR	wF	wP	per sezioni significative
	dR	dF	dP	massimi in campata
setti e gusci	rRfck	rRfyk	rPfck	massimi nei nodi dell'elemento
	wR	wF	wP	massimi nei nodi dell'elemento

Si precisa che i valori di massima deformazione per travi sono riferiti al piano verticale (piano locale 1-2 con momenti flettenti 3-3).

Setto	rRfck	rRfyk	rPfck	Rif. cmb	wR mm	wF mm	wP mm	Rif. cmb
1	7.20e-03	0.02	9.60e-03	9,9,25	0.0	0.0	0.0	0,0,0
2	7.28e-03	0.03	9.70e-03	9,9,25	0.0	0.0	0.0	0,0,0
3	4.23e-03	3.07e-03	5.63e-03	9,9,25	0.0	0.0	0.0	0,0,0
5	7.20e-03	0.02	9.60e-03	9,9,25	0.0	0.0	0.0	0,0,0
6	4.19e-03	0.04	5.58e-03	9,9,25	0.0	0.0	0.0	0,0,0
7	7.28e-03	0.03	9.70e-03	9,9,25	0.0	0.0	0.0	0,0,0
8	7.20e-03	0.02	9.60e-03	9,9,25	0.0	0.0	0.0	0,0,0
9	7.28e-03	0.03	9.70e-03	9,9,25	0.0	0.0	0.0	0,0,0
10	4.23e-03	3.07e-03	5.63e-03	9,9,25	0.0	0.0	0.0	0,0,0
11	4.23e-03	3.07e-03	5.63e-03	9,9,25	0.0	0.0	0.0	0,0,0
12	4.19e-03	0.04	5.58e-03	9,9,25	0.0	0.0	0.0	0,0,0
13	7.20e-03	0.02	9.60e-03	9,9,25	0.0	0.0	0.0	0,0,0
14	7.28e-03	0.03	9.70e-03	9,9,25	0.0	0.0	0.0	0,0,0
15	4.19e-03	0.04	5.58e-03	9,9,25	0.0	0.0	0.0	0,0,0
16	4.19e-03	0.04	5.58e-03	9,9,25	0.0	0.0	0.0	0,0,0
17	4.23e-03	3.07e-03	5.63e-03	9,9,25	0.0	0.0	0.0	0,0,0
Setto	rRfck	rRfyk	rPfck		wR	wF	wP	
	7.28e-03	0.04	9.70e-03		0.0	0.0	0.0	

STATO LIMITE D' ESERCIZIO: SLD DANNO SISMICO

LEGENDA TABELLA STATI LIMITE DI DANNO (VERIFICHE RES)

Le verifiche RES per SLD sono effettuate in accordo alle Norme Tecniche 17 Gennaio 2018 e alla circolare n.7 del 21 gennaio 2019 nonché alle linee guida del Consiglio Superiore LL.PP. "Linee guida per la Progettazione, l'Esecuzione ed il Collaudo di Interventi di Rinforzo di strutture di c.a., c.a.p. e murarie mediante FRP".

Le verifiche RES per SLD, sono riportate nelle successive tabelle nella forma di rapporto "domanda" su "capacità" e hanno esito positivo quando il rapporto è non superiore al valore unitario.

La "domanda" è ottenuta direttamente dall'analisi per le previste combinazioni SLD (NTC18 2.5.3. COMBINAZIONI DELLE AZIONI formula [2.5.5]).

Per "capacità" si intende qui il valore della sollecitazione corrispondente al raggiungimento dello stato limite di danno per la sezione: per la resistenza flessionale questo stato limite si identifica con la tensione di snervamento dell'acciaio o la resistenza massima a compressione per il calcestruzzo e la muratura. Lo stato limite di danno si ritiene attinto anche in caso di superamento della resistenza a taglio.

Le resistenze flessionali sono valutate utilizzando i legami costitutivi del materiale limitati al solo tratto elastico, ottenendo così resistenze sostanzialmente elastiche come previsto dalla norma.

La seguente tabella identifica per quali configurazioni (materiale nuovo, esistente, con rinforzi e metodo di analisi) sono state condotte le verifiche di seguito riportate.

Configurazione	Verifica SLD	NOTE
1) c.a. nuovo e esist. Verifica SLU con $q > 1$	Verifica N/M SE Verifica V/T	Sono verifiche per struttura non dissipativa condotte secondo il cap.4 NTC18 in regime sostanzialmente elastico; si verificano travi, pilastri, setti e gusci.
2) Muratura nuova Verifica SLU con $q > 1$	Verifica N/M SE Verifica V	Per N/M identificato SL elastico, per V formulazione secondo cap.7
3) Muratura esis. AO Verifica SLU con $q > 1$	Verifica N/M SE Verifica V	Per N/M identificato SL elastico, per V formulazione secondo cap. 7 e 8
4) Muratura esis. PO Verifica SLU con $q > 1$	Verifica N/M SE Verifica V	Per N/M identificato SL elastico, per V formulazione secondo cap. 7 e 8; Anche per rinforzi FRP è prevista verifica N/M SE e V

Simbologia adottata nelle tabelle di verifica

Per le verifiche agli SLD di pilastri, travi setti e gusci in c.a. è presente una tabella con i simboli di seguito descritti:

Pilas./Trave/ Setto/Guscio	numero identificativo dell'elemento D2 o D3
Stato	Codici relativi all'esito delle verifiche effettuate appresso descritte
Pos.	Posizione nell'elemento della sezione per la quale si riporta la verifica
V N/M	Verifica a pressoflessione con rapporto E_d/R_d : valore minore o uguale a 1 per verifica positiva
V V/T cls	Verifica a taglio/torsione con rapporto V_{ed}/V_{rd} lato cls: valore minore o uguale a 1 per verifica positiva
V V/T acc	Verifica a taglio/torsione con rapporto V_{ed}/V_{rd} lato acciaio: valore minore o uguale a 1 per verifica positiva

Rif. cmb.	Riferimento combinazioni da cui si generano le verifiche più gravose per il pilastro
-----------	--

Per le verifiche agli SLD di maschi e fasce in muratura, è presente una tabella con i simboli di seguito descritti:

Setto/Fascia/Elem.	numero del macroelemento (D3) o elemento (D2) considerato	
Mat.	Materiale	
s=,m=	Indice della sezione e del materiale assegnati all' elemento (per D2)	
Spessore	spessore dell'elemento	
Stato	ok	elemento verificato (SLD)
	NV	elemento non verificato (SLD)

e a seguire:

Nodo/Pos.	numero del nodo appartenente al setto / posizione relativa al nodo I per D2
h0/t	valore della snellezza convenzionale
P/Ap	tensione verticale media utilizzata per la verifica a pressoflessione nel piano del muro
P/Acv	tensione verticale media nella parte compressa, utilizzata nella verifica a taglio nel piano del muro
Ver. Mp	rapporto tra il momento di progetto e il momento Mrd in relazione alla verifica Par. 7.8.2.2.1 (pressoflessione complanare) effettuato per tutte le combinazioni
Ver. V	rapporto il taglio di progetto e il taglio ultimo in relazione alla verifica Par. 7.8.2.2.2 (taglio complanare) o C8.7.1.16 della circolare 21-01-19 per edifici esistenti effettuato per tutte le combinazioni (solo per elementi maschi)
Ver. V	rapporto tra il taglio di progetto e il minore dei tagli resistenti Vp e Vt in relazione alla verifica del par. 7.8.2.2.3 (solo per elementi fasce)
Rif. cmb	Combinazioni in cui si hanno i massimi valori dei rapporti Ver. Mp, Ver. V

Per elementi consolidati secondo il paragrafo C8.5.3.1 il programma opera come per gli elementi non rinforzati, considerando ai fini delle analisi e delle verifiche gli opportuni coefficienti correttivi delle rigidità e delle resistenze.

Per elementi consolidati con FRP il programma implementa le verifiche previste dalle "Linee guida per la Progettazione, l'Esecuzione ed il Collaudo di Interventi di Rinforzo di strutture di c.a., c.a.p. e murarie mediante FRP" approvate dal CSLLPP il 24/07/2009.

Per elementi consolidati con FRCM il programma implementa le verifiche previste dalle CNR-DT 215/2018 "Istruzioni per la Progettazione, l'Esecuzione ed il Controllo di Interventi di Consolidamento Statico mediante l'utilizzo di Compositi Fibrorinforzati a Matrice Inorganica"

Per semplicità la simbologia adottata nelle tabelle è uniformata a quella degli elementi non rinforzati.

Le tabelle riportano inoltre i seguenti parametri:

Fibra	Tipo di fibra del fibrorinforzo
E fibra	Modulo elastico del fibrorinforzo
epsr	Dilatazione di rottura del fibrorinforzo
epsd	Dilatazione di calcolo
epsd(s)	Dilatazione di calcolo per combinazioni sismiche
Spess.	Spessore del fibrorinforzo, il programma prevede l' applicazione di uno strato di spessore s su entrambe le facce della parete (o sui quattro lati della sezione in caso di confinamento)
AO fib.	Area orizzontale complessiva di fibrorinforzo per metro lineare
AV fib.	Area verticale complessiva di fibrorinforzo per metro lineare

Affinché l'elemento sia verificato deve essere:

Ver. Mp, Ver.V	non superiore a 1
-----------------------	-------------------

TABELLA VERIFICHE ELEMENTI D3 SETTI C.A.

Setto	Stato	Nodo	V N/M	V V/T cls	V V/T acc	Rif. cmb	Nodo	V N/M	V V/T cls	V V/T acc	Rif. cmb
1	ok	5	0.01	0.0	0.0	79,0,0	25	7.82e-03	0.0	0.0	81,0,0
		21	0.01	0.0	0.0	85,0,0	3	0.03	0.0	0.0	83,0,0
2	ok	30	0.03	0.0	0.0	84,0,0	10	0.03	0.0	0.0	83,0,0
		25	0.02	0.0	0.0	70,0,0	5	7.90e-03	0.0	0.0	78,0,0
3	ok	32	8.77e-03	0.0	0.0	86,0,0	2	6.85e-03	0.0	0.0	74,0,0
		34	7.25e-03	0.0	0.0	75,0,0	31	7.70e-03	0.0	0.0	75,0,0
5	ok	33	0.01	0.0	0.0	77,0,0	32	7.82e-03	0.0	0.0	75,0,0
		31	0.01	0.0	0.0	87,0,0	27	0.03	0.0	0.0	89,0,0
6	ok	6	0.05	0.0	0.0	72,0,0	1	0.03	0.0	0.0	87,0,0
		22	5.80e-03	0.0	0.0	87,0,0	26	1.64e-03	0.0	0.0	59,0,0
7	ok	4	0.03	0.0	0.0	86,0,0	16	0.03	0.0	0.0	89,0,0
		32	0.02	0.0	0.0	68,0,0	33	7.90e-03	0.0	0.0	76,0,0
8	ok	20	7.82e-03	0.0	0.0	82,0,0	23	0.01	0.0	0.0	84,0,0
		7	0.03	0.0	0.0	80,0,0	12	0.01	0.0	0.0	78,0,0
9	ok	14	0.03	0.0	0.0	80,0,0	24	0.03	0.0	0.0	79,0,0
		23	7.90e-03	0.0	0.0	85,0,0	20	0.02	0.0	0.0	61,0,0
10	ok	2	6.85e-03	0.0	0.0	83,0,0	20	8.77e-03	0.0	0.0	79,0,0
		12	7.70e-03	0.0	0.0	82,0,0	34	7.25e-03	0.0	0.0	82,0,0
11	ok	25	8.77e-03	0.0	0.0	84,0,0	26	6.85e-03	0.0	0.0	80,0,0
		9	7.25e-03	0.0	0.0	81,0,0	21	7.70e-03	0.0	0.0	81,0,0
12	ok	10	0.03	0.0	0.0	78,0,0	6	0.05	0.0	0.0	65,0,0
		26	1.64e-03	0.0	0.0	66,0,0	25	5.80e-03	0.0	0.0	78,0,0
13	ok	22	7.82e-03	0.0	0.0	88,0,0	8	0.01	0.0	0.0	86,0,0
		29	0.03	0.0	0.0	74,0,0	28	0.01	0.0	0.0	76,0,0
14	ok	1	0.03	0.0	0.0	74,0,0	35	0.03	0.0	0.0	77,0,0
		8	7.90e-03	0.0	0.0	87,0,0	22	0.02	0.0	0.0	63,0,0
15	ok	19	0.05	0.0	0.0	66,0,0	14	0.03	0.0	0.0	85,0,0
		20	5.80e-03	0.0	0.0	85,0,0	2	1.64e-03	0.0	0.0	65,0,0
16	ok	16	0.03	0.0	0.0	76,0,0	19	0.05	0.0	0.0	59,0,0
		2	1.64e-03	0.0	0.0	72,0,0	32	5.80e-03	0.0	0.0	76,0,0
17	ok	26	6.85e-03	0.0	0.0	89,0,0	22	8.77e-03	0.0	0.0	77,0,0
		28	7.70e-03	0.0	0.0	88,0,0	9	7.25e-03	0.0	0.0	88,0,0
Setto			V N/M	V V/T cls	V V/T acc			V N/M	V V/T cls	V V/T acc	
			0.05	0.0	0.0						