



**AVVISO M2C.1.1 I 1.1 - Linea d'Intervento C**  
**"Ammodernamento (anche con ampliamento di impianti esistenti) e realizzazione di nuovi impianti innovativi di trattamento/riciclaggio per lo smaltimento di materiali assorbenti ad uso personale (PAD), i fanghi di acque reflue, i rifiuti di pelletteria e i rifiuti tessili"**  
**REALIZZAZIONE ESSICCATORE FANGHI DI DEPURAZIONE LOCALITÀ CASAL VELINO GIÀ LOCALITÀ OMIGNANO SCALO**

**PROGETTO DEFINITIVO**

<b>ELABORATO</b>  <b>D-R-321-G65</b>	<b>Tabulato di calcolo</b> <b>Platea pressa a vite</b>	<b>SCALA</b>  -
--	---	-----------------------

<b>RUP</b> Ing. Giovanna Ferro	<b>Progettista</b> Ing. Angelo Cantatore  <b>ETC ENGINEERING S.R.L.</b> via dei Palustei 16, Meano 38121 Trento (TN) Tel: 0461 825280 - Fax: 0461 1738909 web. www.etc-eng.it - e-mail: info@etc-eng.it	<small>ORDINE DEGLI INGEGNERI DELLA PROVINCIA DI TRENTO</small>  <small>Ingegnere civile e ambientale, Industriale e dell'edilizia Iscritto al N. 2532 d'Albo - Sezione A degli Ingegneri</small> 
-----------------------------------	--	---

Presidente del CdA  
**Avv. Gennaro Maione**

Direttore Generale  
**Ing. Maurizio Desiderio**

DATA  
11/2023  
Revisione 0 - Emissione



**Relazione di calcolo strutturale impostata e redatta secondo le modalità previste nel D.M. 17 Gennaio 2018 cap. 10 “Redazione dei progetti strutturali esecutivi e delle relazioni di calcolo”.**

<b>Origine e Caratteristiche dei Codici di Calcolo</b>	
Codice di calcolo:	PRO_SAP PROfessional Structural Analysis Program
Versione:	PROFESSIONAL (build 2023-06-199)
Produttore-Distributore:	2S.I. Software e Servizi per l'Ingegneria s.r.l. Via Garibaldi, 90 44121 Ferrara FE ( Italy) Tel. +39 0532 200091 www.2si.it
Codice Licenza:	Licenza dsi5862

<b>Descrizione</b>	
Progetto	-
	-
Ubicazione	Comune di ASCEA (SA) (Regione CAMPANIA) Località ASCEA (SA) Longitudine 15.174, Latitudine 40.137
Progettista	-

In merito al punto 10.2 delle Norme Tecniche per le Costruzioni (*Affidabilità dei codici utilizzati*), si fa riferimento al **Documento di Affidabilità** “Test di validazione del software di calcolo PRO\_SAP e dei moduli aggiuntivi PRO\_SAP Modulo Geotecnico, PRO\_CAD nodi acciaio e PRO\_MST” disponibile per il download sul sito: <https://www.2si.it/it/prodotti/affidabilita/>

# INTESTAZIONE E CONTENUTI DELLA RELAZIONE

## PROGETTO

Contenuti della relazione:

### RELAZIONE DI CALCOLO STRUTTURALE

- *Origine e Caratteristiche dei Codici di Calcolo*
- *Affidabilità dei codici utilizzati*
- *Validazione dei codici*
- *Tipo di analisi svolta*
- *Modalità di presentazione dei risultati*
- *Informazioni generali sull'elaborazione*
- *Giudizio motivato di accettabilità dei risultati*

### STAMPA DEI DATI DI INGRESSO

- *Normative prese a riferimento*
- *Criteri adottati per le misure di sicurezza*
- *Criteri seguiti nella schematizzazione della struttura, dei vincoli e delle sconnessioni*
- *Interazione tra terreno e struttura*
- *Legami costitutivi adottati per la modellazione dei materiali e dei terreni*
- *Schematizzazione delle azioni, condizioni e combinazioni di carico*
- *Metodologie numeriche utilizzate per l'analisi strutturale*
- *Metodologie numeriche utilizzate per la progettazione e la verifica degli elementi strutturali*

### STAMPA DEI RISULTATI

Il Progettista:

INTESTAZIONE E CONTENUTI DELLA RELAZIONE .....	2
PROGETTO.....	2
RELAZIONE DI CALCOLO STRUTTURALE .....	5
PREMESSA .....	5
DESCRIZIONE GENERALE DELL’OPERA .....	5
QUADRO NORMATIVO DI RIFERIMENTO ADOTTATO .....	6
AZIONI DI PROGETTO SULLA COSTRUZIONE.....	6
MODELLO NUMERICO.....	7
Tipo di analisi strutturale .....	7
Informazioni sul codice di calcolo .....	7
Affidabilità dei codici utilizzati .....	8
MODELLAZIONE DELLE AZIONI .....	9
COMBINAZIONI E/O PERCORSI DI CARICO.....	9
VERIFICHE AGLI STATI LIMITE ULTIMI .....	11
VERIFICHE AGLI STATI LIMITE DI ESERCIZIO.....	11
NORMATIVA DI RIFERIMENTO .....	12
CARATTERISTICHE MATERIALI UTILIZZATI.....	14
LEGENDA TABELLA DATI MATERIALI .....	14
MODELLAZIONE DELLE SEZIONI .....	20
LEGENDA TABELLA DATI SEZIONI .....	20
MODELLAZIONE STRUTTURA: NODI .....	22
LEGENDA TABELLA DATI NODI .....	22
TABELLA DATI NODI .....	22
MODELLAZIONE STRUTTURA: ELEMENTI SHELL .....	26
LEGENDA TABELLA DATI SHELL .....	26
MODELLAZIONE DELLE AZIONI .....	33
LEGENDA TABELLA DATI AZIONI .....	33
SCHEMATIZZAZIONE DEI CASI DI CARICO .....	36
LEGENDA TABELLA CASI DI CARICO .....	36
DEFINIZIONE DELLE COMBINAZIONI.....	39
LEGENDA TABELLA COMBINAZIONI DI CARICO .....	39
AZIONE SISMICA.....	46
VALUTAZIONE DELL’ AZIONE SISMICA .....	46
Parametri della struttura .....	46
RISULTATI ANALISI SISMICHE .....	49
LEGENDA TABELLA ANALISI SISMICHE .....	49



RISULTATI NODALI .....	65
LEGENDA RISULTATI NODALI .....	65
RISULTATI ELEMENTI TIPO SHELL.....	176
LEGENDA RISULTATI ELEMENTI TIPO SHELL .....	176
VERIFICHE PER ELEMENTI IN ACCIAIO .....	313
LEGENDA TABELLA VERIFICHE PER ELEMENTI IN ACCIAIO .....	313
STATI LIMITE D' ESERCIZIO ACCIAIO .....	319
LEGENDA TABELLA STATI LIMITE D' ESERCIZIO ACCIAIO .....	319
VERIFICHE ELEMENTI PARETE E/O GUSCIO IN C.A.....	321
LEGENDA TABELLA VERIFICHE ELEMENTI PARETE E GUSCIO IN C.A.....	321
PROGETTAZIONE DELLE FONDAZIONI.....	325
STATI LIMITE D' ESERCIZIO .....	341
LEGENDA TABELLA STATI LIMITE D' ESERCIZIO.....	341
STATO LIMITE D' ESERCIZIO: SLD DANNO SISMICO .....	348
LEGENDA TABELLA STATI LIMITE DI DANNO (VERIFICHE RES).....	348
Simbologia adottata nelle tabelle di verifica .....	348

# RELAZIONE DI CALCOLO STRUTTURALE

## PREMESSA

La presente relazione di calcolo strutturale, in conformità al §10.1 del DM 17/01/18, è comprensiva di una descrizione generale dell'opera e dei criteri generali di analisi e verifica. Segue inoltre le indicazioni fornite al §10.2 del DM stesso per quanto concerne analisi e verifiche svolte con l'ausilio di codici di calcolo.

Nella presente parte sono riportati i principali elementi di inquadramento del progetto esecutivo riguardante le strutture, in relazione agli strumenti urbanistici, al progetto architettonico, al progetto delle componenti tecnologiche in generale ed alle prestazioni attese dalla struttura.

## DESCRIZIONE GENERALE DELL'OPERA

Descrizione generale dell'opera	
Fabbricato ad uso	
Ubicazione	Comune di ASCEA (SA) (Regione CAMPANIA)
	Località ASCEA (SA)
	Longitudine 15.174, Latitudine 40.137
Numero di piani	Fuori terra
	Interrati
	le dimensioni dell'opera in pianta sono racchiuse in un rettangolo di
Numero vani scale	
Numero vani ascensore	
Tipo di fondazione	

Principali caratteristiche della struttura	
Struttura regolare in pianta	
Struttura regolare in altezza	
Classe di duttilità	
Travi: ricalate o in spessore	
Pilastrini	
Pilastrini in falso	
Tipo di fondazione	
Condizioni per cui è necessario considerare	
la componente verticale del sisma	

Parametri della struttura			
Classe d'uso	Vita $V_n$ [anni]	Coeff. Uso	Periodo $V_r$ [anni]

III	50.0	1.5	75.0

### Fattore di struttura/comportamento

1

## QUADRO NORMATIVO DI RIFERIMENTO ADOTTATO

Le norme ed i documenti assunti quale riferimento per la progettazione strutturale vengono indicati di seguito.

Nel capitolo "normativa di riferimento" è comunque presente l'elenco completo delle normative disponibili.

Progetto-verifica degli elementi	
Progetto cemento armato	D.M. 17-01-2018
Progetto acciaio	D.M. 17-01-2018
Progetto legno	D.M. 17-01-2018
Progetto muratura	D.M. 17-01-2018
Azione sismica	
Norma applicata per l'azione sismica	D.M. 17-01-2018

## AZIONI DI PROGETTO SULLA COSTRUZIONE

Nel capitolo "modellazione delle azioni" e "schematizzazione dei casi di carico" sono indicate le azioni sulla costruzioni.

Nel prosieguo si indicano tipo di analisi strutturale condotta (statico,dinamico, lineare o non lineare) e il metodo adottato per la risoluzione del problema strutturale nonché le metodologie seguite per la verifica o per il progetto-verifica delle sezioni. Si riportano le combinazioni di carico adottate e, nel caso di calcoli non lineari, i percorsi di carico seguiti; le configurazioni studiate per la struttura in esame *sono risultate effettivamente esaustive per la progettazione-verifica.*

La verifica della sicurezza degli elementi strutturali avviene con i metodi della scienza delle costruzioni. L'analisi strutturale è condotta con il metodo degli spostamenti per la valutazione dello stato tensodeformativo indotto da carichi statici. L'analisi strutturale è condotta con il metodo dell'analisi modale e dello spettro di risposta in termini di accelerazione per la valutazione dello stato tensodeformativo indotto da carichi dinamici (tra cui quelli di tipo sismico).

L'analisi strutturale viene effettuata con il metodo degli elementi finiti. Il metodo sopraindicato si basa sulla schematizzazione della struttura in elementi connessi solo in corrispondenza di un numero prefissato di punti denominati nodi. I nodi sono definiti dalle tre coordinate cartesiane in un sistema di riferimento globale. Le incognite del problema (nell'ambito del metodo degli spostamenti) sono le componenti di spostamento dei nodi riferite al sistema di riferimento globale (traslazioni secondo X, Y, Z, rotazioni attorno X, Y, Z). La soluzione del problema si ottiene con un sistema di equazioni algebriche lineari i cui termini noti sono costituiti dai carichi agenti sulla struttura opportunamente concentrati ai nodi:

$K * u = F$  dove  $K$  = matrice di rigidezza

$u$  = vettore spostamenti nodali

$F$  = vettore forze nodali

Dagli spostamenti ottenuti con la risoluzione del sistema vengono quindi dedotte le sollecitazioni e/o le tensioni di ogni elemento, riferite generalmente ad una terna locale all'elemento stesso.

Il sistema di riferimento utilizzato è costituito da una terna cartesiana destrorsa XYZ. Si assume l'asse Z verticale ed orientato verso l'alto.

Gli elementi utilizzati per la modellazione dello schema statico della struttura sono i seguenti:

Elemento tipo <b>TRUSS</b>	(biella-D2)
Elemento tipo <b>BEAM</b>	(trave-D2)
Elemento tipo <b>MEMBRANE</b>	(membrana-D3)
Elemento tipo <b>PLATE</b>	(piastra-guscio-D3)
Elemento tipo <b>BOUNDARY</b>	(molla)
Elemento tipo <b>STIFFNESS</b>	(matrice di rigidezza)
Elemento tipo <b>BRICK</b>	(elemento solido)
Elemento tipo <b>SOLAIO</b>	(macro elemento composto da più membrane)

## MODELLO NUMERICO

In questa parte viene descritto il modello numerico utilizzato (o i modelli numerici utilizzati) per l'analisi della struttura. La presentazione delle informazioni deve essere, coerentemente con le prescrizioni del paragrafo 10.2 e relativi sottoparagrafi delle NTC-18, tale da garantirne la leggibilità, la corretta interpretazione e la riproducibilità

Tipo di analisi strutturale	
Sismica statica lineare	NO
Sismica dinamica lineare	SI
Sismica statica non lineare (prop. masse)	NO
Sismica statica non lineare (prop. modo)	NO
Sismica statica non lineare (triangolare)	NO
Non linearità geometriche (fattore P delta)	NO
Analisi lineare	NO

Di seguito si indicano l'origine e le caratteristiche dei codici di calcolo utilizzati riportando titolo, produttore e distributore, versione, estremi della licenza d'uso:

Informazioni sul codice di calcolo	
Titolo:	PRO_SAP Professional Structural Analysis Program
Versione:	PROFESSIONAL (build 2023-06-199)
Produttore-Distributore:	2S.I. Software e Servizi per l'Ingegneria s.r.l., Ferrara
Dati utente finale:	
Codice Utente:	
Codice Licenza:	Licenza dsi5862

Un attento esame preliminare della documentazione a corredo del software **ha consentito di valutarne l'affidabilità e soprattutto l'idoneità al caso specifico**. La documentazione, fornita dal produttore e distributore del software, contiene una esauriente descrizione delle basi teoriche e degli algoritmi impiegati, l'individuazione dei campi d'impiego, nonché casi prova interamente risolti e commentati, corredati dei file di input necessari a riprodurre l'elaborazione:

<b>Affidabilità dei codici utilizzati</b>	
2S.I. ha verificato l'affidabilità e la robustezza del codice di calcolo attraverso un numero significativo di casi prova in cui i risultati dell'analisi numerica sono stati confrontati con soluzioni teoriche.	
E' possibile reperire la documentazione contenente alcuni dei più significativi casi trattati al seguente link: <a href="https://www.2si.it/it/prodotti/affidabilita/">https://www.2si.it/it/prodotti/affidabilita/</a>	

<b>Modellazione della geometria e proprietà meccaniche:</b>	
nodi	393
elementi D2 (per aste, travi, pilastri...)	78
elementi D3 (per pareti, platee, gusci...)	317
elementi solaio	22
elementi solidi	0
<b>Dimensione del modello strutturale [cm]:</b>	
X min =	0.00
Xmax =	970.00
Ymin =	0.00
Ymax =	970.00
Zmin =	0.00
Zmax =	400.00
<b>Strutture verticali:</b>	
Elementi di tipo asta	NO
Pilastri	SI
Pareti	SI
Setti (a comportamento membranale)	NO
<b>Strutture non verticali:</b>	
Elementi di tipo asta	SI
Travi	SI
Gusci	SI

Membrane	NO
<b>Orizzontamenti:</b>	
Solai con la proprietà piano rigido	NO
Solai senza la proprietà piano rigido	SI
<b>Tipo di vincoli:</b>	
Nodi vincolati rigidamente	SI
Nodi vincolati elasticamente	NO
Nodi con isolatori sismici	NO
Fondazioni puntuali (plinti/plinti su palo)	NO
Fondazioni di tipo trave	NO
Fondazioni di tipo platea	SI
Fondazioni con elementi solidi	NO

## MODELLAZIONE DELLE AZIONI

Si veda il capitolo **“Schematizzazione dei casi di carico”** per le informazioni necessarie alla comprensione ed alla ricostruzione delle azioni applicate al modello numerico, coerentemente con quanto indicato nella parte *“2.6. Azioni di progetto sulla costruzione”*.

## COMBINAZIONI E/O PERCORSI DI CARICO

Si veda il capitolo **“Definizione delle combinazioni”** in cui sono indicate le combinazioni di carico adottate e, nel caso di calcoli non lineari, i percorsi di carico seguiti.

<b>Combinazioni dei casi di carico</b>	
APPROCCIO PROGETTUALE	Approccio 2
SLU	SI
SLV (SLU con sisma)	SI
SLC	NO
SLD	SI
SLO	NO
SLU GEO A2 (per approccio 1)	NO
SLU EQU	NO
Combinazione caratteristica (rara)	SI
Combinazione frequente	SI
Combinazione quasi permanente (SLE)	SI
SLA (accidentale quale incendio)	NO

## Principali risultati

I risultati devono costituire una sintesi completa ed efficace, presentata in modo da riassumere il comportamento della struttura, per ogni tipo di analisi svolta.

Nella presente relazione di calcolo sono riportati i seguenti risultati che il progettista ritiene di interesse per la descrizione e la comprensione del/i modello/i e del comportamento della struttura:

per l'analisi modale:

- periodi dei modi di vibrare della struttura
- masse eccitate dai singoli modi
- massa eccitata totale

deformate e sollecitazioni:

- spostamenti e rotazioni dei singoli nodi della struttura
- reazioni vincolari (nel caso siano presenti nodi vincolati rigidamente)
- pressioni sul terreno (nel caso siano presenti elementi di fondazione)
- sollecitazioni sugli elementi d2 nelle combinazioni di calcolo più significative
- tensioni sugli elementi d3 nelle combinazioni di calcolo più significative
- sollecitazioni sui macroelementi da elementi d3 nelle combinazioni di calcolo più significative

La presente relazione, oltre ad illustrare in modo esaustivo i dati in ingresso ed i risultati delle analisi in forma tabellare, riporta una serie di immagini:

per i dati in ingresso:

- modello solido della struttura
- numerazione di nodi e ed elementi
- configurazioni di carico statiche
- configurazioni di carico sismiche con baricentri delle masse e eccentricità

per le combinazioni più significative (statisticamente più gravose per la struttura):

- configurazioni deformate
- diagrammi e involuipi delle azioni interne
- mappe delle tensioni
- reazioni vincolari
- mappe delle pressioni sul terreno

per il progetto-verifica degli elementi:

- diagrammi di armatura
- percentuali di sfruttamento
- mappe delle verifiche più significative per i vari stati limite

## **Informazioni generali sull'elaborazione e giudizio motivato di accettabilità dei risultati.**

Il programma prevede una serie di controlli automatici (check) che consentono l'individuazione di errori di modellazione. Al termine dell'analisi un controllo automatico identifica la presenza di spostamenti o rotazioni abnormi. Si può pertanto asserire che l'elaborazione sia corretta e completa. I risultati delle elaborazioni sono stati sottoposti a controlli che ne comprovano l'attendibilità. Tale valutazione ha compreso il confronto con i risultati di semplici calcoli, eseguiti con metodi tradizionali e adottati, anche in fase di primo proporzionamento della struttura. Inoltre, sulla base di considerazioni riguardanti gli stati tensionali e deformativi determinati, si è valutata la validità delle scelte operate in sede di schematizzazione e di modellazione della struttura e delle azioni. Si allega al termine della presente relazione elenco sintetico dei controlli svolti (verifiche di equilibrio tra reazioni vincolari e carichi applicati, comparazioni tra i risultati delle analisi e quelli di valutazioni semplificate, etc.) .

## **VERIFICHE AGLI STATI LIMITE ULTIMI**

Nel capitolo relativo alla progettazione degli elementi strutturali agli SLU vengono indicate, con riferimento alla normativa adottata, le modalità ed i criteri seguiti per valutare la sicurezza della struttura nei confronti delle possibili situazioni di crisi ed i risultati delle valutazioni svolte. In via generale, oltre alle verifiche di resistenza e di spostamento, devono essere prese in considerazione verifiche nei confronti dei fenomeni di instabilità, locale e globale, di fatica, di duttilità, di degrado.

## **VERIFICHE AGLI STATI LIMITE DI ESERCIZIO**

Nel capitolo relativo alla progettazione degli elementi strutturali agli SLE vengono indicate, con riferimento alla normativa adottata, le modalità seguite per valutare l'affidabilità della struttura nei confronti delle possibili situazioni di perdita di funzionalità (per eccessive deformazioni, fessurazioni, vibrazioni, etc.) ed i risultati delle valutazioni svolte.



# NORMATIVA DI RIFERIMENTO

1. D.Min. Infrastrutture Min. Interni e Prot. Civile 17 Gennaio 2018 e allegate "Norme tecniche per le costruzioni".
2. Circolare 21/01/19, n. 7 C.S.LL.PP "Istruzioni per l'applicazione dell'aggiornamento delle Norme Tecniche delle Costruzioni di cui al decreto ministeriale 17 gennaio 2018"
3. D.Min. Infrastrutture e trasporti 14 Settembre 2005 e allegate "Norme tecniche per le costruzioni".
4. D.M. LL.PP. 9 Gennaio 1996 "Norme tecniche per il calcolo, l'esecuzione ed il collaudo delle strutture in cemento armato, normale e precompresso e per le strutture metalliche".
5. D.M. LL.PP. 16 Gennaio 1996 "Norme tecniche relative ai <<Criteri generali per la verifica di sicurezza delle costruzioni e dei carichi e sovraccarichi>>".
6. D.M. LL.PP. 16 Gennaio 1996 "Norme tecniche per le costruzioni in zone sismiche".
7. Circolare 4/07/96, n.156AA.GG./STC. istruzioni per l'applicazione delle "Norme tecniche relative ai <<Criteri generali per la verifica di sicurezza delle costruzioni e dei carichi e sovraccarichi>>" di cui al D.M. 16/01/96.
8. Circolare 10/04/97, n.65AA.GG. istruzioni per l'applicazione delle "Norme tecniche per le costruzioni in zone sismiche" di cui al D.M. 16/01/96.
9. D.M. LL.PP. 20 Novembre 1987 "Norme tecniche per la progettazione, esecuzione e collaudo degli edifici in muratura e per il loro consolidamento".
10. Circolare 4 Gennaio 1989 n. 30787 "Istruzioni in merito alle norme tecniche per la progettazione, esecuzione e collaudo degli edifici in muratura e per il loro consolidamento".
11. D.M. LL.PP. 11 Marzo 1988 "Norme tecniche riguardanti le indagini sui terreni e sulle rocce, la stabilità dei pendii naturali e delle scarpate, i criteri generali e le prescrizioni per la progettazione, l'esecuzione e il collaudo delle opere di sostegno delle terre e delle opere di fondazione".
12. D.M. LL.PP. 3 Dicembre 1987 "Norme tecniche per la progettazione, esecuzione e collaudo delle costruzioni prefabbricate".
13. UNI 9502 - Procedimento analitico per valutare la resistenza al fuoco degli elementi costruttivi di conglomerato cementizio armato, normale e precompresso - edizione maggio 2001
14. Ordinanza del Presidente del Consiglio dei Ministri n. 3274 del 20 marzo 2003 "Primi elementi in materia di criteri generali per la classificazione sismica del territorio nazionale e di normative tecniche per le costruzioni in zona sismica" e successive modificazioni e integrazioni.
15. UNI EN 1990:2006 13/04/2006 Eurocodice 0 - Criteri generali di progettazione strutturale.
16. UNI EN 1991-1-1:2004 01/08/2004 Eurocodice 1 - Azioni sulle strutture - Parte 1-1: Azioni in generale - Pesì per unità di volume, pesì propri e sovraccarichi per gli edifici.
17. UNI EN 1991-2:2005 01/03/2005 Eurocodice 1 - Azioni sulle strutture - Parte 2: Carichi da traffico sui ponti.
18. UNI EN 1991-1-3:2004 01/10/2004 Eurocodice 1 - Azioni sulle strutture - Parte 1-3: Azioni in generale - Carichi da neve.
19. UNI EN 1991-1-4:2005 01/07/2005 Eurocodice 1 - Azioni sulle strutture - Parte 1-4: Azioni in generale - Azioni del vento.
20. UNI EN 1991-1-5:2004 01/10/2004 Eurocodice 1 - Azioni sulle strutture - Parte 1-5: Azioni in generale - Azioni termiche.
21. UNI EN 1992-1-1:2005 24/11/2005 Eurocodice 2 - Progettazione delle strutture di calcestruzzo - Parte 1-1: Regole generali e regole per gli edifici.
22. UNI EN 1992-1-2:2005 01/04/2005 Eurocodice 2 - Progettazione delle strutture di calcestruzzo - Parte 1-2: Regole generali - Progettazione strutturale contro l'incendio.

23. UNI EN 1993-1-1:2005 01/08/2005 Eurocodice 3 - Progettazione delle strutture di acciaio - Parte 1-1: Regole generali e regole per gli edifici.
24. UNI EN 1993-1-8:2005 01/08/2005 Eurocodice 3 - Progettazione delle strutture di acciaio - Parte 1-8: Progettazione dei collegamenti.
25. UNI EN 1994-1-1:2005 01/03/2005 Eurocodice 4 - Progettazione delle strutture composte acciaio-calcestruzzo - Parte 1-1: Regole generali e regole per gli edifici.
26. UNI EN 1994-2:2006 12/01/2006 Eurocodice 4 - Progettazione delle strutture composte acciaio-calcestruzzo - Parte 2: Regole generali e regole per i ponti.
27. UNI EN 1995-1-1:2005 01/02/2005 Eurocodice 5 - Progettazione delle strutture di legno - Parte 1-1: Regole generali – Regole comuni e regole per gli edifici.
28. UNI EN 1995-2:2005 01/01/2005 Eurocodice 5 - Progettazione delle strutture di legno - Parte 2: Ponti.
29. UNI EN 1996-1-1:2006 26/01/2006 Eurocodice 6 - Progettazione delle strutture di muratura - Parte 1-1: Regole generali per strutture di muratura armata e non armata.
30. UNI EN 1996-3:2006 09/03/2006 Eurocodice 6 - Progettazione delle strutture di muratura - Parte 3: Metodi di calcolo semplificato per strutture di muratura non armata.
31. UNI EN 1997-1:2005 01/02/2005 Eurocodice 7 - Progettazione geotecnica - Parte 1: Regole generali.
32. UNI EN 1998-1:2005 01/03/2005 Eurocodice 8 - Progettazione delle strutture per la resistenza sismica - Parte 1: Regole generali, azioni sismiche e regole per gli edifici.
33. UNI EN 1998-3:2005 01/08/2005 Eurocodice 8 - Progettazione delle strutture per la resistenza sismica - Parte 3: Valutazione e adeguamento degli edifici.
34. UNI EN 1998-5:2005 01/01/2005 Eurocodice 8 - Progettazione delle strutture per la resistenza sismica - Parte 5: Fondazioni, strutture di contenimento ed aspetti geotecnici.
35. CNR DT-200/2013 - Istruzioni per la Progettazione, l'Esecuzione ed il Controllo di Interventi di Consolidamento Statico mediante l'utilizzo di Compositi Fibrorinforzati
36. CNR DT-215/2018 - Istruzioni per la Progettazione, l'Esecuzione ed il Controllo di Interventi di Consolidamento Statico mediante l'utilizzo di Compositi Fibrorinforzati a Matrice Inorganica

NOTA: il presente capitolo riporta l'elenco delle normative implementate nel software. Le norme utilizzate per la struttura oggetto della presente relazione sono indicate nel precedente capitolo "RELAZIONE DI CALCOLO STRUTTURALE" "ANALISI E VERIFICHE SVOLTE CON L'AUSILIO DI CODICI DI CALCOLO".

Laddove nei capitoli successivi vengano richiamate normative antecedenti al DM 17.01.18 è dovuto alla progettazione simulata di edificio esistente.

# CARATTERISTICHE MATERIALI UTILIZZATI

## LEGENDA TABELLA DATI MATERIALI

Il programma consente l'uso di materiali diversi. Sono previsti i seguenti tipi di materiale:

1	materiale tipo cemento armato
2	materiale tipo acciaio
3	materiale tipo muratura
4	materiale tipo legno
5	materiale tipo generico

I materiali utilizzati nella modellazione sono individuati da una sigla identificativa ed un codice numerico (gli elementi strutturali richiamano quest'ultimo nella propria descrizione). Per ogni materiale vengono riportati in tabella i seguenti dati:

Young	modulo di elasticità normale E
Poisson	coefficiente di contrazione trasversale $\nu$
G	modulo di elasticità tangenziale
Gamma	peso specifico
Alfa	coefficiente di dilatazione termica
Fattore di confidenza FC m	Fattore di confidenza specifico per materiale; (è riportato solo se diverso da quello globale della struttura)
Fattore di confidenza FC a	Fattore di confidenza specifico per l'armatura (è riportato solo se diverso da quello globale della struttura)
Elasto-plastico	Materiale elastico perfettamente plastico per aste non lineari
Massima compressione	Massima tensione di compressione per aste non lineari
Massima trazione	Massima tensione di trazione per aste non lineari
Fattore attrito	Coefficiente di attrito per aste non lineari
Rapporto HRDb	Rapporto di hardening a flessione
Rapporto HRDv	Rapporto di hardening a taglio

I dati soprariportati vengono utilizzati per la modellazione dello schema statico e per la determinazione dei carichi inerziali e termici. In relazione al tipo di materiale vengono riportati inoltre:

1	c.a.	Resistenza Rc	resistenza a compressione cubica
		Resistenza fctm	resistenza media a trazione semplice
		Coefficiente ksb	Coefficiente di riduzione della resistenza a compressione da utilizzare nello stress block
2	acciaio		

	Tensione $f_t$	Valore della tensione di rottura
	Tensione $f_y$	Valore della tensione di snervamento
	Resistenza $f_d$	Resistenza di calcolo per SL CNR-UNI 10011
	Resistenza $f_d (>40)$	Resistenza di calcolo per SL CNR-UNI 10011 per spessori $> 40\text{mm}$
	Tensione ammissibile	Tensione ammissibile CNR-UNI 10011
	Tensione ammissibile( $>40$ )	Tensione ammissibile CNR-UNI 10011 per spessori $> 40\text{mm}$
3	<b>muratura</b>	
	Muratura consolidata	Muratura per la quale si prevedono interventi di rinforzo"
	Incremento resistenza	Incremento conseguito in termini di resistenza
	Incremento rigidezza	Incremento conseguito in termini di rigidezza
	Resistenza $f$	Valore della resistenza a compressione
	Resistenza $f_{v0}$	Valore della resistenza a taglio in assenza di tensioni normali
	Resistenza $f_h$	Valore della resistenza a compressione orizzontale
	Resistenza $f_b$	Valore della resistenza a compressione dei blocchi
	Resistenza $f_{bh}$	Valore della resistenza a compressione dei blocchi in direzione orizzontale
	Resistenza $f_{v0h}$	Valore della resistenza a taglio in assenza di tensioni normali per le travi
	Resistenza $f_t$	Valore della resistenza a trazione per fessurazione diagonale
	Resistenza $f_{lim}$	Valore della massima resistenza a taglio
	Resistenza $f_{bt}$	Valore della resistenza a trazione dei blocchi
	Coefficiente $\mu$	Coefficiente d'attrito utilizzato per la resistenza a taglio
	Coefficiente $f_i$	Coefficiente d'ingranamento utilizzato per la resistenza a taglio
	Coefficiente $k_{sb}$	Coefficiente di riduzione della resistenza a compressione da utilizzare nello stress block
4	<b>legno</b>	
	E <sub>0,05</sub>	Modulo di elasticità corrispondente ad un frattile del 5%
	Resistenza $f_{c0}$	Valore della resistenza a compressione parallela
	Resistenza $f_{t0}$	Valore della resistenza a trazione parallela
	Resistenza $f_m$	Valore della resistenza a flessione
	Resistenza $f_v$	Valore della resistenza a taglio
	Resist. $f_{t0k}$	Resistenza caratteristica (tensione amm. per REGLES) per trazione
	Resist. $f_{mk}$	Resistenza caratteristica (tensione amm. per REGLES) per flessione
	Resist. $f_{vk}$	Resistenza caratteristica (tensione amm. per REGLES) per taglio
	Modulo E <sub>0,05</sub>	Modulo elastico parallelo caratteristico
	Lamellare	lamellare o massiccio

Nel tabulato si riportano sia i valori caratteristici che medi utilizzando gli uni e/o gli altri in relazione alle richieste di normativa ed alla tipologia di verifica. (Cap.7 NTC18 per materiali nuovi, Cap.8 NTC18 e relativa circolare 21/01/2019 per materiali esistenti, Linee Guida Reluis per incamiciatura CAM, CNR-DT 200 per interventi con FRP, CNR-DT 215 per interventi con FRCM)

Vengono inoltre riportate le tabelle contenenti il riassunto delle informazioni assegnate nei criteri di progetto in uso.

Id	Tipo / Note	V. caratt.	V. medio	Young	Poisson	G	Gamma	Alfa	Altri
		daN/cm2	daN/cm2	daN/cm2		daN/cm2	daN/cm3		
3	Calcestruzzo Classe C28/35			3.259e+05	0.20	1.358e+05	2.50e-03	1.00e-05	
	Resistenza Rc	350.0							
	Resistenza fctm		28.4						
	Rapporto Rfessurata (assiale)								1.00
	Rapporto Rfessurata (flessione)								1.00
	Rapporto Rfessurata (taglio)								1.00
	Coefficiente ksb								0.85
	Rapporto HRDb								1.00e-05
	Rapporto HRDv								1.00e-05
11	Acciaio Fe360 - S235-acciaio Fe360-S235			2.100e+06	0.30	8.077e+05	7.85e-03	1.20e-05	
	Tensione ft	3600.0							
	Resistenza fd	2350.0							
	Resistenza fd (>40)	2100.0							
	Tensione ammissibile	1600.0							
	Tensione ammissibile (>40)	1400.0							
	Rapporto HRDb								1.00e-05
	Rapporto HRDv								1.00e-05
157	Materiale inf. rigido no peso E = 1.000e+07- materiale E = 1.000e+07			1.000e+07	0.0	5.000e+06	0.0	1.20e-05	
	Rapporto HRDb								1.00e-05
	Rapporto HRDv								1.00e-05

Aste acc.	1/7/..	2/8/..	3/9/..	4/10/..	5/11/..	6/12/..
<b>Generalità</b>						
Beta assegnato	0.80					
Verifica come controvento	SI					
Usa condizioni I e II	SI					
Coefficiente gamma M0	1.05					
Coefficiente gamma M1	1.05					
Coefficiente gamma M2	1.25					

Pilastrini acc.	1/7/..	2/8/..	3/9/..	4/10/..	5/11/..	6/12/..
<b>Lunghezze libere</b>						
Metodo di calcolo 2-2	Assegnato					
2-2 Beta assegnato	1.00					
2-2 Beta * L assegnato [ cm ]	0.0					
Metodo di calcolo 3-3	Assegnato					
3-3 Beta assegnato	1.00					
3-3 Beta * L assegnato [ cm ]	0.0					
1-1 Beta assegnato	1.00					
1-1 Beta * L assegnato [ cm ]	0.0					
<b>Generalità</b>						
Coefficiente gamma M0	1.05					

<b>Pilastrati acc.</b>	<b>1/7/..</b>	<b>2/8/..</b>	<b>3/9/..</b>	<b>4/10/..</b>	<b>5/11/..</b>	<b>6/12/..</b>
Coefficiente gamma M1	1.05					
Coefficiente gamma M2	1.25					
Effetti del 2 ordine	SI					
Momenti equivalenti	SI					
Usa condizioni I e II	SI					

<b>Travi acc.</b>	<b>1/7/..</b>	<b>2/8/..</b>	<b>3/9/..</b>	<b>4/10/..</b>	<b>5/11/..</b>	<b>6/12/..</b>
<b>Lunghezze libere</b>						
3-3 Beta * L automatico	NO					
3-3 Beta assegnato	1.00					
3-3 Beta assegnato [ cm ]	0.0					
2-2 Beta * L automatico	NO					
2-2 Beta assegnato	1.00					
2-2 Beta * L assegnato [ cm ]	0.0					
1-1 Beta * L automatico	NO					
1-1 Beta assegnato	1.00					
1-1 Beta * L assegnato [ cm ]	0.0					
<b>Generalità</b>						
Coefficiente gamma M0	1.05					
Coefficiente gamma M1	1.05					
Coefficiente gamma M2	1.25					
Luce di taglio per GR [ cm ]	1.00					
Usa condizioni I e II	SI					
Momenti equivalenti	SI					

<b>Pareti c.a.</b>	<b>1/7/..</b>	<b>2/8/..</b>	<b>3/9/..</b>	<b>4/10/..</b>	<b>5/11/..</b>	<b>6/12/..</b>
<b>Generalità</b>						
Progetto armatura	Singolo elemento					
<b>Armatura</b>						
Inclinazione Av [ gradi ]	90.00					
Angolo Av-Ao [ gradi ]	90.00					
Minima tesa	0.20					
Massima tesa	4.00					
Maglia unica centrale	NO					
Unico strato verticale	NO					
Unico strato orizzontale	NO					
Copriferro [ cm ]	5.00					
<b>Maglia V</b>						
diametro	16					
passo	20					
diametro aggiuntivi	16					
<b>Maglia O</b>						
diametro	12					
passo	20					
diametro aggiuntivi	12					
<b>Stati limite ultimi</b>						
Tensione fy [ daN/cm2 ]	4500.00					

<b>Pareti c.a.</b>	<b>1/7/..</b>	<b>2/8/..</b>	<b>3/9/..</b>	<b>4/10/..</b>	<b>5/11/..</b>	<b>6/12/..</b>
Tipo acciaio	tipo C					
Coefficiente gamma s	1.15					
Coefficiente gamma c	1.50					
Verifiche con N costante	SI					
<b>Tensioni ammissibili</b>						
Tensione amm. cls [daN/cm2 ]	97.50					
Tensione amm. acciaio [daN/cm2 ]	2600.00					
Rapporto omogeneizzazione N	15.00					
Massimo rapporto area compressa/tesa	1.00					
<b>Parete estesa debolmente armata</b>						
Fattore amplificazione taglio V	0.0					
Hcrit. par. 7.4.4.5.1 [ cm ]	0.0					
Hcrit. par. 7.4.6.1.4 [ cm ]	0.0					
Diagramma involuppo taglio	NO					
Vincolo lati	nessun lato					
Verifica come fascia	NO					
Diametro di estremità	0					
<b>Zona confinata</b>						
Minima tesa	1.00					
Massima tesa	4.00					
Distanza barre [ cm ]	2.00					
Interferro	2					
<b>Armatura inclinata</b>						
Area barre [ cm2 ]	0.0					
Angolo orizzontale [ gradi ]	0.0					
Distanza di base [ cm ]	0.0					
<b>Resistenza al fuoco</b>						
3- intradosso	NO					
3+ estradosso	NO					
Tempo di esposizione R	15					

<b>Gusci c.a.</b>	<b>1/7/..</b>	<b>2/8/..</b>	<b>3/9/..</b>	<b>4/10/..</b>	<b>5/11/..</b>	<b>6/12/..</b>
<b>Armatura</b>						
Inclinazione Ax [ gradi ]	0.0					
Angolo Ax-Ay [ gradi ]	90.00					
Minima tesa	0.31					
Massima tesa	0.78					
Maglia unica centrale	NO					
Copriferro [ cm ]	5.00					
<b>Maglia x</b>						
diametro	18					
passo	20					
diametro aggiuntivi	18					
<b>Maglia y</b>						
diametro	18					
passo	20					
diametro aggiuntivi	18					
<b>Stati limite ultimi</b>						
Tensione fy [daN/cm2 ]	4500.00					
Tipo acciaio	tipo C					

<b>Gusci c.a.</b>	<b>1/7/..</b>	<b>2/8/..</b>	<b>3/9/..</b>	<b>4/10/..</b>	<b>5/11/..</b>	<b>6/12/..</b>
Coefficiente gamma s	1.15					
Coefficiente gamma c	1.50					
Verifiche con N costante	SI					
Applica SLU da DIN	NO					
<b>Tensioni ammissibili</b>						
Tensione amm. cls [daN/cm <sup>2</sup> ]	97.50					
Tensione amm. acciaio [daN/cm <sup>2</sup> ]	2600.00					
Rapporto omogeneizzazione N	15.00					
Massimo rapporto area compressa/tesa	1.00					
<b>Resistenza al fuoco</b>						
3- intradosso	NO					
3+ estradosso	NO					
Tempo di esposizione R	15					

<b>Solai e pannelli</b>	<b>1/7/..</b>	<b>2/8/..</b>	<b>3/9/..</b>	<b>4/10/..</b>	<b>5/11/..</b>	<b>6/12/..</b>
<b>Generalità</b>						
Usa tensioni ammissibili	NO					
Af inf: da traliccio	SI					
Consenti armatura a taglio	NO					
Incrementa armatura longitudinale per taglio	SI					
Af inf: da q*L*L /	20.00					
Incremento fascia piena [ cm ]	5.00					
<b>Armatura</b>						
Minima tesa	0.15					
Massima tesa	3.00					
Minima compressa	0.0					
Af/h [ cm ]	7.000e-02					
<b>Stati limite ultimi</b>						
Tensione fy [daN/cm <sup>2</sup> ]	4500.00					
Tipo acciaio	tipo C					
Coefficiente gamma s	1.15					
Coefficiente gamma c	1.50					
Fattore di redistribuzione	0.0					
<b>Tensioni ammissibili</b>						
Tensione amm. cls [daN/cm <sup>2</sup> ]	85.00					
Tensione amm. acciaio [daN/cm <sup>2</sup> ]	2600.00					
Rapporto omogeneizzazione N	15.00					
Massimo rapporto area compressa/tesa	1.00					
<b>Verifica freccia</b>						
Infinita	250.00					
Istantanea	500.00					
Fattore viscosità	3.00					
Usa J non fessurato	NO					
<b>Elementi non strutturali</b>						
Tamponatura antiespulsione	NO					
Tamponatura con armatura	NO					
Fattore di struttura/comportamento	2.00					
Coefficiente gamma m	0.0					
Periodo Ta	0.0					
Altezza pannello	0.0					



# MODELLAZIONE DELLE SEZIONI

## LEGENDA TABELLA DATI SEZIONI

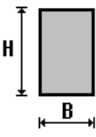
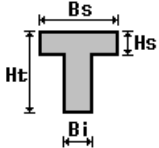
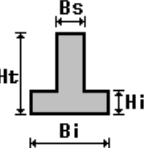
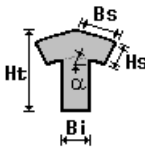
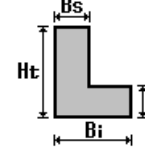
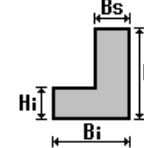
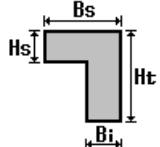
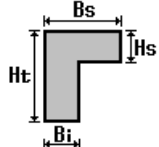
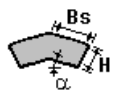
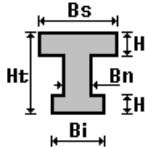
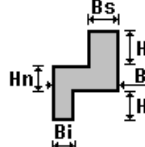
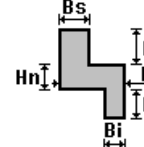
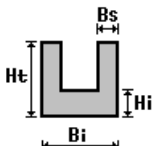
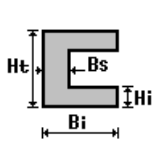
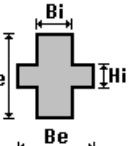
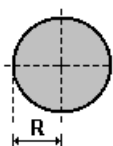
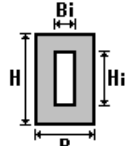
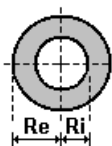
Il programma consente l'uso di sezioni diverse. Sono previsti i seguenti tipi di sezione:

1. sezione di tipo generico
2. profilati semplici
3. profilati accoppiati e speciali

Le sezioni utilizzate nella modellazione sono individuate da una sigla identificativa ed un codice numerico (gli elementi strutturali richiamano quest'ultimo nella propria descrizione). Per ogni sezione vengono riportati in tabella i seguenti dati:

<b>Area</b>	area della sezione
<b>A V2</b>	area della sezione/fattore di taglio (per il taglio in direzione 2)
<b>A V3</b>	area della sezione/fattore di taglio (per il taglio in direzione 3)
<b>Jt</b>	fattore torsionale di rigidezza
<b>J2-2</b>	momento d'inerzia della sezione riferito all'asse 2
<b>J3-3</b>	momento d'inerzia della sezione riferito all'asse 3
<b>W2-2</b>	modulo di resistenza della sezione riferito all'asse 2
<b>W3-3</b>	modulo di resistenza della sezione riferito all'asse 3
<b>Wp2-2</b>	modulo di resistenza plastico della sezione riferito all'asse 2
<b>Wp3-3</b>	modulo di resistenza plastico della sezione riferito all'asse 3

I dati sopra riportati vengono utilizzati per la determinazione dei carichi inerziali e per la definizione delle rigidezze degli elementi strutturali; qualora il valore di Area V2 (e/o Area V3) sia nullo la deformabilità per taglio V2 (e/o V3) è trascurata. La valutazione delle caratteristiche inerziali delle sezioni è condotta nel riferimento 2-3 dell'elemento.

					
rettangolare	a T	a T rovescia	a T di colmo	a L	a L specchiata
					
a L specchiata rovescia	a L rovescia	a L di colmo	a doppio T	a quattro specchiata	a quattro
					
a U	a C	a croce	circolare	rettangolare cava	circolare cava

Per quanto concerne i profilati semplici ed accoppiati l'asse 2 del riferimento coincide con l'asse x riportato nei più diffusi profilati.

Per quanto concerne le sezioni di tipo generico (tipo 1.):

i valori dimensionali con prefisso B sono riferiti all'asse 2

i valori dimensionali con prefisso H sono riferiti all'asse 3

Id	Tipo	Area	A V2	A V3	Jt	J 2-2	J 3-3	W 2-2	W 3-3	Wp 2-2	Wp 3-3
		cm2	cm2	cm2	cm4	cm4	cm4	cm3	cm3	cm3	cm3
1	Tub. 300x300x6 - Rettangolare cava: b=300 h=300 bi=28.8 hi=28.8	70.56	0.0	0.0	1.525e+04	1.017e+04	1.017e+04	677.94	677.94	778.03	778.03
2	Link rigido - Circolare: r=5	78.54	66.27	66.27	981.75	490.87	490.87	98.17	98.17	166.67	166.67
3	HEA 300 - Travi principali	112.50	0.0	0.0	85.20	6310.00	1.826e+04	420.60	1259.50	641.20	1383.30
4	IPE 300 - Travi secondarie	53.80	0.0	0.0	20.10	604.00	8356.00	80.50	557.10	125.20	628.40
5	Controventi - Circolare: r=1.5	7.07	5.96	5.96	7.95	3.98	3.98	2.65	2.65	4.50	4.50

# MODELLAZIONE STRUTTURA: NODI

## LEGENDA TABELLA DATI NODI

Il programma utilizza per la modellazione nodi strutturali.

Ogni nodo è individuato dalle coordinate cartesiane nel sistema di riferimento globale (X Y Z).

Ad ogni nodo è eventualmente associato un codice di vincolamento rigido, un codice di fondazione speciale, ed un set di sei molle (tre per le traslazioni, tre per le rotazioni). Le tabelle sottoriportate riflettono le succitate possibilità. In particolare per ogni nodo viene indicato in tabella:

<b>Nodo</b>	numero del nodo.
<b>X</b>	valore della coordinata X
<b>Y</b>	valore della coordinata Y
<b>Z</b>	valore della coordinata Z

Per i nodi ai quali sia associato un codice di vincolamento rigido, un codice di fondazione speciale o un set di molle viene indicato in tabella:

<b>Nodo</b>	numero del nodo.
<b>X</b>	valore della coordinata X
<b>Y</b>	valore della coordinata Y
<b>Z</b>	valore della coordinata Z
<b>Note</b>	eventuale codice di vincolo (es. v=110010 sei valori relativi ai sei gradi di libertà previsti per il nodo TxTyTzRxRyRz, il valore 1 indica che lo spostamento o rotazione relativo è impedito, il valore 0 indica che lo spostamento o rotazione relativo è libero).
<b>Note</b>	(FS = 1, 2,...) eventuale codice del tipo di fondazione speciale (1, 2,... fanno riferimento alle tipologie: plinto, palo, plinto su pali,...) che è collegato al nodo. (ISO = "id SIGLA") indice e sigla identificativa dell' eventuale isolatore sismico assegnato al nodo
<b>Rig. TX</b>	valore della rigidezza dei vincoli elastici eventualmente applicati al nodo, nello specifico TX (idem per TY, TZ, RX, RY, RZ).

Per strutture sismicamente isolate viene inoltre inserita la tabella delle caratteristiche per gli isolatori utilizzati; le caratteristiche sono indicate in conformità al cap. 7.10 del D.M. 17/01/18

## TABELLA DATI NODI

<b>Nodo</b>	<b>X</b>	<b>Y</b>	<b>Z</b>	<b>Nodo</b>	<b>X</b>	<b>Y</b>	<b>Z</b>	<b>Nodo</b>	<b>X</b>	<b>Y</b>	<b>Z</b>
	cm	cm	cm		cm	cm	cm		cm	cm	cm
1	705.0	667.0	0.0	2	705.0	295.0	0.0	3	750.0	667.0	45.0
4	795.0	667.0	45.0	5	750.0	295.0	90.0	6	690.0	295.0	0.0
7	795.0	295.0	0.0	8	690.0	295.0	45.0	9	802.0	719.0	0.0
10	705.0	667.0	90.0	11	705.0	667.0	165.0	12	795.0	295.0	45.0
13	795.0	667.0	165.0	14	795.0	295.0	90.0	15	795.0	295.0	165.0

16	705.0	295.0	90.0	17	705.0	295.0	165.0	18	750.0	481.0	165.0
19	810.0	295.0	0.0	20	750.0	295.0	45.0	21	690.0	295.0	90.0
22	750.0	667.0	90.0	23	795.0	667.0	90.0	24	795.0	667.0	0.0
25	690.0	667.0	0.0	26	690.0	667.0	45.0	27	705.0	295.0	45.0
28	690.0	667.0	90.0	29	750.0	295.0	0.0	30	802.0	823.0	0.0
31	810.0	667.0	0.0	32	698.0	719.0	110.0	33	802.0	719.0	110.0
34	802.0	823.0	110.0	35	698.0	823.0	110.0	36	750.0	771.0	110.0
37	810.0	667.0	45.0	38	750.0	667.0	0.0	39	810.0	667.0	90.0
40	810.0	295.0	45.0	41	698.0	719.0	0.0	42	810.0	295.0	90.0
43	698.0	823.0	0.0	44	705.0	667.0	45.0	45	405.0	25.0	0.0
46	405.0	735.0	0.0	47	25.0	735.0	0.0	48	25.0	945.0	0.0
49	945.0	945.0	0.0	50	945.0	25.0	0.0	51	405.0	71.1	0.0
52	405.0	122.1	0.0	53	405.0	173.2	0.0	54	405.0	224.3	0.0
55	405.0	275.4	0.0	56	405.0	326.4	0.0	57	405.0	377.5	0.0
58	405.0	428.6	0.0	59	405.0	479.6	0.0	60	405.0	516.2	0.0
61	405.0	581.8	0.0	62	405.0	632.9	0.0	63	405.0	683.9	0.0
64	356.9	735.0	0.0	65	300.4	735.0	0.0	66	260.6	735.0	0.0
67	212.5	735.0	0.0	68	164.4	735.0	0.0	69	116.2	735.0	0.0
70	68.1	735.0	0.0	71	25.0	788.8	0.0	72	25.0	842.5	0.0
73	25.0	896.2	0.0	74	68.9	945.0	0.0	75	117.8	945.0	0.0
76	166.7	945.0	0.0	77	215.6	945.0	0.0	78	264.5	945.0	0.0
79	305.0	945.0	0.0	80	362.3	945.0	0.0	81	411.2	945.0	0.0
82	460.1	945.0	0.0	83	508.9	945.0	0.0	84	557.8	945.0	0.0
85	606.7	945.0	0.0	86	635.0	945.0	0.0	87	704.5	945.0	0.0
88	753.4	945.0	0.0	89	802.3	945.0	0.0	90	851.2	945.0	0.0
91	900.1	945.0	0.0	92	945.0	901.1	0.0	93	945.0	852.1	0.0
94	945.0	803.2	0.0	95	945.0	754.2	0.0	96	945.0	705.3	0.0
97	945.0	656.3	0.0	98	945.0	607.4	0.0	99	945.0	558.4	0.0
100	945.0	495.0	0.0	101	945.0	460.5	0.0	102	945.0	411.6	0.0
103	945.0	362.6	0.0	104	945.0	313.7	0.0	105	945.0	264.7	0.0
106	945.0	215.8	0.0	107	945.0	166.8	0.0	108	945.0	117.9	0.0
109	945.0	68.9	0.0	110	900.5	25.0	0.0	111	850.9	25.0	0.0
112	801.4	25.0	0.0	113	751.8	25.0	0.0	114	702.3	25.0	0.0
115	635.0	25.0	0.0	116	603.2	25.0	0.0	117	553.6	25.0	0.0
118	504.1	25.0	0.0	119	454.5	25.0	0.0	120	504.5	70.4	0.0
121	553.9	69.9	0.0	122	603.4	69.9	0.0	123	635.0	69.5	0.0
124	702.3	69.5	0.0	125	751.8	69.5	0.0	126	801.4	69.5	0.0
127	851.1	69.3	0.0	128	900.8	118.0	0.0	129	900.9	166.9	0.0
130	901.1	215.8	0.0	131	901.1	264.7	0.0	132	901.1	313.7	0.0
133	901.1	362.6	0.0	134	901.1	411.6	0.0	135	901.1	460.5	0.0
136	901.1	495.0	0.0	137	901.1	558.4	0.0	138	901.1	607.4	0.0
139	901.1	656.3	0.0	140	901.1	705.3	0.0	141	901.1	754.2	0.0
142	901.1	803.2	0.0	143	901.1	852.1	0.0	144	901.1	901.1	0.0
145	852.1	901.1	0.0	146	803.2	901.1	0.0	147	754.2	901.1	0.0
148	704.9	900.7	0.0	149	635.2	900.5	0.0	150	606.8	900.2	0.0
151	557.7	899.7	0.0	152	508.2	898.7	0.0	153	459.0	897.9	0.0
154	410.2	897.8	0.0	155	361.3	897.4	0.0	156	303.9	897.0	0.0
157	263.7	896.1	0.0	158	215.2	896.9	0.0	159	166.9	897.0	0.0
160	118.6	897.2	0.0	161	118.3	789.1	0.0	162	165.7	788.3	0.0
163	213.3	788.0	0.0	164	261.3	788.1	0.0	165	301.3	787.6	0.0
166	407.1	789.6	0.0	167	456.2	736.9	0.0	168	456.3	633.3	0.0
169	456.1	581.8	0.0	170	456.1	516.2	0.0	171	456.1	479.6	0.0
172	456.1	428.6	0.0	173	456.1	377.5	0.0	174	456.1	326.4	0.0
175	456.1	275.4	0.0	176	456.1	224.3	0.0	177	455.7	173.1	0.0
178	455.2	121.9	0.0	179	456.4	684.9	0.0	180	358.4	788.8	0.0
181	900.6	69.1	0.0	182	454.9	70.8	0.0	183	70.7	842.4	0.0

184	69.9	896.8	0.0	185	69.7	788.2	0.0	186	851.9	362.6	0.0
187	851.9	411.6	0.0	188	851.9	460.5	0.0	189	851.9	495.0	0.0
190	851.9	558.4	0.0	191	851.9	607.4	0.0	192	852.1	803.2	0.0
193	852.1	852.1	0.0	194	803.2	852.1	0.0	195	507.4	847.0	0.0
196	457.8	845.2	0.0	197	506.9	739.3	0.0	198	506.9	581.8	0.0
199	506.9	516.2	0.0	200	506.9	479.6	0.0	201	506.9	428.6	0.0
202	506.9	377.5	0.0	203	506.9	326.4	0.0	204	851.9	313.7	0.0
205	851.9	656.3	0.0	206	754.2	852.1	0.0	207	851.8	215.9	0.0
208	606.3	849.8	0.0	209	851.8	264.8	0.0	210	851.7	167.1	0.0
211	801.7	118.6	0.0	212	506.8	275.3	0.0	213	603.9	120.4	0.0
214	506.5	224.1	0.0	215	557.2	849.1	0.0	216	852.1	754.2	0.0
217	852.0	705.3	0.0	218	505.8	172.6	0.0	219	554.5	120.7	0.0
220	507.2	686.4	0.0	221	704.4	851.5	0.0	222	751.9	118.8	0.0
223	635.4	119.5	0.0	224	634.6	850.8	0.0	225	702.3	118.8	0.0
226	507.3	633.6	0.0	227	851.3	118.3	0.0	228	457.0	791.4	0.0
229	505.1	121.4	0.0	230	119.0	843.1	0.0	231	408.7	844.4	0.0
232	166.9	843.3	0.0	233	359.9	843.5	0.0	234	214.3	842.7	0.0
235	262.5	842.8	0.0	236	302.5	842.8	0.0	237	802.6	411.6	0.0
238	802.2	459.8	0.0	239	802.1	493.9	0.0	240	803.9	557.3	0.0
241	556.8	741.4	0.0	242	558.3	516.7	0.0	243	557.8	479.8	0.0
244	557.6	428.6	0.0	245	557.8	377.5	0.0	246	559.4	582.5	0.0
247	802.6	362.7	0.0	248	804.6	607.2	0.0	249	558.0	326.6	0.0
250	703.4	266.5	0.0	251	802.5	265.1	0.0	252	802.3	216.3	0.0
253	557.3	275.0	0.0	254	305.0	270.0	387.5	255	556.3	223.4	0.0
256	643.7	583.7	0.0	257	557.7	688.0	0.0	258	802.5	754.3	0.0
259	753.2	802.6	0.0	260	25.0	25.0	400.0	261	604.5	170.8	0.0
262	305.0	25.0	400.0	263	702.5	168.2	0.0	264	605.9	797.9	0.0
265	752.2	167.7	0.0	266	635.7	169.6	0.0	267	634.1	800.3	0.0
268	556.7	795.7	0.0	269	558.3	634.5	0.0	270	802.0	167.4	0.0
271	555.3	171.8	0.0	272	507.0	793.3	0.0	273	753.1	411.6	0.0
274	752.6	460.0	0.0	275	752.5	494.1	0.0	276	755.7	558.7	0.0
277	609.0	516.7	0.0	278	608.5	479.9	0.0	279	608.1	428.6	0.0
280	608.2	377.5	0.0	281	753.1	362.8	0.0	282	608.5	326.5	0.0
283	639.1	271.5	0.0	284	756.0	607.6	0.0	285	753.0	265.6	0.0
286	607.2	274.2	0.0	287	639.0	640.5	0.0	288	753.8	705.2	0.0
289	702.6	217.8	0.0	290	636.7	220.2	0.0	291	634.5	748.5	0.0
292	703.2	754.2	0.0	293	611.4	583.2	0.0	294	607.8	690.9	0.0
295	752.6	754.3	0.0	296	608.6	636.2	0.0	297	752.4	216.9	0.0
298	605.6	222.2	0.0	299	606.3	744.7	0.0	300	703.3	460.5	0.0
301	703.3	495.0	0.0	302	640.6	479.6	0.0	303	640.6	428.6	0.0
304	703.3	411.6	0.0	305	709.6	560.7	0.0	306	703.3	362.6	0.0
307	641.0	695.7	0.0	308	709.2	605.6	0.0	309	635.0	720.0	362.5
310	640.6	377.4	0.0	311	640.6	516.4	0.0	312	640.6	326.3	0.0
313	405.0	0.0	0.0	314	454.5	0.0	0.0	315	504.1	0.0	0.0
316	553.6	0.0	0.0	317	603.2	0.0	0.0	318	635.0	0.0	0.0
319	702.3	0.0	0.0	320	751.8	0.0	0.0	321	801.4	0.0	0.0
322	850.9	0.0	0.0	323	900.5	0.0	0.0	324	945.0	0.0	0.0
325	970.0	68.9	0.0	326	970.0	25.0	0.0	327	970.0	117.9	0.0
328	970.0	166.8	0.0	329	970.0	215.8	0.0	330	970.0	264.7	0.0
331	970.0	313.7	0.0	332	970.0	362.6	0.0	333	970.0	411.6	0.0
334	970.0	460.5	0.0	335	970.0	509.5	0.0	336	970.0	558.4	0.0
337	970.0	607.4	0.0	338	970.0	656.3	0.0	339	970.0	705.3	0.0
340	970.0	754.2	0.0	341	970.0	803.2	0.0	342	970.0	852.1	0.0
343	970.0	901.1	0.0	344	970.0	945.0	0.0	345	25.0	970.0	0.0
346	68.9	970.0	0.0	347	0.0	842.5	0.0	348	117.8	970.0	0.0
349	753.4	970.0	0.0	350	166.7	970.0	0.0	351	0.0	896.2	0.0

352	215.6	970.0	0.0	353	802.3	970.0	0.0	354	264.5	970.0	0.0
355	0.0	945.0	0.0	356	305.0	970.0	0.0	357	851.2	970.0	0.0
358	362.3	970.0	0.0	359	0.0	970.0	0.0	360	411.2	970.0	0.0
361	900.1	970.0	0.0	362	460.1	970.0	0.0	363	970.0	970.0	0.0
364	508.9	970.0	0.0	365	945.0	970.0	0.0	366	557.8	970.0	0.0
367	970.0	0.0	0.0	368	606.7	970.0	0.0	369	0.0	735.0	0.0
370	635.0	970.0	0.0	371	0.0	788.8	0.0	372	704.5	970.0	0.0
373	635.0	945.0	350.0	375	635.0	495.0	375.0	376	635.0	25.0	400.0
377	305.0	25.0	314.5	379	945.0	720.0	362.5	380	635.0	270.0	387.5
381	945.0	945.0	350.0	382	945.0	270.0	387.5	383	945.0	495.0	375.0
384	945.0	25.0	400.0	385	635.0	25.0	314.5	387	25.0	945.0	350.0
388	25.0	720.0	362.5	389	305.0	720.0	362.5	390	305.0	945.0	350.0
391	25.0	495.0	375.0	392	305.0	495.0	375.0	393	25.0	270.0	387.5

<b>Nodo</b>	<b>X</b>	<b>Y</b>	<b>Z</b>	<b>Note</b>	<b>Rig. TX</b>	<b>Rig. TY</b>	<b>Rig. TZ</b>	<b>Rig. RX</b>	<b>Rig. RY</b>	<b>Rig. RZ</b>
	cm	cm	cm		daN/cm	daN/cm	daN/cm	daN cm/rad	daN cm/rad	daN cm/rad
374	25.0	25.0	0.0	v=111111						
378	305.0	25.0	0.0	v=111111						
386	25.0	495.0	0.0	v=111111						

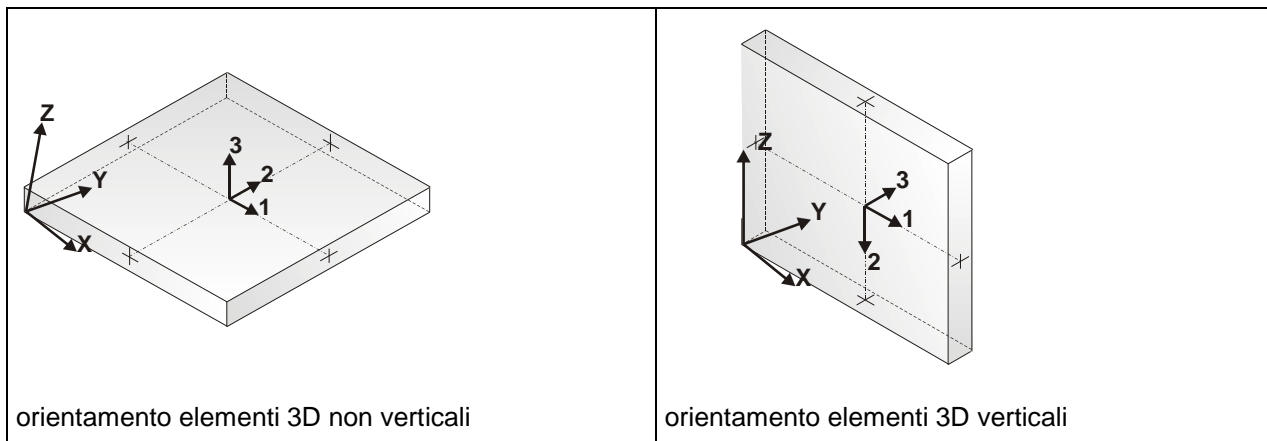
# MODELLAZIONE STRUTTURALE: ELEMENTI SHELL

## LEGENDA TABELLA DATI SHELL

Il programma utilizza per la modellazione elementi a tre o quattro nodi denominati in generale shell.

Ogni elemento shell è individuato dai nodi I, J, K, L (L=I per gli elementi a tre nodi).

Ogni elemento è caratterizzato da un insieme di proprietà riportate in tabella che ne completano la modellazione.



In particolare per ogni elemento viene indicato in tabella:

<b>Elem.</b>	numero dell'elemento
<b>Note</b>	codice di comportamento: <i>Guscio</i> (elemento guscio in elevazione non verticale) <i>Guscio fond.</i> (elemento guscio su suolo elastico) <i>Setto</i> (elemento guscio in elevazione verticale) <i>Membrana</i> (elemento guscio con comportamento membranale)
<b>Nodo I (J, K, L)</b>	numero del nodo I (J, K, L)
<b>Mat.</b>	codice del materiale assegnato all'elemento
<b>Spessore</b>	spessore dell'elemento (costante)
<b>Wink V</b>	costante di sottofondo (coefficiente di Winkler) per la modellazione del suolo elastico verticale
<b>Wink O</b>	costante di sottofondo (coefficiente di Winkler) per la modellazione del suolo elastico orizzontale

Elem.	Note	Nodo I	Nodo J	Nodo K	Nodo L	Mat.	Crit.	Spessore cm	Svincolo	Wink V daN/cm3	Wink O daN/cm3
1	Setto	5	14	12	20	3	1	30.0			
2	Guscio	17	15	13	11	157	1	110.0			
3	Setto	21	16	27	8	3	1	30.0			
4	Guscio	32	33	34	35	157	1	220.0			
5	Setto	44	3	38	1	3	1	30.0			
6	Setto	12	40	19	7	3	1	30.0			
7	Setto	14	42	40	12	3	1	30.0			
8	Setto	10	22	3	44	3	1	30.0			
9	Setto	3	4	24	38	3	1	30.0			
10	Setto	26	44	1	25	3	1	30.0			
11	Setto	28	10	44	26	3	1	30.0			
12	Setto	22	23	4	3	3	1	30.0			
13	Setto	4	37	31	24	3	1	30.0			
14	Setto	23	39	37	4	3	1	30.0			
15	Setto	27	20	29	2	3	1	30.0			
16	Setto	16	5	20	27	3	1	30.0			
17	Setto	20	12	7	29	3	1	30.0			
18	Setto	8	27	2	6	3	1	30.0			
19	Guscio fond.	60	170	169	61	3	1	40.0		0.38	0.19
20	Guscio fond.	51	182	178	52	3	1	40.0		0.65	0.33
21	Guscio fond.	119	118	120	182	3	1	40.0		0.55	0.28
22	Guscio fond.	71	185	183	72	3	1	40.0		0.68	0.34
23	Guscio fond.	175	212	203	174	3	1	40.0		0.35	0.18
24	Guscio fond.	151	150	85	84	3	1	40.0		0.38	0.19
25	Guscio fond.	58	172	171	59	3	1	40.0		0.43	0.21
26	Guscio fond.	225	222	265	263	3	1	40.0		0.27	0.13
27	Guscio fond.	146	145	90	89	3	1	40.0		0.40	0.20
28	Guscio fond.	184	160	75	74	3	1	40.0		0.63	0.32
29	Guscio fond.	145	144	91	90	3	1	40.0		0.44	0.22
30	Guscio fond.	61	169	168	62	3	1	40.0		0.40	0.20
31	Guscio fond.	55	175	174	56	3	1	40.0		0.58	0.29
32	Guscio fond.	116	115	123	122	3	1	40.0		0.42	0.21
33	Guscio fond.	110	50	109	181	3	1	40.0		0.59	0.29
34	Guscio fond.	111	110	181	127	3	1	40.0		0.47	0.23
35	Guscio fond.	112	111	127	126	3	1	40.0		0.42	0.21
36	Guscio fond.	227	128	129	210	3	1	40.0		0.33	0.17
37	Guscio fond.	133	103	102	134	3	1	40.0		0.36	0.18
38	Guscio fond.	130	106	105	131	3	1	40.0		0.38	0.19
39	Guscio fond.	117	116	122	121	3	1	40.0		0.43	0.22
40	Guscio fond.	115	114	124	123	3	1	40.0		0.41	0.21
41	Guscio fond.	134	102	101	135	3	1	40.0		0.36	0.18
42	Guscio fond.	62	168	179	63	3	1	40.0		0.41	0.21
43	Guscio fond.	148	147	88	87	3	1	40.0		0.37	0.18
44	Guscio fond.	144	92	49	91	3	1	40.0		0.52	0.26
45	Guscio fond.	140	96	95	141	3	1	40.0		0.36	0.18
46	Guscio fond.	142	94	93	143	3	1	40.0		0.40	0.20
47	Guscio fond.	179	220	197	167	3	1	40.0		0.28	0.14
48	Guscio fond.	272	268	215	195	3	1	40.0		0.26	0.13
49	Guscio fond.	136	100	99	137	3	1	40.0		0.36	0.18
50	Guscio fond.	192	142	143	193	3	1	40.0		0.32	0.16
51	Guscio fond.	157	156	79	78	3	1	40.0		0.48	0.24
52	Guscio fond.	180	166	231	233	3	1	40.0		0.35	0.17



53Guscio fond.	66	65	165	164	3	1	40.0	0.56	0.28
54Guscio fond.	47	70	185	71	3	1	40.0	1.10	0.55
55Guscio fond.	160	159	76	75	3	1	40.0	0.56	0.28
56Guscio fond.	72	183	184	73	3	1	40.0	0.64	0.32
57Guscio fond.	69	68	162	161	3	1	40.0	0.73	0.37
58Guscio fond.	70	69	161	185	3	1	40.0	0.84	0.42
59Guscio fond.	159	158	77	76	3	1	40.0	0.52	0.26
60Guscio fond.	234	235	157	158	3	1	40.0	0.41	0.21
61Guscio fond.	154	153	82	81	3	1	40.0	0.42	0.21
62Guscio fond.	65	64	180	165	3	1	40.0	0.48	0.24
63Guscio fond.	216	141	142	192	3	1	40.0	0.29	0.15
64Guscio fond.	63	179	167	46	3	1	40.0	0.37	0.19
65Guscio fond.	132	104	103	133	3	1	40.0	0.37	0.18
66Guscio fond.	59	171	170	60	3	1	40.0	0.39	0.19
67Guscio fond.	172	201	200	171	3	1	40.0	0.33	0.17
68Guscio fond.	202	245	244	201	3	1	40.0	0.26	0.13
69Guscio fond.	113	112	126	125	3	1	40.0	0.41	0.21
70Guscio fond.	125	126	211	222	3	1	40.0	0.33	0.16
71Guscio fond.	214	255	253	212	3	1	40.0	0.30	0.15
72Guscio fond.	53	177	176	54	3	1	40.0	0.59	0.29
73Guscio fond.	52	178	177	53	3	1	40.0	0.60	0.30
74Guscio fond.	128	108	107	129	3	1	40.0	0.42	0.21
75Guscio fond.	155	154	81	80	3	1	40.0	0.42	0.21
76Guscio fond.	46	167	228	166	3	1	40.0	0.33	0.16
77Guscio fond.	194	193	145	146	3	1	40.0	0.32	0.16
78Guscio fond.	162	163	234	232	3	1	40.0	0.45	0.23
79Guscio fond.	143	93	92	144	3	1	40.0	0.44	0.22
80Guscio fond.	215	208	150	151	3	1	40.0	0.29	0.15
81Guscio fond.	158	157	78	77	3	1	40.0	0.49	0.25
82Guscio fond.	236	233	155	156	3	1	40.0	0.37	0.18
83Guscio fond.	167	197	272	228	3	1	40.0	0.27	0.13
84Guscio fond.	193	143	144	145	3	1	40.0	0.36	0.18
85Guscio fond.	174	203	202	173	3	1	40.0	0.35	0.17
86Guscio fond.	153	152	83	82	3	1	40.0	0.41	0.21
87Guscio fond.	68	67	163	162	3	1	40.0	0.69	0.34
88Guscio fond.	226	269	257	220	3	1	40.0	0.26	0.13
89Guscio fond.	203	249	245	202	3	1	40.0	0.28	0.14
90Guscio fond.	57	173	172	58	3	1	40.0	0.51	0.25
91Guscio fond.	122	123	223	213	3	1	40.0	0.33	0.16
92Guscio fond.	114	113	125	124	3	1	40.0	0.41	0.21
93Guscio fond.	235	236	156	157	3	1	40.0	0.39	0.20
94Guscio fond.	152	151	84	83	3	1	40.0	0.40	0.20
95Guscio fond.	311	301	305	256	3	1	40.0	0.23	0.11
96Guscio fond.	185	161	230	183	3	1	40.0	0.54	0.27
97Guscio fond.	141	95	94	142	3	1	40.0	0.37	0.18
98Guscio fond.	67	66	164	163	3	1	40.0	0.62	0.31
99Guscio fond.	182	120	229	178	3	1	40.0	0.43	0.22
100Guscio fond.	45	119	182	51	3	1	40.0	0.83	0.41
101Guscio fond.	147	146	89	88	3	1	40.0	0.37	0.19
102Guscio fond.	129	107	106	130	3	1	40.0	0.40	0.20
103Guscio fond.	221	206	147	148	3	1	40.0	0.28	0.14
104Guscio fond.	168	226	220	179	3	1	40.0	0.31	0.16
105Guscio fond.	127	181	128	227	3	1	40.0	0.37	0.19
106Guscio fond.	131	105	104	132	3	1	40.0	0.37	0.18
107Guscio fond.	183	230	160	184	3	1	40.0	0.53	0.27
108Guscio fond.	135	101	100	136	3	1	40.0	0.36	0.18

109	Guscio fond.	124	125	222	225	3	1	40.0	0.32	0.16
110	Guscio fond.	163	164	235	234	3	1	40.0	0.43	0.22
111	Guscio fond.	54	176	175	55	3	1	40.0	0.58	0.29
112	Guscio fond.	123	124	225	223	3	1	40.0	0.32	0.16
113	Guscio fond.	56	174	173	57	3	1	40.0	0.56	0.28
114	Guscio fond.	150	149	86	85	3	1	40.0	0.37	0.18
115	Guscio fond.	228	272	195	196	3	1	40.0	0.28	0.14
116	Guscio fond.	139	97	96	140	3	1	40.0	0.36	0.18
117	Guscio fond.	149	148	87	86	3	1	40.0	0.37	0.18
118	Guscio fond.	258	216	192	30	3	1	40.0	0.26	0.13
119	Guscio fond.	207	130	131	209	3	1	40.0	0.31	0.15
120	Guscio fond.	210	129	130	207	3	1	40.0	0.32	0.16
121	Guscio fond.	271	261	298	255	3	1	40.0	0.28	0.14
122	Guscio fond.	138	98	97	139	3	1	40.0	0.36	0.18
123	Guscio fond.	73	184	74	48	3	1	40.0	0.77	0.38
124	Guscio fond.	219	213	261	271	3	1	40.0	0.30	0.15
125	Guscio fond.	222	211	270	265	3	1	40.0	0.28	0.14
126	Guscio fond.	181	109	108	128	3	1	40.0	0.47	0.23
127	Guscio fond.	64	46	166	180	3	1	40.0	0.40	0.20
128	Guscio fond.	137	99	98	138	3	1	40.0	0.36	0.18
129	Guscio fond.	188	135	136	189	3	1	40.0	0.28	0.14
130	Guscio fond.	156	155	80	79	3	1	40.0	0.45	0.23
131	Guscio fond.	161	162	232	230	3	1	40.0	0.48	0.24
132	Guscio fond.	118	117	121	120	3	1	40.0	0.47	0.24
133	Guscio fond.	170	199	198	169	3	1	40.0	0.33	0.16
134	Guscio fond.	186	133	134	187	3	1	40.0	0.28	0.14
135	Guscio fond.	247	186	187	237	3	1	40.0	0.24	0.12
136	Guscio fond.	240	190	191	248	3	1	40.0	0.24	0.12
137	Guscio fond.	293	256	287	296	3	1	40.0	0.23	0.11
138	Guscio fond.	206	194	146	147	3	1	40.0	0.30	0.15
139	Guscio fond.	249	282	280	245	3	1	40.0	0.24	0.12
140	Guscio fond.	224	221	148	149	3	1	40.0	0.28	0.14
141	Guscio fond.	166	228	196	231	3	1	40.0	0.32	0.16
142	Guscio fond.	231	196	153	154	3	1	40.0	0.34	0.17
143	Guscio fond.	190	137	138	191	3	1	40.0	0.28	0.14
144	Guscio fond.	270	210	207	252	3	1	40.0	0.28	0.14
145	Guscio fond.	178	229	218	177	3	1	40.0	0.39	0.19
146	Guscio fond.	200	243	242	199	3	1	40.0	0.26	0.13
147	Guscio fond.	171	200	199	170	3	1	40.0	0.33	0.16
148	Guscio fond.	196	195	152	153	3	1	40.0	0.32	0.16
149	Guscio fond.	263	265	297	289	3	1	40.0	0.24	0.12
150	Guscio fond.	165	180	233	236	3	1	40.0	0.37	0.18
151	Guscio fond.	279	303	302	278	3	1	40.0	0.23	0.11
152	Guscio fond.	204	132	133	186	3	1	40.0	0.28	0.14
153	Guscio fond.	176	214	212	175	3	1	40.0	0.36	0.18
154	Guscio fond.	30	192	193	194	3	1	40.0	0.29	0.14
155	Guscio fond.	252	207	209	251	3	1	40.0	0.26	0.13
156	Guscio fond.	169	198	226	168	3	1	40.0	0.32	0.16
157	Guscio fond.	189	136	137	190	3	1	40.0	0.28	0.14
158	Guscio fond.	211	227	210	270	3	1	40.0	0.30	0.15
159	Guscio fond.	126	127	227	211	3	1	40.0	0.33	0.17
160	Guscio fond.	121	122	213	219	3	1	40.0	0.34	0.17
161	Guscio fond.	232	234	158	159	3	1	40.0	0.43	0.22
162	Guscio fond.	191	138	139	205	3	1	40.0	0.28	0.14
163	Guscio fond.	205	139	140	217	3	1	40.0	0.28	0.14
164	Guscio fond.	209	131	132	204	3	1	40.0	0.29	0.15

165Guscio fond.	195	215	151	152	3	1	40.0	0.31	0.16
166Guscio fond.	173	202	201	172	3	1	40.0	0.34	0.17
167Guscio fond.	217	140	141	216	3	1	40.0	0.28	0.14
168Guscio fond.	199	242	246	198	3	1	40.0	0.26	0.13
169Guscio fond.	273	237	238	274	3	1	40.0	0.23	0.12
170Guscio fond.	9	217	216	258	3	1	40.0	0.24	0.12
171Guscio fond.	259	30	194	206	3	1	40.0	0.26	0.13
172Guscio fond.	303	304	300	302	3	1	40.0	0.23	0.11
173Guscio fond.	267	43	221	224	3	1	40.0	0.24	0.12
174Guscio fond.	187	134	135	188	3	1	40.0	0.28	0.14
175Guscio fond.	177	218	214	176	3	1	40.0	0.38	0.19
176Guscio fond.	230	232	159	160	3	1	40.0	0.47	0.24
177Guscio fond.	233	231	154	155	3	1	40.0	0.35	0.18
178Guscio fond.	120	121	219	229	3	1	40.0	0.37	0.19
179Guscio fond.	208	224	149	150	3	1	40.0	0.28	0.14
180Guscio fond.	276	240	248	284	3	1	40.0	0.23	0.11
181Guscio fond.	43	259	206	221	3	1	40.0	0.24	0.12
182Guscio fond.	164	165	236	235	3	1	40.0	0.40	0.20
183Guscio fond.	220	257	241	197	3	1	40.0	0.25	0.12
184Guscio fond.	264	267	224	208	3	1	40.0	0.24	0.12
185Guscio fond.	242	277	293	246	3	1	40.0	0.23	0.12
186Guscio fond.	229	219	271	218	3	1	40.0	0.33	0.17
187Guscio fond.	223	225	263	266	3	1	40.0	0.28	0.14
188Guscio fond.	213	223	266	261	3	1	40.0	0.29	0.15
189Guscio fond.	238	188	189	239	3	1	40.0	0.24	0.12
190Guscio fond.	201	244	243	200	3	1	40.0	0.26	0.13
191Guscio fond.	268	264	208	215	3	1	40.0	0.25	0.13
192Guscio fond.	197	241	268	272	3	1	40.0	0.24	0.12
193Guscio fond.	282	312	310	280	3	1	40.0	0.23	0.11
194Guscio fond.	275	239	240	276	3	1	40.0	0.23	0.11
195Guscio fond.	218	271	255	214	3	1	40.0	0.31	0.16
196Guscio fond.	290	289	250	283	3	1	40.0	0.23	0.12
197Guscio fond.	244	279	278	243	3	1	40.0	0.23	0.12
198Guscio fond.	265	270	252	297	3	1	40.0	0.25	0.13
199Guscio fond.	306	281	273	304	3	1	40.0	0.23	0.11
200Guscio fond.	243	278	277	242	3	1	40.0	0.23	0.12
201Guscio fond.	241	299	264	268	3	1	40.0	0.23	0.12
202Guscio fond.	212	253	249	203	3	1	40.0	0.29	0.15
203Guscio fond.	307	41	292	291	3	1	40.0	0.23	0.11
204Guscio fond.	295	258	30	259	3	1	40.0	0.24	0.12
205Guscio fond.	257	294	299	241	3	1	40.0	0.23	0.12
206Guscio fond.	304	273	274	300	3	1	40.0	0.23	0.11
207Guscio fond.	301	275	276	305	3	1	40.0	0.23	0.11
208Guscio fond.	299	291	267	264	3	1	40.0	0.23	0.12
209Guscio fond.	302	300	301	311	3	1	40.0	0.23	0.11
210Guscio fond.	278	302	311	277	3	1	40.0	0.23	0.11
211Guscio fond.	198	246	269	226	3	1	40.0	0.26	0.13
212Guscio fond.	245	280	279	244	3	1	40.0	0.23	0.12
213Guscio fond.	310	306	304	303	3	1	40.0	0.23	0.11
214Guscio fond.	239	189	190	240	3	1	40.0	0.24	0.12
215Guscio fond.	294	307	291	299	3	1	40.0	0.23	0.11
216Guscio fond.	300	274	275	301	3	1	40.0	0.23	0.11
217Guscio fond.	237	187	188	238	3	1	40.0	0.24	0.12
218Guscio fond.	277	311	256	293	3	1	40.0	0.23	0.11
219Guscio fond.	255	298	286	253	3	1	40.0	0.26	0.13
220Guscio fond.	253	286	282	249	3	1	40.0	0.26	0.13

221Guscio fond.	298	290	283	286	3	1	40.0	0.23	0.12
222Guscio fond.	291	292	43	267	3	1	40.0	0.23	0.12
223Guscio fond.	297	252	251	285	3	1	40.0	0.24	0.12
224Guscio fond.	289	297	285	250	3	1	40.0	0.23	0.12
225Guscio fond.	296	287	307	294	3	1	40.0	0.23	0.11
226Guscio fond.	269	296	294	257	3	1	40.0	0.23	0.12
227Guscio fond.	292	295	259	43	3	1	40.0	0.23	0.12
228Guscio fond.	305	276	284	308	3	1	40.0	0.23	0.11
229Guscio fond.	266	263	289	290	3	1	40.0	0.25	0.12
230Guscio fond.	288	9	258	295	3	1	40.0	0.23	0.12
231Guscio fond.	280	310	303	279	3	1	40.0	0.23	0.11
232Guscio fond.	246	293	296	269	3	1	40.0	0.23	0.12
233Guscio fond.	261	266	290	298	3	1	40.0	0.26	0.13
234Guscio fond.	286	283	312	282	3	1	40.0	0.23	0.12
235Guscio fond.	274	238	239	275	3	1	40.0	0.23	0.11
236Guscio fond.	256	305	308		3	1	40.0	0.23	0.11
237Guscio fond.	41	288	295	292	3	1	40.0	0.23	0.11
238Guscio fond.	281	247	237	273	3	1	40.0	0.23	0.12
239Guscio fond.	283	250	6	312	3	1	40.0	0.23	0.11
240Guscio fond.	312	6	306	310	3	1	40.0	0.23	0.11
241Guscio fond.	6	2	281	306	3	1	40.0	0.23	0.11
242Guscio fond.	2	29	247	281	3	1	40.0	0.23	0.12
243Guscio fond.	29	7	186	247	3	1	40.0	0.24	0.12
244Guscio fond.	19	204	186	7	3	1	40.0	0.24	0.12
245Guscio fond.	251	209	204	19	3	1	40.0	0.25	0.13
246Guscio fond.	285	251	19	7	3	1	40.0	0.24	0.12
247Guscio fond.	6	250	2		3	1	40.0	0.23	0.11
248Guscio fond.	250	285	29	2	3	1	40.0	0.23	0.12
249Guscio fond.	29	285	7		3	1	40.0	0.23	0.12
250Guscio fond.	287	25	41	307	3	1	40.0	0.23	0.11
251Guscio fond.	256	308	25	287	3	1	40.0	0.23	0.11
252Guscio fond.	25	308	1		3	1	40.0	0.23	0.11
253Guscio fond.	308	284	38	1	3	1	40.0	0.23	0.11
254Guscio fond.	284	248	24	38	3	1	40.0	0.23	0.11
255Guscio fond.	24	248	31		3	1	40.0	0.23	0.12
256Guscio fond.	248	191	205	31	3	1	40.0	0.24	0.12
257Guscio fond.	25	1	41		3	1	40.0	0.23	0.11
258Guscio fond.	1	38	288	41	3	1	40.0	0.23	0.11
259Guscio fond.	38	24	9	288	3	1	40.0	0.23	0.12
260Guscio fond.	24	31	9		3	1	40.0	0.23	0.12
261Guscio fond.	31	205	217	9	3	1	40.0	0.24	0.12
262Guscio fond.	313	314	119	45	3	1	40.0	1.27	0.63
263Guscio fond.	314	315	118	119	3	1	40.0	0.84	0.42
264Guscio fond.	315	316	117	118	3	1	40.0	0.71	0.35
265Guscio fond.	316	317	116	117	3	1	40.0	0.64	0.32
266Guscio fond.	317	318	115	116	3	1	40.0	0.61	0.30
267Guscio fond.	318	319	114	115	3	1	40.0	0.60	0.30
268Guscio fond.	319	320	113	114	3	1	40.0	0.60	0.30
269Guscio fond.	320	321	112	113	3	1	40.0	0.60	0.30
270Guscio fond.	321	322	111	112	3	1	40.0	0.61	0.31
271Guscio fond.	322	323	110	111	3	1	40.0	0.68	0.34
272Guscio fond.	323	324	50	110	3	1	40.0	0.89	0.44
273Guscio fond.	50	326	325	109	3	1	40.0	0.89	0.44
274Guscio fond.	109	325	327	108	3	1	40.0	0.69	0.34
275Guscio fond.	108	327	328	107	3	1	40.0	0.61	0.31
276Guscio fond.	107	328	329	106	3	1	40.0	0.60	0.30

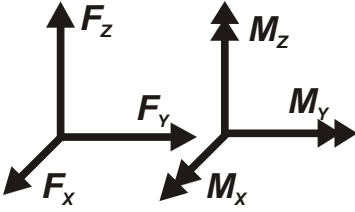
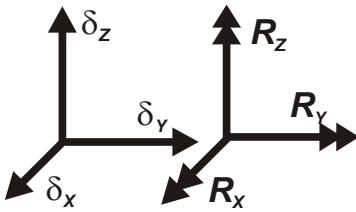
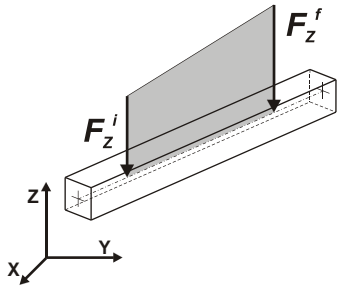
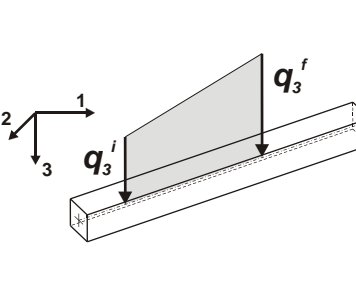
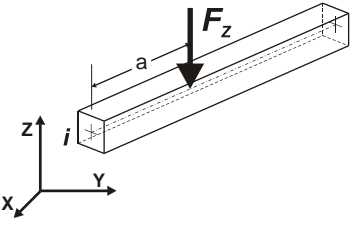
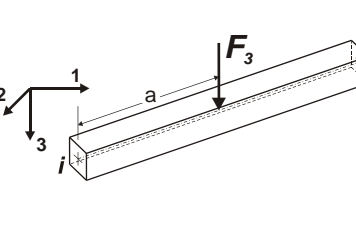
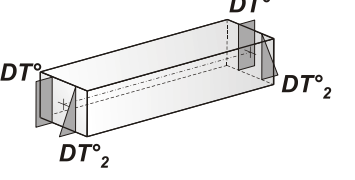
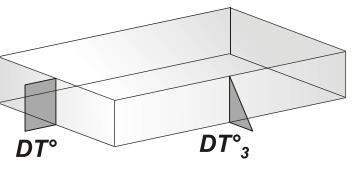
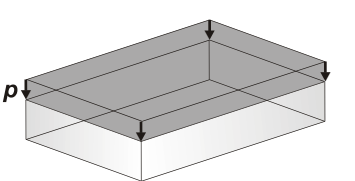
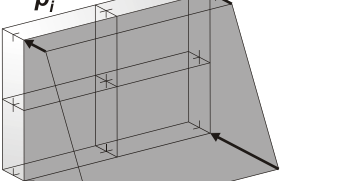
277Guscio fond.	106	329	330	105	3	1	40.0	0.56	0.28
278Guscio fond.	105	330	331	104	3	1	40.0	0.52	0.26
279Guscio fond.	104	331	332	103	3	1	40.0	0.52	0.26
280Guscio fond.	103	332	333	102	3	1	40.0	0.52	0.26
281Guscio fond.	102	333	334	101	3	1	40.0	0.52	0.26
282Guscio fond.	101	334	335	100	3	1	40.0	0.52	0.26
283Guscio fond.	100	335	336	99	3	1	40.0	0.52	0.26
284Guscio fond.	99	336	337	98	3	1	40.0	0.52	0.26
285Guscio fond.	98	337	338	97	3	1	40.0	0.52	0.26
286Guscio fond.	97	338	339	96	3	1	40.0	0.52	0.26
287Guscio fond.	96	339	340	95	3	1	40.0	0.52	0.26
288Guscio fond.	95	340	341	94	3	1	40.0	0.53	0.26
289Guscio fond.	94	341	342	93	3	1	40.0	0.57	0.28
290Guscio fond.	93	342	343	92	3	1	40.0	0.64	0.32
291Guscio fond.	92	343	344	49	3	1	40.0	0.76	0.38
292Guscio fond.	48	74	346	345	3	1	40.0	1.16	0.58
293Guscio fond.	74	75	348	346	3	1	40.0	0.95	0.47
294Guscio fond.	75	76	350	348	3	1	40.0	0.83	0.41
295Guscio fond.	76	77	352	350	3	1	40.0	0.75	0.37
296Guscio fond.	77	78	354	352	3	1	40.0	0.74	0.37
297Guscio fond.	78	79	356	354	3	1	40.0	0.73	0.36
298Guscio fond.	79	80	358	356	3	1	40.0	0.67	0.33
299Guscio fond.	80	81	360	358	3	1	40.0	0.62	0.31
300Guscio fond.	81	82	362	360	3	1	40.0	0.61	0.30
301Guscio fond.	82	83	364	362	3	1	40.0	0.60	0.30
302Guscio fond.	83	84	366	364	3	1	40.0	0.58	0.29
303Guscio fond.	84	85	368	366	3	1	40.0	0.54	0.27
304Guscio fond.	85	86	370	368	3	1	40.0	0.52	0.26
305Guscio fond.	86	87	372	370	3	1	40.0	0.52	0.26
306Guscio fond.	87	88	349	372	3	1	40.0	0.52	0.26
307Guscio fond.	88	89	353	349	3	1	40.0	0.53	0.26
308Guscio fond.	89	90	357	353	3	1	40.0	0.57	0.28
309Guscio fond.	90	91	361	357	3	1	40.0	0.64	0.32
310Guscio fond.	91	49	365	361	3	1	40.0	0.76	0.38
311Guscio fond.	369	47	71	371	3	1	40.0	1.58	0.79
312Guscio fond.	371	71	72	347	3	1	40.0	1.08	0.54
313Guscio fond.	347	72	73	351	3	1	40.0	0.96	0.48
314Guscio fond.	351	73	48	355	3	1	40.0	1.15	0.58
315Guscio fond.	355	48	345	359	3	1	40.0	1.96	0.98
316Guscio fond.	49	344	363	365	3	1	40.0	1.15	0.58
317Guscio fond.	324	367	326	50	3	1	40.0	1.40	0.70

# MODELLAZIONE DELLE AZIONI

## LEGENDA TABELLA DATI AZIONI

Il programma consente l'uso di diverse tipologie di carico (azioni). Le azioni utilizzate nella modellazione sono individuate da una sigla identificativa ed un codice numerico (gli elementi strutturali richiamano quest'ultimo nella propria descrizione). Per ogni azione applicata alla struttura viene di riportato il codice, il tipo e la sigla identificativa. Le tabelle successive dettagliano i valori caratteristici di ogni azione in relazione al tipo. Le tabelle riportano infatti i seguenti dati in relazione al tipo:

<b>1</b>	<b>carico concentrato nodale</b> 6 dati (forza $F_x$ , $F_y$ , $F_z$ , momento $M_x$ , $M_y$ , $M_z$ )
<b>2</b>	<b>spostamento nodale impresso</b> 6 dati (spostamento $T_x$ , $T_y$ , $T_z$ , rotazione $R_x$ , $R_y$ , $R_z$ )
<b>3</b>	<b>carico distribuito globale su elemento tipo trave</b> 7 dati ( $f_x$ , $f_y$ , $f_z$ , $m_x$ , $m_y$ , $m_z$ , ascissa di inizio carico) 7 dati ( $f_x$ , $f_y$ , $f_z$ , $m_x$ , $m_y$ , $m_z$ , ascissa di fine carico)
<b>4</b>	<b>carico distribuito locale su elemento tipo trave</b> 7 dati ( $f_1$ , $f_2$ , $f_3$ , $m_1$ , $m_2$ , $m_3$ , ascissa di inizio carico) 7 dati ( $f_1$ , $f_2$ , $f_3$ , $m_1$ , $m_2$ , $m_3$ , ascissa di fine carico)
<b>5</b>	<b>carico concentrato globale su elemento tipo trave</b> 7 dati ( $F_x$ , $F_y$ , $F_z$ , $M_x$ , $M_y$ , $M_z$ , ascissa di carico)
<b>6</b>	<b>carico concentrato locale su elemento tipo trave</b> 7 dati ( $F_1$ , $F_2$ , $F_3$ , $M_1$ , $M_2$ , $M_3$ , ascissa di carico)
<b>7</b>	<b>variazione termica applicata ad elemento tipo trave</b> 7 dati (variazioni termiche: uniforme, media e differenza in altezza e larghezza al nodo iniziale e finale)
<b>8</b>	<b>carico di pressione uniforme su elemento tipo piastra</b> 1 dato (pressione)
<b>9</b>	<b>carico di pressione variabile su elemento tipo piastra</b> 4 dati (pressione, quota, pressione, quota)
<b>10</b>	<b>variazione termica applicata ad elemento tipo piastra</b> 2 dati (variazioni termiche: media e differenza nello spessore)
<b>11</b>	<b>carico variabile generale su elementi tipo trave e piastra</b> 1 dato descrizione della tipologia 4 dati per segmento (posizione, valore, posizione, valore) la tipologia precisa l'ascissa di definizione, la direzione del carico, la modalità di carico e la larghezza d'influenza per gli elementi tipo trave
<b>12</b>	<b>gruppo di carichi con impronta su piastra</b> 9 dati (numero di ripetizioni in direzione X e Y, valore di ciascun carico, posizione centrale del primo, dimensioni dell'impronta, interasse tra i carichi)

	Carico nodale	concentrato		Spostamento impresso
	Carico globale	distribuito		Carico locale distribuito
	Carico globale	concentrato		Carico locale concentrato
	Carico termico 2D			Carico termico 3D
	Carico uniforme	pressione		Carico variabile pressione

Tipo carico concentrato nodale

Id	Tipo	Fx	Fy	Fz	Mx	My	Mz
		kN	kN	kN	kN m	kN m	kN m
1	Peso vite - CN:Fz=-3300.00	0.0	0.0	-33.00	0.0	0.0	0.0
2	Peso polipreparatore - CN:Fz=-1000.00	0.0	0.0	-10.00	0.0	0.0	0.0

Tipo carico variabile generale

Id	Tipo	ascissa	valore	ascissa	valore
		m	kN/ m2	m	kN/ m2
4	Vento X+ - QV:unif - Qx - Pres.				
	Unif. Qx Pres. L2=0.0		-0.44		
5	Vento X- - QV:unif - Qx - Pres.				
	Unif. Qx Pres. L2=0.0		-0.44		
6	Vento Y+ - QV:unif - Qy - Pres.				
	Unif. Qy Pres. L2=0.0		-0.44		
7	Vento Y- - QV:unif - Qy - Pres.				
	Unif. Qy Pres. L2=0.0		-0.44		

**Tipo** gruppo di carichi con impronta su piastra

Id	Tipo	Ripet. X	Ripet. Y	Carico FZ	Centro X	Centro Y	dim. X	dim. Y	Passo X	Passo Y
				kN	m	m	m	m	m	m
3	Pompe fango - CGI:n. 2 FZ=-1.20	1	2	-1.20	1.85	7.30	1.50	0.47	0.0	-0.67



# SCHEMATIZZAZIONE DEI CASI DI CARICO

## LEGENDA TABELLA CASI DI CARICO

Il programma consente l'applicazione di diverse tipologie di casi di carico.

Sono previsti i seguenti 11 tipi di casi di carico:

	<b>Sigla</b>	<b>Tipo</b>	<b>Descrizione</b>
<b>1</b>	<b>Ggk</b>	A	caso di carico comprensivo del peso proprio struttura
<b>2</b>	<b>Gk</b>	NA	caso di carico con azioni permanenti
<b>3</b>	<b>Qk</b>	NA	caso di carico con azioni variabili
<b>4</b>	<b>Gsk</b>	A	caso di carico comprensivo dei carichi permanenti sui solai e sulle coperture
<b>5</b>	<b>Qsk</b>	A	caso di carico comprensivo dei carichi variabili sui solai
<b>6</b>	<b>Qnk</b>	A	caso di carico comprensivo dei carichi di neve sulle coperture
<b>7</b>	<b>Qtk</b>	SA	caso di carico comprensivo di una variazione termica agente sulla struttura
<b>8</b>	<b>Qvk</b>	NA	caso di carico comprensivo di azioni da vento sulla struttura
<b>9</b>	<b>Esk</b>	SA	caso di carico sismico con analisi statica equivalente
<b>10</b>	<b>Edk</b>	SA	caso di carico sismico con analisi dinamica
<b>11</b>	<b>Etk</b>	NA	caso di carico comprensivo di azioni derivanti dall' incremento di spinta delle terre in condizione sismica
<b>12</b>	<b>Pk</b>	NA	caso di carico comprensivo di azioni derivanti da coazioni, cedimenti e precompressioni

Sono di tipo automatico A (ossia non prevedono introduzione dati da parte dell'utente) i seguenti casi di carico: 1-Ggk; 4-Gsk; 5-Qsk; 6-Qnk.

Sono di tipo semi-automatico SA (ossia prevedono una minima introduzione dati da parte dell'utente) i seguenti casi di carico:

7-Qtk, in quanto richiede solo il valore della variazione termica;

9-Esk e 10-Edk, in quanto richiedono il valore dell'angolo di ingresso del sisma e l'individuazione dei casi di carico partecipanti alla definizione delle masse.

Sono di tipo non automatico NA ossia prevedono la diretta applicazione di carichi generici agli elementi strutturali (si veda il precedente punto Modellazione delle Azioni) i restanti casi di carico.

Nella tabella successiva vengono riportati i casi di carico agenti sulla struttura, con l'indicazione dei dati relativi al caso di carico stesso:

*Numero Tipo e Sigla identificativa, Valore di riferimento del caso di carico (se previsto).*

In successione, per i casi di carico non automatici, viene riportato l'elenco di nodi ed elementi direttamente caricati con la sigla identificativa del carico.

Per i casi di carico di tipo sismico (9-Esk e 10-Edk), viene riportata la tabella di definizione delle masse: per ogni caso di carico partecipante alla definizione delle masse viene indicata la relativa aliquota (partecipazione) considerata. Si precisa che per i caso di carico 5-Qsk e 6-Qnk la partecipazione è prevista localmente per ogni elemento solaio o

copertura presente nel modello (si confronti il valore  $S_{ksol}$  nel capitolo relativo agli elementi solaio) e pertanto la loro partecipazione è di norma pari a uno.

CDC	Tipo	Sigla Id	Note	Per non automatici:
1	Ggk	CDC=Ggk (peso proprio della struttura)		
2	Gsk	CDC=G1sk (permanente solai-coperture)		
3	Gsk	CDC=G2sk (permanente solai-coperture n.c.d.)		
4	Qsk	CDC=Qsk (variabile solai)		
5	Qnk	CDC=Qnk (carico da neve)		
6	Edk	CDC=Ed (dinamico SLU) alfa=0.0 (ecc. +)	partecipazione:1.00 per 1 CDC=Ggk (peso proprio della struttura)	
			partecipazione:1.00 per 2 CDC=G1sk (permanente solai-coperture)	
			partecipazione:1.00 per 3 CDC=G2sk (permanente solai-coperture n.c.d.)	
			partecipazione:1.00 per 4 CDC=Qsk (variabile solai)	
			partecipazione:1.00 per 5 CDC=Qnk (carico da neve)	
			partecipazione:1.00 per 14 CDC=G2k (permanente generico n.c.d. ) peso macchinari	
7	Edk	CDC=Ed (dinamico SLU) alfa=0.0 (ecc. -)	come precedente CDC sismico	
8	Edk	CDC=Ed (dinamico SLU) alfa=90.00 (ecc. +)	come precedente CDC sismico	
9	Edk	CDC=Ed (dinamico SLU) alfa=90.00 (ecc. -)	come precedente CDC sismico	
10	Edk	CDC=Ed (dinamico SLD) alfa=0.0 (ecc. +)	come precedente CDC sismico	
11	Edk	CDC=Ed (dinamico SLD) alfa=0.0 (ecc. -)	come precedente CDC sismico	
12	Edk	CDC=Ed (dinamico SLD) alfa=90.00 (ecc. +)	come precedente CDC sismico	
13	Edk	CDC=Ed (dinamico SLD) alfa=90.00 (ecc. -)	come precedente CDC sismico	
14	Gk	CDC=G2k (permanente generico n.c.d. ) peso macchinari	Azioni applicate:	Ad elementi:
			[1] Peso vite - CN:Fz=-3300.00	Nodi:
			[2] Peso polipreparatore - CN:Fz=-1000.00	Nodi:
			[3] Pompe fango - CGI:n. 2 FZ=-1.20	D3: 22, 28, 51 # 60, 62, 75, 78, 81 # 82, 87, 93, 96, 98, 107, 110, 123, 127, 130 # 131, 150, 161, 176 # 177, 182, 292 # 299, 311 # 315
15	Qvk	CDC=Qvk (carico da vento) dir X +	Azioni applicate:	Ad elementi:
			[4] Vento X+ - QV:unif - Qx - Pres.	Pannelli: 14 # 15, 19 # 20
16	Qvk	CDC=Qvk (carico da vento) dir X -	Azioni applicate:	Ad elementi:
			[5] Vento X- - QV:unif - Qx - Pres.	Pannelli: 14 # 15, 19 # 20
17	Qvk	CDC=Qvk (carico da vento) dir Y +	Azioni applicate:	Ad elementi:
			[6] Vento Y+ - QV:unif - Qy - Pres.	Pannelli: 13, 16 # 18, 21 # 22
18	Qvk	CDC=Qvk (carico da vento) dir Y -	Azioni applicate:	Ad elementi:
			[7] Vento Y- - QV:unif - Qy - Pres.	Pannelli: 13, 16 # 18, 21 # 22

# DEFINIZIONE DELLE COMBINAZIONI

## LEGENDA TABELLA COMBINAZIONI DI CARICO

Il programma combina i diversi tipi di casi di carico (CDC) secondo le regole previste dalla normativa vigente.

Le combinazioni previste sono destinate al controllo di sicurezza della struttura ed alla verifica degli spostamenti e delle sollecitazioni.

La prima tabella delle combinazioni riportata di seguito comprende le seguenti informazioni: Numero, Tipo, Sigla identificativa. Una seconda tabella riporta il peso nella combinazione assunto per ogni caso di carico.

Ai fini delle verifiche degli stati limite si definiscono le seguenti combinazioni delle azioni:

### Combinazione fondamentale SLU

$$\gamma G_1 \cdot G_1 + \gamma G_2 \cdot G_2 + \gamma P \cdot P + \gamma Q_1 \cdot Q_{k1} + \gamma Q_2 \cdot \psi_{02} \cdot Q_{k2} + \gamma Q_3 \cdot \psi_{03} \cdot Q_{k3} + \dots$$

### Combinazione caratteristica (rara) SLE

$$G_1 + G_2 + P + Q_{k1} + \psi_{02} \cdot Q_{k2} + \psi_{03} \cdot Q_{k3} + \dots$$

### Combinazione frequente SLE

$$G_1 + G_2 + P + \psi_{11} \cdot Q_{k1} + \psi_{22} \cdot Q_{k2} + \psi_{23} \cdot Q_{k3} + \dots$$

### Combinazione quasi permanente SLE

$$G_1 + G_2 + P + \psi_{21} \cdot Q_{k1} + \psi_{22} \cdot Q_{k2} + \psi_{23} \cdot Q_{k3} + \dots$$

### Combinazione sismica, impiegata per gli stati limite ultimi e di esercizio connessi all'azione sismica E

$$E + G_1 + G_2 + P + \psi_{21} \cdot Q_{k1} + \psi_{22} \cdot Q_{k2} + \dots$$

### Combinazione eccezionale, impiegata per gli stati limite connessi alle azioni eccezionali

$$G_1 + G_2 + A_d + P + \psi_{21} \cdot Q_{k1} + \psi_{22} \cdot Q_{k2} + \dots$$

Dove:

NTC 2018 Tabella 2.5.1

Destinazione d'uso/azione	$\psi_0$	$\psi_1$	$\psi_2$
Categoria A residenziali	0,70	0,50	0,30
Categoria B uffici	0,70	0,50	0,30
Categoria C ambienti suscettibili di affollamento	0,70	0,70	0,60
Categoria D ambienti ad uso commerciale	0,70	0,70	0,60
Categoria E biblioteche, archivi, magazzini,...	1,00	0,90	0,80
Categoria F Rimesse e parcheggi (autoveicoli $\leq 30$ kN)	0,70	0,70	0,60
Categoria G Rimesse e parcheggi (autoveicoli $> 30$ kN)	0,70	0,50	0,30
Categoria H Coperture	0,00	0,00	0,00
Vento	0,60	0,20	0,00
Neve a quota $\leq 1000$ m	0,50	0,20	0,00
Neve a quota $> 1000$ m	0,70	0,50	0,20
Variazioni Termiche	0,60	0,50	0,00

Nelle verifiche possono essere adottati in alternativa due diversi approcci progettuali:

- per l'approccio 1 si considerano due diverse combinazioni di gruppi di coefficienti di sicurezza parziali per le azioni, per i materiali e per la resistenza globale (combinazione 1 con coefficienti A1 e combinazione 2 con coefficienti A2),
- per l'approccio 2 si definisce un'unica combinazione per le azioni, per la resistenza dei materiali e per la resistenza globale (con coefficienti A1).

NTC 2018 Tabella 2.6.I

		Coefficiente $\gamma_f$	<b>EQU</b>	<b>A1</b>	<b>A2</b>
<i>Carichi permanenti</i>	<i>Favorevoli</i>	$\gamma_{G1}$	0,9	1,0	1,0
	<i>Sfavorevoli</i>		1,1	1,3	1,0
<i>Carichi permanenti non strutturali</i> <i>(Non compiutamente definiti)</i>	<i>Favorevoli</i>	$\gamma_{G2}$	0,8	0,8	0,8
	<i>Sfavorevoli</i>		1,5	1,5	1,3
<i>Carichi variabili</i>	<i>Favorevoli</i>	$\gamma_{Qi}$	0,0	0,0	0,0
	<i>Sfavorevoli</i>		1,5	1,5	1,3

<b>Cmb</b>	<b>Tipo</b>	<b>Sigla Id</b>	<b>effetto P-delta</b>
1	SLU	SLU neve Vx+	
2	SLU	SLU neve Vx-	
3	SLU	SLU neve Vy+	
4	SLU	SLU neve Vy-	
5	SLU	SLU Vx+	
6	SLU	SLU Vx-	
7	SLU	SLU Vy+	
8	SLU	SLU Vy-	
9	SLE(r)	SLE (rara) neve Vx+	
10	SLE(r)	SLE (rara) neve Vx-	
11	SLE(r)	SLE (rara) neve Vy+	
12	SLE(r)	SLE (rara) neve Vy-	
13	SLE(r)	SLE (rara) Vx+	
14	SLE(r)	SLE (rara) Vx-	
15	SLE(r)	SLE (rara) Vy+	
16	SLE(r)	SLE (rara) Vy-	
17	SLE(f)	SLE (freq) neve Vx+	
18	SLE(f)	SLE (freq) neve Vx-	
19	SLE(f)	SLE (freq) neve Vy+	
20	SLE(f)	SLE (freq) neve Vy-	
21	SLE(f)	SLE (freq) Vx+	
22	SLE(f)	SLE (freq) Vx-	
23	SLE(f)	SLE (freq) Vy+	
24	SLE(f)	SLE (freq) Vy-	
25	SLE(p)	SLE (qp)	
26	SLU	SLV_1_100X_30Y_ex+_ey+	
27	SLU	SLV_2_100X_30Y_ex+_ey-	
28	SLU	SLV_3_100X_30Y_ex-_ey+	

Cmb	Tipo	Sigla Id	effetto P-delta
29	SLU	SLV_4_100X_30Y_ex-_ey-	
30	SLU	SLV_5_100X_30Y_ex+_ey+	
31	SLU	SLV_6_100X_30Y_ex+_ey-	
32	SLU	SLV_7_100X_30Y_ex-_ey+	
33	SLU	SLV_8_100X_30Y_ex-_ey-	
34	SLU	SLV_9_-100X_30Y_ex+_ey+	
35	SLU	SLV_10_-100X_30Y_ex+_ey-	
36	SLU	SLV_11_-100X_30Y_ex-_ey+	
37	SLU	SLV_12_-100X_30Y_ex-_ey-	
38	SLU	SLV_13_-100X_30Y_ex+_ey+	
39	SLU	SLV_14_-100X_30Y_ex+_ey-	
40	SLU	SLV_15_-100X_30Y_ex-_ey+	
41	SLU	SLV_16_-100X_30Y_ex-_ey-	
42	SLU	SLV_17_30X_100Y_ex+_ey+	
43	SLU	SLV_18_30X_100Y_ex+_ey-	
44	SLU	SLV_19_30X_100Y_ex-_ey+	
45	SLU	SLV_20_30X_100Y_ex-_ey-	
46	SLU	SLV_21_30X_-100Y_ex+_ey+	
47	SLU	SLV_22_30X_-100Y_ex+_ey-	
48	SLU	SLV_23_30X_-100Y_ex-_ey+	
49	SLU	SLV_24_30X_-100Y_ex-_ey-	
50	SLU	SLV_25_-30X_100Y_ex+_ey+	
51	SLU	SLV_26_-30X_100Y_ex+_ey-	
52	SLU	SLV_27_-30X_100Y_ex-_ey+	
53	SLU	SLV_28_-30X_100Y_ex-_ey-	
54	SLU	SLV_29_-30X_-100Y_ex+_ey+	
55	SLU	SLV_30_-30X_-100Y_ex+_ey-	
56	SLU	SLV_31_-30X_-100Y_ex-_ey+	
57	SLU	SLV_32_-30X_-100Y_ex-_ey-	
58	SLE(sis)	SLD_1_100X_30Y_ex+_ey+	
59	SLE(sis)	SLD_2_100X_30Y_ex+_ey-	
60	SLE(sis)	SLD_3_100X_30Y_ex-_ey+	
61	SLE(sis)	SLD_4_100X_30Y_ex-_ey-	
62	SLE(sis)	SLD_5_100X_30Y_ex+_ey+	
63	SLE(sis)	SLD_6_100X_30Y_ex+_ey-	
64	SLE(sis)	SLD_7_100X_30Y_ex-_ey+	
65	SLE(sis)	SLD_8_100X_30Y_ex-_ey-	
66	SLE(sis)	SLD_9_-100X_30Y_ex+_ey+	
67	SLE(sis)	SLD_10_-100X_30Y_ex+_ey-	
68	SLE(sis)	SLD_11_-100X_30Y_ex-_ey+	
69	SLE(sis)	SLD_12_-100X_30Y_ex-_ey-	
70	SLE(sis)	SLD_13_-100X_30Y_ex+_ey+	
71	SLE(sis)	SLD_14_-100X_30Y_ex+_ey-	
72	SLE(sis)	SLD_15_-100X_30Y_ex-_ey+	
73	SLE(sis)	SLD_16_-100X_30Y_ex-_ey-	
74	SLE(sis)	SLD_17_30X_100Y_ex+_ey+	
75	SLE(sis)	SLD_18_30X_100Y_ex+_ey-	
76	SLE(sis)	SLD_19_30X_100Y_ex-_ey+	
77	SLE(sis)	SLD_20_30X_100Y_ex-_ey-	
78	SLE(sis)	SLD_21_30X_-100Y_ex+_ey+	
79	SLE(sis)	SLD_22_30X_-100Y_ex+_ey-	
80	SLE(sis)	SLD_23_30X_-100Y_ex-_ey+	
81	SLE(sis)	SLD_24_30X_-100Y_ex-_ey-	



Cmb	CDC 1/15...	CDC 2/16...	CDC 3/17...	CDC 4/18...	CDC 5/19...	CDC 6/20...	CDC 7/21...	CDC 8/22...	CDC 9/23...	CDC 10/24...	CDC 11/25...	CDC 12/26...	CDC 13/27...	CDC 14/28...
	0.0	0.0	0.0	0.0										
21	1.00	1.00	1.00	0.0	0.0	0.0	0.0	0.0	0.0	0.0	0.0	0.0	0.0	1.00
	0.20	0.0	0.0	0.0										
22	1.00	1.00	1.00	0.0	0.0	0.0	0.0	0.0	0.0	0.0	0.0	0.0	0.0	1.00
	0.0	0.20	0.0	0.0										
23	1.00	1.00	1.00	0.0	0.0	0.0	0.0	0.0	0.0	0.0	0.0	0.0	0.0	1.00
	0.0	0.0	0.20	0.0										
24	1.00	1.00	1.00	0.0	0.0	0.0	0.0	0.0	0.0	0.0	0.0	0.0	0.0	1.00
	0.0	0.0	0.0	0.20										
25	1.00	1.00	1.00	0.0	0.0	0.0	0.0	0.0	0.0	0.0	0.0	0.0	0.0	1.00
	0.0	0.0	0.0	0.0										
26	1.00	1.00	1.00	0.0	0.0	1.00	0.0	0.30	0.0	0.0	0.0	0.0	0.0	1.00
	0.0	0.0	0.0	0.0										
27	1.00	1.00	1.00	0.0	0.0	1.00	0.0	0.0	0.30	0.0	0.0	0.0	0.0	1.00
	0.0	0.0	0.0	0.0										
28	1.00	1.00	1.00	0.0	0.0	0.0	1.00	0.30	0.0	0.0	0.0	0.0	0.0	1.00
	0.0	0.0	0.0	0.0										
29	1.00	1.00	1.00	0.0	0.0	0.0	1.00	0.0	0.30	0.0	0.0	0.0	0.0	1.00
	0.0	0.0	0.0	0.0										
30	1.00	1.00	1.00	0.0	0.0	1.00	0.0	-0.30	0.0	0.0	0.0	0.0	0.0	1.00
	0.0	0.0	0.0	0.0										
31	1.00	1.00	1.00	0.0	0.0	1.00	0.0	0.0	-0.30	0.0	0.0	0.0	0.0	1.00
	0.0	0.0	0.0	0.0										
32	1.00	1.00	1.00	0.0	0.0	0.0	1.00	-0.30	0.0	0.0	0.0	0.0	0.0	1.00
	0.0	0.0	0.0	0.0										
33	1.00	1.00	1.00	0.0	0.0	0.0	1.00	0.0	-0.30	0.0	0.0	0.0	0.0	1.00
	0.0	0.0	0.0	0.0										
34	1.00	1.00	1.00	0.0	0.0	-1.00	0.0	0.30	0.0	0.0	0.0	0.0	0.0	1.00
	0.0	0.0	0.0	0.0										
35	1.00	1.00	1.00	0.0	0.0	-1.00	0.0	0.0	0.30	0.0	0.0	0.0	0.0	1.00
	0.0	0.0	0.0	0.0										
36	1.00	1.00	1.00	0.0	0.0	0.0	-1.00	0.30	0.0	0.0	0.0	0.0	0.0	1.00
	0.0	0.0	0.0	0.0										
37	1.00	1.00	1.00	0.0	0.0	0.0	-1.00	0.0	0.30	0.0	0.0	0.0	0.0	1.00
	0.0	0.0	0.0	0.0										
38	1.00	1.00	1.00	0.0	0.0	-1.00	0.0	-0.30	0.0	0.0	0.0	0.0	0.0	1.00
	0.0	0.0	0.0	0.0										
39	1.00	1.00	1.00	0.0	0.0	-1.00	0.0	0.0	-0.30	0.0	0.0	0.0	0.0	1.00
	0.0	0.0	0.0	0.0										
40	1.00	1.00	1.00	0.0	0.0	0.0	-1.00	-0.30	0.0	0.0	0.0	0.0	0.0	1.00
	0.0	0.0	0.0	0.0										
41	1.00	1.00	1.00	0.0	0.0	0.0	-1.00	0.0	-0.30	0.0	0.0	0.0	0.0	1.00
	0.0	0.0	0.0	0.0										
42	1.00	1.00	1.00	0.0	0.0	0.30	0.0	1.00	0.0	0.0	0.0	0.0	0.0	1.00
	0.0	0.0	0.0	0.0										
43	1.00	1.00	1.00	0.0	0.0	0.30	0.0	0.0	1.00	0.0	0.0	0.0	0.0	1.00
	0.0	0.0	0.0	0.0										
44	1.00	1.00	1.00	0.0	0.0	0.0	0.30	1.00	0.0	0.0	0.0	0.0	0.0	1.00
	0.0	0.0	0.0	0.0										
45	1.00	1.00	1.00	0.0	0.0	0.0	0.30	0.0	1.00	0.0	0.0	0.0	0.0	1.00
	0.0	0.0	0.0	0.0										
46	1.00	1.00	1.00	0.0	0.0	0.30	0.0	-1.00	0.0	0.0	0.0	0.0	0.0	1.00



Cmb	CDC 1/15...	CDC 2/16...	CDC 3/17...	CDC 4/18...	CDC 5/19...	CDC 6/20...	CDC 7/21...	CDC 8/22...	CDC 9/23...	CDC 10/24...	CDC 11/25...	CDC 12/26...	CDC 13/27...	CDC 14/28...
	0.0	0.0	0.0	0.0										
47	1.00	1.00	1.00	0.0	0.0	0.30	0.0	0.0	-1.00	0.0	0.0	0.0	0.0	1.00
	0.0	0.0	0.0	0.0										
48	1.00	1.00	1.00	0.0	0.0	0.0	0.30	-1.00	0.0	0.0	0.0	0.0	0.0	1.00
	0.0	0.0	0.0	0.0										
49	1.00	1.00	1.00	0.0	0.0	0.0	0.30	0.0	-1.00	0.0	0.0	0.0	0.0	1.00
	0.0	0.0	0.0	0.0										
50	1.00	1.00	1.00	0.0	0.0	-0.30	0.0	1.00	0.0	0.0	0.0	0.0	0.0	1.00
	0.0	0.0	0.0	0.0										
51	1.00	1.00	1.00	0.0	0.0	-0.30	0.0	0.0	1.00	0.0	0.0	0.0	0.0	1.00
	0.0	0.0	0.0	0.0										
52	1.00	1.00	1.00	0.0	0.0	0.0	-0.30	1.00	0.0	0.0	0.0	0.0	0.0	1.00
	0.0	0.0	0.0	0.0										
53	1.00	1.00	1.00	0.0	0.0	0.0	-0.30	0.0	1.00	0.0	0.0	0.0	0.0	1.00
	0.0	0.0	0.0	0.0										
54	1.00	1.00	1.00	0.0	0.0	-0.30	0.0	-1.00	0.0	0.0	0.0	0.0	0.0	1.00
	0.0	0.0	0.0	0.0										
55	1.00	1.00	1.00	0.0	0.0	-0.30	0.0	0.0	-1.00	0.0	0.0	0.0	0.0	1.00
	0.0	0.0	0.0	0.0										
56	1.00	1.00	1.00	0.0	0.0	0.0	-0.30	-1.00	0.0	0.0	0.0	0.0	0.0	1.00
	0.0	0.0	0.0	0.0										
57	1.00	1.00	1.00	0.0	0.0	0.0	-0.30	0.0	-1.00	0.0	0.0	0.0	0.0	1.00
	0.0	0.0	0.0	0.0										
58	1.00	1.00	1.00	0.0	0.0	0.0	0.0	0.0	0.0	1.00	0.0	0.30	0.0	1.00
	0.0	0.0	0.0	0.0										
59	1.00	1.00	1.00	0.0	0.0	0.0	0.0	0.0	0.0	1.00	0.0	0.0	0.30	1.00
	0.0	0.0	0.0	0.0										
60	1.00	1.00	1.00	0.0	0.0	0.0	0.0	0.0	0.0	0.0	1.00	0.30	0.0	1.00
	0.0	0.0	0.0	0.0										
61	1.00	1.00	1.00	0.0	0.0	0.0	0.0	0.0	0.0	0.0	1.00	0.0	0.30	1.00
	0.0	0.0	0.0	0.0										
62	1.00	1.00	1.00	0.0	0.0	0.0	0.0	0.0	0.0	1.00	0.0	-0.30	0.0	1.00
	0.0	0.0	0.0	0.0										
63	1.00	1.00	1.00	0.0	0.0	0.0	0.0	0.0	0.0	1.00	0.0	0.0	-0.30	1.00
	0.0	0.0	0.0	0.0										
64	1.00	1.00	1.00	0.0	0.0	0.0	0.0	0.0	0.0	0.0	1.00	-0.30	0.0	1.00
	0.0	0.0	0.0	0.0										
65	1.00	1.00	1.00	0.0	0.0	0.0	0.0	0.0	0.0	0.0	1.00	0.0	-0.30	1.00
	0.0	0.0	0.0	0.0										
66	1.00	1.00	1.00	0.0	0.0	0.0	0.0	0.0	0.0	-1.00	0.0	0.30	0.0	1.00
	0.0	0.0	0.0	0.0										
67	1.00	1.00	1.00	0.0	0.0	0.0	0.0	0.0	0.0	-1.00	0.0	0.0	0.30	1.00
	0.0	0.0	0.0	0.0										
68	1.00	1.00	1.00	0.0	0.0	0.0	0.0	0.0	0.0	0.0	-1.00	0.30	0.0	1.00
	0.0	0.0	0.0	0.0										
69	1.00	1.00	1.00	0.0	0.0	0.0	0.0	0.0	0.0	0.0	-1.00	0.0	0.30	1.00
	0.0	0.0	0.0	0.0										
70	1.00	1.00	1.00	0.0	0.0	0.0	0.0	0.0	0.0	-1.00	0.0	-0.30	0.0	1.00
	0.0	0.0	0.0	0.0										
71	1.00	1.00	1.00	0.0	0.0	0.0	0.0	0.0	0.0	-1.00	0.0	0.0	-0.30	1.00
	0.0	0.0	0.0	0.0										
72	1.00	1.00	1.00	0.0	0.0	0.0	0.0	0.0	0.0	0.0	-1.00	-0.30	0.0	1.00



# AZIONE SISMICA

## VALUTAZIONE DELL' AZIONE SISMICA

L'azione sismica sulle costruzioni è valutata a partire dalla "pericolosità sismica di base", in condizioni ideali di sito di riferimento rigido con superficie topografica orizzontale.

Allo stato attuale, la pericolosità sismica su reticolo di riferimento nell'intervallo di riferimento è fornita dai dati pubblicati sul sito <http://esse1.mi.ingv.it/>. Per punti non coincidenti con il reticolo di riferimento e periodi di ritorno non contemplati direttamente si opera come indicato nell' allegato alle NTC (rispettivamente media pesata e interpolazione).

L' azione sismica viene definita in relazione ad un periodo di riferimento  $V_r$  che si ricava, per ciascun tipo di costruzione, moltiplicandone la vita nominale per il coefficiente d'uso (vedi tabella Parametri della struttura). Fissato il periodo di riferimento  $V_r$  e la probabilità di superamento  $P_{ver}$  associata a ciascuno degli stati limite considerati, si ottiene il periodo di ritorno  $T_r$  e i relativi parametri di pericolosità sismica (vedi tabella successiva):

ag: accelerazione orizzontale massima del terreno;

Fo: valore massimo del fattore di amplificazione dello spettro in accelerazione orizzontale;

T\*c: periodo di inizio del tratto a velocità costante dello spettro in accelerazione orizzontale;

Parametri della struttura					
Classe d'uso	Vita $V_n$ [anni]	Coeff. Uso	Periodo $V_r$ [anni]	Tipo di suolo	Categoria topografica
III	50.0	1.5	75.0	B	T1

Individuati su reticolo di riferimento i parametri di pericolosità sismica si valutano i parametri spettrali riportati in tabella:  $S$  è il coefficiente che tiene conto della categoria di sottosuolo e delle condizioni topografiche mediante la relazione seguente  $S = S_s \cdot S_t$  (3.2.3)

Fo è il fattore che quantifica l'amplificazione spettrale massima, su sito di riferimento rigido orizzontale

Fv è il fattore che quantifica l'amplificazione spettrale massima verticale, in termini di accelerazione orizzontale massima del terreno ag su sito di riferimento rigido orizzontale

Tb è il periodo corrispondente all'inizio del tratto dello spettro ad accelerazione costante.

Tc è il periodo corrispondente all'inizio del tratto dello spettro a velocità costante.

Td è il periodo corrispondente all'inizio del tratto dello spettro a spostamento costante.

Lo spettro di risposta elastico in accelerazione della componente orizzontale del moto sismico,  $S_e$ , è definito dalle seguenti espressioni:

$$0 \leq T < T_B \quad S_e(T) = a_g \cdot S \cdot \eta \cdot F_o \cdot \left[ \frac{T}{T_B} + \frac{1}{\eta \cdot F_o} \left( 1 - \frac{T}{T_B} \right) \right]$$

$$T_B \leq T < T_C \quad S_e(T) = a_g \cdot S \cdot \eta \cdot F_o$$

$$T_C \leq T < T_D \quad S_e(T) = a_g \cdot S \cdot \eta \cdot F_o \cdot \left( \frac{T_C}{T} \right)$$

$$T_D \leq T \quad S_e(T) = a_g \cdot S \cdot \eta \cdot F_o \cdot \left( \frac{T_C \cdot T_D}{T^2} \right)$$

Dove per sottosuolo di categoria **A** i coefficienti  $S_s$  e  $C_c$  valgono 1; mentre per le categorie di sottosuolo B, C, D, E i coefficienti  $S_s$  e  $C_c$  vengono calcolati mediante le espressioni riportate nella seguente Tabella

Categoria sottosuolo	$S_s$	$C_c$
A	1,00	1,00
B	$1,00 \leq 1,40 - 0,40 \cdot F_o \cdot \frac{a_g}{g} \leq 1,20$	$1,10 \cdot (T_c^*)^{-0,20}$
C	$1,00 \leq 1,70 - 0,60 \cdot F_o \cdot \frac{a_g}{g} \leq 1,50$	$1,05 \cdot (T_c^*)^{-0,33}$
D	$0,90 \leq 2,40 - 1,50 \cdot F_o \cdot \frac{a_g}{g} \leq 1,80$	$1,25 \cdot (T_c^*)^{-0,50}$
E	$1,00 \leq 2,00 - 1,10 \cdot F_o \cdot \frac{a_g}{g} \leq 1,60$	$1,15 \cdot (T_c^*)^{-0,40}$

Per tenere conto delle condizioni topografiche e in assenza di specifiche analisi di risposta sismica locale, si utilizzano i valori del coefficiente topografico  $S_T$  riportati nella seguente Tabella

Categoria topografica	Ubicazione dell'opera o dell'intervento	$S_T$
T1	-	1,0
T2	In corrispondenza della sommità del pendio	1,2
T3	In corrispondenza della cresta di un rilievo con pendenza media minore o uguale a 30°	1,2
T4	In corrispondenza della cresta di un rilievo con pendenza media maggiore di 30°	1,4

Lo spettro di risposta elastico in accelerazione della componente verticale del moto sismico,  $S_{ve}$ , è definito dalle espressioni:

$$0 \leq T < T_B \quad S_{ve}(T) = a_g \cdot S \cdot \eta \cdot F_v \cdot \left[ \frac{T}{T_B} + \frac{1}{\eta \cdot F_o} \left( 1 - \frac{T}{T_B} \right) \right]$$

$$T_B \leq T < T_C \quad S_{ve}(T) = a_g \cdot S \cdot \eta \cdot F_v$$

$$T_C \leq T < T_D \quad S_{ve}(T) = a_g \cdot S \cdot \eta \cdot F_v \cdot \left( \frac{T_C}{T} \right)$$

$$T_D \leq T \quad S_{ve}(T) = a_g \cdot S \cdot \eta \cdot F_v \cdot \left( \frac{T_C \cdot T_D}{T^2} \right)$$

I valori di  $S_s$ ,  $T_B$ ,  $T_C$  e  $T_D$ , sono riportati nella seguente Tabella

Categoria di sottosuolo	$S_s$	$T_B$	$T_C$	$T_D$
A, B, C, D, E	1,0	0,05 s	0,15 s	1,0 s

Id nodo	Longitudine	Latitudine	Distanza
			Km
Loc.	15.174	40.137	
36322	15.124	40.123	4.651
36323	15.189	40.122	2.109
36101	15.191	40.172	4.049
36100	15.125	40.173	5.800

SL	Pver	Tr	ag	Fo	T*c
		Anni	g		sec
SLO	81.0	45.2	0.035	2.455	0.312
SLD	63.0	75.4	0.043	2.508	0.364
SLV	10.0	711.8	0.092	2.706	0.519
SLC	5.0	1462.2	0.111	2.819	0.541

SL	ag	S	Fo	Fv	Tb	Tc	Td
	g				sec	sec	sec
SLO	0.035	1.200	2.455	0.620	0.144	0.433	1.740
SLD	0.043	1.200	2.508	0.701	0.163	0.490	1.772
SLV	0.092	1.200	2.706	1.109	0.217	0.651	1.968
SLC	0.111	1.200	2.819	1.270	0.224	0.673	2.045

Modo	Frequenza	Periodo	X M efficace x g	%	Y M efficace x g	%	Z M efficace x g	%	RZ M efficace x g	%
	1/sec	sec	kN		kN		kN		kN m2	
1	7.18	0.14	95.7	59	0.6	0	0.3	0	5.28e-05	0
2	7.51	0.13	0.7	0	91.2	56	2.91e-02	0	3.56e-02	11
3	9.78	0.10	5.88e-02	0	1.5	0	45.8	28	1.78e-03	0
4	10.16	0.10	0.4	0	4.94e-03	0	7.2	4	9.59e-03	3
5	10.62	0.09	0.5	0	7.30e-02	0	0.3	0	2.76e-02	9
6	13.77	0.07	1.3	0	1.2	0	44.2	27	8.06e-03	2

# RISULTATI ANALISI SISMICHE

## LEGENDA TABELLA ANALISI SISMICHE

Il programma consente l'analisi di diverse configurazioni sismiche.

Sono previsti, infatti, i seguenti casi di carico:

**9. Esk** caso di carico sismico con analisi statica equivalente

**10. Edk** caso di carico sismico con analisi dinamica

Ciascun caso di carico è caratterizzato da un angolo di ingresso e da una configurazione di masse determinante la forza sismica complessiva (si rimanda al capitolo relativo ai casi di carico per chiarimenti inerenti questo aspetto).

Nella colonna Note, in funzione della norma in uso sono riportati i parametri fondamentali che caratterizzano l'azione sismica: in particolare possono essere presenti i seguenti valori:

Angolo di ingresso	Angolo di ingresso dell'azione sismica orizzontale
Fattore di importanza	Fattore di importanza dell'edificio, in base alla categoria di appartenenza
Zona sismica	Zona sismica
Accelerazione ag	Accelerazione orizzontale massima sul suolo
Categoria suolo	Categoria di profilo stratigrafico del suolo di fondazione
Fattore q	Fattore di struttura/di comportamento. Dipendente dalla tipologia strutturale
Amplificazione ND	Coefficiente di amplificazione $q/q_{ND}$ delle azioni sismiche (solo per elementi progettati in campo non dissipativo)
Fattore di sito S	Fattore dipendente dalla stratigrafia e dal profilo topografico
Classe di duttilità CD	Classe di duttilità della struttura – "A" duttilità alta, "B" duttilità bassa
Fattore di riduzione SLD	Fattore di riduzione dello spettro elastico per lo stato limite di danno
Periodo proprio T1	Periodo proprio di vibrazione della struttura
Coefficiente Lambda	Coefficiente dipendente dal periodo proprio T1 e dal numero di piani della struttura
Ordinata spettro Sd(T1)	Valore delle ordinate dello spettro di progetto per lo stato limite ultimo, componente orizzontale (verticale Svd)
Ordinata spettro Se(T1)	Valore delle ordinate dello spettro elastico ridotta del fattore SLD per lo stato limite di danno, componente orizzontale (verticale Sve)
Ordinata spettro S (Tb-Tc)	Valore dell'ordinata dello spettro in uso nel tratto costante
N° di modi considerati	Numero di modi di vibrare della struttura considerati nell'analisi dinamica

Nel caso di elementi progettati in campo non dissipativo vengono adottate le sollecitazioni calcolate con un fattore  $q_{ND}$  ricavato come da 7.3.2 in funzione del fattore di comportamento  $q$  utilizzato per la struttura:  $1 < q_{ND} = 2/3 * q < 1.5$   
 Il coefficiente di amplificazione delle azioni sismiche rispetto alle azioni calcolate con il fattore di comportamento globale viene indicato nelle relative tabelle.

Per ciascun caso di carico sismico viene riportato l'insieme di dati sotto riportati (le masse sono espresse in unità di forza):

- a) analisi sismica statica equivalente:
  - quota, posizione del centro di applicazione e azione orizzontale risultante, posizione del baricentro delle rigidezze, rapporto  $r/L_s$  (per strutture a nucleo), indici di regolarità  $e/r$  secondo EC8 4.2.3.2
  - azione sismica complessiva
- b) analisi sismica dinamica con spettro di risposta:
  - quota, posizione del centro di massa e massa risultante, posizione del baricentro delle rigidezze, rapporto  $r/L_s$  (per strutture a nucleo) , indici di regolarità  $e/r$  secondo EC8 4.2.3.2
  - frequenza, periodo, accelerazione spettrale, massa eccitata nelle tre direzioni globali per tutti i modi
  - massa complessiva ed aliquota di massa complessiva eccitata.

Per ciascuna combinazione sismica definita SLD o SLO viene riportato il livello di deformazione  $\eta_T$  (dr) degli elementi strutturali verticali. Per semplicità di consultazione il livello è espresso anche in unità  $1000 * \eta_T / h$  da confrontare direttamente con i valori forniti nella norma (es. 5 per edifici con tamponamenti collegati rigidamente alla struttura, 10.0 per edifici con tamponamenti collegati elasticamente, 3 per edifici in muratura ordinaria, 4 per edifici in muratura armata).

Qualora si applichi il D.M. 96 (vedi NOTA sul capitolo "normativa di riferimento") l'analisi sismica dinamica può essere comprensiva di sollecitazione verticale contemporanea a quella orizzontale, nel qual caso è effettuata una sovrapposizione degli effetti in ragione della radice dei quadrati degli effetti stessi. Per ciascuna combinazione sismica - analisi effettuate con il D.M. 96 (vedi NOTA sul capitolo "normativa di riferimento") - viene riportato il livello di deformazione  $\eta_T$ ,  $\eta_P$  e  $\eta_D$  degli elementi strutturali verticali. Per semplicità di consultazione il livello è espresso in unità  $1000 * \eta_T / h$  da confrontare direttamente con il valore 2 o 4 per la verifica.

Per gli edifici sismicamente isolati si riportano di seguito le verifiche condotte sui dispositivi di isolamento. Le verifiche sono effettuate secondo la circolare n.7/2019 del C.S.LL.PP nelle combinazioni in SLC come previsto dal DM 17-01-2018. Per ogni combinazione è riportato il codice di verifica ed i valori utilizzati per la verifica: spostamento  $d_E$ , area ridotta e dimensione  $A_2$ , azione verticale, deformazioni di taglio dell'elastomero e tensioni nell'acciaio.

In particolare la tabella, per ogni combinazione di calcolo, riporta:

Nodo	Nodo di appoggio dell' isolatore
Cmb	Combinazione oggetto della verifica
Verif.	Codice di verifica ok – verifica positiva , NV – verifica negativa, ND – verifica non completata
$d_E$	Spostamento relativo tra le due facce combinato con la regola del 30%
Ang fi	Angolo utilizzato per il calcolo dell' area ridotta $A_r$ (per dispositivi circolari)
V	Azione verticale agente
$A_r$	Area ridotta efficace
Dim $A_2$	Dimensione utile per il calcolo della deformazione per rotazione
Sig s	Tensione nell' inserto in acciaio





Modo	Frequenza	Periodo	Acc. Spettrale	M efficace X x g	%	M efficace Y x g	%	M efficace Z x g	%	Energia	Energia x v
	Hz	sec	g	kN		kN		kN			
1	7.183	0.139	0.231	95.64	59.1	0.60	0.4	0.33	0.2	0.0	0.0
2	7.505	0.133	0.226	0.69	0.4	91.21	56.4	0.03	1.80e-02	0.0	0.0
3	9.783	0.102	0.199	0.06	3.63e-02	1.48	0.9	45.82	28.3	0.0	0.0
4	10.164	0.098	0.196	0.39	0.2	4.95e-03	3.06e-03	7.16	4.4	0.0	0.0
5	10.621	0.094	0.192	0.48	0.3	0.07	4.51e-02	0.26	0.2	0.0	0.0
6	13.767	0.073	0.174	1.28	0.8	1.13	0.7	44.26	27.4	0.0	0.0
7	14.281	0.070	0.171	0.06	3.78e-02	33.92	21.0	1.03	0.6	0.0	0.0
8	15.407	0.065	0.167	3.98	2.5	1.26	0.8	3.33	2.1	0.0	0.0
9	17.920	0.056	0.159	47.78	29.6	0.40	0.2	0.02	1.28e-02	0.0	0.0
10	24.192	0.041	0.146	2.96	1.8	21.90	13.5	0.02	9.64e-03	0.0	0.0
11	25.732	0.039	0.144	4.43	2.7	0.21	0.1	18.52	11.5	0.0	0.0
12	29.000	0.034	0.140	2.23	1.4	5.01	3.1	2.90	1.8	0.0	0.0
13	36.977	0.027	0.134	0.49	0.3	3.30	2.0	13.38	8.3	0.0	0.0
14	43.538	0.023	0.130	0.66	0.4	0.78	0.5	1.50	0.9	0.0	0.0
15	62.306	0.016	0.124	1.58e-03	9.79e-04	5.36e-03	3.32e-03	14.38	8.9	0.0	0.0
Risulta				161.14		161.28		152.94			
In percentuale				99.66		99.75		94.59			

CDC	Tipo	Sigla Id	Note
7	Edk	CDC=Ed (dinamico SLU) alfa=0.0 (ecc. -)	
			categoria suolo: B
			fattore di sito S = 1.200
			ordinata spettro (tratto Tb-Tc) = 0.299 g
			angolo di ingresso:0.0
			eccentricità aggiuntiva: negativa
			periodo proprio T1: 0.139 s
			fattore q: 1.000
			amplificazione ND (non dissipativi): 1.000
			fattore per spost. mu d: 1.000
			classe di duttilità CD: ND
			numero di modi considerati: 15
			combinaz. modale: CQC

Quota	M Sismica x g	Pos. GX	Pos. GY	E agg. X-X	E agg. Y-Y	Pos. KX	Pos. KY	(r/Ls)^2	rapp. ex/rx	rapp. ey/ry
m	kN	m	m	m	m	m	m			
4.00	16.88	4.83	0.25	0.0	0.0	4.78	0.25	1.694	0.015	0.0
3.88	21.94	4.82	2.70	0.0	0.0	0.0	0.0	0.0	0.0	0.0
3.75	23.91	4.83	4.95	0.0	0.0	4.85	4.95	3.000	0.005	0.0
3.62	21.18	4.82	7.20	0.0	0.0	0.0	0.0	0.0	0.0	0.0
3.50	17.50	4.81	9.45	0.0	0.0	4.78	9.45	1.694	0.011	0.0
3.15	5.13	4.70	0.25	0.0	0.0	4.70	0.25	3.000	0.0	0.0
1.65	33.00	7.50	4.81	0.0	0.0	7.50	4.81	3.6621e+04	0.0	0.0
1.10	10.00	7.50	7.71	0.0	0.0	7.50	7.71	5.4080e+03	0.0	0.0
0.90	4.05	7.50	4.81	0.0	0.19	7.50	4.81	2.717	0.0	0.0

Quota	M Sismica x g	Pos. GX	Pos. GY	E agg. X-X	E agg. Y-Y	Pos. KX	Pos. KY	(r/Ls)^2	rapp. ex/rx	rapp. ey/ry
0.45	8.10	7.50	4.81	0.0	0.19	7.50	4.81	2.717	0.0	0.0
Risulta	161.69									

Modo	Frequenza	Periodo	Acc. Spettrale	M efficace X x g	%	M efficace Y x g	%	M efficace Z x g	%	Energia	Energia x v
	Hz	sec	g	kN		kN		kN			
1	7.183	0.139	0.231	95.72	59.2	0.60	0.4	0.33	0.2	0.0	0.0
2	7.505	0.133	0.226	0.69	0.4	91.20	56.4	0.03	1.80e-02	0.0	0.0
3	9.783	0.102	0.199	0.06	3.65e-02	1.48	0.9	45.82	28.3	0.0	0.0
4	10.164	0.098	0.196	0.39	0.2	4.92e-03	3.05e-03	7.16	4.4	0.0	0.0
5	10.621	0.094	0.192	0.47	0.3	0.07	4.53e-02	0.26	0.2	0.0	0.0
6	13.764	0.073	0.174	1.35	0.8	1.20	0.7	44.05	27.2	0.0	0.0
7	14.280	0.070	0.171	0.10	6.09e-02	33.74	20.9	1.15	0.7	0.0	0.0
8	15.384	0.065	0.167	4.06	2.5	1.39	0.9	3.42	2.1	0.0	0.0
9	17.914	0.056	0.159	47.56	29.4	0.35	0.2	0.02	1.28e-02	0.0	0.0
10	24.189	0.041	0.146	2.93	1.8	22.04	13.6	0.02	9.93e-03	0.0	0.0
11	25.733	0.039	0.144	4.44	2.7	0.23	0.1	18.48	11.4	0.0	0.0
12	29.032	0.034	0.140	2.22	1.4	4.90	3.0	3.03	1.9	0.0	0.0
13	36.910	0.027	0.134	0.53	0.3	3.21	2.0	13.25	8.2	0.0	0.0
14	43.522	0.023	0.130	0.63	0.4	0.85	0.5	1.20	0.7	0.0	0.0
15	61.844	0.016	0.125	1.22e-04	7.52e-05	3.78e-03	2.34e-03	14.71	9.1	0.0	0.0
Risulta				161.14		161.29		152.94			
In percentuale				99.66		99.75		94.59			

CDC	Tipo	Sigla Id	Note
8	Edk	CDC=Ed (dinamico SLU) alfa=90.00 (ecc. +)	
			categoria suolo: B
			fattore di sito S = 1.200
			ordinata spettro (tratto Tb-Tc) = 0.299 g
			angolo di ingresso:90.00
			eccentricità aggiuntiva: positiva
			periodo proprio T1: 0.135 s
			fattore q: 1.000
			amplificazione ND (non dissipativi): 1.000
			fattore per spost. mu d: 1.000
			classe di duttilità CD: ND
			numero di modi considerati: 15
			combinaz. modale: CQC

Quota	M Sismica x g	Pos. GX	Pos. GY	E agg. X-X	E agg. Y-Y	Pos. KX	Pos. KY	(r/Ls)^2	rapp. ex/rx	rapp. ey/ry
m	kN	m	m	m	m	m	m			
4.00	16.88	4.83	0.25	0.46	0.0	4.78	0.25	1.694	0.015	0.0
3.88	21.94	4.82	2.70	0.46	0.0	0.0	0.0	0.0	0.0	0.0

Quota	M Sismica x g	Pos. GX	Pos. GY	E agg. X-X	E agg. Y-Y	Pos. KX	Pos. KY	(r/Ls)^2	rapp. ex/rx	rapp. ey/ry
3.75	23.91	4.83	4.95	0.46	0.0	4.85	4.95	3.000	0.005	0.0
3.62	21.18	4.82	7.20	0.46	0.0	0.0	0.0	0.0	0.0	0.0
3.50	17.50	4.81	9.45	0.46	0.0	4.78	9.45	1.694	0.011	0.0
3.15	5.13	4.70	0.25	0.17	0.0	4.70	0.25	3.000	0.0	0.0
1.65	33.00	7.50	4.81	0.0	0.0	7.50	4.81	3.6621e+04	0.0	0.0
1.10	10.00	7.50	7.71	0.0	0.0	7.50	7.71	5.4080e+03	0.0	0.0
0.90	4.05	7.50	4.81	0.06	0.0	7.50	4.81	2.717	0.0	0.0
0.45	8.10	7.50	4.81	0.06	0.0	7.50	4.81	2.717	0.0	0.0
Risulta	161.69									

Modo	Frequenza	Periodo	Acc. Spettrale	M efficace X % x g	M efficace Y % x g	M efficace Z % x g	Energia	Energia x v			
	Hz	sec	g	kN	kN	kN					
1	7.178	0.139	0.232	92.90	57.5	3.10	1.9	0.34	0.2	0.0	0.0
2	7.412	0.135	0.228	3.56	2.2	89.53	55.4	7.63e-03	4.72e-03	0.0	0.0
3	9.784	0.102	0.199	0.03	2.03e-02	1.58	1.0	47.00	29.1	0.0	0.0
4	10.203	0.098	0.196	0.24	0.2	0.06	3.49e-02	5.98	3.7	0.0	0.0
5	10.780	0.093	0.191	0.56	0.3	0.54	0.3	0.16	9.63e-02	0.0	0.0
6	13.594	0.074	0.174	0.39	0.2	33.83	20.9	5.79	3.6	0.0	0.0
7	13.792	0.073	0.174	0.93	0.6	3.18	2.0	39.00	24.1	0.0	0.0
8	15.257	0.066	0.167	3.38	2.1	0.21	0.1	3.96	2.4	0.0	0.0
9	17.863	0.056	0.159	48.13	29.8	0.19	0.1	0.03	1.75e-02	0.0	0.0
10	24.863	0.040	0.145	4.41	2.7	17.33	10.7	2.46	1.5	0.0	0.0
11	26.399	0.038	0.143	5.21	3.2	2.44	1.5	13.06	8.1	0.0	0.0
12	27.148	0.037	0.143	0.17	0.1	1.39	0.9	8.54	5.3	0.0	0.0
13	35.411	0.028	0.135	0.36	0.2	7.74	4.8	3.37	2.1	0.0	0.0
14	49.280	0.020	0.128	0.01	7.11e-03	0.03	1.91e-02	17.91	11.1	0.0	0.0
15	51.657	0.019	0.127	1.03	0.6	0.07	4.55e-02	3.66	2.3	0.0	0.0
Risulta				161.33		161.23		151.25			
In percentuale				99.78		99.72		93.55			

CDC	Tipo	Sigla Id	Note
9	Edk	CDC=Ed (dinamico SLU) alfa=90.00 (ecc. -)	
			categoria suolo: B
			fattore di sito S = 1.200
			ordinata spettro (tratto Tb-Tc) = 0.299 g
			angolo di ingresso:90.00
			eccentricità aggiuntiva: negativa
			periodo proprio T1: 0.132 s
			fattore q: 1.000
			amplificazione ND (non dissipativi): 1.000
			fattore per spost. mu d: 1.000
			classe di duttilità CD: ND
			numero di modi considerati: 15
			combinaz. modale: CQC

Quota	M Sismica x g	Pos. GX	Pos. GY	E agg. X-X	E agg. Y-Y	Pos. KX	Pos. KY	(r/Ls)^2	rapp. ex/rx	rapp. ey/ry
m	kN	m	m	m	m	m	m			
4.00	16.88	4.83	0.25	-0.46	0.0	4.78	0.25	1.694	0.015	0.0
3.88	21.94	4.82	2.70	-0.46	0.0	0.0	0.0	0.0	0.0	0.0
3.75	23.91	4.83	4.95	-0.46	0.0	4.85	4.95	3.000	0.005	0.0
3.62	21.18	4.82	7.20	-0.46	0.0	0.0	0.0	0.0	0.0	0.0
3.50	17.50	4.81	9.45	-0.46	0.0	4.78	9.45	1.694	0.011	0.0
3.15	5.13	4.70	0.25	-0.17	0.0	4.70	0.25	3.000	0.0	0.0
1.65	33.00	7.50	4.81	0.0	0.0	7.50	4.81	3.6621e+04	0.0	0.0
1.10	10.00	7.50	7.71	0.0	0.0	7.50	7.71	5.4080e+03	0.0	0.0
0.90	4.05	7.50	4.81	-0.06	0.0	7.50	4.81	2.717	0.0	0.0
0.45	8.10	7.50	4.81	-0.06	0.0	7.50	4.81	2.717	0.0	0.0
Risulta	161.69									

Modo	Frequenza	Periodo	Acc. Spettrale	M efficace X x g	%	M efficace Y x g	%	M efficace Z x g	%	Energia	Energia x v
	Hz	sec	g	kN		kN		kN			
1	7.184	0.139	0.231	96.28	59.5	0.04	2.38e-02	0.32	0.2	0.0	0.0
2	7.566	0.132	0.225	0.03	1.65e-02	90.53	56.0	0.05	3.02e-02	0.0	0.0
3	9.777	0.102	0.199	0.10	6.24e-02	1.17	0.7	43.94	27.2	0.0	0.0
4	10.134	0.099	0.196	0.47	0.3	0.11	7.11e-02	9.14	5.7	0.0	0.0
5	10.570	0.095	0.193	0.41	0.3	0.07	4.07e-02	0.24	0.1	0.0	0.0
6	13.769	0.073	0.174	1.30	0.8	0.50	0.3	44.44	27.5	0.0	0.0
7	14.854	0.067	0.169	0.99	0.6	23.21	14.4	2.05	1.3	0.0	0.0
8	15.533	0.064	0.166	2.90	1.8	11.95	7.4	2.02	1.2	0.0	0.0
9	17.880	0.056	0.159	47.21	29.2	0.81	0.5	0.04	2.39e-02	0.0	0.0
10	22.544	0.044	0.149	2.86	1.8	19.03	11.8	0.34	0.2	0.0	0.0
11	25.736	0.039	0.144	4.02	2.5	4.21	2.6	15.22	9.4	0.0	0.0
12	27.363	0.037	0.142	3.15	1.9	6.23	3.9	6.39	4.0	0.0	0.0
13	38.602	0.026	0.133	0.98	0.6	2.15	1.3	13.92	8.6	0.0	0.0
14	42.361	0.024	0.131	0.42	0.3	1.29	0.8	0.43	0.3	0.0	0.0
15	58.299	0.017	0.125	0.04	2.32e-02	0.04	2.37e-02	13.48	8.3	0.0	0.0
Risulta				161.16		161.35		152.00			
In percentuale				99.67		99.79		94.01			

CDC	Tipo	Sigla Id	Note
10	Edk	CDC=Ed (dinamico SLD) alfa=0.0 (ecc. +)	
			categoria suolo: B
			fattore di sito S = 1.200
			ordinata spettro (tratto Tb-Tc) = 0.129 g
			angolo di ingresso:0.0
			eccentricità aggiuntiva: positiva
			periodo proprio T1: 0.139 s
			numero di modi considerati: 15
			combinaz. modale: CQC

Quota	M Sismica x g	Pos. GX	Pos. GY	E agg. X-X	E agg. Y-Y	Pos. KX	Pos. KY	(r/Ls)^2	rapp. ex/rx	rapp. ey/ry
m	kN	m	m	m	m	m	m			
4.00	16.88	4.83	0.25	0.0	0.0	4.78	0.25	1.694	0.015	0.0
3.88	21.94	4.82	2.70	0.0	0.0	0.0	0.0	0.0	0.0	0.0
3.75	23.91	4.83	4.95	0.0	0.0	4.85	4.95	3.000	0.005	0.0
3.62	21.18	4.82	7.20	0.0	0.0	0.0	0.0	0.0	0.0	0.0
3.50	17.50	4.81	9.45	0.0	0.0	4.78	9.45	1.694	0.011	0.0
3.15	5.13	4.70	0.25	0.0	0.0	4.70	0.25	3.000	0.0	0.0
1.65	33.00	7.50	4.81	0.0	0.0	7.50	4.81	3.6621e+04	0.0	0.0
1.10	10.00	7.50	7.71	0.0	0.0	7.50	7.71	5.4080e+03	0.0	0.0
0.90	4.05	7.50	4.81	0.0	-0.19	7.50	4.81	2.717	0.0	0.0
0.45	8.10	7.50	4.81	0.0	-0.19	7.50	4.81	2.717	0.0	0.0
Risulta	161.69									

Modo	Frequenza	Periodo	Acc. Spettrale	M efficace X x g	%	M efficace Y x g	%	M efficace Z x g	%	Energia	Energia x v
	Hz	sec	g	kN		kN		kN			
1	7.183	0.139	0.118	95.64	59.1	0.60	0.4	0.33	0.2	0.0	0.0
2	7.505	0.133	0.115	0.69	0.4	91.21	56.4	0.03	1.80e-02	0.0	0.0
3	9.783	0.102	0.100	0.06	3.63e-02	1.48	0.9	45.82	28.3	0.0	0.0
4	10.164	0.098	0.098	0.39	0.2	4.95e-03	3.06e-03	7.16	4.4	0.0	0.0
5	10.621	0.094	0.096	0.48	0.3	0.07	4.51e-02	0.26	0.2	0.0	0.0
6	13.767	0.073	0.086	1.28	0.8	1.13	0.7	44.26	27.4	0.0	0.0
7	14.281	0.070	0.085	0.06	3.78e-02	33.92	21.0	1.03	0.6	0.0	0.0
8	15.407	0.065	0.082	3.98	2.5	1.26	0.8	3.33	2.1	0.0	0.0
9	17.920	0.056	0.078	47.78	29.6	0.40	0.2	0.02	1.28e-02	0.0	0.0
10	24.192	0.041	0.071	2.96	1.8	21.90	13.5	0.02	9.64e-03	0.0	0.0
11	25.732	0.039	0.070	4.43	2.7	0.21	0.1	18.52	11.5	0.0	0.0
12	29.000	0.034	0.068	2.23	1.4	5.01	3.1	2.90	1.8	0.0	0.0
13	36.977	0.027	0.064	0.49	0.3	3.30	2.0	13.38	8.3	0.0	0.0
14	43.538	0.023	0.062	0.66	0.4	0.78	0.5	1.50	0.9	0.0	0.0
15	62.306	0.016	0.059	1.58e-03	9.79e-04	5.36e-03	3.32e-03	14.38	8.9	0.0	0.0
Risulta				161.14		161.28		152.94			
In percentuale				99.66		99.75		94.59			

CDC	Tipo	Sigla Id	Note
11	Edk	CDC=Ed (dinamico SLD) alfa=0.0 (ecc. -)	
			categoria suolo: B
			fattore di sito S = 1.200
			ordinata spettro (tratto Tb-Tc) = 0.129 g
			angolo di ingresso:0.0
			eccentricità aggiuntiva: negativa
			periodo proprio T1: 0.139 s

CDC	Tipo	Sigla Id	Note
			numero di modi considerati: 15
			combinaz. modale: CQC

Quota	M Sismica x g	Pos. GX	Pos. GY	E agg. X-X	E agg. Y-Y	Pos. KX	Pos. KY	(r/Ls)^2	rapp. ex/rx	rapp. ey/ry
m	kN	m	m	m	m	m	m			
4.00	16.88	4.83	0.25	0.0	0.0	4.78	0.25	1.694	0.015	0.0
3.88	21.94	4.82	2.70	0.0	0.0	0.0	0.0	0.0	0.0	0.0
3.75	23.91	4.83	4.95	0.0	0.0	4.85	4.95	3.000	0.005	0.0
3.62	21.18	4.82	7.20	0.0	0.0	0.0	0.0	0.0	0.0	0.0
3.50	17.50	4.81	9.45	0.0	0.0	4.78	9.45	1.694	0.011	0.0
3.15	5.13	4.70	0.25	0.0	0.0	4.70	0.25	3.000	0.0	0.0
1.65	33.00	7.50	4.81	0.0	0.0	7.50	4.81	3.6621e+04	0.0	0.0
1.10	10.00	7.50	7.71	0.0	0.0	7.50	7.71	5.4080e+03	0.0	0.0
0.90	4.05	7.50	4.81	0.0	0.19	7.50	4.81	2.717	0.0	0.0
0.45	8.10	7.50	4.81	0.0	0.19	7.50	4.81	2.717	0.0	0.0
Risulta	161.69									

Modo	Frequenza	Periodo	Acc. Spettrale	M efficace X x g	%	M efficace Y x g	%	M efficace Z x g	%	Energia	Energia x v
	Hz	sec	g	kN		kN		kN			
1	7.183	0.139	0.118	95.72	59.2	0.60	0.4	0.33	0.2	0.0	0.0
2	7.505	0.133	0.115	0.69	0.4	91.20	56.4	0.03	1.80e-02	0.0	0.0
3	9.783	0.102	0.100	0.06	3.65e-02	1.48	0.9	45.82	28.3	0.0	0.0
4	10.164	0.098	0.098	0.39	0.2	4.92e-03	3.05e-03	7.16	4.4	0.0	0.0
5	10.621	0.094	0.096	0.47	0.3	0.07	4.53e-02	0.26	0.2	0.0	0.0
6	13.764	0.073	0.086	1.35	0.8	1.20	0.7	44.05	27.2	0.0	0.0
7	14.280	0.070	0.085	0.10	6.09e-02	33.74	20.9	1.15	0.7	0.0	0.0
8	15.384	0.065	0.082	4.06	2.5	1.39	0.9	3.42	2.1	0.0	0.0
9	17.914	0.056	0.078	47.56	29.4	0.35	0.2	0.02	1.28e-02	0.0	0.0
10	24.189	0.041	0.071	2.93	1.8	22.04	13.6	0.02	9.93e-03	0.0	0.0
11	25.733	0.039	0.070	4.44	2.7	0.23	0.1	18.48	11.4	0.0	0.0
12	29.032	0.034	0.068	2.22	1.4	4.90	3.0	3.03	1.9	0.0	0.0
13	36.910	0.027	0.064	0.53	0.3	3.21	2.0	13.25	8.2	0.0	0.0
14	43.522	0.023	0.062	0.63	0.4	0.85	0.5	1.20	0.7	0.0	0.0
15	61.844	0.016	0.059	1.22e-04	7.52e-05	3.78e-03	2.34e-03	14.71	9.1	0.0	0.0
Risulta				161.14		161.29		152.94			
In percentuale				99.66		99.75		94.59			

CDC	Tipo	Sigla Id	Note
12	Edk	CDC=Ed (dinamico SLD) alfa=90.00 (ecc. +)	
			categoria suolo: B
			fattore di sito S = 1.200
			ordinata spettro (tratto Tb-Tc) = 0.129 g

CDC	Tipo	Sigla Id	Note
			angolo di ingresso:90.00
			eccentricità aggiuntiva: positiva
			periodo proprio T1: 0.135 s
			numero di modi considerati: 15
			combinaz. modale: CQC

Quota	M Sismica x g	Pos. GX	Pos. GY	E agg. X-X	E agg. Y-Y	Pos. KX	Pos. KY	(r/Ls)^2	rapp. ex/rx	rapp. ey/ry
m	kN	m	m	m	m	m	m			
4.00	16.88	4.83	0.25	0.46	0.0	4.78	0.25	1.694	0.015	0.0
3.88	21.94	4.82	2.70	0.46	0.0	0.0	0.0	0.0	0.0	0.0
3.75	23.91	4.83	4.95	0.46	0.0	4.85	4.95	3.000	0.005	0.0
3.62	21.18	4.82	7.20	0.46	0.0	0.0	0.0	0.0	0.0	0.0
3.50	17.50	4.81	9.45	0.46	0.0	4.78	9.45	1.694	0.011	0.0
3.15	5.13	4.70	0.25	0.17	0.0	4.70	0.25	3.000	0.0	0.0
1.65	33.00	7.50	4.81	0.0	0.0	7.50	4.81	3.6621e+04	0.0	0.0
1.10	10.00	7.50	7.71	0.0	0.0	7.50	7.71	5.4080e+03	0.0	0.0
0.90	4.05	7.50	4.81	0.06	0.0	7.50	4.81	2.717	0.0	0.0
0.45	8.10	7.50	4.81	0.06	0.0	7.50	4.81	2.717	0.0	0.0
Risulta	161.69									

Modo	Frequenza	Periodo	Acc. Spettrale	M efficace X x g	%	M efficace Y x g	%	M efficace Z x g	%	Energia	Energia x v
	Hz	sec	g	kN		kN		kN			
1	7.178	0.139	0.118	92.90	57.5	3.10	1.9	0.34	0.2	0.0	0.0
2	7.412	0.135	0.116	3.56	2.2	89.53	55.4	7.63e-03	4.72e-03	0.0	0.0
3	9.784	0.102	0.100	0.03	2.03e-02	1.58	1.0	47.00	29.1	0.0	0.0
4	10.203	0.098	0.098	0.24	0.2	0.06	3.49e-02	5.98	3.7	0.0	0.0
5	10.780	0.093	0.096	0.56	0.3	0.54	0.3	0.16	9.63e-02	0.0	0.0
6	13.594	0.074	0.087	0.39	0.2	33.83	20.9	5.79	3.6	0.0	0.0
7	13.792	0.073	0.086	0.93	0.6	3.18	2.0	39.00	24.1	0.0	0.0
8	15.257	0.066	0.083	3.38	2.1	0.21	0.1	3.96	2.4	0.0	0.0
9	17.863	0.056	0.078	48.13	29.8	0.19	0.1	0.03	1.75e-02	0.0	0.0
10	24.863	0.040	0.071	4.41	2.7	17.33	10.7	2.46	1.5	0.0	0.0
11	26.399	0.038	0.070	5.21	3.2	2.44	1.5	13.06	8.1	0.0	0.0
12	27.148	0.037	0.069	0.17	0.1	1.39	0.9	8.54	5.3	0.0	0.0
13	35.411	0.028	0.065	0.36	0.2	7.74	4.8	3.37	2.1	0.0	0.0
14	49.280	0.020	0.061	0.01	7.11e-03	0.03	1.91e-02	17.91	11.1	0.0	0.0
15	51.657	0.019	0.061	1.03	0.6	0.07	4.55e-02	3.66	2.3	0.0	0.0
Risulta				161.33		161.23		151.25			
In percentuale				99.78		99.72		93.55			

CDC	Tipo	Sigla Id	Note
13	Edk	CDC=Ed (dinamico SLD) alfa=90.00 (ecc. -)	

CDC	Tipo	Sigla Id	Note
			categoria suolo: B
			fattore di sito S = 1.200
			ordinata spettro (tratto Tb-Tc) = 0.129 g
			angolo di ingresso:90.00
			eccentricità aggiuntiva: negativa
			periodo proprio T1: 0.132 s
			numero di modi considerati: 15
			combinaz. modale: CQC

Quota	M Sismica x g	Pos. GX	Pos. GY	E agg. X-X	E agg. Y-Y	Pos. KX	Pos. KY	(r/Ls)^2	rapp. ex/rx	rapp. ey/ry
m	kN	m	m	m	m	m	m			
4.00	16.88	4.83	0.25	-0.46	0.0	4.78	0.25	1.694	0.015	0.0
3.88	21.94	4.82	2.70	-0.46	0.0	0.0	0.0	0.0	0.0	0.0
3.75	23.91	4.83	4.95	-0.46	0.0	4.85	4.95	3.000	0.005	0.0
3.62	21.18	4.82	7.20	-0.46	0.0	0.0	0.0	0.0	0.0	0.0
3.50	17.50	4.81	9.45	-0.46	0.0	4.78	9.45	1.694	0.011	0.0
3.15	5.13	4.70	0.25	-0.17	0.0	4.70	0.25	3.000	0.0	0.0
1.65	33.00	7.50	4.81	0.0	0.0	7.50	4.81	3.6621e+04	0.0	0.0
1.10	10.00	7.50	7.71	0.0	0.0	7.50	7.71	5.4080e+03	0.0	0.0
0.90	4.05	7.50	4.81	-0.06	0.0	7.50	4.81	2.717	0.0	0.0
0.45	8.10	7.50	4.81	-0.06	0.0	7.50	4.81	2.717	0.0	0.0
Risulta	161.69									

Modo	Frequenza	Periodo	Acc. Spettrale	M efficace X x g	%	M efficace Y x g	%	M efficace Z x g	%	Energia	Energia x v
	Hz	sec	g	kN		kN		kN			
1	7.184	0.139	0.118	96.28	59.5	0.04	2.38e-02	0.32	0.2	0.0	0.0
2	7.566	0.132	0.114	0.03	1.65e-02	90.53	56.0	0.05	3.02e-02	0.0	0.0
3	9.777	0.102	0.100	0.10	6.24e-02	1.17	0.7	43.94	27.2	0.0	0.0
4	10.134	0.099	0.098	0.47	0.3	0.11	7.11e-02	9.14	5.7	0.0	0.0
5	10.570	0.095	0.097	0.41	0.3	0.07	4.07e-02	0.24	0.1	0.0	0.0
6	13.769	0.073	0.086	1.30	0.8	0.50	0.3	44.44	27.5	0.0	0.0
7	14.854	0.067	0.084	0.99	0.6	23.21	14.4	2.05	1.3	0.0	0.0
8	15.533	0.064	0.082	2.90	1.8	11.95	7.4	2.02	1.2	0.0	0.0
9	17.880	0.056	0.078	47.21	29.2	0.81	0.5	0.04	2.39e-02	0.0	0.0
10	22.544	0.044	0.073	2.86	1.8	19.03	11.8	0.34	0.2	0.0	0.0
11	25.736	0.039	0.070	4.02	2.5	4.21	2.6	15.22	9.4	0.0	0.0
12	27.363	0.037	0.069	3.15	1.9	6.23	3.9	6.39	4.0	0.0	0.0
13	38.602	0.026	0.064	0.98	0.6	2.15	1.3	13.92	8.6	0.0	0.0
14	42.361	0.024	0.063	0.42	0.3	1.29	0.8	0.43	0.3	0.0	0.0
15	58.299	0.017	0.060	0.04	2.32e-02	0.04	2.37e-02	13.48	8.3	0.0	0.0
Risulta				161.16		161.35		152.00			
In percentuale				99.67		99.79		94.01			



Cmb	Pil. 1000 etaT/h			Pil. 1000 etaT/h			Pil. 1000 etaT/h					
	etaT cm	inter. h cm	etaT cm	etaT cm	inter. h cm	etaT cm	inter. h cm	etaT cm				
58	19	0.055.43e-03	110.0	20	0.13	0.05	400.0	21	0.06	0.02	314.5	
	22	0.033.72e-03	110.0	23	0.033.69e-03	110.0	24	0.17	0.01	75.0		
	25	0.053.97e-03	85.5	26	0.18	0.06	350.0	27	0.07	0.03	375.0	
	28	0.16	0.01	75.0	35	0.19	0.01	75.0	36	0.15	0.06	375.0
	37	0.20	0.07	350.0	38	0.19	0.01	75.0	39	0.17	0.06	350.0
	40	0.06	0.02	314.5	41	0.055.45e-03	110.0	42	0.21	0.02	85.5	
	45	0.18	0.06	350.0	46	0.07	0.03	400.0				
59	19	0.055.68e-03	110.0	20	0.12	0.05	400.0	21	0.07	0.02	314.5	
	22	0.033.85e-03	110.0	23	0.033.81e-03	110.0	24	0.17	0.01	75.0		
	25	0.032.18e-03	85.5	26	0.18	0.06	350.0	27	0.08	0.03	375.0	
	28	0.17	0.01	75.0	35	0.19	0.01	75.0	36	0.15	0.06	375.0
	37	0.20	0.07	350.0	38	0.19	0.01	75.0	39	0.17	0.06	350.0
	40	0.06	0.02	314.5	41	0.055.71e-03	110.0	42	0.15	0.01	85.5	
	45	0.18	0.06	350.0	46	0.07	0.03	400.0				
60	19	0.055.47e-03	110.0	20	0.13	0.05	400.0	21	0.06	0.02	314.5	
	22	0.033.75e-03	110.0	23	0.033.71e-03	110.0	24	0.17	0.01	75.0		
	25	0.054.00e-03	85.5	26	0.18	0.06	350.0	27	0.07	0.03	375.0	
	28	0.16	0.01	75.0	35	0.19	0.01	75.0	36	0.15	0.06	375.0
	37	0.20	0.07	350.0	38	0.19	0.01	75.0	39	0.17	0.06	350.0
	40	0.06	0.02	314.5	41	0.055.49e-03	110.0	42	0.21	0.02	85.5	
	45	0.18	0.06	350.0	46	0.07	0.03	400.0				
61	19	0.055.72e-03	110.0	20	0.12	0.05	400.0	21	0.07	0.02	314.5	
	22	0.043.88e-03	110.0	23	0.033.84e-03	110.0	24	0.17	0.01	75.0		
	25	0.032.17e-03	85.5	26	0.18	0.06	350.0	27	0.08	0.03	375.0	
	28	0.17	0.01	75.0	35	0.19	0.01	75.0	36	0.15	0.06	375.0
	37	0.20	0.07	350.0	38	0.19	0.01	75.0	39	0.17	0.06	350.0
	40	0.06	0.02	314.5	41	0.055.74e-03	110.0	42	0.15	0.01	85.5	
	45	0.18	0.06	350.0	46	0.07	0.03	400.0				
62	19	0.078.11e-03	110.0	20	0.14	0.05	400.0	21	0.026.27e-03		314.5	
	22	0.055.66e-03	110.0	23	0.055.60e-03	110.0	24	0.17	0.01	75.0		
	25	0.56	0.05	85.5	26	0.19	0.07	350.0	27	0.10	0.04	375.0
	28	0.17	0.01	75.0	35	0.20	0.01	75.0	36	0.16	0.06	375.0
	37	0.20	0.07	350.0	38	0.19	0.01	75.0	39	0.21	0.07	350.0
	40	0.04	0.01	314.5	41	0.078.14e-03	110.0	42	0.44	0.04	85.5	
	45	0.19	0.07	350.0	46	0.10	0.04	400.0				
63	19	0.077.86e-03	110.0	20	0.14	0.06	400.0	21	0.027.18e-03		314.5	
	22	0.055.54e-03	110.0	23	0.055.49e-03	110.0	24	0.17	0.01	75.0		
	25	0.56	0.05	85.5	26	0.19	0.06	350.0	27	0.10	0.04	375.0
	28	0.17	0.01	75.0	35	0.20	0.01	75.0	36	0.16	0.06	375.0
	37	0.20	0.07	350.0	38	0.19	0.01	75.0	39	0.20	0.07	350.0
	40	0.03	0.01	314.5	41	0.077.90e-03	110.0	42	0.43	0.04	85.5	
	45	0.20	0.07	350.0	46	0.10	0.04	400.0				
64	19	0.078.14e-03	110.0	20	0.14	0.05	400.0	21	0.026.28e-03		314.5	
	22	0.055.69e-03	110.0	23	0.055.63e-03	110.0	24	0.17	0.01	75.0		
	25	0.56	0.05	85.5	26	0.19	0.07	350.0	27	0.10	0.04	375.0
	28	0.17	0.01	75.0	35	0.20	0.01	75.0	36	0.16	0.06	375.0
	37	0.20	0.07	350.0	38	0.19	0.01	75.0	39	0.21	0.07	350.0
	40	0.04	0.01	314.5	41	0.078.18e-03	110.0	42	0.44	0.04	85.5	
	45	0.19	0.07	350.0	46	0.10	0.04	400.0				
65	19	0.077.90e-03	110.0	20	0.14	0.06	400.0	21	0.027.19e-03		314.5	
	22	0.055.57e-03	110.0	23	0.055.52e-03	110.0	24	0.17	0.01	75.0		
	25	0.57	0.05	85.5	26	0.19	0.06	350.0	27	0.10	0.04	375.0
	28	0.17	0.01	75.0	35	0.20	0.01	75.0	36	0.16	0.06	375.0
	37	0.20	0.07	350.0	38	0.19	0.01	75.0	39	0.20	0.07	350.0

	40	0.03	0.01	314.5	41	0.077.94e-03	110.0	42	0.43	0.04	85.5	
	45	0.20	0.07	350.0	46	0.10	0.04	400.0				
66	19	0.21	0.02	110.0	20	0.18	0.07	400.0	21	0.14	0.04	314.5
	22	0.21	0.02	110.0	23	0.21	0.02	110.0	24	0.22	0.02	75.0
	25	0.33	0.03	85.5	26	0.34	0.12	350.0	27	0.38	0.14	375.0
	28	0.21	0.02	75.0	35	0.23	0.02	75.0	36	0.40	0.15	375.0
	37	0.37	0.13	350.0	38	0.23	0.02	75.0	39	0.35	0.12	350.0
	40	0.16	0.05	314.5	41	0.21	0.02	110.0	42	0.37	0.03	85.5
	45	0.35	0.12	350.0	46	0.14	0.06	400.0				
67	19	0.21	0.02	110.0	20	0.18	0.07	400.0	21	0.14	0.04	314.5
	22	0.21	0.02	110.0	23	0.21	0.02	110.0	24	0.22	0.02	75.0
	25	0.28	0.02	85.5	26	0.35	0.12	350.0	27	0.38	0.14	375.0
	28	0.22	0.02	75.0	35	0.23	0.02	75.0	36	0.40	0.15	375.0
	37	0.37	0.13	350.0	38	0.23	0.02	75.0	39	0.35	0.12	350.0
	40	0.15	0.05	314.5	41	0.21	0.02	110.0	42	0.38	0.03	85.5
	45	0.35	0.12	350.0	46	0.14	0.06	400.0				
68	19	0.21	0.02	110.0	20	0.18	0.07	400.0	21	0.14	0.04	314.5
	22	0.21	0.02	110.0	23	0.21	0.02	110.0	24	0.22	0.02	75.0
	25	0.33	0.03	85.5	26	0.34	0.12	350.0	27	0.38	0.14	375.0
	28	0.21	0.02	75.0	35	0.23	0.02	75.0	36	0.40	0.15	375.0
	37	0.37	0.13	350.0	38	0.23	0.02	75.0	39	0.35	0.12	350.0
	40	0.16	0.05	314.5	41	0.21	0.02	110.0	42	0.37	0.03	85.5
	45	0.35	0.12	350.0	46	0.14	0.06	400.0				
69	19	0.21	0.02	110.0	20	0.18	0.07	400.0	21	0.14	0.04	314.5
	22	0.21	0.02	110.0	23	0.21	0.02	110.0	24	0.22	0.02	75.0
	25	0.28	0.02	85.5	26	0.35	0.12	350.0	27	0.38	0.14	375.0
	28	0.21	0.02	75.0	35	0.23	0.02	75.0	36	0.40	0.15	375.0
	37	0.37	0.13	350.0	38	0.23	0.02	75.0	39	0.35	0.12	350.0
	40	0.15	0.05	314.5	41	0.21	0.02	110.0	42	0.38	0.03	85.5
	45	0.35	0.12	350.0	46	0.14	0.06	400.0				
70	19	0.22	0.02	110.0	20	0.19	0.08	400.0	21	0.15	0.05	314.5
	22	0.22	0.02	110.0	23	0.22	0.02	110.0	24	0.22	0.02	75.0
	25	0.59	0.05	85.5	26	0.36	0.12	350.0	27	0.38	0.14	375.0
	28	0.22	0.02	75.0	35	0.24	0.02	75.0	36	0.40	0.15	375.0
	37	0.38	0.13	350.0	38	0.24	0.02	75.0	39	0.36	0.13	350.0
	40	0.13	0.04	314.5	41	0.22	0.02	110.0	42	0.46	0.04	85.5
	45	0.38	0.13	350.0	46	0.16	0.07	400.0				
71	19	0.21	0.02	110.0	20	0.19	0.08	400.0	21	0.15	0.05	314.5
	22	0.21	0.02	110.0	23	0.21	0.02	110.0	24	0.22	0.02	75.0
	25	0.60	0.05	85.5	26	0.35	0.12	350.0	27	0.38	0.14	375.0
	28	0.22	0.02	75.0	35	0.24	0.02	75.0	36	0.40	0.15	375.0
	37	0.38	0.13	350.0	38	0.24	0.02	75.0	39	0.36	0.13	350.0
	40	0.13	0.04	314.5	41	0.21	0.02	110.0	42	0.45	0.04	85.5
	45	0.38	0.13	350.0	46	0.16	0.06	400.0				
72	19	0.22	0.02	110.0	20	0.19	0.08	400.0	21	0.15	0.05	314.5
	22	0.22	0.02	110.0	23	0.22	0.02	110.0	24	0.22	0.02	75.0
	25	0.59	0.05	85.5	26	0.36	0.12	350.0	27	0.38	0.14	375.0
	28	0.22	0.02	75.0	35	0.24	0.02	75.0	36	0.40	0.15	375.0
	37	0.38	0.13	350.0	38	0.24	0.02	75.0	39	0.36	0.13	350.0
	40	0.13	0.04	314.5	41	0.22	0.02	110.0	42	0.46	0.04	85.5
	45	0.38	0.13	350.0	46	0.16	0.07	400.0				
73	19	0.21	0.02	110.0	20	0.19	0.08	400.0	21	0.15	0.05	314.5
	22	0.21	0.02	110.0	23	0.21	0.02	110.0	24	0.22	0.02	75.0
	25	0.60	0.05	85.5	26	0.35	0.12	350.0	27	0.38	0.14	375.0
	28	0.22	0.02	75.0	35	0.24	0.02	75.0	36	0.40	0.15	375.0
	37	0.38	0.13	350.0	38	0.24	0.02	75.0	39	0.36	0.13	350.0

	40	0.13	0.04	314.5	41	0.21	0.02	110.0	42	0.45	0.04	85.5
	45	0.38	0.13	350.0	46	0.16	0.06	400.0				
74	19	0.09	0.01	110.0	20	0.12	0.05	400.0	21	0.14	0.04	314.5
	22	0.09	0.01	110.0	23	0.09	0.01	110.0	24	0.18	0.01	75.0
	25	0.42	0.04	85.5	26	0.25	0.09	350.0	27	0.09	0.03	375.0
	28	0.18	0.01	75.0	35	0.19	0.01	75.0	36	0.16	0.06	375.0
	37	0.26	0.09	350.0	38	0.19	0.01	75.0	39	0.28	0.10	350.0
	40	0.19	0.06	314.5	41	0.09	0.01	110.0	42	0.25	0.02	85.5
	45	0.26	0.09	350.0	46	0.03	0.01	400.0				
75	19	0.089.25e-03		110.0	20	0.12	0.05	400.0	21	0.16	0.05	314.5
	22	0.099.83e-03		110.0	23	0.099.86e-03		110.0	24	0.17	0.01	75.0
	25	0.40	0.03	85.5	26	0.24	0.09	350.0	27	0.08	0.03	375.0
	28	0.17	0.01	75.0	35	0.18	0.01	75.0	36	0.14	0.05	375.0
	37	0.26	0.09	350.0	38	0.18	0.01	75.0	39	0.27	0.09	350.0
	40	0.17	0.05	314.5	41	0.089.24e-03		110.0	42	0.27	0.02	85.5
	45	0.26	0.09	350.0	46	0.04	0.02	400.0				
76	19	0.09	0.01	110.0	20	0.12	0.05	400.0	21	0.14	0.04	314.5
	22	0.09	0.01	110.0	23	0.09	0.01	110.0	24	0.18	0.01	75.0
	25	0.42	0.04	85.5	26	0.25	0.09	350.0	27	0.09	0.03	375.0
	28	0.18	0.01	75.0	35	0.19	0.01	75.0	36	0.16	0.06	375.0
	37	0.26	0.09	350.0	38	0.19	0.01	75.0	39	0.28	0.10	350.0
	40	0.19	0.06	314.5	41	0.09	0.01	110.0	42	0.25	0.02	85.5
	45	0.26	0.09	350.0	46	0.03	0.01	400.0				
77	19	0.089.24e-03		110.0	20	0.12	0.05	400.0	21	0.16	0.05	314.5
	22	0.099.83e-03		110.0	23	0.099.85e-03		110.0	24	0.17	0.01	75.0
	25	0.40	0.03	85.5	26	0.24	0.09	350.0	27	0.08	0.03	375.0
	28	0.17	0.01	75.0	35	0.18	0.01	75.0	36	0.14	0.05	375.0
	37	0.26	0.09	350.0	38	0.18	0.01	75.0	39	0.27	0.09	350.0
	40	0.17	0.05	314.5	41	0.089.22e-03		110.0	42	0.27	0.02	85.5
	45	0.26	0.09	350.0	46	0.04	0.02	400.0				
78	19	0.043.92e-03		110.0	20	0.16	0.06	400.0	21	0.13	0.04	314.5
	22	0.055.69e-03		110.0	23	0.055.68e-03		110.0	24	0.20	0.01	75.0
	25	0.64	0.06	85.5	26	0.25	0.09	350.0	27	0.14	0.05	375.0
	28	0.20	0.01	75.0	35	0.22	0.02	75.0	36	0.17	0.06	375.0
	37	0.26	0.09	350.0	38	0.22	0.02	75.0	39	0.33	0.12	350.0
	40	0.16	0.05	314.5	41	0.043.95e-03		110.0	42	0.54	0.05	85.5
	45	0.30	0.11	350.0	46	0.14	0.06	400.0				
79	19	0.044.09e-03		110.0	20	0.16	0.07	400.0	21	0.14	0.04	314.5
	22	0.055.86e-03		110.0	23	0.055.85e-03		110.0	24	0.20	0.01	75.0
	25	0.66	0.06	85.5	26	0.25	0.09	350.0	27	0.13	0.05	375.0
	28	0.19	0.01	75.0	35	0.22	0.02	75.0	36	0.18	0.07	375.0
	37	0.27	0.09	350.0	38	0.22	0.02	75.0	39	0.31	0.11	350.0
	40	0.14	0.04	314.5	41	0.044.12e-03		110.0	42	0.52	0.04	85.5
	45	0.32	0.11	350.0	46	0.13	0.05	400.0				
80	19	0.043.91e-03		110.0	20	0.16	0.06	400.0	21	0.13	0.04	314.5
	22	0.055.69e-03		110.0	23	0.055.67e-03		110.0	24	0.20	0.01	75.0
	25	0.64	0.06	85.5	26	0.25	0.09	350.0	27	0.14	0.05	375.0
	28	0.20	0.01	75.0	35	0.22	0.02	75.0	36	0.17	0.06	375.0
	37	0.26	0.09	350.0	38	0.22	0.02	75.0	39	0.33	0.12	350.0
	40	0.16	0.05	314.5	41	0.043.95e-03		110.0	42	0.54	0.05	85.5
	45	0.30	0.11	350.0	46	0.14	0.06	400.0				
81	19	0.044.09e-03		110.0	20	0.16	0.07	400.0	21	0.14	0.04	314.5
	22	0.055.86e-03		110.0	23	0.055.85e-03		110.0	24	0.20	0.01	75.0
	25	0.66	0.06	85.5	26	0.25	0.09	350.0	27	0.13	0.05	375.0
	28	0.19	0.01	75.0	35	0.22	0.02	75.0	36	0.18	0.07	375.0
	37	0.27	0.09	350.0	38	0.22	0.02	75.0	39	0.31	0.11	350.0

	40	0.14	0.04	314.5	41	0.044.11e-03	110.0	42	0.52	0.04	85.5	
	45	0.32	0.11	350.0	46	0.13	0.05	400.0				
82	19	0.19	0.02	110.0	20	0.14	0.06	400.0	21	0.15	0.05	314.5
	22	0.18	0.02	110.0	23	0.18	0.02	110.0	24	0.19	0.01	75.0
	25	0.43	0.04	85.5	26	0.30	0.11	350.0	27	0.23	0.09	375.0
	28	0.19	0.01	75.0	35	0.21	0.02	75.0	36	0.26	0.10	375.0
	37	0.32	0.11	350.0	38	0.21	0.02	75.0	39	0.33	0.12	350.0
	40	0.22	0.07	314.5	41	0.19	0.02	110.0	42	0.26	0.02	85.5
	45	0.31	0.11	350.0	46	0.08	0.03	400.0				
83	19	0.18	0.02	110.0	20	0.13	0.05	400.0	21	0.17	0.05	314.5
	22	0.18	0.02	110.0	23	0.18	0.02	110.0	24	0.19	0.01	75.0
	25	0.41	0.03	85.5	26	0.30	0.10	350.0	27	0.22	0.08	375.0
	28	0.19	0.01	75.0	35	0.20	0.01	75.0	36	0.25	0.09	375.0
	37	0.32	0.11	350.0	38	0.20	0.01	75.0	39	0.32	0.11	350.0
	40	0.20	0.06	314.5	41	0.18	0.02	110.0	42	0.28	0.02	85.5
	45	0.31	0.11	350.0	46	0.09	0.03	400.0				
84	19	0.19	0.02	110.0	20	0.14	0.06	400.0	21	0.15	0.05	314.5
	22	0.18	0.02	110.0	23	0.18	0.02	110.0	24	0.19	0.01	75.0
	25	0.43	0.04	85.5	26	0.30	0.11	350.0	27	0.23	0.09	375.0
	28	0.19	0.01	75.0	35	0.21	0.02	75.0	36	0.26	0.10	375.0
	37	0.32	0.11	350.0	38	0.21	0.02	75.0	39	0.33	0.12	350.0
	40	0.22	0.07	314.5	41	0.19	0.02	110.0	42	0.26	0.02	85.5
	45	0.31	0.11	350.0	46	0.08	0.03	400.0				
85	19	0.18	0.02	110.0	20	0.13	0.05	400.0	21	0.17	0.05	314.5
	22	0.18	0.02	110.0	23	0.18	0.02	110.0	24	0.19	0.01	75.0
	25	0.41	0.03	85.5	26	0.30	0.10	350.0	27	0.22	0.08	375.0
	28	0.19	0.01	75.0	35	0.20	0.01	75.0	36	0.25	0.09	375.0
	37	0.32	0.11	350.0	38	0.20	0.01	75.0	39	0.32	0.11	350.0
	40	0.20	0.06	314.5	41	0.18	0.02	110.0	42	0.28	0.02	85.5
	45	0.31	0.11	350.0	46	0.09	0.03	400.0				
86	19	0.12	0.01	110.0	20	0.18	0.07	400.0	21	0.16	0.05	314.5
	22	0.14	0.01	110.0	23	0.14	0.01	110.0	24	0.21	0.02	75.0
	25	0.65	0.06	85.5	26	0.30	0.10	350.0	27	0.24	0.09	375.0
	28	0.21	0.02	75.0	35	0.23	0.02	75.0	36	0.26	0.10	375.0
	37	0.31	0.11	350.0	38	0.23	0.02	75.0	39	0.36	0.13	350.0
	40	0.17	0.05	314.5	41	0.12	0.01	110.0	42	0.54	0.05	85.5
	45	0.35	0.12	350.0	46	0.16	0.06	400.0				
87	19	0.12	0.01	110.0	20	0.18	0.07	400.0	21	0.17	0.05	314.5
	22	0.14	0.02	110.0	23	0.14	0.02	110.0	24	0.21	0.02	75.0
	25	0.67	0.06	85.5	26	0.30	0.10	350.0	27	0.24	0.09	375.0
	28	0.21	0.02	75.0	35	0.23	0.02	75.0	36	0.27	0.10	375.0
	37	0.32	0.11	350.0	38	0.23	0.02	75.0	39	0.35	0.12	350.0
	40	0.15	0.05	314.5	41	0.12	0.01	110.0	42	0.52	0.04	85.5
	45	0.37	0.13	350.0	46	0.15	0.06	400.0				
88	19	0.12	0.01	110.0	20	0.18	0.07	400.0	21	0.16	0.05	314.5
	22	0.14	0.01	110.0	23	0.14	0.01	110.0	24	0.21	0.02	75.0
	25	0.65	0.06	85.5	26	0.30	0.10	350.0	27	0.24	0.09	375.0
	28	0.21	0.02	75.0	35	0.23	0.02	75.0	36	0.26	0.10	375.0
	37	0.31	0.11	350.0	38	0.23	0.02	75.0	39	0.36	0.13	350.0
	40	0.17	0.05	314.5	41	0.12	0.01	110.0	42	0.54	0.05	85.5
	45	0.35	0.12	350.0	46	0.16	0.06	400.0				
89	19	0.12	0.01	110.0	20	0.18	0.07	400.0	21	0.17	0.05	314.5
	22	0.14	0.02	110.0	23	0.14	0.02	110.0	24	0.21	0.02	75.0
	25	0.67	0.06	85.5	26	0.30	0.10	350.0	27	0.24	0.09	375.0
	28	0.21	0.02	75.0	35	0.23	0.02	75.0	36	0.27	0.10	375.0
	37	0.32	0.11	350.0	38	0.23	0.02	75.0	39	0.35	0.12	350.0

40	0.15	0.05	314.5	41	0.12	0.01	110.0	42	0.52	0.04	85.5
45	0.37	0.13	350.0	46	0.15	0.06	400.0				

**Cmb**

**1000 etaT/h**

0.67

# RISULTATI NODALI

## LEGENDA RISULTATI NODALI

Il controllo dei risultati delle analisi condotte, per quanto concerne i nodi strutturali, è possibile in relazione alle tabelle sottoriportate.

Una prima tabella riporta infatti per ogni nodo e per ogni combinazione (o caso di carico) gli spostamenti nodali.

Una seconda tabella riporta per ogni nodo a cui sia associato un vincolo rigido e/o elastico o una fondazione speciale e per ogni combinazione (o caso di carico) i valori delle azioni esercitate dalla struttura sui vincoli (reazioni vincolari cambiate di segno).

Una terza tabella, infine riassume per ogni nodo le sei combinazioni in cui si attingono i valori minimi e massimi della reazione Fz, della reazione Mx e della reazione My.

Nodo	Cmb	Traslazione X	Traslazione Y	Traslazione Z	Rotazione X	Rotazione Y	Rotazione Z
		cm	cm	cm			
1	1	0.01	-6.38e-04	-0.54	-1.32e-04	3.50e-04	-6.36e-06
1	6	-0.04	4.96e-04	-0.51	-7.45e-05	2.51e-04	1.76e-05
1	8	-4.05e-03	-0.04	-0.52	-5.30e-05	2.91e-04	0.0
1	9	8.36e-03	-6.67e-04	-0.41	-9.26e-05	2.55e-04	-3.03e-06
1	14	-0.03	7.76e-05	-0.39	-5.41e-05	1.90e-04	1.29e-05
1	16	-3.18e-03	-0.03	-0.39	-3.96e-05	2.16e-04	1.16e-06
1	17	-4.08e-03	-1.52e-03	-0.39	-4.97e-05	2.16e-04	7.03e-06
1	22	-9.16e-03	-1.82e-03	-0.38	-3.83e-05	2.03e-04	9.18e-06
1	24	-3.95e-03	-7.00e-03	-0.38	-3.53e-05	2.09e-04	6.69e-06
1	25	-4.12e-03	-2.02e-03	-0.38	-4.02e-05	2.10e-04	7.67e-06
1	32	-0.02	4.81e-03	-0.38	-3.90e-05	1.74e-04	2.13e-05
1	40	8.84e-03	8.18e-04	-0.39	-6.00e-05	2.50e-04	2.14e-06
1	52	2.50e-03	-0.02	-0.38	-1.15e-05	2.13e-04	-9.77e-06
1	64	-0.01	1.47e-03	-0.38	-3.96e-05	1.92e-04	1.47e-05
1	72	2.47e-03	-5.68e-04	-0.39	-5.00e-05	2.30e-04	4.93e-06
1	84	-7.81e-04	-0.01	-0.38	-2.57e-05	2.12e-04	-1.09e-06
2	4	-4.05e-03	-0.02	-0.49	-1.32e-04	3.07e-04	2.01e-06
2	6	-0.04	3.73e-04	-0.47	-1.45e-04	2.31e-04	1.68e-05
2	8	-4.53e-03	-0.04	-0.48	-1.32e-04	2.82e-04	-1.65e-06
2	12	-2.81e-03	-0.01	-0.37	-1.01e-04	2.25e-04	2.31e-06
2	14	-0.02	-1.33e-05	-0.36	-1.09e-04	1.75e-04	1.21e-05
2	16	-3.12e-03	-0.03	-0.36	-1.01e-04	2.09e-04	0.0
2	17	-2.01e-03	-1.60e-03	-0.35	-1.21e-04	2.02e-04	5.16e-06
2	22	-6.45e-03	-1.90e-03	-0.35	-1.22e-04	1.89e-04	6.55e-06
2	24	-2.18e-03	-7.07e-03	-0.35	-1.21e-04	1.95e-04	3.96e-06
2	25	-1.97e-03	-2.10e-03	-0.35	-1.24e-04	1.96e-04	5.05e-06
2	26	-0.01	-5.11e-03	-0.35	-1.07e-04	1.55e-04	9.84e-06
2	52	-2.08e-03	-0.02	-0.36	-9.73e-05	2.11e-04	-1.25e-05
2	58	-7.94e-03	-3.61e-03	-0.35	-1.15e-04	1.75e-04	7.53e-06
2	84	-2.00e-03	-0.01	-0.35	-1.11e-04	2.04e-04	-3.75e-06

3	1	0.03	5.09e-03	-0.56	-1.36e-04	0.0	-7.80e-06
3	5	0.04	8.57e-04	-0.54	-1.20e-04	0.0	-1.36e-05
3	7	5.14e-03	0.04	-0.54	-1.39e-04	0.0	2.00e-05
3	9	0.02	3.45e-03	-0.42	-9.75e-05	0.0	-4.18e-06
3	13	0.03	6.68e-04	-0.41	-8.64e-05	0.0	-7.84e-06
3	15	3.84e-03	0.03	-0.41	-9.94e-05	0.0	1.44e-05
3	17	4.66e-03	1.50e-03	-0.40	-6.91e-05	0.0	5.39e-06
3	21	8.76e-03	3.00e-04	-0.39	-6.50e-05	0.0	3.42e-06
3	23	4.13e-03	5.32e-03	-0.39	-6.75e-05	0.0	7.88e-06
3	25	4.38e-03	6.99e-04	-0.39	-6.32e-05	0.0	5.92e-06
3	36	0.02	-7.01e-03	-0.40	-6.10e-05	0.0	-8.20e-06
3	40	0.02	4.13e-03	-0.40	-8.42e-05	0.0	0.0
3	48	-2.66e-03	0.02	-0.39	-9.89e-05	0.0	2.31e-05
3	68	0.01	-3.18e-03	-0.39	-6.19e-05	0.0	-1.09e-06
3	72	0.01	2.44e-03	-0.40	-7.36e-05	0.0	3.20e-06
3	80	8.27e-04	0.01	-0.39	-8.12e-05	0.0	1.46e-05
4	1	0.03	4.73e-03	-0.57	-1.36e-04	0.0	-8.48e-06
4	5	0.04	2.29e-04	-0.55	-1.20e-04	0.0	-1.49e-05
4	7	5.09e-03	0.04	-0.55	-1.39e-04	0.0	1.87e-05
4	9	0.02	3.26e-03	-0.43	-9.72e-05	0.0	-4.78e-06
4	13	0.03	3.02e-04	-0.42	-8.68e-05	0.0	-8.89e-06
4	15	3.81e-03	0.03	-0.42	-9.96e-05	0.0	1.34e-05
4	17	4.62e-03	1.73e-03	-0.40	-6.98e-05	0.0	4.03e-06
4	21	8.72e-03	4.37e-04	-0.40	-6.59e-05	0.0	1.89e-06
4	23	4.09e-03	5.66e-03	-0.40	-6.84e-05	0.0	6.35e-06
4	25	4.34e-03	9.49e-04	-0.40	-6.41e-05	0.0	4.38e-06
4	36	0.02	-7.34e-03	-0.41	-6.21e-05	0.0	-9.54e-06
4	40	0.02	4.15e-03	-0.41	-8.52e-05	0.0	-1.19e-06
4	48	-2.70e-03	0.02	-0.40	-9.96e-05	0.0	2.11e-05
4	68	0.01	-3.22e-03	-0.40	-6.29e-05	0.0	-2.54e-06
4	72	0.01	2.58e-03	-0.40	-7.46e-05	0.0	1.62e-06
4	80	7.91e-04	0.01	-0.40	-8.20e-05	0.0	1.28e-05
5	4	0.02	-9.79e-03	-0.50	-1.25e-04	0.0	3.87e-06
5	5	0.05	9.77e-03	-0.49	-1.48e-04	0.0	-1.05e-05
5	7	0.02	0.05	-0.48	-1.67e-04	0.0	2.37e-05
5	12	0.02	-5.75e-03	-0.38	-9.33e-05	0.0	3.76e-06
5	13	0.03	7.32e-03	-0.37	-1.09e-04	0.0	-5.67e-06
5	15	0.02	0.03	-0.37	-1.21e-04	0.0	1.70e-05
5	17	0.01	8.26e-03	-0.36	-9.83e-05	0.0	7.00e-06
5	21	0.02	7.40e-03	-0.36	-9.82e-05	0.0	4.46e-06
5	23	0.01	0.01	-0.36	-1.01e-04	0.0	9.00e-06
5	25	0.01	7.74e-03	-0.36	-9.66e-05	0.0	7.00e-06
5	38	0.03	0.01	-0.36	-1.17e-04	0.0	1.29e-06
5	48	0.01	0.03	-0.35	-1.33e-04	0.0	2.43e-05
5	52	0.02	-0.01	-0.37	-5.97e-05	0.0	-1.03e-05
5	70	0.02	9.83e-03	-0.36	-1.07e-04	0.0	4.16e-06
5	80	0.01	0.02	-0.36	-1.15e-04	0.0	1.57e-05
5	84	0.01	-2.75e-03	-0.36	-7.81e-05	0.0	-1.66e-06
6	4	-4.05e-03	-0.02	-0.49	-1.30e-04	3.20e-04	1.82e-06
6	6	-0.04	1.33e-04	-0.47	-1.44e-04	2.44e-04	1.60e-05
6	8	-4.53e-03	-0.04	-0.48	-1.32e-04	2.94e-04	-2.79e-06
6	12	-2.81e-03	-0.01	-0.37	-9.96e-05	2.35e-04	2.06e-06
6	14	-0.02	-1.87e-04	-0.36	-1.08e-04	1.84e-04	1.15e-05
6	16	-3.12e-03	-0.03	-0.36	-1.01e-04	2.18e-04	-1.01e-06
6	17	-2.01e-03	-1.68e-03	-0.35	-1.21e-04	2.10e-04	4.15e-06
6	22	-6.45e-03	-2.00e-03	-0.35	-1.22e-04	1.97e-04	5.33e-06

6	24	-2.18e-03	-7.14e-03	-0.35	-1.21e-04	2.03e-04	2.70e-06
6	25	-1.97e-03	-2.17e-03	-0.35	-1.24e-04	2.04e-04	3.83e-06
6	26	-0.01	-5.26e-03	-0.35	-1.07e-04	1.64e-04	8.52e-06
6	52	-2.08e-03	-0.02	-0.35	-9.82e-05	2.19e-04	-1.42e-05
6	58	-7.94e-03	-3.73e-03	-0.35	-1.15e-04	1.84e-04	6.25e-06
6	84	-2.01e-03	-0.01	-0.35	-1.11e-04	2.11e-04	-5.21e-06
7	1	0.01	-1.26e-03	-0.52	-1.69e-04	2.91e-04	-2.86e-06
7	6	-0.04	1.85e-03	-0.49	-1.59e-04	1.74e-04	2.00e-05
7	8	-4.44e-03	-0.04	-0.50	-1.42e-04	2.33e-04	1.78e-06
7	9	7.37e-03	-9.98e-04	-0.39	-1.26e-04	2.11e-04	0.0
7	14	-0.02	1.06e-03	-0.37	-1.19e-04	1.33e-04	1.46e-05
7	16	-3.06e-03	-0.03	-0.38	-1.08e-04	1.73e-04	2.50e-06
7	17	-1.95e-03	-1.10e-03	-0.37	-1.29e-04	1.67e-04	8.13e-06
7	22	-6.38e-03	-1.24e-03	-0.37	-1.29e-04	1.53e-04	9.93e-06
7	24	-2.12e-03	-6.65e-03	-0.37	-1.27e-04	1.61e-04	7.38e-06
7	25	-1.91e-03	-1.58e-03	-0.37	-1.31e-04	1.61e-04	8.41e-06
7	26	-0.01	-4.18e-03	-0.36	-1.15e-04	1.17e-04	1.36e-05
7	36	7.45e-03	-9.74e-03	-0.37	-1.28e-04	2.06e-04	-5.73e-06
7	52	-2.02e-03	-0.02	-0.37	-1.02e-04	1.78e-04	-8.20e-06
7	58	-7.87e-03	-2.88e-03	-0.37	-1.23e-04	1.39e-04	1.11e-05
7	68	2.90e-03	-5.68e-03	-0.37	-1.29e-04	1.84e-04	1.38e-06
7	84	-1.94e-03	-0.01	-0.37	-1.16e-04	1.70e-04	0.0
8	4	8.74e-03	-0.02	-0.49	-1.27e-04	0.0	2.66e-06
8	5	0.03	3.69e-03	-0.47	-1.54e-04	0.0	-1.27e-05
8	7	0.01	0.04	-0.47	-1.72e-04	0.0	2.17e-05
8	12	6.59e-03	-0.01	-0.37	-9.56e-05	0.0	2.69e-06
8	13	0.02	2.73e-03	-0.36	-1.13e-04	0.0	-7.37e-06
8	15	9.00e-03	0.03	-0.35	-1.25e-04	0.0	1.54e-05
8	17	6.43e-03	3.36e-03	-0.35	-1.05e-04	0.0	4.79e-06
8	21	9.67e-03	2.65e-03	-0.35	-1.05e-04	0.0	1.94e-06
8	23	6.65e-03	7.39e-03	-0.35	-1.08e-04	0.0	6.50e-06
8	25	6.21e-03	2.91e-03	-0.35	-1.04e-04	0.0	4.48e-06
8	38	0.02	6.56e-03	-0.35	-1.23e-04	0.0	0.0
8	48	5.84e-03	0.02	-0.34	-1.39e-04	0.0	2.28e-05
8	52	6.57e-03	-0.02	-0.35	-6.86e-05	0.0	-1.39e-05
8	70	0.01	4.77e-03	-0.35	-1.14e-04	0.0	1.83e-06
8	80	6.01e-03	0.01	-0.35	-1.21e-04	0.0	1.37e-05
8	84	6.41e-03	-6.24e-03	-0.35	-8.62e-05	0.0	-4.72e-06
9	1	0.01	-1.18e-03	-0.58	-1.16e-04	2.92e-04	-5.49e-06
9	6	-0.04	2.12e-03	-0.54	-5.39e-05	1.85e-04	1.70e-05
9	8	-3.96e-03	-0.04	-0.54	-2.36e-05	2.35e-04	0.0
9	9	8.53e-03	-9.28e-04	-0.43	-8.04e-05	2.13e-04	-2.60e-06
9	14	-0.03	1.26e-03	-0.41	-3.91e-05	1.42e-04	1.23e-05
9	16	-3.18e-03	-0.03	-0.41	-1.87e-05	1.75e-04	0.0
9	17	-4.35e-03	-9.67e-04	-0.41	-3.27e-05	1.76e-04	5.87e-06
9	22	-9.52e-03	-1.09e-03	-0.40	-2.01e-05	1.64e-04	7.61e-06
9	24	-4.18e-03	-6.52e-03	-0.40	-1.59e-05	1.70e-04	5.11e-06
9	25	-4.40e-03	-1.44e-03	-0.40	-2.20e-05	1.71e-04	6.10e-06
9	32	-0.02	6.60e-03	-0.39	-2.22e-05	1.32e-04	1.95e-05
9	40	8.83e-03	8.70e-04	-0.41	-4.33e-05	2.15e-04	0.0
9	52	3.02e-03	-0.02	-0.40	1.10e-05	1.76e-04	-1.08e-05
9	64	-0.01	2.68e-03	-0.40	-2.21e-05	1.52e-04	1.30e-05
9	72	2.33e-03	-2.52e-04	-0.41	-3.25e-05	1.94e-04	3.29e-06
9	84	-6.57e-04	-0.01	-0.40	-5.16e-06	1.74e-04	-2.38e-06
10	1	0.04	0.01	-0.54	-1.46e-04	3.17e-04	-8.17e-06
10	5	0.05	7.28e-03	-0.53	-1.41e-04	3.15e-04	-1.42e-05



10	7	0.02	0.04	-0.53	-1.60e-04	2.73e-04	1.92e-05
10	9	0.03	8.21e-03	-0.41	-1.06e-04	2.31e-04	-4.50e-06
10	13	0.04	5.24e-03	-0.40	-1.03e-04	2.30e-04	-8.30e-06
10	15	0.01	0.03	-0.40	-1.16e-04	2.02e-04	1.37e-05
10	17	0.01	4.80e-03	-0.39	-9.14e-05	1.90e-04	4.73e-06
10	21	0.02	3.56e-03	-0.38	-9.04e-05	1.91e-04	2.70e-06
10	23	0.01	8.50e-03	-0.38	-9.29e-05	1.85e-04	7.12e-06
10	25	0.01	3.78e-03	-0.38	-8.88e-05	1.84e-04	5.18e-06
10	36	0.03	-3.67e-03	-0.39	-8.51e-05	2.24e-04	-8.83e-06
10	40	0.03	8.19e-03	-0.39	-1.11e-04	2.28e-04	0.0
10	48	5.18e-03	0.02	-0.39	-1.29e-04	1.78e-04	2.23e-05
10	68	0.02	1.91e-05	-0.38	-8.68e-05	2.05e-04	-1.78e-06
10	72	0.02	6.01e-03	-0.39	-9.98e-05	2.07e-04	2.50e-06
10	80	8.91e-03	0.01	-0.38	-1.09e-04	1.81e-04	1.38e-05
11	1	0.07	0.02	-0.54	-1.44e-04	3.18e-04	-7.13e-06
11	5	0.08	0.02	-0.53	-1.37e-04	3.15e-04	-1.36e-05
11	7	0.04	0.06	-0.53	-1.51e-04	2.73e-04	1.82e-05
11	9	0.05	0.02	-0.41	-1.04e-04	2.32e-04	-3.87e-06
11	13	0.05	0.01	-0.40	-1.00e-04	2.30e-04	-7.98e-06
11	15	0.03	0.04	-0.40	-1.10e-04	2.01e-04	1.30e-05
11	17	0.03	0.01	-0.39	-8.74e-05	1.90e-04	4.30e-06
11	21	0.03	0.01	-0.38	-8.59e-05	1.91e-04	2.17e-06
11	23	0.03	0.02	-0.38	-8.78e-05	1.85e-04	6.37e-06
11	25	0.03	0.01	-0.38	-8.43e-05	1.84e-04	4.56e-06
11	36	0.05	3.63e-03	-0.39	-8.51e-05	2.24e-04	-8.70e-06
11	40	0.05	0.02	-0.39	-1.01e-04	2.28e-04	0.0
11	48	0.02	0.04	-0.39	-1.08e-04	1.78e-04	2.09e-05
11	68	0.04	7.73e-03	-0.39	-8.46e-05	2.05e-04	-2.01e-06
11	72	0.04	0.01	-0.39	-9.27e-05	2.07e-04	2.09e-06
11	80	0.02	0.02	-0.38	-9.65e-05	1.81e-04	1.28e-05
12	1	0.03	5.91e-03	-0.52	-1.53e-04	0.0	-2.08e-06
12	5	0.03	2.55e-03	-0.50	-1.55e-04	0.0	-9.14e-06
12	7	0.01	0.04	-0.49	-1.74e-04	0.0	2.51e-05
12	9	0.02	4.31e-03	-0.39	-1.13e-04	0.0	0.0
12	13	0.02	2.12e-03	-0.38	-1.14e-04	0.0	-4.58e-06
12	15	8.92e-03	0.03	-0.37	-1.26e-04	0.0	1.81e-05
12	17	6.35e-03	4.07e-03	-0.37	-1.05e-04	0.0	8.44e-06
12	21	9.59e-03	3.09e-03	-0.37	-1.06e-04	0.0	6.11e-06
12	23	6.58e-03	8.31e-03	-0.37	-1.08e-04	0.0	1.07e-05
12	25	6.13e-03	3.61e-03	-0.37	-1.04e-04	0.0	8.66e-06
12	36	0.02	-4.74e-03	-0.38	-1.01e-04	0.0	-5.65e-06
12	38	0.02	6.73e-03	-0.37	-1.23e-04	0.0	2.72e-06
12	48	5.76e-03	0.02	-0.36	-1.39e-04	0.0	2.54e-05
12	68	0.01	-5.83e-04	-0.37	-1.03e-04	0.0	1.53e-06
12	70	0.01	5.21e-03	-0.37	-1.14e-04	0.0	5.70e-06
12	80	5.93e-03	0.01	-0.36	-1.22e-04	0.0	1.71e-05
13	1	0.07	0.02	-0.57	-1.44e-04	3.18e-04	-7.00e-06
13	5	0.08	0.02	-0.56	-1.37e-04	3.15e-04	-1.33e-05
13	7	0.04	0.06	-0.55	-1.51e-04	2.73e-04	1.85e-05
13	9	0.05	0.02	-0.43	-1.04e-04	2.32e-04	-3.74e-06
13	13	0.05	0.01	-0.42	-1.00e-04	2.30e-04	-7.73e-06
13	15	0.03	0.04	-0.42	-1.10e-04	2.01e-04	1.33e-05
13	17	0.03	0.01	-0.40	-8.74e-05	1.90e-04	4.65e-06
13	21	0.03	0.01	-0.40	-8.59e-05	1.91e-04	2.56e-06
13	23	0.03	0.02	-0.40	-8.77e-05	1.85e-04	6.77e-06
13	25	0.03	0.01	-0.40	-8.43e-05	1.84e-04	4.95e-06

13	36	0.05	3.13e-03	-0.41	-8.51e-05	2.24e-04	-8.31e-06
13	40	0.05	0.02	-0.41	-1.01e-04	2.28e-04	0.0
13	48	0.02	0.04	-0.40	-1.08e-04	1.78e-04	2.13e-05
13	68	0.04	7.67e-03	-0.40	-8.46e-05	2.05e-04	-1.62e-06
13	72	0.04	0.01	-0.40	-9.27e-05	2.07e-04	2.49e-06
13	80	0.02	0.02	-0.40	-9.64e-05	1.81e-04	1.32e-05
14	1	0.04	0.01	-0.52	-1.42e-04	3.19e-04	-3.07e-06
14	5	0.05	9.09e-03	-0.50	-1.33e-04	3.16e-04	-1.11e-05
14	7	0.02	0.05	-0.49	-1.51e-04	2.72e-04	2.30e-05
14	9	0.03	9.19e-03	-0.39	-1.03e-04	2.32e-04	0.0
14	13	0.03	6.91e-03	-0.38	-9.67e-05	2.31e-04	-6.10e-06
14	15	0.02	0.03	-0.37	-1.09e-04	2.01e-04	1.64e-05
14	17	0.01	8.37e-03	-0.37	-8.29e-05	1.90e-04	6.40e-06
14	21	0.02	7.36e-03	-0.37	-8.08e-05	1.90e-04	3.82e-06
14	23	0.01	0.01	-0.37	-8.31e-05	1.85e-04	8.33e-06
14	25	0.01	7.82e-03	-0.37	-7.91e-05	1.84e-04	6.35e-06
14	36	0.03	-8.00e-04	-0.38	-7.57e-05	2.25e-04	-8.15e-06
14	38	0.03	0.01	-0.37	-1.01e-04	2.28e-04	0.0
14	48	0.01	0.03	-0.36	-1.19e-04	1.77e-04	2.37e-05
14	68	0.02	3.48e-03	-0.37	-7.72e-05	2.05e-04	0.0
14	70	0.02	9.81e-03	-0.37	-9.01e-05	2.07e-04	3.50e-06
14	80	0.01	0.02	-0.36	-9.90e-05	1.80e-04	1.51e-05
15	1	0.06	0.02	-0.52	-1.45e-04	3.18e-04	-5.16e-06
15	5	0.07	0.02	-0.50	-1.38e-04	3.15e-04	-1.24e-05
15	7	0.04	0.06	-0.49	-1.52e-04	2.72e-04	1.96e-05
15	9	0.05	0.02	-0.39	-1.05e-04	2.32e-04	-2.50e-06
15	13	0.05	0.01	-0.38	-1.01e-04	2.30e-04	-7.13e-06
15	15	0.03	0.04	-0.37	-1.10e-04	2.01e-04	1.40e-05
15	17	0.03	0.01	-0.37	-8.80e-05	1.90e-04	4.95e-06
15	21	0.03	0.01	-0.37	-8.64e-05	1.90e-04	2.60e-06
15	23	0.03	0.02	-0.37	-8.83e-05	1.85e-04	6.84e-06
15	25	0.03	0.01	-0.37	-8.48e-05	1.84e-04	5.01e-06
15	36	0.04	3.14e-03	-0.38	-8.57e-05	2.24e-04	-9.65e-06
15	38	0.05	0.02	-0.37	-1.02e-04	2.28e-04	-1.37e-06
15	48	0.03	0.04	-0.36	-1.09e-04	1.77e-04	2.17e-05
15	68	0.04	7.67e-03	-0.37	-8.51e-05	2.05e-04	-2.28e-06
15	70	0.04	0.01	-0.37	-9.33e-05	2.07e-04	1.85e-06
15	80	0.03	0.02	-0.36	-9.70e-05	1.81e-04	1.34e-05
16	4	0.02	-0.01	-0.49	-1.19e-04	2.81e-04	3.85e-06
16	5	0.05	0.01	-0.48	-1.35e-04	3.12e-04	-1.03e-05
16	7	0.02	0.05	-0.47	-1.54e-04	2.68e-04	2.37e-05
16	12	0.02	-6.00e-03	-0.37	-8.75e-05	2.07e-04	3.78e-06
16	13	0.03	7.43e-03	-0.36	-9.84e-05	2.28e-04	-5.46e-06
16	15	0.02	0.03	-0.36	-1.11e-04	1.98e-04	1.70e-05
16	17	0.01	7.76e-03	-0.36	-8.48e-05	1.87e-04	7.28e-06
16	21	0.02	6.98e-03	-0.35	-8.25e-05	1.88e-04	4.83e-06
16	23	0.01	0.01	-0.35	-8.50e-05	1.82e-04	9.34e-06
16	25	0.01	7.21e-03	-0.35	-8.09e-05	1.81e-04	7.36e-06
16	38	0.03	0.01	-0.35	-1.03e-04	2.25e-04	1.56e-06
16	48	0.01	0.03	-0.35	-1.21e-04	1.74e-04	2.46e-05
16	52	0.02	-0.01	-0.36	-4.03e-05	1.89e-04	-9.83e-06
16	70	0.02	9.40e-03	-0.35	-9.19e-05	2.04e-04	4.48e-06
16	80	0.01	0.02	-0.35	-1.01e-04	1.77e-04	1.60e-05
16	84	0.01	-2.94e-03	-0.35	-6.05e-05	1.85e-04	-1.26e-06
17	4	0.04	-1.63e-03	-0.49	-1.22e-04	2.84e-04	1.55e-06
17	5	0.07	0.02	-0.48	-1.38e-04	3.15e-04	-1.21e-05

17	7	0.04	0.06	-0.47	-1.52e-04	2.72e-04	1.99e-05
17	12	0.03	1.01e-04	-0.37	-9.01e-05	2.09e-04	2.02e-06
17	13	0.05	0.01	-0.36	-1.01e-04	2.30e-04	-6.89e-06
17	15	0.03	0.04	-0.36	-1.10e-04	2.01e-04	1.43e-05
17	17	0.03	0.01	-0.36	-8.80e-05	1.90e-04	5.28e-06
17	21	0.03	0.01	-0.35	-8.65e-05	1.90e-04	2.99e-06
17	23	0.03	0.02	-0.35	-8.83e-05	1.85e-04	7.22e-06
17	25	0.03	0.01	-0.35	-8.48e-05	1.84e-04	5.39e-06
17	38	0.05	0.02	-0.35	-1.02e-04	2.28e-04	-1.01e-06
17	48	0.03	0.04	-0.35	-1.09e-04	1.77e-04	2.20e-05
17	52	0.03	-0.01	-0.36	-6.05e-05	1.91e-04	-1.12e-05
17	70	0.04	0.01	-0.35	-9.33e-05	2.07e-04	2.22e-06
17	80	0.03	0.02	-0.35	-9.70e-05	1.81e-04	1.37e-05
17	84	0.03	1.82e-04	-0.35	-7.26e-05	1.88e-04	-2.94e-06
18	1	0.06	0.02	-0.68	-1.44e-04	3.18e-04	-7.45e-06
18	5	0.08	0.02	-0.66	-1.38e-04	3.15e-04	-1.48e-05
18	7	0.04	0.06	-0.66	-1.52e-04	2.73e-04	1.77e-05
18	9	0.05	0.02	-0.50	-1.05e-04	2.32e-04	-4.13e-06
18	13	0.05	0.01	-0.49	-1.00e-04	2.30e-04	-8.83e-06
18	15	0.03	0.04	-0.48	-1.10e-04	2.01e-04	1.27e-05
18	17	0.03	0.01	-0.48	-8.77e-05	1.90e-04	3.68e-06
18	21	0.03	0.01	-0.48	-8.62e-05	1.91e-04	1.30e-06
18	23	0.03	0.02	-0.47	-8.80e-05	1.85e-04	5.60e-06
18	25	0.03	0.01	-0.47	-8.45e-05	1.84e-04	3.77e-06
18	37	0.05	4.30e-03	-0.48	-8.66e-05	2.25e-04	-8.71e-06
18	38	0.05	0.02	-0.48	-1.01e-04	2.28e-04	-1.75e-06
18	48	0.02	0.04	-0.47	-1.09e-04	1.77e-04	1.97e-05
18	69	0.04	8.17e-03	-0.48	-8.55e-05	2.05e-04	-2.39e-06
18	70	0.04	0.01	-0.48	-9.30e-05	2.07e-04	1.05e-06
18	80	0.03	0.02	-0.47	-9.67e-05	1.81e-04	1.18e-05
19	1	0.01	-1.34e-03	-0.52	-1.73e-04	2.81e-04	-1.61e-06
19	6	-0.04	2.10e-03	-0.49	-1.63e-04	1.61e-04	2.20e-05
19	8	-4.43e-03	-0.04	-0.51	-1.46e-04	2.23e-04	3.69e-06
19	9	7.37e-03	-1.03e-03	-0.39	-1.29e-04	2.04e-04	0.0
19	14	-0.02	1.24e-03	-0.38	-1.23e-04	1.24e-04	1.61e-05
19	16	-3.05e-03	-0.03	-0.38	-1.11e-04	1.65e-04	3.96e-06
19	17	-1.94e-03	-1.01e-03	-0.37	-1.32e-04	1.59e-04	9.77e-06
19	22	-6.38e-03	-1.13e-03	-0.37	-1.32e-04	1.45e-04	1.17e-05
19	24	-2.11e-03	-6.57e-03	-0.37	-1.30e-04	1.53e-04	9.17e-06
19	25	-1.90e-03	-1.48e-03	-0.37	-1.34e-04	1.54e-04	1.02e-05
19	26	-0.01	-4.02e-03	-0.37	-1.18e-04	1.09e-04	1.55e-05
19	36	7.45e-03	-9.85e-03	-0.38	-1.31e-04	1.99e-04	-3.91e-06
19	52	-2.01e-03	-0.02	-0.38	-1.05e-04	1.70e-04	-6.13e-06
19	58	-7.86e-03	-2.75e-03	-0.37	-1.26e-04	1.31e-04	1.30e-05
19	68	2.90e-03	-5.68e-03	-0.37	-1.32e-04	1.77e-04	3.18e-06
19	84	-1.94e-03	-0.01	-0.37	-1.19e-04	1.62e-04	2.02e-06
20	4	8.67e-03	-0.02	-0.50	-1.29e-04	0.0	3.64e-06
20	5	0.03	3.01e-03	-0.49	-1.55e-04	0.0	-1.06e-05
20	7	0.01	0.04	-0.48	-1.74e-04	0.0	2.36e-05
20	12	6.55e-03	-9.99e-03	-0.38	-9.66e-05	0.0	3.60e-06
20	13	0.02	2.36e-03	-0.37	-1.14e-04	0.0	-5.74e-06
20	15	8.96e-03	0.03	-0.37	-1.27e-04	0.0	1.69e-05
20	17	6.39e-03	3.74e-03	-0.36	-1.06e-04	0.0	6.97e-06
20	21	9.63e-03	2.86e-03	-0.36	-1.06e-04	0.0	4.46e-06
20	23	6.62e-03	7.88e-03	-0.36	-1.09e-04	0.0	9.00e-06
20	25	6.17e-03	3.28e-03	-0.36	-1.05e-04	0.0	7.00e-06

20	38	0.02	6.64e-03	-0.36	-1.24e-04	0.0	1.30e-06
20	48	5.80e-03	0.02	-0.35	-1.40e-04	0.0	2.42e-05
20	52	6.53e-03	-0.02	-0.37	-6.97e-05	0.0	-1.02e-05
20	70	0.01	4.99e-03	-0.36	-1.15e-04	0.0	4.17e-06
20	80	5.97e-03	0.01	-0.36	-1.22e-04	0.0	1.57e-05
20	84	6.37e-03	-6.37e-03	-0.36	-8.73e-05	0.0	-1.65e-06
21	4	0.02	-0.01	-0.49	-1.22e-04	0.0	3.70e-06
21	5	0.05	0.01	-0.47	-1.43e-04	0.0	-1.07e-05
21	7	0.02	0.05	-0.47	-1.62e-04	0.0	2.34e-05
21	12	0.02	-6.04e-03	-0.37	-9.08e-05	0.0	3.63e-06
21	13	0.03	7.54e-03	-0.36	-1.04e-04	0.0	-5.77e-06
21	15	0.02	0.03	-0.35	-1.17e-04	0.0	1.68e-05
21	17	0.01	7.69e-03	-0.35	-9.26e-05	0.0	6.87e-06
21	21	0.02	6.95e-03	-0.35	-9.16e-05	0.0	4.35e-06
21	23	0.01	0.01	-0.35	-9.41e-05	0.0	8.87e-06
21	25	0.01	7.14e-03	-0.35	-9.00e-05	0.0	6.89e-06
21	38	0.03	0.01	-0.35	-1.12e-04	0.0	1.23e-06
21	48	0.01	0.03	-0.34	-1.29e-04	0.0	2.45e-05
21	52	0.02	-0.01	-0.36	-5.06e-05	0.0	-1.07e-05
21	70	0.02	9.36e-03	-0.35	-1.01e-04	0.0	4.07e-06
21	80	0.01	0.02	-0.35	-1.10e-04	0.0	1.57e-05
21	84	0.01	-2.89e-03	-0.35	-7.03e-05	0.0	-1.93e-06
22	1	0.04	0.01	-0.56	-1.40e-04	0.0	-8.14e-06
22	5	0.05	6.47e-03	-0.54	-1.27e-04	0.0	-1.38e-05
22	7	0.02	0.05	-0.54	-1.46e-04	0.0	1.97e-05
22	9	0.03	7.93e-03	-0.42	-1.00e-04	0.0	-4.42e-06
22	13	0.04	4.73e-03	-0.41	-9.19e-05	0.0	-8.01e-06
22	15	0.01	0.03	-0.41	-1.05e-04	0.0	1.41e-05
22	17	0.01	4.83e-03	-0.40	-7.63e-05	0.0	5.22e-06
22	21	0.02	3.48e-03	-0.39	-7.32e-05	0.0	3.28e-06
22	23	0.01	8.61e-03	-0.39	-7.57e-05	0.0	7.72e-06
22	25	0.01	3.80e-03	-0.39	-7.15e-05	0.0	5.77e-06
22	36	0.03	-4.16e-03	-0.40	-6.88e-05	0.0	-8.35e-06
22	40	0.03	8.04e-03	-0.40	-9.28e-05	0.0	0.0
22	48	5.27e-03	0.02	-0.39	-1.09e-04	0.0	2.30e-05
22	68	0.02	-2.14e-04	-0.39	-6.99e-05	0.0	-1.24e-06
22	72	0.02	5.95e-03	-0.40	-8.21e-05	0.0	3.06e-06
22	80	8.99e-03	0.01	-0.39	-9.02e-05	0.0	1.44e-05
23	1	0.04	0.01	-0.57	-1.46e-04	3.21e-04	-7.81e-06
23	5	0.05	6.03e-03	-0.56	-1.41e-04	3.19e-04	-1.33e-05
23	7	0.02	0.05	-0.55	-1.58e-04	2.77e-04	2.00e-05
23	9	0.03	7.81e-03	-0.43	-1.06e-04	2.34e-04	-4.15e-06
23	13	0.04	4.51e-03	-0.42	-1.03e-04	2.33e-04	-7.63e-06
23	15	0.01	0.03	-0.42	-1.15e-04	2.05e-04	1.44e-05
23	17	0.01	5.26e-03	-0.40	-9.04e-05	1.93e-04	5.64e-06
23	21	0.02	3.85e-03	-0.40	-8.92e-05	1.94e-04	3.74e-06
23	23	0.01	9.18e-03	-0.40	-9.16e-05	1.88e-04	8.16e-06
23	25	0.01	4.28e-03	-0.40	-8.76e-05	1.87e-04	6.23e-06
23	36	0.03	-4.26e-03	-0.41	-8.41e-05	2.27e-04	-7.85e-06
23	40	0.03	8.31e-03	-0.41	-1.10e-04	2.31e-04	0.0
23	48	5.25e-03	0.03	-0.40	-1.27e-04	1.81e-04	2.35e-05
23	68	0.02	-2.22e-05	-0.40	-8.57e-05	2.08e-04	0.0
23	72	0.02	6.33e-03	-0.40	-9.85e-05	2.10e-04	3.56e-06
23	80	8.98e-03	0.02	-0.40	-1.07e-04	1.84e-04	1.49e-05
24	1	0.01	-1.15e-03	-0.57	-1.23e-04	3.01e-04	-7.78e-06
24	6	-0.04	2.00e-03	-0.53	-7.06e-05	1.92e-04	1.46e-05

24	8	-3.99e-03	-0.04	-0.54	-4.82e-05	2.42e-04	-3.43e-06
24	9	8.41e-03	-9.15e-04	-0.43	-8.62e-05	2.20e-04	-4.30e-06
24	14	-0.03	1.17e-03	-0.40	-5.14e-05	1.47e-04	1.06e-05
24	16	-3.14e-03	-0.03	-0.41	-3.64e-05	1.80e-04	-1.42e-06
24	17	-4.03e-03	-1.01e-03	-0.40	-4.90e-05	1.79e-04	4.14e-06
24	22	-9.11e-03	-1.15e-03	-0.40	-3.91e-05	1.66e-04	5.88e-06
24	24	-3.91e-03	-6.55e-03	-0.40	-3.60e-05	1.73e-04	3.34e-06
24	25	-4.08e-03	-1.48e-03	-0.40	-4.10e-05	1.74e-04	4.38e-06
24	32	-0.02	6.47e-03	-0.39	-4.04e-05	1.34e-04	1.76e-05
24	40	8.88e-03	8.65e-04	-0.41	-6.13e-05	2.17e-04	-1.27e-06
24	52	2.54e-03	-0.02	-0.40	-1.10e-05	1.79e-04	-1.22e-05
24	64	-0.01	2.59e-03	-0.40	-4.07e-05	1.54e-04	1.13e-05
24	72	2.51e-03	-2.76e-04	-0.40	-5.11e-05	1.96e-04	1.58e-06
24	84	-7.37e-04	-0.01	-0.40	-2.57e-05	1.76e-04	-3.97e-06
25	1	0.01	-5.54e-04	-0.54	-1.33e-04	3.64e-04	-6.09e-06
25	6	-0.04	2.38e-04	-0.51	-7.40e-05	2.68e-04	1.89e-05
25	8	-4.05e-03	-0.04	-0.51	-5.25e-05	3.05e-04	1.28e-06
25	9	8.36e-03	-6.28e-04	-0.40	-9.32e-05	2.66e-04	-2.71e-06
25	14	-0.03	-1.10e-04	-0.39	-5.36e-05	2.02e-04	1.39e-05
25	16	-3.19e-03	-0.03	-0.39	-3.92e-05	2.26e-04	2.21e-06
25	17	-4.08e-03	-1.61e-03	-0.38	-4.87e-05	2.26e-04	8.33e-06
25	22	-9.16e-03	-1.94e-03	-0.38	-3.68e-05	2.14e-04	1.07e-05
25	24	-3.96e-03	-7.08e-03	-0.38	-3.38e-05	2.19e-04	8.25e-06
25	25	-4.12e-03	-2.11e-03	-0.38	-3.88e-05	2.20e-04	9.21e-06
25	32	-0.02	4.52e-03	-0.38	-3.74e-05	1.86e-04	2.30e-05
25	38	8.82e-03	8.28e-04	-0.39	-5.84e-05	2.59e-04	3.84e-06
25	52	2.49e-03	-0.02	-0.38	-1.04e-05	2.23e-04	-8.62e-06
25	64	-0.01	1.27e-03	-0.38	-3.81e-05	2.03e-04	1.64e-05
25	70	2.46e-03	-6.12e-04	-0.38	-4.84e-05	2.40e-04	6.55e-06
25	84	-7.82e-04	-0.01	-0.38	-2.44e-05	2.22e-04	0.0
26	1	0.03	5.54e-03	-0.54	-1.38e-04	0.0	-6.91e-06
26	5	0.04	1.63e-03	-0.52	-1.21e-04	0.0	-1.14e-05
26	7	5.23e-03	0.04	-0.52	-1.40e-04	0.0	2.21e-05
26	9	0.02	3.69e-03	-0.40	-9.84e-05	0.0	-3.32e-06
26	13	0.03	1.10e-03	-0.39	-8.72e-05	0.0	-6.11e-06
26	15	3.91e-03	0.02	-0.39	-1.00e-04	0.0	1.60e-05
26	17	4.72e-03	1.13e-03	-0.38	-6.99e-05	0.0	7.72e-06
26	21	8.82e-03	3.76e-05	-0.38	-6.57e-05	0.0	6.10e-06
26	24	4.55e-03	-4.89e-03	-0.38	-5.94e-05	0.0	7.65e-06
26	25	4.44e-03	2.87e-04	-0.38	-6.39e-05	0.0	8.61e-06
26	36	0.02	-6.64e-03	-0.38	-6.17e-05	0.0	-5.97e-06
26	38	0.02	4.03e-03	-0.39	-8.50e-05	0.0	3.33e-06
26	48	-2.60e-03	0.02	-0.38	-9.97e-05	0.0	2.68e-05
26	68	0.01	-3.20e-03	-0.38	-6.26e-05	0.0	1.37e-06
26	80	8.92e-04	9.48e-03	-0.38	-8.20e-05	0.0	1.78e-05
26	86	5.63e-03	9.01e-03	-0.38	-8.49e-05	0.0	1.48e-05
27	4	8.73e-03	-0.02	-0.49	-1.27e-04	0.0	2.99e-06
27	5	0.03	3.50e-03	-0.48	-1.53e-04	0.0	-1.19e-05
27	7	0.01	0.04	-0.47	-1.72e-04	0.0	2.24e-05
27	12	6.59e-03	-0.01	-0.37	-9.55e-05	0.0	3.01e-06
27	13	0.02	2.62e-03	-0.36	-1.13e-04	0.0	-6.74e-06
27	15	9.00e-03	0.03	-0.36	-1.25e-04	0.0	1.59e-05
27	17	6.43e-03	3.44e-03	-0.36	-1.04e-04	0.0	5.65e-06
27	21	9.67e-03	2.68e-03	-0.35	-1.05e-04	0.0	2.95e-06
27	23	6.65e-03	7.49e-03	-0.35	-1.07e-04	0.0	7.50e-06
27	25	6.21e-03	2.98e-03	-0.35	-1.03e-04	0.0	5.49e-06

27	38	0.02	6.56e-03	-0.35	-1.23e-04	0.0	0.0
27	48	5.84e-03	0.02	-0.35	-1.38e-04	0.0	2.34e-05
27	52	6.56e-03	-0.02	-0.36	-6.86e-05	0.0	-1.24e-05
27	70	0.01	4.80e-03	-0.35	-1.13e-04	0.0	2.76e-06
27	80	6.01e-03	0.01	-0.35	-1.21e-04	0.0	1.45e-05
27	84	6.41e-03	-6.30e-03	-0.35	-8.60e-05	0.0	-3.48e-06
28	1	0.04	0.01	-0.54	-1.42e-04	0.0	-8.00e-06
28	5	0.05	7.46e-03	-0.52	-1.33e-04	0.0	-1.37e-05
28	7	0.02	0.04	-0.52	-1.52e-04	0.0	1.97e-05
28	9	0.03	8.26e-03	-0.40	-1.03e-04	0.0	-4.33e-06
28	13	0.04	5.34e-03	-0.39	-9.68e-05	0.0	-7.94e-06
28	15	0.01	0.03	-0.39	-1.10e-04	0.0	1.41e-05
28	17	0.01	4.69e-03	-0.38	-8.28e-05	0.0	5.25e-06
28	21	0.02	3.48e-03	-0.38	-8.06e-05	0.0	3.30e-06
28	23	0.01	8.34e-03	-0.38	-8.31e-05	0.0	7.72e-06
28	25	0.01	3.65e-03	-0.38	-7.89e-05	0.0	5.79e-06
28	36	0.03	-3.62e-03	-0.38	-7.55e-05	0.0	-8.39e-06
28	48	5.17e-03	0.02	-0.38	-1.18e-04	0.0	2.32e-05
28	54	0.02	0.02	-0.39	-1.24e-04	0.0	1.75e-05
28	68	0.02	-2.14e-05	-0.38	-7.71e-05	0.0	-1.26e-06
28	80	8.90e-03	0.01	-0.38	-9.87e-05	0.0	1.46e-05
28	86	0.01	0.01	-0.38	-1.02e-04	0.0	1.16e-05
29	4	-4.01e-03	-0.02	-0.50	-1.38e-04	2.81e-04	2.55e-06
29	6	-0.04	1.11e-03	-0.48	-1.51e-04	2.03e-04	1.80e-05
29	8	-4.48e-03	-0.04	-0.49	-1.36e-04	2.57e-04	0.0
29	12	-2.77e-03	-0.01	-0.38	-1.05e-04	2.06e-04	2.82e-06
29	14	-0.02	5.19e-04	-0.37	-1.14e-04	1.54e-04	1.31e-05
29	16	-3.09e-03	-0.03	-0.37	-1.04e-04	1.90e-04	0.0
29	17	-1.98e-03	-1.36e-03	-0.36	-1.24e-04	1.85e-04	6.43e-06
29	22	-6.42e-03	-1.58e-03	-0.36	-1.25e-04	1.71e-04	8.04e-06
29	24	-2.15e-03	-6.86e-03	-0.36	-1.23e-04	1.78e-04	5.49e-06
29	25	-1.94e-03	-1.84e-03	-0.36	-1.26e-04	1.79e-04	6.54e-06
29	26	-0.01	-4.66e-03	-0.36	-1.10e-04	1.36e-04	1.15e-05
29	52	-2.05e-03	-0.02	-0.37	-9.86e-05	1.95e-04	-1.05e-05
29	58	-7.91e-03	-3.25e-03	-0.36	-1.18e-04	1.57e-04	9.10e-06
29	84	-1.98e-03	-0.01	-0.36	-1.13e-04	1.87e-04	-1.99e-06
30	1	0.01	-1.16e-03	-0.59	-1.24e-04	2.84e-04	-5.73e-06
30	6	-0.05	2.14e-03	-0.54	-4.79e-05	1.82e-04	1.69e-05
30	8	-3.88e-03	-0.04	-0.54	-3.12e-06	2.32e-04	0.0
30	9	8.80e-03	-9.12e-04	-0.44	-8.53e-05	2.08e-04	-2.76e-06
30	14	-0.03	1.27e-03	-0.41	-3.45e-05	1.40e-04	1.23e-05
30	16	-3.24e-03	-0.03	-0.41	-4.47e-06	1.73e-04	0.0
30	17	-4.96e-03	-9.53e-04	-0.41	-2.27e-05	1.76e-04	5.78e-06
30	22	-0.01	-1.08e-03	-0.40	-6.38e-06	1.66e-04	7.54e-06
30	24	-4.72e-03	-6.51e-03	-0.40	0.0	1.73e-04	5.04e-06
30	25	-5.04e-03	-1.43e-03	-0.40	-8.35e-06	1.74e-04	6.02e-06
30	32	-0.02	6.61e-03	-0.40	-9.51e-06	1.35e-04	1.94e-05
30	52	4.05e-03	-0.02	-0.40	3.10e-05	1.78e-04	-1.09e-05
30	56	-5.04e-03	0.02	-0.42	-5.47e-05	1.95e-04	1.71e-05
30	64	-0.01	2.69e-03	-0.40	-8.93e-06	1.54e-04	1.30e-05
30	84	-4.59e-04	-0.01	-0.40	1.17e-05	1.76e-04	-2.45e-06
30	88	-5.01e-03	7.03e-03	-0.41	-3.19e-05	1.85e-04	1.16e-05
31	1	0.01	-1.24e-03	-0.57	-1.20e-04	2.93e-04	-8.75e-06
31	6	-0.04	2.24e-03	-0.54	-6.87e-05	1.81e-04	1.31e-05
31	8	-3.99e-03	-0.04	-0.54	-4.60e-05	2.33e-04	-5.10e-06
31	9	8.41e-03	-9.62e-04	-0.43	-8.45e-05	2.14e-04	-5.09e-06

31	14	-0.03	1.34e-03	-0.41	-5.01e-05	1.39e-04	9.43e-06
31	16	-3.14e-03	-0.03	-0.41	-3.47e-05	1.74e-04	-2.68e-06
31	17	-4.03e-03	-9.31e-04	-0.41	-4.78e-05	1.73e-04	2.84e-06
31	22	-9.11e-03	-1.04e-03	-0.40	-3.79e-05	1.60e-04	4.45e-06
31	24	-3.91e-03	-6.49e-03	-0.40	-3.48e-05	1.66e-04	1.88e-06
31	25	-4.08e-03	-1.40e-03	-0.40	-3.99e-05	1.67e-04	2.96e-06
31	32	-0.02	6.74e-03	-0.39	-3.92e-05	1.28e-04	1.61e-05
31	40	8.88e-03	8.64e-04	-0.41	-6.02e-05	2.11e-04	-2.74e-06
31	52	2.54e-03	-0.02	-0.40	-9.89e-06	1.73e-04	-1.33e-05
31	64	-0.01	2.77e-03	-0.40	-3.95e-05	1.48e-04	9.77e-06
31	72	2.51e-03	-2.36e-04	-0.41	-4.99e-05	1.90e-04	0.0
31	84	-7.36e-04	-0.01	-0.40	-2.46e-05	1.70e-04	-5.25e-06
32	3	0.02	0.04	-0.54	-1.43e-04	2.88e-04	1.31e-05
32	5	0.06	5.27e-03	-0.53	-7.82e-05	3.17e-04	-1.17e-05
32	7	0.02	0.04	-0.53	-1.10e-04	2.79e-04	1.92e-05
32	11	0.02	0.02	-0.41	-9.78e-05	2.12e-04	9.63e-06
32	13	0.04	3.59e-03	-0.40	-5.47e-05	2.32e-04	-6.65e-06
32	15	0.02	0.03	-0.40	-7.58e-05	2.06e-04	1.37e-05
32	17	0.02	1.42e-03	-0.39	-2.54e-05	1.95e-04	5.26e-06
32	21	0.02	-7.15e-04	-0.38	-1.37e-05	1.97e-04	3.18e-06
32	24	0.02	-6.33e-03	-0.38	-4.68e-06	1.90e-04	4.59e-06
32	25	0.02	-5.70e-04	-0.38	-1.17e-05	1.91e-04	5.50e-06
32	36	0.04	-8.07e-03	-0.39	-1.08e-05	2.28e-04	-8.39e-06
32	52	0.03	-0.02	-0.38	2.37e-05	1.94e-04	-1.12e-05
32	54	0.02	0.02	-0.39	-5.38e-05	2.12e-04	1.65e-05
32	68	0.03	-4.38e-03	-0.38	-1.09e-05	2.10e-04	-1.41e-06
32	84	0.02	-0.01	-0.38	6.27e-06	1.93e-04	-2.86e-06
32	86	0.02	9.81e-03	-0.39	-3.31e-05	2.02e-04	1.10e-05
33	1	0.05	0.01	-0.58	-1.23e-04	3.12e-04	-5.39e-06
33	5	0.06	3.99e-03	-0.56	-7.82e-05	3.17e-04	-1.16e-05
33	7	0.02	0.05	-0.56	-1.10e-04	2.79e-04	1.92e-05
33	9	0.03	8.52e-03	-0.43	-8.45e-05	2.28e-04	-2.63e-06
33	13	0.04	2.86e-03	-0.42	-5.47e-05	2.32e-04	-6.63e-06
33	15	0.02	0.03	-0.42	-7.58e-05	2.06e-04	1.38e-05
33	17	0.02	1.99e-03	-0.41	-2.54e-05	1.95e-04	5.27e-06
33	21	0.02	-3.69e-04	-0.40	-1.37e-05	1.97e-04	3.20e-06
33	24	0.02	-5.83e-03	-0.40	-4.69e-06	1.90e-04	4.61e-06
33	25	0.02	2.91e-05	-0.40	-1.17e-05	1.91e-04	5.52e-06
33	36	0.04	-8.68e-03	-0.41	-1.08e-05	2.28e-04	-8.34e-06
33	40	0.03	4.63e-03	-0.41	-3.40e-05	2.33e-04	0.0
33	48	8.34e-03	0.02	-0.41	-4.71e-05	1.88e-04	2.21e-05
33	68	0.03	-4.39e-03	-0.41	-1.09e-05	2.10e-04	-1.38e-06
33	72	0.03	2.34e-03	-0.41	-2.27e-05	2.13e-04	2.74e-06
33	80	0.01	0.01	-0.40	-2.97e-05	1.90e-04	1.38e-05
34	1	0.05	0.01	-0.59	-1.23e-04	3.12e-04	-5.42e-06
34	5	0.06	3.99e-03	-0.57	-7.82e-05	3.17e-04	-1.17e-05
34	7	0.02	0.05	-0.57	-1.10e-04	2.79e-04	1.92e-05
34	9	0.03	8.52e-03	-0.44	-8.45e-05	2.28e-04	-2.65e-06
34	13	0.04	2.86e-03	-0.43	-5.47e-05	2.32e-04	-6.64e-06
34	15	0.02	0.03	-0.43	-7.58e-05	2.06e-04	1.37e-05
34	17	0.02	1.99e-03	-0.41	-2.54e-05	1.95e-04	5.26e-06
34	21	0.02	-3.68e-04	-0.41	-1.37e-05	1.97e-04	3.19e-06
34	24	0.02	-5.83e-03	-0.40	-4.68e-06	1.90e-04	4.60e-06
34	25	0.02	2.92e-05	-0.40	-1.17e-05	1.91e-04	5.51e-06
34	36	0.04	-8.68e-03	-0.41	-1.08e-05	2.28e-04	-8.29e-06
34	48	6.17e-03	0.02	-0.41	-4.71e-05	1.88e-04	2.20e-05

34	56	0.02	0.02	-0.42	-5.38e-05	2.12e-04	1.64e-05
34	68	0.03	-4.39e-03	-0.41	-1.09e-05	2.10e-04	-1.36e-06
34	80	0.01	0.01	-0.41	-2.97e-05	1.90e-04	1.38e-05
34	88	0.02	0.01	-0.41	-3.31e-05	2.02e-04	1.09e-05
35	3	0.02	0.04	-0.56	-1.43e-04	2.88e-04	1.31e-05
35	5	0.06	5.27e-03	-0.54	-7.82e-05	3.17e-04	-1.17e-05
35	7	0.02	0.04	-0.54	-1.10e-04	2.79e-04	1.92e-05
35	11	0.02	0.02	-0.42	-9.78e-05	2.12e-04	9.63e-06
35	13	0.04	3.59e-03	-0.40	-5.47e-05	2.32e-04	-6.65e-06
35	15	0.02	0.03	-0.41	-7.58e-05	2.06e-04	1.37e-05
35	17	0.02	1.42e-03	-0.39	-2.54e-05	1.95e-04	5.26e-06
35	21	0.02	-7.15e-04	-0.38	-1.37e-05	1.97e-04	3.19e-06
35	24	0.02	-6.33e-03	-0.38	-4.68e-06	1.90e-04	4.60e-06
35	25	0.02	-5.70e-04	-0.38	-1.17e-05	1.91e-04	5.51e-06
35	36	0.04	-8.07e-03	-0.39	-1.08e-05	2.28e-04	-8.33e-06
35	52	0.03	-0.02	-0.38	2.37e-05	1.94e-04	-1.11e-05
35	54	0.02	0.02	-0.40	-5.38e-05	2.12e-04	1.65e-05
35	68	0.03	-4.38e-03	-0.39	-1.09e-05	2.10e-04	-1.38e-06
35	84	0.02	-0.01	-0.38	6.27e-06	1.93e-04	-2.83e-06
35	86	0.02	9.81e-03	-0.39	-3.31e-05	2.02e-04	1.10e-05
36	3	0.02	0.04	-0.57	-1.43e-04	2.88e-04	1.39e-05
36	5	0.06	4.63e-03	-0.55	-7.82e-05	3.17e-04	-1.25e-05
36	7	0.02	0.04	-0.55	-1.10e-04	2.79e-04	2.05e-05
36	11	0.02	0.02	-0.43	-9.78e-05	2.12e-04	1.03e-05
36	13	0.04	3.22e-03	-0.42	-5.47e-05	2.32e-04	-7.15e-06
36	15	0.02	0.03	-0.42	-7.58e-05	2.06e-04	1.47e-05
36	17	0.02	1.70e-03	-0.40	-2.54e-05	1.95e-04	5.62e-06
36	21	0.02	-5.42e-04	-0.40	-1.37e-05	1.97e-04	3.40e-06
36	24	0.02	-6.08e-03	-0.39	-4.68e-06	1.90e-04	4.91e-06
36	25	0.02	-2.71e-04	-0.39	-1.17e-05	1.91e-04	5.89e-06
36	36	0.04	-8.35e-03	-0.40	-1.08e-05	2.28e-04	-8.24e-06
36	52	0.03	-0.02	-0.39	2.37e-05	1.94e-04	-1.10e-05
36	56	0.02	0.02	-0.41	-5.38e-05	2.12e-04	1.70e-05
36	68	0.03	-4.37e-03	-0.40	-1.09e-05	2.10e-04	-1.14e-06
36	84	0.02	-0.01	-0.39	6.27e-06	1.93e-04	-2.60e-06
36	88	0.02	0.01	-0.40	-3.31e-05	2.02e-04	1.14e-05
37	1	0.03	4.59e-03	-0.57	-1.36e-04	0.0	-9.01e-06
37	5	0.04	-5.49e-06	-0.56	-1.20e-04	0.0	-1.59e-05
37	7	5.08e-03	0.04	-0.55	-1.39e-04	0.0	1.78e-05
37	9	0.02	3.18e-03	-0.43	-9.70e-05	0.0	-5.24e-06
37	13	0.03	1.60e-04	-0.42	-8.65e-05	0.0	-9.64e-06
37	15	3.81e-03	0.03	-0.42	-9.93e-05	0.0	1.27e-05
37	17	4.62e-03	1.77e-03	-0.41	-6.94e-05	0.0	3.08e-06
37	21	8.72e-03	4.52e-04	-0.40	-6.54e-05	0.0	0.0
37	23	4.09e-03	5.74e-03	-0.40	-6.79e-05	0.0	5.29e-06
37	25	4.34e-03	1.00e-03	-0.40	-6.37e-05	0.0	3.31e-06
37	36	0.02	-7.48e-03	-0.41	-6.16e-05	0.0	-1.04e-05
37	40	0.02	4.12e-03	-0.41	-8.47e-05	0.0	-2.30e-06
37	48	-2.70e-03	0.02	-0.40	-9.94e-05	0.0	1.97e-05
37	68	0.01	-3.27e-03	-0.41	-6.24e-05	0.0	-3.53e-06
37	72	0.01	2.59e-03	-0.41	-7.41e-05	0.0	0.0
37	80	7.89e-04	0.01	-0.40	-8.17e-05	0.0	1.15e-05
38	1	0.01	-8.98e-04	-0.56	-1.28e-04	3.22e-04	-6.94e-06
38	6	-0.04	1.24e-03	-0.52	-7.34e-05	2.18e-04	1.61e-05
38	8	-4.01e-03	-0.04	-0.53	-5.15e-05	2.63e-04	-1.70e-06
38	9	8.39e-03	-7.93e-04	-0.42	-8.99e-05	2.35e-04	-3.59e-06



38	14	-0.03	6.22e-04	-0.40	-5.34e-05	1.65e-04	1.17e-05
38	16	-3.16e-03	-0.03	-0.40	-3.87e-05	1.96e-04	0.0
38	17	-4.05e-03	-1.27e-03	-0.40	-5.02e-05	1.95e-04	5.56e-06
38	22	-9.13e-03	-1.48e-03	-0.39	-3.95e-05	1.82e-04	7.48e-06
38	24	-3.93e-03	-6.78e-03	-0.39	-3.65e-05	1.88e-04	4.97e-06
38	25	-4.09e-03	-1.75e-03	-0.39	-4.15e-05	1.89e-04	5.98e-06
38	32	-0.02	5.63e-03	-0.39	-4.07e-05	1.51e-04	1.94e-05
38	40	8.86e-03	8.45e-04	-0.40	-6.16e-05	2.32e-04	0.0
38	52	2.52e-03	-0.02	-0.39	-1.17e-05	1.94e-04	-1.10e-05
38	64	-0.01	2.03e-03	-0.39	-4.11e-05	1.70e-04	1.29e-05
38	72	2.50e-03	-4.21e-04	-0.40	-5.14e-05	2.11e-04	3.21e-06
38	84	-7.53e-04	-0.01	-0.39	-2.64e-05	1.92e-04	-2.56e-06
39	1	0.04	0.01	-0.57	-1.42e-04	0.0	-8.06e-06
39	5	0.05	5.80e-03	-0.56	-1.33e-04	0.0	-1.38e-05
39	7	0.02	0.05	-0.55	-1.51e-04	0.0	1.96e-05
39	9	0.03	7.73e-03	-0.43	-1.03e-04	0.0	-4.37e-06
39	13	0.04	4.37e-03	-0.42	-9.64e-05	0.0	-7.99e-06
39	15	0.01	0.03	-0.42	-1.09e-04	0.0	1.41e-05
39	17	0.01	5.31e-03	-0.41	-8.22e-05	0.0	5.19e-06
39	21	0.02	3.86e-03	-0.40	-7.99e-05	0.0	3.23e-06
39	23	0.01	9.26e-03	-0.40	-8.23e-05	0.0	7.66e-06
39	25	0.01	4.33e-03	-0.40	-7.82e-05	0.0	5.72e-06
39	36	0.03	-4.40e-03	-0.41	-7.50e-05	0.0	-8.24e-06
39	40	0.03	8.29e-03	-0.41	-9.99e-05	0.0	0.0
39	48	5.25e-03	0.03	-0.40	-1.17e-04	0.0	2.27e-05
39	68	0.02	-6.77e-05	-0.41	-7.64e-05	0.0	-1.21e-06
39	72	0.02	6.34e-03	-0.41	-8.90e-05	0.0	3.03e-06
39	80	8.99e-03	0.02	-0.40	-9.77e-05	0.0	1.42e-05
40	1	0.03	5.88e-03	-0.52	-1.54e-04	0.0	-1.48e-06
40	5	0.03	2.43e-03	-0.51	-1.55e-04	0.0	-8.09e-06
40	7	0.01	0.04	-0.50	-1.74e-04	0.0	2.63e-05
40	9	0.02	4.31e-03	-0.39	-1.13e-04	0.0	0.0
40	13	0.02	2.06e-03	-0.38	-1.14e-04	0.0	-3.76e-06
40	15	8.90e-03	0.03	-0.38	-1.27e-04	0.0	1.90e-05
40	17	6.33e-03	4.21e-03	-0.37	-1.05e-04	0.0	9.49e-06
40	21	9.57e-03	3.19e-03	-0.37	-1.06e-04	0.0	7.28e-06
40	23	6.56e-03	8.48e-03	-0.37	-1.09e-04	0.0	1.18e-05
40	25	6.11e-03	3.76e-03	-0.37	-1.05e-04	0.0	9.84e-06
40	36	0.02	-4.79e-03	-0.38	-1.02e-04	0.0	-4.42e-06
40	38	0.02	6.79e-03	-0.38	-1.24e-04	0.0	3.71e-06
40	48	5.74e-03	0.02	-0.36	-1.39e-04	0.0	2.62e-05
40	68	0.01	-5.40e-04	-0.37	-1.03e-04	0.0	2.74e-06
40	70	0.01	5.31e-03	-0.37	-1.14e-04	0.0	6.79e-06
40	80	5.91e-03	0.01	-0.37	-1.22e-04	0.0	1.81e-05
41	3	-7.19e-03	0.02	-0.54	-1.41e-04	3.30e-04	1.44e-05
41	6	-0.04	3.84e-04	-0.52	-5.68e-05	2.57e-04	1.67e-05
41	8	-3.99e-03	-0.04	-0.52	-2.79e-05	2.95e-04	-1.00e-06
41	11	-5.33e-03	0.01	-0.41	-9.71e-05	2.43e-04	1.06e-05
41	14	-0.03	-3.66e-06	-0.39	-4.10e-05	1.94e-04	1.21e-05
41	16	-3.20e-03	-0.03	-0.39	-2.15e-05	2.19e-04	0.0
41	17	-4.37e-03	-1.56e-03	-0.39	-3.26e-05	2.20e-04	5.73e-06
41	22	-9.54e-03	-1.87e-03	-0.38	-1.83e-05	2.09e-04	7.48e-06
41	24	-4.21e-03	-7.03e-03	-0.38	-1.43e-05	2.14e-04	4.98e-06
41	25	-4.43e-03	-2.06e-03	-0.38	-2.03e-05	2.16e-04	5.97e-06
41	32	-0.02	4.68e-03	-0.38	-1.90e-05	1.81e-04	1.94e-05
41	52	3.00e-03	-0.02	-0.38	1.06e-05	2.18e-04	-1.10e-05

41	54	-3.32e-03	0.01	-0.39	-5.79e-05	2.36e-04	1.72e-05
41	64	-0.01	1.38e-03	-0.38	-1.96e-05	1.98e-04	1.29e-05
41	84	-6.81e-04	-0.01	-0.38	-4.59e-06	2.17e-04	-2.53e-06
41	86	-3.84e-03	5.87e-03	-0.39	-3.94e-05	2.26e-04	1.16e-05
42	1	0.04	0.01	-0.52	-1.46e-04	0.0	-2.74e-06
42	5	0.05	8.97e-03	-0.51	-1.42e-04	0.0	-1.05e-05
42	7	0.02	0.05	-0.50	-1.60e-04	0.0	2.36e-05
42	9	0.03	9.19e-03	-0.39	-1.07e-04	0.0	0.0
42	13	0.03	6.85e-03	-0.38	-1.04e-04	0.0	-5.67e-06
42	15	0.02	0.03	-0.38	-1.16e-04	0.0	1.69e-05
42	17	0.01	8.51e-03	-0.37	-9.17e-05	0.0	6.97e-06
42	21	0.02	7.47e-03	-0.37	-9.07e-05	0.0	4.45e-06
42	23	0.01	0.01	-0.37	-9.31e-05	0.0	8.98e-06
42	25	0.01	7.96e-03	-0.37	-8.91e-05	0.0	6.99e-06
42	36	0.03	-8.53e-04	-0.38	-8.58e-05	0.0	-7.45e-06
42	38	0.03	0.01	-0.38	-1.11e-04	0.0	1.13e-06
42	48	0.01	0.03	-0.36	-1.28e-04	0.0	2.40e-05
42	68	0.02	3.53e-03	-0.37	-8.73e-05	0.0	0.0
42	70	0.02	9.92e-03	-0.37	-9.98e-05	0.0	4.07e-06
42	80	0.01	0.02	-0.37	-1.09e-04	0.0	1.56e-05
43	3	-8.70e-03	0.02	-0.56	-1.64e-04	3.16e-04	1.44e-05
43	6	-0.05	4.16e-04	-0.52	-5.75e-05	2.49e-04	1.69e-05
43	8	-3.91e-03	-0.04	-0.52	-1.11e-05	2.87e-04	0.0
43	11	-6.44e-03	0.01	-0.42	-1.12e-04	2.33e-04	1.06e-05
43	14	-0.03	2.00e-05	-0.39	-4.11e-05	1.88e-04	1.22e-05
43	16	-3.26e-03	-0.03	-0.39	-1.01e-05	2.14e-04	0.0
43	17	-4.98e-03	-1.54e-03	-0.39	-2.58e-05	2.17e-04	5.79e-06
43	22	-0.01	-1.85e-03	-0.38	-7.36e-06	2.08e-04	7.55e-06
43	24	-4.74e-03	-7.02e-03	-0.38	-1.02e-06	2.13e-04	5.05e-06
43	25	-5.06e-03	-2.04e-03	-0.38	-9.23e-06	2.14e-04	6.04e-06
43	32	-0.02	4.70e-03	-0.38	-1.07e-05	1.80e-04	1.95e-05
43	52	4.04e-03	-0.02	-0.38	3.03e-05	2.15e-04	-1.09e-05
43	54	-5.06e-03	0.01	-0.40	-5.51e-05	2.35e-04	1.72e-05
43	64	-0.01	1.40e-03	-0.38	-1.00e-05	1.97e-04	1.30e-05
43	84	-4.74e-04	-0.01	-0.38	1.08e-05	2.15e-04	-2.47e-06
43	86	-5.03e-03	5.88e-03	-0.39	-3.25e-05	2.25e-04	1.16e-05
44	1	0.03	5.44e-03	-0.54	-1.38e-04	0.0	-7.22e-06
44	5	0.04	1.45e-03	-0.53	-1.21e-04	0.0	-1.22e-05
44	7	5.21e-03	0.04	-0.53	-1.41e-04	0.0	2.13e-05
44	9	0.02	3.64e-03	-0.41	-9.85e-05	0.0	-3.63e-06
44	13	0.03	1.01e-03	-0.40	-8.75e-05	0.0	-6.80e-06
44	15	3.89e-03	0.03	-0.40	-1.00e-04	0.0	1.54e-05
44	17	4.71e-03	1.24e-03	-0.39	-7.03e-05	0.0	6.77e-06
44	21	8.80e-03	1.26e-04	-0.38	-6.61e-05	0.0	4.99e-06
44	23	4.17e-03	4.95e-03	-0.38	-6.87e-05	0.0	9.44e-06
44	25	4.42e-03	4.13e-04	-0.38	-6.44e-05	0.0	7.50e-06
44	36	0.02	-6.70e-03	-0.39	-6.23e-05	0.0	-6.90e-06
44	40	0.02	4.06e-03	-0.39	-8.53e-05	0.0	2.06e-06
44	48	-2.62e-03	0.02	-0.39	-9.99e-05	0.0	2.53e-05
44	68	0.01	-3.17e-03	-0.38	-6.31e-05	0.0	0.0
44	72	0.01	2.26e-03	-0.39	-7.48e-05	0.0	4.81e-06
44	80	8.75e-04	9.73e-03	-0.38	-8.23e-05	0.0	1.64e-05
45	2	-0.02	-1.68e-03	-0.35	-9.13e-05	4.13e-04	0.0
45	6	-0.03	-4.52e-03	-0.34	-1.27e-04	3.60e-04	0.0
45	8	-4.92e-03	-0.04	-0.34	-1.12e-04	4.10e-04	0.0
45	10	-0.01	-1.67e-03	-0.26	-7.47e-05	3.06e-04	0.0

45	14	-0.02	-3.56e-03	-0.26	-9.84e-05	2.71e-04	0.0
45	16	-3.11e-03	-0.03	-0.26	-8.87e-05	3.04e-04	0.0
45	17	-5.29e-04	-3.23e-03	-0.25	-1.26e-04	2.83e-04	0.0
45	22	-4.51e-03	-4.03e-03	-0.24	-1.35e-04	2.68e-04	0.0
45	24	-9.19e-04	-8.45e-03	-0.24	-1.33e-04	2.74e-04	0.0
45	25	-4.32e-04	-3.79e-03	-0.24	-1.37e-04	2.73e-04	0.0
45	26	-0.01	-8.93e-03	-0.26	-1.14e-04	2.42e-04	0.0
45	44	-9.83e-03	-0.02	-0.26	-9.90e-05	2.74e-04	0.0
45	58	-5.92e-03	-6.38e-03	-0.25	-1.26e-04	2.58e-04	0.0
45	76	-5.14e-03	-0.01	-0.25	-1.18e-04	2.74e-04	0.0
46	2	-0.03	-1.79e-03	-0.42	-1.27e-04	5.24e-04	0.0
46	6	-0.04	-4.69e-03	-0.41	-5.18e-05	4.81e-04	0.0
46	8	-3.72e-03	-0.04	-0.40	-1.43e-05	4.79e-04	0.0
46	10	-0.02	-1.77e-03	-0.32	-8.50e-05	3.90e-04	0.0
46	14	-0.03	-3.69e-03	-0.31	-3.48e-05	3.61e-04	0.0
46	16	-3.01e-03	-0.03	-0.31	-9.72e-06	3.60e-04	0.0
46	17	-4.28e-03	-3.36e-03	-0.30	-1.73e-05	3.66e-04	0.0
46	22	-9.48e-03	-4.18e-03	-0.30	3.21e-06	3.54e-04	0.0
46	24	-4.11e-03	-8.62e-03	-0.30	8.39e-06	3.54e-04	0.0
46	25	-4.34e-03	-3.93e-03	-0.30	1.27e-06	3.58e-04	0.0
46	30	-0.02	-1.54e-03	-0.30	2.28e-06	3.41e-04	0.0
46	32	-0.02	-1.55e-03	-0.30	2.29e-06	3.41e-04	0.0
46	44	-5.31e-03	-0.02	-0.30	3.89e-05	3.32e-04	0.0
46	62	-0.01	-2.74e-03	-0.30	1.62e-06	3.49e-04	0.0
46	64	-0.01	-2.74e-03	-0.30	1.62e-06	3.49e-04	0.0
46	76	-4.85e-03	-0.01	-0.30	2.04e-05	3.45e-04	0.0
47	6	-0.04	-0.01	-0.19	-1.81e-04	5.82e-04	0.0
47	8	-3.07e-03	-0.04	-0.18	-8.22e-05	5.97e-04	0.0
47	14	-0.03	-0.01	-0.14	-1.29e-04	4.42e-04	0.0
47	16	-2.52e-03	-0.03	-0.14	-6.34e-05	4.52e-04	0.0
47	22	-9.01e-03	-9.22e-03	-0.14	-5.99e-05	4.39e-04	0.0
47	24	-3.66e-03	-0.01	-0.14	-4.66e-05	4.41e-04	0.0
47	25	-3.89e-03	-8.36e-03	-0.13	-5.84e-05	4.44e-04	0.0
47	28	-0.02	-0.02	-0.15	-5.25e-05	4.12e-04	0.0
47	32	-0.02	-0.01	-0.14	-8.07e-05	4.23e-04	0.0
47	45	-5.45e-03	-0.02	-0.14	-1.05e-05	4.21e-04	0.0
47	60	-0.01	-0.01	-0.14	-5.54e-05	4.28e-04	0.0
47	64	-0.01	-9.49e-03	-0.14	-6.98e-05	4.33e-04	0.0
47	77	-4.71e-03	-0.01	-0.14	-3.41e-05	4.33e-04	0.0
48	2	-0.03	-9.90e-03	-0.24	-2.72e-04	5.80e-04	2.40e-05
48	6	-0.05	-0.01	-0.23	-1.89e-04	5.19e-04	2.86e-05
48	8	-4.87e-03	-0.04	-0.20	-7.58e-05	5.65e-04	1.01e-05
48	10	-0.02	-7.88e-03	-0.18	-1.91e-04	4.37e-04	1.81e-05
48	14	-0.03	-0.01	-0.17	-1.36e-04	3.97e-04	2.10e-05
48	16	-4.13e-03	-0.03	-0.15	-6.04e-05	4.27e-04	8.77e-06
48	17	-6.42e-03	-7.89e-03	-0.15	-9.19e-05	4.28e-04	1.34e-05
48	22	-0.01	-9.30e-03	-0.15	-7.03e-05	4.10e-04	1.49e-05
48	24	-6.06e-03	-0.01	-0.15	-5.51e-05	4.16e-04	1.23e-05
48	25	-6.49e-03	-8.45e-03	-0.15	-6.85e-05	4.19e-04	1.32e-05
48	32	-0.02	-0.01	-0.16	-9.21e-05	3.87e-04	2.63e-05
48	33	-0.02	-0.01	-0.16	-9.34e-05	3.86e-04	2.50e-05
48	45	-6.63e-03	-0.02	-0.14	-2.21e-05	3.92e-04	5.95e-06
48	64	-0.02	-9.58e-03	-0.15	-8.05e-05	4.03e-04	2.00e-05
48	65	-0.02	-9.42e-03	-0.15	-8.12e-05	4.02e-04	1.93e-05
48	77	-6.60e-03	-0.01	-0.15	-4.50e-05	4.05e-04	9.61e-06
49	1	0.01	-2.01e-03	-0.64	-1.43e-04	3.03e-04	-6.13e-06

49	6	-0.05	4.56e-03	-0.57	-6.11e-05	1.38e-04	1.71e-05
49	8	-3.73e-03	-0.04	-0.58	9.64e-06	2.33e-04	-1.79e-06
49	9	9.17e-03	-1.33e-03	-0.48	-1.00e-04	2.22e-04	-3.06e-06
49	14	-0.03	3.02e-03	-0.43	-4.54e-05	1.12e-04	1.24e-05
49	16	-3.27e-03	-0.03	-0.44	1.94e-06	1.75e-04	0.0
49	17	-5.65e-03	-1.43e-04	-0.44	-4.02e-05	1.81e-04	5.57e-06
49	22	-0.01	-1.33e-05	-0.43	-2.45e-05	1.67e-04	7.41e-06
49	24	-5.32e-03	-5.81e-03	-0.43	-1.50e-05	1.79e-04	4.77e-06
49	25	-5.77e-03	-5.79e-04	-0.43	-2.73e-05	1.81e-04	5.83e-06
49	32	-0.02	9.28e-03	-0.42	-2.81e-05	1.33e-04	1.87e-05
49	40	8.65e-03	9.35e-04	-0.45	-5.83e-05	2.36e-04	0.0
49	52	5.32e-03	-0.02	-0.42	1.99e-05	1.87e-04	-1.09e-05
49	64	-0.01	4.49e-03	-0.42	-2.77e-05	1.57e-04	1.25e-05
49	72	1.55e-03	2.13e-04	-0.44	-4.30e-05	2.10e-04	3.23e-06
49	84	-1.80e-04	-0.01	-0.42	-3.16e-06	1.83e-04	-2.57e-06
50	4	-3.85e-03	-0.02	-0.50	-1.28e-04	1.71e-04	0.0
50	6	-0.03	4.18e-03	-0.46	-1.92e-04	2.69e-05	1.44e-05
50	8	-4.95e-03	-0.04	-0.49	-1.26e-04	1.65e-04	-2.24e-06
50	12	-2.40e-03	-0.01	-0.38	-1.01e-04	1.25e-04	1.12e-06
50	14	-0.02	2.75e-03	-0.35	-1.44e-04	2.92e-05	1.05e-05
50	16	-3.13e-03	-0.03	-0.37	-1.00e-04	1.21e-04	0.0
50	17	-5.58e-04	-3.07e-04	-0.35	-1.53e-04	1.14e-04	5.04e-06
50	22	-4.57e-03	-2.04e-04	-0.34	-1.60e-04	9.49e-05	6.53e-06
50	24	-9.51e-04	-5.97e-03	-0.35	-1.51e-04	1.12e-04	4.17e-06
50	25	-4.64e-04	-7.47e-04	-0.34	-1.60e-04	1.12e-04	5.23e-06
50	26	-0.01	-2.64e-03	-0.33	-1.44e-04	4.80e-05	9.99e-06
50	52	-4.83e-03	-0.02	-0.36	-1.13e-04	1.37e-04	-1.15e-05
50	58	-5.97e-03	-1.68e-03	-0.34	-1.52e-04	7.94e-05	7.69e-06
50	84	-2.64e-03	-0.01	-0.35	-1.37e-04	1.24e-04	-3.17e-06
51	2	-0.02	-1.68e-03	-0.35	-9.45e-05	4.08e-04	0.0
51	6	-0.03	-4.52e-03	-0.35	-1.29e-04	3.56e-04	0.0
51	8	-4.84e-03	-0.04	-0.34	-1.15e-04	4.04e-04	0.0
51	10	-0.01	-1.67e-03	-0.27	-7.69e-05	3.02e-04	0.0
51	14	-0.02	-3.56e-03	-0.27	-9.97e-05	2.67e-04	0.0
51	16	-3.10e-03	-0.03	-0.26	-9.10e-05	3.00e-04	0.0
51	17	-7.74e-04	-3.23e-03	-0.25	-1.27e-04	2.80e-04	0.0
51	22	-4.83e-03	-4.04e-03	-0.25	-1.35e-04	2.65e-04	0.0
51	24	-1.13e-03	-8.45e-03	-0.25	-1.34e-04	2.72e-04	0.0
51	25	-6.87e-04	-3.79e-03	-0.25	-1.37e-04	2.71e-04	0.0
51	26	-0.01	-8.93e-03	-0.26	-1.15e-04	2.39e-04	0.0
51	28	-0.01	-8.93e-03	-0.26	-1.15e-04	2.39e-04	0.0
51	44	-9.55e-03	-0.02	-0.26	-1.01e-04	2.70e-04	0.0
51	58	-6.24e-03	-6.38e-03	-0.26	-1.26e-04	2.55e-04	0.0
51	60	-6.22e-03	-6.39e-03	-0.26	-1.26e-04	2.55e-04	0.0
51	76	-5.13e-03	-0.01	-0.26	-1.19e-04	2.70e-04	0.0
52	2	-0.02	-1.68e-03	-0.36	-1.00e-04	4.02e-04	0.0
52	6	-0.03	-4.52e-03	-0.36	-1.31e-04	3.51e-04	0.0
52	8	-4.75e-03	-0.04	-0.35	-1.21e-04	3.98e-04	0.0
52	10	-0.01	-1.68e-03	-0.27	-8.09e-05	2.98e-04	0.0
52	14	-0.02	-3.56e-03	-0.27	-1.01e-04	2.64e-04	0.0
52	16	-3.09e-03	-0.03	-0.27	-9.49e-05	2.95e-04	0.0
52	17	-1.05e-03	-3.23e-03	-0.26	-1.27e-04	2.77e-04	0.0
52	22	-5.19e-03	-4.04e-03	-0.26	-1.35e-04	2.63e-04	0.0
52	24	-1.36e-03	-8.46e-03	-0.26	-1.33e-04	2.68e-04	0.0
52	25	-9.71e-04	-3.79e-03	-0.26	-1.37e-04	2.68e-04	0.0
52	26	-0.01	-8.93e-03	-0.27	-1.15e-04	2.36e-04	0.0

52	28	-0.01	-8.94e-03	-0.27	-1.15e-04	2.36e-04	0.0
52	44	-9.25e-03	-0.02	-0.27	-1.03e-04	2.66e-04	0.0
52	58	-6.61e-03	-6.38e-03	-0.26	-1.26e-04	2.52e-04	0.0
52	60	-6.59e-03	-6.39e-03	-0.26	-1.26e-04	2.52e-04	0.0
52	76	-5.13e-03	-0.01	-0.26	-1.20e-04	2.67e-04	0.0
53	2	-0.02	-1.68e-03	-0.36	-1.06e-04	3.99e-04	0.0
53	6	-0.04	-4.52e-03	-0.36	-1.32e-04	3.48e-04	0.0
53	8	-4.66e-03	-0.04	-0.36	-1.26e-04	3.93e-04	0.0
53	10	-0.02	-1.68e-03	-0.28	-8.45e-05	2.95e-04	0.0
53	14	-0.02	-3.56e-03	-0.28	-1.02e-04	2.61e-04	0.0
53	16	-3.09e-03	-0.03	-0.27	-9.80e-05	2.91e-04	0.0
53	22	-5.55e-03	-4.04e-03	-0.26	-1.32e-04	2.60e-04	0.0
53	24	-1.59e-03	-8.46e-03	-0.26	-1.31e-04	2.66e-04	0.0
53	25	-1.26e-03	-3.79e-03	-0.26	-1.34e-04	2.66e-04	0.0
53	26	-0.01	-8.93e-03	-0.28	-1.13e-04	2.34e-04	0.0
53	28	-0.01	-8.94e-03	-0.28	-1.13e-04	2.34e-04	0.0
53	44	-8.97e-03	-0.02	-0.27	-1.03e-04	2.63e-04	0.0
53	58	-6.98e-03	-6.39e-03	-0.27	-1.23e-04	2.50e-04	0.0
53	60	-6.97e-03	-6.39e-03	-0.27	-1.23e-04	2.50e-04	0.0
53	76	-5.13e-03	-0.01	-0.27	-1.18e-04	2.64e-04	0.0
54	6	-0.04	-4.52e-03	-0.37	-1.31e-04	3.47e-04	0.0
54	8	-4.58e-03	-0.04	-0.36	-1.28e-04	3.90e-04	0.0
54	14	-0.02	-3.56e-03	-0.28	-1.00e-04	2.60e-04	0.0
54	16	-3.09e-03	-0.03	-0.28	-9.90e-05	2.89e-04	0.0
54	22	-5.91e-03	-4.04e-03	-0.27	-1.26e-04	2.60e-04	0.0
54	24	-1.82e-03	-8.46e-03	-0.27	-1.26e-04	2.65e-04	0.0
54	25	-1.54e-03	-3.79e-03	-0.27	-1.28e-04	2.65e-04	0.0
54	26	-0.01	-8.94e-03	-0.28	-1.09e-04	2.33e-04	0.0
54	28	-0.01	-8.94e-03	-0.28	-1.09e-04	2.33e-04	0.0
54	44	-8.69e-03	-0.02	-0.28	-1.01e-04	2.60e-04	0.0
54	58	-7.36e-03	-6.39e-03	-0.28	-1.18e-04	2.49e-04	0.0
54	60	-7.35e-03	-6.39e-03	-0.28	-1.18e-04	2.49e-04	0.0
54	76	-5.13e-03	-0.01	-0.27	-1.14e-04	2.62e-04	0.0
55	6	-0.04	-4.52e-03	-0.38	-1.26e-04	3.48e-04	0.0
55	8	-4.51e-03	-0.04	-0.37	-1.27e-04	3.87e-04	0.0
55	14	-0.02	-3.56e-03	-0.29	-9.62e-05	2.61e-04	0.0
55	16	-3.09e-03	-0.03	-0.28	-9.73e-05	2.87e-04	0.0
55	22	-6.28e-03	-4.04e-03	-0.28	-1.18e-04	2.59e-04	0.0
55	24	-2.06e-03	-8.46e-03	-0.28	-1.18e-04	2.65e-04	0.0
55	25	-1.83e-03	-3.79e-03	-0.28	-1.20e-04	2.65e-04	0.0
55	26	-0.01	-8.94e-03	-0.29	-1.01e-04	2.33e-04	0.0
55	28	-0.01	-8.94e-03	-0.29	-1.01e-04	2.33e-04	0.0
55	44	-8.43e-03	-0.02	-0.28	-9.58e-05	2.59e-04	0.0
55	58	-7.75e-03	-6.39e-03	-0.28	-1.10e-04	2.49e-04	0.0
55	60	-7.74e-03	-6.39e-03	-0.28	-1.10e-04	2.49e-04	0.0
55	76	-5.15e-03	-0.01	-0.28	-1.08e-04	2.62e-04	0.0
56	6	-0.04	-4.52e-03	-0.38	-1.18e-04	3.49e-04	0.0
56	8	-4.43e-03	-0.04	-0.38	-1.22e-04	3.86e-04	0.0
56	14	-0.03	-3.56e-03	-0.29	-9.00e-05	2.62e-04	0.0
56	16	-3.09e-03	-0.03	-0.29	-9.29e-05	2.86e-04	0.0
56	22	-6.64e-03	-4.04e-03	-0.28	-1.07e-04	2.60e-04	0.0
56	24	-2.29e-03	-8.47e-03	-0.28	-1.07e-04	2.65e-04	0.0
56	25	-2.11e-03	-3.79e-03	-0.28	-1.09e-04	2.65e-04	0.0
56	26	-0.01	-8.94e-03	-0.29	-9.09e-05	2.34e-04	0.0
56	28	-0.01	-8.95e-03	-0.29	-9.09e-05	2.34e-04	0.0
56	44	-8.19e-03	-0.02	-0.29	-8.71e-05	2.59e-04	0.0

56	58	-8.14e-03	-6.39e-03	-0.29	-9.96e-05	2.49e-04	0.0
56	60	-8.13e-03	-6.39e-03	-0.29	-9.96e-05	2.49e-04	0.0
56	76	-5.17e-03	-0.01	-0.29	-9.77e-05	2.62e-04	0.0
57	6	-0.04	-4.53e-03	-0.39	-1.08e-04	3.52e-04	0.0
57	8	-4.35e-03	-0.04	-0.38	-1.14e-04	3.85e-04	0.0
57	14	-0.03	-3.57e-03	-0.30	-8.16e-05	2.63e-04	0.0
57	16	-3.09e-03	-0.03	-0.29	-8.56e-05	2.86e-04	0.0
57	22	-7.00e-03	-4.05e-03	-0.29	-9.32e-05	2.61e-04	0.0
57	24	-2.53e-03	-8.47e-03	-0.29	-9.38e-05	2.66e-04	0.0
57	25	-2.40e-03	-3.80e-03	-0.29	-9.52e-05	2.67e-04	0.0
57	26	-0.01	-8.95e-03	-0.30	-7.79e-05	2.35e-04	0.0
57	28	-0.01	-8.95e-03	-0.30	-7.79e-05	2.35e-04	0.0
57	44	-8.00e-03	-0.02	-0.29	-7.53e-05	2.60e-04	0.0
57	58	-8.54e-03	-6.40e-03	-0.29	-8.64e-05	2.51e-04	0.0
57	60	-8.54e-03	-6.40e-03	-0.29	-8.64e-05	2.51e-04	0.0
57	76	-5.22e-03	-0.01	-0.29	-8.52e-05	2.63e-04	0.0
58	6	-0.04	-4.53e-03	-0.39	-9.45e-05	3.56e-04	0.0
58	8	-4.28e-03	-0.04	-0.39	-1.01e-04	3.86e-04	0.0
58	14	-0.03	-3.57e-03	-0.30	-7.11e-05	2.66e-04	0.0
58	16	-3.09e-03	-0.03	-0.30	-7.56e-05	2.86e-04	0.0
58	22	-7.37e-03	-4.05e-03	-0.29	-7.76e-05	2.64e-04	0.0
58	24	-2.76e-03	-8.48e-03	-0.29	-7.83e-05	2.68e-04	0.0
58	25	-2.69e-03	-3.80e-03	-0.29	-7.97e-05	2.69e-04	0.0
58	26	-0.02	-8.95e-03	-0.30	-6.23e-05	2.36e-04	0.0
58	28	-0.02	-8.96e-03	-0.30	-6.23e-05	2.36e-04	0.0
58	44	-7.90e-03	-0.02	-0.30	-6.05e-05	2.54e-04	0.0
58	58	-8.96e-03	-6.40e-03	-0.30	-7.09e-05	2.52e-04	0.0
58	60	-8.96e-03	-6.41e-03	-0.30	-7.09e-05	2.52e-04	0.0
58	76	-5.31e-03	-0.01	-0.29	-7.00e-05	2.61e-04	0.0
59	6	-0.04	-4.54e-03	-0.40	-7.92e-05	3.62e-04	0.0
59	8	-4.21e-03	-0.04	-0.39	-8.54e-05	3.88e-04	0.0
59	14	-0.03	-3.58e-03	-0.30	-5.89e-05	2.71e-04	0.0
59	16	-3.09e-03	-0.03	-0.30	-6.32e-05	2.88e-04	0.0
59	22	-7.73e-03	-4.06e-03	-0.30	-6.02e-05	2.68e-04	0.0
59	24	-3.00e-03	-8.49e-03	-0.30	-6.09e-05	2.71e-04	0.0
59	25	-2.98e-03	-3.81e-03	-0.29	-6.24e-05	2.73e-04	0.0
59	28	-0.02	-8.97e-03	-0.30	-4.46e-05	2.40e-04	0.0
59	29	-0.02	-8.73e-03	-0.30	-4.53e-05	2.40e-04	0.0
59	44	-8.02e-03	-0.02	-0.30	-4.31e-05	2.57e-04	0.0
59	60	-9.42e-03	-6.41e-03	-0.30	-5.34e-05	2.56e-04	0.0
59	61	-9.41e-03	-6.30e-03	-0.30	-5.37e-05	2.56e-04	0.0
59	76	-5.52e-03	-0.01	-0.30	-5.26e-05	2.65e-04	0.0
60	2	-0.03	-1.67e-03	-0.40	-9.34e-05	4.19e-04	0.0
60	6	-0.04	-4.54e-03	-0.40	-6.76e-05	3.69e-04	0.0
60	8	-4.16e-03	-0.04	-0.40	-7.26e-05	3.91e-04	0.0
60	10	-0.02	-1.67e-03	-0.30	-6.71e-05	3.09e-04	0.0
60	14	-0.03	-3.58e-03	-0.30	-4.98e-05	2.76e-04	0.0
60	16	-3.10e-03	-0.03	-0.30	-5.32e-05	2.91e-04	0.0
60	22	-8.00e-03	-4.07e-03	-0.30	-4.71e-05	2.72e-04	0.0
60	24	-3.17e-03	-8.49e-03	-0.30	-4.76e-05	2.75e-04	0.0
60	25	-3.19e-03	-3.82e-03	-0.30	-4.94e-05	2.77e-04	0.0
60	28	-0.02	-8.97e-03	-0.30	-3.11e-05	2.45e-04	0.0
60	29	-0.02	-8.74e-03	-0.30	-3.17e-05	2.45e-04	0.0
60	44	-8.36e-03	-0.02	-0.30	-2.95e-05	2.60e-04	0.0
60	60	-9.79e-03	-6.42e-03	-0.30	-4.02e-05	2.61e-04	0.0
60	61	-9.40e-03	-6.30e-03	-0.30	-4.05e-05	2.61e-04	0.0

60	76	-5.79e-03	-0.01	-0.30	-3.93e-05	2.68e-04	0.0
61	2	-0.03	-1.68e-03	-0.41	-8.61e-05	4.34e-04	0.0
61	6	-0.04	-4.56e-03	-0.40	-4.78e-05	3.85e-04	0.0
61	8	-4.07e-03	-0.04	-0.40	-4.83e-05	4.02e-04	0.0
61	10	-0.02	-1.68e-03	-0.31	-5.97e-05	3.21e-04	0.0
61	14	-0.03	-3.59e-03	-0.31	-3.41e-05	2.88e-04	0.0
61	16	-3.10e-03	-0.03	-0.30	-3.45e-05	2.99e-04	0.0
61	17	-3.54e-03	-3.27e-03	-0.30	-3.46e-05	2.98e-04	0.0
61	22	-8.47e-03	-4.08e-03	-0.30	-2.39e-05	2.84e-04	0.0
61	24	-3.48e-03	-8.51e-03	-0.30	-2.38e-05	2.86e-04	0.0
61	25	-3.56e-03	-3.83e-03	-0.30	-2.63e-05	2.88e-04	0.0
61	27	-0.02	-8.75e-03	-0.30	-7.41e-06	2.57e-04	0.0
61	33	-0.02	-1.67e-03	-0.30	-1.72e-05	2.63e-04	0.0
61	44	-5.94e-03	-0.02	-0.30	-4.03e-06	2.69e-04	0.0
61	59	-1.00e-02	-6.32e-03	-0.30	-1.68e-05	2.72e-04	0.0
61	65	-0.01	-2.75e-03	-0.30	-2.18e-05	2.76e-04	0.0
61	76	-4.78e-03	-0.01	-0.30	-1.50e-05	2.78e-04	0.0
62	2	-0.03	-1.68e-03	-0.41	-8.50e-05	4.51e-04	0.0
62	6	-0.04	-4.57e-03	-0.41	-3.63e-05	4.03e-04	0.0
62	8	-3.99e-03	-0.04	-0.40	-3.03e-05	4.14e-04	0.0
62	10	-0.02	-1.69e-03	-0.31	-5.74e-05	3.34e-04	0.0
62	14	-0.03	-3.60e-03	-0.31	-2.49e-05	3.02e-04	0.0
62	16	-3.10e-03	-0.03	-0.31	-2.09e-05	3.09e-04	0.0
62	17	-3.81e-03	-3.28e-03	-0.30	-2.14e-05	3.10e-04	0.0
62	22	-8.83e-03	-4.09e-03	-0.30	-7.89e-06	2.96e-04	0.0
62	24	-3.72e-03	-8.52e-03	-0.30	-6.95e-06	2.98e-04	0.0
62	25	-3.85e-03	-3.84e-03	-0.30	-1.04e-05	3.01e-04	0.0
62	31	-0.02	-1.68e-03	-0.30	-1.99e-06	2.78e-04	0.0
62	32	-0.02	-1.45e-03	-0.30	-2.52e-06	2.78e-04	0.0
62	44	-5.81e-03	-0.02	-0.30	1.49e-05	2.79e-04	0.0
62	63	-0.01	-2.76e-03	-0.30	-6.23e-06	2.89e-04	0.0
62	64	-0.01	-2.65e-03	-0.30	-6.55e-06	2.89e-04	0.0
62	76	-4.86e-03	-0.01	-0.30	2.48e-06	2.90e-04	0.0
63	2	-0.03	-1.70e-03	-0.41	-9.26e-05	4.74e-04	0.0
63	6	-0.04	-4.59e-03	-0.41	-3.26e-05	4.28e-04	0.0
63	8	-3.90e-03	-0.04	-0.40	-1.62e-05	4.34e-04	0.0
63	10	-0.02	-1.70e-03	-0.31	-6.14e-05	3.52e-04	0.0
63	14	-0.03	-3.62e-03	-0.31	-2.14e-05	3.21e-04	0.0
63	16	-3.10e-03	-0.03	-0.31	-1.04e-05	3.24e-04	0.0
63	17	-4.08e-03	-3.30e-03	-0.30	-1.29e-05	3.28e-04	0.0
63	22	-9.19e-03	-4.11e-03	-0.30	3.63e-06	3.15e-04	0.0
63	24	-3.95e-03	-8.55e-03	-0.30	5.97e-06	3.15e-04	0.0
63	25	-4.13e-03	-3.86e-03	-0.30	1.22e-06	3.19e-04	0.0
63	30	-0.02	-1.47e-03	-0.30	7.52e-06	2.98e-04	0.0
63	32	-0.02	-1.48e-03	-0.30	7.53e-06	2.98e-04	0.0
63	44	-5.61e-03	-0.02	-0.30	3.08e-05	2.95e-04	0.0
63	62	-0.01	-2.67e-03	-0.30	4.26e-06	3.08e-04	0.0
63	64	-0.01	-2.67e-03	-0.30	4.26e-06	3.08e-04	0.0
63	76	-4.90e-03	-0.01	-0.30	1.63e-05	3.07e-04	0.0
64	2	-0.03	-2.67e-03	-0.39	-1.73e-04	5.77e-04	0.0
64	6	-0.04	-5.82e-03	-0.38	-8.64e-05	5.34e-04	0.0
64	8	-3.52e-03	-0.04	-0.38	-2.70e-05	5.26e-04	0.0
64	10	-0.02	-2.43e-03	-0.30	-1.18e-04	4.31e-04	0.0
64	14	-0.03	-4.52e-03	-0.29	-5.97e-05	4.02e-04	0.0
64	16	-2.86e-03	-0.03	-0.29	-2.00e-05	3.97e-04	0.0
64	17	-4.14e-03	-3.86e-03	-0.28	-3.29e-05	4.04e-04	0.0

64	22	-9.34e-03	-4.76e-03	-0.28	-9.52e-06	3.92e-04	0.0
64	24	-3.98e-03	-9.08e-03	-0.28	-1.45e-06	3.91e-04	0.0
64	25	-4.21e-03	-4.43e-03	-0.28	-1.07e-05	3.95e-04	0.0
64	30	-0.02	-2.56e-03	-0.28	-1.49e-05	3.82e-04	0.0
64	32	-0.02	-2.56e-03	-0.28	-1.49e-05	3.82e-04	0.0
64	44	-5.18e-03	-0.02	-0.28	3.24e-05	3.68e-04	0.0
64	62	-0.01	-3.51e-03	-0.28	-1.30e-05	3.89e-04	0.0
64	64	-0.01	-3.51e-03	-0.28	-1.30e-05	3.89e-04	0.0
64	76	-4.72e-03	-0.01	-0.28	1.12e-05	3.82e-04	0.0
65	2	-0.03	-3.73e-03	-0.36	-2.05e-04	6.09e-04	0.0
65	6	-0.04	-7.17e-03	-0.35	-1.14e-04	5.64e-04	0.0
65	8	-3.38e-03	-0.04	-0.35	-4.18e-05	5.57e-04	0.0
65	10	-0.02	-3.23e-03	-0.27	-1.40e-04	4.55e-04	0.0
65	14	-0.03	-5.51e-03	-0.27	-7.97e-05	4.25e-04	0.0
65	16	-2.75e-03	-0.03	-0.26	-3.17e-05	4.21e-04	0.0
65	17	-4.03e-03	-4.45e-03	-0.26	-4.74e-05	4.27e-04	0.0
65	22	-9.23e-03	-5.44e-03	-0.26	-2.30e-05	4.15e-04	0.0
65	24	-3.88e-03	-9.62e-03	-0.26	-1.32e-05	4.14e-04	0.0
65	25	-4.11e-03	-5.03e-03	-0.26	-2.36e-05	4.18e-04	0.0
65	31	-0.02	-3.89e-03	-0.26	-3.15e-05	4.04e-04	0.0
65	32	-0.02	-3.81e-03	-0.26	-3.11e-05	4.05e-04	0.0
65	44	-5.08e-03	-0.02	-0.26	2.15e-05	3.92e-04	0.0
65	63	-0.01	-4.47e-03	-0.26	-2.77e-05	4.11e-04	0.0
65	64	-0.01	-4.45e-03	-0.26	-2.76e-05	4.11e-04	0.0
65	76	-4.62e-03	-0.01	-0.26	0.0	4.05e-04	0.0
66	2	-0.03	-4.52e-03	-0.33	-2.22e-04	6.22e-04	0.0
66	6	-0.04	-8.16e-03	-0.33	-1.29e-04	5.77e-04	0.0
66	8	-3.29e-03	-0.04	-0.32	-5.07e-05	5.73e-04	0.0
66	10	-0.02	-3.83e-03	-0.25	-1.53e-04	4.66e-04	0.0
66	14	-0.03	-6.24e-03	-0.25	-9.11e-05	4.35e-04	0.0
66	16	-2.69e-03	-0.03	-0.25	-3.87e-05	4.33e-04	0.0
66	17	-3.96e-03	-4.90e-03	-0.24	-5.59e-05	4.38e-04	0.0
66	22	-9.17e-03	-5.95e-03	-0.24	-3.12e-05	4.25e-04	0.0
66	24	-3.82e-03	-0.01	-0.24	-2.06e-05	4.25e-04	0.0
66	25	-4.05e-03	-5.47e-03	-0.24	-3.14e-05	4.29e-04	0.0
66	32	-0.02	-4.73e-03	-0.24	-4.07e-05	4.14e-04	0.0
66	33	-0.02	-4.76e-03	-0.24	-4.13e-05	4.14e-04	0.0
66	44	-5.03e-03	-0.02	-0.24	1.47e-05	4.03e-04	0.0
66	64	-0.01	-5.14e-03	-0.24	-3.63e-05	4.21e-04	0.0
66	65	-0.01	-5.14e-03	-0.24	-3.65e-05	4.21e-04	0.0
66	76	-4.56e-03	-0.01	-0.24	-7.95e-06	4.15e-04	0.0
67	2	-0.03	-5.53e-03	-0.30	-2.38e-04	6.32e-04	0.0
67	6	-0.04	-9.40e-03	-0.30	-1.45e-04	5.85e-04	0.0
67	8	-3.21e-03	-0.04	-0.30	-5.98e-05	5.86e-04	0.0
67	10	-0.02	-4.60e-03	-0.23	-1.65e-04	4.74e-04	0.0
67	14	-0.03	-7.15e-03	-0.23	-1.02e-04	4.43e-04	0.0
67	16	-2.62e-03	-0.03	-0.23	-4.58e-05	4.43e-04	0.0
67	17	-3.90e-03	-5.46e-03	-0.22	-6.44e-05	4.47e-04	0.0
67	22	-9.10e-03	-6.59e-03	-0.22	-3.96e-05	4.33e-04	0.0
67	24	-3.76e-03	-0.01	-0.22	-2.81e-05	4.33e-04	0.0
67	25	-3.98e-03	-6.03e-03	-0.22	-3.94e-05	4.37e-04	0.0
67	28	-0.02	-0.01	-0.22	-2.23e-05	4.10e-04	0.0
67	32	-0.02	-5.87e-03	-0.22	-4.99e-05	4.22e-04	0.0
67	45	-5.54e-03	-0.02	-0.22	9.95e-06	4.14e-04	0.0
67	60	-0.01	-9.07e-03	-0.22	-3.08e-05	4.24e-04	0.0
67	64	-0.01	-6.00e-03	-0.22	-4.49e-05	4.29e-04	0.0



67	77	-4.80e-03	-0.01	-0.22	-1.44e-05	4.26e-04	0.0
68	6	-0.04	-0.01	-0.27	-1.57e-04	5.89e-04	0.0
68	8	-3.14e-03	-0.04	-0.27	-6.73e-05	5.94e-04	0.0
68	14	-0.03	-8.10e-03	-0.21	-1.12e-04	4.46e-04	0.0
68	16	-2.57e-03	-0.03	-0.20	-5.18e-05	4.49e-04	0.0
68	22	-9.06e-03	-7.25e-03	-0.20	-4.66e-05	4.38e-04	0.0
68	24	-3.71e-03	-0.01	-0.20	-3.45e-05	4.39e-04	0.0
68	25	-3.94e-03	-6.62e-03	-0.20	-4.60e-05	4.42e-04	0.0
68	29	-0.02	-0.01	-0.20	-2.78e-05	4.15e-04	0.0
68	32	-0.02	-7.04e-03	-0.20	-5.67e-05	4.25e-04	0.0
68	45	-5.49e-03	-0.02	-0.20	4.36e-06	4.20e-04	0.0
68	61	-0.01	-9.84e-03	-0.20	-3.68e-05	4.28e-04	0.0
68	64	-0.01	-6.89e-03	-0.20	-5.16e-05	4.33e-04	0.0
68	77	-4.75e-03	-0.01	-0.20	-2.05e-05	4.31e-04	0.0
69	6	-0.04	-0.01	-0.24	-1.67e-04	5.88e-04	0.0
69	8	-3.09e-03	-0.04	-0.24	-7.36e-05	5.97e-04	0.0
69	14	-0.03	-9.06e-03	-0.18	-1.19e-04	4.46e-04	0.0
69	16	-2.54e-03	-0.03	-0.18	-5.67e-05	4.52e-04	0.0
69	22	-9.02e-03	-7.93e-03	-0.18	-5.24e-05	4.40e-04	0.0
69	24	-3.68e-03	-0.01	-0.18	-3.98e-05	4.41e-04	0.0
69	25	-3.91e-03	-7.22e-03	-0.18	-5.15e-05	4.44e-04	0.0
69	28	-0.02	-0.01	-0.18	-4.37e-05	4.15e-04	0.0
69	32	-0.02	-8.21e-03	-0.18	-7.18e-05	4.26e-04	0.0
69	45	-5.46e-03	-0.02	-0.18	-3.39e-06	4.22e-04	0.0
69	60	-0.01	-0.01	-0.18	-4.75e-05	4.29e-04	0.0
69	64	-0.01	-7.79e-03	-0.18	-6.19e-05	4.35e-04	0.0
69	77	-4.72e-03	-0.01	-0.18	-2.71e-05	4.33e-04	0.0
70	6	-0.04	-0.01	-0.21	-1.76e-04	5.85e-04	0.0
70	8	-3.07e-03	-0.04	-0.21	-7.90e-05	5.98e-04	0.0
70	14	-0.03	-0.01	-0.16	-1.25e-04	4.44e-04	0.0
70	16	-2.52e-03	-0.03	-0.16	-6.09e-05	4.52e-04	0.0
70	22	-9.01e-03	-8.61e-03	-0.16	-5.71e-05	4.40e-04	0.0
70	24	-3.66e-03	-0.01	-0.15	-4.41e-05	4.41e-04	0.0
70	25	-3.89e-03	-7.83e-03	-0.15	-5.58e-05	4.44e-04	0.0
70	28	-0.02	-0.01	-0.16	-4.92e-05	4.14e-04	0.0
70	32	-0.02	-9.39e-03	-0.16	-7.73e-05	4.24e-04	0.0
70	45	-5.45e-03	-0.02	-0.16	-7.83e-06	4.22e-04	0.0
70	60	-0.01	-0.01	-0.16	-5.24e-05	4.29e-04	0.0
70	64	-0.01	-8.69e-03	-0.16	-6.68e-05	4.34e-04	0.0
70	77	-4.71e-03	-0.01	-0.16	-3.15e-05	4.33e-04	0.0
71	6	-0.04	-0.01	-0.20	-1.82e-04	5.78e-04	0.0
71	8	-3.52e-03	-0.04	-0.19	-8.23e-05	5.95e-04	0.0
71	14	-0.03	-0.01	-0.15	-1.30e-04	4.39e-04	0.0
71	16	-2.92e-03	-0.03	-0.14	-6.35e-05	4.50e-04	0.0
71	22	-9.75e-03	-9.22e-03	-0.14	-6.03e-05	4.37e-04	0.0
71	24	-4.27e-03	-0.01	-0.14	-4.69e-05	4.39e-04	0.0
71	25	-4.55e-03	-8.37e-03	-0.14	-5.87e-05	4.42e-04	0.0
71	28	-0.02	-0.02	-0.15	-5.32e-05	4.10e-04	0.0
71	32	-0.02	-0.01	-0.15	-8.13e-05	4.20e-04	0.0
71	45	-5.76e-03	-0.02	-0.14	-1.08e-05	4.19e-04	0.0
71	60	-0.01	-0.01	-0.14	-5.59e-05	4.26e-04	0.0
71	64	-0.01	-9.50e-03	-0.14	-7.03e-05	4.31e-04	0.0
71	77	-5.19e-03	-0.01	-0.14	-3.44e-05	4.30e-04	0.0
72	2	-0.03	-9.79e-03	-0.21	-2.76e-04	6.21e-04	0.0
72	6	-0.05	-0.01	-0.21	-1.85e-04	5.69e-04	0.0
72	8	-3.95e-03	-0.04	-0.19	-8.29e-05	5.89e-04	0.0

72	10	-0.02	-7.80e-03	-0.16	-1.93e-04	4.67e-04	0.0
72	14	-0.03	-0.01	-0.16	-1.32e-04	4.32e-04	0.0
72	16	-3.31e-03	-0.03	-0.15	-6.41e-05	4.46e-04	0.0
72	17	-5.11e-03	-7.82e-03	-0.14	-8.59e-05	4.47e-04	0.0
72	22	-0.01	-9.23e-03	-0.14	-6.20e-05	4.32e-04	0.0
72	24	-4.86e-03	-0.01	-0.14	-4.82e-05	4.35e-04	0.0
72	25	-5.20e-03	-8.38e-03	-0.14	-6.03e-05	4.38e-04	0.0
72	32	-0.02	-0.01	-0.15	-8.38e-05	4.14e-04	0.0
72	33	-0.02	-0.01	-0.15	-8.50e-05	4.13e-04	0.0
72	45	-6.05e-03	-0.02	-0.14	-1.24e-05	4.14e-04	0.0
72	64	-0.01	-9.51e-03	-0.15	-7.23e-05	4.26e-04	0.0
72	65	-0.01	-9.36e-03	-0.15	-7.29e-05	4.25e-04	0.0
72	77	-5.66e-03	-0.01	-0.14	-3.60e-05	4.26e-04	0.0
73	2	-0.03	-9.83e-03	-0.22	-2.77e-04	6.08e-04	0.0
73	6	-0.05	-0.01	-0.22	-1.88e-04	5.54e-04	0.0
73	8	-4.38e-03	-0.04	-0.20	-8.17e-05	5.81e-04	0.0
73	10	-0.02	-7.83e-03	-0.17	-1.94e-04	4.58e-04	0.0
73	14	-0.03	-0.01	-0.16	-1.35e-04	4.21e-04	0.0
73	16	-3.70e-03	-0.03	-0.15	-6.36e-05	4.39e-04	0.0
73	17	-5.77e-03	-7.85e-03	-0.15	-8.77e-05	4.41e-04	0.0
73	22	-0.01	-9.26e-03	-0.15	-6.43e-05	4.25e-04	0.0
73	24	-5.46e-03	-0.01	-0.14	-5.00e-05	4.29e-04	0.0
73	25	-5.85e-03	-8.41e-03	-0.14	-6.24e-05	4.32e-04	0.0
73	32	-0.02	-0.01	-0.16	-8.68e-05	4.05e-04	0.0
73	33	-0.02	-0.01	-0.16	-8.80e-05	4.04e-04	0.0
73	45	-6.33e-03	-0.02	-0.14	-1.46e-05	4.07e-04	0.0
73	64	-0.01	-9.54e-03	-0.15	-7.49e-05	4.18e-04	0.0
73	65	-0.01	-9.38e-03	-0.15	-7.54e-05	4.18e-04	0.0
73	77	-6.13e-03	-0.01	-0.14	-3.81e-05	4.19e-04	0.0
74	2	-0.03	-8.84e-03	-0.26	-2.67e-04	6.06e-04	0.0
74	6	-0.05	-0.01	-0.25	-1.77e-04	5.49e-04	0.0
74	8	-4.84e-03	-0.04	-0.23	-7.46e-05	5.79e-04	0.0
74	10	-0.02	-7.08e-03	-0.20	-1.87e-04	4.55e-04	0.0
74	14	-0.03	-0.01	-0.19	-1.27e-04	4.18e-04	0.0
74	16	-4.10e-03	-0.03	-0.17	-5.84e-05	4.37e-04	0.0
74	17	-6.40e-03	-7.30e-03	-0.17	-8.38e-05	4.38e-04	0.0
74	22	-0.01	-8.64e-03	-0.17	-6.00e-05	4.21e-04	0.0
74	24	-6.04e-03	-0.01	-0.16	-4.62e-05	4.25e-04	0.0
74	25	-6.48e-03	-7.86e-03	-0.17	-5.88e-05	4.28e-04	0.0
74	32	-0.02	-9.42e-03	-0.18	-8.07e-05	3.99e-04	0.0
74	33	-0.02	-9.22e-03	-0.18	-8.18e-05	3.99e-04	0.0
74	45	-6.61e-03	-0.02	-0.16	-1.03e-05	4.01e-04	0.0
74	64	-0.02	-8.73e-03	-0.17	-7.00e-05	4.13e-04	0.0
74	65	-0.02	-8.60e-03	-0.17	-7.05e-05	4.13e-04	0.0
74	77	-6.59e-03	-0.01	-0.16	-3.42e-05	4.15e-04	0.0
75	2	-0.03	-7.65e-03	-0.29	-2.63e-04	6.15e-04	0.0
75	6	-0.05	-0.01	-0.28	-1.70e-04	5.59e-04	0.0
75	8	-4.80e-03	-0.04	-0.25	-7.20e-05	5.82e-04	0.0
75	10	-0.02	-6.19e-03	-0.22	-1.84e-04	4.62e-04	0.0
75	14	-0.03	-9.03e-03	-0.21	-1.21e-04	4.25e-04	0.0
75	16	-4.07e-03	-0.03	-0.19	-5.61e-05	4.39e-04	0.0
75	17	-6.38e-03	-6.64e-03	-0.19	-8.00e-05	4.40e-04	0.0
75	22	-0.01	-7.91e-03	-0.19	-5.51e-05	4.24e-04	0.0
75	24	-6.02e-03	-0.01	-0.19	-4.20e-05	4.27e-04	0.0
75	25	-6.45e-03	-7.21e-03	-0.19	-5.45e-05	4.30e-04	0.0
75	32	-0.02	-8.18e-03	-0.20	-7.48e-05	4.03e-04	0.0

75	33	-0.02	-8.04e-03	-0.20	-7.59e-05	4.02e-04	0.0
75	45	-6.59e-03	-0.02	-0.18	-4.80e-06	4.03e-04	0.0
75	64	-0.02	-7.77e-03	-0.19	-6.49e-05	4.16e-04	0.0
75	65	-0.02	-7.67e-03	-0.19	-6.54e-05	4.16e-04	0.0
75	77	-6.56e-03	-0.01	-0.18	-2.93e-05	4.16e-04	0.0
76	3	-0.01	0.01	-0.32	-3.07e-04	6.52e-04	0.0
76	6	-0.05	-0.01	-0.30	-1.66e-04	5.62e-04	0.0
76	8	-4.75e-03	-0.04	-0.28	-7.04e-05	5.79e-04	0.0
76	11	-8.52e-03	6.13e-03	-0.24	-2.13e-04	4.86e-04	0.0
76	14	-0.03	-8.04e-03	-0.23	-1.19e-04	4.26e-04	0.0
76	16	-4.04e-03	-0.03	-0.22	-5.48e-05	4.37e-04	0.0
76	17	-6.34e-03	-6.01e-03	-0.21	-7.84e-05	4.38e-04	0.0
76	22	-0.01	-7.21e-03	-0.21	-5.26e-05	4.22e-04	0.0
76	24	-5.99e-03	-0.01	-0.21	-3.97e-05	4.24e-04	0.0
76	25	-6.42e-03	-6.58e-03	-0.21	-5.23e-05	4.28e-04	0.0
76	32	-0.02	-6.97e-03	-0.22	-6.36e-05	4.03e-04	0.0
76	45	-6.56e-03	-0.02	-0.20	1.55e-06	4.01e-04	0.0
76	49	-0.02	2.34e-03	-0.22	-1.04e-04	4.36e-04	0.0
76	64	-0.02	-6.84e-03	-0.21	-5.82e-05	4.15e-04	0.0
76	77	-6.53e-03	-0.01	-0.20	-2.50e-05	4.14e-04	0.0
76	81	-0.01	-2.04e-03	-0.21	-7.86e-05	4.32e-04	0.0
77	3	-0.01	0.01	-0.36	-3.14e-04	6.43e-04	0.0
77	6	-0.05	-9.29e-03	-0.33	-1.66e-04	5.56e-04	0.0
77	8	-4.69e-03	-0.04	-0.31	-6.96e-05	5.69e-04	0.0
77	11	-8.46e-03	7.05e-03	-0.27	-2.17e-04	4.79e-04	0.0
77	14	-0.03	-7.07e-03	-0.25	-1.18e-04	4.21e-04	0.0
77	16	-3.99e-03	-0.03	-0.24	-5.42e-05	4.30e-04	0.0
77	17	-6.30e-03	-5.41e-03	-0.24	-7.86e-05	4.31e-04	0.0
77	22	-0.01	-6.53e-03	-0.23	-5.18e-05	4.16e-04	0.0
77	24	-5.95e-03	-0.01	-0.23	-3.89e-05	4.18e-04	0.0
77	25	-6.38e-03	-5.98e-03	-0.23	-5.18e-05	4.21e-04	0.0
77	32	-0.02	-5.78e-03	-0.24	-6.38e-05	3.98e-04	0.0
77	45	-6.52e-03	-0.02	-0.22	4.40e-06	3.95e-04	0.0
77	49	-0.02	3.42e-03	-0.24	-1.06e-04	4.30e-04	0.0
77	64	-0.02	-5.93e-03	-0.23	-5.81e-05	4.10e-04	0.0
77	77	-6.49e-03	-0.01	-0.22	-2.33e-05	4.08e-04	0.0
77	81	-0.01	-1.19e-03	-0.23	-7.94e-05	4.26e-04	0.0
78	3	-0.01	0.01	-0.39	-3.27e-04	6.17e-04	0.0
78	6	-0.05	-8.00e-03	-0.36	-1.70e-04	5.37e-04	0.0
78	8	-4.62e-03	-0.04	-0.34	-6.86e-05	5.50e-04	0.0
78	11	-8.40e-03	7.95e-03	-0.29	-2.26e-04	4.60e-04	0.0
78	14	-0.03	-6.13e-03	-0.27	-1.22e-04	4.06e-04	0.0
78	16	-3.94e-03	-0.03	-0.26	-5.38e-05	4.15e-04	0.0
78	17	-6.25e-03	-4.82e-03	-0.26	-8.18e-05	4.17e-04	0.0
78	22	-0.01	-5.87e-03	-0.25	-5.36e-05	4.03e-04	0.0
78	24	-5.90e-03	-9.97e-03	-0.25	-4.00e-05	4.05e-04	0.0
78	25	-6.34e-03	-5.40e-03	-0.25	-5.39e-05	4.08e-04	0.0
78	32	-0.02	-4.60e-03	-0.26	-6.58e-05	3.85e-04	0.0
78	44	-5.01e-03	-0.02	-0.24	1.52e-06	3.79e-04	0.0
78	49	-0.02	4.50e-03	-0.26	-1.11e-04	4.16e-04	0.0
78	64	-0.02	-5.04e-03	-0.25	-6.01e-05	3.96e-04	0.0
78	76	-5.70e-03	-0.01	-0.24	-2.57e-05	3.93e-04	0.0
78	81	-0.01	-3.62e-04	-0.25	-8.26e-05	4.12e-04	0.0
79	3	-0.01	0.01	-0.41	-3.83e-04	5.68e-04	2.17e-05
79	6	-0.05	-7.03e-03	-0.38	-1.98e-04	4.95e-04	2.38e-05
79	8	-4.57e-03	-0.04	-0.36	-6.38e-05	5.16e-04	5.79e-06

79	11	-8.35e-03	8.61e-03	-0.31	-2.66e-04	4.24e-04	1.61e-05
79	14	-0.03	-5.41e-03	-0.29	-1.42e-04	3.75e-04	1.75e-05
79	16	-3.90e-03	-0.03	-0.27	-5.26e-05	3.89e-04	5.52e-06
79	17	-6.21e-03	-4.39e-03	-0.27	-9.99e-05	3.91e-04	1.04e-05
79	22	-0.01	-5.38e-03	-0.27	-6.87e-05	3.79e-04	1.20e-05
79	24	-5.87e-03	-9.58e-03	-0.26	-5.07e-05	3.82e-04	9.52e-06
79	25	-6.30e-03	-4.97e-03	-0.27	-6.93e-05	3.85e-04	1.05e-05
79	32	-0.02	-3.70e-03	-0.27	-8.25e-05	3.59e-04	2.39e-05
79	44	-4.98e-03	-0.02	-0.26	-1.23e-06	3.58e-04	0.0
79	49	-0.02	5.34e-03	-0.28	-1.39e-04	3.89e-04	2.35e-05
79	64	-0.02	-4.36e-03	-0.27	-7.61e-05	3.72e-04	1.74e-05
79	76	-5.67e-03	-0.01	-0.26	-3.47e-05	3.71e-04	4.76e-06
79	81	-0.01	2.72e-04	-0.27	-1.05e-04	3.87e-04	1.70e-05
80	3	-0.01	0.02	-0.44	-3.00e-04	5.21e-04	0.0
80	6	-0.05	-5.68e-03	-0.41	-1.45e-04	4.66e-04	0.0
80	8	-4.43e-03	-0.04	-0.39	-5.49e-05	4.87e-04	0.0
80	11	-8.23e-03	9.52e-03	-0.33	-2.07e-04	3.90e-04	0.0
80	14	-0.03	-4.42e-03	-0.31	-1.04e-04	3.53e-04	0.0
80	16	-3.79e-03	-0.03	-0.30	-4.32e-05	3.66e-04	0.0
80	17	-6.11e-03	-3.80e-03	-0.29	-6.87e-05	3.68e-04	0.0
80	22	-0.01	-4.70e-03	-0.29	-4.12e-05	3.59e-04	0.0
80	24	-5.77e-03	-9.03e-03	-0.28	-2.90e-05	3.62e-04	0.0
80	25	-6.21e-03	-4.38e-03	-0.29	-4.21e-05	3.64e-04	0.0
80	32	-0.02	-2.44e-03	-0.29	-5.09e-05	3.42e-04	0.0
80	44	-4.88e-03	-0.02	-0.28	1.23e-05	3.41e-04	0.0
80	46	-0.02	7.13e-03	-0.30	-9.26e-05	3.71e-04	0.0
80	64	-0.02	-3.42e-03	-0.29	-4.67e-05	3.53e-04	0.0
80	76	-5.57e-03	-0.01	-0.28	-1.45e-05	3.52e-04	0.0
80	78	-0.01	1.45e-03	-0.29	-6.78e-05	3.67e-04	0.0
81	3	-0.01	0.02	-0.47	-2.70e-04	4.94e-04	0.0
81	6	-0.05	-4.67e-03	-0.43	-1.25e-04	4.42e-04	0.0
81	8	-4.31e-03	-0.04	-0.41	-4.63e-05	4.62e-04	0.0
81	11	-8.13e-03	0.01	-0.35	-1.86e-04	3.69e-04	0.0
81	14	-0.03	-3.68e-03	-0.33	-8.91e-05	3.34e-04	0.0
81	16	-3.70e-03	-0.03	-0.31	-3.63e-05	3.47e-04	0.0
81	17	-6.02e-03	-3.39e-03	-0.31	-5.75e-05	3.50e-04	0.0
81	22	-0.01	-4.20e-03	-0.30	-3.15e-05	3.42e-04	0.0
81	24	-5.69e-03	-8.66e-03	-0.30	-2.08e-05	3.44e-04	0.0
81	25	-6.12e-03	-3.96e-03	-0.30	-3.26e-05	3.46e-04	0.0
81	32	-0.02	-1.52e-03	-0.31	-4.04e-05	3.24e-04	0.0
81	44	-4.80e-03	-0.02	-0.29	2.10e-05	3.23e-04	0.0
81	46	-0.02	8.25e-03	-0.32	-8.19e-05	3.53e-04	0.0
81	64	-0.02	-2.73e-03	-0.31	-3.67e-05	3.35e-04	0.0
81	76	-5.49e-03	-0.01	-0.30	-5.29e-06	3.34e-04	0.0
81	78	-0.01	2.23e-03	-0.31	-5.76e-05	3.50e-04	0.0
82	3	-0.01	0.02	-0.49	-2.54e-04	4.72e-04	0.0
82	6	-0.05	-3.71e-03	-0.45	-1.14e-04	4.18e-04	0.0
82	8	-4.18e-03	-0.04	-0.43	-3.99e-05	4.38e-04	0.0
82	11	-8.03e-03	0.01	-0.37	-1.74e-04	3.52e-04	0.0
82	14	-0.03	-2.98e-03	-0.34	-8.09e-05	3.15e-04	0.0
82	16	-3.61e-03	-0.03	-0.33	-3.14e-05	3.28e-04	0.0
82	17	-5.94e-03	-3.01e-03	-0.33	-5.15e-05	3.32e-04	0.0
82	22	-0.01	-3.74e-03	-0.32	-2.64e-05	3.24e-04	0.0
82	24	-5.61e-03	-8.31e-03	-0.32	-1.64e-05	3.26e-04	0.0
82	25	-6.04e-03	-3.57e-03	-0.32	-2.76e-05	3.28e-04	0.0
82	32	-0.02	-7.46e-04	-0.32	-3.48e-05	3.06e-04	0.0

82	44	-4.72e-03	-0.02	-0.31	2.51e-05	3.04e-04	0.0
82	54	-7.39e-03	1.00e-02	-0.33	-8.05e-05	3.52e-04	0.0
82	64	-0.02	-2.14e-03	-0.32	-3.13e-05	3.17e-04	0.0
82	76	-5.41e-03	-0.01	-0.31	0.0	3.16e-04	0.0
82	86	-6.68e-03	3.31e-03	-0.33	-5.44e-05	3.40e-04	0.0
83	3	-0.01	0.02	-0.51	-2.46e-04	4.50e-04	0.0
83	6	-0.05	-2.80e-03	-0.47	-1.09e-04	3.92e-04	0.0
83	8	-4.07e-03	-0.04	-0.45	-3.58e-05	4.12e-04	0.0
83	11	-7.94e-03	0.01	-0.38	-1.69e-04	3.34e-04	0.0
83	14	-0.03	-2.32e-03	-0.36	-7.72e-05	2.95e-04	0.0
83	16	-3.52e-03	-0.03	-0.35	-2.86e-05	3.09e-04	0.0
83	17	-5.87e-03	-2.67e-03	-0.34	-4.90e-05	3.13e-04	0.0
83	22	-0.01	-3.31e-03	-0.34	-2.45e-05	3.05e-04	0.0
83	24	-5.53e-03	-8.00e-03	-0.33	-1.46e-05	3.07e-04	0.0
83	25	-5.97e-03	-3.21e-03	-0.34	-2.58e-05	3.09e-04	0.0
83	32	-0.02	-2.50e-04	-0.34	-3.30e-05	2.86e-04	0.0
83	44	-4.66e-03	-0.02	-0.32	2.81e-05	2.84e-04	0.0
83	54	-7.32e-03	0.01	-0.35	-7.97e-05	3.34e-04	0.0
83	64	-0.02	-1.71e-03	-0.34	-2.95e-05	2.97e-04	0.0
83	76	-5.34e-03	-0.01	-0.33	1.63e-06	2.97e-04	0.0
83	86	-6.61e-03	3.97e-03	-0.34	-5.32e-05	3.22e-04	0.0
84	3	-0.01	0.02	-0.53	-2.48e-04	4.22e-04	0.0
84	6	-0.05	-1.91e-03	-0.49	-1.09e-04	3.60e-04	0.0
84	8	-3.98e-03	-0.04	-0.47	-3.35e-05	3.83e-04	0.0
84	11	-7.87e-03	0.01	-0.40	-1.71e-04	3.13e-04	0.0
84	14	-0.03	-1.67e-03	-0.37	-7.79e-05	2.72e-04	0.0
84	16	-3.45e-03	-0.03	-0.36	-2.73e-05	2.87e-04	0.0
84	17	-5.80e-03	-2.34e-03	-0.36	-5.01e-05	2.92e-04	0.0
84	22	-0.01	-2.90e-03	-0.35	-2.56e-05	2.83e-04	0.0
84	24	-5.47e-03	-7.72e-03	-0.35	-1.54e-05	2.86e-04	0.0
84	25	-5.91e-03	-2.87e-03	-0.35	-2.70e-05	2.88e-04	0.0
84	32	-0.02	2.29e-03	-0.35	-3.49e-05	2.63e-04	0.0
84	52	5.20e-03	-0.02	-0.34	2.56e-05	2.79e-04	0.0
84	54	-7.25e-03	0.01	-0.37	-8.40e-05	3.14e-04	0.0
84	64	-0.02	-2.61e-04	-0.35	-3.11e-05	2.75e-04	0.0
84	84	-3.13e-04	-0.01	-0.34	0.0	2.84e-04	0.0
84	86	-6.55e-03	4.32e-03	-0.36	-5.60e-05	3.01e-04	0.0
85	3	-0.01	0.02	-0.55	-2.63e-04	3.80e-04	0.0
85	6	-0.05	-1.03e-03	-0.51	-1.17e-04	3.18e-04	0.0
85	8	-3.89e-03	-0.04	-0.49	-3.15e-05	3.48e-04	0.0
85	11	-7.80e-03	0.01	-0.42	-1.81e-04	2.82e-04	0.0
85	14	-0.03	-1.03e-03	-0.38	-8.39e-05	2.41e-04	0.0
85	16	-3.39e-03	-0.03	-0.37	-2.67e-05	2.60e-04	0.0
85	17	-5.74e-03	-2.02e-03	-0.37	-5.57e-05	2.66e-04	0.0
85	22	-0.01	-2.49e-03	-0.36	-3.07e-05	2.57e-04	0.0
85	24	-5.41e-03	-7.44e-03	-0.36	-1.92e-05	2.61e-04	0.0
85	25	-5.85e-03	-2.55e-03	-0.36	-3.21e-05	2.63e-04	0.0
85	32	-0.02	3.12e-03	-0.36	-4.12e-05	2.34e-04	0.0
85	52	5.25e-03	-0.02	-0.35	2.58e-05	2.57e-04	0.0
85	54	-7.19e-03	0.01	-0.38	-9.42e-05	2.88e-04	0.0
85	64	-0.02	3.32e-04	-0.36	-3.68e-05	2.48e-04	0.0
85	84	-2.58e-04	-0.01	-0.36	-2.97e-06	2.60e-04	0.0
85	86	-6.49e-03	4.91e-03	-0.37	-6.37e-05	2.76e-04	0.0
86	3	-0.01	0.02	-0.57	-3.24e-04	3.45e-04	1.38e-05
86	6	-0.05	-5.64e-04	-0.51	-1.52e-04	2.85e-04	1.65e-05
86	8	-3.85e-03	-0.04	-0.50	-2.69e-05	3.25e-04	0.0

86	11	-7.76e-03	0.01	-0.42	-2.24e-04	2.57e-04	1.02e-05
86	14	-0.03	-6.91e-04	-0.39	-1.10e-04	2.17e-04	1.20e-05
86	16	-3.35e-03	-0.03	-0.38	-2.62e-05	2.43e-04	0.0
86	17	-5.71e-03	-1.86e-03	-0.38	-7.73e-05	2.48e-04	5.53e-06
86	22	-0.01	-2.29e-03	-0.37	-5.00e-05	2.40e-04	7.33e-06
86	24	-5.38e-03	-7.30e-03	-0.37	-3.32e-05	2.45e-04	4.87e-06
86	25	-5.82e-03	-2.38e-03	-0.37	-5.13e-05	2.47e-04	5.81e-06
86	32	-0.02	3.61e-03	-0.37	-6.56e-05	2.13e-04	1.93e-05
86	52	5.29e-03	-0.02	-0.36	2.27e-05	2.46e-04	-1.11e-05
86	54	-7.16e-03	0.01	-0.39	-1.29e-04	2.69e-04	1.70e-05
86	64	-0.02	6.66e-04	-0.37	-5.86e-05	2.30e-04	1.28e-05
86	84	-2.25e-04	-0.01	-0.36	-1.40e-05	2.46e-04	-2.68e-06
86	86	-6.46e-03	5.23e-03	-0.38	-9.09e-05	2.58e-04	1.14e-05
87	3	-0.01	0.02	-0.59	-2.22e-04	2.65e-04	0.0
87	6	-0.05	5.68e-04	-0.53	-9.12e-05	2.16e-04	0.0
87	8	-3.82e-03	-0.04	-0.52	-1.69e-05	2.64e-04	0.0
87	11	-7.74e-03	0.01	-0.44	-1.53e-04	1.98e-04	0.0
87	14	-0.03	1.30e-04	-0.40	-6.56e-05	1.65e-04	0.0
87	16	-3.33e-03	-0.03	-0.40	-1.59e-05	1.97e-04	0.0
87	17	-5.69e-03	-1.48e-03	-0.40	-4.31e-05	2.01e-04	0.0
87	22	-0.01	-1.78e-03	-0.39	-2.11e-05	1.96e-04	0.0
87	24	-5.36e-03	-6.97e-03	-0.38	-1.10e-05	2.02e-04	0.0
87	25	-5.80e-03	-1.98e-03	-0.39	-2.27e-05	2.02e-04	0.0
87	32	-0.02	4.84e-03	-0.38	-2.76e-05	1.67e-04	0.0
87	52	5.30e-03	-0.02	-0.37	2.68e-05	2.07e-04	0.0
87	54	-7.14e-03	0.01	-0.41	-7.77e-05	2.21e-04	0.0
87	64	-0.02	1.50e-03	-0.38	-2.52e-05	1.85e-04	0.0
87	84	-2.11e-04	-0.01	-0.38	2.30e-06	2.04e-04	0.0
87	86	-6.44e-03	5.98e-03	-0.40	-5.07e-05	2.12e-04	0.0
88	3	-0.01	0.02	-0.60	-1.89e-04	2.42e-04	0.0
88	6	-0.05	1.35e-03	-0.54	-7.11e-05	1.87e-04	0.0
88	8	-3.80e-03	-0.04	-0.53	-7.44e-06	2.38e-04	0.0
88	11	-7.73e-03	0.01	-0.45	-1.30e-04	1.81e-04	0.0
88	14	-0.03	6.97e-04	-0.41	-5.11e-05	1.44e-04	0.0
88	16	-3.32e-03	-0.03	-0.40	-8.49e-06	1.78e-04	0.0
88	17	-5.68e-03	-1.22e-03	-0.40	-3.25e-05	1.83e-04	0.0
88	22	-0.01	-1.43e-03	-0.39	-1.29e-05	1.77e-04	0.0
88	24	-5.35e-03	-6.74e-03	-0.39	-4.25e-06	1.84e-04	0.0
88	25	-5.79e-03	-1.71e-03	-0.40	-1.46e-05	1.84e-04	0.0
88	32	-0.02	5.72e-03	-0.39	-1.90e-05	1.47e-04	0.0
88	52	5.30e-03	-0.02	-0.38	3.36e-05	1.90e-04	0.0
88	56	-7.12e-03	0.01	-0.42	-6.88e-05	2.04e-04	0.0
88	64	-0.02	2.09e-03	-0.39	-1.68e-05	1.65e-04	0.0
88	84	-2.02e-04	-0.01	-0.39	9.84e-06	1.87e-04	0.0
88	88	-6.42e-03	6.49e-03	-0.41	-4.21e-05	1.94e-04	0.0
89	3	-0.01	0.02	-0.61	-1.71e-04	2.32e-04	0.0
89	6	-0.05	2.15e-03	-0.55	-6.01e-05	1.68e-04	0.0
89	8	-3.78e-03	-0.04	-0.54	0.0	2.23e-04	0.0
89	11	-7.72e-03	0.01	-0.46	-1.17e-04	1.73e-04	0.0
89	14	-0.03	1.28e-03	-0.42	-4.34e-05	1.30e-04	0.0
89	16	-3.30e-03	-0.03	-0.41	-3.34e-06	1.67e-04	0.0
89	17	-5.67e-03	-9.49e-04	-0.41	-2.78e-05	1.73e-04	0.0
89	22	-0.01	-1.08e-03	-0.40	-9.85e-06	1.66e-04	0.0
89	24	-5.34e-03	-6.50e-03	-0.40	-1.74e-06	1.73e-04	0.0
89	25	-5.78e-03	-1.42e-03	-0.40	-1.16e-05	1.74e-04	0.0
89	32	-0.02	6.62e-03	-0.40	-1.47e-05	1.34e-04	0.0

89	52	5.31e-03	-0.02	-0.39	3.38e-05	1.79e-04	0.0
89	56	-7.11e-03	0.02	-0.42	-6.38e-05	1.96e-04	0.0
89	64	-0.01	2.70e-03	-0.40	-1.31e-05	1.54e-04	0.0
89	84	-1.95e-04	-0.01	-0.40	1.15e-05	1.76e-04	0.0
89	88	-6.41e-03	7.03e-03	-0.41	-3.81e-05	1.85e-04	0.0
90	3	-0.01	0.02	-0.62	-1.62e-04	2.32e-04	0.0
90	6	-0.05	2.97e-03	-0.56	-5.54e-05	1.57e-04	0.0
90	8	-3.76e-03	-0.04	-0.56	3.01e-06	2.17e-04	0.0
90	11	-7.71e-03	0.02	-0.46	-1.11e-04	1.73e-04	0.0
90	14	-0.03	1.87e-03	-0.42	-4.02e-05	1.22e-04	0.0
90	16	-3.29e-03	-0.03	-0.42	-1.01e-06	1.63e-04	0.0
90	17	-5.67e-03	-6.73e-04	-0.42	-2.74e-05	1.70e-04	0.0
90	22	-0.01	-7.12e-04	-0.41	-1.06e-05	1.61e-04	0.0
90	24	-5.34e-03	-6.26e-03	-0.41	-2.62e-06	1.69e-04	0.0
90	25	-5.78e-03	-1.13e-03	-0.41	-1.25e-05	1.70e-04	0.0
90	32	-0.02	7.54e-03	-0.40	-1.45e-05	1.28e-04	0.0
90	52	5.31e-03	-0.02	-0.40	3.21e-05	1.75e-04	0.0
90	56	-7.10e-03	0.02	-0.43	-6.48e-05	1.94e-04	0.0
90	64	-0.01	3.31e-03	-0.41	-1.35e-05	1.49e-04	0.0
90	84	-1.89e-04	-0.01	-0.41	1.03e-05	1.72e-04	0.0
90	88	-6.41e-03	7.57e-03	-0.42	-3.90e-05	1.82e-04	0.0
91	1	0.01	-1.74e-03	-0.63	-1.36e-04	2.78e-04	0.0
91	6	-0.05	3.79e-03	-0.57	-5.61e-05	1.51e-04	0.0
91	8	-3.75e-03	-0.04	-0.57	3.39e-06	2.20e-04	0.0
91	9	9.16e-03	-1.19e-03	-0.47	-9.43e-05	2.04e-04	0.0
91	14	-0.03	2.47e-03	-0.43	-4.12e-05	1.19e-04	0.0
91	16	-3.28e-03	-0.03	-0.43	-1.22e-06	1.65e-04	0.0
91	17	-5.66e-03	-3.94e-04	-0.43	-3.15e-05	1.72e-04	0.0
91	22	-0.01	-3.46e-04	-0.42	-1.52e-05	1.61e-04	0.0
91	24	-5.33e-03	-6.02e-03	-0.42	-7.14e-06	1.70e-04	0.0
91	25	-5.77e-03	-8.41e-04	-0.42	-1.75e-05	1.72e-04	0.0
91	32	-0.02	8.46e-03	-0.41	-1.84e-05	1.28e-04	0.0
91	52	5.32e-03	-0.02	-0.41	2.72e-05	1.77e-04	0.0
91	56	-7.10e-03	0.02	-0.44	-7.11e-05	1.98e-04	0.0
91	64	-0.01	3.93e-03	-0.42	-1.79e-05	1.50e-04	0.0
91	84	-1.85e-04	-0.01	-0.41	5.45e-06	1.74e-04	0.0
91	88	-6.40e-03	8.11e-03	-0.43	-4.47e-05	1.85e-04	0.0
92	1	0.01	-2.01e-03	-0.64	-1.43e-04	2.75e-04	0.0
92	6	-0.05	4.55e-03	-0.57	-5.54e-05	1.44e-04	0.0
92	8	-3.81e-03	-0.04	-0.58	-4.77e-06	2.18e-04	0.0
92	9	9.03e-03	-1.33e-03	-0.48	-9.96e-05	2.02e-04	0.0
92	14	-0.03	3.02e-03	-0.43	-4.13e-05	1.14e-04	0.0
92	16	-3.28e-03	-0.03	-0.44	-7.23e-06	1.63e-04	0.0
92	17	-5.41e-03	-1.43e-04	-0.44	-3.66e-05	1.68e-04	0.0
92	22	-0.01	-1.37e-05	-0.42	-2.01e-05	1.56e-04	0.0
92	24	-5.11e-03	-5.80e-03	-0.43	-1.32e-05	1.65e-04	0.0
92	25	-5.51e-03	-5.78e-04	-0.43	-2.33e-05	1.67e-04	0.0
92	32	-0.02	9.29e-03	-0.41	-2.22e-05	1.22e-04	0.0
92	40	8.69e-03	9.31e-04	-0.45	-5.43e-05	2.18e-04	0.0
92	52	4.86e-03	-0.02	-0.42	2.04e-05	1.73e-04	0.0
92	64	-0.01	4.49e-03	-0.42	-2.27e-05	1.44e-04	0.0
92	72	1.70e-03	2.11e-04	-0.44	-3.90e-05	1.94e-04	0.0
92	84	-2.85e-04	-0.01	-0.42	0.0	1.69e-04	0.0
93	1	0.01	-2.00e-03	-0.63	-1.32e-04	2.64e-04	0.0
93	6	-0.05	4.54e-03	-0.57	-4.92e-05	1.43e-04	0.0
93	8	-3.86e-03	-0.04	-0.58	-6.37e-06	2.11e-04	0.0

93	9	8.89e-03	-1.33e-03	-0.47	-9.16e-05	1.94e-04	0.0
93	14	-0.03	3.02e-03	-0.43	-3.66e-05	1.12e-04	0.0
93	16	-3.26e-03	-0.03	-0.44	-7.67e-06	1.58e-04	0.0
93	17	-5.13e-03	-1.43e-04	-0.43	-3.21e-05	1.60e-04	0.0
93	22	-0.01	-1.56e-05	-0.42	-1.65e-05	1.49e-04	0.0
93	24	-4.87e-03	-5.80e-03	-0.42	-1.06e-05	1.58e-04	0.0
93	25	-5.22e-03	-5.79e-04	-0.43	-1.95e-05	1.59e-04	0.0
93	32	-0.02	9.29e-03	-0.41	-1.85e-05	1.16e-04	0.0
93	40	8.73e-03	9.27e-04	-0.45	-4.87e-05	2.07e-04	0.0
93	52	4.35e-03	-0.02	-0.42	2.15e-05	1.65e-04	0.0
93	64	-0.01	4.49e-03	-0.42	-1.89e-05	1.37e-04	0.0
93	72	1.86e-03	2.08e-04	-0.44	-3.43e-05	1.84e-04	0.0
93	84	-3.95e-04	-0.01	-0.42	1.77e-06	1.61e-04	0.0
94	1	0.01	-2.00e-03	-0.63	-1.19e-04	2.60e-04	0.0
94	6	-0.05	4.53e-03	-0.56	-4.59e-05	1.42e-04	0.0
94	8	-3.90e-03	-0.04	-0.58	-8.25e-06	2.07e-04	0.0
94	9	8.75e-03	-1.33e-03	-0.47	-8.26e-05	1.90e-04	0.0
94	14	-0.03	3.01e-03	-0.43	-3.39e-05	1.12e-04	0.0
94	16	-3.23e-03	-0.03	-0.44	-8.42e-06	1.55e-04	0.0
94	17	-4.84e-03	-1.46e-04	-0.43	-2.95e-05	1.56e-04	0.0
94	22	-0.01	-2.02e-05	-0.42	-1.56e-05	1.45e-04	0.0
94	24	-4.62e-03	-5.81e-03	-0.42	-1.04e-05	1.53e-04	0.0
94	25	-4.92e-03	-5.82e-04	-0.43	-1.82e-05	1.54e-04	0.0
94	32	-0.02	9.29e-03	-0.41	-1.77e-05	1.12e-04	0.0
94	40	8.76e-03	9.21e-04	-0.45	-4.47e-05	2.01e-04	0.0
94	52	3.85e-03	-0.02	-0.42	1.99e-05	1.60e-04	0.0
94	64	-0.01	4.49e-03	-0.42	-1.79e-05	1.33e-04	0.0
94	72	2.03e-03	2.04e-04	-0.44	-3.16e-05	1.79e-04	0.0
94	84	-4.99e-04	-0.01	-0.42	1.60e-06	1.57e-04	0.0
95	1	0.01	-2.01e-03	-0.62	-1.08e-04	2.61e-04	0.0
95	6	-0.04	4.51e-03	-0.56	-4.73e-05	1.43e-04	0.0
95	8	-3.94e-03	-0.04	-0.57	-1.39e-05	2.06e-04	0.0
95	9	8.62e-03	-1.33e-03	-0.46	-7.54e-05	1.90e-04	0.0
95	14	-0.03	2.99e-03	-0.43	-3.47e-05	1.12e-04	0.0
95	16	-3.20e-03	-0.03	-0.43	-1.20e-05	1.54e-04	0.0
95	17	-4.56e-03	-1.52e-04	-0.43	-3.06e-05	1.54e-04	0.0
95	22	-9.79e-03	-2.82e-05	-0.42	-1.89e-05	1.42e-04	0.0
95	24	-4.37e-03	-5.81e-03	-0.42	-1.43e-05	1.50e-04	0.0
95	25	-4.62e-03	-5.89e-04	-0.43	-2.10e-05	1.51e-04	0.0
95	32	-0.02	9.28e-03	-0.41	-2.13e-05	1.09e-04	0.0
95	40	8.80e-03	9.14e-04	-0.44	-4.47e-05	1.97e-04	0.0
95	52	3.36e-03	-0.02	-0.42	1.41e-05	1.58e-04	0.0
95	64	-0.01	4.48e-03	-0.42	-2.11e-05	1.30e-04	0.0
95	72	2.20e-03	1.97e-04	-0.43	-3.30e-05	1.75e-04	0.0
95	84	-5.97e-04	-0.01	-0.42	-2.79e-06	1.54e-04	0.0
96	1	0.01	-2.01e-03	-0.61	-1.02e-04	2.65e-04	0.0
96	6	-0.04	4.49e-03	-0.56	-5.38e-05	1.44e-04	0.0
96	8	-3.98e-03	-0.04	-0.57	-2.37e-05	2.07e-04	0.0
96	9	8.49e-03	-1.33e-03	-0.46	-7.13e-05	1.93e-04	0.0
96	14	-0.03	2.98e-03	-0.42	-3.92e-05	1.12e-04	0.0
96	16	-3.18e-03	-0.03	-0.43	-1.88e-05	1.55e-04	0.0
96	17	-4.27e-03	-1.62e-04	-0.43	-3.57e-05	1.54e-04	0.0
96	22	-9.42e-03	-3.98e-05	-0.42	-2.65e-05	1.41e-04	0.0
96	24	-4.12e-03	-5.82e-03	-0.42	-2.23e-05	1.49e-04	0.0
96	25	-4.33e-03	-5.99e-04	-0.42	-2.81e-05	1.50e-04	0.0
96	32	-0.02	9.27e-03	-0.41	-2.92e-05	1.08e-04	0.0



96	40	8.83e-03	9.04e-04	-0.44	-4.90e-05	1.96e-04	0.0
96	52	2.88e-03	-0.02	-0.42	4.24e-06	1.57e-04	0.0
96	64	-0.01	4.47e-03	-0.42	-2.86e-05	1.29e-04	0.0
96	72	2.36e-03	1.88e-04	-0.43	-3.86e-05	1.74e-04	0.0
96	84	-6.89e-04	-0.01	-0.42	-1.13e-05	1.53e-04	0.0
97	1	0.01	-2.02e-03	-0.61	-1.00e-04	2.72e-04	0.0
97	6	-0.04	4.46e-03	-0.56	-6.46e-05	1.45e-04	0.0
97	8	-4.02e-03	-0.04	-0.57	-3.69e-05	2.10e-04	0.0
97	9	8.36e-03	-1.34e-03	-0.46	-7.06e-05	1.98e-04	0.0
97	14	-0.03	2.96e-03	-0.42	-4.70e-05	1.13e-04	0.0
97	16	-3.16e-03	-0.03	-0.43	-2.82e-05	1.57e-04	0.0
97	17	-3.99e-03	-1.75e-04	-0.43	-4.40e-05	1.55e-04	0.0
97	22	-9.05e-03	-5.44e-05	-0.42	-3.72e-05	1.41e-04	0.0
97	24	-3.88e-03	-5.83e-03	-0.42	-3.34e-05	1.49e-04	0.0
97	25	-4.03e-03	-6.12e-04	-0.42	-3.84e-05	1.50e-04	0.0
97	32	-0.02	9.26e-03	-0.41	-4.03e-05	1.07e-04	0.0
97	40	8.86e-03	8.93e-04	-0.44	-5.66e-05	1.97e-04	0.0
97	52	2.42e-03	-0.02	-0.42	-8.44e-06	1.57e-04	0.0
97	64	-0.01	4.46e-03	-0.42	-3.93e-05	1.29e-04	0.0
97	72	2.52e-03	1.75e-04	-0.43	-4.75e-05	1.75e-04	0.0
97	84	-7.73e-04	-0.01	-0.42	-2.29e-05	1.54e-04	0.0
98	1	0.01	-2.04e-03	-0.60	-1.03e-04	2.83e-04	0.0
98	6	-0.04	4.43e-03	-0.55	-7.84e-05	1.44e-04	0.0
98	8	-4.07e-03	-0.04	-0.57	-5.22e-05	2.15e-04	0.0
98	9	8.23e-03	-1.35e-03	-0.45	-7.36e-05	2.05e-04	0.0
98	14	-0.03	2.94e-03	-0.42	-5.71e-05	1.13e-04	0.0
98	16	-3.14e-03	-0.03	-0.43	-3.94e-05	1.60e-04	0.0
98	17	-3.71e-03	-1.90e-04	-0.43	-5.46e-05	1.57e-04	0.0
98	22	-8.69e-03	-7.03e-05	-0.42	-4.98e-05	1.42e-04	0.0
98	24	-3.64e-03	-5.85e-03	-0.42	-4.62e-05	1.51e-04	0.0
98	25	-3.74e-03	-6.27e-04	-0.42	-5.06e-05	1.52e-04	0.0
98	32	-0.02	9.25e-03	-0.41	-5.33e-05	1.06e-04	0.0
98	40	8.87e-03	8.80e-04	-0.44	-6.66e-05	2.01e-04	0.0
98	52	2.01e-03	-0.02	-0.42	-2.24e-05	1.60e-04	0.0
98	65	-0.01	3.95e-03	-0.41	-5.11e-05	1.28e-04	0.0
98	72	2.67e-03	1.62e-04	-0.43	-5.85e-05	1.77e-04	0.0
98	84	-8.37e-04	-0.01	-0.42	-3.60e-05	1.56e-04	0.0
99	1	0.01	-2.06e-03	-0.60	-1.13e-04	2.96e-04	0.0
99	6	-0.04	4.41e-03	-0.55	-9.43e-05	1.37e-04	0.0
99	8	-4.12e-03	-0.04	-0.57	-6.90e-05	2.20e-04	0.0
99	9	8.10e-03	-1.37e-03	-0.45	-8.13e-05	2.15e-04	0.0
99	14	-0.03	2.92e-03	-0.42	-6.90e-05	1.08e-04	0.0
99	16	-3.12e-03	-0.03	-0.43	-5.20e-05	1.64e-04	0.0
99	17	-3.44e-03	-2.05e-04	-0.42	-6.72e-05	1.60e-04	0.0
99	22	-8.34e-03	-8.58e-05	-0.41	-6.37e-05	1.42e-04	0.0
99	24	-3.40e-03	-5.87e-03	-0.42	-6.03e-05	1.53e-04	0.0
99	25	-3.46e-03	-6.42e-04	-0.42	-6.43e-05	1.54e-04	0.0
99	33	-0.02	8.30e-03	-0.40	-6.62e-05	1.05e-04	0.0
99	40	8.85e-03	8.68e-04	-0.43	-7.87e-05	2.05e-04	0.0
99	52	1.71e-03	-0.02	-0.42	-3.70e-05	1.62e-04	0.0
99	65	-0.01	3.93e-03	-0.41	-6.52e-05	1.29e-04	0.0
99	72	2.81e-03	1.48e-04	-0.43	-7.14e-05	1.80e-04	0.0
99	84	-8.49e-04	-0.01	-0.42	-5.03e-05	1.58e-04	0.0
100	1	0.01	-2.08e-03	-0.59	-1.46e-04	3.24e-04	-5.81e-06
100	6	-0.04	4.38e-03	-0.54	-1.16e-04	8.46e-05	1.61e-05
100	8	-4.22e-03	-0.04	-0.56	-9.36e-05	2.25e-04	-1.56e-06

100	9	7.93e-03	-1.38e-03	-0.45	-1.06e-04	2.34e-04	-2.85e-06
100	14	-0.03	2.90e-03	-0.41	-8.62e-05	7.35e-05	1.17e-05
100	16	-3.12e-03	-0.03	-0.43	-7.13e-05	1.68e-04	0.0
100	17	-3.09e-03	-2.23e-04	-0.42	-8.95e-05	1.62e-04	5.51e-06
100	22	-7.88e-03	-1.05e-04	-0.41	-8.49e-05	1.35e-04	7.20e-06
100	24	-3.10e-03	-5.89e-03	-0.41	-8.20e-05	1.54e-04	4.70e-06
100	25	-3.09e-03	-6.61e-04	-0.41	-8.65e-05	1.55e-04	5.74e-06
100	29	-0.02	-1.56e-03	-0.40	-7.10e-05	8.59e-05	1.19e-05
100	40	9.47e-03	8.54e-04	-0.43	-1.04e-04	2.23e-04	0.0
100	52	-8.28e-04	-0.02	-0.42	-5.62e-05	1.68e-04	-1.14e-05
100	60	-9.60e-03	-1.57e-03	-0.41	-7.77e-05	1.19e-04	8.27e-06
100	72	3.30e-03	1.32e-04	-0.42	-9.53e-05	1.90e-04	2.97e-06
100	84	-1.93e-03	-0.01	-0.41	-7.14e-05	1.62e-04	-2.84e-06
101	1	0.01	-2.08e-03	-0.59	-1.68e-04	3.02e-04	0.0
101	6	-0.04	4.38e-03	-0.54	-1.31e-04	1.30e-04	0.0
101	8	-4.27e-03	-0.04	-0.56	-1.19e-04	2.23e-04	0.0
101	9	7.83e-03	-1.39e-03	-0.44	-1.23e-04	2.19e-04	0.0
101	14	-0.03	2.90e-03	-0.41	-9.78e-05	1.03e-04	0.0
101	16	-3.12e-03	-0.03	-0.42	-9.01e-05	1.66e-04	0.0
101	17	-2.90e-03	-2.28e-04	-0.41	-1.04e-04	1.59e-04	0.0
101	22	-7.63e-03	-1.09e-04	-0.41	-9.80e-05	1.39e-04	0.0
101	24	-2.94e-03	-5.89e-03	-0.41	-9.66e-05	1.52e-04	0.0
101	25	-2.89e-03	-6.66e-04	-0.41	-1.00e-04	1.52e-04	0.0
101	26	-0.02	-2.55e-03	-0.40	-8.20e-05	9.56e-05	0.0
101	36	8.46e-03	-0.01	-0.42	-1.02e-04	2.04e-04	0.0
101	52	-8.16e-04	-0.02	-0.42	-7.46e-05	1.63e-04	0.0
101	58	-9.27e-03	-1.60e-03	-0.40	-9.10e-05	1.24e-04	0.0
101	68	2.91e-03	-5.78e-03	-0.42	-1.01e-04	1.79e-04	0.0
101	84	-1.82e-03	-0.01	-0.41	-8.74e-05	1.58e-04	0.0
102	1	0.01	-2.09e-03	-0.58	-1.86e-04	2.86e-04	0.0
102	6	-0.04	4.37e-03	-0.53	-1.50e-04	1.35e-04	0.0
102	8	-4.33e-03	-0.04	-0.55	-1.40e-04	2.15e-04	0.0
102	9	7.68e-03	-1.40e-03	-0.43	-1.36e-04	2.07e-04	0.0
102	14	-0.03	2.89e-03	-0.40	-1.12e-04	1.06e-04	0.0
102	16	-3.11e-03	-0.03	-0.42	-1.06e-04	1.60e-04	0.0
102	17	-2.62e-03	-2.38e-04	-0.41	-1.19e-04	1.54e-04	0.0
102	22	-7.27e-03	-1.19e-04	-0.40	-1.14e-04	1.36e-04	0.0
102	24	-2.70e-03	-5.90e-03	-0.40	-1.13e-04	1.47e-04	0.0
102	25	-2.61e-03	-6.76e-04	-0.40	-1.16e-04	1.47e-04	0.0
102	26	-0.01	-2.56e-03	-0.39	-9.84e-05	9.66e-05	0.0
102	36	8.19e-03	-0.01	-0.42	-1.18e-04	2.00e-04	0.0
102	52	-1.05e-03	-0.02	-0.41	-9.13e-05	1.68e-04	0.0
102	58	-8.84e-03	-1.61e-03	-0.40	-1.07e-04	1.22e-04	0.0
102	68	2.91e-03	-5.79e-03	-0.41	-1.17e-04	1.74e-04	0.0
102	84	-1.80e-03	-0.01	-0.41	-1.04e-04	1.58e-04	0.0
103	1	0.01	-2.10e-03	-0.57	-1.96e-04	2.72e-04	0.0
103	6	-0.04	4.35e-03	-0.52	-1.68e-04	1.31e-04	0.0
103	8	-4.39e-03	-0.04	-0.54	-1.55e-04	2.06e-04	0.0
103	9	7.53e-03	-1.40e-03	-0.43	-1.44e-04	1.97e-04	0.0
103	14	-0.03	2.87e-03	-0.40	-1.26e-04	1.03e-04	0.0
103	16	-3.10e-03	-0.03	-0.41	-1.17e-04	1.53e-04	0.0
103	17	-2.35e-03	-2.49e-04	-0.40	-1.33e-04	1.47e-04	0.0
103	22	-6.91e-03	-1.31e-04	-0.40	-1.29e-04	1.31e-04	0.0
103	24	-2.46e-03	-5.91e-03	-0.40	-1.27e-04	1.41e-04	0.0
103	25	-2.32e-03	-6.87e-04	-0.40	-1.31e-04	1.42e-04	0.0
103	26	-0.01	-2.57e-03	-0.39	-1.14e-04	9.28e-05	0.0

103	36	7.87e-03	-0.01	-0.41	-1.31e-04	1.91e-04	0.0
103	52	-1.43e-03	-0.02	-0.41	-1.05e-04	1.61e-04	0.0
103	58	-8.43e-03	-1.62e-03	-0.39	-1.23e-04	1.17e-04	0.0
103	68	2.90e-03	-5.80e-03	-0.41	-1.31e-04	1.67e-04	0.0
103	84	-1.85e-03	-0.01	-0.40	-1.18e-04	1.51e-04	0.0
104	1	0.01	-2.11e-03	-0.56	-2.02e-04	2.58e-04	0.0
104	6	-0.04	4.33e-03	-0.51	-1.84e-04	1.23e-04	0.0
104	8	-4.45e-03	-0.04	-0.54	-1.66e-04	1.97e-04	0.0
104	9	7.39e-03	-1.41e-03	-0.42	-1.50e-04	1.87e-04	0.0
104	14	-0.03	2.86e-03	-0.39	-1.38e-04	9.70e-05	0.0
104	16	-3.09e-03	-0.03	-0.41	-1.26e-04	1.46e-04	0.0
104	17	-2.08e-03	-2.61e-04	-0.40	-1.45e-04	1.41e-04	0.0
104	22	-6.55e-03	-1.44e-04	-0.39	-1.43e-04	1.26e-04	0.0
104	24	-2.23e-03	-5.92e-03	-0.39	-1.41e-04	1.35e-04	0.0
104	25	-2.04e-03	-6.99e-04	-0.39	-1.45e-04	1.36e-04	0.0
104	26	-0.01	-2.58e-03	-0.38	-1.30e-04	8.72e-05	0.0
104	36	7.55e-03	-0.01	-0.41	-1.43e-04	1.84e-04	0.0
104	52	-1.87e-03	-0.02	-0.40	-1.16e-04	1.54e-04	0.0
104	58	-8.04e-03	-1.63e-03	-0.39	-1.37e-04	1.11e-04	0.0
104	68	2.88e-03	-5.81e-03	-0.40	-1.44e-04	1.61e-04	0.0
104	84	-1.93e-03	-0.01	-0.40	-1.31e-04	1.45e-04	0.0
105	1	0.01	-2.12e-03	-0.55	-2.04e-04	2.46e-04	0.0
105	6	-0.04	4.30e-03	-0.51	-1.99e-04	1.14e-04	0.0
105	8	-4.52e-03	-0.04	-0.53	-1.73e-04	1.88e-04	0.0
105	9	7.25e-03	-1.42e-03	-0.41	-1.52e-04	1.78e-04	0.0
105	14	-0.02	2.84e-03	-0.38	-1.49e-04	9.02e-05	0.0
105	16	-3.09e-03	-0.03	-0.40	-1.32e-04	1.40e-04	0.0
105	17	-1.81e-03	-2.72e-04	-0.39	-1.56e-04	1.35e-04	0.0
105	22	-6.20e-03	-1.58e-04	-0.38	-1.56e-04	1.20e-04	0.0
105	24	-2.00e-03	-5.93e-03	-0.38	-1.53e-04	1.30e-04	0.0
105	25	-1.76e-03	-7.11e-04	-0.38	-1.57e-04	1.30e-04	0.0
105	26	-0.01	-2.60e-03	-0.37	-1.43e-04	8.11e-05	0.0
105	36	7.21e-03	-0.01	-0.40	-1.53e-04	1.79e-04	0.0
105	52	-2.34e-03	-0.02	-0.39	-1.25e-04	1.48e-04	0.0
105	58	-7.66e-03	-1.64e-03	-0.38	-1.50e-04	1.05e-04	0.0
105	68	2.85e-03	-5.82e-03	-0.39	-1.55e-04	1.55e-04	0.0
105	84	-2.03e-03	-0.01	-0.39	-1.41e-04	1.39e-04	0.0
106	1	0.01	-2.12e-03	-0.54	-2.02e-04	2.37e-04	0.0
106	6	-0.04	4.27e-03	-0.50	-2.08e-04	1.04e-04	0.0
106	8	-4.60e-03	-0.04	-0.52	-1.75e-04	1.81e-04	0.0
106	9	7.11e-03	-1.42e-03	-0.41	-1.51e-04	1.71e-04	0.0
106	14	-0.02	2.82e-03	-0.38	-1.56e-04	8.28e-05	0.0
106	16	-3.09e-03	-0.03	-0.39	-1.34e-04	1.34e-04	0.0
106	17	-1.55e-03	-2.82e-04	-0.38	-1.63e-04	1.29e-04	0.0
106	22	-5.85e-03	-1.70e-04	-0.37	-1.65e-04	1.15e-04	0.0
106	24	-1.78e-03	-5.94e-03	-0.38	-1.61e-04	1.25e-04	0.0
106	25	-1.49e-03	-7.21e-04	-0.38	-1.66e-04	1.25e-04	0.0
106	26	-0.01	-2.61e-03	-0.37	-1.53e-04	7.51e-05	0.0
106	36	6.88e-03	-0.01	-0.39	-1.59e-04	1.75e-04	0.0
106	52	-2.84e-03	-0.02	-0.39	-1.31e-04	1.44e-04	0.0
106	58	-7.30e-03	-1.65e-03	-0.37	-1.59e-04	9.99e-05	0.0
106	68	2.82e-03	-5.83e-03	-0.38	-1.62e-04	1.51e-04	0.0
106	84	-2.15e-03	-0.01	-0.38	-1.49e-04	1.35e-04	0.0
107	1	0.01	-2.12e-03	-0.53	-1.94e-04	2.29e-04	0.0
107	6	-0.04	4.25e-03	-0.49	-2.12e-04	9.32e-05	0.0
107	8	-4.68e-03	-0.04	-0.51	-1.70e-04	1.75e-04	0.0

107	9	6.96e-03	-1.42e-03	-0.40	-1.47e-04	1.66e-04	0.0
107	14	-0.02	2.80e-03	-0.37	-1.59e-04	7.48e-05	0.0
107	16	-3.09e-03	-0.03	-0.39	-1.31e-04	1.29e-04	0.0
107	17	-1.29e-03	-2.90e-04	-0.37	-1.66e-04	1.25e-04	0.0
107	22	-5.51e-03	-1.80e-04	-0.37	-1.70e-04	1.11e-04	0.0
107	24	-1.56e-03	-5.95e-03	-0.37	-1.65e-04	1.21e-04	0.0
107	25	-1.22e-03	-7.29e-04	-0.37	-1.70e-04	1.21e-04	0.0
107	26	-0.01	-2.62e-03	-0.36	-1.57e-04	6.89e-05	0.0
107	36	6.54e-03	-0.01	-0.38	-1.62e-04	1.73e-04	0.0
107	52	-3.34e-03	-0.02	-0.38	-1.32e-04	1.40e-04	0.0
107	58	-6.94e-03	-1.66e-03	-0.36	-1.64e-04	9.48e-05	0.0
107	68	2.79e-03	-5.83e-03	-0.38	-1.66e-04	1.48e-04	0.0
107	84	-2.27e-03	-0.01	-0.37	-1.51e-04	1.31e-04	0.0
108	1	0.01	-2.12e-03	-0.52	-1.84e-04	2.24e-04	0.0
108	6	-0.03	4.22e-03	-0.47	-2.10e-04	8.03e-05	0.0
108	8	-4.76e-03	-0.04	-0.50	-1.60e-04	1.70e-04	0.0
108	9	6.83e-03	-1.42e-03	-0.39	-1.40e-04	1.62e-04	0.0
108	14	-0.02	2.78e-03	-0.36	-1.57e-04	6.57e-05	0.0
108	16	-3.10e-03	-0.03	-0.38	-1.24e-04	1.26e-04	0.0
108	17	-1.03e-03	-2.96e-04	-0.36	-1.64e-04	1.21e-04	0.0
108	22	-5.18e-03	-1.89e-04	-0.36	-1.70e-04	1.07e-04	0.0
108	24	-1.34e-03	-5.96e-03	-0.36	-1.64e-04	1.18e-04	0.0
108	25	-9.53e-04	-7.36e-04	-0.36	-1.70e-04	1.18e-04	0.0
108	26	-0.01	-2.63e-03	-0.35	-1.57e-04	6.27e-05	0.0
108	36	6.22e-03	-0.01	-0.37	-1.60e-04	1.72e-04	0.0
108	52	-3.85e-03	-0.02	-0.37	-1.29e-04	1.38e-04	0.0
108	58	-6.59e-03	-1.67e-03	-0.35	-1.63e-04	8.99e-05	0.0
108	68	2.76e-03	-5.84e-03	-0.37	-1.65e-04	1.46e-04	0.0
108	84	-2.39e-03	-0.01	-0.37	-1.50e-04	1.28e-04	0.0
109	1	9.86e-03	-2.12e-03	-0.51	-1.73e-04	2.22e-04	0.0
109	6	-0.03	4.20e-03	-0.46	-2.03e-04	6.40e-05	0.0
109	8	-4.85e-03	-0.04	-0.50	-1.47e-04	1.67e-04	0.0
109	9	6.70e-03	-1.42e-03	-0.38	-1.32e-04	1.60e-04	0.0
109	14	-0.02	2.77e-03	-0.35	-1.52e-04	5.44e-05	0.0
109	16	-3.11e-03	-0.03	-0.37	-1.15e-04	1.24e-04	0.0
109	17	-7.78e-04	-3.01e-04	-0.36	-1.60e-04	1.17e-04	0.0
109	22	-4.85e-03	-1.96e-04	-0.35	-1.67e-04	1.02e-04	0.0
109	24	-1.13e-03	-5.96e-03	-0.35	-1.60e-04	1.15e-04	0.0
109	25	-6.92e-04	-7.41e-04	-0.35	-1.66e-04	1.15e-04	0.0
109	26	-0.01	-2.63e-03	-0.34	-1.52e-04	5.66e-05	0.0
109	52	-4.36e-03	-0.02	-0.37	-1.23e-04	1.38e-04	0.0
109	58	-6.26e-03	-1.68e-03	-0.35	-1.59e-04	8.54e-05	0.0
109	84	-2.52e-03	-0.01	-0.36	-1.45e-04	1.26e-04	0.0
110	4	-3.83e-03	-0.02	-0.50	-1.33e-04	1.76e-04	0.0
110	6	-0.03	3.54e-03	-0.45	-1.87e-04	6.51e-05	0.0
110	8	-4.93e-03	-0.04	-0.48	-1.40e-04	1.71e-04	0.0
110	12	-2.39e-03	-0.01	-0.37	-1.05e-04	1.29e-04	0.0
110	14	-0.02	2.28e-03	-0.34	-1.41e-04	5.52e-05	0.0
110	16	-3.12e-03	-0.03	-0.36	-1.10e-04	1.26e-04	0.0
110	17	-5.46e-04	-5.32e-04	-0.34	-1.56e-04	1.18e-04	0.0
110	22	-4.55e-03	-4.95e-04	-0.34	-1.62e-04	1.04e-04	0.0
110	24	-9.38e-04	-6.16e-03	-0.34	-1.56e-04	1.17e-04	0.0
110	25	-4.51e-04	-9.80e-04	-0.34	-1.63e-04	1.16e-04	0.0
110	26	-0.01	-3.09e-03	-0.33	-1.47e-04	5.62e-05	0.0
110	52	-4.82e-03	-0.02	-0.36	-1.19e-04	1.41e-04	0.0
110	58	-5.95e-03	-2.03e-03	-0.34	-1.55e-04	8.57e-05	0.0

110	84	-2.63e-03	-0.01	-0.35	-1.41e-04	1.28e-04	0.0
111	4	-3.82e-03	-0.02	-0.49	-1.26e-04	1.77e-04	0.0
111	6	-0.03	2.75e-03	-0.45	-1.76e-04	8.12e-05	0.0
111	8	-4.92e-03	-0.04	-0.47	-1.38e-04	1.73e-04	0.0
111	12	-2.38e-03	-0.01	-0.37	-1.00e-04	1.30e-04	0.0
111	14	-0.02	1.71e-03	-0.34	-1.33e-04	6.62e-05	0.0
111	16	-3.11e-03	-0.03	-0.36	-1.08e-04	1.28e-04	0.0
111	17	-5.36e-04	-8.00e-04	-0.34	-1.52e-04	1.21e-04	0.0
111	22	-4.53e-03	-8.44e-04	-0.33	-1.58e-04	1.09e-04	0.0
111	24	-9.27e-04	-6.38e-03	-0.33	-1.54e-04	1.20e-04	0.0
111	25	-4.41e-04	-1.26e-03	-0.33	-1.60e-04	1.19e-04	0.0
111	26	-0.01	-3.60e-03	-0.33	-1.43e-04	6.23e-05	0.0
111	52	-4.81e-03	-0.02	-0.35	-1.18e-04	1.43e-04	0.0
111	58	-5.94e-03	-2.43e-03	-0.33	-1.52e-04	9.06e-05	0.0
111	84	-2.62e-03	-0.01	-0.34	-1.39e-04	1.31e-04	0.0
112	4	-3.81e-03	-0.02	-0.48	-1.12e-04	1.84e-04	0.0
112	6	-0.03	1.95e-03	-0.45	-1.61e-04	9.92e-05	0.0
112	8	-4.90e-03	-0.04	-0.46	-1.28e-04	1.80e-04	0.0
112	12	-2.37e-03	-0.01	-0.36	-9.00e-05	1.36e-04	0.0
112	14	-0.02	1.13e-03	-0.34	-1.22e-04	7.90e-05	0.0
112	16	-3.10e-03	-0.03	-0.35	-1.01e-04	1.33e-04	0.0
112	17	-5.27e-04	-1.07e-03	-0.33	-1.45e-04	1.28e-04	0.0
112	22	-4.52e-03	-1.20e-03	-0.33	-1.52e-04	1.18e-04	0.0
112	24	-9.18e-04	-6.62e-03	-0.33	-1.48e-04	1.28e-04	0.0
112	25	-4.32e-04	-1.54e-03	-0.33	-1.54e-04	1.27e-04	0.0
112	26	-0.01	-4.12e-03	-0.33	-1.35e-04	7.27e-05	0.0
112	52	-4.81e-03	-0.02	-0.34	-1.13e-04	1.49e-04	0.0
112	58	-5.93e-03	-2.83e-03	-0.33	-1.44e-04	9.96e-05	0.0
112	84	-2.61e-03	-0.01	-0.34	-1.33e-04	1.38e-04	0.0
113	4	-3.80e-03	-0.02	-0.47	-8.94e-05	1.99e-04	0.0
113	6	-0.03	1.12e-03	-0.44	-1.42e-04	1.24e-04	0.0
113	8	-4.90e-03	-0.04	-0.46	-1.11e-04	1.96e-04	0.0
113	12	-2.36e-03	-0.01	-0.35	-7.37e-05	1.47e-04	0.0
113	14	-0.02	5.31e-04	-0.33	-1.08e-04	9.70e-05	0.0
113	16	-3.09e-03	-0.03	-0.34	-8.79e-05	1.45e-04	0.0
113	17	-5.23e-04	-1.36e-03	-0.33	-1.34e-04	1.41e-04	0.0
113	22	-4.51e-03	-1.56e-03	-0.32	-1.42e-04	1.32e-04	0.0
113	24	-9.13e-04	-6.86e-03	-0.32	-1.38e-04	1.40e-04	0.0
113	25	-4.28e-04	-1.83e-03	-0.32	-1.44e-04	1.40e-04	0.0
113	26	-0.01	-4.64e-03	-0.32	-1.24e-04	8.88e-05	0.0
113	52	-4.81e-03	-0.02	-0.34	-1.02e-04	1.61e-04	0.0
113	58	-5.92e-03	-3.24e-03	-0.32	-1.34e-04	1.14e-04	0.0
113	84	-2.61e-03	-0.01	-0.33	-1.23e-04	1.51e-04	0.0
114	4	-3.80e-03	-0.02	-0.46	-5.32e-05	2.28e-04	0.0
114	6	-0.03	2.83e-04	-0.43	-1.14e-04	1.58e-04	0.0
114	8	-4.90e-03	-0.04	-0.44	-8.03e-05	2.22e-04	0.0
114	12	-2.36e-03	-0.01	-0.35	-4.79e-05	1.69e-04	0.0
114	14	-0.02	-7.93e-05	-0.33	-8.83e-05	1.22e-04	0.0
114	16	-3.09e-03	-0.03	-0.34	-6.60e-05	1.65e-04	0.0
114	17	-5.22e-04	-1.65e-03	-0.32	-1.18e-04	1.61e-04	0.0
114	22	-4.51e-03	-1.94e-03	-0.31	-1.28e-04	1.51e-04	0.0
114	24	-9.12e-04	-7.11e-03	-0.31	-1.24e-04	1.59e-04	0.0
114	25	-4.27e-04	-2.13e-03	-0.31	-1.30e-04	1.59e-04	0.0
114	26	-0.01	-5.16e-03	-0.32	-1.08e-04	1.11e-04	0.0
114	44	-9.82e-03	-0.02	-0.33	-8.31e-05	1.50e-04	0.0
114	52	-4.81e-03	-0.02	-0.33	-8.82e-05	1.79e-04	0.0

114	58	-5.92e-03	-3.66e-03	-0.32	-1.19e-04	1.34e-04	0.0
114	76	-5.14e-03	-0.01	-0.32	-1.07e-04	1.54e-04	0.0
114	84	-2.61e-03	-0.01	-0.32	-1.09e-04	1.69e-04	0.0
115	4	-3.81e-03	-0.02	-0.44	4.92e-05	2.99e-04	1.02e-06
115	6	-0.03	-8.42e-04	-0.42	-4.87e-05	2.24e-04	1.65e-05
115	8	-4.91e-03	-0.04	-0.43	1.31e-05	2.83e-04	-1.30e-06
115	12	-2.37e-03	-0.01	-0.33	2.46e-05	2.20e-04	1.70e-06
115	14	-0.02	-8.94e-04	-0.32	-4.04e-05	1.70e-04	1.20e-05
115	16	-3.10e-03	-0.03	-0.32	0.0	2.10e-04	0.0
115	17	-5.27e-04	-2.03e-03	-0.31	-7.75e-05	1.98e-04	5.53e-06
115	22	-4.51e-03	-2.43e-03	-0.30	-9.33e-05	1.87e-04	7.22e-06
115	24	-9.16e-04	-7.43e-03	-0.30	-8.50e-05	1.94e-04	4.71e-06
115	25	-4.30e-04	-2.52e-03	-0.30	-9.52e-05	1.93e-04	5.72e-06
115	26	-0.01	-5.83e-03	-0.31	-6.60e-05	1.49e-04	1.06e-05
115	44	-9.82e-03	-0.02	-0.32	-2.80e-05	1.88e-04	-5.37e-06
115	52	-4.82e-03	-0.02	-0.32	-3.32e-05	2.14e-04	-1.12e-05
115	58	-5.92e-03	-4.19e-03	-0.31	-8.04e-05	1.71e-04	8.25e-06
115	76	-5.14e-03	-0.01	-0.31	-6.12e-05	1.90e-04	0.0
115	84	-2.62e-03	-0.01	-0.31	-6.40e-05	2.04e-04	-2.76e-06
116	4	-3.82e-03	-0.02	-0.43	-1.88e-05	3.65e-04	0.0
116	6	-0.03	-1.36e-03	-0.41	-8.53e-05	2.83e-04	0.0
116	8	-4.91e-03	-0.04	-0.42	-5.26e-05	3.41e-04	0.0
116	12	-2.38e-03	-0.01	-0.33	-2.33e-05	2.68e-04	0.0
116	14	-0.02	-1.27e-03	-0.31	-6.73e-05	2.14e-04	0.0
116	16	-3.10e-03	-0.03	-0.32	-4.58e-05	2.52e-04	0.0
116	17	-5.27e-04	-2.20e-03	-0.30	-1.01e-04	2.35e-04	0.0
116	22	-4.51e-03	-2.66e-03	-0.30	-1.13e-04	2.21e-04	0.0
116	24	-9.17e-04	-7.58e-03	-0.30	-1.08e-04	2.29e-04	0.0
116	25	-4.31e-04	-2.70e-03	-0.29	-1.15e-04	2.27e-04	0.0
116	26	-0.01	-6.13e-03	-0.30	-8.82e-05	1.90e-04	0.0
116	44	-9.82e-03	-0.02	-0.31	-6.30e-05	2.26e-04	0.0
116	52	-4.82e-03	-0.02	-0.31	-6.95e-05	2.50e-04	0.0
116	58	-5.92e-03	-4.43e-03	-0.30	-1.01e-04	2.08e-04	0.0
116	76	-5.14e-03	-0.01	-0.30	-8.86e-05	2.27e-04	0.0
116	84	-2.62e-03	-0.01	-0.30	-9.21e-05	2.39e-04	0.0
117	4	-3.83e-03	-0.02	-0.41	-4.62e-05	4.13e-04	0.0
117	6	-0.03	-2.14e-03	-0.40	-1.02e-04	3.29e-04	0.0
117	8	-4.92e-03	-0.04	-0.40	-7.84e-05	3.83e-04	0.0
117	12	-2.38e-03	-0.01	-0.31	-4.28e-05	3.04e-04	0.0
117	14	-0.02	-1.83e-03	-0.30	-7.96e-05	2.47e-04	0.0
117	16	-3.11e-03	-0.03	-0.30	-6.42e-05	2.84e-04	0.0
117	17	-5.29e-04	-2.45e-03	-0.29	-1.11e-04	2.63e-04	0.0
117	22	-4.51e-03	-2.99e-03	-0.28	-1.21e-04	2.48e-04	0.0
117	24	-9.19e-04	-7.79e-03	-0.28	-1.18e-04	2.55e-04	0.0
117	25	-4.32e-04	-2.97e-03	-0.28	-1.23e-04	2.54e-04	0.0
117	26	-0.01	-6.50e-03	-0.29	-9.81e-05	2.20e-04	0.0
117	44	-9.83e-03	-0.02	-0.30	-7.72e-05	2.55e-04	0.0
117	52	-4.82e-03	-0.02	-0.29	-8.39e-05	2.77e-04	0.0
117	58	-5.92e-03	-4.76e-03	-0.29	-1.11e-04	2.37e-04	0.0
117	76	-5.14e-03	-0.01	-0.29	-1.00e-04	2.54e-04	0.0
117	84	-2.62e-03	-0.01	-0.29	-1.04e-04	2.65e-04	0.0
118	4	-3.83e-03	-0.02	-0.39	-6.54e-05	4.35e-04	0.0
118	6	-0.03	-2.93e-03	-0.38	-1.15e-04	3.51e-04	0.0
118	8	-4.92e-03	-0.04	-0.38	-9.60e-05	4.03e-04	0.0
118	12	-2.38e-03	-0.01	-0.30	-5.66e-05	3.20e-04	0.0
118	14	-0.02	-2.40e-03	-0.29	-8.91e-05	2.64e-04	0.0

118	16	-3.11e-03	-0.03	-0.29	-7.70e-05	2.98e-04	0.0
118	17	-5.29e-04	-2.71e-03	-0.27	-1.18e-04	2.77e-04	0.0
118	22	-4.51e-03	-3.34e-03	-0.27	-1.28e-04	2.62e-04	0.0
118	24	-9.19e-04	-8.01e-03	-0.27	-1.26e-04	2.69e-04	0.0
118	25	-4.32e-04	-3.24e-03	-0.27	-1.30e-04	2.67e-04	0.0
118	26	-0.01	-8.53e-03	-0.28	-1.06e-04	2.36e-04	0.0
118	44	-9.83e-03	-0.02	-0.29	-8.84e-05	2.69e-04	0.0
118	58	-5.92e-03	-5.91e-03	-0.28	-1.18e-04	2.51e-04	0.0
118	76	-5.14e-03	-0.01	-0.28	-1.09e-04	2.68e-04	0.0
119	2	-0.02	-1.15e-03	-0.37	-8.71e-05	4.11e-04	0.0
119	6	-0.03	-3.72e-03	-0.36	-1.23e-04	3.59e-04	0.0
119	8	-4.92e-03	-0.04	-0.36	-1.08e-04	4.08e-04	0.0
119	10	-0.01	-1.27e-03	-0.28	-7.16e-05	3.04e-04	0.0
119	14	-0.02	-2.98e-03	-0.27	-9.57e-05	2.69e-04	0.0
119	16	-3.11e-03	-0.03	-0.27	-8.54e-05	3.03e-04	0.0
119	17	-5.29e-04	-2.97e-03	-0.26	-1.24e-04	2.82e-04	0.0
119	22	-4.51e-03	-3.69e-03	-0.26	-1.33e-04	2.67e-04	0.0
119	24	-9.19e-04	-8.23e-03	-0.26	-1.31e-04	2.73e-04	0.0
119	25	-4.32e-04	-3.51e-03	-0.26	-1.35e-04	2.72e-04	0.0
119	26	-0.01	-8.61e-03	-0.27	-1.12e-04	2.41e-04	0.0
119	44	-9.83e-03	-0.02	-0.27	-9.60e-05	2.73e-04	0.0
119	58	-5.92e-03	-6.08e-03	-0.26	-1.23e-04	2.56e-04	0.0
119	76	-5.14e-03	-0.01	-0.26	-1.15e-04	2.72e-04	0.0
120	2	-0.02	-6.22e-04	-0.39	-8.26e-05	3.93e-04	0.0
120	6	-0.03	-2.92e-03	-0.38	-1.19e-04	3.43e-04	0.0
120	8	-4.84e-03	-0.04	-0.38	-1.02e-04	3.92e-04	0.0
120	10	-0.01	-8.71e-04	-0.30	-6.81e-05	2.91e-04	0.0
120	14	-0.02	-2.40e-03	-0.29	-9.24e-05	2.58e-04	0.0
120	16	-3.10e-03	-0.03	-0.29	-8.14e-05	2.91e-04	0.0
120	17	-7.70e-04	-2.71e-03	-0.28	-1.21e-04	2.72e-04	0.0
120	22	-4.83e-03	-3.34e-03	-0.28	-1.30e-04	2.58e-04	0.0
120	24	-1.12e-03	-8.01e-03	-0.28	-1.28e-04	2.64e-04	0.0
120	25	-6.83e-04	-3.24e-03	-0.28	-1.32e-04	2.63e-04	0.0
120	26	-0.01	-8.53e-03	-0.29	-1.09e-04	2.31e-04	0.0
120	44	-9.55e-03	-0.02	-0.29	-9.19e-05	2.62e-04	0.0
120	58	-6.24e-03	-5.91e-03	-0.28	-1.20e-04	2.47e-04	0.0
120	76	-5.13e-03	-0.01	-0.28	-1.12e-04	2.63e-04	0.0
121	4	-3.84e-03	-0.02	-0.41	-6.01e-05	3.99e-04	0.0
121	6	-0.03	-2.13e-03	-0.40	-1.11e-04	3.20e-04	0.0
121	8	-4.84e-03	-0.04	-0.40	-9.06e-05	3.70e-04	0.0
121	12	-2.44e-03	-0.01	-0.31	-5.26e-05	2.94e-04	0.0
121	14	-0.02	-1.83e-03	-0.30	-8.63e-05	2.40e-04	0.0
121	16	-3.10e-03	-0.03	-0.31	-7.30e-05	2.74e-04	0.0
121	17	-7.67e-04	-2.45e-03	-0.29	-1.16e-04	2.58e-04	0.0
121	22	-4.82e-03	-2.99e-03	-0.29	-1.26e-04	2.44e-04	0.0
121	24	-1.12e-03	-7.79e-03	-0.29	-1.23e-04	2.50e-04	0.0
121	25	-6.80e-04	-2.96e-03	-0.29	-1.28e-04	2.49e-04	0.0
121	26	-0.01	-6.49e-03	-0.30	-1.04e-04	2.15e-04	0.0
121	44	-9.56e-03	-0.02	-0.30	-8.46e-05	2.47e-04	0.0
121	52	-4.35e-03	-0.02	-0.30	-9.12e-05	2.68e-04	0.0
121	58	-6.23e-03	-4.75e-03	-0.29	-1.16e-04	2.32e-04	0.0
121	76	-5.13e-03	-0.01	-0.29	-1.06e-04	2.48e-04	0.0
121	84	-2.51e-03	-0.01	-0.29	-1.10e-04	2.59e-04	0.0
122	4	-3.86e-03	-0.02	-0.43	-4.90e-05	3.56e-04	0.0
122	6	-0.03	-1.34e-03	-0.42	-1.05e-04	2.79e-04	0.0
122	8	-4.85e-03	-0.04	-0.42	-8.03e-05	3.33e-04	0.0

122	12	-2.45e-03	-0.01	-0.33	-4.47e-05	2.62e-04	0.0
122	14	-0.02	-1.26e-03	-0.32	-8.15e-05	2.10e-04	0.0
122	16	-3.11e-03	-0.03	-0.32	-6.55e-05	2.46e-04	0.0
122	17	-7.73e-04	-2.19e-03	-0.30	-1.12e-04	2.33e-04	0.0
122	22	-4.83e-03	-2.65e-03	-0.30	-1.23e-04	2.20e-04	0.0
122	24	-1.13e-03	-7.57e-03	-0.30	-1.20e-04	2.26e-04	0.0
122	25	-6.85e-04	-2.69e-03	-0.30	-1.25e-04	2.26e-04	0.0
122	26	-0.01	-6.11e-03	-0.31	-1.00e-04	1.88e-04	0.0
122	44	-9.56e-03	-0.02	-0.31	-7.82e-05	2.22e-04	0.0
122	52	-4.36e-03	-0.02	-0.31	-8.46e-05	2.45e-04	0.0
122	58	-6.24e-03	-4.42e-03	-0.30	-1.12e-04	2.07e-04	0.0
122	76	-5.14e-03	-0.01	-0.31	-1.01e-04	2.24e-04	0.0
122	84	-2.51e-03	-0.01	-0.31	-1.05e-04	2.35e-04	0.0
123	4	-3.85e-03	-0.02	-0.44	-4.75e-05	3.19e-04	0.0
123	6	-0.03	-8.17e-04	-0.42	-1.05e-04	2.44e-04	0.0
123	8	-4.85e-03	-0.04	-0.43	-7.83e-05	3.01e-04	0.0
123	12	-2.45e-03	-0.01	-0.33	-4.36e-05	2.35e-04	0.0
123	14	-0.02	-8.77e-04	-0.32	-8.19e-05	1.85e-04	0.0
123	16	-3.11e-03	-0.03	-0.33	-6.41e-05	2.23e-04	0.0
123	17	-7.71e-04	-2.01e-03	-0.31	-1.13e-04	2.11e-04	0.0
123	22	-4.83e-03	-2.42e-03	-0.31	-1.23e-04	2.00e-04	0.0
123	24	-1.12e-03	-7.42e-03	-0.31	-1.20e-04	2.07e-04	0.0
123	25	-6.84e-04	-2.51e-03	-0.31	-1.26e-04	2.06e-04	0.0
123	26	-0.01	-5.82e-03	-0.31	-1.01e-04	1.65e-04	0.0
123	44	-9.56e-03	-0.02	-0.32	-7.92e-05	2.00e-04	0.0
123	52	-4.36e-03	-0.02	-0.32	-8.55e-05	2.25e-04	0.0
123	58	-6.24e-03	-4.18e-03	-0.31	-1.13e-04	1.85e-04	0.0
123	76	-5.14e-03	-0.01	-0.31	-1.02e-04	2.03e-04	0.0
123	84	-2.51e-03	-0.01	-0.31	-1.05e-04	2.16e-04	0.0
124	4	-3.84e-03	-0.02	-0.46	-7.61e-05	2.52e-04	0.0
124	6	-0.03	2.97e-04	-0.44	-1.30e-04	1.77e-04	0.0
124	8	-4.84e-03	-0.04	-0.45	-1.01e-04	2.41e-04	0.0
124	12	-2.44e-03	-0.01	-0.35	-6.41e-05	1.86e-04	0.0
124	14	-0.02	-6.90e-05	-0.33	-9.95e-05	1.36e-04	0.0
124	16	-3.10e-03	-0.03	-0.34	-8.09e-05	1.79e-04	0.0
124	17	-7.66e-04	-1.64e-03	-0.32	-1.27e-04	1.72e-04	0.0
124	22	-4.83e-03	-1.93e-03	-0.32	-1.36e-04	1.61e-04	0.0
124	24	-1.12e-03	-7.10e-03	-0.32	-1.33e-04	1.69e-04	0.0
124	25	-6.80e-04	-2.12e-03	-0.32	-1.38e-04	1.69e-04	0.0
124	26	-0.01	-5.15e-03	-0.32	-1.16e-04	1.22e-04	0.0
124	44	-9.56e-03	-0.02	-0.33	-9.17e-05	1.60e-04	0.0
124	52	-4.35e-03	-0.02	-0.33	-9.65e-05	1.88e-04	0.0
124	58	-6.23e-03	-3.65e-03	-0.32	-1.27e-04	1.45e-04	0.0
124	76	-5.14e-03	-0.01	-0.33	-1.15e-04	1.64e-04	0.0
124	84	-2.51e-03	-0.01	-0.33	-1.17e-04	1.78e-04	0.0
125	4	-3.85e-03	-0.02	-0.47	-1.00e-04	2.19e-04	0.0
125	6	-0.03	1.13e-03	-0.45	-1.50e-04	1.41e-04	0.0
125	8	-4.84e-03	-0.04	-0.46	-1.20e-04	2.11e-04	0.0
125	12	-2.44e-03	-0.01	-0.36	-8.12e-05	1.61e-04	0.0
125	14	-0.02	5.35e-04	-0.34	-1.14e-04	1.09e-04	0.0
125	16	-3.10e-03	-0.03	-0.35	-9.47e-05	1.56e-04	0.0
125	17	-7.69e-04	-1.35e-03	-0.33	-1.39e-04	1.51e-04	0.0
125	22	-4.83e-03	-1.56e-03	-0.33	-1.47e-04	1.40e-04	0.0
125	24	-1.12e-03	-6.86e-03	-0.33	-1.43e-04	1.49e-04	0.0
125	25	-6.82e-04	-1.83e-03	-0.33	-1.48e-04	1.48e-04	0.0
125	26	-0.01	-4.64e-03	-0.33	-1.29e-04	9.85e-05	0.0



125	52	-4.35e-03	-0.02	-0.34	-1.08e-04	1.68e-04	0.0
125	58	-6.24e-03	-3.24e-03	-0.33	-1.38e-04	1.23e-04	0.0
125	84	-2.51e-03	-0.01	-0.33	-1.28e-04	1.58e-04	0.0
126	4	-3.85e-03	-0.02	-0.48	-1.19e-04	1.98e-04	0.0
126	6	-0.03	1.95e-03	-0.45	-1.67e-04	1.12e-04	0.0
126	8	-4.84e-03	-0.04	-0.47	-1.35e-04	1.91e-04	0.0
126	12	-2.44e-03	-0.01	-0.36	-9.49e-05	1.46e-04	0.0
126	14	-0.02	1.13e-03	-0.34	-1.27e-04	8.86e-05	0.0
126	16	-3.10e-03	-0.03	-0.36	-1.05e-04	1.41e-04	0.0
126	17	-7.70e-04	-1.07e-03	-0.34	-1.48e-04	1.35e-04	0.0
126	22	-4.83e-03	-1.20e-03	-0.33	-1.55e-04	1.24e-04	0.0
126	24	-1.12e-03	-6.62e-03	-0.34	-1.51e-04	1.33e-04	0.0
126	25	-6.84e-04	-1.54e-03	-0.33	-1.57e-04	1.33e-04	0.0
126	26	-0.01	-4.11e-03	-0.33	-1.39e-04	8.04e-05	0.0
126	52	-4.35e-03	-0.02	-0.35	-1.16e-04	1.54e-04	0.0
126	58	-6.24e-03	-2.83e-03	-0.33	-1.47e-04	1.06e-04	0.0
126	84	-2.51e-03	-0.01	-0.34	-1.37e-04	1.43e-04	0.0
127	4	-3.85e-03	-0.02	-0.49	-1.32e-04	1.85e-04	0.0
127	6	-0.03	2.76e-03	-0.46	-1.81e-04	9.13e-05	0.0
127	8	-4.84e-03	-0.04	-0.48	-1.43e-04	1.78e-04	0.0
127	12	-2.44e-03	-0.01	-0.37	-1.04e-04	1.37e-04	0.0
127	14	-0.02	1.72e-03	-0.35	-1.37e-04	7.35e-05	0.0
127	16	-3.10e-03	-0.03	-0.36	-1.12e-04	1.32e-04	0.0
127	17	-7.72e-04	-7.98e-04	-0.35	-1.54e-04	1.25e-04	0.0
127	22	-4.84e-03	-8.42e-04	-0.34	-1.61e-04	1.13e-04	0.0
127	24	-1.13e-03	-6.38e-03	-0.34	-1.56e-04	1.23e-04	0.0
127	25	-6.86e-04	-1.26e-03	-0.34	-1.62e-04	1.23e-04	0.0
127	26	-0.01	-3.60e-03	-0.34	-1.46e-04	6.78e-05	0.0
127	52	-4.36e-03	-0.02	-0.36	-1.21e-04	1.45e-04	0.0
127	58	-6.25e-03	-2.42e-03	-0.34	-1.54e-04	9.51e-05	0.0
127	84	-2.51e-03	-0.01	-0.35	-1.42e-04	1.34e-04	0.0
128	4	-3.88e-03	-0.02	-0.51	-1.51e-04	1.85e-04	0.0
128	6	-0.03	3.54e-03	-0.47	-1.99e-04	8.73e-05	0.0
128	8	-4.76e-03	-0.04	-0.50	-1.57e-04	1.74e-04	0.0
128	12	-2.51e-03	-0.01	-0.38	-1.17e-04	1.36e-04	0.0
128	14	-0.02	2.29e-03	-0.36	-1.50e-04	7.06e-05	0.0
128	16	-3.10e-03	-0.03	-0.37	-1.22e-04	1.29e-04	0.0
128	17	-1.03e-03	-5.29e-04	-0.36	-1.61e-04	1.23e-04	0.0
128	22	-5.18e-03	-4.92e-04	-0.35	-1.67e-04	1.09e-04	0.0
128	24	-1.34e-03	-6.15e-03	-0.36	-1.62e-04	1.20e-04	0.0
128	25	-9.53e-04	-9.78e-04	-0.35	-1.68e-04	1.20e-04	0.0
128	26	-0.01	-3.08e-03	-0.35	-1.53e-04	6.58e-05	0.0
128	52	-3.85e-03	-0.02	-0.37	-1.27e-04	1.41e-04	0.0
128	58	-6.59e-03	-2.02e-03	-0.35	-1.60e-04	9.27e-05	0.0
128	84	-2.39e-03	-0.01	-0.36	-1.48e-04	1.30e-04	0.0
129	1	0.01	-1.87e-03	-0.52	-1.89e-04	2.33e-04	0.0
129	6	-0.04	3.55e-03	-0.48	-2.03e-04	9.86e-05	0.0
129	8	-4.68e-03	-0.04	-0.50	-1.66e-04	1.79e-04	0.0
129	9	6.96e-03	-1.30e-03	-0.39	-1.43e-04	1.68e-04	0.0
129	14	-0.02	2.29e-03	-0.37	-1.52e-04	7.87e-05	0.0
129	16	-3.09e-03	-0.03	-0.38	-1.28e-04	1.32e-04	0.0
129	17	-1.29e-03	-5.26e-04	-0.37	-1.62e-04	1.27e-04	0.0
129	22	-5.51e-03	-4.88e-04	-0.36	-1.67e-04	1.13e-04	0.0
129	24	-1.56e-03	-6.15e-03	-0.36	-1.62e-04	1.23e-04	0.0
129	25	-1.22e-03	-9.74e-04	-0.36	-1.67e-04	1.23e-04	0.0
129	26	-0.01	-3.07e-03	-0.35	-1.53e-04	7.14e-05	0.0

129	36	6.54e-03	-0.01	-0.38	-1.60e-04	1.74e-04	0.0
129	52	-3.34e-03	-0.02	-0.37	-1.30e-04	1.42e-04	0.0
129	58	-6.94e-03	-2.02e-03	-0.36	-1.60e-04	9.71e-05	0.0
129	68	2.79e-03	-5.78e-03	-0.37	-1.63e-04	1.50e-04	0.0
129	84	-2.27e-03	-0.01	-0.37	-1.49e-04	1.33e-04	0.0
130	1	0.01	-1.87e-03	-0.53	-1.95e-04	2.40e-04	0.0
130	6	-0.04	3.57e-03	-0.49	-2.00e-04	1.09e-04	0.0
130	8	-4.60e-03	-0.04	-0.51	-1.70e-04	1.84e-04	0.0
130	9	7.11e-03	-1.30e-03	-0.40	-1.47e-04	1.74e-04	0.0
130	14	-0.02	2.30e-03	-0.37	-1.50e-04	8.58e-05	0.0
130	16	-3.09e-03	-0.03	-0.39	-1.30e-04	1.36e-04	0.0
130	17	-1.55e-03	-5.20e-04	-0.37	-1.59e-04	1.31e-04	0.0
130	22	-5.85e-03	-4.81e-04	-0.37	-1.62e-04	1.17e-04	0.0
130	24	-1.78e-03	-6.15e-03	-0.37	-1.58e-04	1.27e-04	0.0
130	25	-1.49e-03	-9.68e-04	-0.37	-1.63e-04	1.27e-04	0.0
130	26	-0.01	-3.07e-03	-0.36	-1.49e-04	7.68e-05	0.0
130	36	6.88e-03	-0.01	-0.38	-1.57e-04	1.76e-04	0.0
130	52	-2.84e-03	-0.02	-0.38	-1.28e-04	1.45e-04	0.0
130	58	-7.30e-03	-2.01e-03	-0.37	-1.56e-04	1.02e-04	0.0
130	68	2.82e-03	-5.78e-03	-0.38	-1.59e-04	1.52e-04	0.0
130	84	-2.15e-03	-0.01	-0.38	-1.46e-04	1.36e-04	0.0
131	1	0.01	-1.86e-03	-0.54	-1.96e-04	2.49e-04	0.0
131	6	-0.04	3.58e-03	-0.50	-1.91e-04	1.17e-04	0.0
131	8	-4.52e-03	-0.04	-0.52	-1.67e-04	1.90e-04	0.0
131	9	7.25e-03	-1.29e-03	-0.40	-1.46e-04	1.80e-04	0.0
131	14	-0.02	2.32e-03	-0.38	-1.43e-04	9.24e-05	0.0
131	16	-3.08e-03	-0.03	-0.39	-1.27e-04	1.41e-04	0.0
131	17	-1.81e-03	-5.13e-04	-0.38	-1.51e-04	1.36e-04	0.0
131	22	-6.19e-03	-4.73e-04	-0.38	-1.52e-04	1.21e-04	0.0
131	24	-2.00e-03	-6.14e-03	-0.38	-1.49e-04	1.30e-04	0.0
131	25	-1.76e-03	-9.61e-04	-0.38	-1.53e-04	1.31e-04	0.0
131	26	-0.01	-3.06e-03	-0.37	-1.39e-04	8.21e-05	0.0
131	36	7.21e-03	-0.01	-0.39	-1.49e-04	1.79e-04	0.0
131	52	-2.34e-03	-0.02	-0.39	-1.22e-04	1.49e-04	0.0
131	58	-7.66e-03	-2.00e-03	-0.37	-1.46e-04	1.06e-04	0.0
131	68	2.85e-03	-5.77e-03	-0.38	-1.51e-04	1.56e-04	0.0
131	84	-2.03e-03	-0.01	-0.38	-1.38e-04	1.40e-04	0.0
132	1	0.01	-1.85e-03	-0.55	-1.91e-04	2.60e-04	0.0
132	6	-0.04	3.60e-03	-0.51	-1.77e-04	1.27e-04	0.0
132	8	-4.45e-03	-0.04	-0.53	-1.58e-04	1.98e-04	0.0
132	9	7.40e-03	-1.28e-03	-0.41	-1.42e-04	1.88e-04	0.0
132	14	-0.03	2.33e-03	-0.39	-1.33e-04	9.91e-05	0.0
132	16	-3.09e-03	-0.03	-0.40	-1.20e-04	1.47e-04	0.0
132	17	-2.07e-03	-5.03e-04	-0.39	-1.40e-04	1.41e-04	0.0
132	22	-6.55e-03	-4.62e-04	-0.38	-1.39e-04	1.26e-04	0.0
132	24	-2.23e-03	-6.13e-03	-0.39	-1.36e-04	1.36e-04	0.0
132	25	-2.04e-03	-9.51e-04	-0.39	-1.40e-04	1.36e-04	0.0
132	26	-0.01	-3.05e-03	-0.38	-1.25e-04	8.80e-05	0.0
132	36	7.55e-03	-0.01	-0.40	-1.38e-04	1.84e-04	0.0
132	52	-1.87e-03	-0.02	-0.39	-1.11e-04	1.54e-04	0.0
132	58	-8.04e-03	-1.99e-03	-0.38	-1.32e-04	1.12e-04	0.0
132	68	2.88e-03	-5.76e-03	-0.39	-1.39e-04	1.61e-04	0.0
132	84	-1.93e-03	-0.01	-0.39	-1.26e-04	1.45e-04	0.0
133	1	0.01	-1.84e-03	-0.56	-1.84e-04	2.73e-04	0.0
133	6	-0.04	3.62e-03	-0.52	-1.62e-04	1.35e-04	0.0
133	8	-4.39e-03	-0.04	-0.54	-1.47e-04	2.08e-04	0.0

133	9	7.54e-03	-1.28e-03	-0.42	-1.36e-04	1.98e-04	0.0
133	14	-0.03	2.34e-03	-0.39	-1.21e-04	1.06e-04	0.0
133	16	-3.10e-03	-0.03	-0.41	-1.11e-04	1.54e-04	0.0
133	17	-2.35e-03	-4.93e-04	-0.40	-1.27e-04	1.48e-04	0.0
133	22	-6.90e-03	-4.51e-04	-0.39	-1.24e-04	1.32e-04	0.0
133	24	-2.46e-03	-6.12e-03	-0.39	-1.22e-04	1.42e-04	0.0
133	25	-2.32e-03	-9.41e-04	-0.39	-1.26e-04	1.42e-04	0.0
133	26	-0.01	-3.04e-03	-0.38	-1.10e-04	9.41e-05	0.0
133	36	7.87e-03	-0.01	-0.40	-1.25e-04	1.91e-04	0.0
133	52	-1.43e-03	-0.02	-0.40	-9.97e-05	1.61e-04	0.0
133	58	-8.43e-03	-1.98e-03	-0.39	-1.18e-04	1.18e-04	0.0
133	68	2.90e-03	-5.75e-03	-0.40	-1.25e-04	1.68e-04	0.0
133	84	-1.85e-03	-0.01	-0.40	-1.13e-04	1.52e-04	0.0
134	1	0.01	-1.83e-03	-0.56	-1.74e-04	2.86e-04	0.0
134	6	-0.04	3.64e-03	-0.53	-1.47e-04	1.42e-04	0.0
134	8	-4.33e-03	-0.04	-0.54	-1.33e-04	2.17e-04	0.0
134	9	7.68e-03	-1.27e-03	-0.43	-1.28e-04	2.07e-04	0.0
134	14	-0.03	2.36e-03	-0.40	-1.10e-04	1.11e-04	0.0
134	16	-3.11e-03	-0.03	-0.41	-1.01e-04	1.61e-04	0.0
134	17	-2.62e-03	-4.82e-04	-0.40	-1.14e-04	1.55e-04	0.0
134	22	-7.27e-03	-4.41e-04	-0.40	-1.10e-04	1.38e-04	0.0
134	24	-2.70e-03	-6.11e-03	-0.40	-1.09e-04	1.47e-04	0.0
134	25	-2.61e-03	-9.30e-04	-0.40	-1.12e-04	1.48e-04	0.0
134	26	-0.01	-3.03e-03	-0.39	-9.60e-05	9.91e-05	0.0
134	36	8.19e-03	-0.01	-0.41	-1.12e-04	1.98e-04	0.0
134	52	-1.05e-03	-0.02	-0.40	-8.68e-05	1.68e-04	0.0
134	58	-8.84e-03	-1.97e-03	-0.39	-1.04e-04	1.23e-04	0.0
134	68	2.92e-03	-5.75e-03	-0.40	-1.12e-04	1.74e-04	0.0
134	84	-1.80e-03	-0.01	-0.40	-9.94e-05	1.58e-04	0.0
135	1	0.01	-1.83e-03	-0.57	-1.60e-04	2.98e-04	0.0
135	6	-0.04	3.67e-03	-0.53	-1.30e-04	1.46e-04	0.0
135	8	-4.26e-03	-0.04	-0.55	-1.15e-04	2.23e-04	0.0
135	9	7.82e-03	-1.26e-03	-0.43	-1.16e-04	2.16e-04	0.0
135	14	-0.03	2.38e-03	-0.40	-9.68e-05	1.14e-04	0.0
135	16	-3.11e-03	-0.03	-0.41	-8.69e-05	1.66e-04	0.0
135	17	-2.89e-03	-4.70e-04	-0.41	-1.00e-04	1.60e-04	0.0
135	22	-7.63e-03	-4.26e-04	-0.40	-9.55e-05	1.42e-04	0.0
135	24	-2.93e-03	-6.10e-03	-0.40	-9.36e-05	1.52e-04	0.0
135	25	-2.89e-03	-9.18e-04	-0.40	-9.71e-05	1.53e-04	0.0
135	26	-0.02	-3.02e-03	-0.39	-8.07e-05	9.93e-05	0.0
135	36	8.46e-03	-0.01	-0.41	-9.71e-05	2.01e-04	0.0
135	52	-8.13e-04	-0.02	-0.41	-7.18e-05	1.62e-04	0.0
135	58	-9.27e-03	-1.96e-03	-0.40	-8.88e-05	1.26e-04	0.0
135	68	2.91e-03	-5.74e-03	-0.41	-9.70e-05	1.78e-04	0.0
135	84	-1.82e-03	-0.01	-0.41	-8.44e-05	1.58e-04	0.0
136	1	0.01	-1.82e-03	-0.58	-1.45e-04	3.02e-04	0.0
136	6	-0.04	3.67e-03	-0.54	-1.16e-04	1.46e-04	0.0
136	8	-4.21e-03	-0.04	-0.55	-9.95e-05	2.25e-04	0.0
136	9	7.92e-03	-1.26e-03	-0.44	-1.05e-04	2.18e-04	0.0
136	14	-0.03	2.38e-03	-0.41	-8.60e-05	1.15e-04	0.0
136	16	-3.12e-03	-0.03	-0.42	-7.50e-05	1.68e-04	0.0
136	17	-3.08e-03	-4.65e-04	-0.41	-8.88e-05	1.62e-04	0.0
136	22	-7.88e-03	-4.21e-04	-0.40	-8.41e-05	1.43e-04	0.0
136	24	-3.10e-03	-6.09e-03	-0.41	-8.20e-05	1.54e-04	0.0
136	25	-3.09e-03	-9.12e-04	-0.41	-8.56e-05	1.54e-04	0.0
136	29	-0.02	-2.09e-03	-0.39	-7.05e-05	1.02e-04	0.0

136	40	9.46e-03	8.48e-04	-0.42	-1.02e-04	2.06e-04	0.0
136	52	-8.26e-04	-0.02	-0.41	-6.02e-05	1.63e-04	0.0
136	60	-9.60e-03	-1.93e-03	-0.40	-7.72e-05	1.28e-04	0.0
136	72	3.30e-03	2.29e-06	-0.41	-9.40e-05	1.81e-04	0.0
136	84	-1.92e-03	-0.01	-0.41	-7.28e-05	1.59e-04	0.0
137	1	0.01	-1.80e-03	-0.59	-1.22e-04	2.94e-04	0.0
137	6	-0.04	3.69e-03	-0.54	-9.23e-05	1.49e-04	0.0
137	8	-4.13e-03	-0.04	-0.56	-7.35e-05	2.21e-04	0.0
137	9	8.10e-03	-1.24e-03	-0.44	-8.73e-05	2.13e-04	0.0
137	14	-0.03	2.40e-03	-0.41	-6.79e-05	1.17e-04	0.0
137	16	-3.12e-03	-0.03	-0.42	-5.52e-05	1.65e-04	0.0
137	17	-3.44e-03	-4.50e-04	-0.42	-6.91e-05	1.61e-04	0.0
137	22	-8.34e-03	-4.06e-04	-0.41	-6.42e-05	1.44e-04	0.0
137	24	-3.40e-03	-6.08e-03	-0.41	-6.16e-05	1.53e-04	0.0
137	25	-3.46e-03	-8.97e-04	-0.41	-6.55e-05	1.54e-04	0.0
137	33	-0.02	7.54e-03	-0.40	-6.45e-05	1.06e-04	0.0
137	40	8.85e-03	8.60e-04	-0.42	-8.26e-05	2.05e-04	0.0
137	52	1.70e-03	-0.02	-0.41	-3.93e-05	1.62e-04	0.0
137	65	-0.01	3.41e-03	-0.40	-6.50e-05	1.30e-04	0.0
137	72	2.81e-03	1.56e-05	-0.42	-7.40e-05	1.80e-04	0.0
137	84	-8.52e-04	-0.01	-0.41	-5.21e-05	1.58e-04	0.0
138	1	0.01	-1.79e-03	-0.59	-1.12e-04	2.83e-04	0.0
138	6	-0.04	3.72e-03	-0.55	-7.83e-05	1.49e-04	0.0
138	8	-4.07e-03	-0.04	-0.56	-5.68e-05	2.16e-04	0.0
138	9	8.23e-03	-1.23e-03	-0.45	-7.97e-05	2.06e-04	0.0
138	14	-0.03	2.42e-03	-0.42	-5.72e-05	1.16e-04	0.0
138	16	-3.13e-03	-0.03	-0.42	-4.26e-05	1.61e-04	0.0
138	17	-3.71e-03	-4.36e-04	-0.42	-5.68e-05	1.58e-04	0.0
138	22	-8.69e-03	-3.91e-04	-0.41	-5.07e-05	1.42e-04	0.0
138	24	-3.63e-03	-6.06e-03	-0.41	-4.78e-05	1.51e-04	0.0
138	25	-3.74e-03	-8.84e-04	-0.41	-5.21e-05	1.52e-04	0.0
138	32	-0.02	8.42e-03	-0.40	-5.26e-05	1.07e-04	0.0
138	40	8.87e-03	8.71e-04	-0.43	-6.99e-05	2.00e-04	0.0
138	52	2.02e-03	-0.02	-0.41	-2.47e-05	1.59e-04	0.0
138	65	-0.01	3.43e-03	-0.41	-5.16e-05	1.29e-04	0.0
138	72	2.68e-03	2.81e-05	-0.42	-6.10e-05	1.77e-04	0.0
138	84	-8.35e-04	-0.01	-0.41	-3.80e-05	1.56e-04	0.0
139	1	0.01	-1.77e-03	-0.60	-1.07e-04	2.74e-04	0.0
139	6	-0.04	3.74e-03	-0.55	-6.55e-05	1.48e-04	0.0
139	8	-4.02e-03	-0.04	-0.56	-4.05e-05	2.11e-04	0.0
139	9	8.36e-03	-1.22e-03	-0.45	-7.55e-05	1.99e-04	0.0
139	14	-0.03	2.43e-03	-0.42	-4.77e-05	1.15e-04	0.0
139	16	-3.15e-03	-0.03	-0.43	-3.08e-05	1.57e-04	0.0
139	17	-3.99e-03	-4.23e-04	-0.42	-4.56e-05	1.55e-04	0.0
139	22	-9.05e-03	-3.77e-04	-0.41	-3.78e-05	1.41e-04	0.0
139	24	-3.87e-03	-6.05e-03	-0.42	-3.43e-05	1.49e-04	0.0
139	25	-4.03e-03	-8.70e-04	-0.42	-3.93e-05	1.51e-04	0.0
139	32	-0.02	8.44e-03	-0.40	-4.00e-05	1.08e-04	0.0
139	40	8.86e-03	8.84e-04	-0.43	-5.84e-05	1.97e-04	0.0
139	52	2.43e-03	-0.02	-0.41	-9.73e-06	1.57e-04	0.0
139	64	-0.01	3.91e-03	-0.41	-3.96e-05	1.29e-04	0.0
139	72	2.53e-03	4.09e-05	-0.42	-4.88e-05	1.75e-04	0.0
139	84	-7.70e-04	-0.01	-0.42	-2.41e-05	1.54e-04	0.0
140	1	0.01	-1.76e-03	-0.60	-1.06e-04	2.67e-04	0.0
140	6	-0.04	3.76e-03	-0.55	-5.45e-05	1.47e-04	0.0
140	8	-3.97e-03	-0.04	-0.56	-2.53e-05	2.07e-04	0.0

140	9	8.49e-03	-1.21e-03	-0.45	-7.43e-05	1.95e-04	0.0
140	14	-0.03	2.45e-03	-0.42	-3.97e-05	1.14e-04	0.0
140	16	-3.18e-03	-0.03	-0.43	-1.99e-05	1.55e-04	0.0
140	17	-4.27e-03	-4.10e-04	-0.42	-3.59e-05	1.54e-04	0.0
140	22	-9.42e-03	-3.64e-04	-0.42	-2.59e-05	1.41e-04	0.0
140	24	-4.12e-03	-6.04e-03	-0.42	-2.18e-05	1.49e-04	0.0
140	25	-4.32e-03	-8.58e-04	-0.42	-2.76e-05	1.50e-04	0.0
140	32	-0.02	8.45e-03	-0.41	-2.82e-05	1.09e-04	0.0
140	40	8.84e-03	8.95e-04	-0.43	-4.87e-05	1.96e-04	0.0
140	52	2.88e-03	-0.02	-0.41	4.54e-06	1.56e-04	0.0
140	64	-0.01	3.92e-03	-0.41	-2.79e-05	1.29e-04	0.0
140	72	2.37e-03	5.25e-05	-0.43	-3.81e-05	1.74e-04	0.0
140	84	-6.86e-04	-0.01	-0.42	-1.10e-05	1.53e-04	0.0
141	1	0.01	-1.75e-03	-0.61	-1.10e-04	2.63e-04	0.0
141	6	-0.04	3.78e-03	-0.56	-4.76e-05	1.46e-04	0.0
141	8	-3.94e-03	-0.04	-0.57	-1.37e-05	2.07e-04	0.0
141	9	8.62e-03	-1.20e-03	-0.46	-7.66e-05	1.92e-04	0.0
141	14	-0.03	2.46e-03	-0.42	-3.47e-05	1.14e-04	0.0
141	16	-3.20e-03	-0.03	-0.43	-1.18e-05	1.55e-04	0.0
141	17	-4.56e-03	-4.02e-04	-0.42	-2.94e-05	1.55e-04	0.0
141	22	-9.79e-03	-3.55e-04	-0.42	-1.70e-05	1.43e-04	0.0
141	24	-4.37e-03	-6.03e-03	-0.42	-1.23e-05	1.51e-04	0.0
141	25	-4.62e-03	-8.49e-04	-0.42	-1.91e-05	1.52e-04	0.0
141	32	-0.02	8.46e-03	-0.41	-1.94e-05	1.11e-04	0.0
141	40	8.80e-03	9.03e-04	-0.44	-4.23e-05	1.98e-04	0.0
141	52	3.36e-03	-0.02	-0.41	1.59e-05	1.58e-04	0.0
141	64	-0.01	3.93e-03	-0.41	-1.92e-05	1.31e-04	0.0
141	72	2.20e-03	6.08e-05	-0.43	-3.07e-05	1.76e-04	0.0
141	84	-5.95e-04	-0.01	-0.42	-1.02e-06	1.55e-04	0.0
142	1	0.01	-1.75e-03	-0.61	-1.18e-04	2.62e-04	0.0
142	6	-0.05	3.79e-03	-0.56	-4.57e-05	1.46e-04	0.0
142	8	-3.90e-03	-0.04	-0.57	-6.25e-06	2.08e-04	0.0
142	9	8.75e-03	-1.20e-03	-0.46	-8.16e-05	1.92e-04	0.0
142	14	-0.03	2.47e-03	-0.42	-3.35e-05	1.14e-04	0.0
142	16	-3.23e-03	-0.03	-0.43	-6.84e-06	1.56e-04	0.0
142	17	-4.84e-03	-3.96e-04	-0.43	-2.69e-05	1.57e-04	0.0
142	22	-0.01	-3.48e-04	-0.42	-1.26e-05	1.46e-04	0.0
142	24	-4.62e-03	-6.02e-03	-0.42	-7.14e-06	1.54e-04	0.0
142	25	-4.92e-03	-8.43e-04	-0.42	-1.49e-05	1.55e-04	0.0
142	32	-0.02	8.46e-03	-0.41	-1.50e-05	1.14e-04	0.0
142	40	8.76e-03	9.09e-04	-0.44	-4.03e-05	2.02e-04	0.0
142	52	3.85e-03	-0.02	-0.41	2.31e-05	1.61e-04	0.0
142	64	-0.01	3.93e-03	-0.41	-1.49e-05	1.34e-04	0.0
142	72	2.03e-03	6.65e-05	-0.43	-2.77e-05	1.80e-04	0.0
142	84	-4.98e-04	-0.01	-0.42	4.71e-06	1.58e-04	0.0
143	1	0.01	-1.74e-03	-0.62	-1.27e-04	2.65e-04	0.0
143	6	-0.05	3.80e-03	-0.56	-4.82e-05	1.47e-04	0.0
143	8	-3.86e-03	-0.04	-0.57	-2.32e-06	2.11e-04	0.0
143	9	8.89e-03	-1.20e-03	-0.46	-8.79e-05	1.94e-04	0.0
143	14	-0.03	2.47e-03	-0.42	-3.54e-05	1.15e-04	0.0
143	16	-3.26e-03	-0.03	-0.43	-4.51e-06	1.58e-04	0.0
143	17	-5.13e-03	-3.92e-04	-0.43	-2.78e-05	1.61e-04	0.0
143	22	-0.01	-3.44e-04	-0.42	-1.22e-05	1.50e-04	0.0
143	24	-4.87e-03	-6.02e-03	-0.42	-5.89e-06	1.59e-04	0.0
143	25	-5.22e-03	-8.39e-04	-0.42	-1.47e-05	1.60e-04	0.0
143	32	-0.02	8.47e-03	-0.41	-1.47e-05	1.18e-04	0.0

143	40	8.73e-03	9.12e-04	-0.44	-4.21e-05	2.08e-04	0.0
143	52	4.35e-03	-0.02	-0.41	2.63e-05	1.66e-04	0.0
143	64	-0.01	3.94e-03	-0.41	-1.46e-05	1.39e-04	0.0
143	72	1.86e-03	7.00e-05	-0.43	-2.85e-05	1.85e-04	0.0
143	84	-3.95e-04	-0.01	-0.42	6.45e-06	1.62e-04	0.0
144	1	0.01	-1.74e-03	-0.63	-1.35e-04	2.71e-04	0.0
144	6	-0.05	3.81e-03	-0.56	-5.31e-05	1.49e-04	0.0
144	8	-3.81e-03	-0.04	-0.57	0.0	2.16e-04	0.0
144	9	9.03e-03	-1.20e-03	-0.47	-9.35e-05	1.99e-04	0.0
144	14	-0.03	2.48e-03	-0.43	-3.91e-05	1.17e-04	0.0
144	16	-3.27e-03	-0.03	-0.43	-3.41e-06	1.62e-04	0.0
144	17	-5.41e-03	-3.90e-04	-0.43	-3.06e-05	1.67e-04	0.0
144	22	-0.01	-3.41e-04	-0.42	-1.42e-05	1.56e-04	0.0
144	24	-5.11e-03	-6.02e-03	-0.42	-6.99e-06	1.65e-04	0.0
144	25	-5.51e-03	-8.37e-04	-0.42	-1.67e-05	1.66e-04	0.0
144	32	-0.02	8.47e-03	-0.41	-1.71e-05	1.23e-04	0.0
144	40	8.69e-03	9.12e-04	-0.44	-4.54e-05	2.16e-04	0.0
144	52	4.86e-03	-0.02	-0.41	2.67e-05	1.72e-04	0.0
144	64	-0.01	3.94e-03	-0.42	-1.69e-05	1.44e-04	0.0
144	72	1.70e-03	7.13e-05	-0.43	-3.11e-05	1.93e-04	0.0
144	84	-2.87e-04	-0.01	-0.42	5.63e-06	1.68e-04	0.0
145	3	-9.80e-03	0.02	-0.61	-1.58e-04	2.34e-04	0.0
145	6	-0.05	2.98e-03	-0.56	-5.19e-05	1.57e-04	0.0
145	8	-3.81e-03	-0.04	-0.56	2.74e-06	2.17e-04	0.0
145	11	-7.25e-03	0.02	-0.46	-1.08e-04	1.74e-04	0.0
145	14	-0.03	1.88e-03	-0.42	-3.78e-05	1.23e-04	0.0
145	16	-3.28e-03	-0.03	-0.42	-1.05e-06	1.63e-04	0.0
145	17	-5.41e-03	-6.67e-04	-0.42	-2.60e-05	1.68e-04	0.0
145	22	-0.01	-7.06e-04	-0.41	-9.27e-06	1.58e-04	0.0
145	24	-5.12e-03	-6.26e-03	-0.41	-1.82e-06	1.66e-04	0.0
145	25	-5.51e-03	-1.13e-03	-0.41	-1.13e-05	1.67e-04	0.0
145	32	-0.02	7.55e-03	-0.40	-1.29e-05	1.26e-04	0.0
145	52	4.85e-03	-0.02	-0.40	3.22e-05	1.73e-04	0.0
145	56	-6.36e-03	0.02	-0.43	-6.28e-05	1.90e-04	0.0
145	64	-0.01	3.33e-03	-0.41	-1.21e-05	1.47e-04	0.0
145	84	-2.90e-04	-0.01	-0.41	1.09e-05	1.69e-04	0.0
145	88	-5.90e-03	7.58e-03	-0.42	-3.74e-05	1.79e-04	0.0
146	3	-9.81e-03	0.02	-0.60	-1.64e-04	2.42e-04	0.0
146	6	-0.05	2.16e-03	-0.55	-5.50e-05	1.73e-04	0.0
146	8	-3.82e-03	-0.04	-0.54	1.27e-06	2.26e-04	0.0
146	11	-7.26e-03	0.01	-0.45	-1.12e-04	1.80e-04	0.0
146	14	-0.03	1.29e-03	-0.41	-3.97e-05	1.33e-04	0.0
146	16	-3.29e-03	-0.03	-0.41	-1.96e-06	1.69e-04	0.0
146	17	-5.42e-03	-9.44e-04	-0.41	-2.53e-05	1.74e-04	0.0
146	22	-0.01	-1.07e-03	-0.40	-7.55e-06	1.66e-04	0.0
146	24	-5.12e-03	-6.50e-03	-0.40	0.0	1.73e-04	0.0
146	25	-5.52e-03	-1.42e-03	-0.40	-9.43e-06	1.74e-04	0.0
146	32	-0.02	6.64e-03	-0.40	-1.20e-05	1.34e-04	0.0
146	52	4.85e-03	-0.02	-0.39	3.48e-05	1.79e-04	0.0
146	56	-6.37e-03	0.02	-0.42	-6.08e-05	1.96e-04	0.0
146	64	-0.01	2.71e-03	-0.40	-1.07e-05	1.54e-04	0.0
146	84	-2.95e-04	-0.01	-0.40	1.31e-05	1.76e-04	0.0
146	88	-5.91e-03	7.04e-03	-0.41	-3.55e-05	1.85e-04	0.0
147	3	-9.83e-03	0.02	-0.59	-1.79e-04	2.58e-04	0.0
147	6	-0.05	1.36e-03	-0.54	-6.34e-05	1.96e-04	0.0
147	8	-3.84e-03	-0.04	-0.53	-4.33e-06	2.44e-04	0.0

147	11	-7.27e-03	0.01	-0.44	-1.22e-04	1.92e-04	0.0
147	14	-0.03	7.05e-04	-0.41	-4.56e-05	1.50e-04	0.0
147	16	-3.30e-03	-0.03	-0.40	-5.99e-06	1.82e-04	0.0
147	17	-5.43e-03	-1.22e-03	-0.40	-2.83e-05	1.87e-04	0.0
147	22	-0.01	-1.43e-03	-0.39	-9.01e-06	1.80e-04	0.0
147	24	-5.13e-03	-6.74e-03	-0.39	0.0	1.86e-04	0.0
147	25	-5.53e-03	-1.70e-03	-0.40	-1.08e-05	1.87e-04	0.0
147	32	-0.02	5.74e-03	-0.39	-1.42e-05	1.50e-04	0.0
147	52	4.84e-03	-0.02	-0.38	3.50e-05	1.91e-04	0.0
147	56	-6.37e-03	0.01	-0.41	-6.30e-05	2.08e-04	0.0
147	64	-0.01	2.10e-03	-0.39	-1.25e-05	1.68e-04	0.0
147	84	-3.03e-04	-0.01	-0.39	1.24e-05	1.89e-04	0.0
147	88	-5.92e-03	6.50e-03	-0.40	-3.73e-05	1.98e-04	0.0
148	3	-9.84e-03	0.02	-0.58	-2.00e-04	2.86e-04	0.0
148	6	-0.05	5.55e-04	-0.53	-7.62e-05	2.29e-04	0.0
148	8	-3.86e-03	-0.04	-0.52	-1.29e-05	2.71e-04	0.0
148	11	-7.28e-03	0.01	-0.43	-1.37e-04	2.13e-04	0.0
148	14	-0.03	1.21e-04	-0.40	-5.47e-05	1.74e-04	0.0
148	16	-3.31e-03	-0.03	-0.39	-1.22e-05	2.02e-04	0.0
148	17	-5.44e-03	-1.49e-03	-0.39	-3.43e-05	2.08e-04	0.0
148	22	-0.01	-1.79e-03	-0.38	-1.31e-05	2.00e-04	0.0
148	24	-5.14e-03	-6.98e-03	-0.38	-4.53e-06	2.06e-04	0.0
148	25	-5.54e-03	-1.99e-03	-0.39	-1.49e-05	2.07e-04	0.0
148	32	-0.02	4.84e-03	-0.38	-1.95e-05	1.72e-04	0.0
148	52	4.83e-03	-0.02	-0.37	3.41e-05	2.09e-04	0.0
148	54	-6.39e-03	0.01	-0.40	-6.96e-05	2.28e-04	0.0
148	64	-0.01	1.50e-03	-0.38	-1.73e-05	1.90e-04	0.0
148	84	-3.14e-04	-0.01	-0.38	9.84e-06	2.08e-04	0.0
148	86	-5.93e-03	5.97e-03	-0.39	-4.27e-05	2.18e-04	0.0
149	3	-9.87e-03	0.02	-0.55	-2.30e-04	3.50e-04	0.0
149	6	-0.05	-5.87e-04	-0.51	-9.49e-05	2.91e-04	0.0
149	8	-3.89e-03	-0.04	-0.50	-2.47e-05	3.25e-04	0.0
149	11	-7.30e-03	0.01	-0.42	-1.58e-04	2.59e-04	0.0
149	14	-0.03	-7.08e-04	-0.39	-6.79e-05	2.20e-04	0.0
149	16	-3.34e-03	-0.03	-0.38	-2.09e-05	2.43e-04	0.0
149	17	-5.46e-03	-1.87e-03	-0.38	-4.35e-05	2.47e-04	0.0
149	22	-0.01	-2.30e-03	-0.37	-2.01e-05	2.40e-04	0.0
149	24	-5.17e-03	-7.31e-03	-0.37	-1.06e-05	2.44e-04	0.0
149	25	-5.56e-03	-2.39e-03	-0.37	-2.17e-05	2.45e-04	0.0
149	32	-0.02	3.60e-03	-0.37	-2.71e-05	2.15e-04	0.0
149	52	4.81e-03	-0.02	-0.36	2.79e-05	2.43e-04	0.0
149	54	-6.41e-03	0.01	-0.38	-7.64e-05	2.67e-04	0.0
149	64	-0.01	6.57e-04	-0.37	-2.45e-05	2.30e-04	0.0
149	84	-3.36e-04	-0.01	-0.36	3.28e-06	2.45e-04	0.0
149	86	-5.95e-03	5.21e-03	-0.38	-4.95e-05	2.57e-04	0.0
150	3	-9.89e-03	0.02	-0.54	-2.32e-04	3.78e-04	0.0
150	6	-0.05	-1.06e-03	-0.50	-9.67e-05	3.18e-04	0.0
150	8	-3.91e-03	-0.04	-0.49	-2.70e-05	3.49e-04	0.0
150	11	-7.32e-03	0.01	-0.41	-1.59e-04	2.80e-04	0.0
150	14	-0.03	-1.05e-03	-0.38	-6.90e-05	2.40e-04	0.0
150	16	-3.35e-03	-0.03	-0.37	-2.24e-05	2.60e-04	0.0
150	17	-5.47e-03	-2.03e-03	-0.37	-4.38e-05	2.64e-04	0.0
150	22	-0.01	-2.51e-03	-0.36	-2.02e-05	2.56e-04	0.0
150	24	-5.18e-03	-7.45e-03	-0.36	-1.07e-05	2.60e-04	0.0
150	25	-5.57e-03	-2.56e-03	-0.36	-2.17e-05	2.62e-04	0.0
150	32	-0.02	3.11e-03	-0.36	-2.81e-05	2.32e-04	0.0

150	52	4.79e-03	-0.02	-0.35	2.94e-05	2.58e-04	0.0
150	54	-6.42e-03	0.01	-0.38	-7.78e-05	2.84e-04	0.0
150	64	-0.01	3.19e-04	-0.36	-2.50e-05	2.47e-04	0.0
150	84	-3.50e-04	-0.01	-0.36	4.05e-06	2.60e-04	0.0
150	86	-5.96e-03	4.90e-03	-0.37	-5.02e-05	2.73e-04	0.0
151	3	-9.92e-03	0.02	-0.52	-2.31e-04	4.20e-04	0.0
151	6	-0.05	-1.91e-03	-0.48	-9.74e-05	3.60e-04	0.0
151	8	-3.96e-03	-0.04	-0.47	-2.89e-05	3.84e-04	0.0
151	11	-7.34e-03	0.01	-0.39	-1.59e-04	3.11e-04	0.0
151	14	-0.03	-1.67e-03	-0.37	-6.92e-05	2.71e-04	0.0
151	16	-3.39e-03	-0.03	-0.36	-2.34e-05	2.88e-04	0.0
151	17	-5.50e-03	-2.34e-03	-0.36	-4.32e-05	2.91e-04	0.0
151	22	-0.01	-2.89e-03	-0.35	-1.95e-05	2.82e-04	0.0
151	24	-5.21e-03	-7.71e-03	-0.35	-1.02e-05	2.85e-04	0.0
151	25	-5.60e-03	-2.87e-03	-0.35	-2.09e-05	2.87e-04	0.0
151	32	-0.02	2.29e-03	-0.35	-2.72e-05	2.61e-04	0.0
151	52	4.75e-03	-0.02	-0.34	2.80e-05	2.81e-04	0.0
151	54	-6.44e-03	0.01	-0.36	-7.48e-05	3.10e-04	0.0
151	64	-0.01	-2.60e-04	-0.35	-2.42e-05	2.74e-04	0.0
151	84	-3.82e-04	-0.01	-0.34	3.85e-06	2.84e-04	0.0
151	86	-5.99e-03	4.32e-03	-0.36	-4.83e-05	2.99e-04	0.0
152	3	-9.97e-03	0.02	-0.50	-2.34e-04	4.54e-04	0.0
152	6	-0.05	-2.80e-03	-0.47	-9.95e-05	3.95e-04	0.0
152	8	-4.02e-03	-0.04	-0.45	-3.13e-05	4.15e-04	0.0
152	11	-7.37e-03	0.01	-0.38	-1.60e-04	3.37e-04	0.0
152	14	-0.03	-2.32e-03	-0.35	-7.05e-05	2.98e-04	0.0
152	16	-3.43e-03	-0.03	-0.34	-2.49e-05	3.11e-04	0.0
152	17	-5.53e-03	-2.66e-03	-0.34	-4.36e-05	3.15e-04	0.0
152	22	-0.01	-3.30e-03	-0.33	-1.95e-05	3.06e-04	0.0
152	24	-5.24e-03	-8.00e-03	-0.33	-1.03e-05	3.08e-04	0.0
152	25	-5.63e-03	-3.21e-03	-0.33	-2.09e-05	3.10e-04	0.0
152	32	-0.02	-2.47e-04	-0.34	-2.71e-05	2.87e-04	0.0
152	44	-4.83e-03	-0.02	-0.32	3.10e-05	2.87e-04	0.0
152	54	-6.46e-03	0.01	-0.35	-7.30e-05	3.34e-04	0.0
152	64	-0.01	-1.70e-03	-0.34	-2.41e-05	2.98e-04	0.0
152	76	-5.26e-03	-0.01	-0.33	5.52e-06	2.98e-04	0.0
152	86	-6.01e-03	3.97e-03	-0.34	-4.74e-05	3.22e-04	0.0
153	3	-0.01	0.02	-0.48	-2.42e-04	4.83e-04	0.0
153	6	-0.05	-3.71e-03	-0.45	-1.05e-04	4.26e-04	0.0
153	8	-4.09e-03	-0.04	-0.43	-3.53e-05	4.43e-04	0.0
153	11	-7.42e-03	0.01	-0.36	-1.66e-04	3.59e-04	0.0
153	14	-0.03	-2.98e-03	-0.34	-7.45e-05	3.21e-04	0.0
153	16	-3.48e-03	-0.03	-0.33	-2.77e-05	3.32e-04	0.0
153	17	-5.57e-03	-3.01e-03	-0.33	-4.62e-05	3.36e-04	0.0
153	22	-0.01	-3.73e-03	-0.32	-2.15e-05	3.27e-04	0.0
153	24	-5.27e-03	-8.31e-03	-0.32	-1.20e-05	3.29e-04	0.0
153	25	-5.67e-03	-3.56e-03	-0.32	-2.28e-05	3.32e-04	0.0
153	32	-0.02	-7.48e-04	-0.32	-2.92e-05	3.10e-04	0.0
153	44	-4.87e-03	-0.02	-0.31	2.84e-05	3.08e-04	0.0
153	46	-0.02	9.30e-03	-0.33	-6.93e-05	3.39e-04	0.0
153	64	-0.01	-2.14e-03	-0.32	-2.61e-05	3.20e-04	0.0
153	76	-5.30e-03	-0.01	-0.31	3.26e-06	3.20e-04	0.0
153	78	-0.01	2.95e-03	-0.32	-4.64e-05	3.35e-04	0.0
154	3	-0.01	0.02	-0.45	-2.57e-04	5.12e-04	0.0
154	6	-0.05	-4.67e-03	-0.42	-1.16e-04	4.54e-04	0.0
154	8	-4.16e-03	-0.04	-0.41	-4.15e-05	4.69e-04	0.0



154	11	-7.47e-03	0.01	-0.34	-1.76e-04	3.82e-04	0.0
154	14	-0.03	-3.69e-03	-0.32	-8.21e-05	3.43e-04	0.0
154	16	-3.53e-03	-0.03	-0.31	-3.23e-05	3.53e-04	0.0
154	17	-5.62e-03	-3.39e-03	-0.31	-5.16e-05	3.57e-04	0.0
154	22	-0.01	-4.20e-03	-0.30	-2.60e-05	3.48e-04	0.0
154	24	-5.32e-03	-8.65e-03	-0.30	-1.59e-05	3.50e-04	0.0
154	25	-5.71e-03	-3.95e-03	-0.30	-2.72e-05	3.52e-04	0.0
154	32	-0.02	-1.52e-03	-0.31	-3.42e-05	3.31e-04	0.0
154	44	-4.91e-03	-0.02	-0.29	2.44e-05	3.28e-04	0.0
154	46	-0.02	8.24e-03	-0.31	-7.43e-05	3.61e-04	0.0
154	64	-0.01	-2.74e-03	-0.30	-3.09e-05	3.41e-04	0.0
154	76	-5.34e-03	-0.01	-0.30	0.0	3.40e-04	0.0
154	78	-0.01	2.22e-03	-0.31	-5.11e-05	3.56e-04	0.0
155	3	-0.01	0.02	-0.43	-2.78e-04	5.44e-04	0.0
155	6	-0.05	-5.72e-03	-0.40	-1.31e-04	4.83e-04	0.0
155	8	-4.23e-03	-0.04	-0.39	-5.02e-05	4.96e-04	0.0
155	11	-7.52e-03	9.48e-03	-0.32	-1.91e-04	4.06e-04	0.0
155	14	-0.03	-4.45e-03	-0.30	-9.30e-05	3.65e-04	0.0
155	16	-3.58e-03	-0.03	-0.29	-3.89e-05	3.74e-04	0.0
155	17	-5.67e-03	-3.82e-03	-0.29	-5.97e-05	3.78e-04	0.0
155	22	-0.01	-4.72e-03	-0.28	-3.31e-05	3.68e-04	0.0
155	24	-5.36e-03	-9.05e-03	-0.28	-2.22e-05	3.70e-04	0.0
155	25	-5.75e-03	-4.40e-03	-0.28	-3.40e-05	3.72e-04	0.0
155	32	-0.02	-2.47e-03	-0.29	-4.24e-05	3.51e-04	0.0
155	44	-4.96e-03	-0.02	-0.28	1.89e-05	3.47e-04	0.0
155	46	-0.02	7.10e-03	-0.29	-8.32e-05	3.81e-04	0.0
155	64	-0.01	-3.45e-03	-0.29	-3.84e-05	3.62e-04	0.0
155	76	-5.39e-03	-0.01	-0.28	-7.09e-06	3.59e-04	0.0
155	78	-0.01	1.43e-03	-0.29	-5.90e-05	3.77e-04	0.0
156	3	-0.01	0.01	-0.40	-3.00e-04	5.87e-04	0.0
156	6	-0.05	-7.05e-03	-0.37	-1.50e-04	5.17e-04	0.0
156	8	-4.29e-03	-0.04	-0.36	-6.07e-05	5.30e-04	0.0
156	11	-7.58e-03	8.59e-03	-0.30	-2.07e-04	4.38e-04	0.0
156	14	-0.03	-5.42e-03	-0.28	-1.07e-04	3.91e-04	0.0
156	16	-3.63e-03	-0.03	-0.27	-4.71e-05	4.00e-04	0.0
156	17	-5.71e-03	-4.40e-03	-0.27	-6.97e-05	4.02e-04	0.0
156	22	-0.01	-5.38e-03	-0.26	-4.24e-05	3.91e-04	0.0
156	24	-5.41e-03	-9.57e-03	-0.26	-3.03e-05	3.92e-04	0.0
156	25	-5.79e-03	-4.98e-03	-0.26	-4.29e-05	3.95e-04	0.0
156	32	-0.02	-3.71e-03	-0.27	-5.27e-05	3.74e-04	0.0
156	44	-5.01e-03	-0.02	-0.26	8.93e-06	3.69e-04	0.0
156	49	-0.01	5.33e-03	-0.27	-9.42e-05	4.01e-04	0.0
156	64	-0.01	-4.37e-03	-0.27	-4.81e-05	3.84e-04	0.0
156	76	-5.43e-03	-0.01	-0.26	-1.66e-05	3.82e-04	0.0
156	80	-0.01	4.24e-04	-0.27	-6.78e-05	4.00e-04	0.0
157	3	-0.01	0.01	-0.37	-3.04e-04	6.16e-04	0.0
157	6	-0.05	-8.04e-03	-0.35	-1.56e-04	5.40e-04	0.0
157	8	-4.31e-03	-0.04	-0.33	-6.49e-05	5.53e-04	0.0
157	11	-7.58e-03	7.91e-03	-0.28	-2.10e-04	4.59e-04	0.0
157	14	-0.03	-6.15e-03	-0.27	-1.11e-04	4.09e-04	0.0
157	16	-3.64e-03	-0.03	-0.25	-5.03e-05	4.17e-04	0.0
157	17	-5.72e-03	-4.84e-03	-0.25	-7.27e-05	4.18e-04	0.0
157	22	-0.01	-5.89e-03	-0.25	-4.57e-05	4.05e-04	0.0
157	24	-5.41e-03	-9.98e-03	-0.24	-3.34e-05	4.07e-04	0.0
157	25	-5.80e-03	-5.42e-03	-0.25	-4.60e-05	4.10e-04	0.0
157	32	-0.02	-4.63e-03	-0.25	-5.71e-05	3.89e-04	0.0

157	44	-5.02e-03	-0.02	-0.24	6.69e-06	3.84e-04	0.0
157	49	-0.01	4.47e-03	-0.26	-9.94e-05	4.17e-04	0.0
157	64	-0.01	-5.06e-03	-0.25	-5.18e-05	3.99e-04	0.0
157	76	-5.44e-03	-0.01	-0.24	-1.92e-05	3.97e-04	0.0
157	81	-0.01	-3.86e-04	-0.25	-7.30e-05	4.13e-04	0.0
158	2	-0.03	-5.43e-03	-0.34	-2.59e-04	6.07e-04	0.0
158	6	-0.05	-9.29e-03	-0.32	-1.60e-04	5.58e-04	0.0
158	8	-4.35e-03	-0.04	-0.31	-6.76e-05	5.71e-04	0.0
158	10	-0.02	-4.52e-03	-0.26	-1.80e-04	4.55e-04	0.0
158	14	-0.03	-7.07e-03	-0.25	-1.14e-04	4.22e-04	0.0
158	16	-3.67e-03	-0.03	-0.23	-5.24e-05	4.31e-04	0.0
158	17	-5.74e-03	-5.41e-03	-0.23	-7.49e-05	4.32e-04	0.0
158	22	-0.01	-6.53e-03	-0.23	-4.85e-05	4.18e-04	0.0
158	24	-5.44e-03	-0.01	-0.22	-3.60e-05	4.19e-04	0.0
158	25	-5.83e-03	-5.98e-03	-0.23	-4.85e-05	4.22e-04	0.0
158	32	-0.02	-5.79e-03	-0.23	-6.01e-05	4.01e-04	0.0
158	45	-6.30e-03	-0.02	-0.22	5.80e-06	3.98e-04	0.0
158	49	-0.01	3.42e-03	-0.23	-1.01e-04	4.30e-04	0.0
158	64	-0.01	-5.93e-03	-0.23	-5.45e-05	4.11e-04	0.0
158	77	-6.11e-03	-0.01	-0.22	-2.10e-05	4.10e-04	0.0
158	81	-0.01	-1.20e-03	-0.23	-7.51e-05	4.26e-04	0.0
159	2	-0.03	-6.51e-03	-0.31	-2.60e-04	6.17e-04	0.0
159	6	-0.05	-0.01	-0.30	-1.64e-04	5.65e-04	0.0
159	8	-4.37e-03	-0.04	-0.28	-6.98e-05	5.80e-04	0.0
159	10	-0.02	-5.33e-03	-0.23	-1.81e-04	4.63e-04	0.0
159	14	-0.03	-8.03e-03	-0.23	-1.17e-04	4.28e-04	0.0
159	16	-3.69e-03	-0.03	-0.21	-5.41e-05	4.39e-04	0.0
159	17	-5.76e-03	-6.00e-03	-0.21	-7.67e-05	4.39e-04	0.0
159	22	-0.01	-7.20e-03	-0.21	-5.12e-05	4.24e-04	0.0
159	24	-5.46e-03	-0.01	-0.20	-3.84e-05	4.26e-04	0.0
159	25	-5.85e-03	-6.58e-03	-0.21	-5.08e-05	4.29e-04	0.0
159	32	-0.02	-6.96e-03	-0.21	-6.20e-05	4.07e-04	0.0
159	33	-0.02	-6.88e-03	-0.22	-6.29e-05	4.06e-04	0.0
159	45	-6.32e-03	-0.02	-0.20	2.38e-06	4.05e-04	0.0
159	64	-0.01	-6.83e-03	-0.21	-5.66e-05	4.18e-04	0.0
159	65	-0.01	-6.77e-03	-0.21	-5.71e-05	4.17e-04	0.0
159	77	-6.12e-03	-0.01	-0.20	-2.38e-05	4.17e-04	0.0
160	2	-0.03	-7.62e-03	-0.28	-2.63e-04	6.18e-04	0.0
160	6	-0.05	-0.01	-0.27	-1.70e-04	5.65e-04	0.0
160	8	-4.39e-03	-0.04	-0.25	-7.26e-05	5.84e-04	0.0
160	10	-0.02	-6.17e-03	-0.21	-1.84e-04	4.64e-04	0.0
160	14	-0.03	-9.01e-03	-0.20	-1.21e-04	4.29e-04	0.0
160	16	-3.71e-03	-0.03	-0.19	-5.64e-05	4.42e-04	0.0
160	17	-5.78e-03	-6.62e-03	-0.19	-7.93e-05	4.42e-04	0.0
160	22	-0.01	-7.89e-03	-0.19	-5.45e-05	4.27e-04	0.0
160	24	-5.47e-03	-0.01	-0.18	-4.14e-05	4.29e-04	0.0
160	25	-5.86e-03	-7.19e-03	-0.18	-5.37e-05	4.33e-04	0.0
160	32	-0.02	-8.16e-03	-0.20	-7.41e-05	4.08e-04	0.0
160	33	-0.02	-8.01e-03	-0.20	-7.52e-05	4.07e-04	0.0
160	45	-6.33e-03	-0.02	-0.18	-4.29e-06	4.08e-04	0.0
160	64	-0.01	-7.75e-03	-0.19	-6.42e-05	4.20e-04	0.0
160	65	-0.01	-7.65e-03	-0.19	-6.47e-05	4.20e-04	0.0
160	77	-6.14e-03	-0.01	-0.18	-2.86e-05	4.20e-04	0.0
161	2	-0.03	-7.62e-03	-0.25	-2.60e-04	6.32e-04	0.0
161	6	-0.04	-0.01	-0.25	-1.67e-04	5.82e-04	0.0
161	8	-3.54e-03	-0.04	-0.24	-7.36e-05	5.94e-04	0.0

161	10	-0.02	-6.17e-03	-0.19	-1.81e-04	4.75e-04	0.0
161	14	-0.03	-9.01e-03	-0.19	-1.19e-04	4.41e-04	0.0
161	16	-2.94e-03	-0.03	-0.19	-5.67e-05	4.49e-04	0.0
161	17	-4.48e-03	-6.62e-03	-0.18	-7.71e-05	4.51e-04	0.0
161	22	-9.77e-03	-7.89e-03	-0.18	-5.25e-05	4.37e-04	0.0
161	24	-4.29e-03	-0.01	-0.18	-3.99e-05	4.38e-04	0.0
161	25	-4.57e-03	-7.19e-03	-0.18	-5.16e-05	4.41e-04	0.0
161	32	-0.02	-8.16e-03	-0.19	-7.18e-05	4.21e-04	0.0
161	33	-0.02	-8.01e-03	-0.19	-7.27e-05	4.20e-04	0.0
161	45	-5.78e-03	-0.02	-0.18	-3.36e-06	4.19e-04	0.0
161	64	-0.01	-7.75e-03	-0.18	-6.19e-05	4.31e-04	0.0
161	65	-0.01	-7.66e-03	-0.18	-6.24e-05	4.31e-04	0.0
161	77	-5.21e-03	-0.01	-0.18	-2.71e-05	4.30e-04	0.0
162	2	-0.03	-6.55e-03	-0.28	-2.51e-04	6.31e-04	0.0
162	6	-0.04	-0.01	-0.28	-1.58e-04	5.82e-04	0.0
162	8	-3.56e-03	-0.04	-0.27	-6.82e-05	5.90e-04	0.0
162	10	-0.02	-5.36e-03	-0.22	-1.75e-04	4.73e-04	0.0
162	14	-0.03	-8.06e-03	-0.21	-1.12e-04	4.41e-04	0.0
162	16	-2.95e-03	-0.03	-0.21	-5.25e-05	4.46e-04	0.0
162	17	-4.49e-03	-6.02e-03	-0.20	-7.22e-05	4.48e-04	0.0
162	22	-9.78e-03	-7.22e-03	-0.20	-4.73e-05	4.34e-04	0.0
162	24	-4.30e-03	-0.01	-0.20	-3.52e-05	4.35e-04	0.0
162	25	-4.58e-03	-6.60e-03	-0.20	-4.68e-05	4.39e-04	0.0
162	32	-0.02	-7.00e-03	-0.21	-5.75e-05	4.20e-04	0.0
162	33	-0.02	-6.91e-03	-0.21	-5.84e-05	4.19e-04	0.0
162	45	-5.79e-03	-0.02	-0.20	3.74e-06	4.16e-04	0.0
162	64	-0.01	-6.86e-03	-0.20	-5.24e-05	4.29e-04	0.0
162	65	-0.01	-6.80e-03	-0.20	-5.28e-05	4.29e-04	0.0
162	77	-5.22e-03	-0.01	-0.20	-2.12e-05	4.27e-04	0.0
163	2	-0.03	-5.50e-03	-0.31	-2.41e-04	6.24e-04	0.0
163	6	-0.04	-9.36e-03	-0.31	-1.47e-04	5.77e-04	0.0
163	8	-3.60e-03	-0.04	-0.30	-6.20e-05	5.81e-04	0.0
163	10	-0.02	-4.57e-03	-0.24	-1.67e-04	4.68e-04	0.0
163	14	-0.03	-7.12e-03	-0.23	-1.04e-04	4.37e-04	0.0
163	16	-2.98e-03	-0.03	-0.23	-4.76e-05	4.39e-04	0.0
163	17	-4.52e-03	-5.44e-03	-0.22	-6.63e-05	4.42e-04	0.0
163	22	-9.81e-03	-6.57e-03	-0.22	-4.12e-05	4.29e-04	0.0
163	24	-4.32e-03	-0.01	-0.22	-2.98e-05	4.29e-04	0.0
163	25	-4.60e-03	-6.02e-03	-0.22	-4.11e-05	4.33e-04	0.0
163	32	-0.02	-5.84e-03	-0.23	-5.16e-05	4.16e-04	0.0
163	33	-0.02	-5.81e-03	-0.23	-5.23e-05	4.15e-04	0.0
163	45	-5.81e-03	-0.02	-0.22	8.53e-06	4.10e-04	0.0
163	64	-0.01	-5.98e-03	-0.22	-4.66e-05	4.24e-04	0.0
163	65	-0.01	-5.95e-03	-0.22	-4.69e-05	4.24e-04	0.0
163	77	-5.25e-03	-0.01	-0.22	-1.59e-05	4.21e-04	0.0
164	2	-0.03	-4.48e-03	-0.34	-2.27e-04	6.11e-04	0.0
164	6	-0.04	-8.12e-03	-0.33	-1.33e-04	5.66e-04	0.0
164	8	-3.65e-03	-0.04	-0.33	-5.44e-05	5.67e-04	0.0
164	10	-0.02	-3.81e-03	-0.26	-1.57e-04	4.58e-04	0.0
164	14	-0.03	-6.21e-03	-0.25	-9.41e-05	4.28e-04	0.0
164	16	-3.02e-03	-0.03	-0.25	-4.16e-05	4.28e-04	0.0
164	17	-4.55e-03	-4.88e-03	-0.24	-5.88e-05	4.32e-04	0.0
164	22	-9.84e-03	-5.93e-03	-0.24	-3.38e-05	4.20e-04	0.0
164	24	-4.35e-03	-0.01	-0.24	-2.32e-05	4.20e-04	0.0
164	25	-4.64e-03	-5.45e-03	-0.24	-3.41e-05	4.23e-04	0.0
164	32	-0.02	-4.70e-03	-0.25	-4.35e-05	4.07e-04	0.0

164	33	-0.02	-4.73e-03	-0.25	-4.40e-05	4.07e-04	0.0
164	44	-5.05e-03	-0.02	-0.24	1.24e-05	3.98e-04	0.0
164	64	-0.01	-5.11e-03	-0.24	-3.90e-05	4.15e-04	0.0
164	65	-0.01	-5.12e-03	-0.24	-3.93e-05	4.15e-04	0.0
164	76	-4.87e-03	-0.01	-0.24	-1.05e-05	4.10e-04	0.0
165	2	-0.03	-3.68e-03	-0.37	-2.12e-04	5.95e-04	0.0
165	6	-0.04	-7.12e-03	-0.36	-1.19e-04	5.52e-04	0.0
165	8	-3.69e-03	-0.04	-0.35	-4.67e-05	5.51e-04	0.0
165	10	-0.02	-3.20e-03	-0.28	-1.46e-04	4.46e-04	0.0
165	14	-0.03	-5.48e-03	-0.27	-8.40e-05	4.17e-04	0.0
165	16	-3.05e-03	-0.03	-0.27	-3.55e-05	4.16e-04	0.0
165	17	-4.58e-03	-4.43e-03	-0.26	-5.14e-05	4.21e-04	0.0
165	22	-9.87e-03	-5.42e-03	-0.26	-2.66e-05	4.09e-04	0.0
165	24	-4.38e-03	-9.60e-03	-0.26	-1.68e-05	4.09e-04	0.0
165	25	-4.67e-03	-5.01e-03	-0.26	-2.72e-05	4.12e-04	0.0
165	30	-0.02	-3.77e-03	-0.26	-3.50e-05	3.97e-04	0.0
165	32	-0.02	-3.78e-03	-0.26	-3.50e-05	3.97e-04	0.0
165	44	-5.08e-03	-0.02	-0.26	1.85e-05	3.86e-04	0.0
165	64	-0.01	-4.42e-03	-0.26	-3.13e-05	4.04e-04	0.0
165	76	-4.90e-03	-0.01	-0.26	-3.96e-06	3.99e-04	0.0
166	3	-8.07e-03	0.02	-0.43	-2.06e-04	5.49e-04	0.0
166	6	-0.05	-4.71e-03	-0.41	-8.13e-05	4.81e-04	0.0
166	8	-3.82e-03	-0.04	-0.40	-2.70e-05	4.84e-04	0.0
166	11	-5.97e-03	0.01	-0.32	-1.39e-04	4.07e-04	0.0
166	14	-0.03	-3.71e-03	-0.31	-5.64e-05	3.62e-04	0.0
166	16	-3.16e-03	-0.03	-0.31	-2.02e-05	3.64e-04	0.0
166	17	-4.70e-03	-3.39e-03	-0.30	-3.22e-05	3.70e-04	0.0
166	22	-9.99e-03	-4.20e-03	-0.30	-9.39e-06	3.59e-04	0.0
166	24	-4.49e-03	-8.65e-03	-0.30	-1.99e-06	3.59e-04	0.0
166	25	-4.77e-03	-3.95e-03	-0.30	-1.09e-05	3.62e-04	0.0
166	32	-0.02	-1.55e-03	-0.30	-1.39e-05	3.44e-04	0.0
166	44	-5.16e-03	-0.02	-0.30	3.21e-05	3.37e-04	0.0
166	46	-0.01	8.20e-03	-0.30	-4.87e-05	3.73e-04	0.0
166	64	-0.01	-2.75e-03	-0.30	-1.25e-05	3.53e-04	0.0
166	76	-4.99e-03	-0.01	-0.30	1.10e-05	3.50e-04	0.0
166	78	-9.08e-03	2.20e-03	-0.30	-3.01e-05	3.68e-04	0.0
167	3	-7.27e-03	0.02	-0.44	-1.62e-04	5.09e-04	0.0
167	6	-0.04	-3.77e-03	-0.43	-5.67e-05	4.37e-04	0.0
167	8	-3.82e-03	-0.04	-0.43	-2.28e-05	4.44e-04	0.0
167	11	-5.39e-03	0.01	-0.34	-1.09e-04	3.76e-04	0.0
167	14	-0.03	-3.02e-03	-0.33	-3.90e-05	3.28e-04	0.0
167	16	-3.10e-03	-0.03	-0.32	-1.64e-05	3.33e-04	0.0
167	17	-4.36e-03	-3.02e-03	-0.32	-2.35e-05	3.37e-04	0.0
167	22	-9.56e-03	-3.75e-03	-0.32	-4.32e-06	3.25e-04	0.0
167	24	-4.19e-03	-8.31e-03	-0.32	0.0	3.26e-04	0.0
167	25	-4.43e-03	-3.58e-03	-0.32	-6.30e-06	3.29e-04	0.0
167	32	-0.02	-7.75e-04	-0.32	-4.75e-06	3.09e-04	0.0
167	44	-5.37e-03	-0.02	-0.31	3.01e-05	3.06e-04	0.0
167	46	-0.01	9.25e-03	-0.32	-3.62e-05	3.38e-04	0.0
167	64	-0.01	-2.16e-03	-0.32	-5.65e-06	3.19e-04	0.0
167	76	-4.93e-03	-0.01	-0.31	1.22e-05	3.17e-04	0.0
167	78	-8.31e-03	2.92e-03	-0.32	-2.15e-05	3.33e-04	0.0
168	2	-0.03	-1.13e-03	-0.43	-9.43e-05	4.46e-04	0.0
168	6	-0.04	-3.73e-03	-0.43	-4.63e-05	4.00e-04	0.0
168	8	-3.99e-03	-0.04	-0.42	-3.77e-05	4.14e-04	0.0
168	10	-0.02	-1.26e-03	-0.33	-6.45e-05	3.30e-04	0.0

168	14	-0.03	-2.99e-03	-0.32	-3.25e-05	3.00e-04	0.0
168	16	-3.10e-03	-0.03	-0.32	-2.67e-05	3.09e-04	0.0
168	17	-3.81e-03	-3.00e-03	-0.32	-2.85e-05	3.10e-04	0.0
168	22	-8.83e-03	-3.72e-03	-0.32	-1.52e-05	2.96e-04	0.0
168	24	-3.72e-03	-8.28e-03	-0.32	-1.39e-05	2.98e-04	0.0
168	25	-3.85e-03	-3.55e-03	-0.31	-1.75e-05	3.01e-04	0.0
168	30	-0.02	-7.39e-04	-0.32	-1.10e-05	2.77e-04	0.0
168	32	-0.02	-7.43e-04	-0.32	-1.10e-05	2.77e-04	0.0
168	44	-5.81e-03	-0.02	-0.31	8.97e-06	2.80e-04	0.0
168	63	-0.01	-2.28e-03	-0.32	-1.40e-05	2.89e-04	0.0
168	64	-0.01	-2.13e-03	-0.32	-1.43e-05	2.89e-04	0.0
168	76	-4.86e-03	-0.01	-0.31	-4.08e-06	2.90e-04	0.0
169	2	-0.03	-1.12e-03	-0.43	-9.35e-05	4.32e-04	0.0
169	6	-0.04	-3.72e-03	-0.42	-5.58e-05	3.85e-04	0.0
169	8	-4.06e-03	-0.04	-0.42	-5.38e-05	4.03e-04	0.0
169	10	-0.02	-1.26e-03	-0.33	-6.53e-05	3.19e-04	0.0
169	14	-0.03	-2.98e-03	-0.32	-4.02e-05	2.88e-04	0.0
169	16	-3.10e-03	-0.03	-0.32	-3.88e-05	3.00e-04	0.0
169	17	-3.53e-03	-2.99e-03	-0.32	-4.01e-05	2.98e-04	0.0
169	22	-8.47e-03	-3.71e-03	-0.31	-2.96e-05	2.85e-04	0.0
169	24	-3.48e-03	-8.27e-03	-0.31	-2.92e-05	2.87e-04	0.0
169	25	-3.56e-03	-3.54e-03	-0.31	-3.19e-05	2.89e-04	0.0
169	31	-0.02	-1.02e-03	-0.32	-2.39e-05	2.64e-04	0.0
169	33	-0.02	-1.03e-03	-0.32	-2.39e-05	2.64e-04	0.0
169	44	-5.93e-03	-0.02	-0.31	-8.47e-06	2.70e-04	0.0
169	63	-0.01	-2.26e-03	-0.32	-2.79e-05	2.77e-04	0.0
169	65	-0.01	-2.27e-03	-0.32	-2.79e-05	2.77e-04	0.0
169	76	-4.77e-03	-0.01	-0.31	-2.00e-05	2.80e-04	0.0
170	2	-0.03	-1.11e-03	-0.42	-9.86e-05	4.18e-04	0.0
170	6	-0.04	-3.71e-03	-0.42	-7.32e-05	3.69e-04	0.0
170	8	-4.15e-03	-0.04	-0.42	-7.59e-05	3.93e-04	0.0
170	10	-0.02	-1.25e-03	-0.32	-7.10e-05	3.09e-04	0.0
170	14	-0.03	-2.97e-03	-0.32	-5.40e-05	2.76e-04	0.0
170	16	-3.09e-03	-0.03	-0.32	-5.58e-05	2.92e-04	0.0
170	17	-3.18e-03	-2.98e-03	-0.31	-5.82e-05	2.88e-04	0.0
170	22	-7.99e-03	-3.70e-03	-0.31	-5.10e-05	2.74e-04	0.0
170	24	-3.17e-03	-8.25e-03	-0.31	-5.12e-05	2.77e-04	0.0
170	25	-3.19e-03	-3.52e-03	-0.31	-5.32e-05	2.79e-04	0.0
170	27	-0.02	-8.33e-03	-0.32	-3.58e-05	2.47e-04	0.0
170	28	-0.02	-8.64e-03	-0.32	-3.51e-05	2.46e-04	0.0
170	44	-8.35e-03	-0.02	-0.31	-3.21e-05	2.62e-04	0.0
170	60	-9.79e-03	-6.10e-03	-0.31	-4.40e-05	2.62e-04	0.0
170	61	-9.39e-03	-5.95e-03	-0.31	-4.44e-05	2.63e-04	0.0
170	76	-5.79e-03	-0.01	-0.31	-4.25e-05	2.70e-04	0.0
171	2	-0.03	-1.11e-03	-0.42	-1.02e-04	4.12e-04	0.0
171	6	-0.04	-3.70e-03	-0.42	-8.36e-05	3.63e-04	0.0
171	8	-4.20e-03	-0.04	-0.41	-8.76e-05	3.89e-04	0.0
171	10	-0.02	-1.25e-03	-0.32	-7.49e-05	3.04e-04	0.0
171	14	-0.03	-2.97e-03	-0.32	-6.22e-05	2.72e-04	0.0
171	16	-3.09e-03	-0.03	-0.31	-6.50e-05	2.89e-04	0.0
171	17	-2.98e-03	-2.97e-03	-0.31	-6.86e-05	2.84e-04	0.0
171	22	-7.73e-03	-3.69e-03	-0.31	-6.31e-05	2.70e-04	0.0
171	24	-3.00e-03	-8.25e-03	-0.31	-6.36e-05	2.73e-04	0.0
171	25	-2.98e-03	-3.52e-03	-0.31	-6.53e-05	2.75e-04	0.0
171	28	-0.02	-8.63e-03	-0.31	-4.76e-05	2.42e-04	0.0
171	29	-0.02	-8.33e-03	-0.31	-4.83e-05	2.42e-04	0.0

171	44	-8.02e-03	-0.02	-0.31	-4.48e-05	2.59e-04	0.0
171	60	-9.42e-03	-6.10e-03	-0.31	-5.63e-05	2.58e-04	0.0
171	61	-9.41e-03	-5.94e-03	-0.31	-5.67e-05	2.58e-04	0.0
171	76	-5.51e-03	-0.01	-0.31	-5.49e-05	2.67e-04	0.0
172	2	-0.03	-1.11e-03	-0.41	-1.08e-04	4.06e-04	0.0
172	6	-0.04	-3.70e-03	-0.41	-9.76e-05	3.56e-04	0.0
172	8	-4.28e-03	-0.04	-0.41	-1.02e-04	3.86e-04	0.0
172	10	-0.02	-1.25e-03	-0.31	-8.02e-05	3.00e-04	0.0
172	14	-0.03	-2.96e-03	-0.31	-7.33e-05	2.67e-04	0.0
172	16	-3.09e-03	-0.03	-0.31	-7.65e-05	2.87e-04	0.0
172	17	-2.70e-03	-2.97e-03	-0.31	-8.27e-05	2.80e-04	0.0
172	22	-7.37e-03	-3.69e-03	-0.31	-7.95e-05	2.65e-04	0.0
172	24	-2.76e-03	-8.24e-03	-0.31	-8.00e-05	2.69e-04	0.0
172	25	-2.69e-03	-3.51e-03	-0.30	-8.16e-05	2.70e-04	0.0
172	26	-0.02	-8.62e-03	-0.31	-6.42e-05	2.37e-04	0.0
172	28	-0.02	-8.62e-03	-0.31	-6.42e-05	2.37e-04	0.0
172	44	-7.90e-03	-0.02	-0.31	-6.12e-05	2.56e-04	0.0
172	58	-8.96e-03	-6.09e-03	-0.31	-7.28e-05	2.54e-04	0.0
172	60	-8.96e-03	-6.09e-03	-0.31	-7.28e-05	2.54e-04	0.0
172	76	-5.31e-03	-0.01	-0.31	-7.13e-05	2.63e-04	0.0
173	2	-0.02	-1.11e-03	-0.41	-1.12e-04	4.01e-04	0.0
173	6	-0.04	-3.69e-03	-0.41	-1.10e-04	3.52e-04	0.0
173	8	-4.35e-03	-0.04	-0.40	-1.14e-04	3.85e-04	0.0
173	10	-0.02	-1.25e-03	-0.31	-8.45e-05	2.96e-04	0.0
173	14	-0.03	-2.96e-03	-0.31	-8.31e-05	2.63e-04	0.0
173	16	-3.09e-03	-0.03	-0.31	-8.59e-05	2.86e-04	0.0
173	22	-7.00e-03	-3.68e-03	-0.30	-9.44e-05	2.63e-04	0.0
173	24	-2.53e-03	-8.23e-03	-0.30	-9.48e-05	2.67e-04	0.0
173	25	-2.40e-03	-3.51e-03	-0.30	-9.64e-05	2.68e-04	0.0
173	26	-0.01	-8.62e-03	-0.31	-7.90e-05	2.37e-04	0.0
173	28	-0.01	-8.62e-03	-0.31	-7.90e-05	2.37e-04	0.0
173	44	-8.00e-03	-0.02	-0.31	-7.53e-05	2.62e-04	0.0
173	58	-8.54e-03	-6.08e-03	-0.30	-8.76e-05	2.52e-04	0.0
173	60	-8.54e-03	-6.09e-03	-0.30	-8.76e-05	2.52e-04	0.0
173	76	-5.22e-03	-0.01	-0.30	-8.58e-05	2.65e-04	0.0
174	2	-0.02	-1.12e-03	-0.40	-1.14e-04	3.98e-04	0.0
174	6	-0.04	-3.69e-03	-0.40	-1.20e-04	3.49e-04	0.0
174	8	-4.43e-03	-0.04	-0.40	-1.22e-04	3.85e-04	0.0
174	10	-0.02	-1.25e-03	-0.31	-8.72e-05	2.94e-04	0.0
174	14	-0.03	-2.96e-03	-0.30	-9.10e-05	2.61e-04	0.0
174	16	-3.09e-03	-0.03	-0.30	-9.28e-05	2.86e-04	0.0
174	22	-6.64e-03	-3.68e-03	-0.30	-1.07e-04	2.61e-04	0.0
174	24	-2.29e-03	-8.23e-03	-0.30	-1.08e-04	2.66e-04	0.0
174	25	-2.11e-03	-3.51e-03	-0.30	-1.09e-04	2.66e-04	0.0
174	26	-0.01	-8.61e-03	-0.30	-9.16e-05	2.34e-04	0.0
174	28	-0.01	-8.62e-03	-0.30	-9.16e-05	2.34e-04	0.0
174	44	-8.19e-03	-0.02	-0.30	-8.67e-05	2.60e-04	0.0
174	58	-8.14e-03	-6.08e-03	-0.30	-1.00e-04	2.50e-04	0.0
174	60	-8.13e-03	-6.08e-03	-0.30	-1.00e-04	2.50e-04	0.0
174	76	-5.17e-03	-0.01	-0.30	-9.79e-05	2.63e-04	0.0
175	2	-0.02	-1.12e-03	-0.40	-1.14e-04	3.95e-04	0.0
175	6	-0.04	-3.69e-03	-0.39	-1.27e-04	3.46e-04	0.0
175	8	-4.51e-03	-0.04	-0.39	-1.27e-04	3.86e-04	0.0
175	10	-0.02	-1.25e-03	-0.30	-8.81e-05	2.93e-04	0.0
175	14	-0.02	-2.96e-03	-0.30	-9.68e-05	2.60e-04	0.0
175	16	-3.08e-03	-0.03	-0.30	-9.69e-05	2.86e-04	0.0

175	17	-1.87e-03	-2.96e-03	-0.29	-1.15e-04	2.74e-04	0.0
175	22	-6.28e-03	-3.68e-03	-0.29	-1.18e-04	2.60e-04	0.0
175	24	-2.06e-03	-8.23e-03	-0.29	-1.18e-04	2.65e-04	0.0
175	25	-1.83e-03	-3.51e-03	-0.29	-1.20e-04	2.65e-04	0.0
175	26	-0.01	-8.61e-03	-0.30	-1.02e-04	2.33e-04	0.0
175	28	-0.01	-8.61e-03	-0.30	-1.02e-04	2.33e-04	0.0
175	44	-8.43e-03	-0.02	-0.30	-9.52e-05	2.59e-04	0.0
175	58	-7.75e-03	-6.08e-03	-0.29	-1.11e-04	2.49e-04	0.0
175	60	-7.74e-03	-6.08e-03	-0.29	-1.11e-04	2.49e-04	0.0
175	76	-5.15e-03	-0.01	-0.29	-1.07e-04	2.62e-04	0.0
176	2	-0.02	-1.13e-03	-0.39	-1.11e-04	3.94e-04	0.0
176	6	-0.04	-3.69e-03	-0.39	-1.31e-04	3.45e-04	0.0
176	8	-4.58e-03	-0.04	-0.38	-1.27e-04	3.87e-04	0.0
176	10	-0.02	-1.26e-03	-0.30	-8.69e-05	2.92e-04	0.0
176	14	-0.02	-2.96e-03	-0.29	-1.00e-04	2.59e-04	0.0
176	16	-3.09e-03	-0.03	-0.29	-9.82e-05	2.87e-04	0.0
176	17	-1.59e-03	-2.96e-03	-0.28	-1.21e-04	2.73e-04	0.0
176	22	-5.91e-03	-3.68e-03	-0.28	-1.26e-04	2.59e-04	0.0
176	24	-1.82e-03	-8.23e-03	-0.28	-1.26e-04	2.65e-04	0.0
176	25	-1.54e-03	-3.50e-03	-0.28	-1.28e-04	2.65e-04	0.0
176	26	-0.01	-8.61e-03	-0.29	-1.09e-04	2.32e-04	0.0
176	28	-0.01	-8.61e-03	-0.29	-1.09e-04	2.32e-04	0.0
176	44	-8.69e-03	-0.02	-0.29	-1.00e-04	2.60e-04	0.0
176	58	-7.36e-03	-6.08e-03	-0.29	-1.18e-04	2.48e-04	0.0
176	60	-7.35e-03	-6.08e-03	-0.29	-1.18e-04	2.48e-04	0.0
176	76	-5.13e-03	-0.01	-0.29	-1.14e-04	2.62e-04	0.0
177	2	-0.02	-1.13e-03	-0.38	-1.05e-04	3.95e-04	0.0
177	6	-0.04	-3.70e-03	-0.38	-1.31e-04	3.46e-04	0.0
177	8	-4.66e-03	-0.04	-0.38	-1.24e-04	3.90e-04	0.0
177	10	-0.02	-1.26e-03	-0.29	-8.37e-05	2.92e-04	0.0
177	14	-0.02	-2.97e-03	-0.29	-1.01e-04	2.60e-04	0.0
177	16	-3.09e-03	-0.03	-0.29	-9.65e-05	2.89e-04	0.0
177	17	-1.32e-03	-2.96e-03	-0.28	-1.25e-04	2.74e-04	0.0
177	22	-5.55e-03	-3.68e-03	-0.28	-1.31e-04	2.60e-04	0.0
177	24	-1.59e-03	-8.23e-03	-0.28	-1.30e-04	2.65e-04	0.0
177	25	-1.25e-03	-3.51e-03	-0.28	-1.33e-04	2.65e-04	0.0
177	26	-0.01	-8.61e-03	-0.29	-1.13e-04	2.33e-04	0.0
177	28	-0.01	-8.61e-03	-0.29	-1.13e-04	2.33e-04	0.0
177	44	-8.97e-03	-0.02	-0.29	-1.02e-04	2.61e-04	0.0
177	58	-6.98e-03	-6.08e-03	-0.28	-1.23e-04	2.49e-04	0.0
177	60	-6.96e-03	-6.08e-03	-0.28	-1.23e-04	2.49e-04	0.0
177	76	-5.13e-03	-0.01	-0.28	-1.17e-04	2.63e-04	0.0
178	2	-0.02	-1.14e-03	-0.38	-9.79e-05	3.98e-04	0.0
178	6	-0.03	-3.71e-03	-0.37	-1.29e-04	3.48e-04	0.0
178	8	-4.75e-03	-0.04	-0.37	-1.18e-04	3.94e-04	0.0
178	10	-0.01	-1.27e-03	-0.29	-7.90e-05	2.95e-04	0.0
178	14	-0.02	-2.97e-03	-0.28	-9.98e-05	2.62e-04	0.0
178	16	-3.09e-03	-0.03	-0.28	-9.26e-05	2.92e-04	0.0
178	17	-1.04e-03	-2.97e-03	-0.27	-1.26e-04	2.76e-04	0.0
178	22	-5.19e-03	-3.68e-03	-0.27	-1.34e-04	2.61e-04	0.0
178	24	-1.36e-03	-8.23e-03	-0.27	-1.32e-04	2.67e-04	0.0
178	25	-9.69e-04	-3.51e-03	-0.27	-1.36e-04	2.66e-04	0.0
178	26	-0.01	-8.61e-03	-0.28	-1.14e-04	2.34e-04	0.0
178	44	-9.25e-03	-0.02	-0.28	-1.01e-04	2.64e-04	0.0
178	58	-6.60e-03	-6.08e-03	-0.28	-1.25e-04	2.50e-04	0.0
178	76	-5.13e-03	-0.01	-0.28	-1.18e-04	2.65e-04	0.0

179	2	-0.03	-1.15e-03	-0.44	-1.03e-04	4.64e-04	0.0
179	6	-0.04	-3.75e-03	-0.43	-4.45e-05	4.19e-04	0.0
179	8	-3.90e-03	-0.04	-0.42	-2.57e-05	4.29e-04	0.0
179	10	-0.02	-1.28e-03	-0.33	-6.98e-05	3.44e-04	0.0
179	14	-0.03	-3.01e-03	-0.33	-3.05e-05	3.14e-04	0.0
179	16	-3.09e-03	-0.03	-0.32	-1.79e-05	3.20e-04	0.0
179	17	-4.08e-03	-3.01e-03	-0.32	-2.15e-05	3.23e-04	0.0
179	22	-9.19e-03	-3.74e-03	-0.32	-5.33e-06	3.11e-04	0.0
179	24	-3.95e-03	-8.30e-03	-0.32	-2.67e-06	3.12e-04	0.0
179	25	-4.14e-03	-3.57e-03	-0.32	-7.61e-06	3.15e-04	0.0
179	30	-0.02	-7.59e-04	-0.32	-3.00e-06	2.93e-04	0.0
179	32	-0.02	-7.63e-04	-0.32	-2.99e-06	2.93e-04	0.0
179	44	-5.61e-03	-0.02	-0.31	2.34e-05	2.92e-04	0.0
179	62	-0.01	-2.15e-03	-0.32	-5.40e-06	3.04e-04	0.0
179	64	-0.01	-2.15e-03	-0.32	-5.40e-06	3.04e-04	0.0
179	76	-4.90e-03	-0.01	-0.31	8.16e-06	3.03e-04	0.0
180	2	-0.03	-2.62e-03	-0.40	-1.86e-04	5.61e-04	0.0
180	6	-0.05	-5.77e-03	-0.39	-9.72e-05	5.20e-04	0.0
180	8	-3.77e-03	-0.04	-0.38	-3.45e-05	5.19e-04	0.0
180	10	-0.02	-2.40e-03	-0.30	-1.27e-04	4.19e-04	0.0
180	14	-0.03	-4.48e-03	-0.29	-6.78e-05	3.92e-04	0.0
180	16	-3.11e-03	-0.03	-0.29	-2.60e-05	3.91e-04	0.0
180	17	-4.65e-03	-3.84e-03	-0.28	-3.97e-05	3.97e-04	0.0
180	22	-9.94e-03	-4.73e-03	-0.28	-1.58e-05	3.86e-04	0.0
180	24	-4.45e-03	-9.06e-03	-0.28	-7.25e-06	3.85e-04	0.0
180	25	-4.73e-03	-4.41e-03	-0.28	-1.69e-05	3.89e-04	0.0
180	32	-0.02	-2.52e-03	-0.29	-2.18e-05	3.73e-04	0.0
180	44	-5.13e-03	-0.02	-0.28	2.71e-05	3.63e-04	0.0
180	46	-0.01	7.04e-03	-0.29	-5.66e-05	4.02e-04	0.0
180	64	-0.01	-3.47e-03	-0.28	-1.95e-05	3.81e-04	0.0
180	76	-4.96e-03	-0.01	-0.28	5.51e-06	3.76e-04	0.0
180	78	-9.03e-03	1.39e-03	-0.28	-3.71e-05	3.96e-04	0.0
181	4	-3.85e-03	-0.02	-0.50	-1.39e-04	1.80e-04	0.0
181	6	-0.03	3.53e-03	-0.46	-1.92e-04	7.53e-05	0.0
181	8	-4.85e-03	-0.04	-0.49	-1.47e-04	1.72e-04	0.0
181	12	-2.44e-03	-0.01	-0.38	-1.09e-04	1.32e-04	0.0
181	14	-0.02	2.28e-03	-0.35	-1.45e-04	6.22e-05	0.0
181	16	-3.11e-03	-0.03	-0.37	-1.14e-04	1.27e-04	0.0
181	17	-7.75e-04	-5.32e-04	-0.35	-1.58e-04	1.20e-04	0.0
181	22	-4.84e-03	-4.97e-04	-0.34	-1.64e-04	1.06e-04	0.0
181	24	-1.13e-03	-6.16e-03	-0.35	-1.59e-04	1.18e-04	0.0
181	25	-6.89e-04	-9.81e-04	-0.35	-1.65e-04	1.18e-04	0.0
181	26	-0.01	-3.09e-03	-0.34	-1.50e-04	6.03e-05	0.0
181	52	-4.36e-03	-0.02	-0.36	-1.23e-04	1.40e-04	0.0
181	58	-6.25e-03	-2.03e-03	-0.34	-1.57e-04	8.86e-05	0.0
181	84	-2.51e-03	-0.01	-0.35	-1.44e-04	1.29e-04	0.0
182	2	-0.02	-1.15e-03	-0.37	-9.08e-05	4.04e-04	0.0
182	6	-0.03	-3.71e-03	-0.37	-1.26e-04	3.53e-04	0.0
182	8	-4.84e-03	-0.04	-0.36	-1.11e-04	4.01e-04	0.0
182	10	-0.01	-1.27e-03	-0.28	-7.42e-05	2.99e-04	0.0
182	14	-0.02	-2.98e-03	-0.28	-9.74e-05	2.65e-04	0.0
182	16	-3.10e-03	-0.03	-0.28	-8.80e-05	2.97e-04	0.0
182	17	-7.72e-04	-2.97e-03	-0.27	-1.25e-04	2.79e-04	0.0
182	22	-4.83e-03	-3.68e-03	-0.26	-1.34e-04	2.64e-04	0.0
182	24	-1.12e-03	-8.23e-03	-0.26	-1.32e-04	2.70e-04	0.0
182	25	-6.85e-04	-3.51e-03	-0.26	-1.36e-04	2.69e-04	0.0



182	26	-0.01	-8.61e-03	-0.28	-1.13e-04	2.38e-04	0.0
182	44	-9.55e-03	-0.02	-0.28	-9.79e-05	2.68e-04	0.0
182	58	-6.24e-03	-6.08e-03	-0.27	-1.24e-04	2.53e-04	0.0
182	76	-5.13e-03	-0.01	-0.27	-1.17e-04	2.69e-04	0.0
183	2	-0.03	-8.73e-03	-0.24	-2.69e-04	6.23e-04	0.0
183	6	-0.05	-0.01	-0.23	-1.77e-04	5.71e-04	0.0
183	8	-3.95e-03	-0.04	-0.22	-7.82e-05	5.89e-04	0.0
183	10	-0.02	-7.00e-03	-0.18	-1.88e-04	4.68e-04	0.0
183	14	-0.03	-9.99e-03	-0.18	-1.26e-04	4.33e-04	0.0
183	16	-3.31e-03	-0.03	-0.17	-6.05e-05	4.46e-04	0.0
183	17	-5.11e-03	-7.24e-03	-0.16	-8.21e-05	4.47e-04	0.0
183	22	-0.01	-8.58e-03	-0.16	-5.78e-05	4.32e-04	0.0
183	24	-4.86e-03	-0.01	-0.16	-4.46e-05	4.35e-04	0.0
183	25	-5.20e-03	-7.80e-03	-0.16	-5.66e-05	4.38e-04	0.0
183	32	-0.02	-9.33e-03	-0.17	-7.84e-05	4.14e-04	0.0
183	33	-0.02	-9.13e-03	-0.17	-7.95e-05	4.13e-04	0.0
183	45	-6.05e-03	-0.02	-0.16	-8.22e-06	4.14e-04	0.0
183	64	-0.01	-8.65e-03	-0.17	-6.78e-05	4.26e-04	0.0
183	65	-0.01	-8.53e-03	-0.17	-6.83e-05	4.25e-04	0.0
183	77	-5.66e-03	-0.01	-0.16	-3.21e-05	4.26e-04	0.0
184	2	-0.03	-8.78e-03	-0.25	-2.69e-04	6.13e-04	0.0
184	6	-0.05	-0.01	-0.24	-1.78e-04	5.59e-04	0.0
184	8	-4.40e-03	-0.04	-0.22	-7.68e-05	5.83e-04	0.0
184	10	-0.02	-7.04e-03	-0.19	-1.88e-04	4.61e-04	0.0
184	14	-0.03	-0.01	-0.18	-1.27e-04	4.25e-04	0.0
184	16	-3.71e-03	-0.03	-0.17	-5.97e-05	4.41e-04	0.0
184	17	-5.78e-03	-7.26e-03	-0.17	-8.32e-05	4.42e-04	0.0
184	22	-0.01	-8.61e-03	-0.17	-5.91e-05	4.27e-04	0.0
184	24	-5.47e-03	-0.01	-0.16	-4.55e-05	4.30e-04	0.0
184	25	-5.86e-03	-7.83e-03	-0.16	-5.78e-05	4.33e-04	0.0
184	32	-0.02	-9.37e-03	-0.18	-7.99e-05	4.07e-04	0.0
184	33	-0.02	-9.17e-03	-0.18	-8.11e-05	4.06e-04	0.0
184	45	-6.34e-03	-0.02	-0.16	-9.48e-06	4.08e-04	0.0
184	64	-0.01	-8.69e-03	-0.17	-6.91e-05	4.19e-04	0.0
184	65	-0.01	-8.56e-03	-0.17	-6.97e-05	4.19e-04	0.0
184	77	-6.14e-03	-0.01	-0.16	-3.33e-05	4.20e-04	0.0
185	6	-0.04	-0.01	-0.22	-1.75e-04	5.80e-04	0.0
185	8	-3.52e-03	-0.04	-0.21	-7.85e-05	5.95e-04	0.0
185	14	-0.03	-0.01	-0.17	-1.25e-04	4.40e-04	0.0
185	16	-2.92e-03	-0.03	-0.16	-6.06e-05	4.50e-04	0.0
185	22	-9.75e-03	-8.59e-03	-0.16	-5.70e-05	4.37e-04	0.0
185	24	-4.27e-03	-0.01	-0.16	-4.39e-05	4.39e-04	0.0
185	25	-4.55e-03	-7.81e-03	-0.16	-5.57e-05	4.42e-04	0.0
185	32	-0.02	-9.35e-03	-0.17	-7.72e-05	4.21e-04	0.0
185	33	-0.02	-9.15e-03	-0.17	-7.82e-05	4.20e-04	0.0
185	45	-5.76e-03	-0.02	-0.16	-7.63e-06	4.19e-04	0.0
185	64	-0.01	-8.67e-03	-0.16	-6.67e-05	4.31e-04	0.0
185	65	-0.01	-8.54e-03	-0.16	-6.72e-05	4.31e-04	0.0
185	77	-5.19e-03	-0.01	-0.16	-3.13e-05	4.31e-04	0.0
186	1	0.01	-1.56e-03	-0.54	-1.71e-04	2.81e-04	0.0
186	6	-0.04	2.81e-03	-0.51	-1.53e-04	1.52e-04	0.0
186	8	-4.38e-03	-0.04	-0.52	-1.38e-04	2.18e-04	0.0
186	9	7.54e-03	-1.14e-03	-0.41	-1.27e-04	2.04e-04	0.0
186	14	-0.03	1.75e-03	-0.39	-1.15e-04	1.17e-04	0.0
186	16	-3.09e-03	-0.03	-0.40	-1.05e-04	1.62e-04	0.0
186	17	-2.34e-03	-7.67e-04	-0.39	-1.21e-04	1.55e-04	0.0

186	22	-6.90e-03	-8.11e-04	-0.38	-1.19e-04	1.40e-04	0.0
186	24	-2.46e-03	-6.35e-03	-0.39	-1.17e-04	1.49e-04	0.0
186	25	-2.32e-03	-1.23e-03	-0.38	-1.20e-04	1.49e-04	0.0
186	26	-0.01	-3.56e-03	-0.38	-1.05e-04	1.03e-04	0.0
186	36	7.88e-03	-0.01	-0.39	-1.19e-04	1.96e-04	0.0
186	52	-1.42e-03	-0.02	-0.39	-9.46e-05	1.67e-04	0.0
186	58	-8.43e-03	-2.39e-03	-0.38	-1.12e-04	1.26e-04	0.0
186	68	2.90e-03	-5.71e-03	-0.39	-1.19e-04	1.73e-04	0.0
186	84	-1.85e-03	-0.01	-0.39	-1.07e-04	1.58e-04	0.0
187	1	0.01	-1.55e-03	-0.55	-1.63e-04	2.92e-04	0.0
187	6	-0.04	2.82e-03	-0.52	-1.40e-04	1.60e-04	0.0
187	8	-4.32e-03	-0.04	-0.53	-1.26e-04	2.25e-04	0.0
187	9	7.68e-03	-1.13e-03	-0.42	-1.20e-04	2.12e-04	0.0
187	14	-0.03	1.77e-03	-0.39	-1.05e-04	1.23e-04	0.0
187	16	-3.10e-03	-0.03	-0.40	-9.50e-05	1.67e-04	0.0
187	17	-2.62e-03	-7.58e-04	-0.39	-1.09e-04	1.61e-04	0.0
187	22	-7.26e-03	-8.00e-04	-0.39	-1.06e-04	1.45e-04	0.0
187	24	-2.70e-03	-6.35e-03	-0.39	-1.04e-04	1.54e-04	0.0
187	25	-2.60e-03	-1.22e-03	-0.39	-1.07e-04	1.54e-04	0.0
187	26	-0.01	-3.55e-03	-0.38	-9.18e-05	1.09e-04	0.0
187	36	8.19e-03	-0.01	-0.40	-1.06e-04	2.01e-04	0.0
187	52	-1.04e-03	-0.02	-0.40	-8.23e-05	1.73e-04	0.0
187	58	-8.84e-03	-2.38e-03	-0.39	-9.93e-05	1.31e-04	0.0
187	68	2.92e-03	-5.70e-03	-0.40	-1.07e-04	1.79e-04	0.0
187	84	-1.80e-03	-0.01	-0.39	-9.47e-05	1.64e-04	0.0
188	1	0.01	-1.54e-03	-0.56	-1.53e-04	3.00e-04	0.0
188	6	-0.04	2.85e-03	-0.52	-1.26e-04	1.66e-04	0.0
188	8	-4.26e-03	-0.04	-0.54	-1.11e-04	2.30e-04	0.0
188	9	7.82e-03	-1.12e-03	-0.42	-1.11e-04	2.17e-04	0.0
188	14	-0.03	1.78e-03	-0.40	-9.35e-05	1.28e-04	0.0
188	16	-3.11e-03	-0.03	-0.41	-8.38e-05	1.71e-04	0.0
188	17	-2.89e-03	-7.46e-04	-0.40	-9.66e-05	1.65e-04	0.0
188	22	-7.62e-03	-7.88e-04	-0.39	-9.24e-05	1.49e-04	0.0
188	24	-2.93e-03	-6.33e-03	-0.40	-9.05e-05	1.57e-04	0.0
188	25	-2.89e-03	-1.21e-03	-0.40	-9.38e-05	1.58e-04	0.0
188	26	-0.02	-3.54e-03	-0.39	-7.81e-05	1.10e-04	0.0
188	36	8.46e-03	-0.01	-0.40	-9.38e-05	2.01e-04	0.0
188	52	-8.10e-04	-0.02	-0.40	-6.95e-05	1.66e-04	0.0
188	58	-9.26e-03	-2.37e-03	-0.39	-8.59e-05	1.34e-04	0.0
188	68	2.91e-03	-5.69e-03	-0.40	-9.37e-05	1.81e-04	0.0
188	84	-1.82e-03	-0.01	-0.40	-8.16e-05	1.62e-04	0.0
189	1	0.01	-1.53e-03	-0.56	-1.44e-04	3.02e-04	0.0
189	6	-0.04	2.86e-03	-0.53	-1.14e-04	1.68e-04	0.0
189	8	-4.21e-03	-0.04	-0.54	-9.97e-05	2.32e-04	0.0
189	9	7.92e-03	-1.12e-03	-0.42	-1.05e-04	2.19e-04	0.0
189	14	-0.03	1.79e-03	-0.40	-8.45e-05	1.30e-04	0.0
189	16	-3.11e-03	-0.03	-0.41	-7.49e-05	1.72e-04	0.0
189	17	-3.08e-03	-7.38e-04	-0.40	-8.75e-05	1.67e-04	0.0
189	22	-7.87e-03	-7.79e-04	-0.40	-8.26e-05	1.50e-04	0.0
189	24	-3.09e-03	-6.33e-03	-0.40	-8.07e-05	1.59e-04	0.0
189	25	-3.09e-03	-1.20e-03	-0.40	-8.42e-05	1.59e-04	0.0
189	29	-0.02	-2.67e-03	-0.39	-6.89e-05	1.12e-04	0.0
189	40	9.46e-03	8.37e-04	-0.41	-1.01e-04	2.06e-04	0.0
189	52	-8.24e-04	-0.02	-0.40	-5.98e-05	1.67e-04	0.0
189	60	-9.60e-03	-2.34e-03	-0.39	-7.58e-05	1.35e-04	0.0
189	72	3.30e-03	-1.47e-04	-0.40	-9.25e-05	1.84e-04	0.0

189	84	-1.92e-03	-0.01	-0.40	-7.20e-05	1.63e-04	0.0
190	1	0.01	-1.52e-03	-0.57	-1.30e-04	2.97e-04	0.0
190	6	-0.04	2.89e-03	-0.54	-9.35e-05	1.67e-04	0.0
190	8	-4.13e-03	-0.04	-0.55	-7.83e-05	2.29e-04	0.0
190	9	8.09e-03	-1.10e-03	-0.43	-9.29e-05	2.16e-04	0.0
190	14	-0.03	1.82e-03	-0.41	-6.88e-05	1.29e-04	0.0
190	16	-3.12e-03	-0.03	-0.41	-5.86e-05	1.70e-04	0.0
190	17	-3.44e-03	-7.22e-04	-0.41	-7.11e-05	1.66e-04	0.0
190	22	-8.33e-03	-7.62e-04	-0.40	-6.50e-05	1.51e-04	0.0
190	24	-3.40e-03	-6.31e-03	-0.40	-6.30e-05	1.59e-04	0.0
190	25	-3.45e-03	-1.18e-03	-0.40	-6.68e-05	1.60e-04	0.0
190	33	-0.02	6.68e-03	-0.39	-6.40e-05	1.16e-04	0.0
190	40	8.85e-03	8.51e-04	-0.41	-8.50e-05	2.06e-04	0.0
190	52	1.70e-03	-0.02	-0.40	-4.18e-05	1.66e-04	0.0
190	65	-0.01	2.83e-03	-0.40	-6.54e-05	1.38e-04	0.0
190	72	2.81e-03	-1.32e-04	-0.41	-7.59e-05	1.84e-04	0.0
190	84	-8.50e-04	-0.01	-0.40	-5.41e-05	1.63e-04	0.0
191	1	0.01	-1.50e-03	-0.58	-1.22e-04	2.89e-04	0.0
191	6	-0.04	2.91e-03	-0.54	-8.07e-05	1.65e-04	0.0
191	8	-4.07e-03	-0.04	-0.55	-6.26e-05	2.24e-04	0.0
191	9	8.23e-03	-1.09e-03	-0.44	-8.63e-05	2.11e-04	0.0
191	14	-0.03	1.83e-03	-0.41	-5.90e-05	1.27e-04	0.0
191	16	-3.13e-03	-0.03	-0.42	-4.67e-05	1.67e-04	0.0
191	17	-3.71e-03	-7.10e-04	-0.41	-5.96e-05	1.64e-04	0.0
191	22	-8.69e-03	-7.49e-04	-0.40	-5.23e-05	1.49e-04	0.0
191	24	-3.63e-03	-6.30e-03	-0.41	-4.98e-05	1.57e-04	0.0
191	25	-3.74e-03	-1.17e-03	-0.41	-5.41e-05	1.58e-04	0.0
191	32	-0.02	7.50e-03	-0.40	-5.30e-05	1.16e-04	0.0
191	40	8.88e-03	8.62e-04	-0.42	-7.30e-05	2.04e-04	0.0
191	52	2.02e-03	-0.02	-0.41	-2.74e-05	1.64e-04	0.0
191	65	-0.01	2.85e-03	-0.40	-5.28e-05	1.37e-04	0.0
191	72	2.68e-03	-1.20e-04	-0.41	-6.35e-05	1.82e-04	0.0
191	84	-8.33e-04	-0.01	-0.41	-4.05e-05	1.61e-04	0.0
192	1	0.01	-1.45e-03	-0.60	-1.19e-04	2.68e-04	0.0
192	6	-0.05	2.98e-03	-0.55	-4.60e-05	1.58e-04	0.0
192	8	-3.90e-03	-0.04	-0.56	-4.91e-06	2.15e-04	0.0
192	9	8.75e-03	-1.06e-03	-0.45	-8.18e-05	1.97e-04	0.0
192	14	-0.03	1.88e-03	-0.42	-3.34e-05	1.23e-04	0.0
192	16	-3.23e-03	-0.03	-0.42	-5.72e-06	1.60e-04	0.0
192	17	-4.84e-03	-6.69e-04	-0.42	-2.43e-05	1.63e-04	0.0
192	22	-0.01	-7.07e-04	-0.41	-9.30e-06	1.52e-04	0.0
192	24	-4.62e-03	-6.26e-03	-0.41	-3.67e-06	1.59e-04	0.0
192	25	-4.92e-03	-1.13e-03	-0.41	-1.14e-05	1.60e-04	0.0
192	32	-0.02	7.55e-03	-0.40	-1.20e-05	1.20e-04	0.0
192	40	8.76e-03	8.97e-04	-0.43	-3.57e-05	2.06e-04	0.0
192	52	3.85e-03	-0.02	-0.40	2.65e-05	1.66e-04	0.0
192	64	-0.01	3.32e-03	-0.41	-1.17e-05	1.40e-04	0.0
192	72	2.03e-03	-8.25e-05	-0.42	-2.35e-05	1.84e-04	0.0
192	84	-4.97e-04	-0.01	-0.41	8.03e-06	1.63e-04	0.0
193	1	0.01	-1.45e-03	-0.61	-1.24e-04	2.67e-04	0.0
193	6	-0.05	2.98e-03	-0.55	-4.73e-05	1.57e-04	0.0
193	8	-3.86e-03	-0.04	-0.56	0.0	2.16e-04	0.0
193	9	8.88e-03	-1.05e-03	-0.45	-8.58e-05	1.96e-04	0.0
193	14	-0.03	1.88e-03	-0.42	-3.44e-05	1.23e-04	0.0
193	16	-3.26e-03	-0.03	-0.42	-2.07e-06	1.61e-04	0.0
193	17	-5.13e-03	-6.67e-04	-0.42	-2.40e-05	1.65e-04	0.0

193	22	-0.01	-7.06e-04	-0.41	-7.92e-06	1.55e-04	0.0
193	24	-4.87e-03	-6.26e-03	-0.41	-1.34e-06	1.62e-04	0.0
193	25	-5.22e-03	-1.13e-03	-0.41	-1.00e-05	1.64e-04	0.0
193	32	-0.02	7.55e-03	-0.40	-1.11e-05	1.23e-04	0.0
193	40	8.72e-03	8.98e-04	-0.43	-3.59e-05	2.10e-04	0.0
193	52	4.35e-03	-0.02	-0.40	3.11e-05	1.69e-04	0.0
193	64	-0.01	3.32e-03	-0.41	-1.05e-05	1.43e-04	0.0
193	72	1.86e-03	-8.17e-05	-0.42	-2.29e-05	1.88e-04	0.0
193	84	-3.97e-04	-0.01	-0.41	1.10e-05	1.66e-04	0.0
194	3	-9.10e-03	0.02	-0.59	-1.52e-04	2.51e-04	0.0
194	6	-0.05	2.16e-03	-0.55	-4.88e-05	1.77e-04	0.0
194	8	-3.86e-03	-0.04	-0.54	0.0	2.29e-04	0.0
194	11	-6.73e-03	0.01	-0.45	-1.04e-04	1.86e-04	0.0
194	14	-0.03	1.29e-03	-0.41	-3.53e-05	1.37e-04	0.0
194	16	-3.26e-03	-0.03	-0.41	-1.96e-06	1.71e-04	0.0
194	17	-5.13e-03	-9.45e-04	-0.41	-2.26e-05	1.75e-04	0.0
194	22	-0.01	-1.07e-03	-0.40	-5.68e-06	1.65e-04	0.0
194	24	-4.87e-03	-6.50e-03	-0.40	1.09e-06	1.72e-04	0.0
194	25	-5.22e-03	-1.42e-03	-0.40	-7.64e-06	1.73e-04	0.0
194	32	-0.02	6.64e-03	-0.40	-9.40e-06	1.34e-04	0.0
194	52	4.35e-03	-0.02	-0.39	3.39e-05	1.78e-04	0.0
194	56	-5.53e-03	0.02	-0.42	-5.63e-05	1.95e-04	0.0
194	64	-0.01	2.71e-03	-0.40	-8.52e-06	1.54e-04	0.0
194	84	-3.96e-04	-0.01	-0.40	1.36e-05	1.75e-04	0.0
194	88	-5.34e-03	7.04e-03	-0.41	-3.23e-05	1.84e-04	0.0
195	3	-9.10e-03	0.02	-0.49	-2.13e-04	4.62e-04	0.0
195	6	-0.05	-2.82e-03	-0.46	-8.65e-05	4.00e-04	0.0
195	8	-3.95e-03	-0.04	-0.45	-2.78e-05	4.19e-04	0.0
195	11	-6.74e-03	0.01	-0.37	-1.45e-04	3.42e-04	0.0
195	14	-0.03	-2.33e-03	-0.35	-6.10e-05	3.01e-04	0.0
195	16	-3.32e-03	-0.03	-0.34	-2.17e-05	3.13e-04	0.0
195	17	-5.16e-03	-2.67e-03	-0.34	-3.70e-05	3.17e-04	0.0
195	22	-0.01	-3.31e-03	-0.33	-1.42e-05	3.07e-04	0.0
195	24	-4.90e-03	-8.00e-03	-0.33	-6.18e-06	3.10e-04	0.0
195	25	-5.24e-03	-3.21e-03	-0.33	-1.57e-05	3.12e-04	0.0
195	32	-0.02	-2.51e-04	-0.33	-1.98e-05	2.88e-04	0.0
195	44	-5.00e-03	-0.02	-0.32	3.20e-05	2.89e-04	0.0
195	54	-5.50e-03	0.01	-0.34	-6.36e-05	3.34e-04	0.0
195	64	-0.01	-1.71e-03	-0.33	-1.79e-05	3.00e-04	0.0
195	76	-5.15e-03	-0.01	-0.33	8.61e-06	3.00e-04	0.0
195	86	-5.34e-03	3.96e-03	-0.34	-4.00e-05	3.23e-04	0.0
196	3	-9.08e-03	0.02	-0.47	-2.22e-04	4.96e-04	0.0
196	6	-0.05	-3.73e-03	-0.44	-9.18e-05	4.35e-04	0.0
196	8	-3.97e-03	-0.04	-0.43	-3.05e-05	4.48e-04	0.0
196	11	-6.72e-03	0.01	-0.35	-1.51e-04	3.68e-04	0.0
196	14	-0.03	-2.99e-03	-0.33	-6.45e-05	3.27e-04	0.0
196	16	-3.33e-03	-0.03	-0.33	-2.36e-05	3.36e-04	0.0
196	17	-5.15e-03	-3.01e-03	-0.32	-3.88e-05	3.40e-04	0.0
196	22	-0.01	-3.74e-03	-0.32	-1.53e-05	3.31e-04	0.0
196	24	-4.90e-03	-8.31e-03	-0.32	-6.95e-06	3.32e-04	0.0
196	25	-5.24e-03	-3.57e-03	-0.32	-1.67e-05	3.35e-04	0.0
196	32	-0.02	-7.56e-04	-0.32	-2.13e-05	3.14e-04	0.0
196	44	-5.02e-03	-0.02	-0.31	3.08e-05	3.12e-04	0.0
196	46	-0.01	9.29e-03	-0.33	-5.92e-05	3.43e-04	0.0
196	64	-0.01	-2.15e-03	-0.32	-1.92e-05	3.24e-04	0.0
196	76	-5.16e-03	-0.01	-0.31	7.47e-06	3.23e-04	0.0

196	78	-0.01	2.94e-03	-0.32	-3.83e-05	3.39e-04	0.0
197	3	-7.37e-03	0.02	-0.47	-1.65e-04	4.74e-04	0.0
197	6	-0.04	-2.86e-03	-0.45	-6.32e-05	4.05e-04	0.0
197	8	-3.88e-03	-0.04	-0.45	-2.94e-05	4.19e-04	0.0
197	11	-5.46e-03	0.01	-0.35	-1.12e-04	3.50e-04	0.0
197	14	-0.03	-2.36e-03	-0.34	-4.43e-05	3.04e-04	0.0
197	16	-3.14e-03	-0.03	-0.34	-2.17e-05	3.13e-04	0.0
197	17	-4.42e-03	-2.69e-03	-0.34	-2.97e-05	3.16e-04	0.0
197	22	-9.62e-03	-3.33e-03	-0.33	-1.13e-05	3.04e-04	0.0
197	24	-4.25e-03	-8.02e-03	-0.33	-6.64e-06	3.06e-04	0.0
197	25	-4.48e-03	-3.24e-03	-0.33	-1.32e-05	3.09e-04	0.0
197	32	-0.02	-2.74e-04	-0.34	-1.24e-05	2.86e-04	0.0
197	44	-5.40e-03	-0.02	-0.33	2.39e-05	2.87e-04	0.0
197	46	-0.01	0.01	-0.34	-4.41e-05	3.15e-04	0.0
197	64	-0.01	-1.73e-03	-0.33	-1.29e-05	2.97e-04	0.0
197	76	-4.97e-03	-0.01	-0.33	5.68e-06	2.98e-04	0.0
197	78	-8.38e-03	3.58e-03	-0.33	-2.89e-05	3.12e-04	0.0
198	2	-0.03	-5.54e-04	-0.45	-1.05e-04	4.20e-04	0.0
198	6	-0.04	-2.87e-03	-0.44	-6.82e-05	3.75e-04	0.0
198	8	-4.06e-03	-0.04	-0.44	-6.23e-05	3.95e-04	0.0
198	10	-0.02	-8.24e-04	-0.34	-7.39e-05	3.11e-04	0.0
198	14	-0.03	-2.37e-03	-0.34	-4.95e-05	2.80e-04	0.0
198	16	-3.10e-03	-0.03	-0.34	-4.56e-05	2.94e-04	0.0
198	17	-3.54e-03	-2.70e-03	-0.33	-4.88e-05	2.92e-04	0.0
198	22	-8.47e-03	-3.33e-03	-0.33	-3.86e-05	2.79e-04	0.0
198	24	-3.48e-03	-8.02e-03	-0.33	-3.77e-05	2.82e-04	0.0
198	25	-3.56e-03	-3.23e-03	-0.33	-4.08e-05	2.84e-04	0.0
198	31	-0.02	-6.21e-04	-0.33	-3.44e-05	2.57e-04	0.0
198	33	-0.02	-6.30e-04	-0.33	-3.44e-05	2.57e-04	0.0
198	44	-5.94e-03	-0.02	-0.33	-1.55e-05	2.65e-04	0.0
198	63	-0.01	-1.91e-03	-0.33	-3.76e-05	2.71e-04	0.0
198	65	-0.01	-1.91e-03	-0.33	-3.76e-05	2.71e-04	0.0
198	76	-4.78e-03	-0.01	-0.33	-2.80e-05	2.74e-04	0.0
199	2	-0.03	-5.54e-04	-0.44	-1.07e-04	4.09e-04	0.0
199	6	-0.04	-2.87e-03	-0.44	-8.23e-05	3.61e-04	0.0
199	8	-4.15e-03	-0.04	-0.44	-8.13e-05	3.86e-04	0.0
199	10	-0.02	-8.23e-04	-0.34	-7.73e-05	3.02e-04	0.0
199	14	-0.03	-2.36e-03	-0.33	-6.08e-05	2.70e-04	0.0
199	16	-3.09e-03	-0.03	-0.33	-6.02e-05	2.87e-04	0.0
199	17	-3.18e-03	-2.69e-03	-0.33	-6.44e-05	2.83e-04	0.0
199	22	-7.99e-03	-3.33e-03	-0.33	-5.73e-05	2.70e-04	0.0
199	24	-3.17e-03	-8.01e-03	-0.33	-5.71e-05	2.73e-04	0.0
199	25	-3.19e-03	-3.23e-03	-0.32	-5.94e-05	2.75e-04	0.0
199	27	-0.02	-8.18e-03	-0.33	-4.24e-05	2.42e-04	0.0
199	28	-0.02	-8.56e-03	-0.33	-4.16e-05	2.42e-04	0.0
199	44	-8.35e-03	-0.02	-0.33	-3.64e-05	2.58e-04	0.0
199	59	-9.39e-03	-5.72e-03	-0.33	-5.08e-05	2.58e-04	0.0
199	60	-9.79e-03	-5.91e-03	-0.33	-5.04e-05	2.58e-04	0.0
199	76	-5.79e-03	-0.01	-0.33	-4.78e-05	2.66e-04	0.0
200	2	-0.03	-5.54e-04	-0.44	-1.09e-04	4.03e-04	0.0
200	6	-0.04	-2.86e-03	-0.43	-9.10e-05	3.56e-04	0.0
200	8	-4.20e-03	-0.04	-0.43	-9.14e-05	3.83e-04	0.0
200	10	-0.02	-8.23e-04	-0.33	-8.01e-05	2.98e-04	0.0
200	14	-0.03	-2.36e-03	-0.33	-6.77e-05	2.66e-04	0.0
200	16	-3.09e-03	-0.03	-0.33	-6.80e-05	2.85e-04	0.0
200	17	-2.98e-03	-2.69e-03	-0.32	-7.35e-05	2.79e-04	0.0

200	22	-7.73e-03	-3.32e-03	-0.32	-6.81e-05	2.66e-04	0.0
200	24	-3.00e-03	-8.00e-03	-0.32	-6.81e-05	2.69e-04	0.0
200	25	-2.98e-03	-3.22e-03	-0.32	-7.02e-05	2.71e-04	0.0
200	28	-0.02	-8.55e-03	-0.33	-5.27e-05	2.38e-04	0.0
200	29	-0.02	-8.19e-03	-0.33	-5.35e-05	2.38e-04	0.0
200	44	-8.02e-03	-0.02	-0.33	-4.78e-05	2.55e-04	0.0
200	60	-9.42e-03	-5.91e-03	-0.32	-6.13e-05	2.54e-04	0.0
200	61	-9.40e-03	-5.72e-03	-0.32	-6.17e-05	2.54e-04	0.0
200	76	-5.51e-03	-0.01	-0.32	-5.89e-05	2.63e-04	0.0
201	2	-0.03	-5.56e-04	-0.43	-1.13e-04	3.97e-04	0.0
201	6	-0.04	-2.86e-03	-0.43	-1.03e-04	3.49e-04	0.0
201	8	-4.28e-03	-0.04	-0.43	-1.04e-04	3.80e-04	0.0
201	10	-0.02	-8.24e-04	-0.33	-8.39e-05	2.94e-04	0.0
201	14	-0.03	-2.36e-03	-0.33	-7.72e-05	2.62e-04	0.0
201	16	-3.09e-03	-0.03	-0.33	-7.81e-05	2.82e-04	0.0
201	17	-2.70e-03	-2.69e-03	-0.32	-8.59e-05	2.76e-04	0.0
201	22	-7.37e-03	-3.32e-03	-0.32	-8.28e-05	2.62e-04	0.0
201	24	-2.76e-03	-8.00e-03	-0.32	-8.29e-05	2.66e-04	0.0
201	25	-2.69e-03	-3.22e-03	-0.32	-8.48e-05	2.67e-04	0.0
201	26	-0.02	-8.54e-03	-0.32	-6.75e-05	2.33e-04	0.0
201	28	-0.02	-8.55e-03	-0.32	-6.75e-05	2.33e-04	0.0
201	44	-7.90e-03	-0.02	-0.32	-6.26e-05	2.52e-04	0.0
201	58	-8.96e-03	-5.90e-03	-0.32	-7.61e-05	2.50e-04	0.0
201	60	-8.96e-03	-5.91e-03	-0.32	-7.61e-05	2.50e-04	0.0
201	76	-5.31e-03	-0.01	-0.32	-7.36e-05	2.59e-04	0.0
202	2	-0.02	-5.60e-04	-0.43	-1.16e-04	3.93e-04	0.0
202	6	-0.04	-2.86e-03	-0.42	-1.14e-04	3.45e-04	0.0
202	8	-4.35e-03	-0.04	-0.42	-1.15e-04	3.79e-04	0.0
202	10	-0.02	-8.26e-04	-0.32	-8.72e-05	2.90e-04	0.0
202	14	-0.03	-2.36e-03	-0.32	-8.58e-05	2.58e-04	0.0
202	16	-3.09e-03	-0.03	-0.32	-8.65e-05	2.81e-04	0.0
202	17	-2.42e-03	-2.68e-03	-0.32	-9.75e-05	2.73e-04	0.0
202	22	-7.00e-03	-3.32e-03	-0.31	-9.65e-05	2.59e-04	0.0
202	24	-2.53e-03	-8.00e-03	-0.31	-9.66e-05	2.63e-04	0.0
202	25	-2.40e-03	-3.22e-03	-0.31	-9.85e-05	2.64e-04	0.0
202	26	-0.01	-8.54e-03	-0.32	-8.12e-05	2.32e-04	0.0
202	28	-0.01	-8.55e-03	-0.32	-8.12e-05	2.32e-04	0.0
202	44	-8.00e-03	-0.02	-0.32	-7.56e-05	2.58e-04	0.0
202	58	-8.54e-03	-5.90e-03	-0.32	-8.97e-05	2.48e-04	0.0
202	60	-8.54e-03	-5.90e-03	-0.32	-8.97e-05	2.48e-04	0.0
202	76	-5.22e-03	-0.01	-0.32	-8.69e-05	2.61e-04	0.0
203	2	-0.02	-5.65e-04	-0.42	-1.17e-04	3.89e-04	0.0
203	6	-0.04	-2.86e-03	-0.42	-1.23e-04	3.41e-04	0.0
203	8	-4.43e-03	-0.04	-0.42	-1.22e-04	3.79e-04	0.0
203	10	-0.02	-8.29e-04	-0.32	-8.93e-05	2.88e-04	0.0
203	14	-0.03	-2.36e-03	-0.32	-9.30e-05	2.56e-04	0.0
203	16	-3.09e-03	-0.03	-0.32	-9.29e-05	2.81e-04	0.0
203	17	-2.15e-03	-2.68e-03	-0.31	-1.08e-04	2.71e-04	0.0
203	22	-6.64e-03	-3.32e-03	-0.31	-1.09e-04	2.57e-04	0.0
203	24	-2.29e-03	-7.99e-03	-0.31	-1.09e-04	2.62e-04	0.0
203	25	-2.11e-03	-3.22e-03	-0.31	-1.11e-04	2.62e-04	0.0
203	26	-0.01	-8.53e-03	-0.32	-9.30e-05	2.30e-04	0.0
203	28	-0.01	-8.54e-03	-0.32	-9.30e-05	2.30e-04	0.0
203	44	-8.20e-03	-0.02	-0.31	-8.65e-05	2.56e-04	0.0
203	58	-8.14e-03	-5.90e-03	-0.31	-1.02e-04	2.46e-04	0.0
203	60	-8.13e-03	-5.90e-03	-0.31	-1.02e-04	2.46e-04	0.0

203	76	-5.17e-03	-0.01	-0.31	-9.85e-05	2.59e-04	0.0
204	1	0.01	-1.57e-03	-0.53	-1.79e-04	2.68e-04	0.0
204	6	-0.04	2.80e-03	-0.50	-1.67e-04	1.41e-04	0.0
204	8	-4.44e-03	-0.04	-0.52	-1.49e-04	2.08e-04	0.0
204	9	7.40e-03	-1.15e-03	-0.40	-1.33e-04	1.94e-04	0.0
204	14	-0.03	1.75e-03	-0.38	-1.25e-04	1.09e-04	0.0
204	16	-3.08e-03	-0.03	-0.39	-1.13e-04	1.54e-04	0.0
204	17	-2.07e-03	-7.75e-04	-0.38	-1.33e-04	1.48e-04	0.0
204	22	-6.54e-03	-8.18e-04	-0.38	-1.32e-04	1.34e-04	0.0
204	24	-2.22e-03	-6.36e-03	-0.38	-1.30e-04	1.42e-04	0.0
204	25	-2.03e-03	-1.23e-03	-0.38	-1.34e-04	1.43e-04	0.0
204	26	-0.01	-3.57e-03	-0.37	-1.19e-04	9.60e-05	0.0
204	36	7.55e-03	-0.01	-0.39	-1.31e-04	1.89e-04	0.0
204	52	-1.86e-03	-0.02	-0.39	-1.06e-04	1.60e-04	0.0
204	58	-8.04e-03	-2.40e-03	-0.38	-1.26e-04	1.19e-04	0.0
204	68	2.89e-03	-5.71e-03	-0.38	-1.32e-04	1.67e-04	0.0
204	84	-1.92e-03	-0.01	-0.38	-1.20e-04	1.51e-04	0.0
205	1	0.01	-1.48e-03	-0.58	-1.15e-04	2.81e-04	0.0
205	6	-0.04	2.94e-03	-0.54	-6.79e-05	1.61e-04	0.0
205	8	-4.01e-03	-0.04	-0.55	-4.52e-05	2.18e-04	0.0
205	9	8.37e-03	-1.08e-03	-0.44	-8.10e-05	2.05e-04	0.0
205	14	-0.03	1.85e-03	-0.41	-4.95e-05	1.25e-04	0.0
205	16	-3.15e-03	-0.03	-0.42	-3.41e-05	1.63e-04	0.0
205	17	-3.98e-03	-6.95e-04	-0.41	-4.78e-05	1.61e-04	0.0
205	22	-9.04e-03	-7.34e-04	-0.41	-3.90e-05	1.48e-04	0.0
205	24	-3.87e-03	-6.28e-03	-0.41	-3.58e-05	1.55e-04	0.0
205	25	-4.02e-03	-1.15e-03	-0.41	-4.08e-05	1.56e-04	0.0
205	32	-0.02	7.52e-03	-0.40	-4.03e-05	1.15e-04	0.0
205	40	8.87e-03	8.76e-04	-0.42	-6.07e-05	2.01e-04	0.0
205	52	2.44e-03	-0.02	-0.41	-1.17e-05	1.62e-04	0.0
205	64	-0.01	3.30e-03	-0.40	-4.05e-05	1.36e-04	0.0
205	72	2.53e-03	-1.06e-04	-0.41	-5.07e-05	1.80e-04	0.0
205	84	-7.62e-04	-0.01	-0.41	-2.59e-05	1.59e-04	0.0
206	3	-9.12e-03	0.02	-0.58	-1.63e-04	2.74e-04	0.0
206	6	-0.05	1.35e-03	-0.54	-5.45e-05	2.05e-04	0.0
206	8	-3.88e-03	-0.04	-0.53	-3.42e-06	2.51e-04	0.0
206	11	-6.75e-03	0.01	-0.44	-1.11e-04	2.03e-04	0.0
206	14	-0.03	7.01e-04	-0.41	-3.92e-05	1.57e-04	0.0
206	16	-3.27e-03	-0.03	-0.40	-4.90e-06	1.87e-04	0.0
206	17	-5.14e-03	-1.22e-03	-0.40	-2.40e-05	1.91e-04	0.0
206	22	-0.01	-1.43e-03	-0.39	-5.83e-06	1.82e-04	0.0
206	24	-4.88e-03	-6.74e-03	-0.39	1.13e-06	1.88e-04	0.0
206	25	-5.23e-03	-1.70e-03	-0.40	-7.71e-06	1.89e-04	0.0
206	32	-0.02	5.73e-03	-0.39	-9.87e-06	1.52e-04	0.0
206	52	4.34e-03	-0.02	-0.39	3.44e-05	1.92e-04	0.0
206	56	-5.54e-03	0.01	-0.41	-5.64e-05	2.10e-04	0.0
206	64	-0.01	2.10e-03	-0.39	-8.82e-06	1.70e-04	0.0
206	84	-4.08e-04	-0.01	-0.39	1.37e-05	1.90e-04	0.0
206	88	-5.35e-03	6.50e-03	-0.40	-3.24e-05	2.00e-04	0.0
207	1	0.01	-1.59e-03	-0.52	-1.87e-04	2.50e-04	0.0
207	6	-0.04	2.77e-03	-0.49	-1.91e-04	1.24e-04	0.0
207	8	-4.60e-03	-0.04	-0.50	-1.65e-04	1.95e-04	0.0
207	9	7.11e-03	-1.16e-03	-0.39	-1.41e-04	1.81e-04	0.0
207	14	-0.02	1.73e-03	-0.37	-1.44e-04	9.66e-05	0.0
207	16	-3.09e-03	-0.03	-0.38	-1.26e-04	1.45e-04	0.0
207	17	-1.55e-03	-7.90e-04	-0.37	-1.55e-04	1.39e-04	0.0

207	22	-5.85e-03	-8.34e-04	-0.36	-1.58e-04	1.25e-04	0.0
207	24	-1.78e-03	-6.38e-03	-0.37	-1.55e-04	1.34e-04	0.0
207	25	-1.49e-03	-1.25e-03	-0.36	-1.59e-04	1.34e-04	0.0
207	26	-0.01	-3.58e-03	-0.36	-1.44e-04	8.53e-05	0.0
207	52	-2.84e-03	-0.02	-0.37	-1.26e-04	1.52e-04	0.0
207	58	-7.30e-03	-2.41e-03	-0.36	-1.52e-04	1.09e-04	0.0
207	68	2.82e-03	-5.73e-03	-0.37	-1.57e-04	1.59e-04	0.0
207	84	-2.15e-03	-0.01	-0.37	-1.43e-04	1.43e-04	0.0
208	3	-9.12e-03	0.02	-0.53	-1.99e-04	3.85e-04	0.0
208	6	-0.05	-1.09e-03	-0.50	-7.76e-05	3.24e-04	0.0
208	8	-3.92e-03	-0.04	-0.49	-2.23e-05	3.52e-04	0.0
208	11	-6.75e-03	0.01	-0.40	-1.36e-04	2.85e-04	0.0
208	14	-0.03	-1.08e-03	-0.38	-5.52e-05	2.44e-04	0.0
208	16	-3.30e-03	-0.03	-0.37	-1.81e-05	2.63e-04	0.0
208	17	-5.16e-03	-2.05e-03	-0.37	-3.40e-05	2.66e-04	0.0
208	22	-0.01	-2.52e-03	-0.36	-1.23e-05	2.57e-04	0.0
208	24	-4.90e-03	-7.46e-03	-0.36	-4.79e-06	2.61e-04	0.0
208	25	-5.24e-03	-2.57e-03	-0.36	-1.40e-05	2.63e-04	0.0
208	32	-0.02	3.08e-03	-0.36	-1.71e-05	2.34e-04	0.0
208	52	4.29e-03	-0.02	-0.35	2.84e-05	2.60e-04	0.0
208	54	-5.54e-03	0.01	-0.37	-6.21e-05	2.84e-04	0.0
208	64	-0.01	2.99e-04	-0.36	-1.57e-05	2.48e-04	0.0
208	84	-4.39e-04	-0.01	-0.36	7.42e-06	2.62e-04	0.0
208	86	-5.36e-03	4.88e-03	-0.37	-3.85e-05	2.74e-04	0.0
209	1	0.01	-1.59e-03	-0.53	-1.87e-04	2.58e-04	0.0
209	6	-0.04	2.78e-03	-0.49	-1.83e-04	1.31e-04	0.0
209	8	-4.51e-03	-0.04	-0.51	-1.61e-04	2.00e-04	0.0
209	9	7.26e-03	-1.16e-03	-0.40	-1.40e-04	1.87e-04	0.0
209	14	-0.02	1.73e-03	-0.38	-1.37e-04	1.02e-04	0.0
209	16	-3.08e-03	-0.03	-0.39	-1.22e-04	1.49e-04	0.0
209	17	-1.80e-03	-7.86e-04	-0.38	-1.47e-04	1.43e-04	0.0
209	22	-6.19e-03	-8.30e-04	-0.37	-1.48e-04	1.28e-04	0.0
209	24	-2.00e-03	-6.37e-03	-0.37	-1.45e-04	1.37e-04	0.0
209	25	-1.76e-03	-1.24e-03	-0.37	-1.49e-04	1.37e-04	0.0
209	26	-0.01	-3.58e-03	-0.37	-1.34e-04	9.00e-05	0.0
209	36	7.22e-03	-0.01	-0.38	-1.45e-04	1.84e-04	0.0
209	52	-2.34e-03	-0.02	-0.38	-1.18e-04	1.55e-04	0.0
209	58	-7.66e-03	-2.41e-03	-0.37	-1.42e-04	1.13e-04	0.0
209	68	2.86e-03	-5.72e-03	-0.38	-1.47e-04	1.62e-04	0.0
209	84	-2.03e-03	-0.01	-0.38	-1.34e-04	1.46e-04	0.0
210	4	-3.91e-03	-0.02	-0.51	-1.54e-04	2.04e-04	0.0
210	6	-0.04	2.77e-03	-0.48	-1.92e-04	1.14e-04	0.0
210	8	-4.68e-03	-0.04	-0.49	-1.61e-04	1.90e-04	0.0
210	12	-2.58e-03	-0.01	-0.38	-1.19e-04	1.50e-04	0.0
210	14	-0.02	1.72e-03	-0.36	-1.44e-04	8.96e-05	0.0
210	16	-3.09e-03	-0.03	-0.37	-1.24e-04	1.40e-04	0.0
210	17	-1.29e-03	-7.93e-04	-0.36	-1.58e-04	1.35e-04	0.0
210	22	-5.51e-03	-8.37e-04	-0.35	-1.63e-04	1.21e-04	0.0
210	24	-1.56e-03	-6.38e-03	-0.36	-1.59e-04	1.31e-04	0.0
210	25	-1.22e-03	-1.25e-03	-0.36	-1.64e-04	1.31e-04	0.0
210	26	-0.01	-3.59e-03	-0.35	-1.49e-04	8.00e-05	0.0
210	52	-3.34e-03	-0.02	-0.37	-1.28e-04	1.49e-04	0.0
210	58	-6.94e-03	-2.42e-03	-0.35	-1.56e-04	1.05e-04	0.0
210	84	-2.27e-03	-0.01	-0.36	-1.46e-04	1.40e-04	0.0
211	4	-3.88e-03	-0.02	-0.49	-1.31e-04	2.12e-04	0.0
211	6	-0.03	1.96e-03	-0.46	-1.75e-04	1.27e-04	0.0



211	8	-4.76e-03	-0.04	-0.48	-1.45e-04	2.01e-04	0.0
211	12	-2.51e-03	-0.01	-0.37	-1.03e-04	1.56e-04	0.0
211	14	-0.02	1.14e-03	-0.35	-1.32e-04	9.88e-05	0.0
211	16	-3.10e-03	-0.03	-0.36	-1.13e-04	1.48e-04	0.0
211	17	-1.03e-03	-1.07e-03	-0.35	-1.51e-04	1.42e-04	0.0
211	22	-5.18e-03	-1.20e-03	-0.34	-1.58e-04	1.30e-04	0.0
211	24	-1.35e-03	-6.61e-03	-0.34	-1.54e-04	1.39e-04	0.0
211	25	-9.56e-04	-1.54e-03	-0.34	-1.59e-04	1.39e-04	0.0
211	26	-0.01	-4.11e-03	-0.34	-1.42e-04	8.85e-05	0.0
211	52	-3.85e-03	-0.02	-0.35	-1.21e-04	1.58e-04	0.0
211	58	-6.59e-03	-2.83e-03	-0.34	-1.51e-04	1.13e-04	0.0
211	84	-2.39e-03	-0.01	-0.35	-1.40e-04	1.49e-04	0.0
212	2	-0.02	-5.73e-04	-0.42	-1.16e-04	3.86e-04	0.0
212	6	-0.04	-2.87e-03	-0.41	-1.29e-04	3.38e-04	0.0
212	8	-4.51e-03	-0.04	-0.41	-1.26e-04	3.78e-04	0.0
212	10	-0.02	-8.35e-04	-0.32	-8.96e-05	2.86e-04	0.0
212	14	-0.02	-2.36e-03	-0.31	-9.83e-05	2.54e-04	0.0
212	16	-3.09e-03	-0.03	-0.31	-9.67e-05	2.81e-04	0.0
212	17	-1.87e-03	-2.69e-03	-0.30	-1.16e-04	2.69e-04	0.0
212	22	-6.28e-03	-3.32e-03	-0.30	-1.19e-04	2.56e-04	0.0
212	24	-2.06e-03	-7.99e-03	-0.30	-1.19e-04	2.61e-04	0.0
212	25	-1.83e-03	-3.22e-03	-0.30	-1.21e-04	2.61e-04	0.0
212	26	-0.01	-8.53e-03	-0.31	-1.03e-04	2.28e-04	0.0
212	28	-0.01	-8.54e-03	-0.31	-1.03e-04	2.28e-04	0.0
212	44	-8.43e-03	-0.02	-0.31	-9.47e-05	2.55e-04	0.0
212	58	-7.75e-03	-5.90e-03	-0.31	-1.12e-04	2.44e-04	0.0
212	60	-7.74e-03	-5.90e-03	-0.31	-1.12e-04	2.44e-04	0.0
212	76	-5.15e-03	-0.01	-0.31	-1.08e-04	2.58e-04	0.0
213	4	-3.88e-03	-0.02	-0.44	-7.95e-05	3.55e-04	0.0
213	6	-0.03	-1.31e-03	-0.42	-1.24e-04	2.80e-04	0.0
213	8	-4.75e-03	-0.04	-0.43	-1.06e-04	3.31e-04	0.0
213	12	-2.51e-03	-0.01	-0.33	-6.60e-05	2.61e-04	0.0
213	14	-0.02	-1.23e-03	-0.32	-9.54e-05	2.11e-04	0.0
213	16	-3.10e-03	-0.03	-0.32	-8.40e-05	2.45e-04	0.0
213	17	-1.04e-03	-2.17e-03	-0.31	-1.23e-04	2.33e-04	0.0
213	22	-5.18e-03	-2.63e-03	-0.31	-1.31e-04	2.21e-04	0.0
213	24	-1.35e-03	-7.56e-03	-0.31	-1.29e-04	2.27e-04	0.0
213	25	-9.63e-04	-2.68e-03	-0.31	-1.33e-04	2.27e-04	0.0
213	26	-0.01	-6.10e-03	-0.31	-1.11e-04	1.89e-04	0.0
213	44	-9.27e-03	-0.02	-0.32	-9.39e-05	2.21e-04	0.0
213	52	-3.83e-03	-0.02	-0.32	-1.00e-04	2.44e-04	0.0
213	58	-6.60e-03	-4.41e-03	-0.31	-1.22e-04	2.08e-04	0.0
213	76	-5.13e-03	-0.01	-0.31	-1.13e-04	2.24e-04	0.0
213	84	-2.38e-03	-0.01	-0.31	-1.17e-04	2.35e-04	0.0
214	2	-0.02	-5.83e-04	-0.41	-1.12e-04	3.84e-04	0.0
214	6	-0.04	-2.87e-03	-0.41	-1.32e-04	3.36e-04	0.0
214	8	-4.58e-03	-0.04	-0.40	-1.26e-04	3.78e-04	0.0
214	10	-0.02	-8.42e-04	-0.31	-8.75e-05	2.84e-04	0.0
214	14	-0.02	-2.37e-03	-0.31	-1.01e-04	2.52e-04	0.0
214	16	-3.09e-03	-0.03	-0.31	-9.74e-05	2.81e-04	0.0
214	17	-1.59e-03	-2.69e-03	-0.30	-1.22e-04	2.68e-04	0.0
214	22	-5.91e-03	-3.32e-03	-0.30	-1.27e-04	2.54e-04	0.0
214	24	-1.82e-03	-8.00e-03	-0.30	-1.26e-04	2.60e-04	0.0
214	25	-1.54e-03	-3.22e-03	-0.30	-1.29e-04	2.60e-04	0.0
214	26	-0.01	-8.53e-03	-0.30	-1.09e-04	2.27e-04	0.0
214	44	-8.69e-03	-0.02	-0.31	-9.94e-05	2.54e-04	0.0

214	58	-7.36e-03	-5.90e-03	-0.30	-1.19e-04	2.43e-04	0.0
214	76	-5.13e-03	-0.01	-0.30	-1.14e-04	2.57e-04	0.0
215	3	-9.12e-03	0.02	-0.51	-2.07e-04	4.25e-04	0.0
215	6	-0.05	-1.93e-03	-0.48	-8.25e-05	3.63e-04	0.0
215	8	-3.94e-03	-0.04	-0.47	-2.54e-05	3.87e-04	0.0
215	11	-6.75e-03	0.01	-0.39	-1.41e-04	3.14e-04	0.0
215	14	-0.03	-1.69e-03	-0.36	-5.84e-05	2.73e-04	0.0
215	16	-3.31e-03	-0.03	-0.36	-2.02e-05	2.89e-04	0.0
215	17	-5.16e-03	-2.35e-03	-0.36	-3.57e-05	2.92e-04	0.0
215	22	-0.01	-2.90e-03	-0.35	-1.35e-05	2.83e-04	0.0
215	24	-4.90e-03	-7.72e-03	-0.35	-5.73e-06	2.86e-04	0.0
215	25	-5.25e-03	-2.88e-03	-0.35	-1.51e-05	2.88e-04	0.0
215	32	-0.02	2.28e-03	-0.35	-1.89e-05	2.62e-04	0.0
215	52	4.27e-03	-0.02	-0.34	2.77e-05	2.82e-04	0.0
215	54	-5.53e-03	0.01	-0.36	-6.34e-05	3.09e-04	0.0
215	64	-0.01	-2.71e-04	-0.35	-1.71e-05	2.75e-04	0.0
215	84	-4.50e-04	-0.01	-0.34	6.58e-06	2.86e-04	0.0
215	86	-5.36e-03	4.31e-03	-0.35	-3.96e-05	2.99e-04	0.0
216	1	0.01	-1.46e-03	-0.60	-1.13e-04	2.71e-04	0.0
216	6	-0.04	2.97e-03	-0.55	-4.81e-05	1.59e-04	0.0
216	8	-3.94e-03	-0.04	-0.56	-1.36e-05	2.15e-04	0.0
216	9	8.62e-03	-1.06e-03	-0.45	-7.84e-05	1.98e-04	0.0
216	14	-0.03	1.87e-03	-0.42	-3.49e-05	1.23e-04	0.0
216	16	-3.20e-03	-0.03	-0.42	-1.16e-05	1.60e-04	0.0
216	17	-4.56e-03	-6.77e-04	-0.42	-2.79e-05	1.61e-04	0.0
216	22	-9.79e-03	-7.15e-04	-0.41	-1.46e-05	1.49e-04	0.0
216	24	-4.37e-03	-6.27e-03	-0.41	-9.84e-06	1.56e-04	0.0
216	25	-4.62e-03	-1.14e-03	-0.41	-1.66e-05	1.58e-04	0.0
216	32	-0.02	7.54e-03	-0.40	-1.70e-05	1.17e-04	0.0
216	40	8.80e-03	8.91e-04	-0.43	-3.91e-05	2.03e-04	0.0
216	52	3.36e-03	-0.02	-0.41	1.83e-05	1.63e-04	0.0
216	64	-0.01	3.31e-03	-0.41	-1.68e-05	1.37e-04	0.0
216	72	2.20e-03	-8.92e-05	-0.42	-2.78e-05	1.81e-04	0.0
216	84	-5.94e-04	-0.01	-0.41	1.30e-06	1.60e-04	0.0
217	1	0.01	-1.46e-03	-0.59	-1.11e-04	2.75e-04	0.0
217	6	-0.04	2.96e-03	-0.55	-5.51e-05	1.59e-04	0.0
217	8	-3.97e-03	-0.04	-0.55	-2.67e-05	2.15e-04	0.0
217	9	8.50e-03	-1.06e-03	-0.44	-7.73e-05	2.01e-04	0.0
217	14	-0.03	1.87e-03	-0.41	-4.01e-05	1.23e-04	0.0
217	16	-3.17e-03	-0.03	-0.42	-2.09e-05	1.61e-04	0.0
217	17	-4.27e-03	-6.79e-04	-0.42	-3.58e-05	1.60e-04	0.0
217	22	-9.41e-03	-7.18e-04	-0.41	-2.49e-05	1.47e-04	0.0
217	24	-4.11e-03	-6.27e-03	-0.41	-2.09e-05	1.55e-04	0.0
217	25	-4.32e-03	-1.14e-03	-0.41	-2.68e-05	1.56e-04	0.0
217	32	-0.02	7.54e-03	-0.40	-2.69e-05	1.15e-04	0.0
217	40	8.84e-03	8.90e-04	-0.42	-4.79e-05	2.01e-04	0.0
217	52	2.89e-03	-0.02	-0.41	5.29e-06	1.61e-04	0.0
217	64	-0.01	3.31e-03	-0.41	-2.68e-05	1.36e-04	0.0
217	72	2.37e-03	-9.13e-05	-0.42	-3.72e-05	1.79e-04	0.0
217	84	-6.82e-04	-0.01	-0.41	-1.03e-05	1.59e-04	0.0
218	2	-0.02	-5.98e-04	-0.40	-1.04e-04	3.83e-04	0.0
218	6	-0.04	-2.89e-03	-0.40	-1.31e-04	3.35e-04	0.0
218	8	-4.66e-03	-0.04	-0.40	-1.22e-04	3.80e-04	0.0
218	10	-0.02	-8.53e-04	-0.31	-8.26e-05	2.84e-04	0.0
218	14	-0.02	-2.38e-03	-0.30	-1.00e-04	2.52e-04	0.0
218	16	-3.09e-03	-0.03	-0.30	-9.45e-05	2.82e-04	0.0

218	17	-1.32e-03	-2.70e-03	-0.29	-1.24e-04	2.68e-04	0.0
218	22	-5.55e-03	-3.32e-03	-0.29	-1.31e-04	2.54e-04	0.0
218	24	-1.59e-03	-8.00e-03	-0.29	-1.30e-04	2.59e-04	0.0
218	25	-1.25e-03	-3.23e-03	-0.29	-1.33e-04	2.59e-04	0.0
218	26	-0.01	-8.53e-03	-0.30	-1.12e-04	2.26e-04	0.0
218	44	-8.97e-03	-0.02	-0.30	-1.00e-04	2.55e-04	0.0
218	58	-6.98e-03	-5.90e-03	-0.29	-1.22e-04	2.42e-04	0.0
218	76	-5.13e-03	-0.01	-0.29	-1.16e-04	2.57e-04	0.0
219	4	-3.87e-03	-0.02	-0.42	-8.04e-05	3.91e-04	0.0
219	6	-0.03	-2.11e-03	-0.41	-1.23e-04	3.15e-04	0.0
219	8	-4.75e-03	-0.04	-0.41	-1.08e-04	3.62e-04	0.0
219	12	-2.51e-03	-0.01	-0.32	-6.68e-05	2.88e-04	0.0
219	14	-0.02	-1.81e-03	-0.31	-9.49e-05	2.37e-04	0.0
219	16	-3.09e-03	-0.03	-0.31	-8.49e-05	2.69e-04	0.0
219	17	-1.04e-03	-2.44e-03	-0.30	-1.22e-04	2.55e-04	0.0
219	22	-5.18e-03	-2.98e-03	-0.30	-1.30e-04	2.41e-04	0.0
219	24	-1.35e-03	-7.78e-03	-0.30	-1.28e-04	2.47e-04	0.0
219	25	-9.63e-04	-2.96e-03	-0.29	-1.33e-04	2.47e-04	0.0
219	26	-0.01	-6.48e-03	-0.30	-1.10e-04	2.12e-04	0.0
219	44	-9.26e-03	-0.02	-0.31	-9.40e-05	2.43e-04	0.0
219	52	-3.82e-03	-0.02	-0.30	-1.01e-04	2.64e-04	0.0
219	58	-6.60e-03	-4.74e-03	-0.30	-1.21e-04	2.29e-04	0.0
219	76	-5.13e-03	-0.01	-0.30	-1.13e-04	2.45e-04	0.0
219	84	-2.38e-03	-0.01	-0.30	-1.17e-04	2.56e-04	0.0
220	3	-6.61e-03	0.02	-0.46	-1.45e-04	4.71e-04	0.0
220	6	-0.04	-2.87e-03	-0.45	-5.82e-05	3.98e-04	0.0
220	8	-3.92e-03	-0.04	-0.45	-3.65e-05	4.12e-04	0.0
220	11	-4.90e-03	0.01	-0.35	-9.89e-05	3.47e-04	0.0
220	14	-0.03	-2.37e-03	-0.34	-4.11e-05	2.98e-04	0.0
220	16	-3.11e-03	-0.03	-0.34	-2.65e-05	3.08e-04	0.0
220	17	-4.11e-03	-2.70e-03	-0.33	-3.17e-05	3.09e-04	0.0
220	22	-9.22e-03	-3.34e-03	-0.33	-1.61e-05	2.97e-04	0.0
220	24	-3.98e-03	-8.03e-03	-0.33	-1.31e-05	2.99e-04	0.0
220	25	-4.16e-03	-3.24e-03	-0.33	-1.82e-05	3.02e-04	0.0
220	32	-0.02	-2.78e-04	-0.33	-1.51e-05	2.78e-04	0.0
220	44	-5.62e-03	-0.02	-0.33	1.41e-05	2.80e-04	0.0
220	46	-0.01	0.01	-0.33	-4.37e-05	3.07e-04	0.0
220	64	-0.01	-1.73e-03	-0.33	-1.67e-05	2.90e-04	0.0
220	76	-4.92e-03	-0.01	-0.33	-1.77e-06	2.91e-04	0.0
220	78	-7.65e-03	3.57e-03	-0.33	-3.11e-05	3.04e-04	0.0
221	3	-9.11e-03	0.02	-0.57	-1.77e-04	3.05e-04	0.0
221	6	-0.05	5.31e-04	-0.52	-6.26e-05	2.41e-04	0.0
221	8	-3.88e-03	-0.04	-0.52	-1.02e-05	2.80e-04	0.0
221	11	-6.74e-03	0.01	-0.43	-1.21e-04	2.26e-04	0.0
221	14	-0.03	1.04e-04	-0.40	-4.48e-05	1.82e-04	0.0
221	16	-3.27e-03	-0.03	-0.39	-9.71e-06	2.09e-04	0.0
221	17	-5.14e-03	-1.50e-03	-0.39	-2.73e-05	2.13e-04	0.0
221	22	-0.01	-1.80e-03	-0.38	-7.61e-06	2.04e-04	0.0
221	24	-4.88e-03	-6.98e-03	-0.38	0.0	2.09e-04	0.0
221	25	-5.23e-03	-2.00e-03	-0.39	-9.44e-06	2.11e-04	0.0
221	32	-0.02	4.82e-03	-0.38	-1.18e-05	1.77e-04	0.0
221	52	4.33e-03	-0.02	-0.38	3.29e-05	2.12e-04	0.0
221	54	-5.55e-03	0.01	-0.40	-5.80e-05	2.32e-04	0.0
221	64	-0.01	1.48e-03	-0.38	-1.07e-05	1.94e-04	0.0
221	84	-4.12e-04	-0.01	-0.38	1.20e-05	2.11e-04	0.0
221	86	-5.36e-03	5.96e-03	-0.39	-3.41e-05	2.22e-04	0.0

222	4	-3.89e-03	-0.02	-0.48	-1.16e-04	2.38e-04	0.0
222	6	-0.03	1.14e-03	-0.45	-1.60e-04	1.58e-04	0.0
222	8	-4.76e-03	-0.04	-0.47	-1.34e-04	2.25e-04	0.0
222	12	-2.52e-03	-0.01	-0.36	-9.26e-05	1.75e-04	0.0
222	14	-0.02	5.41e-04	-0.34	-1.22e-04	1.21e-04	0.0
222	16	-3.10e-03	-0.03	-0.35	-1.04e-04	1.67e-04	0.0
222	17	-1.03e-03	-1.35e-03	-0.34	-1.44e-04	1.60e-04	0.0
222	22	-5.18e-03	-1.56e-03	-0.33	-1.51e-04	1.48e-04	0.0
222	24	-1.35e-03	-6.85e-03	-0.34	-1.47e-04	1.57e-04	0.0
222	25	-9.57e-04	-1.83e-03	-0.33	-1.53e-04	1.56e-04	0.0
222	26	-0.01	-4.63e-03	-0.33	-1.34e-04	1.09e-04	0.0
222	52	-3.85e-03	-0.02	-0.35	-1.16e-04	1.75e-04	0.0
222	58	-6.59e-03	-3.23e-03	-0.33	-1.43e-04	1.32e-04	0.0
222	84	-2.39e-03	-0.01	-0.34	-1.34e-04	1.66e-04	0.0
223	4	-3.88e-03	-0.02	-0.45	-8.25e-05	3.28e-04	0.0
223	6	-0.03	-7.94e-04	-0.43	-1.28e-04	2.53e-04	0.0
223	8	-4.76e-03	-0.04	-0.44	-1.09e-04	3.08e-04	0.0
223	12	-2.51e-03	-0.01	-0.34	-6.82e-05	2.42e-04	0.0
223	14	-0.02	-8.60e-04	-0.33	-9.80e-05	1.91e-04	0.0
223	16	-3.10e-03	-0.03	-0.33	-8.56e-05	2.28e-04	0.0
223	17	-1.04e-03	-2.00e-03	-0.32	-1.25e-04	2.17e-04	0.0
223	22	-5.18e-03	-2.41e-03	-0.31	-1.34e-04	2.05e-04	0.0
223	24	-1.35e-03	-7.41e-03	-0.31	-1.31e-04	2.12e-04	0.0
223	25	-9.59e-04	-2.50e-03	-0.31	-1.36e-04	2.11e-04	0.0
223	26	-0.01	-5.81e-03	-0.32	-1.13e-04	1.71e-04	0.0
223	44	-9.27e-03	-0.02	-0.32	-9.57e-05	2.05e-04	0.0
223	52	-3.84e-03	-0.02	-0.32	-1.02e-04	2.29e-04	0.0
223	58	-6.59e-03	-4.17e-03	-0.32	-1.24e-04	1.91e-04	0.0
223	76	-5.13e-03	-0.01	-0.32	-1.15e-04	2.08e-04	0.0
223	84	-2.39e-03	-0.01	-0.32	-1.19e-04	2.20e-04	0.0
224	3	-9.13e-03	0.02	-0.54	-1.94e-04	3.61e-04	0.0
224	6	-0.05	-6.23e-04	-0.51	-7.41e-05	2.99e-04	0.0
224	8	-3.91e-03	-0.04	-0.50	-1.97e-05	3.31e-04	0.0
224	11	-6.76e-03	0.01	-0.41	-1.33e-04	2.67e-04	0.0
224	14	-0.03	-7.34e-04	-0.38	-5.28e-05	2.26e-04	0.0
224	16	-3.29e-03	-0.03	-0.38	-1.63e-05	2.47e-04	0.0
224	17	-5.16e-03	-1.89e-03	-0.38	-3.25e-05	2.51e-04	0.0
224	22	-0.01	-2.31e-03	-0.37	-1.13e-05	2.42e-04	0.0
224	24	-4.90e-03	-7.32e-03	-0.37	-3.87e-06	2.46e-04	0.0
224	25	-5.24e-03	-2.41e-03	-0.37	-1.30e-05	2.48e-04	0.0
224	32	-0.02	3.57e-03	-0.37	-1.58e-05	2.18e-04	0.0
224	52	4.30e-03	-0.02	-0.36	2.93e-05	2.46e-04	0.0
224	54	-5.55e-03	0.01	-0.38	-6.11e-05	2.69e-04	0.0
224	64	-0.01	6.36e-04	-0.37	-1.45e-05	2.33e-04	0.0
224	84	-4.32e-04	-0.01	-0.36	8.32e-06	2.47e-04	0.0
224	86	-5.37e-03	5.19e-03	-0.38	-3.75e-05	2.59e-04	0.0
225	4	-3.88e-03	-0.02	-0.47	-9.97e-05	2.72e-04	0.0
225	6	-0.03	3.13e-04	-0.45	-1.45e-04	1.95e-04	0.0
225	8	-4.76e-03	-0.04	-0.45	-1.22e-04	2.57e-04	0.0
225	12	-2.52e-03	-0.01	-0.35	-8.06e-05	2.00e-04	0.0
225	14	-0.02	-5.74e-05	-0.34	-1.10e-04	1.49e-04	0.0
225	16	-3.10e-03	-0.03	-0.34	-9.52e-05	1.90e-04	0.0
225	17	-1.03e-03	-1.63e-03	-0.33	-1.35e-04	1.82e-04	0.0
225	22	-5.18e-03	-1.92e-03	-0.33	-1.43e-04	1.71e-04	0.0
225	24	-1.35e-03	-7.09e-03	-0.33	-1.40e-04	1.78e-04	0.0
225	25	-9.57e-04	-2.12e-03	-0.33	-1.45e-04	1.78e-04	0.0

225	26	-0.01	-5.15e-03	-0.33	-1.24e-04	1.33e-04	0.0
225	44	-9.28e-03	-0.02	-0.34	-1.04e-04	1.70e-04	0.0
225	52	-3.85e-03	-0.02	-0.34	-1.09e-04	1.97e-04	0.0
225	58	-6.59e-03	-3.64e-03	-0.33	-1.34e-04	1.55e-04	0.0
225	76	-5.13e-03	-0.01	-0.33	-1.24e-04	1.74e-04	0.0
225	84	-2.39e-03	-0.01	-0.33	-1.27e-04	1.87e-04	0.0
226	2	-0.03	-5.51e-04	-0.46	-1.07e-04	4.31e-04	0.0
226	6	-0.04	-2.87e-03	-0.45	-6.04e-05	3.86e-04	0.0
226	8	-3.99e-03	-0.04	-0.44	-4.81e-05	4.03e-04	0.0
226	10	-0.02	-8.23e-04	-0.35	-7.42e-05	3.19e-04	0.0
226	14	-0.03	-2.37e-03	-0.34	-4.32e-05	2.89e-04	0.0
226	16	-3.11e-03	-0.03	-0.34	-3.50e-05	3.01e-04	0.0
226	17	-3.82e-03	-2.70e-03	-0.33	-3.86e-05	3.01e-04	0.0
226	22	-8.84e-03	-3.34e-03	-0.33	-2.57e-05	2.88e-04	0.0
226	24	-3.73e-03	-8.02e-03	-0.33	-2.40e-05	2.90e-04	0.0
226	25	-3.86e-03	-3.24e-03	-0.33	-2.79e-05	2.93e-04	0.0
226	30	-0.02	-2.65e-04	-0.33	-2.32e-05	2.68e-04	0.0
226	32	-0.02	-2.75e-04	-0.33	-2.32e-05	2.68e-04	0.0
226	44	-5.81e-03	-0.02	-0.33	0.0	2.73e-04	0.0
226	62	-0.01	-1.73e-03	-0.33	-2.56e-05	2.80e-04	0.0
226	64	-0.01	-1.73e-03	-0.33	-2.56e-05	2.80e-04	0.0
226	76	-4.86e-03	-0.01	-0.33	-1.36e-05	2.82e-04	0.0
227	4	-3.88e-03	-0.02	-0.50	-1.43e-04	1.95e-04	0.0
227	6	-0.03	2.76e-03	-0.47	-1.88e-04	1.03e-04	0.0
227	8	-4.76e-03	-0.04	-0.49	-1.53e-04	1.84e-04	0.0
227	12	-2.51e-03	-0.01	-0.38	-1.12e-04	1.43e-04	0.0
227	14	-0.02	1.72e-03	-0.35	-1.41e-04	8.18e-05	0.0
227	16	-3.10e-03	-0.03	-0.37	-1.18e-04	1.36e-04	0.0
227	17	-1.03e-03	-7.96e-04	-0.35	-1.57e-04	1.30e-04	0.0
227	22	-5.18e-03	-8.40e-04	-0.35	-1.63e-04	1.17e-04	0.0
227	24	-1.34e-03	-6.38e-03	-0.35	-1.59e-04	1.27e-04	0.0
227	25	-9.54e-04	-1.25e-03	-0.35	-1.64e-04	1.27e-04	0.0
227	26	-0.01	-3.59e-03	-0.34	-1.48e-04	7.41e-05	0.0
227	52	-3.85e-03	-0.02	-0.36	-1.25e-04	1.47e-04	0.0
227	58	-6.59e-03	-2.42e-03	-0.35	-1.56e-04	1.00e-04	0.0
227	84	-2.39e-03	-0.01	-0.35	-1.45e-04	1.37e-04	0.0
228	3	-8.14e-03	0.02	-0.45	-1.95e-04	5.07e-04	0.0
228	6	-0.05	-3.74e-03	-0.43	-7.54e-05	4.41e-04	0.0
228	8	-3.86e-03	-0.04	-0.43	-2.61e-05	4.50e-04	0.0
228	11	-6.03e-03	0.01	-0.34	-1.32e-04	3.76e-04	0.0
228	14	-0.03	-3.00e-03	-0.33	-5.25e-05	3.32e-04	0.0
228	16	-3.19e-03	-0.03	-0.32	-1.96e-05	3.38e-04	0.0
228	17	-4.74e-03	-3.01e-03	-0.32	-3.10e-05	3.42e-04	0.0
228	22	-0.01	-3.74e-03	-0.32	-9.25e-06	3.32e-04	0.0
228	24	-4.52e-03	-8.31e-03	-0.32	-2.53e-06	3.33e-04	0.0
228	25	-4.81e-03	-3.57e-03	-0.32	-1.09e-05	3.36e-04	0.0
228	32	-0.02	-7.63e-04	-0.32	-1.29e-05	3.15e-04	0.0
228	44	-5.18e-03	-0.02	-0.31	3.16e-05	3.12e-04	0.0
228	46	-0.01	9.27e-03	-0.32	-4.78e-05	3.44e-04	0.0
228	64	-0.01	-2.15e-03	-0.32	-1.21e-05	3.25e-04	0.0
228	76	-5.02e-03	-0.01	-0.31	1.07e-05	3.24e-04	0.0
228	78	-9.13e-03	2.94e-03	-0.32	-2.96e-05	3.40e-04	0.0
229	2	-0.02	-6.12e-04	-0.40	-9.33e-05	3.86e-04	0.0
229	6	-0.03	-2.90e-03	-0.39	-1.26e-04	3.37e-04	0.0
229	8	-4.75e-03	-0.04	-0.39	-1.13e-04	3.84e-04	0.0
229	10	-0.01	-8.63e-04	-0.30	-7.55e-05	2.86e-04	0.0

229	14	-0.02	-2.39e-03	-0.30	-9.71e-05	2.53e-04	0.0
229	16	-3.09e-03	-0.03	-0.30	-8.85e-05	2.84e-04	0.0
229	17	-1.04e-03	-2.70e-03	-0.29	-1.24e-04	2.69e-04	0.0
229	22	-5.19e-03	-3.33e-03	-0.28	-1.32e-04	2.55e-04	0.0
229	24	-1.35e-03	-8.00e-03	-0.28	-1.30e-04	2.61e-04	0.0
229	25	-9.66e-04	-3.23e-03	-0.28	-1.34e-04	2.60e-04	0.0
229	26	-0.01	-8.53e-03	-0.29	-1.12e-04	2.27e-04	0.0
229	44	-9.26e-03	-0.02	-0.29	-9.70e-05	2.57e-04	0.0
229	58	-6.60e-03	-5.90e-03	-0.29	-1.23e-04	2.44e-04	0.0
229	76	-5.13e-03	-0.01	-0.29	-1.15e-04	2.59e-04	0.0
230	2	-0.03	-7.61e-03	-0.27	-2.62e-04	6.24e-04	0.0
230	6	-0.05	-0.01	-0.26	-1.68e-04	5.73e-04	0.0
230	8	-3.96e-03	-0.04	-0.25	-7.35e-05	5.88e-04	0.0
230	10	-0.02	-6.16e-03	-0.20	-1.82e-04	4.69e-04	0.0
230	14	-0.03	-9.00e-03	-0.20	-1.20e-04	4.35e-04	0.0
230	16	-3.32e-03	-0.03	-0.19	-5.68e-05	4.45e-04	0.0
230	17	-5.13e-03	-6.61e-03	-0.19	-7.82e-05	4.46e-04	0.0
230	22	-0.01	-7.88e-03	-0.18	-5.34e-05	4.31e-04	0.0
230	24	-4.88e-03	-0.01	-0.18	-4.06e-05	4.34e-04	0.0
230	25	-5.21e-03	-7.18e-03	-0.18	-5.26e-05	4.37e-04	0.0
230	32	-0.02	-8.14e-03	-0.19	-7.29e-05	4.14e-04	0.0
230	33	-0.02	-8.00e-03	-0.19	-7.39e-05	4.14e-04	0.0
230	45	-6.06e-03	-0.02	-0.18	-3.77e-06	4.13e-04	0.0
230	64	-0.01	-7.74e-03	-0.19	-6.30e-05	4.25e-04	0.0
230	65	-0.01	-7.64e-03	-0.19	-6.34e-05	4.25e-04	0.0
230	77	-5.67e-03	-0.01	-0.18	-2.78e-05	4.25e-04	0.0
231	3	-9.09e-03	0.02	-0.44	-2.34e-04	5.31e-04	0.0
231	6	-0.05	-4.69e-03	-0.42	-1.01e-04	4.68e-04	0.0
231	8	-3.98e-03	-0.04	-0.41	-3.52e-05	4.78e-04	0.0
231	11	-6.73e-03	0.01	-0.33	-1.60e-04	3.95e-04	0.0
231	14	-0.03	-3.70e-03	-0.32	-7.07e-05	3.53e-04	0.0
231	16	-3.34e-03	-0.03	-0.31	-2.70e-05	3.59e-04	0.0
231	17	-5.16e-03	-3.39e-03	-0.31	-4.27e-05	3.64e-04	0.0
231	22	-0.01	-4.20e-03	-0.30	-1.83e-05	3.54e-04	0.0
231	24	-4.90e-03	-8.65e-03	-0.30	-9.41e-06	3.55e-04	0.0
231	25	-5.24e-03	-3.96e-03	-0.30	-1.95e-05	3.58e-04	0.0
231	32	-0.02	-1.54e-03	-0.30	-2.50e-05	3.38e-04	0.0
231	44	-5.03e-03	-0.02	-0.29	2.82e-05	3.34e-04	0.0
231	46	-0.01	8.22e-03	-0.31	-6.27e-05	3.67e-04	0.0
231	64	-0.01	-2.74e-03	-0.30	-2.25e-05	3.48e-04	0.0
231	76	-5.17e-03	-0.01	-0.30	4.72e-06	3.46e-04	0.0
231	78	-1.00e-02	2.21e-03	-0.30	-4.14e-05	3.63e-04	0.0
232	2	-0.03	-6.51e-03	-0.30	-2.55e-04	6.22e-04	0.0
232	6	-0.05	-0.01	-0.29	-1.61e-04	5.72e-04	0.0
232	8	-3.97e-03	-0.04	-0.28	-6.92e-05	5.84e-04	0.0
232	10	-0.02	-5.33e-03	-0.23	-1.78e-04	4.66e-04	0.0
232	14	-0.03	-8.03e-03	-0.22	-1.14e-04	4.33e-04	0.0
232	16	-3.33e-03	-0.03	-0.21	-5.35e-05	4.41e-04	0.0
232	17	-5.13e-03	-6.00e-03	-0.21	-7.43e-05	4.43e-04	0.0
232	22	-0.01	-7.20e-03	-0.20	-4.91e-05	4.28e-04	0.0
232	24	-4.88e-03	-0.01	-0.20	-3.67e-05	4.30e-04	0.0
232	25	-5.22e-03	-6.58e-03	-0.20	-4.86e-05	4.33e-04	0.0
232	32	-0.02	-6.97e-03	-0.21	-5.96e-05	4.12e-04	0.0
232	33	-0.02	-6.88e-03	-0.21	-6.05e-05	4.12e-04	0.0
232	45	-6.06e-03	-0.02	-0.20	3.05e-06	4.10e-04	0.0
232	64	-0.01	-6.83e-03	-0.21	-5.43e-05	4.23e-04	0.0

232	65	-0.01	-6.77e-03	-0.21	-5.48e-05	4.22e-04	0.0
232	77	-5.68e-03	-0.01	-0.20	-2.24e-05	4.22e-04	0.0
233	3	-9.08e-03	0.02	-0.41	-2.51e-04	5.66e-04	0.0
233	6	-0.05	-5.74e-03	-0.39	-1.14e-04	5.01e-04	0.0
233	8	-3.99e-03	-0.04	-0.38	-4.29e-05	5.07e-04	0.0
233	11	-6.72e-03	9.46e-03	-0.31	-1.72e-04	4.22e-04	0.0
233	14	-0.03	-4.46e-03	-0.30	-8.01e-05	3.78e-04	0.0
233	16	-3.34e-03	-0.03	-0.29	-3.28e-05	3.82e-04	0.0
233	17	-5.16e-03	-3.83e-03	-0.29	-4.93e-05	3.87e-04	0.0
233	22	-0.01	-4.72e-03	-0.28	-2.41e-05	3.77e-04	0.0
233	24	-4.90e-03	-9.05e-03	-0.28	-1.45e-05	3.77e-04	0.0
233	25	-5.24e-03	-4.40e-03	-0.28	-2.51e-05	3.80e-04	0.0
233	32	-0.02	-2.49e-03	-0.29	-3.17e-05	3.62e-04	0.0
233	44	-5.04e-03	-0.02	-0.28	2.26e-05	3.55e-04	0.0
233	46	-0.01	7.07e-03	-0.29	-6.88e-05	3.91e-04	0.0
233	64	-0.01	-3.46e-03	-0.28	-2.86e-05	3.71e-04	0.0
233	76	-5.17e-03	-0.01	-0.28	0.0	3.68e-04	0.0
233	78	-9.99e-03	1.41e-03	-0.29	-4.73e-05	3.86e-04	0.0
234	2	-0.03	-5.46e-03	-0.33	-2.49e-04	6.13e-04	0.0
234	6	-0.05	-9.32e-03	-0.32	-1.53e-04	5.65e-04	0.0
234	8	-3.97e-03	-0.04	-0.30	-6.50e-05	5.75e-04	0.0
234	10	-0.02	-4.54e-03	-0.25	-1.73e-04	4.60e-04	0.0
234	14	-0.03	-7.10e-03	-0.24	-1.08e-04	4.28e-04	0.0
234	16	-3.33e-03	-0.03	-0.23	-5.00e-05	4.34e-04	0.0
234	17	-5.13e-03	-5.42e-03	-0.23	-7.00e-05	4.36e-04	0.0
234	22	-0.01	-6.55e-03	-0.22	-4.44e-05	4.22e-04	0.0
234	24	-4.88e-03	-0.01	-0.22	-3.26e-05	4.23e-04	0.0
234	25	-5.22e-03	-6.00e-03	-0.22	-4.43e-05	4.26e-04	0.0
234	32	-0.02	-5.81e-03	-0.23	-5.52e-05	4.07e-04	0.0
234	33	-0.02	-5.78e-03	-0.23	-5.60e-05	4.06e-04	0.0
234	45	-6.07e-03	-0.02	-0.22	7.10e-06	4.04e-04	0.0
234	64	-0.01	-5.95e-03	-0.23	-5.00e-05	4.16e-04	0.0
234	65	-0.01	-5.93e-03	-0.23	-5.04e-05	4.16e-04	0.0
234	77	-5.68e-03	-0.01	-0.22	-1.82e-05	4.15e-04	0.0
235	2	-0.03	-4.44e-03	-0.36	-2.39e-04	5.95e-04	0.0
235	6	-0.05	-8.08e-03	-0.34	-1.42e-04	5.51e-04	0.0
235	8	-3.98e-03	-0.04	-0.33	-5.96e-05	5.58e-04	0.0
235	10	-0.02	-3.78e-03	-0.27	-1.65e-04	4.46e-04	0.0
235	14	-0.03	-6.18e-03	-0.26	-1.01e-04	4.17e-04	0.0
235	16	-3.34e-03	-0.03	-0.25	-4.57e-05	4.22e-04	0.0
235	17	-5.14e-03	-4.86e-03	-0.25	-6.45e-05	4.24e-04	0.0
235	22	-0.01	-5.91e-03	-0.24	-3.87e-05	4.11e-04	0.0
235	24	-4.89e-03	-9.99e-03	-0.24	-2.75e-05	4.12e-04	0.0
235	25	-5.23e-03	-5.43e-03	-0.24	-3.89e-05	4.15e-04	0.0
235	32	-0.02	-4.67e-03	-0.25	-4.89e-05	3.97e-04	0.0
235	33	-0.02	-4.70e-03	-0.25	-4.95e-05	3.96e-04	0.0
235	44	-5.04e-03	-0.02	-0.24	9.32e-06	3.90e-04	0.0
235	64	-0.01	-5.09e-03	-0.25	-4.41e-05	4.06e-04	0.0
235	65	-0.01	-5.09e-03	-0.25	-4.44e-05	4.05e-04	0.0
235	76	-5.16e-03	-0.01	-0.24	-1.44e-05	4.03e-04	0.0
236	2	-0.03	-3.65e-03	-0.38	-2.28e-04	5.75e-04	0.0
236	6	-0.05	-7.08e-03	-0.36	-1.31e-04	5.34e-04	0.0
236	8	-3.99e-03	-0.04	-0.35	-5.36e-05	5.40e-04	0.0
236	10	-0.02	-3.18e-03	-0.29	-1.57e-04	4.31e-04	0.0
236	14	-0.03	-5.45e-03	-0.28	-9.30e-05	4.03e-04	0.0
236	16	-3.34e-03	-0.03	-0.27	-4.10e-05	4.07e-04	0.0

236	17	-5.15e-03	-4.41e-03	-0.26	-5.86e-05	4.11e-04	0.0
236	22	-0.01	-5.40e-03	-0.26	-3.28e-05	3.99e-04	0.0
236	24	-4.90e-03	-9.59e-03	-0.26	-2.23e-05	4.00e-04	0.0
236	25	-5.23e-03	-4.99e-03	-0.26	-3.34e-05	4.03e-04	0.0
236	32	-0.02	-3.74e-03	-0.27	-4.20e-05	3.85e-04	0.0
236	44	-5.04e-03	-0.02	-0.26	1.45e-05	3.78e-04	0.0
236	48	-0.01	5.64e-03	-0.27	-7.84e-05	4.14e-04	0.0
236	64	-0.01	-4.39e-03	-0.26	-3.80e-05	3.94e-04	0.0
236	76	-5.16e-03	-0.01	-0.26	-9.08e-06	3.90e-04	0.0
236	80	-9.98e-03	3.99e-04	-0.26	-5.63e-05	4.09e-04	0.0
237	1	0.01	-1.27e-03	-0.54	-1.55e-04	3.06e-04	0.0
237	6	-0.04	2.01e-03	-0.51	-1.33e-04	1.85e-04	0.0
237	8	-4.32e-03	-0.04	-0.52	-1.20e-04	2.42e-04	0.0
237	9	7.68e-03	-9.97e-04	-0.40	-1.14e-04	2.22e-04	0.0
237	14	-0.03	1.17e-03	-0.39	-9.97e-05	1.41e-04	0.0
237	16	-3.10e-03	-0.03	-0.39	-9.07e-05	1.80e-04	0.0
237	17	-2.62e-03	-1.04e-03	-0.39	-1.04e-04	1.74e-04	0.0
237	22	-7.26e-03	-1.16e-03	-0.38	-1.02e-04	1.59e-04	0.0
237	24	-2.69e-03	-6.58e-03	-0.38	-1.00e-04	1.66e-04	0.0
237	25	-2.60e-03	-1.51e-03	-0.38	-1.03e-04	1.67e-04	0.0
237	26	-0.01	-4.08e-03	-0.38	-8.78e-05	1.21e-04	0.0
237	36	8.19e-03	-9.77e-03	-0.39	-1.03e-04	2.08e-04	0.0
237	52	-1.04e-03	-0.02	-0.39	-7.93e-05	1.75e-04	0.0
237	58	-8.83e-03	-2.79e-03	-0.38	-9.54e-05	1.44e-04	0.0
237	68	2.92e-03	-5.66e-03	-0.39	-1.03e-04	1.88e-04	0.0
237	84	-1.79e-03	-0.01	-0.38	-9.12e-05	1.71e-04	0.0
238	1	0.01	-1.26e-03	-0.54	-1.49e-04	3.11e-04	0.0
238	6	-0.04	2.02e-03	-0.52	-1.22e-04	1.90e-04	0.0
238	8	-4.25e-03	-0.04	-0.53	-1.09e-04	2.46e-04	0.0
238	9	7.81e-03	-9.85e-04	-0.41	-1.08e-04	2.26e-04	0.0
238	14	-0.03	1.18e-03	-0.39	-9.04e-05	1.45e-04	0.0
238	16	-3.11e-03	-0.03	-0.40	-8.18e-05	1.82e-04	0.0
238	17	-2.88e-03	-1.03e-03	-0.39	-9.41e-05	1.77e-04	0.0
238	22	-7.61e-03	-1.15e-03	-0.39	-9.00e-05	1.62e-04	0.0
238	24	-2.92e-03	-6.57e-03	-0.39	-8.83e-05	1.69e-04	0.0
238	25	-2.88e-03	-1.50e-03	-0.39	-9.15e-05	1.70e-04	0.0
238	26	-0.02	-4.07e-03	-0.38	-7.55e-05	1.25e-04	0.0
238	36	8.46e-03	-9.76e-03	-0.39	-9.21e-05	2.10e-04	0.0
238	52	-8.07e-04	-0.02	-0.39	-6.82e-05	1.77e-04	0.0
238	58	-9.25e-03	-2.78e-03	-0.38	-8.34e-05	1.47e-04	0.0
238	68	2.91e-03	-5.64e-03	-0.39	-9.17e-05	1.91e-04	0.0
238	84	-1.81e-03	-0.01	-0.39	-7.98e-05	1.73e-04	0.0
239	1	0.01	-1.25e-03	-0.55	-1.44e-04	3.13e-04	0.0
239	6	-0.04	2.04e-03	-0.52	-1.12e-04	1.92e-04	0.0
239	8	-4.21e-03	-0.04	-0.53	-9.97e-05	2.47e-04	0.0
239	9	7.91e-03	-9.77e-04	-0.41	-1.04e-04	2.27e-04	0.0
239	14	-0.03	1.20e-03	-0.39	-8.33e-05	1.47e-04	0.0
239	16	-3.11e-03	-0.03	-0.40	-7.48e-05	1.83e-04	0.0
239	17	-3.07e-03	-1.02e-03	-0.39	-8.65e-05	1.78e-04	0.0
239	22	-7.86e-03	-1.14e-03	-0.39	-8.15e-05	1.63e-04	0.0
239	24	-3.08e-03	-6.57e-03	-0.39	-7.98e-05	1.70e-04	0.0
239	25	-3.08e-03	-1.49e-03	-0.39	-8.32e-05	1.71e-04	0.0
239	29	-0.02	-3.27e-03	-0.38	-6.76e-05	1.26e-04	0.0
239	36	8.60e-03	-9.75e-03	-0.40	-8.42e-05	2.11e-04	0.0
239	52	-8.17e-04	-0.02	-0.39	-5.98e-05	1.78e-04	0.0
239	60	-9.58e-03	-2.75e-03	-0.39	-7.47e-05	1.48e-04	0.0



239	68	2.89e-03	-5.64e-03	-0.39	-8.36e-05	1.92e-04	0.0
239	84	-1.91e-03	-0.01	-0.39	-7.14e-05	1.74e-04	0.0
240	1	0.01	-1.24e-03	-0.56	-1.35e-04	3.10e-04	0.0
240	6	-0.04	2.10e-03	-0.53	-9.59e-05	1.91e-04	0.0
240	8	-4.13e-03	-0.04	-0.54	-8.21e-05	2.44e-04	0.0
240	9	8.09e-03	-9.68e-04	-0.42	-9.67e-05	2.25e-04	0.0
240	14	-0.03	1.24e-03	-0.40	-7.04e-05	1.46e-04	0.0
240	16	-3.12e-03	-0.03	-0.41	-6.12e-05	1.82e-04	0.0
240	17	-3.43e-03	-9.90e-04	-0.40	-7.25e-05	1.78e-04	0.0
240	22	-8.32e-03	-1.11e-03	-0.39	-6.58e-05	1.63e-04	0.0
240	24	-3.39e-03	-6.54e-03	-0.40	-6.39e-05	1.70e-04	0.0
240	25	-3.45e-03	-1.46e-03	-0.40	-6.76e-05	1.71e-04	0.0
240	33	-0.02	5.85e-03	-0.39	-6.45e-05	1.30e-04	0.0
240	40	8.85e-03	8.39e-04	-0.40	-8.57e-05	2.15e-04	0.0
240	52	1.70e-03	-0.02	-0.40	-4.34e-05	1.77e-04	0.0
240	65	-0.01	2.27e-03	-0.39	-6.60e-05	1.50e-04	0.0
240	72	2.82e-03	-2.78e-04	-0.40	-7.66e-05	1.94e-04	0.0
240	84	-8.48e-04	-0.01	-0.40	-5.54e-05	1.74e-04	0.0
241	3	-7.45e-03	0.02	-0.49	-1.63e-04	4.40e-04	0.0
241	6	-0.04	-1.99e-03	-0.47	-6.44e-05	3.72e-04	0.0
241	8	-3.92e-03	-0.04	-0.47	-3.08e-05	3.92e-04	0.0
241	11	-5.52e-03	0.01	-0.37	-1.11e-04	3.25e-04	0.0
241	14	-0.03	-1.73e-03	-0.36	-4.56e-05	2.79e-04	0.0
241	16	-3.17e-03	-0.03	-0.36	-2.31e-05	2.92e-04	0.0
241	17	-4.46e-03	-2.38e-03	-0.35	-3.19e-05	2.94e-04	0.0
241	22	-9.67e-03	-2.93e-03	-0.35	-1.43e-05	2.83e-04	0.0
241	24	-4.28e-03	-7.75e-03	-0.35	-9.66e-06	2.86e-04	0.0
241	25	-4.52e-03	-2.91e-03	-0.35	-1.62e-05	2.88e-04	0.0
241	32	-0.02	2.24e-03	-0.35	-1.55e-05	2.63e-04	0.0
241	52	3.25e-03	-0.02	-0.34	1.50e-05	2.83e-04	0.0
241	54	-3.65e-03	0.01	-0.35	-5.39e-05	3.09e-04	0.0
241	64	-0.01	-3.04e-04	-0.35	-1.59e-05	2.75e-04	0.0
241	84	-6.03e-04	-0.01	-0.34	0.0	2.86e-04	0.0
241	86	-4.06e-03	4.27e-03	-0.35	-3.53e-05	2.99e-04	0.0
242	2	-0.03	1.80e-05	-0.46	-1.14e-04	3.90e-04	0.0
242	6	-0.04	-2.01e-03	-0.46	-9.04e-05	3.44e-04	0.0
242	8	-4.15e-03	-0.04	-0.46	-8.61e-05	3.71e-04	0.0
242	10	-0.02	-3.88e-04	-0.35	-8.29e-05	2.88e-04	0.0
242	14	-0.03	-1.74e-03	-0.35	-6.68e-05	2.57e-04	0.0
242	16	-3.09e-03	-0.03	-0.35	-6.39e-05	2.76e-04	0.0
242	17	-3.18e-03	-2.40e-03	-0.34	-6.98e-05	2.72e-04	0.0
242	22	-8.00e-03	-2.95e-03	-0.34	-6.30e-05	2.58e-04	0.0
242	24	-3.18e-03	-7.76e-03	-0.34	-6.23e-05	2.62e-04	0.0
242	25	-3.19e-03	-2.92e-03	-0.34	-6.50e-05	2.64e-04	0.0
242	27	-0.02	-6.02e-03	-0.34	-4.83e-05	2.30e-04	0.0
242	28	-0.02	-6.44e-03	-0.34	-4.74e-05	2.30e-04	0.0
242	52	-9.19e-04	-0.02	-0.34	-4.68e-05	2.65e-04	0.0
242	59	-9.40e-03	-4.49e-03	-0.34	-5.65e-05	2.47e-04	0.0
242	60	-9.80e-03	-4.70e-03	-0.34	-5.61e-05	2.46e-04	0.0
242	84	-2.02e-03	-0.01	-0.34	-5.58e-05	2.64e-04	0.0
243	2	-0.03	8.45e-06	-0.46	-1.16e-04	3.86e-04	0.0
243	6	-0.04	-2.02e-03	-0.45	-9.77e-05	3.39e-04	0.0
243	8	-4.20e-03	-0.04	-0.45	-9.48e-05	3.69e-04	0.0
243	10	-0.02	-3.94e-04	-0.35	-8.47e-05	2.85e-04	0.0
243	14	-0.03	-1.75e-03	-0.34	-7.27e-05	2.54e-04	0.0
243	16	-3.09e-03	-0.03	-0.34	-7.08e-05	2.74e-04	0.0

243	17	-2.98e-03	-2.40e-03	-0.34	-7.79e-05	2.69e-04	0.0
243	22	-7.73e-03	-2.95e-03	-0.34	-7.26e-05	2.55e-04	0.0
243	24	-3.00e-03	-7.76e-03	-0.34	-7.22e-05	2.59e-04	0.0
243	25	-2.98e-03	-2.93e-03	-0.34	-7.46e-05	2.60e-04	0.0
243	28	-0.02	-6.44e-03	-0.34	-5.73e-05	2.26e-04	0.0
243	29	-0.02	-6.01e-03	-0.34	-5.82e-05	2.26e-04	0.0
243	52	-7.74e-04	-0.02	-0.34	-5.70e-05	2.63e-04	0.0
243	60	-9.42e-03	-4.71e-03	-0.34	-6.59e-05	2.43e-04	0.0
243	61	-9.41e-03	-4.49e-03	-0.34	-6.63e-05	2.43e-04	0.0
243	84	-1.84e-03	-0.01	-0.34	-6.57e-05	2.62e-04	0.0
244	2	-0.03	1.41e-06	-0.45	-1.18e-04	3.80e-04	0.0
244	6	-0.04	-2.03e-03	-0.45	-1.08e-04	3.33e-04	0.0
244	8	-4.28e-03	-0.04	-0.45	-1.06e-04	3.66e-04	0.0
244	10	-0.02	-3.99e-04	-0.34	-8.75e-05	2.81e-04	0.0
244	14	-0.03	-1.75e-03	-0.34	-8.09e-05	2.50e-04	0.0
244	16	-3.09e-03	-0.03	-0.34	-7.96e-05	2.72e-04	0.0
244	17	-2.70e-03	-2.40e-03	-0.33	-8.90e-05	2.65e-04	0.0
244	22	-7.37e-03	-2.95e-03	-0.33	-8.59e-05	2.52e-04	0.0
244	24	-2.76e-03	-7.76e-03	-0.33	-8.56e-05	2.56e-04	0.0
244	25	-2.69e-03	-2.93e-03	-0.33	-8.78e-05	2.57e-04	0.0
244	26	-0.02	-6.45e-03	-0.34	-7.07e-05	2.22e-04	0.0
244	28	-0.02	-6.44e-03	-0.34	-7.07e-05	2.22e-04	0.0
244	52	-9.22e-04	-0.02	-0.33	-7.02e-05	2.61e-04	0.0
244	58	-8.96e-03	-4.71e-03	-0.33	-7.92e-05	2.39e-04	0.0
244	60	-8.96e-03	-4.71e-03	-0.33	-7.92e-05	2.39e-04	0.0
244	84	-1.78e-03	-0.01	-0.33	-7.90e-05	2.59e-04	0.0
245	2	-0.02	-2.47e-06	-0.45	-1.20e-04	3.76e-04	0.0
245	6	-0.04	-2.02e-03	-0.44	-1.18e-04	3.29e-04	0.0
245	8	-4.35e-03	-0.04	-0.44	-1.15e-04	3.65e-04	0.0
245	10	-0.02	-4.02e-04	-0.34	-9.01e-05	2.78e-04	0.0
245	14	-0.03	-1.75e-03	-0.34	-8.86e-05	2.46e-04	0.0
245	16	-3.09e-03	-0.03	-0.34	-8.72e-05	2.71e-04	0.0
245	17	-2.42e-03	-2.40e-03	-0.33	-9.96e-05	2.63e-04	0.0
245	22	-7.00e-03	-2.95e-03	-0.33	-9.87e-05	2.49e-04	0.0
245	24	-2.53e-03	-7.76e-03	-0.33	-9.83e-05	2.54e-04	0.0
245	25	-2.40e-03	-2.93e-03	-0.33	-1.00e-04	2.55e-04	0.0
245	26	-0.01	-6.45e-03	-0.33	-8.33e-05	2.22e-04	0.0
245	44	-8.00e-03	-0.02	-0.33	-7.61e-05	2.48e-04	0.0
245	52	-1.29e-03	-0.02	-0.33	-8.22e-05	2.68e-04	0.0
245	58	-8.55e-03	-4.71e-03	-0.33	-9.18e-05	2.38e-04	0.0
245	76	-5.22e-03	-0.01	-0.33	-8.82e-05	2.51e-04	0.0
245	84	-1.82e-03	-0.01	-0.33	-9.13e-05	2.61e-04	0.0
246	2	-0.03	3.79e-05	-0.47	-1.14e-04	3.99e-04	0.0
246	6	-0.04	-1.99e-03	-0.46	-7.84e-05	3.54e-04	0.0
246	8	-4.07e-03	-0.04	-0.46	-6.93e-05	3.78e-04	0.0
246	10	-0.02	-3.73e-04	-0.36	-8.08e-05	2.95e-04	0.0
246	14	-0.03	-1.73e-03	-0.35	-5.71e-05	2.65e-04	0.0
246	16	-3.10e-03	-0.03	-0.35	-5.10e-05	2.81e-04	0.0
246	17	-3.54e-03	-2.39e-03	-0.35	-5.60e-05	2.79e-04	0.0
246	22	-8.48e-03	-2.94e-03	-0.34	-4.62e-05	2.66e-04	0.0
246	24	-3.49e-03	-7.75e-03	-0.34	-4.48e-05	2.69e-04	0.0
246	25	-3.57e-03	-2.92e-03	-0.34	-4.82e-05	2.71e-04	0.0
246	30	-0.02	2.24e-03	-0.35	-4.40e-05	2.43e-04	0.0
246	32	-0.02	2.26e-03	-0.35	-4.40e-05	2.43e-04	0.0
246	52	1.86e-03	-0.02	-0.34	-2.79e-05	2.70e-04	0.0
246	63	-0.01	-5.28e-04	-0.34	-4.57e-05	2.57e-04	0.0

246	65	-0.01	-5.21e-04	-0.34	-4.57e-05	2.57e-04	0.0
246	84	-8.31e-04	-0.01	-0.34	-3.79e-05	2.71e-04	0.0
247	1	0.01	-1.29e-03	-0.53	-1.60e-04	2.98e-04	0.0
247	6	-0.04	1.99e-03	-0.50	-1.44e-04	1.78e-04	0.0
247	8	-4.39e-03	-0.04	-0.51	-1.29e-04	2.37e-04	0.0
247	9	7.53e-03	-1.01e-03	-0.40	-1.19e-04	2.17e-04	0.0
247	14	-0.03	1.16e-03	-0.38	-1.08e-04	1.36e-04	0.0
247	16	-3.09e-03	-0.03	-0.39	-9.84e-05	1.76e-04	0.0
247	17	-2.35e-03	-1.05e-03	-0.38	-1.14e-04	1.70e-04	0.0
247	22	-6.90e-03	-1.18e-03	-0.38	-1.13e-04	1.55e-04	0.0
247	24	-2.46e-03	-6.60e-03	-0.38	-1.11e-04	1.63e-04	0.0
247	25	-2.32e-03	-1.52e-03	-0.38	-1.14e-04	1.63e-04	0.0
247	26	-0.01	-4.09e-03	-0.37	-9.93e-05	1.20e-04	0.0
247	36	7.88e-03	-9.78e-03	-0.38	-1.13e-04	2.08e-04	0.0
247	52	-1.42e-03	-0.02	-0.38	-8.93e-05	1.81e-04	0.0
247	58	-8.43e-03	-2.80e-03	-0.37	-1.07e-04	1.41e-04	0.0
247	68	2.90e-03	-5.67e-03	-0.38	-1.14e-04	1.86e-04	0.0
247	84	-1.85e-03	-0.01	-0.38	-1.02e-04	1.72e-04	0.0
248	1	0.01	-1.23e-03	-0.56	-1.29e-04	3.04e-04	0.0
248	6	-0.04	2.13e-03	-0.53	-8.38e-05	1.88e-04	0.0
248	8	-4.07e-03	-0.04	-0.54	-6.73e-05	2.41e-04	0.0
248	9	8.23e-03	-9.58e-04	-0.42	-9.14e-05	2.21e-04	0.0
248	14	-0.03	1.27e-03	-0.40	-6.12e-05	1.44e-04	0.0
248	16	-3.13e-03	-0.03	-0.41	-5.00e-05	1.79e-04	0.0
248	17	-3.71e-03	-9.73e-04	-0.40	-6.15e-05	1.76e-04	0.0
248	22	-8.68e-03	-1.09e-03	-0.40	-5.34e-05	1.62e-04	0.0
248	24	-3.63e-03	-6.52e-03	-0.40	-5.11e-05	1.69e-04	0.0
248	25	-3.74e-03	-1.44e-03	-0.40	-5.54e-05	1.70e-04	0.0
248	32	-0.02	6.63e-03	-0.39	-5.32e-05	1.30e-04	0.0
248	40	8.88e-03	8.52e-04	-0.41	-7.46e-05	2.14e-04	0.0
248	52	2.01e-03	-0.02	-0.40	-2.97e-05	1.76e-04	0.0
248	65	-0.01	2.29e-03	-0.39	-5.36e-05	1.50e-04	0.0
248	72	2.68e-03	-2.63e-04	-0.40	-6.49e-05	1.93e-04	0.0
248	84	-8.33e-04	-0.01	-0.40	-4.23e-05	1.73e-04	0.0
249	2	-0.02	-8.25e-06	-0.44	-1.21e-04	3.72e-04	0.0
249	6	-0.04	-2.03e-03	-0.44	-1.26e-04	3.25e-04	0.0
249	8	-4.43e-03	-0.04	-0.44	-1.23e-04	3.64e-04	0.0
249	10	-0.02	-4.05e-04	-0.33	-9.20e-05	2.75e-04	0.0
249	14	-0.03	-1.75e-03	-0.33	-9.55e-05	2.44e-04	0.0
249	16	-3.09e-03	-0.03	-0.33	-9.34e-05	2.70e-04	0.0
249	17	-2.15e-03	-2.40e-03	-0.32	-1.10e-04	2.61e-04	0.0
249	22	-6.64e-03	-2.95e-03	-0.32	-1.11e-04	2.47e-04	0.0
249	24	-2.29e-03	-7.75e-03	-0.32	-1.10e-04	2.52e-04	0.0
249	25	-2.12e-03	-2.93e-03	-0.32	-1.12e-04	2.53e-04	0.0
249	26	-0.01	-6.45e-03	-0.33	-9.48e-05	2.19e-04	0.0
249	44	-8.20e-03	-0.02	-0.33	-8.66e-05	2.46e-04	0.0
249	52	-1.75e-03	-0.02	-0.33	-9.27e-05	2.66e-04	0.0
249	58	-8.14e-03	-4.71e-03	-0.32	-1.03e-04	2.36e-04	0.0
249	76	-5.17e-03	-0.01	-0.32	-9.94e-05	2.49e-04	0.0
249	84	-1.91e-03	-0.01	-0.32	-1.03e-04	2.59e-04	0.0
250	4	-4.00e-03	-0.02	-0.49	-1.35e-04	3.05e-04	0.0
250	6	-0.04	3.48e-04	-0.47	-1.53e-04	2.29e-04	0.0
250	8	-4.54e-03	-0.04	-0.48	-1.40e-04	2.81e-04	0.0
250	12	-2.74e-03	-0.01	-0.37	-1.04e-04	2.24e-04	0.0
250	14	-0.02	-3.13e-05	-0.36	-1.15e-04	1.73e-04	0.0
250	16	-3.10e-03	-0.03	-0.36	-1.07e-04	2.08e-04	0.0

250	17	-1.84e-03	-1.61e-03	-0.35	-1.30e-04	2.01e-04	0.0
250	22	-6.23e-03	-1.91e-03	-0.35	-1.32e-04	1.88e-04	0.0
250	24	-2.03e-03	-7.08e-03	-0.35	-1.30e-04	1.95e-04	0.0
250	25	-1.79e-03	-2.10e-03	-0.35	-1.34e-04	1.95e-04	0.0
250	26	-0.01	-5.13e-03	-0.35	-1.17e-04	1.54e-04	0.0
250	52	-2.34e-03	-0.02	-0.35	-1.07e-04	2.11e-04	0.0
250	58	-7.70e-03	-3.62e-03	-0.35	-1.25e-04	1.75e-04	0.0
250	84	-2.05e-03	-0.01	-0.35	-1.21e-04	2.03e-04	0.0
251	4	-3.97e-03	-0.02	-0.51	-1.54e-04	2.44e-04	0.0
251	6	-0.04	1.97e-03	-0.49	-1.74e-04	1.61e-04	0.0
251	8	-4.51e-03	-0.04	-0.50	-1.54e-04	2.23e-04	0.0
251	12	-2.72e-03	-0.01	-0.39	-1.18e-04	1.80e-04	0.0
251	14	-0.02	1.15e-03	-0.37	-1.31e-04	1.24e-04	0.0
251	16	-3.08e-03	-0.03	-0.38	-1.18e-04	1.66e-04	0.0
251	17	-1.80e-03	-1.06e-03	-0.37	-1.42e-04	1.59e-04	0.0
251	22	-6.19e-03	-1.19e-03	-0.36	-1.43e-04	1.46e-04	0.0
251	24	-2.00e-03	-6.61e-03	-0.37	-1.41e-04	1.54e-04	0.0
251	25	-1.76e-03	-1.53e-03	-0.36	-1.45e-04	1.54e-04	0.0
251	26	-0.01	-4.10e-03	-0.36	-1.29e-04	1.09e-04	0.0
251	52	-2.33e-03	-0.02	-0.37	-1.15e-04	1.71e-04	0.0
251	58	-7.66e-03	-2.82e-03	-0.36	-1.37e-04	1.31e-04	0.0
251	84	-2.03e-03	-0.01	-0.37	-1.30e-04	1.62e-04	0.0
252	4	-3.95e-03	-0.02	-0.50	-1.53e-04	2.34e-04	0.0
252	6	-0.04	1.97e-03	-0.48	-1.82e-04	1.50e-04	0.0
252	8	-4.60e-03	-0.04	-0.49	-1.58e-04	2.16e-04	0.0
252	12	-2.65e-03	-0.01	-0.38	-1.17e-04	1.72e-04	0.0
252	14	-0.02	1.14e-03	-0.36	-1.36e-04	1.16e-04	0.0
252	16	-3.09e-03	-0.03	-0.37	-1.21e-04	1.60e-04	0.0
252	17	-1.55e-03	-1.06e-03	-0.36	-1.50e-04	1.54e-04	0.0
252	22	-5.86e-03	-1.19e-03	-0.36	-1.54e-04	1.41e-04	0.0
252	24	-1.79e-03	-6.61e-03	-0.36	-1.51e-04	1.49e-04	0.0
252	25	-1.49e-03	-1.53e-03	-0.36	-1.55e-04	1.49e-04	0.0
252	26	-0.01	-4.10e-03	-0.35	-1.39e-04	1.02e-04	0.0
252	52	-2.84e-03	-0.02	-0.37	-1.23e-04	1.66e-04	0.0
252	58	-7.30e-03	-2.82e-03	-0.36	-1.47e-04	1.25e-04	0.0
252	84	-2.15e-03	-0.01	-0.36	-1.39e-04	1.58e-04	0.0
253	2	-0.02	-2.48e-05	-0.43	-1.20e-04	3.68e-04	0.0
253	6	-0.04	-2.04e-03	-0.43	-1.32e-04	3.22e-04	0.0
253	8	-4.51e-03	-0.04	-0.43	-1.27e-04	3.63e-04	0.0
253	10	-0.02	-4.17e-04	-0.33	-9.22e-05	2.72e-04	0.0
253	14	-0.02	-1.76e-03	-0.33	-1.01e-04	2.41e-04	0.0
253	16	-3.09e-03	-0.03	-0.33	-9.74e-05	2.69e-04	0.0
253	17	-1.87e-03	-2.41e-03	-0.32	-1.18e-04	2.59e-04	0.0
253	22	-6.28e-03	-2.95e-03	-0.32	-1.21e-04	2.45e-04	0.0
253	24	-2.06e-03	-7.76e-03	-0.32	-1.20e-04	2.51e-04	0.0
253	25	-1.83e-03	-2.93e-03	-0.32	-1.23e-04	2.51e-04	0.0
253	26	-0.01	-6.46e-03	-0.32	-1.04e-04	2.17e-04	0.0
253	44	-8.44e-03	-0.02	-0.32	-9.51e-05	2.44e-04	0.0
253	52	-2.25e-03	-0.02	-0.32	-1.01e-04	2.65e-04	0.0
253	58	-7.75e-03	-4.72e-03	-0.32	-1.13e-04	2.34e-04	0.0
253	76	-5.15e-03	-0.01	-0.32	-1.09e-04	2.48e-04	0.0
253	84	-2.02e-03	-0.01	-0.32	-1.12e-04	2.58e-04	0.0
254	3	0.06	0.11	-0.63	-2.36e-03	-6.91e-04	-4.92e-05
254	5	0.20	0.04	-0.47	-1.77e-03	-5.92e-04	-3.13e-04
254	7	0.06	0.16	-0.48	-1.77e-03	-1.68e-03	1.35e-05
254	11	0.05	0.08	-0.45	-1.69e-03	-4.35e-04	-4.14e-05

254	13	0.13	0.03	-0.34	-1.30e-03	-3.83e-04	-2.18e-04
254	15	0.04	0.11	-0.35	-1.30e-03	-1.10e-03	0.0
254	17	0.04	0.03	-0.28	-1.07e-03	1.08e-04	-6.83e-05
254	21	0.06	0.03	-0.24	-9.15e-04	-6.31e-05	-9.19e-05
254	23	0.04	0.05	-0.24	-9.16e-04	-2.09e-04	-4.84e-05
254	25	0.04	0.03	-0.24	-9.16e-04	4.92e-05	-6.36e-05
254	36	0.18	0.01	-0.23	-9.03e-04	-1.31e-04	-3.38e-04
254	47	-1.33e-03	0.14	-0.26	-8.91e-04	-1.53e-03	1.16e-04
254	55	0.08	0.14	-0.25	-8.78e-04	-2.00e-03	-2.77e-05
254	68	0.11	0.02	-0.23	-9.10e-04	-5.78e-05	-2.04e-04
254	79	0.02	0.08	-0.25	-9.03e-04	-7.53e-04	2.76e-05
254	87	0.06	0.09	-0.25	-8.97e-04	-9.93e-04	-4.54e-05
255	2	-0.02	-4.56e-05	-0.43	-1.15e-04	3.63e-04	0.0
255	6	-0.04	-2.06e-03	-0.42	-1.35e-04	3.18e-04	0.0
255	8	-4.59e-03	-0.04	-0.42	-1.27e-04	3.62e-04	0.0
255	10	-0.02	-4.32e-04	-0.32	-8.95e-05	2.69e-04	0.0
255	14	-0.02	-1.78e-03	-0.32	-1.03e-04	2.39e-04	0.0
255	16	-3.09e-03	-0.03	-0.32	-9.79e-05	2.68e-04	0.0
255	17	-1.59e-03	-2.42e-03	-0.31	-1.23e-04	2.57e-04	0.0
255	22	-5.91e-03	-2.96e-03	-0.31	-1.28e-04	2.43e-04	0.0
255	24	-1.82e-03	-7.77e-03	-0.31	-1.27e-04	2.49e-04	0.0
255	25	-1.54e-03	-2.94e-03	-0.31	-1.30e-04	2.49e-04	0.0
255	26	-0.01	-6.47e-03	-0.32	-1.11e-04	2.15e-04	0.0
255	44	-8.70e-03	-0.02	-0.32	-9.99e-05	2.43e-04	0.0
255	52	-2.77e-03	-0.02	-0.31	-1.06e-04	2.64e-04	0.0
255	58	-7.36e-03	-4.73e-03	-0.31	-1.20e-04	2.32e-04	0.0
255	76	-5.14e-03	-0.01	-0.31	-1.15e-04	2.46e-04	0.0
255	84	-2.13e-03	-0.01	-0.31	-1.18e-04	2.57e-04	0.0
256	1	0.01	-3.24e-04	-0.51	-1.39e-04	3.97e-04	0.0
256	6	-0.04	-5.68e-04	-0.49	-9.00e-05	3.02e-04	0.0
256	8	-4.08e-03	-0.04	-0.49	-7.71e-05	3.34e-04	0.0
256	9	8.17e-03	-5.26e-04	-0.38	-9.87e-05	2.90e-04	0.0
256	14	-0.03	-6.96e-04	-0.37	-6.57e-05	2.26e-04	0.0
256	16	-3.12e-03	-0.03	-0.37	-5.70e-05	2.48e-04	0.0
256	17	-3.56e-03	-1.90e-03	-0.37	-6.45e-05	2.46e-04	0.0
256	22	-8.50e-03	-2.30e-03	-0.36	-5.53e-05	2.33e-04	0.0
256	24	-3.51e-03	-7.33e-03	-0.36	-5.35e-05	2.37e-04	0.0
256	25	-3.59e-03	-2.41e-03	-0.36	-5.73e-05	2.38e-04	0.0
256	32	-0.02	3.67e-03	-0.36	-5.47e-05	2.07e-04	0.0
256	38	8.87e-03	7.57e-04	-0.37	-7.49e-05	2.74e-04	0.0
256	52	1.85e-03	-0.02	-0.36	-3.42e-05	2.40e-04	0.0
256	65	-0.01	4.04e-04	-0.36	-5.55e-05	2.22e-04	0.0
256	70	2.75e-03	-7.96e-04	-0.37	-6.61e-05	2.56e-04	0.0
256	84	-8.41e-04	-0.01	-0.36	-4.56e-05	2.39e-04	0.0
257	3	-6.67e-03	0.02	-0.48	-1.49e-04	4.42e-04	0.0
257	6	-0.04	-2.00e-03	-0.47	-6.45e-05	3.70e-04	0.0
257	8	-3.95e-03	-0.04	-0.47	-4.12e-05	3.89e-04	0.0
257	11	-4.94e-03	0.01	-0.37	-1.02e-04	3.25e-04	0.0
257	14	-0.03	-1.74e-03	-0.36	-4.60e-05	2.77e-04	0.0
257	16	-3.14e-03	-0.03	-0.35	-3.04e-05	2.90e-04	0.0
257	17	-4.14e-03	-2.39e-03	-0.35	-3.70e-05	2.91e-04	0.0
257	22	-9.26e-03	-2.94e-03	-0.35	-2.19e-05	2.79e-04	0.0
257	24	-4.01e-03	-7.75e-03	-0.35	-1.87e-05	2.82e-04	0.0
257	25	-4.19e-03	-2.92e-03	-0.35	-2.40e-05	2.84e-04	0.0
257	32	-0.02	2.24e-03	-0.35	-2.17e-05	2.59e-04	0.0
257	46	-0.01	0.01	-0.35	-5.07e-05	2.88e-04	0.0

257	52	2.74e-03	-0.02	-0.34	2.75e-06	2.80e-04	0.0
257	64	-0.01	-3.08e-04	-0.35	-2.29e-05	2.71e-04	0.0
257	78	-7.69e-03	4.52e-03	-0.35	-3.75e-05	2.86e-04	0.0
257	84	-6.95e-04	-0.01	-0.34	-1.04e-05	2.83e-04	0.0
258	1	0.01	-1.18e-03	-0.58	-1.17e-04	2.88e-04	0.0
258	6	-0.04	2.14e-03	-0.54	-4.91e-05	1.82e-04	0.0
258	8	-3.93e-03	-0.04	-0.54	-1.42e-05	2.32e-04	0.0
258	9	8.62e-03	-9.24e-04	-0.44	-8.09e-05	2.10e-04	0.0
258	14	-0.03	1.27e-03	-0.41	-3.55e-05	1.40e-04	0.0
258	16	-3.20e-03	-0.03	-0.41	-1.21e-05	1.73e-04	0.0
258	17	-4.56e-03	-9.59e-04	-0.41	-2.68e-05	1.75e-04	0.0
258	22	-9.79e-03	-1.08e-03	-0.40	-1.26e-05	1.63e-04	0.0
258	24	-4.37e-03	-6.51e-03	-0.40	-7.83e-06	1.70e-04	0.0
258	25	-4.62e-03	-1.43e-03	-0.40	-1.46e-05	1.71e-04	0.0
258	32	-0.02	6.61e-03	-0.40	-1.48e-05	1.32e-04	0.0
258	40	8.80e-03	8.73e-04	-0.42	-3.66e-05	2.14e-04	0.0
258	52	3.36e-03	-0.02	-0.40	1.98e-05	1.75e-04	0.0
258	64	-0.01	2.69e-03	-0.40	-1.47e-05	1.51e-04	0.0
258	72	2.20e-03	-2.47e-04	-0.41	-2.54e-05	1.94e-04	0.0
258	84	-5.94e-04	-0.01	-0.40	2.98e-06	1.73e-04	0.0
259	3	-8.39e-03	0.02	-0.57	-1.49e-04	2.84e-04	0.0
259	6	-0.05	1.33e-03	-0.53	-4.98e-05	2.11e-04	0.0
259	8	-3.90e-03	-0.04	-0.53	-7.32e-06	2.56e-04	0.0
259	11	-6.21e-03	0.01	-0.43	-1.02e-04	2.09e-04	0.0
259	14	-0.03	6.81e-04	-0.40	-3.58e-05	1.61e-04	0.0
259	16	-3.23e-03	-0.03	-0.40	-7.26e-06	1.91e-04	0.0
259	17	-4.85e-03	-1.23e-03	-0.40	-2.33e-05	1.93e-04	0.0
259	22	-0.01	-1.44e-03	-0.39	-6.57e-06	1.83e-04	0.0
259	24	-4.62e-03	-6.75e-03	-0.39	0.0	1.89e-04	0.0
259	25	-4.92e-03	-1.72e-03	-0.39	-8.49e-06	1.90e-04	0.0
259	32	-0.02	5.71e-03	-0.39	-9.39e-06	1.53e-04	0.0
259	52	3.84e-03	-0.02	-0.39	2.93e-05	1.93e-04	0.0
259	56	-4.70e-03	0.01	-0.41	-5.30e-05	2.11e-04	0.0
259	64	-0.01	2.08e-03	-0.39	-8.96e-06	1.71e-04	0.0
259	84	-5.04e-04	-0.01	-0.39	1.07e-05	1.91e-04	0.0
259	88	-4.78e-03	6.48e-03	-0.40	-3.11e-05	2.00e-04	0.0
260	5	0.11	0.07	-1.79e-03	-2.75e-04	2.32e-04	-2.70e-04
260	6	-0.04	0.08	-3.27e-03	-2.93e-04	-6.63e-05	1.59e-04
260	7	0.04	0.11	-1.67e-03	-2.91e-04	1.63e-04	-1.21e-05
260	13	0.08	0.06	-1.33e-03	-2.09e-04	1.64e-04	-1.86e-04
260	14	-0.03	0.06	-2.21e-03	-2.21e-04	-3.40e-05	1.00e-04
260	15	0.03	0.08	-1.24e-03	-2.20e-04	1.21e-04	-1.32e-05
260	17	0.03	0.05	-1.13e-03	-2.01e-04	1.11e-04	-4.24e-05
260	21	0.04	0.05	-1.00e-03	-1.91e-04	1.20e-04	-6.92e-05
260	23	0.03	0.06	-9.87e-04	-1.93e-04	1.11e-04	-3.48e-05
260	25	0.03	0.05	-1.00e-03	-1.92e-04	1.10e-04	-4.10e-05
260	26	-0.03	0.05	-1.94e-03	-1.85e-04	-9.61e-05	2.37e-04
260	40	0.08	0.05	-9.86e-04	-1.99e-04	3.08e-04	-3.20e-04
260	47	0.02	0.07	-1.01e-03	-2.64e-04	7.18e-05	9.11e-05
260	58	7.05e-04	0.05	-1.05e-03	-1.89e-04	4.78e-06	9.96e-05
260	72	0.06	0.05	-9.94e-04	-1.96e-04	2.09e-04	-1.84e-04
260	79	0.02	0.06	-1.01e-03	-2.28e-04	9.03e-05	2.61e-05
261	4	-3.91e-03	-0.02	-0.44	-1.01e-04	3.59e-04	0.0
261	6	-0.04	-1.29e-03	-0.43	-1.35e-04	2.85e-04	0.0
261	8	-4.67e-03	-0.04	-0.43	-1.22e-04	3.34e-04	0.0
261	12	-2.58e-03	-0.01	-0.33	-8.07e-05	2.64e-04	0.0

261	14	-0.02	-1.22e-03	-0.33	-1.04e-04	2.14e-04	0.0
261	16	-3.09e-03	-0.03	-0.33	-9.51e-05	2.47e-04	0.0
261	17	-1.31e-03	-2.16e-03	-0.32	-1.27e-04	2.36e-04	0.0
261	22	-5.54e-03	-2.62e-03	-0.31	-1.34e-04	2.24e-04	0.0
261	24	-1.58e-03	-7.55e-03	-0.31	-1.32e-04	2.30e-04	0.0
261	25	-1.24e-03	-2.67e-03	-0.31	-1.36e-04	2.30e-04	0.0
261	26	-0.01	-6.09e-03	-0.32	-1.15e-04	1.92e-04	0.0
261	44	-8.98e-03	-0.02	-0.32	-1.01e-04	2.24e-04	0.0
261	52	-3.31e-03	-0.02	-0.32	-1.07e-04	2.46e-04	0.0
261	58	-6.97e-03	-4.40e-03	-0.32	-1.26e-04	2.11e-04	0.0
261	76	-5.13e-03	-0.01	-0.32	-1.19e-04	2.27e-04	0.0
261	84	-2.26e-03	-0.01	-0.32	-1.22e-04	2.38e-04	0.0
262	1	0.08	0.07	-0.01	-1.99e-03	2.03e-04	-1.76e-04
262	5	0.11	0.07	-0.01	-1.49e-03	2.89e-04	-2.33e-04
262	7	0.04	0.19	-8.47e-03	-1.66e-03	7.60e-05	5.43e-06
262	9	0.06	0.05	-8.98e-03	-1.43e-03	1.41e-04	-1.23e-04
262	13	0.08	0.05	-8.02e-03	-1.09e-03	1.95e-04	-1.61e-04
262	15	0.03	0.13	-6.24e-03	-1.20e-03	5.64e-05	-1.80e-06
262	17	0.03	0.04	-5.30e-03	-8.97e-04	5.64e-05	-4.21e-05
262	21	0.04	0.04	-4.98e-03	-7.64e-04	8.35e-05	-6.24e-05
262	23	0.03	0.06	-4.62e-03	-7.86e-04	5.58e-05	-3.06e-05
262	25	0.03	0.04	-4.64e-03	-7.65e-04	5.60e-05	-3.95e-05
262	37	0.08	0.02	-6.55e-03	-6.96e-04	2.12e-04	-2.88e-04
262	40	0.08	0.08	-6.48e-03	-8.00e-04	2.10e-04	-2.48e-04
262	55	0.05	0.16	-5.06e-03	-9.47e-04	9.79e-05	-5.76e-05
262	69	0.05	0.03	-5.59e-03	-7.30e-04	1.33e-04	-1.67e-04
262	72	0.06	0.06	-5.56e-03	-7.83e-04	1.32e-04	-1.46e-04
262	87	0.04	0.10	-4.85e-03	-8.57e-04	7.73e-05	-4.87e-05
263	4	-3.92e-03	-0.02	-0.47	-1.19e-04	2.86e-04	0.0
263	6	-0.04	3.26e-04	-0.45	-1.55e-04	2.09e-04	0.0
263	8	-4.68e-03	-0.04	-0.46	-1.36e-04	2.68e-04	0.0
263	12	-2.59e-03	-0.01	-0.36	-9.36e-05	2.10e-04	0.0
263	14	-0.02	-4.77e-05	-0.34	-1.17e-04	1.59e-04	0.0
263	16	-3.10e-03	-0.03	-0.35	-1.05e-04	1.98e-04	0.0
263	17	-1.30e-03	-1.62e-03	-0.34	-1.39e-04	1.90e-04	0.0
263	22	-5.52e-03	-1.92e-03	-0.33	-1.45e-04	1.78e-04	0.0
263	24	-1.57e-03	-7.09e-03	-0.33	-1.43e-04	1.85e-04	0.0
263	25	-1.23e-03	-2.11e-03	-0.33	-1.47e-04	1.85e-04	0.0
263	26	-0.01	-5.14e-03	-0.34	-1.28e-04	1.42e-04	0.0
263	44	-9.00e-03	-0.02	-0.34	-1.10e-04	1.77e-04	0.0
263	52	-3.34e-03	-0.02	-0.34	-1.15e-04	2.02e-04	0.0
263	58	-6.95e-03	-3.63e-03	-0.34	-1.37e-04	1.63e-04	0.0
263	76	-5.13e-03	-0.01	-0.34	-1.28e-04	1.81e-04	0.0
263	84	-2.27e-03	-0.01	-0.34	-1.31e-04	1.94e-04	0.0
264	3	-8.33e-03	0.02	-0.52	-1.75e-04	3.95e-04	0.0
264	6	-0.05	-1.12e-03	-0.49	-6.59e-05	3.30e-04	0.0
264	8	-3.92e-03	-0.04	-0.49	-2.21e-05	3.57e-04	0.0
264	11	-6.16e-03	0.01	-0.39	-1.19e-04	2.92e-04	0.0
264	14	-0.03	-1.10e-03	-0.37	-4.68e-05	2.48e-04	0.0
264	16	-3.24e-03	-0.03	-0.37	-1.74e-05	2.66e-04	0.0
264	17	-4.83e-03	-2.07e-03	-0.37	-2.99e-05	2.69e-04	0.0
264	22	-0.01	-2.54e-03	-0.36	-1.05e-05	2.59e-04	0.0
264	24	-4.61e-03	-7.48e-03	-0.36	-4.54e-06	2.63e-04	0.0
264	25	-4.90e-03	-2.59e-03	-0.36	-1.23e-05	2.65e-04	0.0
264	32	-0.02	3.06e-03	-0.36	-1.34e-05	2.36e-04	0.0
264	52	3.78e-03	-0.02	-0.35	2.45e-05	2.61e-04	0.0

264	54	-4.63e-03	0.01	-0.37	-5.53e-05	2.86e-04	0.0
264	64	-0.01	2.82e-04	-0.36	-1.29e-05	2.50e-04	0.0
264	84	-5.23e-04	-0.01	-0.36	6.31e-06	2.63e-04	0.0
264	86	-4.74e-03	4.86e-03	-0.37	-3.42e-05	2.75e-04	0.0
265	4	-3.92e-03	-0.02	-0.49	-1.32e-04	2.52e-04	0.0
265	6	-0.04	1.15e-03	-0.46	-1.68e-04	1.72e-04	0.0
265	8	-4.69e-03	-0.04	-0.47	-1.46e-04	2.36e-04	0.0
265	12	-2.59e-03	-0.01	-0.37	-1.03e-04	1.85e-04	0.0
265	14	-0.02	5.48e-04	-0.35	-1.27e-04	1.32e-04	0.0
265	16	-3.10e-03	-0.03	-0.36	-1.12e-04	1.74e-04	0.0
265	17	-1.30e-03	-1.34e-03	-0.35	-1.46e-04	1.67e-04	0.0
265	22	-5.52e-03	-1.55e-03	-0.34	-1.52e-04	1.55e-04	0.0
265	24	-1.57e-03	-6.85e-03	-0.34	-1.49e-04	1.63e-04	0.0
265	25	-1.23e-03	-1.82e-03	-0.34	-1.54e-04	1.63e-04	0.0
265	26	-0.01	-4.63e-03	-0.34	-1.36e-04	1.17e-04	0.0
265	52	-3.34e-03	-0.02	-0.35	-1.20e-04	1.81e-04	0.0
265	58	-6.95e-03	-3.23e-03	-0.34	-1.45e-04	1.40e-04	0.0
265	84	-2.27e-03	-0.01	-0.35	-1.37e-04	1.72e-04	0.0
266	4	-3.91e-03	-0.02	-0.45	-1.05e-04	3.36e-04	0.0
266	6	-0.04	-7.76e-04	-0.44	-1.40e-04	2.62e-04	0.0
266	8	-4.68e-03	-0.04	-0.44	-1.26e-04	3.14e-04	0.0
266	12	-2.59e-03	-0.01	-0.34	-8.35e-05	2.48e-04	0.0
266	14	-0.02	-8.47e-04	-0.33	-1.07e-04	1.98e-04	0.0
266	16	-3.09e-03	-0.03	-0.34	-9.74e-05	2.32e-04	0.0
266	17	-1.30e-03	-1.99e-03	-0.32	-1.30e-04	2.22e-04	0.0
266	22	-5.53e-03	-2.40e-03	-0.32	-1.37e-04	2.10e-04	0.0
266	24	-1.58e-03	-7.40e-03	-0.32	-1.35e-04	2.16e-04	0.0
266	25	-1.24e-03	-2.50e-03	-0.32	-1.39e-04	2.16e-04	0.0
266	26	-0.01	-5.80e-03	-0.33	-1.18e-04	1.77e-04	0.0
266	44	-8.99e-03	-0.02	-0.33	-1.03e-04	2.09e-04	0.0
266	52	-3.32e-03	-0.02	-0.33	-1.09e-04	2.33e-04	0.0
266	58	-6.96e-03	-4.16e-03	-0.32	-1.29e-04	1.96e-04	0.0
266	76	-5.13e-03	-0.01	-0.33	-1.21e-04	2.13e-04	0.0
266	84	-2.26e-03	-0.01	-0.32	-1.24e-04	2.25e-04	0.0
267	3	-8.37e-03	0.02	-0.53	-1.70e-04	3.72e-04	0.0
267	6	-0.05	-6.51e-04	-0.50	-6.26e-05	3.07e-04	0.0
267	8	-3.92e-03	-0.04	-0.50	-1.92e-05	3.37e-04	0.0
267	11	-6.19e-03	0.01	-0.40	-1.16e-04	2.74e-04	0.0
267	14	-0.03	-7.54e-04	-0.38	-4.46e-05	2.31e-04	0.0
267	16	-3.24e-03	-0.03	-0.38	-1.55e-05	2.51e-04	0.0
267	17	-4.84e-03	-1.91e-03	-0.37	-2.85e-05	2.54e-04	0.0
267	22	-0.01	-2.33e-03	-0.37	-9.64e-06	2.44e-04	0.0
267	24	-4.62e-03	-7.33e-03	-0.37	-3.70e-06	2.48e-04	0.0
267	25	-4.92e-03	-2.42e-03	-0.37	-1.15e-05	2.50e-04	0.0
267	32	-0.02	3.55e-03	-0.37	-1.25e-05	2.20e-04	0.0
267	52	3.81e-03	-0.02	-0.36	2.57e-05	2.48e-04	0.0
267	54	-4.68e-03	0.01	-0.38	-5.49e-05	2.71e-04	0.0
267	64	-0.01	6.19e-04	-0.37	-1.21e-05	2.35e-04	0.0
267	84	-5.20e-04	-0.01	-0.37	7.34e-06	2.49e-04	0.0
267	86	-4.77e-03	5.17e-03	-0.37	-3.35e-05	2.61e-04	0.0
268	3	-8.28e-03	0.02	-0.50	-1.82e-04	4.33e-04	0.0
268	6	-0.05	-1.97e-03	-0.48	-7.06e-05	3.69e-04	0.0
268	8	-3.91e-03	-0.04	-0.47	-2.55e-05	3.90e-04	0.0
268	11	-6.13e-03	0.01	-0.38	-1.24e-04	3.20e-04	0.0
268	14	-0.03	-1.71e-03	-0.36	-4.99e-05	2.77e-04	0.0
268	16	-3.23e-03	-0.03	-0.36	-1.97e-05	2.91e-04	0.0



268	17	-4.80e-03	-2.36e-03	-0.35	-3.15e-05	2.94e-04	0.0
268	22	-0.01	-2.92e-03	-0.35	-1.14e-05	2.84e-04	0.0
268	24	-4.59e-03	-7.73e-03	-0.35	-5.23e-06	2.87e-04	0.0
268	25	-4.88e-03	-2.90e-03	-0.35	-1.32e-05	2.89e-04	0.0
268	32	-0.02	2.26e-03	-0.35	-1.45e-05	2.63e-04	0.0
268	52	3.76e-03	-0.02	-0.34	2.34e-05	2.84e-04	0.0
268	54	-4.58e-03	0.01	-0.36	-5.58e-05	3.10e-04	0.0
268	64	-0.01	-2.89e-04	-0.35	-1.39e-05	2.76e-04	0.0
268	84	-5.20e-04	-0.01	-0.34	5.42e-06	2.87e-04	0.0
268	86	-4.70e-03	4.29e-03	-0.35	-3.48e-05	3.00e-04	0.0
269	3	-5.90e-03	0.02	-0.48	-1.41e-04	4.37e-04	0.0
269	6	-0.04	-2.00e-03	-0.47	-7.00e-05	3.63e-04	0.0
269	8	-4.01e-03	-0.04	-0.46	-5.50e-05	3.84e-04	0.0
269	11	-4.37e-03	0.01	-0.36	-9.79e-05	3.21e-04	0.0
269	14	-0.03	-1.74e-03	-0.35	-5.05e-05	2.72e-04	0.0
269	16	-3.12e-03	-0.03	-0.35	-4.04e-05	2.86e-04	0.0
269	17	-3.84e-03	-2.39e-03	-0.35	-4.56e-05	2.86e-04	0.0
269	22	-8.86e-03	-2.94e-03	-0.34	-3.33e-05	2.73e-04	0.0
269	24	-3.74e-03	-7.76e-03	-0.34	-3.12e-05	2.76e-04	0.0
269	25	-3.87e-03	-2.92e-03	-0.34	-3.53e-05	2.78e-04	0.0
269	32	-0.02	2.24e-03	-0.35	-3.19e-05	2.52e-04	0.0
269	46	-0.01	0.01	-0.35	-5.83e-05	2.80e-04	0.0
269	52	2.25e-03	-0.02	-0.34	-1.24e-05	2.76e-04	0.0
269	64	-0.01	-3.09e-04	-0.35	-3.36e-05	2.65e-04	0.0
269	78	-6.97e-03	4.52e-03	-0.35	-4.70e-05	2.79e-04	0.0
269	84	-7.81e-04	-0.01	-0.34	-2.37e-05	2.77e-04	0.0
270	4	-3.92e-03	-0.02	-0.50	-1.44e-04	2.24e-04	0.0
270	6	-0.04	1.96e-03	-0.47	-1.81e-04	1.39e-04	0.0
270	8	-4.68e-03	-0.04	-0.48	-1.54e-04	2.09e-04	0.0
270	12	-2.59e-03	-0.01	-0.38	-1.12e-04	1.65e-04	0.0
270	14	-0.02	1.14e-03	-0.36	-1.36e-04	1.08e-04	0.0
270	16	-3.10e-03	-0.03	-0.37	-1.19e-04	1.55e-04	0.0
270	17	-1.29e-03	-1.07e-03	-0.35	-1.53e-04	1.48e-04	0.0
270	22	-5.52e-03	-1.19e-03	-0.35	-1.58e-04	1.36e-04	0.0
270	24	-1.57e-03	-6.61e-03	-0.35	-1.55e-04	1.44e-04	0.0
270	25	-1.23e-03	-1.54e-03	-0.35	-1.59e-04	1.44e-04	0.0
270	26	-0.01	-4.11e-03	-0.35	-1.43e-04	9.56e-05	0.0
270	52	-3.34e-03	-0.02	-0.36	-1.25e-04	1.62e-04	0.0
270	58	-6.95e-03	-2.82e-03	-0.35	-1.51e-04	1.20e-04	0.0
270	84	-2.27e-03	-0.01	-0.35	-1.42e-04	1.53e-04	0.0
271	4	-3.91e-03	-0.02	-0.42	-9.80e-05	3.89e-04	0.0
271	6	-0.04	-2.09e-03	-0.41	-1.32e-04	3.15e-04	0.0
271	8	-4.67e-03	-0.04	-0.41	-1.20e-04	3.61e-04	0.0
271	12	-2.58e-03	-0.01	-0.32	-7.87e-05	2.86e-04	0.0
271	14	-0.02	-1.80e-03	-0.31	-1.01e-04	2.37e-04	0.0
271	16	-3.09e-03	-0.03	-0.32	-9.37e-05	2.67e-04	0.0
271	17	-1.31e-03	-2.43e-03	-0.30	-1.25e-04	2.55e-04	0.0
271	22	-5.54e-03	-2.97e-03	-0.30	-1.32e-04	2.42e-04	0.0
271	24	-1.58e-03	-7.77e-03	-0.30	-1.30e-04	2.47e-04	0.0
271	25	-1.25e-03	-2.95e-03	-0.30	-1.34e-04	2.47e-04	0.0
271	26	-0.01	-6.48e-03	-0.31	-1.13e-04	2.13e-04	0.0
271	44	-8.98e-03	-0.02	-0.31	-9.97e-05	2.42e-04	0.0
271	52	-3.29e-03	-0.02	-0.31	-1.06e-04	2.63e-04	0.0
271	58	-6.97e-03	-4.74e-03	-0.31	-1.23e-04	2.30e-04	0.0
271	76	-5.13e-03	-0.01	-0.31	-1.16e-04	2.45e-04	0.0
271	84	-2.26e-03	-0.01	-0.31	-1.20e-04	2.55e-04	0.0

272	3	-8.21e-03	0.02	-0.48	-1.89e-04	4.70e-04	0.0
272	6	-0.05	-2.84e-03	-0.46	-7.36e-05	4.05e-04	0.0
272	8	-3.89e-03	-0.04	-0.45	-2.68e-05	4.20e-04	0.0
272	11	-6.08e-03	0.01	-0.36	-1.28e-04	3.48e-04	0.0
272	14	-0.03	-2.34e-03	-0.35	-5.16e-05	3.04e-04	0.0
272	16	-3.21e-03	-0.03	-0.34	-2.03e-05	3.15e-04	0.0
272	17	-4.77e-03	-2.68e-03	-0.34	-3.18e-05	3.18e-04	0.0
272	22	-0.01	-3.32e-03	-0.33	-1.10e-05	3.07e-04	0.0
272	24	-4.56e-03	-8.01e-03	-0.33	-4.56e-06	3.09e-04	0.0
272	25	-4.85e-03	-3.22e-03	-0.33	-1.27e-05	3.12e-04	0.0
272	32	-0.02	-2.61e-04	-0.34	-1.43e-05	2.89e-04	0.0
272	44	-5.19e-03	-0.02	-0.33	2.98e-05	2.90e-04	0.0
272	46	-0.01	0.01	-0.34	-4.93e-05	3.18e-04	0.0
272	64	-0.01	-1.72e-03	-0.33	-1.36e-05	3.00e-04	0.0
272	76	-5.05e-03	-0.01	-0.33	8.93e-06	3.01e-04	0.0
272	78	-9.19e-03	3.59e-03	-0.34	-3.12e-05	3.15e-04	0.0
273	1	0.01	-9.93e-04	-0.52	-1.49e-04	3.28e-04	0.0
273	6	-0.04	1.19e-03	-0.50	-1.28e-04	2.15e-04	0.0
273	8	-4.31e-03	-0.04	-0.51	-1.16e-04	2.65e-04	0.0
273	9	7.68e-03	-8.61e-04	-0.39	-1.10e-04	2.38e-04	0.0
273	14	-0.03	5.79e-04	-0.38	-9.58e-05	1.63e-04	0.0
273	16	-3.10e-03	-0.03	-0.38	-8.79e-05	1.97e-04	0.0
273	17	-2.61e-03	-1.32e-03	-0.38	-1.02e-04	1.91e-04	0.0
273	22	-7.25e-03	-1.53e-03	-0.37	-9.90e-05	1.77e-04	0.0
273	24	-2.69e-03	-6.82e-03	-0.37	-9.75e-05	1.83e-04	0.0
273	25	-2.60e-03	-1.80e-03	-0.37	-1.00e-04	1.84e-04	0.0
273	26	-0.01	-4.60e-03	-0.37	-8.48e-05	1.41e-04	0.0
273	36	8.19e-03	-9.40e-03	-0.38	-1.01e-04	2.22e-04	0.0
273	52	-1.04e-03	-0.02	-0.38	-7.74e-05	1.91e-04	0.0
273	58	-8.83e-03	-3.20e-03	-0.37	-9.25e-05	1.62e-04	0.0
273	68	2.92e-03	-5.62e-03	-0.38	-1.01e-04	2.04e-04	0.0
273	84	-1.79e-03	-0.01	-0.38	-8.90e-05	1.88e-04	0.0
274	1	0.01	-9.75e-04	-0.53	-1.46e-04	3.32e-04	0.0
274	6	-0.04	1.20e-03	-0.51	-1.18e-04	2.20e-04	0.0
274	8	-4.25e-03	-0.04	-0.51	-1.07e-04	2.68e-04	0.0
274	9	7.82e-03	-8.49e-04	-0.40	-1.06e-04	2.41e-04	0.0
274	14	-0.03	5.90e-04	-0.38	-8.78e-05	1.66e-04	0.0
274	16	-3.10e-03	-0.03	-0.39	-8.02e-05	1.99e-04	0.0
274	17	-2.88e-03	-1.31e-03	-0.38	-9.20e-05	1.93e-04	0.0
274	22	-7.60e-03	-1.52e-03	-0.38	-8.79e-05	1.79e-04	0.0
274	24	-2.92e-03	-6.81e-03	-0.38	-8.64e-05	1.85e-04	0.0
274	25	-2.88e-03	-1.79e-03	-0.38	-8.95e-05	1.86e-04	0.0
274	26	-0.02	-4.59e-03	-0.37	-7.33e-05	1.44e-04	0.0
274	36	8.46e-03	-9.39e-03	-0.38	-9.06e-05	2.24e-04	0.0
274	52	-8.02e-04	-0.02	-0.38	-6.70e-05	1.92e-04	0.0
274	58	-9.25e-03	-3.19e-03	-0.38	-8.13e-05	1.65e-04	0.0
274	68	2.92e-03	-5.60e-03	-0.38	-8.99e-05	2.06e-04	0.0
274	84	-1.81e-03	-0.01	-0.38	-7.82e-05	1.89e-04	0.0
275	1	0.01	-9.64e-04	-0.53	-1.43e-04	3.33e-04	0.0
275	6	-0.04	1.22e-03	-0.51	-1.11e-04	2.21e-04	0.0
275	8	-4.20e-03	-0.04	-0.52	-9.92e-05	2.69e-04	0.0
275	9	7.91e-03	-8.40e-04	-0.40	-1.04e-04	2.42e-04	0.0
275	14	-0.03	6.00e-04	-0.39	-8.20e-05	1.68e-04	0.0
275	16	-3.10e-03	-0.03	-0.39	-7.43e-05	1.99e-04	0.0
275	17	-3.07e-03	-1.30e-03	-0.38	-8.53e-05	1.95e-04	0.0
275	22	-7.85e-03	-1.51e-03	-0.38	-8.01e-05	1.80e-04	0.0

275	24	-3.08e-03	-6.81e-03	-0.38	-7.86e-05	1.86e-04	0.0
275	25	-3.07e-03	-1.78e-03	-0.38	-8.18e-05	1.87e-04	0.0
275	29	-0.02	-3.86e-03	-0.38	-6.61e-05	1.45e-04	0.0
275	37	8.60e-03	-8.70e-03	-0.39	-8.44e-05	2.25e-04	0.0
275	52	-8.14e-04	-0.02	-0.38	-5.92e-05	1.93e-04	0.0
275	60	-9.58e-03	-3.17e-03	-0.38	-7.33e-05	1.66e-04	0.0
275	69	2.89e-03	-5.25e-03	-0.38	-8.30e-05	2.07e-04	0.0
275	84	-1.91e-03	-0.01	-0.38	-7.05e-05	1.90e-04	0.0
276	1	0.01	-9.60e-04	-0.54	-1.39e-04	3.30e-04	0.0
276	6	-0.04	1.30e-03	-0.52	-9.70e-05	2.20e-04	0.0
276	8	-4.12e-03	-0.04	-0.52	-8.39e-05	2.66e-04	0.0
276	9	8.09e-03	-8.33e-04	-0.41	-9.89e-05	2.40e-04	0.0
276	14	-0.03	6.62e-04	-0.39	-7.11e-05	1.67e-04	0.0
276	16	-3.12e-03	-0.03	-0.40	-6.23e-05	1.98e-04	0.0
276	17	-3.43e-03	-1.26e-03	-0.39	-7.26e-05	1.94e-04	0.0
276	22	-8.33e-03	-1.47e-03	-0.39	-6.53e-05	1.80e-04	0.0
276	24	-3.39e-03	-6.77e-03	-0.39	-6.35e-05	1.86e-04	0.0
276	25	-3.45e-03	-1.74e-03	-0.39	-6.72e-05	1.87e-04	0.0
276	33	-0.02	5.02e-03	-0.38	-6.38e-05	1.49e-04	0.0
276	40	8.86e-03	8.22e-04	-0.39	-8.51e-05	2.29e-04	0.0
276	52	1.71e-03	-0.02	-0.39	-4.35e-05	1.93e-04	0.0
276	65	-0.01	1.71e-03	-0.38	-6.55e-05	1.68e-04	0.0
276	72	2.81e-03	-4.29e-04	-0.39	-7.61e-05	2.09e-04	0.0
276	84	-8.46e-04	-0.01	-0.39	-5.52e-05	1.90e-04	0.0
277	4	-4.17e-03	-0.02	-0.48	-1.16e-04	3.83e-04	0.0
277	6	-0.04	-1.17e-03	-0.47	-9.71e-05	3.17e-04	0.0
277	8	-4.16e-03	-0.04	-0.47	-8.99e-05	3.49e-04	0.0
277	12	-3.10e-03	-0.01	-0.37	-8.45e-05	2.82e-04	0.0
277	14	-0.03	-1.13e-03	-0.36	-7.17e-05	2.38e-04	0.0
277	16	-3.10e-03	-0.03	-0.36	-6.69e-05	2.59e-04	0.0
277	17	-3.18e-03	-2.11e-03	-0.35	-7.43e-05	2.55e-04	0.0
277	22	-8.00e-03	-2.57e-03	-0.35	-6.77e-05	2.41e-04	0.0
277	24	-3.18e-03	-7.51e-03	-0.35	-6.67e-05	2.45e-04	0.0
277	25	-3.19e-03	-2.62e-03	-0.35	-6.96e-05	2.47e-04	0.0
277	28	-0.02	-6.01e-03	-0.35	-5.23e-05	2.11e-04	0.0
277	29	-0.02	-5.51e-03	-0.35	-5.33e-05	2.12e-04	0.0
277	52	-9.22e-04	-0.02	-0.35	-4.97e-05	2.49e-04	0.0
277	60	-9.80e-03	-4.33e-03	-0.35	-6.09e-05	2.29e-04	0.0
277	61	-9.40e-03	-4.08e-03	-0.35	-6.14e-05	2.29e-04	0.0
277	84	-2.02e-03	-0.01	-0.35	-5.96e-05	2.48e-04	0.0
278	4	-4.14e-03	-0.02	-0.48	-1.18e-04	3.81e-04	0.0
278	6	-0.04	-1.18e-03	-0.47	-1.03e-04	3.14e-04	0.0
278	8	-4.21e-03	-0.04	-0.47	-9.77e-05	3.47e-04	0.0
278	12	-3.05e-03	-0.01	-0.36	-8.64e-05	2.80e-04	0.0
278	14	-0.03	-1.14e-03	-0.36	-7.69e-05	2.35e-04	0.0
278	16	-3.09e-03	-0.03	-0.36	-7.31e-05	2.57e-04	0.0
278	17	-2.98e-03	-2.11e-03	-0.35	-8.16e-05	2.52e-04	0.0
278	22	-7.74e-03	-2.57e-03	-0.35	-7.65e-05	2.39e-04	0.0
278	24	-3.00e-03	-7.51e-03	-0.35	-7.57e-05	2.43e-04	0.0
278	25	-2.98e-03	-2.63e-03	-0.35	-7.83e-05	2.44e-04	0.0
278	28	-0.02	-6.01e-03	-0.35	-6.13e-05	2.09e-04	0.0
278	29	-0.02	-5.52e-03	-0.35	-6.23e-05	2.09e-04	0.0
278	52	-7.76e-04	-0.02	-0.35	-5.90e-05	2.48e-04	0.0
278	60	-9.43e-03	-4.34e-03	-0.35	-6.97e-05	2.26e-04	0.0
278	61	-9.41e-03	-4.09e-03	-0.35	-7.02e-05	2.26e-04	0.0
278	84	-1.85e-03	-0.01	-0.35	-6.86e-05	2.46e-04	0.0

279	4	-4.10e-03	-0.02	-0.47	-1.19e-04	3.78e-04	0.0
279	6	-0.04	-1.19e-03	-0.46	-1.12e-04	3.09e-04	0.0
279	8	-4.28e-03	-0.04	-0.47	-1.07e-04	3.45e-04	0.0
279	12	-2.97e-03	-0.01	-0.36	-8.88e-05	2.78e-04	0.0
279	14	-0.03	-1.15e-03	-0.35	-8.42e-05	2.32e-04	0.0
279	16	-3.09e-03	-0.03	-0.35	-8.09e-05	2.56e-04	0.0
279	17	-2.70e-03	-2.12e-03	-0.35	-9.16e-05	2.50e-04	0.0
279	22	-7.37e-03	-2.58e-03	-0.34	-8.86e-05	2.36e-04	0.0
279	24	-2.76e-03	-7.51e-03	-0.35	-8.79e-05	2.41e-04	0.0
279	25	-2.69e-03	-2.63e-03	-0.34	-9.04e-05	2.42e-04	0.0
279	26	-0.02	-6.04e-03	-0.35	-7.35e-05	2.05e-04	0.0
279	44	-7.90e-03	-0.02	-0.35	-6.52e-05	2.26e-04	0.0
279	52	-9.23e-04	-0.02	-0.35	-7.10e-05	2.46e-04	0.0
279	58	-8.96e-03	-4.35e-03	-0.35	-8.19e-05	2.23e-04	0.0
279	76	-5.31e-03	-0.01	-0.35	-7.77e-05	2.34e-04	0.0
279	84	-1.78e-03	-0.01	-0.35	-8.07e-05	2.44e-04	0.0
280	4	-4.06e-03	-0.02	-0.47	-1.21e-04	3.76e-04	0.0
280	6	-0.04	-1.20e-03	-0.46	-1.21e-04	3.05e-04	0.0
280	8	-4.36e-03	-0.04	-0.46	-1.16e-04	3.44e-04	0.0
280	12	-2.89e-03	-0.01	-0.35	-9.10e-05	2.76e-04	0.0
280	14	-0.03	-1.15e-03	-0.35	-9.13e-05	2.29e-04	0.0
280	16	-3.09e-03	-0.03	-0.35	-8.79e-05	2.55e-04	0.0
280	17	-2.42e-03	-2.12e-03	-0.34	-1.02e-04	2.47e-04	0.0
280	22	-7.00e-03	-2.58e-03	-0.34	-1.01e-04	2.34e-04	0.0
280	24	-2.53e-03	-7.52e-03	-0.34	-9.98e-05	2.39e-04	0.0
280	25	-2.40e-03	-2.64e-03	-0.34	-1.02e-04	2.40e-04	0.0
280	26	-0.01	-6.04e-03	-0.34	-8.53e-05	2.05e-04	0.0
280	44	-8.00e-03	-0.02	-0.34	-7.64e-05	2.33e-04	0.0
280	52	-1.29e-03	-0.02	-0.34	-8.21e-05	2.53e-04	0.0
280	58	-8.55e-03	-4.36e-03	-0.34	-9.37e-05	2.22e-04	0.0
280	76	-5.22e-03	-0.01	-0.34	-8.92e-05	2.36e-04	0.0
280	84	-1.82e-03	-0.01	-0.34	-9.22e-05	2.46e-04	0.0
281	1	0.01	-1.01e-03	-0.51	-1.53e-04	3.22e-04	0.0
281	6	-0.04	1.17e-03	-0.49	-1.38e-04	2.10e-04	0.0
281	8	-4.38e-03	-0.04	-0.50	-1.25e-04	2.62e-04	0.0
281	9	7.53e-03	-8.74e-04	-0.39	-1.14e-04	2.34e-04	0.0
281	14	-0.03	5.64e-04	-0.37	-1.04e-04	1.59e-04	0.0
281	16	-3.09e-03	-0.03	-0.38	-9.53e-05	1.94e-04	0.0
281	17	-2.35e-03	-1.33e-03	-0.37	-1.11e-04	1.88e-04	0.0
281	22	-6.90e-03	-1.54e-03	-0.37	-1.10e-04	1.74e-04	0.0
281	24	-2.46e-03	-6.84e-03	-0.37	-1.09e-04	1.81e-04	0.0
281	25	-2.32e-03	-1.81e-03	-0.37	-1.12e-04	1.82e-04	0.0
281	26	-0.01	-4.61e-03	-0.37	-9.62e-05	1.38e-04	0.0
281	36	7.88e-03	-9.41e-03	-0.37	-1.11e-04	2.21e-04	0.0
281	52	-1.42e-03	-0.02	-0.37	-8.73e-05	1.89e-04	0.0
281	58	-8.43e-03	-3.22e-03	-0.37	-1.04e-04	1.60e-04	0.0
281	68	2.90e-03	-5.63e-03	-0.37	-1.12e-04	2.02e-04	0.0
281	84	-1.85e-03	-0.01	-0.37	-9.96e-05	1.85e-04	0.0
282	4	-4.03e-03	-0.02	-0.46	-1.22e-04	3.73e-04	0.0
282	6	-0.04	-1.20e-03	-0.45	-1.30e-04	3.01e-04	0.0
282	8	-4.44e-03	-0.04	-0.45	-1.24e-04	3.43e-04	0.0
282	12	-2.82e-03	-0.01	-0.35	-9.28e-05	2.74e-04	0.0
282	14	-0.03	-1.15e-03	-0.34	-9.82e-05	2.26e-04	0.0
282	16	-3.09e-03	-0.03	-0.34	-9.43e-05	2.54e-04	0.0
282	17	-2.15e-03	-2.13e-03	-0.34	-1.11e-04	2.46e-04	0.0
282	22	-6.64e-03	-2.58e-03	-0.33	-1.12e-04	2.32e-04	0.0

282	24	-2.30e-03	-7.52e-03	-0.33	-1.11e-04	2.37e-04	0.0
282	25	-2.12e-03	-2.64e-03	-0.33	-1.14e-04	2.38e-04	0.0
282	26	-0.01	-6.04e-03	-0.34	-9.67e-05	2.03e-04	0.0
282	44	-8.20e-03	-0.02	-0.34	-8.69e-05	2.31e-04	0.0
282	52	-1.75e-03	-0.02	-0.34	-9.25e-05	2.51e-04	0.0
282	58	-8.15e-03	-4.36e-03	-0.34	-1.05e-04	2.20e-04	0.0
282	76	-5.18e-03	-0.01	-0.34	-1.00e-04	2.34e-04	0.0
282	84	-1.91e-03	-0.01	-0.34	-1.03e-04	2.45e-04	0.0
283	4	-4.00e-03	-0.02	-0.46	-1.25e-04	3.51e-04	0.0
283	6	-0.04	-7.07e-04	-0.45	-1.42e-04	2.77e-04	0.0
283	8	-4.53e-03	-0.04	-0.46	-1.33e-04	3.24e-04	0.0
283	12	-2.74e-03	-0.01	-0.35	-9.61e-05	2.58e-04	0.0
283	14	-0.02	-7.97e-04	-0.34	-1.07e-04	2.08e-04	0.0
283	16	-3.10e-03	-0.03	-0.35	-1.01e-04	2.40e-04	0.0
283	17	-1.86e-03	-1.96e-03	-0.34	-1.23e-04	2.31e-04	0.0
283	22	-6.26e-03	-2.37e-03	-0.34	-1.26e-04	2.18e-04	0.0
283	24	-2.05e-03	-7.38e-03	-0.34	-1.25e-04	2.24e-04	0.0
283	25	-1.82e-03	-2.47e-03	-0.33	-1.28e-04	2.24e-04	0.0
283	26	-0.01	-5.76e-03	-0.34	-1.10e-04	1.87e-04	0.0
283	44	-8.47e-03	-0.02	-0.34	-9.84e-05	2.17e-04	0.0
283	52	-2.29e-03	-0.02	-0.34	-1.04e-04	2.39e-04	0.0
283	58	-7.73e-03	-4.13e-03	-0.34	-1.19e-04	2.05e-04	0.0
283	76	-5.16e-03	-0.01	-0.34	-1.13e-04	2.20e-04	0.0
283	84	-2.03e-03	-0.01	-0.34	-1.16e-04	2.32e-04	0.0
284	1	0.01	-9.45e-04	-0.55	-1.35e-04	3.26e-04	0.0
284	6	-0.04	1.33e-03	-0.52	-8.62e-05	2.18e-04	0.0
284	8	-4.07e-03	-0.04	-0.53	-7.03e-05	2.64e-04	0.0
284	9	8.23e-03	-8.20e-04	-0.41	-9.51e-05	2.37e-04	0.0
284	14	-0.03	6.83e-04	-0.40	-6.28e-05	1.65e-04	0.0
284	16	-3.13e-03	-0.03	-0.40	-5.21e-05	1.96e-04	0.0
284	17	-3.71e-03	-1.24e-03	-0.39	-6.24e-05	1.94e-04	0.0
284	22	-8.69e-03	-1.45e-03	-0.39	-5.36e-05	1.80e-04	0.0
284	24	-3.63e-03	-6.76e-03	-0.39	-5.14e-05	1.86e-04	0.0
284	25	-3.74e-03	-1.73e-03	-0.39	-5.56e-05	1.87e-04	0.0
284	32	-0.02	5.73e-03	-0.38	-5.33e-05	1.49e-04	0.0
284	40	8.88e-03	8.36e-04	-0.40	-7.46e-05	2.29e-04	0.0
284	52	2.02e-03	-0.02	-0.39	-3.01e-05	1.92e-04	0.0
284	65	-0.01	1.72e-03	-0.39	-5.38e-05	1.68e-04	0.0
284	72	2.68e-03	-4.13e-04	-0.39	-6.50e-05	2.09e-04	0.0
284	84	-8.34e-04	-0.01	-0.39	-4.27e-05	1.90e-04	0.0
285	4	-3.98e-03	-0.02	-0.50	-1.43e-04	2.74e-04	0.0
285	6	-0.04	1.17e-03	-0.48	-1.61e-04	1.95e-04	0.0
285	8	-4.53e-03	-0.04	-0.49	-1.45e-04	2.51e-04	0.0
285	12	-2.73e-03	-0.01	-0.38	-1.09e-04	2.01e-04	0.0
285	14	-0.02	5.61e-04	-0.36	-1.21e-04	1.49e-04	0.0
285	16	-3.09e-03	-0.03	-0.37	-1.11e-04	1.86e-04	0.0
285	17	-1.82e-03	-1.33e-03	-0.36	-1.34e-04	1.80e-04	0.0
285	22	-6.21e-03	-1.55e-03	-0.36	-1.36e-04	1.67e-04	0.0
285	24	-2.01e-03	-6.84e-03	-0.36	-1.34e-04	1.74e-04	0.0
285	25	-1.77e-03	-1.82e-03	-0.36	-1.38e-04	1.75e-04	0.0
285	26	-0.01	-4.62e-03	-0.35	-1.21e-04	1.31e-04	0.0
285	52	-2.34e-03	-0.02	-0.36	-1.09e-04	1.91e-04	0.0
285	58	-7.68e-03	-3.22e-03	-0.36	-1.29e-04	1.53e-04	0.0
285	84	-2.04e-03	-0.01	-0.36	-1.24e-04	1.83e-04	0.0
286	4	-3.99e-03	-0.02	-0.45	-1.21e-04	3.70e-04	0.0
286	6	-0.04	-1.23e-03	-0.44	-1.37e-04	2.97e-04	0.0

286	8	-4.52e-03	-0.04	-0.45	-1.30e-04	3.41e-04	0.0
286	12	-2.74e-03	-0.01	-0.34	-9.33e-05	2.72e-04	0.0
286	14	-0.02	-1.17e-03	-0.34	-1.04e-04	2.23e-04	0.0
286	16	-3.09e-03	-0.03	-0.34	-9.93e-05	2.53e-04	0.0
286	17	-1.87e-03	-2.14e-03	-0.33	-1.21e-04	2.43e-04	0.0
286	22	-6.28e-03	-2.60e-03	-0.33	-1.24e-04	2.30e-04	0.0
286	24	-2.06e-03	-7.53e-03	-0.33	-1.22e-04	2.36e-04	0.0
286	25	-1.83e-03	-2.65e-03	-0.33	-1.25e-04	2.36e-04	0.0
286	26	-0.01	-6.05e-03	-0.33	-1.07e-04	2.00e-04	0.0
286	44	-8.45e-03	-0.02	-0.33	-9.64e-05	2.29e-04	0.0
286	52	-2.26e-03	-0.02	-0.33	-1.02e-04	2.50e-04	0.0
286	58	-7.75e-03	-4.37e-03	-0.33	-1.16e-04	2.18e-04	0.0
286	76	-5.15e-03	-0.01	-0.33	-1.11e-04	2.33e-04	0.0
286	84	-2.02e-03	-0.01	-0.33	-1.14e-04	2.43e-04	0.0
287	3	-6.03e-03	0.02	-0.51	-1.48e-04	3.87e-04	0.0
287	6	-0.04	-6.26e-04	-0.49	-7.83e-05	3.11e-04	0.0
287	8	-4.03e-03	-0.04	-0.49	-6.02e-05	3.41e-04	0.0
287	11	-4.47e-03	0.01	-0.39	-1.03e-04	2.84e-04	0.0
287	14	-0.03	-7.37e-04	-0.37	-5.67e-05	2.33e-04	0.0
287	16	-3.15e-03	-0.03	-0.37	-4.45e-05	2.53e-04	0.0
287	17	-3.90e-03	-1.91e-03	-0.37	-5.21e-05	2.52e-04	0.0
287	22	-8.93e-03	-2.32e-03	-0.37	-4.04e-05	2.40e-04	0.0
287	24	-3.80e-03	-7.34e-03	-0.37	-3.79e-05	2.44e-04	0.0
287	25	-3.93e-03	-2.42e-03	-0.37	-4.24e-05	2.46e-04	0.0
287	32	-0.02	3.60e-03	-0.36	-4.03e-05	2.15e-04	0.0
287	52	2.28e-03	-0.02	-0.36	-1.68e-05	2.46e-04	0.0
287	54	-2.05e-03	0.01	-0.37	-7.41e-05	2.65e-04	0.0
287	64	-0.01	6.43e-04	-0.37	-4.14e-05	2.31e-04	0.0
287	84	-7.96e-04	-0.01	-0.37	-2.95e-05	2.46e-04	0.0
287	86	-2.96e-03	5.19e-03	-0.37	-5.85e-05	2.56e-04	0.0
288	1	0.01	-9.15e-04	-0.56	-1.22e-04	3.16e-04	0.0
288	6	-0.04	1.31e-03	-0.53	-5.99e-05	2.14e-04	0.0
288	8	-3.98e-03	-0.04	-0.53	-3.22e-05	2.59e-04	0.0
288	9	8.49e-03	-8.01e-04	-0.42	-8.45e-05	2.30e-04	0.0
288	14	-0.03	6.67e-04	-0.40	-4.34e-05	1.63e-04	0.0
288	16	-3.18e-03	-0.03	-0.40	-2.48e-05	1.93e-04	0.0
288	17	-4.27e-03	-1.25e-03	-0.40	-3.70e-05	1.93e-04	0.0
288	22	-9.42e-03	-1.46e-03	-0.39	-2.44e-05	1.81e-04	0.0
288	24	-4.12e-03	-6.76e-03	-0.39	-2.06e-05	1.87e-04	0.0
288	25	-4.33e-03	-1.73e-03	-0.39	-2.64e-05	1.89e-04	0.0
288	32	-0.02	5.70e-03	-0.39	-2.59e-05	1.51e-04	0.0
288	40	8.84e-03	8.44e-04	-0.40	-4.70e-05	2.31e-04	0.0
288	52	2.88e-03	-0.02	-0.39	4.88e-06	1.93e-04	0.0
288	64	-0.01	2.07e-03	-0.39	-2.61e-05	1.70e-04	0.0
288	72	2.36e-03	-4.12e-04	-0.40	-3.65e-05	2.10e-04	0.0
288	84	-6.90e-04	-0.01	-0.39	-1.05e-05	1.91e-04	0.0
289	4	-3.95e-03	-0.02	-0.48	-1.31e-04	2.97e-04	0.0
289	6	-0.04	3.33e-04	-0.46	-1.58e-04	2.21e-04	0.0
289	8	-4.61e-03	-0.04	-0.47	-1.43e-04	2.76e-04	0.0
289	12	-2.66e-03	-0.01	-0.36	-1.02e-04	2.18e-04	0.0
289	14	-0.02	-4.26e-05	-0.35	-1.19e-04	1.67e-04	0.0
289	16	-3.10e-03	-0.03	-0.35	-1.09e-04	2.04e-04	0.0
289	17	-1.57e-03	-1.62e-03	-0.34	-1.37e-04	1.97e-04	0.0
289	22	-5.87e-03	-1.91e-03	-0.34	-1.42e-04	1.84e-04	0.0
289	24	-1.80e-03	-7.08e-03	-0.34	-1.40e-04	1.91e-04	0.0
289	25	-1.51e-03	-2.11e-03	-0.34	-1.44e-04	1.91e-04	0.0

289	26	-0.01	-5.14e-03	-0.34	-1.26e-04	1.49e-04	0.0
289	52	-2.83e-03	-0.02	-0.35	-1.15e-04	2.07e-04	0.0
289	58	-7.32e-03	-3.63e-03	-0.34	-1.34e-04	1.70e-04	0.0
289	84	-2.15e-03	-0.01	-0.34	-1.29e-04	1.99e-04	0.0
290	4	-3.95e-03	-0.02	-0.46	-1.19e-04	3.44e-04	0.0
290	6	-0.04	-7.52e-04	-0.44	-1.45e-04	2.70e-04	0.0
290	8	-4.60e-03	-0.04	-0.45	-1.34e-04	3.20e-04	0.0
290	12	-2.66e-03	-0.01	-0.35	-9.28e-05	2.53e-04	0.0
290	14	-0.02	-8.29e-04	-0.34	-1.10e-04	2.03e-04	0.0
290	16	-3.09e-03	-0.03	-0.34	-1.03e-04	2.37e-04	0.0
290	17	-1.58e-03	-1.98e-03	-0.33	-1.30e-04	2.27e-04	0.0
290	22	-5.89e-03	-2.39e-03	-0.33	-1.34e-04	2.14e-04	0.0
290	24	-1.81e-03	-7.39e-03	-0.33	-1.33e-04	2.21e-04	0.0
290	25	-1.52e-03	-2.49e-03	-0.33	-1.36e-04	2.21e-04	0.0
290	26	-0.01	-5.79e-03	-0.33	-1.17e-04	1.82e-04	0.0
290	44	-8.72e-03	-0.02	-0.34	-1.04e-04	2.13e-04	0.0
290	52	-2.80e-03	-0.02	-0.33	-1.10e-04	2.36e-04	0.0
290	58	-7.34e-03	-4.15e-03	-0.33	-1.27e-04	2.01e-04	0.0
290	76	-5.14e-03	-0.01	-0.33	-1.20e-04	2.17e-04	0.0
290	84	-2.15e-03	-0.01	-0.33	-1.23e-04	2.29e-04	0.0
291	3	-7.61e-03	0.02	-0.53	-1.53e-04	3.82e-04	0.0
291	6	-0.04	-6.63e-04	-0.50	-5.90e-05	3.13e-04	0.0
291	8	-3.95e-03	-0.04	-0.50	-2.55e-05	3.42e-04	0.0
291	11	-5.63e-03	0.01	-0.40	-1.05e-04	2.81e-04	0.0
291	14	-0.03	-7.64e-04	-0.38	-4.22e-05	2.35e-04	0.0
291	16	-3.21e-03	-0.03	-0.38	-1.97e-05	2.54e-04	0.0
291	17	-4.53e-03	-1.92e-03	-0.37	-3.02e-05	2.56e-04	0.0
291	22	-9.75e-03	-2.33e-03	-0.37	-1.37e-05	2.45e-04	0.0
291	24	-4.35e-03	-7.34e-03	-0.37	-9.05e-06	2.49e-04	0.0
291	25	-4.59e-03	-2.43e-03	-0.37	-1.56e-05	2.51e-04	0.0
291	32	-0.02	3.55e-03	-0.37	-1.49e-05	2.21e-04	0.0
291	52	3.29e-03	-0.02	-0.36	1.69e-05	2.50e-04	0.0
291	54	-3.80e-03	0.01	-0.38	-5.46e-05	2.72e-04	0.0
291	64	-0.01	6.12e-04	-0.37	-1.53e-05	2.36e-04	0.0
291	84	-6.16e-04	-0.01	-0.37	0.0	2.51e-04	0.0
291	86	-4.17e-03	5.17e-03	-0.37	-3.54e-05	2.62e-04	0.0
292	3	-7.70e-03	0.02	-0.55	-1.43e-04	3.24e-04	0.0
292	6	-0.04	4.83e-04	-0.52	-5.21e-05	2.52e-04	0.0
292	8	-3.95e-03	-0.04	-0.52	-1.77e-05	2.90e-04	0.0
292	11	-5.70e-03	0.01	-0.41	-9.81e-05	2.39e-04	0.0
292	14	-0.03	6.86e-05	-0.39	-3.75e-05	1.91e-04	0.0
292	16	-3.21e-03	-0.03	-0.39	-1.44e-05	2.16e-04	0.0
292	17	-4.57e-03	-1.52e-03	-0.39	-2.70e-05	2.18e-04	0.0
292	22	-9.80e-03	-1.82e-03	-0.38	-1.16e-05	2.07e-04	0.0
292	24	-4.38e-03	-7.00e-03	-0.38	-6.86e-06	2.12e-04	0.0
292	25	-4.64e-03	-2.02e-03	-0.38	-1.35e-05	2.14e-04	0.0
292	32	-0.02	4.78e-03	-0.38	-1.33e-05	1.79e-04	0.0
292	52	3.35e-03	-0.02	-0.38	2.03e-05	2.15e-04	0.0
292	54	-3.90e-03	0.01	-0.39	-5.40e-05	2.34e-04	0.0
292	64	-0.01	1.45e-03	-0.38	-1.34e-05	1.97e-04	0.0
292	84	-6.09e-04	-0.01	-0.38	3.65e-06	2.15e-04	0.0
292	86	-4.24e-03	5.93e-03	-0.39	-3.41e-05	2.24e-04	0.0
293	3	-5.18e-03	0.02	-0.49	-1.44e-04	4.01e-04	0.0
293	6	-0.04	-1.11e-03	-0.48	-8.62e-05	3.24e-04	0.0
293	8	-4.08e-03	-0.04	-0.48	-7.45e-05	3.53e-04	0.0
293	11	-3.84e-03	0.01	-0.37	-1.02e-04	2.94e-04	0.0

293	14	-0.03	-1.09e-03	-0.36	-6.29e-05	2.43e-04	0.0
293	16	-3.11e-03	-0.03	-0.36	-5.51e-05	2.62e-04	0.0
293	17	-3.56e-03	-2.09e-03	-0.36	-6.17e-05	2.60e-04	0.0
293	22	-8.49e-03	-2.54e-03	-0.36	-5.22e-05	2.47e-04	0.0
293	24	-3.50e-03	-7.49e-03	-0.36	-5.06e-05	2.51e-04	0.0
293	25	-3.58e-03	-2.60e-03	-0.36	-5.42e-05	2.52e-04	0.0
293	32	-0.02	3.11e-03	-0.36	-5.11e-05	2.22e-04	0.0
293	38	8.87e-03	7.01e-04	-0.36	-7.19e-05	2.86e-04	0.0
293	52	1.85e-03	-0.02	-0.36	-3.21e-05	2.53e-04	0.0
293	65	-0.01	3.82e-05	-0.36	-5.22e-05	2.37e-04	0.0
293	84	-8.37e-04	-0.01	-0.36	-4.30e-05	2.53e-04	0.0
293	86	-2.37e-03	4.87e-03	-0.36	-6.85e-05	2.62e-04	0.0
294	3	-6.74e-03	0.02	-0.51	-1.49e-04	4.09e-04	0.0
294	6	-0.04	-1.14e-03	-0.49	-6.62e-05	3.37e-04	0.0
294	8	-3.97e-03	-0.04	-0.49	-4.21e-05	3.62e-04	0.0
294	11	-4.99e-03	0.01	-0.38	-1.03e-04	3.01e-04	0.0
294	14	-0.03	-1.11e-03	-0.37	-4.75e-05	2.52e-04	0.0
294	16	-3.16e-03	-0.03	-0.37	-3.13e-05	2.69e-04	0.0
294	17	-4.18e-03	-2.09e-03	-0.36	-3.91e-05	2.70e-04	0.0
294	22	-9.30e-03	-2.55e-03	-0.36	-2.46e-05	2.58e-04	0.0
294	24	-4.04e-03	-7.49e-03	-0.36	-2.13e-05	2.62e-04	0.0
294	25	-4.23e-03	-2.61e-03	-0.36	-2.66e-05	2.64e-04	0.0
294	32	-0.02	3.06e-03	-0.36	-2.48e-05	2.36e-04	0.0
294	52	2.75e-03	-0.02	-0.36	1.25e-06	2.62e-04	0.0
294	54	-2.84e-03	0.01	-0.37	-6.10e-05	2.84e-04	0.0
294	64	-0.01	2.75e-04	-0.36	-2.57e-05	2.50e-04	0.0
294	84	-7.07e-04	-0.01	-0.36	-1.25e-05	2.63e-04	0.0
294	86	-3.50e-03	4.85e-03	-0.36	-4.41e-05	2.74e-04	0.0
295	1	0.01	-8.92e-04	-0.57	-1.21e-04	3.12e-04	0.0
295	6	-0.04	1.30e-03	-0.53	-5.05e-05	2.14e-04	0.0
295	8	-3.95e-03	-0.04	-0.53	-1.57e-05	2.58e-04	0.0
295	9	8.61e-03	-7.86e-04	-0.43	-8.31e-05	2.28e-04	0.0
295	14	-0.03	6.64e-04	-0.40	-3.64e-05	1.62e-04	0.0
295	16	-3.21e-03	-0.03	-0.40	-1.31e-05	1.92e-04	0.0
295	17	-4.57e-03	-1.24e-03	-0.40	-2.68e-05	1.94e-04	0.0
295	22	-9.80e-03	-1.46e-03	-0.39	-1.19e-05	1.83e-04	0.0
295	24	-4.38e-03	-6.76e-03	-0.39	-7.12e-06	1.89e-04	0.0
295	25	-4.63e-03	-1.73e-03	-0.39	-1.38e-05	1.90e-04	0.0
295	32	-0.02	5.69e-03	-0.39	-1.39e-05	1.53e-04	0.0
295	52	3.35e-03	-0.02	-0.39	2.04e-05	1.93e-04	0.0
295	56	-3.89e-03	0.01	-0.40	-5.46e-05	2.11e-04	0.0
295	64	-0.01	2.07e-03	-0.39	-1.39e-05	1.71e-04	0.0
295	84	-6.03e-04	-0.01	-0.39	3.55e-06	1.92e-04	0.0
295	88	-4.23e-03	6.47e-03	-0.40	-3.45e-05	2.00e-04	0.0
296	3	-5.95e-03	0.02	-0.50	-1.46e-04	4.08e-04	0.0
296	6	-0.04	-1.15e-03	-0.48	-7.62e-05	3.33e-04	0.0
296	8	-4.02e-03	-0.04	-0.48	-5.93e-05	3.59e-04	0.0
296	11	-4.41e-03	0.01	-0.38	-1.02e-04	2.99e-04	0.0
296	14	-0.03	-1.12e-03	-0.37	-5.51e-05	2.49e-04	0.0
296	16	-3.13e-03	-0.03	-0.37	-4.38e-05	2.67e-04	0.0
296	17	-3.86e-03	-2.10e-03	-0.36	-5.05e-05	2.66e-04	0.0
296	22	-8.89e-03	-2.56e-03	-0.36	-3.86e-05	2.54e-04	0.0
296	24	-3.76e-03	-7.50e-03	-0.36	-3.62e-05	2.57e-04	0.0
296	25	-3.90e-03	-2.61e-03	-0.36	-4.06e-05	2.59e-04	0.0
296	32	-0.02	3.06e-03	-0.36	-3.80e-05	2.30e-04	0.0
296	52	2.26e-03	-0.02	-0.36	-1.60e-05	2.58e-04	0.0



296	54	-1.98e-03	0.01	-0.36	-7.15e-05	2.78e-04	0.0
296	64	-0.01	2.72e-04	-0.36	-3.93e-05	2.45e-04	0.0
296	84	-7.91e-04	-0.01	-0.36	-2.81e-05	2.59e-04	0.0
296	86	-2.91e-03	4.84e-03	-0.36	-5.62e-05	2.69e-04	0.0
297	4	-3.95e-03	-0.02	-0.49	-1.42e-04	2.63e-04	0.0
297	6	-0.04	1.15e-03	-0.47	-1.69e-04	1.84e-04	0.0
297	8	-4.61e-03	-0.04	-0.48	-1.51e-04	2.44e-04	0.0
297	12	-2.66e-03	-0.01	-0.37	-1.09e-04	1.94e-04	0.0
297	14	-0.02	5.53e-04	-0.36	-1.28e-04	1.41e-04	0.0
297	16	-3.09e-03	-0.03	-0.36	-1.15e-04	1.81e-04	0.0
297	17	-1.56e-03	-1.34e-03	-0.35	-1.44e-04	1.74e-04	0.0
297	22	-5.87e-03	-1.55e-03	-0.35	-1.48e-04	1.61e-04	0.0
297	24	-1.79e-03	-6.85e-03	-0.35	-1.46e-04	1.69e-04	0.0
297	25	-1.50e-03	-1.82e-03	-0.35	-1.50e-04	1.69e-04	0.0
297	26	-0.01	-4.62e-03	-0.35	-1.32e-04	1.24e-04	0.0
297	52	-2.83e-03	-0.02	-0.36	-1.19e-04	1.86e-04	0.0
297	58	-7.31e-03	-3.23e-03	-0.35	-1.41e-04	1.47e-04	0.0
297	84	-2.15e-03	-0.01	-0.35	-1.34e-04	1.77e-04	0.0
298	4	-3.95e-03	-0.02	-0.45	-1.15e-04	3.65e-04	0.0
298	6	-0.04	-1.26e-03	-0.44	-1.40e-04	2.91e-04	0.0
298	8	-4.60e-03	-0.04	-0.44	-1.30e-04	3.38e-04	0.0
298	12	-2.66e-03	-0.01	-0.34	-8.98e-05	2.68e-04	0.0
298	14	-0.02	-1.20e-03	-0.33	-1.06e-04	2.19e-04	0.0
298	16	-3.09e-03	-0.03	-0.33	-1.00e-04	2.50e-04	0.0
298	17	-1.59e-03	-2.15e-03	-0.32	-1.27e-04	2.40e-04	0.0
298	22	-5.90e-03	-2.61e-03	-0.32	-1.31e-04	2.27e-04	0.0
298	24	-1.82e-03	-7.54e-03	-0.32	-1.30e-04	2.33e-04	0.0
298	25	-1.53e-03	-2.66e-03	-0.32	-1.33e-04	2.33e-04	0.0
298	26	-0.01	-6.07e-03	-0.33	-1.14e-04	1.97e-04	0.0
298	44	-8.71e-03	-0.02	-0.33	-1.02e-04	2.27e-04	0.0
298	52	-2.78e-03	-0.02	-0.33	-1.08e-04	2.48e-04	0.0
298	58	-7.35e-03	-4.39e-03	-0.32	-1.24e-04	2.15e-04	0.0
298	76	-5.14e-03	-0.01	-0.32	-1.18e-04	2.30e-04	0.0
298	84	-2.14e-03	-0.01	-0.32	-1.21e-04	2.41e-04	0.0
299	3	-7.53e-03	0.02	-0.51	-1.57e-04	4.05e-04	0.0
299	6	-0.04	-1.14e-03	-0.49	-6.18e-05	3.36e-04	0.0
299	8	-3.94e-03	-0.04	-0.49	-2.85e-05	3.61e-04	0.0
299	11	-5.58e-03	0.01	-0.39	-1.08e-04	2.98e-04	0.0
299	14	-0.03	-1.11e-03	-0.37	-4.40e-05	2.52e-04	0.0
299	16	-3.19e-03	-0.03	-0.37	-2.17e-05	2.69e-04	0.0
299	17	-4.50e-03	-2.08e-03	-0.37	-3.15e-05	2.71e-04	0.0
299	22	-9.71e-03	-2.55e-03	-0.36	-1.46e-05	2.60e-04	0.0
299	24	-4.32e-03	-7.49e-03	-0.36	-9.99e-06	2.63e-04	0.0
299	25	-4.56e-03	-2.60e-03	-0.36	-1.65e-05	2.65e-04	0.0
299	32	-0.02	3.05e-03	-0.36	-1.58e-05	2.37e-04	0.0
299	52	3.26e-03	-0.02	-0.36	1.54e-05	2.63e-04	0.0
299	54	-3.73e-03	0.01	-0.37	-5.49e-05	2.86e-04	0.0
299	64	-0.01	2.72e-04	-0.36	-1.62e-05	2.51e-04	0.0
299	84	-6.14e-04	-0.01	-0.36	0.0	2.64e-04	0.0
299	86	-4.11e-03	4.85e-03	-0.36	-3.60e-05	2.76e-04	0.0
300	1	0.01	-6.95e-04	-0.51	-1.43e-04	3.57e-04	0.0
300	6	-0.04	3.88e-04	-0.49	-1.15e-04	2.52e-04	0.0
300	8	-4.24e-03	-0.04	-0.50	-1.05e-04	2.94e-04	0.0
300	9	7.82e-03	-7.13e-04	-0.39	-1.04e-04	2.60e-04	0.0
300	14	-0.03	-1.40e-06	-0.37	-8.53e-05	1.90e-04	0.0
300	16	-3.10e-03	-0.03	-0.38	-7.89e-05	2.18e-04	0.0

300	17	-2.88e-03	-1.58e-03	-0.37	-9.00e-05	2.13e-04	0.0
300	22	-7.60e-03	-1.88e-03	-0.37	-8.59e-05	1.99e-04	0.0
300	24	-2.92e-03	-7.05e-03	-0.37	-8.46e-05	2.05e-04	0.0
300	25	-2.88e-03	-2.07e-03	-0.37	-8.76e-05	2.06e-04	0.0
300	26	-0.02	-5.10e-03	-0.37	-7.11e-05	1.66e-04	0.0
300	37	8.52e-03	-8.41e-03	-0.37	-9.04e-05	2.41e-04	0.0
300	52	-7.97e-04	-0.02	-0.37	-6.59e-05	2.11e-04	0.0
300	58	-9.25e-03	-3.60e-03	-0.37	-7.92e-05	1.85e-04	0.0
300	69	2.95e-03	-5.26e-03	-0.37	-8.89e-05	2.24e-04	0.0
300	84	-1.80e-03	-0.01	-0.37	-7.67e-05	2.08e-04	0.0
301	1	0.01	-6.84e-04	-0.52	-1.42e-04	3.58e-04	0.0
301	6	-0.04	4.01e-04	-0.50	-1.08e-04	2.54e-04	0.0
301	8	-4.19e-03	-0.04	-0.50	-9.83e-05	2.95e-04	0.0
301	9	7.92e-03	-7.05e-04	-0.39	-1.03e-04	2.61e-04	0.0
301	14	-0.03	8.02e-06	-0.38	-8.02e-05	1.91e-04	0.0
301	16	-3.10e-03	-0.03	-0.38	-7.35e-05	2.19e-04	0.0
301	17	-3.07e-03	-1.57e-03	-0.37	-8.36e-05	2.14e-04	0.0
301	22	-7.85e-03	-1.87e-03	-0.37	-7.83e-05	2.00e-04	0.0
301	24	-3.08e-03	-7.05e-03	-0.37	-7.69e-05	2.06e-04	0.0
301	25	-3.07e-03	-2.07e-03	-0.37	-8.00e-05	2.07e-04	0.0
301	29	-0.02	-4.45e-03	-0.37	-6.42e-05	1.67e-04	0.0
301	37	8.61e-03	-8.40e-03	-0.38	-8.30e-05	2.42e-04	0.0
301	52	-8.13e-04	-0.02	-0.37	-5.83e-05	2.12e-04	0.0
301	60	-9.58e-03	-3.57e-03	-0.37	-7.14e-05	1.87e-04	0.0
301	69	2.89e-03	-5.25e-03	-0.37	-8.14e-05	2.25e-04	0.0
301	84	-1.91e-03	-0.01	-0.37	-6.91e-05	2.09e-04	0.0
302	4	-4.14e-03	-0.02	-0.49	-1.19e-04	3.63e-04	0.0
302	6	-0.04	-6.45e-04	-0.48	-1.07e-04	2.94e-04	0.0
302	8	-4.21e-03	-0.04	-0.48	-9.92e-05	3.30e-04	0.0
302	12	-3.05e-03	-0.01	-0.37	-8.78e-05	2.67e-04	0.0
302	14	-0.03	-7.52e-04	-0.36	-7.92e-05	2.21e-04	0.0
302	16	-3.09e-03	-0.03	-0.37	-7.43e-05	2.45e-04	0.0
302	17	-2.98e-03	-1.93e-03	-0.36	-8.36e-05	2.40e-04	0.0
302	22	-7.74e-03	-2.34e-03	-0.36	-7.86e-05	2.26e-04	0.0
302	24	-3.00e-03	-7.35e-03	-0.36	-7.76e-05	2.31e-04	0.0
302	25	-2.98e-03	-2.44e-03	-0.36	-8.04e-05	2.32e-04	0.0
302	28	-0.02	-5.70e-03	-0.36	-6.35e-05	1.95e-04	0.0
302	37	8.58e-03	-8.06e-03	-0.36	-8.41e-05	2.64e-04	0.0
302	52	-7.77e-04	-0.02	-0.36	-6.02e-05	2.36e-04	0.0
302	60	-9.42e-03	-4.09e-03	-0.36	-7.18e-05	2.13e-04	0.0
302	69	2.92e-03	-5.26e-03	-0.36	-8.22e-05	2.49e-04	0.0
302	84	-1.85e-03	-0.01	-0.36	-7.02e-05	2.34e-04	0.0
303	4	-4.10e-03	-0.02	-0.48	-1.21e-04	3.60e-04	0.0
303	6	-0.04	-6.55e-04	-0.47	-1.15e-04	2.90e-04	0.0
303	8	-4.28e-03	-0.04	-0.48	-1.08e-04	3.28e-04	0.0
303	12	-2.97e-03	-0.01	-0.37	-9.00e-05	2.65e-04	0.0
303	14	-0.03	-7.59e-04	-0.36	-8.62e-05	2.18e-04	0.0
303	16	-3.09e-03	-0.03	-0.36	-8.17e-05	2.43e-04	0.0
303	17	-2.70e-03	-1.94e-03	-0.35	-9.31e-05	2.37e-04	0.0
303	22	-7.37e-03	-2.34e-03	-0.35	-9.02e-05	2.24e-04	0.0
303	24	-2.76e-03	-7.36e-03	-0.35	-8.93e-05	2.28e-04	0.0
303	25	-2.69e-03	-2.44e-03	-0.35	-9.19e-05	2.30e-04	0.0
303	26	-0.02	-5.73e-03	-0.35	-7.52e-05	1.92e-04	0.0
303	44	-7.90e-03	-0.02	-0.35	-6.59e-05	2.14e-04	0.0
303	52	-9.24e-04	-0.02	-0.35	-7.15e-05	2.34e-04	0.0
303	58	-8.97e-03	-4.10e-03	-0.35	-8.34e-05	2.11e-04	0.0

303	76	-5.31e-03	-0.01	-0.35	-7.88e-05	2.22e-04	0.0
303	84	-1.78e-03	-0.01	-0.35	-8.17e-05	2.32e-04	0.0
304	4	-4.09e-03	-0.02	-0.50	-1.25e-04	3.22e-04	0.0
304	6	-0.04	3.72e-04	-0.49	-1.23e-04	2.48e-04	0.0
304	8	-4.31e-03	-0.04	-0.49	-1.13e-04	2.93e-04	0.0
304	12	-2.95e-03	-0.01	-0.38	-9.35e-05	2.37e-04	0.0
304	14	-0.03	-1.35e-05	-0.37	-9.24e-05	1.87e-04	0.0
304	16	-3.09e-03	-0.03	-0.37	-8.59e-05	2.17e-04	0.0
304	17	-2.61e-03	-1.59e-03	-0.37	-9.91e-05	2.11e-04	0.0
304	22	-7.25e-03	-1.89e-03	-0.36	-9.67e-05	1.97e-04	0.0
304	24	-2.69e-03	-7.06e-03	-0.36	-9.54e-05	2.03e-04	0.0
304	25	-2.60e-03	-2.08e-03	-0.36	-9.83e-05	2.04e-04	0.0
304	26	-0.01	-5.11e-03	-0.36	-8.21e-05	1.63e-04	0.0
304	36	8.19e-03	-9.03e-03	-0.37	-9.95e-05	2.39e-04	0.0
304	52	-1.03e-03	-0.02	-0.37	-7.61e-05	2.10e-04	0.0
304	58	-8.83e-03	-3.61e-03	-0.36	-9.01e-05	1.83e-04	0.0
304	68	2.92e-03	-5.58e-03	-0.37	-9.88e-05	2.22e-04	0.0
304	84	-1.79e-03	-0.01	-0.37	-8.72e-05	2.07e-04	0.0
305	1	0.01	-6.98e-04	-0.53	-1.41e-04	3.55e-04	0.0
305	6	-0.04	5.32e-04	-0.51	-9.70e-05	2.52e-04	0.0
305	8	-4.11e-03	-0.04	-0.51	-8.43e-05	2.92e-04	0.0
305	9	8.10e-03	-7.06e-04	-0.40	-1.00e-04	2.59e-04	0.0
305	14	-0.03	1.03e-04	-0.38	-7.11e-05	1.90e-04	0.0
305	16	-3.12e-03	-0.03	-0.39	-6.26e-05	2.17e-04	0.0
305	17	-3.44e-03	-1.52e-03	-0.38	-7.18e-05	2.14e-04	0.0
305	22	-8.33e-03	-1.81e-03	-0.38	-6.41e-05	2.00e-04	0.0
305	24	-3.40e-03	-7.00e-03	-0.38	-6.23e-05	2.05e-04	0.0
305	25	-3.46e-03	-2.02e-03	-0.38	-6.60e-05	2.07e-04	0.0
305	33	-0.02	4.23e-03	-0.37	-6.26e-05	1.70e-04	0.0
305	40	8.86e-03	7.95e-04	-0.38	-8.36e-05	2.46e-04	0.0
305	52	1.72e-03	-0.02	-0.38	-4.27e-05	2.11e-04	0.0
305	65	-0.01	1.17e-03	-0.38	-6.42e-05	1.88e-04	0.0
305	72	2.81e-03	-5.80e-04	-0.38	-7.47e-05	2.27e-04	0.0
305	84	-8.44e-04	-0.01	-0.38	-5.42e-05	2.09e-04	0.0
306	4	-4.06e-03	-0.02	-0.50	-1.27e-04	3.18e-04	0.0
306	6	-0.04	3.58e-04	-0.48	-1.32e-04	2.43e-04	0.0
306	8	-4.38e-03	-0.04	-0.49	-1.21e-04	2.90e-04	0.0
306	12	-2.87e-03	-0.01	-0.38	-9.61e-05	2.33e-04	0.0
306	14	-0.03	-2.34e-05	-0.37	-9.94e-05	1.83e-04	0.0
306	16	-3.09e-03	-0.03	-0.37	-9.23e-05	2.15e-04	0.0
306	17	-2.35e-03	-1.60e-03	-0.36	-1.08e-04	2.08e-04	0.0
306	22	-6.90e-03	-1.90e-03	-0.36	-1.08e-04	1.94e-04	0.0
306	24	-2.46e-03	-7.07e-03	-0.36	-1.06e-04	2.00e-04	0.0
306	25	-2.32e-03	-2.09e-03	-0.36	-1.09e-04	2.01e-04	0.0
306	26	-0.01	-5.12e-03	-0.36	-9.27e-05	1.60e-04	0.0
306	52	-1.42e-03	-0.02	-0.36	-8.55e-05	2.08e-04	0.0
306	58	-8.43e-03	-3.62e-03	-0.36	-1.01e-04	1.80e-04	0.0
306	84	-1.85e-03	-0.01	-0.36	-9.74e-05	2.05e-04	0.0
307	3	-6.83e-03	0.02	-0.52	-1.47e-04	3.84e-04	0.0
307	6	-0.04	-5.66e-04	-0.50	-6.48e-05	3.12e-04	0.0
307	8	-3.99e-03	-0.04	-0.50	-3.99e-05	3.41e-04	0.0
307	11	-5.06e-03	0.01	-0.39	-1.01e-04	2.82e-04	0.0
307	14	-0.03	-6.94e-04	-0.38	-4.66e-05	2.34e-04	0.0
307	16	-3.17e-03	-0.03	-0.38	-2.99e-05	2.53e-04	0.0
307	17	-4.22e-03	-1.89e-03	-0.37	-3.85e-05	2.54e-04	0.0
307	22	-9.35e-03	-2.29e-03	-0.37	-2.44e-05	2.43e-04	0.0

307	24	-4.08e-03	-7.32e-03	-0.37	-2.09e-05	2.46e-04	0.0
307	25	-4.27e-03	-2.40e-03	-0.37	-2.63e-05	2.48e-04	0.0
307	32	-0.02	3.65e-03	-0.37	-2.46e-05	2.18e-04	0.0
307	52	2.78e-03	-0.02	-0.36	2.35e-06	2.48e-04	0.0
307	54	-2.93e-03	0.01	-0.37	-6.15e-05	2.68e-04	0.0
307	64	-0.01	6.84e-04	-0.37	-2.55e-05	2.33e-04	0.0
307	84	-7.11e-04	-0.01	-0.37	-1.18e-05	2.48e-04	0.0
307	86	-3.57e-03	5.23e-03	-0.37	-4.42e-05	2.58e-04	0.0
308	1	0.01	-6.80e-04	-0.53	-1.39e-04	3.53e-04	0.0
308	6	-0.04	5.44e-04	-0.51	-8.87e-05	2.52e-04	0.0
308	8	-4.07e-03	-0.04	-0.51	-7.29e-05	2.92e-04	0.0
308	9	8.22e-03	-6.93e-04	-0.40	-9.79e-05	2.58e-04	0.0
308	14	-0.03	1.12e-04	-0.39	-6.46e-05	1.90e-04	0.0
308	16	-3.13e-03	-0.03	-0.39	-5.40e-05	2.17e-04	0.0
308	17	-3.70e-03	-1.51e-03	-0.38	-6.32e-05	2.14e-04	0.0
308	22	-8.67e-03	-1.80e-03	-0.38	-5.38e-05	2.01e-04	0.0
308	24	-3.62e-03	-6.99e-03	-0.38	-5.17e-05	2.06e-04	0.0
308	25	-3.73e-03	-2.01e-03	-0.38	-5.58e-05	2.08e-04	0.0
308	32	-0.02	4.86e-03	-0.38	-5.40e-05	1.72e-04	0.0
308	40	8.88e-03	8.06e-04	-0.39	-7.41e-05	2.47e-04	0.0
308	52	2.00e-03	-0.02	-0.38	-3.05e-05	2.12e-04	0.0
308	65	-0.01	1.17e-03	-0.38	-5.43e-05	1.90e-04	0.0
308	72	2.69e-03	-5.69e-04	-0.38	-6.49e-05	2.28e-04	0.0
308	84	-8.35e-04	-0.01	-0.38	-4.30e-05	2.10e-04	0.0
309	1	0.20	-1.16e-03	-1.02	1.94e-03	-5.60e-04	4.79e-05
309	5	0.25	4.62e-03	-0.85	1.34e-03	3.99e-05	1.18e-04
309	7	0.11	0.16	-0.84	1.31e-03	-4.75e-05	-1.20e-04
309	9	0.14	1.41e-04	-0.75	1.37e-03	-4.43e-04	2.52e-05
309	13	0.18	4.02e-03	-0.63	9.72e-04	-5.02e-05	7.15e-05
309	15	0.08	0.11	-0.62	9.52e-04	-1.00e-04	-8.67e-05
309	17	0.08	8.85e-03	-0.56	7.42e-04	-6.88e-04	-5.35e-05
309	21	0.10	0.01	-0.51	5.82e-04	-5.07e-04	-3.06e-05
309	23	0.08	0.03	-0.51	5.78e-04	-5.19e-04	-6.26e-05
309	25	0.08	0.01	-0.51	5.84e-04	-6.49e-04	-5.54e-05
309	36	0.21	-0.04	-0.53	5.93e-04	3.96e-04	1.83e-04
309	48	0.03	0.16	-0.48	5.08e-04	-1.15e-04	-1.79e-04
309	52	0.13	-0.14	-0.54	6.59e-04	-1.18e-03	6.58e-05
309	68	0.15	-0.02	-0.52	5.88e-04	-1.30e-04	6.47e-05
309	80	0.06	0.09	-0.50	5.46e-04	-3.78e-04	-1.18e-04
309	84	0.10	-0.06	-0.53	6.22e-04	-9.21e-04	7.29e-06
310	4	-4.06e-03	-0.02	-0.48	-1.22e-04	3.58e-04	0.0
310	6	-0.04	-6.63e-04	-0.47	-1.24e-04	2.86e-04	0.0
310	8	-4.36e-03	-0.04	-0.47	-1.17e-04	3.27e-04	0.0
310	12	-2.89e-03	-0.01	-0.36	-9.21e-05	2.63e-04	0.0
310	14	-0.03	-7.65e-04	-0.35	-9.31e-05	2.15e-04	0.0
310	16	-3.09e-03	-0.03	-0.36	-8.84e-05	2.42e-04	0.0
310	17	-2.42e-03	-1.94e-03	-0.35	-1.03e-04	2.35e-04	0.0
310	22	-7.00e-03	-2.35e-03	-0.35	-1.02e-04	2.22e-04	0.0
310	24	-2.53e-03	-7.36e-03	-0.35	-1.01e-04	2.27e-04	0.0
310	25	-2.40e-03	-2.45e-03	-0.35	-1.03e-04	2.28e-04	0.0
310	26	-0.01	-5.74e-03	-0.35	-8.65e-05	1.92e-04	0.0
310	44	-8.01e-03	-0.02	-0.35	-7.66e-05	2.20e-04	0.0
310	52	-1.29e-03	-0.02	-0.35	-8.21e-05	2.42e-04	0.0
310	58	-8.55e-03	-4.11e-03	-0.35	-9.48e-05	2.10e-04	0.0
310	76	-5.22e-03	-0.01	-0.35	-8.99e-05	2.24e-04	0.0
310	84	-1.82e-03	-0.01	-0.35	-9.27e-05	2.35e-04	0.0

311	4	-4.17e-03	-0.02	-0.50	-1.18e-04	3.65e-04	0.0
311	6	-0.04	-6.37e-04	-0.48	-1.00e-04	2.98e-04	0.0
311	8	-4.16e-03	-0.04	-0.48	-9.19e-05	3.32e-04	0.0
311	12	-3.11e-03	-0.01	-0.37	-8.60e-05	2.68e-04	0.0
311	14	-0.03	-7.46e-04	-0.37	-7.42e-05	2.23e-04	0.0
311	16	-3.10e-03	-0.03	-0.37	-6.85e-05	2.46e-04	0.0
311	17	-3.18e-03	-1.93e-03	-0.36	-7.67e-05	2.42e-04	0.0
311	22	-8.00e-03	-2.33e-03	-0.36	-7.03e-05	2.29e-04	0.0
311	24	-3.18e-03	-7.35e-03	-0.36	-6.91e-05	2.33e-04	0.0
311	25	-3.19e-03	-2.44e-03	-0.36	-7.21e-05	2.34e-04	0.0
311	28	-0.02	-5.70e-03	-0.36	-5.48e-05	1.98e-04	0.0
311	37	9.47e-03	-8.05e-03	-0.36	-7.58e-05	2.66e-04	0.0
311	52	-9.22e-04	-0.02	-0.36	-5.14e-05	2.37e-04	0.0
311	60	-9.80e-03	-4.08e-03	-0.36	-6.34e-05	2.16e-04	0.0
311	69	3.25e-03	-5.26e-03	-0.36	-7.39e-05	2.51e-04	0.0
311	84	-2.02e-03	-0.01	-0.36	-6.17e-05	2.36e-04	0.0
312	4	-4.03e-03	-0.02	-0.47	-1.23e-04	3.55e-04	0.0
312	6	-0.04	-6.70e-04	-0.46	-1.32e-04	2.82e-04	0.0
312	8	-4.44e-03	-0.04	-0.46	-1.24e-04	3.26e-04	0.0
312	12	-2.82e-03	-0.01	-0.36	-9.41e-05	2.61e-04	0.0
312	14	-0.03	-7.70e-04	-0.35	-1.00e-04	2.12e-04	0.0
312	16	-3.10e-03	-0.03	-0.35	-9.48e-05	2.41e-04	0.0
312	17	-2.15e-03	-1.95e-03	-0.34	-1.13e-04	2.33e-04	0.0
312	22	-6.65e-03	-2.35e-03	-0.34	-1.13e-04	2.20e-04	0.0
312	24	-2.30e-03	-7.37e-03	-0.34	-1.12e-04	2.25e-04	0.0
312	25	-2.12e-03	-2.45e-03	-0.34	-1.15e-04	2.26e-04	0.0
312	26	-0.01	-5.74e-03	-0.34	-9.78e-05	1.90e-04	0.0
312	44	-8.21e-03	-0.02	-0.35	-8.70e-05	2.18e-04	0.0
312	52	-1.76e-03	-0.02	-0.35	-9.23e-05	2.40e-04	0.0
312	58	-8.15e-03	-4.11e-03	-0.34	-1.06e-04	2.08e-04	0.0
312	76	-5.18e-03	-0.01	-0.34	-1.01e-04	2.22e-04	0.0
312	84	-1.92e-03	-0.01	-0.34	-1.04e-04	2.33e-04	0.0
313	2	-0.02	-1.68e-03	-0.35	-9.14e-05	4.13e-04	0.0
313	6	-0.03	-4.52e-03	-0.34	-1.27e-04	3.61e-04	0.0
313	8	-4.97e-03	-0.04	-0.34	-1.12e-04	4.10e-04	0.0
313	10	-0.01	-1.67e-03	-0.26	-7.48e-05	3.06e-04	0.0
313	14	-0.02	-3.56e-03	-0.26	-9.85e-05	2.71e-04	0.0
313	16	-3.12e-03	-0.03	-0.26	-8.87e-05	3.04e-04	0.0
313	17	-3.97e-04	-3.23e-03	-0.24	-1.26e-04	2.84e-04	0.0
313	22	-4.33e-03	-4.03e-03	-0.24	-1.35e-04	2.68e-04	0.0
313	24	-8.07e-04	-8.45e-03	-0.24	-1.33e-04	2.75e-04	0.0
313	25	-2.94e-04	-3.79e-03	-0.24	-1.37e-04	2.74e-04	0.0
313	26	-0.01	-8.93e-03	-0.26	-1.14e-04	2.43e-04	0.0
313	44	-9.98e-03	-0.02	-0.26	-9.90e-05	2.74e-04	0.0
313	58	-5.74e-03	-6.38e-03	-0.25	-1.26e-04	2.58e-04	0.0
313	76	-5.15e-03	-0.01	-0.25	-1.18e-04	2.74e-04	0.0
314	2	-0.02	-1.15e-03	-0.37	-8.69e-05	4.11e-04	0.0
314	6	-0.03	-3.72e-03	-0.36	-1.23e-04	3.59e-04	0.0
314	8	-4.97e-03	-0.04	-0.36	-1.08e-04	4.09e-04	0.0
314	10	-0.01	-1.27e-03	-0.28	-7.15e-05	3.05e-04	0.0
314	14	-0.02	-2.98e-03	-0.27	-9.57e-05	2.70e-04	0.0
314	16	-3.12e-03	-0.03	-0.27	-8.54e-05	3.03e-04	0.0
314	17	-3.97e-04	-2.97e-03	-0.26	-1.24e-04	2.82e-04	0.0
314	22	-4.33e-03	-3.69e-03	-0.25	-1.33e-04	2.67e-04	0.0
314	24	-8.07e-04	-8.23e-03	-0.25	-1.31e-04	2.74e-04	0.0
314	25	-2.94e-04	-3.51e-03	-0.25	-1.35e-04	2.72e-04	0.0

314	26	-0.01	-8.61e-03	-0.27	-1.12e-04	2.41e-04	0.0
314	44	-9.98e-03	-0.02	-0.27	-9.59e-05	2.73e-04	0.0
314	58	-5.74e-03	-6.08e-03	-0.26	-1.23e-04	2.57e-04	0.0
314	76	-5.15e-03	-0.01	-0.26	-1.15e-04	2.73e-04	0.0
315	4	-3.82e-03	-0.02	-0.39	-6.40e-05	4.36e-04	0.0
315	6	-0.03	-2.93e-03	-0.38	-1.13e-04	3.51e-04	0.0
315	8	-4.97e-03	-0.04	-0.38	-9.48e-05	4.03e-04	0.0
315	12	-2.35e-03	-0.01	-0.29	-5.55e-05	3.21e-04	0.0
315	14	-0.02	-2.41e-03	-0.29	-8.81e-05	2.64e-04	0.0
315	16	-3.12e-03	-0.03	-0.29	-7.61e-05	2.99e-04	0.0
315	17	-3.98e-04	-2.71e-03	-0.27	-1.18e-04	2.77e-04	0.0
315	22	-4.33e-03	-3.34e-03	-0.27	-1.27e-04	2.62e-04	0.0
315	24	-8.08e-04	-8.01e-03	-0.27	-1.25e-04	2.69e-04	0.0
315	25	-2.94e-04	-3.24e-03	-0.27	-1.30e-04	2.68e-04	0.0
315	26	-0.01	-8.53e-03	-0.28	-1.05e-04	2.36e-04	0.0
315	44	-9.98e-03	-0.02	-0.28	-8.75e-05	2.69e-04	0.0
315	58	-5.74e-03	-5.91e-03	-0.27	-1.17e-04	2.52e-04	0.0
315	76	-5.15e-03	-0.01	-0.27	-1.08e-04	2.68e-04	0.0
316	4	-3.82e-03	-0.02	-0.41	-4.26e-05	4.14e-04	0.0
316	6	-0.03	-2.14e-03	-0.39	-9.85e-05	3.29e-04	0.0
316	8	-4.97e-03	-0.04	-0.40	-7.51e-05	3.84e-04	0.0
316	12	-2.36e-03	-0.01	-0.31	-4.01e-05	3.04e-04	0.0
316	14	-0.02	-1.83e-03	-0.30	-7.71e-05	2.48e-04	0.0
316	16	-3.12e-03	-0.03	-0.30	-6.18e-05	2.84e-04	0.0
316	17	-3.99e-04	-2.45e-03	-0.28	-1.09e-04	2.63e-04	0.0
316	22	-4.33e-03	-2.99e-03	-0.28	-1.19e-04	2.49e-04	0.0
316	24	-8.08e-04	-7.79e-03	-0.28	-1.16e-04	2.56e-04	0.0
316	25	-2.95e-04	-2.97e-03	-0.28	-1.22e-04	2.54e-04	0.0
316	26	-0.01	-6.50e-03	-0.29	-9.59e-05	2.21e-04	0.0
316	44	-9.98e-03	-0.02	-0.30	-7.52e-05	2.56e-04	0.0
316	52	-5.09e-03	-0.02	-0.29	-8.21e-05	2.77e-04	0.0
316	58	-5.75e-03	-4.76e-03	-0.29	-1.09e-04	2.37e-04	0.0
316	76	-5.15e-03	-0.01	-0.29	-9.81e-05	2.55e-04	0.0
316	84	-2.69e-03	-0.01	-0.29	-1.02e-04	2.66e-04	0.0
317	4	-3.80e-03	-0.02	-0.43	-1.13e-05	3.62e-04	0.0
317	6	-0.03	-1.36e-03	-0.41	-7.90e-05	2.82e-04	0.0
317	8	-4.95e-03	-0.04	-0.42	-4.59e-05	3.38e-04	0.0
317	12	-2.34e-03	-0.01	-0.32	-1.79e-05	2.67e-04	0.0
317	14	-0.02	-1.27e-03	-0.31	-6.27e-05	2.13e-04	0.0
317	16	-3.10e-03	-0.03	-0.32	-4.09e-05	2.51e-04	0.0
317	17	-3.91e-04	-2.20e-03	-0.30	-9.67e-05	2.34e-04	0.0
317	22	-4.33e-03	-2.66e-03	-0.29	-1.09e-04	2.21e-04	0.0
317	24	-8.01e-04	-7.58e-03	-0.29	-1.05e-04	2.28e-04	0.0
317	25	-2.89e-04	-2.70e-03	-0.29	-1.11e-04	2.27e-04	0.0
317	26	-0.01	-6.13e-03	-0.30	-8.36e-05	1.89e-04	0.0
317	44	-9.97e-03	-0.02	-0.31	-5.66e-05	2.25e-04	0.0
317	52	-5.08e-03	-0.02	-0.31	-6.32e-05	2.48e-04	0.0
317	58	-5.74e-03	-4.43e-03	-0.30	-9.73e-05	2.07e-04	0.0
317	76	-5.15e-03	-0.01	-0.30	-8.36e-05	2.26e-04	0.0
317	84	-2.68e-03	-0.01	-0.30	-8.71e-05	2.38e-04	0.0
318	4	-3.79e-03	-0.02	-0.44	1.54e-05	3.11e-04	0.0
318	6	-0.03	-8.36e-04	-0.42	-6.58e-05	2.35e-04	0.0
318	8	-4.94e-03	-0.04	-0.43	-1.95e-05	2.94e-04	0.0
318	12	-2.33e-03	-0.01	-0.33	0.0	2.29e-04	0.0
318	14	-0.02	-8.90e-04	-0.32	-5.30e-05	1.79e-04	0.0
318	16	-3.10e-03	-0.03	-0.32	-2.24e-05	2.18e-04	0.0

318	17	-3.88e-04	-2.02e-03	-0.30	-8.86e-05	2.06e-04	0.0
318	22	-4.33e-03	-2.43e-03	-0.30	-1.02e-04	1.94e-04	0.0
318	24	-7.98e-04	-7.43e-03	-0.30	-9.61e-05	2.02e-04	0.0
318	25	-2.87e-04	-2.52e-03	-0.30	-1.04e-04	2.01e-04	0.0
318	26	-0.01	-5.83e-03	-0.31	-7.61e-05	1.59e-04	0.0
318	44	-9.97e-03	-0.02	-0.32	-4.21e-05	1.96e-04	0.0
318	52	-5.08e-03	-0.02	-0.31	-4.77e-05	2.21e-04	0.0
318	58	-5.74e-03	-4.19e-03	-0.30	-9.01e-05	1.80e-04	0.0
318	76	-5.14e-03	-0.01	-0.31	-7.29e-05	1.98e-04	0.0
318	84	-2.67e-03	-0.01	-0.31	-7.59e-05	2.11e-04	0.0
319	4	-3.77e-03	-0.02	-0.46	-5.56e-05	2.25e-04	0.0
319	6	-0.03	2.83e-04	-0.43	-1.14e-04	1.56e-04	0.0
319	8	-4.93e-03	-0.04	-0.44	-8.29e-05	2.20e-04	0.0
319	12	-2.32e-03	-0.01	-0.34	-4.95e-05	1.67e-04	0.0
319	14	-0.02	-7.92e-05	-0.33	-8.80e-05	1.21e-04	0.0
319	16	-3.09e-03	-0.03	-0.33	-6.77e-05	1.63e-04	0.0
319	17	-3.84e-04	-1.65e-03	-0.32	-1.18e-04	1.60e-04	0.0
319	22	-4.33e-03	-1.94e-03	-0.31	-1.28e-04	1.50e-04	0.0
319	24	-7.94e-04	-7.11e-03	-0.31	-1.24e-04	1.58e-04	0.0
319	25	-2.83e-04	-2.13e-03	-0.31	-1.30e-04	1.58e-04	0.0
319	26	-0.01	-5.16e-03	-0.32	-1.06e-04	1.10e-04	0.0
319	44	-9.96e-03	-0.02	-0.33	-8.01e-05	1.49e-04	0.0
319	52	-5.07e-03	-0.02	-0.33	-8.53e-05	1.78e-04	0.0
319	58	-5.74e-03	-3.66e-03	-0.31	-1.18e-04	1.34e-04	0.0
319	76	-5.14e-03	-0.01	-0.32	-1.05e-04	1.54e-04	0.0
319	84	-2.67e-03	-0.01	-0.32	-1.08e-04	1.68e-04	0.0
320	4	-3.76e-03	-0.02	-0.47	-8.74e-05	1.98e-04	0.0
320	6	-0.03	1.12e-03	-0.44	-1.39e-04	1.23e-04	0.0
320	8	-4.92e-03	-0.04	-0.45	-1.09e-04	1.95e-04	0.0
320	12	-2.31e-03	-0.01	-0.35	-7.23e-05	1.46e-04	0.0
320	14	-0.02	5.29e-04	-0.33	-1.06e-04	9.61e-05	0.0
320	16	-3.08e-03	-0.03	-0.34	-8.65e-05	1.44e-04	0.0
320	17	-3.81e-04	-1.36e-03	-0.32	-1.33e-04	1.41e-04	0.0
320	22	-4.33e-03	-1.56e-03	-0.32	-1.41e-04	1.31e-04	0.0
320	24	-7.92e-04	-6.86e-03	-0.32	-1.37e-04	1.40e-04	0.0
320	25	-2.82e-04	-1.83e-03	-0.32	-1.43e-04	1.39e-04	0.0
320	26	-0.01	-4.64e-03	-0.32	-1.22e-04	8.81e-05	0.0
320	50	-5.04e-03	-0.02	-0.33	-1.01e-04	1.61e-04	0.0
320	52	-5.06e-03	-0.02	-0.33	-1.01e-04	1.61e-04	0.0
320	58	-5.74e-03	-3.24e-03	-0.32	-1.32e-04	1.14e-04	0.0
320	82	-2.66e-03	-0.01	-0.33	-1.22e-04	1.50e-04	0.0
320	84	-2.66e-03	-0.01	-0.33	-1.22e-04	1.50e-04	0.0
321	4	-3.78e-03	-0.02	-0.48	-1.11e-04	1.82e-04	0.0
321	6	-0.03	1.94e-03	-0.44	-1.59e-04	9.81e-05	0.0
321	8	-4.93e-03	-0.04	-0.46	-1.27e-04	1.80e-04	0.0
321	12	-2.32e-03	-0.01	-0.36	-8.90e-05	1.35e-04	0.0
321	14	-0.02	1.12e-03	-0.34	-1.21e-04	7.83e-05	0.0
321	16	-3.09e-03	-0.03	-0.35	-9.98e-05	1.33e-04	0.0
321	17	-3.88e-04	-1.08e-03	-0.33	-1.44e-04	1.28e-04	0.0
321	22	-4.34e-03	-1.20e-03	-0.32	-1.51e-04	1.17e-04	0.0
321	24	-8.00e-04	-6.62e-03	-0.33	-1.47e-04	1.27e-04	0.0
321	25	-2.89e-04	-1.54e-03	-0.32	-1.53e-04	1.27e-04	0.0
321	26	-0.01	-4.12e-03	-0.32	-1.34e-04	7.21e-05	0.0
321	50	-5.05e-03	-0.02	-0.34	-1.12e-04	1.49e-04	0.0
321	52	-5.06e-03	-0.02	-0.34	-1.12e-04	1.49e-04	0.0
321	58	-5.75e-03	-2.83e-03	-0.32	-1.43e-04	9.91e-05	0.0

321	84	-2.67e-03	-0.01	-0.33	-1.32e-04	1.38e-04	0.0
322	4	-3.80e-03	-0.02	-0.48	-1.26e-04	1.77e-04	0.0
322	6	-0.03	2.75e-03	-0.45	-1.74e-04	8.03e-05	0.0
322	8	-4.95e-03	-0.04	-0.47	-1.37e-04	1.73e-04	0.0
322	12	-2.34e-03	-0.01	-0.36	-1.00e-04	1.30e-04	0.0
322	14	-0.02	1.71e-03	-0.34	-1.32e-04	6.56e-05	0.0
322	16	-3.11e-03	-0.03	-0.35	-1.08e-04	1.28e-04	0.0
322	17	-4.00e-04	-8.01e-04	-0.33	-1.52e-04	1.21e-04	0.0
322	22	-4.36e-03	-8.46e-04	-0.33	-1.58e-04	1.08e-04	0.0
322	24	-8.12e-04	-6.38e-03	-0.33	-1.53e-04	1.20e-04	0.0
322	25	-3.00e-04	-1.26e-03	-0.33	-1.59e-04	1.19e-04	0.0
322	26	-0.01	-3.60e-03	-0.33	-1.43e-04	6.19e-05	0.0
322	52	-5.07e-03	-0.02	-0.35	-1.18e-04	1.43e-04	0.0
322	58	-5.76e-03	-2.43e-03	-0.33	-1.51e-04	9.02e-05	0.0
322	84	-2.68e-03	-0.01	-0.34	-1.39e-04	1.31e-04	0.0
323	4	-3.82e-03	-0.02	-0.49	-1.33e-04	1.76e-04	0.0
323	6	-0.03	3.55e-03	-0.45	-1.85e-04	6.46e-05	0.0
323	8	-4.98e-03	-0.04	-0.48	-1.40e-04	1.71e-04	0.0
323	12	-2.36e-03	-0.01	-0.37	-1.05e-04	1.29e-04	0.0
323	14	-0.02	2.29e-03	-0.34	-1.40e-04	5.48e-05	0.0
323	16	-3.13e-03	-0.03	-0.36	-1.10e-04	1.26e-04	0.0
323	17	-4.19e-04	-5.29e-04	-0.34	-1.56e-04	1.18e-04	0.0
323	22	-4.38e-03	-4.91e-04	-0.33	-1.62e-04	1.03e-04	0.0
323	24	-8.32e-04	-6.16e-03	-0.34	-1.56e-04	1.17e-04	0.0
323	25	-3.19e-04	-9.78e-04	-0.33	-1.63e-04	1.16e-04	0.0
323	26	-0.01	-3.08e-03	-0.33	-1.47e-04	5.58e-05	0.0
323	52	-5.08e-03	-0.02	-0.35	-1.19e-04	1.41e-04	0.0
323	58	-5.79e-03	-2.02e-03	-0.33	-1.55e-04	8.55e-05	0.0
323	84	-2.69e-03	-0.01	-0.34	-1.41e-04	1.28e-04	0.0
324	4	-3.84e-03	-0.02	-0.50	-1.33e-04	1.73e-04	0.0
324	6	-0.03	4.18e-03	-0.45	-1.94e-04	4.75e-05	0.0
324	8	-5.01e-03	-0.04	-0.49	-1.35e-04	1.68e-04	0.0
324	12	-2.37e-03	-0.01	-0.38	-1.05e-04	1.27e-04	0.0
324	14	-0.02	2.75e-03	-0.34	-1.45e-04	4.31e-05	0.0
324	16	-3.15e-03	-0.03	-0.37	-1.06e-04	1.24e-04	0.0
324	17	-4.32e-04	-3.06e-04	-0.35	-1.56e-04	1.15e-04	0.0
324	22	-4.40e-03	-2.03e-04	-0.34	-1.62e-04	9.90e-05	0.0
324	24	-8.46e-04	-5.97e-03	-0.34	-1.55e-04	1.14e-04	0.0
324	25	-3.33e-04	-7.47e-04	-0.34	-1.63e-04	1.13e-04	0.0
324	26	-0.01	-2.64e-03	-0.33	-1.47e-04	5.17e-05	0.0
324	52	-5.09e-03	-0.02	-0.36	-1.17e-04	1.38e-04	0.0
324	58	-5.81e-03	-1.68e-03	-0.34	-1.55e-04	8.21e-05	0.0
324	84	-2.71e-03	-0.01	-0.35	-1.40e-04	1.26e-04	0.0
325	1	9.86e-03	-2.26e-03	-0.52	-1.73e-04	2.20e-04	0.0
325	6	-0.03	4.57e-03	-0.47	-2.03e-04	6.33e-05	0.0
325	8	-4.85e-03	-0.04	-0.50	-1.47e-04	1.65e-04	0.0
325	9	6.70e-03	-1.49e-03	-0.39	-1.32e-04	1.59e-04	0.0
325	14	-0.02	3.03e-03	-0.35	-1.52e-04	5.39e-05	0.0
325	16	-3.11e-03	-0.03	-0.38	-1.15e-04	1.22e-04	0.0
325	17	-7.77e-04	-1.74e-04	-0.36	-1.60e-04	1.17e-04	0.0
325	22	-4.85e-03	-3.11e-05	-0.35	-1.67e-04	1.02e-04	0.0
325	24	-1.13e-03	-5.86e-03	-0.36	-1.60e-04	1.14e-04	0.0
325	25	-6.91e-04	-6.10e-04	-0.35	-1.66e-04	1.14e-04	0.0
325	26	-0.01	-2.38e-03	-0.34	-1.52e-04	5.56e-05	0.0
325	52	-4.36e-03	-0.02	-0.37	-1.22e-04	1.37e-04	0.0
325	58	-6.26e-03	-1.48e-03	-0.35	-1.59e-04	8.45e-05	0.0



325	68	2.74e-03	-5.88e-03	-0.36	-1.61e-04	1.44e-04	0.0
325	84	-2.52e-03	-0.01	-0.36	-1.45e-04	1.25e-04	0.0
326	4	-3.84e-03	-0.02	-0.51	-1.34e-04	1.71e-04	0.0
326	6	-0.03	4.54e-03	-0.46	-1.97e-04	4.20e-05	0.0
326	8	-4.95e-03	-0.04	-0.49	-1.37e-04	1.65e-04	0.0
326	12	-2.40e-03	-0.01	-0.38	-1.06e-04	1.26e-04	0.0
326	14	-0.02	3.01e-03	-0.35	-1.48e-04	3.93e-05	0.0
326	16	-3.13e-03	-0.03	-0.37	-1.08e-04	1.22e-04	0.0
326	17	-5.56e-04	-1.81e-04	-0.35	-1.57e-04	1.14e-04	0.0
326	22	-4.56e-03	-4.06e-05	-0.34	-1.63e-04	9.72e-05	0.0
326	24	-9.48e-04	-5.87e-03	-0.35	-1.56e-04	1.13e-04	0.0
326	25	-4.61e-04	-6.17e-04	-0.35	-1.63e-04	1.12e-04	0.0
326	26	-0.01	-2.39e-03	-0.34	-1.48e-04	5.02e-05	0.0
326	52	-4.83e-03	-0.02	-0.37	-1.18e-04	1.37e-04	0.0
326	58	-5.97e-03	-1.49e-03	-0.34	-1.56e-04	8.07e-05	0.0
326	84	-2.64e-03	-0.01	-0.36	-1.41e-04	1.24e-04	0.0
327	1	0.01	-2.26e-03	-0.52	-1.84e-04	2.22e-04	0.0
327	6	-0.03	4.60e-03	-0.48	-2.10e-04	7.92e-05	0.0
327	8	-4.76e-03	-0.04	-0.51	-1.61e-04	1.68e-04	0.0
327	9	6.83e-03	-1.49e-03	-0.39	-1.40e-04	1.61e-04	0.0
327	14	-0.02	3.06e-03	-0.36	-1.57e-04	6.49e-05	0.0
327	16	-3.10e-03	-0.03	-0.38	-1.24e-04	1.25e-04	0.0
327	17	-1.03e-03	-1.65e-04	-0.37	-1.64e-04	1.20e-04	0.0
327	22	-5.18e-03	-1.88e-05	-0.36	-1.70e-04	1.06e-04	0.0
327	24	-1.34e-03	-5.85e-03	-0.36	-1.64e-04	1.17e-04	0.0
327	25	-9.54e-04	-6.00e-04	-0.36	-1.70e-04	1.17e-04	0.0
327	26	-0.01	-2.38e-03	-0.35	-1.57e-04	6.22e-05	0.0
327	36	6.22e-03	-0.01	-0.38	-1.60e-04	1.71e-04	0.0
327	52	-3.85e-03	-0.02	-0.38	-1.29e-04	1.38e-04	0.0
327	58	-6.59e-03	-1.48e-03	-0.36	-1.63e-04	8.94e-05	0.0
327	68	2.76e-03	-5.87e-03	-0.37	-1.65e-04	1.45e-04	0.0
327	84	-2.39e-03	-0.01	-0.37	-1.50e-04	1.27e-04	0.0
328	1	0.01	-2.27e-03	-0.53	-1.95e-04	2.28e-04	0.0
328	6	-0.04	4.64e-03	-0.49	-2.13e-04	9.26e-05	0.0
328	8	-4.68e-03	-0.04	-0.52	-1.71e-04	1.73e-04	0.0
328	9	6.96e-03	-1.49e-03	-0.40	-1.47e-04	1.65e-04	0.0
328	14	-0.02	3.08e-03	-0.37	-1.59e-04	7.44e-05	0.0
328	16	-3.09e-03	-0.03	-0.39	-1.31e-04	1.29e-04	0.0
328	17	-1.29e-03	-1.57e-04	-0.38	-1.66e-04	1.24e-04	0.0
328	22	-5.51e-03	-6.58e-06	-0.37	-1.70e-04	1.11e-04	0.0
328	24	-1.56e-03	-5.84e-03	-0.37	-1.65e-04	1.21e-04	0.0
328	25	-1.22e-03	-5.91e-04	-0.37	-1.70e-04	1.21e-04	0.0
328	26	-0.01	-2.36e-03	-0.36	-1.57e-04	6.89e-05	0.0
328	36	6.54e-03	-0.01	-0.39	-1.62e-04	1.72e-04	0.0
328	52	-3.34e-03	-0.02	-0.38	-1.32e-04	1.40e-04	0.0
328	58	-6.94e-03	-1.46e-03	-0.36	-1.64e-04	9.47e-05	0.0
328	68	2.79e-03	-5.86e-03	-0.38	-1.66e-04	1.48e-04	0.0
328	84	-2.27e-03	-0.01	-0.38	-1.51e-04	1.31e-04	0.0
329	1	0.01	-2.27e-03	-0.54	-2.02e-04	2.36e-04	0.0
329	6	-0.04	4.67e-03	-0.50	-2.09e-04	1.04e-04	0.0
329	8	-4.60e-03	-0.04	-0.52	-1.75e-04	1.80e-04	0.0
329	9	7.11e-03	-1.49e-03	-0.41	-1.52e-04	1.71e-04	0.0
329	14	-0.02	3.11e-03	-0.38	-1.56e-04	8.29e-05	0.0
329	16	-3.09e-03	-0.03	-0.40	-1.34e-04	1.34e-04	0.0
329	17	-1.55e-03	-1.48e-04	-0.38	-1.63e-04	1.30e-04	0.0
329	22	-5.85e-03	5.93e-06	-0.38	-1.66e-04	1.16e-04	0.0

329	24	-1.78e-03	-5.83e-03	-0.38	-1.61e-04	1.25e-04	0.0
329	25	-1.49e-03	-5.82e-04	-0.38	-1.66e-04	1.26e-04	0.0
329	26	-0.01	-2.35e-03	-0.37	-1.53e-04	7.56e-05	0.0
329	36	6.88e-03	-0.01	-0.39	-1.59e-04	1.75e-04	0.0
329	52	-2.84e-03	-0.02	-0.39	-1.31e-04	1.44e-04	0.0
329	58	-7.30e-03	-1.45e-03	-0.37	-1.60e-04	1.00e-04	0.0
329	68	2.82e-03	-5.86e-03	-0.39	-1.62e-04	1.52e-04	0.0
329	84	-2.15e-03	-0.01	-0.39	-1.49e-04	1.35e-04	0.0
330	1	0.01	-2.26e-03	-0.55	-2.05e-04	2.46e-04	0.0
330	6	-0.04	4.71e-03	-0.51	-1.99e-04	1.15e-04	0.0
330	8	-4.52e-03	-0.04	-0.53	-1.74e-04	1.88e-04	0.0
330	9	7.25e-03	-1.49e-03	-0.42	-1.53e-04	1.78e-04	0.0
330	14	-0.02	3.13e-03	-0.39	-1.49e-04	9.07e-05	0.0
330	16	-3.09e-03	-0.03	-0.40	-1.32e-04	1.40e-04	0.0
330	17	-1.81e-03	-1.36e-04	-0.39	-1.56e-04	1.35e-04	0.0
330	22	-6.20e-03	2.05e-05	-0.38	-1.56e-04	1.21e-04	0.0
330	24	-2.01e-03	-5.82e-03	-0.39	-1.53e-04	1.31e-04	0.0
330	25	-1.76e-03	-5.70e-04	-0.39	-1.57e-04	1.31e-04	0.0
330	26	-0.01	-2.33e-03	-0.37	-1.43e-04	8.21e-05	0.0
330	36	7.21e-03	-0.01	-0.40	-1.53e-04	1.79e-04	0.0
330	52	-2.34e-03	-0.02	-0.40	-1.25e-04	1.49e-04	0.0
330	58	-7.67e-03	-1.44e-03	-0.38	-1.50e-04	1.06e-04	0.0
330	68	2.85e-03	-5.85e-03	-0.40	-1.55e-04	1.56e-04	0.0
330	84	-2.03e-03	-0.01	-0.39	-1.42e-04	1.40e-04	0.0
331	1	0.01	-2.26e-03	-0.56	-2.03e-04	2.58e-04	0.0
331	6	-0.04	4.74e-03	-0.52	-1.85e-04	1.24e-04	0.0
331	8	-4.45e-03	-0.04	-0.54	-1.66e-04	1.97e-04	0.0
331	9	7.39e-03	-1.48e-03	-0.42	-1.50e-04	1.87e-04	0.0
331	14	-0.03	3.16e-03	-0.39	-1.39e-04	9.78e-05	0.0
331	16	-3.09e-03	-0.03	-0.41	-1.26e-04	1.46e-04	0.0
331	17	-2.08e-03	-1.23e-04	-0.40	-1.46e-04	1.42e-04	0.0
331	22	-6.55e-03	3.66e-05	-0.39	-1.44e-04	1.27e-04	0.0
331	24	-2.23e-03	-5.80e-03	-0.40	-1.41e-04	1.36e-04	0.0
331	25	-2.04e-03	-5.56e-04	-0.39	-1.45e-04	1.37e-04	0.0
331	26	-0.01	-2.32e-03	-0.38	-1.30e-04	8.84e-05	0.0
331	36	7.54e-03	-0.01	-0.41	-1.43e-04	1.85e-04	0.0
331	52	-1.87e-03	-0.02	-0.40	-1.16e-04	1.55e-04	0.0
331	58	-8.04e-03	-1.42e-03	-0.39	-1.38e-04	1.12e-04	0.0
331	68	2.88e-03	-5.84e-03	-0.40	-1.44e-04	1.62e-04	0.0
331	84	-1.93e-03	-0.01	-0.40	-1.31e-04	1.46e-04	0.0
332	1	0.01	-2.25e-03	-0.57	-1.97e-04	2.72e-04	0.0
332	6	-0.04	4.78e-03	-0.53	-1.68e-04	1.32e-04	0.0
332	8	-4.39e-03	-0.04	-0.55	-1.55e-04	2.07e-04	0.0
332	9	7.53e-03	-1.48e-03	-0.43	-1.45e-04	1.97e-04	0.0
332	14	-0.03	3.18e-03	-0.40	-1.26e-04	1.04e-04	0.0
332	16	-3.10e-03	-0.03	-0.42	-1.18e-04	1.54e-04	0.0
332	17	-2.35e-03	-1.10e-04	-0.41	-1.33e-04	1.48e-04	0.0
332	22	-6.91e-03	5.22e-05	-0.40	-1.29e-04	1.32e-04	0.0
332	24	-2.47e-03	-5.79e-03	-0.40	-1.28e-04	1.42e-04	0.0
332	25	-2.32e-03	-5.43e-04	-0.40	-1.31e-04	1.43e-04	0.0
332	26	-0.01	-2.30e-03	-0.39	-1.15e-04	9.39e-05	0.0
332	36	7.87e-03	-0.01	-0.42	-1.32e-04	1.92e-04	0.0
332	52	-1.43e-03	-0.02	-0.41	-1.05e-04	1.62e-04	0.0
332	58	-8.44e-03	-1.41e-03	-0.39	-1.23e-04	1.18e-04	0.0
332	68	2.90e-03	-5.83e-03	-0.41	-1.31e-04	1.69e-04	0.0
332	84	-1.85e-03	-0.01	-0.41	-1.18e-04	1.52e-04	0.0

333	1	0.01	-2.24e-03	-0.58	-1.87e-04	2.87e-04	0.0
333	6	-0.04	4.80e-03	-0.53	-1.50e-04	1.36e-04	0.0
333	8	-4.33e-03	-0.04	-0.56	-1.41e-04	2.17e-04	0.0
333	9	7.68e-03	-1.47e-03	-0.44	-1.37e-04	2.08e-04	0.0
333	14	-0.03	3.20e-03	-0.41	-1.13e-04	1.07e-04	0.0
333	16	-3.11e-03	-0.03	-0.42	-1.06e-04	1.61e-04	0.0
333	17	-2.62e-03	-9.84e-05	-0.41	-1.20e-04	1.55e-04	0.0
333	22	-7.27e-03	6.54e-05	-0.41	-1.14e-04	1.37e-04	0.0
333	24	-2.70e-03	-5.78e-03	-0.41	-1.13e-04	1.48e-04	0.0
333	25	-2.61e-03	-5.31e-04	-0.41	-1.17e-04	1.49e-04	0.0
333	26	-0.01	-2.29e-03	-0.39	-9.83e-05	9.81e-05	0.0
333	36	8.18e-03	-0.01	-0.42	-1.19e-04	2.01e-04	0.0
333	52	-1.05e-03	-0.02	-0.41	-9.18e-05	1.69e-04	0.0
333	58	-8.84e-03	-1.40e-03	-0.40	-1.07e-04	1.23e-04	0.0
333	68	2.91e-03	-5.82e-03	-0.42	-1.18e-04	1.76e-04	0.0
333	84	-1.80e-03	-0.01	-0.41	-1.04e-04	1.59e-04	0.0
334	1	0.01	-2.23e-03	-0.59	-1.68e-04	3.04e-04	0.0
334	6	-0.04	4.79e-03	-0.54	-1.35e-04	1.31e-04	0.0
334	8	-4.27e-03	-0.04	-0.56	-1.20e-04	2.25e-04	0.0
334	9	7.83e-03	-1.46e-03	-0.45	-1.23e-04	2.20e-04	0.0
334	14	-0.03	3.19e-03	-0.41	-1.00e-04	1.04e-04	0.0
334	16	-3.12e-03	-0.03	-0.43	-9.06e-05	1.67e-04	0.0
334	17	-2.89e-03	-8.86e-05	-0.42	-1.04e-04	1.61e-04	0.0
334	22	-7.63e-03	7.30e-05	-0.41	-9.88e-05	1.41e-04	0.0
334	24	-2.94e-03	-5.77e-03	-0.41	-9.70e-05	1.53e-04	0.0
334	25	-2.89e-03	-5.21e-04	-0.41	-1.01e-04	1.54e-04	0.0
334	26	-0.02	-2.28e-03	-0.40	-8.29e-05	9.42e-05	0.0
334	36	8.46e-03	-0.01	-0.43	-1.02e-04	2.09e-04	0.0
334	52	-8.16e-04	-0.02	-0.42	-7.44e-05	1.65e-04	0.0
334	58	-9.27e-03	-1.39e-03	-0.41	-9.16e-05	1.23e-04	0.0
334	68	2.91e-03	-5.81e-03	-0.42	-1.01e-04	1.82e-04	0.0
334	84	-1.82e-03	-0.01	-0.42	-8.75e-05	1.60e-04	0.0
335	1	0.01	-2.22e-03	-0.60	-1.36e-04	3.13e-04	0.0
335	6	-0.04	4.79e-03	-0.55	-1.08e-04	1.18e-04	0.0
335	8	-4.19e-03	-0.04	-0.57	-9.02e-05	2.26e-04	0.0
335	9	7.97e-03	-1.45e-03	-0.45	-9.88e-05	2.26e-04	0.0
335	14	-0.03	3.20e-03	-0.42	-8.02e-05	9.63e-05	0.0
335	16	-3.12e-03	-0.03	-0.43	-6.82e-05	1.68e-04	0.0
335	17	-3.17e-03	-8.40e-05	-0.42	-8.36e-05	1.63e-04	0.0
335	22	-7.99e-03	7.70e-05	-0.41	-7.94e-05	1.41e-04	0.0
335	24	-3.16e-03	-5.77e-03	-0.42	-7.70e-05	1.55e-04	0.0
335	25	-3.17e-03	-5.16e-04	-0.42	-8.09e-05	1.56e-04	0.0
335	29	-0.02	-1.26e-03	-0.40	-6.63e-05	9.25e-05	0.0
335	40	9.52e-03	8.57e-04	-0.43	-9.75e-05	2.19e-04	0.0
335	52	-8.93e-04	-0.02	-0.42	-5.35e-05	1.68e-04	0.0
335	61	-9.75e-03	-8.63e-04	-0.41	-7.35e-05	1.24e-04	0.0
335	72	3.28e-03	2.07e-04	-0.43	-8.92e-05	1.88e-04	0.0
335	84	-2.00e-03	-0.01	-0.42	-6.71e-05	1.62e-04	0.0
336	1	0.01	-2.20e-03	-0.61	-1.12e-04	2.96e-04	0.0
336	6	-0.04	4.81e-03	-0.55	-9.50e-05	1.41e-04	0.0
336	8	-4.12e-03	-0.04	-0.57	-6.88e-05	2.22e-04	0.0
336	9	8.10e-03	-1.44e-03	-0.46	-8.06e-05	2.15e-04	0.0
336	14	-0.03	3.21e-03	-0.42	-6.95e-05	1.11e-04	0.0
336	16	-3.12e-03	-0.03	-0.43	-5.19e-05	1.65e-04	0.0
336	17	-3.44e-03	-6.65e-05	-0.43	-6.70e-05	1.61e-04	0.0
336	22	-8.34e-03	9.43e-05	-0.42	-6.37e-05	1.43e-04	0.0

336	24	-3.40e-03	-5.75e-03	-0.42	-6.02e-05	1.54e-04	0.0
336	25	-3.45e-03	-4.98e-04	-0.42	-6.41e-05	1.55e-04	0.0
336	33	-0.02	8.74e-03	-0.41	-6.58e-05	1.04e-04	0.0
336	40	8.86e-03	8.71e-04	-0.44	-7.90e-05	2.08e-04	0.0
336	52	1.71e-03	-0.02	-0.42	-3.66e-05	1.63e-04	0.0
336	65	-0.01	4.23e-03	-0.41	-6.50e-05	1.29e-04	0.0
336	72	2.81e-03	2.22e-04	-0.43	-7.15e-05	1.82e-04	0.0
336	84	-8.47e-04	-0.01	-0.42	-5.01e-05	1.59e-04	0.0
337	1	0.01	-2.18e-03	-0.61	-1.02e-04	2.83e-04	0.0
337	6	-0.04	4.84e-03	-0.56	-7.83e-05	1.45e-04	0.0
337	8	-4.07e-03	-0.04	-0.58	-5.18e-05	2.16e-04	0.0
337	9	8.23e-03	-1.42e-03	-0.46	-7.31e-05	2.06e-04	0.0
337	14	-0.03	3.23e-03	-0.42	-5.70e-05	1.14e-04	0.0
337	16	-3.14e-03	-0.03	-0.44	-3.91e-05	1.61e-04	0.0
337	17	-3.72e-03	-4.84e-05	-0.43	-5.44e-05	1.58e-04	0.0
337	22	-8.70e-03	1.12e-04	-0.42	-4.97e-05	1.43e-04	0.0
337	24	-3.64e-03	-5.73e-03	-0.42	-4.61e-05	1.52e-04	0.0
337	25	-3.75e-03	-4.80e-04	-0.42	-5.05e-05	1.53e-04	0.0
337	32	-0.02	9.72e-03	-0.41	-5.36e-05	1.07e-04	0.0
337	40	8.87e-03	8.85e-04	-0.44	-6.60e-05	2.02e-04	0.0
337	52	2.01e-03	-0.02	-0.42	-2.21e-05	1.61e-04	0.0
337	65	-0.01	4.25e-03	-0.42	-5.13e-05	1.29e-04	0.0
337	72	2.67e-03	2.39e-04	-0.43	-5.82e-05	1.78e-04	0.0
337	84	-8.39e-04	-0.01	-0.42	-3.58e-05	1.57e-04	0.0
338	1	0.01	-2.16e-03	-0.62	-9.96e-05	2.72e-04	0.0
338	6	-0.04	4.87e-03	-0.56	-6.46e-05	1.45e-04	0.0
338	8	-4.02e-03	-0.04	-0.58	-3.67e-05	2.11e-04	0.0
338	9	8.36e-03	-1.41e-03	-0.46	-7.02e-05	1.98e-04	0.0
338	14	-0.03	3.25e-03	-0.43	-4.70e-05	1.13e-04	0.0
338	16	-3.16e-03	-0.03	-0.44	-2.80e-05	1.58e-04	0.0
338	17	-3.99e-03	-3.27e-05	-0.43	-4.39e-05	1.56e-04	0.0
338	22	-9.06e-03	1.30e-04	-0.42	-3.72e-05	1.42e-04	0.0
338	24	-3.88e-03	-5.71e-03	-0.43	-3.34e-05	1.50e-04	0.0
338	25	-4.03e-03	-4.64e-04	-0.43	-3.84e-05	1.51e-04	0.0
338	32	-0.02	9.73e-03	-0.41	-4.03e-05	1.08e-04	0.0
338	40	8.86e-03	8.98e-04	-0.44	-5.66e-05	1.98e-04	0.0
338	52	2.42e-03	-0.02	-0.42	-8.35e-06	1.58e-04	0.0
338	64	-0.01	4.78e-03	-0.42	-3.93e-05	1.29e-04	0.0
338	72	2.52e-03	2.53e-04	-0.44	-4.75e-05	1.76e-04	0.0
338	84	-7.75e-04	-0.01	-0.43	-2.28e-05	1.55e-04	0.0
339	1	0.01	-2.15e-03	-0.62	-1.02e-04	2.64e-04	0.0
339	6	-0.04	4.91e-03	-0.56	-5.38e-05	1.44e-04	0.0
339	8	-3.98e-03	-0.04	-0.58	-2.36e-05	2.08e-04	0.0
339	9	8.49e-03	-1.40e-03	-0.47	-7.11e-05	1.93e-04	0.0
339	14	-0.03	3.28e-03	-0.43	-3.92e-05	1.13e-04	0.0
339	16	-3.18e-03	-0.03	-0.44	-1.87e-05	1.55e-04	0.0
339	17	-4.27e-03	-1.84e-05	-0.43	-3.57e-05	1.54e-04	0.0
339	22	-9.42e-03	1.47e-04	-0.42	-2.66e-05	1.41e-04	0.0
339	24	-4.12e-03	-5.70e-03	-0.43	-2.24e-05	1.50e-04	0.0
339	25	-4.33e-03	-4.49e-04	-0.43	-2.82e-05	1.51e-04	0.0
339	32	-0.02	9.75e-03	-0.41	-2.94e-05	1.08e-04	0.0
339	40	8.83e-03	9.11e-04	-0.45	-4.90e-05	1.96e-04	0.0
339	52	2.88e-03	-0.02	-0.43	4.20e-06	1.58e-04	0.0
339	64	-0.01	4.79e-03	-0.42	-2.87e-05	1.29e-04	0.0
339	72	2.36e-03	2.66e-04	-0.44	-3.87e-05	1.74e-04	0.0
339	84	-6.91e-04	-0.01	-0.43	-1.14e-05	1.54e-04	0.0

340	1	0.01	-2.15e-03	-0.63	-1.08e-04	2.59e-04	0.0
340	6	-0.04	4.93e-03	-0.57	-4.74e-05	1.43e-04	0.0
340	8	-3.94e-03	-0.04	-0.58	-1.39e-05	2.06e-04	0.0
340	9	8.62e-03	-1.40e-03	-0.47	-7.54e-05	1.90e-04	0.0
340	14	-0.03	3.30e-03	-0.43	-3.47e-05	1.12e-04	0.0
340	16	-3.20e-03	-0.03	-0.44	-1.21e-05	1.54e-04	0.0
340	17	-4.56e-03	-7.65e-06	-0.44	-3.07e-05	1.54e-04	0.0
340	22	-9.79e-03	1.60e-04	-0.43	-1.91e-05	1.42e-04	0.0
340	24	-4.37e-03	-5.69e-03	-0.43	-1.45e-05	1.51e-04	0.0
340	25	-4.62e-03	-4.38e-04	-0.43	-2.12e-05	1.51e-04	0.0
340	32	-0.02	9.76e-03	-0.41	-2.16e-05	1.10e-04	0.0
340	40	8.80e-03	9.22e-04	-0.45	-4.50e-05	1.97e-04	0.0
340	52	3.36e-03	-0.02	-0.42	1.39e-05	1.58e-04	0.0
340	64	-0.01	4.80e-03	-0.42	-2.13e-05	1.30e-04	0.0
340	72	2.20e-03	2.77e-04	-0.44	-3.32e-05	1.75e-04	0.0
340	84	-5.98e-04	-0.01	-0.43	-2.98e-06	1.54e-04	0.0
341	1	0.01	-2.15e-03	-0.63	-1.19e-04	2.59e-04	0.0
341	6	-0.05	4.96e-03	-0.57	-4.59e-05	1.42e-04	0.0
341	8	-3.90e-03	-0.04	-0.58	-8.47e-06	2.07e-04	0.0
341	9	8.75e-03	-1.39e-03	-0.47	-8.27e-05	1.89e-04	0.0
341	14	-0.03	3.32e-03	-0.43	-3.39e-05	1.11e-04	0.0
341	16	-3.23e-03	-0.03	-0.44	-8.59e-06	1.55e-04	0.0
341	17	-4.85e-03	-1.52e-06	-0.44	-2.97e-05	1.56e-04	0.0
341	22	-0.01	1.69e-04	-0.43	-1.59e-05	1.44e-04	0.0
341	24	-4.62e-03	-5.68e-03	-0.43	-1.07e-05	1.53e-04	0.0
341	25	-4.92e-03	-4.32e-04	-0.43	-1.85e-05	1.54e-04	0.0
341	32	-0.02	9.76e-03	-0.42	-1.80e-05	1.12e-04	0.0
341	40	8.76e-03	9.29e-04	-0.45	-4.52e-05	2.00e-04	0.0
341	52	3.85e-03	-0.02	-0.42	1.96e-05	1.60e-04	0.0
341	64	-0.01	4.81e-03	-0.42	-1.82e-05	1.33e-04	0.0
341	72	2.03e-03	2.84e-04	-0.44	-3.20e-05	1.78e-04	0.0
341	84	-5.00e-04	-0.01	-0.43	1.29e-06	1.57e-04	0.0
342	1	0.01	-2.15e-03	-0.64	-1.32e-04	2.63e-04	0.0
342	6	-0.05	4.98e-03	-0.57	-4.94e-05	1.42e-04	0.0
342	8	-3.86e-03	-0.04	-0.58	-6.71e-06	2.11e-04	0.0
342	9	8.89e-03	-1.40e-03	-0.48	-9.19e-05	1.93e-04	0.0
342	14	-0.03	3.33e-03	-0.43	-3.67e-05	1.12e-04	0.0
342	16	-3.26e-03	-0.03	-0.44	-7.93e-06	1.58e-04	0.0
342	17	-5.13e-03	0.0	-0.44	-3.25e-05	1.60e-04	0.0
342	22	-0.01	1.73e-04	-0.43	-1.69e-05	1.48e-04	0.0
342	24	-4.87e-03	-5.68e-03	-0.43	-1.10e-05	1.57e-04	0.0
342	25	-5.22e-03	-4.29e-04	-0.43	-1.99e-05	1.58e-04	0.0
342	32	-0.02	9.76e-03	-0.42	-1.88e-05	1.16e-04	0.0
342	40	8.73e-03	9.34e-04	-0.45	-4.93e-05	2.07e-04	0.0
342	52	4.35e-03	-0.02	-0.42	2.11e-05	1.65e-04	0.0
342	64	-0.01	4.81e-03	-0.42	-1.93e-05	1.37e-04	0.0
342	72	1.86e-03	2.87e-04	-0.44	-3.48e-05	1.84e-04	0.0
342	84	-3.96e-04	-0.01	-0.43	1.34e-06	1.61e-04	0.0
343	1	0.01	-2.16e-03	-0.64	-1.43e-04	2.74e-04	0.0
343	6	-0.05	4.98e-03	-0.57	-5.59e-05	1.43e-04	0.0
343	8	-3.82e-03	-0.04	-0.58	-5.28e-06	2.18e-04	0.0
343	9	9.03e-03	-1.40e-03	-0.48	-1.00e-04	2.01e-04	0.0
343	14	-0.03	3.33e-03	-0.43	-4.17e-05	1.13e-04	0.0
343	16	-3.28e-03	-0.03	-0.44	-7.62e-06	1.63e-04	0.0
343	17	-5.41e-03	-2.08e-06	-0.44	-3.71e-05	1.66e-04	0.0
343	22	-0.01	1.73e-04	-0.43	-2.07e-05	1.55e-04	0.0

343	24	-5.11e-03	-5.68e-03	-0.43	-1.37e-05	1.64e-04	0.0
343	25	-5.51e-03	-4.31e-04	-0.43	-2.38e-05	1.65e-04	0.0
343	32	-0.02	9.75e-03	-0.42	-2.28e-05	1.21e-04	0.0
343	40	8.69e-03	9.42e-04	-0.46	-5.49e-05	2.17e-04	0.0
343	52	4.86e-03	-0.02	-0.42	2.00e-05	1.72e-04	0.0
343	64	-0.01	4.80e-03	-0.42	-2.32e-05	1.43e-04	0.0
343	72	1.70e-03	2.91e-04	-0.44	-3.96e-05	1.92e-04	0.0
343	84	-2.85e-04	-0.01	-0.43	-1.14e-06	1.68e-04	0.0
344	1	0.01	-2.16e-03	-0.65	-1.44e-04	2.90e-04	0.0
344	6	-0.05	4.98e-03	-0.58	-5.85e-05	1.41e-04	0.0
344	8	-3.73e-03	-0.04	-0.58	1.40e-06	2.26e-04	0.0
344	9	9.17e-03	-1.41e-03	-0.49	-1.01e-04	2.13e-04	0.0
344	14	-0.03	3.33e-03	-0.44	-4.36e-05	1.13e-04	0.0
344	16	-3.27e-03	-0.03	-0.44	-3.35e-06	1.70e-04	0.0
344	17	-5.66e-03	-4.30e-06	-0.44	-3.84e-05	1.75e-04	0.0
344	22	-0.01	1.72e-04	-0.43	-2.21e-05	1.62e-04	0.0
344	24	-5.32e-03	-5.69e-03	-0.43	-1.40e-05	1.73e-04	0.0
344	25	-5.77e-03	-4.33e-04	-0.43	-2.51e-05	1.75e-04	0.0
344	32	-0.02	9.74e-03	-0.42	-2.49e-05	1.29e-04	0.0
344	40	8.65e-03	9.48e-04	-0.46	-5.63e-05	2.29e-04	0.0
344	52	5.32e-03	-0.02	-0.42	2.05e-05	1.81e-04	0.0
344	64	-0.01	4.80e-03	-0.43	-2.49e-05	1.51e-04	0.0
344	72	1.55e-03	2.93e-04	-0.45	-4.09e-05	2.03e-04	0.0
344	84	-1.81e-04	-0.01	-0.43	-1.64e-06	1.77e-04	0.0
345	2	-0.03	-9.89e-03	-0.24	-2.71e-04	5.95e-04	0.0
345	6	-0.05	-0.01	-0.23	-1.85e-04	5.36e-04	0.0
345	8	-5.12e-03	-0.04	-0.20	-7.62e-05	5.73e-04	0.0
345	10	-0.02	-7.87e-03	-0.18	-1.90e-04	4.48e-04	0.0
345	14	-0.03	-0.01	-0.17	-1.33e-04	4.09e-04	0.0
345	16	-4.35e-03	-0.03	-0.16	-6.01e-05	4.33e-04	0.0
345	17	-6.75e-03	-7.88e-03	-0.15	-8.86e-05	4.34e-04	0.0
345	22	-0.01	-9.30e-03	-0.15	-6.61e-05	4.17e-04	0.0
345	24	-6.37e-03	-0.01	-0.15	-5.14e-05	4.22e-04	0.0
345	25	-6.83e-03	-8.44e-03	-0.15	-6.44e-05	4.25e-04	0.0
345	32	-0.03	-0.01	-0.16	-8.76e-05	3.94e-04	0.0
345	33	-0.02	-0.01	-0.16	-8.89e-05	3.93e-04	0.0
345	45	-6.79e-03	-0.02	-0.14	-1.78e-05	3.98e-04	0.0
345	64	-0.02	-9.57e-03	-0.16	-7.63e-05	4.09e-04	0.0
345	65	-0.02	-9.42e-03	-0.16	-7.69e-05	4.09e-04	0.0
345	77	-6.85e-03	-0.01	-0.15	-4.08e-05	4.11e-04	0.0
346	2	-0.03	-8.83e-03	-0.27	-2.66e-04	6.05e-04	0.0
346	6	-0.05	-0.01	-0.25	-1.75e-04	5.48e-04	0.0
346	8	-5.09e-03	-0.04	-0.23	-7.38e-05	5.78e-04	0.0
346	10	-0.02	-7.08e-03	-0.20	-1.86e-04	4.55e-04	0.0
346	14	-0.03	-0.01	-0.19	-1.25e-04	4.17e-04	0.0
346	16	-4.32e-03	-0.03	-0.17	-5.77e-05	4.37e-04	0.0
346	17	-6.73e-03	-7.29e-03	-0.17	-8.30e-05	4.37e-04	0.0
346	22	-0.01	-8.64e-03	-0.17	-5.91e-05	4.21e-04	0.0
346	24	-6.35e-03	-0.01	-0.17	-4.54e-05	4.25e-04	0.0
346	25	-6.81e-03	-7.86e-03	-0.17	-5.80e-05	4.28e-04	0.0
346	32	-0.03	-9.42e-03	-0.18	-7.96e-05	3.99e-04	0.0
346	33	-0.02	-9.21e-03	-0.18	-8.08e-05	3.98e-04	0.0
346	45	-6.77e-03	-0.02	-0.16	-9.86e-06	4.01e-04	0.0
346	64	-0.02	-8.72e-03	-0.17	-6.91e-05	4.13e-04	0.0
346	65	-0.02	-8.60e-03	-0.17	-6.96e-05	4.13e-04	0.0
346	77	-6.83e-03	-0.01	-0.16	-3.36e-05	4.14e-04	0.0

347	2	-0.03	-0.01	-0.19	-2.77e-04	6.21e-04	0.0
347	6	-0.05	-0.02	-0.19	-1.86e-04	5.69e-04	0.0
347	8	-3.95e-03	-0.04	-0.18	-8.33e-05	5.89e-04	0.0
347	10	-0.02	-8.22e-03	-0.15	-1.93e-04	4.67e-04	0.0
347	14	-0.03	-0.01	-0.15	-1.33e-04	4.32e-04	0.0
347	16	-3.31e-03	-0.03	-0.14	-6.44e-05	4.46e-04	0.0
347	22	-0.01	-9.58e-03	-0.13	-6.24e-05	4.32e-04	0.0
347	24	-4.87e-03	-0.01	-0.13	-4.85e-05	4.35e-04	0.0
347	25	-5.20e-03	-8.69e-03	-0.13	-6.06e-05	4.38e-04	0.0
347	32	-0.02	-0.01	-0.14	-8.44e-05	4.14e-04	0.0
347	33	-0.02	-0.01	-0.14	-8.55e-05	4.13e-04	0.0
347	45	-6.05e-03	-0.02	-0.13	-1.27e-05	4.14e-04	0.0
347	64	-0.01	-9.97e-03	-0.14	-7.28e-05	4.26e-04	0.0
347	65	-0.01	-9.80e-03	-0.14	-7.33e-05	4.25e-04	0.0
347	77	-5.67e-03	-0.01	-0.13	-3.63e-05	4.26e-04	0.0
348	2	-0.03	-7.65e-03	-0.30	-2.63e-04	6.14e-04	0.0
348	6	-0.05	-0.01	-0.28	-1.69e-04	5.59e-04	0.0
348	8	-5.03e-03	-0.04	-0.26	-7.18e-05	5.81e-04	0.0
348	10	-0.02	-6.19e-03	-0.23	-1.83e-04	4.61e-04	0.0
348	14	-0.03	-9.04e-03	-0.21	-1.21e-04	4.24e-04	0.0
348	16	-4.28e-03	-0.03	-0.20	-5.59e-05	4.39e-04	0.0
348	17	-6.70e-03	-6.64e-03	-0.19	-7.99e-05	4.39e-04	0.0
348	22	-0.01	-7.91e-03	-0.19	-5.50e-05	4.23e-04	0.0
348	24	-6.31e-03	-0.01	-0.19	-4.19e-05	4.26e-04	0.0
348	25	-6.78e-03	-7.21e-03	-0.19	-5.44e-05	4.29e-04	0.0
348	32	-0.03	-8.18e-03	-0.20	-7.45e-05	4.03e-04	0.0
348	45	-6.74e-03	-0.02	-0.18	-4.69e-06	4.03e-04	0.0
348	49	-0.02	1.25e-03	-0.20	-1.08e-04	4.36e-04	0.0
348	64	-0.02	-7.77e-03	-0.19	-6.47e-05	4.16e-04	0.0
348	65	-0.02	-7.68e-03	-0.19	-6.52e-05	4.15e-04	0.0
348	77	-6.80e-03	-0.01	-0.18	-2.92e-05	4.16e-04	0.0
349	3	-0.01	0.02	-0.60	-1.90e-04	2.41e-04	0.0
349	6	-0.05	1.35e-03	-0.54	-7.33e-05	1.86e-04	0.0
349	8	-3.77e-03	-0.04	-0.53	-9.31e-06	2.38e-04	0.0
349	11	-7.98e-03	0.01	-0.45	-1.31e-04	1.80e-04	0.0
349	14	-0.03	6.96e-04	-0.41	-5.28e-05	1.43e-04	0.0
349	16	-3.33e-03	-0.03	-0.40	-9.86e-06	1.78e-04	0.0
349	17	-5.82e-03	-1.22e-03	-0.41	-3.38e-05	1.83e-04	0.0
349	22	-0.01	-1.43e-03	-0.39	-1.43e-05	1.77e-04	0.0
349	24	-5.47e-03	-6.74e-03	-0.39	-5.57e-06	1.84e-04	0.0
349	25	-5.94e-03	-1.71e-03	-0.40	-1.58e-05	1.84e-04	0.0
349	32	-0.02	5.72e-03	-0.39	-2.03e-05	1.46e-04	0.0
349	52	5.57e-03	-0.02	-0.38	3.19e-05	1.90e-04	0.0
349	56	-7.54e-03	0.01	-0.42	-6.95e-05	2.04e-04	0.0
349	64	-0.02	2.09e-03	-0.39	-1.81e-05	1.65e-04	0.0
349	84	-1.41e-04	-0.01	-0.39	8.30e-06	1.87e-04	0.0
349	88	-6.70e-03	6.49e-03	-0.41	-4.31e-05	1.94e-04	0.0
350	3	-0.01	0.01	-0.33	-3.08e-04	6.52e-04	0.0
350	6	-0.05	-0.01	-0.31	-1.66e-04	5.62e-04	0.0
350	8	-4.96e-03	-0.04	-0.28	-7.08e-05	5.79e-04	0.0
350	11	-8.99e-03	6.12e-03	-0.25	-2.13e-04	4.86e-04	0.0
350	14	-0.03	-8.04e-03	-0.23	-1.19e-04	4.26e-04	0.0
350	16	-4.22e-03	-0.03	-0.22	-5.51e-05	4.37e-04	0.0
350	17	-6.65e-03	-6.01e-03	-0.22	-7.87e-05	4.38e-04	0.0
350	22	-0.01	-7.21e-03	-0.21	-5.29e-05	4.22e-04	0.0
350	24	-6.27e-03	-0.01	-0.21	-4.01e-05	4.24e-04	0.0

350	25	-6.73e-03	-6.59e-03	-0.21	-5.26e-05	4.27e-04	0.0
350	32	-0.03	-6.98e-03	-0.22	-6.40e-05	4.03e-04	0.0
350	45	-6.69e-03	-0.02	-0.20	1.24e-06	4.01e-04	0.0
350	49	-0.02	2.33e-03	-0.22	-1.05e-04	4.36e-04	0.0
350	64	-0.02	-6.84e-03	-0.21	-5.85e-05	4.15e-04	0.0
350	77	-6.76e-03	-0.01	-0.21	-2.53e-05	4.14e-04	0.0
350	81	-0.01	-2.04e-03	-0.22	-7.90e-05	4.32e-04	0.0
351	2	-0.03	-0.01	-0.21	-2.78e-04	6.09e-04	0.0
351	6	-0.05	-0.02	-0.20	-1.89e-04	5.55e-04	0.0
351	8	-4.37e-03	-0.04	-0.18	-8.21e-05	5.81e-04	0.0
351	10	-0.02	-8.28e-03	-0.16	-1.95e-04	4.58e-04	0.0
351	14	-0.03	-0.01	-0.15	-1.35e-04	4.22e-04	0.0
351	16	-3.69e-03	-0.03	-0.14	-6.39e-05	4.40e-04	0.0
351	17	-5.76e-03	-8.18e-03	-0.14	-8.80e-05	4.42e-04	0.0
351	22	-0.01	-9.63e-03	-0.14	-6.46e-05	4.26e-04	0.0
351	24	-5.45e-03	-0.01	-0.13	-5.02e-05	4.29e-04	0.0
351	25	-5.84e-03	-8.73e-03	-0.13	-6.27e-05	4.32e-04	0.0
351	32	-0.02	-0.01	-0.15	-8.71e-05	4.05e-04	0.0
351	33	-0.02	-0.01	-0.15	-8.83e-05	4.05e-04	0.0
351	45	-6.32e-03	-0.02	-0.13	-1.52e-05	4.07e-04	0.0
351	64	-0.01	-0.01	-0.14	-7.51e-05	4.19e-04	0.0
351	65	-0.01	-9.85e-03	-0.14	-7.57e-05	4.18e-04	0.0
351	77	-6.12e-03	-0.01	-0.13	-3.86e-05	4.20e-04	0.0
352	3	-0.01	0.01	-0.36	-3.15e-04	6.43e-04	0.0
352	6	-0.05	-9.30e-03	-0.34	-1.67e-04	5.56e-04	0.0
352	8	-4.88e-03	-0.04	-0.31	-7.09e-05	5.69e-04	0.0
352	11	-8.92e-03	7.04e-03	-0.27	-2.18e-04	4.79e-04	0.0
352	14	-0.03	-7.08e-03	-0.25	-1.19e-04	4.21e-04	0.0
352	16	-4.16e-03	-0.03	-0.24	-5.52e-05	4.30e-04	0.0
352	17	-6.60e-03	-5.41e-03	-0.24	-7.97e-05	4.31e-04	0.0
352	22	-0.01	-6.54e-03	-0.23	-5.28e-05	4.16e-04	0.0
352	24	-6.22e-03	-0.01	-0.23	-3.98e-05	4.18e-04	0.0
352	25	-6.68e-03	-5.99e-03	-0.23	-5.28e-05	4.21e-04	0.0
352	32	-0.03	-5.78e-03	-0.24	-6.47e-05	3.98e-04	0.0
352	45	-6.64e-03	-0.02	-0.22	3.29e-06	3.94e-04	0.0
352	49	-0.02	3.42e-03	-0.24	-1.07e-04	4.30e-04	0.0
352	64	-0.02	-5.93e-03	-0.23	-5.90e-05	4.09e-04	0.0
352	77	-6.70e-03	-0.01	-0.23	-2.44e-05	4.07e-04	0.0
352	81	-0.01	-1.20e-03	-0.24	-8.02e-05	4.26e-04	0.0
353	3	-0.01	0.02	-0.61	-1.71e-04	2.31e-04	0.0
353	6	-0.05	2.15e-03	-0.55	-6.16e-05	1.67e-04	0.0
353	8	-3.75e-03	-0.04	-0.54	-1.29e-06	2.23e-04	0.0
353	11	-7.98e-03	0.01	-0.46	-1.17e-04	1.73e-04	0.0
353	14	-0.03	1.28e-03	-0.42	-4.44e-05	1.30e-04	0.0
353	16	-3.31e-03	-0.03	-0.41	-3.96e-06	1.67e-04	0.0
353	17	-5.81e-03	-9.50e-04	-0.41	-2.84e-05	1.73e-04	0.0
353	22	-0.01	-1.08e-03	-0.40	-1.06e-05	1.66e-04	0.0
353	24	-5.47e-03	-6.50e-03	-0.40	-2.40e-06	1.73e-04	0.0
353	25	-5.93e-03	-1.42e-03	-0.40	-1.23e-05	1.74e-04	0.0
353	32	-0.02	6.62e-03	-0.40	-1.56e-05	1.34e-04	0.0
353	52	5.57e-03	-0.02	-0.39	3.34e-05	1.79e-04	0.0
353	56	-7.53e-03	0.02	-0.43	-6.45e-05	1.96e-04	0.0
353	64	-0.02	2.70e-03	-0.40	-1.39e-05	1.54e-04	0.0
353	84	-1.35e-04	-0.01	-0.40	1.09e-05	1.76e-04	0.0
353	88	-6.70e-03	7.03e-03	-0.42	-3.88e-05	1.85e-04	0.0
354	3	-0.01	0.01	-0.40	-3.30e-04	6.16e-04	0.0



354	6	-0.05	-7.99e-03	-0.36	-1.72e-04	5.36e-04	0.0
354	8	-4.77e-03	-0.04	-0.34	-7.10e-05	5.50e-04	0.0
354	11	-8.81e-03	7.96e-03	-0.30	-2.28e-04	4.59e-04	0.0
354	14	-0.03	-6.12e-03	-0.27	-1.23e-04	4.06e-04	0.0
354	16	-4.08e-03	-0.03	-0.26	-5.57e-05	4.15e-04	0.0
354	17	-6.51e-03	-4.81e-03	-0.26	-8.33e-05	4.16e-04	0.0
354	22	-0.01	-5.86e-03	-0.25	-5.50e-05	4.02e-04	0.0
354	24	-6.14e-03	-9.96e-03	-0.25	-4.14e-05	4.04e-04	0.0
354	25	-6.60e-03	-5.39e-03	-0.25	-5.53e-05	4.07e-04	0.0
354	32	-0.03	-4.60e-03	-0.26	-6.77e-05	3.84e-04	0.0
354	44	-4.99e-03	-0.02	-0.24	2.04e-06	3.79e-04	0.0
354	49	-0.02	4.51e-03	-0.26	-1.14e-04	4.15e-04	0.0
354	64	-0.02	-5.03e-03	-0.25	-6.17e-05	3.96e-04	0.0
354	76	-5.82e-03	-0.01	-0.25	-2.62e-05	3.93e-04	0.0
354	81	-0.01	-3.54e-04	-0.26	-8.52e-05	4.11e-04	0.0
355	2	-0.03	-0.01	-0.22	-2.74e-04	5.92e-04	0.0
355	6	-0.05	-0.02	-0.21	-1.88e-04	5.33e-04	0.0
355	8	-4.87e-03	-0.04	-0.19	-7.85e-05	5.72e-04	0.0
355	10	-0.02	-8.33e-03	-0.17	-1.92e-04	4.46e-04	0.0
355	14	-0.03	-0.01	-0.16	-1.35e-04	4.07e-04	0.0
355	16	-4.12e-03	-0.03	-0.14	-6.17e-05	4.32e-04	0.0
355	17	-6.42e-03	-8.23e-03	-0.14	-8.92e-05	4.33e-04	0.0
355	22	-0.01	-9.67e-03	-0.14	-6.66e-05	4.16e-04	0.0
355	24	-6.06e-03	-0.01	-0.14	-5.18e-05	4.21e-04	0.0
355	25	-6.49e-03	-8.78e-03	-0.14	-6.47e-05	4.24e-04	0.0
355	32	-0.02	-0.01	-0.15	-8.88e-05	3.93e-04	0.0
355	33	-0.02	-0.01	-0.15	-9.00e-05	3.93e-04	0.0
355	45	-6.63e-03	-0.02	-0.13	-1.77e-05	3.98e-04	0.0
355	64	-0.02	-0.01	-0.14	-7.70e-05	4.09e-04	0.0
355	65	-0.02	-9.89e-03	-0.14	-7.76e-05	4.08e-04	0.0
355	77	-6.60e-03	-0.01	-0.13	-4.09e-05	4.11e-04	0.0
356	3	-0.01	0.01	-0.42	-3.54e-04	5.74e-04	0.0
356	6	-0.05	-7.04e-03	-0.38	-1.82e-04	5.04e-04	0.0
356	8	-4.72e-03	-0.04	-0.36	-6.66e-05	5.22e-04	0.0
356	11	-8.76e-03	8.60e-03	-0.31	-2.45e-04	4.28e-04	0.0
356	14	-0.03	-5.42e-03	-0.29	-1.30e-04	3.82e-04	0.0
356	16	-4.04e-03	-0.03	-0.28	-5.35e-05	3.93e-04	0.0
356	17	-6.47e-03	-4.40e-03	-0.27	-9.01e-05	3.95e-04	0.0
356	22	-0.01	-5.39e-03	-0.27	-6.03e-05	3.84e-04	0.0
356	24	-6.10e-03	-9.58e-03	-0.26	-4.48e-05	3.86e-04	0.0
356	25	-6.56e-03	-4.98e-03	-0.27	-6.09e-05	3.89e-04	0.0
356	32	-0.03	-3.70e-03	-0.27	-7.33e-05	3.65e-04	0.0
356	44	-4.96e-03	-0.02	-0.26	3.56e-06	3.62e-04	0.0
356	49	-0.02	5.34e-03	-0.28	-1.27e-04	3.94e-04	0.0
356	64	-0.02	-4.36e-03	-0.27	-6.73e-05	3.77e-04	0.0
356	76	-5.79e-03	-0.01	-0.26	-2.81e-05	3.75e-04	0.0
356	81	-0.01	2.68e-04	-0.27	-9.43e-05	3.91e-04	0.0
357	3	-0.01	0.02	-0.62	-1.62e-04	2.32e-04	0.0
357	6	-0.05	2.97e-03	-0.56	-5.61e-05	1.56e-04	0.0
357	8	-3.73e-03	-0.04	-0.56	3.20e-06	2.17e-04	0.0
357	11	-7.98e-03	0.02	-0.47	-1.11e-04	1.73e-04	0.0
357	14	-0.03	1.87e-03	-0.42	-4.07e-05	1.22e-04	0.0
357	16	-3.30e-03	-0.03	-0.42	0.0	1.63e-04	0.0
357	17	-5.81e-03	-6.73e-04	-0.42	-2.73e-05	1.70e-04	0.0
357	22	-0.01	-7.13e-04	-0.41	-1.06e-05	1.61e-04	0.0
357	24	-5.46e-03	-6.26e-03	-0.41	-2.56e-06	1.69e-04	0.0

357	25	-5.93e-03	-1.13e-03	-0.41	-1.24e-05	1.70e-04	0.0
357	32	-0.02	7.54e-03	-0.40	-1.47e-05	1.28e-04	0.0
357	52	5.58e-03	-0.02	-0.40	3.21e-05	1.75e-04	0.0
357	56	-7.53e-03	0.02	-0.44	-6.46e-05	1.94e-04	0.0
357	64	-0.02	3.31e-03	-0.41	-1.35e-05	1.49e-04	0.0
357	84	-1.31e-04	-0.01	-0.41	1.03e-05	1.72e-04	0.0
357	88	-6.69e-03	7.57e-03	-0.42	-3.89e-05	1.83e-04	0.0
358	3	-0.01	0.02	-0.45	-2.99e-04	5.20e-04	0.0
358	6	-0.05	-5.66e-03	-0.41	-1.46e-04	4.65e-04	0.0
358	8	-4.56e-03	-0.04	-0.39	-5.74e-05	4.86e-04	0.0
358	11	-8.62e-03	9.53e-03	-0.34	-2.06e-04	3.88e-04	0.0
358	14	-0.03	-4.41e-03	-0.31	-1.04e-04	3.52e-04	0.0
358	16	-3.92e-03	-0.03	-0.30	-4.50e-05	3.66e-04	0.0
358	17	-6.36e-03	-3.79e-03	-0.30	-6.92e-05	3.68e-04	0.0
358	22	-0.01	-4.68e-03	-0.29	-4.17e-05	3.59e-04	0.0
358	24	-6.00e-03	-9.02e-03	-0.29	-2.98e-05	3.62e-04	0.0
358	25	-6.46e-03	-4.37e-03	-0.29	-4.26e-05	3.63e-04	0.0
358	32	-0.02	-2.43e-03	-0.29	-5.18e-05	3.41e-04	0.0
358	44	-4.85e-03	-0.02	-0.28	1.37e-05	3.40e-04	0.0
358	46	-0.02	7.14e-03	-0.30	-9.50e-05	3.71e-04	0.0
358	64	-0.02	-3.41e-03	-0.29	-4.74e-05	3.52e-04	0.0
358	76	-5.68e-03	-0.01	-0.28	-1.40e-05	3.51e-04	0.0
358	78	-0.01	1.46e-03	-0.29	-6.92e-05	3.67e-04	0.0
359	2	-0.03	-0.01	-0.23	-2.76e-04	5.94e-04	0.0
359	6	-0.05	-0.02	-0.22	-1.90e-04	5.35e-04	0.0
359	8	-5.13e-03	-0.04	-0.19	-7.90e-05	5.73e-04	0.0
359	10	-0.02	-8.33e-03	-0.17	-1.93e-04	4.47e-04	0.0
359	14	-0.03	-0.01	-0.16	-1.36e-04	4.08e-04	0.0
359	16	-4.35e-03	-0.03	-0.14	-6.21e-05	4.33e-04	0.0
359	17	-6.76e-03	-8.22e-03	-0.14	-9.00e-05	4.33e-04	0.0
359	22	-0.01	-9.67e-03	-0.14	-6.75e-05	4.16e-04	0.0
359	24	-6.37e-03	-0.01	-0.14	-5.26e-05	4.21e-04	0.0
359	25	-6.83e-03	-8.78e-03	-0.14	-6.55e-05	4.24e-04	0.0
359	32	-0.03	-0.01	-0.15	-8.97e-05	3.93e-04	0.0
359	33	-0.02	-0.01	-0.15	-9.09e-05	3.92e-04	0.0
359	45	-6.79e-03	-0.02	-0.13	-1.91e-05	3.97e-04	0.0
359	64	-0.02	-0.01	-0.15	-7.79e-05	4.08e-04	0.0
359	65	-0.02	-9.88e-03	-0.15	-7.85e-05	4.08e-04	0.0
359	77	-6.85e-03	-0.01	-0.14	-4.20e-05	4.10e-04	0.0
360	3	-0.01	0.02	-0.47	-2.73e-04	4.93e-04	0.0
360	6	-0.05	-4.68e-03	-0.43	-1.28e-04	4.41e-04	0.0
360	8	-4.38e-03	-0.04	-0.41	-4.86e-05	4.61e-04	0.0
360	11	-8.46e-03	0.01	-0.36	-1.88e-04	3.68e-04	0.0
360	14	-0.03	-3.69e-03	-0.33	-9.10e-05	3.33e-04	0.0
360	16	-3.78e-03	-0.03	-0.31	-3.81e-05	3.47e-04	0.0
360	17	-6.23e-03	-3.40e-03	-0.31	-5.93e-05	3.49e-04	0.0
360	22	-0.01	-4.21e-03	-0.31	-3.32e-05	3.41e-04	0.0
360	24	-5.88e-03	-8.66e-03	-0.30	-2.25e-05	3.44e-04	0.0
360	25	-6.33e-03	-3.97e-03	-0.30	-3.43e-05	3.46e-04	0.0
360	32	-0.02	-1.53e-03	-0.31	-4.22e-05	3.24e-04	0.0
360	44	-4.74e-03	-0.02	-0.29	1.90e-05	3.23e-04	0.0
360	46	-0.02	8.24e-03	-0.32	-8.34e-05	3.53e-04	0.0
360	64	-0.02	-2.74e-03	-0.31	-3.84e-05	3.35e-04	0.0
360	76	-5.56e-03	-0.01	-0.30	-7.16e-06	3.34e-04	0.0
360	78	-0.01	2.22e-03	-0.31	-5.93e-05	3.49e-04	0.0
361	3	-0.01	0.02	-0.64	-1.62e-04	2.41e-04	0.0

361	6	-0.05	3.78e-03	-0.57	-5.63e-05	1.51e-04	0.0
361	8	-3.71e-03	-0.04	-0.57	4.27e-06	2.21e-04	0.0
361	11	-7.97e-03	0.02	-0.48	-1.12e-04	1.79e-04	0.0
361	14	-0.03	2.47e-03	-0.43	-4.12e-05	1.19e-04	0.0
361	16	-3.28e-03	-0.03	-0.43	0.0	1.66e-04	0.0
361	17	-5.80e-03	-3.93e-04	-0.43	-3.05e-05	1.73e-04	0.0
361	22	-0.01	-3.46e-04	-0.42	-1.45e-05	1.62e-04	0.0
361	24	-5.45e-03	-6.02e-03	-0.42	-6.29e-06	1.71e-04	0.0
361	25	-5.92e-03	-8.40e-04	-0.42	-1.66e-05	1.73e-04	0.0
361	32	-0.02	8.46e-03	-0.41	-1.79e-05	1.28e-04	0.0
361	52	5.58e-03	-0.02	-0.41	2.83e-05	1.78e-04	0.0
361	56	-7.52e-03	0.02	-0.45	-7.02e-05	1.98e-04	0.0
361	64	-0.02	3.93e-03	-0.42	-1.72e-05	1.50e-04	0.0
361	84	-1.25e-04	-0.01	-0.41	6.44e-06	1.74e-04	0.0
361	88	-6.69e-03	8.11e-03	-0.43	-4.38e-05	1.86e-04	0.0
362	3	-0.01	0.02	-0.50	-2.56e-04	4.71e-04	0.0
362	6	-0.05	-3.72e-03	-0.45	-1.16e-04	4.17e-04	0.0
362	8	-4.23e-03	-0.04	-0.43	-4.22e-05	4.37e-04	0.0
362	11	-8.34e-03	0.01	-0.37	-1.76e-04	3.51e-04	0.0
362	14	-0.03	-2.99e-03	-0.34	-8.29e-05	3.15e-04	0.0
362	16	-3.67e-03	-0.03	-0.33	-3.33e-05	3.28e-04	0.0
362	17	-6.13e-03	-3.02e-03	-0.33	-5.33e-05	3.32e-04	0.0
362	22	-0.01	-3.75e-03	-0.32	-2.82e-05	3.24e-04	0.0
362	24	-5.78e-03	-8.32e-03	-0.32	-1.82e-05	3.26e-04	0.0
362	25	-6.24e-03	-3.58e-03	-0.32	-2.94e-05	3.28e-04	0.0
362	32	-0.02	-7.54e-04	-0.32	-3.68e-05	3.06e-04	0.0
362	44	-4.64e-03	-0.02	-0.31	2.34e-05	3.04e-04	0.0
362	54	-7.86e-03	9.99e-03	-0.34	-8.24e-05	3.52e-04	0.0
362	64	-0.02	-2.15e-03	-0.32	-3.33e-05	3.17e-04	0.0
362	76	-5.47e-03	-0.01	-0.31	-2.53e-06	3.16e-04	0.0
362	86	-7.02e-03	3.30e-03	-0.33	-5.63e-05	3.40e-04	0.0
363	1	0.02	-2.16e-03	-0.66	-1.45e-04	2.89e-04	0.0
363	6	-0.05	4.99e-03	-0.58	-5.69e-05	1.43e-04	0.0
363	8	-3.69e-03	-0.04	-0.58	2.04e-06	2.24e-04	0.0
363	9	9.24e-03	-1.41e-03	-0.49	-1.01e-04	2.12e-04	0.0
363	14	-0.03	3.33e-03	-0.44	-4.25e-05	1.14e-04	0.0
363	16	-3.27e-03	-0.03	-0.44	-2.93e-06	1.68e-04	0.0
363	17	-5.79e-03	-4.67e-06	-0.44	-3.85e-05	1.76e-04	0.0
363	22	-0.01	1.72e-04	-0.43	-2.20e-05	1.63e-04	0.0
363	24	-5.44e-03	-5.69e-03	-0.43	-1.40e-05	1.73e-04	0.0
363	25	-5.91e-03	-4.33e-04	-0.43	-2.52e-05	1.75e-04	0.0
363	32	-0.02	9.74e-03	-0.42	-2.51e-05	1.29e-04	0.0
363	40	8.63e-03	9.48e-04	-0.46	-5.65e-05	2.29e-04	0.0
363	52	5.59e-03	-0.02	-0.42	2.05e-05	1.81e-04	0.0
363	64	-0.02	4.79e-03	-0.43	-2.51e-05	1.52e-04	0.0
363	72	1.46e-03	2.93e-04	-0.45	-4.10e-05	2.04e-04	0.0
363	84	-1.21e-04	-0.01	-0.43	-1.67e-06	1.77e-04	0.0
364	3	-0.01	0.02	-0.52	-2.49e-04	4.49e-04	0.0
364	6	-0.05	-2.81e-03	-0.47	-1.11e-04	3.91e-04	0.0
364	8	-4.09e-03	-0.04	-0.46	-3.83e-05	4.12e-04	0.0
364	11	-8.25e-03	0.01	-0.39	-1.71e-04	3.34e-04	0.0
364	14	-0.03	-2.32e-03	-0.36	-7.94e-05	2.95e-04	0.0
364	16	-3.57e-03	-0.03	-0.35	-3.05e-05	3.09e-04	0.0
364	17	-6.04e-03	-2.67e-03	-0.35	-5.10e-05	3.13e-04	0.0
364	22	-0.01	-3.31e-03	-0.34	-2.65e-05	3.05e-04	0.0
364	24	-5.69e-03	-8.01e-03	-0.33	-1.66e-05	3.07e-04	0.0

364	25	-6.15e-03	-3.22e-03	-0.34	-2.77e-05	3.09e-04	0.0
364	32	-0.02	-2.57e-04	-0.34	-3.52e-05	2.86e-04	0.0
364	44	-4.56e-03	-0.02	-0.32	2.62e-05	2.84e-04	0.0
364	54	-7.78e-03	0.01	-0.35	-8.18e-05	3.34e-04	0.0
364	64	-0.02	-1.71e-03	-0.34	-3.16e-05	2.97e-04	0.0
364	76	-5.38e-03	-0.01	-0.33	0.0	2.97e-04	0.0
364	86	-6.93e-03	3.96e-03	-0.34	-5.52e-05	3.22e-04	0.0
365	1	0.02	-2.01e-03	-0.65	-1.40e-04	2.89e-04	0.0
365	6	-0.05	4.56e-03	-0.57	-5.84e-05	1.45e-04	0.0
365	8	-3.69e-03	-0.04	-0.58	5.86e-06	2.25e-04	0.0
365	9	9.25e-03	-1.33e-03	-0.48	-9.80e-05	2.12e-04	0.0
365	14	-0.03	3.02e-03	-0.43	-4.33e-05	1.15e-04	0.0
365	16	-3.27e-03	-0.03	-0.44	0.0	1.69e-04	0.0
365	17	-5.79e-03	-1.44e-04	-0.44	-3.68e-05	1.76e-04	0.0
365	22	-0.01	-1.34e-05	-0.43	-2.09e-05	1.63e-04	0.0
365	24	-5.44e-03	-5.81e-03	-0.43	-1.22e-05	1.74e-04	0.0
365	25	-5.91e-03	-5.79e-04	-0.43	-2.36e-05	1.75e-04	0.0
365	32	-0.02	9.28e-03	-0.42	-2.43e-05	1.30e-04	0.0
365	52	5.59e-03	-0.02	-0.42	2.24e-05	1.81e-04	0.0
365	56	-7.52e-03	0.02	-0.45	-7.92e-05	2.01e-04	0.0
365	64	-0.02	4.49e-03	-0.42	-2.39e-05	1.52e-04	0.0
365	84	-1.21e-04	-0.01	-0.42	0.0	1.77e-04	0.0
365	88	-6.68e-03	8.61e-03	-0.44	-5.18e-05	1.88e-04	0.0
366	3	-0.01	0.02	-0.54	-2.52e-04	4.21e-04	0.0
366	6	-0.05	-1.92e-03	-0.49	-1.13e-04	3.60e-04	0.0
366	8	-3.97e-03	-0.04	-0.47	-3.64e-05	3.83e-04	0.0
366	11	-8.16e-03	0.01	-0.40	-1.73e-04	3.13e-04	0.0
366	14	-0.03	-1.68e-03	-0.37	-8.07e-05	2.72e-04	0.0
366	16	-3.48e-03	-0.03	-0.36	-2.95e-05	2.87e-04	0.0
366	17	-5.97e-03	-2.34e-03	-0.36	-5.26e-05	2.92e-04	0.0
366	22	-0.01	-2.90e-03	-0.35	-2.80e-05	2.83e-04	0.0
366	24	-5.61e-03	-7.72e-03	-0.35	-1.77e-05	2.86e-04	0.0
366	25	-6.08e-03	-2.88e-03	-0.35	-2.93e-05	2.88e-04	0.0
366	32	-0.02	2.28e-03	-0.35	-3.75e-05	2.63e-04	0.0
366	52	5.45e-03	-0.02	-0.34	2.35e-05	2.78e-04	0.0
366	54	-7.70e-03	0.01	-0.37	-8.64e-05	3.15e-04	0.0
366	64	-0.02	-2.67e-04	-0.35	-3.36e-05	2.75e-04	0.0
366	84	-2.72e-04	-0.01	-0.34	-2.65e-06	2.84e-04	0.0
366	86	-6.85e-03	4.31e-03	-0.36	-5.83e-05	3.02e-04	0.0
367	4	-3.84e-03	-0.02	-0.51	-1.35e-04	1.73e-04	0.0
367	6	-0.03	4.54e-03	-0.45	-2.00e-04	4.55e-05	0.0
367	8	-5.01e-03	-0.04	-0.49	-1.37e-04	1.68e-04	0.0
367	12	-2.37e-03	-0.01	-0.38	-1.07e-04	1.27e-04	0.0
367	14	-0.02	3.01e-03	-0.34	-1.50e-04	4.18e-05	0.0
367	16	-3.15e-03	-0.03	-0.37	-1.08e-04	1.24e-04	0.0
367	17	-4.31e-04	-1.82e-04	-0.35	-1.57e-04	1.15e-04	0.0
367	22	-4.40e-03	-4.18e-05	-0.34	-1.64e-04	9.85e-05	0.0
367	24	-8.46e-04	-5.87e-03	-0.34	-1.56e-04	1.14e-04	0.0
367	25	-3.32e-04	-6.17e-04	-0.34	-1.64e-04	1.13e-04	0.0
367	26	-0.01	-2.39e-03	-0.33	-1.49e-04	5.12e-05	0.0
367	52	-5.09e-03	-0.02	-0.36	-1.18e-04	1.38e-04	0.0
367	58	-5.80e-03	-1.49e-03	-0.34	-1.56e-04	8.17e-05	0.0
367	84	-2.70e-03	-0.01	-0.35	-1.41e-04	1.26e-04	0.0
368	3	-0.01	0.02	-0.56	-2.70e-04	3.75e-04	0.0
368	6	-0.05	-1.02e-03	-0.51	-1.23e-04	3.16e-04	0.0
368	8	-3.86e-03	-0.04	-0.49	-3.47e-05	3.48e-04	0.0

368	11	-8.05e-03	0.01	-0.42	-1.86e-04	2.79e-04	0.0
368	14	-0.03	-1.02e-03	-0.39	-8.82e-05	2.39e-04	0.0
368	16	-3.39e-03	-0.03	-0.37	-2.92e-05	2.60e-04	0.0
368	17	-5.87e-03	-2.01e-03	-0.37	-5.92e-05	2.64e-04	0.0
368	22	-0.01	-2.49e-03	-0.36	-3.40e-05	2.56e-04	0.0
368	24	-5.53e-03	-7.43e-03	-0.36	-2.21e-05	2.60e-04	0.0
368	25	-5.99e-03	-2.54e-03	-0.37	-3.53e-05	2.62e-04	0.0
368	32	-0.02	3.13e-03	-0.37	-4.60e-05	2.32e-04	0.0
368	52	5.53e-03	-0.02	-0.35	2.58e-05	2.57e-04	0.0
368	54	-7.61e-03	0.01	-0.38	-1.00e-04	2.86e-04	0.0
368	64	-0.02	3.40e-04	-0.37	-4.08e-05	2.47e-04	0.0
368	84	-1.87e-04	-0.01	-0.36	-4.56e-06	2.60e-04	0.0
368	86	-6.76e-03	4.92e-03	-0.37	-6.84e-05	2.74e-04	0.0
369	6	-0.04	-0.02	-0.17	-1.81e-04	5.82e-04	0.0
369	8	-3.07e-03	-0.04	-0.17	-8.27e-05	5.97e-04	0.0
369	14	-0.03	-0.01	-0.13	-1.30e-04	4.42e-04	0.0
369	16	-2.52e-03	-0.03	-0.13	-6.37e-05	4.52e-04	0.0
369	22	-9.01e-03	-9.57e-03	-0.13	-6.03e-05	4.39e-04	0.0
369	24	-3.66e-03	-0.01	-0.12	-4.70e-05	4.41e-04	0.0
369	25	-3.89e-03	-8.67e-03	-0.12	-5.88e-05	4.44e-04	0.0
369	28	-0.02	-0.02	-0.14	-5.30e-05	4.12e-04	0.0
369	32	-0.02	-0.01	-0.13	-8.11e-05	4.23e-04	0.0
369	45	-5.45e-03	-0.02	-0.13	-1.09e-05	4.21e-04	0.0
369	60	-0.01	-0.01	-0.13	-5.58e-05	4.28e-04	0.0
369	64	-0.01	-9.95e-03	-0.13	-7.02e-05	4.33e-04	0.0
369	77	-4.71e-03	-0.01	-0.13	-3.45e-05	4.33e-04	0.0
370	3	-0.01	0.02	-0.57	-2.91e-04	3.40e-04	0.0
370	6	-0.05	-5.75e-04	-0.52	-1.34e-04	2.85e-04	0.0
370	8	-3.83e-03	-0.04	-0.50	-3.16e-05	3.21e-04	0.0
370	11	-8.01e-03	0.01	-0.43	-2.01e-04	2.53e-04	0.0
370	14	-0.03	-6.99e-04	-0.39	-9.68e-05	2.16e-04	0.0
370	16	-3.36e-03	-0.03	-0.38	-2.82e-05	2.40e-04	0.0
370	17	-5.85e-03	-1.87e-03	-0.38	-6.70e-05	2.45e-04	0.0
370	22	-0.01	-2.29e-03	-0.37	-4.12e-05	2.38e-04	0.0
370	24	-5.51e-03	-7.31e-03	-0.37	-2.74e-05	2.43e-04	0.0
370	25	-5.97e-03	-2.39e-03	-0.37	-4.26e-05	2.44e-04	0.0
370	32	-0.02	3.60e-03	-0.37	-5.52e-05	2.12e-04	0.0
370	52	5.55e-03	-0.02	-0.36	2.59e-05	2.42e-04	0.0
370	54	-7.58e-03	0.01	-0.39	-1.15e-04	2.66e-04	0.0
370	64	-0.02	6.60e-04	-0.37	-4.90e-05	2.28e-04	0.0
370	84	-1.63e-04	-0.01	-0.36	-8.08e-06	2.43e-04	0.0
370	86	-6.74e-03	5.22e-03	-0.38	-7.94e-05	2.55e-04	0.0
371	6	-0.04	-0.02	-0.18	-1.82e-04	5.79e-04	0.0
371	8	-3.52e-03	-0.04	-0.17	-8.26e-05	5.95e-04	0.0
371	14	-0.03	-0.01	-0.14	-1.30e-04	4.39e-04	0.0
371	16	-2.92e-03	-0.03	-0.13	-6.37e-05	4.50e-04	0.0
371	22	-9.75e-03	-9.57e-03	-0.13	-6.05e-05	4.37e-04	0.0
371	24	-4.27e-03	-0.01	-0.13	-4.71e-05	4.39e-04	0.0
371	25	-4.55e-03	-8.67e-03	-0.13	-5.90e-05	4.42e-04	0.0
371	28	-0.02	-0.02	-0.14	-5.35e-05	4.10e-04	0.0
371	32	-0.02	-0.01	-0.14	-8.17e-05	4.20e-04	0.0
371	45	-5.76e-03	-0.02	-0.13	-1.11e-05	4.19e-04	0.0
371	60	-0.01	-0.01	-0.13	-5.62e-05	4.26e-04	0.0
371	64	-0.01	-9.95e-03	-0.13	-7.06e-05	4.31e-04	0.0
371	77	-5.19e-03	-0.01	-0.13	-3.47e-05	4.31e-04	0.0
372	3	-0.01	0.02	-0.59	-2.19e-04	2.62e-04	0.0

372	6	-0.05	5.70e-04	-0.53	-9.10e-05	2.14e-04	0.0
372	8	-3.80e-03	-0.04	-0.52	-2.00e-05	2.63e-04	0.0
372	11	-8.00e-03	0.01	-0.44	-1.51e-04	1.96e-04	0.0
372	14	-0.03	1.32e-04	-0.40	-6.55e-05	1.64e-04	0.0
372	16	-3.34e-03	-0.03	-0.40	-1.79e-05	1.96e-04	0.0
372	17	-5.83e-03	-1.48e-03	-0.40	-4.31e-05	2.00e-04	0.0
372	22	-0.01	-1.78e-03	-0.39	-2.13e-05	1.95e-04	0.0
372	24	-5.49e-03	-6.97e-03	-0.38	-1.17e-05	2.01e-04	0.0
372	25	-5.95e-03	-1.98e-03	-0.39	-2.28e-05	2.02e-04	0.0
372	32	-0.02	4.84e-03	-0.38	-2.90e-05	1.66e-04	0.0
372	52	5.56e-03	-0.02	-0.37	2.97e-05	2.05e-04	0.0
372	54	-7.56e-03	0.01	-0.41	-8.07e-05	2.21e-04	0.0
372	64	-0.02	1.50e-03	-0.39	-2.60e-05	1.84e-04	0.0
372	84	-1.52e-04	-0.01	-0.38	3.66e-06	2.03e-04	0.0
372	86	-6.72e-03	5.98e-03	-0.40	-5.23e-05	2.11e-04	0.0
373	3	0.14	0.12	-0.57	1.41e-03	4.63e-04	-9.79e-05
373	5	0.22	0.02	-0.53	1.06e-03	6.13e-04	9.97e-05
373	7	0.13	0.18	-0.55	8.43e-04	4.51e-04	-9.98e-05
373	11	0.10	0.08	-0.43	1.00e-03	3.46e-04	-7.31e-05
373	13	0.16	0.02	-0.40	7.68e-04	4.47e-04	5.81e-05
373	15	0.10	0.12	-0.41	6.24e-04	3.38e-04	-7.43e-05
373	17	0.10	0.02	-0.38	5.74e-04	3.21e-04	-6.79e-05
373	21	0.11	0.02	-0.38	4.44e-04	3.39e-04	-4.19e-05
373	23	0.10	0.04	-0.38	4.15e-04	3.19e-04	-6.87e-05
373	25	0.10	0.02	-0.37	4.44e-04	3.17e-04	-6.76e-05
373	36	0.15	-0.04	-0.38	5.71e-04	4.45e-04	1.94e-04
373	48	0.08	0.16	-0.39	1.17e-04	2.96e-04	-1.22e-04
373	54	0.11	0.16	-0.39	1.36e-04	3.71e-04	3.95e-05
373	68	0.12	-9.71e-03	-0.37	5.08e-04	3.87e-04	6.37e-05
373	80	0.09	0.09	-0.38	2.78e-04	3.06e-04	-9.54e-05
373	86	0.10	0.09	-0.38	2.88e-04	3.44e-04	-1.31e-05
374	1	0.0	0.0	0.0	0.0	0.0	0.0
374	9	0.0	0.0	0.0	0.0	0.0	0.0
374	17	0.0	0.0	0.0	0.0	0.0	0.0
374	25	0.0	0.0	0.0	0.0	0.0	0.0
374	26	0.0	0.0	0.0	0.0	0.0	0.0
374	58	0.0	0.0	0.0	0.0	0.0	0.0
375	1	0.19	-0.01	-1.26	-3.10e-05	-1.62e-03	-3.19e-05
375	5	0.26	-3.27e-03	-1.01	-5.60e-05	-1.28e-03	-4.62e-05
375	8	0.08	-0.17	-1.00	-7.28e-05	-2.83e-03	5.90e-05
375	9	0.13	-8.20e-03	-0.92	-2.36e-05	-1.18e-03	-2.52e-05
375	13	0.18	-1.72e-03	-0.75	-4.04e-05	-9.63e-04	-3.52e-05
375	16	0.06	-0.11	-0.74	-5.14e-05	-1.99e-03	3.59e-05
375	17	0.06	4.51e-03	-0.65	-3.47e-05	-9.80e-04	-2.81e-05
375	21	0.08	7.00e-03	-0.58	-4.16e-05	-8.94e-04	-3.28e-05
375	23	0.06	0.03	-0.58	-3.52e-05	-7.51e-04	-4.13e-05
375	25	0.06	7.37e-03	-0.58	-3.92e-05	-9.20e-04	-3.09e-05
375	36	0.23	-0.05	-0.60	-8.46e-05	-8.00e-04	-2.23e-05
375	48	-2.19e-03	0.16	-0.55	5.14e-05	1.44e-04	-1.06e-04
375	52	0.12	-0.14	-0.61	-1.29e-04	-1.99e-03	4.23e-05
375	68	0.14	-0.02	-0.59	-6.19e-05	-8.79e-04	-2.73e-05
375	80	0.03	0.08	-0.56	6.66e-06	-3.79e-04	-6.91e-05
375	84	0.09	-0.07	-0.60	-8.49e-05	-1.46e-03	7.23e-06
376	4	0.04	-0.07	-0.45	-1.69e-03	9.46e-05	-7.58e-05
376	5	0.11	0.03	-0.42	-1.31e-03	3.17e-04	-2.32e-04
376	7	0.04	0.19	-0.41	-1.43e-03	9.53e-05	-3.22e-05

376	12	0.03	-0.04	-0.34	-1.21e-03	7.02e-05	-5.52e-05
376	13	0.08	0.02	-0.32	-9.55e-04	2.15e-04	-1.60e-04
376	15	0.03	0.13	-0.31	-1.03e-03	7.07e-05	-2.62e-05
376	17	0.03	0.02	-0.31	-7.41e-04	6.96e-05	-3.70e-05
376	21	0.04	0.02	-0.30	-6.05e-04	9.82e-05	-5.80e-05
376	23	0.03	0.04	-0.30	-6.21e-04	6.94e-05	-3.15e-05
376	25	0.03	0.02	-0.31	-6.04e-04	6.93e-05	-3.44e-05
376	40	0.08	0.06	-0.30	-6.78e-04	2.31e-04	-2.59e-04
376	44	8.27e-03	-0.12	-0.32	-4.08e-04	2.51e-05	-4.73e-06
376	48	0.02	0.17	-0.29	-7.89e-04	1.85e-05	7.75e-05
376	72	0.06	0.04	-0.30	-6.41e-04	1.49e-04	-1.49e-04
376	76	0.02	-0.05	-0.31	-5.04e-04	4.68e-05	-1.92e-05
376	80	0.03	0.10	-0.30	-6.98e-04	4.36e-05	2.25e-05
377	1	0.07	-0.04	-0.01	-7.46e-04	2.44e-04	-1.08e-04
377	5	0.09	-0.02	-8.94e-03	-5.88e-04	3.35e-04	-1.21e-04
377	8	0.03	-0.13	-6.94e-03	-1.87e-04	1.00e-04	-1.31e-04
377	9	0.05	-0.03	-7.18e-03	-5.40e-04	1.71e-04	-7.64e-05
377	13	0.06	-0.01	-6.42e-03	-4.35e-04	2.29e-04	-8.53e-05
377	16	0.02	-0.09	-5.11e-03	-1.67e-04	7.49e-05	-9.16e-05
377	17	0.02	-7.98e-03	-4.28e-03	-3.66e-04	7.76e-05	-3.19e-05
377	21	0.03	-2.11e-03	-4.03e-03	-3.24e-04	1.07e-04	-3.74e-05
377	24	0.02	-0.02	-3.77e-03	-2.71e-04	7.59e-05	-3.88e-05
377	25	0.02	-2.74e-03	-3.76e-03	-3.23e-04	7.67e-05	-2.80e-05
377	37	0.06	-0.02	-5.27e-03	-2.52e-04	2.40e-04	-1.52e-04
377	40	0.06	0.03	-5.21e-03	-4.32e-04	2.48e-04	-1.03e-04
377	43	8.54e-03	-0.09	-3.43e-03	8.58e-06	1.32e-05	-4.91e-05
377	69	0.04	-0.01	-4.51e-03	-2.87e-04	1.57e-04	-9.16e-05
377	72	0.04	0.01	-4.49e-03	-3.78e-04	1.62e-04	-6.63e-05
377	75	0.02	-0.05	-3.59e-03	-1.55e-04	4.47e-05	-3.87e-05
378	1	0.0	0.0	0.0	0.0	0.0	0.0
378	9	0.0	0.0	0.0	0.0	0.0	0.0
378	17	0.0	0.0	0.0	0.0	0.0	0.0
378	25	0.0	0.0	0.0	0.0	0.0	0.0
378	26	0.0	0.0	0.0	0.0	0.0	0.0
378	58	0.0	0.0	0.0	0.0	0.0	0.0
379	1	0.20	0.05	-0.65	-1.55e-04	2.16e-04	1.24e-05
379	5	0.25	0.04	-0.63	-1.22e-04	5.65e-04	9.81e-05
379	7	0.11	0.11	-0.62	-1.46e-04	3.87e-04	-1.45e-04
379	9	0.14	0.03	-0.48	-1.10e-04	1.38e-04	-1.81e-06
379	13	0.18	0.03	-0.47	-8.74e-05	3.69e-04	5.47e-05
379	15	0.08	0.08	-0.47	-1.04e-04	2.52e-04	-1.06e-04
379	17	0.08	0.03	-0.44	-6.01e-05	-6.54e-05	-8.67e-05
379	21	0.10	0.03	-0.44	-5.18e-05	4.54e-05	-5.91e-05
379	23	0.08	0.04	-0.44	-5.51e-05	2.20e-05	-9.18e-05
379	25	0.08	0.03	-0.44	-4.95e-05	-4.70e-05	-8.76e-05
379	36	0.21	0.01	-0.45	-5.17e-05	6.10e-04	1.81e-04
379	40	0.20	0.04	-0.46	-7.40e-05	1.01e-03	1.52e-04
379	48	0.03	0.08	-0.44	-8.27e-05	3.60e-04	-2.12e-04
379	68	0.15	0.02	-0.44	-5.06e-05	2.86e-04	4.70e-05
379	72	0.14	0.03	-0.45	-6.19e-05	4.88e-04	3.25e-05
379	80	0.06	0.05	-0.44	-6.63e-05	1.60e-04	-1.51e-04
380	2	-0.03	5.26e-03	-1.01	-2.08e-03	-8.54e-04	1.04e-04
380	5	0.20	8.26e-03	-0.82	-1.52e-03	-1.67e-03	-2.49e-04
380	7	0.06	0.16	-0.82	-1.50e-03	-2.82e-05	-7.81e-05
380	10	-0.02	4.66e-03	-0.73	-1.48e-03	-6.36e-04	6.64e-05
380	13	0.13	6.67e-03	-0.61	-1.11e-03	-1.19e-03	-1.70e-04

380	15	0.04	0.11	-0.61	-1.09e-03	-8.60e-05	-5.52e-05
380	17	0.04	0.01	-0.54	-8.56e-04	-6.73e-04	-2.30e-05
380	21	0.06	0.01	-0.49	-7.00e-04	-7.16e-04	-5.38e-05
380	23	0.04	0.03	-0.49	-6.97e-04	-4.98e-04	-3.11e-05
380	25	0.04	0.01	-0.49	-6.98e-04	-6.28e-04	-2.42e-05
380	36	0.18	-0.04	-0.48	-7.49e-04	-1.55e-03	-2.56e-04
380	48	-6.03e-03	0.16	-0.51	-6.16e-04	4.98e-04	-5.93e-06
380	68	0.11	-0.01	-0.49	-7.24e-04	-1.11e-03	-1.43e-04
380	80	0.02	0.09	-0.50	-6.56e-04	-5.65e-05	-1.48e-05
381	1	0.19	0.05	-0.65	-1.38e-04	5.57e-04	3.79e-05
381	5	0.21	0.04	-0.63	-1.49e-04	5.66e-04	1.26e-04
381	7	0.13	0.11	-0.62	-2.05e-04	4.87e-04	-1.00e-04
381	9	0.14	0.03	-0.49	-1.03e-04	4.12e-04	1.79e-05
381	13	0.15	0.03	-0.47	-1.10e-04	4.18e-04	7.61e-05
381	15	0.10	0.08	-0.47	-1.47e-04	3.64e-04	-7.40e-05
381	17	0.10	0.03	-0.44	-1.09e-04	3.49e-04	-6.46e-05
381	21	0.11	0.03	-0.44	-1.12e-04	3.55e-04	-3.64e-05
381	23	0.10	0.04	-0.43	-1.19e-04	3.46e-04	-6.66e-05
381	25	0.10	0.03	-0.43	-1.11e-04	3.44e-04	-6.47e-05
381	36	0.15	0.01	-0.45	-8.66e-05	4.61e-04	2.40e-04
381	40	0.14	0.04	-0.46	-1.45e-04	4.71e-04	2.20e-04
381	48	0.08	0.08	-0.44	-2.08e-04	3.27e-04	-1.85e-04
381	68	0.12	0.02	-0.44	-9.84e-05	4.08e-04	8.86e-05
381	72	0.12	0.03	-0.44	-1.28e-04	4.13e-04	7.88e-05
381	80	0.09	0.05	-0.44	-1.60e-04	3.35e-04	-1.26e-04
382	1	0.14	0.05	-0.58	-1.41e-04	-4.93e-04	-2.17e-04
382	5	0.20	0.04	-0.56	-1.62e-04	-5.11e-04	-3.08e-04
382	7	0.06	0.12	-0.54	-1.97e-04	2.45e-04	-9.20e-05
382	9	0.10	0.04	-0.44	-1.07e-04	-3.45e-04	-1.51e-04
382	13	0.13	0.03	-0.43	-1.20e-04	-3.61e-04	-2.13e-04
382	15	0.04	0.08	-0.41	-1.44e-04	1.47e-04	-6.74e-05
382	17	0.04	0.03	-0.40	-1.24e-04	-1.50e-04	-5.21e-05
382	21	0.06	0.03	-0.40	-1.30e-04	-1.64e-04	-8.37e-05
382	23	0.04	0.04	-0.40	-1.34e-04	-6.26e-05	-5.50e-05
382	25	0.04	0.03	-0.40	-1.29e-04	-1.28e-04	-5.20e-05
382	36	0.18	0.01	-0.41	-1.23e-04	-4.80e-04	-3.07e-04
382	48	-6.02e-03	0.08	-0.38	-1.62e-04	5.53e-04	-1.11e-05
382	68	0.11	0.02	-0.41	-1.26e-04	-3.11e-04	-1.83e-04
382	80	0.02	0.06	-0.39	-1.46e-04	2.18e-04	-3.11e-05
383	1	0.19	0.05	-0.60	-1.37e-04	4.56e-04	-1.37e-04
383	5	0.26	0.04	-0.58	-1.32e-04	6.02e-04	-1.42e-04
383	7	0.08	0.12	-0.57	-1.89e-04	2.16e-04	-1.24e-04
383	9	0.13	0.04	-0.45	-9.99e-05	3.23e-04	-1.01e-04
383	13	0.18	0.03	-0.44	-9.65e-05	4.19e-04	-1.05e-04
383	15	0.06	0.08	-0.43	-1.35e-04	1.63e-04	-9.19e-05
383	17	0.06	0.03	-0.42	-8.59e-05	1.65e-04	-8.45e-05
383	21	0.08	0.03	-0.42	-8.48e-05	2.14e-04	-8.76e-05
383	23	0.06	0.04	-0.42	-9.24e-05	1.63e-04	-8.55e-05
383	25	0.06	0.03	-0.42	-8.34e-05	1.64e-04	-8.41e-05
383	36	0.23	0.01	-0.43	-7.38e-05	7.61e-04	-1.05e-04
383	40	0.22	0.04	-0.43	-1.11e-04	7.37e-04	-1.19e-04
383	48	-2.06e-03	0.08	-0.41	-1.43e-04	-4.78e-05	-9.86e-05
383	68	0.14	0.02	-0.42	-7.84e-05	4.68e-04	-9.66e-05
383	72	0.14	0.04	-0.42	-9.73e-05	4.56e-04	-1.03e-04
383	80	0.03	0.06	-0.41	-1.14e-04	5.63e-05	-9.14e-05
384	4	0.04	0.01	-0.51	-9.28e-05	8.17e-05	-4.51e-05



384	5	0.11	0.05	-0.49	-1.11e-04	1.35e-04	-2.66e-04
384	7	0.04	0.12	-0.46	-5.89e-05	7.10e-05	-5.15e-05
384	12	0.03	0.01	-0.38	-6.89e-05	6.00e-05	-3.39e-05
384	13	0.08	0.04	-0.37	-7.95e-05	9.20e-05	-1.82e-04
384	15	0.03	0.09	-0.35	-4.52e-05	5.29e-05	-3.82e-05
384	17	0.03	0.04	-0.35	-5.88e-05	5.76e-05	-3.27e-05
384	21	0.04	0.03	-0.35	-5.37e-05	6.37e-05	-6.07e-05
384	23	0.03	0.04	-0.34	-4.68e-05	5.60e-05	-3.21e-05
384	25	0.03	0.03	-0.35	-5.16e-05	5.71e-05	-3.14e-05
384	40	0.08	0.05	-0.35	-8.98e-05	1.90e-04	-3.20e-04
384	48	0.02	0.09	-0.33	-1.41e-04	1.28e-05	8.64e-05
384	52	0.04	-0.02	-0.37	4.11e-05	1.01e-04	-1.50e-04
384	72	0.06	0.04	-0.35	-7.07e-05	1.22e-04	-1.79e-04
384	80	0.03	0.06	-0.34	-9.69e-05	3.47e-05	2.85e-05
384	84	0.03	8.51e-03	-0.36	-6.32e-06	7.94e-05	-9.14e-05
385	4	0.03	-0.15	-0.45	-3.94e-04	7.27e-05	-9.38e-05
385	5	0.09	-0.04	-0.41	-4.34e-04	2.69e-04	-1.22e-04
385	8	0.03	-0.18	-0.44	-9.47e-05	7.26e-05	-1.01e-04
385	12	0.03	-0.10	-0.34	-2.90e-04	5.37e-05	-6.64e-05
385	13	0.06	-0.03	-0.31	-3.17e-04	1.81e-04	-8.56e-05
385	16	0.02	-0.12	-0.33	-9.04e-05	5.36e-05	-7.11e-05
385	17	0.02	-0.02	-0.31	-2.50e-04	5.30e-05	-2.83e-05
385	21	0.03	-0.01	-0.30	-2.07e-04	7.84e-05	-3.46e-05
385	24	0.02	-0.03	-0.31	-1.61e-04	5.30e-05	-3.17e-05
385	25	0.02	-0.01	-0.30	-2.06e-04	5.29e-05	-2.44e-05
385	40	0.06	0.02	-0.30	-3.36e-04	2.04e-04	-1.09e-04
385	44	7.62e-03	-0.13	-0.32	1.64e-04	1.16e-05	-8.10e-05
385	52	0.03	-0.13	-0.32	1.52e-04	1.00e-04	-1.48e-04
385	72	0.04	2.29e-03	-0.30	-2.72e-04	1.28e-04	-6.79e-05
385	76	0.02	-0.07	-0.31	-1.82e-05	3.19e-05	-5.30e-05
385	84	0.03	-0.07	-0.31	-2.44e-05	7.68e-05	-8.70e-05
386	1	0.0	0.0	0.0	0.0	0.0	0.0
386	9	0.0	0.0	0.0	0.0	0.0	0.0
386	17	0.0	0.0	0.0	0.0	0.0	0.0
386	25	0.0	0.0	0.0	0.0	0.0	0.0
386	26	0.0	0.0	0.0	0.0	0.0	0.0
386	58	0.0	0.0	0.0	0.0	0.0	0.0
387	2	0.10	0.07	-0.24	-2.17e-04	2.92e-04	-2.57e-04
387	5	0.22	0.06	-0.19	-1.81e-04	3.66e-04	9.43e-05
387	7	0.14	0.10	-0.22	-1.86e-04	3.42e-04	-7.87e-05
387	10	0.08	0.05	-0.18	-1.70e-04	2.22e-04	-1.81e-04
387	13	0.16	0.05	-0.15	-1.46e-04	2.72e-04	5.25e-05
387	15	0.10	0.07	-0.17	-1.49e-04	2.55e-04	-6.23e-05
387	17	0.10	0.04	-0.15	-1.80e-04	2.50e-04	-8.59e-05
387	21	0.11	0.04	-0.15	-1.81e-04	2.51e-04	-5.66e-05
387	23	0.10	0.05	-0.15	-1.81e-04	2.49e-04	-8.02e-05
387	25	0.10	0.04	-0.15	-1.86e-04	2.49e-04	-8.51e-05
387	33	0.05	0.05	-0.16	-2.19e-04	1.32e-04	-3.74e-04
387	36	0.15	0.04	-0.13	-1.64e-04	3.73e-04	1.96e-04
387	47	0.08	0.06	-0.16	-2.32e-04	2.19e-04	-1.41e-04
387	65	0.08	0.05	-0.16	-2.03e-04	1.89e-04	-2.32e-04
387	68	0.13	0.04	-0.14	-1.75e-04	3.16e-04	5.70e-05
387	79	0.09	0.05	-0.16	-2.09e-04	2.34e-04	-1.14e-04
388	2	0.03	0.08	-0.13	-5.82e-04	-1.15e-04	-3.03e-04
388	5	0.25	0.07	-0.10	-4.59e-04	9.76e-04	5.30e-05
388	7	0.11	0.10	-0.12	-5.20e-04	-3.55e-04	-1.15e-04

388	10	0.03	0.06	-0.10	-4.36e-04	-5.19e-05	-2.16e-04
388	13	0.18	0.05	-0.08	-3.54e-04	6.74e-04	2.11e-05
388	15	0.08	0.07	-0.09	-3.95e-04	-2.12e-04	-9.03e-05
388	17	0.08	0.05	-0.08	-3.66e-04	2.02e-04	-1.17e-04
388	21	0.10	0.05	-0.07	-3.47e-04	2.74e-04	-8.62e-05
388	23	0.08	0.05	-0.07	-3.55e-04	9.63e-05	-1.09e-04
388	25	0.08	0.05	-0.07	-3.53e-04	1.84e-04	-1.15e-04
388	36	0.21	0.04	-0.07	-3.18e-04	1.25e-03	1.22e-04
388	47	0.04	0.07	-0.08	-3.77e-04	-7.59e-04	-1.47e-04
388	49	0.04	0.07	-0.08	-3.77e-04	-7.59e-04	-1.47e-04
388	65	0.02	0.05	-0.08	-3.71e-04	-3.78e-04	-2.38e-04
388	68	0.15	0.04	-0.07	-3.35e-04	7.26e-04	4.05e-06
388	79	0.06	0.06	-0.08	-3.65e-04	-2.94e-04	-1.31e-04
389	2	0.03	0.02	-0.80	1.56e-03	-2.35e-04	-2.83e-04
389	5	0.25	0.03	-0.63	1.02e-03	1.16e-03	4.46e-05
389	7	0.11	0.15	-0.64	1.02e-03	-1.72e-03	-3.15e-05
389	10	0.03	0.02	-0.58	1.09e-03	-1.38e-04	-2.01e-04
389	13	0.18	0.02	-0.47	7.32e-04	7.84e-04	1.71e-05
389	15	0.08	0.11	-0.47	7.30e-04	-1.13e-03	-3.32e-05
389	17	0.08	0.02	-0.41	5.07e-04	5.39e-05	-1.02e-04
389	21	0.10	0.02	-0.36	3.62e-04	1.25e-04	-7.22e-05
389	23	0.08	0.04	-0.36	3.62e-04	-2.61e-04	-8.28e-05
389	25	0.08	0.02	-0.36	3.61e-04	-6.56e-06	-9.78e-05
389	36	0.21	6.21e-03	-0.36	3.79e-04	1.86e-03	9.09e-05
389	43	0.05	-0.09	-0.38	3.78e-04	1.42e-03	-2.70e-04
389	55	0.11	0.14	-0.35	3.44e-04	-1.44e-03	7.41e-05
389	68	0.15	0.01	-0.36	3.70e-04	9.29e-04	-2.90e-06
389	75	0.06	-0.04	-0.37	3.69e-04	7.19e-04	-1.85e-04
389	87	0.10	0.08	-0.36	3.52e-04	-7.33e-04	-1.04e-05
390	3	0.14	0.12	-0.42	1.21e-03	3.65e-04	-8.44e-05
390	5	0.22	0.05	-0.38	8.57e-04	5.32e-04	8.21e-05
390	7	0.13	0.17	-0.40	7.08e-04	3.57e-04	-6.42e-05
390	11	0.11	0.08	-0.32	8.52e-04	2.73e-04	-6.54e-05
390	13	0.16	0.03	-0.29	6.14e-04	3.85e-04	4.52e-05
390	15	0.10	0.11	-0.30	5.14e-04	2.67e-04	-5.19e-05
390	17	0.10	0.03	-0.28	4.31e-04	2.61e-04	-7.86e-05
390	21	0.11	0.03	-0.27	3.12e-04	2.81e-04	-5.20e-05
390	23	0.10	0.04	-0.27	2.92e-04	2.59e-04	-7.21e-05
390	25	0.10	0.03	-0.27	3.11e-04	2.59e-04	-7.77e-05
390	36	0.15	0.01	-0.26	3.89e-04	3.92e-04	1.76e-04
390	49	0.08	0.13	-0.28	9.77e-05	2.28e-04	-1.24e-04
390	55	0.11	0.14	-0.28	1.15e-04	3.04e-04	3.83e-05
390	68	0.13	0.02	-0.26	3.51e-04	3.31e-04	5.01e-05
390	81	0.09	0.08	-0.27	2.03e-04	2.43e-04	-1.01e-04
390	87	0.10	0.08	-0.27	2.11e-04	2.81e-04	-1.87e-05
391	3	0.08	0.10	-0.01	-3.00e-04	3.33e-04	-1.27e-04
391	5	0.26	0.07	-9.68e-03	-2.32e-04	7.16e-04	-1.54e-04
391	7	0.08	0.11	-0.01	-2.96e-04	3.14e-04	-1.18e-04
391	11	0.06	0.08	-9.04e-03	-2.24e-04	2.48e-04	-9.54e-05
391	13	0.18	0.06	-7.29e-03	-1.78e-04	5.03e-04	-1.14e-04
391	15	0.06	0.08	-8.07e-03	-2.21e-04	2.35e-04	-8.89e-05
391	17	0.06	0.05	-6.70e-03	-1.81e-04	2.34e-04	-9.32e-05
391	21	0.08	0.05	-6.19e-03	-1.72e-04	2.81e-04	-9.49e-05
391	23	0.06	0.06	-6.34e-03	-1.81e-04	2.28e-04	-9.04e-05
391	25	0.06	0.05	-6.21e-03	-1.75e-04	2.29e-04	-9.17e-05
391	36	0.23	0.04	-5.87e-03	-1.54e-04	9.02e-04	-1.25e-04

391	47	6.57e-03	0.07	-6.76e-03	-2.10e-04	2.38e-05	-6.15e-05
391	68	0.14	0.05	-6.04e-03	-1.64e-04	5.72e-04	-1.10e-04
391	79	0.03	0.06	-6.49e-03	-1.93e-04	1.25e-04	-7.67e-05
392	3	0.08	0.09	-0.96	-3.46e-04	-9.18e-04	-6.86e-05
392	5	0.26	0.03	-0.72	-3.65e-04	2.89e-04	-1.41e-04
392	7	0.08	0.15	-0.73	-3.21e-04	-2.23e-03	1.37e-05
392	11	0.06	0.07	-0.69	-2.67e-04	-5.84e-04	-5.73e-05
392	13	0.18	0.02	-0.53	-2.80e-04	2.05e-04	-1.06e-04
392	15	0.06	0.10	-0.54	-2.50e-04	-1.46e-03	-2.22e-06
392	17	0.06	0.02	-0.44	-2.85e-04	9.07e-05	-9.28e-05
392	21	0.08	0.02	-0.38	-2.82e-04	1.04e-05	-8.73e-05
392	23	0.06	0.04	-0.38	-2.76e-04	-3.27e-04	-6.68e-05
392	25	0.06	0.02	-0.38	-2.83e-04	7.70e-06	-8.67e-05
392	36	0.23	5.87e-03	-0.37	-2.89e-04	6.46e-04	-1.15e-04
392	47	6.62e-03	0.13	-0.39	-2.04e-04	-2.48e-03	4.98e-05
392	55	0.11	0.14	-0.38	-1.95e-04	-2.25e-03	6.06e-05
392	68	0.14	0.01	-0.37	-2.86e-04	3.14e-04	-1.02e-04
392	79	0.03	0.08	-0.38	-2.43e-04	-1.25e-03	-1.75e-05
392	87	0.08	0.08	-0.38	-2.38e-04	-1.14e-03	-1.19e-05
393	4	0.06	0.06	-0.01	5.79e-05	7.72e-04	-1.45e-04
393	5	0.20	0.07	-4.39e-03	4.65e-05	-6.85e-05	-3.42e-04
393	7	0.06	0.11	6.28e-04	4.94e-05	-3.55e-04	-5.54e-05
393	12	0.05	0.05	-6.66e-03	4.24e-05	5.38e-04	-1.05e-04
393	13	0.13	0.06	-2.71e-03	3.48e-05	-2.64e-05	-2.38e-04
393	15	0.04	0.08	6.41e-04	3.67e-05	-2.13e-04	-4.56e-05
393	21	0.06	0.05	1.23e-03	2.80e-05	1.27e-04	-1.03e-04
393	23	0.04	0.06	1.89e-03	2.84e-05	8.94e-05	-6.53e-05
393	25	0.04	0.05	1.40e-03	2.82e-05	1.75e-04	-7.19e-05
393	36	0.18	0.04	-7.33e-04	2.71e-05	1.36e-04	-3.50e-04
393	47	-1.32e-03	0.07	4.81e-03	2.91e-05	-4.04e-04	5.64e-05
393	68	0.11	0.05	3.40e-04	2.76e-05	1.51e-04	-2.15e-04
393	79	0.02	0.06	3.10e-03	2.87e-05	-1.19e-04	-6.78e-06

<b>Nodo</b>	<b>Traslazione X</b>	<b>Traslazione Y</b>	<b>Traslazione Z</b>	<b>Rotazione X</b>	<b>Rotazione Y</b>	<b>Rotazione Z</b>
	-0.05	-0.18	-1.26	-2.36e-03	-2.83e-03	-3.74e-04
	0.26	0.19	4.81e-03	1.94e-03	1.86e-03	2.40e-04

<b>Nodo</b>	<b>Cmb</b>	<b>Azione X</b>	<b>Azione Y</b>	<b>Azione Z</b>	<b>Azione RX</b>	<b>Azione RY</b>	<b>Azione RZ</b>
		kN	kN	kN	kN m	kN m	kN m

<b>Nodo</b>	<b>Azione X</b>	<b>Azione Y</b>	<b>Azione Z</b>	<b>Azione RX</b>	<b>Azione RY</b>	<b>Azione RZ</b>
-------------	-----------------	-----------------	-----------------	------------------	------------------	------------------

<b>Nodo</b>	<b>Cmb</b>	<b>Azione X</b>	<b>Azione Y</b>	<b>Azione Z</b>	<b>Azione RX</b>	<b>Azione RY</b>	<b>Azione RZ</b>
		kN	kN	kN	kN m	kN m	kN m
374	6	-4.31	11.29	-5.58	-3.12	-4.87	0.49
	5	18.55	10.56	13.23	-2.93	10.75	-0.83
	7	3.67	20.50	8.42	-7.99	1.80	-0.04
	8	2.96	2.63	-1.41	0.36	1.50	-0.33
	6	-4.31	11.29	-5.58	-3.12	-4.87	0.49
	5	18.55	10.56	13.23	-2.93	10.75	-0.83
378	1	2.30	-12.94	-48.66	15.28	5.28	-0.42
	33	-2.09	-4.05	-12.03	3.68	-0.67	0.37
	55	1.45	-1.26	-19.52	-2.46	3.23	-0.03
	4	1.38	-16.46	-43.09	21.54	2.88	-0.44

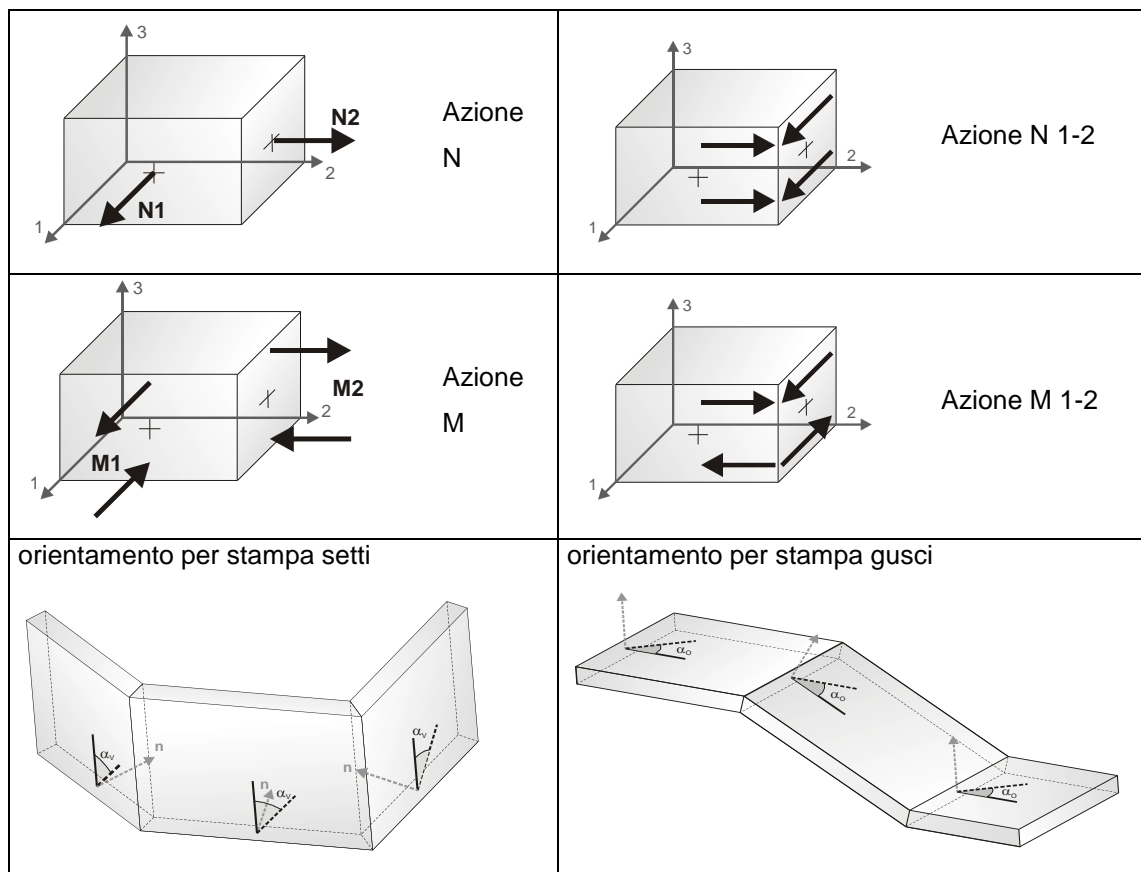
	6	-4.53	-9.72	-24.00	11.36	-1.97	0.07
	5	2.82	-9.12	-43.44	10.35	6.70	-0.47
386	3	1.04	2.37	-50.30	-5.90	3.85	-0.42
	51	1.28	0.35	-23.73	-1.30	4.98	-0.41
	7	1.00	2.50	-44.64	-6.38	3.67	-0.39
	16	0.71	0.13	-27.51	-1.13	2.72	-0.33
	6	-8.28	1.36	-42.14	-4.07	-9.92	-0.35
	5	17.22	1.43	-40.05	-4.00	22.27	-0.51

# RISULTATI ELEMENTI TIPO SHELL

## LEGENDA RISULTATI ELEMENTI TIPO SHELL

Il controllo dei risultati delle analisi condotte, per quanto concerne gli elementi tipo shell, è possibile in relazione alle tabelle sottoriportate.

Per ogni elemento, e per ogni combinazione (o caso di carico) vengono riportati i risultati più significativi.



In particolare vengono riportati in ogni nodo di un elemento per ogni combinazione:

<b>tensione di Von Mises</b>		(valore riassuntivo del complessivo stato di sollecitazione)
<b>N max</b>		sforzo membranale principale massimo
<b>N min</b>		sforzo membranale principale minimo
<b>M max</b>		sforzo flessionale principale massimo
<b>M min</b>		sforzo flessionale principale minimo
<b>N1</b>	<b>N2</b>	sforzi membranali e flessionali in direzione locale 1 e 2 dell'elemento
<b>N1-2</b>	<b>M1</b>	(lo sforzo 2-1 è uguale allo sforzo 1-2 per la reciprocità delle tensioni
<b>M2</b>	<b>M1-2</b>	tangenziali)

I suddetti risultati possono a scelta del progettista essere preceduti o sostituiti da valori di sollecitazione non più riferiti al sistema locale dell'elemento ma al sistema globale.

In questo caso gli elementi vengono raggruppati in gruppi (M\_S: macro gusci o macro setti, raggruppati per materiale, spessore, e posizione fisica) per la valutazione dei valori mediati ai nodi appartenenti agli elementi dei gruppi stessi.

I valori di sollecitazione sono, in questo caso, riferiti ad una terna specifica del gruppo ruotata di  $\alpha_o$  attorno all'asse Z per i gusci e ruotata di  $\alpha_v$  attorno alla normale (che per definizione è orizzontale) al piano del setto.

Per i setti, in particolare, se  $\alpha_V$  è zero, l'asse '1-1 rappresenta la verticale e l'asse '2-2 l'orizzontale contenuta nel setto.

Le azioni sui setti possono essere espresse anche con formato macro, cioè riferite all'intero macroelemento.

In particolare vengono riportati per ogni quota Z dei nodi e per ogni combinazione i seguenti valori:

<b>N memb.</b>	Azione membranale complessiva agente sulla parete in direzione Z
<b>V memb.</b>	Azione complessiva di taglio agente nel piano del macroelemento
<b>V orto</b>	Azione complessiva di taglio agente in direzione perpendicolare al macroelemento
<b>M memb.</b>	Azione flessionale complessiva agente nel piano del macroelemento
<b>M orto</b>	Azione flessionale complessiva agente in direzione perpendicolare al macroelemento
<b>T</b>	Azione torsionale complessiva agente nel piano orizzontale

Elem.	Cmb	Nodo	Von Mises	N max	N min	N 1	N 2	N 1-2	M max	M min	M 1	M 2	M 1-2
			daN/cm <sup>2</sup>	kN/ m	kN/ m	kN/ m	kN/ m	kN/ m	kN	kN	kN	kN	kN
1	6	5	2.71	37.64	-14.22	8.64	14.79	-25.75	0.72	-1.77	0.57	-1.62	0.60
		14	6.13	23.65	-63.50	14.04	-53.89	27.29	4.73	-1.13	0.11	3.49	-2.40
		12	3.60	-4.97	-56.98	-14.45	-47.50	-20.07	2.83	-0.13	-0.10	2.80	0.31
		20	2.71	9.52	-37.56	-37.26	9.22	-3.78	2.87	0.65	0.75	2.77	-0.47
1	14	5	2.01	26.12	-10.27	5.24	10.60	-18.00	0.56	-1.37	0.44	-1.25	0.46
		14	4.55	16.24	-44.54	9.57	-37.86	19.01	3.65	-0.87	0.08	2.69	-1.85
		12	2.67	-3.09	-40.43	-9.94	-33.58	-14.45	2.17	-0.10	-0.08	2.15	0.24
		20	2.04	7.08	-26.70	-26.39	6.78	-3.21	2.22	0.50	0.58	2.14	-0.37
1	23	5	2.39	27.38	-8.85	7.14	11.38	-17.99	0.80	-1.85	0.63	-1.68	0.64
		14	5.57	17.57	-44.63	11.30	-38.36	18.73	4.95	-1.22	0.06	3.68	-2.50
		12	3.01	-5.33	-38.03	-10.73	-32.62	-12.14	2.85	-0.13	-0.10	2.82	0.28
		20	2.43	5.07	-24.39	-24.09	4.77	-2.99	3.11	0.66	0.80	2.98	-0.56
1	25	5	2.36	26.45	-8.93	6.91	10.60	-17.60	0.80	-1.85	0.64	-1.68	0.64
		14	5.52	17.00	-43.42	10.74	-37.16	18.41	4.95	-1.22	0.05	3.67	-2.50
		12	3.00	-4.98	-37.34	-10.34	-31.97	-12.03	2.85	-0.12	-0.10	2.82	0.28
		20	2.44	5.21	-24.11	-23.83	4.94	-2.82	3.12	0.66	0.80	2.99	-0.56
1	43	5	2.09	27.57	-7.79	4.55	15.23	-16.85	0.79	-1.36	0.72	-1.30	0.36
		14	6.40	17.80	-43.14	10.11	-35.45	20.23	6.32	-1.11	0.27	4.93	-2.89
		12	3.64	-5.16	-34.38	-10.07	-29.48	-10.92	4.06	-5.51e-03	0.01	4.04	0.26
		20	2.81	8.32	-25.00	-24.91	8.22	-1.75	3.51	0.65	0.76	3.40	-0.54
1	74	5	2.23	27.19	-8.16	5.56	13.47	-17.23	0.79	-1.60	0.68	-1.49	0.50
		14	5.96	17.56	-42.86	10.55	-35.84	19.35	5.64	-1.17	0.16	4.31	-2.70
		12	3.31	-4.80	-35.41	-9.97	-30.24	-11.47	3.46	-0.06	-0.04	3.44	0.27
		20	2.64	7.25	-24.31	-24.15	7.09	-2.28	3.32	0.66	0.78	3.20	-0.56
2	7	17	1.55	1.81	-4.18	0.15	-2.53	-2.68	2.95	-28.71	-1.52	-24.25	-11.02
		15	2.15	1.27	-6.49	0.05	-5.27	2.82	10.38	-35.83	-1.52	-23.93	20.20
		13	1.55	1.46	-5.34	0.15	-4.03	-2.68	2.90	-28.53	-1.53	-24.09	-10.94
		11	2.14	1.55	-5.27	0.05	-3.77	2.82	10.41	-35.80	-1.53	-23.86	20.23
2	15	17	1.01	1.39	-3.36	0.10	-2.07	-2.11	1.71	-18.72	-1.01	-16.00	-6.95
		15	1.44	1.00	-5.02	0.03	-4.05	2.21	7.12	-23.89	-1.01	-15.76	13.64
		13	1.01	1.14	-4.18	0.10	-3.15	-2.11	1.69	-18.59	-1.02	-15.89	-6.89
		11	1.44	1.20	-4.15	0.02	-2.98	2.21	7.14	-23.88	-1.02	-15.71	13.66

2	23	17	1.00	1.90	-5.83	0.10	-4.03	-3.27	1.75	-18.07	-1.02	-15.30	-6.87
		15	1.39	1.65	-6.98	0.03	-5.36	3.36	6.63	-22.75	-1.02	-15.09	12.89
		13	1.01	1.79	-6.21	0.10	-4.52	-3.27	1.74	-18.04	-1.02	-15.28	-6.85
		11	1.39	1.74	-6.58	0.03	-4.87	3.36	6.65	-22.77	-1.02	-15.11	12.91
2	25	17	1.01	1.91	-5.90	0.10	-4.10	-3.29	1.89	-18.18	-1.02	-15.27	-7.06
		15	1.38	1.67	-6.99	0.03	-5.36	3.38	6.45	-22.55	-1.02	-15.08	12.69
		13	1.02	1.80	-6.27	0.10	-4.57	-3.29	1.88	-18.17	-1.02	-15.27	-7.04
		11	1.38	1.76	-6.61	0.03	-4.89	3.38	6.47	-22.59	-1.02	-15.11	12.71
2	30	17	0.87	2.29	-3.32	-0.11	-0.91	2.77	1.06	-16.55	-0.96	-14.53	-5.62
		15	1.57	6.51	-15.12	-0.18	-8.43	10.00	7.99	-23.27	-0.96	-14.31	14.13
		13	0.99	6.36	-13.80	0.11	-7.56	-9.32	1.04	-16.53	-0.97	-14.52	-5.60
		11	1.43	2.47	-4.22	0.04	-1.79	-3.22	8.00	-23.31	-0.97	-14.34	14.16
2	62	17	0.92	0.03	-2.58	-3.31e-03	-2.54	-0.31	1.49	-17.38	-0.99	-14.90	-6.37
		15	1.47	3.99	-10.92	-0.07	-6.86	6.64	7.18	-22.88	-0.99	-14.70	13.38
		13	1.00	4.01	-9.95	0.10	-6.04	-6.26	1.47	-17.37	-0.99	-14.90	-6.35
		11	1.37	0.04	-3.37	0.04	-3.36	0.14	7.19	-22.92	-0.99	-14.73	13.40
3	8	21	1.78	18.58	-32.43	8.30	-22.16	-20.46	0.24	-0.42	-0.06	-0.12	0.33
		16	5.84	15.14	-50.43	0.17	-35.47	27.52	5.31	-0.93	0.01	4.37	-2.23
		27	3.54	3.47	-32.02	-4.18	-24.38	-14.59	2.88	-1.21	-0.35	2.03	1.66
		8	4.19	-7.68	-56.82	-15.32	-49.19	17.80	3.92	0.14	0.16	3.90	-0.29
3	16	21	1.18	12.08	-20.44	5.33	-13.69	-13.19	0.18	-0.32	-0.05	-0.09	0.25
		16	4.23	9.22	-31.65	0.02	-22.45	17.07	4.11	-0.72	0.01	3.38	-1.73
		27	2.54	1.58	-19.68	-2.67	-15.42	-8.51	2.22	-0.93	-0.27	1.56	1.28
		8	3.03	-4.82	-36.84	-9.81	-31.85	11.61	3.03	0.11	0.12	3.01	-0.22
3	24	21	0.99	8.50	-13.35	3.46	-8.31	-9.21	0.25	-0.46	-0.07	-0.14	0.35
		16	4.90	5.14	-20.11	0.14	-15.10	10.07	5.65	-0.98	0.03	4.65	-2.38
		27	2.92	0.37	-11.27	-1.97	-8.93	-4.67	3.05	-1.25	-0.37	2.18	1.73
		8	3.42	-2.61	-24.44	-6.40	-20.65	8.27	4.19	0.15	0.17	4.16	-0.31
3	25	21	0.94	7.97	-12.25	3.18	-7.46	-8.60	0.25	-0.45	-0.07	-0.13	0.35
		16	4.76	4.51	-18.32	0.15	-13.95	8.98	5.57	-0.96	0.03	4.57	-2.34
		27	2.83	0.15	-9.96	-1.86	-7.94	-4.04	2.99	-1.23	-0.37	2.13	1.70
		8	3.31	-2.26	-22.58	-5.88	-18.96	7.78	4.11	0.15	0.17	4.08	-0.31
3	44	21	1.30	5.25	-19.25	3.35	-17.35	-6.55	0.78	-0.15	-0.15	0.78	0.07
		16	5.87	3.47	-25.95	0.90	-23.38	8.31	6.89	-0.97	0.04	5.88	-2.64
		27	3.71	-3.79	-17.90	-4.06	-17.62	-1.94	4.17	-1.18	-0.41	3.40	1.88
		8	4.15	-4.70	-30.41	-7.57	-27.54	8.10	4.99	0.06	0.07	4.99	-0.13
3	76	21	1.00	6.32	-15.49	3.26	-12.43	-7.57	0.40	-0.20	-0.11	0.32	0.21
		16	5.31	3.84	-22.00	0.53	-18.69	8.64	6.23	-0.97	0.04	5.23	-2.49
		27	3.25	-2.13	-13.64	-2.97	-12.81	-2.99	3.57	-1.20	-0.39	2.76	1.79
		8	3.73	-3.54	-26.47	-6.73	-23.27	7.94	4.55	0.11	0.12	4.54	-0.22
4	4	32	0.21	0.64	-3.59	-2.40	-0.55	-1.90	7.78	-10.47	-1.01	-1.68	-9.12
		33	0.04	1.49	-1.48	-0.69	0.70	1.31	-0.93	-2.80	-1.54	-2.18	-0.88
		34	0.21	0.44	-3.49	-2.04	-1.02	-1.90	7.68	-10.38	-1.15	-1.55	-9.03
		35	0.04	1.93	-1.09	-0.32	1.17	1.31	-1.12	-2.89	-1.81	-2.20	-0.86
4	12	32	0.14	0.51	-2.58	-1.70	-0.37	-1.39	5.19	-6.94	-0.63	-1.12	-6.06
		33	0.03	1.07	-1.16	-0.54	0.45	1.00	-0.53	-1.92	-0.99	-1.46	-0.65
		34	0.14	0.36	-2.52	-1.45	-0.70	-1.39	5.11	-6.88	-0.73	-1.03	-5.99
		35	0.03	1.38	-0.89	-0.30	0.79	1.00	-0.67	-1.98	-1.19	-1.46	-0.64
4	17	32	0.08	0.88	-2.25	-1.20	-0.17	-1.48	2.07	-4.05	-0.78	-1.19	-3.05
		33	0.06	0.87	-2.06	-1.00	-0.20	1.41	1.16	-3.22	-0.84	-1.23	2.18
		34	0.08	0.83	-2.17	-0.95	-0.40	-1.48	1.96	-4.00	-0.90	-1.13	-2.98
		35	0.06	1.11	-1.82	-0.75	0.03	1.41	1.06	-3.30	-1.05	-1.18	2.18
4	25	32	0.06	0.99	-2.21	-1.07	-0.16	-1.54	1.29	-3.31	-0.83	-1.20	-2.29
		33	0.08	0.84	-2.34	-1.11	-0.39	1.55	1.90	-3.86	-0.80	-1.16	2.87
		34	0.06	0.98	-2.13	-0.81	-0.35	-1.54	1.17	-3.26	-0.95	-1.14	-2.21
		35	0.08	1.06	-2.12	-0.86	-0.20	1.55	1.81	-3.93	-1.02	-1.10	2.87

4	46	32	0.04	1.37	-2.97	-2.06	0.46	-1.76	0.27	-2.34	-0.75	-1.32	-1.27
		33	0.10	1.21	-3.60	-2.05	-0.34	2.25	2.91	-4.88	-0.73	-1.24	3.89
		34	0.04	1.07	-1.50	-0.08	-0.36	-1.28	0.16	-2.23	-0.87	-1.20	-1.18
		35	0.09	1.19	-0.77	-0.06	0.48	0.94	2.81	-5.00	-0.94	-1.25	3.90
4	78	32	0.05	1.15	-2.56	-1.56	0.15	-1.65	0.78	-2.82	-0.79	-1.26	-1.78
		33	0.09	1.02	-2.96	-1.58	-0.37	1.90	2.40	-4.37	-0.77	-1.20	3.38
		34	0.05	1.01	-1.81	-0.45	-0.35	-1.41	0.66	-2.75	-0.91	-1.17	-1.70
		35	0.08	1.12	-1.45	-0.46	0.14	1.25	2.30	-4.46	-0.98	-1.17	3.38
5	6	44	4.11	-13.80	-87.52	-27.37	-73.95	28.57	-0.17	-2.79	-0.20	-2.76	-0.27
		3	3.25	23.59	-48.39	-46.77	21.97	10.67	-0.36	-2.38	-0.36	-2.38	-0.03
		38	4.37	62.07	8.22	10.90	59.39	-11.71	-0.79	-4.13	-0.80	-4.12	-0.18
		1	4.16	5.02	-69.22	-21.57	-42.63	35.60	-0.27	-3.75	-0.27	-3.75	0.09
5	14	44	3.05	-9.33	-62.97	-19.47	-52.82	21.01	-0.13	-2.17	-0.15	-2.15	-0.20
		3	2.41	17.32	-34.49	-33.33	16.16	7.67	-0.28	-1.84	-0.28	-1.84	-0.02
		38	3.31	45.42	6.19	8.08	43.52	-8.41	-0.61	-3.19	-0.62	-3.19	-0.13
		1	3.12	3.87	-49.54	-15.48	-30.19	25.67	-0.22	-2.94	-0.22	-2.94	0.08
5	22	44	3.57	-10.83	-57.93	-18.35	-50.40	17.26	-0.21	-3.21	-0.22	-3.19	-0.20
		3	2.64	14.24	-31.40	-30.04	12.88	7.74	-0.40	-2.62	-0.40	-2.62	0.09
		38	3.92	38.23	4.76	6.66	36.33	-7.75	-0.88	-4.55	-0.88	-4.55	-0.05
		1	4.12	1.70	-46.33	-13.84	-30.79	22.47	-0.37	-4.65	-0.38	-4.64	0.23
5	25	44	3.53	-10.96	-56.65	-18.08	-49.53	16.57	-0.21	-3.19	-0.22	-3.18	-0.20
		3	2.60	13.57	-30.75	-29.39	12.21	7.65	-0.40	-2.61	-0.40	-2.61	0.09
		38	3.86	36.85	4.49	6.40	34.94	-7.63	-0.88	-4.53	-0.88	-4.53	-0.05
		1	4.08	1.52	-45.37	-13.44	-30.41	21.86	-0.37	-4.63	-0.38	-4.62	0.23
5	46	44	4.76	-13.22	-62.06	-21.05	-54.22	17.92	-0.45	-4.96	-0.45	-4.95	-0.16
		3	3.41	8.77	-31.93	-30.02	6.86	8.61	-0.59	-4.23	-0.60	-4.23	0.11
		38	4.70	31.56	4.94	6.57	29.93	-6.39	-1.10	-6.13	-1.10	-6.13	0.06
		1	5.29	-0.41	-50.55	-15.91	-35.05	23.18	-0.62	-6.38	-0.64	-6.36	0.35
5	78	44	4.14	-12.10	-59.35	-19.58	-51.88	17.24	-0.33	-4.06	-0.34	-4.05	-0.18
		3	2.99	11.15	-31.32	-29.71	9.54	8.12	-0.49	-3.41	-0.50	-3.40	0.10
		38	4.28	34.21	4.71	6.49	32.43	-7.02	-0.99	-5.32	-0.99	-5.32	6.87e-03
		1	4.68	0.55	-47.96	-14.68	-32.73	22.51	-0.49	-5.49	-0.51	-5.48	0.29
6	6	12	5.96	-17.58	-126.60	-40.04	-104.14	-44.09	3.56	0.25	0.27	3.54	0.26
		40	5.91	34.36	-106.65	-0.88	-71.41	61.05	2.98	-0.24	-0.20	2.94	-0.37
		19	15.52	0.75	-325.33	-22.86	-301.72	-84.51	7.27	0.07	0.13	7.22	0.64
		7	5.39	6.23	-58.97	-8.57	-44.17	-27.31	5.59	0.34	0.40	5.53	0.57
6	14	12	4.40	-12.15	-91.18	-28.49	-74.84	-32.01	2.73	0.20	0.21	2.71	0.20
		40	4.30	25.00	-75.35	-0.20	-50.15	43.52	2.30	-0.18	-0.15	2.26	-0.29
		19	11.36	0.09	-234.97	-16.77	-218.10	-60.66	5.50	0.06	0.10	5.46	0.48
		7	4.01	4.92	-42.26	-6.22	-31.12	-20.03	4.25	0.26	0.31	4.21	0.42
6	22	12	4.66	-12.63	-83.85	-26.84	-69.63	-28.47	3.59	0.28	0.29	3.57	0.19
		40	4.71	21.28	-74.31	-1.80	-51.22	40.92	3.13	-0.23	-0.19	3.09	-0.36
		19	11.11	1.57	-210.49	-13.99	-194.93	-55.30	6.35	0.07	0.12	6.30	0.54
		7	4.53	2.50	-39.41	-5.21	-31.70	-16.24	5.21	0.33	0.35	5.19	0.34
6	25	12	4.59	-12.53	-82.03	-26.33	-68.23	-27.73	3.56	0.28	0.29	3.55	0.19
		40	4.65	20.61	-73.36	-1.98	-50.77	40.15	3.11	-0.23	-0.19	3.07	-0.36
		19	10.90	1.73	-204.98	-13.50	-189.75	-54.00	6.29	0.07	0.12	6.25	0.53
		7	4.48	2.15	-38.68	-5.04	-31.50	-15.55	5.17	0.33	0.35	5.15	0.33
6	45	12	5.29	-10.66	-73.92	-25.58	-59.01	-26.85	5.23	0.33	0.34	5.23	0.15
		40	5.52	26.88	-68.54	0.51	-42.17	42.67	4.86	-0.17	-0.14	4.82	-0.41
		19	11.89	4.29	-198.28	-11.30	-182.68	-54.00	8.20	0.20	0.25	8.15	0.61
		7	5.27	3.84	-29.71	-4.08	-21.79	-14.25	6.92	0.45	0.47	6.89	0.41
6	77	12	4.93	-11.62	-77.96	-25.95	-63.63	-27.30	4.39	0.31	0.31	4.38	0.17
		40	5.08	23.70	-70.91	-0.73	-46.49	41.40	3.97	-0.20	-0.16	3.93	-0.38
		19	11.39	3.01	-201.65	-12.41	-186.23	-54.01	7.24	0.14	0.18	7.19	0.57
		7	4.87	2.94	-34.16	-4.57	-26.66	-14.91	6.03	0.39	0.41	6.01	0.37



7	6	14	8.26	34.87	-104.17	0.13	-69.43	-60.20	5.65	-1.03	-0.05	4.68	2.36
		42	3.26	35.04	-66.23	16.72	-47.91	38.98	0.25	-0.50	-0.07	-0.18	-0.37
		40	6.33	-17.73	-114.29	-30.56	-101.45	-32.78	4.55	0.16	0.18	4.53	0.32
		12	5.15	7.37	-72.46	-8.44	-56.65	31.82	3.30	-1.06	-0.29	2.53	-1.66
7	14	14	6.08	24.37	-72.93	-0.01	-48.55	-42.16	4.37	-0.79	-0.04	3.61	1.82
		42	2.31	24.65	-46.36	11.77	-33.48	27.36	0.19	-0.39	-0.05	-0.14	-0.29
		40	4.66	-12.54	-80.74	-21.50	-71.78	-23.04	3.50	0.12	0.14	3.48	0.25
		12	3.78	4.75	-50.70	-5.91	-40.04	21.85	2.53	-0.83	-0.23	1.94	-1.29
7	22	14	7.25	24.09	-72.04	0.16	-48.12	-41.57	6.03	-1.08	-0.03	4.98	2.52
		42	2.36	23.89	-45.70	11.47	-33.28	26.65	0.27	-0.52	-0.07	-0.18	-0.39
		40	5.33	-12.36	-78.01	-20.96	-69.41	-22.15	4.69	0.16	0.19	4.67	0.34
		12	4.51	5.48	-49.90	-5.74	-38.69	22.26	3.41	-1.21	-0.34	2.54	-1.80
7	25	14	7.19	23.79	-71.16	0.20	-47.58	-41.02	6.00	-1.07	-0.03	4.95	2.51
		42	2.33	23.54	-45.14	11.30	-32.90	26.28	0.27	-0.52	-0.07	-0.17	-0.39
		40	5.28	-12.19	-76.76	-20.65	-68.30	-21.79	4.67	0.16	0.19	4.64	0.34
		12	4.48	5.53	-49.24	-5.66	-38.05	22.09	3.39	-1.20	-0.34	2.53	-1.80
7	43	14	7.88	25.71	-67.67	-0.28	-41.68	-41.85	7.25	-1.09	-0.02	6.18	2.79
		42	2.41	26.31	-41.47	11.38	-26.54	28.09	0.69	-0.15	-0.12	0.66	-0.16
		40	5.69	-10.84	-72.27	-19.83	-63.28	-21.71	5.55	0.08	0.09	5.55	0.23
		12	5.09	9.46	-45.72	-4.33	-31.93	23.89	4.47	-1.15	-0.38	3.71	-1.93
7	75	14	7.53	24.72	-69.39	-0.04	-44.63	-41.44	6.61	-1.08	-0.02	5.56	2.65
		42	2.36	24.88	-43.26	11.34	-29.72	27.19	0.39	-0.25	-0.10	0.24	-0.27
		40	5.48	-11.52	-74.51	-20.24	-65.79	-21.75	5.10	0.12	0.14	5.09	0.28
		12	4.78	7.45	-47.44	-4.99	-34.99	22.99	3.92	-1.17	-0.36	3.11	-1.86
8	6	10	5.92	23.22	-63.59	13.33	-53.70	-27.58	1.11	-4.41	-0.02	-3.29	-2.23
		22	2.62	37.58	-14.13	9.03	14.41	25.71	1.62	-0.73	-0.58	1.48	0.57
		3	2.79	9.82	-39.30	-39.05	9.57	3.48	-0.53	-2.88	-0.71	-2.70	-0.63
		44	3.25	-4.22	-57.32	-14.07	-47.48	20.64	0.12	-2.32	0.11	-2.31	0.16
8	14	10	4.39	15.96	-44.60	9.09	-37.73	-19.21	0.86	-3.42	-0.01	-2.54	-1.72
		22	1.94	26.09	-10.17	5.58	10.34	17.97	1.26	-0.56	-0.45	1.14	0.44
		3	2.09	7.24	-27.89	-27.64	6.99	2.98	-0.41	-2.23	-0.55	-2.09	-0.48
		44	2.41	-2.59	-40.62	-9.68	-33.53	14.81	0.09	-1.80	0.08	-1.80	0.13
8	22	10	5.51	16.72	-44.06	10.20	-37.54	-18.81	1.23	-4.90	-0.03	-3.65	-2.47
		22	2.36	26.61	-9.14	6.88	10.59	17.78	1.82	-0.81	-0.64	1.65	0.64
		3	2.51	5.75	-25.83	-25.59	5.50	2.76	-0.63	-3.15	-0.79	-2.99	-0.62
		44	2.93	-4.20	-38.40	-10.12	-32.48	12.94	0.12	-2.70	0.10	-2.68	0.24
8	25	10	5.47	16.64	-43.49	10.20	-37.04	-18.61	1.22	-4.87	-0.02	-3.62	-2.45
		22	2.33	26.35	-8.97	7.05	10.34	17.59	1.81	-0.81	-0.64	1.64	0.64
		3	2.48	5.52	-25.32	-25.10	5.29	2.64	-0.63	-3.13	-0.79	-2.97	-0.62
		44	2.89	-4.36	-37.71	-10.05	-32.02	12.54	0.12	-2.68	0.10	-2.66	0.23
8	46	10	6.29	15.79	-46.71	10.85	-41.77	-16.87	1.04	-6.14	-0.29	-4.81	-2.79
		22	1.78	26.23	-11.88	10.33	4.03	18.79	1.26	-0.79	-0.74	1.21	0.32
		3	2.58	0.45	-26.55	-25.94	-0.16	4.02	-0.60	-3.43	-0.72	-3.31	-0.58
		44	3.74	-6.52	-43.69	-12.98	-37.24	14.08	-1.46e-03	-3.83	-0.01	-3.82	0.19
8	78	10	5.87	16.18	-45.07	10.51	-39.41	-17.74	1.13	-5.49	-0.16	-4.21	-2.62
		22	2.06	26.13	-10.27	8.68	7.17	18.19	1.53	-0.79	-0.69	1.43	0.48
		3	2.53	2.94	-25.91	-25.52	2.56	3.32	-0.61	-3.28	-0.76	-3.14	-0.60
		44	3.31	-5.46	-40.71	-11.52	-34.64	13.31	0.06	-3.25	0.05	-3.24	0.21
9	8	3	2.76	11.49	-39.96	-38.72	10.25	-7.88	-0.38	-2.65	-0.40	-2.63	-0.23
		4	3.39	-1.60	-48.29	-12.00	-37.90	-19.42	-0.23	-3.32	-0.23	-3.32	0.09
		24	4.36	7.44	-50.18	-16.56	-26.18	-28.41	-0.39	-5.02	-0.42	-5.00	-0.34
		38	4.07	41.76	8.18	8.20	41.74	-0.79	-0.90	-4.57	-0.90	-4.57	-0.07
9	16	3	2.06	8.57	-28.56	-27.74	7.75	-5.46	-0.29	-2.03	-0.31	-2.02	-0.16
		4	2.49	0.42	-33.83	-7.90	-25.51	-14.69	-0.17	-2.53	-0.18	-2.53	0.07
		24	3.21	6.30	-35.49	-11.90	-17.29	-20.72	-0.30	-3.81	-0.32	-3.79	-0.25
		38	3.10	31.33	6.24	6.28	31.29	-1.02	-0.69	-3.50	-0.69	-3.50	-0.05

9	22	3	2.39	7.67	-28.49	-28.06	7.24	-3.92	-0.40	-2.62	-0.41	-2.61	-0.11
		4	2.61	4.91	-28.56	-5.83	-17.82	-15.62	-0.20	-3.11	-0.21	-3.10	0.16
		24	3.33	10.53	-31.89	-11.20	-10.16	-21.20	-0.35	-4.39	-0.36	-4.38	-0.19
		38	3.79	32.60	6.40	6.64	32.36	-2.51	-0.88	-4.57	-0.88	-4.57	0.08
9	25	3	2.35	7.16	-27.94	-27.48	6.69	-4.00	-0.40	-2.61	-0.40	-2.60	-0.11
		4	2.59	4.27	-27.93	-5.79	-17.87	-14.92	-0.20	-3.09	-0.21	-3.08	0.16
		24	3.31	9.83	-31.38	-10.99	-10.55	-20.60	-0.35	-4.37	-0.36	-4.36	-0.19
		38	3.73	31.25	6.18	6.42	31.01	-2.43	-0.87	-4.54	-0.87	-4.54	0.08
9	46	3	3.53	13.14	-28.23	-27.76	12.68	-4.35	-0.61	-4.23	-0.61	-4.23	-0.13
		4	3.44	7.23	-24.65	-4.24	-13.17	-15.30	-0.40	-4.67	-0.41	-4.66	0.13
		24	4.08	13.51	-28.68	-9.53	-5.63	-21.00	-0.59	-5.96	-0.59	-5.96	-0.12
		38	4.94	37.35	6.08	6.28	37.15	-2.48	-1.10	-6.15	-1.10	-6.14	0.14
9	78	3	2.93	10.16	-28.08	-27.62	9.70	-4.17	-0.50	-3.41	-0.51	-3.40	-0.12
		4	3.00	5.74	-26.26	-5.01	-15.51	-15.12	-0.30	-3.87	-0.31	-3.86	0.15
		24	3.69	11.66	-30.01	-10.27	-8.08	-20.81	-0.47	-5.15	-0.47	-5.15	-0.15
		38	4.33	34.31	6.13	6.35	34.10	-2.46	-0.98	-5.33	-0.99	-5.33	0.11
10	6	26	5.66	45.64	-101.18	4.33	-59.87	-66.02	0.18	-2.66	0.15	-2.64	-0.26
		44	5.73	-21.70	-135.45	-43.24	-113.90	44.57	-0.26	-2.88	-0.26	-2.88	0.03
		1	3.90	18.94	-60.51	-12.63	-28.93	38.88	-0.18	-3.74	-0.18	-3.74	-0.04
		25	14.64	-3.72	-366.70	-30.78	-339.64	95.35	-0.05	-3.94	-0.07	-3.92	0.28
10	14	26	4.12	33.15	-71.39	3.55	-41.79	-47.10	0.14	-2.07	0.12	-2.05	-0.21
		44	4.23	-15.14	-97.49	-30.79	-81.84	32.31	-0.20	-2.24	-0.20	-2.24	0.03
		1	2.93	14.26	-43.38	-9.14	-19.99	28.31	-0.14	-2.93	-0.14	-2.93	-0.02
		25	10.73	-3.11	-264.56	-22.48	-245.19	68.47	-0.04	-3.11	-0.06	-3.10	0.22
10	22	26	4.60	28.53	-70.89	1.60	-43.96	-44.19	0.21	-3.03	0.18	-3.00	-0.32
		44	4.68	-15.02	-89.88	-28.83	-76.06	29.04	-0.28	-3.36	-0.29	-3.36	0.12
		1	3.89	9.66	-39.77	-7.99	-22.12	23.68	-0.27	-4.59	-0.27	-4.59	0.12
		25	11.20	-1.37	-237.99	-19.18	-220.18	62.43	-0.06	-5.18	-0.09	-5.14	0.41
10	25	26	4.55	27.74	-70.04	1.34	-43.64	-43.41	0.21	-3.02	0.18	-2.99	-0.32
		44	4.61	-14.86	-88.09	-28.33	-74.62	28.37	-0.28	-3.34	-0.29	-3.34	0.12
		1	3.86	9.09	-38.80	-7.73	-21.98	22.86	-0.26	-4.56	-0.27	-4.56	0.12
		25	11.00	-1.11	-232.42	-18.57	-214.96	61.11	-0.06	-5.15	-0.09	-5.12	0.41
10	46	26	5.92	17.53	-81.21	-3.26	-60.41	-40.26	0.09	-4.92	0.07	-4.89	-0.36
		44	6.23	-17.45	-105.41	-30.40	-92.46	31.17	-0.36	-5.08	-0.36	-5.08	0.05
		1	5.52	5.23	-54.54	-9.94	-39.37	26.01	-0.36	-6.28	-0.37	-6.27	0.23
		25	12.71	-5.76	-251.08	-23.61	-233.23	63.71	-0.20	-7.00	-0.24	-6.96	0.52
10	78	26	5.20	22.50	-75.52	-0.97	-52.05	-41.83	0.15	-3.96	0.12	-3.93	-0.34
		44	5.41	-16.21	-96.73	-29.37	-83.56	29.78	-0.32	-4.20	-0.32	-4.20	0.08
		1	4.68	7.01	-46.54	-8.84	-30.69	24.44	-0.31	-5.41	-0.32	-5.41	0.17
		25	11.85	-3.44	-241.78	-21.10	-224.12	62.42	-0.13	-6.07	-0.16	-6.03	0.46
11	6	28	3.27	36.08	-65.96	17.49	-47.37	-39.39	0.45	-0.25	0.06	0.14	-0.34
		10	8.05	34.26	-105.15	-0.76	-70.13	60.46	0.94	-5.36	0.02	-4.44	2.23
		44	4.95	8.87	-71.28	-7.03	-55.38	-31.97	1.19	-2.91	0.32	-2.04	-1.68
		26	6.02	-18.69	-116.65	-32.14	-103.19	33.72	-0.14	-3.95	-0.16	-3.93	0.29
11	14	28	2.31	25.40	-46.15	12.33	-33.08	-27.65	0.35	-0.19	0.05	0.11	-0.27
		10	5.92	23.92	-73.64	-0.65	-49.06	42.35	0.73	-4.15	0.02	-3.44	1.73
		44	3.64	5.88	-49.82	-4.88	-39.07	-21.99	0.92	-2.26	0.25	-1.59	-1.29
		26	4.43	-13.23	-82.41	-22.64	-73.00	23.72	-0.11	-3.07	-0.13	-3.05	0.23
11	22	28	2.37	24.59	-45.56	11.96	-32.94	-26.95	0.50	-0.27	0.07	0.16	-0.38
		10	7.21	23.73	-72.69	-0.39	-48.57	41.76	1.05	-5.96	0.02	-4.93	2.49
		44	4.45	6.35	-49.21	-4.89	-37.97	-22.32	1.26	-3.29	0.35	-2.38	-1.82
		26	5.25	-12.96	-79.66	-21.97	-70.65	22.80	-0.16	-4.51	-0.18	-4.48	0.33
11	25	28	2.34	24.23	-45.01	11.78	-32.56	-26.58	0.50	-0.27	0.07	0.16	-0.38
		10	7.15	23.44	-71.81	-0.34	-48.03	41.22	1.05	-5.93	0.02	-4.90	2.48
		44	4.42	6.38	-48.56	-4.84	-37.35	-22.14	1.25	-3.27	0.35	-2.37	-1.81
		26	5.20	-12.77	-78.42	-21.64	-69.55	22.44	-0.16	-4.48	-0.18	-4.46	0.33

11	46	28	2.74	21.69	-53.45	12.17	-43.93	-25.00	0.16	-0.72	0.14	-0.70	-0.14
		10	8.14	21.66	-80.48	0.36	-59.18	41.50	1.05	-7.04	0.02	-6.01	2.69
		44	5.23	1.28	-57.05	-7.13	-48.64	-20.49	1.19	-4.29	0.39	-3.50	-1.93
		26	6.00	-15.47	-88.68	-23.79	-80.36	23.24	-0.06	-5.24	-0.06	-5.24	0.18
11	78	28	2.49	22.86	-49.14	11.98	-38.26	-25.79	0.24	-0.40	0.11	-0.26	-0.26
		10	7.63	22.49	-76.10	8.46e-03	-53.62	41.36	1.05	-6.47	0.02	-5.45	2.58
		44	4.80	3.73	-52.73	-5.99	-43.01	-21.31	1.21	-3.77	0.37	-2.93	-1.87
		26	5.59	-14.14	-83.55	-22.72	-74.97	22.84	-0.11	-4.85	-0.12	-4.84	0.25
12	8	22	1.91	14.06	-16.29	4.63	-6.85	-14.05	1.84	-0.83	-0.65	1.66	-0.69
		23	4.93	10.22	-29.89	-0.34	-19.33	17.66	1.21	-4.90	-0.03	-3.66	2.46
		4	2.95	2.40	-33.26	-3.82	-27.04	-13.53	0.12	-2.81	0.08	-2.78	-0.32
		3	2.64	11.12	-27.34	-27.31	11.09	1.11	-0.68	-3.13	-0.80	-3.01	0.52
12	16	22	1.38	7.82	-11.95	1.96	-6.09	-9.03	1.41	-0.64	-0.50	1.26	-0.52
		23	3.59	6.14	-19.07	-1.64	-11.28	11.65	0.93	-3.73	-0.01	-2.79	1.87
		4	2.17	2.80	-22.49	-1.72	-17.98	-9.69	0.09	-2.14	0.06	-2.12	-0.24
		3	1.99	8.45	-18.98	-18.97	8.44	0.53	-0.52	-2.39	-0.61	-2.30	0.40
12	24	22	1.74	3.64	-13.85	0.62	-10.82	-6.61	1.77	-0.85	-0.66	1.58	-0.67
		23	4.09	5.22	-14.18	-5.02	-3.94	9.68	1.21	-4.72	0.03	-3.53	2.37
		4	2.41	4.88	-18.21	0.60	-13.93	-8.97	0.10	-2.67	0.07	-2.65	-0.26
		3	2.40	9.56	-17.42	-17.32	9.45	1.68	-0.65	-3.12	-0.78	-2.99	0.55
12	25	22	1.73	3.01	-14.25	0.34	-11.58	-6.24	1.73	-0.83	-0.65	1.55	-0.65
		23	3.96	5.30	-13.69	-5.60	-2.78	9.39	1.18	-4.60	0.03	-3.45	2.31
		4	2.36	5.29	-17.64	0.99	-13.34	-8.94	0.09	-2.61	0.07	-2.59	-0.25
		3	2.36	9.80	-17.27	-17.14	9.67	1.83	-0.64	-3.05	-0.76	-2.93	0.53
12	46	22	1.23	0.92	-9.91	-3.01	-5.99	-5.21	1.20	-0.80	-0.73	1.13	-0.37
		23	4.64	9.01	-14.41	-6.68	1.28	11.02	1.05	-5.78	-0.18	-4.55	2.63
		4	2.87	6.55	-12.82	2.63	-8.91	-7.78	-0.02	-3.69	-0.03	-3.67	-0.22
		3	2.76	14.91	-18.23	-17.95	14.63	3.02	-0.62	-3.37	-0.72	-3.28	0.51
12	78	22	1.46	1.78	-11.89	-1.33	-8.77	-5.73	1.46	-0.81	-0.69	1.34	-0.51
		23	4.29	7.11	-13.99	-6.14	-0.74	10.20	1.12	-5.18	-0.07	-3.99	2.47
		4	2.60	5.92	-15.23	1.81	-11.12	-8.37	0.04	-3.14	0.02	-3.12	-0.24
		3	2.56	12.36	-17.74	-17.55	12.16	2.42	-0.63	-3.21	-0.74	-3.10	0.52
13	8	4	4.61	-8.33	-81.93	-23.60	-66.66	-29.85	-0.28	-3.52	-0.29	-3.51	-0.23
		37	3.83	32.52	-45.08	7.21	-19.76	36.38	0.22	-3.12	0.19	-3.08	0.34
		31	11.14	-6.65	-225.80	-21.91	-210.54	-55.78	-0.07	-5.80	-0.11	-5.76	-0.49
		24	4.07	17.35	-41.15	-8.34	-15.46	-29.03	-0.30	-4.92	-0.31	-4.91	-0.24
13	16	4	3.37	-4.88	-57.79	-16.07	-46.60	-21.61	-0.21	-2.68	-0.22	-2.67	-0.17
		37	2.71	24.07	-28.35	6.14	-10.42	24.87	0.17	-2.38	0.14	-2.35	0.26
		31	8.10	-5.68	-161.30	-16.29	-150.70	-39.21	-0.05	-4.38	-0.08	-4.35	-0.37
		24	3.00	14.12	-29.22	-6.05	-9.06	-21.62	-0.22	-3.73	-0.23	-3.72	-0.17
13	24	4	3.54	-2.34	-51.06	-13.27	-40.13	-20.32	-0.28	-3.33	-0.29	-3.32	-0.14
		37	2.68	25.13	-16.79	7.99	0.35	20.61	0.20	-3.01	0.17	-2.98	0.30
		31	7.96	-7.12	-147.98	-16.49	-138.61	-35.09	-0.06	-4.88	-0.09	-4.85	-0.38
		24	3.17	18.03	-26.39	-5.84	-2.53	-22.15	-0.25	-4.40	-0.25	-4.39	-0.09
13	25	4	3.47	-1.91	-50.21	-12.87	-39.25	-20.23	-0.27	-3.25	-0.28	-3.25	-0.14
		37	2.58	25.42	-15.05	8.33	2.04	19.99	0.20	-2.95	0.17	-2.92	0.29
		31	7.84	-7.41	-146.57	-16.59	-137.39	-34.55	-0.06	-4.77	-0.09	-4.74	-0.37
		24	3.09	18.74	-26.18	-5.83	-1.61	-22.36	-0.25	-4.30	-0.25	-4.30	-0.09
13	55	4	4.16	0.59	-49.39	-12.65	-36.15	-22.05	-0.33	-4.50	-0.33	-4.49	-0.10
		37	3.27	26.47	-13.00	9.30	4.17	19.57	0.13	-4.26	0.10	-4.24	0.33
		31	8.69	-5.22	-146.30	-15.76	-135.76	-37.09	-0.16	-6.13	-0.19	-6.10	-0.43
		24	3.94	21.99	-25.97	-5.62	1.64	-23.71	-0.33	-5.57	-0.34	-5.56	-0.14
13	87	4	3.81	-0.69	-49.78	-12.76	-37.71	-21.14	-0.30	-3.87	-0.31	-3.86	-0.12
		37	2.91	25.96	-14.04	8.82	3.10	19.80	0.16	-3.60	0.14	-3.57	0.31
		31	8.26	-6.33	-146.48	-16.18	-136.63	-35.83	-0.11	-5.44	-0.14	-5.41	-0.40
		24	3.49	20.36	-26.07	-5.73	0.02	-23.03	-0.29	-4.92	-0.29	-4.92	-0.11

14	8	23	6.35	14.96	-49.64	0.36	-35.04	-27.02	1.05	-6.04	-0.03	-4.97	-2.54
		39	1.82	18.13	-32.30	8.21	-22.37	20.05	0.52	-0.26	0.08	0.18	0.39
		37	4.59	-7.94	-55.11	-15.08	-47.97	-16.90	-0.16	-4.62	-0.19	-4.59	-0.35
		4	3.81	2.88	-32.02	-4.27	-24.86	14.09	1.21	-3.31	0.37	-2.47	1.76
14	16	23	4.57	9.10	-31.08	0.16	-22.14	-16.71	0.80	-4.61	-0.02	-3.79	-1.94
		39	1.20	11.74	-20.35	5.25	-13.85	12.89	0.40	-0.20	0.06	0.13	0.30
		37	3.31	-5.01	-35.55	-9.63	-30.92	-10.95	-0.12	-3.52	-0.14	-3.50	-0.26
		4	2.73	1.19	-19.69	-2.74	-15.76	8.16	0.93	-2.53	0.28	-1.88	1.35
14	24	23	5.04	5.05	-19.83	0.18	-14.96	-9.87	1.02	-5.86	-0.03	-4.82	-2.47
		39	1.00	8.40	-13.37	3.48	-8.46	9.10	0.49	-0.26	0.08	0.16	0.37
		37	3.56	-2.83	-23.90	-6.41	-20.32	-7.92	-0.16	-4.43	-0.18	-4.40	-0.33
		4	3.00	0.02	-11.35	-1.97	-9.36	4.33	1.22	-3.20	0.37	-2.35	1.74
14	25	23	4.87	4.43	-18.08	0.18	-13.84	-8.80	0.99	-5.72	-0.03	-4.70	-2.41
		39	0.95	7.90	-12.30	3.21	-7.61	8.53	0.48	-0.25	0.07	0.15	0.36
		37	3.44	-2.48	-22.15	-5.91	-18.72	-7.46	-0.15	-4.33	-0.18	-4.31	-0.32
		4	2.90	-0.21	-10.08	-1.87	-8.42	3.69	1.19	-3.13	0.36	-2.30	1.70
14	55	23	5.39	5.68	-17.36	-0.15	-11.53	-10.02	1.00	-6.53	-0.01	-5.52	-2.57
		39	0.99	9.97	-11.44	3.40	-4.86	9.87	0.18	-0.53	0.13	-0.48	0.19
		37	3.79	-1.73	-21.13	-5.62	-17.24	-7.76	-0.08	-4.91	-0.09	-4.90	-0.22
		4	3.38	2.13	-9.08	-1.06	-5.90	5.06	1.15	-3.89	0.39	-3.13	1.80
14	87	23	5.12	5.03	-17.69	0.01	-12.68	-9.42	0.99	-6.12	-0.02	-5.10	-2.49
		39	0.95	8.91	-11.83	3.31	-6.23	9.21	0.28	-0.34	0.10	-0.16	0.28
		37	3.61	-2.11	-21.64	-5.77	-17.98	-7.62	-0.12	-4.61	-0.14	-4.60	-0.27
		4	3.13	0.92	-9.53	-1.46	-7.16	4.38	1.17	-3.50	0.38	-2.71	1.75
15	6	27	2.54	6.49	-47.83	-12.95	-28.39	26.04	2.38	0.08	0.13	2.33	0.34
		20	2.87	14.47	-42.81	-42.44	14.10	4.63	2.38	0.33	0.35	2.36	0.17
		29	4.16	52.87	13.14	13.15	52.86	-0.70	4.19	0.69	0.74	4.14	0.42
		2	2.62	20.51	-44.90	-12.75	-11.64	32.70	2.66	0.18	0.20	2.64	0.20
15	14	27	1.89	5.99	-33.95	-8.82	-19.14	19.29	1.87	0.07	0.10	1.83	0.25
		20	2.13	10.70	-30.50	-30.25	10.45	3.17	1.84	0.26	0.27	1.83	0.12
		29	3.16	38.94	9.78	9.79	38.94	-0.30	3.23	0.54	0.57	3.20	0.30
		2	1.99	15.59	-31.75	-9.06	-7.10	23.65	2.13	0.15	0.16	2.12	0.14
15	22	27	2.39	3.65	-28.81	-7.99	-17.17	15.57	2.89	0.15	0.18	2.86	0.26
		20	2.37	7.40	-27.22	-26.94	7.13	3.08	2.61	0.39	0.39	2.61	0.03
		29	3.76	31.48	8.00	8.00	31.48	-0.12	4.58	0.82	0.83	4.56	0.24
		2	2.81	12.95	-27.86	-7.82	-7.10	20.40	3.77	0.32	0.32	3.77	1.05e-03
15	25	27	2.38	2.99	-28.22	-7.99	-17.24	14.90	2.88	0.15	0.18	2.85	0.26
		20	2.33	6.88	-26.66	-26.36	6.59	3.12	2.60	0.39	0.39	2.60	0.03
		29	3.70	30.17	7.66	7.67	30.17	-0.22	4.55	0.81	0.83	4.54	0.23
		2	2.81	12.33	-27.35	-7.63	-7.39	19.84	3.77	0.32	0.32	3.77	-3.15e-03
15	42	27	3.67	0.50	-31.78	-10.18	-21.10	15.19	4.78	0.41	0.42	4.77	0.22
		20	3.25	1.26	-27.17	-26.84	0.93	3.05	4.42	0.62	0.62	4.42	-2.56e-03
		29	4.66	24.80	8.16	8.17	24.79	0.35	6.38	1.08	1.08	6.37	0.17
		2	4.05	9.61	-30.73	-9.58	-11.54	20.14	5.66	0.59	0.59	5.66	-0.08
15	74	27	3.02	1.74	-30.00	-9.09	-19.17	15.05	3.82	0.28	0.30	3.81	0.24
		20	2.78	4.06	-26.91	-26.60	3.75	3.09	3.50	0.51	0.51	3.50	0.01
		29	4.18	27.46	7.92	7.92	27.46	0.07	5.46	0.95	0.96	5.45	0.20
		2	3.42	10.96	-29.04	-8.60	-9.48	20.00	4.71	0.45	0.45	4.71	-0.04
16	8	16	4.48	10.12	-29.68	-0.46	-19.10	-17.59	4.26	-1.15	-0.08	3.20	2.15
		5	1.75	13.89	-16.67	4.33	-7.11	14.17	0.80	-1.57	0.64	-1.41	-0.60
		20	2.59	11.94	-27.28	-27.19	11.85	-1.87	2.98	0.55	0.71	2.82	0.60
		27	2.59	2.80	-33.82	-3.93	-27.10	14.18	2.31	-0.08	-0.07	2.31	-0.14
16	16	16	3.28	6.06	-18.93	-1.76	-11.11	-11.59	3.29	-0.88	-0.06	2.47	1.66
		5	1.27	7.66	-12.24	1.71	-6.28	9.11	0.62	-1.22	0.49	-1.09	-0.47
		20	1.95	9.07	-18.96	-18.92	9.03	-1.09	2.29	0.42	0.54	2.17	0.46
		27	1.92	3.13	-22.94	-1.78	-18.03	10.20	1.79	-0.06	-0.06	1.78	-0.11

16	24	16	3.95	5.22	-13.88	-4.87	-3.78	-9.54	4.53	-1.19	-0.06	3.40	2.28
		5	1.69	3.66	-13.94	0.62	-10.89	6.66	0.84	-1.69	0.66	-1.51	-0.65
		20	2.38	9.82	-16.96	-16.78	9.64	-2.18	3.09	0.60	0.75	2.94	0.59
		27	2.27	4.84	-18.15	0.46	-13.76	9.03	2.49	-0.09	-0.07	2.47	-0.20
16	25	16	3.84	5.31	-13.35	-5.42	-2.62	-9.22	4.45	-1.17	-0.07	3.34	2.24
		5	1.69	3.06	-14.31	0.38	-11.64	6.27	0.82	-1.66	0.65	-1.48	-0.64
		20	2.35	10.02	-16.74	-16.53	9.81	-2.34	3.04	0.59	0.73	2.89	0.58
		27	2.22	5.19	-17.49	0.83	-13.13	8.93	2.43	-0.09	-0.07	2.42	-0.19
16	42	16	4.71	1.79	-12.85	-5.00	-6.06	-7.30	5.92	-1.00	0.22	4.70	2.64
		5	1.72	5.62	-20.30	3.51	-18.19	7.09	0.82	-1.11	0.77	-1.06	-0.31
		20	2.48	4.84	-16.96	-16.90	4.78	-1.18	3.41	0.57	0.68	3.30	0.55
		27	3.13	3.63	-22.43	-1.35	-17.46	10.24	3.74	0.05	0.06	3.73	-0.16
16	74	16	4.27	3.49	-13.06	-5.21	-4.35	-8.26	5.19	-1.09	0.08	4.02	2.44
		5	1.69	4.27	-17.25	1.95	-14.92	6.68	0.82	-1.38	0.71	-1.27	-0.48
		20	2.42	7.41	-16.84	-16.71	7.28	-1.76	3.23	0.58	0.71	3.10	0.57
		27	2.67	4.39	-19.96	-0.27	-15.30	9.58	3.08	-0.02	-8.63e-03	3.07	-0.18
17	6	20	3.07	21.81	-46.80	-44.29	19.30	-12.89	2.45	0.31	0.37	2.39	0.34
		12	4.42	-14.79	-81.40	-25.17	-71.02	-24.16	3.35	0.25	0.25	3.35	9.86e-03
		7	5.74	5.16	-73.50	-16.37	-51.96	-35.07	5.64	0.43	0.50	5.57	0.59
		29	4.27	58.62	10.52	12.25	56.88	8.97	4.03	0.74	0.77	4.00	0.30
17	14	20	2.29	16.13	-33.43	-31.62	14.32	-9.31	1.89	0.24	0.28	1.85	0.25
		12	3.28	-10.00	-58.63	-17.86	-50.78	-17.89	2.57	0.19	0.19	2.57	-1.71e-03
		7	4.26	3.93	-52.74	-11.78	-37.03	-25.36	4.29	0.33	0.38	4.24	0.43
		29	3.23	43.06	7.93	9.13	41.86	6.38	3.12	0.58	0.59	3.10	0.21
17	22	20	2.54	12.98	-30.39	-28.36	10.95	-9.16	2.65	0.38	0.40	2.63	0.21
		12	3.64	-11.33	-53.89	-16.77	-48.44	-14.22	3.39	0.24	0.24	3.39	-0.10
		7	4.75	1.78	-49.22	-10.80	-36.64	-21.99	5.29	0.44	0.47	5.26	0.40
		29	3.82	35.57	6.16	7.48	34.25	6.09	4.48	0.84	0.85	4.48	0.11
17	25	20	2.50	12.33	-29.80	-27.74	10.27	-9.08	2.63	0.38	0.40	2.62	0.21
		12	3.59	-11.37	-52.65	-16.43	-47.59	-13.54	3.37	0.23	0.24	3.36	-0.10
		7	4.70	1.50	-48.35	-10.59	-36.26	-21.36	5.25	0.44	0.47	5.21	0.39
		29	3.76	34.12	5.87	7.18	32.82	5.92	4.46	0.84	0.84	4.46	0.10
17	45	20	3.70	16.59	-30.41	-28.42	14.59	-9.47	4.39	0.61	0.63	4.37	0.24
		12	4.59	-9.98	-50.63	-15.36	-45.26	-13.77	5.06	0.45	0.45	5.06	-0.06
		7	5.68	3.39	-46.27	-9.32	-33.55	-21.67	7.01	0.70	0.72	6.98	0.38
		29	5.00	38.42	6.09	7.32	37.19	6.19	6.24	1.11	1.11	6.24	0.08
17	76	20	3.13	14.94	-30.10	-28.10	12.94	-9.29	3.54	0.50	0.52	3.52	0.22
		12	4.09	-10.42	-51.23	-15.67	-45.98	-13.66	4.23	0.34	0.35	4.23	-0.09
		7	5.19	2.67	-46.94	-9.82	-34.45	-21.53	6.15	0.57	0.60	6.12	0.38
		29	4.41	36.76	5.95	7.20	35.51	6.07	5.38	0.98	0.98	5.38	0.08
18	8	8	3.66	36.03	-47.31	7.69	-18.98	-39.48	2.70	-0.16	-0.14	2.68	0.25
		27	4.29	-7.13	-88.02	-25.13	-70.01	33.65	2.87	0.28	0.28	2.87	0.01
		2	2.73	18.38	-35.68	-8.20	-9.10	27.03	3.37	0.11	0.12	3.36	0.19
		6	9.97	-5.91	-241.39	-23.37	-223.93	61.70	3.20	0.04	0.05	3.19	-0.21
18	16	8	2.58	26.74	-29.99	6.55	-9.81	-27.16	2.08	-0.12	-0.11	2.06	0.19
		27	3.16	-3.98	-62.36	-17.21	-49.14	24.44	2.22	0.22	0.22	2.22	5.46e-03
		2	2.13	15.12	-25.47	-6.00	-4.36	20.28	2.60	0.08	0.09	2.60	0.14
		6	7.26	-5.21	-173.22	-17.43	-161.00	43.63	2.49	0.03	0.04	2.48	-0.17
18	24	8	2.63	26.07	-18.25	7.81	0.01	-21.81	2.87	-0.18	-0.16	2.84	0.27
		27	3.42	-1.39	-53.18	-13.71	-40.86	22.05	3.09	0.29	0.29	3.09	-0.05
		2	2.86	17.58	-22.44	-5.51	0.64	19.77	3.77	0.17	0.17	3.77	0.10
		6	7.41	-6.31	-151.68	-16.60	-141.39	37.29	3.84	0.05	0.07	3.82	-0.29
18	25	8	2.53	26.19	-16.46	8.09	1.64	-21.08	2.81	-0.18	-0.15	2.79	0.27
		27	3.35	-0.96	-52.04	-13.23	-39.77	21.82	3.03	0.29	0.29	3.03	-0.05
		2	2.83	18.17	-22.14	-5.47	1.50	19.85	3.66	0.16	0.16	3.66	0.11
		6	7.23	-6.55	-149.34	-16.61	-139.29	36.53	3.69	0.05	0.07	3.67	-0.27

18	42	8	4.03	15.29	-23.46	4.07	-12.24	-17.58	4.96	-0.05	-0.02	4.93	0.35
		27	4.96	-3.55	-66.04	-14.73	-54.85	23.96	4.91	0.37	0.37	4.91	0.04
		2	4.18	12.44	-33.21	-7.04	-13.74	22.58	5.51	0.25	0.25	5.51	-0.07
		6	8.97	-10.53	-163.30	-20.62	-153.22	37.93	5.78	0.17	0.21	5.74	-0.46
18	74	8	3.24	20.52	-19.78	6.07	-5.32	-19.33	3.88	-0.11	-0.09	3.86	0.31
		27	4.14	-2.34	-58.97	-13.99	-47.33	22.89	3.96	0.33	0.33	3.96	-3.95e-03
		2	3.33	15.01	-27.41	-6.25	-6.15	21.21	4.58	0.21	0.21	4.58	0.02
		6	8.10	-8.55	-156.31	-18.61	-146.25	37.22	4.73	0.11	0.14	4.70	-0.37
19	6	60	2.37	-0.10	-2.26	-0.14	-2.23	-0.27	0.38	-5.98	0.17	-5.78	1.13
		170	2.85	-0.23	-2.13	-0.29	-2.07	0.32	-0.02	-7.50	-1.93	-5.59	3.26
		169	3.48	0.11	-3.99	-0.46	-3.42	1.42	1.26	-8.35	-2.31	-4.78	4.65
		61	2.29	-0.17	-3.14	-0.18	-3.13	0.17	0.75	-5.52	0.18	-4.95	1.81
19	14	60	1.86	-0.07	-1.80	-0.09	-1.78	-0.19	0.28	-4.70	0.13	-4.55	0.85
		170	2.19	-0.15	-1.70	-0.20	-1.65	0.27	-0.09	-5.78	-1.46	-4.41	2.44
		169	2.66	0.08	-3.08	-0.33	-2.67	1.06	0.88	-6.42	-1.76	-3.79	3.51
		61	1.80	-0.11	-2.48	-0.11	-2.48	0.11	0.55	-4.35	0.13	-3.93	1.37
19	22	60	2.55	-0.01	-2.38	-0.02	-2.38	-0.08	0.22	-6.54	0.13	-6.45	0.78
		170	2.65	-0.02	-2.11	-0.09	-2.04	0.37	-0.52	-7.17	-1.40	-6.28	2.26
		169	3.01	0.02	-3.22	-0.22	-2.97	0.86	0.17	-7.73	-1.67	-5.89	3.34
		61	2.51	-0.01	-3.03	-0.01	-3.03	-2.03e-03	0.38	-6.31	0.13	-6.05	1.28
19	25	60	2.53	4.31e-03	-2.32	3.29e-03	-2.32	-0.05	0.21	-6.49	0.12	-6.40	0.77
		170	2.62	0.02	-2.06	-0.06	-1.98	0.40	-0.53	-7.10	-1.38	-6.24	2.21
		169	2.97	0.03	-3.12	-0.20	-2.89	0.82	0.14	-7.65	-1.64	-5.86	3.27
		61	2.49	0.01	-2.97	0.01	-2.97	-0.03	0.37	-6.27	0.13	-6.02	1.26
19	30	60	2.59	-0.06	-2.28	-0.06	-2.28	-0.09	0.28	-6.61	0.08	-6.41	1.16
		170	2.78	-0.04	-2.14	-0.12	-2.06	0.38	-0.25	-7.41	-1.44	-6.22	2.67
		169	3.20	-0.02	-3.25	-0.26	-3.01	0.84	0.49	-8.08	-1.75	-5.85	3.76
		61	2.59	-0.06	-2.95	-0.06	-2.95	-0.03	0.47	-6.47	0.04	-6.04	1.68
19	62	60	2.56	-0.03	-2.28	-0.03	-2.28	-0.07	0.24	-6.55	0.10	-6.41	0.96
		170	2.69	-0.01	-2.08	-0.09	-2.00	0.39	-0.40	-7.25	-1.41	-6.23	2.43
		169	3.08	4.22e-03	-3.16	-0.23	-2.93	0.83	0.31	-7.85	-1.69	-5.85	3.51
		61	2.54	-0.02	-2.94	-0.03	-2.94	-0.03	0.42	-6.36	0.08	-6.03	1.47
20	4	51	1.10	-0.12	-1.54	-0.14	-1.52	-0.17	2.67	-0.35	-0.04	2.36	-0.92
		182	2.11	0.19	-0.33	0.19	-0.33	-0.01	3.74	-2.71	-1.36	2.40	-2.62
		178	2.04	0.49	-0.31	0.13	0.05	-0.40	3.67	-2.56	-1.83	2.94	-2.01
		52	1.12	0.02	-1.16	7.18e-03	-1.14	-0.13	2.92	-6.37e-03	0.09	2.83	-0.52
20	12	51	0.77	-0.08	-1.07	-0.09	-1.06	-0.12	1.86	-0.27	-0.03	1.61	-0.68
		182	1.52	0.13	-0.23	0.13	-0.23	2.26e-04	2.63	-2.02	-1.02	1.63	-1.91
		178	1.44	0.32	-0.21	0.09	0.02	-0.27	2.48	-1.92	-1.36	1.92	-1.48
		52	0.74	0.02	-0.82	5.27e-03	-0.81	-0.09	1.92	-0.01	0.07	1.85	-0.38
20	17	51	0.33	-0.02	-0.33	-0.02	-0.33	-0.02	0.65	-0.36	-0.02	0.31	-0.48
		182	0.85	0.05	-0.04	0.04	-0.03	0.03	0.96	-1.63	-0.95	0.29	-1.13
		178	0.68	0.08	-0.02	0.03	0.03	-0.05	0.24	-1.67	-1.18	-0.24	-0.83
		52	0.18	-6.38e-03	-0.32	-7.06e-03	-0.32	-0.01	0.17	-0.35	0.06	-0.24	-0.21
20	25	51	0.29	-0.02	-0.32	-0.02	-0.32	-0.03	0.48	-0.42	-0.02	0.08	-0.45
		182	0.75	0.04	-0.10	0.02	-0.08	0.05	0.69	-1.56	-0.93	0.05	-1.01
		178	0.61	0.02	-0.06	0.02	-0.06	-5.38e-03	-0.10	-1.68	-1.14	-0.64	-0.75
		52	0.28	-3.01e-03	-0.32	-4.09e-03	-0.32	-0.02	0.10	-0.67	0.06	-0.63	-0.19
20	42	51	0.68	-0.04	-0.84	-0.09	-0.79	-0.20	1.56	-0.41	0.07	1.08	-0.85
		182	1.15	0.02	-0.32	-0.04	-0.26	-0.14	1.89	-1.63	-0.86	1.11	-1.46
		178	0.92	-7.90e-03	-0.27	-0.04	-0.23	-0.08	1.05	-1.77	-1.13	0.41	-1.18
		52	0.40	-0.06	-0.76	-0.07	-0.75	-0.08	0.82	-0.37	0.09	0.36	-0.58
20	74	51	0.48	-0.03	-0.58	-0.06	-0.56	-0.11	1.01	-0.40	0.02	0.59	-0.65
		182	0.94	2.29e-03	-0.18	-9.87e-03	-0.17	-0.05	1.29	-1.59	-0.89	0.59	-1.24
		178	0.75	3.70e-03	-0.16	-9.76e-03	-0.15	-0.05	0.47	-1.71	-1.13	-0.11	-0.96
		52	0.26	-0.03	-0.55	-0.04	-0.54	-0.05	0.37	-0.43	0.07	-0.13	-0.39

21	4	119	1.68	-0.19	-0.65	-0.19	-0.65	0.03	2.76	-2.40	-0.30	0.66	-2.53
		118	3.21	0.40	0.01	0.34	0.07	-0.14	3.18	-6.53	-4.17	0.83	-4.16
		120	3.49	1.29	-0.11	0.74	0.44	-0.69	4.09	-6.53	-5.21	2.77	-3.50
		182	1.98	0.42	-0.19	0.25	-0.02	-0.27	3.53	-2.51	-1.30	2.32	-2.42
21	12	119	1.22	-0.12	-0.45	-0.12	-0.45	0.03	1.98	-1.77	-0.24	0.46	-1.84
		118	2.34	0.27	0.02	0.23	0.05	-0.09	2.24	-4.79	-3.12	0.57	-3.00
		120	2.52	0.89	-0.07	0.51	0.31	-0.47	2.83	-4.82	-3.87	1.87	-2.53
		182	1.42	0.28	-0.13	0.18	-0.02	-0.18	2.47	-1.87	-0.97	1.57	-1.76
21	17	119	0.78	-0.02	-0.16	-0.05	-0.12	0.06	1.02	-1.36	-0.47	0.13	-1.15
		118	1.61	0.08	0.03	0.03	0.07	-0.02	0.95	-3.75	-2.97	0.17	-1.75
		120	1.64	0.29	0.04	0.16	0.18	-0.12	0.81	-3.90	-3.43	0.35	-1.41
		182	0.79	0.06	5.36e-03	0.05	5.86e-03	4.96e-03	0.86	-1.53	-0.93	0.27	-1.03
21	25	119	0.71	-0.02	-0.15	-0.04	-0.13	0.05	0.88	-1.28	-0.49	0.08	-1.04
		118	1.49	0.05	5.30e-03	6.46e-03	0.05	6.98e-03	0.76	-3.54	-2.88	0.10	-1.55
		120	1.49	0.16	0.05	0.11	0.10	-0.06	0.48	-3.70	-3.30	0.08	-1.23
		182	0.69	0.04	-0.03	0.03	-0.03	9.04e-03	0.60	-1.47	-0.91	0.04	-0.92
21	44	119	1.15	-0.12	-0.49	-0.26	-0.35	-0.18	2.01	-1.51	-0.15	0.65	-1.71
		118	1.94	0.03	-0.28	-0.17	-0.08	-0.15	2.03	-3.83	-2.58	0.79	-2.39
		120	1.93	0.32	-0.13	0.18	4.80e-03	-0.21	1.55	-4.19	-3.35	0.70	-2.03
		182	1.13	0.05	-0.36	-0.14	-0.17	-0.21	1.54	-1.90	-0.91	0.54	-1.56
21	76	119	0.93	-0.11	-0.28	-0.15	-0.24	-0.07	1.45	-1.40	-0.32	0.37	-1.38
		118	1.71	0.03	-0.13	-0.08	-0.02	-0.07	1.40	-3.68	-2.73	0.45	-1.98
		120	1.70	0.24	-0.04	0.15	0.05	-0.14	1.01	-3.94	-3.33	0.40	-1.63
		182	0.91	0.03	-0.18	-0.05	-0.10	-0.10	1.07	-1.69	-0.91	0.29	-1.24
22	6	71	1.35	-0.88	-3.71	-2.05	-2.54	1.39	2.68	-1.14	0.35	1.20	-1.86
		185	1.76	1.83	-7.47	-3.68	-1.96	4.57	3.22	-1.44	1.10	0.68	-2.32
		183	2.19	4.24	-10.64	-2.74	-3.66	7.43	3.67	-1.95	1.06	0.66	-2.81
		72	2.14	1.49	-10.17	-0.65	-8.02	4.51	3.81	-1.96	0.64	1.21	-2.87
22	14	71	0.98	-0.57	-2.76	-1.43	-1.91	1.07	1.94	-0.84	0.24	0.86	-1.35
		185	1.29	1.42	-5.63	-2.72	-1.50	3.47	2.31	-1.09	0.73	0.49	-1.69
		183	1.59	3.20	-8.00	-2.02	-2.77	5.59	2.61	-1.46	0.68	0.47	-2.03
		72	1.55	1.12	-7.65	-0.47	-6.06	3.38	2.74	-1.42	0.45	0.87	-2.07
22	22	71	0.70	-0.03	-2.21	-0.66	-1.58	0.99	1.31	-0.65	0.10	0.55	-0.95
		185	0.93	1.43	-4.78	-2.01	-1.35	3.09	1.47	-0.97	0.19	0.31	-1.22
		183	1.12	2.74	-6.69	-1.51	-2.44	4.69	1.58	-1.24	0.04	0.29	-1.40
		72	1.06	0.96	-6.47	-0.29	-5.22	2.78	1.78	-0.99	0.21	0.58	-1.37
22	25	71	0.64	0.15	-2.15	-0.48	-1.53	1.02	1.17	-0.61	0.07	0.49	-0.86
		185	0.86	1.50	-4.75	-1.91	-1.34	3.11	1.29	-0.94	0.07	0.27	-1.11
		183	1.03	2.75	-6.60	-1.42	-2.44	4.65	1.34	-1.19	-0.09	0.25	-1.25
		72	0.95	0.97	-6.40	-0.25	-5.18	2.74	1.55	-0.89	0.16	0.50	-1.21
22	33	71	0.98	-0.29	-1.51	-0.76	-1.03	0.59	2.07	-0.76	0.38	0.93	-1.39
		185	1.22	1.00	-4.64	-2.24	-1.40	2.79	2.12	-1.20	0.41	0.51	-1.66
		183	1.45	2.18	-6.42	-1.73	-2.51	4.28	2.28	-1.56	0.24	0.48	-1.92
		72	1.38	0.36	-5.55	-0.64	-4.56	2.21	2.59	-1.20	0.46	0.94	-1.88
22	65	71	0.81	-0.08	-1.82	-0.62	-1.28	0.80	1.62	-0.69	0.23	0.71	-1.13
		185	1.04	1.24	-4.69	-2.07	-1.37	2.95	1.71	-1.07	0.24	0.39	-1.39
		183	1.24	2.46	-6.50	-1.57	-2.47	4.46	1.82	-1.37	0.08	0.37	-1.59
		72	1.17	0.66	-5.97	-0.44	-4.87	2.47	2.08	-1.05	0.31	0.72	-1.55
23	2	175	0.76	0.98	-0.60	-0.57	0.95	-0.22	0.34	-1.78	-1.66	0.22	0.48
		212	1.89	1.56	-0.87	-0.87	1.56	-6.74e-03	0.02	-4.93	-4.78	-0.12	0.83
		203	1.73	1.43	-0.93	-0.82	1.32	0.49	-0.78	-4.86	-4.60	-1.03	0.98
		174	0.75	0.93	-0.63	-0.55	0.85	0.34	-0.18	-2.02	-1.58	-0.62	0.78
23	15	175	0.97	1.05	-0.15	-4.04e-03	0.90	0.39	-0.93	-2.90	-1.17	-2.67	0.64
		212	1.30	1.02	-0.35	-0.21	0.87	0.42	-2.29	-3.99	-3.35	-2.92	0.82
		203	1.41	1.07	-0.49	-0.18	0.75	0.62	-2.42	-4.30	-3.30	-3.42	0.94
		174	1.18	0.77	-0.36	-0.09	0.50	0.49	-0.83	-3.47	-1.14	-3.16	0.85

23	23	175	1.22	0.06	-0.34	-0.08	-0.20	0.19	-1.06	-3.64	-1.09	-3.60	0.29
		212	1.38	0.34	-0.48	-0.25	0.12	0.36	-2.96	-4.12	-3.18	-3.89	0.46
		203	1.59	0.43	-0.72	-0.21	-0.08	0.57	-3.02	-4.83	-3.21	-4.64	0.54
		174	1.52	0.11	-0.62	-0.08	-0.43	0.32	-1.04	-4.44	-1.10	-4.37	0.47
23	25	175	1.16	-0.05	-0.39	-0.10	-0.34	0.12	-1.07	-3.45	-1.09	-3.43	0.21
		212	1.33	0.25	-0.46	-0.28	0.07	0.31	-2.97	-3.92	-3.17	-3.73	0.38
		203	1.55	0.34	-0.72	-0.23	-0.14	0.53	-3.05	-4.67	-3.19	-4.52	0.46
		174	1.47	0.04	-0.64	-0.08	-0.51	0.27	-1.05	-4.29	-1.10	-4.25	0.39
23	46	175	1.55	0.28	-0.77	-0.05	-0.44	0.49	-1.02	-4.50	-1.19	-4.33	0.75
		212	1.65	0.49	-0.83	-0.22	-0.12	0.66	-2.80	-5.03	-3.26	-4.57	0.91
		203	1.90	0.55	-1.06	-0.18	-0.32	0.80	-2.91	-5.78	-3.33	-5.37	1.01
		174	1.87	0.31	-0.96	-0.05	-0.60	0.57	-1.02	-5.36	-1.23	-5.14	0.95
23	78	175	1.35	0.11	-0.57	-0.08	-0.39	0.31	-1.06	-3.97	-1.14	-3.89	0.48
		212	1.48	0.36	-0.63	-0.25	-0.03	0.48	-2.89	-4.48	-3.22	-4.15	0.65
		203	1.72	0.45	-0.89	-0.21	-0.23	0.67	-2.98	-5.23	-3.26	-4.95	0.74
		174	1.67	0.18	-0.80	-0.07	-0.55	0.42	-1.04	-4.82	-1.17	-4.70	0.67
24	3	151	6.34	17.29	10.56	17.22	10.62	0.66	6.00	-12.49	-12.48	6.00	0.23
		150	7.81	9.48	6.02	6.14	9.36	-0.65	9.54	-14.21	-14.20	9.54	-0.41
		85	8.66	35.12	16.19	26.31	25.01	9.44	7.80	-18.01	-17.15	6.94	4.63
		84	5.14	26.69	-4.74	26.55	-4.59	2.10	0.94	-11.37	-11.12	0.69	1.74
24	11	151	4.69	12.81	7.48	12.80	7.49	0.28	4.14	-9.42	-9.41	4.14	0.23
		150	5.66	7.06	4.68	4.96	6.78	-0.77	6.63	-10.59	-10.59	6.62	-0.21
		85	6.32	25.21	11.85	19.37	17.70	6.63	5.49	-13.23	-12.62	4.87	3.34
		84	3.87	19.93	-3.20	19.85	-3.12	1.41	0.65	-8.61	-8.43	0.47	1.28
24	17	151	3.74	10.62	3.54	10.45	3.71	-1.09	1.30	-8.69	-8.69	1.30	0.24
		150	4.19	7.98	2.90	6.42	4.46	-2.35	2.48	-9.49	-9.49	2.48	0.06
		85	4.66	15.98	7.76	14.69	9.05	2.99	2.53	-10.45	-10.20	2.27	1.81
		84	3.52	16.88	-0.75	16.88	-0.74	0.20	0.18	-8.16	-8.09	0.12	0.74
24	25	151	3.58	10.14	2.92	9.92	3.14	-1.24	0.87	-8.53	-8.52	0.86	0.30
		150	3.93	8.03	2.48	6.45	4.05	-2.50	1.87	-9.16	-9.16	1.87	0.14
		85	4.37	14.67	6.88	13.80	7.74	2.45	2.23	-9.87	-9.63	1.99	1.67
		84	3.44	16.15	-0.44	16.15	-0.44	0.05	0.11	-8.04	-7.98	0.05	0.71
24	46	151	4.13	9.78	3.22	9.54	3.46	-1.23	2.28	-9.18	-9.08	2.18	1.07
		150	4.68	7.49	4.88	6.47	5.90	-1.27	4.53	-9.44	-9.39	4.48	0.80
		85	5.40	17.62	8.06	15.63	10.05	3.88	5.02	-10.85	-10.34	4.51	2.79
		84	4.14	17.22	0.13	17.18	0.16	0.73	1.65	-9.06	-8.69	1.29	1.94
24	78	151	3.85	9.95	3.07	9.72	3.30	-1.24	1.58	-8.85	-8.80	1.53	0.69
		150	4.30	7.74	3.71	6.46	4.99	-1.88	3.21	-9.29	-9.28	3.20	0.48
		85	4.88	16.13	7.51	14.73	8.91	3.18	3.64	-10.36	-9.99	3.27	2.24
		84	3.78	16.69	-0.14	16.68	-0.14	0.40	0.87	-8.53	-8.34	0.68	1.33
25	7	58	1.93	0.70	5.52e-03	0.04	0.67	0.15	0.19	-5.01	0.08	-4.90	0.75
		172	2.22	0.93	-0.23	0.01	0.69	0.47	-0.36	-6.09	-1.58	-4.87	2.34
		171	2.57	0.61	-0.56	-0.04	0.10	0.58	0.16	-6.72	-1.70	-4.87	3.06
		59	2.05	0.08	-0.15	-0.05	-0.02	0.12	0.39	-5.25	0.15	-5.01	1.14
25	15	58	1.51	0.28	-0.01	0.02	0.25	0.09	0.13	-3.96	0.06	-3.89	0.53
		172	1.69	0.54	-0.24	5.01e-03	0.30	0.36	-0.39	-4.68	-1.20	-3.87	1.68
		171	1.96	0.36	-0.53	-0.03	-0.15	0.44	-0.02	-5.19	-1.30	-3.91	2.23
		59	1.63	-0.01	-0.28	-0.04	-0.26	0.08	0.27	-4.19	0.11	-4.03	0.83
25	24	58	2.21	-0.03	-2.04	-0.03	-2.04	-0.07	0.07	-5.71	0.06	-5.70	0.26
		172	2.08	0.07	-1.66	-0.02	-1.57	0.39	-1.00	-5.88	-1.20	-5.67	0.97
		171	2.39	0.06	-2.05	-0.02	-1.97	0.42	-0.86	-6.63	-1.31	-6.18	1.54
		59	2.47	2.32e-03	-2.38	2.04e-03	-2.38	-0.03	0.16	-6.36	0.11	-6.31	0.57
25	25	58	2.19	-0.02	-1.66	-0.02	-1.66	-0.04	0.08	-5.69	0.06	-5.68	0.31
		172	2.09	0.09	-1.34	-0.02	-1.23	0.37	-0.95	-5.90	-1.21	-5.65	1.09
		171	2.39	0.08	-1.73	-0.02	-1.63	0.41	-0.79	-6.61	-1.31	-6.09	1.67
		59	2.44	-5.20e-03	-2.02	-5.22e-03	-2.02	-6.08e-03	0.17	-6.28	0.11	-6.22	0.61



25	30	58	2.26	-0.10	-1.48	-0.10	-1.47	-0.06	0.08	-5.89	9.44e-03	-5.82	0.63
		172	2.22	0.05	-1.30	-0.07	-1.18	0.39	-0.82	-6.21	-1.26	-5.76	1.48
		171	2.55	0.05	-1.72	-0.07	-1.60	0.45	-0.62	-6.98	-1.39	-6.21	2.07
		59	2.52	-0.07	-1.86	-0.07	-1.86	5.55e-03	0.19	-6.51	0.05	-6.37	0.95
25	59	58	2.23	-0.05	-1.52	-0.06	-1.52	-0.08	0.05	-5.82	0.03	-5.80	0.33
		172	2.14	0.07	-1.28	-0.04	-1.17	0.37	-0.96	-6.04	-1.24	-5.76	1.15
		171	2.44	0.05	-1.71	-0.05	-1.60	0.42	-0.78	-6.76	-1.33	-6.21	1.73
		59	2.48	-0.04	-1.92	-0.04	-1.92	-0.03	0.15	-6.41	0.09	-6.35	0.64
26	2	225	7.18	5.54	-2.81	-1.42	4.15	3.11	5.45	-15.41	-13.93	3.98	5.35
		222	6.21	4.14	-3.12	-1.08	2.10	3.27	4.72	-13.31	-11.49	2.90	5.44
		265	5.76	4.37	-2.00	-0.13	2.50	2.90	2.98	-13.37	-11.98	1.60	4.55
		263	6.31	4.78	-2.19	-0.79	3.38	2.79	3.22	-14.67	-13.59	2.14	4.25
26	10	225	5.17	3.98	-1.96	-0.94	2.96	2.24	3.71	-11.26	-10.21	2.67	3.81
		222	4.46	3.01	-2.21	-0.71	1.51	2.36	3.20	-9.72	-8.42	1.91	3.88
		265	4.14	3.16	-1.42	-0.04	1.78	2.10	1.88	-9.78	-8.80	0.89	3.25
		263	4.54	3.42	-1.54	-0.52	2.40	2.01	2.03	-10.74	-9.98	1.27	3.02
26	17	225	3.73	2.70	-0.82	0.04	1.84	1.51	1.23	-9.13	-8.45	0.55	2.56
		222	3.18	2.20	-1.09	0.10	1.01	1.58	0.89	-7.88	-7.14	0.14	2.45
		265	3.04	2.29	-0.72	0.43	1.15	1.46	-0.71	-8.37	-7.74	-1.33	2.10
		263	3.36	2.24	-0.64	0.15	1.44	1.29	-0.63	-9.18	-8.63	-1.18	2.10
26	25	225	3.47	2.34	-0.84	0.02	1.48	1.41	0.61	-8.83	-8.23	8.37e-03	2.31
		222	2.98	1.98	-1.13	0.06	0.79	1.51	0.32	-7.68	-7.05	-0.31	2.16
		265	2.90	2.08	-0.77	0.43	0.88	1.41	-1.35	-8.25	-7.70	-1.91	1.88
		263	3.19	1.93	-0.66	0.18	1.09	1.21	-1.29	-9.00	-8.49	-1.80	1.92
26	28	225	4.05	1.66	-1.30	-0.55	0.91	1.29	1.04	-10.13	-9.36	0.27	2.82
		222	3.57	1.53	-1.59	-0.53	0.47	1.48	0.64	-9.05	-8.22	-0.20	2.71
		265	3.43	1.67	-1.08	0.06	0.52	1.35	-1.04	-9.54	-8.80	-1.78	2.39
		263	3.71	1.35	-1.04	-0.18	0.50	1.15	-0.87	-10.21	-9.57	-1.52	2.36
26	60	225	3.77	2.00	-1.08	-0.27	1.19	1.35	0.82	-9.48	-8.80	0.14	2.56
		222	3.28	1.75	-1.36	-0.24	0.63	1.49	0.48	-8.37	-7.64	-0.25	2.44
		265	3.16	1.87	-0.93	0.24	0.70	1.38	-1.20	-8.90	-8.25	-1.84	2.13
		263	3.45	1.64	-0.86	-6.07e-03	0.79	1.18	-1.08	-9.61	-9.03	-1.66	2.14
27	2	146	3.29	3.43	-1.02	1.84	0.58	-2.13	3.26	-6.60	-5.41	2.07	-3.20
		145	1.49	1.91	-1.13	0.73	0.05	-1.48	2.15	-2.38	-2.15	1.92	-0.98
		90	0.98	0.13	-0.56	-0.45	0.02	-0.25	1.62	-1.35	-0.39	0.65	-1.39
		89	2.65	1.20	-0.08	1.10	0.02	-0.35	2.77	-5.27	-3.36	0.86	-3.42
27	10	146	2.30	2.56	-0.66	1.48	0.43	-1.52	2.22	-4.65	-3.88	1.45	-2.17
		145	1.00	1.45	-0.71	0.67	0.07	-1.03	1.47	-1.58	-1.47	1.36	-0.57
		90	0.61	0.14	-0.20	-0.09	0.02	-0.16	1.08	-0.78	-0.18	0.47	-0.87
		89	1.84	1.06	-0.04	1.00	0.02	-0.25	1.88	-3.68	-2.41	0.61	-2.34
27	22	146	1.49	2.27	-0.18	1.75	0.34	-1.00	0.26	-3.73	-3.73	0.26	0.02
		145	0.96	1.44	-0.06	1.16	0.22	-0.59	0.84	-1.93	-1.48	0.40	1.02
		90	0.53	1.10	0.10	1.09	0.10	-0.03	0.67	-0.92	-0.52	0.27	0.69
		89	1.14	1.73	-0.02	1.71	9.73e-03	-0.21	0.28	-2.77	-2.75	0.25	-0.26
27	25	146	1.38	2.33	0.06	2.04	0.35	-0.77	0.29	-3.41	-3.41	0.29	0.06
		145	0.91	1.57	0.19	1.48	0.29	-0.34	0.99	-1.69	-1.13	0.43	1.09
		90	0.51	1.71	0.10	1.70	0.10	0.09	0.87	-0.69	-0.11	0.28	0.75
		89	1.02	2.10	0.01	2.09	0.02	-0.15	0.28	-2.44	-2.42	0.26	-0.23
27	28	146	1.70	2.93	0.33	2.72	0.54	-0.71	0.09	-4.34	-4.31	0.06	-0.35
		145	0.95	2.08	0.89	2.08	0.89	0.06	0.36	-2.24	-2.06	0.19	0.65
		90	0.57	3.62	0.49	3.47	0.63	0.66	0.08	-1.31	-1.25	0.01	0.30
		89	1.47	3.69	0.19	3.69	0.19	-0.01	0.14	-3.61	-3.49	0.02	-0.66
27	60	146	1.54	2.63	0.20	2.38	0.45	-0.74	0.18	-3.87	-3.87	0.18	-0.15
		145	0.90	1.80	0.57	1.79	0.59	-0.14	0.64	-1.94	-1.60	0.30	0.87
		90	0.48	2.66	0.31	2.60	0.37	0.38	0.40	-0.94	-0.69	0.15	0.52
		89	1.24	2.90	0.11	2.90	0.11	-0.08	0.20	-3.03	-2.96	0.14	-0.44

28	6	184	2.32	8.60	-5.37	3.83	-0.60	6.62	4.38	-1.89	2.34	0.15	-2.94
		160	1.63	6.90	-7.39	3.35	-3.85	6.17	3.11	-0.97	1.42	0.73	-2.01
		75	1.32	13.17	4.72	12.50	5.39	2.29	2.83	-0.60	2.20	0.03	-1.33
		74	2.59	7.68	-12.99	6.22	-11.52	5.31	6.28	-0.87	4.87	0.54	-2.85
28	14	184	1.67	6.34	-4.09	2.76	-0.51	4.95	3.10	-1.39	1.58	0.13	-2.13
		160	1.19	5.20	-5.60	2.46	-2.87	4.69	2.18	-0.79	0.85	0.53	-1.48
		75	0.91	9.76	3.54	9.26	4.04	1.68	1.93	-0.49	1.43	0.01	-0.98
		74	1.85	5.70	-9.80	4.59	-8.69	3.99	4.48	-0.65	3.40	0.44	-2.10
28	22	184	1.15	4.74	-3.71	1.75	-0.71	4.04	1.87	-1.11	0.52	0.25	-1.48
		160	1.01	4.43	-4.98	1.77	-2.32	4.24	1.33	-1.16	-0.23	0.40	-1.21
		75	0.62	7.44	2.93	7.06	3.31	1.25	0.93	-0.80	0.18	-0.06	-0.86
		74	1.35	4.34	-8.50	3.38	-7.53	3.38	2.89	-0.69	1.57	0.64	-1.73
28	25	184	1.03	4.52	-3.75	1.56	-0.79	3.97	1.58	-1.04	0.31	0.24	-1.31
		160	0.95	4.44	-5.00	1.70	-2.26	4.29	1.11	-1.20	-0.45	0.36	-1.08
		75	0.57	7.14	2.87	6.78	3.22	1.18	0.70	-0.81	-0.06	-0.06	-0.75
		74	1.22	4.17	-8.44	3.21	-7.48	3.34	2.48	-0.67	1.20	0.61	-1.55
28	28	184	1.63	4.86	-4.68	1.64	-1.46	4.51	2.76	-1.64	0.85	0.27	-2.18
		160	1.44	4.74	-5.71	1.66	-2.63	4.77	2.13	-1.62	0.09	0.42	-1.87
		75	1.06	5.75	2.25	4.97	3.02	1.45	1.84	-1.26	0.56	0.02	-1.52
		74	1.85	2.96	-10.77	1.29	-9.10	4.49	3.79	-1.16	1.97	0.66	-2.39
28	60	184	1.33	4.69	-4.22	1.60	-1.13	4.24	2.18	-1.34	0.58	0.25	-1.75
		160	1.19	4.59	-5.36	1.68	-2.45	4.53	1.61	-1.40	-0.18	0.39	-1.48
		75	0.80	6.39	2.59	5.86	3.12	1.32	1.27	-1.03	0.26	-0.02	-1.15
		74	1.54	3.53	-9.60	2.23	-8.30	3.92	3.15	-0.92	1.59	0.63	-1.97
29	5	145	1.00	3.05	-0.12	2.81	0.12	0.83	2.63	0.16	1.06	1.73	1.19
		144	2.32	2.96	1.07	2.78	1.25	-0.55	5.49	-1.20	2.81	1.48	3.28
		91	2.86	3.67	1.01	3.22	1.46	0.99	7.03	-0.73	5.64	0.66	2.98
		90	1.17	3.96	0.25	3.95	0.26	0.19	3.01	0.33	2.87	0.47	0.60
29	13	145	0.73	2.17	6.20e-03	2.04	0.13	0.50	1.90	0.03	0.68	1.25	0.89
		144	1.69	2.05	0.75	1.91	0.89	-0.40	3.98	-0.92	1.98	1.09	2.41
		91	2.07	2.65	0.75	2.33	1.07	0.71	5.05	-0.57	4.00	0.48	2.19
		90	0.83	2.85	0.16	2.84	0.17	0.15	2.13	0.21	2.01	0.34	0.47
29	21	145	0.94	1.55	0.35	1.50	0.40	-0.24	1.29	-1.54	-0.84	0.59	1.22
		144	1.47	0.98	0.37	0.74	0.61	-0.30	2.84	-1.59	0.62	0.62	2.22
		91	1.54	1.83	0.70	1.57	0.96	0.48	3.40	-1.03	1.90	0.47	2.10
		90	0.56	1.88	-0.04	1.87	-0.03	0.13	1.01	-0.67	0.21	0.14	0.84
29	25	145	0.95	1.56	0.29	1.39	0.46	-0.43	1.13	-1.68	-1.10	0.55	1.14
		144	1.37	0.78	0.21	0.46	0.54	-0.28	2.58	-1.58	0.39	0.61	2.08
		91	1.40	1.64	0.67	1.40	0.91	0.42	3.03	-1.05	1.53	0.45	1.97
		90	0.51	1.66	-0.09	1.65	-0.08	0.14	0.81	-0.75	-0.07	0.14	0.77
29	40	145	1.22	2.03	-0.35	1.60	0.08	-0.91	2.06	-1.54	-0.26	0.78	1.72
		144	1.88	1.30	-0.76	0.77	-0.23	-0.90	3.79	-1.77	1.21	0.81	2.77
		91	2.00	0.50	-1.09	-0.14	-0.44	-0.78	4.61	-1.13	2.73	0.74	2.69
		90	0.94	0.14	-0.59	0.07	-0.52	-0.21	2.05	-0.71	0.99	0.35	1.34
29	72	145	1.08	1.78	-0.01	1.50	0.27	-0.65	1.63	-1.59	-0.63	0.67	1.47
		144	1.65	1.01	-0.25	0.61	0.15	-0.59	3.24	-1.70	0.84	0.71	2.47
		91	1.70	0.70	0.17	0.63	0.24	-0.18	3.88	-1.11	2.17	0.60	2.37
		90	0.73	0.85	-0.31	0.85	-0.31	-0.03	1.48	-0.72	0.51	0.25	1.09
30	7	61	1.79	0.24	-0.61	0.23	-0.60	0.03	1.00	-4.15	0.21	-3.36	1.86
		169	3.50	0.33	-1.88	-0.41	-1.14	1.05	2.43	-7.73	-2.07	-3.23	5.05
		168	4.16	0.79	-4.74	-0.73	-3.21	2.47	4.21	-8.08	-2.78	-1.09	6.08
		62	1.73	-0.15	-2.35	-0.16	-2.34	0.12	2.15	-3.09	0.17	-1.10	2.54
30	15	61	1.45	0.17	-0.79	0.17	-0.79	8.11e-03	0.70	-3.41	0.16	-2.87	1.39
		169	2.65	0.18	-1.63	-0.31	-1.14	0.81	1.64	-6.00	-1.60	-2.76	3.77
		168	3.15	0.54	-3.81	-0.56	-2.72	1.89	2.95	-6.29	-2.14	-1.20	4.60
		62	1.36	-0.11	-2.11	-0.12	-2.10	0.07	1.48	-2.58	0.13	-1.23	1.92

30	22	61	2.50	0.11	-3.04	0.11	-3.04	-0.14	0.38	-6.27	0.16	-6.05	1.20
		169	3.01	-0.11	-3.19	-0.32	-2.99	0.77	0.20	-7.74	-1.63	-5.90	3.35
		168	3.32	0.15	-5.09	-0.54	-4.40	1.78	0.95	-8.02	-2.13	-4.94	4.26
		62	2.31	-0.11	-4.18	-0.11	-4.18	-6.77e-03	0.65	-5.57	0.12	-5.04	1.74
30	25	61	2.48	0.13	-2.97	0.13	-2.97	-0.11	0.38	-6.24	0.16	-6.02	1.17
		169	2.98	-0.08	-3.12	-0.29	-2.91	0.78	0.17	-7.66	-1.61	-5.88	3.28
		168	3.27	0.17	-4.97	-0.51	-4.29	1.74	0.90	-7.94	-2.09	-4.94	4.19
		62	2.30	-0.08	-4.11	-0.08	-4.11	-0.03	0.63	-5.55	0.12	-5.04	1.71
30	30	61	2.53	0.06	-3.02	0.06	-3.01	-0.15	0.54	-6.29	0.12	-5.87	1.64
		169	3.18	-0.18	-3.32	-0.37	-3.12	0.76	0.62	-7.98	-1.67	-5.69	3.80
		168	3.55	0.05	-5.23	-0.64	-4.55	1.77	1.39	-8.39	-2.24	-4.75	4.73
		62	2.40	-0.19	-4.18	-0.19	-4.18	-0.02	0.84	-5.73	-6.66e-03	-4.89	2.20
30	62	61	2.50	0.10	-2.97	0.09	-2.97	-0.13	0.45	-6.25	0.14	-5.94	1.40
		169	3.07	-0.13	-3.20	-0.33	-3.00	0.76	0.39	-7.80	-1.64	-5.78	3.53
		168	3.41	0.11	-5.07	-0.57	-4.39	1.75	1.14	-8.15	-2.17	-4.84	4.45
		62	2.34	-0.13	-4.12	-0.13	-4.12	-0.03	0.73	-5.63	0.06	-4.96	1.95
31	7	55	1.33	1.56	0.05	0.08	1.54	0.19	0.06	-3.43	0.04	-3.41	0.24
		175	1.40	1.32	-0.10	-0.05	1.27	0.24	-0.95	-4.08	-1.49	-3.54	1.18
		174	1.65	1.11	-0.19	-0.06	0.98	0.39	-0.86	-4.73	-1.46	-4.12	1.40
		56	1.58	0.96	-0.09	-0.05	0.92	0.19	0.12	-4.08	0.04	-4.00	0.59
31	15	55	1.01	0.97	0.04	0.05	0.95	0.12	0.04	-2.62	0.03	-2.61	0.14
		175	1.03	0.84	-0.08	-0.04	0.80	0.18	-0.81	-3.03	-1.13	-2.70	0.78
		174	1.23	0.70	-0.16	-0.05	0.58	0.29	-0.74	-3.56	-1.11	-3.19	0.95
		56	1.21	0.55	-0.06	-0.04	0.52	0.12	0.08	-3.15	0.03	-3.10	0.41
31	23	55	1.33	4.67e-03	-0.36	4.38e-03	-0.36	-0.01	0.03	-3.52	0.03	-3.52	-0.02
		175	1.24	0.07	-0.34	-0.07	-0.20	0.19	-1.02	-3.68	-1.07	-3.63	0.36
		174	1.54	0.13	-0.62	-0.05	-0.44	0.32	-1.01	-4.47	-1.08	-4.40	0.49
		56	1.64	-8.48e-03	-0.63	-9.20e-03	-0.63	0.02	0.04	-4.31	0.03	-4.30	0.23
31	25	55	1.27	-3.57e-03	-0.55	-7.01e-03	-0.54	-0.04	0.03	-3.35	0.03	-3.35	-0.06
		175	1.17	7.50e-03	-0.40	-0.08	-0.32	0.17	-1.03	-3.49	-1.06	-3.46	0.27
		174	1.48	0.09	-0.68	-0.06	-0.53	0.30	-1.03	-4.32	-1.07	-4.28	0.38
		56	1.59	-2.75e-03	-0.75	-2.76e-03	-0.75	-3.17e-03	0.03	-4.18	0.03	-4.17	0.19
31	46	55	1.62	0.05	-0.21	-3.67e-03	-0.16	0.11	0.04	-4.30	-3.87e-04	-4.26	0.40
		175	1.55	0.11	-0.61	-0.07	-0.43	0.31	-0.94	-4.49	-1.09	-4.34	0.70
		174	1.86	0.16	-0.83	-0.04	-0.63	0.40	-0.96	-5.33	-1.13	-5.16	0.84
		56	1.96	0.05	-0.40	0.01	-0.36	0.12	0.05	-5.18	-0.04	-5.09	0.67
31	78	55	1.44	-2.04e-03	-0.36	-5.34e-03	-0.35	0.03	0.02	-3.82	0.01	-3.81	0.17
		175	1.36	0.06	-0.51	-0.07	-0.37	0.24	-0.99	-3.99	-1.08	-3.91	0.49
		174	1.67	0.13	-0.76	-0.05	-0.58	0.35	-1.00	-4.83	-1.10	-4.72	0.61
		56	1.77	0.01	-0.57	5.30e-03	-0.56	0.06	0.03	-4.68	-6.38e-03	-4.64	0.43
32	4	116	6.61	14.15	-1.58	1.22	11.35	6.01	-11.75	-20.04	-20.02	-11.77	-0.39
		115	30.14	13.91	1.60	5.27	10.24	-5.63	47.69	-44.45	-39.36	42.59	-21.07
		123	9.81	11.02	-1.81	-0.66	9.88	3.65	11.88	-17.33	-14.18	8.73	9.06
		122	10.90	10.57	-0.77	3.38	6.42	-5.46	16.11	-16.98	-15.62	14.76	-6.55
32	12	116	4.82	9.90	-1.13	0.83	7.94	4.22	-8.28	-14.67	-14.65	-8.30	-0.35
		115	21.43	9.71	1.15	3.66	7.20	-3.89	33.26	-32.27	-28.82	29.80	-14.64
		123	6.98	7.72	-1.28	-0.49	6.93	2.54	8.28	-12.51	-10.35	6.12	6.34
		122	7.81	7.37	-0.52	2.36	4.49	-3.79	11.19	-12.52	-11.59	10.25	-4.60
32	17	116	3.80	4.54	-0.77	0.15	3.62	2.01	-4.18	-11.53	-11.51	-4.20	-0.37
		115	12.57	4.25	0.66	1.39	3.52	-1.44	14.46	-23.71	-22.90	13.65	-5.51
		123	4.29	3.55	-0.74	-0.47	3.28	1.05	3.87	-8.77	-7.87	2.97	3.24
		122	4.99	3.11	-0.07	1.02	2.02	-1.51	4.41	-10.46	-10.24	4.19	-1.81
32	25	116	3.58	3.62	-0.71	0.04	2.87	1.64	-3.57	-10.79	-10.77	-3.59	-0.36
		115	11.23	3.34	0.56	1.02	2.88	-1.04	12.04	-21.93	-21.38	11.49	-4.27
		123	3.79	2.84	-0.67	-0.47	2.64	0.82	3.11	-7.99	-7.27	2.39	2.74
		122	4.52	2.40	-0.02	0.79	1.59	-1.14	3.43	-9.90	-9.75	3.28	-1.41

32	42	116	5.50	5.09	0.30	0.76	4.63	1.42	-0.61	-14.92	-13.36	-2.17	-4.46
		115	14.46	5.09	1.26	1.79	4.56	-1.32	20.87	-23.40	-22.01	19.49	-7.70
		123	5.93	4.36	-0.12	-0.06	4.30	0.52	11.11	-6.66	-6.33	10.78	2.40
		122	5.25	3.99	0.46	1.20	3.25	-1.44	5.40	-10.37	-10.12	5.15	-1.94
32	74	116	4.40	4.36	-0.18	0.41	3.77	1.53	-2.26	-12.69	-12.08	-2.87	-2.44
		115	12.82	4.23	0.91	1.41	3.73	-1.18	16.50	-22.65	-21.71	15.55	-6.01
		123	4.76	3.60	-0.38	-0.26	3.48	0.67	7.12	-7.27	-6.79	6.65	2.57
		122	4.88	3.20	0.24	1.00	2.44	-1.29	4.43	-10.14	-9.94	4.23	-1.67
33	6	110	1.16	-5.74	-12.75	-12.16	-6.33	-1.94	0.50	-2.26	-2.24	0.48	0.26
		50	11.03	6.70	-19.65	-17.87	4.92	6.60	5.58	-24.66	-20.80	1.72	10.10
		109	2.35	7.41	-6.58	-2.29	3.12	-6.45	6.43	1.86	5.71	2.58	1.67
		181	4.67	0.79	-9.24	-5.59	-2.85	4.83	3.24	-9.91	-7.53	0.86	5.06
33	14	110	0.77	-4.00	-8.77	-8.37	-4.40	-1.32	0.30	-1.52	-1.48	0.26	0.25
		50	7.48	4.67	-13.54	-12.34	3.47	4.52	3.85	-16.67	-14.16	1.34	6.72
		109	1.61	5.13	-4.47	-1.52	2.18	-4.43	4.41	1.33	3.85	1.90	1.19
		181	3.21	0.56	-6.33	-3.83	-1.94	3.32	2.30	-6.76	-5.16	0.69	3.46
33	22	110	0.37	-1.98	-3.57	-3.46	-2.08	-0.39	-0.12	-0.96	-0.47	-0.61	0.42
		50	2.53	2.39	-5.70	-5.34	2.03	1.65	2.43	-4.71	-4.64	2.37	0.69
		109	0.71	2.32	-1.44	-0.27	1.16	-1.74	1.94	0.38	0.89	1.43	0.73
		181	1.22	0.37	-2.37	-1.39	-0.61	1.31	1.25	-2.30	-2.06	1.01	0.89
33	25	110	0.43	-1.48	-2.31	-2.27	-1.52	-0.18	0.19	-1.03	-0.13	-0.71	0.54
		50	1.70	1.83	-3.82	-3.65	1.66	0.96	2.46	-2.45	-2.37	2.39	-0.60
		109	0.68	1.63	-0.71	0.04	0.88	-1.10	1.73	-0.07	0.21	1.45	0.66
		181	0.86	0.30	-1.41	-0.81	-0.30	0.81	1.21	-1.35	-1.28	1.14	0.41
33	28	110	0.76	-1.85	-3.66	-3.62	-1.89	-0.27	0.23	-1.85	-0.90	-0.72	1.03
		50	2.63	2.08	-6.94	-6.33	1.47	2.28	3.24	-4.25	-4.18	3.17	0.74
		109	1.26	2.01	-3.16	-1.51	0.36	-2.41	2.87	-0.48	0.57	1.82	1.55
		181	1.47	0.45	-3.55	-2.67	-0.42	1.65	1.77	-2.47	-1.93	1.23	1.42
33	60	110	0.58	-1.66	-2.99	-2.95	-1.70	-0.22	0.18	-1.41	-0.52	-0.71	0.79
		50	2.12	1.94	-5.38	-4.99	1.56	1.62	2.78	-3.29	-3.29	2.78	0.08
		109	0.96	1.82	-1.95	-0.74	0.61	-1.76	2.29	-0.26	0.39	1.64	1.11
		181	1.15	0.36	-2.47	-1.75	-0.36	1.24	1.46	-1.88	-1.61	1.19	0.92
34	6	111	3.13	-0.27	-14.03	-13.71	-0.59	2.06	1.90	-6.41	-5.00	0.49	3.12
		110	3.24	-3.63	-14.80	-12.91	-5.52	4.19	1.41	-7.03	-5.88	0.26	2.89
		181	2.94	-2.83	-7.07	-6.92	-2.98	-0.79	3.26	-5.53	-4.22	1.95	3.12
		127	3.67	2.04	-9.56	-6.91	-0.61	4.88	2.39	-7.66	-6.17	0.90	3.57
34	14	111	2.21	-0.18	-9.67	-9.45	-0.40	1.45	1.37	-4.52	-3.50	0.35	2.24
		110	2.22	-2.51	-10.24	-8.93	-3.82	2.90	1.02	-4.78	-3.98	0.22	1.99
		181	2.05	-1.94	-4.82	-4.72	-2.03	-0.52	2.31	-3.82	-2.91	1.40	2.18
		127	2.61	1.44	-6.59	-4.72	-0.43	3.39	1.72	-5.44	-4.38	0.66	2.55
34	22	111	1.25	-0.04	-4.11	-3.95	-0.20	0.80	0.72	-2.66	-2.10	0.16	1.26
		110	0.82	-1.05	-4.49	-3.90	-1.64	1.30	0.62	-1.56	-1.39	0.46	0.57
		181	0.94	-0.71	-1.67	-1.67	-0.72	-0.08	1.12	-1.70	-1.43	0.85	0.83
		127	1.53	0.82	-2.73	-1.72	-0.20	1.60	0.87	-3.39	-2.93	0.41	1.31
34	25	111	1.07	0.01	-2.78	-2.62	-0.14	0.63	0.73	-2.24	-1.67	0.15	1.18
		110	0.50	-0.72	-3.10	-2.69	-1.12	0.90	0.60	-0.78	-0.68	0.51	0.35
		181	0.73	-0.40	-0.91	-0.91	-0.41	0.02	1.01	-1.20	-1.01	0.83	0.61
		127	1.34	0.67	-1.80	-0.98	-0.14	1.16	0.88	-2.93	-2.52	0.47	1.19
34	32	111	1.78	0.33	-4.90	-4.74	0.17	0.89	1.10	-3.82	-2.68	-0.03	2.07
		110	1.28	-1.10	-4.89	-4.64	-1.35	0.93	0.99	-2.54	-1.84	0.29	1.41
		181	1.39	-0.34	-3.15	-2.95	-0.54	-0.71	1.53	-2.67	-1.82	0.68	1.68
		127	2.01	0.67	-3.92	-3.21	-0.04	1.66	1.25	-4.34	-3.34	0.25	2.14
34	64	111	1.41	0.17	-3.77	-3.62	0.02	0.75	0.90	-3.01	-2.16	0.06	1.61
		110	0.87	-0.91	-3.89	-3.61	-1.20	0.88	0.76	-1.62	-1.25	0.39	0.86
		181	1.04	-0.37	-1.99	-1.91	-0.45	-0.35	1.23	-1.89	-1.41	0.75	1.12
		127	1.66	0.63	-2.79	-2.07	-0.08	1.39	1.04	-3.60	-2.92	0.36	1.64

35	2	112	4.31	0.20	-6.74	-6.64	0.10	0.85	3.83	-8.76	-5.67	0.75	5.41
		111	3.04	0.08	-9.62	-9.37	-0.18	1.55	2.99	-5.71	-3.28	0.56	3.90
		127	3.55	0.52	-5.53	-4.20	-0.81	2.51	4.01	-6.41	-4.40	1.99	4.11
		126	4.89	1.56	-5.25	-3.86	0.17	2.74	4.59	-9.69	-7.05	1.95	5.54
35	10	112	3.09	0.15	-4.67	-4.59	0.07	0.62	2.69	-6.32	-4.16	0.52	3.85
		111	2.15	0.05	-6.71	-6.53	-0.13	1.10	2.10	-4.05	-2.35	0.40	2.75
		127	2.52	0.40	-3.85	-2.89	-0.56	1.78	2.79	-4.59	-3.18	1.38	2.90
		126	3.50	1.14	-3.65	-2.64	0.13	1.95	3.19	-7.02	-5.16	1.33	3.94
35	17	112	2.05	0.15	-1.69	-1.58	0.04	0.43	1.41	-4.53	-3.42	0.30	2.31
		111	1.19	0.03	-2.75	-2.62	-0.10	0.58	1.07	-2.35	-1.57	0.30	1.43
		127	1.45	0.48	-1.50	-0.85	-0.17	0.93	1.24	-2.98	-2.38	0.65	1.47
		126	2.32	0.93	-1.44	-0.64	0.13	1.12	1.45	-5.22	-4.29	0.52	2.31
35	25	112	1.93	0.13	-1.73	-1.62	0.02	0.44	1.10	-4.40	-3.54	0.24	2.00
		111	1.12	0.04	-2.81	-2.67	-0.10	0.62	0.82	-2.31	-1.75	0.26	1.20
		127	1.34	0.48	-1.58	-0.90	-0.20	0.97	0.89	-2.94	-2.50	0.45	1.22
		126	2.17	0.88	-1.50	-0.71	0.09	1.12	1.03	-5.09	-4.35	0.30	1.99
35	32	112	2.61	0.24	-3.34	-3.28	0.18	0.47	1.32	-6.00	-4.70	0.01	2.80
		111	1.85	0.42	-4.89	-4.79	0.32	0.72	1.07	-4.03	-2.97	0.01	2.07
		127	2.02	0.41	-2.93	-2.45	-0.08	1.18	1.17	-4.48	-3.53	0.22	2.11
		126	2.81	0.73	-3.08	-2.43	0.08	1.44	1.27	-6.54	-5.35	0.08	2.81
35	64	112	2.26	0.18	-2.48	-2.40	0.11	0.45	1.20	-5.18	-4.11	0.13	2.38
		111	1.47	0.23	-3.78	-3.67	0.12	0.65	0.93	-3.15	-2.35	0.13	1.62
		127	1.66	0.41	-2.19	-1.65	-0.12	1.05	1.01	-3.69	-3.01	0.33	1.65
		126	2.48	0.78	-2.23	-1.54	0.09	1.26	1.14	-5.79	-4.84	0.19	2.38
36	2	227	3.70	1.55	-2.47	-0.80	-0.13	1.98	3.96	-7.06	-5.54	2.44	3.80
		128	2.95	1.42	-0.96	-0.45	0.90	0.98	4.47	-4.46	-2.84	2.85	3.44
		129	2.71	2.46	0.60	0.97	2.08	0.75	3.53	-4.68	-2.99	1.83	3.32
		210	3.59	2.47	-1.12	0.66	0.69	1.79	2.83	-7.72	-6.39	1.49	3.51
36	10	227	2.63	1.16	-1.74	-0.52	-0.06	1.43	2.70	-5.11	-4.04	1.63	2.69
		128	2.08	1.04	-0.67	-0.29	0.67	0.71	3.10	-3.18	-2.04	1.96	2.42
		129	1.91	1.80	0.40	0.68	1.51	0.56	2.38	-3.39	-2.17	1.16	2.36
		210	2.56	1.82	-0.81	0.48	0.53	1.31	1.83	-5.63	-4.67	0.87	2.50
36	22	227	1.60	1.05	-1.18	-0.13	6.24e-03	1.11	0.23	-4.06	-3.65	-0.18	1.26
		128	1.01	0.94	-0.41	-0.10	0.62	0.57	0.72	-2.19	-1.72	0.24	1.08
		129	0.97	1.57	0.14	0.44	1.28	0.58	-0.38	-2.73	-1.92	-1.18	1.11
		210	1.61	1.56	-0.68	0.45	0.44	1.12	-1.13	-4.70	-4.26	-1.56	1.16
36	25	227	1.45	1.06	-0.81	0.11	0.13	0.94	0.22	-3.69	-3.33	-0.15	1.14
		128	0.85	0.83	-0.23	0.04	0.56	0.46	0.65	-1.81	-1.45	0.29	0.87
		129	0.86	1.41	0.05	0.35	1.11	0.57	-0.40	-2.44	-1.74	-1.10	0.97
		210	1.49	1.52	-0.52	0.48	0.52	1.02	-1.13	-4.38	-3.99	-1.51	1.06
36	32	227	1.95	0.80	-1.34	-0.79	0.25	0.93	0.17	-5.01	-4.04	-0.79	2.02
		128	1.41	0.88	-0.75	-0.73	0.86	0.18	0.66	-3.32	-2.15	-0.52	1.82
		129	1.43	1.68	0.23	0.24	1.67	0.13	-0.32	-3.95	-2.34	-1.92	1.80
		210	1.94	1.46	-0.33	0.28	0.86	0.85	-1.17	-5.61	-4.62	-2.17	1.85
36	64	227	1.68	0.90	-1.03	-0.34	0.20	0.92	0.16	-4.31	-3.67	-0.48	1.56
		128	1.10	0.80	-0.43	-0.34	0.71	0.31	0.61	-2.52	-1.79	-0.12	1.32
		129	1.13	1.48	0.19	0.29	1.38	0.34	-0.38	-3.16	-2.04	-1.51	1.37
		210	1.70	1.48	-0.40	0.38	0.70	0.93	-1.18	-4.96	-4.30	-1.84	1.43
37	5	133	2.89	2.75	0.11	0.33	2.53	0.73	0.90	-7.19	-1.51	-4.78	3.70
		103	2.75	1.61	-0.57	-0.56	1.60	0.11	1.90	-6.13	-0.19	-4.05	3.52
		102	3.35	3.27	0.35	0.70	2.92	0.95	2.39	-7.49	0.30	-5.40	4.03
		134	3.07	3.61	0.30	1.21	2.70	1.47	1.17	-7.51	-0.78	-5.55	3.63
37	13	133	2.13	2.10	0.09	0.21	1.97	0.48	0.47	-5.41	-1.23	-3.71	2.67
		103	2.04	1.40	-0.37	-0.37	1.39	0.06	1.27	-4.63	-0.16	-3.19	2.53
		102	2.46	2.45	0.27	0.46	2.26	0.61	1.57	-5.61	0.15	-4.18	2.86
		134	2.26	2.64	0.29	0.81	2.12	0.97	0.63	-5.67	-0.74	-4.30	2.60

37	21	133	2.19	2.54	7.18e-03	0.01	2.54	-0.09	-1.11	-6.18	-2.00	-5.29	1.93
		103	2.19	2.76	-0.03	-0.02	2.75	-0.16	0.24	-5.54	-0.33	-4.97	1.73
		102	2.28	2.82	0.04	0.04	2.82	-8.97e-03	0.17	-5.83	-0.32	-5.33	1.65
		134	2.15	2.75	0.31	0.31	2.75	0.11	-1.18	-6.09	-1.89	-5.39	1.73
37	25	133	2.19	2.68	-0.07	-0.05	2.66	-0.24	-1.32	-6.24	-2.18	-5.38	1.86
		103	2.21	3.08	0.05	0.06	3.06	-0.21	0.14	-5.63	-0.37	-5.11	1.64
		102	2.24	2.93	-0.08	-0.07	2.92	-0.18	-0.05	-5.82	-0.44	-5.43	1.45
		134	2.13	2.89	0.17	0.18	2.88	-0.12	-1.50	-6.11	-2.17	-5.45	1.62
37	38	133	2.34	3.52	-0.15	-0.13	3.49	-0.30	-0.62	-6.32	-1.75	-5.20	2.27
		103	2.31	4.20	-0.01	-0.01	4.20	0.12	0.97	-5.41	0.06	-4.50	2.23
		102	2.46	4.17	0.08	0.09	4.16	0.21	1.35	-5.58	0.49	-4.72	2.28
		134	2.35	3.69	0.38	0.39	3.69	-0.01	-0.23	-6.20	-1.25	-5.18	2.25
37	86	133	2.29	3.61	-0.05	-0.04	3.60	-0.10	-1.21	-6.43	-2.12	-5.51	1.98
		103	2.30	4.38	0.09	0.09	4.38	-0.06	0.27	-5.75	-0.32	-5.16	1.79
		102	2.34	4.40	0.05	0.06	4.40	0.19	0.14	-5.93	-0.34	-5.44	1.65
		134	2.23	3.80	0.34	0.35	3.79	0.19	-1.31	-6.31	-2.07	-5.55	1.79
38	7	130	2.04	2.29	-1.46	0.08	0.75	1.84	-0.82	-5.67	-2.62	-3.86	2.34
		106	1.92	1.39	-0.21	9.07e-03	1.18	0.55	0.91	-4.59	-0.40	-3.28	2.34
		105	2.44	2.31	-0.16	-0.10	2.24	0.39	0.75	-6.03	-0.37	-4.91	2.52
		131	2.56	2.69	-1.34	-0.50	1.84	1.64	-1.16	-7.30	-2.67	-5.79	2.64
38	15	130	1.50	1.74	-0.97	0.07	0.69	1.32	-0.60	-4.16	-1.95	-2.81	1.73
		106	1.40	1.19	-0.13	7.16e-03	1.05	0.40	0.68	-3.35	-0.30	-2.37	1.73
		105	1.80	1.86	-0.11	-0.07	1.82	0.29	0.55	-4.44	-0.28	-3.61	1.86
		131	1.89	2.06	-0.94	-0.36	1.48	1.18	-0.87	-5.37	-1.99	-4.25	1.95
38	23	130	1.27	1.95	-0.34	0.13	1.48	0.92	-1.27	-3.84	-1.91	-3.20	1.11
		106	1.29	2.23	-0.03	0.02	2.18	0.34	0.22	-3.23	-0.28	-2.73	1.21
		105	1.82	2.79	-0.05	-0.03	2.76	0.27	0.16	-4.62	-0.27	-4.19	1.36
		131	1.85	2.37	-0.58	-0.31	2.10	0.85	-1.40	-5.40	-1.95	-4.85	1.37
38	25	130	1.19	2.03	-0.21	0.16	1.66	0.83	-1.22	-3.59	-1.88	-2.93	1.06
		106	1.20	2.45	-0.02	0.03	2.41	0.33	0.24	-2.96	-0.28	-2.45	1.18
		105	1.73	2.98	-0.04	-0.02	2.95	0.27	0.17	-4.39	-0.26	-3.95	1.33
		131	1.77	2.46	-0.51	-0.30	2.24	0.77	-1.37	-5.17	-1.92	-4.62	1.34
38	48	130	1.65	3.00	0.02	0.23	2.79	0.76	-1.38	-4.83	-2.04	-4.16	1.36
		106	1.72	3.89	0.02	0.05	3.86	0.34	0.10	-4.35	-0.46	-3.78	1.48
		105	2.24	4.30	-0.03	-0.01	4.28	0.30	0.04	-5.73	-0.44	-5.25	1.59
		131	2.23	3.48	-0.38	-0.23	3.33	0.75	-1.50	-6.40	-2.08	-5.82	1.58
38	80	130	1.42	2.50	-0.08	0.19	2.23	0.79	-1.31	-4.21	-1.96	-3.56	1.21
		106	1.46	3.17	1.85e-04	0.04	3.13	0.34	0.17	-3.66	-0.37	-3.13	1.33
		105	1.99	3.64	-0.03	-0.01	3.62	0.28	0.10	-5.07	-0.35	-4.61	1.46
		131	2.00	2.97	-0.44	-0.26	2.79	0.76	-1.44	-5.79	-2.00	-5.23	1.46
39	4	117	5.49	2.42	-6.02	1.50	-5.10	-2.63	2.74	-13.06	-10.45	0.13	-5.87
		116	11.02	19.29	3.03	6.14	16.18	-6.39	7.65	-24.17	-22.57	6.04	-6.97
		122	8.43	4.97	-7.51	-5.62	3.08	-4.48	8.34	-16.48	-16.33	8.19	-1.92
		121	6.28	8.60	0.50	1.72	7.38	-2.91	6.00	-12.50	-11.37	4.87	-4.44
39	12	117	3.99	1.68	-4.22	1.04	-3.58	-1.83	1.92	-9.55	-7.71	0.08	-4.21
		116	7.96	13.49	2.13	4.29	11.33	-4.46	5.32	-17.62	-16.51	4.20	-4.93
		122	6.09	3.47	-5.30	-3.98	2.15	-3.14	5.79	-12.13	-12.02	5.68	-1.38
		121	4.53	6.01	0.36	1.20	5.18	-2.00	4.15	-9.18	-8.37	3.34	-3.19
39	17	117	2.89	0.57	-1.94	0.28	-1.65	-0.80	0.69	-7.33	-6.57	-0.07	-2.35
		116	5.48	6.12	1.00	1.87	5.25	-1.93	2.10	-13.30	-12.95	1.75	-2.31
		122	4.31	1.48	-2.85	-2.26	0.89	-1.49	2.27	-9.99	-9.97	2.25	-0.47
		121	3.06	2.71	0.22	0.41	2.52	-0.66	1.35	-7.31	-6.97	1.02	-1.66
39	25	117	2.69	0.39	-1.60	0.16	-1.37	-0.64	0.52	-6.88	-6.26	-0.10	-2.05
		116	5.03	4.88	0.81	1.46	4.22	-1.50	1.70	-12.37	-12.10	1.43	-1.93
		122	3.96	1.11	-2.43	-1.96	0.65	-1.19	1.72	-9.43	-9.42	1.71	-0.34
		121	2.80	2.16	0.17	0.28	2.04	-0.46	0.92	-6.90	-6.63	0.65	-1.42

39	44	117	3.49	1.74	-2.16	0.63	-1.05	-1.76	2.38	-7.80	-6.30	0.88	-3.61
		116	5.93	7.60	0.62	2.22	6.00	-2.93	4.00	-13.18	-12.47	3.29	-3.42
		122	4.69	3.06	-2.79	-1.95	2.22	-2.04	3.79	-9.89	-9.73	3.63	-1.47
		121	3.42	2.66	-0.48	-0.08	2.25	-1.06	2.42	-7.50	-6.74	1.67	-2.63
39	76	117	3.07	1.05	-1.86	0.40	-1.21	-1.21	1.44	-7.33	-6.28	0.40	-2.84
		116	5.47	6.25	0.72	1.85	5.12	-2.23	2.85	-12.76	-12.29	2.37	-2.68
		122	4.31	2.10	-2.61	-1.96	1.45	-1.62	2.75	-9.65	-9.58	2.68	-0.91
		121	3.09	2.40	-0.15	0.10	2.15	-0.76	1.66	-7.18	-6.69	1.17	-2.03
40	2	115	22.20	10.99	-2.36	0.59	8.04	5.54	37.13	-30.22	-21.89	28.80	22.18
		114	5.68	4.97	-3.11	-0.87	2.73	-3.62	-10.69	-17.13	-15.41	-12.41	2.85
		124	10.34	5.26	-2.81	-0.08	2.54	3.82	13.23	-17.99	-12.21	7.45	12.13
		123	10.72	6.23	1.35	1.35	6.23	-0.03	6.44	-24.63	-24.62	6.43	-0.62
40	10	115	15.95	7.88	-1.61	0.57	5.70	3.99	26.62	-21.78	-15.77	20.61	15.97
		114	4.12	3.62	-2.14	-0.51	2.00	-2.59	-7.78	-12.40	-11.28	-8.91	1.99
		124	7.43	3.83	-1.97	0.02	1.83	2.75	9.38	-13.05	-8.92	5.25	8.69
		123	7.78	4.43	1.04	1.05	4.43	-0.05	4.54	-17.97	-17.96	4.53	-0.49
40	17	115	10.77	5.29	-0.56	1.44	3.29	2.77	17.98	-14.79	-10.30	13.49	11.27
		114	3.08	2.83	-0.70	0.59	1.54	-1.70	-5.67	-9.29	-9.01	-5.95	0.97
		124	5.12	2.95	-0.90	0.72	1.33	1.90	5.70	-9.68	-6.98	3.00	5.85
		123	5.69	2.70	1.22	1.29	2.64	-0.30	2.39	-13.81	-13.80	2.39	-0.36
40	25	115	9.50	4.46	-0.56	1.22	2.67	2.40	15.61	-13.32	-9.23	11.52	10.08
		114	2.90	2.38	-0.60	0.42	1.36	-1.41	-4.99	-8.84	-8.68	-5.16	0.78
		124	4.63	2.60	-0.96	0.54	1.10	1.75	4.74	-9.09	-6.74	2.39	5.20
		123	5.27	2.22	1.04	1.11	2.15	-0.27	1.86	-13.01	-13.01	1.86	-0.28
40	42	115	12.75	6.12	0.33	2.07	4.37	2.65	24.47	-13.94	-9.29	19.81	12.54
		114	4.22	3.43	-4.33e-03	1.14	2.29	-1.62	-3.70	-12.48	-10.77	-5.41	3.48
		124	4.82	2.95	-0.29	0.72	1.93	1.50	4.59	-9.76	-7.69	2.51	5.05
		123	7.46	3.90	1.40	1.48	3.82	-0.43	10.23	-12.57	-12.56	10.22	-0.51
40	74	115	11.13	5.29	-0.10	1.65	3.54	2.53	20.10	-13.63	-9.26	15.73	11.33
		114	3.51	2.91	-0.30	0.78	1.83	-1.51	-4.42	-10.61	-9.74	-5.29	2.15
		124	4.72	2.76	-0.61	0.63	1.52	1.63	4.66	-9.43	-7.22	2.45	5.13
		123	6.29	3.07	1.23	1.29	3.00	-0.35	6.11	-12.79	-12.78	6.10	-0.39
41	5	134	3.26	5.21	1.18	3.22	3.18	2.02	1.56	-7.70	-0.47	-5.67	3.83
		102	3.18	2.99	-2.70	-2.41	2.70	1.25	1.65	-7.51	-0.59	-5.28	3.93
		101	4.90	10.02	2.35	8.03	4.33	3.36	4.17	-10.15	2.44	-8.42	4.66
		135	3.18	3.45	-0.66	1.98	0.81	1.97	1.66	-7.39	0.94	-6.67	2.45
41	13	134	2.38	3.62	0.89	2.09	2.43	1.36	0.89	-5.80	-0.53	-4.38	2.74
		102	2.35	2.30	-1.74	-1.57	2.13	0.81	1.08	-5.61	-0.43	-4.10	2.80
		101	3.51	6.70	1.74	5.33	3.12	2.22	2.71	-7.52	1.55	-6.36	3.24
		135	2.35	2.42	-0.08	1.37	0.96	1.23	0.95	-5.67	0.43	-5.15	1.78
41	21	134	2.16	2.77	0.07	0.10	2.74	0.31	-1.15	-6.13	-1.86	-5.42	1.74
		102	2.26	2.91	-0.04	-0.04	2.91	-0.05	0.11	-5.79	-0.42	-5.27	1.68
		101	2.56	2.44	0.91	1.01	2.35	0.37	0.19	-6.63	-0.14	-6.30	1.46
		135	2.19	3.23	0.68	0.73	3.19	-0.32	-1.21	-6.17	-1.54	-5.84	1.24
41	25	134	2.13	2.79	-0.40	-0.40	2.79	0.02	-1.53	-6.12	-2.18	-5.47	1.61
		102	2.24	3.08	0.31	0.34	3.06	-0.28	0.02	-5.78	-0.41	-5.35	1.52
		101	2.41	2.11	-0.12	-0.11	2.11	-0.11	-0.41	-6.49	-0.61	-6.28	1.09
		135	2.20	3.87	0.40	0.55	3.72	-0.71	-1.69	-6.26	-2.03	-5.93	1.19
41	34	134	2.32	2.69	-0.52	-0.51	2.68	0.16	-0.30	-6.21	-1.26	-5.25	2.18
		102	2.57	2.42	0.35	0.35	2.41	0.09	1.19	-6.06	0.36	-5.23	2.31
		101	2.81	1.52	0.13	0.15	1.50	0.18	1.37	-6.63	0.91	-6.17	1.86
		135	2.34	3.47	0.78	0.81	3.45	-0.26	0.06	-6.02	-0.44	-5.52	1.66
41	66	134	2.21	2.71	-0.47	-0.46	2.71	0.09	-0.90	-6.16	-1.71	-5.35	1.89
		102	2.39	2.69	0.34	0.35	2.69	-0.09	0.61	-5.91	-0.02	-5.28	1.92
		101	2.59	1.76	6.36e-03	6.89e-03	1.76	0.03	0.49	-6.55	0.16	-6.22	1.48
		135	2.25	3.64	0.60	0.67	3.56	-0.48	-0.80	-6.13	-1.21	-5.72	1.43

42	3	62	1.51	1.67	-1.11	1.60	-1.03	-0.46	3.24	-1.15	0.59	1.50	2.15
		168	4.04	0.52	-5.22	-1.76	-2.95	2.81	5.49	-6.61	-2.66	1.55	5.67
		179	5.38	2.30	-10.61	-2.12	-6.19	6.13	8.29	-7.79	-4.60	5.10	6.41
		63	3.33	-1.92	-6.97	-2.17	-6.72	1.10	7.60	-1.90	-0.33	6.04	3.52
42	11	62	1.09	1.25	-1.23	1.19	-1.18	-0.36	2.11	-1.16	0.46	0.49	1.63
		168	3.04	0.27	-4.14	-1.32	-2.55	2.12	3.77	-5.29	-2.06	0.54	4.34
		179	4.01	1.63	-8.20	-1.60	-4.97	4.61	5.79	-6.16	-3.52	3.15	4.96
		63	2.34	-1.46	-5.64	-1.62	-5.48	0.82	5.14	-1.62	-0.27	3.79	2.70
42	22	62	2.35	1.03	-3.91	0.98	-3.87	-0.45	0.87	-5.53	0.48	-5.15	1.52
		168	3.40	-0.39	-5.41	-1.20	-4.60	1.85	0.99	-8.19	-2.13	-5.07	4.35
		179	3.78	0.79	-8.88	-1.49	-6.60	4.10	1.94	-8.43	-3.29	-3.20	5.18
		63	2.17	-1.33	-7.79	-1.41	-7.71	0.68	1.32	-4.69	-0.33	-3.04	2.68
42	25	62	2.34	1.02	-3.84	0.99	-3.80	-0.41	0.85	-5.52	0.48	-5.15	1.49
		168	3.35	-0.34	-5.31	-1.16	-4.49	1.84	0.95	-8.11	-2.10	-5.06	4.28
		179	3.73	0.80	-8.67	-1.43	-6.44	4.02	1.86	-8.34	-3.24	-3.24	5.10
		63	2.16	-1.28	-7.67	-1.35	-7.61	0.65	1.26	-4.69	-0.33	-3.09	2.64
42	46	62	2.12	0.66	-4.73	0.66	-4.73	-0.03	1.42	-4.56	0.50	-3.64	2.15
		168	3.49	-0.41	-6.14	-1.30	-5.24	2.08	2.24	-7.64	-2.08	-3.33	4.90
		179	4.10	0.88	-9.25	-1.36	-7.01	4.20	3.40	-8.34	-3.42	-1.52	5.79
		63	2.34	-1.16	-8.31	-1.31	-8.15	1.04	2.36	-4.46	-0.50	-1.60	3.36
42	78	62	2.20	0.83	-4.28	0.82	-4.27	-0.22	1.10	-4.99	0.49	-4.38	1.82
		168	3.40	-0.37	-5.73	-1.23	-4.87	1.96	1.58	-7.84	-2.09	-4.18	4.59
		179	3.90	0.84	-8.96	-1.40	-6.73	4.11	2.62	-8.32	-3.33	-2.37	5.45
		63	2.22	-1.22	-7.99	-1.33	-7.89	0.85	1.78	-4.53	-0.42	-2.33	3.00
43	3	148	6.51	8.41	0.46	5.00	3.87	-3.93	6.01	-13.41	-11.55	4.15	-5.71
		147	5.73	8.04	1.11	5.12	4.04	-3.42	7.59	-9.74	-6.88	4.72	-6.44
		88	3.82	4.82	-3.36	4.54	-3.08	-1.47	2.70	-8.56	-4.76	-1.11	-5.33
		87	9.29	13.30	3.08	5.50	10.88	-4.34	11.52	-16.34	-11.48	6.66	-10.58
43	11	148	4.67	6.18	0.45	3.83	2.81	-2.82	4.08	-9.80	-8.57	2.85	-3.95
		147	4.04	5.83	0.78	3.79	2.82	-2.48	5.17	-7.05	-5.14	3.26	-4.45
		88	2.71	3.65	-2.33	3.45	-2.14	-1.06	1.75	-6.16	-3.62	-0.79	-3.69
		87	6.61	9.44	2.33	4.08	7.68	-3.07	7.98	-11.82	-8.51	4.67	-7.39
43	17	148	3.47	4.93	0.94	3.93	1.95	-1.73	1.06	-8.56	-8.26	0.75	-1.68
		147	2.60	4.15	0.25	3.15	1.25	-1.70	1.38	-6.07	-5.68	0.99	-1.67
		88	1.99	3.49	-0.92	3.39	-0.83	-0.64	0.04	-5.10	-4.63	-0.43	-1.49
		87	4.15	5.38	2.01	3.45	3.94	-1.67	3.22	-9.03	-8.00	2.19	-3.40
43	25	148	3.30	4.71	0.97	3.88	1.79	-1.55	0.56	-8.35	-8.20	0.41	-1.14
		147	2.43	3.90	0.12	3.03	1.00	-1.59	0.81	-5.93	-5.76	0.64	-1.07
		88	1.92	3.42	-0.74	3.33	-0.66	-0.58	-0.20	-5.00	-4.79	-0.41	-0.98
		87	3.79	4.80	1.89	3.32	3.37	-1.46	2.57	-8.54	-7.86	1.89	-2.67
43	49	148	3.74	5.78	1.62	4.77	2.64	-1.78	1.01	-9.31	-8.77	0.47	-2.29
		147	2.99	4.83	0.07	3.95	0.94	-1.84	1.89	-6.75	-6.25	1.40	-2.01
		88	2.19	4.67	-1.04	4.44	-0.80	-1.13	0.93	-5.11	-4.61	0.42	-1.68
		87	4.15	6.65	2.27	4.59	4.33	-2.18	3.24	-9.01	-7.83	2.06	-3.62
43	81	148	3.51	5.25	1.30	4.33	2.22	-1.67	0.76	-8.81	-8.49	0.44	-1.72
		147	2.70	4.36	0.10	3.50	0.97	-1.72	1.35	-6.33	-6.00	1.02	-1.54
		88	2.04	4.05	-0.89	3.89	-0.73	-0.86	0.36	-5.05	-4.70	0.01	-1.33
		87	3.96	5.74	2.08	3.96	3.86	-1.83	2.90	-8.77	-7.84	1.98	-3.15
44	5	144	3.97	3.22	0.27	2.11	1.38	1.43	9.30	-1.92	4.82	2.56	5.49
		92	3.14	2.75	-1.67	1.43	-0.36	-2.02	3.92	-5.48	-4.92	3.37	2.22
		49	9.29	5.75	-1.18	4.73	-0.16	2.45	19.61	-7.67	12.89	-0.95	11.75
		91	1.75	3.94	1.03	3.62	1.35	-0.91	4.00	-0.90	3.92	-0.82	0.59
44	13	144	2.87	2.21	0.28	1.49	0.99	0.93	6.70	-1.45	3.38	1.87	4.00
		92	2.28	1.85	-1.17	0.91	-0.22	-1.40	2.90	-3.93	-3.51	2.48	1.64
		49	6.65	4.05	-0.85	3.36	-0.16	1.70	13.97	-5.57	9.04	-0.65	8.48
		91	1.27	2.76	0.78	2.54	1.00	-0.63	2.89	-0.69	2.82	-0.62	0.48



44	21	144	2.28	0.92	0.70	0.91	0.71	0.05	4.82	-2.00	1.45	1.36	3.41
		92	1.59	0.73	-0.58	-0.06	0.21	-0.64	2.13	-2.72	-2.27	1.68	1.40
		49	4.56	2.23	-0.46	1.93	-0.16	0.84	9.54	-3.96	4.61	0.96	6.50
		91	0.96	1.46	0.66	1.27	0.85	-0.34	1.64	-1.29	1.39	-1.03	0.83
44	25	144	2.10	0.87	0.52	0.76	0.63	-0.17	4.32	-1.98	1.05	1.29	3.15
		92	1.45	0.52	-0.56	-0.32	0.27	-0.45	2.06	-2.39	-1.96	1.63	1.32
		49	4.04	1.79	-0.41	1.60	-0.22	0.62	8.33	-3.70	3.59	1.04	5.88
		91	0.90	1.15	0.63	0.97	0.81	-0.25	1.46	-1.30	1.17	-1.01	0.85
44	40	144	2.75	1.55	-0.37	1.29	-0.11	-0.65	5.73	-2.44	1.72	1.57	4.08
		92	1.82	1.91	0.75	0.91	1.75	-0.40	2.45	-3.13	-2.22	1.55	2.06
		49	5.14	1.07	0.35	0.35	1.07	0.06	10.97	-4.38	5.37	1.22	7.39
		91	1.27	0.38	-1.15	-0.39	-0.39	0.77	2.31	-1.50	1.78	-0.98	1.31
44	72	144	2.46	1.20	0.08	1.03	0.25	-0.40	5.10	-2.24	1.43	1.43	3.67
		92	1.65	1.21	0.10	0.30	1.01	-0.43	2.27	-2.80	-2.12	1.59	1.73
		49	4.65	1.14	0.26	0.99	0.41	0.34	9.77	-4.10	4.57	1.11	6.72
		91	1.10	0.52	-0.01	0.29	0.22	0.26	1.93	-1.41	1.51	-1.00	1.11
45	8	140	1.81	4.10	-1.88	-0.57	2.78	-2.47	-2.02	-5.38	-2.10	-5.29	-0.51
		96	1.67	3.87	-0.16	-0.04	3.75	-0.69	-0.14	-4.30	-0.21	-4.23	-0.54
		95	1.07	2.15	-0.45	-2.24e-03	1.70	-0.99	-0.17	-2.83	-0.17	-2.83	-0.01
		141	1.27	3.77	-1.80	2.06e-03	1.96	-2.61	-1.88	-3.76	-1.89	-3.75	0.12
45	16	140	1.29	3.15	-1.30	-0.40	2.25	-1.79	-1.49	-3.82	-1.55	-3.76	-0.36
		96	1.18	3.08	-0.11	-0.02	2.99	-0.51	-0.11	-3.02	-0.16	-2.97	-0.38
		95	0.73	1.80	-0.29	1.32e-03	1.51	-0.72	-0.12	-1.90	-0.12	-1.90	0.01
		141	0.89	2.88	-1.21	0.02	1.66	-1.87	-1.37	-2.60	-1.38	-2.59	0.11
45	24	140	1.51	3.00	-0.91	-0.37	2.45	-1.36	-1.55	-4.38	-1.56	-4.37	0.23
		96	1.38	3.31	-0.05	4.95e-03	3.25	-0.44	-0.15	-3.54	-0.15	-3.53	0.14
		95	0.94	2.24	-0.16	9.05e-03	2.07	-0.62	-1.93e-04	-2.34	-0.13	-2.22	0.53
		141	1.14	2.75	-0.64	0.08	2.04	-1.38	-1.08	-3.25	-1.40	-2.94	0.77
45	25	140	1.40	2.96	-0.84	-0.36	2.48	-1.27	-1.54	-4.06	-1.56	-4.05	0.22
		96	1.26	3.33	-0.04	0.01	3.27	-0.44	-0.15	-3.22	-0.15	-3.21	0.13
		95	0.82	2.30	-0.15	0.01	2.14	-0.60	0.02	-2.01	-0.12	-1.86	0.53
		141	1.04	2.72	-0.52	0.10	2.10	-1.27	-1.01	-2.96	-1.38	-2.59	0.77
45	42	140	1.88	3.41	-0.60	-0.22	3.03	-1.17	-1.68	-5.42	-1.69	-5.42	0.14
		96	1.80	3.90	0.09	0.12	3.88	-0.29	-0.32	-4.69	-0.32	-4.69	0.05
		95	1.31	2.77	-0.07	0.02	2.68	-0.50	-0.24	-3.42	-0.29	-3.37	0.39
		141	1.44	3.05	-0.26	0.15	2.63	-1.10	-1.36	-4.14	-1.52	-3.98	0.65
45	74	140	1.64	3.19	-0.72	-0.29	2.76	-1.22	-1.61	-4.76	-1.62	-4.75	0.18
		96	1.54	3.62	0.03	0.06	3.58	-0.36	-0.23	-3.97	-0.24	-3.97	0.08
		95	1.06	2.54	-0.10	0.02	2.42	-0.55	-0.13	-2.71	-0.21	-2.63	0.45
		141	1.24	2.89	-0.39	0.13	2.37	-1.19	-1.22	-3.53	-1.45	-3.30	0.70
46	5	142	1.08	1.50	-0.42	0.14	0.94	-0.87	2.10	-1.11	-0.33	1.32	1.38
		94	1.35	0.26	-0.70	-0.46	0.02	-0.42	3.31	-0.46	0.16	2.70	1.40
		93	2.22	0.18	-0.40	0.15	-0.38	-0.12	5.32	-1.04	0.62	3.66	2.79
		143	1.82	1.06	0.37	0.55	0.89	-0.30	4.16	-1.17	0.68	2.31	2.54
46	13	142	0.80	1.22	-0.36	0.11	0.75	-0.72	1.51	-0.87	-0.30	0.93	1.02
		94	0.98	0.34	-0.48	-0.30	0.15	-0.34	2.39	-0.36	0.10	1.93	1.03
		93	1.62	0.16	-0.27	0.11	-0.22	-0.14	3.87	-0.77	0.43	2.67	2.03
		143	1.34	0.88	0.21	0.39	0.70	-0.30	3.02	-0.90	0.43	1.68	1.86
46	21	142	0.94	1.82	-0.56	0.15	1.11	-1.09	0.39	-2.16	-0.95	-0.82	1.27
		94	0.75	1.36	-0.19	-9.31e-03	1.17	-0.50	1.06	-1.19	-0.07	-0.07	1.13
		93	1.23	0.63	-0.17	0.08	0.38	-0.37	2.52	-1.14	0.14	1.24	1.75
		143	1.23	1.44	-0.15	0.30	0.98	-0.72	1.89	-1.82	-0.43	0.49	1.80
46	25	142	0.91	1.97	-0.63	0.16	1.18	-1.20	0.19	-2.19	-1.07	-0.92	1.19
		94	0.71	1.58	-0.13	0.06	1.38	-0.55	0.89	-1.20	-0.09	-0.21	1.05
		93	1.13	0.75	-0.21	0.08	0.47	-0.44	2.29	-1.08	0.08	1.13	1.60
		143	1.16	1.57	-0.26	0.28	1.03	-0.83	1.66	-1.83	-0.58	0.41	1.67

46	40	142	1.15	1.71	-0.32	0.03	1.37	-0.76	1.26	-2.15	-0.77	-0.12	1.67
		94	1.05	2.06	0.08	0.08	2.06	-4.10e-03	2.05	-1.09	0.16	0.80	1.54
		93	1.65	1.38	0.32	0.44	1.26	0.33	3.67	-1.10	0.43	2.14	2.22
		143	1.56	1.30	0.34	0.51	1.12	-0.37	2.89	-1.84	-0.18	1.22	2.26
46	72	142	1.04	1.81	-0.45	0.10	1.25	-0.97	0.78	-2.18	-0.90	-0.51	1.47
		94	0.87	1.74	0.03	0.07	1.70	-0.27	1.51	-1.16	0.04	0.31	1.32
		93	1.40	0.85	0.25	0.26	0.85	-0.05	3.03	-1.11	0.26	1.65	1.95
		143	1.38	1.41	0.05	0.39	1.07	-0.59	2.33	-1.85	-0.35	0.83	2.01
47	3	179	5.31	3.92	-12.98	-5.70	-3.36	8.37	7.81	-7.64	-5.36	5.53	5.48
		220	4.64	4.41	-11.47	-8.72	1.65	6.02	3.99	-9.00	-8.59	3.58	2.28
		197	5.58	7.02	-12.59	-12.11	6.53	3.04	4.99	-10.58	-10.56	4.97	0.50
		167	7.05	1.43	-22.02	-19.01	-1.58	7.85	9.67	-10.59	-10.23	9.31	2.67
47	11	179	3.91	2.73	-9.88	-4.30	-2.85	6.26	5.36	-5.98	-4.10	3.48	4.21
		220	3.39	3.06	-8.64	-6.54	0.96	4.49	2.45	-6.92	-6.54	2.08	1.83
		197	4.07	5.00	-9.43	-9.07	4.65	2.24	3.18	-8.07	-8.04	3.15	0.57
		167	5.16	0.79	-16.53	-14.25	-1.50	5.86	6.60	-8.15	-7.80	6.26	2.23
47	17	179	3.19	1.18	-9.51	-3.93	-4.40	5.34	1.37	-7.08	-3.81	-1.90	4.12
		220	2.67	1.27	-7.79	-5.76	-0.76	3.78	-1.77	-7.29	-6.18	-2.88	2.21
		197	2.95	2.86	-8.13	-7.85	2.58	1.73	-1.32	-7.82	-7.51	-1.63	1.39
		167	3.73	-0.98	-14.51	-12.38	-3.12	4.93	1.39	-8.25	-7.15	0.29	3.07
47	25	179	3.24	0.94	-9.41	-3.84	-4.64	5.16	0.83	-7.54	-3.76	-2.96	4.17
		220	2.71	0.98	-7.62	-5.58	-1.06	3.65	-2.40	-7.59	-6.11	-3.87	2.34
		197	2.86	2.46	-7.87	-7.60	2.19	1.66	-2.07	-7.89	-7.41	-2.55	1.59
		167	3.62	-1.27	-14.09	-11.97	-3.39	4.76	0.57	-8.45	-7.04	-0.84	3.28
47	46	179	3.67	1.25	-10.93	-4.96	-4.73	6.09	2.59	-7.48	-4.00	-0.88	4.79
		220	3.05	0.95	-8.63	-6.49	-1.19	3.99	-0.79	-7.89	-6.44	-2.24	2.86
		197	3.42	2.35	-10.26	-9.73	1.82	2.53	-0.39	-8.54	-8.00	-0.94	2.04
		167	4.34	-0.94	-16.78	-13.89	-3.83	6.12	2.63	-8.97	-7.55	1.21	3.80
47	78	179	3.43	1.09	-10.18	-4.40	-4.68	5.63	1.69	-7.48	-3.88	-1.90	4.48
		220	2.86	0.96	-8.13	-6.05	-1.12	3.82	-1.60	-7.72	-6.28	-3.04	2.60
		197	3.13	2.40	-9.08	-8.68	2.01	2.10	-1.22	-8.22	-7.71	-1.73	1.82
		167	3.97	-1.11	-15.45	-12.94	-3.61	5.45	1.61	-8.71	-7.30	0.20	3.54
48	3	272	6.12	7.10	-7.99	-7.36	6.48	-3.00	5.89	-11.68	-11.59	5.80	-1.25
		268	6.11	9.11	-4.52	-4.05	8.64	-2.49	5.12	-12.36	-12.20	4.96	-1.65
		215	6.26	10.45	2.26	4.58	8.13	-3.69	6.27	-12.46	-12.37	6.18	-1.28
		195	5.76	9.94	-0.84	4.32	4.78	-5.39	5.81	-11.51	-11.36	5.66	-1.61
48	11	272	4.46	5.10	-6.01	-5.51	4.61	-2.29	3.85	-8.87	-8.83	3.81	-0.72
		268	4.44	6.61	-3.41	-3.02	6.22	-1.93	3.28	-9.32	-9.23	3.20	-1.03
		215	4.56	7.74	1.54	3.42	5.86	-2.86	4.20	-9.40	-9.35	4.15	-0.79
		195	4.23	7.39	-0.76	3.22	3.42	-4.07	3.90	-8.76	-8.68	3.81	-1.02
48	17	272	3.19	3.17	-5.36	-4.72	2.53	-2.25	-0.46	-8.34	-8.33	-0.48	0.37
		268	3.19	4.46	-3.12	-2.52	3.86	-2.05	-1.12	-8.75	-8.75	-1.12	-0.03
		215	3.39	6.39	0.22	2.95	3.66	-3.06	0.35	-8.80	-8.80	0.35	-0.06
		195	3.23	6.13	-1.44	2.68	2.02	-3.77	0.43	-8.29	-8.29	0.43	-0.10
48	25	272	3.02	2.79	-5.22	-4.57	2.15	-2.18	-1.23	-8.28	-8.22	-1.28	0.61
		268	3.03	4.06	-3.06	-2.44	3.44	-2.01	-1.93	-8.63	-8.63	-1.94	0.19
		215	3.22	6.06	2.90e-03	2.81	3.26	-3.02	-0.32	-8.65	-8.65	-0.33	0.11
		195	3.10	5.78	-1.52	2.52	1.74	-3.63	-0.17	-8.21	-8.21	-0.17	0.10
48	48	272	3.55	2.53	-6.35	-5.62	1.79	-2.44	0.70	-8.70	-8.61	0.60	0.93
		268	3.54	4.36	-3.78	-3.54	4.11	-1.38	0.02	-9.06	-9.03	-0.01	0.51
		215	3.76	5.90	0.24	1.94	4.20	-2.60	1.60	-9.09	-9.07	1.59	0.40
		195	3.61	5.62	-1.59	1.66	2.37	-3.59	1.71	-8.61	-8.60	1.69	0.39
48	78	272	3.27	2.66	-5.79	-5.10	1.97	-2.31	-0.25	-8.49	-8.42	-0.32	0.77
		268	3.27	4.18	-3.40	-3.00	3.78	-1.69	-0.94	-8.85	-8.83	-0.96	0.35
		215	3.47	5.95	0.16	2.37	3.74	-2.81	0.65	-8.87	-8.86	0.65	0.25
		195	3.34	5.76	-1.61	2.08	2.07	-3.68	0.78	-8.41	-8.40	0.77	0.24

49	6	136	3.39	2.60	-7.07	-7.06	2.59	0.39	-4.01	-10.24	-5.42	-8.84	-2.60
		100	14.24	5.74	-10.42	-9.41	4.73	3.91	-6.26	-39.92	-34.37	-11.81	12.49
		99	5.95	5.64	-2.55	-1.28	4.38	-2.96	11.91	-5.85	11.53	-5.47	-2.57
		137	3.93	3.93	-2.42	-1.67	3.18	2.05	-6.81	-11.95	-10.68	-8.08	2.22
49	14	136	2.47	2.10	-4.72	-4.70	2.09	0.32	-2.97	-7.44	-3.74	-6.66	-1.69
		100	9.49	4.25	-6.91	-6.29	3.63	2.56	-5.02	-26.92	-23.08	-8.86	8.33
		99	4.12	4.16	-1.49	-0.71	3.38	-1.96	7.93	-4.43	7.66	-4.17	-1.79
		137	2.71	2.94	-1.44	-1.00	2.49	1.32	-5.10	-8.22	-7.34	-5.98	1.40
49	21	136	2.28	3.10	0.48	0.60	2.98	0.56	-1.19	-6.41	-1.27	-6.34	0.61
		100	3.35	4.03	0.50	0.69	3.84	-0.79	1.94	-7.61	1.78	-7.45	-1.23
		99	1.80	3.80	1.29	1.36	3.73	0.40	-1.40	-5.11	-1.44	-5.07	-0.38
		137	1.96	3.28	1.06	1.19	3.15	-0.52	-1.18	-5.55	-1.42	-5.31	-0.99
49	25	136	2.24	3.07	-5.39e-03	0.08	2.98	0.51	-1.58	-6.43	-1.61	-6.40	0.36
		100	2.73	3.94	-0.05	3.99e-03	3.89	-0.46	-1.07	-7.49	-1.07	-7.49	-0.07
		99	1.95	3.78	1.17	1.18	3.77	0.16	-0.34	-5.13	-0.38	-5.08	-0.46
		137	1.91	3.19	0.93	0.99	3.14	-0.34	-2.00	-5.60	-2.11	-5.48	-0.63
49	36	136	3.51	3.63	0.74	0.98	3.39	0.80	5.36	-5.29	5.36	-5.28	0.11
		100	4.67	5.30	0.64	0.95	4.99	-1.16	7.19	-7.00	6.63	-6.44	-2.78
		99	2.82	4.83	1.88	1.96	4.76	0.47	0.50	-7.03	-0.75	-5.77	-2.81
		137	2.04	3.97	1.54	1.67	3.85	-0.54	-1.17	-5.77	-1.66	-5.28	-1.43
49	72	136	2.57	3.00	0.42	0.51	2.91	0.48	1.80	-5.60	1.78	-5.58	0.38
		100	3.51	3.59	0.42	0.46	3.55	-0.33	2.80	-7.45	2.68	-7.33	-1.09
		99	2.30	3.52	1.14	1.15	3.51	0.17	-0.10	-6.00	-0.59	-5.50	-1.64
		137	1.93	3.06	1.01	1.02	3.04	-0.18	-1.64	-5.59	-1.88	-5.35	-0.94
50	6	192	2.12	3.93	-4.71	-0.21	-0.56	-4.32	-1.43	-6.16	-6.14	-1.45	-0.28
		142	0.90	4.89	0.15	1.04	4.00	-1.85	-0.30	-2.49	-2.48	-0.30	0.12
		143	1.11	2.89	-2.46	-0.35	0.78	-2.61	1.15	-2.19	-2.14	1.10	0.38
		193	1.94	3.68	-1.36	0.85	1.47	-2.50	0.19	-5.05	-5.05	0.19	0.13
50	14	192	1.50	2.88	-3.40	-0.16	-0.36	-3.14	-1.00	-4.37	-4.37	-1.01	-0.12
		142	0.64	3.56	0.08	0.72	2.91	-1.35	-0.13	-1.76	-1.74	-0.15	0.18
		143	0.82	2.09	-1.73	-0.21	0.57	-1.87	0.94	-1.51	-1.44	0.87	0.41
		193	1.38	2.73	-0.88	0.72	1.13	-1.79	0.19	-3.55	-3.54	0.18	0.17
50	21	192	1.22	1.95	-1.90	-0.02	0.06	-1.93	-1.23	-3.57	-3.07	-1.72	0.95
		142	0.93	2.28	-0.14	0.24	1.91	-0.87	0.37	-2.14	-0.95	-0.81	1.26
		143	1.19	1.19	-0.56	0.22	0.41	-0.87	1.84	-1.73	-0.35	0.45	1.74
		193	1.11	2.13	0.41	1.29	1.26	-0.86	0.31	-2.69	-2.09	-0.28	1.20
50	25	192	1.25	2.10	-2.10	-0.03	0.03	-2.10	-1.37	-3.68	-3.25	-1.79	0.90
		142	0.90	2.48	-0.13	0.31	2.05	-0.97	0.19	-2.18	-1.07	-0.92	1.18
		143	1.13	1.32	-0.70	0.19	0.43	-1.01	1.61	-1.74	-0.51	0.38	1.62
		193	1.13	2.26	0.30	1.27	1.29	-0.98	0.18	-2.81	-2.30	-0.33	1.13
50	54	192	1.39	2.23	-2.82	-0.16	-0.43	-2.52	0.03	-3.52	-3.02	-0.46	1.23
		142	1.13	2.31	-0.29	0.38	1.65	-1.13	1.48	-1.88	-0.82	0.42	1.57
		143	1.54	1.57	-1.07	0.44	0.06	-1.31	3.08	-1.39	-0.08	1.77	2.03
		193	1.42	2.52	-0.11	1.37	1.04	-1.30	1.66	-2.54	-1.91	1.04	1.49
50	70	192	1.27	2.16	-2.41	-0.11	-0.13	-2.29	-0.82	-3.55	-2.93	-1.44	1.14
		142	1.01	2.30	0.05	0.26	2.09	-0.66	0.83	-2.10	-0.78	-0.48	1.46
		143	1.33	1.19	-0.36	0.35	0.49	-0.77	2.34	-1.65	-0.13	0.82	1.94
		193	1.20	2.04	0.41	1.33	1.11	-0.81	0.76	-2.63	-1.90	0.03	1.39
51	3	157	6.80	13.67	0.20	10.10	3.77	5.94	11.73	-8.99	-8.54	11.28	3.03
		156	8.10	18.57	5.05	16.80	6.82	4.57	9.82	-14.00	-10.05	5.88	-8.86
		79	22.08	26.29	-0.06	25.89	0.34	-3.22	38.93	-27.09	-23.16	34.99	15.64
		78	4.61	25.73	14.65	24.09	16.29	-3.93	-8.71	-12.47	-10.84	-10.34	-1.86
51	11	157	4.91	9.81	0.14	7.38	2.57	4.20	8.21	-6.75	-6.47	7.93	2.03
		156	5.85	13.94	3.31	12.55	4.71	3.59	6.88	-10.23	-7.47	4.13	-6.29
		79	15.75	19.34	-0.52	18.98	-0.16	-2.67	27.39	-19.67	-16.99	24.71	10.90
		78	3.35	18.84	10.70	17.83	11.70	-2.68	-6.27	-9.06	-8.04	-7.30	-1.35

51	17	157	3.11	6.10	-0.10	5.26	0.74	2.12	3.65	-5.54	-5.53	3.64	0.29
		156	3.65	12.18	0.06	10.62	1.63	4.07	3.31	-6.82	-5.48	1.97	-3.44
		79	8.78	14.86	-3.46	14.00	-2.61	-3.86	12.69	-13.14	-12.40	11.95	4.29
		78	2.30	14.24	7.07	14.16	7.15	-0.73	-3.25	-6.20	-5.90	-3.55	-0.89
51	25	157	2.82	5.50	-0.21	4.83	0.46	1.84	3.09	-5.18	-5.18	3.09	0.03
		156	3.28	11.71	-0.38	10.14	1.19	4.07	2.78	-6.22	-5.01	1.58	-3.06
		79	7.80	13.89	-3.81	12.97	-2.89	-3.92	11.06	-11.77	-11.22	10.52	3.48
		78	2.13	13.34	6.37	13.31	6.40	-0.45	-2.76	-5.73	-5.43	-3.07	-0.90
51	55	157	3.18	7.09	1.41	6.35	2.15	1.91	4.29	-5.17	-5.17	4.29	0.12
		156	4.96	12.96	0.02	10.97	2.01	4.66	9.42	-4.87	-4.02	8.57	-3.38
		79	10.58	15.80	-1.95	15.13	-1.28	-3.40	18.96	-12.26	-10.86	17.57	6.45
		78	2.92	15.77	7.92	15.70	7.99	-0.75	-1.51	-7.59	-6.68	-2.42	2.17
51	87	157	2.99	6.30	0.62	5.60	1.32	1.87	3.70	-5.16	-5.16	3.70	0.07
		156	4.03	12.36	-0.18	10.57	1.60	4.38	6.10	-5.47	-4.49	5.12	-3.22
		79	9.17	14.86	-2.87	14.07	-2.08	-3.67	15.05	-11.98	-11.03	14.10	4.98
		78	2.33	14.58	7.16	14.53	7.21	-0.60	-2.61	-6.18	-6.05	-2.74	0.65
52	3	180	7.45	-3.29	-19.67	-18.35	-4.61	4.47	7.73	-14.35	-12.06	5.44	-6.73
		166	8.04	-8.18	-16.80	-16.80	-8.19	-0.18	8.48	-15.25	-14.45	7.67	-4.30
		231	6.46	7.01	-3.75	4.50	-1.24	-4.55	7.42	-12.17	-11.15	6.39	-4.37
		233	6.65	0.74	-0.93	0.41	-0.60	0.66	7.80	-12.39	-11.07	6.48	-5.00
52	11	180	5.50	-2.49	-14.70	-13.62	-3.57	3.47	5.39	-10.84	-9.26	3.82	-4.81
		166	5.94	-6.37	-12.49	-12.49	-6.37	0.04	5.84	-11.60	-11.10	5.34	-2.92
		231	4.76	5.07	-2.79	3.39	-1.11	-3.22	5.12	-9.23	-8.56	4.44	-3.04
		233	4.90	0.66	-0.99	0.33	-0.66	0.66	5.43	-9.39	-8.48	4.52	-3.55
52	17	180	4.07	-2.19	-12.58	-11.00	-3.76	3.73	2.33	-9.17	-8.44	1.61	-2.79
		166	4.46	-6.60	-10.53	-10.22	-6.90	1.06	1.90	-10.45	-10.38	1.83	-0.94
		231	3.53	3.52	-2.54	3.01	-2.03	-1.68	1.80	-8.16	-7.93	1.56	-1.50
		233	3.61	1.19	-2.61	0.44	-1.86	1.51	2.28	-8.10	-7.67	1.84	-2.08
52	25	180	3.82	-2.06	-12.16	-10.47	-3.75	3.76	1.79	-8.84	-8.25	1.21	-2.42
		166	4.24	-6.48	-10.22	-9.76	-6.93	1.23	1.22	-10.28	-10.25	1.20	-0.55
		231	3.32	3.25	-2.54	2.88	-2.18	-1.40	1.23	-7.95	-7.80	1.07	-1.19
		233	3.37	1.25	-2.87	0.41	-2.03	1.67	1.74	-7.80	-7.46	1.39	-1.79
52	48	180	4.43	-2.61	-13.44	-12.00	-4.05	3.68	3.25	-9.46	-8.69	2.48	-3.04
		166	4.84	-6.81	-12.21	-11.48	-7.54	1.85	2.99	-10.74	-10.65	2.90	-1.10
		231	3.82	2.15	-2.96	1.99	-2.81	-0.89	2.99	-8.13	-7.91	2.76	-1.57
		233	3.78	0.74	-3.01	-0.23	-2.05	1.64	3.13	-7.98	-7.52	2.66	-2.22
52	80	180	4.12	-2.35	-12.80	-11.25	-3.90	3.72	2.53	-9.15	-8.47	1.85	-2.73
		166	4.54	-6.65	-11.23	-10.63	-7.25	1.54	2.12	-10.51	-10.45	2.07	-0.83
		231	3.57	2.69	-2.75	2.44	-2.50	-1.14	2.12	-8.04	-7.85	1.93	-1.38
		233	3.57	0.99	-2.94	0.09	-2.04	1.65	2.44	-7.89	-7.49	2.04	-2.01
53	3	66	2.96	0.14	-34.60	-34.60	0.14	0.13	0.75	-5.65	-4.57	-0.32	-2.39
		65	3.94	-0.18	-39.30	-39.30	-0.18	-0.09	0.84	-7.87	-6.75	-0.28	-2.91
		165	5.94	1.51	-21.87	-21.00	0.64	4.42	6.31	-11.25	-7.39	2.45	-7.27
		164	4.52	2.08	-19.85	-18.42	0.65	5.42	5.11	-8.42	-5.28	1.96	-5.71
53	11	66	2.27	0.09	-25.52	-25.52	0.09	0.08	0.51	-4.38	-3.64	-0.23	-1.75
		65	3.01	-0.14	-29.01	-29.01	-0.14	-0.05	0.56	-6.07	-5.31	-0.20	-2.12
		165	4.40	1.09	-16.22	-15.56	0.43	3.33	4.43	-8.49	-5.75	1.70	-5.27
		164	3.36	1.51	-14.68	-13.62	0.44	4.01	3.61	-6.40	-4.14	1.36	-4.18
53	17	66	2.05	4.56e-03	-19.72	-19.72	4.49e-03	-0.04	0.26	-4.15	-3.75	-0.14	-1.26
		65	2.69	-0.16	-22.55	-22.55	-0.16	0.04	0.21	-5.68	-5.33	-0.14	-1.39
		165	3.30	0.71	-13.07	-12.40	0.04	2.97	2.21	-7.10	-5.53	0.65	-3.48
		164	2.60	0.96	-11.56	-10.72	0.12	3.13	1.99	-5.48	-4.03	0.53	-2.96
53	25	66	1.99	4.68e-03	-18.51	-18.51	4.56e-03	-0.05	0.23	-4.06	-3.72	-0.12	-1.17
		65	2.62	-0.16	-21.22	-21.22	-0.16	0.04	0.17	-5.57	-5.28	-0.13	-1.26
		165	3.09	0.66	-12.44	-11.76	-0.02	2.89	1.84	-6.80	-5.42	0.46	-3.16
		164	2.46	0.88	-10.94	-10.14	0.07	2.97	1.72	-5.28	-3.94	0.39	-2.75

53	33	66	2.13	-0.09	-20.63	-20.63	-0.09	-0.15	0.83	-4.15	-3.28	-0.05	-1.90
		65	2.75	-0.24	-23.41	-23.41	-0.24	0.03	0.76	-5.59	-4.86	0.03	-2.02
		165	3.39	0.74	-14.04	-13.41	0.11	2.99	2.63	-7.10	-5.10	0.62	-3.94
		164	2.75	0.82	-12.44	-11.74	0.12	2.98	2.47	-5.60	-3.59	0.46	-3.49
53	65	66	2.04	-0.04	-19.54	-19.54	-0.04	-0.10	0.51	-4.08	-3.49	-0.08	-1.54
		65	2.67	-0.20	-22.29	-22.29	-0.20	0.04	0.45	-5.56	-5.07	-0.04	-1.65
		165	3.24	0.70	-13.22	-12.57	0.05	2.94	2.23	-6.94	-5.25	0.54	-3.55
		164	2.60	0.85	-11.67	-10.92	0.10	2.97	2.09	-5.43	-3.77	0.42	-3.12
54	6	47	0.47	0.48	-2.16	-1.53	-0.16	-1.13	0.87	-0.50	0.57	-0.21	-0.56
		70	0.83	0.15	-4.18	-4.18	0.14	-0.10	1.70	-0.50	1.37	-0.17	-0.79
		185	2.06	2.47	-8.48	-4.59	-1.42	5.25	3.59	-1.91	1.17	0.52	-2.73
		71	1.44	0.69	-4.66	-1.65	-2.32	2.66	2.77	-1.16	0.57	1.04	-1.95
54	14	47	0.35	0.36	-1.47	-1.01	-0.10	-0.80	0.63	-0.38	0.40	-0.15	-0.42
		70	0.59	0.10	-3.02	-3.02	0.10	-0.03	1.19	-0.38	0.93	-0.13	-0.58
		185	1.50	1.86	-6.30	-3.36	-1.08	3.91	2.58	-1.43	0.78	0.37	-2.00
		71	1.04	0.50	-3.43	-1.18	-1.75	1.94	2.00	-0.86	0.40	0.75	-1.42
54	22	47	0.26	0.34	-0.51	-0.18	1.66e-03	-0.42	0.43	-0.33	0.23	-0.13	-0.33
		70	0.36	0.05	-1.95	-1.94	0.04	0.17	0.65	-0.35	0.40	-0.10	-0.43
		185	1.09	1.54	-4.88	-2.40	-0.93	3.13	1.67	-1.23	0.22	0.22	-1.45
		71	0.73	0.30	-2.51	-0.73	-1.48	1.36	1.35	-0.66	0.22	0.47	-0.99
54	25	47	0.24	0.36	-0.28	0.04	0.05	-0.32	0.38	-0.32	0.19	-0.13	-0.31
		70	0.32	0.06	-1.76	-1.74	0.03	0.22	0.54	-0.35	0.28	-0.09	-0.40
		185	1.00	1.53	-4.71	-2.25	-0.92	3.05	1.48	-1.18	0.10	0.19	-1.33
		71	0.66	0.29	-2.38	-0.63	-1.46	1.27	1.20	-0.61	0.17	0.42	-0.90
54	33	47	0.44	0.25	-0.70	-0.46	0.02	-0.41	0.94	-0.33	0.54	0.07	-0.59
		70	0.56	0.06	-2.06	-2.05	0.05	0.15	1.11	-0.46	0.66	-0.01	-0.71
		185	1.28	1.27	-4.70	-2.54	-0.90	2.87	2.10	-1.41	0.41	0.27	-1.75
		71	0.91	-0.06	-2.29	-0.97	-1.38	1.09	1.82	-0.75	0.45	0.63	-1.28
54	65	47	0.34	0.30	-0.48	-0.22	0.03	-0.37	0.67	-0.32	0.37	-0.03	-0.45
		70	0.44	0.06	-1.91	-1.89	0.04	0.18	0.83	-0.41	0.47	-0.05	-0.56
		185	1.14	1.40	-4.70	-2.39	-0.91	2.96	1.79	-1.30	0.26	0.23	-1.54
		71	0.79	0.11	-2.33	-0.80	-1.42	1.18	1.52	-0.68	0.31	0.53	-1.09
55	5	160	1.18	6.86	-6.65	0.70	-0.49	6.73	0.14	-2.95	-2.93	0.13	0.20
		159	1.89	8.74	-5.01	3.51	0.22	6.68	0.57	-4.56	-4.52	0.53	0.41
		76	1.90	10.61	0.27	10.12	0.76	2.20	0.39	-4.31	-4.13	0.20	0.91
		75	1.14	5.71	-2.06	4.75	-1.11	2.55	0.11	-2.72	-2.64	0.02	0.48
55	13	160	0.84	5.20	-4.80	0.72	-0.33	4.97	0.11	-2.07	-2.07	0.11	0.01
		159	1.40	6.61	-3.61	2.84	0.17	4.93	0.40	-3.33	-3.32	0.39	0.18
		76	1.39	8.37	0.24	8.02	0.59	1.65	0.25	-3.12	-3.02	0.15	0.58
		75	0.80	4.70	-1.46	4.06	-0.82	1.89	0.06	-1.84	-1.81	0.04	0.23
55	21	160	0.82	4.72	-3.15	1.65	-0.08	3.84	0.68	-1.31	-0.80	0.17	-0.87
		159	1.07	5.96	-2.34	3.44	0.18	3.81	0.46	-2.16	-1.99	0.29	-0.65
		76	0.90	9.24	0.38	9.00	0.62	1.45	0.15	-1.72	-1.68	0.11	-0.28
		75	0.61	6.30	-0.96	5.97	-0.63	1.50	0.60	-0.86	-0.40	0.14	-0.68
55	25	160	0.86	4.83	-2.86	1.98	-8.92e-03	3.71	0.93	-1.21	-0.47	0.19	-1.01
		159	1.03	6.09	-2.12	3.77	0.20	3.70	0.57	-1.96	-1.71	0.31	-0.76
		76	0.83	9.85	0.42	9.62	0.65	1.46	0.20	-1.46	-1.38	0.11	-0.37
		75	0.63	6.98	-0.90	6.70	-0.62	1.46	0.89	-0.74	-8.83e-03	0.16	-0.81
55	27	160	1.32	4.13	-3.72	0.88	-0.47	3.87	1.93	-1.61	0.10	0.22	-1.77
		159	1.27	5.40	-2.40	2.73	0.27	3.70	1.20	-2.13	-1.21	0.27	-1.49
		76	0.95	8.14	0.55	7.93	0.76	1.27	0.82	-1.61	-0.86	0.08	-1.12
		75	1.11	5.08	-1.71	4.51	-1.14	1.88	1.98	-1.18	0.60	0.20	-1.57
55	75	160	1.02	4.57	-2.96	1.63	-0.03	3.67	1.14	-1.49	-0.48	0.14	-1.28
		159	1.13	5.75	-1.93	3.53	0.30	3.49	0.63	-2.20	-1.74	0.17	-1.05
		76	0.92	9.36	0.57	9.21	0.72	1.16	0.25	-1.75	-1.47	-0.04	-0.70
		75	0.80	6.38	-1.03	6.11	-0.76	1.38	1.11	-1.10	-0.08	0.10	-1.10

56	6	72	2.00	-0.90	-10.25	-2.17	-8.97	3.21	3.30	-2.21	-0.27	1.36	-2.63
		183	2.38	5.97	-10.53	-0.67	-3.90	8.09	4.13	-2.01	1.40	0.72	-3.05
		184	2.06	-0.82	-7.61	-1.72	-6.71	2.31	4.09	-1.82	1.84	0.44	-2.87
		73	3.19	-0.38	-13.28	-3.10	-10.56	5.26	5.99	-2.93	2.27	0.79	-4.40
56	14	72	1.45	-0.50	-7.73	-1.47	-6.77	2.46	2.37	-1.60	-0.21	0.97	-1.90
		183	1.73	4.50	-8.04	-0.56	-2.98	6.15	2.94	-1.49	0.93	0.52	-2.21
		184	1.49	-0.60	-5.70	-1.32	-4.98	1.77	2.90	-1.34	1.22	0.34	-2.08
		73	2.31	-0.42	-10.18	-2.58	-8.02	4.05	4.33	-2.08	1.61	0.64	-3.17
56	22	72	0.99	0.42	-6.61	-0.41	-5.77	2.27	1.50	-1.10	-0.20	0.61	-1.24
		183	1.23	3.83	-7.33	-0.77	-2.73	5.49	1.80	-1.23	0.23	0.34	-1.52
		184	1.03	-0.45	-4.71	-1.24	-3.92	1.66	1.77	-1.11	0.27	0.39	-1.44
		73	1.58	-0.99	-9.54	-3.41	-7.12	3.85	2.98	-1.16	0.92	0.90	-2.07
56	25	72	0.89	0.70	-6.55	-0.14	-5.70	2.33	1.31	-0.99	-0.20	0.52	-1.09
		183	1.13	3.83	-7.42	-0.84	-2.75	5.54	1.54	-1.17	0.07	0.30	-1.35
		184	0.92	-0.39	-4.63	-1.25	-3.78	1.70	1.51	-1.05	0.09	0.37	-1.27
		73	1.41	-1.15	-9.75	-3.75	-7.15	3.95	2.60	-0.99	0.75	0.85	-1.80
56	33	72	1.34	0.32	-5.48	-0.11	-5.05	1.52	2.38	-1.38	0.02	0.98	-1.82
		183	1.61	2.82	-7.80	-1.38	-3.60	5.19	2.59	-1.62	0.41	0.56	-2.11
		184	1.44	-0.33	-4.64	-0.61	-4.35	1.07	2.62	-1.58	0.44	0.60	-2.10
		73	1.99	-1.61	-8.35	-3.51	-6.45	3.03	3.93	-1.53	1.14	1.26	-2.73
56	65	72	1.12	0.50	-5.99	-0.12	-5.37	1.92	1.85	-1.18	-0.09	0.75	-1.46
		183	1.37	3.31	-7.61	-1.11	-3.18	5.36	2.07	-1.40	0.25	0.43	-1.73
		184	1.18	-0.41	-4.58	-0.92	-4.06	1.38	2.07	-1.32	0.27	0.48	-1.69
		73	1.70	-1.38	-9.03	-3.63	-6.79	3.48	3.27	-1.26	0.95	1.06	-2.27
57	6	69	1.07	-0.26	-12.80	-12.79	-0.27	-0.26	1.78	-0.95	0.96	-0.14	-1.25
		68	1.05	-1.88e-04	-19.58	-19.58	-3.87e-04	-0.06	1.22	-1.56	-0.19	-0.16	-1.39
		162	2.62	2.81	-14.42	-11.89	0.28	6.10	3.66	-3.64	-0.48	0.51	-3.61
		161	2.30	3.15	-12.05	-8.74	-0.16	6.27	3.62	-2.49	0.75	0.37	-3.05
57	14	69	0.75	-0.19	-9.36	-9.36	-0.19	-0.16	1.22	-0.75	0.57	-0.10	-0.93
		68	0.81	-7.06e-03	-14.48	-14.48	-7.08e-03	-0.02	0.81	-1.25	-0.33	-0.12	-1.02
		162	1.93	2.13	-10.70	-8.78	0.21	4.58	2.60	-2.81	-0.56	0.36	-2.67
		161	1.68	2.39	-8.92	-6.41	-0.12	4.70	2.58	-1.91	0.41	0.26	-2.24
57	22	69	0.51	-0.12	-6.56	-6.56	-0.12	0.04	0.60	-0.83	-0.15	-0.07	-0.72
		68	0.82	-0.04	-10.99	-10.99	-0.04	0.14	0.36	-1.47	-1.03	-0.08	-0.78
		162	1.52	1.88	-8.28	-6.56	0.16	3.81	1.63	-2.67	-1.22	0.18	-2.03
		161	1.26	2.12	-6.82	-4.60	-0.10	3.86	1.61	-1.80	-0.33	0.14	-1.69
57	25	69	0.50	-0.09	-6.11	-6.10	-0.09	0.10	0.49	-0.87	-0.31	-0.07	-0.67
		68	0.84	-0.04	-10.56	-10.56	-0.05	0.18	0.29	-1.56	-1.19	-0.08	-0.74
		162	1.45	1.91	-8.01	-6.26	0.16	3.78	1.45	-2.66	-1.38	0.18	-1.90
		161	1.19	2.15	-6.57	-4.31	-0.10	3.82	1.41	-1.78	-0.49	0.13	-1.56
57	33	69	0.81	-0.15	-6.85	-6.85	-0.15	-0.05	1.37	-0.96	0.39	0.02	-1.15
		68	0.92	-0.09	-11.26	-11.25	-0.09	0.13	1.01	-1.52	-0.50	-0.01	-1.24
		162	1.77	1.75	-8.67	-7.05	0.13	3.78	2.25	-2.77	-0.76	0.24	-2.46
		161	1.52	1.76	-7.01	-5.08	-0.17	3.63	2.27	-1.92	0.15	0.20	-2.09
57	65	69	0.62	-0.12	-6.47	-6.47	-0.12	0.02	0.92	-0.90	0.05	-0.02	-0.91
		68	0.86	-0.07	-10.90	-10.89	-0.07	0.16	0.63	-1.51	-0.84	-0.05	-0.99
		162	1.61	1.82	-8.33	-6.65	0.14	3.77	1.84	-2.70	-1.07	0.21	-2.18
		161	1.35	1.95	-6.78	-4.69	-0.14	3.72	1.84	-1.84	-0.16	0.17	-1.83
58	6	70	0.91	-0.18	-5.57	-5.54	-0.21	-0.40	1.82	-0.64	1.32	-0.14	-0.99
		69	1.00	0.06	-11.58	-11.57	0.06	0.26	1.67	-0.82	0.93	-0.08	-1.14
		161	2.35	3.34	-11.86	-8.11	-0.42	6.56	3.69	-2.57	0.67	0.46	-3.13
		185	1.99	2.32	-8.73	-4.99	-1.43	5.23	3.50	-1.76	1.14	0.59	-2.62
58	14	70	0.65	-0.12	-3.97	-3.95	-0.14	-0.27	1.28	-0.49	0.90	-0.10	-0.73
		69	0.70	0.04	-8.52	-8.51	0.03	0.23	1.14	-0.65	0.55	-0.06	-0.84
		161	1.72	2.53	-8.81	-5.97	-0.32	4.91	2.63	-1.96	0.34	0.32	-2.30
		185	1.45	1.75	-6.45	-3.63	-1.08	3.90	2.51	-1.33	0.76	0.42	-1.91

58	22	70	0.42	-0.06	-2.28	-2.28	-0.06	-0.04	0.74	-0.46	0.36	-0.08	-0.56
		69	0.45	2.28e-03	-6.23	-6.21	-0.02	0.33	0.53	-0.74	-0.17	-0.04	-0.63
		161	1.30	2.21	-6.88	-4.38	-0.29	4.06	1.65	-1.83	-0.37	0.18	-1.72
		185	1.04	1.51	-4.88	-2.46	-0.91	3.10	1.62	-1.15	0.21	0.26	-1.38
58	25	70	0.37	-0.03	-1.93	-1.93	-0.03	0.03	0.63	-0.46	0.25	-0.08	-0.52
		69	0.45	-9.00e-04	-5.90	-5.87	-0.02	0.37	0.42	-0.79	-0.33	-0.04	-0.59
		161	1.21	2.23	-6.67	-4.14	-0.29	4.01	1.45	-1.81	-0.53	0.17	-1.59
		185	0.96	1.53	-4.68	-2.25	-0.90	3.03	1.42	-1.11	0.09	0.23	-1.26
58	33	70	0.69	-0.06	-2.56	-2.55	-0.06	-0.13	1.45	-0.54	0.84	0.06	-0.91
		69	0.72	-0.06	-6.33	-6.31	-0.07	0.31	1.18	-0.86	0.28	0.04	-1.01
		161	1.53	1.95	-6.96	-4.67	-0.34	3.89	2.21	-1.98	-2.96e-03	0.24	-2.09
		185	1.27	1.09	-4.71	-2.76	-0.85	2.74	2.23	-1.26	0.60	0.37	-1.74
58	65	70	0.53	-0.05	-2.24	-2.24	-0.05	-0.05	1.04	-0.50	0.55	-7.59e-03	-0.72
		69	0.56	-0.03	-6.11	-6.09	-0.05	0.34	0.79	-0.81	-0.02	1.28e-03	-0.80
		161	1.37	2.08	-6.80	-4.40	-0.32	3.95	1.83	-1.89	-0.26	0.21	-1.84
		185	1.12	1.30	-4.68	-2.50	-0.88	2.88	1.83	-1.18	0.35	0.30	-1.50
59	1	159	1.79	11.42	-4.34	6.30	0.78	7.38	1.00	-3.95	-3.87	0.91	0.65
		158	3.27	13.54	-3.01	8.16	2.36	7.75	2.15	-7.11	-7.04	2.08	0.82
		77	3.50	21.52	0.51	20.59	1.45	4.34	1.47	-7.51	-6.90	0.86	2.26
		76	1.77	14.13	-0.80	13.78	-0.44	2.27	0.63	-3.70	-3.24	0.17	1.33
59	9	159	1.33	8.45	-3.14	4.73	0.57	5.41	0.68	-2.91	-2.88	0.64	0.35
		158	2.41	10.00	-2.16	6.13	1.71	5.67	1.51	-5.27	-5.23	1.48	0.47
		77	2.56	16.09	0.37	15.42	1.05	3.18	1.00	-5.50	-5.12	0.62	1.53
		76	1.29	10.69	-0.55	10.43	-0.30	1.68	0.39	-2.67	-2.41	0.13	0.85
59	17	159	1.00	6.76	-2.03	4.31	0.42	3.94	0.54	-1.88	-1.72	0.38	-0.61
		158	1.70	7.92	-1.30	5.42	1.20	4.10	0.92	-3.57	-3.52	0.86	-0.49
		77	1.68	13.90	0.28	13.47	0.71	2.37	0.42	-3.41	-3.38	0.40	0.31
		76	0.79	10.01	-0.25	9.83	-0.07	1.33	0.13	-1.35	-1.32	0.10	-0.20
59	25	159	1.02	6.28	-1.92	4.00	0.37	3.67	0.54	-1.95	-1.71	0.30	-0.74
		158	1.62	7.36	-1.23	5.06	1.06	3.80	0.79	-3.44	-3.35	0.70	-0.63
		77	1.58	12.99	0.23	12.61	0.62	2.18	0.34	-3.21	-3.21	0.34	0.09
		76	0.81	9.41	-0.20	9.25	-0.03	1.25	0.18	-1.43	-1.35	0.09	-0.36
59	41	159	1.10	7.55	-1.49	5.61	0.46	3.72	0.34	-2.38	-2.37	0.34	0.07
		158	1.83	8.77	-1.14	6.51	1.12	4.16	0.86	-4.02	-4.01	0.85	0.20
		77	1.96	15.31	0.20	14.80	0.71	2.71	0.72	-4.02	-3.81	0.51	0.97
		76	1.09	11.78	-0.04	11.61	0.13	1.42	0.23	-2.10	-1.99	0.13	0.48
59	73	159	1.04	6.87	-1.68	4.79	0.40	3.67	0.35	-2.16	-2.12	0.32	-0.30
		158	1.74	8.02	-1.18	5.79	1.06	3.95	0.78	-3.80	-3.79	0.77	-0.18
		77	1.79	14.08	0.21	13.65	0.65	2.42	0.50	-3.70	-3.62	0.42	0.56
		76	0.94	10.58	-0.11	10.41	0.06	1.33	0.11	-1.76	-1.75	0.11	0.10
60	1	234	3.02	8.22	-9.13	-2.82	1.91	8.35	2.48	-6.45	-6.26	2.29	-1.28
		235	4.47	6.81	-7.51	-2.75	2.05	6.75	3.95	-9.36	-8.79	3.38	-2.70
		157	5.27	13.14	1.75	9.28	5.61	5.39	4.80	-10.65	-10.65	4.79	-0.16
		158	3.33	13.43	-2.66	7.95	2.82	7.63	2.14	-7.27	-7.23	2.10	0.63
60	9	234	2.25	5.98	-6.77	-2.13	1.34	6.13	1.78	-4.85	-4.68	1.61	-1.04
		235	3.32	4.98	-5.61	-2.06	1.43	5.00	2.83	-7.03	-6.58	2.38	-2.05
		157	3.88	9.70	1.23	7.00	3.93	3.95	3.42	-7.90	-7.89	3.42	-0.22
		158	2.46	9.94	-1.92	5.96	2.06	5.60	1.51	-5.39	-5.37	1.49	0.34
60	17	234	1.75	4.08	-5.34	-1.97	0.71	4.51	1.31	-3.66	-3.20	0.84	-1.45
		235	2.49	3.54	-4.65	-1.74	0.64	3.92	1.88	-5.37	-4.75	1.26	-2.03
		157	2.73	7.70	0.56	6.27	1.99	2.86	2.15	-5.56	-5.46	2.05	-0.89
		158	1.73	7.93	-1.19	5.22	1.52	4.16	0.94	-3.67	-3.61	0.87	-0.55
60	25	234	1.67	3.74	-5.06	-1.89	0.58	4.22	1.14	-3.58	-3.08	0.64	-1.45
		235	2.33	3.28	-4.51	-1.70	0.47	3.74	1.58	-5.14	-4.52	0.96	-1.93
		157	2.53	7.26	0.26	6.00	1.51	2.68	1.83	-5.22	-5.09	1.70	-0.96
		158	1.65	7.37	-1.11	4.88	1.38	3.86	0.81	-3.53	-3.42	0.70	-0.68

60	57	234	1.84	4.31	-5.47	-2.05	0.89	4.67	2.03	-3.38	-2.95	1.60	-1.47
		235	2.69	4.70	-5.38	-1.75	1.07	4.84	3.26	-4.80	-4.26	2.71	-2.03
		157	2.91	9.18	0.19	6.80	2.58	3.97	3.43	-5.08	-5.05	3.40	-0.55
		158	1.82	8.75	-0.99	5.85	1.92	4.46	1.61	-3.48	-3.47	1.60	-0.22
60	79	234	1.80	3.86	-5.41	-2.26	0.72	4.39	1.74	-3.48	-2.90	1.15	-1.65
		235	2.55	3.80	-4.95	-2.01	0.86	4.13	2.58	-4.96	-4.28	1.90	-2.17
		157	2.71	7.64	0.21	5.81	2.04	3.20	2.71	-5.10	-4.98	2.59	-0.95
		158	1.72	7.60	-1.26	4.76	1.58	4.14	1.27	-3.43	-3.34	1.18	-0.63
61	3	154	6.08	22.31	-8.45e-03	20.53	1.77	-6.05	6.16	-11.59	-9.75	4.32	-5.41
		153	5.33	22.50	-1.60	20.63	0.27	-6.45	4.96	-10.17	-9.25	4.04	-3.61
		82	4.22	31.57	-0.83	31.40	-0.66	-2.38	2.02	-8.42	-7.33	0.93	-3.19
		81	5.57	38.46	0.55	37.95	1.07	-4.40	4.33	-10.69	-8.10	1.73	-5.68
61	11	154	4.49	16.54	-0.01	15.30	1.22	-4.35	4.24	-8.75	-7.52	3.01	-3.80
		153	3.97	16.73	-1.22	15.38	0.13	-4.73	3.39	-7.77	-7.18	2.79	-2.50
		82	3.20	23.68	-0.58	23.55	-0.45	-1.75	1.34	-6.49	-5.79	0.65	-2.22
		81	4.13	28.69	0.39	28.32	0.76	-3.18	2.94	-8.03	-6.31	1.22	-3.99
61	17	154	3.44	13.33	-0.12	12.78	0.43	-2.66	1.66	-7.58	-7.11	1.19	-2.04
		153	3.28	13.73	-1.19	12.85	-0.31	-3.51	1.10	-7.39	-7.22	0.92	-1.21
		82	3.01	20.64	-0.20	20.56	-0.11	-1.31	0.45	-6.51	-6.32	0.26	-1.13
		81	3.31	24.05	0.20	23.87	0.38	-2.06	1.18	-6.86	-6.25	0.58	-2.12
61	25	154	3.27	12.61	-0.16	12.17	0.29	-2.35	1.25	-7.35	-7.00	0.90	-1.69
		153	3.17	13.04	-1.18	12.25	-0.39	-3.27	0.73	-7.32	-7.21	0.62	-0.95
		82	2.98	19.83	-0.16	19.76	-0.08	-1.22	0.32	-6.51	-6.39	0.19	-0.90
		81	3.17	22.94	0.15	22.79	0.30	-1.85	0.93	-6.64	-6.20	0.49	-1.77
61	47	154	3.64	13.40	-0.50	12.65	0.25	-3.13	2.43	-7.66	-7.02	1.79	-2.46
		153	3.40	13.27	-1.11	12.69	-0.54	-2.81	1.49	-7.49	-7.24	1.24	-1.48
		82	3.12	20.99	-0.29	20.89	-0.18	-1.50	1.23	-6.36	-6.04	0.91	-1.53
		81	3.45	24.07	0.35	23.75	0.67	-2.75	2.34	-6.62	-5.76	1.48	-2.64
61	79	154	3.45	13.00	-0.32	12.41	0.27	-2.74	1.84	-7.50	-7.01	1.35	-2.08
		153	3.28	13.15	-1.14	12.47	-0.46	-3.04	1.11	-7.40	-7.23	0.93	-1.21
		82	3.04	20.41	-0.22	20.32	-0.13	-1.36	0.77	-6.42	-6.21	0.56	-1.22
		81	3.30	23.49	0.26	23.26	0.49	-2.31	1.63	-6.62	-5.98	0.99	-2.21
62	3	65	3.86	0.85	-38.98	-38.98	0.84	0.33	0.67	-7.75	-6.62	-0.46	-2.87
		64	6.21	-1.33	-46.97	-46.91	-1.40	1.70	1.61	-13.03	-11.79	0.36	-4.08
		180	8.01	-0.46	-22.96	-21.81	-1.61	4.97	8.29	-15.40	-11.46	4.35	-8.82
		165	5.95	1.06	-22.34	-21.26	-0.02	4.91	6.31	-11.29	-7.56	2.58	-7.19
62	11	65	2.95	0.64	-28.76	-28.76	0.64	0.23	0.46	-5.98	-5.21	-0.31	-2.09
		64	4.70	-1.02	-34.82	-34.77	-1.06	1.28	1.06	-9.98	-9.15	0.24	-2.90
		180	5.89	-0.34	-17.17	-16.23	-1.27	3.85	5.77	-11.56	-8.84	3.04	-6.31
		165	4.40	0.75	-16.57	-15.75	-0.07	3.67	4.42	-8.52	-5.88	1.78	-5.21
62	17	65	2.67	0.57	-22.25	-22.25	0.57	0.05	0.27	-5.59	-5.23	-0.10	-1.42
		64	4.12	-0.98	-27.90	-27.84	-1.03	1.20	0.24	-9.14	-8.87	-0.02	-1.54
		180	4.28	-0.22	-14.67	-13.40	-1.49	4.09	2.46	-9.55	-8.30	1.21	-3.66
		165	3.29	0.38	-13.35	-12.58	-0.39	3.16	2.16	-7.11	-5.62	0.66	-3.41
62	25	65	2.60	0.57	-20.92	-20.92	0.57	0.03	0.25	-5.48	-5.17	-0.06	-1.30
		64	4.01	-0.95	-26.47	-26.41	-1.01	1.16	0.12	-8.98	-8.80	-0.07	-1.29
		180	4.01	-0.17	-14.16	-12.83	-1.50	4.10	1.88	-9.16	-8.16	0.88	-3.17
		165	3.08	0.34	-12.71	-11.94	-0.43	3.07	1.77	-6.81	-5.50	0.46	-3.08
62	31	65	2.92	0.41	-23.61	-23.61	0.41	-0.03	0.79	-5.99	-5.27	0.07	-2.09
		64	4.33	-1.15	-29.26	-29.21	-1.20	1.19	0.67	-9.45	-8.97	0.19	-2.16
		180	4.46	-0.22	-15.97	-14.75	-1.45	4.22	2.61	-9.90	-8.43	1.14	-4.03
		165	3.53	0.36	-14.42	-13.74	-0.32	3.10	2.41	-7.58	-5.71	0.55	-3.89
62	65	65	2.75	0.49	-22.23	-22.23	0.49	-1.64e-03	0.51	-5.72	-5.21	6.52e-03	-1.70
		64	4.16	-1.05	-27.82	-27.76	-1.10	1.18	0.39	-9.20	-8.87	0.06	-1.73
		180	4.23	-0.20	-15.03	-13.76	-1.47	4.15	2.25	-9.52	-8.29	1.01	-3.61
		165	3.30	0.35	-13.53	-12.81	-0.37	3.08	2.09	-7.19	-5.60	0.50	-3.49



63	2	216	2.48	4.01	-1.18	0.89	1.94	-2.54	0.44	-6.25	-5.95	0.14	-1.39
		141	1.35	4.83	-0.48	0.94	3.41	-2.35	1.08	-2.68	-2.39	0.79	-1.02
		142	1.32	2.48	-0.77	0.63	1.08	-1.61	2.11	-1.85	-1.74	2.00	-0.66
		192	2.34	5.38	-1.06	0.51	3.81	-2.77	0.91	-5.51	-5.26	0.65	-1.25
63	10	216	1.73	2.97	-0.89	0.62	1.46	-1.88	0.10	-4.49	-4.30	-0.08	-0.90
		141	0.91	3.55	-0.38	0.66	2.52	-1.73	0.61	-1.89	-1.71	0.44	-0.63
		142	0.90	1.83	-0.58	0.44	0.81	-1.19	1.42	-1.29	-1.24	1.38	-0.35
		192	1.64	3.98	-0.77	0.38	2.83	-2.04	0.53	-3.92	-3.78	0.39	-0.77
63	22	216	1.57	2.58	-0.88	0.40	1.31	-1.67	-3.06	-4.63	-4.14	-3.55	0.73
		141	1.08	3.08	-0.43	0.39	2.25	-1.49	-1.18	-3.06	-1.53	-2.71	0.74
		142	0.87	1.67	-0.50	0.29	0.87	-1.04	-0.06	-2.24	-1.23	-1.07	1.09
		192	1.32	3.38	-0.54	0.41	2.43	-1.68	-1.43	-3.88	-3.51	-1.79	0.87
63	25	216	1.51	2.50	-0.89	0.34	1.27	-1.63	-2.91	-4.47	-3.92	-3.47	0.74
		141	1.04	2.87	-0.50	0.30	2.07	-1.43	-1.02	-2.95	-1.38	-2.58	0.76
		142	0.89	1.54	-0.54	0.23	0.77	-1.01	0.16	-2.18	-1.06	-0.96	1.17
		192	1.26	3.24	-0.44	0.43	2.37	-1.56	-1.30	-3.69	-3.27	-1.72	0.92
63	30	216	1.67	2.36	-0.84	0.48	1.05	-1.57	-2.81	-5.00	-4.34	-3.47	1.01
		141	1.05	2.59	-0.38	0.46	1.75	-1.34	-1.49	-3.06	-1.81	-2.74	0.63
		142	0.89	2.14	-1.36	0.39	0.39	-1.75	-0.30	-2.32	-1.50	-1.11	0.99
		192	1.49	3.21	-0.28	0.56	2.37	-1.49	-1.16	-4.30	-3.73	-1.73	1.21
63	62	216	1.59	2.42	-0.86	0.41	1.15	-1.60	-2.87	-4.73	-4.13	-3.47	0.87
		141	1.04	2.71	-0.44	0.38	1.90	-1.38	-1.26	-3.00	-1.60	-2.66	0.69
		142	0.88	1.83	-0.94	0.31	0.57	-1.38	-0.08	-2.24	-1.28	-1.04	1.08
		192	1.37	3.21	-0.36	0.49	2.36	-1.52	-1.24	-3.99	-3.50	-1.73	1.05
64	3	63	2.56	19.82	-3.22	16.52	0.08	-8.07	7.23	2.01	4.78	4.46	2.60
		179	6.61	3.40	-26.23	-7.81	-15.01	14.37	9.90	-9.08	-4.93	5.76	7.84
		167	7.64	12.66	-21.46	-20.44	11.64	5.81	8.39	-12.69	-11.76	7.46	4.33
		46	11.16	-11.14	-62.13	-31.72	-41.55	25.01	21.96	-11.06	-9.05	19.95	7.90
64	11	63	1.83	14.82	-2.82	12.39	-0.39	-6.08	5.18	1.29	3.73	2.74	1.88
		179	4.98	2.43	-19.95	-5.90	-11.62	10.82	6.96	-7.26	-3.82	3.52	6.09
		167	5.68	9.28	-16.09	-15.33	8.52	4.33	5.88	-9.74	-8.94	5.08	3.45
		46	8.23	-8.55	-47.03	-23.82	-31.76	18.83	15.47	-8.85	-7.08	13.69	6.32
64	22	63	2.62	12.53	-5.28	10.66	-3.41	-5.45	4.10	-3.19	3.93	-3.02	1.10
		179	4.93	1.20	-19.14	-5.39	-12.55	9.52	2.65	-10.35	-3.92	-3.78	6.50
		167	4.41	6.46	-13.89	-13.26	5.82	3.54	1.62	-9.78	-7.99	-0.17	4.14
		46	6.67	-8.54	-43.57	-20.75	-31.36	16.69	6.18	-12.01	-7.58	1.74	7.81
64	25	63	2.61	12.23	-5.20	10.44	-3.41	-5.29	4.04	-3.21	3.88	-3.05	1.06
		179	4.86	1.23	-18.74	-5.26	-12.25	9.36	2.55	-10.25	-3.87	-3.83	6.40
		167	4.33	6.37	-13.50	-12.89	5.76	3.44	1.54	-9.64	-7.87	-0.24	4.09
		46	6.57	-8.38	-42.67	-20.25	-30.80	16.31	5.94	-11.95	-7.50	1.49	7.74
64	47	63	2.05	9.71	-6.44	9.10	-5.83	-3.10	4.94	-0.20	4.16	0.58	1.85
		179	5.08	1.34	-17.10	-4.58	-11.18	8.60	4.26	-9.83	-3.96	-1.60	6.94
		167	4.97	5.59	-16.38	-15.41	4.62	4.51	3.19	-10.04	-8.76	1.92	3.90
		46	7.55	-9.12	-45.04	-22.81	-31.34	17.45	9.20	-12.19	-8.11	5.12	8.40
64	79	63	2.23	10.87	-5.75	9.75	-4.62	-4.18	4.40	-1.59	4.02	-1.21	1.46
		179	4.95	1.28	-17.88	-4.91	-11.69	8.96	3.39	-10.01	-3.92	-2.70	6.68
		167	4.64	5.97	-14.93	-14.15	5.18	3.98	2.35	-9.82	-8.32	0.85	4.00
		46	7.04	-8.75	-43.80	-21.52	-31.03	16.87	7.56	-12.04	-7.81	3.33	8.07
65	7	132	3.07	3.11	-0.64	-0.55	3.02	0.57	-0.88	-8.50	-2.79	-6.59	3.30
		104	2.88	3.81	-0.04	-0.04	3.81	-0.04	0.83	-7.03	-0.41	-5.79	2.86
		103	2.94	4.02	-0.03	-0.03	4.01	-0.18	0.71	-7.24	-0.52	-6.01	2.87
		133	3.06	3.48	0.06	0.09	3.45	0.32	-0.88	-8.45	-2.99	-6.34	3.40
65	15	132	2.26	2.37	-0.46	-0.40	2.31	0.40	-0.68	-6.28	-2.08	-4.88	2.42
		104	2.13	2.90	-0.03	-0.03	2.90	-0.02	0.60	-5.21	-0.31	-4.30	2.11
		103	2.19	3.04	-0.02	-0.02	3.04	-0.13	0.50	-5.41	-0.39	-4.52	2.11
		133	2.27	2.64	0.04	0.06	2.62	0.20	-0.70	-6.29	-2.22	-4.77	2.48

65	23	132	2.24	2.56	-0.40	-0.40	2.56	0.06	-1.25	-6.37	-2.05	-5.58	1.85
		104	2.17	3.16	-0.03	-0.03	3.16	-0.04	0.20	-5.51	-0.30	-5.01	1.61
		103	2.25	3.12	-0.01	-2.60e-03	3.11	-0.18	0.11	-5.76	-0.37	-5.27	1.61
		133	2.25	2.71	0.01	0.02	2.70	-0.15	-1.32	-6.40	-2.19	-5.52	1.92
65	25	132	2.18	2.61	-0.41	-0.41	2.61	-0.02	-1.23	-6.19	-2.03	-5.39	1.82
		104	2.11	3.19	-0.03	-0.03	3.19	-0.04	0.21	-5.33	-0.30	-4.83	1.59
		103	2.21	3.10	-0.01	-2.05e-04	3.09	-0.19	0.11	-5.65	-0.37	-5.16	1.60
		133	2.21	2.72	-0.02	1.88e-03	2.70	-0.24	-1.30	-6.28	-2.17	-5.41	1.89
65	48	132	2.49	4.13	-0.34	-0.33	4.13	0.19	-1.39	-7.01	-2.16	-6.25	1.93
		104	2.46	5.09	0.08	0.09	5.09	0.14	0.04	-6.26	-0.45	-5.78	1.68
		103	2.54	5.04	6.16e-03	9.37e-03	5.04	0.13	-0.15	-6.55	-0.61	-6.09	1.64
		133	2.49	4.19	0.04	0.04	4.19	0.14	-1.58	-7.08	-2.40	-6.26	1.96
65	80	132	2.34	3.38	-0.37	-0.37	3.37	0.08	-1.31	-6.61	-2.09	-5.83	1.88
		104	2.29	4.15	0.03	0.03	4.15	0.05	0.12	-5.80	-0.37	-5.31	1.63
		103	2.38	4.07	4.80e-03	5.04e-03	4.07	-0.03	-0.02	-6.10	-0.49	-5.64	1.62
		133	2.35	3.45	0.02	0.02	3.45	-0.05	-1.44	-6.68	-2.29	-5.84	1.92
66	7	59	2.01	0.29	-0.07	-0.01	0.23	0.13	0.34	-5.17	0.12	-4.94	1.09
		171	2.58	0.65	-0.39	-0.02	0.28	0.50	0.21	-6.73	-1.69	-4.83	3.10
		170	2.85	0.40	-0.73	-0.08	-0.25	0.56	0.80	-7.11	-1.80	-4.51	3.72
		60	2.00	0.08	-0.33	-0.02	-0.23	0.18	0.51	-5.05	0.14	-4.68	1.38
66	15	59	1.60	0.04	-0.15	-9.30e-03	-0.10	0.08	0.24	-4.13	0.09	-3.98	0.79
		171	1.96	0.36	-0.41	-0.02	-0.02	0.38	0.01	-5.19	-1.29	-3.88	2.26
		170	2.17	0.23	-0.72	-0.06	-0.42	0.44	0.44	-5.50	-1.38	-3.68	2.74
		60	1.61	0.01	-0.47	-0.01	-0.44	0.11	0.36	-4.06	0.11	-3.81	1.02
66	22	59	2.43	-0.03	-2.13	-0.04	-2.13	-0.07	0.15	-6.26	0.09	-6.21	0.59
		171	2.41	0.03	-1.79	-0.06	-1.70	0.39	-0.76	-6.67	-1.32	-6.10	1.74
		170	2.62	0.03	-2.16	-0.08	-2.04	0.49	-0.52	-7.10	-1.41	-6.20	2.25
		60	2.52	-0.04	-2.39	-0.04	-2.39	-1.56e-03	0.21	-6.46	0.11	-6.36	0.82
66	25	59	2.41	-6.47e-03	-2.06	-7.38e-03	-2.06	-0.04	0.14	-6.22	0.09	-6.17	0.57
		171	2.39	0.06	-1.74	-0.03	-1.65	0.40	-0.76	-6.60	-1.30	-6.06	1.69
		170	2.59	0.06	-2.09	-0.05	-1.98	0.47	-0.53	-7.03	-1.39	-6.17	2.20
		60	2.50	-0.01	-2.32	-0.01	-2.32	-0.02	0.21	-6.42	0.11	-6.32	0.80
66	30	59	2.49	-0.08	-1.94	-0.08	-1.93	-0.06	0.17	-6.42	0.04	-6.29	0.94
		171	2.55	0.01	-1.76	-0.08	-1.66	0.40	-0.56	-6.94	-1.36	-6.14	2.12
		170	2.78	0.02	-2.14	-0.10	-2.01	0.50	-0.30	-7.42	-1.48	-6.25	2.64
		60	2.59	-0.08	-2.21	-0.08	-2.21	-0.01	0.24	-6.65	0.04	-6.44	1.18
66	62	59	2.45	-0.04	-1.98	-0.04	-1.98	-0.05	0.15	-6.32	0.06	-6.23	0.75
		171	2.46	0.04	-1.73	-0.06	-1.64	0.40	-0.67	-6.77	-1.33	-6.10	1.90
		170	2.68	0.04	-2.10	-0.08	-1.98	0.49	-0.43	-7.22	-1.43	-6.21	2.41
		60	2.55	-0.05	-2.25	-0.05	-2.25	-0.02	0.22	-6.53	0.07	-6.38	0.99
67	6	172	1.90	-0.60	-1.23	-0.67	-1.17	0.19	-1.18	-5.48	-1.78	-4.89	1.48
		201	2.11	0.18	-1.39	-0.70	-0.51	0.78	-3.43	-6.42	-4.93	-4.92	1.49
		200	2.40	0.27	-2.04	-0.79	-0.98	1.15	-3.07	-7.22	-5.13	-5.16	2.07
		171	2.31	-0.21	-2.02	-0.59	-1.64	0.73	-0.92	-6.43	-1.97	-5.38	2.16
67	14	172	1.48	-0.40	-1.00	-0.45	-0.95	0.17	-0.94	-4.27	-1.34	-3.87	1.09
		201	1.61	0.14	-1.07	-0.48	-0.45	0.61	-2.70	-4.89	-3.70	-3.88	1.09
		200	1.83	0.21	-1.56	-0.55	-0.80	0.87	-2.42	-5.50	-3.86	-4.07	1.54
		171	1.78	-0.15	-1.56	-0.40	-1.31	0.54	-0.75	-4.98	-1.49	-4.25	1.60
67	22	172	2.04	-0.05	-1.40	-0.12	-1.33	0.30	-1.09	-5.81	-1.28	-5.61	0.93
		201	1.96	0.28	-1.23	-0.14	-0.80	0.68	-3.14	-5.94	-3.50	-5.59	0.93
		200	2.16	0.25	-1.58	-0.21	-1.12	0.79	-2.97	-6.52	-3.66	-5.83	1.40
		171	2.31	-7.66e-03	-1.80	-0.12	-1.70	0.43	-1.01	-6.48	-1.43	-6.06	1.46
67	25	172	2.02	0.04	-1.35	-0.05	-1.26	0.33	-1.08	-5.76	-1.26	-5.58	0.91
		201	1.94	0.36	-1.18	-0.07	-0.75	0.69	-3.11	-5.89	-3.44	-5.55	0.90
		200	2.13	0.31	-1.50	-0.13	-1.06	0.77	-2.94	-6.45	-3.60	-5.80	1.36
		171	2.29	0.05	-1.72	-0.05	-1.63	0.40	-1.00	-6.42	-1.41	-6.02	1.42

67	46	172	2.16	0.11	-1.67	-0.10	-1.45	0.58	-0.78	-6.00	-1.30	-5.47	1.57
		201	2.08	0.46	-1.49	-0.11	-0.93	0.88	-2.65	-6.28	-3.50	-5.44	1.54
		200	2.33	0.42	-1.78	-0.17	-1.19	0.97	-2.47	-6.93	-3.73	-5.67	2.01
		171	2.46	0.13	-1.99	-0.10	-1.76	0.66	-0.69	-6.75	-1.54	-5.91	2.09
67	78	172	2.08	0.07	-1.50	-0.07	-1.36	0.46	-0.95	-5.86	-1.28	-5.53	1.24
		201	2.00	0.41	-1.34	-0.09	-0.84	0.79	-2.89	-6.07	-3.47	-5.49	1.22
		200	2.22	0.36	-1.64	-0.15	-1.13	0.87	-2.72	-6.68	-3.67	-5.73	1.69
		171	2.37	0.08	-1.85	-0.08	-1.69	0.53	-0.86	-6.57	-1.47	-5.96	1.76
68	6	202	1.89	0.10	-1.41	-1.12	-0.20	0.60	-3.45	-5.69	-4.77	-4.37	1.10
		245	2.71	0.97	-1.69	-1.18	0.47	1.04	-4.39	-8.24	-7.91	-4.72	1.08
		244	2.83	1.00	-1.88	-1.10	0.21	1.28	-4.49	-8.60	-8.07	-5.02	1.37
		201	2.12	0.30	-1.87	-1.01	-0.56	1.06	-3.44	-6.40	-4.93	-4.91	1.48
68	14	202	1.44	0.07	-1.03	-0.76	-0.20	0.47	-2.73	-4.32	-3.59	-3.46	0.79
		245	2.03	0.73	-1.24	-0.82	0.31	0.80	-3.46	-6.16	-5.91	-3.70	0.78
		244	2.12	0.74	-1.38	-0.76	0.11	0.97	-3.54	-6.44	-6.03	-3.95	1.01
		201	1.62	0.22	-1.39	-0.69	-0.48	0.80	-2.70	-4.88	-3.71	-3.87	1.08
68	22	202	1.76	0.22	-1.00	-0.26	-0.52	0.60	-3.16	-5.32	-3.35	-5.13	0.62
		245	2.07	0.75	-1.05	-0.31	1.50e-03	0.89	-4.83	-5.97	-5.49	-5.31	0.56
		244	2.19	0.73	-1.14	-0.23	-0.18	0.93	-4.77	-6.45	-5.65	-5.57	0.84
		201	1.95	0.28	-1.27	-0.20	-0.79	0.72	-3.15	-5.93	-3.50	-5.58	0.92
68	25	202	1.74	0.33	-0.94	-0.14	-0.46	0.62	-3.12	-5.28	-3.29	-5.10	0.60
		245	2.04	0.83	-0.98	-0.20	0.06	0.90	-4.79	-5.88	-5.38	-5.29	0.54
		244	2.16	0.80	-1.05	-0.12	-0.13	0.92	-4.73	-6.35	-5.55	-5.54	0.81
		201	1.93	0.36	-1.18	-0.09	-0.73	0.70	-3.11	-5.87	-3.44	-5.54	0.90
68	46	202	1.97	0.57	-1.45	-0.26	-0.63	0.99	-2.85	-5.98	-3.38	-5.46	1.17
		245	2.22	1.09	-1.34	-0.12	-0.13	1.22	-4.45	-6.64	-5.48	-5.62	1.09
		244	2.38	1.01	-1.45	-0.14	-0.30	1.23	-4.44	-7.17	-5.75	-5.86	1.37
		201	2.19	0.62	-1.64	-0.15	-0.87	1.07	-2.91	-6.63	-3.64	-5.90	1.48
68	78	202	1.85	0.45	-1.20	-0.20	-0.54	0.81	-2.99	-5.63	-3.34	-5.28	0.89
		245	2.12	0.96	-1.16	-0.16	-0.04	1.06	-4.62	-6.26	-5.43	-5.45	0.82
		244	2.26	0.91	-1.25	-0.13	-0.22	1.08	-4.58	-6.76	-5.65	-5.70	1.09
		201	2.06	0.49	-1.41	-0.12	-0.80	0.88	-3.02	-6.25	-3.54	-5.72	1.19
69	2	113	6.13	1.47	-4.55	-4.08	0.99	1.63	4.94	-12.96	-9.27	1.25	7.24
		112	4.28	-0.27	-6.89	-6.75	-0.41	0.95	3.64	-8.82	-5.61	0.43	5.44
		126	4.95	1.74	-4.71	-3.33	0.35	2.65	4.81	-9.71	-7.02	2.11	5.65
		125	6.44	2.98	-4.53	-2.58	1.03	3.29	5.31	-13.45	-10.42	2.29	6.90
69	10	113	4.42	1.07	-3.12	-2.76	0.71	1.18	3.48	-9.39	-6.80	0.89	5.16
		112	3.07	-0.19	-4.79	-4.68	-0.29	0.68	2.55	-6.37	-4.11	0.30	3.87
		126	3.54	1.27	-3.28	-2.27	0.26	1.90	3.35	-7.04	-5.14	1.45	4.01
		125	4.63	2.17	-3.16	-1.74	0.75	2.36	3.69	-9.77	-7.64	1.56	4.92
69	17	113	3.09	0.92	-0.97	-0.48	0.43	0.83	1.96	-6.99	-5.57	0.54	3.27
		112	2.04	-0.09	-1.85	-1.74	-0.21	0.43	1.32	-4.55	-3.40	0.17	2.33
		126	2.35	1.05	-1.31	-0.47	0.21	1.13	1.55	-5.24	-4.28	0.60	2.36
		125	3.24	1.71	-1.33	-0.16	0.55	1.48	1.76	-7.50	-6.32	0.58	3.09
69	25	113	2.88	0.79	-1.00	-0.57	0.36	0.77	1.59	-6.68	-5.53	0.44	2.86
		112	1.92	-0.07	-1.89	-1.77	-0.19	0.45	1.03	-4.42	-3.52	0.13	2.02
		126	2.20	0.98	-1.38	-0.55	0.15	1.13	1.12	-5.10	-4.34	0.36	2.04
		125	3.02	1.53	-1.34	-0.25	0.43	1.39	1.29	-7.21	-6.24	0.32	2.71
69	32	113	3.55	0.54	-2.61	-2.42	0.35	0.76	1.60	-8.36	-6.79	0.03	3.64
		112	2.63	0.02	-3.79	-3.73	-0.04	0.48	1.19	-6.11	-4.79	-0.13	2.81
		126	2.83	0.81	-2.59	-1.97	0.18	1.31	1.34	-6.58	-5.38	0.14	2.84
		125	3.61	1.15	-2.50	-1.63	0.28	1.56	1.34	-8.67	-7.27	-0.07	3.48
69	65	113	3.12	0.59	-1.69	-1.44	0.35	0.71	1.47	-7.36	-6.14	0.25	3.05
		112	2.26	-0.04	-2.77	-2.69	-0.12	0.46	1.11	-5.24	-4.14	9.66e-03	2.40
		126	2.49	0.87	-1.94	-1.24	0.17	1.21	1.23	-5.79	-4.83	0.26	2.42
		125	3.30	1.31	-1.87	-0.91	0.35	1.46	1.31	-7.92	-6.74	0.14	3.08

70	2	125	6.48	3.41	-4.19	-2.56	1.77	3.13	5.67	-13.29	-10.40	2.78	6.81
		126	4.81	1.24	-4.67	-3.40	-0.02	2.43	4.50	-9.61	-7.11	2.00	5.39
		211	4.93	2.95	-3.23	-0.91	0.63	3.00	4.18	-10.24	-8.42	2.36	4.79
		222	6.18	4.05	-3.34	-1.22	1.94	3.34	4.63	-13.29	-11.45	2.79	5.43
70	10	125	4.66	2.49	-2.92	-1.71	1.27	2.26	3.95	-9.66	-7.63	1.92	4.86
		126	3.45	0.92	-3.27	-2.33	-0.01	1.75	3.13	-6.96	-5.20	1.37	3.83
		211	3.53	2.16	-2.28	-0.59	0.47	2.16	2.83	-7.46	-6.17	1.55	3.41
		222	4.44	2.94	-2.35	-0.80	1.40	2.40	3.13	-9.70	-8.40	1.83	3.87
70	17	125	3.27	1.94	-1.21	-0.13	0.85	1.50	1.96	-7.44	-6.30	0.83	3.06
		126	2.31	0.88	-1.40	-0.56	0.04	1.10	1.42	-5.20	-4.32	0.54	2.25
		211	2.39	1.69	-1.06	0.19	0.44	1.37	0.69	-5.92	-5.26	0.03	1.98
		222	3.16	2.14	-1.06	0.12	0.96	1.54	0.84	-7.87	-7.13	0.09	2.44
70	25	125	3.05	1.72	-1.24	-0.21	0.68	1.41	1.47	-7.16	-6.23	0.54	2.68
		126	2.16	0.83	-1.46	-0.63	-1.72e-03	1.10	1.01	-5.08	-4.38	0.32	1.93
		211	2.25	1.59	-1.12	0.14	0.33	1.35	0.17	-5.82	-5.29	-0.37	1.71
		222	2.97	1.93	-1.10	0.08	0.75	1.48	0.27	-7.68	-7.04	-0.36	2.15
70	29	125	3.60	1.16	-2.04	-1.28	0.39	1.37	1.82	-8.39	-7.21	0.63	3.27
		126	2.73	0.60	-2.38	-1.75	-0.03	1.22	1.28	-6.39	-5.41	0.30	2.56
		211	2.81	1.38	-1.71	-0.51	0.18	1.50	0.43	-7.13	-6.31	-0.38	2.35
		222	3.52	1.51	-1.75	-0.61	0.37	1.56	0.60	-8.93	-8.05	-0.27	2.75
70	61	125	3.33	1.42	-1.63	-0.75	0.54	1.39	1.64	-7.78	-6.72	0.58	2.97
		126	2.45	0.69	-1.91	-1.20	-0.02	1.16	1.15	-5.74	-4.90	0.31	2.25
		211	2.53	1.48	-1.41	-0.19	0.25	1.43	0.30	-6.48	-5.80	-0.37	2.03
		222	3.24	1.72	-1.43	-0.27	0.56	1.52	0.44	-8.30	-7.55	-0.32	2.45
71	2	214	2.23	1.67	-1.04	-0.97	1.60	-0.44	1.06	-5.21	-5.18	1.03	0.49
		255	3.49	2.42	-1.26	-1.24	2.39	-0.30	0.98	-8.62	-8.47	0.83	1.19
		253	3.03	2.24	-1.54	-1.52	2.22	0.24	-0.43	-8.13	-7.90	-0.66	1.31
		212	1.91	1.55	-1.07	-1.06	1.54	0.15	0.05	-4.94	-4.81	-0.08	0.81
71	10	214	1.58	1.13	-0.71	-0.67	1.09	-0.28	0.45	-3.88	-3.85	0.43	0.31
		255	2.51	1.68	-0.88	-0.87	1.67	-0.18	0.38	-6.39	-6.29	0.28	0.81
		253	2.20	1.56	-1.09	-1.07	1.54	0.21	-0.68	-6.05	-5.90	-0.84	0.90
		212	1.36	1.05	-0.75	-0.74	1.04	0.13	-0.33	-3.69	-3.60	-0.42	0.55
71	23	214	1.19	0.28	-0.26	-0.20	0.22	0.17	-2.68	-3.49	-3.27	-2.90	0.36
		255	1.81	0.58	-0.40	-0.36	0.54	0.19	-2.98	-5.56	-5.36	-3.18	0.69
		253	1.87	0.68	-0.71	-0.54	0.51	0.45	-3.97	-5.58	-5.23	-4.32	0.67
		212	1.38	0.34	-0.49	-0.27	0.12	0.37	-2.95	-4.12	-3.19	-3.88	0.48
71	25	214	1.15	0.19	-0.24	-0.23	0.18	0.07	-2.57	-3.37	-3.25	-2.69	0.29
		255	1.79	0.60	-0.42	-0.40	0.59	0.12	-2.81	-5.48	-5.33	-2.97	0.62
		253	1.84	0.67	-0.70	-0.58	0.54	0.40	-3.89	-5.48	-5.21	-4.16	0.60
		212	1.33	0.25	-0.44	-0.29	0.10	0.29	-2.96	-3.92	-3.18	-3.71	0.40
71	46	214	1.45	0.54	-0.67	-0.12	-4.35e-03	0.60	-2.87	-4.37	-3.47	-3.77	0.74
		255	1.99	0.67	-0.73	-0.29	0.23	0.65	-3.46	-6.07	-5.53	-4.00	1.06
		253	2.13	0.75	-1.03	-0.46	0.18	0.83	-4.25	-6.38	-5.44	-5.19	1.06
		212	1.72	0.61	-0.87	-0.18	-0.08	0.74	-2.99	-5.22	-3.41	-4.80	0.88
71	78	214	1.29	0.32	-0.41	-0.18	0.08	0.34	-2.78	-3.82	-3.36	-3.24	0.51
		255	1.88	0.57	-0.51	-0.35	0.40	0.39	-3.17	-5.75	-5.43	-3.49	0.84
		253	1.97	0.68	-0.83	-0.52	0.36	0.62	-4.11	-5.89	-5.32	-4.68	0.83
		212	1.52	0.42	-0.64	-0.24	0.01	0.52	-2.98	-4.58	-3.30	-4.26	0.64
72	4	53	1.03	-0.02	-1.14	-0.07	-1.09	-0.23	2.66	-0.06	0.05	2.55	-0.53
		177	1.59	0.61	-0.54	-0.05	0.12	-0.57	2.84	-2.00	-1.79	2.63	-0.98
		176	1.18	0.64	-0.34	-0.11	0.41	-0.42	1.87	-1.70	-1.65	1.82	-0.42
		54	0.70	0.11	-0.28	0.03	-0.20	-0.16	1.87	0.04	0.04	1.86	-0.09
72	12	53	0.65	-0.01	-0.82	-0.04	-0.78	-0.16	1.66	-0.06	0.04	1.56	-0.40
		177	1.08	0.40	-0.37	-0.03	0.06	-0.38	1.79	-1.51	-1.34	1.62	-0.74
		176	0.76	0.40	-0.23	-0.08	0.25	-0.27	1.02	-1.28	-1.24	0.97	-0.33
		54	0.38	0.07	-0.23	0.02	-0.18	-0.11	1.01	0.03	0.03	1.00	-0.07

72	23	53	0.69	4.74e-03	-0.18	4.16e-03	-0.18	-0.01	0.06	-1.78	0.04	-1.76	-0.21
		177	0.60	8.53e-03	-0.03	-0.02	-1.82e-05	0.02	-1.10	-1.83	-1.14	-1.78	-0.17
		176	0.90	0.03	-0.15	-0.04	-0.08	0.09	-1.10	-2.75	-1.11	-2.74	0.09
		54	1.01	-5.34e-03	-0.21	-5.45e-03	-0.21	4.66e-03	0.03	-2.66	0.03	-2.66	0.06
72	25	53	0.61	-3.98e-03	-0.39	-9.41e-03	-0.39	-0.05	0.07	-1.57	0.04	-1.53	-0.24
		177	0.55	-0.02	-0.11	-0.03	-0.10	-0.02	-1.01	-1.68	-1.14	-1.55	-0.26
		176	0.83	-0.02	-0.18	-0.05	-0.15	0.06	-1.10	-2.53	-1.10	-2.53	-5.97e-03
		54	0.93	5.27e-04	-0.34	-6.06e-04	-0.34	-0.02	0.03	-2.45	0.03	-2.45	0.03
72	46	53	1.05	0.16	-0.15	4.72e-03	4.95e-03	0.16	6.50e-03	-2.81	-3.80e-04	-2.80	0.14
		177	0.93	0.27	-0.16	-0.02	0.12	0.20	-1.17	-2.83	-1.17	-2.82	0.10
		176	1.29	0.21	-0.18	-0.04	0.06	0.18	-1.09	-3.86	-1.15	-3.81	0.39
		54	1.42	0.13	-0.05	0.05	0.03	0.09	0.03	-3.77	-0.02	-3.72	0.41
72	78	53	0.83	0.01	-0.21	-2.36e-03	-0.19	0.06	0.02	-2.18	0.02	-2.18	-0.05
		177	0.72	0.09	-0.10	-0.02	9.42e-03	0.09	-1.15	-2.20	-1.16	-2.20	-0.08
		176	1.06	0.08	-0.17	-0.04	-0.05	0.12	-1.11	-3.20	-1.13	-3.18	0.19
		54	1.18	0.03	-0.16	0.02	-0.16	0.04	0.02	-3.11	8.07e-03	-3.10	0.22
73	4	52	1.19	-0.06	-1.58	-0.09	-1.55	-0.21	3.02	-0.15	0.04	2.82	-0.77
		178	1.98	0.44	-0.45	0.10	-0.11	-0.43	3.60	-2.43	-1.79	2.96	-1.86
		177	1.64	0.69	-0.43	-0.01	0.28	-0.54	2.90	-2.07	-1.82	2.64	-1.10
		53	0.99	0.05	-0.75	0.02	-0.71	-0.16	2.60	0.04	0.07	2.57	-0.30
73	12	52	0.80	-0.04	-1.11	-0.06	-1.09	-0.14	2.01	-0.13	0.03	1.84	-0.57
		178	1.39	0.29	-0.31	0.07	-0.09	-0.29	2.43	-1.82	-1.32	1.93	-1.37
		177	1.12	0.45	-0.29	-8.14e-03	0.17	-0.36	1.83	-1.56	-1.35	1.62	-0.82
		53	0.61	0.03	-0.55	0.01	-0.52	-0.11	1.61	0.02	0.05	1.57	-0.23
73	23	52	0.39	2.98e-03	-0.17	2.96e-03	-0.17	-1.66e-03	0.14	-0.95	0.03	-0.84	-0.32
		178	0.53	0.03	6.93e-04	5.99e-03	0.02	0.01	-0.40	-1.57	-1.12	-0.85	-0.57
		177	0.61	0.01	-0.04	-0.01	-0.01	0.02	-1.08	-1.86	-1.15	-1.78	-0.23
		53	0.67	-7.00e-03	-0.18	-7.00e-03	-0.18	1.44e-04	0.05	-1.75	0.05	-1.75	-0.05
73	25	52	0.34	-0.01	-0.40	-0.01	-0.40	-0.04	0.18	-0.79	0.03	-0.63	-0.36
		178	0.57	0.01	-0.08	8.12e-03	-0.08	-0.02	-0.16	-1.58	-1.12	-0.63	-0.67
		177	0.57	-0.01	-0.08	-0.02	-0.08	-0.01	-0.97	-1.73	-1.15	-1.55	-0.33
		53	0.59	-1.33e-03	-0.33	-2.94e-03	-0.32	-0.02	0.05	-1.53	0.05	-1.52	-0.08
73	46	52	0.71	0.22	-0.11	-3.93e-03	0.11	0.16	-0.02	-1.89	-0.02	-1.89	0.03
		178	0.66	0.26	-0.19	-0.07	0.13	0.20	-1.07	-2.01	-1.16	-1.92	-0.27
		177	0.93	0.18	-0.06	-0.01	0.13	0.10	-1.19	-2.84	-1.19	-2.84	0.06
		53	1.06	0.19	0.02	0.05	0.16	0.06	0.03	-2.81	2.96e-03	-2.78	0.30
73	78	52	0.49	0.02	-0.16	-9.08e-03	-0.14	0.06	0.02	-1.29	5.35e-03	-1.27	-0.16
		178	0.55	0.09	-0.10	-0.03	0.03	0.09	-0.74	-1.68	-1.14	-1.28	-0.47
		177	0.72	0.05	-0.04	-0.01	0.02	0.04	-1.15	-2.22	-1.17	-2.20	-0.13
		53	0.82	0.03	-0.08	0.02	-0.08	0.02	0.03	-2.17	0.02	-2.16	0.11
74	2	128	2.98	1.38	-0.48	0.04	0.86	0.84	4.59	-4.46	-2.76	2.89	3.53
		108	2.64	3.96	-0.40	-0.40	3.96	-0.14	5.17	-2.65	-0.76	3.28	3.35
		107	2.28	4.56	0.77	0.77	4.56	-0.02	4.22	-2.60	-0.52	2.13	3.14
		129	2.80	2.44	0.06	0.39	2.11	0.82	3.63	-4.82	-3.00	1.82	3.47
74	10	128	2.09	1.02	-0.33	0.05	0.64	0.60	3.18	-3.18	-1.99	1.99	2.48
		108	1.85	2.81	-0.28	-0.28	2.81	-0.09	3.63	-1.86	-0.53	2.31	2.35
		107	1.60	3.25	0.53	0.53	3.25	3.18e-03	2.92	-1.89	-0.37	1.41	2.23
		129	1.97	1.79	0.03	0.28	1.54	0.61	2.45	-3.49	-2.18	1.15	2.46
74	22	128	1.02	0.92	-0.17	0.14	0.62	0.49	0.77	-2.20	-1.70	0.26	1.11
		108	0.83	2.12	-0.17	-0.17	2.12	-0.02	1.38	-1.09	-0.36	0.65	1.13
		107	0.81	2.48	0.27	0.28	2.48	0.11	0.60	-1.76	-0.32	-0.85	1.15
		129	1.00	1.56	-0.03	0.22	1.31	0.58	-0.32	-2.78	-1.92	-1.18	1.17
74	25	128	0.86	0.82	-0.05	0.20	0.56	0.39	0.69	-1.83	-1.45	0.31	0.90
		108	0.68	1.61	-0.10	-0.10	1.61	-0.02	1.25	-0.76	-0.26	0.75	0.87
		107	0.69	1.93	0.15	0.16	1.92	0.15	0.52	-1.50	-0.28	-0.70	0.99
		129	0.88	1.42	-0.04	0.23	1.15	0.56	-0.35	-2.48	-1.73	-1.09	1.02

74	32	128	1.40	1.35	-0.67	-0.21	0.90	0.84	0.84	-3.15	-1.87	-0.45	1.86
		108	1.25	2.40	-0.74	-0.67	2.34	0.45	1.45	-2.28	-0.61	-0.22	1.85
		107	1.32	2.67	0.22	0.30	2.59	0.42	0.80	-3.03	-0.54	-1.69	1.83
		129	1.42	1.78	0.21	0.24	1.75	0.21	-0.11	-3.82	-2.06	-1.87	1.85
74	64	128	1.10	1.08	-0.36	-8.54e-03	0.73	0.62	0.71	-2.43	-1.65	-0.07	1.36
		108	0.92	1.97	-0.41	-0.39	1.95	0.22	1.30	-1.47	-0.43	0.26	1.34
		107	1.00	2.27	0.18	0.23	2.23	0.29	0.64	-2.25	-0.41	-1.20	1.39
		129	1.13	1.56	0.12	0.23	1.45	0.39	-0.26	-3.12	-1.89	-1.48	1.41
75	3	155	6.78	18.11	5.49	17.79	5.81	1.99	6.49	-13.04	-11.39	4.83	-5.44
		154	6.56	24.55	0.46	21.22	3.79	-8.32	7.72	-11.90	-9.78	5.60	-6.09
		81	4.92	38.72	-3.33	38.18	-2.79	-4.74	2.08	-10.43	-7.79	-0.56	-5.10
		80	8.40	40.65	16.57	36.80	20.42	-8.83	10.21	-15.23	-11.10	6.07	-9.39
75	11	155	4.99	13.69	3.93	13.38	4.24	1.70	4.52	-9.75	-8.62	3.38	-3.86
		154	4.82	18.10	0.24	15.79	2.55	-5.99	5.35	-8.96	-7.54	3.93	-4.28
		81	3.67	28.88	-2.27	28.50	-1.89	-3.41	1.33	-7.82	-6.09	-0.41	-3.59
		80	6.10	29.92	12.04	27.31	14.65	-6.32	7.15	-11.20	-8.35	4.30	-6.65
75	17	155	3.65	12.66	2.21	11.91	2.95	2.69	1.99	-7.83	-7.27	1.43	-2.28
		154	3.60	14.07	-0.57	13.03	0.47	-3.75	2.24	-7.67	-7.11	1.68	-2.28
		81	3.09	24.20	-0.60	24.02	-0.43	-2.09	0.31	-6.72	-6.15	-0.25	-1.91
		80	4.07	23.01	7.79	22.07	8.72	-3.66	3.44	-8.06	-6.77	2.16	-3.63
75	25	155	3.39	12.26	1.87	11.44	2.70	2.80	1.58	-7.40	-6.96	1.14	-1.95
		154	3.39	13.24	-0.70	12.38	0.16	-3.35	1.75	-7.42	-7.00	1.33	-1.91
		81	2.98	23.08	-0.38	22.94	-0.23	-1.86	0.15	-6.52	-6.12	-0.25	-1.58
		80	3.73	21.64	6.99	20.91	7.73	-3.20	2.94	-7.45	-6.40	1.89	-3.13
75	47	155	3.79	12.15	3.50	11.84	3.80	1.60	2.68	-7.86	-6.86	1.68	-3.08
		154	3.83	13.26	-0.51	12.56	0.19	-3.03	3.07	-7.77	-6.96	2.25	-2.86
		81	3.28	24.52	-0.19	24.29	0.04	-2.39	1.48	-6.64	-5.86	0.70	-2.40
		80	4.15	24.15	7.77	22.83	9.08	-4.45	4.21	-7.83	-6.16	2.53	-4.16
75	79	155	3.58	12.18	2.72	11.64	3.26	2.19	2.12	-7.62	-6.91	1.41	-2.52
		154	3.61	13.25	-0.60	12.47	0.18	-3.19	2.41	-7.59	-6.98	1.80	-2.39
		81	3.12	23.79	-0.29	23.60	-0.10	-2.13	0.82	-6.58	-5.99	0.23	-1.99
		80	3.93	22.89	7.40	21.87	8.41	-3.83	3.57	-7.63	-6.28	2.22	-3.65
76	3	46	11.67	-22.29	-47.48	-45.32	-24.45	7.05	15.72	-18.50	-18.48	15.70	0.88
		167	8.26	7.23	-21.24	-19.92	5.91	5.99	11.59	-11.93	-10.88	10.53	4.86
		228	7.38	2.57	-17.95	-15.30	-0.08	-6.88	8.22	-13.09	-12.97	8.10	-1.61
		166	9.28	-6.16	-14.49	-13.20	-7.44	-3.01	9.92	-17.64	-16.10	8.38	-6.33
76	11	46	8.61	-17.07	-35.59	-33.91	-18.74	5.32	10.97	-14.19	-14.15	10.93	1.02
		167	6.09	5.08	-15.92	-14.93	4.09	4.45	8.11	-9.20	-8.28	7.19	3.88
		228	5.41	1.66	-13.41	-11.40	-0.35	-5.12	5.58	-9.99	-9.93	5.52	-0.94
		166	6.81	-4.89	-10.63	-9.71	-5.80	-2.10	6.88	-13.28	-12.27	5.87	-4.39
76	17	46	6.51	-16.83	-30.92	-29.04	-18.71	4.79	4.26	-13.57	-13.10	3.79	2.86
		167	4.54	2.42	-13.79	-12.94	1.56	3.63	3.01	-9.34	-7.51	1.18	4.39
		228	3.91	-0.12	-11.38	-9.47	-2.03	-4.23	1.04	-9.35	-9.33	1.02	0.53
		166	4.84	-5.82	-7.86	-7.36	-6.32	-0.88	2.56	-11.18	-10.92	2.31	-1.84
76	25	46	6.24	-16.64	-29.90	-27.97	-18.57	4.68	3.11	-13.62	-12.96	2.46	3.24
		167	4.39	1.95	-13.34	-12.50	1.11	3.47	2.20	-9.55	-7.39	0.04	4.55
		228	3.71	-0.45	-10.96	-9.08	-2.32	-4.02	0.26	-9.30	-9.22	0.19	0.85
		166	4.52	-5.95	-7.33	-6.91	-6.38	-0.64	1.82	-10.82	-10.68	1.67	-1.35
76	49	46	6.97	-17.06	-30.46	-29.31	-18.21	3.74	5.13	-14.27	-13.90	4.77	2.64
		167	4.90	1.50	-15.65	-14.94	0.79	3.42	3.81	-9.64	-8.25	2.42	4.10
		228	4.47	-1.28	-11.25	-10.25	-2.28	-3.00	2.60	-9.84	-9.83	2.58	0.39
		166	5.39	-6.96	-8.78	-8.64	-7.11	-0.48	4.20	-11.55	-11.30	3.96	-1.95
76	81	46	6.59	-16.86	-30.11	-28.61	-18.36	4.20	4.12	-13.93	-13.44	3.63	2.94
		167	4.62	1.72	-14.48	-13.72	0.95	3.44	2.98	-9.55	-7.82	1.25	4.32
		228	4.08	-0.89	-11.06	-9.66	-2.29	-3.50	1.44	-9.56	-9.53	1.40	0.62
		166	4.95	-6.49	-8.02	-7.77	-6.73	-0.56	3.02	-11.19	-10.99	2.83	-1.65

77	2	194	3.89	5.39	-4.99	-1.25	1.65	-4.98	1.87	-8.94	-8.47	1.41	-2.19
		193	1.92	2.32	-0.70	0.96	0.65	-1.50	1.64	-4.10	-4.05	1.59	-0.52
		145	1.57	2.12	-2.03	0.17	-0.08	-2.07	2.21	-2.54	-2.34	2.01	-0.95
		146	3.28	4.14	-5.65e-03	3.74	0.39	-1.22	3.41	-6.42	-5.32	2.31	-3.10
77	10	194	2.74	3.95	-3.55	-0.83	1.23	-3.61	1.24	-6.35	-6.05	0.95	-1.46
		193	1.35	1.69	-0.45	0.74	0.50	-1.06	1.13	-2.89	-2.87	1.12	-0.26
		145	1.06	1.60	-1.36	0.27	-0.03	-1.48	1.52	-1.70	-1.60	1.43	-0.55
		146	2.30	3.12	0.03	2.86	0.29	-0.86	2.33	-4.54	-3.82	1.61	-2.10
77	22	194	1.79	3.01	-2.26	-0.21	0.96	-2.57	-0.77	-5.10	-5.08	-0.79	0.30
		193	1.17	1.28	6.50e-03	0.77	0.51	-0.62	0.03	-3.04	-2.63	-0.39	1.05
		145	0.99	1.57	-0.49	0.91	0.17	-0.97	0.88	-1.96	-1.55	0.46	1.00
		146	1.52	2.82	0.15	2.72	0.25	-0.51	0.32	-3.70	-3.70	0.32	0.04
77	25	194	1.69	2.84	-1.76	0.07	1.02	-2.25	-0.72	-4.82	-4.79	-0.75	0.34
		193	1.12	1.13	0.25	0.85	0.53	-0.41	0.16	-2.84	-2.34	-0.34	1.12
		145	0.94	1.64	-0.15	1.26	0.23	-0.73	1.03	-1.72	-1.19	0.50	1.08
		146	1.41	2.95	0.24	2.91	0.29	-0.35	0.34	-3.39	-3.39	0.34	0.07
77	33	194	1.94	3.23	-1.15	0.66	1.41	-2.16	-0.62	-5.44	-5.44	-0.63	0.16
		193	1.24	1.46	0.80	1.35	0.91	-0.25	-0.06	-3.26	-3.00	-0.32	0.88
		145	1.04	2.25	0.50	2.04	0.71	-0.57	0.76	-2.20	-1.94	0.51	0.84
		146	1.73	3.78	0.51	3.77	0.52	-0.21	0.48	-4.13	-4.10	0.45	-0.37
77	65	194	1.82	3.03	-1.45	0.37	1.21	-2.20	-0.67	-5.13	-5.12	-0.69	0.25
		193	1.17	1.29	0.53	1.10	0.72	-0.33	0.03	-3.04	-2.68	-0.33	0.99
		145	0.98	1.94	0.19	1.66	0.47	-0.65	0.88	-1.94	-1.57	0.50	0.95
		146	1.57	3.37	0.38	3.34	0.41	-0.28	0.40	-3.75	-3.75	0.40	-0.15
78	1	162	1.84	3.86	-13.26	-9.79	0.39	6.88	1.41	-3.90	-3.27	0.78	-1.72
		163	2.86	2.97	-15.86	-13.52	0.62	6.22	2.13	-5.96	-5.06	1.24	-2.53
		234	2.98	8.03	-9.13	-2.88	1.78	8.25	2.33	-6.42	-6.19	2.09	-1.40
		232	1.87	8.14	-10.06	-2.70	0.78	8.93	1.20	-4.04	-3.90	1.06	-0.83
78	9	162	1.39	2.79	-9.92	-7.40	0.27	5.07	1.07	-2.96	-2.44	0.55	-1.35
		163	2.15	2.15	-11.85	-10.14	0.44	4.59	1.57	-4.51	-3.81	0.87	-1.94
		234	2.23	5.89	-6.78	-2.16	1.28	6.10	1.67	-4.83	-4.62	1.47	-1.13
		232	1.41	6.00	-7.45	-2.03	0.58	6.60	0.87	-3.04	-2.91	0.74	-0.71
78	17	162	1.28	1.78	-8.49	-6.81	0.10	3.80	1.25	-2.40	-1.44	0.30	-1.60
		163	1.73	1.43	-10.05	-8.85	0.24	3.50	1.42	-3.61	-2.63	0.44	-1.99
		234	1.74	4.37	-5.43	-1.87	0.81	4.72	1.24	-3.67	-3.16	0.73	-1.50
		232	1.24	4.61	-5.91	-1.81	0.50	5.13	0.93	-2.35	-1.78	0.36	-1.24
78	25	162	1.25	1.63	-7.99	-6.43	0.07	3.55	1.17	-2.38	-1.44	0.24	-1.56
		163	1.66	1.32	-9.47	-8.35	0.20	3.29	1.27	-3.52	-2.59	0.34	-1.90
		234	1.67	4.05	-5.15	-1.80	0.70	4.43	1.08	-3.58	-3.04	0.55	-1.49
		232	1.22	4.29	-5.57	-1.75	0.46	4.80	0.86	-2.37	-1.76	0.25	-1.27
78	33	162	1.63	1.24	-8.79	-7.46	-0.09	3.41	2.16	-2.52	-0.80	0.44	-2.26
		163	1.96	1.15	-10.43	-9.43	0.15	3.26	2.25	-3.60	-1.97	0.61	-2.63
		234	1.93	3.77	-5.90	-2.82	0.68	4.51	1.89	-3.62	-2.54	0.81	-2.19
		232	1.54	3.80	-6.24	-2.72	0.28	4.79	1.72	-2.48	-1.21	0.44	-1.93
78	65	162	1.43	1.43	-8.38	-6.94	-0.01	3.47	1.66	-2.44	-1.12	0.34	-1.91
		163	1.78	1.23	-9.94	-8.88	0.17	3.27	1.76	-3.55	-2.27	0.48	-2.27
		234	1.79	3.90	-5.52	-2.31	0.69	4.46	1.47	-3.58	-2.78	0.68	-1.84
		232	1.37	4.03	-5.90	-2.23	0.37	4.79	1.28	-2.41	-1.48	0.35	-1.60
79	5	143	1.93	1.76	0.89	1.75	0.90	0.10	4.45	-1.15	1.01	2.29	2.72
		93	2.31	-0.43	-1.76	-1.75	-0.44	0.11	5.25	-1.51	-0.11	3.85	2.74
		92	3.34	4.38	-0.18	3.90	0.29	1.39	7.25	-2.43	2.17	2.65	4.84
		144	2.32	1.44	-0.79	1.05	-0.40	0.84	5.40	-1.18	2.18	2.04	3.29
79	13	143	1.41	1.19	0.68	1.19	0.69	-0.04	3.22	-0.88	0.67	1.67	1.99
		93	1.69	-0.25	-1.17	-1.17	-0.25	2.07e-03	3.83	-1.10	-0.08	2.80	2.00
		92	2.42	2.92	-0.12	2.62	0.18	0.90	5.26	-1.77	1.53	1.96	3.51
		144	1.69	0.99	-0.41	0.77	-0.18	0.52	3.92	-0.91	1.51	1.50	2.42

79	21	143	1.27	1.36	-0.12	0.43	0.80	-0.71	2.02	-1.80	-0.26	0.48	1.87
		93	1.26	0.66	-0.44	-0.25	0.47	-0.42	2.47	-1.32	-0.17	1.32	1.74
		92	1.84	0.72	0.11	0.72	0.12	0.06	3.89	-1.62	0.75	1.53	2.72
		144	1.49	0.83	0.40	0.61	0.62	-0.22	2.87	-1.63	0.29	0.95	2.22
79	25	143	1.20	1.47	-0.41	0.25	0.81	-0.90	1.77	-1.80	-0.44	0.41	1.74
		93	1.17	0.90	-0.33	-0.03	0.59	-0.53	2.27	-1.23	-0.17	1.21	1.61
		92	1.69	0.33	-0.04	0.23	0.05	-0.16	3.56	-1.49	0.58	1.50	2.48
		144	1.41	1.09	0.28	0.57	0.79	-0.39	2.63	-1.63	0.08	0.92	2.09
79	40	143	1.62	0.32	-0.68	-0.32	-0.04	-0.48	2.88	-2.02	-0.06	0.93	2.40
		93	1.67	1.74	0.77	0.87	1.65	0.29	3.47	-1.47	0.05	1.95	2.28
		92	2.35	1.93	-0.13	0.69	1.11	1.01	5.07	-1.75	1.09	2.23	3.36
		144	1.91	1.62	0.04	1.38	0.28	0.56	3.84	-1.86	0.55	1.43	2.82
79	72	143	1.43	0.87	-0.54	-0.04	0.37	-0.68	2.39	-1.93	-0.22	0.68	2.11
		93	1.43	1.12	0.41	0.42	1.11	-0.11	2.92	-1.38	-0.06	1.60	1.98
		92	2.05	0.96	0.08	0.46	0.57	0.44	4.38	-1.66	0.85	1.87	2.97
		144	1.67	1.00	0.51	0.98	0.53	0.10	3.29	-1.77	0.34	1.18	2.50
80	3	215	6.39	10.72	2.65	4.78	8.59	-3.56	6.62	-12.51	-12.33	6.44	-1.84
		208	7.01	12.54	1.79	4.39	9.94	-4.60	7.11	-13.69	-13.33	6.74	-2.74
		150	7.99	15.87	9.06	9.41	15.52	-1.51	9.84	-14.28	-14.28	9.84	-0.27
		151	6.21	15.17	5.79	15.11	5.85	-0.71	5.50	-12.41	-12.40	5.50	-0.11
80	11	215	4.66	7.92	1.82	3.60	6.15	-2.77	4.45	-9.43	-9.33	4.34	-1.20
		208	5.07	9.18	1.19	3.25	7.12	-3.50	4.77	-10.22	-9.99	4.54	-1.84
		150	5.78	11.32	6.90	7.27	10.95	-1.23	6.84	-10.64	-10.64	6.83	-0.11
		151	4.59	11.37	4.17	11.30	4.24	-0.72	3.78	-9.36	-9.36	3.78	-1.17e-03
80	17	215	3.43	6.44	0.36	3.21	3.58	-3.03	0.48	-8.82	-8.81	0.47	-0.35
		208	3.63	6.85	-0.02	2.67	4.16	-3.36	0.45	-9.43	-9.37	0.39	-0.73
		150	4.24	8.53	4.49	7.58	5.44	-1.71	2.58	-9.51	-9.51	2.58	0.11
		151	3.68	10.07	2.39	9.64	2.83	-1.77	1.12	-8.67	-8.67	1.12	0.15
80	25	215	3.25	6.10	0.12	3.07	3.15	-2.99	-0.21	-8.67	-8.66	-0.21	-0.16
		208	3.40	6.41	-0.22	2.53	3.66	-3.27	-0.33	-9.21	-9.18	-0.36	-0.49
		150	3.97	8.28	3.77	7.45	4.60	-1.75	1.94	-9.18	-9.18	1.94	0.20
		151	3.53	9.70	2.07	9.22	2.56	-1.86	0.70	-8.51	-8.50	0.69	0.21
80	46	215	3.73	6.46	-0.27	2.28	3.91	-3.26	1.93	-8.82	-8.82	1.93	0.04
		208	4.07	7.75	0.46	2.72	5.49	-3.37	2.62	-9.19	-9.18	2.61	-0.32
		150	4.76	8.59	5.41	7.40	6.60	-1.54	4.86	-9.37	-9.35	4.84	0.55
		151	4.20	9.48	2.82	8.99	3.32	-1.74	2.80	-9.07	-9.04	2.77	0.64
80	78	215	3.47	6.27	-0.06	2.67	3.54	-3.13	0.88	-8.74	-8.74	0.88	-0.06
		208	3.70	7.07	0.15	2.63	4.59	-3.32	1.17	-9.20	-9.18	1.15	-0.41
		150	4.35	8.40	4.64	7.43	5.61	-1.64	3.42	-9.27	-9.26	3.41	0.38
		151	3.86	9.58	2.46	9.10	2.94	-1.80	1.76	-8.79	-8.77	1.75	0.43
81	3	158	3.14	17.20	-1.08	9.66	6.46	9.00	3.62	-5.77	-5.71	3.56	0.75
		157	5.13	11.27	-0.30	7.48	3.49	5.43	5.79	-9.43	-9.34	5.71	-1.15
		78	6.60	30.92	13.51	25.54	18.89	8.05	6.05	-13.38	-12.53	5.20	3.98
		77	2.65	24.29	-4.57	22.91	-3.18	6.17	0.53	-5.71	-4.97	-0.21	2.02
81	11	158	2.32	12.48	-0.83	7.11	4.54	6.53	2.51	-4.37	-4.34	2.48	0.44
		157	3.78	8.33	-0.10	5.73	2.50	3.89	4.08	-7.07	-7.00	4.00	-0.90
		78	4.80	22.39	9.75	18.74	13.40	5.73	4.22	-9.82	-9.26	3.66	2.74
		77	1.97	17.93	-3.15	16.94	-2.16	4.46	0.30	-4.25	-3.80	-0.15	1.36
81	17	158	1.73	8.42	-0.94	5.39	2.10	4.38	1.07	-3.63	-3.60	1.04	-0.37
		157	2.71	6.77	0.48	5.73	1.52	2.33	1.96	-5.66	-5.52	1.82	-1.03
		78	3.18	15.18	5.88	13.95	7.11	3.14	1.80	-6.86	-6.77	1.72	0.88
		77	1.54	13.96	-1.08	13.37	-0.49	2.92	-0.08	-3.27	-3.26	-0.10	0.24
81	25	158	1.65	7.72	-0.98	5.00	1.73	4.03	0.91	-3.48	-3.42	0.85	-0.53
		157	2.51	6.43	0.47	5.56	1.35	2.11	1.69	-5.31	-5.14	1.51	-1.09
		78	2.89	13.93	5.16	12.96	6.13	2.75	1.54	-6.24	-6.20	1.50	0.59
		77	1.46	13.06	-0.82	12.52	-0.29	2.67	-0.10	-3.10	-3.10	-0.10	0.03



81	57	158	1.78	8.52	-0.76	5.85	1.91	4.20	1.56	-3.48	-3.47	1.55	0.21
		157	2.72	8.40	0.91	6.50	2.81	3.26	2.69	-5.19	-5.17	2.67	-0.37
		78	3.28	17.05	5.72	15.02	7.75	4.34	2.90	-6.48	-6.23	2.65	1.51
		77	1.71	15.15	-0.68	14.30	0.17	3.57	0.79	-3.36	-3.14	0.57	0.94
81	73	158	1.76	8.48	-0.66	6.02	1.80	4.06	0.94	-3.79	-3.79	0.94	-0.08
		157	2.64	7.42	0.93	6.55	1.80	2.21	1.70	-5.63	-5.57	1.64	-0.65
		78	3.12	15.24	5.46	14.10	6.60	3.14	1.76	-6.72	-6.59	1.63	1.07
		77	1.66	14.30	-0.75	13.72	-0.17	2.89	0.05	-3.55	-3.48	-0.02	0.49
82	3	236	5.64	5.02	-7.96	-5.26	2.32	5.27	6.49	-10.61	-9.40	5.28	-4.39
		233	6.60	2.16	0.58	2.16	0.58	0.04	8.02	-12.08	-10.57	6.51	-5.29
		155	7.41	16.70	3.56	16.47	3.78	-1.71	8.30	-13.59	-11.91	6.62	-5.83
		156	7.47	20.45	6.26	20.42	6.29	0.71	10.54	-11.50	-10.64	9.69	-4.25
82	11	236	4.16	3.58	-5.97	-3.90	1.51	3.94	4.55	-8.03	-7.16	3.69	-3.19
		233	4.87	1.71	0.17	1.67	0.20	0.24	5.59	-9.15	-8.11	4.55	-3.77
		155	5.42	12.33	2.33	12.17	2.49	-1.25	5.80	-10.14	-8.98	4.65	-4.13
		156	5.45	15.14	4.39	15.10	4.44	0.66	7.44	-8.59	-7.98	6.82	-3.08
82	17	236	3.04	2.07	-5.28	-3.12	-0.09	3.35	2.16	-6.79	-6.20	1.57	-2.21
		233	3.58	2.41	-1.82	1.80	-1.21	1.49	2.39	-7.90	-7.37	1.86	-2.28
		155	3.81	9.60	-0.03	9.51	0.06	-0.91	2.68	-8.03	-7.45	2.10	-2.42
		156	3.71	12.10	1.98	11.92	2.16	1.33	3.68	-6.83	-6.37	3.22	-2.15
82	25	236	2.82	1.88	-5.16	-2.98	-0.30	3.25	1.75	-6.47	-5.93	1.21	-2.04
		233	3.34	2.47	-2.13	1.74	-1.40	1.68	1.84	-7.59	-7.16	1.41	-1.98
		155	3.51	9.01	-0.36	8.94	-0.29	-0.80	2.18	-7.56	-7.09	1.72	-2.07
		156	3.38	11.41	1.58	11.19	1.80	1.45	3.15	-6.33	-5.90	2.71	-1.99
82	49	236	3.30	2.08	-5.10	-3.44	0.42	3.03	3.54	-6.43	-5.69	2.81	-2.60
		233	3.91	2.09	-2.57	0.86	-1.34	2.05	4.19	-7.44	-6.81	3.56	-2.64
		155	4.10	9.71	0.60	9.71	0.60	-0.29	4.36	-7.54	-6.97	3.80	-2.53
		156	3.86	12.09	2.66	11.94	2.81	1.17	4.80	-6.37	-5.82	4.25	-2.41
82	81	236	3.05	1.96	-5.10	-3.21	0.07	3.13	2.66	-6.45	-5.81	2.02	-2.32
		233	3.61	2.26	-2.32	1.30	-1.36	1.86	3.03	-7.52	-6.98	2.50	-2.31
		155	3.80	9.36	0.13	9.33	0.17	-0.54	3.29	-7.55	-7.03	2.77	-2.30
		156	3.62	11.75	2.13	11.57	2.31	1.30	3.98	-6.35	-5.86	3.49	-2.20
83	3	167	6.98	2.05	-22.60	-21.13	0.57	5.85	8.76	-11.03	-10.77	8.50	2.24
		197	5.69	6.66	-12.75	-12.38	6.28	2.68	5.33	-10.62	-10.61	5.32	0.42
		272	6.08	7.24	-8.52	-7.95	6.68	-2.93	5.83	-11.56	-11.47	5.74	-1.27
		228	7.10	3.44	-15.04	-13.75	2.15	-4.70	7.81	-12.66	-12.56	7.70	-1.45
83	11	167	5.11	1.22	-16.93	-15.82	0.11	4.35	5.95	-8.48	-8.22	5.69	1.92
		197	4.15	4.71	-9.55	-9.27	4.43	1.97	3.42	-8.09	-8.07	3.40	0.50
		272	4.43	5.21	-6.39	-5.95	4.77	-2.23	3.81	-8.78	-8.74	3.76	-0.73
		228	5.20	2.33	-11.22	-10.25	1.35	-3.50	5.28	-9.65	-9.61	5.24	-0.82
83	17	167	3.75	-0.77	-14.66	-13.66	-1.77	3.59	1.05	-8.48	-7.52	0.09	2.87
		197	2.95	2.46	-8.23	-8.01	2.25	1.49	-1.25	-7.82	-7.54	-1.53	1.32
		272	3.16	3.28	-5.61	-5.08	2.75	-2.11	-0.52	-8.26	-8.24	-0.54	0.38
		228	3.76	0.58	-9.46	-8.53	-0.35	-2.92	0.91	-9.01	-8.97	0.88	0.61
83	25	167	3.63	-1.10	-14.18	-13.19	-2.08	3.45	0.27	-8.66	-7.41	-0.98	3.10
		197	2.86	2.06	-7.96	-7.75	1.86	1.42	-2.04	-7.87	-7.44	-2.48	1.53
		272	3.00	2.90	-5.45	-4.92	2.37	-2.04	-1.29	-8.20	-8.14	-1.34	0.63
		228	3.57	0.24	-9.09	-8.19	-0.67	-2.76	0.17	-8.96	-8.86	0.08	0.92
83	47	167	4.14	-1.27	-15.04	-14.30	-2.01	3.09	2.26	-8.80	-7.93	1.40	2.97
		197	3.44	2.63	-9.51	-9.28	2.40	1.66	-0.10	-8.51	-8.01	-0.60	1.99
		272	3.56	3.18	-6.28	-6.04	2.94	-1.49	0.51	-8.72	-8.71	0.50	0.28
		228	4.28	-0.16	-9.74	-9.12	-0.78	-2.35	2.51	-9.38	-9.36	2.49	0.54
83	81	167	3.87	-1.18	-14.58	-13.73	-2.03	3.27	1.26	-8.71	-7.67	0.23	3.04
		197	3.13	2.35	-8.73	-8.51	2.13	1.54	-1.06	-8.19	-7.73	-1.53	1.76
		272	3.26	3.02	-5.84	-5.47	2.66	-1.76	-0.38	-8.45	-8.43	-0.41	0.46
		228	3.91	-5.11e-03	-9.35	-8.63	-0.72	-2.48	1.35	-9.16	-9.11	1.30	0.73

84	5	193	1.15	1.66	0.47	1.50	0.63	-0.41	1.66	-1.81	-1.21	1.06	1.31
		143	1.75	0.76	0.28	0.29	0.74	0.08	3.99	-1.09	0.69	2.21	2.42
		144	2.48	2.93	-0.15	2.86	-0.08	0.45	5.98	-0.96	2.91	2.11	3.45
		145	0.89	2.76	0.87	2.72	0.90	0.25	2.33	0.07	0.92	1.48	1.09
84	13	193	0.87	1.30	0.25	1.09	0.46	-0.42	1.19	-1.40	-0.97	0.76	0.97
		143	1.28	0.61	0.23	0.24	0.61	-0.05	2.89	-0.85	0.44	1.61	1.78
		144	1.81	2.01	-0.02	1.98	0.01	0.26	4.33	-0.75	2.04	1.55	2.53
		145	0.65	1.99	0.64	1.98	0.65	0.12	1.68	-0.03	0.58	1.07	0.82
84	21	193	1.13	1.72	-0.46	0.87	0.38	-1.06	0.34	-2.71	-2.10	-0.27	1.22
		143	1.19	1.38	-0.05	0.37	0.95	-0.65	1.80	-1.78	-0.43	0.44	1.73
		144	1.52	0.91	0.46	0.82	0.55	-0.18	3.11	-1.47	0.66	0.98	2.29
		145	0.89	1.51	0.42	1.43	0.50	-0.28	1.10	-1.55	-0.89	0.45	1.14
84	25	193	1.15	1.86	-0.67	0.83	0.37	-1.24	0.20	-2.84	-2.32	-0.32	1.15
		143	1.13	1.58	-0.16	0.40	1.02	-0.82	1.59	-1.79	-0.58	0.38	1.62
		144	1.43	0.90	0.29	0.54	0.66	-0.30	2.83	-1.47	0.41	0.94	2.13
		145	0.90	1.47	0.32	1.32	0.47	-0.38	0.96	-1.69	-1.15	0.43	1.07
84	40	193	1.33	2.01	-1.40	0.88	-0.26	-1.61	1.14	-2.64	-1.64	0.14	1.67
		143	1.51	0.92	0.04	0.71	0.25	-0.38	2.77	-1.78	0.05	0.94	2.23
		144	1.92	0.74	6.38e-03	0.73	0.02	-0.08	4.28	-1.39	1.33	1.55	2.83
		145	1.17	1.82	-0.30	1.61	-0.09	-0.63	2.05	-1.41	-0.27	0.91	1.63
84	72	193	1.24	1.91	-1.02	0.85	0.04	-1.41	0.70	-2.72	-1.94	-0.08	1.44
		143	1.34	1.17	-8.31e-04	0.55	0.62	-0.59	2.23	-1.80	-0.24	0.67	1.96
		144	1.70	0.72	0.25	0.63	0.33	-0.18	3.61	-1.45	0.91	1.25	2.53
		145	1.03	1.63	0.02	1.46	0.18	-0.49	1.54	-1.53	-0.66	0.67	1.38
85	7	174	1.56	1.61	-0.30	1.67e-03	1.31	0.69	-1.02	-4.55	-1.50	-4.07	1.21
		203	1.87	1.61	-0.61	-0.22	1.22	0.84	-3.06	-5.73	-4.35	-4.43	1.33
		202	2.00	1.58	-0.72	-0.11	0.97	1.02	-3.01	-6.12	-4.40	-4.73	1.55
		173	1.80	1.13	-0.58	-0.09	0.64	0.77	-0.90	-5.18	-1.55	-4.53	1.53
85	15	174	1.17	1.03	-0.24	-7.30e-03	0.80	0.49	-0.85	-3.45	-1.14	-3.16	0.82
		203	1.40	1.10	-0.48	-0.17	0.79	0.62	-2.44	-4.28	-3.30	-3.42	0.92
		202	1.51	1.08	-0.58	-0.09	0.59	0.76	-2.41	-4.62	-3.34	-3.70	1.09
		173	1.37	0.71	-0.46	-0.07	0.32	0.55	-0.77	-3.97	-1.18	-3.55	1.07
85	23	174	1.51	0.10	-0.60	-0.07	-0.43	0.30	-1.04	-4.42	-1.10	-4.36	0.44
		203	1.59	0.43	-0.71	-0.21	-0.08	0.57	-3.04	-4.81	-3.21	-4.64	0.52
		202	1.78	0.48	-0.94	-0.11	-0.36	0.70	-3.07	-5.41	-3.30	-5.18	0.69
		173	1.79	0.12	-0.92	-0.06	-0.74	0.39	-1.05	-5.16	-1.17	-5.05	0.68
85	25	174	1.46	4.36e-03	-0.68	-0.09	-0.58	0.24	-1.05	-4.28	-1.09	-4.24	0.35
		203	1.54	0.34	-0.71	-0.23	-0.15	0.52	-3.06	-4.65	-3.20	-4.52	0.44
		202	1.74	0.40	-0.96	-0.12	-0.44	0.66	-3.11	-5.29	-3.29	-5.11	0.61
		173	1.75	0.07	-0.96	-0.06	-0.83	0.34	-1.08	-5.06	-1.16	-4.97	0.59
85	46	174	1.79	0.25	-1.03	-0.07	-0.71	0.55	-0.96	-5.11	-1.18	-4.88	0.94
		203	1.83	0.55	-1.06	-0.18	-0.33	0.81	-2.84	-5.56	-3.29	-5.11	1.01
		202	2.05	0.59	-1.27	-0.09	-0.59	0.89	-2.91	-6.22	-3.42	-5.70	1.20
		173	2.09	0.27	-1.26	-0.05	-0.94	0.62	-0.99	-5.93	-1.29	-5.62	1.20
85	78	174	1.62	0.13	-0.85	-0.08	-0.64	0.40	-1.02	-4.69	-1.14	-4.57	0.65
		203	1.68	0.45	-0.89	-0.20	-0.24	0.67	-2.96	-5.11	-3.24	-4.82	0.73
		202	1.89	0.49	-1.11	-0.11	-0.51	0.78	-3.01	-5.75	-3.36	-5.41	0.91
		173	1.92	0.17	-1.11	-0.05	-0.88	0.49	-1.04	-5.49	-1.23	-5.30	0.90
86	3	153	5.26	21.54	-1.19	19.81	0.54	-6.02	4.78	-10.12	-9.28	3.93	-3.44
		152	5.18	19.50	0.72	18.27	1.96	-4.66	4.32	-10.14	-9.98	4.16	-1.50
		83	4.08	28.26	0.08	28.10	0.24	-2.13	1.33	-8.34	-8.28	1.27	-0.75
		82	4.26	32.13	-0.51	31.78	-0.16	-3.35	2.20	-8.42	-7.42	1.19	-3.11
86	11	153	3.92	16.04	-0.91	14.78	0.34	-4.44	3.26	-7.74	-7.20	2.72	-2.37
		152	3.88	14.57	0.46	13.63	1.40	-3.51	2.95	-7.77	-7.68	2.85	-0.99
		83	3.13	21.22	0.06	21.09	0.18	-1.61	0.92	-6.49	-6.46	0.88	-0.47
		82	3.23	24.09	-0.35	23.83	-0.10	-2.48	1.47	-6.49	-5.85	0.84	-2.15

86	17	153	3.25	13.29	-0.94	12.41	-0.06	-3.43	1.03	-7.37	-7.22	0.88	-1.13
		152	3.30	12.34	-0.07	11.47	0.80	-3.17	0.79	-7.67	-7.65	0.78	-0.36
		83	3.11	18.59	0.08	18.47	0.20	-1.47	0.35	-6.90	-6.89	0.34	-0.16
		82	3.03	20.96	-0.14	20.77	0.04	-1.95	0.51	-6.51	-6.35	0.35	-1.05
86	25	153	3.14	12.63	-0.94	11.83	-0.14	-3.20	0.67	-7.30	-7.21	0.57	-0.87
		152	3.21	11.78	-0.15	10.94	0.69	-3.06	0.44	-7.63	-7.63	0.44	-0.20
		83	3.09	17.88	0.07	17.77	0.18	-1.42	0.26	-6.94	-6.94	0.26	-0.06
		82	2.99	20.12	-0.13	19.95	0.04	-1.82	0.38	-6.51	-6.41	0.27	-0.83
86	30	153	3.40	12.03	-1.30	11.00	-0.27	-3.55	0.93	-7.89	-7.78	0.82	-0.98
		152	3.50	11.23	-0.48	10.14	0.61	-3.40	0.76	-8.29	-8.28	0.76	-0.25
		83	3.32	16.95	0.12	16.80	0.28	-1.61	0.59	-7.42	-7.42	0.59	-0.08
		82	3.17	19.27	-0.18	19.04	0.06	-2.12	0.65	-6.92	-6.81	0.53	-0.92
86	62	153	3.27	12.30	-1.11	11.39	-0.20	-3.37	0.80	-7.59	-7.49	0.70	-0.93
		152	3.35	11.47	-0.31	10.51	0.65	-3.22	0.61	-7.95	-7.95	0.60	-0.23
		83	3.20	17.37	0.10	17.24	0.23	-1.51	0.43	-7.17	-7.17	0.43	-0.07
		82	3.08	19.64	-0.15	19.44	0.05	-1.97	0.51	-6.71	-6.60	0.41	-0.88
87	2	68	1.21	-0.20	-21.53	-21.53	-0.20	0.04	1.10	-1.87	-0.63	-0.14	-1.46
		67	1.94	-0.03	-28.93	-28.93	-0.03	0.08	0.75	-3.34	-2.39	-0.20	-1.73
		163	3.26	2.51	-18.21	-16.15	0.45	6.19	3.94	-5.70	-2.92	1.16	-4.37
		162	2.49	3.28	-15.65	-12.64	0.27	6.92	3.32	-3.59	-1.00	0.73	-3.35
87	10	68	0.93	-0.15	-15.79	-15.79	-0.15	0.04	0.75	-1.48	-0.63	-0.10	-1.09
		67	1.49	-0.03	-21.28	-21.28	-0.03	0.08	0.51	-2.62	-1.97	-0.14	-1.27
		163	2.42	1.86	-13.41	-11.88	0.33	4.58	2.82	-4.37	-2.36	0.81	-3.23
		162	1.85	2.43	-11.51	-9.27	0.20	5.11	2.38	-2.78	-0.90	0.51	-2.48
87	17	68	0.89	-0.11	-11.37	-11.37	-0.11	0.12	0.38	-1.63	-1.19	-0.07	-0.83
		67	1.39	-0.05	-15.77	-15.77	-0.05	0.16	0.24	-2.67	-2.33	-0.10	-0.93
		163	1.91	1.49	-10.00	-8.73	0.21	3.61	1.72	-3.92	-2.59	0.39	-2.40
		162	1.47	1.98	-8.48	-6.66	0.16	3.97	1.50	-2.66	-1.40	0.25	-1.91
87	25	68	0.88	-0.11	-10.69	-10.69	-0.11	0.10	0.36	-1.62	-1.20	-0.06	-0.81
		67	1.35	-0.05	-14.79	-14.79	-0.05	0.16	0.22	-2.63	-2.32	-0.09	-0.89
		163	1.83	1.38	-9.43	-8.23	0.18	3.39	1.57	-3.83	-2.55	0.30	-2.29
		162	1.43	1.84	-7.98	-6.28	0.14	3.71	1.42	-2.64	-1.41	0.19	-1.86
87	33	68	1.01	-0.18	-11.80	-11.80	-0.18	-7.38e-03	1.13	-1.65	-0.52	0.01	-1.37
		67	1.40	-0.08	-15.95	-15.95	-0.08	0.14	0.86	-2.52	-1.67	1.32e-03	-1.47
		163	2.13	1.33	-10.44	-9.30	0.19	3.48	2.35	-3.94	-1.97	0.38	-2.92
		162	1.76	1.60	-8.82	-7.32	0.09	3.66	2.24	-2.78	-0.80	0.26	-2.45
87	65	68	0.92	-0.15	-11.23	-11.23	-0.15	0.05	0.73	-1.61	-0.86	-0.03	-1.09
		67	1.35	-0.07	-15.35	-15.35	-0.07	0.15	0.52	-2.55	-1.99	-0.04	-1.18
		163	1.97	1.35	-9.92	-8.76	0.19	3.43	1.96	-3.87	-2.26	0.34	-2.61
		162	1.59	1.71	-8.39	-6.79	0.12	3.68	1.82	-2.70	-1.10	0.23	-2.16
88	3	226	3.58	3.04	-5.97	-3.44	0.51	4.05	2.36	-7.65	-6.50	1.21	3.19
		269	3.90	4.22	-5.90	-4.95	3.27	2.95	0.25	-9.74	-9.34	-0.15	1.96
		257	4.48	6.14	-8.32	-7.71	5.53	2.92	1.31	-10.46	-10.43	1.28	0.62
		220	4.51	4.44	-10.46	-7.94	1.91	5.59	3.85	-8.81	-8.40	3.43	2.26
88	11	226	2.64	2.07	-4.55	-2.58	0.11	3.02	1.31	-5.92	-4.97	0.35	2.44
		269	2.88	2.96	-4.43	-3.70	2.22	2.21	-0.26	-7.42	-7.09	-0.60	1.51
		257	3.29	4.37	-6.22	-5.76	3.91	2.17	0.51	-7.95	-7.91	0.47	0.58
		220	3.30	3.09	-7.87	-5.96	1.17	4.16	2.36	-6.78	-6.40	1.99	1.81
88	22	226	2.63	0.32	-4.58	-2.38	-1.88	2.44	-2.33	-7.57	-4.92	-4.98	2.62
		269	2.80	1.08	-4.04	-3.27	0.31	1.83	-4.28	-8.36	-7.05	-5.59	1.90
		257	2.79	2.14	-5.46	-5.03	1.72	1.74	-4.28	-8.25	-7.71	-4.81	1.35
		220	2.71	0.97	-7.13	-5.28	-0.87	3.40	-2.32	-7.62	-6.14	-3.81	2.38
88	25	226	2.59	0.42	-4.43	-2.24	-1.78	2.41	-2.33	-7.47	-4.83	-4.98	2.57
		269	2.75	1.14	-3.87	-3.11	0.38	1.79	-4.25	-8.23	-6.92	-5.57	1.87
		257	2.74	2.18	-5.23	-4.83	1.77	1.68	-4.27	-8.11	-7.57	-4.81	1.34
		220	2.67	1.02	-6.87	-5.07	-0.78	3.31	-2.34	-7.52	-6.03	-3.83	2.35

88	30	226	2.86	0.07	-4.88	-2.88	-1.94	2.43	-1.99	-8.11	-5.40	-4.70	3.04
		269	3.03	1.19	-4.40	-3.73	0.52	1.82	-3.96	-9.00	-7.55	-5.41	2.29
		257	3.07	2.06	-6.28	-5.88	1.66	1.79	-4.00	-9.00	-8.34	-4.66	1.69
		220	3.03	0.71	-7.86	-6.15	-1.00	3.42	-1.96	-8.34	-6.74	-3.55	2.76
88	62	226	2.72	0.25	-4.64	-2.55	-1.84	2.42	-2.17	-7.78	-5.11	-4.84	2.80
		269	2.88	1.17	-4.12	-3.41	0.46	1.80	-4.11	-8.61	-7.23	-5.49	2.07
		257	2.90	2.12	-5.74	-5.34	1.72	1.73	-4.13	-8.55	-7.95	-4.73	1.51
		220	2.84	0.87	-7.35	-5.60	-0.88	3.36	-2.16	-7.92	-6.38	-3.69	2.55
89	2	203	1.73	1.33	-1.05	-1.01	1.28	0.31	-0.77	-4.85	-4.60	-1.02	0.97
		249	2.77	2.08	-1.54	-1.38	1.91	0.75	-1.43	-7.85	-7.63	-1.65	1.17
		245	2.70	1.92	-1.45	-1.01	1.47	1.15	-1.88	-7.83	-7.60	-2.10	1.14
		202	1.71	1.26	-1.15	-0.85	0.95	0.80	-1.29	-4.97	-4.59	-1.67	1.12
89	14	203	1.31	0.20	-0.98	-0.87	0.09	0.34	-2.49	-3.93	-3.54	-2.87	0.64
		249	1.99	0.83	-1.32	-1.08	0.59	0.68	-3.09	-6.05	-5.86	-3.29	0.73
		245	2.03	0.85	-1.38	-0.83	0.31	0.95	-3.46	-6.16	-5.91	-3.72	0.79
		202	1.44	0.32	-1.24	-0.76	-0.16	0.72	-2.73	-4.32	-3.59	-3.46	0.79
89	22	203	1.56	0.19	-0.77	-0.36	-0.23	0.48	-3.10	-4.68	-3.25	-4.53	0.47
		249	1.97	0.73	-1.02	-0.56	0.28	0.77	-4.59	-5.67	-5.35	-4.91	0.49
		245	2.07	0.80	-1.10	-0.31	0.01	0.93	-4.83	-5.98	-5.48	-5.33	0.57
		202	1.76	0.31	-1.04	-0.26	-0.48	0.67	-3.16	-5.33	-3.35	-5.14	0.62
89	25	203	1.54	0.29	-0.70	-0.24	-0.17	0.49	-3.06	-4.65	-3.19	-4.51	0.45
		249	1.94	0.81	-0.93	-0.46	0.33	0.77	-4.57	-5.57	-5.25	-4.89	0.47
		245	2.04	0.86	-1.00	-0.21	0.07	0.92	-4.79	-5.89	-5.38	-5.30	0.55
		202	1.74	0.38	-0.94	-0.15	-0.42	0.64	-3.12	-5.29	-3.29	-5.11	0.59
89	46	203	1.83	0.66	-1.17	-0.17	-0.34	0.91	-2.91	-5.57	-3.36	-5.12	0.99
		249	2.16	1.05	-1.29	-0.34	0.10	1.15	-4.44	-6.44	-5.42	-5.47	1.00
		245	2.28	1.10	-1.39	-0.14	-0.15	1.25	-4.62	-6.83	-5.58	-5.87	1.10
		202	2.04	0.70	-1.39	-0.12	-0.57	1.02	-3.00	-6.21	-3.49	-5.72	1.15
89	78	203	1.68	0.47	-0.93	-0.21	-0.25	0.70	-2.99	-5.11	-3.28	-4.82	0.72
		249	2.04	0.92	-1.10	-0.40	0.22	0.96	-4.52	-6.00	-5.33	-5.18	0.74
		245	2.16	0.98	-1.20	-0.17	-0.04	1.09	-4.71	-6.36	-5.48	-5.59	0.83
		202	1.89	0.54	-1.17	-0.13	-0.50	0.84	-3.07	-5.74	-3.39	-5.42	0.88
90	7	57	1.75	1.09	0.02	0.05	1.06	0.18	0.10	-4.55	0.04	-4.49	0.51
		173	1.93	1.15	-0.19	-9.61e-03	0.97	0.45	-0.65	-5.42	-1.49	-4.57	1.82
		172	2.20	0.82	-0.34	-0.01	0.48	0.52	-0.41	-6.05	-1.58	-4.88	2.29
		58	1.96	0.38	-0.12	-0.06	0.32	0.16	0.26	-5.08	0.11	-4.93	0.89
90	15	57	1.36	0.57	8.70e-03	0.03	0.55	0.11	0.06	-3.56	0.03	-3.53	0.35
		173	1.45	0.70	-0.18	-0.01	0.54	0.34	-0.59	-4.13	-1.14	-3.58	1.28
		172	1.68	0.49	-0.33	-9.73e-03	0.17	0.40	-0.43	-4.65	-1.21	-3.87	1.64
		58	1.54	0.10	-0.12	-0.04	0.02	0.11	0.18	-4.01	0.08	-3.91	0.63
90	22	57	1.90	-0.05	-1.30	-0.06	-1.30	-0.07	0.03	-4.97	0.03	-4.97	0.13
		173	1.80	0.06	-1.04	-0.06	-0.92	0.34	-1.02	-5.15	-1.14	-5.03	0.72
		172	2.10	0.08	-1.40	-0.05	-1.27	0.42	-0.98	-5.94	-1.23	-5.69	1.08
		58	2.22	-0.03	-1.66	-0.03	-1.66	0.03	0.11	-5.77	0.08	-5.74	0.42
90	25	57	1.89	-0.02	-1.23	-0.02	-1.23	-0.04	0.03	-4.95	0.03	-4.94	0.12
		173	1.79	0.10	-1.00	-0.04	-0.87	0.36	-1.00	-5.12	-1.12	-5.00	0.69
		172	2.08	0.11	-1.34	-0.01	-1.22	0.40	-0.97	-5.89	-1.21	-5.65	1.05
		58	2.21	-8.50e-03	-1.60	-8.50e-03	-1.60	-2.65e-04	0.11	-5.73	0.08	-5.70	0.41
90	46	57	2.09	-0.03	-1.40	-0.03	-1.39	0.07	0.11	-5.42	0.03	-5.34	0.65
		173	2.03	0.10	-1.19	-0.06	-1.03	0.42	-0.81	-5.69	-1.13	-5.37	1.20
		172	2.34	0.13	-1.46	-4.59e-03	-1.33	0.45	-0.80	-6.50	-1.27	-6.02	1.58
		58	2.41	-5.94e-03	-1.71	-0.01	-1.70	0.11	0.17	-6.24	0.02	-6.10	0.95
90	78	57	1.98	-0.03	-1.31	-0.03	-1.31	0.02	0.06	-5.17	0.03	-5.14	0.39
		173	1.90	0.10	-1.09	-0.05	-0.95	0.39	-0.91	-5.40	-1.13	-5.19	0.95
		172	2.21	0.12	-1.40	-9.40e-03	-1.27	0.42	-0.89	-6.19	-1.24	-5.84	1.32
		58	2.31	-9.10e-03	-1.65	-0.01	-1.65	0.06	0.13	-5.98	0.05	-5.90	0.68

91	2	122	8.59	11.78	0.41	1.93	10.27	3.87	6.92	-18.30	-18.24	6.86	-1.25
		123	9.94	5.19	-1.79	-1.53	4.93	1.32	9.34	-20.19	-20.04	9.19	2.06
		223	7.07	7.41	-1.16	-0.23	6.48	2.67	5.33	-15.23	-14.92	5.02	2.51
		213	6.51	4.64	-4.27	-4.11	4.47	-1.21	4.97	-13.87	-13.82	4.91	1.02
91	10	122	6.21	8.39	0.32	1.42	7.29	2.77	4.88	-13.35	-13.30	4.83	-0.94
		123	7.19	3.70	-1.29	-1.08	3.49	0.99	6.60	-14.73	-14.63	6.50	1.46
		223	5.10	5.27	-0.75	-0.08	4.60	1.90	3.63	-11.14	-10.93	3.42	1.77
		213	4.71	3.27	-2.99	-2.88	3.16	-0.83	3.38	-10.18	-10.15	3.34	0.70
91	17	122	4.41	5.02	0.44	1.24	4.23	1.73	2.61	-10.15	-10.13	2.59	-0.50
		123	5.16	2.31	-0.88	-0.56	1.99	0.96	3.78	-11.33	-11.23	3.69	1.18
		223	3.62	3.14	0.17	0.61	2.70	1.06	1.15	-8.94	-8.76	0.98	1.32
		213	3.36	1.76	-1.37	-1.33	1.71	-0.36	0.97	-8.30	-8.25	0.92	0.68
91	25	122	4.04	4.21	0.25	0.99	3.47	1.54	2.03	-9.54	-9.53	2.02	-0.39
		123	4.75	1.92	-1.00	-0.65	1.56	0.96	3.05	-10.72	-10.63	2.96	1.13
		223	3.35	2.63	0.12	0.58	2.18	0.97	0.54	-8.58	-8.41	0.37	1.23
		213	3.12	1.33	-1.17	-1.15	1.31	-0.20	0.38	-8.00	-7.94	0.32	0.68
91	28	122	4.73	4.00	0.09	0.42	3.67	1.08	2.51	-11.03	-11.02	2.50	-0.49
		123	5.46	1.74	-0.90	-0.88	1.72	0.19	3.52	-12.35	-12.25	3.43	1.20
		223	3.90	2.38	-0.45	-0.26	2.19	0.71	1.12	-9.67	-9.47	0.92	1.46
		213	3.66	1.74	-1.63	-1.54	1.65	-0.56	0.88	-9.13	-9.10	0.85	0.55
91	60	122	4.39	4.08	0.19	0.70	3.57	1.31	2.28	-10.30	-10.28	2.26	-0.44
		123	5.11	1.77	-0.89	-0.76	1.64	0.57	3.29	-11.54	-11.45	3.20	1.17
		223	3.62	2.48	-0.15	0.16	2.18	0.84	0.83	-9.13	-8.94	0.65	1.35
		213	3.39	1.53	-1.40	-1.35	1.48	-0.38	0.63	-8.57	-8.53	0.59	0.61
92	2	114	9.88	9.64	-2.33	-0.79	8.10	4.01	9.89	-19.31	-14.64	5.23	10.70
		113	5.35	-1.33	-5.11	-3.98	-2.45	1.73	2.48	-12.59	-8.88	-1.23	6.49
		125	7.05	5.41	-3.65	-1.95	3.71	3.54	7.05	-13.72	-10.23	3.56	7.76
		124	7.68	3.69	-5.91	-3.60	1.39	4.10	4.64	-17.23	-15.13	2.54	6.44
92	10	114	7.12	6.97	-1.56	-0.42	5.83	2.90	7.04	-13.98	-10.67	3.74	7.65
		113	3.86	-0.90	-3.57	-2.71	-1.76	1.25	1.71	-9.13	-6.52	-0.90	4.63
		125	5.07	3.91	-2.54	-1.29	2.65	2.55	4.94	-9.97	-7.50	2.48	5.54
		124	5.54	2.67	-4.12	-2.47	1.02	2.91	3.20	-12.54	-11.06	1.73	4.59
92	17	114	4.96	4.95	-0.23	0.80	3.92	2.07	4.45	-10.17	-8.15	2.44	5.04
		113	2.72	0.04	-1.73	-0.57	-1.12	0.84	0.72	-6.79	-5.41	-0.66	2.91
		125	3.52	2.76	-1.00	0.09	1.67	1.71	2.63	-7.61	-6.20	1.22	3.52
		124	3.96	1.89	-1.74	-0.70	0.86	1.64	1.43	-9.62	-8.76	0.57	2.96
92	25	114	4.51	4.23	-0.30	0.62	3.32	1.82	3.78	-9.47	-7.77	2.09	4.42
		113	2.56	-0.01	-1.60	-0.65	-0.96	0.78	0.49	-6.50	-5.40	-0.60	2.54
		125	3.25	2.43	-1.07	-0.02	1.38	1.60	2.05	-7.30	-6.13	0.89	3.09
		124	3.68	1.65	-1.60	-0.66	0.70	1.48	0.99	-9.15	-8.42	0.27	2.61
92	28	114	5.21	3.66	-1.14	-0.47	3.00	1.66	4.34	-10.95	-8.84	2.23	5.28
		113	3.13	-0.50	-2.48	-1.91	-1.08	0.90	0.73	-7.81	-6.54	-0.54	3.04
		125	3.83	2.15	-1.94	-1.03	1.25	1.70	2.30	-8.64	-7.33	0.99	3.56
		124	4.38	1.51	-2.56	-1.47	0.43	1.80	1.36	-10.74	-9.67	0.28	3.44
92	60	114	4.87	3.93	-0.72	0.07	3.15	1.74	4.06	-10.21	-8.31	2.16	4.85
		113	2.85	-0.30	-2.00	-1.29	-1.02	0.84	0.61	-7.16	-5.97	-0.57	2.79
		125	3.54	2.28	-1.50	-0.53	1.32	1.65	2.18	-7.97	-6.74	0.94	3.32
		124	4.03	1.58	-2.08	-1.07	0.57	1.64	1.17	-9.95	-9.05	0.28	3.03
93	3	235	4.30	6.17	-8.93	-4.68	1.93	6.79	5.40	-7.65	-6.75	4.50	-3.31
		236	5.63	7.12	-3.37	0.61	3.14	5.09	6.59	-10.35	-9.01	5.25	-4.57
		156	7.13	10.38	3.71	10.35	3.73	0.41	9.94	-11.51	-11.11	9.54	-2.91
		157	5.53	14.78	6.07	12.76	8.10	3.68	6.37	-10.03	-9.97	6.31	-1.06
93	11	235	3.19	4.43	-6.53	-3.38	1.28	4.96	3.80	-5.85	-5.19	3.14	-2.44
		236	4.15	5.26	-2.72	0.44	2.10	3.90	4.62	-7.82	-6.87	3.66	-3.31
		156	5.21	7.70	2.51	7.68	2.54	0.34	7.01	-8.64	-8.34	6.72	-2.13
		157	4.06	10.89	4.09	9.36	5.62	2.84	4.49	-7.50	-7.44	4.43	-0.83

93	17	235	2.42	2.67	-4.73	-2.13	0.07	3.54	1.88	-5.21	-4.66	1.33	-1.89
		236	3.05	4.19	-3.63	0.30	0.27	3.91	2.17	-6.57	-5.94	1.54	-2.26
		156	3.61	6.23	0.61	6.19	0.65	0.48	3.46	-7.05	-6.78	3.18	-1.68
		157	2.85	8.34	0.80	6.92	2.22	2.95	2.17	-5.84	-5.73	2.06	-0.94
93	25	235	2.27	2.43	-4.47	-1.96	-0.08	3.32	1.58	-5.01	-4.46	1.03	-1.81
		236	2.83	3.99	-3.75	0.23	0.02	3.87	1.76	-6.26	-5.68	1.18	-2.07
		156	3.30	5.89	0.31	5.84	0.37	0.54	2.95	-6.58	-6.31	2.68	-1.58
		157	2.62	7.82	0.30	6.41	1.72	2.94	1.85	-5.46	-5.32	1.72	-0.99
93	47	235	2.70	2.88	-4.99	-2.84	0.74	3.50	3.63	-4.59	-3.88	2.91	-2.32
		236	3.23	4.39	-4.40	-0.62	0.60	4.35	3.63	-5.94	-5.13	2.82	-2.67
		156	3.83	6.21	0.93	5.97	1.17	1.09	4.75	-6.61	-6.13	4.27	-2.29
		157	3.12	8.21	1.58	6.80	2.98	2.71	3.81	-5.35	-5.07	3.54	-1.57
93	79	235	2.48	2.64	-4.70	-2.40	0.33	3.41	2.62	-4.80	-4.17	1.99	-2.06
		236	3.02	4.18	-4.05	-0.19	0.31	4.11	2.71	-6.10	-5.40	2.01	-2.37
		156	3.56	6.02	0.65	5.90	0.77	0.82	3.86	-6.59	-6.22	3.49	-1.94
		157	2.87	8.01	0.96	6.61	2.36	2.82	2.84	-5.40	-5.20	2.64	-1.28
94	3	152	5.19	19.85	1.37	18.91	2.31	-4.06	4.28	-10.15	-10.01	4.14	-1.41
		151	6.17	15.60	5.54	15.50	5.64	-1.00	5.62	-12.16	-12.16	5.62	0.06
		84	5.42	27.88	2.57	27.80	2.65	1.39	2.43	-11.41	-11.14	2.16	1.93
		83	4.01	27.46	-1.18	27.16	-0.89	-2.91	1.16	-8.26	-8.21	1.11	-0.69
94	11	152	3.88	14.82	0.91	14.09	1.64	-3.09	2.92	-7.78	-7.70	2.84	-0.92
		151	4.56	11.69	3.96	11.58	4.07	-0.91	3.87	-9.19	-9.19	3.87	0.12
		84	4.07	20.79	1.83	20.74	1.88	0.91	1.71	-8.64	-8.44	1.51	1.42
		83	3.08	20.63	-0.82	20.41	-0.60	-2.18	0.80	-6.43	-6.40	0.77	-0.43
94	17	152	3.31	12.50	0.09	11.74	0.85	-2.98	0.78	-7.67	-7.66	0.77	-0.33
		151	3.67	10.28	2.16	9.87	2.57	-1.79	1.17	-8.59	-8.59	1.16	0.21
		84	3.61	17.40	1.00	17.40	1.00	-0.06	0.70	-8.15	-8.07	0.63	0.82
		83	3.08	18.19	-0.32	17.99	-0.11	-1.93	0.28	-6.87	-6.87	0.28	-0.12
94	25	152	3.21	11.93	-0.04	11.18	0.71	-2.90	0.43	-7.63	-7.63	0.43	-0.17
		151	3.52	9.89	1.85	9.43	2.31	-1.87	0.74	-8.44	-8.43	0.74	0.28
		84	3.52	16.62	0.85	16.62	0.85	-0.18	0.58	-8.02	-7.95	0.51	0.79
		83	3.07	17.51	-0.26	17.31	-0.07	-1.85	0.20	-6.92	-6.92	0.20	-0.02
94	46	152	3.60	12.42	-0.29	11.59	0.53	-3.12	1.15	-8.20	-8.20	1.14	0.28
		151	4.07	10.40	2.44	10.11	2.73	-1.49	2.14	-9.04	-8.95	2.05	1.00
		84	3.92	18.10	1.66	18.10	1.66	0.27	2.21	-8.09	-7.80	1.91	1.73
		83	3.27	18.73	-0.40	18.53	-0.21	-1.92	1.06	-6.87	-6.81	1.01	0.64
94	78	152	3.41	12.18	-0.17	11.39	0.62	-3.01	0.79	-7.92	-7.92	0.79	0.06
		151	3.79	10.14	2.16	9.78	2.53	-1.68	1.44	-8.73	-8.69	1.40	0.64
		84	3.71	17.37	1.26	17.37	1.26	0.05	1.39	-8.04	-7.87	1.22	1.27
		83	3.16	18.13	-0.33	17.94	-0.14	-1.88	0.63	-6.88	-6.86	0.61	0.32
95	6	311	4.22	2.90	-3.21	-3.15	2.84	-0.60	-5.00	-12.64	-12.45	-5.20	-1.20
		301	4.34	4.58	-3.26	-2.83	4.16	-1.78	-5.50	-13.05	-12.65	-5.90	-1.68
		305	4.62	5.17	-3.04	-2.80	4.94	-1.38	-5.74	-13.91	-13.07	-6.58	-2.48
		256	4.81	3.13	-3.28	-3.17	3.01	-0.86	-5.26	-14.37	-14.09	-5.53	-1.55
95	14	311	3.11	2.14	-2.30	-2.27	2.11	-0.38	-3.92	-9.35	-9.22	-4.05	-0.83
		301	3.17	3.37	-2.29	-2.00	3.09	-1.24	-4.28	-9.56	-9.30	-4.55	-1.16
		305	3.36	3.82	-2.15	-1.97	3.65	-1.01	-4.40	-10.16	-9.57	-4.99	-1.74
		256	3.53	2.32	-2.37	-2.29	2.24	-0.61	-4.05	-10.59	-10.40	-4.24	-1.10
95	22	311	2.89	1.85	-1.31	-1.31	1.85	0.01	-5.26	-8.77	-8.76	-5.26	-0.13
		301	2.87	2.90	-1.08	-0.97	2.79	-0.64	-5.38	-8.71	-8.63	-5.46	-0.53
		305	3.03	3.35	-1.00	-0.87	3.22	-0.75	-5.58	-9.22	-9.02	-5.77	-0.82
		256	3.26	1.93	-1.39	-1.35	1.89	-0.34	-5.41	-9.93	-9.93	-5.42	-0.17
95	25	311	2.83	1.86	-1.08	-1.07	1.86	0.08	-5.19	-8.59	-8.59	-5.20	-0.10
		301	2.79	2.83	-0.78	-0.71	2.76	-0.52	-5.29	-8.48	-8.40	-5.37	-0.49
		305	2.94	3.27	-0.71	-0.57	3.13	-0.72	-5.49	-8.98	-8.80	-5.67	-0.77
		256	3.19	1.92	-1.16	-1.12	1.88	-0.34	-5.35	-9.74	-9.73	-5.35	-0.13

95	30	311	3.13	1.83	-1.39	-1.39	1.83	-0.07	-5.14	-9.53	-9.53	-5.14	-0.14
		301	3.10	3.07	-1.08	-0.95	2.94	-0.72	-5.49	-9.45	-9.33	-5.61	-0.67
		305	3.32	3.57	-1.10	-0.91	3.39	-0.91	-5.71	-10.13	-9.86	-5.98	-1.05
		256	3.57	1.99	-1.57	-1.51	1.93	-0.44	-5.35	-10.88	-10.87	-5.36	-0.25
95	62	311	2.97	1.84	-1.23	-1.23	1.84	-3.35e-03	-5.17	-9.05	-9.05	-5.17	-0.12
		301	2.94	2.95	-0.93	-0.83	2.85	-0.62	-5.39	-8.96	-8.86	-5.49	-0.58
		305	3.13	3.42	-0.90	-0.74	3.26	-0.82	-5.60	-9.55	-9.33	-5.82	-0.91
		256	3.37	1.96	-1.36	-1.31	1.91	-0.39	-5.35	-10.30	-10.29	-5.36	-0.19
96	6	185	1.72	0.95	-8.05	-5.03	-2.07	4.25	3.14	-1.43	0.95	0.76	-2.29
		161	1.97	2.68	-11.02	-7.72	-0.61	5.85	3.17	-2.01	0.55	0.60	-2.59
		230	1.91	6.34	-10.05	-2.92	-0.79	8.13	2.93	-1.83	0.51	0.59	-2.38
		183	2.17	4.25	-10.58	-2.24	-4.10	7.36	3.73	-1.84	1.11	0.78	-2.78
96	14	185	1.26	0.80	-5.99	-3.63	-1.55	3.23	2.25	-1.09	0.62	0.54	-1.67
		161	1.44	2.07	-8.24	-5.70	-0.47	4.44	2.24	-1.56	0.26	0.43	-1.90
		230	1.40	4.79	-7.53	-2.15	-0.60	6.11	2.05	-1.43	0.20	0.42	-1.73
		183	1.58	3.21	-7.95	-1.64	-3.09	5.53	2.65	-1.38	0.72	0.55	-2.02
96	22	185	0.91	1.10	-4.72	-2.31	-1.31	2.87	1.43	-0.97	0.11	0.35	-1.20
		161	1.09	1.98	-6.71	-4.26	-0.47	3.92	1.36	-1.53	-0.44	0.27	-1.41
		230	1.08	4.12	-6.23	-1.56	-0.55	5.15	1.16	-1.53	-0.58	0.21	-1.28
		183	1.12	2.77	-6.64	-1.19	-2.69	4.64	1.61	-1.19	0.07	0.35	-1.40
96	25	185	0.84	1.27	-4.59	-2.05	-1.27	2.91	1.26	-0.95	-3.65e-03	0.31	-1.09
		161	1.03	2.07	-6.60	-4.05	-0.48	3.95	1.19	-1.54	-0.59	0.25	-1.30
		230	1.02	4.14	-6.14	-1.45	-0.55	5.12	0.97	-1.54	-0.75	0.18	-1.16
		183	1.02	2.78	-6.57	-1.10	-2.68	4.61	1.37	-1.14	-0.07	0.30	-1.24
96	33	185	1.23	0.56	-4.47	-2.55	-1.37	2.44	2.27	-1.11	0.53	0.63	-1.69
		161	1.41	1.56	-6.86	-4.58	-0.72	3.74	2.14	-1.72	-0.05	0.46	-1.91
		230	1.41	3.56	-6.48	-2.12	-0.80	4.98	1.92	-1.78	-0.25	0.39	-1.83
		183	1.45	2.04	-6.45	-1.70	-2.72	4.21	2.45	-1.40	0.44	0.61	-1.92
96	65	185	1.04	0.90	-4.52	-2.30	-1.32	2.67	1.77	-1.03	0.27	0.47	-1.39
		161	1.22	1.81	-6.72	-4.31	-0.60	3.84	1.66	-1.62	-0.32	0.35	-1.61
		230	1.21	3.84	-6.30	-1.79	-0.67	5.04	1.44	-1.65	-0.50	0.29	-1.50
		183	1.24	2.40	-6.50	-1.40	-2.70	4.40	1.91	-1.27	0.19	0.46	-1.59
97	3	141	1.60	2.89	-0.89	0.18	1.81	-1.70	2.84	-1.83	-1.63	2.64	-0.96
		95	1.53	2.54	-0.18	0.14	2.22	-0.87	3.77	-0.27	-0.11	3.61	-0.79
		94	1.87	1.27	-0.36	0.08	0.83	-0.72	4.96	0.05	0.05	4.96	2.17e-03
		142	1.67	2.29	-0.25	0.48	1.56	-1.15	3.76	-1.00	-0.99	3.76	-0.19
97	11	141	1.07	2.21	-0.68	0.12	1.42	-1.29	1.79	-1.33	-1.21	1.67	-0.59
		95	1.02	1.96	-0.13	0.10	1.73	-0.65	2.49	-0.18	-0.08	2.40	-0.49
		94	1.30	1.00	-0.26	0.06	0.68	-0.54	3.44	0.03	0.03	3.43	0.09
		142	1.15	1.77	-0.22	0.34	1.21	-0.89	2.55	-0.74	-0.74	2.55	-0.03
97	24	141	1.13	2.55	-0.86	7.32e-03	1.67	-1.49	-1.10	-3.22	-1.42	-2.91	0.75
		95	0.94	2.33	-0.11	0.05	2.17	-0.60	0.02	-2.34	-0.13	-2.19	0.58
		94	0.72	1.28	-0.23	0.04	1.01	-0.58	0.69	-1.38	-0.07	-0.62	1.00
		142	0.95	2.14	-0.59	0.21	1.33	-1.25	-3.45e-03	-2.39	-1.10	-1.29	1.19
97	25	141	1.03	2.54	-0.73	0.04	1.78	-1.38	-1.03	-2.93	-1.40	-2.56	0.75
		95	0.82	2.45	-0.08	0.06	2.30	-0.59	0.05	-2.01	-0.13	-1.83	0.58
		94	0.69	1.43	-0.16	0.05	1.22	-0.53	0.85	-1.17	-0.07	-0.25	1.01
		142	0.92	2.12	-0.39	0.26	1.47	-1.10	0.19	-2.20	-1.08	-0.93	1.20
97	42	141	1.40	2.82	-0.35	0.17	2.30	-1.18	-1.44	-4.06	-1.54	-3.97	0.50
		95	1.29	2.75	-0.03	0.02	2.70	-0.37	-0.27	-3.38	-0.30	-3.35	0.32
		94	0.82	1.73	-0.08	7.69e-03	1.64	-0.40	0.02	-2.06	-0.24	-1.79	0.69
		142	1.01	2.29	-2.19e-03	0.33	1.96	-0.80	-0.73	-2.84	-1.22	-2.35	0.89
97	74	141	1.20	2.68	-0.53	0.10	2.04	-1.28	-1.28	-3.47	-1.47	-3.27	0.62
		95	1.05	2.60	-0.05	0.04	2.51	-0.48	-0.14	-2.68	-0.21	-2.60	0.44
		94	0.69	1.58	-0.11	0.03	1.44	-0.47	0.36	-1.54	-0.16	-1.03	0.84
		142	0.92	2.20	-0.18	0.29	1.72	-0.95	-0.34	-2.47	-1.15	-1.65	1.04

98	3	67	2.01	0.02	-27.64	-27.63	0.01	0.45	0.74	-3.59	-2.66	-0.18	-1.78
		66	2.94	-3.26e-03	-34.52	-34.52	-4.26e-03	0.19	0.69	-5.57	-4.64	-0.24	-2.23
		164	4.54	2.13	-19.77	-18.35	0.71	5.40	5.11	-8.47	-5.37	2.01	-5.70
		163	3.18	2.97	-17.48	-15.05	0.55	6.61	3.81	-5.64	-3.25	1.42	-4.10
98	11	67	1.54	-7.07e-04	-20.40	-20.40	-5.45e-03	0.31	0.52	-2.80	-2.15	-0.13	-1.32
		66	2.25	-8.56e-03	-25.46	-25.46	-9.41e-03	0.15	0.47	-4.33	-3.69	-0.17	-1.63
		164	3.38	1.54	-14.63	-13.57	0.48	4.00	3.62	-6.43	-4.20	1.39	-4.17
		163	2.37	2.16	-12.90	-11.13	0.39	4.85	2.72	-4.32	-2.59	0.99	-3.04
98	17	67	1.42	-0.11	-15.85	-15.85	-0.11	0.13	0.31	-2.73	-2.34	-0.08	-1.02
		66	2.03	-0.05	-19.66	-19.66	-0.05	0.18	0.22	-4.12	-3.79	-0.10	-1.14
		164	2.62	1.01	-11.57	-10.69	0.13	3.20	2.00	-5.52	-4.08	0.57	-2.96
		163	1.88	1.47	-10.00	-8.74	0.21	3.58	1.69	-3.89	-2.61	0.41	-2.35
98	25	67	1.38	-0.11	-14.88	-14.88	-0.11	0.11	0.28	-2.69	-2.33	-0.07	-0.97
		66	1.97	-0.05	-18.45	-18.45	-0.05	0.17	0.19	-4.04	-3.75	-0.09	-1.06
		164	2.47	0.92	-10.95	-10.10	0.08	3.05	1.74	-5.31	-3.99	0.42	-2.75
		163	1.80	1.35	-9.42	-8.25	0.18	3.35	1.54	-3.80	-2.57	0.31	-2.25
98	33	67	1.49	-0.19	-16.49	-16.49	-0.19	0.02	0.95	-2.71	-1.77	5.70e-03	-1.60
		66	2.04	-0.07	-20.15	-20.15	-0.07	0.19	0.76	-3.96	-3.22	0.01	-1.72
		164	2.72	0.95	-12.29	-11.48	0.14	3.17	2.51	-5.52	-3.53	0.53	-3.46
		163	2.13	1.22	-10.62	-9.57	0.17	3.37	2.32	-4.01	-2.08	0.39	-2.92
98	65	67	1.42	-0.15	-15.66	-15.66	-0.15	0.06	0.60	-2.67	-2.04	-0.03	-1.29
		66	1.99	-0.06	-19.28	-19.28	-0.06	0.18	0.46	-3.97	-3.48	-0.04	-1.39
		164	2.59	0.94	-11.60	-10.78	0.11	3.11	2.12	-5.40	-3.76	0.48	-3.11
		163	1.96	1.28	-10.00	-8.90	0.18	3.35	1.93	-3.89	-2.32	0.35	-2.59
99	4	182	1.98	0.23	-0.76	0.11	-0.64	-0.32	3.54	-2.51	-1.31	2.35	-2.41
		120	3.48	1.48	-0.16	0.68	0.65	-0.82	4.11	-6.45	-5.21	2.88	-3.39
		229	3.25	1.86	-0.37	0.25	1.24	-1.00	3.93	-5.91	-5.57	3.60	-1.79
		178	1.94	0.81	-0.51	0.19	0.12	-0.66	3.51	-2.38	-1.85	2.97	-1.69
99	12	182	1.42	0.16	-0.52	0.08	-0.45	-0.21	2.48	-1.87	-0.98	1.59	-1.76
		120	2.51	1.02	-0.10	0.47	0.45	-0.56	2.85	-4.76	-3.87	1.95	-2.45
		229	2.32	1.27	-0.24	0.17	0.86	-0.68	2.62	-4.39	-4.14	2.37	-1.30
		178	1.36	0.55	-0.35	0.13	0.07	-0.45	2.36	-1.78	-1.37	1.94	-1.24
99	17	182	0.79	0.03	-0.11	0.03	-0.11	-5.95e-03	0.87	-1.54	-0.94	0.27	-1.04
		120	1.63	0.38	0.03	0.14	0.27	-0.16	0.83	-3.87	-3.43	0.40	-1.37
		229	1.41	0.47	-0.02	0.04	0.41	-0.16	0.06	-3.72	-3.62	-0.05	-0.62
		178	0.60	0.12	-0.05	0.04	0.03	-0.09	0.12	-1.54	-1.20	-0.22	-0.67
99	25	182	0.70	0.02	-0.14	0.02	-0.14	-7.53e-05	0.61	-1.48	-0.91	0.04	-0.93
		120	1.48	0.23	0.03	0.09	0.17	-0.09	0.50	-3.67	-3.30	0.13	-1.19
		229	1.27	0.27	-7.66e-03	0.01	0.25	-0.07	-0.40	-3.57	-3.48	-0.49	-0.52
		178	0.54	0.05	-0.07	0.02	-0.05	-0.05	-0.23	-1.53	-1.15	-0.61	-0.59
99	42	182	1.21	0.18	-0.66	-0.16	-0.33	-0.41	1.95	-1.73	-0.84	1.05	-1.58
		120	1.99	0.66	-0.41	0.19	0.06	-0.53	2.04	-3.94	-3.24	1.34	-1.92
		229	1.66	0.46	-0.44	-0.13	0.15	-0.42	1.00	-3.81	-3.51	0.70	-1.16
		178	0.91	0.22	-0.54	-0.10	-0.22	-0.37	1.00	-1.74	-1.12	0.37	-1.15
99	74	182	0.95	0.07	-0.38	-0.07	-0.24	-0.21	1.28	-1.61	-0.88	0.55	-1.26
		120	1.72	0.44	-0.18	0.14	0.12	-0.31	1.28	-3.81	-3.27	0.74	-1.56
		229	1.45	0.35	-0.21	-0.06	0.20	-0.25	0.30	-3.68	-3.50	0.11	-0.84
		178	0.70	0.13	-0.31	-0.04	-0.14	-0.21	0.39	-1.64	-1.13	-0.11	-0.87
100	4	45	0.57	-0.09	-0.91	-0.15	-0.85	-0.22	1.17	-0.56	-0.13	0.74	-0.74
		119	1.71	0.24	-0.55	-0.04	-0.27	0.38	2.79	-2.44	-0.44	0.79	-2.54
		182	2.22	0.23	-0.20	0.22	-0.19	0.08	3.88	-2.92	-1.39	2.34	-2.84
		51	0.98	0.01	-0.99	1.48e-04	-0.98	-0.10	2.49	-0.14	-9.08e-03	2.36	-0.57
100	12	45	0.42	-0.06	-0.63	-0.10	-0.59	-0.15	0.84	-0.42	-0.10	0.52	-0.55
		119	1.24	0.17	-0.39	-0.03	-0.19	0.27	2.00	-1.79	-0.34	0.55	-1.84
		182	1.60	0.16	-0.15	0.15	-0.14	0.06	2.73	-2.18	-1.03	1.59	-2.07
		51	0.68	7.99e-03	-0.69	7.28e-04	-0.69	-0.07	1.71	-0.11	-7.15e-03	1.61	-0.42



100	17	45	0.29	-0.01	-0.15	-0.02	-0.15	-0.03	0.49	-0.40	-0.09	0.18	-0.42
		119	0.77	0.07	-0.14	-0.03	-0.04	0.10	1.01	-1.35	-0.53	0.19	-1.12
		182	0.93	0.08	-0.06	0.05	-0.03	0.06	1.05	-1.76	-0.97	0.27	-1.26
		51	0.20	-8.26e-03	-0.24	-8.32e-03	-0.24	-3.71e-03	0.46	-0.13	1.34e-05	0.32	-0.25
100	25	45	0.27	-7.67e-03	-0.16	-0.02	-0.16	-0.04	0.43	-0.40	-0.09	0.12	-0.40
		119	0.70	0.06	-0.13	-0.03	-0.05	0.10	0.86	-1.27	-0.54	0.13	-1.01
		182	0.83	0.07	-0.10	0.04	-0.07	0.07	0.78	-1.69	-0.94	0.04	-1.14
		51	0.15	-3.14e-03	-0.22	-4.02e-03	-0.22	-0.01	0.28	-0.18	-7.30e-04	0.10	-0.22
100	42	45	0.54	-0.11	-0.56	-0.15	-0.53	-0.12	1.21	-0.38	0.11	0.71	-0.74
		119	1.00	-0.10	-0.25	-0.12	-0.23	0.05	1.69	-1.37	-0.37	0.68	-1.44
		182	1.14	0.09	-0.25	0.07	-0.23	0.09	1.55	-1.94	-0.95	0.56	-1.57
		51	0.44	-0.06	-0.56	-0.06	-0.55	-0.05	0.98	-0.31	0.02	0.65	-0.56
100	74	45	0.40	-0.06	-0.37	-0.08	-0.34	-0.08	0.82	-0.39	9.59e-03	0.42	-0.57
		119	0.85	-0.03	-0.19	-0.08	-0.14	0.08	1.28	-1.32	-0.46	0.41	-1.23
		182	0.98	0.08	-0.17	0.05	-0.15	0.08	1.17	-1.82	-0.95	0.30	-1.36
		51	0.30	-0.03	-0.39	-0.03	-0.39	-0.03	0.63	-0.24	8.44e-03	0.38	-0.40
101	2	147	5.15	6.48	-0.79	3.93	1.76	-3.47	4.57	-10.72	-8.60	2.45	-5.28
		146	3.35	4.14	-0.68	2.71	0.75	-2.21	3.44	-6.63	-5.38	2.20	-3.31
		89	2.64	1.05	-0.33	1.01	-0.29	-0.23	2.63	-5.32	-3.32	0.62	-3.45
		88	4.72	4.23	0.24	3.62	0.85	-1.43	4.21	-9.93	-7.05	1.32	-5.70
101	10	147	3.65	4.77	-0.51	3.00	1.27	-2.49	3.11	-7.71	-6.29	1.70	-3.65
		146	2.33	3.08	-0.43	2.10	0.55	-1.57	2.35	-4.67	-3.86	1.54	-2.24
		89	1.83	0.96	-0.22	0.93	-0.20	-0.16	1.78	-3.72	-2.38	0.44	-2.36
		88	3.35	3.20	0.20	2.79	0.60	-1.02	2.89	-7.13	-5.17	0.94	-3.97
101	17	147	2.47	3.80	0.09	3.05	0.84	-1.49	0.87	-6.02	-5.73	0.57	-1.39
		146	1.43	2.68	0.15	2.41	0.42	-0.79	0.62	-3.34	-3.30	0.58	-0.41
		89	1.02	2.01	-0.06	2.01	-0.06	-0.04	0.40	-2.37	-2.20	0.24	-0.66
		88	2.29	3.14	0.21	3.02	0.33	-0.58	1.08	-5.36	-4.82	0.54	-1.78
101	25	147	2.34	3.63	0.06	2.95	0.74	-1.40	0.39	-5.91	-5.79	0.28	-0.84
		146	1.39	2.61	0.11	2.33	0.39	-0.78	0.32	-3.40	-3.40	0.32	0.03
		89	1.00	2.02	-0.03	2.01	-0.03	-0.06	0.20	-2.44	-2.41	0.18	-0.25
		88	2.16	3.07	0.16	2.97	0.27	-0.54	0.72	-5.22	-4.95	0.44	-1.24
101	49	147	2.71	4.20	0.02	3.61	0.61	-1.46	1.41	-6.27	-5.92	1.07	-1.60
		146	1.69	3.26	0.03	3.01	0.28	-0.87	0.74	-3.93	-3.86	0.67	-0.55
		89	1.25	2.99	-0.16	2.97	-0.14	-0.23	0.97	-2.57	-2.19	0.59	-1.10
		88	2.51	4.02	-0.01	3.88	0.13	-0.75	1.98	-5.32	-4.64	1.30	-2.13
101	65	147	2.52	4.24	0.17	3.62	0.79	-1.46	0.47	-6.30	-6.19	0.37	-0.82
		146	1.59	3.26	0.26	3.04	0.48	-0.78	0.34	-3.86	-3.86	0.33	0.06
		89	1.21	2.99	2.06e-03	2.99	2.15e-03	-0.02	0.28	-2.89	-2.80	0.20	-0.51
		88	2.33	4.12	0.14	4.02	0.25	-0.63	0.80	-5.56	-5.30	0.55	-1.24
102	2	129	2.76	2.33	0.45	0.66	2.11	0.60	3.59	-4.77	-2.97	1.80	3.44
		107	2.33	4.63	0.31	0.31	4.63	-0.12	4.25	-2.74	-0.59	2.10	3.23
		106	2.05	5.18	0.34	0.36	5.15	0.36	2.97	-3.24	-0.55	0.28	3.08
		130	2.46	3.44	0.11	0.49	3.06	1.06	1.94	-5.21	-3.15	-0.12	3.24
102	10	129	1.95	1.71	0.30	0.47	1.54	0.46	2.43	-3.46	-2.16	1.13	2.44
		107	1.64	3.30	0.21	0.21	3.30	-0.06	2.95	-1.98	-0.42	1.39	2.29
		106	1.46	3.72	0.22	0.25	3.70	0.27	2.03	-2.42	-0.40	9.54e-03	2.21
		130	1.75	2.52	0.05	0.34	2.23	0.80	1.23	-3.83	-2.30	-0.31	2.33
102	23	129	0.93	1.32	-0.18	0.27	0.88	0.68	-0.51	-2.66	-1.76	-1.41	1.06
		107	0.80	1.59	9.14e-03	0.03	1.57	0.20	0.48	-1.82	-0.29	-1.05	1.08
		106	1.26	2.17	-0.01	0.04	2.12	0.33	0.18	-3.17	-0.29	-2.69	1.17
		130	1.27	1.90	-0.36	0.11	1.43	0.92	-1.25	-3.82	-1.92	-3.15	1.12
102	25	129	0.88	1.40	0.03	0.31	1.12	0.56	-0.37	-2.47	-1.73	-1.11	1.00
		107	0.72	1.94	0.03	0.05	1.93	0.16	0.55	-1.56	-0.28	-0.73	1.03
		106	1.17	2.46	4.69e-03	0.05	2.41	0.32	0.21	-2.90	-0.28	-2.41	1.13
		130	1.19	2.00	-0.23	0.14	1.63	0.83	-1.20	-3.58	-1.90	-2.88	1.08

102	32	129	1.38	1.39	0.29	0.38	1.30	0.31	-0.30	-3.81	-2.08	-2.03	1.75
		107	1.34	2.42	0.07	0.07	2.42	-0.09	0.66	-3.12	-0.58	-1.89	1.77
		106	1.73	2.79	0.13	0.14	2.79	0.05	0.22	-4.38	-0.57	-3.59	1.73
		130	1.68	2.05	0.11	0.26	1.90	0.52	-1.15	-4.90	-2.22	-3.83	1.70
102	64	129	1.11	1.38	0.16	0.34	1.20	0.43	-0.37	-3.10	-1.90	-1.57	1.36
		107	1.02	2.15	0.06	0.06	2.15	0.04	0.58	-2.32	-0.43	-1.30	1.39
		106	1.44	2.59	0.08	0.09	2.58	0.19	0.20	-3.63	-0.43	-3.00	1.42
		130	1.42	2.01	-0.05	0.20	1.76	0.67	-1.18	-4.22	-2.05	-3.35	1.37
103	3	221	6.40	10.98	-1.96	1.43	7.59	-5.69	6.83	-12.01	-11.19	6.00	-3.87
		206	5.04	6.43	1.08	3.91	3.60	-2.67	5.26	-9.89	-8.73	4.10	-4.03
		147	5.10	6.76	-0.76	4.41	1.59	-3.49	5.83	-9.55	-7.41	3.69	-5.32
		148	7.21	10.11	3.41	6.82	6.70	-3.35	8.53	-13.28	-10.83	6.08	-6.89
103	11	221	4.59	7.98	-1.47	1.09	5.42	-4.20	4.59	-8.89	-8.35	4.05	-2.64
		206	3.58	4.64	0.77	2.88	2.53	-1.93	3.51	-7.22	-6.46	2.75	-2.75
		147	3.61	5.01	-0.53	3.31	1.16	-2.55	3.95	-6.93	-5.51	2.53	-3.66
		148	5.14	7.30	2.48	5.11	4.68	-2.40	5.84	-9.71	-8.07	4.21	-4.77
103	17	221	3.41	5.72	-1.23	1.27	3.23	-3.34	0.22	-8.87	-8.77	0.12	-0.94
		206	2.55	3.18	0.49	2.33	1.34	-1.25	-0.14	-6.79	-6.70	-0.23	-0.78
		147	2.50	4.15	-0.20	3.03	0.92	-1.90	0.89	-6.10	-5.85	0.65	-1.28
		148	3.63	5.26	1.31	4.51	2.06	-1.55	1.85	-8.47	-8.06	1.43	-2.04
103	25	221	3.26	5.33	-1.18	1.29	2.86	-3.16	-0.56	-8.90	-8.87	-0.59	-0.51
		206	2.44	2.94	0.41	2.23	1.11	-1.14	-0.73	-6.75	-6.73	-0.75	-0.30
		147	2.38	3.98	-0.19	2.95	0.84	-1.80	0.42	-6.00	-5.92	0.34	-0.74
		148	3.41	4.95	1.05	4.35	1.65	-1.41	1.24	-8.24	-8.02	1.01	-1.45
103	48	221	3.92	6.53	-1.07	1.61	3.85	-3.63	1.74	-9.40	-9.40	1.74	-0.07
		206	2.89	3.21	0.03	2.38	0.85	-1.39	0.54	-7.29	-7.29	0.54	0.12
		147	2.97	5.18	-0.63	4.06	0.48	-2.29	1.90	-6.64	-6.39	1.64	-1.45
		148	4.30	6.79	1.68	5.51	2.96	-2.21	3.73	-9.02	-8.63	3.34	-2.18
103	80	221	3.57	5.94	-1.12	1.45	3.36	-3.40	0.60	-9.15	-9.14	0.59	-0.29
		206	2.66	3.08	0.22	2.31	0.99	-1.27	-0.10	-7.01	-7.01	-0.10	-0.09
		147	2.67	4.59	-0.41	3.52	0.66	-2.05	1.16	-6.32	-6.15	1.00	-1.09
		148	3.85	5.87	1.39	4.94	2.31	-1.82	2.50	-8.63	-8.33	2.20	-1.82
104	3	168	3.39	1.42	-3.92	-0.20	-2.30	2.45	4.59	-5.59	-2.79	1.78	4.55
		226	3.64	2.78	-6.58	-3.59	-0.21	4.36	2.45	-7.76	-6.58	1.28	3.26
		220	4.63	5.03	-10.30	-8.14	2.88	5.33	3.97	-9.01	-8.64	3.59	2.19
		179	4.98	2.29	-13.75	-5.89	-5.56	8.02	7.27	-7.28	-5.28	5.27	5.01
104	11	168	2.52	0.96	-3.18	-0.15	-2.06	1.83	3.05	-4.46	-2.15	0.73	3.47
		226	2.69	1.91	-5.03	-2.69	-0.43	3.28	1.38	-6.01	-5.03	0.40	2.50
		220	3.39	3.54	-7.75	-6.11	1.90	3.98	2.45	-6.92	-6.58	2.11	1.76
		179	3.67	1.55	-10.48	-4.44	-4.49	6.02	4.95	-5.73	-4.05	3.28	3.89
104	22	168	2.84	0.23	-4.68	-0.24	-4.20	1.46	0.20	-7.18	-2.13	-4.84	3.43
		226	2.70	0.42	-5.16	-2.43	-2.31	2.79	-2.27	-7.70	-5.01	-4.97	2.71
		220	2.73	1.39	-7.02	-5.39	-0.25	3.33	-2.27	-7.66	-6.28	-3.66	2.35
		179	3.27	0.20	-10.36	-4.02	-6.14	5.17	0.67	-7.70	-3.89	-3.14	4.17
104	25	168	2.80	0.32	-4.57	-0.17	-4.08	1.47	0.17	-7.11	-2.10	-4.84	3.37
		226	2.66	0.49	-5.02	-2.33	-2.21	2.75	-2.27	-7.61	-4.92	-4.96	2.67
		220	2.69	1.42	-6.79	-5.20	-0.17	3.25	-2.29	-7.55	-6.17	-3.68	2.32
		179	3.23	0.24	-10.08	-3.87	-5.98	5.05	0.61	-7.62	-3.83	-3.18	4.10
104	46	168	3.01	0.27	-5.93	-0.71	-4.95	2.26	1.41	-6.88	-2.23	-3.25	4.11
		226	2.88	0.72	-5.36	-2.48	-2.15	3.03	-0.93	-7.72	-5.09	-3.56	3.31
		220	3.10	1.66	-8.38	-6.30	-0.42	4.07	-0.85	-8.04	-6.58	-2.31	2.89
		179	3.68	0.06	-12.30	-5.31	-6.93	6.12	2.06	-7.85	-4.18	-1.61	4.78
104	78	168	2.88	0.28	-5.25	-0.45	-4.52	1.87	0.76	-6.96	-2.16	-4.03	3.75
		226	2.75	0.61	-5.19	-2.40	-2.18	2.90	-1.61	-7.64	-5.00	-4.25	2.99
		220	2.88	1.54	-7.60	-5.76	-0.30	3.67	-1.57	-7.79	-6.38	-2.98	2.61
		179	3.44	0.15	-11.20	-4.60	-6.46	5.60	1.33	-7.71	-4.00	-2.38	4.45

105	2	127	3.47	0.09	-5.45	-4.06	-1.31	2.41	3.94	-6.26	-4.43	2.12	3.91
		181	2.87	0.72	-5.63	-5.20	0.29	1.59	3.94	-4.48	-2.93	2.39	3.27
		128	2.92	1.81	-0.40	0.49	0.92	1.08	4.54	-4.31	-2.75	2.97	3.38
		227	3.72	1.73	-2.98	-0.99	-0.26	2.32	3.89	-7.16	-5.63	2.37	3.81
105	10	127	2.46	0.11	-3.80	-2.79	-0.90	1.71	2.74	-4.49	-3.21	1.47	2.76
		181	2.00	0.51	-3.89	-3.58	0.20	1.12	2.77	-3.11	-2.05	1.70	2.26
		128	2.05	1.30	-0.27	0.36	0.68	0.77	3.15	-3.08	-1.98	2.05	2.37
		227	2.64	1.28	-2.08	-0.65	-0.15	1.66	2.65	-5.17	-4.10	1.58	2.69
105	22	127	1.51	0.29	-2.36	-1.52	-0.56	1.23	0.90	-3.36	-2.93	0.47	1.28
		181	1.03	0.42	-2.23	-1.98	0.18	0.77	1.19	-1.77	-1.50	0.92	0.85
		128	1.01	1.07	-0.13	0.30	0.64	0.57	0.75	-2.18	-1.71	0.28	1.08
		227	1.60	1.10	-1.34	-0.21	-0.03	1.22	0.21	-4.07	-3.67	-0.19	1.25
105	25	127	1.34	0.40	-1.58	-0.84	-0.34	0.96	0.88	-2.94	-2.53	0.48	1.18
		181	0.79	0.30	-1.34	-1.15	0.10	0.53	1.12	-1.22	-1.05	0.95	0.60
		128	0.85	0.89	-0.02	0.30	0.58	0.43	0.67	-1.82	-1.46	0.32	0.88
		227	1.44	1.08	-0.90	0.07	0.11	0.99	0.20	-3.69	-3.33	-0.15	1.12
105	32	127	1.97	0.23	-3.55	-2.96	-0.37	1.37	1.05	-4.41	-3.40	0.05	2.12
		181	1.45	0.80	-3.38	-3.27	0.70	0.65	1.30	-2.83	-1.96	0.42	1.69
		128	1.48	1.78	-0.55	-0.17	1.40	0.86	0.97	-3.25	-2.09	-0.19	1.88
		227	1.98	0.99	-1.48	-0.84	0.35	1.08	0.36	-4.96	-4.02	-0.58	2.03
105	64	127	1.63	0.28	-2.50	-1.88	-0.34	1.15	0.94	-3.64	-2.96	0.26	1.63
		181	1.09	0.54	-2.31	-2.19	0.41	0.58	1.16	-1.97	-1.50	0.68	1.12
		128	1.14	1.32	-0.27	0.06	0.99	0.64	0.78	-2.50	-1.77	0.06	1.36
		227	1.69	1.00	-1.14	-0.38	0.24	1.02	0.25	-4.28	-3.67	-0.37	1.56
106	7	131	2.59	2.90	-1.32	-0.57	2.15	1.61	-1.13	-7.37	-2.63	-5.87	2.67
		105	2.49	2.77	-0.08	-0.04	2.72	0.37	0.80	-6.10	-0.37	-4.93	2.59
		104	2.85	3.34	-0.10	-0.10	3.34	0.02	0.77	-7.00	-0.40	-5.82	2.79
		132	3.08	3.08	-0.82	-0.71	2.97	0.65	-0.91	-8.54	-2.75	-6.69	3.27
106	15	131	1.90	2.21	-0.92	-0.41	1.70	1.16	-0.84	-5.43	-1.96	-4.31	1.97
		105	1.84	2.17	-0.06	-0.03	2.14	0.27	0.59	-4.49	-0.28	-3.62	1.91
		104	2.11	2.59	-0.07	-0.07	2.59	0.02	0.56	-5.19	-0.30	-4.32	2.05
		132	2.27	2.36	-0.59	-0.52	2.29	0.45	-0.70	-6.31	-2.05	-4.96	2.40
106	23	131	1.87	2.45	-0.61	-0.38	2.22	0.80	-1.37	-5.45	-1.92	-4.90	1.39
		105	1.84	2.83	-0.05	-0.03	2.81	0.24	0.19	-4.66	-0.27	-4.20	1.41
		104	2.16	3.11	-0.03	-0.03	3.11	-1.96e-03	0.17	-5.50	-0.30	-5.03	1.56
		132	2.26	2.64	-0.49	-0.49	2.63	0.13	-1.25	-6.42	-2.02	-5.65	1.84
106	25	131	1.80	2.51	-0.56	-0.38	2.34	0.72	-1.34	-5.22	-1.90	-4.67	1.36
		105	1.76	2.96	-0.04	-0.02	2.94	0.24	0.20	-4.43	-0.26	-3.96	1.39
		104	2.10	3.20	-0.03	-0.03	3.20	-4.38e-03	0.18	-5.32	-0.29	-4.85	1.54
		132	2.20	2.70	-0.49	-0.48	2.70	0.06	-1.23	-6.24	-2.00	-5.47	1.81
106	46	131	2.21	3.72	-0.38	-0.24	3.58	0.76	-1.52	-6.33	-2.05	-5.80	1.51
		105	2.21	4.55	0.05	0.07	4.53	0.31	0.03	-5.63	-0.43	-5.17	1.54
		104	2.54	4.74	-0.02	-0.02	4.74	0.16	-0.02	-6.49	-0.48	-6.03	1.67
		132	2.59	3.92	-0.45	-0.44	3.91	0.24	-1.45	-7.31	-2.18	-6.58	1.93
106	78	131	2.00	3.12	-0.47	-0.31	2.96	0.74	-1.43	-5.78	-1.97	-5.24	1.43
		105	1.99	3.76	3.40e-03	0.02	3.74	0.27	0.11	-5.04	-0.35	-4.58	1.47
		104	2.32	3.97	-0.02	-0.02	3.97	0.08	0.08	-5.91	-0.39	-5.45	1.60
		132	2.40	3.31	-0.47	-0.46	3.31	0.15	-1.34	-6.78	-2.09	-6.04	1.87
107	6	183	2.06	2.80	-10.29	-3.85	-3.63	6.54	3.47	-1.88	0.97	0.62	-2.67
		230	1.93	5.55	-9.69	-3.03	-1.11	7.56	3.05	-1.82	0.59	0.64	-2.44
		160	1.51	8.91	-4.14	4.23	0.54	6.26	2.74	-1.04	1.24	0.45	-1.85
		184	2.44	5.56	-10.25	2.80	-7.49	6.00	4.89	-1.69	2.48	0.72	-3.17
107	14	183	1.49	2.20	-7.76	-2.82	-2.74	4.98	2.46	-1.41	0.62	0.44	-1.93
		230	1.42	4.23	-7.32	-2.25	-0.84	5.73	2.14	-1.42	0.26	0.45	-1.78
		160	1.09	6.66	-3.14	3.13	0.39	4.70	1.89	-0.84	0.72	0.32	-1.35
		184	1.76	4.09	-7.71	1.99	-5.60	4.52	3.49	-1.25	1.69	0.55	-2.30

107	22	183	1.06	2.28	-6.63	-1.98	-2.37	4.45	1.46	-1.19	-7.01e-03	0.28	-1.32
		230	1.10	3.82	-6.33	-1.73	-0.78	5.06	1.24	-1.52	-0.54	0.25	-1.32
		160	0.90	5.38	-2.80	2.35	0.22	3.95	1.05	-1.16	-0.32	0.22	-1.07
		184	1.26	3.03	-6.54	1.08	-4.59	3.85	2.22	-1.04	0.61	0.57	-1.63
107	25	183	0.97	2.43	-6.60	-1.82	-2.35	4.51	1.24	-1.13	-0.14	0.24	-1.17
		230	1.04	3.90	-6.33	-1.64	-0.78	5.10	1.04	-1.53	-0.71	0.22	-1.20
		160	0.84	5.28	-2.82	2.27	0.18	3.91	0.85	-1.19	-0.53	0.20	-0.95
		184	1.13	2.89	-6.48	0.90	-4.49	3.83	1.90	-0.98	0.39	0.53	-1.44
107	33	183	1.44	1.42	-6.72	-2.20	-3.09	4.05	2.37	-1.47	0.37	0.53	-1.92
		230	1.46	3.27	-6.89	-2.32	-1.30	5.05	2.03	-1.81	-0.20	0.42	-1.90
		160	1.30	5.42	-3.31	2.37	-0.26	4.16	1.98	-1.46	0.11	0.41	-1.71
		184	1.70	2.72	-6.87	0.92	-5.07	3.75	3.26	-1.33	1.09	0.84	-2.29
107	65	183	1.20	1.92	-6.65	-2.01	-2.73	4.27	1.81	-1.30	0.12	0.39	-1.55
		230	1.25	3.58	-6.61	-1.98	-1.04	5.07	1.53	-1.66	-0.45	0.32	-1.55
		160	1.07	5.34	-3.07	2.32	-0.04	4.04	1.41	-1.31	-0.21	0.31	-1.34
		184	1.42	2.80	-6.67	0.91	-4.78	3.79	2.58	-1.15	0.74	0.69	-1.87
108	6	135	5.28	4.40	-9.75	-5.51	0.16	-6.48	-10.24	-15.45	-13.98	-11.71	-2.34
		101	4.99	6.17	-13.50	-11.30	3.97	6.19	8.08	-6.67	7.24	-5.82	3.43
		100	16.98	2.58	-14.36	-9.16	-2.61	-7.81	-7.32	-47.49	-39.08	-15.74	-16.34
		136	4.94	7.42	-11.08	-9.67	6.01	4.91	0.73	-12.31	-4.97	-6.61	6.47
108	14	135	3.63	3.16	-6.42	-3.63	0.38	-4.35	-7.56	-10.53	-9.54	-8.55	-1.40
		101	3.56	4.45	-8.98	-7.54	3.01	4.15	5.36	-5.19	4.76	-4.59	2.44
		100	11.31	2.01	-9.57	-6.12	-1.45	-5.30	-5.82	-31.96	-26.24	-11.53	-10.80
		136	3.42	5.34	-7.42	-6.47	4.39	3.34	0.18	-8.75	-3.43	-5.14	4.38
108	21	135	2.30	2.37	0.73	0.75	2.35	0.17	-0.64	-6.31	-1.13	-5.83	1.59
		101	2.25	2.80	0.63	0.65	2.77	-0.24	-1.10	-6.30	-1.32	-6.08	1.05
		100	3.75	2.59	0.64	0.66	2.57	-0.21	2.47	-8.38	2.03	-7.94	2.13
		136	2.15	3.04	0.52	0.57	3.00	0.33	-1.17	-6.05	-1.17	-6.05	5.01e-04
108	25	135	2.23	2.27	0.30	0.35	2.23	-0.29	-1.80	-6.51	-2.13	-6.18	1.20
		101	2.33	2.91	-0.14	-0.13	2.90	0.18	-0.35	-6.20	-0.59	-5.95	1.18
		100	2.97	2.50	-0.20	1.30e-03	2.30	-0.71	-1.15	-8.27	-1.20	-8.22	0.60
		136	2.12	3.29	-0.23	-0.12	3.18	0.62	-1.44	-6.03	-1.50	-5.97	0.53
108	37	135	2.31	2.13	0.72	0.78	2.08	-0.27	-0.09	-6.08	-0.41	-5.76	1.35
		101	3.78	2.49	0.26	0.34	2.42	0.41	1.97	-8.86	0.28	-7.17	3.93
		100	5.26	2.29	3.79e-03	0.67	1.62	-1.04	7.09	-8.94	6.38	-8.23	3.29
		136	3.27	3.53	0.38	0.67	3.23	0.92	5.41	-4.47	5.41	-4.47	-0.03
108	67	135	2.25	2.18	0.51	0.55	2.13	-0.28	-0.92	-6.29	-1.25	-5.97	1.27
		101	3.00	2.65	0.06	0.09	2.62	0.30	0.76	-7.47	-0.15	-6.56	2.58
		100	3.95	2.31	-0.06	0.34	1.91	-0.88	3.00	-8.58	2.65	-8.23	1.97
		136	2.50	3.38	0.08	0.28	3.19	0.77	2.03	-5.21	2.02	-5.20	0.24
109	2	124	8.26	7.24	-3.73	-2.57	6.09	3.37	7.32	-16.82	-14.00	4.49	7.76
		125	6.40	2.57	-4.18	-2.41	0.80	2.97	5.16	-13.49	-10.73	2.40	6.62
		222	6.25	4.62	-3.26	-0.98	2.34	3.58	4.93	-13.24	-11.24	2.93	5.68
		225	7.25	5.32	-2.55	-0.94	3.72	3.17	5.33	-15.71	-14.31	3.93	5.24
109	10	124	5.95	5.20	-2.57	-1.72	4.35	2.43	5.13	-12.23	-10.24	3.14	5.54
		125	4.60	1.89	-2.94	-1.63	0.58	2.15	3.59	-9.81	-7.86	1.64	4.72
		222	4.49	3.34	-2.30	-0.63	1.68	2.57	3.35	-9.66	-8.24	1.93	4.05
		225	5.22	3.82	-1.78	-0.61	2.65	2.27	3.62	-11.48	-10.49	2.64	3.73
109	17	124	4.21	3.43	-0.88	-0.15	2.70	1.62	2.78	-9.35	-8.14	1.56	3.64
		125	3.24	1.60	-1.36	-0.21	0.46	1.44	1.70	-7.54	-6.48	0.63	2.96
		222	3.19	2.40	-1.06	0.21	1.14	1.67	0.99	-7.83	-7.01	0.17	2.57
		225	3.76	2.51	-0.71	0.15	1.65	1.42	1.15	-9.28	-8.65	0.51	2.50
109	25	124	3.88	2.95	-0.88	-0.17	2.24	1.48	2.19	-8.89	-7.85	1.15	3.22
		125	3.02	1.44	-1.37	-0.28	0.35	1.37	1.24	-7.26	-6.38	0.37	2.58
		222	2.98	2.16	-1.10	0.16	0.90	1.59	0.41	-7.64	-6.93	-0.30	2.27
		225	3.51	2.17	-0.76	0.11	1.31	1.34	0.53	-8.97	-8.41	-0.03	2.25

109	29	124	4.47	2.75	-1.71	-1.08	2.11	1.56	2.61	-10.16	-8.95	1.40	3.74
		125	3.62	1.11	-2.21	-1.23	0.12	1.52	1.47	-8.65	-7.59	0.41	3.10
		222	3.58	1.73	-1.67	-0.46	0.52	1.63	0.71	-9.02	-8.08	-0.24	2.88
		225	4.11	1.87	-1.16	-0.39	1.09	1.32	0.97	-10.32	-9.57	0.22	2.82
109	61	124	4.17	2.84	-1.30	-0.63	2.17	1.52	2.40	-9.53	-8.41	1.28	3.48
		125	3.32	1.27	-1.79	-0.76	0.23	1.44	1.36	-7.96	-6.99	0.39	2.84
		222	3.28	1.94	-1.39	-0.15	0.71	1.61	0.56	-8.33	-7.51	-0.27	2.57
		225	3.81	2.02	-0.96	-0.14	1.20	1.33	0.76	-9.65	-8.99	0.10	2.54
110	3	163	2.82	3.02	-17.43	-15.13	0.72	6.46	3.36	-5.13	-3.41	1.63	-3.41
		164	4.17	2.28	-19.71	-18.28	0.85	5.42	4.43	-7.78	-5.60	2.25	-4.68
		235	4.43	7.17	-7.66	-3.16	2.68	6.82	5.33	-8.05	-7.12	4.41	-3.39
		234	2.97	8.54	-9.67	-3.07	1.94	8.75	3.45	-5.29	-4.71	2.86	-2.18
110	11	163	2.12	2.17	-12.87	-11.19	0.49	4.74	2.39	-3.95	-2.70	1.14	-2.53
		164	3.11	1.64	-14.59	-13.52	0.57	4.03	3.13	-5.93	-4.37	1.56	-3.42
		235	3.28	5.21	-5.70	-2.32	1.83	5.05	3.75	-6.12	-5.45	3.07	-2.50
		234	2.22	6.22	-7.13	-2.28	1.38	6.42	2.43	-4.08	-3.63	1.98	-1.64
110	17	163	1.74	1.29	-10.04	-8.84	0.09	3.49	1.43	-3.61	-2.68	0.50	-1.96
		164	2.43	1.00	-11.58	-10.66	0.08	3.27	1.66	-5.17	-4.16	0.66	-2.42
		235	2.46	3.57	-4.75	-1.73	0.55	4.00	1.84	-5.30	-4.74	1.28	-1.91
		234	1.76	4.36	-5.45	-1.86	0.77	4.73	1.26	-3.72	-3.23	0.78	-1.47
110	25	163	1.67	1.17	-9.46	-8.34	0.05	3.26	1.29	-3.52	-2.63	0.39	-1.88
		164	2.30	0.91	-10.95	-10.07	0.03	3.11	1.42	-4.98	-4.06	0.49	-2.25
		235	2.30	3.30	-4.58	-1.65	0.36	3.81	1.54	-5.08	-4.53	0.99	-1.83
		234	1.69	4.03	-5.16	-1.79	0.66	4.43	1.10	-3.62	-3.11	0.59	-1.47
110	49	163	1.92	1.28	-11.07	-9.93	0.13	3.58	2.45	-3.37	-2.00	1.09	-2.46
		164	2.56	1.46	-12.72	-11.51	0.25	3.96	2.73	-4.86	-3.44	1.30	-2.96
		235	2.64	4.20	-5.66	-2.37	0.91	4.65	2.64	-5.13	-4.23	1.74	-2.48
		234	1.97	4.26	-5.78	-2.49	0.98	4.71	2.05	-3.64	-2.82	1.23	-2.00
110	81	163	1.78	1.22	-10.26	-9.13	0.09	3.42	1.87	-3.44	-2.31	0.75	-2.17
		164	2.42	1.19	-11.83	-10.78	0.14	3.54	2.07	-4.91	-3.75	0.91	-2.61
		235	2.47	3.75	-5.12	-2.01	0.64	4.23	2.09	-5.10	-4.38	1.37	-2.16
		234	1.82	4.14	-5.46	-2.14	0.82	4.57	1.57	-3.63	-2.97	0.91	-1.73
111	7	54	1.07	1.55	0.06	0.08	1.52	0.20	0.06	-2.73	0.06	-2.72	0.10
		176	1.07	1.27	-0.04	-0.03	1.26	0.11	-1.18	-3.19	-1.58	-2.79	0.81
		175	1.37	1.12	-0.11	-0.07	1.07	0.24	-1.01	-4.02	-1.50	-3.54	1.11
		55	1.35	1.10	-0.07	-0.04	1.07	0.18	0.10	-3.47	0.04	-3.41	0.46
111	15	54	0.80	0.97	0.04	0.06	0.96	0.13	0.04	-2.05	0.04	-2.05	0.03
		176	0.77	0.82	-0.03	-0.02	0.81	0.08	-0.98	-2.32	-1.20	-2.10	0.50
		175	1.01	0.71	-0.09	-0.05	0.67	0.18	-0.85	-2.99	-1.14	-2.70	0.72
		55	1.02	0.67	-0.05	-0.03	0.65	0.12	0.07	-2.64	0.03	-2.61	0.31
111	23	54	1.02	6.40e-03	-0.21	5.69e-03	-0.21	-0.01	0.04	-2.68	0.03	-2.67	-0.10
		176	0.90	0.02	-0.14	-0.05	-0.07	0.08	-1.09	-2.76	-1.10	-2.75	0.14
		175	1.23	0.08	-0.35	-0.06	-0.21	0.20	-1.03	-3.67	-1.07	-3.63	0.30
		55	1.34	-5.03e-03	-0.35	-5.52e-03	-0.35	0.01	0.03	-3.52	0.03	-3.52	0.15
111	25	54	0.94	-1.04e-03	-0.41	-6.48e-03	-0.41	-0.05	0.04	-2.47	0.03	-2.46	-0.14
		176	0.83	-0.05	-0.19	-0.06	-0.17	0.05	-1.09	-2.54	-1.10	-2.54	0.05
		175	1.17	0.03	-0.40	-0.07	-0.30	0.18	-1.05	-3.48	-1.06	-3.46	0.21
		55	1.27	4.16e-04	-0.47	1.31e-04	-0.47	-0.01	0.03	-3.35	0.02	-3.34	0.12
111	46	54	1.36	0.11	-0.18	5.68e-03	-0.08	0.13	0.02	-3.62	5.39e-04	-3.60	0.28
		176	1.25	0.29	-0.23	-0.06	0.12	0.24	-1.05	-3.72	-1.13	-3.65	0.45
		175	1.60	0.27	-0.32	-0.05	-7.19e-03	0.30	-1.01	-4.68	-1.12	-4.57	0.62
		55	1.72	0.08	-0.21	0.03	-0.16	0.11	0.03	-4.55	-0.04	-4.48	0.55
111	78	54	1.15	7.67e-03	-0.25	-3.67e-04	-0.24	0.05	0.02	-3.04	0.02	-3.04	0.07
		176	1.03	0.10	-0.19	-0.06	-0.03	0.15	-1.08	-3.13	-1.11	-3.10	0.26
		175	1.38	0.14	-0.35	-0.06	-0.15	0.24	-1.03	-4.08	-1.09	-4.02	0.42
		55	1.49	0.02	-0.32	0.02	-0.32	0.05	0.02	-3.95	-5.69e-03	-3.92	0.34

112	2	123	9.82	7.62	-0.78	1.43	5.41	3.70	9.63	-19.70	-19.13	9.05	4.06
		124	8.54	5.34	-0.04	-0.03	5.34	0.17	7.03	-18.22	-15.60	4.41	7.70
		225	7.33	6.18	-3.43	-1.49	4.24	3.86	5.80	-15.50	-13.98	4.29	5.47
		223	7.40	5.71	-1.89	-1.71	5.52	1.17	5.43	-16.04	-15.68	5.07	2.77
112	10	123	7.09	5.48	-0.49	1.14	3.85	2.66	6.80	-14.34	-13.94	6.40	2.89
		124	6.16	3.81	0.03	0.04	3.81	0.15	4.92	-13.24	-11.39	3.07	5.49
		225	5.28	4.45	-2.40	-0.99	3.03	2.77	3.96	-11.32	-10.25	2.89	3.90
		223	5.34	4.06	-1.32	-1.18	3.92	0.84	3.71	-11.74	-11.49	3.46	1.95
112	17	123	4.98	3.80	0.15	1.62	2.33	1.79	3.91	-10.83	-10.52	3.60	2.12
		124	4.36	2.36	0.51	0.55	2.32	0.25	2.62	-10.03	-8.92	1.51	3.58
		225	3.78	3.00	-1.05	0.05	1.90	1.80	1.39	-9.15	-8.44	0.68	2.64
		223	3.84	2.41	-0.52	-0.43	2.32	0.52	1.20	-9.46	-9.25	0.99	1.47
112	25	123	4.55	3.30	0.02	1.44	1.88	1.63	3.16	-10.19	-9.90	2.87	1.95
		124	4.02	1.98	0.31	0.37	1.92	0.31	2.04	-9.49	-8.55	1.10	3.16
		225	3.52	2.63	-1.04	0.06	1.53	1.68	0.75	-8.85	-8.22	0.12	2.38
		223	3.56	1.97	-0.54	-0.43	1.85	0.52	0.58	-9.09	-8.89	0.38	1.37
112	29	123	5.24	2.53	-0.09	0.52	1.92	1.11	3.64	-11.70	-11.31	3.24	2.43
		124	4.73	1.86	-0.24	-0.24	1.86	0.10	2.42	-11.15	-10.03	1.29	3.74
		225	4.11	2.11	-1.57	-0.72	1.25	1.55	1.17	-10.16	-9.35	0.36	2.92
		223	4.14	1.90	-0.68	-0.65	1.87	0.28	1.09	-10.35	-10.09	0.82	1.72
112	61	123	4.90	2.88	-1.56e-03	0.98	1.90	1.36	3.40	-10.95	-10.61	3.06	2.19
		124	4.38	1.91	0.04	0.07	1.89	0.20	2.23	-10.33	-9.30	1.20	3.45
		225	3.82	2.36	-1.30	-0.34	1.39	1.61	0.96	-9.51	-8.79	0.24	2.65
		223	3.86	1.93	-0.60	-0.54	1.86	0.40	0.84	-9.72	-9.49	0.61	1.55
113	7	56	1.55	1.40	0.04	0.07	1.37	0.19	0.07	-4.02	0.03	-3.99	0.36
		174	1.68	1.28	-0.15	-0.04	1.18	0.38	-0.80	-4.78	-1.46	-4.12	1.48
		173	1.90	1.00	-0.26	-0.03	0.78	0.49	-0.70	-5.37	-1.50	-4.57	1.75
		57	1.78	0.69	-0.11	-0.06	0.64	0.19	0.17	-4.63	0.06	-4.52	0.72
113	15	56	1.19	0.83	0.03	0.04	0.81	0.12	0.04	-3.11	0.03	-3.09	0.23
		174	1.25	0.81	-0.13	-0.04	0.71	0.29	-0.70	-3.60	-1.11	-3.19	1.01
		173	1.43	0.62	-0.23	-0.02	0.41	0.37	-0.64	-4.09	-1.14	-3.59	1.22
		57	1.38	0.33	-0.08	-0.04	0.29	0.12	0.12	-3.62	0.05	-3.55	0.50
113	23	56	1.63	-2.02e-03	-0.64	-2.11e-03	-0.64	-7.69e-03	0.02	-4.29	0.02	-4.29	0.06
		174	1.54	0.12	-0.60	-0.06	-0.43	0.31	-0.99	-4.48	-1.08	-4.40	0.55
		173	1.82	0.15	-0.91	-0.03	-0.73	0.39	-1.00	-5.21	-1.13	-5.08	0.74
		57	1.93	-0.01	-1.02	-0.01	-1.02	0.02	0.07	-5.06	0.04	-5.04	0.32
113	25	56	1.59	-0.01	-0.83	-0.01	-0.83	-0.04	0.02	-4.16	0.02	-4.16	0.02
		174	1.49	0.07	-0.69	-0.06	-0.56	0.29	-1.01	-4.33	-1.07	-4.27	0.44
		173	1.78	0.12	-1.00	-0.03	-0.85	0.38	-1.02	-5.11	-1.13	-5.01	0.64
		57	1.91	-7.18e-03	-1.16	-7.19e-03	-1.16	1.18e-03	0.06	-4.98	0.04	-4.96	0.28
113	46	56	1.86	-0.01	-0.98	-0.02	-0.97	0.09	0.05	-4.88	-2.65e-03	-4.82	0.51
		174	1.80	0.12	-0.88	-0.06	-0.70	0.39	-0.87	-5.11	-1.08	-4.90	0.92
		173	2.09	0.16	-1.13	-0.02	-0.96	0.45	-0.92	-5.91	-1.19	-5.64	1.13
		57	2.20	5.99e-03	-1.27	-4.70e-03	-1.26	0.12	0.09	-5.74	-0.02	-5.63	0.79
113	78	56	1.72	-0.02	-0.90	-0.02	-0.90	0.03	0.02	-4.51	9.01e-03	-4.50	0.27
		174	1.64	0.10	-0.78	-0.06	-0.63	0.34	-0.95	-4.72	-1.07	-4.59	0.69
		173	1.93	0.14	-1.07	-0.02	-0.90	0.41	-0.98	-5.51	-1.16	-5.33	0.88
		57	2.05	-3.01e-03	-1.21	-5.94e-03	-1.21	0.06	0.07	-5.35	0.01	-5.30	0.54
114	7	150	9.85	17.98	8.27	12.86	13.39	4.84	18.31	-11.32	-10.15	17.14	5.77
		149	11.72	20.08	-5.10	1.70	13.29	-11.18	11.73	-22.31	-16.96	6.38	-12.38
		86	28.67	34.14	7.94	27.20	14.87	11.56	59.17	-26.27	-15.74	48.64	28.08
		85	5.51	25.42	8.74	17.48	16.68	-8.33	-9.56	-15.94	-14.65	-10.85	-2.56
114	15	150	7.10	12.83	6.42	9.56	9.69	3.20	12.85	-8.61	-7.78	12.02	4.15
		149	8.43	14.48	-3.72	1.37	9.39	-8.17	8.10	-16.33	-12.68	4.45	-8.71
		86	20.32	25.06	5.84	20.31	10.58	8.29	41.63	-19.04	-11.60	34.18	19.91
		85	4.05	18.48	6.57	13.25	11.80	-5.91	-6.91	-11.70	-10.93	-7.68	-1.76

114	23	150	4.72	7.67	6.12	7.61	6.18	0.30	5.86	-8.47	-8.07	5.47	2.33
		149	5.55	9.01	-2.58	1.76	4.67	-5.61	2.96	-12.68	-11.26	1.55	-4.49
		86	11.21	18.32	3.98	16.57	5.73	4.69	21.09	-13.05	-9.24	17.27	10.75
		85	3.37	13.27	4.65	11.95	5.97	-3.10	-4.00	-9.62	-9.50	-4.12	-0.81
114	25	150	4.46	7.45	5.71	7.43	5.72	-0.18	4.72	-8.62	-8.32	4.42	1.98
		149	5.24	8.33	-2.49	1.86	3.98	-5.30	2.33	-12.33	-11.22	1.22	-3.87
		86	9.76	17.65	3.65	16.25	5.05	4.20	17.31	-12.41	-9.29	14.19	9.12
		85	3.38	12.88	4.17	11.95	5.11	-2.69	-3.45	-9.53	-9.45	-3.53	-0.68
114	48	150	5.25	7.97	7.48	7.83	7.62	-0.22	7.35	-8.73	-8.44	7.06	2.13
		149	7.60	9.27	-0.49	2.76	6.02	-4.60	12.26	-10.67	-9.72	11.31	-4.57
		86	14.28	18.42	6.00	17.20	7.23	3.71	28.17	-15.04	-10.69	23.81	13.01
		85	5.19	14.64	6.19	13.32	7.51	-3.06	-0.12	-13.13	-11.79	-1.45	3.95
114	80	150	4.85	7.67	6.65	7.63	6.69	-0.20	6.05	-8.67	-8.38	5.76	2.06
		149	6.29	8.80	-1.46	2.32	5.02	-4.95	7.35	-11.46	-10.45	6.34	-4.23
		86	12.04	18.04	4.84	16.73	6.15	3.95	22.83	-13.74	-9.99	19.08	11.09
		85	4.06	13.77	5.21	12.65	6.33	-2.88	-2.15	-10.97	-10.64	-2.47	1.67
115	3	228	6.78	2.65	-13.34	-11.86	1.17	-4.64	7.46	-12.22	-12.10	7.34	-1.54
		272	6.08	7.47	-8.15	-7.43	6.74	-3.28	5.86	-11.58	-11.47	5.76	-1.34
		195	5.77	10.34	-1.21	4.44	4.69	-5.77	5.86	-11.49	-11.31	5.68	-1.75
		196	5.87	9.59	-4.39	4.09	1.11	-6.83	6.25	-11.48	-11.06	5.83	-2.69
115	11	228	4.97	1.73	-9.96	-8.84	0.60	-3.45	5.03	-9.32	-9.26	4.98	-0.89
		272	4.44	5.37	-6.12	-5.56	4.81	-2.49	3.83	-8.80	-8.75	3.78	-0.78
		195	4.23	7.67	-1.02	3.31	3.35	-4.34	3.93	-8.74	-8.64	3.83	-1.12
		196	4.31	7.05	-3.32	3.06	0.67	-5.04	4.24	-8.75	-8.50	3.98	-1.79
115	17	228	3.58	-0.02	-8.44	-7.36	-1.10	-2.81	0.75	-8.72	-8.69	0.72	0.51
		272	3.17	3.37	-5.42	-4.75	2.70	-2.32	-0.49	-8.29	-8.28	-0.51	0.34
		195	3.24	6.24	-1.59	2.75	1.91	-3.89	0.45	-8.29	-8.29	0.44	-0.16
		196	3.31	5.35	-3.05	2.63	-0.34	-3.93	0.92	-8.18	-8.15	0.89	-0.53
115	25	228	3.39	-0.35	-8.11	-7.07	-1.39	-2.65	0.02	-8.66	-8.59	-0.06	0.81
		272	3.00	2.98	-5.26	-4.60	2.32	-2.24	-1.25	-8.23	-8.18	-1.30	0.59
		195	3.10	5.89	-1.66	2.60	1.63	-3.74	-0.15	-8.21	-8.21	-0.15	0.05
		196	3.17	4.95	-2.99	2.50	-0.53	-3.67	0.36	-8.09	-8.08	0.35	-0.27
115	46	228	3.98	-0.20	-9.87	-8.51	-1.57	-3.36	1.76	-9.14	-9.11	1.73	0.56
		272	3.56	2.60	-6.70	-6.08	1.99	-2.31	0.61	-8.72	-8.70	0.59	0.36
		195	3.61	5.33	-1.37	1.72	2.25	-3.34	1.73	-8.59	-8.58	1.72	0.32
		196	3.70	4.72	-3.77	1.59	-0.64	-4.10	2.16	-8.49	-8.47	2.14	-0.48
115	78	228	3.68	-0.27	-9.00	-7.80	-1.48	-3.01	0.90	-8.90	-8.85	0.85	0.69
		272	3.27	2.79	-5.99	-5.35	2.15	-2.28	-0.31	-8.47	-8.44	-0.34	0.48
		195	3.35	5.59	-1.49	2.16	1.94	-3.54	0.80	-8.40	-8.40	0.80	0.18
		196	3.43	4.83	-3.37	2.04	-0.58	-3.89	1.28	-8.29	-8.28	1.26	-0.37
116	8	139	2.30	4.83	-0.93	-0.49	4.38	-1.54	-1.84	-6.63	-2.23	-6.23	-1.32
		97	2.15	5.49	-0.04	1.62e-03	5.45	-0.45	-0.04	-5.42	-0.27	-5.19	-1.09
		96	1.69	3.89	-0.12	-0.02	3.79	-0.63	-0.11	-4.33	-0.20	-4.24	-0.62
		140	1.85	4.83	-1.48	-0.47	3.82	-2.32	-1.99	-5.42	-2.06	-5.34	-0.52
116	16	139	1.66	3.70	-0.66	-0.35	3.40	-1.11	-1.37	-4.78	-1.65	-4.50	-0.94
		97	1.55	4.23	-0.02	5.32e-03	4.20	-0.33	-0.04	-3.91	-0.20	-3.75	-0.78
		96	1.20	3.06	-0.08	-0.01	2.99	-0.46	-0.09	-3.05	-0.15	-2.98	-0.44
		140	1.32	3.69	-1.03	-0.34	3.00	-1.67	-1.47	-3.85	-1.52	-3.79	-0.36
116	24	139	1.78	3.39	-0.51	-0.39	3.27	-0.66	-1.67	-5.14	-1.71	-5.10	-0.37
		97	1.71	3.98	-2.33e-04	0.01	3.96	-0.23	-0.20	-4.39	-0.21	-4.37	-0.26
		96	1.38	3.10	-0.07	-0.02	3.04	-0.40	-0.15	-3.54	-0.15	-3.54	0.08
		140	1.53	3.44	-0.73	-0.34	3.05	-1.22	-1.53	-4.40	-1.54	-4.38	0.22
116	25	139	1.68	3.31	-0.49	-0.40	3.22	-0.57	-1.66	-4.88	-1.70	-4.83	-0.37
		97	1.61	3.87	3.39e-03	0.02	3.86	-0.22	-0.20	-4.13	-0.21	-4.11	-0.26
		96	1.26	3.05	-0.07	-0.02	3.00	-0.40	-0.15	-3.22	-0.15	-3.22	0.07
		140	1.42	3.38	-0.68	-0.34	3.04	-1.13	-1.52	-4.08	-1.54	-4.06	0.21

116	42	139	2.13	3.96	-0.36	-0.26	3.86	-0.66	-1.82	-6.11	-1.85	-6.08	-0.36
		97	2.10	4.70	0.11	0.12	4.69	-0.22	-0.37	-5.46	-0.38	-5.45	-0.25
		96	1.76	3.72	0.05	0.08	3.69	-0.33	-0.30	-4.58	-0.30	-4.58	0.04
		140	1.87	3.95	-0.50	-0.20	3.65	-1.12	-1.65	-5.35	-1.66	-5.34	0.18
116	74	139	1.91	3.64	-0.43	-0.33	3.55	-0.62	-1.74	-5.51	-1.78	-5.47	-0.37
		97	1.86	4.30	0.06	0.07	4.29	-0.22	-0.28	-4.81	-0.30	-4.80	-0.26
		96	1.51	3.39	-7.18e-03	0.03	3.35	-0.36	-0.23	-3.92	-0.23	-3.92	0.05
		140	1.65	3.68	-0.59	-0.27	3.36	-1.12	-1.59	-4.73	-1.60	-4.72	0.19
117	3	149	8.03	18.25	7.07	14.93	10.39	-5.10	7.27	-16.37	-16.37	7.26	-0.37
		148	9.66	8.57	1.49	5.89	4.17	-3.43	14.42	-15.09	-10.64	9.97	-10.56
		87	5.86	9.93	0.76	8.07	2.62	3.69	-7.96	-17.56	-9.94	-15.58	-3.88
		86	24.72	14.86	4.64	7.06	12.45	-4.34	44.92	-29.99	-24.33	39.25	-19.81
117	11	149	5.83	13.45	4.93	11.06	7.33	-3.83	5.03	-12.04	-12.04	5.02	-0.21
		148	6.85	6.16	1.10	4.30	2.95	-2.44	9.95	-10.99	-7.98	6.94	-7.35
		87	4.15	7.21	0.71	6.01	1.91	2.52	-5.92	-12.44	-7.39	-10.98	-2.72
		86	17.52	10.35	3.56	5.23	8.69	-2.92	31.49	-21.72	-17.85	27.62	-13.81
117	23	149	4.13	10.11	2.04	8.66	3.49	-3.10	1.47	-9.74	-9.73	1.46	0.29
		148	4.12	4.01	0.66	3.11	1.56	-1.48	3.49	-8.79	-8.09	2.79	-2.84
		87	2.66	5.13	1.17	4.96	1.33	0.79	-5.46	-7.66	-7.31	-5.81	-0.81
		86	9.76	4.77	3.14	4.26	3.65	-0.76	15.82	-14.20	-12.83	14.45	-6.26
117	25	149	4.04	9.96	1.60	8.54	3.02	-3.13	1.13	-9.69	-9.69	1.13	0.08
		148	3.93	3.75	0.65	3.00	1.40	-1.33	2.70	-8.80	-8.22	2.13	-2.51
		87	2.58	5.00	1.22	4.92	1.29	0.54	-4.48	-7.58	-7.26	-4.80	-0.93
		86	8.72	4.33	2.84	4.20	2.97	-0.41	12.84	-13.94	-12.90	11.80	-5.17
117	48	149	6.55	11.36	3.84	9.90	5.30	-2.97	11.16	-8.68	-8.68	11.16	0.26
		148	4.44	5.59	1.72	4.70	2.61	-1.63	3.13	-9.89	-8.97	2.21	-3.34
		87	4.11	6.76	2.53	6.75	2.54	0.24	-2.33	-11.63	-8.89	-5.07	-4.24
		86	12.47	7.39	4.33	6.40	5.31	-1.43	23.58	-14.35	-12.47	21.70	-8.23
117	80	149	5.17	10.67	2.74	9.23	4.18	-3.05	6.23	-9.18	-9.18	6.23	0.17
		148	4.19	4.68	1.19	3.86	2.01	-1.48	2.91	-9.34	-8.60	2.17	-2.93
		87	3.26	5.89	1.89	5.85	1.93	0.38	-3.46	-9.56	-8.09	-4.94	-2.61
		86	10.56	5.84	3.64	5.32	4.16	-0.93	18.29	-14.14	-12.68	16.83	-6.73
118	2	258	3.51	5.01	0.26	2.35	2.93	-2.36	0.37	-9.05	-7.87	-0.81	-3.12
		216	2.62	3.73	-1.14	1.54	1.05	-2.42	0.13	-6.80	-5.74	-0.93	-2.49
		192	2.11	3.70	2.54	2.79	3.44	-0.48	1.25	-4.89	-3.76	0.12	-2.38
		30	4.31	3.58	-0.80	2.19	0.59	-2.03	-0.71	-11.82	-10.58	-1.95	-3.50
118	10	258	2.49	3.70	0.16	1.72	2.14	-1.76	-7.72e-03	-6.58	-5.78	-0.80	-2.14
		216	1.83	2.77	-0.86	1.12	0.79	-1.81	-0.11	-4.86	-4.18	-0.79	-1.67
		192	1.47	2.75	1.84	2.03	2.56	-0.37	0.75	-3.49	-2.78	0.05	-1.58
		30	3.04	2.63	-0.56	1.64	0.43	-1.48	-0.54	-8.37	-7.56	-1.36	-2.39
118	22	258	2.27	2.99	-0.15	1.35	1.49	-1.57	-4.09	-6.85	-6.83	-4.10	-0.23
		216	1.62	2.43	-0.77	0.92	0.73	-1.60	-3.10	-4.82	-4.61	-3.31	0.57
		192	1.26	2.36	1.41	1.61	2.15	-0.39	-1.49	-3.75	-3.66	-1.58	0.43
		30	2.17	2.20	-0.19	1.65	0.35	-1.00	-1.66	-6.35	-6.32	-1.69	-0.37
118	25	258	2.19	2.99	-0.17	1.33	1.49	-1.58	-4.02	-6.62	-6.61	-4.03	-0.18
		216	1.56	2.30	-0.74	0.84	0.71	-1.52	-2.96	-4.65	-4.39	-3.22	0.61
		192	1.21	2.30	1.32	1.51	2.11	-0.38	-1.35	-3.57	-3.45	-1.48	0.51
		30	2.08	2.06	0.06	1.65	0.47	-0.81	-1.60	-6.07	-6.05	-1.62	-0.30
118	33	258	2.38	3.15	0.07	1.42	1.80	-1.53	-3.86	-7.22	-7.21	-3.86	-0.08
		216	1.78	2.09	-0.74	0.84	0.52	-1.40	-2.95	-5.37	-5.11	-3.21	0.75
		192	1.47	2.60	1.36	1.87	2.09	-0.61	-1.31	-4.29	-4.13	-1.47	0.66
		30	2.29	2.11	0.36	1.86	0.62	-0.61	-1.54	-6.64	-6.57	-1.61	-0.58
118	65	258	2.28	3.06	-0.05	1.37	1.64	-1.55	-3.94	-6.92	-6.91	-3.95	-0.14
		216	1.67	2.18	-0.74	0.84	0.61	-1.46	-2.96	-5.00	-4.75	-3.22	0.67
		192	1.33	2.43	1.36	1.69	2.10	-0.50	-1.34	-3.93	-3.79	-1.48	0.58
		30	2.18	2.08	0.22	1.75	0.54	-0.71	-1.58	-6.36	-6.31	-1.62	-0.45



119	6	207	3.11	2.80	-0.22	1.62	0.97	1.47	-1.97	-9.08	-8.07	-2.99	2.49
		130	2.14	3.97	0.51	0.75	3.72	0.88	-0.56	-5.93	-3.70	-2.79	2.65
		131	2.44	5.10	0.11	0.14	5.07	0.42	-1.70	-7.05	-3.65	-5.10	2.57
		209	3.26	3.40	-2.52	-1.09	1.98	2.53	-5.00	-9.85	-8.55	-6.30	2.15
119	14	207	2.26	2.09	-0.19	1.15	0.75	1.13	-1.52	-6.62	-5.85	-2.28	1.82
		130	1.56	2.87	0.30	0.50	2.67	0.69	-0.43	-4.33	-2.67	-2.10	1.93
		131	1.81	3.70	0.04	0.07	3.67	0.35	-1.22	-5.21	-2.64	-3.79	1.91
		209	2.39	2.56	-1.89	-0.81	1.49	1.90	-3.68	-7.22	-6.21	-4.70	1.60
119	23	207	1.73	2.04	-0.63	0.78	0.63	1.33	-3.11	-5.27	-4.68	-3.70	0.96
		130	1.26	1.94	-0.53	0.01	1.40	1.02	-1.33	-3.81	-1.91	-3.23	1.05
		131	1.85	2.50	-0.45	-0.30	2.35	0.65	-1.36	-5.38	-1.88	-4.86	1.35
		209	2.22	2.58	-2.23	-0.91	1.25	2.15	-4.38	-6.67	-5.01	-6.04	1.02
119	25	207	1.67	2.02	-0.46	0.82	0.74	1.24	-2.95	-5.13	-4.64	-3.45	0.91
		130	1.18	2.03	-0.43	0.04	1.56	0.97	-1.28	-3.56	-1.88	-2.96	1.01
		131	1.77	2.63	-0.41	-0.28	2.51	0.61	-1.34	-5.15	-1.86	-4.62	1.32
		209	2.15	2.59	-2.11	-0.89	1.36	2.06	-4.31	-6.46	-4.96	-5.81	0.99
119	32	207	2.06	1.85	-0.16	0.97	0.71	1.00	-3.23	-6.32	-5.31	-4.25	1.45
		130	1.67	2.02	-0.13	0.17	1.73	0.74	-1.56	-4.99	-2.53	-4.02	1.54
		131	2.22	2.78	-7.02e-05	0.04	2.73	0.35	-1.78	-6.48	-2.55	-5.71	1.74
		209	2.52	2.50	-1.55	-0.48	1.43	1.78	-4.68	-7.66	-5.68	-6.65	1.41
119	64	207	1.85	1.93	-0.31	0.89	0.72	1.12	-3.11	-5.70	-4.96	-3.85	1.17
		130	1.41	2.02	-0.28	0.10	1.64	0.85	-1.44	-4.26	-2.21	-3.49	1.26
		131	1.99	2.69	-0.20	-0.12	2.61	0.48	-1.57	-5.80	-2.21	-5.16	1.51
		209	2.33	2.54	-1.83	-0.69	1.39	1.92	-4.50	-7.04	-5.32	-6.23	1.18
120	2	210	3.58	2.29	-0.80	0.75	0.75	1.54	2.85	-7.70	-6.35	1.50	3.52
		129	2.72	2.36	0.48	0.75	2.09	0.66	3.50	-4.72	-3.02	1.80	3.33
		130	2.38	3.42	0.39	0.78	3.03	1.01	1.81	-5.11	-3.17	-0.12	3.11
		207	3.31	2.95	-0.62	0.98	1.34	1.77	0.68	-8.37	-7.16	-0.53	3.08
120	10	210	2.55	1.71	-0.58	0.55	0.57	1.15	1.85	-5.61	-4.64	0.88	2.51
		129	1.91	1.73	0.31	0.53	1.52	0.51	2.36	-3.42	-2.19	1.13	2.36
		130	1.70	2.51	0.24	0.54	2.21	0.77	1.13	-3.76	-2.31	-0.31	2.23
		207	2.38	2.19	-0.49	0.70	1.01	1.33	0.25	-6.13	-5.24	-0.64	2.21
120	22	210	1.61	1.51	-0.56	0.51	0.44	1.04	-1.12	-4.69	-4.26	-1.56	1.17
		129	0.97	1.53	0.05	0.34	1.25	0.58	-0.40	-2.74	-1.94	-1.20	1.11
		130	1.24	2.19	-0.05	0.29	1.85	0.80	-1.33	-3.73	-2.06	-3.00	1.10
		207	1.76	1.97	-0.68	0.50	0.78	1.32	-2.95	-5.39	-4.84	-3.50	1.01
120	25	210	1.49	1.51	-0.45	0.54	0.52	0.98	-1.12	-4.38	-3.99	-1.51	1.07
		129	0.86	1.40	-0.04	0.28	1.08	0.60	-0.42	-2.44	-1.75	-1.12	0.96
		130	1.17	2.01	-0.18	0.20	1.63	0.83	-1.26	-3.53	-1.90	-2.89	1.02
		207	1.68	1.96	-0.69	0.46	0.81	1.31	-2.91	-5.12	-4.60	-3.43	0.94
120	32	210	1.92	1.37	-0.31	0.31	0.74	0.81	-1.29	-5.61	-4.63	-2.27	1.80
		129	1.40	1.34	0.05	0.12	1.28	0.29	-0.51	-3.95	-2.37	-2.09	1.72
		130	1.69	2.02	0.21	0.34	1.89	0.47	-1.43	-4.99	-2.53	-3.89	1.65
		207	2.08	1.99	-0.18	0.62	1.19	1.05	-3.08	-6.38	-5.26	-4.21	1.57
120	64	210	1.69	1.43	-0.37	0.43	0.63	0.89	-1.24	-4.96	-4.30	-1.89	1.42
		129	1.12	1.34	0.03	0.20	1.17	0.44	-0.49	-3.17	-2.06	-1.60	1.32
		130	1.42	1.99	0.02	0.26	1.75	0.65	-1.36	-4.24	-2.21	-3.39	1.32
		207	1.87	1.97	-0.43	0.53	1.00	1.18	-3.01	-5.72	-4.92	-3.82	1.24
121	2	271	4.16	2.71	-1.25	-1.15	2.60	-0.64	2.53	-9.41	-9.40	2.52	0.43
		261	5.45	3.61	-1.23	-1.22	3.61	0.16	3.03	-12.54	-12.36	2.85	1.67
		298	4.62	2.75	-1.42	-1.41	2.75	0.03	0.96	-11.63	-11.29	0.62	2.05
		255	3.51	2.41	-1.41	-1.41	2.40	-0.16	1.02	-8.63	-8.51	0.90	1.10
121	10	271	2.99	1.89	-0.86	-0.79	1.82	-0.43	1.56	-6.95	-6.94	1.55	0.27
		261	3.93	2.55	-0.85	-0.84	2.55	0.14	1.91	-9.23	-9.11	1.78	1.16
		298	3.34	1.94	-1.00	-0.99	1.94	0.05	0.35	-8.59	-8.35	0.12	1.43
		255	2.53	1.68	-0.99	-0.98	1.68	-0.09	0.41	-6.40	-6.32	0.33	0.75

121	17	271	2.06	0.94	-0.24	-0.22	0.93	-0.13	-0.86	-5.84	-5.82	-0.88	0.34
		261	2.82	1.41	-0.26	-0.24	1.39	0.18	-0.68	-7.77	-7.64	-0.81	0.97
		298	2.51	1.09	-0.48	-0.48	1.09	0.07	-2.34	-7.49	-7.24	-2.59	1.11
		255	1.84	0.88	-0.44	-0.44	0.88	0.03	-2.17	-5.58	-5.47	-2.29	0.63
121	25	271	1.92	0.66	-0.21	-0.21	0.65	-0.04	-1.45	-5.67	-5.64	-1.48	0.37
		261	2.64	1.08	-0.26	-0.21	1.04	0.24	-1.31	-7.56	-7.42	-1.45	0.94
		298	2.42	0.81	-0.46	-0.45	0.80	0.12	-3.00	-7.36	-7.10	-3.26	1.05
		255	1.79	0.64	-0.43	-0.42	0.63	0.11	-2.79	-5.49	-5.35	-2.93	0.61
121	26	271	2.26	1.01	-0.69	-0.62	0.93	-0.35	-1.17	-6.47	-6.44	-1.21	0.43
		261	3.01	1.32	-0.67	-0.67	1.32	-0.06	-1.00	-8.41	-8.25	-1.16	1.07
		298	2.69	0.69	-0.97	-0.96	0.68	-0.14	-2.67	-8.07	-7.80	-2.95	1.19
		255	2.04	0.86	-0.91	-0.90	0.85	-0.16	-2.50	-6.17	-6.03	-2.64	0.69
121	58	271	2.09	0.82	-0.45	-0.42	0.79	-0.19	-1.31	-6.07	-6.04	-1.34	0.40
		261	2.83	1.19	-0.45	-0.44	1.18	0.09	-1.15	-7.99	-7.84	-1.30	1.01
		298	2.55	0.74	-0.70	-0.70	0.74	-0.01	-2.83	-7.72	-7.45	-3.10	1.12
		255	1.91	0.74	-0.66	-0.66	0.74	-0.02	-2.64	-5.83	-5.69	-2.78	0.65
122	8	138	2.45	5.54	0.26	0.52	5.27	-1.15	-1.81	-7.01	-2.49	-6.33	-1.75
		98	2.44	7.03	0.11	0.17	6.97	-0.64	-0.04	-6.13	-0.39	-5.78	-1.42
		97	2.16	5.51	-0.03	-0.02	5.50	-0.17	-6.23e-03	-5.43	-0.27	-5.16	-1.17
		139	2.29	5.51	-0.84	-0.41	5.09	-1.59	-1.83	-6.58	-2.24	-6.17	-1.34
122	16	138	1.80	4.21	0.21	0.38	4.03	-0.82	-1.37	-5.15	-1.84	-4.68	-1.25
		98	1.80	5.32	0.08	0.12	5.28	-0.47	-0.04	-4.52	-0.29	-4.27	-1.02
		97	1.56	4.21	-0.02	-0.01	4.21	-0.13	-0.01	-3.92	-0.21	-3.72	-0.85
		139	1.66	4.20	-0.59	-0.30	3.91	-1.14	-1.36	-4.75	-1.66	-4.46	-0.95
122	24	138	1.84	3.67	0.19	0.22	3.65	-0.29	-1.79	-5.32	-1.90	-5.21	-0.62
		98	1.89	4.41	0.06	0.08	4.40	-0.23	-0.25	-4.88	-0.30	-4.83	-0.47
		97	1.70	3.79	-9.15e-03	-7.56e-03	3.78	-0.08	-0.19	-4.37	-0.22	-4.35	-0.32
		139	1.77	3.73	-0.47	-0.37	3.63	-0.64	-1.68	-5.09	-1.72	-5.05	-0.38
122	25	138	1.77	3.55	0.16	0.17	3.54	-0.17	-1.78	-5.13	-1.89	-5.01	-0.61
		98	1.82	4.15	0.06	0.07	4.15	-0.18	-0.26	-4.70	-0.31	-4.65	-0.47
		97	1.60	3.63	-8.83e-03	-7.27e-03	3.63	-0.08	-0.19	-4.11	-0.21	-4.08	-0.32
		139	1.67	3.61	-0.46	-0.39	3.54	-0.53	-1.67	-4.82	-1.72	-4.78	-0.37
122	42	138	2.10	4.29	0.31	0.44	4.16	-0.69	-2.07	-6.09	-2.14	-6.02	-0.53
		98	2.22	5.97	0.18	0.26	5.89	-0.67	-0.41	-5.75	-0.44	-5.72	-0.36
		97	2.01	5.08	0.10	0.12	5.06	-0.31	-0.34	-5.18	-0.35	-5.17	-0.25
		139	2.03	4.39	-0.42	-0.24	4.21	-0.92	-1.80	-5.82	-1.83	-5.79	-0.33
122	74	138	1.94	3.91	0.25	0.31	3.86	-0.43	-1.93	-5.63	-2.02	-5.54	-0.58
		98	2.03	5.06	0.13	0.16	5.03	-0.42	-0.34	-5.24	-0.37	-5.21	-0.42
		97	1.81	4.36	0.05	0.06	4.35	-0.19	-0.27	-4.66	-0.28	-4.64	-0.29
		139	1.86	4.01	-0.44	-0.31	3.89	-0.73	-1.74	-5.34	-1.77	-5.30	-0.36
123	6	73	2.33	-6.81	-10.74	-6.85	-10.70	0.40	0.97	-5.61	-5.32	0.68	-1.35
		184	3.88	5.41	-9.03	-0.20	-3.42	7.04	8.37	-2.14	4.65	1.57	-5.02
		74	1.72	9.21	-6.37	7.61	-4.77	-4.73	2.79	-1.50	2.74	-1.46	-0.42
		48	9.10	10.44	-16.43	9.65	-15.64	4.53	21.18	-4.89	14.86	1.42	-11.17
123	14	73	1.67	-5.24	-8.07	-5.25	-8.06	0.18	0.67	-4.02	-3.83	0.48	-0.93
		184	2.82	4.08	-6.97	-0.24	-2.65	5.40	6.04	-1.56	3.26	1.22	-3.66
		74	1.25	6.83	-4.86	5.55	-3.59	-3.64	1.91	-1.20	1.88	-1.17	-0.30
		48	6.55	7.71	-12.50	7.06	-11.85	3.55	15.38	-3.37	10.59	1.42	-8.18
123	22	73	1.01	-4.72	-6.97	-4.83	-6.86	-0.48	0.32	-2.43	-2.39	0.28	-0.31
		184	2.06	3.51	-6.81	-0.67	-2.63	5.06	4.21	-1.18	1.63	1.40	-2.69
		74	0.95	5.25	-4.56	3.79	-3.10	-3.50	0.73	-1.58	0.71	-1.55	-0.24
		48	4.64	5.75	-11.26	4.89	-10.40	3.72	11.20	-1.49	6.05	3.66	-6.23
123	25	73	0.87	-4.70	-6.98	-4.90	-6.78	-0.65	0.27	-2.07	-2.04	0.24	-0.23
		184	1.85	3.51	-6.99	-0.79	-2.70	5.16	3.66	-1.10	1.26	1.30	-2.38
		74	0.86	5.05	-4.65	3.48	-3.08	-3.58	0.52	-1.50	0.50	-1.47	-0.22
		48	4.12	5.48	-11.34	4.53	-10.39	3.89	9.87	-1.27	5.01	3.59	-5.53

123	28	73	1.30	-3.49	-6.18	-3.87	-5.80	-0.94	1.20	-2.64	-2.21	0.77	-1.22
		184	2.48	3.94	-7.78	-0.36	-3.48	5.65	4.81	-1.84	1.67	1.30	-3.32
		74	1.36	5.00	-6.79	2.64	-4.43	-4.72	1.64	-1.77	1.19	-1.32	-1.15
		48	5.27	4.61	-11.24	3.12	-9.75	4.63	12.50	-1.95	6.68	3.88	-7.09
123	60	73	1.06	-4.08	-6.57	-4.37	-6.28	-0.80	0.70	-2.32	-2.13	0.51	-0.73
		184	2.17	3.72	-7.38	-0.57	-3.09	5.40	4.25	-1.48	1.47	1.30	-2.86
		74	1.08	5.01	-5.73	3.04	-3.76	-4.15	1.05	-1.59	0.85	-1.40	-0.69
		48	4.70	5.01	-11.26	3.80	-10.06	4.26	11.21	-1.61	5.86	3.74	-6.32
124	2	219	4.95	3.15	-1.23	-0.97	2.90	-1.03	3.79	-10.66	-10.61	3.74	-0.87
		213	6.61	5.18	-1.62	-1.62	5.18	0.05	4.96	-14.25	-14.20	4.91	0.92
		261	5.44	3.54	-1.21	-1.19	3.52	0.30	3.03	-12.52	-12.29	2.81	1.84
		271	4.17	2.73	-1.20	-1.17	2.70	-0.35	2.57	-9.40	-9.38	2.54	0.55
124	10	219	3.57	2.21	-0.83	-0.65	2.03	-0.71	2.56	-7.84	-7.80	2.51	-0.67
		213	4.77	3.66	-1.12	-1.12	3.66	0.06	3.37	-10.45	-10.42	3.34	0.63
		261	3.92	2.50	-0.83	-0.82	2.49	0.23	1.91	-9.21	-9.06	1.76	1.28
		271	3.00	1.92	-0.82	-0.80	1.90	-0.23	1.59	-6.94	-6.93	1.57	0.35
124	17	219	2.48	1.13	-0.14	-0.07	1.07	-0.27	0.43	-6.34	-6.32	0.42	-0.30
		213	3.40	2.04	-0.33	-0.32	2.03	0.17	0.97	-8.43	-8.39	0.93	0.61
		261	2.81	1.40	-0.24	-0.21	1.38	0.19	-0.67	-7.76	-7.60	-0.83	1.05
		271	2.06	0.99	-0.24	-0.23	0.99	-0.08	-0.84	-5.83	-5.80	-0.87	0.39
124	25	219	2.27	0.81	-0.11	-0.09	0.79	-0.15	-0.09	-6.07	-6.06	-0.10	-0.21
		213	3.14	1.62	-0.32	-0.29	1.59	0.25	0.37	-8.10	-8.05	0.32	0.61
		261	2.63	1.08	-0.23	-0.19	1.04	0.24	-1.30	-7.54	-7.38	-1.47	1.00
		271	1.92	0.71	-0.22	-0.22	0.71	6.31e-03	-1.43	-5.66	-5.62	-1.47	0.40
124	28	219	2.71	0.98	-0.73	-0.51	0.77	-0.56	0.27	-7.02	-7.01	0.26	-0.33
		213	3.65	1.65	-0.81	-0.80	1.64	-0.14	1.01	-9.08	-9.05	0.98	0.56
		261	3.05	1.01	-0.65	-0.65	1.01	-0.02	-0.62	-8.35	-8.18	-0.79	1.14
		271	2.27	0.72	-0.69	-0.63	0.66	-0.28	-1.03	-6.45	-6.41	-1.07	0.45
124	60	219	2.49	0.89	-0.41	-0.30	0.78	-0.36	0.09	-6.55	-6.54	0.08	-0.27
		213	3.40	1.62	-0.55	-0.55	1.61	0.05	0.69	-8.59	-8.56	0.65	0.59
		261	2.84	1.03	-0.43	-0.42	1.02	0.11	-0.96	-7.95	-7.78	-1.13	1.07
		271	2.09	0.70	-0.44	-0.42	0.68	-0.14	-1.23	-6.06	-6.02	-1.27	0.43
125	2	222	6.18	4.06	-3.22	-1.22	2.06	3.25	4.74	-13.21	-11.37	2.90	5.44
		211	4.90	2.63	-3.00	-0.98	0.61	2.70	4.12	-10.22	-8.46	2.37	4.70
		270	4.78	3.27	-1.56	0.50	1.21	2.39	2.78	-10.96	-9.56	1.39	4.15
		265	5.75	4.20	-2.08	-0.26	2.38	2.85	2.93	-13.38	-12.02	1.57	4.52
125	10	222	4.44	2.95	-2.27	-0.80	1.48	2.35	3.21	-9.64	-8.34	1.91	3.87
		211	3.51	1.93	-2.12	-0.64	0.45	1.95	2.79	-7.45	-6.20	1.55	3.34
		270	3.43	2.40	-1.12	0.39	0.88	1.74	1.76	-8.01	-7.01	0.76	2.96
		265	4.13	3.04	-1.48	-0.13	1.70	2.06	1.84	-9.80	-8.82	0.87	3.22
125	17	222	3.16	2.20	-1.06	0.14	1.01	1.57	0.90	-7.83	-7.08	0.15	2.45
		211	2.38	1.58	-1.05	0.12	0.41	1.31	0.66	-5.91	-5.28	0.03	1.93
		270	2.41	1.93	-0.65	0.58	0.70	1.29	-0.72	-6.71	-6.17	-1.26	1.72
		265	3.04	2.21	-0.71	0.40	1.11	1.42	-0.74	-8.38	-7.77	-1.35	2.07
125	25	222	2.97	1.98	-1.10	0.10	0.79	1.50	0.33	-7.64	-7.01	-0.30	2.16
		211	2.24	1.49	-1.11	0.08	0.30	1.29	0.14	-5.81	-5.31	-0.37	1.67
		270	2.30	1.83	-0.73	0.56	0.54	1.28	-1.33	-6.65	-6.19	-1.79	1.49
		265	2.90	2.01	-0.77	0.40	0.84	1.37	-1.38	-8.27	-7.72	-1.92	1.85
125	29	222	3.52	1.52	-1.63	-0.59	0.47	1.48	0.66	-8.90	-8.03	-0.21	2.75
		211	2.79	1.17	-1.64	-0.57	0.10	1.36	0.36	-7.13	-6.35	-0.42	2.29
		270	2.79	1.58	-0.94	0.29	0.34	1.26	-1.14	-7.89	-7.18	-1.85	2.08
		265	3.39	1.66	-1.11	0.05	0.51	1.37	-1.06	-9.45	-8.69	-1.82	2.41
125	60	222	3.23	1.73	-1.36	-0.25	0.62	1.48	0.52	-8.23	-7.48	-0.23	2.44
		211	2.50	1.31	-1.37	-0.25	0.19	1.33	0.27	-6.44	-5.80	-0.37	1.97
		270	2.55	1.69	-0.84	0.42	0.43	1.26	-1.22	-7.26	-6.69	-1.80	1.77
		265	3.15	1.82	-0.94	0.22	0.66	1.36	-1.20	-8.85	-8.21	-1.84	2.12

126	6	181	2.98	3.41	-4.09	-2.20	1.52	3.25	3.25	-5.37	-4.05	1.93	3.10
		109	3.89	3.40	-11.07	-10.35	2.69	3.13	5.30	-5.83	-3.28	2.75	4.68
		108	2.30	5.80	4.84	4.88	5.75	-0.21	4.19	-2.80	-0.15	1.54	3.40
		128	3.22	1.33	-4.39	-3.52	0.46	2.06	3.32	-6.07	-4.13	1.39	3.80
126	14	181	2.09	2.34	-2.80	-1.50	1.03	2.24	2.31	-3.72	-2.82	1.40	2.16
		109	2.69	2.38	-7.55	-7.07	1.91	2.12	3.75	-3.95	-2.23	2.03	3.21
		108	1.62	4.05	3.31	3.34	4.02	-0.16	2.98	-1.95	-0.11	1.15	2.38
		128	2.27	0.97	-2.99	-2.38	0.36	1.43	2.35	-4.27	-2.91	0.99	2.67
126	22	181	1.00	0.99	-1.08	-0.48	0.39	0.94	1.21	-1.74	-1.49	0.97	0.81
		109	1.12	1.33	-2.67	-2.55	1.21	0.68	2.04	-1.12	-0.75	1.67	1.01
		108	0.75	2.12	1.27	1.29	2.10	-0.13	1.36	-0.90	-0.19	0.65	1.05
		128	1.08	0.79	-1.00	-0.70	0.48	0.67	0.81	-2.29	-1.76	0.28	1.16
126	25	181	0.80	0.63	-0.65	-0.23	0.21	0.60	1.13	-1.28	-1.12	0.97	0.60
		109	0.85	1.06	-1.48	-1.44	1.01	0.32	1.82	-0.53	-0.39	1.68	0.56
		108	0.63	1.62	0.77	0.79	1.60	-0.13	1.22	-0.66	-0.19	0.76	0.81
		128	0.88	0.73	-0.50	-0.28	0.50	0.48	0.71	-1.84	-1.45	0.32	0.92
126	32	181	1.42	1.97	-2.70	-1.61	0.88	1.98	1.49	-2.54	-1.58	0.53	1.71
		109	1.46	1.54	-4.58	-3.95	0.92	1.85	2.15	-1.96	-0.88	1.07	1.81
		108	1.23	2.11	0.75	0.86	2.00	0.37	1.69	-2.03	-0.42	0.08	1.84
		128	1.50	1.61	-1.32	-1.00	1.29	0.92	1.15	-3.14	-1.85	-0.15	1.97
126	64	181	1.07	1.30	-1.66	-0.92	0.56	1.29	1.24	-1.84	-1.34	0.75	1.13
		109	1.09	1.25	-2.97	-2.67	0.95	1.09	1.90	-1.17	-0.63	1.37	1.17
		108	0.89	1.79	0.78	0.80	1.77	0.13	1.41	-1.30	-0.31	0.42	1.31
		128	1.16	1.17	-0.90	-0.63	0.90	0.70	0.89	-2.44	-1.65	0.09	1.42
127	3	64	5.32	11.01	-44.08	-43.86	10.79	-3.49	-1.82	-12.29	-10.45	-3.66	-3.99
		46	13.00	-15.94	-81.50	-72.54	-24.90	22.53	9.61	-26.11	-24.82	8.32	-6.67
		166	8.19	2.69	-10.88	0.57	-8.77	-4.92	10.97	-13.99	-12.18	9.16	-6.48
		180	8.65	-3.19	-32.59	-26.88	-8.90	11.63	9.35	-16.71	-12.48	5.12	-9.61
127	11	64	4.07	8.38	-32.63	-32.45	8.21	-2.68	-1.21	-9.34	-8.06	-2.48	-2.96
		46	9.71	-12.03	-61.17	-54.28	-18.92	17.06	6.40	-19.91	-19.16	5.65	-4.38
		166	5.98	1.97	-8.20	0.57	-6.80	-3.51	7.67	-10.48	-9.25	6.44	-4.56
		180	6.31	-2.33	-24.53	-20.09	-6.76	8.88	6.39	-12.58	-9.70	3.52	-6.80
127	17	64	3.84	8.04	-25.88	-25.66	7.82	-2.73	0.22	-8.23	-7.52	-0.50	-2.35
		46	8.13	-10.87	-53.56	-46.54	-17.89	15.82	1.07	-18.56	-18.56	1.07	-0.07
		166	4.04	1.74	-7.67	1.30	-7.23	-2.00	3.13	-8.54	-8.09	2.67	-2.27
		180	4.53	-1.57	-21.91	-17.07	-6.42	8.67	2.08	-10.59	-9.54	1.03	-3.49
127	25	64	3.79	7.93	-24.49	-24.27	7.71	-2.71	0.52	-8.02	-7.37	-0.12	-2.25
		46	7.98	-10.58	-51.85	-44.85	-17.58	15.49	0.24	-18.56	-18.53	0.21	0.75
		166	3.71	1.73	-7.58	1.40	-7.25	-1.71	2.32	-8.18	-7.86	1.99	-1.83
		180	4.27	-1.41	-21.34	-16.43	-6.31	8.58	1.34	-10.24	-9.48	0.57	-2.87
127	47	64	4.81	6.36	-30.23	-30.15	6.27	-1.77	1.73	-9.94	-8.36	0.16	-3.98
		46	8.79	-11.41	-56.27	-49.13	-18.55	16.42	2.63	-19.48	-19.44	2.59	-0.89
		166	4.48	-1.20	-8.08	-1.21	-8.07	-0.20	4.87	-8.41	-7.88	4.34	-2.59
		180	4.80	-1.67	-20.25	-16.81	-5.11	7.22	2.09	-11.21	-10.04	0.92	-3.76
127	78	64	4.28	7.08	-28.04	-27.91	6.96	-2.09	1.01	-8.93	-7.92	9.70e-04	-3.00
		46	8.37	-11.27	-55.30	-47.93	-18.63	16.43	1.31	-18.99	-18.99	1.31	0.07
		166	4.06	0.04	-8.11	-0.03	-8.03	-0.76	3.48	-8.31	-7.92	3.09	-2.10
		180	4.51	-1.55	-21.03	-16.82	-5.76	8.02	1.65	-10.69	-9.78	0.74	-3.22
128	5	137	2.47	3.40	1.26	2.07	2.59	-1.04	0.01	-6.54	-0.69	-5.84	-2.03
		99	4.03	8.53	2.72	6.10	5.15	-2.87	4.24	-7.75	2.51	-6.02	-4.22
		98	2.00	4.09	-1.89	-1.80	4.00	-0.72	0.64	-4.88	-0.93	-3.31	-2.49
		138	2.48	5.27	1.11	2.09	4.30	-1.76	1.19	-5.91	-0.42	-4.30	-2.98
128	13	137	1.83	2.53	1.09	1.50	2.13	-0.65	-0.18	-4.92	-0.65	-4.45	-1.42
		99	2.85	6.04	2.03	4.21	3.87	-2.00	2.76	-5.71	1.63	-4.58	-2.88
		98	1.47	3.18	-1.25	-1.20	3.13	-0.49	0.37	-3.62	-0.65	-2.60	-1.74
		138	1.78	3.89	0.77	1.39	3.27	-1.25	0.62	-4.38	-0.46	-3.30	-2.06

128	21	137	1.87	3.33	1.11	1.14	3.30	0.27	-1.65	-5.39	-1.73	-5.31	-0.54
		99	2.12	4.19	1.41	1.77	3.83	-0.93	0.15	-5.42	0.03	-5.29	-0.82
		98	1.75	3.94	-0.22	-0.22	3.94	-0.07	-0.29	-4.54	-0.39	-4.44	-0.65
		138	1.77	3.65	0.12	0.24	3.54	-0.62	-1.45	-5.08	-1.62	-4.90	-0.77
128	25	137	1.86	3.68	0.96	1.06	3.59	0.49	-1.92	-5.40	-1.99	-5.33	-0.47
		99	2.02	3.98	1.00	1.16	3.81	-0.68	-0.36	-5.36	-0.40	-5.32	-0.44
		98	1.80	4.13	0.02	0.02	4.13	0.02	-0.25	-4.64	-0.31	-4.58	-0.53
		138	1.76	3.66	-0.11	-0.05	3.60	-0.47	-1.78	-5.10	-1.89	-4.99	-0.60
128	44	137	2.05	3.98	1.85	1.87	3.96	0.19	-2.16	-5.96	-2.18	-5.93	-0.31
		99	2.27	6.73	1.60	2.29	6.04	-1.75	-0.57	-6.00	-0.58	-5.98	-0.31
		98	2.10	6.14	0.16	0.19	6.11	-0.40	-0.41	-5.40	-0.45	-5.36	-0.44
		138	1.96	4.59	-0.07	0.23	4.29	-1.14	-1.91	-5.65	-1.99	-5.57	-0.52
128	74	137	1.96	3.83	1.41	1.46	3.79	0.34	-2.04	-5.70	-2.08	-5.65	-0.39
		99	2.15	5.35	1.32	1.73	4.94	-1.22	-0.47	-5.70	-0.49	-5.68	-0.37
		98	1.95	5.14	0.10	0.11	5.13	-0.19	-0.33	-5.04	-0.38	-4.99	-0.49
		138	1.86	4.12	-0.07	0.09	3.96	-0.81	-1.85	-5.39	-1.94	-5.30	-0.56
129	6	188	3.42	9.16	-6.49	-5.86	8.52	-3.09	-7.23	-10.05	-9.11	-8.17	1.33
		135	3.31	1.60	-13.03	-11.90	0.47	3.91	-6.07	-9.41	-7.90	-7.58	1.66
		136	3.90	2.87	-5.26	-5.19	2.80	-0.72	-10.08	-10.54	-10.09	-10.54	0.06
		189	3.16	5.74	-7.89	-7.41	5.27	2.49	-7.08	-8.98	-8.62	-7.44	0.75
129	14	188	2.50	6.51	-4.35	-3.95	6.10	-2.06	-5.29	-7.30	-6.47	-6.12	0.99
		135	2.39	1.37	-8.80	-8.02	0.59	2.72	-4.34	-6.88	-5.45	-5.77	1.26
		136	2.77	2.22	-3.47	-3.43	2.17	-0.51	-6.89	-7.80	-6.90	-7.79	0.10
		189	2.29	4.24	-5.31	-4.99	3.91	1.73	-5.27	-6.48	-6.13	-5.63	0.56
129	22	188	2.15	4.13	-1.00	-0.96	4.08	-0.46	-4.25	-6.28	-4.67	-5.86	0.82
		135	2.09	2.30	-2.47	-2.11	1.94	1.26	-2.33	-6.29	-2.65	-5.97	1.08
		136	2.21	2.47	-0.40	-0.37	2.45	-0.27	-2.83	-6.60	-2.87	-6.56	0.38
		189	2.04	3.62	-1.36	-1.22	3.48	0.81	-4.36	-5.91	-4.51	-5.77	0.45
129	25	188	2.03	3.58	-0.22	-0.22	3.57	-0.08	-3.80	-6.00	-4.17	-5.63	0.82
		135	2.14	2.52	-0.89	-0.64	2.27	0.88	-1.64	-6.24	-1.93	-5.95	1.12
		136	2.17	2.51	0.36	0.38	2.48	-0.23	-1.81	-6.30	-1.85	-6.26	0.43
		189	1.96	3.48	-0.37	-0.28	3.39	0.57	-3.95	-5.74	-4.05	-5.63	0.42
129	29	188	2.51	3.98	-1.02	-1.00	3.96	-0.31	-5.65	-7.22	-6.27	-6.60	0.77
		135	2.32	2.14	-1.64	-1.49	1.98	0.75	-3.43	-7.08	-3.98	-6.54	1.30
		136	2.32	2.11	-0.49	-0.34	1.96	-0.60	-3.59	-7.01	-3.73	-6.87	0.66
		189	2.41	4.07	-0.91	-0.87	4.03	0.41	-5.56	-6.83	-5.89	-6.50	0.55
129	61	188	2.26	3.78	-0.62	-0.62	3.77	-0.20	-4.77	-6.59	-5.24	-6.12	0.80
		135	2.21	2.32	-1.27	-1.07	2.13	0.82	-2.57	-6.64	-2.97	-6.24	1.21
		136	2.22	2.29	-0.06	0.02	2.22	-0.42	-2.73	-6.65	-2.81	-6.57	0.55
		189	2.18	3.77	-0.64	-0.58	3.71	0.49	-4.80	-6.26	-4.98	-6.08	0.48
130	3	156	7.07	20.40	0.68	15.84	5.24	8.31	5.26	-14.98	-14.84	5.13	1.62
		155	9.74	20.27	5.61	18.60	7.28	-4.65	16.35	-13.55	-8.91	11.71	-10.83
		80	5.52	38.37	11.38	35.73	14.02	8.02	-9.94	-14.65	-11.32	-13.27	-2.15
		79	22.47	41.78	0.55	40.35	1.98	-7.56	44.70	-22.26	-13.69	36.13	-22.37
130	11	156	5.20	14.99	0.26	11.68	3.57	6.15	3.68	-11.13	-11.04	3.59	1.11
		155	7.03	14.85	4.16	13.77	5.24	-3.22	11.49	-10.05	-6.81	8.26	-7.70
		80	4.01	28.39	8.35	26.56	10.18	5.78	-7.42	-10.52	-8.55	-9.39	-1.49
		79	16.02	30.88	0.11	29.92	1.08	-5.36	31.68	-16.04	-9.92	25.56	-15.96
130	23	156	3.50	10.70	-1.27	8.45	0.98	4.67	1.48	-7.99	-7.98	1.47	0.32
		155	4.29	10.59	2.92	10.42	3.09	-1.12	5.61	-7.25	-5.71	4.06	-4.18
		80	2.78	21.55	5.73	20.74	6.54	3.48	-4.84	-7.04	-6.90	-4.98	-0.54
		79	8.90	23.22	-1.69	22.93	-1.40	-2.68	17.25	-8.92	-5.21	13.54	-9.13
130	25	156	3.46	10.46	-1.49	8.37	0.61	4.54	1.30	-7.95	-7.95	1.30	0.10
		155	4.04	10.39	2.78	10.29	2.88	-0.88	4.77	-7.21	-5.82	3.39	-3.83
		80	2.73	21.30	5.57	20.60	6.26	3.22	-4.06	-6.97	-6.84	-4.18	-0.60
		79	7.87	22.92	-2.09	22.70	-1.86	-2.36	14.54	-8.58	-5.26	11.21	-8.11

130	47	156	5.27	10.70	6.64e-03	9.15	1.56	3.76	8.67	-7.02	-7.02	8.67	-0.26
		155	4.47	11.14	3.89	11.11	3.92	-0.46	5.84	-7.53	-5.67	3.98	-4.63
		80	3.86	23.50	6.57	22.64	7.43	3.72	-1.83	-9.78	-7.83	-3.77	-3.41
		79	10.89	24.92	-0.54	24.58	-0.20	-2.94	22.97	-8.82	-4.52	18.66	-10.88
130	79	156	4.28	10.58	-0.72	8.76	1.09	4.15	5.04	-7.48	-7.48	5.04	-0.08
		155	4.25	10.76	3.35	10.70	3.41	-0.67	5.31	-7.37	-5.75	3.69	-4.23
		80	3.21	22.40	6.07	21.63	6.85	3.47	-3.03	-8.30	-7.35	-3.98	-2.02
		79	9.39	23.92	-1.30	23.64	-1.01	-2.66	18.82	-8.71	-4.88	14.99	-9.52
131	6	161	1.94	1.98	-11.54	-8.95	-0.60	5.31	3.14	-2.00	0.64	0.49	-2.57
		162	2.17	2.35	-13.93	-11.85	0.27	5.44	3.05	-3.02	-0.60	0.63	-2.97
		232	1.92	6.51	-9.35	-3.63	0.79	7.61	2.44	-2.61	-1.04	0.86	-2.34
		230	1.93	6.03	-10.16	-3.58	-0.55	7.95	2.96	-1.84	0.60	0.52	-2.40
131	14	161	1.42	1.56	-8.56	-6.55	-0.45	4.04	2.22	-1.55	0.32	0.35	-1.88
		162	1.61	1.81	-10.37	-8.76	0.19	4.13	2.16	-2.35	-0.64	0.45	-2.19
		232	1.44	4.93	-6.98	-2.65	0.59	5.73	1.71	-2.08	-0.98	0.60	-1.72
		230	1.41	4.56	-7.60	-2.62	-0.41	5.98	2.08	-1.44	0.27	0.36	-1.76
131	22	161	1.08	1.70	-6.68	-4.62	-0.36	3.60	1.35	-1.53	-0.39	0.21	-1.41
		162	1.29	1.73	-8.25	-6.63	0.11	3.68	1.31	-2.35	-1.28	0.25	-1.66
		232	1.24	4.30	-5.66	-1.82	0.46	4.85	0.99	-2.30	-1.58	0.27	-1.35
		230	1.09	3.96	-6.20	-1.86	-0.38	5.03	1.19	-1.55	-0.53	0.17	-1.32
131	25	161	1.02	1.85	-6.48	-4.30	-0.34	3.66	1.18	-1.53	-0.55	0.19	-1.30
		162	1.25	1.81	-8.05	-6.34	0.11	3.72	1.17	-2.37	-1.44	0.24	-1.56
		232	1.22	4.36	-5.56	-1.66	0.46	4.84	0.85	-2.35	-1.75	0.26	-1.25
		230	1.03	3.99	-6.09	-1.71	-0.39	5.00	0.99	-1.55	-0.70	0.14	-1.20
131	33	161	1.42	1.23	-6.86	-5.05	-0.59	3.38	2.20	-1.70	0.11	0.40	-1.94
		162	1.62	1.50	-8.66	-7.12	-0.04	3.64	2.13	-2.47	-0.80	0.45	-2.21
		232	1.53	4.02	-6.15	-2.46	0.33	4.89	1.72	-2.42	-1.16	0.46	-1.91
		230	1.43	3.40	-6.48	-2.40	-0.68	4.87	2.00	-1.75	-0.08	0.34	-1.86
131	65	161	1.21	1.53	-6.66	-4.67	-0.46	3.51	1.69	-1.61	-0.21	0.30	-1.63
		162	1.43	1.65	-8.34	-6.73	0.03	3.68	1.64	-2.41	-1.11	0.35	-1.89
		232	1.36	4.18	-5.85	-2.06	0.39	4.86	1.28	-2.37	-1.45	0.36	-1.58
		230	1.22	3.69	-6.28	-2.06	-0.54	4.93	1.50	-1.64	-0.39	0.24	-1.54
132	4	118	3.19	-0.03	-1.09	-0.03	-1.08	-0.10	3.09	-6.52	-4.05	0.63	-4.20
		117	5.88	3.92	0.08	2.25	1.75	-1.90	3.99	-13.20	-10.81	1.61	-5.94
		121	5.82	3.88	-1.13	0.56	2.19	-2.37	5.42	-11.89	-10.84	4.38	-4.12
		120	3.55	2.12	-0.02	1.06	1.04	-1.07	4.16	-6.59	-5.20	2.76	-3.61
132	12	118	2.32	-0.02	-0.76	-0.02	-0.75	-0.06	2.19	-4.79	-3.03	0.43	-3.03
		117	4.27	2.73	0.06	1.56	1.23	-1.32	2.79	-9.66	-7.98	1.11	-4.26
		121	4.21	2.69	-0.78	0.38	1.53	-1.64	3.74	-8.74	-8.00	3.00	-2.96
		120	2.56	1.47	-1.11e-03	0.74	0.73	-0.73	2.88	-4.87	-3.85	1.87	-2.61
132	17	118	1.61	-0.05	-0.30	-0.06	-0.29	0.04	0.93	-3.75	-2.92	0.10	-1.79
		117	3.03	1.15	0.03	0.54	0.64	-0.56	1.08	-7.47	-6.78	0.39	-2.33
		121	2.91	1.08	-0.34	0.02	0.72	-0.62	1.19	-7.04	-6.74	0.89	-1.55
		120	1.65	0.51	0.11	0.26	0.37	-0.19	0.84	-3.92	-3.42	0.34	-1.45
132	25	118	1.49	-0.06	-0.26	-0.07	-0.26	0.04	0.75	-3.54	-2.84	0.05	-1.58
		117	2.81	0.87	0.02	0.38	0.51	-0.42	0.85	-7.02	-6.45	0.29	-2.03
		121	2.67	0.78	-0.28	-0.04	0.55	-0.44	0.78	-6.66	-6.41	0.54	-1.32
		120	1.50	0.36	0.09	0.18	0.27	-0.12	0.51	-3.72	-3.29	0.08	-1.27
132	44	118	2.12	0.41	-0.65	0.14	-0.38	-0.47	2.16	-4.22	-2.73	0.67	-2.70
		117	3.49	1.71	-0.24	0.68	0.80	-0.97	2.69	-7.60	-6.33	1.42	-3.38
		121	3.24	1.43	-0.50	0.10	0.82	-0.90	2.28	-7.19	-6.49	1.59	-2.47
		120	1.96	0.77	-0.32	0.27	0.19	-0.54	1.59	-4.21	-3.22	0.61	-2.18
132	76	118	1.79	0.14	-0.42	0.04	-0.32	-0.22	1.45	-3.87	-2.78	0.36	-2.15
		117	3.13	1.30	-0.11	0.53	0.66	-0.70	1.77	-7.29	-6.39	0.86	-2.71
		121	2.94	1.11	-0.39	0.03	0.69	-0.67	1.53	-6.91	-6.46	1.07	-1.90
		120	1.72	0.56	-0.11	0.22	0.23	-0.34	1.04	-3.95	-3.26	0.35	-1.73

133	6	170	2.56	-0.53	-2.20	-0.59	-2.14	0.31	-0.57	-6.98	-2.08	-5.47	2.72
		199	2.63	-0.08	-2.20	-0.93	-1.36	1.04	-2.70	-7.82	-5.34	-5.19	2.56
		198	3.08	0.38	-4.29	-1.91	-2.00	2.33	-1.90	-8.72	-6.09	-4.53	3.32
		169	3.03	-0.26	-4.15	-0.97	-3.44	1.51	0.46	-7.58	-2.51	-4.62	3.88
133	14	170	1.97	-0.35	-1.74	-0.40	-1.69	0.26	-0.50	-5.39	-1.57	-4.31	2.03
		199	2.00	-0.04	-1.71	-0.66	-1.09	0.81	-2.15	-5.95	-4.02	-4.09	1.90
		198	2.33	0.27	-3.24	-1.40	-1.57	1.76	-1.54	-6.63	-4.60	-3.58	2.49
		169	2.32	-0.18	-3.18	-0.69	-2.67	1.13	0.27	-5.84	-1.91	-3.67	2.93
133	24	170	2.48	-0.01	-2.47	-0.07	-2.42	0.38	-0.92	-6.86	-1.48	-6.30	1.74
		199	2.29	0.14	-2.08	-0.26	-1.69	0.85	-2.87	-6.89	-3.74	-6.02	1.65
		198	2.53	0.07	-3.08	-0.92	-2.09	1.46	-2.59	-7.46	-4.23	-5.82	2.30
		169	2.71	-0.08	-3.48	-0.31	-3.25	0.85	-0.51	-7.26	-1.78	-6.00	2.63
133	25	170	2.45	0.01	-2.07	-0.06	-2.00	0.39	-0.85	-6.79	-1.49	-6.15	1.84
		199	2.28	0.21	-1.79	-0.24	-1.33	0.84	-2.76	-6.86	-3.75	-5.88	1.75
		198	2.51	0.17	-2.80	-0.90	-1.73	1.43	-2.43	-7.39	-4.24	-5.58	2.39
		169	2.68	-0.04	-3.11	-0.31	-2.85	0.86	-0.39	-7.14	-1.78	-5.75	2.74
133	30	170	2.62	-0.15	-2.16	-0.23	-2.08	0.38	-0.68	-7.18	-1.70	-6.16	2.36
		199	2.47	0.08	-1.92	-0.39	-1.46	0.84	-2.48	-7.34	-3.98	-5.83	2.25
		198	2.77	0.04	-3.06	-1.13	-1.89	1.50	-2.09	-8.01	-4.56	-5.54	2.92
		169	2.93	-0.23	-3.29	-0.54	-2.98	0.92	-0.15	-7.69	-2.08	-5.76	3.29
133	62	170	2.53	-0.07	-2.10	-0.15	-2.02	0.39	-0.78	-6.97	-1.59	-6.15	2.10
		199	2.37	0.15	-1.84	-0.31	-1.38	0.84	-2.63	-7.09	-3.86	-5.85	1.99
		198	2.64	0.11	-2.92	-1.02	-1.79	1.46	-2.27	-7.69	-4.40	-5.56	2.65
		169	2.80	-0.14	-3.18	-0.42	-2.89	0.89	-0.28	-7.40	-1.93	-5.75	3.01
134	6	186	3.58	4.29	-2.07	-1.03	3.25	-2.36	-4.92	-10.84	-9.24	-6.52	2.62
		133	2.74	5.08	-0.82	0.16	4.11	-2.19	-2.83	-7.97	-4.71	-6.10	2.47
		134	2.67	5.53	-4.34	-3.07	4.26	-3.30	-4.76	-7.90	-6.09	-6.57	1.55
		187	3.38	4.75	-3.00	-2.63	4.38	-1.65	-4.92	-10.35	-8.98	-6.28	2.36
134	14	186	2.61	3.09	-1.31	-0.67	2.45	-1.55	-3.66	-7.91	-6.66	-4.92	1.94
		133	2.05	3.66	-0.50	0.11	3.05	-1.47	-2.01	-5.96	-3.37	-4.60	1.87
		134	2.00	3.99	-2.85	-2.05	3.19	-2.20	-3.36	-5.91	-4.28	-4.99	1.22
		187	2.46	3.46	-1.95	-1.74	3.25	-1.05	-3.69	-7.53	-6.43	-4.79	1.73
134	23	186	2.36	2.40	0.27	0.28	2.39	0.14	-3.69	-7.18	-5.04	-5.83	1.70
		133	2.22	2.61	0.12	0.13	2.60	-0.15	-1.29	-6.32	-2.19	-5.41	1.93
		134	2.13	2.94	0.09	0.09	2.94	0.02	-1.59	-6.15	-2.22	-5.53	1.57
		187	2.13	2.83	0.26	0.36	2.73	0.49	-3.41	-6.45	-4.45	-5.42	1.44
134	25	186	2.33	2.42	0.22	0.22	2.42	0.02	-3.66	-7.07	-5.00	-5.72	1.67
		133	2.18	2.59	0.09	0.10	2.57	-0.21	-1.27	-6.21	-2.17	-5.31	1.91
		134	2.12	2.88	0.02	0.02	2.88	-0.09	-1.59	-6.11	-2.21	-5.49	1.55
		187	2.11	2.84	0.23	0.28	2.79	0.37	-3.41	-6.38	-4.41	-5.38	1.40
134	32	186	2.57	3.13	0.36	0.40	3.10	0.29	-4.43	-7.79	-6.00	-6.22	1.68
		133	2.27	2.95	0.21	0.27	2.89	-0.40	-2.25	-6.70	-3.11	-5.83	1.76
		134	2.23	3.25	-0.03	-0.02	3.25	-0.13	-3.00	-6.67	-3.60	-6.06	1.36
		187	2.41	2.91	0.18	0.22	2.86	0.35	-4.48	-7.27	-5.83	-5.92	1.40
134	86	186	2.38	2.87	0.27	0.28	2.85	0.18	-3.47	-7.21	-4.89	-5.79	1.82
		133	2.29	3.50	0.20	0.20	3.50	-0.01	-1.11	-6.41	-2.09	-5.43	2.06
		134	2.21	3.86	0.28	0.32	3.83	0.36	-1.42	-6.28	-2.10	-5.60	1.68
		187	2.15	3.38	0.42	0.56	3.23	0.63	-3.23	-6.51	-4.30	-5.44	1.54
135	6	247	4.34	3.18	-0.93	-0.91	3.16	0.29	-4.97	-13.15	-12.46	-5.65	2.26
		186	3.63	4.61	-0.95	0.83	2.83	-2.59	-4.19	-10.81	-8.73	-6.27	3.07
		187	3.37	4.71	-3.43	-3.07	4.35	-1.67	-5.21	-10.37	-9.22	-6.36	2.15
		237	3.86	4.91	-2.41	-2.33	4.83	-0.74	-5.57	-11.78	-11.16	-6.20	1.87
135	14	247	3.14	2.44	-0.64	-0.59	2.39	0.36	-3.78	-9.53	-9.02	-4.29	1.64
		186	2.65	3.28	-0.49	0.65	2.14	-1.73	-3.13	-7.90	-6.30	-4.74	2.26
		187	2.46	3.44	-2.27	-2.07	3.24	-1.05	-3.91	-7.54	-6.60	-4.85	1.59
		237	2.79	3.61	-1.58	-1.55	3.58	-0.41	-4.26	-8.55	-8.06	-4.74	1.35

135	22	247	2.69	3.06	-0.51	0.07	2.47	1.32	-4.78	-8.24	-7.74	-5.28	1.22
		186	2.40	2.24	0.87	1.08	2.03	-0.49	-3.44	-7.25	-5.04	-5.64	1.88
		187	2.18	2.94	-0.50	-0.49	2.93	0.17	-3.93	-6.56	-5.03	-5.47	1.29
		237	2.44	3.33	-0.16	-0.11	3.27	0.43	-4.97	-7.29	-6.78	-5.48	0.96
135	25	247	2.60	3.26	-0.53	0.24	2.49	1.53	-4.69	-7.95	-7.41	-5.23	1.22
		186	2.35	2.06	1.13	1.18	2.01	-0.21	-3.19	-7.10	-4.72	-5.57	1.91
		187	2.11	2.92	-0.17	-0.10	2.85	0.45	-3.62	-6.37	-4.61	-5.38	1.32
		237	2.35	3.32	0.13	0.26	3.19	0.63	-4.84	-6.99	-6.44	-5.39	0.94
135	32	247	3.03	3.63	-0.34	0.54	2.75	1.64	-5.17	-9.29	-8.66	-5.80	1.49
		186	2.65	2.90	1.31	1.53	2.68	-0.54	-4.01	-7.99	-5.91	-6.09	1.99
		187	2.44	2.98	-0.17	-0.12	2.94	0.37	-4.53	-7.35	-5.96	-5.92	1.41
		237	2.78	3.20	-0.08	0.19	2.93	0.90	-5.41	-8.40	-7.80	-6.01	1.20
135	64	247	2.81	3.44	-0.43	0.39	2.62	1.58	-4.94	-8.61	-8.03	-5.52	1.34
		186	2.49	2.47	1.22	1.35	2.34	-0.37	-3.62	-7.52	-5.31	-5.83	1.94
		187	2.26	2.94	-0.17	-0.11	2.89	0.41	-4.10	-6.84	-5.29	-5.65	1.36
		237	2.56	3.25	0.03	0.22	3.06	0.77	-5.14	-7.69	-7.12	-5.71	1.06
136	6	240	3.60	5.64	-3.23	-3.13	5.53	0.98	-6.35	-10.88	-10.81	-6.42	-0.56
		190	3.05	5.49	-4.28	-4.05	5.27	1.47	-6.48	-9.01	-8.83	-6.67	-0.65
		191	2.95	5.25	-1.56	-0.92	4.61	1.99	-5.38	-8.94	-8.55	-5.76	-1.11
		248	3.74	5.09	-2.09	-1.87	4.87	1.24	-6.17	-11.41	-11.30	-6.27	-0.73
136	14	240	2.59	4.16	-2.17	-2.10	4.10	0.64	-4.82	-7.83	-7.78	-4.86	-0.38
		190	2.19	4.05	-2.84	-2.71	3.91	0.96	-4.87	-6.42	-6.27	-5.02	-0.46
		191	2.13	3.84	-0.95	-0.57	3.46	1.30	-4.01	-6.40	-6.11	-4.31	-0.79
		248	2.68	3.77	-1.38	-1.26	3.65	0.78	-4.61	-8.19	-8.12	-4.68	-0.50
136	22	240	2.32	3.63	-0.33	-0.33	3.63	0.03	-5.57	-6.54	-6.54	-5.58	-0.06
		190	1.99	3.43	-0.51	-0.50	3.43	0.11	-4.60	-5.59	-4.66	-5.53	-0.24
		191	2.00	3.23	0.35	0.36	3.22	0.20	-4.48	-5.70	-4.85	-5.33	-0.56
		248	2.44	3.45	-0.15	-0.15	3.44	-0.10	-5.65	-7.00	-6.99	-5.66	-0.12
136	25	240	2.24	3.52	0.11	0.12	3.52	-0.13	-5.46	-6.19	-6.19	-5.46	-0.07
		190	1.91	3.32	0.05	0.05	3.32	-0.11	-4.15	-5.49	-4.22	-5.42	-0.29
		191	1.95	3.18	0.59	0.59	3.18	-0.08	-4.14	-5.62	-4.50	-5.27	-0.63
		248	2.36	3.44	0.11	0.14	3.40	-0.32	-5.56	-6.69	-6.67	-5.59	-0.16
136	26	240	2.62	3.27	-0.20	-0.15	3.22	-0.41	-6.16	-7.46	-7.44	-6.19	-0.19
		190	2.19	3.25	-0.21	-0.16	3.19	-0.43	-5.41	-6.01	-5.44	-5.97	-0.14
		191	2.18	3.09	0.78	0.82	3.05	-0.30	-5.23	-6.04	-5.52	-5.75	-0.39
		248	2.70	3.83	0.25	0.33	3.74	-0.55	-6.24	-7.71	-7.71	-6.24	-0.03
136	58	240	2.43	3.39	-0.04	-0.02	3.37	-0.27	-5.81	-6.84	-6.82	-5.83	-0.13
		190	2.05	3.28	-0.08	-0.06	3.25	-0.27	-4.79	-5.75	-4.84	-5.70	-0.22
		191	2.06	3.13	0.69	0.70	3.11	-0.19	-4.70	-5.83	-5.02	-5.51	-0.51
		248	2.53	3.63	0.18	0.23	3.57	-0.43	-5.91	-7.20	-7.20	-5.92	-0.09
137	6	293	4.34	2.16	-3.73	-3.23	1.66	1.64	-5.04	-12.96	-12.12	-5.88	2.44
		256	4.68	3.17	-2.16	-1.85	2.86	1.25	-5.23	-14.07	-13.46	-5.84	2.24
		287	5.11	4.93	-7.52	-7.50	4.91	0.52	-6.77	-15.19	-14.70	-7.25	1.96
		296	4.50	2.85	-6.57	-6.28	2.56	1.63	-5.46	-13.32	-12.64	-6.13	2.20
137	14	293	3.21	1.60	-2.72	-2.33	1.21	1.25	-3.89	-9.63	-9.00	-4.52	1.79
		256	3.45	2.36	-1.57	-1.33	2.11	0.95	-4.03	-10.39	-9.94	-4.47	1.63
		287	3.77	3.64	-5.49	-5.47	3.62	0.39	-5.06	-11.21	-10.85	-5.42	1.46
		296	3.35	2.11	-4.81	-4.59	1.89	1.21	-4.14	-9.91	-9.40	-4.65	1.64
137	22	293	3.06	1.25	-1.83	-1.42	0.84	1.05	-5.21	-9.28	-8.27	-6.21	1.76
		256	3.21	2.00	-0.83	-0.56	1.73	0.84	-5.35	-9.81	-9.08	-6.07	1.65
		287	3.51	2.90	-4.10	-4.10	2.89	0.14	-6.31	-10.57	-9.80	-7.08	1.64
		296	3.17	1.65	-3.55	-3.40	1.50	0.87	-5.52	-9.54	-8.56	-6.49	1.72
137	25	293	3.00	1.28	-1.64	-1.24	0.87	1.01	-5.15	-9.11	-8.10	-6.16	1.73
		256	3.14	2.01	-0.65	-0.39	1.74	0.80	-5.28	-9.62	-8.88	-6.02	1.62
		287	3.44	2.90	-3.87	-3.87	2.90	0.07	-6.25	-10.37	-9.59	-7.03	1.62
		296	3.11	1.68	-3.31	-3.18	1.55	0.79	-5.46	-9.37	-8.39	-6.45	1.70



137	30	293	3.38	1.38	-2.01	-1.68	1.05	1.01	-5.09	-10.29	-9.11	-6.28	2.18
		256	3.55	2.24	-0.98	-0.82	2.08	0.69	-5.21	-10.85	-9.91	-6.15	2.10
		287	3.82	3.16	-4.99	-4.99	3.16	0.09	-6.16	-11.51	-10.51	-7.16	2.08
		296	3.47	1.75	-4.48	-4.34	1.61	0.92	-5.37	-10.44	-9.27	-6.54	2.14
137	63	293	3.18	1.32	-1.79	-1.44	0.97	0.99	-5.13	-9.69	-8.61	-6.21	1.94
		256	3.34	2.11	-0.78	-0.59	1.91	0.73	-5.25	-10.23	-9.40	-6.08	1.85
		287	3.62	3.03	-4.40	-4.40	3.03	0.06	-6.21	-10.93	-10.06	-7.09	1.83
		296	3.29	1.72	-3.85	-3.72	1.59	0.83	-5.43	-9.90	-8.84	-6.48	1.90
138	2	206	5.11	6.41	0.05	3.55	2.91	-3.16	3.58	-11.37	-10.24	2.45	-3.95
		194	3.81	9.23	-1.74	5.77	1.73	-5.10	2.06	-8.92	-8.33	1.47	-2.47
		146	3.30	1.87	-0.51	0.67	0.68	-1.19	3.36	-6.54	-5.42	2.24	-3.13
		147	5.25	7.59	-0.82	4.20	2.56	-4.12	4.87	-10.69	-8.64	2.82	-5.27
138	10	206	3.63	4.70	0.04	2.68	2.06	-2.31	2.38	-8.21	-7.47	1.65	-2.69
		194	2.68	6.74	-1.19	4.25	1.30	-3.68	1.37	-6.32	-5.95	0.99	-1.65
		146	2.30	1.42	-0.29	0.62	0.51	-0.85	2.29	-4.62	-3.90	1.56	-2.12
		147	3.72	5.55	-0.53	3.19	1.84	-2.96	3.33	-7.68	-6.31	1.96	-3.64
138	17	206	2.57	3.69	0.09	2.61	1.16	-1.65	-0.19	-6.86	-6.76	-0.28	-0.79
		194	1.80	4.92	-0.15	3.53	1.24	-2.27	-0.36	-4.78	-4.78	-0.36	-0.09
		146	1.42	1.51	0.27	1.33	0.45	-0.43	0.61	-3.37	-3.34	0.58	-0.35
		147	2.50	4.25	0.12	3.20	1.17	-1.80	1.02	-6.02	-5.73	0.73	-1.39
138	25	206	2.47	3.52	-0.05	2.52	0.95	-1.60	-0.77	-6.80	-6.78	-0.78	-0.32
		194	1.74	4.73	-0.13	3.40	1.20	-2.17	-0.71	-4.71	-4.70	-0.73	0.27
		146	1.38	1.49	0.24	1.30	0.42	-0.44	0.32	-3.44	-3.44	0.32	0.07
		147	2.36	4.04	0.09	3.10	1.03	-1.69	0.52	-5.91	-5.79	0.41	-0.84
138	49	206	2.89	3.87	-0.29	2.93	0.64	-1.74	0.48	-7.32	-7.24	0.39	-0.82
		194	2.03	5.08	-0.36	3.71	1.02	-2.37	0.10	-5.15	-5.15	0.09	-0.17
		146	1.67	2.28	0.05	2.02	0.32	-0.72	1.22	-3.61	-3.56	1.17	-0.46
		147	2.76	4.75	-0.22	3.80	0.73	-1.95	1.87	-6.12	-5.85	1.60	-1.44
138	81	206	2.67	3.69	-0.17	2.73	0.80	-1.67	-0.14	-7.06	-7.01	-0.19	-0.57
		194	1.87	4.90	-0.24	3.55	1.11	-2.26	-0.31	-4.92	-4.92	-0.31	0.06
		146	1.51	1.89	0.15	1.67	0.37	-0.58	0.76	-3.51	-3.50	0.75	-0.19
		147	2.56	4.40	-0.06	3.46	0.88	-1.82	1.20	-6.01	-5.82	1.02	-1.14
139	2	249	2.77	2.03	-1.68	-1.55	1.90	0.68	-1.41	-7.84	-7.62	-1.63	1.16
		282	3.66	2.84	-2.45	-2.06	2.45	1.38	-2.32	-10.50	-10.28	-2.54	1.33
		280	3.56	2.49	-1.67	-1.06	1.87	1.48	-2.42	-10.32	-10.17	-2.57	1.10
		245	2.70	1.92	-1.66	-1.21	1.47	1.19	-1.89	-7.83	-7.61	-2.11	1.11
139	10	249	2.03	1.42	-1.20	-1.08	1.30	0.54	-1.42	-5.87	-5.71	-1.58	0.82
		282	2.69	2.04	-1.77	-1.46	1.73	1.05	-2.06	-7.81	-7.66	-2.21	0.93
		280	2.61	1.80	-1.22	-0.73	1.31	1.12	-2.17	-7.70	-7.58	-2.28	0.79
		245	1.99	1.36	-1.21	-0.84	0.99	0.90	-1.80	-5.88	-5.72	-1.97	0.80
139	22	249	1.96	0.68	-1.01	-0.61	0.27	0.72	-4.58	-5.67	-5.34	-4.90	0.50
		282	2.45	1.30	-1.45	-0.91	0.75	1.10	-5.27	-7.25	-7.14	-5.38	0.46
		280	2.47	1.28	-1.05	-0.26	0.49	1.10	-5.35	-7.34	-7.22	-5.47	0.48
		245	2.07	0.77	-1.14	-0.39	0.02	0.93	-4.85	-5.97	-5.49	-5.33	0.56
139	25	249	1.94	0.77	-0.91	-0.47	0.34	0.73	-4.55	-5.57	-5.24	-4.89	0.48
		282	2.40	1.39	-1.34	-0.78	0.82	1.11	-5.26	-7.09	-6.99	-5.36	0.43
		280	2.43	1.36	-0.95	-0.13	0.54	1.10	-5.32	-7.19	-7.07	-5.44	0.45
		245	2.04	0.85	-1.02	-0.25	0.08	0.92	-4.81	-5.88	-5.39	-5.31	0.53
139	30	249	2.17	0.80	-1.39	-0.87	0.28	0.93	-4.62	-6.43	-5.83	-5.22	0.86
		282	2.65	1.53	-1.98	-1.15	0.69	1.49	-5.39	-7.90	-7.59	-5.70	0.83
		280	2.63	1.54	-1.52	-0.41	0.43	1.47	-5.64	-7.82	-7.67	-5.80	0.56
		245	2.28	0.87	-1.41	-0.56	0.02	1.10	-4.88	-6.73	-5.96	-5.65	0.91
139	62	249	2.05	0.79	-1.14	-0.67	0.32	0.83	-4.59	-6.00	-5.53	-5.06	0.66
		282	2.52	1.45	-1.65	-0.96	0.76	1.29	-5.34	-7.49	-7.29	-5.54	0.62
		280	2.53	1.45	-1.22	-0.27	0.50	1.28	-5.49	-7.50	-7.37	-5.62	0.50
		245	2.16	0.86	-1.20	-0.41	0.06	1.00	-4.86	-6.30	-5.67	-5.48	0.72

140	3	224	7.11	12.32	4.68	5.79	11.21	-2.69	7.38	-13.85	-13.47	7.00	-2.81
		221	6.42	15.07	-1.30	7.08	6.68	-8.18	7.29	-11.90	-11.02	6.41	-4.01
		148	7.46	7.58	5.15	6.76	5.97	-1.15	8.17	-14.49	-12.15	5.84	-6.89
		149	9.40	17.66	3.29	10.09	10.86	-7.17	12.65	-15.96	-15.42	12.11	-3.88
140	11	224	5.13	8.90	3.35	4.30	7.95	-2.09	4.97	-10.31	-10.07	4.73	-1.90
		221	4.60	10.96	-0.95	5.26	4.75	-5.95	4.90	-8.82	-8.25	4.33	-2.74
		148	5.34	5.58	3.57	4.96	4.18	-0.93	5.60	-10.57	-9.00	4.04	-4.78
		149	6.76	12.79	2.39	7.47	7.71	-5.20	8.79	-11.80	-11.45	8.44	-2.65
140	17	224	3.75	6.17	1.50	3.50	4.18	-2.31	0.50	-9.69	-9.62	0.42	-0.88
		221	3.49	7.73	-0.69	4.41	2.63	-4.12	0.37	-8.99	-8.86	0.24	-1.06
		148	3.78	4.42	1.26	3.80	1.88	-1.26	1.78	-8.97	-8.54	1.36	-2.10
		149	4.72	8.90	1.43	6.20	4.13	-3.59	3.48	-10.33	-10.24	3.39	-1.14
140	25	224	3.53	5.73	1.13	3.29	3.57	-2.30	-0.33	-9.50	-9.45	-0.38	-0.63
		221	3.37	7.16	-0.67	4.21	2.27	-3.79	-0.44	-9.03	-8.98	-0.50	-0.66
		148	3.54	4.21	0.88	3.58	1.51	-1.30	1.18	-8.67	-8.43	0.94	-1.50
		149	4.38	8.26	1.24	5.94	3.56	-3.30	2.70	-9.90	-9.85	2.65	-0.82
140	46	224	4.37	7.81	1.29	3.62	5.48	-3.13	2.18	-10.38	-10.36	2.16	-0.47
		221	4.12	7.89	0.08	4.55	3.42	-3.86	1.89	-9.77	-9.76	1.88	-0.31
		148	4.23	6.29	1.76	5.13	2.92	-1.98	3.31	-9.10	-8.99	3.20	-1.14
		149	5.25	11.32	1.98	7.65	5.65	-4.56	5.13	-10.52	-10.49	5.10	-0.67
140	78	224	3.93	6.77	1.23	3.46	4.54	-2.72	0.94	-9.94	-9.91	0.91	-0.55
		221	3.73	7.53	-0.28	4.39	2.86	-3.83	0.73	-9.40	-9.37	0.71	-0.49
		148	3.87	5.26	1.33	4.37	2.22	-1.65	2.25	-8.87	-8.71	2.09	-1.32
		149	4.81	9.81	1.62	6.81	4.62	-3.94	3.93	-10.21	-10.17	3.89	-0.75
141	3	166	7.63	-7.74	-14.90	-14.65	-7.99	-1.33	8.61	-14.05	-13.39	7.96	-3.79
		228	6.97	2.57	-13.46	-11.32	0.42	-5.46	7.77	-12.56	-12.40	7.61	-1.77
		196	5.86	9.70	-4.67	4.25	0.77	-6.97	6.28	-11.45	-10.99	5.82	-2.80
		231	6.52	6.33	-4.12	3.30	-1.09	-4.74	7.35	-12.48	-11.56	6.44	-4.15
141	11	166	5.62	-6.09	-11.03	-10.88	-6.24	-0.86	5.93	-10.69	-10.29	5.53	-2.54
		228	5.11	1.65	-10.04	-8.42	0.03	-4.03	5.26	-9.57	-9.50	5.18	-1.06
		196	4.31	7.11	-3.51	3.18	0.42	-5.13	4.26	-8.74	-8.46	3.98	-1.87
		231	4.81	4.55	-3.06	2.49	-1.00	-3.38	5.07	-9.47	-8.88	4.47	-2.88
141	17	166	4.15	-6.92	-8.82	-8.82	-6.93	0.08	1.91	-9.68	-9.65	1.87	-0.65
		228	3.67	-0.17	-8.42	-6.94	-1.64	-3.16	0.89	-8.94	-8.92	0.87	0.44
		196	3.33	5.30	-3.16	2.73	-0.59	-3.89	0.96	-8.19	-8.15	0.93	-0.59
		231	3.60	3.02	-2.68	2.26	-1.92	-1.94	1.77	-8.42	-8.23	1.57	-1.39
141	25	166	3.93	-6.94	-8.45	-8.41	-6.98	0.26	1.22	-9.54	-9.53	1.21	-0.28
		228	3.48	-0.49	-8.08	-6.65	-1.92	-2.97	0.15	-8.88	-8.82	0.09	0.76
		196	3.18	4.91	-3.09	2.59	-0.77	-3.63	0.40	-8.10	-8.08	0.39	-0.32
		231	3.40	2.73	-2.64	2.16	-2.08	-1.65	1.20	-8.21	-8.09	1.08	-1.08
141	49	166	4.66	-6.66	-9.99	-9.77	-6.88	-0.82	3.05	-10.26	-10.19	2.99	-0.94
		228	4.14	-1.12	-8.89	-8.05	-1.97	-2.42	1.94	-9.48	-9.48	1.94	0.23
		196	3.65	3.94	-2.97	1.83	-0.87	-3.18	2.35	-8.23	-8.16	2.28	-0.82
		231	3.93	2.62	-3.42	1.39	-2.18	-2.43	3.16	-8.42	-8.16	2.90	-1.72
141	81	166	4.29	-6.88	-9.12	-9.08	-6.92	-0.29	2.14	-9.90	-9.86	2.11	-0.61
		228	3.80	-0.83	-8.45	-7.35	-1.94	-2.69	1.05	-9.17	-9.15	1.03	0.49
		196	3.41	4.42	-3.02	2.21	-0.81	-3.40	1.39	-8.16	-8.13	1.35	-0.57
		231	3.66	2.65	-3.00	1.77	-2.12	-2.05	2.19	-8.32	-8.13	2.00	-1.40
142	3	231	6.46	5.92	-4.04	3.11	-1.23	-4.48	7.31	-12.34	-11.35	6.32	-4.29
		196	5.97	10.13	-4.59	4.70	0.85	-7.11	6.47	-11.59	-11.02	5.91	-3.14
		153	5.28	21.64	-1.51	19.83	0.30	-6.21	4.78	-10.16	-9.37	3.99	-3.36
		154	6.14	22.67	0.04	20.76	1.95	-6.29	6.47	-11.48	-9.82	4.81	-5.20
142	11	231	4.76	4.24	-3.02	2.34	-1.11	-3.19	5.04	-9.37	-8.72	4.39	-2.98
		196	4.38	7.42	-3.46	3.50	0.46	-5.22	4.40	-8.83	-8.48	4.05	-2.12
		153	3.94	16.11	-1.12	14.81	0.18	-4.56	3.27	-7.77	-7.26	2.76	-2.32
		154	4.54	16.81	2.94e-03	15.49	1.33	-4.53	4.47	-8.67	-7.56	3.36	-3.65

142	17	231	3.56	2.72	-2.76	2.05	-2.09	-1.80	1.74	-8.35	-8.14	1.53	-1.45
		196	3.35	5.44	-3.17	2.92	-0.65	-3.92	1.01	-8.23	-8.17	0.95	-0.76
		153	3.27	13.35	-0.93	12.48	-0.05	-3.42	1.05	-7.40	-7.25	0.91	-1.11
		154	3.47	13.59	-0.25	12.99	0.35	-2.82	1.79	-7.56	-7.13	1.37	-1.95
142	25	231	3.37	2.44	-2.74	1.94	-2.24	-1.53	1.18	-8.15	-8.01	1.04	-1.13
		196	3.20	5.02	-3.11	2.76	-0.84	-3.65	0.44	-8.13	-8.11	0.41	-0.48
		153	3.16	12.70	-0.91	11.91	-0.12	-3.18	0.69	-7.33	-7.24	0.60	-0.85
		154	3.29	12.86	-0.32	12.37	0.17	-2.50	1.36	-7.33	-7.02	1.05	-1.62
142	47	231	3.79	2.52	-3.43	1.20	-2.11	-2.47	2.77	-8.34	-8.07	2.49	-1.74
		196	3.55	3.96	-2.90	2.02	-0.96	-3.09	1.89	-8.26	-8.16	1.79	-1.01
		153	3.55	13.31	-1.11	12.43	-0.24	-3.44	2.20	-7.47	-7.26	1.99	-1.40
		154	3.75	13.75	-0.90	12.87	-0.03	-3.48	3.02	-7.51	-7.01	2.52	-2.25
142	79	231	3.57	2.44	-3.04	1.58	-2.17	-2.00	1.98	-8.25	-8.04	1.78	-1.44
		196	3.37	4.49	-3.00	2.39	-0.90	-3.36	1.17	-8.20	-8.14	1.11	-0.75
		153	3.35	13.00	-1.01	12.17	-0.18	-3.31	1.45	-7.40	-7.25	1.31	-1.13
		154	3.52	13.30	-0.60	12.62	0.07	-2.99	2.20	-7.42	-7.02	1.80	-1.93
143	6	190	3.05	4.57	-3.79	-3.58	4.36	1.30	-6.15	-9.13	-8.83	-6.45	-0.90
		137	2.54	6.94	-6.63	-6.28	6.60	2.14	-6.52	-6.87	-6.62	-6.77	0.16
		138	1.98	5.71	-0.38	0.04	5.29	1.54	-4.28	-5.55	-4.50	-5.33	-0.48
		191	2.95	5.19	-2.80	-2.27	4.66	1.98	-5.68	-8.94	-8.58	-6.04	-1.03
143	14	190	2.19	3.40	-2.49	-2.37	3.28	0.84	-4.64	-6.51	-6.28	-4.88	-0.62
		137	1.86	5.06	-4.40	-4.18	4.85	1.41	-4.60	-5.09	-4.60	-5.08	0.05
		138	1.47	4.17	-0.15	0.08	3.94	0.98	-3.03	-4.14	-3.18	-3.99	-0.39
		191	2.13	3.81	-1.82	-1.51	3.50	1.29	-4.22	-6.40	-6.12	-4.50	-0.74
143	22	190	1.98	3.12	-0.24	-0.24	3.12	0.04	-4.57	-5.58	-4.64	-5.50	-0.27
		137	1.87	3.94	-0.77	-0.75	3.93	0.23	-2.48	-5.47	-2.50	-5.45	-0.26
		138	1.75	3.57	0.36	0.36	3.57	-0.03	-2.10	-5.11	-2.16	-5.04	-0.45
		191	2.01	3.29	-0.24	-0.23	3.28	0.19	-4.50	-5.74	-4.79	-5.45	-0.52
143	25	190	1.91	3.09	0.29	0.30	3.08	-0.16	-4.13	-5.49	-4.19	-5.43	-0.30
		137	1.87	3.71	0.10	0.11	3.71	-0.07	-1.91	-5.42	-1.97	-5.35	-0.48
		138	1.76	3.51	0.40	0.43	3.48	-0.30	-1.78	-5.11	-1.89	-4.99	-0.61
		191	1.95	3.25	0.09	0.09	3.25	-0.10	-4.12	-5.67	-4.42	-5.37	-0.61
143	44	190	2.20	3.08	0.44	0.60	2.91	-0.64	-4.73	-6.38	-4.85	-6.25	-0.44
		137	2.08	5.19	0.48	0.64	5.02	-0.87	-2.53	-6.06	-2.61	-5.98	-0.53
		138	1.95	4.21	0.75	0.99	3.97	-0.87	-2.17	-5.71	-2.26	-5.62	-0.57
		191	2.19	3.50	0.47	0.58	3.39	-0.57	-4.50	-6.40	-4.79	-6.12	-0.68
143	76	190	2.06	3.06	0.39	0.45	3.00	-0.40	-4.43	-5.95	-4.53	-5.86	-0.37
		137	1.98	4.43	0.32	0.38	4.37	-0.47	-2.22	-5.77	-2.30	-5.69	-0.50
		138	1.86	3.85	0.60	0.71	3.74	-0.59	-1.97	-5.43	-2.08	-5.32	-0.59
		191	2.08	3.36	0.30	0.34	3.32	-0.33	-4.32	-6.05	-4.60	-5.76	-0.65
144	2	270	4.75	2.96	-1.46	0.35	1.15	2.18	2.77	-10.89	-9.54	1.43	4.07
		210	3.60	2.35	-0.72	0.81	0.83	1.53	2.85	-7.73	-6.40	1.52	3.51
		207	3.34	3.03	-0.38	1.35	1.30	1.71	0.70	-8.47	-7.30	-0.47	3.05
		252	4.64	3.17	-0.48	1.28	1.41	1.83	0.49	-12.05	-10.86	-0.71	3.68
144	10	270	3.41	2.19	-1.06	0.29	0.84	1.60	1.76	-7.96	-7.00	0.79	2.90
		210	2.56	1.74	-0.54	0.58	0.62	1.14	1.85	-5.63	-4.68	0.90	2.50
		207	2.40	2.25	-0.32	0.95	0.97	1.28	0.26	-6.20	-5.34	-0.60	2.19
		252	3.34	2.35	-0.40	0.93	1.02	1.37	0.06	-8.82	-7.95	-0.81	2.64
144	22	270	2.40	1.73	-0.91	0.45	0.37	1.32	-1.34	-6.91	-6.45	-1.80	1.52
		210	1.62	1.53	-0.59	0.48	0.46	1.06	-1.12	-4.72	-4.29	-1.55	1.17
		207	1.78	2.02	-0.58	0.68	0.76	1.30	-2.96	-5.45	-4.94	-3.47	1.00
		252	2.62	2.04	-0.72	0.90	0.42	1.36	-3.39	-8.01	-7.52	-3.88	1.43
144	25	270	2.28	1.76	-0.69	0.56	0.52	1.22	-1.33	-6.60	-6.17	-1.77	1.45
		210	1.50	1.50	-0.50	0.48	0.52	1.00	-1.11	-4.41	-4.02	-1.50	1.06
		207	1.69	1.98	-0.61	0.60	0.78	1.29	-2.91	-5.18	-4.69	-3.40	0.93
		252	2.52	2.06	-0.62	0.89	0.54	1.33	-3.36	-7.72	-7.24	-3.84	1.36

144	32	270	2.73	1.57	-0.80	0.17	0.60	1.16	-1.56	-7.88	-7.00	-2.43	2.18
		210	1.98	1.37	-0.41	0.21	0.75	0.85	-1.37	-5.78	-4.86	-2.29	1.80
		207	2.15	2.00	-0.11	0.73	1.16	1.03	-3.17	-6.61	-5.57	-4.21	1.58
		252	2.96	2.03	-0.29	0.99	0.74	1.16	-3.60	-9.03	-8.12	-4.52	2.03
144	64	270	2.49	1.65	-0.73	0.37	0.56	1.19	-1.47	-7.21	-6.57	-2.10	1.80
		210	1.73	1.42	-0.44	0.34	0.64	0.92	-1.27	-5.06	-4.43	-1.90	1.41
		207	1.91	1.98	-0.36	0.66	0.97	1.16	-3.06	-5.87	-5.12	-3.81	1.24
		252	2.73	2.04	-0.45	0.94	0.64	1.24	-3.50	-8.35	-7.67	-4.18	1.68
145	4	178	1.93	0.61	-0.89	0.05	-0.34	-0.73	3.51	-2.35	-1.81	2.97	-1.69
		229	3.23	1.86	-0.40	0.26	1.20	-1.03	3.92	-5.85	-5.51	3.58	-1.79
		218	2.77	1.85	-0.59	-0.16	1.43	-0.93	3.03	-5.27	-5.23	2.99	-0.56
		177	1.62	0.99	-0.62	-1.55e-03	0.37	-0.78	2.87	-2.03	-1.87	2.70	-0.89
145	12	178	1.35	0.41	-0.61	0.04	-0.24	-0.49	2.36	-1.76	-1.35	1.94	-1.24
		229	2.30	1.28	-0.26	0.18	0.84	-0.69	2.61	-4.34	-4.09	2.36	-1.31
		218	1.96	1.26	-0.39	-0.12	0.98	-0.62	1.89	-3.94	-3.91	1.86	-0.42
		177	1.10	0.66	-0.42	-1.55e-03	0.24	-0.53	1.81	-1.53	-1.39	1.67	-0.67
145	17	178	0.60	0.09	-0.12	0.02	-0.04	-0.10	0.13	-1.53	-1.18	-0.22	-0.67
		229	1.40	0.48	-0.03	0.04	0.42	-0.17	0.06	-3.70	-3.59	-0.05	-0.63
		218	1.18	0.47	-0.11	-0.09	0.45	-0.10	-0.97	-3.51	-3.50	-0.97	-0.03
		177	0.46	0.13	-0.09	-0.03	0.07	-0.10	-0.83	-1.40	-1.23	-1.00	-0.26
145	25	178	0.54	0.03	-0.15	1.98e-03	-0.13	-0.06	-0.23	-1.53	-1.14	-0.62	-0.60
		229	1.26	0.28	-0.01	0.01	0.26	-0.08	-0.40	-3.55	-3.45	-0.49	-0.53
		218	1.11	0.25	-0.09	-0.09	0.25	-0.02	-1.53	-3.39	-3.39	-1.53	8.82e-03
		177	0.54	4.87e-03	-0.10	-0.03	-0.06	-0.05	-1.07	-1.62	-1.18	-1.51	-0.22
145	42	178	0.95	0.40	-0.76	-0.12	-0.24	-0.58	1.17	-1.70	-1.14	0.61	-1.13
		229	1.67	0.59	-0.68	-0.14	0.05	-0.63	1.12	-3.75	-3.51	0.88	-1.05
		218	1.31	0.37	-0.56	-0.24	0.05	-0.44	-0.08	-3.50	-3.44	-0.14	-0.46
		177	0.63	0.26	-0.63	-0.19	-0.18	-0.44	0.11	-1.58	-1.20	-0.27	-0.70
145	74	178	0.72	0.21	-0.45	-0.06	-0.18	-0.33	0.47	-1.61	-1.14	5.93e-03	-0.87
		229	1.45	0.42	-0.33	-0.06	0.15	-0.36	0.37	-3.65	-3.48	0.20	-0.79
		218	1.17	0.27	-0.29	-0.17	0.15	-0.23	-0.80	-3.44	-3.42	-0.82	-0.23
		177	0.51	0.13	-0.36	-0.11	-0.12	-0.25	-0.55	-1.53	-1.19	-0.89	-0.46
146	6	200	2.40	-0.18	-1.96	-1.09	-1.05	0.89	-3.10	-7.22	-5.14	-5.18	2.06
		243	3.03	0.83	-2.10	-1.32	0.05	1.30	-4.35	-9.19	-8.36	-5.18	1.82
		242	3.23	0.97	-2.69	-1.68	-0.04	1.63	-4.16	-9.73	-8.70	-5.19	2.16
		199	2.63	0.06	-2.75	-1.33	-1.36	1.40	-2.75	-7.78	-5.37	-5.16	2.51
146	14	200	1.82	-0.11	-1.49	-0.75	-0.85	0.69	-2.45	-5.50	-3.86	-4.09	1.52
		243	2.27	0.63	-1.57	-0.93	-0.01	1.00	-3.44	-6.89	-6.25	-4.08	1.34
		242	2.42	0.72	-2.00	-1.20	-0.08	1.24	-3.29	-7.30	-6.51	-4.07	1.59
		199	1.99	0.05	-2.07	-0.93	-1.09	1.06	-2.19	-5.92	-4.04	-4.07	1.87
146	22	200	2.15	0.14	-1.56	-0.27	-1.16	0.72	-3.00	-6.52	-3.66	-5.86	1.37
		243	2.34	0.62	-1.33	-0.38	-0.33	0.97	-4.59	-7.03	-5.87	-5.76	1.22
		242	2.47	0.61	-1.62	-0.63	-0.38	1.11	-4.44	-7.48	-6.10	-5.81	1.51
		199	2.30	0.12	-1.92	-0.43	-1.37	0.90	-2.84	-6.90	-3.83	-5.91	1.74
146	25	200	2.13	0.25	-1.49	-0.15	-1.09	0.73	-2.97	-6.45	-3.60	-5.82	1.34
		243	2.31	0.70	-1.24	-0.26	-0.28	0.97	-4.55	-6.93	-5.76	-5.71	1.19
		242	2.44	0.67	-1.51	-0.51	-0.34	1.08	-4.39	-7.37	-6.00	-5.77	1.48
		199	2.27	0.20	-1.81	-0.31	-1.29	0.88	-2.81	-6.82	-3.77	-5.87	1.71
146	30	200	2.32	0.12	-1.66	-0.36	-1.17	0.80	-2.96	-6.99	-4.04	-5.91	1.78
		243	2.51	0.62	-1.46	-0.45	-0.39	1.04	-4.37	-7.62	-6.22	-5.77	1.61
		242	2.67	0.59	-1.78	-0.73	-0.45	1.18	-4.22	-8.10	-6.48	-5.84	1.91
		199	2.49	0.08	-2.03	-0.55	-1.40	0.97	-2.78	-7.44	-4.23	-5.98	2.16
146	62	200	2.22	0.19	-1.56	-0.26	-1.12	0.76	-2.98	-6.71	-3.82	-5.87	1.56
		243	2.40	0.66	-1.34	-0.36	-0.33	1.00	-4.47	-7.26	-5.99	-5.74	1.39
		242	2.55	0.63	-1.63	-0.62	-0.38	1.13	-4.31	-7.73	-6.24	-5.80	1.69
		199	2.37	0.14	-1.90	-0.43	-1.33	0.92	-2.81	-7.12	-4.00	-5.92	1.93

147	6	171	2.28	-0.55	-1.79	-0.64	-1.70	0.31	-0.88	-6.37	-1.94	-5.32	2.16
		200	2.40	0.11	-1.86	-0.79	-0.96	0.98	-3.08	-7.24	-5.15	-5.17	2.08
		199	2.63	0.21	-2.51	-0.98	-1.32	1.35	-2.72	-7.81	-5.39	-5.14	2.54
		170	2.55	-0.34	-2.50	-0.68	-2.15	0.79	-0.53	-6.89	-2.08	-5.34	2.73
147	14	171	1.76	-0.37	-1.42	-0.44	-1.36	0.26	-0.73	-4.94	-1.47	-4.20	1.60
		200	1.83	0.10	-1.44	-0.55	-0.79	0.76	-2.43	-5.52	-3.87	-4.08	1.54
		199	2.00	0.16	-1.92	-0.69	-1.06	1.02	-2.17	-5.94	-4.06	-4.05	1.89
		170	1.96	-0.23	-1.94	-0.47	-1.70	0.59	-0.47	-5.33	-1.58	-4.22	2.04
147	22	171	2.30	-0.06	-1.81	-0.13	-1.74	0.34	-0.99	-6.44	-1.41	-6.02	1.45
		200	2.16	0.22	-1.56	-0.21	-1.12	0.77	-2.99	-6.53	-3.67	-5.85	1.40
		199	2.30	0.19	-1.92	-0.35	-1.37	0.93	-2.82	-6.92	-3.85	-5.89	1.78
		170	2.46	-0.05	-2.17	-0.17	-2.06	0.48	-0.83	-6.79	-1.51	-6.11	1.90
147	25	171	2.27	0.02	-1.75	-0.06	-1.67	0.36	-0.98	-6.38	-1.38	-5.98	1.42
		200	2.14	0.30	-1.50	-0.14	-1.06	0.77	-2.96	-6.46	-3.61	-5.81	1.37
		199	2.28	0.25	-1.83	-0.28	-1.31	0.91	-2.79	-6.84	-3.78	-5.85	1.74
		170	2.44	6.61e-03	-2.09	-0.10	-1.99	0.45	-0.83	-6.73	-1.49	-6.08	1.86
147	30	171	2.43	-0.12	-1.78	-0.21	-1.68	0.39	-0.92	-6.78	-1.61	-6.09	1.90
		200	2.31	0.21	-1.64	-0.28	-1.15	0.82	-2.77	-6.95	-3.85	-5.86	1.83
		199	2.48	0.17	-2.01	-0.43	-1.41	0.98	-2.57	-7.39	-4.05	-5.91	2.22
		170	2.63	-0.12	-2.15	-0.26	-2.01	0.51	-0.73	-7.20	-1.74	-6.19	2.35
147	62	171	2.35	-0.05	-1.75	-0.13	-1.66	0.37	-0.96	-6.57	-1.50	-6.03	1.65
		200	2.22	0.25	-1.56	-0.21	-1.09	0.79	-2.87	-6.70	-3.73	-5.84	1.60
		199	2.37	0.21	-1.91	-0.35	-1.34	0.94	-2.69	-7.11	-3.91	-5.89	1.97
		170	2.53	-0.06	-2.10	-0.18	-1.98	0.48	-0.79	-6.96	-1.61	-6.14	2.10
148	3	196	5.89	9.70	-4.16	4.27	1.27	-6.77	6.34	-11.47	-11.03	5.91	-2.76
		195	5.76	10.46	-0.90	4.90	4.67	-5.67	5.85	-11.49	-11.28	5.64	-1.90
		152	5.23	19.20	0.97	17.91	2.26	-4.67	4.43	-10.21	-10.09	4.32	-1.29
		153	5.28	21.46	-1.34	19.43	0.69	-6.50	4.84	-10.14	-9.46	4.15	-3.13
148	11	196	4.33	7.12	-3.16	3.18	0.78	-5.00	4.30	-8.75	-8.48	4.04	-1.84
		195	4.22	7.75	-0.79	3.64	3.32	-4.27	3.92	-8.74	-8.62	3.80	-1.23
		152	3.91	14.35	0.65	13.37	1.63	-3.53	3.03	-7.82	-7.76	2.97	-0.83
		153	3.94	15.99	-1.01	14.51	0.47	-4.79	3.30	-7.76	-7.33	2.87	-2.14
148	17	196	3.31	5.32	-3.02	2.64	-0.34	-3.89	0.96	-8.16	-8.12	0.92	-0.57
		195	3.23	6.26	-1.45	3.00	1.82	-3.81	0.43	-8.27	-8.27	0.43	-0.25
		152	3.32	12.23	0.10	11.30	1.03	-3.23	0.84	-7.70	-7.69	0.84	-0.23
		153	3.26	13.30	-0.91	12.26	0.13	-3.70	1.06	-7.40	-7.28	0.95	-0.97
148	25	196	3.16	4.92	-2.97	2.49	-0.54	-3.64	0.39	-8.06	-8.05	0.38	-0.30
		195	3.09	5.91	-1.53	2.82	1.55	-3.66	-0.17	-8.19	-8.19	-0.17	-0.03
		152	3.22	11.69	-4.69e-03	10.79	0.90	-3.12	0.48	-7.66	-7.66	0.48	-0.08
		153	3.16	12.65	-0.91	11.70	0.04	-3.45	0.70	-7.33	-7.26	0.63	-0.72
148	46	196	3.61	4.94	-4.07	1.61	-0.74	-4.35	1.72	-8.55	-8.52	1.70	-0.52
		195	3.56	5.34	-2.03	1.96	1.36	-3.67	1.38	-8.63	-8.63	1.37	0.18
		152	3.62	12.44	0.60	11.72	1.32	-2.83	2.07	-7.71	-7.70	2.06	0.17
		153	3.49	13.67	-1.26	12.45	-0.05	-4.08	2.00	-7.34	-7.31	1.97	-0.54
148	78	196	3.38	4.93	-3.52	2.05	-0.64	-4.00	1.07	-8.31	-8.29	1.05	-0.41
		195	3.32	5.62	-1.78	2.39	1.45	-3.67	0.61	-8.41	-8.41	0.61	0.07
		152	3.42	12.07	0.30	11.27	1.11	-2.97	1.29	-7.68	-7.68	1.29	0.05
		153	3.32	13.17	-1.08	12.09	-3.10e-03	-3.77	1.36	-7.33	-7.28	1.31	-0.63
149	2	263	6.32	4.71	-2.12	-0.91	3.49	2.62	3.26	-14.66	-13.63	2.23	4.18
		265	5.77	4.17	-1.90	-0.26	2.54	2.69	2.99	-13.41	-12.11	1.69	4.43
		297	5.23	4.28	-0.31	1.06	2.91	2.10	0.38	-13.63	-12.44	-0.81	3.90
		289	5.54	3.95	-0.87	0.17	2.91	1.98	0.53	-14.33	-13.49	-0.31	3.43
149	10	263	4.55	3.38	-1.50	-0.60	2.48	1.89	2.06	-10.74	-10.01	1.33	2.97
		265	4.15	3.02	-1.36	-0.15	1.81	1.96	1.88	-9.81	-8.89	0.95	3.16
		297	3.77	3.10	-0.25	0.80	2.05	1.55	-0.05	-9.98	-9.13	-0.91	2.79
		289	3.99	2.81	-0.61	0.16	2.04	1.43	0.03	-10.50	-9.91	-0.56	2.43

149	17	263	3.37	2.28	-0.67	0.12	1.49	1.31	-0.59	-9.18	-8.64	-1.13	2.07
		265	3.05	2.22	-0.74	0.32	1.16	1.42	-0.70	-8.39	-7.81	-1.28	2.04
		297	2.98	2.34	-0.16	1.04	1.15	1.25	-2.87	-8.98	-8.35	-3.51	1.87
		289	3.13	1.76	-0.08	0.62	1.06	0.89	-2.82	-9.37	-8.88	-3.30	1.72
149	25	263	3.19	1.97	-0.69	0.15	1.13	1.24	-1.25	-9.00	-8.51	-1.75	1.90
		265	2.91	2.01	-0.79	0.33	0.89	1.37	-1.34	-8.27	-7.76	-1.85	1.82
		297	2.93	2.18	-0.28	1.07	0.82	1.22	-3.57	-8.95	-8.35	-4.18	1.70
		289	3.04	1.51	-0.14	0.66	0.71	0.82	-3.52	-9.28	-8.81	-4.00	1.59
149	29	263	3.53	1.39	-1.02	-0.23	0.60	1.13	-1.27	-9.92	-9.56	-1.63	1.73
		265	3.24	1.56	-1.04	-0.03	0.55	1.27	-1.50	-9.22	-8.86	-1.87	1.64
		297	3.22	1.79	-0.37	0.91	0.50	1.06	-3.77	-9.80	-9.38	-4.19	1.53
		289	3.32	1.03	-0.39	0.46	0.19	0.70	-3.55	-10.09	-9.77	-3.87	1.41
149	61	263	3.36	1.68	-0.86	-0.04	0.87	1.19	-1.27	-9.46	-9.04	-1.69	1.81
		265	3.07	1.79	-0.92	0.15	0.72	1.32	-1.43	-8.75	-8.31	-1.86	1.73
		297	3.07	1.98	-0.33	0.99	0.66	1.14	-3.68	-9.37	-8.87	-4.19	1.61
		289	3.18	1.26	-0.26	0.56	0.45	0.76	-3.54	-9.68	-9.29	-3.93	1.49
150	3	165	5.50	2.13	-22.27	-21.25	1.11	4.87	5.42	-10.49	-7.93	2.86	-5.85
		180	7.25	-2.58	-22.26	-20.83	-4.01	5.12	7.32	-14.01	-11.66	4.97	-6.68
		233	6.78	1.14	-0.30	0.98	-0.14	0.45	7.99	-12.61	-11.24	6.62	-5.13
		236	5.78	5.62	-5.66	-1.89	1.86	5.32	7.02	-10.49	-9.18	5.71	-4.60
150	11	165	4.08	1.53	-16.50	-15.74	0.76	3.64	3.81	-7.95	-6.14	2.00	-4.24
		180	5.36	-1.95	-16.65	-15.48	-3.12	3.98	5.07	-10.59	-8.99	3.46	-4.76
		233	4.99	0.95	-0.51	0.76	-0.31	0.50	5.58	-9.52	-8.58	4.63	-3.65
		236	4.26	4.13	-4.33	-1.39	1.19	4.03	4.92	-7.94	-7.00	3.99	-3.34
150	17	165	3.13	0.93	-13.22	-12.51	0.23	3.08	1.89	-6.75	-5.71	0.85	-2.81
		180	4.00	-1.71	-14.33	-12.64	-3.40	4.30	2.01	-9.08	-8.38	1.31	-2.69
		233	3.64	1.43	-2.18	0.79	-1.54	1.38	2.41	-8.09	-7.60	1.93	-2.20
		236	3.11	3.13	-4.36	-1.04	-0.19	3.72	2.32	-6.73	-6.10	1.69	-2.29
150	25	165	2.94	0.86	-12.56	-11.86	0.17	2.98	1.56	-6.48	-5.57	0.64	-2.55
		180	3.76	-1.61	-13.85	-12.06	-3.39	4.32	1.47	-8.78	-8.23	0.92	-2.30
		233	3.38	1.48	-2.44	0.75	-1.71	1.52	1.87	-7.76	-7.36	1.47	-1.91
		236	2.89	2.98	-4.38	-1.02	-0.38	3.66	1.88	-6.41	-5.83	1.31	-2.11
150	49	165	3.45	0.68	-14.51	-13.87	0.04	3.04	2.99	-6.86	-5.41	1.53	-3.49
		180	4.28	-1.68	-16.27	-14.23	-3.72	5.06	3.37	-8.93	-8.00	2.43	-3.26
		233	3.85	1.43	-3.20	-0.08	-1.69	2.17	3.60	-7.80	-7.16	2.95	-2.63
		236	3.27	3.03	-4.16	-1.53	0.41	3.46	3.09	-6.62	-5.72	2.18	-2.82
150	81	165	3.19	0.77	-13.52	-12.86	0.11	3.00	2.27	-6.67	-5.49	1.09	-3.03
		180	4.01	-1.64	-15.05	-13.14	-3.55	4.69	2.42	-8.85	-8.11	1.69	-2.79
		233	3.61	1.43	-2.79	0.34	-1.69	1.85	2.74	-7.78	-7.26	2.22	-2.27
		236	3.08	2.99	-4.24	-1.27	0.02	3.56	2.49	-6.51	-5.78	1.75	-2.46
151	6	279	3.59	1.44	-1.87	-1.57	1.14	0.95	-4.90	-10.89	-10.64	-5.15	1.20
		303	3.96	2.12	-1.79	-1.66	1.98	0.71	-5.08	-12.01	-11.81	-5.28	1.16
		302	4.06	2.68	-2.52	-2.20	2.35	1.26	-5.07	-12.26	-12.04	-5.28	1.23
		278	3.74	1.91	-2.56	-2.05	1.40	1.42	-4.86	-11.30	-10.95	-5.21	1.46
151	14	279	2.66	1.08	-1.34	-1.08	0.82	0.75	-3.85	-8.09	-7.90	-4.04	0.88
		303	2.92	1.57	-1.27	-1.14	1.45	0.59	-3.97	-8.89	-8.74	-4.13	0.85
		302	3.00	1.98	-1.80	-1.54	1.72	0.96	-3.97	-9.07	-8.91	-4.14	0.90
		278	2.77	1.41	-1.84	-1.43	1.01	1.08	-3.82	-8.40	-8.13	-4.09	1.07
151	22	279	2.53	1.08	-0.83	-0.31	0.56	0.85	-5.30	-7.57	-7.32	-5.54	0.70
		303	2.71	1.47	-0.66	-0.35	1.16	0.75	-5.37	-8.20	-8.04	-5.53	0.65
		302	2.79	1.70	-0.98	-0.65	1.37	0.88	-5.32	-8.46	-8.22	-5.56	0.83
		278	2.65	1.22	-1.12	-0.59	0.69	0.98	-5.21	-7.98	-7.56	-5.63	0.99
151	25	279	2.48	1.18	-0.73	-0.14	0.60	0.88	-5.26	-7.41	-7.18	-5.50	0.67
		303	2.65	1.54	-0.54	-0.17	1.17	0.80	-5.32	-8.02	-7.86	-5.48	0.62
		302	2.73	1.72	-0.78	-0.44	1.37	0.86	-5.26	-8.28	-8.04	-5.50	0.81
		278	2.60	1.26	-0.95	-0.40	0.71	0.95	-5.16	-7.82	-7.41	-5.57	0.97

151	30	279	2.74	1.12	-1.00	-0.35	0.47	0.98	-5.25	-8.31	-7.91	-5.65	1.02
		303	2.92	1.49	-0.78	-0.36	1.07	0.88	-5.36	-8.90	-8.61	-5.65	0.96
		302	3.02	1.69	-1.07	-0.68	1.29	0.97	-5.32	-9.21	-8.86	-5.67	1.12
		278	2.89	1.22	-1.27	-0.65	0.59	1.08	-5.17	-8.77	-8.22	-5.73	1.30
151	63	279	2.61	1.15	-0.84	-0.25	0.55	0.91	-5.27	-7.85	-7.55	-5.57	0.83
		303	2.78	1.51	-0.65	-0.27	1.13	0.82	-5.35	-8.45	-8.24	-5.57	0.78
		302	2.87	1.70	-0.91	-0.55	1.34	0.90	-5.30	-8.74	-8.46	-5.59	0.95
		278	2.74	1.24	-1.09	-0.52	0.67	1.00	-5.18	-8.29	-7.82	-5.65	1.12
152	6	204	3.80	3.39	-3.22	-2.20	2.37	-2.38	-4.61	-11.47	-8.80	-7.27	3.34
		132	2.85	5.56	-0.36	-0.23	5.42	-0.87	-2.10	-8.14	-3.92	-6.31	2.77
		133	2.81	5.02	-1.59	-0.61	4.05	-2.34	-3.02	-8.19	-4.79	-6.42	2.46
		186	3.63	3.85	-1.00	-0.37	3.22	-1.64	-4.42	-10.95	-9.21	-6.16	2.89
152	14	204	2.78	2.44	-2.23	-1.58	1.79	-1.62	-3.38	-8.40	-6.37	-5.40	2.46
		132	2.12	4.03	-0.27	-0.19	3.95	-0.55	-1.49	-6.04	-2.83	-4.71	2.07
		133	2.10	3.63	-1.04	-0.42	3.01	-1.59	-2.13	-6.11	-3.42	-4.82	1.86
		186	2.64	2.79	-0.56	-0.20	2.42	-1.04	-3.31	-8.00	-6.65	-4.66	2.13
152	22	204	2.62	1.88	-1.46	-1.29	1.71	-0.74	-3.74	-7.95	-5.28	-6.42	2.03
		132	2.21	3.15	-0.36	-0.36	3.15	0.02	-1.41	-6.30	-2.14	-5.57	1.74
		133	2.22	2.81	-0.30	-0.16	2.67	-0.65	-1.62	-6.38	-2.43	-5.57	1.78
		186	2.39	2.30	0.42	0.42	2.30	-2.36e-03	-3.66	-7.26	-5.35	-5.57	1.80
152	25	204	2.57	1.80	-1.33	-1.24	1.71	-0.54	-3.53	-7.81	-5.00	-6.34	2.03
		132	2.19	2.96	-0.42	-0.41	2.95	0.16	-1.21	-6.20	-1.96	-5.44	1.79
		133	2.23	2.64	-0.16	-0.10	2.57	-0.42	-1.31	-6.34	-2.17	-5.48	1.89
		186	2.34	2.31	0.53	0.57	2.28	0.23	-3.41	-7.10	-5.01	-5.50	1.83
152	48	204	2.85	2.40	-1.10	-1.08	2.39	-0.22	-3.93	-8.65	-5.39	-7.19	2.18
		132	2.51	4.50	-0.08	-0.05	4.47	0.35	-1.56	-7.10	-2.33	-6.34	1.91
		133	2.55	4.09	-0.04	-0.04	4.08	0.16	-1.71	-7.28	-2.62	-6.36	2.06
		186	2.62	3.13	0.41	0.69	2.86	0.82	-3.83	-7.99	-5.49	-6.33	2.04
152	80	204	2.71	2.10	-1.20	-1.16	2.05	-0.38	-3.73	-8.23	-5.20	-6.77	2.11
		132	2.35	3.73	-0.25	-0.23	3.72	0.25	-1.39	-6.66	-2.15	-5.90	1.85
		133	2.39	3.34	-0.07	-0.07	3.33	-0.13	-1.51	-6.81	-2.40	-5.93	1.98
		186	2.48	2.71	0.49	0.63	2.57	0.53	-3.62	-7.55	-5.26	-5.92	1.94
153	4	176	1.18	0.69	-0.78	-0.22	0.13	-0.71	1.89	-1.72	-1.69	1.86	-0.31
		214	2.22	1.53	-0.68	-0.46	1.32	-0.66	1.76	-4.76	-4.76	1.75	0.13
		212	1.80	1.17	-0.62	-0.60	1.14	-0.22	0.51	-4.45	-4.42	0.48	0.40
		175	0.80	0.70	-0.35	-0.18	0.52	-0.39	0.86	-1.52	-1.52	0.85	0.06
153	10	176	0.65	0.66	-0.44	-0.36	0.58	-0.29	0.49	-1.37	-1.37	0.49	0.02
		214	1.57	1.15	-0.55	-0.52	1.12	-0.23	0.44	-3.87	-3.84	0.42	0.33
		212	1.35	1.04	-0.61	-0.61	1.04	0.11	-0.34	-3.70	-3.59	-0.44	0.58
		175	0.51	0.63	-0.39	-0.38	0.62	0.10	-0.09	-1.35	-1.25	-0.19	0.34
153	23	176	0.89	0.02	-0.15	-0.06	-0.07	0.09	-1.13	-2.72	-1.14	-2.72	0.11
		214	1.19	0.27	-0.25	-0.19	0.21	0.17	-2.69	-3.48	-3.26	-2.91	0.35
		212	1.39	0.33	-0.47	-0.25	0.11	0.36	-2.94	-4.14	-3.19	-3.89	0.48
		175	1.22	0.07	-0.36	-0.09	-0.20	0.21	-1.05	-3.64	-1.09	-3.60	0.32
153	25	176	0.82	-0.08	-0.19	-0.08	-0.19	1.92e-03	-1.13	-2.51	-1.13	-2.51	0.04
		214	1.15	0.21	-0.24	-0.21	0.19	0.10	-2.58	-3.36	-3.24	-2.70	0.28
		212	1.34	0.25	-0.45	-0.27	0.07	0.31	-2.96	-3.94	-3.17	-3.73	0.41
		175	1.15	-0.01	-0.35	-0.09	-0.27	0.14	-1.06	-3.45	-1.09	-3.43	0.24
153	46	176	1.25	0.46	-0.39	-0.02	0.09	0.42	-1.13	-3.74	-1.24	-3.63	0.53
		214	1.44	0.43	-0.61	-0.17	-0.02	0.52	-2.77	-4.34	-3.34	-3.77	0.76
		212	1.72	0.46	-0.80	-0.21	-0.13	0.63	-2.89	-5.23	-3.31	-4.81	0.91
		175	1.61	0.47	-0.49	-0.03	0.01	0.48	-1.07	-4.72	-1.24	-4.55	0.76
153	78	176	1.03	0.16	-0.26	-0.05	-0.05	0.21	-1.14	-3.12	-1.18	-3.07	0.29
		214	1.28	0.29	-0.39	-0.19	0.09	0.31	-2.75	-3.79	-3.30	-3.24	0.52
		212	1.52	0.35	-0.62	-0.24	-0.03	0.47	-2.92	-4.60	-3.24	-4.27	0.66
		175	1.38	0.22	-0.41	-0.06	-0.13	0.31	-1.08	-4.08	-1.16	-4.00	0.50

154	2	30	4.64	6.07	-2.92	2.32	0.83	-4.43	-2.07	-13.09	-11.35	-3.82	-4.02
		192	1.77	1.75	0.06	1.75	0.06	3.14e-04	1.12	-3.98	-3.34	0.48	-1.69
		193	1.98	4.40	-2.31	1.46	0.62	-3.33	0.97	-4.58	-4.07	0.46	-1.60
		194	3.53	0.81	-0.65	-0.47	0.63	-0.48	2.27	-8.00	-6.54	0.81	-3.58
154	10	30	3.28	4.44	-2.06	1.73	0.65	-3.21	-1.47	-9.26	-8.09	-2.65	-2.79
		192	1.25	1.29	0.05	1.29	0.05	-0.02	0.69	-2.87	-2.49	0.31	-1.09
		193	1.39	3.22	-1.61	1.10	0.50	-2.40	0.68	-3.22	-2.92	0.38	-1.04
		194	2.48	0.62	-0.39	-0.26	0.49	-0.34	1.51	-5.68	-4.71	0.54	-2.46
154	22	30	2.26	3.39	-1.36	1.52	0.52	-2.32	-2.38	-6.83	-6.65	-2.55	-0.87
		192	1.27	1.16	0.17	1.16	0.18	-0.06	-1.05	-3.70	-3.49	-1.26	0.72
		193	1.19	2.56	-0.89	1.00	0.67	-1.72	-0.16	-3.15	-3.09	-0.23	0.44
		194	1.64	0.50	0.16	0.22	0.44	-0.13	-0.68	-4.67	-4.63	-0.72	-0.40
154	25	30	2.16	3.20	-1.14	1.41	0.65	-2.14	-2.32	-6.52	-6.37	-2.47	-0.78
		192	1.22	1.13	0.26	1.13	0.26	-6.30e-03	-0.90	-3.54	-3.28	-1.17	0.79
		193	1.14	2.38	-0.64	0.98	0.76	-1.51	-0.02	-2.94	-2.83	-0.13	0.56
		194	1.55	0.56	0.50	0.51	0.55	-0.02	-0.63	-4.41	-4.38	-0.66	-0.33
154	30	30	2.06	3.58	-0.65	1.70	1.23	-2.10	-1.51	-6.02	-5.96	-1.56	-0.50
		192	1.32	1.33	0.30	1.32	0.32	0.13	-1.14	-3.86	-3.77	-1.23	0.49
		193	1.27	2.64	-9.12e-03	1.47	1.16	-1.32	-0.17	-3.38	-3.36	-0.19	0.24
		194	1.96	1.19	0.82	1.10	0.90	0.16	0.21	-5.07	-5.05	0.19	-0.30
154	62	30	2.10	3.38	-0.89	1.55	0.94	-2.11	-1.93	-6.27	-6.17	-2.03	-0.65
		192	1.26	1.23	0.28	1.22	0.29	0.06	-1.04	-3.69	-3.52	-1.20	0.64
		193	1.20	2.50	-0.32	1.22	0.96	-1.40	-0.11	-3.15	-3.10	-0.17	0.39
		194	1.75	0.85	0.69	0.81	0.73	0.07	-0.21	-4.74	-4.72	-0.23	-0.32
155	6	252	4.43	2.91	-0.54	2.05	0.32	1.49	-1.98	-12.64	-11.60	-3.02	3.15
		207	3.19	2.71	-0.48	1.29	0.94	1.58	-1.94	-9.27	-8.27	-2.93	2.51
		209	3.25	3.47	-1.45	0.22	1.80	2.33	-5.29	-9.90	-8.92	-6.27	1.88
		251	5.13	3.78	-2.68	0.98	0.12	3.20	-6.17	-15.58	-14.50	-7.25	3.00
155	14	252	3.21	2.18	-0.39	1.50	0.29	1.14	-1.57	-9.22	-8.45	-2.34	2.30
		207	2.31	2.02	-0.40	0.90	0.72	1.21	-1.49	-6.75	-6.00	-2.24	1.84
		209	2.38	2.61	-1.12	0.13	1.37	1.76	-3.90	-7.25	-6.48	-4.67	1.41
		251	3.74	2.85	-2.01	0.70	0.14	2.41	-4.59	-11.36	-10.54	-5.41	2.21
155	22	252	2.59	2.16	-0.38	1.43	0.35	1.15	-3.26	-7.89	-7.39	-3.76	1.44
		207	1.80	1.91	-0.74	0.53	0.65	1.33	-3.00	-5.51	-5.02	-3.49	0.99
		209	2.20	2.60	-1.45	-0.14	1.29	1.89	-4.80	-6.53	-5.45	-5.87	0.84
		251	3.35	2.98	-2.22	0.59	0.18	2.60	-6.22	-10.15	-9.40	-6.97	1.54
155	25	252	2.49	2.19	-0.30	1.42	0.48	1.15	-3.24	-7.61	-7.12	-3.73	1.37
		207	1.72	1.91	-0.80	0.45	0.67	1.35	-2.95	-5.24	-4.77	-3.42	0.93
		209	2.14	2.62	-1.53	-0.20	1.29	1.93	-4.62	-6.36	-5.20	-5.78	0.82
		251	3.26	3.05	-2.20	0.57	0.28	2.62	-6.16	-9.85	-9.09	-6.92	1.49
155	32	252	2.91	2.03	-0.13	1.51	0.40	0.92	-3.48	-8.87	-7.98	-4.36	2.00
		207	2.15	1.72	-0.53	0.56	0.63	1.12	-3.31	-6.60	-5.65	-4.26	1.49
		209	2.57	2.54	-0.99	0.21	1.34	1.67	-5.18	-7.74	-6.24	-6.68	1.26
		251	3.69	2.91	-1.65	1.00	0.27	2.25	-6.52	-11.26	-10.16	-7.62	2.00
155	64	252	2.69	2.10	-0.21	1.46	0.44	1.04	-3.38	-8.21	-7.54	-4.05	1.67
		207	1.93	1.81	-0.66	0.50	0.65	1.24	-3.15	-5.89	-5.20	-3.84	1.19
		209	2.35	2.57	-1.26	1.48e-03	1.31	1.80	-4.91	-7.03	-5.71	-6.23	1.03
		251	3.47	2.97	-1.92	0.78	0.28	2.43	-6.35	-10.53	-9.61	-7.27	1.73
156	3	169	2.59	0.91	-1.72	-0.23	-0.58	1.31	2.61	-5.08	-2.19	-0.29	3.72
		198	2.95	1.79	-2.95	-1.47	0.31	2.20	1.14	-6.98	-5.50	-0.34	3.13
		226	3.60	2.71	-5.77	-3.47	0.42	3.77	2.38	-7.71	-6.67	1.34	3.07
		168	3.45	1.13	-5.26	-1.54	-2.59	3.15	4.53	-5.72	-3.10	1.91	4.47
156	15	169	2.24	0.49	-1.73	-0.16	-1.07	1.01	0.96	-5.31	-1.72	-2.63	3.11
		198	2.30	0.99	-2.36	-1.03	-0.34	1.64	-0.61	-6.23	-4.26	-2.58	2.68
		226	2.61	1.57	-4.32	-2.46	-0.29	2.74	0.12	-6.55	-5.11	-1.33	2.75
		168	2.67	0.59	-4.25	-1.11	-2.56	2.31	2.10	-5.55	-2.41	-1.04	3.76



156	22	169	2.70	-0.06	-3.16	-0.24	-2.98	0.73	-0.35	-7.17	-1.75	-5.77	2.76
		198	2.55	0.07	-2.98	-1.02	-1.90	1.46	-2.43	-7.49	-4.30	-5.62	2.44
		226	2.65	0.37	-4.55	-2.33	-1.84	2.45	-2.31	-7.63	-5.06	-4.87	2.66
		168	2.88	-0.10	-5.18	-1.09	-4.19	2.01	0.12	-7.29	-2.40	-4.78	3.51
156	25	169	2.67	0.02	-3.08	-0.17	-2.89	0.75	-0.36	-7.11	-1.72	-5.74	2.71
		198	2.52	0.14	-2.89	-0.93	-1.81	1.45	-2.42	-7.40	-4.23	-5.59	2.40
		226	2.61	0.41	-4.39	-2.23	-1.75	2.39	-2.30	-7.53	-4.97	-4.86	2.61
		168	2.84	-0.05	-5.03	-1.00	-4.08	1.96	0.08	-7.22	-2.36	-4.78	3.45
156	30	169	2.89	-0.22	-3.30	-0.41	-3.11	0.74	-0.04	-7.53	-1.99	-5.58	3.29
		198	2.75	-0.05	-3.08	-1.15	-1.98	1.46	-2.00	-7.93	-4.52	-5.41	2.93
		226	2.92	0.23	-4.76	-2.57	-1.95	2.48	-1.85	-8.21	-5.38	-4.69	3.16
		168	3.15	-0.33	-5.38	-1.35	-4.36	2.03	0.48	-7.83	-2.73	-4.62	4.05
156	62	169	2.77	-0.10	-3.17	-0.29	-2.98	0.74	-0.21	-7.30	-1.86	-5.66	2.99
		198	2.63	0.05	-2.97	-1.04	-1.88	1.45	-2.22	-7.65	-4.37	-5.50	2.66
		226	2.76	0.33	-4.55	-2.39	-1.83	2.43	-2.08	-7.86	-5.17	-4.77	2.88
		168	2.99	-0.19	-5.18	-1.17	-4.19	1.99	0.27	-7.51	-2.54	-4.69	3.74
157	6	189	3.16	4.47	-6.31	-6.30	4.47	-0.08	-7.70	-8.79	-8.63	-7.86	0.39
		136	3.86	4.41	-5.92	-5.47	3.96	2.12	-9.20	-10.94	-10.13	-10.01	0.87
		137	2.45	2.54	-5.83	-5.65	2.37	-1.19	-6.01	-6.73	-6.33	-6.42	-0.36
		190	3.14	6.77	-4.65	-4.20	6.31	2.23	-6.77	-9.30	-8.98	-7.10	-0.85
157	14	189	2.29	3.32	-4.23	-4.23	3.32	-0.04	-5.69	-6.35	-6.13	-5.91	0.31
		136	2.74	3.35	-3.90	-3.60	3.05	1.43	-6.51	-7.87	-6.93	-7.45	0.63
		137	1.78	2.05	-3.89	-3.76	1.92	-0.86	-4.25	-5.02	-4.40	-4.86	-0.31
		190	2.27	4.92	-3.07	-2.79	4.64	1.47	-5.05	-6.64	-6.37	-5.32	-0.59
157	22	189	2.05	2.97	-0.94	-0.94	2.96	0.13	-4.38	-5.95	-4.48	-5.85	0.39
		136	2.21	3.37	-0.40	-0.35	3.31	0.45	-2.85	-6.57	-2.91	-6.52	0.43
		137	1.86	2.76	-0.75	-0.65	2.66	-0.58	-2.39	-5.54	-2.44	-5.49	-0.39
		190	2.02	3.79	-0.44	-0.42	3.78	0.24	-4.57	-5.70	-4.64	-5.63	-0.28
157	25	189	1.96	2.87	-0.12	-0.11	2.87	0.17	-3.92	-5.76	-4.01	-5.68	0.39
		136	2.19	3.41	0.45	0.46	3.40	0.18	-1.86	-6.33	-1.89	-6.30	0.36
		137	1.90	2.94	0.03	0.13	2.84	-0.52	-1.85	-5.56	-1.94	-5.47	-0.56
		190	1.93	3.58	0.17	0.17	3.58	-0.08	-4.09	-5.56	-4.17	-5.49	-0.32
157	44	189	2.13	1.79	-0.41	-0.36	1.74	-0.32	-4.41	-6.30	-4.43	-6.29	0.16
		136	2.35	5.54	0.31	0.50	5.34	-0.98	-2.33	-6.73	-2.33	-6.73	0.07
		137	2.03	3.82	0.39	0.59	3.61	-0.82	-2.42	-6.00	-2.57	-5.85	-0.71
		190	2.15	3.98	0.52	0.63	3.87	-0.61	-4.62	-6.17	-4.82	-5.97	-0.52
157	82	189	1.95	2.37	-0.05	-0.05	2.37	-0.05	-3.63	-5.80	-3.66	-5.78	0.23
		136	2.28	4.47	0.63	0.67	4.43	-0.39	-1.54	-6.42	-1.55	-6.41	0.16
		137	1.98	3.42	0.39	0.52	3.28	-0.63	-1.61	-5.72	-1.75	-5.58	-0.75
		190	1.95	3.84	0.53	0.56	3.81	-0.30	-3.81	-5.69	-3.96	-5.54	-0.51
158	2	211	4.89	2.59	-3.17	-1.16	0.58	2.75	4.13	-10.18	-8.46	2.41	4.65
		227	3.70	1.67	-2.43	-0.72	-0.05	2.02	3.96	-7.07	-5.54	2.42	3.81
		210	3.60	2.57	-0.89	0.89	0.79	1.73	2.86	-7.74	-6.40	1.53	3.51
		270	4.76	3.12	-1.69	0.35	1.08	2.38	2.73	-10.94	-9.60	1.39	4.06
158	10	211	3.50	1.91	-2.24	-0.76	0.43	1.99	2.79	-7.41	-6.20	1.58	3.31
		227	2.63	1.24	-1.72	-0.47	-6.54e-03	1.46	2.70	-5.12	-4.04	1.62	2.70
		210	2.56	1.89	-0.65	0.64	0.60	1.27	1.85	-5.64	-4.68	0.90	2.50
		270	3.42	2.29	-1.22	0.28	0.79	1.74	1.73	-8.00	-7.04	0.77	2.90
158	22	211	2.36	1.45	-1.53	-0.24	0.17	1.47	0.14	-6.13	-5.61	-0.38	1.73
		227	1.60	1.09	-1.21	-0.15	0.04	1.15	0.23	-4.07	-3.66	-0.18	1.26
		210	1.62	1.61	-0.61	0.53	0.47	1.11	-1.11	-4.72	-4.29	-1.55	1.17
		270	2.40	1.78	-1.00	0.43	0.35	1.39	-1.37	-6.94	-6.49	-1.82	1.52
158	25	211	2.23	1.49	-1.10	0.09	0.30	1.29	0.15	-5.79	-5.29	-0.35	1.65
		227	1.45	1.08	-0.86	0.07	0.15	0.97	0.22	-3.70	-3.33	-0.15	1.14
		210	1.50	1.55	-0.49	0.52	0.54	1.02	-1.11	-4.41	-4.02	-1.50	1.07
		270	2.29	1.78	-0.75	0.53	0.50	1.26	-1.36	-6.63	-6.20	-1.79	1.44

158	32	211	2.74	1.26	-1.83	-0.90	0.33	1.42	-0.02	-7.16	-6.20	-0.98	2.44
		227	1.99	0.94	-1.34	-0.72	0.32	1.01	0.08	-5.15	-4.25	-0.83	1.98
		210	2.00	1.48	-0.31	0.29	0.88	0.84	-1.23	-5.80	-4.85	-2.18	1.85
		270	2.75	1.64	-0.88	0.16	0.59	1.24	-1.53	-7.90	-7.03	-2.41	2.20
158	64	211	2.47	1.35	-1.43	-0.40	0.32	1.34	0.04	-6.44	-5.74	-0.67	2.02
		227	1.70	0.98	-1.06	-0.32	0.24	0.98	0.12	-4.39	-3.78	-0.49	1.54
		210	1.74	1.50	-0.38	0.41	0.71	0.92	-1.20	-5.07	-4.43	-1.84	1.44
		270	2.50	1.70	-0.79	0.35	0.56	1.24	-1.47	-7.24	-6.60	-2.11	1.80
159	2	126	4.83	1.43	-4.91	-3.66	0.19	2.52	4.60	-9.56	-7.11	2.15	5.35
		127	3.52	0.54	-5.44	-4.30	-0.60	2.35	3.95	-6.38	-4.47	2.03	4.01
		227	3.71	1.93	-2.65	-0.61	-0.11	2.28	3.96	-7.07	-5.54	2.43	3.81
		211	4.89	2.74	-3.39	-1.14	0.49	2.95	4.07	-10.22	-8.49	2.34	4.66
159	10	126	3.46	1.06	-3.42	-2.50	0.14	1.81	3.20	-6.93	-5.21	1.48	3.80
		127	2.50	0.42	-3.79	-2.96	-0.41	1.68	2.75	-4.57	-3.24	1.41	2.83
		227	2.64	1.42	-1.86	-0.39	-0.05	1.63	2.70	-5.12	-4.04	1.62	2.70
		211	3.50	2.01	-2.38	-0.75	0.37	2.12	2.75	-7.45	-6.22	1.53	3.31
159	17	126	2.31	0.97	-1.38	-0.57	0.16	1.12	1.47	-5.18	-4.32	0.60	2.23
		127	1.45	0.46	-1.52	-0.92	-0.15	0.91	1.25	-2.97	-2.42	0.70	1.42
		227	1.57	1.15	-0.79	0.17	0.19	0.97	0.69	-3.74	-3.27	0.22	1.36
		211	2.37	1.60	-1.07	0.13	0.39	1.33	0.63	-5.90	-5.29	0.02	1.91
159	25	126	2.16	0.90	-1.44	-0.64	0.10	1.11	1.05	-5.06	-4.38	0.37	1.92
		127	1.35	0.47	-1.60	-0.97	-0.17	0.95	0.91	-2.94	-2.53	0.50	1.18
		227	1.46	1.14	-0.85	0.14	0.15	0.99	0.22	-3.71	-3.34	-0.15	1.15
		211	2.23	1.50	-1.13	0.09	0.28	1.32	0.12	-5.81	-5.31	-0.38	1.64
159	32	126	2.77	0.77	-2.87	-2.28	0.18	1.34	1.04	-6.59	-5.43	-0.12	2.73
		127	2.00	0.63	-3.05	-2.52	0.10	1.29	0.96	-4.56	-3.62	0.02	2.07
		227	2.02	1.15	-1.31	-0.60	0.45	1.12	0.30	-5.12	-4.21	-0.61	2.02
		211	2.75	1.30	-1.91	-0.90	0.28	1.49	0.10	-7.13	-6.18	-0.85	2.44
159	61	126	2.44	0.74	-2.01	-1.34	0.07	1.18	1.22	-5.66	-4.82	0.38	2.25
		127	1.64	0.46	-2.25	-1.65	-0.13	1.12	1.06	-3.58	-2.99	0.47	1.55
		227	1.72	1.09	-1.10	-0.18	0.17	1.08	0.37	-4.31	-3.76	-0.18	1.51
		211	2.48	1.35	-1.51	-0.34	0.18	1.40	0.28	-6.37	-5.72	-0.37	1.97
160	4	121	5.87	3.97	-1.55	0.56	1.87	-2.68	5.30	-12.11	-11.21	4.40	-3.86
		122	8.69	11.22	-3.71	-3.64	11.15	-1.03	8.98	-16.46	-16.30	8.82	-2.03
		213	6.47	5.21	0.83	0.84	5.20	-0.20	6.24	-13.06	-13.00	6.18	1.07
		219	5.12	4.44	-0.80	-0.35	3.98	-1.48	5.29	-9.95	-9.86	5.19	-1.18
160	12	121	4.25	2.75	-1.06	0.38	1.31	-1.85	3.66	-8.91	-8.26	3.02	-2.78
		122	6.27	7.88	-2.64	-2.60	7.83	-0.68	6.24	-12.12	-12.00	6.12	-1.45
		213	4.68	3.65	0.59	0.59	3.65	-0.10	4.23	-9.66	-9.62	4.19	0.75
		219	3.68	3.08	-0.55	-0.25	2.79	-1.00	3.56	-7.37	-7.30	3.49	-0.86
160	17	121	2.95	1.06	-0.37	0.07	0.62	-0.66	1.20	-7.16	-6.89	0.93	-1.47
		122	4.41	3.86	-1.62	-1.62	3.86	-0.04	2.51	-10.01	-9.99	2.49	-0.47
		213	3.40	1.74	0.28	0.32	1.70	0.24	1.02	-8.45	-8.38	0.95	0.82
		219	2.51	1.32	-0.24	-0.21	1.30	-0.20	0.53	-6.36	-6.35	0.52	-0.26
160	25	121	2.71	0.76	-0.30	0.01	0.45	-0.48	0.80	-6.77	-6.55	0.58	-1.26
		122	4.04	3.14	-1.45	-1.45	3.14	0.07	1.92	-9.46	-9.45	1.91	-0.34
		213	3.14	1.40	0.19	0.27	1.32	0.30	0.42	-8.11	-8.03	0.35	0.79
		219	2.30	0.99	-0.22	-0.21	0.99	-0.08	-0.02	-6.09	-6.09	-0.02	-0.18
160	44	121	3.38	1.86	-1.25	-0.31	0.92	-1.43	2.69	-7.24	-6.76	2.20	-2.14
		122	4.90	4.61	-1.57	-1.44	4.48	-0.89	4.54	-9.85	-9.76	4.45	-1.13
		213	3.78	2.70	-0.01	0.03	2.66	-0.32	2.95	-8.14	-8.13	2.94	0.38
		219	2.80	1.71	-0.64	-0.42	1.48	-0.69	1.71	-6.35	-6.29	1.65	-0.68
160	76	121	3.04	1.32	-0.78	-0.15	0.69	-0.96	1.75	-7.00	-6.66	1.40	-1.70
		122	4.46	3.85	-1.48	-1.44	3.82	-0.42	3.24	-9.65	-9.61	3.20	-0.74
		213	3.44	2.00	0.15	0.15	2.00	-0.01	1.70	-8.12	-8.08	1.66	0.58
		219	2.53	1.33	-0.41	-0.32	1.24	-0.39	0.85	-6.22	-6.19	0.83	-0.43

161	1	232	1.86	8.47	-10.14	-2.59	0.92	9.14	1.21	-4.04	-3.94	1.10	-0.73
		234	3.01	7.96	-9.32	-3.14	1.78	8.28	2.37	-6.49	-6.27	2.15	-1.38
		158	3.30	13.65	-2.53	8.30	2.82	7.62	2.33	-7.05	-7.01	2.29	0.65
		159	1.80	10.82	-4.56	5.70	0.56	7.25	0.97	-3.97	-3.91	0.92	0.51
161	9	232	1.40	6.19	-7.50	-1.96	0.66	6.72	0.88	-3.04	-2.93	0.77	-0.64
		234	2.25	5.83	-6.90	-2.35	1.27	6.10	1.70	-4.88	-4.68	1.51	-1.11
		158	2.44	10.10	-1.84	6.24	2.03	5.59	1.64	-5.23	-5.21	1.62	0.35
		159	1.33	8.05	-3.31	4.30	0.44	5.34	0.67	-2.93	-2.91	0.65	0.25
161	17	232	1.22	4.47	-5.83	-1.81	0.45	5.03	0.91	-2.32	-1.80	0.39	-1.19
		234	1.75	4.21	-5.41	-1.98	0.79	4.61	1.28	-3.69	-3.20	0.78	-1.49
		158	1.72	8.11	-1.22	5.54	1.34	4.16	1.00	-3.56	-3.50	0.93	-0.54
		159	1.02	6.68	-2.23	3.99	0.46	4.09	0.56	-1.92	-1.73	0.38	-0.65
161	25	232	1.20	4.13	-5.50	-1.75	0.39	4.69	0.85	-2.34	-1.77	0.28	-1.22
		234	1.68	3.90	-5.13	-1.90	0.67	4.33	1.11	-3.60	-3.08	0.59	-1.48
		158	1.63	7.53	-1.18	5.18	1.17	3.87	0.86	-3.43	-3.32	0.75	-0.67
		159	1.04	6.23	-2.08	3.70	0.44	3.82	0.56	-1.98	-1.72	0.30	-0.77
161	49	232	1.41	4.19	-6.29	-2.38	0.27	5.07	1.62	-2.24	-1.43	0.80	-1.57
		234	1.94	4.69	-6.23	-2.47	0.94	5.19	2.27	-3.36	-2.68	1.60	-1.83
		158	1.76	8.66	-1.81	5.17	1.68	4.93	1.79	-3.12	-3.05	1.72	-0.58
		159	1.02	6.89	-2.57	3.75	0.57	4.46	0.97	-1.61	-1.44	0.80	-0.64
161	79	232	1.30	4.16	-5.89	-2.06	0.33	4.88	1.23	-2.29	-1.60	0.55	-1.39
		234	1.80	4.30	-5.68	-2.18	0.81	4.76	1.70	-3.48	-2.88	1.10	-1.65
		158	1.69	8.09	-1.49	5.17	1.43	4.40	1.33	-3.28	-3.19	1.24	-0.63
		159	1.02	6.56	-2.33	3.72	0.51	4.14	0.76	-1.80	-1.59	0.55	-0.70
162	8	191	2.74	4.26	0.92	1.27	3.91	-1.02	-4.48	-8.30	-5.89	-6.89	-1.85
		138	2.47	5.47	0.15	0.33	5.29	-0.97	-1.81	-7.05	-2.46	-6.40	-1.72
		139	2.28	5.07	-0.57	-0.22	4.72	-1.36	-1.78	-6.54	-2.17	-6.15	-1.31
		205	2.93	5.57	-2.41	-2.27	5.43	-1.07	-5.07	-8.80	-5.98	-7.90	-1.60
162	16	191	2.01	3.28	0.70	0.93	3.05	-0.73	-3.36	-6.05	-4.33	-5.08	-1.29
		138	1.81	4.18	0.11	0.24	4.06	-0.70	-1.37	-5.18	-1.82	-4.73	-1.23
		139	1.65	3.86	-0.40	-0.16	3.62	-0.99	-1.33	-4.73	-1.61	-4.45	-0.94
		205	2.12	4.27	-1.77	-1.67	4.17	-0.77	-3.73	-6.34	-4.38	-5.69	-1.13
162	24	191	2.01	3.16	0.73	0.76	3.13	-0.26	-4.12	-5.88	-4.43	-5.57	-0.67
		138	1.85	3.71	0.03	0.05	3.69	-0.27	-1.79	-5.36	-1.90	-5.25	-0.61
		139	1.76	3.44	-0.32	-0.20	3.32	-0.66	-1.63	-5.09	-1.67	-5.05	-0.38
		205	2.17	4.15	-1.80	-1.79	4.13	-0.27	-4.31	-6.36	-4.50	-6.18	-0.59
162	25	191	1.96	3.16	0.71	0.72	3.15	-0.15	-4.08	-5.70	-4.41	-5.37	-0.65
		138	1.79	3.59	-0.01	-2.54e-03	3.58	-0.18	-1.78	-5.17	-1.90	-5.06	-0.60
		139	1.67	3.33	-0.31	-0.22	3.23	-0.59	-1.62	-4.82	-1.67	-4.78	-0.38
		205	2.09	4.16	-1.85	-1.84	4.15	-0.15	-4.28	-6.10	-4.48	-5.90	-0.57
162	50	191	2.21	3.41	0.99	1.11	3.29	-0.52	-3.89	-6.58	-4.24	-6.23	-0.91
		138	2.11	4.46	0.30	0.42	4.33	-0.72	-1.56	-5.99	-1.74	-5.82	-0.86
		139	2.00	3.99	-0.06	-8.82e-03	3.94	-0.45	-1.43	-5.67	-1.51	-5.59	-0.57
		205	2.40	4.44	-1.62	-1.62	4.44	-0.03	-4.08	-7.12	-4.30	-6.90	-0.79
162	82	191	2.09	3.30	0.88	0.92	3.25	-0.34	-3.98	-6.18	-4.33	-5.83	-0.80
		138	1.96	4.07	0.16	0.22	4.01	-0.45	-1.67	-5.62	-1.82	-5.47	-0.75
		139	1.85	3.71	-0.18	-0.11	3.64	-0.53	-1.53	-5.28	-1.59	-5.21	-0.50
		205	2.25	4.33	-1.73	-1.73	4.33	-0.09	-4.18	-6.64	-4.40	-6.42	-0.70
163	8	205	2.92	4.34	-3.66	-2.61	3.30	-2.69	-5.16	-8.95	-5.90	-8.21	-1.50
		139	2.28	5.92	-0.38	-0.07	5.61	-1.36	-1.81	-6.50	-2.16	-6.14	-1.25
		140	1.82	2.85	-1.68	-0.63	1.80	-1.91	-1.92	-5.45	-2.02	-5.36	-0.56
		217	2.55	7.88	-2.41	-0.59	6.07	-3.92	-5.70	-7.15	-5.74	-7.11	-0.23
163	16	205	2.11	3.32	-2.67	-1.92	2.58	-1.98	-3.79	-6.45	-4.33	-5.91	-1.07
		139	1.65	4.54	-0.26	-0.05	4.33	-0.99	-1.35	-4.70	-1.61	-4.44	-0.89
		140	1.30	2.22	-1.18	-0.45	1.49	-1.40	-1.42	-3.87	-1.49	-3.81	-0.40
		217	1.84	5.92	-1.69	-0.40	4.62	-2.86	-4.17	-5.11	-4.20	-5.08	-0.17

163	24	205	2.19	3.08	-2.49	-2.02	2.61	-1.56	-4.29	-6.57	-4.44	-6.42	-0.56
		139	1.78	4.31	-0.19	-0.11	4.22	-0.62	-1.64	-5.09	-1.67	-5.06	-0.33
		140	1.50	2.14	-0.96	-0.45	1.63	-1.15	-1.48	-4.40	-1.49	-4.39	0.17
		217	2.07	5.34	-1.26	-0.35	4.43	-2.27	-4.24	-5.90	-4.32	-5.82	0.35
163	25	205	2.11	3.05	-2.48	-2.06	2.63	-1.47	-4.26	-6.30	-4.42	-6.13	-0.55
		139	1.69	4.26	-0.19	-0.12	4.19	-0.55	-1.63	-4.82	-1.67	-4.79	-0.33
		140	1.39	2.10	-0.92	-0.45	1.63	-1.11	-1.47	-4.08	-1.48	-4.07	0.17
		217	1.98	5.27	-1.17	-0.33	4.44	-2.16	-4.20	-5.58	-4.29	-5.49	0.35
163	50	205	2.48	3.24	-2.28	-1.85	2.80	-1.49	-4.12	-7.48	-4.26	-7.34	-0.67
		139	2.07	5.03	0.05	0.08	4.99	-0.42	-1.47	-5.78	-1.53	-5.72	-0.51
		140	1.75	2.55	-0.57	-0.34	2.31	-0.83	-1.47	-5.07	-1.47	-5.07	0.06
		217	2.34	5.41	-0.86	-0.15	4.69	-1.99	-4.24	-6.82	-4.27	-6.79	0.28
163	82	205	2.30	3.18	-2.38	-1.95	2.75	-1.49	-4.19	-6.92	-4.35	-6.76	-0.63
		139	1.89	4.70	-0.06	-0.01	4.65	-0.49	-1.55	-5.33	-1.60	-5.28	-0.44
		140	1.57	2.36	-0.73	-0.39	2.02	-0.97	-1.48	-4.59	-1.48	-4.59	0.08
		217	2.15	5.37	-1.00	-0.23	4.60	-2.08	-4.25	-6.20	-4.30	-6.15	0.29
164	6	209	3.28	3.97	-2.31	-1.74	3.40	1.81	-5.22	-9.98	-8.38	-6.82	2.25
		131	2.47	4.65	0.13	0.14	4.65	0.21	-1.63	-7.09	-3.64	-5.08	2.63
		132	2.79	4.99	-0.37	-0.29	4.91	-0.65	-2.18	-8.02	-3.91	-6.29	2.67
		204	3.84	4.13	-3.22	-2.96	3.87	-1.37	-4.94	-11.67	-8.79	-7.82	3.33
164	14	209	2.41	2.97	-1.73	-1.28	2.52	1.39	-3.83	-7.32	-6.08	-5.07	1.67
		131	1.82	3.37	0.05	0.06	3.35	0.21	-1.17	-5.24	-2.63	-3.78	1.95
		132	2.07	3.63	-0.27	-0.23	3.59	-0.40	-1.55	-5.96	-2.82	-4.69	1.99
		204	2.81	3.03	-2.28	-2.13	2.88	-0.89	-3.62	-8.55	-6.37	-5.80	2.45
164	23	209	2.28	2.94	-2.05	-1.27	2.16	1.80	-4.31	-6.96	-4.90	-6.37	1.10
		131	1.85	2.28	-0.50	-0.32	2.09	0.69	-1.33	-5.39	-1.88	-4.84	1.39
		132	2.22	2.59	-0.39	-0.38	2.58	0.19	-1.24	-6.31	-1.95	-5.61	1.75
		204	2.71	2.55	-1.69	-1.69	2.55	0.05	-3.71	-8.24	-5.04	-6.91	2.06
164	25	209	2.22	2.95	-1.95	-1.26	2.25	1.71	-4.25	-6.73	-4.85	-6.13	1.06
		131	1.78	2.35	-0.46	-0.31	2.19	0.65	-1.30	-5.17	-1.86	-4.61	1.36
		132	2.16	2.68	-0.38	-0.37	2.67	0.15	-1.23	-6.13	-1.93	-5.43	1.72
		204	2.65	2.62	-1.70	-1.70	2.62	-0.03	-3.66	-8.05	-5.00	-6.72	2.02
164	56	209	2.53	4.01	-1.80	-1.12	3.33	1.87	-4.40	-7.65	-4.84	-7.20	1.11
		131	2.05	3.76	-0.45	-0.27	3.59	0.85	-1.39	-5.85	-1.89	-5.36	1.40
		132	2.44	4.09	-0.33	-0.28	4.04	0.46	-1.24	-6.84	-1.93	-6.15	1.85
		204	2.96	3.67	-1.54	-1.53	3.66	0.24	-3.81	-8.93	-4.97	-7.77	2.14
164	88	209	2.37	3.48	-1.88	-1.19	2.79	1.79	-4.34	-7.18	-4.85	-6.68	1.09
		131	1.91	3.06	-0.46	-0.29	2.89	0.75	-1.35	-5.51	-1.87	-4.99	1.38
		132	2.30	3.39	-0.35	-0.33	3.36	0.30	-1.23	-6.49	-1.93	-5.79	1.78
		204	2.80	3.14	-1.62	-1.61	3.14	0.10	-3.75	-8.49	-4.98	-7.25	2.08
165	3	195	5.77	10.11	-0.29	4.97	4.85	-5.20	5.86	-11.51	-11.33	5.68	-1.77
		215	6.31	10.61	2.05	4.52	8.15	-3.88	6.33	-12.53	-12.40	6.20	-1.57
		151	6.20	15.90	6.51	15.74	6.67	-1.22	5.82	-12.13	-12.12	5.82	0.25
		152	5.22	19.03	0.61	17.76	1.88	-4.68	4.33	-10.23	-10.14	4.23	-1.18
165	11	195	4.23	7.51	-0.37	3.69	3.45	-3.94	3.93	-8.76	-8.65	3.83	-1.13
		215	4.60	7.86	1.39	3.39	5.85	-2.99	4.24	-9.45	-9.37	4.17	-1.00
		151	4.58	11.92	4.62	11.76	4.78	-1.08	4.01	-9.16	-9.16	4.00	0.26
		152	3.90	14.23	0.39	13.26	1.37	-3.54	2.95	-7.84	-7.79	2.90	-0.75
165	17	195	3.24	6.17	-1.27	2.99	1.91	-3.68	0.44	-8.28	-8.28	0.44	-0.20
		215	3.40	6.41	0.14	2.97	3.57	-3.12	0.37	-8.82	-8.81	0.36	-0.21
		151	3.68	10.46	2.37	9.97	2.86	-1.94	1.24	-8.58	-8.57	1.23	0.34
		152	3.31	12.16	-0.01	11.19	0.96	-3.31	0.80	-7.71	-7.70	0.80	-0.18
165	25	195	3.10	5.83	-1.39	2.81	1.62	-3.56	-0.16	-8.19	-8.19	-0.16	0.01
		215	3.23	6.08	-0.07	2.83	3.17	-3.07	-0.31	-8.67	-8.67	-0.31	-0.03
		151	3.53	10.06	1.99	9.52	2.53	-2.01	0.80	-8.43	-8.41	0.78	0.40
		152	3.22	11.62	-0.09	10.67	0.86	-3.19	0.45	-7.67	-7.67	0.45	-0.03

165	46	195	3.57	5.68	-2.27	1.96	1.46	-3.97	1.38	-8.64	-8.64	1.38	0.26
		215	3.81	6.04	-0.15	1.97	3.92	-2.94	1.80	-9.10	-9.10	1.79	0.24
		151	4.13	10.69	3.20	10.32	3.58	-1.64	2.90	-8.74	-8.68	2.84	0.82
		152	3.73	12.25	0.20	11.20	1.24	-3.39	1.96	-8.09	-8.08	1.95	0.36
165	78	195	3.33	5.75	-1.83	2.39	1.54	-3.77	0.62	-8.42	-8.42	0.62	0.13
		215	3.50	6.04	-0.08	2.40	3.55	-3.00	0.76	-8.88	-8.88	0.76	0.10
		151	3.82	10.38	2.61	9.93	3.06	-1.82	1.86	-8.58	-8.55	1.83	0.61
		152	3.47	11.94	0.06	10.94	1.05	-3.29	1.21	-7.88	-7.87	1.21	0.17
166	7	173	1.78	1.48	-0.38	0.02	1.08	0.76	-0.91	-5.13	-1.54	-4.51	1.50
		202	1.99	1.61	-0.67	-0.10	1.04	0.99	-3.04	-6.11	-4.41	-4.74	1.53
		201	2.16	1.49	-0.82	-0.05	0.72	1.09	-2.74	-6.56	-4.53	-4.77	1.91
		172	2.05	0.96	-0.67	-0.08	0.37	0.78	-0.73	-5.76	-1.67	-4.81	1.96
166	15	173	1.35	0.93	-0.32	4.41e-03	0.61	0.54	-0.77	-3.93	-1.17	-3.54	1.05
		202	1.51	1.09	-0.54	-0.08	0.63	0.74	-2.44	-4.61	-3.35	-3.70	1.07
		201	1.64	1.01	-0.67	-0.05	0.38	0.81	-2.23	-4.99	-3.44	-3.79	1.37
		172	1.57	0.59	-0.55	-0.06	0.09	0.57	-0.65	-4.45	-1.27	-3.82	1.41
166	23	173	1.78	0.11	-0.89	-0.05	-0.74	0.36	-1.05	-5.13	-1.16	-5.03	0.65
		202	1.77	0.46	-0.92	-0.10	-0.35	0.68	-3.09	-5.40	-3.31	-5.18	0.68
		201	1.96	0.45	-1.15	-0.06	-0.64	0.74	-3.04	-5.95	-3.44	-5.55	1.00
		172	2.05	0.11	-1.24	-0.04	-1.09	0.42	-1.05	-5.85	-1.28	-5.62	1.02
166	25	173	1.75	0.04	-1.00	-0.07	-0.90	0.31	-1.07	-5.04	-1.15	-4.95	0.56
		202	1.74	0.39	-0.94	-0.12	-0.44	0.65	-3.13	-5.29	-3.30	-5.11	0.59
		201	1.93	0.38	-1.19	-0.07	-0.74	0.71	-3.09	-5.88	-3.43	-5.54	0.91
		172	2.03	0.07	-1.32	-0.04	-1.21	0.37	-1.09	-5.79	-1.28	-5.60	0.92
166	46	173	2.00	0.20	-1.32	-0.07	-1.05	0.58	-0.92	-5.66	-1.24	-5.34	1.19
		202	1.98	0.56	-1.26	-0.09	-0.62	0.87	-2.84	-6.00	-3.39	-5.46	1.20
		201	2.20	0.54	-1.47	-0.05	-0.88	0.91	-2.79	-6.64	-3.56	-5.88	1.53
		172	2.31	0.21	-1.58	-0.05	-1.32	0.64	-0.92	-6.47	-1.40	-5.98	1.57
166	78	173	1.87	0.12	-1.16	-0.07	-0.98	0.45	-1.01	-5.33	-1.19	-5.15	0.88
		202	1.85	0.47	-1.11	-0.11	-0.53	0.76	-2.99	-5.64	-3.35	-5.28	0.90
		201	2.06	0.46	-1.33	-0.06	-0.81	0.81	-2.95	-6.25	-3.49	-5.71	1.23
		172	2.17	0.14	-1.45	-0.05	-1.26	0.51	-1.01	-6.12	-1.34	-5.79	1.25
167	2	217	2.40	4.12	-5.75	-1.67	0.04	-4.86	-1.54	-6.75	-6.53	-1.76	-1.04
		140	1.27	6.42	-0.12	0.08	6.22	-1.13	-0.12	-3.27	-2.64	-0.75	-1.25
		141	1.35	4.19	-1.79	0.05	2.35	-2.76	1.09	-2.66	-2.35	0.79	-1.02
		216	2.48	4.20	0.60	1.92	2.88	-1.73	0.48	-6.30	-6.05	0.23	-1.28
167	10	217	1.71	3.08	-4.23	-1.22	0.07	-3.60	-1.36	-4.88	-4.74	-1.50	-0.70
		140	0.87	4.74	-0.11	0.04	4.59	-0.84	-0.28	-2.34	-1.91	-0.72	-0.84
		141	0.91	3.10	-1.34	4.14e-03	1.75	-2.04	0.62	-1.87	-1.69	0.44	-0.64
		216	1.73	3.10	0.41	1.37	2.13	-1.29	0.13	-4.52	-4.37	-0.02	-0.82
167	24	217	1.97	2.85	-3.92	-1.16	0.09	-3.32	-4.31	-5.79	-4.39	-5.72	0.33
		140	1.54	4.02	-0.33	-0.20	3.89	-0.75	-1.47	-4.38	-1.49	-4.36	0.24
		141	1.15	2.64	-1.48	-0.27	1.43	-1.87	-1.09	-3.27	-1.40	-2.97	0.75
		216	1.59	2.67	0.04	0.96	1.75	-1.25	-3.11	-4.67	-3.93	-3.86	0.78
167	25	217	1.89	2.80	-3.77	-1.14	0.17	-3.22	-4.27	-5.49	-4.37	-5.39	0.33
		140	1.43	4.02	-0.30	-0.18	3.90	-0.70	-1.46	-4.06	-1.48	-4.04	0.24
		141	1.05	2.63	-1.38	-0.25	1.50	-1.80	-1.03	-2.97	-1.38	-2.62	0.75
		216	1.53	2.59	0.18	0.99	1.79	-1.14	-2.90	-4.51	-3.90	-3.51	0.78
167	42	217	2.26	3.03	-3.12	-0.72	0.63	-3.00	-4.65	-6.73	-4.68	-6.71	0.22
		140	1.91	4.54	5.00e-03	0.04	4.50	-0.37	-1.83	-5.46	-1.84	-5.45	0.16
		141	1.45	2.97	-1.16	-0.23	2.03	-1.72	-1.55	-4.20	-1.70	-4.05	0.61
		216	1.79	2.59	0.73	1.06	2.26	-0.71	-3.85	-5.15	-4.16	-4.84	0.55
167	74	217	2.07	2.92	-3.44	-0.93	0.40	-3.11	-4.48	-6.11	-4.52	-6.06	0.27
		140	1.68	4.28	-0.14	-0.07	4.21	-0.54	-1.65	-4.77	-1.66	-4.76	0.20
		141	1.24	2.80	-1.27	-0.24	1.77	-1.77	-1.32	-3.57	-1.54	-3.35	0.67
		216	1.65	2.58	0.47	1.02	2.03	-0.92	-3.45	-4.77	-4.03	-4.19	0.66

168	6	199	2.63	-0.31	-2.30	-1.18	-1.43	0.99	-2.75	-7.82	-5.32	-5.25	2.53
		242	3.22	0.75	-2.46	-1.59	-0.12	1.43	-4.11	-9.71	-8.64	-5.18	2.20
		246	3.62	1.29	-4.26	-3.09	0.11	2.27	-3.78	-10.67	-9.49	-4.97	2.60
		198	3.06	0.23	-4.52	-2.29	-2.00	2.37	-1.97	-8.67	-6.02	-4.62	3.28
168	14	199	2.00	-0.19	-1.77	-0.83	-1.14	0.77	-2.19	-5.95	-4.00	-4.13	1.88
		242	2.41	0.56	-1.84	-1.13	-0.15	1.10	-3.25	-7.28	-6.46	-4.07	1.62
		246	2.71	0.95	-3.17	-2.26	0.03	1.71	-2.97	-8.01	-7.11	-3.87	1.93
		198	2.32	0.16	-3.39	-1.66	-1.57	1.78	-1.59	-6.59	-4.55	-3.64	2.46
168	22	199	2.31	0.07	-1.85	-0.35	-1.42	0.80	-2.82	-6.93	-3.79	-5.96	1.74
		242	2.47	0.55	-1.56	-0.56	-0.45	1.06	-4.39	-7.47	-6.06	-5.80	1.53
		246	2.71	0.63	-2.47	-1.57	-0.27	1.41	-4.18	-8.18	-6.61	-5.75	1.95
		198	2.53	0.07	-2.94	-1.08	-1.78	1.46	-2.49	-7.44	-4.27	-5.66	2.38
168	25	199	2.28	0.18	-1.78	-0.24	-1.35	0.81	-2.80	-6.85	-3.73	-5.92	1.71
		242	2.43	0.63	-1.47	-0.44	-0.40	1.05	-4.35	-7.35	-5.95	-5.75	1.50
		246	2.67	0.67	-2.31	-1.44	-0.21	1.36	-4.14	-8.06	-6.49	-5.72	1.92
		198	2.50	0.13	-2.79	-0.96	-1.69	1.41	-2.47	-7.36	-4.19	-5.64	2.33
168	30	199	2.48	-7.71e-03	-1.95	-0.48	-1.48	0.83	-2.71	-7.40	-4.18	-5.93	2.18
		242	2.65	0.50	-1.65	-0.65	-0.50	1.07	-4.11	-8.06	-6.43	-5.74	1.94
		246	2.94	0.55	-2.70	-1.82	-0.33	1.44	-3.91	-8.85	-7.05	-5.72	2.38
		198	2.77	-0.08	-3.13	-1.35	-1.87	1.50	-2.33	-8.05	-4.73	-5.65	2.83
168	62	199	2.37	0.09	-1.85	-0.36	-1.40	0.82	-2.77	-7.11	-3.96	-5.92	1.94
		242	2.54	0.57	-1.55	-0.54	-0.44	1.06	-4.24	-7.70	-6.19	-5.75	1.72
		246	2.80	0.61	-2.50	-1.63	-0.26	1.40	-4.04	-8.45	-6.77	-5.72	2.14
		198	2.63	0.02	-2.94	-1.15	-1.77	1.45	-2.41	-7.69	-4.46	-5.64	2.57
169	6	273	4.19	5.11	-2.62	-2.61	5.10	-0.29	-5.71	-12.70	-12.41	-5.99	1.38
		237	3.89	5.10	-2.67	-2.59	5.02	-0.80	-5.61	-11.85	-11.28	-6.18	1.80
		238	3.71	5.73	-4.38	-4.37	5.73	-0.22	-6.34	-11.18	-10.88	-6.64	1.16
		274	4.10	5.30	-3.73	-3.72	5.29	0.21	-5.90	-12.37	-12.22	-6.04	0.96
169	14	273	3.04	3.77	-1.79	-1.79	3.77	-0.10	-4.39	-9.25	-9.03	-4.61	1.00
		237	2.81	3.75	-1.78	-1.74	3.71	-0.44	-4.29	-8.59	-8.15	-4.73	1.30
		238	2.69	4.20	-2.97	-2.97	4.20	-0.09	-4.83	-8.10	-7.86	-5.07	0.85
		274	2.98	3.90	-2.57	-2.56	3.89	0.21	-4.55	-9.01	-8.90	-4.66	0.70
169	22	273	2.69	3.56	-0.66	-0.60	3.50	0.50	-5.37	-8.13	-7.96	-5.53	0.66
		237	2.45	3.44	-0.46	-0.38	3.37	0.53	-5.00	-7.33	-6.86	-5.47	0.93
		238	2.35	3.58	-0.93	-0.89	3.55	0.39	-5.25	-6.88	-6.56	-5.57	0.65
		274	2.65	3.44	-1.00	-0.95	3.39	0.47	-5.39	-7.98	-7.86	-5.51	0.54
169	25	273	2.61	3.55	-0.40	-0.29	3.44	0.65	-5.28	-7.85	-7.68	-5.45	0.63
		237	2.36	3.44	-0.20	-0.04	3.28	0.75	-4.87	-7.02	-6.51	-5.38	0.92
		238	2.26	3.45	-0.43	-0.37	3.39	0.49	-5.08	-6.55	-6.19	-5.44	0.63
		274	2.56	3.36	-0.62	-0.54	3.28	0.53	-5.28	-7.69	-7.58	-5.40	0.52
169	32	273	2.97	3.70	-0.42	-0.34	3.63	0.56	-5.68	-9.03	-8.76	-5.94	0.91
		237	2.73	3.79	-0.14	-0.04	3.70	0.59	-5.30	-8.24	-7.62	-5.92	1.20
		238	2.61	3.81	-0.64	-0.61	3.78	0.36	-5.55	-7.73	-7.29	-5.99	0.88
		274	2.92	3.51	-0.91	-0.86	3.46	0.48	-5.70	-8.85	-8.65	-5.90	0.77
169	64	273	2.79	3.63	-0.41	-0.32	3.53	0.60	-5.48	-8.44	-8.22	-5.70	0.77
		237	2.54	3.61	-0.17	-0.04	3.49	0.67	-5.09	-7.62	-7.06	-5.65	1.05
		238	2.43	3.63	-0.54	-0.49	3.58	0.43	-5.32	-7.14	-6.74	-5.72	0.75
		274	2.74	3.43	-0.76	-0.70	3.37	0.50	-5.50	-8.27	-8.12	-5.65	0.64
170	6	9	4.18	5.92	-2.05	0.59	3.28	-3.75	-5.23	-12.66	-11.97	-5.91	-2.14
		217	2.50	1.00	-0.26	0.85	-0.12	-0.40	-4.95	-7.54	-7.53	-4.96	-0.15
		216	2.34	4.93	-0.84	1.84	2.25	-2.88	-2.75	-7.12	-6.89	-2.98	-0.98
		258	3.37	1.90	1.13	1.32	1.72	-0.33	-3.57	-10.16	-9.98	-3.75	-1.09
170	14	9	3.01	4.43	-1.48	0.49	2.47	-2.79	-3.86	-9.12	-8.64	-4.34	-1.51
		217	1.80	0.72	-0.22	0.59	-0.08	-0.33	-3.62	-5.41	-5.40	-3.62	-0.10
		216	1.67	3.66	-0.62	1.35	1.69	-2.13	-2.02	-5.09	-4.94	-2.16	-0.65
		258	2.42	1.44	0.78	0.93	1.28	-0.28	-2.63	-7.31	-7.18	-2.76	-0.75

170	22	9	3.00	4.15	-1.43	0.57	2.15	-2.67	-6.49	-8.88	-8.82	-6.55	-0.37
		217	1.91	0.53	-0.38	0.33	-0.17	-0.38	-4.18	-5.68	-4.57	-5.28	0.66
		216	1.64	3.23	-0.76	1.00	1.47	-1.98	-3.25	-4.79	-4.53	-3.51	0.57
		258	2.23	1.16	0.71	0.77	1.10	-0.15	-3.97	-6.77	-6.76	-3.98	0.18
170	25	9	2.93	4.17	-1.47	0.57	2.14	-2.71	-6.44	-8.61	-8.56	-6.49	-0.33
		217	1.86	0.49	-0.38	0.29	-0.18	-0.36	-3.98	-5.56	-4.33	-5.21	0.65
		216	1.58	3.17	-0.82	0.92	1.43	-1.98	-3.11	-4.62	-4.31	-3.42	0.61
		258	2.16	1.16	0.73	0.77	1.12	-0.11	-3.90	-6.55	-6.53	-3.92	0.21
170	30	9	2.85	4.11	-1.34	0.68	2.09	-2.63	-6.58	-8.21	-8.20	-6.58	-0.12
		217	1.80	0.85	-0.72	0.49	-0.36	-0.67	-3.53	-5.45	-3.77	-5.20	0.65
		216	1.75	3.26	-0.73	0.99	1.55	-1.98	-3.06	-5.20	-4.89	-3.37	0.75
		258	2.39	0.98	0.74	0.74	0.98	-0.02	-3.96	-7.29	-7.23	-4.02	0.45
170	62	9	2.88	4.13	-1.41	0.62	2.11	-2.67	-6.50	-8.40	-8.37	-6.53	-0.23
		217	1.83	0.67	-0.55	0.39	-0.27	-0.51	-3.76	-5.49	-4.05	-5.21	0.65
		216	1.66	3.21	-0.78	0.95	1.48	-1.97	-3.10	-4.90	-4.60	-3.40	0.67
		258	2.27	1.06	0.74	0.75	1.05	-0.06	-3.94	-6.92	-6.88	-3.97	0.32
171	2	259	4.50	6.71	-1.35	-0.60	5.96	-2.34	1.29	-11.07	-10.96	1.18	1.17
		30	3.63	6.22	-0.65	1.90	3.66	-3.32	-1.31	-10.23	-10.12	-1.41	-0.96
		194	4.24	4.81	1.48	4.28	2.01	-1.22	2.43	-9.71	-9.71	2.43	-0.12
		206	5.08	8.74	-1.33	2.78	4.63	-4.95	3.27	-11.45	-11.30	3.12	-1.50
171	10	259	3.25	4.88	-0.96	-0.41	4.32	-1.71	0.74	-8.12	-8.02	0.64	0.90
		30	2.55	4.59	-0.46	1.43	2.71	-2.44	-0.94	-7.19	-7.13	-1.00	-0.59
		194	2.99	3.55	1.09	3.18	1.46	-0.88	1.61	-6.89	-6.89	1.61	8.74e-03
		206	3.61	6.45	-0.93	2.11	3.41	-3.64	2.18	-8.25	-8.16	2.10	-0.94
171	17	259	2.62	3.56	-0.19	0.18	3.20	-1.12	-1.81	-7.71	-7.51	-2.01	1.06
		30	1.71	3.86	0.05	1.72	2.19	-1.89	-1.95	-5.07	-5.01	-2.01	0.44
		194	1.97	2.87	0.88	2.74	1.01	-0.49	-0.27	-5.23	-5.06	-0.43	0.89
		206	2.51	5.33	-0.26	2.25	2.82	-2.78	-0.30	-6.75	-6.72	-0.33	0.39
171	25	259	2.61	3.36	-0.15	0.21	3.00	-1.07	-2.46	-7.82	-7.57	-2.71	1.14
		30	1.64	3.68	7.47e-03	1.64	2.04	-1.82	-2.09	-4.85	-4.66	-2.29	0.71
		194	1.88	2.80	0.79	2.68	0.91	-0.48	-0.66	-5.14	-4.82	-0.98	1.14
		206	2.40	5.12	-0.29	2.15	2.68	-2.69	-0.86	-6.65	-6.55	-0.95	0.75
171	49	259	2.80	3.70	-0.11	0.33	3.26	-1.21	-1.03	-7.91	-7.45	-1.48	1.71
		30	1.95	3.73	-0.37	1.60	1.76	-2.05	-0.87	-5.42	-5.04	-1.25	1.25
		194	2.35	3.10	0.47	2.84	0.72	-0.78	0.68	-5.71	-5.13	0.11	1.83
		206	2.83	5.82	-0.18	2.50	3.14	-2.98	0.49	-7.11	-6.84	0.22	1.41
171	81	259	2.69	3.53	-0.13	0.27	3.13	-1.14	-1.73	-7.86	-7.51	-2.09	1.42
		30	1.78	3.70	-0.18	1.62	1.90	-1.94	-1.47	-5.14	-4.85	-1.76	0.98
		194	2.10	2.95	0.63	2.76	0.82	-0.63	0.02	-5.42	-4.98	-0.42	1.48
		206	2.61	5.47	-0.23	2.33	2.91	-2.84	-0.18	-6.88	-6.70	-0.36	1.08
172	6	303	3.98	2.06	-2.04	-2.01	2.04	-0.30	-5.06	-12.06	-11.97	-5.15	-0.78
		304	4.30	3.71	-1.86	-1.41	3.26	-1.51	-5.39	-13.03	-12.94	-5.48	-0.82
		300	4.28	4.23	-2.73	-2.46	3.96	-1.34	-5.49	-12.92	-12.75	-5.66	-1.09
		302	4.08	2.61	-2.65	-2.64	2.60	-0.23	-5.06	-12.30	-12.22	-5.15	-0.78
172	14	303	2.94	1.54	-1.43	-1.42	1.53	-0.15	-3.96	-8.92	-8.86	-4.01	-0.52
		304	3.14	2.74	-1.28	-1.00	2.46	-1.03	-4.18	-9.55	-9.49	-4.23	-0.54
		300	3.13	3.12	-1.91	-1.74	2.95	-0.91	-4.28	-9.47	-9.37	-4.38	-0.73
		302	3.01	1.94	-1.89	-1.88	1.93	-0.12	-3.97	-9.10	-9.05	-4.02	-0.52
172	22	303	2.72	1.42	-0.67	-0.64	1.40	0.23	-5.36	-8.22	-8.21	-5.36	-0.13
		304	2.82	2.54	-0.42	-0.35	2.47	-0.44	-5.37	-8.58	-8.56	-5.39	-0.25
		300	2.83	2.76	-0.85	-0.80	2.71	-0.42	-5.40	-8.59	-8.57	-5.43	-0.30
		302	2.80	1.69	-1.00	-0.99	1.68	0.19	-5.33	-8.48	-8.48	-5.33	-0.02
172	25	303	2.66	1.50	-0.51	-0.46	1.45	0.31	-5.31	-8.04	-8.03	-5.32	-0.12
		304	2.75	2.55	-0.22	-0.19	2.52	-0.30	-5.31	-8.35	-8.33	-5.33	-0.23
		300	2.75	2.72	-0.59	-0.57	2.69	-0.30	-5.31	-8.36	-8.33	-5.34	-0.28
		302	2.74	1.72	-0.79	-0.77	1.69	0.24	-5.27	-8.30	-8.30	-5.27	-9.12e-03

172	30	303	2.95	1.43	-0.75	-0.69	1.38	0.35	-5.37	-9.00	-9.00	-5.37	-3.55e-03
		304	3.05	2.57	-0.39	-0.36	2.54	-0.31	-5.57	-9.32	-9.32	-5.57	-0.10
		300	3.06	2.78	-0.80	-0.77	2.75	-0.32	-5.60	-9.35	-9.34	-5.61	-0.20
		302	3.05	1.67	-1.07	-1.04	1.64	0.27	-5.35	-9.28	-9.28	-5.35	0.06
172	63	303	2.80	1.46	-0.61	-0.56	1.41	0.31	-5.35	-8.51	-8.51	-5.36	-0.07
		304	2.90	2.56	-0.31	-0.28	2.52	-0.32	-5.44	-8.85	-8.84	-5.45	-0.18
		300	2.91	2.75	-0.69	-0.66	2.71	-0.33	-5.46	-8.85	-8.83	-5.48	-0.25
		302	2.89	1.69	-0.91	-0.89	1.67	0.23	-5.32	-8.79	-8.79	-5.32	0.02
173	3	267	6.49	8.83	-0.13	0.04	8.66	-1.21	4.61	-14.12	-14.12	4.61	-0.01
		43	6.63	12.34	-1.37	0.46	10.51	-4.67	7.12	-12.44	-12.44	7.12	0.30
		221	6.16	11.02	4.61	6.82	8.81	-3.04	6.90	-11.77	-11.71	6.85	-1.02
		224	7.34	12.07	0.16	2.94	9.29	-5.04	8.01	-13.99	-13.97	7.99	0.72
173	11	267	4.68	6.44	-0.13	0.02	6.29	-0.98	2.95	-10.46	-10.46	2.95	0.12
		43	4.75	8.90	-1.02	0.37	7.50	-3.45	4.67	-9.30	-9.29	4.66	0.35
		221	4.42	8.01	3.32	5.05	6.28	-2.26	4.64	-8.71	-8.69	4.61	-0.61
		224	5.29	8.83	0.02	2.18	6.66	-3.79	5.40	-10.42	-10.40	5.37	0.65
173	17	267	3.38	4.78	-0.31	0.11	4.35	-1.41	-1.24	-9.46	-9.44	-1.26	0.42
		43	3.67	5.60	-0.91	0.44	4.25	-2.64	-1.36	-10.36	-10.23	-1.49	1.05
		221	3.43	5.88	1.92	4.19	3.62	-1.96	0.36	-8.79	-8.78	0.35	0.32
		224	3.82	6.49	-0.69	1.77	4.04	-3.41	0.54	-9.87	-9.80	0.47	0.85
173	25	267	3.16	4.45	-0.36	0.11	3.98	-1.43	-2.03	-9.18	-9.14	-2.07	0.53
		43	3.62	5.02	-0.90	0.42	3.69	-2.47	-2.58	-10.65	-10.45	-2.78	1.25
		221	3.31	5.53	1.63	3.99	3.17	-1.91	-0.40	-8.82	-8.78	-0.44	0.58
		224	3.59	6.03	-0.79	1.66	3.59	-3.27	-0.37	-9.68	-9.59	-0.46	0.92
173	47	267	3.73	5.43	-0.63	-9.92e-03	4.82	-1.83	-0.44	-10.04	-9.91	-0.58	1.13
		43	4.22	5.61	-0.86	-0.03	4.77	-2.16	-0.74	-11.54	-11.15	-1.13	2.03
		221	3.91	6.09	2.46	4.16	4.40	-1.81	1.28	-9.59	-9.45	1.14	1.23
		224	4.25	7.07	-0.59	1.80	4.69	-3.55	1.36	-10.57	-10.48	1.27	1.04
173	79	267	3.43	4.95	-0.49	0.05	4.40	-1.64	-1.23	-9.61	-9.52	-1.31	0.83
		43	3.89	5.29	-0.85	0.20	4.24	-2.31	-1.65	-11.09	-10.80	-1.95	1.64
		221	3.60	5.79	2.07	4.07	3.79	-1.86	0.45	-9.20	-9.11	0.36	0.91
		224	3.91	6.55	-0.68	1.73	4.15	-3.41	0.51	-10.13	-10.04	0.41	0.98
174	6	187	3.44	5.15	-4.19	-3.66	4.62	-2.16	-5.34	-10.56	-9.34	-6.57	2.21
		134	2.65	6.08	-3.06	-1.22	4.24	-3.67	-4.19	-7.79	-5.76	-6.22	1.78
		135	3.26	8.88	-11.68	-11.46	8.66	-2.12	-7.49	-9.37	-8.41	-8.44	0.94
		188	3.32	4.14	-5.29	-5.21	4.06	-0.90	-6.23	-10.00	-8.90	-7.33	1.72
174	14	187	2.50	3.73	-2.76	-2.45	3.42	-1.40	-4.00	-7.67	-6.67	-5.00	1.64
		134	1.99	4.33	-1.95	-0.78	3.16	-2.44	-2.97	-5.84	-4.06	-4.75	1.39
		135	2.38	6.35	-7.86	-7.72	6.20	-1.41	-5.25	-6.89	-5.80	-6.34	0.78
		188	2.40	3.10	-3.54	-3.49	3.05	-0.57	-4.63	-7.25	-6.33	-5.55	1.25
174	24	187	2.11	2.75	-0.08	-0.06	2.73	0.20	-3.56	-6.38	-4.47	-5.47	1.32
		134	2.11	2.59	0.17	0.18	2.57	-0.16	-1.50	-6.09	-2.14	-5.45	1.58
		135	2.18	3.23	-0.66	-0.66	3.22	-0.06	-1.74	-6.27	-2.01	-6.01	1.06
		188	2.01	2.94	-0.18	-0.17	2.92	0.20	-3.77	-5.99	-4.11	-5.65	0.80
174	25	187	2.13	2.90	0.01	0.04	2.87	0.29	-3.55	-6.43	-4.50	-5.47	1.36
		134	2.12	2.80	0.29	0.29	2.80	-0.09	-1.50	-6.10	-2.16	-5.45	1.61
		135	2.17	3.55	-0.60	-0.60	3.55	0.06	-1.72	-6.23	-2.01	-5.94	1.11
		188	2.01	2.94	-0.10	-0.08	2.92	0.26	-3.75	-5.98	-4.13	-5.60	0.84
174	32	187	2.45	3.59	-0.01	-5.14e-03	3.58	0.18	-4.54	-7.37	-5.92	-5.98	1.41
		134	2.17	3.04	0.31	0.36	2.99	-0.38	-2.86	-6.48	-3.51	-5.83	1.39
		135	2.29	3.96	-1.18	-1.18	3.96	0.02	-3.82	-6.80	-4.15	-6.47	0.93
		188	2.45	2.85	-0.69	-0.66	2.82	0.31	-5.33	-7.19	-6.26	-6.26	0.93
174	70	187	2.02	2.86	0.13	0.22	2.77	0.48	-2.94	-6.11	-3.82	-5.24	1.42
		134	2.17	3.35	0.44	0.45	3.33	0.21	-0.77	-5.98	-1.50	-5.25	1.81
		135	2.23	4.08	-0.19	-0.16	4.05	0.37	-0.62	-6.00	-0.96	-5.65	1.32
		188	1.88	3.14	0.27	0.34	3.07	0.44	-2.78	-5.62	-3.10	-5.29	0.90



175	4	177	1.61	0.77	-0.91	-0.11	-0.04	-0.84	2.85	-2.02	-1.85	2.68	-0.90
		218	2.74	1.81	-0.61	-0.16	1.37	-0.94	3.00	-5.24	-5.20	2.96	-0.56
		214	2.24	1.57	-0.66	-0.45	1.36	-0.65	1.78	-4.78	-4.78	1.78	0.13
		176	1.20	0.94	-0.53	-0.12	0.54	-0.66	1.91	-1.72	-1.69	1.88	-0.29
175	12	177	1.09	0.51	-0.63	-0.07	-0.05	-0.57	1.79	-1.52	-1.38	1.65	-0.67
		218	1.94	1.23	-0.41	-0.12	0.94	-0.63	1.87	-3.91	-3.88	1.84	-0.43
		214	1.57	1.05	-0.45	-0.32	0.93	-0.42	0.93	-3.59	-3.59	0.92	0.08
		176	0.77	0.61	-0.36	-0.09	0.34	-0.44	1.03	-1.30	-1.27	1.01	-0.22
175	23	177	0.59	8.46e-03	-0.04	-0.02	-6.52e-03	0.02	-1.14	-1.79	-1.18	-1.76	-0.16
		218	1.10	0.26	-0.09	-0.08	0.25	0.05	-1.77	-3.39	-3.39	-1.78	0.07
		214	1.19	0.26	-0.24	-0.18	0.20	0.17	-2.67	-3.50	-3.27	-2.90	0.37
		176	0.89	0.03	-0.17	-0.07	-0.07	0.10	-1.13	-2.72	-1.14	-2.70	0.14
175	25	177	0.54	-6.35e-03	-0.17	-0.04	-0.13	-0.07	-1.06	-1.64	-1.18	-1.53	-0.23
		218	1.10	0.25	-0.10	-0.10	0.25	-0.02	-1.54	-3.37	-3.37	-1.54	-3.06e-03
		214	1.15	0.21	-0.23	-0.20	0.19	0.10	-2.56	-3.39	-3.26	-2.69	0.30
		176	0.82	-0.06	-0.13	-0.07	-0.12	0.02	-1.13	-2.50	-1.13	-2.50	0.06
175	46	177	0.92	0.43	-0.33	-8.63e-03	0.11	0.38	-1.26	-2.83	-1.29	-2.80	0.22
		218	1.24	0.42	-0.47	-0.09	0.05	0.44	-2.59	-3.72	-3.48	-2.83	0.46
		214	1.49	0.39	-0.55	-0.15	-4.06e-03	0.46	-2.88	-4.52	-3.40	-3.99	0.76
		176	1.30	0.42	-0.33	9.12e-04	0.09	0.37	-1.16	-3.90	-1.27	-3.78	0.55
175	78	177	0.71	0.14	-0.18	-0.03	-0.01	0.16	-1.23	-2.17	-1.23	-2.17	-5.65e-03
		218	1.14	0.27	-0.22	-0.09	0.14	0.21	-2.15	-3.47	-3.43	-2.19	0.23
		214	1.30	0.27	-0.36	-0.18	0.09	0.29	-2.80	-3.88	-3.33	-3.35	0.54
		176	1.05	0.18	-0.23	-0.04	-0.02	0.20	-1.15	-3.20	-1.20	-3.15	0.31
176	5	230	1.23	6.67	-9.75	-2.17	-0.90	8.18	0.25	-2.96	-2.93	0.22	-0.31
		232	1.89	7.31	-9.58	-2.64	0.37	8.31	0.71	-4.54	-4.48	0.65	-0.55
		159	1.91	8.76	-4.36	3.64	0.75	6.40	0.63	-4.57	-4.54	0.61	0.36
		160	1.18	6.33	-7.09	0.64	-1.39	6.63	0.16	-2.96	-2.95	0.15	0.18
176	14	230	1.35	3.86	-7.04	-2.63	-0.55	5.35	2.01	-1.41	0.24	0.36	-1.71
		232	1.42	4.53	-6.75	-2.65	0.43	5.42	1.71	-2.07	-1.01	0.65	-1.70
		159	1.01	7.68	-2.18	4.62	0.88	4.56	1.09	-1.35	-0.88	0.62	-0.96
		160	1.15	5.93	-4.20	2.48	-0.75	4.80	2.01	-0.86	0.77	0.38	-1.42
176	22	230	1.06	3.64	-5.95	-1.83	-0.48	4.75	1.14	-1.52	-0.56	0.18	-1.28
		232	1.24	4.12	-5.68	-1.86	0.31	4.78	1.00	-2.30	-1.61	0.31	-1.34
		159	1.03	6.39	-1.85	3.86	0.68	3.80	0.66	-1.88	-1.55	0.33	-0.85
		160	0.94	4.91	-3.53	1.98	-0.60	4.02	1.17	-1.17	-0.27	0.27	-1.14
176	25	230	1.00	3.77	-5.92	-1.67	-0.47	4.81	0.95	-1.52	-0.73	0.16	-1.16
		232	1.22	4.24	-5.64	-1.71	0.30	4.83	0.87	-2.35	-1.77	0.30	-1.23
		159	1.03	6.37	-1.85	3.86	0.67	3.78	0.56	-1.97	-1.73	0.32	-0.75
		160	0.88	4.86	-3.50	1.96	-0.59	3.98	0.96	-1.20	-0.49	0.25	-1.01
176	33	230	1.41	3.13	-6.49	-2.35	-1.01	4.76	1.98	-1.74	-0.12	0.35	-1.85
		232	1.54	3.88	-6.29	-2.53	0.12	4.91	1.77	-2.41	-1.19	0.54	-1.90
		159	1.17	5.95	-2.45	2.96	0.54	4.03	1.27	-1.77	-1.07	0.57	-1.28
		160	1.22	4.32	-4.39	1.06	-1.13	4.21	1.93	-1.25	0.22	0.45	-1.58
176	65	230	1.20	3.44	-6.20	-2.01	-0.74	4.78	1.46	-1.62	-0.42	0.25	-1.50
		232	1.37	4.05	-5.96	-2.12	0.21	4.87	1.31	-2.36	-1.47	0.42	-1.57
		159	1.08	6.15	-2.15	3.40	0.60	3.90	0.90	-1.85	-1.39	0.45	-1.02
		160	1.04	4.58	-3.95	1.50	-0.87	4.10	1.44	-1.21	-0.13	0.35	-1.30
177	3	233	6.67	0.37	-0.96	-0.08	-0.51	0.63	7.67	-12.62	-11.36	6.41	-4.90
		231	6.59	6.22	-3.85	3.35	-0.99	-4.55	7.65	-12.44	-11.40	6.61	-4.46
		154	6.07	21.92	0.72	19.86	2.77	-6.27	6.00	-11.70	-10.17	4.47	-4.97
		155	7.28	20.56	4.76	20.20	5.12	-2.34	8.91	-12.63	-10.60	6.88	-6.30
177	11	233	4.92	0.35	-1.00	-0.06	-0.59	0.62	5.35	-9.53	-8.67	4.48	-3.49
		231	4.86	4.43	-2.87	2.51	-0.95	-3.21	5.28	-9.45	-8.76	4.59	-3.11
		154	4.49	16.25	0.56	14.83	1.99	-4.51	4.14	-8.83	-7.81	3.12	-3.48
		155	5.33	15.33	3.24	15.12	3.45	-1.57	6.24	-9.45	-8.05	4.84	-4.47

177	17	233	3.60	0.75	-2.56	-0.07	-1.74	1.43	2.27	-8.12	-7.69	1.83	-2.09
		231	3.63	2.71	-2.64	2.17	-2.09	-1.62	1.88	-8.42	-8.19	1.65	-1.52
		154	3.44	13.13	0.57	12.49	1.20	-2.75	1.62	-7.63	-7.24	1.24	-1.85
		155	3.80	12.99	0.67	12.99	0.67	-0.28	2.90	-7.63	-6.95	2.22	-2.59
177	25	233	3.35	0.82	-2.80	-0.10	-1.89	1.57	1.74	-7.80	-7.45	1.38	-1.81
		231	3.42	2.43	-2.64	2.05	-2.26	-1.33	1.30	-8.22	-8.06	1.15	-1.20
		154	3.26	12.44	0.52	11.92	1.04	-2.43	1.21	-7.39	-7.12	0.94	-1.52
		155	3.51	12.40	0.26	12.40	0.26	-0.06	2.38	-7.22	-6.66	1.83	-2.23
177	49	233	3.97	-0.34	-2.15	-0.60	-1.89	0.63	3.97	-7.95	-7.45	3.46	-2.40
		231	3.86	1.70	-2.54	1.36	-2.20	-1.14	2.90	-8.38	-8.10	2.61	-1.76
		154	3.78	12.53	0.38	12.15	0.76	-2.11	2.95	-7.65	-7.12	2.41	-2.32
		155	4.20	12.76	1.18	12.65	1.29	-1.12	4.77	-7.41	-6.58	3.94	-3.08
177	81	233	3.66	0.22	-2.45	-0.34	-1.88	1.09	2.87	-7.88	-7.45	2.44	-2.11
		231	3.64	2.07	-2.58	1.71	-2.22	-1.24	2.11	-8.30	-8.09	1.89	-1.49
		154	3.51	12.47	0.45	12.03	0.90	-2.27	2.09	-7.52	-7.12	1.69	-1.92
		155	3.85	12.55	0.75	12.52	0.79	-0.60	3.59	-7.32	-6.62	2.90	-2.66
178	4	120	3.48	1.39	-0.69	0.66	0.04	-0.99	4.06	-6.51	-5.20	2.75	-3.48
		121	5.81	4.68	-0.69	0.62	3.36	-2.31	5.58	-11.69	-10.73	4.61	-3.97
		219	4.99	3.66	-0.51	-0.13	3.28	-1.20	4.99	-9.89	-9.79	4.89	-1.22
		229	3.30	2.35	-0.55	0.36	1.45	-1.34	3.99	-5.99	-5.60	3.61	-1.92
178	12	120	2.51	0.96	-0.46	0.46	0.03	-0.67	2.81	-4.81	-3.86	1.86	-2.51
		121	4.20	3.25	-0.48	0.42	2.36	-1.59	3.85	-8.61	-7.91	3.16	-2.86
		219	3.60	2.54	-0.35	-0.10	2.29	-0.81	3.35	-7.33	-7.25	3.28	-0.89
		229	2.36	1.61	-0.36	0.25	1.00	-0.91	2.66	-4.44	-4.16	2.38	-1.40
178	17	120	1.64	0.29	-0.05	0.16	0.09	-0.17	0.82	-3.89	-3.42	0.35	-1.41
		121	2.91	1.41	-0.21	0.03	1.17	-0.57	1.27	-6.98	-6.70	0.98	-1.50
		219	2.47	1.09	-0.13	-0.11	1.07	-0.15	0.43	-6.30	-6.29	0.42	-0.29
		229	1.43	0.57	-0.05	0.06	0.46	-0.23	0.08	-3.76	-3.64	-0.04	-0.68
178	25	120	1.49	0.17	-0.05	0.10	0.02	-0.10	0.49	-3.69	-3.29	0.09	-1.23
		121	2.67	1.06	-0.18	-0.03	0.92	-0.40	0.85	-6.61	-6.38	0.62	-1.29
		219	2.26	0.80	-0.12	-0.12	0.80	-0.04	-0.09	-6.04	-6.03	-0.10	-0.21
		229	1.29	0.36	-0.03	0.02	0.31	-0.14	-0.38	-3.60	-3.50	-0.49	-0.57
178	44	120	2.05	0.89	-0.79	0.22	-0.12	-0.82	2.03	-4.12	-3.32	1.23	-2.07
		121	3.31	2.19	-0.56	0.18	1.46	-1.21	2.75	-7.01	-6.52	2.27	-2.12
		219	2.75	1.53	-0.53	-0.30	1.31	-0.65	1.65	-6.26	-6.18	1.57	-0.82
		229	1.68	0.72	-0.65	-0.14	0.20	-0.66	0.99	-3.86	-3.55	0.67	-1.20
178	76	120	1.76	0.53	-0.42	0.16	-0.05	-0.47	1.27	-3.90	-3.31	0.67	-1.65
		121	2.98	1.62	-0.35	0.07	1.19	-0.81	1.81	-6.81	-6.45	1.46	-1.71
		219	2.49	1.15	-0.30	-0.21	1.06	-0.35	0.78	-6.15	-6.11	0.74	-0.51
		229	1.47	0.53	-0.33	-0.06	0.26	-0.40	0.31	-3.73	-3.52	0.10	-0.89
179	3	208	6.62	10.10	1.92	2.81	9.21	-2.55	7.21	-12.51	-12.31	7.00	-1.99
		224	7.43	17.63	-0.99	2.91	13.73	-7.58	7.34	-14.32	-13.91	6.94	-2.93
		149	8.49	14.30	8.03	11.50	10.82	-3.12	12.16	-13.92	-13.83	12.07	-1.52
		150	8.36	20.76	7.40	12.11	16.06	-6.38	9.48	-15.80	-15.74	9.42	-1.20
179	11	208	4.79	7.45	1.45	2.30	6.60	-2.09	4.85	-9.39	-9.27	4.73	-1.31
		224	5.36	12.66	-0.72	2.21	9.72	-5.54	4.93	-10.64	-10.39	4.68	-1.97
		149	6.14	10.52	5.75	8.55	7.73	-2.35	8.46	-10.33	-10.28	8.41	-0.98
		150	6.05	14.80	5.36	8.87	11.28	-4.57	6.57	-11.71	-11.67	6.54	-0.76
179	17	208	3.50	6.52	0.53	3.18	3.87	-2.98	0.51	-9.01	-8.99	0.50	-0.42
		224	3.82	7.82	-0.50	2.29	5.03	-3.93	0.45	-9.85	-9.79	0.39	-0.80
		149	4.38	8.26	3.05	6.93	4.38	-2.27	3.39	-9.37	-9.36	3.38	-0.24
		150	4.37	8.74	3.13	6.53	5.34	-2.74	2.42	-10.06	-10.06	2.41	-0.20
179	25	208	3.30	6.33	0.28	3.21	3.41	-3.02	-0.26	-8.84	-8.83	-0.26	-0.21
		224	3.56	7.03	-0.49	2.26	4.28	-3.62	-0.37	-9.64	-9.61	-0.40	-0.54
		149	4.06	7.81	2.56	6.55	3.82	-2.24	2.64	-9.01	-9.01	2.64	-0.03
		150	4.08	7.84	2.68	6.08	4.44	-2.45	1.78	-9.66	-9.66	1.78	-0.07

179	46	208	3.83	7.85	0.42	3.02	5.24	-3.55	2.77	-8.50	-8.50	2.77	-0.02
		224	4.03	8.74	-0.15	2.50	6.09	-4.07	2.19	-9.34	-9.33	2.18	-0.34
		149	4.77	9.32	2.99	6.71	5.60	-3.12	5.19	-9.18	-9.16	5.17	-0.60
		150	4.86	10.12	3.19	6.64	6.68	-3.47	4.91	-9.71	-9.69	4.89	-0.51
179	78	208	3.53	7.08	0.38	3.11	4.34	-3.29	1.28	-8.66	-8.66	1.28	-0.12
		224	3.77	7.89	-0.31	2.38	5.20	-3.85	0.93	-9.48	-9.46	0.91	-0.44
		149	4.41	8.53	2.82	6.63	4.72	-2.69	3.93	-9.09	-9.09	3.92	-0.31
		150	4.45	8.96	2.98	6.37	5.58	-2.97	3.37	-9.68	-9.67	3.36	-0.29
180	6	276	4.18	5.94	-3.41	-3.37	5.90	0.61	-6.20	-12.63	-12.59	-6.24	-0.49
		240	3.61	5.80	-3.57	-3.54	5.77	0.53	-6.40	-10.88	-10.78	-6.49	-0.64
		248	3.65	5.46	-0.96	-0.75	5.24	1.16	-6.15	-11.21	-11.05	-6.31	-0.89
		284	4.14	5.85	-1.06	-1.04	5.82	0.39	-6.35	-12.67	-12.56	-6.45	-0.82
180	14	276	3.02	4.39	-2.36	-2.34	4.36	0.41	-4.72	-9.16	-9.13	-4.75	-0.33
		240	2.60	4.28	-2.41	-2.40	4.26	0.32	-4.85	-7.83	-7.76	-4.91	-0.43
		248	2.63	4.03	-0.58	-0.47	3.92	0.72	-4.59	-8.04	-7.93	-4.70	-0.60
		284	2.98	4.36	-0.70	-0.69	4.35	0.21	-4.74	-9.15	-9.08	-4.81	-0.56
180	22	276	2.71	3.86	-0.86	-0.86	3.86	0.10	-5.68	-8.10	-8.10	-5.68	0.05
		240	2.32	3.72	-0.65	-0.64	3.71	-0.18	-5.59	-6.55	-6.55	-5.59	-0.07
		248	2.42	3.64	0.49	0.49	3.63	-0.15	-5.64	-6.86	-6.84	-5.67	-0.16
		284	2.76	4.17	0.16	0.19	4.14	-0.31	-5.87	-8.13	-8.13	-5.87	-0.03
180	25	276	2.63	3.76	-0.49	-0.49	3.76	0.02	-5.58	-7.82	-7.82	-5.58	0.05
		240	2.24	3.61	-0.22	-0.19	3.58	-0.31	-5.47	-6.20	-6.20	-5.48	-0.07
		248	2.34	3.62	0.69	0.73	3.57	-0.36	-5.56	-6.56	-6.52	-5.59	-0.18
		284	2.69	4.14	0.38	0.43	4.09	-0.44	-5.79	-7.88	-7.87	-5.79	-0.03
180	26	276	2.96	3.86	-0.73	-0.72	3.85	-0.26	-6.26	-8.82	-8.82	-6.26	-0.08
		240	2.56	3.36	-0.44	-0.35	3.27	-0.57	-6.14	-7.22	-7.19	-6.17	-0.19
		248	2.62	3.45	0.60	0.77	3.28	-0.66	-6.15	-7.44	-7.37	-6.22	-0.30
		284	2.99	4.43	0.30	0.45	4.28	-0.77	-6.42	-8.78	-8.77	-6.43	-0.20
180	58	276	2.80	3.81	-0.61	-0.60	3.80	-0.12	-5.92	-8.33	-8.33	-5.92	-0.01
		240	2.40	3.48	-0.33	-0.28	3.42	-0.44	-5.81	-6.72	-6.70	-5.83	-0.13
		248	2.48	3.52	0.66	0.75	3.42	-0.51	-5.86	-7.01	-6.96	-5.91	-0.24
		284	2.84	4.28	0.34	0.44	4.18	-0.61	-6.11	-8.33	-8.33	-6.12	-0.11
181	3	43	5.75	10.20	3.34	6.94	6.60	-3.43	6.96	-10.41	-8.43	4.99	-5.52
		259	4.62	6.06	-0.38	4.00	1.69	-3.01	2.26	-11.00	-9.55	0.81	-4.14
		206	4.91	8.28	-0.04	5.19	3.06	-4.02	5.07	-9.53	-6.62	2.16	-5.83
		221	6.42	5.88	0.14	0.96	5.07	-2.00	6.86	-12.31	-9.05	3.60	-7.20
181	11	43	4.11	7.41	2.39	5.12	4.68	-2.50	4.59	-7.78	-6.44	3.24	-3.85
		259	3.32	4.47	-0.32	2.96	1.19	-2.23	1.38	-8.07	-7.07	0.38	-2.90
		206	3.49	6.04	2.48e-04	3.81	2.23	-2.92	3.38	-6.96	-5.00	1.42	-4.05
		221	4.61	4.17	0.15	0.77	3.55	-1.46	4.60	-9.11	-6.89	2.37	-5.05
181	17	43	3.11	5.49	1.45	4.44	2.50	-1.77	-1.15	-8.67	-8.12	-1.69	-1.95
		259	2.68	3.85	-0.39	2.64	0.82	-1.91	-1.90	-7.82	-7.45	-2.27	-1.43
		206	2.46	4.42	0.40	3.02	1.80	-1.92	-0.29	-6.66	-6.11	-0.83	-1.79
		221	3.47	2.57	0.22	1.19	1.60	-1.16	0.22	-9.10	-8.27	-0.61	-2.66
181	25	43	3.06	5.15	1.26	4.28	2.13	-1.62	-2.32	-8.89	-8.53	-2.69	-1.51
		259	2.61	3.72	-0.41	2.57	0.74	-1.85	-2.48	-7.76	-7.52	-2.72	-1.10
		206	2.37	4.11	0.47	2.88	1.71	-1.73	-0.89	-6.65	-6.36	-1.19	-1.26
		221	3.33	2.37	0.16	1.25	1.27	-1.10	-0.55	-9.14	-8.58	-1.11	-2.12
181	48	43	3.51	5.75	2.38	4.70	3.43	-1.56	-0.49	-9.45	-9.09	-0.84	-1.75
		259	2.99	4.09	-0.45	2.73	0.91	-2.08	-1.00	-8.32	-8.11	-1.21	-1.23
		206	2.84	4.61	0.34	3.20	1.75	-2.01	0.58	-7.18	-6.94	0.35	-1.33
		221	3.89	3.81	0.60	1.81	2.61	-1.55	1.17	-9.70	-9.21	0.68	-2.26
181	80	43	3.27	5.45	1.84	4.50	2.79	-1.59	-1.39	-9.17	-8.81	-1.75	-1.63
		259	2.78	3.91	-0.43	2.65	0.83	-1.97	-1.73	-8.04	-7.81	-1.96	-1.17
		206	2.59	4.37	0.40	3.04	1.73	-1.87	-0.15	-6.91	-6.65	-0.41	-1.30
		221	3.60	3.09	0.39	1.53	1.95	-1.33	0.32	-9.42	-8.89	-0.20	-2.19

182	3	164	4.15	2.29	-20.13	-18.84	1.00	5.22	4.44	-7.72	-5.41	2.13	-4.77
		165	5.42	1.30	-21.31	-20.36	0.36	4.53	5.48	-10.31	-7.60	2.77	-5.95
		236	5.67	5.01	-5.75	-3.07	2.33	4.65	6.91	-10.37	-8.90	5.44	-4.81
		235	4.52	7.57	-7.49	-2.78	2.86	6.98	5.41	-8.21	-7.19	4.39	-3.58
182	11	164	3.10	1.63	-14.88	-13.93	0.67	3.85	3.14	-5.89	-4.23	1.48	-3.49
		165	4.02	0.92	-15.82	-15.08	0.19	3.43	3.83	-7.81	-5.90	1.92	-4.31
		236	4.18	3.65	-4.35	-2.25	1.55	3.52	4.85	-7.85	-6.80	3.80	-3.50
		235	3.34	5.51	-5.60	-2.06	1.97	5.18	3.80	-6.24	-5.49	3.06	-2.64
182	17	164	2.43	0.87	-11.67	-10.92	0.13	2.96	1.68	-5.15	-4.08	0.61	-2.48
		165	3.06	0.46	-12.82	-12.03	-0.34	3.15	1.83	-6.68	-5.59	0.74	-2.84
		236	3.06	2.60	-4.13	-1.66	0.14	3.24	2.29	-6.67	-5.97	1.58	-2.41
		235	2.49	3.84	-4.77	-1.62	0.69	4.15	1.86	-5.36	-4.75	1.26	-2.00
182	25	164	2.30	0.78	-11.02	-10.32	0.07	2.80	1.44	-4.97	-3.98	0.46	-2.31
		165	2.88	0.41	-12.21	-11.41	-0.39	3.08	1.49	-6.42	-5.46	0.53	-2.58
		236	2.84	2.45	-4.10	-1.59	-0.06	3.19	1.87	-6.36	-5.71	1.21	-2.22
		235	2.33	3.57	-4.64	-1.57	0.50	3.97	1.56	-5.13	-4.53	0.96	-1.91
182	33	164	2.65	0.60	-12.50	-11.93	0.04	2.65	2.43	-5.26	-3.60	0.76	-3.17
		165	3.22	0.23	-13.77	-13.10	-0.44	2.99	2.49	-6.68	-5.09	0.90	-3.47
		236	3.15	2.24	-4.81	-2.72	0.15	3.22	2.74	-6.58	-5.43	1.58	-3.07
		235	2.63	3.17	-5.27	-2.70	0.60	3.89	2.38	-5.35	-4.23	1.26	-2.71
182	65	164	2.47	0.69	-11.74	-11.11	0.06	2.72	1.93	-5.10	-3.78	0.61	-2.74
		165	3.04	0.32	-12.97	-12.24	-0.41	3.03	1.99	-6.54	-5.27	0.72	-3.03
		236	2.99	2.33	-4.44	-2.15	0.05	3.20	2.29	-6.46	-5.56	1.40	-2.65
		235	2.48	3.35	-4.94	-2.14	0.55	3.92	1.96	-5.22	-4.38	1.11	-2.32
183	3	220	4.61	5.04	-10.87	-8.31	2.48	5.85	3.97	-8.92	-8.45	3.50	2.41
		257	4.50	6.15	-8.56	-7.88	5.46	3.11	1.33	-10.49	-10.45	1.29	0.69
		241	5.36	7.79	-8.48	-8.42	7.72	1.05	3.17	-11.55	-11.51	3.13	-0.80
		197	5.66	5.96	-12.86	-12.27	5.36	3.30	5.34	-10.58	-10.57	5.33	0.44
183	11	220	3.37	3.52	-8.18	-6.23	1.58	4.36	2.45	-6.85	-6.44	2.03	1.92
		257	3.30	4.37	-6.40	-5.89	3.85	2.30	0.52	-7.97	-7.92	0.47	0.63
		241	3.91	5.59	-6.33	-6.29	5.55	0.74	1.84	-8.73	-8.71	1.83	-0.42
		197	4.13	4.20	-9.63	-9.19	3.76	2.42	3.42	-8.07	-8.05	3.40	0.52
183	17	220	2.65	1.57	-7.30	-5.50	-0.23	3.57	-1.69	-7.24	-6.09	-2.85	2.25
		257	2.72	2.44	-5.55	-5.11	1.99	1.84	-3.62	-7.96	-7.62	-3.96	1.17
		241	2.92	3.44	-5.38	-5.37	3.42	0.39	-2.63	-8.34	-8.31	-2.67	0.45
		197	2.95	2.10	-8.28	-7.95	1.78	1.81	-1.25	-7.81	-7.52	-1.54	1.35
183	25	220	2.69	1.26	-7.13	-5.34	-0.53	3.44	-2.31	-7.54	-6.03	-3.82	2.37
		257	2.75	2.11	-5.39	-4.95	1.66	1.78	-4.31	-8.10	-7.56	-4.85	1.33
		241	2.84	3.05	-5.21	-5.19	3.03	0.37	-3.45	-8.31	-8.22	-3.54	0.67
		197	2.86	1.72	-8.02	-7.70	1.41	1.73	-2.04	-7.88	-7.42	-2.49	1.56
183	47	220	2.99	1.21	-8.08	-6.13	-0.75	3.78	-0.72	-7.75	-6.38	-2.08	2.78
		257	2.99	2.93	-6.31	-5.77	2.38	2.18	-2.83	-8.54	-7.98	-3.39	1.70
		241	3.21	3.65	-6.48	-6.36	3.54	1.08	-1.93	-8.83	-8.67	-2.09	1.05
		197	3.33	1.59	-9.24	-8.67	1.02	2.41	-0.24	-8.34	-7.83	-0.76	1.97
183	79	220	2.82	1.23	-7.60	-5.73	-0.64	3.60	-1.52	-7.62	-6.21	-2.94	2.58
		257	2.85	2.52	-5.85	-5.35	2.03	1.98	-3.56	-8.31	-7.77	-4.11	1.51
		241	3.01	3.34	-5.83	-5.77	3.29	0.73	-2.68	-8.57	-8.45	-2.81	0.86
		197	3.08	1.65	-8.61	-8.18	1.22	2.07	-1.13	-8.11	-7.63	-1.61	1.77
184	3	264	6.30	8.90	-2.78	-1.73	7.85	-3.35	4.89	-13.25	-13.06	4.70	-1.85
		267	6.54	10.93	-0.72	0.29	9.92	-3.28	5.03	-13.82	-13.58	4.79	-2.12
		224	7.17	12.19	-1.64	2.80	7.75	-6.45	7.76	-13.62	-13.45	7.59	-1.88
		208	7.12	13.85	1.64	3.35	12.15	-4.24	7.35	-13.70	-13.59	7.24	-1.51
184	11	264	4.56	6.46	-2.09	-1.25	5.62	-2.55	3.11	-9.91	-9.80	3.00	-1.18
		267	4.72	7.99	-0.62	0.20	7.18	-2.53	3.21	-10.29	-10.15	3.06	-1.38
		224	5.17	8.91	-1.19	2.17	5.55	-4.76	5.23	-10.14	-10.04	5.13	-1.22
		208	5.15	10.09	1.14	2.53	8.70	-3.24	4.94	-10.23	-10.17	4.88	-0.95

184	17	264	3.35	4.47	-1.90	-0.75	3.32	-2.45	-1.40	-9.40	-9.39	-1.40	-0.22
		267	3.48	5.81	-1.02	0.17	4.62	-2.59	-1.52	-9.81	-9.81	-1.52	-0.26
		224	3.68	6.62	-0.90	2.39	3.33	-3.73	0.63	-9.46	-9.45	0.62	-0.35
		208	3.67	7.23	0.27	2.38	5.12	-3.20	0.53	-9.46	-9.45	0.52	-0.15
184	25	264	3.18	4.10	-1.87	-0.71	2.94	-2.36	-2.25	-9.27	-9.27	-2.25	0.02
		267	3.31	5.35	-1.09	0.13	4.14	-2.52	-2.42	-9.70	-9.70	-2.42	0.03
		224	3.45	6.20	-0.87	2.37	2.96	-3.52	-0.20	-9.24	-9.24	-0.21	-0.14
		208	3.43	6.70	0.09	2.30	4.50	-3.11	-0.26	-9.24	-9.24	-0.26	0.04
184	33	264	3.61	3.69	-1.98	-1.43	3.14	-1.67	-1.80	-10.21	-10.20	-1.80	-0.19
		267	3.72	4.59	-1.02	-0.43	4.01	-1.72	-2.05	-10.65	-10.64	-2.05	-0.17
		224	3.84	5.54	-0.63	1.91	3.00	-3.03	0.19	-10.14	-10.13	0.18	-0.39
		208	3.85	6.52	0.19	2.05	4.66	-2.88	0.20	-10.11	-10.11	0.20	-0.21
184	63	264	3.39	3.86	-1.88	-1.06	3.04	-2.01	-2.02	-9.73	-9.73	-2.02	-0.09
		267	3.51	4.94	-1.02	-0.14	4.07	-2.11	-2.23	-10.17	-10.17	-2.23	-0.07
		224	3.65	5.85	-0.73	2.14	2.98	-3.27	-1.41e-04	-9.69	-9.68	-7.37e-03	-0.26
		208	3.63	6.60	0.16	2.18	4.58	-2.99	-0.03	-9.67	-9.67	-0.03	-0.09
185	6	242	3.24	0.62	-2.59	-1.82	-0.15	1.37	-4.11	-9.74	-8.69	-5.17	2.19
		277	3.91	1.98	-2.68	-2.17	1.47	1.45	-4.74	-11.77	-11.31	-5.20	1.73
		293	4.32	2.46	-3.89	-3.43	2.00	1.65	-4.90	-12.87	-12.34	-5.43	1.99
		246	3.62	1.19	-4.50	-3.42	0.11	2.23	-3.82	-10.66	-9.51	-4.97	2.57
185	14	242	2.42	0.47	-1.92	-1.29	-0.16	1.06	-3.25	-7.30	-6.50	-4.06	1.62
		277	2.90	1.46	-1.95	-1.54	1.05	1.11	-3.72	-8.75	-8.40	-4.07	1.27
		293	3.20	1.81	-2.85	-2.49	1.46	1.23	-3.79	-9.56	-9.17	-4.19	1.46
		246	2.71	0.88	-3.32	-2.48	0.04	1.68	-2.99	-8.00	-7.12	-3.88	1.91
185	22	242	2.47	0.51	-1.57	-0.61	-0.45	1.03	-4.39	-7.49	-6.09	-5.79	1.54
		277	2.76	1.25	-1.31	-0.76	0.70	1.05	-5.09	-8.37	-7.80	-5.66	1.24
		293	3.04	1.39	-1.95	-1.63	1.07	0.99	-5.12	-9.22	-8.45	-5.88	1.60
		246	2.71	0.58	-2.49	-1.66	-0.25	1.36	-4.20	-8.18	-6.63	-5.76	1.94
185	25	242	2.44	0.61	-1.46	-0.46	-0.39	1.03	-4.35	-7.38	-5.98	-5.74	1.51
		277	2.71	1.29	-1.16	-0.59	0.71	1.04	-5.03	-8.22	-7.65	-5.60	1.22
		293	2.98	1.40	-1.76	-1.45	1.10	0.93	-5.06	-9.05	-8.28	-5.83	1.57
		246	2.67	0.62	-2.30	-1.49	-0.18	1.30	-4.16	-8.06	-6.51	-5.72	1.91
185	30	242	2.70	0.45	-1.68	-0.74	-0.50	1.06	-4.23	-8.21	-6.68	-5.76	1.93
		277	2.99	1.24	-1.36	-0.84	0.71	1.04	-4.87	-9.10	-8.36	-5.61	1.61
		293	3.31	1.39	-2.25	-1.95	1.09	1.00	-4.94	-10.04	-9.11	-5.87	1.97
		246	2.99	0.48	-2.79	-1.99	-0.32	1.40	-4.06	-9.00	-7.30	-5.76	2.35
185	62	242	2.56	0.53	-1.56	-0.60	-0.43	1.04	-4.30	-7.78	-6.33	-5.75	1.71
		277	2.84	1.27	-1.26	-0.71	0.72	1.04	-4.96	-8.65	-8.00	-5.61	1.41
		293	3.14	1.40	-2.00	-1.70	1.10	0.96	-5.00	-9.54	-8.69	-5.85	1.77
		246	2.82	0.55	-2.53	-1.74	-0.24	1.35	-4.12	-8.52	-6.90	-5.74	2.12
186	4	229	3.25	1.94	-0.75	0.18	1.01	-1.28	3.92	-5.91	-5.55	3.55	-1.87
		219	4.93	3.70	-0.48	0.03	3.18	-1.37	4.91	-9.78	-9.67	4.80	-1.30
		271	4.10	3.15	-0.69	-0.45	2.90	-0.94	3.44	-8.62	-8.61	3.43	0.19
		218	2.79	2.11	-0.70	-0.12	1.53	-1.14	3.06	-5.30	-5.25	3.02	-0.63
186	12	229	2.32	1.33	-0.50	0.13	0.70	-0.87	2.61	-4.39	-4.12	2.34	-1.36
		219	3.55	2.56	-0.32	0.01	2.23	-0.93	3.30	-7.25	-7.16	3.21	-0.95
		271	2.94	2.18	-0.48	-0.32	2.03	-0.62	2.16	-6.42	-6.42	2.16	0.12
		218	1.97	1.44	-0.47	-0.09	1.06	-0.76	1.91	-3.95	-3.92	1.87	-0.48
186	17	229	1.42	0.47	-0.07	0.02	0.38	-0.21	0.06	-3.73	-3.61	-0.06	-0.65
		219	2.44	1.11	-0.10	-0.06	1.07	-0.21	0.40	-6.26	-6.24	0.38	-0.32
		271	2.06	0.95	-0.21	-0.20	0.95	-0.07	-0.85	-5.82	-5.79	-0.88	0.39
		218	1.19	0.50	-0.13	-0.09	0.47	-0.14	-0.96	-3.52	-3.52	-0.96	-0.06
186	25	229	1.27	0.27	-0.06	-5.60e-03	0.22	-0.12	-0.40	-3.57	-3.47	-0.50	-0.55
		219	2.24	0.80	-0.09	-0.08	0.79	-0.09	-0.12	-6.00	-5.99	-0.13	-0.23
		271	1.92	0.68	-0.19	-0.19	0.68	0.02	-1.44	-5.65	-5.62	-1.48	0.40
		218	1.11	0.28	-0.10	-0.10	0.27	-0.05	-1.51	-3.40	-3.40	-1.51	-0.02

186	44	229	1.69	0.77	-0.92	-0.16	8.63e-03	-0.84	1.09	-3.80	-3.56	0.85	-1.07
		219	2.69	1.68	-0.65	-0.26	1.30	-0.86	1.51	-6.20	-6.14	1.44	-0.70
		271	2.18	1.34	-0.60	-0.41	1.15	-0.58	0.12	-5.69	-5.68	0.12	0.06
		218	1.33	0.52	-0.77	-0.33	0.09	-0.61	-0.08	-3.54	-3.48	-0.14	-0.45
186	76	229	1.46	0.51	-0.48	-0.08	0.11	-0.49	0.35	-3.69	-3.52	0.18	-0.81
		219	2.45	1.22	-0.34	-0.17	1.05	-0.48	0.70	-6.10	-6.07	0.67	-0.47
		271	2.03	0.98	-0.36	-0.30	0.92	-0.28	-0.66	-5.66	-5.65	-0.67	0.23
		218	1.19	0.37	-0.41	-0.22	0.18	-0.33	-0.80	-3.46	-3.44	-0.82	-0.24
187	2	223	7.40	5.90	-1.80	-1.42	5.51	1.68	5.70	-15.85	-15.49	5.34	2.77
		225	7.36	5.44	-2.35	-1.12	4.21	2.84	5.62	-15.80	-14.43	4.26	5.24
		263	6.37	4.98	-2.14	-0.75	3.59	2.82	3.31	-14.76	-13.76	2.31	4.13
		266	6.10	4.05	-1.70	-1.48	3.82	1.11	3.32	-14.06	-13.62	2.88	2.74
187	10	223	5.34	4.20	-1.23	-0.95	3.91	1.21	3.90	-11.60	-11.35	3.65	1.95
		225	5.30	3.91	-1.65	-0.74	3.00	2.05	3.84	-11.54	-10.57	2.87	3.73
		263	4.58	3.57	-1.51	-0.49	2.55	2.04	2.10	-10.81	-10.10	1.39	2.94
		266	4.40	2.88	-1.18	-1.02	2.71	0.80	2.10	-10.33	-10.02	1.80	1.93
187	17	223	3.82	2.54	-0.30	-0.05	2.28	0.81	1.33	-9.33	-9.12	1.12	1.49
		225	3.81	2.61	-0.73	0.02	1.86	1.40	1.31	-9.31	-8.68	0.67	2.51
		263	3.39	2.33	-0.66	0.15	1.52	1.33	-0.58	-9.21	-8.69	-1.10	2.06
		266	3.20	1.68	-0.38	-0.25	1.55	0.51	-0.56	-8.71	-8.44	-0.84	1.48
187	25	223	3.53	2.10	-0.33	-0.04	1.82	0.78	0.70	-8.96	-8.75	0.49	1.39
		225	3.55	2.27	-0.77	-5.23e-03	1.50	1.32	0.68	-9.00	-8.44	0.12	2.26
		263	3.21	2.02	-0.68	0.17	1.16	1.25	-1.24	-9.03	-8.55	-1.73	1.88
		266	3.00	1.34	-0.37	-0.21	1.18	0.51	-1.21	-8.49	-8.21	-1.49	1.39
187	28	223	4.10	1.98	-0.69	-0.55	1.84	0.60	1.12	-10.22	-9.95	0.85	1.71
		225	4.12	1.58	-1.21	-0.56	0.93	1.18	1.06	-10.29	-9.61	0.38	2.70
		263	3.70	1.34	-1.07	-0.30	0.57	1.13	-0.84	-10.17	-9.57	-1.44	2.28
		266	3.47	1.22	-0.63	-0.56	1.16	0.35	-0.78	-9.55	-9.23	-1.11	1.65
187	60	223	3.82	2.03	-0.50	-0.30	1.83	0.69	0.91	-9.59	-9.36	0.67	1.55
		225	3.84	1.92	-0.99	-0.28	1.21	1.25	0.87	-9.65	-9.03	0.25	2.48
		263	3.45	1.68	-0.88	-0.07	0.86	1.19	-1.04	-9.60	-9.06	-1.58	2.08
		266	3.24	1.28	-0.50	-0.39	1.17	0.43	-1.00	-9.02	-8.72	-1.30	1.52
188	2	213	6.61	5.11	-1.08	-1.06	5.10	0.32	5.03	-14.26	-14.24	5.01	0.62
		223	7.30	5.46	-1.98	-1.87	5.34	0.91	5.63	-15.64	-15.39	5.39	2.26
		266	5.99	4.23	-1.37	-1.07	3.94	1.25	3.23	-13.84	-13.51	2.89	2.37
		261	5.42	3.56	-1.69	-1.69	3.56	0.17	3.01	-12.44	-12.28	2.85	1.57
188	10	213	4.78	3.62	-0.72	-0.71	3.61	0.25	3.43	-10.45	-10.44	3.41	0.41
		223	5.27	3.88	-1.38	-1.29	3.79	0.67	3.85	-11.45	-11.28	3.68	1.59
		266	4.32	3.01	-0.95	-0.73	2.79	0.90	2.04	-10.17	-9.94	1.81	1.66
		261	3.91	2.52	-1.18	-1.17	2.51	0.14	1.89	-9.16	-9.05	1.78	1.09
188	17	213	3.39	2.07	-0.03	6.00e-03	2.03	0.27	1.00	-8.42	-8.40	0.98	0.45
		223	3.78	2.31	-0.53	-0.41	2.19	0.57	1.31	-9.24	-9.10	1.16	1.23
		266	3.14	1.76	-0.24	-0.07	1.59	0.55	-0.60	-8.60	-8.38	-0.82	1.30
		261	2.81	1.40	-0.42	-0.41	1.39	0.13	-0.68	-7.74	-7.61	-0.81	0.93
188	25	213	3.13	1.65	-0.06	-4.70e-03	1.59	0.31	0.40	-8.07	-8.05	0.38	0.47
		223	3.51	1.89	-0.53	-0.38	1.74	0.59	0.68	-8.89	-8.75	0.53	1.16
		266	2.95	1.42	-0.26	-0.05	1.22	0.55	-1.25	-8.38	-8.16	-1.47	1.23
		261	2.63	1.08	-0.39	-0.36	1.05	0.19	-1.31	-7.53	-7.40	-1.45	0.90
188	28	213	3.66	1.61	-0.55	-0.55	1.61	0.02	0.81	-9.24	-9.21	0.78	0.60
		223	4.06	1.78	-0.90	-0.87	1.75	0.29	1.09	-10.11	-9.93	0.91	1.39
		266	3.40	1.25	-0.61	-0.54	1.18	0.35	-0.83	-9.36	-9.12	-1.08	1.43
		261	3.06	1.03	-0.77	-0.77	1.03	-0.06	-0.89	-8.50	-8.36	-1.03	1.04
188	60	213	3.40	1.62	-0.29	-0.28	1.60	0.17	0.61	-8.66	-8.63	0.58	0.53
		223	3.78	1.83	-0.70	-0.62	1.75	0.44	0.88	-9.50	-9.35	0.73	1.28
		266	3.17	1.32	-0.42	-0.30	1.20	0.45	-1.04	-8.87	-8.64	-1.27	1.33
		261	2.85	1.04	-0.57	-0.57	1.04	0.07	-1.10	-8.02	-7.88	-1.24	0.97

189	6	238	3.70	5.92	-4.51	-4.50	5.91	-0.34	-6.43	-11.15	-10.80	-6.78	1.24
		188	3.34	5.19	-5.94	-5.93	5.18	-0.34	-6.56	-9.95	-9.05	-7.46	1.50
		189	3.28	5.78	-5.93	-5.92	5.77	0.36	-7.77	-9.33	-9.06	-8.04	0.59
		239	3.62	5.81	-5.00	-4.95	5.75	0.75	-6.69	-10.79	-10.70	-6.78	0.58
189	14	238	2.68	4.32	-3.06	-3.05	4.32	-0.16	-4.89	-8.08	-7.80	-5.16	0.90
		188	2.41	3.82	-3.99	-3.98	3.82	-0.17	-4.87	-7.20	-6.43	-5.64	1.10
		189	2.37	4.23	-3.98	-3.97	4.23	0.27	-5.75	-6.71	-6.42	-6.04	0.44
		239	2.62	4.27	-3.40	-3.36	4.23	0.55	-5.09	-7.80	-7.73	-5.16	0.44
189	22	238	2.36	3.57	-0.90	-0.87	3.53	0.38	-5.26	-6.89	-6.54	-5.62	0.67
		188	2.10	3.27	-0.95	-0.93	3.24	0.32	-4.20	-6.21	-4.64	-5.78	0.83
		189	2.07	3.44	-0.89	-0.87	3.43	0.24	-4.45	-6.00	-4.57	-5.89	0.40
		239	2.32	3.62	-1.02	-0.98	3.58	0.44	-5.47	-6.64	-6.48	-5.64	0.41
189	25	238	2.26	3.41	-0.39	-0.32	3.34	0.51	-5.09	-6.56	-6.18	-5.47	0.65
		188	2.02	3.16	-0.22	-0.17	3.10	0.42	-3.79	-5.99	-4.14	-5.64	0.81
		189	1.97	3.24	-0.12	-0.10	3.23	0.22	-3.97	-5.77	-4.05	-5.69	0.38
		239	2.23	3.47	-0.42	-0.38	3.42	0.41	-5.31	-6.31	-6.12	-5.50	0.39
189	32	238	2.67	3.88	-0.68	-0.65	3.84	0.40	-5.61	-7.96	-7.53	-6.04	0.91
		188	2.40	3.75	-0.49	-0.47	3.74	0.27	-4.72	-7.11	-5.52	-6.31	1.13
		189	2.32	3.92	-0.62	-0.61	3.92	0.10	-5.02	-6.69	-5.34	-6.36	0.66
		239	2.60	3.85	-0.94	-0.92	3.82	0.32	-5.80	-7.63	-7.38	-6.05	0.62
189	64	238	2.47	3.64	-0.54	-0.49	3.59	0.46	-5.36	-7.26	-6.86	-5.76	0.77
		188	2.20	3.45	-0.35	-0.32	3.41	0.34	-4.29	-6.52	-4.84	-5.98	0.96
		189	2.14	3.57	-0.37	-0.36	3.56	0.16	-4.53	-6.20	-4.70	-6.03	0.51
		239	2.42	3.65	-0.68	-0.65	3.62	0.36	-5.56	-6.97	-6.76	-5.77	0.50
190	6	201	2.11	-0.09	-1.54	-1.02	-0.61	0.70	-3.43	-6.40	-4.92	-4.91	1.49
		244	2.83	0.83	-1.69	-1.09	0.23	1.08	-4.50	-8.59	-8.07	-5.02	1.37
		243	3.03	0.96	-2.23	-1.33	0.06	1.44	-4.33	-9.17	-8.36	-5.15	1.81
		200	2.40	0.17	-2.25	-1.08	-1.00	1.21	-3.12	-7.22	-5.16	-5.18	2.05
190	14	201	1.61	-0.05	-1.16	-0.69	-0.51	0.55	-2.69	-4.88	-3.70	-3.87	1.09
		244	2.12	0.63	-1.26	-0.75	0.12	0.83	-3.55	-6.43	-6.03	-3.95	1.00
		243	2.27	0.71	-1.65	-0.93	-9.91e-03	1.09	-3.42	-6.88	-6.25	-4.05	1.33
		200	1.83	0.13	-1.69	-0.75	-0.81	0.91	-2.46	-5.50	-3.88	-4.08	1.52
190	22	201	1.95	0.20	-1.23	-0.20	-0.83	0.64	-3.14	-5.93	-3.49	-5.58	0.93
		244	2.19	0.68	-1.10	-0.24	-0.19	0.89	-4.78	-6.44	-5.65	-5.58	0.83
		243	2.34	0.65	-1.34	-0.38	-0.31	1.00	-4.58	-7.02	-5.87	-5.73	1.22
		200	2.15	0.21	-1.59	-0.27	-1.11	0.79	-3.01	-6.52	-3.68	-5.85	1.38
190	25	201	1.93	0.32	-1.17	-0.09	-0.77	0.66	-3.10	-5.87	-3.43	-5.54	0.90
		244	2.16	0.77	-1.04	-0.12	-0.14	0.90	-4.74	-6.34	-5.54	-5.54	0.80
		243	2.30	0.71	-1.24	-0.26	-0.27	0.98	-4.54	-6.91	-5.76	-5.68	1.19
		200	2.13	0.29	-1.49	-0.16	-1.05	0.77	-2.98	-6.45	-3.62	-5.81	1.34
190	30	201	2.09	0.24	-1.35	-0.31	-0.81	0.75	-3.15	-6.35	-3.83	-5.68	1.31
		244	2.33	0.72	-1.28	-0.32	-0.24	1.00	-4.59	-7.00	-5.95	-5.64	1.19
		243	2.51	0.68	-1.51	-0.45	-0.37	1.10	-4.41	-7.62	-6.23	-5.79	1.59
		200	2.32	0.22	-1.69	-0.36	-1.11	0.88	-3.01	-7.02	-4.07	-5.95	1.77
190	62	201	2.01	0.28	-1.25	-0.20	-0.77	0.71	-3.14	-6.10	-3.63	-5.61	1.10
		244	2.24	0.75	-1.15	-0.22	-0.18	0.95	-4.68	-6.66	-5.75	-5.59	0.99
		243	2.40	0.70	-1.37	-0.36	-0.31	1.03	-4.48	-7.26	-5.99	-5.74	1.38
		200	2.22	0.25	-1.58	-0.26	-1.06	0.82	-3.01	-6.72	-3.85	-5.88	1.55
191	3	268	6.12	9.06	-4.54	-4.04	8.56	-2.54	5.15	-12.38	-12.17	4.95	-1.88
		264	6.37	9.69	-2.46	-1.47	8.70	-3.32	4.91	-13.38	-13.05	4.58	-2.43
		208	7.00	12.72	1.60	3.61	10.72	-4.27	7.30	-13.48	-13.28	7.11	-1.98
		215	6.33	10.23	2.35	4.45	8.12	-3.49	6.30	-12.60	-12.46	6.17	-1.60
191	11	268	4.45	6.56	-3.42	-3.01	6.15	-1.98	3.31	-9.33	-9.22	3.19	-1.20
		264	4.61	7.04	-1.87	-1.08	6.25	-2.53	3.12	-10.00	-9.80	2.93	-1.60
		208	5.07	9.29	1.13	2.76	7.66	-3.26	4.91	-10.07	-9.96	4.80	-1.30
		215	4.61	7.59	1.59	3.33	5.84	-2.73	4.22	-9.49	-9.42	4.15	-1.02

191	17	268	3.21	4.40	-3.14	-2.47	3.73	-2.14	-1.10	-8.77	-8.76	-1.10	-0.14
		264	3.37	4.83	-1.78	-0.74	3.80	-2.40	-1.41	-9.43	-9.40	-1.44	-0.47
		208	3.62	6.90	0.32	2.81	4.40	-3.19	0.53	-9.36	-9.35	0.51	-0.41
		215	3.41	6.35	0.18	2.91	3.61	-3.06	0.37	-8.85	-8.84	0.36	-0.22
191	25	268	3.04	3.99	-3.08	-2.40	3.31	-2.09	-1.91	-8.65	-8.65	-1.91	0.10
		264	3.19	4.41	-1.76	-0.72	3.37	-2.31	-2.27	-9.28	-9.28	-2.28	-0.21
		208	3.41	6.46	0.14	2.75	3.85	-3.11	-0.26	-9.15	-9.15	-0.26	-0.20
		215	3.24	6.02	-0.05	2.77	3.21	-3.03	-0.31	-8.70	-8.70	-0.31	-0.04
191	49	268	3.44	4.61	-3.57	-2.99	4.02	-2.10	0.03	-8.80	-8.79	0.02	-0.26
		264	3.57	4.66	-1.86	-1.43	4.24	-1.61	-0.45	-9.49	-9.45	-0.49	-0.60
		208	3.87	6.46	1.06	2.65	4.87	-2.47	1.57	-9.39	-9.35	1.53	-0.63
		215	3.68	6.32	0.34	2.61	4.05	-2.90	1.63	-8.87	-8.86	1.61	-0.44
191	81	268	3.22	4.30	-3.32	-2.69	3.67	-2.10	-0.93	-8.72	-8.72	-0.93	-0.08
		264	3.37	4.50	-1.76	-1.07	3.81	-1.96	-1.35	-9.39	-9.37	-1.37	-0.40
		208	3.61	6.44	0.63	2.70	4.37	-2.78	0.66	-9.27	-9.25	0.65	-0.41
		215	3.44	6.16	0.16	2.69	3.63	-2.96	0.67	-8.78	-8.78	0.67	-0.24
192	3	197	5.67	6.32	-13.15	-12.69	5.86	2.95	5.25	-10.63	-10.62	5.24	0.45
		241	5.40	7.86	-8.58	-8.52	7.80	0.99	3.24	-11.60	-11.56	3.20	-0.77
		268	6.10	8.96	-4.53	-4.16	8.59	-2.23	5.11	-12.35	-12.20	4.96	-1.59
		272	6.17	7.10	-8.54	-8.03	6.59	-2.77	5.93	-11.74	-11.65	5.85	-1.22
192	11	197	4.14	4.45	-9.84	-9.50	4.12	2.16	3.35	-8.11	-8.08	3.33	0.53
		241	3.94	5.64	-6.41	-6.37	5.60	0.69	1.89	-8.77	-8.75	1.87	-0.40
		268	4.43	6.50	-3.42	-3.10	6.19	-1.73	3.27	-9.31	-9.23	3.19	-0.99
		272	4.50	5.11	-6.41	-6.01	4.71	-2.12	3.89	-8.91	-8.88	3.85	-0.70
192	17	197	2.96	2.22	-8.46	-8.23	1.98	1.57	-1.28	-7.84	-7.55	-1.58	1.36
		241	2.93	3.41	-5.45	-5.44	3.39	0.34	-2.61	-8.37	-8.33	-2.65	0.46
		268	3.19	4.42	-3.09	-2.59	3.91	-1.88	-1.13	-8.74	-8.74	-1.13	-6.85e-03
		272	3.22	3.26	-5.65	-5.12	2.72	-2.12	-0.45	-8.38	-8.36	-0.47	0.39
192	25	197	2.87	1.83	-8.18	-7.96	1.60	1.50	-2.07	-7.90	-7.45	-2.53	1.57
		241	2.85	3.01	-5.27	-5.26	2.99	0.31	-3.43	-8.33	-8.24	-3.53	0.67
		268	3.03	4.02	-3.03	-2.51	3.49	-1.85	-1.93	-8.63	-8.62	-1.94	0.22
		272	3.05	2.88	-5.49	-4.95	2.34	-2.05	-1.22	-8.32	-8.26	-1.27	0.63
192	49	197	3.23	2.54	-9.08	-8.81	2.26	1.77	-0.42	-8.12	-7.89	-0.65	1.31
		241	3.22	3.71	-6.42	-6.37	3.66	0.72	-1.75	-8.80	-8.66	-1.89	1.01
		268	3.52	4.36	-3.57	-3.39	4.17	-1.19	-0.24	-9.15	-9.15	-0.24	-0.10
		272	3.59	3.24	-5.88	-5.63	2.99	-1.48	0.61	-8.77	-8.76	0.60	0.32
192	81	197	3.03	2.19	-8.62	-8.37	1.93	1.63	-1.25	-8.00	-7.67	-1.58	1.44
		241	3.01	3.36	-5.84	-5.81	3.33	0.51	-2.58	-8.57	-8.45	-2.70	0.84
		268	3.26	4.16	-3.27	-2.95	3.84	-1.51	-1.08	-8.88	-8.88	-1.08	0.06
		272	3.30	3.04	-5.66	-5.29	2.67	-1.76	-0.30	-8.54	-8.51	-0.32	0.48
193	2	282	3.65	2.93	-2.61	-2.25	2.57	1.36	-2.31	-10.45	-10.24	-2.52	1.29
		312	4.21	2.95	-3.52	-2.63	2.06	2.23	-3.10	-12.20	-11.98	-3.32	1.38
		310	3.97	2.79	-0.87	-0.37	2.30	1.25	-2.60	-11.55	-11.41	-2.74	1.11
		280	3.57	2.36	-1.87	-1.17	1.65	1.57	-2.47	-10.36	-10.21	-2.62	1.09
193	10	282	2.68	2.11	-1.88	-1.59	1.82	1.03	-2.05	-7.78	-7.63	-2.20	0.91
		312	3.08	2.15	-2.55	-1.86	1.47	1.66	-2.59	-9.02	-8.87	-2.74	0.97
		310	2.91	2.05	-0.63	-0.23	1.65	0.95	-2.28	-8.57	-8.47	-2.39	0.81
		280	2.62	1.71	-1.36	-0.81	1.15	1.18	-2.20	-7.72	-7.61	-2.32	0.79
193	22	282	2.45	1.38	-1.48	-0.98	0.88	1.08	-5.28	-7.23	-7.12	-5.39	0.45
		312	2.77	1.52	-2.10	-1.19	0.61	1.57	-5.65	-8.27	-8.22	-5.71	0.38
		310	2.68	1.55	-0.35	0.20	1.01	0.86	-5.36	-8.09	-8.02	-5.43	0.45
		280	2.48	1.20	-1.16	-0.29	0.34	1.14	-5.37	-7.36	-7.24	-5.49	0.47
193	25	282	2.40	1.47	-1.36	-0.83	0.95	1.10	-5.26	-7.07	-6.97	-5.37	0.42
		312	2.72	1.63	-1.98	-1.04	0.69	1.59	-5.63	-8.09	-8.04	-5.68	0.35
		310	2.63	1.64	-0.25	0.33	1.06	0.87	-5.33	-7.91	-7.84	-5.40	0.42
		280	2.44	1.29	-1.03	-0.14	0.40	1.13	-5.35	-7.21	-7.10	-5.46	0.44



193	30	282	2.64	1.59	-2.16	-1.37	0.80	1.52	-5.59	-7.82	-7.68	-5.73	0.53
		312	2.96	1.79	-2.84	-1.57	0.51	2.07	-5.96	-8.83	-8.75	-6.03	0.46
		310	2.87	1.89	-0.88	0.08	0.92	1.32	-5.69	-8.68	-8.59	-5.78	0.52
		280	2.69	1.50	-1.62	-0.42	0.29	1.52	-5.71	-7.98	-7.84	-5.85	0.54
193	62	282	2.52	1.53	-1.75	-1.10	0.88	1.31	-5.44	-7.44	-7.32	-5.56	0.47
		312	2.84	1.71	-2.40	-1.30	0.61	1.82	-5.81	-8.45	-8.39	-5.87	0.40
		310	2.75	1.76	-0.56	0.21	0.99	1.09	-5.52	-8.29	-8.22	-5.59	0.46
		280	2.56	1.39	-1.32	-0.28	0.35	1.32	-5.54	-7.59	-7.47	-5.66	0.48
194	6	275	4.09	5.57	-4.13	-4.13	5.56	0.25	-6.06	-12.29	-12.26	-6.09	0.43
		239	3.63	5.98	-4.83	-4.83	5.98	0.04	-6.80	-10.83	-10.79	-6.84	0.40
		240	3.61	5.88	-3.53	-3.42	5.78	0.99	-6.47	-10.89	-10.79	-6.56	-0.65
		276	4.14	5.94	-3.48	-3.40	5.87	0.84	-6.18	-12.53	-12.49	-6.21	-0.44
194	14	275	2.97	4.09	-2.85	-2.85	4.08	0.22	-4.66	-8.95	-8.92	-4.69	0.32
		239	2.63	4.39	-3.29	-3.29	4.38	0.06	-5.17	-7.82	-7.78	-5.20	0.31
		240	2.60	4.33	-2.38	-2.32	4.27	0.64	-4.90	-7.83	-7.76	-4.96	-0.44
		276	3.00	4.39	-2.40	-2.35	4.34	0.57	-4.70	-9.09	-9.07	-4.73	-0.30
194	22	275	2.65	3.50	-1.13	-1.10	3.47	0.37	-5.45	-7.95	-7.89	-5.51	0.37
		239	2.32	3.65	-1.01	-1.00	3.64	0.21	-5.49	-6.62	-6.49	-5.61	0.36
		240	2.33	3.71	-0.52	-0.52	3.71	-0.01	-5.60	-6.54	-6.54	-5.61	-0.07
		276	2.69	3.84	-0.85	-0.85	3.84	0.13	-5.64	-8.05	-8.04	-5.64	0.07
194	25	275	2.56	3.38	-0.70	-0.66	3.34	0.39	-5.33	-7.67	-7.61	-5.39	0.36
		239	2.23	3.48	-0.44	-0.43	3.47	0.23	-5.31	-6.28	-6.13	-5.46	0.35
		240	2.24	3.58	-0.07	-0.06	3.57	-0.18	-5.48	-6.19	-6.19	-5.49	-0.08
		276	2.61	3.73	-0.47	-0.47	3.73	0.02	-5.53	-7.76	-7.76	-5.54	0.08
194	28	275	2.89	3.48	-1.05	-1.04	3.47	0.21	-5.97	-8.70	-8.67	-6.00	0.28
		239	2.56	3.75	-0.78	-0.78	3.75	0.05	-6.09	-7.27	-7.21	-6.15	0.25
		240	2.56	3.98	-0.24	-0.20	3.95	-0.38	-6.10	-7.21	-7.18	-6.14	-0.19
		276	2.93	3.97	-0.67	-0.66	3.96	-0.18	-6.12	-8.76	-8.75	-6.12	-0.03
194	60	275	2.73	3.43	-0.87	-0.85	3.41	0.30	-5.66	-8.19	-8.15	-5.70	0.32
		239	2.39	3.62	-0.61	-0.61	3.61	0.14	-5.72	-6.77	-6.68	-5.81	0.30
		240	2.40	3.78	-0.15	-0.13	3.76	-0.28	-5.80	-6.71	-6.69	-5.82	-0.13
		276	2.77	3.85	-0.57	-0.57	3.85	-0.08	-5.83	-8.27	-8.27	-5.83	0.02
195	2	218	2.65	1.74	-0.94	-0.75	1.55	-0.69	2.10	-5.65	-5.64	2.09	-0.26
		271	4.12	2.71	-1.02	-0.94	2.63	-0.54	2.50	-9.36	-9.34	2.48	0.50
		255	3.51	2.36	-1.23	-1.22	2.36	-0.17	1.02	-8.64	-8.49	0.87	1.17
		214	2.24	1.64	-0.96	-0.94	1.63	-0.21	1.09	-5.22	-5.19	1.06	0.46
195	10	218	1.89	1.19	-0.64	-0.51	1.06	-0.47	1.27	-4.18	-4.17	1.26	-0.23
		271	2.97	1.89	-0.70	-0.65	1.84	-0.36	1.54	-6.91	-6.90	1.53	0.32
		255	2.52	1.65	-0.86	-0.86	1.64	-0.09	0.41	-6.40	-6.31	0.31	0.80
		214	1.58	1.12	-0.66	-0.65	1.11	-0.13	0.47	-3.88	-3.87	0.45	0.29
195	17	218	1.18	0.46	-0.15	-0.11	0.42	-0.15	-0.98	-3.50	-3.50	-0.98	-0.05
		271	2.05	0.94	-0.21	-0.20	0.93	-0.08	-0.87	-5.81	-5.78	-0.90	0.37
		255	1.84	0.84	-0.41	-0.41	0.84	0.05	-2.17	-5.59	-5.46	-2.30	0.66
		214	1.11	0.44	-0.24	-0.24	0.44	3.55e-03	-2.00	-3.40	-3.34	-2.06	0.28
195	25	218	1.11	0.24	-0.12	-0.11	0.23	-0.07	-1.53	-3.39	-3.39	-1.53	-0.01
		271	1.91	0.66	-0.19	-0.19	0.66	0.01	-1.46	-5.64	-5.61	-1.50	0.38
		255	1.79	0.60	-0.40	-0.38	0.58	0.13	-2.79	-5.50	-5.34	-2.94	0.63
		214	1.15	0.23	-0.24	-0.22	0.22	0.08	-2.56	-3.38	-3.26	-2.67	0.29
195	28	218	1.31	0.61	-0.58	-0.44	0.48	-0.38	-1.26	-3.91	-3.91	-1.26	-9.15e-03
		271	2.17	1.00	-0.61	-0.56	0.95	-0.28	-1.16	-6.22	-6.18	-1.20	0.43
		255	1.96	0.82	-0.79	-0.79	0.81	-0.09	-2.47	-5.96	-5.81	-2.62	0.70
		214	1.24	0.45	-0.62	-0.60	0.42	-0.16	-2.30	-3.77	-3.70	-2.37	0.31
195	60	218	1.21	0.42	-0.35	-0.28	0.35	-0.22	-1.39	-3.65	-3.65	-1.39	-0.01
		271	2.04	0.82	-0.39	-0.38	0.81	-0.13	-1.31	-5.93	-5.90	-1.35	0.41
		255	1.88	0.70	-0.59	-0.59	0.70	0.02	-2.63	-5.73	-5.58	-2.78	0.67
		214	1.19	0.33	-0.41	-0.41	0.32	-0.04	-2.43	-3.57	-3.48	-2.52	0.30

196	2	290	5.32	2.46	-1.12	-1.11	2.45	0.21	1.05	-13.47	-13.12	0.70	2.22
		289	5.58	3.98	-0.55	0.55	2.88	1.94	0.71	-14.38	-13.80	0.13	2.90
		250	5.32	1.91	0.43	0.69	1.64	-0.57	-2.69	-15.30	-14.93	-3.07	2.15
		283	4.76	2.23	-2.99	-2.74	1.97	-1.13	-1.55	-13.22	-12.71	-2.05	2.38
196	10	290	3.83	1.74	-0.78	-0.77	1.73	0.17	0.41	-9.90	-9.66	0.17	1.55
		289	4.02	2.85	-0.39	0.43	2.03	1.41	0.16	-10.54	-10.13	-0.25	2.06
		250	3.84	1.35	0.29	0.50	1.13	-0.43	-2.32	-11.16	-10.91	-2.58	1.49
		283	3.45	1.60	-2.14	-1.97	1.43	-0.78	-1.48	-9.73	-9.38	-1.82	1.66
196	22	290	2.86	0.50	-0.36	-0.35	0.49	0.10	-3.10	-8.67	-8.40	-3.37	1.19
		289	3.13	1.64	-0.35	0.74	0.55	0.99	-3.40	-9.52	-9.15	-3.76	1.45
		250	3.36	1.15	-0.71	0.61	-0.17	-0.85	-6.30	-10.19	-10.00	-6.49	0.83
		283	2.87	0.86	-1.68	-1.53	0.71	-0.58	-4.83	-8.74	-8.39	-5.18	1.12
196	25	290	2.79	0.62	-0.20	-0.20	0.61	0.07	-3.10	-8.48	-8.21	-3.37	1.18
		289	3.06	1.69	-0.21	0.81	0.68	0.95	-3.39	-9.29	-8.92	-3.75	1.43
		250	3.29	1.20	-0.58	0.65	-0.03	-0.82	-6.28	-9.97	-9.78	-6.48	0.82
		283	2.80	0.96	-1.52	-1.38	0.82	-0.57	-4.82	-8.56	-8.20	-5.18	1.10
196	26	290	3.20	0.71	-0.54	-0.50	0.68	-0.21	-2.99	-9.59	-9.30	-3.28	1.35
		289	3.36	0.81	-0.34	0.42	0.06	0.55	-4.01	-10.26	-9.98	-4.28	1.29
		250	3.66	1.06	-1.72	2.42e-03	-0.67	-1.35	-6.68	-11.17	-10.92	-6.92	1.01
		283	3.19	1.16	-2.28	-2.00	0.88	-0.94	-4.76	-9.72	-9.39	-5.09	1.23
196	58	290	3.00	0.65	-0.35	-0.35	0.64	-0.07	-3.04	-9.04	-8.76	-3.32	1.26
		289	3.21	1.25	-0.27	0.61	0.37	0.75	-3.70	-9.78	-9.46	-4.02	1.36
		250	3.48	1.12	-1.14	0.33	-0.35	-1.08	-6.48	-10.57	-10.35	-6.70	0.92
		283	2.99	1.06	-1.89	-1.69	0.85	-0.75	-4.79	-9.14	-8.80	-5.13	1.17
197	6	244	2.83	0.67	-1.86	-1.35	0.16	1.02	-4.49	-8.61	-8.08	-5.02	1.37
		279	3.58	1.57	-1.79	-1.40	1.18	1.08	-4.90	-10.89	-10.63	-5.16	1.23
		278	3.74	1.90	-2.34	-1.83	1.39	1.38	-4.85	-11.30	-10.94	-5.21	1.49
		243	3.04	0.91	-2.45	-1.57	0.03	1.48	-4.35	-9.19	-8.39	-5.15	1.80
197	14	244	2.12	0.51	-1.36	-0.93	0.08	0.79	-3.54	-6.44	-6.04	-3.95	1.01
		279	2.66	1.17	-1.30	-0.96	0.84	0.84	-3.85	-8.10	-7.90	-4.04	0.90
		278	2.77	1.41	-1.69	-1.28	1.00	1.05	-3.81	-8.40	-8.13	-4.09	1.10
		243	2.28	0.68	-1.80	-1.10	-0.03	1.12	-3.44	-6.89	-6.27	-4.05	1.32
197	22	244	2.19	0.62	-1.11	-0.28	-0.21	0.87	-4.78	-6.45	-5.65	-5.57	0.83
		279	2.53	1.13	-0.87	-0.29	0.55	0.91	-5.30	-7.57	-7.32	-5.55	0.71
		278	2.65	1.22	-1.09	-0.54	0.67	0.98	-5.20	-7.98	-7.55	-5.63	1.00
		243	2.34	0.62	-1.37	-0.43	-0.31	0.99	-4.60	-7.02	-5.89	-5.73	1.21
197	25	244	2.16	0.74	-1.03	-0.14	-0.15	0.88	-4.74	-6.35	-5.55	-5.54	0.81
		279	2.48	1.22	-0.77	-0.14	0.59	0.93	-5.26	-7.42	-7.17	-5.50	0.68
		278	2.60	1.26	-0.94	-0.37	0.69	0.97	-5.15	-7.83	-7.40	-5.58	0.98
		243	2.30	0.70	-1.24	-0.28	-0.26	0.97	-4.56	-6.91	-5.78	-5.69	1.18
197	30	244	2.37	0.68	-1.30	-0.37	-0.25	0.99	-4.69	-7.12	-6.14	-5.67	1.19
		279	2.71	1.16	-1.05	-0.34	0.46	1.03	-5.21	-8.20	-7.77	-5.63	1.04
		278	2.86	1.22	-1.24	-0.59	0.57	1.09	-5.11	-8.68	-8.08	-5.71	1.33
		243	2.55	0.66	-1.55	-0.52	-0.37	1.10	-4.55	-7.73	-6.44	-5.83	1.56
197	62	244	2.26	0.71	-1.16	-0.25	-0.19	0.93	-4.73	-6.72	-5.84	-5.61	0.99
		279	2.59	1.19	-0.90	-0.24	0.53	0.97	-5.24	-7.80	-7.47	-5.57	0.86
		278	2.72	1.25	-1.09	-0.48	0.64	1.02	-5.14	-8.25	-7.74	-5.65	1.15
		243	2.42	0.68	-1.38	-0.40	-0.30	1.03	-4.56	-7.31	-6.11	-5.76	1.36
198	2	265	5.76	4.07	-1.99	-0.35	2.42	2.70	2.97	-13.39	-12.05	1.63	4.49
		270	4.76	3.02	-1.35	0.38	1.28	2.14	2.79	-10.90	-9.55	1.43	4.08
		252	4.66	3.41	-0.20	1.57	1.64	1.80	0.54	-12.09	-10.82	-0.73	3.79
		297	5.28	4.06	-0.33	0.95	2.78	1.99	0.42	-13.72	-12.46	-0.84	4.03
198	10	265	4.14	2.95	-1.42	-0.20	1.73	1.96	1.87	-9.80	-8.85	0.91	3.20
		270	3.41	2.22	-0.99	0.30	0.93	1.57	1.77	-7.97	-7.00	0.80	2.91
		252	3.36	2.52	-0.20	1.14	1.18	1.36	0.10	-8.85	-7.93	-0.82	2.72
		297	3.80	2.94	-0.25	0.73	1.96	1.47	-0.02	-10.06	-9.14	-0.93	2.89

198	22	265	3.01	1.94	-1.03	0.20	0.71	1.46	-1.35	-8.56	-8.02	-1.89	1.90
		270	2.40	1.73	-0.90	0.40	0.42	1.31	-1.34	-6.92	-6.46	-1.79	1.53
		252	2.63	2.18	-0.61	1.07	0.50	1.37	-3.35	-8.07	-7.52	-3.90	1.51
		297	3.04	2.05	-0.40	1.00	0.66	1.21	-3.56	-9.28	-8.63	-4.21	1.82
198	25	265	2.91	2.00	-0.77	0.37	0.86	1.36	-1.34	-8.27	-7.74	-1.87	1.84
		270	2.29	1.74	-0.71	0.48	0.55	1.22	-1.33	-6.61	-6.17	-1.76	1.46
		252	2.54	2.18	-0.53	1.04	0.62	1.34	-3.33	-7.78	-7.25	-3.86	1.44
		297	2.95	2.08	-0.25	1.05	0.79	1.16	-3.54	-9.02	-8.38	-4.18	1.76
198	32	265	3.14	1.89	-1.03	-0.06	0.91	1.38	-1.98	-9.11	-8.59	-2.50	1.86
		270	2.76	1.62	-0.81	0.16	0.65	1.19	-1.58	-7.94	-7.07	-2.45	2.19
		252	2.80	2.12	-0.31	1.00	0.81	1.21	-4.03	-8.62	-8.08	-4.57	1.48
		297	3.20	2.02	-0.18	0.94	0.90	1.10	-4.16	-9.80	-9.15	-4.81	1.80
198	61	265	3.04	1.78	-0.92	0.18	0.68	1.32	-1.42	-8.67	-8.23	-1.87	1.74
		270	2.53	1.55	-0.81	0.33	0.41	1.18	-1.27	-7.23	-6.68	-1.82	1.73
		252	2.67	2.05	-0.52	1.03	0.51	1.26	-3.50	-8.17	-7.74	-3.93	1.36
		297	3.07	1.93	-0.30	1.00	0.63	1.10	-3.64	-9.37	-8.84	-4.18	1.67
199	6	306	4.39	2.97	0.08	0.08	2.97	-0.02	-5.30	-13.42	-12.96	-5.76	1.88
		281	4.14	5.34	-0.33	-0.23	5.24	-0.73	-5.90	-12.72	-12.25	-6.37	1.72
		273	4.20	5.14	-2.36	-2.36	5.14	-0.11	-5.69	-12.75	-12.46	-5.98	1.40
		304	4.28	3.81	-2.27	-2.27	3.81	0.04	-5.47	-12.96	-12.73	-5.70	1.29
199	14	306	3.20	2.23	0.11	0.11	2.23	0.05	-4.04	-9.81	-9.46	-4.39	1.37
		281	3.01	3.96	-0.16	-0.12	3.92	-0.43	-4.47	-9.24	-8.89	-4.82	1.24
		273	3.05	3.80	-1.63	-1.63	3.80	0.01	-4.38	-9.28	-9.06	-4.60	1.01
		304	3.13	2.83	-1.56	-1.56	2.83	0.10	-4.23	-9.50	-9.32	-4.41	0.94
199	22	306	2.88	2.34	0.59	0.64	2.29	0.31	-5.33	-8.73	-8.48	-5.57	0.89
		281	2.73	4.02	0.38	0.40	4.00	0.23	-5.54	-8.12	-7.86	-5.80	0.77
		273	2.70	3.58	-0.64	-0.58	3.52	0.52	-5.37	-8.15	-7.98	-5.54	0.67
		304	2.81	2.66	-0.57	-0.54	2.63	0.32	-5.43	-8.55	-8.41	-5.57	0.63
199	25	306	2.81	2.43	0.68	0.79	2.33	0.41	-5.29	-8.51	-8.27	-5.53	0.84
		281	2.66	4.04	0.50	0.54	3.99	0.39	-5.47	-7.88	-7.62	-5.73	0.75
		273	2.62	3.56	-0.41	-0.30	3.45	0.64	-5.28	-7.87	-7.70	-5.45	0.64
		304	2.74	2.66	-0.34	-0.29	2.61	0.39	-5.37	-8.32	-8.19	-5.49	0.60
199	30	306	3.14	2.58	0.44	0.82	2.21	0.81	-5.51	-9.60	-9.18	-5.93	1.23
		281	3.00	4.22	0.44	0.61	4.05	0.77	-5.80	-9.03	-8.59	-6.24	1.11
		273	2.95	3.74	-0.61	-0.38	3.51	0.98	-5.66	-8.98	-8.67	-5.97	0.97
		304	3.07	2.68	-0.56	-0.39	2.51	0.72	-5.66	-9.37	-9.12	-5.91	0.94
199	64	306	2.98	2.49	0.59	0.80	2.27	0.60	-5.41	-9.05	-8.73	-5.73	1.03
		281	2.83	4.12	0.48	0.58	4.02	0.58	-5.64	-8.45	-8.10	-5.99	0.92
		273	2.78	3.64	-0.51	-0.34	3.48	0.80	-5.48	-8.42	-8.19	-5.72	0.80
		304	2.90	2.66	-0.44	-0.34	2.56	0.55	-5.52	-8.84	-8.65	-5.71	0.76
200	6	243	3.04	0.65	-2.23	-1.59	1.86e-03	1.20	-4.35	-9.20	-8.39	-5.16	1.81
		278	3.74	1.86	-2.29	-1.83	1.40	1.30	-4.87	-11.32	-10.95	-5.24	1.49
		277	3.91	2.05	-2.77	-2.22	1.51	1.52	-4.83	-11.78	-11.34	-5.26	1.69
		242	3.24	0.92	-2.95	-2.00	-0.03	1.67	-4.17	-9.73	-8.73	-5.17	2.13
200	14	243	2.28	0.49	-1.64	-1.11	-0.05	0.93	-3.44	-6.90	-6.28	-4.06	1.33
		278	2.77	1.38	-1.66	-1.29	1.00	1.00	-3.83	-8.41	-8.13	-4.11	1.09
		277	2.90	1.52	-2.01	-1.58	1.08	1.15	-3.79	-8.75	-8.42	-4.12	1.24
		242	2.42	0.68	-2.17	-1.41	-0.08	1.26	-3.29	-7.30	-6.53	-4.06	1.58
200	22	243	2.34	0.55	-1.32	-0.44	-0.33	0.94	-4.60	-7.03	-5.89	-5.74	1.22
		278	2.65	1.21	-1.09	-0.55	0.66	0.98	-5.22	-7.99	-7.56	-5.65	1.00
		277	2.77	1.26	-1.34	-0.81	0.74	1.05	-5.15	-8.38	-7.82	-5.71	1.22
		242	2.48	0.57	-1.63	-0.70	-0.36	1.09	-4.44	-7.48	-6.12	-5.80	1.51
200	25	243	2.31	0.66	-1.23	-0.29	-0.28	0.94	-4.56	-6.93	-5.79	-5.70	1.19
		278	2.60	1.26	-0.96	-0.38	0.68	0.98	-5.17	-7.84	-7.41	-5.60	0.98
		277	2.72	1.29	-1.18	-0.64	0.76	1.02	-5.09	-8.23	-7.67	-5.65	1.20
		242	2.44	0.64	-1.49	-0.55	-0.30	1.05	-4.40	-7.37	-6.01	-5.76	1.48

200	30	243	2.55	0.56	-1.48	-0.53	-0.40	1.02	-4.50	-7.73	-6.44	-5.79	1.58
		278	2.85	1.19	-1.20	-0.59	0.58	1.04	-5.08	-8.67	-8.08	-5.68	1.33
		277	3.00	1.23	-1.49	-0.91	0.66	1.11	-5.02	-9.12	-8.39	-5.75	1.56
		242	2.71	0.55	-1.81	-0.83	-0.43	1.16	-4.36	-8.23	-6.72	-5.86	1.89
200	62	243	2.42	0.61	-1.34	-0.41	-0.33	0.98	-4.54	-7.32	-6.11	-5.75	1.38
		278	2.72	1.23	-1.07	-0.48	0.64	1.01	-5.13	-8.25	-7.74	-5.64	1.15
		277	2.85	1.27	-1.33	-0.77	0.71	1.06	-5.06	-8.67	-8.03	-5.70	1.38
		242	2.57	0.59	-1.64	-0.69	-0.36	1.10	-4.39	-7.79	-6.37	-5.81	1.68
201	3	241	5.41	7.87	-8.63	-8.54	7.78	1.22	3.26	-11.60	-11.57	3.23	-0.60
		299	5.56	7.79	-6.33	-6.33	7.79	0.12	1.97	-13.03	-12.87	1.81	-1.53
		264	6.37	9.44	-2.18	-1.52	8.78	-2.69	4.93	-13.38	-13.17	4.72	-1.95
		268	6.14	8.88	-4.78	-4.50	8.60	-1.93	5.14	-12.43	-12.31	5.03	-1.44
201	11	241	3.94	5.64	-6.44	-6.38	5.58	0.85	1.90	-8.77	-8.76	1.90	-0.27
		299	4.05	5.61	-4.71	-4.71	5.61	0.03	0.99	-9.75	-9.66	0.90	-0.96
		264	4.61	6.85	-1.65	-1.12	6.32	-2.07	3.14	-10.00	-9.88	3.02	-1.26
		268	4.47	6.44	-3.60	-3.36	6.20	-1.53	3.30	-9.37	-9.31	3.24	-0.88
201	17	241	2.93	3.39	-5.50	-5.48	3.37	0.40	-2.60	-8.37	-8.32	-2.65	0.54
		299	3.17	3.46	-3.86	-3.85	3.45	-0.20	-3.36	-9.31	-9.31	-3.36	-0.07
		264	3.37	4.68	-1.58	-0.78	3.89	-2.08	-1.39	-9.44	-9.43	-1.40	-0.26
		268	3.22	4.38	-3.24	-2.78	3.93	-1.81	-1.11	-8.79	-8.79	-1.11	0.06
201	25	241	2.85	2.99	-5.32	-5.30	2.98	0.36	-3.43	-8.34	-8.23	-3.54	0.74
		299	3.09	3.07	-3.71	-3.70	3.06	-0.19	-4.19	-9.23	-9.22	-4.20	0.16
		264	3.20	4.27	-1.57	-0.76	3.46	-2.02	-2.25	-9.30	-9.30	-2.25	-0.01
		268	3.05	3.98	-3.17	-2.70	3.50	-1.78	-1.91	-8.67	-8.66	-1.92	0.27
201	48	241	3.24	3.83	-6.43	-6.35	3.76	0.87	-1.73	-8.85	-8.69	-1.90	1.08
		299	3.41	3.87	-4.95	-4.94	3.85	0.40	-2.63	-9.72	-9.69	-2.66	0.49
		264	3.65	4.61	-1.92	-1.65	4.33	-1.32	-0.66	-9.81	-9.80	-0.67	0.30
		268	3.41	4.48	-3.60	-3.43	4.31	-1.14	-0.21	-8.84	-8.80	-0.25	0.59
201	64	241	3.04	3.09	-5.87	-5.82	3.04	0.64	-3.25	-8.81	-8.71	-3.35	0.75
		299	3.28	3.14	-4.23	-4.23	3.14	0.12	-4.02	-9.73	-9.73	-4.03	0.16
		264	3.42	4.14	-1.75	-1.16	3.55	-1.76	-2.06	-9.80	-9.80	-2.06	-0.03
		268	3.25	3.91	-3.47	-3.12	3.56	-1.56	-1.71	-9.10	-9.09	-1.72	0.27
202	2	212	1.90	1.52	-1.07	-1.07	1.52	-0.06	0.04	-4.94	-4.79	-0.10	0.84
		253	3.02	2.27	-1.55	-1.54	2.26	0.17	-0.46	-8.11	-7.88	-0.70	1.32
		249	2.77	2.13	-1.64	-1.43	1.93	0.85	-1.44	-7.85	-7.63	-1.67	1.18
		203	1.73	1.43	-1.13	-1.01	1.31	0.53	-0.77	-4.85	-4.60	-1.02	0.97
202	10	212	1.35	1.01	-0.74	-0.74	1.01	-9.00e-03	-0.34	-3.69	-3.59	-0.44	0.57
		253	2.19	1.58	-1.10	-1.09	1.57	0.16	-0.70	-6.04	-5.88	-0.86	0.91
		249	2.03	1.50	-1.18	-1.01	1.32	0.66	-1.44	-5.88	-5.72	-1.60	0.83
		203	1.25	0.96	-0.80	-0.70	0.86	0.41	-0.96	-3.65	-3.47	-1.14	0.67
202	23	212	1.38	0.34	-0.48	-0.26	0.11	0.37	-2.95	-4.12	-3.18	-3.88	0.47
		253	1.87	0.71	-0.73	-0.55	0.53	0.47	-3.99	-5.56	-5.22	-4.33	0.64
		249	1.97	0.87	-0.96	-0.46	0.36	0.82	-4.57	-5.72	-5.26	-5.02	0.56
		203	1.59	0.43	-0.74	-0.23	-0.08	0.58	-3.03	-4.81	-3.21	-4.63	0.53
202	25	212	1.33	0.21	-0.44	-0.29	0.05	0.28	-2.97	-3.92	-3.17	-3.72	0.39
		253	1.83	0.68	-0.72	-0.59	0.54	0.42	-3.91	-5.45	-5.20	-4.17	0.57
		249	1.94	0.82	-0.94	-0.49	0.36	0.77	-4.56	-5.59	-5.24	-4.91	0.49
		203	1.54	0.33	-0.69	-0.25	-0.12	0.51	-3.05	-4.66	-3.19	-4.52	0.45
202	46	212	1.66	0.60	-0.91	-0.18	-0.13	0.76	-2.89	-5.04	-3.35	-4.57	0.89
		253	2.08	0.83	-1.03	-0.45	0.25	0.86	-4.09	-6.26	-5.38	-4.97	1.06
		249	2.21	1.01	-1.32	-0.38	0.08	1.14	-4.57	-6.60	-5.45	-5.71	1.00
		203	1.90	0.69	-1.16	-0.18	-0.29	0.92	-3.00	-5.77	-3.40	-5.37	0.98
202	78	212	1.49	0.39	-0.66	-0.23	-0.04	0.52	-2.93	-4.49	-3.26	-4.15	0.64
		253	1.95	0.73	-0.85	-0.52	0.39	0.64	-4.04	-5.83	-5.29	-4.57	0.82
		249	2.07	0.90	-1.12	-0.44	0.22	0.96	-4.58	-6.08	-5.35	-5.32	0.75
		203	1.72	0.51	-0.92	-0.21	-0.21	0.72	-3.03	-5.22	-3.30	-4.95	0.72

203	2	307	5.04	2.47	-4.91	-4.90	2.46	0.31	-2.96	-14.29	-14.28	-2.97	0.36
		41	7.20	6.79	-6.48	-6.04	6.35	2.37	-6.37	-21.04	-20.65	-6.76	2.35
		292	5.88	7.78	-0.82	0.33	6.64	-2.92	-0.04	-15.53	-15.45	-0.13	1.13
		291	6.00	5.25	-3.55	-3.50	5.20	0.65	-0.42	-15.80	-15.79	-0.43	0.44
203	10	307	3.70	1.78	-3.64	-3.63	1.77	0.26	-2.50	-10.60	-10.58	-2.52	0.35
		41	5.19	4.95	-4.70	-4.39	4.64	1.70	-4.72	-15.19	-14.88	-5.03	1.77
		292	4.22	5.65	-0.61	0.22	4.81	-2.13	-0.34	-11.31	-11.24	-0.41	0.88
		291	4.36	3.83	-2.59	-2.56	3.80	0.44	-0.61	-11.63	-11.61	-0.63	0.46
203	17	307	3.29	1.04	-2.68	-2.66	1.03	0.23	-5.87	-9.93	-9.88	-5.91	0.42
		41	4.26	3.63	-3.47	-3.16	3.32	1.44	-6.31	-12.88	-12.46	-6.73	1.61
		292	3.37	4.25	-0.33	0.49	3.42	-1.76	-3.59	-10.18	-10.04	-3.73	0.95
		291	3.45	2.72	-1.90	-1.88	2.69	0.36	-3.64	-10.31	-10.21	-3.74	0.81
203	25	307	3.34	0.78	-2.59	-2.58	0.77	0.23	-6.73	-9.95	-9.88	-6.79	0.46
		41	4.15	3.31	-3.37	-3.03	2.97	1.46	-6.70	-12.56	-12.06	-7.20	1.63
		292	3.31	3.93	-0.37	0.48	3.08	-1.72	-4.41	-10.10	-9.91	-4.59	1.01
		291	3.37	2.40	-1.91	-1.87	2.36	0.37	-4.38	-10.18	-10.03	-4.53	0.93
203	33	307	3.79	0.56	-3.32	-3.19	0.43	0.70	-6.75	-11.41	-11.30	-6.87	0.72
		41	4.71	3.41	-4.42	-3.87	2.86	2.01	-6.54	-14.18	-13.50	-7.21	2.17
		292	3.71	3.44	-0.41	0.07	2.96	-1.27	-4.22	-11.28	-10.91	-4.60	1.58
		291	3.82	2.38	-2.49	-2.32	2.20	0.91	-4.29	-11.44	-11.25	-4.48	1.16
203	65	307	3.56	0.66	-2.94	-2.88	0.60	0.46	-6.74	-10.68	-10.59	-6.82	0.59
		41	4.43	3.35	-3.88	-3.44	2.91	1.73	-6.62	-13.37	-12.78	-7.20	1.90
		292	3.51	3.67	-0.38	0.28	3.02	-1.49	-4.32	-10.69	-10.41	-4.59	1.29
		291	3.59	2.38	-2.18	-2.09	2.28	0.65	-4.33	-10.81	-10.64	-4.50	1.04
204	2	295	4.48	6.50	4.01	4.23	6.29	-0.70	-1.31	-12.40	-12.15	-1.56	1.63
		258	3.60	5.31	-0.24	1.38	3.69	-2.52	0.26	-9.45	-9.42	0.22	0.60
		30	3.77	4.84	1.64	1.97	4.51	-0.97	-0.49	-10.27	-10.15	-0.61	1.07
		259	4.53	5.51	-2.21	-1.99	5.29	-1.28	1.39	-10.99	-10.94	1.34	0.82
204	10	295	3.23	4.73	2.91	3.10	4.54	-0.55	-1.17	-9.02	-8.84	-1.36	1.19
		258	2.56	3.91	-0.20	0.99	2.72	-1.87	-0.08	-6.87	-6.84	-0.11	0.45
		30	2.66	3.55	1.21	1.46	3.30	-0.73	-0.37	-7.27	-7.16	-0.47	0.83
		259	3.26	4.01	-1.58	-1.41	3.84	-0.95	0.80	-8.05	-8.00	0.75	0.64
204	22	295	2.91	3.51	2.12	2.67	2.96	-0.68	-4.65	-8.75	-8.50	-4.90	0.98
		258	2.36	3.47	-0.21	1.06	2.20	-1.75	-4.15	-7.08	-6.87	-4.36	0.77
		30	1.93	2.73	1.07	1.23	2.58	-0.49	-1.41	-5.62	-5.00	-2.03	1.49
		259	2.65	2.79	-0.80	-0.58	2.58	-0.85	-2.60	-7.96	-7.79	-2.76	0.93
204	25	295	2.84	3.46	2.16	2.69	2.94	-0.64	-4.60	-8.52	-8.28	-4.84	0.94
		258	2.28	3.45	-0.16	1.08	2.22	-1.72	-4.09	-6.84	-6.62	-4.31	0.74
		30	1.85	2.59	1.21	1.32	2.48	-0.37	-1.35	-5.38	-4.75	-1.98	1.46
		259	2.56	2.80	-0.58	-0.38	2.59	-0.81	-2.56	-7.71	-7.55	-2.72	0.90
204	33	295	3.07	3.34	2.29	2.55	3.08	-0.46	-4.42	-9.28	-8.92	-4.77	1.27
		258	2.50	3.17	-0.21	0.89	2.07	-1.59	-3.99	-7.57	-7.23	-4.33	1.05
		30	2.17	2.51	1.37	1.51	2.37	-0.37	-1.25	-6.23	-5.45	-2.04	1.81
		259	2.88	3.01	-0.52	-0.37	2.86	-0.73	-2.42	-8.57	-8.30	-2.68	1.25
204	65	295	2.95	3.39	2.23	2.62	3.00	-0.55	-4.51	-8.90	-8.60	-4.80	1.10
		258	2.39	3.31	-0.19	0.98	2.14	-1.65	-4.04	-7.21	-6.93	-4.31	0.90
		30	2.01	2.54	1.30	1.42	2.42	-0.37	-1.31	-5.81	-5.11	-2.01	1.63
		259	2.72	2.90	-0.55	-0.37	2.72	-0.77	-2.49	-8.14	-7.93	-2.70	1.07
205	2	257	4.44	5.07	-9.42	-8.70	4.36	3.13	0.04	-11.03	-10.94	-0.04	0.98
		294	4.78	5.25	-7.67	-7.45	5.04	1.65	-2.26	-13.10	-13.10	-2.27	-0.12
		299	5.58	6.73	-7.02	-6.99	6.70	-0.64	0.45	-13.94	-13.79	0.30	-1.45
		241	5.29	6.58	-9.63	-9.53	6.47	1.29	1.77	-12.24	-12.23	1.75	-0.43
205	10	257	3.27	3.65	-6.98	-6.44	3.11	2.33	-0.34	-8.33	-8.24	-0.43	0.84
		294	3.52	3.81	-5.66	-5.50	3.65	1.22	-1.99	-9.76	-9.76	-1.99	0.02
		299	4.07	4.91	-5.17	-5.15	4.88	-0.49	-0.03	-10.36	-10.28	-0.11	-0.90
		241	3.87	4.77	-7.12	-7.05	4.70	0.93	0.91	-9.20	-9.19	0.91	-0.16

205	17	257	2.71	2.48	-5.52	-5.02	1.99	1.92	-3.57	-7.94	-7.52	-3.99	1.29
		294	3.02	2.77	-4.46	-4.31	2.62	1.03	-5.08	-9.00	-8.90	-5.17	0.60
		299	3.16	3.52	-3.83	-3.81	3.50	-0.37	-3.42	-9.30	-9.30	-3.42	-0.05
		241	2.92	3.35	-5.48	-5.43	3.30	0.66	-2.62	-8.35	-8.29	-2.68	0.58
205	25	257	2.74	2.15	-5.35	-4.86	1.66	1.85	-4.25	-8.09	-7.45	-4.88	1.43
		294	3.05	2.47	-4.34	-4.19	2.32	1.01	-5.81	-9.03	-8.84	-6.00	0.76
		299	3.08	3.13	-3.68	-3.66	3.12	-0.34	-4.25	-9.22	-9.21	-4.25	0.17
		241	2.85	2.95	-5.30	-5.25	2.91	0.61	-3.44	-8.32	-8.19	-3.57	0.78
205	31	257	3.09	2.50	-6.55	-5.83	1.78	2.44	-3.94	-9.02	-8.31	-4.66	1.76
		294	3.35	2.83	-5.51	-5.18	2.50	1.61	-5.72	-9.94	-9.78	-5.88	0.80
		299	3.48	3.30	-4.66	-4.65	3.29	0.27	-4.12	-10.28	-10.27	-4.13	0.19
		241	3.24	3.14	-6.40	-6.24	2.98	1.21	-3.20	-9.32	-9.21	-3.31	0.82
205	65	257	2.91	2.32	-5.93	-5.33	1.72	2.14	-4.10	-8.55	-7.88	-4.76	1.59
		294	3.19	2.65	-4.91	-4.68	2.41	1.30	-5.76	-9.48	-9.30	-5.93	0.78
		299	3.28	3.21	-4.15	-4.15	3.20	-0.03	-4.18	-9.75	-9.74	-4.19	0.18
		241	3.04	3.04	-5.83	-5.73	2.95	0.91	-3.32	-8.82	-8.70	-3.44	0.80
206	6	304	4.28	3.77	-2.01	-2.00	3.77	-0.14	-5.43	-12.98	-12.76	-5.65	1.28
		273	4.17	5.15	-2.43	-2.40	5.13	-0.44	-5.71	-12.66	-12.38	-5.99	1.39
		274	4.11	5.34	-3.52	-3.51	5.34	0.18	-5.91	-12.39	-12.25	-6.05	0.94
		300	4.28	4.23	-3.07	-3.03	4.19	0.56	-5.50	-12.89	-12.77	-5.62	0.95
206	14	304	3.13	2.79	-1.37	-1.37	2.79	-0.02	-4.20	-9.51	-9.34	-4.37	0.93
		273	3.03	3.80	-1.66	-1.65	3.79	-0.21	-4.39	-9.22	-9.00	-4.61	1.01
		274	2.99	3.93	-2.43	-2.42	3.92	0.19	-4.56	-9.03	-8.92	-4.67	0.69
		300	3.13	3.12	-2.14	-2.10	3.08	0.46	-4.28	-9.46	-9.36	-4.37	0.69
206	22	304	2.81	2.61	-0.43	-0.39	2.57	0.32	-5.40	-8.56	-8.42	-5.53	0.63
		273	2.69	3.56	-0.60	-0.56	3.52	0.40	-5.37	-8.10	-7.93	-5.54	0.67
		274	2.65	3.45	-0.96	-0.91	3.40	0.47	-5.39	-7.99	-7.87	-5.51	0.54
		300	2.83	2.78	-0.94	-0.85	2.70	0.56	-5.40	-8.58	-8.48	-5.51	0.57
206	25	304	2.75	2.62	-0.21	-0.15	2.55	0.42	-5.33	-8.33	-8.20	-5.46	0.60
		273	2.61	3.53	-0.37	-0.29	3.45	0.56	-5.28	-7.83	-7.65	-5.46	0.64
		274	2.57	3.36	-0.60	-0.53	3.29	0.53	-5.28	-7.70	-7.58	-5.40	0.52
		300	2.75	2.75	-0.65	-0.54	2.65	0.58	-5.32	-8.35	-8.25	-5.42	0.55
206	30	304	3.06	2.63	-0.30	-0.23	2.57	0.42	-5.61	-9.36	-9.13	-5.85	0.91
		273	2.94	3.70	-0.38	-0.33	3.64	0.48	-5.63	-8.91	-8.62	-5.93	0.93
		274	2.89	3.54	-0.82	-0.76	3.48	0.49	-5.68	-8.77	-8.57	-5.88	0.77
		300	3.08	2.78	-0.91	-0.81	2.68	0.61	-5.63	-9.39	-9.21	-5.82	0.81
206	64	304	2.90	2.63	-0.25	-0.19	2.57	0.42	-5.48	-8.84	-8.66	-5.66	0.75
		273	2.77	3.61	-0.37	-0.31	3.55	0.51	-5.46	-8.37	-8.14	-5.69	0.78
		274	2.73	3.45	-0.71	-0.65	3.38	0.51	-5.49	-8.23	-8.08	-5.64	0.64
		300	2.91	2.77	-0.78	-0.68	2.66	0.59	-5.48	-8.87	-8.73	-5.62	0.67
207	6	301	4.33	4.54	-3.54	-3.51	4.51	0.48	-5.52	-13.00	-12.96	-5.56	0.54
		275	4.09	5.59	-3.93	-3.93	5.59	0.10	-6.07	-12.31	-12.29	-6.09	0.34
		276	4.15	6.03	-3.29	-3.23	5.96	0.78	-6.16	-12.57	-12.52	-6.21	-0.57
		305	4.57	5.21	-3.28	-3.16	5.09	1.01	-5.80	-13.75	-13.75	-5.80	-0.12
207	14	301	3.16	3.34	-2.48	-2.45	3.31	0.40	-4.29	-9.53	-9.50	-4.33	0.40
		275	2.97	4.11	-2.72	-2.72	4.10	0.11	-4.67	-8.96	-8.95	-4.69	0.26
		276	3.01	4.44	-2.28	-2.24	4.40	0.52	-4.69	-9.12	-9.08	-4.72	-0.39
		305	3.33	3.85	-2.31	-2.22	3.77	0.73	-4.44	-10.05	-10.04	-4.44	-0.07
207	22	301	2.86	2.89	-1.15	-1.08	2.82	0.52	-5.39	-8.69	-8.62	-5.46	0.47
		275	2.65	3.50	-1.09	-1.07	3.48	0.30	-5.46	-7.96	-7.91	-5.50	0.34
		276	2.69	3.89	-0.83	-0.83	3.89	0.12	-5.63	-8.06	-8.06	-5.63	0.02
		305	3.00	3.38	-1.07	-1.01	3.32	0.49	-5.59	-9.13	-9.10	-5.62	0.30
207	25	301	2.78	2.84	-0.83	-0.75	2.75	0.55	-5.30	-8.45	-8.38	-5.37	0.47
		275	2.56	3.38	-0.68	-0.65	3.35	0.33	-5.34	-7.67	-7.62	-5.39	0.33
		276	2.62	3.77	-0.47	-0.47	3.77	9.71e-03	-5.53	-7.78	-7.78	-5.53	0.02
		305	2.92	3.29	-0.75	-0.71	3.25	0.41	-5.51	-8.89	-8.86	-5.53	0.31

207	29	301	3.09	2.79	-1.09	-1.06	2.76	0.37	-5.83	-9.37	-9.32	-5.88	0.40
		275	2.87	3.53	-0.95	-0.94	3.52	0.15	-5.95	-8.61	-8.59	-5.98	0.26
		276	2.92	4.04	-0.65	-0.65	4.04	-0.17	-6.10	-8.74	-8.74	-6.10	-0.07
		305	3.23	3.36	-0.94	-0.93	3.35	0.25	-6.02	-9.83	-9.81	-6.03	0.22
207	61	301	2.94	2.81	-0.96	-0.90	2.75	0.46	-5.57	-8.92	-8.86	-5.63	0.43
		275	2.72	3.45	-0.81	-0.80	3.44	0.24	-5.65	-8.15	-8.11	-5.69	0.30
		276	2.77	3.91	-0.56	-0.56	3.91	-0.08	-5.82	-8.26	-8.26	-5.82	-0.02
		305	3.07	3.33	-0.84	-0.82	3.30	0.33	-5.77	-9.36	-9.34	-5.78	0.26
208	2	299	5.59	6.40	-7.06	-7.05	6.39	-0.19	0.55	-13.94	-13.90	0.51	-0.76
		291	5.93	6.69	-7.37	-7.27	6.60	1.14	0.09	-15.09	-15.01	0.01	-1.09
		267	6.46	9.16	-2.17	0.43	6.56	-4.77	3.47	-14.89	-14.80	3.38	-1.27
		264	6.39	8.49	-3.21	-2.75	8.02	-2.29	3.43	-14.49	-14.44	3.37	-0.97
208	10	299	4.08	4.65	-5.20	-5.19	4.65	-0.16	0.04	-10.36	-10.34	0.03	-0.41
		291	4.32	4.87	-5.39	-5.33	4.81	0.81	-0.27	-11.14	-11.10	-0.31	-0.64
		267	4.67	6.72	-1.62	0.35	4.74	-3.55	2.17	-10.99	-10.95	2.13	-0.77
		264	4.63	6.23	-2.36	-1.99	5.86	-1.74	2.14	-10.75	-10.72	2.12	-0.55
208	17	299	3.17	3.32	-3.77	-3.77	3.31	-0.14	-3.36	-9.33	-9.32	-3.37	0.26
		291	3.39	3.35	-3.81	-3.76	3.30	0.60	-3.53	-9.96	-9.96	-3.53	0.11
		267	3.45	5.13	-1.19	0.70	3.24	-2.90	-1.43	-9.80	-9.80	-1.43	0.09
		264	3.40	4.62	-1.58	-1.16	4.20	-1.55	-1.37	-9.48	-9.48	-1.38	0.18
208	25	299	3.10	2.95	-3.62	-3.61	2.94	-0.14	-4.20	-9.26	-9.22	-4.23	0.44
		291	3.30	2.93	-3.60	-3.55	2.88	0.56	-4.33	-9.86	-9.84	-4.35	0.32
		267	3.29	4.74	-1.26	0.65	2.84	-2.79	-2.31	-9.69	-9.68	-2.32	0.31
		264	3.22	4.20	-1.57	-1.14	3.76	-1.53	-2.23	-9.34	-9.32	-2.25	0.38
208	31	299	3.56	3.09	-4.47	-4.44	3.05	0.50	-3.91	-10.48	-10.43	-3.95	0.53
		291	3.77	3.25	-4.58	-4.39	3.06	1.22	-4.02	-11.11	-11.08	-4.05	0.40
		267	3.67	4.30	-1.05	0.06	3.19	-2.17	-1.99	-10.60	-10.54	-2.05	0.73
		264	3.63	3.99	-1.86	-1.71	3.84	-0.93	-1.89	-10.28	-10.25	-1.91	0.42
208	65	299	3.32	3.00	-4.02	-4.01	3.00	0.18	-4.05	-9.86	-9.82	-4.08	0.48
		291	3.53	3.08	-4.07	-3.96	2.97	0.89	-4.17	-10.48	-10.46	-4.19	0.36
		267	3.48	4.50	-1.13	0.35	3.02	-2.48	-2.15	-10.14	-10.11	-2.18	0.52
		264	3.42	4.07	-1.69	-1.42	3.79	-1.22	-2.05	-9.81	-9.79	-2.07	0.39
209	6	302	4.09	2.58	-2.70	-2.65	2.54	-0.49	-5.09	-12.31	-12.17	-5.23	-1.00
		300	4.29	4.23	-2.79	-2.36	3.80	-1.68	-5.50	-12.94	-12.70	-5.74	-1.31
		301	4.34	4.55	-3.05	-2.78	4.28	-1.41	-5.59	-13.08	-12.73	-5.94	-1.57
		311	4.25	2.87	-3.08	-3.05	2.83	-0.44	-5.07	-12.76	-12.61	-5.23	-1.07
209	14	302	3.01	1.91	-1.91	-1.89	1.89	-0.30	-3.99	-9.11	-9.02	-4.09	-0.68
		300	3.13	3.11	-1.95	-1.67	2.83	-1.16	-4.28	-9.49	-9.33	-4.44	-0.89
		301	3.17	3.36	-2.14	-1.96	3.17	-0.99	-4.34	-9.59	-9.35	-4.58	-1.08
		311	3.13	2.12	-2.21	-2.19	2.10	-0.27	-3.97	-9.44	-9.34	-4.07	-0.74
209	22	302	2.80	1.67	-1.00	-1.00	1.66	0.09	-5.35	-8.49	-8.48	-5.36	-0.12
		300	2.83	2.75	-0.85	-0.77	2.66	-0.55	-5.40	-8.61	-8.56	-5.45	-0.40
		301	2.88	2.91	-1.02	-0.94	2.84	-0.53	-5.45	-8.73	-8.66	-5.52	-0.47
		311	2.91	1.81	-1.23	-1.23	1.81	0.05	-5.32	-8.84	-8.84	-5.32	-0.07
209	25	302	2.74	1.70	-0.80	-0.79	1.69	0.16	-5.29	-8.31	-8.31	-5.30	-0.10
		300	2.75	2.71	-0.60	-0.54	2.66	-0.41	-5.32	-8.37	-8.33	-5.37	-0.38
		301	2.80	2.85	-0.74	-0.68	2.80	-0.44	-5.36	-8.50	-8.43	-5.43	-0.44
		311	2.85	1.82	-1.00	-1.00	1.82	0.10	-5.25	-8.66	-8.66	-5.25	-0.05
209	30	302	3.04	1.66	-1.07	-1.06	1.65	0.10	-5.33	-9.25	-9.25	-5.33	-0.06
		300	3.07	2.84	-0.82	-0.75	2.77	-0.50	-5.54	-9.36	-9.33	-5.57	-0.36
		301	3.11	3.01	-1.00	-0.93	2.94	-0.53	-5.61	-9.50	-9.44	-5.66	-0.46
		311	3.16	1.81	-1.30	-1.30	1.81	0.05	-5.32	-9.65	-9.64	-5.32	-0.06
209	62	302	2.89	1.68	-0.93	-0.92	1.67	0.13	-5.32	-8.78	-8.77	-5.32	-0.09
		300	2.91	2.78	-0.71	-0.65	2.72	-0.46	-5.43	-8.86	-8.82	-5.47	-0.37
		301	2.95	2.93	-0.87	-0.81	2.87	-0.49	-5.49	-8.99	-8.93	-5.55	-0.46
		311	3.00	1.82	-1.15	-1.15	1.82	0.07	-5.29	-9.15	-9.15	-5.29	-0.05

210	6	278	3.74	1.71	-2.40	-2.06	1.37	1.13	-4.87	-11.31	-10.97	-5.21	1.43
		302	4.07	2.58	-2.40	-2.22	2.40	0.94	-5.10	-12.29	-12.09	-5.31	1.20
		311	4.23	2.94	-3.03	-2.66	2.57	1.44	-5.10	-12.71	-12.49	-5.32	1.27
		277	3.92	2.11	-2.97	-2.42	1.56	1.58	-4.85	-11.78	-11.38	-5.25	1.62
210	14	278	2.77	1.27	-1.73	-1.44	0.98	0.88	-3.83	-8.41	-8.15	-4.09	1.05
		302	3.00	1.91	-1.71	-1.55	1.75	0.74	-4.00	-9.10	-8.94	-4.16	0.88
		311	3.12	2.17	-2.17	-1.88	1.88	1.08	-3.99	-9.40	-9.24	-4.16	0.93
		277	2.90	1.56	-2.15	-1.72	1.12	1.19	-3.81	-8.76	-8.45	-4.11	1.19
210	22	278	2.65	1.15	-1.08	-0.61	0.67	0.91	-5.23	-7.99	-7.58	-5.63	0.98
		302	2.80	1.67	-0.96	-0.66	1.38	0.83	-5.35	-8.49	-8.25	-5.59	0.82
		311	2.91	1.81	-1.25	-0.93	1.49	0.94	-5.33	-8.82	-8.53	-5.63	0.98
		277	2.77	1.29	-1.35	-0.85	0.78	1.04	-5.16	-8.39	-7.85	-5.70	1.20
210	25	278	2.60	1.22	-0.94	-0.42	0.70	0.92	-5.18	-7.83	-7.43	-5.58	0.95
		302	2.74	1.71	-0.79	-0.45	1.37	0.85	-5.29	-8.30	-8.07	-5.52	0.80
		311	2.84	1.81	-1.03	-0.71	1.49	0.90	-5.26	-8.64	-8.34	-5.56	0.96
		277	2.72	1.31	-1.17	-0.65	0.80	1.00	-5.11	-8.23	-7.70	-5.64	1.18
210	30	278	2.87	1.13	-1.20	-0.66	0.60	0.98	-5.14	-8.73	-8.19	-5.67	1.28
		302	3.01	1.69	-1.01	-0.68	1.36	0.89	-5.31	-9.19	-8.85	-5.64	1.10
		311	3.16	1.82	-1.35	-1.01	1.49	0.97	-5.30	-9.63	-9.23	-5.70	1.25
		277	3.03	1.25	-1.51	-0.97	0.70	1.10	-5.10	-9.22	-8.57	-5.75	1.50
210	63	278	2.73	1.19	-1.04	-0.54	0.68	0.93	-5.16	-8.27	-7.81	-5.62	1.10
		302	2.87	1.69	-0.89	-0.56	1.37	0.85	-5.30	-8.73	-8.46	-5.58	0.93
		311	3.00	1.81	-1.16	-0.85	1.49	0.92	-5.29	-9.13	-8.79	-5.63	1.09
		277	2.87	1.28	-1.31	-0.80	0.77	1.03	-5.11	-8.72	-8.14	-5.70	1.33
211	2	198	2.85	0.77	-3.57	-1.95	-0.84	2.10	0.19	-7.25	-5.73	-1.33	3.00
		246	3.57	2.01	-3.81	-2.94	1.14	2.07	-1.21	-9.76	-9.11	-1.86	2.26
		269	3.90	3.25	-6.39	-5.49	2.35	2.80	-0.86	-10.29	-9.93	-1.22	1.82
		226	3.43	1.78	-6.93	-4.28	-0.86	4.01	1.17	-8.02	-6.89	0.05	3.01
211	10	198	2.13	0.51	-2.73	-1.42	-0.80	1.59	-0.20	-5.59	-4.35	-1.45	2.27
		246	2.64	1.41	-2.86	-2.16	0.72	1.58	-1.28	-7.38	-6.85	-1.81	1.71
		269	2.89	2.31	-4.75	-4.06	1.62	2.10	-1.00	-7.78	-7.48	-1.31	1.42
		226	2.55	1.23	-5.21	-3.16	-0.81	3.00	0.52	-6.17	-5.24	-0.42	2.32
211	22	198	2.53	2.71e-04	-2.87	-1.02	-1.85	1.38	-2.47	-7.44	-4.23	-5.67	2.38
		246	2.72	0.58	-2.49	-1.60	-0.31	1.39	-4.21	-8.20	-6.61	-5.81	1.95
		269	2.79	1.12	-3.89	-3.19	0.41	1.74	-4.25	-8.36	-7.08	-5.53	1.90
		226	2.63	0.31	-4.64	-2.49	-1.84	2.46	-2.36	-7.58	-4.98	-4.97	2.61
211	25	198	2.50	0.10	-2.77	-0.90	-1.76	1.37	-2.46	-7.35	-4.16	-5.65	2.33
		246	2.67	0.64	-2.35	-1.47	-0.25	1.36	-4.17	-8.08	-6.48	-5.77	1.92
		269	2.75	1.15	-3.70	-3.03	0.48	1.68	-4.22	-8.23	-6.95	-5.50	1.87
		226	2.59	0.37	-4.45	-2.34	-1.74	2.39	-2.36	-7.49	-4.89	-4.96	2.56
211	30	198	2.74	-0.19	-3.04	-1.28	-1.94	1.39	-2.22	-7.95	-4.66	-5.51	2.84
		246	2.93	0.48	-2.63	-1.82	-0.33	1.37	-3.88	-8.82	-7.03	-5.67	2.37
		269	3.05	1.03	-4.35	-3.69	0.37	1.77	-3.97	-9.06	-7.60	-5.43	2.30
		226	2.90	0.05	-5.05	-3.02	-1.98	2.49	-2.09	-8.24	-5.50	-4.83	3.05
211	62	198	2.61	-0.04	-2.89	-1.09	-1.84	1.37	-2.35	-7.63	-4.41	-5.57	2.58
		246	2.80	0.56	-2.48	-1.64	-0.28	1.36	-4.03	-8.44	-6.75	-5.72	2.14
		269	2.89	1.10	-4.01	-3.35	0.43	1.72	-4.10	-8.64	-7.27	-5.46	2.08
		226	2.74	0.21	-4.73	-2.67	-1.85	2.44	-2.24	-7.85	-5.19	-4.89	2.80
212	6	245	2.72	0.85	-1.89	-1.46	0.42	0.99	-4.39	-8.24	-7.91	-4.72	1.08
		280	3.53	1.55	-1.85	-1.31	1.01	1.24	-4.90	-10.75	-10.56	-5.09	1.03
		279	3.59	1.65	-1.84	-1.36	1.17	1.21	-4.89	-10.90	-10.64	-5.15	1.22
		244	2.84	0.95	-2.11	-1.34	0.17	1.33	-4.51	-8.60	-8.09	-5.02	1.35
212	14	245	2.03	0.64	-1.37	-1.01	0.27	0.77	-3.46	-6.16	-5.91	-3.70	0.78
		280	2.62	1.17	-1.34	-0.90	0.73	0.96	-3.82	-7.98	-7.84	-3.96	0.75
		279	2.66	1.24	-1.33	-0.94	0.84	0.93	-3.84	-8.10	-7.90	-4.04	0.90
		244	2.13	0.71	-1.54	-0.92	0.09	1.00	-3.56	-6.44	-6.05	-3.95	0.99



212	22	245	2.07	0.70	-1.07	-0.37	-7.40e-03	0.87	-4.83	-5.97	-5.49	-5.32	0.57
		280	2.47	1.19	-0.99	-0.28	0.49	1.02	-5.34	-7.34	-7.21	-5.46	0.49
		279	2.53	1.16	-0.86	-0.26	0.57	0.92	-5.29	-7.58	-7.33	-5.54	0.71
		244	2.19	0.70	-1.17	-0.28	-0.19	0.93	-4.80	-6.44	-5.66	-5.58	0.82
212	25	245	2.04	0.81	-0.98	-0.23	0.05	0.88	-4.79	-5.88	-5.38	-5.29	0.54
		280	2.43	1.29	-0.90	-0.15	0.54	1.04	-5.31	-7.19	-7.07	-5.43	0.46
		279	2.48	1.24	-0.75	-0.11	0.60	0.93	-5.26	-7.42	-7.18	-5.50	0.68
		244	2.16	0.78	-1.05	-0.14	-0.14	0.92	-4.76	-6.34	-5.56	-5.54	0.79
212	31	245	2.26	0.77	-1.31	-0.56	0.02	1.00	-4.82	-6.67	-5.96	-5.53	0.90
		280	2.65	1.45	-1.49	-0.46	0.42	1.40	-5.37	-7.95	-7.66	-5.66	0.82
		279	2.73	1.40	-1.23	-0.33	0.50	1.25	-5.32	-8.26	-7.83	-5.75	1.03
		244	2.38	0.78	-1.32	-0.36	-0.18	1.04	-4.81	-7.13	-6.14	-5.80	1.15
212	63	245	2.15	0.79	-1.14	-0.39	0.04	0.94	-4.81	-6.27	-5.67	-5.41	0.72
		280	2.54	1.37	-1.19	-0.30	0.48	1.22	-5.35	-7.56	-7.36	-5.55	0.63
		279	2.61	1.32	-0.98	-0.22	0.55	1.08	-5.30	-7.83	-7.51	-5.62	0.85
		244	2.27	0.78	-1.18	-0.25	-0.15	0.98	-4.79	-6.73	-5.85	-5.67	0.97
213	2	310	4.05	2.40	-1.33	-1.30	2.37	0.35	-2.61	-11.74	-11.61	-2.75	-1.11
		306	4.52	3.30	-0.24	-0.22	3.28	-0.26	-3.06	-13.22	-13.20	-3.08	-0.44
		304	4.22	3.90	-0.99	-0.82	3.73	-0.89	-3.03	-12.32	-12.23	-3.11	-0.87
		303	3.99	2.74	-1.58	-1.58	2.74	0.02	-2.49	-11.49	-11.37	-2.61	-1.06
213	10	310	2.96	1.76	-0.95	-0.92	1.72	0.30	-2.29	-8.71	-8.62	-2.38	-0.75
		306	3.28	2.46	-0.17	-0.16	2.45	-0.16	-2.56	-9.69	-9.68	-2.57	-0.27
		304	3.06	2.88	-0.69	-0.59	2.77	-0.60	-2.61	-9.07	-9.02	-2.66	-0.57
		303	2.91	2.00	-1.13	-1.13	2.00	0.06	-2.25	-8.53	-8.46	-2.33	-0.70
213	22	310	2.71	1.25	-0.55	-0.37	1.07	0.54	-5.38	-8.19	-8.17	-5.40	-0.24
		306	2.91	2.26	0.13	0.14	2.25	-0.10	-5.33	-8.88	-8.87	-5.33	-0.04
		304	2.81	2.54	-0.28	-0.23	2.50	-0.35	-5.40	-8.55	-8.55	-5.40	-0.14
		303	2.72	1.46	-0.72	-0.67	1.41	0.32	-5.34	-8.22	-8.22	-5.34	-0.04
213	25	310	2.65	1.37	-0.45	-0.22	1.15	0.60	-5.35	-8.01	-7.99	-5.37	-0.24
		306	2.84	2.34	0.23	0.23	2.34	9.40e-03	-5.30	-8.65	-8.65	-5.30	-0.03
		304	2.75	2.55	-0.10	-0.08	2.53	-0.23	-5.33	-8.32	-8.32	-5.34	-0.13
		303	2.66	1.53	-0.56	-0.48	1.45	0.38	-5.29	-8.04	-8.04	-5.29	-0.04
213	30	310	2.97	1.23	-0.88	-0.58	0.93	0.74	-5.54	-9.03	-9.03	-5.54	-0.03
		306	3.16	2.48	-0.23	-0.17	2.42	0.39	-5.53	-9.69	-9.68	-5.54	0.19
		304	3.05	2.62	-0.34	-0.34	2.62	0.10	-5.60	-9.33	-9.33	-5.60	0.05
		303	2.96	1.49	-0.79	-0.68	1.38	0.48	-5.48	-9.02	-9.02	-5.48	0.15
213	62	310	2.80	1.30	-0.66	-0.40	1.04	0.66	-5.46	-8.51	-8.50	-5.47	-0.14
		306	3.00	2.40	0.02	0.03	2.38	0.20	-5.43	-9.16	-9.16	-5.43	0.07
		304	2.90	2.57	-0.21	-0.21	2.57	-0.07	-5.48	-8.82	-8.82	-5.48	-0.04
		303	2.81	1.51	-0.67	-0.58	1.42	0.43	-5.39	-8.53	-8.53	-5.39	0.05
214	6	239	3.61	5.92	-4.90	-4.89	5.90	0.37	-6.76	-10.75	-10.67	-6.84	0.58
		189	3.29	5.62	-6.18	-6.13	5.56	0.83	-7.84	-9.29	-9.09	-8.04	0.50
		190	3.06	5.15	-4.00	-3.70	4.84	1.64	-6.49	-9.09	-8.85	-6.74	-0.76
		240	3.62	5.91	-3.96	-3.74	5.69	1.47	-6.50	-10.90	-10.84	-6.55	-0.50
214	14	239	2.61	4.33	-3.33	-3.32	4.32	0.30	-5.13	-7.77	-7.70	-5.21	0.43
		189	2.38	4.13	-4.15	-4.11	4.09	0.59	-5.82	-6.66	-6.44	-6.04	0.37
		190	2.20	3.80	-2.64	-2.45	3.61	1.08	-4.87	-6.49	-6.28	-5.07	-0.54
		240	2.61	4.35	-2.67	-2.53	4.21	0.98	-4.92	-7.84	-7.80	-4.96	-0.34
214	22	239	2.32	3.59	-0.98	-0.95	3.57	0.36	-5.46	-6.61	-6.44	-5.63	0.40
		189	2.07	3.46	-0.96	-0.92	3.43	0.37	-4.47	-5.99	-4.56	-5.90	0.36
		190	2.00	3.31	-0.31	-0.30	3.30	0.16	-4.56	-5.64	-4.64	-5.56	-0.29
		240	2.33	3.69	-0.63	-0.63	3.68	0.17	-5.60	-6.56	-6.56	-5.61	-0.03
214	25	239	2.22	3.42	-0.40	-0.36	3.39	0.37	-5.29	-6.27	-6.08	-5.48	0.39
		189	1.98	3.30	-0.16	-0.13	3.27	0.30	-3.97	-5.78	-4.04	-5.72	0.34
		190	1.92	3.23	0.24	0.24	3.23	-0.08	-4.10	-5.53	-4.19	-5.45	-0.35
		240	2.24	3.57	-0.15	-0.15	3.57	-0.03	-5.48	-6.21	-6.21	-5.48	-0.05

214	28	239	2.59	3.64	-0.89	-0.88	3.62	0.22	-6.12	-7.41	-7.34	-6.19	0.29
		189	2.30	2.99	-0.64	-0.63	2.99	0.15	-5.17	-6.61	-5.32	-6.47	0.43
		190	2.25	2.99	0.03	0.06	2.96	-0.29	-5.22	-6.37	-5.46	-6.13	-0.46
		240	2.62	3.96	-0.39	-0.38	3.95	-0.23	-6.15	-7.48	-7.46	-6.17	-0.17
214	60	239	2.41	3.53	-0.64	-0.62	3.51	0.30	-5.73	-6.84	-6.72	-5.84	0.34
		189	2.14	3.14	-0.40	-0.38	3.13	0.23	-4.59	-6.20	-4.69	-6.10	0.39
		190	2.08	3.10	0.14	0.15	3.09	-0.19	-4.69	-5.94	-4.84	-5.79	-0.41
		240	2.43	3.76	-0.27	-0.26	3.76	-0.13	-5.82	-6.86	-6.85	-5.83	-0.11
215	2	294	4.76	6.08	-7.45	-7.25	5.88	1.62	-2.28	-13.02	-12.98	-2.33	0.71
		307	5.27	4.62	-8.24	-5.59	1.98	5.20	-3.86	-15.14	-15.14	-3.86	0.14
		291	5.86	6.50	-7.14	-5.95	5.30	-3.86	0.15	-14.94	-14.90	0.11	-0.74
		299	5.61	6.23	-7.54	-7.38	6.06	1.51	0.43	-14.05	-14.04	0.42	-0.29
215	10	294	3.50	4.40	-5.49	-5.34	4.25	1.20	-2.00	-9.71	-9.66	-2.05	0.62
		307	3.86	3.37	-6.04	-4.12	1.45	3.79	-3.10	-11.18	-11.17	-3.11	0.19
		291	4.26	4.73	-5.25	-4.37	3.85	-2.84	-0.23	-11.04	-11.02	-0.24	-0.40
		299	4.10	4.55	-5.54	-5.43	4.43	1.08	-0.04	-10.43	-10.43	-0.04	-0.07
215	22	294	3.09	2.98	-4.38	-4.23	2.83	1.04	-5.85	-9.17	-8.84	-6.19	1.00
		307	3.47	2.17	-5.17	-3.52	0.53	3.06	-6.83	-10.27	-10.17	-6.92	0.57
		291	3.36	3.05	-3.58	-2.94	2.41	-1.96	-4.33	-10.11	-10.08	-4.36	0.41
		299	3.19	2.70	-4.19	-4.10	2.60	0.79	-4.27	-9.49	-9.42	-4.34	0.59
215	25	294	3.03	3.00	-4.14	-4.00	2.85	1.01	-5.82	-8.99	-8.66	-6.15	0.97
		307	3.40	2.23	-4.89	-3.32	0.66	2.95	-6.78	-10.05	-9.95	-6.87	0.55
		291	3.28	3.10	-3.36	-2.73	2.46	-1.93	-4.32	-9.90	-9.87	-4.35	0.40
		299	3.11	2.76	-3.92	-3.84	2.68	0.73	-4.26	-9.29	-9.23	-4.32	0.57
215	31	294	3.41	3.34	-5.36	-4.97	2.96	1.79	-5.78	-10.14	-9.83	-6.10	1.13
		307	3.79	2.51	-6.51	-4.38	0.37	3.83	-6.75	-11.26	-11.16	-6.85	0.69
		291	3.74	2.62	-3.87	-3.58	2.34	-1.32	-4.25	-11.16	-11.12	-4.28	0.51
		299	3.57	2.99	-4.90	-4.64	2.74	1.39	-4.17	-10.54	-10.46	-4.24	0.70
215	63	294	3.21	3.16	-4.73	-4.47	2.91	1.39	-5.80	-9.56	-9.24	-6.12	1.05
		307	3.59	2.37	-5.69	-3.84	0.52	3.39	-6.76	-10.65	-10.55	-6.86	0.62
		291	3.51	2.84	-3.59	-3.15	2.40	-1.62	-4.28	-10.52	-10.49	-4.31	0.45
		299	3.34	2.87	-4.39	-4.24	2.71	1.06	-4.21	-9.91	-9.84	-4.28	0.64
216	6	300	4.28	4.23	-3.00	-2.99	4.22	0.28	-5.52	-12.91	-12.80	-5.63	0.89
		274	4.10	5.35	-3.50	-3.50	5.35	-0.06	-5.94	-12.39	-12.27	-6.06	0.87
		275	4.09	5.63	-3.83	-3.81	5.61	0.44	-6.10	-12.32	-12.29	-6.13	0.44
		301	4.34	4.50	-3.43	-3.35	4.42	0.81	-5.60	-13.05	-12.99	-5.66	0.65
216	14	300	3.13	3.12	-2.09	-2.07	3.10	0.27	-4.30	-9.47	-9.38	-4.38	0.65
		274	2.98	3.93	-2.41	-2.41	3.93	0.02	-4.58	-9.03	-8.93	-4.68	0.64
		275	2.97	4.13	-2.64	-2.63	4.12	0.35	-4.70	-8.97	-8.94	-4.72	0.33
		301	3.17	3.32	-2.40	-2.33	3.25	0.62	-4.36	-9.57	-9.52	-4.40	0.48
216	22	300	2.83	2.76	-0.90	-0.83	2.70	0.48	-5.42	-8.59	-8.50	-5.51	0.55
		274	2.65	3.46	-0.95	-0.91	3.42	0.39	-5.42	-7.99	-7.88	-5.53	0.51
		275	2.65	3.54	-1.05	-1.01	3.51	0.40	-5.49	-7.96	-7.91	-5.55	0.37
		301	2.87	2.91	-1.09	-1.00	2.81	0.60	-5.46	-8.72	-8.64	-5.54	0.51
216	25	300	2.75	2.73	-0.62	-0.53	2.64	0.54	-5.33	-8.36	-8.27	-5.43	0.53
		274	2.57	3.37	-0.59	-0.54	3.31	0.48	-5.31	-7.70	-7.59	-5.42	0.49
		275	2.57	3.42	-0.65	-0.61	3.38	0.41	-5.37	-7.68	-7.62	-5.43	0.36
		301	2.79	2.85	-0.77	-0.67	2.75	0.59	-5.37	-8.49	-8.40	-5.45	0.50
216	32	300	3.08	2.84	-0.85	-0.79	2.77	0.50	-5.58	-9.38	-9.23	-5.73	0.76
		274	2.89	3.66	-0.75	-0.72	3.63	0.37	-5.64	-8.76	-8.58	-5.82	0.72
		275	2.88	3.72	-0.96	-0.94	3.70	0.33	-5.73	-8.72	-8.61	-5.83	0.55
		301	3.12	2.97	-1.12	-1.03	2.89	0.58	-5.63	-9.51	-9.38	-5.76	0.70
216	64	300	2.91	2.79	-0.74	-0.66	2.71	0.52	-5.46	-8.87	-8.75	-5.58	0.64
		274	2.73	3.51	-0.67	-0.63	3.47	0.42	-5.48	-8.23	-8.09	-5.62	0.60
		275	2.72	3.57	-0.81	-0.77	3.54	0.37	-5.56	-8.20	-8.12	-5.64	0.45
		301	2.96	2.91	-0.94	-0.85	2.82	0.58	-5.50	-9.00	-8.89	-5.61	0.60

217	6	237	3.92	4.88	-2.97	-2.91	4.83	-0.66	-5.62	-11.91	-11.27	-6.26	1.90
		187	3.39	4.99	-3.29	-2.66	4.37	-2.19	-5.10	-10.34	-9.01	-6.43	2.29
		188	3.34	5.95	-6.16	-6.10	5.88	-0.87	-6.67	-9.98	-9.13	-7.52	1.45
		238	3.70	5.54	-4.39	-4.39	5.54	-0.14	-6.29	-11.13	-10.80	-6.62	1.23
217	14	237	2.83	3.60	-1.98	-1.96	3.57	-0.34	-4.29	-8.64	-8.15	-4.78	1.38
		187	2.47	3.61	-2.14	-1.76	3.24	-1.42	-3.82	-7.52	-6.45	-4.90	1.68
		188	2.42	4.34	-4.14	-4.11	4.30	-0.54	-4.94	-7.23	-6.49	-5.68	1.07
		238	2.68	4.07	-2.97	-2.97	4.07	-0.03	-4.79	-8.07	-7.80	-5.06	0.90
217	22	237	2.45	3.31	-0.53	-0.44	3.22	0.59	-4.98	-7.36	-6.85	-5.49	0.98
		187	2.18	2.86	-0.16	-0.16	2.86	-0.01	-3.84	-6.57	-4.89	-5.53	1.33
		188	2.11	3.45	-1.02	-1.01	3.45	0.16	-4.22	-6.22	-4.67	-5.76	0.84
		238	2.35	3.51	-0.87	-0.84	3.47	0.41	-5.23	-6.87	-6.53	-5.57	0.66
217	25	237	2.36	3.32	-0.24	-0.05	3.13	0.80	-4.84	-7.06	-6.50	-5.39	0.96
		187	2.12	2.80	0.19	0.23	2.77	0.31	-3.53	-6.39	-4.47	-5.45	1.34
		188	2.02	3.26	-0.27	-0.24	3.23	0.32	-3.80	-5.99	-4.18	-5.61	0.83
		238	2.26	3.40	-0.37	-0.30	3.33	0.51	-5.07	-6.54	-6.17	-5.44	0.64
217	32	237	2.80	3.68	-0.22	-0.09	3.55	0.69	-5.39	-8.47	-7.86	-5.99	1.22
		187	2.48	3.46	0.22	0.22	3.45	0.13	-4.26	-7.50	-5.81	-5.95	1.62
		188	2.35	3.20	-0.55	-0.54	3.19	0.17	-4.67	-6.98	-5.52	-6.13	1.11
		238	2.67	3.72	-0.68	-0.64	3.68	0.42	-5.62	-7.96	-7.52	-6.05	0.91
217	64	237	2.58	3.50	-0.23	-0.08	3.34	0.74	-5.12	-7.76	-7.19	-5.70	1.09
		187	2.29	3.12	0.21	0.22	3.10	0.22	-3.92	-6.92	-5.14	-5.70	1.47
		188	2.18	3.22	-0.41	-0.39	3.20	0.24	-4.27	-6.45	-4.85	-5.87	0.96
		238	2.46	3.55	-0.53	-0.48	3.50	0.46	-5.35	-7.25	-6.85	-5.75	0.77
218	6	277	3.92	1.79	-2.78	-2.38	1.39	1.30	-4.73	-11.77	-11.33	-5.17	1.71
		311	4.22	2.89	-2.73	-2.40	2.56	1.32	-5.03	-12.67	-12.43	-5.26	1.33
		256	4.71	3.17	-3.67	-3.43	2.93	1.25	-5.27	-14.05	-13.77	-5.55	1.53
		293	4.32	2.54	-4.09	-3.60	2.06	1.72	-4.91	-12.86	-12.34	-5.43	1.97
218	14	277	2.90	1.33	-2.02	-1.68	1.00	1.01	-3.72	-8.75	-8.41	-4.05	1.25
		311	3.11	2.13	-1.96	-1.70	1.87	1.01	-3.93	-9.37	-9.19	-4.11	0.97
		256	3.46	2.34	-2.66	-2.48	2.16	0.93	-4.06	-10.37	-10.17	-4.26	1.12
		293	3.20	1.87	-2.98	-2.61	1.51	1.29	-3.80	-9.56	-9.17	-4.19	1.45
218	22	277	2.76	1.16	-1.31	-0.81	0.66	0.99	-5.08	-8.37	-7.81	-5.64	1.24
		311	2.89	1.85	-1.15	-0.77	1.46	1.01	-5.27	-8.79	-8.48	-5.58	1.00
		256	3.21	1.88	-1.65	-1.52	1.75	0.67	-5.38	-9.77	-9.32	-5.83	1.33
		293	3.04	1.46	-1.97	-1.64	1.13	1.01	-5.12	-9.22	-8.46	-5.88	1.59
218	25	277	2.71	1.21	-1.14	-0.61	0.68	0.99	-5.02	-8.21	-7.66	-5.58	1.21
		311	2.83	1.87	-0.97	-0.55	1.45	1.00	-5.20	-8.61	-8.30	-5.51	0.98
		256	3.14	1.87	-1.43	-1.32	1.75	0.59	-5.32	-9.57	-9.12	-5.78	1.32
		293	2.98	1.46	-1.75	-1.45	1.16	0.93	-5.07	-9.05	-8.28	-5.84	1.57
218	30	277	3.02	1.15	-1.39	-0.91	0.67	0.99	-4.93	-9.20	-8.52	-5.61	1.57
		311	3.14	1.86	-1.21	-0.84	1.50	0.99	-5.13	-9.58	-9.17	-5.54	1.29
		256	3.53	1.93	-1.93	-1.82	1.81	0.65	-5.29	-10.75	-10.19	-5.84	1.65
		293	3.37	1.46	-2.24	-1.94	1.15	1.01	-5.03	-10.23	-9.35	-5.91	1.95
218	62	277	2.86	1.18	-1.26	-0.76	0.68	0.99	-4.98	-8.70	-8.08	-5.60	1.38
		311	2.98	1.86	-1.08	-0.70	1.48	0.99	-5.17	-9.09	-8.73	-5.53	1.13
		256	3.33	1.90	-1.67	-1.56	1.79	0.62	-5.31	-10.15	-9.65	-5.81	1.48
		293	3.17	1.46	-1.99	-1.69	1.16	0.97	-5.05	-9.63	-8.81	-5.87	1.76
219	2	255	3.50	2.40	-1.50	-1.46	2.37	-0.38	0.99	-8.63	-8.50	0.86	1.10
		298	4.62	2.85	-1.44	-1.44	2.85	-0.14	0.91	-11.65	-11.30	0.56	2.07
		286	3.99	2.83	-2.36	-2.35	2.82	0.17	-1.15	-10.96	-10.59	-1.52	1.86
		253	3.04	2.27	-1.68	-1.66	2.25	0.27	-0.42	-8.11	-7.92	-0.61	1.21
219	10	255	2.52	1.67	-1.04	-1.02	1.65	-0.24	0.39	-6.40	-6.31	0.30	0.75
		298	3.33	2.01	-1.02	-1.01	2.01	-0.07	0.32	-8.60	-8.36	0.08	1.44
		286	2.90	2.01	-1.68	-1.67	2.00	0.16	-1.20	-8.12	-7.86	-1.45	1.30
		253	2.20	1.59	-1.19	-1.17	1.57	0.23	-0.67	-6.04	-5.91	-0.81	0.84

219	17	255	1.84	0.85	-0.47	-0.47	0.85	0.01	-2.19	-5.58	-5.46	-2.31	0.63
		298	2.50	1.13	-0.51	-0.51	1.13	0.02	-2.38	-7.49	-7.24	-2.63	1.11
		286	2.38	1.29	-1.13	-1.10	1.26	0.25	-3.87	-7.26	-7.01	-4.12	0.89
		253	1.80	0.90	-0.69	-0.62	0.83	0.33	-3.28	-5.47	-5.28	-3.47	0.61
219	25	255	1.79	0.60	-0.45	-0.45	0.59	0.09	-2.81	-5.48	-5.34	-2.95	0.60
		298	2.42	0.84	-0.48	-0.48	0.84	0.07	-3.03	-7.36	-7.09	-3.30	1.05
		286	2.38	1.05	-1.09	-1.05	1.01	0.30	-4.52	-7.19	-6.92	-4.79	0.80
		253	1.83	0.70	-0.70	-0.58	0.58	0.39	-3.88	-5.46	-5.21	-4.13	0.57
219	30	255	2.09	0.62	-0.79	-0.75	0.58	0.22	-3.10	-6.39	-6.11	-3.39	0.93
		298	2.74	0.75	-0.81	-0.79	0.73	0.18	-3.31	-8.32	-7.88	-3.75	1.41
		286	2.67	0.92	-1.53	-1.47	0.86	0.39	-4.74	-8.10	-7.62	-5.22	1.18
		253	2.11	0.68	-1.17	-1.01	0.53	0.51	-4.09	-6.36	-5.89	-4.56	0.91
219	65	255	1.94	0.62	-0.61	-0.60	0.60	0.13	-2.95	-5.93	-5.72	-3.16	0.75
		298	2.57	0.81	-0.64	-0.64	0.80	0.10	-3.17	-7.83	-7.49	-3.51	1.22
		286	2.52	1.00	-1.31	-1.26	0.95	0.32	-4.63	-7.64	-7.27	-4.99	0.98
		253	1.97	0.70	-0.92	-0.80	0.58	0.43	-3.99	-5.89	-5.55	-4.33	0.73
220	2	253	3.03	2.20	-1.69	-1.69	2.20	0.10	-0.43	-8.11	-7.89	-0.65	1.28
		286	3.97	3.02	-2.46	-2.45	3.01	0.29	-1.23	-10.92	-10.53	-1.62	1.90
		282	3.65	2.88	-2.60	-2.25	2.53	1.33	-2.37	-10.47	-10.26	-2.58	1.29
		249	2.77	2.15	-1.79	-1.59	1.96	0.85	-1.43	-7.84	-7.63	-1.64	1.13
220	10	253	2.19	1.53	-1.19	-1.19	1.52	0.12	-0.68	-6.04	-5.89	-0.83	0.88
		286	2.89	2.15	-1.76	-1.74	2.13	0.25	-1.26	-8.09	-7.82	-1.52	1.32
		282	2.68	2.07	-1.87	-1.59	1.79	1.01	-2.09	-7.79	-7.64	-2.24	0.91
		249	2.03	1.51	-1.28	-1.11	1.35	0.65	-1.44	-5.87	-5.72	-1.58	0.79
220	22	253	1.86	0.57	-0.84	-0.73	0.45	0.38	-3.90	-5.55	-5.31	-4.15	0.59
		286	2.42	1.08	-1.30	-1.23	1.01	0.41	-4.58	-7.31	-7.05	-4.83	0.79
		282	2.45	1.31	-1.51	-1.03	0.84	1.05	-5.32	-7.23	-7.12	-5.43	0.45
		249	1.97	0.76	-1.06	-0.64	0.33	0.77	-4.59	-5.68	-5.35	-4.92	0.50
220	25	253	1.83	0.65	-0.71	-0.59	0.52	0.39	-3.89	-5.45	-5.20	-4.14	0.57
		286	2.37	1.16	-1.18	-1.11	1.08	0.41	-4.56	-7.16	-6.90	-4.82	0.78
		282	2.41	1.38	-1.38	-0.90	0.91	1.04	-5.30	-7.08	-6.97	-5.41	0.43
		249	1.94	0.82	-0.92	-0.51	0.40	0.74	-4.56	-5.58	-5.24	-4.90	0.48
220	30	253	2.11	0.70	-1.21	-1.01	0.50	0.58	-4.06	-6.35	-5.87	-4.54	0.93
		286	2.66	1.15	-1.65	-1.50	1.00	0.63	-4.76	-8.07	-7.59	-5.24	1.16
		282	2.66	1.38	-1.84	-1.27	0.81	1.23	-5.51	-7.90	-7.57	-5.83	0.82
		249	2.18	0.84	-1.39	-0.90	0.35	0.93	-4.67	-6.45	-5.82	-5.30	0.85
220	62	253	1.97	0.67	-0.95	-0.79	0.52	0.48	-3.99	-5.89	-5.53	-4.35	0.75
		286	2.51	1.15	-1.41	-1.30	1.05	0.51	-4.68	-7.60	-7.24	-5.04	0.96
		282	2.53	1.38	-1.60	-1.08	0.86	1.13	-5.42	-7.47	-7.27	-5.63	0.62
		249	2.06	0.83	-1.15	-0.70	0.38	0.83	-4.63	-6.01	-5.53	-5.11	0.66
221	2	298	4.62	2.63	-1.76	-1.66	2.53	-0.63	0.91	-11.65	-11.48	0.74	1.46
		290	5.22	2.57	-0.48	-0.46	2.56	0.21	0.99	-13.27	-12.99	0.71	1.98
		283	4.58	2.75	-3.66	-3.40	2.48	-1.27	-1.68	-12.74	-12.38	-2.04	1.97
		286	3.98	3.26	-2.42	-2.42	3.26	0.16	-1.21	-10.91	-10.72	-1.40	1.36
221	10	298	3.33	1.85	-1.23	-1.17	1.79	-0.42	0.31	-8.60	-8.48	0.20	1.01
		290	3.76	1.82	-0.33	-0.32	1.81	0.18	0.36	-9.76	-9.57	0.17	1.38
		283	3.33	1.95	-2.61	-2.43	1.78	-0.88	-1.57	-9.39	-9.14	-1.82	1.37
		286	2.89	2.32	-1.73	-1.72	2.32	0.15	-1.24	-8.09	-7.95	-1.37	0.94
221	17	298	2.51	1.01	-0.61	-0.58	0.98	-0.21	-2.38	-7.51	-7.35	-2.54	0.88
		290	2.86	1.00	0.04	0.07	0.97	0.17	-2.43	-8.54	-8.32	-2.65	1.14
		283	2.75	1.32	-1.90	-1.75	1.17	-0.68	-4.29	-8.38	-8.12	-4.56	1.01
		286	2.37	1.55	-1.13	-1.11	1.53	0.23	-3.90	-7.24	-7.07	-4.07	0.72
221	25	298	2.42	0.72	-0.57	-0.55	0.70	-0.14	-3.04	-7.38	-7.20	-3.21	0.86
		290	2.76	0.72	0.03	0.08	0.67	0.19	-3.11	-8.40	-8.16	-3.35	1.09
		283	2.73	1.07	-1.83	-1.69	0.93	-0.62	-4.95	-8.30	-8.01	-5.24	0.93
		286	2.37	1.31	-1.10	-1.07	1.27	0.28	-4.55	-7.17	-6.98	-4.74	0.68

221	27	298	2.78	0.89	-1.05	-0.98	0.82	-0.36	-2.97	-8.39	-8.20	-3.15	0.99
		290	3.13	0.71	-0.38	-0.36	0.70	-0.12	-3.01	-9.42	-9.16	-3.27	1.26
		283	3.03	0.96	-2.81	-2.53	0.68	-0.98	-4.83	-9.21	-8.91	-5.12	1.10
		286	2.64	1.33	-1.88	-1.88	1.33	8.62e-04	-4.45	-8.01	-7.81	-4.66	0.83
221	61	298	2.60	0.80	-0.80	-0.76	0.76	-0.25	-3.00	-7.88	-7.70	-3.18	0.92
		290	2.95	0.69	-0.14	-0.14	0.69	0.04	-3.06	-8.91	-8.66	-3.30	1.18
		283	2.88	1.01	-2.30	-2.10	0.81	-0.80	-4.89	-8.75	-8.46	-5.18	1.02
		286	2.50	1.31	-1.47	-1.47	1.30	0.15	-4.50	-7.59	-7.39	-4.69	0.75
222	2	291	6.02	6.34	-1.31	-1.20	6.24	0.90	0.26	-15.63	-15.63	0.26	0.06
		292	5.86	5.93	-2.46	-2.35	5.81	-0.96	-0.94	-15.76	-15.62	-1.08	1.44
		43	6.19	10.46	-0.92	2.05	7.48	-5.00	4.58	-13.49	-13.49	4.58	-0.11
		267	6.80	7.83	-3.71	-3.55	7.67	-1.34	3.61	-15.49	-15.44	3.56	0.95
222	10	291	4.37	4.62	-0.97	-0.90	4.55	0.64	-0.16	-11.51	-11.51	-0.16	0.19
		292	4.22	4.30	-1.80	-1.72	4.22	-0.71	-0.93	-11.48	-11.36	-1.05	1.10
		43	4.46	7.65	-0.64	1.58	5.43	-3.67	3.00	-9.95	-9.95	3.00	0.05
		267	4.90	5.68	-2.70	-2.57	5.55	-1.04	2.27	-11.40	-11.35	2.22	0.82
222	22	291	3.44	2.80	-0.84	-0.83	2.78	0.24	-4.41	-10.48	-10.37	-4.53	0.82
		292	3.42	2.60	-1.19	-1.15	2.56	-0.38	-4.37	-10.41	-10.15	-4.63	1.21
		43	3.59	5.68	-0.45	1.60	3.64	-2.89	-1.88	-10.28	-10.14	-2.02	1.09
		267	3.37	3.43	-1.81	-1.61	3.22	-1.01	-2.27	-9.76	-9.57	-2.46	1.16
222	25	291	3.37	2.85	-0.66	-0.64	2.83	0.23	-4.40	-10.26	-10.15	-4.51	0.79
		292	3.34	2.63	-1.05	-1.01	2.59	-0.39	-4.34	-10.17	-9.93	-4.58	1.16
		43	3.51	5.57	-0.22	1.77	3.58	-2.75	-1.86	-10.05	-9.91	-2.00	1.06
		267	3.29	3.47	-1.57	-1.35	3.25	-1.02	-2.27	-9.55	-9.37	-2.45	1.13
222	31	291	3.82	3.09	-1.23	-1.08	2.94	0.79	-4.13	-11.47	-11.21	-4.39	1.37
		292	3.79	2.22	-1.37	-1.36	2.22	0.13	-4.14	-11.40	-11.00	-4.55	1.67
		43	4.01	4.92	-0.45	1.31	3.17	-2.52	-1.68	-11.37	-11.20	-1.84	1.25
		267	3.83	3.82	-1.74	-1.66	3.74	-0.68	-1.98	-10.89	-10.54	-2.34	1.74
222	63	291	3.58	2.96	-0.92	-0.86	2.89	0.51	-4.26	-10.86	-10.68	-4.44	1.08
		292	3.56	2.41	-1.18	-1.18	2.40	-0.13	-4.24	-10.78	-10.46	-4.56	1.41
		43	3.76	5.24	-0.33	1.54	3.37	-2.63	-1.76	-10.70	-10.55	-1.91	1.15
		267	3.55	3.63	-1.64	-1.50	3.49	-0.85	-2.12	-10.21	-9.95	-2.39	1.43
223	6	297	5.14	2.89	-0.97	0.32	1.60	1.82	-2.32	-14.63	-13.54	-3.41	3.49
		252	4.39	2.28	-0.34	1.39	0.55	1.25	-1.95	-12.56	-11.51	-3.00	3.16
		251	5.28	5.62	-1.87	3.18	0.58	3.51	-5.82	-16.05	-14.55	-7.32	3.62
		285	4.85	6.30	-0.14	5.94	0.21	1.46	-5.63	-14.57	-12.64	-7.56	3.68
223	14	297	3.74	2.17	-0.70	0.27	1.20	1.36	-1.85	-10.68	-9.88	-2.65	2.53
		252	3.19	1.73	-0.27	1.00	0.45	0.96	-1.54	-9.16	-8.38	-2.32	2.31
		251	3.85	4.17	-1.42	2.29	0.46	2.64	-4.34	-11.70	-10.57	-5.47	2.66
		285	3.53	4.60	-0.13	4.33	0.15	1.12	-4.23	-10.64	-9.21	-5.66	2.68
223	22	297	3.11	1.97	-0.39	0.66	0.92	1.17	-3.56	-9.45	-8.84	-4.18	1.80
		252	2.57	1.70	-0.39	0.87	0.44	1.02	-3.23	-7.86	-7.34	-3.75	1.46
		251	3.46	4.11	-1.77	1.98	0.36	2.83	-5.99	-10.57	-9.48	-7.08	1.95
		285	3.34	4.36	-0.66	4.06	-0.37	1.18	-5.96	-10.12	-8.52	-7.55	2.02
223	25	297	3.02	2.05	-0.27	0.72	1.05	1.15	-3.54	-9.19	-8.58	-4.15	1.75
		252	2.47	1.73	-0.34	0.84	0.55	1.03	-3.21	-7.57	-7.07	-3.71	1.39
		251	3.37	4.12	-1.75	1.92	0.45	2.84	-5.93	-10.28	-9.18	-7.03	1.89
		285	3.28	4.32	-0.57	4.01	-0.25	1.20	-5.91	-9.93	-8.32	-7.52	1.97
223	30	297	3.27	1.76	-0.16	0.63	0.96	0.94	-3.61	-9.93	-9.36	-4.18	1.81
		252	2.74	1.48	-0.24	0.78	0.47	0.85	-3.84	-8.42	-7.90	-4.37	1.45
		251	3.68	4.13	-1.37	2.33	0.43	2.58	-6.66	-11.24	-10.18	-7.73	1.94
		285	3.50	4.59	-0.04	4.45	0.09	0.77	-6.17	-10.54	-9.18	-7.53	2.02
223	80	297	3.08	2.39	-0.11	0.75	1.53	1.19	-3.03	-9.28	-8.59	-3.71	1.95
		252	2.53	1.97	-0.19	0.84	0.94	1.08	-3.55	-7.77	-7.08	-4.24	1.56
		251	3.51	4.34	-1.47	2.00	0.87	2.85	-6.24	-10.74	-9.43	-7.55	2.04
		285	3.33	4.45	0.07	4.20	0.32	1.01	-5.54	-10.09	-8.58	-7.05	2.15

224	2	289	5.55	4.09	-1.22	2.60e-03	2.87	2.24	0.54	-14.32	-13.48	-0.30	3.43
		297	5.32	4.27	-0.66	0.32	3.29	1.97	0.35	-13.82	-12.64	-0.83	3.92
		285	4.47	6.42	2.04	6.10	2.35	1.13	-3.13	-12.92	-11.64	-4.41	3.31
		250	4.94	2.85	1.46	1.99	2.32	-0.67	-2.80	-14.26	-13.85	-3.21	2.13
224	10	289	3.99	2.93	-0.87	0.05	2.02	1.63	0.04	-10.50	-9.90	-0.56	2.43
		297	3.83	3.08	-0.49	0.26	2.33	1.46	-0.07	-10.12	-9.27	-0.93	2.81
		285	3.25	4.68	1.34	4.44	1.59	0.87	-2.60	-9.48	-8.52	-3.56	2.38
		250	3.57	2.03	1.01	1.46	1.59	-0.51	-2.41	-10.42	-10.13	-2.69	1.48
224	22	289	3.13	1.64	-0.61	0.49	0.54	1.13	-3.50	-9.51	-9.03	-3.98	1.64
		297	3.07	2.03	-0.49	0.60	0.94	1.24	-3.58	-9.34	-8.72	-4.19	1.78
		285	3.21	4.38	-0.50	4.21	-0.33	0.90	-6.33	-9.60	-8.41	-7.52	1.57
		250	3.23	2.02	-0.50	1.56	-0.04	-0.97	-6.46	-9.64	-9.45	-6.66	0.76
224	25	289	3.05	1.72	-0.45	0.59	0.67	1.09	-3.48	-9.29	-8.80	-3.97	1.61
		297	2.98	2.08	-0.38	0.64	1.06	1.22	-3.56	-9.08	-8.47	-4.16	1.73
		285	3.16	4.32	-0.40	4.13	-0.22	0.93	-6.28	-9.42	-8.21	-7.49	1.53
		250	3.17	2.06	-0.36	1.60	0.09	-0.94	-6.45	-9.45	-9.25	-6.65	0.75
224	28	289	3.32	1.11	-0.40	0.37	0.34	0.75	-4.13	-10.15	-9.79	-4.49	1.43
		297	3.26	1.27	-0.52	0.44	0.31	0.89	-4.35	-10.00	-9.54	-4.80	1.54
		285	3.43	4.08	-0.98	4.04	-0.94	0.46	-7.25	-10.13	-9.24	-8.14	1.33
		250	3.43	2.22	-1.00	1.44	-0.23	-1.38	-7.01	-10.23	-10.14	-7.10	0.54
224	60	289	3.18	1.42	-0.43	0.48	0.51	0.92	-3.81	-9.72	-9.30	-4.23	1.52
		297	3.12	1.67	-0.45	0.54	0.69	1.06	-3.96	-9.54	-9.01	-4.48	1.63
		285	3.29	4.19	-0.68	4.08	-0.57	0.70	-6.77	-9.77	-8.72	-7.82	1.43
		250	3.30	2.13	-0.68	1.52	-0.07	-1.16	-6.74	-9.84	-9.70	-6.88	0.64
225	2	296	4.49	5.83	-6.75	-6.15	5.23	2.68	-2.92	-12.59	-12.02	-3.49	2.28
		287	4.97	3.04	-8.35	-7.32	2.00	3.28	-4.02	-14.21	-13.67	-4.56	2.27
		307	5.19	8.20	-6.53	-6.35	8.02	1.63	-4.14	-14.86	-14.86	-4.14	0.14
		294	4.73	3.92	-7.88	-7.05	3.09	3.02	-2.29	-13.00	-12.92	-2.37	0.92
225	10	296	3.32	4.21	-4.96	-4.51	3.76	1.99	-2.47	-9.41	-8.96	-2.92	1.71
		287	3.66	2.22	-6.11	-5.34	1.45	2.41	-3.25	-10.54	-10.12	-3.67	1.70
		307	3.80	5.96	-4.80	-4.67	5.83	1.19	-3.31	-10.97	-10.96	-3.31	0.19
		294	3.48	2.85	-5.80	-5.19	2.24	2.21	-2.00	-9.70	-9.62	-2.08	0.77
225	22	296	3.17	2.72	-3.84	-3.44	2.32	1.57	-5.66	-9.52	-8.33	-6.85	1.78
		287	3.54	1.44	-4.74	-4.13	0.82	1.85	-6.38	-10.56	-9.35	-7.58	1.90
		307	3.39	4.24	-3.89	-3.75	4.09	1.06	-7.03	-10.02	-9.90	-7.15	0.57
		294	3.12	1.68	-4.61	-4.13	1.20	1.67	-5.82	-9.23	-8.81	-6.24	1.13
225	25	296	3.11	2.73	-3.62	-3.24	2.34	1.51	-5.60	-9.35	-8.16	-6.80	1.75
		287	3.47	1.48	-4.50	-3.91	0.89	1.78	-6.30	-10.36	-9.15	-7.52	1.86
		307	3.32	4.20	-3.66	-3.54	4.08	0.97	-6.98	-9.80	-9.68	-7.10	0.55
		294	3.05	1.74	-4.35	-3.90	1.29	1.59	-5.78	-9.05	-8.62	-6.21	1.10
225	30	296	3.46	2.97	-4.77	-4.37	2.57	1.71	-5.54	-10.39	-8.99	-6.94	2.20
		287	3.82	1.87	-5.61	-5.04	1.31	1.98	-6.43	-11.41	-10.03	-7.81	2.23
		307	3.72	4.79	-4.89	-4.55	4.44	1.78	-7.23	-11.05	-10.92	-7.36	0.70
		294	3.48	2.10	-5.73	-4.91	1.29	2.39	-5.81	-10.33	-9.76	-6.38	1.50
225	63	296	3.28	2.84	-4.15	-3.77	2.46	1.59	-5.58	-9.86	-8.58	-6.86	1.96
		287	3.64	1.66	-5.01	-4.44	1.09	1.86	-6.37	-10.88	-9.60	-7.66	2.03
		307	3.52	4.47	-4.22	-4.01	4.25	1.36	-7.10	-10.43	-10.31	-7.22	0.62
		294	3.26	1.91	-4.98	-4.37	1.29	1.96	-5.79	-9.68	-9.20	-6.28	1.29
226	2	269	3.87	3.15	-6.46	-5.50	2.20	2.88	-0.89	-10.22	-9.74	-1.37	2.06
		296	4.48	4.48	-6.65	-6.38	4.21	1.69	-2.84	-12.57	-12.36	-3.05	1.43
		294	4.75	5.69	-7.71	-7.53	5.52	1.51	-2.33	-13.04	-13.04	-2.33	-0.17
		257	4.41	4.85	-9.26	-8.50	4.10	3.18	0.02	-11.01	-10.94	-0.05	0.86
226	10	269	2.87	2.24	-4.80	-4.05	1.50	2.16	-1.02	-7.74	-7.34	-1.42	1.59
		296	3.31	3.23	-4.89	-4.69	3.03	1.27	-2.41	-9.40	-9.22	-2.59	1.10
		294	3.50	4.13	-5.68	-5.55	4.00	1.11	-2.03	-9.72	-9.72	-2.03	-0.02
		257	3.26	3.49	-6.85	-6.29	2.92	2.35	-0.35	-8.31	-8.24	-0.43	0.75

226	22	269	2.78	1.06	-3.91	-3.16	0.30	1.78	-4.26	-8.33	-6.92	-5.67	1.93
		296	3.17	1.99	-3.83	-3.63	1.80	1.05	-5.64	-9.51	-8.65	-6.51	1.61
		294	3.11	2.69	-4.54	-4.42	2.56	0.93	-5.85	-9.21	-9.00	-6.05	0.80
		257	2.79	1.97	-5.48	-4.98	1.47	1.86	-4.26	-8.23	-7.63	-4.87	1.43
226	25	269	2.74	1.12	-3.72	-2.97	0.38	1.75	-4.23	-8.20	-6.79	-5.64	1.90
		296	3.11	2.02	-3.62	-3.44	1.83	1.00	-5.58	-9.35	-8.47	-6.46	1.59
		294	3.04	2.71	-4.31	-4.20	2.60	0.87	-5.81	-9.02	-8.81	-6.02	0.79
		257	2.74	2.01	-5.22	-4.75	1.54	1.79	-4.25	-8.09	-7.48	-4.86	1.41
226	30	269	3.05	1.13	-4.47	-3.82	0.48	1.79	-4.02	-9.08	-7.58	-5.53	2.31
		296	3.44	2.28	-4.45	-4.28	2.12	1.04	-5.50	-10.33	-9.32	-6.52	1.97
		294	3.38	2.97	-5.46	-5.34	2.85	0.99	-5.76	-10.05	-9.75	-6.07	1.11
		257	3.10	1.85	-6.36	-5.90	1.38	1.90	-4.02	-9.07	-8.35	-4.74	1.76
226	62	269	2.89	1.13	-4.08	-3.39	0.44	1.76	-4.13	-8.63	-7.18	-5.58	2.10
		296	3.27	2.15	-4.02	-3.85	1.98	1.02	-5.54	-9.83	-8.89	-6.48	1.77
		294	3.21	2.84	-4.88	-4.76	2.73	0.93	-5.78	-9.53	-9.28	-6.04	0.95
		257	2.91	1.93	-5.78	-5.31	1.46	1.84	-4.13	-8.57	-7.91	-4.79	1.58
227	2	292	5.72	7.37	3.19	3.84	6.72	-1.52	-1.02	-15.73	-14.58	-2.17	-3.94
		295	4.40	6.14	-0.74	1.59	3.82	-3.25	-1.01	-12.06	-11.39	-1.68	-2.63
		259	4.77	6.90	5.14	6.14	5.91	-0.87	1.06	-12.03	-10.79	-0.18	-3.83
		43	5.68	7.30	-3.46	3.03	0.82	-5.27	4.43	-12.12	-9.74	2.05	-5.81
227	10	292	4.13	5.36	2.32	2.80	4.88	-1.11	-0.99	-11.47	-10.70	-1.76	-2.74
		295	3.17	4.43	-0.55	1.16	2.73	-2.36	-0.97	-8.80	-8.34	-1.43	-1.84
		259	3.43	5.05	3.75	4.53	4.27	-0.64	0.57	-8.74	-7.90	-0.27	-2.68
		43	4.10	5.33	-2.49	2.28	0.56	-3.82	2.92	-8.96	-7.32	1.27	-4.10
227	22	292	3.48	3.43	2.15	2.40	3.19	-0.50	-4.38	-10.52	-10.33	-4.57	-1.05
		295	2.87	3.08	-0.16	1.30	1.63	-1.61	-4.69	-8.78	-8.67	-4.80	-0.66
		259	2.71	3.83	2.61	3.69	2.74	-0.38	-2.55	-7.96	-7.77	-2.73	-0.99
		43	3.30	4.10	-1.85	2.08	0.16	-2.82	-1.72	-9.50	-8.74	-2.48	-2.31
227	25	292	3.40	3.44	2.19	2.45	3.18	-0.51	-4.35	-10.28	-10.09	-4.53	-1.02
		295	2.80	3.04	-0.04	1.34	1.67	-1.53	-4.64	-8.55	-8.45	-4.75	-0.62
		259	2.62	3.75	2.60	3.63	2.73	-0.35	-2.51	-7.71	-7.53	-2.69	-0.95
		43	3.22	4.01	-1.57	2.15	0.28	-2.63	-1.71	-9.28	-8.54	-2.45	-2.25
227	49	292	3.69	3.81	2.26	2.29	3.79	-0.21	-2.98	-10.91	-10.70	-3.19	-1.26
		295	3.01	2.33	0.02	1.21	1.14	-1.15	-3.39	-9.14	-9.00	-3.53	-0.87
		259	3.02	3.76	1.99	3.73	2.02	-0.22	-1.26	-8.42	-8.11	-1.56	-1.44
		43	3.64	4.44	-1.11	2.33	0.99	-2.69	-0.31	-9.83	-9.12	-1.02	-2.50
227	81	292	3.53	3.59	2.26	2.37	3.48	-0.36	-3.65	-10.59	-10.40	-3.85	-1.14
		295	2.89	2.68	-3.65e-03	1.27	1.40	-1.34	-4.01	-8.84	-8.72	-4.13	-0.75
		259	2.81	3.74	2.31	3.68	2.37	-0.29	-1.88	-8.06	-7.82	-2.12	-1.20
		43	3.42	4.22	-1.33	2.24	0.64	-2.66	-1.00	-9.55	-8.83	-1.73	-2.38
228	6	305	4.57	5.14	-3.71	-3.57	4.99	1.12	-5.80	-13.73	-13.73	-5.80	0.12
		276	4.19	6.04	-3.04	-3.00	5.99	0.64	-6.18	-12.70	-12.67	-6.20	-0.37
		284	4.14	6.01	-1.12	-1.05	5.94	0.72	-6.29	-12.68	-12.53	-6.44	-0.97
		308	4.96	5.42	-1.19	-1.15	5.37	0.53	-6.31	-15.10	-15.08	-6.33	-0.44
228	14	305	3.33	3.80	-2.63	-2.52	3.70	0.81	-4.45	-10.03	-10.03	-4.45	0.09
		276	3.04	4.46	-2.10	-2.07	4.43	0.44	-4.71	-9.21	-9.19	-4.72	-0.25
		284	2.99	4.48	-0.76	-0.72	4.44	0.45	-4.70	-9.16	-9.05	-4.80	-0.68
		308	3.61	4.04	-0.83	-0.80	4.01	0.37	-4.74	-10.99	-10.98	-4.76	-0.31
228	22	305	3.01	3.38	-1.38	-1.30	3.30	0.61	-5.62	-9.13	-9.08	-5.66	0.40
		276	2.72	3.91	-0.73	-0.72	3.91	0.12	-5.67	-8.13	-8.13	-5.68	0.09
		284	2.75	4.25	0.04	0.04	4.25	-0.09	-5.86	-8.10	-8.09	-5.87	-0.15
		308	3.26	3.75	0.07	0.08	3.74	0.19	-6.01	-9.91	-9.90	-6.02	0.19
228	25	305	2.93	3.31	-1.06	-0.99	3.24	0.54	-5.53	-8.89	-8.84	-5.58	0.40
		276	2.64	3.80	-0.38	-0.38	3.80	0.03	-5.57	-7.85	-7.85	-5.57	0.09
		284	2.68	4.21	0.24	0.26	4.19	-0.23	-5.79	-7.84	-7.83	-5.80	-0.14
		308	3.19	3.71	0.30	0.30	3.70	0.09	-5.94	-9.66	-9.65	-5.95	0.21

228	28	305	3.23	3.26	-1.23	-1.21	3.25	0.27	-6.07	-9.81	-9.79	-6.09	0.29
		276	2.96	3.93	-0.56	-0.55	3.92	-0.25	-6.24	-8.82	-8.82	-6.24	-0.04
		284	3.01	4.47	0.09	0.17	4.40	-0.57	-6.39	-8.88	-8.82	-6.44	-0.36
		308	3.51	3.80	0.18	0.19	3.79	-0.22	-6.46	-10.68	-10.68	-6.46	0.03
228	60	305	3.08	3.28	-1.14	-1.10	3.24	0.41	-5.81	-9.35	-9.32	-5.84	0.35
		276	2.80	3.86	-0.47	-0.46	3.86	-0.11	-5.91	-8.34	-8.34	-5.91	0.03
		284	2.84	4.34	0.17	0.21	4.30	-0.40	-6.10	-8.36	-8.33	-6.13	-0.25
		308	3.35	3.75	0.25	0.25	3.75	-0.07	-6.20	-10.17	-10.17	-6.21	0.12
229	2	266	6.12	4.11	-1.58	-1.37	3.90	1.08	3.35	-14.09	-13.72	2.98	2.52
		263	6.39	4.80	-1.93	-0.76	3.63	2.55	3.35	-14.80	-13.89	2.44	3.96
		289	5.64	3.82	-0.84	0.16	2.82	1.92	0.63	-14.55	-13.81	-0.11	3.27
		290	5.28	2.59	-1.22	-1.17	2.54	0.43	1.01	-13.36	-12.88	0.53	2.59
229	10	266	4.41	2.93	-1.09	-0.93	2.76	0.79	2.12	-10.35	-10.09	1.87	1.77
		263	4.59	3.44	-1.37	-0.50	2.58	1.85	2.12	-10.84	-10.19	1.48	2.81
		289	4.06	2.73	-0.59	0.15	1.98	1.38	0.11	-10.65	-10.13	-0.42	2.32
		290	3.80	1.84	-0.86	-0.82	1.80	0.32	0.38	-9.82	-9.49	0.05	1.81
229	17	266	3.20	1.71	-0.32	-0.16	1.56	0.54	-0.55	-8.73	-8.48	-0.79	1.39
		263	3.40	2.29	-0.65	0.11	1.53	1.28	-0.55	-9.23	-8.76	-1.03	1.97
		289	3.17	1.69	-0.13	0.52	1.03	0.87	-2.75	-9.47	-9.03	-3.19	1.66
		290	2.89	1.01	-0.28	-0.26	1.00	0.15	-2.40	-8.58	-8.25	-2.73	1.39
229	25	266	3.01	1.37	-0.32	-0.13	1.18	0.54	-1.20	-8.50	-8.25	-1.45	1.31
		263	3.22	1.98	-0.67	0.14	1.18	1.22	-1.22	-9.05	-8.61	-1.66	1.81
		289	3.08	1.43	-0.18	0.56	0.69	0.81	-3.46	-9.37	-8.93	-3.89	1.54
		290	2.78	0.73	-0.26	-0.23	0.70	0.15	-3.08	-8.43	-8.09	-3.41	1.30
229	28	266	3.50	1.15	-0.56	-0.49	1.08	0.35	-0.88	-9.68	-9.39	-1.17	1.55
		263	3.59	1.28	-0.99	-0.32	0.62	1.03	-1.18	-10.04	-9.73	-1.49	1.65
		289	3.40	0.71	-0.43	0.16	0.12	0.57	-3.42	-10.26	-9.97	-3.71	1.37
		290	3.19	0.57	-0.57	-0.56	0.57	-0.07	-2.77	-9.50	-9.15	-3.12	1.49
229	60	266	3.26	1.26	-0.44	-0.31	1.13	0.44	-1.04	-9.09	-8.83	-1.30	1.43
		263	3.40	1.63	-0.83	-0.10	0.90	1.13	-1.20	-9.54	-9.17	-1.58	1.72
		289	3.23	1.07	-0.31	0.36	0.41	0.69	-3.45	-9.81	-9.46	-3.80	1.45
		290	2.98	0.64	-0.40	-0.40	0.64	0.05	-2.92	-8.97	-8.62	-3.27	1.40
230	6	288	4.45	4.90	3.21	3.24	4.87	0.22	-7.82	-13.40	-13.38	-7.84	0.33
		9	3.38	7.24	-1.12	3.11	3.00	-4.18	-4.82	-10.26	-10.20	-4.88	-0.56
		258	3.68	3.57	2.75	2.77	3.55	-0.13	-3.66	-10.99	-10.91	-3.74	0.77
		295	4.37	6.17	0.08	2.27	3.97	-2.93	-4.00	-12.99	-12.91	-4.09	0.86
230	14	288	3.22	3.57	2.30	2.31	3.56	0.10	-5.75	-9.69	-9.67	-5.77	0.27
		9	2.44	5.30	-0.86	2.18	2.26	-3.08	-3.56	-7.39	-7.34	-3.60	-0.41
		258	2.65	2.67	2.01	2.04	2.64	-0.13	-2.70	-7.91	-7.84	-2.77	0.57
		295	3.17	4.57	0.06	1.69	2.93	-2.17	-2.97	-9.42	-9.36	-3.03	0.63
230	22	288	3.22	2.96	2.33	2.36	2.93	0.14	-7.68	-9.00	-8.75	-7.93	0.52
		9	2.61	5.00	-1.19	1.93	1.88	-3.09	-6.07	-7.42	-7.33	-6.16	-0.35
		258	2.43	2.21	1.98	1.98	2.21	0.01	-4.10	-7.33	-7.09	-4.34	0.85
		295	2.89	4.25	0.06	1.85	2.46	-2.07	-4.76	-8.71	-8.64	-4.83	0.53
230	25	288	3.16	2.96	2.34	2.37	2.94	0.12	-7.61	-8.79	-8.54	-7.87	0.49
		9	2.55	4.99	-1.17	1.94	1.88	-3.08	-6.00	-7.22	-7.11	-6.12	-0.36
		258	2.35	2.21	1.95	1.96	2.20	0.04	-4.03	-7.09	-6.84	-4.28	0.83
		295	2.82	4.28	0.13	1.92	2.48	-2.05	-4.71	-8.48	-8.41	-4.78	0.51
230	30	288	3.34	3.13	2.29	2.43	2.99	0.31	-7.39	-9.66	-9.14	-7.91	0.96
		9	2.73	4.97	-1.29	1.94	1.74	-3.13	-6.43	-7.69	-7.68	-6.44	0.08
		258	2.61	2.07	1.70	1.75	2.02	0.12	-4.18	-7.90	-7.52	-4.57	1.13
		295	3.06	4.13	0.26	1.76	2.64	-1.88	-4.64	-9.25	-9.09	-4.80	0.85
230	63	288	3.25	3.05	2.34	2.42	2.97	0.23	-7.52	-9.22	-8.85	-7.90	0.70
		9	2.64	4.99	-1.21	1.96	1.82	-3.10	-6.24	-7.42	-7.40	-6.26	-0.16
		258	2.48	2.16	1.83	1.86	2.13	0.09	-4.10	-7.49	-7.19	-4.41	0.97
		295	2.94	4.20	0.22	1.85	2.56	-1.96	-4.69	-8.86	-8.75	-4.80	0.67



231	2	280	3.56	2.34	-1.53	-1.13	1.93	1.18	-2.39	-10.31	-10.16	-2.54	1.10
		310	4.01	2.54	-1.44	-0.99	2.09	1.25	-2.67	-11.64	-11.47	-2.84	1.20
		303	3.95	2.81	-1.30	-1.04	2.54	1.01	-2.51	-11.42	-11.27	-2.66	1.15
		279	3.59	2.35	-1.64	-1.17	1.88	1.29	-2.32	-10.37	-10.19	-2.50	1.18
231	14	280	2.62	1.10	-1.33	-0.99	0.76	0.84	-3.81	-7.98	-7.84	-3.95	0.74
		310	2.94	1.30	-1.20	-0.89	0.99	0.82	-3.96	-8.94	-8.81	-4.09	0.79
		303	2.92	1.64	-1.23	-1.02	1.43	0.74	-3.95	-8.88	-8.73	-4.10	0.85
		279	2.67	1.22	-1.52	-1.09	0.80	0.99	-3.85	-8.11	-7.91	-4.04	0.89
231	22	280	2.47	1.16	-0.89	-0.27	0.53	0.94	-5.33	-7.34	-7.21	-5.45	0.48
		310	2.70	1.38	-0.79	-0.20	0.80	0.96	-5.41	-8.14	-8.05	-5.50	0.49
		303	2.71	1.49	-0.55	-0.24	1.18	0.74	-5.35	-8.19	-8.03	-5.51	0.65
		279	2.54	1.14	-0.93	-0.32	0.53	0.94	-5.30	-7.58	-7.33	-5.55	0.71
231	25	280	2.42	1.27	-0.80	-0.12	0.59	0.97	-5.30	-7.18	-7.07	-5.42	0.45
		310	2.64	1.50	-0.71	-0.05	0.84	1.01	-5.38	-7.96	-7.87	-5.46	0.46
		303	2.65	1.55	-0.41	-0.06	1.20	0.75	-5.30	-8.01	-7.86	-5.45	0.62
		279	2.49	1.21	-0.80	-0.15	0.57	0.94	-5.26	-7.43	-7.19	-5.50	0.68
231	30	280	2.70	1.47	-1.44	-0.42	0.45	1.39	-5.41	-8.10	-7.80	-5.70	0.84
		310	2.92	1.62	-1.39	-0.34	0.56	1.43	-5.53	-8.85	-8.62	-5.76	0.84
		303	2.93	1.71	-0.90	-0.26	1.07	1.13	-5.46	-8.92	-8.61	-5.76	0.98
		279	2.77	1.20	-1.12	-0.36	0.44	1.09	-5.37	-8.36	-7.93	-5.80	1.04
231	62	280	2.56	1.37	-1.11	-0.27	0.53	1.18	-5.37	-7.63	-7.43	-5.56	0.64
		310	2.78	1.56	-1.04	-0.19	0.71	1.22	-5.47	-8.39	-8.24	-5.62	0.64
		303	2.79	1.62	-0.64	-0.16	1.14	0.93	-5.39	-8.46	-8.24	-5.61	0.79
		279	2.62	1.21	-0.95	-0.26	0.51	1.01	-5.33	-7.89	-7.56	-5.65	0.85
232	2	246	3.56	1.94	-3.93	-3.16	1.17	1.99	-1.24	-9.75	-9.06	-1.94	2.33
		293	4.30	3.00	-3.25	-2.99	2.74	1.25	-2.26	-12.14	-11.82	-2.58	1.74
		296	4.50	4.45	-6.24	-6.14	4.34	1.05	-2.72	-12.61	-12.46	-2.87	1.22
		269	3.87	3.14	-6.50	-5.53	2.17	2.89	-0.88	-10.22	-9.83	-1.27	1.88
232	14	246	2.71	0.68	-3.19	-2.50	-6.84e-03	1.48	-3.01	-8.03	-7.06	-3.97	1.98
		293	3.21	1.63	-2.64	-2.37	1.35	1.05	-3.84	-9.61	-9.15	-4.30	1.56
		296	3.34	2.51	-4.71	-4.59	2.39	0.92	-4.20	-9.91	-9.58	-4.53	1.34
		269	2.86	1.50	-5.03	-4.20	0.67	2.18	-2.86	-8.29	-7.61	-3.53	1.79
232	22	246	2.72	0.49	-2.47	-1.67	-0.30	1.31	-4.21	-8.21	-6.57	-5.86	1.97
		293	3.05	1.27	-1.82	-1.53	0.97	0.91	-5.16	-9.26	-8.42	-6.00	1.65
		296	3.17	1.95	-3.55	-3.46	1.87	0.69	-5.56	-9.53	-8.75	-6.34	1.57
		269	2.79	1.05	-3.90	-3.16	0.32	1.76	-4.25	-8.33	-7.01	-5.57	1.91
232	25	246	2.68	0.57	-2.31	-1.51	-0.23	1.29	-4.17	-8.09	-6.44	-5.82	1.93
		293	2.99	1.29	-1.64	-1.36	1.01	0.87	-5.10	-9.10	-8.25	-5.95	1.63
		296	3.11	1.98	-3.34	-3.27	1.90	0.63	-5.51	-9.36	-8.57	-6.29	1.55
		269	2.74	1.09	-3.68	-2.98	0.39	1.69	-4.22	-8.20	-6.88	-5.55	1.88
232	30	246	2.98	0.40	-2.69	-1.98	-0.32	1.31	-4.01	-8.98	-7.21	-5.77	2.38
		293	3.32	1.38	-2.02	-1.81	1.17	0.82	-4.95	-10.09	-9.06	-5.97	2.05
		296	3.45	2.09	-4.21	-4.14	2.02	0.67	-5.39	-10.38	-9.44	-6.33	1.95
		269	3.07	0.93	-4.53	-3.86	0.26	1.79	-4.06	-9.15	-7.70	-5.51	2.30
232	62	246	2.82	0.49	-2.49	-1.74	-0.27	1.29	-4.10	-8.52	-6.83	-5.79	2.15
		293	3.15	1.34	-1.82	-1.58	1.09	0.84	-5.03	-9.58	-8.65	-5.96	1.83
		296	3.27	2.03	-3.77	-3.70	1.96	0.65	-5.45	-9.86	-9.00	-6.31	1.74
		269	2.90	1.01	-4.09	-3.41	0.33	1.73	-4.14	-8.66	-7.28	-5.52	2.08
233	2	261	5.45	3.53	-1.34	-1.34	3.53	0.01	3.04	-12.52	-12.41	2.94	1.26
		266	6.03	4.00	-1.36	-1.25	3.89	0.78	3.31	-13.91	-13.64	3.04	2.12
		290	5.19	2.75	-1.22	-1.17	2.71	0.40	0.93	-13.17	-12.80	0.56	2.26
		298	4.62	2.76	-1.45	-1.45	2.76	0.02	0.95	-11.62	-11.38	0.71	1.73
233	10	261	3.92	2.49	-0.92	-0.92	2.49	0.04	1.91	-9.21	-9.14	1.84	0.87
		266	4.35	2.84	-0.95	-0.86	2.75	0.58	2.09	-10.22	-10.04	1.91	1.48
		290	3.75	1.95	-0.85	-0.82	1.92	0.30	0.32	-9.70	-9.44	0.07	1.58
		298	3.33	1.95	-1.02	-1.02	1.95	0.03	0.34	-8.58	-8.42	0.18	1.20

233	17	261	2.81	1.38	-0.25	-0.24	1.37	0.13	-0.67	-7.76	-7.67	-0.76	0.79
		266	3.17	1.67	-0.31	-0.19	1.55	0.48	-0.56	-8.64	-8.46	-0.74	1.19
		290	2.85	1.08	-0.32	-0.31	1.07	0.14	-2.44	-8.49	-8.22	-2.71	1.24
		298	2.51	1.11	-0.46	-0.46	1.11	0.05	-2.35	-7.50	-7.30	-2.55	0.98
233	25	261	2.64	1.05	-0.24	-0.22	1.02	0.18	-1.31	-7.55	-7.45	-1.41	0.78
		266	2.97	1.34	-0.32	-0.15	1.18	0.50	-1.22	-8.42	-8.23	-1.40	1.14
		290	2.75	0.79	-0.30	-0.28	0.77	0.16	-3.11	-8.35	-8.07	-3.39	1.18
		298	2.42	0.83	-0.44	-0.43	0.82	0.10	-3.00	-7.37	-7.15	-3.22	0.94
233	28	261	3.06	1.28	-0.66	-0.66	1.27	-0.10	-1.01	-8.55	-8.44	-1.12	0.90
		266	3.41	1.10	-0.64	-0.61	1.07	0.23	-0.89	-9.43	-9.23	-1.10	1.31
		290	3.10	0.63	-0.76	-0.75	0.62	-0.11	-2.79	-9.24	-8.95	-3.08	1.34
		298	2.75	0.70	-0.89	-0.88	0.69	-0.17	-2.71	-8.26	-8.04	-2.92	1.07
233	60	261	2.85	1.15	-0.44	-0.44	1.15	0.04	-1.16	-8.05	-7.95	-1.26	0.84
		266	3.19	1.21	-0.47	-0.38	1.12	0.37	-1.05	-8.93	-8.74	-1.25	1.22
		290	2.92	0.69	-0.52	-0.52	0.69	0.03	-2.95	-8.80	-8.51	-3.23	1.26
		298	2.58	0.76	-0.65	-0.65	0.76	-0.03	-2.85	-7.81	-7.60	-3.07	1.01
234	2	286	3.97	2.49	-2.52	-2.52	2.49	0.04	-1.22	-10.91	-10.65	-1.47	1.55
		283	4.47	4.49	-3.55	-3.55	4.49	0.12	-2.04	-12.49	-12.03	-2.49	2.14
		312	4.13	2.83	-3.66	-3.12	2.29	1.79	-3.24	-12.00	-11.91	-3.33	0.89
		282	3.65	3.16	-2.73	-2.50	2.93	1.14	-2.40	-10.47	-10.33	-2.54	1.05
234	10	286	2.89	1.77	-1.80	-1.79	1.77	0.07	-1.24	-8.08	-7.91	-1.42	1.08
		283	3.25	3.21	-2.55	-2.55	3.21	0.13	-1.82	-9.21	-8.90	-2.13	1.49
		312	3.03	2.07	-2.64	-2.22	1.65	1.34	-2.69	-8.88	-8.82	-2.75	0.62
		282	2.68	2.26	-1.96	-1.77	2.08	0.87	-2.11	-7.79	-7.70	-2.21	0.74
234	22	286	2.42	0.81	-1.30	-1.25	0.77	0.30	-4.58	-7.30	-7.11	-4.77	0.69
		283	2.75	1.92	-1.96	-1.95	1.90	0.21	-5.14	-8.31	-8.00	-5.45	0.94
		312	2.75	1.49	-2.10	-1.55	0.94	1.29	-5.84	-8.15	-8.14	-5.85	0.17
		282	2.45	1.40	-1.50	-1.16	1.06	0.93	-5.31	-7.25	-7.15	-5.40	0.42
234	25	286	2.37	0.91	-1.15	-1.10	0.86	0.32	-4.57	-7.15	-6.95	-4.77	0.68
		283	2.70	1.99	-1.82	-1.81	1.97	0.23	-5.12	-8.13	-7.81	-5.44	0.92
		312	2.70	1.58	-1.95	-1.39	1.02	1.29	-5.82	-7.97	-7.96	-5.83	0.15
		282	2.41	1.47	-1.35	-1.01	1.12	0.92	-5.29	-7.09	-7.00	-5.39	0.40
234	30	286	2.71	0.86	-1.78	-1.68	0.76	0.50	-4.81	-8.20	-7.81	-5.19	1.07
		283	3.05	1.96	-2.39	-2.35	1.92	0.42	-5.39	-9.24	-8.69	-5.94	1.35
		312	2.98	1.59	-2.53	-1.91	0.96	1.48	-6.19	-8.84	-8.72	-6.32	0.56
		282	2.70	1.44	-1.98	-1.56	1.02	1.12	-5.53	-8.02	-7.75	-5.80	0.78
234	62	286	2.54	0.89	-1.46	-1.39	0.81	0.40	-4.70	-7.66	-7.38	-4.99	0.87
		283	2.87	1.98	-2.10	-2.08	1.95	0.32	-5.27	-8.67	-8.25	-5.70	1.13
		312	2.84	1.58	-2.23	-1.65	0.99	1.38	-6.03	-8.39	-8.34	-6.08	0.35
		282	2.55	1.45	-1.66	-1.28	1.08	1.01	-5.43	-7.55	-7.37	-5.60	0.58
235	6	274	4.10	5.35	-3.71	-3.71	5.35	0.04	-5.94	-12.38	-12.24	-6.08	0.93
		238	3.71	5.70	-4.32	-4.31	5.68	-0.37	-6.36	-11.19	-10.90	-6.64	1.13
		239	3.64	5.99	-4.65	-4.65	5.98	0.30	-6.78	-10.85	-10.79	-6.84	0.50
		275	4.09	5.54	-4.05	-4.02	5.50	0.54	-6.09	-12.30	-12.26	-6.13	0.51
235	14	274	2.98	3.93	-2.55	-2.55	3.93	0.10	-4.58	-9.02	-8.91	-4.69	0.68
		238	2.69	4.18	-2.93	-2.93	4.17	-0.18	-4.84	-8.10	-7.87	-5.07	0.83
		239	2.63	4.39	-3.16	-3.16	4.38	0.24	-5.15	-7.84	-7.78	-5.20	0.38
		275	2.97	4.07	-2.80	-2.77	4.05	0.42	-4.69	-8.96	-8.93	-4.72	0.38
235	22	274	2.65	3.45	-0.99	-0.94	3.41	0.44	-5.42	-7.99	-7.87	-5.53	0.53
		238	2.36	3.56	-0.89	-0.86	3.54	0.35	-5.26	-6.89	-6.57	-5.58	0.64
		239	2.33	3.66	-0.95	-0.93	3.64	0.29	-5.49	-6.65	-6.50	-5.63	0.39
		275	2.65	3.52	-1.09	-1.05	3.48	0.43	-5.49	-7.97	-7.90	-5.56	0.40
235	25	274	2.57	3.37	-0.61	-0.54	3.30	0.52	-5.31	-7.70	-7.59	-5.42	0.51
		238	2.26	3.44	-0.40	-0.34	3.38	0.48	-5.10	-6.56	-6.21	-5.45	0.62
		239	2.23	3.49	-0.40	-0.37	3.46	0.30	-5.32	-6.30	-6.14	-5.49	0.37
		275	2.57	3.40	-0.66	-0.61	3.36	0.43	-5.37	-7.68	-7.61	-5.44	0.39

235	32	274	2.91	3.64	-0.84	-0.80	3.61	0.41	-5.66	-8.84	-8.66	-5.84	0.73
		238	2.61	3.88	-0.59	-0.57	3.86	0.31	-5.54	-7.72	-7.30	-5.95	0.85
		239	2.57	3.95	-0.77	-0.76	3.94	0.16	-5.77	-7.46	-7.24	-6.00	0.57
		275	2.91	3.68	-1.05	-1.02	3.66	0.34	-5.76	-8.82	-8.70	-5.87	0.58
235	64	274	2.74	3.50	-0.72	-0.67	3.45	0.46	-5.49	-8.27	-8.12	-5.63	0.62
		238	2.43	3.66	-0.50	-0.46	3.62	0.39	-5.33	-7.13	-6.76	-5.70	0.73
		239	2.40	3.71	-0.58	-0.57	3.70	0.22	-5.55	-6.88	-6.69	-5.74	0.47
		275	2.74	3.54	-0.85	-0.82	3.51	0.38	-5.57	-8.25	-8.16	-5.66	0.48
236	6	256	4.86	3.05	-3.64	-3.48	2.90	1.01	-5.06	-14.45	-14.23	-5.28	1.42
		305	4.61	5.20	-2.55	-2.41	5.06	1.04	-5.83	-13.91	-13.91	-5.83	-3.05e-03
		308	5.08	5.08	-2.39	-2.36	5.04	0.48	-6.41	-15.37	-15.34	-6.44	-0.48
236	14	256	3.57	2.27	-2.60	-2.48	2.14	0.77	-3.90	-10.65	-10.49	-4.06	1.03
		305	3.35	3.85	-1.81	-1.70	3.74	0.77	-4.46	-10.16	-10.16	-4.46	6.89e-03
		308	3.69	3.78	-1.72	-1.70	3.76	0.33	-4.82	-11.20	-11.18	-4.84	-0.34
236	22	256	3.27	1.87	-1.38	-1.22	1.71	0.70	-5.28	-9.98	-9.60	-5.66	1.28
		305	3.03	3.39	-0.84	-0.73	3.29	0.67	-5.64	-9.22	-9.19	-5.67	0.34
		308	3.31	3.45	-0.90	-0.90	3.45	0.07	-6.08	-10.10	-10.09	-6.09	0.17
236	25	256	3.20	1.86	-1.10	-0.95	1.71	0.65	-5.22	-9.78	-9.39	-5.61	1.27
		305	2.94	3.32	-0.59	-0.49	3.22	0.62	-5.55	-8.98	-8.94	-5.59	0.35
		308	3.23	3.41	-0.70	-0.70	3.41	-0.04	-6.01	-9.85	-9.84	-6.02	0.19
236	31	256	3.56	2.14	-1.48	-1.37	2.03	0.61	-5.28	-10.87	-10.56	-5.59	1.29
		305	3.31	3.66	-0.97	-0.91	3.59	0.54	-5.58	-10.12	-10.10	-5.60	0.33
		308	3.61	3.82	-1.15	-1.14	3.82	-0.10	-6.03	-11.03	-11.03	-6.03	0.15
236	65	256	3.38	2.00	-1.28	-1.16	1.88	0.62	-5.25	-10.32	-9.97	-5.60	1.28
		305	3.12	3.48	-0.78	-0.70	3.41	0.57	-5.56	-9.55	-9.52	-5.59	0.34
		308	3.42	3.61	-0.92	-0.92	3.61	-0.08	-6.02	-10.44	-10.43	-6.03	0.17
237	2	41	5.81	7.94	3.78	5.69	6.04	2.07	-6.02	-17.24	-16.95	-6.31	-1.78
		288	3.98	9.08	-0.17	5.33	3.59	-4.55	-3.88	-11.91	-11.21	-4.58	-2.26
		295	4.38	5.56	2.96	3.70	4.83	-1.17	-1.54	-12.28	-11.95	-1.87	-1.83
		292	5.97	7.99	-2.44	0.73	4.82	-4.80	-0.45	-15.84	-15.10	-1.19	-3.30
237	10	41	4.20	5.77	2.68	4.08	4.37	1.53	-4.47	-12.49	-12.31	-4.65	-1.19
		288	2.89	6.61	-0.21	3.89	2.52	-3.34	-3.14	-8.70	-8.24	-3.59	-1.52
		295	3.16	4.05	2.12	2.68	3.48	-0.88	-1.33	-8.94	-8.73	-1.54	-1.26
		292	4.30	5.80	-1.77	0.55	3.48	-3.49	-0.61	-11.56	-11.05	-1.11	-2.29
237	22	41	3.69	5.06	0.85	3.41	2.50	2.05	-6.47	-11.07	-11.06	-6.48	0.21
		288	3.27	5.92	-0.66	3.79	1.46	-3.08	-7.69	-9.15	-9.12	-7.72	0.19
		295	2.88	2.69	1.93	2.29	2.33	-0.38	-4.68	-8.70	-8.69	-4.69	-0.24
		292	3.49	4.43	-1.24	1.02	2.17	-2.78	-4.51	-10.68	-10.56	-4.63	-0.87
237	25	41	3.61	4.99	0.93	3.41	2.51	1.98	-6.43	-10.84	-10.83	-6.44	0.21
		288	3.22	5.89	-0.59	3.82	1.48	-3.02	-7.63	-8.94	-8.91	-7.67	0.20
		295	2.81	2.69	1.91	2.27	2.33	-0.39	-4.63	-8.47	-8.46	-4.64	-0.22
		292	3.41	4.41	-1.08	1.12	2.21	-2.69	-4.47	-10.44	-10.31	-4.60	-0.85
237	32	41	3.95	5.75	0.98	3.52	3.20	2.38	-5.65	-11.94	-11.91	-5.68	0.46
		288	3.48	5.43	-0.38	3.36	1.69	-2.78	-7.50	-10.05	-9.96	-7.59	0.46
		295	3.15	2.61	2.09	2.10	2.60	-0.09	-4.62	-9.56	-9.56	-4.63	-0.13
		292	3.81	4.71	-0.70	1.08	2.93	-2.54	-3.77	-11.48	-11.40	-3.85	-0.80
237	63	41	3.77	5.30	0.81	3.48	2.64	2.20	-6.08	-11.38	-11.36	-6.10	0.32
		288	3.34	5.67	-0.47	3.60	1.60	-2.90	-7.59	-9.49	-9.43	-7.64	0.32
		295	2.98	2.61	2.05	2.19	2.47	-0.24	-4.64	-9.02	-9.01	-4.65	-0.19
		292	3.60	4.59	-0.92	1.13	2.54	-2.66	-4.15	-10.96	-10.85	-4.26	-0.83
238	6	281	4.18	5.50	-0.17	-0.14	5.47	-0.40	-6.11	-12.84	-12.52	-6.43	1.45
		247	4.20	4.43	-0.59	-0.58	4.41	-0.28	-5.43	-12.85	-12.32	-5.95	1.90
		237	3.88	4.84	-2.45	-2.44	4.82	-0.35	-5.54	-11.81	-11.22	-6.12	1.83
		273	4.22	5.13	-2.89	-2.89	5.13	-0.11	-5.64	-12.74	-12.46	-5.92	1.39
238	14	281	3.04	4.09	-0.06	-0.06	4.09	-0.18	-4.62	-9.33	-9.09	-4.86	1.05
		247	3.04	3.31	-0.36	-0.36	3.31	-0.05	-4.11	-9.31	-8.91	-4.51	1.38

		237	2.81	3.58	-1.65	-1.64	3.58	-0.13	-4.23	-8.56	-8.11	-4.69	1.32
		273	3.06	3.80	-1.99	-1.99	3.80	0.01	-4.34	-9.28	-9.07	-4.56	1.00
238	22	281	2.76	4.20	0.43	0.49	4.14	0.46	-5.68	-8.19	-8.04	-5.83	0.60
		247	2.65	3.58	-0.05	0.21	3.33	0.93	-5.08	-8.03	-7.66	-5.45	0.98
		237	2.44	3.40	-0.47	-0.34	3.26	0.71	-4.95	-7.31	-6.82	-5.44	0.95
		273	2.69	3.61	-0.83	-0.77	3.55	0.51	-5.34	-8.15	-7.99	-5.50	0.66
238	25	281	2.69	4.23	0.54	0.65	4.13	0.62	-5.61	-7.94	-7.78	-5.77	0.59
		247	2.57	3.70	-0.03	0.36	3.31	1.14	-4.98	-7.75	-7.33	-5.39	0.98
		237	2.35	3.42	-0.24	-8.41e-03	3.18	0.90	-4.82	-7.01	-6.48	-5.35	0.94
		273	2.61	3.59	-0.56	-0.46	3.49	0.63	-5.25	-7.88	-7.71	-5.42	0.63
238	32	281	3.04	4.42	0.67	0.90	4.19	0.90	-5.99	-9.09	-8.79	-6.30	0.92
		247	2.94	4.20	0.04	0.62	3.62	1.44	-5.38	-8.95	-8.39	-5.94	1.29
		237	2.72	3.13	-0.25	-0.04	2.93	0.81	-5.28	-8.23	-7.58	-5.92	1.22
		273	2.98	3.73	-0.74	-0.55	3.54	0.91	-5.67	-9.08	-8.79	-5.96	0.95
238	64	281	2.86	4.32	0.61	0.77	4.16	0.76	-5.81	-8.51	-8.28	-6.04	0.75
		247	2.75	3.94	9.59e-03	0.49	3.46	1.29	-5.19	-8.34	-7.86	-5.67	1.13
		237	2.53	3.27	-0.25	-0.03	3.05	0.85	-5.06	-7.61	-7.03	-5.64	1.07
		273	2.80	3.65	-0.65	-0.51	3.51	0.77	-5.47	-8.47	-8.25	-5.69	0.78
239	2	283	4.85	3.63	-9.94	-7.30	0.99	-5.37	-2.31	-13.39	-13.39	-2.31	-0.10
		250	5.87	8.66	-0.76	8.65	-0.75	-0.32	-2.16	-16.03	-15.93	-2.27	-1.20
		6	6.08	5.58	-23.61	-17.66	-0.37	-11.76	-6.80	-17.20	-17.17	-6.83	-0.53
		312	3.70	9.43	-3.77	-1.78	7.43	4.73	-2.88	-10.84	-10.63	-3.09	-1.26
239	10	283	3.52	2.62	-7.10	-5.26	0.77	-3.81	-2.01	-9.85	-9.85	-2.01	-0.10
		250	4.22	6.21	-0.64	6.20	-0.63	-0.26	-1.96	-11.70	-11.62	-2.04	-0.87
		6	4.41	4.13	-16.96	-12.72	-0.11	-8.45	-5.22	-12.50	-12.48	-5.25	-0.41
		312	2.72	6.80	-2.76	-1.28	5.32	3.46	-2.39	-8.05	-7.91	-2.54	-0.90
239	22	283	2.97	1.82	-5.62	-4.34	0.55	-2.80	-5.14	-8.85	-8.81	-5.18	0.40
		250	3.61	5.41	-2.15	5.37	-2.11	-0.55	-6.22	-10.76	-10.74	-6.24	-0.31
		6	3.94	4.14	-14.10	-10.58	0.62	-7.20	-8.68	-10.92	-10.90	-8.70	-0.21
		312	2.50	5.42	-2.72	-0.87	3.57	3.41	-5.13	-7.45	-7.41	-5.18	-0.33
239	25	283	2.90	1.90	-5.35	-4.12	0.68	-2.72	-5.12	-8.67	-8.61	-5.17	0.42
		250	3.54	5.33	-1.96	5.29	-1.92	-0.53	-6.22	-10.53	-10.51	-6.23	-0.25
		6	3.87	4.17	-13.65	-10.26	0.77	-7.00	-8.65	-10.67	-10.66	-8.66	-0.18
		312	2.45	5.44	-2.57	-0.74	3.61	3.37	-5.12	-7.28	-7.24	-5.16	-0.31
239	26	283	3.30	2.10	-5.89	-4.51	0.72	-3.02	-5.33	-9.86	-9.85	-5.35	0.27
		250	3.95	5.53	-2.44	5.28	-2.20	-1.37	-6.89	-11.79	-11.79	-6.90	-0.21
		6	4.33	3.95	-17.18	-12.64	-0.60	-8.68	-9.50	-11.83	-11.72	-9.61	-0.49
		312	2.82	4.94	-3.49	-2.16	3.61	3.07	-5.33	-8.54	-8.47	-5.39	-0.46
239	58	283	3.10	2.00	-5.62	-4.32	0.70	-2.87	-5.22	-9.26	-9.23	-5.25	0.35
		250	3.75	5.40	-2.18	5.28	-2.06	-0.95	-6.55	-11.16	-11.15	-6.56	-0.23
		6	4.10	4.05	-15.40	-11.44	0.09	-7.83	-9.08	-11.24	-11.19	-9.13	-0.34
		312	2.62	5.17	-3.01	-1.44	3.61	3.22	-5.22	-7.91	-7.85	-5.27	-0.38
240	2	312	3.87	3.21	-1.46	-1.29	3.04	-0.87	-2.68	-11.24	-10.73	-3.20	-2.03
		6	5.69	6.18	-11.04	-10.58	5.72	2.77	-5.24	-16.42	-16.01	-5.65	-2.10
		306	4.53	4.28	2.35	4.23	2.40	-0.32	-2.53	-12.93	-12.54	-2.93	-1.99
		310	4.18	2.52	-2.75	-2.73	2.50	0.33	-2.83	-12.11	-11.46	-3.49	-2.38
240	10	312	2.84	2.33	-1.04	-0.94	2.23	-0.58	-2.31	-8.35	-7.99	-2.67	-1.43
		6	4.11	4.46	-7.95	-7.61	4.13	2.02	-3.99	-11.93	-11.62	-4.30	-1.53
		306	3.28	3.11	1.79	3.06	1.84	-0.24	-2.17	-9.48	-9.22	-2.43	-1.35
		310	3.06	1.84	-1.99	-1.97	1.82	0.29	-2.45	-8.97	-8.52	-2.90	-1.65
240	22	312	2.60	1.69	-0.63	-0.63	1.69	-0.06	-5.58	-7.74	-7.63	-5.69	-0.47
		6	3.50	3.21	-6.57	-6.15	2.78	2.00	-6.53	-10.41	-10.07	-6.87	-1.10
		306	2.90	3.22	1.77	3.13	1.86	-0.35	-4.94	-8.70	-8.60	-5.04	-0.61
		310	2.79	1.33	-1.59	-1.41	1.15	0.71	-5.49	-8.41	-8.23	-5.67	-0.70
240	25	312	2.55	1.79	-0.50	-0.50	1.79	-9.88e-04	-5.56	-7.56	-7.46	-5.67	-0.44
		6	3.42	3.29	-6.35	-5.92	2.87	1.98	-6.51	-10.17	-9.84	-6.84	-1.04

		306	2.83	3.19	1.91	3.12	1.97	-0.28	-4.92	-8.48	-8.38	-5.01	-0.58
		310	2.73	1.45	-1.47	-1.26	1.24	0.75	-5.46	-8.22	-8.05	-5.63	-0.67
240	31	312	2.94	1.72	-1.78	-1.77	1.72	0.12	-5.83	-8.81	-8.77	-5.87	-0.36
		6	3.80	3.57	-7.59	-7.03	3.01	2.44	-6.92	-11.27	-11.09	-7.10	-0.87
		306	3.17	2.73	2.16	2.64	2.25	0.21	-5.30	-9.55	-9.50	-5.34	-0.43
		310	3.02	1.72	-2.02	-1.72	1.42	1.01	-5.85	-9.14	-8.92	-6.07	-0.81
240	63	312	2.73	1.76	-1.13	-1.13	1.75	0.06	-5.71	-8.17	-8.11	-5.77	-0.40
		6	3.61	3.43	-6.96	-6.47	2.94	2.20	-6.73	-10.71	-10.46	-6.98	-0.96
		306	3.00	2.89	2.11	2.89	2.11	-0.04	-5.11	-9.01	-8.94	-5.18	-0.51
		310	2.88	1.58	-1.73	-1.48	1.33	0.88	-5.66	-8.68	-8.48	-5.86	-0.74
241	2	6	5.91	8.16	-8.56	-2.11	1.71	8.14	-5.61	-17.34	-16.70	-6.26	2.67
		2	5.17	12.08	-4.13	5.88	2.07	7.88	-4.18	-15.28	-14.09	-5.37	3.43
		281	3.88	5.64	1.08	1.85	4.87	-1.71	-3.13	-11.41	-10.70	-3.84	2.31
		306	4.37	3.59	1.09	1.40	3.29	-0.82	-2.23	-12.55	-12.03	-2.74	2.25
241	10	6	4.27	5.83	-6.07	-1.50	1.25	5.79	-4.22	-12.58	-12.15	-4.65	1.84
		2	3.73	8.78	-2.89	4.18	1.70	5.70	-3.09	-11.05	-10.22	-3.93	2.43
		281	2.81	4.13	0.89	1.37	3.64	-1.16	-2.60	-8.32	-7.80	-3.12	1.65
		306	3.17	2.65	0.87	1.04	2.48	-0.53	-1.95	-9.20	-8.81	-2.34	1.64
241	22	6	3.59	3.78	-4.08	-0.97	0.67	3.84	-6.38	-10.87	-10.82	-6.43	0.49
		2	3.14	7.90	-1.20	3.72	2.97	4.53	-4.93	-9.57	-9.12	-5.39	1.38
		281	2.61	3.89	1.15	1.31	3.73	-0.65	-5.26	-7.71	-7.34	-5.63	0.87
		306	2.80	2.67	1.22	1.28	2.61	-0.29	-4.74	-8.49	-8.17	-5.07	1.06
241	25	6	3.50	3.85	-3.90	-0.85	0.79	3.79	-6.36	-10.62	-10.57	-6.41	0.45
		2	3.08	7.90	-1.06	3.76	3.08	4.47	-4.95	-9.37	-8.92	-5.39	1.33
		281	2.55	3.83	1.29	1.39	3.73	-0.49	-5.20	-7.49	-7.12	-5.57	0.84
		306	2.74	2.68	1.38	1.42	2.65	-0.21	-4.72	-8.28	-7.97	-5.04	1.01
241	31	6	3.92	4.45	-5.19	-1.29	0.54	4.73	-6.80	-11.84	-11.65	-6.99	0.97
		2	3.52	8.39	-2.55	3.18	2.66	5.46	-5.34	-10.75	-9.99	-6.10	1.88
		281	2.91	3.63	1.52	1.52	3.63	-0.05	-5.59	-8.67	-8.06	-6.19	1.22
		306	3.08	2.66	1.42	1.47	2.60	0.26	-5.08	-9.38	-8.86	-5.59	1.40
241	58	6	3.72	3.99	-4.10	-0.94	0.83	3.95	-6.43	-11.29	-11.22	-6.50	0.58
		2	3.29	8.17	-1.01	3.65	3.51	4.59	-4.92	-10.04	-9.55	-5.41	1.51
		281	2.69	3.85	1.28	1.32	3.81	-0.32	-5.27	-7.97	-7.56	-5.68	0.97
		306	2.87	2.56	1.28	1.28	2.56	2.64e-03	-4.79	-8.73	-8.38	-5.15	1.13
242	6	2	4.63	13.28	-3.05	8.48	1.75	7.44	-4.86	-13.86	-12.91	-5.80	2.76
		29	3.98	15.85	1.33	15.83	1.36	-0.61	-3.85	-11.02	-10.41	-4.45	1.99
		247	4.42	6.13	-3.19	-3.10	6.04	-0.89	-6.89	-13.46	-13.15	-7.21	1.41
		281	3.95	6.26	-1.04	-0.14	5.37	-2.39	-5.84	-12.05	-11.59	-6.30	1.63
242	14	2	3.35	9.68	-2.16	6.09	1.43	5.44	-3.51	-10.03	-9.35	-4.18	1.98
		29	2.88	11.54	1.17	11.53	1.18	-0.34	-2.76	-7.97	-7.53	-3.20	1.44
		247	3.20	4.53	-2.27	-2.23	4.50	-0.51	-5.19	-9.75	-9.51	-5.43	1.02
		281	2.88	4.60	-0.61	-0.02	4.01	-1.64	-4.43	-8.77	-8.41	-4.78	1.18
242	22	2	2.92	8.98	-0.99	5.66	2.34	4.70	-4.63	-8.79	-8.34	-5.07	1.29
		29	2.53	10.28	2.26	10.27	2.26	0.25	-4.03	-7.16	-6.85	-4.33	0.93
		247	2.83	4.39	-1.53	-1.49	4.36	0.44	-6.07	-8.44	-8.23	-6.28	0.67
		281	2.65	4.31	0.25	0.46	4.11	-0.89	-5.56	-7.76	-7.49	-5.83	0.72
242	25	2	2.86	8.93	-0.85	5.63	2.45	4.63	-4.66	-8.60	-8.17	-5.10	1.24
		29	2.48	10.04	2.38	10.03	2.39	0.34	-4.07	-7.00	-6.70	-4.37	0.90
		247	2.75	4.39	-1.39	-1.32	4.32	0.64	-5.95	-8.14	-7.90	-6.19	0.68
		281	2.58	4.25	0.45	0.60	4.10	-0.72	-5.49	-7.54	-7.26	-5.77	0.70
242	30	2	3.14	9.70	-1.61	5.84	2.25	5.37	-4.93	-9.53	-8.85	-5.61	1.64
		29	2.80	10.66	2.13	10.51	2.28	1.10	-4.45	-8.03	-7.47	-5.01	1.30
		247	3.12	4.60	-1.26	-1.06	4.40	1.07	-6.44	-9.38	-8.98	-6.84	1.02
		281	2.94	4.05	0.94	0.97	4.02	-0.30	-5.87	-8.72	-8.24	-6.35	1.07
242	62	2	3.00	9.32	-1.21	5.75	2.36	4.98	-4.81	-9.07	-8.51	-5.36	1.43
		29	2.64	10.32	2.28	10.26	2.34	0.71	-4.27	-7.50	-7.08	-4.69	1.09

		247	2.93	4.48	-1.32	-1.19	4.35	0.85	-6.20	-8.75	-8.43	-6.51	0.84
		281	2.76	4.14	0.69	0.77	4.06	-0.51	-5.68	-8.13	-7.75	-6.06	0.88
243	6	29	4.07	16.38	1.76	16.29	1.85	-1.14	-4.31	-11.30	-10.94	-4.67	1.55
		7	5.83	13.99	-2.43	8.33	3.23	-7.80	-8.07	-17.10	-16.48	-8.68	2.28
		186	3.98	1.46	-4.75	-4.62	1.33	0.90	-3.39	-11.62	-9.54	-5.47	3.57
		247	4.75	5.85	-4.15	-4.12	5.82	-0.56	-6.87	-14.37	-13.98	-7.25	1.65
243	14	29	2.95	11.91	1.49	11.85	1.54	-0.74	-3.09	-8.17	-7.91	-3.35	1.12
		7	4.22	10.03	-1.52	6.02	2.49	-5.50	-5.84	-12.39	-11.93	-6.31	1.68
		186	2.89	1.16	-3.42	-3.28	1.02	0.79	-2.60	-8.48	-6.89	-4.19	2.61
		247	3.44	4.34	-2.95	-2.95	4.33	-0.25	-5.18	-10.41	-10.12	-5.47	1.20
243	22	29	2.61	10.60	2.59	10.59	2.60	-0.09	-4.33	-7.34	-7.20	-4.47	0.63
		7	3.78	8.46	0.11	5.65	2.91	-3.94	-6.72	-11.06	-10.63	-7.15	1.30
		186	2.55	1.51	-3.17	-2.52	0.86	1.62	-3.17	-7.61	-5.56	-5.22	2.22
		247	3.00	4.27	-2.05	-1.98	4.21	0.66	-6.04	-9.02	-8.75	-6.31	0.84
243	25	29	2.56	10.34	2.72	10.34	2.72	0.03	-4.37	-7.18	-7.04	-4.51	0.61
		7	3.68	8.14	0.38	5.53	2.98	-3.66	-6.64	-10.76	-10.31	-7.09	1.28
		186	2.49	1.67	-3.16	-2.35	0.85	1.81	-2.96	-7.42	-5.22	-5.16	2.23
		247	2.90	4.29	-1.87	-1.75	4.17	0.85	-5.92	-8.70	-8.41	-6.21	0.85
243	32	29	2.87	11.38	2.18	11.35	2.21	0.53	-4.38	-8.13	-7.89	-4.62	0.92
		7	4.04	8.39	0.64	6.58	2.45	-3.28	-6.61	-11.89	-11.37	-7.14	1.59
		186	2.86	1.92	-3.32	-2.14	0.74	2.19	-3.29	-8.48	-6.47	-5.30	2.53
		247	3.30	4.51	-1.72	-1.45	4.24	1.26	-6.08	-10.02	-9.66	-6.44	1.13
243	64	29	2.71	10.84	2.46	10.83	2.47	0.27	-4.38	-7.65	-7.46	-4.57	0.76
		7	3.85	8.22	0.53	6.04	2.71	-3.47	-6.62	-11.30	-10.82	-7.10	1.42
		186	2.66	1.78	-3.23	-2.24	0.80	1.99	-3.15	-7.92	-5.84	-5.23	2.37
		247	3.09	4.38	-1.79	-1.60	4.20	1.05	-6.01	-9.35	-9.02	-6.33	0.98
244	6	19	6.54	4.61	-21.02	-20.90	4.49	1.77	-10.09	-20.02	-11.09	-19.02	2.98
		204	3.45	7.70	-0.92	3.78	3.00	4.29	-3.87	-10.38	-3.93	-10.33	0.61
		186	3.60	0.68	-2.55	-2.00	0.12	1.22	-2.93	-10.71	-3.40	-10.24	1.85
		7	6.03	10.95	-0.69	-0.47	10.73	-1.58	-8.26	-17.95	-11.11	-15.09	4.42
244	14	19	4.76	3.19	-15.08	-14.99	3.10	1.28	-7.33	-14.57	-8.01	-13.89	2.12
		204	2.53	5.73	-0.69	2.89	2.15	3.19	-2.85	-7.61	-2.88	-7.58	0.38
		186	2.63	0.50	-1.73	-1.27	0.05	0.90	-2.24	-7.84	-2.52	-7.55	1.23
		7	4.37	7.81	-0.24	-0.10	7.67	-1.05	-5.99	-13.01	-8.03	-10.97	3.19
244	22	19	4.40	1.87	-12.73	-12.68	1.81	0.93	-7.78	-13.45	-7.91	-13.31	0.86
		204	2.44	5.71	-0.78	3.41	1.52	3.10	-3.14	-7.32	-3.25	-7.22	-0.65
		186	2.37	0.52	-1.08	-0.04	-0.52	0.76	-2.69	-7.18	-2.69	-7.18	0.08
		7	3.90	6.38	1.21	1.33	6.27	-0.77	-6.77	-11.59	-7.92	-10.44	2.06
244	25	19	4.30	1.69	-12.20	-12.14	1.63	0.92	-7.58	-13.13	-7.68	-13.03	0.73
		204	2.40	5.70	-0.86	3.51	1.33	3.09	-2.94	-7.19	-3.07	-7.06	-0.74
		186	2.33	0.66	-1.06	0.26	-0.66	0.73	-2.47	-7.03	-2.47	-7.03	-0.04
		7	3.80	6.12	1.44	1.54	6.02	-0.68	-6.67	-11.27	-7.71	-10.23	1.93
244	54	19	4.70	3.79	-11.62	-11.49	3.66	1.40	-8.32	-14.25	-8.37	-14.20	0.55
		204	2.69	6.03	-1.47	3.54	1.01	3.53	-3.63	-8.10	-3.83	-7.89	-0.93
		186	2.63	1.27	-1.02	0.18	0.07	1.15	-3.21	-8.04	-3.22	-8.03	-0.19
		7	4.18	7.79	1.74	1.84	7.70	-0.74	-7.64	-12.30	-8.48	-11.46	1.79
244	86	19	4.50	2.73	-11.91	-11.82	2.64	1.15	-7.95	-13.69	-8.03	-13.62	0.64
		204	2.55	5.86	-1.16	3.53	1.17	3.31	-3.29	-7.65	-3.46	-7.48	-0.84
		186	2.48	0.94	-1.00	0.23	-0.29	0.93	-2.85	-7.54	-2.85	-7.53	-0.12
		7	3.99	6.95	1.60	1.70	6.85	-0.71	-7.17	-11.79	-8.10	-10.85	1.86
245	6	251	5.35	12.60	-2.85	12.41	-2.67	1.67	-6.18	-15.79	-13.71	-8.26	3.96
		209	3.45	4.06	-8.60	-4.73	0.19	5.83	-6.28	-10.04	-8.22	-8.11	1.88
		204	3.73	8.58	-2.39	-0.40	6.60	-4.23	-4.24	-10.80	-6.46	-8.59	3.10
		19	6.67	6.85	-27.02	-21.05	0.89	12.90	-11.65	-18.90	-15.32	-15.23	3.62
245	14	251	3.89	9.18	-2.08	9.02	-1.93	1.32	-4.62	-11.50	-9.96	-6.16	2.87
		209	2.53	3.04	-6.31	-3.43	0.17	4.32	-4.60	-7.37	-5.95	-6.01	1.38

		204	2.73	6.17	-1.60	-0.24	4.81	-2.96	-3.10	-7.91	-4.67	-6.34	2.25
		19	4.86	5.10	-19.59	-15.18	0.70	9.46	-8.48	-13.79	-11.08	-11.19	2.66
245	22	251	3.45	8.47	-2.12	8.20	-1.85	1.66	-6.37	-10.25	-9.18	-7.44	1.73
		209	2.39	3.01	-6.13	-3.15	0.03	4.29	-5.10	-6.96	-5.22	-6.83	0.47
		204	2.56	5.03	-0.77	0.15	4.12	-2.11	-3.35	-7.51	-3.92	-6.95	1.43
		19	4.58	5.08	-17.50	-13.07	0.66	8.96	-8.88	-13.11	-9.93	-12.06	1.83
245	25	251	3.36	8.34	-2.03	8.04	-1.73	1.73	-6.32	-9.94	-8.89	-7.37	1.64
		209	2.33	3.03	-6.10	-3.08	4.92e-03	4.30	-4.88	-6.81	-4.98	-6.71	0.43
		204	2.51	4.76	-0.58	0.22	3.97	-1.90	-3.14	-7.37	-3.67	-6.85	1.40
		19	4.47	5.11	-17.06	-12.63	0.68	8.86	-8.64	-12.86	-9.59	-11.90	1.76
245	28	251	3.23	8.27	-2.38	8.17	-2.27	1.04	-5.51	-9.64	-8.26	-6.90	1.95
		209	2.17	2.43	-6.10	-3.08	-0.59	4.08	-4.01	-6.39	-4.21	-6.19	0.67
		204	2.57	5.12	-0.19	1.24	3.70	-2.35	-3.18	-7.53	-4.37	-6.33	1.94
		19	4.81	4.78	-15.52	-11.58	0.84	8.03	-8.87	-13.94	-10.52	-12.29	2.37
245	60	251	3.29	8.29	-2.19	8.11	-2.01	1.39	-5.92	-9.78	-8.57	-7.13	1.79
		209	2.25	2.73	-6.10	-3.08	-0.29	4.19	-4.44	-6.60	-4.59	-6.45	0.55
		204	2.53	4.91	-0.36	0.72	3.83	-2.13	-3.20	-7.41	-4.02	-6.58	1.67
		19	4.64	4.95	-16.30	-12.12	0.76	8.45	-8.78	-13.38	-10.06	-12.10	2.07
246	6	285	4.59	8.62	0.65	8.61	0.66	0.28	-5.05	-13.55	-11.65	-6.95	3.54
		251	5.32	2.55	-2.32	1.52	-1.28	1.99	-5.49	-16.10	-14.72	-6.87	3.57
		19	6.99	21.25	-11.86	1.82	7.57	16.30	-12.76	-20.77	-18.66	-14.87	3.53
		7	6.28	16.27	-11.25	11.22	-6.21	10.65	-11.28	-18.91	-16.18	-14.00	3.66
246	14	285	3.35	6.29	0.46	6.28	0.47	0.26	-3.80	-9.90	-8.48	-5.22	2.58
		251	3.88	1.92	-1.76	1.05	-0.90	1.56	-4.10	-11.74	-10.69	-5.15	2.63
		19	5.10	15.58	-8.66	1.37	5.56	11.94	-9.33	-15.15	-13.53	-10.95	2.61
		7	4.60	11.82	-8.27	8.07	-4.53	7.82	-8.27	-13.81	-11.74	-10.33	2.68
246	22	285	3.17	5.69	-0.15	5.66	-0.12	0.45	-5.61	-9.51	-7.90	-7.22	1.92
		251	3.46	2.05	-2.19	0.78	-0.92	1.95	-5.85	-10.58	-9.60	-6.82	1.91
		19	4.87	14.93	-8.23	1.50	5.20	11.43	-9.98	-14.35	-12.01	-12.32	2.18
		7	4.65	11.00	-8.15	7.45	-4.61	7.44	-9.27	-13.71	-10.79	-12.19	2.10
246	25	285	3.12	5.60	-0.06	5.55	-0.01	0.50	-5.58	-9.34	-7.71	-7.21	1.87
		251	3.37	2.12	-2.19	0.73	-0.80	2.01	-5.80	-10.28	-9.30	-6.78	1.85
		19	4.77	14.75	-8.09	1.49	5.17	11.28	-9.74	-14.07	-11.62	-12.18	2.15
		7	4.58	10.83	-7.98	7.28	-4.43	7.36	-9.09	-13.51	-10.49	-12.11	2.06
246	34	285	3.13	5.34	-0.10	5.19	0.05	0.88	-5.54	-9.49	-7.09	-7.93	1.93
		251	3.09	2.43	-2.53	0.42	-0.52	2.43	-6.02	-9.28	-8.41	-6.89	1.44
		19	5.01	15.08	-9.30	0.55	5.24	11.96	-10.30	-14.74	-12.16	-12.88	2.19
		7	4.87	10.54	-8.61	6.35	-4.42	7.92	-9.55	-14.34	-11.05	-12.85	2.22
246	66	285	3.11	5.44	-0.05	5.36	0.03	0.68	-5.60	-9.36	-7.39	-7.58	1.88
		251	3.22	2.25	-2.34	0.57	-0.65	2.21	-5.92	-9.74	-8.83	-6.83	1.62
		19	4.88	14.88	-8.67	1.00	5.20	11.59	-10.01	-14.37	-11.86	-12.52	2.15
		7	4.72	10.64	-8.27	6.78	-4.41	7.62	-9.32	-13.90	-10.75	-12.46	2.12
247	6	6	6.09	12.39	-10.63	11.86	-10.10	-3.46	-10.49	-18.52	-16.04	-12.97	-3.71
		250	4.72	3.13	0.92	1.63	2.42	1.03	-5.44	-14.22	-11.42	-8.24	-4.09
		2	5.63	11.97	-9.53	11.76	-9.31	2.13	-9.76	-16.75	-14.93	-11.58	-3.07
247	14	6	4.43	9.00	-7.65	8.62	-7.27	-2.50	-7.77	-13.48	-11.68	-9.57	-2.65
		250	3.43	2.30	0.67	1.18	1.78	0.76	-4.14	-10.36	-8.37	-6.13	-2.90
		2	4.10	8.55	-6.95	8.41	-6.80	1.49	-7.24	-12.18	-10.90	-8.52	-2.17
247	22	6	4.19	8.67	-7.31	8.46	-7.10	-1.83	-9.82	-12.03	-11.16	-10.70	-1.08
		250	3.10	2.32	0.34	1.10	1.56	0.96	-6.15	-9.26	-8.42	-6.99	-1.38
		2	3.97	7.34	-6.85	7.13	-6.64	1.71	-9.45	-11.19	-10.98	-9.66	-0.57
247	25	6	4.12	8.60	-7.03	8.40	-6.83	-1.77	-9.79	-11.77	-10.98	-10.58	-0.97
		250	3.05	2.34	0.44	1.10	1.68	0.91	-6.14	-9.06	-8.31	-6.89	-1.28
		2	3.92	7.22	-6.55	7.01	-6.35	1.67	-9.41	-10.99	-10.84	-9.56	-0.46
247	26	6	4.59	9.52	-8.22	9.33	-8.03	-1.83	-10.59	-13.33	-11.95	-11.97	-1.37
		250	3.56	2.59	-0.13	2.21	0.26	0.95	-7.20	-10.61	-9.41	-8.40	-1.63

		2	4.36	8.21	-7.94	8.06	-7.79	1.54	-10.44	-12.33	-11.79	-10.97	-0.85
247	58	6	4.35	9.05	-7.62	8.86	-7.43	-1.80	-10.19	-12.54	-11.46	-11.27	-1.17
		250	3.30	2.30	0.32	1.65	0.97	0.93	-6.67	-9.83	-8.85	-7.64	-1.46
		2	4.13	7.71	-7.24	7.53	-7.06	1.61	-9.95	-11.63	-11.31	-10.26	-0.66
248	6	250	4.78	2.57	-0.93	1.03	0.61	-1.74	-6.02	-14.54	-14.32	-6.25	1.36
		285	4.59	6.77	0.52	6.65	0.64	0.88	-6.40	-13.81	-12.25	-7.97	3.02
		29	4.11	16.77	-4.94	16.76	-4.93	-0.44	-6.14	-11.80	-10.46	-7.48	2.41
		2	5.07	13.78	-6.96	7.62	-0.79	-9.48	-8.75	-14.83	-14.54	-9.03	1.28
248	14	250	3.48	1.88	-0.62	0.81	0.44	-1.24	-4.56	-10.60	-10.45	-4.72	0.96
		285	3.35	4.91	0.35	4.80	0.46	0.71	-4.78	-10.09	-8.92	-5.96	2.21
		29	2.99	12.18	-3.61	12.18	-3.60	-0.27	-4.57	-8.61	-7.61	-5.58	1.75
		2	3.69	9.89	-5.06	5.43	-0.60	-6.84	-6.50	-10.77	-10.57	-6.70	0.91
248	22	250	3.20	2.06	-0.83	1.20	0.03	-1.32	-6.62	-9.55	-9.46	-6.71	0.50
		285	3.25	4.54	-0.39	4.37	-0.22	0.90	-6.41	-9.70	-8.27	-7.83	1.63
		29	3.08	10.51	-3.88	10.51	-3.88	0.06	-6.40	-9.04	-7.25	-8.20	1.23
		2	3.61	8.50	-5.00	4.85	-1.35	-6.00	-8.83	-9.90	-9.69	-9.03	0.42
248	25	250	3.15	2.10	-0.66	1.27	0.16	-1.26	-6.61	-9.34	-9.25	-6.70	0.50
		285	3.19	4.47	-0.31	4.28	-0.11	0.94	-6.34	-9.53	-8.08	-7.80	1.59
		29	3.06	10.26	-3.69	10.26	-3.69	0.17	-6.34	-9.00	-7.10	-8.24	1.20
		2	3.57	8.34	-4.73	4.84	-1.23	-5.78	-8.80	-9.73	-9.50	-9.04	0.41
248	26	250	3.48	2.56	-1.56	1.11	-0.12	-1.96	-7.50	-10.28	-10.25	-7.53	0.29
		285	3.47	4.19	-1.02	4.17	-1.00	0.32	-7.32	-10.24	-9.11	-8.45	1.42
		29	3.37	10.00	-4.66	9.96	-4.63	-0.74	-6.91	-9.94	-8.01	-8.84	1.46
		2	3.85	9.13	-5.58	4.87	-1.32	-6.67	-9.60	-10.45	-10.35	-9.70	0.27
248	58	250	3.31	2.32	-1.11	1.19	0.02	-1.61	-7.05	-9.81	-9.75	-7.11	0.39
		285	3.33	4.31	-0.63	4.23	-0.55	0.63	-6.83	-9.88	-8.60	-8.12	1.50
		29	3.21	10.12	-4.16	10.11	-4.15	-0.28	-6.63	-9.47	-7.56	-8.54	1.33
		2	3.71	8.73	-5.15	4.86	-1.28	-6.22	-9.21	-10.08	-9.92	-9.37	0.34
249	6	29	4.20	17.81	-4.37	11.93	1.51	9.79	-6.86	-12.06	-12.06	-6.86	0.05
		285	4.64	5.28	0.38	3.91	1.75	2.20	-5.34	-13.90	-13.89	-5.36	-0.32
		7	6.08	17.50	-8.67	-0.57	9.39	12.10	-10.61	-18.54	-18.53	-10.62	0.30
249	14	29	3.06	12.96	-3.20	8.63	1.14	7.16	-5.10	-8.81	-8.80	-5.10	0.10
		285	3.39	3.87	0.28	2.81	1.34	1.64	-4.01	-10.16	-10.15	-4.02	-0.17
		7	4.44	12.70	-6.40	-0.58	6.89	8.79	-7.79	-13.52	-13.51	-7.80	0.30
249	23	29	3.22	11.13	-3.45	7.01	0.67	6.56	-6.60	-9.52	-8.73	-7.39	1.30
		285	3.20	3.61	-0.24	2.05	1.33	1.89	-5.73	-9.71	-9.54	-5.89	0.79
		7	4.48	11.42	-6.32	-1.02	6.12	8.12	-8.92	-13.32	-12.73	-9.51	1.50
249	25	29	3.17	11.09	-3.35	7.01	0.74	6.50	-6.59	-9.34	-8.61	-7.32	1.21
		285	3.15	3.63	-0.20	2.12	1.31	1.87	-5.70	-9.52	-9.39	-5.82	0.68
		7	4.40	11.32	-6.24	-1.07	6.16	8.00	-8.81	-13.07	-12.54	-9.35	1.41
249	45	29	3.38	10.90	-4.67	6.47	-0.24	7.03	-7.32	-9.95	-8.97	-8.31	1.28
		285	3.31	3.34	-1.52	1.42	0.40	2.38	-6.59	-9.98	-9.80	-6.76	0.75
		7	4.68	11.15	-7.56	-1.65	5.23	8.70	-9.79	-13.74	-13.06	-10.46	1.49
249	77	29	3.27	11.00	-4.00	6.74	0.25	6.76	-6.97	-9.63	-8.79	-7.81	1.24
		285	3.23	3.49	-0.85	1.77	0.86	2.12	-6.14	-9.74	-9.60	-6.29	0.72
		7	4.53	11.23	-6.89	-1.36	5.70	8.35	-9.30	-13.40	-12.80	-9.90	1.45
250	6	287	4.51	4.24	-5.24	-5.09	4.09	1.19	-6.55	-13.67	-11.07	-9.15	3.43
		25	7.15	6.61	-16.89	-8.80	-1.48	11.17	-13.25	-20.84	-19.41	-14.68	2.96
		41	6.70	4.80	-2.56	0.13	2.11	-3.54	-6.65	-20.06	-18.74	-7.97	3.99
		307	5.30	7.38	-9.74	-5.92	3.56	7.13	-7.93	-15.67	-14.90	-8.70	2.32
250	14	287	3.33	3.10	-3.81	-3.69	2.98	0.90	-4.88	-10.11	-8.20	-6.79	2.52
		25	5.21	4.89	-12.25	-6.39	-0.97	8.13	-9.72	-15.18	-14.10	-10.80	2.17
		41	4.85	3.49	-1.87	0.06	1.56	-2.57	-4.86	-14.53	-13.55	-5.84	2.92
		307	3.91	5.46	-7.10	-4.33	2.69	5.21	-5.89	-11.57	-10.96	-6.50	1.76
250	22	287	3.13	2.57	-2.78	-2.75	2.54	0.42	-5.88	-9.54	-7.38	-8.04	1.80
		25	4.98	4.48	-10.29	-5.33	-0.49	6.98	-11.21	-14.10	-12.69	-12.62	1.45



		41	4.18	2.99	-1.56	0.66	0.76	-2.28	-6.39	-12.71	-12.01	-7.10	1.99
		307	3.62	4.68	-5.66	-3.40	2.43	4.27	-7.68	-10.55	-10.02	-8.21	1.11
250	25	287	3.08	2.63	-2.59	-2.57	2.61	0.35	-5.81	-9.36	-7.22	-7.95	1.74
		25	4.88	4.44	-9.96	-5.16	-0.36	6.79	-11.07	-13.81	-12.41	-12.47	1.37
		41	4.09	3.06	-1.43	0.78	0.85	-2.25	-6.37	-12.44	-11.77	-7.03	1.89
		307	3.55	4.65	-5.39	-3.22	2.47	4.13	-7.62	-10.32	-9.81	-8.12	1.05
250	31	287	3.54	2.89	-3.93	-3.78	2.74	1.01	-6.28	-10.73	-8.51	-8.50	2.23
		25	5.42	4.32	-12.34	-6.58	-1.44	7.93	-11.72	-15.42	-13.96	-13.18	1.81
		41	4.60	2.06	-1.25	0.22	0.59	-1.64	-6.72	-14.07	-13.21	-7.58	2.36
		307	4.02	5.34	-5.92	-3.66	3.08	4.51	-7.93	-11.88	-11.17	-8.64	1.51
250	58	287	3.28	2.60	-3.21	-3.17	2.57	0.48	-6.38	-9.93	-7.91	-8.40	1.76
		25	5.15	4.37	-10.90	-5.78	-0.75	7.21	-11.79	-14.48	-13.25	-13.01	1.34
		41	4.31	2.80	-1.48	0.55	0.76	-2.14	-6.83	-13.15	-12.50	-7.48	1.91
		307	3.78	4.77	-5.52	-3.42	2.67	4.14	-8.10	-11.01	-10.53	-8.58	1.08
251	6	256	5.09	2.08	-5.24	-3.90	0.74	2.83	-5.67	-15.12	-12.29	-8.50	4.33
		308	5.01	6.51	1.30	4.38	3.42	2.56	-4.76	-14.97	-13.78	-5.95	3.27
		25	7.04	4.43	-10.52	-10.38	4.29	-1.47	-10.43	-21.23	-19.08	-12.58	4.32
		287	4.59	5.75	-2.86	-2.26	5.15	2.19	-5.98	-13.93	-11.20	-8.71	3.78
251	14	256	3.74	1.54	-3.79	-2.79	0.54	2.09	-4.34	-11.15	-9.09	-6.39	3.13
		308	3.64	4.83	0.98	3.22	2.59	1.90	-3.62	-10.90	-10.06	-4.46	2.33
		25	5.12	3.26	-7.62	-7.52	3.16	-1.04	-7.57	-15.44	-13.83	-9.18	3.17
		287	3.40	4.25	-2.07	-1.63	3.81	1.61	-4.51	-10.32	-8.31	-6.51	2.76
251	22	256	3.45	1.06	-2.51	-1.82	0.37	1.41	-5.61	-10.47	-8.35	-7.73	2.41
		308	3.25	4.76	1.34	3.48	2.61	1.65	-5.01	-9.86	-9.02	-5.85	1.83
		25	4.65	2.76	-6.27	-6.09	2.57	-1.27	-8.46	-14.09	-12.10	-10.45	2.69
		287	3.24	3.65	-1.26	-0.98	3.37	1.14	-5.81	-9.89	-7.59	-8.11	2.02
251	25	256	3.38	1.08	-2.26	-1.63	0.45	1.31	-5.54	-10.26	-8.17	-7.63	2.34
		308	3.17	4.68	1.51	3.52	2.68	1.52	-4.97	-9.61	-8.79	-5.79	1.78
		25	4.55	2.83	-6.06	-5.87	2.63	-1.31	-8.37	-13.79	-11.82	-10.33	2.60
		287	3.19	3.66	-1.08	-0.84	3.42	1.04	-5.75	-9.71	-7.42	-8.03	1.96
251	31	256	3.84	1.38	-2.58	-1.97	0.77	1.43	-5.57	-11.67	-9.06	-8.18	3.01
		308	3.58	4.64	1.74	3.20	3.19	1.45	-5.08	-10.89	-9.72	-6.25	2.33
		25	5.06	3.13	-7.13	-6.95	2.95	-1.35	-8.75	-15.35	-13.27	-10.83	3.07
		287	3.69	3.89	-2.25	-1.93	3.56	1.38	-5.94	-11.33	-8.62	-8.66	2.70
251	65	256	3.60	1.23	-2.41	-1.80	0.62	1.36	-5.56	-10.95	-8.61	-7.90	2.67
		308	3.37	4.64	1.65	3.35	2.94	1.48	-5.02	-10.25	-9.26	-6.01	2.05
		25	4.80	2.98	-6.60	-6.41	2.79	-1.33	-8.56	-14.56	-12.54	-10.57	2.83
		287	3.43	3.78	-1.67	-1.38	3.50	1.20	-5.85	-10.51	-8.02	-8.34	2.32
252	6	25	7.37	6.95	-8.14	6.95	-8.13	0.22	-11.01	-22.42	-14.03	-19.40	-5.03
		308	4.62	5.81	-3.77	0.63	1.41	-4.78	-4.60	-13.77	-5.90	-12.47	-3.20
		1	6.80	13.75	0.59	11.89	2.46	4.59	-10.18	-20.40	-12.04	-18.54	-3.94
252	14	25	5.36	5.08	-5.76	5.08	-5.76	0.10	-7.96	-16.30	-10.23	-14.02	-3.71
		308	3.36	4.27	-2.70	0.56	1.01	-3.48	-3.51	-10.03	-4.42	-9.13	-2.26
		1	4.92	10.00	0.55	8.73	1.83	3.23	-7.33	-14.78	-8.73	-13.38	-2.91
252	22	25	4.87	3.81	-4.11	3.79	-4.10	-0.32	-8.60	-14.87	-11.29	-12.18	-3.10
		308	2.96	3.71	-1.39	1.17	1.15	-2.55	-5.05	-9.04	-5.71	-8.38	-1.49
		1	4.50	9.08	1.48	8.07	2.49	2.57	-8.18	-13.28	-9.66	-11.80	-2.32
252	25	25	4.76	3.85	-3.92	3.84	-3.91	-0.27	-8.50	-14.55	-11.14	-11.91	-3.00
		308	2.88	3.65	-1.13	1.29	1.24	-2.39	-5.01	-8.81	-5.65	-8.17	-1.42
		1	4.40	9.05	1.47	8.05	2.47	2.56	-8.10	-12.98	-9.54	-11.54	-2.23
252	31	25	5.34	4.41	-4.12	4.37	-4.08	-0.61	-8.93	-16.33	-11.85	-13.42	-3.62
		308	3.43	4.24	-1.40	1.73	1.11	-2.80	-5.26	-10.49	-6.20	-9.54	-2.02
		1	4.96	9.43	1.76	8.67	2.53	2.30	-8.47	-14.79	-10.22	-13.04	-2.83
252	63	25	5.05	4.13	-4.02	4.10	-3.99	-0.44	-8.71	-15.43	-11.48	-12.65	-3.31
		308	3.15	3.94	-1.26	1.51	1.17	-2.59	-5.13	-9.65	-5.93	-8.85	-1.72
		1	4.68	9.22	1.62	8.35	2.49	2.42	-8.28	-13.88	-9.87	-12.28	-2.53

253	6	308	5.01	5.46	-4.28	-3.52	4.70	2.61	-5.23	-14.93	-14.86	-5.30	-0.83
		284	4.31	8.22	-3.20	-3.17	8.19	0.62	-7.59	-13.09	-12.93	-7.75	-0.91
		38	3.69	13.90	0.73	13.87	0.75	-0.53	-4.35	-10.38	-10.22	-4.50	-0.96
		1	6.20	13.19	-1.37	5.89	5.93	-7.28	-9.34	-18.77	-18.65	-9.46	-1.06
253	14	308	3.64	4.07	-3.07	-2.53	3.52	1.90	-3.97	-10.87	-10.82	-4.02	-0.59
		284	3.12	6.09	-2.31	-2.29	6.08	0.38	-5.64	-9.45	-9.34	-5.76	-0.64
		38	2.65	10.09	0.77	10.07	0.79	-0.43	-3.06	-7.45	-7.35	-3.16	-0.66
		1	4.49	9.65	-0.91	4.27	4.47	-5.28	-6.72	-13.58	-13.51	-6.80	-0.72
253	22	308	3.21	3.70	-2.14	-1.67	3.23	1.58	-5.42	-9.77	-9.77	-5.42	-0.05
		284	2.90	5.77	-1.36	-1.36	5.77	-3.44e-03	-6.70	-8.34	-8.32	-6.72	-0.17
		38	2.41	9.30	1.24	9.18	1.36	-0.95	-4.49	-6.74	-6.74	-4.49	-0.05
		1	4.10	9.18	0.17	4.42	4.93	-4.49	-7.73	-12.15	-12.15	-7.73	1.74e-03
253	25	308	3.13	3.64	-1.87	-1.45	3.21	1.47	-5.37	-9.53	-9.53	-5.37	-0.03
		284	2.83	5.68	-1.11	-1.11	5.68	-0.13	-6.60	-8.08	-8.06	-6.62	-0.17
		38	2.36	9.16	1.30	9.02	1.44	-1.03	-4.52	-6.58	-6.58	-4.52	-0.05
		1	4.02	9.17	0.26	4.49	4.94	-4.45	-7.67	-11.88	-11.88	-7.67	0.02
253	31	308	3.46	3.91	-2.09	-1.89	3.71	1.08	-5.51	-10.53	-10.53	-5.52	-0.13
		284	3.02	5.91	-1.59	-1.56	5.88	-0.46	-6.46	-8.99	-8.94	-6.50	-0.34
		38	2.69	8.84	1.99	8.62	2.21	-1.21	-4.34	-7.70	-7.70	-4.34	-0.07
		1	4.44	9.76	-0.13	4.09	5.54	-4.89	-7.95	-13.26	-13.26	-7.95	-0.01
253	58	308	3.31	3.53	-1.85	-1.55	3.24	1.22	-5.75	-10.08	-10.07	-5.76	-0.13
		284	2.99	5.50	-1.22	-1.19	5.48	-0.41	-6.90	-8.61	-8.56	-6.95	-0.29
		38	2.52	8.97	1.30	8.75	1.52	-1.28	-4.81	-7.08	-7.07	-4.82	-0.13
		1	4.23	9.43	-0.18	4.27	4.98	-4.79	-8.13	-12.50	-12.50	-8.13	-0.09
254	6	284	4.29	7.66	-3.85	-3.80	7.61	-0.78	-7.58	-12.95	-12.86	-7.68	-0.70
		248	3.67	4.01	-0.16	-0.09	3.94	-0.54	-5.87	-11.28	-11.23	-5.93	-0.54
		24	4.03	9.58	-3.09	-0.05	6.54	5.41	-6.56	-12.33	-12.31	-6.57	-0.26
		38	3.67	14.27	0.65	13.34	1.58	3.45	-4.50	-10.29	-10.19	-4.60	-0.75
254	14	284	3.10	5.69	-2.78	-2.73	5.64	-0.66	-5.64	-9.35	-9.29	-5.70	-0.48
		248	2.64	3.04	1.50e-03	0.08	2.96	-0.49	-4.41	-8.10	-8.07	-4.44	-0.36
		24	2.88	6.90	-2.17	-0.18	4.92	3.75	-4.65	-8.81	-8.80	-4.65	-0.17
		38	2.64	10.34	0.72	9.68	1.39	2.45	-3.17	-7.39	-7.33	-3.23	-0.51
254	22	284	2.88	5.51	-1.78	-1.62	5.35	-1.06	-6.66	-8.30	-8.30	-6.66	0.01
		248	2.42	3.22	0.37	0.88	2.71	-1.09	-5.49	-6.96	-6.96	-5.49	-1.56e-03
		24	2.71	6.12	-1.00	0.04	5.08	2.51	-5.73	-8.01	-7.99	-5.75	0.20
		38	2.41	9.44	1.36	8.92	1.88	1.98	-4.49	-6.76	-6.75	-4.50	0.14
254	25	284	2.81	5.46	-1.53	-1.33	5.26	-1.16	-6.56	-8.05	-8.05	-6.56	0.01
		248	2.34	3.35	0.42	1.10	2.67	-1.24	-5.41	-6.64	-6.64	-5.41	-0.04
		24	2.65	5.95	-0.78	0.09	5.07	2.26	-5.71	-7.76	-7.75	-5.72	0.17
		38	2.37	9.24	1.49	8.78	1.95	1.83	-4.53	-6.61	-6.60	-4.54	0.14
254	50	284	3.03	4.34	-1.15	-0.85	4.05	-1.24	-7.82	-8.10	-8.09	-7.84	-0.07
		248	2.58	3.26	0.54	1.76	2.04	-1.35	-6.62	-6.90	-6.68	-6.84	-0.12
		24	2.95	5.64	-0.57	0.55	4.52	2.39	-7.16	-8.15	-8.15	-7.16	-4.95e-03
		38	2.62	9.62	0.44	9.12	0.94	2.08	-6.00	-7.05	-7.05	-6.00	0.06
254	82	284	2.92	4.92	-1.32	-1.08	4.68	-1.20	-7.22	-8.08	-8.08	-7.22	-0.04
		248	2.46	3.29	0.53	1.44	2.38	-1.30	-6.13	-6.69	-6.67	-6.15	-0.09
		24	2.80	5.82	-0.65	0.34	4.83	2.33	-6.45	-7.97	-7.97	-6.45	0.06
		38	2.49	9.46	0.98	8.98	1.46	1.96	-5.27	-6.84	-6.84	-5.27	0.08
255	6	24	4.56	9.46	1.65	3.41	7.70	-3.26	-7.26	-13.64	-7.73	-13.16	-1.68
		248	3.41	4.21	-1.19	3.09	-0.08	-2.19	-5.32	-10.44	-5.82	-9.94	-1.52
		31	4.80	4.15	-4.65	0.06	-0.56	-4.39	-7.71	-14.63	-7.87	-14.47	-1.04
255	14	24	3.26	6.71	1.46	2.79	5.38	-2.28	-5.16	-9.75	-5.51	-9.40	-1.22
		248	2.45	3.17	-0.77	2.37	0.03	-1.58	-4.01	-7.50	-4.37	-7.14	-1.06
		31	3.44	2.95	-3.16	0.33	-0.53	-3.02	-5.50	-10.48	-5.61	-10.37	-0.73
255	22	24	3.02	5.45	2.61	3.65	4.41	-1.37	-6.26	-8.77	-6.54	-8.49	-0.79
		248	2.24	3.04	0.34	2.72	0.66	-0.87	-5.07	-6.45	-5.42	-6.11	-0.60

		31	3.17	2.15	-2.23	1.15	-1.22	-1.84	-6.58	-9.45	-6.58	-9.44	-0.13
255	25	24	2.95	5.25	2.86	3.83	4.28	-1.17	-6.21	-8.50	-6.45	-8.27	-0.69
		248	2.16	3.03	0.55	2.82	0.76	-0.69	-5.02	-6.15	-5.29	-5.88	-0.48
		31	3.08	2.12	-2.07	1.36	-1.30	-1.62	-6.47	-9.18	-6.47	-9.18	-0.02
255	50	24	3.25	5.90	2.78	3.28	5.40	-1.15	-7.63	-8.99	-7.92	-8.69	-0.56
		248	2.53	2.86	1.32	2.13	2.06	-0.77	-6.18	-6.98	-6.77	-6.38	-0.35
		31	3.34	2.10	-1.25	0.87	-0.01	-1.62	-7.93	-9.59	-7.94	-9.58	0.10
255	82	24	3.10	5.55	2.91	3.59	4.86	-1.15	-6.94	-8.75	-7.18	-8.51	-0.61
		248	2.35	2.87	1.05	2.50	1.42	-0.73	-5.69	-6.50	-6.04	-6.15	-0.40
		31	3.20	2.09	-1.60	1.14	-0.66	-1.61	-7.20	-9.42	-7.20	-9.42	0.05
256	6	248	3.65	5.13	2.19	2.20	5.12	0.20	-5.34	-11.07	-10.69	-5.72	-1.42
		191	3.10	4.42	-3.84	-3.75	4.32	0.88	-5.67	-9.39	-8.58	-6.49	-1.54
		205	2.83	8.51	0.24	0.64	8.11	1.77	-5.65	-8.12	-7.02	-6.76	-1.23
		31	4.60	3.49	-7.20	-6.19	2.48	3.13	-7.60	-13.95	-12.98	-8.58	-2.29
256	14	248	2.62	3.81	1.67	1.67	3.81	0.04	-4.01	-7.94	-7.69	-4.27	-0.96
		191	2.22	3.26	-2.62	-2.57	3.22	0.50	-4.20	-6.73	-6.13	-4.80	-1.08
		205	2.05	6.20	0.27	0.52	5.96	1.17	-4.13	-5.87	-5.05	-4.95	-0.87
		31	3.29	2.52	-4.98	-4.33	1.87	2.10	-5.46	-9.99	-9.29	-6.16	-1.64
256	22	248	2.36	3.76	2.20	2.53	3.43	-0.64	-5.12	-6.77	-6.71	-5.19	-0.33
		191	2.07	2.79	-1.14	-1.13	2.78	-0.18	-4.62	-5.99	-4.95	-5.66	-0.59
		205	2.18	5.22	0.65	0.69	5.19	0.41	-4.23	-6.27	-4.28	-6.21	-0.34
		31	3.06	1.98	-3.49	-3.16	1.66	1.29	-6.64	-9.02	-8.39	-7.26	-1.05
256	25	248	2.28	3.90	2.20	2.75	3.35	-0.79	-5.05	-6.47	-6.39	-5.13	-0.33
		191	2.01	2.74	-0.82	-0.79	2.70	-0.37	-4.28	-5.89	-4.57	-5.60	-0.62
		205	2.14	5.05	0.73	0.74	5.04	0.21	-3.94	-6.21	-4.00	-6.15	-0.37
		31	2.97	1.91	-3.15	-2.90	1.66	1.10	-6.51	-8.77	-8.09	-7.20	-1.04
256	50	248	2.51	3.90	2.29	3.17	3.02	-0.80	-6.00	-6.90	-6.33	-6.57	-0.43
		191	2.32	2.98	-0.26	-0.10	2.83	-0.70	-4.22	-6.94	-4.46	-6.70	-0.77
		205	2.46	5.37	0.88	0.92	5.33	0.43	-4.53	-7.16	-4.53	-7.16	-0.05
		31	3.25	1.77	-3.02	-2.65	1.40	1.28	-7.91	-9.23	-8.61	-8.53	-0.66
256	82	248	2.39	3.90	2.29	2.98	3.21	-0.80	-5.66	-6.59	-6.37	-5.88	-0.39
		191	2.17	2.88	-0.52	-0.44	2.79	-0.54	-4.26	-6.45	-4.52	-6.18	-0.72
		205	2.31	5.25	0.82	0.85	5.22	0.32	-4.25	-6.70	-4.27	-6.68	-0.23
		31	3.12	1.85	-3.07	-2.77	1.54	1.19	-7.22	-9.03	-8.36	-7.89	-0.88
257	6	25	7.63	12.94	-12.07	12.09	-11.22	-4.55	-13.72	-23.00	-14.78	-21.94	2.95
		1	7.07	15.91	-4.35	11.49	0.07	-8.36	-13.29	-21.00	-14.23	-20.06	2.52
		41	5.93	7.99	-9.95	-6.92	4.96	6.72	-6.11	-17.70	-8.50	-15.31	4.69
257	14	25	5.56	9.53	-8.75	8.90	-8.12	-3.33	-10.09	-16.76	-10.80	-16.05	2.06
		1	5.14	11.52	-3.21	8.34	-0.03	-6.07	-9.79	-15.27	-10.42	-14.64	1.75
		41	4.28	5.83	-7.27	-5.06	3.62	4.91	-4.45	-12.81	-6.13	-11.13	3.35
257	22	25	5.41	9.41	-8.45	8.63	-7.66	-3.65	-11.75	-15.79	-11.76	-15.77	0.23
		1	5.08	10.43	-3.73	7.03	-0.33	-6.05	-11.83	-14.53	-11.83	-14.53	-0.01
		41	3.60	5.26	-6.37	-4.78	3.67	3.99	-5.85	-11.00	-6.66	-10.19	1.88
257	25	25	5.31	9.30	-8.13	8.53	-7.35	-3.59	-11.61	-15.47	-11.61	-15.46	0.15
		1	5.00	10.25	-3.56	6.91	-0.22	-5.91	-11.71	-14.25	-11.71	-14.25	-0.08
		41	3.52	5.26	-6.15	-4.62	3.72	3.89	-5.84	-10.76	-6.62	-9.98	1.80
257	26	25	5.84	9.88	-8.77	9.14	-8.03	-3.63	-13.05	-16.94	-13.10	-16.89	0.44
		1	5.54	10.73	-3.78	7.54	-0.59	-6.01	-13.17	-15.68	-13.18	-15.66	0.20
		41	4.01	5.12	-6.20	-4.37	3.28	4.18	-6.80	-12.22	-7.82	-11.20	2.12
257	58	25	5.57	9.58	-8.44	8.83	-7.69	-3.61	-12.33	-16.20	-12.35	-16.18	0.30
		1	5.27	10.49	-3.67	7.22	-0.40	-5.96	-12.44	-14.96	-12.44	-14.96	0.06
		41	3.77	5.19	-6.18	-4.49	3.51	4.04	-6.32	-11.49	-7.22	-10.59	1.96
258	2	1	6.32	11.28	-4.04	2.53	4.71	7.58	-8.08	-19.05	-18.81	-8.32	-1.62
		38	3.66	15.84	1.50	15.73	1.61	-1.23	-4.03	-10.37	-9.09	-5.31	-2.54
		288	3.87	5.09	3.48	3.77	4.80	-0.61	-5.01	-11.65	-11.11	-5.55	-1.81
		41	6.11	8.82	-1.89	3.68	3.25	-5.35	-4.42	-18.00	-17.14	-5.28	-3.30

258	10	1	4.60	8.12	-3.08	1.77	3.27	5.55	-6.28	-13.89	-13.76	-6.42	-1.01
		38	2.64	11.45	0.93	11.36	1.01	-0.93	-3.26	-7.51	-6.65	-4.12	-1.71
		288	2.82	3.65	2.47	2.74	3.39	-0.49	-3.95	-8.51	-8.17	-4.29	-1.19
		41	4.39	6.32	-1.34	2.65	2.33	-3.83	-3.38	-13.01	-12.46	-3.93	-2.23
258	22	1	4.89	6.77	-4.86	1.54	0.36	5.78	-11.23	-14.23	-13.81	-11.65	1.04
		38	3.19	10.28	-1.01	10.15	-0.89	-1.19	-7.40	-8.91	-7.47	-8.84	0.33
		288	3.34	2.81	0.70	2.60	0.91	-0.63	-8.00	-9.37	-9.11	-8.26	0.54
		41	3.72	4.48	-0.40	2.42	1.66	-2.41	-6.15	-11.28	-11.27	-6.15	-0.21
258	25	1	4.80	6.72	-4.61	1.72	0.39	5.62	-11.11	-13.97	-13.51	-11.57	1.04
		38	3.17	10.10	-0.99	9.96	-0.85	-1.24	-7.25	-8.93	-7.33	-8.85	0.35
		288	3.28	2.87	0.71	2.66	0.92	-0.64	-7.90	-9.19	-8.89	-8.20	0.54
		41	3.64	4.43	-0.31	2.43	1.70	-2.34	-6.12	-11.03	-11.03	-6.13	-0.20
258	31	1	5.23	6.76	-5.19	1.08	0.49	5.97	-11.54	-15.41	-15.01	-11.94	1.18
		38	3.53	9.46	-1.42	9.37	-1.34	-0.95	-8.24	-9.86	-8.62	-9.48	0.69
		288	3.64	2.25	0.48	2.16	0.56	-0.38	-8.24	-10.54	-9.97	-8.82	0.99
		41	4.01	4.00	-0.26	1.94	1.80	-2.13	-6.28	-12.22	-12.22	-6.28	-6.82e-03
258	63	1	5.01	6.72	-4.90	1.39	0.44	5.79	-11.33	-14.67	-14.25	-11.74	1.10
		38	3.35	9.77	-1.20	9.66	-1.09	-1.09	-7.78	-9.36	-7.97	-9.17	0.51
		288	3.46	2.55	0.60	2.41	0.74	-0.51	-8.08	-9.85	-9.43	-8.51	0.76
		41	3.83	4.21	-0.28	2.18	1.75	-2.23	-6.21	-11.62	-11.62	-6.21	-0.11
259	8	38	4.13	13.51	-0.71	12.36	0.45	-3.89	-9.40	-11.62	-10.14	-10.88	-1.05
		24	5.11	5.08	-7.89	-2.91	0.10	-6.30	-10.71	-14.92	-12.93	-12.71	-2.10
		9	3.23	5.45	2.93	4.20	4.18	-1.26	-6.65	-9.39	-9.25	-6.80	-0.61
		288	4.33	0.37	-0.53	0.27	-0.43	0.28	-10.12	-12.59	-12.21	-10.50	-0.89
259	16	38	2.99	9.93	-0.50	9.01	0.41	-2.95	-6.87	-8.36	-7.37	-7.86	-0.70
		24	3.68	3.69	-5.78	-2.30	0.21	-4.56	-7.72	-10.74	-9.34	-9.12	-1.51
		9	2.34	4.13	2.13	3.11	3.15	-1.00	-4.80	-6.81	-6.72	-4.89	-0.42
		288	3.14	0.27	-0.31	0.16	-0.20	0.23	-7.37	-9.12	-8.89	-7.59	-0.59
259	24	38	3.29	9.77	-0.76	8.80	0.21	-3.04	-7.46	-9.34	-7.46	-9.34	-0.09
		24	3.63	3.55	-5.88	-2.62	0.30	-4.48	-8.35	-10.35	-9.03	-9.67	-0.95
		9	2.70	4.09	2.11	3.20	3.01	-0.99	-6.57	-7.32	-7.29	-6.60	0.16
		288	3.20	0.50	-0.48	0.39	-0.36	0.32	-8.42	-8.67	-8.59	-8.50	0.12
259	25	38	3.21	9.86	-0.59	8.86	0.41	-3.07	-7.41	-9.00	-7.41	-9.00	-0.02
		24	3.53	3.64	-5.80	-2.66	0.50	-4.45	-8.20	-10.01	-8.93	-9.28	-0.89
		9	2.64	4.08	2.24	3.29	3.03	-0.91	-6.22	-7.28	-7.23	-6.28	0.23
		288	3.14	0.59	-0.29	0.44	-0.13	0.34	-8.09	-8.61	-8.53	-8.17	0.19
259	50	38	3.08	10.40	0.60	9.53	1.47	-2.79	-7.69	-7.94	-7.89	-7.74	-0.10
		24	3.84	4.26	-4.74	-1.89	1.40	-4.19	-8.69	-11.15	-9.32	-10.52	-1.08
		9	2.85	4.66	2.92	3.62	3.96	-0.86	-6.82	-7.78	-6.93	-7.68	-0.29
		288	2.82	1.58	0.16	0.80	0.95	0.71	-6.73	-8.01	-7.98	-6.76	-0.20
259	82	38	3.13	10.16	8.25e-03	9.23	0.94	-2.93	-7.66	-8.38	-7.67	-8.37	-0.07
		24	3.70	3.97	-5.27	-2.26	0.95	-4.33	-8.46	-10.62	-9.16	-9.93	-1.01
		9	2.72	4.38	2.61	3.47	3.51	-0.89	-6.94	-7.11	-7.09	-6.96	-0.06
		288	2.98	1.06	-0.02	0.63	0.41	0.52	-7.47	-8.29	-8.29	-7.47	-0.02
260	6	24	5.05	11.96	-4.83	-2.84	9.96	5.44	-10.60	-15.04	-12.92	-12.72	2.22
		31	5.29	10.94	-9.17	-2.88	4.65	9.32	-10.45	-15.61	-13.05	-13.01	2.58
		9	3.40	3.46	-0.98	2.62	-0.13	-1.75	-4.38	-10.32	-5.52	-9.18	2.34
260	14	24	3.64	8.66	-3.55	-2.06	7.17	4.00	-7.70	-10.82	-9.37	-9.15	1.55
		31	3.81	8.03	-6.62	-2.02	3.44	6.79	-7.56	-11.23	-9.46	-9.33	1.84
		9	2.45	2.40	-0.56	1.85	-4.64e-03	-1.16	-3.27	-7.44	-4.06	-6.65	1.63
260	24	24	3.72	7.99	-3.72	-2.52	6.79	3.56	-8.91	-10.56	-10.54	-8.93	0.17
		31	3.71	7.56	-6.25	-2.22	3.53	6.28	-8.47	-10.70	-10.50	-8.66	0.63
		9	2.63	1.80	-0.29	1.29	0.23	-0.90	-6.25	-7.51	-6.26	-7.51	-0.05
260	25	24	3.63	8.01	-3.60	-2.34	6.75	3.61	-8.77	-10.23	-10.19	-8.81	0.26
		31	3.63	7.61	-6.14	-2.06	3.54	6.28	-8.29	-10.44	-10.16	-8.56	0.71
		9	2.57	1.90	-0.31	1.38	0.21	-0.94	-5.93	-7.43	-5.94	-7.43	0.07

260	50	24	3.99	8.17	-1.92	-0.94	7.19	2.99	-9.59	-11.13	-11.08	-9.64	-0.28
		31	3.90	7.79	-4.32	-0.59	4.06	5.59	-9.36	-11.06	-11.04	-9.38	0.18
		9	3.01	3.30	0.15	2.56	0.89	-1.34	-6.93	-8.66	-7.12	-8.47	-0.55
260	82	24	3.82	8.13	-2.76	-1.64	7.00	3.31	-9.23	-10.69	-10.69	-9.23	-1.54e-03
		31	3.75	7.75	-5.24	-1.33	3.84	5.96	-8.86	-10.77	-10.66	-8.98	0.46
		9	2.78	2.62	-0.07	1.98	0.57	-1.14	-6.51	-7.96	-6.54	-7.93	-0.22
261	6	31	4.80	7.50	-8.47	-5.06	4.09	-6.55	-10.02	-13.99	-12.71	-11.31	-1.85
		205	2.59	4.01	-1.56	-1.43	3.88	-0.82	-5.90	-7.49	-6.71	-6.69	-0.79
		217	2.71	7.04	-0.74	-0.03	6.33	-2.25	-5.72	-7.97	-7.78	-5.91	-0.63
		9	4.05	4.40	-1.94	4.37	-1.91	-0.43	-4.87	-12.12	-11.64	-5.34	-1.79
261	14	31	3.45	5.57	-5.96	-3.49	3.11	-4.73	-7.24	-10.06	-9.11	-8.19	-1.33
		205	1.87	2.95	-1.08	-0.95	2.83	-0.71	-4.30	-5.40	-4.83	-4.86	-0.55
		217	1.95	5.27	-0.51	6.18e-03	4.76	-1.65	-4.16	-5.72	-5.58	-4.29	-0.44
		9	2.91	3.17	-1.48	3.13	-1.43	-0.44	-3.62	-8.74	-8.41	-3.94	-1.25
261	22	31	3.35	5.30	-4.68	-2.29	2.91	-4.25	-8.13	-9.52	-8.38	-9.26	-0.53
		205	2.03	2.63	-0.75	-0.44	2.32	-0.98	-4.28	-5.92	-4.30	-5.90	0.20
		217	2.07	4.98	-0.54	-0.02	4.46	-1.62	-4.68	-5.79	-4.94	-5.52	0.48
		9	2.99	2.72	-1.74	2.63	-1.65	-0.64	-6.22	-8.84	-8.84	-6.22	-0.04
261	25	31	3.29	5.29	-4.37	-1.99	2.91	-4.16	-7.90	-9.37	-8.09	-9.18	-0.49
		205	1.99	2.62	-0.70	-0.31	2.22	-1.08	-3.99	-5.85	-4.01	-5.83	0.19
		217	2.02	4.95	-0.52	2.65e-03	4.43	-1.61	-4.45	-5.68	-4.70	-5.44	0.50
		9	2.91	2.64	-1.71	2.53	-1.60	-0.69	-6.17	-8.59	-8.59	-6.17	0.01
261	51	31	3.60	5.23	-3.93	-1.76	3.06	-3.89	-8.60	-10.21	-8.60	-10.21	-0.03
		205	2.35	2.79	-0.52	-0.13	2.40	-1.06	-4.42	-7.01	-4.54	-6.88	0.55
		217	2.38	5.21	-0.54	-0.09	4.76	-1.55	-4.58	-6.92	-5.05	-6.45	0.95
		9	3.19	2.65	-1.76	2.51	-1.61	-0.78	-7.27	-9.23	-9.09	-7.41	0.50
261	83	31	3.45	5.26	-4.17	-1.88	2.98	-4.04	-8.31	-9.77	-8.37	-9.71	-0.27
		205	2.17	2.70	-0.61	-0.23	2.31	-1.07	-4.22	-6.43	-4.28	-6.37	0.36
		217	2.20	5.08	-0.53	-0.05	4.59	-1.58	-4.54	-6.31	-4.89	-5.95	0.71
		9	3.05	2.65	-1.73	2.52	-1.61	-0.73	-6.76	-8.88	-8.85	-6.78	0.24
262	4	313	0.16	0.44	-0.30	0.37	-0.23	-0.22	-0.14	-0.46	-0.34	-0.27	-0.16
		314	0.26	0.16	-0.49	-0.30	-0.03	0.29	1.13e-03	-0.69	-0.52	-0.17	-0.30
		119	1.90	0.56	-0.63	0.02	-0.09	0.59	3.19	-2.58	-0.17	0.78	-2.84
		45	0.39	6.15e-03	-0.59	-0.24	-0.34	-0.29	0.77	-0.38	-0.25	0.64	-0.37
262	12	313	0.12	0.31	-0.21	0.26	-0.16	-0.15	-0.10	-0.35	-0.26	-0.20	-0.12
		314	0.20	0.11	-0.33	-0.20	-0.02	0.20	-8.52e-03	-0.52	-0.41	-0.12	-0.21
		119	1.38	0.39	-0.44	0.02	-0.07	0.41	2.30	-1.90	-0.15	0.54	-2.07
		45	0.28	8.69e-03	-0.41	-0.17	-0.23	-0.21	0.55	-0.29	-0.19	0.45	-0.27
262	17	313	0.11	0.08	-0.05	0.07	-0.04	-0.03	-0.05	-0.30	-0.21	-0.14	-0.12
		314	0.21	0.03	-0.11	-0.09	8.61e-03	0.05	-0.06	-0.58	-0.56	-0.07	-0.09
		119	0.87	0.11	-0.15	-0.02	-0.03	0.13	1.24	-1.43	-0.40	0.21	-1.30
		45	0.17	-8.60e-03	-0.09	-0.04	-0.06	-0.04	0.23	-0.27	-0.19	0.15	-0.18
262	25	313	0.11	0.09	-0.05	0.08	-0.04	-0.04	-0.04	-0.30	-0.21	-0.13	-0.12
		314	0.21	0.03	-0.09	-0.06	5.10e-03	0.05	-0.05	-0.58	-0.57	-0.06	-0.07
		119	0.79	0.11	-0.15	-0.01	-0.03	0.13	1.08	-1.34	-0.42	0.15	-1.18
		45	0.15	4.46e-03	-0.11	-0.04	-0.06	-0.05	0.18	-0.27	-0.19	0.10	-0.17
262	42	313	0.20	-0.04	-0.23	-0.09	-0.19	-0.08	0.28	-0.33	-0.06	0.02	-0.30
		314	0.25	-6.18e-03	-0.27	-0.22	-0.06	0.10	0.16	-0.58	-0.46	0.03	-0.27
		119	0.93	0.12	-0.27	-0.08	-0.07	0.19	1.38	-1.46	-0.33	0.25	-1.39
		45	0.26	-0.07	-0.26	-0.14	-0.19	-0.09	0.48	-0.31	-0.08	0.25	-0.36
262	74	313	0.15	0.02	-0.14	-4.01e-03	-0.12	-0.06	0.12	-0.31	-0.13	-0.06	-0.21
		314	0.22	0.01	-0.18	-0.14	-0.03	0.08	0.04	-0.57	-0.52	-0.01	-0.17
		119	0.86	0.11	-0.21	-0.05	-0.05	0.16	1.23	-1.40	-0.38	0.20	-1.28
		45	0.20	-0.03	-0.18	-0.09	-0.12	-0.07	0.33	-0.29	-0.13	0.18	-0.27
263	4	314	0.48	-0.21	-0.79	-0.60	-0.41	-0.28	0.43	-0.97	-0.25	-0.29	-0.70
		315	1.61	0.29	-0.84	-0.76	0.22	0.29	0.04	-4.22	-4.11	-0.07	-0.67

		118	3.35	0.21	-0.39	0.20	-0.39	0.06	3.34	-6.77	-4.08	0.65	-4.47
		119	1.73	0.15	-0.08	-0.07	0.14	-0.05	2.94	-2.39	-0.09	0.64	-2.64
263	12	314	0.35	-0.14	-0.54	-0.40	-0.28	-0.19	0.31	-0.72	-0.21	-0.21	-0.51
		315	1.20	0.21	-0.58	-0.53	0.15	0.20	0.03	-3.14	-3.07	-0.05	-0.48
		118	2.44	0.15	-0.27	0.14	-0.27	0.05	2.36	-4.97	-3.05	0.44	-3.22
		119	1.26	0.11	-0.05	-0.05	0.10	-0.03	2.11	-1.76	-0.09	0.45	-1.92
263	17	314	0.28	-0.07	-0.17	-0.15	-0.09	-0.04	0.10	-0.68	-0.43	-0.15	-0.37
		315	1.12	0.09	-0.30	-0.30	0.08	0.06	0.01	-2.95	-2.93	-8.76e-03	-0.26
		118	1.67	4.71e-03	-0.10	2.30e-03	-0.10	0.02	1.01	-3.86	-2.95	0.10	-1.90
		119	0.79	0.08	-0.07	-0.04	0.06	0.05	1.11	-1.32	-0.36	0.14	-1.19
263	25	314	0.27	-0.05	-0.14	-0.11	-0.08	-0.04	0.08	-0.66	-0.44	-0.14	-0.34
		315	1.08	0.07	-0.25	-0.24	0.06	0.06	0.02	-2.86	-2.84	-1.95e-03	-0.22
		118	1.54	-1.77e-03	-0.11	-0.02	-0.09	0.04	0.81	-3.64	-2.87	0.05	-1.68
		119	0.72	0.05	-0.04	-0.03	0.04	0.03	0.96	-1.24	-0.38	0.09	-1.07
263	44	314	0.54	-0.12	-0.58	-0.50	-0.20	-0.17	0.71	-0.92	-0.19	-0.02	-0.81
		315	1.13	0.01	-0.62	-0.59	-0.02	0.14	0.35	-2.80	-2.64	0.18	-0.69
		118	1.75	-0.05	-0.27	-0.18	-0.14	0.11	1.37	-3.81	-2.67	0.23	-2.15
		119	1.01	0.02	-0.27	-0.22	-0.02	-0.11	1.58	-1.50	-0.14	0.22	-1.53
263	76	314	0.40	-0.09	-0.36	-0.31	-0.14	-0.11	0.39	-0.79	-0.32	-0.07	-0.58
		315	1.10	0.04	-0.43	-0.41	0.02	0.10	0.17	-2.81	-2.74	0.09	-0.46
		118	1.64	-0.03	-0.18	-0.10	-0.12	0.07	1.09	-3.72	-2.77	0.14	-1.92
		119	0.86	0.02	-0.14	-0.13	8.70e-03	-0.04	1.27	-1.37	-0.26	0.16	-1.30
264	4	315	1.61	-0.99	-1.38	-1.27	-1.10	-0.17	-0.12	-4.29	-4.00	-0.41	-1.06
		316	4.18	1.38	0.67	0.67	1.37	0.02	0.22	-11.02	-10.94	0.14	-0.97
		117	5.86	1.71	-2.28	1.33	-1.90	-1.18	3.61	-13.50	-10.63	0.74	-6.39
		118	3.31	1.57	0.26	0.34	1.49	-0.32	3.51	-6.49	-3.91	0.93	-4.37
264	12	315	1.19	-0.69	-0.95	-0.88	-0.76	-0.12	-0.09	-3.19	-2.99	-0.29	-0.77
		316	3.08	0.96	0.46	0.46	0.96	0.02	0.16	-8.12	-8.06	0.10	-0.69
		117	4.26	1.19	-1.60	0.92	-1.33	-0.82	2.52	-9.87	-7.85	0.50	-4.58
		118	2.41	1.10	0.19	0.24	1.04	-0.21	2.48	-4.77	-2.92	0.64	-3.16
264	17	315	1.10	-0.32	-0.44	-0.43	-0.32	-0.02	-0.09	-2.96	-2.88	-0.17	-0.49
		316	2.58	0.44	0.06	0.06	0.44	-2.57e-03	0.10	-6.83	-6.81	0.08	-0.37
		117	3.02	0.42	-0.74	0.27	-0.59	-0.39	0.92	-7.55	-6.73	0.09	-2.51
		118	1.65	0.49	0.03	0.03	0.49	5.65e-03	1.10	-3.73	-2.86	0.22	-1.86
264	25	315	1.07	-0.25	-0.36	-0.35	-0.26	-0.03	-0.08	-2.87	-2.80	-0.15	-0.44
		316	2.45	0.35	0.02	0.02	0.35	0.01	0.09	-6.49	-6.48	0.07	-0.32
		117	2.80	0.28	-0.60	0.17	-0.48	-0.30	0.70	-7.08	-6.41	0.03	-2.18
		118	1.52	0.39	0.01	0.01	0.39	0.01	0.89	-3.53	-2.79	0.16	-1.65
264	44	315	1.25	-0.19	-0.91	-0.73	-0.37	-0.31	0.46	-3.04	-2.61	0.03	-1.15
		316	2.56	0.33	-0.34	-0.31	0.29	0.15	0.37	-6.60	-6.39	0.16	-1.18
		117	3.17	0.43	-0.55	0.40	-0.52	-0.17	1.30	-7.71	-6.50	0.08	-3.08
		118	1.91	0.59	-8.98e-03	0.22	0.36	-0.29	1.60	-4.07	-2.77	0.30	-2.38
264	76	315	1.14	-0.22	-0.64	-0.54	-0.32	-0.17	0.16	-2.93	-2.70	-0.06	-0.80
		316	2.49	0.34	-0.16	-0.15	0.32	0.08	0.21	-6.52	-6.43	0.12	-0.76
		117	2.98	0.35	-0.56	0.29	-0.50	-0.23	0.99	-7.39	-6.46	0.06	-2.63
		118	1.71	0.44	0.05	0.11	0.37	-0.14	1.24	-3.79	-2.78	0.23	-2.02
265	4	316	3.79	-3.28	-8.24	-5.50	-6.02	2.46	-1.04	-10.48	-10.04	-1.49	-2.01
		317	10.27	23.27	6.07	20.00	9.33	-6.74	1.55	-25.60	-25.59	1.54	-0.43
		116	10.34	4.63	-10.72	-3.36	-2.72	-7.67	2.48	-25.65	-22.68	-0.50	-8.65
		117	5.79	9.01	4.77	7.12	6.67	-2.11	5.03	-12.27	-10.13	2.89	-5.69
265	12	316	2.80	-2.30	-5.76	-3.85	-4.21	1.72	-0.75	-7.73	-7.42	-1.06	-1.44
		317	7.46	16.24	4.24	13.96	6.52	-4.71	1.11	-18.63	-18.62	1.10	-0.30
		116	7.48	3.23	-7.52	-2.37	-1.92	-5.37	1.66	-18.65	-16.59	-0.40	-6.13
		117	4.21	6.29	3.36	4.97	4.68	-1.46	3.54	-9.00	-7.48	2.02	-4.09
265	17	316	2.40	-1.09	-2.57	-1.83	-1.83	0.74	-0.49	-6.58	-6.47	-0.60	-0.83
		317	5.45	6.98	1.87	5.98	2.87	-2.03	0.68	-13.89	-13.89	0.68	-0.11

		116	5.24	1.36	-3.62	-1.25	-1.01	-2.49	0.17	-13.72	-13.03	-0.52	-3.03
		117	3.00	2.63	1.63	2.06	2.19	-0.50	1.57	-7.10	-6.46	0.93	-2.26
265	25	316	2.29	-0.92	-2.04	-1.49	-1.46	0.56	-0.44	-6.27	-6.18	-0.53	-0.73
		317	5.03	5.46	1.49	4.68	2.27	-1.57	0.61	-12.88	-12.88	0.61	-0.09
		116	4.82	1.03	-2.96	-1.06	-0.86	-1.99	0.03	-12.72	-12.18	-0.51	-2.58
		117	2.78	2.06	1.31	1.60	1.77	-0.36	1.28	-6.68	-6.16	0.76	-1.97
265	44	316	3.15	-0.27	-1.28	-0.28	-1.27	0.10	-0.14	-8.46	-7.80	-0.80	-2.24
		317	5.99	7.78	1.39	6.21	2.96	-2.75	2.42	-14.37	-14.30	2.35	-1.08
		116	5.43	2.54	-3.57	-0.62	-0.42	-3.05	1.99	-13.23	-12.54	1.31	-3.16
		117	3.45	2.80	1.14	2.07	1.87	-0.82	1.70	-8.23	-7.18	0.65	-3.06
265	76	316	2.69	-0.72	-1.53	-0.88	-1.36	0.33	-0.33	-7.34	-7.00	-0.67	-1.50
		317	5.51	6.64	1.44	5.46	2.62	-2.17	1.52	-13.62	-13.60	1.49	-0.59
		116	5.12	1.79	-3.27	-0.84	-0.64	-2.53	1.03	-12.98	-12.36	0.41	-2.87
		117	3.11	2.43	1.23	1.84	1.82	-0.60	1.48	-7.46	-6.68	0.70	-2.52
266	4	317	13.27	5.85	4.46	5.06	5.24	-0.69	-3.88	-37.00	-35.11	-5.77	-7.69
		318	9.64	4.68	-3.80	4.65	-3.77	0.46	5.55	-22.02	-21.81	5.34	2.39
		115	28.75	8.43	-6.36	2.86	-0.79	-7.17	-16.47	-83.00	-56.43	-43.04	-32.59
		116	16.32	12.33	-4.51	4.00	3.82	8.42	30.53	-19.10	-18.86	30.28	3.46
266	12	317	9.58	4.10	3.09	3.54	3.65	-0.50	-2.78	-26.71	-25.38	-4.10	-5.47
		318	7.01	3.26	-2.66	3.24	-2.63	0.36	3.95	-16.07	-15.91	3.79	1.77
		115	20.54	5.92	-4.54	1.96	-0.57	-5.07	-12.00	-59.39	-40.89	-30.50	-23.12
		116	11.67	8.67	-3.21	2.77	2.68	5.94	21.51	-14.02	-13.85	21.34	2.48
266	17	317	6.62	1.88	1.16	1.51	1.52	-0.36	-1.73	-18.40	-17.78	-2.35	-3.16
		318	5.11	1.40	-1.25	1.31	-1.16	0.49	2.26	-12.23	-12.04	2.07	1.63
		115	12.71	2.82	-2.70	0.49	-0.37	-2.72	-8.87	-37.26	-29.35	-16.78	-12.73
		116	7.33	4.18	-1.94	0.97	1.26	3.06	11.06	-11.43	-11.25	10.88	2.01
266	25	317	6.06	1.52	0.82	1.17	1.16	-0.35	-1.53	-16.85	-16.31	-2.07	-2.82
		318	4.64	1.12	-1.05	0.99	-0.92	0.52	1.97	-11.19	-11.00	1.78	1.57
		115	11.50	2.28	-2.39	0.25	-0.36	-2.31	-7.93	-33.68	-27.00	-14.60	-11.28
		116	6.63	3.42	-1.72	0.68	1.02	2.56	9.55	-10.76	-10.58	9.36	1.91
266	44	317	7.48	2.33	1.79	2.33	1.79	0.03	0.47	-19.62	-18.59	-0.56	-4.44
		318	5.00	2.05	-1.27	1.97	-1.20	0.50	-2.04	-14.07	-14.07	-2.04	-0.11
		115	14.25	2.55	-2.65	0.63	-0.72	-2.51	-8.81	-41.46	-31.39	-18.88	-15.08
		116	7.93	4.00	-1.33	1.20	1.46	2.66	11.08	-13.29	-13.23	11.02	-1.16
266	76	317	6.77	1.83	1.41	1.76	1.48	-0.16	-0.52	-18.25	-17.46	-1.30	-3.64
		318	4.75	1.59	-1.16	1.49	-1.06	0.50	-0.12	-12.60	-12.56	-0.16	0.72
		115	12.88	2.41	-2.51	0.44	-0.54	-2.41	-8.40	-37.60	-29.23	-16.77	-13.21
		116	7.21	3.72	-1.52	0.95	1.25	2.61	10.21	-11.93	-11.92	10.20	0.35
267	4	318	12.87	6.07	-1.95	5.19	-1.07	2.51	6.09	-30.53	-30.12	5.69	3.83
		319	5.73	3.92	-1.11	-0.07	2.88	-2.03	-3.54	-16.73	-16.34	-3.94	2.25
		114	12.12	9.37	-1.89	2.64	4.84	-5.52	26.25	-9.82	-8.80	25.23	5.98
		115	17.49	7.56	-8.84	2.29	-3.57	7.66	-16.27	-51.92	-32.63	-35.56	17.76
267	12	318	9.35	4.31	-1.39	3.67	-0.75	1.80	4.33	-22.24	-21.96	4.04	2.74
		319	4.15	2.79	-0.78	-0.03	2.04	-1.46	-2.52	-12.12	-11.85	-2.78	1.57
		114	8.70	6.56	-1.32	1.85	3.40	-3.86	18.53	-7.45	-6.68	17.76	4.42
		115	12.31	5.33	-6.18	1.65	-2.49	5.37	-11.89	-36.64	-23.38	-25.15	12.35
267	17	318	6.85	2.40	-0.85	1.91	-0.36	1.16	2.47	-16.80	-16.63	2.30	1.79
		319	3.04	1.62	-0.55	-0.04	1.10	-0.93	-1.39	-8.71	-8.64	-1.46	0.72
		114	5.86	2.93	-0.57	0.74	1.62	-1.69	9.85	-8.14	-7.18	8.89	4.04
		115	6.32	2.70	-2.77	1.03	-1.10	2.52	-8.70	-19.24	-14.59	-13.36	5.24
267	25	318	6.30	2.06	-0.76	1.61	-0.31	1.03	2.16	-15.51	-15.35	2.01	1.65
		319	2.84	1.41	-0.50	-0.04	0.95	-0.82	-1.20	-8.09	-8.05	-1.25	0.56
		114	5.37	2.30	-0.43	0.55	1.32	-1.31	8.47	-8.04	-7.13	7.56	3.77
		115	5.37	2.24	-2.19	0.93	-0.88	2.03	-7.94	-16.40	-12.83	-11.51	4.18
267	52	318	6.46	3.69	-1.27	3.12	-0.70	1.58	-1.38	-17.73	-17.13	-1.98	3.05
		319	3.63	3.18	0.53	1.89	1.82	-1.33	0.91	-9.09	-8.77	0.59	1.76

		114	6.82	3.27	0.55	1.81	2.01	-1.35	11.22	-9.68	-7.97	9.52	5.73
		115	7.32	3.02	-2.33	1.99	-1.30	2.11	-8.77	-22.21	-15.21	-15.77	6.71
267	84	318	6.34	2.88	-1.02	2.37	-0.51	1.31	0.32	-16.60	-16.26	-0.02	2.36
		319	3.21	2.26	0.06	0.94	1.39	-1.08	-0.15	-8.59	-8.42	-0.31	1.17
		114	6.10	2.78	0.08	1.19	1.67	-1.33	9.86	-8.87	-7.57	8.55	4.77
		115	6.34	2.62	-2.25	1.46	-1.09	2.07	-8.39	-19.33	-14.04	-13.67	5.47
268	4	319	4.53	13.44	3.75	11.12	6.08	4.14	1.14	-10.99	-10.97	1.12	0.46
		320	3.18	-3.18	-6.87	-6.08	-3.97	-1.51	-0.40	-8.49	-7.74	-1.15	2.34
		113	5.59	5.57	1.60	2.84	4.33	1.84	7.52	-9.42	-6.72	4.82	6.20
		114	9.19	3.50	-7.73	-2.39	-1.84	5.61	3.60	-21.87	-12.86	-5.41	12.17
268	12	319	3.36	9.53	2.64	7.87	4.30	2.95	0.79	-8.18	-8.16	0.78	0.35
		320	2.36	-2.24	-4.90	-4.34	-2.80	-1.08	-0.30	-6.30	-5.80	-0.80	1.66
		113	4.06	3.94	1.08	1.97	3.05	1.33	5.29	-7.00	-5.08	3.37	4.47
		114	6.58	2.49	-5.47	-1.70	-1.28	3.97	2.45	-15.75	-9.49	-3.82	8.65
268	17	319	2.95	4.99	1.22	3.98	2.23	1.67	0.34	-7.53	-7.51	0.32	0.42
		320	2.20	-1.14	-2.99	-2.73	-1.40	-0.65	-0.19	-5.86	-5.69	-0.35	0.95
		113	3.13	2.08	0.10	0.61	1.57	0.87	2.76	-6.53	-5.33	1.57	3.11
		114	4.39	1.34	-3.01	-1.07	-0.59	2.16	0.95	-10.97	-8.09	-1.93	5.10
268	25	319	2.84	4.22	1.00	3.33	1.89	1.44	0.27	-7.28	-7.26	0.25	0.40
		320	2.17	-0.98	-2.71	-2.50	-1.19	-0.56	-0.16	-5.74	-5.62	-0.28	0.81
		113	2.93	1.80	-0.11	0.36	1.32	0.82	2.29	-6.31	-5.32	1.30	2.75
		114	3.97	1.14	-2.61	-0.98	-0.49	1.86	0.67	-10.05	-7.72	-1.65	4.42
268	32	319	3.10	1.33	0.30	0.62	1.01	0.47	-0.54	-8.53	-8.43	-0.64	0.87
		320	2.59	-0.84	-4.45	-4.40	-0.89	-0.44	0.03	-6.66	-6.57	-0.06	0.77
		113	3.55	1.42	-1.77	-1.66	1.31	0.58	2.53	-7.76	-6.55	1.32	3.32
		114	4.50	0.07	-3.48	-2.30	-1.11	1.67	0.15	-11.69	-9.05	-2.49	4.93
268	61	319	3.07	3.21	0.80	2.36	1.65	1.15	0.41	-7.89	-7.84	0.36	0.64
		320	2.44	-1.00	-3.23	-3.15	-1.08	-0.42	-0.13	-6.41	-6.24	-0.30	1.02
		113	3.19	1.61	-0.71	-0.41	1.31	0.78	2.30	-6.99	-5.91	1.22	2.97
		114	4.23	0.89	-2.95	-1.43	-0.63	1.88	0.87	-10.61	-8.25	-1.49	4.64
269	2	320	3.63	0.64	-6.14	-6.13	0.64	-0.11	0.22	-9.15	-9.03	0.10	1.05
		321	2.39	-0.42	-8.74	-8.74	-0.42	0.02	-4.08e-03	-5.86	-5.55	-0.31	1.30
		112	4.48	0.93	-6.73	-6.62	0.82	0.91	4.24	-8.88	-5.52	0.88	5.73
		113	6.27	-0.28	-5.10	-4.43	-0.95	1.67	4.66	-13.59	-9.03	0.10	7.90
269	10	320	2.65	0.46	-4.22	-4.22	0.46	-0.07	0.15	-6.70	-6.62	0.07	0.74
		321	1.74	-0.31	-6.09	-6.09	-0.31	0.01	-7.01e-03	-4.28	-4.07	-0.22	0.93
		112	3.21	0.67	-4.67	-4.59	0.59	0.65	2.98	-6.41	-4.05	0.62	4.08
		113	4.51	-0.18	-3.51	-3.02	-0.68	1.19	3.27	-9.84	-6.63	0.06	5.64
269	17	320	2.10	0.33	-1.32	-1.32	0.33	0.03	0.07	-5.47	-5.43	0.03	0.46
		321	1.34	-0.23	-2.53	-2.53	-0.23	0.02	-0.03	-3.45	-3.34	-0.14	0.60
		112	2.12	0.46	-1.73	-1.65	0.37	0.43	1.58	-4.57	-3.34	0.36	2.45
		113	3.13	0.10	-1.25	-0.71	-0.44	0.66	1.76	-7.24	-5.47	-0.01	3.58
269	25	320	2.08	0.27	-1.30	-1.30	0.27	0.02	0.05	-5.43	-5.40	0.02	0.40
		321	1.38	-0.19	-2.50	-2.50	-0.19	0.02	-0.04	-3.54	-3.46	-0.12	0.52
		112	1.98	0.41	-1.77	-1.68	0.31	0.45	1.24	-4.43	-3.47	0.29	2.13
		113	2.90	0.07	-1.22	-0.77	-0.38	0.62	1.39	-6.87	-5.44	-0.03	3.12
269	28	320	2.46	0.22	-2.62	-2.62	0.21	-0.12	0.02	-6.38	-6.33	-0.03	0.55
		321	1.81	-0.19	-4.00	-4.00	-0.19	0.09	0.04	-4.55	-4.42	-0.09	0.75
		112	2.48	0.40	-3.29	-3.20	0.31	0.56	1.41	-5.58	-4.47	0.29	2.56
		113	3.48	-0.15	-2.32	-2.08	-0.39	0.69	1.69	-8.18	-6.42	-0.07	3.78
269	60	320	2.27	0.24	-1.97	-1.97	0.24	-0.05	0.04	-5.91	-5.87	-3.39e-03	0.48
		321	1.60	-0.19	-3.26	-3.26	-0.19	0.06	7.82e-04	-4.05	-3.95	-0.10	0.64
		112	2.23	0.40	-2.54	-2.45	0.31	0.51	1.33	-5.01	-3.97	0.29	2.34
		113	3.20	-0.07	-1.75	-1.43	-0.39	0.65	1.54	-7.53	-5.94	-0.05	3.45
270	2	321	2.34	0.51	-8.83	-8.80	0.49	-0.46	5.36e-03	-5.66	-5.52	-0.14	0.88
		322	1.58	-0.75	-11.65	-11.61	-0.79	0.70	0.16	-3.42	-3.17	-0.10	0.92



		111	3.09	0.69	-8.57	-8.54	0.67	0.49	3.21	-5.81	-3.10	0.50	4.13
		112	4.54	-0.26	-7.53	-7.13	-0.65	1.65	4.10	-9.12	-5.53	0.52	5.88
270	10	321	1.70	0.36	-6.14	-6.12	0.34	-0.32	2.79e-04	-4.14	-4.04	-0.10	0.62
		322	1.13	-0.52	-8.15	-8.12	-0.56	0.49	0.11	-2.45	-2.27	-0.07	0.66
		111	2.19	0.48	-5.97	-5.95	0.46	0.35	2.25	-4.12	-2.22	0.35	2.92
		112	3.26	-0.17	-5.22	-4.94	-0.46	1.16	2.88	-6.58	-4.06	0.36	4.19
270	22	321	1.52	0.21	-3.50	-3.49	0.20	-0.19	-0.04	-3.84	-3.82	-0.07	0.31
		322	0.95	-0.32	-5.03	-5.00	-0.35	0.34	0.02	-2.19	-2.13	-0.04	0.38
		111	1.29	0.29	-3.59	-3.56	0.26	0.33	0.80	-2.76	-2.11	0.15	1.37
		112	2.15	-0.05	-3.04	-2.81	-0.28	0.79	1.17	-4.87	-3.85	0.15	2.26
270	25	321	1.36	0.16	-2.40	-2.39	0.15	-0.13	-0.03	-3.47	-3.45	-0.06	0.30
		322	0.74	-0.24	-3.57	-3.55	-0.26	0.25	0.01	-1.73	-1.66	-0.06	0.36
		111	1.10	0.22	-2.44	-2.41	0.19	0.27	0.82	-2.31	-1.65	0.17	1.27
		112	2.00	-9.89e-03	-1.99	-1.80	-0.21	0.59	1.19	-4.51	-3.48	0.16	2.20
270	32	321	1.85	0.33	-4.07	-4.06	0.31	-0.24	-0.03	-4.68	-4.57	-0.14	0.71
		322	1.30	-0.32	-5.86	-5.85	-0.34	0.28	0.10	-3.05	-2.84	-0.10	0.78
		111	1.73	0.33	-4.34	-4.33	0.32	0.22	1.04	-3.77	-2.83	0.10	1.90
		112	2.60	-0.05	-3.76	-3.54	-0.27	0.88	1.37	-5.92	-4.61	0.07	2.79
270	64	321	1.60	0.24	-3.18	-3.18	0.23	-0.18	-0.04	-4.06	-4.00	-0.10	0.50
		322	1.01	-0.28	-4.64	-4.63	-0.29	0.26	0.06	-2.38	-2.24	-0.08	0.57
		111	1.40	0.27	-3.33	-3.31	0.25	0.24	0.91	-3.01	-2.23	0.13	1.57
		112	2.29	-0.03	-2.82	-2.62	-0.23	0.73	1.27	-5.19	-4.04	0.11	2.47
271	6	322	2.14	7.19	-12.91	-11.57	5.86	-5.00	-0.62	-5.05	-5.04	-0.63	0.17
		323	3.06	-6.64	-36.57	-32.97	-10.23	9.73	0.83	-5.60	-5.38	0.62	1.16
		110	2.55	-5.19	-8.48	-8.09	-5.58	1.06	0.26	-6.26	-5.57	-0.44	2.02
		111	3.69	0.96	-19.86	-18.22	-0.67	5.60	2.66	-6.94	-5.04	0.76	3.82
271	14	322	1.49	4.97	-8.92	-8.00	4.05	-3.45	-0.43	-3.53	-3.52	-0.44	0.12
		323	2.09	-4.59	-25.32	-22.83	-7.08	6.73	0.57	-3.79	-3.63	0.42	0.81
		110	1.73	-3.59	-5.86	-5.58	-3.86	0.74	0.20	-4.25	-3.76	-0.30	1.40
		111	2.61	0.67	-13.72	-12.58	-0.47	3.88	1.92	-4.89	-3.52	0.55	2.73
271	22	322	0.85	2.17	-3.94	-3.55	1.78	-1.50	-0.23	-2.08	-2.08	-0.23	0.04
		323	0.80	-2.03	-11.33	-10.25	-3.11	2.99	0.26	-1.32	-1.20	0.14	0.41
		110	0.54	-1.57	-2.54	-2.38	-1.73	0.37	-0.08	-1.35	-1.25	-0.19	0.34
		111	1.46	0.37	-5.93	-5.38	-0.17	1.77	1.13	-2.80	-2.09	0.42	1.51
271	25	322	0.66	1.50	-2.76	-2.49	1.23	-1.03	-0.18	-1.63	-1.63	-0.18	0.06
		323	0.47	-1.41	-7.96	-7.21	-2.16	2.08	0.21	-0.67	-0.52	0.06	0.33
		110	0.27	-1.07	-1.74	-1.60	-1.21	0.27	-0.03	-0.65	-0.56	-0.12	0.22
		111	1.24	0.28	-4.05	-3.65	-0.11	1.25	1.10	-2.33	-1.63	0.40	1.38
271	32	322	1.10	2.87	-3.77	-3.26	2.36	-1.75	-0.11	-2.75	-2.65	-0.21	0.51
		323	1.11	-2.50	-12.12	-11.23	-3.39	2.79	0.40	-2.04	-1.68	0.05	0.86
		110	0.88	-1.89	-2.98	-2.82	-2.05	-0.38	0.25	-2.13	-1.67	-0.21	0.94
		111	1.88	0.55	-7.11	-6.46	-0.10	2.14	1.44	-3.67	-2.62	0.38	2.07
271	64	322	0.86	2.15	-3.20	-2.82	1.77	-1.37	-0.16	-2.17	-2.13	-0.20	0.28
		323	0.78	-1.92	-9.84	-9.04	-2.72	2.38	0.30	-1.34	-1.09	0.05	0.59
		110	0.56	-1.59	-2.19	-2.18	-1.60	-0.07	0.10	-1.37	-1.11	-0.16	0.56
		111	1.54	0.42	-5.48	-4.97	-0.10	1.67	1.25	-2.98	-2.12	0.39	1.70
272	6	323	4.23	-5.33	-21.85	-18.74	-8.45	-6.47	-0.58	-10.31	-9.68	-1.21	-2.40
		324	3.02	7.26	-19.43	-15.08	2.91	9.86	4.29	-3.74	0.70	-0.16	3.99
		50	10.74	4.74	-24.22	-17.74	-1.74	-12.07	-0.08	-26.94	-23.13	-3.88	-9.37
		110	6.07	0.56	-18.66	-16.13	-1.97	6.50	9.61	-7.95	-2.07	3.73	8.28
272	14	323	2.88	-3.70	-15.12	-12.98	-5.85	-4.46	-0.43	-7.03	-6.59	-0.87	-1.65
		324	2.07	5.02	-13.41	-10.42	2.02	6.80	2.93	-2.55	0.44	-0.06	2.73
		50	7.33	3.27	-16.74	-12.24	-1.23	-8.35	-0.25	-18.48	-15.81	-2.92	-6.44
		110	4.18	0.41	-12.87	-11.13	-1.33	4.48	6.73	-5.36	-1.34	2.71	5.70
272	22	323	1.13	-1.75	-6.74	-5.88	-2.61	-1.89	-0.40	-2.79	-2.54	-0.65	-0.73
		324	0.78	2.19	-5.77	-4.55	0.96	2.88	1.13	-0.81	-0.05	0.38	0.94

		50	2.94	1.38	-7.38	-5.27	-0.73	-3.75	-1.21	-7.85	-5.79	-3.28	-3.07
		110	1.79	0.38	-5.47	-4.73	-0.36	1.94	3.64	-1.39	-0.19	2.44	2.14
272	25	323	0.67	-1.28	-4.72	-4.17	-1.83	-1.26	-0.37	-1.65	-1.44	-0.59	-0.48
		324	0.52	1.50	-3.92	-3.12	0.70	1.93	0.76	-0.48	-0.19	0.46	0.53
		50	1.94	0.93	-5.09	-3.56	-0.60	-2.62	-1.19	-5.34	-3.34	-3.20	-2.07
		110	1.27	0.34	-3.67	-3.19	-0.14	1.31	2.95	-0.50	0.17	2.27	1.37
272	28	323	1.00	-1.96	-6.70	-5.93	-2.73	-1.75	-0.43	-2.48	-2.38	-0.53	-0.44
		324	0.74	2.64	-6.08	-4.60	1.17	3.27	1.04	-0.70	-0.13	0.48	0.81
		50	2.74	1.34	-8.34	-6.23	-0.77	-3.99	-1.32	-7.31	-5.35	-3.27	-2.81
		110	2.01	0.33	-6.54	-5.74	-0.47	2.20	3.86	-1.82	-0.57	2.61	2.35
272	60	323	0.83	-1.62	-5.71	-5.05	-2.28	-1.51	-0.42	-2.05	-1.92	-0.56	-0.46
		324	0.63	2.08	-5.00	-3.86	0.94	2.60	0.90	-0.59	-0.16	0.47	0.67
		50	2.33	1.13	-6.72	-4.90	-0.68	-3.31	-1.29	-6.30	-4.36	-3.24	-2.44
		110	1.64	0.34	-5.11	-4.47	-0.30	1.76	3.41	-1.16	-0.20	2.44	1.86
273	6	50	11.20	18.42	-6.61	4.97	6.84	12.48	25.22	-5.57	12.90	6.76	15.09
		326	0.88	4.89	-1.42	-1.06	4.52	-1.47	-1.94	-2.31	-1.95	-2.29	0.08
		325	2.97	10.10	1.28	1.45	9.92	1.22	7.67	0.67	1.84	6.51	2.60
		109	5.01	9.56	-11.19	-5.89	4.26	-9.05	1.47	-12.03	-12.02	1.46	0.39
273	14	50	7.68	12.75	-4.56	3.43	4.77	8.63	17.26	-3.88	8.62	4.76	10.39
		326	0.61	3.44	-1.02	-0.76	3.18	-1.05	-1.29	-1.61	-1.29	-1.60	0.03
		325	2.09	7.03	0.92	1.04	6.91	0.86	5.38	0.46	1.23	4.61	1.79
		109	3.44	6.64	-7.69	-4.05	3.00	-6.24	1.16	-8.15	-8.14	1.16	0.25
273	22	50	3.29	5.85	-1.95	1.48	2.43	3.87	7.19	-1.90	1.80	3.50	4.47
		326	0.38	1.99	-0.69	-0.49	1.78	-0.71	-0.07	-0.97	-0.16	-0.89	-0.26
		325	1.21	3.52	0.66	0.76	3.42	0.53	3.06	0.08	0.29	2.84	0.77
		109	1.39	3.22	-3.12	-1.62	1.72	-2.69	1.35	-2.56	-2.52	1.31	-0.40
273	25	50	2.34	4.14	-1.30	1.01	1.84	2.69	4.84	-1.75	0.14	2.94	2.98
		326	0.36	1.61	-0.61	-0.42	1.42	-0.62	0.20	-0.78	0.11	-0.69	-0.28
		325	1.03	2.64	0.59	0.69	2.55	0.44	2.57	-0.05	0.05	2.47	0.51
		109	0.97	2.36	-2.01	-1.03	1.38	-1.82	1.55	-1.20	-1.13	1.48	-0.42
273	28	50	3.58	6.14	-2.38	1.83	1.93	4.26	8.03	-1.80	1.90	4.33	4.76
		326	0.28	0.69	-0.56	-0.44	0.57	-0.36	0.30	-0.48	0.30	-0.48	0.05
		325	1.33	2.33	0.15	0.15	2.33	-0.08	3.34	-0.17	0.13	3.04	0.97
		109	1.35	3.03	-4.29	-2.33	1.06	-3.24	1.75	-2.16	-2.16	1.75	0.08
273	60	50	2.95	5.14	-1.84	1.42	1.88	3.48	6.43	-1.76	1.03	3.64	3.88
		326	0.30	1.14	-0.58	-0.43	0.99	-0.49	0.22	-0.60	0.21	-0.58	-0.11
		325	1.18	2.44	0.40	0.41	2.43	0.18	2.95	-0.11	0.09	2.76	0.74
		109	1.15	2.69	-3.16	-1.69	1.21	-2.54	1.63	-1.66	-1.65	1.62	-0.17
274	2	109	3.12	7.16	0.81	3.90	4.08	3.17	6.25	-2.66	0.43	3.16	4.24
		325	1.62	4.21	-1.14	-1.11	4.19	-0.37	3.68	-0.58	-0.54	3.65	0.38
		327	1.45	7.99	1.00	1.04	7.95	0.53	3.46	0.19	0.36	3.30	0.72
		108	2.69	3.50	-3.44	-3.30	3.36	-0.98	5.04	-2.99	-1.28	3.33	3.28
274	10	109	2.17	4.97	0.60	2.72	2.85	2.19	4.38	-1.80	0.28	2.30	2.92
		325	1.17	3.08	-0.75	-0.72	3.06	-0.30	2.67	-0.41	-0.38	2.64	0.27
		327	1.02	5.58	0.66	0.69	5.55	0.38	2.44	0.14	0.25	2.33	0.50
		108	1.89	2.53	-2.38	-2.27	2.42	-0.70	3.55	-2.09	-0.89	2.35	2.31
274	24	109	0.90	2.01	0.66	1.32	1.34	0.67	2.19	-0.23	-0.02	1.98	0.67
		325	0.91	3.36	0.22	0.40	3.18	-0.73	2.12	-0.24	-0.24	2.12	0.09
		327	0.45	2.67	-0.23	-0.16	2.59	0.46	1.07	0.09	0.11	1.05	0.12
		108	0.72	2.19	-0.83	-0.72	2.08	-0.57	1.40	-0.70	-0.35	1.05	0.79
274	25	109	0.83	1.94	0.50	1.20	1.24	0.72	1.96	-0.33	-0.05	1.67	0.76
		325	0.78	2.61	0.06	0.17	2.51	-0.51	1.81	-0.21	-0.21	1.81	0.12
		327	0.36	2.45	-0.07	-0.03	2.41	0.32	0.83	0.07	0.09	0.81	0.12
		108	0.70	1.81	-0.82	-0.75	1.73	-0.43	1.27	-0.81	-0.35	0.80	0.87
274	52	109	1.06	1.33	0.92	0.98	1.27	-0.15	2.80	0.05	0.09	2.76	0.33
		325	1.14	0.96	-0.31	-0.17	0.82	-0.39	2.89	-0.14	-0.10	2.86	-0.33

		327	0.73	2.99	0.74	0.80	2.92	-0.38	1.79	0.05	0.11	1.73	-0.31
		108	0.81	0.56	-0.80	-0.76	0.51	0.25	1.84	-0.42	-0.31	1.73	0.48
274	84	109	0.92	1.46	0.87	1.09	1.25	0.28	2.34	-0.11	0.02	2.21	0.55
		325	0.95	1.75	-0.12	-8.36e-03	1.64	-0.45	2.33	-0.16	-0.15	2.33	-0.10
		327	0.52	2.66	0.39	0.39	2.66	-0.04	1.27	0.09	0.10	1.26	-0.10
		108	0.73	1.11	-0.76	-0.75	1.10	-0.09	1.51	-0.58	-0.33	1.26	0.68
275	2	108	2.72	3.97	0.89	0.89	3.97	0.08	5.46	-2.62	-0.40	3.25	3.60
		327	1.53	6.82	-0.32	-0.27	6.77	-0.59	3.52	-0.29	-0.14	3.37	0.73
		328	1.02	6.09	0.31	0.33	6.08	0.31	2.31	-0.03	0.08	2.21	0.49
		107	2.46	4.72	-0.31	-0.31	4.72	-0.05	4.44	-2.93	-0.62	2.13	3.42
275	10	108	1.91	2.81	0.61	0.62	2.81	0.07	3.84	-1.83	-0.29	2.29	2.52
		327	1.08	4.79	-0.22	-0.19	4.76	-0.41	2.48	-0.21	-0.10	2.38	0.52
		328	0.69	4.30	0.21	0.22	4.29	0.21	1.55	-0.02	0.05	1.47	0.34
		107	1.73	3.36	-0.21	-0.21	3.36	-0.02	3.08	-2.12	-0.45	1.41	2.43
275	22	108	0.87	2.09	0.32	0.33	2.09	0.11	1.50	-1.10	-0.25	0.65	1.22
		327	0.42	3.31	-0.11	-0.09	3.29	-0.24	0.84	-0.19	-0.08	0.73	0.31
		328	0.39	3.14	0.09	0.10	3.14	0.12	0.06	-0.81	0.03	-0.78	0.15
		107	0.89	2.56	-0.09	-0.09	2.56	0.05	0.69	-1.90	-0.36	-0.85	1.27
275	25	108	0.71	1.58	0.19	0.19	1.57	0.10	1.33	-0.77	-0.21	0.77	0.93
		327	0.42	2.34	-0.06	-0.05	2.33	-0.15	0.91	-0.15	-0.07	0.83	0.28
		328	0.30	2.29	0.04	0.04	2.29	0.07	0.03	-0.65	0.01	-0.63	0.11
		107	0.77	1.99	-0.03	-0.03	1.99	0.08	0.63	-1.62	-0.30	-0.69	1.11
275	32	108	1.10	2.32	0.37	0.38	2.32	0.02	1.46	-1.91	-0.28	-0.16	1.69
		327	0.50	4.15	-7.32e-03	0.02	4.12	-0.31	0.59	-0.86	-0.13	-0.14	0.73
		328	0.77	3.67	0.06	0.09	3.65	0.30	0.14	-1.79	-0.02	-1.64	0.53
		107	1.29	2.72	-0.04	-0.04	2.72	0.08	0.84	-2.88	-0.38	-1.66	1.75
275	64	108	0.86	1.93	0.28	0.28	1.93	0.06	1.34	-1.28	-0.25	0.30	1.28
		327	0.39	3.20	-0.03	-0.01	3.19	-0.23	0.67	-0.42	-0.10	0.35	0.50
		328	0.54	2.95	0.05	0.06	2.94	0.19	0.08	-1.22	-3.21e-03	-1.13	0.32
		107	1.01	2.33	-0.03	-0.03	2.33	0.09	0.71	-2.22	-0.34	-1.17	1.41
276	2	107	2.45	4.63	0.27	0.27	4.63	-0.09	4.49	-2.89	-0.52	2.11	3.44
		328	1.09	6.16	-0.02	-8.71e-03	6.14	-0.27	2.42	-0.27	-0.04	2.19	0.76
		329	0.43	6.30	0.12	0.12	6.29	0.18	0.70	-0.30	0.02	0.38	0.46
		106	2.23	5.22	0.04	0.08	5.18	0.46	3.23	-3.52	-0.57	0.27	3.35
276	10	107	1.73	3.29	0.19	0.19	3.29	-0.04	3.12	-2.09	-0.37	1.40	2.45
		328	0.75	4.35	-0.02	-9.01e-03	4.34	-0.18	1.63	-0.21	-0.03	1.45	0.55
		329	0.26	4.50	0.08	0.08	4.49	0.12	0.38	-0.28	0.02	0.09	0.33
		106	1.59	3.75	0.03	0.06	3.72	0.34	2.22	-2.62	-0.41	5.74e-03	2.41
276	22	107	0.89	2.50	0.10	0.11	2.50	0.11	0.71	-1.89	-0.32	-0.85	1.27
		328	0.44	3.15	-0.02	-0.02	3.15	-0.08	0.10	-0.93	-0.02	-0.80	0.34
		329	1.03	3.53	0.04	0.04	3.52	0.06	0.02	-2.51	9.50e-03	-2.50	0.16
		106	1.30	2.99	-5.87e-03	0.03	2.96	0.32	0.28	-3.21	-0.35	-2.58	1.34
276	25	107	0.76	1.95	0.06	0.07	1.93	0.17	0.63	-1.61	-0.28	-0.70	1.10
		328	0.36	2.30	-0.02	-0.02	2.30	-0.03	0.10	-0.78	-0.03	-0.65	0.31
		329	0.95	2.79	0.02	0.02	2.79	0.03	0.01	-2.34	1.78e-03	-2.33	0.14
		106	1.21	2.46	-0.02	0.02	2.41	0.32	0.28	-2.99	-0.31	-2.41	1.25
276	32	107	1.27	2.43	0.12	0.12	2.43	0.01	0.70	-2.90	-0.37	-1.83	1.65
		328	0.84	2.96	7.29e-03	0.01	2.96	-0.10	0.11	-2.00	-0.10	-1.79	0.63
		329	1.41	3.19	0.05	0.06	3.18	-0.08	0.02	-3.54	-0.04	-3.48	0.44
		106	1.74	2.81	0.05	0.05	2.80	0.10	0.38	-4.31	-0.38	-3.55	1.73
276	64	107	1.00	2.16	0.09	0.09	2.16	0.10	0.64	-2.23	-0.32	-1.27	1.35
		328	0.60	2.59	-7.95e-03	-6.33e-03	2.59	-0.06	0.10	-1.38	-0.06	-1.22	0.47
		329	1.17	2.95	0.03	0.03	2.95	-0.03	9.96e-03	-2.93	-0.02	-2.90	0.29
		106	1.47	2.60	0.02	0.04	2.58	0.21	0.32	-3.64	-0.34	-2.98	1.47
277	7	106	2.00	1.59	-0.40	0.06	1.13	0.84	1.03	-4.71	-0.42	-3.26	2.49
		329	1.28	1.48	0.03	0.04	1.47	-0.12	0.08	-3.27	-0.02	-3.17	0.58

		330	1.88	2.73	-0.04	-0.04	2.73	-0.11	0.03	-4.82	3.92e-03	-4.79	0.37
		105	2.53	2.47	-0.28	-0.12	2.31	0.65	0.87	-6.21	-0.41	-4.93	2.73
277	15	106	1.46	1.30	-0.24	0.04	1.02	0.59	0.77	-3.43	-0.31	-2.35	1.84
		329	0.93	1.29	0.02	0.03	1.28	-0.08	0.06	-2.36	-0.02	-2.28	0.43
		330	1.39	2.20	-0.03	-0.03	2.20	-0.07	0.02	-3.54	3.04e-03	-3.52	0.27
		105	1.87	1.97	-0.19	-0.08	1.87	0.47	0.65	-4.57	-0.31	-3.62	2.02
277	23	106	1.31	2.25	-0.03	0.03	2.18	0.37	0.26	-3.27	-0.30	-2.71	1.29
		329	1.07	2.58	3.84e-03	3.95e-03	2.58	-0.02	0.03	-2.68	-0.02	-2.64	0.34
		330	1.63	3.28	7.72e-03	7.72e-03	3.28	2.45e-03	0.01	-4.11	4.71e-03	-4.10	0.19
		105	1.86	2.80	-0.08	-0.05	2.76	0.32	0.20	-4.71	-0.30	-4.20	1.49
277	25	106	1.22	2.46	-0.02	0.03	2.42	0.32	0.28	-3.01	-0.30	-2.43	1.25
		329	0.98	2.83	-1.00e-03	-1.00e-03	2.83	-2.22e-03	0.03	-2.41	-0.02	-2.36	0.33
		330	1.54	3.49	0.02	0.02	3.49	0.02	0.01	-3.87	4.08e-03	-3.87	0.18
		105	1.77	2.96	-0.07	-0.04	2.94	0.29	0.21	-4.48	-0.30	-3.96	1.46
277	32	106	1.73	2.84	0.06	0.07	2.83	0.19	0.31	-4.31	-0.38	-3.62	1.64
		329	1.45	3.28	0.06	0.06	3.28	-0.06	7.69e-03	-3.65	-0.07	-3.58	0.53
		330	2.01	3.78	0.05	0.05	3.78	-0.06	-0.03	-5.12	-0.06	-5.09	0.36
		105	2.27	3.26	-2.52e-03	3.43e-03	3.25	0.14	0.21	-5.76	-0.38	-5.17	1.78
277	80	106	1.45	3.18	0.02	0.05	3.15	0.30	0.21	-3.62	-0.32	-3.09	1.32
		329	1.25	3.62	0.02	0.02	3.62	0.01	0.03	-3.09	-0.04	-3.03	0.44
		330	1.81	4.20	-4.02e-03	-3.89e-03	4.20	0.02	1.43e-03	-4.54	-0.02	-4.52	0.28
		105	2.02	3.62	-0.07	-0.05	3.60	0.27	0.17	-5.10	-0.32	-4.61	1.52
278	7	105	2.55	2.83	-0.20	-0.04	2.67	0.68	0.89	-6.24	-0.40	-4.95	2.75
		330	1.93	3.36	0.06	0.06	3.36	-0.11	0.07	-4.89	-7.25e-03	-4.82	0.61
		331	2.26	3.97	-0.03	-0.03	3.97	-0.12	0.03	-5.75	-1.25e-03	-5.72	0.41
		104	2.95	3.44	-0.16	-0.14	3.43	0.23	0.93	-7.20	-0.43	-5.84	3.04
278	15	105	1.88	2.21	-0.13	-0.03	2.10	0.48	0.66	-4.59	-0.30	-3.63	2.03
		330	1.42	2.62	0.04	0.04	2.62	-0.08	0.05	-3.59	-5.54e-03	-3.53	0.45
		331	1.68	3.07	-0.02	-0.02	3.06	-0.08	0.02	-4.27	-6.49e-04	-4.24	0.30
		104	2.18	2.66	-0.11	-0.10	2.65	0.16	0.68	-5.34	-0.33	-4.34	2.24
278	23	105	1.86	2.85	-0.07	-0.04	2.82	0.29	0.21	-4.72	-0.29	-4.21	1.50
		330	1.64	3.40	0.02	0.02	3.40	-0.02	0.03	-4.15	-4.58e-03	-4.12	0.36
		331	1.95	3.66	0.01	0.01	3.66	-0.01	0.01	-4.96	1.65e-03	-4.95	0.22
		104	2.21	3.12	-0.07	-0.07	3.12	0.02	0.23	-5.60	-0.32	-5.04	1.71
278	25	105	1.78	2.98	-0.07	-0.05	2.95	0.25	0.22	-4.49	-0.29	-3.97	1.47
		330	1.56	3.53	0.02	0.02	3.53	-3.07e-03	0.03	-3.91	-5.52e-03	-3.88	0.36
		331	1.89	3.76	0.02	0.02	3.76	6.78e-03	0.01	-4.78	1.13e-03	-4.77	0.21
		104	2.15	3.20	-0.07	-0.07	3.20	-0.01	0.24	-5.42	-0.32	-4.86	1.69
278	48	105	2.22	4.56	-7.19e-03	5.00e-03	4.55	0.24	0.11	-5.59	-0.32	-5.16	1.52
		330	2.05	5.23	0.07	0.07	5.22	0.07	5.26e-03	-5.11	-0.04	-5.07	0.47
		331	2.36	5.38	-0.02	-0.02	5.38	0.05	-0.03	-5.95	-0.04	-5.93	0.32
		104	2.57	4.73	-0.10	-0.10	4.73	0.03	0.13	-6.51	-0.36	-6.02	1.73
278	80	105	2.00	3.77	-0.04	-0.02	3.76	0.24	0.16	-5.05	-0.31	-4.57	1.49
		330	1.81	4.38	0.04	0.04	4.38	0.03	0.02	-4.52	-0.02	-4.48	0.41
		331	2.13	4.57	2.42e-03	2.58e-03	4.57	0.03	-8.16e-03	-5.37	-0.02	-5.36	0.27
		104	2.36	3.97	-0.08	-0.08	3.97	8.70e-03	0.18	-5.97	-0.34	-5.45	1.71
279	7	104	2.95	3.75	-0.03	-9.43e-03	3.73	0.26	0.94	-7.19	-0.44	-5.81	3.05
		331	2.28	4.47	0.05	0.05	4.46	-0.15	0.08	-5.75	7.90e-03	-5.68	0.65
		332	2.34	4.32	-0.02	-0.02	4.32	-0.09	0.02	-5.94	-4.43e-03	-5.91	0.41
		103	3.03	4.05	-0.09	-0.09	4.05	-8.73e-03	0.89	-7.40	-0.52	-5.99	3.12
279	15	104	2.18	2.86	-0.02	-0.01	2.85	0.17	0.68	-5.32	-0.33	-4.31	2.25
		331	1.70	3.39	0.03	0.04	3.39	-0.11	0.06	-4.27	5.60e-03	-4.21	0.48
		332	1.76	3.28	-0.01	-0.01	3.27	-0.06	0.02	-4.47	-2.88e-03	-4.45	0.30
		103	2.26	3.06	-0.06	-0.06	3.06	-0.02	0.64	-5.53	-0.39	-4.51	2.29
279	23	104	2.21	3.15	-0.04	-0.04	3.15	-5.29e-03	0.23	-5.58	-0.33	-5.02	1.72
		331	1.95	3.69	0.02	0.02	3.69	-0.04	0.04	-4.95	5.47e-03	-4.92	0.38

		332	2.04	3.40	0.01	0.01	3.40	6.72e-04	0.01	-5.21	2.15e-03	-5.20	0.21
		103	2.29	3.12	-0.03	-0.02	3.11	-0.16	0.19	-5.83	-0.38	-5.26	1.76
279	25	104	2.14	3.19	-0.05	-0.05	3.19	-0.05	0.24	-5.40	-0.32	-4.84	1.70
		331	1.89	3.72	0.01	0.01	3.72	-0.03	0.03	-4.77	4.37e-03	-4.74	0.38
		332	2.00	3.39	0.02	0.02	3.39	0.01	0.01	-5.10	2.22e-03	-5.09	0.21
		103	2.25	3.10	-0.02	-6.52e-03	3.09	-0.20	0.19	-5.72	-0.38	-5.15	1.74
279	48	104	2.49	5.09	0.02	0.02	5.08	0.04	0.17	-6.25	-0.32	-5.76	1.70
		331	2.29	5.75	0.07	0.07	5.75	-0.05	0.04	-5.70	0.01	-5.66	0.44
		332	2.37	5.44	1.51e-03	5.57e-03	5.44	0.15	-0.08	-6.01	-0.10	-6.00	0.27
		103	2.58	5.01	-0.07	-0.07	5.01	-0.04	0.03	-6.56	-0.47	-6.06	1.74
279	80	104	2.31	4.14	-0.02	-0.02	4.14	-2.81e-03	0.20	-5.83	-0.32	-5.31	1.70
		331	2.09	4.74	0.04	0.04	4.74	-0.04	0.04	-5.24	7.30e-03	-5.21	0.41
		332	2.19	4.42	0.01	0.01	4.42	0.08	-0.04	-5.56	-0.05	-5.55	0.24
		103	2.42	4.06	-0.04	-0.04	4.06	-0.12	0.11	-6.14	-0.43	-5.61	1.74
280	5	103	2.85	1.85	0.61	0.67	1.79	0.25	2.19	-6.22	-0.02	-4.01	3.70
		332	1.56	0.82	-0.60	-0.60	0.81	0.09	-0.02	-4.11	-0.20	-3.93	0.83
		333	2.11	1.67	0.74	0.74	1.67	-4.93e-03	0.23	-5.43	0.17	-5.37	0.56
		102	3.46	2.53	-0.98	-0.92	2.47	0.47	2.31	-7.78	-0.23	-5.25	4.38
280	13	103	2.11	1.55	0.42	0.45	1.52	0.16	1.48	-4.70	-0.06	-3.17	2.67
		332	1.23	0.89	-0.41	-0.40	0.89	0.05	-0.02	-3.22	-0.13	-3.11	0.60
		333	1.63	1.43	0.50	0.50	1.43	5.28e-03	0.15	-4.20	0.11	-4.16	0.40
		102	2.53	1.99	-0.64	-0.61	1.96	0.29	1.52	-5.80	-0.20	-4.09	3.10
280	21	103	2.22	2.81	0.09	0.10	2.80	-0.07	0.32	-5.60	-0.31	-4.97	1.83
		332	1.92	2.88	-0.12	-0.11	2.88	-0.05	0.01	-4.93	-0.02	-4.89	0.42
		333	2.05	2.63	0.18	0.18	2.62	0.08	0.04	-5.29	0.04	-5.28	0.21
		102	2.31	2.72	-0.12	-0.11	2.71	-0.16	0.20	-5.89	-0.38	-5.31	1.79
280	25	103	2.24	3.09	-1.70e-03	4.51e-03	3.09	-0.14	0.20	-5.69	-0.37	-5.12	1.74
		332	1.99	3.34	-0.04	-0.04	3.34	-0.08	0.03	-5.07	2.26e-03	-5.04	0.39
		333	2.09	2.87	0.10	0.10	2.87	0.09	0.02	-5.37	0.01	-5.37	0.18
		102	2.28	2.88	-0.01	0.02	2.85	-0.28	0.03	-5.88	-0.43	-5.42	1.58
280	48	103	2.44	5.59	0.18	0.18	5.59	0.01	0.10	-6.12	-0.39	-5.64	1.67
		332	2.26	5.81	-0.03	-0.02	5.80	-0.24	0.02	-5.64	-0.01	-5.61	0.40
		333	2.33	5.57	0.08	0.09	5.56	0.27	-8.11e-03	-5.86	-0.01	-5.86	0.16
		102	2.46	5.37	-0.22	-0.22	5.37	-0.18	-0.05	-6.25	-0.43	-5.86	1.50
280	80	103	2.34	4.35	0.09	0.09	4.35	-0.06	0.15	-5.91	-0.38	-5.38	1.70
		332	2.13	4.59	-0.04	-0.03	4.58	-0.16	0.02	-5.36	-5.22e-03	-5.33	0.40
		333	2.21	4.23	0.09	0.10	4.22	0.18	6.15e-03	-5.62	1.06e-03	-5.62	0.17
		102	2.37	4.13	-0.11	-0.10	4.12	-0.23	-0.01	-6.06	-0.43	-5.64	1.54
281	5	102	3.45	5.87	2.65	3.17	5.34	1.19	3.20	-7.13	1.32	-5.25	3.98
		333	1.90	-0.91	-4.13	-3.46	-1.57	-1.30	-0.55	-5.27	-1.01	-4.81	1.41
		334	4.22	13.09	3.73	5.33	11.49	3.53	1.29	-9.99	1.29	-9.99	-0.10
		101	4.58	3.59	-4.34	-0.91	0.16	3.93	1.27	-11.20	-1.70	-8.23	5.31
281	13	102	2.54	4.20	1.79	2.09	3.90	0.80	2.15	-5.38	0.85	-4.08	2.84
		333	1.48	-0.35	-2.76	-2.36	-0.76	-0.90	-0.39	-4.07	-0.68	-3.78	0.98
		334	3.10	9.04	2.57	3.63	7.97	2.40	0.87	-7.39	0.87	-7.39	-0.05
		101	3.29	2.54	-2.71	-0.53	0.37	2.58	0.74	-8.19	-1.21	-6.25	3.68
281	21	102	2.32	3.30	0.27	0.28	3.29	0.18	0.43	-5.79	-0.11	-5.26	1.74
		333	2.00	2.04	-0.91	-0.84	1.97	-0.44	-0.13	-5.22	-0.17	-5.18	0.48
		334	2.54	4.29	1.09	1.38	4.00	0.92	0.25	-6.43	0.25	-6.43	0.08
		101	2.52	2.02	0.35	0.41	1.96	0.32	-0.27	-6.76	-0.71	-6.32	1.63
281	25	102	2.27	3.07	-0.18	-0.18	3.07	5.51e-03	0.12	-5.81	-0.34	-5.35	1.59
		333	2.08	2.66	-0.47	-0.44	2.63	-0.31	-0.02	-5.35	-0.05	-5.33	0.38
		334	2.40	3.01	0.66	0.77	2.89	0.51	0.11	-6.17	0.11	-6.17	0.13
		101	2.45	2.37	0.59	0.63	2.33	-0.26	-0.39	-6.58	-0.62	-6.34	1.19
281	34	102	2.35	2.30	-0.25	-0.24	2.30	0.10	0.33	-5.96	-0.51	-5.12	2.14
		333	2.35	1.77	-0.19	-0.19	1.77	0.06	-0.08	-6.19	-0.43	-5.84	1.42

		334	2.91	1.34	0.24	0.28	1.30	0.21	2.33	-6.27	2.25	-6.19	0.82
		101	2.84	2.00	0.27	0.28	1.99	-0.09	1.82	-6.38	1.51	-6.07	1.56
281	66	102	2.30	2.63	-0.22	-0.22	2.63	0.05	0.22	-5.86	-0.42	-5.22	1.87
		333	2.19	2.16	-0.30	-0.30	2.16	-0.11	-0.09	-5.73	-0.24	-5.58	0.91
		334	2.63	2.07	0.43	0.50	2.00	0.33	1.23	-6.20	1.20	-6.17	0.48
		101	2.62	2.16	0.42	0.44	2.14	-0.18	0.74	-6.47	0.46	-6.20	1.38
282	6	101	11.06	4.76	-9.34	-2.46	-2.12	7.05	-7.36	-32.01	-29.70	-9.66	7.17
		334	4.82	-1.60	-4.91	-4.82	-1.69	-0.54	6.78	-7.93	-1.84	0.68	-7.25
		335	5.97	3.98	1.57	3.61	1.94	0.87	-3.19	-17.25	-3.70	-16.73	2.64
		100	17.14	7.16	-2.07	4.55	0.54	-4.16	39.53	-9.65	23.66	6.21	-22.99
282	14	101	7.31	3.37	-6.07	-1.60	-1.10	4.71	-5.59	-21.36	-19.79	-7.16	4.72
		334	3.31	-0.88	-3.17	-3.14	-0.91	-0.27	4.23	-5.86	-1.31	-0.32	-5.02
		335	4.24	2.67	1.23	2.37	1.54	0.59	-2.27	-12.24	-2.49	-12.02	1.47
		100	11.52	4.71	-1.00	3.09	0.62	-2.58	25.96	-7.42	15.47	3.07	-15.50
282	22	101	2.08	2.23	-0.46	-0.02	1.80	0.99	-3.86	-6.24	-3.90	-6.20	0.29
		334	2.31	1.31	-0.38	-0.19	1.12	0.54	0.17	-5.97	-0.70	-5.11	-2.14
		335	2.90	1.87	0.24	0.25	1.86	0.11	-0.41	-7.82	-0.72	-7.51	-1.49
		100	3.65	2.26	0.44	0.94	1.76	0.81	3.20	-7.61	1.51	-5.92	-3.93
282	25	101	2.34	2.49	0.36	0.36	2.49	0.05	0.09	-6.03	7.27e-03	-5.95	-0.71
		334	2.51	1.98	0.14	0.52	1.60	0.74	-0.24	-6.70	-0.59	-6.35	-1.46
		335	2.91	1.95	-0.26	-0.26	1.95	-0.03	0.48	-7.39	-0.26	-6.65	-2.31
		100	3.02	3.04	-0.64	0.41	1.99	1.66	-1.93	-8.67	-2.15	-8.45	-1.19
282	36	101	3.85	1.78	-0.09	-0.05	1.74	-0.27	3.63	-7.84	3.63	-7.84	-0.02
		334	3.22	1.41	-0.40	-0.01	1.02	0.74	1.74	-7.49	1.43	-7.18	-1.68
		335	2.89	1.99	-0.27	-0.22	1.95	-0.31	-3.84	-8.76	-4.15	-8.45	-1.20
		100	5.06	3.01	-1.90	0.58	0.53	2.45	-7.14	-15.45	-8.48	-14.11	3.06
282	68	101	3.05	2.08	0.14	0.14	2.07	-0.12	1.87	-6.92	1.85	-6.90	-0.36
		334	2.85	1.65	-0.16	0.23	1.27	0.74	0.76	-7.09	0.44	-6.76	-1.57
		335	2.81	1.95	-0.25	-0.23	1.93	-0.19	-1.72	-8.08	-2.24	-7.56	-1.74
		100	3.75	2.94	-1.24	0.50	1.20	2.06	-5.22	-11.49	-5.37	-11.33	0.98
283	5	100	8.55	3.49	-1.52	-0.88	2.85	-1.67	-2.90	-23.95	-16.42	-10.43	-10.09
		335	5.24	10.21	0.12	0.66	9.68	-2.25	2.91	-12.00	0.67	-9.76	-5.32
		336	2.74	5.65	-0.90	2.36	2.39	3.27	-2.28	-7.84	-3.24	-6.89	-2.10
		99	3.63	7.14	2.62	4.00	5.77	2.08	7.09	-3.72	6.15	-2.78	-3.05
283	13	100	5.86	2.44	-0.81	-0.51	2.15	-0.94	-2.47	-16.64	-11.20	-7.91	-6.89
		335	3.82	7.49	0.12	0.47	7.14	-1.57	1.96	-8.83	0.43	-7.29	-3.77
		336	2.03	4.24	-0.57	1.72	1.96	2.40	-1.54	-5.77	-2.23	-5.08	-1.57
		99	2.59	5.21	1.96	2.78	4.39	1.42	4.74	-3.00	4.02	-2.28	-2.25
283	21	100	2.87	2.59	-0.06	0.37	2.15	0.98	-2.42	-8.41	-3.60	-7.23	-2.38
		335	2.91	6.33	0.28	0.37	6.24	-0.74	0.55	-7.15	-0.14	-6.47	-2.19
		336	2.07	4.25	-0.05	1.33	2.87	2.01	-0.39	-5.45	-0.91	-4.93	-1.54
		99	2.11	4.79	1.36	1.44	4.71	0.53	0.92	-4.84	0.27	-4.19	-1.83
283	25	100	2.68	3.04	-0.29	0.61	2.14	1.48	-1.61	-7.63	-1.89	-7.35	-1.27
		335	2.75	6.07	0.29	0.34	6.01	-0.55	0.26	-6.89	-0.25	-6.38	-1.84
		336	2.03	4.29	0.04	1.24	3.09	1.91	-0.11	-5.20	-0.61	-4.70	-1.52
		99	2.03	4.80	1.07	1.10	4.78	0.30	0.04	-5.13	-0.72	-4.37	-1.83
283	34	100	3.04	4.26	-0.04	1.17	3.04	1.94	-2.36	-8.74	-4.17	-6.93	-2.88
		335	3.07	7.89	0.45	0.60	7.75	-1.02	-0.91	-8.31	-2.46	-6.76	-3.02
		336	2.67	5.69	0.18	1.79	4.08	2.50	1.12	-6.13	-0.62	-4.39	-3.10
		99	2.87	6.02	1.36	1.38	6.00	0.27	1.96	-6.29	-0.58	-3.74	-3.81
283	66	100	2.78	3.64	-0.16	0.90	2.58	1.71	-2.17	-8.01	-3.05	-7.13	-2.09
		335	2.87	6.96	0.37	0.46	6.86	-0.80	-0.41	-7.53	-1.37	-6.57	-2.44
		336	2.32	4.97	0.11	1.52	3.57	2.21	0.46	-5.61	-0.61	-4.54	-2.32
		99	2.40	5.39	1.21	1.23	5.37	0.27	0.96	-5.65	-0.64	-4.05	-2.83
284	8	99	2.65	5.43	1.53	1.54	5.43	-0.15	-0.11	-6.83	-0.42	-6.52	-1.41
		336	2.72	14.73	3.09	4.62	13.20	-3.94	-0.11	-6.58	-0.11	-6.57	-0.22

		337	2.32	6.33	-3.16	-2.61	5.78	2.22	0.08	-5.63	0.06	-5.61	-0.36
		98	2.45	9.50	0.26	0.77	8.99	-2.11	-0.02	-6.13	-0.49	-5.66	-1.63
284	16	99	2.00	4.10	1.13	1.13	4.10	-0.11	-0.11	-5.17	-0.33	-4.95	-1.03
		336	2.05	10.88	2.29	3.40	9.78	-2.88	-0.07	-4.96	-0.07	-4.96	-0.15
		337	1.71	4.76	-2.31	-1.92	4.37	1.61	0.05	-4.17	0.04	-4.15	-0.27
		98	1.81	7.08	0.21	0.56	6.72	-1.51	-0.03	-4.51	-0.36	-4.18	-1.17
284	24	99	2.05	3.36	0.73	0.73	3.35	-0.07	-0.35	-5.43	-0.41	-5.38	-0.52
		336	2.12	7.45	1.64	2.22	6.87	-1.74	-6.36e-03	-5.28	-6.36e-03	-5.28	2.02e-03
		337	1.89	3.86	-1.44	-1.27	3.69	0.94	3.17e-03	-4.74	-4.53e-03	-4.73	-0.19
		98	1.88	5.29	0.23	0.33	5.18	-0.72	-0.24	-4.82	-0.31	-4.76	-0.53
284	25	99	2.02	3.15	0.63	0.63	3.14	-0.06	-0.37	-5.37	-0.43	-5.31	-0.53
		336	2.07	6.55	1.46	1.91	6.10	-1.45	0.01	-5.18	0.01	-5.18	0.02
		337	1.81	3.61	-1.22	-1.10	3.48	0.77	-7.73e-03	-4.55	-0.02	-4.54	-0.20
		98	1.80	4.82	0.22	0.28	4.76	-0.53	-0.23	-4.63	-0.30	-4.57	-0.52
284	53	99	2.22	4.52	0.97	1.00	4.48	-0.35	-0.04	-5.70	-0.12	-5.62	-0.66
		336	2.32	9.98	1.99	2.87	9.10	-2.50	0.27	-5.56	0.26	-5.55	-0.24
		337	2.03	5.30	-1.67	-1.48	5.12	1.13	0.03	-5.00	-0.02	-4.96	-0.46
		98	2.02	6.79	0.31	0.42	6.68	-0.85	-0.21	-5.10	-0.30	-5.01	-0.67
284	84	99	2.13	4.09	0.87	0.89	4.06	-0.28	-0.22	-5.55	-0.29	-5.48	-0.63
		336	2.20	8.92	1.82	2.58	8.16	-2.20	0.11	-5.37	0.10	-5.37	-0.16
		337	1.93	4.77	-1.50	-1.35	4.62	0.96	0.02	-4.78	-2.83e-03	-4.76	-0.34
		98	1.93	6.18	0.27	0.38	6.07	-0.81	-0.22	-4.90	-0.30	-4.81	-0.62
285	8	98	2.48	6.47	-0.45	-0.45	6.47	-0.05	0.05	-6.19	-0.38	-5.76	-1.58
		337	2.29	7.29	0.44	0.46	7.27	-0.35	-0.04	-5.65	-0.05	-5.65	-0.15
		338	2.06	6.32	-0.20	-0.18	6.30	0.39	0.01	-5.07	-9.42e-03	-5.05	-0.35
		97	2.15	5.94	0.18	0.32	5.80	-0.88	-0.02	-5.44	-0.32	-5.15	-1.23
285	16	98	1.83	4.90	-0.33	-0.33	4.90	-0.02	0.02	-4.57	-0.29	-4.26	-1.14
		337	1.69	5.51	0.33	0.34	5.49	-0.26	-0.03	-4.18	-0.03	-4.18	-0.10
		338	1.50	4.81	-0.15	-0.14	4.79	0.28	8.83e-03	-3.66	-9.27e-03	-3.64	-0.26
		97	1.56	4.52	0.14	0.23	4.43	-0.63	-0.03	-3.93	-0.24	-3.71	-0.89
285	24	98	1.89	4.16	-0.20	-0.20	4.16	0.10	-0.25	-4.89	-0.31	-4.82	-0.54
		337	1.89	4.58	0.25	0.26	4.57	-0.19	-0.01	-4.75	-0.01	-4.75	7.85e-04
		338	1.71	4.29	-0.11	-0.11	4.29	0.15	-8.48e-03	-4.26	-0.01	-4.26	-0.16
		97	1.69	3.99	0.09	0.11	3.96	-0.32	-0.22	-4.37	-0.24	-4.34	-0.32
285	25	98	1.82	3.94	-0.17	-0.16	3.93	0.13	-0.25	-4.70	-0.32	-4.63	-0.55
		337	1.81	4.30	0.23	0.24	4.30	-0.17	-6.17e-03	-4.56	-6.17e-03	-4.56	8.97e-04
		338	1.60	4.11	-0.10	-0.10	4.10	0.12	-0.01	-4.00	-0.02	-3.99	-0.16
		97	1.59	3.82	0.07	0.08	3.80	-0.25	-0.21	-4.10	-0.24	-4.08	-0.33
285	42	98	2.23	5.51	-0.28	-0.28	5.51	0.05	-0.22	-5.69	-0.25	-5.66	-0.39
		337	2.27	6.01	0.29	0.31	5.99	-0.34	-0.02	-5.66	-0.02	-5.66	0.05
		338	2.07	5.54	-0.10	-0.10	5.54	0.10	-0.03	-5.15	-0.04	-5.15	-0.15
		97	2.02	5.34	0.18	0.22	5.29	-0.50	-0.25	-5.16	-0.26	-5.15	-0.23
285	74	98	2.03	4.73	-0.22	-0.22	4.73	0.09	-0.24	-5.21	-0.28	-5.17	-0.47
		337	2.05	5.16	0.26	0.28	5.15	-0.26	-0.01	-5.13	-0.01	-5.13	0.03
		338	1.84	4.83	-0.10	-0.10	4.83	0.11	-0.02	-4.59	-0.03	-4.59	-0.16
		97	1.81	4.58	0.12	0.15	4.55	-0.37	-0.23	-4.65	-0.25	-4.63	-0.28
286	8	97	2.17	5.32	-0.23	-0.18	5.26	-0.55	-0.02	-5.48	-0.31	-5.19	-1.22
		338	2.04	5.89	4.94e-03	5.38e-03	5.89	0.05	-0.03	-5.07	-0.03	-5.07	-0.08
		339	1.66	4.60	0.06	0.07	4.59	0.16	-0.02	-4.13	-0.03	-4.11	-0.26
		96	1.68	4.23	-0.21	0.02	4.01	-0.97	-0.16	-4.32	-0.26	-4.22	-0.63
286	16	97	1.57	4.09	-0.16	-0.13	4.06	-0.39	-0.02	-3.95	-0.23	-3.74	-0.88
		338	1.48	4.53	8.28e-03	8.45e-03	4.53	0.03	-0.02	-3.66	-0.02	-3.66	-0.06
		339	1.17	3.59	0.04	0.05	3.59	0.11	-0.01	-2.90	-0.03	-2.89	-0.19
		96	1.19	3.30	-0.13	0.01	3.16	-0.70	-0.12	-3.04	-0.19	-2.97	-0.45
286	24	97	1.70	3.82	-0.10	-0.09	3.81	-0.20	-0.22	-4.39	-0.24	-4.37	-0.32
		338	1.71	4.29	0.03	0.03	4.29	-0.02	-0.02	-4.29	-0.02	-4.29	0.03

		339	1.38	3.62	0.02	0.03	3.62	0.05	-0.02	-3.44	-0.02	-3.44	-0.09
		96	1.37	3.29	-0.09	-0.02	3.22	-0.48	-0.19	-3.53	-0.19	-3.53	0.10
286	25	97	1.60	3.71	-0.09	-0.08	3.70	-0.16	-0.22	-4.13	-0.24	-4.11	-0.32
		338	1.61	4.17	0.04	0.04	4.17	-0.04	-0.02	-4.02	-0.02	-4.02	0.03
		339	1.26	3.55	0.02	0.02	3.55	0.03	-0.02	-3.13	-0.02	-3.12	-0.09
		96	1.25	3.24	-0.08	-0.03	3.18	-0.43	-0.19	-3.21	-0.19	-3.21	0.10
286	42	97	2.10	4.51	-0.11	-0.11	4.50	-0.16	-0.30	-5.44	-0.31	-5.42	-0.29
		338	2.11	4.94	0.02	0.02	4.94	0.01	-0.09	-5.34	-0.09	-5.34	-8.28e-03
		339	1.77	4.21	0.06	0.06	4.21	-0.02	-0.04	-4.46	-0.05	-4.46	-0.13
		96	1.77	3.96	-0.04	0.03	3.88	-0.55	-0.21	-4.55	-0.22	-4.55	0.13
286	74	97	1.86	4.12	-0.10	-0.09	4.11	-0.16	-0.26	-4.81	-0.28	-4.78	-0.31
		338	1.87	4.57	0.03	0.03	4.57	-0.01	-0.05	-4.70	-0.05	-4.70	0.01
		339	1.52	3.89	0.04	0.04	3.89	4.57e-03	-0.03	-3.81	-0.04	-3.80	-0.11
		96	1.52	3.61	-0.06	3.85e-03	3.54	-0.49	-0.20	-3.90	-0.20	-3.89	0.11
287	8	96	1.66	3.78	-0.38	-0.12	3.53	-1.00	-0.17	-4.31	-0.26	-4.21	-0.62
		339	1.63	4.05	-0.03	-0.03	4.05	0.08	-0.03	-4.10	-0.03	-4.10	0.01
		340	1.06	2.02	0.07	0.08	2.01	0.12	-0.03	-2.70	-0.04	-2.69	-0.16
		95	1.05	2.43	-0.54	0.04	1.85	-1.18	-0.22	-2.78	-0.22	-2.78	4.25e-03
287	16	96	1.18	3.00	-0.25	-0.08	2.83	-0.72	-0.13	-3.03	-0.20	-2.96	-0.44
		339	1.16	3.23	-0.02	-0.02	3.23	0.05	-0.02	-2.88	-0.02	-2.88	0.01
		340	0.72	1.76	0.05	0.05	1.75	0.09	-0.03	-1.81	-0.03	-1.80	-0.11
		95	0.71	1.98	-0.33	0.03	1.62	-0.84	-0.16	-1.86	-0.16	-1.86	0.02
287	24	96	1.37	3.16	-0.14	-0.05	3.08	-0.53	-0.19	-3.53	-0.20	-3.53	0.11
		339	1.38	3.54	0.01	0.01	3.54	-0.02	-0.02	-3.44	-0.02	-3.44	0.10
		340	0.85	2.35	0.03	0.03	2.35	0.03	-0.03	-2.12	-0.03	-2.12	-0.02
		95	0.94	2.35	-0.14	0.02	2.19	-0.60	-9.44e-03	-2.34	-0.16	-2.19	0.58
287	25	96	1.25	3.16	-0.12	-0.05	3.08	-0.49	-0.19	-3.21	-0.20	-3.21	0.10
		339	1.26	3.54	0.02	0.02	3.54	-0.03	-0.02	-3.12	-0.02	-3.12	0.10
		340	0.71	2.41	0.02	0.02	2.41	0.02	-0.03	-1.76	-0.03	-1.76	-0.02
		95	0.82	2.39	-0.11	0.01	2.27	-0.55	0.02	-2.01	-0.16	-1.83	0.58
287	42	96	1.80	3.73	-0.10	-0.05	3.68	-0.44	-0.23	-4.67	-0.23	-4.66	0.08
		339	1.81	4.07	-7.06e-03	-6.35e-03	4.07	0.05	-0.06	-4.59	-0.06	-4.59	-2.19e-03
		340	1.28	2.86	0.03	0.03	2.86	-0.05	-0.06	-3.26	-0.07	-3.26	-0.13
		95	1.33	2.96	-0.09	0.05	2.81	-0.64	-0.10	-3.41	-0.19	-3.31	0.55
287	74	96	1.53	3.45	-0.11	-0.05	3.39	-0.46	-0.21	-3.95	-0.21	-3.95	0.09
		339	1.54	3.82	6.53e-03	6.55e-03	3.82	9.61e-03	-0.04	-3.87	-0.04	-3.87	0.05
		340	1.00	2.64	0.03	0.03	2.64	-0.02	-0.05	-2.53	-0.05	-2.52	-0.08
		95	1.07	2.68	-0.10	0.03	2.55	-0.60	-0.05	-2.71	-0.18	-2.59	0.56
288	3	95	1.58	2.26	-0.20	0.07	1.99	-0.76	3.87	-0.37	-0.16	3.66	-0.92
		340	1.46	2.06	0.03	0.04	2.05	-0.14	3.74	-0.05	-0.05	3.74	-0.01
		341	1.95	0.48	-5.79e-03	-8.70e-04	0.48	-0.05	5.11	-0.10	-0.09	5.10	-0.18
		94	1.92	1.19	-0.14	0.04	1.00	-0.46	5.05	-0.01	-0.01	5.05	9.06e-03
288	11	95	1.05	1.76	-0.15	0.05	1.57	-0.58	2.56	-0.25	-0.12	2.44	-0.58
		340	0.98	1.63	0.02	0.03	1.63	-0.10	2.50	-0.04	-0.04	2.50	6.14e-03
		341	1.35	0.44	-2.46e-04	1.90e-03	0.44	-0.03	3.55	-0.07	-0.07	3.54	-0.12
		94	1.34	0.95	-0.11	0.03	0.81	-0.36	3.50	-0.02	-0.02	3.50	0.10
288	24	95	0.93	2.25	-0.20	-4.44e-03	2.05	-0.67	-0.02	-2.32	-0.17	-2.17	0.57
		340	0.84	2.25	2.77e-03	2.97e-03	2.25	-0.02	-7.80e-03	-2.11	-0.02	-2.09	0.18
		341	0.22	0.94	0.02	0.02	0.94	0.03	-0.04	-0.53	-0.04	-0.53	0.06
		94	0.75	1.34	-0.19	0.05	1.10	-0.56	0.75	-1.44	-0.11	-0.57	1.07
288	25	95	0.81	2.34	-0.16	0.01	2.18	-0.62	0.01	-1.99	-0.17	-1.82	0.57
		340	0.72	2.38	8.10e-03	8.78e-03	2.38	-0.04	-4.66e-03	-1.76	-0.02	-1.74	0.18
		341	0.09	1.16	0.02	0.02	1.16	0.02	-0.02	-0.17	-0.05	-0.15	0.06
		94	0.73	1.48	-0.12	0.04	1.32	-0.49	0.93	-1.23	-0.11	-0.19	1.08
288	42	95	1.31	2.70	-0.09	0.02	2.59	-0.54	-0.13	-3.37	-0.20	-3.31	0.45
		340	1.27	2.69	-0.03	-0.03	2.69	0.06	-0.06	-3.24	-0.06	-3.24	-0.02



		341	0.66	1.45	0.02	0.03	1.45	0.11	-0.07	-1.69	-0.09	-1.68	-0.15
		94	0.91	1.82	-0.06	0.03	1.73	-0.39	0.29	-2.16	-0.15	-1.72	0.95
288	74	95	1.05	2.53	-0.12	0.01	2.39	-0.58	-0.08	-2.68	-0.18	-2.58	0.51
		340	1.00	2.55	-0.01	-0.01	2.55	8.29e-03	-0.04	-2.50	-0.04	-2.50	0.08
		341	0.37	1.32	0.02	0.03	1.31	0.06	-0.07	-0.93	-0.07	-0.93	-0.05
		94	0.77	1.65	-0.08	0.03	1.53	-0.44	0.54	-1.64	-0.13	-0.97	1.01
289	5	94	1.35	0.51	-0.35	0.23	-0.07	-0.40	3.37	-0.38	0.23	2.75	1.38
		341	1.15	-0.21	-1.08	-0.28	-1.01	0.24	2.89	-0.23	-0.17	2.83	0.44
		342	1.50	0.19	-1.89	0.16	-1.85	-0.26	3.85	-0.06	-0.05	3.83	0.25
		93	2.44	-0.16	-0.69	-0.46	-0.39	-0.26	5.58	-1.51	0.20	3.86	3.04
289	13	94	0.98	0.46	-0.22	0.16	0.07	-0.34	2.43	-0.30	0.15	1.97	1.02
		341	0.82	-0.13	-0.62	-0.18	-0.56	0.15	2.08	-0.17	-0.12	2.03	0.33
		342	1.10	0.13	-1.28	0.11	-1.26	-0.18	2.81	-0.05	-0.04	2.80	0.18
		93	1.78	-0.04	-0.48	-0.30	-0.22	-0.22	4.06	-1.11	0.14	2.82	2.21
289	21	94	0.76	1.28	-0.17	0.06	1.05	-0.53	1.09	-1.18	-0.04	-0.04	1.14
		341	0.21	0.88	-0.03	-0.03	0.88	6.80e-03	0.29	-0.34	-0.06	0.02	0.31
		342	0.53	0.04	-0.13	0.03	-0.12	-0.04	1.37	-0.07	-0.05	1.35	0.15
		93	1.34	0.62	-0.21	-0.04	0.44	-0.34	2.67	-1.36	-0.03	1.34	1.89
289	25	94	0.72	1.48	-0.21	0.03	1.24	-0.59	0.92	-1.19	-0.08	-0.19	1.05
		341	0.20	1.17	9.59e-03	0.01	1.17	-0.03	0.21	-0.38	-0.05	-0.13	0.29
		342	0.48	0.08	0.01	0.01	0.07	-8.17e-03	1.25	-0.07	-0.05	1.24	0.13
		93	1.23	0.74	-0.16	0.03	0.55	-0.37	2.43	-1.27	-0.06	1.22	1.74
289	40	94	0.97	1.97	-0.11	-0.08	1.94	-0.24	1.86	-1.08	-4.70e-03	0.78	1.42
		341	0.53	2.03	0.02	0.04	2.01	0.16	1.15	-0.28	-0.01	0.89	0.56
		342	0.92	1.14	-0.17	-0.16	1.13	-0.07	2.34	-0.07	0.01	2.26	0.43
		93	1.65	1.43	-0.10	0.05	1.28	-0.46	3.56	-1.34	0.02	2.20	2.20
289	72	94	0.85	1.67	-0.12	-0.03	1.57	-0.41	1.42	-1.14	-0.04	0.31	1.27
		341	0.34	1.57	0.02	0.03	1.56	0.07	0.67	-0.30	-0.03	0.40	0.43
		342	0.71	0.58	-0.08	-0.08	0.58	-0.04	1.81	-0.07	-0.02	1.76	0.29
		93	1.46	1.06	-0.12	0.04	0.90	-0.41	3.05	-1.33	-0.01	1.73	2.01
290	5	93	2.16	1.79	0.36	1.78	0.38	-0.15	5.59	-0.30	1.35	3.94	2.65
		342	1.77	-1.15	-3.06	-1.15	-3.06	-0.01	4.12	-0.80	-0.57	3.89	1.04
		343	1.04	1.94	0.53	1.44	1.03	0.68	2.90	0.38	0.39	2.89	0.16
		92	3.83	0.28	-3.16	-1.45	-1.43	1.72	6.75	-4.78	-0.93	2.90	5.44
290	13	93	1.58	1.24	0.23	1.20	0.26	-0.18	4.07	-0.25	0.95	2.87	1.94
		342	1.28	-0.74	-2.05	-0.74	-2.05	6.67e-03	3.00	-0.57	-0.41	2.83	0.75
		343	0.77	1.18	0.26	0.93	0.51	0.41	2.15	0.26	0.27	2.14	0.12
		92	2.77	0.16	-2.11	-1.00	-0.95	1.13	4.92	-3.45	-0.67	2.14	3.94
290	21	93	1.24	0.88	-0.12	0.36	0.40	-0.50	2.72	-0.91	0.43	1.38	1.75
		342	0.66	-0.08	-0.25	-0.09	-0.24	0.04	1.54	-0.38	-0.20	1.36	0.56
		343	0.64	0.10	-0.58	0.10	-0.58	-0.05	1.70	0.07	0.09	1.69	0.17
		92	2.05	0.05	-0.40	-0.35	2.12e-03	0.14	3.68	-2.57	-0.50	1.62	2.94
290	25	93	1.16	0.87	-0.35	0.15	0.36	-0.60	2.48	-0.89	0.33	1.26	1.62
		342	0.60	0.19	0.05	0.09	0.15	0.07	1.40	-0.33	-0.17	1.24	0.51
		343	0.65	-0.10	-1.02	-0.15	-0.98	-0.20	1.68	0.04	0.05	1.66	0.16
		92	1.86	0.23	-0.23	-0.21	0.20	-0.10	3.41	-2.29	-0.46	1.57	2.66
290	40	93	1.53	1.23	-0.39	-0.35	1.18	-0.27	3.45	-1.06	0.43	1.96	2.12
		342	1.03	3.51	0.58	0.63	3.47	0.38	2.23	-0.57	-0.21	1.88	0.93
		343	0.94	2.70	-0.35	0.55	1.80	1.39	2.42	0.16	0.28	2.30	0.50
		92	2.37	2.23	0.04	0.81	1.45	1.05	4.53	-2.53	-0.30	2.31	3.28
290	72	93	1.37	0.94	-0.28	-0.10	0.75	-0.44	3.01	-1.00	0.39	1.62	1.91
		342	0.83	1.84	0.33	0.37	1.81	0.23	1.84	-0.46	-0.19	1.57	0.73
		343	0.76	0.90	-0.31	0.20	0.39	0.60	2.05	0.11	0.17	1.98	0.34
		92	2.15	1.11	0.01	0.30	0.82	0.48	4.02	-2.46	-0.39	1.94	3.02
291	5	92	3.63	3.61	-1.94	1.87	-0.19	-2.58	10.97	3.80	10.08	4.69	2.36
		343	1.63	0.25	-1.83	0.24	-1.81	0.17	1.36	-3.48	-2.24	0.11	2.11

		344	1.10	-0.10	-0.32	-0.11	-0.31	0.05	2.78	-0.26	2.76	-0.24	0.24
		49	8.50	1.97	-4.43	-1.40	-1.07	3.19	1.13	-21.73	-15.33	-5.28	10.26
291	13	92	2.61	2.52	-1.35	1.32	-0.15	-1.79	7.88	2.71	7.16	3.43	1.79
		343	1.17	0.11	-1.35	0.10	-1.34	0.12	1.03	-2.46	-1.61	0.18	1.50
		344	0.81	-0.03	-0.26	-0.03	-0.26	0.02	2.01	-0.26	1.99	-0.24	0.19
		49	6.04	1.37	-3.13	-0.99	-0.77	2.24	0.75	-15.49	-11.01	-3.73	7.26
291	21	92	1.97	1.23	-0.41	0.74	0.08	-0.75	5.56	0.75	4.02	2.29	2.24
		343	0.78	-0.21	-0.89	-0.21	-0.89	0.05	1.10	-1.27	-0.98	0.81	0.78
		344	0.75	0.23	-0.21	0.23	-0.21	0.04	1.47	-0.77	1.39	-0.69	0.43
		49	3.50	0.61	-1.48	-0.57	-0.31	1.04	0.84	-8.78	-7.17	-0.77	3.59
291	25	92	1.82	0.91	-0.23	0.60	0.08	-0.51	5.04	0.47	3.35	2.16	2.21
		343	0.74	-0.32	-0.85	-0.32	-0.85	0.05	1.18	-1.06	-0.86	0.98	0.64
		344	0.73	0.30	-0.25	0.30	-0.25	0.01	1.34	-0.85	1.25	-0.76	0.43
		49	2.98	0.43	-1.15	-0.47	-0.26	0.78	0.73	-7.49	-6.34	-0.42	2.85
291	40	92	2.22	1.51	0.65	0.71	1.45	-0.23	6.06	0.29	4.19	2.16	2.70
		343	0.89	2.20	0.37	0.59	1.97	-0.60	1.35	-1.39	-0.92	0.87	1.04
		344	0.81	1.92	0.16	0.17	1.92	-0.02	1.30	-1.11	0.95	-0.76	0.85
		49	3.88	1.18	-0.22	-0.22	1.18	3.90e-03	1.16	-9.68	-7.80	-0.72	4.10
291	72	92	2.05	1.08	0.33	0.66	0.75	-0.37	5.63	0.38	3.84	2.17	2.49
		343	0.81	0.69	-2.98e-03	0.13	0.56	-0.28	1.25	-1.24	-0.90	0.90	0.86
		344	0.75	0.84	0.24	0.24	0.84	-0.01	1.31	-0.96	1.11	-0.76	0.65
		49	3.49	0.63	-0.52	-0.35	0.46	0.41	0.94	-8.74	-7.17	-0.63	3.57
292	6	48	7.83	23.47	-8.99	10.62	3.86	15.87	17.17	-4.01	15.74	-2.58	5.31
		74	4.82	16.11	-9.67	10.25	-3.81	-10.81	8.30	-4.72	3.23	0.35	-6.35
		346	3.18	14.02	1.54	13.26	2.31	2.99	7.48	-0.22	7.23	0.03	1.36
		345	2.20	9.37	-2.54	7.81	-0.98	-4.02	3.08	-3.40	-1.46	1.14	-2.97
292	14	48	5.54	17.39	-6.68	7.78	2.94	11.79	12.00	-3.03	11.12	-2.15	3.53
		74	3.42	11.84	-7.29	7.50	-2.95	-8.01	5.97	-3.23	2.25	0.49	-4.52
		346	2.22	10.34	1.14	9.82	1.66	2.13	5.18	-0.19	5.01	-0.02	0.93
		345	1.57	6.82	-1.83	5.73	-0.73	-2.87	2.24	-2.39	-1.01	0.86	-2.11
292	22	48	3.08	13.30	-5.23	5.45	2.61	9.16	5.65	-3.37	5.65	-3.37	0.17
		74	2.03	8.55	-6.22	5.22	-2.89	-6.17	4.15	-1.06	1.11	1.98	-2.57
		346	1.00	7.63	0.75	7.41	0.97	1.19	2.03	-0.32	2.01	-0.31	0.19
		345	0.91	4.54	-1.11	4.01	-0.57	-1.65	1.58	-1.12	-0.36	0.82	-1.21
292	25	48	2.62	12.70	-5.05	5.05	2.61	8.79	4.53	-3.30	4.53	-3.29	-0.23
		74	1.75	8.01	-6.14	4.84	-2.97	-5.90	3.65	-0.77	0.87	2.00	-2.14
		346	0.79	7.21	0.68	7.06	0.83	0.98	1.49	-0.33	1.48	-0.32	0.08
		345	0.77	4.13	-0.98	3.72	-0.57	-1.39	1.37	-0.90	-0.29	0.76	-1.01
292	28	48	3.25	11.55	-5.06	3.74	2.76	8.29	6.14	-3.59	6.14	-3.59	0.04
		74	2.42	7.17	-6.88	3.56	-3.28	-6.14	4.92	-1.45	1.58	1.88	-3.18
		346	1.00	4.53	0.31	4.53	0.31	-0.07	2.29	-0.19	2.27	-0.16	-0.25
		345	0.98	3.07	-0.32	3.02	-0.26	-0.44	1.40	-1.58	-0.34	0.16	-1.47
292	60	48	2.94	12.10	-5.04	4.37	2.68	8.53	5.35	-3.44	5.35	-3.44	-0.09
		74	2.09	7.56	-6.51	4.18	-3.13	-6.01	4.28	-1.10	1.23	1.94	-2.67
		346	0.89	5.81	0.52	5.77	0.56	0.45	1.88	-0.24	1.88	-0.24	-0.08
		345	0.86	3.56	-0.62	3.35	-0.41	-0.91	1.37	-1.23	-0.32	0.45	-1.24
293	6	74	2.45	16.07	0.84	9.66	7.25	7.52	5.78	-0.76	4.83	0.19	-2.31
		75	1.63	11.78	-5.73	11.77	-5.72	-0.36	3.22	-0.70	2.38	0.14	-1.61
		348	1.32	20.35	1.01	20.21	1.15	1.65	2.34	0.21	2.32	0.22	-0.18
		346	2.22	10.04	-1.03	9.95	-0.94	-1.02	4.92	-0.56	4.86	-0.50	-0.59
293	14	74	1.77	12.00	0.59	7.19	5.40	5.64	4.12	-0.63	3.37	0.11	-1.72
		75	1.13	8.70	-4.31	8.69	-4.31	-0.22	2.21	-0.53	1.55	0.12	-1.17
		348	0.91	15.17	0.81	15.08	0.91	1.17	1.53	0.13	1.52	0.15	-0.15
		346	1.56	7.32	-0.85	7.26	-0.79	-0.69	3.43	-0.39	3.38	-0.34	-0.41
293	22	74	1.36	9.75	0.23	5.71	4.26	4.70	2.56	-1.07	1.60	-0.12	-1.60
		75	0.67	6.44	-3.66	6.44	-3.66	0.09	1.21	-0.70	0.26	0.25	-0.96

		348	0.40	12.13	0.99	12.09	1.02	0.63	0.38	-0.12	0.26	5.48e-04	-0.21
		346	0.75	4.82	-1.16	4.82	-1.16	-0.16	1.56	-0.13	1.54	-0.11	-0.21
293	25	74	1.23	9.51	0.14	5.54	4.12	4.63	2.17	-1.06	1.24	-0.14	-1.46
		75	0.62	6.13	-3.62	6.13	-3.61	0.17	0.97	-0.71	0.01	0.25	-0.83
		348	0.31	11.78	1.05	11.76	1.07	0.51	0.20	-0.21	0.01	-0.02	-0.20
		346	0.60	4.40	-1.28	4.40	-1.28	-0.03	1.20	-0.10	1.18	-0.07	-0.17
293	33	74	1.71	9.65	-1.76	4.53	3.36	5.68	3.33	-1.24	2.18	-0.09	-1.98
		75	0.85	3.94	-3.87	3.84	-3.77	0.89	1.77	-0.72	0.80	0.26	-1.22
		348	0.63	9.43	1.57	9.43	1.57	0.09	1.11	-0.23	0.84	0.04	-0.53
		346	0.93	0.75	-4.05	-0.45	-2.85	2.08	2.30	-0.23	2.16	-0.09	-0.58
293	65	74	1.47	9.58	-0.82	5.03	3.73	5.16	2.75	-1.15	1.72	-0.11	-1.72
		75	0.71	5.00	-3.72	4.96	-3.69	0.53	1.36	-0.70	0.41	0.26	-1.03
		348	0.47	10.58	1.32	10.57	1.33	0.30	0.65	-0.21	0.43	9.50e-03	-0.37
		346	0.75	2.19	-2.33	1.94	-2.07	1.04	1.75	-0.16	1.68	-0.08	-0.38
294	5	75	1.10	6.68	0.42	5.31	1.78	2.59	0.10	-2.67	-2.58	0.01	0.48
		76	1.89	10.40	-1.69	9.98	-1.27	2.21	0.35	-4.28	-4.05	0.13	1.00
		350	1.83	13.07	0.76	13.07	0.76	0.02	-0.06	-4.07	-4.06	-0.06	0.11
		348	1.21	8.75	-1.05	8.75	-1.04	-0.30	-4.68e-03	-2.61	-2.59	-0.02	0.20
294	13	75	0.76	5.36	0.41	4.44	1.33	1.93	0.04	-1.80	-1.77	0.01	0.22
		76	1.38	8.21	-1.21	7.93	-0.93	1.61	0.22	-3.08	-2.96	0.10	0.63
		350	1.36	10.37	0.57	10.37	0.57	0.06	-0.04	-2.97	-2.97	-0.04	0.06
		348	0.86	7.20	-0.76	7.20	-0.75	-0.26	-0.01	-1.78	-1.77	-0.02	0.13
294	21	75	0.62	6.57	0.61	6.12	1.06	1.58	0.61	-0.92	-0.36	0.04	-0.74
		76	0.89	9.13	-0.77	9.00	-0.64	1.12	0.13	-1.67	-1.63	0.09	-0.27
		350	0.90	11.74	0.45	11.73	0.46	0.29	-0.02	-1.64	-1.64	-0.03	-0.09
		348	0.36	9.36	-0.50	9.34	-0.49	-0.39	-0.04	-0.35	-0.35	-0.04	-0.04
294	25	75	0.65	7.18	0.63	6.78	1.03	1.56	0.92	-0.83	0.04	0.06	-0.87
		76	0.82	9.75	-0.71	9.64	-0.60	1.04	0.18	-1.42	-1.33	0.09	-0.37
		350	0.81	12.52	0.44	12.51	0.45	0.35	-0.01	-1.35	-1.34	-0.02	-0.11
		348	0.30	10.24	-0.46	10.22	-0.44	-0.44	0.08	-0.08	0.05	-0.05	-0.06
294	37	75	0.66	8.80	0.69	8.47	1.02	1.61	0.21	-1.10	-0.91	0.03	-0.46
		76	1.14	11.33	-0.58	11.28	-0.53	0.76	0.04	-2.25	-2.25	0.04	0.01
		350	1.19	14.29	0.36	14.28	0.37	0.28	-0.06	-2.28	-2.26	-0.08	0.19
		348	0.67	12.34	-0.30	12.31	-0.27	-0.68	8.17e-04	-0.98	-0.91	-0.07	0.25
294	69	75	0.61	7.96	0.66	7.60	1.02	1.57	0.46	-0.92	-0.50	0.04	-0.63
		76	0.99	10.49	-0.64	10.42	-0.56	0.90	0.08	-1.89	-1.88	0.07	-0.14
		350	1.03	13.36	0.40	13.35	0.41	0.31	-0.05	-1.89	-1.89	-0.05	0.05
		348	0.47	11.26	-0.38	11.23	-0.35	-0.56	-0.04	-0.52	-0.50	-0.06	0.10
295	1	76	1.76	15.48	1.19	14.65	2.02	3.34	0.83	-3.61	-3.17	0.39	1.33
		77	3.40	19.15	-2.53	18.88	-2.26	2.41	1.03	-7.48	-6.67	0.22	2.49
		352	3.18	24.95	2.52	24.89	2.58	1.14	0.10	-6.86	-6.85	0.10	0.25
		350	1.64	17.94	-1.63	17.92	-1.61	-0.68	-0.16	-3.23	-3.16	-0.23	0.46
295	9	76	1.28	11.66	0.88	11.07	1.46	2.44	0.53	-2.61	-2.36	0.28	0.85
		77	2.49	14.36	-1.81	14.17	-1.62	1.75	0.67	-5.47	-4.96	0.16	1.69
		352	2.37	18.76	1.85	18.71	1.89	0.86	0.07	-5.09	-5.09	0.07	0.16
		350	1.23	13.61	-1.19	13.60	-1.18	-0.51	-0.12	-2.40	-2.36	-0.17	0.32
295	17	76	0.80	10.65	0.68	10.32	1.01	1.77	0.23	-1.33	-1.29	0.19	-0.25
		77	1.58	12.63	-1.15	12.52	-1.04	1.21	0.13	-3.31	-3.27	0.09	0.38
		352	1.67	16.78	1.40	16.74	1.45	0.80	0.05	-3.35	-3.35	0.05	-0.03
		350	0.79	12.92	-0.87	12.90	-0.86	-0.41	-0.12	-1.28	-1.27	-0.12	0.09
295	25	76	0.83	10.00	0.60	9.70	0.90	1.65	0.27	-1.43	-1.31	0.16	-0.42
		77	1.48	11.84	-1.01	11.75	-0.91	1.11	0.07	-3.12	-3.11	0.07	0.14
		352	1.58	15.79	1.28	15.75	1.32	0.76	0.05	-3.18	-3.18	0.05	-0.06
		350	0.78	12.21	-0.78	12.20	-0.77	-0.39	-0.10	-1.30	-1.30	-0.11	0.04
295	37	76	1.10	11.71	0.72	11.44	0.99	1.68	0.12	-2.13	-2.13	0.11	-0.10
		77	1.83	13.39	-1.06	13.34	-1.01	0.87	0.11	-3.94	-3.89	0.06	0.42

		352	1.93	17.56	1.32	17.53	1.35	0.73	0.03	-4.01	-4.00	0.03	0.15
		350	1.16	14.01	-0.82	13.99	-0.81	-0.44	-0.11	-2.20	-2.16	-0.15	0.29
295	69	76	0.98	10.81	0.65	10.53	0.93	1.65	0.16	-1.83	-1.81	0.13	-0.22
		77	1.70	12.56	-1.02	12.49	-0.95	0.98	0.09	-3.64	-3.62	0.06	0.31
		352	1.80	16.60	1.29	16.56	1.32	0.73	0.04	-3.71	-3.71	0.04	0.05
		350	1.00	13.07	-0.79	13.06	-0.78	-0.41	-0.11	-1.83	-1.81	-0.13	0.17
296	1	77	3.66	30.68	3.28	28.82	5.14	6.88	2.48	-6.92	-6.53	2.09	1.87
		78	5.57	16.47	-0.58	12.03	3.86	7.48	-0.08	-14.71	-13.26	-1.54	4.38
		354	6.64	59.82	14.21	55.21	18.82	13.75	0.90	-14.09	-14.09	0.90	-0.30
		352	3.00	17.37	-12.72	15.95	-11.29	-6.39	-0.66	-6.75	-6.51	-0.89	1.18
296	9	77	2.69	22.72	2.33	21.40	3.65	5.03	1.74	-5.09	-4.86	1.50	1.24
		78	4.07	12.25	-0.17	9.14	2.94	5.38	-0.13	-10.74	-9.76	-1.11	3.07
		354	4.89	44.06	10.44	40.73	13.78	10.05	0.66	-10.37	-10.36	0.65	-0.24
		352	2.23	13.19	-9.28	12.17	-8.26	-4.68	-0.49	-5.00	-4.84	-0.65	0.84
296	17	77	1.83	18.42	1.31	17.59	2.13	3.66	0.99	-3.22	-3.22	0.99	0.06
		78	2.66	10.22	1.18	8.61	2.79	3.46	-0.43	-6.96	-6.64	-0.75	1.41
		354	3.45	34.35	8.00	32.06	10.28	7.41	0.50	-7.06	-7.05	0.49	-0.32
		352	1.54	12.49	-6.76	11.84	-6.11	-3.45	-0.40	-3.26	-3.18	-0.47	0.46
296	25	77	1.73	17.06	1.04	16.31	1.78	3.37	0.86	-3.08	-3.07	0.85	-0.14
		78	2.41	9.56	1.39	8.24	2.72	3.01	-0.45	-6.28	-6.08	-0.65	1.07
		354	3.16	31.57	7.30	29.53	9.35	6.74	0.44	-6.46	-6.44	0.43	-0.32
		352	1.46	11.92	-6.11	11.34	-5.54	-3.16	-0.36	-3.08	-3.03	-0.42	0.38
296	57	77	1.70	18.24	0.96	17.66	1.54	3.11	0.77	-3.07	-3.00	0.70	0.52
		78	2.75	13.05	1.34	10.57	3.82	4.78	1.20	-6.29	-6.03	0.95	1.37
		354	3.69	35.18	7.69	32.36	10.52	8.35	1.93	-7.01	-7.00	1.92	0.30
		352	2.06	15.60	-5.10	15.31	-4.81	-2.43	-0.17	-4.44	-3.93	-0.68	1.39
296	89	77	1.70	17.66	1.00	17.00	1.66	3.24	0.79	-3.04	-3.03	0.78	0.19
		78	2.57	11.33	1.38	9.43	3.28	3.91	0.39	-6.27	-6.04	0.16	1.22
		354	3.41	33.41	7.51	30.98	9.94	7.56	1.19	-6.71	-6.71	1.19	-4.96e-03
		352	1.75	13.78	-5.58	13.37	-5.17	-2.79	-0.30	-3.72	-3.48	-0.55	0.89
297	3	78	11.60	31.16	0.71	25.03	6.85	-12.21	25.23	-8.76	-8.12	24.58	-4.62
		79	19.51	30.48	-6.05	26.40	-1.97	11.50	-12.79	-56.85	-36.90	-32.75	21.93
		356	7.45	26.90	-8.97	26.59	-8.67	-3.30	4.18	-15.30	-15.28	4.17	-0.58
		354	8.66	31.35	13.31	31.32	13.34	0.64	-2.97	-22.80	-21.73	-4.04	4.48
297	11	78	8.34	22.73	0.56	18.41	4.88	-8.78	17.87	-6.60	-6.12	17.39	-3.39
		79	13.91	22.40	-4.27	19.49	-1.36	8.31	-9.27	-40.63	-26.73	-23.16	15.58
		356	5.41	19.80	-6.55	19.55	-6.31	-2.53	2.95	-11.17	-11.15	2.94	-0.46
		354	6.30	23.09	9.66	23.07	9.68	0.52	-2.12	-16.54	-15.80	-2.87	3.19
297	17	78	4.93	16.12	0.55	13.98	2.70	-5.37	9.20	-5.42	-4.97	8.75	-2.52
		79	7.90	16.79	-2.10	15.18	-0.49	5.28	-6.02	-23.23	-17.42	-11.84	8.14
		356	3.57	15.07	-4.67	14.75	-4.35	-2.48	1.49	-7.56	-7.52	1.45	-0.61
		354	4.13	17.67	6.50	17.63	6.54	0.66	-1.18	-10.60	-10.27	-1.52	1.75
297	25	78	4.45	14.85	0.48	13.01	2.33	-4.80	8.11	-5.09	-4.62	7.64	-2.44
		79	7.04	15.67	-1.79	14.23	-0.35	4.80	-5.20	-20.62	-15.61	-10.21	7.22
		356	3.14	14.08	-4.33	13.75	-4.00	-2.44	1.27	-6.63	-6.59	1.22	-0.59
		354	3.74	16.51	5.92	16.46	5.96	0.69	-1.03	-9.57	-9.28	-1.32	1.55
297	49	78	5.12	15.79	1.39	13.83	3.35	-4.94	9.12	-5.94	-5.92	9.10	-0.47
		79	8.98	16.08	-2.60	14.59	-1.11	5.07	-5.90	-26.27	-18.36	-13.81	9.93
		356	3.22	15.49	-4.57	15.14	-4.22	-2.63	-1.92	-8.26	-8.20	-1.97	0.59
		354	4.57	17.98	6.76	17.98	6.76	-0.05	0.73	-10.89	-10.28	0.12	2.59
297	81	78	4.74	15.31	0.94	13.41	2.85	-4.87	8.53	-5.43	-5.28	8.38	-1.44
		79	8.01	15.87	-2.21	14.40	-0.74	4.94	-5.57	-23.48	-17.01	-12.04	8.60
		356	3.12	14.78	-4.45	14.44	-4.11	-2.54	-0.40	-7.41	-7.41	-0.40	5.44e-03
		354	4.15	17.23	6.35	17.22	6.36	0.31	-0.14	-10.24	-9.79	-0.59	2.07
298	3	79	16.38	39.06	-3.72	38.83	-3.49	3.10	-8.29	-46.36	-24.88	-29.76	-18.87
		80	10.74	39.65	9.17	39.06	9.76	4.21	22.79	-7.52	-7.02	22.28	-3.89

		358	6.73	49.50	14.18	47.79	15.90	7.58	-2.79	-16.23	-15.71	-3.31	-2.60
		356	9.35	40.11	-8.85	38.32	-7.06	-9.19	4.72	-19.64	-19.28	4.35	-2.95
298	11	79	11.59	29.07	-2.67	28.84	-2.44	2.69	-6.04	-32.77	-17.80	-21.01	-13.27
		80	7.77	29.39	6.69	29.03	7.06	2.85	16.10	-5.89	-5.52	15.73	-2.82
		358	4.96	36.82	10.43	35.57	11.68	5.60	-1.99	-11.90	-11.56	-2.34	-1.82
		356	6.82	29.68	-6.50	28.35	-5.17	-6.79	3.34	-14.35	-14.10	3.08	-2.13
298	17	79	5.91	24.25	-1.90	23.44	-1.09	4.53	-3.97	-16.42	-9.92	-10.47	-6.22
		80	4.97	23.67	4.54	23.65	4.56	0.65	8.04	-6.01	-5.67	7.70	-2.17
		358	3.54	30.22	7.84	29.35	8.71	4.32	-1.06	-8.13	-8.03	-1.15	-0.81
		356	4.66	23.41	-4.81	22.37	-3.77	-5.29	1.74	-9.95	-9.80	1.58	-1.32
298	25	79	5.11	23.13	-1.82	22.20	-0.90	4.71	-3.36	-14.06	-8.44	-8.97	-5.34
		80	4.55	22.45	4.13	22.45	4.13	0.34	6.94	-5.87	-5.57	6.65	-1.93
		358	3.30	28.71	7.32	27.91	8.12	4.06	-0.91	-7.51	-7.44	-0.98	-0.66
		356	4.18	22.06	-4.48	21.09	-3.51	-4.99	1.50	-8.90	-8.76	1.35	-1.22
298	57	79	7.06	24.32	-2.13	23.70	-1.51	4.00	-3.83	-19.65	-10.93	-12.55	-7.87
		80	5.82	24.23	5.15	24.19	5.19	0.86	9.12	-7.62	-6.69	8.20	-3.83
		358	4.13	31.02	7.95	29.97	9.01	4.83	0.91	-8.76	-8.40	0.55	-1.83
		356	4.51	24.39	-4.53	23.56	-3.70	-4.84	-1.27	-11.28	-10.57	-1.98	-2.57
298	89	79	6.09	23.76	-1.97	22.99	-1.21	4.36	-3.58	-16.87	-9.67	-10.78	-6.62
		80	5.17	23.38	4.65	23.36	4.67	0.60	8.02	-6.72	-6.13	7.43	-2.89
		358	3.69	29.92	7.65	28.99	8.58	4.46	-2.38e-03	-8.11	-7.91	-0.20	-1.25
		356	4.29	23.28	-4.51	22.37	-3.61	-4.92	0.04	-10.03	-9.65	-0.34	-1.91
299	1	80	7.24	24.13	6.12	22.92	7.32	-4.50	2.62	-17.46	-12.10	-2.74	-8.88
		81	5.60	44.37	2.22	43.22	3.37	-6.86	4.69	-10.15	-8.49	3.03	-4.68
		360	4.38	32.41	-13.28	31.08	-11.95	7.67	-0.51	-9.34	-8.99	-0.86	-1.72
		358	5.84	74.03	15.41	69.21	20.22	-16.10	0.75	-11.20	-11.19	0.74	-0.30
299	9	80	5.29	18.23	4.85	17.44	5.64	-3.16	1.78	-12.77	-9.03	-1.96	-6.36
		81	4.19	33.48	1.53	32.62	2.38	-5.16	3.29	-7.68	-6.56	2.17	-3.32
		360	3.35	24.75	-9.89	23.75	-8.90	5.78	-0.38	-7.14	-6.91	-0.61	-1.22
		358	4.37	55.58	11.49	51.98	15.09	-12.07	0.53	-8.39	-8.39	0.52	-0.22
299	17	80	3.64	16.58	5.40	16.35	5.63	-1.59	0.87	-8.71	-6.63	-1.21	-3.95
		81	3.43	29.87	0.54	29.14	1.26	-4.55	1.82	-6.54	-6.07	1.35	-1.93
		360	3.02	23.67	-8.18	22.81	-7.32	5.17	-0.25	-6.34	-6.25	-0.34	-0.72
		358	3.42	48.20	9.56	45.18	12.58	-10.36	0.25	-6.34	-6.33	0.25	-0.16
299	25	80	3.32	15.86	5.33	15.73	5.46	-1.17	0.61	-7.94	-6.29	-1.04	-3.38
		81	3.30	28.31	0.31	27.65	0.97	-4.23	1.49	-6.39	-6.05	1.15	-1.61
		360	2.97	22.92	-7.55	22.13	-6.76	4.85	-0.22	-6.25	-6.19	-0.29	-0.61
		358	3.24	45.24	8.88	42.47	11.66	-9.65	0.20	-6.05	-6.05	0.20	-0.13
299	57	80	3.48	18.81	5.71	18.22	6.30	-2.72	2.26	-7.41	-5.87	0.72	-3.53
		81	3.34	29.61	0.29	29.12	0.78	-3.77	1.53	-6.48	-5.90	0.95	-2.08
		360	3.30	26.50	-6.90	25.80	-6.21	4.77	-0.28	-6.97	-6.62	-0.62	-1.47
		358	3.60	48.85	9.46	45.58	12.73	-10.86	1.95	-6.02	-5.98	1.91	-0.59
299	73	80	3.46	16.44	5.41	16.27	5.57	-1.33	0.87	-8.17	-6.57	-0.73	-3.45
		81	3.35	28.43	0.32	27.84	0.91	-4.03	1.51	-6.52	-6.12	1.10	-1.76
		360	3.03	23.58	-7.39	22.82	-6.63	4.79	-0.31	-6.43	-6.35	-0.40	-0.72
		358	3.43	45.53	9.08	42.83	11.78	-9.54	0.58	-6.34	-6.34	0.58	-0.10
300	2	81	5.41	35.92	-2.44	35.88	-2.40	-1.24	3.20	-10.88	-8.16	0.47	-5.56
		82	4.37	33.37	1.16	32.83	1.70	-4.13	1.98	-8.90	-7.93	1.00	-3.10
		362	3.94	38.29	-1.44	38.27	-1.41	0.94	-0.24	-8.04	-7.96	-0.32	-0.78
		360	4.21	45.81	2.66	45.74	2.73	-1.74	0.07	-8.27	-8.22	0.02	-0.65
300	10	81	4.02	26.82	-1.78	26.80	-1.75	-0.86	2.16	-8.16	-6.33	0.33	-3.94
		82	3.31	25.00	0.84	24.61	1.23	-3.03	1.33	-6.80	-6.18	0.71	-2.16
		362	3.04	28.75	-1.05	28.74	-1.04	0.70	-0.18	-6.25	-6.20	-0.23	-0.55
		360	3.23	34.25	1.95	34.19	2.01	-1.30	0.05	-6.41	-6.37	0.01	-0.45
300	24	81	3.09	21.64	-0.99	21.64	-0.99	-0.11	0.51	-6.62	-6.19	0.08	-1.70
		82	2.99	20.83	0.45	20.63	0.65	-2.00	0.31	-6.54	-6.44	0.21	-0.82

		362	3.02	24.66	-0.63	24.65	-0.62	0.55	-0.09	-6.43	-6.42	-0.10	-0.25
		360	3.00	28.01	1.29	27.97	1.33	-1.06	-2.80e-03	-6.18	-6.17	-7.13e-03	-0.16
300	25	81	3.12	21.50	-1.12	21.50	-1.12	-0.22	0.67	-6.66	-6.10	0.11	-1.94
		82	2.97	20.57	0.52	20.35	0.74	-2.08	0.42	-6.46	-6.33	0.30	-0.90
		362	2.97	24.11	-0.70	24.10	-0.69	0.52	-0.11	-6.33	-6.32	-0.12	-0.27
		360	2.96	27.66	1.36	27.62	1.40	-1.03	0.01	-6.11	-6.11	7.85e-03	-0.18
300	53	81	3.15	20.26	-0.88	20.26	-0.88	0.09	0.57	-6.78	-6.47	0.25	-1.48
		82	2.98	19.29	0.50	19.00	0.79	-2.30	0.15	-6.68	-6.62	0.09	-0.65
		362	3.07	22.90	-0.83	22.89	-0.82	0.49	-0.37	-6.82	-6.82	-0.37	0.05
		360	3.19	26.71	1.69	26.68	1.72	-0.87	0.15	-6.70	-6.69	0.14	0.32
300	75	81	3.12	20.60	-1.02	20.60	-1.02	-0.09	0.60	-6.70	-6.30	0.20	-1.66
		82	3.00	19.64	0.51	19.38	0.77	-2.22	0.28	-6.65	-6.57	0.20	-0.73
		362	3.05	23.19	-0.75	23.18	-0.74	0.48	-0.24	-6.68	-6.67	-0.24	-0.14
		360	3.07	26.89	1.50	26.85	1.54	-0.97	0.06	-6.41	-6.41	0.06	0.05
301	8	82	4.13	31.11	-0.28	30.98	-0.15	-1.99	0.27	-8.91	-8.66	0.02	-1.50
		83	4.26	27.83	-0.04	27.63	0.16	-2.35	0.04	-9.55	-9.47	-0.04	-0.87
		364	4.38	33.83	0.16	33.82	0.17	0.43	-0.05	-9.45	-9.44	-0.06	-0.26
		362	4.19	38.68	0.24	38.67	0.25	-0.56	-0.06	-8.63	-8.62	-0.06	-0.14
301	16	82	3.16	23.41	-0.21	23.32	-0.12	-1.50	0.22	-6.85	-6.67	0.04	-1.10
		83	3.25	20.94	-0.04	20.79	0.11	-1.78	0.05	-7.28	-7.24	1.55e-03	-0.56
		364	3.33	25.35	0.12	25.35	0.12	0.31	-0.05	-7.22	-7.22	-0.05	-0.18
		362	3.21	29.02	0.17	29.01	0.17	-0.40	-0.05	-6.64	-6.64	-0.05	-0.10
301	24	82	2.99	20.23	-0.21	20.14	-0.13	-1.30	0.23	-6.55	-6.44	0.12	-0.86
		83	3.08	18.08	-0.12	17.94	0.02	-1.59	0.12	-6.98	-6.97	0.11	-0.13
		364	3.13	21.43	0.09	21.43	0.09	0.16	-0.06	-6.96	-6.96	-0.06	-0.10
		362	3.02	24.65	0.08	24.65	0.08	-0.23	-0.05	-6.42	-6.42	-0.05	-0.06
301	25	82	2.96	19.94	-0.21	19.86	-0.13	-1.30	0.32	-6.47	-6.34	0.18	-0.95
		83	3.05	17.81	-0.14	17.67	-2.59e-03	-1.59	0.19	-6.87	-6.87	0.19	-0.09
		364	3.08	20.88	0.09	20.88	0.09	0.12	-0.07	-6.86	-6.86	-0.07	-0.09
		362	2.96	24.10	0.06	24.10	0.06	-0.19	-0.05	-6.32	-6.32	-0.05	-0.07
301	27	82	3.16	18.29	-0.24	18.21	-0.16	-1.23	0.24	-7.13	-7.00	0.11	-0.99
		83	3.28	16.04	-0.15	15.83	0.06	-1.85	0.17	-7.61	-7.61	0.16	-0.12
		364	3.31	18.92	0.11	18.92	0.11	-2.12e-03	-0.09	-7.60	-7.60	-0.09	-0.16
		362	3.15	22.41	0.03	22.41	0.03	-0.03	-0.13	-6.98	-6.97	-0.13	-0.15
301	59	82	3.06	19.09	-0.22	19.01	-0.14	-1.26	0.28	-6.80	-6.67	0.14	-0.97
		83	3.17	16.90	-0.14	16.73	0.03	-1.72	0.18	-7.24	-7.24	0.18	-0.10
		364	3.19	19.88	0.10	19.88	0.10	0.06	-0.08	-7.23	-7.23	-0.08	-0.13
		362	3.06	23.23	0.05	23.23	0.05	-0.11	-0.09	-6.65	-6.65	-0.09	-0.11
302	2	83	4.26	27.71	1.90	27.55	2.06	-2.04	1.05	-9.10	-8.97	0.92	-1.11
		84	5.36	23.66	-2.22	23.54	-2.10	-1.73	1.04	-12.09	-11.98	0.93	1.21
		366	5.25	28.22	2.40	28.16	2.45	1.22	-0.05	-12.22	-12.22	-0.05	0.08
		364	4.12	30.65	-1.52	30.64	-1.51	-0.51	-0.29	-9.03	-9.03	-0.29	0.03
302	10	83	3.24	20.88	1.39	20.76	1.50	-1.49	0.72	-6.97	-6.90	0.65	-0.73
		84	4.02	17.85	-1.62	17.76	-1.52	-1.33	0.74	-9.08	-8.99	0.65	0.94
		366	3.94	21.33	1.76	21.29	1.80	0.92	-0.04	-9.16	-9.16	-0.04	0.07
		364	3.16	23.17	-1.11	23.16	-1.10	-0.40	-0.21	-6.94	-6.94	-0.21	0.04
302	17	83	3.05	18.65	1.02	18.60	1.07	-0.99	0.31	-6.79	-6.78	0.31	-0.24
		84	3.52	16.23	-1.17	16.13	-1.07	-1.32	0.39	-8.07	-7.99	0.31	0.82
		366	3.49	19.52	1.35	19.48	1.39	0.86	-0.02	-8.07	-8.07	-0.02	0.06
		364	3.06	21.08	-0.81	21.07	-0.80	-0.46	-0.12	-6.78	-6.78	-0.12	0.08
302	25	83	3.05	17.94	0.89	17.89	0.94	-0.97	0.23	-6.85	-6.85	0.22	-0.12
		84	3.44	15.57	-1.04	15.46	-0.93	-1.35	0.31	-7.95	-7.88	0.23	0.78
		366	3.43	18.81	1.22	18.77	1.26	0.82	-0.02	-7.94	-7.94	-0.02	0.06
		364	3.06	20.42	-0.73	20.41	-0.72	-0.45	-0.10	-6.84	-6.84	-0.11	0.09
302	30	83	3.29	16.71	0.70	16.64	0.78	-1.09	0.27	-7.54	-7.54	0.27	-0.01
		84	3.74	14.29	-0.87	14.15	-0.73	-1.44	0.36	-8.81	-8.71	0.27	0.93

		366	3.69	17.17	1.14	17.14	1.17	0.68	0.04	-8.72	-8.71	0.04	0.14
		364	3.28	19.08	-0.68	19.08	-0.68	-0.34	-0.06	-7.47	-7.47	-0.06	0.13
302	62	83	3.16	17.28	0.79	17.21	0.86	-1.03	0.25	-7.19	-7.19	0.25	-0.07
		84	3.59	14.89	-0.95	14.76	-0.83	-1.39	0.33	-8.38	-8.29	0.25	0.86
		366	3.56	17.93	1.18	17.90	1.21	0.75	0.01	-8.33	-8.32	0.01	0.10
		364	3.17	19.69	-0.70	19.69	-0.70	-0.39	-0.08	-7.15	-7.15	-0.08	0.11
303	3	84	5.46	39.66	8.68	38.72	9.62	5.30	2.95	-10.82	-10.66	2.79	1.49
		85	7.62	13.70	-2.80	8.42	2.48	7.70	2.63	-18.84	-17.40	1.19	5.37
		368	9.61	72.79	16.17	65.03	23.93	19.47	0.98	-21.53	-21.53	0.98	0.21
		366	4.35	18.41	-16.73	16.19	-14.51	-8.55	-1.11	-10.43	-10.32	-1.22	1.01
303	11	84	4.10	29.26	6.11	28.62	6.76	3.82	2.07	-8.23	-8.11	1.95	1.11
		85	5.58	10.04	-1.42	6.58	2.05	5.27	1.83	-13.81	-12.80	0.82	3.85
		368	7.01	53.10	11.75	47.50	17.35	14.15	0.69	-15.71	-15.71	0.68	0.16
		366	3.32	14.16	-12.08	12.58	-10.49	-6.25	-0.78	-7.93	-7.86	-0.86	0.72
303	17	84	3.67	22.61	2.93	22.33	3.21	2.33	0.89	-7.98	-7.93	0.84	0.66
		85	4.24	7.77	2.38	7.29	2.85	1.54	0.64	-10.65	-10.28	0.27	2.01
		368	5.17	37.19	7.91	33.63	11.47	9.56	0.32	-11.73	-11.73	0.32	0.07
		366	3.29	14.51	-7.72	13.58	-6.79	-4.46	-0.39	-7.78	-7.76	-0.41	0.41
303	25	84	3.58	21.32	2.44	21.08	2.68	2.10	0.72	-7.89	-7.84	0.68	0.64
		85	4.00	7.46	2.67	7.24	2.89	1.02	0.56	-10.04	-9.71	0.23	1.85
		368	4.83	34.40	7.26	31.19	10.48	8.77	0.28	-10.98	-10.98	0.28	0.07
		366	3.25	14.28	-7.01	13.45	-6.18	-4.13	-0.33	-7.69	-7.68	-0.35	0.37
303	46	84	4.04	21.84	2.36	21.66	2.54	1.86	0.88	-9.07	-8.81	0.62	1.58
		85	4.79	10.30	2.45	9.05	3.70	2.87	2.75	-10.84	-10.47	2.37	2.24
		368	5.80	37.55	7.50	33.65	11.41	10.11	2.35	-12.44	-12.39	2.30	0.86
		366	4.08	17.09	-5.96	16.56	-5.43	-3.46	-0.25	-9.68	-9.36	-0.58	1.71
303	78	84	3.80	21.59	2.40	21.38	2.61	1.98	0.79	-8.47	-8.33	0.65	1.11
		85	4.39	8.85	2.61	8.16	3.30	1.96	1.67	-10.44	-10.09	1.32	2.04
		368	5.31	36.01	7.39	32.44	10.95	9.45	1.32	-11.71	-11.69	1.30	0.47
		366	3.66	15.70	-6.47	15.03	-5.80	-3.79	-0.33	-8.66	-8.53	-0.46	1.05
304	7	85	14.62	31.37	5.51	27.63	9.24	-9.09	29.28	-14.05	-13.88	29.11	-2.73
		86	21.66	20.56	-0.66	20.53	-0.63	-0.82	-7.99	-60.98	-30.98	-37.99	26.26
		370	7.89	21.52	-10.08	19.46	-8.01	7.82	4.60	-16.66	-16.65	4.60	-0.44
		368	10.32	19.30	14.38	18.90	14.78	-1.35	-3.06	-28.01	-26.33	-4.74	6.26
304	15	85	10.46	23.20	4.34	20.72	6.82	-6.37	20.55	-10.48	-10.37	20.44	-1.85
		86	15.27	15.47	-0.57	15.41	-0.50	-1.03	-6.05	-43.08	-22.31	-26.81	18.38
		370	5.87	16.09	-7.40	14.49	-5.80	5.92	3.26	-12.50	-12.49	3.26	-0.27
		368	7.48	14.40	10.51	14.07	10.85	-1.10	-2.20	-20.28	-19.14	-3.33	4.38
304	23	85	6.54	18.06	4.45	17.37	5.13	-2.98	10.17	-9.16	-9.14	10.14	-0.69
		86	8.05	13.61	-1.23	13.00	-0.61	-2.96	-5.31	-23.05	-14.60	-13.76	8.86
		370	4.80	13.22	-5.32	11.64	-3.74	5.17	1.71	-10.93	-10.93	1.71	0.04
		368	5.22	11.73	7.31	11.28	7.75	-1.33	-1.28	-13.94	-13.57	-1.64	2.12
304	25	85	5.96	17.60	4.48	17.12	4.95	-2.46	8.37	-9.13	-9.12	8.35	-0.55
		86	6.89	13.62	-1.43	12.83	-0.64	-3.35	-5.60	-19.84	-13.73	-11.71	7.05
		370	4.80	12.99	-5.07	11.37	-3.46	5.16	1.49	-11.10	-11.10	1.49	0.06
		368	4.93	11.49	6.90	11.01	7.38	-1.41	-1.13	-13.12	-12.87	-1.38	1.71
304	48	85	7.72	18.31	5.11	17.73	5.69	-2.70	10.76	-12.07	-11.61	10.31	3.19
		86	10.12	13.88	-1.41	13.54	-1.06	-2.26	-5.79	-28.88	-18.02	-16.64	11.53
		370	5.22	13.90	-4.53	12.96	-3.60	4.04	-2.60	-14.22	-13.90	-2.92	1.90
		368	6.22	13.56	7.45	12.98	8.02	-1.78	1.21	-15.31	-14.63	0.53	3.28
304	80	85	6.76	17.96	4.80	17.43	5.33	-2.58	9.44	-10.47	-10.38	9.35	1.35
		86	8.52	13.73	-1.39	13.19	-0.85	-2.80	-5.70	-24.42	-15.91	-14.22	9.32
		370	4.93	13.42	-4.77	12.18	-3.53	4.59	-0.67	-12.60	-12.52	-0.75	1.00
		368	5.56	12.54	7.18	12.02	7.71	-1.60	0.05	-14.22	-13.76	-0.41	2.51
305	3	86	21.47	17.92	-17.67	6.35	-6.09	-16.67	-10.68	-60.38	-37.68	-33.38	-24.76
		87	10.28	17.83	-4.27	6.61	6.95	11.05	24.86	-4.45	-4.32	24.73	-1.95

		372	6.14	3.73	0.52	0.96	3.29	-1.11	-3.01	-17.61	-16.78	-3.85	-3.39
		370	9.90	10.45	-2.49	10.03	-2.07	2.30	5.03	-22.73	-22.56	4.86	-2.15
305	11	86	15.25	13.07	-12.60	4.80	-4.33	-11.99	-7.85	-42.99	-27.28	-23.56	-17.47
		87	7.32	12.84	-3.00	4.89	4.94	7.92	17.50	-3.50	-3.43	17.42	-1.27
		372	4.48	2.80	0.51	0.94	2.38	-0.89	-2.15	-12.85	-12.28	-2.72	-2.40
		370	7.17	7.71	-1.87	7.36	-1.52	1.80	3.53	-16.54	-16.43	3.42	-1.47
305	17	86	8.61	9.26	-6.99	4.65	-2.38	-7.33	-5.72	-24.84	-18.70	-11.86	-8.92
		87	4.57	8.06	-1.34	4.02	2.70	4.66	8.57	-5.29	-5.29	8.56	-0.21
		372	3.67	2.98	0.86	2.23	1.60	-1.01	-1.18	-10.24	-10.05	-1.37	-1.29
		370	5.15	6.11	-1.63	5.64	-1.16	1.85	1.71	-12.36	-12.34	1.69	-0.54
305	25	86	7.63	8.60	-6.09	4.59	-2.08	-6.54	-5.21	-22.10	-17.06	-10.24	-7.72
		87	4.25	7.28	-1.07	3.85	2.36	4.11	7.41	-5.54	-5.54	7.40	0.19
		372	3.56	3.04	0.84	2.40	1.48	-1.00	-1.03	-9.87	-9.73	-1.17	-1.10
		370	4.71	5.82	-1.57	5.34	-1.10	1.81	1.44	-11.38	-11.36	1.43	-0.42
305	48	86	9.49	9.52	-5.86	6.18	-2.52	-6.34	-6.70	-27.60	-19.47	-14.82	-10.19
		87	5.62	8.53	0.46	5.79	3.21	3.83	9.89	-7.05	-6.70	9.54	-2.39
		372	4.55	4.82	2.26	4.66	2.43	-0.62	1.42	-11.18	-10.63	0.86	-2.58
		370	5.13	7.27	-1.69	7.11	-1.53	1.16	-2.48	-14.24	-13.85	-2.87	-2.11
305	64	86	7.71	9.29	-4.98	6.29	-1.97	-5.82	-5.81	-22.59	-17.33	-11.07	-7.78
		87	4.59	7.77	0.23	5.36	2.65	3.52	7.82	-6.06	-6.04	7.80	-0.53
		372	3.81	4.20	1.79	4.05	1.94	-0.59	-0.56	-10.24	-10.03	-0.78	-1.41
		370	4.92	6.93	-1.31	6.78	-1.16	1.10	0.67	-12.27	-12.23	0.63	-0.70
306	2	87	8.15	7.49	-6.10	2.45	-1.06	-6.56	3.01	-19.49	-12.13	-4.34	-10.56
		88	4.69	6.76	3.38	6.31	3.82	-1.14	5.83	-8.47	-6.53	3.88	-4.90
		349	2.93	-1.17	-4.76	-1.76	-4.17	1.33	-0.48	-7.97	-7.34	-1.12	-2.09
		372	4.23	14.99	5.28	13.82	6.45	-3.16	1.10	-10.01	-10.01	1.09	-0.11
306	10	87	5.83	5.57	-4.33	1.98	-0.73	-4.76	1.97	-14.05	-8.93	-3.14	-7.47
		88	3.35	4.96	2.45	4.70	2.72	-0.77	4.07	-6.09	-4.80	2.78	-3.39
		349	2.14	-0.68	-3.38	-1.04	-3.01	0.93	-0.37	-5.82	-5.38	-0.81	-1.49
		372	3.12	10.86	3.86	10.08	4.65	-2.21	0.79	-7.39	-7.39	0.79	-0.05
306	22	87	3.49	4.45	-2.03	2.53	-0.11	-2.96	-0.43	-9.42	-7.92	-1.93	-3.36
		88	2.37	3.86	1.29	3.81	1.34	-0.35	1.62	-5.16	-5.06	1.51	-0.84
		349	2.01	0.79	-1.90	0.71	-1.82	0.47	-0.37	-5.43	-5.32	-0.48	-0.73
		372	2.86	7.24	2.53	6.97	2.79	-1.09	0.48	-6.99	-6.99	0.48	0.20
306	25	87	3.44	4.49	-2.04	2.62	-0.17	-2.95	-0.39	-9.26	-7.72	-1.93	-3.36
		88	2.27	3.85	1.30	3.84	1.30	-0.13	1.62	-4.88	-4.78	1.52	-0.82
		349	1.91	0.98	-1.80	0.94	-1.76	0.34	-0.37	-5.16	-5.05	-0.49	-0.73
		372	2.77	6.91	2.50	6.73	2.68	-0.87	0.49	-6.77	-6.77	0.49	0.21
306	48	87	3.54	5.91	-1.27	3.97	0.66	-3.18	1.63	-8.48	-7.25	0.39	-3.31
		88	2.32	5.45	1.23	5.39	1.29	-0.48	1.43	-5.08	-4.81	1.15	-1.30
		349	2.31	2.62	-1.86	2.62	-1.86	0.03	-0.46	-6.17	-5.66	-0.98	-1.64
		372	3.35	9.26	3.09	8.75	3.60	-1.70	2.73	-6.85	-6.83	2.71	-0.38
306	80	87	3.47	5.21	-1.65	3.31	0.25	-3.07	0.62	-8.85	-7.48	-0.75	-3.34
		88	2.29	4.66	1.27	4.63	1.30	-0.31	1.51	-4.97	-4.79	1.33	-1.06
		349	2.10	1.79	-1.82	1.79	-1.81	0.18	-0.45	-5.65	-5.36	-0.74	-1.19
		372	3.04	8.09	2.81	7.75	3.15	-1.29	1.62	-6.80	-6.80	1.62	-0.09
307	6	88	4.08	2.89	-1.37	2.37	-0.85	-1.39	1.75	-9.86	-8.14	0.03	-4.13
		89	2.47	1.55	-0.58	0.21	0.75	-1.03	1.36	-5.72	-5.04	0.68	-2.08
		353	1.89	-0.43	-1.21	-1.15	-0.50	0.22	-0.22	-5.09	-5.00	-0.31	-0.66
		349	3.10	0.97	0.79	0.96	0.80	0.04	0.15	-8.16	-8.14	0.13	-0.41
307	14	88	2.94	2.29	-0.95	1.95	-0.61	-0.99	1.23	-7.10	-5.88	0.01	-2.95
		89	1.72	1.19	-0.24	0.41	0.54	-0.71	0.97	-3.99	-3.52	0.50	-1.45
		353	1.31	-0.28	-0.63	-0.54	-0.37	0.15	-0.16	-3.56	-3.49	-0.23	-0.47
		349	2.25	0.94	0.59	0.93	0.59	0.03	0.12	-5.90	-5.89	0.10	-0.29
307	22	88	2.17	2.71	-0.45	2.59	-0.34	-0.59	0.33	-5.49	-5.11	-0.05	-1.44
		89	1.13	1.80	0.26	1.74	0.32	-0.29	0.35	-2.72	-2.70	0.33	-0.26



		353	1.01	1.25	-0.29	1.24	-0.29	0.07	-0.16	-2.68	-2.66	-0.19	-0.24
		349	1.97	1.97	0.47	1.97	0.47	0.02	0.09	-5.10	-5.10	0.09	-0.07
307	25	88	2.08	2.87	-0.39	2.79	-0.31	-0.51	0.34	-5.23	-4.84	-0.05	-1.42
		89	1.01	2.09	0.28	2.08	0.29	-0.17	0.36	-2.38	-2.36	0.34	-0.23
		353	0.89	1.65	-0.29	1.65	-0.29	0.05	-0.16	-2.35	-2.32	-0.19	-0.24
		349	1.88	2.19	0.47	2.19	0.47	0.02	0.09	-4.83	-4.82	0.09	-0.07
307	28	88	2.40	4.51	-0.46	4.45	-0.40	-0.53	0.18	-6.01	-5.84	0.01	-1.01
		89	1.43	3.72	0.41	3.71	0.42	-0.16	0.26	-3.44	-3.43	0.24	-0.25
		353	1.36	3.37	-0.29	3.35	-0.28	0.22	-0.26	-3.51	-3.48	-0.29	-0.29
		349	2.34	4.08	0.53	4.07	0.53	-0.12	0.12	-5.92	-5.92	0.12	-0.07
307	60	88	2.23	3.70	-0.42	3.63	-0.36	-0.52	0.25	-5.61	-5.35	-0.02	-1.22
		89	1.22	2.92	0.35	2.91	0.36	-0.17	0.31	-2.92	-2.90	0.29	-0.24
		353	1.13	2.52	-0.29	2.51	-0.28	0.14	-0.21	-2.94	-2.91	-0.24	-0.26
		349	2.11	3.15	0.50	3.15	0.50	-0.05	0.11	-5.38	-5.38	0.11	-0.07
308	6	89	2.47	0.77	-1.51	-0.46	-0.29	-1.14	1.17	-5.83	-5.05	0.39	-2.20
		90	1.05	0.42	-2.08	-1.95	0.29	-0.55	0.44	-2.41	-2.32	0.36	-0.47
		357	0.95	-0.25	-3.12	-3.11	-0.26	-0.12	-0.09	-2.38	-2.34	-0.14	-0.31
		353	1.90	0.21	-1.74	-1.68	0.16	0.33	-0.08	-5.00	-4.99	-0.09	-0.24
308	14	89	1.72	0.67	-0.89	-0.04	-0.18	-0.78	0.82	-4.07	-3.53	0.28	-1.54
		90	0.66	0.30	-1.19	-1.09	0.19	-0.38	0.31	-1.49	-1.46	0.27	-0.25
		357	0.59	-0.16	-1.86	-1.86	-0.16	-0.06	-0.07	-1.50	-1.46	-0.11	-0.22
		353	1.32	0.15	-0.95	-0.90	0.11	0.22	-0.06	-3.50	-3.49	-0.06	-0.16
308	22	89	1.11	1.65	-0.03	1.60	0.02	-0.27	0.20	-2.74	-2.70	0.16	-0.34
		90	0.55	1.09	-0.02	1.07	-9.77e-04	-0.15	0.71	-0.94	-0.42	0.20	0.76
		357	0.16	0.95	0.03	0.94	0.04	0.09	-0.12	-0.41	-0.40	-0.13	-0.03
		353	1.02	1.13	0.02	1.13	0.02	0.03	-0.03	-2.66	-2.66	-0.03	0.03
308	25	89	0.99	2.03	0.05	2.02	0.06	-0.14	0.20	-2.40	-2.37	0.17	-0.30
		90	0.55	1.62	-0.05	1.62	-0.04	-0.09	0.94	-0.74	-0.01	0.22	0.83
		357	0.08	1.64	0.07	1.63	0.08	0.13	0.01	-0.14	0.01	-0.14	-0.02
		353	0.91	1.61	4.87e-03	1.61	5.05e-03	-0.02	-0.02	-2.33	-2.33	-0.02	0.04
308	28	89	1.43	3.63	0.17	3.63	0.17	-0.04	0.17	-3.50	-3.42	0.09	-0.55
		90	0.63	3.20	-0.07	3.20	-0.07	0.08	0.35	-1.32	-1.12	0.14	0.55
		357	0.51	3.52	0.20	3.47	0.25	0.40	-0.10	-1.19	-1.10	-0.19	-0.30
		353	1.34	3.26	1.33e-03	3.26	1.92e-03	-0.04	-0.09	-3.40	-3.38	-0.11	-0.23
308	60	89	1.21	2.84	0.11	2.84	0.12	-0.09	0.19	-2.96	-2.90	0.13	-0.43
		90	0.55	2.42	-0.06	2.42	-0.06	-3.74e-03	0.59	-0.98	-0.57	0.18	0.69
		357	0.27	2.60	0.14	2.57	0.17	0.27	-0.11	-0.61	-0.55	-0.17	-0.16
		353	1.13	2.45	2.81e-03	2.45	3.19e-03	-0.03	-0.06	-2.87	-2.86	-0.07	-0.10
309	5	90	1.32	5.18	-0.14	4.84	0.20	1.30	3.31	0.26	3.09	0.48	0.79
		91	2.63	2.25	1.35	2.19	1.41	0.22	6.62	-0.55	5.60	0.47	2.51
		361	2.50	8.61	1.57	7.64	2.54	2.43	5.85	-0.66	5.80	-0.61	0.56
		357	1.17	3.11	-1.80	2.68	-1.38	-1.37	2.98	0.14	2.97	0.14	0.10
309	13	90	0.94	3.73	-0.07	3.50	0.16	0.90	2.34	0.18	2.17	0.36	0.59
		91	1.91	1.60	0.95	1.56	1.00	0.17	4.77	-0.46	3.99	0.32	1.87
		361	1.78	6.19	1.13	5.50	1.82	1.74	4.17	-0.46	4.13	-0.43	0.40
		357	0.82	2.22	-1.28	1.93	-0.99	-0.97	2.09	0.09	2.08	0.09	0.09
309	21	90	0.62	2.44	0.17	2.39	0.23	0.35	1.22	-0.58	0.31	0.34	0.90
		91	1.51	0.96	0.41	0.86	0.51	0.21	3.20	-1.28	1.93	-9.31e-03	2.02
		361	0.91	3.98	0.75	3.55	1.18	1.10	2.08	-0.23	2.05	-0.20	0.25
		357	0.19	1.31	-0.81	1.18	-0.67	-0.52	0.39	-0.15	0.26	-0.02	0.23
309	25	90	0.55	2.16	0.21	2.13	0.24	0.24	1.01	-0.65	0.02	0.34	0.81
		91	1.40	0.82	0.29	0.71	0.40	0.21	2.85	-1.33	1.56	-0.04	1.93
		361	0.75	3.48	0.65	3.10	1.03	0.96	1.71	-0.19	1.68	-0.16	0.21
		357	0.17	1.10	-0.70	1.00	-0.60	-0.41	0.20	-0.27	-0.03	-0.04	0.23
309	40	90	0.88	0.32	-0.04	0.19	0.09	-0.17	1.99	-0.56	1.05	0.38	1.23
		91	1.89	0.81	-1.26	-0.23	-0.22	-1.04	4.13	-1.35	2.71	0.06	2.40

		361	1.20	0.24	-1.83	-1.21	-0.38	-0.95	2.98	-0.24	2.87	-0.13	0.59
		357	0.56	-0.30	-1.69	-1.69	-0.30	0.01	1.28	-0.22	1.05	0.02	0.54
309	72	90	0.72	1.16	0.16	1.16	0.16	0.04	1.54	-0.59	0.59	0.36	1.06
		91	1.66	0.58	-0.26	0.24	0.09	-0.41	3.55	-1.36	2.18	0.01	2.20
		361	0.96	0.97	0.33	0.97	0.33	4.74e-03	2.39	-0.21	2.32	-0.15	0.41
		357	0.34	-0.20	-0.62	-0.36	-0.46	-0.20	0.77	-0.21	0.57	-0.01	0.39
310	5	91	4.72	5.25	0.15	4.45	0.96	1.86	9.55	-4.31	4.47	0.77	6.68
		49	7.01	6.28	-1.30	4.84	0.14	-2.98	14.78	-5.61	13.33	-4.15	-5.25
		365	2.25	5.34	-1.92	3.92	-0.49	2.88	2.85	-3.92	-2.60	1.53	2.68
		361	3.29	5.51	0.93	4.38	2.06	-1.97	8.20	-0.56	8.02	-0.38	-1.24
310	13	91	3.39	3.68	0.13	3.15	0.66	1.26	6.91	-3.04	3.22	0.65	4.80
		49	4.94	4.41	-0.89	3.40	0.12	-2.08	10.28	-4.14	9.31	-3.17	-3.62
		365	1.61	3.77	-1.36	2.79	-0.37	2.02	2.04	-2.82	-1.90	1.13	1.90
		361	2.33	3.90	0.70	3.13	1.47	-1.37	5.79	-0.42	5.67	-0.30	-0.85
310	21	91	2.26	1.84	0.30	1.77	0.37	0.31	5.01	-1.59	1.80	1.62	3.30
		49	2.74	2.09	-0.29	1.68	0.12	-0.89	4.23	-4.09	4.19	-4.04	-0.60
		365	1.07	2.04	-0.75	1.58	-0.29	1.04	1.45	-1.82	-1.41	1.03	1.09
		361	1.09	2.12	0.55	1.79	0.89	-0.64	2.55	-0.50	2.54	-0.49	-0.16
310	25	91	1.99	1.46	0.27	1.45	0.28	0.11	4.54	-1.25	1.58	1.71	2.89
		49	2.35	1.57	-0.15	1.28	0.14	-0.64	3.08	-4.07	3.07	-4.06	-0.13
		365	0.96	1.64	-0.61	1.31	-0.28	0.80	1.29	-1.63	-1.32	0.99	0.89
		361	0.88	1.72	0.53	1.49	0.76	-0.46	1.98	-0.52	1.98	-0.51	-0.04
310	40	91	2.50	0.26	-0.29	0.15	-0.18	0.22	5.64	-1.70	2.20	1.74	3.66
		49	3.01	0.13	-0.20	-0.13	0.06	0.14	4.82	-4.44	4.80	-4.41	-0.47
		365	1.04	-0.18	-1.20	-1.18	-0.20	-0.12	1.36	-1.79	-1.25	0.82	1.19
		361	1.20	0.01	-1.61	-1.28	-0.32	0.65	2.80	-0.57	2.79	-0.57	0.10
310	72	91	2.29	0.84	7.48e-03	0.81	0.04	0.17	5.17	-1.53	1.92	1.72	3.35
		49	2.71	0.71	-9.51e-03	0.59	0.11	-0.26	4.04	-4.27	4.03	-4.26	-0.33
		365	1.00	0.29	-0.47	0.06	-0.24	0.34	1.34	-1.73	-1.30	0.91	1.06
		361	1.03	0.28	0.06	0.12	0.23	0.09	2.45	-0.54	2.44	-0.54	0.02
311	6	369	0.14	1.59	-0.80	-0.47	1.27	-0.81	-0.14	-0.34	-0.15	-0.33	-0.05
		47	0.37	0.34	-1.70	-0.81	-0.55	-1.01	0.65	-0.39	0.48	-0.22	-0.38
		71	1.60	1.60	-4.32	-0.75	-1.97	2.90	3.04	-1.37	0.43	1.23	-2.17
		371	0.47	0.35	-1.49	-0.11	-1.03	0.80	1.08	-0.12	-0.06	1.02	-0.26
311	14	369	0.10	1.10	-0.55	-0.31	0.87	-0.58	-0.10	-0.26	-0.11	-0.25	-0.04
		47	0.27	0.22	-1.16	-0.56	-0.37	-0.68	0.47	-0.29	0.34	-0.17	-0.28
		71	1.16	1.12	-3.17	-0.55	-1.50	2.09	2.20	-1.01	0.30	0.89	-1.58
		371	0.33	0.23	-1.08	-0.07	-0.78	0.55	0.78	-0.08	-0.04	0.73	-0.19
311	22	369	0.08	0.49	-0.24	-0.05	0.31	-0.31	-0.07	-0.22	-0.09	-0.20	-0.04
		47	0.19	0.03	-0.38	-0.22	-0.13	-0.20	0.30	-0.26	0.19	-0.15	-0.22
		71	0.81	0.53	-2.29	-0.37	-1.38	1.32	1.49	-0.78	0.15	0.57	-1.12
		371	0.21	0.04	-0.73	-0.01	-0.67	0.19	0.49	-0.05	-0.02	0.46	-0.12
311	25	369	0.07	0.37	-0.16	0.01	0.19	-0.25	-0.07	-0.21	-0.08	-0.19	-0.04
		47	0.17	5.20e-03	-0.20	-0.14	-0.06	-0.09	0.26	-0.25	0.16	-0.14	-0.20
		71	0.74	0.41	-2.15	-0.34	-1.40	1.17	1.34	-0.72	0.12	0.50	-1.01
		371	0.19	0.02	-0.68	1.83e-03	-0.66	0.11	0.43	-0.04	-0.02	0.41	-0.11
311	33	369	0.13	0.27	-0.35	-0.18	0.10	-0.27	0.16	-0.20	5.41e-03	-0.04	-0.18
		47	0.26	0.02	-0.37	-0.29	-0.06	-0.16	0.52	-0.24	0.27	8.86e-03	-0.36
		71	0.89	0.37	-2.02	-0.41	-1.24	1.12	1.70	-0.82	0.18	0.69	-1.23
		371	0.29	-0.08	-0.64	-0.13	-0.59	0.16	0.70	-0.08	0.02	0.60	-0.26
311	65	369	0.09	0.32	-0.26	-0.08	0.15	-0.26	0.04	-0.19	-0.04	-0.12	-0.11
		47	0.21	0.01	-0.28	-0.22	-0.06	-0.12	0.39	-0.24	0.22	-0.07	-0.28
		71	0.81	0.39	-2.08	-0.38	-1.32	1.14	1.52	-0.77	0.15	0.59	-1.12
		371	0.24	-0.03	-0.66	-0.07	-0.62	0.14	0.56	-0.06	2.54e-03	0.50	-0.18
312	6	371	0.60	0.64	-2.64	-0.20	-1.80	-1.43	1.39	-0.34	-0.20	1.26	-0.46
		71	1.45	0.44	-4.47	-1.13	-2.89	2.29	2.88	-1.11	0.44	1.33	-1.94

		72	2.25	1.12	-8.24	-0.08	-7.04	3.13	3.90	-2.42	0.13	1.35	-3.10
		347	0.78	-0.37	-9.54	-0.78	-9.13	1.88	1.44	-0.02	0.08	1.34	-0.38
312	14	371	0.44	0.48	-1.91	-0.09	-1.34	-1.03	1.01	-0.24	-0.15	0.91	-0.33
		71	1.06	0.36	-3.43	-0.86	-2.20	1.77	2.08	-0.82	0.30	0.96	-1.41
		72	1.62	0.87	-6.16	5.93e-03	-5.30	2.31	2.80	-1.76	0.08	0.97	-2.23
		347	0.57	-0.32	-7.16	-0.60	-6.87	1.37	1.04	-0.02	0.06	0.97	-0.27
312	22	371	0.30	0.46	-1.30	0.21	-1.05	-0.62	0.66	-0.16	-0.09	0.59	-0.24
		71	0.77	0.45	-3.19	-0.77	-1.96	1.72	1.41	-0.65	0.14	0.63	-1.00
		72	1.09	0.87	-5.04	0.32	-4.49	1.72	1.81	-1.20	-0.01	0.62	-1.47
		347	0.41	-0.44	-5.95	-0.60	-5.79	0.93	0.70	-0.02	0.03	0.65	-0.18
312	25	371	0.27	0.49	-1.16	0.30	-0.97	-0.52	0.59	-0.14	-0.08	0.53	-0.21
		71	0.71	0.51	-3.23	-0.77	-1.95	1.77	1.26	-0.60	0.10	0.56	-0.91
		72	0.97	0.92	-4.93	0.42	-4.43	1.64	1.57	-1.08	-0.03	0.53	-1.30
		347	0.37	-0.49	-5.85	-0.63	-5.71	0.85	0.61	-0.02	0.03	0.57	-0.16
312	33	371	0.50	0.53	-1.15	0.20	-0.81	-0.67	1.19	-0.22	6.02e-03	0.97	-0.51
		71	0.96	0.28	-2.64	-0.93	-1.43	1.43	1.92	-0.73	0.22	0.97	-1.27
		72	1.29	0.98	-4.41	0.41	-3.84	1.66	2.28	-1.35	-7.89e-03	0.94	-1.75
		347	0.60	-0.64	-5.37	-0.82	-5.20	0.89	1.21	-0.16	0.05	1.00	-0.49
312	65	371	0.38	0.51	-1.15	0.25	-0.89	-0.60	0.89	-0.18	-0.03	0.75	-0.37
		71	0.83	0.39	-2.92	-0.85	-1.69	1.60	1.59	-0.67	0.16	0.77	-1.09
		72	1.13	0.94	-4.66	0.41	-4.13	1.64	1.93	-1.22	-0.02	0.74	-1.53
		347	0.49	-0.57	-5.60	-0.72	-5.45	0.87	0.91	-0.08	0.04	0.79	-0.33
313	6	347	0.89	5.69	-8.31	3.77	-6.39	-4.81	1.68	-0.81	-0.44	1.31	-0.88
		72	2.12	3.21	-14.28	0.62	-11.70	6.20	4.03	-1.31	1.33	1.39	-2.67
		73	3.31	-4.60	-9.35	-5.99	-7.95	2.17	4.90	-4.97	-1.00	0.93	-4.84
		351	1.04	-4.44	-30.14	-7.57	-27.00	8.41	1.02	0.33	0.42	0.94	-0.23
313	14	347	0.64	4.42	-6.12	2.97	-4.67	-3.63	1.20	-0.57	-0.31	0.94	-0.63
		72	1.55	2.35	-10.90	0.37	-8.92	4.72	2.90	-0.97	0.93	1.00	-1.93
		73	2.38	-3.30	-7.05	-4.44	-5.91	1.72	3.54	-3.53	-0.71	0.73	-3.46
		351	0.80	-3.46	-23.01	-5.85	-20.61	6.41	0.79	0.23	0.28	0.73	-0.17
313	22	347	0.40	4.39	-4.52	3.14	-3.28	-3.09	0.76	-0.24	-0.10	0.61	-0.35
		72	1.12	1.66	-9.95	-0.19	-8.10	4.24	1.87	-0.81	0.42	0.63	-1.34
		73	1.52	-2.03	-6.00	-3.39	-4.63	1.89	2.46	-1.93	-0.39	0.92	-2.09
		351	0.83	-3.48	-20.95	-5.65	-18.78	5.77	0.94	0.03	0.07	0.89	-0.20
313	25	347	0.35	4.54	-4.24	3.30	-3.00	-3.05	0.66	-0.19	-0.07	0.53	-0.30
		72	1.03	1.55	-10.04	-0.34	-8.16	4.28	1.63	-0.76	0.32	0.54	-1.19
		73	1.33	-1.75	-5.95	-3.24	-4.47	2.01	2.15	-1.62	-0.34	0.87	-1.79
		351	0.81	-3.61	-21.18	-5.80	-18.99	5.81	0.88	1.08e-03	0.04	0.84	-0.19
313	33	347	0.70	5.41	-2.52	3.64	-0.75	-3.30	1.27	-0.55	-0.11	0.83	-0.78
		72	1.35	0.87	-9.38	-0.85	-7.66	3.84	2.40	-1.02	0.43	0.96	-1.69
		73	1.74	-1.57	-4.38	-2.33	-3.62	1.25	3.11	-2.01	-0.18	1.28	-2.45
		351	0.97	-3.77	-18.61	-5.37	-17.01	4.61	1.47	-0.04	0.28	1.15	-0.62
313	65	347	0.53	4.96	-3.34	3.47	-1.86	-3.18	0.96	-0.37	-0.09	0.69	-0.54
		72	1.19	1.21	-9.71	-0.60	-7.90	4.05	2.02	-0.89	0.38	0.75	-1.44
		73	1.54	-1.67	-5.14	-2.77	-4.03	1.62	2.64	-1.82	-0.26	1.08	-2.12
		351	0.89	-3.69	-19.87	-5.58	-17.98	5.19	1.16	-5.76e-04	0.17	0.99	-0.41
314	6	351	1.64	-4.31	-21.79	-7.10	-19.00	-6.39	8.02e-03	-3.25	-1.72	-1.52	-1.63
		73	3.60	5.43	-16.96	0.91	-12.44	8.99	10.11	1.54	9.62	2.04	-2.00
		48	8.16	3.92	-25.86	-3.66	-18.28	-12.97	3.19	-18.77	-12.77	-2.81	-9.78
		355	1.11	5.87	-17.81	1.97	-13.91	8.78	2.46	0.09	2.18	0.37	-0.76
314	14	351	1.14	-3.30	-16.42	-5.41	-14.31	-4.82	0.05	-2.20	-1.21	-0.93	-1.12
		73	2.60	3.88	-12.75	0.57	-9.43	6.64	7.23	1.03	6.81	1.45	-1.56
		48	5.75	2.92	-19.34	-2.66	-13.76	-9.65	2.43	-13.09	-9.10	-1.56	-6.78
		355	0.84	4.48	-13.48	1.54	-10.54	6.64	1.81	1.55e-03	1.57	0.24	-0.61
314	22	351	0.56	-3.01	-13.90	-4.87	-12.05	-4.09	0.62	-0.68	-0.60	0.54	-0.32
		73	1.86	2.23	-10.68	-0.14	-8.31	5.00	4.55	-0.11	3.61	0.83	-1.87

		48	3.04	2.34	-15.67	-1.75	-11.58	-7.55	3.03	-5.96	-5.13	2.20	-2.60
		355	0.85	4.07	-11.70	1.57	-9.20	5.76	1.46	-0.48	0.98	1.48e-03	-0.84
314	25	351	0.58	-3.06	-13.73	-4.90	-11.88	-4.03	0.70	-0.52	-0.48	0.66	-0.21
		73	1.67	1.89	-10.50	-0.32	-8.29	4.74	3.93	-0.28	2.95	0.70	-1.78
		48	2.58	2.27	-15.27	-1.59	-11.41	-7.27	2.92	-4.82	-4.32	2.42	-1.91
		355	0.80	4.10	-11.63	1.64	-9.17	5.72	1.30	-0.52	0.84	-0.05	-0.79
314	33	351	0.65	-2.43	-11.15	-4.14	-9.43	-3.46	0.82	-0.84	-0.46	0.44	-0.69
		73	2.09	1.35	-9.51	-0.62	-7.54	4.18	5.00	-0.49	3.79	0.72	-2.28
		48	3.41	1.86	-13.56	-1.32	-10.37	-6.24	3.10	-6.92	-5.74	1.92	-3.23
		355	1.06	4.04	-10.37	1.30	-7.63	5.66	1.39	-1.14	0.38	-0.14	-1.24
314	65	351	0.53	-2.74	-12.41	-4.51	-10.64	-3.74	0.72	-0.65	-0.47	0.55	-0.46
		73	1.88	1.61	-9.99	-0.47	-7.91	4.46	4.47	-0.39	3.38	0.71	-2.03
		48	2.98	2.06	-14.40	-1.45	-10.88	-6.74	2.99	-5.87	-5.04	2.17	-2.58
		355	0.93	4.06	-10.98	1.47	-8.39	5.69	1.33	-0.82	0.61	-0.10	-1.02
315	6	355	2.20	4.64	-10.38	-1.88	-3.87	7.44	4.87	-0.30	1.34	3.23	-2.40
		48	7.18	5.75	-3.76	0.28	1.71	-4.70	-1.90	-19.62	-14.52	-7.00	8.03
		345	4.50	4.58	1.41	3.65	2.34	-1.44	11.09	-1.26	9.80	0.03	-3.78
		359	1.68	4.58	-4.52	4.47	-4.41	-0.98	1.02	-3.72	-1.46	-1.23	2.37
315	14	355	1.68	3.69	-7.88	-1.34	-2.85	5.74	3.72	-0.22	0.94	2.55	-1.80
		48	5.26	4.56	-2.99	0.29	1.27	-3.74	-1.42	-14.34	-10.44	-5.32	5.93
		345	3.24	3.31	1.22	2.73	1.80	-0.93	7.99	-0.90	7.04	0.05	-2.74
		359	1.24	3.46	-3.38	3.36	-3.28	-0.83	0.76	-2.73	-1.06	-0.91	1.74
315	22	355	1.74	4.14	-6.97	-0.73	-2.10	5.52	3.95	-0.29	0.44	3.21	-1.61
		48	4.03	5.04	-3.39	0.65	1.00	-4.21	-1.12	-10.83	-6.61	-5.34	4.81
		345	2.07	2.22	1.66	2.22	1.66	2.80e-03	5.16	-0.51	4.42	0.23	-1.90
		359	1.00	3.03	-2.78	2.79	-2.54	-1.15	0.63	-2.13	-0.76	-0.74	1.38
315	25	355	1.64	4.40	-6.98	-0.60	-1.98	5.64	3.67	-0.29	0.36	3.01	-1.47
		48	3.61	5.33	-3.60	0.78	0.95	-4.46	-1.02	-9.65	-5.70	-4.97	4.30
		345	1.76	2.25	1.59	2.16	1.67	0.22	4.41	-0.43	3.75	0.23	-1.67
		359	0.90	3.03	-2.73	2.73	-2.44	-1.27	0.56	-1.91	-0.68	-0.67	1.24
315	28	355	1.74	4.79	-7.35	-0.70	-1.85	6.04	3.68	-0.72	-0.09	3.05	-1.54
		48	4.27	6.45	-4.88	0.48	1.09	-5.66	-1.47	-11.50	-7.23	-5.75	4.96
		345	2.15	3.26	0.66	2.01	1.92	1.30	5.11	-1.03	4.48	-0.40	-1.86
		359	0.73	3.01	-2.73	2.48	-2.20	-1.66	0.52	-1.41	-0.46	-0.43	0.96
315	60	355	1.69	4.59	-7.16	-0.65	-1.91	5.84	3.68	-0.51	0.13	3.04	-1.51
		48	3.95	5.89	-4.25	0.62	1.02	-5.07	-1.25	-10.59	-6.48	-5.37	4.64
		345	1.94	2.72	1.15	2.08	1.79	0.77	4.76	-0.73	4.12	-0.09	-1.77
		359	0.81	3.01	-2.72	2.60	-2.31	-1.47	0.54	-1.66	-0.57	-0.55	1.10
316	5	49	7.20	2.63	-3.48	-0.73	-0.12	-3.04	-4.68	-20.85	-16.95	-8.58	-6.92
		344	1.98	0.18	-2.12	-0.98	-0.96	1.15	4.87	-0.60	1.95	2.31	2.73
		363	1.72	1.18	-1.41	0.76	-0.99	-0.95	0.71	-4.08	-1.82	-1.56	-2.39
		365	4.18	3.12	-2.56	0.66	-0.09	2.82	10.29	-1.15	8.71	0.43	3.95
316	13	49	5.16	1.83	-2.41	-0.47	-0.11	-2.11	-3.54	-15.01	-12.21	-6.34	-4.93
		344	1.44	0.09	-1.44	-0.68	-0.67	0.77	3.53	-0.45	1.41	1.68	1.99
		363	1.24	0.83	-0.98	0.55	-0.71	-0.65	0.50	-2.95	-1.32	-1.14	-1.72
		365	2.97	2.20	-1.79	0.46	-0.05	1.98	7.31	-0.81	6.15	0.34	2.84
316	21	49	3.65	0.98	-1.17	-7.08e-03	-0.18	-1.07	-3.59	-10.93	-8.44	-6.09	-3.48
		344	1.27	-0.03	-0.57	-0.34	-0.26	0.27	3.16	-0.37	0.91	1.89	1.69
		363	0.94	0.44	-0.46	0.36	-0.38	-0.26	0.38	-2.27	-0.98	-0.92	-1.32
		365	1.84	1.16	-0.92	0.21	0.02	1.04	4.53	-0.52	3.53	0.48	2.01
316	25	49	3.27	0.76	-0.86	0.11	-0.21	-0.79	-3.54	-9.86	-7.56	-5.84	-3.04
		344	1.18	-0.09	-0.34	-0.25	-0.17	0.12	2.94	-0.35	0.81	1.77	1.57
		363	0.85	0.36	-0.35	0.32	-0.31	-0.16	0.32	-2.07	-0.90	-0.86	-1.20
		365	1.57	0.92	-0.71	0.16	0.05	0.81	3.86	-0.46	2.90	0.50	1.80
316	40	49	3.95	-0.06	-0.25	-0.21	-0.10	0.08	-3.94	-11.92	-9.17	-6.69	-3.79
		344	1.45	0.04	-0.39	-0.39	0.03	-0.02	3.30	-0.95	0.42	1.93	1.98

		363	0.82	0.13	-0.19	-0.03	-0.03	0.16	0.11	-2.11	-0.97	-1.03	-1.11
		365	1.97	0.15	-0.17	-0.11	0.09	-0.13	4.78	-0.83	3.74	0.20	2.17
316	72	49	3.64	0.25	-0.46	-0.05	-0.16	-0.35	-3.79	-11.00	-8.47	-6.31	-3.44
		344	1.32	-0.06	-0.33	-0.33	-0.07	0.04	3.13	-0.66	0.62	1.85	1.79
		363	0.84	0.15	-0.18	0.15	-0.18	3.96e-04	0.21	-2.11	-0.94	-0.95	-1.16
		365	1.79	0.40	-0.30	0.03	0.07	0.35	4.38	-0.65	3.37	0.35	2.01
317	6	324	5.52	8.18	-11.33	-2.77	-0.39	9.68	1.79	-13.10	-12.26	0.95	3.43
		367	1.35	5.04	-4.40	-3.66	4.30	-2.53	2.48	-1.31	0.85	0.32	-1.88
		326	1.10	4.66	1.96	3.16	3.46	1.34	0.06	-2.85	-1.33	-1.46	1.45
		50	6.85	9.74	-7.60	1.08	1.06	-8.67	16.28	-2.29	13.22	0.77	-6.89
317	14	324	3.74	5.61	-7.82	-1.92	-0.29	6.67	1.22	-8.85	-8.30	0.67	2.28
		367	0.88	3.47	-3.04	-2.54	2.98	-1.72	1.58	-0.89	0.53	0.16	-1.22
		326	0.69	3.16	1.40	2.17	2.39	0.88	0.04	-1.79	-0.89	-0.86	0.91
		50	4.55	6.66	-5.21	0.72	0.74	-5.94	10.69	-1.70	8.77	0.22	-4.49
317	24	324	0.50	1.16	-2.27	-0.74	-0.37	1.70	0.54	-0.89	-0.83	0.48	-0.30
		367	0.35	1.07	-1.03	-1.00	1.04	-0.23	-5.39e-04	-0.90	-0.37	-0.52	0.44
		326	0.92	1.09	0.25	0.60	0.74	-0.41	2.21	-0.34	-0.06	1.93	-0.80
		50	1.69	1.19	-1.02	-5.53e-03	0.17	-1.10	-0.06	-4.44	-0.78	-3.72	1.62
317	25	324	0.49	1.36	-2.24	-0.63	-0.24	1.79	0.43	-0.98	-0.96	0.40	-0.19
		367	0.28	1.02	-0.95	-0.89	0.96	-0.33	-0.05	-0.73	-0.32	-0.45	0.33
		326	0.68	0.82	0.46	0.59	0.69	-0.17	1.62	-0.27	-0.05	1.39	-0.61
		50	1.35	1.46	-1.21	7.60e-03	0.25	-1.33	-0.03	-3.50	-0.54	-2.99	1.23
317	50	324	0.48	1.32	-1.77	-0.29	-0.16	1.54	0.24	-0.99	-0.71	-0.05	-0.52
		367	0.22	0.72	-0.70	-0.36	0.38	-0.61	-0.33	-0.62	-0.43	-0.52	0.14
		326	1.05	1.04	-0.61	0.19	0.25	0.83	2.23	-0.84	-0.52	1.90	-0.95
		50	1.91	1.82	-2.01	-0.18	-9.09e-03	-1.91	-0.45	-5.16	-1.44	-4.17	1.91
317	82	324	0.45	1.34	-2.00	-0.46	-0.20	1.66	0.29	-0.94	-0.83	0.17	-0.35
		367	0.24	0.82	-0.77	-0.62	0.67	-0.47	-0.19	-0.67	-0.38	-0.48	0.23
		326	0.85	0.76	0.09	0.38	0.46	0.33	1.91	-0.56	-0.29	1.63	-0.78
		50	1.62	1.64	-1.61	-0.09	0.12	-1.62	-0.24	-4.30	-0.98	-3.56	1.57

Elem.	Von Mises	N max	N min	N 1	N 2	N 1-2	M max	M min	M 1	M 2	M 1-2
			-366.70	-72.54	-339.64	-84.51		-83.00	-56.43	-43.04	-32.59
	30.14	74.03		69.21	59.39	95.35	59.17		23.66	48.64	28.08

# VERIFICHE PER ELEMENTI IN ACCIAIO

## LEGENDA TABELLA VERIFICHE PER ELEMENTI IN ACCIAIO

Il programma consente la verifica dei seguenti tipi di elementi:

1. **aste**                              2. **travi**                              3. **pilastr**

L'esito delle verifiche è espresso con un codice come di seguito indicato

**Ok:**              verifica con esito positivo

**NV:**             verifica con esito negativo

**Nr:**             verifica non richiesta.

Per comodità gli elementi vengono raggruppati in tabelle in relazione al tipo.

Ai fini delle verifiche (come da D.M. 17 Gennaio 2018 e circolare 21 Gennaio 2019 n.7) i tipi elementi differiscono per i seguenti aspetti:

Verifica	Aste	Travi	Pilastr
4.2.3.1      Classificazione	X	X	X
4.2.4.1.2.1      Trazione	X	X	X
4.2.4.1.2.2      Compressione	X	X	X
4.2.4.1.2.4      Taglio		X	X
4.2.4.1.2.5      Torsione		X	X
Flessione, taglio e forza assiale		X	X
4.2.4.1.3.1      Aste compresse	X	X	X
4.2.4.1.3.2      Instabilità flesso-torsionale		X	X
4.2.4.1.3.3      Membrature inflesse e compresse		X	X

Ai fini delle verifiche per strutture dissipative (come da D.M. 17 Gennaio 2018 e 2018 e circolare 21 Gennaio 2019 n.7) per strutture intelaiate e a controventi concentrici) si considerano le verifiche del capitolo 4 con azioni amplificate e le verifiche del capitolo 7:

Verifica	Travi	Pilastr
4.2.4.1.2.1      Trazione	X	X
4.2.4.1.2.2      Compressione	X	X
4.2.4.1.2.4      Taglio	X	X
4.2.4.1.2.5      Torsione	X	X
Flessione, taglio e forza assiale	X	X
4.2.4.1.3.1      Aste compresse	X	X
4.2.4.1.3.2      Instabilità flesso-torsionale	X	X
4.2.4.1.3.3      Membrature inflesse e compresse	X	X
7.5.3              Sfruttamento per momento	X	
7.5.4              Sfruttamento per sforzo normale	X	
7.5.5              Sfruttamento per taglio da capacità flessionale	X	
7.5.9              Sfruttamento per taglio amplificato		X

Viene inoltre riportata la verifica della “Gerarchia delle resistenze trave-colonna” per ogni colonna, considerando piede e testa in entrambe le direzioni globali X e Y.

L'insieme delle verifiche sopra riportate è condotto sugli elementi purché dotati di sezione idonea come da tabella seguente:

Azione	SEZIONI GENERICHE	PROFILI SEMPLICI	PROFILI ACCOPPIATI
4.2.3.1 Classificazione automatica	L, doppio T, C, rettangolare cava, circolare cava	Tutti	Da profilo semplice
4.2.3.1 Classificazione di default 2	Circolare		
4.2.3.1 Classificazione di default 3	restanti		
4.2.4.1.2.1 Trazione	si	si	si
4.2.4.1.2.2 Compressione	si	si	si
4.2.4.1.2.4 Taglio	si	si	si
4.2.4.1.2.5 Torsione	si	si	si
Flessione, taglio e forza assiale	si	si	si
4.2.4.1.3.1 Aste compresse	si	si	per elementi ravvicinati e a croce o coppie calastrellate
4.2.4.1.3.2 Travi inflesse	doppio T simmetrica	doppio T	no

Le verifiche sono riportate in tabelle con il significato sotto indicato; le verifiche sono espresse dal rapporto tra l'azione di progetto e la capacità ultima, pertanto la verifica ha esito positivo per rapporti non superiori all'unità.

<b>Asta</b>	<b>Trave</b>	<b>Pilastro</b>	numero dell'elemento			
<b>Stato</b>			codice di verifica per resistenza, stabilità, svergolamento			
<b>Note</b>			sezione e materiali adottati per l'elemento			
<b>V N</b>			(ASTE) verifica come da par. 4.2.4.1.2 per punto (4.2.6) e (4.2.10)			
<b>V V/T</b>			(TRAVI E PILASTRI) verifica di resistenza come da par. 4.2.4.1.2 per azioni taglio-torsione (4.2.16 e 4.2.28)			
<b>V N/M</b>			(TRAVI E PILASTRI) verifica di resistenza come da par. 4.2.4.1.2 per azioni composte (4.2.33) con riduzione per taglio (4.2.40) ove richiesto			
<b>N</b>	<b>M3</b>	<b>M2</b>	<b>V2</b>	<b>V3</b>	<b>T</b>	sollecitazioni di interesse per la verifica
<b>V stab</b>			(ASTE) verifica come da par. 4.2.4.1.3.1 per punto (4.2.41)			
<b>V stab</b>			(TRAVI E PILASTRI) verifica come da par. 4.2.4.1.3 per punti (C4.2.32) o (C4.2.36) (membrature inflesse e compresse senza/con presenza di instabilità flesso-torsionale)			
<b>BetaxL</b>	<b>B22xL</b>	<b>B33xL</b>	lunghezze libere di inflessione (se indicato riferiti al piano di normale 22 o 33 rispettivamente)			
<b>Snellezza</b>			snellezza massima			
<b>Classe</b>			classe del profilo			
<b>Chi mn</b>			coefficiente di riduzione (della capacità) per la modalità di instabilità pertinente			
<b>Rif. cmb</b>			combinazioni in cui si sono rispettivamente attinti i valori di verifica più elevati			

<b>V flst</b>	(TRAVI E PILASTRI) verifica di stabilità come da par. 4.2.4.1.3.2 per punto (4.2.48)
<b>B1-1 x L</b>	Beta1-1 x L: interasse tra i ritegni torsionali
<b>Chi LT</b>	coefficiente di riduzione (della capacità) per la modalità di instabilità flessione-torsionale
<b>Snell adim</b>	Valore della snellezza adimensionale, utilizzato per il controllo previsto al par. 7.5.5
<b>v.Omeg</b>	Valore del rapporto capacità/domanda per l' azione di interesse (momento per travi e azione assiale per aste) utilizzato per l' amplificazione delle azioni
<b>f.Om. N</b>	Fattore di amplificazione delle azioni assiali per travi e colonne (prodotto di 1.1 x Omega x gamma rd materiale); utilizzato come specificato al par. 7.5.5
<b>f.Om. T</b>	Fattore di amplificazione delle azioni (assiali, flettenti e taglianti) per colonne (prodotto di 1.1 x Omega x gamma rd materiale); utilizzato come specificato al par. 7.5.4
<b>V.7.5.4 M Ed</b>	Verifica come prevista al punto 7.5.4 e valore dell' azione flettente
<b>V.7.5.5 N Ed</b>	Verifica come prevista al punto 7.5.5 e valore dell' azione assiale
<b>V.7.5.6 V Ed,G V Ed,M</b>	Verifica come prevista al punto 7.5.6 e valore dei tagli dovuti ai carichi e alla capacità
<b>V.7.5.10 V Ed</b>	Verifica come prevista al punto 7.5.10 e valore dell' azione di taglio
<b>sovr. Xi (Xf, Yi, Yf)</b>	Valore della sovraresistenza come prevista al par. 7.5.4.2 (i valori non sono normalizzati pertanto saranno maggiori uguali a gamma rd in base alla classe di duttilità)

**Nel caso in cui lambdaS sia minore di 0.2, oppure nel caso in cui la sollecitazione di calcolo NEd sia inferiore a 0.04 Ncr, gli effetti legati ai fenomeni di instabilità sono trascurati, come da paragrafo 4.2.4.1.3.1**

Asta	Stato	Note	V N	N	V stab	N	Cl.	Beta x L	Snell.LambDaS	Chi mn	v.Omeg	Rif. cmb
				kN		kN		cm				
1	ok s=5,m=11		0.11	18.1			1	468.6	624.8	6.65	0.02	2,0
2	ok s=5,m=11	1.10e-03		0.2			1	456.1	608.1	6.48	0.02	3,0
3	ok s=5,m=11		0.0	-1.03e-04			1	493.7	658.3	7.01	0.02	8,0
4	ok s=5,m=11		0.12	19.0			1	481.0	641.4	6.83	0.02	7,0
5	ok s=5,m=11		0.11	16.9			1	390.6	520.8	5.55	0.03	5,0
6	ok s=5,m=11		0.04	6.9			1	390.6	520.8	5.55	0.03	6,0
7	ok s=5,m=11	1.75e-03		0.3			1	404.9	539.8	5.75	0.03	37,0
8	ok s=5,m=11		0.05	8.1			1	404.9	539.8	5.75	0.03	6,0
9	ok s=5,m=11		0.05	8.2			1	493.7	658.3	7.01	0.02	8,0
10	ok s=5,m=11		0.0	-9.59e-05			1	481.0	641.4	6.83	0.02	44,0
11	ok s=5,m=11	2.16e-03		0.3			1	468.6	624.8	6.65	0.02	4,0
12	ok s=5,m=11		0.04	6.2			1	456.1	608.1	6.48	0.02	48,0
13	ok s=5,m=11		0.10	15.3			1	374.0	498.7	5.31	0.03	5,0
14	ok s=5,m=11		0.0	-9.84e-05			1	374.0	498.7	5.31	0.03	52,0
15	ok s=5,m=11		0.02	3.0			1	384.8	513.1	5.46	0.03	5,0
16	ok s=5,m=11		0.04	6.5			1	384.8	513.1	5.46	0.03	6,0
17	ok s=5,m=11		0.11	16.7			1	358.6	478.1	5.09	0.04	6,0
18	ok s=5,m=11		0.0	-9.75e-05			1	358.6	478.1	5.09	0.04	46,0

Asta	V N	N	V stab	N	Beta x L	Snell.LambDaS	Chi mn	v.Omeg
		-1.03e-04				5.09	0.02	0.0
	0.12	18.98			493.74	658.32	7.01	0.0

Trave	Stato	Note	V V/T	V N/M	V stab	Cl.LamS 22LamS 33	Snell.	Chi mn	V flstLamS LT	Chi LT	Rif. cmb
-------	-------	------	-------	-------	--------	-------------------	--------	--------	---------------	--------	----------



47	ok s=3,m=11 5.78e-03	0.02	0.01	1	0.3	0.2	30.1	0.94	0.01	0.2	1.00	1,33,4,1	
48	ok s=3,m=11 9.05e-03	0.03	0.03	1	0.3	0.2	30.1	0.94	0.02	0.2	1.00	3,1,2,3	
49	ok s=3,m=11	0.02	0.06	0.05	1	0.3	0.2	30.1	0.94	0.05 9.57e-02	1.00	3,6,1,3	
50	ok s=3,m=11	0.02	0.04	0.03	1	0.3	0.2	30.1	0.94	0.03	0.1	1.00	3,1,1,3
51	ok s=3,m=11	0.06	0.12	0.12	1	0.3	0.2	30.1	0.94	0.11 8.53e-02	1.00	3,3,3,3	
52	ok s=3,m=11	0.02	0.15	0.15	1	0.3	0.2	30.1	0.94	0.14	0.1	1.00	4,2,2,3
53	ok s=3,m=11	0.06	0.13	0.14	1	0.3	0.2	30.1	0.94	0.13 8.53e-02	1.00	3,2,3,3	
54	ok s=3,m=11	0.02	0.15	0.15	1	0.3	0.2	30.1	0.94	0.14	0.1	1.00	4,1,2,1
55	ok s=4,m=11	0.01	0.04	0.03	1	0.9	0.2	83.6	0.67	0.02	0.4	1.00	3,41,41,1
56	ok s=4,m=11	0.01	0.04	0.03	1	0.9	0.2	83.6	0.67	0.02	0.4	1.00	4,49,7,1
57	ok s=4,m=11	0.02	0.04	0.03	1	0.9	0.2	83.6	0.67	0.03	0.4	1.00	4,4,1,1
58	ok s=4,m=11	0.01	0.03		1	1.0	0.3	98.5	0.57	0.03	0.5	0.97	3,2,0,1
59	ok s=4,m=11	0.01	0.03	0.04	1	1.0	0.3	98.5	0.57	0.03	0.5	0.97	4,32,2,1
60	ok s=4,m=11	0.02	0.05	0.05	1	1.0	0.3	98.5	0.57	0.05	0.5	0.97	2,4,2,1
61	ok s=4,m=11	0.01	0.04	0.03	1	1.0	0.3	92.5	0.61	0.02	0.5	0.99	3,52,2,2
62	ok s=4,m=11	0.01	0.04	0.04	1	1.0	0.3	92.5	0.61	0.02	0.5	0.99	4,44,4,1
63	ok s=4,m=11	0.02	0.05	0.05	1	1.0	0.3	92.5	0.61	0.04	0.5	0.99	3,4,2,1
64	ok s=3,m=11	0.02	0.06	0.05	1	0.3	0.2	30.1	0.94	0.05 9.45e-02	1.00	4,6,4,4	
65	ok s=3,m=11 5.79e-03	0.02	0.01	1	0.3	0.2	32.8	0.92	0.01	0.2	1.00	4,29,3,4	
66	ok s=4,m=11	0.02	0.04	0.04	1	0.9	0.2	83.6	0.67	0.03	0.4	1.00	2,4,1,1
67	ok s=4,m=11	0.02	0.05	0.05	1	1.0	0.3	98.5	0.57	0.05	0.5	0.97	2,4,2,1
68	ok s=4,m=11	0.02	0.05	0.05	1	1.0	0.3	92.5	0.61	0.04	0.5	0.99	1,4,4,1
69	ok s=4,m=11	0.02	0.03	0.04	1	0.9	0.2	83.6	0.67	0.03	0.4	1.00	2,4,4,1
70	ok s=4,m=11	0.02	0.05	0.05	1	1.0	0.3	98.5	0.57	0.05	0.5	0.97	4,4,2,1
71	ok s=4,m=11	0.02	0.05	0.05	1	1.0	0.3	92.5	0.61	0.04	0.5	0.99	1,4,4,1
72	ok s=3,m=11	0.02	0.04	0.04	1	0.3	0.2	30.1	0.94	0.03	0.1	1.00	4,2,2,4
73	ok s=3,m=11 9.48e-03	0.03	0.03	1	0.3	0.2	32.8	0.92	0.02	0.2	1.00	4,4,4,4	
74	ok s=3,m=11	0.02	0.15	0.15	1	0.3	0.2	30.1	0.94	0.14	0.1	1.00	3,2,2,3
75	ok s=3,m=11	0.06	0.13	0.13	1	0.3	0.2	32.8	0.92	0.13 9.27e-02	1.00	4,4,4,4	
76	ok s=3,m=11	0.02	0.16	0.15	1	0.3	0.2	30.1	0.94	0.14	0.1	1.00	3,2,2,1
77	ok s=3,m=11	0.06	0.13	0.13	1	0.3	0.2	32.8	0.92	0.12 9.27e-02	1.00	4,1,4,4	
78	ok s=3,m=11 3.94e-03	0.01 8.82e-03		1	0.5	0.3	44.1	0.86 5.05e-03	0.2	1.00		7,38,6,5	

Trave	V V/T	V N/M	V stab	LamS 22	LamS 33	Snell.	Chi mn	V flst	LamS LT	Chi LT
							0.57			0.97
	0.06	0.16	0.15	1.05	0.28	98.49		0.14	0.49	

Trave	v.Omeg	f.Om. N	Stato	V N/M	V stab	Rif. cmb	V[7.5.4]	M Ed	V[7.5.5]	N Ed	V[7.5.6]	V Ed,G	V Ed,M
								kN m		kN		kN	kN
47							0.0	0.0	0.0	0.0	0.0	0.0	0.0
48							0.0	0.0	0.0	0.0	0.0	0.0	0.0
49							0.0	0.0	0.0	0.0	0.0	0.0	0.0
50							0.0	0.0	0.0	0.0	0.0	0.0	0.0
51							0.0	0.0	0.0	0.0	0.0	0.0	0.0
52							0.0	0.0	0.0	0.0	0.0	0.0	0.0
53							0.0	0.0	0.0	0.0	0.0	0.0	0.0
54							0.0	0.0	0.0	0.0	0.0	0.0	0.0
55							0.0	0.0	0.0	0.0	0.0	0.0	0.0
56							0.0	0.0	0.0	0.0	0.0	0.0	0.0
57							0.0	0.0	0.0	0.0	0.0	0.0	0.0
58							0.0	0.0	0.0	0.0	0.0	0.0	0.0
59							0.0	0.0	0.0	0.0	0.0	0.0	0.0
60							0.0	0.0	0.0	0.0	0.0	0.0	0.0
61							0.0	0.0	0.0	0.0	0.0	0.0	0.0

62	0.0	0.0	0.0	0.0	0.0	0.0	0.0
63	0.0	0.0	0.0	0.0	0.0	0.0	0.0
64	0.0	0.0	0.0	0.0	0.0	0.0	0.0
65	0.0	0.0	0.0	0.0	0.0	0.0	0.0
66	0.0	0.0	0.0	0.0	0.0	0.0	0.0
67	0.0	0.0	0.0	0.0	0.0	0.0	0.0
68	0.0	0.0	0.0	0.0	0.0	0.0	0.0
69	0.0	0.0	0.0	0.0	0.0	0.0	0.0
70	0.0	0.0	0.0	0.0	0.0	0.0	0.0
71	0.0	0.0	0.0	0.0	0.0	0.0	0.0
72	0.0	0.0	0.0	0.0	0.0	0.0	0.0
73	0.0	0.0	0.0	0.0	0.0	0.0	0.0
74	0.0	0.0	0.0	0.0	0.0	0.0	0.0
75	0.0	0.0	0.0	0.0	0.0	0.0	0.0
76	0.0	0.0	0.0	0.0	0.0	0.0	0.0
77	0.0	0.0	0.0	0.0	0.0	0.0	0.0
78	0.0	0.0	0.0	0.0	0.0	0.0	0.0

<b>Trave v.Omeg</b>	<b>V N/M</b>	<b>V stab</b>	<b>V[7.5.4]</b>	<b>M Ed</b>	<b>V[7.5.5]</b>	<b>N Ed</b>	<b>V[7.5.6]</b>	<b>V Ed,G</b>	<b>V Ed,M</b>
				0.0		0.0		0.0	0.0
			0.0	0.0	0.0	0.0	0.0	0.0	0.0

<b>Pilas.</b>	<b>Stato</b>	<b>Note</b>	<b>V V/T</b>	<b>V N/M</b>	<b>V stab</b>	<b>Cl.LamS 22</b>	<b>LamS 33</b>	<b>Snell.</b>	<b>Chi mn</b>	<b>V flstLamS LT</b>	<b>Chi LT</b>	<b>Rif. cmb</b>
20	ok	s=1,m=11	0.02	0.10	0.09	4	0.4	0.4	33.3	0.96		5,5,5,0
21	ok	s=1,m=11	0.04	0.23	0.22	4	0.3	0.3	26.2	0.98		4,4,4,0
25	ok	s=1,m=11	0.03	0.30	0.30	4	7.58e-02	7.58e-02	7.1	1.00		4,4,4,0
26	ok	s=1,m=11	0.01	0.06	0.05	4	0.3	0.3	29.2	0.98		6,5,5,0
27	ok	s=1,m=11	0.03	0.12	0.10	4	0.3	0.3	31.2	0.97		6,6,6,0
36	ok	s=1,m=11	0.04	0.21	0.20	4	0.3	0.3	31.2	0.97		5,5,5,0
37	ok	s=1,m=11	0.01	0.06	0.06	4	0.3	0.3	29.2	0.98		5,6,6,0
39	ok	s=1,m=11	0.04	0.30	0.30	4	0.3	0.3	29.2	0.98		3,3,3,0
40	ok	s=1,m=11	0.04	0.22	0.22	4	0.3	0.3	26.2	0.98		4,4,4,0
42	ok	s=1,m=11	0.03	0.30	0.29	4	7.58e-02	7.58e-02	7.1	1.00		3,4,4,0
45	ok	s=1,m=11	0.04	0.27	0.27	4	0.3	0.3	29.2	0.98		3,3,3,0
46	ok	s=1,m=11	0.02	0.07	0.06	4	0.4	0.4	33.3	0.96		6,6,6,0

<b>Pilas.</b>	<b>V V/T</b>	<b>V N/M</b>	<b>V stab</b>	<b>LamS 22</b>	<b>LamS 33</b>	<b>Snell.</b>	<b>Chi mn</b>	<b>V flstLamS LT</b>	<b>Chi LT</b>
	0.04	0.30	0.30	0.35	0.35	33.32	0.96		

<b>Pilas.</b>	<b>f.Om. N</b>	<b>f.Om. T</b>	<b>Stato</b>	<b>V V/T</b>	<b>V N/M</b>	<b>V stab</b>	<b>V flst</b>	<b>Rif. cmbV[7.5.10]</b>	<b>V Ed sovr.</b>	<b>Xi sovr.</b>	<b>Xf sovr.</b>	<b>Yi sovr.</b>	<b>Yf</b>
20	0.0	0.0	ok	0.0	0.0			0,0,0,0					
21	0.0	0.0	ok	0.0	0.0			0,0,0,0					
25	0.0	0.0	ok	0.0	0.0			0,0,0,0					
26	0.0	0.0	ok	0.0	0.0			0,0,0,0					
27	0.0	0.0	ok	0.0	0.0			0,0,0,0					
36	0.0	0.0	ok	0.0	0.0			0,0,0,0					
37	0.0	0.0	ok	0.0	0.0			0,0,0,0					
39	0.0	0.0	ok	0.0	0.0			0,0,0,0					
40	0.0	0.0	ok	0.0	0.0			0,0,0,0					
42	0.0	0.0	ok	0.0	0.0			0,0,0,0					
45	0.0	0.0	ok	0.0	0.0			0,0,0,0					

46 0.0 0.0 ok 0.0 0.0 0,0,0,0

**Pilas.** V V/T V N/M V stab V flst V[7.5.10] V Ed sovr. Xi sovr. Xf sovr. Yi sovr. Yf  
0.0 0.0

# STATI LIMITE D' ESERCIZIO ACCIAIO

## LEGENDA TABELLA STATI LIMITE D' ESERCIZIO ACCIAIO

In tabella vengono riportati i valori di interesse per il controllo degli stati limite d'esercizio.

In particolare vengono riportati, per gli elementi trave, i risultati relativi alle combinazioni considerate (rare o caratteristiche).

I valori di interesse sono i seguenti:

<b>f*1000/L</b>	massima deformazione normalizzata in combinazioni rare
-----------------	--

Si precisa che i valori di massima deformazione per travi sono riferiti ai due piani locali (1-2 con momenti flettenti 3-3 e 1-3 con momenti flettenti 2-2). Il valore riportato (massimo) è espresso in 1000/L per rendere agevole il confronto di più valori e in particolare di più range di valori ( ad esempio 2 rappresenta L/500, 4 L/250 e così via ).

Trave	f*1000/L	Trave	f*1000/L	Trave	f*1000/L	Trave	f*1000/L	Trave	f*1000/L	Trave	f*1000/L	Trave	f*1000/L
47	0.4	48	0.3	49	0.2	50	0.2	51	1.2	52	1.1	53	1.5
54	0.8	55	0.3	56	0.5	57	2.4	58	1.0	59	0.4	60	0.7
61	0.2	62	0.2	63	1.6	64	0.4	65	0.2	66	1.6	67	0.9
68	1.0	69	1.7	70	0.5	71	0.9	72	0.2	73	0.2	74	0.5
75	1.8	76	0.8	77	1.6	78	1.0						

# VERIFICHE ELEMENTI PARETE E/O GUSCIO IN C.A.

## LEGENDA TABELLA VERIFICHE ELEMENTI PARETE E GUSCIO IN C.A.

Per le pareti in c.a., in ottemperanza al cap. 7 del DM 17-01-18, viene effettuata una doppia progettazione: sia come *Singolo Elemento* sia come *Parete Sismica* o *Parete Debolmente Armata*.

Per la progettazione come *Singolo Elemento* di ogni elemento vengono riportati il codice dello stato di verifica con le sigle **Ok e NV**, il rapporto  $x/d$ , la verifica per sollecitazioni ultime (verifica a compressione media gli sforzi membranali, verifica a presso-flessionale e verifica a sollecitazioni taglianti), gli sforzi membranali e flessionali, il quantitativo di armatura nella direzione principale e secondaria sia inferiore che superiore e il quantitativo di armatura a taglio.

Per la progettazione come *Parete Sismica* o *Parete Debolmente Armata* vengono riportate invece le caratteristiche geometriche della parete e delle zone dissipative (quest'ultime solo nel caso di parete sismica), i coefficienti di verifica a compressione assiale, pressoflessione e sollecitazioni taglianti.

Inoltre vengono riportate per ogni quota significativa l'armatura principale e secondaria, l'armatura in zona confinata (solo per parete sismica) e non confinata, l'armatura concentrata all'estremità (per pareti debolmente armate), lo sforzo assiale aggiuntivo per  $q$  superiore a 2 e i valori di involuppo di taglio e momento. Per le pareti debolmente armate viene riportato anche lo stato di verifica relativo alla snellezza.

Le azioni derivate dall'analisi, in ogni combinazione di calcolo, sono elaborate come previsto al punto 7.4.4.5.1: traslazione del momento, incremento e variazione diagramma taglio, incremento e decremento sforzo assiale

La progettazione nel caso dei gusci viene effettuata una progettazione come *Singolo Elemento*, riportando in tabella il rapporto  $x/d$ , la verifica per sollecitazioni ultime, (verifica a compressione media gli sforzi membranali, verifica a presso-flessionale e verifica a sollecitazioni taglianti) di ogni elemento.

Per ogni elemento, viene riportata inoltre la maglia di armatura necessaria in relazione alle risultanze della progettazione dei nodi dell'elemento stesso. Le quantità di armature necessarie sono armature (disposte rispettivamente in direzione principale e secondaria, inferiore e superiore) distribuite nell'elemento ed espresse in centimetri quadri per sviluppo lineare pari ad un metro.

Nel caso dei gusci viene effettuata, inoltre, la verifica a punzonamento, riportando in tabella il codice dello stato di verifica, il coefficiente di verifica per piastre prive di armature a taglio lungo il perimetro resistente e lungo il perimetro del pilastro, coefficiente di incremento dovuto ai momenti flettenti, fattore di amplificazione per le fondazioni, il fattore di amplificazione dell'altezza utile per individuare il perimetro di verifica lungo il quale l'armatura a taglio non è richiesta, il quantitativo di armatura a punzonamento, il numero di serie di armature, il numero di braccia di armatura ed il riferimento alla combinazione più gravosa.

Simbologia adottata nelle tabelle di verifica

Per gli elementi con progettazione di tipo "*Singolo Elemento ...*" è presente una tabella con i simboli di seguito descritti:

Macro Guscio	Numero del macroelemento di tipo guscio (elementi non verticali contigui ed analoghi per proprietà)
Macro Setto	Numero del macroelemento di tipo setto (elementi verticali contigui ed analoghi per proprietà)
Spessore	Spessore della parete
Id Materiale	Codice del materiale assegnato all'elemento
Id Criterio	Codice del criterio di progetto assegnato all'elemento
Progettazione	Sigla tipo di Elemento: - Singolo Elemento; - Singolo Elemento FONDAZIONE; - Singolo Elemento NON DISSIPATIVO

Per gli elementi con progettazione di tipo “*Parete Sismica*” e “*Parete Debolmente Armata*” è presente una tabella con i simboli di seguito descritti:

Parete	Numero della PARETE SISMICA
Parete PDA	Numero della PARETE DEBOLMENTE ARMATA
H totale	Altezza complessiva della parete
Spessore	Spessore della parete
H critica	Altezza come da punto 7.4.4.5.1 per traslazione momento (solo in Parete Sismica)
H critica V	Altezza della zona dissipativa (solo in Parete Sismica)
L totale	Larghezza di base della parete
L confinata	Lunghezza della zona dissipativa (solo in Parete Sismica)
Verif. N	Verifica di cui al punto 7.4.4.5.1 compressione semplice
Verif. N-M	Verifica di cui al punto 7.4.4.5.1 pressoflessione
Fattore V	Fattore di amplificazione del taglio di cui al punto 7.4.4.5.1
Diagramma V	Diagramma elaborato per effetto modi superiori come da fig. 7.4.4
Verif. V	Verifica di cui al punto 7.4.4.5.1 taglio (compressione cls, trazione acciaio, scorrimento in zona critica) (solo in Parete Sismica)
Verifica Snellezza	Verifica di cui al punto 7.4.4.5.1 limitazione compressione per prevenire l'instabilità (solo in Parete Debolmente Armata)
Prog. composta	Sigla per la progettazione composta

Sia per le verifiche degli elementi con progettazione di tipo “*Singolo Elemento ...*” e “*Parete ...*” è presente una tabella con i simboli di seguito descritti:

Nodo	numero del nodo
Stato	codice di verifica dell'elemento <b>ok</b> o <b>NV</b>
x/d	rapporto tra posizione dell'asse neutro e altezza utile alla rottura della sezione (per sola flessione)
V N/M	Verifica delle sollecitazioni Normali (momento e sforzo normale)
Ver. rid	Rapporto Nd/Nu (Nu ottenuto con riduzione del 25% di fcd)
Af pr+	quantità di armatura richiesta in direzione principale relativa alla faccia positiva (estradosso piastre) (valore derivante da calcolo o minimo normativo)
Af pr-	quantità di armatura richiesta in direzione principale relativa alla faccia negativa (intradosso piastre) (valore derivante da calcolo o minimo normativo)
Af sec+	quantità di armatura richiesta in direzione secondaria relativa alla faccia positiva (estradosso piastre) (valore derivante da calcolo o minimo normativo)

Af sec-	quantità di armatura richiesta in direzione secondaria relativa alla faccia negativa (intradosso piastre) (valore derivante da calcolo o minimo normativo)
Nz No Nzo	Sforzi membranali per pareti e\o setti verticali
Mz Mo Mzo	Sforzi flessionali per pareti e\o setti verticali
Nx Ny Nxy	Sforzi membranali per gusci orizzontali
Mx Mx Mxy	Sforzi flessionali per gusci orizzontali

Nodo	numero del nodo
Stato	codice di verifica dell'elemento <b>ok</b> o <b>NV</b>
Max tau	Tensione tangenziale Massima
Ver V pr	Verifica a taglio nella direzione principale lato calcestruzzo
Ver V sec	Verifica a taglio nella direzione secondaria lato calcestruzzo
Af V pr	Armatura nella direzione principale
V pr-	Verifica dell'armatura nella direzione principale
Af V sec	Armatura nella direzione secondaria
V sec-	Verifica dell'armatura nella direzione secondaria

Per le verifiche degli elementi con progettazione "*Parete Sismica o Parete Debolmente Armata*", oltre alla tabella con le verifiche per gli elementi con progettazione "*Singolo Elemento ...*", è presente una tabella con i simboli di seguito descritti:

Quota	Ascissa verticale di riferimento
Af conf.	Numero e diametro armatura presente in una zona confinata
Af std	Diametro e passo armatura in zona non confinata (doppia maglia)
Af estremi	Diametro dei ferri di estremità del pannello; se posto uguale 0, viene utilizzato il diametro standard
Af V (ori)	Diametro e passo armatura orizzontale (doppia maglia)
Ver. N	Rapporto tra azione di calcolo e resistenza a compressione (normalizzato a 1 in quanto da confrontare con 40% in CDB e 35 % in CDA)
Ver. N/M	Rapporto tra azione di calcolo e resistenza a pressoflessione
Ver. V acc(7)	Rapporto tra azione di calcolo e resistenza a taglio-trazione per alfaS minore di 2 secondo paragrafo 7.4.4.5.1
Ver. V cls	Rapporto tra azione di calcolo e resistenza a taglio-compressione
Ver. V acc	Rapporto tra azione di calcolo e resistenza a taglio-trazione
Ver. V scorr.	Rapporto tra azione di calcolo e resistenza a taglio scorrimento
N add	Sforzo assiale di cui al punto 7.4.4.5.1 da sommare e sottrarre nelle verifiche quando q supera 2
N invil M invil	Inviluppo del Momento e Sforzo Normale come al punto 7.4.4.5.1 (informativo) (solo in Parete Sismica)

Quota	Ascissa verticale di riferimento
N v.N	Valore dello sforzo assiale per cui Ver. N attinge il massimo valore
N v.M/N, M v.M/N	Valore dello sforzo assiale e momento per cui Ver. N/M attinge il massimo valore



N v.M/N, M v.M/N Mo v.M/N	Valore dello sforzo assiale e dei momenti per cui Ver. N/M attinge il massimo valore (per le pareti estese debolmente armate)
N v.Vcls, V v.Vcls,	Valore dello sforzo assiale e taglio per cui Ver. V. cls attinge il massimo valore
N v.Vacc, M v.Vacc, V v.Vacc,	Valore dello sforzo assiale, momento e taglio per cui Ver. V. acc attinge il massimo valore
N v.Vscorr, M v.Vscorr, V v.Vscorr,	Valore dello sforzo assiale, momento e taglio per cui Ver. V. scorr.e attinge il massimo valore
N v.N	Valore dello sforzo assiale per cui Ver. N attinge il massimo valore
N v.M/N, M v.M/N	Valore dello sforzo assiale e momento per cui Ver. N/M attinge il massimo valore
N v.M/N, M v.M/N Mo v.M/N	Valore dello sforzo assiale e dei momenti per cui Ver. N/M attinge il massimo valore (per le pareti estese debolmente armate)
N v.Vcls, V v.Vcls,	Valore dello sforzo assiale e taglio per cui Ver. V. cls attinge il massimo valore

Quota	Ascissa verticale di riferimento
CtgT Vcls	Valore di ctg(teta) adottato nella verifica V compressione cls
Vrsd Vcls	Valore della resistenza a taglio trazione (armatura di calcolo)
Vrcd Vcls	Valore della resistenza a taglio compressione
CtgT Vacc	Valore di ctg(teta) adottato nella verifica V trazione armatura
Vrsd Vacc	Valore della resistenza a taglio trazione (armatura presente)
Vrcd Vacc	Valore della resistenza a taglio compressione
Vdd	Valore del contributo alla resistenza allo scorrimento come da [7.4.20]
Vid	Valore del contributo alla resistenza allo scorrimento come da [7.4.21]
A s.i.	Somma delle aree di armature
Incli.	Angolo di inclinazione delle armature
Dist.	Distanza alla base tra le armature inclinate

Quota	Ascissa verticale di riferimento
V[7.4.16]	Verifica a taglio-trazione dell'armatura dell'anima (7.4.16)
N M V	Sollecitazioni di calcolo della condizione più gravosa
Alfas	Rapporto di Taglio
Vrd,c	Resistenza a taglio degli elementi non armati
VRd,s	Resistenza a taglio nei confronti dello scorrimento
V[7.4.17]	Verifica a taglio-trazione dell'armatura dell'anima (7.4.17)
roH	Rapporto tra l'armatura orizzontale e l'area della sezione relativa di calcestruzzo
roV	Rapporto tra l'armatura verticale e l'area della sezione relativa di calcestruzzo
roN	Sforzo normale adimensionalizzato Ned/(bw fyd)

Per la verifica a *Punzonamento* è presente una tabella con i simboli di seguito descritti:

Nodo	numero del nodo
Stato	codice di verifica dell'elemento <b>ok</b> o <b>NV</b>
V. 6.47	Fattore di sicurezza per la verifica per piastre prive di armature a taglio lungo il perimetro resistente U1

V. 6.53	Fattore di sicurezza per la verifica per piastre prive di armature a taglio lungo il perimetro del pilastro U0
Beta	Fattore di incremento dovuto ai momenti flettenti
f. a fon	fattore di amplificazione per le fondazioni (solo per gusci di fondazione)
f. Uout	fattore di amplificazione dell'altezza utile per individuare il perimetro di verifica lungo il quale l'armatura a taglio non è richiesta
Aw tot	Quantitativo di armatura per la verifica di piastre munite di armatura (formula 6.52 dell'EC2)
Asw,min	Quantitativo minimo di armatura previsto dai dettagli costruttivi (formula 9.11 dell'EC2)
n. x serie	Numero di serie di armature
n.ser 0(R)	Numero di braccia delle armature in direzione 0 (o numero di braccia radiale)
n.ser 90	Numero di braccia delle armature in direzione 90 (solo se armatura cruciforme)
Rif. cmb	Riferimento combinazioni da cui si generano le verifiche più gravose

## PROGETTAZIONE DELLE FONDAZIONI

Il D.M.17/01/2018 - par: 7.2.5 prevede:

“Sia per CD“A” sia per CD“B” il dimensionamento delle strutture di fondazione e la verifica di sicurezza del complesso fondazione-terreno devono essere eseguiti assumendo come azione in fondazione, trasmessa dagli elementi soprastanti, una tra le seguenti:

- quella derivante dall'analisi strutturale eseguita ipotizzando comportamento strutturale non dissipativo;
- [...];
- quella trasferita dagli elementi soprastanti nell'ipotesi di comportamento strutturale dissipativo, amplificata di un coefficiente pari a 1,30 in CD“A” e 1,10 in CD“B”;

Nel contesto visualizzazione risultati e nella stampa della relazione sulle fondazioni PRO\_SAP mostra le sollecitazioni che derivano dall'analisi non incrementate sia in termini di pressioni sul terreno che in termini di sollecitazioni.

La progettazione degli elementi strutturali con proprietà fondazione è effettuata da PRO\_SAP (per travi e platee) o da PRO\_CAD Plinti (per plinti e pali di fondazione) incrementando la componente sismica delle combinazioni di un coefficiente pari 1.1 in CDB e 1.3 in CDA per pali, plinti, travi e platee.

Per i bicchieri dei plinti di fondazione prefabbricati l'incremento delle sollecitazioni ha un fattore pari a 1.2 in CDB e 1.35 in CDA.

N.B.: nel caso di comportamento strutturale non dissipativo la progettazione viene effettuata senza nessun incremento.

Le verifiche geotecniche di pali, plinti, plinti su pali, travi e platee vengono effettuate dal modulo geotecnico incrementando automaticamente la componente sismica delle azioni di un fattore 1.1 in CDB e 1.3 in CDA.

N.B.: nel caso di comportamento strutturale non dissipativo le verifiche geotecniche vengono effettuate senza nessun incremento.

Macro Setto	Spessore	Id Materiale	Id Criterio	Progettazione
	cm			

Macro Setto	Spessore	Id Materiale	Id Criterio	Progettazione
1	30.00	3	1	Singolo elemento

Nodo	Stato	x/d	V N/M	ver. rid	Af pr-	Af pr+	Af sec-	Af sec+	N z	N o	N zo	M z	M o	M zo
									kN/ m	kN/ m	kN/ m	kN	kN	kN
2	ok	0.18	7.09e-02	1.08e-02	10.1	10.1	5.7	5.7	-8.9	-8.6	-28.5	0.6	-7.43e-02	-0.4
5	ok	0.18	7.15e-02	4.84e-03	10.1	10.1	5.7	5.7	17.9	11.5	26.8	-1.6	0.5	-0.6
6	ok	0.18	4.86e-02	5.70e-02	10.1	10.1	5.7	5.7	-237.2	-27.3	-63.0	-0.8	-1.03e-02	-0.2
7	ok	0.18	6.26e-02	1.67e-02	10.1	10.1	5.7	5.7	-52.0	-16.4	35.1	5.6	0.5	-0.6
8	ok	0.18	7.62e-02	1.32e-02	10.1	10.1	5.7	5.7	-50.8	-15.8	-18.4	1.5	6.58e-02	0.1
12	ok	0.18	4.19e-02	2.87e-02	10.1	10.1	5.7	5.7	-58.4	-8.6	-34.6	2.4	-0.3	1.6
14	ok	0.18	7.13e-02	2.49e-02	10.1	10.1	5.7	5.7	-73.0	0.4	63.3	4.5	-4.36e-02	-2.2
16	ok	0.18	6.10e-02	1.17e-02	10.1	10.1	5.7	5.7	-36.1	7.98e-02	-28.2	1.8	2.37e-02	0.9
19	ok	0.18	6.29e-02	7.29e-02	10.1	10.1	5.7	5.7	-301.7	-22.9	84.5	7.2	0.1	-0.6
20	ok	0.18	7.48e-02	1.13e-02	10.1	10.1	5.7	5.7	16.0	-26.9	3.4	2.6	0.6	-0.6
21	ok	0.18	4.08e-02	7.49e-03	10.1	10.1	5.7	5.7	-22.6	8.6	21.0	-2.74e-02	-2.70e-02	-0.1
27	ok	0.18	4.46e-02	2.08e-02	10.1	10.1	5.7	5.7	-25.3	-4.2	14.7	0.7	-0.2	-0.8
29	ok	0.18	0.1	0.0	10.1	10.1	5.7	5.7	56.9	12.3	-9.0	4.0	0.8	-0.3
40	ok	0.18	7.09e-02	2.64e-02	10.1	10.1	5.7	5.7	-104.2	-31.7	33.3	4.3	0.2	-0.3
42	ok	0.18	5.73e-02	1.57e-02	10.1	10.1	5.7	5.7	-50.7	17.3	-40.2	-0.2	-6.79e-02	0.4

Nodo	x/d	V N/M	ver. rid	Af pr-	Af pr+	Af sec-	Af sec+	N z	N o	N zo	M z	M o	M zo
								-301.72	-31.65	-62.97	-1.55	-0.28	-2.24
	0.18	0.13	0.07	10.05	10.05	5.65	5.65	56.88	17.30	84.51	7.22	0.77	1.58

Nodo	Stato	Max tau	Ver V pr	Ver V sec	Af V pr	Af V sec	V pr	V sec
		daN/cm2					kN/ m	kN/ m
2	ok	0.26						
5	ok	0.27						
6	ok	0.21						
7	ok	0.28						
8	ok	0.27						
12	ok	0.31						
14	ok	0.29						
16	ok	0.27						
19	ok	0.24						
20	ok	0.28						
21	ok	0.25						
27	ok	0.27						
29	ok	0.28						
40	ok	0.31						
42	ok	0.29						

Nodo	Max tau	Ver V pr	Ver V sec	Af V pr	Af V sec	V pr	V sec
	0.31						

Macro Setto	Spessore	Id Materiale	Id Criterio	Progettazione
	cm			
4	30.00	3	1	Singolo elemento

Nodo	Stato	x/d	V N/M	ver. rid	Af pr-	Af pr+Af	sec-Af	sec+	N z	N o	N zo	M z	M o	M zo
									kN/ m	kN/ m	kN/ m	kN	kN	kN
1	ok	0.18	5.80e-02	1.58e-02	10.1	10.1	5.7	5.7	-42.6	-21.6	-35.6	-3.7	-0.3	-9.37e-02
3	ok	0.18	6.75e-02	1.16e-02	10.1	10.1	5.7	5.7	15.6	-27.8	-2.7	-2.7	-0.7	-0.4
4	ok	0.18	5.29e-02	1.91e-02	10.1	10.1	5.7	5.7	-26.0	-4.5	-14.2	-1.4	0.2	-0.8
10	ok	0.18	7.02e-02	2.51e-02	10.1	10.1	5.7	5.7	-73.8	-0.5	-63.8	-3.9	4.62e-02	-1.9
22	ok	0.18	7.48e-02	4.84e-03	10.1	10.1	5.7	5.7	-16.1	5.4	8.7	1.8	-0.7	0.8
23	ok	0.18	7.33e-02	1.15e-02	10.1	10.1	5.7	5.7	-35.7	0.4	27.7	-2.4	-4.68e-03	1.2
24	ok	0.18	9.95e-02	1.21e-02	10.1	10.1	5.7	5.7	-2.5	-9.8	37.2	-4.4	-0.3	0.2
25	ok	0.18	6.83e-02	8.21e-02	10.1	10.1	5.7	5.7	-339.6	-30.8	-95.4	-3.9	-7.27e-02	-0.3
26	ok	0.18	8.05e-02	2.71e-02	10.1	10.1	5.7	5.7	-106.6	-33.3	-34.5	-3.5	-0.1	-0.3
28	ok	0.18	6.87e-02	1.56e-02	10.1	10.1	5.7	5.7	-50.3	18.1	40.8	0.1	5.06e-02	0.3
31	ok	0.18	4.93e-02	5.38e-02	10.1	10.1	5.7	5.7	-225.6	-27.2	56.3	-5.1	-9.46e-02	0.4
37	ok	0.18	9.08e-02	1.28e-02	10.1	10.1	5.7	5.7	-49.5	-15.4	17.3	-2.4	-9.33e-02	0.2
38	ok	0.18	0.1	0.0	10.1	10.1	5.7	5.7	59.4	10.9	11.7	-4.1	-0.8	0.2
39	ok	0.18	2.42e-02	7.48e-03	10.1	10.1	5.7	5.7	-22.9	8.4	-20.5	0.1	3.94e-02	-0.2
44	ok	0.18	4.90e-02	3.06e-02	10.1	10.1	5.7	5.7	-57.6	-7.4	34.7	-1.8	0.3	1.5

Nodo	x/d	V N/M	ver. rid	Af pr-	Af pr+Af	sec-Af	sec+	N z	N o	N zo	M z	M o	M zo
								-339.64	-33.28	-95.35	-5.08	-0.80	-1.93
	0.18	0.12	0.08	10.05	10.05	5.65	5.65	59.39	18.10	56.34	1.77	0.27	1.48

Nodo	Stato	Max tau	Ver V pr	Ver V sec	Af V pr	Af V sec	V pr	V sec
		daN/cm2					kN/ m	kN/ m
1	ok	0.27						
3	ok	0.27						
4	ok	0.27						
10	ok	0.27						
22	ok	0.26						
23	ok	0.25						
24	ok	0.25						
25	ok	0.24						
26	ok	0.29						
28	ok	0.27						
31	ok	0.19						
37	ok	0.27						
38	ok	0.27						
39	ok	0.25						
44	ok	0.29						

Nodo	Max tau	Ver V pr	Ver V sec	Af V pr	Af V sec	V pr	V sec
	0.29						

Macro Guscio	Spessore	Id Materiale	Id Criterio	Progettazione
	cm			
5	40.00	3	1	Singolo elemento

Nodo	Stato	x/d	V N/M	ver. rid	Af pr-	Af pr+Af	sec-Af	sec+	N x	N y	N xy	M x	M y	M xy
------	-------	-----	-------	----------	--------	----------	--------	------	-----	-----	------	-----	-----	------

									kN/ m	kN/ m	kN/ m	kN	kN	kN
1	ok	0.15	0.1	1.09e-03	12.7	12.7	12.7	12.7	8.1	3.4	9.9	-21.0	-13.3	0.5
2	ok	0.15	0.1	1.61e-03	12.7	12.7	12.7	12.7	3.3	-0.9	-10.5	-16.3	-10.2	1.7
6	ok	0.15	0.1	3.98e-03	12.7	12.7	12.7	12.7	-2.6	4.4	-11.0	-18.2	-10.8	1.5
7	ok	0.15	0.1	1.90e-03	12.7	12.7	12.7	12.7	11.4	-6.4	10.5	-16.1	-14.1	3.7
9	ok	0.15	7.62e-02	5.22e-04	12.7	12.7	12.7	12.7	-0.4	4.3	-3.2	-12.4	-5.4	-1.2
19	ok	0.15	0.1	4.55e-03	12.7	12.7	12.7	12.7	2.1	7.3	16.3	-18.6	-14.9	3.6
24	ok	0.15	9.11e-02	1.35e-03	12.7	12.7	12.7	12.7	-1.0	-1.8	-6.5	-12.3	-13.3	-2.0
25	ok	0.15	0.1	2.85e-03	12.7	12.7	12.7	12.7	-4.0	4.9	11.7	-23.0	-13.8	0.7
29	ok	0.15	7.38e-02	8.32e-04	12.7	12.7	12.7	12.7	16.0	-3.7	0.4	-9.6	-9.8	2.5
30	ok	0.15	7.88e-02	5.69e-04	12.7	12.7	12.7	12.7	0.6	2.6	-4.4	-12.6	-2.6	-2.3
31	ok	0.15	9.34e-02	1.55e-03	12.7	12.7	12.7	12.7	-3.2	5.0	-9.2	-14.9	-11.2	-1.8
38	ok	0.15	7.07e-02	2.68e-04	12.7	12.7	12.7	12.7	13.2	-0.4	-2.0	-9.9	-11.2	-0.9
41	ok	0.15	0.1	1.68e-03	12.7	12.7	12.7	12.7	-6.8	5.5	-1.48e-03	-20.5	-8.1	-8.15e-02
43	ok	0.15	9.25e-02	7.20e-04	12.7	12.7	12.7	12.7	2.3	8.6	-6.1	-12.0	6.6	-3.0
45	ok	0.15	7.72e-03	2.51e-04	12.7	12.7	12.7	12.7	-0.2	-0.8	-0.2	-0.1	0.7	-0.7
46	ok	0.15	0.1	1.46e-02	12.7	12.7	12.7	12.7	-72.9	-24.5	22.1	-24.7	8.2	-7.0
47	ok	0.15	6.31e-03	3.64e-04	12.7	12.7	12.7	12.7	-1.5	-0.1	-1.1	0.6	-0.2	-0.6
48	ok	0.15	0.1	4.90e-03	12.7	12.7	12.7	12.7	0.3	1.7	-4.7	-14.5	-7.0	8.0
49	ok	0.15	0.1	1.72e-03	12.7	12.7	12.7	12.7	-0.7	-0.1	-3.0	-17.0	-8.6	-6.9
50	ok	0.15	0.2	4.08e-03	12.7	12.7	12.7	12.7	-17.7	-1.7	-12.1	-23.1	-3.9	-9.4
51	ok	0.15	1.61e-02	3.76e-04	12.7	12.7	12.7	12.7	-0.1	-1.5	-0.2	-4.65e-02	2.4	-0.9
52	ok	0.15	1.82e-02	4.12e-04	12.7	12.7	12.7	12.7	-9.59e-02	-1.5	-0.2	3.69e-02	2.8	-0.8
53	ok	0.15	1.88e-02	3.80e-04	12.7	12.7	12.7	12.7	-6.72e-02	-1.1	-0.2	5.21e-02	2.6	-0.5
54	ok	0.15	2.51e-02	3.46e-04	12.7	12.7	12.7	12.7	5.68e-03	-7.62e-02	0.1	5.39e-04	-3.6	0.3
55	ok	0.15	3.00e-02	3.51e-04	12.7	12.7	12.7	12.7	3.39e-02	-0.2	0.1	-3.53e-02	-4.5	0.6
56	ok	0.15	3.40e-02	4.11e-04	12.7	12.7	12.7	12.7	1.31e-02	-0.4	0.1	-3.71e-02	-5.1	0.7
57	ok	0.15	3.69e-02	5.13e-04	12.7	12.7	12.7	12.7	-4.70e-03	-1.3	0.1	-1.62e-02	-5.6	0.8
58	ok	0.15	3.98e-02	6.32e-04	12.7	12.7	12.7	12.7	-1.35e-02	-1.7	0.1	2.24e-02	-6.1	1.0
59	ok	0.15	4.21e-02	7.42e-04	12.7	12.7	12.7	12.7	-7.90e-02	-1.9	-6.29e-02	3.84e-02	-6.3	0.9
60	ok	0.15	4.58e-02	8.46e-04	12.7	12.7	12.7	12.7	-4.58e-02	-2.2	-0.2	5.46e-02	-6.8	0.9
61	ok	0.15	4.61e-02	1.06e-03	12.7	12.7	12.7	12.7	0.2	-2.9	-0.3	8.33e-02	-7.3	0.8
62	ok	0.15	4.36e-02	1.34e-03	12.7	12.7	12.7	12.7	1.3	-3.4	-0.8	0.4	-6.8	1.2
63	ok	0.15	4.56e-02	2.33e-03	12.7	12.7	12.7	12.7	16.9	-0.4	-7.6	4.6	4.6	2.6
64	ok	0.15	7.67e-02	8.21e-03	12.7	12.7	12.7	12.7	-43.8	10.7	-4.0	-10.4	-3.7	-4.0
65	ok	0.15	5.16e-02	6.85e-03	12.7	12.7	12.7	12.7	-34.3	0.8	-2.43e-02	-8.0	-0.4	-2.4
66	ok	0.15	4.01e-02	6.11e-03	12.7	12.7	12.7	12.7	-30.3	4.90e-02	0.4	-6.3	-0.2	-1.9
67	ok	0.15	3.03e-02	4.97e-03	12.7	12.7	12.7	12.7	-18.6	2.69e-02	0.6	-4.9	-0.1	-1.0
68	ok	0.15	2.16e-02	3.63e-03	12.7	12.7	12.7	12.7	-12.2	6.12e-02	0.6	-3.5	-7.31e-02	-0.7
69	ok	0.15	1.35e-02	2.17e-03	12.7	12.7	12.7	12.7	-5.6	0.1	0.7	-2.1	-5.50e-02	-0.5
70	ok	0.15	1.09e-02	9.38e-04	12.7	12.7	12.7	12.7	-5.5	-0.2	-0.5	1.3	-0.2	-1.0
71	ok	0.15	1.82e-02	1.10e-03	12.7	12.7	12.7	12.7	-0.8	-2.0	2.9	0.4	1.2	-2.2
72	ok	0.15	2.41e-02	3.26e-03	12.7	12.7	12.7	12.7	0.6	-11.7	6.2	1.3	1.4	-2.7
73	ok	0.15	6.08e-02	3.40e-03	12.7	12.7	12.7	12.7	0.9	-12.4	9.0	9.6	2.0	-2.0
74	ok	0.15	5.08e-02	2.60e-03	12.7	12.7	12.7	12.7	10.3	-3.8	-10.8	3.2	0.4	-6.4
75	ok	0.15	1.96e-02	1.13e-03	12.7	12.7	12.7	12.7	11.8	-5.7	-0.4	2.4	0.1	-1.6
76	ok	0.15	2.70e-02	2.85e-04	12.7	12.7	12.7	12.7	10.1	0.7	2.2	-4.1	0.2	0.9
77	ok	0.15	4.60e-02	7.81e-04	12.7	12.7	12.7	12.7	28.8	5.1	6.9	-6.5	2.1	1.9
78	ok	0.15	0.2	4.44e-04	12.7	12.7	12.7	12.7	25.0	6.8	-12.2	-8.1	24.6	-4.6
79	ok	0.15	0.3	1.87e-03	12.7	12.7	12.7	12.7	26.4	-2.0	11.5	-36.9	-32.7	21.9
80	ok	0.15	0.1	0.0	12.7	12.7	12.7	12.7	39.1	9.8	4.2	-7.0	22.3	-3.9
81	ok	0.15	7.03e-02	5.62e-04	12.7	12.7	12.7	12.7	48.3	4.6	-8.5	-7.6	4.1	-5.0
82	ok	0.15	6.59e-02	1.52e-04	12.7	12.7	12.7	12.7	31.7	-0.2	-2.7	-7.9	0.7	-3.2
83	ok	0.15	6.74e-02	2.10e-04	12.7	12.7	12.7	12.7	27.6	2.1	-2.0	-9.0	0.9	-1.1
84	ok	0.15	8.12e-02	8.06e-04	12.7	12.7	12.7	12.7	27.8	2.7	1.7	-11.2	2.2	1.8
85	ok	0.15	0.2	5.48e-04	12.7	12.7	12.7	12.7	30.4	10.2	-9.5	-15.5	28.5	-3.2

86	ok	0.15	0.4	2.98e-03	12.7	12.7	12.7	12.7	22.7	-0.7	-1.4	-34.7	-39.1	24.2
87	ok	0.15	0.2	1.34e-03	12.7	12.7	12.7	12.7	6.6	7.0	11.0	-4.3	24.7	-1.9
88	ok	0.15	6.33e-02	5.66e-04	12.7	12.7	12.7	12.7	6.7	4.7	-0.4	-4.7	5.3	-5.0
89	ok	0.15	3.51e-02	2.55e-04	12.7	12.7	12.7	12.7	1.2	0.9	-0.6	-3.2	1.0	-3.6
90	ok	0.15	2.01e-02	7.71e-04	12.7	12.7	12.7	12.7	4.8	0.2	1.3	3.1	0.5	0.8
91	ok	0.15	5.79e-02	1.01e-03	12.7	12.7	12.7	12.7	1.4	1.2	-1.0	3.6	4.9	3.5
92	ok	0.15	6.62e-02	1.20e-03	12.7	12.7	12.7	12.7	1.9	-0.2	-2.6	10.1	4.7	2.4
93	ok	0.15	3.67e-02	1.16e-03	12.7	12.7	12.7	12.7	1.2	-0.3	-0.5	1.2	5.1	1.7
94	ok	0.15	3.05e-02	3.95e-04	12.7	12.7	12.7	12.7	0.1	1.1	-0.6	3.28e-02	5.0	-2.54e-02
95	ok	0.15	2.56e-02	1.38e-04	12.7	12.7	12.7	12.7	6.65e-02	2.0	-0.8	-0.2	3.7	-0.9
96	ok	0.15	3.51e-02	8.46e-05	12.7	12.7	12.7	12.7	1.89e-02	4.0	-1.0	-0.3	-4.2	-0.6
97	ok	0.15	4.09e-02	1.05e-04	12.7	12.7	12.7	12.7	-0.2	5.3	-0.6	-0.3	-5.2	-1.2
98	ok	0.15	4.40e-02	6.03e-04	12.7	12.7	12.7	12.7	-0.5	6.5	-4.73e-02	-0.4	-5.8	-1.6
99	ok	0.15	8.01e-02	1.31e-03	12.7	12.7	12.7	12.7	-1.3	3.7	-5.4	-10.1	-8.0	-4.1
100	ok	0.15	0.3	2.42e-03	12.7	12.7	12.7	12.7	-9.2	-2.6	-7.8	-39.1	-15.7	-16.3
101	ok	0.15	0.2	3.17e-03	12.7	12.7	12.7	12.7	-6.2	1.6	5.9	-32.0	-7.4	0.7
102	ok	0.15	4.70e-02	1.29e-03	12.7	12.7	12.7	12.7	-6.6	-1.2	-2.6	-3.0	-6.6	1.1
103	ok	0.15	4.83e-02	2.53e-04	12.7	12.7	12.7	12.7	-8.63e-02	4.0	-8.73e-03	-0.5	-6.0	3.1
104	ok	0.15	4.76e-02	6.67e-05	12.7	12.7	12.7	12.7	-0.1	3.4	0.2	-0.4	-5.8	3.0
105	ok	0.15	4.19e-02	1.01e-04	12.7	12.7	12.7	12.7	-3.85e-02	2.7	0.7	-0.4	-4.9	2.7
106	ok	0.15	3.21e-02	1.60e-04	12.7	12.7	12.7	12.7	5.88e-02	1.1	0.8	-0.4	-3.3	2.5
107	ok	0.15	2.96e-02	2.60e-04	12.7	12.7	12.7	12.7	8.17e-02	2.2	8.11e-02	-0.3	3.9	2.2
108	ok	0.15	3.35e-02	8.73e-04	12.7	12.7	12.7	12.7	-0.4	4.0	-0.1	-0.7	3.3	3.4
109	ok	0.15	7.22e-02	1.89e-03	12.7	12.7	12.7	12.7	-5.9	4.3	-9.0	-12.0	1.5	0.4
110	ok	0.15	5.79e-02	3.14e-03	12.7	12.7	12.7	12.7	-16.1	-2.0	6.5	-2.1	3.7	8.3
111	ok	0.15	4.11e-02	3.35e-03	12.7	12.7	12.7	12.7	-18.2	-0.7	5.6	-5.0	0.8	3.8
112	ok	0.15	5.65e-02	1.82e-03	12.7	12.7	12.7	12.7	-9.5	0.6	1.2	-7.1	0.6	4.7
113	ok	0.15	8.16e-02	1.26e-03	12.7	12.7	12.7	12.7	-1.8	3.5	1.5	-8.7	3.6	6.8
114	ok	0.15	0.2	1.41e-03	12.7	12.7	12.7	12.7	2.6	4.8	-5.5	-8.8	25.2	6.0
115	ok	0.15	0.5	1.49e-03	12.7	12.7	12.7	12.7	2.9	-0.8	-7.2	-56.4	-43.0	-32.6
116	ok	0.15	0.2	1.81e-03	12.7	12.7	12.7	12.7	4.0	3.8	8.4	-18.9	30.3	3.5
117	ok	0.15	8.19e-02	1.01e-03	12.7	12.7	12.7	12.7	7.1	6.7	-2.1	-10.1	2.9	-5.7
118	ok	0.15	4.09e-02	2.79e-04	12.7	12.7	12.7	12.7	0.3	1.5	-0.3	-3.9	0.9	-4.4
119	ok	0.15	1.92e-02	2.14e-04	12.7	12.7	12.7	12.7	-4.10e-02	-0.3	0.4	-0.5	0.8	-2.5
120	ok	0.15	4.05e-02	2.16e-04	12.7	12.7	12.7	12.7	1.0	1.1	-1.1	-5.2	2.8	-3.6
121	ok	0.15	7.75e-02	3.70e-04	12.7	12.7	12.7	12.7	1.7	7.4	-2.9	-11.4	4.9	-4.4
122	ok	0.15	0.1	1.32e-03	12.7	12.7	12.7	12.7	3.3	6.5	-5.4	-15.7	14.8	-6.4
123	ok	0.15	0.1	7.42e-04	12.7	12.7	12.7	12.7	3.2	7.7	-0.7	-23.3	7.6	-2.2
124	ok	0.15	0.1	1.19e-03	12.7	12.7	12.7	12.7	2.5	3.7	4.1	-10.2	10.2	12.7
125	ok	0.15	8.25e-02	1.07e-03	12.7	12.7	12.7	12.7	1.1	4.5	3.5	-8.5	4.8	7.5
126	ok	0.15	6.10e-02	1.31e-03	12.7	12.7	12.7	12.7	-3.3	0.3	2.6	-7.0	2.1	5.6
127	ok	0.15	4.58e-02	1.61e-03	12.7	12.7	12.7	12.7	-6.4	-1.3	3.6	-6.0	1.2	3.6
128	ok	0.15	3.65e-02	7.40e-04	12.7	12.7	12.7	12.7	-3.5	0.4	2.1	-4.1	1.4	3.8
129	ok	0.15	3.42e-02	3.54e-04	12.7	12.7	12.7	12.7	0.4	2.1	0.8	-3.0	1.8	3.5
130	ok	0.15	3.64e-02	2.65e-04	12.7	12.7	12.7	12.7	0.6	3.9	0.7	-3.7	-2.8	2.8
131	ok	0.15	4.55e-02	2.42e-04	12.7	12.7	12.7	12.7	-0.3	4.8	0.4	-3.7	-5.2	2.7
132	ok	0.15	5.18e-02	1.79e-04	12.7	12.7	12.7	12.7	-0.7	4.9	-0.7	-4.0	-6.4	2.8
133	ok	0.15	5.16e-02	3.26e-04	12.7	12.7	12.7	12.7	-0.6	4.0	-2.3	-4.8	-6.4	2.5
134	ok	0.15	4.85e-02	1.49e-03	12.7	12.7	12.7	12.7	-3.1	4.3	-3.3	-6.1	-6.6	1.5
135	ok	0.15	9.24e-02	2.20e-03	12.7	12.7	12.7	12.7	-5.5	0.2	-6.5	-14.0	-11.7	-2.3
136	ok	0.15	7.39e-02	1.87e-03	12.7	12.7	12.7	12.7	-5.5	4.0	2.1	-10.1	-10.0	0.9
137	ok	0.15	7.19e-02	1.12e-03	12.7	12.7	12.7	12.7	-1.7	3.2	2.1	-10.7	-8.1	2.2
138	ok	0.15	4.50e-02	7.37e-04	12.7	12.7	12.7	12.7	-4.0	4.8	1.7	-5.4	-5.7	0.2
139	ok	0.15	4.53e-02	1.85e-04	12.7	12.7	12.7	12.7	-0.5	4.4	-1.5	-2.2	-6.2	-1.3
140	ok	0.15	4.08e-02	3.16e-04	12.7	12.7	12.7	12.7	-0.6	1.8	-1.9	-2.0	-5.4	-0.6
141	ok	0.15	3.06e-02	4.96e-04	12.7	12.7	12.7	12.7	0.2	2.3	-1.2	-1.5	-4.0	0.5

142	ok	0.15	2.27e-02	5.04e-04	12.7	12.7	12.7	12.7	0.4	1.3	-1.3	-1.0	3.7	-0.2
143	ok	0.15	2.73e-02	6.44e-04	12.7	12.7	12.7	12.7	1.7	0.9	9.87e-02	1.0	2.3	2.7
144	ok	0.15	5.62e-02	7.02e-04	12.7	12.7	12.7	12.7	2.1	1.4	1.4	4.8	2.6	5.5
145	ok	0.15	2.35e-02	5.67e-04	12.7	12.7	12.7	12.7	0.2	-7.87e-02	-2.1	-2.3	2.0	-1.0
146	ok	0.15	4.28e-02	3.73e-04	12.7	12.7	12.7	12.7	2.7	0.8	-2.2	-5.4	2.2	-3.3
147	ok	0.15	6.57e-02	3.40e-04	12.7	12.7	12.7	12.7	5.1	4.0	-3.4	-6.8	4.7	-6.5
148	ok	0.15	9.49e-02	2.55e-04	12.7	12.7	12.7	12.7	5.9	4.2	-3.4	-10.6	9.9	-10.6
149	ok	0.15	0.1	1.02e-03	12.7	12.7	12.7	12.7	2.1	14.0	-12.3	-18.5	7.6	-13.4
150	ok	0.15	0.1	1.36e-04	12.7	12.7	12.7	12.7	14.1	14.6	4.9	-11.9	17.6	5.1
151	ok	0.15	8.12e-02	1.64e-04	12.7	12.7	12.7	12.7	17.2	10.6	0.7	-12.5	6.0	0.1
152	ok	0.15	6.79e-02	1.94e-04	12.7	12.7	12.7	12.7	18.1	2.0	-4.3	-10.0	4.2	-1.7
153	ok	0.15	6.48e-02	4.18e-04	12.7	12.7	12.7	12.7	20.6	0.3	-6.4	-9.2	4.0	-3.6
154	ok	0.15	7.41e-02	4.78e-04	12.7	12.7	12.7	12.7	21.3	3.7	-8.2	-9.7	5.5	-6.2
155	ok	0.15	9.97e-02	6.34e-04	12.7	12.7	12.7	12.7	18.6	7.2	-4.6	-8.8	11.6	-10.9
156	ok	0.15	9.33e-02	8.47e-04	12.7	12.7	12.7	12.7	20.4	6.3	0.9	-10.6	9.6	-4.5
157	ok	0.15	7.12e-02	6.45e-04	12.7	12.7	12.7	12.7	10.0	3.9	6.0	-8.6	11.3	2.8
158	ok	0.15	4.45e-02	5.58e-04	12.7	12.7	12.7	12.7	8.7	4.9	8.6	-7.2	2.5	1.2
159	ok	0.15	2.77e-02	8.45e-04	12.7	12.7	12.7	12.7	4.4	0.6	6.8	-4.5	0.6	0.5
160	ok	0.15	1.87e-02	1.64e-03	12.7	12.7	12.7	12.7	3.3	-3.8	6.2	1.4	0.7	-2.0
161	ok	0.15	2.21e-02	2.16e-03	12.7	12.7	12.7	12.7	-8.2	-0.3	6.5	0.7	0.4	-3.1
162	ok	0.15	2.58e-02	2.64e-03	12.7	12.7	12.7	12.7	-9.8	0.2	6.8	-3.2	0.7	-2.1
163	ok	0.15	3.73e-02	3.10e-03	12.7	12.7	12.7	12.7	-13.2	0.5	6.2	-5.0	1.1	-3.0
164	ok	0.15	5.30e-02	3.59e-03	12.7	12.7	12.7	12.7	-18.4	0.7	5.4	-5.4	2.0	-5.7
165	ok	0.15	6.80e-02	4.01e-03	12.7	12.7	12.7	12.7	-21.0	0.6	4.5	-7.5	2.5	-7.2
166	ok	0.15	0.1	3.07e-03	12.7	12.7	12.7	12.7	-13.0	-7.7	-3.2	-15.6	7.9	-7.2
167	ok	0.15	7.88e-02	4.09e-03	12.7	12.7	12.7	12.7	-20.3	6.3	5.0	-11.2	10.9	4.1
168	ok	0.15	5.51e-02	1.65e-03	12.7	12.7	12.7	12.7	-1.9	-8.7	3.0	-2.8	-5.8	4.5
169	ok	0.15	5.28e-02	1.08e-03	12.7	12.7	12.7	12.7	-0.6	-3.4	1.0	-2.3	-4.8	4.7
170	ok	0.15	4.85e-02	7.75e-04	12.7	12.7	12.7	12.7	-0.3	-2.1	0.3	-1.9	-5.6	3.3
171	ok	0.15	4.47e-02	6.54e-04	12.7	12.7	12.7	12.7	-0.3	-1.6	0.7	-1.8	-5.5	2.5
172	ok	0.15	4.17e-02	5.33e-04	12.7	12.7	12.7	12.7	-4.59e-03	-1.3	0.4	-1.3	-6.0	1.6
173	ok	0.15	3.82e-02	4.22e-04	12.7	12.7	12.7	12.7	-1.81e-02	-1.0	0.4	-1.2	-5.6	1.1
174	ok	0.15	3.48e-02	3.29e-04	12.7	12.7	12.7	12.7	-4.05e-02	-0.6	0.4	-1.1	-5.2	0.8
175	ok	0.15	3.12e-02	2.81e-04	12.7	12.7	12.7	12.7	-4.87e-02	-7.19e-03	0.3	-1.1	-4.6	0.6
176	ok	0.15	2.58e-02	2.79e-04	12.7	12.7	12.7	12.7	-2.08e-02	9.20e-02	0.4	-1.2	-3.6	0.5
177	ok	0.15	1.90e-02	2.86e-04	12.7	12.7	12.7	12.7	-1.60e-02	0.3	-0.5	-1.8	2.7	-1.1
178	ok	0.15	2.21e-02	2.77e-04	12.7	12.7	12.7	12.7	0.1	5.07e-02	-0.4	-1.9	3.0	-2.0
179	ok	0.15	7.02e-02	5.10e-03	12.7	12.7	12.7	12.7	-8.6	-14.2	14.5	-5.4	6.2	7.5
180	ok	0.15	9.95e-02	5.96e-03	12.7	12.7	12.7	12.7	-27.1	-8.7	11.5	-12.3	4.9	-9.8
181	ok	0.15	5.93e-02	1.56e-03	12.7	12.7	12.7	12.7	-5.6	-2.9	4.8	-7.5	0.8	5.1
182	ok	0.15	2.34e-02	2.41e-04	12.7	12.7	12.7	12.7	0.2	-0.2	8.01e-02	-1.4	2.4	-2.8
183	ok	0.15	2.47e-02	2.32e-03	12.7	12.7	12.7	12.7	-0.7	-3.8	8.1	1.4	0.7	-3.0
184	ok	0.15	5.01e-02	2.35e-03	12.7	12.7	12.7	12.7	-0.3	-3.3	7.1	4.7	1.5	-5.0
185	ok	0.15	2.15e-02	1.55e-03	12.7	12.7	12.7	12.7	-4.5	-1.5	5.3	1.1	0.6	-2.7
186	ok	0.15	6.98e-02	8.18e-04	12.7	12.7	12.7	12.7	-4.6	1.3	0.9	-9.5	-5.5	3.6
187	ok	0.15	6.37e-02	7.06e-04	12.7	12.7	12.7	12.7	-3.7	4.6	-2.2	-9.3	-6.6	2.2
188	ok	0.15	6.07e-02	1.09e-03	12.7	12.7	12.7	12.7	-5.9	8.5	-3.1	-9.1	-8.2	1.3
189	ok	0.15	5.61e-02	1.33e-03	12.7	12.7	12.7	12.7	-5.9	5.8	0.1	-9.1	-8.0	0.6
190	ok	0.15	5.60e-02	7.84e-04	12.7	12.7	12.7	12.7	-4.2	6.3	2.2	-9.0	-7.1	-0.8
191	ok	0.15	5.66e-02	6.47e-04	12.7	12.7	12.7	12.7	-3.4	4.0	1.8	-8.9	-6.2	-1.3
192	ok	0.15	3.73e-02	8.60e-04	12.7	12.7	12.7	12.7	-0.9	-1.1	-4.1	-4.5	-3.6	0.1
193	ok	0.15	3.35e-02	5.94e-04	12.7	12.7	12.7	12.7	0.5	0.2	-2.9	-4.0	1.6	-0.6
194	ok	0.15	5.94e-02	1.06e-03	12.7	12.7	12.7	12.7	-1.3	1.6	-5.0	-8.5	1.4	-2.2
195	ok	0.15	7.30e-02	7.35e-04	12.7	12.7	12.7	12.7	4.9	4.3	-5.8	-11.2	5.5	-2.4
196	ok	0.15	7.20e-02	1.11e-03	12.7	12.7	12.7	12.7	4.8	0.7	-7.1	-11.0	5.9	-3.3
197	ok	0.15	6.68e-02	2.42e-03	12.7	12.7	12.7	12.7	-12.6	6.5	1.9	-10.6	5.3	-0.3

198	ok	0.15	5.24e-02	9.35e-04	12.7	12.7	12.7	12.7	-1.9	-2.0	2.3	-6.1	-4.5	3.3
199	ok	0.15	4.76e-02	6.41e-04	12.7	12.7	12.7	12.7	-1.2	-1.4	1.0	-5.4	-5.2	2.5
200	ok	0.15	4.49e-02	5.37e-04	12.7	12.7	12.7	12.7	-0.8	-1.0	1.0	-5.1	-5.2	2.1
201	ok	0.15	4.27e-02	4.15e-04	12.7	12.7	12.7	12.7	-0.7	-0.5	0.8	-4.9	-4.9	1.5
202	ok	0.15	4.02e-02	2.97e-04	12.7	12.7	12.7	12.7	-0.1	1.0	1.0	-4.4	-4.7	1.5
203	ok	0.15	3.76e-02	2.69e-04	12.7	12.7	12.7	12.7	-0.2	1.2	0.8	-4.3	-4.4	1.4
204	ok	0.15	7.05e-02	5.43e-04	12.7	12.7	12.7	12.7	-3.0	3.9	-1.4	-8.8	-7.8	3.3
205	ok	0.15	5.40e-02	7.70e-04	12.7	12.7	12.7	12.7	-2.6	3.3	-2.7	-5.9	-8.2	-1.5
206	ok	0.15	6.95e-02	3.75e-04	12.7	12.7	12.7	12.7	4.0	3.6	-2.7	-8.7	4.0	-4.1
207	ok	0.15	5.59e-02	3.54e-04	12.7	12.7	12.7	12.7	1.3	0.9	1.6	-8.2	-3.0	2.5
208	ok	0.15	8.94e-02	4.56e-04	12.7	12.7	12.7	12.7	3.9	11.6	-4.7	-13.3	7.0	-2.7
209	ok	0.15	6.02e-02	1.52e-03	12.7	12.7	12.7	12.7	-6.8	2.3	4.4	-8.9	-7.4	1.7
210	ok	0.15	5.13e-02	3.57e-04	12.7	12.7	12.7	12.7	0.9	0.8	1.7	-6.4	1.5	3.6
211	ok	0.15	6.51e-02	8.40e-04	12.7	12.7	12.7	12.7	-0.9	0.6	3.0	-8.4	2.3	4.8
212	ok	0.15	3.42e-02	2.44e-04	12.7	12.7	12.7	12.7	-0.3	1.2	0.6	-4.4	-3.8	1.2
213	ok	0.15	8.64e-02	7.20e-04	12.7	12.7	12.7	12.7	-1.0	5.1	0.5	-14.2	4.9	1.3
214	ok	0.15	3.15e-02	2.18e-04	12.7	12.7	12.7	12.7	-9.92e-02	1.4	0.6	-4.7	-2.9	1.0
215	ok	0.15	8.11e-02	4.02e-04	12.7	12.7	12.7	12.7	4.9	8.5	-3.6	-12.3	6.4	-2.1
216	ok	0.15	4.40e-02	4.14e-04	12.7	12.7	12.7	12.7	0.7	2.2	-2.5	-7.3	-3.0	-0.2
217	ok	0.15	5.13e-02	1.12e-03	12.7	12.7	12.7	12.7	-0.7	7.0	-0.4	-8.0	-5.7	-8.07e-02
218	ok	0.15	3.42e-02	2.10e-04	12.7	12.7	12.7	12.7	-0.2	1.6	-1.1	-5.3	3.0	-0.5
219	ok	0.15	6.44e-02	3.08e-04	12.7	12.7	12.7	12.7	-0.4	4.0	-1.5	-9.9	5.2	-1.1
220	ok	0.15	5.98e-02	2.09e-03	12.7	12.7	12.7	12.7	-7.9	-2.5	4.5	-7.8	-4.8	2.2
221	ok	0.15	8.46e-02	8.12e-04	12.7	12.7	12.7	12.7	7.2	6.6	-8.2	-11.0	6.4	-4.1
222	ok	0.15	8.07e-02	7.95e-04	12.7	12.7	12.7	12.7	-1.0	2.3	3.6	-11.2	2.9	5.7
223	ok	0.15	9.66e-02	4.58e-04	12.7	12.7	12.7	12.7	-1.4	5.5	1.8	-15.4	5.3	3.1
224	ok	0.15	9.27e-02	6.99e-04	12.7	12.7	12.7	12.7	4.8	7.4	-5.8	-13.6	7.6	-3.1
225	ok	0.15	9.51e-02	7.48e-04	12.7	12.7	12.7	12.7	-1.0	4.1	2.9	-14.3	4.1	5.5
226	ok	0.15	5.58e-02	1.44e-03	12.7	12.7	12.7	12.7	-3.7	-4.9	4.2	-6.4	-5.7	2.6
227	ok	0.15	4.89e-02	7.59e-04	12.7	12.7	12.7	12.7	-1.0	-0.3	2.3	-5.6	2.3	3.9
228	ok	0.15	7.95e-02	3.32e-03	12.7	12.7	12.7	12.7	-14.8	-0.6	-7.4	-12.8	8.0	-2.4
229	ok	0.15	3.78e-02	2.08e-04	12.7	12.7	12.7	12.7	0.3	1.5	-1.3	-5.7	3.7	-1.8
230	ok	0.15	1.83e-02	1.94e-03	12.7	12.7	12.7	12.7	-3.2	-0.9	7.5	0.6	0.6	-2.4
231	ok	0.15	7.62e-02	9.28e-04	12.7	12.7	12.7	12.7	3.5	-1.1	-4.5	-11.3	6.5	-4.7
232	ok	0.15	2.74e-02	1.76e-03	12.7	12.7	12.7	12.7	-2.5	0.6	9.0	-3.9	1.1	-0.8
233	ok	0.15	7.93e-02	1.10e-03	12.7	12.7	12.7	12.7	1.0	-0.1	0.5	-11.1	6.5	-5.4
234	ok	0.15	3.93e-02	1.64e-03	12.7	12.7	12.7	12.7	-2.7	1.8	8.4	-6.3	2.3	-1.2
235	ok	0.15	5.65e-02	1.51e-03	12.7	12.7	12.7	12.7	-2.6	2.6	6.6	-7.2	4.4	-3.6
236	ok	0.15	6.95e-02	1.66e-03	12.7	12.7	12.7	12.7	-2.1	2.0	5.3	-9.0	5.6	-4.8
237	ok	0.15	7.18e-02	5.00e-04	12.7	12.7	12.7	12.7	-2.9	4.8	-0.7	-11.3	-6.2	1.9
238	ok	0.15	6.72e-02	7.60e-04	12.7	12.7	12.7	12.7	-4.5	5.9	-0.5	-10.8	-6.7	1.2
239	ok	0.15	6.52e-02	8.42e-04	12.7	12.7	12.7	12.7	-4.6	6.0	0.3	-10.8	-6.8	0.5
240	ok	0.15	6.56e-02	6.68e-04	12.7	12.7	12.7	12.7	-3.8	5.8	1.3	-10.8	-6.6	-0.6
241	ok	0.15	7.39e-02	1.65e-03	12.7	12.7	12.7	12.7	-8.6	7.9	0.2	-11.5	3.1	-1.4
242	ok	0.15	5.86e-02	4.98e-04	12.7	12.7	12.7	12.7	-2.0	-3.03e-02	1.7	-8.7	-5.2	2.1
243	ok	0.15	5.54e-02	4.17e-04	12.7	12.7	12.7	12.7	-1.6	4.88e-03	1.2	-8.4	-5.2	1.8
244	ok	0.15	5.18e-02	3.56e-04	12.7	12.7	12.7	12.7	-1.3	0.2	1.0	-8.1	-5.0	1.4
245	ok	0.15	4.96e-02	3.64e-04	12.7	12.7	12.7	12.7	-1.2	0.5	1.3	-7.9	-4.7	1.1
246	ok	0.15	6.42e-02	7.58e-04	12.7	12.7	12.7	12.7	-3.5	0.1	1.9	-9.5	-5.0	2.6
247	ok	0.15	8.64e-02	6.99e-04	12.7	12.7	12.7	12.7	-4.1	5.8	-0.6	-14.0	-7.3	1.7
248	ok	0.15	6.87e-02	3.53e-04	12.7	12.7	12.7	12.7	-1.9	4.9	1.1	-11.3	-6.3	-0.8
249	ok	0.15	4.88e-02	3.74e-04	12.7	12.7	12.7	12.7	-0.6	1.4	1.2	-7.1	-5.0	1.4
250	ok	0.15	9.94e-02	4.63e-04	12.7	12.7	12.7	12.7	7.0	-1.3	-3.7	-15.8	-5.8	2.3
251	ok	0.15	9.71e-02	5.52e-04	12.7	12.7	12.7	12.7	3.3	0.5	3.5	-14.5	-7.4	3.7
252	ok	0.15	7.77e-02	2.22e-04	12.7	12.7	12.7	12.7	1.7	0.6	2.0	-11.7	-3.3	3.3
253	ok	0.15	4.96e-02	3.45e-04	12.7	12.7	12.7	12.7	-0.6	1.4	0.7	-7.3	-4.4	1.6



255	ok	0.15	5.20e-02	3.03e-04	12.7	12.7	12.7	12.7	-0.3	1.4	0.6	-7.7	-3.2	1.6
256	ok	0.15	9.08e-02	8.83e-04	12.7	12.7	12.7	12.7	-5.2	2.1	0.4	-14.8	-6.0	1.7
257	ok	0.15	6.87e-02	1.60e-03	12.7	12.7	12.7	12.7	-7.3	1.1	2.1	-9.9	-6.1	0.9
258	ok	0.15	6.64e-02	1.65e-04	12.7	12.7	12.7	12.7	2.4	2.8	-6.16e-02	-9.3	-5.8	-0.2
259	ok	0.15	7.68e-02	4.35e-04	12.7	12.7	12.7	12.7	4.4	3.3	-0.8	-10.8	-4.2	-0.7
261	ok	0.15	7.56e-02	3.58e-04	12.7	12.7	12.7	12.7	-1.2	3.6	0.3	-12.3	2.8	2.0
263	ok	0.15	8.92e-02	5.02e-04	12.7	12.7	12.7	12.7	-0.6	3.5	2.7	-13.6	2.2	4.4
264	ok	0.15	8.72e-02	8.50e-04	12.7	12.7	12.7	12.7	-1.2	8.4	-3.2	-12.9	4.4	-2.9
265	ok	0.15	8.30e-02	5.07e-04	12.7	12.7	12.7	12.7	-0.2	2.5	2.7	-12.0	1.6	4.6
266	ok	0.15	8.49e-02	3.86e-04	12.7	12.7	12.7	12.7	-1.3	3.8	1.2	-13.6	2.8	3.0
267	ok	0.15	9.32e-02	7.02e-04	12.7	12.7	12.7	12.7	0.7	9.5	-3.8	-13.3	4.5	-3.2
268	ok	0.15	7.91e-02	1.14e-03	12.7	12.7	12.7	12.7	-4.2	8.3	-2.7	-12.1	4.8	-2.4
269	ok	0.15	6.63e-02	1.15e-03	12.7	12.7	12.7	12.7	-4.8	-1.0	2.5	-9.1	-6.6	1.6
270	ok	0.15	7.00e-02	4.53e-04	12.7	12.7	12.7	12.7	0.5	1.2	2.4	-9.5	1.3	4.2
271	ok	0.15	5.67e-02	2.72e-04	12.7	12.7	12.7	12.7	-1.2	2.7	-0.3	-9.4	2.5	0.7
272	ok	0.15	7.31e-02	1.80e-03	12.7	12.7	12.7	12.7	-7.7	6.3	-3.4	-11.5	5.7	-2.0
273	ok	0.15	7.67e-02	4.87e-04	12.7	12.7	12.7	12.7	-2.4	5.1	-0.1	-12.5	-6.0	1.4
274	ok	0.15	7.45e-02	6.28e-04	12.7	12.7	12.7	12.7	-3.5	5.3	6.13e-02	-12.2	-6.1	1.0
275	ok	0.15	7.40e-02	6.96e-04	12.7	12.7	12.7	12.7	-3.8	5.6	0.6	-12.3	-6.1	0.5
276	ok	0.15	7.64e-02	5.86e-04	12.7	12.7	12.7	12.7	-3.0	6.0	0.6	-12.7	-6.2	-0.4
277	ok	0.15	7.09e-02	5.01e-04	12.7	12.7	12.7	12.7	-2.4	1.5	1.6	-11.3	-5.3	1.7
278	ok	0.15	6.81e-02	4.31e-04	12.7	12.7	12.7	12.7	-1.8	1.4	1.3	-11.0	-5.2	1.5
279	ok	0.15	6.57e-02	3.56e-04	12.7	12.7	12.7	12.7	-1.6	1.1	1.3	-10.6	-5.2	1.2
280	ok	0.15	6.49e-02	3.88e-04	12.7	12.7	12.7	12.7	-1.5	0.7	1.6	-10.6	-5.2	1.0
281	ok	0.15	7.75e-02	1.75e-04	12.7	12.7	12.7	12.7	-0.1	5.5	-0.4	-12.5	-6.4	1.5
282	ok	0.15	6.49e-02	5.16e-04	12.7	12.7	12.7	12.7	-1.2	1.9	1.7	-9.5	-5.8	1.5
283	ok	0.15	8.09e-02	1.69e-03	12.7	12.7	12.7	12.7	-7.1	2.5	-0.9	-11.2	-6.6	2.8
284	ok	0.15	7.88e-02	6.49e-04	12.7	12.7	12.7	12.7	-3.2	8.2	0.4	-12.9	-7.8	-1.0
285	ok	0.15	8.82e-02	2.49e-04	12.7	12.7	12.7	12.7	6.0	0.2	1.4	-12.6	-7.6	3.7
286	ok	0.15	6.67e-02	4.71e-04	12.7	12.7	12.7	12.7	-1.2	1.7	0.6	-9.6	-5.2	2.0
287	ok	0.15	9.10e-02	1.42e-03	12.7	12.7	12.7	12.7	-8.1	1.9	1.8	-14.6	-7.2	1.6
288	ok	0.15	8.11e-02	2.26e-04	12.7	12.7	12.7	12.7	0.2	-0.3	0.4	-11.9	-10.8	-1.1
289	ok	0.15	8.93e-02	2.82e-04	12.7	12.7	12.7	12.7	0.9	1.3	1.8	-12.1	-4.7	3.5
290	ok	0.15	8.11e-02	2.72e-04	12.7	12.7	12.7	12.7	9.52e-02	0.9	0.6	-11.5	-3.9	2.9
291	ok	0.15	9.51e-02	1.24e-03	12.7	12.7	12.7	12.7	-0.9	2.2	-1.4	-13.8	-6.1	-1.7
292	ok	0.15	9.81e-02	4.68e-04	12.7	12.7	12.7	12.7	2.7	3.6	-1.0	-14.3	-6.4	-0.7
293	ok	0.15	7.79e-02	6.89e-04	12.7	12.7	12.7	12.7	-3.4	1.9	1.3	-12.5	-5.6	1.9
294	ok	0.15	8.05e-02	1.38e-03	12.7	12.7	12.7	12.7	-6.2	1.9	0.6	-11.8	-7.7	-2.17e-02
295	ok	0.15	8.01e-02	1.64e-04	12.7	12.7	12.7	12.7	3.2	2.1	-3.2	-11.4	-6.3	-0.5
296	ok	0.15	7.99e-02	1.17e-03	12.7	12.7	12.7	12.7	-6.8	4.6	1.1	-12.9	-6.1	1.6
297	ok	0.15	8.82e-02	1.71e-04	12.7	12.7	12.7	12.7	0.4	1.6	1.8	-13.5	-3.5	3.6
298	ok	0.15	7.02e-02	3.45e-04	12.7	12.7	12.7	12.7	-0.5	1.3	0.3	-10.1	-3.7	2.4
299	ok	0.15	8.49e-02	1.31e-03	12.7	12.7	12.7	12.7	-4.9	2.7	-1.5	-12.4	-5.9	-1.0
300	ok	0.15	7.78e-02	5.17e-04	12.7	12.7	12.7	12.7	-3.0	4.2	0.4	-12.8	-5.7	1.0
301	ok	0.15	7.87e-02	5.96e-04	12.7	12.7	12.7	12.7	-3.3	4.4	0.9	-13.0	-5.7	0.7
302	ok	0.15	7.41e-02	4.54e-04	12.7	12.7	12.7	12.7	-2.2	2.4	1.0	-12.1	-5.3	1.3
303	ok	0.15	7.26e-02	3.49e-04	12.7	12.7	12.7	12.7	-1.7	2.0	0.7	-11.8	-5.3	1.2
304	ok	0.15	7.85e-02	3.82e-04	12.7	12.7	12.7	12.7	-2.0	3.8	-0.1	-12.7	-5.7	1.3
305	ok	0.15	8.37e-02	6.25e-04	12.7	12.7	12.7	12.7	-2.4	5.0	1.1	-13.9	-5.8	6.12e-02
306	ok	0.15	8.23e-02	9.39e-05	12.7	12.7	12.7	12.7	-0.6	2.9	0.1	-13.3	-5.7	1.7
307	ok	0.15	9.37e-02	1.64e-03	12.7	12.7	12.7	12.7	-9.7	7.3	1.0	-15.6	-8.0	-0.9
308	ok	0.15	9.25e-02	7.21e-04	12.7	12.7	12.7	12.7	-2.3	5.0	0.5	-15.3	-6.4	-0.4
310	ok	0.15	7.55e-02	5.19e-04	12.7	12.7	12.7	12.7	-2.0	0.6	2.0	-12.4	-5.4	1.0
311	ok	0.15	7.68e-02	5.41e-04	12.7	12.7	12.7	12.7	-2.6	2.5	1.5	-12.5	-5.3	1.3
312	ok	0.15	7.51e-02	7.38e-04	12.7	12.7	12.7	12.7	-2.8	1.0	2.1	-12.3	-5.6	1.1
313	ok	0.15	2.79e-03	1.17e-04	12.7	12.7	12.7	12.7	0.4	-0.2	-0.2	-0.3	-0.3	-0.2

314	ok	0.15	6.76e-03	2.80e-04	12.7	12.7	12.7	12.7	0.2	0.3	0.4	-1.0	-0.2	-0.4
315	ok	0.15	2.91e-02	4.01e-04	12.7	12.7	12.7	12.7	-2.1	-0.8	-0.1	-4.6	-0.3	-0.9
316	ok	0.15	7.15e-02	1.39e-03	12.7	12.7	12.7	12.7	-5.5	-4.4	1.8	-11.1	-1.2	-1.7
317	ok	0.15	0.2	7.15e-05	12.7	12.7	12.7	12.7	5.1	5.2	-0.7	-35.1	-5.8	-7.7
318	ok	0.15	0.2	6.40e-04	12.7	12.7	12.7	12.7	1.9	-0.5	1.7	-31.7	4.8	3.3
319	ok	0.15	0.1	8.13e-04	12.7	12.7	12.7	12.7	-2.9	1.8	-1.5	-16.4	-3.2	1.9
320	ok	0.15	6.32e-02	1.63e-03	12.7	12.7	12.7	12.7	-8.4	-2.5	-1.0	-9.6	-0.9	2.1
321	ok	0.15	4.34e-02	2.02e-03	12.7	12.7	12.7	12.7	-11.7	-0.2	6.68e-02	-7.1	-0.2	1.1
322	ok	0.15	3.17e-02	2.71e-03	12.7	12.7	12.7	12.7	-16.0	-1.1	1.0	-5.2	3.31e-03	0.8
323	ok	0.15	6.10e-02	6.16e-03	12.7	12.7	12.7	12.7	-18.7	-8.4	-6.5	-9.7	-1.2	-2.4
324	ok	0.15	7.85e-02	3.27e-03	12.7	12.7	12.7	12.7	-2.8	-0.4	9.7	-12.3	0.9	3.4
325	ok	0.15	4.66e-02	1.80e-03	12.7	12.7	12.7	12.7	1.4	9.9	1.2	1.8	6.5	2.6
326	ok	0.15	3.87e-02	9.58e-04	12.7	12.7	12.7	12.7	-1.1	4.5	-1.5	-2.0	-2.3	7.78e-02
327	ok	0.15	3.10e-02	5.71e-04	12.7	12.7	12.7	12.7	-0.3	6.8	-0.6	-0.1	3.4	0.7
328	ok	0.15	2.47e-02	3.21e-04	12.7	12.7	12.7	12.7	-4.69e-02	2.3	2.06e-02	-6.31e-02	4.0	0.6
329	ok	0.15	2.93e-02	1.34e-04	12.7	12.7	12.7	12.7	4.08e-02	1.5	-0.1	-2.09e-02	-3.2	0.6
330	ok	0.15	3.93e-02	2.08e-05	12.7	12.7	12.7	12.7	6.07e-02	3.4	-0.1	-7.25e-03	-4.8	0.6
331	ok	0.15	4.49e-02	2.79e-05	12.7	12.7	12.7	12.7	5.25e-02	4.5	-0.2	7.90e-03	-5.7	0.6
332	ok	0.15	4.54e-02	1.02e-04	12.7	12.7	12.7	12.7	-0.1	4.8	-0.3	2.27e-02	-5.8	0.7
333	ok	0.15	4.48e-02	6.96e-04	12.7	12.7	12.7	12.7	5.4	10.7	1.9	1.3	-7.3	-0.5
334	ok	0.15	9.11e-02	3.04e-03	12.7	12.7	12.7	12.7	-4.3	-2.2	-1.3	2.2	-3.4	-6.8
335	ok	0.15	0.1	5.11e-04	12.7	12.7	12.7	12.7	3.0	2.5	1.2	-6.1	-14.3	5.7
336	ok	0.15	4.82e-02	4.34e-04	12.7	12.7	12.7	12.7	6.19e-02	6.1	-0.9	2.9	-2.9	-5.42e-02
337	ok	0.15	4.37e-02	6.05e-04	12.7	12.7	12.7	12.7	0.5	7.3	-0.3	-4.55e-02	-5.6	-0.1
338	ok	0.15	4.04e-02	8.25e-05	12.7	12.7	12.7	12.7	-0.2	6.3	0.4	-9.42e-03	-5.0	-0.3
339	ok	0.15	3.46e-02	2.26e-05	12.7	12.7	12.7	12.7	6.97e-02	4.6	0.2	-3.30e-02	-4.1	-0.3
340	ok	0.15	2.45e-02	2.92e-05	12.7	12.7	12.7	12.7	4.40e-02	2.0	-0.1	-5.41e-02	3.7	-1.44e-02
341	ok	0.15	3.09e-02	2.46e-04	12.7	12.7	12.7	12.7	1.96e-02	0.9	-0.1	-0.1	5.1	0.2
342	ok	0.15	3.51e-02	7.46e-04	12.7	12.7	12.7	12.7	-0.5	-2.4	0.2	-0.5	5.1	0.9
343	ok	0.15	3.02e-02	2.41e-03	12.7	12.7	12.7	12.7	0.2	-1.8	0.2	-2.2	0.1	2.1
344	ok	0.15	3.82e-02	1.23e-03	12.7	12.7	12.7	12.7	-1.0	-1.0	1.2	2.0	2.3	2.7
345	ok	0.15	6.72e-02	5.02e-04	12.7	12.7	12.7	12.7	3.6	2.3	-1.4	9.8	2.97e-02	-3.8
346	ok	0.15	4.57e-02	1.58e-03	12.7	12.7	12.7	12.7	13.3	2.3	3.0	7.2	2.81e-02	1.4
347	ok	0.15	1.34e-02	1.88e-03	12.7	12.7	12.7	12.7	3.8	-6.4	-4.8	-0.4	1.3	-0.9
348	ok	0.15	2.10e-02	1.77e-04	12.7	12.7	12.7	12.7	8.7	-1.0	-0.3	-2.6	-2.06e-02	0.2
349	ok	0.15	5.33e-02	8.51e-04	12.7	12.7	12.7	12.7	-2.3	-4.8	0.9	-5.7	-1.5	-2.5
350	ok	0.15	2.99e-02	3.30e-04	12.7	12.7	12.7	12.7	13.1	0.8	2.21e-02	-4.1	-6.16e-02	0.1
351	ok	0.15	2.37e-02	6.79e-03	12.7	12.7	12.7	12.7	-8.2	-20.9	-6.9	-1.6	-2.6	-1.8
352	ok	0.15	4.49e-02	2.44e-03	12.7	12.7	12.7	12.7	17.0	-13.0	-6.8	-4.7	-1.2	1.4
353	ok	0.15	3.07e-02	2.93e-04	12.7	12.7	12.7	12.7	-1.7	0.2	0.3	-5.0	-9.36e-02	-0.2
354	ok	0.15	0.1	0.0	12.7	12.7	12.7	12.7	31.3	13.3	0.6	-21.7	-4.0	4.5
355	ok	0.15	2.91e-02	3.74e-03	12.7	12.7	12.7	12.7	-1.9	-3.9	7.4	1.3	3.2	-2.4
356	ok	0.15	0.1	1.51e-03	12.7	12.7	12.7	12.7	38.3	-7.1	-9.2	-19.3	4.4	-3.0
357	ok	0.15	1.95e-02	5.54e-04	12.7	12.7	12.7	12.7	2.7	-1.4	-1.4	3.0	0.1	0.1
358	ok	0.15	0.1	0.0	12.7	12.7	12.7	12.7	47.8	15.9	7.6	-15.7	-3.3	-2.6
359	ok	0.15	2.24e-02	8.85e-04	12.7	12.7	12.7	12.7	4.5	-4.4	-1.0	-1.5	-1.2	2.4
360	ok	0.15	7.36e-02	2.68e-03	12.7	12.7	12.7	12.7	32.5	-14.2	9.1	-8.2	-1.1	-2.0
361	ok	0.15	4.96e-02	1.44e-03	12.7	12.7	12.7	12.7	4.4	2.1	-2.0	8.0	-0.4	-1.2
362	ok	0.15	6.95e-02	2.83e-04	12.7	12.7	12.7	12.7	35.1	-1.4	0.6	-7.6	-0.3	-0.8
363	ok	0.15	2.46e-02	3.26e-04	12.7	12.7	12.7	12.7	0.8	-1.0	-1.0	-1.8	-1.6	-2.4
364	ok	0.15	7.01e-02	3.28e-04	12.7	12.7	12.7	12.7	31.9	0.2	0.2	-9.1	-0.2	-0.3
365	ok	0.15	6.22e-02	9.59e-04	12.7	12.7	12.7	12.7	0.7	-9.38e-02	2.8	8.7	0.4	3.9
366	ok	0.15	8.16e-02	2.82e-03	12.7	12.7	12.7	12.7	16.2	-14.5	-8.6	-10.3	-1.2	1.0
367	ok	0.15	1.56e-02	7.41e-04	12.7	12.7	12.7	12.7	-3.7	4.3	-2.5	0.8	0.3	-1.9
368	ok	0.15	0.2	0.0	12.7	12.7	12.7	12.7	20.6	16.1	-1.7	-28.3	-4.8	5.9
369	ok	0.15	3.03e-03	1.55e-04	12.7	12.7	12.7	12.7	0.2	0.3	-0.2	-0.2	-0.3	9.42e-02

370	ok	0.15	0.1	1.84e-03	12.7	12.7	12.7	12.7	10.0	-2.1	2.3	-22.6	4.9	-2.1
371	ok	0.15	8.39e-03	5.85e-04	12.7	12.7	12.7	12.7	-0.2	-1.8	-1.4	-0.2	1.3	-0.5
372	ok	0.15	0.1	3.36e-04	12.7	12.7	12.7	12.7	1.0	3.3	-1.1	-16.8	-3.9	-3.4

Nodo	x/d	V N/M	ver. rid	Af pr-	Af pr+	Af sec-	Af sec+	N x	N y	N xy	M x	M y	M xy
								-72.94	-24.49	-12.31	-56.43	-43.04	-32.59
	0.15	0.50	0.01	12.72	12.72	12.72	12.72	48.26	16.06	22.09	10.08	30.28	24.23

Nodo	Stato	Max tau daN/cm2	Ver V pr	Ver V sec	Af V pr	Af V sec	V pr kN/ m	V sec kN/ m
1	ok	1.77						
2	ok	1.17						
6	ok	1.12						
7	ok	1.17						
9	ok	0.63						
19	ok	0.92						
24	ok	1.11						
25	ok	1.47						
29	ok	0.33						
30	ok	0.40						
31	ok	0.97						
38	ok	0.41						
41	ok	0.96						
43	ok	0.26						
45	ok	0.16						
46	ok	0.48						
47	ok	0.06						
48	ok	0.62						
49	ok	0.89						
50	ok	0.50						
51	ok	0.10						
52	ok	0.10						
53	ok	0.10						
54	ok	0.10						
55	ok	0.10						
56	ok	0.10						
57	ok	0.10						
58	ok	0.09						
59	ok	0.12						
60	ok	0.17						
61	ok	0.25						
62	ok	0.36						
63	ok	0.48						
64	ok	0.40						
65	ok	0.36						
66	ok	0.28						
67	ok	0.22						
68	ok	0.18						
69	ok	0.13						
70	ok	0.09						
71	ok	0.22						
72	ok	0.35						
73	ok	0.62						
74	ok	0.23						
75	ok	0.22						

76	ok	0.38
77	ok	0.77
78	ok	1.41
79	ok	1.63
80	ok	1.63
81	ok	0.82
82	ok	0.46
83	ok	0.25
84	ok	0.85
85	ok	1.51
86	ok	1.98
87	ok	1.98
88	ok	1.01
89	ok	0.69
90	ok	0.41
91	ok	0.50
92	ok	0.89
93	ok	0.41
94	ok	0.19
95	ok	0.22
96	ok	0.29
97	ok	0.38
98	ok	0.49
99	ok	0.91
100	ok	0.91
101	ok	0.81
102	ok	0.65
103	ok	0.49
104	ok	0.43
105	ok	0.42
106	ok	0.42
107	ok	0.44
108	ok	0.47
109	ok	0.50
110	ok	0.43
111	ok	0.61
112	ok	0.81
113	ok	1.08
114	ok	2.04
115	ok	2.14
116	ok	2.14
117	ok	1.45
118	ok	0.88
119	ok	0.54
120	ok	0.32
121	ok	0.44
122	ok	0.49
123	ok	0.49
124	ok	0.34
125	ok	0.24
126	ok	0.20
127	ok	0.17
128	ok	0.20
129	ok	0.25
130	ok	0.31
131	ok	0.33

132	ok	0.33
133	ok	0.25
134	ok	0.34
135	ok	0.75
136	ok	0.75
137	ok	0.57
138	ok	0.25
139	ok	0.30
140	ok	0.30
141	ok	0.28
142	ok	0.26
143	ok	0.24
144	ok	0.18
145	ok	0.26
146	ok	0.26
147	ok	0.23
148	ok	0.42
149	ok	0.70
150	ok	0.70
151	ok	0.25
152	ok	0.12
153	ok	0.08
154	ok	0.13
155	ok	0.39
156	ok	0.41
157	ok	0.41
158	ok	0.24
159	ok	0.16
160	ok	0.11
161	ok	0.13
162	ok	0.18
163	ok	0.22
164	ok	0.28
165	ok	0.36
166	ok	0.40
167	ok	0.48
168	ok	0.36
169	ok	0.25
170	ok	0.17
171	ok	0.15
172	ok	0.16
173	ok	0.16
174	ok	0.17
175	ok	0.17
176	ok	0.17
177	ok	0.17
178	ok	0.18
179	ok	0.48
180	ok	0.40
181	ok	0.31
182	ok	0.21
183	ok	0.06
184	ok	0.16
185	ok	0.09
186	ok	0.59
187	ok	0.19

188	ok	0.17
189	ok	0.17
190	ok	0.20
191	ok	0.27
192	ok	0.40
193	ok	0.40
194	ok	0.40
195	ok	0.10
196	ok	0.08
197	ok	0.23
198	ok	0.20
199	ok	0.17
200	ok	0.16
201	ok	0.16
202	ok	0.18
203	ok	0.19
204	ok	0.59
205	ok	0.41
206	ok	0.23
207	ok	0.37
208	ok	0.23
209	ok	0.58
210	ok	0.26
211	ok	0.20
212	ok	0.19
213	ok	0.18
214	ok	0.19
215	ok	0.12
216	ok	0.32
217	ok	0.41
218	ok	0.18
219	ok	0.20
220	ok	0.23
221	ok	0.22
222	ok	0.18
223	ok	0.13
224	ok	0.23
225	ok	0.14
226	ok	0.23
227	ok	0.20
228	ok	0.12
229	ok	0.20
230	ok	0.08
231	ok	0.11
232	ok	0.11
233	ok	0.15
234	ok	0.13
235	ok	0.13
236	ok	0.15
237	ok	0.15
238	ok	0.15
239	ok	0.15
240	ok	0.17
241	ok	0.20
242	ok	0.17
243	ok	0.16

244	ok	0.16
245	ok	0.18
246	ok	0.20
247	ok	0.15
248	ok	0.48
249	ok	0.19
250	ok	0.30
251	ok	0.92
252	ok	0.37
253	ok	0.19
255	ok	0.19
256	ok	0.24
257	ok	0.22
258	ok	0.32
259	ok	0.26
261	ok	0.16
263	ok	0.19
264	ok	0.18
265	ok	0.23
266	ok	0.16
267	ok	0.25
268	ok	0.15
269	ok	0.22
270	ok	0.26
271	ok	0.18
272	ok	0.13
273	ok	0.12
274	ok	0.11
275	ok	0.12
276	ok	0.14
277	ok	0.15
278	ok	0.13
279	ok	0.14
280	ok	0.16
281	ok	0.30
282	ok	0.19
283	ok	0.30
284	ok	0.29
285	ok	0.92
286	ok	0.19
287	ok	0.36
288	ok	0.41
289	ok	0.24
290	ok	0.24
291	ok	0.34
292	ok	0.34
293	ok	0.19
294	ok	0.24
295	ok	0.34
296	ok	0.24
297	ok	0.29
298	ok	0.19
299	ok	0.23
300	ok	0.06
301	ok	0.08
302	ok	0.10

303	ok	0.11
304	ok	0.07
305	ok	0.12
306	ok	0.30
307	ok	0.36
308	ok	0.35
310	ok	0.15
311	ok	0.12
312	ok	0.30
313	ok	0.16
314	ok	0.54
315	ok	0.88
316	ok	1.45
317	ok	2.14
318	ok	2.14
319	ok	2.04
320	ok	1.08
321	ok	0.81
322	ok	0.61
323	ok	0.43
324	ok	0.32
325	ok	0.50
326	ok	0.50
327	ok	0.47
328	ok	0.44
329	ok	0.42
330	ok	0.42
331	ok	0.43
332	ok	0.49
333	ok	0.65
334	ok	0.81
335	ok	0.91
336	ok	0.91
337	ok	0.49
338	ok	0.38
339	ok	0.29
340	ok	0.22
341	ok	0.16
342	ok	0.41
343	ok	0.89
344	ok	0.89
345	ok	0.27
346	ok	0.23
347	ok	0.35
348	ok	0.22
349	ok	1.01
350	ok	0.38
351	ok	0.62
352	ok	0.77
353	ok	0.69
354	ok	1.41
355	ok	0.62
356	ok	1.63
357	ok	0.41
358	ok	1.63
359	ok	0.27



360	ok	0.82
361	ok	0.50
362	ok	0.46
363	ok	0.38
364	ok	0.25
365	ok	0.50
366	ok	0.85
367	ok	0.24
368	ok	1.51
369	ok	0.05
370	ok	1.98
371	ok	0.22
372	ok	1.98

<b>Nodo</b>	<b>Max tau</b>	<b>Ver V pr</b>	<b>Ver V sec</b>	<b>Af V pr</b>	<b>Af V sec</b>	<b>V pr</b>	<b>V sec</b>
	2.14						

# STATI LIMITE D' ESERCIZIO

## LEGENDA TABELLA STATI LIMITE D' ESERCIZIO

In tabella vengono riportati i valori di interesse per il controllo degli stati limite d'esercizio.

In particolare vengono riportati, in relazione al tipo di elemento strutturale, i risultati relativi alle tre categorie di combinazione considerate:

- Combinazioni rare
- Combinazioni frequenti
- Combinazioni quasi permanenti.

I valori di interesse sono i seguenti:

<b>rRfck</b>	rapporto tra la massima compressione nel calcestruzzo e la tensione fck in combinazioni rare [normalizzato a 1]
<b>rRfyk</b>	rapporto tra la massima tensione nell'acciaio e la tensione fyk in combinazioni rare [normalizzato a 1]
<b>rPfck</b>	rapporto tra la massima compressione nel calcestruzzo e la tensione fck in combinazioni quasi permanenti [normalizzato a 1]
<b>wR</b>	apertura caratteristica delle fessure in combinazioni rare [mm]
<b>wF</b>	apertura caratteristica delle fessure in combinazioni frequenti [mm]
<b>wP</b>	apertura caratteristica delle fessure in combinazioni quasi permanenti [mm]
<b>dR</b>	massima deformazione in combinazioni rare
<b>dF</b>	massima deformazione in combinazioni frequenti
<b>dP</b>	massima deformazione in combinazioni quasi permanenti

Per ognuno dei nove valori soprariportati viene indicata (Rif.cmb) la combinazione in cui si è verificato.

In relazione al tipo di elemento strutturale i valori sono selezionati nel modo seguente:

pilastrini	<b>rRfck</b>	<b>rRfyk</b>	<b>rPfck</b>	per sezioni significative
travi	<b>rRfck</b>	<b>rRfyk</b>	<b>rPfck</b>	per sezioni significative
	<b>wR</b>	<b>wF</b>	<b>wP</b>	per sezioni significative
	<b>dR</b>	<b>dF</b>	<b>dP</b>	massimi in campata
setti e gusci	<b>rRfck</b>	<b>rRfyk</b>	<b>rPfck</b>	massimi nei nodi dell'elemento
	<b>wR</b>	<b>wF</b>	<b>wP</b>	massimi nei nodi dell'elemento

Si precisa che i valori di massima deformazione per travi sono riferiti al piano verticale (piano locale 1-2 con momenti flettenti 3-3).

<b>Setto</b>	<b>rRfck</b>	<b>rRfyk</b>	<b>rPfck</b>	<b>Rif. cmb</b>	<b>wR</b>	<b>wF</b>	<b>wP</b>	<b>Rif. cmb</b>
					mm	mm	mm	
1	0.02	0.07	0.04	16,15,25	0.0	0.0	0.0	0,0,0
3	0.03	0.04	0.05	14,16,25	0.0	0.0	0.0	0,0,0
5	0.02	0.11	0.04	16,14,25	0.0	0.0	0.0	0,0,0
6	0.06	0.06	0.08	14,14,25	0.0	0.0	0.0	0,0,0
7	0.03	0.07	0.05	14,15,25	0.0	0.0	0.0	0,0,0
8	0.02	0.06	0.04	16,15,25	0.0	0.0	0.0	0,0,0
9	0.03	0.10	0.04	16,14,25	0.0	0.0	0.0	0,0,0
10	0.06	0.07	0.08	14,14,25	0.0	0.0	0.0	0,0,0
11	0.03	0.07	0.05	16,15,25	0.0	0.0	0.0	0,0,0
12	0.03	0.04	0.04	16,14,25	0.0	0.0	0.0	0,0,0
13	0.04	0.07	0.06	14,14,25	0.0	0.0	0.0	0,0,0
14	0.03	0.04	0.05	16,16,25	0.0	0.0	0.0	0,0,0
15	0.02	0.10	0.04	16,14,25	0.0	0.0	0.0	0,0,0
16	0.02	0.04	0.04	16,14,25	0.0	0.0	0.0	0,0,0
17	0.03	0.11	0.04	16,14,25	0.0	0.0	0.0	0,0,0
18	0.04	0.07	0.05	16,14,25	0.0	0.0	0.0	0,0,0

<b>Setto</b>	<b>rRfck</b>	<b>rRfyk</b>	<b>rPfck</b>	<b>wR</b>	<b>wF</b>	<b>wP</b>
	0.06	0.11	0.08	0.0	0.0	0.0

<b>Guscio</b>	<b>rRfck</b>	<b>rRfyk</b>	<b>rPfck</b>	<b>Rif. cmb</b>	<b>wR</b>	<b>wF</b>	<b>wP</b>	<b>Rif. cmb</b>
					mm	mm	mm	
19	0.02	0.04	0.04	14,14,25	0.0	0.0	0.0	0,0,0
20	9.41e-03	0.02	7.98e-03	12,12,25	0.0	0.0	0.0	0,0,0
21	0.02	0.03	0.02	10,10,25	0.0	0.0	0.0	0,0,0
22	9.84e-03	0.01	7.29e-03	14,14,25	0.0	0.0	0.0	0,0,0
23	0.02	0.03	0.02	15,15,25	0.0	0.0	0.0	0,0,0
24	0.05	0.11	0.05	10,10,25	0.0	0.0	0.0	0,0,0
25	0.02	0.04	0.03	14,15,25	0.0	0.0	0.0	0,0,0
26	0.04	0.08	0.04	10,10,25	0.0	0.0	0.0	0,0,0
27	0.02	0.04	0.02	14,14,25	0.0	0.0	0.0	0,0,0
28	0.02	0.03	0.01	14,14,25	0.0	0.0	0.0	0,0,0
29	0.02	0.04	0.01	13,13,25	0.0	0.0	0.0	0,0,0
30	0.02	0.04	0.04	14,14,25	0.0	0.0	0.0	0,0,0
31	0.01	0.03	0.02	15,15,25	0.0	0.0	0.0	0,0,0
32	0.12	0.25	0.10	12,12,25	0.0	0.0	0.0	0,0,0
33	0.06	0.10	0.01	14,14,25	0.0	0.0	0.0	0,0,0
34	0.02	0.03	0.01	14,14,25	0.0	0.0	0.0	0,0,0
35	0.03	0.05	0.02	14,14,25	0.0	0.0	0.0	0,0,0
36	0.02	0.04	0.02	14,14,25	0.0	0.0	0.0	0,0,0
37	0.02	0.05	0.03	15,15,25	0.0	0.0	0.0	0,0,0
38	0.02	0.04	0.02	15,14,25	0.0	0.0	0.0	0,0,0
39	0.06	0.13	0.06	10,10,25	0.0	0.0	0.0	0,0,0
40	0.12	0.26	0.07	12,12,25	0.0	0.0	0.0	0,0,0
41	0.03	0.06	0.03	13,14,25	0.0	0.0	0.0	0,0,0
42	0.03	0.05	0.04	14,14,25	0.0	0.0	0.0	0,0,0
43	0.04	0.09	0.04	10,11,25	0.0	0.0	0.0	0,0,0
44	0.05	0.10	0.04	13,13,25	0.0	0.0	0.0	0,0,0
45	0.01	0.03	0.02	16,16,25	0.0	0.0	0.0	0,0,0
46	0.01	0.03	0.01	11,11,25	0.0	0.0	0.0	0,0,0
47	0.03	0.05	0.04	14,14,25	0.0	0.0	0.0	0,0,0

48	0.04	0.07	0.04	10,10,25	0.0	0.0	0.0	0,0,0
49	0.10	0.18	0.04	14,14,25	0.0	0.0	0.0	0,0,0
50	0.02	0.03	0.02	14,14,25	0.0	0.0	0.0	0,0,0
51	0.10	0.20	0.05	15,15,25	0.0	0.0	0.0	0,0,0
52	0.04	0.07	0.05	10,9,25	0.0	0.0	0.0	0,0,0
53	0.03	0.05	0.03	9,9,25	0.0	0.0	0.0	0,0,0
54	9.27e-03	0.01	7.02e-03	14,14,25	0.0	0.0	0.0	0,0,0
55	0.01	0.03	8.52e-03	13,13,25	0.0	0.0	0.0	0,0,0
56	0.02	0.02	0.01	14,14,25	0.0	0.0	0.0	0,0,0
57	0.01	0.02	0.01	13,13,25	0.0	0.0	0.0	0,0,0
58	9.38e-03	0.02	8.50e-03	14,14,25	0.0	0.0	0.0	0,0,0
59	0.02	0.05	0.02	9,9,25	0.0	0.0	0.0	0,0,0
60	0.03	0.06	0.02	9,9,25	0.0	0.0	0.0	0,0,0
61	0.03	0.08	0.03	9,9,25	0.0	0.0	0.0	0,0,0
62	0.04	0.07	0.04	10,11,25	0.0	0.0	0.0	0,0,0
63	0.02	0.04	0.02	14,14,25	0.0	0.0	0.0	0,0,0
64	0.06	0.09	0.06	11,11,25	0.0	0.0	0.0	0,0,0
65	0.02	0.05	0.03	15,15,25	0.0	0.0	0.0	0,0,0
66	0.02	0.04	0.03	14,14,25	0.0	0.0	0.0	0,0,0
67	0.02	0.04	0.03	14,15,25	0.0	0.0	0.0	0,0,0
68	0.02	0.04	0.03	14,14,25	0.0	0.0	0.0	0,0,0
69	0.04	0.07	0.03	10,10,25	0.0	0.0	0.0	0,0,0
70	0.04	0.07	0.04	14,10,25	0.0	0.0	0.0	0,0,0
71	0.02	0.04	0.03	10,10,25	0.0	0.0	0.0	0,0,0
72	8.09e-03	0.02	0.01	15,15,25	0.0	0.0	0.0	0,0,0
73	8.68e-03	0.02	8.26e-03	12,12,25	0.0	0.0	0.0	0,0,0
74	0.01	0.03	0.01	14,14,25	0.0	0.0	0.0	0,0,0
75	0.04	0.10	0.03	9,9,25	0.0	0.0	0.0	0,0,0
76	0.05	0.08	0.07	14,11,25	0.0	0.0	0.0	0,0,0
77	0.02	0.04	0.02	14,14,25	0.0	0.0	0.0	0,0,0
78	0.02	0.04	0.02	9,9,25	0.0	0.0	0.0	0,0,0
79	0.02	0.04	0.02	13,13,25	0.0	0.0	0.0	0,0,0
80	0.04	0.09	0.04	10,12,25	0.0	0.0	0.0	0,0,0
81	0.04	0.09	0.03	9,9,25	0.0	0.0	0.0	0,0,0
82	0.04	0.09	0.04	9,9,25	0.0	0.0	0.0	0,0,0
83	0.04	0.06	0.04	10,10,25	0.0	0.0	0.0	0,0,0
84	0.02	0.03	0.01	13,13,25	0.0	0.0	0.0	0,0,0
85	0.02	0.03	0.03	15,15,25	0.0	0.0	0.0	0,0,0
86	0.03	0.08	0.04	14,16,25	0.0	0.0	0.0	0,0,0
87	0.02	0.03	0.02	9,9,25	0.0	0.0	0.0	0,0,0
88	0.03	0.05	0.04	14,14,25	0.0	0.0	0.0	0,0,0
89	0.02	0.04	0.03	14,14,25	0.0	0.0	0.0	0,0,0
90	0.02	0.03	0.03	15,15,25	0.0	0.0	0.0	0,0,0
91	0.05	0.10	0.05	10,10,25	0.0	0.0	0.0	0,0,0
92	0.05	0.10	0.05	10,10,25	0.0	0.0	0.0	0,0,0
93	0.03	0.08	0.03	9,9,25	0.0	0.0	0.0	0,0,0
94	0.03	0.09	0.04	10,10,25	0.0	0.0	0.0	0,0,0
95	0.04	0.07	0.05	14,14,25	0.0	0.0	0.0	0,0,0
96	9.48e-03	0.02	7.23e-03	14,13,25	0.0	0.0	0.0	0,0,0
97	0.01	0.03	0.01	11,11,25	0.0	0.0	0.0	0,0,0
98	0.02	0.04	0.03	9,9,25	0.0	0.0	0.0	0,0,0
99	0.02	0.03	0.02	10,10,25	0.0	0.0	0.0	0,0,0
100	9.77e-03	0.02	8.06e-03	12,12,25	0.0	0.0	0.0	0,0,0
101	0.03	0.06	0.03	10,10,25	0.0	0.0	0.0	0,0,0
102	0.02	0.03	0.02	14,14,25	0.0	0.0	0.0	0,0,0
103	0.04	0.08	0.04	10,10,25	0.0	0.0	0.0	0,0,0

104	0.03	0.05	0.04	14,14,25	0.0	0.0	0.0	0,0,0
105	0.02	0.04	0.02	14,14,25	0.0	0.0	0.0	0,0,0
106	0.02	0.05	0.03	15,14,25	0.0	0.0	0.0	0,0,0
107	0.01	0.02	9.02e-03	14,14,25	0.0	0.0	0.0	0,0,0
108	0.11	0.22	0.04	14,14,25	0.0	0.0	0.0	0,0,0
109	0.04	0.08	0.04	10,10,25	0.0	0.0	0.0	0,0,0
110	0.02	0.05	0.02	9,9,25	0.0	0.0	0.0	0,0,0
111	0.01	0.02	0.02	15,15,25	0.0	0.0	0.0	0,0,0
112	0.05	0.10	0.05	10,10,25	0.0	0.0	0.0	0,0,0
113	0.01	0.03	0.02	15,15,25	0.0	0.0	0.0	0,0,0
114	0.15	0.32	0.08	15,15,25	0.0	0.0	0.0	0,0,0
115	0.03	0.07	0.04	10,10,25	0.0	0.0	0.0	0,0,0
116	0.02	0.04	0.02	16,16,25	0.0	0.0	0.0	0,0,0
117	0.12	0.24	0.07	15,15,25	0.0	0.0	0.0	0,0,0
118	0.03	0.06	0.03	10,10,25	0.0	0.0	0.0	0,0,0
119	0.03	0.05	0.03	14,14,25	0.0	0.0	0.0	0,0,0
120	0.02	0.05	0.02	14,14,25	0.0	0.0	0.0	0,0,0
121	0.03	0.06	0.04	10,10,25	0.0	0.0	0.0	0,0,0
122	0.02	0.04	0.02	16,16,25	0.0	0.0	0.0	0,0,0
123	0.06	0.11	0.05	14,14,25	0.0	0.0	0.0	0,0,0
124	0.04	0.07	0.04	10,10,25	0.0	0.0	0.0	0,0,0
125	0.04	0.07	0.04	14,14,25	0.0	0.0	0.0	0,0,0
126	0.02	0.03	8.82e-03	14,12,25	0.0	0.0	0.0	0,0,0
127	0.07	0.09	0.09	10,15,25	0.0	0.0	0.0	0,0,0
128	0.02	0.04	0.03	14,13,25	0.0	0.0	0.0	0,0,0
129	0.03	0.06	0.03	14,14,25	0.0	0.0	0.0	0,0,0
130	0.12	0.24	0.07	15,15,25	0.0	0.0	0.0	0,0,0
131	0.01	0.02	0.01	13,13,25	0.0	0.0	0.0	0,0,0
132	0.04	0.07	0.03	10,10,25	0.0	0.0	0.0	0,0,0
133	0.02	0.04	0.04	14,14,25	0.0	0.0	0.0	0,0,0
134	0.03	0.06	0.03	14,14,25	0.0	0.0	0.0	0,0,0
135	0.03	0.07	0.04	14,14,25	0.0	0.0	0.0	0,0,0
136	0.03	0.06	0.03	14,14,25	0.0	0.0	0.0	0,0,0
137	0.04	0.07	0.05	14,14,25	0.0	0.0	0.0	0,0,0
138	0.03	0.06	0.03	14,14,25	0.0	0.0	0.0	0,0,0
139	0.03	0.06	0.03	14,14,25	0.0	0.0	0.0	0,0,0
140	0.04	0.10	0.05	10,10,25	0.0	0.0	0.0	0,0,0
141	0.04	0.07	0.05	10,9,25	0.0	0.0	0.0	0,0,0
142	0.03	0.08	0.04	10,9,25	0.0	0.0	0.0	0,0,0
143	0.02	0.05	0.03	14,14,25	0.0	0.0	0.0	0,0,0
144	0.03	0.07	0.04	14,14,25	0.0	0.0	0.0	0,0,0
145	0.02	0.03	0.02	10,10,25	0.0	0.0	0.0	0,0,0
146	0.03	0.05	0.04	14,14,25	0.0	0.0	0.0	0,0,0
147	0.02	0.04	0.03	14,14,25	0.0	0.0	0.0	0,0,0
148	0.03	0.07	0.04	14,10,25	0.0	0.0	0.0	0,0,0
149	0.04	0.08	0.04	14,14,25	0.0	0.0	0.0	0,0,0
150	0.04	0.07	0.04	10,9,25	0.0	0.0	0.0	0,0,0
151	0.03	0.06	0.04	14,14,25	0.0	0.0	0.0	0,0,0
152	0.03	0.06	0.04	14,14,25	0.0	0.0	0.0	0,0,0
153	0.01	0.03	0.02	15,15,25	0.0	0.0	0.0	0,0,0
154	0.03	0.07	0.03	10,10,25	0.0	0.0	0.0	0,0,0
155	0.04	0.08	0.05	14,14,25	0.0	0.0	0.0	0,0,0
156	0.03	0.04	0.04	14,14,25	0.0	0.0	0.0	0,0,0
157	0.03	0.06	0.03	14,14,25	0.0	0.0	0.0	0,0,0
158	0.03	0.06	0.03	14,14,25	0.0	0.0	0.0	0,0,0
159	0.03	0.05	0.03	14,14,25	0.0	0.0	0.0	0,0,0

160	0.05	0.09	0.05	10,10,25	0.0	0.0	0.0	0,0,0
161	0.02	0.04	0.02	9,9,25	0.0	0.0	0.0	0,0,0
162	0.02	0.05	0.03	14,16,25	0.0	0.0	0.0	0,0,0
163	0.02	0.05	0.03	16,16,25	0.0	0.0	0.0	0,0,0
164	0.03	0.06	0.04	14,14,25	0.0	0.0	0.0	0,0,0
165	0.04	0.08	0.04	10,10,25	0.0	0.0	0.0	0,0,0
166	0.02	0.03	0.03	15,15,25	0.0	0.0	0.0	0,0,0
167	0.02	0.04	0.03	14,14,25	0.0	0.0	0.0	0,0,0
168	0.03	0.05	0.04	14,14,25	0.0	0.0	0.0	0,0,0
169	0.03	0.06	0.04	14,14,25	0.0	0.0	0.0	0,0,0
170	0.03	0.06	0.04	14,14,25	0.0	0.0	0.0	0,0,0
171	0.03	0.06	0.04	14,14,25	0.0	0.0	0.0	0,0,0
172	0.03	0.07	0.04	14,14,25	0.0	0.0	0.0	0,0,0
173	0.04	0.08	0.05	10,10,25	0.0	0.0	0.0	0,0,0
174	0.03	0.06	0.03	14,14,25	0.0	0.0	0.0	0,0,0
175	0.01	0.03	0.02	10,10,25	0.0	0.0	0.0	0,0,0
176	0.01	0.03	0.01	13,13,25	0.0	0.0	0.0	0,0,0
177	0.04	0.09	0.04	9,9,25	0.0	0.0	0.0	0,0,0
178	0.03	0.06	0.03	10,10,25	0.0	0.0	0.0	0,0,0
179	0.04	0.10	0.05	10,10,25	0.0	0.0	0.0	0,0,0
180	0.03	0.06	0.04	14,14,25	0.0	0.0	0.0	0,0,0
181	0.04	0.07	0.04	14,14,25	0.0	0.0	0.0	0,0,0
182	0.03	0.06	0.03	9,9,25	0.0	0.0	0.0	0,0,0
183	0.03	0.06	0.04	14,14,25	0.0	0.0	0.0	0,0,0
184	0.04	0.08	0.05	14,10,25	0.0	0.0	0.0	0,0,0
185	0.03	0.06	0.04	14,14,25	0.0	0.0	0.0	0,0,0
186	0.03	0.05	0.03	10,10,25	0.0	0.0	0.0	0,0,0
187	0.04	0.08	0.04	10,10,25	0.0	0.0	0.0	0,0,0
188	0.04	0.08	0.04	10,10,25	0.0	0.0	0.0	0,0,0
189	0.03	0.06	0.03	14,14,25	0.0	0.0	0.0	0,0,0
190	0.02	0.05	0.03	14,14,25	0.0	0.0	0.0	0,0,0
191	0.04	0.08	0.04	10,10,25	0.0	0.0	0.0	0,0,0
192	0.04	0.07	0.04	10,10,25	0.0	0.0	0.0	0,0,0
193	0.03	0.06	0.04	14,14,25	0.0	0.0	0.0	0,0,0
194	0.03	0.06	0.04	14,14,25	0.0	0.0	0.0	0,0,0
195	0.02	0.05	0.03	10,10,25	0.0	0.0	0.0	0,0,0
196	0.04	0.08	0.05	14,14,25	0.0	0.0	0.0	0,0,0
197	0.03	0.06	0.04	14,14,25	0.0	0.0	0.0	0,0,0
198	0.04	0.07	0.04	14,14,25	0.0	0.0	0.0	0,0,0
199	0.04	0.07	0.04	14,14,25	0.0	0.0	0.0	0,0,0
200	0.03	0.06	0.04	14,14,25	0.0	0.0	0.0	0,0,0
201	0.04	0.07	0.04	10,10,25	0.0	0.0	0.0	0,0,0
202	0.02	0.04	0.03	14,14,25	0.0	0.0	0.0	0,0,0
203	0.05	0.10	0.06	10,10,25	0.0	0.0	0.0	0,0,0
204	0.03	0.07	0.04	14,14,25	0.0	0.0	0.0	0,0,0
205	0.04	0.07	0.04	14,14,25	0.0	0.0	0.0	0,0,0
206	0.03	0.07	0.04	14,14,25	0.0	0.0	0.0	0,0,0
207	0.04	0.07	0.04	14,14,25	0.0	0.0	0.0	0,0,0
208	0.04	0.08	0.05	14,14,25	0.0	0.0	0.0	0,0,0
209	0.03	0.07	0.04	14,14,25	0.0	0.0	0.0	0,0,0
210	0.03	0.06	0.04	14,14,25	0.0	0.0	0.0	0,0,0
211	0.03	0.05	0.04	14,14,25	0.0	0.0	0.0	0,0,0
212	0.03	0.06	0.04	14,14,25	0.0	0.0	0.0	0,0,0
213	0.04	0.07	0.04	14,14,25	0.0	0.0	0.0	0,0,0
214	0.03	0.05	0.03	14,14,25	0.0	0.0	0.0	0,0,0
215	0.04	0.08	0.05	14,14,25	0.0	0.0	0.0	0,0,0

216	0.03	0.07	0.04	14,14,25	0.0	0.0	0.0	0,0,0
217	0.03	0.06	0.03	14,14,25	0.0	0.0	0.0	0,0,0
218	0.04	0.07	0.05	14,14,25	0.0	0.0	0.0	0,0,0
219	0.03	0.06	0.04	10,10,25	0.0	0.0	0.0	0,0,0
220	0.03	0.06	0.03	14,14,25	0.0	0.0	0.0	0,0,0
221	0.03	0.07	0.04	10,10,25	0.0	0.0	0.0	0,0,0
222	0.04	0.08	0.05	14,14,25	0.0	0.0	0.0	0,0,0
223	0.04	0.08	0.05	14,14,25	0.0	0.0	0.0	0,0,0
224	0.04	0.08	0.04	14,14,25	0.0	0.0	0.0	0,0,0
225	0.04	0.07	0.05	14,14,25	0.0	0.0	0.0	0,0,0
226	0.04	0.06	0.04	14,14,25	0.0	0.0	0.0	0,0,0
227	0.04	0.09	0.05	14,14,25	0.0	0.0	0.0	0,0,0
228	0.04	0.08	0.05	14,14,25	0.0	0.0	0.0	0,0,0
229	0.04	0.08	0.04	14,14,25	0.0	0.0	0.0	0,0,0
230	0.03	0.07	0.04	14,14,25	0.0	0.0	0.0	0,0,0
231	0.03	0.06	0.04	14,14,25	0.0	0.0	0.0	0,0,0
232	0.04	0.07	0.04	14,14,25	0.0	0.0	0.0	0,0,0
233	0.04	0.07	0.04	10,10,25	0.0	0.0	0.0	0,0,0
234	0.03	0.06	0.04	14,14,25	0.0	0.0	0.0	0,0,0
235	0.03	0.06	0.04	14,14,25	0.0	0.0	0.0	0,0,0
236	0.04	0.08	0.05	14,14,25	0.0	0.0	0.0	0,0,0
237	0.04	0.09	0.05	10,10,25	0.0	0.0	0.0	0,0,0
238	0.03	0.07	0.04	14,14,25	0.0	0.0	0.0	0,0,0
239	0.05	0.09	0.05	10,14,25	0.0	0.0	0.0	0,0,0
240	0.04	0.08	0.05	10,14,25	0.0	0.0	0.0	0,0,0
241	0.05	0.09	0.05	10,10,25	0.0	0.0	0.0	0,0,0
242	0.04	0.08	0.04	10,10,25	0.0	0.0	0.0	0,0,0
243	0.04	0.10	0.05	14,14,25	0.0	0.0	0.0	0,0,0
244	0.05	0.10	0.06	14,14,25	0.0	0.0	0.0	0,0,0
245	0.05	0.09	0.06	14,14,25	0.0	0.0	0.0	0,0,0
246	0.05	0.10	0.07	14,14,25	0.0	0.0	0.0	0,0,0
247	0.05	0.10	0.06	14,14,25	0.0	0.0	0.0	0,0,0
248	0.04	0.09	0.05	14,14,25	0.0	0.0	0.0	0,0,0
249	0.05	0.10	0.06	14,14,25	0.0	0.0	0.0	0,0,0
250	0.05	0.11	0.07	14,10,25	0.0	0.0	0.0	0,0,0
251	0.06	0.11	0.07	14,14,25	0.0	0.0	0.0	0,0,0
252	0.06	0.11	0.07	14,14,25	0.0	0.0	0.0	0,0,0
253	0.05	0.10	0.06	14,14,25	0.0	0.0	0.0	0,0,0
254	0.03	0.06	0.04	14,14,25	0.0	0.0	0.0	0,0,0
255	0.04	0.07	0.04	14,14,25	0.0	0.0	0.0	0,0,0
256	0.04	0.07	0.04	14,14,25	0.0	0.0	0.0	0,0,0
257	0.06	0.12	0.07	14,14,25	0.0	0.0	0.0	0,0,0
258	0.05	0.11	0.07	14,14,25	0.0	0.0	0.0	0,0,0
259	0.04	0.07	0.05	16,16,25	0.0	0.0	0.0	0,0,0
260	0.04	0.08	0.05	14,14,25	0.0	0.0	0.0	0,0,0
261	0.04	0.07	0.04	14,16,25	0.0	0.0	0.0	0,0,0
262	8.24e-03	0.02	6.39e-03	12,12,25	0.0	0.0	0.0	0,0,0
263	0.02	0.04	0.02	10,12,25	0.0	0.0	0.0	0,0,0
264	0.04	0.07	0.03	10,12,25	0.0	0.0	0.0	0,0,0
265	0.07	0.15	0.06	12,12,25	0.0	0.0	0.0	0,0,0
266	0.21	0.42	0.16	12,12,25	0.0	0.0	0.0	0,0,0
267	0.13	0.25	0.08	12,12,25	0.0	0.0	0.0	0,0,0
268	0.06	0.11	0.05	12,12,25	0.0	0.0	0.0	0,0,0
269	0.04	0.07	0.03	10,10,25	0.0	0.0	0.0	0,0,0
270	0.02	0.04	0.02	14,10,25	0.0	0.0	0.0	0,0,0
271	0.02	0.02	0.01	14,14,25	0.0	0.0	0.0	0,0,0

272	0.07	0.11	0.03	14,14,25	0.0	0.0	0.0	0,0,0
273	0.06	0.14	0.02	14,14,25	0.0	0.0	0.0	0,0,0
274	0.02	0.04	9.15e-03	14,14,25	0.0	0.0	0.0	0,0,0
275	0.01	0.03	7.63e-03	12,10,25	0.0	0.0	0.0	0,0,0
276	0.01	0.03	0.01	15,14,25	0.0	0.0	0.0	0,0,0
277	0.02	0.04	0.02	15,14,25	0.0	0.0	0.0	0,0,0
278	0.02	0.04	0.03	15,14,25	0.0	0.0	0.0	0,0,0
279	0.02	0.04	0.03	15,14,25	0.0	0.0	0.0	0,0,0
280	0.02	0.04	0.03	13,15,25	0.0	0.0	0.0	0,0,0
281	0.03	0.06	0.03	13,13,25	0.0	0.0	0.0	0,0,0
282	0.09	0.19	0.04	14,14,25	0.0	0.0	0.0	0,0,0
283	0.06	0.12	0.04	13,13,25	0.0	0.0	0.0	0,0,0
284	0.02	0.05	0.03	13,13,25	0.0	0.0	0.0	0,0,0
285	0.02	0.04	0.02	16,16,25	0.0	0.0	0.0	0,0,0
286	0.01	0.03	0.02	16,16,25	0.0	0.0	0.0	0,0,0
287	0.01	0.02	0.01	16,16,25	0.0	0.0	0.0	0,0,0
288	0.01	0.03	9.26e-03	11,11,25	0.0	0.0	0.0	0,0,0
289	0.02	0.03	0.01	11,11,25	0.0	0.0	0.0	0,0,0
290	0.02	0.04	0.02	13,13,25	0.0	0.0	0.0	0,0,0
291	0.06	0.11	0.04	13,13,25	0.0	0.0	0.0	0,0,0
292	0.04	0.10	0.02	14,14,25	0.0	0.0	0.0	0,0,0
293	0.01	0.03	0.01	14,14,25	0.0	0.0	0.0	0,0,0
294	0.01	0.03	4.23e-03	13,9,25	0.0	0.0	0.0	0,0,0
295	0.02	0.06	0.01	9,9,25	0.0	0.0	0.0	0,0,0
296	0.04	0.12	0.03	9,11,25	0.0	0.0	0.0	0,0,0
297	0.15	0.29	0.10	11,11,25	0.0	0.0	0.0	0,0,0
298	0.12	0.25	0.07	11,11,25	0.0	0.0	0.0	0,0,0
299	0.05	0.12	0.04	11,11,25	0.0	0.0	0.0	0,0,0
300	0.03	0.09	0.03	9,12,25	0.0	0.0	0.0	0,0,0
301	0.02	0.08	0.03	14,16,25	0.0	0.0	0.0	0,0,0
302	0.03	0.09	0.04	14,10,25	0.0	0.0	0.0	0,0,0
303	0.05	0.17	0.05	10,11,25	0.0	0.0	0.0	0,0,0
304	0.15	0.32	0.09	11,11,25	0.0	0.0	0.0	0,0,0
305	0.15	0.29	0.11	11,11,25	0.0	0.0	0.0	0,0,0
306	0.05	0.10	0.04	11,11,25	0.0	0.0	0.0	0,0,0
307	0.03	0.05	0.02	10,10,25	0.0	0.0	0.0	0,0,0
308	0.01	0.03	0.01	14,14,25	0.0	0.0	0.0	0,0,0
309	0.02	0.04	0.01	13,13,25	0.0	0.0	0.0	0,0,0
310	0.04	0.08	0.02	13,13,25	0.0	0.0	0.0	0,0,0
311	7.94e-03	0.01	6.44e-03	14,14,25	0.0	0.0	0.0	0,0,0
312	0.01	0.01	7.53e-03	14,14,25	0.0	0.0	0.0	0,0,0
313	0.01	0.02	0.01	14,14,25	0.0	0.0	0.0	0,0,0
314	0.05	0.08	0.02	10,14,25	0.0	0.0	0.0	0,0,0
315	0.05	0.11	0.05	14,14,25	0.0	0.0	0.0	0,0,0
316	0.05	0.10	0.05	13,13,25	0.0	0.0	0.0	0,0,0
317	0.04	0.08	0.02	14,14,25	0.0	0.0	0.0	0,0,0

<b>Guscio</b>	<b>rRfck</b>	<b>rRfyk</b>	<b>rPfck</b>	<b>wR</b>	<b>wF</b>	<b>wP</b>
	0.21	0.42	0.16	0.0	0.0	0.0



# STATO LIMITE D' ESERCIZIO: SLD DANNO SISMICO

## LEGENDA TABELLA STATI LIMITE DI DANNO (VERIFICHE RES)

Le verifiche RES per SLD sono effettuate in accordo alle Norme Tecniche 17 Gennaio 2018 e alla circolare n.7 del 21 gennaio 2019 nonché alle linee guida del Consiglio Superiore LL.PP. "Linee guida per la Progettazione, l'Esecuzione ed il Collaudo di Interventi di Rinforzo di strutture di c.a., c.a.p. e murarie mediante FRP".

Le verifiche RES per SLD, sono riportate nelle successive tabelle nella forma di rapporto "domanda" su "capacità" e hanno esito positivo quando il rapporto è non superiore al valore unitario.

La "domanda" è ottenuta direttamente dall'analisi per le previste combinazioni SLD (NTC18 2.5.3. COMBINAZIONI DELLE AZIONI formula [2.5.5]).

Per "capacità" si intende qui il valore della sollecitazione corrispondente al raggiungimento dello stato limite di danno per la sezione: per la resistenza flessionale questo stato limite si identifica con la tensione di snervamento dell'acciaio o la resistenza massima a compressione per il calcestruzzo e la muratura. Lo stato limite di danno si ritiene attinto anche in caso di superamento della resistenza a taglio.

Le resistenze flessionali sono valutate utilizzando i legami costitutivi del materiale limitati al solo tratto elastico, ottenendo così resistenze sostanzialmente elastiche come previsto dalla norma.

La seguente tabella identifica per quali configurazioni (materiale nuovo, esistente, con rinforzi e metodo di analisi) sono state condotte le verifiche di seguito riportate.

<b>Configurazione</b>	<b>Verifica SLD</b>	<b>NOTE</b>
<b>1) c.a. nuovo e esist.</b> <b>Verifica SLU con <math>q&gt;1</math></b>	Verifica N/M SE Verifica V/T	Sono verifiche per struttura non dissipativa condotte secondo il cap.4 NTC18 in regime sostanzialmente elastico; si verificano travi, pilastri, setti e gusci.
<b>2) Muratura nuova</b> <b>Verifica SLU con <math>q&gt;1</math></b>	Verifica N/M SE Verifica V	Per N/M identificato SL elastico, per V formulazione secondo cap.7
<b>3) Muratura esis. AO</b> <b>Verifica SLU con <math>q&gt;1</math></b>	Verifica N/M SE Verifica V	Per N/M identificato SL elastico, per V formulazione secondo cap. 7 e 8
<b>4) Muratura esis. PO</b> <b>Verifica SLU con <math>q&gt;1</math></b>	Verifica N/M SE Verifica V	Per N/M identificato SL elastico, per V formulazione secondo cap. 7 e 8; Anche per rinforzi FRP è prevista verifica N/M SE e V

## Simbologia adottata nelle tabelle di verifica

Per le verifiche agli SLD di pilastri, travi setti e gusci in c.a. è presente una tabella con i simboli di seguito descritti:

Pilas./Trave/ Setto/Guscio	numero identificativo dell'elemento D2 o D3
Stato	Codici relativi all'esito delle verifiche effettuate appresso descritte
Pos.	Posizione nell'elemento della sezione per la quale si riporta la verifica
V N/M	Verifica a pressoflessione con rapporto Ed/Rd: valore minore o uguale a 1 per verifica positiva
V V/T cls	Verifica a taglio/torsione con rapporto Ved/Vrd lato cls: valore minore o uguale a 1 per verifica positiva
V V/T acc	Verifica a taglio/torsione con rapporto Ved/Vrd lato acciaio: valore minore o uguale a 1 per verifica positiva
Rif. cmb.	Riferimento combinazioni da cui si generano le verifiche più gravose per il pilastro

Per le verifiche agli SLD di maschi e fasce in muratura, è presente una tabella con i simboli di seguito descritti:

<b>Setto/Fascia/Elem.</b>	numero del macroelemento (D3) o elemento (D2) considerato	
<b>Mat.</b>	Materiale	
<b>s=,m=</b>	Indice della sezione e del materiale assegnati all' elemento (per D2)	
<b>Spessore</b>	spessore dell'elemento	
<b>Stato</b>	<b>ok</b>	elemento verificato (SLD)
	<b>NV</b>	elemento non verificato (SLD)

e a seguire:

<b>Nodo/Pos.</b>	numero del nodo appartenente al setto / posizione relativa al nodo I per D2
<b>h0/t</b>	valore della snellezza convenzionale
<b>P/Ap</b>	tensione verticale media utilizzata per la verifica a pressoflessione nel piano del muro
<b>P/Acv</b>	tensione verticale media nella parte compressa, utilizzata nella verifica a taglio nel piano del muro
<b>Ver. Mp</b>	rapporto tra il momento di progetto e il momento Mrd in relazione alla verifica Par. 7.8.2.2.1 (pressoflessione complanare) effettuato per tutte le combinazioni
<b>Ver. V</b>	rapporto il taglio di progetto e il taglio ultimo in relazione alla verifica Par. 7.8.2.2.2 (taglio complanare) o C8.7.1.16 della circolare 21-01-19 per edifici esistenti effettuato per tutte le combinazioni (solo per elementi maschi)
<b>Ver. V</b>	rapporto tra il taglio di progetto e il minore dei tagli resistenti Vp e Vt in relazione alla verifica del par. 7.8.2.2.3 (solo per elementi fasce)
<b>Rif. cmb</b>	Combinazioni in cui si hanno i massimi valori dei rapporti Ver. Mp, Ver. V

Per elementi consolidati secondo il paragrafo C8.5.3.1 il programma opera come per gli elementi non rinforzati, considerando ai fini delle analisi e delle verifiche gli opportuni coefficienti correttivi delle rigidezze e delle resistenze.

Per elementi consolidati con FRP il programma implementa le verifiche previste dalle "Linee guida per la Progettazione, l'Esecuzione ed il Collaudo di Interventi di Rinforzo di strutture di c.a., c.a.p. e murarie mediante FRP" approvate dal CSLP il 24/07/2009.

Per elementi consolidati con FRCM il programma implementa le verifiche previste dalle CNR-DT 215/2018 "Istruzioni per la Progettazione, l'Esecuzione ed il Controllo di Interventi di Consolidamento Statico mediante l'utilizzo di Compositi Fibrorinforzati a Matrice Inorganica"

Per semplicità la simbologia adottata nelle tabelle è uniformata a quella degli elementi non rinforzati.

Le tabelle riportano inoltre i seguenti parametri:

<b>Fibra</b>	Tipo di fibra del fibrorinforzo
<b>E fibra</b>	Modulo elastico del fibrorinforzo
<b>epsr</b>	Dilatazione di rottura del fibrorinforzo
<b>epsd</b>	Dilatazione di calcolo
<b>epsd(s)</b>	Dilatazione di calcolo per combinazioni sismiche
<b>Spess.</b>	Spessore del fibrorinforzo, il programma prevede l' applicazione di uno strato di spessore s su entrambe le facce della parete (o sui quattro lati della sezione in caso di confinamento)
<b>AO fib.</b>	Area orizzontale complessiva di fibrorinforzo per metro lineare
<b>AV fib.</b>	Area verticale complessiva di fibrorinforzo per metro lineare

Affinché l'elemento sia verificato deve essere:

**Ver. Mp, Ver.V** non superiore a 1

**TABELLA VERIFICHE ELEMENTI D3 SETTI C.A.**

--

Setto	Stato	Nodo	V N/M	V V/T cls	V V/T acc	Rif. cmb	Nodo	V N/M	V V/T cls	V V/T acc	Rif. cmb
1	ok	5	0.07	0.0	0.0	87,0,0	14	0.06	0.0	0.0	58,0,0
		12	0.02	0.0	0.0	74,0,0	20	0.05	0.0	0.0	76,0,0
3	ok	21	0.03	0.0	0.0	88,0,0	16	0.05	0.0	0.0	85,0,0
		27	0.03	0.0	0.0	85,0,0	8	0.03	0.0	0.0	85,0,0
5	ok	44	0.02	0.0	0.0	78,0,0	3	0.05	0.0	0.0	81,0,0
		38	0.11	0.0	0.0	88,0,0	1	0.04	0.0	0.0	81,0,0
6	ok	12	0.03	0.0	0.0	77,0,0	40	0.06	0.0	0.0	74,0,0
		19	0.06	0.0	0.0	77,0,0	7	0.05	0.0	0.0	74,0,0
7	ok	14	0.07	0.0	0.0	58,0,0	42	0.06	0.0	0.0	81,0,0
		40	0.03	0.0	0.0	75,0,0	12	0.04	0.0	0.0	76,0,0
8	ok	10	0.06	0.0	0.0	84,0,0	22	0.07	0.0	0.0	76,0,0
		3	0.05	0.0	0.0	66,0,0	44	0.02	0.0	0.0	78,0,0
9	ok	3	0.05	0.0	0.0	78,0,0	4	0.04	0.0	0.0	78,0,0
		24	0.07	0.0	0.0	78,0,0	38	0.11	0.0	0.0	78,0,0
10	ok	26	0.07	0.0	0.0	68,0,0	44	0.03	0.0	0.0	80,0,0
		1	0.05	0.0	0.0	71,0,0	25	0.06	0.0	0.0	78,0,0
11	ok	28	0.06	0.0	0.0	82,0,0	10	0.07	0.0	0.0	76,0,0
		44	0.04	0.0	0.0	82,0,0	26	0.03	0.0	0.0	78,0,0
12	ok	22	0.02	0.0	0.0	67,0,0	23	0.05	0.0	0.0	78,0,0
		4	0.03	0.0	0.0	78,0,0	3	0.05	0.0	0.0	78,0,0
13	ok	4	0.03	0.0	0.0	78,0,0	37	0.07	0.0	0.0	78,0,0
		31	0.04	0.0	0.0	87,0,0	24	0.08	0.0	0.0	78,0,0
14	ok	23	0.06	0.0	0.0	78,0,0	39	0.02	0.0	0.0	59,0,0

		37	0.04	0.0	0.0	78,0,0	4	0.04	0.0	0.0	78,0,0
15	ok	27	0.04	0.0	0.0	75,0,0	20	0.05	0.0	0.0	75,0,0
		29	0.10	0.0	0.0	77,0,0	2	0.06	0.0	0.0	75,0,0
16	ok	16	0.05	0.0	0.0	75,0,0	5	0.02	0.0	0.0	88,0,0
		20	0.05	0.0	0.0	72,0,0	27	0.02	0.0	0.0	75,0,0
17	ok	20	0.06	0.0	0.0	74,0,0	12	0.03	0.0	0.0	74,0,0
		7	0.04	0.0	0.0	76,0,0	29	0.11	0.0	0.0	74,0,0
18	ok	8	0.07	0.0	0.0	67,0,0	27	0.02	0.0	0.0	74,0,0
		2	0.07	0.0	0.0	85,0,0	6	0.04	0.0	0.0	74,0,0

Setto	V N/M	V V/T cls	V V/T acc	V N/M	V V/T cls	V V/T acc
	0.11	0.0	0.0			

**TABELLA VERIFICHE ELEMENTI D3 GUSCI C.A.**

--

Guscio	Stato	Nodo	V N/M	V V/T cls	V V/T acc	Rif. cmb	Nodo	V N/M	V V/T cls	V V/T acc	Rif. cmb
19	ok	60	0.04	0.0	0.0	75,0,0	170	0.05	0.0	0.0	75,0,0
		169	0.05	0.0	0.0	59,0,0	61	0.04	0.0	0.0	75,0,0
20	ok	51	6.49e-03	0.0	0.0	84,0,0	182	0.01	0.0	0.0	59,0,0
		178	0.01	0.0	0.0	74,0,0	52	7.54e-03	0.0	0.0	78,0,0
21	ok	119	9.68e-03	0.0	0.0	84,0,0	118	0.02	0.0	0.0	60,0,0
		120	0.03	0.0	0.0	76,0,0	182	0.01	0.0	0.0	76,0,0
22	ok	71	9.03e-03	0.0	0.0	65,0,0	185	8.33e-03	0.0	0.0	63,0,0
		183	0.01	0.0	0.0	65,0,0	72	8.87e-03	0.0	0.0	65,0,0
23	ok	175	0.03	0.0	0.0	78,0,0	212	0.03	0.0	0.0	78,0,0
		203	0.03	0.0	0.0	78,0,0	174	0.03	0.0	0.0	78,0,0
24	ok	151	0.07	0.0	0.0	62,0,0	150	0.07	0.0	0.0	59,0,0
		85	0.08	0.0	0.0	62,0,0	84	0.07	0.0	0.0	78,0,0
25	ok	58	0.04	0.0	0.0	58,0,0	172	0.04	0.0	0.0	62,0,0
		171	0.04	0.0	0.0	62,0,0	59	0.04	0.0	0.0	58,0,0
26	ok	225	0.06	0.0	0.0	61,0,0	222	0.05	0.0	0.0	61,0,0
		265	0.06	0.0	0.0	61,0,0	263	0.06	0.0	0.0	61,0,0
27	ok	146	0.03	0.0	0.0	60,0,0	145	0.01	0.0	0.0	60,0,0
		90	0.01	0.0	0.0	70,0,0	89	0.02	0.0	0.0	60,0,0
28	ok	184	0.01	0.0	0.0	60,0,0	160	0.01	0.0	0.0	77,0,0
		75	0.01	0.0	0.0	85,0,0	74	0.02	0.0	0.0	65,0,0
29	ok	145	0.01	0.0	0.0	61,0,0	144	0.02	0.0	0.0	70,0,0
		91	0.03	0.0	0.0	70,0,0	90	0.01	0.0	0.0	70,0,0
30	ok	61	0.04	0.0	0.0	77,0,0	169	0.05	0.0	0.0	77,0,0
		168	0.05	0.0	0.0	61,0,0	62	0.04	0.0	0.0	77,0,0
31	ok	55	0.03	0.0	0.0	78,0,0	175	0.03	0.0	0.0	78,0,0
		174	0.03	0.0	0.0	78,0,0	56	0.03	0.0	0.0	78,0,0
32	ok	116	0.09	0.0	0.0	76,0,0	115	0.16	0.0	0.0	60,0,0
		123	0.06	0.0	0.0	78,0,0	122	0.07	0.0	0.0	60,0,0
33	ok	110	7.66e-03	0.0	0.0	64,0,0	50	0.02	0.0	0.0	84,0,0
		109	0.01	0.0	0.0	60,0,0	181	0.01	0.0	0.0	64,0,0
34	ok	111	0.02	0.0	0.0	64,0,0	110	7.09e-03	0.0	0.0	64,0,0
		181	0.01	0.0	0.0	64,0,0	127	0.02	0.0	0.0	64,0,0
35	ok	112	0.03	0.0	0.0	64,0,0	111	0.02	0.0	0.0	64,0,0

		127	0.02	0.0	0.0	64,0,0	126	0.04	0.0	0.0	64,0,0
36	ok	227	0.03	0.0	0.0	64,0,0	128	0.02	0.0	0.0	64,0,0
		129	0.02	0.0	0.0	64,0,0	210	0.03	0.0	0.0	64,0,0
37	ok	133	0.05	0.0	0.0	80,0,0	103	0.04	0.0	0.0	80,0,0
		102	0.04	0.0	0.0	80,0,0	134	0.05	0.0	0.0	80,0,0
38	ok	130	0.03	0.0	0.0	80,0,0	106	0.03	0.0	0.0	80,0,0
		105	0.04	0.0	0.0	80,0,0	131	0.04	0.0	0.0	80,0,0
39	ok	117	0.05	0.0	0.0	60,0,0	116	0.09	0.0	0.0	60,0,0
		122	0.06	0.0	0.0	60,0,0	121	0.05	0.0	0.0	60,0,0
40	ok	115	0.14	0.0	0.0	84,0,0	114	0.07	0.0	0.0	76,0,0
		124	0.06	0.0	0.0	60,0,0	123	0.10	0.0	0.0	64,0,0
41	ok	134	0.04	0.0	0.0	87,0,0	102	0.04	0.0	0.0	86,0,0
		101	0.05	0.0	0.0	61,0,0	135	0.05	0.0	0.0	80,0,0
42	ok	62	0.04	0.0	0.0	77,0,0	168	0.05	0.0	0.0	77,0,0
		179	0.05	0.0	0.0	61,0,0	63	0.03	0.0	0.0	77,0,0
43	ok	148	0.06	0.0	0.0	64,0,0	147	0.05	0.0	0.0	65,0,0
		88	0.04	0.0	0.0	60,0,0	87	0.06	0.0	0.0	64,0,0
44	ok	144	0.03	0.0	0.0	72,0,0	92	0.02	0.0	0.0	72,0,0
		49	0.07	0.0	0.0	72,0,0	91	0.01	0.0	0.0	70,0,0
45	ok	140	0.03	0.0	0.0	74,0,0	96	0.03	0.0	0.0	74,0,0
		95	0.02	0.0	0.0	74,0,0	141	0.03	0.0	0.0	74,0,0
46	ok	142	0.02	0.0	0.0	74,0,0	94	0.01	0.0	0.0	74,0,0
		93	0.02	0.0	0.0	72,0,0	143	0.02	0.0	0.0	72,0,0
47	ok	179	0.04	0.0	0.0	77,0,0	220	0.05	0.0	0.0	59,0,0
		197	0.05	0.0	0.0	65,0,0	167	0.04	0.0	0.0	65,0,0
48	ok	272	0.05	0.0	0.0	65,0,0	268	0.06	0.0	0.0	65,0,0
		215	0.06	0.0	0.0	62,0,0	195	0.06	0.0	0.0	62,0,0
49	ok	136	0.05	0.0	0.0	60,0,0	100	0.06	0.0	0.0	64,0,0
		99	0.04	0.0	0.0	68,0,0	137	0.04	0.0	0.0	82,0,0
50	ok	192	0.03	0.0	0.0	60,0,0	142	0.02	0.0	0.0	76,0,0
		143	0.02	0.0	0.0	70,0,0	193	0.02	0.0	0.0	60,0,0
51	ok	157	0.04	0.0	0.0	72,0,0	156	0.06	0.0	0.0	85,0,0
		79	0.10	0.0	0.0	87,0,0	78	0.06	0.0	0.0	89,0,0
52	ok	180	0.05	0.0	0.0	65,0,0	166	0.06	0.0	0.0	61,0,0
		231	0.06	0.0	0.0	59,0,0	233	0.05	0.0	0.0	63,0,0
53	ok	66	0.01	0.0	0.0	69,0,0	65	0.02	0.0	0.0	66,0,0
		165	0.04	0.0	0.0	60,0,0	164	0.03	0.0	0.0	60,0,0
54	ok	47	4.62e-03	0.0	0.0	65,0,0	70	4.06e-03	0.0	0.0	65,0,0
		185	9.96e-03	0.0	0.0	65,0,0	71	7.83e-03	0.0	0.0	65,0,0
55	ok	160	0.01	0.0	0.0	75,0,0	159	0.02	0.0	0.0	69,0,0
		76	0.02	0.0	0.0	69,0,0	75	0.01	0.0	0.0	69,0,0
56	ok	72	7.83e-03	0.0	0.0	64,0,0	183	0.01	0.0	0.0	64,0,0
		184	1.00e-02	0.0	0.0	65,0,0	73	0.01	0.0	0.0	65,0,0
57	ok	69	3.78e-03	0.0	0.0	60,0,0	68	5.98e-03	0.0	0.0	69,0,0
		162	0.02	0.0	0.0	60,0,0	161	0.01	0.0	0.0	76,0,0
58	ok	70	5.52e-03	0.0	0.0	65,0,0	69	3.44e-03	0.0	0.0	65,0,0
		161	0.01	0.0	0.0	60,0,0	185	9.13e-03	0.0	0.0	60,0,0
59	ok	159	0.02	0.0	0.0	69,0,0	158	0.03	0.0	0.0	69,0,0
		77	0.04	0.0	0.0	69,0,0	76	0.02	0.0	0.0	69,0,0
60	ok	234	0.03	0.0	0.0	69,0,0	235	0.04	0.0	0.0	69,0,0
		157	0.04	0.0	0.0	69,0,0	158	0.03	0.0	0.0	69,0,0
61	ok	154	0.06	0.0	0.0	62,0,0	153	0.06	0.0	0.0	62,0,0
		82	0.06	0.0	0.0	59,0,0	81	0.07	0.0	0.0	75,0,0
62	ok	65	0.02	0.0	0.0	60,0,0	64	0.04	0.0	0.0	74,0,0
		180	0.05	0.0	0.0	65,0,0	165	0.04	0.0	0.0	65,0,0
63	ok	216	0.03	0.0	0.0	58,0,0	141	0.03	0.0	0.0	74,0,0

		142	0.02	0.0	0.0	74,0,0	192	0.03	0.0	0.0	59,0,0
64	ok	63	0.04	0.0	0.0	60,0,0	179	0.05	0.0	0.0	75,0,0
		167	0.06	0.0	0.0	61,0,0	46	0.05	0.0	0.0	74,0,0
65	ok	132	0.05	0.0	0.0	80,0,0	104	0.04	0.0	0.0	80,0,0
		103	0.04	0.0	0.0	80,0,0	133	0.05	0.0	0.0	80,0,0
66	ok	59	0.04	0.0	0.0	75,0,0	171	0.04	0.0	0.0	59,0,0
		170	0.05	0.0	0.0	62,0,0	60	0.04	0.0	0.0	59,0,0
67	ok	172	0.04	0.0	0.0	62,0,0	201	0.04	0.0	0.0	62,0,0
		200	0.04	0.0	0.0	62,0,0	171	0.04	0.0	0.0	62,0,0
68	ok	202	0.04	0.0	0.0	78,0,0	245	0.04	0.0	0.0	78,0,0
		244	0.04	0.0	0.0	78,0,0	201	0.04	0.0	0.0	78,0,0
69	ok	113	0.05	0.0	0.0	64,0,0	112	0.03	0.0	0.0	64,0,0
		126	0.04	0.0	0.0	64,0,0	125	0.05	0.0	0.0	65,0,0
70	ok	125	0.05	0.0	0.0	64,0,0	126	0.04	0.0	0.0	64,0,0
		211	0.04	0.0	0.0	61,0,0	222	0.05	0.0	0.0	64,0,0
71	ok	214	0.02	0.0	0.0	78,0,0	255	0.04	0.0	0.0	64,0,0
		253	0.04	0.0	0.0	78,0,0	212	0.03	0.0	0.0	78,0,0
72	ok	53	0.01	0.0	0.0	78,0,0	177	0.01	0.0	0.0	78,0,0
		176	0.02	0.0	0.0	78,0,0	54	0.02	0.0	0.0	78,0,0
73	ok	52	8.45e-03	0.0	0.0	78,0,0	178	0.01	0.0	0.0	78,0,0
		177	0.01	0.0	0.0	78,0,0	53	0.01	0.0	0.0	78,0,0
74	ok	128	0.02	0.0	0.0	64,0,0	108	0.01	0.0	0.0	76,0,0
		107	0.02	0.0	0.0	64,0,0	129	0.02	0.0	0.0	64,0,0
75	ok	155	0.06	0.0	0.0	70,0,0	154	0.06	0.0	0.0	72,0,0
		81	0.07	0.0	0.0	72,0,0	80	0.07	0.0	0.0	73,0,0
76	ok	46	0.06	0.0	0.0	65,0,0	167	0.05	0.0	0.0	77,0,0
		228	0.06	0.0	0.0	65,0,0	166	0.07	0.0	0.0	65,0,0
77	ok	194	0.03	0.0	0.0	60,0,0	193	0.02	0.0	0.0	60,0,0
		145	0.02	0.0	0.0	60,0,0	146	0.03	0.0	0.0	60,0,0
78	ok	162	0.02	0.0	0.0	60,0,0	163	0.02	0.0	0.0	66,0,0
		234	0.03	0.0	0.0	68,0,0	232	0.02	0.0	0.0	68,0,0
79	ok	143	0.02	0.0	0.0	72,0,0	93	0.02	0.0	0.0	72,0,0
		92	0.03	0.0	0.0	72,0,0	144	0.02	0.0	0.0	72,0,0
80	ok	215	0.06	0.0	0.0	58,0,0	208	0.07	0.0	0.0	58,0,0
		150	0.07	0.0	0.0	59,0,0	151	0.07	0.0	0.0	62,0,0
81	ok	158	0.03	0.0	0.0	69,0,0	157	0.04	0.0	0.0	69,0,0
		78	0.06	0.0	0.0	72,0,0	77	0.04	0.0	0.0	72,0,0
82	ok	236	0.04	0.0	0.0	58,0,0	233	0.05	0.0	0.0	67,0,0
		155	0.06	0.0	0.0	72,0,0	156	0.06	0.0	0.0	72,0,0
83	ok	167	0.05	0.0	0.0	61,0,0	197	0.05	0.0	0.0	65,0,0
		272	0.05	0.0	0.0	64,0,0	228	0.05	0.0	0.0	63,0,0
84	ok	193	0.02	0.0	0.0	60,0,0	143	0.01	0.0	0.0	70,0,0
		144	0.02	0.0	0.0	72,0,0	145	0.01	0.0	0.0	60,0,0
85	ok	174	0.03	0.0	0.0	78,0,0	203	0.03	0.0	0.0	78,0,0
		202	0.04	0.0	0.0	78,0,0	173	0.04	0.0	0.0	78,0,0
86	ok	153	0.06	0.0	0.0	62,0,0	152	0.06	0.0	0.0	62,0,0
		83	0.07	0.0	0.0	59,0,0	82	0.06	0.0	0.0	75,0,0
87	ok	68	6.06e-03	0.0	0.0	69,0,0	67	9.72e-03	0.0	0.0	69,0,0
		163	0.02	0.0	0.0	66,0,0	162	0.02	0.0	0.0	60,0,0
88	ok	226	0.05	0.0	0.0	59,0,0	269	0.05	0.0	0.0	59,0,0
		257	0.05	0.0	0.0	63,0,0	220	0.05	0.0	0.0	58,0,0
89	ok	203	0.03	0.0	0.0	78,0,0	249	0.04	0.0	0.0	78,0,0
		245	0.04	0.0	0.0	78,0,0	202	0.04	0.0	0.0	78,0,0
90	ok	57	0.03	0.0	0.0	78,0,0	173	0.03	0.0	0.0	78,0,0
		172	0.04	0.0	0.0	78,0,0	58	0.04	0.0	0.0	78,0,0
91	ok	122	0.07	0.0	0.0	60,0,0	123	0.08	0.0	0.0	60,0,0

		223	0.06	0.0	0.0	64,0,0	213	0.06	0.0	0.0	64,0,0
92	ok	114	0.07	0.0	0.0	60,0,0	113	0.05	0.0	0.0	64,0,0
		125	0.05	0.0	0.0	61,0,0	124	0.06	0.0	0.0	60,0,0
93	ok	235	0.04	0.0	0.0	77,0,0	236	0.05	0.0	0.0	67,0,0
		156	0.05	0.0	0.0	72,0,0	157	0.05	0.0	0.0	72,0,0
94	ok	152	0.06	0.0	0.0	62,0,0	151	0.07	0.0	0.0	62,0,0
		84	0.07	0.0	0.0	59,0,0	83	0.07	0.0	0.0	59,0,0
95	ok	311	0.06	0.0	0.0	64,0,0	301	0.06	0.0	0.0	65,0,0
		305	0.06	0.0	0.0	65,0,0	256	0.07	0.0	0.0	65,0,0
96	ok	185	7.68e-03	0.0	0.0	59,0,0	161	0.01	0.0	0.0	63,0,0
		230	0.01	0.0	0.0	63,0,0	183	0.01	0.0	0.0	62,0,0
97	ok	141	0.03	0.0	0.0	74,0,0	95	0.02	0.0	0.0	74,0,0
		94	0.01	0.0	0.0	74,0,0	142	0.02	0.0	0.0	74,0,0
98	ok	67	9.67e-03	0.0	0.0	69,0,0	66	0.01	0.0	0.0	69,0,0
		164	0.03	0.0	0.0	66,0,0	163	0.02	0.0	0.0	76,0,0
99	ok	182	0.01	0.0	0.0	61,0,0	120	0.03	0.0	0.0	60,0,0
		229	0.02	0.0	0.0	60,0,0	178	0.01	0.0	0.0	60,0,0
100	ok	45	5.29e-03	0.0	0.0	74,0,0	119	8.78e-03	0.0	0.0	60,0,0
		182	0.01	0.0	0.0	76,0,0	51	3.94e-03	0.0	0.0	74,0,0
101	ok	147	0.05	0.0	0.0	60,0,0	146	0.03	0.0	0.0	65,0,0
		89	0.02	0.0	0.0	60,0,0	88	0.04	0.0	0.0	60,0,0
102	ok	129	0.02	0.0	0.0	64,0,0	107	0.02	0.0	0.0	64,0,0
		106	0.03	0.0	0.0	80,0,0	130	0.03	0.0	0.0	80,0,0
103	ok	221	0.06	0.0	0.0	63,0,0	206	0.05	0.0	0.0	65,0,0
		147	0.05	0.0	0.0	65,0,0	148	0.06	0.0	0.0	65,0,0
104	ok	168	0.05	0.0	0.0	77,0,0	226	0.05	0.0	0.0	59,0,0
		220	0.05	0.0	0.0	59,0,0	179	0.04	0.0	0.0	61,0,0
105	ok	127	0.02	0.0	0.0	64,0,0	181	0.01	0.0	0.0	64,0,0
		128	0.02	0.0	0.0	64,0,0	227	0.03	0.0	0.0	64,0,0
106	ok	131	0.04	0.0	0.0	80,0,0	105	0.04	0.0	0.0	80,0,0
		104	0.04	0.0	0.0	80,0,0	132	0.05	0.0	0.0	80,0,0
107	ok	183	0.01	0.0	0.0	62,0,0	230	0.01	0.0	0.0	76,0,0
		160	0.01	0.0	0.0	76,0,0	184	0.01	0.0	0.0	65,0,0
108	ok	135	0.05	0.0	0.0	61,0,0	101	0.05	0.0	0.0	68,0,0
		100	0.06	0.0	0.0	76,0,0	136	0.05	0.0	0.0	64,0,0
109	ok	124	0.06	0.0	0.0	65,0,0	125	0.05	0.0	0.0	65,0,0
		222	0.05	0.0	0.0	61,0,0	225	0.06	0.0	0.0	64,0,0
110	ok	163	0.02	0.0	0.0	76,0,0	164	0.03	0.0	0.0	74,0,0
		235	0.04	0.0	0.0	68,0,0	234	0.03	0.0	0.0	68,0,0
111	ok	54	0.02	0.0	0.0	78,0,0	176	0.02	0.0	0.0	78,0,0
		175	0.03	0.0	0.0	78,0,0	55	0.03	0.0	0.0	78,0,0
112	ok	123	0.07	0.0	0.0	65,0,0	124	0.07	0.0	0.0	64,0,0
		225	0.06	0.0	0.0	64,0,0	223	0.06	0.0	0.0	64,0,0
113	ok	56	0.03	0.0	0.0	78,0,0	174	0.03	0.0	0.0	78,0,0
		173	0.04	0.0	0.0	78,0,0	57	0.03	0.0	0.0	78,0,0
114	ok	150	0.07	0.0	0.0	59,0,0	149	0.09	0.0	0.0	74,0,0
		86	0.16	0.0	0.0	86,0,0	85	0.09	0.0	0.0	78,0,0
115	ok	228	0.05	0.0	0.0	65,0,0	272	0.05	0.0	0.0	65,0,0
		195	0.06	0.0	0.0	62,0,0	196	0.06	0.0	0.0	59,0,0
116	ok	139	0.04	0.0	0.0	74,0,0	97	0.04	0.0	0.0	74,0,0
		96	0.03	0.0	0.0	74,0,0	140	0.03	0.0	0.0	74,0,0
117	ok	149	0.08	0.0	0.0	58,0,0	148	0.07	0.0	0.0	80,0,0
		87	0.07	0.0	0.0	80,0,0	86	0.13	0.0	0.0	80,0,0
118	ok	258	0.05	0.0	0.0	58,0,0	216	0.04	0.0	0.0	58,0,0
		192	0.03	0.0	0.0	58,0,0	30	0.04	0.0	0.0	60,0,0
119	ok	207	0.04	0.0	0.0	64,0,0	130	0.03	0.0	0.0	80,0,0

		131	0.04	0.0	0.0	80,0,0	209	0.05	0.0	0.0	80,0,0
120	ok	210	0.03	0.0	0.0	64,0,0	129	0.02	0.0	0.0	64,0,0
		130	0.03	0.0	0.0	64,0,0	207	0.04	0.0	0.0	64,0,0
121	ok	271	0.04	0.0	0.0	65,0,0	261	0.05	0.0	0.0	63,0,0
		298	0.05	0.0	0.0	64,0,0	255	0.04	0.0	0.0	64,0,0
122	ok	138	0.04	0.0	0.0	74,0,0	98	0.04	0.0	0.0	74,0,0
		97	0.04	0.0	0.0	74,0,0	139	0.04	0.0	0.0	74,0,0
123	ok	73	0.01	0.0	0.0	65,0,0	184	0.02	0.0	0.0	65,0,0
		74	0.01	0.0	0.0	60,0,0	48	0.07	0.0	0.0	60,0,0
124	ok	219	0.04	0.0	0.0	65,0,0	213	0.06	0.0	0.0	65,0,0
		261	0.05	0.0	0.0	65,0,0	271	0.04	0.0	0.0	64,0,0
125	ok	222	0.05	0.0	0.0	64,0,0	211	0.04	0.0	0.0	64,0,0
		270	0.05	0.0	0.0	64,0,0	265	0.06	0.0	0.0	61,0,0
126	ok	181	0.01	0.0	0.0	64,0,0	109	0.02	0.0	0.0	84,0,0
		108	0.01	0.0	0.0	60,0,0	128	0.02	0.0	0.0	64,0,0
127	ok	64	0.04	0.0	0.0	81,0,0	46	0.08	0.0	0.0	65,0,0
		166	0.06	0.0	0.0	61,0,0	180	0.06	0.0	0.0	81,0,0
128	ok	137	0.04	0.0	0.0	82,0,0	99	0.04	0.0	0.0	74,0,0
		98	0.04	0.0	0.0	74,0,0	138	0.04	0.0	0.0	82,0,0
129	ok	188	0.05	0.0	0.0	64,0,0	135	0.05	0.0	0.0	61,0,0
		136	0.05	0.0	0.0	64,0,0	189	0.04	0.0	0.0	61,0,0
130	ok	156	0.07	0.0	0.0	75,0,0	155	0.06	0.0	0.0	73,0,0
		80	0.08	0.0	0.0	89,0,0	79	0.13	0.0	0.0	79,0,0
131	ok	161	0.01	0.0	0.0	60,0,0	162	0.02	0.0	0.0	58,0,0
		232	0.02	0.0	0.0	68,0,0	230	0.01	0.0	0.0	62,0,0
132	ok	118	0.03	0.0	0.0	60,0,0	117	0.05	0.0	0.0	60,0,0
		121	0.05	0.0	0.0	60,0,0	120	0.03	0.0	0.0	77,0,0
133	ok	170	0.04	0.0	0.0	59,0,0	199	0.05	0.0	0.0	59,0,0
		198	0.05	0.0	0.0	64,0,0	169	0.05	0.0	0.0	59,0,0
134	ok	186	0.05	0.0	0.0	64,0,0	133	0.05	0.0	0.0	80,0,0
		134	0.05	0.0	0.0	80,0,0	187	0.05	0.0	0.0	64,0,0
135	ok	247	0.06	0.0	0.0	64,0,0	186	0.05	0.0	0.0	62,0,0
		187	0.05	0.0	0.0	64,0,0	237	0.05	0.0	0.0	64,0,0
136	ok	240	0.05	0.0	0.0	58,0,0	190	0.04	0.0	0.0	74,0,0
		191	0.04	0.0	0.0	74,0,0	248	0.05	0.0	0.0	58,0,0
137	ok	293	0.06	0.0	0.0	63,0,0	256	0.07	0.0	0.0	63,0,0
		287	0.07	0.0	0.0	63,0,0	296	0.06	0.0	0.0	63,0,0
138	ok	206	0.05	0.0	0.0	65,0,0	194	0.04	0.0	0.0	64,0,0
		146	0.03	0.0	0.0	61,0,0	147	0.05	0.0	0.0	60,0,0
139	ok	249	0.04	0.0	0.0	64,0,0	282	0.05	0.0	0.0	64,0,0
		280	0.05	0.0	0.0	64,0,0	245	0.04	0.0	0.0	78,0,0
140	ok	224	0.07	0.0	0.0	63,0,0	221	0.07	0.0	0.0	63,0,0
		148	0.06	0.0	0.0	63,0,0	149	0.08	0.0	0.0	63,0,0
141	ok	166	0.06	0.0	0.0	65,0,0	228	0.05	0.0	0.0	65,0,0
		196	0.06	0.0	0.0	59,0,0	231	0.06	0.0	0.0	59,0,0
142	ok	231	0.06	0.0	0.0	62,0,0	196	0.06	0.0	0.0	59,0,0
		153	0.06	0.0	0.0	62,0,0	154	0.06	0.0	0.0	62,0,0
143	ok	190	0.04	0.0	0.0	74,0,0	137	0.04	0.0	0.0	76,0,0
		138	0.04	0.0	0.0	76,0,0	191	0.04	0.0	0.0	74,0,0
144	ok	270	0.05	0.0	0.0	64,0,0	210	0.03	0.0	0.0	64,0,0
		207	0.04	0.0	0.0	64,0,0	252	0.06	0.0	0.0	64,0,0
145	ok	178	0.01	0.0	0.0	62,0,0	229	0.02	0.0	0.0	60,0,0
		218	0.02	0.0	0.0	65,0,0	177	0.01	0.0	0.0	78,0,0
146	ok	200	0.04	0.0	0.0	62,0,0	243	0.05	0.0	0.0	64,0,0
		242	0.05	0.0	0.0	64,0,0	199	0.05	0.0	0.0	64,0,0
147	ok	171	0.04	0.0	0.0	59,0,0	200	0.04	0.0	0.0	62,0,0



		199	0.05	0.0	0.0	64,0,0	170	0.04	0.0	0.0	62,0,0
148	ok	196	0.06	0.0	0.0	63,0,0	195	0.06	0.0	0.0	63,0,0
		152	0.06	0.0	0.0	59,0,0	153	0.06	0.0	0.0	59,0,0
149	ok	263	0.06	0.0	0.0	61,0,0	265	0.06	0.0	0.0	61,0,0
		297	0.06	0.0	0.0	61,0,0	289	0.06	0.0	0.0	61,0,0
150	ok	165	0.04	0.0	0.0	65,0,0	180	0.05	0.0	0.0	60,0,0
		233	0.05	0.0	0.0	61,0,0	236	0.04	0.0	0.0	63,0,0
151	ok	279	0.05	0.0	0.0	64,0,0	303	0.06	0.0	0.0	64,0,0
		302	0.06	0.0	0.0	65,0,0	278	0.05	0.0	0.0	65,0,0
152	ok	204	0.06	0.0	0.0	80,0,0	132	0.05	0.0	0.0	80,0,0
		133	0.05	0.0	0.0	80,0,0	186	0.05	0.0	0.0	80,0,0
153	ok	176	0.02	0.0	0.0	78,0,0	214	0.02	0.0	0.0	78,0,0
		212	0.03	0.0	0.0	78,0,0	175	0.03	0.0	0.0	78,0,0
154	ok	30	0.05	0.0	0.0	87,0,0	192	0.03	0.0	0.0	60,0,0
		193	0.02	0.0	0.0	60,0,0	194	0.03	0.0	0.0	58,0,0
155	ok	252	0.06	0.0	0.0	64,0,0	207	0.04	0.0	0.0	64,0,0
		209	0.05	0.0	0.0	80,0,0	251	0.07	0.0	0.0	62,0,0
156	ok	169	0.05	0.0	0.0	77,0,0	198	0.05	0.0	0.0	59,0,0
		226	0.05	0.0	0.0	59,0,0	168	0.05	0.0	0.0	61,0,0
157	ok	189	0.04	0.0	0.0	61,0,0	136	0.05	0.0	0.0	76,0,0
		137	0.04	0.0	0.0	76,0,0	190	0.04	0.0	0.0	61,0,0
158	ok	211	0.04	0.0	0.0	64,0,0	227	0.03	0.0	0.0	64,0,0
		210	0.03	0.0	0.0	64,0,0	270	0.05	0.0	0.0	64,0,0
159	ok	126	0.04	0.0	0.0	64,0,0	127	0.02	0.0	0.0	64,0,0
		227	0.03	0.0	0.0	64,0,0	211	0.04	0.0	0.0	64,0,0
160	ok	121	0.05	0.0	0.0	60,0,0	122	0.07	0.0	0.0	60,0,0
		213	0.06	0.0	0.0	64,0,0	219	0.04	0.0	0.0	65,0,0
161	ok	232	0.02	0.0	0.0	84,0,0	234	0.03	0.0	0.0	69,0,0
		158	0.03	0.0	0.0	69,0,0	159	0.02	0.0	0.0	69,0,0
162	ok	191	0.04	0.0	0.0	74,0,0	138	0.04	0.0	0.0	74,0,0
		139	0.04	0.0	0.0	74,0,0	205	0.05	0.0	0.0	82,0,0
163	ok	205	0.05	0.0	0.0	82,0,0	139	0.04	0.0	0.0	74,0,0
		140	0.03	0.0	0.0	74,0,0	217	0.05	0.0	0.0	83,0,0
164	ok	209	0.05	0.0	0.0	86,0,0	131	0.04	0.0	0.0	80,0,0
		132	0.05	0.0	0.0	78,0,0	204	0.06	0.0	0.0	88,0,0
165	ok	195	0.06	0.0	0.0	63,0,0	215	0.06	0.0	0.0	62,0,0
		151	0.07	0.0	0.0	62,0,0	152	0.06	0.0	0.0	62,0,0
166	ok	173	0.03	0.0	0.0	78,0,0	202	0.04	0.0	0.0	78,0,0
		201	0.04	0.0	0.0	78,0,0	172	0.04	0.0	0.0	78,0,0
167	ok	217	0.04	0.0	0.0	74,0,0	140	0.04	0.0	0.0	74,0,0
		141	0.03	0.0	0.0	74,0,0	216	0.03	0.0	0.0	75,0,0
168	ok	199	0.05	0.0	0.0	59,0,0	242	0.05	0.0	0.0	64,0,0
		246	0.05	0.0	0.0	64,0,0	198	0.05	0.0	0.0	64,0,0
169	ok	273	0.06	0.0	0.0	64,0,0	237	0.05	0.0	0.0	64,0,0
		238	0.05	0.0	0.0	64,0,0	274	0.05	0.0	0.0	64,0,0
170	ok	9	0.06	0.0	0.0	70,0,0	217	0.04	0.0	0.0	75,0,0
		216	0.04	0.0	0.0	59,0,0	258	0.05	0.0	0.0	62,0,0
171	ok	259	0.06	0.0	0.0	58,0,0	30	0.04	0.0	0.0	65,0,0
		194	0.04	0.0	0.0	65,0,0	206	0.05	0.0	0.0	65,0,0
172	ok	303	0.06	0.0	0.0	65,0,0	304	0.06	0.0	0.0	63,0,0
		300	0.06	0.0	0.0	65,0,0	302	0.06	0.0	0.0	65,0,0
173	ok	267	0.07	0.0	0.0	63,0,0	43	0.08	0.0	0.0	63,0,0
		221	0.07	0.0	0.0	63,0,0	224	0.07	0.0	0.0	63,0,0
174	ok	187	0.05	0.0	0.0	64,0,0	134	0.04	0.0	0.0	80,0,0
		135	0.05	0.0	0.0	64,0,0	188	0.05	0.0	0.0	64,0,0
175	ok	177	0.01	0.0	0.0	78,0,0	218	0.02	0.0	0.0	65,0,0

		214	0.03	0.0	0.0	78,0,0	176	0.02	0.0	0.0	78,0,0
176	ok	230	0.01	0.0	0.0	76,0,0	232	0.02	0.0	0.0	84,0,0
		159	0.02	0.0	0.0	69,0,0	160	0.01	0.0	0.0	75,0,0
177	ok	233	0.05	0.0	0.0	60,0,0	231	0.06	0.0	0.0	58,0,0
		154	0.06	0.0	0.0	72,0,0	155	0.06	0.0	0.0	72,0,0
178	ok	120	0.03	0.0	0.0	60,0,0	121	0.05	0.0	0.0	60,0,0
		219	0.04	0.0	0.0	60,0,0	229	0.03	0.0	0.0	60,0,0
179	ok	208	0.07	0.0	0.0	58,0,0	224	0.07	0.0	0.0	58,0,0
		149	0.07	0.0	0.0	59,0,0	150	0.07	0.0	0.0	59,0,0
180	ok	276	0.05	0.0	0.0	60,0,0	240	0.04	0.0	0.0	60,0,0
		248	0.05	0.0	0.0	58,0,0	284	0.06	0.0	0.0	58,0,0
181	ok	43	0.07	0.0	0.0	63,0,0	259	0.06	0.0	0.0	63,0,0
		206	0.05	0.0	0.0	63,0,0	221	0.07	0.0	0.0	63,0,0
182	ok	164	0.03	0.0	0.0	60,0,0	165	0.04	0.0	0.0	60,0,0
		236	0.04	0.0	0.0	66,0,0	235	0.04	0.0	0.0	67,0,0
183	ok	220	0.05	0.0	0.0	58,0,0	257	0.05	0.0	0.0	63,0,0
		241	0.05	0.0	0.0	65,0,0	197	0.05	0.0	0.0	65,0,0
184	ok	264	0.06	0.0	0.0	58,0,0	267	0.07	0.0	0.0	58,0,0
		224	0.07	0.0	0.0	58,0,0	208	0.07	0.0	0.0	59,0,0
185	ok	242	0.05	0.0	0.0	62,0,0	277	0.06	0.0	0.0	65,0,0
		293	0.06	0.0	0.0	65,0,0	246	0.05	0.0	0.0	62,0,0
186	ok	229	0.03	0.0	0.0	60,0,0	219	0.04	0.0	0.0	61,0,0
		271	0.04	0.0	0.0	64,0,0	218	0.02	0.0	0.0	65,0,0
187	ok	223	0.06	0.0	0.0	65,0,0	225	0.06	0.0	0.0	65,0,0
		263	0.06	0.0	0.0	64,0,0	266	0.06	0.0	0.0	64,0,0
188	ok	213	0.06	0.0	0.0	65,0,0	223	0.06	0.0	0.0	65,0,0
		266	0.06	0.0	0.0	65,0,0	261	0.05	0.0	0.0	65,0,0
189	ok	238	0.05	0.0	0.0	64,0,0	188	0.05	0.0	0.0	64,0,0
		189	0.04	0.0	0.0	61,0,0	239	0.05	0.0	0.0	64,0,0
190	ok	201	0.04	0.0	0.0	62,0,0	244	0.04	0.0	0.0	64,0,0
		243	0.05	0.0	0.0	64,0,0	200	0.04	0.0	0.0	62,0,0
191	ok	268	0.06	0.0	0.0	60,0,0	264	0.06	0.0	0.0	60,0,0
		208	0.07	0.0	0.0	59,0,0	215	0.06	0.0	0.0	59,0,0
192	ok	197	0.05	0.0	0.0	61,0,0	241	0.05	0.0	0.0	65,0,0
		268	0.06	0.0	0.0	65,0,0	272	0.05	0.0	0.0	65,0,0
193	ok	282	0.05	0.0	0.0	64,0,0	312	0.05	0.0	0.0	61,0,0
		310	0.06	0.0	0.0	59,0,0	280	0.05	0.0	0.0	64,0,0
194	ok	275	0.05	0.0	0.0	60,0,0	239	0.05	0.0	0.0	64,0,0
		240	0.04	0.0	0.0	58,0,0	276	0.05	0.0	0.0	60,0,0
195	ok	218	0.02	0.0	0.0	65,0,0	271	0.04	0.0	0.0	65,0,0
		255	0.04	0.0	0.0	64,0,0	214	0.03	0.0	0.0	78,0,0
196	ok	290	0.06	0.0	0.0	61,0,0	289	0.07	0.0	0.0	59,0,0
		250	0.07	0.0	0.0	60,0,0	283	0.06	0.0	0.0	65,0,0
197	ok	244	0.04	0.0	0.0	64,0,0	279	0.05	0.0	0.0	64,0,0
		278	0.05	0.0	0.0	65,0,0	243	0.05	0.0	0.0	64,0,0
198	ok	265	0.06	0.0	0.0	61,0,0	270	0.05	0.0	0.0	64,0,0
		252	0.05	0.0	0.0	61,0,0	297	0.06	0.0	0.0	64,0,0
199	ok	306	0.06	0.0	0.0	64,0,0	281	0.06	0.0	0.0	62,0,0
		273	0.06	0.0	0.0	65,0,0	304	0.06	0.0	0.0	64,0,0
200	ok	243	0.05	0.0	0.0	64,0,0	278	0.05	0.0	0.0	65,0,0
		277	0.06	0.0	0.0	65,0,0	242	0.05	0.0	0.0	64,0,0
201	ok	241	0.05	0.0	0.0	65,0,0	299	0.06	0.0	0.0	65,0,0
		264	0.06	0.0	0.0	65,0,0	268	0.06	0.0	0.0	60,0,0
202	ok	212	0.03	0.0	0.0	78,0,0	253	0.04	0.0	0.0	80,0,0
		249	0.04	0.0	0.0	78,0,0	203	0.03	0.0	0.0	78,0,0
203	ok	307	0.07	0.0	0.0	63,0,0	41	0.08	0.0	0.0	63,0,0

		292	0.07	0.0	0.0	63,0,0	291	0.07	0.0	0.0	63,0,0
204	ok	295	0.06	0.0	0.0	62,0,0	258	0.05	0.0	0.0	62,0,0
		30	0.04	0.0	0.0	63,0,0	259	0.05	0.0	0.0	60,0,0
205	ok	257	0.05	0.0	0.0	63,0,0	294	0.06	0.0	0.0	65,0,0
		299	0.06	0.0	0.0	65,0,0	241	0.05	0.0	0.0	65,0,0
206	ok	304	0.06	0.0	0.0	64,0,0	273	0.06	0.0	0.0	64,0,0
		274	0.05	0.0	0.0	65,0,0	300	0.06	0.0	0.0	65,0,0
207	ok	301	0.06	0.0	0.0	60,0,0	275	0.05	0.0	0.0	60,0,0
		276	0.05	0.0	0.0	60,0,0	305	0.06	0.0	0.0	60,0,0
208	ok	299	0.06	0.0	0.0	63,0,0	291	0.07	0.0	0.0	63,0,0
		267	0.07	0.0	0.0	58,0,0	264	0.06	0.0	0.0	58,0,0
209	ok	302	0.06	0.0	0.0	64,0,0	300	0.06	0.0	0.0	65,0,0
		301	0.06	0.0	0.0	65,0,0	311	0.06	0.0	0.0	65,0,0
210	ok	278	0.05	0.0	0.0	64,0,0	302	0.06	0.0	0.0	64,0,0
		311	0.06	0.0	0.0	65,0,0	277	0.06	0.0	0.0	65,0,0
211	ok	198	0.05	0.0	0.0	59,0,0	246	0.05	0.0	0.0	59,0,0
		269	0.05	0.0	0.0	62,0,0	226	0.05	0.0	0.0	59,0,0
212	ok	245	0.04	0.0	0.0	64,0,0	280	0.05	0.0	0.0	64,0,0
		279	0.05	0.0	0.0	65,0,0	244	0.04	0.0	0.0	62,0,0
213	ok	310	0.06	0.0	0.0	58,0,0	306	0.06	0.0	0.0	65,0,0
		304	0.06	0.0	0.0	63,0,0	303	0.06	0.0	0.0	62,0,0
214	ok	239	0.05	0.0	0.0	63,0,0	189	0.04	0.0	0.0	61,0,0
		190	0.04	0.0	0.0	60,0,0	240	0.05	0.0	0.0	58,0,0
215	ok	294	0.06	0.0	0.0	63,0,0	307	0.07	0.0	0.0	63,0,0
		291	0.07	0.0	0.0	63,0,0	299	0.06	0.0	0.0	63,0,0
216	ok	300	0.06	0.0	0.0	64,0,0	274	0.05	0.0	0.0	64,0,0
		275	0.05	0.0	0.0	65,0,0	301	0.06	0.0	0.0	65,0,0
217	ok	237	0.05	0.0	0.0	64,0,0	187	0.05	0.0	0.0	64,0,0
		188	0.04	0.0	0.0	64,0,0	238	0.05	0.0	0.0	64,0,0
218	ok	277	0.06	0.0	0.0	65,0,0	311	0.06	0.0	0.0	65,0,0
		256	0.07	0.0	0.0	63,0,0	293	0.06	0.0	0.0	63,0,0
219	ok	255	0.04	0.0	0.0	64,0,0	298	0.05	0.0	0.0	64,0,0
		286	0.05	0.0	0.0	64,0,0	253	0.04	0.0	0.0	80,0,0
220	ok	253	0.04	0.0	0.0	64,0,0	286	0.05	0.0	0.0	64,0,0
		282	0.05	0.0	0.0	64,0,0	249	0.04	0.0	0.0	78,0,0
221	ok	298	0.05	0.0	0.0	64,0,0	290	0.06	0.0	0.0	64,0,0
		283	0.06	0.0	0.0	64,0,0	286	0.05	0.0	0.0	65,0,0
222	ok	291	0.07	0.0	0.0	63,0,0	292	0.07	0.0	0.0	63,0,0
		43	0.07	0.0	0.0	63,0,0	267	0.07	0.0	0.0	63,0,0
223	ok	297	0.06	0.0	0.0	61,0,0	252	0.05	0.0	0.0	61,0,0
		251	0.07	0.0	0.0	62,0,0	285	0.07	0.0	0.0	62,0,0
224	ok	289	0.06	0.0	0.0	61,0,0	297	0.06	0.0	0.0	61,0,0
		285	0.07	0.0	0.0	61,0,0	250	0.07	0.0	0.0	61,0,0
225	ok	296	0.06	0.0	0.0	59,0,0	287	0.07	0.0	0.0	58,0,0
		307	0.07	0.0	0.0	63,0,0	294	0.06	0.0	0.0	63,0,0
226	ok	269	0.05	0.0	0.0	59,0,0	296	0.06	0.0	0.0	63,0,0
		294	0.06	0.0	0.0	63,0,0	257	0.05	0.0	0.0	63,0,0
227	ok	292	0.07	0.0	0.0	63,0,0	295	0.06	0.0	0.0	63,0,0
		259	0.06	0.0	0.0	63,0,0	43	0.07	0.0	0.0	63,0,0
228	ok	305	0.06	0.0	0.0	60,0,0	276	0.05	0.0	0.0	60,0,0
		284	0.06	0.0	0.0	60,0,0	308	0.07	0.0	0.0	60,0,0
229	ok	266	0.06	0.0	0.0	61,0,0	263	0.06	0.0	0.0	61,0,0
		289	0.07	0.0	0.0	64,0,0	290	0.06	0.0	0.0	61,0,0
230	ok	288	0.06	0.0	0.0	62,0,0	9	0.05	0.0	0.0	63,0,0
		258	0.05	0.0	0.0	63,0,0	295	0.06	0.0	0.0	62,0,0
231	ok	280	0.05	0.0	0.0	64,0,0	310	0.06	0.0	0.0	61,0,0

		303	0.06	0.0	0.0	64,0,0	279	0.05	0.0	0.0	62,0,0
232	ok	246	0.05	0.0	0.0	59,0,0	293	0.06	0.0	0.0	63,0,0
		296	0.06	0.0	0.0	63,0,0	269	0.05	0.0	0.0	59,0,0
233	ok	261	0.05	0.0	0.0	65,0,0	266	0.06	0.0	0.0	65,0,0
		290	0.06	0.0	0.0	64,0,0	298	0.05	0.0	0.0	64,0,0
234	ok	286	0.05	0.0	0.0	64,0,0	283	0.06	0.0	0.0	64,0,0
		312	0.05	0.0	0.0	61,0,0	282	0.05	0.0	0.0	64,0,0
235	ok	274	0.05	0.0	0.0	64,0,0	238	0.05	0.0	0.0	64,0,0
		239	0.05	0.0	0.0	64,0,0	275	0.05	0.0	0.0	64,0,0
236	ok	256	0.07	0.0	0.0	65,0,0	305	0.06	0.0	0.0	65,0,0
		308	0.07	0.0	0.0	65,0,0					
237	ok	41	0.08	0.0	0.0	63,0,0	288	0.07	0.0	0.0	63,0,0
		295	0.06	0.0	0.0	63,0,0	292	0.07	0.0	0.0	63,0,0
238	ok	281	0.06	0.0	0.0	64,0,0	247	0.06	0.0	0.0	64,0,0
		237	0.05	0.0	0.0	64,0,0	273	0.06	0.0	0.0	64,0,0
239	ok	283	0.06	0.0	0.0	63,0,0	250	0.08	0.0	0.0	58,0,0
		6	0.07	0.0	0.0	58,0,0	312	0.05	0.0	0.0	60,0,0
240	ok	312	0.05	0.0	0.0	60,0,0	6	0.07	0.0	0.0	58,0,0
		306	0.06	0.0	0.0	62,0,0	310	0.06	0.0	0.0	58,0,0
241	ok	6	0.07	0.0	0.0	58,0,0	2	0.07	0.0	0.0	58,0,0
		281	0.06	0.0	0.0	65,0,0	306	0.06	0.0	0.0	64,0,0
242	ok	2	0.06	0.0	0.0	65,0,0	29	0.06	0.0	0.0	60,0,0
		247	0.06	0.0	0.0	64,0,0	281	0.06	0.0	0.0	64,0,0
243	ok	29	0.06	0.0	0.0	64,0,0	7	0.08	0.0	0.0	64,0,0
		186	0.05	0.0	0.0	80,0,0	247	0.06	0.0	0.0	64,0,0
244	ok	19	0.09	0.0	0.0	86,0,0	204	0.05	0.0	0.0	80,0,0
		186	0.05	0.0	0.0	88,0,0	7	0.08	0.0	0.0	86,0,0
245	ok	251	0.07	0.0	0.0	72,0,0	209	0.05	0.0	0.0	86,0,0
		204	0.06	0.0	0.0	80,0,0	19	0.08	0.0	0.0	82,0,0
246	ok	285	0.07	0.0	0.0	58,0,0	251	0.07	0.0	0.0	59,0,0
		19	0.09	0.0	0.0	82,0,0	7	0.09	0.0	0.0	72,0,0
247	ok	6	0.09	0.0	0.0	58,0,0	250	0.07	0.0	0.0	58,0,0
		2	0.08	0.0	0.0	58,0,0					
248	ok	250	0.07	0.0	0.0	58,0,0	285	0.07	0.0	0.0	59,0,0
		29	0.07	0.0	0.0	61,0,0	2	0.08	0.0	0.0	58,0,0
249	ok	29	0.07	0.0	0.0	62,0,0	285	0.07	0.0	0.0	62,0,0
		7	0.09	0.0	0.0	59,0,0					
250	ok	287	0.07	0.0	0.0	63,0,0	25	0.09	0.0	0.0	62,0,0
		41	0.09	0.0	0.0	63,0,0	307	0.07	0.0	0.0	65,0,0
251	ok	256	0.07	0.0	0.0	63,0,0	308	0.07	0.0	0.0	63,0,0
		25	0.10	0.0	0.0	65,0,0	287	0.07	0.0	0.0	63,0,0
252	ok	25	0.10	0.0	0.0	65,0,0	308	0.06	0.0	0.0	63,0,0
		1	0.10	0.0	0.0	63,0,0					
253	ok	308	0.07	0.0	0.0	60,0,0	284	0.06	0.0	0.0	60,0,0
		38	0.06	0.0	0.0	63,0,0	1	0.09	0.0	0.0	65,0,0
254	ok	284	0.06	0.0	0.0	60,0,0	248	0.05	0.0	0.0	58,0,0
		24	0.05	0.0	0.0	82,0,0	38	0.05	0.0	0.0	82,0,0
255	ok	24	0.06	0.0	0.0	66,0,0	248	0.04	0.0	0.0	82,0,0
		31	0.06	0.0	0.0	66,0,0					
256	ok	248	0.05	0.0	0.0	58,0,0	191	0.05	0.0	0.0	84,0,0
		205	0.05	0.0	0.0	82,0,0	31	0.06	0.0	0.0	66,0,0
257	ok	25	0.10	0.0	0.0	63,0,0	1	0.10	0.0	0.0	63,0,0
		41	0.08	0.0	0.0	62,0,0					
258	ok	1	0.10	0.0	0.0	63,0,0	38	0.07	0.0	0.0	78,0,0
		288	0.07	0.0	0.0	62,0,0	41	0.08	0.0	0.0	63,0,0
259	ok	38	0.07	0.0	0.0	78,0,0	24	0.07	0.0	0.0	82,0,0

		9	0.05	0.0	0.0	63,0,0	288	0.06	0.0	0.0	78,0,0
260	ok	24	0.07	0.0	0.0	82,0,0	31	0.07	0.0	0.0	82,0,0
		9	0.05	0.0	0.0	82,0,0					
261	ok	31	0.07	0.0	0.0	82,0,0	205	0.05	0.0	0.0	82,0,0
		217	0.05	0.0	0.0	82,0,0	9	0.06	0.0	0.0	83,0,0
262	ok	313	2.15e-03	0.0	0.0	80,0,0	314	4.33e-03	0.0	0.0	80,0,0
		119	9.44e-03	0.0	0.0	76,0,0	45	2.15e-03	0.0	0.0	74,0,0
263	ok	314	4.99e-03	0.0	0.0	60,0,0	315	0.02	0.0	0.0	80,0,0
		118	0.03	0.0	0.0	60,0,0	119	9.02e-03	0.0	0.0	76,0,0
264	ok	315	0.02	0.0	0.0	64,0,0	316	0.05	0.0	0.0	64,0,0
		117	0.05	0.0	0.0	60,0,0	118	0.03	0.0	0.0	60,0,0
265	ok	316	0.05	0.0	0.0	76,0,0	317	0.10	0.0	0.0	60,0,0
		116	0.09	0.0	0.0	60,0,0	117	0.05	0.0	0.0	76,0,0
266	ok	317	0.12	0.0	0.0	76,0,0	318	0.09	0.0	0.0	76,0,0
		115	0.25	0.0	0.0	76,0,0	116	0.08	0.0	0.0	60,0,0
267	ok	318	0.12	0.0	0.0	76,0,0	319	0.06	0.0	0.0	76,0,0
		114	0.07	0.0	0.0	84,0,0	115	0.13	0.0	0.0	84,0,0
268	ok	319	0.05	0.0	0.0	61,0,0	320	0.04	0.0	0.0	76,0,0
		113	0.05	0.0	0.0	65,0,0	114	0.07	0.0	0.0	64,0,0
269	ok	320	0.04	0.0	0.0	64,0,0	321	0.03	0.0	0.0	64,0,0
		112	0.03	0.0	0.0	64,0,0	113	0.05	0.0	0.0	60,0,0
270	ok	321	0.02	0.0	0.0	64,0,0	322	0.01	0.0	0.0	64,0,0
		111	0.02	0.0	0.0	64,0,0	112	0.03	0.0	0.0	64,0,0
271	ok	322	0.01	0.0	0.0	64,0,0	323	4.32e-03	0.0	0.0	64,0,0
		110	7.14e-03	0.0	0.0	64,0,0	111	0.01	0.0	0.0	64,0,0
272	ok	323	8.58e-03	0.0	0.0	76,0,0	324	9.03e-03	0.0	0.0	64,0,0
		50	0.04	0.0	0.0	76,0,0	110	0.02	0.0	0.0	61,0,0
273	ok	50	0.05	0.0	0.0	60,0,0	326	7.86e-03	0.0	0.0	68,0,0
		325	0.02	0.0	0.0	60,0,0	109	0.01	0.0	0.0	84,0,0
274	ok	109	0.02	0.0	0.0	60,0,0	325	0.02	0.0	0.0	84,0,0
		327	0.01	0.0	0.0	84,0,0	108	0.01	0.0	0.0	76,0,0
275	ok	108	0.01	0.0	0.0	82,0,0	327	0.01	0.0	0.0	84,0,0
		328	0.01	0.0	0.0	80,0,0	107	0.02	0.0	0.0	64,0,0
276	ok	107	0.02	0.0	0.0	64,0,0	328	0.01	0.0	0.0	80,0,0
		329	0.02	0.0	0.0	80,0,0	106	0.03	0.0	0.0	80,0,0
277	ok	106	0.03	0.0	0.0	80,0,0	329	0.02	0.0	0.0	80,0,0
		330	0.03	0.0	0.0	80,0,0	105	0.04	0.0	0.0	80,0,0
278	ok	105	0.04	0.0	0.0	80,0,0	330	0.03	0.0	0.0	80,0,0
		331	0.04	0.0	0.0	80,0,0	104	0.04	0.0	0.0	80,0,0
279	ok	104	0.04	0.0	0.0	80,0,0	331	0.04	0.0	0.0	80,0,0
		332	0.04	0.0	0.0	80,0,0	103	0.04	0.0	0.0	80,0,0
280	ok	103	0.04	0.0	0.0	80,0,0	332	0.04	0.0	0.0	80,0,0
		333	0.04	0.0	0.0	80,0,0	102	0.04	0.0	0.0	80,0,0
281	ok	102	0.04	0.0	0.0	80,0,0	333	0.04	0.0	0.0	70,0,0
		334	0.05	0.0	0.0	80,0,0	101	0.05	0.0	0.0	61,0,0
282	ok	101	0.05	0.0	0.0	68,0,0	334	0.05	0.0	0.0	66,0,0
		335	0.06	0.0	0.0	70,0,0	100	0.08	0.0	0.0	68,0,0
283	ok	100	0.06	0.0	0.0	72,0,0	335	0.06	0.0	0.0	68,0,0
		336	0.04	0.0	0.0	68,0,0	99	0.04	0.0	0.0	66,0,0
284	ok	99	0.04	0.0	0.0	74,0,0	336	0.04	0.0	0.0	74,0,0
		337	0.04	0.0	0.0	84,0,0	98	0.04	0.0	0.0	74,0,0
285	ok	98	0.04	0.0	0.0	74,0,0	337	0.04	0.0	0.0	74,0,0
		338	0.04	0.0	0.0	74,0,0	97	0.04	0.0	0.0	74,0,0
286	ok	97	0.04	0.0	0.0	74,0,0	338	0.04	0.0	0.0	74,0,0
		339	0.03	0.0	0.0	74,0,0	96	0.03	0.0	0.0	74,0,0
287	ok	96	0.03	0.0	0.0	74,0,0	339	0.03	0.0	0.0	74,0,0

		340	0.02	0.0	0.0	74,0,0	95	0.02	0.0	0.0	74,0,0
288	ok	95	0.02	0.0	0.0	74,0,0	340	0.02	0.0	0.0	74,0,0
		341	7.50e-03	0.0	0.0	74,0,0	94	0.01	0.0	0.0	74,0,0
289	ok	94	0.01	0.0	0.0	74,0,0	341	6.97e-03	0.0	0.0	74,0,0
		342	0.01	0.0	0.0	88,0,0	93	0.02	0.0	0.0	72,0,0
290	ok	93	0.02	0.0	0.0	72,0,0	342	0.01	0.0	0.0	88,0,0
		343	0.01	0.0	0.0	88,0,0	92	0.03	0.0	0.0	72,0,0
291	ok	92	0.04	0.0	0.0	72,0,0	343	9.64e-03	0.0	0.0	88,0,0
		344	9.95e-03	0.0	0.0	58,0,0	49	0.06	0.0	0.0	68,0,0
292	ok	48	0.04	0.0	0.0	64,0,0	74	0.03	0.0	0.0	60,0,0
		346	0.02	0.0	0.0	59,0,0	345	0.01	0.0	0.0	88,0,0
293	ok	74	0.02	0.0	0.0	63,0,0	75	0.01	0.0	0.0	69,0,0
		348	0.02	0.0	0.0	69,0,0	346	0.01	0.0	0.0	79,0,0
294	ok	75	0.01	0.0	0.0	69,0,0	76	0.02	0.0	0.0	69,0,0
		350	0.03	0.0	0.0	69,0,0	348	0.01	0.0	0.0	69,0,0
295	ok	76	0.02	0.0	0.0	69,0,0	77	0.04	0.0	0.0	69,0,0
		352	0.04	0.0	0.0	69,0,0	350	0.03	0.0	0.0	69,0,0
296	ok	77	0.04	0.0	0.0	69,0,0	78	0.05	0.0	0.0	72,0,0
		354	0.08	0.0	0.0	73,0,0	352	0.04	0.0	0.0	89,0,0
297	ok	78	0.06	0.0	0.0	79,0,0	79	0.16	0.0	0.0	81,0,0
		356	0.07	0.0	0.0	73,0,0	354	0.09	0.0	0.0	89,0,0
298	ok	79	0.13	0.0	0.0	87,0,0	80	0.07	0.0	0.0	89,0,0
		358	0.08	0.0	0.0	89,0,0	356	0.09	0.0	0.0	89,0,0
299	ok	80	0.07	0.0	0.0	69,0,0	81	0.07	0.0	0.0	72,0,0
		360	0.07	0.0	0.0	79,0,0	358	0.09	0.0	0.0	72,0,0
300	ok	81	0.07	0.0	0.0	73,0,0	82	0.06	0.0	0.0	59,0,0
		362	0.07	0.0	0.0	75,0,0	360	0.07	0.0	0.0	85,0,0
301	ok	82	0.06	0.0	0.0	59,0,0	83	0.07	0.0	0.0	59,0,0
		364	0.07	0.0	0.0	59,0,0	362	0.07	0.0	0.0	59,0,0
302	ok	83	0.07	0.0	0.0	59,0,0	84	0.07	0.0	0.0	62,0,0
		366	0.07	0.0	0.0	59,0,0	364	0.07	0.0	0.0	59,0,0
303	ok	84	0.08	0.0	0.0	78,0,0	85	0.08	0.0	0.0	62,0,0
		368	0.11	0.0	0.0	78,0,0	366	0.07	0.0	0.0	78,0,0
304	ok	85	0.09	0.0	0.0	78,0,0	86	0.17	0.0	0.0	80,0,0
		370	0.10	0.0	0.0	78,0,0	368	0.11	0.0	0.0	78,0,0
305	ok	86	0.16	0.0	0.0	88,0,0	87	0.06	0.0	0.0	80,0,0
		372	0.07	0.0	0.0	78,0,0	370	0.09	0.0	0.0	80,0,0
306	ok	87	0.07	0.0	0.0	58,0,0	88	0.04	0.0	0.0	61,0,0
		349	0.04	0.0	0.0	64,0,0	372	0.06	0.0	0.0	59,0,0
307	ok	88	0.04	0.0	0.0	65,0,0	89	0.02	0.0	0.0	60,0,0
		353	0.02	0.0	0.0	60,0,0	349	0.04	0.0	0.0	60,0,0
308	ok	89	0.02	0.0	0.0	60,0,0	90	0.01	0.0	0.0	72,0,0
		357	6.67e-03	0.0	0.0	60,0,0	353	0.02	0.0	0.0	60,0,0
309	ok	90	0.01	0.0	0.0	72,0,0	91	0.02	0.0	0.0	72,0,0
		361	0.02	0.0	0.0	86,0,0	357	6.21e-03	0.0	0.0	60,0,0
310	ok	91	0.03	0.0	0.0	72,0,0	49	0.03	0.0	0.0	80,0,0
		365	0.01	0.0	0.0	63,0,0	361	0.02	0.0	0.0	73,0,0
311	ok	369	2.18e-03	0.0	0.0	69,0,0	47	2.55e-03	0.0	0.0	65,0,0
		71	8.09e-03	0.0	0.0	65,0,0	371	3.11e-03	0.0	0.0	65,0,0
312	ok	371	5.70e-03	0.0	0.0	65,0,0	71	7.78e-03	0.0	0.0	65,0,0
		72	9.15e-03	0.0	0.0	65,0,0	347	2.94e-03	0.0	0.0	65,0,0
313	ok	347	0.01	0.0	0.0	60,0,0	72	6.62e-03	0.0	0.0	65,0,0
		73	0.01	0.0	0.0	65,0,0	351	4.92e-03	0.0	0.0	60,0,0
314	ok	351	3.36e-03	0.0	0.0	68,0,0	73	0.03	0.0	0.0	60,0,0
		48	0.03	0.0	0.0	65,0,0	355	8.76e-03	0.0	0.0	69,0,0
315	ok	355	0.02	0.0	0.0	79,0,0	48	0.08	0.0	0.0	60,0,0

		345	0.03	0.0	0.0	65,0,0	359	0.02	0.0	0.0	89,0,0
316	ok	49	0.07	0.0	0.0	72,0,0	344	0.02	0.0	0.0	88,0,0
		363	0.01	0.0	0.0	68,0,0	365	0.03	0.0	0.0	72,0,0
317	ok	324	9.18e-03	0.0	0.0	60,0,0	367	5.86e-03	0.0	0.0	80,0,0
		326	0.01	0.0	0.0	82,0,0	50	0.03	0.0	0.0	84,0,0

**Guscio**

**V N/M**   **V V/T cls**   **V V/T acc**  
0.25        0.0        0.0

**V N/M**   **V V/T cls**   **V V/T acc**