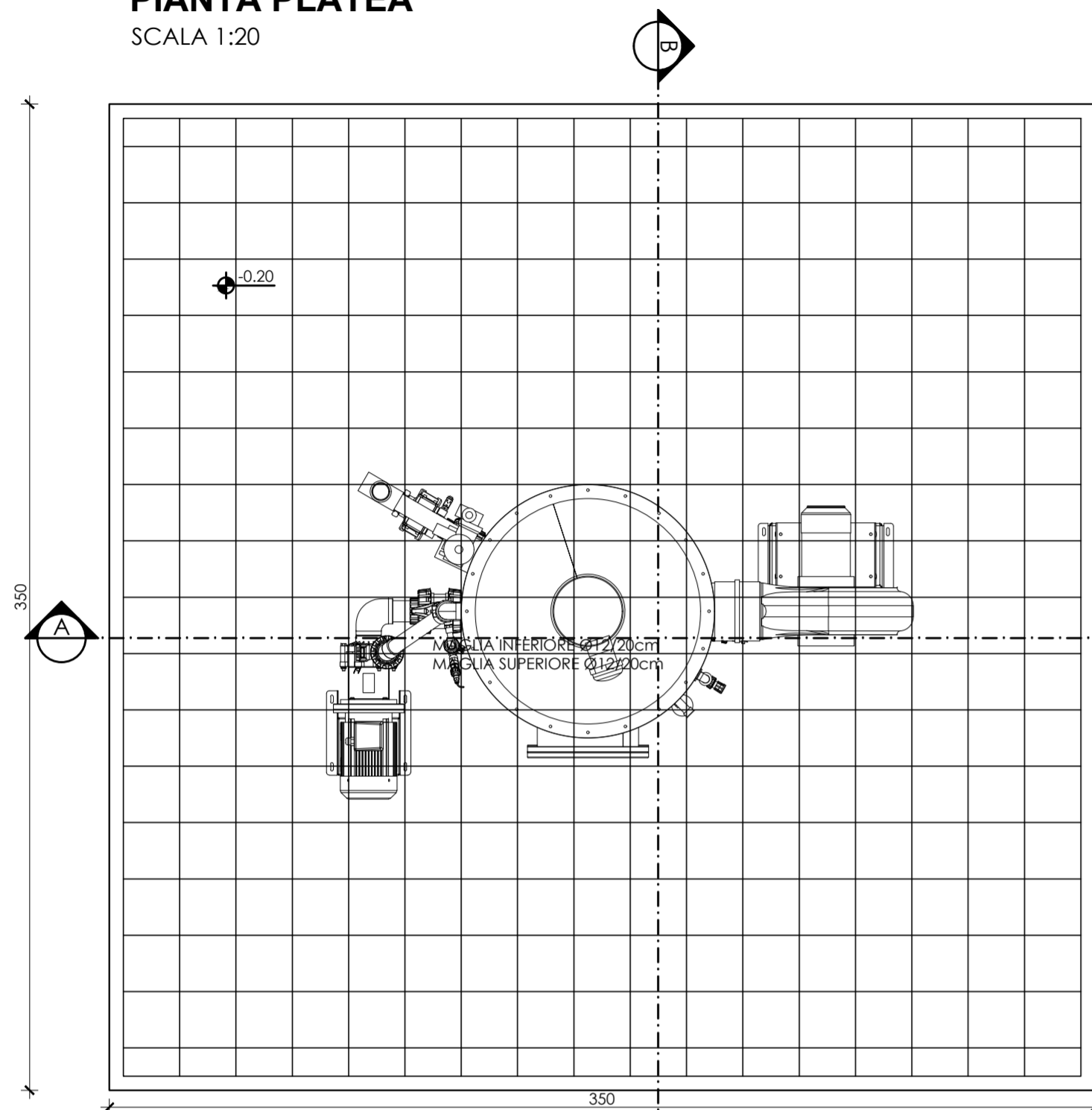


3  
INT.

# PLATEA SCRUBBER E SERBATOIO DOSAGGI

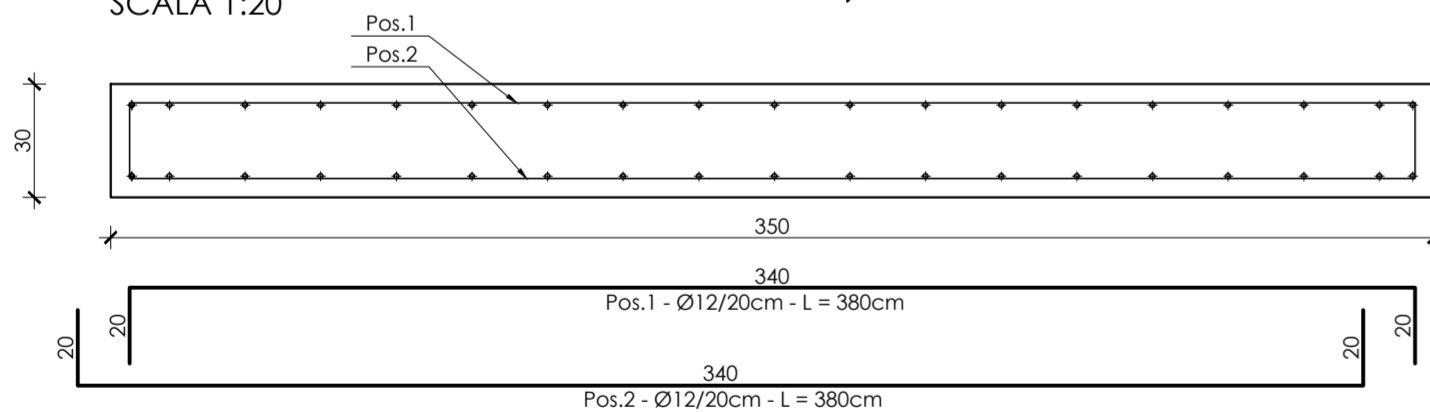
## PIANTA PLATEA

SCALA 1:20



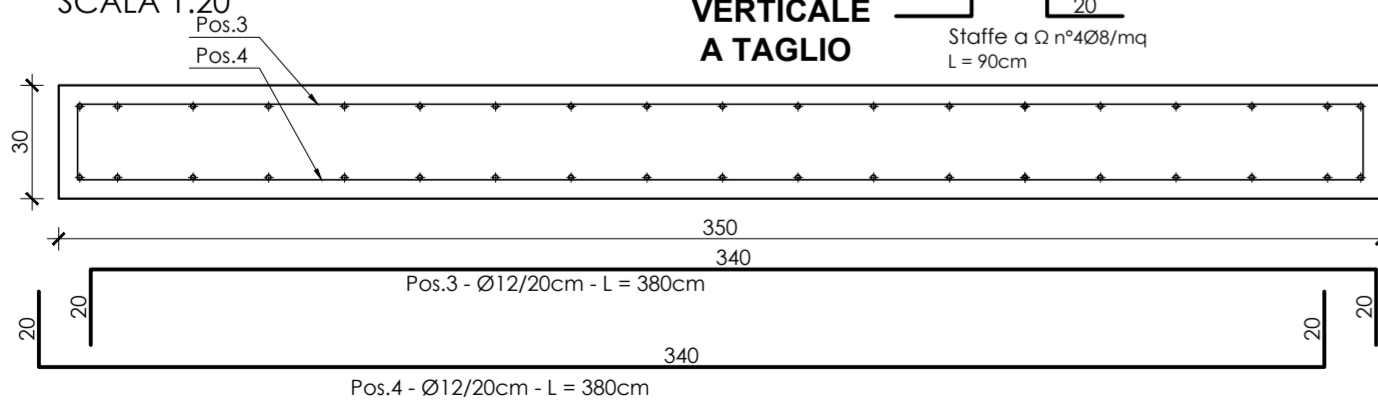
## SEZIONE A-A

SCALA 1:20

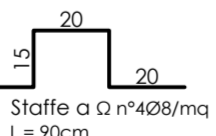


## SEZIONE B-B

SCALA 1:20



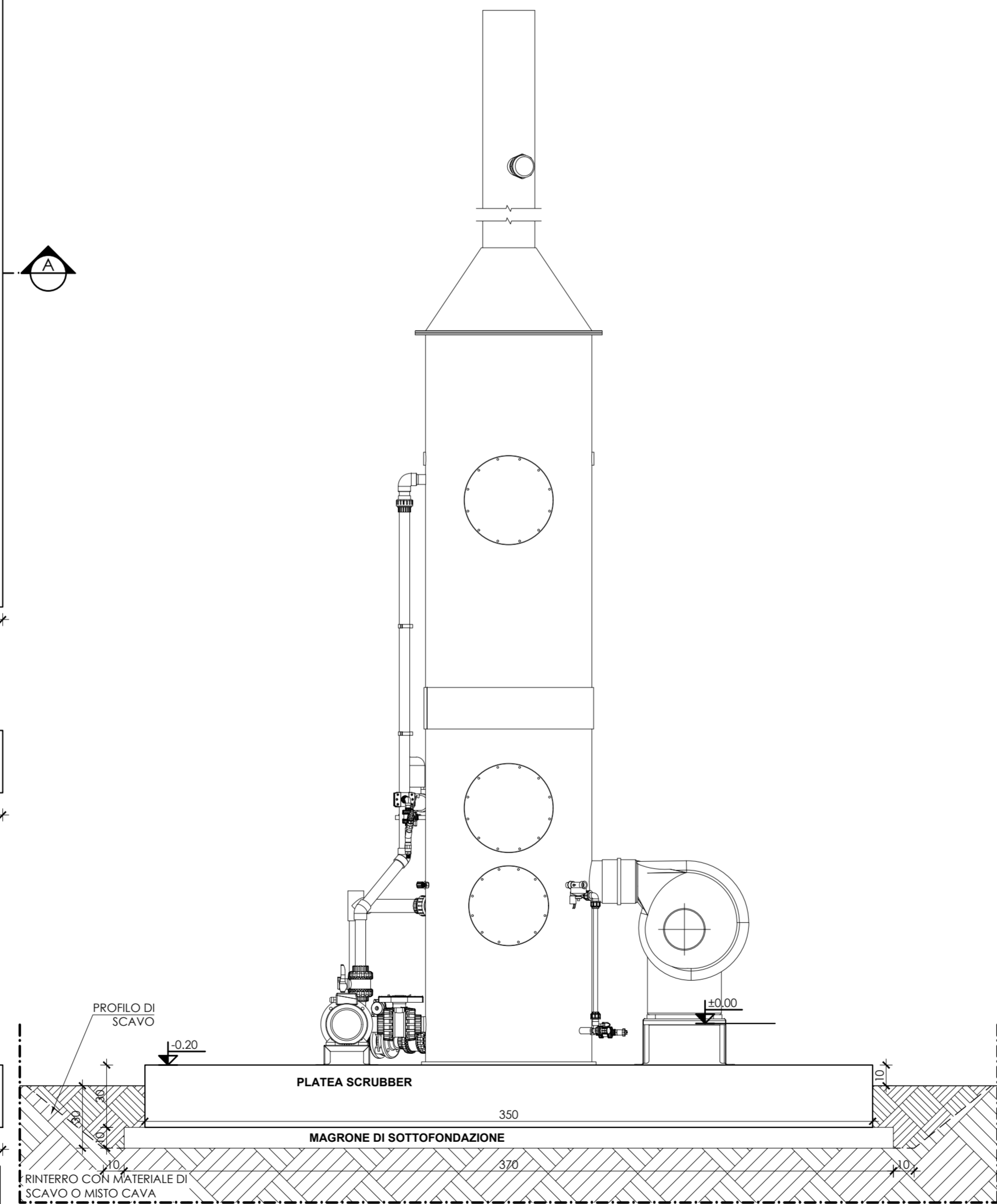
**ARMATURA VERTICALE A TAGLIO**



## SEZIONE CARPENTERIA

OPERE IN C.A.

SCALA 1:20



E' onere dell'impresa il tracciamento delle opere

La verifica delle misure riportate e la loro approvazione è a carico della D.L.

Si prevede il rinterro con materiale da scavo ove possibile e con materiale da cava ove non possibile

### CARATTERISTICHE DEI MATERIALI OPERE IN C.A. - SCRUBBER

| CAMPO DI IMPIEGO                | MAGRONI | FONDAZIONI | STRUTTURE IN ELEVAZIONE |
|---------------------------------|---------|------------|-------------------------|
| CLASSE RESISTENZA CALCESTRUZZO  | -       | C25/30     | -                       |
| CLASSE ESPOSIZIONE CALCESTRUZZO | -       | XC2        | -                       |
| COPRIFERRO (mm)                 | -       | 50         | -                       |
| ARMATURE                        | -       | B 450C     | -                       |



**AVVISO M2C.1.1 I 1.1 - Linea d'Intervento C**  
**"Ammodernamento (anche con ampliamento di impianti esistenti) e realizzazione di nuovi impianti innovativi di trattamento/riciclaggio per lo smaltimento di materiali assorbenti ad uso personale (PAD), i fanghi di acque reflue, i rifiuti di pelletteria e i rifiuti tessili"**  
**REALIZZAZIONE ESSICCATORE FANGHI DI DEPURAZIONE LOCALITÀ CASAL VELINO GIÀ LOCALITÀ OMIGNANO SCALO**

## PROGETTO DEFINITIVO

|             |  |       |
|-------------|--|-------|
| ELABORATO   | <b>Deodorizzazione Platea scrubber Carpenterie</b> | SCALA |
| D-T-321-E15 |  | 1:20  |

RUP  
Ing. Giovanna Ferro

Progettista  
Ing. Angelo Cantatore



**ETC ENGINEERING S.R.L.**  
 via dei Palustei 16, Meano  
 38121 Trento (TN)  
 Tel: 0461 825280 - Fax: 0461 1738909  
 web: www.etc-eng.it - e-mail: info@etc-eng.it

Presidente del CdA  
**Avv. Gennaro Maione**

Direttore Generale  
**Ing. Maurizio Desiderio**

DATA  
11/2023  
Revisione 0 - Emissione