



AVVISO M2C.1.1 I 1.1 - Linea d'Intervento C
"Ammodernamento (anche con ampliamento di impianti esistenti) e realizzazione di nuovi impianti innovativi di trattamento/riciclaggio per lo smaltimento di materiali assorbenti ad uso personale (PAD), i fanghi di acque reflue, i rifiuti di pelletteria e i rifiuti tessili"
REALIZZAZIONE ESSICCATORE FANGHI DI DEPURAZIONE LOCALITÀ CASAL VELINO GIÀ LOCALITÀ OMIGNANO SCALO

PROGETTO DEFINITIVO

ELABORATO D-R-321-D75	Tabulato di calcolo Platea cassoni	SCALA -
--	---	-----------------------

RUP Ing. Giovanna Ferro	Progettista Ing. Angelo Cantatore ETC ENGINEERING S.R.L. via dei Palustei 16, Meano 38121 Trento (TN) Tel: 0461 825280 - Fax: 0461 1738909 web. www.etc-eng.it - e-mail: info@etc-eng.it	<small>ORDINE DEGLI INGEGNERI DELLA PROVINCIA DI TRENTO</small> <small>Ingegnere civile e ambientale, Industriale e dell'edilizia Iscritto al N. 2532 d'Albo - Sezione A degli Ingegneri</small>
-----------------------------------	--	---

Presidente del CdA
Avv. Gennaro Maione

Direttore Generale
Ing. Maurizio Desiderio

DATA
11/2023
Revisione 0 - Emissione



Relazione di calcolo strutturale impostata e redatta secondo le modalità previste nel D.M. 17 Gennaio 2018 cap. 10 “Redazione dei progetti strutturali esecutivi e delle relazioni di calcolo”.

Origine e Caratteristiche dei Codici di Calcolo	
Codice di calcolo:	PRO_SAP PROfessional Structural Analysis Program
Versione:	PROFESSIONAL (build 2023-06-199)
Produttore-Distributore:	2S.I. Software e Servizi per l'Ingegneria s.r.l. Via Garibaldi, 90 44121 Ferrara FE (Italy) Tel. +39 0532 200091 www.2si.it
Codice Licenza:	Licenza dsi5862

Descrizione	
Progetto	-
	-
Ubicazione	Comune di VIBONATI (SA) (Regione CAMPANIA)
	Località VIBONATI (SA)
	Longitudine 15.584, Latitudine 40.099
Progettista	-

In merito al punto 10.2 delle Norme Tecniche per le Costruzioni (*Affidabilità dei codici utilizzati*), si fa riferimento al **Documento di Affidabilità** “Test di validazione del software di calcolo PRO_SAP e dei moduli aggiuntivi PRO_SAP Modulo Geotecnico, PRO_CAD nodi acciaio e PRO_MST” disponibile per il download sul sito: <https://www.2si.it/it/prodotti/affidabilita/>

INTESTAZIONE E CONTENUTI DELLA RELAZIONE

PROGETTO

Contenuti della relazione:

RELAZIONE DI CALCOLO STRUTTURALE

- *Origine e Caratteristiche dei Codici di Calcolo*
- *Affidabilità dei codici utilizzati*
- *Validazione dei codici*
- *Tipo di analisi svolta*
- *Modalità di presentazione dei risultati*
- *Informazioni generali sull'elaborazione*
- *Giudizio motivato di accettabilità dei risultati*

STAMPA DEI DATI DI INGRESSO

- *Normative prese a riferimento*
- *Criteri adottati per le misure di sicurezza*
- *Criteri seguiti nella schematizzazione della struttura, dei vincoli e delle sconnessioni*
- *Interazione tra terreno e struttura*
- *Legami costitutivi adottati per la modellazione dei materiali e dei terreni*
- *Schematizzazione delle azioni, condizioni e combinazioni di carico*
- *Metodologie numeriche utilizzate per l'analisi strutturale*
- *Metodologie numeriche utilizzate per la progettazione e la verifica degli elementi strutturali*

STAMPA DEI RISULTATI

Il Progettista:

INTESTAZIONE E CONTENUTI DELLA RELAZIONE	2
PROGETTO.....	2
RELAZIONE DI CALCOLO STRUTTURALE	5
PREMESSA	5
DESCRIZIONE GENERALE DELL’OPERA	5
QUADRO NORMATIVO DI RIFERIMENTO ADOTTATO	6
AZIONI DI PROGETTO SULLA COSTRUZIONE	6
MODELLO NUMERICO.....	7
Tipo di analisi strutturale	7
Informazioni sul codice di calcolo	7
Affidabilità dei codici utilizzati	8
MODELLAZIONE DELLE AZIONI	9
COMBINAZIONI E/O PERCORSI DI CARICO.....	9
VERIFICHE AGLI STATI LIMITE ULTIMI	11
VERIFICHE AGLI STATI LIMITE DI ESERCIZIO.....	11
NORMATIVA DI RIFERIMENTO	12
CARATTERISTICHE MATERIALI UTILIZZATI.....	14
LEGENDA TABELLA DATI MATERIALI	14
MODELLAZIONE DELLE SEZIONI	17
LEGENDA TABELLA DATI SEZIONI	17
MODELLAZIONE STRUTTURA: NODI	19
LEGENDA TABELLA DATI NODI	19
TABELLA DATI NODI	19
MODELLAZIONE STRUTTURA: ELEMENTI SHELL	23
LEGENDA TABELLA DATI SHELL	23
MODELLAZIONE DELLE AZIONI	32
LEGENDA TABELLA DATI AZIONI	32
SCHEMATIZZAZIONE DEI CASI DI CARICO	34
LEGENDA TABELLA CASI DI CARICO	34
DEFINIZIONE DELLE COMBINAZIONI	36
LEGENDA TABELLA COMBINAZIONI DI CARICO	36
AZIONE SISMICA.....	41
VALUTAZIONE DELL’ AZIONE SISMICA	41
Parametri della struttura	41
RISULTATI ANALISI SISMICHE	44
LEGENDA TABELLA ANALISI SISMICHE	44
RISULTATI NODALI	65
LEGENDA RISULTATI NODALI	65

RISULTATI ELEMENTI TIPO SHELL.....	137
LEGENDA RISULTATI ELEMENTI TIPO SHELL	137
VERIFICHE ELEMENTI PARETE E/O GUSCIO IN C.A.....	254
LEGENDA TABELLA VERIFICHE ELEMENTI PARETE E GUSCIO IN C.A.....	254
PROGETTAZIONE DELLE FONDAZIONI.....	258
STATI LIMITE D' ESERCIZIO	268
LEGENDA TABELLA STATI LIMITE D' ESERCIZIO	268
STATO LIMITE D' ESERCIZIO: SLD DANNO SISMICO	273
LEGENDA TABELLA STATI LIMITE DI DANNO (VERIFICHE RES).....	273
Simbologia adottata nelle tabelle di verifica	273

RELAZIONE DI CALCOLO STRUTTURALE

PREMESSA

La presente relazione di calcolo strutturale, in conformità al §10.1 del DM 17/01/18, è comprensiva di una descrizione generale dell'opera e dei criteri generali di analisi e verifica. Segue inoltre le indicazioni fornite al §10.2 del DM stesso per quanto concerne analisi e verifiche svolte con l'ausilio di codici di calcolo.

Nella presente parte sono riportati i principali elementi di inquadramento del progetto esecutivo riguardante le strutture, in relazione agli strumenti urbanistici, al progetto architettonico, al progetto delle componenti tecnologiche in generale ed alle prestazioni attese dalla struttura.

DESCRIZIONE GENERALE DELL'OPERA

Descrizione generale dell'opera	
Fabbricato ad uso	
Ubicazione	Comune di VIBONATI (SA) (Regione CAMPANIA)
	Località VIBONATI (SA)
	Longitudine 15.584, Latitudine 40.099
Numero di piani	Fuori terra
	Interrati
	le dimensioni dell'opera in pianta sono racchiuse in un rettangolo di
Numero vani scale	
Numero vani ascensore	
Tipo di fondazione	

Principali caratteristiche della struttura	
Struttura regolare in pianta	
Struttura regolare in altezza	
Classe di duttilità	
Travi: ricalate o in spessore	
Pilastrini	
Pilastrini in falso	
Tipo di fondazione	
Condizioni per cui è necessario considerare	
la componente verticale del sisma	

Parametri della struttura			
Classe d'uso	Vita V_n [anni]	Coeff. Uso	Periodo V_r [anni]

III	50.0	1.5	75.0

Fattore di struttura/comportamento

1

QUADRO NORMATIVO DI RIFERIMENTO ADOTTATO

Le norme ed i documenti assunti quale riferimento per la progettazione strutturale vengono indicati di seguito.

Nel capitolo "normativa di riferimento" è comunque presente l'elenco completo delle normative disponibili.

Progetto-verifica degli elementi	
Progetto cemento armato	D.M. 17-01-2018
Progetto acciaio	D.M. 17-01-2018
Progetto legno	D.M. 17-01-2018
Progetto muratura	D.M. 17-01-2018
Azione sismica	
Norma applicata per l'azione sismica	D.M. 17-01-2018

AZIONI DI PROGETTO SULLA COSTRUZIONE

Nei capitoli "modellazione delle azioni" e "schematizzazione dei casi di carico" sono indicate le azioni sulla costruzioni.

Nel prosieguo si indicano tipo di analisi strutturale condotta (statico,dinamico, lineare o non lineare) e il metodo adottato per la risoluzione del problema strutturale nonché le metodologie seguite per la verifica o per il progetto-verifica delle sezioni. Si riportano le combinazioni di carico adottate e, nel caso di calcoli non lineari, i percorsi di carico seguiti; le configurazioni studiate per la struttura in esame *sono risultate effettivamente esaustive per la progettazione-verifica.*

La verifica della sicurezza degli elementi strutturali avviene con i metodi della scienza delle costruzioni. L'analisi strutturale è condotta con il metodo degli spostamenti per la valutazione dello stato tensodeformativo indotto da carichi statici. L'analisi strutturale è condotta con il metodo dell'analisi modale e dello spettro di risposta in termini di accelerazione per la valutazione dello stato tensodeformativo indotto da carichi dinamici (tra cui quelli di tipo sismico).

L'analisi strutturale viene effettuata con il metodo degli elementi finiti. Il metodo sopraindicato si basa sulla schematizzazione della struttura in elementi connessi solo in corrispondenza di un numero prefissato di punti denominati nodi. I nodi sono definiti dalle tre coordinate cartesiane in un sistema di riferimento globale. Le incognite del problema (nell'ambito del metodo degli spostamenti) sono le componenti di spostamento dei nodi riferite al sistema di riferimento globale (traslazioni secondo X, Y, Z, rotazioni attorno X, Y, Z). La soluzione del problema si ottiene con un sistema di equazioni algebriche lineari i cui termini noti sono costituiti dai carichi agenti sulla struttura opportunamente concentrati ai nodi:

$$\mathbf{K} * \mathbf{u} = \mathbf{F} \quad \text{dove} \quad \mathbf{K} = \text{matrice di rigidezza}$$

u = vettore spostamenti nodali

F = vettore forze nodali

Dagli spostamenti ottenuti con la risoluzione del sistema vengono quindi dedotte le sollecitazioni e/o le tensioni di ogni elemento, riferite generalmente ad una terna locale all'elemento stesso.

Il sistema di riferimento utilizzato è costituito da una terna cartesiana destrorsa XYZ. Si assume l'asse Z verticale ed orientato verso l'alto.

Gli elementi utilizzati per la modellazione dello schema statico della struttura sono i seguenti:

Elemento tipo TRUSS	(biella-D2)
Elemento tipo BEAM	(trave-D2)
Elemento tipo MEMBRANE	(membrana-D3)
Elemento tipo PLATE	(piastra-guscio-D3)
Elemento tipo BOUNDARY	(molla)
Elemento tipo STIFFNESS	(matrice di rigidezza)
Elemento tipo BRICK	(elemento solido)
Elemento tipo SOLAIO	(macro elemento composto da più membrane)

MODELLO NUMERICO

In questa parte viene descritto il modello numerico utilizzato (o i modelli numerici utilizzati) per l'analisi della struttura. La presentazione delle informazioni deve essere, coerentemente con le prescrizioni del paragrafo 10.2 e relativi sottoparagrafi delle NTC-18, tale da garantirne la leggibilità, la corretta interpretazione e la riproducibilità

Tipo di analisi strutturale	
Sismica statica lineare	NO
Sismica dinamica lineare	SI
Sismica statica non lineare (prop. masse)	NO
Sismica statica non lineare (prop. modo)	NO
Sismica statica non lineare (triangolare)	NO
Non linearità geometriche (fattore P delta)	NO
Analisi lineare	SI

Di seguito si indicano l'origine e le caratteristiche dei codici di calcolo utilizzati riportando titolo, produttore e distributore, versione, estremi della licenza d'uso:

Informazioni sul codice di calcolo	
Titolo:	PRO_SAP Professional Structural Analysis

	Program
Versione:	PROFESSIONAL (build 2023-06-199)
Produttore-Distributore:	2S.I. Software e Servizi per l'Ingegneria s.r.l., Ferrara
Dati utente finale:	
Codice Utente:	
Codice Licenza:	Licenza dsi5862

Un attento esame preliminare della documentazione a corredo del software **ha consentito di valutarne l'affidabilità e soprattutto l'idoneità al caso specifico**. La documentazione, fornita dal produttore e distributore del software, contiene una esauriente descrizione delle basi teoriche e degli algoritmi impiegati, l'individuazione dei campi d'impiego, nonché casi prova interamente risolti e commentati, corredati dei file di input necessari a riprodurre l'elaborazione:

Affidabilità dei codici utilizzati

2S.I. ha verificato l'affidabilità e la robustezza del codice di calcolo attraverso un numero significativo di casi prova in cui i risultati dell'analisi numerica sono stati confrontati con soluzioni teoriche.

E' possibile reperire la documentazione contenente alcuni dei più significativi casi trattati al seguente link:
<https://www.2si.it/it/prodotti/affidabilita/>

Modellazione della geometria e proprietà meccaniche:

nodi	497
elementi D2 (per aste, travi, pilastri...)	180
elementi D3 (per pareti, platee, gusci...)	404
elementi solaio	0
elementi solidi	0

Dimensione del modello strutturale [cm]:

X min =	-25.00
Xmax =	725.00
Ymin =	0.00
Ymax =	700.00
Zmin =	-12.50
Zmax =	215.00

Strutture verticali:

Elementi di tipo asta	NO
Pilastri	SI
Pareti	SI

Setti (a comportamento membranale)	NO
Strutture non verticali:	
Elementi di tipo asta	NO
Travi	SI
Gusci	SI
Membrane	NO
Orizzontamenti:	
Solai con la proprietà piano rigido	NO
Solai senza la proprietà piano rigido	NO
Tipo di vincoli:	
Nodi vincolati rigidamente	NO
Nodi vincolati elasticamente	NO
Nodi con isolatori sismici	NO
Fondazioni puntuali (plinti/plinti su palo)	NO
Fondazioni di tipo trave	NO
Fondazioni di tipo platea	SI
Fondazioni con elementi solidi	NO

MODELLAZIONE DELLE AZIONI

Si veda il capitolo **“Schematizzazione dei casi di carico”** per le informazioni necessarie alla comprensione ed alla ricostruzione delle azioni applicate al modello numerico, coerentemente con quanto indicato nella parte *“2.6. Azioni di progetto sulla costruzione”*.

COMBINAZIONI E/O PERCORSI DI CARICO

Si veda il capitolo **“Definizione delle combinazioni”** in cui sono indicate le combinazioni di carico adottate e, nel caso di calcoli non lineari, i percorsi di carico seguiti.

Combinazioni dei casi di carico	
APPROCCIO PROGETTUALE	Approccio 2
SLU	SI
SLV (SLU con sisma)	SI
SLC	NO
SLD	SI

SLO	NO
SLU GEO A2 (per approccio 1)	NO
SLU EQU	NO
Combinazione caratteristica (rara)	SI
Combinazione frequente	NO
Combinazione quasi permanente (SLE)	NO
SLA (accidentale quale incendio)	NO

Principali risultati

I risultati devono costituire una sintesi completa ed efficace, presentata in modo da riassumere il comportamento della struttura, per ogni tipo di analisi svolta.

Nella presente relazione di calcolo sono riportati i seguenti risultati che il progettista ritiene di interesse per la descrizione e la comprensione del/i modello/i e del comportamento della struttura:

per l'analisi modale:

- periodi dei modi di vibrare della struttura
- masse eccitate dai singoli modi
- massa eccitata totale

deformate e sollecitazioni:

- spostamenti e rotazioni dei singoli nodi della struttura
- reazioni vincolari (nel caso siano presenti nodi vincolati rigidamente)
- pressioni sul terreno (nel caso siano presenti elementi di fondazione)
- sollecitazioni sugli elementi d2 nelle combinazioni di calcolo più significative
- tensioni sugli elementi d3 nelle combinazioni di calcolo più significative
- sollecitazioni sui macroelementi da elementi d3 nelle combinazioni di calcolo più significative

altri risultati significativi:

La presente relazione, oltre ad illustrare in modo esaustivo i dati in ingresso ed i risultati delle analisi in forma tabellare, riporta una serie di immagini:

per i dati in ingresso:

- modello solido della struttura
- numerazione di nodi e ed elementi
- configurazioni di carico statiche
- configurazioni di carico sismiche con baricentri delle masse e eccentricità

per le combinazioni più significative (statisticamente più gravose per la struttura):

- configurazioni deformate
- diagrammi e involucri delle azioni interne
- mappe delle tensioni
- reazioni vincolari
- mappe delle pressioni sul terreno

per il progetto-verifica degli elementi:

- diagrammi di armatura
- percentuali di sfruttamento
- mappe delle verifiche più significative per i vari stati limite

Informazioni generali sull'elaborazione e giudizio motivato di accettabilità dei risultati.

Il programma prevede una serie di controlli automatici (check) che consentono l'individuazione di errori di modellazione. Al termine dell'analisi un controllo automatico identifica la presenza di spostamenti o rotazioni anormali. Si può pertanto asserire che l'elaborazione sia corretta e completa. I risultati delle elaborazioni sono stati sottoposti a controlli che ne comprovano l'attendibilità. Tale valutazione ha compreso il confronto con i risultati di semplici calcoli, eseguiti con metodi tradizionali e adottati, anche in fase di primo proporzionamento della struttura. Inoltre, sulla base di considerazioni riguardanti gli stati tensionali e deformativi determinati, si è valutata la validità delle scelte operate in sede di schematizzazione e di modellazione della struttura e delle azioni. Si allega al termine della presente relazione elenco sintetico dei controlli svolti (verifiche di equilibrio tra reazioni vincolari e carichi applicati, comparazioni tra i risultati delle analisi e quelli di valutazioni semplificate, etc.) .

VERIFICHE AGLI STATI LIMITE ULTIMI

Nel capitolo relativo alla progettazione degli elementi strutturali agli SLU vengono indicate, con riferimento alla normativa adottata, le modalità ed i criteri seguiti per valutare la sicurezza della struttura nei confronti delle possibili situazioni di crisi ed i risultati delle valutazioni svolte. In via generale, oltre alle verifiche di resistenza e di spostamento, devono essere prese in considerazione verifiche nei confronti dei fenomeni di instabilità, locale e globale, di fatica, di duttilità, di degrado.

VERIFICHE AGLI STATI LIMITE DI ESERCIZIO

Nel capitolo relativo alla progettazione degli elementi strutturali agli SLE vengono indicate, con riferimento alla normativa adottata, le modalità seguite per valutare l'affidabilità della struttura nei confronti delle possibili situazioni di perdita di funzionalità (per eccessive deformazioni, fessurazioni, vibrazioni, etc.) ed i risultati delle valutazioni svolte.

NORMATIVA DI RIFERIMENTO

1. D.Min. Infrastrutture Min. Interni e Prot. Civile 17 Gennaio 2018 e allegate "Norme tecniche per le costruzioni".
2. Circolare 21/01/19, n. 7 C.S.LL.PP "Istruzioni per l'applicazione dell'aggiornamento delle Norme Tecniche delle Costruzioni di cui al decreto ministeriale 17 gennaio 2018"
3. D.Min. Infrastrutture e trasporti 14 Settembre 2005 e allegate "Norme tecniche per le costruzioni".
4. D.M. LL.PP. 9 Gennaio 1996 "Norme tecniche per il calcolo, l'esecuzione ed il collaudo delle strutture in cemento armato, normale e precompresso e per le strutture metalliche".
5. D.M. LL.PP. 16 Gennaio 1996 "Norme tecniche relative ai <<Criteri generali per la verifica di sicurezza delle costruzioni e dei carichi e sovraccarichi>>".
6. D.M. LL.PP. 16 Gennaio 1996 "Norme tecniche per le costruzioni in zone sismiche".
7. Circolare 4/07/96, n.156AA.GG./STC. istruzioni per l'applicazione delle "Norme tecniche relative ai <<Criteri generali per la verifica di sicurezza delle costruzioni e dei carichi e sovraccarichi>>" di cui al D.M. 16/01/96.
8. Circolare 10/04/97, n.65AA.GG. istruzioni per l'applicazione delle "Norme tecniche per le costruzioni in zone sismiche" di cui al D.M. 16/01/96.
9. D.M. LL.PP. 20 Novembre 1987 "Norme tecniche per la progettazione, esecuzione e collaudo degli edifici in muratura e per il loro consolidamento".
10. Circolare 4 Gennaio 1989 n. 30787 "Istruzioni in merito alle norme tecniche per la progettazione, esecuzione e collaudo degli edifici in muratura e per il loro consolidamento".
11. D.M. LL.PP. 11 Marzo 1988 "Norme tecniche riguardanti le indagini sui terreni e sulle rocce, la stabilità dei pendii naturali e delle scarpate, i criteri generali e le prescrizioni per la progettazione, l'esecuzione e il collaudo delle opere di sostegno delle terre e delle opere di fondazione".
12. D.M. LL.PP. 3 Dicembre 1987 "Norme tecniche per la progettazione, esecuzione e collaudo delle costruzioni prefabbricate".
13. UNI 9502 - Procedimento analitico per valutare la resistenza al fuoco degli elementi costruttivi di conglomerato cementizio armato, normale e precompresso - edizione maggio 2001
14. Ordinanza del Presidente del Consiglio dei Ministri n. 3274 del 20 marzo 2003 "Primi elementi in materia di criteri generali per la classificazione sismica del territorio nazionale e di normative tecniche per le costruzioni in zona sismica" e successive modificazioni e integrazioni.
15. UNI EN 1990:2006 13/04/2006 Eurocodice 0 - Criteri generali di progettazione strutturale.
16. UNI EN 1991-1-1:2004 01/08/2004 Eurocodice 1 - Azioni sulle strutture - Parte 1-1: Azioni in generale - Pesì per unità di volume, pesì propri e sovraccarichi per gli edifici.
17. UNI EN 1991-2:2005 01/03/2005 Eurocodice 1 - Azioni sulle strutture - Parte 2: Carichi da traffico sui ponti.
18. UNI EN 1991-1-3:2004 01/10/2004 Eurocodice 1 - Azioni sulle strutture - Parte 1-3: Azioni in generale - Carichi da neve.
19. UNI EN 1991-1-4:2005 01/07/2005 Eurocodice 1 - Azioni sulle strutture - Parte 1-4: Azioni in generale - Azioni del vento.
20. UNI EN 1991-1-5:2004 01/10/2004 Eurocodice 1 - Azioni sulle strutture - Parte 1-5: Azioni in generale - Azioni termiche.
21. UNI EN 1992-1-1:2005 24/11/2005 Eurocodice 2 - Progettazione delle strutture di calcestruzzo - Parte 1-1: Regole generali e regole per gli edifici.
22. UNI EN 1992-1-2:2005 01/04/2005 Eurocodice 2 - Progettazione delle strutture di calcestruzzo - Parte 1-2: Regole generali - Progettazione strutturale contro l'incendio.

23. UNI EN 1993-1-1:2005 01/08/2005 Eurocodice 3 - Progettazione delle strutture di acciaio - Parte 1-1: Regole generali e regole per gli edifici.
24. UNI EN 1993-1-8:2005 01/08/2005 Eurocodice 3 - Progettazione delle strutture di acciaio - Parte 1-8: Progettazione dei collegamenti.
25. UNI EN 1994-1-1:2005 01/03/2005 Eurocodice 4 - Progettazione delle strutture composte acciaio-calcestruzzo - Parte 1-1: Regole generali e regole per gli edifici.
26. UNI EN 1994-2:2006 12/01/2006 Eurocodice 4 - Progettazione delle strutture composte acciaio-calcestruzzo - Parte 2: Regole generali e regole per i ponti.
27. UNI EN 1995-1-1:2005 01/02/2005 Eurocodice 5 - Progettazione delle strutture di legno - Parte 1-1: Regole generali – Regole comuni e regole per gli edifici.
28. UNI EN 1995-2:2005 01/01/2005 Eurocodice 5 - Progettazione delle strutture di legno - Parte 2: Ponti.
29. UNI EN 1996-1-1:2006 26/01/2006 Eurocodice 6 - Progettazione delle strutture di muratura - Parte 1-1: Regole generali per strutture di muratura armata e non armata.
30. UNI EN 1996-3:2006 09/03/2006 Eurocodice 6 - Progettazione delle strutture di muratura - Parte 3: Metodi di calcolo semplificato per strutture di muratura non armata.
31. UNI EN 1997-1:2005 01/02/2005 Eurocodice 7 - Progettazione geotecnica - Parte 1: Regole generali.
32. UNI EN 1998-1:2005 01/03/2005 Eurocodice 8 - Progettazione delle strutture per la resistenza sismica - Parte 1: Regole generali, azioni sismiche e regole per gli edifici.
33. UNI EN 1998-3:2005 01/08/2005 Eurocodice 8 - Progettazione delle strutture per la resistenza sismica - Parte 3: Valutazione e adeguamento degli edifici.
34. UNI EN 1998-5:2005 01/01/2005 Eurocodice 8 - Progettazione delle strutture per la resistenza sismica - Parte 5: Fondazioni, strutture di contenimento ed aspetti geotecnici.
35. CNR DT-200/2013 - Istruzioni per la Progettazione, l'Esecuzione ed il Controllo di Interventi di Consolidamento Statico mediante l'utilizzo di Compositi Fibrorinforzati
36. CNR DT-215/2018 - Istruzioni per la Progettazione, l'Esecuzione ed il Controllo di Interventi di Consolidamento Statico mediante l'utilizzo di Compositi Fibrorinforzati a Matrice Inorganica

NOTA: il presente capitolo riporta l'elenco delle normative implementate nel software. Le norme utilizzate per la struttura oggetto della presente relazione sono indicate nel precedente capitolo "RELAZIONE DI CALCOLO STRUTTURALE" "ANALISI E VERIFICHE SVOLTE CON L'AUSILIO DI CODICI DI CALCOLO".

Laddove nei capitoli successivi vengano richiamate normative antecedenti al DM 17.01.18 è dovuto alla progettazione simulata di edificio esistente.

CARATTERISTICHE MATERIALI UTILIZZATI

LEGENDA TABELLA DATI MATERIALI

Il programma consente l'uso di materiali diversi. Sono previsti i seguenti tipi di materiale:

1	materiale tipo cemento armato
2	materiale tipo acciaio
3	materiale tipo muratura
4	materiale tipo legno
5	materiale tipo generico

I materiali utilizzati nella modellazione sono individuati da una sigla identificativa ed un codice numerico (gli elementi strutturali richiamano quest'ultimo nella propria descrizione). Per ogni materiale vengono riportati in tabella i seguenti dati:

Young	modulo di elasticità normale E
Poisson	coefficiente di contrazione trasversale ν
G	modulo di elasticità tangenziale
Gamma	peso specifico
Alfa	coefficiente di dilatazione termica
Fattore di confidenza FC m	Fattore di confidenza specifico per materiale; (è riportato solo se diverso da quello globale della struttura)
Fattore di confidenza FC a	Fattore di confidenza specifico per l'armatura (è riportato solo se diverso da quello globale della struttura)
Elasto-plastico	Materiale elastico perfettamente plastico per aste non lineari
Massima compressione	Massima tensione di compressione per aste non lineari
Massima trazione	Massima tensione di trazione per aste non lineari
Fattore attrito	Coefficiente di attrito per aste non lineari
Rapporto HRDb	Rapporto di hardening a flessione
Rapporto HRDv	Rapporto di hardening a taglio

I dati soprariportati vengono utilizzati per la modellazione dello schema statico e per la determinazione dei carichi inerziali e termici. In relazione al tipo di materiale vengono riportati inoltre:

1	c.a.	
	Resistenza Rc	resistenza a compressione cubica
	Resistenza fctm	resistenza media a trazione semplice
	Coefficiente ksb	Coefficiente di riduzione della resistenza a compressione da utilizzare nello stress block

2	acciaio		
	Tensione f_t	Valore della tensione di rottura	
	Tensione f_y	Valore della tensione di snervamento	
	Resistenza f_d	Resistenza di calcolo per SL CNR-UNI 10011	
	Resistenza $f_d (>40)$	Resistenza di calcolo per SL CNR-UNI 10011 per spessori > 40mm	
	Tensione ammissibile	Tensione ammissibile CNR-UNI 10011	
	Tensione ammissibile(>40)	Tensione ammissibile CNR-UNI 10011 per spessori > 40mm	
3	muratura		
	Muratura consolidata	Muratura per la quale si prevedono interventi di rinforzo"	
	Incremento resistenza	Incremento conseguito in termini di resistenza	
	Incremento rigidezza	Incremento conseguito in termini di rigidezza	
	Resistenza f	Valore della resistenza a compressione	
	Resistenza f_{v0}	Valore della resistenza a taglio in assenza di tensioni normali	
	Resistenza f_h	Valore della resistenza a compressione orizzontale	
	Resistenza f_b	Valore della resistenza a compressione dei blocchi	
	Resistenza f_{bh}	Valore della resistenza a compressione dei blocchi in direzione orizzontale	
	Resistenza f_{v0h}	Valore della resistenza a taglio in assenza di tensioni normali per le travi	
	Resistenza f_t	Valore della resistenza a trazione per fessurazione diagonale	
	Resistenza f_{lim}	Valore della massima resistenza a taglio	
	Resistenza f_{bt}	Valore della resistenza a trazione dei blocchi	
	Coefficiente μ	Coefficiente d'attrito utilizzato per la resistenza a taglio	
	Coefficiente f_i	Coefficiente d'ingranamento utilizzato per la resistenza a taglio	
	Coefficiente k_{sb}	Coefficiente di riduzione della resistenza a compressione da utilizzare nello stress block	
4	legno		
	E0,05	Modulo di elasticità corrispondente ad un frattile del 5%	
	Resistenza f_{c0}	Valore della resistenza a compressione parallela	
	Resistenza f_{t0}	Valore della resistenza a trazione parallela	
	Resistenza f_m	Valore della resistenza a flessione	
	Resistenza f_v	Valore della resistenza a taglio	
	Resist. f_{t0k}	Resistenza caratteristica (tensione amm. per REGLES) per trazione	
	Resist. f_{mk}	Resistenza caratteristica (tensione amm. per REGLES) per flessione	
	Resist. f_{vk}	Resistenza caratteristica (tensione amm. per REGLES) per taglio	
	Modulo E0,05	Modulo elastico parallelo caratteristico	
	Lamellare	lamellare o massiccio	

Nel tabulato si riportano sia i valori caratteristici che medi utilizzando gli uni e/o gli altri in relazione alle richieste di normativa ed alla tipologia di verifica. (Cap.7 NTC18 per materiali nuovi, Cap.8 NTC18 e relativa circolare 21/01/2019 per materiali esistenti, Linee Guida Reluis per incamiciatura CAM, CNR-DT 200 per interventi con FRP, CNR-DT 215 per interventi con FRCM)

Vengono inoltre riportate le tabelle contenenti il riassunto delle informazioni assegnate nei criteri di progetto in uso.

Id	Tipo / Note	V. caratt.	V. medio	Young	Poisson	G	Gamma	Alfa	Altri
		daN/cm2	daN/cm2	daN/cm2		daN/cm2	daN/cm3		
1	Calcestruzzo Classe C25/30			3.145e+05	0.20	1.310e+05	2.50e-03	1.00e-05	
	Resistenza Rc	300.0							
	Resistenza fctm		25.6						
	Rapporto Rfessurata (assiale)								1.00
	Rapporto Rfessurata (flessione)								1.00
	Rapporto Rfessurata (taglio)								1.00
	Coefficiente ksb								0.85
	Rapporto HRDb								1.00e-05
	Rapporto HRDv								1.00e-05
157	Materiale inf. rigido no peso E = 1.000e+07- materiale E = 1.000e+07			1.000e+07	0.0	5.000e+06	0.0	1.20e-05	
	Rapporto HRDb								1.00e-05
	Rapporto HRDv								1.00e-05

Gusci c.a.	1/7/..	2/8/..	3/9/..	4/10/..	5/11/..	6/12/..
Armatura						
Inclinazione Ax [gradi]	0.0	0.0				
Angolo Ax-Ay [gradi]	90.00	90.00				
Minima tesa	0.31	0.10				
Massima tesa	0.78	4.00				
Maglia unica centrale	NO	NO				
Copriferro [cm]	2.00	5.00				
Maglia x						
diametro	10	12				
passo	20	20				
diametro aggiuntivi	12	12				
Maglia y						
diametro	10	12				
passo	20	20				
diametro aggiuntivi	12	12				
Stati limite ultimi						
Tensione fy [daN/cm2]	4500.00	4500.00				
Tipo acciaio	tipo C	tipo C				
Coefficiente gamma s	1.15	1.15				
Coefficiente gamma c	1.50	1.50				
Verifiche con N costante	SI	SI				
Applica SLU da DIN	NO	NO				
Tensioni ammissibili						
Tensione amm. cls [daN/cm2]	97.50	97.50				
Tensione amm. acciaio [daN/cm2]	2600.00	2600.00				
Rapporto omogeneizzazione N	15.00	15.00				
Massimo rapporto area compressa/tesa	1.00	1.00				
Resistenza al fuoco						
3- intradosso	NO	NO				
3+ estradosso	NO	NO				
Tempo di esposizione R	15	15				

MODELLAZIONE DELLE SEZIONI

LEGENDA TABELLA DATI SEZIONI

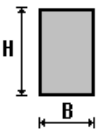
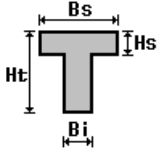
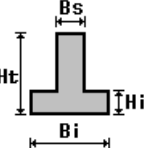
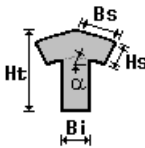
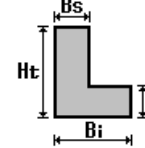
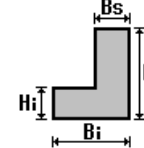
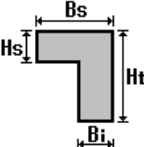
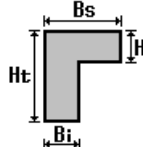
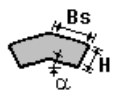
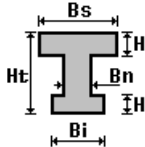
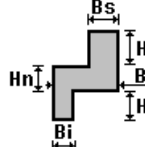
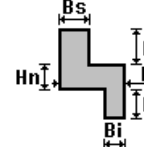
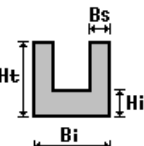
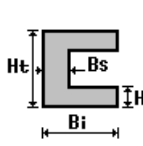
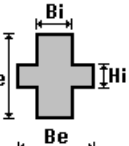
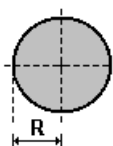
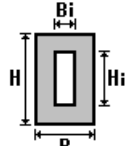
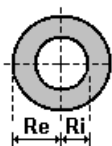
Il programma consente l'uso di sezioni diverse. Sono previsti i seguenti tipi di sezione:

1. sezione di tipo generico
2. profilati semplici
3. profilati accoppiati e speciali

Le sezioni utilizzate nella modellazione sono individuate da una sigla identificativa ed un codice numerico (gli elementi strutturali richiamano quest'ultimo nella propria descrizione). Per ogni sezione vengono riportati in tabella i seguenti dati:

Area	area della sezione
A V2	area della sezione/fattore di taglio (per il taglio in direzione 2)
A V3	area della sezione/fattore di taglio (per il taglio in direzione 3)
Jt	fattore torsionale di rigidezza
J2-2	momento d'inerzia della sezione riferito all'asse 2
J3-3	momento d'inerzia della sezione riferito all'asse 3
W2-2	modulo di resistenza della sezione riferito all'asse 2
W3-3	modulo di resistenza della sezione riferito all'asse 3
Wp2-2	modulo di resistenza plastico della sezione riferito all'asse 2
Wp3-3	modulo di resistenza plastico della sezione riferito all'asse 3

I dati sopra riportati vengono utilizzati per la determinazione dei carichi inerziali e per la definizione delle rigidezze degli elementi strutturali; qualora il valore di Area V2 (e/o Area V3) sia nullo la deformabilità per taglio V2 (e/o V3) è trascurata. La valutazione delle caratteristiche inerziali delle sezioni è condotta nel riferimento 2-3 dell'elemento.

					
rettangolare	a T	a T rovescia	a T di colmo	a L	a L specchiata
					
a L specchiata rovescia	a L rovescia	a L di colmo	a doppio T	a quattro specchiata	a quattro
					
a U	a C	a croce	circolare	rettangolare cava	circolare cava

Per quanto concerne i profilati semplici ed accoppiati l'asse 2 del riferimento coincide con l'asse x riportato nei più diffusi profilati.

Per quanto concerne le sezioni di tipo generico (tipo 1.):

i valori dimensionali con prefisso B sono riferiti all'asse 2

i valori dimensionali con prefisso H sono riferiti all'asse 3

Id	Tipo	Area	A V2	A V3	Jt	J 2-2	J 3-3	W 2-2	W 3-3	Wp 2-2	Wp 3-3
		cm2	cm2	cm2	cm4	cm4	cm4	cm3	cm3	cm3	cm3
1	Circolare: r=5	78.54	66.27	66.27	981.75	490.87	490.87	98.17	98.17	166.67	166.67

MODELLAZIONE STRUTTURA: NODI

LEGENDA TABELLA DATI NODI

Il programma utilizza per la modellazione nodi strutturali.

Ogni nodo è individuato dalle coordinate cartesiane nel sistema di riferimento globale (X Y Z).

Ad ogni nodo è eventualmente associato un codice di vincolamento rigido, un codice di fondazione speciale, ed un set di sei molle (tre per le traslazioni, tre per le rotazioni). Le tabelle sottoriportate riflettono le succitate possibilità. In particolare per ogni nodo viene indicato in tabella:

Nodo	numero del nodo.
X	valore della coordinata X
Y	valore della coordinata Y
Z	valore della coordinata Z

Per i nodi ai quali sia associato un codice di vincolamento rigido, un codice di fondazione speciale o un set di molle viene indicato in tabella:

Nodo	numero del nodo.
X	valore della coordinata X
Y	valore della coordinata Y
Z	valore della coordinata Z
Note	eventuale codice di vincolo (es. v=110010 sei valori relativi ai sei gradi di libertà previsti per il nodo TxTyTzRxRyRz, il valore 1 indica che lo spostamento o rotazione relativo è impedito, il valore 0 indica che lo spostamento o rotazione relativo è libero).
Note	(FS = 1, 2,...) eventuale codice del tipo di fondazione speciale (1, 2,... fanno riferimento alle tipologie: plinto, palo, plinto su pali,...) che è collegato al nodo. (ISO = "id SIGLA") indice e sigla identificativa dell' eventuale isolatore sismico assegnato al nodo
Rig. TX	valore della rigidezza dei vincoli elastici eventualmente applicati al nodo, nello specifico TX (idem per TY, TZ, RX, RY, RZ).

Per strutture sismicamente isolate viene inoltre inserita la tabella delle caratteristiche per gli isolatori utilizzati; le caratteristiche sono indicate in conformità al cap. 7.10 del D.M. 17/01/18

TABELLA DATI NODI

Nodo	X	Y	Z	Nodo	X	Y	Z	Nodo	X	Y	Z
	cm	cm	cm		cm	cm	cm		cm	cm	cm
1	-25.0	0.0	-12.5	2	350.0	0.0	-12.5	3	350.0	700.0	-12.5
4	-25.0	700.0	-12.5	5	105.0	0.0	-12.5	6	295.0	0.0	-12.5
7	105.0	700.0	-12.5	8	295.0	700.0	-12.5	9	-25.0	50.0	-12.5
10	350.0	50.0	-12.5	11	105.0	50.0	-12.5	12	295.0	50.0	-12.5
13	-25.0	100.0	-12.5	14	350.0	100.0	-12.5	15	105.0	100.0	-12.5

16	295.0	100.0	-12.5	17	-25.0	150.0	-12.5	18	350.0	150.0	-12.5
19	105.0	150.0	-12.5	20	295.0	150.0	-12.5	21	-25.0	200.0	-12.5
22	350.0	200.0	-12.5	23	105.0	200.0	-12.5	24	295.0	200.0	-12.5
25	-25.0	250.0	-12.5	26	350.0	250.0	-12.5	27	105.0	250.0	-12.5
28	295.0	250.0	-12.5	29	-25.0	300.0	-12.5	30	350.0	300.0	-12.5
31	105.0	300.0	-12.5	32	295.0	300.0	-12.5	33	-25.0	350.0	-12.5
34	350.0	350.0	-12.5	35	105.0	350.0	-12.5	36	295.0	350.0	-12.5
37	-25.0	400.0	-12.5	38	350.0	400.0	-12.5	39	105.0	400.0	-12.5
40	295.0	400.0	-12.5	41	-25.0	450.0	-12.5	42	350.0	450.0	-12.5
43	105.0	450.0	-12.5	44	295.0	450.0	-12.5	45	-25.0	500.0	-12.5
46	350.0	500.0	-12.5	47	105.0	500.0	-12.5	48	295.0	500.0	-12.5
49	-25.0	550.0	-12.5	50	350.0	550.0	-12.5	51	105.0	550.0	-12.5
52	295.0	550.0	-12.5	53	-25.0	600.0	-12.5	54	350.0	600.0	-12.5
55	105.0	600.0	-12.5	56	295.0	600.0	-12.5	57	-25.0	650.0	-12.5
58	350.0	650.0	-12.5	59	105.0	650.0	-12.5	60	295.0	650.0	-12.5
61	295.0	50.0	15.0	62	295.0	100.0	15.0	63	295.0	150.0	15.0
64	295.0	200.0	15.0	65	295.0	250.0	15.0	66	295.0	300.0	15.0
67	295.0	350.0	15.0	68	295.0	400.0	15.0	69	295.0	450.0	15.0
70	295.0	500.0	15.0	71	295.0	550.0	15.0	72	295.0	600.0	15.0
73	295.0	650.0	15.0	74	105.0	50.0	15.0	75	105.0	100.0	15.0
76	105.0	150.0	15.0	77	105.0	200.0	15.0	78	105.0	250.0	15.0
79	105.0	300.0	15.0	80	105.0	350.0	15.0	81	105.0	400.0	15.0
82	105.0	450.0	15.0	83	105.0	500.0	15.0	84	105.0	550.0	15.0
85	105.0	600.0	15.0	86	105.0	650.0	15.0	87	200.0	700.0	-12.5
88	200.0	0.0	-12.5	89	200.0	650.0	-12.5	90	200.0	50.0	-12.5
91	200.0	100.0	-12.5	92	200.0	150.0	-12.5	93	200.0	200.0	-12.5
94	200.0	250.0	-12.5	95	200.0	300.0	-12.5	96	200.0	350.0	-12.5
97	200.0	400.0	-12.5	98	200.0	450.0	-12.5	99	200.0	500.0	-12.5
100	200.0	550.0	-12.5	101	200.0	600.0	-12.5	102	323.0	650.0	15.0
103	77.0	650.0	15.0	104	77.0	654.5	15.0	105	323.0	654.5	15.0
106	77.0	45.5	15.0	107	323.0	45.5	15.0	108	323.0	50.0	15.0
109	77.0	50.0	15.0	110	77.0	654.5	215.0	111	323.0	654.5	215.0
112	77.0	45.5	215.0	113	323.0	45.5	215.0	114	323.0	100.0	15.0
115	77.0	100.0	15.0	116	323.0	150.0	15.0	117	77.0	150.0	15.0
118	323.0	200.0	15.0	119	77.0	200.0	15.0	120	323.0	250.0	15.0
121	77.0	250.0	15.0	122	323.0	300.0	15.0	123	77.0	300.0	15.0
124	323.0	350.0	15.0	125	77.0	350.0	15.0	126	323.0	400.0	15.0
127	77.0	400.0	15.0	128	323.0	450.0	15.0	129	77.0	450.0	15.0
130	323.0	500.0	15.0	131	77.0	500.0	15.0	132	323.0	550.0	15.0
133	77.0	550.0	15.0	134	323.0	600.0	15.0	135	77.0	600.0	15.0
136	323.0	650.0	215.0	137	77.0	650.0	215.0	138	323.0	200.0	115.0
139	323.0	150.0	115.0	140	323.0	100.0	115.0	141	323.0	50.0	115.0
142	323.0	50.0	215.0	143	323.0	250.0	115.0	144	323.0	100.0	215.0
145	77.0	100.0	215.0	146	323.0	150.0	215.0	147	77.0	150.0	215.0
148	323.0	200.0	215.0	149	77.0	200.0	215.0	150	323.0	250.0	215.0
151	77.0	250.0	215.0	152	323.0	300.0	215.0	153	77.0	300.0	215.0
154	323.0	350.0	215.0	155	77.0	350.0	215.0	156	323.0	400.0	215.0
157	77.0	400.0	215.0	158	323.0	450.0	215.0	159	77.0	450.0	215.0
160	323.0	500.0	215.0	161	77.0	500.0	215.0	162	323.0	550.0	215.0
163	77.0	550.0	215.0	164	323.0	600.0	215.0	165	77.0	600.0	215.0
166	200.0	50.0	15.0	167	295.0	654.5	15.0	168	295.0	45.5	15.0
169	105.0	654.5	15.0	170	105.0	45.5	15.0	171	200.0	650.0	15.0
172	200.0	654.5	15.0	173	200.0	45.5	15.0	174	323.0	45.5	115.0
175	323.0	654.5	115.0	176	77.0	654.5	115.0	177	77.0	45.5	115.0
178	200.0	45.5	215.0	179	200.0	654.5	215.0	180	200.0	654.5	115.0
181	200.0	45.5	115.0	182	77.0	650.0	115.0	183	77.0	600.0	115.0

184	77.0	550.0	115.0	185	77.0	500.0	115.0	186	77.0	450.0	115.0
187	77.0	400.0	115.0	188	77.0	350.0	115.0	189	77.0	300.0	115.0
190	77.0	250.0	115.0	191	77.0	200.0	115.0	192	77.0	150.0	115.0
193	77.0	100.0	115.0	194	323.0	650.0	115.0	195	323.0	600.0	115.0
196	323.0	550.0	115.0	197	323.0	500.0	115.0	198	323.0	450.0	115.0
199	323.0	400.0	115.0	200	323.0	350.0	115.0	201	323.0	300.0	115.0
202	295.0	45.5	215.0	203	295.0	45.5	115.0	204	105.0	45.5	215.0
205	105.0	45.5	115.0	206	295.0	654.5	215.0	207	105.0	654.5	215.0
208	105.0	654.5	115.0	209	295.0	654.5	115.0	210	77.0	50.0	215.0
211	77.0	50.0	115.0	212	623.0	500.0	115.0	213	0.0	0.0	-12.5
214	0.0	700.0	-12.5	215	623.0	450.0	115.0	216	405.0	0.0	-12.5
217	595.0	0.0	-12.5	218	405.0	700.0	-12.5	219	595.0	700.0	-12.5
220	623.0	400.0	115.0	221	0.0	600.0	-12.5	222	405.0	50.0	-12.5
223	595.0	50.0	-12.5	224	623.0	350.0	115.0	225	0.0	550.0	-12.5
226	405.0	100.0	-12.5	227	595.0	100.0	-12.5	228	623.0	300.0	115.0
229	0.0	650.0	-12.5	230	405.0	150.0	-12.5	231	595.0	150.0	-12.5
232	595.0	45.5	215.0	233	0.0	50.0	-12.5	234	405.0	200.0	-12.5
235	595.0	200.0	-12.5	236	595.0	45.5	115.0	237	0.0	100.0	-12.5
238	405.0	250.0	-12.5	239	595.0	250.0	-12.5	240	405.0	45.5	215.0
241	0.0	150.0	-12.5	242	405.0	300.0	-12.5	243	595.0	300.0	-12.5
244	405.0	45.5	115.0	245	0.0	200.0	-12.5	246	405.0	350.0	-12.5
247	595.0	350.0	-12.5	248	595.0	654.5	215.0	249	0.0	250.0	-12.5
250	405.0	400.0	-12.5	251	595.0	400.0	-12.5	252	405.0	654.5	215.0
253	0.0	300.0	-12.5	254	405.0	450.0	-12.5	255	595.0	450.0	-12.5
256	405.0	654.5	115.0	257	0.0	350.0	-12.5	258	405.0	500.0	-12.5
259	595.0	500.0	-12.5	260	595.0	654.5	115.0	261	0.0	400.0	-12.5
262	405.0	550.0	-12.5	263	595.0	550.0	-12.5	264	377.0	50.0	215.0
265	0.0	450.0	-12.5	266	405.0	600.0	-12.5	267	595.0	600.0	-12.5
268	377.0	50.0	115.0	269	0.0	500.0	-12.5	270	405.0	650.0	-12.5
271	595.0	650.0	-12.5	272	595.0	50.0	15.0	273	595.0	100.0	15.0
274	595.0	150.0	15.0	275	595.0	200.0	15.0	276	595.0	250.0	15.0
277	595.0	300.0	15.0	278	595.0	350.0	15.0	279	595.0	400.0	15.0
280	595.0	450.0	15.0	281	595.0	500.0	15.0	282	595.0	550.0	15.0
283	595.0	600.0	15.0	284	595.0	650.0	15.0	285	405.0	50.0	15.0
286	405.0	100.0	15.0	287	405.0	150.0	15.0	288	405.0	200.0	15.0
289	405.0	250.0	15.0	290	405.0	300.0	15.0	291	405.0	350.0	15.0
292	405.0	400.0	15.0	293	405.0	450.0	15.0	294	405.0	500.0	15.0
295	405.0	550.0	15.0	296	405.0	600.0	15.0	297	405.0	650.0	15.0
298	500.0	700.0	-12.5	299	500.0	0.0	-12.5	300	500.0	650.0	-12.5
301	500.0	50.0	-12.5	302	500.0	100.0	-12.5	303	500.0	150.0	-12.5
304	500.0	200.0	-12.5	305	500.0	250.0	-12.5	306	500.0	300.0	-12.5
307	500.0	350.0	-12.5	308	500.0	400.0	-12.5	309	500.0	450.0	-12.5
310	500.0	500.0	-12.5	311	500.0	550.0	-12.5	312	500.0	600.0	-12.5
313	623.0	650.0	15.0	314	377.0	650.0	15.0	315	377.0	654.5	15.0
316	623.0	654.5	15.0	317	377.0	45.5	15.0	318	623.0	45.5	15.0
319	623.0	50.0	15.0	320	377.0	50.0	15.0	321	377.0	654.5	215.0
322	623.0	654.5	215.0	323	377.0	45.5	215.0	324	623.0	45.5	215.0
325	623.0	100.0	15.0	326	377.0	100.0	15.0	327	623.0	150.0	15.0
328	377.0	150.0	15.0	329	623.0	200.0	15.0	330	377.0	200.0	15.0
331	623.0	250.0	15.0	332	377.0	250.0	15.0	333	623.0	300.0	15.0
334	377.0	300.0	15.0	335	623.0	350.0	15.0	336	377.0	350.0	15.0
337	623.0	400.0	15.0	338	377.0	400.0	15.0	339	623.0	450.0	15.0
340	377.0	450.0	15.0	341	623.0	500.0	15.0	342	377.0	500.0	15.0
343	623.0	550.0	15.0	344	377.0	550.0	15.0	345	623.0	600.0	15.0
346	377.0	600.0	15.0	347	623.0	650.0	215.0	348	377.0	650.0	215.0
349	623.0	200.0	115.0	350	623.0	150.0	115.0	351	623.0	100.0	115.0

352	623.0	50.0	115.0	353	623.0	50.0	215.0	354	623.0	250.0	115.0
355	623.0	100.0	215.0	356	377.0	100.0	215.0	357	623.0	150.0	215.0
358	377.0	150.0	215.0	359	623.0	200.0	215.0	360	377.0	200.0	215.0
361	623.0	250.0	215.0	362	377.0	250.0	215.0	363	623.0	300.0	215.0
364	377.0	300.0	215.0	365	623.0	350.0	215.0	366	377.0	350.0	215.0
367	623.0	400.0	215.0	368	377.0	400.0	215.0	369	623.0	450.0	215.0
370	377.0	450.0	215.0	371	623.0	500.0	215.0	372	377.0	500.0	215.0
373	623.0	550.0	215.0	374	377.0	550.0	215.0	375	623.0	600.0	215.0
376	377.0	600.0	215.0	377	500.0	50.0	15.0	378	595.0	654.5	15.0
379	595.0	45.5	15.0	380	405.0	654.5	15.0	381	405.0	45.5	15.0
382	500.0	650.0	15.0	383	500.0	654.5	15.0	384	500.0	45.5	15.0
385	623.0	45.5	115.0	386	623.0	654.5	115.0	387	377.0	654.5	115.0
388	377.0	45.5	115.0	389	500.0	45.5	215.0	390	500.0	654.5	215.0
391	500.0	654.5	115.0	392	500.0	45.5	115.0	393	377.0	650.0	115.0
394	377.0	600.0	115.0	395	377.0	550.0	115.0	396	377.0	500.0	115.0
397	377.0	450.0	115.0	398	377.0	400.0	115.0	399	377.0	350.0	115.0
400	377.0	300.0	115.0	401	377.0	250.0	115.0	402	377.0	200.0	115.0
403	377.0	150.0	115.0	404	377.0	100.0	115.0	405	623.0	650.0	115.0
406	623.0	600.0	115.0	407	623.0	550.0	115.0	408	50.0	0.0	-12.5
409	650.0	0.0	-12.5	410	50.0	700.0	-12.5	411	650.0	700.0	-12.5
412	50.0	650.0	-12.5	413	50.0	50.0	-12.5	414	50.0	100.0	-12.5
415	50.0	150.0	-12.5	416	50.0	200.0	-12.5	417	50.0	250.0	-12.5
418	50.0	300.0	-12.5	419	50.0	350.0	-12.5	420	50.0	400.0	-12.5
421	50.0	450.0	-12.5	422	50.0	500.0	-12.5	423	50.0	550.0	-12.5
424	50.0	600.0	-12.5	425	650.0	650.0	-12.5	426	650.0	50.0	-12.5
427	650.0	100.0	-12.5	428	650.0	150.0	-12.5	429	650.0	200.0	-12.5
430	650.0	250.0	-12.5	431	650.0	300.0	-12.5	432	650.0	350.0	-12.5
433	650.0	400.0	-12.5	434	650.0	450.0	-12.5	435	650.0	500.0	-12.5
436	650.0	550.0	-12.5	437	650.0	600.0	-12.5	438	25.0	0.0	-12.5
439	25.0	700.0	-12.5	440	675.0	0.0	-12.5	441	675.0	700.0	-12.5
442	25.0	650.0	-12.5	443	25.0	50.0	-12.5	444	25.0	100.0	-12.5
445	25.0	150.0	-12.5	446	25.0	200.0	-12.5	447	25.0	250.0	-12.5
448	25.0	300.0	-12.5	449	25.0	350.0	-12.5	450	25.0	400.0	-12.5
451	25.0	450.0	-12.5	452	25.0	500.0	-12.5	453	25.0	550.0	-12.5
454	25.0	600.0	-12.5	455	675.0	650.0	-12.5	456	675.0	50.0	-12.5
457	675.0	100.0	-12.5	458	675.0	150.0	-12.5	459	675.0	200.0	-12.5
460	675.0	250.0	-12.5	461	675.0	300.0	-12.5	462	675.0	350.0	-12.5
463	675.0	400.0	-12.5	464	675.0	450.0	-12.5	465	675.0	500.0	-12.5
466	675.0	550.0	-12.5	467	675.0	600.0	-12.5	468	700.0	0.0	-12.5
469	700.0	700.0	-12.5	470	700.0	650.0	-12.5	471	700.0	50.0	-12.5
472	700.0	100.0	-12.5	473	700.0	150.0	-12.5	474	700.0	200.0	-12.5
475	700.0	250.0	-12.5	476	700.0	300.0	-12.5	477	700.0	350.0	-12.5
478	700.0	400.0	-12.5	479	700.0	450.0	-12.5	480	700.0	500.0	-12.5
481	700.0	550.0	-12.5	482	700.0	600.0	-12.5	483	725.0	0.0	-12.5
484	725.0	700.0	-12.5	485	725.0	650.0	-12.5	486	725.0	50.0	-12.5
487	725.0	100.0	-12.5	488	725.0	150.0	-12.5	489	725.0	200.0	-12.5
490	725.0	250.0	-12.5	491	725.0	300.0	-12.5	492	725.0	350.0	-12.5
493	725.0	400.0	-12.5	494	725.0	450.0	-12.5	495	725.0	500.0	-12.5
496	725.0	550.0	-12.5	497	725.0	600.0	-12.5				

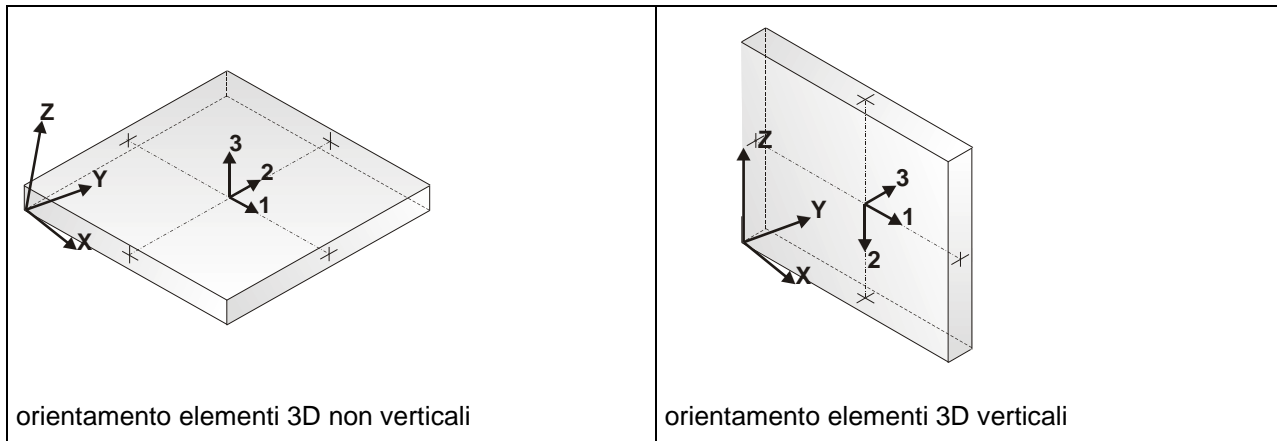
MODELLAZIONE STRUTTURALE: ELEMENTI SHELL

LEGENDA TABELLA DATI SHELL

Il programma utilizza per la modellazione elementi a tre o quattro nodi denominati in generale shell.

Ogni elemento shell è individuato dai nodi I, J, K, L (L=I per gli elementi a tre nodi).

Ogni elemento è caratterizzato da un insieme di proprietà riportate in tabella che ne completano la modellazione.



In particolare per ogni elemento viene indicato in tabella:

Elem.	numero dell'elemento
Note	codice di comportamento: <i>Guscio</i> (elemento guscio in elevazione non verticale) <i>Guscio fond.</i> (elemento guscio su suolo elastico) <i>Setto</i> (elemento guscio in elevazione verticale) <i>Membrana</i> (elemento guscio con comportamento membranale)
Nodo I (J, K, L)	numero del nodo I (J, K, L)
Mat.	codice del materiale assegnato all'elemento
Spessore	spessore dell'elemento (costante)
Wink V	costante di sottofondo (coefficiente di Winkler) per la modellazione del suolo elastico verticale
Wink O	costante di sottofondo (coefficiente di Winkler) per la modellazione del suolo elastico orizzontale

Elem.	Note	Nodo I	Nodo J	Nodo K	Nodo L	Mat.	Crit.	Spessore cm	Svincolo	Wink V daN/cm3	Wink O daN/cm3
1	Guscio fond.	60	58	3	8	1	2	25.0		0.95	0.46
2	Guscio fond.	89	60	8	87	1	2	25.0		0.96	0.46
3	Guscio fond.	412	59	7	410	1	2	25.0		1.15	0.56
4	Guscio fond.	6	2	10	12	1	2	25.0		0.95	0.46
5	Guscio fond.	88	6	12	90	1	2	25.0		0.96	0.46
6	Guscio fond.	408	5	11	413	1	2	25.0		1.15	0.56
7	Guscio fond.	12	10	14	16	1	2	25.0		0.58	0.28
8	Guscio fond.	90	12	16	91	1	2	25.0		0.58	0.28
9	Guscio fond.	413	11	15	414	1	2	25.0		0.74	0.36
10	Guscio fond.	16	14	18	20	1	2	25.0		0.44	0.22
11	Guscio fond.	91	16	20	92	1	2	25.0		0.45	0.22
12	Guscio fond.	414	15	19	415	1	2	25.0		0.62	0.30
13	Guscio fond.	20	18	22	24	1	2	25.0		0.39	0.19
14	Guscio fond.	92	20	24	93	1	2	25.0		0.40	0.19
15	Guscio fond.	415	19	23	416	1	2	25.0		0.57	0.28
16	Guscio fond.	24	22	26	28	1	2	25.0		0.37	0.18
17	Guscio fond.	93	24	28	94	1	2	25.0		0.39	0.19
18	Guscio fond.	416	23	27	417	1	2	25.0		0.56	0.27
19	Guscio fond.	28	26	30	32	1	2	25.0		0.34	0.16
20	Guscio fond.	94	28	32	95	1	2	25.0		0.37	0.18
21	Guscio fond.	417	27	31	418	1	2	25.0		0.55	0.27
22	Guscio fond.	32	30	34	36	1	2	25.0		0.33	0.16
23	Guscio fond.	95	32	36	96	1	2	25.0		0.35	0.17
24	Guscio fond.	418	31	35	419	1	2	25.0		0.55	0.27
25	Guscio fond.	36	34	38	40	1	2	25.0		0.33	0.16
26	Guscio fond.	96	36	40	97	1	2	25.0		0.35	0.17
27	Guscio fond.	419	35	39	420	1	2	25.0		0.55	0.27
28	Guscio fond.	40	38	42	44	1	2	25.0		0.34	0.16
29	Guscio fond.	97	40	44	98	1	2	25.0		0.37	0.18
30	Guscio fond.	420	39	43	421	1	2	25.0		0.55	0.27
31	Guscio fond.	44	42	46	48	1	2	25.0		0.37	0.18
32	Guscio fond.	98	44	48	99	1	2	25.0		0.39	0.19
33	Guscio fond.	421	43	47	422	1	2	25.0		0.56	0.27
34	Guscio fond.	48	46	50	52	1	2	25.0		0.39	0.19
35	Guscio fond.	99	48	52	100	1	2	25.0		0.40	0.19
36	Guscio fond.	422	47	51	423	1	2	25.0		0.57	0.28
37	Guscio fond.	52	50	54	56	1	2	25.0		0.44	0.22
38	Guscio fond.	100	52	56	101	1	2	25.0		0.45	0.22
39	Guscio fond.	423	51	55	424	1	2	25.0		0.62	0.30
40	Guscio fond.	56	54	58	60	1	2	25.0		0.58	0.28
41	Guscio fond.	101	56	60	89	1	2	25.0		0.58	0.28
42	Guscio fond.	424	55	59	412	1	2	25.0		0.74	0.36
43	Guscio fond.	59	89	87	7	1	2	25.0		1.02	0.49
44	Guscio fond.	5	88	90	11	1	2	25.0		1.02	0.49
45	Guscio fond.	11	90	91	15	1	2	25.0		0.65	0.31
46	Guscio fond.	15	91	92	19	1	2	25.0		0.50	0.24
47	Guscio fond.	19	92	93	23	1	2	25.0		0.44	0.22
48	Guscio fond.	23	93	94	27	1	2	25.0		0.43	0.21
49	Guscio fond.	27	94	95	31	1	2	25.0		0.43	0.21
50	Guscio fond.	31	95	96	35	1	2	25.0		0.43	0.21
51	Guscio fond.	35	96	97	39	1	2	25.0		0.43	0.21
52	Guscio fond.	39	97	98	43	1	2	25.0		0.43	0.21

53	Guscio fond.	43	98	99	47	1	2	25.0	0.43	0.21
54	Guscio fond.	47	99	100	51	1	2	25.0	0.44	0.22
55	Guscio fond.	51	100	101	55	1	2	25.0	0.50	0.24
56	Guscio fond.	55	101	89	59	1	2	25.0	0.65	0.31
57	Guscio	73	102	105	167	157	1	10.0		
58	Guscio	72	134	102	73	157	1	10.0		
59	Guscio	135	85	86	103	157	1	10.0		
60	Guscio	168	107	108	61	157	1	10.0		
61	Setto	209	175	105	167	157	1	10.0		
62	Setto	203	174	107	168	157	1	10.0		
63	Setto	194	175	111	136	157	1	10.0		
64	Setto	182	176	110	137	157	1	10.0		
65	Guscio	61	108	114	62	157	1	10.0		
66	Guscio	109	74	75	115	157	1	10.0		
67	Guscio	62	114	116	63	157	1	10.0		
68	Guscio	115	75	76	117	157	1	10.0		
69	Guscio	63	116	118	64	157	1	10.0		
70	Guscio	117	76	77	119	157	1	10.0		
71	Guscio	64	118	120	65	157	1	10.0		
72	Guscio	119	77	78	121	157	1	10.0		
73	Guscio	65	120	122	66	157	1	10.0		
74	Guscio	121	78	79	123	157	1	10.0		
75	Guscio	66	122	124	67	157	1	10.0		
76	Guscio	123	79	80	125	157	1	10.0		
77	Guscio	67	124	126	68	157	1	10.0		
78	Guscio	125	80	81	127	157	1	10.0		
79	Guscio	68	126	128	69	157	1	10.0		
80	Guscio	127	81	82	129	157	1	10.0		
81	Guscio	69	128	130	70	157	1	10.0		
82	Guscio	129	82	83	131	157	1	10.0		
83	Guscio	70	130	132	71	157	1	10.0		
84	Guscio	131	83	84	133	157	1	10.0		
85	Guscio	71	132	134	72	157	1	10.0		
86	Guscio	133	84	85	135	157	1	10.0		
87	Setto	195	194	136	164	157	1	10.0		
88	Setto	196	195	164	162	157	1	10.0		
89	Setto	197	196	162	160	157	1	10.0		
90	Setto	198	197	160	158	157	1	10.0		
91	Setto	199	198	158	156	157	1	10.0		
92	Setto	200	199	156	154	157	1	10.0		
93	Setto	201	200	154	152	157	1	10.0		
94	Setto	143	201	152	150	157	1	10.0		
95	Setto	138	143	150	148	157	1	10.0		
96	Setto	139	138	148	146	157	1	10.0		
97	Setto	140	139	146	144	157	1	10.0		
98	Setto	141	140	144	142	157	1	10.0		
99	Setto	174	141	142	113	157	1	10.0		
100	Setto	183	182	137	165	157	1	10.0		
101	Setto	184	183	165	163	157	1	10.0		
102	Setto	185	184	163	161	157	1	10.0		
103	Setto	186	185	161	159	157	1	10.0		
104	Setto	187	186	159	157	157	1	10.0		
105	Setto	188	187	157	155	157	1	10.0		
106	Setto	189	188	155	153	157	1	10.0		
107	Setto	190	189	153	151	157	1	10.0		
108	Setto	191	190	151	149	157	1	10.0		

109	Setto	192	191	149	147	157	1	10.0		
110	Setto	193	192	147	145	157	1	10.0		
111	Setto	211	193	145	210	157	1	10.0		
112	Guscio	171	73	167	172	157	1	10.0		
113	Guscio	173	168	61	166	157	1	10.0		
114	Guscio	103	86	169	104	157	1	10.0		
115	Guscio	106	170	74	109	157	1	10.0		
116	Guscio	86	171	172	169	157	1	10.0		
117	Guscio	170	173	166	74	157	1	10.0		
118	Setto	205	181	173	170	157	1	10.0		
119	Setto	208	180	172	169	157	1	10.0		
120	Setto	206	111	175	209	157	1	10.0		
121	Setto	207	179	180	208	157	1	10.0		
122	Setto	202	113	174	203	157	1	10.0		
123	Setto	204	178	181	205	157	1	10.0		
124	Setto	103	104	176	182	157	1	10.0		
125	Setto	135	103	182	183	157	1	10.0		
126	Setto	133	135	183	184	157	1	10.0		
127	Setto	131	133	184	185	157	1	10.0		
128	Setto	129	131	185	186	157	1	10.0		
129	Setto	127	129	186	187	157	1	10.0		
130	Setto	125	127	187	188	157	1	10.0		
131	Setto	123	125	188	189	157	1	10.0		
132	Setto	121	123	189	190	157	1	10.0		
133	Setto	119	121	190	191	157	1	10.0		
134	Setto	117	119	191	192	157	1	10.0		
135	Setto	115	117	192	193	157	1	10.0		
136	Setto	109	115	193	211	157	1	10.0		
137	Setto	102	105	175	194	157	1	10.0		
138	Setto	134	102	194	195	157	1	10.0		
139	Setto	132	134	195	196	157	1	10.0		
140	Setto	130	132	196	197	157	1	10.0		
141	Setto	128	130	197	198	157	1	10.0		
142	Setto	126	128	198	199	157	1	10.0		
143	Setto	124	126	199	200	157	1	10.0		
144	Setto	122	124	200	201	157	1	10.0		
145	Setto	120	122	201	143	157	1	10.0		
146	Setto	118	120	143	138	157	1	10.0		
147	Setto	116	118	138	139	157	1	10.0		
148	Setto	114	116	139	140	157	1	10.0		
149	Setto	108	114	140	141	157	1	10.0		
150	Setto	107	108	141	174	157	1	10.0		
151	Setto	181	203	168	173	157	1	10.0		
152	Setto	178	202	203	181	157	1	10.0		
153	Setto	177	205	170	106	157	1	10.0		
154	Setto	112	204	205	177	157	1	10.0		
155	Setto	176	208	169	104	157	1	10.0		
156	Setto	110	207	208	176	157	1	10.0		
157	Setto	180	209	167	172	157	1	10.0		
158	Setto	179	206	209	180	157	1	10.0		
159	Setto	177	211	210	112	157	1	10.0		
160	Setto	106	109	211	177	157	1	10.0		
161	Guscio fond.	57	229	214	4	1	2	25.0	2.09	1.01
162	Guscio fond.	300	271	219	298	1	2	25.0	1.02	0.49
163	Guscio fond.	58	270	218	3	1	2	25.0	0.95	0.46
164	Guscio fond.	49	225	221	53	1	2	25.0	1.29	0.62

165	Guscio fond.	299	217	223	301	1	2	25.0	1.02	0.49
166	Guscio fond.	2	216	222	10	1	2	25.0	0.95	0.46
167	Guscio fond.	53	221	229	57	1	2	25.0	1.49	0.72
168	Guscio fond.	301	223	227	302	1	2	25.0	0.65	0.31
169	Guscio fond.	10	222	226	14	1	2	25.0	0.58	0.28
170	Guscio fond.	1	213	233	9	1	2	25.0	2.09	1.01
171	Guscio fond.	302	227	231	303	1	2	25.0	0.50	0.24
172	Guscio fond.	14	226	230	18	1	2	25.0	0.44	0.22
173	Guscio fond.	9	233	237	13	1	2	25.0	1.49	0.72
174	Guscio fond.	303	231	235	304	1	2	25.0	0.44	0.22
175	Guscio fond.	18	230	234	22	1	2	25.0	0.39	0.19
176	Guscio fond.	13	237	241	17	1	2	25.0	1.29	0.62
177	Guscio fond.	304	235	239	305	1	2	25.0	0.43	0.21
178	Guscio fond.	22	234	238	26	1	2	25.0	0.37	0.18
179	Guscio fond.	17	241	245	21	1	2	25.0	1.16	0.56
180	Guscio fond.	305	239	243	306	1	2	25.0	0.43	0.21
181	Guscio fond.	26	238	242	30	1	2	25.0	0.34	0.16
182	Guscio fond.	21	245	249	25	1	2	25.0	1.15	0.56
183	Guscio fond.	306	243	247	307	1	2	25.0	0.43	0.21
184	Guscio fond.	30	242	246	34	1	2	25.0	0.33	0.16
185	Guscio fond.	25	249	253	29	1	2	25.0	1.15	0.56
186	Guscio fond.	307	247	251	308	1	2	25.0	0.43	0.21
187	Guscio fond.	34	246	250	38	1	2	25.0	0.33	0.16
188	Guscio fond.	29	253	257	33	1	2	25.0	1.15	0.56
189	Guscio fond.	308	251	255	309	1	2	25.0	0.43	0.21
190	Guscio fond.	38	250	254	42	1	2	25.0	0.34	0.16
191	Guscio fond.	33	257	261	37	1	2	25.0	1.15	0.56
192	Guscio fond.	309	255	259	310	1	2	25.0	0.43	0.21
193	Guscio fond.	42	254	258	46	1	2	25.0	0.37	0.18
194	Guscio fond.	37	261	265	41	1	2	25.0	1.15	0.56
195	Guscio fond.	310	259	263	311	1	2	25.0	0.44	0.22
196	Guscio fond.	46	258	262	50	1	2	25.0	0.39	0.19
197	Guscio fond.	41	265	269	45	1	2	25.0	1.15	0.56
198	Guscio fond.	311	263	267	312	1	2	25.0	0.50	0.24
199	Guscio fond.	50	262	266	54	1	2	25.0	0.44	0.22
200	Guscio fond.	45	269	225	49	1	2	25.0	1.16	0.56
201	Guscio fond.	312	267	271	300	1	2	25.0	0.65	0.31
202	Guscio fond.	54	266	270	58	1	2	25.0	0.58	0.28
203	Guscio fond.	270	300	298	218	1	2	25.0	0.96	0.46
204	Guscio fond.	216	299	301	222	1	2	25.0	0.96	0.46
205	Guscio fond.	222	301	302	226	1	2	25.0	0.58	0.28
206	Guscio fond.	226	302	303	230	1	2	25.0	0.45	0.22
207	Guscio fond.	230	303	304	234	1	2	25.0	0.40	0.19
208	Guscio fond.	234	304	305	238	1	2	25.0	0.39	0.19
209	Guscio fond.	238	305	306	242	1	2	25.0	0.37	0.18
210	Guscio fond.	242	306	307	246	1	2	25.0	0.35	0.17
211	Guscio fond.	246	307	308	250	1	2	25.0	0.35	0.17
212	Guscio fond.	250	308	309	254	1	2	25.0	0.37	0.18
213	Guscio fond.	254	309	310	258	1	2	25.0	0.39	0.19
214	Guscio fond.	258	310	311	262	1	2	25.0	0.40	0.19
215	Guscio fond.	262	311	312	266	1	2	25.0	0.45	0.22
216	Guscio fond.	266	312	300	270	1	2	25.0	0.58	0.28
217	Guscio	284	313	316	378	157	1	10.0		
218	Guscio	283	345	313	284	157	1	10.0		
219	Guscio	346	296	297	314	157	1	10.0		
220	Guscio	379	318	319	272	157	1	10.0		

221	Setto	260	386	316	378	157	1	10.0
222	Setto	236	385	318	379	157	1	10.0
223	Setto	405	386	322	347	157	1	10.0
224	Setto	393	387	321	348	157	1	10.0
225	Guscio	272	319	325	273	157	1	10.0
226	Guscio	320	285	286	326	157	1	10.0
227	Guscio	273	325	327	274	157	1	10.0
228	Guscio	326	286	287	328	157	1	10.0
229	Guscio	274	327	329	275	157	1	10.0
230	Guscio	328	287	288	330	157	1	10.0
231	Guscio	275	329	331	276	157	1	10.0
232	Guscio	330	288	289	332	157	1	10.0
233	Guscio	276	331	333	277	157	1	10.0
234	Guscio	332	289	290	334	157	1	10.0
235	Guscio	277	333	335	278	157	1	10.0
236	Guscio	334	290	291	336	157	1	10.0
237	Guscio	278	335	337	279	157	1	10.0
238	Guscio	336	291	292	338	157	1	10.0
239	Guscio	279	337	339	280	157	1	10.0
240	Guscio	338	292	293	340	157	1	10.0
241	Guscio	280	339	341	281	157	1	10.0
242	Guscio	340	293	294	342	157	1	10.0
243	Guscio	281	341	343	282	157	1	10.0
244	Guscio	342	294	295	344	157	1	10.0
245	Guscio	282	343	345	283	157	1	10.0
246	Guscio	344	295	296	346	157	1	10.0
247	Setto	406	405	347	375	157	1	10.0
248	Setto	407	406	375	373	157	1	10.0
249	Setto	212	407	373	371	157	1	10.0
250	Setto	215	212	371	369	157	1	10.0
251	Setto	220	215	369	367	157	1	10.0
252	Setto	224	220	367	365	157	1	10.0
253	Setto	228	224	365	363	157	1	10.0
254	Setto	354	228	363	361	157	1	10.0
255	Setto	349	354	361	359	157	1	10.0
256	Setto	350	349	359	357	157	1	10.0
257	Setto	351	350	357	355	157	1	10.0
258	Setto	352	351	355	353	157	1	10.0
259	Setto	385	352	353	324	157	1	10.0
260	Setto	394	393	348	376	157	1	10.0
261	Setto	395	394	376	374	157	1	10.0
262	Setto	396	395	374	372	157	1	10.0
263	Setto	397	396	372	370	157	1	10.0
264	Setto	398	397	370	368	157	1	10.0
265	Setto	399	398	368	366	157	1	10.0
266	Setto	400	399	366	364	157	1	10.0
267	Setto	401	400	364	362	157	1	10.0
268	Setto	402	401	362	360	157	1	10.0
269	Setto	403	402	360	358	157	1	10.0
270	Setto	404	403	358	356	157	1	10.0
271	Setto	268	404	356	264	157	1	10.0
272	Guscio	382	284	378	383	157	1	10.0
273	Guscio	384	379	272	377	157	1	10.0
274	Guscio	314	297	380	315	157	1	10.0
275	Guscio	317	381	285	320	157	1	10.0
276	Guscio	297	382	383	380	157	1	10.0

277	Guscio	381	384	377	285	157	1	10.0		
278	Setto	244	392	384	381	157	1	10.0		
279	Setto	256	391	383	380	157	1	10.0		
280	Setto	248	322	386	260	157	1	10.0		
281	Setto	252	390	391	256	157	1	10.0		
282	Setto	232	324	385	236	157	1	10.0		
283	Setto	240	389	392	244	157	1	10.0		
284	Setto	314	315	387	393	157	1	10.0		
285	Setto	346	314	393	394	157	1	10.0		
286	Setto	344	346	394	395	157	1	10.0		
287	Setto	342	344	395	396	157	1	10.0		
288	Setto	340	342	396	397	157	1	10.0		
289	Setto	338	340	397	398	157	1	10.0		
290	Setto	336	338	398	399	157	1	10.0		
291	Setto	334	336	399	400	157	1	10.0		
292	Setto	332	334	400	401	157	1	10.0		
293	Setto	330	332	401	402	157	1	10.0		
294	Setto	328	330	402	403	157	1	10.0		
295	Setto	326	328	403	404	157	1	10.0		
296	Setto	320	326	404	268	157	1	10.0		
297	Setto	313	316	386	405	157	1	10.0		
298	Setto	345	313	405	406	157	1	10.0		
299	Setto	343	345	406	407	157	1	10.0		
300	Setto	341	343	407	212	157	1	10.0		
301	Setto	339	341	212	215	157	1	10.0		
302	Setto	337	339	215	220	157	1	10.0		
303	Setto	335	337	220	224	157	1	10.0		
304	Setto	333	335	224	228	157	1	10.0		
305	Setto	331	333	228	354	157	1	10.0		
306	Setto	329	331	354	349	157	1	10.0		
307	Setto	327	329	349	350	157	1	10.0		
308	Setto	325	327	350	351	157	1	10.0		
309	Setto	319	325	351	352	157	1	10.0		
310	Setto	318	319	352	385	157	1	10.0		
311	Setto	392	236	379	384	157	1	10.0		
312	Setto	389	232	236	392	157	1	10.0		
313	Setto	388	244	381	317	157	1	10.0		
314	Setto	323	240	244	388	157	1	10.0		
315	Setto	387	256	380	315	157	1	10.0		
316	Setto	321	252	256	387	157	1	10.0		
317	Setto	391	260	378	383	157	1	10.0		
318	Setto	390	248	260	391	157	1	10.0		
319	Setto	388	268	264	323	157	1	10.0		
320	Setto	317	320	268	388	157	1	10.0		
321	Guscio fond.	442	412	410	439	1	2	25.0	1.32	0.64
322	Guscio fond.	438	408	413	443	1	2	25.0	1.32	0.64
323	Guscio fond.	443	413	414	444	1	2	25.0	0.84	0.41
324	Guscio fond.	444	414	415	445	1	2	25.0	0.74	0.36
325	Guscio fond.	445	415	416	446	1	2	25.0	0.70	0.34
326	Guscio fond.	446	416	417	447	1	2	25.0	0.68	0.33
327	Guscio fond.	447	417	418	448	1	2	25.0	0.67	0.33
328	Guscio fond.	448	418	419	449	1	2	25.0	0.67	0.33
329	Guscio fond.	449	419	420	450	1	2	25.0	0.67	0.33
330	Guscio fond.	450	420	421	451	1	2	25.0	0.67	0.33
331	Guscio fond.	451	421	422	452	1	2	25.0	0.68	0.33
332	Guscio fond.	452	422	423	453	1	2	25.0	0.70	0.34

333	Guscio fond.	453	423	424	454	1	2	25.0	0.74	0.36
334	Guscio fond.	454	424	412	442	1	2	25.0	0.84	0.41
335	Guscio fond.	271	425	411	219	1	2	25.0	1.15	0.56
336	Guscio fond.	217	409	426	223	1	2	25.0	1.15	0.56
337	Guscio fond.	223	426	427	227	1	2	25.0	0.74	0.36
338	Guscio fond.	227	427	428	231	1	2	25.0	0.62	0.30
339	Guscio fond.	231	428	429	235	1	2	25.0	0.57	0.28
340	Guscio fond.	235	429	430	239	1	2	25.0	0.56	0.27
341	Guscio fond.	239	430	431	243	1	2	25.0	0.55	0.27
342	Guscio fond.	243	431	432	247	1	2	25.0	0.55	0.27
343	Guscio fond.	247	432	433	251	1	2	25.0	0.55	0.27
344	Guscio fond.	251	433	434	255	1	2	25.0	0.55	0.27
345	Guscio fond.	255	434	435	259	1	2	25.0	0.56	0.27
346	Guscio fond.	259	435	436	263	1	2	25.0	0.57	0.28
347	Guscio fond.	263	436	437	267	1	2	25.0	0.62	0.30
348	Guscio fond.	267	437	425	271	1	2	25.0	0.74	0.36
349	Guscio fond.	229	442	439	214	1	2	25.0	1.58	0.76
350	Guscio fond.	213	438	443	233	1	2	25.0	1.58	0.76
351	Guscio fond.	233	443	444	237	1	2	25.0	1.03	0.50
352	Guscio fond.	237	444	445	241	1	2	25.0	0.91	0.44
353	Guscio fond.	241	445	446	245	1	2	25.0	0.83	0.40
354	Guscio fond.	245	446	447	249	1	2	25.0	0.79	0.39
355	Guscio fond.	249	447	448	253	1	2	25.0	0.79	0.38
356	Guscio fond.	253	448	449	257	1	2	25.0	0.79	0.38
357	Guscio fond.	257	449	450	261	1	2	25.0	0.79	0.38
358	Guscio fond.	261	450	451	265	1	2	25.0	0.79	0.38
359	Guscio fond.	265	451	452	269	1	2	25.0	0.79	0.39
360	Guscio fond.	269	452	453	225	1	2	25.0	0.83	0.40
361	Guscio fond.	225	453	454	221	1	2	25.0	0.91	0.44
362	Guscio fond.	221	454	442	229	1	2	25.0	1.03	0.50
363	Guscio fond.	425	455	441	411	1	2	25.0	1.32	0.64
364	Guscio fond.	409	440	456	426	1	2	25.0	1.32	0.64
365	Guscio fond.	426	456	457	427	1	2	25.0	0.84	0.41
366	Guscio fond.	427	457	458	428	1	2	25.0	0.74	0.36
367	Guscio fond.	428	458	459	429	1	2	25.0	0.70	0.34
368	Guscio fond.	429	459	460	430	1	2	25.0	0.68	0.33
369	Guscio fond.	430	460	461	431	1	2	25.0	0.67	0.33
370	Guscio fond.	431	461	462	432	1	2	25.0	0.67	0.33
371	Guscio fond.	432	462	463	433	1	2	25.0	0.67	0.33
372	Guscio fond.	433	463	464	434	1	2	25.0	0.67	0.33
373	Guscio fond.	434	464	465	435	1	2	25.0	0.68	0.33
374	Guscio fond.	435	465	466	436	1	2	25.0	0.70	0.34
375	Guscio fond.	436	466	467	437	1	2	25.0	0.74	0.36
376	Guscio fond.	437	467	455	425	1	2	25.0	0.84	0.41
377	Guscio fond.	455	470	469	441	1	2	25.0	1.58	0.76
378	Guscio fond.	440	468	471	456	1	2	25.0	1.58	0.76
379	Guscio fond.	456	471	472	457	1	2	25.0	1.03	0.50
380	Guscio fond.	457	472	473	458	1	2	25.0	0.91	0.44
381	Guscio fond.	458	473	474	459	1	2	25.0	0.83	0.40
382	Guscio fond.	459	474	475	460	1	2	25.0	0.79	0.39
383	Guscio fond.	460	475	476	461	1	2	25.0	0.79	0.38
384	Guscio fond.	461	476	477	462	1	2	25.0	0.79	0.38
385	Guscio fond.	462	477	478	463	1	2	25.0	0.79	0.38
386	Guscio fond.	463	478	479	464	1	2	25.0	0.79	0.38
387	Guscio fond.	464	479	480	465	1	2	25.0	0.79	0.39
388	Guscio fond.	465	480	481	466	1	2	25.0	0.83	0.40

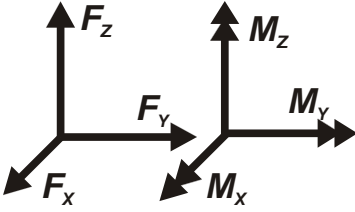
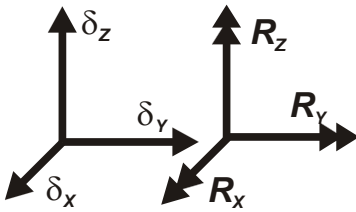
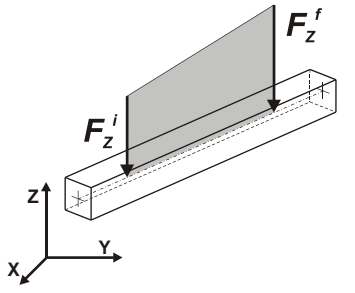
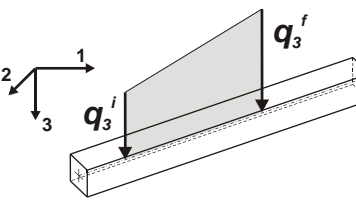
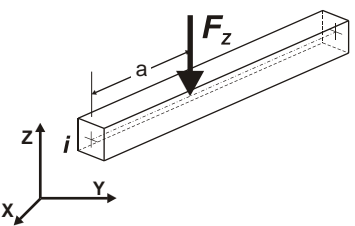
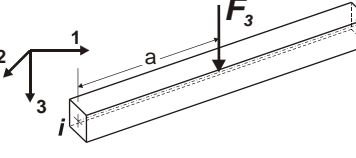
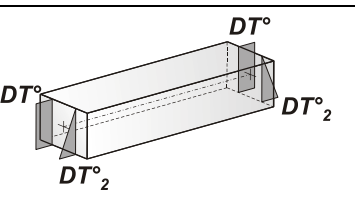
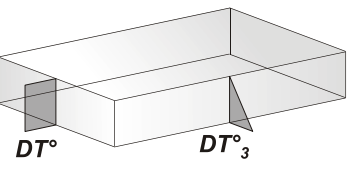
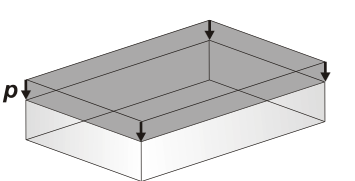
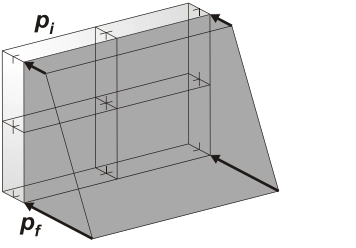
389Guscio fond.	466	481	482	467	1	2	25.0	0.91	0.44
390Guscio fond.	467	482	470	455	1	2	25.0	1.03	0.50
391Guscio fond.	470	485	484	469	1	2	25.0	2.09	1.01
392Guscio fond.	468	483	486	471	1	2	25.0	2.09	1.01
393Guscio fond.	471	486	487	472	1	2	25.0	1.49	0.72
394Guscio fond.	472	487	488	473	1	2	25.0	1.29	0.62
395Guscio fond.	473	488	489	474	1	2	25.0	1.16	0.56
396Guscio fond.	474	489	490	475	1	2	25.0	1.15	0.56
397Guscio fond.	475	490	491	476	1	2	25.0	1.15	0.56
398Guscio fond.	476	491	492	477	1	2	25.0	1.15	0.56
399Guscio fond.	477	492	493	478	1	2	25.0	1.15	0.56
400Guscio fond.	478	493	494	479	1	2	25.0	1.15	0.56
401Guscio fond.	479	494	495	480	1	2	25.0	1.15	0.56
402Guscio fond.	480	495	496	481	1	2	25.0	1.16	0.56
403Guscio fond.	481	496	497	482	1	2	25.0	1.29	0.62
404Guscio fond.	482	497	485	470	1	2	25.0	1.49	0.72

MODELLAZIONE DELLE AZIONI

LEGENDA TABELLA DATI AZIONI

Il programma consente l'uso di diverse tipologie di carico (azioni). Le azioni utilizzate nella modellazione sono individuate da una sigla identificativa ed un codice numerico (gli elementi strutturali richiamano quest'ultimo nella propria descrizione). Per ogni azione applicata alla struttura viene di riportato il codice, il tipo e la sigla identificativa. Le tabelle successive dettagliano i valori caratteristici di ogni azione in relazione al tipo. Le tabelle riportano infatti i seguenti dati in relazione al tipo:

1	carico concentrato nodale 6 dati (forza F_x , F_y , F_z , momento M_x , M_y , M_z)
2	spostamento nodale impresso 6 dati (spostamento T_x , T_y , T_z , rotazione R_x , R_y , R_z)
3	carico distribuito globale su elemento tipo trave 7 dati (f_x , f_y , f_z , m_x , m_y , m_z , ascissa di inizio carico) 7 dati (f_x , f_y , f_z , m_x , m_y , m_z , ascissa di fine carico)
4	carico distribuito locale su elemento tipo trave 7 dati (f_1 , f_2 , f_3 , m_1 , m_2 , m_3 , ascissa di inizio carico) 7 dati (f_1 , f_2 , f_3 , m_1 , m_2 , m_3 , ascissa di fine carico)
5	carico concentrato globale su elemento tipo trave 7 dati (F_x , F_y , F_z , M_x , M_y , M_z , ascissa di carico)
6	carico concentrato locale su elemento tipo trave 7 dati (F_1 , F_2 , F_3 , M_1 , M_2 , M_3 , ascissa di carico)
7	variazione termica applicata ad elemento tipo trave 7 dati (variazioni termiche: uniforme, media e differenza in altezza e larghezza al nodo iniziale e finale)
8	carico di pressione uniforme su elemento tipo piastra 1 dato (pressione)
9	carico di pressione variabile su elemento tipo piastra 4 dati (pressione, quota, pressione, quota)
10	variazione termica applicata ad elemento tipo piastra 2 dati (variazioni termiche: media e differenza nello spessore)
11	carico variabile generale su elementi tipo trave e piastra 1 dato descrizione della tipologia 4 dati per segmento (posizione, valore, posizione, valore) la tipologia precisa l'ascissa di definizione, la direzione del carico, la modalità di carico e la larghezza d'influenza per gli elementi tipo trave
12	gruppo di carichi con impronta su piastra 9 dati (numero di ripetizioni in direzione X e Y, valore di ciascun carico, posizione centrale del primo, dimensioni dell'impronta, interasse tra i carichi)

	<p>Carico nodale concentrato</p>		<p>Spostamento impresso</p>
	<p>Carico globale distribuito</p>		<p>Carico locale distribuito</p>
	<p>Carico globale concentrato</p>		<p>Carico locale concentrato</p>
	<p>Carico termico 2D</p>		<p>Carico termico 3D</p>
	<p>Carico uniforme pressione</p>		<p>Carico variabile pressione</p>

Tipo carico distribuito globale su trave

Id	Tipo	Pos.	fx	fy	fz	mx	my	mz
		m	daN/ m	daN/ m	daN/ m	daN	daN	daN
1	DG:Fzi=-12.50 Fzf=-12.50	0.0	0.0	0.0	-1250.00	0.0	0.0	0.0
		0.0	0.0	0.0	-1250.00	0.0	0.0	0.0

SCHEMATIZZAZIONE DEI CASI DI CARICO

LEGENDA TABELLA CASI DI CARICO

Il programma consente l'applicazione di diverse tipologie di casi di carico.

Sono previsti i seguenti 11 tipi di casi di carico:

	Sigla	Tipo	Descrizione
1	Ggk	A	caso di carico comprensivo del peso proprio struttura
2	Gk	NA	caso di carico con azioni permanenti
3	Qk	NA	caso di carico con azioni variabili
4	Gsk	A	caso di carico comprensivo dei carichi permanenti sui solai e sulle coperture
5	Qsk	A	caso di carico comprensivo dei carichi variabili sui solai
6	Qnk	A	caso di carico comprensivo dei carichi di neve sulle coperture
7	Qtk	SA	caso di carico comprensivo di una variazione termica agente sulla struttura
8	Qvk	NA	caso di carico comprensivo di azioni da vento sulla struttura
9	Esk	SA	caso di carico sismico con analisi statica equivalente
10	Edk	SA	caso di carico sismico con analisi dinamica
11	Etk	NA	caso di carico comprensivo di azioni derivanti dall' incremento di spinta delle terre in condizione sismica
12	Pk	NA	caso di carico comprensivo di azioni derivanti da coazioni, cedimenti e precompressioni

Sono di tipo automatico A (ossia non prevedono introduzione dati da parte dell'utente) i seguenti casi di carico: 1-Ggk; 4-Gsk; 5-Qsk; 6-Qnk.

Sono di tipo semi-automatico SA (ossia prevedono una minima introduzione dati da parte dell'utente) i seguenti casi di carico:

7-Qtk, in quanto richiede solo il valore della variazione termica;

9-Esk e 10-Edk, in quanto richiedono il valore dell'angolo di ingresso del sisma e l'individuazione dei casi di carico partecipanti alla definizione delle masse.

Sono di tipo non automatico NA ossia prevedono la diretta applicazione di carichi generici agli elementi strutturali (si veda il precedente punto Modellazione delle Azioni) i restanti casi di carico.

Nella tabella successiva vengono riportati i casi di carico agenti sulla struttura, con l'indicazione dei dati relativi al caso di carico stesso:

Numero Tipo e Sigla identificativa, Valore di riferimento del caso di carico (se previsto).

In successione, per i casi di carico non automatici, viene riportato l'elenco di nodi ed elementi direttamente caricati con la sigla identificativa del carico.

Per i casi di carico di tipo sismico (9-Esk e 10-Edk), viene riportata la tabella di definizione delle masse: per ogni caso di carico partecipante alla definizione delle masse viene indicata la relativa aliquota (partecipazione) considerata. Si precisa che per i caso di carico 5-Qsk e 6-Qnk la partecipazione è prevista localmente per ogni elemento solaio o

copertura presente nel modello (si confronti il valore Sksol nel capitolo relativo agli elementi solaio) e pertanto la loro partecipazione è di norma pari a uno.

CDC	Tipo	Sigla Id	Note	Per non automatici:
1	Ggk	CDC=Ggk (peso proprio della struttura)		
2	Edk	CDC=Ed (dinamico SLU) alfa=0.0 (ecc. +)	partecipazione:1.00 per 1 CDC=Ggk (peso proprio della struttura)	
			partecipazione:1.00 per 10 CDC=G2k (PESO VASCA)	
3	Edk	CDC=Ed (dinamico SLU) alfa=0.0 (ecc. -)	come precedente CDC sismico	
4	Edk	CDC=Ed (dinamico SLU) alfa=90.00 (ecc. +)	come precedente CDC sismico	
5	Edk	CDC=Ed (dinamico SLU) alfa=90.00 (ecc. -)	come precedente CDC sismico	
6	Edk	CDC=Ed (dinamico SLD) alfa=0.0 (ecc. +)	come precedente CDC sismico	
7	Edk	CDC=Ed (dinamico SLD) alfa=0.0 (ecc. -)	come precedente CDC sismico	
8	Edk	CDC=Ed (dinamico SLD) alfa=90.00 (ecc. +)	come precedente CDC sismico	
9	Edk	CDC=Ed (dinamico SLD) alfa=90.00 (ecc. -)	come precedente CDC sismico	
10	Gk	CDC=G2k (PESO VASCA)	Azioni applicate:	Ad elementi:
			[1] DG:Fzi=-12.50 Fzf=-12.50	D2: 60, 63 # 67, 69 # 85, 90, 150, 153 # 157, 159 # 175

DEFINIZIONE DELLE COMBINAZIONI

LEGENDA TABELLA COMBINAZIONI DI CARICO

Il programma combina i diversi tipi di casi di carico (CDC) secondo le regole previste dalla normativa vigente.

Le combinazioni previste sono destinate al controllo di sicurezza della struttura ed alla verifica degli spostamenti e delle sollecitazioni.

La prima tabella delle combinazioni riportata di seguito comprende le seguenti informazioni: Numero, Tipo, Sigla identificativa. Una seconda tabella riporta il peso nella combinazione assunto per ogni caso di carico.

Ai fini delle verifiche degli stati limite si definiscono le seguenti combinazioni delle azioni:

Combinazione fondamentale SLU

$$\gamma G_1 \cdot G_1 + \gamma G_2 \cdot G_2 + \gamma P \cdot P + \gamma Q_1 \cdot Q_{k1} + \gamma Q_2 \cdot \psi_{02} \cdot Q_{k2} + \gamma Q_3 \cdot \psi_{03} \cdot Q_{k3} + \dots$$

Combinazione caratteristica (rara) SLE

$$G_1 + G_2 + P + Q_{k1} + \psi_{02} \cdot Q_{k2} + \psi_{03} \cdot Q_{k3} + \dots$$

Combinazione frequente SLE

$$G_1 + G_2 + P + \psi_{11} \cdot Q_{k1} + \psi_{22} \cdot Q_{k2} + \psi_{23} \cdot Q_{k3} + \dots$$

Combinazione quasi permanente SLE

$$G_1 + G_2 + P + \psi_{21} \cdot Q_{k1} + \psi_{22} \cdot Q_{k2} + \psi_{23} \cdot Q_{k3} + \dots$$

Combinazione sismica, impiegata per gli stati limite ultimi e di esercizio connessi all'azione sismica E

$$E + G_1 + G_2 + P + \psi_{21} \cdot Q_{k1} + \psi_{22} \cdot Q_{k2} + \dots$$

Combinazione eccezionale, impiegata per gli stati limite connessi alle azioni eccezionali

$$G_1 + G_2 + A_d + P + \psi_{21} \cdot Q_{k1} + \psi_{22} \cdot Q_{k2} + \dots$$

Dove:

NTC 2018 Tabella 2.5.1

Destinazione d'uso/azione	ψ_0	ψ_1	ψ_2
Categoria A residenziali	0,70	0,50	0,30
Categoria B uffici	0,70	0,50	0,30
Categoria C ambienti suscettibili di affollamento	0,70	0,70	0,60
Categoria D ambienti ad uso commerciale	0,70	0,70	0,60
Categoria E biblioteche, archivi, magazzini, ...	1,00	0,90	0,80
Categoria F Rimesse e parcheggi (autoveicoli ≤ 30 kN)	0,70	0,70	0,60
Categoria G Rimesse e parcheggi (autoveicoli > 30 kN)	0,70	0,50	0,30
Categoria H Coperture	0,00	0,00	0,00
Vento	0,60	0,20	0,00
Neve a quota ≤ 1000 m	0,50	0,20	0,00
Neve a quota > 1000 m	0,70	0,50	0,20
Variazioni Termiche	0,60	0,50	0,00

Nelle verifiche possono essere adottati in alternativa due diversi approcci progettuali:

- per l'approccio 1 si considerano due diverse combinazioni di gruppi di coefficienti di sicurezza parziali per le azioni, per i materiali e per la resistenza globale (combinazione 1 con coefficienti A1 e combinazione 2 con coefficienti A2),
- per l'approccio 2 si definisce un'unica combinazione per le azioni, per la resistenza dei materiali e per la resistenza globale (con coefficienti A1).

NTC 2018 Tabella 2.6.I

		Coefficiente γ_f	EQU	A1	A2
<i>Carichi permanenti</i>	<i>Favorevoli</i>	γ_{G1}	0,9	1,0	1,0
	<i>Sfavorevoli</i>		1,1	1,3	1,0
<i>Carichi permanenti non strutturali</i> <i>(Non computamente definiti)</i>	<i>Favorevoli</i>	γ_{G2}	0,8	0,8	0,8
	<i>Sfavorevoli</i>		1,5	1,5	1,3
<i>Carichi variabili</i>	<i>Favorevoli</i>	γ_{Qi}	0,0	0,0	0,0
	<i>Sfavorevoli</i>		1,5	1,5	1,3

Cmb	Tipo	Sigla Id	effetto P-delta
1	SLU	SLU	
2	SLE(r)	SLE_R	
3	SLU	SLV_1_100X_30Y_ex+_ey+	
4	SLU	SLV_2_100X_30Y_ex+_ey-	
5	SLU	SLV_3_100X_30Y_ex-_ey+	
6	SLU	SLV_4_100X_30Y_ex-_ey-	
7	SLU	SLV_5_100X_30Y_ex+_ey+	
8	SLU	SLV_6_100X_30Y_ex+_ey-	
9	SLU	SLV_7_100X_30Y_ex-_ey+	
10	SLU	SLV_8_100X_30Y_ex-_ey-	
11	SLU	SLV_9_100X_30Y_ex+_ey+	
12	SLU	SLV_10_100X_30Y_ex+_ey-	
13	SLU	SLV_11_100X_30Y_ex-_ey+	
14	SLU	SLV_12_100X_30Y_ex-_ey-	
15	SLU	SLV_13_100X_30Y_ex+_ey+	
16	SLU	SLV_14_100X_30Y_ex+_ey-	
17	SLU	SLV_15_100X_30Y_ex-_ey+	
18	SLU	SLV_16_100X_30Y_ex-_ey-	
19	SLU	SLV_17_30X_100Y_ex+_ey+	
20	SLU	SLV_18_30X_100Y_ex+_ey-	
21	SLU	SLV_19_30X_100Y_ex-_ey+	
22	SLU	SLV_20_30X_100Y_ex-_ey-	
23	SLU	SLV_21_30X_100Y_ex+_ey+	
24	SLU	SLV_22_30X_100Y_ex+_ey-	
25	SLU	SLV_23_30X_100Y_ex-_ey+	
26	SLU	SLV_24_30X_100Y_ex-_ey-	
27	SLU	SLV_25_30X_100Y_ex+_ey+	
28	SLU	SLV_26_30X_100Y_ex+_ey-	

Cmb	Tipo	Sigla Id	effetto P-delta
29	SLU	SLV_27_-30X_100Y_ex-_ey+	
30	SLU	SLV_28_-30X_100Y_ex-_ey-	
31	SLU	SLV_29_-30X_-100Y_ex+_ey+	
32	SLU	SLV_30_-30X_-100Y_ex+_ey-	
33	SLU	SLV_31_-30X_-100Y_ex-_ey+	
34	SLU	SLV_32_-30X_-100Y_ex-_ey-	
35	SLE(sis)	SLD_1_100X_30Y_ex+_ey+	
36	SLE(sis)	SLD_2_100X_30Y_ex+_ey-	
37	SLE(sis)	SLD_3_100X_30Y_ex-_ey+	
38	SLE(sis)	SLD_4_100X_30Y_ex-_ey-	
39	SLE(sis)	SLD_5_100X_-30Y_ex+_ey+	
40	SLE(sis)	SLD_6_100X_-30Y_ex+_ey-	
41	SLE(sis)	SLD_7_100X_-30Y_ex-_ey+	
42	SLE(sis)	SLD_8_100X_-30Y_ex-_ey-	
43	SLE(sis)	SLD_9_-100X_30Y_ex+_ey+	
44	SLE(sis)	SLD_10_-100X_30Y_ex+_ey-	
45	SLE(sis)	SLD_11_-100X_30Y_ex-_ey+	
46	SLE(sis)	SLD_12_-100X_30Y_ex-_ey-	
47	SLE(sis)	SLD_13_-100X_-30Y_ex+_ey+	
48	SLE(sis)	SLD_14_-100X_-30Y_ex+_ey-	
49	SLE(sis)	SLD_15_-100X_-30Y_ex-_ey+	
50	SLE(sis)	SLD_16_-100X_-30Y_ex-_ey-	
51	SLE(sis)	SLD_17_30X_100Y_ex+_ey+	
52	SLE(sis)	SLD_18_30X_100Y_ex+_ey-	
53	SLE(sis)	SLD_19_30X_100Y_ex-_ey+	
54	SLE(sis)	SLD_20_30X_100Y_ex-_ey-	
55	SLE(sis)	SLD_21_30X_-100Y_ex+_ey+	
56	SLE(sis)	SLD_22_30X_-100Y_ex+_ey-	
57	SLE(sis)	SLD_23_30X_-100Y_ex-_ey+	
58	SLE(sis)	SLD_24_30X_-100Y_ex-_ey-	
59	SLE(sis)	SLD_25_-30X_100Y_ex+_ey+	
60	SLE(sis)	SLD_26_-30X_100Y_ex+_ey-	
61	SLE(sis)	SLD_27_-30X_100Y_ex-_ey+	
62	SLE(sis)	SLD_28_-30X_100Y_ex-_ey-	
63	SLE(sis)	SLD_29_-30X_-100Y_ex+_ey+	
64	SLE(sis)	SLD_30_-30X_-100Y_ex+_ey-	
65	SLE(sis)	SLD_31_-30X_-100Y_ex-_ey+	
66	SLE(sis)	SLD_32_-30X_-100Y_ex-_ey-	

Cmb	CDC	CDC	CDC	CDC	CDC	CDC	CDC	CDC	CDC	CDC	CDC	CDC	CDC	CDC
	1/15...	2/16...	3/17...	4/18...	5/19...	6/20...	7/21...	8/22...	9/23...	10/24...	11/25...	12/26...	13/27...	14/28...
1	1.30	0.0	0.0	0.0	0.0	0.0	0.0	0.0	0.0	1.50				
2	1.00	0.0	0.0	0.0	0.0	0.0	0.0	0.0	0.0	1.00				
3	1.00	1.00	0.0	0.30	0.0	0.0	0.0	0.0	0.0	1.00				
4	1.00	1.00	0.0	0.0	0.30	0.0	0.0	0.0	0.0	1.00				
5	1.00	0.0	1.00	0.30	0.0	0.0	0.0	0.0	0.0	1.00				
6	1.00	0.0	1.00	0.0	0.30	0.0	0.0	0.0	0.0	1.00				
7	1.00	1.00	0.0	-0.30	0.0	0.0	0.0	0.0	0.0	1.00				
8	1.00	1.00	0.0	0.0	-0.30	0.0	0.0	0.0	0.0	1.00				
9	1.00	0.0	1.00	-0.30	0.0	0.0	0.0	0.0	0.0	1.00				

Cmb	CDC 1/15...	CDC 2/16...	CDC 3/17...	CDC 4/18...	CDC 5/19...	CDC 6/20...	CDC 7/21...	CDC 8/22...	CDC 9/23...	CDC 10/24...	CDC 11/25...	CDC 12/26...	CDC 13/27...	CDC 14/28...
10	1.00	0.0	1.00	0.0	-0.30	0.0	0.0	0.0	0.0	1.00				
11	1.00	-1.00	0.0	0.30	0.0	0.0	0.0	0.0	0.0	1.00				
12	1.00	-1.00	0.0	0.0	0.30	0.0	0.0	0.0	0.0	1.00				
13	1.00	0.0	-1.00	0.30	0.0	0.0	0.0	0.0	0.0	1.00				
14	1.00	0.0	-1.00	0.0	0.30	0.0	0.0	0.0	0.0	1.00				
15	1.00	-1.00	0.0	-0.30	0.0	0.0	0.0	0.0	0.0	1.00				
16	1.00	-1.00	0.0	0.0	-0.30	0.0	0.0	0.0	0.0	1.00				
17	1.00	0.0	-1.00	-0.30	0.0	0.0	0.0	0.0	0.0	1.00				
18	1.00	0.0	-1.00	0.0	-0.30	0.0	0.0	0.0	0.0	1.00				
19	1.00	0.30	0.0	1.00	0.0	0.0	0.0	0.0	0.0	1.00				
20	1.00	0.30	0.0	0.0	1.00	0.0	0.0	0.0	0.0	1.00				
21	1.00	0.0	0.30	1.00	0.0	0.0	0.0	0.0	0.0	1.00				
22	1.00	0.0	0.30	0.0	1.00	0.0	0.0	0.0	0.0	1.00				
23	1.00	0.30	0.0	-1.00	0.0	0.0	0.0	0.0	0.0	1.00				
24	1.00	0.30	0.0	0.0	-1.00	0.0	0.0	0.0	0.0	1.00				
25	1.00	0.0	0.30	-1.00	0.0	0.0	0.0	0.0	0.0	1.00				
26	1.00	0.0	0.30	0.0	-1.00	0.0	0.0	0.0	0.0	1.00				
27	1.00	-0.30	0.0	1.00	0.0	0.0	0.0	0.0	0.0	1.00				
28	1.00	-0.30	0.0	0.0	1.00	0.0	0.0	0.0	0.0	1.00				
29	1.00	0.0	-0.30	1.00	0.0	0.0	0.0	0.0	0.0	1.00				
30	1.00	0.0	-0.30	0.0	1.00	0.0	0.0	0.0	0.0	1.00				
31	1.00	-0.30	0.0	-1.00	0.0	0.0	0.0	0.0	0.0	1.00				
32	1.00	-0.30	0.0	0.0	-1.00	0.0	0.0	0.0	0.0	1.00				
33	1.00	0.0	-0.30	-1.00	0.0	0.0	0.0	0.0	0.0	1.00				
34	1.00	0.0	-0.30	0.0	-1.00	0.0	0.0	0.0	0.0	1.00				
35	1.00	0.0	0.0	0.0	0.0	1.00	0.0	0.30	0.0	1.00				
36	1.00	0.0	0.0	0.0	0.0	1.00	0.0	0.0	0.30	1.00				
37	1.00	0.0	0.0	0.0	0.0	0.0	1.00	0.30	0.0	1.00				
38	1.00	0.0	0.0	0.0	0.0	0.0	1.00	0.0	0.30	1.00				
39	1.00	0.0	0.0	0.0	0.0	1.00	0.0	-0.30	0.0	1.00				
40	1.00	0.0	0.0	0.0	0.0	1.00	0.0	0.0	-0.30	1.00				
41	1.00	0.0	0.0	0.0	0.0	0.0	1.00	-0.30	0.0	1.00				
42	1.00	0.0	0.0	0.0	0.0	0.0	1.00	0.0	-0.30	1.00				
43	1.00	0.0	0.0	0.0	0.0	-1.00	0.0	0.30	0.0	1.00				
44	1.00	0.0	0.0	0.0	0.0	-1.00	0.0	0.0	0.30	1.00				
45	1.00	0.0	0.0	0.0	0.0	0.0	-1.00	0.30	0.0	1.00				
46	1.00	0.0	0.0	0.0	0.0	0.0	-1.00	0.0	0.30	1.00				
47	1.00	0.0	0.0	0.0	0.0	-1.00	0.0	-0.30	0.0	1.00				
48	1.00	0.0	0.0	0.0	0.0	-1.00	0.0	0.0	-0.30	1.00				
49	1.00	0.0	0.0	0.0	0.0	0.0	-1.00	-0.30	0.0	1.00				
50	1.00	0.0	0.0	0.0	0.0	0.0	-1.00	0.0	-0.30	1.00				
51	1.00	0.0	0.0	0.0	0.0	0.30	0.0	1.00	0.0	1.00				
52	1.00	0.0	0.0	0.0	0.0	0.30	0.0	0.0	1.00	1.00				
53	1.00	0.0	0.0	0.0	0.0	0.0	0.30	1.00	0.0	1.00				
54	1.00	0.0	0.0	0.0	0.0	0.0	0.30	0.0	1.00	1.00				
55	1.00	0.0	0.0	0.0	0.0	0.30	0.0	-1.00	0.0	1.00				
56	1.00	0.0	0.0	0.0	0.0	0.30	0.0	0.0	-1.00	1.00				
57	1.00	0.0	0.0	0.0	0.0	0.0	0.30	-1.00	0.0	1.00				
58	1.00	0.0	0.0	0.0	0.0	0.0	0.30	0.0	-1.00	1.00				
59	1.00	0.0	0.0	0.0	0.0	-0.30	0.0	1.00	0.0	1.00				
60	1.00	0.0	0.0	0.0	0.0	-0.30	0.0	0.0	1.00	1.00				
61	1.00	0.0	0.0	0.0	0.0	0.0	-0.30	1.00	0.0	1.00				

Cmb	CDC 1/15...	CDC 2/16...	CDC 3/17...	CDC 4/18...	CDC 5/19...	CDC 6/20...	CDC 7/21...	CDC 8/22...	CDC 9/23...	CDC 10/24...	CDC 11/25...	CDC 12/26...	CDC 13/27...	CDC 14/28...
62	1.00	0.0	0.0	0.0	0.0	0.0	-0.30	0.0	1.00	1.00				
63	1.00	0.0	0.0	0.0	0.0	-0.30	0.0	-1.00	0.0	1.00				
64	1.00	0.0	0.0	0.0	0.0	-0.30	0.0	0.0	-1.00	1.00				
65	1.00	0.0	0.0	0.0	0.0	0.0	-0.30	-1.00	0.0	1.00				
66	1.00	0.0	0.0	0.0	0.0	0.0	-0.30	0.0	-1.00	1.00				

AZIONE SISMICA

VALUTAZIONE DELL' AZIONE SISMICA

L'azione sismica sulle costruzioni è valutata a partire dalla "pericolosità sismica di base", in condizioni ideali di sito di riferimento rigido con superficie topografica orizzontale.

Allo stato attuale, la pericolosità sismica su reticolo di riferimento nell'intervallo di riferimento è fornita dai dati pubblicati sul sito <http://esse1.mi.ingv.it/>. Per punti non coincidenti con il reticolo di riferimento e periodi di ritorno non contemplati direttamente si opera come indicato nell' allegato alle NTC (rispettivamente media pesata e interpolazione).

L' azione sismica viene definita in relazione ad un periodo di riferimento V_r che si ricava, per ciascun tipo di costruzione, moltiplicandone la vita nominale per il coefficiente d'uso (vedi tabella Parametri della struttura). Fissato il periodo di riferimento V_r e la probabilità di superamento P_{ver} associata a ciascuno degli stati limite considerati, si ottiene il periodo di ritorno T_r e i relativi parametri di pericolosità sismica (vedi tabella successiva):

ag: accelerazione orizzontale massima del terreno;

Fo: valore massimo del fattore di amplificazione dello spettro in accelerazione orizzontale;

T*c: periodo di inizio del tratto a velocità costante dello spettro in accelerazione orizzontale;

Parametri della struttura					
Classe d'uso	Vita V_n [anni]	Coeff. Uso	Periodo V_r [anni]	Tipo di suolo	Categoria topografica
III	50.0	1.5	75.0	C	T1

Individuati su reticolo di riferimento i parametri di pericolosità sismica si valutano i parametri spettrali riportati in tabella: S è il coefficiente che tiene conto della categoria di sottosuolo e delle condizioni topografiche mediante la relazione seguente $S = S_s \cdot S_t$ (3.2.3)

Fo è il fattore che quantifica l'amplificazione spettrale massima, su sito di riferimento rigido orizzontale

Fv è il fattore che quantifica l'amplificazione spettrale massima verticale, in termini di accelerazione orizzontale massima del terreno ag su sito di riferimento rigido orizzontale

Tb è il periodo corrispondente all'inizio del tratto dello spettro ad accelerazione costante.

Tc è il periodo corrispondente all'inizio del tratto dello spettro a velocità costante.

Td è il periodo corrispondente all'inizio del tratto dello spettro a spostamento costante.

Lo spettro di risposta elastico in accelerazione della componente orizzontale del moto sismico, S_e , è definito dalle seguenti espressioni:

$$0 \leq T < T_B \quad S_e(T) = a_g \cdot S \cdot \eta \cdot F_o \cdot \left[\frac{T}{T_B} + \frac{1}{\eta \cdot F_o} \left(1 - \frac{T}{T_B} \right) \right]$$

$$T_B \leq T < T_C \quad S_e(T) = a_g \cdot S \cdot \eta \cdot F_o$$

$$T_C \leq T < T_D \quad S_e(T) = a_g \cdot S \cdot \eta \cdot F_o \cdot \left(\frac{T_C}{T} \right)$$

$$T_D \leq T \quad S_e(T) = a_g \cdot S \cdot \eta \cdot F_o \cdot \left(\frac{T_C \cdot T_D}{T^2} \right)$$

Dove per sottosuolo di categoria **A** i coefficienti S_s e C_c valgono 1; mentre per le categorie di sottosuolo B, C, D, E i coefficienti S_s e C_c vengono calcolati mediante le espressioni riportate nella seguente Tabella

Categoria sottosuolo	S_s	C_c
A	1,00	1,00
B	$1,00 \leq 1,40 - 0,40 \cdot F_o \cdot \frac{a_g}{g} \leq 1,20$	$1,10 \cdot (T_c^*)^{-0,20}$
C	$1,00 \leq 1,70 - 0,60 \cdot F_o \cdot \frac{a_g}{g} \leq 1,50$	$1,05 \cdot (T_c^*)^{-0,33}$
D	$0,90 \leq 2,40 - 1,50 \cdot F_o \cdot \frac{a_g}{g} \leq 1,80$	$1,25 \cdot (T_c^*)^{-0,50}$
E	$1,00 \leq 2,00 - 1,10 \cdot F_o \cdot \frac{a_g}{g} \leq 1,60$	$1,15 \cdot (T_c^*)^{-0,40}$

Per tenere conto delle condizioni topografiche e in assenza di specifiche analisi di risposta sismica locale, si utilizzano i valori del coefficiente topografico S_T riportati nella seguente Tabella

Categoria topografica	Ubicazione dell'opera o dell'intervento	S_T
T1	-	1,0
T2	In corrispondenza della sommità del pendio	1,2
T3	In corrispondenza della cresta di un rilievo con pendenza media minore o uguale a 30°	1,2
T4	In corrispondenza della cresta di un rilievo con pendenza media maggiore di 30°	1,4

Lo spettro di risposta elastico in accelerazione della componente verticale del moto sismico, S_{ve} , è definito dalle espressioni:

$$0 \leq T < T_B \quad S_{ve}(T) = a_g \cdot S \cdot \eta \cdot F_v \cdot \left[\frac{T}{T_B} + \frac{1}{\eta \cdot F_o} \left(1 - \frac{T}{T_B} \right) \right]$$

$$T_B \leq T < T_C \quad S_{ve}(T) = a_g \cdot S \cdot \eta \cdot F_v$$

$$T_C \leq T < T_D \quad S_{ve}(T) = a_g \cdot S \cdot \eta \cdot F_v \cdot \left(\frac{T_C}{T} \right)$$

$$T_D \leq T \quad S_{ve}(T) = a_g \cdot S \cdot \eta \cdot F_v \cdot \left(\frac{T_C \cdot T_D}{T^2} \right)$$

I valori di S_s , T_B , T_C e T_D , sono riportati nella seguente Tabella

Categoria di sottosuolo	S_s	T_B	T_C	T_D
A, B, C, D, E	1,0	0,05 s	0,15 s	1,0 s

Id nodo	Longitudine	Latitudine	Distanza
			Km
Loc.	15.584	40.099	
36551	15.580	40.066	3.808
36552	15.645	40.064	6.506
36330	15.647	40.114	5.518
36329	15.581	40.115	1.701

SL	Pver	Tr	ag	Fo	T*c
		Anni	g		sec
SLO	81.0	45.2	0.051	2.415	0.309
SLD	63.0	75.4	0.064	2.469	0.332
SLV	10.0	711.8	0.168	2.471	0.438
SLC	5.0	1462.2	0.222	2.491	0.451

SL	ag	S	Fo	Fv	Tb	Tc	Td
	g				sec	sec	sec
SLO	0.051	1.800	2.415	0.735	0.232	0.695	1.803
SLD	0.064	1.800	2.469	0.842	0.240	0.720	1.855
SLV	0.168	1.777	2.471	1.368	0.276	0.827	2.273
SLC	0.222	1.572	2.491	1.583	0.280	0.839	2.487

Modo	Frequenza	Periodo	X M efficace x g	%	Y M efficace x g	%	Z M efficace x g	%	RZ M efficace x g	%
	1/sec	sec	daN		daN		daN		daN m2	
1	10.50	0.10	2.846e+04	94	0.0	0	0.0	0	0.0	0
2	10.60	0.09	0.0	0	2.840e+04	94	0.0	0	0.0	0
3	13.93	0.07	0.0	0	0.0	0	1.877e+04	62	0.0	0
4	14.94	0.07	0.0	0	0.0	0	0.0	0	20.4	99
5	19.82	0.05	0.0	0	0.0	0	1.122e+04	37	0.0	0
6	22.23	0.04	1523.1	5	0.0	0	0.0	0	0.0	0

RISULTATI ANALISI SISMICHE

LEGENDA TABELLA ANALISI SISMICHE

Il programma consente l'analisi di diverse configurazioni sismiche.

Sono previsti, infatti, i seguenti casi di carico:

9. Esk caso di carico sismico con analisi statica equivalente

10. Edk caso di carico sismico con analisi dinamica

Ciascun caso di carico è caratterizzato da un angolo di ingresso e da una configurazione di masse determinante la forza sismica complessiva (si rimanda al capitolo relativo ai casi di carico per chiarimenti inerenti questo aspetto).

Nella colonna Note, in funzione della norma in uso sono riportati i parametri fondamentali che caratterizzano l'azione sismica: in particolare possono essere presenti i seguenti valori:

Angolo di ingresso	di	Angolo di ingresso dell'azione sismica orizzontale
Fattore importanza	di	Fattore di importanza dell'edificio, in base alla categoria di appartenenza
Zona sismica		Zona sismica
Accelerazione ag		Accelerazione orizzontale massima sul suolo
Categoria suolo		Categoria di profilo stratigrafico del suolo di fondazione
Fattore q		Fattore di struttura/di comportamento. Dipendente dalla tipologia strutturale
Amplificazione ND		Coefficiente di amplificazione q/q_{ND} delle azioni sismiche (solo per elementi progettati in campo non dissipativo)
Fattore di sito S		Fattore dipendente dalla stratigrafia e dal profilo topografico
Classe di duttilità CD		Classe di duttilità della struttura – "A" duttilità alta, "B" duttilità bassa
Fattore SLD	riduz.	Fattore di riduzione dello spettro elastico per lo stato limite di danno
Periodo T1	proprio	Periodo proprio di vibrazione della struttura
Coefficiente Lambda		Coefficiente dipendente dal periodo proprio T1 e dal numero di piani della struttura
Ordinata Sd(T1)	spettro	Valore delle ordinate dello spettro di progetto per lo stato limite ultimo, componente orizzontale (verticale Svd)
Ordinata Se(T1)	spettro	Valore delle ordinate dello spettro elastico ridotta del fattore SLD per lo stato limite di danno, componente orizzontale (verticale Sve)
Ordinata S (Tb-Tc)	spettro	Valore dell'ordinata dello spettro in uso nel tratto costante
N°di considerati	modi	Numero di modi di vibrare della struttura considerati nell'analisi dinamica

Nel caso di elementi progettati in campo non dissipativo vengono adottate le sollecitazioni calcolate con un fattore q_{ND} ricavato come da 7.3.2 in funzione del fattore di comportamento q utilizzato per la struttura: $1 < q_{ND} = 2/3 * q < 1.5$
 Il coefficiente di amplificazione delle azioni sismiche rispetto alle azioni calcolate con il fattore di comportamento globale viene indicato nelle relative tabelle.

Per ciascun caso di carico sismico viene riportato l'insieme di dati sotto riportati (le masse sono espresse in unità di forza):

- a) analisi sismica statica equivalente:
 - quota, posizione del centro di applicazione e azione orizzontale risultante, posizione del baricentro delle rigidezze, rapporto r/L_s (per strutture a nucleo), indici di regolarità e/r secondo EC8 4.2.3.2
 - azione sismica complessiva
- b) analisi sismica dinamica con spettro di risposta:
 - quota, posizione del centro di massa e massa risultante, posizione del baricentro delle rigidezze, rapporto r/L_s (per strutture a nucleo) , indici di regolarità e/r secondo EC8 4.2.3.2
 - frequenza, periodo, accelerazione spettrale, massa eccitata nelle tre direzioni globali per tutti i modi
 - massa complessiva ed aliquota di massa complessiva eccitata.

Per ciascuna combinazione sismica definita SLD o SLO viene riportato il livello di deformazione η_T (dr) degli elementi strutturali verticali. Per semplicità di consultazione il livello è espresso anche in unità $1000 * \eta_T/h$ da confrontare direttamente con i valori forniti nella norma (es. 5 per edifici con tamponamenti collegati rigidamente alla struttura, 10.0 per edifici con tamponamenti collegati elasticamente, 3 per edifici in muratura ordinaria, 4 per edifici in muratura armata).

Qualora si applichi il D.M. 96 (vedi NOTA sul capitolo "normativa di riferimento") l'analisi sismica dinamica può essere comprensiva di sollecitazione verticale contemporanea a quella orizzontale, nel qual caso è effettuata una sovrapposizione degli effetti in ragione della radice dei quadrati degli effetti stessi. Per ciascuna combinazione sismica - analisi effettuate con il D.M. 96 (vedi NOTA sul capitolo "normativa di riferimento") - viene riportato il livello di deformazione η_T , η_P e η_D degli elementi strutturali verticali. Per semplicità di consultazione il livello è espresso in unità $1000 * \eta_T/h$ da confrontare direttamente con il valore 2 o 4 per la verifica.

Per gli edifici sismicamente isolati si riportano di seguito le verifiche condotte sui dispositivi di isolamento. Le verifiche sono effettuate secondo la circolare n.7/2019 del C.S.LL.PP nelle combinazioni in SLC come previsto dal DM 17-01-2018. Per ogni combinazione è riportato il codice di verifica ed i valori utilizzati per la verifica: spostamento dE , area ridotta e dimensione A_2 , azione verticale, deformazioni di taglio dell'elastomero e tensioni nell'acciaio.

In particolare la tabella, per ogni combinazione di calcolo, riporta:

Nodo	Nodo di appoggio dell' isolatore
Cmb	Combinazione oggetto della verifica
Verif.	Codice di verifica ok – verifica positiva , NV – verifica negativa, ND – verifica non completata
dE	Spostamento relativo tra le due facce combinato con la regola del 30%
Ang fi	Angolo utilizzato per il calcolo dell' area ridotta A_r (per dispositivi circolari)
V	Azione verticale agente
A_r	Area ridotta efficace
Dim A_2	Dimensione utile per il calcolo della deformazione per rotazione
Sig s	Tensione nell' inserto in acciaio

Gam c(a,s,t)	Deformazioni di taglio dell' elastomero
Vcr	Carico critico per instabilità

Affinché la verifica sia positiva deve essere:

- 1) $V > 0$
- 2) $\text{Sig } s < f_{yk}$
- 3) $\text{Gam } t < 5$
- 4) $\text{Gam } s < \text{Gam} * (\text{caratteristica dell' elastomero})$
- 5) $\text{Gam } s < 2$
- 6) $V < 0.5 V_{cr}$

CDC	Tipo	Sigla Id	Note
2	Edk	CDC=Ed (dinamico SLU) alfa=0.0 (ecc. +)	
			categoria suolo: C
			fattore di sito S = 1.777
			ordinata spettro (tratto Tb-Tc) = 0.738 g
			angolo di ingresso:0.0
			eccentricità aggiuntiva: positiva
			periodo proprio T1: 0.096 s
			fattore q: 1.000
			amplificazione ND (non dissipativi): 1.000
			fattore per spost. mu d: 1.000
			classe di duttilità CD: ND
			numero di modi considerati: 20
			combinaz. modale: CQC

Quota	M Sismica x g	Pos. GX	Pos. GY	E agg. X-X	E agg. Y-Y	Pos. KX	Pos. KY	(r/Ls)^2	rapp. ex/rx	rapp. ey/ry
m	daN	m	m	m	m	m	m			
1.15	3.000e+04	3.50	3.50	0.0	-0.30	3.50	3.50	0.798	0.0	0.0
Risulta	3.000e+04									

Modo	Frequenza	Periodo	Acc. Spettrale	M efficace X x g	%	M efficace Y x g	%	M efficace Z x g	%	Energia	Energia x v
	Hz	sec	g	daN		daN		daN			
1	10.437	0.096	0.451	2.821e+04	94.0	0.0	0.0	0.0	0.0	0.0	0.0
2	10.600	0.094	0.449	0.0	0.0	2.840e+04	94.7	9.98e-03	3.33e-05	0.0	0.0
3	13.927	0.072	0.413	0.0	0.0	0.15	5.11e-04	1.874e+04	62.5	0.0	0.0
4	15.108	0.066	0.404	232.69	0.8	0.0	0.0	0.0	0.0	0.0	0.0
5	19.801	0.051	0.379	0.0	0.0	0.61	2.02e-03	1.124e+04	37.5	0.0	0.0
6	22.237	0.045	0.370	1532.78	5.1	0.0	0.0	0.0	0.0	0.0	0.0
7	23.511	0.043	0.367	0.0	0.0	1597.52	5.3	1.37	4.55e-03	0.0	0.0
8	34.085	0.029	0.346	3.71	1.24e-02	0.0	0.0	0.0	0.0	0.0	0.0

Modo	Frequenza	Periodo	Acc. Spettrale	M efficace X x g	%	M efficace Y x g	%	M efficace Z x g	%	Energia	Energia x v
9	43.848	0.023	0.335	0.0	0.0	0.70	2.34e-03	1.28	4.28e-03	0.0	0.0
10	50.828	0.020	0.330	8.49e-03	2.83e-05	0.0	0.0	0.0	0.0	0.0	0.0
11	51.323	0.019	0.330	0.0	0.0	1.43e-05	0.0	2.52	8.40e-03	0.0	0.0
12	76.281	0.013	0.320	0.0	0.0	5.89e-06	0.0	10.76	3.59e-02	0.0	0.0
13	84.966	0.012	0.318	0.10	3.33e-04	0.0	0.0	0.0	0.0	0.0	0.0
14	87.017	0.011	0.317	12.43	4.14e-02	0.0	0.0	0.0	0.0	0.0	0.0
15	109.766	0.009	0.313	0.0	0.0	8.29e-05	0.0	1.03e-03	3.42e-06	0.0	0.0
16	110.008	0.009	0.313	4.71e-04	1.57e-06	0.0	0.0	0.0	0.0	0.0	0.0
17	112.727	0.009	0.313	3.28	1.09e-02	0.0	0.0	0.0	0.0	0.0	0.0
18	131.379	0.008	0.311	0.0	0.0	0.01	4.36e-05	8.29e-04	2.76e-06	0.0	0.0
19	152.121	0.007	0.309	3.33e-04	1.11e-06	0.0	0.0	0.0	0.0	0.0	0.0
20	174.375	0.006	0.308	0.0	0.0	1.00e-03	3.34e-06	0.04	1.44e-04	0.0	0.0
Risulta				3.000e+04		3.000e+04		3.000e+04			
In percentuale				100.00		100.00		100.00			

CDC	Tipo	Sigla Id	Note
3	Edk	CDC=Ed (dinamico SLU) alfa=0.0 (ecc. -)	
			categoria suolo: C
			fattore di sito S = 1.777
			ordinata spettro (tratto Tb-Tc) = 0.738 g
			angolo di ingresso:0.0
			eccentricità aggiuntiva: negativa
			periodo proprio T1: 0.096 s
			fattore q: 1.000
			amplificazione ND (non dissipativi): 1.000
			fattore per spost. mu d: 1.000
			classe di duttilità CD: ND
			numero di modi considerati: 20
			combinaz. modale: CQC

Quota	M Sismica x g	Pos. GX	Pos. GY	E agg. X-X	E agg. Y-Y	Pos. KX	Pos. KY	(r/Ls)^2	rapp. ex/rx	rapp. ey/ry
m	daN	m	m	m	m	m	m			
1.15	3.000e+04	3.50	3.50	0.0	0.30	3.50	3.50	0.798	0.0	0.0
Risulta	3.000e+04									

Modo	Frequenza	Periodo	Acc. Spettrale	M efficace X x g	%	M efficace Y x g	%	M efficace Z x g	%	Energia	Energia x v
	Hz	sec	g	daN		daN		daN			
1	10.437	0.096	0.451	2.821e+04	94.0	0.0	0.0	0.0	0.0	0.0	0.0
2	10.600	0.094	0.449	0.0	0.0	2.840e+04	94.7	9.98e-03	3.33e-05	0.0	0.0
3	13.927	0.072	0.413	0.0	0.0	0.15	5.11e-04	1.874e+04	62.5	0.0	0.0
4	15.108	0.066	0.404	232.69	0.8	0.0	0.0	0.0	0.0	0.0	0.0

Modo	Frequenza	Periodo	Acc. Spettrale	M efficace X x g	%	M efficace Y x g	%	M efficace Z x g	%	Energia	Energia x v
5	19.801	0.051	0.379	0.0	0.0	0.61	2.02e-03	1.124e+04	37.5	0.0	0.0
6	22.237	0.045	0.370	1532.78	5.1	0.0	0.0	0.0	0.0	0.0	0.0
7	23.511	0.043	0.367	0.0	0.0	1597.52	5.3	1.37	4.55e-03	0.0	0.0
8	34.085	0.029	0.346	3.71	1.24e-02	0.0	0.0	0.0	0.0	0.0	0.0
9	43.848	0.023	0.335	0.0	0.0	0.70	2.34e-03	1.28	4.28e-03	0.0	0.0
10	50.828	0.020	0.330	8.49e-03	2.83e-05	0.0	0.0	0.0	0.0	0.0	0.0
11	51.323	0.019	0.330	0.0	0.0	1.43e-05	0.0	2.52	8.40e-03	0.0	0.0
12	76.281	0.013	0.320	0.0	0.0	5.89e-06	0.0	10.76	3.59e-02	0.0	0.0
13	84.966	0.012	0.318	0.10	3.33e-04	0.0	0.0	0.0	0.0	0.0	0.0
14	87.017	0.011	0.317	12.43	4.14e-02	0.0	0.0	0.0	0.0	0.0	0.0
15	109.766	0.009	0.313	0.0	0.0	8.29e-05	0.0	1.03e-03	3.42e-06	0.0	0.0
16	110.008	0.009	0.313	4.70e-04	1.57e-06	0.0	0.0	0.0	0.0	0.0	0.0
17	112.727	0.009	0.313	3.28	1.09e-02	0.0	0.0	0.0	0.0	0.0	0.0
18	131.379	0.008	0.311	0.0	0.0	0.01	4.36e-05	8.29e-04	2.76e-06	0.0	0.0
19	152.121	0.007	0.309	3.33e-04	1.11e-06	0.0	0.0	0.0	0.0	0.0	0.0
20	174.375	0.006	0.308	0.0	0.0	1.00e-03	3.34e-06	0.04	1.44e-04	0.0	0.0
Risulta				3.000e+04		3.000e+04		3.000e+04			
In percentuale				100.00		100.00		100.00			

CDC	Tipo	Sigla Id	Note
4	Edk	CDC=Ed (dinamico SLU) alfa=90.00 (ecc. +)	
			categoria suolo: C
			fattore di sito S = 1.777
			ordinata spettro (tratto Tb-Tc) = 0.738 g
			angolo di ingresso:90.00
			eccentricità aggiuntiva: positiva
			periodo proprio T1: 0.095 s
			fattore q: 1.000
			amplificazione ND (non dissipativi): 1.000
			fattore per spost. mu d: 1.000
			classe di duttilità CD: ND
			numero di modi considerati: 20
			combinaz. modale: CQC

Quota	M Sismica x g	Pos. GX	Pos. GY	E agg. X-X	E agg. Y-Y	Pos. KX	Pos. KY	(r/Ls)^2	rapp. ex/rx	rapp. ey/ry
m	daN	m	m	m	m	m	m			
1.15	3.000e+04	3.50	3.50	0.27	0.0	3.50	3.50	0.798	0.0	0.0
Risulta	3.000e+04									

Modo	Frequenza	Periodo	Acc. Spettrale	M efficace X x g	%	M efficace Y x g	%	M efficace Z x g	%	Energia	Energia x v
	Hz	sec	g	daN		daN		daN			

Modo	Frequenza	Periodo	Acc. Spettrale	M efficace X x g	%	M efficace Y x g	%	M efficace Z x g	%	Energia	Energia x v
	Hz	sec	g	daN		daN		daN			
1	10.502	0.095	0.182	2.846e+04	94.9	0.0	0.0	0.0	0.0	0.0	0.0
2	10.544	0.095	0.182	0.0	0.0	2.817e+04	93.9	0.0	0.0	0.0	0.0
3	13.930	0.072	0.165	0.0	0.0	0.0	0.0	1.877e+04	62.6	0.0	0.0
4	15.083	0.066	0.161	0.0	0.0	218.47	0.7	0.0	0.0	0.0	0.0
5	19.815	0.050	0.150	0.0	0.0	0.0	0.0	1.122e+04	37.4	0.0	0.0
6	22.228	0.045	0.146	1523.05	5.1	0.0	0.0	0.0	0.0	0.0	0.0
7	23.521	0.043	0.145	0.0	0.0	1607.01	5.4	0.0	0.0	0.0	0.0
8	34.006	0.029	0.136	0.0	0.0	3.27	1.09e-02	0.0	0.0	0.0	0.0
9	43.707	0.023	0.131	0.0	0.0	0.55	1.83e-03	0.0	0.0	0.0	0.0
10	50.899	0.020	0.129	8.45e-03	2.82e-05	0.0	0.0	0.0	0.0	0.0	0.0
11	51.397	0.019	0.129	0.0	0.0	0.0	0.0	2.49	8.30e-03	0.0	0.0
12	76.334	0.013	0.124	0.0	0.0	0.0	0.0	10.76	3.59e-02	0.0	0.0
13	84.967	0.012	0.123	0.0	0.0	0.01	3.69e-05	0.0	0.0	0.0	0.0
14	86.947	0.012	0.123	12.55	4.18e-02	0.0	0.0	0.0	0.0	0.0	0.0
15	109.442	0.009	0.121	0.0	0.0	8.81e-05	0.0	0.0	0.0	0.0	0.0
16	109.686	0.009	0.121	0.0	0.0	0.0	0.0	0.0	0.0	0.0	0.0
17	112.177	0.009	0.121	3.16	1.05e-02	0.0	0.0	0.0	0.0	0.0	0.0
18	131.650	0.008	0.120	0.0	0.0	0.02	5.09e-05	0.0	0.0	0.0	0.0
19	152.024	0.007	0.119	0.0	0.0	7.05e-04	2.35e-06	0.0	0.0	0.0	0.0
20	174.143	0.006	0.119	0.0	0.0	0.0	0.0	0.04	1.50e-04	0.0	0.0
Risulta				3.000e+04		3.000e+04		3.000e+04			
In percentuale				100.00		100.00		100.00			

Cmb	Pilas. 1000 etaT/h	etaT		inter. h	Pilas. 1000 etaT/h	etaT		inter. h	Pilas. 1000 etaT/h	etaT		inter. h
		cm	cm			cm	cm			cm	cm	
35	1	0.205.62e-03		27.5	2	0.195.13e-03		27.5	3	0.174.73e-03		27.5
	4	0.164.42e-03		27.5	5	0.154.21e-03		27.5	6	0.154.10e-03		27.5
	7	0.154.07e-03		27.5	8	0.154.11e-03		27.5	9	0.154.24e-03		27.5
	10	0.164.46e-03		27.5	11	0.174.77e-03		27.5	12	0.195.18e-03		27.5
	13	0.215.68e-03		27.5	14	0.236.34e-03		27.5	15	0.256.76e-03		27.5
	16	0.267.04e-03		27.5	17	0.267.23e-03		27.5	18	0.277.33e-03		27.5
	19	0.277.39e-03		27.5	20	0.277.41e-03		27.5	21	0.277.40e-03		27.5
	22	0.277.35e-03		27.5	23	0.267.26e-03		27.5	24	0.267.08e-03		27.5
	25	0.256.79e-03		27.5	26	0.236.39e-03		27.5	91	0.349.24e-03		27.5
	92	0.359.65e-03		27.5	93	0.369.97e-03		27.5	94	0.37	0.01	27.5
	95	0.38	0.01	27.5	96	0.38	0.01	27.5	97	0.38	0.01	27.5
	98	0.38	0.01	27.5	99	0.37	0.01	27.5	100	0.36	0.01	27.5
	101	0.369.77e-03		27.5	102	0.349.43e-03		27.5	103	0.339.01e-03		27.5
	104	0.318.47e-03		27.5	105	0.298.00e-03		27.5	106	0.287.64e-03		27.5
	107	0.277.39e-03		27.5	108	0.267.23e-03		27.5	109	0.267.13e-03		27.5
	110	0.267.09e-03		27.5	111	0.267.09e-03		27.5	112	0.267.14e-03		27.5
113	0.267.27e-03		27.5	114	0.277.49e-03		27.5	115	0.287.82e-03		27.5	
116	0.308.29e-03		27.5									
36	1	0.205.61e-03		27.5	2	0.195.11e-03		27.5	3	0.174.71e-03		27.5
	4	0.164.40e-03		27.5	5	0.154.20e-03		27.5	6	0.154.09e-03		27.5
	7	0.154.07e-03		27.5	8	0.154.12e-03		27.5	9	0.154.25e-03		27.5
	10	0.164.48e-03		27.5	11	0.174.79e-03		27.5	12	0.195.20e-03		27.5
	13	0.215.70e-03		27.5	14	0.236.34e-03		27.5	15	0.256.75e-03		27.5

	16	0.267.04e-03	27.5	17	0.267.22e-03	27.5	18	0.277.33e-03	27.5
	19	0.277.39e-03	27.5	20	0.277.41e-03	27.5	21	0.277.40e-03	27.5
	22	0.277.36e-03	27.5	23	0.267.27e-03	27.5	24	0.267.09e-03	27.5
	25	0.256.81e-03	27.5	26	0.236.40e-03	27.5	91	0.349.25e-03	27.5
	92	0.359.66e-03	27.5	93	0.369.97e-03	27.5	94	0.37 0.01	27.5
	95	0.38 0.01	27.5	96	0.38 0.01	27.5	97	0.38 0.01	27.5
	98	0.38 0.01	27.5	99	0.37 0.01	27.5	100	0.36 0.01	27.5
	101	0.359.76e-03	27.5	102	0.349.42e-03	27.5	103	0.339.00e-03	27.5
	104	0.318.49e-03	27.5	105	0.298.01e-03	27.5	106	0.287.65e-03	27.5
	107	0.277.40e-03	27.5	108	0.267.24e-03	27.5	109	0.267.14e-03	27.5
	110	0.267.09e-03	27.5	111	0.267.08e-03	27.5	112	0.267.13e-03	27.5
	113	0.267.25e-03	27.5	114	0.277.47e-03	27.5	115	0.287.80e-03	27.5
	116	0.308.27e-03	27.5						
37	1	0.215.76e-03	27.5	2	0.195.26e-03	27.5	3	0.184.84e-03	27.5
	4	0.164.51e-03	27.5	5	0.164.28e-03	27.5	6	0.154.13e-03	27.5
	7	0.154.07e-03	27.5	8	0.154.08e-03	27.5	9	0.154.18e-03	27.5
	10	0.164.36e-03	27.5	11	0.174.66e-03	27.5	12	0.185.05e-03	27.5
	13	0.205.54e-03	27.5	14	0.246.49e-03	27.5	15	0.256.90e-03	27.5
	16	0.267.17e-03	27.5	17	0.277.32e-03	27.5	18	0.277.40e-03	27.5
	19	0.277.42e-03	27.5	20	0.277.40e-03	27.5	21	0.277.36e-03	27.5
	22	0.267.28e-03	27.5	23	0.267.15e-03	27.5	24	0.256.95e-03	27.5
	25	0.246.65e-03	27.5	26	0.236.23e-03	27.5	91	0.339.10e-03	27.5
	92	0.359.52e-03	27.5	93	0.369.84e-03	27.5	94	0.37 0.01	27.5
	95	0.37 0.01	27.5	96	0.38 0.01	27.5	97	0.38 0.01	27.5
	98	0.38 0.01	27.5	99	0.37 0.01	27.5	100	0.37 0.01	27.5
	101	0.369.90e-03	27.5	102	0.359.58e-03	27.5	103	0.339.16e-03	27.5
	104	0.308.34e-03	27.5	105	0.297.87e-03	27.5	106	0.277.52e-03	27.5
	107	0.277.29e-03	27.5	108	0.267.16e-03	27.5	109	0.267.10e-03	27.5
	110	0.267.09e-03	27.5	111	0.267.13e-03	27.5	112	0.267.21e-03	27.5
	113	0.277.36e-03	27.5	114	0.287.60e-03	27.5	115	0.297.95e-03	27.5
	116	0.318.43e-03	27.5						
38	1	0.215.74e-03	27.5	2	0.195.24e-03	27.5	3	0.184.82e-03	27.5
	4	0.164.50e-03	27.5	5	0.164.27e-03	27.5	6	0.154.13e-03	27.5
	7	0.154.07e-03	27.5	8	0.154.09e-03	27.5	9	0.154.19e-03	27.5
	10	0.164.38e-03	27.5	11	0.174.68e-03	27.5	12	0.185.07e-03	27.5
	13	0.205.56e-03	27.5	14	0.246.49e-03	27.5	15	0.256.89e-03	27.5
	16	0.267.16e-03	27.5	17	0.277.32e-03	27.5	18	0.277.40e-03	27.5
	19	0.277.42e-03	27.5	20	0.277.41e-03	27.5	21	0.277.36e-03	27.5
	22	0.267.29e-03	27.5	23	0.267.16e-03	27.5	24	0.256.96e-03	27.5
	25	0.246.66e-03	27.5	26	0.236.24e-03	27.5	91	0.339.10e-03	27.5
	92	0.359.52e-03	27.5	93	0.369.85e-03	27.5	94	0.37 0.01	27.5
	95	0.37 0.01	27.5	96	0.38 0.01	27.5	97	0.38 0.01	27.5
	98	0.38 0.01	27.5	99	0.37 0.01	27.5	100	0.37 0.01	27.5
	101	0.369.89e-03	27.5	102	0.359.57e-03	27.5	103	0.339.15e-03	27.5
	104	0.308.35e-03	27.5	105	0.297.88e-03	27.5	106	0.277.54e-03	27.5
	107	0.277.31e-03	27.5	108	0.267.17e-03	27.5	109	0.267.10e-03	27.5
	110	0.267.09e-03	27.5	111	0.267.12e-03	27.5	112	0.267.20e-03	27.5
	113	0.277.35e-03	27.5	114	0.287.59e-03	27.5	115	0.297.93e-03	27.5
	116	0.318.41e-03	27.5						
39	1	0.205.54e-03	27.5	2	0.185.05e-03	27.5	3	0.174.66e-03	27.5
	4	0.164.36e-03	27.5	5	0.154.18e-03	27.5	6	0.154.08e-03	27.5
	7	0.154.07e-03	27.5	8	0.154.13e-03	27.5	9	0.164.28e-03	27.5
	10	0.164.51e-03	27.5	11	0.184.84e-03	27.5	12	0.195.26e-03	27.5
	13	0.215.76e-03	27.5	14	0.236.23e-03	27.5	15	0.246.65e-03	27.5
	16	0.256.95e-03	27.5	17	0.267.15e-03	27.5	18	0.267.28e-03	27.5
	19	0.277.36e-03	27.5	20	0.277.40e-03	27.5	21	0.277.42e-03	27.5

	22	0.277.40e-03	27.5	23	0.277.32e-03	27.5	24	0.267.17e-03	27.5
	25	0.256.90e-03	27.5	26	0.246.49e-03	27.5	91	0.339.16e-03	27.5
	92	0.359.58e-03	27.5	93	0.369.90e-03	27.5	94	0.37 0.01	27.5
	95	0.37 0.01	27.5	96	0.38 0.01	27.5	97	0.38 0.01	27.5
	98	0.38 0.01	27.5	99	0.37 0.01	27.5	100	0.37 0.01	27.5
	101	0.369.84e-03	27.5	102	0.359.52e-03	27.5	103	0.339.10e-03	27.5
	104	0.318.43e-03	27.5	105	0.297.95e-03	27.5	106	0.287.60e-03	27.5
	107	0.277.36e-03	27.5	108	0.267.21e-03	27.5	109	0.267.13e-03	27.5
	110	0.267.09e-03	27.5	111	0.267.10e-03	27.5	112	0.267.16e-03	27.5
	113	0.277.29e-03	27.5	114	0.277.52e-03	27.5	115	0.297.87e-03	27.5
	116	0.308.34e-03	27.5						
40	1	0.205.56e-03	27.5	2	0.185.07e-03	27.5	3	0.174.68e-03	27.5
	4	0.164.38e-03	27.5	5	0.154.19e-03	27.5	6	0.154.09e-03	27.5
	7	0.154.07e-03	27.5	8	0.154.13e-03	27.5	9	0.164.27e-03	27.5
	10	0.164.50e-03	27.5	11	0.184.82e-03	27.5	12	0.195.24e-03	27.5
	13	0.215.74e-03	27.5	14	0.236.24e-03	27.5	15	0.246.66e-03	27.5
	16	0.256.96e-03	27.5	17	0.267.16e-03	27.5	18	0.267.29e-03	27.5
	19	0.277.36e-03	27.5	20	0.277.41e-03	27.5	21	0.277.42e-03	27.5
	22	0.277.40e-03	27.5	23	0.277.32e-03	27.5	24	0.267.16e-03	27.5
	25	0.256.89e-03	27.5	26	0.246.49e-03	27.5	91	0.339.15e-03	27.5
	92	0.359.57e-03	27.5	93	0.369.89e-03	27.5	94	0.37 0.01	27.5
	95	0.37 0.01	27.5	96	0.38 0.01	27.5	97	0.38 0.01	27.5
	98	0.38 0.01	27.5	99	0.37 0.01	27.5	100	0.37 0.01	27.5
	101	0.369.85e-03	27.5	102	0.359.52e-03	27.5	103	0.339.10e-03	27.5
	104	0.318.41e-03	27.5	105	0.297.93e-03	27.5	106	0.287.59e-03	27.5
	107	0.277.35e-03	27.5	108	0.267.20e-03	27.5	109	0.267.12e-03	27.5
	110	0.267.09e-03	27.5	111	0.267.10e-03	27.5	112	0.267.17e-03	27.5
	113	0.277.31e-03	27.5	114	0.277.54e-03	27.5	115	0.297.88e-03	27.5
	116	0.308.35e-03	27.5						
41	1	0.215.68e-03	27.5	2	0.195.18e-03	27.5	3	0.174.77e-03	27.5
	4	0.164.46e-03	27.5	5	0.154.24e-03	27.5	6	0.154.11e-03	27.5
	7	0.154.07e-03	27.5	8	0.154.10e-03	27.5	9	0.154.21e-03	27.5
	10	0.164.42e-03	27.5	11	0.174.73e-03	27.5	12	0.195.13e-03	27.5
	13	0.205.62e-03	27.5	14	0.236.39e-03	27.5	15	0.256.79e-03	27.5
	16	0.267.08e-03	27.5	17	0.267.26e-03	27.5	18	0.277.35e-03	27.5
	19	0.277.40e-03	27.5	20	0.277.41e-03	27.5	21	0.277.39e-03	27.5
	22	0.277.33e-03	27.5	23	0.267.23e-03	27.5	24	0.267.04e-03	27.5
	25	0.256.76e-03	27.5	26	0.236.34e-03	27.5	91	0.339.01e-03	27.5
	92	0.349.43e-03	27.5	93	0.369.77e-03	27.5	94	0.36 0.01	27.5
	95	0.37 0.01	27.5	96	0.38 0.01	27.5	97	0.38 0.01	27.5
	98	0.38 0.01	27.5	99	0.38 0.01	27.5	100	0.37 0.01	27.5
	101	0.369.97e-03	27.5	102	0.359.65e-03	27.5	103	0.349.24e-03	27.5
	104	0.308.29e-03	27.5	105	0.287.82e-03	27.5	106	0.277.49e-03	27.5
	107	0.267.27e-03	27.5	108	0.267.14e-03	27.5	109	0.267.09e-03	27.5
	110	0.267.09e-03	27.5	111	0.267.13e-03	27.5	112	0.267.23e-03	27.5
	113	0.277.39e-03	27.5	114	0.287.64e-03	27.5	115	0.298.00e-03	27.5
	116	0.318.47e-03	27.5						
42	1	0.215.70e-03	27.5	2	0.195.20e-03	27.5	3	0.174.79e-03	27.5
	4	0.164.48e-03	27.5	5	0.154.25e-03	27.5	6	0.154.12e-03	27.5
	7	0.154.07e-03	27.5	8	0.154.09e-03	27.5	9	0.154.20e-03	27.5
	10	0.164.40e-03	27.5	11	0.174.71e-03	27.5	12	0.195.11e-03	27.5
	13	0.205.61e-03	27.5	14	0.236.40e-03	27.5	15	0.256.81e-03	27.5
	16	0.267.09e-03	27.5	17	0.267.27e-03	27.5	18	0.277.36e-03	27.5
	19	0.277.40e-03	27.5	20	0.277.41e-03	27.5	21	0.277.39e-03	27.5
	22	0.277.33e-03	27.5	23	0.267.22e-03	27.5	24	0.267.04e-03	27.5
	25	0.256.75e-03	27.5	26	0.236.34e-03	27.5	91	0.339.00e-03	27.5

	92	0.349.42e-03	27.5	93	0.359.76e-03	27.5	94	0.36	0.01	27.5		
	95	0.37	0.01	27.5	96	0.38	0.01	27.5	97	0.38	0.01	27.5
	98	0.38	0.01	27.5	99	0.38	0.01	27.5	100	0.37	0.01	27.5
	101	0.369.97e-03	27.5	102	0.359.66e-03	27.5	103	0.349.25e-03		27.5		
	104	0.308.27e-03	27.5	105	0.287.80e-03	27.5	106	0.277.47e-03		27.5		
	107	0.267.25e-03	27.5	108	0.267.13e-03	27.5	109	0.267.08e-03		27.5		
	110	0.267.09e-03	27.5	111	0.267.14e-03	27.5	112	0.267.24e-03		27.5		
	113	0.277.40e-03	27.5	114	0.287.65e-03	27.5	115	0.298.01e-03		27.5		
	116	0.318.49e-03	27.5									
43	1	0.318.49e-03	27.5	2	0.298.01e-03	27.5	3	0.287.65e-03		27.5		
	4	0.277.40e-03	27.5	5	0.267.24e-03	27.5	6	0.267.14e-03		27.5		
	7	0.267.09e-03	27.5	8	0.267.08e-03	27.5	9	0.267.13e-03		27.5		
	10	0.267.25e-03	27.5	11	0.277.47e-03	27.5	12	0.287.80e-03		27.5		
	13	0.308.27e-03	27.5	14	0.349.25e-03	27.5	15	0.359.66e-03		27.5		
	16	0.369.97e-03	27.5	17	0.37	0.01	27.5	18	0.38	0.01	27.5	
	19	0.38	0.01	27.5	20	0.38	0.01	27.5	21	0.38	0.01	27.5
	22	0.37	0.01	27.5	23	0.36	0.01	27.5	24	0.359.76e-03		27.5
	25	0.349.42e-03	27.5	26	0.339.00e-03	27.5	91	0.236.34e-03		27.5		
	92	0.256.75e-03	27.5	93	0.267.04e-03	27.5	94	0.267.22e-03		27.5		
	95	0.277.33e-03	27.5	96	0.277.39e-03	27.5	97	0.277.41e-03		27.5		
	98	0.277.40e-03	27.5	99	0.277.36e-03	27.5	100	0.267.27e-03		27.5		
	101	0.267.09e-03	27.5	102	0.256.81e-03	27.5	103	0.236.40e-03		27.5		
	104	0.205.61e-03	27.5	105	0.195.11e-03	27.5	106	0.174.71e-03		27.5		
	107	0.164.40e-03	27.5	108	0.154.20e-03	27.5	109	0.154.09e-03		27.5		
	110	0.154.07e-03	27.5	111	0.154.12e-03	27.5	112	0.154.25e-03		27.5		
	113	0.164.48e-03	27.5	114	0.174.79e-03	27.5	115	0.195.20e-03		27.5		
	116	0.215.70e-03	27.5									
44	1	0.318.47e-03	27.5	2	0.298.00e-03	27.5	3	0.287.64e-03		27.5		
	4	0.277.39e-03	27.5	5	0.267.23e-03	27.5	6	0.267.13e-03		27.5		
	7	0.267.09e-03	27.5	8	0.267.09e-03	27.5	9	0.267.14e-03		27.5		
	10	0.267.27e-03	27.5	11	0.277.49e-03	27.5	12	0.287.82e-03		27.5		
	13	0.308.29e-03	27.5	14	0.349.24e-03	27.5	15	0.359.65e-03		27.5		
	16	0.369.97e-03	27.5	17	0.37	0.01	27.5	18	0.38	0.01	27.5	
	19	0.38	0.01	27.5	20	0.38	0.01	27.5	21	0.38	0.01	27.5
	22	0.37	0.01	27.5	23	0.36	0.01	27.5	24	0.369.77e-03		27.5
	25	0.349.43e-03	27.5	26	0.339.01e-03	27.5	91	0.236.34e-03		27.5		
	92	0.256.76e-03	27.5	93	0.267.04e-03	27.5	94	0.267.23e-03		27.5		
	95	0.277.33e-03	27.5	96	0.277.39e-03	27.5	97	0.277.41e-03		27.5		
	98	0.277.40e-03	27.5	99	0.277.35e-03	27.5	100	0.267.26e-03		27.5		
	101	0.267.08e-03	27.5	102	0.256.79e-03	27.5	103	0.236.39e-03		27.5		
	104	0.205.62e-03	27.5	105	0.195.13e-03	27.5	106	0.174.73e-03		27.5		
	107	0.164.42e-03	27.5	108	0.154.21e-03	27.5	109	0.154.10e-03		27.5		
	110	0.154.07e-03	27.5	111	0.154.11e-03	27.5	112	0.154.24e-03		27.5		
	113	0.164.46e-03	27.5	114	0.174.77e-03	27.5	115	0.195.18e-03		27.5		
	116	0.215.68e-03	27.5									
45	1	0.308.35e-03	27.5	2	0.297.88e-03	27.5	3	0.277.54e-03		27.5		
	4	0.277.31e-03	27.5	5	0.267.17e-03	27.5	6	0.267.10e-03		27.5		
	7	0.267.09e-03	27.5	8	0.267.12e-03	27.5	9	0.267.20e-03		27.5		
	10	0.277.35e-03	27.5	11	0.287.59e-03	27.5	12	0.297.93e-03		27.5		
	13	0.318.41e-03	27.5	14	0.339.10e-03	27.5	15	0.359.52e-03		27.5		
	16	0.369.85e-03	27.5	17	0.37	0.01	27.5	18	0.37	0.01	27.5	
	19	0.38	0.01	27.5	20	0.38	0.01	27.5	21	0.38	0.01	27.5
	22	0.37	0.01	27.5	23	0.37	0.01	27.5	24	0.369.89e-03		27.5
	25	0.359.57e-03	27.5	26	0.339.15e-03	27.5	91	0.246.49e-03		27.5		
	92	0.256.89e-03	27.5	93	0.267.16e-03	27.5	94	0.277.32e-03		27.5		
	95	0.277.40e-03	27.5	96	0.277.42e-03	27.5	97	0.277.41e-03		27.5		

	98	0.277.36e-03	27.5	99	0.267.29e-03	27.5	100	0.267.16e-03	27.5
	101	0.256.96e-03	27.5	102	0.246.66e-03	27.5	103	0.236.24e-03	27.5
	104	0.215.74e-03	27.5	105	0.195.24e-03	27.5	106	0.184.82e-03	27.5
	107	0.164.50e-03	27.5	108	0.164.27e-03	27.5	109	0.154.13e-03	27.5
	110	0.154.07e-03	27.5	111	0.154.09e-03	27.5	112	0.154.19e-03	27.5
	113	0.164.38e-03	27.5	114	0.174.68e-03	27.5	115	0.185.07e-03	27.5
	116	0.205.56e-03	27.5						
46	1	0.308.34e-03	27.5	2	0.297.87e-03	27.5	3	0.277.52e-03	27.5
	4	0.277.29e-03	27.5	5	0.267.16e-03	27.5	6	0.267.10e-03	27.5
	7	0.267.09e-03	27.5	8	0.267.13e-03	27.5	9	0.267.21e-03	27.5
	10	0.277.36e-03	27.5	11	0.287.60e-03	27.5	12	0.297.95e-03	27.5
	13	0.318.43e-03	27.5	14	0.339.10e-03	27.5	15	0.359.52e-03	27.5
	16	0.369.84e-03	27.5	17	0.37 0.01	27.5	18	0.37 0.01	27.5
	19	0.38 0.01	27.5	20	0.38 0.01	27.5	21	0.38 0.01	27.5
	22	0.37 0.01	27.5	23	0.37 0.01	27.5	24	0.369.90e-03	27.5
	25	0.359.58e-03	27.5	26	0.339.16e-03	27.5	91	0.246.49e-03	27.5
	92	0.256.90e-03	27.5	93	0.267.17e-03	27.5	94	0.277.32e-03	27.5
	95	0.277.40e-03	27.5	96	0.277.42e-03	27.5	97	0.277.40e-03	27.5
	98	0.277.36e-03	27.5	99	0.267.28e-03	27.5	100	0.267.15e-03	27.5
	101	0.256.95e-03	27.5	102	0.246.65e-03	27.5	103	0.236.23e-03	27.5
	104	0.215.76e-03	27.5	105	0.195.26e-03	27.5	106	0.184.84e-03	27.5
	107	0.164.51e-03	27.5	108	0.164.28e-03	27.5	109	0.154.13e-03	27.5
	110	0.154.07e-03	27.5	111	0.154.08e-03	27.5	112	0.154.18e-03	27.5
	113	0.164.36e-03	27.5	114	0.174.66e-03	27.5	115	0.185.05e-03	27.5
	116	0.205.54e-03	27.5						
47	1	0.318.41e-03	27.5	2	0.297.93e-03	27.5	3	0.287.59e-03	27.5
	4	0.277.35e-03	27.5	5	0.267.20e-03	27.5	6	0.267.12e-03	27.5
	7	0.267.09e-03	27.5	8	0.267.10e-03	27.5	9	0.267.17e-03	27.5
	10	0.277.31e-03	27.5	11	0.277.54e-03	27.5	12	0.297.88e-03	27.5
	13	0.308.35e-03	27.5	14	0.339.15e-03	27.5	15	0.359.57e-03	27.5
	16	0.369.89e-03	27.5	17	0.37 0.01	27.5	18	0.37 0.01	27.5
	19	0.38 0.01	27.5	20	0.38 0.01	27.5	21	0.38 0.01	27.5
	22	0.37 0.01	27.5	23	0.37 0.01	27.5	24	0.369.85e-03	27.5
	25	0.359.52e-03	27.5	26	0.339.10e-03	27.5	91	0.236.24e-03	27.5
	92	0.246.66e-03	27.5	93	0.256.96e-03	27.5	94	0.267.16e-03	27.5
	95	0.267.29e-03	27.5	96	0.277.36e-03	27.5	97	0.277.41e-03	27.5
	98	0.277.42e-03	27.5	99	0.277.40e-03	27.5	100	0.277.32e-03	27.5
	101	0.267.16e-03	27.5	102	0.256.89e-03	27.5	103	0.246.49e-03	27.5
	104	0.205.56e-03	27.5	105	0.185.07e-03	27.5	106	0.174.68e-03	27.5
	107	0.164.38e-03	27.5	108	0.154.19e-03	27.5	109	0.154.09e-03	27.5
	110	0.154.07e-03	27.5	111	0.154.13e-03	27.5	112	0.164.27e-03	27.5
	113	0.164.50e-03	27.5	114	0.184.82e-03	27.5	115	0.195.24e-03	27.5
	116	0.215.74e-03	27.5						
48	1	0.318.43e-03	27.5	2	0.297.95e-03	27.5	3	0.287.60e-03	27.5
	4	0.277.36e-03	27.5	5	0.267.21e-03	27.5	6	0.267.13e-03	27.5
	7	0.267.09e-03	27.5	8	0.267.10e-03	27.5	9	0.267.16e-03	27.5
	10	0.277.29e-03	27.5	11	0.277.52e-03	27.5	12	0.297.87e-03	27.5
	13	0.308.34e-03	27.5	14	0.339.16e-03	27.5	15	0.359.58e-03	27.5
	16	0.369.90e-03	27.5	17	0.37 0.01	27.5	18	0.37 0.01	27.5
	19	0.38 0.01	27.5	20	0.38 0.01	27.5	21	0.38 0.01	27.5
	22	0.37 0.01	27.5	23	0.37 0.01	27.5	24	0.369.84e-03	27.5
	25	0.359.52e-03	27.5	26	0.339.10e-03	27.5	91	0.236.23e-03	27.5
	92	0.246.65e-03	27.5	93	0.256.95e-03	27.5	94	0.267.15e-03	27.5
	95	0.267.28e-03	27.5	96	0.277.36e-03	27.5	97	0.277.40e-03	27.5
	98	0.277.42e-03	27.5	99	0.277.40e-03	27.5	100	0.277.32e-03	27.5
	101	0.267.17e-03	27.5	102	0.256.90e-03	27.5	103	0.246.49e-03	27.5

	104	0.205.54e-03	27.5	105	0.185.05e-03	27.5	106	0.174.66e-03	27.5
	107	0.164.36e-03	27.5	108	0.154.18e-03	27.5	109	0.154.08e-03	27.5
	110	0.154.07e-03	27.5	111	0.154.13e-03	27.5	112	0.164.28e-03	27.5
	113	0.164.51e-03	27.5	114	0.184.84e-03	27.5	115	0.195.26e-03	27.5
	116	0.215.76e-03	27.5						
49	1	0.308.27e-03	27.5	2	0.287.80e-03	27.5	3	0.277.47e-03	27.5
	4	0.267.25e-03	27.5	5	0.267.13e-03	27.5	6	0.267.08e-03	27.5
	7	0.267.09e-03	27.5	8	0.267.14e-03	27.5	9	0.267.24e-03	27.5
	10	0.277.40e-03	27.5	11	0.287.65e-03	27.5	12	0.298.01e-03	27.5
	13	0.318.49e-03	27.5	14	0.339.00e-03	27.5	15	0.349.42e-03	27.5
	16	0.359.76e-03	27.5	17	0.36 0.01	27.5	18	0.37 0.01	27.5
	19	0.38 0.01	27.5	20	0.38 0.01	27.5	21	0.38 0.01	27.5
	22	0.38 0.01	27.5	23	0.37 0.01	27.5	24	0.369.97e-03	27.5
	25	0.359.66e-03	27.5	26	0.349.25e-03	27.5	91	0.236.40e-03	27.5
	92	0.256.81e-03	27.5	93	0.267.09e-03	27.5	94	0.267.27e-03	27.5
	95	0.277.36e-03	27.5	96	0.277.40e-03	27.5	97	0.277.41e-03	27.5
	98	0.277.39e-03	27.5	99	0.277.33e-03	27.5	100	0.267.22e-03	27.5
	101	0.267.04e-03	27.5	102	0.256.75e-03	27.5	103	0.236.34e-03	27.5
	104	0.215.70e-03	27.5	105	0.195.20e-03	27.5	106	0.174.79e-03	27.5
	107	0.164.48e-03	27.5	108	0.154.25e-03	27.5	109	0.154.12e-03	27.5
	110	0.154.07e-03	27.5	111	0.154.09e-03	27.5	112	0.154.20e-03	27.5
	113	0.164.40e-03	27.5	114	0.174.71e-03	27.5	115	0.195.11e-03	27.5
	116	0.205.61e-03	27.5						
50	1	0.308.29e-03	27.5	2	0.287.82e-03	27.5	3	0.277.49e-03	27.5
	4	0.267.27e-03	27.5	5	0.267.14e-03	27.5	6	0.267.09e-03	27.5
	7	0.267.09e-03	27.5	8	0.267.13e-03	27.5	9	0.267.23e-03	27.5
	10	0.277.39e-03	27.5	11	0.287.64e-03	27.5	12	0.298.00e-03	27.5
	13	0.318.47e-03	27.5	14	0.339.01e-03	27.5	15	0.349.43e-03	27.5
	16	0.369.77e-03	27.5	17	0.36 0.01	27.5	18	0.37 0.01	27.5
	19	0.38 0.01	27.5	20	0.38 0.01	27.5	21	0.38 0.01	27.5
	22	0.38 0.01	27.5	23	0.37 0.01	27.5	24	0.369.97e-03	27.5
	25	0.359.65e-03	27.5	26	0.349.24e-03	27.5	91	0.236.39e-03	27.5
	92	0.256.79e-03	27.5	93	0.267.08e-03	27.5	94	0.267.26e-03	27.5
	95	0.277.35e-03	27.5	96	0.277.40e-03	27.5	97	0.277.41e-03	27.5
	98	0.277.39e-03	27.5	99	0.277.33e-03	27.5	100	0.267.23e-03	27.5
	101	0.267.04e-03	27.5	102	0.256.76e-03	27.5	103	0.236.34e-03	27.5
	104	0.215.68e-03	27.5	105	0.195.18e-03	27.5	106	0.174.77e-03	27.5
	107	0.164.46e-03	27.5	108	0.154.24e-03	27.5	109	0.154.11e-03	27.5
	110	0.154.07e-03	27.5	111	0.154.10e-03	27.5	112	0.154.21e-03	27.5
	113	0.164.42e-03	27.5	114	0.174.73e-03	27.5	115	0.195.13e-03	27.5
	116	0.205.62e-03	27.5						
51	1	0.256.85e-03	27.5	2	0.236.38e-03	27.5	3	0.225.99e-03	27.5
	4	0.215.69e-03	27.5	5	0.205.48e-03	27.5	6	0.195.36e-03	27.5
	7	0.195.30e-03	27.5	8	0.195.31e-03	27.5	9	0.205.39e-03	27.5
	10	0.205.55e-03	27.5	11	0.195.34e-03	27.5	12	0.113.04e-03	27.5
	13	0.051.40e-03	27.5	14	0.287.60e-03	27.5	15	0.298.00e-03	27.5
	16	0.308.27e-03	27.5	17	0.318.44e-03	27.5	18	0.318.53e-03	27.5
	19	0.318.56e-03	27.5	20	0.318.54e-03	27.5	21	0.318.49e-03	27.5
	22	0.246.72e-03	27.5	23	0.185.03e-03	27.5	24	0.133.50e-03	27.5
	25	0.082.19e-03	27.5	26	0.051.32e-03	27.5	91	0.318.45e-03	27.5
	92	0.328.84e-03	27.5	93	0.339.13e-03	27.5	94	0.349.31e-03	27.5
	95	0.349.42e-03	27.5	96	0.349.45e-03	27.5	97	0.349.44e-03	27.5
	98	0.349.38e-03	27.5	99	0.349.27e-03	27.5	100	0.339.10e-03	27.5
	101	0.328.86e-03	27.5	102	0.318.53e-03	27.5	103	0.308.11e-03	27.5
	104	0.287.65e-03	27.5	105	0.267.18e-03	27.5	106	0.256.80e-03	27.5
	107	0.246.52e-03	27.5	108	0.236.34e-03	27.5	109	0.236.24e-03	27.5

	110	0.236.19e-03	27.5	111	0.236.21e-03	27.5	112	0.236.28e-03	27.5
	113	0.236.42e-03	27.5	114	0.246.66e-03	27.5	115	0.257.01e-03	27.5
	116	0.277.47e-03	27.5						
52	1	0.215.76e-03	27.5	2	0.236.33e-03	27.5	3	0.225.94e-03	27.5
	4	0.215.65e-03	27.5	5	0.205.46e-03	27.5	6	0.195.35e-03	27.5
	7	0.195.32e-03	27.5	8	0.195.34e-03	27.5	9	0.205.44e-03	27.5
	10	0.205.61e-03	27.5	11	0.215.87e-03	27.5	12	0.236.24e-03	27.5
	13	0.246.71e-03	27.5	14	0.226.12e-03	27.5	15	0.246.50e-03	27.5
	16	0.256.99e-03	27.5	17	0.287.66e-03	27.5	18	0.318.47e-03	27.5
	19	0.318.57e-03	27.5	20	0.318.56e-03	27.5	21	0.318.52e-03	27.5
	22	0.318.43e-03	27.5	23	0.308.28e-03	27.5	24	0.298.06e-03	27.5
	25	0.287.75e-03	27.5	26	0.277.34e-03	27.5	91	0.318.45e-03	27.5
	92	0.328.86e-03	27.5	93	0.339.14e-03	27.5	94	0.349.32e-03	27.5
	95	0.349.41e-03	27.5	96	0.349.44e-03	27.5	97	0.349.42e-03	27.5
	98	0.349.36e-03	27.5	99	0.349.24e-03	27.5	100	0.339.06e-03	27.5
	101	0.328.81e-03	27.5	102	0.318.48e-03	27.5	103	0.298.07e-03	27.5
	104	0.287.70e-03	27.5	105	0.267.23e-03	27.5	106	0.256.85e-03	27.5
	107	0.246.56e-03	27.5	108	0.236.37e-03	27.5	109	0.236.25e-03	27.5
	110	0.226.18e-03	27.5	111	0.226.18e-03	27.5	112	0.236.23e-03	27.5
	113	0.236.36e-03	27.5	114	0.246.59e-03	27.5	115	0.256.93e-03	27.5
	116	0.277.41e-03	27.5						
53	1	0.256.89e-03	27.5	2	0.236.42e-03	27.5	3	0.226.02e-03	27.5
	4	0.215.72e-03	27.5	5	0.205.50e-03	27.5	6	0.205.37e-03	27.5
	7	0.195.30e-03	27.5	8	0.195.30e-03	27.5	9	0.205.37e-03	27.5
	10	0.205.52e-03	27.5	11	0.215.77e-03	27.5	12	0.226.13e-03	27.5
	13	0.215.85e-03	27.5	14	0.287.64e-03	27.5	15	0.298.04e-03	27.5
	16	0.308.31e-03	27.5	17	0.318.47e-03	27.5	18	0.318.55e-03	27.5
	19	0.318.56e-03	27.5	20	0.318.54e-03	27.5	21	0.318.48e-03	27.5
	22	0.308.37e-03	27.5	23	0.287.76e-03	27.5	24	0.267.09e-03	27.5
	25	0.246.54e-03	27.5	26	0.226.09e-03	27.5	91	0.318.40e-03	27.5
	92	0.328.81e-03	27.5	93	0.339.09e-03	27.5	94	0.349.29e-03	27.5
	95	0.349.40e-03	27.5	96	0.349.45e-03	27.5	97	0.349.44e-03	27.5
	98	0.349.39e-03	27.5	99	0.349.29e-03	27.5	100	0.339.13e-03	27.5
	101	0.328.90e-03	27.5	102	0.318.58e-03	27.5	103	0.308.16e-03	27.5
	104	0.287.61e-03	27.5	105	0.267.14e-03	27.5	106	0.256.77e-03	27.5
	107	0.246.50e-03	27.5	108	0.236.32e-03	27.5	109	0.236.23e-03	27.5
	110	0.236.20e-03	27.5	111	0.236.22e-03	27.5	112	0.236.30e-03	27.5
	113	0.236.45e-03	27.5	114	0.246.69e-03	27.5	115	0.267.04e-03	27.5
	116	0.277.51e-03	27.5						
54	1	0.061.54e-03	27.5	2	0.112.97e-03	27.5	3	0.195.23e-03	27.5
	4	0.215.68e-03	27.5	5	0.205.48e-03	27.5	6	0.205.36e-03	27.5
	7	0.195.32e-03	27.5	8	0.195.33e-03	27.5	9	0.205.42e-03	27.5
	10	0.205.58e-03	27.5	11	0.215.84e-03	27.5	12	0.236.20e-03	27.5
	13	0.246.67e-03	27.5	14	0.061.63e-03	27.5	15	0.082.29e-03	27.5
	16	0.133.46e-03	27.5	17	0.184.95e-03	27.5	18	0.246.64e-03	27.5
	19	0.318.49e-03	27.5	20	0.318.56e-03	27.5	21	0.318.50e-03	27.5
	22	0.318.40e-03	27.5	23	0.308.25e-03	27.5	24	0.298.02e-03	27.5
	25	0.287.71e-03	27.5	26	0.277.29e-03	27.5	91	0.318.41e-03	27.5
	92	0.328.82e-03	27.5	93	0.339.10e-03	27.5	94	0.349.29e-03	27.5
	95	0.349.39e-03	27.5	96	0.349.43e-03	27.5	97	0.349.43e-03	27.5
	98	0.349.37e-03	27.5	99	0.349.26e-03	27.5	100	0.339.09e-03	27.5
	101	0.328.85e-03	27.5	102	0.318.53e-03	27.5	103	0.308.12e-03	27.5
	104	0.287.66e-03	27.5	105	0.267.19e-03	27.5	106	0.256.81e-03	27.5
	107	0.246.53e-03	27.5	108	0.236.35e-03	27.5	109	0.236.24e-03	27.5
	110	0.226.18e-03	27.5	111	0.236.19e-03	27.5	112	0.236.25e-03	27.5
	113	0.236.39e-03	27.5	114	0.246.62e-03	27.5	115	0.256.97e-03	27.5

	116	0.277.45e-03	27.5						
55	1	0.215.85e-03	27.5	2	0.226.13e-03	27.5	3	0.215.77e-03	27.5
	4	0.205.52e-03	27.5	5	0.205.37e-03	27.5	6	0.195.30e-03	27.5
	7	0.195.30e-03	27.5	8	0.205.37e-03	27.5	9	0.205.50e-03	27.5
	10	0.215.72e-03	27.5	11	0.226.02e-03	27.5	12	0.236.42e-03	27.5
	13	0.256.89e-03	27.5	14	0.226.09e-03	27.5	15	0.246.54e-03	27.5
	16	0.267.09e-03	27.5	17	0.287.76e-03	27.5	18	0.308.37e-03	27.5
	19	0.318.48e-03	27.5	20	0.318.54e-03	27.5	21	0.318.56e-03	27.5
	22	0.318.55e-03	27.5	23	0.318.47e-03	27.5	24	0.308.31e-03	27.5
	25	0.298.04e-03	27.5	26	0.287.64e-03	27.5	91	0.308.16e-03	27.5
	92	0.318.58e-03	27.5	93	0.328.90e-03	27.5	94	0.339.13e-03	27.5
	95	0.349.29e-03	27.5	96	0.349.39e-03	27.5	97	0.349.44e-03	27.5
	98	0.349.45e-03	27.5	99	0.349.40e-03	27.5	100	0.349.29e-03	27.5
	101	0.339.09e-03	27.5	102	0.328.81e-03	27.5	103	0.318.40e-03	27.5
	104	0.277.51e-03	27.5	105	0.267.04e-03	27.5	106	0.246.69e-03	27.5
	107	0.236.45e-03	27.5	108	0.236.30e-03	27.5	109	0.236.22e-03	27.5
	110	0.236.20e-03	27.5	111	0.236.23e-03	27.5	112	0.236.32e-03	27.5
	113	0.246.50e-03	27.5	114	0.256.77e-03	27.5	115	0.267.14e-03	27.5
	116	0.287.61e-03	27.5						
56	1	0.246.67e-03	27.5	2	0.236.20e-03	27.5	3	0.215.84e-03	27.5
	4	0.205.58e-03	27.5	5	0.205.42e-03	27.5	6	0.195.33e-03	27.5
	7	0.195.32e-03	27.5	8	0.205.36e-03	27.5	9	0.205.48e-03	27.5
	10	0.215.68e-03	27.5	11	0.195.23e-03	27.5	12	0.112.97e-03	27.5
	13	0.061.54e-03	27.5	14	0.277.29e-03	27.5	15	0.287.71e-03	27.5
	16	0.298.02e-03	27.5	17	0.308.25e-03	27.5	18	0.318.40e-03	27.5
	19	0.318.50e-03	27.5	20	0.318.56e-03	27.5	21	0.318.49e-03	27.5
	22	0.246.64e-03	27.5	23	0.184.95e-03	27.5	24	0.133.46e-03	27.5
	25	0.082.29e-03	27.5	26	0.061.63e-03	27.5	91	0.308.12e-03	27.5
	92	0.318.53e-03	27.5	93	0.328.85e-03	27.5	94	0.339.09e-03	27.5
	95	0.349.26e-03	27.5	96	0.349.37e-03	27.5	97	0.349.43e-03	27.5
	98	0.349.43e-03	27.5	99	0.349.39e-03	27.5	100	0.349.29e-03	27.5
	101	0.339.10e-03	27.5	102	0.328.82e-03	27.5	103	0.318.41e-03	27.5
	104	0.277.45e-03	27.5	105	0.256.97e-03	27.5	106	0.246.62e-03	27.5
	107	0.236.39e-03	27.5	108	0.236.25e-03	27.5	109	0.236.19e-03	27.5
	110	0.226.18e-03	27.5	111	0.236.24e-03	27.5	112	0.236.35e-03	27.5
	113	0.246.53e-03	27.5	114	0.256.81e-03	27.5	115	0.267.19e-03	27.5
	116	0.287.66e-03	27.5						
57	1	0.051.40e-03	27.5	2	0.113.04e-03	27.5	3	0.195.34e-03	27.5
	4	0.205.55e-03	27.5	5	0.205.39e-03	27.5	6	0.195.31e-03	27.5
	7	0.195.30e-03	27.5	8	0.195.36e-03	27.5	9	0.205.48e-03	27.5
	10	0.215.69e-03	27.5	11	0.225.99e-03	27.5	12	0.236.38e-03	27.5
	13	0.256.85e-03	27.5	14	0.051.32e-03	27.5	15	0.082.19e-03	27.5
	16	0.133.50e-03	27.5	17	0.185.03e-03	27.5	18	0.246.72e-03	27.5
	19	0.318.49e-03	27.5	20	0.318.54e-03	27.5	21	0.318.56e-03	27.5
	22	0.318.53e-03	27.5	23	0.318.44e-03	27.5	24	0.308.27e-03	27.5
	25	0.298.00e-03	27.5	26	0.287.60e-03	27.5	91	0.308.11e-03	27.5
	92	0.318.53e-03	27.5	93	0.328.86e-03	27.5	94	0.339.10e-03	27.5
	95	0.349.27e-03	27.5	96	0.349.38e-03	27.5	97	0.349.44e-03	27.5
	98	0.349.45e-03	27.5	99	0.349.42e-03	27.5	100	0.349.31e-03	27.5
	101	0.339.13e-03	27.5	102	0.328.84e-03	27.5	103	0.318.45e-03	27.5
	104	0.277.47e-03	27.5	105	0.257.01e-03	27.5	106	0.246.66e-03	27.5
	107	0.236.42e-03	27.5	108	0.236.28e-03	27.5	109	0.236.21e-03	27.5
	110	0.236.19e-03	27.5	111	0.236.24e-03	27.5	112	0.236.34e-03	27.5
	113	0.246.52e-03	27.5	114	0.256.80e-03	27.5	115	0.267.18e-03	27.5
	116	0.287.65e-03	27.5						
58	1	0.246.71e-03	27.5	2	0.236.24e-03	27.5	3	0.215.87e-03	27.5

	4	0.205.61e-03	27.5	5	0.205.44e-03	27.5	6	0.195.34e-03	27.5
	7	0.195.32e-03	27.5	8	0.195.35e-03	27.5	9	0.205.46e-03	27.5
	10	0.215.65e-03	27.5	11	0.225.94e-03	27.5	12	0.236.33e-03	27.5
	13	0.215.76e-03	27.5	14	0.277.34e-03	27.5	15	0.287.75e-03	27.5
	16	0.298.06e-03	27.5	17	0.308.28e-03	27.5	18	0.318.43e-03	27.5
	19	0.318.52e-03	27.5	20	0.318.56e-03	27.5	21	0.318.57e-03	27.5
	22	0.318.47e-03	27.5	23	0.287.66e-03	27.5	24	0.256.99e-03	27.5
	25	0.246.50e-03	27.5	26	0.226.12e-03	27.5	91	0.298.07e-03	27.5
	92	0.318.48e-03	27.5	93	0.328.81e-03	27.5	94	0.339.06e-03	27.5
	95	0.349.24e-03	27.5	96	0.349.36e-03	27.5	97	0.349.42e-03	27.5
	98	0.349.44e-03	27.5	99	0.349.41e-03	27.5	100	0.349.32e-03	27.5
	101	0.339.14e-03	27.5	102	0.328.86e-03	27.5	103	0.318.45e-03	27.5
	104	0.277.41e-03	27.5	105	0.256.93e-03	27.5	106	0.246.59e-03	27.5
	107	0.236.36e-03	27.5	108	0.236.23e-03	27.5	109	0.226.18e-03	27.5
	110	0.226.18e-03	27.5	111	0.236.25e-03	27.5	112	0.236.37e-03	27.5
	113	0.246.56e-03	27.5	114	0.256.85e-03	27.5	115	0.267.23e-03	27.5
	116	0.287.70e-03	27.5						
59	1	0.287.70e-03	27.5	2	0.267.23e-03	27.5	3	0.256.85e-03	27.5
	4	0.246.56e-03	27.5	5	0.236.37e-03	27.5	6	0.236.25e-03	27.5
	7	0.226.18e-03	27.5	8	0.226.18e-03	27.5	9	0.236.23e-03	27.5
	10	0.236.36e-03	27.5	11	0.246.59e-03	27.5	12	0.256.93e-03	27.5
	13	0.277.41e-03	27.5	14	0.318.45e-03	27.5	15	0.328.86e-03	27.5
	16	0.339.14e-03	27.5	17	0.349.32e-03	27.5	18	0.349.41e-03	27.5
	19	0.349.44e-03	27.5	20	0.349.42e-03	27.5	21	0.349.36e-03	27.5
	22	0.349.24e-03	27.5	23	0.339.06e-03	27.5	24	0.328.81e-03	27.5
	25	0.318.48e-03	27.5	26	0.298.07e-03	27.5	91	0.226.12e-03	27.5
	92	0.246.50e-03	27.5	93	0.256.99e-03	27.5	94	0.287.66e-03	27.5
	95	0.318.47e-03	27.5	96	0.318.57e-03	27.5	97	0.318.56e-03	27.5
	98	0.318.52e-03	27.5	99	0.318.43e-03	27.5	100	0.308.28e-03	27.5
	101	0.298.06e-03	27.5	102	0.287.75e-03	27.5	103	0.277.34e-03	27.5
	104	0.215.76e-03	27.5	105	0.236.33e-03	27.5	106	0.225.94e-03	27.5
	107	0.215.65e-03	27.5	108	0.205.46e-03	27.5	109	0.195.35e-03	27.5
	110	0.195.32e-03	27.5	111	0.195.34e-03	27.5	112	0.205.44e-03	27.5
	113	0.205.61e-03	27.5	114	0.215.87e-03	27.5	115	0.236.24e-03	27.5
	116	0.246.71e-03	27.5						
60	1	0.287.65e-03	27.5	2	0.267.18e-03	27.5	3	0.256.80e-03	27.5
	4	0.246.52e-03	27.5	5	0.236.34e-03	27.5	6	0.236.24e-03	27.5
	7	0.236.19e-03	27.5	8	0.236.21e-03	27.5	9	0.236.28e-03	27.5
	10	0.236.42e-03	27.5	11	0.246.66e-03	27.5	12	0.257.01e-03	27.5
	13	0.277.47e-03	27.5	14	0.318.45e-03	27.5	15	0.328.84e-03	27.5
	16	0.339.13e-03	27.5	17	0.349.31e-03	27.5	18	0.349.42e-03	27.5
	19	0.349.45e-03	27.5	20	0.349.44e-03	27.5	21	0.349.38e-03	27.5
	22	0.349.27e-03	27.5	23	0.339.10e-03	27.5	24	0.328.86e-03	27.5
	25	0.318.53e-03	27.5	26	0.308.11e-03	27.5	91	0.287.60e-03	27.5
	92	0.298.00e-03	27.5	93	0.308.27e-03	27.5	94	0.318.44e-03	27.5
	95	0.318.53e-03	27.5	96	0.318.56e-03	27.5	97	0.318.54e-03	27.5
	98	0.318.49e-03	27.5	99	0.246.72e-03	27.5	100	0.185.03e-03	27.5
	101	0.133.50e-03	27.5	102	0.082.19e-03	27.5	103	0.051.32e-03	27.5
	104	0.256.85e-03	27.5	105	0.236.38e-03	27.5	106	0.225.99e-03	27.5
	107	0.215.69e-03	27.5	108	0.205.48e-03	27.5	109	0.195.36e-03	27.5
	110	0.195.30e-03	27.5	111	0.195.31e-03	27.5	112	0.205.39e-03	27.5
	113	0.205.55e-03	27.5	114	0.195.34e-03	27.5	115	0.113.04e-03	27.5
	116	0.051.40e-03	27.5						
61	1	0.287.66e-03	27.5	2	0.267.19e-03	27.5	3	0.256.81e-03	27.5
	4	0.246.53e-03	27.5	5	0.236.35e-03	27.5	6	0.236.24e-03	27.5
	7	0.226.18e-03	27.5	8	0.236.19e-03	27.5	9	0.236.25e-03	27.5

	10	0.236.39e-03	27.5	11	0.246.62e-03	27.5	12	0.256.97e-03	27.5
	13	0.277.45e-03	27.5	14	0.318.41e-03	27.5	15	0.328.82e-03	27.5
	16	0.339.10e-03	27.5	17	0.349.29e-03	27.5	18	0.349.39e-03	27.5
	19	0.349.43e-03	27.5	20	0.349.43e-03	27.5	21	0.349.37e-03	27.5
	22	0.349.26e-03	27.5	23	0.339.09e-03	27.5	24	0.328.85e-03	27.5
	25	0.318.53e-03	27.5	26	0.308.12e-03	27.5	91	0.061.63e-03	27.5
	92	0.082.29e-03	27.5	93	0.133.46e-03	27.5	94	0.184.95e-03	27.5
	95	0.246.64e-03	27.5	96	0.318.49e-03	27.5	97	0.318.56e-03	27.5
	98	0.318.50e-03	27.5	99	0.318.40e-03	27.5	100	0.308.25e-03	27.5
	101	0.298.02e-03	27.5	102	0.287.71e-03	27.5	103	0.277.29e-03	27.5
	104	0.061.54e-03	27.5	105	0.112.97e-03	27.5	106	0.195.23e-03	27.5
	107	0.215.68e-03	27.5	108	0.205.48e-03	27.5	109	0.205.36e-03	27.5
	110	0.195.32e-03	27.5	111	0.195.33e-03	27.5	112	0.205.42e-03	27.5
	113	0.205.58e-03	27.5	114	0.215.84e-03	27.5	115	0.236.20e-03	27.5
	116	0.246.67e-03	27.5						
62	1	0.287.61e-03	27.5	2	0.267.14e-03	27.5	3	0.256.77e-03	27.5
	4	0.246.50e-03	27.5	5	0.236.32e-03	27.5	6	0.236.23e-03	27.5
	7	0.236.20e-03	27.5	8	0.236.22e-03	27.5	9	0.236.30e-03	27.5
	10	0.236.45e-03	27.5	11	0.246.69e-03	27.5	12	0.267.04e-03	27.5
	13	0.277.51e-03	27.5	14	0.318.40e-03	27.5	15	0.328.81e-03	27.5
	16	0.339.09e-03	27.5	17	0.349.29e-03	27.5	18	0.349.40e-03	27.5
	19	0.349.45e-03	27.5	20	0.349.44e-03	27.5	21	0.349.39e-03	27.5
	22	0.349.29e-03	27.5	23	0.339.13e-03	27.5	24	0.328.90e-03	27.5
	25	0.318.58e-03	27.5	26	0.308.16e-03	27.5	91	0.287.64e-03	27.5
	92	0.298.04e-03	27.5	93	0.308.31e-03	27.5	94	0.318.47e-03	27.5
	95	0.318.55e-03	27.5	96	0.318.56e-03	27.5	97	0.318.54e-03	27.5
	98	0.318.48e-03	27.5	99	0.308.37e-03	27.5	100	0.287.76e-03	27.5
	101	0.267.09e-03	27.5	102	0.246.54e-03	27.5	103	0.226.09e-03	27.5
	104	0.256.89e-03	27.5	105	0.236.42e-03	27.5	106	0.226.02e-03	27.5
	107	0.215.72e-03	27.5	108	0.205.50e-03	27.5	109	0.205.37e-03	27.5
	110	0.195.30e-03	27.5	111	0.195.30e-03	27.5	112	0.205.37e-03	27.5
	113	0.205.52e-03	27.5	114	0.215.77e-03	27.5	115	0.226.13e-03	27.5
	116	0.215.85e-03	27.5						
63	1	0.277.45e-03	27.5	2	0.256.97e-03	27.5	3	0.246.62e-03	27.5
	4	0.236.39e-03	27.5	5	0.236.25e-03	27.5	6	0.236.19e-03	27.5
	7	0.226.18e-03	27.5	8	0.236.24e-03	27.5	9	0.236.35e-03	27.5
	10	0.246.53e-03	27.5	11	0.256.81e-03	27.5	12	0.267.19e-03	27.5
	13	0.287.66e-03	27.5	14	0.308.12e-03	27.5	15	0.318.53e-03	27.5
	16	0.328.85e-03	27.5	17	0.339.09e-03	27.5	18	0.349.26e-03	27.5
	19	0.349.37e-03	27.5	20	0.349.43e-03	27.5	21	0.349.43e-03	27.5
	22	0.349.39e-03	27.5	23	0.349.29e-03	27.5	24	0.339.10e-03	27.5
	25	0.328.82e-03	27.5	26	0.318.41e-03	27.5	91	0.277.29e-03	27.5
	92	0.287.71e-03	27.5	93	0.298.02e-03	27.5	94	0.308.25e-03	27.5
	95	0.318.40e-03	27.5	96	0.318.50e-03	27.5	97	0.318.56e-03	27.5
	98	0.318.49e-03	27.5	99	0.246.64e-03	27.5	100	0.184.95e-03	27.5
	101	0.133.46e-03	27.5	102	0.082.29e-03	27.5	103	0.061.63e-03	27.5
	104	0.246.67e-03	27.5	105	0.236.20e-03	27.5	106	0.215.84e-03	27.5
	107	0.205.58e-03	27.5	108	0.205.42e-03	27.5	109	0.195.33e-03	27.5
	110	0.195.32e-03	27.5	111	0.205.36e-03	27.5	112	0.205.48e-03	27.5
	113	0.215.68e-03	27.5	114	0.195.23e-03	27.5	115	0.112.97e-03	27.5
	116	0.061.54e-03	27.5						
64	1	0.277.51e-03	27.5	2	0.267.04e-03	27.5	3	0.246.69e-03	27.5
	4	0.236.45e-03	27.5	5	0.236.30e-03	27.5	6	0.236.22e-03	27.5
	7	0.236.20e-03	27.5	8	0.236.23e-03	27.5	9	0.236.32e-03	27.5
	10	0.246.50e-03	27.5	11	0.256.77e-03	27.5	12	0.267.14e-03	27.5
	13	0.287.61e-03	27.5	14	0.308.16e-03	27.5	15	0.318.58e-03	27.5

16	0.328.90e-03	27.5	17	0.339.13e-03	27.5	18	0.349.29e-03	27.5	
19	0.349.39e-03	27.5	20	0.349.44e-03	27.5	21	0.349.45e-03	27.5	
22	0.349.40e-03	27.5	23	0.349.29e-03	27.5	24	0.339.09e-03	27.5	
25	0.328.81e-03	27.5	26	0.318.40e-03	27.5	91	0.226.09e-03	27.5	
92	0.246.54e-03	27.5	93	0.267.09e-03	27.5	94	0.287.76e-03	27.5	
95	0.308.37e-03	27.5	96	0.318.48e-03	27.5	97	0.318.54e-03	27.5	
98	0.318.56e-03	27.5	99	0.318.55e-03	27.5	100	0.318.47e-03	27.5	
101	0.308.31e-03	27.5	102	0.298.04e-03	27.5	103	0.287.64e-03	27.5	
104	0.215.85e-03	27.5	105	0.226.13e-03	27.5	106	0.215.77e-03	27.5	
107	0.205.52e-03	27.5	108	0.205.37e-03	27.5	109	0.195.30e-03	27.5	
110	0.195.30e-03	27.5	111	0.205.37e-03	27.5	112	0.205.50e-03	27.5	
113	0.215.72e-03	27.5	114	0.226.02e-03	27.5	115	0.236.42e-03	27.5	
116	0.256.89e-03	27.5							
65	1	0.277.41e-03	27.5	2	0.256.93e-03	27.5	3	0.246.59e-03	27.5
	4	0.236.36e-03	27.5	5	0.236.23e-03	27.5	6	0.226.18e-03	27.5
	7	0.226.18e-03	27.5	8	0.236.25e-03	27.5	9	0.236.37e-03	27.5
	10	0.246.56e-03	27.5	11	0.256.85e-03	27.5	12	0.267.23e-03	27.5
	13	0.287.70e-03	27.5	14	0.298.07e-03	27.5	15	0.318.48e-03	27.5
	16	0.328.81e-03	27.5	17	0.339.06e-03	27.5	18	0.349.24e-03	27.5
	19	0.349.36e-03	27.5	20	0.349.42e-03	27.5	21	0.349.44e-03	27.5
	22	0.349.41e-03	27.5	23	0.349.32e-03	27.5	24	0.339.14e-03	27.5
	25	0.328.86e-03	27.5	26	0.318.45e-03	27.5	91	0.277.34e-03	27.5
	92	0.287.75e-03	27.5	93	0.298.06e-03	27.5	94	0.308.28e-03	27.5
	95	0.318.43e-03	27.5	96	0.318.52e-03	27.5	97	0.318.56e-03	27.5
	98	0.318.57e-03	27.5	99	0.318.47e-03	27.5	100	0.287.66e-03	27.5
	101	0.256.99e-03	27.5	102	0.246.50e-03	27.5	103	0.226.12e-03	27.5
	104	0.246.71e-03	27.5	105	0.236.24e-03	27.5	106	0.215.87e-03	27.5
	107	0.205.61e-03	27.5	108	0.205.44e-03	27.5	109	0.195.34e-03	27.5
	110	0.195.32e-03	27.5	111	0.195.35e-03	27.5	112	0.205.46e-03	27.5
	113	0.215.65e-03	27.5	114	0.225.94e-03	27.5	115	0.236.33e-03	27.5
	116	0.215.76e-03	27.5						
66	1	0.277.47e-03	27.5	2	0.257.01e-03	27.5	3	0.246.66e-03	27.5
	4	0.236.42e-03	27.5	5	0.236.28e-03	27.5	6	0.236.21e-03	27.5
	7	0.236.19e-03	27.5	8	0.236.24e-03	27.5	9	0.236.34e-03	27.5
	10	0.246.52e-03	27.5	11	0.256.80e-03	27.5	12	0.267.18e-03	27.5
	13	0.287.65e-03	27.5	14	0.308.11e-03	27.5	15	0.318.53e-03	27.5
	16	0.328.86e-03	27.5	17	0.339.10e-03	27.5	18	0.349.27e-03	27.5
	19	0.349.38e-03	27.5	20	0.349.44e-03	27.5	21	0.349.45e-03	27.5
	22	0.349.42e-03	27.5	23	0.349.31e-03	27.5	24	0.339.13e-03	27.5
	25	0.328.84e-03	27.5	26	0.318.45e-03	27.5	91	0.051.32e-03	27.5
	92	0.082.19e-03	27.5	93	0.133.50e-03	27.5	94	0.185.03e-03	27.5
	95	0.246.72e-03	27.5	96	0.318.49e-03	27.5	97	0.318.54e-03	27.5
	98	0.318.56e-03	27.5	99	0.318.53e-03	27.5	100	0.318.44e-03	27.5
	101	0.308.27e-03	27.5	102	0.298.00e-03	27.5	103	0.287.60e-03	27.5
	104	0.051.40e-03	27.5	105	0.113.04e-03	27.5	106	0.195.34e-03	27.5
	107	0.205.55e-03	27.5	108	0.205.39e-03	27.5	109	0.195.31e-03	27.5
	110	0.195.30e-03	27.5	111	0.195.36e-03	27.5	112	0.205.48e-03	27.5
	113	0.215.69e-03	27.5	114	0.225.99e-03	27.5	115	0.236.38e-03	27.5
	116	0.256.85e-03	27.5						

Cmb

1000 etaT/h

0.38

RISULTATI NODALI

LEGENDA RISULTATI NODALI

Il controllo dei risultati delle analisi condotte, per quanto concerne i nodi strutturali, è possibile in relazione alle tabelle sottoriportate.

Una prima tabella riporta infatti per ogni nodo e per ogni combinazione (o caso di carico) gli spostamenti nodali.

Una seconda tabella riporta per ogni nodo a cui sia associato un vincolo rigido e/o elastico o una fondazione speciale e per ogni combinazione (o caso di carico) i valori delle azioni esercitate dalla struttura sui vincoli (reazioni vincolari cambiate di segno).

Una terza tabella, infine riassume per ogni nodo le sei combinazioni in cui si attingono i valori minimi e massimi della reazione Fz, della reazione Mx e della reazione My.

Nodo	Cmb	Traslazione X	Traslazione Y	Traslazione Z	Rotazione X	Rotazione Y	Rotazione Z
		cm	cm	cm			
1	1	-5.54e-04	8.03e-05	-0.17	-4.34e-05	6.63e-04	0.0
1	2	-3.89e-04	5.39e-05	-0.12	-3.13e-05	4.63e-04	0.0
1	3	-0.10	-3.85e-03	-0.17	5.08e-06	4.10e-04	0.0
1	4	-0.09	-0.01	-0.17	7.29e-06	4.11e-04	0.0
1	24	-0.04	0.10	-0.10	-1.44e-04	3.88e-04	0.0
1	35	-0.04	-1.53e-03	-0.14	-1.66e-05	4.42e-04	0.0
1	36	-0.04	-4.71e-03	-0.14	-1.57e-05	4.42e-04	0.0
1	56	-0.02	0.04	-0.11	-7.67e-05	4.33e-04	0.0
2	1	0.0	-2.77e-04	-0.33	2.95e-06	0.0	0.0
2	2	0.0	-1.98e-04	-0.24	1.97e-06	0.0	0.0
2	8	-0.10	0.02	-0.22	-3.66e-05	-8.74e-05	0.0
2	21	-0.03	-0.08	-0.28	1.30e-04	-1.52e-05	0.0
2	22	-6.03e-03	-0.08	-0.28	1.30e-04	-3.85e-05	0.0
2	40	-0.04	9.16e-03	-0.23	-1.36e-05	-3.52e-05	0.0
2	53	-0.01	-0.03	-0.26	5.38e-05	-6.14e-06	0.0
2	54	-2.44e-03	-0.03	-0.26	5.38e-05	-1.55e-05	0.0
3	1	0.0	2.77e-04	-0.33	-2.95e-06	0.0	0.0
3	2	0.0	1.98e-04	-0.24	-1.97e-06	0.0	0.0
3	6	-0.10	-0.02	-0.22	3.66e-05	-8.74e-05	0.0
3	25	-0.04	0.08	-0.28	-1.30e-04	-1.56e-05	0.0
3	34	0.04	0.08	-0.28	-1.30e-04	1.56e-05	0.0
3	38	-0.04	-9.16e-03	-0.23	1.36e-05	-3.52e-05	0.0
3	57	-0.02	0.03	-0.26	-5.38e-05	-6.30e-06	0.0
3	66	0.02	0.03	-0.26	-5.38e-05	6.30e-06	0.0
4	1	-5.54e-04	-8.03e-05	-0.17	4.34e-05	6.63e-04	0.0
4	2	-3.89e-04	-5.39e-05	-0.12	3.13e-05	4.63e-04	0.0
4	9	-0.10	3.85e-03	-0.17	-5.08e-06	4.10e-04	0.0
4	10	-0.09	0.01	-0.17	-7.29e-06	4.11e-04	0.0
4	22	-0.04	-0.10	-0.10	1.44e-04	3.88e-04	0.0
4	41	-0.04	1.53e-03	-0.14	1.66e-05	4.42e-04	0.0

4	42	-0.04	4.71e-03	-0.14	1.57e-05	4.42e-04	0.0
4	54	-0.02	-0.04	-0.11	7.67e-05	4.33e-04	0.0
5	1	-5.31e-04	-1.12e-04	-0.25	-2.27e-05	5.32e-04	0.0
5	2	-3.72e-04	-8.15e-05	-0.18	-1.62e-05	3.72e-04	0.0
5	3	-0.10	-0.01	-0.22	1.88e-05	2.72e-04	0.0
5	20	-0.01	-0.08	-0.23	1.02e-04	3.70e-04	0.0
5	28	0.04	-0.09	-0.22	1.01e-04	4.36e-04	0.0
5	35	-0.04	-4.35e-03	-0.20	-2.06e-06	3.32e-04	0.0
5	52	-6.10e-03	-0.03	-0.20	3.17e-05	3.71e-04	0.0
5	60	0.02	-0.04	-0.20	3.13e-05	3.98e-04	0.0
6	1	1.60e-05	-2.13e-04	-0.33	-3.39e-06	2.22e-04	0.0
6	2	1.09e-05	-1.53e-04	-0.23	-2.45e-06	1.54e-04	0.0
6	15	0.10	0.02	-0.22	-4.34e-05	2.55e-04	0.0
6	20	-0.01	-0.08	-0.28	1.24e-04	1.18e-04	0.0
6	22	-6.06e-03	-0.08	-0.28	1.24e-04	1.20e-04	0.0
6	47	0.04	8.07e-03	-0.23	-1.90e-05	1.95e-04	0.0
6	52	-5.65e-03	-0.03	-0.25	4.87e-05	1.40e-04	0.0
6	54	-2.45e-03	-0.03	-0.25	4.84e-05	1.40e-04	0.0
7	1	-5.31e-04	1.12e-04	-0.25	2.27e-05	5.32e-04	0.0
7	2	-3.72e-04	8.15e-05	-0.18	1.62e-05	3.72e-04	0.0
7	9	-0.10	0.01	-0.22	-1.88e-05	2.72e-04	0.0
7	26	-0.01	0.08	-0.23	-1.02e-04	3.70e-04	0.0
7	34	0.04	0.09	-0.22	-1.01e-04	4.36e-04	0.0
7	41	-0.04	4.35e-03	-0.20	2.06e-06	3.32e-04	0.0
7	58	-6.10e-03	0.03	-0.20	-3.17e-05	3.71e-04	0.0
7	66	0.02	0.04	-0.20	-3.13e-05	3.98e-04	0.0
8	1	1.60e-05	2.13e-04	-0.33	3.39e-06	2.22e-04	0.0
8	2	1.09e-05	1.53e-04	-0.23	2.45e-06	1.54e-04	0.0
8	13	0.10	-0.02	-0.22	4.34e-05	2.55e-04	0.0
8	24	-6.06e-03	0.08	-0.28	-1.24e-04	1.20e-04	0.0
8	26	-0.01	0.08	-0.28	-1.24e-04	1.18e-04	0.0
8	45	0.04	-8.07e-03	-0.23	1.90e-05	1.95e-04	0.0
8	56	-2.45e-03	0.03	-0.25	-4.84e-05	1.40e-04	0.0
8	58	-5.65e-03	0.03	-0.25	-4.87e-05	1.40e-04	0.0
9	1	-4.57e-04	8.28e-05	-0.17	-3.92e-05	6.57e-04	0.0
9	2	-3.20e-04	5.57e-05	-0.13	-2.84e-05	4.59e-04	0.0
9	3	-0.09	-3.85e-03	-0.17	7.40e-06	4.04e-04	0.0
9	4	-0.09	-0.01	-0.17	9.60e-06	4.04e-04	0.0
9	24	-0.04	0.10	-0.10	-1.40e-04	3.87e-04	0.0
9	35	-0.04	-1.52e-03	-0.14	-1.40e-05	4.37e-04	0.0
9	36	-0.03	-4.71e-03	-0.15	-1.31e-05	4.37e-04	0.0
9	56	-0.02	0.04	-0.12	-7.33e-05	4.30e-04	0.0
10	1	0.0	-2.78e-04	-0.34	-1.10e-05	0.0	0.0
10	2	0.0	-1.98e-04	-0.24	-7.79e-06	0.0	0.0
10	8	-0.09	0.02	-0.23	-4.65e-05	-8.04e-05	0.0
10	21	-0.03	-0.08	-0.28	1.21e-04	-1.35e-05	0.0
10	22	-8.48e-03	-0.08	-0.28	1.21e-04	-3.76e-05	0.0
10	40	-0.04	9.16e-03	-0.23	-2.34e-05	-3.24e-05	0.0
10	53	-0.01	-0.03	-0.25	4.43e-05	-5.44e-06	0.0
10	54	-3.43e-03	-0.03	-0.25	4.43e-05	-1.52e-05	0.0
11	1	-5.97e-04	-1.36e-04	-0.25	-9.63e-06	4.85e-04	0.0
11	2	-4.18e-04	-9.85e-05	-0.18	-6.96e-06	3.39e-04	0.0
11	3	-0.09	-0.01	-0.22	3.36e-05	2.31e-04	-5.20e-05
11	20	-0.02	-0.08	-0.23	1.21e-04	3.28e-04	2.54e-05
11	28	0.04	-0.09	-0.21	1.18e-04	3.97e-04	4.98e-05
11	35	-0.04	-4.37e-03	-0.20	9.39e-06	2.95e-04	-2.07e-05

11	52	-6.67e-03	-0.03	-0.20	4.47e-05	3.35e-04	1.04e-05
11	60	0.01	-0.04	-0.19	4.35e-05	3.63e-04	2.03e-05
12	1	1.48e-04	-2.29e-04	-0.33	-6.42e-06	2.68e-04	-1.86e-06
12	2	1.04e-04	-1.64e-04	-0.23	-4.60e-06	1.86e-04	-1.30e-06
12	15	0.09	0.02	-0.22	-4.19e-05	2.96e-04	5.08e-05
12	20	-0.02	-0.08	-0.28	1.27e-04	1.50e-04	2.44e-05
12	22	-8.41e-03	-0.08	-0.28	1.27e-04	1.52e-04	4.88e-05
12	47	0.04	8.07e-03	-0.23	-1.96e-05	2.30e-04	1.97e-05
12	52	-6.09e-03	-0.03	-0.25	4.86e-05	1.72e-04	9.04e-06
12	54	-3.34e-03	-0.03	-0.25	4.86e-05	1.73e-04	1.89e-05
13	1	-3.58e-04	9.55e-05	-0.17	-3.24e-05	6.45e-04	0.0
13	2	-2.51e-04	6.47e-05	-0.13	-2.36e-05	4.50e-04	0.0
13	3	-0.09	-3.84e-03	-0.17	1.22e-05	3.91e-04	0.0
13	4	-0.08	-0.01	-0.17	1.44e-05	3.91e-04	0.0
13	24	-0.04	0.10	-0.11	-1.33e-04	3.84e-04	0.0
13	35	-0.04	-1.51e-03	-0.15	-9.16e-06	4.26e-04	0.0
13	36	-0.03	-4.70e-03	-0.15	-8.26e-06	4.26e-04	0.0
13	56	-0.01	0.04	-0.12	-6.77e-05	4.23e-04	0.0
14	1	0.0	-2.07e-04	-0.34	-2.55e-06	0.0	0.0
14	2	0.0	-1.49e-04	-0.24	-1.98e-06	0.0	0.0
14	8	-0.09	0.02	-0.23	-4.17e-05	-8.87e-05	0.0
14	21	-0.03	-0.08	-0.27	1.30e-04	-1.78e-05	0.0
14	22	-0.01	-0.08	-0.27	1.30e-04	-3.67e-05	0.0
14	40	-0.04	9.21e-03	-0.24	-1.80e-05	-3.58e-05	0.0
14	53	-0.01	-0.03	-0.25	5.14e-05	-7.17e-06	0.0
14	54	-4.42e-03	-0.03	-0.25	5.14e-05	-1.48e-05	0.0
15	1	-4.39e-04	-1.51e-04	-0.25	0.0	4.92e-04	-1.28e-05
15	2	-3.08e-04	-1.10e-04	-0.18	0.0	3.43e-04	-9.07e-06
15	3	-0.09	-0.01	-0.22	4.66e-05	2.37e-04	-6.17e-05
15	20	-0.02	-0.08	-0.22	1.32e-04	3.30e-04	1.63e-05
15	28	0.04	-0.09	-0.21	1.26e-04	3.99e-04	4.09e-05
15	35	-0.04	-4.37e-03	-0.20	1.87e-05	3.00e-04	-3.03e-05
15	52	-7.07e-03	-0.03	-0.20	5.33e-05	3.38e-04	1.15e-06
15	60	0.01	-0.04	-0.19	5.08e-05	3.66e-04	1.11e-05
16	1	9.33e-05	-2.29e-04	-0.33	-1.43e-06	2.57e-04	1.28e-05
16	2	6.56e-05	-1.64e-04	-0.23	-1.17e-06	1.79e-04	9.10e-06
16	15	0.09	0.02	-0.22	-3.42e-05	2.88e-04	6.12e-05
16	20	-0.02	-0.08	-0.27	1.32e-04	1.43e-04	3.54e-05
16	22	-0.01	-0.08	-0.27	1.32e-04	1.44e-04	6.01e-05
16	47	0.04	8.07e-03	-0.23	-1.45e-05	2.23e-04	3.01e-05
16	52	-6.66e-03	-0.03	-0.25	5.25e-05	1.64e-04	1.97e-05
16	54	-4.36e-03	-0.03	-0.25	5.26e-05	1.65e-04	2.96e-05
17	1	-2.50e-04	1.02e-04	-0.18	-2.29e-05	6.32e-04	0.0
17	2	-1.75e-04	6.93e-05	-0.13	-1.68e-05	4.40e-04	0.0
17	3	-0.09	-3.84e-03	-0.17	2.03e-05	3.77e-04	0.0
17	4	-0.08	-0.01	-0.17	2.26e-05	3.77e-04	0.0
17	24	-0.03	0.10	-0.12	-1.25e-04	3.82e-04	0.0
17	35	-0.04	-1.51e-03	-0.15	-1.80e-06	4.15e-04	0.0
17	36	-0.03	-4.70e-03	-0.15	0.0	4.15e-04	0.0
17	56	-0.01	0.04	-0.12	-6.04e-05	4.17e-04	0.0
18	1	0.0	-1.74e-04	-0.34	0.0	0.0	0.0
18	2	0.0	-1.25e-04	-0.24	0.0	0.0	0.0
18	8	-0.09	0.02	-0.23	-4.04e-05	-9.72e-05	0.0
18	21	-0.03	-0.08	-0.27	1.32e-04	-2.19e-05	0.0
18	22	-0.01	-0.08	-0.27	1.32e-04	-3.63e-05	0.0
18	40	-0.04	9.24e-03	-0.24	-1.66e-05	-3.92e-05	0.0

18	53	-0.01	-0.03	-0.25	5.28e-05	-8.81e-06	0.0
18	54	-5.41e-03	-0.03	-0.25	5.28e-05	-1.46e-05	0.0
19	1	-2.77e-04	-1.42e-04	-0.25	0.0	4.99e-04	-1.02e-05
19	2	-1.95e-04	-1.03e-04	-0.18	0.0	3.48e-04	-7.24e-06
19	3	-0.09	-0.01	-0.22	4.41e-05	2.42e-04	-5.90e-05
19	4	-0.08	-0.02	-0.22	4.65e-05	2.42e-04	-3.62e-05
19	28	0.03	-0.09	-0.20	1.26e-04	3.99e-04	4.33e-05
19	35	-0.04	-4.36e-03	-0.20	1.75e-05	3.06e-04	-2.81e-05
19	36	-0.03	-6.46e-03	-0.20	1.85e-05	3.05e-04	-1.89e-05
19	60	0.01	-0.04	-0.19	5.04e-05	3.69e-04	1.31e-05
20	1	3.51e-05	-2.06e-04	-0.33	-1.72e-06	2.45e-04	1.02e-05
20	2	2.50e-05	-1.48e-04	-0.24	-1.34e-06	1.70e-04	7.26e-06
20	15	0.09	0.02	-0.22	-3.64e-05	2.82e-04	5.86e-05
20	20	-0.02	-0.08	-0.26	1.31e-04	1.34e-04	3.38e-05
20	22	-0.01	-0.08	-0.26	1.31e-04	1.36e-04	5.86e-05
20	47	0.04	8.09e-03	-0.23	-1.55e-05	2.15e-04	2.79e-05
20	52	-7.23e-03	-0.03	-0.25	5.22e-05	1.56e-04	1.80e-05
20	54	-5.39e-03	-0.03	-0.25	5.22e-05	1.56e-04	2.79e-05
21	1	-1.48e-04	9.08e-05	-0.18	-1.45e-05	6.22e-04	0.0
21	2	-1.04e-04	6.22e-05	-0.13	-1.07e-05	4.33e-04	0.0
21	3	-0.09	-3.85e-03	-0.17	2.69e-05	3.65e-04	0.0
21	4	-0.08	-0.01	-0.17	2.93e-05	3.65e-04	0.0
21	24	-0.03	0.10	-0.12	-1.19e-04	3.83e-04	0.0
21	35	-0.03	-1.52e-03	-0.15	4.47e-06	4.06e-04	0.0
21	36	-0.03	-4.71e-03	-0.15	5.42e-06	4.06e-04	0.0
21	56	-0.01	0.04	-0.13	-5.42e-05	4.13e-04	0.0
22	1	0.0	-1.42e-04	-0.34	-1.15e-06	0.0	0.0
22	2	0.0	-1.02e-04	-0.24	0.0	0.0	0.0
22	8	-0.09	0.02	-0.23	-4.04e-05	-1.03e-04	0.0
22	21	-0.03	-0.08	-0.26	1.31e-04	-2.52e-05	0.0
22	22	-0.02	-0.08	-0.26	1.31e-04	-3.57e-05	0.0
22	40	-0.03	9.26e-03	-0.24	-1.68e-05	-4.14e-05	0.0
22	53	-0.01	-0.03	-0.25	5.22e-05	-1.01e-05	0.0
22	54	-6.41e-03	-0.03	-0.25	5.22e-05	-1.44e-05	0.0
23	1	-1.51e-04	-1.17e-04	-0.25	0.0	5.04e-04	-6.96e-06
23	2	-1.07e-04	-8.44e-05	-0.18	0.0	3.52e-04	-4.96e-06
23	3	-0.09	-0.01	-0.22	4.20e-05	2.46e-04	-5.65e-05
23	4	-0.08	-0.02	-0.22	4.45e-05	2.46e-04	-3.38e-05
23	28	0.03	-0.09	-0.19	1.26e-04	3.99e-04	4.60e-05
23	35	-0.03	-4.35e-03	-0.20	1.65e-05	3.10e-04	-2.57e-05
23	36	-0.03	-6.44e-03	-0.20	1.74e-05	3.09e-04	-1.66e-05
23	60	0.01	-0.04	-0.19	5.02e-05	3.71e-04	1.56e-05
24	1	3.34e-06	-1.68e-04	-0.33	-2.14e-06	2.36e-04	6.92e-06
24	2	2.78e-06	-1.20e-04	-0.24	-1.60e-06	1.64e-04	4.94e-06
24	15	0.09	0.02	-0.22	-3.82e-05	2.78e-04	5.61e-05
24	20	-0.02	-0.08	-0.26	1.31e-04	1.28e-04	3.16e-05
24	22	-0.02	-0.08	-0.26	1.31e-04	1.29e-04	5.65e-05
24	47	0.03	8.12e-03	-0.23	-1.64e-05	2.10e-04	2.56e-05
24	52	-7.79e-03	-0.03	-0.24	5.20e-05	1.49e-04	1.57e-05
24	54	-6.41e-03	-0.03	-0.24	5.19e-05	1.50e-04	2.57e-05
25	1	-6.95e-05	6.63e-05	-0.18	-8.24e-06	6.16e-04	0.0
25	2	-4.86e-05	4.55e-05	-0.13	-6.10e-06	4.29e-04	0.0
25	3	-0.08	-3.88e-03	-0.17	3.10e-05	3.58e-04	0.0
25	4	-0.08	-0.01	-0.17	3.35e-05	3.58e-04	0.0
25	24	-0.03	0.10	-0.13	-1.14e-04	3.88e-04	0.0
25	35	-0.03	-1.54e-03	-0.15	8.87e-06	4.00e-04	0.0

25	36	-0.03	-4.73e-03	-0.15	9.85e-06	4.00e-04	0.0
25	56	-0.01	0.04	-0.13	-4.96e-05	4.12e-04	0.0
26	1	0.0	-1.02e-04	-0.34	-1.33e-06	0.0	0.0
26	2	0.0	-7.31e-05	-0.24	-1.00e-06	0.0	0.0
26	8	-0.08	0.02	-0.24	-4.04e-05	-1.06e-04	0.0
26	21	-0.03	-0.08	-0.25	1.30e-04	-2.80e-05	0.0
26	22	-0.02	-0.08	-0.25	1.30e-04	-3.50e-05	0.0
26	40	-0.03	9.29e-03	-0.24	-1.69e-05	-4.28e-05	0.0
26	53	-0.01	-0.03	-0.24	5.20e-05	-1.13e-05	0.0
26	54	-7.40e-03	-0.03	-0.24	5.20e-05	-1.41e-05	0.0
27	1	-6.58e-05	-8.18e-05	-0.25	0.0	5.08e-04	-4.17e-06
27	2	-4.65e-05	-5.91e-05	-0.18	0.0	3.55e-04	-2.98e-06
27	3	-0.08	-0.01	-0.21	4.07e-05	2.49e-04	-5.47e-05
27	4	-0.08	-0.02	-0.21	4.32e-05	2.49e-04	-3.19e-05
27	28	0.03	-0.09	-0.19	1.26e-04	3.96e-04	4.85e-05
27	35	-0.03	-4.33e-03	-0.20	1.60e-05	3.12e-04	-2.38e-05
27	36	-0.03	-6.42e-03	-0.20	1.70e-05	3.12e-04	-1.47e-05
27	60	0.01	-0.04	-0.18	5.04e-05	3.71e-04	1.77e-05
28	1	-1.02e-05	-1.18e-04	-0.33	-1.89e-06	2.30e-04	4.09e-06
28	2	-6.76e-06	-8.46e-05	-0.24	-1.39e-06	1.60e-04	2.93e-06
28	3	-0.08	-0.02	-0.25	3.62e-05	4.46e-05	-4.85e-05
28	20	-0.02	-0.08	-0.25	1.32e-04	1.24e-04	2.95e-05
28	22	-0.02	-0.08	-0.25	1.31e-04	1.25e-04	5.45e-05
28	35	-0.03	-8.32e-03	-0.24	1.38e-05	1.13e-04	-1.78e-05
28	52	-8.33e-03	-0.03	-0.24	5.22e-05	1.45e-04	1.36e-05
28	54	-7.41e-03	-0.03	-0.24	5.21e-05	1.46e-04	2.37e-05
29	1	-2.08e-05	3.45e-05	-0.18	-3.65e-06	6.13e-04	0.0
29	2	-1.44e-05	2.37e-05	-0.13	-2.71e-06	4.27e-04	0.0
29	3	-0.08	-3.92e-03	-0.17	3.34e-05	3.53e-04	0.0
29	4	-0.08	-0.01	-0.17	3.59e-05	3.53e-04	0.0
29	24	-0.03	0.10	-0.14	-1.11e-04	3.95e-04	0.0
29	35	-0.03	-1.57e-03	-0.15	1.19e-05	3.97e-04	0.0
29	36	-0.03	-4.76e-03	-0.15	1.29e-05	3.97e-04	0.0
29	56	-0.01	0.04	-0.13	-4.63e-05	4.14e-04	0.0
30	1	0.0	-5.34e-05	-0.34	0.0	0.0	0.0
30	2	0.0	-3.82e-05	-0.24	0.0	0.0	0.0
30	8	-0.08	0.02	-0.24	-4.00e-05	-1.08e-04	0.0
30	21	-0.02	-0.08	-0.25	1.31e-04	-3.05e-05	0.0
30	22	-0.02	-0.08	-0.25	1.31e-04	-3.39e-05	0.0
30	40	-0.03	9.33e-03	-0.24	-1.65e-05	-4.36e-05	0.0
30	53	-9.93e-03	-0.03	-0.24	5.23e-05	-1.23e-05	0.0
30	54	-8.40e-03	-0.03	-0.24	5.23e-05	-1.37e-05	0.0
31	1	-1.65e-05	-4.19e-05	-0.26	0.0	5.10e-04	-1.92e-06
31	2	-1.19e-05	-3.03e-05	-0.18	0.0	3.56e-04	-1.38e-06
31	3	-0.08	-0.01	-0.21	3.97e-05	2.50e-04	-5.35e-05
31	4	-0.08	-0.02	-0.21	4.22e-05	2.50e-04	-3.08e-05
31	28	0.03	-0.09	-0.18	1.27e-04	3.93e-04	5.04e-05
31	35	-0.03	-4.31e-03	-0.19	1.58e-05	3.13e-04	-2.24e-05
31	36	-0.03	-6.40e-03	-0.19	1.68e-05	3.13e-04	-1.32e-05
31	60	0.01	-0.04	-0.18	5.09e-05	3.71e-04	1.95e-05
32	1	-1.44e-05	-6.10e-05	-0.33	-1.09e-06	2.27e-04	1.86e-06
32	2	-9.75e-06	-4.37e-05	-0.24	0.0	1.58e-04	1.34e-06
32	3	-0.08	-0.02	-0.24	3.78e-05	4.14e-05	-5.07e-05
32	20	-0.02	-0.08	-0.24	1.32e-04	1.22e-04	2.77e-05
32	22	-0.02	-0.08	-0.24	1.32e-04	1.23e-04	5.28e-05
32	35	-0.03	-8.27e-03	-0.24	1.48e-05	1.11e-04	-1.96e-05

32	52	-8.87e-03	-0.03	-0.24	5.29e-05	1.43e-04	1.20e-05
32	54	-8.41e-03	-0.03	-0.24	5.27e-05	1.43e-04	2.21e-05
33	1	-4.49e-06	0.0	-0.18	0.0	6.12e-04	0.0
33	2	-2.94e-06	0.0	-0.13	0.0	4.26e-04	0.0
33	4	-0.08	-0.01	-0.17	3.75e-05	3.50e-04	0.0
33	6	-0.08	-0.04	-0.17	2.83e-05	3.50e-04	0.0
33	34	0.02	0.10	-0.12	-1.08e-04	4.49e-04	0.0
33	36	-0.03	-4.79e-03	-0.14	1.51e-05	3.95e-04	0.0
33	38	-0.03	-0.02	-0.14	1.14e-05	3.95e-04	0.0
33	66	9.39e-03	0.04	-0.12	-4.37e-05	4.35e-04	0.0
34	1	0.0	0.0	-0.34	0.0	0.0	0.0
34	2	0.0	0.0	-0.24	0.0	0.0	0.0
34	6	-0.08	-0.02	-0.24	3.94e-05	-1.09e-04	0.0
34	9	-0.08	0.02	-0.24	-3.94e-05	-1.09e-04	0.0
34	34	0.02	0.08	-0.24	-1.31e-04	3.26e-05	0.0
34	38	-0.03	-9.36e-03	-0.24	1.59e-05	-4.38e-05	0.0
34	41	-0.03	9.36e-03	-0.24	-1.59e-05	-4.38e-05	0.0
34	66	9.39e-03	0.03	-0.24	-5.30e-05	1.31e-05	0.0
35	1	0.0	0.0	-0.26	0.0	5.10e-04	0.0
35	2	0.0	0.0	-0.18	0.0	3.56e-04	0.0
35	3	-0.08	-0.01	-0.21	3.89e-05	2.50e-04	-5.27e-05
35	6	-0.08	-0.04	-0.21	3.56e-05	2.50e-04	5.36e-05
35	34	0.02	0.09	-0.17	-1.28e-04	3.88e-04	-5.20e-05
35	35	-0.03	-4.29e-03	-0.19	1.57e-05	3.13e-04	-2.12e-05
35	38	-0.03	-0.01	-0.19	1.44e-05	3.13e-04	2.16e-05
35	66	9.39e-03	0.04	-0.18	-5.14e-05	3.69e-04	-2.10e-05
36	1	-1.51e-05	0.0	-0.33	0.0	2.26e-04	0.0
36	2	-1.03e-05	0.0	-0.24	0.0	1.57e-04	0.0
36	6	-0.08	-0.03	-0.24	3.92e-05	4.05e-05	5.34e-05
36	8	-0.08	0.03	-0.24	-3.92e-05	4.05e-05	-5.34e-05
36	34	0.02	0.08	-0.23	-1.33e-04	1.92e-04	-5.12e-05
36	38	-0.03	-0.01	-0.24	1.58e-05	1.10e-04	2.15e-05
36	40	-0.03	0.01	-0.24	-1.58e-05	1.10e-04	-2.15e-05
36	66	9.38e-03	0.03	-0.23	-5.36e-05	1.71e-04	-2.06e-05
37	1	-2.08e-05	-3.45e-05	-0.18	3.65e-06	6.13e-04	0.0
37	2	-1.44e-05	-2.37e-05	-0.13	2.71e-06	4.27e-04	0.0
37	9	-0.08	3.92e-03	-0.17	-3.34e-05	3.53e-04	0.0
37	10	-0.08	0.01	-0.17	-3.59e-05	3.53e-04	0.0
37	22	-0.03	-0.10	-0.14	1.11e-04	3.95e-04	0.0
37	41	-0.03	1.57e-03	-0.15	-1.19e-05	3.97e-04	0.0
37	42	-0.03	4.76e-03	-0.15	-1.29e-05	3.97e-04	0.0
37	54	-0.01	-0.04	-0.13	4.63e-05	4.14e-04	0.0
38	1	0.0	5.34e-05	-0.34	0.0	0.0	0.0
38	2	0.0	3.82e-05	-0.24	0.0	0.0	0.0
38	6	-0.08	-0.02	-0.24	4.00e-05	-1.08e-04	0.0
38	25	-0.03	0.08	-0.25	-1.31e-04	-3.08e-05	0.0
38	34	0.03	0.08	-0.25	-1.31e-04	3.08e-05	0.0
38	38	-0.03	-9.33e-03	-0.24	1.65e-05	-4.36e-05	0.0
38	57	-0.01	0.03	-0.24	-5.23e-05	-1.24e-05	0.0
38	66	0.01	0.03	-0.24	-5.23e-05	1.24e-05	0.0
39	1	-1.65e-05	4.19e-05	-0.26	0.0	5.10e-04	1.92e-06
39	2	-1.19e-05	3.03e-05	-0.18	0.0	3.56e-04	1.38e-06
39	9	-0.08	0.01	-0.21	-3.97e-05	2.50e-04	5.35e-05
39	10	-0.08	0.02	-0.21	-4.22e-05	2.50e-04	3.08e-05
39	34	0.03	0.09	-0.18	-1.27e-04	3.93e-04	-5.04e-05
39	41	-0.03	4.31e-03	-0.19	-1.58e-05	3.13e-04	2.24e-05

39	42	-0.03	6.40e-03	-0.19	-1.68e-05	3.13e-04	1.32e-05
39	66	0.01	0.04	-0.18	-5.09e-05	3.71e-04	-1.95e-05
40	1	-1.44e-05	6.10e-05	-0.33	1.09e-06	2.27e-04	-1.86e-06
40	2	-9.75e-06	4.37e-05	-0.24	0.0	1.58e-04	-1.34e-06
40	9	-0.08	0.02	-0.24	-3.78e-05	4.14e-05	5.07e-05
40	24	-0.02	0.08	-0.24	-1.32e-04	1.23e-04	-5.28e-05
40	26	-0.02	0.08	-0.24	-1.32e-04	1.22e-04	-2.77e-05
40	41	-0.03	8.27e-03	-0.24	-1.48e-05	1.11e-04	1.96e-05
40	56	-8.41e-03	0.03	-0.24	-5.27e-05	1.43e-04	-2.21e-05
40	58	-8.87e-03	0.03	-0.24	-5.29e-05	1.43e-04	-1.20e-05
41	1	-6.95e-05	-6.63e-05	-0.18	8.24e-06	6.16e-04	0.0
41	2	-4.86e-05	-4.55e-05	-0.13	6.10e-06	4.29e-04	0.0
41	9	-0.08	3.88e-03	-0.17	-3.10e-05	3.58e-04	0.0
41	10	-0.08	0.01	-0.17	-3.35e-05	3.58e-04	0.0
41	22	-0.03	-0.10	-0.13	1.14e-04	3.88e-04	0.0
41	41	-0.03	1.54e-03	-0.15	-8.87e-06	4.00e-04	0.0
41	42	-0.03	4.73e-03	-0.15	-9.85e-06	4.00e-04	0.0
41	54	-0.01	-0.04	-0.13	4.96e-05	4.12e-04	0.0
42	1	0.0	1.02e-04	-0.34	1.33e-06	0.0	0.0
42	2	0.0	7.31e-05	-0.24	1.00e-06	0.0	0.0
42	6	-0.08	-0.02	-0.24	4.04e-05	-1.06e-04	0.0
42	24	-0.02	0.08	-0.25	-1.30e-04	-3.50e-05	0.0
42	25	-0.03	0.08	-0.25	-1.30e-04	-2.87e-05	0.0
42	38	-0.03	-9.29e-03	-0.24	1.69e-05	-4.28e-05	0.0
42	56	-7.40e-03	0.03	-0.24	-5.20e-05	-1.41e-05	0.0
42	57	-0.01	0.03	-0.24	-5.20e-05	-1.16e-05	0.0
43	1	-6.58e-05	8.18e-05	-0.25	0.0	5.08e-04	4.17e-06
43	2	-4.65e-05	5.91e-05	-0.18	0.0	3.55e-04	2.98e-06
43	9	-0.08	0.01	-0.21	-4.07e-05	2.49e-04	5.47e-05
43	10	-0.08	0.02	-0.21	-4.32e-05	2.49e-04	3.19e-05
43	34	0.03	0.09	-0.19	-1.26e-04	3.96e-04	-4.85e-05
43	41	-0.03	4.33e-03	-0.20	-1.60e-05	3.12e-04	2.38e-05
43	42	-0.03	6.42e-03	-0.20	-1.70e-05	3.12e-04	1.47e-05
43	66	0.01	0.04	-0.18	-5.04e-05	3.71e-04	-1.77e-05
44	1	-1.02e-05	1.18e-04	-0.33	1.89e-06	2.30e-04	-4.09e-06
44	2	-6.76e-06	8.46e-05	-0.24	1.39e-06	1.60e-04	-2.93e-06
44	9	-0.08	0.02	-0.25	-3.62e-05	4.46e-05	4.85e-05
44	24	-0.02	0.08	-0.25	-1.31e-04	1.25e-04	-5.45e-05
44	26	-0.02	0.08	-0.25	-1.32e-04	1.24e-04	-2.95e-05
44	41	-0.03	8.32e-03	-0.24	-1.38e-05	1.13e-04	1.78e-05
44	56	-7.41e-03	0.03	-0.24	-5.21e-05	1.46e-04	-2.37e-05
44	58	-8.33e-03	0.03	-0.24	-5.22e-05	1.45e-04	-1.36e-05
45	1	-1.48e-04	-9.08e-05	-0.18	1.45e-05	6.22e-04	0.0
45	2	-1.04e-04	-6.22e-05	-0.13	1.07e-05	4.33e-04	0.0
45	9	-0.09	3.85e-03	-0.17	-2.69e-05	3.65e-04	0.0
45	10	-0.08	0.01	-0.17	-2.93e-05	3.65e-04	0.0
45	22	-0.03	-0.10	-0.12	1.19e-04	3.83e-04	0.0
45	41	-0.03	1.52e-03	-0.15	-4.47e-06	4.06e-04	0.0
45	42	-0.03	4.71e-03	-0.15	-5.42e-06	4.06e-04	0.0
45	54	-0.01	-0.04	-0.13	5.42e-05	4.13e-04	0.0
46	1	0.0	1.42e-04	-0.34	1.15e-06	0.0	0.0
46	2	0.0	1.02e-04	-0.24	0.0	0.0	0.0
46	6	-0.09	-0.02	-0.23	4.04e-05	-1.03e-04	0.0
46	24	-0.02	0.08	-0.26	-1.31e-04	-3.57e-05	0.0
46	25	-0.03	0.08	-0.26	-1.31e-04	-2.60e-05	0.0
46	38	-0.03	-9.26e-03	-0.24	1.68e-05	-4.14e-05	0.0

46	56	-6.41e-03	0.03	-0.25	-5.22e-05	-1.44e-05	0.0
46	57	-0.01	0.03	-0.25	-5.22e-05	-1.05e-05	0.0
47	1	-1.51e-04	1.17e-04	-0.25	0.0	5.04e-04	6.96e-06
47	2	-1.07e-04	8.44e-05	-0.18	0.0	3.52e-04	4.96e-06
47	9	-0.09	0.01	-0.22	-4.20e-05	2.46e-04	5.65e-05
47	10	-0.08	0.02	-0.22	-4.45e-05	2.46e-04	3.38e-05
47	34	0.03	0.09	-0.19	-1.26e-04	3.99e-04	-4.60e-05
47	41	-0.03	4.35e-03	-0.20	-1.65e-05	3.10e-04	2.57e-05
47	42	-0.03	6.44e-03	-0.20	-1.74e-05	3.09e-04	1.66e-05
47	66	0.01	0.04	-0.19	-5.02e-05	3.71e-04	-1.56e-05
48	1	3.34e-06	1.68e-04	-0.33	2.14e-06	2.36e-04	-6.92e-06
48	2	2.78e-06	1.20e-04	-0.24	1.60e-06	1.64e-04	-4.94e-06
48	13	0.09	-0.02	-0.22	3.82e-05	2.78e-04	-5.61e-05
48	24	-0.02	0.08	-0.26	-1.31e-04	1.29e-04	-5.65e-05
48	26	-0.02	0.08	-0.26	-1.31e-04	1.28e-04	-3.16e-05
48	45	0.03	-8.12e-03	-0.23	1.64e-05	2.10e-04	-2.56e-05
48	56	-6.41e-03	0.03	-0.24	-5.19e-05	1.50e-04	-2.57e-05
48	58	-7.79e-03	0.03	-0.24	-5.20e-05	1.49e-04	-1.57e-05
49	1	-2.50e-04	-1.02e-04	-0.18	2.29e-05	6.32e-04	0.0
49	2	-1.75e-04	-6.93e-05	-0.13	1.68e-05	4.40e-04	0.0
49	9	-0.09	3.84e-03	-0.17	-2.03e-05	3.77e-04	0.0
49	10	-0.08	0.01	-0.17	-2.26e-05	3.77e-04	0.0
49	22	-0.03	-0.10	-0.12	1.25e-04	3.82e-04	0.0
49	41	-0.04	1.51e-03	-0.15	1.80e-06	4.15e-04	0.0
49	42	-0.03	4.70e-03	-0.15	0.0	4.15e-04	0.0
49	54	-0.01	-0.04	-0.12	6.04e-05	4.17e-04	0.0
50	1	0.0	1.74e-04	-0.34	0.0	0.0	0.0
50	2	0.0	1.25e-04	-0.24	0.0	0.0	0.0
50	6	-0.09	-0.02	-0.23	4.04e-05	-9.72e-05	0.0
50	24	-0.01	0.08	-0.27	-1.32e-04	-3.63e-05	0.0
50	25	-0.03	0.08	-0.27	-1.32e-04	-2.26e-05	0.0
50	38	-0.04	-9.24e-03	-0.24	1.66e-05	-3.92e-05	0.0
50	56	-5.41e-03	0.03	-0.25	-5.28e-05	-1.46e-05	0.0
50	57	-0.01	0.03	-0.25	-5.28e-05	-9.10e-06	0.0
51	1	-2.77e-04	1.42e-04	-0.25	0.0	4.99e-04	1.02e-05
51	2	-1.95e-04	1.03e-04	-0.18	0.0	3.48e-04	7.24e-06
51	9	-0.09	0.01	-0.22	-4.41e-05	2.42e-04	5.90e-05
51	10	-0.08	0.02	-0.22	-4.65e-05	2.42e-04	3.62e-05
51	34	0.03	0.09	-0.20	-1.26e-04	3.99e-04	-4.33e-05
51	41	-0.04	4.36e-03	-0.20	-1.75e-05	3.06e-04	2.81e-05
51	42	-0.03	6.46e-03	-0.20	-1.85e-05	3.05e-04	1.89e-05
51	66	0.01	0.04	-0.19	-5.04e-05	3.69e-04	-1.31e-05
52	1	3.51e-05	2.06e-04	-0.33	1.72e-06	2.45e-04	-1.02e-05
52	2	2.50e-05	1.48e-04	-0.24	1.34e-06	1.70e-04	-7.26e-06
52	13	0.09	-0.02	-0.22	3.64e-05	2.82e-04	-5.86e-05
52	24	-0.01	0.08	-0.26	-1.31e-04	1.36e-04	-5.86e-05
52	26	-0.02	0.08	-0.26	-1.31e-04	1.34e-04	-3.38e-05
52	45	0.04	-8.09e-03	-0.23	1.55e-05	2.15e-04	-2.79e-05
52	56	-5.39e-03	0.03	-0.25	-5.22e-05	1.56e-04	-2.79e-05
52	58	-7.23e-03	0.03	-0.25	-5.22e-05	1.56e-04	-1.80e-05
53	1	-3.58e-04	-9.55e-05	-0.17	3.24e-05	6.45e-04	0.0
53	2	-2.51e-04	-6.47e-05	-0.13	2.36e-05	4.50e-04	0.0
53	9	-0.09	3.84e-03	-0.17	-1.22e-05	3.91e-04	0.0
53	10	-0.08	0.01	-0.17	-1.44e-05	3.91e-04	0.0
53	22	-0.04	-0.10	-0.11	1.33e-04	3.84e-04	0.0
53	41	-0.04	1.51e-03	-0.15	9.16e-06	4.26e-04	0.0

53	42	-0.03	4.70e-03	-0.15	8.26e-06	4.26e-04	0.0
53	54	-0.01	-0.04	-0.12	6.77e-05	4.23e-04	0.0
54	1	0.0	2.07e-04	-0.34	2.55e-06	0.0	0.0
54	2	0.0	1.49e-04	-0.24	1.98e-06	0.0	0.0
54	6	-0.09	-0.02	-0.23	4.17e-05	-8.87e-05	0.0
54	25	-0.04	0.08	-0.27	-1.30e-04	-1.80e-05	0.0
54	34	0.04	0.08	-0.27	-1.30e-04	1.80e-05	0.0
54	38	-0.04	-9.21e-03	-0.24	1.80e-05	-3.58e-05	0.0
54	57	-0.01	0.03	-0.25	-5.14e-05	-7.26e-06	0.0
54	66	0.01	0.03	-0.25	-5.14e-05	7.26e-06	0.0
55	1	-4.39e-04	1.51e-04	-0.25	0.0	4.92e-04	1.28e-05
55	2	-3.08e-04	1.10e-04	-0.18	0.0	3.43e-04	9.07e-06
55	9	-0.09	0.01	-0.22	-4.66e-05	2.37e-04	6.17e-05
55	26	-0.02	0.08	-0.22	-1.32e-04	3.30e-04	-1.63e-05
55	34	0.04	0.09	-0.21	-1.26e-04	3.99e-04	-4.09e-05
55	41	-0.04	4.37e-03	-0.20	-1.87e-05	3.00e-04	3.03e-05
55	58	-7.07e-03	0.03	-0.20	-5.33e-05	3.38e-04	-1.15e-06
55	66	0.01	0.04	-0.19	-5.08e-05	3.66e-04	-1.11e-05
56	1	9.33e-05	2.29e-04	-0.33	1.43e-06	2.57e-04	-1.28e-05
56	2	6.56e-05	1.64e-04	-0.23	1.17e-06	1.79e-04	-9.10e-06
56	13	0.09	-0.02	-0.22	3.42e-05	2.88e-04	-6.12e-05
56	24	-0.01	0.08	-0.27	-1.32e-04	1.44e-04	-6.01e-05
56	26	-0.02	0.08	-0.27	-1.32e-04	1.43e-04	-3.54e-05
56	45	0.04	-8.07e-03	-0.23	1.45e-05	2.23e-04	-3.01e-05
56	56	-4.36e-03	0.03	-0.25	-5.26e-05	1.65e-04	-2.96e-05
56	58	-6.66e-03	0.03	-0.25	-5.25e-05	1.64e-04	-1.97e-05
57	1	-4.57e-04	-8.28e-05	-0.17	3.92e-05	6.57e-04	0.0
57	2	-3.20e-04	-5.57e-05	-0.13	2.84e-05	4.59e-04	0.0
57	9	-0.09	3.85e-03	-0.17	-7.40e-06	4.04e-04	0.0
57	10	-0.09	0.01	-0.17	-9.60e-06	4.04e-04	0.0
57	22	-0.04	-0.10	-0.10	1.40e-04	3.87e-04	0.0
57	41	-0.04	1.52e-03	-0.14	1.40e-05	4.37e-04	0.0
57	42	-0.03	4.71e-03	-0.15	1.31e-05	4.37e-04	0.0
57	54	-0.02	-0.04	-0.12	7.33e-05	4.30e-04	0.0
58	1	0.0	2.78e-04	-0.34	1.10e-05	0.0	0.0
58	2	0.0	1.98e-04	-0.24	7.79e-06	0.0	0.0
58	6	-0.09	-0.02	-0.23	4.65e-05	-8.04e-05	0.0
58	25	-0.04	0.08	-0.28	-1.21e-04	-1.32e-05	0.0
58	34	0.04	0.08	-0.28	-1.21e-04	1.32e-05	0.0
58	38	-0.04	-9.16e-03	-0.23	2.34e-05	-3.24e-05	0.0
58	57	-0.02	0.03	-0.25	-4.43e-05	-5.30e-06	0.0
58	66	0.02	0.03	-0.25	-4.43e-05	5.30e-06	0.0
59	1	-5.97e-04	1.36e-04	-0.25	9.63e-06	4.85e-04	0.0
59	2	-4.18e-04	9.85e-05	-0.18	6.96e-06	3.39e-04	0.0
59	9	-0.09	0.01	-0.22	-3.36e-05	2.31e-04	5.20e-05
59	26	-0.02	0.08	-0.23	-1.21e-04	3.28e-04	-2.54e-05
59	34	0.04	0.09	-0.21	-1.18e-04	3.97e-04	-4.98e-05
59	41	-0.04	4.37e-03	-0.20	-9.39e-06	2.95e-04	2.07e-05
59	58	-6.67e-03	0.03	-0.20	-4.47e-05	3.35e-04	-1.04e-05
59	66	0.01	0.04	-0.19	-4.35e-05	3.63e-04	-2.03e-05
60	1	1.48e-04	2.29e-04	-0.33	6.42e-06	2.68e-04	1.86e-06
60	2	1.04e-04	1.64e-04	-0.23	4.60e-06	1.86e-04	1.30e-06
60	13	0.09	-0.02	-0.22	4.19e-05	2.96e-04	-5.08e-05
60	24	-8.41e-03	0.08	-0.28	-1.27e-04	1.52e-04	-4.88e-05
60	26	-0.02	0.08	-0.28	-1.27e-04	1.50e-04	-2.44e-05
60	45	0.04	-8.07e-03	-0.23	1.96e-05	2.30e-04	-1.97e-05

60	56	-3.34e-03	0.03	-0.25	-4.86e-05	1.73e-04	-1.89e-05
60	58	-6.09e-03	0.03	-0.25	-4.86e-05	1.72e-04	-9.04e-06
61	1	0.01	-2.99e-04	-0.33	3.56e-06	3.96e-04	1.27e-05
61	2	7.11e-03	-2.11e-04	-0.23	2.41e-06	2.76e-04	9.04e-06
61	12	0.10	-0.03	-0.24	4.60e-05	4.09e-04	6.09e-05
61	20	-9.14e-03	-0.08	-0.28	1.36e-04	2.46e-04	3.45e-05
61	22	-2.22e-03	-0.08	-0.28	1.37e-04	2.49e-04	5.89e-05
61	44	0.05	-0.01	-0.24	2.00e-05	3.30e-04	2.99e-05
61	52	5.42e-04	-0.03	-0.25	5.65e-05	2.64e-04	1.93e-05
61	54	3.34e-03	-0.03	-0.25	5.65e-05	2.65e-04	2.91e-05
62	1	9.45e-03	-2.96e-04	-0.33	0.0	3.91e-04	1.28e-05
62	2	6.58e-03	-2.09e-04	-0.23	0.0	2.72e-04	9.10e-06
62	12	0.10	-0.03	-0.24	4.68e-05	4.14e-04	6.13e-05
62	20	-0.01	-0.08	-0.27	1.32e-04	2.40e-04	3.54e-05
62	22	-5.21e-03	-0.08	-0.27	1.32e-04	2.43e-04	6.01e-05
62	44	0.04	-0.01	-0.24	1.86e-05	3.30e-04	3.02e-05
62	52	-5.18e-04	-0.03	-0.25	5.28e-05	2.59e-04	1.97e-05
62	54	1.82e-03	-0.03	-0.25	5.30e-05	2.61e-04	2.96e-05
63	1	8.86e-03	-2.38e-04	-0.33	-2.13e-06	3.81e-04	1.02e-05
63	2	6.16e-03	-1.68e-04	-0.24	-1.64e-06	2.65e-04	7.26e-06
63	12	0.10	-0.03	-0.24	4.23e-05	4.15e-04	5.89e-05
63	20	-0.01	-0.08	-0.26	1.31e-04	2.29e-04	3.38e-05
63	22	-8.14e-03	-0.08	-0.26	1.31e-04	2.32e-04	5.86e-05
63	44	0.04	-0.01	-0.24	1.61e-05	3.25e-04	2.81e-05
63	52	-1.49e-03	-0.03	-0.25	5.19e-05	2.50e-04	1.80e-05
63	54	3.89e-04	-0.03	-0.25	5.19e-05	2.52e-04	2.79e-05
64	1	8.44e-03	-1.68e-04	-0.33	-2.42e-06	3.71e-04	6.92e-06
64	2	5.87e-03	-1.19e-04	-0.24	-1.80e-06	2.58e-04	4.94e-06
64	12	0.09	-0.03	-0.24	4.10e-05	4.14e-04	5.66e-05
64	20	-0.01	-0.08	-0.26	1.31e-04	2.19e-04	3.16e-05
64	22	-0.01	-0.08	-0.26	1.31e-04	2.22e-04	5.65e-05
64	44	0.04	-0.01	-0.24	1.55e-05	3.21e-04	2.58e-05
64	52	-2.33e-03	-0.03	-0.24	5.17e-05	2.42e-04	1.57e-05
64	54	-9.24e-04	-0.03	-0.24	5.16e-05	2.43e-04	2.57e-05
65	1	8.18e-03	-1.05e-04	-0.33	-2.00e-06	3.64e-04	4.09e-06
65	2	5.68e-03	-7.44e-05	-0.24	-1.47e-06	2.53e-04	2.93e-06
65	12	0.09	-0.03	-0.23	4.00e-05	4.11e-04	5.49e-05
65	20	-0.02	-0.08	-0.25	1.31e-04	2.11e-04	2.95e-05
65	22	-0.01	-0.08	-0.25	1.31e-04	2.13e-04	5.45e-05
65	44	0.04	-0.01	-0.23	1.52e-05	3.17e-04	2.39e-05
65	52	-3.07e-03	-0.03	-0.24	5.21e-05	2.36e-04	1.36e-05
65	54	-2.13e-03	-0.03	-0.24	5.20e-05	2.37e-04	2.37e-05
66	1	8.04e-03	-4.98e-05	-0.33	-1.12e-06	3.60e-04	1.86e-06
66	2	5.58e-03	-3.53e-05	-0.24	0.0	2.50e-04	1.34e-06
66	12	0.09	-0.03	-0.23	3.96e-05	4.09e-04	5.40e-05
66	20	-0.02	-0.08	-0.24	1.32e-04	2.05e-04	2.77e-05
66	22	-0.02	-0.08	-0.24	1.32e-04	2.06e-04	5.28e-05
66	44	0.04	-0.01	-0.23	1.55e-05	3.14e-04	2.26e-05
66	52	-3.72e-03	-0.03	-0.24	5.28e-05	2.31e-04	1.20e-05
66	54	-3.25e-03	-0.03	-0.24	5.27e-05	2.32e-04	2.21e-05
67	1	8.00e-03	0.0	-0.33	0.0	3.59e-04	0.0
67	2	5.55e-03	0.0	-0.24	0.0	2.49e-04	0.0
67	8	-0.08	0.03	-0.24	-3.92e-05	9.11e-05	-5.34e-05
67	18	0.09	0.03	-0.23	-3.92e-05	4.06e-04	-5.34e-05
67	34	0.03	0.08	-0.23	-1.33e-04	2.96e-04	-5.12e-05
67	40	-0.03	0.01	-0.24	-1.58e-05	1.85e-04	-2.15e-05

67	50	0.04	0.01	-0.23	-1.58e-05	3.12e-04	-2.15e-05
67	66	0.02	0.03	-0.23	-5.36e-05	2.68e-04	-2.06e-05
68	1	8.04e-03	4.98e-05	-0.33	1.12e-06	3.60e-04	-1.86e-06
68	2	5.58e-03	3.53e-05	-0.24	0.0	2.50e-04	-1.34e-06
68	18	0.09	0.03	-0.23	-3.96e-05	4.09e-04	-5.40e-05
68	24	-0.02	0.08	-0.24	-1.32e-04	2.06e-04	-5.28e-05
68	26	-0.02	0.08	-0.24	-1.32e-04	2.05e-04	-2.77e-05
68	50	0.04	0.01	-0.23	-1.55e-05	3.14e-04	-2.26e-05
68	56	-3.25e-03	0.03	-0.24	-5.27e-05	2.32e-04	-2.21e-05
68	58	-3.72e-03	0.03	-0.24	-5.28e-05	2.31e-04	-1.20e-05
69	1	8.18e-03	1.05e-04	-0.33	2.00e-06	3.64e-04	-4.09e-06
69	2	5.68e-03	7.44e-05	-0.24	1.47e-06	2.53e-04	-2.93e-06
69	18	0.09	0.03	-0.23	-4.00e-05	4.11e-04	-5.49e-05
69	24	-0.01	0.08	-0.25	-1.31e-04	2.13e-04	-5.45e-05
69	26	-0.02	0.08	-0.25	-1.31e-04	2.11e-04	-2.95e-05
69	50	0.04	0.01	-0.23	-1.52e-05	3.17e-04	-2.39e-05
69	56	-2.13e-03	0.03	-0.24	-5.20e-05	2.37e-04	-2.37e-05
69	58	-3.07e-03	0.03	-0.24	-5.21e-05	2.36e-04	-1.36e-05
70	1	8.44e-03	1.68e-04	-0.33	2.42e-06	3.71e-04	-6.92e-06
70	2	5.87e-03	1.19e-04	-0.24	1.80e-06	2.58e-04	-4.94e-06
70	18	0.09	0.03	-0.24	-4.10e-05	4.14e-04	-5.66e-05
70	24	-0.01	0.08	-0.26	-1.31e-04	2.22e-04	-5.65e-05
70	26	-0.01	0.08	-0.26	-1.31e-04	2.19e-04	-3.16e-05
70	50	0.04	0.01	-0.24	-1.55e-05	3.21e-04	-2.58e-05
70	56	-9.24e-04	0.03	-0.24	-5.16e-05	2.43e-04	-2.57e-05
70	58	-2.33e-03	0.03	-0.24	-5.17e-05	2.42e-04	-1.57e-05
71	1	8.86e-03	2.38e-04	-0.33	2.13e-06	3.81e-04	-1.02e-05
71	2	6.16e-03	1.68e-04	-0.24	1.64e-06	2.65e-04	-7.26e-06
71	18	0.10	0.03	-0.24	-4.23e-05	4.15e-04	-5.89e-05
71	24	-8.14e-03	0.08	-0.26	-1.31e-04	2.32e-04	-5.86e-05
71	26	-0.01	0.08	-0.26	-1.31e-04	2.29e-04	-3.38e-05
71	50	0.04	0.01	-0.24	-1.61e-05	3.25e-04	-2.81e-05
71	56	3.89e-04	0.03	-0.25	-5.19e-05	2.52e-04	-2.79e-05
71	58	-1.49e-03	0.03	-0.25	-5.19e-05	2.50e-04	-1.80e-05
72	1	9.45e-03	2.96e-04	-0.33	0.0	3.91e-04	-1.28e-05
72	2	6.58e-03	2.09e-04	-0.23	0.0	2.72e-04	-9.10e-06
72	18	0.10	0.03	-0.24	-4.68e-05	4.14e-04	-6.13e-05
72	24	-5.21e-03	0.08	-0.27	-1.32e-04	2.43e-04	-6.01e-05
72	26	-0.01	0.08	-0.27	-1.32e-04	2.40e-04	-3.54e-05
72	50	0.04	0.01	-0.24	-1.86e-05	3.30e-04	-3.02e-05
72	56	1.82e-03	0.03	-0.25	-5.30e-05	2.61e-04	-2.96e-05
72	58	-5.18e-04	0.03	-0.25	-5.28e-05	2.59e-04	-1.97e-05
73	1	0.01	2.99e-04	-0.33	-3.56e-06	3.96e-04	-1.27e-05
73	2	7.11e-03	2.11e-04	-0.23	-2.41e-06	2.76e-04	-9.04e-06
73	18	0.10	0.03	-0.24	-4.60e-05	4.09e-04	-6.09e-05
73	24	-2.22e-03	0.08	-0.28	-1.37e-04	2.49e-04	-5.89e-05
73	26	-9.14e-03	0.08	-0.28	-1.36e-04	2.46e-04	-3.45e-05
73	50	0.05	0.01	-0.24	-2.00e-05	3.30e-04	-2.99e-05
73	56	3.34e-03	0.03	-0.25	-5.65e-05	2.65e-04	-2.91e-05
73	58	5.42e-04	0.03	-0.25	-5.65e-05	2.64e-04	-1.93e-05
74	1	0.01	-2.92e-04	-0.25	6.18e-06	3.89e-04	-1.28e-05
74	2	7.31e-03	-2.06e-04	-0.18	4.26e-06	2.72e-04	-9.06e-06
74	12	0.10	-0.04	-0.16	3.64e-05	4.04e-04	4.29e-05
74	20	-8.91e-03	-0.09	-0.23	1.36e-04	2.40e-04	1.61e-05
74	22	-1.99e-03	-0.09	-0.23	1.34e-04	2.44e-04	4.05e-05
74	44	0.05	-0.02	-0.18	1.72e-05	3.25e-04	1.19e-05

74	52	7.58e-04	-0.04	-0.20	5.75e-05	2.59e-04	1.07e-06
74	54	3.55e-03	-0.04	-0.20	5.65e-05	2.60e-04	1.09e-05
75	1	0.01	-2.91e-04	-0.25	1.89e-06	3.89e-04	-1.28e-05
75	2	7.84e-03	-2.06e-04	-0.18	1.12e-06	2.72e-04	-9.07e-06
75	12	0.10	-0.04	-0.16	2.86e-05	4.13e-04	4.33e-05
75	20	-9.68e-03	-0.09	-0.22	1.33e-04	2.35e-04	1.63e-05
75	28	0.04	-0.09	-0.21	1.26e-04	3.19e-04	4.09e-05
75	44	0.05	-0.02	-0.17	1.22e-05	3.29e-04	1.20e-05
75	52	7.65e-04	-0.04	-0.20	5.42e-05	2.57e-04	1.15e-06
75	60	0.02	-0.04	-0.19	5.15e-05	2.91e-04	1.11e-05
76	1	0.01	-2.35e-04	-0.25	0.0	3.96e-04	-1.02e-05
76	2	8.26e-03	-1.66e-04	-0.18	0.0	2.77e-04	-7.24e-06
76	4	-0.08	-0.02	-0.22	4.59e-05	1.29e-04	-3.62e-05
76	12	0.10	-0.04	-0.16	3.02e-05	4.28e-04	4.48e-05
76	28	0.04	-0.09	-0.20	1.26e-04	3.27e-04	4.33e-05
76	36	-0.03	-7.00e-03	-0.20	1.82e-05	2.17e-04	-1.89e-05
76	44	0.05	-0.02	-0.17	1.19e-05	3.38e-04	1.37e-05
76	60	0.02	-0.04	-0.19	5.04e-05	2.97e-04	1.31e-05
77	1	0.01	-1.67e-04	-0.25	-1.10e-06	4.03e-04	-6.96e-06
77	2	8.56e-03	-1.18e-04	-0.18	0.0	2.82e-04	-4.96e-06
77	4	-0.08	-0.02	-0.22	4.44e-05	1.27e-04	-3.38e-05
77	12	0.10	-0.04	-0.16	3.07e-05	4.39e-04	4.72e-05
77	28	0.04	-0.09	-0.19	1.25e-04	3.32e-04	4.60e-05
77	36	-0.03	-6.95e-03	-0.20	1.74e-05	2.20e-04	-1.66e-05
77	44	0.04	-0.01	-0.17	1.19e-05	3.46e-04	1.61e-05
77	60	0.02	-0.04	-0.19	5.00e-05	3.02e-04	1.56e-05
78	1	0.01	-1.05e-04	-0.25	-1.03e-06	4.08e-04	-4.17e-06
78	2	8.75e-03	-7.44e-05	-0.18	0.0	2.86e-04	-2.98e-06
78	4	-0.08	-0.02	-0.21	4.30e-05	1.27e-04	-3.19e-05
78	12	0.10	-0.04	-0.16	3.23e-05	4.47e-04	4.95e-05
78	28	0.04	-0.09	-0.19	1.26e-04	3.36e-04	4.85e-05
78	36	-0.03	-6.91e-03	-0.20	1.69e-05	2.22e-04	-1.47e-05
78	44	0.04	-0.01	-0.17	1.26e-05	3.51e-04	1.82e-05
78	60	0.02	-0.04	-0.18	5.02e-05	3.06e-04	1.77e-05
79	1	0.01	-5.02e-05	-0.26	0.0	4.11e-04	-1.92e-06
79	2	8.85e-03	-3.56e-05	-0.18	0.0	2.88e-04	-1.38e-06
79	4	-0.07	-0.02	-0.21	4.21e-05	1.27e-04	-3.08e-05
79	12	0.09	-0.04	-0.16	3.38e-05	4.50e-04	5.17e-05
79	28	0.04	-0.09	-0.18	1.26e-04	3.38e-04	5.04e-05
79	36	-0.02	-6.87e-03	-0.19	1.67e-05	2.23e-04	-1.32e-05
79	44	0.04	-0.01	-0.17	1.34e-05	3.53e-04	2.00e-05
79	60	0.02	-0.04	-0.18	5.07e-05	3.08e-04	1.95e-05
80	1	0.01	0.0	-0.26	0.0	4.12e-04	0.0
80	2	8.88e-03	0.0	-0.18	0.0	2.89e-04	0.0
80	3	-0.07	-0.01	-0.21	3.90e-05	1.28e-04	-5.27e-05
80	18	0.09	0.04	-0.16	-3.55e-05	4.50e-04	-5.36e-05
80	34	0.03	0.09	-0.17	-1.27e-04	3.37e-04	-5.20e-05
80	35	-0.02	-4.71e-03	-0.19	1.57e-05	2.24e-04	-2.12e-05
80	50	0.04	0.01	-0.17	-1.43e-05	3.54e-04	-2.16e-05
80	66	0.02	0.04	-0.18	-5.13e-05	3.08e-04	-2.10e-05
81	1	0.01	5.02e-05	-0.26	0.0	4.11e-04	1.92e-06
81	2	8.85e-03	3.56e-05	-0.18	0.0	2.88e-04	1.38e-06
81	10	-0.07	0.02	-0.21	-4.21e-05	1.27e-04	3.08e-05
81	18	0.09	0.04	-0.16	-3.38e-05	4.50e-04	-5.17e-05
81	34	0.04	0.09	-0.18	-1.26e-04	3.38e-04	-5.04e-05
81	42	-0.02	6.87e-03	-0.19	-1.67e-05	2.23e-04	1.32e-05

81	50	0.04	0.01	-0.17	-1.34e-05	3.53e-04	-2.00e-05
81	66	0.02	0.04	-0.18	-5.07e-05	3.08e-04	-1.95e-05
82	1	0.01	1.05e-04	-0.25	1.03e-06	4.08e-04	4.17e-06
82	2	8.75e-03	7.44e-05	-0.18	0.0	2.86e-04	2.98e-06
82	10	-0.08	0.02	-0.21	-4.30e-05	1.27e-04	3.19e-05
82	18	0.10	0.04	-0.16	-3.23e-05	4.47e-04	-4.95e-05
82	34	0.04	0.09	-0.19	-1.26e-04	3.36e-04	-4.85e-05
82	42	-0.03	6.91e-03	-0.20	-1.69e-05	2.22e-04	1.47e-05
82	50	0.04	0.01	-0.17	-1.26e-05	3.51e-04	-1.82e-05
82	66	0.02	0.04	-0.18	-5.02e-05	3.06e-04	-1.77e-05
83	1	0.01	1.67e-04	-0.25	1.10e-06	4.03e-04	6.96e-06
83	2	8.56e-03	1.18e-04	-0.18	0.0	2.82e-04	4.96e-06
83	10	-0.08	0.02	-0.22	-4.44e-05	1.27e-04	3.38e-05
83	18	0.10	0.04	-0.16	-3.07e-05	4.39e-04	-4.72e-05
83	34	0.04	0.09	-0.19	-1.25e-04	3.32e-04	-4.60e-05
83	42	-0.03	6.95e-03	-0.20	-1.74e-05	2.20e-04	1.66e-05
83	50	0.04	0.01	-0.17	-1.19e-05	3.46e-04	-1.61e-05
83	66	0.02	0.04	-0.19	-5.00e-05	3.02e-04	-1.56e-05
84	1	0.01	2.35e-04	-0.25	0.0	3.96e-04	1.02e-05
84	2	8.26e-03	1.66e-04	-0.18	0.0	2.77e-04	7.24e-06
84	10	-0.08	0.02	-0.22	-4.59e-05	1.29e-04	3.62e-05
84	18	0.10	0.04	-0.16	-3.02e-05	4.28e-04	-4.48e-05
84	34	0.04	0.09	-0.20	-1.26e-04	3.27e-04	-4.33e-05
84	42	-0.03	7.00e-03	-0.20	-1.82e-05	2.17e-04	1.89e-05
84	50	0.05	0.02	-0.17	-1.19e-05	3.38e-04	-1.37e-05
84	66	0.02	0.04	-0.19	-5.04e-05	2.97e-04	-1.31e-05
85	1	0.01	2.91e-04	-0.25	-1.89e-06	3.89e-04	1.28e-05
85	2	7.84e-03	2.06e-04	-0.18	-1.12e-06	2.72e-04	9.07e-06
85	18	0.10	0.04	-0.16	-2.86e-05	4.13e-04	-4.33e-05
85	26	-9.68e-03	0.09	-0.22	-1.33e-04	2.35e-04	-1.63e-05
85	34	0.04	0.09	-0.21	-1.26e-04	3.19e-04	-4.09e-05
85	50	0.05	0.02	-0.17	-1.22e-05	3.29e-04	-1.20e-05
85	58	7.65e-04	0.04	-0.20	-5.42e-05	2.57e-04	-1.15e-06
85	66	0.02	0.04	-0.19	-5.15e-05	2.91e-04	-1.11e-05
86	1	0.01	2.92e-04	-0.25	-6.18e-06	3.89e-04	1.28e-05
86	2	7.31e-03	2.06e-04	-0.18	-4.26e-06	2.72e-04	9.06e-06
86	18	0.10	0.04	-0.16	-3.64e-05	4.04e-04	-4.29e-05
86	24	-1.99e-03	0.09	-0.23	-1.34e-04	2.44e-04	-4.05e-05
86	26	-8.91e-03	0.09	-0.23	-1.36e-04	2.40e-04	-1.61e-05
86	50	0.05	0.02	-0.18	-1.72e-05	3.25e-04	-1.19e-05
86	56	3.55e-03	0.04	-0.20	-5.65e-05	2.60e-04	-1.09e-05
86	58	7.58e-04	0.04	-0.20	-5.75e-05	2.59e-04	-1.07e-06
87	1	-2.46e-04	1.35e-04	-0.30	1.53e-05	4.06e-04	0.0
87	2	-1.73e-04	9.79e-05	-0.21	1.08e-05	2.83e-04	0.0
87	9	-0.10	0.02	-0.24	-2.73e-05	1.46e-04	0.0
87	26	-0.01	0.08	-0.26	-1.21e-04	2.48e-04	0.0
87	34	0.04	0.08	-0.25	-1.20e-04	3.32e-04	0.0
87	41	-0.04	6.35e-03	-0.22	-4.55e-06	2.28e-04	0.0
87	58	-5.87e-03	0.03	-0.23	-4.23e-05	2.69e-04	0.0
87	66	0.02	0.03	-0.23	-4.21e-05	3.03e-04	0.0
88	1	-2.46e-04	-1.35e-04	-0.30	-1.53e-05	4.06e-04	0.0
88	2	-1.73e-04	-9.79e-05	-0.21	-1.08e-05	2.83e-04	0.0
88	3	-0.10	-0.02	-0.24	2.73e-05	1.46e-04	0.0
88	20	-0.01	-0.08	-0.26	1.21e-04	2.48e-04	0.0
88	28	0.04	-0.08	-0.25	1.20e-04	3.32e-04	0.0
88	35	-0.04	-6.35e-03	-0.22	4.55e-06	2.28e-04	0.0

88	52	-5.87e-03	-0.03	-0.23	4.23e-05	2.69e-04	0.0
88	60	0.02	-0.03	-0.23	4.21e-05	3.03e-04	0.0
89	1	-2.11e-04	1.45e-04	-0.30	1.14e-05	4.06e-04	0.0
89	2	-1.48e-04	1.04e-04	-0.21	8.29e-06	2.83e-04	0.0
89	9	-0.09	0.02	-0.24	-2.94e-05	1.50e-04	0.0
89	26	-0.02	0.08	-0.26	-1.21e-04	2.48e-04	0.0
89	34	0.04	0.08	-0.25	-1.21e-04	3.30e-04	0.0
89	41	-0.04	6.35e-03	-0.22	-6.91e-06	2.30e-04	0.0
89	58	-6.37e-03	0.03	-0.23	-4.39e-05	2.69e-04	0.0
89	66	0.02	0.03	-0.23	-4.37e-05	3.02e-04	0.0
90	1	-2.11e-04	-1.45e-04	-0.30	-1.14e-05	4.06e-04	0.0
90	2	-1.48e-04	-1.04e-04	-0.21	-8.29e-06	2.83e-04	0.0
90	3	-0.09	-0.02	-0.24	2.94e-05	1.50e-04	0.0
90	20	-0.02	-0.08	-0.26	1.21e-04	2.48e-04	0.0
90	28	0.04	-0.08	-0.25	1.21e-04	3.30e-04	0.0
90	35	-0.04	-6.35e-03	-0.22	6.91e-06	2.30e-04	0.0
90	52	-6.37e-03	-0.03	-0.23	4.39e-05	2.69e-04	0.0
90	60	0.02	-0.03	-0.23	4.37e-05	3.02e-04	0.0
91	1	-1.67e-04	-1.77e-04	-0.30	-1.18e-05	4.05e-04	0.0
91	2	-1.17e-04	-1.27e-04	-0.21	-8.56e-06	2.83e-04	0.0
91	3	-0.09	-0.02	-0.24	2.98e-05	1.55e-04	0.0
91	20	-0.02	-0.08	-0.25	1.23e-04	2.48e-04	0.0
91	28	0.04	-0.08	-0.24	1.23e-04	3.26e-04	0.0
91	35	-0.04	-6.38e-03	-0.22	6.92e-06	2.31e-04	0.0
91	52	-6.86e-03	-0.03	-0.23	4.45e-05	2.69e-04	0.0
91	60	0.01	-0.03	-0.22	4.43e-05	3.00e-04	0.0
92	1	-1.20e-04	-1.76e-04	-0.30	-9.13e-06	4.07e-04	0.0
92	2	-8.45e-05	-1.26e-04	-0.21	-6.65e-06	2.84e-04	0.0
92	3	-0.09	-0.02	-0.24	3.21e-05	1.64e-04	0.0
92	20	-0.02	-0.08	-0.24	1.26e-04	2.50e-04	0.0
92	28	0.03	-0.08	-0.23	1.26e-04	3.24e-04	0.0
92	35	-0.04	-6.37e-03	-0.22	8.97e-06	2.35e-04	0.0
92	52	-7.35e-03	-0.03	-0.23	4.70e-05	2.70e-04	0.0
92	60	0.01	-0.03	-0.22	4.67e-05	3.00e-04	0.0
93	1	-7.72e-05	-1.49e-04	-0.30	-7.08e-06	4.08e-04	0.0
93	2	-5.42e-05	-1.07e-04	-0.21	-5.14e-06	2.85e-04	0.0
93	3	-0.09	-0.02	-0.24	3.37e-05	1.70e-04	0.0
93	20	-0.02	-0.08	-0.24	1.27e-04	2.52e-04	0.0
93	28	0.03	-0.08	-0.23	1.27e-04	3.22e-04	0.0
93	35	-0.03	-6.36e-03	-0.22	1.05e-05	2.38e-04	0.0
93	52	-7.85e-03	-0.03	-0.22	4.84e-05	2.72e-04	0.0
93	60	0.01	-0.03	-0.22	4.81e-05	3.00e-04	0.0
94	1	-4.29e-05	-1.07e-04	-0.30	-4.89e-06	4.09e-04	0.0
94	2	-3.01e-05	-7.62e-05	-0.21	-3.53e-06	2.86e-04	0.0
94	3	-0.08	-0.02	-0.23	3.55e-05	1.74e-04	0.0
94	4	-0.08	-0.02	-0.23	3.74e-05	1.73e-04	0.0
94	28	0.03	-0.08	-0.22	1.28e-04	3.21e-04	0.0
94	35	-0.03	-6.33e-03	-0.22	1.22e-05	2.40e-04	0.0
94	36	-0.03	-7.61e-03	-0.22	1.30e-05	2.40e-04	0.0
94	60	0.01	-0.03	-0.22	4.96e-05	3.00e-04	0.0
95	1	-2.10e-05	-5.53e-05	-0.30	-2.51e-06	4.10e-04	0.0
95	2	-1.47e-05	-3.95e-05	-0.21	-1.81e-06	2.86e-04	0.0
95	3	-0.08	-0.02	-0.23	3.75e-05	1.76e-04	0.0
95	4	-0.08	-0.02	-0.23	3.94e-05	1.76e-04	0.0
95	28	0.03	-0.08	-0.22	1.30e-04	3.20e-04	0.0
95	35	-0.03	-6.29e-03	-0.22	1.40e-05	2.42e-04	0.0

95	36	-0.03	-7.57e-03	-0.22	1.48e-05	2.41e-04	0.0
95	60	0.01	-0.03	-0.21	5.13e-05	2.99e-04	0.0
96	1	-1.35e-05	0.0	-0.30	0.0	4.10e-04	0.0
96	2	-9.44e-06	0.0	-0.21	0.0	2.86e-04	0.0
96	6	-0.08	-0.03	-0.23	3.78e-05	1.77e-04	0.0
96	8	-0.08	0.03	-0.23	-3.78e-05	1.77e-04	0.0
96	34	0.02	0.08	-0.21	-1.32e-04	3.19e-04	0.0
96	38	-0.03	-0.01	-0.22	1.52e-05	2.42e-04	0.0
96	40	-0.03	0.01	-0.22	-1.52e-05	2.42e-04	0.0
96	66	9.38e-03	0.03	-0.21	-5.31e-05	2.99e-04	0.0
97	1	-2.10e-05	5.53e-05	-0.30	2.51e-06	4.10e-04	0.0
97	2	-1.47e-05	3.95e-05	-0.21	1.81e-06	2.86e-04	0.0
97	9	-0.08	0.02	-0.23	-3.75e-05	1.76e-04	0.0
97	10	-0.08	0.02	-0.23	-3.94e-05	1.76e-04	0.0
97	34	0.03	0.08	-0.22	-1.30e-04	3.20e-04	0.0
97	41	-0.03	6.29e-03	-0.22	-1.40e-05	2.42e-04	0.0
97	42	-0.03	7.57e-03	-0.22	-1.48e-05	2.41e-04	0.0
97	66	0.01	0.03	-0.21	-5.13e-05	2.99e-04	0.0
98	1	-4.29e-05	1.07e-04	-0.30	4.89e-06	4.09e-04	0.0
98	2	-3.01e-05	7.62e-05	-0.21	3.53e-06	2.86e-04	0.0
98	9	-0.08	0.02	-0.23	-3.55e-05	1.74e-04	0.0
98	10	-0.08	0.02	-0.23	-3.74e-05	1.73e-04	0.0
98	34	0.03	0.08	-0.22	-1.28e-04	3.21e-04	0.0
98	41	-0.03	6.33e-03	-0.22	-1.22e-05	2.40e-04	0.0
98	42	-0.03	7.61e-03	-0.22	-1.30e-05	2.40e-04	0.0
98	66	0.01	0.03	-0.22	-4.96e-05	3.00e-04	0.0
99	1	-7.72e-05	1.49e-04	-0.30	7.08e-06	4.08e-04	0.0
99	2	-5.42e-05	1.07e-04	-0.21	5.14e-06	2.85e-04	0.0
99	9	-0.09	0.02	-0.24	-3.37e-05	1.70e-04	0.0
99	26	-0.02	0.08	-0.24	-1.27e-04	2.52e-04	0.0
99	34	0.03	0.08	-0.23	-1.27e-04	3.22e-04	0.0
99	41	-0.03	6.36e-03	-0.22	-1.05e-05	2.38e-04	0.0
99	58	-7.85e-03	0.03	-0.22	-4.84e-05	2.72e-04	0.0
99	66	0.01	0.03	-0.22	-4.81e-05	3.00e-04	0.0
100	1	-1.20e-04	1.76e-04	-0.30	9.13e-06	4.07e-04	0.0
100	2	-8.45e-05	1.26e-04	-0.21	6.65e-06	2.84e-04	0.0
100	9	-0.09	0.02	-0.24	-3.21e-05	1.64e-04	0.0
100	26	-0.02	0.08	-0.24	-1.26e-04	2.50e-04	0.0
100	34	0.03	0.08	-0.23	-1.26e-04	3.24e-04	0.0
100	41	-0.04	6.37e-03	-0.22	-8.97e-06	2.35e-04	0.0
100	58	-7.35e-03	0.03	-0.23	-4.70e-05	2.70e-04	0.0
100	66	0.01	0.03	-0.22	-4.67e-05	3.00e-04	0.0
101	1	-1.67e-04	1.77e-04	-0.30	1.18e-05	4.05e-04	0.0
101	2	-1.17e-04	1.27e-04	-0.21	8.56e-06	2.83e-04	0.0
101	9	-0.09	0.02	-0.24	-2.98e-05	1.55e-04	0.0
101	26	-0.02	0.08	-0.25	-1.23e-04	2.48e-04	0.0
101	34	0.04	0.08	-0.24	-1.23e-04	3.26e-04	0.0
101	41	-0.04	6.38e-03	-0.22	-6.92e-06	2.31e-04	0.0
101	58	-6.86e-03	0.03	-0.23	-4.45e-05	2.69e-04	0.0
101	66	0.01	0.03	-0.22	-4.43e-05	3.00e-04	0.0
102	1	0.01	-6.58e-05	-0.34	0.0	3.97e-04	-1.38e-05
102	2	7.10e-03	-4.77e-05	-0.24	0.0	2.77e-04	-9.79e-06
102	18	0.10	0.03	-0.25	-4.21e-05	4.07e-04	-6.19e-05
102	22	-0.03	-0.08	-0.20	1.34e-04	2.29e-04	4.03e-05
102	24	-2.23e-03	0.08	-0.28	-1.34e-04	2.50e-04	-5.99e-05
102	50	0.05	0.01	-0.25	-1.73e-05	3.29e-04	-3.08e-05

102	54	-8.79e-03	-0.03	-0.23	5.38e-05	2.58e-04	1.04e-05
102	56	3.33e-03	0.03	-0.26	-5.45e-05	2.66e-04	-3.00e-05
103	1	0.01	-7.30e-05	-0.24	-1.20e-06	3.91e-04	1.38e-05
103	2	7.32e-03	-5.25e-05	-0.17	0.0	2.73e-04	9.81e-06
103	18	0.10	0.04	-0.15	-3.43e-05	4.03e-04	-4.24e-05
103	22	-0.03	-0.09	-0.15	1.26e-04	2.27e-04	5.95e-05
103	26	-8.90e-03	0.09	-0.22	-1.30e-04	2.42e-04	-1.52e-05
103	50	0.05	0.02	-0.17	-1.43e-05	3.25e-04	-1.12e-05
103	54	-8.58e-03	-0.04	-0.16	5.01e-05	2.54e-04	2.98e-05
103	58	7.69e-04	0.04	-0.19	-5.30e-05	2.61e-04	0.0
104	1	0.01	-7.23e-05	-0.24	-1.01e-06	3.91e-04	1.35e-05
104	2	7.28e-03	-5.20e-05	-0.17	0.0	2.73e-04	9.61e-06
104	18	0.10	0.04	-0.15	-3.41e-05	4.03e-04	-4.25e-05
104	22	-0.03	-0.09	-0.15	1.26e-04	2.27e-04	5.93e-05
104	26	-8.83e-03	0.09	-0.22	-1.30e-04	2.43e-04	-1.56e-05
104	50	0.05	0.02	-0.17	-1.42e-05	3.25e-04	-1.14e-05
104	54	-8.71e-03	-0.04	-0.16	5.04e-05	2.55e-04	2.96e-05
104	58	7.72e-04	0.04	-0.19	-5.30e-05	2.61e-04	0.0
105	1	0.01	-6.50e-05	-0.34	0.0	3.97e-04	-1.35e-05
105	2	7.14e-03	-4.71e-05	-0.24	0.0	2.77e-04	-9.58e-06
105	18	0.10	0.03	-0.25	-4.23e-05	4.07e-04	-6.16e-05
105	22	-0.03	-0.08	-0.20	1.34e-04	2.29e-04	4.04e-05
105	24	-1.97e-03	0.08	-0.28	-1.35e-04	2.50e-04	-5.96e-05
105	50	0.05	0.01	-0.25	-1.73e-05	3.29e-04	-3.06e-05
105	54	-8.84e-03	-0.03	-0.23	5.39e-05	2.57e-04	1.06e-05
105	56	3.46e-03	0.03	-0.26	-5.46e-05	2.66e-04	-2.97e-05
106	1	0.01	7.23e-05	-0.24	1.01e-06	3.91e-04	-1.35e-05
106	2	7.28e-03	5.20e-05	-0.17	0.0	2.73e-04	-9.61e-06
106	12	0.10	-0.04	-0.15	3.41e-05	4.03e-04	4.25e-05
106	20	-8.83e-03	-0.09	-0.22	1.30e-04	2.43e-04	1.56e-05
106	24	-0.03	0.09	-0.15	-1.26e-04	2.27e-04	-5.93e-05
106	44	0.05	-0.02	-0.17	1.42e-05	3.25e-04	1.14e-05
106	52	7.72e-04	-0.04	-0.19	5.30e-05	2.61e-04	0.0
106	56	-8.71e-03	0.04	-0.16	-5.04e-05	2.55e-04	-2.96e-05
107	1	0.01	6.50e-05	-0.34	0.0	3.97e-04	1.35e-05
107	2	7.14e-03	4.71e-05	-0.24	0.0	2.77e-04	9.58e-06
107	12	0.10	-0.03	-0.25	4.23e-05	4.07e-04	6.16e-05
107	22	-1.97e-03	-0.08	-0.28	1.35e-04	2.50e-04	5.96e-05
107	24	-0.03	0.08	-0.20	-1.34e-04	2.29e-04	-4.04e-05
107	44	0.05	-0.01	-0.25	1.73e-05	3.29e-04	3.06e-05
107	54	3.46e-03	-0.03	-0.26	5.46e-05	2.66e-04	2.97e-05
107	56	-8.84e-03	0.03	-0.23	-5.39e-05	2.57e-04	-1.06e-05
108	1	0.01	6.58e-05	-0.34	0.0	3.97e-04	1.38e-05
108	2	7.10e-03	4.77e-05	-0.24	0.0	2.77e-04	9.79e-06
108	12	0.10	-0.03	-0.25	4.21e-05	4.07e-04	6.19e-05
108	22	-2.23e-03	-0.08	-0.28	1.34e-04	2.50e-04	5.99e-05
108	24	-0.03	0.08	-0.20	-1.34e-04	2.29e-04	-4.03e-05
108	44	0.05	-0.01	-0.25	1.73e-05	3.29e-04	3.08e-05
108	54	3.33e-03	-0.03	-0.26	5.45e-05	2.66e-04	3.00e-05
108	56	-8.79e-03	0.03	-0.23	-5.38e-05	2.58e-04	-1.04e-05
109	1	0.01	7.30e-05	-0.24	1.20e-06	3.91e-04	-1.38e-05
109	2	7.32e-03	5.25e-05	-0.17	0.0	2.73e-04	-9.81e-06
109	12	0.10	-0.04	-0.15	3.43e-05	4.03e-04	4.24e-05
109	20	-8.90e-03	-0.09	-0.22	1.30e-04	2.42e-04	1.52e-05
109	24	-0.03	0.09	-0.15	-1.26e-04	2.27e-04	-5.95e-05
109	44	0.05	-0.02	-0.17	1.43e-05	3.25e-04	1.12e-05

109	52	7.69e-04	-0.04	-0.19	5.30e-05	2.61e-04	0.0
109	56	-8.58e-03	0.04	-0.16	-5.01e-05	2.54e-04	-2.98e-05
110	1	0.09	-4.76e-05	-0.24	0.0	3.94e-04	9.65e-06
110	2	0.06	-3.25e-05	-0.17	0.0	2.75e-04	7.42e-06
110	18	0.18	0.05	-0.15	-3.26e-05	4.04e-04	-2.69e-05
110	26	0.04	0.11	-0.22	-1.29e-04	2.45e-04	-2.20e-05
110	28	0.08	-0.12	-0.13	1.27e-04	3.02e-04	6.05e-05
110	50	0.11	0.02	-0.17	-1.28e-05	3.27e-04	-6.37e-06
110	58	0.05	0.05	-0.19	-5.16e-05	2.63e-04	-4.45e-06
110	60	0.07	-0.05	-0.16	5.17e-05	2.86e-04	2.88e-05
111	1	0.09	-4.54e-05	-0.34	0.0	3.95e-04	-1.26e-05
111	2	0.06	-3.04e-05	-0.24	0.0	2.75e-04	-9.43e-06
111	18	0.18	0.03	-0.25	-4.13e-05	4.04e-04	-4.43e-05
111	22	0.01	-0.11	-0.20	1.35e-04	2.29e-04	3.37e-05
111	24	0.05	0.11	-0.28	-1.34e-04	2.49e-04	-6.16e-05
111	50	0.11	0.01	-0.25	-1.64e-05	3.27e-04	-2.34e-05
111	54	0.04	-0.04	-0.23	5.48e-05	2.56e-04	7.93e-06
111	56	0.06	0.04	-0.26	-5.36e-05	2.65e-04	-3.05e-05
112	1	0.09	4.76e-05	-0.24	0.0	3.94e-04	-9.65e-06
112	2	0.06	3.25e-05	-0.17	0.0	2.75e-04	-7.42e-06
112	12	0.18	-0.05	-0.15	3.26e-05	4.04e-04	2.69e-05
112	20	0.04	-0.11	-0.22	1.29e-04	2.45e-04	2.20e-05
112	34	0.08	0.12	-0.13	-1.27e-04	3.02e-04	-6.05e-05
112	44	0.11	-0.02	-0.17	1.28e-05	3.27e-04	6.37e-06
112	52	0.05	-0.05	-0.19	5.16e-05	2.63e-04	4.45e-06
112	66	0.07	0.05	-0.16	-5.17e-05	2.86e-04	-2.88e-05
113	1	0.09	4.54e-05	-0.34	0.0	3.95e-04	1.26e-05
113	2	0.06	3.04e-05	-0.24	0.0	2.75e-04	9.43e-06
113	12	0.18	-0.03	-0.25	4.13e-05	4.04e-04	4.43e-05
113	22	0.05	-0.11	-0.28	1.34e-04	2.49e-04	6.16e-05
113	24	0.01	0.11	-0.20	-1.35e-04	2.29e-04	-3.37e-05
113	44	0.11	-0.01	-0.25	1.64e-05	3.27e-04	2.34e-05
113	54	0.06	-0.04	-0.26	5.36e-05	2.65e-04	3.05e-05
113	56	0.04	0.04	-0.23	-5.48e-05	2.56e-04	-7.93e-06
114	1	9.46e-03	6.47e-05	-0.34	0.0	3.97e-04	1.37e-05
114	2	6.59e-03	4.70e-05	-0.24	0.0	2.76e-04	9.71e-06
114	12	0.10	-0.03	-0.25	4.18e-05	4.18e-04	6.17e-05
114	22	-5.21e-03	-0.08	-0.28	1.34e-04	2.47e-04	6.07e-05
114	24	-0.03	0.08	-0.21	-1.35e-04	2.25e-04	-4.09e-05
114	44	0.04	-0.01	-0.25	1.68e-05	3.33e-04	3.07e-05
114	54	1.82e-03	-0.03	-0.26	5.38e-05	2.64e-04	3.03e-05
114	56	-8.30e-03	0.03	-0.23	-5.44e-05	2.56e-04	-1.07e-05
115	1	0.01	6.93e-05	-0.24	0.0	3.88e-04	-1.36e-05
115	2	7.83e-03	4.98e-05	-0.17	0.0	2.71e-04	-9.66e-06
115	4	-0.08	-0.02	-0.22	4.37e-05	1.34e-04	-3.92e-05
115	12	0.10	-0.04	-0.15	3.30e-05	4.12e-04	4.25e-05
115	24	-0.03	0.09	-0.15	-1.26e-04	2.23e-04	-5.96e-05
115	36	-0.03	-6.45e-03	-0.19	1.77e-05	2.16e-04	-2.16e-05
115	44	0.05	-0.02	-0.17	1.33e-05	3.28e-04	1.14e-05
115	56	-7.08e-03	0.04	-0.17	-5.07e-05	2.52e-04	-2.98e-05
116	1	8.86e-03	3.94e-05	-0.34	0.0	3.92e-04	1.03e-05
116	2	6.17e-03	2.92e-05	-0.24	0.0	2.73e-04	7.33e-06
116	12	0.10	-0.03	-0.25	4.07e-05	4.25e-04	5.89e-05
116	22	-8.13e-03	-0.08	-0.27	1.33e-04	2.40e-04	5.87e-05
116	24	-0.03	0.08	-0.22	-1.35e-04	2.19e-04	-4.33e-05
116	44	0.04	-0.01	-0.25	1.61e-05	3.34e-04	2.81e-05

116	54	3.93e-04	-0.03	-0.25	5.35e-05	2.60e-04	2.80e-05
116	56	-7.72e-03	0.03	-0.23	-5.47e-05	2.51e-04	-1.31e-05
117	1	0.01	4.24e-05	-0.24	0.0	3.89e-04	-1.02e-05
117	2	8.26e-03	3.09e-05	-0.17	0.0	2.73e-04	-7.27e-06
117	4	-0.08	-0.02	-0.22	4.25e-05	1.23e-04	-3.61e-05
117	12	0.10	-0.04	-0.15	3.34e-05	4.25e-04	4.46e-05
117	34	0.02	0.09	-0.14	-1.27e-04	3.09e-04	-5.83e-05
117	36	-0.03	-6.47e-03	-0.19	1.70e-05	2.12e-04	-1.89e-05
117	44	0.05	-0.02	-0.16	1.33e-05	3.34e-04	1.37e-05
117	66	0.01	0.04	-0.16	-5.13e-05	2.87e-04	-2.79e-05
118	1	8.45e-03	1.85e-05	-0.34	0.0	3.87e-04	6.87e-06
118	2	5.87e-03	1.43e-05	-0.24	0.0	2.69e-04	4.91e-06
118	12	0.09	-0.03	-0.25	4.06e-05	4.28e-04	5.64e-05
118	22	-0.01	-0.08	-0.26	1.33e-04	2.32e-04	5.65e-05
118	24	-0.03	0.08	-0.22	-1.35e-04	2.14e-04	-4.58e-05
118	44	0.04	-0.01	-0.24	1.61e-05	3.33e-04	2.57e-05
118	54	-9.23e-04	-0.03	-0.25	5.34e-05	2.54e-04	2.57e-05
118	56	-7.01e-03	0.03	-0.23	-5.46e-05	2.47e-04	-1.55e-05
119	1	0.01	2.10e-05	-0.24	0.0	3.93e-04	-6.87e-06
119	2	8.56e-03	1.57e-05	-0.17	0.0	2.75e-04	-4.90e-06
119	4	-0.08	-0.02	-0.21	4.24e-05	1.17e-04	-3.36e-05
119	12	0.10	-0.04	-0.15	3.33e-05	4.35e-04	4.71e-05
119	34	0.03	0.09	-0.15	-1.27e-04	3.16e-04	-5.66e-05
119	36	-0.03	-6.48e-03	-0.19	1.69e-05	2.11e-04	-1.65e-05
119	44	0.04	-0.02	-0.16	1.32e-05	3.40e-04	1.61e-05
119	66	0.02	0.04	-0.16	-5.13e-05	2.92e-04	-2.57e-05
120	1	8.18e-03	6.35e-06	-0.34	0.0	3.82e-04	4.06e-06
120	2	5.68e-03	5.36e-06	-0.24	0.0	2.65e-04	2.92e-06
120	12	0.09	-0.03	-0.24	4.04e-05	4.28e-04	5.49e-05
120	22	-0.01	-0.08	-0.26	1.33e-04	2.24e-04	5.45e-05
120	24	-0.02	0.08	-0.23	-1.35e-04	2.12e-04	-4.79e-05
120	44	0.04	-0.01	-0.24	1.61e-05	3.31e-04	2.39e-05
120	54	-2.13e-03	-0.03	-0.25	5.36e-05	2.48e-04	2.37e-05
120	56	-6.19e-03	0.03	-0.24	-5.45e-05	2.43e-04	-1.76e-05
121	1	0.01	8.39e-06	-0.24	0.0	3.96e-04	-4.11e-06
121	2	8.75e-03	6.56e-06	-0.17	0.0	2.77e-04	-2.94e-06
121	4	-0.08	-0.02	-0.21	4.21e-05	1.14e-04	-3.18e-05
121	12	0.10	-0.04	-0.15	3.37e-05	4.42e-04	4.95e-05
121	34	0.03	0.09	-0.15	-1.27e-04	3.22e-04	-5.50e-05
121	36	-0.03	-6.49e-03	-0.19	1.68e-05	2.11e-04	-1.46e-05
121	44	0.04	-0.02	-0.16	1.34e-05	3.44e-04	1.82e-05
121	66	0.02	0.04	-0.17	-5.12e-05	2.95e-04	-2.39e-05
122	1	8.04e-03	1.27e-06	-0.34	0.0	3.79e-04	1.86e-06
122	2	5.58e-03	1.36e-06	-0.24	0.0	2.63e-04	1.34e-06
122	12	0.09	-0.03	-0.24	3.94e-05	4.26e-04	5.40e-05
122	22	-0.02	-0.08	-0.25	1.34e-04	2.18e-04	5.28e-05
122	24	-0.02	0.08	-0.24	-1.34e-04	2.11e-04	-4.97e-05
122	44	0.04	-0.01	-0.24	1.58e-05	3.28e-04	2.26e-05
122	54	-3.25e-03	-0.03	-0.25	5.37e-05	2.44e-04	2.21e-05
122	56	-5.28e-03	0.03	-0.24	-5.41e-05	2.42e-04	-1.92e-05
123	1	0.01	2.48e-06	-0.24	0.0	3.98e-04	-1.90e-06
123	2	8.85e-03	2.09e-06	-0.17	0.0	2.79e-04	-1.37e-06
123	4	-0.07	-0.02	-0.21	4.21e-05	1.13e-04	-3.08e-05
123	12	0.09	-0.04	-0.15	3.40e-05	4.46e-04	5.17e-05
123	34	0.03	0.09	-0.16	-1.26e-04	3.26e-04	-5.35e-05
123	36	-0.02	-6.50e-03	-0.19	1.69e-05	2.12e-04	-1.32e-05

123	44	0.04	-0.02	-0.16	1.36e-05	3.46e-04	2.00e-05
123	66	0.02	0.04	-0.17	-5.11e-05	2.98e-04	-2.24e-05
124	1	8.00e-03	0.0	-0.34	0.0	3.77e-04	0.0
124	2	5.55e-03	0.0	-0.24	0.0	2.62e-04	0.0
124	8	-0.08	0.03	-0.24	-3.97e-05	1.00e-04	-5.34e-05
124	18	0.09	0.03	-0.24	-3.97e-05	4.23e-04	-5.34e-05
124	34	0.03	0.08	-0.24	-1.34e-04	3.10e-04	-5.13e-05
124	40	-0.03	0.01	-0.24	-1.60e-05	1.96e-04	-2.15e-05
124	50	0.04	0.01	-0.24	-1.60e-05	3.27e-04	-2.15e-05
124	66	0.02	0.03	-0.24	-5.40e-05	2.81e-04	-2.07e-05
125	1	0.01	0.0	-0.24	0.0	3.98e-04	0.0
125	2	8.88e-03	0.0	-0.17	0.0	2.80e-04	0.0
125	4	-0.07	-0.02	-0.21	4.20e-05	1.14e-04	-3.00e-05
125	18	0.09	0.04	-0.14	-3.44e-05	4.45e-04	-5.37e-05
125	34	0.03	0.09	-0.17	-1.26e-04	3.29e-04	-5.21e-05
125	36	-0.02	-6.50e-03	-0.19	1.69e-05	2.13e-04	-1.21e-05
125	50	0.04	0.02	-0.16	-1.39e-05	3.46e-04	-2.16e-05
125	66	0.02	0.04	-0.17	-5.09e-05	3.00e-04	-2.10e-05
126	1	8.04e-03	-1.27e-06	-0.34	0.0	3.79e-04	-1.86e-06
126	2	5.58e-03	-1.36e-06	-0.24	0.0	2.63e-04	-1.34e-06
126	18	0.09	0.03	-0.24	-3.94e-05	4.26e-04	-5.40e-05
126	22	-0.02	-0.08	-0.24	1.34e-04	2.11e-04	4.97e-05
126	24	-0.02	0.08	-0.25	-1.34e-04	2.18e-04	-5.28e-05
126	50	0.04	0.01	-0.24	-1.58e-05	3.28e-04	-2.26e-05
126	54	-5.28e-03	-0.03	-0.24	5.41e-05	2.42e-04	1.92e-05
126	56	-3.25e-03	0.03	-0.25	-5.37e-05	2.44e-04	-2.21e-05
127	1	0.01	-2.48e-06	-0.24	0.0	3.98e-04	1.90e-06
127	2	8.85e-03	-2.09e-06	-0.17	0.0	2.79e-04	1.37e-06
127	10	-0.07	0.02	-0.21	-4.21e-05	1.13e-04	3.08e-05
127	18	0.09	0.04	-0.15	-3.40e-05	4.46e-04	-5.17e-05
127	28	0.03	-0.09	-0.16	1.26e-04	3.26e-04	5.35e-05
127	42	-0.02	6.50e-03	-0.19	-1.69e-05	2.12e-04	1.32e-05
127	50	0.04	0.02	-0.16	-1.36e-05	3.46e-04	-2.00e-05
127	60	0.02	-0.04	-0.17	5.11e-05	2.98e-04	2.24e-05
128	1	8.18e-03	-6.35e-06	-0.34	0.0	3.82e-04	-4.06e-06
128	2	5.68e-03	-5.36e-06	-0.24	0.0	2.65e-04	-2.92e-06
128	18	0.09	0.03	-0.24	-4.04e-05	4.28e-04	-5.49e-05
128	22	-0.02	-0.08	-0.23	1.35e-04	2.12e-04	4.79e-05
128	24	-0.01	0.08	-0.26	-1.33e-04	2.24e-04	-5.45e-05
128	50	0.04	0.01	-0.24	-1.61e-05	3.31e-04	-2.39e-05
128	54	-6.19e-03	-0.03	-0.24	5.45e-05	2.43e-04	1.76e-05
128	56	-2.13e-03	0.03	-0.25	-5.36e-05	2.48e-04	-2.37e-05
129	1	0.01	-8.39e-06	-0.24	0.0	3.96e-04	4.11e-06
129	2	8.75e-03	-6.56e-06	-0.17	0.0	2.77e-04	2.94e-06
129	10	-0.08	0.02	-0.21	-4.21e-05	1.14e-04	3.18e-05
129	18	0.10	0.04	-0.15	-3.37e-05	4.42e-04	-4.95e-05
129	28	0.03	-0.09	-0.15	1.27e-04	3.22e-04	5.50e-05
129	42	-0.03	6.49e-03	-0.19	-1.68e-05	2.11e-04	1.46e-05
129	50	0.04	0.02	-0.16	-1.34e-05	3.44e-04	-1.82e-05
129	60	0.02	-0.04	-0.17	5.12e-05	2.95e-04	2.39e-05
130	1	8.45e-03	-1.85e-05	-0.34	0.0	3.87e-04	-6.87e-06
130	2	5.87e-03	-1.43e-05	-0.24	0.0	2.69e-04	-4.91e-06
130	18	0.09	0.03	-0.25	-4.06e-05	4.28e-04	-5.64e-05
130	22	-0.03	-0.08	-0.22	1.35e-04	2.14e-04	4.58e-05
130	24	-0.01	0.08	-0.26	-1.33e-04	2.32e-04	-5.65e-05
130	50	0.04	0.01	-0.24	-1.61e-05	3.33e-04	-2.57e-05

130	54	-7.01e-03	-0.03	-0.23	5.46e-05	2.47e-04	1.55e-05
130	56	-9.23e-04	0.03	-0.25	-5.34e-05	2.54e-04	-2.57e-05
131	1	0.01	-2.10e-05	-0.24	0.0	3.93e-04	6.87e-06
131	2	8.56e-03	-1.57e-05	-0.17	0.0	2.75e-04	4.90e-06
131	10	-0.08	0.02	-0.21	-4.24e-05	1.17e-04	3.36e-05
131	18	0.10	0.04	-0.15	-3.33e-05	4.35e-04	-4.71e-05
131	28	0.03	-0.09	-0.15	1.27e-04	3.16e-04	5.66e-05
131	42	-0.03	6.48e-03	-0.19	-1.69e-05	2.11e-04	1.65e-05
131	50	0.04	0.02	-0.16	-1.32e-05	3.40e-04	-1.61e-05
131	60	0.02	-0.04	-0.16	5.13e-05	2.92e-04	2.57e-05
132	1	8.86e-03	-3.94e-05	-0.34	0.0	3.92e-04	-1.03e-05
132	2	6.17e-03	-2.92e-05	-0.24	0.0	2.73e-04	-7.33e-06
132	18	0.10	0.03	-0.25	-4.07e-05	4.25e-04	-5.89e-05
132	22	-0.03	-0.08	-0.22	1.35e-04	2.19e-04	4.33e-05
132	24	-8.13e-03	0.08	-0.27	-1.33e-04	2.40e-04	-5.87e-05
132	50	0.04	0.01	-0.25	-1.61e-05	3.34e-04	-2.81e-05
132	54	-7.72e-03	-0.03	-0.23	5.47e-05	2.51e-04	1.31e-05
132	56	3.93e-04	0.03	-0.25	-5.35e-05	2.60e-04	-2.80e-05
133	1	0.01	-4.24e-05	-0.24	0.0	3.89e-04	1.02e-05
133	2	8.26e-03	-3.09e-05	-0.17	0.0	2.73e-04	7.27e-06
133	10	-0.08	0.02	-0.22	-4.25e-05	1.23e-04	3.61e-05
133	18	0.10	0.04	-0.15	-3.34e-05	4.25e-04	-4.46e-05
133	28	0.02	-0.09	-0.14	1.27e-04	3.09e-04	5.83e-05
133	42	-0.03	6.47e-03	-0.19	-1.70e-05	2.12e-04	1.89e-05
133	50	0.05	0.02	-0.16	-1.33e-05	3.34e-04	-1.37e-05
133	60	0.01	-0.04	-0.16	5.13e-05	2.87e-04	2.79e-05
134	1	9.46e-03	-6.47e-05	-0.34	0.0	3.97e-04	-1.37e-05
134	2	6.59e-03	-4.70e-05	-0.24	0.0	2.76e-04	-9.71e-06
134	18	0.10	0.03	-0.25	-4.18e-05	4.18e-04	-6.17e-05
134	22	-0.03	-0.08	-0.21	1.35e-04	2.25e-04	4.09e-05
134	24	-5.21e-03	0.08	-0.28	-1.34e-04	2.47e-04	-6.07e-05
134	50	0.04	0.01	-0.25	-1.68e-05	3.33e-04	-3.07e-05
134	54	-8.30e-03	-0.03	-0.23	5.44e-05	2.56e-04	1.07e-05
134	56	1.82e-03	0.03	-0.26	-5.38e-05	2.64e-04	-3.03e-05
135	1	0.01	-6.93e-05	-0.24	0.0	3.88e-04	1.36e-05
135	2	7.83e-03	-4.98e-05	-0.17	0.0	2.71e-04	9.66e-06
135	10	-0.08	0.02	-0.22	-4.37e-05	1.34e-04	3.92e-05
135	18	0.10	0.04	-0.15	-3.30e-05	4.12e-04	-4.25e-05
135	22	-0.03	-0.09	-0.15	1.26e-04	2.23e-04	5.96e-05
135	42	-0.03	6.45e-03	-0.19	-1.77e-05	2.16e-04	2.16e-05
135	50	0.05	0.02	-0.17	-1.33e-05	3.28e-04	-1.14e-05
135	54	-7.08e-03	-0.04	-0.17	5.07e-05	2.52e-04	2.98e-05
136	1	0.09	-4.53e-05	-0.34	0.0	3.95e-04	-1.31e-05
136	2	0.06	-3.04e-05	-0.24	0.0	2.75e-04	-9.83e-06
136	18	0.18	0.03	-0.25	0.0	4.04e-04	-4.35e-05
136	22	0.01	-0.11	-0.20	0.0	2.29e-04	3.34e-05
136	24	0.05	0.11	-0.28	0.0	2.49e-04	-6.32e-05
136	50	0.11	0.01	-0.25	0.0	3.27e-04	-2.34e-05
136	54	0.04	-0.04	-0.23	0.0	2.56e-04	7.57e-06
136	56	0.06	0.04	-0.26	0.0	2.65e-04	-3.13e-05
137	1	0.09	-4.76e-05	-0.24	0.0	3.94e-04	9.85e-06
137	2	0.06	-3.25e-05	-0.17	0.0	2.75e-04	7.59e-06
137	18	0.18	0.05	-0.15	0.0	4.04e-04	1.85e-05
137	26	0.04	0.11	-0.22	0.0	2.45e-04	-3.59e-05
137	28	0.08	-0.12	-0.13	0.0	3.02e-04	6.17e-05
137	50	0.11	0.02	-0.17	0.0	3.27e-04	1.20e-05

137	58	0.05	0.05	-0.19	0.0	2.63e-04	-9.92e-06
137	60	0.07	-0.05	-0.16	0.0	2.86e-04	2.94e-05
138	1	0.05	2.18e-05	-0.34	0.0	3.92e-04	1.25e-05
138	2	0.03	1.54e-05	-0.24	0.0	2.73e-04	9.28e-06
138	12	0.14	-0.03	-0.25	3.96e-05	4.25e-04	5.06e-05
138	22	0.01	-0.10	-0.26	1.34e-04	2.37e-04	6.89e-05
138	24	-4.07e-03	0.10	-0.22	-1.34e-04	2.22e-04	-4.12e-05
138	44	0.08	-0.01	-0.24	1.59e-05	3.35e-04	2.59e-05
138	54	0.02	-0.04	-0.25	5.39e-05	2.59e-04	3.33e-05
138	56	0.02	0.04	-0.23	-5.42e-05	2.53e-04	-1.10e-05
139	1	0.05	2.64e-05	-0.34	0.0	3.94e-04	1.50e-05
139	2	0.03	1.87e-05	-0.24	0.0	2.74e-04	1.11e-05
139	12	0.14	-0.03	-0.25	3.95e-05	4.19e-04	4.74e-05
139	22	0.02	-0.10	-0.27	1.34e-04	2.42e-04	7.00e-05
139	24	-5.94e-03	0.10	-0.22	-1.34e-04	2.24e-04	-3.67e-05
139	44	0.08	-0.01	-0.25	1.58e-05	3.33e-04	2.57e-05
139	54	0.03	-0.04	-0.25	5.39e-05	2.61e-04	3.49e-05
139	56	0.02	0.04	-0.23	-5.42e-05	2.54e-04	-8.16e-06
140	1	0.05	2.89e-05	-0.34	0.0	3.95e-04	1.55e-05
140	2	0.03	2.05e-05	-0.24	0.0	2.75e-04	1.15e-05
140	12	0.14	-0.03	-0.25	4.06e-05	4.12e-04	4.53e-05
140	22	0.02	-0.10	-0.28	1.34e-04	2.47e-04	6.80e-05
140	24	-7.62e-03	0.10	-0.21	-1.35e-04	2.26e-04	-3.39e-05
140	44	0.08	-0.01	-0.25	1.62e-05	3.30e-04	2.51e-05
140	54	0.03	-0.04	-0.26	5.37e-05	2.64e-04	3.43e-05
140	56	0.02	0.04	-0.23	-5.45e-05	2.55e-04	-6.80e-06
141	1	0.05	2.93e-05	-0.34	-1.68e-06	3.95e-04	1.39e-05
141	2	0.03	2.07e-05	-0.24	-1.11e-06	2.75e-04	1.02e-05
141	12	0.14	-0.03	-0.25	3.86e-05	4.06e-04	5.00e-05
141	22	0.02	-0.10	-0.28	1.33e-04	2.48e-04	6.21e-05
141	24	-9.28e-03	0.10	-0.20	-1.35e-04	2.28e-04	-3.53e-05
141	44	0.08	-0.01	-0.25	1.49e-05	3.28e-04	2.62e-05
141	54	0.03	-0.04	-0.26	5.30e-05	2.64e-04	3.11e-05
141	56	0.02	0.04	-0.23	-5.51e-05	2.56e-04	-8.12e-06
142	1	0.09	4.53e-05	-0.34	0.0	3.95e-04	1.31e-05
142	2	0.06	3.04e-05	-0.24	0.0	2.75e-04	9.83e-06
142	12	0.18	-0.03	-0.25	0.0	4.04e-04	4.35e-05
142	22	0.05	-0.11	-0.28	0.0	2.49e-04	6.32e-05
142	24	0.01	0.11	-0.20	0.0	2.29e-04	-3.34e-05
142	44	0.11	-0.01	-0.25	0.0	3.27e-04	2.34e-05
142	54	0.06	-0.04	-0.26	0.0	2.65e-04	3.13e-05
142	56	0.04	0.04	-0.23	0.0	2.56e-04	-7.57e-06
143	1	0.05	1.52e-05	-0.34	0.0	3.91e-04	8.85e-06
143	2	0.03	1.08e-05	-0.24	0.0	2.72e-04	6.56e-06
143	12	0.13	-0.03	-0.24	3.96e-05	4.29e-04	5.37e-05
143	22	9.24e-03	-0.10	-0.26	1.34e-04	2.32e-04	6.59e-05
143	24	-1.93e-03	0.10	-0.23	-1.34e-04	2.21e-04	-4.64e-05
143	44	0.07	-0.01	-0.24	1.59e-05	3.36e-04	2.55e-05
143	54	0.02	-0.04	-0.25	5.39e-05	2.56e-04	3.05e-05
143	56	0.02	0.04	-0.24	-5.41e-05	2.52e-04	-1.48e-05
144	1	0.09	4.20e-05	-0.34	0.0	3.94e-04	1.63e-05
144	2	0.06	2.81e-05	-0.24	0.0	2.75e-04	1.23e-05
144	12	0.18	-0.03	-0.25	0.0	4.07e-04	8.71e-06
144	22	0.04	-0.11	-0.28	0.0	2.46e-04	7.44e-05
144	24	0.02	0.11	-0.21	0.0	2.28e-04	-2.34e-05
144	44	0.11	-0.01	-0.25	0.0	3.28e-04	1.09e-05

144	54	0.05	-0.04	-0.26	0.0	2.63e-04	3.73e-05
144	56	0.04	0.04	-0.23	0.0	2.56e-04	-2.11e-06
145	1	0.09	4.42e-05	-0.24	0.0	3.94e-04	-1.07e-05
145	2	0.06	3.02e-05	-0.17	0.0	2.75e-04	-8.40e-06
145	4	-0.05	-0.02	-0.22	0.0	1.47e-04	1.91e-05
145	12	0.18	-0.05	-0.15	0.0	4.07e-04	-1.14e-05
145	34	0.08	0.12	-0.13	0.0	3.04e-04	-7.14e-05
145	36	0.02	-9.79e-03	-0.19	0.0	2.23e-04	2.63e-06
145	44	0.11	-0.02	-0.17	0.0	3.28e-04	-9.55e-06
145	66	0.07	0.05	-0.16	0.0	2.86e-04	-3.38e-05
146	1	0.09	3.65e-05	-0.34	0.0	3.94e-04	1.64e-05
146	2	0.06	2.45e-05	-0.24	0.0	2.74e-04	1.23e-05
146	12	0.18	-0.03	-0.25	0.0	4.11e-04	9.43e-06
146	22	0.04	-0.11	-0.27	0.0	2.43e-04	7.82e-05
146	24	0.02	0.11	-0.22	0.0	2.28e-04	-2.57e-05
146	44	0.11	-0.01	-0.25	0.0	3.29e-04	1.12e-05
146	54	0.05	-0.04	-0.25	0.0	2.62e-04	3.89e-05
146	56	0.04	0.04	-0.23	0.0	2.56e-04	-3.00e-06
147	1	0.09	3.86e-05	-0.24	0.0	3.93e-04	-1.03e-05
147	2	0.06	2.65e-05	-0.17	0.0	2.74e-04	-8.13e-06
147	4	-0.05	-0.02	-0.22	0.0	1.42e-04	2.02e-05
147	12	0.18	-0.05	-0.15	0.0	4.11e-04	-1.05e-05
147	34	0.08	0.12	-0.14	0.0	3.06e-04	-7.50e-05
147	36	0.02	-9.79e-03	-0.19	0.0	2.21e-04	3.24e-06
147	44	0.11	-0.02	-0.16	0.0	3.30e-04	-9.01e-06
147	66	0.07	0.05	-0.16	0.0	2.87e-04	-3.51e-05
148	1	0.09	3.03e-05	-0.34	0.0	3.93e-04	1.42e-05
148	2	0.06	2.03e-05	-0.24	0.0	2.74e-04	1.07e-05
148	12	0.18	-0.03	-0.25	0.0	4.15e-04	4.53e-06
148	22	0.04	-0.11	-0.26	0.0	2.39e-04	7.77e-05
148	24	0.02	0.11	-0.22	0.0	2.27e-04	-2.81e-05
148	44	0.11	-0.01	-0.24	0.0	3.31e-04	8.24e-06
148	54	0.05	-0.04	-0.25	0.0	2.60e-04	3.77e-05
148	56	0.04	0.04	-0.23	0.0	2.55e-04	-4.96e-06
149	1	0.09	3.21e-05	-0.24	0.0	3.93e-04	-8.79e-06
149	2	0.06	2.20e-05	-0.17	0.0	2.74e-04	-6.95e-06
149	4	-0.05	-0.02	-0.21	0.0	1.36e-04	2.53e-05
149	12	0.18	-0.05	-0.15	0.0	4.16e-04	-1.23e-05
149	34	0.09	0.12	-0.15	0.0	3.09e-04	-7.44e-05
149	36	0.02	-9.80e-03	-0.19	0.0	2.19e-04	5.99e-06
149	44	0.11	-0.02	-0.16	0.0	3.32e-04	-9.07e-06
149	66	0.07	0.05	-0.16	0.0	2.88e-04	-3.42e-05
150	1	0.09	2.23e-05	-0.34	0.0	3.93e-04	1.03e-05
150	2	0.06	1.50e-05	-0.24	0.0	2.73e-04	7.78e-06
150	12	0.18	-0.03	-0.24	0.0	4.18e-04	4.92e-05
150	22	0.03	-0.11	-0.26	0.0	2.35e-04	7.41e-05
150	24	0.02	0.11	-0.23	0.0	2.27e-04	-4.65e-05
150	44	0.11	-0.01	-0.24	0.0	3.32e-04	2.45e-05
150	54	0.05	-0.04	-0.25	0.0	2.58e-04	3.45e-05
150	56	0.04	0.04	-0.24	0.0	2.55e-04	-1.41e-05
151	1	0.09	2.36e-05	-0.24	0.0	3.93e-04	-6.40e-06
151	2	0.06	1.62e-05	-0.17	0.0	2.74e-04	-5.06e-06
151	4	-0.05	-0.02	-0.21	0.0	1.31e-04	-1.83e-05
151	12	0.18	-0.05	-0.15	0.0	4.20e-04	3.55e-05
151	34	0.09	0.12	-0.15	0.0	3.13e-04	-7.12e-05
151	36	0.02	-9.80e-03	-0.19	0.0	2.17e-04	-1.04e-05

151	44	0.11	-0.02	-0.16	0.0	3.33e-04	1.13e-05
151	66	0.07	0.05	-0.17	0.0	2.90e-04	-3.17e-05
152	1	0.09	1.19e-05	-0.34	0.0	3.92e-04	5.43e-06
152	2	0.06	8.04e-06	-0.24	0.0	2.73e-04	4.08e-06
152	12	0.17	-0.03	-0.24	0.0	4.20e-04	5.61e-05
152	22	0.03	-0.11	-0.25	0.0	2.32e-04	6.85e-05
152	24	0.02	0.11	-0.24	0.0	2.27e-04	-5.40e-05
152	44	0.11	-0.01	-0.24	0.0	3.32e-04	2.50e-05
152	54	0.05	-0.04	-0.25	0.0	2.56e-04	3.01e-05
152	56	0.04	0.04	-0.24	0.0	2.55e-04	-1.93e-05
153	1	0.09	1.26e-05	-0.24	0.0	3.93e-04	-3.37e-06
153	2	0.06	8.67e-06	-0.17	0.0	2.74e-04	-2.66e-06
153	4	-0.05	-0.02	-0.21	0.0	1.28e-04	-2.64e-05
153	12	0.18	-0.05	-0.15	0.0	4.23e-04	4.87e-05
153	34	0.09	0.12	-0.16	0.0	3.16e-04	-6.64e-05
153	36	0.02	-9.81e-03	-0.19	0.0	2.15e-04	-1.22e-05
153	44	0.11	-0.02	-0.16	0.0	3.34e-04	1.80e-05
153	66	0.08	0.05	-0.17	0.0	2.91e-04	-2.84e-05
154	1	0.09	0.0	-0.34	0.0	3.92e-04	0.0
154	2	0.06	0.0	-0.24	0.0	2.73e-04	0.0
154	8	-0.05	0.03	-0.24	0.0	1.26e-04	-6.29e-05
154	16	0.17	0.03	-0.24	0.0	4.19e-04	3.47e-05
154	22	0.03	-0.11	-0.24	0.0	2.29e-04	6.16e-05
154	40	0.01	0.01	-0.24	0.0	2.14e-04	-2.53e-05
154	48	0.10	0.01	-0.24	0.0	3.32e-04	1.40e-05
154	54	0.05	-0.04	-0.24	0.0	2.55e-04	2.48e-05
155	1	0.09	0.0	-0.24	0.0	3.93e-04	0.0
155	2	0.06	0.0	-0.17	0.0	2.74e-04	0.0
155	3	-0.05	-0.02	-0.21	0.0	1.27e-04	-5.67e-05
155	11	0.18	-0.04	-0.14	0.0	4.22e-04	4.08e-05
155	22	0.03	-0.12	-0.18	0.0	2.30e-04	6.07e-05
155	35	0.02	-7.23e-03	-0.19	0.0	2.15e-04	-2.29e-05
155	43	0.11	-0.02	-0.16	0.0	3.34e-04	1.65e-05
155	54	0.05	-0.05	-0.18	0.0	2.57e-04	2.45e-05
156	1	0.09	-1.19e-05	-0.34	0.0	3.92e-04	-5.43e-06
156	2	0.06	-8.04e-06	-0.24	0.0	2.73e-04	-4.08e-06
156	18	0.17	0.03	-0.24	0.0	4.20e-04	-5.61e-05
156	22	0.02	-0.11	-0.24	0.0	2.27e-04	5.40e-05
156	24	0.03	0.11	-0.25	0.0	2.32e-04	-6.85e-05
156	50	0.11	0.01	-0.24	0.0	3.32e-04	-2.50e-05
156	54	0.04	-0.04	-0.24	0.0	2.55e-04	1.93e-05
156	56	0.05	0.04	-0.25	0.0	2.56e-04	-3.01e-05
157	1	0.09	-1.26e-05	-0.24	0.0	3.93e-04	3.37e-06
157	2	0.06	-8.67e-06	-0.17	0.0	2.74e-04	2.66e-06
157	10	-0.05	0.02	-0.21	0.0	1.28e-04	2.64e-05
157	18	0.18	0.05	-0.15	0.0	4.23e-04	-4.87e-05
157	28	0.09	-0.12	-0.16	0.0	3.16e-04	6.64e-05
157	42	0.02	9.81e-03	-0.19	0.0	2.15e-04	1.22e-05
157	50	0.11	0.02	-0.16	0.0	3.34e-04	-1.80e-05
157	60	0.08	-0.05	-0.17	0.0	2.91e-04	2.84e-05
158	1	0.09	-2.23e-05	-0.34	0.0	3.93e-04	-1.03e-05
158	2	0.06	-1.50e-05	-0.24	0.0	2.73e-04	-7.78e-06
158	18	0.18	0.03	-0.24	0.0	4.18e-04	-4.92e-05
158	22	0.02	-0.11	-0.23	0.0	2.27e-04	4.65e-05
158	24	0.03	0.11	-0.26	0.0	2.35e-04	-7.41e-05
158	50	0.11	0.01	-0.24	0.0	3.32e-04	-2.45e-05

158	54	0.04	-0.04	-0.24	0.0	2.55e-04	1.41e-05
158	56	0.05	0.04	-0.25	0.0	2.58e-04	-3.45e-05
159	1	0.09	-2.36e-05	-0.24	0.0	3.93e-04	6.40e-06
159	2	0.06	-1.62e-05	-0.17	0.0	2.74e-04	5.06e-06
159	10	-0.05	0.02	-0.21	0.0	1.31e-04	1.83e-05
159	18	0.18	0.05	-0.15	0.0	4.20e-04	-3.55e-05
159	28	0.09	-0.12	-0.15	0.0	3.13e-04	7.12e-05
159	42	0.02	9.80e-03	-0.19	0.0	2.17e-04	1.04e-05
159	50	0.11	0.02	-0.16	0.0	3.33e-04	-1.13e-05
159	60	0.07	-0.05	-0.17	0.0	2.90e-04	3.17e-05
160	1	0.09	-3.03e-05	-0.34	0.0	3.93e-04	-1.42e-05
160	2	0.06	-2.03e-05	-0.24	0.0	2.74e-04	-1.07e-05
160	18	0.18	0.03	-0.25	0.0	4.15e-04	-4.53e-06
160	22	0.02	-0.11	-0.22	0.0	2.27e-04	2.81e-05
160	24	0.04	0.11	-0.26	0.0	2.39e-04	-7.77e-05
160	50	0.11	0.01	-0.24	0.0	3.31e-04	-8.24e-06
160	54	0.04	-0.04	-0.23	0.0	2.55e-04	4.96e-06
160	56	0.05	0.04	-0.25	0.0	2.60e-04	-3.77e-05
161	1	0.09	-3.21e-05	-0.24	0.0	3.93e-04	8.79e-06
161	2	0.06	-2.20e-05	-0.17	0.0	2.74e-04	6.95e-06
161	10	-0.05	0.02	-0.21	0.0	1.36e-04	-2.53e-05
161	18	0.18	0.05	-0.15	0.0	4.16e-04	1.23e-05
161	28	0.09	-0.12	-0.15	0.0	3.09e-04	7.44e-05
161	42	0.02	9.80e-03	-0.19	0.0	2.19e-04	-5.99e-06
161	50	0.11	0.02	-0.16	0.0	3.32e-04	9.07e-06
161	60	0.07	-0.05	-0.16	0.0	2.88e-04	3.42e-05
162	1	0.09	-3.65e-05	-0.34	0.0	3.94e-04	-1.64e-05
162	2	0.06	-2.45e-05	-0.24	0.0	2.74e-04	-1.23e-05
162	18	0.18	0.03	-0.25	0.0	4.11e-04	-9.43e-06
162	22	0.02	-0.11	-0.22	0.0	2.28e-04	2.57e-05
162	24	0.04	0.11	-0.27	0.0	2.43e-04	-7.82e-05
162	50	0.11	0.01	-0.25	0.0	3.29e-04	-1.12e-05
162	54	0.04	-0.04	-0.23	0.0	2.56e-04	3.00e-06
162	56	0.05	0.04	-0.25	0.0	2.62e-04	-3.89e-05
163	1	0.09	-3.86e-05	-0.24	0.0	3.93e-04	1.03e-05
163	2	0.06	-2.65e-05	-0.17	0.0	2.74e-04	8.13e-06
163	10	-0.05	0.02	-0.22	0.0	1.42e-04	-2.02e-05
163	18	0.18	0.05	-0.15	0.0	4.11e-04	1.05e-05
163	28	0.08	-0.12	-0.14	0.0	3.06e-04	7.50e-05
163	42	0.02	9.79e-03	-0.19	0.0	2.21e-04	-3.24e-06
163	50	0.11	0.02	-0.16	0.0	3.30e-04	9.01e-06
163	60	0.07	-0.05	-0.16	0.0	2.87e-04	3.51e-05
164	1	0.09	-4.20e-05	-0.34	0.0	3.94e-04	-1.63e-05
164	2	0.06	-2.81e-05	-0.24	0.0	2.75e-04	-1.23e-05
164	18	0.18	0.03	-0.25	0.0	4.07e-04	-8.71e-06
164	22	0.02	-0.11	-0.21	0.0	2.28e-04	2.34e-05
164	24	0.04	0.11	-0.28	0.0	2.46e-04	-7.44e-05
164	50	0.11	0.01	-0.25	0.0	3.28e-04	-1.09e-05
164	54	0.04	-0.04	-0.23	0.0	2.56e-04	2.11e-06
164	56	0.05	0.04	-0.26	0.0	2.63e-04	-3.73e-05
165	1	0.09	-4.42e-05	-0.24	0.0	3.94e-04	1.07e-05
165	2	0.06	-3.02e-05	-0.17	0.0	2.75e-04	8.40e-06
165	10	-0.05	0.02	-0.22	0.0	1.47e-04	-1.91e-05
165	18	0.18	0.05	-0.15	0.0	4.07e-04	1.14e-05
165	28	0.08	-0.12	-0.13	0.0	3.04e-04	7.14e-05
165	42	0.02	9.79e-03	-0.19	0.0	2.23e-04	-2.63e-06

165	50	0.11	0.02	-0.17	0.0	3.28e-04	9.55e-06
165	60	0.07	-0.05	-0.16	0.0	2.86e-04	3.38e-05
166	1	0.01	-1.47e-03	-0.29	-7.67e-06	3.93e-04	0.0
166	2	7.21e-03	-1.04e-03	-0.21	-5.26e-06	2.74e-04	0.0
166	12	0.10	-0.03	-0.20	3.23e-05	4.00e-04	5.17e-05
166	20	-9.03e-03	-0.09	-0.25	1.26e-04	2.45e-04	2.51e-05
166	22	-2.11e-03	-0.09	-0.25	1.25e-04	2.48e-04	4.95e-05
166	44	0.05	-0.01	-0.21	9.88e-06	3.25e-04	2.08e-05
166	52	6.46e-04	-0.04	-0.23	4.76e-05	2.62e-04	1.01e-05
166	54	3.44e-03	-0.04	-0.23	4.72e-05	2.63e-04	1.99e-05
167	1	0.01	3.00e-04	-0.33	-3.40e-06	3.95e-04	-1.35e-05
167	2	7.15e-03	2.12e-04	-0.23	-2.35e-06	2.76e-04	-9.56e-06
167	18	0.10	0.03	-0.24	-4.46e-05	4.08e-04	-6.12e-05
167	24	-1.96e-03	0.08	-0.28	-1.37e-04	2.48e-04	-5.97e-05
167	26	-8.98e-03	0.08	-0.28	-1.36e-04	2.45e-04	-3.52e-05
167	50	0.05	0.01	-0.24	-1.94e-05	3.29e-04	-3.04e-05
167	56	3.47e-03	0.03	-0.25	-5.65e-05	2.65e-04	-2.98e-05
167	58	6.30e-04	0.03	-0.25	-5.64e-05	2.63e-04	-1.99e-05
168	1	0.01	-3.00e-04	-0.33	3.40e-06	3.95e-04	1.35e-05
168	2	7.15e-03	-2.12e-04	-0.23	2.35e-06	2.76e-04	9.56e-06
168	12	0.10	-0.03	-0.24	4.46e-05	4.08e-04	6.12e-05
168	20	-8.98e-03	-0.08	-0.28	1.36e-04	2.45e-04	3.52e-05
168	22	-1.96e-03	-0.08	-0.28	1.37e-04	2.48e-04	5.97e-05
168	44	0.05	-0.01	-0.24	1.94e-05	3.29e-04	3.04e-05
168	52	6.30e-04	-0.03	-0.25	5.64e-05	2.63e-04	1.99e-05
168	54	3.47e-03	-0.03	-0.25	5.65e-05	2.65e-04	2.98e-05
169	1	0.01	2.93e-04	-0.25	-5.21e-06	3.91e-04	1.35e-05
169	2	7.27e-03	2.07e-04	-0.18	-3.63e-06	2.72e-04	9.56e-06
169	18	0.10	0.04	-0.17	-3.70e-05	4.05e-04	-4.23e-05
169	26	-8.84e-03	0.09	-0.23	-1.35e-04	2.42e-04	-1.56e-05
169	34	0.05	0.09	-0.21	-1.31e-04	3.19e-04	-4.00e-05
169	50	0.05	0.02	-0.18	-1.71e-05	3.26e-04	-1.13e-05
169	58	7.64e-04	0.04	-0.20	-5.65e-05	2.60e-04	0.0
169	66	0.02	0.04	-0.19	-5.52e-05	2.91e-04	-1.04e-05
170	1	0.01	-2.93e-04	-0.25	5.21e-06	3.91e-04	-1.35e-05
170	2	7.27e-03	-2.07e-04	-0.18	3.63e-06	2.72e-04	-9.56e-06
170	12	0.10	-0.04	-0.17	3.70e-05	4.05e-04	4.23e-05
170	20	-8.84e-03	-0.09	-0.23	1.35e-04	2.42e-04	1.56e-05
170	28	0.05	-0.09	-0.21	1.31e-04	3.19e-04	4.00e-05
170	44	0.05	-0.02	-0.18	1.71e-05	3.26e-04	1.13e-05
170	52	7.64e-04	-0.04	-0.20	5.65e-05	2.60e-04	0.0
170	60	0.02	-0.04	-0.19	5.52e-05	2.91e-04	1.04e-05
171	1	0.01	1.47e-03	-0.29	7.67e-06	3.93e-04	0.0
171	2	7.21e-03	1.04e-03	-0.21	5.26e-06	2.74e-04	0.0
171	18	0.10	0.03	-0.20	-3.23e-05	4.00e-04	-5.17e-05
171	24	-2.11e-03	0.09	-0.25	-1.25e-04	2.48e-04	-4.95e-05
171	26	-9.03e-03	0.09	-0.25	-1.26e-04	2.45e-04	-2.51e-05
171	50	0.05	0.01	-0.21	-9.88e-06	3.25e-04	-2.08e-05
171	56	3.44e-03	0.04	-0.23	-4.72e-05	2.63e-04	-1.99e-05
171	58	6.46e-04	0.04	-0.23	-4.76e-05	2.62e-04	-1.01e-05
172	1	0.01	1.47e-03	-0.29	7.82e-06	3.93e-04	0.0
172	2	7.21e-03	1.04e-03	-0.21	5.36e-06	2.74e-04	0.0
172	18	0.10	0.03	-0.20	-3.22e-05	4.00e-04	-5.19e-05
172	24	-1.89e-03	0.09	-0.25	-1.25e-04	2.48e-04	-4.93e-05
172	26	-8.92e-03	0.09	-0.25	-1.26e-04	2.45e-04	-2.50e-05
172	50	0.05	0.01	-0.21	-9.79e-06	3.25e-04	-2.09e-05

172	56	3.53e-03	0.04	-0.23	-4.72e-05	2.64e-04	-1.98e-05
172	58	6.93e-04	0.04	-0.23	-4.76e-05	2.62e-04	-1.00e-05
173	1	0.01	-1.47e-03	-0.29	-7.82e-06	3.93e-04	0.0
173	2	7.21e-03	-1.04e-03	-0.21	-5.36e-06	2.74e-04	0.0
173	12	0.10	-0.03	-0.20	3.22e-05	4.00e-04	5.19e-05
173	20	-8.92e-03	-0.09	-0.25	1.26e-04	2.45e-04	2.50e-05
173	22	-1.89e-03	-0.09	-0.25	1.25e-04	2.48e-04	4.93e-05
173	44	0.05	-0.01	-0.21	9.79e-06	3.25e-04	2.09e-05
173	52	6.93e-04	-0.04	-0.23	4.76e-05	2.62e-04	1.00e-05
173	54	3.53e-03	-0.04	-0.23	4.72e-05	2.64e-04	1.98e-05
174	1	0.05	2.92e-05	-0.34	0.0	3.95e-04	1.36e-05
174	2	0.03	2.06e-05	-0.24	0.0	2.75e-04	9.96e-06
174	12	0.14	-0.03	-0.25	3.86e-05	4.06e-04	5.11e-05
174	22	0.02	-0.10	-0.28	1.34e-04	2.48e-04	6.13e-05
174	24	-9.43e-03	0.10	-0.20	-1.34e-04	2.28e-04	-3.58e-05
174	44	0.08	-0.01	-0.25	1.53e-05	3.28e-04	2.65e-05
174	54	0.03	-0.04	-0.26	5.37e-05	2.64e-04	3.07e-05
174	56	0.02	0.04	-0.23	-5.43e-05	2.56e-04	-8.48e-06
175	1	0.05	-2.92e-05	-0.34	0.0	3.95e-04	-1.36e-05
175	2	0.03	-2.06e-05	-0.24	0.0	2.75e-04	-9.96e-06
175	18	0.14	0.03	-0.25	-3.86e-05	4.06e-04	-5.11e-05
175	22	-9.43e-03	-0.10	-0.20	1.34e-04	2.28e-04	3.58e-05
175	24	0.02	0.10	-0.28	-1.34e-04	2.48e-04	-6.13e-05
175	50	0.08	0.01	-0.25	-1.53e-05	3.28e-04	-2.65e-05
175	54	0.02	-0.04	-0.23	5.43e-05	2.56e-04	8.48e-06
175	56	0.03	0.04	-0.26	-5.37e-05	2.64e-04	-3.07e-05
176	1	0.05	-3.17e-05	-0.24	0.0	3.94e-04	1.15e-05
176	2	0.03	-2.25e-05	-0.17	0.0	2.75e-04	8.55e-06
176	18	0.14	0.04	-0.15	-3.52e-05	4.06e-04	-3.24e-05
176	26	0.02	0.10	-0.22	-1.28e-04	2.45e-04	-1.95e-05
176	28	0.05	-0.11	-0.13	1.26e-04	3.01e-04	6.02e-05
176	50	0.08	0.02	-0.17	-1.39e-05	3.28e-04	-7.96e-06
176	58	0.03	0.04	-0.19	-5.12e-05	2.63e-04	-2.74e-06
176	60	0.04	-0.04	-0.16	5.13e-05	2.86e-04	2.94e-05
177	1	0.05	3.17e-05	-0.24	0.0	3.94e-04	-1.15e-05
177	2	0.03	2.25e-05	-0.17	0.0	2.75e-04	-8.55e-06
177	12	0.14	-0.04	-0.15	3.52e-05	4.06e-04	3.24e-05
177	20	0.02	-0.10	-0.22	1.28e-04	2.45e-04	1.95e-05
177	34	0.05	0.11	-0.13	-1.26e-04	3.01e-04	-6.02e-05
177	44	0.08	-0.02	-0.17	1.39e-05	3.28e-04	7.96e-06
177	52	0.03	-0.04	-0.19	5.12e-05	2.63e-04	2.74e-06
177	66	0.04	0.04	-0.16	-5.13e-05	2.86e-04	-2.94e-05
178	1	0.09	-6.80e-04	-0.29	-1.38e-06	0.0	0.0
178	2	0.06	-5.13e-04	-0.21	0.0	0.0	0.0
178	12	0.18	-0.04	-0.20	3.65e-05	0.0	5.66e-05
178	20	0.04	-0.11	-0.25	1.30e-04	0.0	1.61e-05
178	28	0.11	-0.11	-0.24	1.29e-04	0.0	4.48e-05
178	44	0.11	-0.02	-0.21	1.42e-05	0.0	2.26e-05
178	52	0.05	-0.05	-0.23	5.18e-05	0.0	6.23e-06
178	60	0.08	-0.05	-0.22	5.14e-05	0.0	1.78e-05
179	1	0.09	6.80e-04	-0.29	1.38e-06	0.0	0.0
179	2	0.06	5.13e-04	-0.21	0.0	0.0	0.0
179	18	0.18	0.04	-0.20	-3.65e-05	0.0	-5.66e-05
179	26	0.04	0.11	-0.25	-1.30e-04	0.0	-1.61e-05
179	34	0.11	0.11	-0.24	-1.29e-04	0.0	-4.48e-05
179	50	0.11	0.02	-0.21	-1.42e-05	0.0	-2.26e-05

179	58	0.05	0.05	-0.23	-5.18e-05	0.0	-6.23e-06
179	66	0.08	0.05	-0.22	-5.14e-05	0.0	-1.78e-05
180	1	0.05	9.12e-04	-0.29	3.29e-06	3.94e-04	0.0
180	2	0.03	6.64e-04	-0.21	2.16e-06	2.75e-04	0.0
180	18	0.14	0.04	-0.20	-3.54e-05	4.05e-04	-5.44e-05
180	26	0.02	0.10	-0.25	-1.29e-04	2.45e-04	-2.05e-05
180	34	0.08	0.10	-0.24	-1.28e-04	3.22e-04	-4.71e-05
180	50	0.08	0.02	-0.21	-1.30e-05	3.27e-04	-2.18e-05
180	58	0.03	0.04	-0.23	-5.08e-05	2.63e-04	-8.13e-06
180	66	0.05	0.04	-0.22	-5.04e-05	2.94e-04	-1.89e-05
181	1	0.05	-9.12e-04	-0.29	-3.29e-06	3.94e-04	0.0
181	2	0.03	-6.64e-04	-0.21	-2.16e-06	2.75e-04	0.0
181	12	0.14	-0.04	-0.20	3.54e-05	4.05e-04	5.44e-05
181	20	0.02	-0.10	-0.25	1.29e-04	2.45e-04	2.05e-05
181	28	0.08	-0.10	-0.24	1.28e-04	3.22e-04	4.71e-05
181	44	0.08	-0.02	-0.21	1.30e-05	3.27e-04	2.18e-05
181	52	0.03	-0.04	-0.23	5.08e-05	2.63e-04	8.13e-06
181	60	0.05	-0.04	-0.22	5.04e-05	2.94e-04	1.89e-05
182	1	0.05	-3.17e-05	-0.24	1.72e-06	3.94e-04	1.17e-05
182	2	0.03	-2.25e-05	-0.17	1.14e-06	2.75e-04	8.66e-06
182	18	0.14	0.04	-0.15	-3.37e-05	4.06e-04	-3.10e-05
182	26	0.02	0.10	-0.22	-1.27e-04	2.45e-04	-2.01e-05
182	28	0.05	-0.11	-0.13	1.27e-04	3.01e-04	6.11e-05
182	50	0.08	0.02	-0.17	-1.29e-05	3.28e-04	-7.32e-06
182	58	0.03	0.04	-0.19	-5.07e-05	2.63e-04	-2.93e-06
182	60	0.04	-0.04	-0.16	5.20e-05	2.86e-04	2.98e-05
183	1	0.05	-3.09e-05	-0.24	0.0	3.93e-04	1.15e-05
183	2	0.04	-2.19e-05	-0.17	0.0	2.74e-04	8.73e-06
183	10	-0.07	0.02	-0.22	-4.21e-05	1.42e-04	-2.49e-05
183	18	0.14	0.04	-0.15	-3.37e-05	4.12e-04	1.85e-05
183	28	0.05	-0.11	-0.13	1.27e-04	3.02e-04	6.66e-05
183	42	-5.65e-03	8.14e-03	-0.19	-1.68e-05	2.21e-04	-4.80e-06
183	50	0.08	0.02	-0.17	-1.34e-05	3.30e-04	1.27e-05
183	60	0.04	-0.04	-0.16	5.14e-05	2.86e-04	3.21e-05
184	1	0.05	-2.83e-05	-0.24	0.0	3.93e-04	1.09e-05
184	2	0.04	-2.01e-05	-0.17	0.0	2.74e-04	8.25e-06
184	10	-0.07	0.02	-0.22	-4.20e-05	1.33e-04	1.95e-05
184	18	0.14	0.04	-0.15	-3.41e-05	4.20e-04	-2.76e-05
184	28	0.05	-0.11	-0.14	1.27e-04	3.06e-04	6.78e-05
184	42	-5.11e-03	8.14e-03	-0.19	-1.69e-05	2.17e-04	1.28e-05
184	50	0.08	0.02	-0.16	-1.36e-05	3.33e-04	-6.16e-06
184	60	0.04	-0.04	-0.16	5.11e-05	2.87e-04	3.23e-05
185	1	0.05	-2.33e-05	-0.24	0.0	3.93e-04	9.07e-06
185	2	0.04	-1.66e-05	-0.17	0.0	2.74e-04	6.90e-06
185	10	-0.06	0.02	-0.21	-4.21e-05	1.25e-04	2.25e-05
185	18	0.14	0.04	-0.15	-3.41e-05	4.28e-04	-3.38e-05
185	28	0.06	-0.11	-0.15	1.26e-04	3.11e-04	6.66e-05
185	42	-4.55e-03	8.14e-03	-0.19	-1.69e-05	2.14e-04	1.32e-05
185	50	0.08	0.02	-0.16	-1.37e-05	3.36e-04	-9.47e-06
185	60	0.04	-0.04	-0.16	5.11e-05	2.89e-04	3.10e-05
186	1	0.05	-1.64e-05	-0.24	0.0	3.93e-04	6.42e-06
186	2	0.04	-1.16e-05	-0.17	0.0	2.75e-04	4.88e-06
186	10	-0.06	0.02	-0.21	-4.21e-05	1.19e-04	2.61e-05
186	18	0.14	0.04	-0.15	-3.41e-05	4.33e-04	-4.16e-05
186	28	0.06	-0.11	-0.15	1.26e-04	3.16e-04	6.38e-05
186	42	-3.96e-03	8.14e-03	-0.19	-1.69e-05	2.12e-04	1.34e-05

186	50	0.08	0.02	-0.16	-1.37e-05	3.39e-04	-1.39e-05
186	60	0.05	-0.04	-0.17	5.10e-05	2.91e-04	2.86e-05
187	1	0.05	-8.38e-06	-0.24	0.0	3.93e-04	3.30e-06
187	2	0.04	-5.95e-06	-0.17	0.0	2.75e-04	2.51e-06
187	10	-0.06	0.02	-0.21	-4.21e-05	1.16e-04	2.97e-05
187	18	0.14	0.04	-0.15	-3.42e-05	4.35e-04	-5.01e-05
187	28	0.06	-0.11	-0.16	1.26e-04	3.20e-04	6.02e-05
187	42	-3.35e-03	8.15e-03	-0.19	-1.70e-05	2.11e-04	1.35e-05
187	50	0.08	0.02	-0.16	-1.37e-05	3.40e-04	-1.87e-05
187	60	0.05	-0.04	-0.17	5.09e-05	2.93e-04	2.58e-05
188	1	0.05	0.0	-0.24	0.0	3.93e-04	0.0
188	2	0.04	0.0	-0.17	0.0	2.75e-04	0.0
188	3	-0.06	-0.01	-0.21	3.96e-05	1.16e-04	-5.53e-05
188	16	0.13	0.02	-0.14	-4.22e-05	4.35e-04	3.31e-05
188	22	7.35e-03	-0.11	-0.18	1.26e-04	2.27e-04	5.62e-05
188	35	-2.73e-03	-5.68e-03	-0.19	1.60e-05	2.11e-04	-2.23e-05
188	48	0.08	8.15e-03	-0.16	-1.70e-05	3.39e-04	1.33e-05
188	54	0.02	-0.04	-0.18	5.09e-05	2.56e-04	2.26e-05
189	1	0.05	8.38e-06	-0.24	0.0	3.93e-04	-3.30e-06
189	2	0.04	5.95e-06	-0.17	0.0	2.75e-04	-2.51e-06
189	4	-0.06	-0.02	-0.21	4.21e-05	1.16e-04	-2.97e-05
189	12	0.14	-0.04	-0.15	3.42e-05	4.35e-04	5.01e-05
189	34	0.06	0.11	-0.16	-1.26e-04	3.20e-04	-6.02e-05
189	36	-3.35e-03	-8.15e-03	-0.19	1.70e-05	2.11e-04	-1.35e-05
189	44	0.08	-0.02	-0.16	1.37e-05	3.40e-04	1.87e-05
189	66	0.05	0.04	-0.17	-5.09e-05	2.93e-04	-2.58e-05
190	1	0.05	1.64e-05	-0.24	0.0	3.93e-04	-6.42e-06
190	2	0.04	1.16e-05	-0.17	0.0	2.75e-04	-4.88e-06
190	4	-0.06	-0.02	-0.21	4.21e-05	1.19e-04	-2.61e-05
190	12	0.14	-0.04	-0.15	3.41e-05	4.33e-04	4.16e-05
190	34	0.06	0.11	-0.15	-1.26e-04	3.16e-04	-6.38e-05
190	36	-3.96e-03	-8.14e-03	-0.19	1.69e-05	2.12e-04	-1.34e-05
190	44	0.08	-0.02	-0.16	1.37e-05	3.39e-04	1.39e-05
190	66	0.05	0.04	-0.17	-5.10e-05	2.91e-04	-2.86e-05
191	1	0.05	2.33e-05	-0.24	0.0	3.93e-04	-9.07e-06
191	2	0.04	1.66e-05	-0.17	0.0	2.74e-04	-6.90e-06
191	4	-0.06	-0.02	-0.21	4.21e-05	1.25e-04	-2.25e-05
191	12	0.14	-0.04	-0.15	3.41e-05	4.28e-04	3.38e-05
191	34	0.06	0.11	-0.15	-1.26e-04	3.11e-04	-6.66e-05
191	36	-4.55e-03	-8.14e-03	-0.19	1.69e-05	2.14e-04	-1.32e-05
191	44	0.08	-0.02	-0.16	1.37e-05	3.36e-04	9.47e-06
191	66	0.04	0.04	-0.16	-5.11e-05	2.89e-04	-3.10e-05
192	1	0.05	2.83e-05	-0.24	0.0	3.93e-04	-1.09e-05
192	2	0.04	2.01e-05	-0.17	0.0	2.74e-04	-8.25e-06
192	4	-0.07	-0.02	-0.22	4.20e-05	1.33e-04	-1.95e-05
192	12	0.14	-0.04	-0.15	3.41e-05	4.20e-04	2.76e-05
192	34	0.05	0.11	-0.14	-1.27e-04	3.06e-04	-6.78e-05
192	36	-5.11e-03	-8.14e-03	-0.19	1.69e-05	2.17e-04	-1.28e-05
192	44	0.08	-0.02	-0.16	1.36e-05	3.33e-04	6.16e-06
192	66	0.04	0.04	-0.16	-5.11e-05	2.87e-04	-3.23e-05
193	1	0.05	3.09e-05	-0.24	0.0	3.93e-04	-1.15e-05
193	2	0.04	2.19e-05	-0.17	0.0	2.74e-04	-8.73e-06
193	4	-0.07	-0.02	-0.22	4.21e-05	1.42e-04	2.49e-05
193	12	0.14	-0.04	-0.15	3.37e-05	4.12e-04	-1.85e-05
193	34	0.05	0.11	-0.13	-1.27e-04	3.02e-04	-6.66e-05
193	36	-5.65e-03	-8.14e-03	-0.19	1.68e-05	2.21e-04	4.80e-06

193	44	0.08	-0.02	-0.17	1.34e-05	3.30e-04	-1.27e-05
193	66	0.04	0.04	-0.16	-5.14e-05	2.86e-04	-3.21e-05
194	1	0.05	-2.93e-05	-0.34	1.68e-06	3.95e-04	-1.39e-05
194	2	0.03	-2.07e-05	-0.24	1.11e-06	2.75e-04	-1.02e-05
194	18	0.14	0.03	-0.25	-3.86e-05	4.06e-04	-5.00e-05
194	22	-9.28e-03	-0.10	-0.20	1.35e-04	2.28e-04	3.53e-05
194	24	0.02	0.10	-0.28	-1.33e-04	2.48e-04	-6.21e-05
194	50	0.08	0.01	-0.25	-1.49e-05	3.28e-04	-2.62e-05
194	54	0.02	-0.04	-0.23	5.51e-05	2.56e-04	8.12e-06
194	56	0.03	0.04	-0.26	-5.30e-05	2.64e-04	-3.11e-05
195	1	0.05	-2.89e-05	-0.34	0.0	3.95e-04	-1.55e-05
195	2	0.03	-2.05e-05	-0.24	0.0	2.75e-04	-1.15e-05
195	18	0.14	0.03	-0.25	-4.06e-05	4.12e-04	-4.53e-05
195	22	-7.62e-03	-0.10	-0.21	1.35e-04	2.26e-04	3.39e-05
195	24	0.02	0.10	-0.28	-1.34e-04	2.47e-04	-6.80e-05
195	50	0.08	0.01	-0.25	-1.62e-05	3.30e-04	-2.51e-05
195	54	0.02	-0.04	-0.23	5.45e-05	2.55e-04	6.80e-06
195	56	0.03	0.04	-0.26	-5.37e-05	2.64e-04	-3.43e-05
196	1	0.05	-2.64e-05	-0.34	0.0	3.94e-04	-1.50e-05
196	2	0.03	-1.87e-05	-0.24	0.0	2.74e-04	-1.11e-05
196	18	0.14	0.03	-0.25	-3.95e-05	4.19e-04	-4.74e-05
196	22	-5.94e-03	-0.10	-0.22	1.34e-04	2.24e-04	3.67e-05
196	24	0.02	0.10	-0.27	-1.34e-04	2.42e-04	-7.00e-05
196	50	0.08	0.01	-0.25	-1.58e-05	3.33e-04	-2.57e-05
196	54	0.02	-0.04	-0.23	5.42e-05	2.54e-04	8.16e-06
196	56	0.03	0.04	-0.25	-5.39e-05	2.61e-04	-3.49e-05
197	1	0.05	-2.18e-05	-0.34	0.0	3.92e-04	-1.25e-05
197	2	0.03	-1.54e-05	-0.24	0.0	2.73e-04	-9.28e-06
197	18	0.14	0.03	-0.25	-3.96e-05	4.25e-04	-5.06e-05
197	22	-4.07e-03	-0.10	-0.22	1.34e-04	2.22e-04	4.12e-05
197	24	0.01	0.10	-0.26	-1.34e-04	2.37e-04	-6.89e-05
197	50	0.08	0.01	-0.24	-1.59e-05	3.35e-04	-2.59e-05
197	54	0.02	-0.04	-0.23	5.42e-05	2.53e-04	1.10e-05
197	56	0.02	0.04	-0.25	-5.39e-05	2.59e-04	-3.33e-05
198	1	0.05	-1.52e-05	-0.34	0.0	3.91e-04	-8.85e-06
198	2	0.03	-1.08e-05	-0.24	0.0	2.72e-04	-6.56e-06
198	18	0.13	0.03	-0.24	-3.96e-05	4.29e-04	-5.37e-05
198	22	-1.93e-03	-0.10	-0.23	1.34e-04	2.21e-04	4.64e-05
198	24	9.24e-03	0.10	-0.26	-1.34e-04	2.32e-04	-6.59e-05
198	50	0.07	0.01	-0.24	-1.59e-05	3.36e-04	-2.55e-05
198	54	0.02	-0.04	-0.24	5.41e-05	2.52e-04	1.48e-05
198	56	0.02	0.04	-0.25	-5.39e-05	2.56e-04	-3.05e-05
199	1	0.05	-7.78e-06	-0.34	0.0	3.90e-04	-4.55e-06
199	2	0.03	-5.51e-06	-0.24	0.0	2.71e-04	-3.38e-06
199	18	0.13	0.03	-0.24	-3.96e-05	4.30e-04	-5.64e-05
199	22	4.70e-04	-0.10	-0.24	1.34e-04	2.22e-04	5.18e-05
199	24	6.08e-03	0.10	-0.25	-1.34e-04	2.27e-04	-6.18e-05
199	50	0.07	0.01	-0.24	-1.59e-05	3.36e-04	-2.48e-05
199	54	0.02	-0.04	-0.24	5.41e-05	2.51e-04	1.88e-05
199	56	0.02	0.04	-0.25	-5.40e-05	2.54e-04	-2.69e-05
200	1	0.05	0.0	-0.34	0.0	3.90e-04	0.0
200	2	0.03	0.0	-0.24	0.0	2.71e-04	0.0
200	10	-0.06	0.03	-0.24	-4.08e-05	1.13e-04	3.28e-05
200	11	0.13	-0.03	-0.24	3.88e-05	4.29e-04	3.65e-05
200	22	3.15e-03	-0.10	-0.24	1.34e-04	2.24e-04	5.70e-05
200	42	-6.92e-03	0.01	-0.24	-1.65e-05	2.07e-04	1.32e-05

200	43	0.07	-0.01	-0.24	1.57e-05	3.35e-04	1.47e-05
200	54	0.02	-0.04	-0.24	5.40e-05	2.52e-04	2.30e-05
201	1	0.05	7.78e-06	-0.34	0.0	3.90e-04	4.55e-06
201	2	0.03	5.51e-06	-0.24	0.0	2.71e-04	3.38e-06
201	12	0.13	-0.03	-0.24	3.96e-05	4.30e-04	5.64e-05
201	22	6.08e-03	-0.10	-0.25	1.34e-04	2.27e-04	6.18e-05
201	24	4.70e-04	0.10	-0.24	-1.34e-04	2.22e-04	-5.18e-05
201	44	0.07	-0.01	-0.24	1.59e-05	3.36e-04	2.48e-05
201	54	0.02	-0.04	-0.25	5.40e-05	2.54e-04	2.69e-05
201	56	0.02	0.04	-0.24	-5.41e-05	2.51e-04	-1.88e-05
202	1	0.09	-2.61e-04	-0.33	0.0	0.0	9.48e-06
202	2	0.06	-1.99e-04	-0.23	0.0	0.0	7.08e-06
202	12	0.18	-0.03	-0.24	4.21e-05	0.0	5.02e-05
202	20	0.04	-0.11	-0.28	1.33e-04	0.0	3.07e-05
202	22	0.05	-0.11	-0.28	1.33e-04	0.0	5.34e-05
202	44	0.11	-0.01	-0.24	1.68e-05	0.0	2.45e-05
202	52	0.05	-0.04	-0.25	5.35e-05	0.0	1.66e-05
202	54	0.06	-0.04	-0.25	5.36e-05	0.0	2.57e-05
203	1	0.05	-3.22e-04	-0.33	0.0	3.95e-04	1.15e-05
203	2	0.03	-2.36e-04	-0.23	0.0	2.75e-04	8.39e-06
203	12	0.14	-0.03	-0.24	3.48e-05	4.04e-04	5.61e-05
203	20	0.02	-0.10	-0.28	1.34e-04	2.46e-04	3.31e-05
203	22	0.02	-0.10	-0.28	1.34e-04	2.49e-04	5.67e-05
203	44	0.08	-0.01	-0.24	1.38e-05	3.27e-04	2.76e-05
203	52	0.03	-0.04	-0.25	5.39e-05	2.63e-04	1.83e-05
203	54	0.03	-0.04	-0.25	5.38e-05	2.65e-04	2.78e-05
204	1	0.09	-2.05e-04	-0.25	0.0	0.0	-8.50e-06
204	2	0.06	-1.60e-04	-0.18	0.0	0.0	-6.41e-06
204	12	0.18	-0.04	-0.17	3.26e-05	0.0	3.64e-05
204	20	0.04	-0.11	-0.23	1.30e-04	0.0	1.78e-05
204	28	0.11	-0.12	-0.21	1.27e-04	0.0	3.74e-05
204	44	0.11	-0.02	-0.18	1.30e-05	0.0	1.08e-05
204	52	0.05	-0.05	-0.20	5.23e-05	0.0	3.35e-06
204	60	0.08	-0.05	-0.19	5.09e-05	0.0	1.12e-05
205	1	0.05	-2.80e-04	-0.25	0.0	3.94e-04	-1.09e-05
205	2	0.03	-2.07e-04	-0.18	0.0	2.75e-04	-7.96e-06
205	12	0.14	-0.04	-0.17	3.97e-05	4.04e-04	3.95e-05
205	20	0.02	-0.10	-0.23	1.26e-04	2.45e-04	1.66e-05
205	28	0.08	-0.11	-0.21	1.27e-04	3.21e-04	3.87e-05
205	44	0.08	-0.02	-0.18	1.59e-05	3.27e-04	1.12e-05
205	52	0.03	-0.04	-0.20	5.09e-05	2.63e-04	1.94e-06
205	60	0.05	-0.04	-0.19	5.13e-05	2.93e-04	1.08e-05
206	1	0.09	2.61e-04	-0.33	0.0	0.0	-9.48e-06
206	2	0.06	1.99e-04	-0.23	0.0	0.0	-7.08e-06
206	18	0.18	0.03	-0.24	-4.21e-05	0.0	-5.02e-05
206	24	0.05	0.11	-0.28	-1.33e-04	0.0	-5.34e-05
206	26	0.04	0.11	-0.28	-1.33e-04	0.0	-3.07e-05
206	50	0.11	0.01	-0.24	-1.68e-05	0.0	-2.45e-05
206	56	0.06	0.04	-0.25	-5.36e-05	0.0	-2.57e-05
206	58	0.05	0.04	-0.25	-5.35e-05	0.0	-1.66e-05
207	1	0.09	2.05e-04	-0.25	0.0	0.0	8.50e-06
207	2	0.06	1.60e-04	-0.18	0.0	0.0	6.41e-06
207	18	0.18	0.04	-0.17	-3.26e-05	0.0	-3.64e-05
207	26	0.04	0.11	-0.23	-1.30e-04	0.0	-1.78e-05
207	34	0.11	0.12	-0.21	-1.27e-04	0.0	-3.74e-05
207	50	0.11	0.02	-0.18	-1.30e-05	0.0	-1.08e-05

207	58	0.05	0.05	-0.20	-5.23e-05	0.0	-3.35e-06
207	66	0.08	0.05	-0.19	-5.09e-05	0.0	-1.12e-05
208	1	0.05	2.80e-04	-0.25	0.0	3.94e-04	1.09e-05
208	2	0.03	2.07e-04	-0.18	0.0	2.75e-04	7.96e-06
208	18	0.14	0.04	-0.17	-3.97e-05	4.04e-04	-3.95e-05
208	26	0.02	0.10	-0.23	-1.26e-04	2.45e-04	-1.66e-05
208	34	0.08	0.11	-0.21	-1.27e-04	3.21e-04	-3.87e-05
208	50	0.08	0.02	-0.18	-1.59e-05	3.27e-04	-1.12e-05
208	58	0.03	0.04	-0.20	-5.09e-05	2.63e-04	-1.94e-06
208	66	0.05	0.04	-0.19	-5.13e-05	2.93e-04	-1.08e-05
209	1	0.05	3.22e-04	-0.33	0.0	3.95e-04	-1.15e-05
209	2	0.03	2.36e-04	-0.23	0.0	2.75e-04	-8.39e-06
209	18	0.14	0.03	-0.24	-3.48e-05	4.04e-04	-5.61e-05
209	24	0.02	0.10	-0.28	-1.34e-04	2.49e-04	-5.67e-05
209	26	0.02	0.10	-0.28	-1.34e-04	2.46e-04	-3.31e-05
209	50	0.08	0.01	-0.24	-1.38e-05	3.27e-04	-2.76e-05
209	56	0.03	0.04	-0.25	-5.38e-05	2.65e-04	-2.78e-05
209	58	0.03	0.04	-0.25	-5.39e-05	2.63e-04	-1.83e-05
210	1	0.09	4.76e-05	-0.24	0.0	3.94e-04	-9.85e-06
210	2	0.06	3.25e-05	-0.17	0.0	2.75e-04	-7.59e-06
210	12	0.18	-0.05	-0.15	0.0	4.04e-04	-1.85e-05
210	20	0.04	-0.11	-0.22	0.0	2.45e-04	3.59e-05
210	34	0.08	0.12	-0.13	0.0	3.02e-04	-6.17e-05
210	44	0.11	-0.02	-0.17	0.0	3.27e-04	-1.20e-05
210	52	0.05	-0.05	-0.19	0.0	2.63e-04	9.92e-06
210	66	0.07	0.05	-0.16	0.0	2.86e-04	-2.94e-05
211	1	0.05	3.17e-05	-0.24	-1.72e-06	3.94e-04	-1.17e-05
211	2	0.03	2.25e-05	-0.17	-1.14e-06	2.75e-04	-8.66e-06
211	12	0.14	-0.04	-0.15	3.37e-05	4.06e-04	3.10e-05
211	20	0.02	-0.10	-0.22	1.27e-04	2.45e-04	2.01e-05
211	34	0.05	0.11	-0.13	-1.27e-04	3.01e-04	-6.11e-05
211	44	0.08	-0.02	-0.17	1.29e-05	3.28e-04	7.32e-06
211	52	0.03	-0.04	-0.19	5.07e-05	2.63e-04	2.93e-06
211	66	0.04	0.04	-0.16	-5.20e-05	2.86e-04	-2.98e-05
212	1	-0.05	-2.33e-05	-0.24	0.0	-3.93e-04	-9.07e-06
212	2	-0.04	-1.66e-05	-0.17	0.0	-2.74e-04	-6.90e-06
212	9	-0.14	0.04	-0.15	-3.41e-05	-4.28e-04	3.38e-05
212	17	0.06	0.02	-0.21	-4.21e-05	-1.25e-04	-2.25e-05
212	19	-0.06	-0.11	-0.15	1.26e-04	-3.11e-04	-6.66e-05
212	41	-0.08	0.02	-0.16	-1.37e-05	-3.36e-04	9.47e-06
212	49	4.55e-03	8.14e-03	-0.19	-1.69e-05	-2.14e-04	-1.32e-05
212	51	-0.04	-0.04	-0.16	5.11e-05	-2.89e-04	-3.10e-05
213	1	-5.54e-04	2.82e-05	-0.19	-4.19e-05	6.62e-04	0.0
213	2	-3.89e-04	1.73e-05	-0.14	-3.02e-05	4.62e-04	0.0
213	3	-0.10	-5.17e-03	-0.18	6.78e-06	4.09e-04	0.0
213	20	-0.01	-0.09	-0.19	8.61e-05	4.96e-04	0.0
213	24	-0.04	0.09	-0.11	-1.44e-04	3.87e-04	0.0
213	35	-0.04	-2.08e-03	-0.16	-1.53e-05	4.41e-04	0.0
213	52	-6.13e-03	-0.03	-0.16	1.67e-05	4.76e-04	0.0
213	56	-0.02	0.04	-0.12	-7.59e-05	4.32e-04	0.0
214	1	-5.54e-04	-2.82e-05	-0.19	4.19e-05	6.62e-04	0.0
214	2	-3.89e-04	-1.73e-05	-0.14	3.02e-05	4.62e-04	0.0
214	9	-0.10	5.17e-03	-0.18	-6.78e-06	4.09e-04	0.0
214	22	-0.04	-0.09	-0.11	1.44e-04	3.87e-04	0.0
214	26	-0.01	0.09	-0.19	-8.61e-05	4.96e-04	0.0
214	41	-0.04	2.08e-03	-0.16	1.53e-05	4.41e-04	0.0

214	54	-0.02	-0.04	-0.12	7.59e-05	4.32e-04	0.0
214	58	-6.13e-03	0.03	-0.16	-1.67e-05	4.76e-04	0.0
215	1	-0.05	-1.64e-05	-0.24	0.0	-3.93e-04	-6.42e-06
215	2	-0.04	-1.16e-05	-0.17	0.0	-2.75e-04	-4.88e-06
215	9	-0.14	0.04	-0.15	-3.41e-05	-4.33e-04	4.16e-05
215	17	0.06	0.02	-0.21	-4.21e-05	-1.19e-04	-2.61e-05
215	19	-0.06	-0.11	-0.15	1.26e-04	-3.16e-04	-6.38e-05
215	41	-0.08	0.02	-0.16	-1.37e-05	-3.39e-04	1.39e-05
215	49	3.96e-03	8.14e-03	-0.19	-1.69e-05	-2.12e-04	-1.34e-05
215	51	-0.05	-0.04	-0.17	5.10e-05	-2.91e-04	-2.86e-05
216	1	-1.60e-05	-2.13e-04	-0.33	-3.39e-06	-2.22e-04	0.0
216	2	-1.09e-05	-1.53e-04	-0.23	-2.45e-06	-1.54e-04	0.0
216	8	-0.10	0.02	-0.22	-4.34e-05	-2.55e-04	0.0
216	27	0.01	-0.08	-0.28	1.24e-04	-1.18e-04	0.0
216	29	6.06e-03	-0.08	-0.28	1.24e-04	-1.20e-04	0.0
216	40	-0.04	8.07e-03	-0.23	-1.90e-05	-1.95e-04	0.0
216	59	5.65e-03	-0.03	-0.25	4.87e-05	-1.40e-04	0.0
216	61	2.45e-03	-0.03	-0.25	4.84e-05	-1.40e-04	0.0
217	1	5.31e-04	-1.12e-04	-0.25	-2.27e-05	-5.32e-04	0.0
217	2	3.72e-04	-8.15e-05	-0.18	-1.62e-05	-3.72e-04	0.0
217	12	0.10	-0.01	-0.22	1.88e-05	-2.72e-04	0.0
217	19	-0.04	-0.09	-0.22	1.01e-04	-4.36e-04	0.0
217	27	0.01	-0.08	-0.23	1.02e-04	-3.70e-04	0.0
217	44	0.04	-4.35e-03	-0.20	-2.06e-06	-3.32e-04	0.0
217	51	-0.02	-0.04	-0.20	3.13e-05	-3.98e-04	0.0
217	59	6.10e-03	-0.03	-0.20	3.17e-05	-3.71e-04	0.0
218	1	-1.60e-05	2.13e-04	-0.33	3.39e-06	-2.22e-04	0.0
218	2	-1.09e-05	1.53e-04	-0.23	2.45e-06	-1.54e-04	0.0
218	6	-0.10	-0.02	-0.22	4.34e-05	-2.55e-04	0.0
218	31	6.06e-03	0.08	-0.28	-1.24e-04	-1.20e-04	0.0
218	33	0.01	0.08	-0.28	-1.24e-04	-1.18e-04	0.0
218	38	-0.04	-8.07e-03	-0.23	1.90e-05	-1.95e-04	0.0
218	63	2.45e-03	0.03	-0.25	-4.84e-05	-1.40e-04	0.0
218	65	5.65e-03	0.03	-0.25	-4.87e-05	-1.40e-04	0.0
219	1	5.31e-04	1.12e-04	-0.25	2.27e-05	-5.32e-04	0.0
219	2	3.72e-04	8.15e-05	-0.18	1.62e-05	-3.72e-04	0.0
219	18	0.10	0.01	-0.22	-1.88e-05	-2.72e-04	0.0
219	25	-0.04	0.09	-0.22	-1.01e-04	-4.36e-04	0.0
219	33	0.01	0.08	-0.23	-1.02e-04	-3.70e-04	0.0
219	50	0.04	4.35e-03	-0.20	2.06e-06	-3.32e-04	0.0
219	57	-0.02	0.04	-0.20	-3.13e-05	-3.98e-04	0.0
219	65	6.10e-03	0.03	-0.20	-3.17e-05	-3.71e-04	0.0
220	1	-0.05	-8.38e-06	-0.24	0.0	-3.93e-04	-3.30e-06
220	2	-0.04	-5.95e-06	-0.17	0.0	-2.75e-04	-2.51e-06
220	9	-0.14	0.04	-0.15	-3.42e-05	-4.35e-04	5.01e-05
220	17	0.06	0.02	-0.21	-4.21e-05	-1.16e-04	-2.97e-05
220	19	-0.06	-0.11	-0.16	1.26e-04	-3.20e-04	-6.02e-05
220	41	-0.08	0.02	-0.16	-1.37e-05	-3.40e-04	1.87e-05
220	49	3.35e-03	8.15e-03	-0.19	-1.70e-05	-2.11e-04	-1.35e-05
220	51	-0.05	-0.04	-0.17	5.09e-05	-2.93e-04	-2.58e-05
221	1	-3.59e-04	-4.48e-05	-0.19	2.95e-05	6.44e-04	0.0
221	2	-2.52e-04	-2.91e-05	-0.14	2.15e-05	4.49e-04	0.0
221	9	-0.09	5.15e-03	-0.18	-1.54e-05	3.90e-04	0.0
221	10	-0.08	0.01	-0.18	-1.77e-05	3.90e-04	0.0
221	22	-0.04	-0.09	-0.12	1.33e-04	3.83e-04	0.0
221	41	-0.04	2.07e-03	-0.16	6.62e-06	4.25e-04	0.0

221	42	-0.03	5.04e-03	-0.16	5.72e-06	4.25e-04	0.0
221	54	-0.01	-0.04	-0.13	6.63e-05	4.22e-04	0.0
222	1	-1.48e-04	-2.29e-04	-0.33	-6.42e-06	-2.68e-04	1.86e-06
222	2	-1.04e-04	-1.64e-04	-0.23	-4.60e-06	-1.86e-04	1.30e-06
222	8	-0.09	0.02	-0.22	-4.19e-05	-2.96e-04	-5.08e-05
222	27	0.02	-0.08	-0.28	1.27e-04	-1.50e-04	-2.44e-05
222	29	8.41e-03	-0.08	-0.28	1.27e-04	-1.52e-04	-4.88e-05
222	40	-0.04	8.07e-03	-0.23	-1.96e-05	-2.30e-04	-1.97e-05
222	59	6.09e-03	-0.03	-0.25	4.86e-05	-1.72e-04	-9.04e-06
222	61	3.34e-03	-0.03	-0.25	4.86e-05	-1.73e-04	-1.89e-05
223	1	5.97e-04	-1.36e-04	-0.25	-9.63e-06	-4.85e-04	0.0
223	2	4.18e-04	-9.85e-05	-0.18	-6.96e-06	-3.39e-04	0.0
223	12	0.09	-0.01	-0.22	3.36e-05	-2.31e-04	5.20e-05
223	19	-0.04	-0.09	-0.21	1.18e-04	-3.97e-04	-4.98e-05
223	27	0.02	-0.08	-0.23	1.21e-04	-3.28e-04	-2.54e-05
223	44	0.04	-4.37e-03	-0.20	9.39e-06	-2.95e-04	2.07e-05
223	51	-0.01	-0.04	-0.19	4.35e-05	-3.63e-04	-2.03e-05
223	59	6.67e-03	-0.03	-0.20	4.47e-05	-3.35e-04	-1.04e-05
224	1	-0.05	0.0	-0.24	0.0	-3.93e-04	0.0
224	2	-0.04	0.0	-0.17	0.0	-2.75e-04	0.0
224	4	-0.13	-0.04	-0.14	3.17e-05	-4.35e-04	-3.63e-05
224	15	0.06	0.04	-0.21	-3.42e-05	-1.16e-04	5.85e-05
224	29	-7.35e-03	-0.11	-0.18	1.26e-04	-2.27e-04	-5.62e-05
224	36	-0.08	-0.01	-0.16	1.28e-05	-3.39e-04	-1.46e-05
224	47	2.73e-03	0.02	-0.19	-1.38e-05	-2.11e-04	2.36e-05
224	61	-0.02	-0.04	-0.18	5.09e-05	-2.56e-04	-2.26e-05
225	1	-2.50e-04	-5.17e-05	-0.19	2.03e-05	6.30e-04	0.0
225	2	-1.75e-04	-3.42e-05	-0.14	1.49e-05	4.40e-04	0.0
225	9	-0.09	5.15e-03	-0.18	-2.34e-05	3.75e-04	0.0
225	10	-0.08	0.01	-0.18	-2.57e-05	3.76e-04	0.0
225	22	-0.03	-0.09	-0.13	1.25e-04	3.81e-04	0.0
225	41	-0.04	2.06e-03	-0.16	0.0	4.14e-04	0.0
225	42	-0.03	5.04e-03	-0.16	-1.46e-06	4.14e-04	0.0
225	54	-0.01	-0.04	-0.13	5.94e-05	4.16e-04	0.0
226	1	-9.33e-05	-2.29e-04	-0.33	-1.43e-06	-2.57e-04	-1.28e-05
226	2	-6.56e-05	-1.64e-04	-0.23	-1.17e-06	-1.79e-04	-9.10e-06
226	8	-0.09	0.02	-0.22	-3.42e-05	-2.88e-04	-6.12e-05
226	27	0.02	-0.08	-0.27	1.32e-04	-1.43e-04	-3.54e-05
226	29	0.01	-0.08	-0.27	1.32e-04	-1.44e-04	-6.01e-05
226	40	-0.04	8.07e-03	-0.23	-1.45e-05	-2.23e-04	-3.01e-05
226	59	6.66e-03	-0.03	-0.25	5.25e-05	-1.64e-04	-1.97e-05
226	61	4.36e-03	-0.03	-0.25	5.26e-05	-1.65e-04	-2.96e-05
227	1	4.39e-04	-1.51e-04	-0.25	0.0	-4.92e-04	1.28e-05
227	2	3.08e-04	-1.10e-04	-0.18	0.0	-3.43e-04	9.07e-06
227	12	0.09	-0.01	-0.22	4.66e-05	-2.37e-04	6.17e-05
227	19	-0.04	-0.09	-0.21	1.26e-04	-3.99e-04	-4.09e-05
227	27	0.02	-0.08	-0.22	1.32e-04	-3.30e-04	-1.63e-05
227	44	0.04	-4.37e-03	-0.20	1.87e-05	-3.00e-04	3.03e-05
227	51	-0.01	-0.04	-0.19	5.08e-05	-3.66e-04	-1.11e-05
227	59	7.07e-03	-0.03	-0.20	5.33e-05	-3.38e-04	-1.15e-06
228	1	-0.05	8.38e-06	-0.24	0.0	-3.93e-04	3.30e-06
228	2	-0.04	5.95e-06	-0.17	0.0	-2.75e-04	2.51e-06
228	3	-0.14	-0.04	-0.15	3.42e-05	-4.35e-04	-5.01e-05
228	11	0.06	-0.02	-0.21	4.21e-05	-1.16e-04	2.97e-05
228	25	-0.06	0.11	-0.16	-1.26e-04	-3.20e-04	6.02e-05
228	35	-0.08	-0.02	-0.16	1.37e-05	-3.40e-04	-1.87e-05

228	43	3.35e-03	-8.15e-03	-0.19	1.70e-05	-2.11e-04	1.35e-05
228	57	-0.05	0.04	-0.17	-5.09e-05	-2.93e-04	2.58e-05
229	1	-4.58e-04	-3.27e-05	-0.19	3.72e-05	6.56e-04	0.0
229	2	-3.21e-04	-2.05e-05	-0.14	2.69e-05	4.58e-04	0.0
229	9	-0.09	5.16e-03	-0.18	-9.44e-06	4.02e-04	0.0
229	10	-0.09	0.01	-0.18	-1.17e-05	4.03e-04	0.0
229	22	-0.04	-0.09	-0.11	1.39e-04	3.86e-04	0.0
229	41	-0.04	2.07e-03	-0.16	1.23e-05	4.35e-04	0.0
229	42	-0.03	5.05e-03	-0.16	1.14e-05	4.36e-04	0.0
229	54	-0.02	-0.04	-0.13	7.23e-05	4.29e-04	0.0
230	1	-3.51e-05	-2.06e-04	-0.33	-1.72e-06	-2.45e-04	-1.02e-05
230	2	-2.50e-05	-1.48e-04	-0.24	-1.34e-06	-1.70e-04	-7.26e-06
230	8	-0.09	0.02	-0.22	-3.64e-05	-2.82e-04	-5.86e-05
230	27	0.02	-0.08	-0.26	1.31e-04	-1.34e-04	-3.38e-05
230	29	0.01	-0.08	-0.26	1.31e-04	-1.36e-04	-5.86e-05
230	40	-0.04	8.09e-03	-0.23	-1.55e-05	-2.15e-04	-2.79e-05
230	59	7.23e-03	-0.03	-0.25	5.22e-05	-1.56e-04	-1.80e-05
230	61	5.39e-03	-0.03	-0.25	5.22e-05	-1.56e-04	-2.79e-05
231	1	2.77e-04	-1.42e-04	-0.25	0.0	-4.99e-04	1.02e-05
231	2	1.95e-04	-1.03e-04	-0.18	0.0	-3.48e-04	7.24e-06
231	11	0.08	-0.02	-0.22	4.65e-05	-2.42e-04	3.62e-05
231	12	0.09	-0.01	-0.22	4.41e-05	-2.42e-04	5.90e-05
231	19	-0.03	-0.09	-0.20	1.26e-04	-3.99e-04	-4.33e-05
231	43	0.03	-6.46e-03	-0.20	1.85e-05	-3.05e-04	1.89e-05
231	44	0.04	-4.36e-03	-0.20	1.75e-05	-3.06e-04	2.81e-05
231	51	-0.01	-0.04	-0.19	5.04e-05	-3.69e-04	-1.31e-05
232	1	-0.09	-2.05e-04	-0.25	0.0	0.0	8.50e-06
232	2	-0.06	-1.60e-04	-0.18	0.0	0.0	6.41e-06
232	3	-0.18	-0.04	-0.17	3.26e-05	0.0	-3.64e-05
232	19	-0.11	-0.12	-0.21	1.27e-04	0.0	-3.74e-05
232	27	-0.04	-0.11	-0.23	1.30e-04	0.0	-1.78e-05
232	35	-0.11	-0.02	-0.18	1.30e-05	0.0	-1.08e-05
232	51	-0.08	-0.05	-0.19	5.09e-05	0.0	-1.12e-05
232	59	-0.05	-0.05	-0.20	5.23e-05	0.0	-3.35e-06
233	1	-4.58e-04	3.27e-05	-0.19	-3.72e-05	6.56e-04	0.0
233	2	-3.21e-04	2.05e-05	-0.14	-2.69e-05	4.58e-04	0.0
233	3	-0.09	-5.16e-03	-0.18	9.44e-06	4.02e-04	0.0
233	4	-0.09	-0.01	-0.18	1.17e-05	4.03e-04	0.0
233	24	-0.04	0.09	-0.11	-1.39e-04	3.86e-04	0.0
233	35	-0.04	-2.07e-03	-0.16	-1.23e-05	4.35e-04	0.0
233	36	-0.03	-5.05e-03	-0.16	-1.14e-05	4.36e-04	0.0
233	56	-0.02	0.04	-0.13	-7.23e-05	4.29e-04	0.0
234	1	-3.34e-06	-1.68e-04	-0.33	-2.14e-06	-2.36e-04	-6.92e-06
234	2	-2.78e-06	-1.20e-04	-0.24	-1.60e-06	-1.64e-04	-4.94e-06
234	8	-0.09	0.02	-0.22	-3.82e-05	-2.78e-04	-5.61e-05
234	27	0.02	-0.08	-0.26	1.31e-04	-1.28e-04	-3.16e-05
234	29	0.02	-0.08	-0.26	1.31e-04	-1.29e-04	-5.65e-05
234	40	-0.03	8.12e-03	-0.23	-1.64e-05	-2.10e-04	-2.56e-05
234	59	7.79e-03	-0.03	-0.24	5.20e-05	-1.49e-04	-1.57e-05
234	61	6.41e-03	-0.03	-0.24	5.19e-05	-1.50e-04	-2.57e-05
235	1	1.51e-04	-1.17e-04	-0.25	0.0	-5.04e-04	6.96e-06
235	2	1.07e-04	-8.44e-05	-0.18	0.0	-3.52e-04	4.96e-06
235	11	0.08	-0.02	-0.22	4.45e-05	-2.46e-04	3.38e-05
235	12	0.09	-0.01	-0.22	4.20e-05	-2.46e-04	5.65e-05
235	19	-0.03	-0.09	-0.19	1.26e-04	-3.99e-04	-4.60e-05
235	43	0.03	-6.44e-03	-0.20	1.74e-05	-3.09e-04	1.66e-05

235	44	0.03	-4.35e-03	-0.20	1.65e-05	-3.10e-04	2.57e-05
235	51	-0.01	-0.04	-0.19	5.02e-05	-3.71e-04	-1.56e-05
236	1	-0.05	-2.80e-04	-0.25	0.0	-3.94e-04	1.09e-05
236	2	-0.03	-2.07e-04	-0.18	0.0	-2.75e-04	7.96e-06
236	3	-0.14	-0.04	-0.17	3.97e-05	-4.04e-04	-3.95e-05
236	19	-0.08	-0.11	-0.21	1.27e-04	-3.21e-04	-3.87e-05
236	27	-0.02	-0.10	-0.23	1.26e-04	-2.45e-04	-1.66e-05
236	35	-0.08	-0.02	-0.18	1.59e-05	-3.27e-04	-1.12e-05
236	51	-0.05	-0.04	-0.19	5.13e-05	-2.93e-04	-1.08e-05
236	59	-0.03	-0.04	-0.20	5.09e-05	-2.63e-04	-1.94e-06
237	1	-3.59e-04	4.48e-05	-0.19	-2.95e-05	6.44e-04	0.0
237	2	-2.52e-04	2.91e-05	-0.14	-2.15e-05	4.49e-04	0.0
237	3	-0.09	-5.15e-03	-0.18	1.54e-05	3.90e-04	0.0
237	4	-0.08	-0.01	-0.18	1.77e-05	3.90e-04	0.0
237	24	-0.04	0.09	-0.12	-1.33e-04	3.83e-04	0.0
237	35	-0.04	-2.07e-03	-0.16	-6.62e-06	4.25e-04	0.0
237	36	-0.03	-5.04e-03	-0.16	-5.72e-06	4.25e-04	0.0
237	56	-0.01	0.04	-0.13	-6.63e-05	4.22e-04	0.0
238	1	1.02e-05	-1.18e-04	-0.33	-1.89e-06	-2.30e-04	-4.09e-06
238	2	6.76e-06	-8.46e-05	-0.24	-1.39e-06	-1.60e-04	-2.93e-06
238	12	0.08	-0.02	-0.25	3.62e-05	-4.46e-05	4.85e-05
238	27	0.02	-0.08	-0.25	1.32e-04	-1.24e-04	-2.95e-05
238	29	0.02	-0.08	-0.25	1.31e-04	-1.25e-04	-5.45e-05
238	44	0.03	-8.32e-03	-0.24	1.38e-05	-1.13e-04	1.78e-05
238	59	8.33e-03	-0.03	-0.24	5.22e-05	-1.45e-04	-1.36e-05
238	61	7.41e-03	-0.03	-0.24	5.21e-05	-1.46e-04	-2.37e-05
239	1	6.58e-05	-8.18e-05	-0.25	0.0	-5.08e-04	4.17e-06
239	2	4.65e-05	-5.91e-05	-0.18	0.0	-3.55e-04	2.98e-06
239	11	0.08	-0.02	-0.21	4.32e-05	-2.49e-04	3.19e-05
239	12	0.08	-0.01	-0.21	4.07e-05	-2.49e-04	5.47e-05
239	19	-0.03	-0.09	-0.19	1.26e-04	-3.96e-04	-4.85e-05
239	43	0.03	-6.42e-03	-0.20	1.70e-05	-3.12e-04	1.47e-05
239	44	0.03	-4.33e-03	-0.20	1.60e-05	-3.12e-04	2.38e-05
239	51	-0.01	-0.04	-0.18	5.04e-05	-3.71e-04	-1.77e-05
240	1	-0.09	-2.61e-04	-0.33	0.0	0.0	-9.48e-06
240	2	-0.06	-1.99e-04	-0.23	0.0	0.0	-7.08e-06
240	3	-0.18	-0.03	-0.24	4.21e-05	0.0	-5.02e-05
240	27	-0.04	-0.11	-0.28	1.33e-04	0.0	-3.07e-05
240	29	-0.05	-0.11	-0.28	1.33e-04	0.0	-5.34e-05
240	35	-0.11	-0.01	-0.24	1.68e-05	0.0	-2.45e-05
240	59	-0.05	-0.04	-0.25	5.35e-05	0.0	-1.66e-05
240	61	-0.06	-0.04	-0.25	5.36e-05	0.0	-2.57e-05
241	1	-2.50e-04	5.17e-05	-0.19	-2.03e-05	6.30e-04	0.0
241	2	-1.75e-04	3.42e-05	-0.14	-1.49e-05	4.40e-04	0.0
241	3	-0.09	-5.15e-03	-0.18	2.34e-05	3.75e-04	0.0
241	4	-0.08	-0.01	-0.18	2.57e-05	3.76e-04	0.0
241	24	-0.03	0.09	-0.13	-1.25e-04	3.81e-04	0.0
241	35	-0.04	-2.06e-03	-0.16	0.0	4.14e-04	0.0
241	36	-0.03	-5.04e-03	-0.16	1.46e-06	4.14e-04	0.0
241	56	-0.01	0.04	-0.13	-5.94e-05	4.16e-04	0.0
242	1	1.44e-05	-6.10e-05	-0.33	-1.09e-06	-2.27e-04	-1.86e-06
242	2	9.75e-06	-4.37e-05	-0.24	0.0	-1.58e-04	-1.34e-06
242	12	0.08	-0.02	-0.24	3.78e-05	-4.14e-05	5.07e-05
242	27	0.02	-0.08	-0.24	1.32e-04	-1.22e-04	-2.77e-05
242	29	0.02	-0.08	-0.24	1.32e-04	-1.23e-04	-5.28e-05
242	44	0.03	-8.27e-03	-0.24	1.48e-05	-1.11e-04	1.96e-05

242	59	8.87e-03	-0.03	-0.24	5.29e-05	-1.43e-04	-1.20e-05
242	61	8.41e-03	-0.03	-0.24	5.27e-05	-1.43e-04	-2.21e-05
243	1	1.65e-05	-4.19e-05	-0.26	0.0	-5.10e-04	1.92e-06
243	2	1.19e-05	-3.03e-05	-0.18	0.0	-3.56e-04	1.38e-06
243	11	0.08	-0.02	-0.21	4.22e-05	-2.50e-04	3.08e-05
243	12	0.08	-0.01	-0.21	3.97e-05	-2.50e-04	5.35e-05
243	19	-0.03	-0.09	-0.18	1.27e-04	-3.93e-04	-5.04e-05
243	43	0.03	-6.40e-03	-0.19	1.68e-05	-3.13e-04	1.32e-05
243	44	0.03	-4.31e-03	-0.19	1.58e-05	-3.13e-04	2.24e-05
243	51	-0.01	-0.04	-0.18	5.09e-05	-3.71e-04	-1.95e-05
244	1	-0.05	-3.22e-04	-0.33	0.0	-3.95e-04	-1.15e-05
244	2	-0.03	-2.36e-04	-0.23	0.0	-2.75e-04	-8.39e-06
244	3	-0.14	-0.03	-0.24	3.48e-05	-4.04e-04	-5.61e-05
244	27	-0.02	-0.10	-0.28	1.34e-04	-2.46e-04	-3.31e-05
244	29	-0.02	-0.10	-0.28	1.34e-04	-2.49e-04	-5.67e-05
244	35	-0.08	-0.01	-0.24	1.38e-05	-3.27e-04	-2.76e-05
244	59	-0.03	-0.04	-0.25	5.39e-05	-2.63e-04	-1.83e-05
244	61	-0.03	-0.04	-0.25	5.38e-05	-2.65e-04	-2.78e-05
245	1	-1.47e-04	4.80e-05	-0.19	-1.29e-05	6.20e-04	0.0
245	2	-1.03e-04	3.21e-05	-0.14	-9.50e-06	4.32e-04	0.0
245	3	-0.09	-5.16e-03	-0.18	2.91e-05	3.64e-04	0.0
245	4	-0.08	-0.01	-0.18	3.14e-05	3.64e-04	0.0
245	24	-0.03	0.09	-0.13	-1.20e-04	3.82e-04	0.0
245	35	-0.03	-2.07e-03	-0.16	6.06e-06	4.05e-04	0.0
245	36	-0.03	-5.04e-03	-0.16	7.01e-06	4.05e-04	0.0
245	56	-0.01	0.04	-0.14	-5.39e-05	4.12e-04	0.0
246	1	1.51e-05	0.0	-0.33	0.0	-2.26e-04	0.0
246	2	1.03e-05	0.0	-0.24	0.0	-1.57e-04	0.0
246	16	0.08	0.02	-0.24	-3.82e-05	-4.05e-05	3.08e-05
246	18	0.08	0.02	-0.24	-3.98e-05	-4.05e-05	-5.27e-05
246	25	-0.02	0.08	-0.23	-1.33e-04	-1.92e-04	5.12e-05
246	48	0.03	0.01	-0.24	-1.54e-05	-1.10e-04	1.24e-05
246	50	0.03	8.22e-03	-0.24	-1.60e-05	-1.10e-04	-2.13e-05
246	57	-9.38e-03	0.03	-0.23	-5.36e-05	-1.71e-04	2.06e-05
247	1	0.0	0.0	-0.26	0.0	-5.10e-04	0.0
247	2	0.0	0.0	-0.18	0.0	-3.56e-04	0.0
247	15	0.08	0.04	-0.21	-3.56e-05	-2.50e-04	5.36e-05
247	18	0.08	0.01	-0.21	-3.89e-05	-2.50e-04	-5.27e-05
247	29	0.02	-0.09	-0.19	1.28e-04	-3.24e-04	-5.20e-05
247	47	0.03	0.01	-0.19	-1.44e-05	-3.13e-04	2.16e-05
247	50	0.03	4.29e-03	-0.19	-1.57e-05	-3.13e-04	-2.12e-05
247	61	9.39e-03	-0.04	-0.19	5.14e-05	-3.43e-04	-2.10e-05
248	1	-0.09	2.05e-04	-0.25	0.0	0.0	-8.50e-06
248	2	-0.06	1.60e-04	-0.18	0.0	0.0	-6.41e-06
248	9	-0.18	0.04	-0.17	-3.26e-05	0.0	3.64e-05
248	25	-0.11	0.12	-0.21	-1.27e-04	0.0	3.74e-05
248	33	-0.04	0.11	-0.23	-1.30e-04	0.0	1.78e-05
248	41	-0.11	0.02	-0.18	-1.30e-05	0.0	1.08e-05
248	57	-0.08	0.05	-0.19	-5.09e-05	0.0	1.12e-05
248	65	-0.05	0.05	-0.20	-5.23e-05	0.0	3.35e-06
249	1	-6.72e-05	3.59e-05	-0.19	-7.28e-06	6.14e-04	0.0
249	2	-4.70e-05	2.40e-05	-0.14	-5.41e-06	4.28e-04	0.0
249	3	-0.08	-5.18e-03	-0.18	3.24e-05	3.56e-04	0.0
249	4	-0.08	-0.01	-0.18	3.48e-05	3.56e-04	0.0
249	24	-0.03	0.09	-0.14	-1.15e-04	3.87e-04	0.0
249	35	-0.03	-2.08e-03	-0.16	9.84e-06	3.99e-04	0.0

249	36	-0.03	-5.06e-03	-0.16	1.08e-05	3.99e-04	0.0
249	56	-0.01	0.04	-0.14	-4.98e-05	4.11e-04	0.0
250	1	1.44e-05	6.10e-05	-0.33	1.09e-06	-2.27e-04	1.86e-06
250	2	9.75e-06	4.37e-05	-0.24	0.0	-1.58e-04	1.34e-06
250	18	0.08	0.02	-0.24	-3.78e-05	-4.14e-05	-5.07e-05
250	31	0.02	0.08	-0.24	-1.32e-04	-1.23e-04	5.28e-05
250	33	0.02	0.08	-0.24	-1.32e-04	-1.22e-04	2.77e-05
250	50	0.03	8.27e-03	-0.24	-1.48e-05	-1.11e-04	-1.96e-05
250	63	8.41e-03	0.03	-0.24	-5.27e-05	-1.43e-04	2.21e-05
250	65	8.87e-03	0.03	-0.24	-5.29e-05	-1.43e-04	1.20e-05
251	1	1.65e-05	4.19e-05	-0.26	0.0	-5.10e-04	-1.92e-06
251	2	1.19e-05	3.03e-05	-0.18	0.0	-3.56e-04	-1.38e-06
251	17	0.08	0.02	-0.21	-4.22e-05	-2.50e-04	-3.08e-05
251	18	0.08	0.01	-0.21	-3.97e-05	-2.50e-04	-5.35e-05
251	25	-0.03	0.09	-0.18	-1.27e-04	-3.93e-04	5.04e-05
251	49	0.03	6.40e-03	-0.19	-1.68e-05	-3.13e-04	-1.32e-05
251	50	0.03	4.31e-03	-0.19	-1.58e-05	-3.13e-04	-2.24e-05
251	57	-0.01	0.04	-0.18	-5.09e-05	-3.71e-04	1.95e-05
252	1	-0.09	2.61e-04	-0.33	0.0	0.0	9.48e-06
252	2	-0.06	1.99e-04	-0.23	0.0	0.0	7.08e-06
252	9	-0.18	0.03	-0.24	-4.21e-05	0.0	5.02e-05
252	31	-0.05	0.11	-0.28	-1.33e-04	0.0	5.34e-05
252	33	-0.04	0.11	-0.28	-1.33e-04	0.0	3.07e-05
252	41	-0.11	0.01	-0.24	-1.68e-05	0.0	2.45e-05
252	63	-0.06	0.04	-0.25	-5.36e-05	0.0	2.57e-05
252	65	-0.05	0.04	-0.25	-5.35e-05	0.0	1.66e-05
253	1	-1.81e-05	1.89e-05	-0.19	-3.23e-06	6.11e-04	0.0
253	2	-1.26e-05	1.27e-05	-0.14	-2.41e-06	4.26e-04	0.0
253	3	-0.08	-5.21e-03	-0.18	3.43e-05	3.51e-04	0.0
253	4	-0.08	-0.01	-0.18	3.68e-05	3.51e-04	0.0
253	24	-0.03	0.09	-0.15	-1.13e-04	3.94e-04	0.0
253	35	-0.03	-2.10e-03	-0.16	1.24e-05	3.96e-04	0.0
253	36	-0.03	-5.07e-03	-0.16	1.34e-05	3.96e-04	0.0
253	56	-0.01	0.04	-0.14	-4.69e-05	4.13e-04	0.0
254	1	1.02e-05	1.18e-04	-0.33	1.89e-06	-2.30e-04	4.09e-06
254	2	6.76e-06	8.46e-05	-0.24	1.39e-06	-1.60e-04	2.93e-06
254	18	0.08	0.02	-0.25	-3.62e-05	-4.46e-05	-4.85e-05
254	31	0.02	0.08	-0.25	-1.31e-04	-1.25e-04	5.45e-05
254	33	0.02	0.08	-0.25	-1.32e-04	-1.24e-04	2.95e-05
254	50	0.03	8.32e-03	-0.24	-1.38e-05	-1.13e-04	-1.78e-05
254	63	7.41e-03	0.03	-0.24	-5.21e-05	-1.46e-04	2.37e-05
254	65	8.33e-03	0.03	-0.24	-5.22e-05	-1.45e-04	1.36e-05
255	1	6.58e-05	8.18e-05	-0.25	0.0	-5.08e-04	-4.17e-06
255	2	4.65e-05	5.91e-05	-0.18	0.0	-3.55e-04	-2.98e-06
255	17	0.08	0.02	-0.21	-4.32e-05	-2.49e-04	-3.19e-05
255	18	0.08	0.01	-0.21	-4.07e-05	-2.49e-04	-5.47e-05
255	25	-0.03	0.09	-0.19	-1.26e-04	-3.96e-04	4.85e-05
255	49	0.03	6.42e-03	-0.20	-1.70e-05	-3.12e-04	-1.47e-05
255	50	0.03	4.33e-03	-0.20	-1.60e-05	-3.12e-04	-2.38e-05
255	57	-0.01	0.04	-0.18	-5.04e-05	-3.71e-04	1.77e-05
256	1	-0.05	3.22e-04	-0.33	0.0	-3.95e-04	1.15e-05
256	2	-0.03	2.36e-04	-0.23	0.0	-2.75e-04	8.39e-06
256	9	-0.14	0.03	-0.24	-3.48e-05	-4.04e-04	5.61e-05
256	31	-0.02	0.10	-0.28	-1.34e-04	-2.49e-04	5.67e-05
256	33	-0.02	0.10	-0.28	-1.34e-04	-2.46e-04	3.31e-05
256	41	-0.08	0.01	-0.24	-1.38e-05	-3.27e-04	2.76e-05

256	63	-0.03	0.04	-0.25	-5.38e-05	-2.65e-04	2.78e-05
256	65	-0.03	0.04	-0.25	-5.39e-05	-2.63e-04	1.83e-05
257	1	-1.74e-06	0.0	-0.19	0.0	6.10e-04	0.0
257	2	-1.07e-06	0.0	-0.14	0.0	4.25e-04	0.0
257	4	-0.08	-0.01	-0.18	3.80e-05	3.48e-04	0.0
257	6	-0.08	-0.04	-0.18	2.91e-05	3.48e-04	0.0
257	34	0.02	0.09	-0.13	-1.11e-04	4.48e-04	0.0
257	36	-0.03	-5.09e-03	-0.15	1.53e-05	3.94e-04	0.0
257	38	-0.03	-0.02	-0.15	1.17e-05	3.94e-04	0.0
257	66	9.39e-03	0.04	-0.14	-4.46e-05	4.34e-04	0.0
258	1	-3.34e-06	1.68e-04	-0.33	2.14e-06	-2.36e-04	6.92e-06
258	2	-2.78e-06	1.20e-04	-0.24	1.60e-06	-1.64e-04	4.94e-06
258	6	-0.09	-0.02	-0.22	3.82e-05	-2.78e-04	5.61e-05
258	31	0.02	0.08	-0.26	-1.31e-04	-1.29e-04	5.65e-05
258	33	0.02	0.08	-0.26	-1.31e-04	-1.28e-04	3.16e-05
258	38	-0.03	-8.12e-03	-0.23	1.64e-05	-2.10e-04	2.56e-05
258	63	6.41e-03	0.03	-0.24	-5.19e-05	-1.50e-04	2.57e-05
258	65	7.79e-03	0.03	-0.24	-5.20e-05	-1.49e-04	1.57e-05
259	1	1.51e-04	1.17e-04	-0.25	0.0	-5.04e-04	-6.96e-06
259	2	1.07e-04	8.44e-05	-0.18	0.0	-3.52e-04	-4.96e-06
259	17	0.08	0.02	-0.22	-4.45e-05	-2.46e-04	-3.38e-05
259	18	0.09	0.01	-0.22	-4.20e-05	-2.46e-04	-5.65e-05
259	25	-0.03	0.09	-0.19	-1.26e-04	-3.99e-04	4.60e-05
259	49	0.03	6.44e-03	-0.20	-1.74e-05	-3.09e-04	-1.66e-05
259	50	0.03	4.35e-03	-0.20	-1.65e-05	-3.10e-04	-2.57e-05
259	57	-0.01	0.04	-0.19	-5.02e-05	-3.71e-04	1.56e-05
260	1	-0.05	2.80e-04	-0.25	0.0	-3.94e-04	-1.09e-05
260	2	-0.03	2.07e-04	-0.18	0.0	-2.75e-04	-7.96e-06
260	9	-0.14	0.04	-0.17	-3.97e-05	-4.04e-04	3.95e-05
260	25	-0.08	0.11	-0.21	-1.27e-04	-3.21e-04	3.87e-05
260	33	-0.02	0.10	-0.23	-1.26e-04	-2.45e-04	1.66e-05
260	41	-0.08	0.02	-0.18	-1.59e-05	-3.27e-04	1.12e-05
260	57	-0.05	0.04	-0.19	-5.13e-05	-2.93e-04	1.08e-05
260	65	-0.03	0.04	-0.20	-5.09e-05	-2.63e-04	1.94e-06
261	1	-1.81e-05	-1.89e-05	-0.19	3.23e-06	6.11e-04	0.0
261	2	-1.26e-05	-1.27e-05	-0.14	2.41e-06	4.26e-04	0.0
261	9	-0.08	5.21e-03	-0.18	-3.43e-05	3.51e-04	0.0
261	10	-0.08	0.01	-0.18	-3.68e-05	3.51e-04	0.0
261	22	-0.03	-0.09	-0.15	1.13e-04	3.94e-04	0.0
261	41	-0.03	2.10e-03	-0.16	-1.24e-05	3.96e-04	0.0
261	42	-0.03	5.07e-03	-0.16	-1.34e-05	3.96e-04	0.0
261	54	-0.01	-0.04	-0.14	4.69e-05	4.13e-04	0.0
262	1	-3.51e-05	2.06e-04	-0.33	1.72e-06	-2.45e-04	1.02e-05
262	2	-2.50e-05	1.48e-04	-0.24	1.34e-06	-1.70e-04	7.26e-06
262	6	-0.09	-0.02	-0.22	3.64e-05	-2.82e-04	5.86e-05
262	31	0.01	0.08	-0.26	-1.31e-04	-1.36e-04	5.86e-05
262	33	0.02	0.08	-0.26	-1.31e-04	-1.34e-04	3.38e-05
262	38	-0.04	-8.09e-03	-0.23	1.55e-05	-2.15e-04	2.79e-05
262	63	5.39e-03	0.03	-0.25	-5.22e-05	-1.56e-04	2.79e-05
262	65	7.23e-03	0.03	-0.25	-5.22e-05	-1.56e-04	1.80e-05
263	1	2.77e-04	1.42e-04	-0.25	0.0	-4.99e-04	-1.02e-05
263	2	1.95e-04	1.03e-04	-0.18	0.0	-3.48e-04	-7.24e-06
263	17	0.08	0.02	-0.22	-4.65e-05	-2.42e-04	-3.62e-05
263	18	0.09	0.01	-0.22	-4.41e-05	-2.42e-04	-5.90e-05
263	25	-0.03	0.09	-0.20	-1.26e-04	-3.99e-04	4.33e-05
263	49	0.03	6.46e-03	-0.20	-1.85e-05	-3.05e-04	-1.89e-05

263	50	0.04	4.36e-03	-0.20	-1.75e-05	-3.06e-04	-2.81e-05
263	57	-0.01	0.04	-0.19	-5.04e-05	-3.69e-04	1.31e-05
264	1	-0.09	4.53e-05	-0.34	0.0	-3.95e-04	-1.31e-05
264	2	-0.06	3.04e-05	-0.24	0.0	-2.75e-04	-9.83e-06
264	3	-0.18	-0.03	-0.25	0.0	-4.04e-04	-4.35e-05
264	29	-0.05	-0.11	-0.28	0.0	-2.49e-04	-6.32e-05
264	31	-0.01	0.11	-0.20	0.0	-2.29e-04	3.34e-05
264	35	-0.11	-0.01	-0.25	0.0	-3.27e-04	-2.34e-05
264	61	-0.06	-0.04	-0.26	0.0	-2.65e-04	-3.13e-05
264	63	-0.04	0.04	-0.23	0.0	-2.56e-04	7.57e-06
265	1	-6.72e-05	-3.59e-05	-0.19	7.28e-06	6.14e-04	0.0
265	2	-4.70e-05	-2.40e-05	-0.14	5.41e-06	4.28e-04	0.0
265	9	-0.08	5.18e-03	-0.18	-3.24e-05	3.56e-04	0.0
265	10	-0.08	0.01	-0.18	-3.48e-05	3.56e-04	0.0
265	22	-0.03	-0.09	-0.14	1.15e-04	3.87e-04	0.0
265	41	-0.03	2.08e-03	-0.16	-9.84e-06	3.99e-04	0.0
265	42	-0.03	5.06e-03	-0.16	-1.08e-05	3.99e-04	0.0
265	54	-0.01	-0.04	-0.14	4.98e-05	4.11e-04	0.0
266	1	-9.33e-05	2.29e-04	-0.33	1.43e-06	-2.57e-04	1.28e-05
266	2	-6.56e-05	1.64e-04	-0.23	1.17e-06	-1.79e-04	9.10e-06
266	6	-0.09	-0.02	-0.22	3.42e-05	-2.88e-04	6.12e-05
266	31	0.01	0.08	-0.27	-1.32e-04	-1.44e-04	6.01e-05
266	33	0.02	0.08	-0.27	-1.32e-04	-1.43e-04	3.54e-05
266	38	-0.04	-8.07e-03	-0.23	1.45e-05	-2.23e-04	3.01e-05
266	63	4.36e-03	0.03	-0.25	-5.26e-05	-1.65e-04	2.96e-05
266	65	6.66e-03	0.03	-0.25	-5.25e-05	-1.64e-04	1.97e-05
267	1	4.39e-04	1.51e-04	-0.25	0.0	-4.92e-04	-1.28e-05
267	2	3.08e-04	1.10e-04	-0.18	0.0	-3.43e-04	-9.07e-06
267	18	0.09	0.01	-0.22	-4.66e-05	-2.37e-04	-6.17e-05
267	25	-0.04	0.09	-0.21	-1.26e-04	-3.99e-04	4.09e-05
267	33	0.02	0.08	-0.22	-1.32e-04	-3.30e-04	1.63e-05
267	50	0.04	4.37e-03	-0.20	-1.87e-05	-3.00e-04	-3.03e-05
267	57	-0.01	0.04	-0.19	-5.08e-05	-3.66e-04	1.11e-05
267	65	7.07e-03	0.03	-0.20	-5.33e-05	-3.38e-04	1.15e-06
268	1	-0.05	2.93e-05	-0.34	-1.68e-06	-3.95e-04	-1.39e-05
268	2	-0.03	2.07e-05	-0.24	-1.11e-06	-2.75e-04	-1.02e-05
268	3	-0.14	-0.03	-0.25	3.86e-05	-4.06e-04	-5.00e-05
268	29	-0.02	-0.10	-0.28	1.33e-04	-2.48e-04	-6.21e-05
268	31	9.28e-03	0.10	-0.20	-1.35e-04	-2.28e-04	3.53e-05
268	35	-0.08	-0.01	-0.25	1.49e-05	-3.28e-04	-2.62e-05
268	61	-0.03	-0.04	-0.26	5.30e-05	-2.64e-04	-3.11e-05
268	63	-0.02	0.04	-0.23	-5.51e-05	-2.56e-04	8.12e-06
269	1	-1.47e-04	-4.80e-05	-0.19	1.29e-05	6.20e-04	0.0
269	2	-1.03e-04	-3.21e-05	-0.14	9.50e-06	4.32e-04	0.0
269	9	-0.09	5.16e-03	-0.18	-2.91e-05	3.64e-04	0.0
269	10	-0.08	0.01	-0.18	-3.14e-05	3.64e-04	0.0
269	22	-0.03	-0.09	-0.13	1.20e-04	3.82e-04	0.0
269	41	-0.03	2.07e-03	-0.16	-6.06e-06	4.05e-04	0.0
269	42	-0.03	5.04e-03	-0.16	-7.01e-06	4.05e-04	0.0
269	54	-0.01	-0.04	-0.14	5.39e-05	4.12e-04	0.0
270	1	-1.48e-04	2.29e-04	-0.33	6.42e-06	-2.68e-04	-1.86e-06
270	2	-1.04e-04	1.64e-04	-0.23	4.60e-06	-1.86e-04	-1.30e-06
270	6	-0.09	-0.02	-0.22	4.19e-05	-2.96e-04	5.08e-05
270	31	8.41e-03	0.08	-0.28	-1.27e-04	-1.52e-04	4.88e-05
270	33	0.02	0.08	-0.28	-1.27e-04	-1.50e-04	2.44e-05
270	38	-0.04	-8.07e-03	-0.23	1.96e-05	-2.30e-04	1.97e-05

270	63	3.34e-03	0.03	-0.25	-4.86e-05	-1.73e-04	1.89e-05
270	65	6.09e-03	0.03	-0.25	-4.86e-05	-1.72e-04	9.04e-06
271	1	5.97e-04	1.36e-04	-0.25	9.63e-06	-4.85e-04	0.0
271	2	4.18e-04	9.85e-05	-0.18	6.96e-06	-3.39e-04	0.0
271	18	0.09	0.01	-0.22	-3.36e-05	-2.31e-04	-5.20e-05
271	25	-0.04	0.09	-0.21	-1.18e-04	-3.97e-04	4.98e-05
271	33	0.02	0.08	-0.23	-1.21e-04	-3.28e-04	2.54e-05
271	50	0.04	4.37e-03	-0.20	-9.39e-06	-2.95e-04	-2.07e-05
271	57	-0.01	0.04	-0.19	-4.35e-05	-3.63e-04	2.03e-05
271	65	6.67e-03	0.03	-0.20	-4.47e-05	-3.35e-04	1.04e-05
272	1	-0.01	-2.92e-04	-0.25	6.18e-06	-3.89e-04	1.28e-05
272	2	-7.31e-03	-2.06e-04	-0.18	4.26e-06	-2.72e-04	9.06e-06
272	3	-0.10	-0.04	-0.16	3.64e-05	-4.04e-04	-4.29e-05
272	27	8.91e-03	-0.09	-0.23	1.36e-04	-2.40e-04	-1.61e-05
272	29	1.99e-03	-0.09	-0.23	1.34e-04	-2.44e-04	-4.05e-05
272	35	-0.05	-0.02	-0.18	1.72e-05	-3.25e-04	-1.19e-05
272	59	-7.58e-04	-0.04	-0.20	5.75e-05	-2.59e-04	-1.07e-06
272	61	-3.55e-03	-0.04	-0.20	5.65e-05	-2.60e-04	-1.09e-05
273	1	-0.01	-2.91e-04	-0.25	1.89e-06	-3.89e-04	1.28e-05
273	2	-7.84e-03	-2.06e-04	-0.18	1.12e-06	-2.72e-04	9.07e-06
273	3	-0.10	-0.04	-0.16	2.86e-05	-4.13e-04	-4.33e-05
273	19	-0.04	-0.09	-0.21	1.26e-04	-3.19e-04	-4.09e-05
273	27	9.68e-03	-0.09	-0.22	1.33e-04	-2.35e-04	-1.63e-05
273	35	-0.05	-0.02	-0.17	1.22e-05	-3.29e-04	-1.20e-05
273	51	-0.02	-0.04	-0.19	5.15e-05	-2.91e-04	-1.11e-05
273	59	-7.65e-04	-0.04	-0.20	5.42e-05	-2.57e-04	-1.15e-06
274	1	-0.01	-2.35e-04	-0.25	0.0	-3.96e-04	1.02e-05
274	2	-8.26e-03	-1.66e-04	-0.18	0.0	-2.77e-04	7.24e-06
274	3	-0.10	-0.04	-0.16	3.02e-05	-4.28e-04	-4.48e-05
274	11	0.08	-0.02	-0.22	4.59e-05	-1.29e-04	3.62e-05
274	19	-0.04	-0.09	-0.20	1.26e-04	-3.27e-04	-4.33e-05
274	35	-0.05	-0.02	-0.17	1.19e-05	-3.38e-04	-1.37e-05
274	43	0.03	-7.00e-03	-0.20	1.82e-05	-2.17e-04	1.89e-05
274	51	-0.02	-0.04	-0.19	5.04e-05	-2.97e-04	-1.31e-05
275	1	-0.01	-1.67e-04	-0.25	-1.10e-06	-4.03e-04	6.96e-06
275	2	-8.56e-03	-1.18e-04	-0.18	0.0	-2.82e-04	4.96e-06
275	3	-0.10	-0.04	-0.16	3.07e-05	-4.39e-04	-4.72e-05
275	11	0.08	-0.02	-0.22	4.44e-05	-1.27e-04	3.38e-05
275	19	-0.04	-0.09	-0.19	1.25e-04	-3.32e-04	-4.60e-05
275	35	-0.04	-0.01	-0.17	1.19e-05	-3.46e-04	-1.61e-05
275	43	0.03	-6.95e-03	-0.20	1.74e-05	-2.20e-04	1.66e-05
275	51	-0.02	-0.04	-0.19	5.00e-05	-3.02e-04	-1.56e-05
276	1	-0.01	-1.05e-04	-0.25	-1.03e-06	-4.08e-04	4.17e-06
276	2	-8.75e-03	-7.44e-05	-0.18	0.0	-2.86e-04	2.98e-06
276	3	-0.10	-0.04	-0.16	3.23e-05	-4.47e-04	-4.95e-05
276	11	0.08	-0.02	-0.21	4.30e-05	-1.27e-04	3.19e-05
276	19	-0.04	-0.09	-0.19	1.26e-04	-3.36e-04	-4.85e-05
276	35	-0.04	-0.01	-0.17	1.26e-05	-3.51e-04	-1.82e-05
276	43	0.03	-6.91e-03	-0.20	1.69e-05	-2.22e-04	1.47e-05
276	51	-0.02	-0.04	-0.18	5.02e-05	-3.06e-04	-1.77e-05
277	1	-0.01	-5.02e-05	-0.26	0.0	-4.11e-04	1.92e-06
277	2	-8.85e-03	-3.56e-05	-0.18	0.0	-2.88e-04	1.38e-06
277	3	-0.09	-0.04	-0.16	3.38e-05	-4.50e-04	-5.17e-05
277	11	0.07	-0.02	-0.21	4.21e-05	-1.27e-04	3.08e-05
277	19	-0.04	-0.09	-0.18	1.26e-04	-3.38e-04	-5.04e-05
277	35	-0.04	-0.01	-0.17	1.34e-05	-3.53e-04	-2.00e-05

277	43	0.02	-6.87e-03	-0.19	1.67e-05	-2.23e-04	1.32e-05
277	51	-0.02	-0.04	-0.18	5.07e-05	-3.08e-04	-1.95e-05
278	1	-0.01	0.0	-0.26	0.0	-4.12e-04	0.0
278	2	-8.88e-03	0.0	-0.18	0.0	-2.89e-04	0.0
278	9	-0.09	0.04	-0.16	-3.55e-05	-4.50e-04	5.36e-05
278	15	0.07	0.04	-0.21	-3.55e-05	-1.28e-04	5.36e-05
278	29	0.02	-0.09	-0.19	1.27e-04	-2.41e-04	-5.20e-05
278	41	-0.04	0.01	-0.17	-1.43e-05	-3.54e-04	2.16e-05
278	47	0.02	0.01	-0.19	-1.43e-05	-2.24e-04	2.16e-05
278	61	9.54e-04	-0.04	-0.19	5.13e-05	-2.69e-04	-2.10e-05
279	1	-0.01	5.02e-05	-0.26	0.0	-4.11e-04	-1.92e-06
279	2	-8.85e-03	3.56e-05	-0.18	0.0	-2.88e-04	-1.38e-06
279	9	-0.09	0.04	-0.16	-3.38e-05	-4.50e-04	5.17e-05
279	17	0.07	0.02	-0.21	-4.21e-05	-1.27e-04	-3.08e-05
279	25	-0.04	0.09	-0.18	-1.26e-04	-3.38e-04	5.04e-05
279	41	-0.04	0.01	-0.17	-1.34e-05	-3.53e-04	2.00e-05
279	49	0.02	6.87e-03	-0.19	-1.67e-05	-2.23e-04	-1.32e-05
279	57	-0.02	0.04	-0.18	-5.07e-05	-3.08e-04	1.95e-05
280	1	-0.01	1.05e-04	-0.25	1.03e-06	-4.08e-04	-4.17e-06
280	2	-8.75e-03	7.44e-05	-0.18	0.0	-2.86e-04	-2.98e-06
280	9	-0.10	0.04	-0.16	-3.23e-05	-4.47e-04	4.95e-05
280	17	0.08	0.02	-0.21	-4.30e-05	-1.27e-04	-3.19e-05
280	25	-0.04	0.09	-0.19	-1.26e-04	-3.36e-04	4.85e-05
280	41	-0.04	0.01	-0.17	-1.26e-05	-3.51e-04	1.82e-05
280	49	0.03	6.91e-03	-0.20	-1.69e-05	-2.22e-04	-1.47e-05
280	57	-0.02	0.04	-0.18	-5.02e-05	-3.06e-04	1.77e-05
281	1	-0.01	1.67e-04	-0.25	1.10e-06	-4.03e-04	-6.96e-06
281	2	-8.56e-03	1.18e-04	-0.18	0.0	-2.82e-04	-4.96e-06
281	9	-0.10	0.04	-0.16	-3.07e-05	-4.39e-04	4.72e-05
281	17	0.08	0.02	-0.22	-4.44e-05	-1.27e-04	-3.38e-05
281	25	-0.04	0.09	-0.19	-1.25e-04	-3.32e-04	4.60e-05
281	41	-0.04	0.01	-0.17	-1.19e-05	-3.46e-04	1.61e-05
281	49	0.03	6.95e-03	-0.20	-1.74e-05	-2.20e-04	-1.66e-05
281	57	-0.02	0.04	-0.19	-5.00e-05	-3.02e-04	1.56e-05
282	1	-0.01	2.35e-04	-0.25	0.0	-3.96e-04	-1.02e-05
282	2	-8.26e-03	1.66e-04	-0.18	0.0	-2.77e-04	-7.24e-06
282	9	-0.10	0.04	-0.16	-3.02e-05	-4.28e-04	4.48e-05
282	17	0.08	0.02	-0.22	-4.59e-05	-1.29e-04	-3.62e-05
282	25	-0.04	0.09	-0.20	-1.26e-04	-3.27e-04	4.33e-05
282	41	-0.05	0.02	-0.17	-1.19e-05	-3.38e-04	1.37e-05
282	49	0.03	7.00e-03	-0.20	-1.82e-05	-2.17e-04	-1.89e-05
282	57	-0.02	0.04	-0.19	-5.04e-05	-2.97e-04	1.31e-05
283	1	-0.01	2.91e-04	-0.25	-1.89e-06	-3.89e-04	-1.28e-05
283	2	-7.84e-03	2.06e-04	-0.18	-1.12e-06	-2.72e-04	-9.07e-06
283	9	-0.10	0.04	-0.16	-2.86e-05	-4.13e-04	4.33e-05
283	25	-0.04	0.09	-0.21	-1.26e-04	-3.19e-04	4.09e-05
283	33	9.68e-03	0.09	-0.22	-1.33e-04	-2.35e-04	1.63e-05
283	41	-0.05	0.02	-0.17	-1.22e-05	-3.29e-04	1.20e-05
283	57	-0.02	0.04	-0.19	-5.15e-05	-2.91e-04	1.11e-05
283	65	-7.65e-04	0.04	-0.20	-5.42e-05	-2.57e-04	1.15e-06
284	1	-0.01	2.92e-04	-0.25	-6.18e-06	-3.89e-04	-1.28e-05
284	2	-7.31e-03	2.06e-04	-0.18	-4.26e-06	-2.72e-04	-9.06e-06
284	9	-0.10	0.04	-0.16	-3.64e-05	-4.04e-04	4.29e-05
284	31	1.99e-03	0.09	-0.23	-1.34e-04	-2.44e-04	4.05e-05
284	33	8.91e-03	0.09	-0.23	-1.36e-04	-2.40e-04	1.61e-05
284	41	-0.05	0.02	-0.18	-1.72e-05	-3.25e-04	1.19e-05

284	63	-3.55e-03	0.04	-0.20	-5.65e-05	-2.60e-04	1.09e-05
284	65	-7.58e-04	0.04	-0.20	-5.75e-05	-2.59e-04	1.07e-06
285	1	-0.01	-2.99e-04	-0.33	3.56e-06	-3.96e-04	-1.27e-05
285	2	-7.11e-03	-2.11e-04	-0.23	2.41e-06	-2.76e-04	-9.04e-06
285	3	-0.10	-0.03	-0.24	4.60e-05	-4.09e-04	-6.09e-05
285	27	9.14e-03	-0.08	-0.28	1.36e-04	-2.46e-04	-3.45e-05
285	29	2.22e-03	-0.08	-0.28	1.37e-04	-2.49e-04	-5.89e-05
285	35	-0.05	-0.01	-0.24	2.00e-05	-3.30e-04	-2.99e-05
285	59	-5.42e-04	-0.03	-0.25	5.65e-05	-2.64e-04	-1.93e-05
285	61	-3.34e-03	-0.03	-0.25	5.65e-05	-2.65e-04	-2.91e-05
286	1	-9.45e-03	-2.96e-04	-0.33	0.0	-3.91e-04	-1.28e-05
286	2	-6.58e-03	-2.09e-04	-0.23	0.0	-2.72e-04	-9.10e-06
286	3	-0.10	-0.03	-0.24	4.68e-05	-4.14e-04	-6.13e-05
286	27	0.01	-0.08	-0.27	1.32e-04	-2.40e-04	-3.54e-05
286	29	5.21e-03	-0.08	-0.27	1.32e-04	-2.43e-04	-6.01e-05
286	35	-0.04	-0.01	-0.24	1.86e-05	-3.30e-04	-3.02e-05
286	59	5.18e-04	-0.03	-0.25	5.28e-05	-2.59e-04	-1.97e-05
286	61	-1.82e-03	-0.03	-0.25	5.30e-05	-2.61e-04	-2.96e-05
287	1	-8.86e-03	-2.38e-04	-0.33	-2.13e-06	-3.81e-04	-1.02e-05
287	2	-6.16e-03	-1.68e-04	-0.24	-1.64e-06	-2.65e-04	-7.26e-06
287	3	-0.10	-0.03	-0.24	4.23e-05	-4.15e-04	-5.89e-05
287	27	0.01	-0.08	-0.26	1.31e-04	-2.29e-04	-3.38e-05
287	29	8.14e-03	-0.08	-0.26	1.31e-04	-2.32e-04	-5.86e-05
287	35	-0.04	-0.01	-0.24	1.61e-05	-3.25e-04	-2.81e-05
287	59	1.49e-03	-0.03	-0.25	5.19e-05	-2.50e-04	-1.80e-05
287	61	-3.89e-04	-0.03	-0.25	5.19e-05	-2.52e-04	-2.79e-05
288	1	-8.44e-03	-1.68e-04	-0.33	-2.42e-06	-3.71e-04	-6.92e-06
288	2	-5.87e-03	-1.19e-04	-0.24	-1.80e-06	-2.58e-04	-4.94e-06
288	3	-0.09	-0.03	-0.24	4.10e-05	-4.14e-04	-5.66e-05
288	27	0.01	-0.08	-0.26	1.31e-04	-2.19e-04	-3.16e-05
288	29	0.01	-0.08	-0.26	1.31e-04	-2.22e-04	-5.65e-05
288	35	-0.04	-0.01	-0.24	1.55e-05	-3.21e-04	-2.58e-05
288	59	2.33e-03	-0.03	-0.24	5.17e-05	-2.42e-04	-1.57e-05
288	61	9.24e-04	-0.03	-0.24	5.16e-05	-2.43e-04	-2.57e-05
289	1	-8.18e-03	-1.05e-04	-0.33	-2.00e-06	-3.64e-04	-4.09e-06
289	2	-5.68e-03	-7.44e-05	-0.24	-1.47e-06	-2.53e-04	-2.93e-06
289	3	-0.09	-0.03	-0.23	4.00e-05	-4.11e-04	-5.49e-05
289	27	0.02	-0.08	-0.25	1.31e-04	-2.11e-04	-2.95e-05
289	29	0.01	-0.08	-0.25	1.31e-04	-2.13e-04	-5.45e-05
289	35	-0.04	-0.01	-0.23	1.52e-05	-3.17e-04	-2.39e-05
289	59	3.07e-03	-0.03	-0.24	5.21e-05	-2.36e-04	-1.36e-05
289	61	2.13e-03	-0.03	-0.24	5.20e-05	-2.37e-04	-2.37e-05
290	1	-8.04e-03	-4.98e-05	-0.33	-1.12e-06	-3.60e-04	-1.86e-06
290	2	-5.58e-03	-3.53e-05	-0.24	0.0	-2.50e-04	-1.34e-06
290	3	-0.09	-0.03	-0.23	3.96e-05	-4.09e-04	-5.40e-05
290	27	0.02	-0.08	-0.24	1.32e-04	-2.05e-04	-2.77e-05
290	29	0.02	-0.08	-0.24	1.32e-04	-2.06e-04	-5.28e-05
290	35	-0.04	-0.01	-0.23	1.55e-05	-3.14e-04	-2.26e-05
290	59	3.72e-03	-0.03	-0.24	5.28e-05	-2.31e-04	-1.20e-05
290	61	3.25e-03	-0.03	-0.24	5.27e-05	-2.32e-04	-2.21e-05
291	1	-8.00e-03	0.0	-0.33	0.0	-3.59e-04	0.0
291	2	-5.55e-03	0.0	-0.24	0.0	-2.49e-04	0.0
291	9	-0.09	0.03	-0.23	-3.92e-05	-4.06e-04	5.34e-05
291	16	0.08	0.03	-0.24	-3.82e-05	-9.11e-05	3.08e-05
291	29	0.02	-0.08	-0.24	1.33e-04	-2.01e-04	-5.12e-05
291	41	-0.04	0.01	-0.23	-1.58e-05	-3.12e-04	2.15e-05

291	48	0.03	0.01	-0.24	-1.54e-05	-1.85e-04	1.24e-05
291	61	4.30e-03	-0.03	-0.24	5.36e-05	-2.29e-04	-2.06e-05
292	1	-8.04e-03	4.98e-05	-0.33	1.12e-06	-3.60e-04	1.86e-06
292	2	-5.58e-03	3.53e-05	-0.24	0.0	-2.50e-04	1.34e-06
292	9	-0.09	0.03	-0.23	-3.96e-05	-4.09e-04	5.40e-05
292	31	0.02	0.08	-0.24	-1.32e-04	-2.06e-04	5.28e-05
292	33	0.02	0.08	-0.24	-1.32e-04	-2.05e-04	2.77e-05
292	41	-0.04	0.01	-0.23	-1.55e-05	-3.14e-04	2.26e-05
292	63	3.25e-03	0.03	-0.24	-5.27e-05	-2.32e-04	2.21e-05
292	65	3.72e-03	0.03	-0.24	-5.28e-05	-2.31e-04	1.20e-05
293	1	-8.18e-03	1.05e-04	-0.33	2.00e-06	-3.64e-04	4.09e-06
293	2	-5.68e-03	7.44e-05	-0.24	1.47e-06	-2.53e-04	2.93e-06
293	9	-0.09	0.03	-0.23	-4.00e-05	-4.11e-04	5.49e-05
293	31	0.01	0.08	-0.25	-1.31e-04	-2.13e-04	5.45e-05
293	33	0.02	0.08	-0.25	-1.31e-04	-2.11e-04	2.95e-05
293	41	-0.04	0.01	-0.23	-1.52e-05	-3.17e-04	2.39e-05
293	63	2.13e-03	0.03	-0.24	-5.20e-05	-2.37e-04	2.37e-05
293	65	3.07e-03	0.03	-0.24	-5.21e-05	-2.36e-04	1.36e-05
294	1	-8.44e-03	1.68e-04	-0.33	2.42e-06	-3.71e-04	6.92e-06
294	2	-5.87e-03	1.19e-04	-0.24	1.80e-06	-2.58e-04	4.94e-06
294	9	-0.09	0.03	-0.24	-4.10e-05	-4.14e-04	5.66e-05
294	31	0.01	0.08	-0.26	-1.31e-04	-2.22e-04	5.65e-05
294	33	0.01	0.08	-0.26	-1.31e-04	-2.19e-04	3.16e-05
294	41	-0.04	0.01	-0.24	-1.55e-05	-3.21e-04	2.58e-05
294	63	9.24e-04	0.03	-0.24	-5.16e-05	-2.43e-04	2.57e-05
294	65	2.33e-03	0.03	-0.24	-5.17e-05	-2.42e-04	1.57e-05
295	1	-8.86e-03	2.38e-04	-0.33	2.13e-06	-3.81e-04	1.02e-05
295	2	-6.16e-03	1.68e-04	-0.24	1.64e-06	-2.65e-04	7.26e-06
295	9	-0.10	0.03	-0.24	-4.23e-05	-4.15e-04	5.89e-05
295	31	8.14e-03	0.08	-0.26	-1.31e-04	-2.32e-04	5.86e-05
295	33	0.01	0.08	-0.26	-1.31e-04	-2.29e-04	3.38e-05
295	41	-0.04	0.01	-0.24	-1.61e-05	-3.25e-04	2.81e-05
295	63	-3.89e-04	0.03	-0.25	-5.19e-05	-2.52e-04	2.79e-05
295	65	1.49e-03	0.03	-0.25	-5.19e-05	-2.50e-04	1.80e-05
296	1	-9.45e-03	2.96e-04	-0.33	0.0	-3.91e-04	1.28e-05
296	2	-6.58e-03	2.09e-04	-0.23	0.0	-2.72e-04	9.10e-06
296	9	-0.10	0.03	-0.24	-4.68e-05	-4.14e-04	6.13e-05
296	31	5.21e-03	0.08	-0.27	-1.32e-04	-2.43e-04	6.01e-05
296	33	0.01	0.08	-0.27	-1.32e-04	-2.40e-04	3.54e-05
296	41	-0.04	0.01	-0.24	-1.86e-05	-3.30e-04	3.02e-05
296	63	-1.82e-03	0.03	-0.25	-5.30e-05	-2.61e-04	2.96e-05
296	65	5.18e-04	0.03	-0.25	-5.28e-05	-2.59e-04	1.97e-05
297	1	-0.01	2.99e-04	-0.33	-3.56e-06	-3.96e-04	1.27e-05
297	2	-7.11e-03	2.11e-04	-0.23	-2.41e-06	-2.76e-04	9.04e-06
297	9	-0.10	0.03	-0.24	-4.60e-05	-4.09e-04	6.09e-05
297	31	2.22e-03	0.08	-0.28	-1.37e-04	-2.49e-04	5.89e-05
297	33	9.14e-03	0.08	-0.28	-1.36e-04	-2.46e-04	3.45e-05
297	41	-0.05	0.01	-0.24	-2.00e-05	-3.30e-04	2.99e-05
297	63	-3.34e-03	0.03	-0.25	-5.65e-05	-2.65e-04	2.91e-05
297	65	-5.42e-04	0.03	-0.25	-5.65e-05	-2.64e-04	1.93e-05
298	1	2.46e-04	1.35e-04	-0.30	1.53e-05	-4.06e-04	0.0
298	2	1.73e-04	9.79e-05	-0.21	1.08e-05	-2.83e-04	0.0
298	18	0.10	0.02	-0.24	-2.73e-05	-1.46e-04	0.0
298	25	-0.04	0.08	-0.25	-1.20e-04	-3.32e-04	0.0
298	33	0.01	0.08	-0.26	-1.21e-04	-2.48e-04	0.0
298	50	0.04	6.35e-03	-0.22	-4.55e-06	-2.28e-04	0.0

298	57	-0.02	0.03	-0.23	-4.21e-05	-3.03e-04	0.0
298	65	5.87e-03	0.03	-0.23	-4.23e-05	-2.69e-04	0.0
299	1	2.46e-04	-1.35e-04	-0.30	-1.53e-05	-4.06e-04	0.0
299	2	1.73e-04	-9.79e-05	-0.21	-1.08e-05	-2.83e-04	0.0
299	12	0.10	-0.02	-0.24	2.73e-05	-1.46e-04	0.0
299	19	-0.04	-0.08	-0.25	1.20e-04	-3.32e-04	0.0
299	27	0.01	-0.08	-0.26	1.21e-04	-2.48e-04	0.0
299	44	0.04	-6.35e-03	-0.22	4.55e-06	-2.28e-04	0.0
299	51	-0.02	-0.03	-0.23	4.21e-05	-3.03e-04	0.0
299	59	5.87e-03	-0.03	-0.23	4.23e-05	-2.69e-04	0.0
300	1	2.11e-04	1.45e-04	-0.30	1.14e-05	-4.06e-04	0.0
300	2	1.48e-04	1.04e-04	-0.21	8.29e-06	-2.83e-04	0.0
300	18	0.09	0.02	-0.24	-2.94e-05	-1.50e-04	0.0
300	25	-0.04	0.08	-0.25	-1.21e-04	-3.30e-04	0.0
300	33	0.02	0.08	-0.26	-1.21e-04	-2.48e-04	0.0
300	50	0.04	6.35e-03	-0.22	-6.91e-06	-2.30e-04	0.0
300	57	-0.02	0.03	-0.23	-4.37e-05	-3.02e-04	0.0
300	65	6.37e-03	0.03	-0.23	-4.39e-05	-2.69e-04	0.0
301	1	2.11e-04	-1.45e-04	-0.30	-1.14e-05	-4.06e-04	0.0
301	2	1.48e-04	-1.04e-04	-0.21	-8.29e-06	-2.83e-04	0.0
301	12	0.09	-0.02	-0.24	2.94e-05	-1.50e-04	0.0
301	19	-0.04	-0.08	-0.25	1.21e-04	-3.30e-04	0.0
301	27	0.02	-0.08	-0.26	1.21e-04	-2.48e-04	0.0
301	44	0.04	-6.35e-03	-0.22	6.91e-06	-2.30e-04	0.0
301	51	-0.02	-0.03	-0.23	4.37e-05	-3.02e-04	0.0
301	59	6.37e-03	-0.03	-0.23	4.39e-05	-2.69e-04	0.0
302	1	1.67e-04	-1.77e-04	-0.30	-1.18e-05	-4.05e-04	0.0
302	2	1.17e-04	-1.27e-04	-0.21	-8.56e-06	-2.83e-04	0.0
302	12	0.09	-0.02	-0.24	2.98e-05	-1.55e-04	0.0
302	19	-0.04	-0.08	-0.24	1.23e-04	-3.26e-04	0.0
302	27	0.02	-0.08	-0.25	1.23e-04	-2.48e-04	0.0
302	44	0.04	-6.38e-03	-0.22	6.92e-06	-2.31e-04	0.0
302	51	-0.01	-0.03	-0.22	4.43e-05	-3.00e-04	0.0
302	59	6.86e-03	-0.03	-0.23	4.45e-05	-2.69e-04	0.0
303	1	1.20e-04	-1.76e-04	-0.30	-9.13e-06	-4.07e-04	0.0
303	2	8.45e-05	-1.26e-04	-0.21	-6.65e-06	-2.84e-04	0.0
303	12	0.09	-0.02	-0.24	3.21e-05	-1.64e-04	0.0
303	19	-0.03	-0.08	-0.23	1.26e-04	-3.24e-04	0.0
303	27	0.02	-0.08	-0.24	1.26e-04	-2.50e-04	0.0
303	44	0.04	-6.37e-03	-0.22	8.97e-06	-2.35e-04	0.0
303	51	-0.01	-0.03	-0.22	4.67e-05	-3.00e-04	0.0
303	59	7.35e-03	-0.03	-0.23	4.70e-05	-2.70e-04	0.0
304	1	7.72e-05	-1.49e-04	-0.30	-7.08e-06	-4.08e-04	0.0
304	2	5.42e-05	-1.07e-04	-0.21	-5.14e-06	-2.85e-04	0.0
304	12	0.09	-0.02	-0.24	3.37e-05	-1.70e-04	0.0
304	19	-0.03	-0.08	-0.23	1.27e-04	-3.22e-04	0.0
304	27	0.02	-0.08	-0.24	1.27e-04	-2.52e-04	0.0
304	44	0.03	-6.36e-03	-0.22	1.05e-05	-2.38e-04	0.0
304	51	-0.01	-0.03	-0.22	4.81e-05	-3.00e-04	0.0
304	59	7.85e-03	-0.03	-0.22	4.84e-05	-2.72e-04	0.0
305	1	4.29e-05	-1.07e-04	-0.30	-4.89e-06	-4.09e-04	0.0
305	2	3.01e-05	-7.62e-05	-0.21	-3.53e-06	-2.86e-04	0.0
305	11	0.08	-0.02	-0.23	3.74e-05	-1.73e-04	0.0
305	12	0.08	-0.02	-0.23	3.55e-05	-1.74e-04	0.0
305	19	-0.03	-0.08	-0.22	1.28e-04	-3.21e-04	0.0
305	43	0.03	-7.61e-03	-0.22	1.30e-05	-2.40e-04	0.0

305	44	0.03	-6.33e-03	-0.22	1.22e-05	-2.40e-04	0.0
305	51	-0.01	-0.03	-0.22	4.96e-05	-3.00e-04	0.0
306	1	2.10e-05	-5.53e-05	-0.30	-2.51e-06	-4.10e-04	0.0
306	2	1.47e-05	-3.95e-05	-0.21	-1.81e-06	-2.86e-04	0.0
306	11	0.08	-0.02	-0.23	3.94e-05	-1.76e-04	0.0
306	12	0.08	-0.02	-0.23	3.75e-05	-1.76e-04	0.0
306	19	-0.03	-0.08	-0.22	1.30e-04	-3.20e-04	0.0
306	43	0.03	-7.57e-03	-0.22	1.48e-05	-2.41e-04	0.0
306	44	0.03	-6.29e-03	-0.22	1.40e-05	-2.42e-04	0.0
306	51	-0.01	-0.03	-0.21	5.13e-05	-2.99e-04	0.0
307	1	1.35e-05	0.0	-0.30	0.0	-4.10e-04	0.0
307	2	9.44e-06	0.0	-0.21	0.0	-2.86e-04	0.0
307	15	0.08	0.03	-0.23	-3.78e-05	-1.77e-04	0.0
307	18	0.08	0.02	-0.23	-3.96e-05	-1.77e-04	0.0
307	25	-0.02	0.08	-0.21	-1.32e-04	-3.19e-04	0.0
307	47	0.03	0.01	-0.22	-1.52e-05	-2.42e-04	0.0
307	50	0.03	6.25e-03	-0.22	-1.59e-05	-2.42e-04	0.0
307	57	-9.38e-03	0.03	-0.21	-5.31e-05	-2.99e-04	0.0
308	1	2.10e-05	5.53e-05	-0.30	2.51e-06	-4.10e-04	0.0
308	2	1.47e-05	3.95e-05	-0.21	1.81e-06	-2.86e-04	0.0
308	17	0.08	0.02	-0.23	-3.94e-05	-1.76e-04	0.0
308	18	0.08	0.02	-0.23	-3.75e-05	-1.76e-04	0.0
308	25	-0.03	0.08	-0.22	-1.30e-04	-3.20e-04	0.0
308	49	0.03	7.57e-03	-0.22	-1.48e-05	-2.41e-04	0.0
308	50	0.03	6.29e-03	-0.22	-1.40e-05	-2.42e-04	0.0
308	57	-0.01	0.03	-0.21	-5.13e-05	-2.99e-04	0.0
309	1	4.29e-05	1.07e-04	-0.30	4.89e-06	-4.09e-04	0.0
309	2	3.01e-05	7.62e-05	-0.21	3.53e-06	-2.86e-04	0.0
309	17	0.08	0.02	-0.23	-3.74e-05	-1.73e-04	0.0
309	18	0.08	0.02	-0.23	-3.55e-05	-1.74e-04	0.0
309	25	-0.03	0.08	-0.22	-1.28e-04	-3.21e-04	0.0
309	49	0.03	7.61e-03	-0.22	-1.30e-05	-2.40e-04	0.0
309	50	0.03	6.33e-03	-0.22	-1.22e-05	-2.40e-04	0.0
309	57	-0.01	0.03	-0.22	-4.96e-05	-3.00e-04	0.0
310	1	7.72e-05	1.49e-04	-0.30	7.08e-06	-4.08e-04	0.0
310	2	5.42e-05	1.07e-04	-0.21	5.14e-06	-2.85e-04	0.0
310	18	0.09	0.02	-0.24	-3.37e-05	-1.70e-04	0.0
310	25	-0.03	0.08	-0.23	-1.27e-04	-3.22e-04	0.0
310	33	0.02	0.08	-0.24	-1.27e-04	-2.52e-04	0.0
310	50	0.03	6.36e-03	-0.22	-1.05e-05	-2.38e-04	0.0
310	57	-0.01	0.03	-0.22	-4.81e-05	-3.00e-04	0.0
310	65	7.85e-03	0.03	-0.22	-4.84e-05	-2.72e-04	0.0
311	1	1.20e-04	1.76e-04	-0.30	9.13e-06	-4.07e-04	0.0
311	2	8.45e-05	1.26e-04	-0.21	6.65e-06	-2.84e-04	0.0
311	18	0.09	0.02	-0.24	-3.21e-05	-1.64e-04	0.0
311	25	-0.03	0.08	-0.23	-1.26e-04	-3.24e-04	0.0
311	33	0.02	0.08	-0.24	-1.26e-04	-2.50e-04	0.0
311	50	0.04	6.37e-03	-0.22	-8.97e-06	-2.35e-04	0.0
311	57	-0.01	0.03	-0.22	-4.67e-05	-3.00e-04	0.0
311	65	7.35e-03	0.03	-0.23	-4.70e-05	-2.70e-04	0.0
312	1	1.67e-04	1.77e-04	-0.30	1.18e-05	-4.05e-04	0.0
312	2	1.17e-04	1.27e-04	-0.21	8.56e-06	-2.83e-04	0.0
312	18	0.09	0.02	-0.24	-2.98e-05	-1.55e-04	0.0
312	25	-0.04	0.08	-0.24	-1.23e-04	-3.26e-04	0.0
312	33	0.02	0.08	-0.25	-1.23e-04	-2.48e-04	0.0
312	50	0.04	6.38e-03	-0.22	-6.92e-06	-2.31e-04	0.0

312	57	-0.01	0.03	-0.22	-4.43e-05	-3.00e-04	0.0
312	65	6.86e-03	0.03	-0.23	-4.45e-05	-2.69e-04	0.0
313	1	-0.01	-7.30e-05	-0.24	-1.20e-06	-3.91e-04	-1.38e-05
313	2	-7.32e-03	-5.25e-05	-0.17	0.0	-2.73e-04	-9.81e-06
313	9	-0.10	0.04	-0.15	-3.43e-05	-4.03e-04	4.24e-05
313	29	0.03	-0.09	-0.15	1.26e-04	-2.27e-04	-5.95e-05
313	33	8.90e-03	0.09	-0.22	-1.30e-04	-2.42e-04	1.52e-05
313	41	-0.05	0.02	-0.17	-1.43e-05	-3.25e-04	1.12e-05
313	61	8.58e-03	-0.04	-0.16	5.01e-05	-2.54e-04	-2.98e-05
313	65	-7.69e-04	0.04	-0.19	-5.30e-05	-2.61e-04	0.0
314	1	-0.01	-6.58e-05	-0.34	0.0	-3.97e-04	1.38e-05
314	2	-7.10e-03	-4.77e-05	-0.24	0.0	-2.77e-04	9.79e-06
314	9	-0.10	0.03	-0.25	-4.21e-05	-4.07e-04	6.19e-05
314	29	0.03	-0.08	-0.20	1.34e-04	-2.29e-04	-4.03e-05
314	31	2.23e-03	0.08	-0.28	-1.34e-04	-2.50e-04	5.99e-05
314	41	-0.05	0.01	-0.25	-1.73e-05	-3.29e-04	3.08e-05
314	61	8.79e-03	-0.03	-0.23	5.38e-05	-2.58e-04	-1.04e-05
314	63	-3.33e-03	0.03	-0.26	-5.45e-05	-2.66e-04	3.00e-05
315	1	-0.01	-6.50e-05	-0.34	0.0	-3.97e-04	1.35e-05
315	2	-7.14e-03	-4.71e-05	-0.24	0.0	-2.77e-04	9.58e-06
315	9	-0.10	0.03	-0.25	-4.23e-05	-4.07e-04	6.16e-05
315	29	0.03	-0.08	-0.20	1.34e-04	-2.29e-04	-4.04e-05
315	31	1.97e-03	0.08	-0.28	-1.35e-04	-2.50e-04	5.96e-05
315	41	-0.05	0.01	-0.25	-1.73e-05	-3.29e-04	3.06e-05
315	61	8.84e-03	-0.03	-0.23	5.39e-05	-2.57e-04	-1.06e-05
315	63	-3.46e-03	0.03	-0.26	-5.46e-05	-2.66e-04	2.97e-05
316	1	-0.01	-7.23e-05	-0.24	-1.01e-06	-3.91e-04	-1.35e-05
316	2	-7.28e-03	-5.20e-05	-0.17	0.0	-2.73e-04	-9.61e-06
316	9	-0.10	0.04	-0.15	-3.41e-05	-4.03e-04	4.25e-05
316	29	0.03	-0.09	-0.15	1.26e-04	-2.27e-04	-5.93e-05
316	33	8.83e-03	0.09	-0.22	-1.30e-04	-2.43e-04	1.56e-05
316	41	-0.05	0.02	-0.17	-1.42e-05	-3.25e-04	1.14e-05
316	61	8.71e-03	-0.04	-0.16	5.04e-05	-2.55e-04	-2.96e-05
316	65	-7.72e-04	0.04	-0.19	-5.30e-05	-2.61e-04	0.0
317	1	-0.01	6.50e-05	-0.34	0.0	-3.97e-04	-1.35e-05
317	2	-7.14e-03	4.71e-05	-0.24	0.0	-2.77e-04	-9.58e-06
317	3	-0.10	-0.03	-0.25	4.23e-05	-4.07e-04	-6.16e-05
317	29	1.97e-03	-0.08	-0.28	1.35e-04	-2.50e-04	-5.96e-05
317	31	0.03	0.08	-0.20	-1.34e-04	-2.29e-04	4.04e-05
317	35	-0.05	-0.01	-0.25	1.73e-05	-3.29e-04	-3.06e-05
317	61	-3.46e-03	-0.03	-0.26	5.46e-05	-2.66e-04	-2.97e-05
317	63	8.84e-03	0.03	-0.23	-5.39e-05	-2.57e-04	1.06e-05
318	1	-0.01	7.23e-05	-0.24	1.01e-06	-3.91e-04	1.35e-05
318	2	-7.28e-03	5.20e-05	-0.17	0.0	-2.73e-04	9.61e-06
318	3	-0.10	-0.04	-0.15	3.41e-05	-4.03e-04	-4.25e-05
318	27	8.83e-03	-0.09	-0.22	1.30e-04	-2.43e-04	-1.56e-05
318	31	0.03	0.09	-0.15	-1.26e-04	-2.27e-04	5.93e-05
318	35	-0.05	-0.02	-0.17	1.42e-05	-3.25e-04	-1.14e-05
318	59	-7.72e-04	-0.04	-0.19	5.30e-05	-2.61e-04	0.0
318	63	8.71e-03	0.04	-0.16	-5.04e-05	-2.55e-04	2.96e-05
319	1	-0.01	7.30e-05	-0.24	1.20e-06	-3.91e-04	1.38e-05
319	2	-7.32e-03	5.25e-05	-0.17	0.0	-2.73e-04	9.81e-06
319	3	-0.10	-0.04	-0.15	3.43e-05	-4.03e-04	-4.24e-05
319	27	8.90e-03	-0.09	-0.22	1.30e-04	-2.42e-04	-1.52e-05
319	31	0.03	0.09	-0.15	-1.26e-04	-2.27e-04	5.95e-05
319	35	-0.05	-0.02	-0.17	1.43e-05	-3.25e-04	-1.12e-05

319	59	-7.69e-04	-0.04	-0.19	5.30e-05	-2.61e-04	0.0
319	63	8.58e-03	0.04	-0.16	-5.01e-05	-2.54e-04	2.98e-05
320	1	-0.01	6.58e-05	-0.34	0.0	-3.97e-04	-1.38e-05
320	2	-7.10e-03	4.77e-05	-0.24	0.0	-2.77e-04	-9.79e-06
320	3	-0.10	-0.03	-0.25	4.21e-05	-4.07e-04	-6.19e-05
320	29	2.23e-03	-0.08	-0.28	1.34e-04	-2.50e-04	-5.99e-05
320	31	0.03	0.08	-0.20	-1.34e-04	-2.29e-04	4.03e-05
320	35	-0.05	-0.01	-0.25	1.73e-05	-3.29e-04	-3.08e-05
320	61	-3.33e-03	-0.03	-0.26	5.45e-05	-2.66e-04	-3.00e-05
320	63	8.79e-03	0.03	-0.23	-5.38e-05	-2.58e-04	1.04e-05
321	1	-0.09	-4.54e-05	-0.34	0.0	-3.95e-04	1.26e-05
321	2	-0.06	-3.04e-05	-0.24	0.0	-2.75e-04	9.43e-06
321	9	-0.18	0.03	-0.25	-4.13e-05	-4.04e-04	4.43e-05
321	29	-0.01	-0.11	-0.20	1.35e-04	-2.29e-04	-3.37e-05
321	31	-0.05	0.11	-0.28	-1.34e-04	-2.49e-04	6.16e-05
321	41	-0.11	0.01	-0.25	-1.64e-05	-3.27e-04	2.34e-05
321	61	-0.04	-0.04	-0.23	5.48e-05	-2.56e-04	-7.93e-06
321	63	-0.06	0.04	-0.26	-5.36e-05	-2.65e-04	3.05e-05
322	1	-0.09	-4.76e-05	-0.24	0.0	-3.94e-04	-9.65e-06
322	2	-0.06	-3.25e-05	-0.17	0.0	-2.75e-04	-7.42e-06
322	9	-0.18	0.05	-0.15	-3.26e-05	-4.04e-04	2.69e-05
322	19	-0.08	-0.12	-0.13	1.27e-04	-3.02e-04	-6.05e-05
322	33	-0.04	0.11	-0.22	-1.29e-04	-2.45e-04	2.20e-05
322	41	-0.11	0.02	-0.17	-1.28e-05	-3.27e-04	6.37e-06
322	51	-0.07	-0.05	-0.16	5.17e-05	-2.86e-04	-2.88e-05
322	65	-0.05	0.05	-0.19	-5.16e-05	-2.63e-04	4.45e-06
323	1	-0.09	4.54e-05	-0.34	0.0	-3.95e-04	-1.26e-05
323	2	-0.06	3.04e-05	-0.24	0.0	-2.75e-04	-9.43e-06
323	3	-0.18	-0.03	-0.25	4.13e-05	-4.04e-04	-4.43e-05
323	29	-0.05	-0.11	-0.28	1.34e-04	-2.49e-04	-6.16e-05
323	31	-0.01	0.11	-0.20	-1.35e-04	-2.29e-04	3.37e-05
323	35	-0.11	-0.01	-0.25	1.64e-05	-3.27e-04	-2.34e-05
323	61	-0.06	-0.04	-0.26	5.36e-05	-2.65e-04	-3.05e-05
323	63	-0.04	0.04	-0.23	-5.48e-05	-2.56e-04	7.93e-06
324	1	-0.09	4.76e-05	-0.24	0.0	-3.94e-04	9.65e-06
324	2	-0.06	3.25e-05	-0.17	0.0	-2.75e-04	7.42e-06
324	3	-0.18	-0.05	-0.15	3.26e-05	-4.04e-04	-2.69e-05
324	25	-0.08	0.12	-0.13	-1.27e-04	-3.02e-04	6.05e-05
324	27	-0.04	-0.11	-0.22	1.29e-04	-2.45e-04	-2.20e-05
324	35	-0.11	-0.02	-0.17	1.28e-05	-3.27e-04	-6.37e-06
324	57	-0.07	0.05	-0.16	-5.17e-05	-2.86e-04	2.88e-05
324	59	-0.05	-0.05	-0.19	5.16e-05	-2.63e-04	-4.45e-06
325	1	-0.01	6.93e-05	-0.24	0.0	-3.88e-04	1.36e-05
325	2	-7.83e-03	4.98e-05	-0.17	0.0	-2.71e-04	9.66e-06
325	3	-0.10	-0.04	-0.15	3.30e-05	-4.12e-04	-4.25e-05
325	11	0.08	-0.02	-0.22	4.37e-05	-1.34e-04	3.92e-05
325	31	0.03	0.09	-0.15	-1.26e-04	-2.23e-04	5.96e-05
325	35	-0.05	-0.02	-0.17	1.33e-05	-3.28e-04	-1.14e-05
325	43	0.03	-6.45e-03	-0.19	1.77e-05	-2.16e-04	2.16e-05
325	63	7.08e-03	0.04	-0.17	-5.07e-05	-2.52e-04	2.98e-05
326	1	-9.46e-03	6.47e-05	-0.34	0.0	-3.97e-04	-1.37e-05
326	2	-6.59e-03	4.70e-05	-0.24	0.0	-2.76e-04	-9.71e-06
326	3	-0.10	-0.03	-0.25	4.18e-05	-4.18e-04	-6.17e-05
326	29	5.21e-03	-0.08	-0.28	1.34e-04	-2.47e-04	-6.07e-05
326	31	0.03	0.08	-0.21	-1.35e-04	-2.25e-04	4.09e-05
326	35	-0.04	-0.01	-0.25	1.68e-05	-3.33e-04	-3.07e-05

326	61	-1.82e-03	-0.03	-0.26	5.38e-05	-2.64e-04	-3.03e-05
326	63	8.30e-03	0.03	-0.23	-5.44e-05	-2.56e-04	1.07e-05
327	1	-0.01	4.24e-05	-0.24	0.0	-3.89e-04	1.02e-05
327	2	-8.26e-03	3.09e-05	-0.17	0.0	-2.73e-04	7.27e-06
327	3	-0.10	-0.04	-0.15	3.34e-05	-4.25e-04	-4.46e-05
327	11	0.08	-0.02	-0.22	4.25e-05	-1.23e-04	3.61e-05
327	25	-0.02	0.09	-0.14	-1.27e-04	-3.09e-04	5.83e-05
327	35	-0.05	-0.02	-0.16	1.33e-05	-3.34e-04	-1.37e-05
327	43	0.03	-6.47e-03	-0.19	1.70e-05	-2.12e-04	1.89e-05
327	57	-0.01	0.04	-0.16	-5.13e-05	-2.87e-04	2.79e-05
328	1	-8.86e-03	3.94e-05	-0.34	0.0	-3.92e-04	-1.03e-05
328	2	-6.17e-03	2.92e-05	-0.24	0.0	-2.73e-04	-7.33e-06
328	3	-0.10	-0.03	-0.25	4.07e-05	-4.25e-04	-5.89e-05
328	29	8.13e-03	-0.08	-0.27	1.33e-04	-2.40e-04	-5.87e-05
328	31	0.03	0.08	-0.22	-1.35e-04	-2.19e-04	4.33e-05
328	35	-0.04	-0.01	-0.25	1.61e-05	-3.34e-04	-2.81e-05
328	61	-3.93e-04	-0.03	-0.25	5.35e-05	-2.60e-04	-2.80e-05
328	63	7.72e-03	0.03	-0.23	-5.47e-05	-2.51e-04	1.31e-05
329	1	-0.01	2.10e-05	-0.24	0.0	-3.93e-04	6.87e-06
329	2	-8.56e-03	1.57e-05	-0.17	0.0	-2.75e-04	4.90e-06
329	3	-0.10	-0.04	-0.15	3.33e-05	-4.35e-04	-4.71e-05
329	11	0.08	-0.02	-0.21	4.24e-05	-1.17e-04	3.36e-05
329	25	-0.03	0.09	-0.15	-1.27e-04	-3.16e-04	5.66e-05
329	35	-0.04	-0.02	-0.16	1.32e-05	-3.40e-04	-1.61e-05
329	43	0.03	-6.48e-03	-0.19	1.69e-05	-2.11e-04	1.65e-05
329	57	-0.02	0.04	-0.16	-5.13e-05	-2.92e-04	2.57e-05
330	1	-8.45e-03	1.85e-05	-0.34	0.0	-3.87e-04	-6.87e-06
330	2	-5.87e-03	1.43e-05	-0.24	0.0	-2.69e-04	-4.91e-06
330	3	-0.09	-0.03	-0.25	4.06e-05	-4.28e-04	-5.64e-05
330	29	0.01	-0.08	-0.26	1.33e-04	-2.32e-04	-5.65e-05
330	31	0.03	0.08	-0.22	-1.35e-04	-2.14e-04	4.58e-05
330	35	-0.04	-0.01	-0.24	1.61e-05	-3.33e-04	-2.57e-05
330	61	9.23e-04	-0.03	-0.25	5.34e-05	-2.54e-04	-2.57e-05
330	63	7.01e-03	0.03	-0.23	-5.46e-05	-2.47e-04	1.55e-05
331	1	-0.01	8.39e-06	-0.24	0.0	-3.96e-04	4.11e-06
331	2	-8.75e-03	6.56e-06	-0.17	0.0	-2.77e-04	2.94e-06
331	3	-0.10	-0.04	-0.15	3.37e-05	-4.42e-04	-4.95e-05
331	11	0.08	-0.02	-0.21	4.21e-05	-1.14e-04	3.18e-05
331	25	-0.03	0.09	-0.15	-1.27e-04	-3.22e-04	5.50e-05
331	35	-0.04	-0.02	-0.16	1.34e-05	-3.44e-04	-1.82e-05
331	43	0.03	-6.49e-03	-0.19	1.68e-05	-2.11e-04	1.46e-05
331	57	-0.02	0.04	-0.17	-5.12e-05	-2.95e-04	2.39e-05
332	1	-8.18e-03	6.35e-06	-0.34	0.0	-3.82e-04	-4.06e-06
332	2	-5.68e-03	5.36e-06	-0.24	0.0	-2.65e-04	-2.92e-06
332	3	-0.09	-0.03	-0.24	4.04e-05	-4.28e-04	-5.49e-05
332	29	0.01	-0.08	-0.26	1.33e-04	-2.24e-04	-5.45e-05
332	31	0.02	0.08	-0.23	-1.35e-04	-2.12e-04	4.79e-05
332	35	-0.04	-0.01	-0.24	1.61e-05	-3.31e-04	-2.39e-05
332	61	2.13e-03	-0.03	-0.25	5.36e-05	-2.48e-04	-2.37e-05
332	63	6.19e-03	0.03	-0.24	-5.45e-05	-2.43e-04	1.76e-05
333	1	-0.01	2.48e-06	-0.24	0.0	-3.98e-04	1.90e-06
333	2	-8.85e-03	2.09e-06	-0.17	0.0	-2.79e-04	1.37e-06
333	3	-0.09	-0.04	-0.15	3.40e-05	-4.46e-04	-5.17e-05
333	11	0.07	-0.02	-0.21	4.21e-05	-1.13e-04	3.08e-05
333	25	-0.03	0.09	-0.16	-1.26e-04	-3.26e-04	5.35e-05
333	35	-0.04	-0.02	-0.16	1.36e-05	-3.46e-04	-2.00e-05

333	43	0.02	-6.50e-03	-0.19	1.69e-05	-2.12e-04	1.32e-05
333	57	-0.02	0.04	-0.17	-5.11e-05	-2.98e-04	2.24e-05
334	1	-8.04e-03	1.27e-06	-0.34	0.0	-3.79e-04	-1.86e-06
334	2	-5.58e-03	1.36e-06	-0.24	0.0	-2.63e-04	-1.34e-06
334	3	-0.09	-0.03	-0.24	3.94e-05	-4.26e-04	-5.40e-05
334	29	0.02	-0.08	-0.25	1.34e-04	-2.18e-04	-5.28e-05
334	31	0.02	0.08	-0.24	-1.34e-04	-2.11e-04	4.97e-05
334	35	-0.04	-0.01	-0.24	1.58e-05	-3.28e-04	-2.26e-05
334	61	3.25e-03	-0.03	-0.25	5.37e-05	-2.44e-04	-2.21e-05
334	63	5.28e-03	0.03	-0.24	-5.41e-05	-2.42e-04	1.92e-05
335	1	-0.01	0.0	-0.24	0.0	-3.98e-04	0.0
335	2	-8.88e-03	0.0	-0.17	0.0	-2.80e-04	0.0
335	9	-0.09	0.04	-0.14	-3.44e-05	-4.45e-04	5.37e-05
335	15	0.07	0.04	-0.21	-3.44e-05	-1.14e-04	5.37e-05
335	29	0.02	-0.09	-0.18	1.26e-04	-2.30e-04	-5.21e-05
335	41	-0.04	0.02	-0.16	-1.39e-05	-3.46e-04	2.16e-05
335	47	0.02	0.02	-0.19	-1.39e-05	-2.13e-04	2.16e-05
335	61	9.54e-04	-0.04	-0.18	5.09e-05	-2.60e-04	-2.10e-05
336	1	-8.00e-03	0.0	-0.34	0.0	-3.77e-04	0.0
336	2	-5.55e-03	0.0	-0.24	0.0	-2.62e-04	0.0
336	9	-0.09	0.03	-0.24	-3.97e-05	-4.23e-04	5.34e-05
336	16	0.08	0.03	-0.24	-3.88e-05	-1.00e-04	3.08e-05
336	29	0.02	-0.08	-0.24	1.34e-04	-2.13e-04	-5.13e-05
336	41	-0.04	0.01	-0.24	-1.60e-05	-3.27e-04	2.15e-05
336	48	0.03	0.01	-0.24	-1.57e-05	-1.96e-04	1.24e-05
336	61	4.30e-03	-0.03	-0.24	5.40e-05	-2.42e-04	-2.07e-05
337	1	-0.01	-2.48e-06	-0.24	0.0	-3.98e-04	-1.90e-06
337	2	-8.85e-03	-2.09e-06	-0.17	0.0	-2.79e-04	-1.37e-06
337	9	-0.09	0.04	-0.15	-3.40e-05	-4.46e-04	5.17e-05
337	17	0.07	0.02	-0.21	-4.21e-05	-1.13e-04	-3.08e-05
337	19	-0.03	-0.09	-0.16	1.26e-04	-3.26e-04	-5.35e-05
337	41	-0.04	0.02	-0.16	-1.36e-05	-3.46e-04	2.00e-05
337	49	0.02	6.50e-03	-0.19	-1.69e-05	-2.12e-04	-1.32e-05
337	51	-0.02	-0.04	-0.17	5.11e-05	-2.98e-04	-2.24e-05
338	1	-8.04e-03	-1.27e-06	-0.34	0.0	-3.79e-04	1.86e-06
338	2	-5.58e-03	-1.36e-06	-0.24	0.0	-2.63e-04	1.34e-06
338	9	-0.09	0.03	-0.24	-3.94e-05	-4.26e-04	5.40e-05
338	29	0.02	-0.08	-0.24	1.34e-04	-2.11e-04	-4.97e-05
338	31	0.02	0.08	-0.25	-1.34e-04	-2.18e-04	5.28e-05
338	41	-0.04	0.01	-0.24	-1.58e-05	-3.28e-04	2.26e-05
338	61	5.28e-03	-0.03	-0.24	5.41e-05	-2.42e-04	-1.92e-05
338	63	3.25e-03	0.03	-0.25	-5.37e-05	-2.44e-04	2.21e-05
339	1	-0.01	-8.39e-06	-0.24	0.0	-3.96e-04	-4.11e-06
339	2	-8.75e-03	-6.56e-06	-0.17	0.0	-2.77e-04	-2.94e-06
339	9	-0.10	0.04	-0.15	-3.37e-05	-4.42e-04	4.95e-05
339	17	0.08	0.02	-0.21	-4.21e-05	-1.14e-04	-3.18e-05
339	19	-0.03	-0.09	-0.15	1.27e-04	-3.22e-04	-5.50e-05
339	41	-0.04	0.02	-0.16	-1.34e-05	-3.44e-04	1.82e-05
339	49	0.03	6.49e-03	-0.19	-1.68e-05	-2.11e-04	-1.46e-05
339	51	-0.02	-0.04	-0.17	5.12e-05	-2.95e-04	-2.39e-05
340	1	-8.18e-03	-6.35e-06	-0.34	0.0	-3.82e-04	4.06e-06
340	2	-5.68e-03	-5.36e-06	-0.24	0.0	-2.65e-04	2.92e-06
340	9	-0.09	0.03	-0.24	-4.04e-05	-4.28e-04	5.49e-05
340	29	0.02	-0.08	-0.23	1.35e-04	-2.12e-04	-4.79e-05
340	31	0.01	0.08	-0.26	-1.33e-04	-2.24e-04	5.45e-05
340	41	-0.04	0.01	-0.24	-1.61e-05	-3.31e-04	2.39e-05

340	61	6.19e-03	-0.03	-0.24	5.45e-05	-2.43e-04	-1.76e-05
340	63	2.13e-03	0.03	-0.25	-5.36e-05	-2.48e-04	2.37e-05
341	1	-0.01	-2.10e-05	-0.24	0.0	-3.93e-04	-6.87e-06
341	2	-8.56e-03	-1.57e-05	-0.17	0.0	-2.75e-04	-4.90e-06
341	9	-0.10	0.04	-0.15	-3.33e-05	-4.35e-04	4.71e-05
341	17	0.08	0.02	-0.21	-4.24e-05	-1.17e-04	-3.36e-05
341	19	-0.03	-0.09	-0.15	1.27e-04	-3.16e-04	-5.66e-05
341	41	-0.04	0.02	-0.16	-1.32e-05	-3.40e-04	1.61e-05
341	49	0.03	6.48e-03	-0.19	-1.69e-05	-2.11e-04	-1.65e-05
341	51	-0.02	-0.04	-0.16	5.13e-05	-2.92e-04	-2.57e-05
342	1	-8.45e-03	-1.85e-05	-0.34	0.0	-3.87e-04	6.87e-06
342	2	-5.87e-03	-1.43e-05	-0.24	0.0	-2.69e-04	4.91e-06
342	9	-0.09	0.03	-0.25	-4.06e-05	-4.28e-04	5.64e-05
342	29	0.03	-0.08	-0.22	1.35e-04	-2.14e-04	-4.58e-05
342	31	0.01	0.08	-0.26	-1.33e-04	-2.32e-04	5.65e-05
342	41	-0.04	0.01	-0.24	-1.61e-05	-3.33e-04	2.57e-05
342	61	7.01e-03	-0.03	-0.23	5.46e-05	-2.47e-04	-1.55e-05
342	63	9.23e-04	0.03	-0.25	-5.34e-05	-2.54e-04	2.57e-05
343	1	-0.01	-4.24e-05	-0.24	0.0	-3.89e-04	-1.02e-05
343	2	-8.26e-03	-3.09e-05	-0.17	0.0	-2.73e-04	-7.27e-06
343	9	-0.10	0.04	-0.15	-3.34e-05	-4.25e-04	4.46e-05
343	17	0.08	0.02	-0.22	-4.25e-05	-1.23e-04	-3.61e-05
343	19	-0.02	-0.09	-0.14	1.27e-04	-3.09e-04	-5.83e-05
343	41	-0.05	0.02	-0.16	-1.33e-05	-3.34e-04	1.37e-05
343	49	0.03	6.47e-03	-0.19	-1.70e-05	-2.12e-04	-1.89e-05
343	51	-0.01	-0.04	-0.16	5.13e-05	-2.87e-04	-2.79e-05
344	1	-8.86e-03	-3.94e-05	-0.34	0.0	-3.92e-04	1.03e-05
344	2	-6.17e-03	-2.92e-05	-0.24	0.0	-2.73e-04	7.33e-06
344	9	-0.10	0.03	-0.25	-4.07e-05	-4.25e-04	5.89e-05
344	29	0.03	-0.08	-0.22	1.35e-04	-2.19e-04	-4.33e-05
344	31	8.13e-03	0.08	-0.27	-1.33e-04	-2.40e-04	5.87e-05
344	41	-0.04	0.01	-0.25	-1.61e-05	-3.34e-04	2.81e-05
344	61	7.72e-03	-0.03	-0.23	5.47e-05	-2.51e-04	-1.31e-05
344	63	-3.93e-04	0.03	-0.25	-5.35e-05	-2.60e-04	2.80e-05
345	1	-0.01	-6.93e-05	-0.24	0.0	-3.88e-04	-1.36e-05
345	2	-7.83e-03	-4.98e-05	-0.17	0.0	-2.71e-04	-9.66e-06
345	9	-0.10	0.04	-0.15	-3.30e-05	-4.12e-04	4.25e-05
345	17	0.08	0.02	-0.22	-4.37e-05	-1.34e-04	-3.92e-05
345	29	0.03	-0.09	-0.15	1.26e-04	-2.23e-04	-5.96e-05
345	41	-0.05	0.02	-0.17	-1.33e-05	-3.28e-04	1.14e-05
345	49	0.03	6.45e-03	-0.19	-1.77e-05	-2.16e-04	-2.16e-05
345	61	7.08e-03	-0.04	-0.17	5.07e-05	-2.52e-04	-2.98e-05
346	1	-9.46e-03	-6.47e-05	-0.34	0.0	-3.97e-04	1.37e-05
346	2	-6.59e-03	-4.70e-05	-0.24	0.0	-2.76e-04	9.71e-06
346	9	-0.10	0.03	-0.25	-4.18e-05	-4.18e-04	6.17e-05
346	29	0.03	-0.08	-0.21	1.35e-04	-2.25e-04	-4.09e-05
346	31	5.21e-03	0.08	-0.28	-1.34e-04	-2.47e-04	6.07e-05
346	41	-0.04	0.01	-0.25	-1.68e-05	-3.33e-04	3.07e-05
346	61	8.30e-03	-0.03	-0.23	5.44e-05	-2.56e-04	-1.07e-05
346	63	-1.82e-03	0.03	-0.26	-5.38e-05	-2.64e-04	3.03e-05
347	1	-0.09	-4.76e-05	-0.24	0.0	-3.94e-04	-9.85e-06
347	2	-0.06	-3.25e-05	-0.17	0.0	-2.75e-04	-7.59e-06
347	9	-0.18	0.05	-0.15	0.0	-4.04e-04	-1.85e-05
347	19	-0.08	-0.12	-0.13	0.0	-3.02e-04	-6.17e-05
347	33	-0.04	0.11	-0.22	0.0	-2.45e-04	3.59e-05
347	41	-0.11	0.02	-0.17	0.0	-3.27e-04	-1.20e-05

347	51	-0.07	-0.05	-0.16	0.0	-2.86e-04	-2.94e-05
347	65	-0.05	0.05	-0.19	0.0	-2.63e-04	9.92e-06
348	1	-0.09	-4.53e-05	-0.34	0.0	-3.95e-04	1.31e-05
348	2	-0.06	-3.04e-05	-0.24	0.0	-2.75e-04	9.83e-06
348	9	-0.18	0.03	-0.25	0.0	-4.04e-04	4.35e-05
348	29	-0.01	-0.11	-0.20	0.0	-2.29e-04	-3.34e-05
348	31	-0.05	0.11	-0.28	0.0	-2.49e-04	6.32e-05
348	41	-0.11	0.01	-0.25	0.0	-3.27e-04	2.34e-05
348	61	-0.04	-0.04	-0.23	0.0	-2.56e-04	-7.57e-06
348	63	-0.06	0.04	-0.26	0.0	-2.65e-04	3.13e-05
349	1	-0.05	2.33e-05	-0.24	0.0	-3.93e-04	9.07e-06
349	2	-0.04	1.66e-05	-0.17	0.0	-2.74e-04	6.90e-06
349	3	-0.14	-0.04	-0.15	3.41e-05	-4.28e-04	-3.38e-05
349	11	0.06	-0.02	-0.21	4.21e-05	-1.25e-04	2.25e-05
349	25	-0.06	0.11	-0.15	-1.26e-04	-3.11e-04	6.66e-05
349	35	-0.08	-0.02	-0.16	1.37e-05	-3.36e-04	-9.47e-06
349	43	4.55e-03	-8.14e-03	-0.19	1.69e-05	-2.14e-04	1.32e-05
349	57	-0.04	0.04	-0.16	-5.11e-05	-2.89e-04	3.10e-05
350	1	-0.05	2.83e-05	-0.24	0.0	-3.93e-04	1.09e-05
350	2	-0.04	2.01e-05	-0.17	0.0	-2.74e-04	8.25e-06
350	3	-0.14	-0.04	-0.15	3.41e-05	-4.20e-04	-2.76e-05
350	11	0.07	-0.02	-0.22	4.20e-05	-1.33e-04	1.95e-05
350	25	-0.05	0.11	-0.14	-1.27e-04	-3.06e-04	6.78e-05
350	35	-0.08	-0.02	-0.16	1.36e-05	-3.33e-04	-6.16e-06
350	43	5.11e-03	-8.14e-03	-0.19	1.69e-05	-2.17e-04	1.28e-05
350	57	-0.04	0.04	-0.16	-5.11e-05	-2.87e-04	3.23e-05
351	1	-0.05	3.09e-05	-0.24	0.0	-3.93e-04	1.15e-05
351	2	-0.04	2.19e-05	-0.17	0.0	-2.74e-04	8.73e-06
351	3	-0.14	-0.04	-0.15	3.37e-05	-4.12e-04	1.85e-05
351	11	0.07	-0.02	-0.22	4.21e-05	-1.42e-04	-2.49e-05
351	25	-0.05	0.11	-0.13	-1.27e-04	-3.02e-04	6.66e-05
351	35	-0.08	-0.02	-0.17	1.34e-05	-3.30e-04	1.27e-05
351	43	5.65e-03	-8.14e-03	-0.19	1.68e-05	-2.21e-04	-4.80e-06
351	57	-0.04	0.04	-0.16	-5.14e-05	-2.86e-04	3.21e-05
352	1	-0.05	3.17e-05	-0.24	-1.72e-06	-3.94e-04	1.17e-05
352	2	-0.03	2.25e-05	-0.17	-1.14e-06	-2.75e-04	8.66e-06
352	3	-0.14	-0.04	-0.15	3.37e-05	-4.06e-04	-3.10e-05
352	25	-0.05	0.11	-0.13	-1.27e-04	-3.01e-04	6.11e-05
352	27	-0.02	-0.10	-0.22	1.27e-04	-2.45e-04	-2.01e-05
352	35	-0.08	-0.02	-0.17	1.29e-05	-3.28e-04	-7.32e-06
352	57	-0.04	0.04	-0.16	-5.20e-05	-2.86e-04	2.98e-05
352	59	-0.03	-0.04	-0.19	5.07e-05	-2.63e-04	-2.93e-06
353	1	-0.09	4.76e-05	-0.24	0.0	-3.94e-04	9.85e-06
353	2	-0.06	3.25e-05	-0.17	0.0	-2.75e-04	7.59e-06
353	3	-0.18	-0.05	-0.15	0.0	-4.04e-04	1.85e-05
353	25	-0.08	0.12	-0.13	0.0	-3.02e-04	6.17e-05
353	27	-0.04	-0.11	-0.22	0.0	-2.45e-04	-3.59e-05
353	35	-0.11	-0.02	-0.17	0.0	-3.27e-04	1.20e-05
353	57	-0.07	0.05	-0.16	0.0	-2.86e-04	2.94e-05
353	59	-0.05	-0.05	-0.19	0.0	-2.63e-04	-9.92e-06
354	1	-0.05	1.64e-05	-0.24	0.0	-3.93e-04	6.42e-06
354	2	-0.04	1.16e-05	-0.17	0.0	-2.75e-04	4.88e-06
354	3	-0.14	-0.04	-0.15	3.41e-05	-4.33e-04	-4.16e-05
354	11	0.06	-0.02	-0.21	4.21e-05	-1.19e-04	2.61e-05
354	25	-0.06	0.11	-0.15	-1.26e-04	-3.16e-04	6.38e-05
354	35	-0.08	-0.02	-0.16	1.37e-05	-3.39e-04	-1.39e-05

354	43	3.96e-03	-8.14e-03	-0.19	1.69e-05	-2.12e-04	1.34e-05
354	57	-0.05	0.04	-0.17	-5.10e-05	-2.91e-04	2.86e-05
355	1	-0.09	4.42e-05	-0.24	0.0	-3.94e-04	1.07e-05
355	2	-0.06	3.02e-05	-0.17	0.0	-2.75e-04	8.40e-06
355	3	-0.18	-0.05	-0.15	0.0	-4.07e-04	1.14e-05
355	11	0.05	-0.02	-0.22	0.0	-1.47e-04	-1.91e-05
355	25	-0.08	0.12	-0.13	0.0	-3.04e-04	7.14e-05
355	35	-0.11	-0.02	-0.17	0.0	-3.28e-04	9.55e-06
355	43	-0.02	-9.79e-03	-0.19	0.0	-2.23e-04	-2.63e-06
355	57	-0.07	0.05	-0.16	0.0	-2.86e-04	3.38e-05
356	1	-0.09	4.20e-05	-0.34	0.0	-3.94e-04	-1.63e-05
356	2	-0.06	2.81e-05	-0.24	0.0	-2.75e-04	-1.23e-05
356	3	-0.18	-0.03	-0.25	0.0	-4.07e-04	-8.71e-06
356	29	-0.04	-0.11	-0.28	0.0	-2.46e-04	-7.44e-05
356	31	-0.02	0.11	-0.21	0.0	-2.28e-04	2.34e-05
356	35	-0.11	-0.01	-0.25	0.0	-3.28e-04	-1.09e-05
356	61	-0.05	-0.04	-0.26	0.0	-2.63e-04	-3.73e-05
356	63	-0.04	0.04	-0.23	0.0	-2.56e-04	2.11e-06
357	1	-0.09	3.86e-05	-0.24	0.0	-3.93e-04	1.03e-05
357	2	-0.06	2.65e-05	-0.17	0.0	-2.74e-04	8.13e-06
357	3	-0.18	-0.05	-0.15	0.0	-4.11e-04	1.05e-05
357	11	0.05	-0.02	-0.22	0.0	-1.42e-04	-2.02e-05
357	25	-0.08	0.12	-0.14	0.0	-3.06e-04	7.50e-05
357	35	-0.11	-0.02	-0.16	0.0	-3.30e-04	9.01e-06
357	43	-0.02	-9.79e-03	-0.19	0.0	-2.21e-04	-3.24e-06
357	57	-0.07	0.05	-0.16	0.0	-2.87e-04	3.51e-05
358	1	-0.09	3.65e-05	-0.34	0.0	-3.94e-04	-1.64e-05
358	2	-0.06	2.45e-05	-0.24	0.0	-2.74e-04	-1.23e-05
358	3	-0.18	-0.03	-0.25	0.0	-4.11e-04	-9.43e-06
358	29	-0.04	-0.11	-0.27	0.0	-2.43e-04	-7.82e-05
358	31	-0.02	0.11	-0.22	0.0	-2.28e-04	2.57e-05
358	35	-0.11	-0.01	-0.25	0.0	-3.29e-04	-1.12e-05
358	61	-0.05	-0.04	-0.25	0.0	-2.62e-04	-3.89e-05
358	63	-0.04	0.04	-0.23	0.0	-2.56e-04	3.00e-06
359	1	-0.09	3.21e-05	-0.24	0.0	-3.93e-04	8.79e-06
359	2	-0.06	2.20e-05	-0.17	0.0	-2.74e-04	6.95e-06
359	3	-0.18	-0.05	-0.15	0.0	-4.16e-04	1.23e-05
359	11	0.05	-0.02	-0.21	0.0	-1.36e-04	-2.53e-05
359	25	-0.09	0.12	-0.15	0.0	-3.09e-04	7.44e-05
359	35	-0.11	-0.02	-0.16	0.0	-3.32e-04	9.07e-06
359	43	-0.02	-9.80e-03	-0.19	0.0	-2.19e-04	-5.99e-06
359	57	-0.07	0.05	-0.16	0.0	-2.88e-04	3.42e-05
360	1	-0.09	3.03e-05	-0.34	0.0	-3.93e-04	-1.42e-05
360	2	-0.06	2.03e-05	-0.24	0.0	-2.74e-04	-1.07e-05
360	3	-0.18	-0.03	-0.25	0.0	-4.15e-04	-4.53e-06
360	29	-0.04	-0.11	-0.26	0.0	-2.39e-04	-7.77e-05
360	31	-0.02	0.11	-0.22	0.0	-2.27e-04	2.81e-05
360	35	-0.11	-0.01	-0.24	0.0	-3.31e-04	-8.24e-06
360	61	-0.05	-0.04	-0.25	0.0	-2.60e-04	-3.77e-05
360	63	-0.04	0.04	-0.23	0.0	-2.55e-04	4.96e-06
361	1	-0.09	2.36e-05	-0.24	0.0	-3.93e-04	6.40e-06
361	2	-0.06	1.62e-05	-0.17	0.0	-2.74e-04	5.06e-06
361	3	-0.18	-0.05	-0.15	0.0	-4.20e-04	-3.55e-05
361	11	0.05	-0.02	-0.21	0.0	-1.31e-04	1.83e-05
361	25	-0.09	0.12	-0.15	0.0	-3.13e-04	7.12e-05
361	35	-0.11	-0.02	-0.16	0.0	-3.33e-04	-1.13e-05

361	43	-0.02	-9.80e-03	-0.19	0.0	-2.17e-04	1.04e-05
361	57	-0.07	0.05	-0.17	0.0	-2.90e-04	3.17e-05
362	1	-0.09	2.23e-05	-0.34	0.0	-3.93e-04	-1.03e-05
362	2	-0.06	1.50e-05	-0.24	0.0	-2.73e-04	-7.78e-06
362	3	-0.18	-0.03	-0.24	0.0	-4.18e-04	-4.92e-05
362	29	-0.03	-0.11	-0.26	0.0	-2.35e-04	-7.41e-05
362	31	-0.02	0.11	-0.23	0.0	-2.27e-04	4.65e-05
362	35	-0.11	-0.01	-0.24	0.0	-3.32e-04	-2.45e-05
362	61	-0.05	-0.04	-0.25	0.0	-2.58e-04	-3.45e-05
362	63	-0.04	0.04	-0.24	0.0	-2.55e-04	1.41e-05
363	1	-0.09	1.26e-05	-0.24	0.0	-3.93e-04	3.37e-06
363	2	-0.06	8.67e-06	-0.17	0.0	-2.74e-04	2.66e-06
363	3	-0.18	-0.05	-0.15	0.0	-4.23e-04	-4.87e-05
363	11	0.05	-0.02	-0.21	0.0	-1.28e-04	2.64e-05
363	25	-0.09	0.12	-0.16	0.0	-3.16e-04	6.64e-05
363	35	-0.11	-0.02	-0.16	0.0	-3.34e-04	-1.80e-05
363	43	-0.02	-9.81e-03	-0.19	0.0	-2.15e-04	1.22e-05
363	57	-0.08	0.05	-0.17	0.0	-2.91e-04	2.84e-05
364	1	-0.09	1.19e-05	-0.34	0.0	-3.92e-04	-5.43e-06
364	2	-0.06	8.04e-06	-0.24	0.0	-2.73e-04	-4.08e-06
364	3	-0.17	-0.03	-0.24	0.0	-4.20e-04	-5.61e-05
364	29	-0.03	-0.11	-0.25	0.0	-2.32e-04	-6.85e-05
364	31	-0.02	0.11	-0.24	0.0	-2.27e-04	5.40e-05
364	35	-0.11	-0.01	-0.24	0.0	-3.32e-04	-2.50e-05
364	61	-0.05	-0.04	-0.25	0.0	-2.56e-04	-3.01e-05
364	63	-0.04	0.04	-0.24	0.0	-2.55e-04	1.93e-05
365	1	-0.09	0.0	-0.24	0.0	-3.93e-04	0.0
365	2	-0.06	0.0	-0.17	0.0	-2.74e-04	0.0
365	7	-0.18	0.02	-0.14	0.0	-4.22e-04	-3.49e-05
365	15	0.05	0.05	-0.21	0.0	-1.27e-04	6.26e-05
365	29	-0.03	-0.12	-0.18	0.0	-2.30e-04	-6.07e-05
365	39	-0.11	9.81e-03	-0.16	0.0	-3.34e-04	-1.41e-05
365	47	-0.02	0.02	-0.19	0.0	-2.15e-04	2.52e-05
365	61	-0.05	-0.05	-0.18	0.0	-2.57e-04	-2.45e-05
366	1	-0.09	0.0	-0.34	0.0	-3.92e-04	0.0
366	2	-0.06	0.0	-0.24	0.0	-2.73e-04	0.0
366	4	-0.17	-0.03	-0.24	0.0	-4.19e-04	-4.10e-05
366	16	0.05	0.03	-0.24	0.0	-1.26e-04	4.10e-05
366	29	-0.03	-0.11	-0.24	0.0	-2.29e-04	-6.16e-05
366	36	-0.10	-0.01	-0.24	0.0	-3.32e-04	-1.66e-05
366	48	-0.01	0.01	-0.24	0.0	-2.14e-04	1.66e-05
366	61	-0.05	-0.04	-0.24	0.0	-2.55e-04	-2.48e-05
367	1	-0.09	-1.26e-05	-0.24	0.0	-3.93e-04	-3.37e-06
367	2	-0.06	-8.67e-06	-0.17	0.0	-2.74e-04	-2.66e-06
367	9	-0.18	0.05	-0.15	0.0	-4.23e-04	4.87e-05
367	17	0.05	0.02	-0.21	0.0	-1.28e-04	-2.64e-05
367	19	-0.09	-0.12	-0.16	0.0	-3.16e-04	-6.64e-05
367	41	-0.11	0.02	-0.16	0.0	-3.34e-04	1.80e-05
367	49	-0.02	9.81e-03	-0.19	0.0	-2.15e-04	-1.22e-05
367	51	-0.08	-0.05	-0.17	0.0	-2.91e-04	-2.84e-05
368	1	-0.09	-1.19e-05	-0.34	0.0	-3.92e-04	5.43e-06
368	2	-0.06	-8.04e-06	-0.24	0.0	-2.73e-04	4.08e-06
368	9	-0.17	0.03	-0.24	0.0	-4.20e-04	5.61e-05
368	29	-0.02	-0.11	-0.24	0.0	-2.27e-04	-5.40e-05
368	31	-0.03	0.11	-0.25	0.0	-2.32e-04	6.85e-05
368	41	-0.11	0.01	-0.24	0.0	-3.32e-04	2.50e-05

368	61	-0.04	-0.04	-0.24	0.0	-2.55e-04	-1.93e-05
368	63	-0.05	0.04	-0.25	0.0	-2.56e-04	3.01e-05
369	1	-0.09	-2.36e-05	-0.24	0.0	-3.93e-04	-6.40e-06
369	2	-0.06	-1.62e-05	-0.17	0.0	-2.74e-04	-5.06e-06
369	9	-0.18	0.05	-0.15	0.0	-4.20e-04	3.55e-05
369	17	0.05	0.02	-0.21	0.0	-1.31e-04	-1.83e-05
369	19	-0.09	-0.12	-0.15	0.0	-3.13e-04	-7.12e-05
369	41	-0.11	0.02	-0.16	0.0	-3.33e-04	1.13e-05
369	49	-0.02	9.80e-03	-0.19	0.0	-2.17e-04	-1.04e-05
369	51	-0.07	-0.05	-0.17	0.0	-2.90e-04	-3.17e-05
370	1	-0.09	-2.23e-05	-0.34	0.0	-3.93e-04	1.03e-05
370	2	-0.06	-1.50e-05	-0.24	0.0	-2.73e-04	7.78e-06
370	9	-0.18	0.03	-0.24	0.0	-4.18e-04	4.92e-05
370	29	-0.02	-0.11	-0.23	0.0	-2.27e-04	-4.65e-05
370	31	-0.03	0.11	-0.26	0.0	-2.35e-04	7.41e-05
370	41	-0.11	0.01	-0.24	0.0	-3.32e-04	2.45e-05
370	61	-0.04	-0.04	-0.24	0.0	-2.55e-04	-1.41e-05
370	63	-0.05	0.04	-0.25	0.0	-2.58e-04	3.45e-05
371	1	-0.09	-3.21e-05	-0.24	0.0	-3.93e-04	-8.79e-06
371	2	-0.06	-2.20e-05	-0.17	0.0	-2.74e-04	-6.95e-06
371	9	-0.18	0.05	-0.15	0.0	-4.16e-04	-1.23e-05
371	17	0.05	0.02	-0.21	0.0	-1.36e-04	2.53e-05
371	19	-0.09	-0.12	-0.15	0.0	-3.09e-04	-7.44e-05
371	41	-0.11	0.02	-0.16	0.0	-3.32e-04	-9.07e-06
371	49	-0.02	9.80e-03	-0.19	0.0	-2.19e-04	5.99e-06
371	51	-0.07	-0.05	-0.16	0.0	-2.88e-04	-3.42e-05
372	1	-0.09	-3.03e-05	-0.34	0.0	-3.93e-04	1.42e-05
372	2	-0.06	-2.03e-05	-0.24	0.0	-2.74e-04	1.07e-05
372	9	-0.18	0.03	-0.25	0.0	-4.15e-04	4.53e-06
372	29	-0.02	-0.11	-0.22	0.0	-2.27e-04	-2.81e-05
372	31	-0.04	0.11	-0.26	0.0	-2.39e-04	7.77e-05
372	41	-0.11	0.01	-0.24	0.0	-3.31e-04	8.24e-06
372	61	-0.04	-0.04	-0.23	0.0	-2.55e-04	-4.96e-06
372	63	-0.05	0.04	-0.25	0.0	-2.60e-04	3.77e-05
373	1	-0.09	-3.86e-05	-0.24	0.0	-3.93e-04	-1.03e-05
373	2	-0.06	-2.65e-05	-0.17	0.0	-2.74e-04	-8.13e-06
373	9	-0.18	0.05	-0.15	0.0	-4.11e-04	-1.05e-05
373	17	0.05	0.02	-0.22	0.0	-1.42e-04	2.02e-05
373	19	-0.08	-0.12	-0.14	0.0	-3.06e-04	-7.50e-05
373	41	-0.11	0.02	-0.16	0.0	-3.30e-04	-9.01e-06
373	49	-0.02	9.79e-03	-0.19	0.0	-2.21e-04	3.24e-06
373	51	-0.07	-0.05	-0.16	0.0	-2.87e-04	-3.51e-05
374	1	-0.09	-3.65e-05	-0.34	0.0	-3.94e-04	1.64e-05
374	2	-0.06	-2.45e-05	-0.24	0.0	-2.74e-04	1.23e-05
374	9	-0.18	0.03	-0.25	0.0	-4.11e-04	9.43e-06
374	29	-0.02	-0.11	-0.22	0.0	-2.28e-04	-2.57e-05
374	31	-0.04	0.11	-0.27	0.0	-2.43e-04	7.82e-05
374	41	-0.11	0.01	-0.25	0.0	-3.29e-04	1.12e-05
374	61	-0.04	-0.04	-0.23	0.0	-2.56e-04	-3.00e-06
374	63	-0.05	0.04	-0.25	0.0	-2.62e-04	3.89e-05
375	1	-0.09	-4.42e-05	-0.24	0.0	-3.94e-04	-1.07e-05
375	2	-0.06	-3.02e-05	-0.17	0.0	-2.75e-04	-8.40e-06
375	9	-0.18	0.05	-0.15	0.0	-4.07e-04	-1.14e-05
375	17	0.05	0.02	-0.22	0.0	-1.47e-04	1.91e-05
375	19	-0.08	-0.12	-0.13	0.0	-3.04e-04	-7.14e-05
375	41	-0.11	0.02	-0.17	0.0	-3.28e-04	-9.55e-06

375	49	-0.02	9.79e-03	-0.19	0.0	-2.23e-04	2.63e-06
375	51	-0.07	-0.05	-0.16	0.0	-2.86e-04	-3.38e-05
376	1	-0.09	-4.20e-05	-0.34	0.0	-3.94e-04	1.63e-05
376	2	-0.06	-2.81e-05	-0.24	0.0	-2.75e-04	1.23e-05
376	9	-0.18	0.03	-0.25	0.0	-4.07e-04	8.71e-06
376	29	-0.02	-0.11	-0.21	0.0	-2.28e-04	-2.34e-05
376	31	-0.04	0.11	-0.28	0.0	-2.46e-04	7.44e-05
376	41	-0.11	0.01	-0.25	0.0	-3.28e-04	1.09e-05
376	61	-0.04	-0.04	-0.23	0.0	-2.56e-04	-2.11e-06
376	63	-0.05	0.04	-0.26	0.0	-2.63e-04	3.73e-05
377	1	-0.01	-1.47e-03	-0.29	-7.67e-06	-3.93e-04	0.0
377	2	-7.21e-03	-1.04e-03	-0.21	-5.26e-06	-2.74e-04	0.0
377	3	-0.10	-0.03	-0.20	3.23e-05	-4.00e-04	-5.17e-05
377	27	9.03e-03	-0.09	-0.25	1.26e-04	-2.45e-04	-2.51e-05
377	29	2.11e-03	-0.09	-0.25	1.25e-04	-2.48e-04	-4.95e-05
377	35	-0.05	-0.01	-0.21	9.88e-06	-3.25e-04	-2.08e-05
377	59	-6.46e-04	-0.04	-0.23	4.76e-05	-2.62e-04	-1.01e-05
377	61	-3.44e-03	-0.04	-0.23	4.72e-05	-2.63e-04	-1.99e-05
378	1	-0.01	2.93e-04	-0.25	-5.21e-06	-3.91e-04	-1.35e-05
378	2	-7.27e-03	2.07e-04	-0.18	-3.63e-06	-2.72e-04	-9.56e-06
378	9	-0.10	0.04	-0.17	-3.70e-05	-4.05e-04	4.23e-05
378	25	-0.05	0.09	-0.21	-1.31e-04	-3.19e-04	4.00e-05
378	33	8.84e-03	0.09	-0.23	-1.35e-04	-2.42e-04	1.56e-05
378	41	-0.05	0.02	-0.18	-1.71e-05	-3.26e-04	1.13e-05
378	57	-0.02	0.04	-0.19	-5.52e-05	-2.91e-04	1.04e-05
378	65	-7.64e-04	0.04	-0.20	-5.65e-05	-2.60e-04	0.0
379	1	-0.01	-2.93e-04	-0.25	5.21e-06	-3.91e-04	1.35e-05
379	2	-7.27e-03	-2.07e-04	-0.18	3.63e-06	-2.72e-04	9.56e-06
379	3	-0.10	-0.04	-0.17	3.70e-05	-4.05e-04	-4.23e-05
379	19	-0.05	-0.09	-0.21	1.31e-04	-3.19e-04	-4.00e-05
379	27	8.84e-03	-0.09	-0.23	1.35e-04	-2.42e-04	-1.56e-05
379	35	-0.05	-0.02	-0.18	1.71e-05	-3.26e-04	-1.13e-05
379	51	-0.02	-0.04	-0.19	5.52e-05	-2.91e-04	-1.04e-05
379	59	-7.64e-04	-0.04	-0.20	5.65e-05	-2.60e-04	0.0
380	1	-0.01	3.00e-04	-0.33	-3.40e-06	-3.95e-04	1.35e-05
380	2	-7.15e-03	2.12e-04	-0.23	-2.35e-06	-2.76e-04	9.56e-06
380	9	-0.10	0.03	-0.24	-4.46e-05	-4.08e-04	6.12e-05
380	31	1.96e-03	0.08	-0.28	-1.37e-04	-2.48e-04	5.97e-05
380	33	8.98e-03	0.08	-0.28	-1.36e-04	-2.45e-04	3.52e-05
380	41	-0.05	0.01	-0.24	-1.94e-05	-3.29e-04	3.04e-05
380	63	-3.47e-03	0.03	-0.25	-5.65e-05	-2.65e-04	2.98e-05
380	65	-6.30e-04	0.03	-0.25	-5.64e-05	-2.63e-04	1.99e-05
381	1	-0.01	-3.00e-04	-0.33	3.40e-06	-3.95e-04	-1.35e-05
381	2	-7.15e-03	-2.12e-04	-0.23	2.35e-06	-2.76e-04	-9.56e-06
381	3	-0.10	-0.03	-0.24	4.46e-05	-4.08e-04	-6.12e-05
381	27	8.98e-03	-0.08	-0.28	1.36e-04	-2.45e-04	-3.52e-05
381	29	1.96e-03	-0.08	-0.28	1.37e-04	-2.48e-04	-5.97e-05
381	35	-0.05	-0.01	-0.24	1.94e-05	-3.29e-04	-3.04e-05
381	59	-6.30e-04	-0.03	-0.25	5.64e-05	-2.63e-04	-1.99e-05
381	61	-3.47e-03	-0.03	-0.25	5.65e-05	-2.65e-04	-2.98e-05
382	1	-0.01	1.47e-03	-0.29	7.67e-06	-3.93e-04	0.0
382	2	-7.21e-03	1.04e-03	-0.21	5.26e-06	-2.74e-04	0.0
382	9	-0.10	0.03	-0.20	-3.23e-05	-4.00e-04	5.17e-05
382	31	2.11e-03	0.09	-0.25	-1.25e-04	-2.48e-04	4.95e-05
382	33	9.03e-03	0.09	-0.25	-1.26e-04	-2.45e-04	2.51e-05
382	41	-0.05	0.01	-0.21	-9.88e-06	-3.25e-04	2.08e-05

382	63	-3.44e-03	0.04	-0.23	-4.72e-05	-2.63e-04	1.99e-05
382	65	-6.46e-04	0.04	-0.23	-4.76e-05	-2.62e-04	1.01e-05
383	1	-0.01	1.47e-03	-0.29	7.82e-06	-3.93e-04	0.0
383	2	-7.21e-03	1.04e-03	-0.21	5.36e-06	-2.74e-04	0.0
383	9	-0.10	0.03	-0.20	-3.22e-05	-4.00e-04	5.19e-05
383	31	1.89e-03	0.09	-0.25	-1.25e-04	-2.48e-04	4.93e-05
383	33	8.92e-03	0.09	-0.25	-1.26e-04	-2.45e-04	2.50e-05
383	41	-0.05	0.01	-0.21	-9.79e-06	-3.25e-04	2.09e-05
383	63	-3.53e-03	0.04	-0.23	-4.72e-05	-2.64e-04	1.98e-05
383	65	-6.93e-04	0.04	-0.23	-4.76e-05	-2.62e-04	1.00e-05
384	1	-0.01	-1.47e-03	-0.29	-7.82e-06	-3.93e-04	0.0
384	2	-7.21e-03	-1.04e-03	-0.21	-5.36e-06	-2.74e-04	0.0
384	3	-0.10	-0.03	-0.20	3.22e-05	-4.00e-04	-5.19e-05
384	27	8.92e-03	-0.09	-0.25	1.26e-04	-2.45e-04	-2.50e-05
384	29	1.89e-03	-0.09	-0.25	1.25e-04	-2.48e-04	-4.93e-05
384	35	-0.05	-0.01	-0.21	9.79e-06	-3.25e-04	-2.09e-05
384	59	-6.93e-04	-0.04	-0.23	4.76e-05	-2.62e-04	-1.00e-05
384	61	-3.53e-03	-0.04	-0.23	4.72e-05	-2.64e-04	-1.98e-05
385	1	-0.05	3.17e-05	-0.24	0.0	-3.94e-04	1.15e-05
385	2	-0.03	2.25e-05	-0.17	0.0	-2.75e-04	8.55e-06
385	3	-0.14	-0.04	-0.15	3.52e-05	-4.06e-04	-3.24e-05
385	25	-0.05	0.11	-0.13	-1.26e-04	-3.01e-04	6.02e-05
385	27	-0.02	-0.10	-0.22	1.28e-04	-2.45e-04	-1.95e-05
385	35	-0.08	-0.02	-0.17	1.39e-05	-3.28e-04	-7.96e-06
385	57	-0.04	0.04	-0.16	-5.13e-05	-2.86e-04	2.94e-05
385	59	-0.03	-0.04	-0.19	5.12e-05	-2.63e-04	-2.74e-06
386	1	-0.05	-3.17e-05	-0.24	0.0	-3.94e-04	-1.15e-05
386	2	-0.03	-2.25e-05	-0.17	0.0	-2.75e-04	-8.55e-06
386	9	-0.14	0.04	-0.15	-3.52e-05	-4.06e-04	3.24e-05
386	19	-0.05	-0.11	-0.13	1.26e-04	-3.01e-04	-6.02e-05
386	33	-0.02	0.10	-0.22	-1.28e-04	-2.45e-04	1.95e-05
386	41	-0.08	0.02	-0.17	-1.39e-05	-3.28e-04	7.96e-06
386	51	-0.04	-0.04	-0.16	5.13e-05	-2.86e-04	-2.94e-05
386	65	-0.03	0.04	-0.19	-5.12e-05	-2.63e-04	2.74e-06
387	1	-0.05	-2.92e-05	-0.34	0.0	-3.95e-04	1.36e-05
387	2	-0.03	-2.06e-05	-0.24	0.0	-2.75e-04	9.96e-06
387	9	-0.14	0.03	-0.25	-3.86e-05	-4.06e-04	5.11e-05
387	29	9.43e-03	-0.10	-0.20	1.34e-04	-2.28e-04	-3.58e-05
387	31	-0.02	0.10	-0.28	-1.34e-04	-2.48e-04	6.13e-05
387	41	-0.08	0.01	-0.25	-1.53e-05	-3.28e-04	2.65e-05
387	61	-0.02	-0.04	-0.23	5.43e-05	-2.56e-04	-8.48e-06
387	63	-0.03	0.04	-0.26	-5.37e-05	-2.64e-04	3.07e-05
388	1	-0.05	2.92e-05	-0.34	0.0	-3.95e-04	-1.36e-05
388	2	-0.03	2.06e-05	-0.24	0.0	-2.75e-04	-9.96e-06
388	3	-0.14	-0.03	-0.25	3.86e-05	-4.06e-04	-5.11e-05
388	29	-0.02	-0.10	-0.28	1.34e-04	-2.48e-04	-6.13e-05
388	31	9.43e-03	0.10	-0.20	-1.34e-04	-2.28e-04	3.58e-05
388	35	-0.08	-0.01	-0.25	1.53e-05	-3.28e-04	-2.65e-05
388	61	-0.03	-0.04	-0.26	5.37e-05	-2.64e-04	-3.07e-05
388	63	-0.02	0.04	-0.23	-5.43e-05	-2.56e-04	8.48e-06
389	1	-0.09	-6.80e-04	-0.29	-1.38e-06	0.0	0.0
389	2	-0.06	-5.13e-04	-0.21	0.0	0.0	0.0
389	3	-0.18	-0.04	-0.20	3.65e-05	0.0	-5.66e-05
389	19	-0.11	-0.11	-0.24	1.29e-04	0.0	-4.48e-05
389	27	-0.04	-0.11	-0.25	1.30e-04	0.0	-1.61e-05
389	35	-0.11	-0.02	-0.21	1.42e-05	0.0	-2.26e-05

389	51	-0.08	-0.05	-0.22	5.14e-05	0.0	-1.78e-05
389	59	-0.05	-0.05	-0.23	5.18e-05	0.0	-6.23e-06
390	1	-0.09	6.80e-04	-0.29	1.38e-06	0.0	0.0
390	2	-0.06	5.13e-04	-0.21	0.0	0.0	0.0
390	9	-0.18	0.04	-0.20	-3.65e-05	0.0	5.66e-05
390	25	-0.11	0.11	-0.24	-1.29e-04	0.0	4.48e-05
390	33	-0.04	0.11	-0.25	-1.30e-04	0.0	1.61e-05
390	41	-0.11	0.02	-0.21	-1.42e-05	0.0	2.26e-05
390	57	-0.08	0.05	-0.22	-5.14e-05	0.0	1.78e-05
390	65	-0.05	0.05	-0.23	-5.18e-05	0.0	6.23e-06
391	1	-0.05	9.12e-04	-0.29	3.29e-06	-3.94e-04	0.0
391	2	-0.03	6.64e-04	-0.21	2.16e-06	-2.75e-04	0.0
391	9	-0.14	0.04	-0.20	-3.54e-05	-4.05e-04	5.44e-05
391	25	-0.08	0.10	-0.24	-1.28e-04	-3.22e-04	4.71e-05
391	33	-0.02	0.10	-0.25	-1.29e-04	-2.45e-04	2.05e-05
391	41	-0.08	0.02	-0.21	-1.30e-05	-3.27e-04	2.18e-05
391	57	-0.05	0.04	-0.22	-5.04e-05	-2.94e-04	1.89e-05
391	65	-0.03	0.04	-0.23	-5.08e-05	-2.63e-04	8.13e-06
392	1	-0.05	-9.12e-04	-0.29	-3.29e-06	-3.94e-04	0.0
392	2	-0.03	-6.64e-04	-0.21	-2.16e-06	-2.75e-04	0.0
392	3	-0.14	-0.04	-0.20	3.54e-05	-4.05e-04	-5.44e-05
392	19	-0.08	-0.10	-0.24	1.28e-04	-3.22e-04	-4.71e-05
392	27	-0.02	-0.10	-0.25	1.29e-04	-2.45e-04	-2.05e-05
392	35	-0.08	-0.02	-0.21	1.30e-05	-3.27e-04	-2.18e-05
392	51	-0.05	-0.04	-0.22	5.04e-05	-2.94e-04	-1.89e-05
392	59	-0.03	-0.04	-0.23	5.08e-05	-2.63e-04	-8.13e-06
393	1	-0.05	-2.93e-05	-0.34	1.68e-06	-3.95e-04	1.39e-05
393	2	-0.03	-2.07e-05	-0.24	1.11e-06	-2.75e-04	1.02e-05
393	9	-0.14	0.03	-0.25	-3.86e-05	-4.06e-04	5.00e-05
393	29	9.28e-03	-0.10	-0.20	1.35e-04	-2.28e-04	-3.53e-05
393	31	-0.02	0.10	-0.28	-1.33e-04	-2.48e-04	6.21e-05
393	41	-0.08	0.01	-0.25	-1.49e-05	-3.28e-04	2.62e-05
393	61	-0.02	-0.04	-0.23	5.51e-05	-2.56e-04	-8.12e-06
393	63	-0.03	0.04	-0.26	-5.30e-05	-2.64e-04	3.11e-05
394	1	-0.05	-2.89e-05	-0.34	0.0	-3.95e-04	1.55e-05
394	2	-0.03	-2.05e-05	-0.24	0.0	-2.75e-04	1.15e-05
394	9	-0.14	0.03	-0.25	-4.06e-05	-4.12e-04	4.53e-05
394	29	7.62e-03	-0.10	-0.21	1.35e-04	-2.26e-04	-3.39e-05
394	31	-0.02	0.10	-0.28	-1.34e-04	-2.47e-04	6.80e-05
394	41	-0.08	0.01	-0.25	-1.62e-05	-3.30e-04	2.51e-05
394	61	-0.02	-0.04	-0.23	5.45e-05	-2.55e-04	-6.80e-06
394	63	-0.03	0.04	-0.26	-5.37e-05	-2.64e-04	3.43e-05
395	1	-0.05	-2.64e-05	-0.34	0.0	-3.94e-04	1.50e-05
395	2	-0.03	-1.87e-05	-0.24	0.0	-2.74e-04	1.11e-05
395	9	-0.14	0.03	-0.25	-3.95e-05	-4.19e-04	4.74e-05
395	29	5.94e-03	-0.10	-0.22	1.34e-04	-2.24e-04	-3.67e-05
395	31	-0.02	0.10	-0.27	-1.34e-04	-2.42e-04	7.00e-05
395	41	-0.08	0.01	-0.25	-1.58e-05	-3.33e-04	2.57e-05
395	61	-0.02	-0.04	-0.23	5.42e-05	-2.54e-04	-8.16e-06
395	63	-0.03	0.04	-0.25	-5.39e-05	-2.61e-04	3.49e-05
396	1	-0.05	-2.18e-05	-0.34	0.0	-3.92e-04	1.25e-05
396	2	-0.03	-1.54e-05	-0.24	0.0	-2.73e-04	9.28e-06
396	9	-0.14	0.03	-0.25	-3.96e-05	-4.25e-04	5.06e-05
396	29	4.07e-03	-0.10	-0.22	1.34e-04	-2.22e-04	-4.12e-05
396	31	-0.01	0.10	-0.26	-1.34e-04	-2.37e-04	6.89e-05
396	41	-0.08	0.01	-0.24	-1.59e-05	-3.35e-04	2.59e-05

396	61	-0.02	-0.04	-0.23	5.42e-05	-2.53e-04	-1.10e-05
396	63	-0.02	0.04	-0.25	-5.39e-05	-2.59e-04	3.33e-05
397	1	-0.05	-1.52e-05	-0.34	0.0	-3.91e-04	8.85e-06
397	2	-0.03	-1.08e-05	-0.24	0.0	-2.72e-04	6.56e-06
397	9	-0.13	0.03	-0.24	-3.96e-05	-4.29e-04	5.37e-05
397	29	1.93e-03	-0.10	-0.23	1.34e-04	-2.21e-04	-4.64e-05
397	31	-9.24e-03	0.10	-0.26	-1.34e-04	-2.32e-04	6.59e-05
397	41	-0.07	0.01	-0.24	-1.59e-05	-3.36e-04	2.55e-05
397	61	-0.02	-0.04	-0.24	5.41e-05	-2.52e-04	-1.48e-05
397	63	-0.02	0.04	-0.25	-5.39e-05	-2.56e-04	3.05e-05
398	1	-0.05	-7.78e-06	-0.34	0.0	-3.90e-04	4.55e-06
398	2	-0.03	-5.51e-06	-0.24	0.0	-2.71e-04	3.38e-06
398	9	-0.13	0.03	-0.24	-3.96e-05	-4.30e-04	5.64e-05
398	29	-4.70e-04	-0.10	-0.24	1.34e-04	-2.22e-04	-5.18e-05
398	31	-6.08e-03	0.10	-0.25	-1.34e-04	-2.27e-04	6.18e-05
398	41	-0.07	0.01	-0.24	-1.59e-05	-3.36e-04	2.48e-05
398	61	-0.02	-0.04	-0.24	5.41e-05	-2.51e-04	-1.88e-05
398	63	-0.02	0.04	-0.25	-5.40e-05	-2.54e-04	2.69e-05
399	1	-0.05	0.0	-0.34	0.0	-3.90e-04	0.0
399	2	-0.03	0.0	-0.24	0.0	-2.71e-04	0.0
399	7	-0.13	0.03	-0.24	-4.08e-05	-4.29e-04	-3.28e-05
399	15	0.06	0.03	-0.24	-3.97e-05	-1.13e-04	5.88e-05
399	29	-3.15e-03	-0.10	-0.24	1.34e-04	-2.24e-04	-5.70e-05
399	39	-0.07	0.01	-0.24	-1.65e-05	-3.35e-04	-1.32e-05
399	47	6.92e-03	0.01	-0.24	-1.60e-05	-2.07e-04	2.37e-05
399	61	-0.02	-0.04	-0.24	5.40e-05	-2.52e-04	-2.30e-05
400	1	-0.05	7.78e-06	-0.34	0.0	-3.90e-04	-4.55e-06
400	2	-0.03	5.51e-06	-0.24	0.0	-2.71e-04	-3.38e-06
400	3	-0.13	-0.03	-0.24	3.96e-05	-4.30e-04	-5.64e-05
400	29	-6.08e-03	-0.10	-0.25	1.34e-04	-2.27e-04	-6.18e-05
400	31	-4.70e-04	0.10	-0.24	-1.34e-04	-2.22e-04	5.18e-05
400	35	-0.07	-0.01	-0.24	1.59e-05	-3.36e-04	-2.48e-05
400	61	-0.02	-0.04	-0.25	5.40e-05	-2.54e-04	-2.69e-05
400	63	-0.02	0.04	-0.24	-5.41e-05	-2.51e-04	1.88e-05
401	1	-0.05	1.52e-05	-0.34	0.0	-3.91e-04	-8.85e-06
401	2	-0.03	1.08e-05	-0.24	0.0	-2.72e-04	-6.56e-06
401	3	-0.13	-0.03	-0.24	3.96e-05	-4.29e-04	-5.37e-05
401	29	-9.24e-03	-0.10	-0.26	1.34e-04	-2.32e-04	-6.59e-05
401	31	1.93e-03	0.10	-0.23	-1.34e-04	-2.21e-04	4.64e-05
401	35	-0.07	-0.01	-0.24	1.59e-05	-3.36e-04	-2.55e-05
401	61	-0.02	-0.04	-0.25	5.39e-05	-2.56e-04	-3.05e-05
401	63	-0.02	0.04	-0.24	-5.41e-05	-2.52e-04	1.48e-05
402	1	-0.05	2.18e-05	-0.34	0.0	-3.92e-04	-1.25e-05
402	2	-0.03	1.54e-05	-0.24	0.0	-2.73e-04	-9.28e-06
402	3	-0.14	-0.03	-0.25	3.96e-05	-4.25e-04	-5.06e-05
402	29	-0.01	-0.10	-0.26	1.34e-04	-2.37e-04	-6.89e-05
402	31	4.07e-03	0.10	-0.22	-1.34e-04	-2.22e-04	4.12e-05
402	35	-0.08	-0.01	-0.24	1.59e-05	-3.35e-04	-2.59e-05
402	61	-0.02	-0.04	-0.25	5.39e-05	-2.59e-04	-3.33e-05
402	63	-0.02	0.04	-0.23	-5.42e-05	-2.53e-04	1.10e-05
403	1	-0.05	2.64e-05	-0.34	0.0	-3.94e-04	-1.50e-05
403	2	-0.03	1.87e-05	-0.24	0.0	-2.74e-04	-1.11e-05
403	3	-0.14	-0.03	-0.25	3.95e-05	-4.19e-04	-4.74e-05
403	29	-0.02	-0.10	-0.27	1.34e-04	-2.42e-04	-7.00e-05
403	31	5.94e-03	0.10	-0.22	-1.34e-04	-2.24e-04	3.67e-05
403	35	-0.08	-0.01	-0.25	1.58e-05	-3.33e-04	-2.57e-05

403	61	-0.03	-0.04	-0.25	5.39e-05	-2.61e-04	-3.49e-05
403	63	-0.02	0.04	-0.23	-5.42e-05	-2.54e-04	8.16e-06
404	1	-0.05	2.89e-05	-0.34	0.0	-3.95e-04	-1.55e-05
404	2	-0.03	2.05e-05	-0.24	0.0	-2.75e-04	-1.15e-05
404	3	-0.14	-0.03	-0.25	4.06e-05	-4.12e-04	-4.53e-05
404	29	-0.02	-0.10	-0.28	1.34e-04	-2.47e-04	-6.80e-05
404	31	7.62e-03	0.10	-0.21	-1.35e-04	-2.26e-04	3.39e-05
404	35	-0.08	-0.01	-0.25	1.62e-05	-3.30e-04	-2.51e-05
404	61	-0.03	-0.04	-0.26	5.37e-05	-2.64e-04	-3.43e-05
404	63	-0.02	0.04	-0.23	-5.45e-05	-2.55e-04	6.80e-06
405	1	-0.05	-3.17e-05	-0.24	1.72e-06	-3.94e-04	-1.17e-05
405	2	-0.03	-2.25e-05	-0.17	1.14e-06	-2.75e-04	-8.66e-06
405	9	-0.14	0.04	-0.15	-3.37e-05	-4.06e-04	3.10e-05
405	19	-0.05	-0.11	-0.13	1.27e-04	-3.01e-04	-6.11e-05
405	33	-0.02	0.10	-0.22	-1.27e-04	-2.45e-04	2.01e-05
405	41	-0.08	0.02	-0.17	-1.29e-05	-3.28e-04	7.32e-06
405	51	-0.04	-0.04	-0.16	5.20e-05	-2.86e-04	-2.98e-05
405	65	-0.03	0.04	-0.19	-5.07e-05	-2.63e-04	2.93e-06
406	1	-0.05	-3.09e-05	-0.24	0.0	-3.93e-04	-1.15e-05
406	2	-0.04	-2.19e-05	-0.17	0.0	-2.74e-04	-8.73e-06
406	9	-0.14	0.04	-0.15	-3.37e-05	-4.12e-04	-1.85e-05
406	17	0.07	0.02	-0.22	-4.21e-05	-1.42e-04	2.49e-05
406	19	-0.05	-0.11	-0.13	1.27e-04	-3.02e-04	-6.66e-05
406	41	-0.08	0.02	-0.17	-1.34e-05	-3.30e-04	-1.27e-05
406	49	5.65e-03	8.14e-03	-0.19	-1.68e-05	-2.21e-04	4.80e-06
406	51	-0.04	-0.04	-0.16	5.14e-05	-2.86e-04	-3.21e-05
407	1	-0.05	-2.83e-05	-0.24	0.0	-3.93e-04	-1.09e-05
407	2	-0.04	-2.01e-05	-0.17	0.0	-2.74e-04	-8.25e-06
407	9	-0.14	0.04	-0.15	-3.41e-05	-4.20e-04	2.76e-05
407	17	0.07	0.02	-0.22	-4.20e-05	-1.33e-04	-1.95e-05
407	19	-0.05	-0.11	-0.14	1.27e-04	-3.06e-04	-6.78e-05
407	41	-0.08	0.02	-0.16	-1.36e-05	-3.33e-04	6.16e-06
407	49	5.11e-03	8.14e-03	-0.19	-1.69e-05	-2.17e-04	-1.28e-05
407	51	-0.04	-0.04	-0.16	5.11e-05	-2.87e-04	-3.23e-05
408	1	-5.34e-04	-9.20e-05	-0.22	-3.03e-05	6.37e-04	0.0
408	2	-3.75e-04	-6.75e-05	-0.16	-2.18e-05	4.45e-04	0.0
408	3	-0.10	-7.82e-03	-0.20	1.69e-05	3.79e-04	0.0
408	20	-0.01	-0.08	-0.21	9.90e-05	4.71e-04	0.0
408	28	0.04	-0.09	-0.19	9.59e-05	5.19e-04	0.0
408	35	-0.04	-3.20e-03	-0.18	-6.19e-06	4.18e-04	0.0
408	52	-6.11e-03	-0.03	-0.18	2.70e-05	4.56e-04	0.0
408	60	0.02	-0.04	-0.17	2.57e-05	4.75e-04	0.0
409	1	5.34e-04	-9.20e-05	-0.22	-3.03e-05	-6.37e-04	0.0
409	2	3.75e-04	-6.75e-05	-0.16	-2.18e-05	-4.45e-04	0.0
409	12	0.10	-7.82e-03	-0.20	1.69e-05	-3.79e-04	0.0
409	19	-0.04	-0.09	-0.19	9.59e-05	-5.19e-04	0.0
409	27	0.01	-0.08	-0.21	9.90e-05	-4.71e-04	0.0
409	44	0.04	-3.20e-03	-0.18	-6.19e-06	-4.18e-04	0.0
409	51	-0.02	-0.04	-0.17	2.57e-05	-4.75e-04	0.0
409	59	6.11e-03	-0.03	-0.18	2.70e-05	-4.56e-04	0.0
410	1	-5.34e-04	9.20e-05	-0.22	3.03e-05	6.37e-04	0.0
410	2	-3.75e-04	6.75e-05	-0.16	2.18e-05	4.45e-04	0.0
410	9	-0.10	7.82e-03	-0.20	-1.69e-05	3.79e-04	0.0
410	26	-0.01	0.08	-0.21	-9.90e-05	4.71e-04	0.0
410	34	0.04	0.09	-0.19	-9.59e-05	5.19e-04	0.0
410	41	-0.04	3.20e-03	-0.18	6.19e-06	4.18e-04	0.0

410	58	-6.11e-03	0.03	-0.18	-2.70e-05	4.56e-04	0.0
410	66	0.02	0.04	-0.17	-2.57e-05	4.75e-04	0.0
411	1	5.34e-04	9.20e-05	-0.22	3.03e-05	-6.37e-04	0.0
411	2	3.75e-04	6.75e-05	-0.16	2.18e-05	-4.45e-04	0.0
411	18	0.10	7.82e-03	-0.20	-1.69e-05	-3.79e-04	0.0
411	25	-0.04	0.09	-0.19	-9.59e-05	-5.19e-04	0.0
411	33	0.01	0.08	-0.21	-9.90e-05	-4.71e-04	0.0
411	50	0.04	3.20e-03	-0.18	6.19e-06	-4.18e-04	0.0
411	57	-0.02	0.04	-0.17	-2.57e-05	-4.75e-04	0.0
411	65	6.11e-03	0.03	-0.18	-2.70e-05	-4.56e-04	0.0
412	1	-4.76e-04	9.12e-05	-0.22	2.65e-05	6.29e-04	0.0
412	2	-3.34e-04	6.69e-05	-0.16	1.91e-05	4.39e-04	0.0
412	9	-0.09	7.81e-03	-0.20	-1.90e-05	3.77e-04	0.0
412	26	-0.02	0.08	-0.21	-1.01e-04	4.65e-04	0.0
412	34	0.04	0.09	-0.19	-9.78e-05	5.11e-04	0.0
412	41	-0.04	3.19e-03	-0.18	3.73e-06	4.14e-04	0.0
412	58	-6.58e-03	0.03	-0.18	-2.92e-05	4.50e-04	0.0
412	66	0.01	0.04	-0.17	-2.80e-05	4.68e-04	0.0
413	1	-4.76e-04	-9.12e-05	-0.22	-2.65e-05	6.29e-04	0.0
413	2	-3.34e-04	-6.69e-05	-0.16	-1.91e-05	4.39e-04	0.0
413	3	-0.09	-7.81e-03	-0.20	1.90e-05	3.77e-04	0.0
413	20	-0.02	-0.08	-0.21	1.01e-04	4.65e-04	0.0
413	28	0.04	-0.09	-0.19	9.78e-05	5.11e-04	0.0
413	35	-0.04	-3.19e-03	-0.18	-3.73e-06	4.14e-04	0.0
413	52	-6.58e-03	-0.03	-0.18	2.92e-05	4.50e-04	0.0
413	60	0.01	-0.04	-0.17	2.80e-05	4.68e-04	0.0
414	1	-3.75e-04	-4.69e-05	-0.22	-1.45e-05	6.16e-04	0.0
414	2	-2.63e-04	-3.56e-05	-0.16	-1.07e-05	4.30e-04	0.0
414	3	-0.09	-7.78e-03	-0.20	3.19e-05	3.61e-04	0.0
414	4	-0.08	-0.01	-0.20	3.42e-05	3.62e-04	0.0
414	28	0.04	-0.09	-0.18	1.08e-04	4.94e-04	0.0
414	35	-0.04	-3.16e-03	-0.18	6.49e-06	4.02e-04	0.0
414	36	-0.03	-5.72e-03	-0.18	7.41e-06	4.02e-04	0.0
414	60	0.01	-0.04	-0.17	3.71e-05	4.56e-04	0.0
415	1	-2.54e-04	-3.41e-05	-0.22	-8.76e-06	6.03e-04	0.0
415	2	-1.78e-04	-2.63e-05	-0.16	-6.56e-06	4.21e-04	0.0
415	3	-0.09	-7.77e-03	-0.20	3.68e-05	3.47e-04	0.0
415	4	-0.08	-0.01	-0.20	3.91e-05	3.47e-04	0.0
415	28	0.03	-0.09	-0.17	1.12e-04	4.78e-04	0.0
415	35	-0.04	-3.15e-03	-0.18	1.09e-05	3.91e-04	0.0
415	36	-0.03	-5.71e-03	-0.18	1.19e-05	3.91e-04	0.0
415	60	0.01	-0.04	-0.17	4.12e-05	4.44e-04	0.0
416	1	-1.46e-04	-2.67e-05	-0.22	-5.62e-06	5.96e-04	0.0
416	2	-1.02e-04	-2.06e-05	-0.16	-4.23e-06	4.15e-04	0.0
416	3	-0.09	-7.78e-03	-0.20	3.76e-05	3.38e-04	0.0
416	4	-0.08	-0.01	-0.20	3.99e-05	3.38e-04	0.0
416	28	0.03	-0.09	-0.17	1.14e-04	4.65e-04	0.0
416	35	-0.03	-3.15e-03	-0.18	1.26e-05	3.84e-04	0.0
416	36	-0.03	-5.71e-03	-0.18	1.36e-05	3.84e-04	0.0
416	60	0.01	-0.04	-0.16	4.35e-05	4.35e-04	0.0
417	1	-6.48e-05	-1.88e-05	-0.22	-3.31e-06	5.92e-04	0.0
417	2	-4.55e-05	-1.45e-05	-0.16	-2.50e-06	4.12e-04	0.0
417	3	-0.08	-7.78e-03	-0.20	3.78e-05	3.33e-04	0.0
417	4	-0.08	-0.01	-0.20	4.03e-05	3.33e-04	0.0
417	28	0.03	-0.09	-0.16	1.16e-04	4.54e-04	0.0
417	35	-0.03	-3.15e-03	-0.18	1.38e-05	3.80e-04	0.0

417	36	-0.03	-5.71e-03	-0.18	1.47e-05	3.80e-04	0.0
417	60	0.01	-0.04	-0.16	4.53e-05	4.29e-04	0.0
418	1	-1.59e-05	-9.72e-06	-0.22	-1.51e-06	5.90e-04	0.0
418	2	-1.11e-05	-7.49e-06	-0.16	-1.15e-06	4.11e-04	0.0
418	3	-0.08	-7.79e-03	-0.20	3.77e-05	3.29e-04	0.0
418	4	-0.08	-0.01	-0.20	4.01e-05	3.29e-04	0.0
418	28	0.03	-0.09	-0.16	1.18e-04	4.44e-04	0.0
418	35	-0.03	-3.15e-03	-0.17	1.45e-05	3.78e-04	0.0
418	36	-0.03	-5.71e-03	-0.18	1.55e-05	3.78e-04	0.0
418	60	0.01	-0.04	-0.16	4.68e-05	4.24e-04	0.0
419	1	0.0	0.0	-0.22	0.0	5.89e-04	0.0
419	2	0.0	0.0	-0.16	0.0	4.10e-04	0.0
419	4	-0.08	-0.01	-0.19	3.99e-05	3.27e-04	0.0
419	18	0.08	0.04	-0.13	-3.24e-05	4.94e-04	0.0
419	34	0.02	0.09	-0.15	-1.19e-04	4.35e-04	0.0
419	36	-0.03	-5.70e-03	-0.17	1.61e-05	3.77e-04	0.0
419	50	0.03	0.02	-0.15	-1.31e-05	4.44e-04	0.0
419	66	9.39e-03	0.04	-0.16	-4.81e-05	4.20e-04	0.0
420	1	-1.59e-05	9.72e-06	-0.22	1.51e-06	5.90e-04	0.0
420	2	-1.11e-05	7.49e-06	-0.16	1.15e-06	4.11e-04	0.0
420	9	-0.08	7.79e-03	-0.20	-3.77e-05	3.29e-04	0.0
420	10	-0.08	0.01	-0.20	-4.01e-05	3.29e-04	0.0
420	34	0.03	0.09	-0.16	-1.18e-04	4.44e-04	0.0
420	41	-0.03	3.15e-03	-0.17	-1.45e-05	3.78e-04	0.0
420	42	-0.03	5.71e-03	-0.18	-1.55e-05	3.78e-04	0.0
420	66	0.01	0.04	-0.16	-4.68e-05	4.24e-04	0.0
421	1	-6.48e-05	1.88e-05	-0.22	3.31e-06	5.92e-04	0.0
421	2	-4.55e-05	1.45e-05	-0.16	2.50e-06	4.12e-04	0.0
421	9	-0.08	7.78e-03	-0.20	-3.78e-05	3.33e-04	0.0
421	10	-0.08	0.01	-0.20	-4.03e-05	3.33e-04	0.0
421	34	0.03	0.09	-0.16	-1.16e-04	4.54e-04	0.0
421	41	-0.03	3.15e-03	-0.18	-1.38e-05	3.80e-04	0.0
421	42	-0.03	5.71e-03	-0.18	-1.47e-05	3.80e-04	0.0
421	66	0.01	0.04	-0.16	-4.53e-05	4.29e-04	0.0
422	1	-1.46e-04	2.67e-05	-0.22	5.62e-06	5.96e-04	0.0
422	2	-1.02e-04	2.06e-05	-0.16	4.23e-06	4.15e-04	0.0
422	9	-0.09	7.78e-03	-0.20	-3.76e-05	3.38e-04	0.0
422	10	-0.08	0.01	-0.20	-3.99e-05	3.38e-04	0.0
422	34	0.03	0.09	-0.17	-1.14e-04	4.65e-04	0.0
422	41	-0.03	3.15e-03	-0.18	-1.26e-05	3.84e-04	0.0
422	42	-0.03	5.71e-03	-0.18	-1.36e-05	3.84e-04	0.0
422	66	0.01	0.04	-0.16	-4.35e-05	4.35e-04	0.0
423	1	-2.54e-04	3.41e-05	-0.22	8.76e-06	6.03e-04	0.0
423	2	-1.78e-04	2.63e-05	-0.16	6.56e-06	4.21e-04	0.0
423	9	-0.09	7.77e-03	-0.20	-3.68e-05	3.47e-04	0.0
423	10	-0.08	0.01	-0.20	-3.91e-05	3.47e-04	0.0
423	34	0.03	0.09	-0.17	-1.12e-04	4.78e-04	0.0
423	41	-0.04	3.15e-03	-0.18	-1.09e-05	3.91e-04	0.0
423	42	-0.03	5.71e-03	-0.18	-1.19e-05	3.91e-04	0.0
423	66	0.01	0.04	-0.17	-4.12e-05	4.44e-04	0.0
424	1	-3.75e-04	4.69e-05	-0.22	1.45e-05	6.16e-04	0.0
424	2	-2.63e-04	3.56e-05	-0.16	1.07e-05	4.30e-04	0.0
424	9	-0.09	7.78e-03	-0.20	-3.19e-05	3.61e-04	0.0
424	10	-0.08	0.01	-0.20	-3.42e-05	3.62e-04	0.0
424	34	0.04	0.09	-0.18	-1.08e-04	4.94e-04	0.0
424	41	-0.04	3.16e-03	-0.18	-6.49e-06	4.02e-04	0.0

424	42	-0.03	5.72e-03	-0.18	-7.41e-06	4.02e-04	0.0
424	66	0.01	0.04	-0.17	-3.71e-05	4.56e-04	0.0
425	1	4.76e-04	9.12e-05	-0.22	2.65e-05	-6.29e-04	0.0
425	2	3.34e-04	6.69e-05	-0.16	1.91e-05	-4.39e-04	0.0
425	18	0.09	7.81e-03	-0.20	-1.90e-05	-3.77e-04	0.0
425	25	-0.04	0.09	-0.19	-9.78e-05	-5.11e-04	0.0
425	33	0.02	0.08	-0.21	-1.01e-04	-4.65e-04	0.0
425	50	0.04	3.19e-03	-0.18	3.73e-06	-4.14e-04	0.0
425	57	-0.01	0.04	-0.17	-2.80e-05	-4.68e-04	0.0
425	65	6.58e-03	0.03	-0.18	-2.92e-05	-4.50e-04	0.0
426	1	4.76e-04	-9.12e-05	-0.22	-2.65e-05	-6.29e-04	0.0
426	2	3.34e-04	-6.69e-05	-0.16	-1.91e-05	-4.39e-04	0.0
426	12	0.09	-7.81e-03	-0.20	1.90e-05	-3.77e-04	0.0
426	19	-0.04	-0.09	-0.19	9.78e-05	-5.11e-04	0.0
426	27	0.02	-0.08	-0.21	1.01e-04	-4.65e-04	0.0
426	44	0.04	-3.19e-03	-0.18	-3.73e-06	-4.14e-04	0.0
426	51	-0.01	-0.04	-0.17	2.80e-05	-4.68e-04	0.0
426	59	6.58e-03	-0.03	-0.18	2.92e-05	-4.50e-04	0.0
427	1	3.75e-04	-4.69e-05	-0.22	-1.45e-05	-6.16e-04	0.0
427	2	2.63e-04	-3.56e-05	-0.16	-1.07e-05	-4.30e-04	0.0
427	11	0.08	-0.01	-0.20	3.42e-05	-3.62e-04	0.0
427	12	0.09	-7.78e-03	-0.20	3.19e-05	-3.61e-04	0.0
427	19	-0.04	-0.09	-0.18	1.08e-04	-4.94e-04	0.0
427	43	0.03	-5.72e-03	-0.18	7.41e-06	-4.02e-04	0.0
427	44	0.04	-3.16e-03	-0.18	6.49e-06	-4.02e-04	0.0
427	51	-0.01	-0.04	-0.17	3.71e-05	-4.56e-04	0.0
428	1	2.54e-04	-3.41e-05	-0.22	-8.76e-06	-6.03e-04	0.0
428	2	1.78e-04	-2.63e-05	-0.16	-6.56e-06	-4.21e-04	0.0
428	11	0.08	-0.01	-0.20	3.91e-05	-3.47e-04	0.0
428	12	0.09	-7.77e-03	-0.20	3.68e-05	-3.47e-04	0.0
428	19	-0.03	-0.09	-0.17	1.12e-04	-4.78e-04	0.0
428	43	0.03	-5.71e-03	-0.18	1.19e-05	-3.91e-04	0.0
428	44	0.04	-3.15e-03	-0.18	1.09e-05	-3.91e-04	0.0
428	51	-0.01	-0.04	-0.17	4.12e-05	-4.44e-04	0.0
429	1	1.46e-04	-2.67e-05	-0.22	-5.62e-06	-5.96e-04	0.0
429	2	1.02e-04	-2.06e-05	-0.16	-4.23e-06	-4.15e-04	0.0
429	11	0.08	-0.01	-0.20	3.99e-05	-3.38e-04	0.0
429	12	0.09	-7.78e-03	-0.20	3.76e-05	-3.38e-04	0.0
429	19	-0.03	-0.09	-0.17	1.14e-04	-4.65e-04	0.0
429	43	0.03	-5.71e-03	-0.18	1.36e-05	-3.84e-04	0.0
429	44	0.03	-3.15e-03	-0.18	1.26e-05	-3.84e-04	0.0
429	51	-0.01	-0.04	-0.16	4.35e-05	-4.35e-04	0.0
430	1	6.48e-05	-1.88e-05	-0.22	-3.31e-06	-5.92e-04	0.0
430	2	4.55e-05	-1.45e-05	-0.16	-2.50e-06	-4.12e-04	0.0
430	11	0.08	-0.01	-0.20	4.03e-05	-3.33e-04	0.0
430	12	0.08	-7.78e-03	-0.20	3.78e-05	-3.33e-04	0.0
430	19	-0.03	-0.09	-0.16	1.16e-04	-4.54e-04	0.0
430	43	0.03	-5.71e-03	-0.18	1.47e-05	-3.80e-04	0.0
430	44	0.03	-3.15e-03	-0.18	1.38e-05	-3.80e-04	0.0
430	51	-0.01	-0.04	-0.16	4.53e-05	-4.29e-04	0.0
431	1	1.59e-05	-9.72e-06	-0.22	-1.51e-06	-5.90e-04	0.0
431	2	1.11e-05	-7.49e-06	-0.16	-1.15e-06	-4.11e-04	0.0
431	11	0.08	-0.01	-0.20	4.01e-05	-3.29e-04	0.0
431	12	0.08	-7.79e-03	-0.20	3.77e-05	-3.29e-04	0.0
431	19	-0.03	-0.09	-0.16	1.18e-04	-4.44e-04	0.0
431	43	0.03	-5.71e-03	-0.18	1.55e-05	-3.78e-04	0.0

431	44	0.03	-3.15e-03	-0.17	1.45e-05	-3.78e-04	0.0
431	51	-0.01	-0.04	-0.16	4.68e-05	-4.24e-04	0.0
432	1	0.0	0.0	-0.22	0.0	-5.89e-04	0.0
432	2	0.0	0.0	-0.16	0.0	-4.10e-04	0.0
432	6	-0.08	-7.80e-03	-0.13	3.74e-05	-4.94e-04	0.0
432	15	0.08	0.04	-0.19	-3.24e-05	-3.27e-04	0.0
432	29	0.02	-0.09	-0.17	1.19e-04	-3.85e-04	0.0
432	41	-0.03	0.02	-0.15	-1.31e-05	-4.44e-04	0.0
432	47	0.03	0.02	-0.17	-1.31e-05	-3.77e-04	0.0
432	61	9.39e-03	-0.04	-0.17	4.81e-05	-4.00e-04	0.0
433	1	1.59e-05	9.72e-06	-0.22	1.51e-06	-5.90e-04	0.0
433	2	1.11e-05	7.49e-06	-0.16	1.15e-06	-4.11e-04	0.0
433	17	0.08	0.01	-0.20	-4.01e-05	-3.29e-04	0.0
433	18	0.08	7.79e-03	-0.20	-3.77e-05	-3.29e-04	0.0
433	25	-0.03	0.09	-0.16	-1.18e-04	-4.44e-04	0.0
433	49	0.03	5.71e-03	-0.18	-1.55e-05	-3.78e-04	0.0
433	50	0.03	3.15e-03	-0.17	-1.45e-05	-3.78e-04	0.0
433	57	-0.01	0.04	-0.16	-4.68e-05	-4.24e-04	0.0
434	1	6.48e-05	1.88e-05	-0.22	3.31e-06	-5.92e-04	0.0
434	2	4.55e-05	1.45e-05	-0.16	2.50e-06	-4.12e-04	0.0
434	17	0.08	0.01	-0.20	-4.03e-05	-3.33e-04	0.0
434	18	0.08	7.78e-03	-0.20	-3.78e-05	-3.33e-04	0.0
434	25	-0.03	0.09	-0.16	-1.16e-04	-4.54e-04	0.0
434	49	0.03	5.71e-03	-0.18	-1.47e-05	-3.80e-04	0.0
434	50	0.03	3.15e-03	-0.18	-1.38e-05	-3.80e-04	0.0
434	57	-0.01	0.04	-0.16	-4.53e-05	-4.29e-04	0.0
435	1	1.46e-04	2.67e-05	-0.22	5.62e-06	-5.96e-04	0.0
435	2	1.02e-04	2.06e-05	-0.16	4.23e-06	-4.15e-04	0.0
435	17	0.08	0.01	-0.20	-3.99e-05	-3.38e-04	0.0
435	18	0.09	7.78e-03	-0.20	-3.76e-05	-3.38e-04	0.0
435	25	-0.03	0.09	-0.17	-1.14e-04	-4.65e-04	0.0
435	49	0.03	5.71e-03	-0.18	-1.36e-05	-3.84e-04	0.0
435	50	0.03	3.15e-03	-0.18	-1.26e-05	-3.84e-04	0.0
435	57	-0.01	0.04	-0.16	-4.35e-05	-4.35e-04	0.0
436	1	2.54e-04	3.41e-05	-0.22	8.76e-06	-6.03e-04	0.0
436	2	1.78e-04	2.63e-05	-0.16	6.56e-06	-4.21e-04	0.0
436	17	0.08	0.01	-0.20	-3.91e-05	-3.47e-04	0.0
436	18	0.09	7.77e-03	-0.20	-3.68e-05	-3.47e-04	0.0
436	25	-0.03	0.09	-0.17	-1.12e-04	-4.78e-04	0.0
436	49	0.03	5.71e-03	-0.18	-1.19e-05	-3.91e-04	0.0
436	50	0.04	3.15e-03	-0.18	-1.09e-05	-3.91e-04	0.0
436	57	-0.01	0.04	-0.17	-4.12e-05	-4.44e-04	0.0
437	1	3.75e-04	4.69e-05	-0.22	1.45e-05	-6.16e-04	0.0
437	2	2.63e-04	3.56e-05	-0.16	1.07e-05	-4.30e-04	0.0
437	17	0.08	0.01	-0.20	-3.42e-05	-3.62e-04	0.0
437	18	0.09	7.78e-03	-0.20	-3.19e-05	-3.61e-04	0.0
437	25	-0.04	0.09	-0.18	-1.08e-04	-4.94e-04	0.0
437	49	0.03	5.72e-03	-0.18	-7.41e-06	-4.02e-04	0.0
437	50	0.04	3.16e-03	-0.18	-6.49e-06	-4.02e-04	0.0
437	57	-0.01	0.04	-0.17	-3.71e-05	-4.56e-04	0.0
438	1	-5.49e-04	-2.84e-05	-0.20	-3.67e-05	6.56e-04	0.0
438	2	-3.86e-04	-2.26e-05	-0.15	-2.64e-05	4.58e-04	0.0
438	3	-0.10	-6.49e-03	-0.19	1.14e-05	4.02e-04	0.0
438	20	-0.01	-0.08	-0.20	9.19e-05	4.91e-04	0.0
438	28	0.04	-0.09	-0.18	8.88e-05	5.34e-04	0.0
438	35	-0.04	-2.63e-03	-0.17	-1.12e-05	4.36e-04	0.0

438	52	-6.12e-03	-0.03	-0.17	2.13e-05	4.71e-04	0.0
438	60	0.02	-0.04	-0.16	2.01e-05	4.89e-04	0.0
439	1	-5.49e-04	2.84e-05	-0.20	3.67e-05	6.56e-04	0.0
439	2	-3.86e-04	2.26e-05	-0.15	2.64e-05	4.58e-04	0.0
439	9	-0.10	6.49e-03	-0.19	-1.14e-05	4.02e-04	0.0
439	26	-0.01	0.08	-0.20	-9.19e-05	4.91e-04	0.0
439	34	0.04	0.09	-0.18	-8.88e-05	5.34e-04	0.0
439	41	-0.04	2.63e-03	-0.17	1.12e-05	4.36e-04	0.0
439	58	-6.12e-03	0.03	-0.17	-2.13e-05	4.71e-04	0.0
439	66	0.02	0.04	-0.16	-2.01e-05	4.89e-04	0.0
440	1	5.49e-04	-2.84e-05	-0.20	-3.67e-05	-6.56e-04	0.0
440	2	3.86e-04	-2.26e-05	-0.15	-2.64e-05	-4.58e-04	0.0
440	12	0.10	-6.49e-03	-0.19	1.14e-05	-4.02e-04	0.0
440	19	-0.04	-0.09	-0.18	8.88e-05	-5.34e-04	0.0
440	27	0.01	-0.08	-0.20	9.19e-05	-4.91e-04	0.0
440	44	0.04	-2.63e-03	-0.17	-1.12e-05	-4.36e-04	0.0
440	51	-0.02	-0.04	-0.16	2.01e-05	-4.89e-04	0.0
440	59	6.12e-03	-0.03	-0.17	2.13e-05	-4.71e-04	0.0
441	1	5.49e-04	2.84e-05	-0.20	3.67e-05	-6.56e-04	0.0
441	2	3.86e-04	2.26e-05	-0.15	2.64e-05	-4.58e-04	0.0
441	18	0.10	6.49e-03	-0.19	-1.14e-05	-4.02e-04	0.0
441	25	-0.04	0.09	-0.18	-8.88e-05	-5.34e-04	0.0
441	33	0.01	0.08	-0.20	-9.19e-05	-4.91e-04	0.0
441	50	0.04	2.63e-03	-0.17	1.12e-05	-4.36e-04	0.0
441	57	-0.02	0.04	-0.16	-2.01e-05	-4.89e-04	0.0
441	65	6.12e-03	0.03	-0.17	-2.13e-05	-4.71e-04	0.0
442	1	-4.62e-04	2.19e-05	-0.21	3.24e-05	6.49e-04	0.0
442	2	-3.24e-04	1.80e-05	-0.15	2.34e-05	4.54e-04	0.0
442	9	-0.09	6.48e-03	-0.19	-1.40e-05	3.96e-04	0.0
442	10	-0.09	0.01	-0.19	-1.62e-05	3.96e-04	0.0
442	34	0.04	0.09	-0.17	-9.16e-05	5.26e-04	0.0
442	41	-0.04	2.63e-03	-0.17	8.34e-06	4.30e-04	0.0
442	42	-0.03	5.39e-03	-0.17	7.44e-06	4.30e-04	0.0
442	66	0.01	0.04	-0.16	-2.30e-05	4.83e-04	0.0
443	1	-4.62e-04	-2.19e-05	-0.21	-3.24e-05	6.49e-04	0.0
443	2	-3.24e-04	-1.80e-05	-0.15	-2.34e-05	4.54e-04	0.0
443	3	-0.09	-6.48e-03	-0.19	1.40e-05	3.96e-04	0.0
443	4	-0.09	-0.01	-0.19	1.62e-05	3.96e-04	0.0
443	28	0.04	-0.09	-0.17	9.16e-05	5.26e-04	0.0
443	35	-0.04	-2.63e-03	-0.17	-8.34e-06	4.30e-04	0.0
443	36	-0.03	-5.39e-03	-0.17	-7.44e-06	4.30e-04	0.0
443	60	0.01	-0.04	-0.16	2.30e-05	4.83e-04	0.0
444	1	-3.63e-04	-3.34e-06	-0.21	-2.26e-05	6.37e-04	0.0
444	2	-2.55e-04	-4.80e-06	-0.15	-1.65e-05	4.44e-04	0.0
444	3	-0.09	-6.47e-03	-0.19	2.30e-05	3.83e-04	0.0
444	4	-0.08	-0.01	-0.19	2.53e-05	3.83e-04	0.0
444	28	0.04	-0.09	-0.17	9.84e-05	5.10e-04	0.0
444	35	-0.04	-2.62e-03	-0.17	0.0	4.20e-04	0.0
444	36	-0.03	-5.38e-03	-0.17	0.0	4.20e-04	0.0
444	60	0.01	-0.04	-0.16	2.98e-05	4.71e-04	0.0
445	1	-2.51e-04	7.43e-06	-0.21	-1.46e-05	6.23e-04	0.0
445	2	-1.76e-04	3.07e-06	-0.15	-1.08e-05	4.34e-04	0.0
445	3	-0.09	-6.46e-03	-0.19	3.02e-05	3.67e-04	0.0
445	4	-0.08	-0.01	-0.19	3.25e-05	3.67e-04	0.0
445	24	-0.03	0.09	-0.14	-1.25e-04	3.76e-04	0.0
445	35	-0.04	-2.61e-03	-0.17	5.77e-06	4.07e-04	0.0

445	36	-0.03	-5.37e-03	-0.17	6.70e-06	4.07e-04	0.0
445	56	-0.01	0.04	-0.14	-5.70e-05	4.11e-04	0.0
446	1	-1.46e-04	9.82e-06	-0.21	-9.13e-06	6.14e-04	0.0
446	2	-1.02e-04	5.18e-06	-0.15	-6.79e-06	4.28e-04	0.0
446	3	-0.09	-6.47e-03	-0.19	3.36e-05	3.56e-04	0.0
446	4	-0.08	-0.01	-0.19	3.60e-05	3.56e-04	0.0
446	24	-0.03	0.09	-0.14	-1.21e-04	3.78e-04	0.0
446	35	-0.03	-2.61e-03	-0.17	9.49e-06	3.99e-04	0.0
446	36	-0.03	-5.38e-03	-0.17	1.04e-05	3.99e-04	0.0
446	56	-0.01	0.04	-0.15	-5.30e-05	4.07e-04	0.0
447	1	-6.57e-05	8.04e-06	-0.21	-5.21e-06	6.08e-04	0.0
447	2	-4.60e-05	4.46e-06	-0.15	-3.89e-06	4.24e-04	0.0
447	3	-0.08	-6.48e-03	-0.19	3.53e-05	3.49e-04	0.0
447	4	-0.08	-0.01	-0.19	3.77e-05	3.49e-04	0.0
447	24	-0.03	0.09	-0.15	-1.19e-04	3.82e-04	0.0
447	35	-0.03	-2.62e-03	-0.17	1.19e-05	3.94e-04	0.0
447	36	-0.03	-5.38e-03	-0.17	1.29e-05	3.94e-04	0.0
447	56	-0.01	0.04	-0.15	-5.01e-05	4.07e-04	0.0
448	1	-1.66e-05	4.37e-06	-0.21	-2.33e-06	6.05e-04	0.0
448	2	-1.16e-05	2.46e-06	-0.15	-1.75e-06	4.21e-04	0.0
448	3	-0.08	-6.50e-03	-0.19	3.61e-05	3.45e-04	0.0
448	4	-0.08	-0.01	-0.19	3.86e-05	3.45e-04	0.0
448	24	-0.03	0.09	-0.16	-1.17e-04	3.89e-04	0.0
448	35	-0.03	-2.62e-03	-0.17	1.35e-05	3.91e-04	0.0
448	36	-0.03	-5.39e-03	-0.17	1.45e-05	3.91e-04	0.0
448	56	-0.01	0.04	-0.15	-4.81e-05	4.08e-04	0.0
449	1	0.0	0.0	-0.21	0.0	6.04e-04	0.0
449	2	0.0	0.0	-0.15	0.0	4.21e-04	0.0
449	4	-0.08	-0.01	-0.19	3.91e-05	3.42e-04	0.0
449	6	-0.08	-0.04	-0.19	3.09e-05	3.42e-04	0.0
449	34	0.02	0.09	-0.14	-1.15e-04	4.44e-04	0.0
449	36	-0.03	-5.40e-03	-0.16	1.58e-05	3.89e-04	0.0
449	38	-0.03	-0.02	-0.16	1.24e-05	3.89e-04	0.0
449	66	9.39e-03	0.04	-0.15	-4.65e-05	4.30e-04	0.0
450	1	-1.66e-05	-4.37e-06	-0.21	2.33e-06	6.05e-04	0.0
450	2	-1.16e-05	-2.46e-06	-0.15	1.75e-06	4.21e-04	0.0
450	9	-0.08	6.50e-03	-0.19	-3.61e-05	3.45e-04	0.0
450	10	-0.08	0.01	-0.19	-3.86e-05	3.45e-04	0.0
450	22	-0.03	-0.09	-0.16	1.17e-04	3.89e-04	0.0
450	41	-0.03	2.62e-03	-0.17	-1.35e-05	3.91e-04	0.0
450	42	-0.03	5.39e-03	-0.17	-1.45e-05	3.91e-04	0.0
450	54	-0.01	-0.04	-0.15	4.81e-05	4.08e-04	0.0
451	1	-6.57e-05	-8.04e-06	-0.21	5.21e-06	6.08e-04	0.0
451	2	-4.60e-05	-4.46e-06	-0.15	3.89e-06	4.24e-04	0.0
451	9	-0.08	6.48e-03	-0.19	-3.53e-05	3.49e-04	0.0
451	10	-0.08	0.01	-0.19	-3.77e-05	3.49e-04	0.0
451	22	-0.03	-0.09	-0.15	1.19e-04	3.82e-04	0.0
451	41	-0.03	2.62e-03	-0.17	-1.19e-05	3.94e-04	0.0
451	42	-0.03	5.38e-03	-0.17	-1.29e-05	3.94e-04	0.0
451	54	-0.01	-0.04	-0.15	5.01e-05	4.07e-04	0.0
452	1	-1.46e-04	-9.82e-06	-0.21	9.13e-06	6.14e-04	0.0
452	2	-1.02e-04	-5.18e-06	-0.15	6.79e-06	4.28e-04	0.0
452	9	-0.09	6.47e-03	-0.19	-3.36e-05	3.56e-04	0.0
452	10	-0.08	0.01	-0.19	-3.60e-05	3.56e-04	0.0
452	22	-0.03	-0.09	-0.14	1.21e-04	3.78e-04	0.0
452	41	-0.03	2.61e-03	-0.17	-9.49e-06	3.99e-04	0.0

452	42	-0.03	5.38e-03	-0.17	-1.04e-05	3.99e-04	0.0
452	54	-0.01	-0.04	-0.15	5.30e-05	4.07e-04	0.0
453	1	-2.51e-04	-7.43e-06	-0.21	1.46e-05	6.23e-04	0.0
453	2	-1.76e-04	-3.07e-06	-0.15	1.08e-05	4.34e-04	0.0
453	9	-0.09	6.46e-03	-0.19	-3.02e-05	3.67e-04	0.0
453	10	-0.08	0.01	-0.19	-3.25e-05	3.67e-04	0.0
453	22	-0.03	-0.09	-0.14	1.25e-04	3.76e-04	0.0
453	41	-0.04	2.61e-03	-0.17	-5.77e-06	4.07e-04	0.0
453	42	-0.03	5.37e-03	-0.17	-6.70e-06	4.07e-04	0.0
453	54	-0.01	-0.04	-0.14	5.70e-05	4.11e-04	0.0
454	1	-3.63e-04	3.34e-06	-0.21	2.26e-05	6.37e-04	0.0
454	2	-2.55e-04	4.80e-06	-0.15	1.65e-05	4.44e-04	0.0
454	9	-0.09	6.47e-03	-0.19	-2.30e-05	3.83e-04	0.0
454	10	-0.08	0.01	-0.19	-2.53e-05	3.83e-04	0.0
454	34	0.04	0.09	-0.17	-9.84e-05	5.10e-04	0.0
454	41	-0.04	2.62e-03	-0.17	0.0	4.20e-04	0.0
454	42	-0.03	5.38e-03	-0.17	0.0	4.20e-04	0.0
454	66	0.01	0.04	-0.16	-2.98e-05	4.71e-04	0.0
455	1	4.62e-04	2.19e-05	-0.21	3.24e-05	-6.49e-04	0.0
455	2	3.24e-04	1.80e-05	-0.15	2.34e-05	-4.54e-04	0.0
455	17	0.09	0.01	-0.19	-1.62e-05	-3.96e-04	0.0
455	18	0.09	6.48e-03	-0.19	-1.40e-05	-3.96e-04	0.0
455	25	-0.04	0.09	-0.17	-9.16e-05	-5.26e-04	0.0
455	49	0.03	5.39e-03	-0.17	7.44e-06	-4.30e-04	0.0
455	50	0.04	2.63e-03	-0.17	8.34e-06	-4.30e-04	0.0
455	57	-0.01	0.04	-0.16	-2.30e-05	-4.83e-04	0.0
456	1	4.62e-04	-2.19e-05	-0.21	-3.24e-05	-6.49e-04	0.0
456	2	3.24e-04	-1.80e-05	-0.15	-2.34e-05	-4.54e-04	0.0
456	11	0.09	-0.01	-0.19	1.62e-05	-3.96e-04	0.0
456	12	0.09	-6.48e-03	-0.19	1.40e-05	-3.96e-04	0.0
456	19	-0.04	-0.09	-0.17	9.16e-05	-5.26e-04	0.0
456	43	0.03	-5.39e-03	-0.17	-7.44e-06	-4.30e-04	0.0
456	44	0.04	-2.63e-03	-0.17	-8.34e-06	-4.30e-04	0.0
456	51	-0.01	-0.04	-0.16	2.30e-05	-4.83e-04	0.0
457	1	3.63e-04	-3.34e-06	-0.21	-2.26e-05	-6.37e-04	0.0
457	2	2.55e-04	-4.80e-06	-0.15	-1.65e-05	-4.44e-04	0.0
457	11	0.08	-0.01	-0.19	2.53e-05	-3.83e-04	0.0
457	12	0.09	-6.47e-03	-0.19	2.30e-05	-3.83e-04	0.0
457	19	-0.04	-0.09	-0.17	9.84e-05	-5.10e-04	0.0
457	43	0.03	-5.38e-03	-0.17	0.0	-4.20e-04	0.0
457	44	0.04	-2.62e-03	-0.17	0.0	-4.20e-04	0.0
457	51	-0.01	-0.04	-0.16	2.98e-05	-4.71e-04	0.0
458	1	2.51e-04	7.43e-06	-0.21	-1.46e-05	-6.23e-04	0.0
458	2	1.76e-04	3.07e-06	-0.15	-1.08e-05	-4.34e-04	0.0
458	11	0.08	-0.01	-0.19	3.25e-05	-3.67e-04	0.0
458	12	0.09	-6.46e-03	-0.19	3.02e-05	-3.67e-04	0.0
458	31	0.03	0.09	-0.14	-1.25e-04	-3.76e-04	0.0
458	43	0.03	-5.37e-03	-0.17	6.70e-06	-4.07e-04	0.0
458	44	0.04	-2.61e-03	-0.17	5.77e-06	-4.07e-04	0.0
458	63	0.01	0.04	-0.14	-5.70e-05	-4.11e-04	0.0
459	1	1.46e-04	9.82e-06	-0.21	-9.13e-06	-6.14e-04	0.0
459	2	1.02e-04	5.18e-06	-0.15	-6.79e-06	-4.28e-04	0.0
459	11	0.08	-0.01	-0.19	3.60e-05	-3.56e-04	0.0
459	12	0.09	-6.47e-03	-0.19	3.36e-05	-3.56e-04	0.0
459	31	0.03	0.09	-0.14	-1.21e-04	-3.78e-04	0.0
459	43	0.03	-5.38e-03	-0.17	1.04e-05	-3.99e-04	0.0

459	44	0.03	-2.61e-03	-0.17	9.49e-06	-3.99e-04	0.0
459	63	0.01	0.04	-0.15	-5.30e-05	-4.07e-04	0.0
460	1	6.57e-05	8.04e-06	-0.21	-5.21e-06	-6.08e-04	0.0
460	2	4.60e-05	4.46e-06	-0.15	-3.89e-06	-4.24e-04	0.0
460	11	0.08	-0.01	-0.19	3.77e-05	-3.49e-04	0.0
460	12	0.08	-6.48e-03	-0.19	3.53e-05	-3.49e-04	0.0
460	31	0.03	0.09	-0.15	-1.19e-04	-3.82e-04	0.0
460	43	0.03	-5.38e-03	-0.17	1.29e-05	-3.94e-04	0.0
460	44	0.03	-2.62e-03	-0.17	1.19e-05	-3.94e-04	0.0
460	63	0.01	0.04	-0.15	-5.01e-05	-4.07e-04	0.0
461	1	1.66e-05	4.37e-06	-0.21	-2.33e-06	-6.05e-04	0.0
461	2	1.16e-05	2.46e-06	-0.15	-1.75e-06	-4.21e-04	0.0
461	11	0.08	-0.01	-0.19	3.86e-05	-3.45e-04	0.0
461	12	0.08	-6.50e-03	-0.19	3.61e-05	-3.45e-04	0.0
461	31	0.03	0.09	-0.16	-1.17e-04	-3.89e-04	0.0
461	43	0.03	-5.39e-03	-0.17	1.45e-05	-3.91e-04	0.0
461	44	0.03	-2.62e-03	-0.17	1.35e-05	-3.91e-04	0.0
461	63	0.01	0.04	-0.15	-4.81e-05	-4.08e-04	0.0
462	1	0.0	0.0	-0.21	0.0	-6.04e-04	0.0
462	2	0.0	0.0	-0.15	0.0	-4.21e-04	0.0
462	13	0.08	-0.04	-0.19	3.09e-05	-3.42e-04	0.0
462	15	0.08	0.04	-0.19	-3.09e-05	-3.42e-04	0.0
462	29	0.02	-0.09	-0.16	1.15e-04	-3.97e-04	0.0
462	45	0.03	-0.02	-0.16	1.24e-05	-3.89e-04	0.0
462	47	0.03	0.02	-0.16	-1.24e-05	-3.89e-04	0.0
462	61	9.39e-03	-0.04	-0.15	4.65e-05	-4.11e-04	0.0
463	1	1.66e-05	-4.37e-06	-0.21	2.33e-06	-6.05e-04	0.0
463	2	1.16e-05	-2.46e-06	-0.15	1.75e-06	-4.21e-04	0.0
463	17	0.08	0.01	-0.19	-3.86e-05	-3.45e-04	0.0
463	18	0.08	6.50e-03	-0.19	-3.61e-05	-3.45e-04	0.0
463	29	0.03	-0.09	-0.16	1.17e-04	-3.89e-04	0.0
463	49	0.03	5.39e-03	-0.17	-1.45e-05	-3.91e-04	0.0
463	50	0.03	2.62e-03	-0.17	-1.35e-05	-3.91e-04	0.0
463	61	0.01	-0.04	-0.15	4.81e-05	-4.08e-04	0.0
464	1	6.57e-05	-8.04e-06	-0.21	5.21e-06	-6.08e-04	0.0
464	2	4.60e-05	-4.46e-06	-0.15	3.89e-06	-4.24e-04	0.0
464	17	0.08	0.01	-0.19	-3.77e-05	-3.49e-04	0.0
464	18	0.08	6.48e-03	-0.19	-3.53e-05	-3.49e-04	0.0
464	29	0.03	-0.09	-0.15	1.19e-04	-3.82e-04	0.0
464	49	0.03	5.38e-03	-0.17	-1.29e-05	-3.94e-04	0.0
464	50	0.03	2.62e-03	-0.17	-1.19e-05	-3.94e-04	0.0
464	61	0.01	-0.04	-0.15	5.01e-05	-4.07e-04	0.0
465	1	1.46e-04	-9.82e-06	-0.21	9.13e-06	-6.14e-04	0.0
465	2	1.02e-04	-5.18e-06	-0.15	6.79e-06	-4.28e-04	0.0
465	17	0.08	0.01	-0.19	-3.60e-05	-3.56e-04	0.0
465	18	0.09	6.47e-03	-0.19	-3.36e-05	-3.56e-04	0.0
465	29	0.03	-0.09	-0.14	1.21e-04	-3.78e-04	0.0
465	49	0.03	5.38e-03	-0.17	-1.04e-05	-3.99e-04	0.0
465	50	0.03	2.61e-03	-0.17	-9.49e-06	-3.99e-04	0.0
465	61	0.01	-0.04	-0.15	5.30e-05	-4.07e-04	0.0
466	1	2.51e-04	-7.43e-06	-0.21	1.46e-05	-6.23e-04	0.0
466	2	1.76e-04	-3.07e-06	-0.15	1.08e-05	-4.34e-04	0.0
466	17	0.08	0.01	-0.19	-3.25e-05	-3.67e-04	0.0
466	18	0.09	6.46e-03	-0.19	-3.02e-05	-3.67e-04	0.0
466	29	0.03	-0.09	-0.14	1.25e-04	-3.76e-04	0.0
466	49	0.03	5.37e-03	-0.17	-6.70e-06	-4.07e-04	0.0

466	50	0.04	2.61e-03	-0.17	-5.77e-06	-4.07e-04	0.0
466	61	0.01	-0.04	-0.14	5.70e-05	-4.11e-04	0.0
467	1	3.63e-04	3.34e-06	-0.21	2.26e-05	-6.37e-04	0.0
467	2	2.55e-04	4.80e-06	-0.15	1.65e-05	-4.44e-04	0.0
467	17	0.08	0.01	-0.19	-2.53e-05	-3.83e-04	0.0
467	18	0.09	6.47e-03	-0.19	-2.30e-05	-3.83e-04	0.0
467	25	-0.04	0.09	-0.17	-9.84e-05	-5.10e-04	0.0
467	49	0.03	5.38e-03	-0.17	0.0	-4.20e-04	0.0
467	50	0.04	2.62e-03	-0.17	0.0	-4.20e-04	0.0
467	57	-0.01	0.04	-0.16	-2.98e-05	-4.71e-04	0.0
468	1	5.54e-04	2.82e-05	-0.19	-4.19e-05	-6.62e-04	0.0
468	2	3.89e-04	1.73e-05	-0.14	-3.02e-05	-4.62e-04	0.0
468	12	0.10	-5.17e-03	-0.18	6.78e-06	-4.09e-04	0.0
468	27	0.01	-0.09	-0.19	8.61e-05	-4.96e-04	0.0
468	31	0.04	0.09	-0.11	-1.44e-04	-3.87e-04	0.0
468	44	0.04	-2.08e-03	-0.16	-1.53e-05	-4.41e-04	0.0
468	59	6.13e-03	-0.03	-0.16	1.67e-05	-4.76e-04	0.0
468	63	0.02	0.04	-0.12	-7.59e-05	-4.32e-04	0.0
469	1	5.54e-04	-2.82e-05	-0.19	4.19e-05	-6.62e-04	0.0
469	2	3.89e-04	-1.73e-05	-0.14	3.02e-05	-4.62e-04	0.0
469	18	0.10	5.17e-03	-0.18	-6.78e-06	-4.09e-04	0.0
469	29	0.04	-0.09	-0.11	1.44e-04	-3.87e-04	0.0
469	33	0.01	0.09	-0.19	-8.61e-05	-4.96e-04	0.0
469	50	0.04	2.08e-03	-0.16	1.53e-05	-4.41e-04	0.0
469	61	0.02	-0.04	-0.12	7.59e-05	-4.32e-04	0.0
469	65	6.13e-03	0.03	-0.16	-1.67e-05	-4.76e-04	0.0
470	1	4.58e-04	-3.27e-05	-0.19	3.72e-05	-6.56e-04	0.0
470	2	3.21e-04	-2.05e-05	-0.14	2.69e-05	-4.58e-04	0.0
470	17	0.09	0.01	-0.18	-1.17e-05	-4.03e-04	0.0
470	18	0.09	5.16e-03	-0.18	-9.44e-06	-4.02e-04	0.0
470	29	0.04	-0.09	-0.11	1.39e-04	-3.86e-04	0.0
470	49	0.03	5.05e-03	-0.16	1.14e-05	-4.36e-04	0.0
470	50	0.04	2.07e-03	-0.16	1.23e-05	-4.35e-04	0.0
470	61	0.02	-0.04	-0.13	7.23e-05	-4.29e-04	0.0
471	1	4.58e-04	3.27e-05	-0.19	-3.72e-05	-6.56e-04	0.0
471	2	3.21e-04	2.05e-05	-0.14	-2.69e-05	-4.58e-04	0.0
471	11	0.09	-0.01	-0.18	1.17e-05	-4.03e-04	0.0
471	12	0.09	-5.16e-03	-0.18	9.44e-06	-4.02e-04	0.0
471	31	0.04	0.09	-0.11	-1.39e-04	-3.86e-04	0.0
471	43	0.03	-5.05e-03	-0.16	-1.14e-05	-4.36e-04	0.0
471	44	0.04	-2.07e-03	-0.16	-1.23e-05	-4.35e-04	0.0
471	63	0.02	0.04	-0.13	-7.23e-05	-4.29e-04	0.0
472	1	3.59e-04	4.48e-05	-0.19	-2.95e-05	-6.44e-04	0.0
472	2	2.52e-04	2.91e-05	-0.14	-2.15e-05	-4.49e-04	0.0
472	11	0.08	-0.01	-0.18	1.77e-05	-3.90e-04	0.0
472	12	0.09	-5.15e-03	-0.18	1.54e-05	-3.90e-04	0.0
472	31	0.04	0.09	-0.12	-1.33e-04	-3.83e-04	0.0
472	43	0.03	-5.04e-03	-0.16	-5.72e-06	-4.25e-04	0.0
472	44	0.04	-2.07e-03	-0.16	-6.62e-06	-4.25e-04	0.0
472	63	0.01	0.04	-0.13	-6.63e-05	-4.22e-04	0.0
473	1	2.50e-04	5.17e-05	-0.19	-2.03e-05	-6.30e-04	0.0
473	2	1.75e-04	3.42e-05	-0.14	-1.49e-05	-4.40e-04	0.0
473	11	0.08	-0.01	-0.18	2.57e-05	-3.76e-04	0.0
473	12	0.09	-5.15e-03	-0.18	2.34e-05	-3.75e-04	0.0
473	31	0.03	0.09	-0.13	-1.25e-04	-3.81e-04	0.0
473	43	0.03	-5.04e-03	-0.16	1.46e-06	-4.14e-04	0.0

473	44	0.04	-2.06e-03	-0.16	0.0	-4.14e-04	0.0
473	63	0.01	0.04	-0.13	-5.94e-05	-4.16e-04	0.0
474	1	1.47e-04	4.80e-05	-0.19	-1.29e-05	-6.20e-04	0.0
474	2	1.03e-04	3.21e-05	-0.14	-9.50e-06	-4.32e-04	0.0
474	11	0.08	-0.01	-0.18	3.14e-05	-3.64e-04	0.0
474	12	0.09	-5.16e-03	-0.18	2.91e-05	-3.64e-04	0.0
474	31	0.03	0.09	-0.13	-1.20e-04	-3.82e-04	0.0
474	43	0.03	-5.04e-03	-0.16	7.01e-06	-4.05e-04	0.0
474	44	0.03	-2.07e-03	-0.16	6.06e-06	-4.05e-04	0.0
474	63	0.01	0.04	-0.14	-5.39e-05	-4.12e-04	0.0
475	1	6.72e-05	3.59e-05	-0.19	-7.28e-06	-6.14e-04	0.0
475	2	4.70e-05	2.40e-05	-0.14	-5.41e-06	-4.28e-04	0.0
475	11	0.08	-0.01	-0.18	3.48e-05	-3.56e-04	0.0
475	12	0.08	-5.18e-03	-0.18	3.24e-05	-3.56e-04	0.0
475	31	0.03	0.09	-0.14	-1.15e-04	-3.87e-04	0.0
475	43	0.03	-5.06e-03	-0.16	1.08e-05	-3.99e-04	0.0
475	44	0.03	-2.08e-03	-0.16	9.84e-06	-3.99e-04	0.0
475	63	0.01	0.04	-0.14	-4.98e-05	-4.11e-04	0.0
476	1	1.81e-05	1.89e-05	-0.19	-3.23e-06	-6.11e-04	0.0
476	2	1.26e-05	1.27e-05	-0.14	-2.41e-06	-4.26e-04	0.0
476	11	0.08	-0.01	-0.18	3.68e-05	-3.51e-04	0.0
476	12	0.08	-5.21e-03	-0.18	3.43e-05	-3.51e-04	0.0
476	31	0.03	0.09	-0.15	-1.13e-04	-3.94e-04	0.0
476	43	0.03	-5.07e-03	-0.16	1.34e-05	-3.96e-04	0.0
476	44	0.03	-2.10e-03	-0.16	1.24e-05	-3.96e-04	0.0
476	63	0.01	0.04	-0.14	-4.69e-05	-4.13e-04	0.0
477	1	1.74e-06	0.0	-0.19	0.0	-6.10e-04	0.0
477	2	1.07e-06	0.0	-0.14	0.0	-4.25e-04	0.0
477	13	0.08	-0.04	-0.18	2.91e-05	-3.48e-04	0.0
477	15	0.08	0.04	-0.18	-2.91e-05	-3.48e-04	0.0
477	29	0.02	-0.09	-0.15	1.11e-04	-4.02e-04	0.0
477	45	0.03	-0.02	-0.15	1.17e-05	-3.94e-04	0.0
477	47	0.03	0.02	-0.15	-1.17e-05	-3.94e-04	0.0
477	61	9.39e-03	-0.04	-0.14	4.46e-05	-4.16e-04	0.0
478	1	1.81e-05	-1.89e-05	-0.19	3.23e-06	-6.11e-04	0.0
478	2	1.26e-05	-1.27e-05	-0.14	2.41e-06	-4.26e-04	0.0
478	17	0.08	0.01	-0.18	-3.68e-05	-3.51e-04	0.0
478	18	0.08	5.21e-03	-0.18	-3.43e-05	-3.51e-04	0.0
478	29	0.03	-0.09	-0.15	1.13e-04	-3.94e-04	0.0
478	49	0.03	5.07e-03	-0.16	-1.34e-05	-3.96e-04	0.0
478	50	0.03	2.10e-03	-0.16	-1.24e-05	-3.96e-04	0.0
478	61	0.01	-0.04	-0.14	4.69e-05	-4.13e-04	0.0
479	1	6.72e-05	-3.59e-05	-0.19	7.28e-06	-6.14e-04	0.0
479	2	4.70e-05	-2.40e-05	-0.14	5.41e-06	-4.28e-04	0.0
479	17	0.08	0.01	-0.18	-3.48e-05	-3.56e-04	0.0
479	18	0.08	5.18e-03	-0.18	-3.24e-05	-3.56e-04	0.0
479	29	0.03	-0.09	-0.14	1.15e-04	-3.87e-04	0.0
479	49	0.03	5.06e-03	-0.16	-1.08e-05	-3.99e-04	0.0
479	50	0.03	2.08e-03	-0.16	-9.84e-06	-3.99e-04	0.0
479	61	0.01	-0.04	-0.14	4.98e-05	-4.11e-04	0.0
480	1	1.47e-04	-4.80e-05	-0.19	1.29e-05	-6.20e-04	0.0
480	2	1.03e-04	-3.21e-05	-0.14	9.50e-06	-4.32e-04	0.0
480	17	0.08	0.01	-0.18	-3.14e-05	-3.64e-04	0.0
480	18	0.09	5.16e-03	-0.18	-2.91e-05	-3.64e-04	0.0
480	29	0.03	-0.09	-0.13	1.20e-04	-3.82e-04	0.0
480	49	0.03	5.04e-03	-0.16	-7.01e-06	-4.05e-04	0.0

480	50	0.03	2.07e-03	-0.16	-6.06e-06	-4.05e-04	0.0
480	61	0.01	-0.04	-0.14	5.39e-05	-4.12e-04	0.0
481	1	2.50e-04	-5.17e-05	-0.19	2.03e-05	-6.30e-04	0.0
481	2	1.75e-04	-3.42e-05	-0.14	1.49e-05	-4.40e-04	0.0
481	17	0.08	0.01	-0.18	-2.57e-05	-3.76e-04	0.0
481	18	0.09	5.15e-03	-0.18	-2.34e-05	-3.75e-04	0.0
481	29	0.03	-0.09	-0.13	1.25e-04	-3.81e-04	0.0
481	49	0.03	5.04e-03	-0.16	-1.46e-06	-4.14e-04	0.0
481	50	0.04	2.06e-03	-0.16	0.0	-4.14e-04	0.0
481	61	0.01	-0.04	-0.13	5.94e-05	-4.16e-04	0.0
482	1	3.59e-04	-4.48e-05	-0.19	2.95e-05	-6.44e-04	0.0
482	2	2.52e-04	-2.91e-05	-0.14	2.15e-05	-4.49e-04	0.0
482	17	0.08	0.01	-0.18	-1.77e-05	-3.90e-04	0.0
482	18	0.09	5.15e-03	-0.18	-1.54e-05	-3.90e-04	0.0
482	29	0.04	-0.09	-0.12	1.33e-04	-3.83e-04	0.0
482	49	0.03	5.04e-03	-0.16	5.72e-06	-4.25e-04	0.0
482	50	0.04	2.07e-03	-0.16	6.62e-06	-4.25e-04	0.0
482	61	0.01	-0.04	-0.13	6.63e-05	-4.22e-04	0.0
483	1	5.54e-04	8.03e-05	-0.17	-4.34e-05	-6.63e-04	0.0
483	2	3.89e-04	5.39e-05	-0.12	-3.13e-05	-4.63e-04	0.0
483	11	0.09	-0.01	-0.17	7.29e-06	-4.11e-04	0.0
483	12	0.10	-3.85e-03	-0.17	5.08e-06	-4.10e-04	0.0
483	31	0.04	0.10	-0.10	-1.44e-04	-3.88e-04	0.0
483	43	0.04	-4.71e-03	-0.14	-1.57e-05	-4.42e-04	0.0
483	44	0.04	-1.53e-03	-0.14	-1.66e-05	-4.42e-04	0.0
483	63	0.02	0.04	-0.11	-7.67e-05	-4.33e-04	0.0
484	1	5.54e-04	-8.03e-05	-0.17	4.34e-05	-6.63e-04	0.0
484	2	3.89e-04	-5.39e-05	-0.12	3.13e-05	-4.63e-04	0.0
484	17	0.09	0.01	-0.17	-7.29e-06	-4.11e-04	0.0
484	18	0.10	3.85e-03	-0.17	-5.08e-06	-4.10e-04	0.0
484	29	0.04	-0.10	-0.10	1.44e-04	-3.88e-04	0.0
484	49	0.04	4.71e-03	-0.14	1.57e-05	-4.42e-04	0.0
484	50	0.04	1.53e-03	-0.14	1.66e-05	-4.42e-04	0.0
484	61	0.02	-0.04	-0.11	7.67e-05	-4.33e-04	0.0
485	1	4.57e-04	-8.28e-05	-0.17	3.92e-05	-6.57e-04	0.0
485	2	3.20e-04	-5.57e-05	-0.13	2.84e-05	-4.59e-04	0.0
485	17	0.09	0.01	-0.17	-9.60e-06	-4.04e-04	0.0
485	18	0.09	3.85e-03	-0.17	-7.40e-06	-4.04e-04	0.0
485	29	0.04	-0.10	-0.10	1.40e-04	-3.87e-04	0.0
485	49	0.03	4.71e-03	-0.15	1.31e-05	-4.37e-04	0.0
485	50	0.04	1.52e-03	-0.14	1.40e-05	-4.37e-04	0.0
485	61	0.02	-0.04	-0.12	7.33e-05	-4.30e-04	0.0
486	1	4.57e-04	8.28e-05	-0.17	-3.92e-05	-6.57e-04	0.0
486	2	3.20e-04	5.57e-05	-0.13	-2.84e-05	-4.59e-04	0.0
486	11	0.09	-0.01	-0.17	9.60e-06	-4.04e-04	0.0
486	12	0.09	-3.85e-03	-0.17	7.40e-06	-4.04e-04	0.0
486	31	0.04	0.10	-0.10	-1.40e-04	-3.87e-04	0.0
486	43	0.03	-4.71e-03	-0.15	-1.31e-05	-4.37e-04	0.0
486	44	0.04	-1.52e-03	-0.14	-1.40e-05	-4.37e-04	0.0
486	63	0.02	0.04	-0.12	-7.33e-05	-4.30e-04	0.0
487	1	3.58e-04	9.55e-05	-0.17	-3.24e-05	-6.45e-04	0.0
487	2	2.51e-04	6.47e-05	-0.13	-2.36e-05	-4.50e-04	0.0
487	11	0.08	-0.01	-0.17	1.44e-05	-3.91e-04	0.0
487	12	0.09	-3.84e-03	-0.17	1.22e-05	-3.91e-04	0.0
487	31	0.04	0.10	-0.11	-1.33e-04	-3.84e-04	0.0
487	43	0.03	-4.70e-03	-0.15	-8.26e-06	-4.26e-04	0.0

487	44	0.04	-1.51e-03	-0.15	-9.16e-06	-4.26e-04	0.0
487	63	0.01	0.04	-0.12	-6.77e-05	-4.23e-04	0.0
488	1	2.50e-04	1.02e-04	-0.18	-2.29e-05	-6.32e-04	0.0
488	2	1.75e-04	6.93e-05	-0.13	-1.68e-05	-4.40e-04	0.0
488	11	0.08	-0.01	-0.17	2.26e-05	-3.77e-04	0.0
488	12	0.09	-3.84e-03	-0.17	2.03e-05	-3.77e-04	0.0
488	31	0.03	0.10	-0.12	-1.25e-04	-3.82e-04	0.0
488	43	0.03	-4.70e-03	-0.15	0.0	-4.15e-04	0.0
488	44	0.04	-1.51e-03	-0.15	-1.80e-06	-4.15e-04	0.0
488	63	0.01	0.04	-0.12	-6.04e-05	-4.17e-04	0.0
489	1	1.48e-04	9.08e-05	-0.18	-1.45e-05	-6.22e-04	0.0
489	2	1.04e-04	6.22e-05	-0.13	-1.07e-05	-4.33e-04	0.0
489	11	0.08	-0.01	-0.17	2.93e-05	-3.65e-04	0.0
489	12	0.09	-3.85e-03	-0.17	2.69e-05	-3.65e-04	0.0
489	31	0.03	0.10	-0.12	-1.19e-04	-3.83e-04	0.0
489	43	0.03	-4.71e-03	-0.15	5.42e-06	-4.06e-04	0.0
489	44	0.03	-1.52e-03	-0.15	4.47e-06	-4.06e-04	0.0
489	63	0.01	0.04	-0.13	-5.42e-05	-4.13e-04	0.0
490	1	6.95e-05	6.63e-05	-0.18	-8.24e-06	-6.16e-04	0.0
490	2	4.86e-05	4.55e-05	-0.13	-6.10e-06	-4.29e-04	0.0
490	11	0.08	-0.01	-0.17	3.35e-05	-3.58e-04	0.0
490	12	0.08	-3.88e-03	-0.17	3.10e-05	-3.58e-04	0.0
490	31	0.03	0.10	-0.13	-1.14e-04	-3.88e-04	0.0
490	43	0.03	-4.73e-03	-0.15	9.85e-06	-4.00e-04	0.0
490	44	0.03	-1.54e-03	-0.15	8.87e-06	-4.00e-04	0.0
490	63	0.01	0.04	-0.13	-4.96e-05	-4.12e-04	0.0
491	1	2.08e-05	3.45e-05	-0.18	-3.65e-06	-6.13e-04	0.0
491	2	1.44e-05	2.37e-05	-0.13	-2.71e-06	-4.27e-04	0.0
491	11	0.08	-0.01	-0.17	3.59e-05	-3.53e-04	0.0
491	12	0.08	-3.92e-03	-0.17	3.34e-05	-3.53e-04	0.0
491	31	0.03	0.10	-0.14	-1.11e-04	-3.95e-04	0.0
491	43	0.03	-4.76e-03	-0.15	1.29e-05	-3.97e-04	0.0
491	44	0.03	-1.57e-03	-0.15	1.19e-05	-3.97e-04	0.0
491	63	0.01	0.04	-0.13	-4.63e-05	-4.14e-04	0.0
492	1	4.49e-06	0.0	-0.18	0.0	-6.12e-04	0.0
492	2	2.94e-06	0.0	-0.13	0.0	-4.26e-04	0.0
492	11	0.08	-0.01	-0.17	3.75e-05	-3.50e-04	0.0
492	13	0.08	-0.04	-0.17	2.83e-05	-3.50e-04	0.0
492	29	0.02	-0.10	-0.14	1.08e-04	-4.03e-04	0.0
492	43	0.03	-4.79e-03	-0.14	1.51e-05	-3.95e-04	0.0
492	45	0.03	-0.02	-0.14	1.14e-05	-3.95e-04	0.0
492	61	9.39e-03	-0.04	-0.13	4.37e-05	-4.17e-04	0.0
493	1	2.08e-05	-3.45e-05	-0.18	3.65e-06	-6.13e-04	0.0
493	2	1.44e-05	-2.37e-05	-0.13	2.71e-06	-4.27e-04	0.0
493	17	0.08	0.01	-0.17	-3.59e-05	-3.53e-04	0.0
493	18	0.08	3.92e-03	-0.17	-3.34e-05	-3.53e-04	0.0
493	29	0.03	-0.10	-0.14	1.11e-04	-3.95e-04	0.0
493	49	0.03	4.76e-03	-0.15	-1.29e-05	-3.97e-04	0.0
493	50	0.03	1.57e-03	-0.15	-1.19e-05	-3.97e-04	0.0
493	61	0.01	-0.04	-0.13	4.63e-05	-4.14e-04	0.0
494	1	6.95e-05	-6.63e-05	-0.18	8.24e-06	-6.16e-04	0.0
494	2	4.86e-05	-4.55e-05	-0.13	6.10e-06	-4.29e-04	0.0
494	17	0.08	0.01	-0.17	-3.35e-05	-3.58e-04	0.0
494	18	0.08	3.88e-03	-0.17	-3.10e-05	-3.58e-04	0.0
494	29	0.03	-0.10	-0.13	1.14e-04	-3.88e-04	0.0
494	49	0.03	4.73e-03	-0.15	-9.85e-06	-4.00e-04	0.0

494	50	0.03	1.54e-03	-0.15	-8.87e-06	-4.00e-04	0.0
494	61	0.01	-0.04	-0.13	4.96e-05	-4.12e-04	0.0
495	1	1.48e-04	-9.08e-05	-0.18	1.45e-05	-6.22e-04	0.0
495	2	1.04e-04	-6.22e-05	-0.13	1.07e-05	-4.33e-04	0.0
495	17	0.08	0.01	-0.17	-2.93e-05	-3.65e-04	0.0
495	18	0.09	3.85e-03	-0.17	-2.69e-05	-3.65e-04	0.0
495	29	0.03	-0.10	-0.12	1.19e-04	-3.83e-04	0.0
495	49	0.03	4.71e-03	-0.15	-5.42e-06	-4.06e-04	0.0
495	50	0.03	1.52e-03	-0.15	-4.47e-06	-4.06e-04	0.0
495	61	0.01	-0.04	-0.13	5.42e-05	-4.13e-04	0.0
496	1	2.50e-04	-1.02e-04	-0.18	2.29e-05	-6.32e-04	0.0
496	2	1.75e-04	-6.93e-05	-0.13	1.68e-05	-4.40e-04	0.0
496	17	0.08	0.01	-0.17	-2.26e-05	-3.77e-04	0.0
496	18	0.09	3.84e-03	-0.17	-2.03e-05	-3.77e-04	0.0
496	29	0.03	-0.10	-0.12	1.25e-04	-3.82e-04	0.0
496	49	0.03	4.70e-03	-0.15	0.0	-4.15e-04	0.0
496	50	0.04	1.51e-03	-0.15	1.80e-06	-4.15e-04	0.0
496	61	0.01	-0.04	-0.12	6.04e-05	-4.17e-04	0.0
497	1	3.58e-04	-9.55e-05	-0.17	3.24e-05	-6.45e-04	0.0
497	2	2.51e-04	-6.47e-05	-0.13	2.36e-05	-4.50e-04	0.0
497	17	0.08	0.01	-0.17	-1.44e-05	-3.91e-04	0.0
497	18	0.09	3.84e-03	-0.17	-1.22e-05	-3.91e-04	0.0
497	29	0.04	-0.10	-0.11	1.33e-04	-3.84e-04	0.0
497	49	0.03	4.70e-03	-0.15	8.26e-06	-4.26e-04	0.0
497	50	0.04	1.51e-03	-0.15	9.16e-06	-4.26e-04	0.0
497	61	0.01	-0.04	-0.12	6.77e-05	-4.23e-04	0.0

Nodo	Traslazione X	Traslazione Y	Traslazione Z	Rotazione X	Rotazione Y	Rotazione Z
	-0.18	-0.12	-0.34	-1.44e-04	-6.63e-04	-7.82e-05
	0.18	0.12	-0.10	1.44e-04	6.63e-04	7.82e-05

Nodo	Cmb	Azione X	Azione Y	Azione Z	Azione RX	Azione RY	Azione RZ
		kN	kN	kN	kN m	kN m	kN m

Nodo	Azione X	Azione Y	Azione Z	Azione RX	Azione RY	Azione RZ
-------------	-----------------	-----------------	-----------------	------------------	------------------	------------------

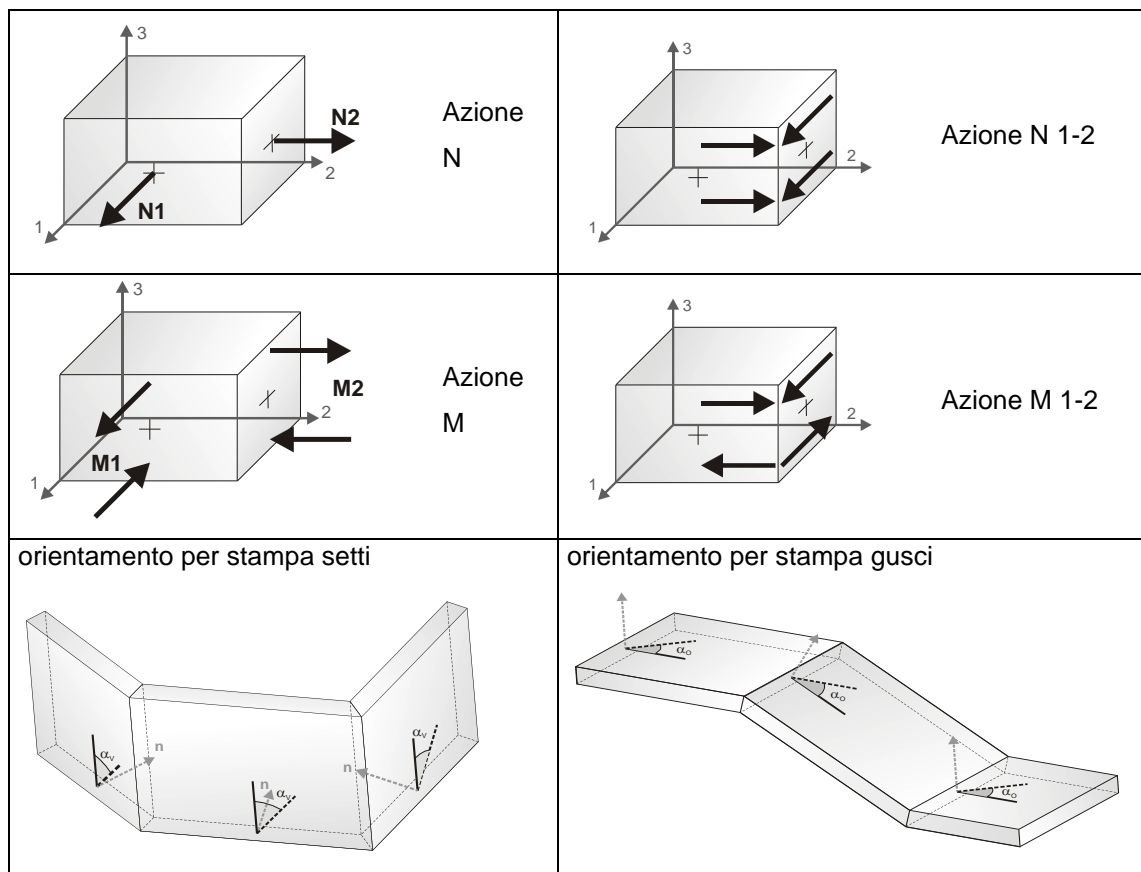
Nodo	Cmb	Azione X	Azione Y	Azione Z	Azione RX	Azione RY	Azione RZ
		kN	kN	kN	kN m	kN m	kN m

RISULTATI ELEMENTI TIPO SHELL

LEGENDA RISULTATI ELEMENTI TIPO SHELL

Il controllo dei risultati delle analisi condotte, per quanto concerne gli elementi tipo shell, è possibile in relazione alle tabelle sottoriportate.

Per ogni elemento, e per ogni combinazione (o caso di carico) vengono riportati i risultati più significativi.



In particolare vengono riportati in ogni nodo di un elemento per ogni combinazione:

tensione di Von Mises		(valore riassuntivo del complessivo stato di sollecitazione)
N max		sforzo membranale principale massimo
N min		sforzo membranale principale minimo
M max		sforzo flessionale principale massimo
M min		sforzo flessionale principale minimo
N1	N2	sforzi membranali e flessionali in direzione locale 1 e 2 dell'elemento
N1-2	M1	(lo sforzo 2-1 è uguale allo sforzo 1-2 per la reciprocità delle tensioni
M2	M1-2	tangenziali)

I suddetti risultati possono a scelta del progettista essere preceduti o sostituiti da valori di sollecitazione non più riferiti al sistema locale dell'elemento ma al sistema globale.

In questo caso gli elementi vengono raggruppati in gruppi (M_S: macro gusci o macro setti, raggruppati per materiale, spessore, e posizione fisica) per la valutazione dei valori mediati ai nodi appartenenti agli elementi dei gruppi stessi.

I valori di sollecitazione sono, in questo caso, riferiti ad una terna specifica del gruppo ruotata di α_o attorno all'asse Z per i gusci e ruotata di α_v attorno alla normale (che per definizione è orizzontale) al piano del setto.

Per i setti, in particolare, se α_v è zero, l'asse '1-1 rappresenta la verticale e l'asse '2-2 l'orizzontale contenuta nel setto.

Le azioni sui setti possono essere espresse anche con formato macro, cioè riferite all'intero macroelemento.

In particolare vengono riportati per ogni quota Z dei nodi e per ogni combinazione i seguenti valori:

N memb.	Azione membranale complessiva agente sulla parete in direzione Z
V memb.	Azione complessiva di taglio agente nel piano del macroelemento
V orto	Azione complessiva di taglio agente in direzione perpendicolare al macroelemento
M memb.	Azione flessionale complessiva agente nel piano del macroelemento
M orto	Azione flessionale complessiva agente in direzione perpendicolare al macroelemento
T	Azione torsionale complessiva agente nel piano orizzontale

Elem.	Cmb	Nodo	Von Mises	N max	N min	N 1	N 2	N 1-2	M max	M min	M 1	M 2	M 1-2
			daN/cm2	kN/ m	kN/ m	kN/ m	kN/ m	kN/ m	kN	kN	kN	kN	kN
1	1	60	23.22	16.14	-31.09	-16.70	1.75	-21.74	-6.67	-25.68	-25.03	-7.33	-3.48
		58	13.40	9.48	-17.42	-7.46	-0.48	12.99	-2.53	-14.47	-14.03	-2.97	2.24
		3	17.65	8.93	-4.55	2.89	1.49	-6.70	-0.88	-18.75	-18.70	-0.92	-0.92
		8	12.23	16.74	-13.13	9.67	-6.06	12.70	1.23	-11.78	-11.45	0.90	2.04
1	2	60	16.18	11.30	-21.74	-11.65	1.21	-15.22	-4.62	-17.88	-17.42	-5.08	-2.44
		58	9.35	6.65	-12.19	-5.21	-0.32	9.10	-1.76	-10.09	-9.78	-2.07	1.56
		3	12.30	6.28	-3.14	2.08	1.06	-4.68	-0.60	-13.06	-13.03	-0.64	-0.64
		8	8.51	11.74	-9.19	6.80	-4.25	8.89	0.85	-8.19	-7.96	0.62	1.43
1	18	60	18.60	10.74	-23.57	-13.27	0.44	-15.72	-5.66	-20.71	-20.16	-6.21	-2.82
		58	11.71	7.16	-14.51	-6.75	-0.60	10.39	-2.30	-12.71	-12.41	-2.61	1.75
		3	13.52	6.41	-0.63	4.25	1.53	-3.25	-0.92	-14.37	-14.37	-0.92	-0.24
		8	9.48	13.35	-8.43	9.09	-4.17	8.64	-0.08	-9.59	-9.41	-0.25	1.26
1	50	60	17.15	11.07	-22.48	-12.31	0.90	-15.42	-5.04	-19.02	-18.52	-5.54	-2.59
		58	10.30	6.86	-13.12	-5.83	-0.43	9.62	-1.98	-11.15	-10.84	-2.28	1.64
		3	12.79	6.30	-2.09	2.96	1.25	-4.10	-0.73	-13.59	-13.57	-0.75	-0.48
		8	8.89	12.38	-8.88	7.72	-4.22	8.79	0.47	-8.75	-8.55	0.27	1.36
2	1	89	5.63	24.44	-3.85	18.03	2.57	11.85	1.16	-5.09	-4.27	0.34	2.10
		60	10.41	39.24	-8.88	31.38	-1.01	-17.80	-2.89	-11.53	-10.06	-4.36	-3.25
		8	15.88	19.17	-5.58	10.63	2.96	11.76	1.06	-15.63	-15.62	1.04	0.54
		87	2.49	27.23	-2.87	23.17	1.19	-10.28	-0.88	-1.88	-1.88	-0.88	-0.04
2	2	89	3.98	17.12	-2.66	12.64	1.82	8.28	0.79	-3.62	-3.05	0.23	1.48
		60	7.22	27.47	-6.20	21.99	-0.72	-12.43	-1.98	-7.98	-6.96	-3.01	-2.26
		8	11.05	13.44	-3.91	7.47	2.07	8.24	0.73	-10.88	-10.87	0.72	0.38
		87	1.78	19.07	-2.00	16.22	0.85	-7.21	-0.60	-1.36	-1.36	-0.60	-0.03
2	18	89	5.31	22.32	-0.37	19.20	2.74	7.81	0.69	-4.80	-4.18	0.07	1.73
		60	8.48	34.90	-6.12	28.56	0.22	-14.83	-2.69	-9.38	-8.22	-3.84	-2.52
		8	12.60	14.47	-0.45	11.52	2.49	5.94	-0.25	-12.81	-12.81	-0.25	-0.02
		87	3.54	23.00	-1.44	20.29	1.27	-7.68	-0.88	-3.16	-3.16	-0.89	0.08
2	50	89	4.51	19.15	-1.67	15.28	2.19	8.09	0.75	-4.09	-3.51	0.16	1.58
		60	7.73	30.47	-6.17	24.64	-0.34	-13.40	-2.27	-8.54	-7.47	-3.34	-2.37
		8	11.67	13.75	-2.41	9.10	2.24	7.31	0.33	-11.66	-11.65	0.33	0.22
		87	2.49	20.65	-1.77	17.86	1.02	-7.40	-0.72	-2.08	-2.08	-0.72	0.01

3	1	412	2.90	9.17	-10.77	-1.29	-0.31	-9.96	0.07	-2.34	-1.54	-0.73	-1.14
		59	18.35	14.30	-30.84	-15.88	-0.67	21.25	-7.42	-20.52	-19.49	-8.45	3.53
		7	7.68	20.50	-11.61	14.82	-5.93	-12.26	1.72	-6.45	-6.24	1.51	-1.30
		410	6.53	9.38	-4.66	2.72	2.00	7.01	-1.18	-7.27	-7.17	-1.29	0.80
3	2	412	2.00	6.43	-7.53	-0.89	-0.21	-6.97	0.03	-1.62	-1.08	-0.51	-0.77
		59	12.83	10.03	-21.62	-11.09	-0.50	14.91	-5.17	-14.34	-13.61	-5.91	2.49
		7	5.36	14.40	-8.14	10.42	-4.16	-8.59	1.20	-4.50	-4.36	1.05	-0.90
		410	4.57	6.59	-3.25	1.92	1.42	4.92	-0.82	-5.08	-5.01	-0.90	0.57
3	10	412	4.73	3.25	-12.15	-7.69	-1.22	-6.99	-0.99	-4.88	-4.69	-1.18	-0.84
		59	16.24	8.49	-28.02	-17.88	-1.64	16.35	-6.60	-18.13	-17.37	-7.35	2.85
		7	7.21	10.32	-7.98	6.86	-4.52	-7.17	-0.09	-7.28	-7.17	-0.20	-0.87
		410	6.91	4.93	-5.51	-1.64	1.05	5.04	-1.37	-7.67	-7.66	-1.37	0.22
3	42	412	2.92	5.01	-9.26	-3.63	-0.62	-6.98	-0.47	-2.84	-2.53	-0.78	-0.80
		59	14.20	9.38	-24.17	-13.83	-0.96	15.49	-5.75	-15.87	-15.13	-6.49	2.64
		7	6.08	12.75	-8.07	8.98	-4.31	-8.02	0.68	-5.62	-5.49	0.55	-0.89
		410	5.49	5.86	-4.10	0.48	1.27	4.97	-1.05	-6.11	-6.08	-1.09	0.43
4	1	6	12.23	16.74	-13.13	9.67	-6.06	-12.70	1.23	-11.78	-11.45	0.90	-2.04
		2	17.65	8.93	-4.55	2.89	1.49	6.70	-0.88	-18.75	-18.70	-0.92	0.92
		10	13.40	9.48	-17.42	-7.46	-0.48	-12.99	-2.53	-14.47	-14.03	-2.97	-2.24
		12	23.22	16.14	-31.09	-16.70	1.75	21.74	-6.67	-25.68	-25.03	-7.33	3.48
4	2	6	8.51	11.74	-9.19	6.80	-4.25	-8.89	0.85	-8.19	-7.96	0.62	-1.43
		2	12.30	6.28	-3.14	2.08	1.06	4.68	-0.60	-13.06	-13.03	-0.64	0.64
		10	9.35	6.65	-12.19	-5.21	-0.32	-9.10	-1.76	-10.09	-9.78	-2.07	-1.56
		12	16.18	11.30	-21.74	-11.65	1.21	15.22	-4.62	-17.88	-17.42	-5.08	2.44
4	12	6	9.48	13.35	-8.43	9.09	-4.17	-8.64	-0.08	-9.59	-9.41	-0.25	-1.26
		2	13.52	6.41	-0.63	4.25	1.53	3.25	-0.92	-14.37	-14.37	-0.92	0.24
		10	11.71	7.16	-14.51	-6.75	-0.60	-10.39	-2.30	-12.71	-12.41	-2.61	-1.75
		12	18.60	10.74	-23.57	-13.27	0.44	15.72	-5.66	-20.71	-20.16	-6.21	2.82
4	44	6	8.89	12.38	-8.88	7.72	-4.22	-8.79	0.47	-8.75	-8.55	0.27	-1.36
		2	12.79	6.30	-2.09	2.96	1.25	4.10	-0.73	-13.59	-13.57	-0.75	0.48
		10	10.30	6.86	-13.12	-5.83	-0.43	-9.62	-1.98	-11.15	-10.84	-2.28	-1.64
		12	17.15	11.07	-22.48	-12.31	0.90	15.42	-5.04	-19.02	-18.52	-5.54	2.59
5	1	88	2.49	27.23	-2.87	23.17	1.19	10.28	-0.88	-1.88	-1.88	-0.88	0.04
		6	15.88	19.17	-5.58	10.63	2.96	-11.76	1.06	-15.63	-15.62	1.04	-0.54
		12	10.41	39.24	-8.88	31.38	-1.01	17.80	-2.89	-11.53	-10.06	-4.36	3.25
		90	5.63	24.44	-3.85	18.03	2.57	-11.85	1.16	-5.09	-4.27	0.34	-2.10
5	2	88	1.78	19.07	-2.00	16.22	0.85	7.21	-0.60	-1.36	-1.36	-0.60	0.03
		6	11.05	13.44	-3.91	7.47	2.07	-8.24	0.73	-10.88	-10.87	0.72	-0.38
		12	7.22	27.47	-6.20	21.99	-0.72	12.43	-1.98	-7.98	-6.96	-3.01	2.26
		90	3.98	17.12	-2.66	12.64	1.82	-8.28	0.79	-3.62	-3.05	0.23	-1.48
5	12	88	3.54	23.00	-1.44	20.29	1.27	7.68	-0.88	-3.16	-3.16	-0.89	-0.08
		6	12.60	14.47	-0.45	11.52	2.49	-5.94	-0.25	-12.81	-12.81	-0.25	0.02
		12	8.48	34.90	-6.12	28.56	0.22	14.83	-2.69	-9.38	-8.22	-3.84	2.52
		90	5.31	22.32	-0.37	19.20	2.74	-7.81	0.69	-4.80	-4.18	0.07	-1.73
5	44	88	2.49	20.65	-1.77	17.86	1.02	7.40	-0.72	-2.08	-2.08	-0.72	-0.01
		6	11.67	13.75	-2.41	9.10	2.24	-7.31	0.33	-11.66	-11.65	0.33	-0.22
		12	7.73	30.47	-6.17	24.64	-0.34	13.40	-2.27	-8.54	-7.47	-3.34	2.37
		90	4.51	19.15	-1.67	15.28	2.19	-8.09	0.75	-4.09	-3.51	0.16	-1.58
6	1	408	6.53	9.38	-4.66	2.72	2.00	-7.01	-1.18	-7.27	-7.17	-1.29	-0.80
		5	7.68	20.50	-11.61	14.82	-5.93	12.26	1.72	-6.45	-6.24	1.51	1.30
		11	18.35	14.30	-30.84	-15.88	-0.67	-21.25	-7.42	-20.52	-19.49	-8.45	-3.53
		413	2.90	9.17	-10.77	-1.29	-0.31	9.96	0.07	-2.34	-1.54	-0.73	1.14
6	2	408	4.57	6.59	-3.25	1.92	1.42	-4.92	-0.82	-5.08	-5.01	-0.90	-0.57
		5	5.36	14.40	-8.14	10.42	-4.16	8.59	1.20	-4.50	-4.36	1.05	0.90
		11	12.83	10.03	-21.62	-11.09	-0.50	-14.91	-5.17	-14.34	-13.61	-5.91	-2.49
		413	2.00	6.43	-7.53	-0.89	-0.21	6.97	0.03	-1.62	-1.08	-0.51	0.77

6	4	408	6.91	4.93	-5.51	-1.64	1.05	-5.04	-1.37	-7.67	-7.66	-1.37	-0.22
		5	7.21	10.32	-7.98	6.86	-4.52	7.17	-0.09	-7.28	-7.17	-0.20	0.87
		11	16.24	8.49	-28.02	-17.88	-1.64	-16.35	-6.60	-18.13	-17.37	-7.35	-2.85
		413	4.73	3.25	-12.15	-7.69	-1.22	6.99	-0.99	-4.88	-4.69	-1.18	0.84
6	36	408	5.49	5.86	-4.10	0.48	1.27	-4.97	-1.05	-6.11	-6.08	-1.09	-0.43
		5	6.08	12.75	-8.07	8.98	-4.31	8.02	0.68	-5.62	-5.49	0.55	0.89
		11	14.20	9.38	-24.17	-13.83	-0.96	-15.49	-5.75	-15.87	-15.13	-6.49	-2.64
		413	2.92	5.01	-9.26	-3.63	-0.62	6.98	-0.47	-2.84	-2.53	-0.78	0.80
7	1	12	20.83	11.87	-30.02	-14.37	-3.79	-20.27	-5.10	-22.82	-22.22	-5.70	-3.21
		10	14.17	13.28	-7.82	-6.34	11.80	5.40	-3.47	-15.68	-15.21	-3.94	2.36
		14	16.06	9.59	-13.04	-8.87	5.42	-8.78	-4.07	-17.82	-17.53	-4.36	-1.98
		16	17.16	18.24	-15.37	3.32	-0.45	16.70	-2.71	-18.75	-17.93	-3.53	3.53
7	2	12	14.51	8.35	-20.98	-9.98	-2.65	-14.20	-3.52	-15.88	-15.46	-3.94	-2.25
		10	9.89	9.32	-5.49	-4.44	8.27	3.80	-2.41	-10.94	-10.61	-2.74	1.65
		14	11.21	6.80	-9.14	-6.21	3.88	-6.17	-2.83	-12.43	-12.22	-3.04	-1.38
		16	11.93	12.81	-10.90	2.28	-0.37	11.78	-1.89	-13.03	-12.46	-2.47	2.46
7	12	12	16.74	11.51	-23.54	-11.12	-0.91	-16.76	-4.59	-18.52	-18.17	-4.94	-2.18
		10	12.28	7.99	-6.21	-6.02	7.79	1.66	-2.95	-13.64	-13.25	-3.35	2.02
		14	12.75	8.89	-12.10	-6.81	3.61	-9.11	-3.44	-14.24	-14.17	-3.51	-0.87
		16	13.52	10.25	-6.58	2.12	1.55	8.41	-2.72	-15.09	-14.48	-3.32	2.67
7	44	12	15.41	9.62	-22.01	-10.44	-1.95	-15.24	-3.95	-16.95	-16.55	-4.34	-2.22
		10	10.85	8.70	-5.70	-5.08	8.08	2.93	-2.63	-12.03	-11.67	-2.99	1.80
		14	11.82	7.62	-10.30	-6.45	3.77	-7.36	-3.09	-13.15	-13.01	-3.23	-1.18
		16	12.57	11.77	-9.15	2.22	0.40	10.42	-2.22	-13.86	-13.27	-2.81	2.55
8	1	90	5.50	24.77	-9.58	18.67	-3.48	13.13	1.12	-4.77	-3.56	-0.09	2.38
		12	12.08	41.12	-5.73	29.70	5.70	-20.11	-1.56	-13.02	-11.42	-3.15	-3.96
		16	11.37	19.31	-4.31	11.63	3.37	11.07	-1.52	-12.40	-11.75	-2.18	2.58
		91	5.51	25.01	-1.98	20.96	2.07	-9.64	0.10	-5.57	-4.19	-1.27	-2.43
8	2	90	3.87	17.37	-6.68	13.09	-2.40	9.20	0.76	-3.39	-2.56	-0.07	1.66
		12	8.39	28.82	-4.02	20.80	3.99	-14.11	-1.04	-9.03	-7.91	-2.16	-2.78
		16	7.88	13.51	-2.99	8.20	2.31	7.71	-1.06	-8.60	-8.15	-1.52	1.79
		91	3.90	17.54	-1.30	14.70	1.54	-6.74	0.05	-3.95	-3.00	-0.90	-1.70
8	12	90	4.52	23.24	-5.35	19.61	-1.71	9.52	0.13	-4.21	-3.72	-0.36	1.37
		12	9.53	35.47	-0.29	27.85	7.34	-14.65	-1.77	-10.24	-9.15	-2.86	-2.84
		16	8.67	18.55	0.83	13.97	5.41	7.75	-1.79	-9.47	-9.09	-2.16	1.65
		91	5.07	21.62	0.29	19.93	1.98	-5.76	-0.01	-4.98	-3.87	-1.13	-2.07
8	44	90	3.98	19.70	-6.11	15.72	-2.12	9.33	0.49	-3.70	-3.02	-0.19	1.54
		12	8.85	31.49	-2.50	23.64	5.34	-14.32	-1.33	-9.52	-8.41	-2.44	-2.80
		16	8.19	15.52	-1.43	10.53	3.56	7.73	-1.36	-8.95	-8.53	-1.78	1.73
		91	4.38	19.12	-0.60	16.81	1.71	-6.34	0.02	-4.36	-3.35	-0.99	-1.85
9	1	413	4.96	11.34	-3.09	-0.99	9.25	-5.08	-0.19	-4.97	-2.89	-2.27	-2.37
		11	15.40	13.21	-30.79	-13.21	-4.37	21.55	-5.43	-17.14	-16.85	-5.72	1.82
		15	11.20	16.45	-13.03	6.34	-2.93	-13.99	-0.91	-11.81	-10.74	-1.99	-3.25
		414	4.79	8.89	-12.19	-5.62	2.32	9.76	-1.96	-5.36	-5.36	-1.96	0.01
9	2	413	3.50	7.97	-2.19	-0.71	6.49	-3.59	-0.11	-3.50	-2.02	-1.60	-1.68
		11	10.74	9.27	-21.50	-9.18	-3.05	15.08	-3.78	-11.96	-11.76	-3.98	1.26
		15	7.80	11.56	-9.29	4.41	-2.13	-9.90	-0.63	-8.21	-7.45	-1.40	-2.29
		414	3.35	6.29	-8.49	-3.93	1.72	6.83	-1.37	-3.75	-3.75	-1.37	-0.01
9	4	413	6.18	6.59	-8.49	-7.49	5.59	-3.76	-1.72	-6.72	-5.72	-2.72	-2.00
		11	14.03	8.26	-25.79	-15.55	-1.98	15.61	-5.10	-15.64	-15.49	-5.24	1.23
		15	10.22	8.13	-9.18	-0.32	-0.73	-8.66	-1.89	-11.19	-10.55	-2.54	-2.36
		414	6.12	4.81	-12.94	-9.06	0.92	7.34	-2.33	-6.86	-6.83	-2.36	-0.38
9	36	413	4.46	7.36	-4.68	-3.44	6.13	-3.66	-0.83	-4.73	-3.51	-2.05	-1.81
		11	12.06	8.78	-23.15	-11.75	-2.62	15.29	-4.31	-13.44	-13.27	-4.49	1.25
		15	8.75	10.08	-9.15	2.50	-1.57	-9.40	-1.15	-9.41	-8.70	-1.86	-2.32
		414	4.45	5.65	-10.25	-6.00	1.40	7.03	-1.76	-5.00	-4.99	-1.77	-0.16

10	1	16	18.63	11.65	-15.95	-9.51	5.21	-11.67	-2.75	-19.91	-19.24	-3.42	-3.34
		14	15.31	7.09	-6.47	-3.23	3.84	5.79	-3.64	-17.18	-16.88	-3.93	1.99
		18	15.72	8.31	-4.70	-2.04	5.65	-5.25	-2.97	-17.41	-17.17	-3.21	-1.85
		20	15.59	14.83	-7.76	5.57	1.49	11.11	-3.34	-17.60	-17.11	-3.82	2.59
10	2	16	12.97	8.23	-11.12	-6.64	3.76	-8.16	-1.90	-13.85	-13.38	-2.37	-2.33
		14	10.68	4.97	-4.56	-2.28	2.69	4.06	-2.54	-11.98	-11.77	-2.75	1.38
		18	10.96	5.92	-3.29	-1.43	4.06	-3.69	-2.07	-12.14	-11.97	-2.24	-1.29
		20	10.82	10.44	-5.53	3.85	1.06	7.86	-2.33	-12.22	-11.88	-2.67	1.80
10	12	16	14.58	11.02	-16.09	-7.45	2.39	-12.63	-2.22	-15.59	-15.26	-2.55	-2.07
		14	12.48	2.19	-2.93	-2.93	2.18	0.11	-2.80	-14.03	-13.70	-3.14	1.90
		18	12.02	9.16	-6.26	-0.89	3.79	-7.35	-2.45	-13.40	-13.33	-2.51	-0.85
		20	12.14	6.34	-2.21	4.20	-0.07	3.70	-2.37	-13.56	-13.19	-2.73	2.00
10	44	16	13.61	9.31	-13.07	-6.97	3.21	-9.96	-2.03	-14.55	-14.14	-2.44	-2.22
		14	11.41	3.50	-3.55	-2.54	2.49	2.47	-2.65	-12.80	-12.55	-2.91	1.59
		18	11.38	7.15	-4.41	-1.21	3.95	-5.17	-2.23	-12.64	-12.52	-2.35	-1.11
		20	11.33	8.71	-4.11	3.99	0.60	6.18	-2.34	-12.76	-12.41	-2.70	1.88
11	1	91	5.32	20.40	-3.98	16.20	0.21	9.20	-0.31	-5.52	-4.63	-1.19	1.96
		16	11.45	30.48	-1.58	21.45	7.45	-14.42	-0.63	-12.04	-10.80	-1.87	-3.55
		20	10.86	11.65	-0.38	6.40	4.87	5.97	-2.06	-12.14	-11.66	-2.54	2.16
		92	5.59	16.30	4.00	14.46	5.84	-4.39	-0.47	-5.76	-5.08	-1.15	-1.78
11	2	91	3.77	14.34	-2.80	11.38	0.16	6.49	-0.24	-3.93	-3.32	-0.85	1.37
		16	7.95	21.49	-1.10	15.07	5.33	-10.19	-0.41	-8.35	-7.48	-1.29	-2.49
		20	7.53	8.18	-0.22	4.53	3.44	4.17	-1.44	-8.42	-8.08	-1.78	1.49
		92	3.97	11.50	2.87	10.18	4.18	-3.10	-0.36	-4.10	-3.63	-0.83	-1.24
11	12	91	4.40	18.91	-1.52	16.65	0.74	6.41	-0.79	-4.44	-4.18	-1.05	0.95
		16	8.88	26.22	-0.86	20.19	5.16	-11.27	-0.40	-9.14	-8.29	-1.25	-2.58
		20	8.06	9.66	1.80	8.34	3.11	2.93	-1.36	-8.77	-8.47	-1.65	1.45
		92	4.72	15.16	3.49	14.15	4.50	-3.29	-0.27	-4.75	-4.07	-0.95	-1.61
11	44	91	4.00	16.15	-2.25	13.50	0.40	6.45	-0.48	-4.12	-3.66	-0.93	1.20
		16	8.32	23.37	-0.97	17.14	5.26	-10.62	-0.41	-8.67	-7.80	-1.27	-2.53
		20	7.74	8.60	0.77	6.06	3.31	3.67	-1.41	-8.56	-8.24	-1.73	1.48
		92	4.27	12.95	3.14	11.78	4.31	-3.17	-0.32	-4.36	-3.81	-0.88	-1.39
12	1	414	5.67	3.14	-1.14	0.94	1.06	-2.14	-0.24	-5.93	-4.40	-1.76	-2.52
		15	12.16	12.25	-16.33	-7.76	3.68	13.10	-1.47	-12.65	-12.20	-1.91	2.18
		19	8.72	10.88	-5.28	6.62	-1.02	-7.12	-1.54	-9.70	-9.03	-2.22	-2.25
		415	4.26	7.05	-6.72	-2.23	2.57	6.45	-0.84	-4.56	-4.49	-0.90	0.48
12	2	414	3.99	2.21	-0.85	0.64	0.72	-1.53	-0.16	-4.16	-3.08	-1.25	-1.78
		15	8.45	8.64	-11.33	-5.40	2.71	9.13	-1.01	-8.79	-8.48	-1.32	1.51
		19	6.01	7.66	-3.80	4.59	-0.72	-5.08	-1.07	-6.70	-6.22	-1.55	-1.58
		415	2.97	5.01	-4.65	-1.55	1.91	4.50	-0.60	-3.18	-3.14	-0.63	0.31
12	4	414	6.41	-0.83	-4.78	-4.69	-0.91	-0.57	-1.04	-6.97	-6.09	-1.92	-2.11
		15	11.14	7.30	-17.57	-10.83	0.56	11.05	-1.52	-11.64	-11.44	-1.72	1.42
		19	8.08	3.29	-4.39	1.34	-2.43	-3.35	-1.51	-9.06	-8.71	-1.86	-1.60
		415	5.19	3.93	-7.92	-4.70	0.71	5.27	-1.21	-5.68	-5.68	-1.21	0.08
12	36	414	4.91	0.66	-2.12	-1.51	0.06	-1.15	-0.54	-5.27	-4.29	-1.52	-1.91
		15	9.52	8.10	-13.84	-7.59	1.85	9.90	-1.22	-9.93	-9.67	-1.48	1.48
		19	6.84	5.90	-4.03	3.28	-1.41	-4.38	-1.26	-7.64	-7.22	-1.68	-1.59
		415	3.85	4.57	-5.96	-2.82	1.43	4.81	-0.85	-4.18	-4.17	-0.87	0.22
13	1	20	16.96	8.98	-4.20	-2.92	7.71	-3.90	-2.60	-18.51	-17.94	-3.16	-2.94
		18	15.01	5.38	-1.02	1.00	3.36	2.98	-3.31	-16.98	-16.80	-3.49	1.58
		22	15.01	7.85	0.83	1.72	6.95	-2.34	-2.95	-16.84	-16.66	-3.13	-1.57
		24	15.17	11.25	-1.24	5.50	4.50	6.22	-3.36	-17.16	-16.78	-3.73	2.23
13	2	20	11.79	6.42	-2.94	-2.06	5.54	-2.73	-1.79	-12.86	-12.46	-2.19	-2.05
		18	10.47	3.81	-0.73	0.68	2.40	2.10	-2.31	-11.84	-11.71	-2.44	1.09
		22	10.46	5.62	0.57	1.19	5.00	-1.66	-2.06	-11.74	-11.61	-2.18	-1.09
		24	10.52	7.96	-0.92	3.82	3.21	4.43	-2.34	-11.90	-11.64	-2.60	1.55

13	12	20	12.90	8.23	-6.16	-1.82	3.88	-6.61	-2.02	-14.08	-13.79	-2.32	-1.86
		18	11.76	3.54	-0.10	1.24	2.20	-1.76	-2.50	-13.26	-13.07	-2.69	1.43
		22	11.29	8.50	-1.94	1.76	4.80	-4.99	-2.31	-12.70	-12.64	-2.37	-0.80
		24	11.55	4.51	1.17	4.11	1.56	1.08	-2.38	-12.92	-12.64	-2.66	1.70
13	44	20	12.24	6.94	-4.04	-1.96	4.87	-4.30	-1.89	-13.35	-13.00	-2.24	-1.98
		18	10.95	2.51	0.72	0.90	2.32	0.55	-2.39	-12.41	-12.26	-2.54	1.23
		22	10.80	6.64	-0.30	1.42	4.92	-3.00	-2.16	-12.12	-12.03	-2.26	-0.97
		24	10.93	6.40	0.09	3.94	2.55	3.08	-2.36	-12.31	-12.04	-2.62	1.61
14	1	92	5.61	14.20	0.82	11.13	3.90	5.63	-0.71	-6.01	-5.34	-1.38	1.75
		20	11.12	18.97	3.46	13.67	8.76	-7.36	-1.07	-11.91	-11.01	-1.96	-2.98
		24	10.83	8.37	2.17	4.14	6.40	2.88	-2.25	-12.21	-11.82	-2.64	1.93
		93	5.62	9.46	7.16	8.61	8.00	-1.11	-0.77	-6.01	-5.53	-1.24	-1.50
14	2	92	3.98	10.02	0.58	7.84	2.76	3.98	-0.53	-4.28	-3.82	-0.99	1.22
		20	7.71	13.47	2.44	9.63	6.28	-5.25	-0.73	-8.25	-7.62	-1.36	-2.09
		24	7.51	5.92	1.57	2.94	4.55	2.02	-1.57	-8.47	-8.20	-1.84	1.34
		93	4.00	6.73	5.07	6.09	5.71	-0.81	-0.57	-4.28	-3.96	-0.89	-1.04
14	12	92	4.30	13.16	2.21	11.89	3.48	3.51	-0.80	-4.50	-4.25	-1.05	0.93
		20	8.23	16.72	1.93	13.35	5.30	-6.20	-0.68	-8.65	-8.03	-1.30	-2.14
		24	7.77	6.17	3.26	5.97	3.45	0.73	-1.47	-8.55	-8.29	-1.72	1.31
		93	4.38	10.14	5.63	9.47	6.30	-1.60	-0.42	-4.55	-4.07	-0.90	-1.32
14	44	92	4.10	11.23	1.30	9.47	3.05	3.79	-0.65	-4.36	-3.99	-1.01	1.10
		20	7.92	14.72	2.29	11.13	5.89	-5.64	-0.71	-8.41	-7.79	-1.33	-2.11
		24	7.61	5.64	2.64	4.16	4.11	1.50	-1.53	-8.50	-8.24	-1.80	1.33
		93	4.15	8.06	5.35	7.46	5.95	-1.13	-0.51	-4.39	-4.00	-0.89	-1.15
15	1	415	4.54	1.72	-0.37	1.71	-0.37	0.14	-0.49	-4.89	-4.06	-1.32	-1.72
		19	9.76	9.44	-5.52	-2.28	6.20	6.17	-1.04	-10.31	-9.92	-1.43	1.86
		23	7.74	6.27	-0.18	4.40	1.68	-2.92	-1.60	-8.67	-8.20	-2.06	-1.75
		416	3.66	4.71	-2.55	-0.41	2.57	3.30	-0.65	-3.97	-3.87	-0.75	0.58
15	2	415	3.18	1.19	-0.24	1.18	-0.24	0.06	-0.34	-3.43	-2.83	-0.94	-1.21
		19	6.75	6.72	-3.82	-1.59	4.50	4.30	-0.71	-7.12	-6.85	-0.98	1.28
		23	5.31	4.45	-0.18	3.05	1.22	-2.12	-1.10	-5.95	-5.62	-1.43	-1.22
		416	2.54	3.38	-1.74	-0.29	1.92	2.31	-0.47	-2.76	-2.69	-0.53	0.38
15	4	415	5.15	-1.49	-3.43	-2.22	-2.71	0.94	-0.91	-5.74	-5.33	-1.32	-1.34
		19	8.98	4.80	-8.19	-5.07	1.67	5.55	-1.15	-9.54	-9.35	-1.35	1.26
		23	7.15	0.86	-1.87	0.43	-1.44	-1.00	-1.50	-8.07	-7.83	-1.74	-1.24
		416	4.51	1.69	-4.90	-2.83	-0.38	3.06	-0.84	-4.92	-4.91	-0.86	0.25
15	36	415	3.93	-0.04	-1.38	-0.19	-1.23	0.41	-0.60	-4.34	-3.84	-1.09	-1.27
		19	7.64	5.94	-5.58	-3.00	3.36	4.80	-0.89	-8.09	-7.86	-1.13	1.27
		23	6.05	2.98	-0.84	1.99	0.15	-1.67	-1.27	-6.80	-6.51	-1.56	-1.23
		416	3.32	2.70	-3.02	-1.31	1.00	2.61	-0.63	-3.62	-3.59	-0.66	0.33
16	1	24	15.92	9.09	0.78	0.78	9.09	-0.01	-2.77	-17.70	-17.26	-3.21	-2.53
		22	14.70	5.64	2.72	3.24	5.12	1.12	-3.21	-16.61	-16.47	-3.35	1.37
		26	14.61	8.40	3.14	3.23	8.30	-0.70	-3.05	-16.50	-16.35	-3.20	-1.38
		28	14.95	8.99	2.96	4.88	7.07	2.81	-3.28	-16.89	-16.57	-3.61	2.07
16	2	24	11.06	6.51	0.52	0.52	6.51	-0.02	-1.92	-12.28	-11.97	-2.23	-1.76
		22	10.24	4.03	1.89	2.25	3.67	0.80	-2.25	-11.58	-11.48	-2.34	0.95
		26	10.18	6.02	2.19	2.26	5.95	-0.50	-2.13	-11.50	-11.40	-2.23	-0.96
		28	10.36	6.41	2.05	3.41	5.05	2.02	-2.29	-11.71	-11.48	-2.51	1.44
16	12	24	11.91	6.22	-0.82	0.75	4.65	-2.93	-2.09	-13.23	-12.98	-2.33	-1.63
		22	11.25	5.36	1.04	2.84	3.57	-2.13	-2.41	-12.64	-12.51	-2.55	1.17
		26	10.86	7.50	1.13	2.80	5.84	-2.80	-2.33	-12.29	-12.23	-2.39	-0.77
		28	11.18	3.72	3.05	3.60	3.17	-0.26	-2.34	-12.53	-12.29	-2.58	1.54
16	44	24	11.40	6.03	0.35	0.62	5.76	-1.20	-1.99	-12.66	-12.38	-2.27	-1.71
		22	10.65	3.74	2.37	2.49	3.63	-0.38	-2.31	-12.01	-11.90	-2.43	1.04
		26	10.45	6.42	1.96	2.47	5.90	-1.43	-2.21	-11.81	-11.73	-2.29	-0.88
		28	10.69	5.06	2.72	3.49	4.29	1.10	-2.31	-12.04	-11.81	-2.54	1.48

17	1	93	5.64	9.82	3.23	6.65	6.40	3.30	-0.95	-6.21	-5.72	-1.45	1.53
		24	11.00	12.00	6.07	8.51	9.56	-2.92	-1.54	-12.03	-11.39	-2.18	-2.51
		28	10.86	8.14	2.52	2.70	7.95	1.00	-2.29	-12.26	-11.92	-2.64	1.83
		94	5.64	9.00	4.70	4.73	8.97	0.34	-0.96	-6.21	-5.83	-1.34	-1.35
17	2	93	4.01	6.97	2.29	4.71	4.55	2.34	-0.70	-4.43	-4.09	-1.04	1.07
		24	7.63	8.60	4.27	6.02	6.85	-2.13	-1.06	-8.34	-7.89	-1.51	-1.75
		28	7.53	5.80	1.79	1.92	5.67	0.71	-1.60	-8.50	-8.26	-1.84	1.27
		94	4.01	6.42	3.36	3.37	6.40	0.21	-0.70	-4.42	-4.17	-0.96	-0.94
17	12	93	4.11	9.00	4.58	8.14	5.43	1.75	-0.81	-4.42	-4.20	-1.03	0.85
		24	7.87	10.73	3.81	9.02	5.53	-2.99	-0.97	-8.44	-7.99	-1.43	-1.79
		28	7.52	5.04	3.80	4.56	4.29	-0.61	-1.48	-8.33	-8.10	-1.71	1.24
		94	4.11	7.76	5.92	6.45	7.24	-0.83	-0.53	-4.39	-4.01	-0.90	-1.14
17	44	93	4.05	7.68	3.32	6.09	4.91	2.10	-0.75	-4.42	-4.14	-1.03	0.98
		24	7.72	9.29	4.26	7.23	6.32	-2.47	-1.02	-8.38	-7.93	-1.48	-1.77
		28	7.51	5.13	2.97	2.99	5.11	0.18	-1.55	-8.43	-8.20	-1.79	1.25
		94	4.05	6.76	4.59	4.61	6.74	-0.21	-0.63	-4.41	-4.11	-0.93	-1.02
18	1	416	3.81	1.83	-0.36	1.49	-0.02	0.80	-0.60	-4.15	-3.65	-1.09	-1.23
		23	8.34	7.86	-0.73	-0.06	7.19	2.30	-1.08	-9.01	-8.67	-1.42	1.61
		27	7.20	4.14	2.16	2.48	3.82	-0.72	-1.51	-8.11	-7.74	-1.87	-1.50
		417	3.28	2.99	-0.47	0.12	2.40	1.30	-0.57	-3.61	-3.47	-0.71	0.63
18	2	416	2.65	1.26	-0.19	1.04	0.04	0.53	-0.42	-2.89	-2.54	-0.77	-0.86
		23	5.74	5.65	-0.51	-0.05	5.20	1.61	-0.73	-6.19	-5.96	-0.97	1.11
		27	4.92	3.00	1.47	1.71	2.76	-0.56	-1.04	-5.54	-5.29	-1.29	-1.04
		417	2.27	2.20	-0.31	0.08	1.80	0.92	-0.41	-2.50	-2.41	-0.50	0.43
18	4	416	4.45	-1.04	-3.48	-1.64	-2.88	1.05	-0.86	-5.00	-4.76	-1.11	-0.97
		23	7.69	2.70	-3.76	-2.83	1.76	2.27	-1.14	-8.34	-8.17	-1.30	1.08
		27	6.66	-0.57	-0.79	-0.75	-0.61	-0.09	-1.40	-7.51	-7.31	-1.59	-1.07
		417	4.06	-0.26	-3.07	-2.28	-1.05	1.26	-0.77	-4.46	-4.44	-0.79	0.31
18	36	416	3.36	0.33	-1.51	-0.04	-1.14	0.74	-0.62	-3.73	-3.43	-0.91	-0.91
		23	6.52	4.44	-1.80	-1.17	3.81	1.88	-0.90	-7.05	-6.85	-1.10	1.09
		27	5.60	1.56	0.56	0.72	1.40	-0.37	-1.19	-6.33	-6.10	-1.41	-1.05
		417	2.98	1.19	-1.41	-0.87	0.65	1.05	-0.56	-3.28	-3.23	-0.62	0.38
19	1	28	15.31	10.18	2.21	2.48	9.91	1.44	-2.93	-17.20	-16.84	-3.29	-2.24
		26	14.50	7.12	3.95	3.95	7.11	0.11	-3.20	-16.38	-16.25	-3.32	1.27
		30	14.43	9.16	3.69	3.69	9.16	0.12	-3.14	-16.33	-16.20	-3.26	-1.28
		32	14.84	8.93	4.07	4.14	8.86	0.58	-3.21	-16.77	-16.46	-3.52	2.00
19	2	28	10.62	7.27	1.55	1.73	7.09	1.00	-2.03	-11.92	-11.67	-2.28	-1.56
		26	10.10	5.09	2.76	2.76	5.09	0.09	-2.24	-11.41	-11.33	-2.32	0.88
		30	10.05	6.55	2.58	2.58	6.55	0.07	-2.19	-11.37	-11.29	-2.27	-0.88
		32	10.28	6.38	2.84	2.90	6.32	0.44	-2.23	-11.62	-11.41	-2.44	1.39
19	12	28	11.31	5.38	1.70	1.91	5.17	-0.85	-2.14	-12.69	-12.48	-2.35	-1.48
		26	10.89	6.20	2.19	3.32	5.07	-1.81	-2.38	-12.26	-12.15	-2.48	1.01
		30	10.66	6.85	2.69	3.03	6.51	-1.14	-2.35	-12.06	-12.00	-2.41	-0.78
		32	10.95	4.68	2.66	2.96	4.38	-0.72	-2.28	-12.30	-12.09	-2.49	1.44
19	44	28	10.90	6.33	1.79	1.80	6.32	0.25	-2.08	-12.23	-12.00	-2.31	-1.52
		26	10.42	5.28	2.79	2.99	5.08	-0.67	-2.29	-11.75	-11.66	-2.39	0.93
		30	10.30	6.58	2.72	2.77	6.54	-0.42	-2.25	-11.65	-11.57	-2.33	-0.84
		32	10.55	5.54	2.92	2.92	5.54	-0.03	-2.25	-11.89	-11.68	-2.46	1.41
20	1	94	5.65	8.49	3.08	3.65	7.92	1.66	-1.07	-6.33	-5.94	-1.47	1.38
		28	10.93	10.11	5.02	5.09	10.04	-0.60	-1.86	-12.14	-11.65	-2.34	-2.19
		32	10.89	9.15	2.01	2.01	9.15	-0.06	-2.26	-12.27	-11.93	-2.60	1.81
		95	5.67	9.35	2.43	2.50	9.29	0.66	-1.08	-6.35	-6.02	-1.41	-1.28
20	2	94	4.02	6.05	2.20	2.61	5.64	1.19	-0.79	-4.51	-4.25	-1.05	0.96
		28	7.58	7.25	3.55	3.62	7.19	-0.48	-1.29	-8.41	-8.08	-1.63	-1.52
		32	7.55	6.54	1.44	1.44	6.54	-0.03	-1.58	-8.50	-8.27	-1.81	1.25
		95	4.03	6.67	1.76	1.80	6.63	0.44	-0.79	-4.53	-4.30	-1.01	-0.89

20	7	94	4.41	5.45	-1.27	-0.46	4.64	2.19	-0.77	-4.79	-4.45	-1.12	1.13
		28	7.70	8.73	0.99	1.04	8.67	0.65	-1.46	-8.59	-8.28	-1.76	-1.44
		32	7.97	8.34	-1.24	-0.96	8.06	1.62	-1.71	-8.85	-8.59	-1.97	1.32
		95	4.26	6.18	-1.62	-1.09	5.66	1.96	-0.95	-4.76	-4.61	-1.10	-0.73
20	39	94	4.17	5.81	0.80	1.37	5.24	1.59	-0.78	-4.63	-4.33	-1.08	1.03
		28	7.58	7.79	2.58	2.58	7.79	-0.02	-1.36	-8.48	-8.16	-1.68	-1.49
		32	7.72	7.21	0.41	0.47	7.15	0.64	-1.63	-8.64	-8.40	-1.87	1.28
		95	4.11	6.43	0.44	0.64	6.24	1.05	-0.86	-4.62	-4.43	-1.05	-0.83
21	1	417	3.36	1.57	0.02	0.94	0.65	0.77	-0.60	-3.70	-3.37	-0.93	-0.96
		27	7.56	7.33	0.46	0.48	7.30	0.39	-1.14	-8.28	-7.97	-1.46	1.46
		31	6.96	5.29	1.19	1.21	5.27	0.28	-1.40	-7.84	-7.52	-1.72	-1.39
		418	3.09	2.13	0.16	0.19	2.10	0.23	-0.53	-3.42	-3.25	-0.70	0.68
21	2	417	2.33	1.11	0.08	0.65	0.53	0.51	-0.42	-2.57	-2.34	-0.66	-0.67
		27	5.17	5.29	0.31	0.32	5.27	0.28	-0.78	-5.67	-5.45	-0.99	1.01
		31	4.75	3.81	0.83	0.83	3.80	0.16	-0.96	-5.34	-5.12	-1.18	-0.96
		418	2.13	1.61	0.11	0.13	1.59	0.17	-0.38	-2.37	-2.25	-0.49	0.46
21	4	417	4.05	-1.50	-2.90	-1.77	-2.63	0.55	-0.78	-4.53	-4.36	-0.95	-0.77
		27	6.95	1.58	-2.24	-2.21	1.55	0.34	-1.14	-7.62	-7.48	-1.29	0.96
		31	6.44	0.09	-1.68	-1.67	0.09	0.02	-1.28	-7.19	-7.02	-1.45	-1.00
		418	3.78	-1.57	-2.27	-2.27	-1.57	0.01	-0.72	-4.18	-4.14	-0.75	0.36
21	36	417	2.99	0.03	-1.10	-0.33	-0.74	0.53	-0.58	-3.35	-3.16	-0.77	-0.71
		27	5.88	3.79	-0.72	-0.70	3.77	0.31	-0.93	-6.45	-6.27	-1.11	0.99
		31	5.43	2.30	-0.18	-0.18	2.30	0.10	-1.09	-6.09	-5.89	-1.29	-0.98
		418	2.78	0.32	-0.85	-0.84	0.31	0.10	-0.53	-3.09	-3.02	-0.60	0.42
22	1	32	15.00	10.51	2.85	3.17	10.19	1.53	-3.05	-16.90	-16.58	-3.37	-2.08
		30	14.38	8.61	3.94	3.97	8.58	-0.35	-3.20	-16.27	-16.16	-3.32	1.23
		34	14.36	9.31	3.80	3.83	9.28	0.42	-3.18	-16.26	-16.14	-3.30	-1.23
		36	14.85	9.97	3.47	3.58	9.87	-0.81	-3.14	-16.77	-16.47	-3.44	2.00
22	2	32	10.39	7.50	2.00	2.21	7.29	1.06	-2.12	-11.71	-11.49	-2.34	-1.44
		30	10.02	6.15	2.76	2.78	6.14	-0.23	-2.24	-11.34	-11.26	-2.32	0.85
		34	10.00	6.65	2.67	2.69	6.63	0.28	-2.22	-11.33	-11.25	-2.30	-0.85
		36	10.29	7.11	2.44	2.51	7.05	-0.55	-2.18	-11.62	-11.41	-2.39	1.39
22	17	32	10.92	5.81	2.01	2.16	5.66	0.74	-2.21	-12.29	-12.12	-2.39	-1.31
		30	10.62	6.31	2.97	3.05	6.23	-0.50	-2.35	-12.00	-11.90	-2.45	0.98
		34	10.56	6.88	2.94	3.07	6.75	0.70	-2.37	-11.95	-11.89	-2.43	-0.75
		36	10.90	5.46	2.53	2.54	5.45	-0.17	-2.22	-12.26	-12.03	-2.44	1.49
22	49	32	10.60	6.82	2.01	2.19	6.63	0.93	-2.16	-11.95	-11.74	-2.36	-1.39
		30	10.26	6.21	2.85	2.89	6.17	-0.34	-2.28	-11.60	-11.52	-2.37	0.90
		34	10.23	6.73	2.79	2.84	6.68	0.45	-2.28	-11.58	-11.51	-2.35	-0.81
		36	10.53	6.44	2.48	2.52	6.40	-0.40	-2.19	-11.88	-11.66	-2.41	1.43
23	1	95	5.73	8.81	2.00	2.03	8.77	0.49	-1.13	-6.41	-6.07	-1.47	1.30
		32	10.88	10.19	3.02	3.04	10.17	0.37	-2.06	-12.21	-11.80	-2.46	-1.98
		36	10.89	9.93	2.05	2.09	9.90	-0.51	-2.18	-12.24	-11.89	-2.54	1.86
		96	5.74	9.21	1.64	1.65	9.20	0.30	-1.14	-6.42	-6.10	-1.46	-1.27
23	2	95	4.08	6.29	1.44	1.47	6.26	0.37	-0.83	-4.57	-4.34	-1.05	0.90
		32	7.54	7.29	2.16	2.17	7.28	0.22	-1.43	-8.46	-8.18	-1.71	-1.37
		36	7.55	7.09	1.48	1.50	7.08	-0.33	-1.52	-8.49	-8.24	-1.77	1.29
		96	4.08	6.58	1.20	1.21	6.57	0.19	-0.83	-4.58	-4.36	-1.04	-0.88
23	7	95	4.51	5.53	-1.80	-1.44	5.18	1.57	-0.88	-4.91	-4.65	-1.14	1.00
		32	7.82	8.96	-0.53	-0.25	8.68	1.59	-1.62	-8.74	-8.50	-1.85	-1.28
		36	7.99	8.78	-0.96	-0.71	8.52	1.55	-1.65	-8.85	-8.58	-1.92	1.37
		96	4.35	6.02	-1.97	-1.49	5.54	1.91	-0.97	-4.85	-4.68	-1.13	-0.79
23	39	95	4.25	5.95	0.17	0.30	5.82	0.85	-0.85	-4.71	-4.46	-1.09	0.94
		32	7.65	7.93	1.10	1.19	7.85	0.77	-1.51	-8.57	-8.31	-1.77	-1.33
		36	7.73	7.68	0.58	0.61	7.66	0.43	-1.57	-8.63	-8.38	-1.83	1.32
		96	4.19	6.28	-7.59e-03	0.12	6.15	0.88	-0.89	-4.68	-4.49	-1.08	-0.84

24	1	418	3.11	1.54	0.18	0.48	1.24	0.57	-0.56	-3.46	-3.21	-0.81	-0.81
		31	7.15	6.94	0.46	0.49	6.91	-0.42	-1.22	-7.91	-7.61	-1.52	1.39
		35	6.97	6.30	0.55	0.61	6.23	0.60	-1.30	-7.78	-7.48	-1.60	-1.36
		419	3.02	1.77	0.19	0.24	1.71	-0.29	-0.53	-3.38	-3.17	-0.73	0.73
24	2	418	2.15	1.14	0.15	0.33	0.97	0.38	-0.40	-2.40	-2.23	-0.57	-0.56
		31	4.88	5.00	0.31	0.33	4.99	-0.28	-0.83	-5.40	-5.19	-1.04	0.95
		35	4.75	4.53	0.38	0.42	4.50	0.39	-0.89	-5.30	-5.09	-1.10	-0.94
		419	2.09	1.34	0.13	0.17	1.31	-0.19	-0.38	-2.33	-2.20	-0.51	0.50
24	7	418	3.56	0.35	-4.66	-2.18	-2.13	2.50	-0.77	-4.00	-3.96	-0.80	-0.34
		31	6.56	2.07	-3.12	-2.31	1.25	1.89	-1.06	-7.15	-6.93	-1.29	1.15
		35	6.25	2.07	-3.42	-2.12	0.78	2.33	-1.26	-6.98	-6.88	-1.36	-0.75
		419	3.81	-0.29	-3.72	-2.24	-1.77	1.70	-0.61	-4.13	-3.98	-0.76	0.71
24	39	418	2.67	0.77	-1.74	-0.68	-0.28	1.24	-0.57	-3.02	-2.93	-0.66	-0.47
		31	5.56	3.56	-0.82	-0.74	3.48	0.60	-0.92	-6.10	-5.89	-1.14	1.03
		35	5.34	3.35	-0.96	-0.61	3.00	1.18	-1.05	-5.97	-5.81	-1.20	-0.86
		419	2.78	0.35	-1.09	-0.81	0.07	0.57	-0.47	-3.06	-2.92	-0.61	0.58
25	1	36	14.85	9.97	3.47	3.58	9.87	0.81	-3.14	-16.77	-16.47	-3.44	-2.00
		34	14.36	9.31	3.80	3.83	9.28	-0.42	-3.18	-16.26	-16.14	-3.30	1.23
		38	14.38	8.61	3.94	3.97	8.58	0.35	-3.20	-16.27	-16.16	-3.32	-1.23
		40	15.00	10.51	2.85	3.17	10.19	-1.53	-3.05	-16.90	-16.58	-3.37	2.08
25	2	36	10.29	7.11	2.44	2.51	7.05	0.55	-2.18	-11.62	-11.41	-2.39	-1.39
		34	10.00	6.65	2.67	2.69	6.63	-0.28	-2.22	-11.33	-11.25	-2.30	0.85
		38	10.02	6.15	2.76	2.78	6.14	0.23	-2.24	-11.34	-11.26	-2.32	-0.85
		40	10.39	7.50	2.00	2.21	7.29	-1.06	-2.12	-11.71	-11.49	-2.34	1.44
25	18	36	10.86	5.35	2.31	2.49	5.17	0.71	-2.24	-12.22	-12.03	-2.43	-1.37
		34	10.57	6.66	3.05	3.05	6.66	-0.08	-2.36	-11.96	-11.89	-2.43	0.84
		38	10.66	6.56	2.87	3.24	6.19	1.12	-2.38	-12.04	-11.96	-2.46	-0.86
		40	11.02	5.44	2.29	2.30	5.43	-0.21	-2.19	-12.39	-12.18	-2.39	1.44
25	50	36	10.52	6.39	2.40	2.50	6.29	0.61	-2.20	-11.86	-11.66	-2.41	-1.38
		34	10.23	6.65	2.82	2.84	6.64	-0.20	-2.28	-11.58	-11.51	-2.35	0.85
		38	10.28	6.26	2.86	2.97	6.16	0.59	-2.29	-11.62	-11.54	-2.37	-0.85
		40	10.64	6.65	2.13	2.25	6.54	-0.72	-2.14	-11.98	-11.77	-2.36	1.44
26	1	96	5.74	9.21	1.64	1.65	9.20	-0.30	-1.14	-6.42	-6.10	-1.46	1.27
		36	10.89	9.93	2.05	2.09	9.90	0.51	-2.18	-12.24	-11.89	-2.54	-1.86
		40	10.88	10.19	3.02	3.04	10.17	-0.37	-2.06	-12.21	-11.80	-2.46	1.98
		97	5.73	8.81	2.00	2.03	8.77	-0.49	-1.13	-6.41	-6.07	-1.47	-1.30
26	2	96	4.08	6.58	1.20	1.21	6.57	-0.19	-0.83	-4.58	-4.36	-1.04	0.88
		36	7.55	7.09	1.48	1.50	7.08	0.33	-1.52	-8.49	-8.24	-1.77	-1.29
		40	7.54	7.29	2.16	2.17	7.28	-0.22	-1.43	-8.46	-8.18	-1.71	1.37
		97	4.08	6.29	1.44	1.47	6.26	-0.37	-0.83	-4.57	-4.34	-1.05	-0.90
26	5	96	4.35	6.02	-1.97	-1.49	5.54	-1.91	-0.97	-4.85	-4.68	-1.13	0.79
		36	7.99	8.78	-0.96	-0.71	8.52	-1.55	-1.65	-8.85	-8.58	-1.92	-1.37
		40	7.82	8.96	-0.53	-0.25	8.68	-1.59	-1.62	-8.74	-8.50	-1.85	1.28
		97	4.51	5.53	-1.80	-1.44	5.18	-1.57	-0.88	-4.91	-4.65	-1.14	-1.00
26	37	96	4.19	6.28	-7.59e-03	0.12	6.15	-0.88	-0.89	-4.68	-4.49	-1.08	0.84
		36	7.73	7.68	0.58	0.61	7.66	-0.43	-1.57	-8.63	-8.38	-1.83	-1.32
		40	7.65	7.93	1.10	1.19	7.85	-0.77	-1.51	-8.57	-8.31	-1.77	1.33
		97	4.25	5.95	0.17	0.30	5.82	-0.85	-0.85	-4.71	-4.46	-1.09	-0.94
27	1	419	3.02	1.77	0.19	0.24	1.71	0.29	-0.53	-3.38	-3.17	-0.73	-0.73
		35	6.97	6.30	0.55	0.61	6.23	-0.60	-1.30	-7.78	-7.48	-1.60	1.36
		39	7.15	6.94	0.46	0.49	6.91	0.42	-1.22	-7.91	-7.61	-1.52	-1.39
		420	3.11	1.54	0.18	0.48	1.24	-0.57	-0.56	-3.46	-3.21	-0.81	0.81
27	2	419	2.09	1.34	0.13	0.17	1.31	0.19	-0.38	-2.33	-2.20	-0.51	-0.50
		35	4.75	4.53	0.38	0.42	4.50	-0.39	-0.89	-5.30	-5.09	-1.10	0.94
		39	4.88	5.00	0.31	0.33	4.99	0.28	-0.83	-5.40	-5.19	-1.04	-0.95
		420	2.15	1.14	0.15	0.33	0.97	-0.38	-0.40	-2.40	-2.23	-0.57	0.56

27	5	419	3.81	-0.29	-3.72	-2.24	-1.77	-1.70	-0.61	-4.13	-3.98	-0.76	-0.71
		35	6.25	2.07	-3.42	-2.12	0.78	-2.33	-1.26	-6.98	-6.88	-1.36	0.75
		39	6.56	2.07	-3.12	-2.31	1.25	-1.89	-1.06	-7.15	-6.93	-1.29	-1.15
		420	3.56	0.35	-4.66	-2.18	-2.13	-2.50	-0.77	-4.00	-3.96	-0.80	0.34
27	37	419	2.78	0.35	-1.09	-0.81	0.07	-0.57	-0.47	-3.06	-2.92	-0.61	-0.58
		35	5.34	3.35	-0.96	-0.61	3.00	-1.18	-1.05	-5.97	-5.81	-1.20	0.86
		39	5.56	3.56	-0.82	-0.74	3.48	-0.60	-0.92	-6.10	-5.89	-1.14	-1.03
		420	2.67	0.77	-1.74	-0.68	-0.28	-1.24	-0.57	-3.02	-2.93	-0.66	0.47
28	1	40	14.84	8.93	4.07	4.14	8.86	-0.58	-3.21	-16.77	-16.46	-3.52	-2.00
		38	14.43	9.16	3.69	3.69	9.16	-0.12	-3.14	-16.33	-16.20	-3.26	1.28
		42	14.50	7.12	3.95	3.95	7.11	-0.11	-3.20	-16.38	-16.25	-3.32	-1.27
		44	15.31	10.18	2.21	2.48	9.91	-1.44	-2.93	-17.20	-16.84	-3.29	2.24
28	2	40	10.28	6.38	2.84	2.90	6.32	-0.44	-2.23	-11.62	-11.41	-2.44	-1.39
		38	10.05	6.55	2.58	2.58	6.55	-0.07	-2.19	-11.37	-11.29	-2.27	0.88
		42	10.10	5.09	2.76	2.76	5.09	-0.09	-2.24	-11.41	-11.33	-2.32	-0.88
		44	10.62	7.27	1.55	1.73	7.09	-1.00	-2.03	-11.92	-11.67	-2.28	1.56
28	18	40	10.95	4.68	2.66	2.96	4.38	0.72	-2.28	-12.30	-12.09	-2.49	-1.44
		38	10.66	6.85	2.69	3.03	6.51	1.14	-2.35	-12.06	-12.00	-2.41	0.78
		42	10.89	6.20	2.19	3.32	5.07	1.81	-2.38	-12.26	-12.15	-2.48	-1.01
		44	11.31	5.38	1.70	1.91	5.17	0.85	-2.14	-12.69	-12.48	-2.35	1.48
28	50	40	10.55	5.54	2.92	2.92	5.54	0.03	-2.25	-11.89	-11.68	-2.46	-1.41
		38	10.30	6.58	2.72	2.77	6.54	0.42	-2.25	-11.65	-11.57	-2.33	0.84
		42	10.42	5.28	2.79	2.99	5.08	0.67	-2.29	-11.75	-11.66	-2.39	-0.93
		44	10.90	6.33	1.79	1.80	6.32	-0.25	-2.08	-12.23	-12.00	-2.31	1.52
29	1	97	5.67	9.35	2.43	2.50	9.29	-0.66	-1.08	-6.35	-6.02	-1.41	1.28
		40	10.89	9.15	2.01	2.01	9.15	0.06	-2.26	-12.27	-11.93	-2.60	-1.81
		44	10.93	10.11	5.02	5.09	10.04	0.60	-1.86	-12.14	-11.65	-2.34	2.19
		98	5.65	8.49	3.08	3.65	7.92	-1.66	-1.07	-6.33	-5.94	-1.47	-1.38
29	2	97	4.03	6.67	1.76	1.80	6.63	-0.44	-0.79	-4.53	-4.30	-1.01	0.89
		40	7.55	6.54	1.44	1.44	6.54	0.03	-1.58	-8.50	-8.27	-1.81	-1.25
		44	7.58	7.25	3.55	3.62	7.19	0.48	-1.29	-8.41	-8.08	-1.63	1.52
		98	4.02	6.05	2.20	2.61	5.64	-1.19	-0.79	-4.51	-4.25	-1.05	-0.96
29	5	97	4.26	6.18	-1.62	-1.09	5.66	-1.96	-0.95	-4.76	-4.61	-1.10	0.73
		40	7.97	8.34	-1.24	-0.96	8.06	-1.62	-1.71	-8.85	-8.59	-1.97	-1.32
		44	7.70	8.73	0.99	1.04	8.67	-0.65	-1.46	-8.59	-8.28	-1.76	1.44
		98	4.41	5.45	-1.27	-0.46	4.64	-2.19	-0.77	-4.79	-4.45	-1.12	-1.13
29	37	97	4.11	6.43	0.44	0.64	6.24	-1.05	-0.86	-4.62	-4.43	-1.05	0.83
		40	7.72	7.21	0.41	0.47	7.15	-0.64	-1.63	-8.64	-8.40	-1.87	-1.28
		44	7.58	7.79	2.58	2.58	7.79	0.02	-1.36	-8.48	-8.16	-1.68	1.49
		98	4.17	5.81	0.80	1.37	5.24	-1.59	-0.78	-4.63	-4.33	-1.08	-1.03
30	1	420	3.09	2.13	0.16	0.19	2.10	-0.23	-0.53	-3.42	-3.25	-0.70	-0.68
		39	6.96	5.29	1.19	1.21	5.27	-0.28	-1.40	-7.84	-7.52	-1.72	1.39
		43	7.56	7.33	0.46	0.48	7.30	-0.39	-1.14	-8.28	-7.97	-1.46	-1.46
		421	3.36	1.57	0.02	0.94	0.65	-0.77	-0.60	-3.70	-3.37	-0.93	0.96
30	2	420	2.13	1.61	0.11	0.13	1.59	-0.17	-0.38	-2.37	-2.25	-0.49	-0.46
		39	4.75	3.81	0.83	0.83	3.80	-0.16	-0.96	-5.34	-5.12	-1.18	0.96
		43	5.17	5.29	0.31	0.32	5.27	-0.28	-0.78	-5.67	-5.45	-0.99	-1.01
		421	2.33	1.11	0.08	0.65	0.53	-0.51	-0.42	-2.57	-2.34	-0.66	0.67
30	10	420	3.78	-1.57	-2.27	-2.27	-1.57	-0.01	-0.72	-4.18	-4.14	-0.75	-0.36
		39	6.44	0.09	-1.68	-1.67	0.09	-0.02	-1.28	-7.19	-7.02	-1.45	1.00
		43	6.95	1.58	-2.24	-2.21	1.55	-0.34	-1.14	-7.62	-7.48	-1.29	-0.96
		421	4.05	-1.50	-2.90	-1.77	-2.63	-0.55	-0.78	-4.53	-4.36	-0.95	0.77
30	42	420	2.78	0.32	-0.85	-0.84	0.31	-0.10	-0.53	-3.09	-3.02	-0.60	-0.42
		39	5.43	2.30	-0.18	-0.18	2.30	-0.10	-1.09	-6.09	-5.89	-1.29	0.98
		43	5.88	3.79	-0.72	-0.70	3.77	-0.31	-0.93	-6.45	-6.27	-1.11	-0.99
		421	2.99	0.03	-1.10	-0.33	-0.74	-0.53	-0.58	-3.35	-3.16	-0.77	0.71

31	1	44	14.95	8.99	2.96	4.88	7.07	-2.81	-3.28	-16.89	-16.57	-3.61	-2.07
		42	14.61	8.40	3.14	3.23	8.30	0.70	-3.05	-16.50	-16.35	-3.20	1.38
		46	14.70	5.64	2.72	3.24	5.12	-1.12	-3.21	-16.61	-16.47	-3.35	-1.37
		48	15.92	9.09	0.78	0.78	9.09	0.01	-2.77	-17.70	-17.26	-3.21	2.53
31	2	44	10.36	6.41	2.05	3.41	5.05	-2.02	-2.29	-11.71	-11.48	-2.51	-1.44
		42	10.18	6.02	2.19	2.26	5.95	0.50	-2.13	-11.50	-11.40	-2.23	0.96
		46	10.24	4.03	1.89	2.25	3.67	-0.80	-2.25	-11.58	-11.48	-2.34	-0.95
		48	11.06	6.51	0.52	0.52	6.51	0.02	-1.92	-12.28	-11.97	-2.23	1.76
31	18	44	11.18	3.72	3.05	3.60	3.17	0.26	-2.34	-12.53	-12.29	-2.58	-1.54
		42	10.86	7.50	1.13	2.80	5.84	2.80	-2.33	-12.29	-12.23	-2.39	0.77
		46	11.25	5.36	1.04	2.84	3.57	2.13	-2.41	-12.64	-12.51	-2.55	-1.17
		48	11.91	6.22	-0.82	0.75	4.65	2.93	-2.09	-13.23	-12.98	-2.33	1.63
31	50	44	10.69	5.06	2.72	3.49	4.29	-1.10	-2.31	-12.04	-11.81	-2.54	-1.48
		42	10.45	6.42	1.96	2.47	5.90	1.43	-2.21	-11.81	-11.73	-2.29	0.88
		46	10.65	3.74	2.37	2.49	3.63	0.38	-2.31	-12.01	-11.90	-2.43	-1.04
		48	11.40	6.03	0.35	0.62	5.76	1.20	-1.99	-12.66	-12.38	-2.27	1.71
32	1	98	5.64	9.00	4.70	4.73	8.97	-0.34	-0.96	-6.21	-5.83	-1.34	1.35
		44	10.86	8.14	2.52	2.70	7.95	-1.00	-2.29	-12.26	-11.92	-2.64	-1.83
		48	11.00	12.00	6.07	8.51	9.56	2.92	-1.54	-12.03	-11.39	-2.18	2.51
		99	5.64	9.82	3.23	6.65	6.40	-3.30	-0.95	-6.21	-5.72	-1.45	-1.53
32	2	98	4.01	6.42	3.36	3.37	6.40	-0.21	-0.70	-4.42	-4.17	-0.96	0.94
		44	7.53	5.80	1.79	1.92	5.67	-0.71	-1.60	-8.50	-8.26	-1.84	-1.27
		48	7.63	8.60	4.27	6.02	6.85	2.13	-1.06	-8.34	-7.89	-1.51	1.75
		99	4.01	6.97	2.29	4.71	4.55	-2.34	-0.70	-4.43	-4.09	-1.04	-1.07
32	18	98	4.11	7.76	5.92	6.45	7.24	0.83	-0.53	-4.39	-4.01	-0.90	1.14
		44	7.52	5.04	3.80	4.56	4.29	0.61	-1.48	-8.33	-8.10	-1.71	-1.24
		48	7.87	10.73	3.81	9.02	5.53	2.99	-0.97	-8.44	-7.99	-1.43	1.79
		99	4.11	9.00	4.58	8.14	5.43	-1.75	-0.81	-4.42	-4.20	-1.03	-0.85
32	50	98	4.05	6.76	4.59	4.61	6.74	0.21	-0.63	-4.41	-4.11	-0.93	1.02
		44	7.51	5.13	2.97	2.99	5.11	-0.18	-1.55	-8.43	-8.20	-1.79	-1.25
		48	7.72	9.29	4.26	7.23	6.32	2.47	-1.02	-8.38	-7.93	-1.48	1.77
		99	4.05	7.68	3.32	6.09	4.91	-2.10	-0.75	-4.42	-4.14	-1.03	-0.98
33	1	421	3.28	2.99	-0.47	0.12	2.40	-1.30	-0.57	-3.61	-3.47	-0.71	-0.63
		43	7.20	4.14	2.16	2.48	3.82	0.72	-1.51	-8.11	-7.74	-1.87	1.50
		47	8.34	7.86	-0.73	-0.06	7.19	-2.30	-1.08	-9.01	-8.67	-1.42	-1.61
		422	3.81	1.83	-0.36	1.49	-0.02	-0.80	-0.60	-4.15	-3.65	-1.09	1.23
33	2	421	2.27	2.20	-0.31	0.08	1.80	-0.92	-0.41	-2.50	-2.41	-0.50	-0.43
		43	4.92	3.00	1.47	1.71	2.76	0.56	-1.04	-5.54	-5.29	-1.29	1.04
		47	5.74	5.65	-0.51	-0.05	5.20	-1.61	-0.73	-6.19	-5.96	-0.97	-1.11
		422	2.65	1.26	-0.19	1.04	0.04	-0.53	-0.42	-2.89	-2.54	-0.77	0.86
33	10	421	4.06	-0.26	-3.07	-2.28	-1.05	-1.26	-0.77	-4.46	-4.44	-0.79	-0.31
		43	6.66	-0.57	-0.79	-0.75	-0.61	0.09	-1.40	-7.51	-7.31	-1.59	1.07
		47	7.69	2.70	-3.76	-2.83	1.76	-2.27	-1.14	-8.34	-8.17	-1.30	-1.08
		422	4.45	-1.04	-3.48	-1.64	-2.88	-1.05	-0.86	-5.00	-4.76	-1.11	0.97
33	42	421	2.98	1.19	-1.41	-0.87	0.65	-1.05	-0.56	-3.28	-3.23	-0.62	-0.38
		43	5.60	1.56	0.56	0.72	1.40	0.37	-1.19	-6.33	-6.10	-1.41	1.05
		47	6.52	4.44	-1.80	-1.17	3.81	-1.88	-0.90	-7.05	-6.85	-1.10	-1.09
		422	3.36	0.33	-1.51	-0.04	-1.14	-0.74	-0.62	-3.73	-3.43	-0.91	0.91
34	1	48	15.17	11.25	-1.24	5.50	4.50	-6.22	-3.36	-17.16	-16.78	-3.73	-2.23
		46	15.01	7.85	0.83	1.72	6.95	2.34	-2.95	-16.84	-16.66	-3.13	1.57
		50	15.01	5.38	-1.02	1.00	3.36	-2.98	-3.31	-16.98	-16.80	-3.49	-1.58
		52	16.96	8.98	-4.20	-2.92	7.71	3.90	-2.60	-18.51	-17.94	-3.16	2.94
34	2	48	10.52	7.96	-0.92	3.82	3.21	-4.43	-2.34	-11.90	-11.64	-2.60	-1.55
		46	10.46	5.62	0.57	1.19	5.00	1.66	-2.06	-11.74	-11.61	-2.18	1.09
		50	10.47	3.81	-0.73	0.68	2.40	-2.10	-2.31	-11.84	-11.71	-2.44	-1.09
		52	11.79	6.42	-2.94	-2.06	5.54	2.73	-1.79	-12.86	-12.46	-2.19	2.05

34	18	48	11.55	4.51	1.17	4.11	1.56	-1.08	-2.38	-12.92	-12.64	-2.66	-1.70
		46	11.29	8.50	-1.94	1.76	4.80	4.99	-2.31	-12.70	-12.64	-2.37	0.80
		50	11.76	3.54	-0.10	1.24	2.20	1.76	-2.50	-13.26	-13.07	-2.69	-1.43
		52	12.90	8.23	-6.16	-1.82	3.88	6.61	-2.02	-14.08	-13.79	-2.32	1.86
34	50	48	10.93	6.40	0.09	3.94	2.55	-3.08	-2.36	-12.31	-12.04	-2.62	-1.61
		46	10.80	6.64	-0.30	1.42	4.92	3.00	-2.16	-12.12	-12.03	-2.26	0.97
		50	10.95	2.51	0.72	0.90	2.32	-0.55	-2.39	-12.41	-12.26	-2.54	-1.23
		52	12.24	6.94	-4.04	-1.96	4.87	4.30	-1.89	-13.35	-13.00	-2.24	1.98
35	1	99	5.62	9.46	7.16	8.61	8.00	1.11	-0.77	-6.01	-5.53	-1.24	1.50
		48	10.83	8.37	2.17	4.14	6.40	-2.88	-2.25	-12.21	-11.82	-2.64	-1.93
		52	11.12	18.97	3.46	13.67	8.76	7.36	-1.07	-11.91	-11.01	-1.96	2.98
		100	5.61	14.20	0.82	11.13	3.90	-5.63	-0.71	-6.01	-5.34	-1.38	-1.75
35	2	99	4.00	6.73	5.07	6.09	5.71	0.81	-0.57	-4.28	-3.96	-0.89	1.04
		48	7.51	5.92	1.57	2.94	4.55	-2.02	-1.57	-8.47	-8.20	-1.84	-1.34
		52	7.71	13.47	2.44	9.63	6.28	5.25	-0.73	-8.25	-7.62	-1.36	2.09
		100	3.98	10.02	0.58	7.84	2.76	-3.98	-0.53	-4.28	-3.82	-0.99	-1.22
35	18	99	4.38	10.14	5.63	9.47	6.30	1.60	-0.42	-4.55	-4.07	-0.90	1.32
		48	7.77	6.17	3.26	5.97	3.45	-0.73	-1.47	-8.55	-8.29	-1.72	-1.31
		52	8.23	16.72	1.93	13.35	5.30	6.20	-0.68	-8.65	-8.03	-1.30	2.14
		100	4.30	13.16	2.21	11.89	3.48	-3.51	-0.80	-4.50	-4.25	-1.05	-0.93
35	50	99	4.15	8.06	5.35	7.46	5.95	1.13	-0.51	-4.39	-4.00	-0.89	1.15
		48	7.61	5.64	2.64	4.16	4.11	-1.50	-1.53	-8.50	-8.24	-1.80	-1.33
		52	7.92	14.72	2.29	11.13	5.89	5.64	-0.71	-8.41	-7.79	-1.33	2.11
		100	4.10	11.23	1.30	9.47	3.05	-3.79	-0.65	-4.36	-3.99	-1.01	-1.10
36	1	422	3.66	4.71	-2.55	-0.41	2.57	-3.30	-0.65	-3.97	-3.87	-0.75	-0.58
		47	7.74	6.27	-0.18	4.40	1.68	2.92	-1.60	-8.67	-8.20	-2.06	1.75
		51	9.76	9.44	-5.52	-2.28	6.20	-6.17	-1.04	-10.31	-9.92	-1.43	-1.86
		423	4.54	1.72	-0.37	1.71	-0.37	-0.14	-0.49	-4.89	-4.06	-1.32	1.72
36	2	422	2.54	3.38	-1.74	-0.29	1.92	-2.31	-0.47	-2.76	-2.69	-0.53	-0.38
		47	5.31	4.45	-0.18	3.05	1.22	2.12	-1.10	-5.95	-5.62	-1.43	1.22
		51	6.75	6.72	-3.82	-1.59	4.50	-4.30	-0.71	-7.12	-6.85	-0.98	-1.28
		423	3.18	1.19	-0.24	1.18	-0.24	-0.06	-0.34	-3.43	-2.83	-0.94	1.21
36	10	422	4.51	1.69	-4.90	-2.83	-0.38	-3.06	-0.84	-4.92	-4.91	-0.86	-0.25
		47	7.15	0.86	-1.87	0.43	-1.44	1.00	-1.50	-8.07	-7.83	-1.74	1.24
		51	8.98	4.80	-8.19	-5.07	1.67	-5.55	-1.15	-9.54	-9.35	-1.35	-1.26
		423	5.15	-1.49	-3.43	-2.22	-2.71	-0.94	-0.91	-5.74	-5.33	-1.32	1.34
36	42	422	3.32	2.70	-3.02	-1.31	1.00	-2.61	-0.63	-3.62	-3.59	-0.66	-0.33
		47	6.05	2.98	-0.84	1.99	0.15	1.67	-1.27	-6.80	-6.51	-1.56	1.23
		51	7.64	5.94	-5.58	-3.00	3.36	-4.80	-0.89	-8.09	-7.86	-1.13	-1.27
		423	3.93	-0.04	-1.38	-0.19	-1.23	-0.41	-0.60	-4.34	-3.84	-1.09	1.27
37	1	52	15.59	14.83	-7.76	5.57	1.49	-11.11	-3.34	-17.60	-17.11	-3.82	-2.59
		50	15.72	8.31	-4.70	-2.04	5.65	5.25	-2.97	-17.41	-17.17	-3.21	1.85
		54	15.31	7.09	-6.47	-3.23	3.84	-5.79	-3.64	-17.18	-16.88	-3.93	-1.99
		56	18.63	11.65	-15.95	-9.51	5.21	11.67	-2.75	-19.91	-19.24	-3.42	3.34
37	2	52	10.82	10.44	-5.53	3.85	1.06	-7.86	-2.33	-12.22	-11.88	-2.67	-1.80
		50	10.96	5.92	-3.29	-1.43	4.06	3.69	-2.07	-12.14	-11.97	-2.24	1.29
		54	10.68	4.97	-4.56	-2.28	2.69	-4.06	-2.54	-11.98	-11.77	-2.75	-1.38
		56	12.97	8.23	-11.12	-6.64	3.76	8.16	-1.90	-13.85	-13.38	-2.37	2.33
37	18	52	12.14	6.34	-2.21	4.20	-0.07	-3.70	-2.37	-13.56	-13.19	-2.73	-2.00
		50	12.02	9.16	-6.26	-0.89	3.79	7.35	-2.45	-13.40	-13.33	-2.51	0.85
		54	12.48	2.19	-2.93	-2.93	2.18	-0.11	-2.80	-14.03	-13.70	-3.14	-1.90
		56	14.58	11.02	-16.09	-7.45	2.39	12.63	-2.22	-15.59	-15.26	-2.55	2.07
37	50	52	11.33	8.71	-4.11	3.99	0.60	-6.18	-2.34	-12.76	-12.41	-2.70	-1.88
		50	11.38	7.15	-4.41	-1.21	3.95	5.17	-2.23	-12.64	-12.52	-2.35	1.11
		54	11.41	3.50	-3.55	-2.54	2.49	-2.47	-2.65	-12.80	-12.55	-2.91	-1.59
		56	13.61	9.31	-13.07	-6.97	3.21	9.96	-2.03	-14.55	-14.14	-2.44	2.22

38	1	100	5.59	16.30	4.00	14.46	5.84	4.39	-0.47	-5.76	-5.08	-1.15	1.78
		52	10.86	11.65	-0.38	6.40	4.87	-5.97	-2.06	-12.14	-11.66	-2.54	-2.16
		56	11.45	30.48	-1.58	21.45	7.45	14.42	-0.63	-12.04	-10.80	-1.87	3.55
		101	5.32	20.40	-3.98	16.20	0.21	-9.20	-0.31	-5.52	-4.63	-1.19	-1.96
38	2	100	3.97	11.50	2.87	10.18	4.18	3.10	-0.36	-4.10	-3.63	-0.83	1.24
		52	7.53	8.18	-0.22	4.53	3.44	-4.17	-1.44	-8.42	-8.08	-1.78	-1.49
		56	7.95	21.49	-1.10	15.07	5.33	10.19	-0.41	-8.35	-7.48	-1.29	2.49
		101	3.77	14.34	-2.80	11.38	0.16	-6.49	-0.24	-3.93	-3.32	-0.85	-1.37
38	18	100	4.72	15.16	3.49	14.15	4.50	3.29	-0.27	-4.75	-4.07	-0.95	1.61
		52	8.06	9.66	1.80	8.34	3.11	-2.93	-1.36	-8.77	-8.47	-1.65	-1.45
		56	8.88	26.22	-0.86	20.19	5.16	11.27	-0.40	-9.14	-8.29	-1.25	2.58
		101	4.40	18.91	-1.52	16.65	0.74	-6.41	-0.79	-4.44	-4.18	-1.05	-0.95
38	50	100	4.27	12.95	3.14	11.78	4.31	3.17	-0.32	-4.36	-3.81	-0.88	1.39
		52	7.74	8.60	0.77	6.06	3.31	-3.67	-1.41	-8.56	-8.24	-1.73	-1.48
		56	8.32	23.37	-0.97	17.14	5.26	10.62	-0.41	-8.67	-7.80	-1.27	2.53
		101	4.00	16.15	-2.25	13.50	0.40	-6.45	-0.48	-4.12	-3.66	-0.93	-1.20
39	1	423	4.26	7.05	-6.72	-2.23	2.57	-6.45	-0.84	-4.56	-4.49	-0.90	-0.48
		51	8.72	10.88	-5.28	6.62	-1.02	7.12	-1.54	-9.70	-9.03	-2.22	2.25
		55	12.16	12.25	-16.33	-7.76	3.68	-13.10	-1.47	-12.65	-12.20	-1.91	-2.18
		424	5.67	3.14	-1.14	0.94	1.06	2.14	-0.24	-5.93	-4.40	-1.76	2.52
39	2	423	2.97	5.01	-4.65	-1.55	1.91	-4.50	-0.60	-3.18	-3.14	-0.63	-0.31
		51	6.01	7.66	-3.80	4.59	-0.72	5.08	-1.07	-6.70	-6.22	-1.55	1.58
		55	8.45	8.64	-11.33	-5.40	2.71	-9.13	-1.01	-8.79	-8.48	-1.32	-1.51
		424	3.99	2.21	-0.85	0.64	0.72	1.53	-0.16	-4.16	-3.08	-1.25	1.78
39	10	423	5.19	3.93	-7.92	-4.70	0.71	-5.27	-1.21	-5.68	-5.68	-1.21	-0.08
		51	8.08	3.29	-4.39	1.34	-2.43	3.35	-1.51	-9.06	-8.71	-1.86	1.60
		55	11.14	7.30	-17.57	-10.83	0.56	-11.05	-1.52	-11.64	-11.44	-1.72	-1.42
		424	6.41	-0.83	-4.78	-4.69	-0.91	0.57	-1.04	-6.97	-6.09	-1.92	2.11
39	42	423	3.85	4.57	-5.96	-2.82	1.43	-4.81	-0.85	-4.18	-4.17	-0.87	-0.22
		51	6.84	5.90	-4.03	3.28	-1.41	4.38	-1.26	-7.64	-7.22	-1.68	1.59
		55	9.52	8.10	-13.84	-7.59	1.85	-9.90	-1.22	-9.93	-9.67	-1.48	-1.48
		424	4.91	0.66	-2.12	-1.51	0.06	1.15	-0.54	-5.27	-4.29	-1.52	1.91
40	1	56	17.16	18.24	-15.37	3.32	-0.45	-16.70	-2.71	-18.75	-17.93	-3.53	-3.53
		54	16.06	9.59	-13.04	-8.87	5.42	8.78	-4.07	-17.82	-17.53	-4.36	1.98
		58	14.17	13.28	-7.82	-6.34	11.80	-5.40	-3.47	-15.68	-15.21	-3.94	-2.36
		60	20.83	11.87	-30.02	-14.37	-3.79	20.27	-5.10	-22.82	-22.22	-5.70	3.21
40	2	56	11.93	12.81	-10.90	2.28	-0.37	-11.78	-1.89	-13.03	-12.46	-2.47	-2.46
		54	11.21	6.80	-9.14	-6.21	3.88	6.17	-2.83	-12.43	-12.22	-3.04	1.38
		58	9.89	9.32	-5.49	-4.44	8.27	-3.80	-2.41	-10.94	-10.61	-2.74	-1.65
		60	14.51	8.35	-20.98	-9.98	-2.65	14.20	-3.52	-15.88	-15.46	-3.94	2.25
40	18	56	13.52	10.25	-6.58	2.12	1.55	-8.41	-2.72	-15.09	-14.48	-3.32	-2.67
		54	12.75	8.89	-12.10	-6.81	3.61	9.11	-3.44	-14.24	-14.17	-3.51	0.87
		58	12.28	7.99	-6.21	-6.02	7.79	-1.66	-2.95	-13.64	-13.25	-3.35	-2.02
		60	16.74	11.51	-23.54	-11.12	-0.91	16.76	-4.59	-18.52	-18.17	-4.94	2.18
40	50	56	12.57	11.77	-9.15	2.22	0.40	-10.42	-2.22	-13.86	-13.27	-2.81	-2.55
		54	11.82	7.62	-10.30	-6.45	3.77	7.36	-3.09	-13.15	-13.01	-3.23	1.18
		58	10.85	8.70	-5.70	-5.08	8.08	-2.93	-2.63	-12.03	-11.67	-2.99	-1.80
		60	15.41	9.62	-22.01	-10.44	-1.95	15.24	-3.95	-16.95	-16.55	-4.34	2.22
41	1	101	5.51	25.01	-1.98	20.96	2.07	9.64	0.10	-5.57	-4.19	-1.27	2.43
		56	11.37	19.31	-4.31	11.63	3.37	-11.07	-1.52	-12.40	-11.75	-2.18	-2.58
		60	12.08	41.12	-5.73	29.70	5.70	20.11	-1.56	-13.02	-11.42	-3.15	3.96
		89	5.50	24.77	-9.58	18.67	-3.48	-13.13	1.12	-4.77	-3.56	-0.09	-2.38
41	2	101	3.90	17.54	-1.30	14.70	1.54	6.74	0.05	-3.95	-3.00	-0.90	1.70
		56	7.88	13.51	-2.99	8.20	2.31	-7.71	-1.06	-8.60	-8.15	-1.52	-1.79
		60	8.39	28.82	-4.02	20.80	3.99	14.11	-1.04	-9.03	-7.91	-2.16	2.78
		89	3.87	17.37	-6.68	13.09	-2.40	-9.20	0.76	-3.39	-2.56	-0.07	-1.66

41	18	101	5.07	21.62	0.29	19.93	1.98	5.76	-0.01	-4.98	-3.87	-1.13	2.07
		56	8.67	18.55	0.83	13.97	5.41	-7.75	-1.79	-9.47	-9.09	-2.16	-1.65
		60	9.53	35.47	-0.29	27.85	7.34	14.65	-1.77	-10.24	-9.15	-2.86	2.84
		89	4.52	23.24	-5.35	19.61	-1.71	-9.52	0.13	-4.21	-3.72	-0.36	-1.37
41	50	101	4.38	19.12	-0.60	16.81	1.71	6.34	0.02	-4.36	-3.35	-0.99	1.85
		56	8.19	15.52	-1.43	10.53	3.56	-7.73	-1.36	-8.95	-8.53	-1.78	-1.73
		60	8.85	31.49	-2.50	23.64	5.34	14.32	-1.33	-9.52	-8.41	-2.44	2.80
		89	3.98	19.70	-6.11	15.72	-2.12	-9.33	0.49	-3.70	-3.02	-0.19	-1.54
42	1	424	4.79	8.89	-12.19	-5.62	2.32	-9.76	-1.96	-5.36	-5.36	-1.96	-0.01
		55	11.20	16.45	-13.03	6.34	-2.93	13.99	-0.91	-11.81	-10.74	-1.99	3.25
		59	15.40	13.21	-30.79	-13.21	-4.37	-21.55	-5.43	-17.14	-16.85	-5.72	-1.82
		412	4.96	11.34	-3.09	-0.99	9.25	5.08	-0.19	-4.97	-2.89	-2.27	2.37
42	2	424	3.35	6.29	-8.49	-3.93	1.72	-6.83	-1.37	-3.75	-3.75	-1.37	0.01
		55	7.80	11.56	-9.29	4.41	-2.13	9.90	-0.63	-8.21	-7.45	-1.40	2.29
		59	10.74	9.27	-21.50	-9.18	-3.05	-15.08	-3.78	-11.96	-11.76	-3.98	-1.26
		412	3.50	7.97	-2.19	-0.71	6.49	3.59	-0.11	-3.50	-2.02	-1.60	1.68
42	10	424	6.12	4.81	-12.94	-9.06	0.92	-7.34	-2.33	-6.86	-6.83	-2.36	0.38
		55	10.22	8.13	-9.18	-0.32	-0.73	8.66	-1.89	-11.19	-10.55	-2.54	2.36
		59	14.03	8.26	-25.79	-15.55	-1.98	-15.61	-5.10	-15.64	-15.49	-5.24	-1.23
		412	6.18	6.59	-8.49	-7.49	5.59	3.76	-1.72	-6.72	-5.72	-2.72	2.00
42	42	424	4.45	5.65	-10.25	-6.00	1.40	-7.03	-1.76	-5.00	-4.99	-1.77	0.16
		55	8.75	10.08	-9.15	2.50	-1.57	9.40	-1.15	-9.41	-8.70	-1.86	2.32
		59	12.06	8.78	-23.15	-11.75	-2.62	-15.29	-4.31	-13.44	-13.27	-4.49	-1.25
		412	4.46	7.36	-4.68	-3.44	6.13	3.66	-0.83	-4.73	-3.51	-2.05	1.81
43	1	59	8.49	41.41	-8.84	34.87	-2.30	16.91	-2.10	-9.09	-5.75	-5.44	3.49
		89	5.14	27.05	-6.26	18.22	2.57	-14.70	1.47	-4.21	-3.60	0.86	-1.76
		87	2.66	26.39	-2.57	22.68	1.15	9.68	-1.11	-2.39	-2.24	-1.26	0.41
		7	11.09	21.78	-4.17	14.51	3.10	-11.66	1.52	-10.15	-10.15	1.52	0.05
43	2	59	5.93	28.98	-6.19	24.44	-1.64	11.80	-1.45	-6.34	-3.99	-3.80	2.45
		89	3.63	18.96	-4.34	12.78	1.84	-10.29	1.02	-3.00	-2.57	0.60	-1.24
		87	1.90	18.47	-1.79	15.87	0.81	6.78	-0.78	-1.71	-1.61	-0.87	0.28
		7	7.75	15.29	-2.92	10.21	2.17	-8.17	1.06	-7.09	-7.09	1.06	0.04
43	26	59	7.00	33.49	-7.21	29.77	-3.49	11.73	-2.31	-7.86	-5.26	-4.91	2.77
		89	4.68	23.40	-1.94	18.72	2.73	-9.83	0.92	-3.97	-3.63	0.58	-1.24
		87	3.49	25.21	-0.76	22.62	1.82	7.78	-0.87	-3.20	-3.09	-0.99	0.51
		7	9.14	19.52	-2.66	16.41	0.45	-7.71	-0.09	-8.83	-8.79	-0.13	0.59
43	58	59	6.36	30.77	-6.57	26.59	-2.39	11.77	-1.80	-6.95	-4.50	-4.25	2.57
		89	3.99	20.70	-3.32	15.18	2.20	-10.11	0.98	-3.39	-3.00	0.59	-1.24
		87	2.53	21.18	-1.36	18.59	1.22	7.18	-0.82	-2.31	-2.21	-0.92	0.38
		7	8.29	16.85	-2.67	12.71	1.48	-7.98	0.58	-7.78	-7.78	0.58	0.26
44	1	5	11.09	21.78	-4.17	14.51	3.10	11.66	1.52	-10.15	-10.15	1.52	-0.05
		88	2.66	26.39	-2.57	22.68	1.15	-9.68	-1.11	-2.39	-2.24	-1.26	-0.41
		90	5.14	27.05	-6.26	18.22	2.57	14.70	1.47	-4.21	-3.60	0.86	1.76
		11	8.49	41.41	-8.84	34.87	-2.30	-16.91	-2.10	-9.09	-5.75	-5.44	-3.49
44	2	5	7.75	15.29	-2.92	10.21	2.17	8.17	1.06	-7.09	-7.09	1.06	-0.04
		88	1.90	18.47	-1.79	15.87	0.81	-6.78	-0.78	-1.71	-1.61	-0.87	-0.28
		90	3.63	18.96	-4.34	12.78	1.84	10.29	1.02	-3.00	-2.57	0.60	1.24
		11	5.93	28.98	-6.19	24.44	-1.64	-11.80	-1.45	-6.34	-3.99	-3.80	-2.45
44	22	5	9.14	19.88	-2.97	16.68	0.24	7.93	-0.06	-8.78	-8.74	-0.10	-0.60
		88	3.47	25.46	-0.66	22.94	1.86	-7.71	-0.83	-3.18	-3.05	-0.97	-0.55
		90	4.65	23.42	-2.05	18.63	2.74	9.95	0.91	-3.94	-3.62	0.59	1.19
		11	7.00	33.22	-7.29	29.67	-3.75	-11.45	-2.28	-7.86	-5.25	-4.89	-2.78
44	53	5	8.18	16.02	-2.75	11.69	1.57	7.90	0.64	-7.68	-7.67	0.63	-0.27
		88	2.41	20.12	-1.52	17.53	1.07	-7.02	-0.81	-2.23	-2.11	-0.93	-0.39
		90	3.86	20.09	-3.66	14.32	2.11	10.19	0.96	-3.29	-2.91	0.58	1.21
		11	6.36	30.14	-6.59	25.79	-2.24	-11.86	-1.70	-6.90	-4.40	-4.19	-2.60

45	1	11	8.72	46.33	-7.15	34.20	4.99	22.40	-0.95	-8.92	-6.63	-3.25	3.61
		90	5.15	22.38	-8.38	17.99	-3.99	-10.77	1.07	-4.50	-3.21	-0.22	-2.35
		91	6.00	28.56	-4.23	21.51	2.82	13.47	0.16	-5.83	-4.29	-1.37	2.61
		15	6.73	16.25	-3.09	12.46	0.70	-7.68	0.02	-6.90	-5.90	-0.99	-2.44
45	2	11	6.08	32.50	-5.01	23.97	3.52	15.72	-0.64	-6.20	-4.60	-2.25	2.52
		90	3.63	15.68	-5.85	12.60	-2.77	-7.54	0.73	-3.20	-2.30	-0.17	-1.65
		91	4.23	20.04	-2.87	15.09	2.08	9.43	0.09	-4.13	-3.08	-0.97	1.83
		15	4.67	11.36	-2.17	8.77	0.42	-5.33	0.01	-4.78	-4.07	-0.70	-1.70
45	22	11	6.47	37.15	-6.65	29.04	1.45	17.01	-1.46	-7.10	-5.75	-2.81	2.40
		90	4.46	21.21	-4.94	18.41	-2.13	-8.09	0.23	-4.24	-3.43	-0.58	-1.72
		91	4.80	23.16	-2.10	18.80	2.26	9.54	-0.49	-5.02	-4.14	-1.37	1.79
		15	5.68	12.61	-2.91	11.84	-2.14	-3.37	-0.55	-5.86	-5.17	-1.25	-1.79
45	54	11	6.21	34.35	-5.64	26.02	2.69	16.24	-0.98	-6.56	-5.06	-2.47	2.48
		90	3.86	17.90	-5.46	14.95	-2.51	-7.76	0.52	-3.61	-2.76	-0.33	-1.67
		91	4.37	21.28	-2.54	16.59	2.15	9.48	-0.15	-4.48	-3.50	-1.13	1.81
		15	5.07	11.69	-2.29	10.01	-0.61	-4.54	-0.22	-5.22	-4.51	-0.92	-1.74
46	1	15	7.05	34.62	-4.61	23.52	6.49	17.67	0.85	-6.35	-4.83	-0.67	2.94
		91	5.13	17.47	-1.95	15.87	-0.35	-5.34	-0.78	-5.29	-4.76	-1.31	-1.45
		92	5.63	19.98	1.19	14.70	6.47	8.45	-0.32	-5.89	-5.14	-1.07	1.90
		19	5.55	6.71	1.28	6.01	1.98	-1.82	-0.34	-5.85	-4.98	-1.20	-2.00
46	2	15	4.91	24.41	-3.21	16.53	4.68	12.47	0.62	-4.39	-3.32	-0.45	2.05
		91	3.65	12.27	-1.39	11.14	-0.25	-3.77	-0.57	-3.77	-3.41	-0.94	-1.01
		92	4.00	14.09	0.90	10.35	4.63	5.94	-0.25	-4.20	-3.68	-0.77	1.33
		19	3.83	4.71	0.92	4.24	1.39	-1.25	-0.23	-4.03	-3.42	-0.84	-1.39
46	4	15	5.65	24.25	-3.87	16.69	3.69	12.46	0.60	-5.29	-4.27	-0.42	2.23
		91	4.30	12.90	-1.86	11.45	-0.40	-4.39	-1.06	-4.51	-4.40	-1.17	-0.60
		92	4.85	13.43	1.10	10.11	4.42	5.47	-0.25	-5.09	-4.39	-0.94	1.70
		19	4.27	4.14	-0.06	3.82	0.26	-1.10	-0.34	-4.51	-4.09	-0.77	-1.26
46	36	15	5.20	24.34	-3.47	16.60	4.28	12.47	0.61	-4.75	-3.70	-0.44	2.13
		91	3.88	12.53	-1.57	11.27	-0.31	-4.02	-0.79	-4.04	-3.81	-1.03	-0.84
		92	4.34	13.82	0.98	10.26	4.55	5.75	-0.25	-4.55	-3.97	-0.84	1.48
		19	4.00	4.47	0.53	4.07	0.93	-1.19	-0.28	-4.22	-3.69	-0.81	-1.34
47	1	19	5.84	21.94	-0.91	13.64	7.39	10.99	0.64	-5.42	-4.28	-0.50	2.36
		92	5.47	11.31	3.21	11.07	3.45	-1.37	-1.04	-5.81	-5.44	-1.41	-1.27
		93	5.57	13.36	3.79	8.66	8.50	4.78	-0.71	-6.05	-5.58	-1.17	1.51
		23	4.90	3.80	2.18	2.65	3.33	0.73	-0.53	-5.26	-4.58	-1.22	-1.67
47	2	19	4.04	15.56	-0.61	9.61	5.34	7.80	0.47	-3.72	-2.92	-0.33	1.64
		92	3.89	7.98	2.26	7.80	2.44	-0.99	-0.77	-4.14	-3.89	-1.02	-0.88
		93	3.97	9.48	2.71	6.13	6.07	3.38	-0.52	-4.31	-3.99	-0.84	1.05
		23	3.36	2.71	1.56	1.89	2.39	0.52	-0.37	-3.61	-3.12	-0.85	-1.15
47	22	19	4.26	17.10	-1.12	11.43	4.55	8.43	0.09	-4.31	-3.77	-0.45	1.45
		92	4.69	9.91	1.80	9.68	2.04	-1.36	-0.93	-4.96	-4.74	-1.16	-0.93
		93	4.53	9.35	2.98	6.90	5.44	3.10	-0.69	-4.90	-4.65	-0.95	1.00
		23	4.09	3.34	0.65	2.59	1.40	1.21	-0.40	-4.32	-3.78	-0.94	-1.35
47	54	19	4.12	16.16	-0.80	10.35	5.02	8.05	0.31	-3.95	-3.26	-0.38	1.56
		92	4.21	8.76	2.08	8.56	2.28	-1.14	-0.83	-4.47	-4.23	-1.07	-0.90
		93	4.19	9.41	2.84	6.44	5.82	3.27	-0.59	-4.55	-4.26	-0.88	1.03
		23	3.65	2.88	1.28	2.17	1.99	0.79	-0.38	-3.89	-3.39	-0.88	-1.23
48	1	23	5.14	13.50	1.15	6.99	7.65	6.17	0.26	-5.03	-4.13	-0.64	1.98
		93	5.54	7.00	5.82	6.70	6.11	0.51	-1.18	-6.06	-5.77	-1.46	-1.15
		94	5.57	10.38	3.63	4.67	9.34	2.43	-0.95	-6.21	-5.87	-1.29	1.28
		27	4.52	5.06	0.11	0.56	4.61	1.42	-0.53	-4.92	-4.32	-1.13	-1.50
48	2	23	3.53	9.65	0.83	4.96	5.52	4.41	0.20	-3.43	-2.81	-0.43	1.37
		93	3.94	4.93	4.15	4.75	4.34	0.33	-0.86	-4.32	-4.13	-1.05	-0.79
		94	3.97	7.41	2.59	3.33	6.67	1.73	-0.70	-4.43	-4.20	-0.92	0.89
		27	3.09	3.62	0.11	0.42	3.32	0.99	-0.37	-3.35	-2.94	-0.78	-1.03

48	22	23	3.69	9.07	1.24	5.68	4.63	3.88	-0.10	-3.86	-3.46	-0.50	1.16
		93	4.54	5.63	3.98	5.58	4.03	-0.29	-0.99	-4.98	-4.79	-1.18	-0.84
		94	4.15	6.73	3.09	3.57	6.25	1.24	-0.82	-4.63	-4.44	-1.01	0.83
		27	3.46	2.50	0.38	0.55	2.33	0.57	-0.29	-3.72	-3.19	-0.82	-1.24
48	54	23	3.58	9.40	1.01	5.25	5.16	4.19	0.07	-3.60	-3.07	-0.46	1.29
		93	4.18	5.09	4.21	5.08	4.21	0.08	-0.91	-4.59	-4.40	-1.10	-0.81
		94	4.04	7.13	2.79	3.43	6.50	1.53	-0.75	-4.51	-4.30	-0.96	0.87
		27	3.24	3.17	0.22	0.47	2.92	0.82	-0.34	-3.50	-3.04	-0.80	-1.12
49	1	27	4.75	8.89	1.35	2.82	7.42	2.98	-0.02	-4.82	-4.08	-0.76	1.73
		94	5.56	8.08	3.41	3.69	7.80	1.11	-1.23	-6.22	-5.98	-1.47	-1.08
		95	5.66	9.65	2.31	2.41	9.55	0.85	-1.12	-6.32	-6.05	-1.39	1.16
		31	4.37	5.79	-0.66	-0.45	5.57	1.17	-0.45	-4.73	-4.16	-1.02	-1.45
49	2	27	3.25	6.42	0.97	2.02	5.36	2.15	4.23e-03	-3.28	-2.76	-0.51	1.20
		94	3.96	5.74	2.45	2.63	5.55	0.75	-0.89	-4.44	-4.27	-1.06	-0.74
		95	4.03	6.90	1.67	1.75	6.82	0.62	-0.81	-4.51	-4.33	-0.99	0.80
		31	2.97	4.16	-0.43	-0.29	4.02	0.80	-0.31	-3.22	-2.82	-0.70	-1.00
49	14	27	3.52	9.76	1.74	3.35	8.16	3.21	-0.18	-3.63	-3.21	-0.60	1.12
		94	4.49	6.91	2.79	3.52	6.18	1.58	-0.80	-4.93	-4.74	-0.99	-0.86
		95	4.26	7.57	2.14	2.32	7.39	0.98	-0.94	-4.80	-4.67	-1.07	0.71
		31	3.26	7.07	0.43	0.73	6.76	1.39	-0.40	-3.55	-3.16	-0.80	-1.04
49	46	27	3.35	7.77	1.28	2.56	6.49	2.58	-0.07	-3.42	-2.94	-0.55	1.17
		94	4.17	6.18	2.62	2.99	5.81	1.09	-0.86	-4.63	-4.46	-1.03	-0.79
		95	4.12	7.16	1.87	1.98	7.05	0.77	-0.86	-4.62	-4.46	-1.02	0.76
		31	3.07	5.33	-0.08	0.13	5.12	1.04	-0.35	-3.35	-2.96	-0.74	-1.02
50	1	31	4.52	7.06	0.36	0.50	6.93	0.94	-0.20	-4.70	-4.06	-0.85	1.58
		95	5.59	8.93	1.89	2.02	8.81	0.91	-1.24	-6.33	-6.10	-1.47	-1.06
		96	5.67	9.37	1.58	1.59	9.36	-0.23	-1.21	-6.37	-6.13	-1.45	1.09
		35	4.40	6.33	-0.51	-0.49	6.31	0.37	-0.34	-4.67	-4.08	-0.93	-1.48
50	2	31	3.08	5.11	0.28	0.39	5.00	0.70	-0.13	-3.19	-2.75	-0.58	1.08
		95	3.98	6.36	1.38	1.46	6.29	0.62	-0.90	-4.51	-4.36	-1.05	-0.73
		96	4.04	6.69	1.16	1.16	6.68	-0.14	-0.88	-4.54	-4.38	-1.04	0.75
		35	2.99	4.57	-0.32	-0.31	4.55	0.23	-0.23	-3.17	-2.76	-0.64	-1.02
50	14	31	3.31	8.61	1.14	1.51	8.24	1.61	-0.29	-3.47	-3.08	-0.67	1.04
		95	4.32	7.29	1.68	2.05	6.92	1.40	-0.98	-4.87	-4.70	-1.14	-0.78
		96	4.24	7.29	1.58	1.58	7.29	0.08	-0.96	-4.79	-4.64	-1.10	0.73
		35	3.18	7.81	0.59	0.64	7.76	0.58	-0.33	-3.42	-3.02	-0.73	-1.04
50	49	31	3.21	6.62	0.52	0.81	6.32	1.31	-0.14	-3.31	-2.84	-0.61	1.13
		95	4.07	6.83	1.40	1.68	6.55	1.19	-0.93	-4.60	-4.46	-1.08	-0.72
		96	4.14	6.95	1.33	1.33	6.94	0.21	-0.90	-4.65	-4.48	-1.06	0.77
		35	3.00	5.93	9.48e-03	0.07	5.86	0.61	-0.31	-3.23	-2.86	-0.68	-0.97
51	1	35	4.40	6.33	-0.51	-0.49	6.31	-0.37	-0.34	-4.67	-4.08	-0.93	1.48
		96	5.67	9.37	1.58	1.59	9.36	0.23	-1.21	-6.37	-6.13	-1.45	-1.09
		97	5.59	8.93	1.89	2.02	8.81	-0.91	-1.24	-6.33	-6.10	-1.47	1.06
		39	4.52	7.06	0.36	0.50	6.93	-0.94	-0.20	-4.70	-4.06	-0.85	-1.58
51	2	35	2.99	4.57	-0.32	-0.31	4.55	-0.23	-0.23	-3.17	-2.76	-0.64	1.02
		96	4.04	6.69	1.16	1.16	6.68	0.14	-0.88	-4.54	-4.38	-1.04	-0.75
		97	3.98	6.36	1.38	1.46	6.29	-0.62	-0.90	-4.51	-4.36	-1.05	0.73
		39	3.08	5.11	0.28	0.39	5.00	-0.70	-0.13	-3.19	-2.75	-0.58	-1.08
51	16	35	3.18	7.81	0.59	0.64	7.76	-0.58	-0.33	-3.42	-3.02	-0.73	1.04
		96	4.24	7.29	1.58	1.58	7.29	-0.08	-0.96	-4.79	-4.64	-1.10	-0.73
		97	4.32	7.29	1.68	2.05	6.92	-1.40	-0.98	-4.87	-4.70	-1.14	0.78
		39	3.31	8.61	1.14	1.51	8.24	-1.61	-0.29	-3.47	-3.08	-0.67	-1.04
51	43	35	3.00	5.93	9.48e-03	0.07	5.86	-0.61	-0.31	-3.23	-2.86	-0.68	0.97
		96	4.14	6.95	1.33	1.33	6.94	-0.21	-0.90	-4.65	-4.48	-1.06	-0.77
		97	4.07	6.83	1.40	1.68	6.55	-1.19	-0.93	-4.60	-4.46	-1.08	0.72
		39	3.21	6.62	0.52	0.81	6.32	-1.31	-0.14	-3.31	-2.84	-0.61	-1.13

52	1	39	4.37	5.79	-0.66	-0.45	5.57	-1.17	-0.45	-4.73	-4.16	-1.02	1.45
		97	5.66	9.65	2.31	2.41	9.55	-0.85	-1.12	-6.32	-6.05	-1.39	-1.16
		98	5.56	8.08	3.41	3.69	7.80	-1.11	-1.23	-6.22	-5.98	-1.47	1.08
		43	4.75	8.89	1.35	2.82	7.42	-2.98	-0.02	-4.82	-4.08	-0.76	-1.73
52	2	39	2.97	4.16	-0.43	-0.29	4.02	-0.80	-0.31	-3.22	-2.82	-0.70	1.00
		97	4.03	6.90	1.67	1.75	6.82	-0.62	-0.81	-4.51	-4.33	-0.99	-0.80
		98	3.96	5.74	2.45	2.63	5.55	-0.75	-0.89	-4.44	-4.27	-1.06	0.74
		43	3.25	6.42	0.97	2.02	5.36	-2.15	4.23e-03	-3.28	-2.76	-0.51	-1.20
52	16	39	3.26	7.07	0.43	0.73	6.76	-1.39	-0.40	-3.55	-3.16	-0.80	1.04
		97	4.26	7.57	2.14	2.32	7.39	-0.98	-0.94	-4.80	-4.67	-1.07	-0.71
		98	4.49	6.91	2.79	3.52	6.18	-1.58	-0.80	-4.93	-4.74	-0.99	0.86
		43	3.52	9.76	1.74	3.35	8.16	-3.21	-0.18	-3.63	-3.21	-0.60	-1.12
52	48	39	3.07	5.33	-0.08	0.13	5.12	-1.04	-0.35	-3.35	-2.96	-0.74	1.02
		97	4.12	7.16	1.87	1.98	7.05	-0.77	-0.86	-4.62	-4.46	-1.02	-0.76
		98	4.17	6.18	2.62	2.99	5.81	-1.09	-0.86	-4.63	-4.46	-1.03	0.79
		43	3.35	7.77	1.28	2.56	6.49	-2.58	-0.07	-3.42	-2.94	-0.55	-1.17
53	1	43	4.52	5.06	0.11	0.56	4.61	-1.42	-0.53	-4.92	-4.32	-1.13	1.50
		98	5.57	10.38	3.63	4.67	9.34	-2.43	-0.95	-6.21	-5.87	-1.29	-1.28
		99	5.54	7.00	5.82	6.70	6.11	-0.51	-1.18	-6.06	-5.77	-1.46	1.15
		47	5.14	13.50	1.15	6.99	7.65	-6.17	0.26	-5.03	-4.13	-0.64	-1.98
53	2	43	3.09	3.62	0.11	0.42	3.32	-0.99	-0.37	-3.35	-2.94	-0.78	1.03
		98	3.97	7.41	2.59	3.33	6.67	-1.73	-0.70	-4.43	-4.20	-0.92	-0.89
		99	3.94	4.93	4.15	4.75	4.34	-0.33	-0.86	-4.32	-4.13	-1.05	0.79
		47	3.53	9.65	0.83	4.96	5.52	-4.41	0.20	-3.43	-2.81	-0.43	-1.37
53	24	43	3.46	2.50	0.38	0.55	2.33	-0.57	-0.29	-3.72	-3.19	-0.82	1.24
		98	4.15	6.73	3.09	3.57	6.25	-1.24	-0.82	-4.63	-4.44	-1.01	-0.83
		99	4.54	5.63	3.98	5.58	4.03	0.29	-0.99	-4.98	-4.79	-1.18	0.84
		47	3.69	9.07	1.24	5.68	4.63	-3.88	-0.10	-3.86	-3.46	-0.50	-1.16
53	56	43	3.24	3.17	0.22	0.47	2.92	-0.82	-0.34	-3.50	-3.04	-0.80	1.12
		98	4.04	7.13	2.79	3.43	6.50	-1.53	-0.75	-4.51	-4.30	-0.96	-0.87
		99	4.18	5.09	4.21	5.08	4.21	-0.08	-0.91	-4.59	-4.40	-1.10	0.81
		47	3.58	9.40	1.01	5.25	5.16	-4.19	0.07	-3.60	-3.07	-0.46	-1.29
54	1	47	4.90	3.80	2.18	2.65	3.33	-0.73	-0.53	-5.26	-4.58	-1.22	1.67
		99	5.57	13.36	3.79	8.66	8.50	-4.78	-0.71	-6.05	-5.58	-1.17	-1.51
		100	5.47	11.31	3.21	11.07	3.45	1.37	-1.04	-5.81	-5.44	-1.41	1.27
		51	5.84	21.94	-0.91	13.64	7.39	-10.99	0.64	-5.42	-4.28	-0.50	-2.36
54	2	47	3.36	2.71	1.56	1.89	2.39	-0.52	-0.37	-3.61	-3.12	-0.85	1.15
		99	3.97	9.48	2.71	6.13	6.07	-3.38	-0.52	-4.31	-3.99	-0.84	-1.05
		100	3.89	7.98	2.26	7.80	2.44	0.99	-0.77	-4.14	-3.89	-1.02	0.88
		51	4.04	15.56	-0.61	9.61	5.34	-7.80	0.47	-3.72	-2.92	-0.33	-1.64
54	24	47	4.09	3.34	0.65	2.59	1.40	-1.21	-0.40	-4.32	-3.78	-0.94	1.35
		99	4.53	9.35	2.98	6.90	5.44	-3.10	-0.69	-4.90	-4.65	-0.95	-1.00
		100	4.69	9.91	1.80	9.68	2.04	1.36	-0.93	-4.96	-4.74	-1.16	0.93
		51	4.26	17.10	-1.12	11.43	4.55	-8.43	0.09	-4.31	-3.77	-0.45	-1.45
54	37	47	3.13	1.98	1.03	1.43	1.59	-0.47	-0.36	-3.37	-2.93	-0.79	1.06
		99	4.12	9.42	2.43	5.82	6.03	-3.49	-0.47	-4.48	-4.09	-0.87	-1.19
		100	3.90	7.51	2.15	7.30	2.36	1.05	-0.88	-4.20	-4.03	-1.05	0.73
		51	4.27	14.68	-1.21	8.96	4.50	-7.63	0.57	-3.90	-3.04	-0.29	-1.75
55	1	51	5.55	6.71	1.28	6.01	1.98	1.82	-0.34	-5.85	-4.98	-1.20	2.00
		100	5.63	19.98	1.19	14.70	6.47	-8.45	-0.32	-5.89	-5.14	-1.07	-1.90
		101	5.13	17.47	-1.95	15.87	-0.35	5.34	-0.78	-5.29	-4.76	-1.31	1.45
		55	7.05	34.62	-4.61	23.52	6.49	-17.67	0.85	-6.35	-4.83	-0.67	-2.94
55	2	51	3.83	4.71	0.92	4.24	1.39	1.25	-0.23	-4.03	-3.42	-0.84	1.39
		100	4.00	14.09	0.90	10.35	4.63	-5.94	-0.25	-4.20	-3.68	-0.77	-1.33
		101	3.65	12.27	-1.39	11.14	-0.25	3.77	-0.57	-3.77	-3.41	-0.94	1.01
		55	4.91	24.41	-3.21	16.53	4.68	-12.47	0.62	-4.39	-3.32	-0.45	-2.05

55	10	51	4.27	4.14	-0.06	3.82	0.26	1.10	-0.34	-4.51	-4.09	-0.77	1.26
		100	4.85	13.43	1.10	10.11	4.42	-5.47	-0.25	-5.09	-4.39	-0.94	-1.70
		101	4.30	12.90	-1.86	11.45	-0.40	4.39	-1.06	-4.51	-4.40	-1.17	0.60
		55	5.65	24.25	-3.87	16.69	3.69	-12.46	0.60	-5.29	-4.27	-0.42	-2.23
55	42	51	4.00	4.47	0.53	4.07	0.93	1.19	-0.28	-4.22	-3.69	-0.81	1.34
		100	4.34	13.82	0.98	10.26	4.55	-5.75	-0.25	-4.55	-3.97	-0.84	-1.48
		101	3.88	12.53	-1.57	11.27	-0.31	4.02	-0.79	-4.04	-3.81	-1.03	0.84
		55	5.20	24.34	-3.47	16.60	4.28	-12.47	0.61	-4.75	-3.70	-0.44	-2.13
56	1	55	6.73	16.25	-3.09	12.46	0.70	7.68	0.02	-6.90	-5.90	-0.99	2.44
		101	6.00	28.56	-4.23	21.51	2.82	-13.47	0.16	-5.83	-4.29	-1.37	-2.61
		89	5.15	22.38	-8.38	17.99	-3.99	10.77	1.07	-4.50	-3.21	-0.22	2.35
		59	8.72	46.33	-7.15	34.20	4.99	-22.40	-0.95	-8.92	-6.63	-3.25	-3.61
56	2	55	4.67	11.36	-2.17	8.77	0.42	5.33	0.01	-4.78	-4.07	-0.70	1.70
		101	4.23	20.04	-2.87	15.09	2.08	-9.43	0.09	-4.13	-3.08	-0.97	-1.83
		89	3.63	15.68	-5.85	12.60	-2.77	7.54	0.73	-3.20	-2.30	-0.17	1.65
		59	6.08	32.50	-5.01	23.97	3.52	-15.72	-0.64	-6.20	-4.60	-2.25	-2.52
56	10	55	5.19	12.74	-0.66	9.09	2.99	5.97	-0.91	-5.69	-5.17	-1.43	1.49
		101	5.10	19.28	-1.35	15.48	2.45	-8.00	-0.04	-5.26	-4.08	-1.22	-2.19
		89	4.10	17.30	-5.94	13.56	-2.21	8.54	0.08	-4.03	-3.49	-0.46	1.39
		59	6.80	33.43	-2.57	24.55	6.31	-15.52	-1.45	-7.45	-5.87	-3.02	-2.64
56	42	55	4.86	11.89	-1.53	8.91	1.46	5.58	-0.36	-5.15	-4.52	-0.99	1.62
		101	4.58	19.73	-2.25	15.25	2.23	-8.85	0.04	-4.59	-3.48	-1.07	-1.98
		89	3.70	16.34	-5.88	13.00	-2.54	7.94	0.45	-3.52	-2.78	-0.28	1.54
		59	6.36	32.87	-4.02	24.21	4.64	-15.64	-0.97	-6.70	-5.11	-2.56	-2.57
57	1	73	25.24	11.64	-93.21	-89.36	7.80	19.70	3.23	0.40	1.90	1.74	-1.41
		102	10.08	39.92	-32.19	4.75	2.98	36.04	-0.30	-1.38	-1.38	-0.30	-2.36e-03
		105	15.18	33.94	-32.63	-6.53	7.85	32.50	0.83	-1.62	-1.62	0.83	-0.02
		167	24.74	-4.29	-54.03	-54.02	-4.30	-0.76	2.36	-1.47	2.31	-1.43	-0.40
57	2	73	17.26	8.82	-64.58	-61.83	6.07	13.94	2.24	0.31	1.26	1.28	-0.97
		102	6.76	28.00	-22.35	3.73	1.92	25.16	-0.18	-0.93	-0.93	-0.19	0.04
		105	10.43	23.94	-22.73	-4.25	5.46	22.82	0.58	-1.10	-1.10	0.58	-0.01
		167	16.30	-2.52	-36.88	-36.87	-2.52	-0.41	1.59	-0.89	1.56	-0.86	-0.27
57	18	73	25.33	-2.85	-79.19	-77.50	-4.54	11.25	1.54	-2.37	0.44	-1.28	-1.75
		102	14.00	37.72	-42.27	-11.94	7.39	38.81	0.33	-1.77	-1.75	0.31	-0.20
		105	18.28	37.88	-41.96	-15.02	10.93	37.75	1.08	-1.75	-1.75	1.08	-4.81e-03
		167	27.23	-13.13	-47.65	-47.64	-13.14	-0.29	1.06	-3.57	0.91	-3.42	-0.81
57	50	73	19.55	4.08	-70.44	-68.15	1.79	12.86	1.92	-0.74	0.93	0.25	-1.29
		102	9.36	31.62	-30.09	-2.59	4.12	30.67	0.02	-1.26	-1.26	0.02	-0.06
		105	13.59	29.51	-30.44	-8.60	7.67	28.85	0.78	-1.36	-1.36	0.78	-0.01
		167	20.21	-6.80	-41.22	-41.22	-6.80	-0.36	1.37	-1.97	1.30	-1.90	-0.49
58	1	72	33.18	129.40	36.32	72.34	93.37	45.34	3.76	-0.84	3.21	-0.30	1.48
		134	20.50	36.82	-103.24	-2.74	-63.67	63.05	0.89	-1.32	-1.32	0.88	-0.07
		102	13.32	91.33	-29.67	-1.55	63.21	51.10	-0.41	-0.67	-0.52	-0.56	-0.13
		73	23.02	-22.13	-136.24	-81.36	-77.01	57.01	1.84	-0.54	-0.30	1.60	-0.72
58	2	72	23.86	90.95	25.11	50.50	65.55	32.05	2.65	-0.71	2.22	-0.28	1.13
		134	13.61	25.82	-72.36	-1.89	-44.66	44.19	0.62	-0.85	-0.85	0.62	0.03
		102	9.05	64.29	-20.39	-0.74	44.64	35.75	-0.31	-0.43	-0.35	-0.39	-0.05
		73	15.92	-15.41	-95.09	-56.55	-53.94	39.82	1.34	-0.34	-0.22	1.23	-0.42
58	11	72	23.56	142.64	11.50	53.96	100.17	61.36	1.97	-0.88	1.94	-0.84	-0.32
		134	31.84	47.13	-108.62	1.57	-63.05	70.86	1.47	-2.06	-1.14	0.55	-1.55
		102	16.06	31.89	-12.46	-6.81	26.24	14.79	0.46	-2.02	-1.11	-0.46	-1.20
		73	19.43	-10.74	-71.22	-62.63	-19.33	21.11	1.50	-1.81	-0.98	0.67	-1.43
58	50	72	20.60	93.28	20.82	53.97	60.12	36.10	2.26	-0.62	2.17	-0.53	0.49
		134	18.99	29.55	-72.74	1.58	-44.77	45.59	0.85	-1.16	-0.90	0.59	-0.67
		102	14.51	68.05	-30.57	-7.06	44.53	42.03	0.03	-1.14	-0.69	-0.42	-0.57
		73	20.36	-12.30	-109.95	-62.87	-59.37	48.79	1.36	-0.94	-0.56	0.98	-0.86

59	1	135	26.23	37.82	-111.56	-3.72	-70.03	-66.93	0.99	-2.12	-2.09	0.95	0.33
		85	20.22	128.94	38.81	75.78	91.97	-44.33	2.07	-0.24	2.03	-0.20	-0.28
		86	28.88	-23.47	-150.26	-89.10	-84.64	-63.36	2.08	-1.46	-0.98	1.60	1.21
		103	19.22	89.04	-35.25	-5.62	59.40	-52.96	0.11	-1.45	-0.71	-0.63	0.78
59	2	135	17.57	26.45	-78.22	-2.56	-49.20	-46.85	0.68	-1.40	-1.39	0.67	0.14
		85	14.68	90.75	26.99	52.89	64.84	-31.31	1.45	-0.28	1.40	-0.23	-0.30
		86	19.98	-16.19	-104.57	-61.94	-58.82	-44.16	1.52	-0.95	-0.69	1.25	0.76
		103	13.08	62.37	-24.42	-3.58	41.54	-37.07	0.04	-0.97	-0.49	-0.44	0.50
59	10	135	35.37	40.35	-88.43	5.70	-53.78	-57.11	1.83	-2.83	-1.60	0.60	2.06
		85	25.96	108.16	11.66	61.15	58.67	-48.24	1.93	-1.59	1.19	-0.84	1.44
		86	33.82	-7.64	-135.42	-78.07	-64.99	-63.55	1.84	-2.74	-1.54	0.64	2.01
		103	29.52	66.37	-49.12	-19.71	36.96	-50.32	1.05	-2.90	-1.34	-0.51	1.93
59	42	135	23.97	32.05	-82.32	0.77	-51.05	-50.98	0.98	-1.81	-1.47	0.64	0.91
		85	14.99	97.55	21.02	56.22	62.35	-38.14	1.40	-0.56	1.31	-0.48	0.40
		86	25.15	-12.78	-116.98	-68.45	-61.32	-51.98	1.61	-1.64	-1.03	1.00	1.27
		103	19.49	63.98	-34.37	-10.09	39.69	-42.41	0.44	-1.75	-0.83	-0.47	1.08
60	1	168	24.74	-4.29	-54.03	-54.02	-4.30	0.76	2.36	-1.47	2.31	-1.43	0.40
		107	15.18	33.94	-32.63	-6.53	7.85	-32.50	0.83	-1.62	-1.62	0.83	0.02
		108	10.08	39.92	-32.19	4.75	2.98	-36.04	-0.30	-1.38	-1.38	-0.30	2.36e-03
		61	25.24	11.64	-93.21	-89.36	7.80	-19.70	3.23	0.40	1.90	1.74	1.41
60	2	168	16.30	-2.52	-36.88	-36.87	-2.52	0.41	1.59	-0.89	1.56	-0.86	0.27
		107	10.43	23.94	-22.73	-4.25	5.46	-22.82	0.58	-1.10	-1.10	0.58	0.01
		108	6.76	28.00	-22.35	3.73	1.92	-25.16	-0.18	-0.93	-0.93	-0.19	-0.04
		61	17.26	8.82	-64.58	-61.83	6.07	-13.94	2.24	0.31	1.26	1.28	0.97
60	12	168	27.23	-13.13	-47.65	-47.64	-13.14	0.29	1.06	-3.57	0.91	-3.42	0.81
		107	18.28	37.88	-41.96	-15.02	10.93	-37.75	1.08	-1.75	-1.75	1.08	4.81e-03
		108	14.00	37.72	-42.27	-11.94	7.39	-38.81	0.33	-1.77	-1.75	0.31	0.20
		61	25.33	-2.85	-79.19	-77.50	-4.54	-11.25	1.54	-2.37	0.44	-1.28	1.75
60	44	168	20.21	-6.80	-41.22	-41.22	-6.80	0.36	1.37	-1.97	1.30	-1.90	0.49
		107	13.59	29.51	-30.44	-8.60	7.67	-28.85	0.78	-1.36	-1.36	0.78	0.01
		108	9.36	31.62	-30.09	-2.59	4.12	-30.67	0.02	-1.26	-1.26	0.02	0.06
		61	19.55	4.08	-70.44	-68.15	1.79	-12.86	1.92	-0.74	0.93	0.25	1.29
61	1	209	13.58	36.74	-14.80	17.03	4.92	25.05	1.18	-0.57	0.88	-0.26	0.67
		175	7.35	37.38	-19.28	2.54	15.56	27.57	0.47	0.09	0.24	0.32	0.19
		105	6.08	28.36	-5.58	-4.19	26.97	6.74	0.35	-0.29	0.20	-0.15	-0.27
		167	11.15	-36.39	-64.15	-37.40	-63.14	-5.21	1.00	-0.41	-0.28	0.87	-0.40
61	2	209	9.27	25.15	-10.55	11.38	3.22	17.38	0.84	-0.34	0.65	-0.15	0.44
		175	4.92	26.06	-13.26	1.50	11.29	19.04	0.33	0.12	0.22	0.23	0.11
		105	4.41	19.17	-3.70	-2.89	18.36	4.21	0.28	-0.22	0.16	-0.11	-0.21
		167	7.46	-24.94	-43.58	-25.84	-42.68	-3.99	0.66	-0.32	-0.22	0.56	-0.29
61	9	209	22.33	20.21	-10.22	0.15	9.83	14.42	3.16	-0.69	3.15	-0.68	-0.20
		175	21.83	25.29	-17.11	-9.72	17.90	16.08	2.99	-0.24	2.72	0.03	-0.90
		105	7.80	25.06	6.10	6.19	24.98	1.25	0.50	-0.77	0.04	-0.31	-0.61
		167	5.89	-14.52	-38.31	-16.76	-36.07	-6.95	0.22	-0.54	-0.34	0.02	-0.33
61	45	209	10.50	28.33	-11.87	15.91	0.55	18.57	0.58	-0.88	-0.36	0.07	0.70
		175	10.64	27.60	-12.95	6.04	8.62	20.23	0.51	-0.99	-0.79	0.31	0.51
		105	3.49	16.94	-7.80	-6.56	15.69	5.41	0.22	-0.04	0.21	-0.03	-0.05
		167	8.72	-29.02	-45.83	-29.50	-45.35	-2.80	0.85	-0.25	-0.17	0.77	-0.28
62	1	203	13.58	36.74	-14.80	17.03	4.92	25.05	0.57	-1.18	-0.88	0.26	-0.67
		174	7.35	37.38	-19.28	2.54	15.56	27.57	-0.09	-0.47	-0.24	-0.32	-0.19
		107	6.08	28.36	-5.58	-4.19	26.97	6.74	0.29	-0.35	-0.20	0.15	0.27
		168	11.15	-36.39	-64.15	-37.40	-63.14	-5.21	0.41	-1.00	0.28	-0.87	0.40
62	2	203	9.27	25.15	-10.55	11.38	3.22	17.38	0.34	-0.84	-0.65	0.15	-0.44
		174	4.92	26.06	-13.26	1.50	11.29	19.04	-0.12	-0.33	-0.22	-0.23	-0.11
		107	4.41	19.17	-3.70	-2.89	18.36	4.21	0.22	-0.28	-0.16	0.11	0.21
		168	7.46	-24.94	-43.58	-25.84	-42.68	-3.99	0.32	-0.66	0.22	-0.56	0.29

62	3	203	22.33	20.21	-10.22	0.15	9.83	14.42	0.69	-3.16	-3.15	0.68	0.20
		174	21.83	25.29	-17.11	-9.72	17.90	16.08	0.24	-2.99	-2.72	-0.03	0.90
		107	7.80	25.06	6.10	6.19	24.98	1.25	0.77	-0.50	-0.04	0.31	0.61
		168	5.89	-14.52	-38.31	-16.76	-36.07	-6.95	0.54	-0.22	0.34	-0.02	0.33
62	47	203	10.50	28.33	-11.87	15.91	0.55	18.57	0.88	-0.58	0.36	-0.07	-0.70
		174	10.64	27.60	-12.95	6.04	8.62	20.23	0.99	-0.51	0.79	-0.31	-0.51
		107	3.49	16.94	-7.80	-6.56	15.69	5.41	0.04	-0.22	-0.21	0.03	0.05
		168	8.72	-29.02	-45.83	-29.50	-45.35	-2.80	0.25	-0.85	0.17	-0.77	0.28
63	1	194	5.25	29.39	-13.24	0.35	15.79	19.87	0.55	-0.05	0.54	-0.04	0.09
		175	4.81	21.26	-14.12	1.64	5.50	17.58	0.57	-0.03	0.57	-0.03	-9.15e-03
		111	6.17	3.08	-1.89	-1.76	2.95	0.81	0.99	0.02	0.99	0.02	0.02
		136	5.46	-2.13	-6.17	-2.37	-5.94	-0.95	0.91	0.03	0.91	0.03	-1.12e-03
63	2	194	3.72	19.92	-8.77	0.29	10.86	13.34	0.42	-0.03	0.42	-0.03	0.05
		175	3.51	14.56	-9.34	1.19	4.03	11.86	0.43	-0.02	0.43	-0.02	-9.02e-03
		111	4.70	2.04	-1.36	-1.24	1.93	0.62	0.75	0.02	0.75	0.02	0.01
		136	4.15	-1.52	-4.09	-1.65	-3.97	-0.55	0.69	0.02	0.69	0.02	-0.01
63	7	194	23.34	21.30	-16.61	-5.92	10.61	17.06	3.51	-0.19	3.49	-0.17	-0.27
		175	22.94	15.57	-16.82	-5.02	3.77	15.59	3.53	-0.18	3.50	-0.16	-0.29
		111	34.09	3.96	-6.59	-4.30	1.68	4.34	5.53	-0.12	5.52	-0.12	-0.17
		136	33.52	-1.28	-7.65	-4.71	-4.22	3.17	5.47	-0.13	5.46	-0.13	-0.23
63	39	194	11.53	20.47	-11.92	-2.21	10.76	14.84	1.66	-0.09	1.65	-0.09	-0.08
		175	11.20	14.92	-12.32	-1.32	3.93	13.37	1.68	-0.08	1.67	-0.07	-0.12
		111	16.55	2.70	-3.35	-2.48	1.83	2.12	2.68	-0.04	2.68	-0.04	-0.06
		136	15.95	-2.35	-4.60	-2.88	-4.07	0.95	2.62	-0.04	2.62	-0.04	-0.10
64	1	182	5.61	29.13	-15.41	-0.22	13.94	21.12	0.12	-0.26	-0.15	9.19e-03	-0.18
		176	3.53	20.67	-16.14	1.16	3.38	18.37	0.02	-0.18	-0.18	0.02	-0.02
		110	2.01	4.73	-0.80	-0.69	4.61	0.78	-6.48e-03	-0.28	-0.28	-7.03e-03	-0.01
		137	1.89	-0.96	-5.12	-1.32	-4.76	-1.18	9.50e-03	-0.29	-0.28	-1.18e-03	-0.06
64	2	182	3.71	19.77	-10.36	-0.12	9.53	14.27	0.06	-0.20	-0.14	6.49e-03	-0.11
		176	2.46	14.16	-10.83	0.83	2.50	12.47	0.01	-0.17	-0.17	0.01	-8.47e-03
		110	1.81	3.22	-0.59	-0.49	3.12	0.60	-4.84e-03	-0.27	-0.27	-5.06e-03	-7.65e-03
		137	1.65	-0.71	-3.34	-0.91	-3.13	-0.70	1.29e-03	-0.26	-0.26	-1.57e-03	-0.03
64	11	182	22.81	19.41	-18.67	-7.03	7.76	17.55	0.13	-3.46	-3.45	0.12	0.23
		176	22.57	13.44	-18.77	-6.08	0.74	15.74	0.14	-3.49	-3.47	0.11	0.29
		110	31.17	3.66	-5.19	-2.89	1.36	3.88	0.11	-5.07	-5.06	0.10	0.20
		137	30.87	-1.41	-6.79	-3.31	-4.89	2.57	0.12	-5.06	-5.06	0.11	0.21
64	43	182	10.24	19.61	-13.70	-2.91	8.82	15.59	0.05	-1.48	-1.48	0.05	0.03
		176	10.11	13.83	-14.00	-1.96	1.79	13.79	0.06	-1.51	-1.50	0.05	0.11
		110	13.65	3.20	-2.25	-1.46	2.41	1.92	0.04	-2.21	-2.20	0.04	0.08
		137	13.33	-1.70	-4.02	-1.88	-3.84	0.62	0.05	-2.20	-2.20	0.04	0.07
65	1	61	23.02	-22.13	-136.24	-81.36	-77.01	-57.01	1.84	-0.54	-0.30	1.60	0.72
		108	13.32	91.33	-29.67	-1.55	63.21	-51.10	-0.41	-0.67	-0.52	-0.56	0.13
		114	20.50	36.82	-103.24	-2.74	-63.67	-63.05	0.89	-1.32	-1.32	0.88	0.07
		62	33.18	129.40	36.32	72.34	93.37	-45.34	3.76	-0.84	3.21	-0.30	-1.48
65	2	61	15.92	-15.41	-95.09	-56.55	-53.94	-39.82	1.34	-0.34	-0.22	1.23	0.42
		108	9.05	64.29	-20.39	-0.74	44.64	-35.75	-0.31	-0.43	-0.35	-0.39	0.05
		114	13.61	25.82	-72.36	-1.89	-44.66	-44.19	0.62	-0.85	-0.85	0.62	-0.03
		62	23.86	90.95	25.11	50.50	65.55	-32.05	2.65	-0.71	2.22	-0.28	-1.13
65	8	61	13.66	-23.13	-58.23	-40.89	-40.46	-17.55	2.13	0.31	0.60	1.85	-0.66
		108	16.66	55.05	4.79	14.93	44.91	-20.17	1.36	-1.21	0.47	-0.32	-1.23
		114	25.95	16.67	-71.54	-10.49	-44.38	-40.72	1.89	-1.92	-0.73	0.69	-1.77
		62	35.56	89.27	31.66	41.90	79.04	-22.02	4.22	-1.54	2.35	0.34	-2.70
65	40	61	13.03	-18.52	-80.23	-50.24	-48.52	-30.84	1.48	0.11	0.11	1.48	-0.02
		108	10.14	60.55	-10.22	5.58	44.75	-29.47	0.30	-0.68	-0.02	-0.36	-0.46
		114	15.85	22.11	-72.01	-5.36	-44.54	-42.79	0.95	-1.11	-0.80	0.65	-0.73
		62	28.15	89.46	28.56	47.03	70.98	-28.00	3.22	-0.98	2.27	-0.03	-1.76

66	1	109	19.22	89.04	-35.25	-5.62	59.40	52.96	0.11	-1.45	-0.71	-0.63	-0.78
		74	28.88	-23.47	-150.26	-89.10	-84.64	63.36	2.08	-1.46	-0.98	1.60	-1.21
		75	20.22	128.94	38.81	75.78	91.97	44.33	2.07	-0.24	2.03	-0.20	0.28
		115	26.23	37.82	-111.56	-3.72	-70.03	66.93	0.99	-2.12	-2.09	0.95	-0.33
66	2	109	13.08	62.37	-24.42	-3.58	41.54	37.07	0.04	-0.97	-0.49	-0.44	-0.50
		74	19.98	-16.19	-104.57	-61.94	-58.82	44.16	1.52	-0.95	-0.69	1.25	-0.76
		75	14.68	90.75	26.99	52.89	64.84	31.31	1.45	-0.28	1.40	-0.23	0.30
		115	17.57	26.45	-78.22	-2.56	-49.20	46.85	0.68	-1.40	-1.39	0.67	-0.14
66	5	109	24.70	36.50	-27.88	-14.51	23.13	26.11	1.07	-2.76	-1.20	-0.49	-1.88
		74	28.86	-11.41	-93.98	-72.87	-32.52	36.02	2.02	-2.63	-1.40	0.79	-2.05
		75	28.76	141.88	7.16	57.90	91.14	65.28	1.77	-1.45	1.02	-0.70	-1.36
		115	37.69	51.45	-116.61	2.45	-67.61	76.38	1.66	-2.81	-1.77	0.62	-1.89
66	36	109	19.49	63.98	-34.37	-10.09	39.69	42.41	0.44	-1.75	-0.83	-0.47	-1.08
		74	25.15	-12.78	-116.98	-68.45	-61.32	51.98	1.61	-1.64	-1.03	1.00	-1.27
		75	14.99	97.55	21.02	56.22	62.35	38.14	1.40	-0.56	1.31	-0.48	-0.40
		115	23.97	32.05	-82.32	0.77	-51.05	50.98	0.98	-1.81	-1.47	0.64	-0.91
67	1	62	15.84	89.51	27.07	27.08	89.50	-0.74	1.60	0.86	0.93	1.52	0.22
		114	21.05	28.40	-71.79	4.34	-47.74	-42.80	0.78	-1.58	-0.21	-0.59	-1.16
		116	10.78	2.31	-54.73	0.53	-52.94	-9.94	0.72	-0.26	-0.25	0.71	0.10
		63	48.61	149.48	-4.75	-0.43	145.17	-25.43	5.79	-2.16	4.58	-0.96	-2.85
67	2	62	11.09	62.56	19.01	19.02	62.55	-0.62	1.09	0.62	0.63	1.08	0.07
		114	15.34	20.09	-50.29	3.14	-33.35	-30.09	0.63	-1.13	-0.08	-0.42	-0.87
		116	7.18	1.74	-38.84	0.44	-37.54	-7.14	0.50	-0.08	-0.08	0.50	0.01
		63	34.20	105.17	-3.32	-0.23	102.07	-18.07	4.04	-1.59	3.16	-0.70	-2.05
67	5	62	22.92	56.08	-19.96	15.56	20.56	-37.94	2.30	-0.66	0.91	0.73	-1.48
		114	38.33	59.59	-74.35	-0.32	-14.44	-66.60	2.40	-2.74	0.20	-0.54	-2.54
		116	17.77	4.94	-23.62	-0.04	-18.63	10.84	1.55	-1.43	-0.27	0.39	-1.45
		63	43.75	60.10	-0.72	-0.71	60.09	-0.93	4.89	-2.98	2.96	-1.05	-3.38
67	37	62	12.31	52.63	10.60	17.62	45.61	-15.68	1.41	0.28	0.74	0.94	-0.56
		114	24.43	34.90	-58.87	1.75	-25.72	-44.82	1.35	-1.78	0.03	-0.47	-1.54
		116	8.70	0.24	-29.91	0.24	-29.91	0.11	0.81	-0.50	-0.16	0.46	-0.58
		63	37.41	86.56	-1.85	-0.42	85.13	-11.16	4.36	-2.13	3.08	-0.84	-2.59
68	1	115	14.20	27.95	-75.67	3.53	-51.25	43.98	-0.34	-1.23	-0.96	-0.62	0.41
		75	18.47	85.58	26.51	26.61	85.48	2.42	1.84	-0.12	-0.06	1.79	-0.32
		76	39.00	147.19	-5.60	-1.31	142.89	25.26	4.14	-1.70	3.49	-1.05	1.84
		117	14.72	1.80	-57.59	-0.42	-55.37	11.26	0.77	-1.06	-1.05	0.76	-0.14
68	2	115	10.48	19.74	-53.02	2.58	-35.86	30.89	-0.16	-0.88	-0.60	-0.44	0.35
		75	13.00	59.97	18.60	18.68	59.89	1.78	1.29	-0.07	-0.06	1.28	-0.13
		76	27.48	103.61	-3.92	-0.84	100.54	17.93	2.88	-1.27	2.39	-0.78	1.35
		117	9.79	1.39	-40.76	-0.22	-39.16	8.06	0.54	-0.64	-0.63	0.54	-0.03
68	17	115	33.88	54.59	-70.72	-2.43	-13.71	62.40	1.82	-2.59	-0.22	-0.55	2.20
		75	23.10	51.09	-18.31	13.66	19.12	34.59	2.22	-0.95	0.32	0.94	1.55
		76	37.78	60.26	-1.67	-1.17	59.76	-5.53	3.82	-2.73	2.20	-1.11	2.83
		117	21.19	9.85	-27.40	-0.55	-17.00	-16.71	1.53	-1.93	-0.82	0.43	1.61
68	49	115	19.54	32.54	-58.90	0.56	-26.92	43.60	0.63	-1.56	-0.45	-0.49	1.09
		75	13.19	50.17	9.92	16.65	43.44	15.02	1.38	-0.14	0.09	1.14	0.55
		76	30.54	84.92	-1.81	-0.97	84.08	8.46	3.23	-1.82	2.31	-0.91	1.94
		117	11.26	-0.23	-30.34	-0.35	-30.22	-1.93	0.77	-0.98	-0.71	0.50	0.63
69	1	63	20.43	134.56	19.65	19.95	134.26	5.84	2.93	0.69	2.72	0.90	0.65
		116	24.74	5.91	-55.77	0.54	-50.40	-17.39	1.97	-1.94	0.53	-0.50	-1.89
		118	6.80	2.64	-34.42	2.37	-34.15	3.13	1.00	0.09	0.61	0.47	0.45
		64	53.67	141.53	-4.52	-4.16	141.17	-7.26	6.36	-2.30	4.90	-0.84	-3.24
69	2	63	13.87	94.42	13.85	14.04	94.23	3.98	1.98	0.53	1.87	0.64	0.38
		116	17.88	4.26	-39.45	0.43	-35.63	-12.35	1.47	-1.36	0.46	-0.36	-1.36
		118	4.76	1.86	-24.81	1.70	-24.65	2.03	0.72	0.15	0.53	0.34	0.27
		64	37.63	99.84	-3.13	-2.85	99.56	-5.29	4.42	-1.66	3.38	-0.61	-2.30

69	5	63	16.70	78.78	4.19	13.56	69.40	-24.73	2.10	0.17	1.67	0.60	-0.80
		116	35.54	30.71	-56.29	-0.05	-25.54	-41.59	2.66	-2.74	0.27	-0.35	-2.68
		118	12.23	1.27	-16.48	-0.65	-14.56	5.52	1.13	-0.96	-0.18	0.35	-1.02
		64	42.95	74.77	-5.24	-5.21	74.74	-1.62	4.82	-2.81	2.67	-0.66	-3.43
69	37	63	12.37	85.03	13.04	13.85	84.22	-7.60	1.79	0.62	1.79	0.62	-0.09
		116	24.77	13.25	-44.57	0.24	-31.56	-24.14	1.94	-1.91	0.38	-0.35	-1.89
		118	4.83	1.29	-21.12	0.75	-20.58	3.42	0.55	0.04	0.25	0.34	-0.25
		64	39.30	89.71	-3.96	-3.80	89.55	-3.83	4.56	-2.09	3.09	-0.63	-2.76
70	1	117	17.66	5.78	-57.14	0.01	-51.37	18.16	0.82	-1.66	-0.31	-0.53	1.23
		76	18.49	129.78	18.92	19.09	129.60	-4.39	2.06	0.79	1.72	1.13	-0.56
		77	43.14	139.18	-4.74	-4.35	138.79	7.48	4.65	-1.92	3.70	-0.97	2.31
		119	8.09	2.04	-35.48	1.98	-35.41	-1.58	0.68	-0.32	-0.15	0.51	-0.38
70	2	117	12.89	4.18	-40.30	0.07	-36.19	12.88	0.66	-1.16	-0.12	-0.38	0.90
		76	12.73	91.07	13.31	13.42	90.96	-2.96	1.35	0.63	1.17	0.81	-0.32
		77	30.25	98.16	-3.27	-2.98	97.87	5.44	3.22	-1.40	2.53	-0.71	1.65
		119	5.19	1.46	-25.40	1.43	-25.37	-0.93	0.46	-0.09	6.98e-03	0.36	-0.21
70	17	117	32.14	31.60	-53.22	-0.27	-21.35	41.08	2.04	-2.73	-0.31	-0.38	2.39
		76	17.56	73.97	3.15	13.09	64.04	24.60	1.87	-0.17	0.98	0.73	1.01
		77	36.86	71.21	-5.86	-5.60	70.95	-4.52	3.67	-2.68	1.78	-0.79	2.91
		119	15.67	5.43	-17.15	-1.19	-10.53	-10.28	1.13	-1.51	-0.74	0.36	1.20
70	49	117	20.38	13.42	-43.69	-0.07	-30.21	24.26	1.21	-1.79	-0.20	-0.38	1.50
		76	11.68	81.08	12.31	13.29	80.10	8.16	1.20	0.66	1.09	0.78	0.22
		77	32.16	87.03	-4.06	-4.04	87.01	1.42	3.36	-1.88	2.22	-0.74	2.16
		119	6.93	1.43	-20.44	0.37	-19.38	-4.70	0.52	-0.45	-0.29	0.36	0.36
71	1	64	30.78	132.32	8.98	9.14	132.16	4.49	4.21	0.15	3.85	0.51	1.15
		118	24.27	0.07	-32.51	-0.12	-32.32	-2.48	2.55	-1.85	1.05	-0.35	-2.09
		120	11.69	2.97	-18.33	1.50	-16.86	5.40	1.64	-0.18	1.20	0.27	0.78
		65	52.84	121.69	-3.24	-3.24	121.68	0.85	6.43	-2.14	4.97	-0.68	-3.22
71	2	64	21.10	93.21	6.37	6.48	93.11	3.07	2.87	0.14	2.65	0.36	0.75
		118	17.47	0.10	-23.43	-0.05	-23.28	-1.88	1.87	-1.29	0.83	-0.25	-1.48
		120	8.32	1.99	-13.61	1.07	-12.69	3.68	1.20	-0.07	0.94	0.19	0.51
		65	36.93	86.13	-2.23	-2.23	86.13	0.45	4.46	-1.53	3.42	-0.50	-2.26
71	11	64	26.36	78.86	10.73	10.73	78.86	0.29	4.05	0.16	3.63	0.59	1.21
		118	16.63	5.38	-14.60	4.20	-13.41	-4.72	2.19	-0.58	1.81	-0.19	-0.95
		120	18.07	21.84	-19.34	5.32	-2.82	20.19	2.50	-0.10	2.15	0.24	0.88
		65	40.27	75.77	-1.87	2.02	71.88	16.94	5.32	-0.95	4.63	-0.27	-1.95
71	43	64	23.11	87.41	8.15	8.19	87.36	1.94	3.35	0.15	3.05	0.45	0.93
		118	16.73	2.09	-19.73	1.66	-19.30	-3.04	1.96	-0.96	1.22	-0.23	-1.27
		120	12.25	8.87	-14.79	2.79	-8.71	10.34	1.72	-0.08	1.43	0.21	0.66
		65	38.20	81.00	-1.14	-0.52	80.38	7.11	4.79	-1.28	3.91	-0.40	-2.14
72	1	119	17.19	1.04e-03	-32.74	-0.36	-32.38	3.43	1.44	-1.58	0.23	-0.38	1.48
		77	23.42	128.05	8.21	8.29	127.97	-3.08	3.12	0.31	2.76	0.67	-0.94
		78	41.82	120.68	-2.85	-2.84	120.68	-0.18	4.72	-1.75	3.71	-0.74	2.35
		121	7.71	1.97	-19.18	1.28	-18.48	-3.77	0.99	-0.28	0.42	0.29	-0.63
72	2	119	12.48	0.07	-23.40	-0.21	-23.12	2.55	1.09	-1.10	0.27	-0.27	1.06
		77	15.90	90.15	5.82	5.87	90.10	-2.07	2.10	0.26	1.88	0.47	-0.59
		78	29.19	85.36	-1.95	-1.95	85.36	0.02	3.26	-1.26	2.53	-0.54	1.65
		121	5.28	1.34	-14.04	0.92	-13.62	-2.51	0.72	-0.11	0.40	0.21	-0.40
72	17	119	27.19	7.95	-28.59	-2.83	-17.81	16.66	1.92	-2.72	-0.48	-0.32	2.32
		77	12.45	91.28	1.63	3.26	89.64	11.99	1.43	0.02	1.14	0.31	0.57
		78	33.69	85.00	-4.85	-4.76	84.91	2.76	3.31	-2.54	1.47	-0.70	2.72
		121	9.18	-1.88	-8.33	-1.89	-8.31	0.29	0.60	-1.11	-0.66	0.16	0.75
72	49	119	18.11	1.73	-23.98	-1.27	-20.98	8.25	1.41	-1.74	-0.03	-0.29	1.57
		77	13.66	90.05	4.66	4.82	89.90	3.60	1.59	0.39	1.58	0.41	-0.12
		78	30.52	85.18	-3.10	-3.08	85.17	1.12	3.23	-1.73	2.10	-0.60	2.08
		121	2.51	-0.05	-11.65	-0.22	-11.48	-1.39	0.21	-0.04	-0.03	0.19	0.06

73	1	65	36.82	115.99	2.90	2.95	115.94	2.35	5.00	-0.35	4.46	0.19	1.62
		120	22.92	0.38	-15.52	-0.04	-15.11	2.53	2.76	-1.58	1.41	-0.22	-2.01
		122	15.44	2.48	-6.89	0.68	-5.09	3.69	2.17	-0.50	1.56	0.11	1.12
		66	49.43	104.73	-2.52	-2.44	104.66	2.80	6.22	-1.80	4.93	-0.51	-2.95
73	2	65	25.36	82.04	2.10	2.13	82.01	1.61	3.43	-0.22	3.07	0.13	1.09
		120	16.39	0.24	-11.65	-3.85e-03	-11.41	1.68	2.01	-1.08	1.08	-0.16	-1.42
		122	11.00	1.55	-5.57	0.50	-4.51	2.53	1.58	-0.31	1.19	0.08	0.76
		66	34.43	74.35	-1.73	-1.68	74.31	1.88	4.30	-1.28	3.40	-0.37	-2.06
73	11	65	30.98	62.20	3.70	6.38	59.52	-12.24	4.62	-0.02	4.28	0.31	1.20
		120	21.13	15.75	-8.69	4.25	2.81	-12.20	2.84	-0.69	2.29	-0.14	-1.28
		122	18.67	28.71	-14.36	4.66	9.70	21.39	2.70	-0.13	2.48	0.09	0.76
		66	40.38	59.39	-5.10	2.48	51.82	20.76	5.45	-0.96	4.69	-0.19	-2.08
73	43	65	27.56	73.16	3.62	3.85	72.93	-3.98	3.91	-0.14	3.56	0.20	1.13
		120	18.11	3.41	-7.37	1.71	-5.67	-3.92	2.32	-0.90	1.57	-0.15	-1.36
		122	14.02	11.85	-8.45	2.18	1.22	10.14	2.01	-0.22	1.71	0.08	0.76
		66	36.77	66.59	-1.36	-3.23e-03	65.23	9.50	4.76	-1.14	3.92	-0.30	-2.07
74	1	121	15.93	0.03	-16.08	-0.12	-15.94	-1.54	1.69	-1.34	0.59	-0.23	1.46
		78	28.83	113.90	2.57	2.59	113.89	-1.37	3.76	-0.19	3.28	0.29	-1.29
		79	38.71	105.43	-1.96	-1.92	105.38	-2.09	4.60	-1.41	3.68	-0.48	2.17
		123	10.50	1.29	-8.28	0.53	-7.52	-2.58	1.35	-0.50	0.71	0.13	-0.88
74	2	121	11.50	0.02	-11.84	-0.06	-11.76	-0.97	1.26	-0.91	0.52	-0.17	1.03
		78	19.70	80.49	1.87	1.88	80.48	-0.92	2.55	-0.10	2.24	0.21	-0.85
		79	26.87	74.78	-1.33	-1.31	74.75	-1.37	3.16	-1.00	2.51	-0.35	1.51
		123	7.39	0.83	-6.44	0.39	-6.00	-1.74	0.99	-0.29	0.61	0.09	-0.59
74	7	121	15.15	10.37	-7.20	4.26	-1.09	8.37	2.06	-0.44	1.77	-0.15	0.80
		78	25.58	61.52	4.92	6.20	60.24	8.41	3.82	0.08	3.49	0.40	-1.06
		79	32.48	61.10	-3.62	2.97	54.51	-19.57	4.34	-0.63	3.86	-0.16	1.47
		123	15.58	24.60	-15.26	4.67	4.67	-19.93	2.17	-0.10	1.96	0.11	-0.66
74	39	121	12.57	2.47	-8.24	1.68	-7.46	2.79	1.54	-0.67	1.03	-0.16	0.94
		78	21.98	72.43	3.50	3.62	72.31	2.85	3.06	-0.03	2.75	0.29	-0.94
		79	29.05	67.72	-0.71	0.42	66.59	-8.72	3.62	-0.84	3.05	-0.27	1.49
		123	10.56	9.49	-9.06	2.12	-1.69	-9.08	1.44	-0.18	1.15	0.10	-0.61
75	1	66	41.16	101.93	-0.13	-0.13	101.93	0.07	5.51	-0.86	4.74	-0.08	2.08
		122	21.31	0.99	-4.97	0.09	-4.07	2.14	2.74	-1.22	1.63	-0.11	-1.78
		124	18.43	0.55	-0.95	0.27	-0.66	0.59	2.54	-0.85	1.69	-0.01	1.46
		67	45.26	97.49	-1.64	-1.60	97.46	1.92	5.90	-1.35	4.86	-0.31	-2.54
75	2	66	28.45	72.34	-0.04	-0.04	72.34	0.04	3.79	-0.59	3.26	-0.06	1.42
		122	15.15	0.56	-4.26	0.07	-3.77	1.46	1.99	-0.82	1.24	-0.08	-1.24
		124	13.16	0.30	-1.52	0.20	-1.42	0.41	1.84	-0.56	1.29	-7.67e-03	1.01
		67	31.40	69.30	-1.11	-1.09	69.28	1.31	4.07	-0.95	3.35	-0.23	-1.76
75	11	66	33.17	54.62	-3.12	4.12	47.38	-19.12	4.86	-0.20	4.55	0.11	1.20
		122	23.83	26.01	-10.25	4.24	11.52	-17.76	3.20	-0.71	2.53	-0.05	-1.47
		124	17.97	26.80	-8.77	4.17	13.87	17.11	2.72	-0.14	2.55	0.02	0.66
		67	39.07	51.09	-3.90	2.88	44.31	18.07	5.42	-0.86	4.61	-0.05	-2.10
75	43	66	30.28	63.23	0.68	1.64	62.27	-7.69	4.21	-0.42	3.78	7.19e-03	1.33
		122	18.47	8.39	-4.23	1.75	2.40	-6.30	2.47	-0.77	1.76	-0.07	-1.33
		124	14.86	10.57	-4.02	1.80	4.75	7.15	2.15	-0.35	1.80	3.94e-03	0.87
		67	34.42	60.29	-0.58	0.51	59.20	8.08	4.61	-0.91	3.86	-0.16	-1.90
76	1	123	14.65	0.40	-6.52	0.01	-6.14	-1.59	1.72	-1.05	0.78	-0.11	1.31
		79	32.34	102.20	-0.02	-0.02	102.19	0.26	4.15	-0.62	3.52	6.11e-03	-1.61
		80	35.44	98.84	-1.22	-1.19	98.81	-1.61	4.40	-1.02	3.62	-0.24	1.90
		125	12.63	0.20	-3.40	0.16	-3.37	-0.33	1.59	-0.77	0.82	1.57e-03	-1.11
76	2	123	10.42	0.24	-5.21	0.02	-4.99	-1.06	1.27	-0.70	0.65	-0.08	0.91
		79	22.21	72.46	0.04	0.04	72.45	0.19	2.82	-0.42	2.40	2.03e-04	-1.09
		80	24.47	70.18	-0.81	-0.80	70.16	-1.09	3.01	-0.72	2.47	-0.18	1.31
		125	8.98	0.14	-3.11	0.13	-3.09	-0.22	1.17	-0.49	0.68	1.01e-03	-0.76

76	7	123	18.13	16.80	-6.96	4.31	5.53	11.87	2.47	-0.51	2.00	-0.04	1.08
		79	26.95	54.10	0.89	4.32	50.67	13.07	3.97	-0.02	3.75	0.20	-0.92
		80	32.04	53.84	-2.22	3.25	48.37	-16.63	4.41	-0.57	3.82	0.02	1.62
		125	14.21	21.58	-9.98	4.17	7.42	-15.70	2.13	-0.06	2.03	0.04	-0.45
76	39	123	13.30	4.84	-3.84	1.75	-0.74	4.16	1.73	-0.60	1.20	-0.06	0.98
		79	24.02	64.13	1.30	1.77	63.67	5.39	3.27	-0.25	2.94	0.08	-1.02
		80	27.43	62.25	-0.05	0.84	61.37	-7.36	3.58	-0.66	3.01	-0.10	1.44
		125	10.70	7.93	-5.02	1.76	1.15	-6.47	1.50	-0.25	1.23	0.02	-0.63
77	1	67	45.26	97.49	-1.64	-1.60	97.46	-1.92	5.90	-1.35	4.86	-0.31	2.54
		124	18.43	0.55	-0.95	0.27	-0.66	-0.59	2.54	-0.85	1.69	-0.01	-1.46
		126	21.31	0.99	-4.97	0.09	-4.07	-2.14	2.74	-1.22	1.63	-0.11	1.78
		68	41.16	101.93	-0.13	-0.13	101.93	-0.07	5.51	-0.86	4.74	-0.08	-2.08
77	2	67	31.40	69.30	-1.11	-1.09	69.28	-1.31	4.07	-0.95	3.35	-0.23	1.76
		124	13.16	0.30	-1.52	0.20	-1.42	-0.41	1.84	-0.56	1.29	-7.67e-03	-1.01
		126	15.15	0.56	-4.26	0.07	-3.77	-1.46	1.99	-0.82	1.24	-0.08	1.24
		68	28.45	72.34	-0.04	-0.04	72.34	-0.04	3.79	-0.59	3.26	-0.06	-1.42
77	11	67	34.64	56.64	-5.92	2.88	47.85	-21.75	4.93	-0.38	4.61	-0.07	1.25
		124	24.83	29.33	-13.30	4.17	11.86	-20.96	3.29	-0.71	2.55	0.02	-1.55
		126	16.47	16.02	-2.91	3.60	9.51	8.99	2.55	-0.19	2.42	-0.05	0.59
		68	36.94	53.15	1.25	3.48	50.91	10.53	5.25	-0.72	4.44	0.09	-2.05
77	43	67	32.59	62.11	-0.97	0.51	60.63	-9.56	4.39	-0.69	3.86	-0.16	1.55
		124	17.86	11.64	-5.90	1.80	3.94	-8.70	2.42	-0.62	1.80	3.61e-03	-1.23
		126	15.02	4.30	-1.22	1.50	1.59	2.76	2.15	-0.50	1.72	-0.07	0.98
		68	31.76	63.98	1.09	1.38	63.70	4.22	4.38	-0.64	3.74	7.13e-04	-1.68
78	1	125	12.63	0.20	-3.40	0.16	-3.37	0.33	1.59	-0.77	0.82	1.57e-03	1.11
		80	35.44	98.84	-1.22	-1.19	98.81	1.61	4.40	-1.02	3.62	-0.24	-1.90
		81	32.34	102.20	-0.02	-0.02	102.19	-0.26	4.15	-0.62	3.52	6.11e-03	1.61
		127	14.65	0.40	-6.52	0.01	-6.14	1.59	1.72	-1.05	0.78	-0.11	-1.31
78	2	125	8.98	0.14	-3.11	0.13	-3.09	0.22	1.17	-0.49	0.68	1.01e-03	0.76
		80	24.47	70.18	-0.81	-0.80	70.16	1.09	3.01	-0.72	2.47	-0.18	-1.31
		81	22.21	72.46	0.04	0.04	72.45	-0.19	2.82	-0.42	2.40	2.03e-04	1.09
		127	10.42	0.24	-5.21	0.02	-4.99	1.06	1.27	-0.70	0.65	-0.08	-0.91
78	5	125	14.21	21.58	-9.98	4.17	7.42	15.70	2.13	-0.06	2.03	0.04	0.45
		80	32.04	53.84	-2.22	3.25	48.37	16.63	4.41	-0.57	3.82	0.02	-1.62
		81	26.95	54.10	0.89	4.32	50.67	-13.07	3.97	-0.02	3.75	0.20	0.92
		127	18.13	16.80	-6.96	4.31	5.53	-11.87	2.47	-0.51	2.00	-0.04	-1.08
78	37	125	10.70	7.93	-5.02	1.76	1.15	6.47	1.50	-0.25	1.23	0.02	0.63
		80	27.43	62.25	-0.05	0.84	61.37	7.36	3.58	-0.66	3.01	-0.10	-1.44
		81	24.02	64.13	1.30	1.77	63.67	-5.39	3.27	-0.25	2.94	0.08	1.02
		127	13.30	4.84	-3.84	1.75	-0.74	-4.16	1.73	-0.60	1.20	-0.06	-0.98
79	1	68	49.43	104.73	-2.52	-2.44	104.66	-2.80	6.22	-1.80	4.93	-0.51	2.95
		126	15.44	2.48	-6.89	0.68	-5.09	-3.69	2.17	-0.50	1.56	0.11	-1.12
		128	22.92	0.38	-15.52	-0.04	-15.11	-2.53	2.76	-1.58	1.41	-0.22	2.01
		69	36.82	115.99	2.90	2.95	115.94	-2.35	5.00	-0.35	4.46	0.19	-1.62
79	2	68	34.43	74.35	-1.73	-1.68	74.31	-1.88	4.30	-1.28	3.40	-0.37	2.06
		126	11.00	1.55	-5.57	0.50	-4.51	-2.53	1.58	-0.31	1.19	0.08	-0.76
		128	16.39	0.24	-11.65	-3.85e-03	-11.41	-1.68	2.01	-1.08	1.08	-0.16	1.42
		69	25.36	82.04	2.10	2.13	82.01	-1.61	3.43	-0.22	3.07	0.13	-1.09
79	11	68	35.93	68.17	-3.82	1.84	62.52	-19.37	4.89	-0.56	4.57	-0.24	1.29
		126	24.41	24.11	-16.32	4.02	3.77	-20.21	3.17	-0.72	2.36	0.09	-1.58
		128	14.27	3.04	-3.35	2.81	-3.12	-1.21	2.19	-0.25	2.08	-0.14	0.49
		69	33.77	70.23	4.93	4.94	70.22	-0.96	4.90	-0.57	4.07	0.26	-1.96
79	43	68	34.84	70.68	-1.39	-0.26	69.55	-8.94	4.50	-0.95	3.87	-0.32	1.75
		126	16.39	10.16	-9.41	1.92	-1.17	-9.66	2.22	-0.47	1.66	0.08	-1.09
		128	14.57	1.37	-8.30	1.13	-8.06	-1.49	1.99	-0.66	1.49	-0.15	1.04
		69	28.59	77.27	3.24	3.27	77.25	-1.35	4.02	-0.36	3.47	0.18	-1.44

80	1	127	10.50	1.29	-8.28	0.53	-7.52	2.58	1.35	-0.50	0.71	0.13	0.88
		81	38.71	105.43	-1.96	-1.92	105.38	2.09	4.60	-1.41	3.68	-0.48	-2.17
		82	28.83	113.90	2.57	2.59	113.89	1.37	3.76	-0.19	3.28	0.29	1.29
		129	15.93	0.03	-16.08	-0.12	-15.94	1.54	1.69	-1.34	0.59	-0.23	-1.46
80	2	127	7.39	0.83	-6.44	0.39	-6.00	1.74	0.99	-0.29	0.61	0.09	0.59
		81	26.87	74.78	-1.33	-1.31	74.75	1.37	3.16	-1.00	2.51	-0.35	-1.51
		82	19.70	80.49	1.87	1.88	80.48	0.92	2.55	-0.10	2.24	0.21	0.85
		129	11.50	0.02	-11.84	-0.06	-11.76	0.97	1.26	-0.91	0.52	-0.17	-1.03
80	5	127	15.58	24.60	-15.26	4.67	4.67	19.93	2.17	-0.10	1.96	0.11	0.66
		81	32.48	61.10	-3.62	2.97	54.51	19.57	4.34	-0.63	3.86	-0.16	-1.47
		82	25.58	61.52	4.92	6.20	60.24	-8.41	3.82	0.08	3.49	0.40	1.06
		129	15.15	10.37	-7.20	4.26	-1.09	-8.37	2.06	-0.44	1.77	-0.15	-0.80
80	37	127	10.56	9.49	-9.06	2.12	-1.69	9.08	1.44	-0.18	1.15	0.10	0.61
		81	29.05	67.72	-0.71	0.42	66.59	8.72	3.62	-0.84	3.05	-0.27	-1.49
		82	21.98	72.43	3.50	3.62	72.31	-2.85	3.06	-0.03	2.75	0.29	0.94
		129	12.57	2.47	-8.24	1.68	-7.46	-2.79	1.54	-0.67	1.03	-0.16	-0.94
81	1	69	52.84	121.69	-3.24	-3.24	121.68	-0.85	6.43	-2.14	4.97	-0.68	3.22
		128	11.69	2.97	-18.33	1.50	-16.86	-5.40	1.64	-0.18	1.20	0.27	-0.78
		130	24.27	0.07	-32.51	-0.12	-32.32	2.48	2.55	-1.85	1.05	-0.35	2.09
		70	30.78	132.32	8.98	9.14	132.16	-4.49	4.21	0.15	3.85	0.51	-1.15
81	2	69	36.93	86.13	-2.23	-2.23	86.13	-0.45	4.46	-1.53	3.42	-0.50	2.26
		128	8.32	1.99	-13.61	1.07	-12.69	-3.68	1.20	-0.07	0.94	0.19	-0.51
		130	17.47	0.10	-23.43	-0.05	-23.28	1.88	1.87	-1.29	0.83	-0.25	1.48
		70	21.10	93.21	6.37	6.48	93.11	-3.07	2.87	0.14	2.65	0.36	-0.75
81	7	69	39.65	80.87	-6.24	-5.04	79.68	10.13	4.50	-2.70	2.43	-0.63	3.26
		128	7.10	1.59	-16.59	-1.74	-13.27	7.03	0.62	-0.53	-0.05	0.14	0.56
		130	30.43	5.90	-32.17	-2.41	-23.86	15.72	2.56	-2.73	0.12	-0.30	2.63
		70	16.27	88.01	2.77	4.12	86.66	10.65	2.00	0.17	1.94	0.23	0.32
81	43	69	36.58	88.95	-1.34	-1.09	88.70	-4.72	4.53	-1.14	3.83	-0.44	1.86
		128	13.92	5.72	-15.97	2.21	-12.46	-7.99	1.88	-0.33	1.34	0.21	-0.94
		130	13.52	1.46	-23.61	0.90	-23.05	-3.70	1.66	-0.78	1.11	-0.23	1.02
		70	23.88	96.52	6.60	7.43	95.68	-8.61	3.40	-0.05	2.94	0.42	-1.18
82	1	129	7.71	1.97	-19.18	1.28	-18.48	3.77	0.99	-0.28	0.42	0.29	0.63
		82	41.82	120.68	-2.85	-2.84	120.68	0.18	4.72	-1.75	3.71	-0.74	-2.35
		83	23.42	128.05	8.21	8.29	127.97	3.08	3.12	0.31	2.76	0.67	0.94
		131	17.19	1.04e-03	-32.74	-0.36	-32.38	-3.43	1.44	-1.58	0.23	-0.38	-1.48
82	2	129	5.28	1.34	-14.04	0.92	-13.62	2.51	0.72	-0.11	0.40	0.21	0.40
		82	29.19	85.36	-1.95	-1.95	85.36	-0.02	3.26	-1.26	2.53	-0.54	-1.65
		83	15.90	90.15	5.82	5.87	90.10	2.07	2.10	0.26	1.88	0.47	0.59
		131	12.48	0.07	-23.40	-0.21	-23.12	-2.55	1.09	-1.10	0.27	-0.27	-1.06
82	11	129	9.18	-1.88	-8.33	-1.89	-8.31	-0.29	0.60	-1.11	-0.66	0.16	-0.75
		82	33.69	85.00	-4.85	-4.76	84.91	-2.76	3.31	-2.54	1.47	-0.70	-2.72
		83	12.45	91.28	1.63	3.26	89.64	-11.99	1.43	0.02	1.14	0.31	-0.57
		131	27.19	7.95	-28.59	-2.83	-17.81	-16.66	1.92	-2.72	-0.48	-0.32	-2.32
82	43	129	2.51	-0.05	-11.65	-0.22	-11.48	1.39	0.21	-0.04	-0.03	0.19	-0.06
		82	30.52	85.18	-3.10	-3.08	85.17	-1.12	3.23	-1.73	2.10	-0.60	-2.08
		83	13.66	90.05	4.66	4.82	89.90	-3.60	1.59	0.39	1.58	0.41	0.12
		131	18.11	1.73	-23.98	-1.27	-20.98	-8.25	1.41	-1.74	-0.03	-0.29	-1.57
83	1	70	53.67	141.53	-4.52	-4.16	141.17	7.26	6.36	-2.30	4.90	-0.84	3.24
		130	6.80	2.64	-34.42	2.37	-34.15	-3.13	1.00	0.09	0.61	0.47	-0.45
		132	24.74	5.91	-55.77	0.54	-50.40	17.39	1.97	-1.94	0.53	-0.50	1.89
		71	20.43	134.56	19.65	19.95	134.26	-5.84	2.93	0.69	2.72	0.90	-0.65
83	2	70	37.63	99.84	-3.13	-2.85	99.56	5.29	4.42	-1.66	3.38	-0.61	2.30
		130	4.76	1.86	-24.81	1.70	-24.65	-2.03	0.72	0.15	0.53	0.34	-0.27
		132	17.88	4.26	-39.45	0.43	-35.63	12.35	1.47	-1.36	0.46	-0.36	1.36
		71	13.87	94.42	13.85	14.04	94.23	-3.98	1.98	0.53	1.87	0.64	-0.38

83	7	70	42.95	74.77	-5.24	-5.21	74.74	1.62	4.82	-2.81	2.67	-0.66	3.43
		130	12.23	1.27	-16.48	-0.65	-14.56	-5.52	1.13	-0.96	-0.18	0.35	1.02
		132	35.54	30.71	-56.29	-0.05	-25.54	41.59	2.66	-2.74	0.27	-0.35	2.68
		71	16.70	78.78	4.19	13.56	69.40	24.73	2.10	0.17	1.67	0.60	0.80
83	39	70	39.30	89.71	-3.96	-3.80	89.55	3.83	4.56	-2.09	3.09	-0.63	2.76
		130	4.83	1.29	-21.12	0.75	-20.58	-3.42	0.55	0.04	0.25	0.34	0.25
		132	24.77	13.25	-44.57	0.24	-31.56	24.14	1.94	-1.91	0.38	-0.35	1.89
		71	12.37	85.03	13.04	13.85	84.22	7.60	1.79	0.62	1.79	0.62	0.09
84	1	131	8.09	2.04	-35.48	1.98	-35.41	1.58	0.68	-0.32	-0.15	0.51	0.38
		83	43.14	139.18	-4.74	-4.35	138.79	-7.48	4.65	-1.92	3.70	-0.97	-2.31
		84	18.49	129.78	18.92	19.09	129.60	4.39	2.06	0.79	1.72	1.13	0.56
		133	17.66	5.78	-57.14	0.01	-51.37	-18.16	0.82	-1.66	-0.31	-0.53	-1.23
84	2	131	5.19	1.46	-25.40	1.43	-25.37	0.93	0.46	-0.09	6.98e-03	0.36	0.21
		83	30.25	98.16	-3.27	-2.98	97.87	-5.44	3.22	-1.40	2.53	-0.71	-1.65
		84	12.73	91.07	13.31	13.42	90.96	2.96	1.35	0.63	1.17	0.81	0.32
		133	12.89	4.18	-40.30	0.07	-36.19	-12.88	0.66	-1.16	-0.12	-0.38	-0.90
84	11	131	15.67	5.43	-17.15	-1.19	-10.53	10.28	1.13	-1.51	-0.74	0.36	-1.20
		83	36.86	71.21	-5.86	-5.60	70.95	4.52	3.67	-2.68	1.78	-0.79	-2.91
		84	17.56	73.97	3.15	13.09	64.04	-24.60	1.87	-0.17	0.98	0.73	-1.01
		133	32.14	31.60	-53.22	-0.27	-21.35	-41.08	2.04	-2.73	-0.31	-0.38	-2.39
84	43	131	6.93	1.43	-20.44	0.37	-19.38	4.70	0.52	-0.45	-0.29	0.36	-0.36
		83	32.16	87.03	-4.06	-4.04	87.01	-1.42	3.36	-1.88	2.22	-0.74	-2.16
		84	11.68	81.08	12.31	13.29	80.10	-8.16	1.20	0.66	1.09	0.78	-0.22
		133	20.38	13.42	-43.69	-0.07	-30.21	-24.26	1.21	-1.79	-0.20	-0.38	-1.50
85	1	71	48.61	149.48	-4.75	-0.43	145.17	25.43	5.79	-2.16	4.58	-0.96	2.85
		132	10.78	2.31	-54.73	0.53	-52.94	9.94	0.72	-0.26	-0.25	0.71	-0.10
		134	21.05	28.40	-71.79	4.34	-47.74	42.80	0.78	-1.58	-0.21	-0.59	1.16
		72	15.84	89.51	27.07	27.08	89.50	0.74	1.60	0.86	0.93	1.52	-0.22
85	2	71	34.20	105.17	-3.32	-0.23	102.07	18.07	4.04	-1.59	3.16	-0.70	2.05
		132	7.18	1.74	-38.84	0.44	-37.54	7.14	0.50	-0.08	-0.08	0.50	-0.01
		134	15.34	20.09	-50.29	3.14	-33.35	30.09	0.63	-1.13	-0.08	-0.42	0.87
		72	11.09	62.56	19.01	19.02	62.55	0.62	1.09	0.62	0.63	1.08	-0.07
85	7	71	43.75	60.10	-0.72	-0.71	60.09	0.93	4.89	-2.98	2.96	-1.05	3.38
		132	17.77	4.94	-23.62	-0.04	-18.63	-10.84	1.55	-1.43	-0.27	0.39	1.45
		134	38.33	59.59	-74.35	-0.32	-14.44	66.60	2.40	-2.74	0.20	-0.54	2.54
		72	22.92	56.08	-19.96	15.56	20.56	37.94	2.30	-0.66	0.91	0.73	1.48
85	39	71	37.41	86.56	-1.85	-0.42	85.13	11.16	4.36	-2.13	3.08	-0.84	2.59
		132	8.70	0.24	-29.91	0.24	-29.91	-0.11	0.81	-0.50	-0.16	0.46	0.58
		134	24.43	34.90	-58.87	1.75	-25.72	44.82	1.35	-1.78	0.03	-0.47	1.54
		72	12.31	52.63	10.60	17.62	45.61	15.68	1.41	0.28	0.74	0.94	0.56
86	1	133	14.72	1.80	-57.59	-0.42	-55.37	-11.26	0.77	-1.06	-1.05	0.76	0.14
		84	39.00	147.19	-5.60	-1.31	142.89	-25.26	4.14	-1.70	3.49	-1.05	-1.84
		85	18.47	85.58	26.51	26.61	85.48	-2.42	1.84	-0.12	-0.06	1.79	0.32
		135	14.20	27.95	-75.67	3.53	-51.25	-43.98	-0.34	-1.23	-0.96	-0.62	-0.41
86	2	133	9.79	1.39	-40.76	-0.22	-39.16	-8.06	0.54	-0.64	-0.63	0.54	0.03
		84	27.48	103.61	-3.92	-0.84	100.54	-17.93	2.88	-1.27	2.39	-0.78	-1.35
		85	13.00	59.97	18.60	18.68	59.89	-1.78	1.29	-0.07	-0.06	1.28	0.13
		135	10.48	19.74	-53.02	2.58	-35.86	-30.89	-0.16	-0.88	-0.60	-0.44	-0.35
86	11	133	21.19	9.85	-27.40	-0.55	-17.00	16.71	1.53	-1.93	-0.82	0.43	-1.61
		84	37.78	60.26	-1.67	-1.17	59.76	5.53	3.82	-2.73	2.20	-1.11	-2.83
		85	23.10	51.09	-18.31	13.66	19.12	-34.59	2.22	-0.95	0.32	0.94	-1.55
		135	33.88	54.59	-70.72	-2.43	-13.71	-62.40	1.82	-2.59	-0.22	-0.55	-2.20
86	43	133	11.26	-0.23	-30.34	-0.35	-30.22	1.93	0.77	-0.98	-0.71	0.50	-0.63
		84	30.54	84.92	-1.81	-0.97	84.08	-8.46	3.23	-1.82	2.31	-0.91	-1.94
		85	13.19	50.17	9.92	16.65	43.44	-15.02	1.38	-0.14	0.09	1.14	-0.55
		135	19.54	32.54	-58.90	0.56	-26.92	-43.60	0.63	-1.56	-0.45	-0.49	-1.09

87	1	195	3.19	14.85	-9.07	-3.13	8.91	10.34	0.18	-0.05	0.07	0.05	-0.11
		194	4.42	17.28	-5.91	2.17	9.19	11.05	0.55	-6.58e-03	0.51	0.03	0.14
		136	5.83	1.79	-5.58	-3.67	-0.13	3.23	0.90	-0.02	0.90	-0.02	-0.02
		164	2.25	-1.69	-10.04	-9.44	-2.29	-2.16	0.25	-3.87e-03	0.24	5.47e-03	-0.05
87	2	195	2.45	9.97	-6.17	-2.20	6.00	6.95	0.15	-0.06	0.06	0.03	-0.10
		194	3.09	11.85	-3.85	1.56	6.44	7.46	0.41	4.35e-03	0.40	0.02	0.08
		136	4.42	1.24	-3.86	-2.55	-0.07	2.22	0.68	-0.01	0.68	-9.97e-03	-0.03
		164	1.65	-1.09	-6.77	-6.34	-1.52	-1.51	0.19	-6.69e-03	0.18	6.73e-03	-0.05
87	7	195	18.94	12.30	-14.38	-9.11	7.03	10.62	2.45	-0.58	1.97	-0.09	-1.11
		194	17.27	13.91	-11.78	-5.34	7.47	11.13	2.45	-0.27	2.30	-0.13	-0.61
		136	26.00	3.83	-11.16	-8.29	0.96	5.90	3.99	-0.29	3.85	-0.16	-0.74
		164	24.58	-0.11	-12.47	-12.08	-0.50	2.17	3.66	-0.42	3.35	-0.11	-1.08
87	39	195	8.98	10.90	-9.47	-4.99	6.42	8.43	1.07	-0.26	0.83	-0.02	-0.51
		194	8.44	12.63	-7.00	-1.22	6.85	8.94	1.20	-0.07	1.17	-0.04	-0.20
		136	13.09	2.27	-6.79	-4.87	0.34	3.71	2.01	-0.12	1.96	-0.07	-0.32
		164	10.84	-1.11	-8.66	-8.66	-1.11	-0.02	1.59	-0.18	1.46	-0.04	-0.47
88	1	196	3.96	8.34	-15.82	-6.00	-1.48	11.86	0.04	-0.36	-0.25	-0.06	-0.17
		195	1.29	3.35	-2.45	-2.41	3.31	-0.50	0.16	-0.05	0.09	0.02	-0.10
		164	2.52	1.32	-9.76	-9.05	0.60	2.72	0.25	9.71e-03	0.24	0.02	-0.05
		162	2.85	0.83	-12.30	-11.15	-0.33	-3.71	0.06	-0.23	-0.21	0.03	-0.08
88	2	196	2.99	5.47	-10.88	-4.30	-1.11	8.02	0.04	-0.29	-0.19	-0.06	-0.15
		195	1.15	2.26	-1.75	-1.73	2.24	-0.30	0.14	-0.06	0.07	9.51e-03	-0.09
		164	1.88	0.86	-6.52	-6.06	0.40	1.77	0.20	2.35e-03	0.18	0.02	-0.05
		162	2.11	0.60	-8.19	-7.38	-0.21	-2.53	0.05	-0.18	-0.16	0.03	-0.07
88	7	196	19.46	6.42	-15.50	-9.93	0.86	9.54	1.60	-1.80	0.22	-0.41	-1.67
		195	16.04	4.34	-7.48	-7.36	4.21	1.22	1.68	-1.31	0.48	-0.11	-1.47
		164	15.86	2.94	-16.79	-16.22	2.37	3.29	1.89	-0.82	1.18	-0.10	-1.19
		162	16.12	1.81	-17.60	-17.54	1.76	-1.01	1.73	-1.23	0.84	-0.33	-1.36
88	39	196	9.53	5.74	-12.63	-6.58	-0.32	8.63	0.65	-0.88	-0.03	-0.20	-0.76
		195	7.11	3.05	-4.01	-4.00	3.04	0.31	0.76	-0.56	0.24	-0.04	-0.65
		164	7.40	1.68	-10.64	-10.16	1.20	2.39	0.87	-0.32	0.58	-0.03	-0.51
		162	6.58	0.88	-11.78	-11.48	0.59	-1.91	0.68	-0.56	0.24	-0.12	-0.59
89	1	197	5.05	9.11	-21.53	-11.12	-1.30	14.51	-0.07	-0.63	-0.53	-0.16	-0.21
		196	2.65	-2.59	-6.62	-6.50	-2.72	-0.70	0.03	-0.34	-0.27	-0.05	-0.15
		162	2.41	1.21	-11.15	-10.67	0.73	2.40	0.05	-0.23	-0.20	0.02	-0.09
		160	4.76	0.36	-14.00	-13.22	-0.42	-3.26	0.04	-0.54	-0.53	0.03	-0.08
89	2	197	3.76	6.04	-14.89	-7.90	-0.94	9.87	-0.05	-0.48	-0.40	-0.14	-0.17
		196	2.07	-1.88	-4.70	-4.65	-1.93	-0.37	0.03	-0.28	-0.20	-0.05	-0.13
		162	1.77	0.81	-7.36	-7.05	0.50	1.56	0.05	-0.18	-0.15	0.02	-0.08
		160	3.51	0.25	-9.29	-8.75	-0.28	-2.19	0.04	-0.41	-0.40	0.03	-0.07
89	7	197	20.47	5.73	-17.62	-12.47	0.59	9.67	1.05	-2.49	-0.68	-0.75	-1.77
		196	18.51	-0.37	-9.26	-9.23	-0.40	-0.57	1.30	-2.19	-0.49	-0.40	-1.74
		162	15.10	2.12	-18.75	-18.66	2.03	1.36	1.01	-1.83	-0.48	-0.34	-1.42
		160	15.95	1.51	-20.62	-20.36	1.24	-2.39	0.74	-2.06	-0.73	-0.59	-1.40
89	39	197	10.42	5.83	-15.90	-9.75	-0.32	9.79	0.37	-1.27	-0.51	-0.39	-0.82
		196	8.49	-1.28	-6.54	-6.50	-1.31	-0.45	0.53	-1.04	-0.32	-0.19	-0.78
		162	6.74	1.28	-11.90	-11.74	1.12	1.48	0.42	-0.83	-0.28	-0.13	-0.62
		160	7.83	0.70	-13.80	-13.44	0.33	-2.27	0.25	-1.00	-0.53	-0.22	-0.61
90	1	198	5.12	9.86	-22.23	-13.82	1.45	14.11	-0.20	-0.77	-0.69	-0.28	-0.20
		197	4.31	-1.62	-11.25	-11.22	-1.65	0.50	-0.08	-0.61	-0.53	-0.16	-0.19
		160	4.58	0.91	-14.07	-13.29	0.13	3.34	0.04	-0.54	-0.52	0.03	-0.09
		158	6.51	-0.10	-18.12	-17.70	-0.52	-2.71	0.04	-0.76	-0.76	0.04	-0.06
90	2	198	3.79	6.61	-15.42	-9.80	0.99	9.61	-0.16	-0.58	-0.51	-0.23	-0.16
		197	3.22	-1.13	-8.01	-7.97	-1.17	0.49	-0.06	-0.47	-0.40	-0.13	-0.15
		160	3.36	0.61	-9.33	-8.81	0.09	2.22	0.04	-0.41	-0.40	0.02	-0.08
		158	4.77	-0.08	-12.11	-11.84	-0.36	-1.81	0.04	-0.58	-0.57	0.03	-0.06

90	7	198	18.12	5.12	-17.65	-14.19	1.66	8.17	0.45	-2.58	-1.12	-1.01	-1.52
		197	18.27	-0.43	-12.44	-12.36	-0.50	-0.94	0.76	-2.52	-1.01	-0.75	-1.63
		160	17.30	0.79	-19.30	-19.27	0.76	0.79	0.43	-2.51	-1.49	-0.60	-1.40
		158	17.29	0.77	-22.75	-22.30	0.31	-3.25	0.13	-2.54	-1.66	-0.75	-1.25
90	41	198	8.30	5.98	-16.70	-11.88	1.15	9.28	-0.22	-1.33	-0.92	-0.64	-0.54
		197	8.06	-1.01	-10.05	-10.05	-1.02	0.17	-0.03	-1.28	-0.81	-0.51	-0.61
		160	8.46	0.54	-11.88	-11.58	0.24	1.90	-0.10	-1.35	-1.09	-0.36	-0.50
		158	9.36	0.11	-14.92	-14.61	-0.20	-2.13	-0.22	-1.42	-1.27	-0.38	-0.40
91	1	199	5.37	8.98	-20.09	-14.63	3.53	11.35	-0.34	-0.80	-0.76	-0.38	-0.13
		198	5.22	1.29	-13.76	-13.74	1.28	-0.43	-0.22	-0.75	-0.69	-0.28	-0.17
		158	6.43	0.58	-18.77	-17.91	-0.28	3.99	0.04	-0.76	-0.76	0.04	-0.08
		156	7.71	-0.22	-22.36	-21.99	-0.60	-2.85	0.04	-0.89	-0.89	0.04	-0.03
91	2	199	3.89	6.05	-13.98	-10.37	2.44	7.70	-0.27	-0.60	-0.56	-0.30	-0.10
		198	3.84	0.87	-9.75	-9.75	0.87	-0.13	-0.17	-0.56	-0.51	-0.23	-0.14
		158	4.70	0.39	-12.56	-11.98	-0.19	2.68	0.04	-0.58	-0.57	0.03	-0.07
		156	5.63	-0.17	-15.04	-14.80	-0.41	-1.90	0.03	-0.67	-0.67	0.03	-0.03
91	7	199	14.25	4.18	-17.37	-15.47	2.29	6.10	-0.18	-2.37	-1.36	-1.19	-1.09
		198	16.15	0.91	-15.04	-14.85	0.72	-1.73	0.16	-2.48	-1.31	-1.01	-1.31
		158	17.40	-0.28	-19.98	-19.92	-0.34	1.08	-0.10	-2.75	-2.09	-0.75	-1.14
		156	17.00	-0.02	-23.28	-22.74	-0.56	-3.50	-0.38	-2.66	-2.19	-0.85	-0.92
91	41	199	6.45	5.36	-15.68	-12.62	2.30	7.41	-0.53	-1.17	-0.98	-0.71	-0.29
		198	7.34	0.75	-12.01	-12.00	0.73	-0.42	-0.34	-1.22	-0.93	-0.64	-0.42
		158	9.19	0.07	-14.64	-14.23	-0.33	2.40	-0.27	-1.46	-1.35	-0.38	-0.35
		156	9.85	-0.27	-17.34	-17.05	-0.55	-2.18	-0.33	-1.50	-1.45	-0.37	-0.22
92	1	200	5.53	6.75	-17.26	-14.72	4.21	7.38	-0.42	-0.78	-0.78	-0.42	-0.02
		199	5.53	4.05	-15.17	-14.56	3.44	-3.37	-0.36	-0.78	-0.76	-0.38	-0.09
		156	7.67	0.18	-22.80	-22.12	-0.51	3.92	0.04	-0.90	-0.89	0.04	-0.05
		154	8.12	-0.12	-24.22	-23.74	-0.61	-3.39	0.04	-0.94	-0.94	0.04	8.55e-03
92	2	200	4.02	4.55	-12.08	-10.44	2.92	4.95	-0.33	-0.58	-0.58	-0.33	-0.01
		199	4.03	2.74	-10.69	-10.33	2.38	-2.16	-0.28	-0.58	-0.56	-0.30	-0.07
		156	5.60	0.11	-15.35	-14.89	-0.35	2.63	0.03	-0.67	-0.67	0.03	-0.04
		154	5.92	-0.10	-16.33	-16.01	-0.42	-2.27	0.03	-0.71	-0.71	0.03	5.82e-03
92	7	200	10.90	3.13	-16.93	-16.22	2.43	3.70	-0.81	-1.99	-1.50	-1.29	-0.58
		199	13.26	2.51	-16.73	-16.11	1.89	-3.41	-0.47	-2.20	-1.49	-1.19	-0.85
		156	16.67	-0.75	-20.56	-20.46	-0.85	1.39	-0.56	-2.75	-2.45	-0.85	-0.75
		154	16.10	-0.33	-22.16	-21.58	-0.91	-3.52	-0.79	-2.63	-2.49	-0.93	-0.49
92	38	200	6.55	4.15	-14.31	-12.86	2.70	4.97	-0.68	-1.02	-0.99	-0.72	0.10
		199	6.26	2.47	-13.04	-12.74	2.16	-2.15	-0.70	-0.99	-0.97	-0.72	-0.06
		156	9.45	-0.15	-17.15	-16.73	-0.57	2.65	-0.38	-1.46	-1.46	-0.38	-0.05
		154	9.82	-0.35	-18.14	-17.85	-0.64	-2.25	-0.35	-1.50	-1.49	-0.36	0.09
93	1	201	5.53	4.05	-15.17	-14.56	3.44	3.37	-0.36	-0.78	-0.76	-0.38	0.09
		200	5.53	6.75	-17.26	-14.72	4.21	-7.38	-0.42	-0.78	-0.78	-0.42	0.02
		154	8.12	-0.12	-24.22	-23.74	-0.61	3.39	0.04	-0.94	-0.94	0.04	-8.55e-03
		152	7.67	0.18	-22.80	-22.12	-0.51	-3.92	0.04	-0.90	-0.89	0.04	0.05
93	2	201	4.03	2.74	-10.69	-10.33	2.38	2.16	-0.28	-0.58	-0.56	-0.30	0.07
		200	4.02	4.55	-12.08	-10.44	2.92	-4.95	-0.33	-0.58	-0.58	-0.33	0.01
		154	5.92	-0.10	-16.33	-16.01	-0.42	2.27	0.03	-0.71	-0.71	0.03	-5.82e-03
		152	5.60	0.11	-15.35	-14.89	-0.35	-2.63	0.03	-0.67	-0.67	0.03	0.04
93	5	201	13.26	2.51	-16.73	-16.11	1.89	3.41	-0.47	-2.20	-1.49	-1.19	0.85
		200	10.90	3.13	-16.93	-16.22	2.43	-3.70	-0.81	-1.99	-1.50	-1.29	0.58
		154	16.10	-0.33	-22.16	-21.58	-0.91	3.52	-0.79	-2.63	-2.49	-0.93	0.49
		152	16.67	-0.75	-20.56	-20.46	-0.85	-1.39	-0.56	-2.75	-2.45	-0.85	0.75
93	40	201	6.26	2.47	-13.04	-12.74	2.16	2.15	-0.70	-0.99	-0.97	-0.72	0.06
		200	6.55	4.15	-14.31	-12.86	2.70	-4.97	-0.68	-1.02	-0.99	-0.72	-0.10
		154	9.82	-0.35	-18.14	-17.85	-0.64	2.25	-0.35	-1.50	-1.49	-0.36	-0.09
		152	9.45	-0.15	-17.15	-16.73	-0.57	-2.65	-0.38	-1.46	-1.46	-0.38	0.05

94	1	143	5.22	1.29	-13.76	-13.74	1.28	0.43	-0.22	-0.75	-0.69	-0.28	0.17
		201	5.37	8.98	-20.09	-14.63	3.53	-11.35	-0.34	-0.80	-0.76	-0.38	0.13
		152	7.71	-0.22	-22.36	-21.99	-0.60	2.85	0.04	-0.89	-0.89	0.04	0.03
		150	6.43	0.58	-18.77	-17.91	-0.28	-3.99	0.04	-0.76	-0.76	0.04	0.08
94	2	143	3.84	0.87	-9.75	-9.75	0.87	0.13	-0.17	-0.56	-0.51	-0.23	0.14
		201	3.89	6.05	-13.98	-10.37	2.44	-7.70	-0.27	-0.60	-0.56	-0.30	0.10
		152	5.63	-0.17	-15.04	-14.80	-0.41	1.90	0.03	-0.67	-0.67	0.03	0.03
		150	4.70	0.39	-12.56	-11.98	-0.19	-2.68	0.04	-0.58	-0.57	0.03	0.07
94	5	143	16.15	0.91	-15.04	-14.85	0.72	1.73	0.16	-2.48	-1.31	-1.01	1.31
		201	14.25	4.18	-17.37	-15.47	2.29	-6.10	-0.18	-2.37	-1.36	-1.19	1.09
		152	17.00	-0.02	-23.28	-22.74	-0.56	3.50	-0.38	-2.66	-2.19	-0.85	0.92
		150	17.40	-0.28	-19.98	-19.92	-0.34	-1.08	-0.10	-2.75	-2.09	-0.75	1.14
94	35	143	7.34	0.75	-12.01	-12.00	0.73	0.42	-0.34	-1.22	-0.93	-0.64	0.42
		201	6.45	5.36	-15.68	-12.62	2.30	-7.41	-0.53	-1.17	-0.98	-0.71	0.29
		152	9.85	-0.27	-17.34	-17.05	-0.55	2.18	-0.33	-1.50	-1.45	-0.37	0.22
		150	9.19	0.07	-14.64	-14.23	-0.33	-2.40	-0.27	-1.46	-1.35	-0.38	0.35
95	1	138	4.31	-1.62	-11.25	-11.22	-1.65	-0.50	-0.08	-0.61	-0.53	-0.16	0.19
		143	5.12	9.86	-22.23	-13.82	1.45	-14.11	-0.20	-0.77	-0.69	-0.28	0.20
		150	6.51	-0.10	-18.12	-17.70	-0.52	2.71	0.04	-0.76	-0.76	0.04	0.06
		148	4.58	0.91	-14.07	-13.29	0.13	-3.34	0.04	-0.54	-0.52	0.03	0.09
95	2	138	3.22	-1.13	-8.01	-7.97	-1.17	-0.49	-0.06	-0.47	-0.40	-0.13	0.15
		143	3.79	6.61	-15.42	-9.80	0.99	-9.61	-0.16	-0.58	-0.51	-0.23	0.16
		150	4.77	-0.08	-12.11	-11.84	-0.36	1.81	0.04	-0.58	-0.57	0.03	0.06
		148	3.36	0.61	-9.33	-8.81	0.09	-2.22	0.04	-0.41	-0.40	0.02	0.08
95	5	138	18.27	-0.43	-12.44	-12.36	-0.50	0.94	0.76	-2.52	-1.01	-0.75	1.63
		143	18.12	5.12	-17.65	-14.19	1.66	-8.17	0.45	-2.58	-1.12	-1.01	1.52
		150	17.29	0.77	-22.75	-22.30	0.31	3.25	0.13	-2.54	-1.66	-0.75	1.25
		148	17.30	0.79	-19.30	-19.27	0.76	-0.79	0.43	-2.51	-1.49	-0.60	1.40
95	37	138	8.87	-0.90	-9.75	-9.74	-0.90	0.08	0.25	-1.27	-0.64	-0.38	0.75
		143	9.52	5.92	-16.23	-11.57	1.26	-9.03	0.06	-1.36	-0.76	-0.54	0.71
		150	9.22	0.26	-16.41	-16.06	-0.09	2.39	3.16e-03	-1.30	-1.01	-0.28	0.54
		148	8.39	0.56	-13.23	-13.03	0.36	-1.64	0.15	-1.22	-0.84	-0.23	0.61
96	1	139	2.65	-2.59	-6.62	-6.50	-2.72	0.70	0.03	-0.34	-0.27	-0.05	0.15
		138	5.05	9.11	-21.53	-11.12	-1.30	-14.51	-0.07	-0.63	-0.53	-0.16	0.21
		148	4.76	0.36	-14.00	-13.22	-0.42	3.26	0.04	-0.54	-0.53	0.03	0.08
		146	2.41	1.21	-11.15	-10.67	0.73	-2.40	0.05	-0.23	-0.20	0.02	0.09
96	2	139	2.07	-1.88	-4.70	-4.65	-1.93	0.37	0.03	-0.28	-0.20	-0.05	0.13
		138	3.76	6.04	-14.89	-7.90	-0.94	-9.87	-0.05	-0.48	-0.40	-0.14	0.17
		148	3.51	0.25	-9.29	-8.75	-0.28	2.19	0.04	-0.41	-0.40	0.03	0.07
		146	1.77	0.81	-7.36	-7.05	0.50	-1.56	0.05	-0.18	-0.15	0.02	0.08
96	5	139	18.51	-0.37	-9.26	-9.23	-0.40	0.57	1.30	-2.19	-0.49	-0.40	1.74
		138	20.47	5.73	-17.62	-12.47	0.59	-9.67	1.05	-2.49	-0.68	-0.75	1.77
		148	15.95	1.51	-20.62	-20.36	1.24	2.39	0.74	-2.06	-0.73	-0.59	1.40
		146	15.10	2.12	-18.75	-18.66	2.03	-1.36	1.01	-1.83	-0.48	-0.34	1.42
96	37	139	8.49	-1.28	-6.54	-6.50	-1.31	0.45	0.53	-1.04	-0.32	-0.19	0.78
		138	10.42	5.83	-15.90	-9.75	-0.32	-9.79	0.37	-1.27	-0.51	-0.39	0.82
		148	7.83	0.70	-13.80	-13.44	0.33	2.27	0.25	-1.00	-0.53	-0.22	0.61
		146	6.74	1.28	-11.90	-11.74	1.12	-1.48	0.42	-0.83	-0.28	-0.13	0.62
97	1	140	1.29	3.35	-2.45	-2.41	3.31	0.50	0.16	-0.05	0.09	0.02	0.10
		139	3.96	8.34	-15.82	-6.00	-1.48	-11.86	0.04	-0.36	-0.25	-0.06	0.17
		146	2.85	0.83	-12.30	-11.15	-0.33	3.71	0.06	-0.23	-0.21	0.03	0.08
		144	2.52	1.32	-9.76	-9.05	0.60	-2.72	0.25	9.71e-03	0.24	0.02	0.05
97	2	140	1.15	2.26	-1.75	-1.73	2.24	0.30	0.14	-0.06	0.07	9.51e-03	0.09
		139	2.99	5.47	-10.88	-4.30	-1.11	-8.02	0.04	-0.29	-0.19	-0.06	0.15
		146	2.11	0.60	-8.19	-7.38	-0.21	2.53	0.05	-0.18	-0.16	0.03	0.07
		144	1.88	0.86	-6.52	-6.06	0.40	-1.77	0.20	2.35e-03	0.18	0.02	0.05

97	5	140	16.04	4.34	-7.48	-7.36	4.21	-1.22	1.68	-1.31	0.48	-0.11	1.47
		139	19.46	6.42	-15.50	-9.93	0.86	-9.54	1.60	-1.80	0.22	-0.41	1.67
		146	16.12	1.81	-17.60	-17.54	1.76	1.01	1.73	-1.23	0.84	-0.33	1.36
		144	15.86	2.94	-16.79	-16.22	2.37	-3.29	1.89	-0.82	1.18	-0.10	1.19
97	37	140	7.11	3.05	-4.01	-4.00	3.04	-0.31	0.76	-0.56	0.24	-0.04	0.65
		139	9.53	5.74	-12.63	-6.58	-0.32	-8.63	0.65	-0.88	-0.03	-0.20	0.76
		146	6.58	0.88	-11.78	-11.48	0.59	1.91	0.68	-0.56	0.24	-0.12	0.59
		144	7.40	1.68	-10.64	-10.16	1.20	-2.39	0.87	-0.32	0.58	-0.03	0.51
98	1	141	4.42	17.28	-5.91	2.17	9.19	-11.05	0.55	-6.58e-03	0.51	0.03	-0.14
		140	3.19	14.85	-9.07	-3.13	8.91	-10.34	0.18	-0.05	0.07	0.05	0.11
		144	2.25	-1.69	-10.04	-9.44	-2.29	2.16	0.25	-3.87e-03	0.24	5.47e-03	0.05
		142	5.83	1.79	-5.58	-3.67	-0.13	-3.23	0.90	-0.02	0.90	-0.02	0.02
98	2	141	3.09	11.85	-3.85	1.56	6.44	-7.46	0.41	4.35e-03	0.40	0.02	-0.08
		140	2.45	9.97	-6.17	-2.20	6.00	-6.95	0.15	-0.06	0.06	0.03	0.10
		144	1.65	-1.09	-6.77	-6.34	-1.52	1.51	0.19	-6.69e-03	0.18	6.73e-03	0.05
		142	4.42	1.24	-3.86	-2.55	-0.07	-2.22	0.68	-0.01	0.68	-9.97e-03	0.03
98	5	141	17.27	13.91	-11.78	-5.34	7.47	-11.13	2.45	-0.27	2.30	-0.13	0.61
		140	18.94	12.30	-14.38	-9.11	7.03	-10.62	2.45	-0.58	1.97	-0.09	1.11
		144	24.58	-0.11	-12.47	-12.08	-0.50	-2.17	3.66	-0.42	3.35	-0.11	1.08
		142	26.00	3.83	-11.16	-8.29	0.96	-5.90	3.99	-0.29	3.85	-0.16	0.74
98	37	141	8.44	12.63	-7.00	-1.22	6.85	-8.94	1.20	-0.07	1.17	-0.04	0.20
		140	8.98	10.90	-9.47	-4.99	6.42	-8.43	1.07	-0.26	0.83	-0.02	0.51
		144	10.84	-1.11	-8.66	-8.66	-1.11	0.02	1.59	-0.18	1.46	-0.04	0.47
		142	13.09	2.27	-6.79	-4.87	0.34	-3.71	2.01	-0.12	1.96	-0.07	0.32
99	1	174	4.81	21.26	-14.12	1.64	5.50	-17.58	0.57	-0.03	0.57	-0.03	9.15e-03
		141	5.25	29.39	-13.24	0.35	15.79	-19.87	0.55	-0.05	0.54	-0.04	-0.09
		142	5.46	-2.13	-6.17	-2.37	-5.94	0.95	0.91	0.03	0.91	0.03	1.12e-03
		113	6.17	3.08	-1.89	-1.76	2.95	-0.81	0.99	0.02	0.99	0.02	-0.02
99	2	174	3.51	14.56	-9.34	1.19	4.03	-11.86	0.43	-0.02	0.43	-0.02	9.02e-03
		141	3.72	19.92	-8.77	0.29	10.86	-13.34	0.42	-0.03	0.42	-0.03	-0.05
		142	4.15	-1.52	-4.09	-1.65	-3.97	0.55	0.69	0.02	0.69	0.02	0.01
		113	4.70	2.04	-1.36	-1.24	1.93	-0.62	0.75	0.02	0.75	0.02	-0.01
99	5	174	22.94	15.57	-16.82	-5.02	3.77	-15.59	3.53	-0.18	3.50	-0.16	0.29
		141	23.34	21.30	-16.61	-5.92	10.61	-17.06	3.51	-0.19	3.49	-0.17	0.27
		142	33.52	-1.28	-7.65	-4.71	-4.22	-3.17	5.47	-0.13	5.46	-0.13	0.23
		113	34.09	3.96	-6.59	-4.30	1.68	-4.34	5.53	-0.12	5.52	-0.12	0.17
99	37	174	11.20	14.92	-12.32	-1.32	3.93	-13.37	1.68	-0.08	1.67	-0.07	0.12
		141	11.53	20.47	-11.92	-2.21	10.76	-14.84	1.66	-0.09	1.65	-0.09	0.08
		142	15.95	-2.35	-4.60	-2.88	-4.07	-0.95	2.62	-0.04	2.62	-0.04	0.10
		113	16.55	2.70	-3.35	-2.48	1.83	-2.12	2.68	-0.04	2.68	-0.04	0.06
100	1	183	3.33	15.70	-9.34	-3.39	9.75	10.66	0.11	-0.13	0.09	-0.12	-0.06
		182	4.82	18.54	-8.63	1.45	8.46	13.12	0.16	-0.32	-0.11	-0.05	-0.23
		137	2.18	1.75	-4.22	-2.59	0.12	2.66	0.05	-0.30	-0.29	0.04	-0.06
		165	1.61	-2.37	-9.87	-9.41	-2.84	-1.81	0.08	-0.09	-0.04	0.03	-0.08
100	2	183	2.02	10.62	-6.45	-2.41	6.57	7.26	0.05	-0.07	0.05	-0.07	-0.01
		182	3.17	12.75	-5.83	1.03	5.89	8.97	0.07	-0.23	-0.12	-0.04	-0.15
		137	1.87	1.22	-2.90	-1.79	0.11	1.82	0.03	-0.27	-0.27	0.03	-0.03
		165	1.05	-1.58	-6.70	-6.37	-1.91	-1.25	0.03	-0.06	-0.04	0.01	-0.04
100	11	183	18.21	12.34	-15.31	-9.62	6.65	11.18	0.48	-2.38	-1.94	0.03	1.04
		182	16.17	14.14	-14.36	-6.18	5.96	12.89	0.23	-2.26	-2.11	0.08	0.59
		137	23.72	3.32	-10.36	-7.23	0.19	5.75	0.28	-3.63	-3.50	0.14	0.72
		165	23.84	-1.16	-12.48	-11.81	-1.83	2.67	0.40	-3.56	-3.27	0.12	1.02
100	43	183	7.85	11.30	-10.02	-5.32	6.60	8.84	0.15	-0.94	-0.75	-0.03	0.41
		182	6.95	13.27	-9.23	-1.88	5.92	10.55	0.03	-0.94	-0.92	7.87e-03	0.15
		137	10.63	2.06	-5.91	-3.99	0.14	3.41	0.12	-1.61	-1.57	0.07	0.28
		165	9.92	-1.86	-8.58	-8.57	-1.88	0.33	0.16	-1.45	-1.35	0.06	0.39

101	1	184	3.13	8.70	-16.42	-6.21	-1.51	12.34	0.20	-0.05	0.19	-0.04	-0.04
		183	1.33	3.49	-2.62	-2.60	3.47	0.30	0.07	-0.09	0.05	-0.07	-0.06
		165	1.52	1.40	-9.76	-9.02	0.65	2.79	0.07	-0.09	-0.03	-5.86e-04	-0.08
		163	2.22	0.75	-12.69	-11.66	-0.28	-3.58	0.18	-0.02	0.17	-8.61e-03	-0.05
101	2	184	1.96	5.80	-11.41	-4.48	-1.13	8.45	0.15	-0.01	0.15	-0.01	2.01e-04
		183	0.74	2.36	-1.91	-1.88	2.33	0.34	0.03	-0.05	0.02	-0.04	-0.02
		165	0.83	0.92	-6.57	-6.10	0.44	1.83	0.02	-0.06	-0.03	-3.28e-03	-0.04
		163	1.62	0.53	-8.57	-7.87	-0.17	-2.43	0.13	-0.01	0.13	-8.57e-03	-0.01
101	7	184	18.11	5.71	-7.22	1.39	-2.90	6.10	1.72	-1.58	0.53	-0.38	-1.59
		183	15.74	4.92	-0.36	3.99	0.57	-2.00	1.60	-1.34	0.40	-0.15	-1.45
		165	14.23	4.55	-1.37	4.50	-1.32	-0.52	1.75	-0.88	0.97	-0.11	-1.20
		163	17.03	5.71	-4.91	2.73	-1.94	-4.77	1.92	-1.15	1.14	-0.38	-1.33
101	39	184	8.34	5.52	-9.48	-2.11	-1.84	7.50	0.75	-0.61	0.30	-0.16	-0.64
		183	6.40	1.88	0.23	0.49	1.62	-0.61	0.65	-0.56	0.18	-0.08	-0.59
		165	5.98	0.13	-2.22	-1.82	-0.27	0.88	0.71	-0.38	0.37	-0.05	-0.51
		163	7.19	1.39	-5.87	-3.59	-0.89	-3.37	0.84	-0.46	0.54	-0.16	-0.55
102	1	185	4.34	9.40	-22.34	-11.78	-1.16	14.96	0.38	-0.03	0.38	-0.03	-1.63e-03
		184	2.08	-2.69	-6.79	-6.77	-2.71	0.28	0.22	-0.08	0.21	-0.06	-0.06
		163	2.28	1.19	-11.58	-11.15	0.76	2.31	0.17	-4.18e-03	0.16	6.62e-03	-0.04
		161	3.36	0.25	-14.74	-14.05	-0.45	-3.15	0.33	-0.01	0.33	-7.15e-03	-0.04
102	2	185	2.94	6.33	-15.55	-8.39	-0.82	10.27	0.29	2.19e-03	0.29	4.46e-03	0.03
		184	1.43	-1.87	-4.93	-4.87	-1.92	0.41	0.16	-0.03	0.16	-0.03	-0.01
		163	1.58	0.79	-7.79	-7.52	0.52	1.51	0.13	7.49e-04	0.13	1.79e-03	-0.01
		161	2.53	0.15	-10.00	-9.54	-0.30	-2.11	0.26	-8.47e-03	0.26	-7.88e-03	-0.01
102	7	185	19.04	6.60	-13.17	-4.07	-2.50	9.85	1.32	-2.00	-0.04	-0.64	-1.63
		184	17.65	-0.55	-3.59	-0.55	-3.59	-5.25e-03	1.40	-1.97	-0.17	-0.40	-1.68
		163	14.83	5.93	-1.32	5.76	-1.15	1.09	1.09	-1.71	-0.25	-0.37	-1.39
		161	15.33	4.69	-2.93	3.74	-1.97	-2.52	1.02	-1.79	-0.12	-0.65	-1.38
102	39	185	8.83	6.35	-14.50	-6.65	-1.50	10.10	0.63	-0.73	0.16	-0.26	-0.64
		184	7.25	-2.50	-3.22	-3.13	-2.60	0.24	0.62	-0.77	0.02	-0.18	-0.69
		163	6.22	0.51	-2.83	-2.16	-0.16	1.34	0.49	-0.66	-0.03	-0.15	-0.57
		161	6.53	0.20	-5.36	-4.18	-0.98	-2.27	0.52	-0.68	0.11	-0.27	-0.57
103	1	186	4.92	9.93	-23.02	-14.78	1.69	14.27	0.50	0.02	0.49	0.03	0.04
		185	3.55	-1.27	-12.09	-11.90	-1.47	1.43	0.38	-0.04	0.38	-0.04	-0.02
		161	3.49	0.78	-14.82	-14.12	0.08	3.22	0.33	-4.58e-03	0.33	-1.59e-03	-0.03
		159	4.68	-0.20	-19.16	-18.80	-0.56	-2.59	0.46	-0.02	0.46	-0.02	-0.03
103	2	186	3.44	6.73	-16.05	-10.50	1.18	9.78	0.38	0.05	0.38	0.05	0.05
		185	2.55	-0.82	-8.67	-8.47	-1.02	1.23	0.29	-1.39e-04	0.29	5.35e-04	0.01
		161	2.57	0.51	-10.06	-9.60	0.05	2.15	0.26	-4.18e-03	0.26	-4.07e-03	-5.34e-03
		159	3.52	-0.16	-13.10	-12.87	-0.39	-1.72	0.37	-0.02	0.37	-0.02	-9.32e-03
103	11	186	17.37	5.89	-18.08	-14.30	2.10	8.74	2.41	-0.49	1.03	0.89	1.45
		185	17.11	-0.10	-12.27	-12.27	-0.10	0.19	2.35	-0.76	0.95	0.64	1.55
		161	16.84	1.03	-22.74	-22.69	0.98	1.12	2.44	-0.38	1.43	0.64	1.35
		159	16.72	0.82	-26.24	-25.96	0.53	-2.75	2.45	-0.10	1.53	0.82	1.22
103	45	186	7.12	6.42	-17.39	-12.37	1.40	9.71	1.12	0.17	0.81	0.48	0.44
		185	6.72	-0.66	-10.48	-10.34	-0.80	1.16	1.07	0.04	0.72	0.39	0.49
		161	7.62	0.59	-13.50	-13.18	0.27	2.09	1.21	0.16	0.99	0.38	0.43
		159	8.30	0.02	-16.65	-16.45	-0.17	-1.78	1.24	0.27	1.09	0.42	0.35
104	1	187	5.05	8.84	-20.88	-15.73	3.69	11.25	0.55	0.08	0.55	0.08	0.04
		186	4.43	1.53	-14.71	-14.71	1.52	0.25	0.49	0.03	0.49	0.03	0.01
		159	4.79	0.44	-19.78	-19.01	-0.34	3.87	0.46	-0.02	0.46	-0.02	-0.02
		157	5.69	-0.30	-23.56	-23.23	-0.62	-2.72	0.55	-0.03	0.55	-0.03	-0.02
104	2	187	3.60	6.00	-14.59	-11.17	2.59	7.65	0.42	0.09	0.42	0.10	0.04
		186	3.21	1.09	-10.46	-10.45	1.07	0.40	0.38	0.05	0.38	0.05	0.03
		159	3.57	0.27	-13.53	-13.02	-0.24	2.61	0.37	-0.01	0.37	-0.01	-4.85e-04
		157	4.26	-0.23	-16.18	-15.97	-0.44	-1.80	0.44	-0.02	0.44	-0.02	-5.71e-03

104	11	187	13.58	4.70	-17.42	-15.52	2.80	6.18	2.21	0.09	1.26	1.04	1.06
		186	15.15	1.36	-14.87	-14.80	1.29	-1.07	2.30	-0.20	1.22	0.89	1.24
		159	16.87	0.04	-24.15	-24.10	-0.02	1.14	2.64	0.15	1.97	0.82	1.10
		157	16.48	0.18	-27.45	-27.05	-0.22	-3.27	2.55	0.41	2.04	0.92	0.91
104	45	187	5.73	5.58	-16.18	-13.16	2.57	7.52	0.98	0.40	0.86	0.53	0.24
		186	6.28	1.06	-12.44	-12.44	1.05	0.27	1.01	0.29	0.82	0.48	0.32
		159	8.20	0.11	-16.74	-16.37	-0.26	2.47	1.28	0.32	1.18	0.42	0.30
		157	8.78	-0.26	-19.53	-19.33	-0.46	-1.94	1.29	0.36	1.25	0.41	0.20
105	1	188	4.99	6.57	-18.11	-15.86	4.32	7.11	0.56	0.11	0.56	0.11	0.01
		187	4.83	4.04	-16.10	-15.66	3.61	-2.93	0.55	0.08	0.55	0.08	0.01
		157	5.74	0.07	-23.97	-23.36	-0.55	3.79	0.55	-0.03	0.55	-0.03	-5.24e-03
		155	6.07	-0.20	-25.45	-25.02	-0.63	-3.26	0.58	-0.03	0.58	-0.03	-6.57e-03
105	2	188	3.59	4.46	-12.71	-11.27	3.03	4.75	0.43	0.11	0.43	0.12	9.03e-03
		187	3.50	2.77	-11.37	-11.13	2.53	-1.83	0.42	0.10	0.42	0.10	0.02
		157	4.28	0.02	-16.46	-16.06	-0.38	2.55	0.44	-0.02	0.44	-0.02	3.20e-03
		155	4.53	-0.16	-17.50	-17.22	-0.44	-2.18	0.46	-0.02	0.46	-0.02	-4.41e-03
105	11	188	10.34	3.38	-16.88	-16.31	2.81	3.35	1.85	0.67	1.40	1.12	0.58
		187	12.49	2.86	-16.71	-16.16	2.31	-3.23	2.04	0.38	1.39	1.04	0.81
		157	16.11	-0.55	-24.85	-24.80	-0.60	1.15	2.61	0.61	2.30	0.92	0.73
		155	15.61	-0.16	-26.45	-25.96	-0.66	-3.58	2.49	0.82	2.32	0.98	0.50
105	43	188	5.70	3.96	-14.32	-13.30	2.94	4.19	0.95	0.39	0.82	0.52	0.24
		187	6.65	2.80	-13.52	-13.16	2.44	-2.39	1.02	0.27	0.81	0.48	0.34
		157	8.65	-0.27	-19.79	-19.58	-0.47	1.98	1.28	0.26	1.19	0.36	0.30
		155	8.79	-0.16	-21.11	-20.74	-0.53	-2.75	1.26	0.34	1.21	0.38	0.20
106	1	189	4.83	4.04	-16.10	-15.66	3.61	2.93	0.55	0.08	0.55	0.08	-0.01
		188	4.99	6.57	-18.11	-15.86	4.32	-7.11	0.56	0.11	0.56	0.11	-0.01
		155	6.07	-0.20	-25.45	-25.02	-0.63	3.26	0.58	-0.03	0.58	-0.03	6.57e-03
		153	5.74	0.07	-23.97	-23.36	-0.55	-3.79	0.55	-0.03	0.55	-0.03	5.24e-03
106	2	189	3.50	2.77	-11.37	-11.13	2.53	1.83	0.42	0.10	0.42	0.10	-0.02
		188	3.59	4.46	-12.71	-11.27	3.03	-4.75	0.43	0.11	0.43	0.12	-9.03e-03
		155	4.53	-0.16	-17.50	-17.22	-0.44	2.18	0.46	-0.02	0.46	-0.02	4.41e-03
		153	4.28	0.02	-16.46	-16.06	-0.38	-2.55	0.44	-0.02	0.44	-0.02	-3.20e-03
106	17	189	12.49	2.86	-16.71	-16.16	2.31	3.23	2.04	0.38	1.39	1.04	-0.81
		188	10.34	3.38	-16.88	-16.31	2.81	-3.35	1.85	0.67	1.40	1.12	-0.58
		155	15.61	-0.16	-26.45	-25.96	-0.66	3.58	2.49	0.82	2.32	0.98	-0.50
		153	16.11	-0.55	-24.85	-24.80	-0.60	-1.15	2.61	0.61	2.30	0.92	-0.73
106	49	189	6.65	2.80	-13.52	-13.16	2.44	2.39	1.02	0.27	0.81	0.48	-0.34
		188	5.70	3.96	-14.32	-13.30	2.94	-4.19	0.95	0.39	0.82	0.52	-0.24
		155	8.79	-0.16	-21.11	-20.74	-0.53	2.75	1.26	0.34	1.21	0.38	-0.20
		153	8.65	-0.27	-19.79	-19.58	-0.47	-1.98	1.28	0.26	1.19	0.36	-0.30
107	1	190	4.43	1.53	-14.71	-14.71	1.52	-0.25	0.49	0.03	0.49	0.03	-0.01
		189	5.05	8.84	-20.88	-15.73	3.69	-11.25	0.55	0.08	0.55	0.08	-0.04
		153	5.69	-0.30	-23.56	-23.23	-0.62	2.72	0.55	-0.03	0.55	-0.03	0.02
		151	4.79	0.44	-19.78	-19.01	-0.34	-3.87	0.46	-0.02	0.46	-0.02	0.02
107	2	190	3.21	1.09	-10.46	-10.45	1.07	-0.40	0.38	0.05	0.38	0.05	-0.03
		189	3.60	6.00	-14.59	-11.17	2.59	-7.65	0.42	0.09	0.42	0.10	-0.04
		153	4.26	-0.23	-16.18	-15.97	-0.44	1.80	0.44	-0.02	0.44	-0.02	5.71e-03
		151	3.57	0.27	-13.53	-13.02	-0.24	-2.61	0.37	-0.01	0.37	-0.01	4.85e-04
107	17	190	15.15	1.36	-14.87	-14.80	1.29	1.07	2.30	-0.20	1.22	0.89	-1.24
		189	13.58	4.70	-17.42	-15.52	2.80	-6.18	2.21	0.09	1.26	1.04	-1.06
		153	16.48	0.18	-27.45	-27.05	-0.22	3.27	2.55	0.41	2.04	0.92	-0.91
		151	16.87	0.04	-24.15	-24.10	-0.02	-1.14	2.64	0.15	1.97	0.82	-1.10
107	47	190	6.28	1.06	-12.44	-12.44	1.05	-0.27	1.01	0.29	0.82	0.48	-0.32
		189	5.73	5.58	-16.18	-13.16	2.57	-7.52	0.98	0.40	0.86	0.53	-0.24
		153	8.78	-0.26	-19.53	-19.33	-0.46	1.94	1.29	0.36	1.25	0.41	-0.20
		151	8.20	0.11	-16.74	-16.37	-0.26	-2.47	1.28	0.32	1.18	0.42	-0.30

108	1	191	3.55	-1.27	-12.09	-11.90	-1.47	-1.43	0.38	-0.04	0.38	-0.04	0.02
		190	4.92	9.93	-23.02	-14.78	1.69	-14.27	0.50	0.02	0.49	0.03	-0.04
		151	4.68	-0.20	-19.16	-18.80	-0.56	2.59	0.46	-0.02	0.46	-0.02	0.03
		149	3.49	0.78	-14.82	-14.12	0.08	-3.22	0.33	-4.58e-03	0.33	-1.59e-03	0.03
108	2	191	2.55	-0.82	-8.67	-8.47	-1.02	-1.23	0.29	-1.39e-04	0.29	5.35e-04	-0.01
		190	3.44	6.73	-16.05	-10.50	1.18	-9.78	0.38	0.05	0.38	0.05	-0.05
		151	3.52	-0.16	-13.10	-12.87	-0.39	1.72	0.37	-0.02	0.37	-0.02	9.32e-03
		149	2.57	0.51	-10.06	-9.60	0.05	-2.15	0.26	-4.18e-03	0.26	-4.07e-03	5.34e-03
108	17	191	17.11	-0.10	-12.27	-12.27	-0.10	-0.19	2.35	-0.76	0.95	0.64	-1.55
		190	17.37	5.89	-18.08	-14.30	2.10	-8.74	2.41	-0.49	1.03	0.89	-1.45
		151	16.72	0.82	-26.24	-25.96	0.53	2.75	2.45	-0.10	1.53	0.82	-1.22
		149	16.84	1.03	-22.74	-22.69	0.98	-1.12	2.44	-0.38	1.43	0.64	-1.35
108	49	191	7.47	-0.58	-10.08	-10.01	-0.65	-0.81	1.06	-0.24	0.56	0.26	-0.63
		190	8.38	6.32	-16.81	-12.03	1.55	-9.36	1.14	-0.11	0.64	0.39	-0.61
		151	8.18	0.23	-18.40	-18.15	-0.02	2.13	1.13	0.03	0.84	0.32	-0.49
		149	7.52	0.62	-15.07	-14.88	0.43	-1.73	1.09	-0.10	0.73	0.26	-0.54
109	1	192	2.08	-2.69	-6.79	-6.77	-2.71	-0.28	0.22	-0.08	0.21	-0.06	0.06
		191	4.34	9.40	-22.34	-11.78	-1.16	-14.96	0.38	-0.03	0.38	-0.03	1.63e-03
		149	3.36	0.25	-14.74	-14.05	-0.45	3.15	0.33	-0.01	0.33	-7.15e-03	0.04
		147	2.28	1.19	-11.58	-11.15	0.76	-2.31	0.17	-4.18e-03	0.16	6.62e-03	0.04
109	2	192	1.43	-1.87	-4.93	-4.87	-1.92	-0.41	0.16	-0.03	0.16	-0.03	0.01
		191	2.94	6.33	-15.55	-8.39	-0.82	-10.27	0.29	2.19e-03	0.29	4.46e-03	-0.03
		149	2.53	0.15	-10.00	-9.54	-0.30	2.11	0.26	-8.47e-03	0.26	-7.88e-03	0.01
		147	1.58	0.79	-7.79	-7.52	0.52	-1.51	0.13	7.49e-04	0.13	1.79e-03	0.01
109	17	192	17.52	-0.18	-9.26	-9.19	-0.25	-0.82	2.08	-1.25	0.49	0.34	-1.66
		191	19.67	6.72	-18.58	-12.71	0.85	-10.68	2.32	-1.05	0.62	0.65	-1.68
		149	15.36	1.49	-22.94	-22.82	1.37	1.69	2.00	-0.72	0.64	0.64	-1.36
		147	14.74	2.35	-20.96	-20.80	2.19	-1.92	1.81	-0.93	0.51	0.37	-1.37
109	49	192	7.12	-1.19	-6.68	-6.61	-1.25	-0.58	0.87	-0.46	0.29	0.12	-0.66
		191	9.16	6.42	-16.71	-10.13	-0.15	-10.43	1.04	-0.36	0.42	0.26	-0.70
		149	6.89	0.61	-15.14	-14.90	0.37	1.94	0.88	-0.21	0.41	0.25	-0.54
		147	6.04	1.39	-13.07	-12.88	1.19	-1.67	0.77	-0.34	0.28	0.15	-0.55
110	1	193	1.33	3.49	-2.62	-2.60	3.47	-0.30	0.07	-0.09	0.05	-0.07	0.06
		192	3.13	8.70	-16.42	-6.21	-1.51	-12.34	0.20	-0.05	0.19	-0.04	0.04
		147	2.22	0.75	-12.69	-11.66	-0.28	3.58	0.18	-0.02	0.17	-8.61e-03	0.05
		145	1.52	1.40	-9.76	-9.02	0.65	-2.79	0.07	-0.09	-0.03	-5.86e-04	0.08
110	2	193	0.74	2.36	-1.91	-1.88	2.33	-0.34	0.03	-0.05	0.02	-0.04	0.02
		192	1.96	5.80	-11.41	-4.48	-1.13	-8.45	0.15	-0.01	0.15	-0.01	-2.01e-04
		147	1.62	0.53	-8.57	-7.87	-0.17	2.43	0.13	-0.01	0.13	-8.57e-03	0.01
		145	0.83	0.92	-6.57	-6.10	0.44	-1.83	0.02	-0.06	-0.03	-3.28e-03	0.04
110	17	193	15.56	4.68	-8.33	-7.75	4.10	-2.69	1.28	-1.58	-0.36	0.06	-1.42
		192	18.82	7.25	-16.96	-10.34	0.63	-10.79	1.68	-1.56	-0.24	0.35	-1.59
		147	15.99	1.59	-18.47	-18.47	1.59	0.08	1.19	-1.70	-0.88	0.36	-1.30
		145	14.97	3.09	-17.58	-16.70	2.21	-4.17	0.79	-1.73	-1.04	0.10	-1.12
110	49	193	6.23	3.26	-4.47	-4.25	3.04	-1.29	0.50	-0.63	-0.13	2.81e-04	-0.56
		192	8.39	6.29	-13.56	-6.84	-0.42	-9.39	0.71	-0.58	-8.34e-03	0.13	-0.64
		147	6.15	0.71	-12.32	-12.15	0.54	1.48	0.49	-0.62	-0.27	0.14	-0.52
		145	6.30	1.79	-11.01	-10.37	1.15	-2.77	0.29	-0.70	-0.44	0.04	-0.43
111	1	211	4.82	18.54	-8.63	1.45	8.46	-13.12	0.16	-0.32	-0.11	-0.05	0.23
		193	3.33	15.70	-9.34	-3.39	9.75	-10.66	0.11	-0.13	0.09	-0.12	0.06
		145	1.61	-2.37	-9.87	-9.41	-2.84	1.81	0.08	-0.09	-0.04	0.03	0.08
		210	2.18	1.75	-4.22	-2.59	0.12	-2.66	0.05	-0.30	-0.29	0.04	0.06
111	2	211	3.17	12.75	-5.83	1.03	5.89	-8.97	0.07	-0.23	-0.12	-0.04	0.15
		193	2.02	10.62	-6.45	-2.41	6.57	-7.26	0.05	-0.07	0.05	-0.07	0.01
		145	1.05	-1.58	-6.70	-6.37	-1.91	1.25	0.03	-0.06	-0.04	0.01	0.04
		210	1.87	1.22	-2.90	-1.79	0.11	-1.82	0.03	-0.27	-0.27	0.03	0.03

111	17	211	16.17	14.14	-14.36	-6.18	5.96	-12.89	0.23	-2.26	-2.11	0.08	-0.59
		193	18.21	12.34	-15.31	-9.62	6.65	-11.18	0.48	-2.38	-1.94	0.03	-1.04
		145	23.84	-1.16	-12.48	-11.81	-1.83	-2.67	0.40	-3.56	-3.27	0.12	-1.02
		210	23.72	3.32	-10.36	-7.23	0.19	-5.75	0.28	-3.63	-3.50	0.14	-0.72
111	49	211	6.95	13.27	-9.23	-1.88	5.92	-10.55	0.03	-0.94	-0.92	7.87e-03	-0.15
		193	7.85	11.30	-10.02	-5.32	6.60	-8.84	0.15	-0.94	-0.75	-0.03	-0.41
		145	9.92	-1.86	-8.58	-8.57	-1.88	-0.33	0.16	-1.45	-1.35	0.06	-0.39
		210	10.63	2.06	-5.91	-3.99	0.14	-3.41	0.12	-1.61	-1.57	0.07	-0.28
112	1	171	28.74	-11.86	-221.16	-217.70	-15.32	-26.67	0.82	-1.51	0.08	-0.77	1.08
		73	13.15	23.26	-92.26	-87.12	18.12	-23.83	1.09	0.46	0.46	1.09	-0.02
		167	28.40	17.29	-187.24	-180.64	10.69	-36.13	0.47	-1.52	0.46	-1.51	0.15
		172	5.45	8.72	-18.51	-1.71	-8.08	-13.24	0.46	-0.12	-8.99e-03	0.35	0.22
112	2	171	20.30	-8.58	-156.17	-153.73	-11.02	-18.79	0.58	-1.06	0.06	-0.55	0.76
		73	9.42	17.07	-63.64	-59.77	13.21	-17.24	0.79	0.31	0.32	0.79	-0.03
		167	19.49	12.74	-130.85	-126.02	7.91	-25.88	0.32	-0.98	0.32	-0.97	0.10
		172	3.78	6.57	-13.07	-0.65	-5.85	-9.47	0.30	-0.09	-8.09e-04	0.21	0.16
112	18	171	25.05	-11.51	-171.95	-171.31	-12.15	-10.12	1.23	-1.09	0.63	-0.49	1.01
		73	20.78	4.23	-78.99	-77.35	2.59	-11.58	0.91	-1.80	0.89	-1.77	-0.26
		167	34.98	0.20	-146.32	-143.42	-2.71	-20.42	0.85	-3.54	0.85	-3.53	-0.19
		172	8.74	11.17	-36.20	-18.05	-6.98	-23.03	0.77	0.03	0.53	0.27	0.35
112	50	171	22.20	-9.91	-162.38	-160.82	-11.47	-15.34	0.84	-1.07	0.29	-0.53	0.86
		73	11.42	11.77	-69.70	-66.86	8.92	-14.97	0.57	-0.26	0.55	-0.25	-0.12
		167	25.39	7.62	-137.03	-133.04	3.63	-23.69	0.53	-2.01	0.53	-2.01	-0.02
		172	5.43	7.93	-21.90	-7.67	-6.30	-14.90	0.46	-0.01	0.21	0.23	0.24
113	1	173	5.45	8.72	-18.51	-1.71	-8.08	13.24	0.46	-0.12	-8.99e-03	0.35	-0.22
		168	28.40	17.29	-187.24	-180.64	10.69	36.13	0.47	-1.52	0.46	-1.51	-0.15
		61	13.15	23.26	-92.26	-87.12	18.12	23.83	1.09	0.46	0.46	1.09	0.02
		166	28.74	-11.86	-221.16	-217.70	-15.32	26.67	0.82	-1.51	0.08	-0.77	-1.08
113	2	173	3.78	6.57	-13.07	-0.65	-5.85	9.47	0.30	-0.09	-8.09e-04	0.21	-0.16
		168	19.49	12.74	-130.85	-126.02	7.91	25.88	0.32	-0.98	0.32	-0.97	-0.10
		61	9.42	17.07	-63.64	-59.77	13.21	17.24	0.79	0.31	0.32	0.79	0.03
		166	20.30	-8.58	-156.17	-153.73	-11.02	18.79	0.58	-1.06	0.06	-0.55	-0.76
113	12	173	8.74	11.17	-36.20	-18.05	-6.98	23.03	0.77	0.03	0.53	0.27	-0.35
		168	34.98	0.20	-146.32	-143.42	-2.71	20.42	0.85	-3.54	0.85	-3.53	0.19
		61	20.78	4.23	-78.99	-77.35	2.59	11.58	0.91	-1.80	0.89	-1.77	0.26
		166	25.05	-11.51	-171.95	-171.31	-12.15	10.12	1.23	-1.09	0.63	-0.49	-1.01
113	44	173	5.43	7.93	-21.90	-7.67	-6.30	14.90	0.46	-0.01	0.21	0.23	-0.24
		168	25.39	7.62	-137.03	-133.04	3.63	23.69	0.53	-2.01	0.53	-2.01	0.02
		61	11.42	11.77	-69.70	-66.86	8.92	14.97	0.57	-0.26	0.55	-0.25	0.12
		166	22.20	-9.91	-162.38	-160.82	-11.47	15.34	0.84	-1.07	0.29	-0.53	-0.86
114	1	103	10.79	37.59	-35.77	0.73	1.09	-36.68	-0.41	-1.09	-0.81	-0.69	-0.34
		86	37.11	6.90	-106.73	-101.82	1.98	-23.11	3.60	-2.76	-0.26	1.10	3.11
		169	28.47	-9.44	-69.56	-69.56	-9.44	-0.07	1.11	-3.38	1.01	-3.27	0.67
		104	17.05	32.45	-32.67	-6.01	5.79	-32.02	1.40	-1.46	-1.46	1.40	-0.07
114	2	103	7.84	26.26	-24.88	0.91	0.48	-25.57	-0.22	-0.78	-0.54	-0.45	-0.27
		86	25.79	5.55	-74.03	-70.53	2.05	-16.31	2.53	-1.91	-0.23	0.85	2.16
		169	18.98	-6.05	-47.88	-47.88	-6.05	-0.16	0.73	-2.23	0.66	-2.16	0.46
		104	11.82	22.79	-22.74	-3.84	3.89	-22.43	0.99	-1.00	-1.00	0.98	-0.05
114	9	103	12.49	33.01	-45.35	-14.51	2.17	-38.29	0.15	-1.48	-1.47	0.15	0.05
		86	36.93	-4.03	-89.97	-85.95	-8.05	-18.14	1.53	-4.65	-1.16	-1.96	3.06
		169	33.53	-15.83	-60.15	-59.83	-16.15	-3.72	0.15	-5.20	-0.09	-4.97	1.10
		104	20.22	32.53	-42.74	-15.79	5.58	-36.09	1.59	-1.75	-1.75	1.59	-3.65e-03
114	39	103	7.90	27.06	-32.51	-3.51	-1.95	-29.77	-0.17	-0.85	-0.83	-0.19	-0.11
		86	29.62	4.02	-79.94	-74.95	-0.97	-19.86	2.15	-2.82	-0.51	-0.16	2.48
		169	24.25	-8.75	-52.39	-52.07	-9.07	-3.76	0.55	-3.29	0.42	-3.17	0.69
		104	14.45	23.81	-30.38	-8.03	1.46	-26.68	1.25	-1.24	-1.24	1.25	0.02

115	1	106	17.05	32.45	-32.67	-6.01	5.79	32.02	1.40	-1.46	-1.46	1.40	0.07
		170	28.47	-9.44	-69.56	-69.56	-9.44	0.07	1.11	-3.38	1.01	-3.27	-0.67
		74	37.11	6.90	-106.73	-101.82	1.98	23.11	3.60	-2.76	-0.26	1.10	-3.11
		109	10.79	37.59	-35.77	0.73	1.09	36.68	-0.41	-1.09	-0.81	-0.69	0.34
115	2	106	11.82	22.79	-22.74	-3.84	3.89	22.43	0.99	-1.00	-1.00	0.98	0.05
		170	18.98	-6.05	-47.88	-47.88	-6.05	0.16	0.73	-2.23	0.66	-2.16	-0.46
		74	25.79	5.55	-74.03	-70.53	2.05	16.31	2.53	-1.91	-0.23	0.85	-2.16
		109	7.84	26.26	-24.88	0.91	0.48	25.57	-0.22	-0.78	-0.54	-0.45	0.27
115	3	106	20.22	32.53	-42.74	-15.79	5.58	36.09	1.59	-1.75	-1.75	1.59	3.65e-03
		170	33.53	-15.83	-60.15	-59.83	-16.15	3.72	0.15	-5.20	-0.09	-4.97	-1.10
		74	36.93	-4.03	-89.97	-85.95	-8.05	18.14	1.53	-4.65	-1.16	-1.96	-3.06
		109	12.49	33.01	-45.35	-14.51	2.17	38.29	0.15	-1.48	-1.47	0.15	-0.05
115	37	106	14.45	23.81	-30.38	-8.03	1.46	26.68	1.25	-1.24	-1.24	1.25	-0.02
		170	24.25	-8.75	-52.39	-52.07	-9.07	3.76	0.55	-3.29	0.42	-3.17	-0.69
		74	29.62	4.02	-79.94	-74.95	-0.97	19.86	2.15	-2.82	-0.51	-0.16	-2.48
		109	7.90	27.06	-32.51	-3.51	-1.95	29.77	-0.17	-0.85	-0.83	-0.19	0.11
116	1	86	23.15	17.42	-105.59	-101.91	13.75	20.95	2.38	0.64	2.35	0.66	0.21
		171	31.64	-8.81	-218.65	-215.22	-12.24	26.59	0.25	-2.59	-1.82	-0.53	-1.27
		172	15.96	10.90	-15.25	0.88	-5.24	12.71	1.21	-1.67	-1.66	1.20	-0.17
		169	45.08	11.40	-201.50	-196.47	6.37	32.34	2.04	-3.03	2.02	-3.01	-0.31
116	2	86	15.98	12.93	-72.94	-70.15	10.14	15.23	1.66	0.47	1.64	0.49	0.16
		171	22.20	-6.44	-154.40	-151.99	-8.85	18.73	0.17	-1.81	-1.27	-0.38	-0.89
		172	11.07	8.13	-10.76	1.22	-3.85	9.10	0.82	-1.17	-1.16	0.81	-0.13
		169	31.18	8.58	-140.87	-137.17	4.88	23.23	1.42	-2.04	1.41	-2.03	-0.21
116	9	86	32.02	1.68	-90.52	-88.88	0.04	12.19	2.33	-2.37	2.28	-2.32	0.49
		171	22.29	-7.29	-171.22	-170.72	-7.79	9.03	0.72	-1.61	-0.62	-0.27	-1.15
		172	9.63	-2.76	-17.03	-17.00	-2.79	-0.61	0.99	-0.63	-0.57	0.93	-0.32
		169	48.58	-2.50	-158.11	-155.39	-5.22	20.39	2.00	-4.85	2.00	-4.84	0.19
116	41	86	21.73	8.34	-79.98	-77.70	6.06	14.00	1.93	-0.67	1.90	-0.64	0.29
		171	22.11	-6.98	-161.00	-159.54	-8.43	14.88	0.38	-1.72	-1.01	-0.34	-0.99
		172	9.56	0.63	-10.19	-6.13	-3.43	5.24	0.88	-0.94	-0.92	0.86	-0.20
		169	37.94	4.09	-147.80	-144.52	0.80	22.09	1.65	-3.17	1.65	-3.17	-0.05
117	1	170	45.08	11.40	-201.50	-196.47	6.37	-32.34	2.04	-3.03	2.02	-3.01	0.31
		173	15.96	10.90	-15.25	0.88	-5.24	-12.71	1.21	-1.67	-1.66	1.20	0.17
		166	31.64	-8.81	-218.65	-215.22	-12.24	-26.59	0.25	-2.59	-1.82	-0.53	1.27
		74	23.15	17.42	-105.59	-101.91	13.75	-20.95	2.38	0.64	2.35	0.66	-0.21
117	2	170	31.18	8.58	-140.87	-137.17	4.88	-23.23	1.42	-2.04	1.41	-2.03	0.21
		173	11.07	8.13	-10.76	1.22	-3.85	-9.10	0.82	-1.17	-1.16	0.81	0.13
		166	22.20	-6.44	-154.40	-151.99	-8.85	-18.73	0.17	-1.81	-1.27	-0.38	0.89
		74	15.98	12.93	-72.94	-70.15	10.14	-15.23	1.66	0.47	1.64	0.49	-0.16
117	3	170	48.58	-2.50	-158.11	-155.39	-5.22	-20.39	2.00	-4.85	2.00	-4.84	-0.19
		173	9.63	-2.76	-17.03	-17.00	-2.79	0.61	0.99	-0.63	-0.57	0.93	0.32
		166	22.29	-7.29	-171.22	-170.72	-7.79	-9.03	0.72	-1.61	-0.62	-0.27	1.15
		74	32.02	1.68	-90.52	-88.88	0.04	-12.19	2.33	-2.37	2.28	-2.32	-0.49
117	60	170	31.57	9.93	-144.44	-140.27	5.76	-25.02	1.37	-2.11	1.36	-2.10	0.17
		173	11.78	8.55	-14.63	-1.88	-4.19	-11.53	0.95	-1.21	-1.20	0.94	0.11
		166	22.91	-6.18	-158.02	-155.01	-9.19	-21.17	0.25	-1.81	-1.31	-0.25	0.88
		74	16.21	14.35	-76.49	-73.17	11.02	-17.06	1.62	0.40	1.59	0.43	-0.19
118	1	205	18.23	80.60	-15.10	67.25	-1.75	-33.15	0.72	-1.14	-1.07	0.65	0.36
		181	7.89	-10.20	-46.44	-28.94	-27.71	18.11	0.23	-0.97	-0.93	0.18	-0.22
		173	29.20	31.96	-32.63	-32.62	31.95	0.82	0.69	-3.66	-3.45	0.48	0.93
		170	22.59	-54.57	-149.80	-121.29	-83.08	43.61	1.19	-1.88	0.96	-1.66	0.80
118	2	205	12.73	55.89	-10.35	46.78	-1.24	-22.82	0.47	-0.83	-0.79	0.43	0.24
		181	5.63	-7.10	-32.35	-20.34	-19.11	12.61	0.16	-0.70	-0.67	0.14	-0.15
		173	20.56	22.05	-22.22	-22.21	22.05	0.45	0.48	-2.60	-2.45	0.33	0.66
		170	15.47	-37.90	-104.13	-84.78	-57.25	30.12	0.84	-1.28	0.69	-1.12	0.55

118	7	205	9.06	55.27	-10.69	53.48	-8.90	-10.74	0.27	-0.55	-0.19	-0.09	0.41
		181	7.72	5.34	-45.76	-13.64	-26.77	24.69	0.31	-0.26	-0.08	0.13	-0.27
		173	22.50	17.41	-37.48	-34.45	14.39	12.53	0.53	-2.65	-2.44	0.32	0.78
		170	22.73	-35.82	-126.11	-97.02	-64.91	42.20	1.06	-2.00	0.69	-1.64	0.99
118	39	205	11.17	54.92	-9.76	49.48	-4.33	-17.95	0.33	-0.65	-0.55	0.22	0.31
		181	6.19	-2.29	-37.56	-17.64	-22.21	17.49	0.20	-0.50	-0.43	0.13	-0.20
		173	21.30	19.56	-27.76	-27.15	18.96	5.32	0.50	-2.62	-2.45	0.32	0.71
		170	18.38	-37.08	-112.98	-89.72	-60.34	34.99	0.92	-1.57	0.69	-1.33	0.73
119	1	208	18.23	80.60	-15.10	67.25	-1.75	-33.15	1.14	-0.72	1.07	-0.65	-0.36
		180	7.89	-10.20	-46.44	-28.94	-27.71	18.11	0.97	-0.23	0.93	-0.18	0.22
		172	29.20	31.96	-32.63	-32.62	31.95	0.82	3.66	-0.69	3.45	-0.48	-0.93
		169	22.59	-54.57	-149.80	-121.29	-83.08	43.61	1.88	-1.19	-0.96	1.66	-0.80
119	2	208	12.73	55.89	-10.35	46.78	-1.24	-22.82	0.83	-0.47	0.79	-0.43	-0.24
		180	5.63	-7.10	-32.35	-20.34	-19.11	12.61	0.70	-0.16	0.67	-0.14	0.15
		172	20.56	22.05	-22.22	-22.21	22.05	0.45	2.60	-0.48	2.45	-0.33	-0.66
		169	15.47	-37.90	-104.13	-84.78	-57.25	30.12	1.28	-0.84	-0.69	1.12	-0.55
119	5	208	9.06	55.27	-10.69	53.48	-8.90	-10.74	0.55	-0.27	0.19	0.09	-0.41
		180	7.72	5.34	-45.76	-13.64	-26.77	24.69	0.26	-0.31	0.08	-0.13	0.27
		172	22.50	17.41	-37.48	-34.45	14.39	12.53	2.65	-0.53	2.44	-0.32	-0.78
		169	22.73	-35.82	-126.11	-97.02	-64.91	42.20	2.00	-1.06	-0.69	1.64	-0.99
119	37	208	11.17	54.92	-9.76	49.48	-4.33	-17.95	0.65	-0.33	0.55	-0.22	-0.31
		180	6.19	-2.29	-37.56	-17.64	-22.21	17.49	0.50	-0.20	0.43	-0.13	0.20
		172	21.30	19.56	-27.76	-27.15	18.96	5.32	2.62	-0.50	2.45	-0.32	-0.71
		169	18.38	-37.08	-112.98	-89.72	-60.34	34.99	1.57	-0.92	-0.69	1.33	-0.73
120	1	206	6.40	7.16	-1.46	5.89	-0.20	3.05	0.90	-0.08	0.89	-0.07	0.12
		111	5.42	2.33	-3.26	-1.52	0.60	2.58	0.97	0.23	0.97	0.23	0.06
		175	5.20	19.02	-11.57	-0.79	8.24	14.61	0.56	-0.22	0.56	-0.22	0.06
		209	6.84	17.75	-17.22	0.22	0.31	17.48	0.78	-0.02	0.69	0.07	0.25
120	2	206	4.66	4.68	-1.09	3.75	-0.15	2.13	0.68	-0.05	0.67	-0.04	0.08
		111	4.20	1.50	-2.47	-1.31	0.34	1.81	0.74	0.16	0.74	0.16	0.03
		175	3.85	13.07	-7.70	-0.51	5.89	9.88	0.43	-0.15	0.43	-0.15	0.04
		209	4.80	12.27	-11.70	0.21	0.36	11.98	0.57	-7.27e-03	0.53	0.04	0.16
120	7	206	29.09	4.12	-7.77	-3.99	0.34	5.54	4.97	0.38	4.96	0.39	0.25
		111	30.28	3.08	-11.29	-9.04	0.83	5.22	5.03	0.30	5.03	0.30	-0.05
		175	20.46	14.37	-15.72	-7.72	6.38	13.29	3.05	-0.11	2.95	-7.41e-03	-0.56
		209	18.34	12.81	-18.96	-7.00	0.85	15.39	3.05	0.45	3.04	0.47	-0.19
120	39	206	14.23	3.85	-3.18	0.63	0.05	3.50	2.41	0.13	2.40	0.13	0.15
		111	14.70	2.09	-5.98	-4.43	0.54	3.18	2.47	0.22	2.47	0.22	-4.10e-03
		175	10.46	13.55	-10.89	-3.42	6.08	11.26	1.47	-0.12	1.45	-0.09	-0.20
		209	9.22	12.39	-14.53	-2.70	0.56	13.36	1.54	0.21	1.54	0.21	0.02
121	1	207	4.58	14.74	-0.43	13.49	0.81	-4.16	0.49	-0.05	0.48	-0.04	-0.08
		179	7.69	27.13	1.86	27.11	1.89	0.75	0.85	1.97e-03	0.85	2.34e-03	-0.02
		180	10.70	0.17	-15.59	-0.12	-15.30	-2.13	1.38	-0.38	1.38	-0.38	-0.02
		208	7.78	12.45	-22.55	-5.63	-4.46	-17.49	0.69	-0.25	0.43	0.01	-0.43
121	2	207	3.43	9.98	-0.35	9.08	0.55	-2.90	0.39	-0.03	0.39	-0.03	-0.05
		179	5.53	18.49	1.29	18.47	1.30	0.52	0.63	1.69e-03	0.63	1.92e-03	-0.01
		180	7.55	0.04	-10.81	-0.16	-10.61	-1.47	0.99	-0.26	0.99	-0.26	-0.01
		208	5.32	8.55	-15.55	-3.96	-3.04	-12.04	0.50	-0.15	0.34	6.68e-03	-0.28
121	11	207	12.47	9.54	-3.33	4.85	1.35	-6.19	2.19	0.51	2.19	0.51	-0.09
		179	16.81	14.84	1.51	14.24	2.11	-2.77	2.51	-0.11	2.43	-0.02	-0.47
		180	15.14	-2.99	-13.13	-6.32	-9.80	-4.77	2.15	-0.52	1.90	-0.28	-0.77
		208	10.68	9.66	-22.01	-10.12	-2.23	-15.33	1.61	0.19	1.25	0.54	-0.62
121	43	207	7.02	9.46	-1.21	7.38	0.87	-4.23	1.12	0.19	1.11	0.19	-0.06
		179	9.97	16.81	1.58	16.77	1.63	-0.81	1.38	-0.03	1.35	-5.66e-03	-0.20
		180	10.18	-1.73	-11.20	-2.65	-10.28	-2.80	1.42	-0.33	1.36	-0.26	-0.32
		208	7.38	8.92	-18.08	-6.45	-2.71	-13.37	0.95	-0.02	0.71	0.22	-0.42

122	1	202	6.40	7.16	-1.46	5.89	-0.20	3.05	0.08	-0.90	-0.89	0.07	-0.12
		113	5.42	2.33	-3.26	-1.52	0.60	2.58	-0.23	-0.97	-0.97	-0.23	-0.06
		174	5.20	19.02	-11.57	-0.79	8.24	14.61	0.22	-0.56	-0.56	0.22	-0.06
		203	6.84	17.75	-17.22	0.22	0.31	17.48	0.02	-0.78	-0.69	-0.07	-0.25
122	2	202	4.66	4.68	-1.09	3.75	-0.15	2.13	0.05	-0.68	-0.67	0.04	-0.08
		113	4.20	1.50	-2.47	-1.31	0.34	1.81	-0.16	-0.74	-0.74	-0.16	-0.03
		174	3.85	13.07	-7.70	-0.51	5.89	9.88	0.15	-0.43	-0.43	0.15	-0.04
		203	4.80	12.27	-11.70	0.21	0.36	11.98	7.27e-03	-0.57	-0.53	-0.04	-0.16
122	5	202	29.09	4.12	-7.77	-3.99	0.34	5.54	-0.38	-4.97	-4.96	-0.39	-0.25
		113	30.28	3.08	-11.29	-9.04	0.83	5.22	-0.30	-5.03	-5.03	-0.30	0.05
		174	20.46	14.37	-15.72	-7.72	6.38	13.29	0.11	-3.05	-2.95	7.41e-03	0.56
		203	18.34	12.81	-18.96	-7.00	0.85	15.39	-0.45	-3.05	-3.04	-0.47	0.19
122	37	202	14.23	3.85	-3.18	0.63	0.05	3.50	-0.13	-2.41	-2.40	-0.13	-0.15
		113	14.70	2.09	-5.98	-4.43	0.54	3.18	-0.22	-2.47	-2.47	-0.22	4.10e-03
		174	10.46	13.55	-10.89	-3.42	6.08	11.26	0.12	-1.47	-1.45	0.09	0.20
		203	9.22	12.39	-14.53	-2.70	0.56	13.36	-0.21	-1.54	-1.54	-0.21	-0.02
123	1	204	4.58	14.74	-0.43	13.49	0.81	-4.16	0.05	-0.49	-0.48	0.04	0.08
		178	7.69	27.13	1.86	27.11	1.89	0.75	-1.97e-03	-0.85	-0.85	-2.34e-03	0.02
		181	10.70	0.17	-15.59	-0.12	-15.30	-2.13	0.38	-1.38	-1.38	0.38	0.02
		205	7.78	12.45	-22.55	-5.63	-4.46	-17.49	0.25	-0.69	-0.43	-0.01	0.43
123	2	204	3.43	9.98	-0.35	9.08	0.55	-2.90	0.03	-0.39	-0.39	0.03	0.05
		178	5.53	18.49	1.29	18.47	1.30	0.52	-1.69e-03	-0.63	-0.63	-1.92e-03	0.01
		181	7.55	0.04	-10.81	-0.16	-10.61	-1.47	0.26	-0.99	-0.99	0.26	0.01
		205	5.32	8.55	-15.55	-3.96	-3.04	-12.04	0.15	-0.50	-0.34	-6.68e-03	0.28
123	17	204	12.47	9.54	-3.33	4.85	1.35	-6.19	-0.51	-2.19	-2.19	-0.51	0.09
		178	16.81	14.84	1.51	14.24	2.11	-2.77	0.11	-2.51	-2.43	0.02	0.47
		181	15.14	-2.99	-13.13	-6.32	-9.80	-4.77	0.52	-2.15	-1.90	0.28	0.77
		205	10.68	9.66	-22.01	-10.12	-2.23	-15.33	-0.19	-1.61	-1.25	-0.54	0.62
123	49	204	7.02	9.46	-1.21	7.38	0.87	-4.23	-0.19	-1.12	-1.11	-0.19	0.06
		178	9.97	16.81	1.58	16.77	1.63	-0.81	0.03	-1.38	-1.35	5.66e-03	0.20
		181	10.18	-1.73	-11.20	-2.65	-10.28	-2.80	0.33	-1.42	-1.36	0.26	0.32
		205	7.38	8.92	-18.08	-6.45	-2.71	-13.37	0.02	-0.95	-0.71	-0.22	0.42
124	1	103	6.15	31.66	10.36	12.19	29.83	5.97	0.10	-0.53	0.04	-0.47	-0.18
		104	5.98	39.54	9.90	14.28	35.16	10.52	0.15	-0.43	0.15	-0.43	0.04
		176	6.55	34.48	-19.47	-3.50	18.51	24.63	0.42	-0.02	0.40	1.16e-03	-0.09
		182	6.87	33.66	-25.30	-1.35	9.71	28.96	0.40	-0.01	0.37	0.03	-0.12
124	2	103	4.02	21.43	6.98	8.27	20.14	4.12	0.03	-0.35	5.53e-03	-0.33	-0.09
		104	4.04	26.92	6.86	9.75	24.02	7.05	0.08	-0.30	0.08	-0.29	0.03
		176	4.34	24.21	-13.46	-2.51	13.26	17.10	0.23	-0.01	0.22	2.81e-03	-0.06
		182	4.49	23.54	-17.17	-1.01	7.39	19.92	0.22	-2.86e-03	0.20	0.02	-0.07
124	9	103	8.69	28.44	4.11	9.96	22.60	10.39	0.38	-0.83	-0.22	-0.23	-0.60
		104	7.18	34.25	3.66	11.43	26.48	13.32	0.21	-0.57	-0.14	-0.21	-0.39
		176	24.04	33.87	-14.38	3.78	15.71	23.38	3.69	-0.02	3.58	0.09	-0.62
		182	24.09	33.85	-18.74	5.27	9.84	26.19	3.70	-0.02	3.57	0.12	-0.70
124	41	103	5.44	24.06	6.03	8.95	21.13	6.65	0.13	-0.50	-0.08	-0.29	-0.30
		104	4.76	29.76	5.68	10.43	25.01	9.58	0.05	-0.32	-9.83e-03	-0.26	-0.14
		176	11.93	28.02	-13.75	0.03	14.25	19.64	1.63	-0.01	1.58	0.04	-0.28
		182	11.90	27.66	-17.76	1.52	8.37	22.45	1.63	-7.18e-03	1.56	0.06	-0.32
125	1	135	13.56	10.85	-63.58	-32.03	-20.70	36.79	0.37	-1.28	0.27	-1.18	-0.40
		103	8.98	43.30	-1.20	25.14	16.96	21.87	0.10	-0.80	-0.11	-0.60	-0.38
		182	3.77	19.34	-11.09	-8.44	16.70	8.58	0.32	0.12	0.30	0.14	-0.06
		183	5.37	13.17	-18.35	13.13	-18.31	1.07	0.33	-0.17	-0.17	0.33	-0.02
125	2	135	8.79	7.98	-44.70	-22.67	-14.06	25.99	0.24	-0.81	0.19	-0.77	-0.21
		103	5.81	29.76	-1.07	17.31	11.38	15.12	0.02	-0.52	-0.09	-0.42	-0.22
		182	2.31	13.84	-7.76	-5.93	12.02	6.01	0.16	0.09	0.15	0.10	-0.03
		183	3.72	9.04	-12.34	9.02	-12.32	0.60	0.23	-0.12	-0.12	0.23	2.22e-03

125	9	135	29.42	5.73	-48.53	-29.33	-13.47	25.94	1.89	-2.86	0.27	-1.25	-2.25
		103	22.22	26.40	-3.79	10.65	11.96	15.08	1.71	-2.04	-0.01	-0.32	-1.87
		182	16.59	15.02	-2.10	0.32	12.60	5.96	2.37	-0.37	1.80	0.20	-1.11
		183	19.52	15.29	-11.75	15.28	-11.74	0.55	2.36	-1.08	1.52	-0.25	-1.47
125	41	135	16.83	7.02	-46.19	-25.35	-13.82	25.97	0.82	-1.56	0.23	-0.96	-1.03
		103	12.17	28.30	-2.06	14.63	11.61	15.11	0.68	-1.12	-0.06	-0.38	-0.88
		182	8.01	14.28	-5.44	-3.41	12.25	5.99	1.05	-0.10	0.82	0.14	-0.46
		183	7.84	11.56	-12.11	11.55	-12.09	0.58	0.93	-0.35	0.54	0.04	-0.59
126	1	133	9.06	-4.97	-53.07	-44.05	-13.99	18.77	0.65	-0.69	0.56	-0.60	0.34
		135	13.02	10.79	-66.34	-37.66	-17.89	37.27	0.43	-1.17	0.40	-1.14	-0.21
		183	4.45	14.30	-16.08	13.74	-15.52	-4.08	0.29	-0.15	-0.11	0.25	-0.13
		184	5.32	8.25	-33.87	1.68	-27.30	15.29	0.30	-0.18	0.16	-0.04	-0.21
126	2	133	6.14	-2.94	-37.47	-31.18	-9.24	13.33	0.50	-0.44	0.40	-0.33	0.30
		135	8.46	7.74	-46.38	-26.60	-12.04	26.06	0.29	-0.74	0.29	-0.74	-0.07
		183	3.06	9.79	-10.79	9.44	-10.45	-2.64	0.19	-0.10	-0.08	0.17	-0.07
		184	3.39	5.59	-23.06	1.00	-18.47	10.51	0.19	-0.08	0.13	-0.02	-0.12
126	9	133	22.03	-9.56	-46.81	-43.26	-13.10	10.93	1.56	-2.11	0.53	-1.09	-1.65
		135	28.15	-1.04	-53.56	-38.68	-15.91	23.66	1.88	-2.67	0.42	-1.22	-2.12
		183	20.19	16.49	-15.14	15.67	-14.32	-5.04	1.51	-2.16	-0.35	-0.31	-1.84
		184	20.03	9.30	-24.42	7.22	-22.34	8.11	1.35	-2.27	-0.13	-0.78	-1.78
126	41	133	10.80	-5.75	-41.09	-36.05	-10.79	12.36	0.64	-0.82	0.45	-0.64	-0.49
		135	15.94	4.10	-49.18	-31.47	-13.60	25.10	0.81	-1.40	0.34	-0.93	-0.90
		183	8.89	12.49	-12.54	11.96	-12.01	-3.60	0.68	-0.89	-0.19	-0.02	-0.78
		184	9.85	6.89	-23.41	3.51	-20.03	9.54	0.66	-0.96	0.02	-0.33	-0.79
127	1	131	7.07	-8.48	-34.03	-31.78	-10.73	7.24	0.85	-0.28	0.53	0.04	0.51
		133	8.82	-4.81	-54.10	-42.96	-15.95	20.62	0.63	-0.64	0.57	-0.58	0.27
		184	3.30	2.32	-24.77	1.29	-23.74	5.19	0.25	-0.11	0.17	-0.03	-0.15
		185	4.98	1.79	-34.13	-10.04	-22.30	16.88	0.42	-0.13	0.40	-0.11	-0.10
127	2	131	5.17	-5.31	-24.34	-22.75	-6.90	5.26	0.68	-0.17	0.38	0.13	0.40
		133	5.92	-2.96	-38.05	-30.44	-10.57	14.46	0.48	-0.40	0.40	-0.32	0.26
		184	2.21	1.58	-16.87	0.75	-16.04	3.83	0.16	-0.04	0.13	-7.40e-03	-0.07
		185	3.31	1.18	-23.32	-7.18	-14.97	11.61	0.31	-0.05	0.31	-0.05	-0.04
127	11	131	23.17	2.04	-11.04	-7.91	-1.09	5.58	2.62	-1.61	0.26	0.75	2.10
		133	24.06	5.56	-25.93	-15.60	-4.77	14.78	2.38	-1.75	0.29	0.34	2.06
		184	19.34	-1.58	-12.23	-3.57	-10.24	4.15	2.33	-1.22	0.46	0.65	1.77
		185	19.85	1.66	-22.32	-11.49	-9.17	11.93	2.30	-1.09	0.64	0.57	1.70
127	43	131	12.36	-2.52	-18.80	-16.76	-4.56	5.39	1.45	-0.73	0.33	0.38	1.09
		133	12.81	0.35	-33.03	-24.45	-8.23	14.59	1.16	-0.85	0.36	-0.05	0.99
		184	7.80	0.13	-14.83	-1.00	-13.70	3.95	0.93	-0.41	0.26	0.26	0.67
		185	9.07	1.11	-22.66	-8.92	-12.63	11.74	0.99	-0.35	0.44	0.20	0.66
128	1	129	5.91	-8.51	-18.33	-17.83	-9.01	2.15	0.90	6.06e-03	0.43	0.47	0.45
		131	6.44	-9.35	-33.80	-30.95	-12.19	7.84	0.77	-0.21	0.53	0.03	0.42
		185	3.60	-6.17	-24.53	-9.98	-20.72	7.45	0.40	-0.09	0.40	-0.08	-0.04
		186	5.00	-2.87	-30.36	-16.16	-17.07	13.74	0.53	-0.03	0.53	-0.03	-0.03
128	2	129	4.56	-5.30	-13.46	-13.10	-5.66	1.66	0.72	0.02	0.31	0.44	0.34
		131	4.71	-6.00	-24.08	-22.19	-7.89	5.53	0.61	-0.11	0.38	0.13	0.34
		185	2.54	-4.13	-16.88	-7.12	-13.89	5.40	0.30	-0.03	0.30	-0.03	4.04e-03
		186	3.50	-1.97	-20.81	-11.46	-11.32	9.42	0.40	0.01	0.40	0.01	5.08e-03
128	11	129	18.92	-0.74	-8.32	-7.80	-1.27	1.92	2.39	-1.10	0.30	0.99	1.71
		131	20.97	-1.35	-19.04	-16.88	-3.51	5.79	2.45	-1.34	0.36	0.74	1.89
		185	18.19	-4.51	-15.92	-10.92	-9.50	5.66	2.40	-0.85	0.96	0.58	1.61
		186	17.16	-0.56	-21.63	-15.26	-6.93	9.68	2.27	-0.65	1.06	0.56	1.44
128	43	129	10.15	-3.47	-11.38	-10.96	-3.89	1.77	1.40	-0.43	0.30	0.66	0.90
		131	11.11	-4.13	-22.04	-20.05	-6.13	5.63	1.34	-0.59	0.37	0.37	0.97
		185	8.14	-4.62	-16.16	-8.66	-12.12	5.51	1.07	-0.28	0.57	0.22	0.65
		186	8.12	-1.59	-20.95	-12.99	-9.55	9.52	1.07	-0.17	0.67	0.24	0.58

129	1	127	5.15	-7.65	-9.03	-8.53	-8.16	0.66	0.85	0.21	0.36	0.70	0.27
		129	5.29	-9.40	-17.88	-17.55	-9.73	1.64	0.80	0.10	0.43	0.46	0.35
		186	4.20	-11.11	-21.36	-15.98	-16.49	5.12	0.52	-0.02	0.52	-0.02	0.04
		187	5.00	-6.88	-25.61	-18.50	-13.99	9.09	0.58	0.05	0.58	0.05	-0.01
129	2	127	4.10	-4.86	-6.84	-6.66	-5.05	0.57	0.70	0.16	0.26	0.60	0.20
		129	4.16	-5.95	-13.11	-12.91	-6.15	1.17	0.65	0.09	0.31	0.43	0.28
		186	3.09	-7.35	-14.90	-11.33	-10.92	3.77	0.40	0.01	0.40	0.02	0.05
		187	3.61	-4.66	-17.61	-13.11	-9.17	6.17	0.44	0.07	0.44	0.07	4.72e-03
129	11	127	13.80	-1.75	-9.26	-9.26	-1.75	0.02	1.96	-0.55	0.31	1.10	1.19
		129	16.26	-2.82	-15.55	-15.52	-2.85	0.61	2.17	-0.83	0.36	0.98	1.47
		186	15.06	-6.50	-16.80	-15.68	-7.63	3.22	2.24	-0.43	1.24	0.57	1.29
		187	12.92	-3.60	-19.73	-17.46	-5.87	5.61	2.03	-0.18	1.28	0.57	1.05
129	43	127	7.67	-3.69	-7.74	-7.71	-3.72	0.35	1.20	-0.12	0.28	0.80	0.60
		129	8.68	-4.73	-14.06	-13.96	-4.82	0.95	1.27	-0.28	0.33	0.65	0.76
		186	7.14	-7.39	-15.29	-13.08	-9.60	3.55	1.09	-0.11	0.74	0.24	0.55
		187	6.35	-4.45	-18.25	-14.86	-7.84	5.94	1.02	0.03	0.78	0.28	0.43
130	1	125	4.75	-5.19	-8.13	-5.33	-7.98	0.64	0.78	0.33	0.33	0.78	0.05
		127	4.77	-8.02	-8.88	-8.46	-8.44	-0.43	0.77	0.29	0.36	0.70	0.17
		187	4.69	-13.65	-18.55	-18.39	-13.81	0.88	0.58	0.05	0.57	0.05	0.06
		188	4.91	-10.96	-21.04	-19.01	-12.99	4.04	0.59	0.08	0.59	0.08	-0.03
130	2	125	3.84	-4.12	-5.24	-4.44	-4.92	0.51	0.66	0.24	0.24	0.65	0.03
		127	3.86	-5.17	-6.68	-6.61	-5.24	-0.32	0.65	0.21	0.26	0.60	0.14
		187	3.46	-8.89	-13.18	-13.02	-9.05	0.81	0.44	0.07	0.43	0.08	0.05
		188	3.60	-7.34	-14.60	-13.46	-8.47	2.64	0.45	0.10	0.45	0.10	-0.02
130	11	125	8.87	-2.33	-12.28	-12.25	-2.36	-0.54	1.46	1.43e-03	0.33	1.13	0.61
		127	11.58	-2.52	-14.58	-14.42	-2.68	-1.37	1.73	-0.28	0.35	1.10	0.93
		187	12.71	-6.48	-18.06	-18.06	-6.49	-0.24	1.95	0.03	1.41	0.58	0.87
		188	10.66	-5.71	-18.69	-18.50	-5.91	1.59	1.71	0.29	1.42	0.58	0.57
130	43	125	5.49	-3.89	-7.60	-7.59	-3.89	0.08	0.95	0.17	0.28	0.85	0.27
		127	6.66	-4.11	-9.86	-9.76	-4.21	-0.74	1.07	0.02	0.30	0.80	0.46
		187	6.86	-8.00	-15.07	-15.05	-8.02	0.38	1.02	0.08	0.83	0.28	0.38
		188	6.04	-6.87	-16.06	-15.49	-7.44	2.22	0.91	0.22	0.84	0.29	0.22
131	1	123	4.77	-8.02	-8.88	-8.46	-8.44	0.43	0.77	0.29	0.36	0.70	-0.17
		125	4.75	-5.19	-8.13	-5.33	-7.98	-0.64	0.78	0.33	0.33	0.78	-0.05
		188	4.91	-10.96	-21.04	-19.01	-12.99	-4.04	0.59	0.08	0.59	0.08	0.03
		189	4.69	-13.65	-18.55	-18.39	-13.81	-0.88	0.58	0.05	0.57	0.05	-0.06
131	2	123	3.86	-5.17	-6.68	-6.61	-5.24	0.32	0.65	0.21	0.26	0.60	-0.14
		125	3.84	-4.12	-5.24	-4.44	-4.92	-0.51	0.66	0.24	0.24	0.65	-0.03
		188	3.60	-7.34	-14.60	-13.46	-8.47	-2.64	0.45	0.10	0.45	0.10	0.02
		189	3.46	-8.89	-13.18	-13.02	-9.05	-0.81	0.44	0.07	0.43	0.08	-0.05
131	17	123	11.58	-2.52	-14.58	-14.42	-2.68	1.37	1.73	-0.28	0.35	1.10	-0.93
		125	8.87	-2.33	-12.28	-12.25	-2.36	0.54	1.46	1.43e-03	0.33	1.13	-0.61
		188	10.66	-5.71	-18.69	-18.50	-5.91	-1.59	1.71	0.29	1.42	0.58	-0.57
		189	12.71	-6.48	-18.06	-18.06	-6.49	0.24	1.95	0.03	1.41	0.58	-0.87
131	49	123	6.66	-4.11	-9.86	-9.76	-4.21	0.74	1.07	0.02	0.30	0.80	-0.46
		125	5.49	-3.89	-7.60	-7.59	-3.89	-0.08	0.95	0.17	0.28	0.85	-0.27
		188	6.04	-6.87	-16.06	-15.49	-7.44	-2.22	0.91	0.22	0.84	0.29	-0.22
		189	6.86	-8.00	-15.07	-15.05	-8.02	-0.38	1.02	0.08	0.83	0.28	-0.38
132	1	121	5.29	-9.40	-17.88	-17.55	-9.73	-1.64	0.80	0.10	0.43	0.46	-0.35
		123	5.15	-7.65	-9.03	-8.53	-8.16	-0.66	0.85	0.21	0.36	0.70	-0.27
		189	5.00	-6.88	-25.61	-18.50	-13.99	-9.09	0.58	0.05	0.58	0.05	0.01
		190	4.20	-11.11	-21.36	-15.98	-16.49	-5.12	0.52	-0.02	0.52	-0.02	-0.04
132	2	121	4.16	-5.95	-13.11	-12.91	-6.15	-1.17	0.65	0.09	0.31	0.43	-0.28
		123	4.10	-4.86	-6.84	-6.66	-5.05	-0.57	0.70	0.16	0.26	0.60	-0.20
		189	3.61	-4.66	-17.61	-13.11	-9.17	-6.17	0.44	0.07	0.44	0.07	-4.72e-03
		190	3.09	-7.35	-14.90	-11.33	-10.92	-3.77	0.40	0.01	0.40	0.02	-0.05

132	17	121	16.26	-2.82	-15.55	-15.52	-2.85	-0.61	2.17	-0.83	0.36	0.98	-1.47
		123	13.80	-1.75	-9.26	-9.26	-1.75	-0.02	1.96	-0.55	0.31	1.10	-1.19
		189	12.92	-3.60	-19.73	-17.46	-5.87	-5.61	2.03	-0.18	1.28	0.57	-1.05
		190	15.06	-6.50	-16.80	-15.68	-7.63	-3.22	2.24	-0.43	1.24	0.57	-1.29
132	49	121	8.68	-4.73	-14.06	-13.96	-4.82	-0.95	1.27	-0.28	0.33	0.65	-0.76
		123	7.67	-3.69	-7.74	-7.71	-3.72	-0.35	1.20	-0.12	0.28	0.80	-0.60
		189	6.35	-4.45	-18.25	-14.86	-7.84	-5.94	1.02	0.03	0.78	0.28	-0.43
		190	7.14	-7.39	-15.29	-13.08	-9.60	-3.55	1.09	-0.11	0.74	0.24	-0.55
133	1	119	6.44	-9.35	-33.80	-30.95	-12.19	-7.84	0.77	-0.21	0.53	0.03	-0.42
		121	5.91	-8.51	-18.33	-17.83	-9.01	-2.15	0.90	6.06e-03	0.43	0.47	-0.45
		190	5.00	-2.87	-30.36	-16.16	-17.07	-13.74	0.53	-0.03	0.53	-0.03	0.03
		191	3.60	-6.17	-24.53	-9.98	-20.72	-7.45	0.40	-0.09	0.40	-0.08	0.04
133	2	119	4.71	-6.00	-24.08	-22.19	-7.89	-5.53	0.61	-0.11	0.38	0.13	-0.34
		121	4.56	-5.30	-13.46	-13.10	-5.66	-1.66	0.72	0.02	0.31	0.44	-0.34
		190	3.50	-1.97	-20.81	-11.46	-11.32	-9.42	0.40	0.01	0.40	0.01	-5.08e-03
		191	2.54	-4.13	-16.88	-7.12	-13.89	-5.40	0.30	-0.03	0.30	-0.03	-4.04e-03
133	17	119	20.97	-1.35	-19.04	-16.88	-3.51	-5.79	2.45	-1.34	0.36	0.74	-1.89
		121	18.92	-0.74	-8.32	-7.80	-1.27	-1.92	2.39	-1.10	0.30	0.99	-1.71
		190	17.16	-0.56	-21.63	-15.26	-6.93	-9.68	2.27	-0.65	1.06	0.56	-1.44
		191	18.19	-4.51	-15.92	-10.92	-9.50	-5.66	2.40	-0.85	0.96	0.58	-1.61
133	49	119	11.11	-4.13	-22.04	-20.05	-6.13	-5.63	1.34	-0.59	0.37	0.37	-0.97
		121	10.15	-3.47	-11.38	-10.96	-3.89	-1.77	1.40	-0.43	0.30	0.66	-0.90
		190	8.12	-1.59	-20.95	-12.99	-9.55	-9.52	1.07	-0.17	0.67	0.24	-0.58
		191	8.14	-4.62	-16.16	-8.66	-12.12	-5.51	1.07	-0.28	0.57	0.22	-0.65
134	1	117	8.82	-4.81	-54.10	-42.96	-15.95	-20.62	0.63	-0.64	0.57	-0.58	-0.27
		119	7.07	-8.48	-34.03	-31.78	-10.73	-7.24	0.85	-0.28	0.53	0.04	-0.51
		191	4.98	1.79	-34.13	-10.04	-22.30	-16.88	0.42	-0.13	0.40	-0.11	0.10
		192	3.30	2.32	-24.77	1.29	-23.74	-5.19	0.25	-0.11	0.17	-0.03	0.15
134	2	117	5.92	-2.96	-38.05	-30.44	-10.57	-14.46	0.48	-0.40	0.40	-0.32	-0.26
		119	5.17	-5.31	-24.34	-22.75	-6.90	-5.26	0.68	-0.17	0.38	0.13	-0.40
		191	3.31	1.18	-23.32	-7.18	-14.97	-11.61	0.31	-0.05	0.31	-0.05	0.04
		192	2.21	1.58	-16.87	0.75	-16.04	-3.83	0.16	-0.04	0.13	-7.40e-03	0.07
134	17	117	24.06	5.56	-25.93	-15.60	-4.77	-14.78	2.38	-1.75	0.29	0.34	-2.06
		119	23.17	2.04	-11.04	-7.91	-1.09	-5.58	2.62	-1.61	0.26	0.75	-2.10
		191	19.85	1.66	-22.32	-11.49	-9.17	-11.93	2.30	-1.09	0.64	0.57	-1.70
		192	19.34	-1.58	-12.23	-3.57	-10.24	-4.15	2.33	-1.22	0.46	0.65	-1.77
134	49	117	12.81	0.35	-33.03	-24.45	-8.23	-14.59	1.16	-0.85	0.36	-0.05	-0.99
		119	12.36	-2.52	-18.80	-16.76	-4.56	-5.39	1.45	-0.73	0.33	0.38	-1.09
		191	9.07	1.11	-22.66	-8.92	-12.63	-11.74	0.99	-0.35	0.44	0.20	-0.66
		192	7.80	0.13	-14.83	-1.00	-13.70	-3.95	0.93	-0.41	0.26	0.26	-0.67
135	1	115	13.02	10.79	-66.34	-37.66	-17.89	-37.27	0.43	-1.17	0.40	-1.14	0.21
		117	9.06	-4.97	-53.07	-44.05	-13.99	-18.77	0.65	-0.69	0.56	-0.60	-0.34
		192	5.32	8.25	-33.87	1.68	-27.30	-15.29	0.30	-0.18	0.16	-0.04	0.21
		193	4.45	14.30	-16.08	13.74	-15.52	4.08	0.29	-0.15	-0.11	0.25	0.13
135	2	115	8.46	7.74	-46.38	-26.60	-12.04	-26.06	0.29	-0.74	0.29	-0.74	0.07
		117	6.14	-2.94	-37.47	-31.18	-9.24	-13.33	0.50	-0.44	0.40	-0.33	-0.30
		192	3.39	5.59	-23.06	1.00	-18.47	-10.51	0.19	-0.08	0.13	-0.02	0.12
		193	3.06	9.79	-10.79	9.44	-10.45	2.64	0.19	-0.10	-0.08	0.17	0.07
135	15	115	25.53	17.30	-39.98	-14.51	-8.18	-28.46	1.93	-2.04	0.15	-0.26	-1.97
		117	26.15	4.93	-29.39	-19.09	-5.37	-15.73	2.59	-1.90	0.26	0.43	-2.24
		192	18.49	3.82	-23.65	-5.22	-14.60	-12.91	2.12	-0.99	0.39	0.74	-1.55
		193	18.09	3.23	-6.59	3.22	-6.58	0.24	2.12	-1.29	0.18	0.65	-1.69
135	49	115	12.62	12.91	-40.52	-17.66	-9.95	-26.44	0.62	-0.99	0.19	-0.56	-0.71
		117	13.77	0.95	-30.33	-22.24	-7.14	-13.70	1.23	-0.99	0.30	-0.06	-1.09
		192	8.07	4.35	-22.09	-1.37	-16.38	-10.88	0.72	-0.50	-0.02	0.24	-0.59
		193	8.17	7.40	-8.68	7.08	-8.36	2.26	0.75	-0.63	-0.24	0.35	-0.62

136	1	109	8.98	43.30	-1.20	25.14	16.96	-21.87	0.10	-0.80	-0.11	-0.60	0.38
		115	13.56	10.85	-63.58	-32.03	-20.70	-36.79	0.37	-1.28	0.27	-1.18	0.40
		193	5.37	13.17	-18.35	13.13	-18.31	-1.07	0.33	-0.17	-0.17	0.33	0.02
		211	3.77	19.34	-11.09	-8.44	16.70	-8.58	0.32	0.12	0.30	0.14	0.06
136	2	109	5.81	29.76	-1.07	17.31	11.38	-15.12	0.02	-0.52	-0.09	-0.42	0.22
		115	8.79	7.98	-44.70	-22.67	-14.06	-25.99	0.24	-0.81	0.19	-0.77	0.21
		193	3.72	9.04	-12.34	9.02	-12.32	-0.60	0.23	-0.12	-0.12	0.23	-2.22e-03
		211	2.31	13.84	-7.76	-5.93	12.02	-6.01	0.16	0.09	0.15	0.10	0.03
136	3	109	22.22	26.40	-3.79	10.65	11.96	-15.08	1.71	-2.04	-0.01	-0.32	1.87
		115	29.42	5.73	-48.53	-29.33	-13.47	-25.94	1.89	-2.86	0.27	-1.25	2.25
		193	19.52	15.29	-11.75	15.28	-11.74	-0.55	2.36	-1.08	1.52	-0.25	1.47
		211	16.59	15.02	-2.10	0.32	12.60	-5.96	2.37	-0.37	1.80	0.20	1.11
136	35	109	12.17	28.30	-2.06	14.63	11.61	-15.11	0.68	-1.12	-0.06	-0.38	0.88
		115	16.83	7.02	-46.19	-25.35	-13.82	-25.97	0.82	-1.56	0.23	-0.96	1.03
		193	7.84	11.56	-12.11	11.55	-12.09	-0.58	0.93	-0.35	0.54	0.04	0.59
		211	8.01	14.28	-5.44	-3.41	12.25	-5.99	1.05	-0.10	0.82	0.14	0.46
137	1	102	3.78	25.53	10.47	11.25	24.75	3.34	0.36	0.17	0.22	0.31	-0.08
		105	3.88	29.65	9.32	13.68	25.29	8.34	0.31	0.14	0.15	0.30	-0.05
		175	4.80	32.56	-18.77	-5.98	19.77	22.20	0.25	0.03	0.24	0.03	0.04
		194	5.53	30.75	-25.56	-3.55	8.74	27.48	0.22	0.01	0.20	0.04	0.07
137	2	102	2.62	17.13	7.21	7.72	16.63	2.18	0.28	0.11	0.17	0.21	-0.08
		105	2.63	19.91	6.66	9.45	17.12	5.40	0.22	0.12	0.13	0.21	-0.04
		175	3.64	22.92	-13.02	-4.33	14.23	15.39	0.23	0.02	0.23	0.02	0.02
		194	3.68	21.51	-17.34	-2.61	6.78	18.85	0.19	0.02	0.19	0.03	0.03
137	9	102	6.84	14.06	6.32	6.40	13.98	-0.79	0.80	-0.38	0.07	0.35	-0.57
		105	5.22	15.29	7.31	8.13	14.47	2.43	0.65	-0.29	0.03	0.33	-0.45
		175	22.81	17.22	-15.74	-10.09	11.58	12.42	3.48	0.07	3.40	0.15	-0.52
		194	22.52	14.94	-19.19	-8.38	4.13	15.88	3.46	0.06	3.36	0.16	-0.59
137	41	102	3.89	15.67	7.07	7.19	15.56	0.98	0.49	-0.09	0.13	0.27	-0.28
		105	3.05	17.99	6.98	8.92	16.05	4.20	0.39	-0.04	0.09	0.26	-0.20
		175	11.13	20.56	-14.05	-6.65	13.16	14.19	1.53	0.05	1.51	0.07	-0.20
		194	10.75	18.82	-18.04	-4.94	5.72	17.65	1.50	0.05	1.47	0.08	-0.22
138	1	134	9.58	11.34	-59.97	-29.82	-18.80	35.23	0.64	-0.39	-0.35	0.60	-0.19
		102	5.41	36.58	1.38	26.32	11.64	16.00	0.49	0.28	0.30	0.47	0.06
		194	4.57	19.91	-15.07	-11.75	16.59	10.26	0.25	-0.08	0.25	-0.08	-4.42e-03
		195	5.24	11.41	-18.41	11.40	-18.41	0.31	0.27	-0.25	0.26	-0.24	-0.06
138	2	134	7.20	8.32	-42.04	-21.05	-12.66	24.83	0.43	-0.32	-0.25	0.37	-0.21
		102	3.50	25.18	0.92	18.37	7.74	10.90	0.32	0.22	0.22	0.32	-3.32e-03
		194	3.55	14.26	-10.65	-8.39	12.00	7.16	0.23	-0.06	0.22	-0.06	-0.02
		195	3.65	7.79	-12.35	7.79	-12.35	-0.03	0.20	-0.18	0.19	-0.17	-0.06
138	7	134	24.44	20.20	-35.54	-2.65	-12.68	27.41	1.88	-1.90	-0.04	0.03	-1.89
		102	15.69	42.06	2.42	36.77	7.72	13.49	1.69	-0.84	0.43	0.42	-1.27
		194	18.11	15.11	-18.42	-15.29	11.99	9.74	2.42	-0.26	2.13	0.04	-0.84
		195	20.16	1.36	-12.84	0.89	-12.37	2.56	2.64	-1.05	2.09	-0.51	-1.31
138	39	134	13.91	12.73	-39.03	-13.63	-12.67	25.87	0.94	-0.88	-0.17	0.23	-0.89
		102	7.63	31.74	1.78	25.79	7.73	11.95	0.85	-0.18	0.31	0.36	-0.51
		194	9.31	14.60	-13.78	-11.17	12.00	8.20	1.10	-0.13	0.99	-0.02	-0.35
		195	10.00	5.07	-12.42	5.01	-12.36	1.01	1.17	-0.52	0.96	-0.30	-0.57
139	1	132	11.51	-4.94	-51.79	-42.63	-14.11	18.59	0.45	-1.20	-0.60	-0.16	-0.80
		134	9.96	7.60	-60.51	-35.11	-17.80	32.93	0.63	-0.51	-0.42	0.55	-0.30
		195	4.35	12.28	-15.52	11.87	-15.11	-3.33	0.20	-0.17	0.20	-0.17	-0.02
		196	4.54	6.83	-32.21	1.73	-27.10	13.16	-0.02	-0.26	-0.26	-0.02	-0.03
139	2	132	8.69	-2.99	-36.63	-30.27	-9.35	13.17	0.31	-0.93	-0.42	-0.20	-0.61
		134	7.41	5.49	-42.21	-24.76	-11.96	22.97	0.43	-0.40	-0.30	0.33	-0.27
		195	3.05	8.39	-10.38	8.12	-10.11	-2.22	0.15	-0.12	0.15	-0.12	-0.04
		196	3.29	4.55	-21.81	1.08	-18.34	8.91	-0.01	-0.21	-0.19	-0.02	-0.05

139	9	132	28.54	5.44	-32.55	-19.75	-7.37	17.96	1.87	-2.99	-0.29	-0.83	-2.41
		134	27.36	15.73	-39.95	-14.24	-9.98	27.76	2.05	-2.29	-0.17	-0.07	-2.17
		195	18.20	2.49	-8.75	1.87	-8.13	2.56	1.40	-2.02	-0.10	-0.51	-1.70
		196	19.30	4.03	-25.56	-5.17	-16.36	13.69	1.07	-2.17	-0.44	-0.65	-1.62
139	41	132	16.68	0.16	-34.73	-26.02	-8.55	15.10	0.93	-1.75	-0.37	-0.45	-1.34
		134	15.23	9.50	-41.18	-20.52	-11.16	24.90	1.02	-1.10	-0.25	0.17	-1.04
		195	8.02	5.61	-9.32	5.60	-9.32	-0.29	0.61	-0.84	0.05	-0.28	-0.71
		196	9.11	4.01	-22.99	-1.44	-17.54	10.84	0.39	-0.97	-0.29	-0.28	-0.68
140	1	130	10.96	-9.12	-33.55	-30.98	-11.69	7.50	0.19	-1.56	-0.55	-0.82	-0.87
		132	10.28	-7.53	-50.32	-41.53	-16.32	17.29	0.35	-1.11	-0.60	-0.16	-0.70
		196	3.83	2.32	-24.60	1.28	-23.56	5.19	4.65e-03	-0.30	-0.25	-0.04	-0.11
		197	5.35	0.62	-32.21	-9.06	-22.53	14.97	-0.06	-0.60	-0.57	-0.09	-0.13
140	2	130	8.34	-5.84	-24.14	-22.36	-7.62	5.42	0.13	-1.20	-0.39	-0.67	-0.65
		132	7.79	-4.91	-35.48	-29.52	-10.86	12.10	0.25	-0.87	-0.42	-0.20	-0.55
		196	2.83	1.57	-16.71	0.78	-15.92	3.72	0.01	-0.25	-0.19	-0.04	-0.11
		197	3.91	0.28	-21.89	-6.44	-15.17	10.19	-0.05	-0.46	-0.42	-0.09	-0.12
140	7	130	25.52	1.30	-18.00	-12.26	-4.43	8.82	1.58	-2.98	-0.29	-1.10	-2.24
		132	26.12	3.02	-30.13	-19.43	-7.68	15.50	1.73	-2.75	-0.33	-0.70	-2.23
		196	20.69	0.14	-16.67	-3.79	-12.74	7.12	1.35	-2.37	-0.48	-0.54	-1.86
		197	21.00	2.10	-25.09	-11.01	-11.98	13.58	1.16	-2.39	-0.71	-0.52	-1.78
140	39	130	15.23	-3.26	-21.36	-18.29	-6.33	6.79	0.72	-1.91	-0.35	-0.85	-1.29
		132	15.17	-1.88	-33.15	-25.45	-9.58	13.47	0.84	-1.62	-0.38	-0.40	-1.23
		196	9.50	0.63	-16.33	-1.06	-14.64	5.09	0.54	-1.09	-0.31	-0.24	-0.81
		197	10.44	0.81	-22.98	-8.28	-13.88	11.56	0.40	-1.20	-0.54	-0.26	-0.79
141	1	128	10.17	-9.01	-17.72	-16.66	-10.07	2.84	-0.03	-1.68	-0.44	-1.27	-0.71
		130	9.33	-11.96	-31.37	-30.06	-13.27	4.87	0.09	-1.44	-0.55	-0.80	-0.75
		197	4.87	-5.26	-24.72	-9.07	-20.91	7.72	-0.03	-0.64	-0.55	-0.12	-0.21
		198	5.10	-3.88	-28.51	-14.98	-17.40	12.26	-0.21	-0.76	-0.72	-0.25	-0.13
141	2	128	7.68	-5.79	-13.17	-12.49	-6.47	2.13	-0.03	-1.28	-0.31	-0.99	-0.52
		130	7.17	-7.86	-22.57	-21.73	-8.71	3.43	0.06	-1.11	-0.39	-0.66	-0.57
		197	3.62	-3.54	-16.95	-6.44	-14.05	5.52	-0.03	-0.49	-0.41	-0.11	-0.18
		198	3.71	-2.75	-19.43	-10.59	-11.59	8.32	-0.17	-0.57	-0.53	-0.20	-0.12
141	7	128	21.30	-2.16	-15.76	-13.07	-4.84	5.42	1.08	-2.73	-0.32	-1.34	-1.84
		130	23.03	-4.55	-24.84	-22.31	-7.08	6.71	1.32	-2.80	-0.39	-1.09	-2.03
		197	19.84	-2.79	-20.46	-10.83	-12.43	8.80	0.95	-2.51	-1.02	-0.54	-1.72
		198	18.22	-0.60	-24.35	-14.98	-9.97	11.61	0.68	-2.38	-1.14	-0.55	-1.50
141	39	128	12.98	-4.38	-14.16	-12.72	-5.81	3.46	0.41	-1.85	-0.32	-1.13	-1.05
		130	13.52	-6.58	-23.42	-21.96	-8.05	4.75	0.57	-1.79	-0.39	-0.83	-1.16
		197	9.93	-3.49	-18.12	-8.21	-13.40	6.84	0.35	-1.29	-0.66	-0.28	-0.80
		198	9.21	-1.97	-21.32	-12.36	-10.94	9.65	0.15	-1.27	-0.78	-0.34	-0.67
142	1	126	9.95	-5.54	-9.97	-6.57	-8.94	1.87	-0.23	-1.68	-0.36	-1.54	-0.42
		128	9.75	-10.66	-16.42	-16.23	-10.86	-1.04	-0.14	-1.57	-0.44	-1.26	-0.58
		198	5.17	-9.84	-21.78	-14.87	-16.75	5.89	-0.16	-0.80	-0.71	-0.26	-0.23
		199	5.67	-7.79	-23.83	-17.45	-14.17	7.85	-0.35	-0.80	-0.79	-0.36	-0.06
142	2	126	7.46	-4.17	-7.01	-5.51	-5.67	1.42	-0.17	-1.27	-0.26	-1.18	-0.31
		128	7.38	-6.91	-12.30	-12.19	-7.01	-0.73	-0.10	-1.20	-0.32	-0.98	-0.44
		198	3.83	-6.54	-15.10	-10.51	-11.14	4.27	-0.13	-0.61	-0.53	-0.21	-0.18
		199	4.13	-5.35	-16.31	-12.32	-9.33	5.27	-0.28	-0.59	-0.58	-0.29	-0.06
142	7	126	16.23	-3.81	-15.31	-13.80	-5.31	3.88	0.50	-2.32	-0.34	-1.49	-1.29
		128	18.36	-6.44	-20.70	-20.48	-6.66	1.73	0.80	-2.53	-0.39	-1.33	-1.60
		198	16.51	-6.04	-20.35	-15.61	-10.78	6.73	0.49	-2.38	-1.32	-0.56	-1.38
		199	13.79	-4.39	-22.01	-17.43	-8.98	7.73	0.16	-2.14	-1.38	-0.59	-1.08
142	39	126	10.36	-4.26	-10.12	-8.86	-5.53	2.41	0.07	-1.67	-0.29	-1.31	-0.70
		128	11.36	-6.86	-15.55	-15.54	-6.87	0.26	0.25	-1.72	-0.35	-1.12	-0.91
		198	8.53	-6.46	-17.10	-12.57	-10.99	5.26	0.11	-1.31	-0.85	-0.35	-0.66
		199	7.05	-5.00	-18.57	-14.38	-9.19	6.27	-0.13	-1.19	-0.91	-0.41	-0.47

143	1	124	9.74	-2.11	-9.49	-2.98	-8.61	2.39	-0.33	-1.64	-0.33	-1.64	-0.07
		126	9.74	-4.77	-10.88	-6.41	-9.25	-2.70	-0.30	-1.61	-0.36	-1.54	-0.29
		199	5.74	-13.06	-18.27	-17.38	-13.94	1.96	-0.31	-0.84	-0.79	-0.36	-0.16
		200	5.86	-11.74	-19.37	-18.06	-13.05	2.88	-0.39	-0.81	-0.81	-0.40	0.05
143	2	124	7.31	-2.11	-6.35	-3.02	-5.43	1.75	-0.24	-1.25	-0.24	-1.25	-0.05
		126	7.33	-3.69	-7.58	-5.40	-5.88	-1.93	-0.21	-1.23	-0.26	-1.18	-0.22
		199	4.21	-8.54	-12.91	-12.28	-9.18	1.54	-0.25	-0.62	-0.58	-0.29	-0.12
		200	4.27	-7.88	-13.43	-12.75	-8.55	1.82	-0.31	-0.60	-0.60	-0.32	0.03
143	7	124	11.30	-4.69	-17.35	-16.31	-5.73	3.47	-0.07	-1.85	-0.36	-1.56	-0.66
		126	13.55	-6.17	-18.69	-18.68	-6.18	-0.21	0.24	-2.10	-0.38	-1.49	-1.03
		199	13.12	-8.37	-19.16	-18.06	-9.47	3.27	-0.02	-2.09	-1.51	-0.60	-0.93
		200	10.97	-7.69	-19.69	-18.53	-8.85	3.54	-0.35	-1.81	-1.52	-0.63	-0.58
143	39	124	8.25	-4.15	-9.79	-8.39	-5.55	2.44	-0.21	-1.45	-0.29	-1.37	-0.29
		126	9.45	-5.70	-11.06	-10.76	-6.00	-1.24	-0.07	-1.54	-0.31	-1.30	-0.54
		199	7.55	-8.48	-15.43	-14.61	-9.30	2.24	-0.16	-1.21	-0.95	-0.41	-0.45
		200	6.60	-7.81	-15.95	-15.09	-8.67	2.51	-0.37	-1.05	-0.97	-0.44	-0.21
144	1	122	9.74	-4.77	-10.88	-6.41	-9.25	2.70	-0.30	-1.61	-0.36	-1.54	0.29
		124	9.74	-2.11	-9.49	-2.98	-8.61	-2.39	-0.33	-1.64	-0.33	-1.64	0.07
		200	5.86	-11.74	-19.37	-18.06	-13.05	-2.88	-0.39	-0.81	-0.81	-0.40	-0.05
		201	5.74	-13.06	-18.27	-17.38	-13.94	-1.96	-0.31	-0.84	-0.79	-0.36	0.16
144	2	122	7.33	-3.69	-7.58	-5.40	-5.88	1.93	-0.21	-1.23	-0.26	-1.18	0.22
		124	7.31	-2.11	-6.35	-3.02	-5.43	-1.75	-0.24	-1.25	-0.24	-1.25	0.05
		200	4.27	-7.88	-13.43	-12.75	-8.55	-1.82	-0.31	-0.60	-0.60	-0.32	-0.03
		201	4.21	-8.54	-12.91	-12.28	-9.18	-1.54	-0.25	-0.62	-0.58	-0.29	0.12
144	5	122	13.55	-6.17	-18.69	-18.68	-6.18	0.21	0.24	-2.10	-0.38	-1.49	1.03
		124	11.30	-4.69	-17.35	-16.31	-5.73	-3.47	-0.07	-1.85	-0.36	-1.56	0.66
		200	10.97	-7.69	-19.69	-18.53	-8.85	-3.54	-0.35	-1.81	-1.52	-0.63	0.58
		201	13.12	-8.37	-19.16	-18.06	-9.47	-3.27	-0.02	-2.09	-1.51	-0.60	0.93
144	37	122	9.45	-5.70	-11.06	-10.76	-6.00	1.24	-0.07	-1.54	-0.31	-1.30	0.54
		124	8.25	-4.15	-9.79	-8.39	-5.55	-2.44	-0.21	-1.45	-0.29	-1.37	0.29
		200	6.60	-7.81	-15.95	-15.09	-8.67	-2.51	-0.37	-1.05	-0.97	-0.44	0.21
		201	7.55	-8.48	-15.43	-14.61	-9.30	-2.24	-0.16	-1.21	-0.95	-0.41	0.45
145	1	120	9.75	-10.66	-16.42	-16.23	-10.86	1.04	-0.14	-1.57	-0.44	-1.26	0.58
		122	9.95	-5.54	-9.97	-6.57	-8.94	-1.87	-0.23	-1.68	-0.36	-1.54	0.42
		201	5.67	-7.79	-23.83	-17.45	-14.17	-7.85	-0.35	-0.80	-0.79	-0.36	0.06
		143	5.17	-9.84	-21.78	-14.87	-16.75	-5.89	-0.16	-0.80	-0.71	-0.26	0.23
145	2	120	7.38	-6.91	-12.30	-12.19	-7.01	0.73	-0.10	-1.20	-0.32	-0.98	0.44
		122	7.46	-4.17	-7.01	-5.51	-5.67	-1.42	-0.17	-1.27	-0.26	-1.18	0.31
		201	4.13	-5.35	-16.31	-12.32	-9.33	-5.27	-0.28	-0.59	-0.58	-0.29	0.06
		143	3.83	-6.54	-15.10	-10.51	-11.14	-4.27	-0.13	-0.61	-0.53	-0.21	0.18
145	5	120	18.36	-6.44	-20.70	-20.48	-6.66	-1.73	0.80	-2.53	-0.39	-1.33	1.60
		122	16.23	-3.81	-15.31	-13.80	-5.31	-3.88	0.50	-2.32	-0.34	-1.49	1.29
		201	13.79	-4.39	-22.01	-17.43	-8.98	-7.73	0.16	-2.14	-1.38	-0.59	1.08
		143	16.51	-6.04	-20.35	-15.61	-10.78	-6.73	0.49	-2.38	-1.32	-0.56	1.38
145	37	120	11.36	-6.86	-15.55	-15.54	-6.87	-0.26	0.25	-1.72	-0.35	-1.12	0.91
		122	10.36	-4.26	-10.12	-8.86	-5.53	-2.41	0.07	-1.67	-0.29	-1.31	0.70
		201	7.05	-5.00	-18.57	-14.38	-9.19	-6.27	-0.13	-1.19	-0.91	-0.41	0.47
		143	8.53	-6.46	-17.10	-12.57	-10.99	-5.26	0.11	-1.31	-0.85	-0.35	0.66
146	1	118	9.33	-11.96	-31.37	-30.06	-13.27	-4.87	0.09	-1.44	-0.55	-0.80	0.75
		120	10.17	-9.01	-17.72	-16.66	-10.07	-2.84	-0.03	-1.68	-0.44	-1.27	0.71
		143	5.10	-3.88	-28.51	-14.98	-17.40	-12.26	-0.21	-0.76	-0.72	-0.25	0.13
		138	4.87	-5.26	-24.72	-9.07	-20.91	-7.72	-0.03	-0.64	-0.55	-0.12	0.21
146	2	118	7.17	-7.86	-22.57	-21.73	-8.71	-3.43	0.06	-1.11	-0.39	-0.66	0.57
		120	7.68	-5.79	-13.17	-12.49	-6.47	-2.13	-0.03	-1.28	-0.31	-0.99	0.52
		143	3.71	-2.75	-19.43	-10.59	-11.59	-8.32	-0.17	-0.57	-0.53	-0.20	0.12
		138	3.62	-3.54	-16.95	-6.44	-14.05	-5.52	-0.03	-0.49	-0.41	-0.11	0.18

146	5	118	23.03	-4.55	-24.84	-22.31	-7.08	-6.71	1.32	-2.80	-0.39	-1.09	2.03
		120	21.30	-2.16	-15.76	-13.07	-4.84	-5.42	1.08	-2.73	-0.32	-1.34	1.84
		143	18.22	-0.60	-24.35	-14.98	-9.97	-11.61	0.68	-2.38	-1.14	-0.55	1.50
		138	19.84	-2.79	-20.46	-10.83	-12.43	-8.80	0.95	-2.51	-1.02	-0.54	1.72
146	37	118	13.52	-6.58	-23.42	-21.96	-8.05	-4.75	0.57	-1.79	-0.39	-0.83	1.16
		120	12.98	-4.38	-14.16	-12.72	-5.81	-3.46	0.41	-1.85	-0.32	-1.13	1.05
		143	9.21	-1.97	-21.32	-12.36	-10.94	-9.65	0.15	-1.27	-0.78	-0.34	0.67
		138	9.93	-3.49	-18.12	-8.21	-13.40	-6.84	0.35	-1.29	-0.66	-0.28	0.80
147	1	116	10.28	-7.53	-50.32	-41.53	-16.32	-17.29	0.35	-1.11	-0.60	-0.16	0.70
		118	10.96	-9.12	-33.55	-30.98	-11.69	-7.50	0.19	-1.56	-0.55	-0.82	0.87
		138	5.35	0.62	-32.21	-9.06	-22.53	-14.97	-0.06	-0.60	-0.57	-0.09	0.13
		139	3.83	2.32	-24.60	1.28	-23.56	-5.19	4.65e-03	-0.30	-0.25	-0.04	0.11
147	2	116	7.79	-4.91	-35.48	-29.52	-10.86	-12.10	0.25	-0.87	-0.42	-0.20	0.55
		118	8.34	-5.84	-24.14	-22.36	-7.62	-5.42	0.13	-1.20	-0.39	-0.67	0.65
		138	3.91	0.28	-21.89	-6.44	-15.17	-10.19	-0.05	-0.46	-0.42	-0.09	0.12
		139	2.83	1.57	-16.71	0.78	-15.92	-3.72	0.01	-0.25	-0.19	-0.04	0.11
147	5	116	26.12	3.02	-30.13	-19.43	-7.68	-15.50	1.73	-2.75	-0.33	-0.70	2.23
		118	25.52	1.30	-18.00	-12.26	-4.43	-8.82	1.58	-2.98	-0.29	-1.10	2.24
		138	21.00	2.10	-25.09	-11.01	-11.98	-13.58	1.16	-2.39	-0.71	-0.52	1.78
		139	20.69	0.14	-16.67	-3.79	-12.74	-7.12	1.35	-2.37	-0.48	-0.54	1.86
147	37	116	15.17	-1.88	-33.15	-25.45	-9.58	-13.47	0.84	-1.62	-0.38	-0.40	1.23
		118	15.23	-3.26	-21.36	-18.29	-6.33	-6.79	0.72	-1.91	-0.35	-0.85	1.29
		138	10.44	0.81	-22.98	-8.28	-13.88	-11.56	0.40	-1.20	-0.54	-0.26	0.79
		139	9.50	0.63	-16.33	-1.06	-14.64	-5.09	0.54	-1.09	-0.31	-0.24	0.81
148	1	114	9.96	7.60	-60.51	-35.11	-17.80	-32.93	0.63	-0.51	-0.42	0.55	0.30
		116	11.51	-4.94	-51.79	-42.63	-14.11	-18.59	0.45	-1.20	-0.60	-0.16	0.80
		139	4.54	6.83	-32.21	1.73	-27.10	-13.16	-0.02	-0.26	-0.26	-0.02	0.03
		140	4.35	12.28	-15.52	11.87	-15.11	3.33	0.20	-0.17	0.20	-0.17	0.02
148	2	114	7.41	5.49	-42.21	-24.76	-11.96	-22.97	0.43	-0.40	-0.30	0.33	0.27
		116	8.69	-2.99	-36.63	-30.27	-9.35	-13.17	0.31	-0.93	-0.42	-0.20	0.61
		139	3.29	4.55	-21.81	1.08	-18.34	-8.91	-0.01	-0.21	-0.19	-0.02	0.05
		140	3.05	8.39	-10.38	8.12	-10.11	2.22	0.15	-0.12	0.15	-0.12	0.04
148	5	114	26.10	20.01	-34.82	-5.86	-8.95	-27.37	2.01	-2.10	-0.08	-0.01	2.05
		116	28.62	8.90	-26.60	-11.36	-6.34	-17.57	2.00	-2.90	-0.21	-0.70	2.44
		139	20.33	4.42	-24.30	-4.55	-15.33	-13.31	1.60	-1.91	0.21	-0.52	1.71
		140	18.14	2.96	-7.58	2.49	-7.11	-2.17	1.78	-1.68	0.55	-0.45	1.66
148	37	114	14.74	11.02	-38.89	-17.13	-10.74	-24.75	1.00	-1.02	-0.21	0.19	0.99
		116	16.72	1.23	-32.00	-22.64	-8.14	-14.95	0.98	-1.72	-0.34	-0.40	1.35
		139	9.35	4.17	-22.49	-1.19	-17.12	-10.69	0.60	-0.85	-0.03	-0.22	0.72
		140	8.38	5.87	-8.92	5.85	-8.90	0.45	0.77	-0.72	0.31	-0.25	0.69
149	1	108	5.41	36.58	1.38	26.32	11.64	-16.00	0.49	0.28	0.30	0.47	-0.06
		114	9.58	11.34	-59.97	-29.82	-18.80	-35.23	0.64	-0.39	-0.35	0.60	0.19
		140	5.24	11.41	-18.41	11.40	-18.41	-0.31	0.27	-0.25	0.26	-0.24	0.06
		141	4.57	19.91	-15.07	-11.75	16.59	-10.26	0.25	-0.08	0.25	-0.08	4.42e-03
149	2	108	3.50	25.18	0.92	18.37	7.74	-10.90	0.32	0.22	0.22	0.32	3.32e-03
		114	7.20	8.32	-42.04	-21.05	-12.66	-24.83	0.43	-0.32	-0.25	0.37	0.21
		140	3.65	7.79	-12.35	7.79	-12.35	0.03	0.20	-0.18	0.19	-0.17	0.06
		141	3.55	14.26	-10.65	-8.39	12.00	-7.16	0.23	-0.06	0.22	-0.06	0.02
149	3	108	18.66	32.82	-0.10	25.74	6.98	-13.52	1.96	-1.16	0.34	0.46	1.56
		114	26.81	13.90	-41.00	-13.68	-13.42	-27.45	2.04	-2.20	-0.14	-0.03	2.12
		140	19.95	2.06	-13.55	1.62	-13.11	-2.59	2.45	-1.25	1.76	-0.56	1.44
		141	17.63	14.53	-17.85	-14.56	11.24	-9.78	2.27	-0.40	1.79	0.08	1.03
149	35	108	8.81	28.22	0.55	21.34	7.43	-11.96	0.96	-0.31	0.27	0.38	0.63
		114	14.83	10.48	-41.54	-18.08	-12.97	-25.88	1.00	-1.00	-0.21	0.21	0.98
		140	9.84	5.36	-12.72	5.30	-12.66	-1.03	1.09	-0.60	0.82	-0.33	0.62
		141	9.05	14.37	-13.55	-10.88	11.69	-8.21	1.03	-0.18	0.86	-2.97e-03	0.43

150	1	107	3.88	29.65	9.32	13.68	25.29	-8.34	0.31	0.14	0.15	0.30	0.05
		108	3.78	25.53	10.47	11.25	24.75	-3.34	0.36	0.17	0.22	0.31	0.08
		141	5.53	30.75	-25.56	-3.55	8.74	-27.48	0.22	0.01	0.20	0.04	-0.07
		174	4.80	32.56	-18.77	-5.98	19.77	-22.20	0.25	0.03	0.24	0.03	-0.04
150	2	107	2.63	19.91	6.66	9.45	17.12	-5.40	0.22	0.12	0.13	0.21	0.04
		108	2.62	17.13	7.21	7.72	16.63	-2.18	0.28	0.11	0.17	0.21	0.08
		141	3.68	21.51	-17.34	-2.61	6.78	-18.85	0.19	0.02	0.19	0.03	-0.03
		174	3.64	22.92	-13.02	-4.33	14.23	-15.39	0.23	0.02	0.23	0.02	-0.02
150	3	107	5.22	15.29	7.31	8.13	14.47	-2.43	0.65	-0.29	0.03	0.33	0.45
		108	6.84	14.06	6.32	6.40	13.98	0.79	0.80	-0.38	0.07	0.35	0.57
		141	22.52	14.94	-19.19	-8.38	4.13	-15.88	3.46	0.06	3.36	0.16	0.59
		174	22.81	17.22	-15.74	-10.09	11.58	-12.42	3.48	0.07	3.40	0.15	0.52
150	35	107	3.05	17.99	6.98	8.92	16.05	-4.20	0.39	-0.04	0.09	0.26	0.20
		108	3.89	15.67	7.07	7.19	15.56	-0.98	0.49	-0.09	0.13	0.27	0.28
		141	10.75	18.82	-18.04	-4.94	5.72	-17.65	1.50	0.05	1.47	0.08	0.22
		174	11.13	20.56	-14.05	-6.65	13.16	-14.19	1.53	0.05	1.51	0.07	0.20
151	1	181	8.07	-13.12	-36.53	-27.77	-21.88	-11.33	0.34	-0.89	-0.88	0.33	0.08
		203	17.16	69.21	-14.29	58.71	-3.79	27.68	0.35	-1.39	-1.31	0.26	-0.38
		168	17.66	-45.97	-130.56	-114.08	-62.45	-33.50	1.28	-1.26	1.04	-1.02	-0.74
		173	28.56	23.93	-31.94	-31.93	23.93	-0.56	0.54	-3.75	-3.53	0.32	-0.94
151	2	181	5.84	-9.10	-25.39	-19.50	-14.99	-7.83	0.25	-0.64	-0.64	0.24	0.05
		203	11.98	47.86	-9.76	40.77	-2.66	18.94	0.21	-1.01	-0.95	0.15	-0.26
		168	12.38	-31.65	-90.67	-79.71	-42.60	-22.95	0.90	-0.83	0.74	-0.67	-0.51
		173	20.11	16.32	-21.75	-21.75	16.31	-0.31	0.37	-2.66	-2.51	0.22	-0.66
151	27	181	8.77	-8.59	-27.99	-18.17	-18.40	-9.70	0.37	-0.96	-0.82	0.24	-0.40
		203	14.70	47.53	-11.51	42.09	-6.07	17.07	0.24	-1.43	-1.13	-0.05	-0.64
		168	16.92	-34.45	-99.27	-87.71	-46.01	-24.82	1.18	-1.35	0.70	-0.88	-0.99
		173	23.58	13.01	-29.86	-29.75	12.90	-2.18	0.67	-3.01	-2.55	0.22	-1.21
151	59	181	6.73	-8.98	-26.34	-18.96	-16.36	-8.58	0.26	-0.73	-0.72	0.24	-0.13
		203	13.01	47.69	-10.43	41.30	-4.04	18.18	0.21	-1.16	-1.02	0.07	-0.41
		168	13.78	-32.78	-94.13	-82.93	-43.98	-23.70	1.01	-1.03	0.73	-0.75	-0.70
		173	21.37	14.97	-25.00	-24.97	14.94	-1.06	0.48	-2.79	-2.53	0.22	-0.88
152	1	178	7.96	27.37	2.24	27.35	2.26	-0.54	0.07	-0.86	-0.86	0.06	-0.02
		202	6.73	12.55	-1.59	11.11	-0.14	4.28	-7.32e-03	-0.91	-0.90	-0.02	-0.11
		203	7.69	14.06	-21.38	-5.70	-1.62	17.61	0.17	-0.87	-0.75	0.05	-0.33
		181	9.99	0.14	-17.10	-1.24	-15.72	4.68	0.28	-1.32	-1.31	0.27	-0.13
152	2	178	5.72	18.66	1.56	18.65	1.57	-0.37	0.05	-0.63	-0.63	0.05	-0.01
		202	4.92	8.44	-1.16	7.41	-0.13	2.98	-9.79e-03	-0.68	-0.68	-0.02	-0.07
		203	5.33	9.70	-14.70	-4.00	-1.00	12.11	0.10	-0.63	-0.56	0.03	-0.21
		181	7.06	0.03	-11.88	-0.95	-10.90	3.27	0.19	-0.95	-0.94	0.18	-0.09
152	5	178	17.03	17.83	0.72	16.85	1.71	3.98	0.14	-2.48	-2.37	0.03	-0.52
		202	14.23	10.66	-5.03	5.61	0.01	7.33	-0.43	-2.43	-2.41	-0.45	-0.18
		203	11.05	11.87	-22.14	-9.41	-0.86	16.46	-0.16	-1.70	-1.47	-0.39	-0.55
		181	15.20	-0.63	-16.49	-6.36	-10.76	7.62	0.45	-2.14	-1.85	0.16	-0.82
152	37	178	10.14	18.04	1.50	17.92	1.62	1.38	0.07	-1.37	-1.33	0.04	-0.22
		202	8.66	9.12	-2.51	6.69	-0.07	4.73	-0.18	-1.39	-1.38	-0.19	-0.12
		203	7.59	10.54	-17.67	-6.19	-0.95	13.86	-5.70e-03	-1.06	-0.92	-0.14	-0.35
		181	10.03	-0.65	-13.32	-3.13	-10.84	5.02	0.27	-1.40	-1.31	0.17	-0.38
153	1	177	10.55	40.47	-26.81	3.95	9.71	-33.52	0.57	-0.45	0.40	-0.28	0.38
		205	15.71	37.91	-3.82	25.82	8.27	-18.93	1.24	-1.08	-0.60	0.76	0.94
		170	18.15	-40.83	-87.76	-42.92	-85.67	-9.69	0.24	-1.77	0.07	-1.60	-0.55
		106	5.80	44.28	-4.05	-2.82	43.06	-7.60	0.27	-0.14	0.06	0.07	-0.20
153	2	177	7.03	28.12	-18.54	2.47	7.11	-23.22	0.33	-0.31	0.22	-0.21	0.24
		205	10.75	26.00	-2.80	17.59	5.61	-13.09	0.81	-0.78	-0.46	0.49	0.63
		170	12.44	-28.34	-60.19	-29.74	-58.79	-6.54	0.20	-1.20	0.07	-1.07	-0.40
		106	4.21	30.38	-2.67	-1.91	29.62	-4.97	0.20	-0.12	0.02	0.06	-0.16

153	15	177	20.18	24.52	-19.51	-10.48	15.49	-17.78	0.31	-2.64	-2.35	0.03	-0.87
		205	23.12	18.28	0.35	4.64	13.99	-7.65	1.14	-3.04	-3.03	1.14	-0.10
		170	8.51	-17.75	-50.45	-17.79	-50.41	-1.10	0.37	-0.64	0.16	-0.43	-0.41
		106	7.43	38.00	10.04	10.04	38.00	0.47	0.75	-0.35	0.11	0.29	-0.54
153	49	177	7.00	26.16	-17.91	-1.26	9.51	-21.37	-0.11	-0.84	-0.83	-0.12	-0.10
		205	14.21	22.55	-0.68	13.87	8.00	-11.24	0.81	-1.59	-1.51	0.72	0.45
		170	10.71	-24.86	-57.09	-25.55	-56.39	-4.69	0.19	-0.95	0.09	-0.84	-0.33
		106	4.85	32.34	1.95	2.28	32.01	-3.12	0.33	-0.15	0.04	0.14	-0.23
154	1	112	2.49	3.61	-2.95	0.26	0.40	-3.28	-0.15	-0.40	-0.28	-0.27	0.12
		204	4.86	8.75	-1.16	8.34	-0.76	-1.97	0.21	-0.53	-0.49	0.17	0.15
		205	6.40	19.36	-20.47	-0.52	-0.59	-19.92	0.02	-0.52	-0.29	-0.21	0.27
		177	3.62	18.58	-10.91	-0.80	8.47	-14.00	0.26	-0.18	-0.16	0.24	0.09
154	2	112	1.82	2.39	-2.24	-0.08	0.22	-2.31	-0.14	-0.31	-0.26	-0.19	0.07
		204	3.58	5.77	-0.85	5.47	-0.55	-1.37	0.13	-0.41	-0.40	0.11	0.10
		205	4.34	13.39	-14.03	-0.33	-0.31	-13.71	-0.01	-0.37	-0.25	-0.14	0.17
		177	2.51	12.79	-7.29	-0.52	6.01	-9.49	0.18	-0.17	-0.16	0.17	0.06
154	17	112	27.72	1.79	-9.85	-7.97	-0.09	-4.28	-0.36	-4.66	-4.66	-0.36	6.64e-03
		204	27.86	1.80	-5.08	-2.42	-0.86	-3.35	-0.40	-4.81	-4.79	-0.42	0.28
		205	17.35	11.22	-21.40	-9.56	-0.62	-15.69	-0.64	-2.88	-2.84	-0.68	-0.30
		177	19.88	11.81	-15.85	-9.75	5.71	-11.47	0.15	-2.91	-2.76	-3.96e-03	-0.66
154	49	112	11.85	1.95	-5.11	-3.26	0.09	-3.11	-0.25	-2.04	-2.03	-0.25	0.05
		204	13.16	3.44	-1.82	2.29	-0.67	-2.17	-0.09	-2.18	-2.17	-0.10	0.17
		205	7.81	12.38	-16.87	-4.06	-0.44	-14.51	-0.36	-1.29	-1.29	-0.36	-0.02
		177	9.32	12.29	-10.64	-4.24	5.89	-10.29	0.14	-1.25	-1.21	0.10	-0.23
155	1	176	10.55	40.47	-26.81	3.95	9.71	-33.52	0.45	-0.57	-0.40	0.28	-0.38
		208	15.71	37.91	-3.82	25.82	8.27	-18.93	1.08	-1.24	0.60	-0.76	-0.94
		169	18.15	-40.83	-87.76	-42.92	-85.67	-9.69	1.77	-0.24	-0.07	1.60	0.55
		104	5.80	44.28	-4.05	-2.82	43.06	-7.60	0.14	-0.27	-0.06	-0.07	0.20
155	2	176	7.03	28.12	-18.54	2.47	7.11	-23.22	0.31	-0.33	-0.22	0.21	-0.24
		208	10.75	26.00	-2.80	17.59	5.61	-13.09	0.78	-0.81	0.46	-0.49	-0.63
		169	12.44	-28.34	-60.19	-29.74	-58.79	-6.54	1.20	-0.20	-0.07	1.07	0.40
		104	4.21	30.38	-2.67	-1.91	29.62	-4.97	0.12	-0.20	-0.02	-0.06	0.16
155	13	176	20.18	24.52	-19.51	-10.48	15.49	-17.78	2.64	-0.31	2.35	-0.03	0.87
		208	23.12	18.28	0.35	4.64	13.99	-7.65	3.04	-1.14	3.03	-1.14	0.10
		169	8.51	-17.75	-50.45	-17.79	-50.41	-1.10	0.64	-0.37	-0.16	0.43	0.41
		104	7.43	38.00	10.04	10.04	38.00	0.47	0.35	-0.75	-0.11	-0.29	0.54
155	43	176	7.00	26.16	-17.91	-1.26	9.51	-21.37	0.84	0.11	0.83	0.12	0.10
		208	14.21	22.55	-0.68	13.87	8.00	-11.24	1.59	-0.81	1.51	-0.72	-0.45
		169	10.71	-24.86	-57.09	-25.55	-56.39	-4.69	0.95	-0.19	-0.09	0.84	0.33
		104	4.85	32.34	1.95	2.28	32.01	-3.12	0.15	-0.33	-0.04	-0.14	0.23
156	1	110	2.49	3.61	-2.95	0.26	0.40	-3.28	0.40	0.15	0.28	0.27	-0.12
		207	4.86	8.75	-1.16	8.34	-0.76	-1.97	0.53	-0.21	0.49	-0.17	-0.15
		208	6.40	19.36	-20.47	-0.52	-0.59	-19.92	0.52	-0.02	0.29	0.21	-0.27
		176	3.62	18.58	-10.91	-0.80	8.47	-14.00	0.18	-0.26	0.16	-0.24	-0.09
156	2	110	1.82	2.39	-2.24	-0.08	0.22	-2.31	0.31	0.14	0.26	0.19	-0.07
		207	3.58	5.77	-0.85	5.47	-0.55	-1.37	0.41	-0.13	0.40	-0.11	-0.10
		208	4.34	13.39	-14.03	-0.33	-0.31	-13.71	0.37	0.01	0.25	0.14	-0.17
		176	2.51	12.79	-7.29	-0.52	6.01	-9.49	0.17	-0.18	0.16	-0.17	-0.06
156	11	110	27.72	1.79	-9.85	-7.97	-0.09	-4.28	4.66	0.36	4.66	0.36	-6.64e-03
		207	27.86	1.80	-5.08	-2.42	-0.86	-3.35	4.81	0.40	4.79	0.42	-0.28
		208	17.35	11.22	-21.40	-9.56	-0.62	-15.69	2.88	0.64	2.84	0.68	0.30
		176	19.88	11.81	-15.85	-9.75	5.71	-11.47	2.91	-0.15	2.76	3.96e-03	0.66
156	43	110	11.85	1.95	-5.11	-3.26	0.09	-3.11	2.04	0.25	2.03	0.25	-0.05
		207	13.16	3.44	-1.82	2.29	-0.67	-2.17	2.18	0.09	2.17	0.10	-0.17
		208	7.81	12.38	-16.87	-4.06	-0.44	-14.51	1.29	0.36	1.29	0.36	0.02
		176	9.32	12.29	-10.64	-4.24	5.89	-10.29	1.25	-0.14	1.21	-0.10	0.23

157	1	180	8.07	-13.12	-36.53	-27.77	-21.88	-11.33	0.89	-0.34	0.88	-0.33	-0.08
		209	17.16	69.21	-14.29	58.71	-3.79	27.68	1.39	-0.35	1.31	-0.26	0.38
		167	17.66	-45.97	-130.56	-114.08	-62.45	-33.50	1.26	-1.28	-1.04	1.02	0.74
		172	28.56	23.93	-31.94	-31.93	23.93	-0.56	3.75	-0.54	3.53	-0.32	0.94
157	2	180	5.84	-9.10	-25.39	-19.50	-14.99	-7.83	0.64	-0.25	0.64	-0.24	-0.05
		209	11.98	47.86	-9.76	40.77	-2.66	18.94	1.01	-0.21	0.95	-0.15	0.26
		167	12.38	-31.65	-90.67	-79.71	-42.60	-22.95	0.83	-0.90	-0.74	0.67	0.51
		172	20.11	16.32	-21.75	-21.75	16.31	-0.31	2.66	-0.37	2.51	-0.22	0.66
157	33	180	8.77	-8.59	-27.99	-18.17	-18.40	-9.70	0.96	-0.37	0.82	-0.24	0.40
		209	14.70	47.53	-11.51	42.09	-6.07	17.07	1.43	-0.24	1.13	0.05	0.64
		167	16.92	-34.45	-99.27	-87.71	-46.01	-24.82	1.35	-1.18	-0.70	0.88	0.99
		172	23.58	13.01	-29.86	-29.75	12.90	-2.18	3.01	-0.67	2.55	-0.22	1.21
157	65	180	6.73	-8.98	-26.34	-18.96	-16.36	-8.58	0.73	-0.26	0.72	-0.24	0.13
		209	13.01	47.69	-10.43	41.30	-4.04	18.18	1.16	-0.21	1.02	-0.07	0.41
		167	13.78	-32.78	-94.13	-82.93	-43.98	-23.70	1.03	-1.01	-0.73	0.75	0.70
		172	21.37	14.97	-25.00	-24.97	14.94	-1.06	2.79	-0.48	2.53	-0.22	0.88
158	1	179	7.96	27.37	2.24	27.35	2.26	-0.54	0.86	-0.07	0.86	-0.06	0.02
		206	6.73	12.55	-1.59	11.11	-0.14	4.28	0.91	7.32e-03	0.90	0.02	0.11
		209	7.69	14.06	-21.38	-5.70	-1.62	17.61	0.87	-0.17	0.75	-0.05	0.33
		180	9.99	0.14	-17.10	-1.24	-15.72	4.68	1.32	-0.28	1.31	-0.27	0.13
158	2	179	5.72	18.66	1.56	18.65	1.57	-0.37	0.63	-0.05	0.63	-0.05	0.01
		206	4.92	8.44	-1.16	7.41	-0.13	2.98	0.68	9.79e-03	0.68	0.02	0.07
		209	5.33	9.70	-14.70	-4.00	-1.00	12.11	0.63	-0.10	0.56	-0.03	0.21
		180	7.06	0.03	-11.88	-0.95	-10.90	3.27	0.95	-0.19	0.94	-0.18	0.09
158	7	179	17.03	17.83	0.72	16.85	1.71	3.98	2.48	-0.14	2.37	-0.03	0.52
		206	14.23	10.66	-5.03	5.61	0.01	7.33	2.43	0.43	2.41	0.45	0.18
		209	11.05	11.87	-22.14	-9.41	-0.86	16.46	1.70	0.16	1.47	0.39	0.55
		180	15.20	-0.63	-16.49	-6.36	-10.76	7.62	2.14	-0.45	1.85	-0.16	0.82
158	39	179	10.14	18.04	1.50	17.92	1.62	1.38	1.37	-0.07	1.33	-0.04	0.22
		206	8.66	9.12	-2.51	6.69	-0.07	4.73	1.39	0.18	1.38	0.19	0.12
		209	7.59	10.54	-17.67	-6.19	-0.95	13.86	1.06	5.70e-03	0.92	0.14	0.35
		180	10.03	-0.65	-13.32	-3.13	-10.84	5.02	1.40	-0.27	1.31	-0.17	0.38
159	1	177	3.53	20.67	-16.14	1.16	3.38	-18.37	0.02	-0.18	-0.18	0.02	0.02
		211	5.61	29.13	-15.41	-0.22	13.94	-21.12	0.12	-0.26	-0.15	9.19e-03	0.18
		210	1.89	-0.96	-5.12	-1.32	-4.76	1.18	9.50e-03	-0.29	-0.28	-1.18e-03	0.06
		112	2.01	4.73	-0.80	-0.69	4.61	-0.78	-6.48e-03	-0.28	-0.28	-7.03e-03	0.01
159	2	177	2.46	14.16	-10.83	0.83	2.50	-12.47	0.01	-0.17	-0.17	0.01	8.47e-03
		211	3.71	19.77	-10.36	-0.12	9.53	-14.27	0.06	-0.20	-0.14	6.49e-03	0.11
		210	1.65	-0.71	-3.34	-0.91	-3.13	0.70	1.29e-03	-0.26	-0.26	-1.57e-03	0.03
		112	1.81	3.22	-0.59	-0.49	3.12	-0.60	-4.84e-03	-0.27	-0.27	-5.06e-03	7.65e-03
159	17	177	22.57	13.44	-18.77	-6.08	0.74	-15.74	0.14	-3.49	-3.47	0.11	-0.29
		211	22.81	19.41	-18.67	-7.03	7.76	-17.55	0.13	-3.46	-3.45	0.12	-0.23
		210	30.87	-1.41	-6.79	-3.31	-4.89	-2.57	0.12	-5.06	-5.06	0.11	-0.21
		112	31.17	3.66	-5.19	-2.89	1.36	-3.88	0.11	-5.07	-5.06	0.10	-0.20
159	49	177	10.11	13.83	-14.00	-1.96	1.79	-13.79	0.06	-1.51	-1.50	0.05	-0.11
		211	10.24	19.61	-13.70	-2.91	8.82	-15.59	0.05	-1.48	-1.48	0.05	-0.03
		210	13.33	-1.70	-4.02	-1.88	-3.84	-0.62	0.05	-2.20	-2.20	0.04	-0.07
		112	13.65	3.20	-2.25	-1.46	2.41	-1.92	0.04	-2.21	-2.20	0.04	-0.08
160	1	106	5.98	39.54	9.90	14.28	35.16	-10.52	0.15	-0.43	0.15	-0.43	-0.04
		109	6.15	31.66	10.36	12.19	29.83	-5.97	0.10	-0.53	0.04	-0.47	0.18
		211	6.87	33.66	-25.30	-1.35	9.71	-28.96	0.40	-0.01	0.37	0.03	0.12
		177	6.55	34.48	-19.47	-3.50	18.51	-24.63	0.42	-0.02	0.40	1.16e-03	0.09
160	2	106	4.04	26.92	6.86	9.75	24.02	-7.05	0.08	-0.30	0.08	-0.29	-0.03
		109	4.02	21.43	6.98	8.27	20.14	-4.12	0.03	-0.35	5.53e-03	-0.33	0.09
		211	4.49	23.54	-17.17	-1.01	7.39	-19.92	0.22	-2.86e-03	0.20	0.02	0.07
		177	4.34	24.21	-13.46	-2.51	13.26	-17.10	0.23	-0.01	0.22	2.81e-03	0.06

160	3	106	7.18	34.25	3.66	11.43	26.48	-13.32	0.21	-0.57	-0.14	-0.21	0.39
		109	8.69	28.44	4.11	9.96	22.60	-10.39	0.38	-0.83	-0.22	-0.23	0.60
		211	24.09	33.85	-18.74	5.27	9.84	-26.19	3.70	-0.02	3.57	0.12	0.70
		177	24.04	33.87	-14.38	3.78	15.71	-23.38	3.69	-0.02	3.58	0.09	0.62
160	35	106	4.76	29.76	5.68	10.43	25.01	-9.58	0.05	-0.32	-9.83e-03	-0.26	0.14
		109	5.44	24.06	6.03	8.95	21.13	-6.65	0.13	-0.50	-0.08	-0.29	0.30
		211	11.90	27.66	-17.76	1.52	8.37	-22.45	1.63	-7.18e-03	1.56	0.06	0.32
		177	11.93	28.02	-13.75	0.03	14.25	-19.64	1.63	-0.01	1.58	0.04	0.28
161	1	57	0.29	1.13	0.03	0.03	1.12	0.08	-4.42e-03	-0.26	-0.01	-0.25	0.04
		229	1.49	2.07	-0.70	-0.13	1.50	1.12	0.43	-1.22	-0.39	-0.40	0.82
		214	0.48	0.64	-0.09	0.49	0.06	0.30	-0.15	-0.55	-0.28	-0.42	0.19
		4	0.49	-0.07	-0.32	-0.12	-0.28	-0.09	0.03	-0.49	-0.09	-0.38	0.21
161	2	57	0.20	0.79	0.02	0.02	0.79	0.06	-1.84e-03	-0.17	-7.62e-03	-0.17	0.03
		229	1.08	1.48	-0.49	-0.08	1.07	0.80	0.33	-0.87	-0.27	-0.28	0.60
		214	0.35	0.45	-0.06	0.35	0.04	0.21	-0.09	-0.39	-0.19	-0.30	0.14
		4	0.35	-0.05	-0.23	-0.08	-0.20	-0.07	0.02	-0.35	-0.06	-0.27	0.15
161	24	57	0.42	0.19	-1.07	0.19	-1.06	0.08	0.20	-0.29	-0.03	-0.05	0.24
		229	1.45	0.86	-0.69	0.23	-0.06	0.76	0.59	-1.07	-0.30	-0.18	0.83
		214	0.66	0.71	-1.45	0.39	-1.13	0.76	0.17	-0.52	-0.15	-0.19	0.34
		4	0.64	-0.03	-2.25	-0.17	-2.11	0.54	0.27	-0.43	-0.02	-0.14	0.35
161	56	57	0.23	0.14	-4.76e-03	0.09	0.04	0.07	0.06	-0.20	-0.02	-0.12	0.12
		229	1.23	1.16	-0.51	0.04	0.61	0.78	0.43	-0.95	-0.28	-0.24	0.69
		214	0.46	0.56	-0.62	0.37	-0.43	0.43	0.01	-0.44	-0.17	-0.25	0.22
		4	0.46	-0.08	-1.01	-0.12	-0.97	0.18	0.12	-0.38	-0.04	-0.22	0.23
162	1	300	5.14	27.05	-6.26	18.22	2.57	14.70	1.47	-4.21	-3.60	0.86	1.76
		271	8.49	41.41	-8.84	34.87	-2.30	-16.91	-2.10	-9.09	-5.75	-5.44	-3.49
		219	11.09	21.78	-4.17	14.51	3.10	11.66	1.52	-10.15	-10.15	1.52	-0.05
		298	2.66	26.39	-2.57	22.68	1.15	-9.68	-1.11	-2.39	-2.24	-1.26	-0.41
162	2	300	3.63	18.96	-4.34	12.78	1.84	10.29	1.02	-3.00	-2.57	0.60	1.24
		271	5.93	28.98	-6.19	24.44	-1.64	-11.80	-1.45	-6.34	-3.99	-3.80	-2.45
		219	7.75	15.29	-2.92	10.21	2.17	8.17	1.06	-7.09	-7.09	1.06	-0.04
		298	1.90	18.47	-1.79	15.87	0.81	-6.78	-0.78	-1.71	-1.61	-0.87	-0.28
162	33	300	4.68	23.40	-1.94	18.72	2.73	9.83	0.92	-3.97	-3.63	0.58	1.24
		271	7.00	33.49	-7.21	29.77	-3.49	-11.73	-2.31	-7.86	-5.26	-4.91	-2.77
		219	9.14	19.52	-2.66	16.41	0.45	7.71	-0.09	-8.83	-8.79	-0.13	-0.59
		298	3.49	25.21	-0.76	22.62	1.82	-7.78	-0.87	-3.20	-3.09	-0.99	-0.51
162	65	300	3.99	20.70	-3.32	15.18	2.20	10.11	0.98	-3.39	-3.00	0.59	1.24
		271	6.36	30.77	-6.57	26.59	-2.39	-11.77	-1.80	-6.95	-4.50	-4.25	-2.57
		219	8.29	16.85	-2.67	12.71	1.48	7.98	0.58	-7.78	-7.78	0.58	-0.26
		298	2.53	21.18	-1.36	18.59	1.22	-7.18	-0.82	-2.31	-2.21	-0.92	-0.38
163	1	58	13.40	9.48	-17.42	-7.46	-0.48	-12.99	-2.53	-14.47	-14.03	-2.97	-2.24
		270	23.22	16.14	-31.09	-16.70	1.75	21.74	-6.67	-25.68	-25.03	-7.33	3.48
		218	12.23	16.74	-13.13	9.67	-6.06	-12.70	1.23	-11.78	-11.45	0.90	-2.04
		3	17.65	8.93	-4.55	2.89	1.49	6.70	-0.88	-18.75	-18.70	-0.92	0.92
163	2	58	9.35	6.65	-12.19	-5.21	-0.32	-9.10	-1.76	-10.09	-9.78	-2.07	-1.56
		270	16.18	11.30	-21.74	-11.65	1.21	15.22	-4.62	-17.88	-17.42	-5.08	2.44
		218	8.51	11.74	-9.19	6.80	-4.25	-8.89	0.85	-8.19	-7.96	0.62	-1.43
		3	12.30	6.28	-3.14	2.08	1.06	4.68	-0.60	-13.06	-13.03	-0.64	0.64
163	9	58	11.71	7.16	-14.51	-6.75	-0.60	-10.39	-2.30	-12.71	-12.41	-2.61	-1.75
		270	18.60	10.74	-23.57	-13.27	0.44	15.72	-5.66	-20.71	-20.16	-6.21	2.82
		218	9.48	13.35	-8.43	9.09	-4.17	-8.64	-0.08	-9.59	-9.41	-0.25	-1.26
		3	13.52	6.41	-0.63	4.25	1.53	3.25	-0.92	-14.37	-14.37	-0.92	0.24
163	41	58	10.30	6.86	-13.12	-5.83	-0.43	-9.62	-1.98	-11.15	-10.84	-2.28	-1.64
		270	17.15	11.07	-22.48	-12.31	0.90	15.42	-5.04	-19.02	-18.52	-5.54	2.59
		218	8.89	12.38	-8.88	7.72	-4.22	-8.79	0.47	-8.75	-8.55	0.27	-1.36
		3	12.79	6.30	-2.09	2.96	1.25	4.10	-0.73	-13.59	-13.57	-0.75	0.48

164	1	49	0.85	0.04	-0.18	0.02	-0.16	-0.06	0.06	-0.85	0.03	-0.82	0.15
		225	1.83	1.38	-1.14	-0.03	0.27	-1.25	0.21	-1.70	-0.61	-0.88	0.95
		221	1.96	1.88	-0.42	-0.27	1.73	-0.58	0.37	-1.77	-0.53	-0.87	1.05
		53	1.04	1.96	0.03	0.03	1.96	-0.02	0.16	-0.93	-9.35e-03	-0.76	0.40
164	2	49	0.61	0.03	-0.07	0.01	-0.05	-0.04	0.04	-0.61	0.03	-0.59	0.11
		225	1.32	0.99	-0.77	-0.02	0.24	-0.87	0.16	-1.22	-0.43	-0.63	0.69
		221	1.41	1.35	-0.29	-0.19	1.25	-0.40	0.28	-1.27	-0.37	-0.62	0.76
		53	0.74	1.41	0.02	0.02	1.41	-0.01	0.12	-0.66	-6.88e-03	-0.54	0.29
164	24	49	1.24	-0.15	-4.05	-0.18	-4.02	0.32	0.35	-0.97	-0.03	-0.59	0.60
		225	2.05	0.07	-2.87	-0.02	-2.77	-0.52	0.60	-1.75	-0.49	-0.66	1.18
		221	2.17	0.03	-2.05	-0.24	-1.78	0.70	0.70	-1.76	-0.42	-0.64	1.23
		53	1.45	0.20	-3.00	-0.23	-2.57	1.09	0.50	-1.08	-0.05	-0.53	0.75
164	56	49	0.82	-0.06	-1.66	-0.06	-1.65	0.10	0.13	-0.72	1.75e-03	-0.59	0.31
		225	1.61	0.37	-1.37	-0.02	-0.97	-0.73	0.34	-1.44	-0.45	-0.64	0.88
		221	1.67	0.03	-0.22	-0.21	0.02	0.04	0.45	-1.47	-0.39	-0.63	0.95
		53	0.96	0.30	-0.58	-0.08	-0.19	0.43	0.26	-0.82	-0.02	-0.54	0.47
165	1	299	2.66	26.39	-2.57	22.68	1.15	9.68	-1.11	-2.39	-2.24	-1.26	0.41
		217	11.09	21.78	-4.17	14.51	3.10	-11.66	1.52	-10.15	-10.15	1.52	0.05
		223	8.49	41.41	-8.84	34.87	-2.30	16.91	-2.10	-9.09	-5.75	-5.44	3.49
		301	5.14	27.05	-6.26	18.22	2.57	-14.70	1.47	-4.21	-3.60	0.86	-1.76
165	2	299	1.90	18.47	-1.79	15.87	0.81	6.78	-0.78	-1.71	-1.61	-0.87	0.28
		217	7.75	15.29	-2.92	10.21	2.17	-8.17	1.06	-7.09	-7.09	1.06	0.04
		223	5.93	28.98	-6.19	24.44	-1.64	11.80	-1.45	-6.34	-3.99	-3.80	2.45
		301	3.63	18.96	-4.34	12.78	1.84	-10.29	1.02	-3.00	-2.57	0.60	-1.24
165	27	299	3.49	25.21	-0.76	22.62	1.82	7.78	-0.87	-3.20	-3.09	-0.99	0.51
		217	9.14	19.52	-2.66	16.41	0.45	-7.71	-0.09	-8.83	-8.79	-0.13	0.59
		223	7.00	33.49	-7.21	29.77	-3.49	11.73	-2.31	-7.86	-5.26	-4.91	2.77
		301	4.68	23.40	-1.94	18.72	2.73	-9.83	0.92	-3.97	-3.63	0.58	-1.24
165	59	299	2.53	21.18	-1.36	18.59	1.22	7.18	-0.82	-2.31	-2.21	-0.92	0.38
		217	8.29	16.85	-2.67	12.71	1.48	-7.98	0.58	-7.78	-7.78	0.58	0.26
		223	6.36	30.77	-6.57	26.59	-2.39	11.77	-1.80	-6.95	-4.50	-4.25	2.57
		301	3.99	20.70	-3.32	15.18	2.20	-10.11	0.98	-3.39	-3.00	0.59	-1.24
166	1	2	17.65	8.93	-4.55	2.89	1.49	-6.70	-0.88	-18.75	-18.70	-0.92	-0.92
		216	12.23	16.74	-13.13	9.67	-6.06	12.70	1.23	-11.78	-11.45	0.90	2.04
		222	23.22	16.14	-31.09	-16.70	1.75	-21.74	-6.67	-25.68	-25.03	-7.33	-3.48
		10	13.40	9.48	-17.42	-7.46	-0.48	12.99	-2.53	-14.47	-14.03	-2.97	2.24
166	2	2	12.30	6.28	-3.14	2.08	1.06	-4.68	-0.60	-13.06	-13.03	-0.64	-0.64
		216	8.51	11.74	-9.19	6.80	-4.25	8.89	0.85	-8.19	-7.96	0.62	1.43
		222	16.18	11.30	-21.74	-11.65	1.21	-15.22	-4.62	-17.88	-17.42	-5.08	-2.44
		10	9.35	6.65	-12.19	-5.21	-0.32	9.10	-1.76	-10.09	-9.78	-2.07	1.56
166	3	2	13.52	6.41	-0.63	4.25	1.53	-3.25	-0.92	-14.37	-14.37	-0.92	-0.24
		216	9.48	13.35	-8.43	9.09	-4.17	8.64	-0.08	-9.59	-9.41	-0.25	1.26
		222	18.60	10.74	-23.57	-13.27	0.44	-15.72	-5.66	-20.71	-20.16	-6.21	-2.82
		10	11.71	7.16	-14.51	-6.75	-0.60	10.39	-2.30	-12.71	-12.41	-2.61	1.75
166	35	2	12.79	6.30	-2.09	2.96	1.25	-4.10	-0.73	-13.59	-13.57	-0.75	-0.48
		216	8.89	12.38	-8.88	7.72	-4.22	8.79	0.47	-8.75	-8.55	0.27	1.36
		222	17.15	11.07	-22.48	-12.31	0.90	-15.42	-5.04	-19.02	-18.52	-5.54	-2.59
		10	10.30	6.86	-13.12	-5.83	-0.43	9.62	-1.98	-11.15	-10.84	-2.28	1.64
167	1	53	0.95	2.15	0.05	0.05	2.15	-0.03	0.07	-0.86	0.04	-0.83	0.16
		221	2.06	1.83	-0.42	-0.29	1.71	-0.52	0.37	-1.88	-0.53	-0.98	1.10
		229	1.31	2.02	-0.61	-0.31	1.72	0.83	0.32	-1.12	-0.38	-0.41	0.72
		57	0.66	1.63	0.05	0.06	1.63	0.07	0.22	-0.54	-0.08	-0.24	0.37
167	2	53	0.67	1.54	0.04	0.04	1.54	-0.02	0.05	-0.61	0.03	-0.59	0.12
		221	1.48	1.31	-0.28	-0.20	1.23	-0.35	0.28	-1.35	-0.37	-0.70	0.79
		229	0.95	1.44	-0.43	-0.22	1.22	0.59	0.25	-0.80	-0.27	-0.28	0.53
		57	0.47	1.15	0.04	0.04	1.15	0.05	0.16	-0.38	-0.05	-0.16	0.26

167	24	53	1.02	-0.16	-2.35	-0.19	-2.33	0.25	0.35	-0.77	0.02	-0.44	0.51
		221	2.05	-0.15	-1.31	-0.16	-1.31	-0.09	0.68	-1.70	-0.40	-0.62	1.19
		229	1.58	1.18	-2.69	-0.19	-1.32	1.85	0.61	-1.12	-0.30	-0.21	0.86
		57	1.10	0.38	-3.33	-0.23	-2.72	1.38	0.56	-0.65	-0.07	-0.02	0.60
167	56	53	0.70	0.05	-0.12	-0.06	-0.02	0.08	0.14	-0.65	0.03	-0.53	0.28
		221	1.70	0.33	-0.30	-0.19	0.21	-0.24	0.44	-1.49	-0.38	-0.67	0.95
		229	1.20	1.11	-1.12	-0.21	0.20	1.10	0.39	-0.93	-0.28	-0.25	0.66
		57	0.71	0.37	-0.85	-0.07	-0.41	0.59	0.32	-0.48	-0.06	-0.10	0.40
168	1	301	5.15	22.38	-8.38	17.99	-3.99	10.77	1.07	-4.50	-3.21	-0.22	2.35
		223	8.72	46.33	-7.15	34.20	4.99	-22.40	-0.95	-8.92	-6.63	-3.25	-3.61
		227	6.73	16.25	-3.09	12.46	0.70	7.68	0.02	-6.90	-5.90	-0.99	2.44
		302	6.00	28.56	-4.23	21.51	2.82	-13.47	0.16	-5.83	-4.29	-1.37	-2.61
168	2	301	3.63	15.68	-5.85	12.60	-2.77	7.54	0.73	-3.20	-2.30	-0.17	1.65
		223	6.08	32.50	-5.01	23.97	3.52	-15.72	-0.64	-6.20	-4.60	-2.25	-2.52
		227	4.67	11.36	-2.17	8.77	0.42	5.33	0.01	-4.78	-4.07	-0.70	1.70
		302	4.23	20.04	-2.87	15.09	2.08	-9.43	0.09	-4.13	-3.08	-0.97	-1.83
168	11	301	4.10	17.30	-5.94	13.56	-2.21	8.54	0.08	-4.03	-3.49	-0.46	1.39
		223	6.80	33.43	-2.57	24.55	6.31	-15.52	-1.45	-7.45	-5.87	-3.02	-2.64
		227	5.19	12.74	-0.66	9.09	2.99	5.97	-0.91	-5.69	-5.17	-1.43	1.49
		302	5.10	19.28	-1.35	15.48	2.45	-8.00	-0.04	-5.26	-4.08	-1.22	-2.19
168	43	301	3.70	16.34	-5.88	13.00	-2.54	7.94	0.45	-3.52	-2.78	-0.28	1.54
		223	6.36	32.87	-4.02	24.21	4.64	-15.64	-0.97	-6.70	-5.11	-2.56	-2.57
		227	4.86	11.89	-1.53	8.91	1.46	5.58	-0.36	-5.15	-4.52	-0.99	1.62
		302	4.58	19.73	-2.25	15.25	2.23	-8.85	0.04	-4.59	-3.48	-1.07	-1.98
169	1	10	14.17	13.28	-7.82	-6.34	11.80	-5.40	-3.47	-15.68	-15.21	-3.94	-2.36
		222	20.83	11.87	-30.02	-14.37	-3.79	20.27	-5.10	-22.82	-22.22	-5.70	3.21
		226	17.16	18.24	-15.37	3.32	-0.45	-16.70	-2.71	-18.75	-17.93	-3.53	-3.53
		14	16.06	9.59	-13.04	-8.87	5.42	8.78	-4.07	-17.82	-17.53	-4.36	1.98
169	2	10	9.89	9.32	-5.49	-4.44	8.27	-3.80	-2.41	-10.94	-10.61	-2.74	-1.65
		222	14.51	8.35	-20.98	-9.98	-2.65	14.20	-3.52	-15.88	-15.46	-3.94	2.25
		226	11.93	12.81	-10.90	2.28	-0.37	-11.78	-1.89	-13.03	-12.46	-2.47	-2.46
		14	11.21	6.80	-9.14	-6.21	3.88	6.17	-2.83	-12.43	-12.22	-3.04	1.38
169	3	10	12.28	7.99	-6.21	-6.02	7.79	-1.66	-2.95	-13.64	-13.25	-3.35	-2.02
		222	16.74	11.51	-23.54	-11.12	-0.91	16.76	-4.59	-18.52	-18.17	-4.94	2.18
		226	13.52	10.25	-6.58	2.12	1.55	-8.41	-2.72	-15.09	-14.48	-3.32	-2.67
		14	12.75	8.89	-12.10	-6.81	3.61	9.11	-3.44	-14.24	-14.17	-3.51	0.87
169	35	10	10.85	8.70	-5.70	-5.08	8.08	-2.93	-2.63	-12.03	-11.67	-2.99	-1.80
		222	15.41	9.62	-22.01	-10.44	-1.95	15.24	-3.95	-16.95	-16.55	-4.34	2.22
		226	12.57	11.77	-9.15	2.22	0.40	-10.42	-2.22	-13.86	-13.27	-2.81	-2.55
		14	11.82	7.62	-10.30	-6.45	3.77	7.36	-3.09	-13.15	-13.01	-3.23	1.18
170	1	1	0.49	-0.07	-0.32	-0.12	-0.28	0.09	0.03	-0.49	-0.09	-0.38	-0.21
		213	0.48	0.64	-0.09	0.49	0.06	-0.30	-0.15	-0.55	-0.28	-0.42	-0.19
		233	1.49	2.07	-0.70	-0.13	1.50	-1.12	0.43	-1.22	-0.39	-0.40	-0.82
		9	0.29	1.13	0.03	0.03	1.12	-0.08	-4.42e-03	-0.26	-0.01	-0.25	-0.04
170	2	1	0.35	-0.05	-0.23	-0.08	-0.20	0.07	0.02	-0.35	-0.06	-0.27	-0.15
		213	0.35	0.45	-0.06	0.35	0.04	-0.21	-0.09	-0.39	-0.19	-0.30	-0.14
		233	1.08	1.48	-0.49	-0.08	1.07	-0.80	0.33	-0.87	-0.27	-0.28	-0.60
		9	0.20	0.79	0.02	0.02	0.79	-0.06	-1.84e-03	-0.17	-7.62e-03	-0.17	-0.03
170	22	1	0.64	-0.03	-2.25	-0.17	-2.11	-0.54	0.27	-0.43	-0.02	-0.14	-0.35
		213	0.66	0.71	-1.45	0.39	-1.13	-0.76	0.17	-0.52	-0.15	-0.19	-0.34
		233	1.45	0.86	-0.69	0.23	-0.06	-0.76	0.59	-1.07	-0.30	-0.18	-0.83
		9	0.42	0.19	-1.07	0.19	-1.06	-0.08	0.20	-0.29	-0.03	-0.05	-0.24
170	54	1	0.46	-0.08	-1.01	-0.12	-0.97	-0.18	0.12	-0.38	-0.04	-0.22	-0.23
		213	0.46	0.56	-0.62	0.37	-0.43	-0.43	0.01	-0.44	-0.17	-0.25	-0.22
		233	1.23	1.16	-0.51	0.04	0.61	-0.78	0.43	-0.95	-0.28	-0.24	-0.69
		9	0.23	0.14	-4.76e-03	0.09	0.04	-0.07	0.06	-0.20	-0.02	-0.12	-0.12

171	1	302	5.13	17.47	-1.95	15.87	-0.35	5.34	-0.78	-5.29	-4.76	-1.31	1.45
		227	7.05	34.62	-4.61	23.52	6.49	-17.67	0.85	-6.35	-4.83	-0.67	-2.94
		231	5.55	6.71	1.28	6.01	1.98	1.82	-0.34	-5.85	-4.98	-1.20	2.00
		303	5.63	19.98	1.19	14.70	6.47	-8.45	-0.32	-5.89	-5.14	-1.07	-1.90
171	2	302	3.65	12.27	-1.39	11.14	-0.25	3.77	-0.57	-3.77	-3.41	-0.94	1.01
		227	4.91	24.41	-3.21	16.53	4.68	-12.47	0.62	-4.39	-3.32	-0.45	-2.05
		231	3.83	4.71	0.92	4.24	1.39	1.25	-0.23	-4.03	-3.42	-0.84	1.39
		303	4.00	14.09	0.90	10.35	4.63	-5.94	-0.25	-4.20	-3.68	-0.77	-1.33
171	11	302	4.30	12.90	-1.86	11.45	-0.40	4.39	-1.06	-4.51	-4.40	-1.17	0.60
		227	5.65	24.25	-3.87	16.69	3.69	-12.46	0.60	-5.29	-4.27	-0.42	-2.23
		231	4.27	4.14	-0.06	3.82	0.26	1.10	-0.34	-4.51	-4.09	-0.77	1.26
		303	4.85	13.43	1.10	10.11	4.42	-5.47	-0.25	-5.09	-4.39	-0.94	-1.70
171	43	302	3.88	12.53	-1.57	11.27	-0.31	4.02	-0.79	-4.04	-3.81	-1.03	0.84
		227	5.20	24.34	-3.47	16.60	4.28	-12.47	0.61	-4.75	-3.70	-0.44	-2.13
		231	4.00	4.47	0.53	4.07	0.93	1.19	-0.28	-4.22	-3.69	-0.81	1.34
		303	4.34	13.82	0.98	10.26	4.55	-5.75	-0.25	-4.55	-3.97	-0.84	-1.48
172	1	14	15.31	7.09	-6.47	-3.23	3.84	-5.79	-3.64	-17.18	-16.88	-3.93	-1.99
		226	18.63	11.65	-15.95	-9.51	5.21	11.67	-2.75	-19.91	-19.24	-3.42	3.34
		230	15.59	14.83	-7.76	5.57	1.49	-11.11	-3.34	-17.60	-17.11	-3.82	-2.59
		18	15.72	8.31	-4.70	-2.04	5.65	5.25	-2.97	-17.41	-17.17	-3.21	1.85
172	2	14	10.68	4.97	-4.56	-2.28	2.69	-4.06	-2.54	-11.98	-11.77	-2.75	-1.38
		226	12.97	8.23	-11.12	-6.64	3.76	8.16	-1.90	-13.85	-13.38	-2.37	2.33
		230	10.82	10.44	-5.53	3.85	1.06	-7.86	-2.33	-12.22	-11.88	-2.67	-1.80
		18	10.96	5.92	-3.29	-1.43	4.06	3.69	-2.07	-12.14	-11.97	-2.24	1.29
172	3	14	12.48	2.19	-2.93	-2.93	2.18	-0.11	-2.80	-14.03	-13.70	-3.14	-1.90
		226	14.58	11.02	-16.09	-7.45	2.39	12.63	-2.22	-15.59	-15.26	-2.55	2.07
		230	12.14	6.34	-2.21	4.20	-0.07	-3.70	-2.37	-13.56	-13.19	-2.73	-2.00
		18	12.02	9.16	-6.26	-0.89	3.79	7.35	-2.45	-13.40	-13.33	-2.51	0.85
172	35	14	11.41	3.50	-3.55	-2.54	2.49	-2.47	-2.65	-12.80	-12.55	-2.91	-1.59
		226	13.61	9.31	-13.07	-6.97	3.21	9.96	-2.03	-14.55	-14.14	-2.44	2.22
		230	11.33	8.71	-4.11	3.99	0.60	-6.18	-2.34	-12.76	-12.41	-2.70	-1.88
		18	11.38	7.15	-4.41	-1.21	3.95	5.17	-2.23	-12.64	-12.52	-2.35	1.11
173	1	9	0.66	1.63	0.05	0.06	1.63	-0.07	0.22	-0.54	-0.08	-0.24	-0.37
		233	1.31	2.02	-0.61	-0.31	1.72	-0.83	0.32	-1.12	-0.38	-0.41	-0.72
		237	2.06	1.83	-0.42	-0.29	1.71	0.52	0.37	-1.88	-0.53	-0.98	-1.10
		13	0.95	2.15	0.05	0.05	2.15	0.03	0.07	-0.86	0.04	-0.83	-0.16
173	2	9	0.47	1.15	0.04	0.04	1.15	-0.05	0.16	-0.38	-0.05	-0.16	-0.26
		233	0.95	1.44	-0.43	-0.22	1.22	-0.59	0.25	-0.80	-0.27	-0.28	-0.53
		237	1.48	1.31	-0.28	-0.20	1.23	0.35	0.28	-1.35	-0.37	-0.70	-0.79
		13	0.67	1.54	0.04	0.04	1.54	0.02	0.05	-0.61	0.03	-0.59	-0.12
173	22	9	1.10	0.38	-3.33	-0.23	-2.72	-1.38	0.56	-0.65	-0.07	-0.02	-0.60
		233	1.58	1.18	-2.69	-0.19	-1.32	-1.85	0.61	-1.12	-0.30	-0.21	-0.86
		237	2.05	-0.15	-1.31	-0.16	-1.31	0.09	0.68	-1.70	-0.40	-0.62	-1.19
		13	1.02	-0.16	-2.35	-0.19	-2.33	-0.25	0.35	-0.77	0.02	-0.44	-0.51
173	54	9	0.71	0.37	-0.85	-0.07	-0.41	-0.59	0.32	-0.48	-0.06	-0.10	-0.40
		233	1.20	1.11	-1.12	-0.21	0.20	-1.10	0.39	-0.93	-0.28	-0.25	-0.66
		237	1.70	0.33	-0.30	-0.19	0.21	0.24	0.44	-1.49	-0.38	-0.67	-0.95
		13	0.70	0.05	-0.12	-0.06	-0.02	-0.08	0.14	-0.65	0.03	-0.53	-0.28
174	1	303	5.47	11.31	3.21	11.07	3.45	1.37	-1.04	-5.81	-5.44	-1.41	1.27
		231	5.84	21.94	-0.91	13.64	7.39	-10.99	0.64	-5.42	-4.28	-0.50	-2.36
		235	4.90	3.80	2.18	2.65	3.33	-0.73	-0.53	-5.26	-4.58	-1.22	1.67
		304	5.57	13.36	3.79	8.66	8.50	-4.78	-0.71	-6.05	-5.58	-1.17	-1.51
174	2	303	3.89	7.98	2.26	7.80	2.44	0.99	-0.77	-4.14	-3.89	-1.02	0.88
		231	4.04	15.56	-0.61	9.61	5.34	-7.80	0.47	-3.72	-2.92	-0.33	-1.64
		235	3.36	2.71	1.56	1.89	2.39	-0.52	-0.37	-3.61	-3.12	-0.85	1.15
		304	3.97	9.48	2.71	6.13	6.07	-3.38	-0.52	-4.31	-3.99	-0.84	-1.05

174	16	303	3.95	6.83	1.97	6.55	2.25	1.13	-1.02	-4.31	-4.23	-1.10	0.50
		231	4.61	13.38	-2.11	8.00	3.27	-7.38	0.71	-4.16	-3.23	-0.22	-1.92
		235	2.77	1.01	0.13	0.75	0.40	-0.41	-0.35	-3.01	-2.65	-0.72	0.91
		304	4.40	9.33	2.01	5.36	5.97	-3.65	-0.39	-4.73	-4.22	-0.90	-1.40
174	48	303	3.90	7.51	2.15	7.30	2.36	1.05	-0.88	-4.20	-4.03	-1.05	0.73
		231	4.27	14.68	-1.21	8.96	4.50	-7.63	0.57	-3.90	-3.04	-0.29	-1.75
		235	3.13	1.98	1.03	1.43	1.59	-0.47	-0.36	-3.37	-2.93	-0.79	1.06
		304	4.12	9.42	2.43	5.82	6.03	-3.49	-0.47	-4.48	-4.09	-0.87	-1.19
175	1	18	15.01	5.38	-1.02	1.00	3.36	-2.98	-3.31	-16.98	-16.80	-3.49	-1.58
		230	16.96	8.98	-4.20	-2.92	7.71	3.90	-2.60	-18.51	-17.94	-3.16	2.94
		234	15.17	11.25	-1.24	5.50	4.50	-6.22	-3.36	-17.16	-16.78	-3.73	-2.23
		22	15.01	7.85	0.83	1.72	6.95	2.34	-2.95	-16.84	-16.66	-3.13	1.57
175	2	18	10.47	3.81	-0.73	0.68	2.40	-2.10	-2.31	-11.84	-11.71	-2.44	-1.09
		230	11.79	6.42	-2.94	-2.06	5.54	2.73	-1.79	-12.86	-12.46	-2.19	2.05
		234	10.52	7.96	-0.92	3.82	3.21	-4.43	-2.34	-11.90	-11.64	-2.60	-1.55
		22	10.46	5.62	0.57	1.19	5.00	1.66	-2.06	-11.74	-11.61	-2.18	1.09
175	3	18	11.76	3.54	-0.10	1.24	2.20	1.76	-2.50	-13.26	-13.07	-2.69	-1.43
		230	12.90	8.23	-6.16	-1.82	3.88	6.61	-2.02	-14.08	-13.79	-2.32	1.86
		234	11.55	4.51	1.17	4.11	1.56	-1.08	-2.38	-12.92	-12.64	-2.66	-1.70
		22	11.29	8.50	-1.94	1.76	4.80	4.99	-2.31	-12.70	-12.64	-2.37	0.80
175	35	18	10.95	2.51	0.72	0.90	2.32	-0.55	-2.39	-12.41	-12.26	-2.54	-1.23
		230	12.24	6.94	-4.04	-1.96	4.87	4.30	-1.89	-13.35	-13.00	-2.24	1.98
		234	10.93	6.40	0.09	3.94	2.55	-3.08	-2.36	-12.31	-12.04	-2.62	-1.61
		22	10.80	6.64	-0.30	1.42	4.92	3.00	-2.16	-12.12	-12.03	-2.26	0.97
176	1	13	1.04	1.96	0.03	0.03	1.96	0.02	0.16	-0.93	-9.35e-03	-0.76	-0.40
		237	1.96	1.88	-0.42	-0.27	1.73	0.58	0.37	-1.77	-0.53	-0.87	-1.05
		241	1.83	1.38	-1.14	-0.03	0.27	1.25	0.21	-1.70	-0.61	-0.88	-0.95
		17	0.85	0.04	-0.18	0.02	-0.16	0.06	0.06	-0.85	0.03	-0.82	-0.15
176	2	13	0.74	1.41	0.02	0.02	1.41	0.01	0.12	-0.66	-6.88e-03	-0.54	-0.29
		237	1.41	1.35	-0.29	-0.19	1.25	0.40	0.28	-1.27	-0.37	-0.62	-0.76
		241	1.32	0.99	-0.77	-0.02	0.24	0.87	0.16	-1.22	-0.43	-0.63	-0.69
		17	0.61	0.03	-0.07	0.01	-0.05	0.04	0.04	-0.61	0.03	-0.59	-0.11
176	22	13	1.45	0.20	-3.00	-0.23	-2.57	-1.09	0.50	-1.08	-0.05	-0.53	-0.75
		237	2.17	0.03	-2.05	-0.24	-1.78	-0.70	0.70	-1.76	-0.42	-0.64	-1.23
		241	2.05	0.07	-2.87	-0.02	-2.77	0.52	0.60	-1.75	-0.49	-0.66	-1.18
		17	1.24	-0.15	-4.05	-0.18	-4.02	-0.32	0.35	-0.97	-0.03	-0.59	-0.60
176	54	13	0.96	0.30	-0.58	-0.08	-0.19	-0.43	0.26	-0.82	-0.02	-0.54	-0.47
		237	1.67	0.03	-0.22	-0.21	0.02	-0.04	0.45	-1.47	-0.39	-0.63	-0.95
		241	1.61	0.37	-1.37	-0.02	-0.97	0.73	0.34	-1.44	-0.45	-0.64	-0.88
		17	0.82	-0.06	-1.66	-0.06	-1.65	-0.10	0.13	-0.72	1.75e-03	-0.59	-0.31
177	1	304	5.54	7.00	5.82	6.70	6.11	-0.51	-1.18	-6.06	-5.77	-1.46	1.15
		235	5.14	13.50	1.15	6.99	7.65	-6.17	0.26	-5.03	-4.13	-0.64	-1.98
		239	4.52	5.06	0.11	0.56	4.61	-1.42	-0.53	-4.92	-4.32	-1.13	1.50
		305	5.57	10.38	3.63	4.67	9.34	-2.43	-0.95	-6.21	-5.87	-1.29	-1.28
177	2	304	3.94	4.93	4.15	4.75	4.34	-0.33	-0.86	-4.32	-4.13	-1.05	0.79
		235	3.53	9.65	0.83	4.96	5.52	-4.41	0.20	-3.43	-2.81	-0.43	-1.37
		239	3.09	3.62	0.11	0.42	3.32	-0.99	-0.37	-3.35	-2.94	-0.78	1.03
		305	3.97	7.41	2.59	3.33	6.67	-1.73	-0.70	-4.43	-4.20	-0.92	-0.89
177	5	304	3.86	6.64	4.28	6.02	4.90	-1.04	-0.67	-4.11	-3.81	-0.97	0.97
		235	3.22	12.43	1.75	6.54	7.65	-5.31	0.11	-3.12	-2.50	-0.51	-1.27
		239	3.53	5.93	1.03	1.59	5.37	-1.56	-0.44	-3.81	-3.39	-0.85	1.11
		305	4.34	8.24	3.09	4.18	7.14	-2.11	-0.72	-4.80	-4.66	-0.86	-0.73
177	37	304	3.90	5.62	4.20	5.26	4.56	-0.62	-0.79	-4.23	-4.00	-1.02	0.86
		235	3.41	10.78	1.20	5.59	6.38	-4.77	0.16	-3.31	-2.68	-0.46	-1.33
		239	3.26	4.55	0.49	0.89	4.15	-1.22	-0.39	-3.54	-3.12	-0.81	1.06
		305	4.11	7.73	2.80	3.67	6.86	-1.88	-0.71	-4.57	-4.38	-0.90	-0.83

178	1	22	14.70	5.64	2.72	3.24	5.12	-1.12	-3.21	-16.61	-16.47	-3.35	-1.37
		234	15.92	9.09	0.78	0.78	9.09	0.01	-2.77	-17.70	-17.26	-3.21	2.53
		238	14.95	8.99	2.96	4.88	7.07	-2.81	-3.28	-16.89	-16.57	-3.61	-2.07
		26	14.61	8.40	3.14	3.23	8.30	0.70	-3.05	-16.50	-16.35	-3.20	1.38
178	2	22	10.24	4.03	1.89	2.25	3.67	-0.80	-2.25	-11.58	-11.48	-2.34	-0.95
		234	11.06	6.51	0.52	0.52	6.51	0.02	-1.92	-12.28	-11.97	-2.23	1.76
		238	10.36	6.41	2.05	3.41	5.05	-2.02	-2.29	-11.71	-11.48	-2.51	-1.44
		26	10.18	6.02	2.19	2.26	5.95	0.50	-2.13	-11.50	-11.40	-2.23	0.96
178	3	22	11.25	5.36	1.04	2.84	3.57	2.13	-2.41	-12.64	-12.51	-2.55	-1.17
		234	11.91	6.22	-0.82	0.75	4.65	2.93	-2.09	-13.23	-12.98	-2.33	1.63
		238	11.18	3.72	3.05	3.60	3.17	0.26	-2.34	-12.53	-12.29	-2.58	-1.54
		26	10.86	7.50	1.13	2.80	5.84	2.80	-2.33	-12.29	-12.23	-2.39	0.77
178	35	22	10.65	3.74	2.37	2.49	3.63	0.38	-2.31	-12.01	-11.90	-2.43	-1.04
		234	11.40	6.03	0.35	0.62	5.76	1.20	-1.99	-12.66	-12.38	-2.27	1.71
		238	10.69	5.06	2.72	3.49	4.29	-1.10	-2.31	-12.04	-11.81	-2.54	-1.48
		26	10.45	6.42	1.96	2.47	5.90	1.43	-2.21	-11.81	-11.73	-2.29	0.88
179	1	17	0.95	-0.01	-0.41	-0.02	-0.40	0.06	0.14	-0.90	0.01	-0.77	-0.34
		241	1.72	1.32	-1.09	5.81e-04	0.23	1.20	0.20	-1.61	-0.59	-0.82	-0.90
		245	1.23	0.57	-1.80	0.11	-1.34	0.94	-6.79e-03	-1.24	-0.57	-0.68	-0.62
		21	0.75	-7.10e-03	-2.95	-7.56e-03	-2.95	0.04	0.03	-0.64	0.02	-0.63	-0.07
179	2	17	0.68	-5.56e-03	-0.23	-0.01	-0.22	0.04	0.10	-0.65	9.64e-03	-0.55	-0.25
		241	1.25	0.95	-0.73	-2.40e-04	0.22	0.83	0.15	-1.16	-0.42	-0.59	-0.65
		245	0.89	0.41	-1.20	0.07	-0.86	0.66	1.46e-03	-0.90	-0.40	-0.49	-0.45
		21	0.54	-4.81e-03	-2.00	-5.15e-03	-2.00	0.03	0.02	-0.47	0.02	-0.46	-0.06
179	22	17	1.48	0.06	-4.30	-0.17	-4.08	-0.97	0.48	-1.10	-0.05	-0.57	-0.75
		241	2.02	-3.39e-03	-2.89	-0.02	-2.88	-0.19	0.62	-1.69	-0.48	-0.60	-1.15
		245	1.65	0.05	-3.98	0.04	-3.97	0.23	0.46	-1.42	-0.46	-0.50	-0.94
		21	1.16	-0.17	-5.88	-0.19	-5.85	-0.40	0.33	-0.85	-0.04	-0.48	-0.55
179	53	17	0.96	-0.08	-1.63	-0.13	-1.58	-0.26	0.24	-0.80	-0.01	-0.55	-0.44
		241	1.52	0.21	-1.12	-0.05	-0.85	0.53	0.34	-1.36	-0.44	-0.59	-0.85
		245	1.18	0.20	-2.09	0.04	-1.93	0.58	0.19	-1.10	-0.42	-0.49	-0.64
		21	0.71	-0.10	-3.35	-0.10	-3.35	-0.06	0.11	-0.57	-5.26e-03	-0.46	-0.25
180	1	305	5.56	8.08	3.41	3.69	7.80	-1.11	-1.23	-6.22	-5.98	-1.47	1.08
		239	4.75	8.89	1.35	2.82	7.42	-2.98	-0.02	-4.82	-4.08	-0.76	-1.73
		243	4.37	5.79	-0.66	-0.45	5.57	-1.17	-0.45	-4.73	-4.16	-1.02	1.45
		306	5.66	9.65	2.31	2.41	9.55	-0.85	-1.12	-6.32	-6.05	-1.39	-1.16
180	2	305	3.96	5.74	2.45	2.63	5.55	-0.75	-0.89	-4.44	-4.27	-1.06	0.74
		239	3.25	6.42	0.97	2.02	5.36	-2.15	4.23e-03	-3.28	-2.76	-0.51	-1.20
		243	2.97	4.16	-0.43	-0.29	4.02	-0.80	-0.31	-3.22	-2.82	-0.70	1.00
		306	4.03	6.90	1.67	1.75	6.82	-0.62	-0.81	-4.51	-4.33	-0.99	-0.80
180	5	305	4.49	6.91	2.79	3.52	6.18	-1.58	-0.80	-4.93	-4.74	-0.99	0.86
		239	3.52	9.76	1.74	3.35	8.16	-3.21	-0.18	-3.63	-3.21	-0.60	-1.12
		243	3.26	7.07	0.43	0.73	6.76	-1.39	-0.40	-3.55	-3.16	-0.80	1.04
		306	4.26	7.57	2.14	2.32	7.39	-0.98	-0.94	-4.80	-4.67	-1.07	-0.71
180	37	305	4.17	6.18	2.62	2.99	5.81	-1.09	-0.86	-4.63	-4.46	-1.03	0.79
		239	3.35	7.77	1.28	2.56	6.49	-2.58	-0.07	-3.42	-2.94	-0.55	-1.17
		243	3.07	5.33	-0.08	0.13	5.12	-1.04	-0.35	-3.35	-2.96	-0.74	1.02
		306	4.12	7.16	1.87	1.98	7.05	-0.77	-0.86	-4.62	-4.46	-1.02	-0.76
181	1	26	14.50	7.12	3.95	3.95	7.11	-0.11	-3.20	-16.38	-16.25	-3.32	-1.27
		238	15.31	10.18	2.21	2.48	9.91	-1.44	-2.93	-17.20	-16.84	-3.29	2.24
		242	14.84	8.93	4.07	4.14	8.86	-0.58	-3.21	-16.77	-16.46	-3.52	-2.00
		30	14.43	9.16	3.69	3.69	9.16	-0.12	-3.14	-16.33	-16.20	-3.26	1.28
181	2	26	10.10	5.09	2.76	2.76	5.09	-0.09	-2.24	-11.41	-11.33	-2.32	-0.88
		238	10.62	7.27	1.55	1.73	7.09	-1.00	-2.03	-11.92	-11.67	-2.28	1.56
		242	10.28	6.38	2.84	2.90	6.32	-0.44	-2.23	-11.62	-11.41	-2.44	-1.39
		30	10.05	6.55	2.58	2.58	6.55	-0.07	-2.19	-11.37	-11.29	-2.27	0.88

181	3	26	10.89	6.20	2.19	3.32	5.07	1.81	-2.38	-12.26	-12.15	-2.48	-1.01
		238	11.31	5.38	1.70	1.91	5.17	0.85	-2.14	-12.69	-12.48	-2.35	1.48
		242	10.95	4.68	2.66	2.96	4.38	0.72	-2.28	-12.30	-12.09	-2.49	-1.44
		30	10.66	6.85	2.69	3.03	6.51	1.14	-2.35	-12.06	-12.00	-2.41	0.78
181	35	26	10.42	5.28	2.79	2.99	5.08	0.67	-2.29	-11.75	-11.66	-2.39	-0.93
		238	10.90	6.33	1.79	1.80	6.32	-0.25	-2.08	-12.23	-12.00	-2.31	1.52
		242	10.55	5.54	2.92	2.92	5.54	0.03	-2.25	-11.89	-11.68	-2.46	-1.41
		30	10.30	6.58	2.72	2.77	6.54	0.42	-2.25	-11.65	-11.57	-2.33	0.84
182	1	21	0.83	-0.02	-3.01	-0.02	-3.01	0.04	0.11	-0.71	0.02	-0.62	-0.25
		245	1.17	0.54	-1.77	0.10	-1.33	0.91	-0.02	-1.19	-0.56	-0.66	-0.58
		249	0.76	0.18	-2.47	0.09	-2.38	0.48	-0.16	-0.85	-0.51	-0.50	-0.35
		25	0.62	-0.01	-4.63	-0.01	-4.63	0.01	0.01	-0.45	0.01	-0.45	-8.82e-04
182	2	21	0.60	-0.02	-2.04	-0.02	-2.04	0.03	0.08	-0.51	0.01	-0.45	-0.18
		245	0.85	0.39	-1.18	0.07	-0.86	0.63	-0.01	-0.86	-0.39	-0.48	-0.42
		249	0.55	0.13	-1.65	0.06	-1.59	0.34	-0.11	-0.62	-0.36	-0.37	-0.25
		25	0.45	-9.12e-03	-3.17	-9.14e-03	-3.17	7.98e-03	9.58e-03	-0.33	9.55e-03	-0.33	-3.52e-03
182	22	21	1.33	0.08	-5.65	-0.11	-5.45	-1.04	0.46	-0.93	-0.04	-0.43	-0.67
		245	1.63	0.15	-3.66	0.10	-3.61	-0.41	0.46	-1.36	-0.45	-0.46	-0.91
		249	1.32	-0.07	-4.38	-0.08	-4.37	-0.23	0.36	-1.11	-0.40	-0.35	-0.73
		25	1.00	-0.20	-6.65	-0.25	-6.61	-0.53	0.34	-0.68	-0.03	-0.31	-0.49
182	54	21	0.86	-8.40e-03	-3.46	-0.06	-3.42	-0.40	0.21	-0.66	-0.01	-0.44	-0.38
		245	1.12	0.10	-1.99	0.08	-1.97	0.21	0.18	-1.06	-0.42	-0.47	-0.62
		249	0.84	7.12e-03	-2.71	2.88e-03	-2.71	0.11	0.08	-0.81	-0.38	-0.36	-0.45
		25	0.60	-0.10	-4.56	-0.11	-4.55	-0.21	0.09	-0.42	-7.96e-03	-0.32	-0.20
183	1	306	5.59	8.93	1.89	2.02	8.81	-0.91	-1.24	-6.33	-6.10	-1.47	1.06
		243	4.52	7.06	0.36	0.50	6.93	-0.94	-0.20	-4.70	-4.06	-0.85	-1.58
		247	4.40	6.33	-0.51	-0.49	6.31	-0.37	-0.34	-4.67	-4.08	-0.93	1.48
		307	5.67	9.37	1.58	1.59	9.36	0.23	-1.21	-6.37	-6.13	-1.45	-1.09
183	2	306	3.98	6.36	1.38	1.46	6.29	-0.62	-0.90	-4.51	-4.36	-1.05	0.73
		243	3.08	5.11	0.28	0.39	5.00	-0.70	-0.13	-3.19	-2.75	-0.58	-1.08
		247	2.99	4.57	-0.32	-0.31	4.55	-0.23	-0.23	-3.17	-2.76	-0.64	1.02
		307	4.04	6.69	1.16	1.16	6.68	0.14	-0.88	-4.54	-4.38	-1.04	-0.75
183	10	306	4.21	7.68	1.26	1.99	6.95	-2.04	-0.98	-4.74	-4.60	-1.12	0.71
		243	3.41	8.93	0.79	1.45	8.27	-2.22	-0.15	-3.48	-2.98	-0.65	-1.19
		247	3.04	7.99	0.45	0.64	7.80	-1.19	-0.43	-3.32	-3.02	-0.73	0.89
		307	4.29	7.41	1.50	1.59	7.32	-0.73	-0.93	-4.82	-4.64	-1.10	-0.80
183	42	306	4.07	6.83	1.40	1.68	6.55	-1.19	-0.93	-4.60	-4.46	-1.08	0.72
		243	3.21	6.62	0.52	0.81	6.32	-1.31	-0.14	-3.31	-2.84	-0.61	-1.13
		247	3.00	5.93	9.48e-03	0.07	5.86	-0.61	-0.31	-3.23	-2.86	-0.68	0.97
		307	4.14	6.95	1.33	1.33	6.94	-0.21	-0.90	-4.65	-4.48	-1.06	-0.77
184	1	30	14.38	8.61	3.94	3.97	8.58	0.35	-3.20	-16.27	-16.16	-3.32	-1.23
		242	15.00	10.51	2.85	3.17	10.19	-1.53	-3.05	-16.90	-16.58	-3.37	2.08
		246	14.85	9.97	3.47	3.58	9.87	0.81	-3.14	-16.77	-16.47	-3.44	-2.00
		34	14.36	9.31	3.80	3.83	9.28	-0.42	-3.18	-16.26	-16.14	-3.30	1.23
184	2	30	10.02	6.15	2.76	2.78	6.14	0.23	-2.24	-11.34	-11.26	-2.32	-0.85
		242	10.39	7.50	2.00	2.21	7.29	-1.06	-2.12	-11.71	-11.49	-2.34	1.44
		246	10.29	7.11	2.44	2.51	7.05	0.55	-2.18	-11.62	-11.41	-2.39	-1.39
		34	10.00	6.65	2.67	2.69	6.63	-0.28	-2.22	-11.33	-11.25	-2.30	0.85
184	3	30	10.66	6.56	2.87	3.24	6.19	1.12	-2.38	-12.04	-11.96	-2.46	-0.86
		242	11.02	5.44	2.29	2.30	5.43	-0.21	-2.19	-12.39	-12.18	-2.39	1.44
		246	10.86	5.35	2.31	2.49	5.17	0.71	-2.24	-12.22	-12.03	-2.43	-1.37
		34	10.57	6.66	3.05	3.05	6.66	-0.08	-2.36	-11.96	-11.89	-2.43	0.84
184	35	30	10.28	6.26	2.86	2.97	6.16	0.59	-2.29	-11.62	-11.54	-2.37	-0.85
		242	10.64	6.65	2.13	2.25	6.54	-0.72	-2.14	-11.98	-11.77	-2.36	1.44
		246	10.52	6.39	2.40	2.50	6.29	0.61	-2.20	-11.86	-11.66	-2.41	-1.38
		34	10.23	6.65	2.82	2.84	6.64	-0.20	-2.28	-11.58	-11.51	-2.35	0.85

185	1	25	0.69	-0.02	-4.61	-0.02	-4.61	0.02	0.08	-0.51	0.01	-0.44	-0.18
		249	0.73	0.17	-2.45	0.08	-2.36	0.47	-0.18	-0.82	-0.51	-0.50	-0.32
		253	0.53	0.06	-2.90	0.05	-2.89	0.18	-0.27	-0.59	-0.47	-0.39	-0.16
		29	0.54	-9.92e-03	-5.34	-9.92e-03	-5.34	2.76e-04	0.02	-0.34	8.24e-03	-0.33	0.05
185	2	25	0.49	-0.01	-3.15	-0.01	-3.15	0.01	0.05	-0.37	8.69e-03	-0.33	-0.13
		249	0.53	0.12	-1.64	0.06	-1.57	0.33	-0.12	-0.60	-0.36	-0.36	-0.24
		253	0.38	0.04	-1.94	0.03	-1.94	0.12	-0.19	-0.43	-0.33	-0.29	-0.11
		29	0.39	-6.86e-03	-3.66	-6.86e-03	-3.66	2.58e-04	0.01	-0.25	6.03e-03	-0.24	0.03
185	22	25	1.20	0.11	-5.95	-0.08	-5.76	-1.06	0.45	-0.80	-0.03	-0.31	-0.61
		249	1.31	0.24	-3.86	0.08	-3.70	-0.79	0.34	-1.08	-0.40	-0.34	-0.71
		253	1.09	-0.06	-4.19	-0.15	-4.10	-0.60	0.28	-0.90	-0.36	-0.26	-0.59
		29	0.90	-0.21	-6.39	-0.28	-6.31	-0.68	0.33	-0.58	-0.03	-0.22	-0.44
185	54	25	0.74	2.83e-03	-4.25	-0.04	-4.21	-0.42	0.20	-0.52	-8.37e-03	-0.32	-0.32
		249	0.83	0.07	-2.44	0.07	-2.43	-0.12	0.06	-0.79	-0.37	-0.35	-0.43
		253	0.63	-0.03	-2.82	-0.04	-2.81	-0.17	-1.66e-03	-0.62	-0.34	-0.28	-0.31
		29	0.50	-0.10	-4.75	-0.12	-4.73	-0.28	0.07	-0.32	-6.91e-03	-0.24	-0.16
186	1	307	5.67	9.37	1.58	1.59	9.36	-0.23	-1.21	-6.37	-6.13	-1.45	1.09
		247	4.40	6.33	-0.51	-0.49	6.31	0.37	-0.34	-4.67	-4.08	-0.93	-1.48
		251	4.52	7.06	0.36	0.50	6.93	0.94	-0.20	-4.70	-4.06	-0.85	1.58
		308	5.59	8.93	1.89	2.02	8.81	0.91	-1.24	-6.33	-6.10	-1.47	-1.06
186	2	307	4.04	6.69	1.16	1.16	6.68	-0.14	-0.88	-4.54	-4.38	-1.04	0.75
		247	2.99	4.57	-0.32	-0.31	4.55	0.23	-0.23	-3.17	-2.76	-0.64	-1.02
		251	3.08	5.11	0.28	0.39	5.00	0.70	-0.13	-3.19	-2.75	-0.58	1.08
		308	3.98	6.36	1.38	1.46	6.29	0.62	-0.90	-4.51	-4.36	-1.05	-0.73
186	7	307	4.24	7.29	1.58	1.58	7.29	0.08	-0.96	-4.79	-4.64	-1.10	0.73
		247	3.18	7.81	0.59	0.64	7.76	0.58	-0.33	-3.42	-3.02	-0.73	-1.04
		251	3.31	8.61	1.14	1.51	8.24	1.61	-0.29	-3.47	-3.08	-0.67	1.04
		308	4.32	7.29	1.68	2.05	6.92	1.40	-0.98	-4.87	-4.70	-1.14	-0.78
186	39	307	4.12	6.93	1.33	1.33	6.93	-0.05	-0.91	-4.64	-4.48	-1.06	0.74
		247	3.06	5.87	0.05	0.07	5.85	0.37	-0.27	-3.27	-2.86	-0.68	-1.03
		251	3.17	6.51	0.64	0.84	6.31	1.07	-0.19	-3.30	-2.88	-0.62	1.07
		308	4.11	6.72	1.53	1.70	6.54	0.93	-0.93	-4.65	-4.50	-1.09	-0.75
187	1	34	14.36	9.31	3.80	3.83	9.28	0.42	-3.18	-16.26	-16.14	-3.30	-1.23
		246	14.85	9.97	3.47	3.58	9.87	-0.81	-3.14	-16.77	-16.47	-3.44	2.00
		250	15.00	10.51	2.85	3.17	10.19	1.53	-3.05	-16.90	-16.58	-3.37	-2.08
		38	14.38	8.61	3.94	3.97	8.58	-0.35	-3.20	-16.27	-16.16	-3.32	1.23
187	2	34	10.00	6.65	2.67	2.69	6.63	0.28	-2.22	-11.33	-11.25	-2.30	-0.85
		246	10.29	7.11	2.44	2.51	7.05	-0.55	-2.18	-11.62	-11.41	-2.39	1.39
		250	10.39	7.50	2.00	2.21	7.29	1.06	-2.12	-11.71	-11.49	-2.34	-1.44
		38	10.02	6.15	2.76	2.78	6.14	-0.23	-2.24	-11.34	-11.26	-2.32	0.85
187	9	34	10.57	6.66	3.05	3.05	6.66	0.08	-2.36	-11.96	-11.89	-2.43	-0.84
		246	10.86	5.35	2.31	2.49	5.17	-0.71	-2.24	-12.22	-12.03	-2.43	1.37
		250	11.02	5.44	2.29	2.30	5.43	0.21	-2.19	-12.39	-12.18	-2.39	-1.44
		38	10.66	6.56	2.87	3.24	6.19	-1.12	-2.38	-12.04	-11.96	-2.46	0.86
187	41	34	10.23	6.65	2.82	2.84	6.64	0.20	-2.28	-11.58	-11.51	-2.35	-0.85
		246	10.52	6.39	2.40	2.50	6.29	-0.61	-2.20	-11.86	-11.66	-2.41	1.38
		250	10.64	6.65	2.13	2.25	6.54	0.72	-2.14	-11.98	-11.77	-2.36	-1.44
		38	10.28	6.26	2.86	2.97	6.16	-0.59	-2.29	-11.62	-11.54	-2.37	0.85
188	1	29	0.57	-8.22e-03	-5.32	-8.23e-03	-5.32	6.13e-03	0.05	-0.37	8.07e-03	-0.33	-0.13
		253	0.51	0.06	-2.89	0.05	-2.87	0.18	-0.29	-0.57	-0.47	-0.39	-0.13
		257	0.45	0.03	-3.02	0.03	-3.02	-2.23e-03	-0.35	-0.46	-0.46	-0.35	-0.01
		33	0.52	-6.74e-03	-5.51	-6.74e-03	-5.51	-2.75e-03	0.03	-0.31	6.75e-03	-0.29	0.09
188	2	29	0.41	-5.71e-03	-3.65	-5.72e-03	-3.65	4.34e-03	0.04	-0.27	5.92e-03	-0.24	-0.09
		253	0.37	0.04	-1.94	0.03	-1.93	0.12	-0.21	-0.41	-0.33	-0.28	-0.10
		257	0.32	0.02	-2.03	0.02	-2.03	-1.55e-03	-0.26	-0.32	-0.32	-0.26	-7.60e-03
		33	0.38	-4.67e-03	-3.78	-4.67e-03	-3.78	-1.92e-03	0.02	-0.23	4.97e-03	-0.21	0.06

188	22	29	1.09	0.14	-5.37	-0.06	-5.18	-1.01	0.45	-0.70	-0.03	-0.22	-0.57
		253	1.08	0.28	-3.48	0.03	-3.23	-0.94	0.26	-0.89	-0.36	-0.26	-0.57
		257	0.93	1.40e-03	-3.60	-0.22	-3.38	-0.87	0.19	-0.77	-0.34	-0.23	-0.48
		33	0.83	-0.16	-5.49	-0.29	-5.36	-0.82	0.31	-0.52	-0.02	-0.19	-0.41
188	54	29	0.64	0.01	-4.30	-0.03	-4.26	-0.41	0.19	-0.43	-7.00e-03	-0.23	-0.29
		253	0.61	0.07	-2.49	0.03	-2.45	-0.31	-0.02	-0.60	-0.34	-0.27	-0.29
		257	0.48	-0.03	-2.62	-0.08	-2.58	-0.35	-0.09	-0.49	-0.33	-0.25	-0.20
		33	0.44	-0.10	-4.44	-0.12	-4.42	-0.33	0.06	-0.27	-4.01e-03	-0.21	-0.13
189	1	308	5.66	9.65	2.31	2.41	9.55	0.85	-1.12	-6.32	-6.05	-1.39	1.16
		251	4.37	5.79	-0.66	-0.45	5.57	1.17	-0.45	-4.73	-4.16	-1.02	-1.45
		255	4.75	8.89	1.35	2.82	7.42	2.98	-0.02	-4.82	-4.08	-0.76	1.73
		309	5.56	8.08	3.41	3.69	7.80	1.11	-1.23	-6.22	-5.98	-1.47	-1.08
189	2	308	4.03	6.90	1.67	1.75	6.82	0.62	-0.81	-4.51	-4.33	-0.99	0.80
		251	2.97	4.16	-0.43	-0.29	4.02	0.80	-0.31	-3.22	-2.82	-0.70	-1.00
		255	3.25	6.42	0.97	2.02	5.36	2.15	4.23e-03	-3.28	-2.76	-0.51	1.20
		309	3.96	5.74	2.45	2.63	5.55	0.75	-0.89	-4.44	-4.27	-1.06	-0.74
189	7	308	4.26	7.57	2.14	2.32	7.39	0.98	-0.94	-4.80	-4.67	-1.07	0.71
		251	3.26	7.07	0.43	0.73	6.76	1.39	-0.40	-3.55	-3.16	-0.80	-1.04
		255	3.52	9.76	1.74	3.35	8.16	3.21	-0.18	-3.63	-3.21	-0.60	1.12
		309	4.49	6.91	2.79	3.52	6.18	1.58	-0.80	-4.93	-4.74	-0.99	-0.86
189	39	308	4.12	7.16	1.87	1.98	7.05	0.77	-0.86	-4.62	-4.46	-1.02	0.76
		251	3.07	5.33	-0.08	0.13	5.12	1.04	-0.35	-3.35	-2.96	-0.74	-1.02
		255	3.35	7.77	1.28	2.56	6.49	2.58	-0.07	-3.42	-2.94	-0.55	1.17
		309	4.17	6.18	2.62	2.99	5.81	1.09	-0.86	-4.63	-4.46	-1.03	-0.79
190	1	38	14.43	9.16	3.69	3.69	9.16	0.12	-3.14	-16.33	-16.20	-3.26	-1.28
		250	14.84	8.93	4.07	4.14	8.86	0.58	-3.21	-16.77	-16.46	-3.52	2.00
		254	15.31	10.18	2.21	2.48	9.91	1.44	-2.93	-17.20	-16.84	-3.29	-2.24
		42	14.50	7.12	3.95	3.95	7.11	0.11	-3.20	-16.38	-16.25	-3.32	1.27
190	2	38	10.05	6.55	2.58	2.58	6.55	0.07	-2.19	-11.37	-11.29	-2.27	-0.88
		250	10.28	6.38	2.84	2.90	6.32	0.44	-2.23	-11.62	-11.41	-2.44	1.39
		254	10.62	7.27	1.55	1.73	7.09	1.00	-2.03	-11.92	-11.67	-2.28	-1.56
		42	10.10	5.09	2.76	2.76	5.09	0.09	-2.24	-11.41	-11.33	-2.32	0.88
190	9	38	10.66	6.85	2.69	3.03	6.51	-1.14	-2.35	-12.06	-12.00	-2.41	-0.78
		250	10.95	4.68	2.66	2.96	4.38	-0.72	-2.28	-12.30	-12.09	-2.49	1.44
		254	11.31	5.38	1.70	1.91	5.17	-0.85	-2.14	-12.69	-12.48	-2.35	-1.48
		42	10.89	6.20	2.19	3.32	5.07	-1.81	-2.38	-12.26	-12.15	-2.48	1.01
190	41	38	10.30	6.58	2.72	2.77	6.54	-0.42	-2.25	-11.65	-11.57	-2.33	-0.84
		250	10.55	5.54	2.92	2.92	5.54	-0.03	-2.25	-11.89	-11.68	-2.46	1.41
		254	10.90	6.33	1.79	1.80	6.32	0.25	-2.08	-12.23	-12.00	-2.31	-1.52
		42	10.42	5.28	2.79	2.99	5.08	-0.67	-2.29	-11.75	-11.66	-2.39	0.93
191	1	33	0.52	-6.74e-03	-5.51	-6.74e-03	-5.51	2.75e-03	0.03	-0.31	6.75e-03	-0.29	-0.09
		257	0.45	0.03	-3.02	0.03	-3.02	2.23e-03	-0.35	-0.46	-0.46	-0.35	0.01
		261	0.51	0.06	-2.89	0.05	-2.87	-0.18	-0.29	-0.57	-0.47	-0.39	0.13
		37	0.57	-8.22e-03	-5.32	-8.23e-03	-5.32	-6.13e-03	0.05	-0.37	8.07e-03	-0.33	0.13
191	2	33	0.38	-4.67e-03	-3.78	-4.67e-03	-3.78	1.92e-03	0.02	-0.23	4.97e-03	-0.21	-0.06
		257	0.32	0.02	-2.03	0.02	-2.03	1.55e-03	-0.26	-0.32	-0.32	-0.26	7.60e-03
		261	0.37	0.04	-1.94	0.03	-1.93	-0.12	-0.21	-0.41	-0.33	-0.28	0.10
		37	0.41	-5.71e-03	-3.65	-5.72e-03	-3.65	-4.34e-03	0.04	-0.27	5.92e-03	-0.24	0.09
191	24	33	0.83	-0.16	-5.49	-0.29	-5.36	0.82	0.31	-0.52	-0.02	-0.19	0.41
		257	0.93	1.40e-03	-3.60	-0.22	-3.38	0.87	0.19	-0.77	-0.34	-0.23	0.48
		261	1.08	0.28	-3.48	0.03	-3.23	0.94	0.26	-0.89	-0.36	-0.26	0.57
		37	1.09	0.14	-5.37	-0.06	-5.18	1.01	0.45	-0.70	-0.03	-0.22	0.57
191	56	33	0.44	-0.10	-4.44	-0.12	-4.42	0.33	0.06	-0.27	-4.01e-03	-0.21	0.13
		257	0.48	-0.03	-2.62	-0.08	-2.58	0.35	-0.09	-0.49	-0.33	-0.25	0.20
		261	0.61	0.07	-2.49	0.03	-2.45	0.31	-0.02	-0.60	-0.34	-0.27	0.29
		37	0.64	0.01	-4.30	-0.03	-4.26	0.41	0.19	-0.43	-7.00e-03	-0.23	0.29

192	1	309	5.57	10.38	3.63	4.67	9.34	2.43	-0.95	-6.21	-5.87	-1.29	1.28
		255	4.52	5.06	0.11	0.56	4.61	1.42	-0.53	-4.92	-4.32	-1.13	-1.50
		259	5.14	13.50	1.15	6.99	7.65	6.17	0.26	-5.03	-4.13	-0.64	1.98
		310	5.54	7.00	5.82	6.70	6.11	0.51	-1.18	-6.06	-5.77	-1.46	-1.15
192	2	309	3.97	7.41	2.59	3.33	6.67	1.73	-0.70	-4.43	-4.20	-0.92	0.89
		255	3.09	3.62	0.11	0.42	3.32	0.99	-0.37	-3.35	-2.94	-0.78	-1.03
		259	3.53	9.65	0.83	4.96	5.52	4.41	0.20	-3.43	-2.81	-0.43	1.37
		310	3.94	4.93	4.15	4.75	4.34	0.33	-0.86	-4.32	-4.13	-1.05	-0.79
192	31	309	4.15	6.73	3.09	3.57	6.25	1.24	-0.82	-4.63	-4.44	-1.01	0.83
		255	3.46	2.50	0.38	0.55	2.33	0.57	-0.29	-3.72	-3.19	-0.82	-1.24
		259	3.69	9.07	1.24	5.68	4.63	3.88	-0.10	-3.86	-3.46	-0.50	1.16
		310	4.54	5.63	3.98	5.58	4.03	-0.29	-0.99	-4.98	-4.79	-1.18	-0.84
192	63	309	4.04	7.13	2.79	3.43	6.50	1.53	-0.75	-4.51	-4.30	-0.96	0.87
		255	3.24	3.17	0.22	0.47	2.92	0.82	-0.34	-3.50	-3.04	-0.80	-1.12
		259	3.58	9.40	1.01	5.25	5.16	4.19	0.07	-3.60	-3.07	-0.46	1.29
		310	4.18	5.09	4.21	5.08	4.21	0.08	-0.91	-4.59	-4.40	-1.10	-0.81
193	1	42	14.61	8.40	3.14	3.23	8.30	-0.70	-3.05	-16.50	-16.35	-3.20	-1.38
		254	14.95	8.99	2.96	4.88	7.07	2.81	-3.28	-16.89	-16.57	-3.61	2.07
		258	15.92	9.09	0.78	0.78	9.09	-0.01	-2.77	-17.70	-17.26	-3.21	-2.53
		46	14.70	5.64	2.72	3.24	5.12	1.12	-3.21	-16.61	-16.47	-3.35	1.37
193	2	42	10.18	6.02	2.19	2.26	5.95	-0.50	-2.13	-11.50	-11.40	-2.23	-0.96
		254	10.36	6.41	2.05	3.41	5.05	2.02	-2.29	-11.71	-11.48	-2.51	1.44
		258	11.06	6.51	0.52	0.52	6.51	-0.02	-1.92	-12.28	-11.97	-2.23	-1.76
		46	10.24	4.03	1.89	2.25	3.67	0.80	-2.25	-11.58	-11.48	-2.34	0.95
193	9	42	10.86	7.50	1.13	2.80	5.84	-2.80	-2.33	-12.29	-12.23	-2.39	-0.77
		254	11.18	3.72	3.05	3.60	3.17	-0.26	-2.34	-12.53	-12.29	-2.58	1.54
		258	11.91	6.22	-0.82	0.75	4.65	-2.93	-2.09	-13.23	-12.98	-2.33	-1.63
		46	11.25	5.36	1.04	2.84	3.57	-2.13	-2.41	-12.64	-12.51	-2.55	1.17
193	41	42	10.45	6.42	1.96	2.47	5.90	-1.43	-2.21	-11.81	-11.73	-2.29	-0.88
		254	10.69	5.06	2.72	3.49	4.29	1.10	-2.31	-12.04	-11.81	-2.54	1.48
		258	11.40	6.03	0.35	0.62	5.76	-1.20	-1.99	-12.66	-12.38	-2.27	-1.71
		46	10.65	3.74	2.37	2.49	3.63	-0.38	-2.31	-12.01	-11.90	-2.43	1.04
194	1	37	0.54	-9.92e-03	-5.34	-9.92e-03	-5.34	-2.76e-04	0.02	-0.34	8.24e-03	-0.33	-0.05
		261	0.53	0.06	-2.90	0.05	-2.89	-0.18	-0.27	-0.59	-0.47	-0.39	0.16
		265	0.73	0.17	-2.45	0.08	-2.36	-0.47	-0.18	-0.82	-0.51	-0.50	0.32
		41	0.69	-0.02	-4.61	-0.02	-4.61	-0.02	0.08	-0.51	0.01	-0.44	0.18
194	2	37	0.39	-6.86e-03	-3.66	-6.86e-03	-3.66	-2.58e-04	0.01	-0.25	6.03e-03	-0.24	-0.03
		261	0.38	0.04	-1.94	0.03	-1.94	-0.12	-0.19	-0.43	-0.33	-0.29	0.11
		265	0.53	0.12	-1.64	0.06	-1.57	-0.33	-0.12	-0.60	-0.36	-0.36	0.24
		41	0.49	-0.01	-3.15	-0.01	-3.15	-0.01	0.05	-0.37	8.69e-03	-0.33	0.13
194	24	37	0.90	-0.21	-6.39	-0.28	-6.31	0.68	0.33	-0.58	-0.03	-0.22	0.44
		261	1.09	-0.06	-4.19	-0.15	-4.10	0.60	0.28	-0.90	-0.36	-0.26	0.59
		265	1.31	0.24	-3.86	0.08	-3.70	0.79	0.34	-1.08	-0.40	-0.34	0.71
		41	1.20	0.11	-5.95	-0.08	-5.76	1.06	0.45	-0.80	-0.03	-0.31	0.61
194	56	37	0.50	-0.10	-4.75	-0.12	-4.73	0.28	0.07	-0.32	-6.91e-03	-0.24	0.16
		261	0.63	-0.03	-2.82	-0.04	-2.81	0.17	-1.66e-03	-0.62	-0.34	-0.28	0.31
		265	0.83	0.07	-2.44	0.07	-2.43	0.12	0.06	-0.79	-0.37	-0.35	0.43
		41	0.74	2.83e-03	-4.25	-0.04	-4.21	0.42	0.20	-0.52	-8.37e-03	-0.32	0.32
195	1	310	5.57	13.36	3.79	8.66	8.50	4.78	-0.71	-6.05	-5.58	-1.17	1.51
		259	4.90	3.80	2.18	2.65	3.33	0.73	-0.53	-5.26	-4.58	-1.22	-1.67
		263	5.84	21.94	-0.91	13.64	7.39	10.99	0.64	-5.42	-4.28	-0.50	2.36
		311	5.47	11.31	3.21	11.07	3.45	-1.37	-1.04	-5.81	-5.44	-1.41	-1.27
195	2	310	3.97	9.48	2.71	6.13	6.07	3.38	-0.52	-4.31	-3.99	-0.84	1.05
		259	3.36	2.71	1.56	1.89	2.39	0.52	-0.37	-3.61	-3.12	-0.85	-1.15
		263	4.04	15.56	-0.61	9.61	5.34	7.80	0.47	-3.72	-2.92	-0.33	1.64
		311	3.89	7.98	2.26	7.80	2.44	-0.99	-0.77	-4.14	-3.89	-1.02	-0.88

195	31	310	4.53	9.35	2.98	6.90	5.44	3.10	-0.69	-4.90	-4.65	-0.95	1.00
		259	4.09	3.34	0.65	2.59	1.40	1.21	-0.40	-4.32	-3.78	-0.94	-1.35
		263	4.26	17.10	-1.12	11.43	4.55	8.43	0.09	-4.31	-3.77	-0.45	1.45
		311	4.69	9.91	1.80	9.68	2.04	-1.36	-0.93	-4.96	-4.74	-1.16	-0.93
195	46	310	4.12	9.42	2.43	5.82	6.03	3.49	-0.47	-4.48	-4.09	-0.87	1.19
		259	3.13	1.98	1.03	1.43	1.59	0.47	-0.36	-3.37	-2.93	-0.79	-1.06
		263	4.27	14.68	-1.21	8.96	4.50	7.63	0.57	-3.90	-3.04	-0.29	1.75
		311	3.90	7.51	2.15	7.30	2.36	-1.05	-0.88	-4.20	-4.03	-1.05	-0.73
196	1	46	15.01	7.85	0.83	1.72	6.95	-2.34	-2.95	-16.84	-16.66	-3.13	-1.57
		258	15.17	11.25	-1.24	5.50	4.50	6.22	-3.36	-17.16	-16.78	-3.73	2.23
		262	16.96	8.98	-4.20	-2.92	7.71	-3.90	-2.60	-18.51	-17.94	-3.16	-2.94
		50	15.01	5.38	-1.02	1.00	3.36	2.98	-3.31	-16.98	-16.80	-3.49	1.58
196	2	46	10.46	5.62	0.57	1.19	5.00	-1.66	-2.06	-11.74	-11.61	-2.18	-1.09
		258	10.52	7.96	-0.92	3.82	3.21	4.43	-2.34	-11.90	-11.64	-2.60	1.55
		262	11.79	6.42	-2.94	-2.06	5.54	-2.73	-1.79	-12.86	-12.46	-2.19	-2.05
		50	10.47	3.81	-0.73	0.68	2.40	2.10	-2.31	-11.84	-11.71	-2.44	1.09
196	9	46	11.29	8.50	-1.94	1.76	4.80	-4.99	-2.31	-12.70	-12.64	-2.37	-0.80
		258	11.55	4.51	1.17	4.11	1.56	1.08	-2.38	-12.92	-12.64	-2.66	1.70
		262	12.90	8.23	-6.16	-1.82	3.88	-6.61	-2.02	-14.08	-13.79	-2.32	-1.86
		50	11.76	3.54	-0.10	1.24	2.20	-1.76	-2.50	-13.26	-13.07	-2.69	1.43
196	41	46	10.80	6.64	-0.30	1.42	4.92	-3.00	-2.16	-12.12	-12.03	-2.26	-0.97
		258	10.93	6.40	0.09	3.94	2.55	3.08	-2.36	-12.31	-12.04	-2.62	1.61
		262	12.24	6.94	-4.04	-1.96	4.87	-4.30	-1.89	-13.35	-13.00	-2.24	-1.98
		50	10.95	2.51	0.72	0.90	2.32	0.55	-2.39	-12.41	-12.26	-2.54	1.23
197	1	41	0.62	-0.01	-4.63	-0.01	-4.63	-0.01	0.01	-0.45	0.01	-0.45	8.82e-04
		265	0.76	0.18	-2.47	0.09	-2.38	-0.48	-0.16	-0.85	-0.51	-0.50	0.35
		269	1.17	0.54	-1.77	0.10	-1.33	-0.91	-0.02	-1.19	-0.56	-0.66	0.58
		45	0.83	-0.02	-3.01	-0.02	-3.01	-0.04	0.11	-0.71	0.02	-0.62	0.25
197	2	41	0.45	-9.12e-03	-3.17	-9.14e-03	-3.17	-7.98e-03	9.58e-03	-0.33	9.55e-03	-0.33	3.52e-03
		265	0.55	0.13	-1.65	0.06	-1.59	-0.34	-0.11	-0.62	-0.36	-0.37	0.25
		269	0.85	0.39	-1.18	0.07	-0.86	-0.63	-0.01	-0.86	-0.39	-0.48	0.42
		45	0.60	-0.02	-2.04	-0.02	-2.04	-0.03	0.08	-0.51	0.01	-0.45	0.18
197	24	41	1.00	-0.20	-6.65	-0.25	-6.61	0.53	0.34	-0.68	-0.03	-0.31	0.49
		265	1.32	-0.07	-4.38	-0.08	-4.37	0.23	0.36	-1.11	-0.40	-0.35	0.73
		269	1.63	0.15	-3.66	0.10	-3.61	0.41	0.46	-1.36	-0.45	-0.46	0.91
		45	1.33	0.08	-5.65	-0.11	-5.45	1.04	0.46	-0.93	-0.04	-0.43	0.67
197	56	41	0.60	-0.10	-4.56	-0.11	-4.55	0.21	0.09	-0.42	-7.96e-03	-0.32	0.20
		265	0.84	7.12e-03	-2.71	2.88e-03	-2.71	-0.11	0.08	-0.81	-0.38	-0.36	0.45
		269	1.12	0.10	-1.99	0.08	-1.97	-0.21	0.18	-1.06	-0.42	-0.47	0.62
		45	0.86	-8.40e-03	-3.46	-0.06	-3.42	0.40	0.21	-0.66	-0.01	-0.44	0.38
198	1	311	5.63	19.98	1.19	14.70	6.47	8.45	-0.32	-5.89	-5.14	-1.07	1.90
		263	5.55	6.71	1.28	6.01	1.98	-1.82	-0.34	-5.85	-4.98	-1.20	-2.00
		267	7.05	34.62	-4.61	23.52	6.49	17.67	0.85	-6.35	-4.83	-0.67	2.94
		312	5.13	17.47	-1.95	15.87	-0.35	-5.34	-0.78	-5.29	-4.76	-1.31	-1.45
198	2	311	4.00	14.09	0.90	10.35	4.63	5.94	-0.25	-4.20	-3.68	-0.77	1.33
		263	3.83	4.71	0.92	4.24	1.39	-1.25	-0.23	-4.03	-3.42	-0.84	-1.39
		267	4.91	24.41	-3.21	16.53	4.68	12.47	0.62	-4.39	-3.32	-0.45	2.05
		312	3.65	12.27	-1.39	11.14	-0.25	-3.77	-0.57	-3.77	-3.41	-0.94	-1.01
198	17	311	4.85	13.43	1.10	10.11	4.42	5.47	-0.25	-5.09	-4.39	-0.94	1.70
		263	4.27	4.14	-0.06	3.82	0.26	-1.10	-0.34	-4.51	-4.09	-0.77	-1.26
		267	5.65	24.25	-3.87	16.69	3.69	12.46	0.60	-5.29	-4.27	-0.42	2.23
		312	4.30	12.90	-1.86	11.45	-0.40	-4.39	-1.06	-4.51	-4.40	-1.17	-0.60
198	49	311	4.34	13.82	0.98	10.26	4.55	5.75	-0.25	-4.55	-3.97	-0.84	1.48
		263	4.00	4.47	0.53	4.07	0.93	-1.19	-0.28	-4.22	-3.69	-0.81	-1.34
		267	5.20	24.34	-3.47	16.60	4.28	12.47	0.61	-4.75	-3.70	-0.44	2.13
		312	3.88	12.53	-1.57	11.27	-0.31	-4.02	-0.79	-4.04	-3.81	-1.03	-0.84

199	1	50	15.72	8.31	-4.70	-2.04	5.65	-5.25	-2.97	-17.41	-17.17	-3.21	-1.85
		262	15.59	14.83	-7.76	5.57	1.49	11.11	-3.34	-17.60	-17.11	-3.82	2.59
		266	18.63	11.65	-15.95	-9.51	5.21	-11.67	-2.75	-19.91	-19.24	-3.42	-3.34
		54	15.31	7.09	-6.47	-3.23	3.84	5.79	-3.64	-17.18	-16.88	-3.93	1.99
199	2	50	10.96	5.92	-3.29	-1.43	4.06	-3.69	-2.07	-12.14	-11.97	-2.24	-1.29
		262	10.82	10.44	-5.53	3.85	1.06	7.86	-2.33	-12.22	-11.88	-2.67	1.80
		266	12.97	8.23	-11.12	-6.64	3.76	-8.16	-1.90	-13.85	-13.38	-2.37	-2.33
		54	10.68	4.97	-4.56	-2.28	2.69	4.06	-2.54	-11.98	-11.77	-2.75	1.38
199	9	50	12.02	9.16	-6.26	-0.89	3.79	-7.35	-2.45	-13.40	-13.33	-2.51	-0.85
		262	12.14	6.34	-2.21	4.20	-0.07	3.70	-2.37	-13.56	-13.19	-2.73	2.00
		266	14.58	11.02	-16.09	-7.45	2.39	-12.63	-2.22	-15.59	-15.26	-2.55	-2.07
		54	12.48	2.19	-2.93	-2.93	2.18	0.11	-2.80	-14.03	-13.70	-3.14	1.90
199	41	50	11.38	7.15	-4.41	-1.21	3.95	-5.17	-2.23	-12.64	-12.52	-2.35	-1.11
		262	11.33	8.71	-4.11	3.99	0.60	6.18	-2.34	-12.76	-12.41	-2.70	1.88
		266	13.61	9.31	-13.07	-6.97	3.21	-9.96	-2.03	-14.55	-14.14	-2.44	-2.22
		54	11.41	3.50	-3.55	-2.54	2.49	2.47	-2.65	-12.80	-12.55	-2.91	1.59
200	1	45	0.75	-7.10e-03	-2.95	-7.56e-03	-2.95	-0.04	0.03	-0.64	0.02	-0.63	0.07
		269	1.23	0.57	-1.80	0.11	-1.34	-0.94	-6.79e-03	-1.24	-0.57	-0.68	0.62
		225	1.72	1.32	-1.09	5.81e-04	0.23	-1.20	0.20	-1.61	-0.59	-0.82	0.90
		49	0.95	-0.01	-0.41	-0.02	-0.40	-0.06	0.14	-0.90	0.01	-0.77	0.34
200	2	45	0.54	-4.81e-03	-2.00	-5.15e-03	-2.00	-0.03	0.02	-0.47	0.02	-0.46	0.06
		269	0.89	0.41	-1.20	0.07	-0.86	-0.66	1.46e-03	-0.90	-0.40	-0.49	0.45
		225	1.25	0.95	-0.73	-2.40e-04	0.22	-0.83	0.15	-1.16	-0.42	-0.59	0.65
		49	0.68	-5.56e-03	-0.23	-0.01	-0.22	-0.04	0.10	-0.65	9.64e-03	-0.55	0.25
200	24	45	1.16	-0.17	-5.88	-0.19	-5.85	0.40	0.33	-0.85	-0.04	-0.48	0.55
		269	1.65	0.05	-3.98	0.04	-3.97	-0.23	0.46	-1.42	-0.46	-0.50	0.94
		225	2.02	-3.39e-03	-2.89	-0.02	-2.88	0.19	0.62	-1.69	-0.48	-0.60	1.15
		49	1.48	0.06	-4.30	-0.17	-4.08	0.97	0.48	-1.10	-0.05	-0.57	0.75
200	55	45	0.71	-0.10	-3.35	-0.10	-3.35	0.06	0.11	-0.57	-5.26e-03	-0.46	0.25
		269	1.18	0.20	-2.09	0.04	-1.93	-0.58	0.19	-1.10	-0.42	-0.49	0.64
		225	1.52	0.21	-1.12	-0.05	-0.85	-0.53	0.34	-1.36	-0.44	-0.59	0.85
		49	0.96	-0.08	-1.63	-0.13	-1.58	0.26	0.24	-0.80	-0.01	-0.55	0.44
201	1	312	6.00	28.56	-4.23	21.51	2.82	13.47	0.16	-5.83	-4.29	-1.37	2.61
		267	6.73	16.25	-3.09	12.46	0.70	-7.68	0.02	-6.90	-5.90	-0.99	-2.44
		271	8.72	46.33	-7.15	34.20	4.99	22.40	-0.95	-8.92	-6.63	-3.25	3.61
		300	5.15	22.38	-8.38	17.99	-3.99	-10.77	1.07	-4.50	-3.21	-0.22	-2.35
201	2	312	4.23	20.04	-2.87	15.09	2.08	9.43	0.09	-4.13	-3.08	-0.97	1.83
		267	4.67	11.36	-2.17	8.77	0.42	-5.33	0.01	-4.78	-4.07	-0.70	-1.70
		271	6.08	32.50	-5.01	23.97	3.52	15.72	-0.64	-6.20	-4.60	-2.25	2.52
		300	3.63	15.68	-5.85	12.60	-2.77	-7.54	0.73	-3.20	-2.30	-0.17	-1.65
201	17	312	5.10	19.28	-1.35	15.48	2.45	8.00	-0.04	-5.26	-4.08	-1.22	2.19
		267	5.19	12.74	-0.66	9.09	2.99	-5.97	-0.91	-5.69	-5.17	-1.43	-1.49
		271	6.80	33.43	-2.57	24.55	6.31	15.52	-1.45	-7.45	-5.87	-3.02	2.64
		300	4.10	17.30	-5.94	13.56	-2.21	-8.54	0.08	-4.03	-3.49	-0.46	-1.39
201	49	312	4.58	19.73	-2.25	15.25	2.23	8.85	0.04	-4.59	-3.48	-1.07	1.98
		267	4.86	11.89	-1.53	8.91	1.46	-5.58	-0.36	-5.15	-4.52	-0.99	-1.62
		271	6.36	32.87	-4.02	24.21	4.64	15.64	-0.97	-6.70	-5.11	-2.56	2.57
		300	3.70	16.34	-5.88	13.00	-2.54	-7.94	0.45	-3.52	-2.78	-0.28	-1.54
202	1	54	16.06	9.59	-13.04	-8.87	5.42	-8.78	-4.07	-17.82	-17.53	-4.36	-1.98
		266	17.16	18.24	-15.37	3.32	-0.45	16.70	-2.71	-18.75	-17.93	-3.53	3.53
		270	20.83	11.87	-30.02	-14.37	-3.79	-20.27	-5.10	-22.82	-22.22	-5.70	-3.21
		58	14.17	13.28	-7.82	-6.34	11.80	5.40	-3.47	-15.68	-15.21	-3.94	2.36
202	2	54	11.21	6.80	-9.14	-6.21	3.88	-6.17	-2.83	-12.43	-12.22	-3.04	-1.38
		266	11.93	12.81	-10.90	2.28	-0.37	11.78	-1.89	-13.03	-12.46	-2.47	2.46
		270	14.51	8.35	-20.98	-9.98	-2.65	-14.20	-3.52	-15.88	-15.46	-3.94	-2.25
		58	9.89	9.32	-5.49	-4.44	8.27	3.80	-2.41	-10.94	-10.61	-2.74	1.65

202	9	54	12.75	8.89	-12.10	-6.81	3.61	-9.11	-3.44	-14.24	-14.17	-3.51	-0.87
		266	13.52	10.25	-6.58	2.12	1.55	8.41	-2.72	-15.09	-14.48	-3.32	2.67
		270	16.74	11.51	-23.54	-11.12	-0.91	-16.76	-4.59	-18.52	-18.17	-4.94	-2.18
		58	12.28	7.99	-6.21	-6.02	7.79	1.66	-2.95	-13.64	-13.25	-3.35	2.02
202	41	54	11.82	7.62	-10.30	-6.45	3.77	-7.36	-3.09	-13.15	-13.01	-3.23	-1.18
		266	12.57	11.77	-9.15	2.22	0.40	10.42	-2.22	-13.86	-13.27	-2.81	2.55
		270	15.41	9.62	-22.01	-10.44	-1.95	-15.24	-3.95	-16.95	-16.55	-4.34	-2.22
		58	10.85	8.70	-5.70	-5.08	8.08	2.93	-2.63	-12.03	-11.67	-2.99	1.80
203	1	270	10.41	39.24	-8.88	31.38	-1.01	17.80	-2.89	-11.53	-10.06	-4.36	3.25
		300	5.63	24.44	-3.85	18.03	2.57	-11.85	1.16	-5.09	-4.27	0.34	-2.10
		298	2.49	27.23	-2.87	23.17	1.19	10.28	-0.88	-1.88	-1.88	-0.88	0.04
		218	15.88	19.17	-5.58	10.63	2.96	-11.76	1.06	-15.63	-15.62	1.04	-0.54
203	2	270	7.22	27.47	-6.20	21.99	-0.72	12.43	-1.98	-7.98	-6.96	-3.01	2.26
		300	3.98	17.12	-2.66	12.64	1.82	-8.28	0.79	-3.62	-3.05	0.23	-1.48
		298	1.78	19.07	-2.00	16.22	0.85	7.21	-0.60	-1.36	-1.36	-0.60	0.03
		218	11.05	13.44	-3.91	7.47	2.07	-8.24	0.73	-10.88	-10.87	0.72	-0.38
203	9	270	8.48	34.90	-6.12	28.56	0.22	14.83	-2.69	-9.38	-8.22	-3.84	2.52
		300	5.31	22.32	-0.37	19.20	2.74	-7.81	0.69	-4.80	-4.18	0.07	-1.73
		298	3.54	23.00	-1.44	20.29	1.27	7.68	-0.88	-3.16	-3.16	-0.89	-0.08
		218	12.60	14.47	-0.45	11.52	2.49	-5.94	-0.25	-12.81	-12.81	-0.25	0.02
203	41	270	7.73	30.47	-6.17	24.64	-0.34	13.40	-2.27	-8.54	-7.47	-3.34	2.37
		300	4.51	19.15	-1.67	15.28	2.19	-8.09	0.75	-4.09	-3.51	0.16	-1.58
		298	2.49	20.65	-1.77	17.86	1.02	7.40	-0.72	-2.08	-2.08	-0.72	-0.01
		218	11.67	13.75	-2.41	9.10	2.24	-7.31	0.33	-11.66	-11.65	0.33	-0.22
204	1	216	15.88	19.17	-5.58	10.63	2.96	11.76	1.06	-15.63	-15.62	1.04	0.54
		299	2.49	27.23	-2.87	23.17	1.19	-10.28	-0.88	-1.88	-1.88	-0.88	-0.04
		301	5.63	24.44	-3.85	18.03	2.57	11.85	1.16	-5.09	-4.27	0.34	2.10
		222	10.41	39.24	-8.88	31.38	-1.01	-17.80	-2.89	-11.53	-10.06	-4.36	-3.25
204	2	216	11.05	13.44	-3.91	7.47	2.07	8.24	0.73	-10.88	-10.87	0.72	0.38
		299	1.78	19.07	-2.00	16.22	0.85	-7.21	-0.60	-1.36	-1.36	-0.60	-0.03
		301	3.98	17.12	-2.66	12.64	1.82	8.28	0.79	-3.62	-3.05	0.23	1.48
		222	7.22	27.47	-6.20	21.99	-0.72	-12.43	-1.98	-7.98	-6.96	-3.01	-2.26
204	3	216	12.60	14.47	-0.45	11.52	2.49	5.94	-0.25	-12.81	-12.81	-0.25	-0.02
		299	3.54	23.00	-1.44	20.29	1.27	-7.68	-0.88	-3.16	-3.16	-0.89	0.08
		301	5.31	22.32	-0.37	19.20	2.74	7.81	0.69	-4.80	-4.18	0.07	1.73
		222	8.48	34.90	-6.12	28.56	0.22	-14.83	-2.69	-9.38	-8.22	-3.84	-2.52
204	35	216	11.67	13.75	-2.41	9.10	2.24	7.31	0.33	-11.66	-11.65	0.33	0.22
		299	2.49	20.65	-1.77	17.86	1.02	-7.40	-0.72	-2.08	-2.08	-0.72	0.01
		301	4.51	19.15	-1.67	15.28	2.19	8.09	0.75	-4.09	-3.51	0.16	1.58
		222	7.73	30.47	-6.17	24.64	-0.34	-13.40	-2.27	-8.54	-7.47	-3.34	-2.37
205	1	222	12.08	41.12	-5.73	29.70	5.70	20.11	-1.56	-13.02	-11.42	-3.15	3.96
		301	5.50	24.77	-9.58	18.67	-3.48	-13.13	1.12	-4.77	-3.56	-0.09	-2.38
		302	5.51	25.01	-1.98	20.96	2.07	9.64	0.10	-5.57	-4.19	-1.27	2.43
		226	11.37	19.31	-4.31	11.63	3.37	-11.07	-1.52	-12.40	-11.75	-2.18	-2.58
205	2	222	8.39	28.82	-4.02	20.80	3.99	14.11	-1.04	-9.03	-7.91	-2.16	2.78
		301	3.87	17.37	-6.68	13.09	-2.40	-9.20	0.76	-3.39	-2.56	-0.07	-1.66
		302	3.90	17.54	-1.30	14.70	1.54	6.74	0.05	-3.95	-3.00	-0.90	1.70
		226	7.88	13.51	-2.99	8.20	2.31	-7.71	-1.06	-8.60	-8.15	-1.52	-1.79
205	3	222	9.53	35.47	-0.29	27.85	7.34	14.65	-1.77	-10.24	-9.15	-2.86	2.84
		301	4.52	23.24	-5.35	19.61	-1.71	-9.52	0.13	-4.21	-3.72	-0.36	-1.37
		302	5.07	21.62	0.29	19.93	1.98	5.76	-0.01	-4.98	-3.87	-1.13	2.07
		226	8.67	18.55	0.83	13.97	5.41	-7.75	-1.79	-9.47	-9.09	-2.16	-1.65
205	35	222	8.85	31.49	-2.50	23.64	5.34	14.32	-1.33	-9.52	-8.41	-2.44	2.80
		301	3.98	19.70	-6.11	15.72	-2.12	-9.33	0.49	-3.70	-3.02	-0.19	-1.54
		302	4.38	19.12	-0.60	16.81	1.71	6.34	0.02	-4.36	-3.35	-0.99	1.85
		226	8.19	15.52	-1.43	10.53	3.56	-7.73	-1.36	-8.95	-8.53	-1.78	-1.73

206	1	226	11.45	30.48	-1.58	21.45	7.45	14.42	-0.63	-12.04	-10.80	-1.87	3.55
		302	5.32	20.40	-3.98	16.20	0.21	-9.20	-0.31	-5.52	-4.63	-1.19	-1.96
		303	5.59	16.30	4.00	14.46	5.84	4.39	-0.47	-5.76	-5.08	-1.15	1.78
		230	10.86	11.65	-0.38	6.40	4.87	-5.97	-2.06	-12.14	-11.66	-2.54	-2.16
206	2	226	7.95	21.49	-1.10	15.07	5.33	10.19	-0.41	-8.35	-7.48	-1.29	2.49
		302	3.77	14.34	-2.80	11.38	0.16	-6.49	-0.24	-3.93	-3.32	-0.85	-1.37
		303	3.97	11.50	2.87	10.18	4.18	3.10	-0.36	-4.10	-3.63	-0.83	1.24
		230	7.53	8.18	-0.22	4.53	3.44	-4.17	-1.44	-8.42	-8.08	-1.78	-1.49
206	3	226	8.88	26.22	-0.86	20.19	5.16	11.27	-0.40	-9.14	-8.29	-1.25	2.58
		302	4.40	18.91	-1.52	16.65	0.74	-6.41	-0.79	-4.44	-4.18	-1.05	-0.95
		303	4.72	15.16	3.49	14.15	4.50	3.29	-0.27	-4.75	-4.07	-0.95	1.61
		230	8.06	9.66	1.80	8.34	3.11	-2.93	-1.36	-8.77	-8.47	-1.65	-1.45
206	37	226	8.24	22.98	-0.86	16.60	5.52	10.56	-0.46	-8.62	-7.78	-1.30	2.49
		302	4.00	15.63	-2.36	12.90	0.37	-6.45	-0.42	-4.13	-3.63	-0.93	-1.28
		303	4.21	12.50	3.10	11.29	4.30	3.15	-0.37	-4.33	-3.82	-0.88	1.32
		230	7.74	8.52	0.66	5.63	3.56	-3.79	-1.43	-8.59	-8.26	-1.76	-1.51
207	1	230	11.12	18.97	3.46	13.67	8.76	7.36	-1.07	-11.91	-11.01	-1.96	2.98
		303	5.61	14.20	0.82	11.13	3.90	-5.63	-0.71	-6.01	-5.34	-1.38	-1.75
		304	5.62	9.46	7.16	8.61	8.00	1.11	-0.77	-6.01	-5.53	-1.24	1.50
		234	10.83	8.37	2.17	4.14	6.40	-2.88	-2.25	-12.21	-11.82	-2.64	-1.93
207	2	230	7.71	13.47	2.44	9.63	6.28	5.25	-0.73	-8.25	-7.62	-1.36	2.09
		303	3.98	10.02	0.58	7.84	2.76	-3.98	-0.53	-4.28	-3.82	-0.99	-1.22
		304	4.00	6.73	5.07	6.09	5.71	0.81	-0.57	-4.28	-3.96	-0.89	1.04
		234	7.51	5.92	1.57	2.94	4.55	-2.02	-1.57	-8.47	-8.20	-1.84	-1.34
207	5	230	8.15	15.60	2.96	12.30	6.25	5.55	-0.80	-8.64	-8.07	-1.37	2.04
		303	4.34	12.35	1.67	10.65	3.37	-3.91	-0.75	-4.59	-4.28	-1.07	-1.06
		304	4.33	8.90	5.87	8.52	6.26	1.01	-0.52	-4.54	-4.14	-0.91	1.20
		234	7.80	6.46	3.18	5.22	4.43	-1.59	-1.52	-8.65	-8.37	-1.80	-1.39
207	37	230	7.89	14.30	2.68	10.71	6.27	5.37	-0.76	-8.41	-7.80	-1.36	2.07
		303	4.12	10.94	1.04	8.97	3.01	-3.95	-0.62	-4.40	-4.01	-1.02	-1.16
		304	4.13	7.56	5.45	7.07	5.93	0.89	-0.55	-4.38	-4.03	-0.90	1.11
		234	7.62	6.06	2.30	3.86	4.50	-1.85	-1.55	-8.54	-8.27	-1.83	-1.36
208	1	234	11.00	12.00	6.07	8.51	9.56	2.92	-1.54	-12.03	-11.39	-2.18	2.51
		304	5.64	9.82	3.23	6.65	6.40	-3.30	-0.95	-6.21	-5.72	-1.45	-1.53
		305	5.64	9.00	4.70	4.73	8.97	-0.34	-0.96	-6.21	-5.83	-1.34	1.35
		238	10.86	8.14	2.52	2.70	7.95	-1.00	-2.29	-12.26	-11.92	-2.64	-1.83
208	2	234	7.63	8.60	4.27	6.02	6.85	2.13	-1.06	-8.34	-7.89	-1.51	1.75
		304	4.01	6.97	2.29	4.71	4.55	-2.34	-0.70	-4.43	-4.09	-1.04	-1.07
		305	4.01	6.42	3.36	3.37	6.40	-0.21	-0.70	-4.42	-4.17	-0.96	0.94
		238	7.53	5.80	1.79	1.92	5.67	-0.71	-1.60	-8.50	-8.26	-1.84	-1.27
208	16	234	7.45	8.48	2.93	3.17	8.25	1.12	-1.18	-8.27	-7.84	-1.60	1.67
		304	4.21	5.89	-0.80	1.40	3.68	-3.14	-0.57	-4.53	-4.04	-1.06	-1.31
		305	4.00	5.97	-0.05	0.34	5.59	-1.48	-0.88	-4.51	-4.36	-1.02	0.71
		238	7.85	7.69	-1.22	-0.65	7.12	-2.18	-1.71	-8.73	-8.47	-1.97	-1.33
208	48	234	7.55	8.28	4.00	4.87	7.42	1.72	-1.11	-8.31	-7.87	-1.54	1.72
		304	4.03	6.48	1.09	3.37	4.20	-2.66	-0.65	-4.47	-4.07	-1.05	-1.16
		305	3.99	6.20	2.02	2.15	6.07	-0.73	-0.78	-4.45	-4.25	-0.98	0.85
		238	7.66	6.56	0.58	0.88	6.26	-1.31	-1.64	-8.60	-8.35	-1.89	-1.29
209	1	238	10.93	10.11	5.02	5.09	10.04	0.60	-1.86	-12.14	-11.65	-2.34	2.19
		305	5.65	8.49	3.08	3.65	7.92	-1.66	-1.07	-6.33	-5.94	-1.47	-1.38
		306	5.67	9.35	2.43	2.50	9.29	-0.66	-1.08	-6.35	-6.02	-1.41	1.28
		242	10.89	9.15	2.01	2.01	9.15	0.06	-2.26	-12.27	-11.93	-2.60	-1.81
209	2	238	7.58	7.25	3.55	3.62	7.19	0.48	-1.29	-8.41	-8.08	-1.63	1.52
		305	4.02	6.05	2.20	2.61	5.64	-1.19	-0.79	-4.51	-4.25	-1.05	-0.96
		306	4.03	6.67	1.76	1.80	6.63	-0.44	-0.79	-4.53	-4.30	-1.01	0.89
		242	7.55	6.54	1.44	1.44	6.54	0.03	-1.58	-8.50	-8.27	-1.81	-1.25

209	16	238	7.70	8.73	0.99	1.04	8.67	-0.65	-1.46	-8.59	-8.28	-1.76	1.44
		305	4.41	5.45	-1.27	-0.46	4.64	-2.19	-0.77	-4.79	-4.45	-1.12	-1.13
		306	4.26	6.18	-1.62	-1.09	5.66	-1.96	-0.95	-4.76	-4.61	-1.10	0.73
		242	7.97	8.34	-1.24	-0.96	8.06	-1.62	-1.71	-8.85	-8.59	-1.97	-1.32
209	48	238	7.58	7.79	2.58	2.58	7.79	0.02	-1.36	-8.48	-8.16	-1.68	1.49
		305	4.17	5.81	0.80	1.37	5.24	-1.59	-0.78	-4.63	-4.33	-1.08	-1.03
		306	4.11	6.43	0.44	0.64	6.24	-1.05	-0.86	-4.62	-4.43	-1.05	0.83
		242	7.72	7.21	0.41	0.47	7.15	-0.64	-1.63	-8.64	-8.40	-1.87	-1.28
210	1	242	10.88	10.19	3.02	3.04	10.17	-0.37	-2.06	-12.21	-11.80	-2.46	1.98
		306	5.73	8.81	2.00	2.03	8.77	-0.49	-1.13	-6.41	-6.07	-1.47	-1.30
		307	5.74	9.21	1.64	1.65	9.20	-0.30	-1.14	-6.42	-6.10	-1.46	1.27
		246	10.89	9.93	2.05	2.09	9.90	0.51	-2.18	-12.24	-11.89	-2.54	-1.86
210	2	242	7.54	7.29	2.16	2.17	7.28	-0.22	-1.43	-8.46	-8.18	-1.71	1.37
		306	4.08	6.29	1.44	1.47	6.26	-0.37	-0.83	-4.57	-4.34	-1.05	-0.90
		307	4.08	6.58	1.20	1.21	6.57	-0.19	-0.83	-4.58	-4.36	-1.04	0.88
		246	7.55	7.09	1.48	1.50	7.08	0.33	-1.52	-8.49	-8.24	-1.77	-1.29
210	16	242	7.82	8.96	-0.53	-0.25	8.68	-1.59	-1.62	-8.74	-8.50	-1.85	1.28
		306	4.51	5.53	-1.80	-1.44	5.18	-1.57	-0.88	-4.91	-4.65	-1.14	-1.00
		307	4.35	6.02	-1.97	-1.49	5.54	-1.91	-0.97	-4.85	-4.68	-1.13	0.79
		246	7.99	8.78	-0.96	-0.71	8.52	-1.55	-1.65	-8.85	-8.58	-1.92	-1.37
210	48	242	7.65	7.93	1.10	1.19	7.85	-0.77	-1.51	-8.57	-8.31	-1.77	1.33
		306	4.25	5.95	0.17	0.30	5.82	-0.85	-0.85	-4.71	-4.46	-1.09	-0.94
		307	4.19	6.28	-7.59e-03	0.12	6.15	-0.88	-0.89	-4.68	-4.49	-1.08	0.84
		246	7.73	7.68	0.58	0.61	7.66	-0.43	-1.57	-8.63	-8.38	-1.83	-1.32
211	1	246	10.89	9.93	2.05	2.09	9.90	-0.51	-2.18	-12.24	-11.89	-2.54	1.86
		307	5.74	9.21	1.64	1.65	9.20	0.30	-1.14	-6.42	-6.10	-1.46	-1.27
		308	5.73	8.81	2.00	2.03	8.77	0.49	-1.13	-6.41	-6.07	-1.47	1.30
		250	10.88	10.19	3.02	3.04	10.17	0.37	-2.06	-12.21	-11.80	-2.46	-1.98
211	2	246	7.55	7.09	1.48	1.50	7.08	-0.33	-1.52	-8.49	-8.24	-1.77	1.29
		307	4.08	6.58	1.20	1.21	6.57	0.19	-0.83	-4.58	-4.36	-1.04	-0.88
		308	4.08	6.29	1.44	1.47	6.26	0.37	-0.83	-4.57	-4.34	-1.05	0.90
		250	7.54	7.29	2.16	2.17	7.28	0.22	-1.43	-8.46	-8.18	-1.71	-1.37
211	16	246	7.84	8.63	-1.16	-0.76	8.24	-1.92	-1.70	-8.78	-8.58	-1.91	1.18
		307	4.49	5.67	-1.68	-1.50	5.49	-1.14	-0.91	-4.91	-4.68	-1.13	-0.92
		308	4.29	5.57	-1.21	-0.90	5.25	-1.43	-0.92	-4.79	-4.58	-1.13	0.87
		250	7.91	8.90	-0.14	0.25	8.51	-1.84	-1.52	-8.75	-8.44	-1.83	-1.46
211	48	246	7.67	7.68	0.45	0.58	7.54	-0.97	-1.60	-8.61	-8.38	-1.82	1.25
		307	4.25	6.15	0.09	0.11	6.13	-0.35	-0.86	-4.71	-4.49	-1.08	-0.89
		308	4.16	5.88	0.49	0.52	5.85	-0.36	-0.86	-4.66	-4.44	-1.08	0.89
		250	7.69	7.83	1.34	1.39	7.78	-0.61	-1.47	-8.58	-8.29	-1.76	-1.41
212	1	250	10.89	9.15	2.01	2.01	9.15	-0.06	-2.26	-12.27	-11.93	-2.60	1.81
		308	5.67	9.35	2.43	2.50	9.29	0.66	-1.08	-6.35	-6.02	-1.41	-1.28
		309	5.65	8.49	3.08	3.65	7.92	1.66	-1.07	-6.33	-5.94	-1.47	1.38
		254	10.93	10.11	5.02	5.09	10.04	-0.60	-1.86	-12.14	-11.65	-2.34	-2.19
212	2	250	7.55	6.54	1.44	1.44	6.54	-0.03	-1.58	-8.50	-8.27	-1.81	1.25
		308	4.03	6.67	1.76	1.80	6.63	0.44	-0.79	-4.53	-4.30	-1.01	-0.89
		309	4.02	6.05	2.20	2.61	5.64	1.19	-0.79	-4.51	-4.25	-1.05	0.96
		254	7.58	7.25	3.55	3.62	7.19	-0.48	-1.29	-8.41	-8.08	-1.63	-1.52
212	15	250	7.79	7.59	-0.81	-0.56	7.34	-1.43	-1.73	-8.75	-8.54	-1.93	1.18
		308	4.31	5.68	-0.61	-0.55	5.63	-0.60	-0.89	-4.76	-4.56	-1.08	-0.85
		309	4.16	4.70	0.71	0.73	4.69	-0.23	-0.81	-4.66	-4.38	-1.09	1.01
		254	7.75	8.84	1.34	2.09	8.09	-2.25	-1.35	-8.58	-8.21	-1.72	-1.58
212	47	250	7.65	6.92	0.58	0.63	6.86	-0.59	-1.64	-8.60	-8.38	-1.86	1.22
		308	4.14	6.23	0.85	0.85	6.23	0.02	-0.83	-4.62	-4.41	-1.04	-0.87
		309	4.07	5.37	1.74	1.85	5.26	0.62	-0.80	-4.57	-4.30	-1.07	0.98
		254	7.60	7.84	2.71	3.00	7.55	-1.19	-1.31	-8.48	-8.13	-1.66	-1.54

213	1	254	10.86	8.14	2.52	2.70	7.95	1.00	-2.29	-12.26	-11.92	-2.64	1.83
		309	5.64	9.00	4.70	4.73	8.97	0.34	-0.96	-6.21	-5.83	-1.34	-1.35
		310	5.64	9.82	3.23	6.65	6.40	3.30	-0.95	-6.21	-5.72	-1.45	1.53
		258	11.00	12.00	6.07	8.51	9.56	-2.92	-1.54	-12.03	-11.39	-2.18	-2.51
213	2	254	7.53	5.80	1.79	1.92	5.67	0.71	-1.60	-8.50	-8.26	-1.84	1.27
		309	4.01	6.42	3.36	3.37	6.40	0.21	-0.70	-4.42	-4.17	-0.96	-0.94
		310	4.01	6.97	2.29	4.71	4.55	2.34	-0.70	-4.43	-4.09	-1.04	1.07
		258	7.63	8.60	4.27	6.02	6.85	-2.13	-1.06	-8.34	-7.89	-1.51	-1.75
213	9	254	7.52	5.04	3.80	4.56	4.29	-0.61	-1.48	-8.33	-8.10	-1.71	1.24
		309	4.11	7.76	5.92	6.45	7.24	-0.83	-0.53	-4.39	-4.01	-0.90	-1.14
		310	4.11	9.00	4.58	8.14	5.43	1.75	-0.81	-4.42	-4.20	-1.03	0.85
		258	7.87	10.73	3.81	9.02	5.53	-2.99	-0.97	-8.44	-7.99	-1.43	-1.79
213	41	254	7.51	5.13	2.97	2.99	5.11	0.18	-1.55	-8.43	-8.20	-1.79	1.25
		309	4.05	6.76	4.59	4.61	6.74	-0.21	-0.63	-4.41	-4.11	-0.93	-1.02
		310	4.05	7.68	3.32	6.09	4.91	2.10	-0.75	-4.42	-4.14	-1.03	0.98
		258	7.72	9.29	4.26	7.23	6.32	-2.47	-1.02	-8.38	-7.93	-1.48	-1.77
214	1	258	10.83	8.37	2.17	4.14	6.40	2.88	-2.25	-12.21	-11.82	-2.64	1.93
		310	5.62	9.46	7.16	8.61	8.00	-1.11	-0.77	-6.01	-5.53	-1.24	-1.50
		311	5.61	14.20	0.82	11.13	3.90	5.63	-0.71	-6.01	-5.34	-1.38	1.75
		262	11.12	18.97	3.46	13.67	8.76	-7.36	-1.07	-11.91	-11.01	-1.96	-2.98
214	2	258	7.51	5.92	1.57	2.94	4.55	2.02	-1.57	-8.47	-8.20	-1.84	1.34
		310	4.00	6.73	5.07	6.09	5.71	-0.81	-0.57	-4.28	-3.96	-0.89	-1.04
		311	3.98	10.02	0.58	7.84	2.76	3.98	-0.53	-4.28	-3.82	-0.99	1.22
		262	7.71	13.47	2.44	9.63	6.28	-5.25	-0.73	-8.25	-7.62	-1.36	-2.09
214	9	258	7.77	6.17	3.26	5.97	3.45	0.73	-1.47	-8.55	-8.29	-1.72	1.31
		310	4.38	10.14	5.63	9.47	6.30	-1.60	-0.42	-4.55	-4.07	-0.90	-1.32
		311	4.30	13.16	2.21	11.89	3.48	3.51	-0.80	-4.50	-4.25	-1.05	0.93
		262	8.23	16.72	1.93	13.35	5.30	-6.20	-0.68	-8.65	-8.03	-1.30	-2.14
214	41	258	7.61	5.64	2.64	4.16	4.11	1.50	-1.53	-8.50	-8.24	-1.80	1.33
		310	4.15	8.06	5.35	7.46	5.95	-1.13	-0.51	-4.39	-4.00	-0.89	-1.15
		311	4.10	11.23	1.30	9.47	3.05	3.79	-0.65	-4.36	-3.99	-1.01	1.10
		262	7.92	14.72	2.29	11.13	5.89	-5.64	-0.71	-8.41	-7.79	-1.33	-2.11
215	1	262	10.86	11.65	-0.38	6.40	4.87	5.97	-2.06	-12.14	-11.66	-2.54	2.16
		311	5.59	16.30	4.00	14.46	5.84	-4.39	-0.47	-5.76	-5.08	-1.15	-1.78
		312	5.32	20.40	-3.98	16.20	0.21	9.20	-0.31	-5.52	-4.63	-1.19	1.96
		266	11.45	30.48	-1.58	21.45	7.45	-14.42	-0.63	-12.04	-10.80	-1.87	-3.55
215	2	262	7.53	8.18	-0.22	4.53	3.44	4.17	-1.44	-8.42	-8.08	-1.78	1.49
		311	3.97	11.50	2.87	10.18	4.18	-3.10	-0.36	-4.10	-3.63	-0.83	-1.24
		312	3.77	14.34	-2.80	11.38	0.16	6.49	-0.24	-3.93	-3.32	-0.85	1.37
		266	7.95	21.49	-1.10	15.07	5.33	-10.19	-0.41	-8.35	-7.48	-1.29	-2.49
215	9	262	8.06	9.66	1.80	8.34	3.11	2.93	-1.36	-8.77	-8.47	-1.65	1.45
		311	4.72	15.16	3.49	14.15	4.50	-3.29	-0.27	-4.75	-4.07	-0.95	-1.61
		312	4.40	18.91	-1.52	16.65	0.74	6.41	-0.79	-4.44	-4.18	-1.05	0.95
		266	8.88	26.22	-0.86	20.19	5.16	-11.27	-0.40	-9.14	-8.29	-1.25	-2.58
215	41	262	7.74	8.60	0.77	6.06	3.31	3.67	-1.41	-8.56	-8.24	-1.73	1.48
		311	4.27	12.95	3.14	11.78	4.31	-3.17	-0.32	-4.36	-3.81	-0.88	-1.39
		312	4.00	16.15	-2.25	13.50	0.40	6.45	-0.48	-4.12	-3.66	-0.93	1.20
		266	8.32	23.37	-0.97	17.14	5.26	-10.62	-0.41	-8.67	-7.80	-1.27	-2.53
216	1	266	11.37	19.31	-4.31	11.63	3.37	11.07	-1.52	-12.40	-11.75	-2.18	2.58
		312	5.51	25.01	-1.98	20.96	2.07	-9.64	0.10	-5.57	-4.19	-1.27	-2.43
		300	5.50	24.77	-9.58	18.67	-3.48	13.13	1.12	-4.77	-3.56	-0.09	2.38
		270	12.08	41.12	-5.73	29.70	5.70	-20.11	-1.56	-13.02	-11.42	-3.15	-3.96
216	2	266	7.88	13.51	-2.99	8.20	2.31	7.71	-1.06	-8.60	-8.15	-1.52	1.79
		312	3.90	17.54	-1.30	14.70	1.54	-6.74	0.05	-3.95	-3.00	-0.90	-1.70
		300	3.87	17.37	-6.68	13.09	-2.40	9.20	0.76	-3.39	-2.56	-0.07	1.66
		270	8.39	28.82	-4.02	20.80	3.99	-14.11	-1.04	-9.03	-7.91	-2.16	-2.78

216	9	266	8.67	18.55	0.83	13.97	5.41	7.75	-1.79	-9.47	-9.09	-2.16	1.65
		312	5.07	21.62	0.29	19.93	1.98	-5.76	-0.01	-4.98	-3.87	-1.13	-2.07
		300	4.52	23.24	-5.35	19.61	-1.71	9.52	0.13	-4.21	-3.72	-0.36	1.37
		270	9.53	35.47	-0.29	27.85	7.34	-14.65	-1.77	-10.24	-9.15	-2.86	-2.84
216	41	266	8.19	15.52	-1.43	10.53	3.56	7.73	-1.36	-8.95	-8.53	-1.78	1.73
		312	4.38	19.12	-0.60	16.81	1.71	-6.34	0.02	-4.36	-3.35	-0.99	-1.85
		300	3.98	19.70	-6.11	15.72	-2.12	9.33	0.49	-3.70	-3.02	-0.19	1.54
		270	8.85	31.49	-2.50	23.64	5.34	-14.32	-1.33	-9.52	-8.41	-2.44	-2.80
217	1	284	37.11	6.90	-106.73	-101.82	1.98	23.11	3.60	-2.76	-0.26	1.10	-3.11
		313	10.79	37.59	-35.77	0.73	1.09	36.68	-0.41	-1.09	-0.81	-0.69	0.34
		316	17.05	32.45	-32.67	-6.01	5.79	32.02	1.40	-1.46	-1.46	1.40	0.07
		378	28.47	-9.44	-69.56	-69.56	-9.44	0.07	1.11	-3.38	1.01	-3.27	-0.67
217	2	284	25.79	5.55	-74.03	-70.53	2.05	16.31	2.53	-1.91	-0.23	0.85	-2.16
		313	7.84	26.26	-24.88	0.91	0.48	25.57	-0.22	-0.78	-0.54	-0.45	0.27
		316	11.82	22.79	-22.74	-3.84	3.89	22.43	0.99	-1.00	-1.00	0.98	0.05
		378	18.98	-6.05	-47.88	-47.88	-6.05	0.16	0.73	-2.23	0.66	-2.16	-0.46
217	17	284	36.84	-4.39	-90.07	-86.66	-7.80	16.75	1.58	-4.61	-1.07	-1.96	-3.07
		313	12.34	33.70	-45.66	-15.22	3.26	38.59	0.19	-1.39	-1.39	0.19	-0.04
		316	20.10	33.50	-42.79	-15.96	6.67	36.43	1.62	-1.66	-1.66	1.62	0.01
		378	33.76	-15.77	-60.13	-60.00	-15.90	2.36	0.23	-5.20	-4.95e-04	-4.96	-1.10
217	49	284	29.54	1.54	-80.50	-77.04	-1.92	16.49	2.10	-2.95	-0.57	-0.28	-2.52
		313	8.74	29.03	-33.03	-5.60	1.61	30.82	-0.17	-0.91	-0.88	-0.20	0.15
		316	15.16	27.05	-30.77	-8.73	5.01	28.08	1.24	-1.27	-1.27	1.24	0.03
		378	24.72	-9.99	-52.80	-52.77	-10.02	1.04	0.53	-3.43	0.39	-3.29	-0.72
218	1	283	20.22	128.94	38.81	75.78	91.97	44.33	2.07	-0.24	2.03	-0.20	0.28
		345	26.23	37.82	-111.56	-3.72	-70.03	66.93	0.99	-2.12	-2.09	0.95	-0.33
		313	19.22	89.04	-35.25	-5.62	59.40	52.96	0.11	-1.45	-0.71	-0.63	-0.78
		284	28.88	-23.47	-150.26	-89.10	-84.64	63.36	2.08	-1.46	-0.98	1.60	-1.21
218	2	283	14.68	90.75	26.99	52.89	64.84	31.31	1.45	-0.28	1.40	-0.23	0.30
		345	17.57	26.45	-78.22	-2.56	-49.20	46.85	0.68	-1.40	-1.39	0.67	-0.14
		313	13.08	62.37	-24.42	-3.58	41.54	37.07	0.04	-0.97	-0.49	-0.44	-0.50
		284	19.98	-16.19	-104.57	-61.94	-58.82	44.16	1.52	-0.95	-0.69	1.25	-0.76
218	16	283	28.76	141.88	7.16	57.90	91.14	65.28	1.77	-1.45	1.02	-0.70	-1.36
		345	37.69	51.45	-116.61	2.45	-67.61	76.38	1.66	-2.81	-1.77	0.62	-1.89
		313	24.70	36.50	-27.88	-14.51	23.13	26.11	1.07	-2.76	-1.20	-0.49	-1.88
		284	28.86	-11.41	-93.98	-72.87	-32.52	36.02	2.02	-2.63	-1.40	0.79	-2.05
218	49	283	14.99	97.55	21.02	56.22	62.35	38.14	1.40	-0.56	1.31	-0.48	-0.40
		345	23.97	32.05	-82.32	0.77	-51.05	50.98	0.98	-1.81	-1.47	0.64	-0.91
		313	19.49	63.98	-34.37	-10.09	39.69	42.41	0.44	-1.75	-0.83	-0.47	-1.08
		284	25.15	-12.78	-116.98	-68.45	-61.32	51.98	1.61	-1.64	-1.03	1.00	-1.27
219	1	346	20.50	36.82	-103.24	-2.74	-63.67	-63.05	0.89	-1.32	-1.32	0.88	0.07
		296	33.18	129.40	36.32	72.34	93.37	-45.34	3.76	-0.84	3.21	-0.30	-1.48
		297	23.02	-22.13	-136.24	-81.36	-77.01	-57.01	1.84	-0.54	-0.30	1.60	0.72
		314	13.32	91.33	-29.67	-1.55	63.21	-51.10	-0.41	-0.67	-0.52	-0.56	0.13
219	2	346	13.61	25.82	-72.36	-1.89	-44.66	-44.19	0.62	-0.85	-0.85	0.62	-0.03
		296	23.86	90.95	25.11	50.50	65.55	-32.05	2.65	-0.71	2.22	-0.28	-1.13
		297	15.92	-15.41	-95.09	-56.55	-53.94	-39.82	1.34	-0.34	-0.22	1.23	0.42
		314	9.05	64.29	-20.39	-0.74	44.64	-35.75	-0.31	-0.43	-0.35	-0.39	0.05
219	13	346	25.95	16.67	-71.54	-10.49	-44.38	-40.72	1.89	-1.92	-0.73	0.69	-1.77
		296	35.56	89.27	31.66	41.90	79.04	-22.02	4.22	-1.54	2.35	0.34	-2.70
		297	13.66	-23.13	-58.23	-40.89	-40.46	-17.55	2.13	0.31	0.60	1.85	-0.66
		314	16.66	55.05	4.79	14.93	44.91	-20.17	1.36	-1.21	0.47	-0.32	-1.23
219	45	346	15.85	22.11	-72.01	-5.36	-44.54	-42.79	0.95	-1.11	-0.80	0.65	-0.73
		296	28.15	89.46	28.56	47.03	70.98	-28.00	3.22	-0.98	2.27	-0.03	-1.76
		297	13.03	-18.52	-80.23	-50.24	-48.52	-30.84	1.48	0.11	0.11	1.48	-0.02
		314	10.14	60.55	-10.22	5.58	44.75	-29.47	0.30	-0.68	-0.02	-0.36	-0.46

220	1	379	28.47	-9.44	-69.56	-69.56	-9.44	-0.07	1.11	-3.38	1.01	-3.27	0.67
		318	17.05	32.45	-32.67	-6.01	5.79	-32.02	1.40	-1.46	-1.46	1.40	-0.07
		319	10.79	37.59	-35.77	0.73	1.09	-36.68	-0.41	-1.09	-0.81	-0.69	-0.34
		272	37.11	6.90	-106.73	-101.82	1.98	-23.11	3.60	-2.76	-0.26	1.10	3.11
220	2	379	18.98	-6.05	-47.88	-47.88	-6.05	-0.16	0.73	-2.23	0.66	-2.16	0.46
		318	11.82	22.79	-22.74	-3.84	3.89	-22.43	0.99	-1.00	-1.00	0.98	-0.05
		319	7.84	26.26	-24.88	0.91	0.48	-25.57	-0.22	-0.78	-0.54	-0.45	-0.27
		272	25.79	5.55	-74.03	-70.53	2.05	-16.31	2.53	-1.91	-0.23	0.85	2.16
220	12	379	33.53	-15.83	-60.15	-59.83	-16.15	-3.72	0.15	-5.20	-0.09	-4.97	1.10
		318	20.22	32.53	-42.74	-15.79	5.58	-36.09	1.59	-1.75	-1.75	1.59	-3.65e-03
		319	12.49	33.01	-45.35	-14.51	2.17	-38.29	0.15	-1.48	-1.47	0.15	0.05
		272	36.93	-4.03	-89.97	-85.95	-8.05	-18.14	1.53	-4.65	-1.16	-1.96	3.06
220	46	379	24.25	-8.75	-52.39	-52.07	-9.07	-3.76	0.55	-3.29	0.42	-3.17	0.69
		318	14.45	23.81	-30.38	-8.03	1.46	-26.68	1.25	-1.24	-1.24	1.25	0.02
		319	7.90	27.06	-32.51	-3.51	-1.95	-29.77	-0.17	-0.85	-0.83	-0.19	-0.11
		272	29.62	4.02	-79.94	-74.95	-0.97	-19.86	2.15	-2.82	-0.51	-0.16	2.48
221	1	260	15.71	37.91	-3.82	25.82	8.27	18.93	1.08	-1.24	0.60	-0.76	0.94
		386	10.55	40.47	-26.81	3.95	9.71	33.52	0.45	-0.57	-0.40	0.28	0.38
		316	5.80	44.28	-4.05	-2.82	43.06	7.60	0.14	-0.27	-0.06	-0.07	-0.20
		378	18.15	-40.83	-87.76	-42.92	-85.67	9.69	1.77	-0.24	-0.07	1.60	-0.55
221	2	260	10.75	26.00	-2.80	17.59	5.61	13.09	0.78	-0.81	0.46	-0.49	0.63
		386	7.03	28.12	-18.54	2.47	7.11	23.22	0.31	-0.33	-0.22	0.21	0.24
		316	4.21	30.38	-2.67	-1.91	29.62	4.97	0.12	-0.20	-0.02	-0.06	-0.16
		378	12.44	-28.34	-60.19	-29.74	-58.79	6.54	1.20	-0.20	-0.07	1.07	-0.40
221	18	260	20.13	38.80	-11.03	30.55	-2.77	18.53	0.80	-2.76	-2.12	0.15	1.37
		386	25.28	36.92	-22.77	15.42	-1.27	28.65	0.93	-3.29	-2.80	0.44	1.35
		316	5.53	24.09	-16.71	-13.86	21.24	10.41	0.35	-0.10	0.07	0.17	0.22
		378	16.51	-36.95	-71.91	-41.69	-67.17	11.97	1.80	-0.06	0.03	1.72	-0.39
221	48	260	11.19	29.73	-5.21	21.32	3.21	14.94	0.41	-1.26	-0.59	-0.27	0.82
		386	13.25	30.53	-19.62	6.19	4.71	25.06	0.48	-1.46	-1.27	0.29	0.57
		316	3.63	28.56	-7.44	-6.09	27.22	6.82	0.10	-0.08	3.00e-03	0.02	-0.09
		378	14.20	-31.55	-63.56	-33.93	-61.19	8.38	1.45	-0.20	-0.05	1.30	-0.48
222	1	236	15.71	37.91	-3.82	25.82	8.27	18.93	1.24	-1.08	-0.60	0.76	-0.94
		385	10.55	40.47	-26.81	3.95	9.71	33.52	0.57	-0.45	0.40	-0.28	-0.38
		318	5.80	44.28	-4.05	-2.82	43.06	7.60	0.27	-0.14	0.06	0.07	0.20
		379	18.15	-40.83	-87.76	-42.92	-85.67	9.69	0.24	-1.77	0.07	-1.60	0.55
222	2	236	10.75	26.00	-2.80	17.59	5.61	13.09	0.81	-0.78	-0.46	0.49	-0.63
		385	7.03	28.12	-18.54	2.47	7.11	23.22	0.33	-0.31	0.22	-0.21	-0.24
		318	4.21	30.38	-2.67	-1.91	29.62	4.97	0.20	-0.12	0.02	0.06	0.16
		379	12.44	-28.34	-60.19	-29.74	-58.79	6.54	0.20	-1.20	0.07	-1.07	0.40
222	12	236	20.13	38.80	-11.03	30.55	-2.77	18.53	2.76	-0.80	2.12	-0.15	-1.37
		385	25.28	36.92	-22.77	15.42	-1.27	28.65	3.29	-0.93	2.80	-0.44	-1.35
		318	5.53	24.09	-16.71	-13.86	21.24	10.41	0.10	-0.35	-0.07	-0.17	-0.22
		379	16.51	-36.95	-71.91	-41.69	-67.17	11.97	0.06	-1.80	-0.03	-1.72	0.39
222	46	236	11.19	29.73	-5.21	21.32	3.21	14.94	1.26	-0.41	0.59	0.27	-0.82
		385	13.25	30.53	-19.62	6.19	4.71	25.06	1.46	-0.48	1.27	-0.29	-0.57
		318	3.63	28.56	-7.44	-6.09	27.22	6.82	0.08	-0.10	-3.00e-03	-0.02	0.09
		379	14.20	-31.55	-63.56	-33.93	-61.19	8.38	0.20	-1.45	0.05	-1.30	0.48
223	1	405	5.61	29.13	-15.41	-0.22	13.94	21.12	0.26	-0.12	0.15	-9.19e-03	0.18
		386	3.53	20.67	-16.14	1.16	3.38	18.37	0.18	-0.02	0.18	-0.02	0.02
		322	2.01	4.73	-0.80	-0.69	4.61	0.78	0.28	6.48e-03	0.28	7.03e-03	0.01
		347	1.89	-0.96	-5.12	-1.32	-4.76	-1.18	0.29	-9.50e-03	0.28	1.18e-03	0.06
223	2	405	3.71	19.77	-10.36	-0.12	9.53	14.27	0.20	-0.06	0.14	-6.49e-03	0.11
		386	2.46	14.16	-10.83	0.83	2.50	12.47	0.17	-0.01	0.17	-0.01	8.47e-03
		322	1.81	3.22	-0.59	-0.49	3.12	0.60	0.27	4.84e-03	0.27	5.06e-03	7.65e-03
		347	1.65	-0.71	-3.34	-0.91	-3.13	-0.70	0.26	-1.29e-03	0.26	1.57e-03	0.03

223	4	405	22.81	19.41	-18.67	-7.03	7.76	17.55	3.46	-0.13	3.45	-0.12	-0.23
		386	22.57	13.44	-18.77	-6.08	0.74	15.74	3.49	-0.14	3.47	-0.11	-0.29
		322	31.17	3.66	-5.19	-2.89	1.36	3.88	5.07	-0.11	5.06	-0.10	-0.20
		347	30.87	-1.41	-6.79	-3.31	-4.89	2.57	5.06	-0.12	5.06	-0.11	-0.21
223	36	405	10.24	19.61	-13.70	-2.91	8.82	15.59	1.48	-0.05	1.48	-0.05	-0.03
		386	10.11	13.83	-14.00	-1.96	1.79	13.79	1.51	-0.06	1.50	-0.05	-0.11
		322	13.65	3.20	-2.25	-1.46	2.41	1.92	2.21	-0.04	2.20	-0.04	-0.08
		347	13.33	-1.70	-4.02	-1.88	-3.84	0.62	2.20	-0.05	2.20	-0.04	-0.07
224	1	393	5.25	29.39	-13.24	0.35	15.79	19.87	0.05	-0.55	-0.54	0.04	-0.09
		387	4.81	21.26	-14.12	1.64	5.50	17.58	0.03	-0.57	-0.57	0.03	9.15e-03
		321	6.17	3.08	-1.89	-1.76	2.95	0.81	-0.02	-0.99	-0.99	-0.02	-0.02
		348	5.46	-2.13	-6.17	-2.37	-5.94	-0.95	-0.03	-0.91	-0.91	-0.03	1.12e-03
224	2	393	3.72	19.92	-8.77	0.29	10.86	13.34	0.03	-0.42	-0.42	0.03	-0.05
		387	3.51	14.56	-9.34	1.19	4.03	11.86	0.02	-0.43	-0.43	0.02	9.02e-03
		321	4.70	2.04	-1.36	-1.24	1.93	0.62	-0.02	-0.75	-0.75	-0.02	-0.01
		348	4.15	-1.52	-4.09	-1.65	-3.97	-0.55	-0.02	-0.69	-0.69	-0.02	0.01
224	16	393	23.34	21.30	-16.61	-5.92	10.61	17.06	0.19	-3.51	-3.49	0.17	0.27
		387	22.94	15.57	-16.82	-5.02	3.77	15.59	0.18	-3.53	-3.50	0.16	0.29
		321	34.09	3.96	-6.59	-4.30	1.68	4.34	0.12	-5.53	-5.52	0.12	0.17
		348	33.52	-1.28	-7.65	-4.71	-4.22	3.17	0.13	-5.47	-5.46	0.13	0.23
224	48	393	11.53	20.47	-11.92	-2.21	10.76	14.84	0.09	-1.66	-1.65	0.09	0.08
		387	11.20	14.92	-12.32	-1.32	3.93	13.37	0.08	-1.68	-1.67	0.07	0.12
		321	16.55	2.70	-3.35	-2.48	1.83	2.12	0.04	-2.68	-2.68	0.04	0.06
		348	15.95	-2.35	-4.60	-2.88	-4.07	0.95	0.04	-2.62	-2.62	0.04	0.10
225	1	272	28.88	-23.47	-150.26	-89.10	-84.64	-63.36	2.08	-1.46	-0.98	1.60	1.21
		319	19.22	89.04	-35.25	-5.62	59.40	-52.96	0.11	-1.45	-0.71	-0.63	0.78
		325	26.23	37.82	-111.56	-3.72	-70.03	-66.93	0.99	-2.12	-2.09	0.95	0.33
		273	20.22	128.94	38.81	75.78	91.97	-44.33	2.07	-0.24	2.03	-0.20	-0.28
225	2	272	19.98	-16.19	-104.57	-61.94	-58.82	-44.16	1.52	-0.95	-0.69	1.25	0.76
		319	13.08	62.37	-24.42	-3.58	41.54	-37.07	0.04	-0.97	-0.49	-0.44	0.50
		325	17.57	26.45	-78.22	-2.56	-49.20	-46.85	0.68	-1.40	-1.39	0.67	0.14
		273	14.68	90.75	26.99	52.89	64.84	-31.31	1.45	-0.28	1.40	-0.23	-0.30
225	14	272	28.86	-11.41	-93.98	-72.87	-32.52	-36.02	2.02	-2.63	-1.40	0.79	2.05
		319	24.70	36.50	-27.88	-14.51	23.13	-26.11	1.07	-2.76	-1.20	-0.49	1.88
		325	37.69	51.45	-116.61	2.45	-67.61	-76.38	1.66	-2.81	-1.77	0.62	1.89
		273	28.76	141.88	7.16	57.90	91.14	-65.28	1.77	-1.45	1.02	-0.70	1.36
225	46	272	23.12	-15.39	-99.18	-66.35	-48.21	-40.90	1.68	-1.60	-0.98	1.06	1.28
		319	17.52	51.92	-25.80	-7.99	34.11	-32.66	0.45	-1.69	-0.78	-0.46	1.06
		325	24.97	36.53	-93.70	-0.54	-56.63	-58.77	0.94	-1.83	-1.54	0.65	0.85
		273	16.14	111.36	19.00	54.91	75.45	-45.02	1.32	-0.50	1.24	-0.42	0.37
226	1	320	13.32	91.33	-29.67	-1.55	63.21	51.10	-0.41	-0.67	-0.52	-0.56	-0.13
		285	23.02	-22.13	-136.24	-81.36	-77.01	57.01	1.84	-0.54	-0.30	1.60	-0.72
		286	33.18	129.40	36.32	72.34	93.37	45.34	3.76	-0.84	3.21	-0.30	1.48
		326	20.50	36.82	-103.24	-2.74	-63.67	63.05	0.89	-1.32	-1.32	0.88	-0.07
226	2	320	9.05	64.29	-20.39	-0.74	44.64	35.75	-0.31	-0.43	-0.35	-0.39	-0.05
		285	15.92	-15.41	-95.09	-56.55	-53.94	39.82	1.34	-0.34	-0.22	1.23	-0.42
		286	23.86	90.95	25.11	50.50	65.55	32.05	2.65	-0.71	2.22	-0.28	1.13
		326	13.61	25.82	-72.36	-1.89	-44.66	44.19	0.62	-0.85	-0.85	0.62	0.03
226	15	320	16.66	55.05	4.79	14.93	44.91	20.17	1.36	-1.21	0.47	-0.32	1.23
		285	13.66	-23.13	-58.23	-40.89	-40.46	17.55	2.13	0.31	0.60	1.85	0.66
		286	35.56	89.27	31.66	41.90	79.04	22.02	4.22	-1.54	2.35	0.34	2.70
		326	25.95	16.67	-71.54	-10.49	-44.38	40.72	1.89	-1.92	-0.73	0.69	1.77
226	47	320	10.14	60.55	-10.22	5.58	44.75	29.47	0.30	-0.68	-0.02	-0.36	0.46
		285	13.03	-18.52	-80.23	-50.24	-48.52	30.84	1.48	0.11	0.11	1.48	0.02
		286	28.15	89.46	28.56	47.03	70.98	28.00	3.22	-0.98	2.27	-0.03	1.76
		326	15.85	22.11	-72.01	-5.36	-44.54	42.79	0.95	-1.11	-0.80	0.65	0.73

227	1	273	18.47	85.58	26.51	26.61	85.48	-2.42	1.84	-0.12	-0.06	1.79	0.32
		325	14.20	27.95	-75.67	3.53	-51.25	-43.98	-0.34	-1.23	-0.96	-0.62	-0.41
		327	14.72	1.80	-57.59	-0.42	-55.37	-11.26	0.77	-1.06	-1.05	0.76	0.14
		274	39.00	147.19	-5.60	-1.31	142.89	-25.26	4.14	-1.70	3.49	-1.05	-1.84
227	2	273	13.00	59.97	18.60	18.68	59.89	-1.78	1.29	-0.07	-0.06	1.28	0.13
		325	10.48	19.74	-53.02	2.58	-35.86	-30.89	-0.16	-0.88	-0.60	-0.44	-0.35
		327	9.79	1.39	-40.76	-0.22	-39.16	-8.06	0.54	-0.64	-0.63	0.54	0.03
		274	27.48	103.61	-3.92	-0.84	100.54	-17.93	2.88	-1.27	2.39	-0.78	-1.35
227	10	273	23.10	51.09	-18.31	13.66	19.12	-34.59	2.22	-0.95	0.32	0.94	-1.55
		325	33.88	54.59	-70.72	-2.43	-13.71	-62.40	1.82	-2.59	-0.22	-0.55	-2.20
		327	21.19	9.85	-27.40	-0.55	-17.00	16.71	1.53	-1.93	-0.82	0.43	-1.61
		274	37.78	60.26	-1.67	-1.17	59.76	5.53	3.82	-2.73	2.20	-1.11	-2.83
227	42	273	13.19	50.17	9.92	16.65	43.44	-15.02	1.38	-0.14	0.09	1.14	-0.55
		325	19.54	32.54	-58.90	0.56	-26.92	-43.60	0.63	-1.56	-0.45	-0.49	-1.09
		327	11.26	-0.23	-30.34	-0.35	-30.22	1.93	0.77	-0.98	-0.71	0.50	-0.63
		274	30.54	84.92	-1.81	-0.97	84.08	-8.46	3.23	-1.82	2.31	-0.91	-1.94
228	1	326	21.05	28.40	-71.79	4.34	-47.74	42.80	0.78	-1.58	-0.21	-0.59	1.16
		286	15.84	89.51	27.07	27.08	89.50	0.74	1.60	0.86	0.93	1.52	-0.22
		287	48.61	149.48	-4.75	-0.43	145.17	25.43	5.79	-2.16	4.58	-0.96	2.85
		328	10.78	2.31	-54.73	0.53	-52.94	9.94	0.72	-0.26	-0.25	0.71	-0.10
228	2	326	15.34	20.09	-50.29	3.14	-33.35	30.09	0.63	-1.13	-0.08	-0.42	0.87
		286	11.09	62.56	19.01	19.02	62.55	0.62	1.09	0.62	0.63	1.08	-0.07
		287	34.20	105.17	-3.32	-0.23	102.07	18.07	4.04	-1.59	3.16	-0.70	2.05
		328	7.18	1.74	-38.84	0.44	-37.54	7.14	0.50	-0.08	-0.08	0.50	-0.01
228	14	326	38.33	59.59	-74.35	-0.32	-14.44	66.60	2.40	-2.74	0.20	-0.54	2.54
		286	22.92	56.08	-19.96	15.56	20.56	37.94	2.30	-0.66	0.91	0.73	1.48
		287	43.75	60.10	-0.72	-0.71	60.09	0.93	4.89	-2.98	2.96	-1.05	3.38
		328	17.77	4.94	-23.62	-0.04	-18.63	-10.84	1.55	-1.43	-0.27	0.39	1.45
228	46	326	24.43	34.90	-58.87	1.75	-25.72	44.82	1.35	-1.78	0.03	-0.47	1.54
		286	12.31	52.63	10.60	17.62	45.61	15.68	1.41	0.28	0.74	0.94	0.56
		287	37.41	86.56	-1.85	-0.42	85.13	11.16	4.36	-2.13	3.08	-0.84	2.59
		328	8.70	0.24	-29.91	0.24	-29.91	-0.11	0.81	-0.50	-0.16	0.46	0.58
229	1	274	18.49	129.78	18.92	19.09	129.60	4.39	2.06	0.79	1.72	1.13	0.56
		327	17.66	5.78	-57.14	0.01	-51.37	-18.16	0.82	-1.66	-0.31	-0.53	-1.23
		329	8.09	2.04	-35.48	1.98	-35.41	1.58	0.68	-0.32	-0.15	0.51	0.38
		275	43.14	139.18	-4.74	-4.35	138.79	-7.48	4.65	-1.92	3.70	-0.97	-2.31
229	2	274	12.73	91.07	13.31	13.42	90.96	2.96	1.35	0.63	1.17	0.81	0.32
		327	12.89	4.18	-40.30	0.07	-36.19	-12.88	0.66	-1.16	-0.12	-0.38	-0.90
		329	5.19	1.46	-25.40	1.43	-25.37	0.93	0.46	-0.09	6.98e-03	0.36	0.21
		275	30.25	98.16	-3.27	-2.98	97.87	-5.44	3.22	-1.40	2.53	-0.71	-1.65
229	10	274	17.56	73.97	3.15	13.09	64.04	-24.60	1.87	-0.17	0.98	0.73	-1.01
		327	32.14	31.60	-53.22	-0.27	-21.35	-41.08	2.04	-2.73	-0.31	-0.38	-2.39
		329	15.67	5.43	-17.15	-1.19	-10.53	10.28	1.13	-1.51	-0.74	0.36	-1.20
		275	36.86	71.21	-5.86	-5.60	70.95	4.52	3.67	-2.68	1.78	-0.79	-2.91
229	42	274	11.68	81.08	12.31	13.29	80.10	-8.16	1.20	0.66	1.09	0.78	-0.22
		327	20.38	13.42	-43.69	-0.07	-30.21	-24.26	1.21	-1.79	-0.20	-0.38	-1.50
		329	6.93	1.43	-20.44	0.37	-19.38	4.70	0.52	-0.45	-0.29	0.36	-0.36
		275	32.16	87.03	-4.06	-4.04	87.01	-1.42	3.36	-1.88	2.22	-0.74	-2.16
230	1	328	24.74	5.91	-55.77	0.54	-50.40	17.39	1.97	-1.94	0.53	-0.50	1.89
		287	20.43	134.56	19.65	19.95	134.26	-5.84	2.93	0.69	2.72	0.90	-0.65
		288	53.67	141.53	-4.52	-4.16	141.17	7.26	6.36	-2.30	4.90	-0.84	3.24
		330	6.80	2.64	-34.42	2.37	-34.15	-3.13	1.00	0.09	0.61	0.47	-0.45
230	2	328	17.88	4.26	-39.45	0.43	-35.63	12.35	1.47	-1.36	0.46	-0.36	1.36
		287	13.87	94.42	13.85	14.04	94.23	-3.98	1.98	0.53	1.87	0.64	-0.38
		288	37.63	99.84	-3.13	-2.85	99.56	5.29	4.42	-1.66	3.38	-0.61	2.30
		330	4.76	1.86	-24.81	1.70	-24.65	-2.03	0.72	0.15	0.53	0.34	-0.27

230	14	328	35.54	30.71	-56.29	-0.05	-25.54	41.59	2.66	-2.74	0.27	-0.35	2.68
		287	16.70	78.78	4.19	13.56	69.40	24.73	2.10	0.17	1.67	0.60	0.80
		288	42.95	74.77	-5.24	-5.21	74.74	1.62	4.82	-2.81	2.67	-0.66	3.43
		330	12.23	1.27	-16.48	-0.65	-14.56	-5.52	1.13	-0.96	-0.18	0.35	1.02
230	46	328	24.77	13.25	-44.57	0.24	-31.56	24.14	1.94	-1.91	0.38	-0.35	1.89
		287	12.37	85.03	13.04	13.85	84.22	7.60	1.79	0.62	1.79	0.62	0.09
		288	39.30	89.71	-3.96	-3.80	89.55	3.83	4.56	-2.09	3.09	-0.63	2.76
		330	4.83	1.29	-21.12	0.75	-20.58	-3.42	0.55	0.04	0.25	0.34	0.25
231	1	275	23.42	128.05	8.21	8.29	127.97	3.08	3.12	0.31	2.76	0.67	0.94
		329	17.19	1.04e-03	-32.74	-0.36	-32.38	-3.43	1.44	-1.58	0.23	-0.38	-1.48
		331	7.71	1.97	-19.18	1.28	-18.48	3.77	0.99	-0.28	0.42	0.29	0.63
		276	41.82	120.68	-2.85	-2.84	120.68	0.18	4.72	-1.75	3.71	-0.74	-2.35
231	2	275	15.90	90.15	5.82	5.87	90.10	2.07	2.10	0.26	1.88	0.47	0.59
		329	12.48	0.07	-23.40	-0.21	-23.12	-2.55	1.09	-1.10	0.27	-0.27	-1.06
		331	5.28	1.34	-14.04	0.92	-13.62	2.51	0.72	-0.11	0.40	0.21	0.40
		276	29.19	85.36	-1.95	-1.95	85.36	-0.02	3.26	-1.26	2.53	-0.54	-1.65
231	10	275	12.45	91.28	1.63	3.26	89.64	-11.99	1.43	0.02	1.14	0.31	-0.57
		329	27.19	7.95	-28.59	-2.83	-17.81	-16.66	1.92	-2.72	-0.48	-0.32	-2.32
		331	9.18	-1.88	-8.33	-1.89	-8.31	-0.29	0.60	-1.11	-0.66	0.16	-0.75
		276	33.69	85.00	-4.85	-4.76	84.91	-2.76	3.31	-2.54	1.47	-0.70	-2.72
231	42	275	13.66	90.05	4.66	4.82	89.90	-3.60	1.59	0.39	1.58	0.41	0.12
		329	18.11	1.73	-23.98	-1.27	-20.98	-8.25	1.41	-1.74	-0.03	-0.29	-1.57
		331	2.51	-0.05	-11.65	-0.22	-11.48	1.39	0.21	-0.04	-0.03	0.19	-0.06
		276	30.52	85.18	-3.10	-3.08	85.17	-1.12	3.23	-1.73	2.10	-0.60	-2.08
232	1	330	24.27	0.07	-32.51	-0.12	-32.32	2.48	2.55	-1.85	1.05	-0.35	2.09
		288	30.78	132.32	8.98	9.14	132.16	-4.49	4.21	0.15	3.85	0.51	-1.15
		289	52.84	121.69	-3.24	-3.24	121.68	-0.85	6.43	-2.14	4.97	-0.68	3.22
		332	11.69	2.97	-18.33	1.50	-16.86	-5.40	1.64	-0.18	1.20	0.27	-0.78
232	2	330	17.47	0.10	-23.43	-0.05	-23.28	1.88	1.87	-1.29	0.83	-0.25	1.48
		288	21.10	93.21	6.37	6.48	93.11	-3.07	2.87	0.14	2.65	0.36	-0.75
		289	36.93	86.13	-2.23	-2.23	86.13	-0.45	4.46	-1.53	3.42	-0.50	2.26
		332	8.32	1.99	-13.61	1.07	-12.69	-3.68	1.20	-0.07	0.94	0.19	-0.51
232	4	330	16.63	5.38	-14.60	4.20	-13.41	4.72	2.19	-0.58	1.81	-0.19	0.95
		288	26.36	78.86	10.73	10.73	78.86	-0.29	4.05	0.16	3.63	0.59	-1.21
		289	40.27	75.77	-1.87	2.02	71.88	-16.94	5.32	-0.95	4.63	-0.27	1.95
		332	18.07	21.84	-19.34	5.32	-2.82	-20.19	2.50	-0.10	2.15	0.24	-0.88
232	36	330	16.73	2.09	-19.73	1.66	-19.30	3.04	1.96	-0.96	1.22	-0.23	1.27
		288	23.11	87.41	8.15	8.19	87.36	-1.94	3.35	0.15	3.05	0.45	-0.93
		289	38.20	81.00	-1.14	-0.52	80.38	-7.11	4.79	-1.28	3.91	-0.40	2.14
		332	12.25	8.87	-14.79	2.79	-8.71	-10.34	1.72	-0.08	1.43	0.21	-0.66
233	1	276	28.83	113.90	2.57	2.59	113.89	1.37	3.76	-0.19	3.28	0.29	1.29
		331	15.93	0.03	-16.08	-0.12	-15.94	1.54	1.69	-1.34	0.59	-0.23	-1.46
		333	10.50	1.29	-8.28	0.53	-7.52	2.58	1.35	-0.50	0.71	0.13	0.88
		277	38.71	105.43	-1.96	-1.92	105.38	2.09	4.60	-1.41	3.68	-0.48	-2.17
233	2	276	19.70	80.49	1.87	1.88	80.48	0.92	2.55	-0.10	2.24	0.21	0.85
		331	11.50	0.02	-11.84	-0.06	-11.76	0.97	1.26	-0.91	0.52	-0.17	-1.03
		333	7.39	0.83	-6.44	0.39	-6.00	1.74	0.99	-0.29	0.61	0.09	0.59
		277	26.87	74.78	-1.33	-1.31	74.75	1.37	3.16	-1.00	2.51	-0.35	-1.51
233	16	276	25.58	61.52	4.92	6.20	60.24	-8.41	3.82	0.08	3.49	0.40	1.06
		331	15.15	10.37	-7.20	4.26	-1.09	-8.37	2.06	-0.44	1.77	-0.15	-0.80
		333	15.58	24.60	-15.26	4.67	4.67	19.93	2.17	-0.10	1.96	0.11	0.66
		277	32.48	61.10	-3.62	2.97	54.51	19.57	4.34	-0.63	3.86	-0.16	-1.47
233	48	276	21.98	72.43	3.50	3.62	72.31	-2.85	3.06	-0.03	2.75	0.29	0.94
		331	12.57	2.47	-8.24	1.68	-7.46	-2.79	1.54	-0.67	1.03	-0.16	-0.94
		333	10.56	9.49	-9.06	2.12	-1.69	9.08	1.44	-0.18	1.15	0.10	0.61
		277	29.05	67.72	-0.71	0.42	66.59	8.72	3.62	-0.84	3.05	-0.27	-1.49

234	1	332	22.92	0.38	-15.52	-0.04	-15.11	-2.53	2.76	-1.58	1.41	-0.22	2.01
		289	36.82	115.99	2.90	2.95	115.94	-2.35	5.00	-0.35	4.46	0.19	-1.62
		290	49.43	104.73	-2.52	-2.44	104.66	-2.80	6.22	-1.80	4.93	-0.51	2.95
		334	15.44	2.48	-6.89	0.68	-5.09	-3.69	2.17	-0.50	1.56	0.11	-1.12
234	2	332	16.39	0.24	-11.65	-3.85e-03	-11.41	-1.68	2.01	-1.08	1.08	-0.16	1.42
		289	25.36	82.04	2.10	2.13	82.01	-1.61	3.43	-0.22	3.07	0.13	-1.09
		290	34.43	74.35	-1.73	-1.68	74.31	-1.88	4.30	-1.28	3.40	-0.37	2.06
		334	11.00	1.55	-5.57	0.50	-4.51	-2.53	1.58	-0.31	1.19	0.08	-0.76
234	4	332	21.13	15.75	-8.69	4.25	2.81	12.20	2.84	-0.69	2.29	-0.14	1.28
		289	30.98	62.20	3.70	6.38	59.52	12.24	4.62	-0.02	4.28	0.31	-1.20
		290	40.38	59.39	-5.10	2.48	51.82	-20.76	5.45	-0.96	4.69	-0.19	2.08
		334	18.67	28.71	-14.36	4.66	9.70	-21.39	2.70	-0.13	2.48	0.09	-0.76
234	36	332	18.11	3.41	-7.37	1.71	-5.67	3.92	2.32	-0.90	1.57	-0.15	1.36
		289	27.56	73.16	3.62	3.85	72.93	3.98	3.91	-0.14	3.56	0.20	-1.13
		290	36.77	66.59	-1.36	-3.23e-03	65.23	-9.50	4.76	-1.14	3.92	-0.30	2.07
		334	14.02	11.85	-8.45	2.18	1.22	-10.14	2.01	-0.22	1.71	0.08	-0.76
235	1	277	32.34	102.20	-0.02	-0.02	102.19	-0.26	4.15	-0.62	3.52	6.11e-03	1.61
		333	14.65	0.40	-6.52	0.01	-6.14	1.59	1.72	-1.05	0.78	-0.11	-1.31
		335	12.63	0.20	-3.40	0.16	-3.37	0.33	1.59	-0.77	0.82	1.57e-03	1.11
		278	35.44	98.84	-1.22	-1.19	98.81	1.61	4.40	-1.02	3.62	-0.24	-1.90
235	2	277	22.21	72.46	0.04	0.04	72.45	-0.19	2.82	-0.42	2.40	2.03e-04	1.09
		333	10.42	0.24	-5.21	0.02	-4.99	1.06	1.27	-0.70	0.65	-0.08	-0.91
		335	8.98	0.14	-3.11	0.13	-3.09	0.22	1.17	-0.49	0.68	1.01e-03	0.76
		278	24.47	70.18	-0.81	-0.80	70.16	1.09	3.01	-0.72	2.47	-0.18	-1.31
235	16	277	26.95	54.10	0.89	4.32	50.67	-13.07	3.97	-0.02	3.75	0.20	0.92
		333	18.13	16.80	-6.96	4.31	5.53	-11.87	2.47	-0.51	2.00	-0.04	-1.08
		335	14.21	21.58	-9.98	4.17	7.42	15.70	2.13	-0.06	2.03	0.04	0.45
		278	32.04	53.84	-2.22	3.25	48.37	16.63	4.41	-0.57	3.82	0.02	-1.62
235	48	277	24.02	64.13	1.30	1.77	63.67	-5.39	3.27	-0.25	2.94	0.08	1.02
		333	13.30	4.84	-3.84	1.75	-0.74	-4.16	1.73	-0.60	1.20	-0.06	-0.98
		335	10.70	7.93	-5.02	1.76	1.15	6.47	1.50	-0.25	1.23	0.02	0.63
		278	27.43	62.25	-0.05	0.84	61.37	7.36	3.58	-0.66	3.01	-0.10	-1.44
236	1	334	21.31	0.99	-4.97	0.09	-4.07	-2.14	2.74	-1.22	1.63	-0.11	1.78
		290	41.16	101.93	-0.13	-0.13	101.93	-0.07	5.51	-0.86	4.74	-0.08	-2.08
		291	45.26	97.49	-1.64	-1.60	97.46	-1.92	5.90	-1.35	4.86	-0.31	2.54
		336	18.43	0.55	-0.95	0.27	-0.66	-0.59	2.54	-0.85	1.69	-0.01	-1.46
236	2	334	15.15	0.56	-4.26	0.07	-3.77	-1.46	1.99	-0.82	1.24	-0.08	1.24
		290	28.45	72.34	-0.04	-0.04	72.34	-0.04	3.79	-0.59	3.26	-0.06	-1.42
		291	31.40	69.30	-1.11	-1.09	69.28	-1.31	4.07	-0.95	3.35	-0.23	1.76
		336	13.16	0.30	-1.52	0.20	-1.42	-0.41	1.84	-0.56	1.29	-7.67e-03	-1.01
236	4	334	23.83	26.01	-10.25	4.24	11.52	17.76	3.20	-0.71	2.53	-0.05	1.47
		290	33.17	54.62	-3.12	4.12	47.38	19.12	4.86	-0.20	4.55	0.11	-1.20
		291	39.07	51.09	-3.90	2.88	44.31	-18.07	5.42	-0.86	4.61	-0.05	2.10
		336	17.97	26.80	-8.77	4.17	13.87	-17.11	2.72	-0.14	2.55	0.02	-0.66
236	36	334	18.47	8.39	-4.23	1.75	2.40	6.30	2.47	-0.77	1.76	-0.07	1.33
		290	30.28	63.23	0.68	1.64	62.27	7.69	4.21	-0.42	3.78	7.19e-03	-1.33
		291	34.42	60.29	-0.58	0.51	59.20	-8.08	4.61	-0.91	3.86	-0.16	1.90
		336	14.86	10.57	-4.02	1.80	4.75	-7.15	2.15	-0.35	1.80	3.94e-03	-0.87
237	1	278	35.44	98.84	-1.22	-1.19	98.81	-1.61	4.40	-1.02	3.62	-0.24	1.90
		335	12.63	0.20	-3.40	0.16	-3.37	-0.33	1.59	-0.77	0.82	1.57e-03	-1.11
		337	14.65	0.40	-6.52	0.01	-6.14	-1.59	1.72	-1.05	0.78	-0.11	1.31
		279	32.34	102.20	-0.02	-0.02	102.19	0.26	4.15	-0.62	3.52	6.11e-03	-1.61
237	2	278	24.47	70.18	-0.81	-0.80	70.16	-1.09	3.01	-0.72	2.47	-0.18	1.31
		335	8.98	0.14	-3.11	0.13	-3.09	-0.22	1.17	-0.49	0.68	1.01e-03	-0.76
		337	10.42	0.24	-5.21	0.02	-4.99	-1.06	1.27	-0.70	0.65	-0.08	0.91
		279	22.21	72.46	0.04	0.04	72.45	0.19	2.82	-0.42	2.40	2.03e-04	-1.09

237	16	278	27.85	56.34	-0.79	3.25	52.30	-14.64	3.99	-0.16	3.82	5.10e-03	0.82
		335	19.91	18.33	-9.45	4.17	4.72	-13.89	2.65	-0.59	2.03	0.03	-1.28
		337	12.58	11.65	-5.17	3.66	2.82	8.40	1.95	-0.08	1.92	-0.05	0.26
		279	31.05	56.39	1.88	3.68	54.59	9.74	4.37	-0.52	3.66	0.18	-1.72
237	48	278	25.64	63.64	0.15	0.84	62.95	-6.56	3.37	-0.46	3.01	-0.10	1.11
		335	13.34	6.71	-4.89	1.76	0.06	-5.74	1.76	-0.52	1.23	0.01	-0.97
		337	10.36	3.04	-3.39	1.49	-1.84	2.75	1.44	-0.34	1.16	-0.07	0.65
		279	25.64	65.50	1.25	1.51	65.25	4.04	3.45	-0.46	2.91	0.07	-1.35
238	1	336	18.43	0.55	-0.95	0.27	-0.66	0.59	2.54	-0.85	1.69	-0.01	1.46
		291	45.26	97.49	-1.64	-1.60	97.46	1.92	5.90	-1.35	4.86	-0.31	-2.54
		292	41.16	101.93	-0.13	-0.13	101.93	0.07	5.51	-0.86	4.74	-0.08	2.08
		338	21.31	0.99	-4.97	0.09	-4.07	2.14	2.74	-1.22	1.63	-0.11	-1.78
238	2	336	13.16	0.30	-1.52	0.20	-1.42	0.41	1.84	-0.56	1.29	-7.67e-03	1.01
		291	31.40	69.30	-1.11	-1.09	69.28	1.31	4.07	-0.95	3.35	-0.23	-1.76
		292	28.45	72.34	-0.04	-0.04	72.34	0.04	3.79	-0.59	3.26	-0.06	1.42
		338	15.15	0.56	-4.26	0.07	-3.77	1.46	1.99	-0.82	1.24	-0.08	-1.24
238	10	336	17.97	26.80	-8.77	4.17	13.87	17.11	2.72	-0.14	2.55	0.02	0.66
		291	39.07	51.09	-3.90	2.88	44.31	18.07	5.42	-0.86	4.61	-0.05	-2.10
		292	33.17	54.62	-3.12	4.12	47.38	-19.12	4.86	-0.20	4.55	0.11	1.20
		338	23.83	26.01	-10.25	4.24	11.52	-17.76	3.20	-0.71	2.53	-0.05	-1.47
238	42	336	14.86	10.57	-4.02	1.80	4.75	7.15	2.15	-0.35	1.80	3.94e-03	0.87
		291	34.42	60.29	-0.58	0.51	59.20	8.08	4.61	-0.91	3.86	-0.16	-1.90
		292	30.28	63.23	0.68	1.64	62.27	-7.69	4.21	-0.42	3.78	7.19e-03	1.33
		338	18.47	8.39	-4.23	1.75	2.40	-6.30	2.47	-0.77	1.76	-0.07	-1.33
239	1	279	38.71	105.43	-1.96	-1.92	105.38	-2.09	4.60	-1.41	3.68	-0.48	2.17
		337	10.50	1.29	-8.28	0.53	-7.52	-2.58	1.35	-0.50	0.71	0.13	-0.88
		339	15.93	0.03	-16.08	-0.12	-15.94	-1.54	1.69	-1.34	0.59	-0.23	1.46
		280	28.83	113.90	2.57	2.59	113.89	-1.37	3.76	-0.19	3.28	0.29	-1.29
239	2	279	26.87	74.78	-1.33	-1.31	74.75	-1.37	3.16	-1.00	2.51	-0.35	1.51
		337	7.39	0.83	-6.44	0.39	-6.00	-1.74	0.99	-0.29	0.61	0.09	-0.59
		339	11.50	0.02	-11.84	-0.06	-11.76	-0.97	1.26	-0.91	0.52	-0.17	1.03
		280	19.70	80.49	1.87	1.88	80.48	-0.92	2.55	-0.10	2.24	0.21	-0.85
239	15	279	28.81	67.95	0.56	2.33	66.17	-10.78	3.91	-0.33	3.77	-0.19	0.75
		337	20.07	12.28	-11.65	4.03	-3.40	-11.37	2.64	-0.66	1.87	0.11	-1.39
		339	10.93	2.82	-9.23	2.76	-9.17	0.82	1.60	-0.15	1.60	-0.14	0.10
		280	28.80	71.91	4.69	4.70	71.90	0.94	4.12	-0.43	3.32	0.37	-1.73
239	47	279	27.32	71.67	-0.21	0.16	71.29	-5.17	3.41	-0.68	3.02	-0.29	1.21
		337	12.50	5.03	-8.12	1.86	-4.95	-5.63	1.66	-0.43	1.12	0.10	-0.91
		339	9.78	1.08	-10.72	1.08	-10.72	-0.26	1.26	-0.46	0.96	-0.16	0.65
		280	23.18	77.02	3.02	3.02	77.02	-0.18	3.18	-0.23	2.68	0.27	-1.21
240	1	338	15.44	2.48	-6.89	0.68	-5.09	3.69	2.17	-0.50	1.56	0.11	1.12
		292	49.43	104.73	-2.52	-2.44	104.66	2.80	6.22	-1.80	4.93	-0.51	-2.95
		293	36.82	115.99	2.90	2.95	115.94	2.35	5.00	-0.35	4.46	0.19	1.62
		340	22.92	0.38	-15.52	-0.04	-15.11	2.53	2.76	-1.58	1.41	-0.22	-2.01
240	2	338	11.00	1.55	-5.57	0.50	-4.51	2.53	1.58	-0.31	1.19	0.08	0.76
		292	34.43	74.35	-1.73	-1.68	74.31	1.88	4.30	-1.28	3.40	-0.37	-2.06
		293	25.36	82.04	2.10	2.13	82.01	1.61	3.43	-0.22	3.07	0.13	1.09
		340	16.39	0.24	-11.65	-3.85e-03	-11.41	1.68	2.01	-1.08	1.08	-0.16	-1.42
240	10	338	18.67	28.71	-14.36	4.66	9.70	21.39	2.70	-0.13	2.48	0.09	0.76
		292	40.38	59.39	-5.10	2.48	51.82	20.76	5.45	-0.96	4.69	-0.19	-2.08
		293	30.98	62.20	3.70	6.38	59.52	-12.24	4.62	-0.02	4.28	0.31	1.20
		340	21.13	15.75	-8.69	4.25	2.81	-12.20	2.84	-0.69	2.29	-0.14	-1.28
240	42	338	14.02	11.85	-8.45	2.18	1.22	10.14	2.01	-0.22	1.71	0.08	0.76
		292	36.77	66.59	-1.36	-3.23e-03	65.23	9.50	4.76	-1.14	3.92	-0.30	-2.07
		293	27.56	73.16	3.62	3.85	72.93	-3.98	3.91	-0.14	3.56	0.20	1.13
		340	18.11	3.41	-7.37	1.71	-5.67	-3.92	2.32	-0.90	1.57	-0.15	-1.36

241	1	280	41.82	120.68	-2.85	-2.84	120.68	-0.18	4.72	-1.75	3.71	-0.74	2.35
		339	7.71	1.97	-19.18	1.28	-18.48	-3.77	0.99	-0.28	0.42	0.29	-0.63
		341	17.19	1.04e-03	-32.74	-0.36	-32.38	3.43	1.44	-1.58	0.23	-0.38	1.48
		281	23.42	128.05	8.21	8.29	127.97	-3.08	3.12	0.31	2.76	0.67	-0.94
241	2	280	29.19	85.36	-1.95	-1.95	85.36	0.02	3.26	-1.26	2.53	-0.54	1.65
		339	5.28	1.34	-14.04	0.92	-13.62	-2.51	0.72	-0.11	0.40	0.21	-0.40
		341	12.48	0.07	-23.40	-0.21	-23.12	2.55	1.09	-1.10	0.27	-0.27	1.06
		281	15.90	90.15	5.82	5.87	90.10	-2.07	2.10	0.26	1.88	0.47	-0.59
241	4	280	33.69	85.00	-4.85	-4.76	84.91	2.76	3.31	-2.54	1.47	-0.70	2.72
		339	9.18	-1.88	-8.33	-1.89	-8.31	0.29	0.60	-1.11	-0.66	0.16	0.75
		341	27.19	7.95	-28.59	-2.83	-17.81	16.66	1.92	-2.72	-0.48	-0.32	2.32
		281	12.45	91.28	1.63	3.26	89.64	11.99	1.43	0.02	1.14	0.31	0.57
241	48	280	28.63	85.57	-0.83	-0.81	85.56	-1.08	3.36	-0.86	2.96	-0.47	1.23
		339	11.01	2.77	-16.48	2.05	-15.76	-3.64	1.45	-0.39	0.83	0.23	-0.87
		341	8.35	1.21	-25.64	0.84	-25.26	-3.14	0.85	-0.53	0.57	-0.25	0.56
		281	18.82	91.00	6.21	6.93	90.29	-7.75	2.71	0.02	2.19	0.54	-1.06
242	1	340	11.69	2.97	-18.33	1.50	-16.86	5.40	1.64	-0.18	1.20	0.27	0.78
		293	52.84	121.69	-3.24	-3.24	121.68	0.85	6.43	-2.14	4.97	-0.68	-3.22
		294	30.78	132.32	8.98	9.14	132.16	4.49	4.21	0.15	3.85	0.51	1.15
		342	24.27	0.07	-32.51	-0.12	-32.32	-2.48	2.55	-1.85	1.05	-0.35	-2.09
242	2	340	8.32	1.99	-13.61	1.07	-12.69	3.68	1.20	-0.07	0.94	0.19	0.51
		293	36.93	86.13	-2.23	-2.23	86.13	0.45	4.46	-1.53	3.42	-0.50	-2.26
		294	21.10	93.21	6.37	6.48	93.11	3.07	2.87	0.14	2.65	0.36	0.75
		342	17.47	0.10	-23.43	-0.05	-23.28	-1.88	1.87	-1.29	0.83	-0.25	-1.48
242	10	340	18.07	21.84	-19.34	5.32	-2.82	20.19	2.50	-0.10	2.15	0.24	0.88
		293	40.27	75.77	-1.87	2.02	71.88	16.94	5.32	-0.95	4.63	-0.27	-1.95
		294	26.36	78.86	10.73	10.73	78.86	0.29	4.05	0.16	3.63	0.59	1.21
		342	16.63	5.38	-14.60	4.20	-13.41	-4.72	2.19	-0.58	1.81	-0.19	-0.95
242	42	340	12.25	8.87	-14.79	2.79	-8.71	10.34	1.72	-0.08	1.43	0.21	0.66
		293	38.20	81.00	-1.14	-0.52	80.38	7.11	4.79	-1.28	3.91	-0.40	-2.14
		294	23.11	87.41	8.15	8.19	87.36	1.94	3.35	0.15	3.05	0.45	0.93
		342	16.73	2.09	-19.73	1.66	-19.30	-3.04	1.96	-0.96	1.22	-0.23	-1.27
243	1	281	43.14	139.18	-4.74	-4.35	138.79	7.48	4.65	-1.92	3.70	-0.97	2.31
		341	8.09	2.04	-35.48	1.98	-35.41	-1.58	0.68	-0.32	-0.15	0.51	-0.38
		343	17.66	5.78	-57.14	0.01	-51.37	18.16	0.82	-1.66	-0.31	-0.53	1.23
		282	18.49	129.78	18.92	19.09	129.60	-4.39	2.06	0.79	1.72	1.13	-0.56
243	2	281	30.25	98.16	-3.27	-2.98	97.87	5.44	3.22	-1.40	2.53	-0.71	1.65
		341	5.19	1.46	-25.40	1.43	-25.37	-0.93	0.46	-0.09	6.98e-03	0.36	-0.21
		343	12.89	4.18	-40.30	0.07	-36.19	12.88	0.66	-1.16	-0.12	-0.38	0.90
		282	12.73	91.07	13.31	13.42	90.96	-2.96	1.35	0.63	1.17	0.81	-0.32
243	4	281	36.86	71.21	-5.86	-5.60	70.95	-4.52	3.67	-2.68	1.78	-0.79	2.91
		341	15.67	5.43	-17.15	-1.19	-10.53	-10.28	1.13	-1.51	-0.74	0.36	1.20
		343	32.14	31.60	-53.22	-0.27	-21.35	41.08	2.04	-2.73	-0.31	-0.38	2.39
		282	17.56	73.97	3.15	13.09	64.04	24.60	1.87	-0.17	0.98	0.73	1.01
243	36	281	32.16	87.03	-4.06	-4.04	87.01	1.42	3.36	-1.88	2.22	-0.74	2.16
		341	6.93	1.43	-20.44	0.37	-19.38	-4.70	0.52	-0.45	-0.29	0.36	0.36
		343	20.38	13.42	-43.69	-0.07	-30.21	24.26	1.21	-1.79	-0.20	-0.38	1.50
		282	11.68	81.08	12.31	13.29	80.10	8.16	1.20	0.66	1.09	0.78	0.22
244	1	342	6.80	2.64	-34.42	2.37	-34.15	3.13	1.00	0.09	0.61	0.47	0.45
		294	53.67	141.53	-4.52	-4.16	141.17	-7.26	6.36	-2.30	4.90	-0.84	-3.24
		295	20.43	134.56	19.65	19.95	134.26	5.84	2.93	0.69	2.72	0.90	0.65
		344	24.74	5.91	-55.77	0.54	-50.40	-17.39	1.97	-1.94	0.53	-0.50	-1.89
244	2	342	4.76	1.86	-24.81	1.70	-24.65	2.03	0.72	0.15	0.53	0.34	0.27
		294	37.63	99.84	-3.13	-2.85	99.56	-5.29	4.42	-1.66	3.38	-0.61	-2.30
		295	13.87	94.42	13.85	14.04	94.23	3.98	1.98	0.53	1.87	0.64	0.38
		344	17.88	4.26	-39.45	0.43	-35.63	-12.35	1.47	-1.36	0.46	-0.36	-1.36

244	16	342	12.23	1.27	-16.48	-0.65	-14.56	5.52	1.13	-0.96	-0.18	0.35	-1.02
		294	42.95	74.77	-5.24	-5.21	74.74	-1.62	4.82	-2.81	2.67	-0.66	-3.43
		295	16.70	78.78	4.19	13.56	69.40	-24.73	2.10	0.17	1.67	0.60	-0.80
		344	35.54	30.71	-56.29	-0.05	-25.54	-41.59	2.66	-2.74	0.27	-0.35	-2.68
244	48	342	4.83	1.29	-21.12	0.75	-20.58	3.42	0.55	0.04	0.25	0.34	-0.25
		294	39.30	89.71	-3.96	-3.80	89.55	-3.83	4.56	-2.09	3.09	-0.63	-2.76
		295	12.37	85.03	13.04	13.85	84.22	-7.60	1.79	0.62	1.79	0.62	-0.09
		344	24.77	13.25	-44.57	0.24	-31.56	-24.14	1.94	-1.91	0.38	-0.35	-1.89
245	1	282	39.00	147.19	-5.60	-1.31	142.89	25.26	4.14	-1.70	3.49	-1.05	1.84
		343	14.72	1.80	-57.59	-0.42	-55.37	11.26	0.77	-1.06	-1.05	0.76	-0.14
		345	14.20	27.95	-75.67	3.53	-51.25	43.98	-0.34	-1.23	-0.96	-0.62	0.41
		283	18.47	85.58	26.51	26.61	85.48	2.42	1.84	-0.12	-0.06	1.79	-0.32
245	2	282	27.48	103.61	-3.92	-0.84	100.54	17.93	2.88	-1.27	2.39	-0.78	1.35
		343	9.79	1.39	-40.76	-0.22	-39.16	8.06	0.54	-0.64	-0.63	0.54	-0.03
		345	10.48	19.74	-53.02	2.58	-35.86	30.89	-0.16	-0.88	-0.60	-0.44	0.35
		283	13.00	59.97	18.60	18.68	59.89	1.78	1.29	-0.07	-0.06	1.28	-0.13
245	4	282	37.78	60.26	-1.67	-1.17	59.76	-5.53	3.82	-2.73	2.20	-1.11	2.83
		343	21.19	9.85	-27.40	-0.55	-17.00	-16.71	1.53	-1.93	-0.82	0.43	1.61
		345	33.88	54.59	-70.72	-2.43	-13.71	62.40	1.82	-2.59	-0.22	-0.55	2.20
		283	23.10	51.09	-18.31	13.66	19.12	34.59	2.22	-0.95	0.32	0.94	1.55
245	36	282	30.54	84.92	-1.81	-0.97	84.08	8.46	3.23	-1.82	2.31	-0.91	1.94
		343	11.26	-0.23	-30.34	-0.35	-30.22	-1.93	0.77	-0.98	-0.71	0.50	0.63
		345	19.54	32.54	-58.90	0.56	-26.92	43.60	0.63	-1.56	-0.45	-0.49	1.09
		283	13.19	50.17	9.92	16.65	43.44	15.02	1.38	-0.14	0.09	1.14	0.55
246	1	344	10.78	2.31	-54.73	0.53	-52.94	-9.94	0.72	-0.26	-0.25	0.71	0.10
		295	48.61	149.48	-4.75	-0.43	145.17	-25.43	5.79	-2.16	4.58	-0.96	-2.85
		296	15.84	89.51	27.07	27.08	89.50	-0.74	1.60	0.86	0.93	1.52	0.22
		346	21.05	28.40	-71.79	4.34	-47.74	-42.80	0.78	-1.58	-0.21	-0.59	-1.16
246	2	344	7.18	1.74	-38.84	0.44	-37.54	-7.14	0.50	-0.08	-0.08	0.50	0.01
		295	34.20	105.17	-3.32	-0.23	102.07	-18.07	4.04	-1.59	3.16	-0.70	-2.05
		296	11.09	62.56	19.01	19.02	62.55	-0.62	1.09	0.62	0.63	1.08	0.07
		346	15.34	20.09	-50.29	3.14	-33.35	-30.09	0.63	-1.13	-0.08	-0.42	-0.87
246	16	344	17.77	4.94	-23.62	-0.04	-18.63	10.84	1.55	-1.43	-0.27	0.39	-1.45
		295	43.75	60.10	-0.72	-0.71	60.09	-0.93	4.89	-2.98	2.96	-1.05	-3.38
		296	22.92	56.08	-19.96	15.56	20.56	-37.94	2.30	-0.66	0.91	0.73	-1.48
		346	38.33	59.59	-74.35	-0.32	-14.44	-66.60	2.40	-2.74	0.20	-0.54	-2.54
246	48	344	8.70	0.24	-29.91	0.24	-29.91	0.11	0.81	-0.50	-0.16	0.46	-0.58
		295	37.41	86.56	-1.85	-0.42	85.13	-11.16	4.36	-2.13	3.08	-0.84	-2.59
		296	12.31	52.63	10.60	17.62	45.61	-15.68	1.41	0.28	0.74	0.94	-0.56
		346	24.43	34.90	-58.87	1.75	-25.72	-44.82	1.35	-1.78	0.03	-0.47	-1.54
247	1	406	3.33	15.70	-9.34	-3.39	9.75	10.66	0.13	-0.11	-0.09	0.12	0.06
		405	4.82	18.54	-8.63	1.45	8.46	13.12	0.32	-0.16	0.11	0.05	0.23
		347	2.18	1.75	-4.22	-2.59	0.12	2.66	0.30	-0.05	0.29	-0.04	0.06
		375	1.61	-2.37	-9.87	-9.41	-2.84	-1.81	0.09	-0.08	0.04	-0.03	0.08
247	2	406	2.02	10.62	-6.45	-2.41	6.57	7.26	0.07	-0.05	-0.05	0.07	0.01
		405	3.17	12.75	-5.83	1.03	5.89	8.97	0.23	-0.07	0.12	0.04	0.15
		347	1.87	1.22	-2.90	-1.79	0.11	1.82	0.27	-0.03	0.27	-0.03	0.03
		375	1.05	-1.58	-6.70	-6.37	-1.91	-1.25	0.06	-0.03	0.04	-0.01	0.04
247	4	406	18.21	12.34	-15.31	-9.62	6.65	11.18	2.38	-0.48	1.94	-0.03	-1.04
		405	16.17	14.14	-14.36	-6.18	5.96	12.89	2.26	-0.23	2.11	-0.08	-0.59
		347	23.72	3.32	-10.36	-7.23	0.19	5.75	3.63	-0.28	3.50	-0.14	-0.72
		375	23.84	-1.16	-12.48	-11.81	-1.83	2.67	3.56	-0.40	3.27	-0.12	-1.02
247	36	406	7.85	11.30	-10.02	-5.32	6.60	8.84	0.94	-0.15	0.75	0.03	-0.41
		405	6.95	13.27	-9.23	-1.88	5.92	10.55	0.94	-0.03	0.92	-7.87e-03	-0.15
		347	10.63	2.06	-5.91	-3.99	0.14	3.41	1.61	-0.12	1.57	-0.07	-0.28
		375	9.92	-1.86	-8.58	-8.57	-1.88	0.33	1.45	-0.16	1.35	-0.06	-0.39

248	1	407	3.13	8.70	-16.42	-6.21	-1.51	12.34	0.05	-0.20	-0.19	0.04	0.04
		406	1.33	3.49	-2.62	-2.60	3.47	0.30	0.09	-0.07	-0.05	0.07	0.06
		375	1.52	1.40	-9.76	-9.02	0.65	2.79	0.09	-0.07	0.03	5.86e-04	0.08
		373	2.22	0.75	-12.69	-11.66	-0.28	-3.58	0.02	-0.18	-0.17	8.61e-03	0.05
248	2	407	1.96	5.80	-11.41	-4.48	-1.13	8.45	0.01	-0.15	-0.15	0.01	-2.01e-04
		406	0.74	2.36	-1.91	-1.88	2.33	0.34	0.05	-0.03	-0.02	0.04	0.02
		375	0.83	0.92	-6.57	-6.10	0.44	1.83	0.06	-0.02	0.03	3.28e-03	0.04
		373	1.62	0.53	-8.57	-7.87	-0.17	-2.43	0.01	-0.13	-0.13	8.57e-03	0.01
248	16	407	18.11	5.71	-7.22	1.39	-2.90	6.10	1.58	-1.72	-0.53	0.38	1.59
		406	15.74	4.92	-0.36	3.99	0.57	-2.00	1.34	-1.60	-0.40	0.15	1.45
		375	14.23	4.55	-1.37	4.50	-1.32	-0.52	0.88	-1.75	-0.97	0.11	1.20
		373	17.03	5.71	-4.91	2.73	-1.94	-4.77	1.15	-1.92	-1.14	0.38	1.33
248	48	407	8.34	5.52	-9.48	-2.11	-1.84	7.50	0.61	-0.75	-0.30	0.16	0.64
		406	6.40	1.88	0.23	0.49	1.62	-0.61	0.56	-0.65	-0.18	0.08	0.59
		375	5.98	0.13	-2.22	-1.82	-0.27	0.88	0.38	-0.71	-0.37	0.05	0.51
		373	7.19	1.39	-5.87	-3.59	-0.89	-3.37	0.46	-0.84	-0.54	0.16	0.55
249	1	212	4.34	9.40	-22.34	-11.78	-1.16	14.96	0.03	-0.38	-0.38	0.03	1.63e-03
		407	2.08	-2.69	-6.79	-6.77	-2.71	0.28	0.08	-0.22	-0.21	0.06	0.06
		373	2.28	1.19	-11.58	-11.15	0.76	2.31	4.18e-03	-0.17	-0.16	-6.62e-03	0.04
		371	3.36	0.25	-14.74	-14.05	-0.45	-3.15	0.01	-0.33	-0.33	7.15e-03	0.04
249	2	212	2.94	6.33	-15.55	-8.39	-0.82	10.27	-2.19e-03	-0.29	-0.29	-4.46e-03	-0.03
		407	1.43	-1.87	-4.93	-4.87	-1.92	0.41	0.03	-0.16	-0.16	0.03	0.01
		373	1.58	0.79	-7.79	-7.52	0.52	1.51	-7.49e-04	-0.13	-0.13	-1.79e-03	0.01
		371	2.53	0.15	-10.00	-9.54	-0.30	-2.11	8.47e-03	-0.26	-0.26	7.88e-03	0.01
249	16	212	19.04	6.60	-13.17	-4.07	-2.50	9.85	2.00	-1.32	0.04	0.64	1.63
		407	17.65	-0.55	-3.59	-0.55	-3.59	-5.25e-03	1.97	-1.40	0.17	0.40	1.68
		373	14.83	5.93	-1.32	5.76	-1.15	1.09	1.71	-1.09	0.25	0.37	1.39
		371	15.33	4.69	-2.93	3.74	-1.97	-2.52	1.79	-1.02	0.12	0.65	1.38
249	48	212	8.83	6.35	-14.50	-6.65	-1.50	10.10	0.73	-0.63	-0.16	0.26	0.64
		407	7.25	-2.50	-3.22	-3.13	-2.60	0.24	0.77	-0.62	-0.02	0.18	0.69
		373	6.22	0.51	-2.83	-2.16	-0.16	1.34	0.66	-0.49	0.03	0.15	0.57
		371	6.53	0.20	-5.36	-4.18	-0.98	-2.27	0.68	-0.52	-0.11	0.27	0.57
250	1	215	4.92	9.93	-23.02	-14.78	1.69	14.27	-0.02	-0.50	-0.49	-0.03	-0.04
		212	3.55	-1.27	-12.09	-11.90	-1.47	1.43	0.04	-0.38	-0.38	0.04	0.02
		371	3.49	0.78	-14.82	-14.12	0.08	3.22	4.58e-03	-0.33	-0.33	1.59e-03	0.03
		369	4.68	-0.20	-19.16	-18.80	-0.56	-2.59	0.02	-0.46	-0.46	0.02	0.03
250	2	215	3.44	6.73	-16.05	-10.50	1.18	9.78	-0.05	-0.38	-0.38	-0.05	-0.05
		212	2.55	-0.82	-8.67	-8.47	-1.02	1.23	1.39e-04	-0.29	-0.29	-5.35e-04	-0.01
		371	2.57	0.51	-10.06	-9.60	0.05	2.15	4.18e-03	-0.26	-0.26	4.07e-03	5.34e-03
		369	3.52	-0.16	-13.10	-12.87	-0.39	-1.72	0.02	-0.37	-0.37	0.02	9.32e-03
250	4	215	17.37	5.89	-18.08	-14.30	2.10	8.74	0.49	-2.41	-1.03	-0.89	-1.45
		212	17.11	-0.10	-12.27	-12.27	-0.10	0.19	0.76	-2.35	-0.95	-0.64	-1.55
		371	16.84	1.03	-22.74	-22.69	0.98	1.12	0.38	-2.44	-1.43	-0.64	-1.35
		369	16.72	0.82	-26.24	-25.96	0.53	-2.75	0.10	-2.45	-1.53	-0.82	-1.22
250	38	215	7.12	6.42	-17.39	-12.37	1.40	9.71	-0.17	-1.12	-0.81	-0.48	-0.44
		212	6.72	-0.66	-10.48	-10.34	-0.80	1.16	-0.04	-1.07	-0.72	-0.39	-0.49
		371	7.62	0.59	-13.50	-13.18	0.27	2.09	-0.16	-1.21	-0.99	-0.38	-0.43
		369	8.30	0.02	-16.65	-16.45	-0.17	-1.78	-0.27	-1.24	-1.09	-0.42	-0.35
251	1	220	5.05	8.84	-20.88	-15.73	3.69	11.25	-0.08	-0.55	-0.55	-0.08	-0.04
		215	4.43	1.53	-14.71	-14.71	1.52	0.25	-0.03	-0.49	-0.49	-0.03	-0.01
		369	4.79	0.44	-19.78	-19.01	-0.34	3.87	0.02	-0.46	-0.46	0.02	0.02
		367	5.69	-0.30	-23.56	-23.23	-0.62	-2.72	0.03	-0.55	-0.55	0.03	0.02
251	2	220	3.60	6.00	-14.59	-11.17	2.59	7.65	-0.09	-0.42	-0.42	-0.10	-0.04
		215	3.21	1.09	-10.46	-10.45	1.07	0.40	-0.05	-0.38	-0.38	-0.05	-0.03
		369	3.57	0.27	-13.53	-13.02	-0.24	2.61	0.01	-0.37	-0.37	0.01	4.85e-04
		367	4.26	-0.23	-16.18	-15.97	-0.44	-1.80	0.02	-0.44	-0.44	0.02	5.71e-03

251	4	220	13.58	4.70	-17.42	-15.52	2.80	6.18	-0.09	-2.21	-1.26	-1.04	-1.06
		215	15.15	1.36	-14.87	-14.80	1.29	-1.07	0.20	-2.30	-1.22	-0.89	-1.24
		369	16.87	0.04	-24.15	-24.10	-0.02	1.14	-0.15	-2.64	-1.97	-0.82	-1.10
		367	16.48	0.18	-27.45	-27.05	-0.22	-3.27	-0.41	-2.55	-2.04	-0.92	-0.91
251	38	220	5.73	5.58	-16.18	-13.16	2.57	7.52	-0.40	-0.98	-0.86	-0.53	-0.24
		215	6.28	1.06	-12.44	-12.44	1.05	0.27	-0.29	-1.01	-0.82	-0.48	-0.32
		369	8.20	0.11	-16.74	-16.37	-0.26	2.47	-0.32	-1.28	-1.18	-0.42	-0.30
		367	8.78	-0.26	-19.53	-19.33	-0.46	-1.94	-0.36	-1.29	-1.25	-0.41	-0.20
252	1	224	4.99	6.57	-18.11	-15.86	4.32	7.11	-0.11	-0.56	-0.56	-0.11	-0.01
		220	4.83	4.04	-16.10	-15.66	3.61	-2.93	-0.08	-0.55	-0.55	-0.08	-0.01
		367	5.74	0.07	-23.97	-23.36	-0.55	3.79	0.03	-0.55	-0.55	0.03	5.24e-03
		365	6.07	-0.20	-25.45	-25.02	-0.63	-3.26	0.03	-0.58	-0.58	0.03	6.57e-03
252	2	224	3.59	4.46	-12.71	-11.27	3.03	4.75	-0.11	-0.43	-0.43	-0.12	-9.03e-03
		220	3.50	2.77	-11.37	-11.13	2.53	-1.83	-0.10	-0.42	-0.42	-0.10	-0.02
		367	4.28	0.02	-16.46	-16.06	-0.38	2.55	0.02	-0.44	-0.44	0.02	-3.20e-03
		365	4.53	-0.16	-17.50	-17.22	-0.44	-2.18	0.02	-0.46	-0.46	0.02	4.41e-03
252	4	224	10.34	3.38	-16.88	-16.31	2.81	3.35	-0.67	-1.85	-1.40	-1.12	-0.58
		220	12.49	2.86	-16.71	-16.16	2.31	-3.23	-0.38	-2.04	-1.39	-1.04	-0.81
		367	16.11	-0.55	-24.85	-24.80	-0.60	1.15	-0.61	-2.61	-2.30	-0.92	-0.73
		365	15.61	-0.16	-26.45	-25.96	-0.66	-3.58	-0.82	-2.49	-2.32	-0.98	-0.50
252	36	224	5.70	3.96	-14.32	-13.30	2.94	4.19	-0.39	-0.95	-0.82	-0.52	-0.24
		220	6.65	2.80	-13.52	-13.16	2.44	-2.39	-0.27	-1.02	-0.81	-0.48	-0.34
		367	8.65	-0.27	-19.79	-19.58	-0.47	1.98	-0.26	-1.28	-1.19	-0.36	-0.30
		365	8.79	-0.16	-21.11	-20.74	-0.53	-2.75	-0.34	-1.26	-1.21	-0.38	-0.20
253	1	228	4.83	4.04	-16.10	-15.66	3.61	2.93	-0.08	-0.55	-0.55	-0.08	0.01
		224	4.99	6.57	-18.11	-15.86	4.32	-7.11	-0.11	-0.56	-0.56	-0.11	0.01
		365	6.07	-0.20	-25.45	-25.02	-0.63	3.26	0.03	-0.58	-0.58	0.03	-6.57e-03
		363	5.74	0.07	-23.97	-23.36	-0.55	-3.79	0.03	-0.55	-0.55	0.03	-5.24e-03
253	2	228	3.50	2.77	-11.37	-11.13	2.53	1.83	-0.10	-0.42	-0.42	-0.10	0.02
		224	3.59	4.46	-12.71	-11.27	3.03	-4.75	-0.11	-0.43	-0.43	-0.12	9.03e-03
		365	4.53	-0.16	-17.50	-17.22	-0.44	2.18	0.02	-0.46	-0.46	0.02	-4.41e-03
		363	4.28	0.02	-16.46	-16.06	-0.38	-2.55	0.02	-0.44	-0.44	0.02	3.20e-03
253	10	228	12.49	2.86	-16.71	-16.16	2.31	3.23	-0.38	-2.04	-1.39	-1.04	0.81
		224	10.34	3.38	-16.88	-16.31	2.81	-3.35	-0.67	-1.85	-1.40	-1.12	0.58
		365	15.61	-0.16	-26.45	-25.96	-0.66	3.58	-0.82	-2.49	-2.32	-0.98	0.50
		363	16.11	-0.55	-24.85	-24.80	-0.60	-1.15	-0.61	-2.61	-2.30	-0.92	0.73
253	42	228	6.65	2.80	-13.52	-13.16	2.44	2.39	-0.27	-1.02	-0.81	-0.48	0.34
		224	5.70	3.96	-14.32	-13.30	2.94	-4.19	-0.39	-0.95	-0.82	-0.52	0.24
		365	8.79	-0.16	-21.11	-20.74	-0.53	2.75	-0.34	-1.26	-1.21	-0.38	0.20
		363	8.65	-0.27	-19.79	-19.58	-0.47	-1.98	-0.26	-1.28	-1.19	-0.36	0.30
254	1	354	4.43	1.53	-14.71	-14.71	1.52	-0.25	-0.03	-0.49	-0.49	-0.03	0.01
		228	5.05	8.84	-20.88	-15.73	3.69	-11.25	-0.08	-0.55	-0.55	-0.08	0.04
		363	5.69	-0.30	-23.56	-23.23	-0.62	2.72	0.03	-0.55	-0.55	0.03	-0.02
		361	4.79	0.44	-19.78	-19.01	-0.34	-3.87	0.02	-0.46	-0.46	0.02	-0.02
254	2	354	3.21	1.09	-10.46	-10.45	1.07	-0.40	-0.05	-0.38	-0.38	-0.05	0.03
		228	3.60	6.00	-14.59	-11.17	2.59	-7.65	-0.09	-0.42	-0.42	-0.10	0.04
		363	4.26	-0.23	-16.18	-15.97	-0.44	1.80	0.02	-0.44	-0.44	0.02	-5.71e-03
		361	3.57	0.27	-13.53	-13.02	-0.24	-2.61	0.01	-0.37	-0.37	0.01	-4.85e-04
254	10	354	15.15	1.36	-14.87	-14.80	1.29	1.07	0.20	-2.30	-1.22	-0.89	1.24
		228	13.58	4.70	-17.42	-15.52	2.80	-6.18	-0.09	-2.21	-1.26	-1.04	1.06
		363	16.48	0.18	-27.45	-27.05	-0.22	3.27	-0.41	-2.55	-2.04	-0.92	0.91
		361	16.87	0.04	-24.15	-24.10	-0.02	-1.14	-0.15	-2.64	-1.97	-0.82	1.10
254	40	354	6.28	1.06	-12.44	-12.44	1.05	-0.27	-0.29	-1.01	-0.82	-0.48	0.32
		228	5.73	5.58	-16.18	-13.16	2.57	-7.52	-0.40	-0.98	-0.86	-0.53	0.24
		363	8.78	-0.26	-19.53	-19.33	-0.46	1.94	-0.36	-1.29	-1.25	-0.41	0.20
		361	8.20	0.11	-16.74	-16.37	-0.26	-2.47	-0.32	-1.28	-1.18	-0.42	0.30

255	1	349	3.55	-1.27	-12.09	-11.90	-1.47	-1.43	0.04	-0.38	-0.38	0.04	-0.02
		354	4.92	9.93	-23.02	-14.78	1.69	-14.27	-0.02	-0.50	-0.49	-0.03	0.04
		361	4.68	-0.20	-19.16	-18.80	-0.56	2.59	0.02	-0.46	-0.46	0.02	-0.03
		359	3.49	0.78	-14.82	-14.12	0.08	-3.22	4.58e-03	-0.33	-0.33	1.59e-03	-0.03
255	2	349	2.55	-0.82	-8.67	-8.47	-1.02	-1.23	1.39e-04	-0.29	-0.29	-5.35e-04	0.01
		354	3.44	6.73	-16.05	-10.50	1.18	-9.78	-0.05	-0.38	-0.38	-0.05	0.05
		361	3.52	-0.16	-13.10	-12.87	-0.39	1.72	0.02	-0.37	-0.37	0.02	-9.32e-03
		359	2.57	0.51	-10.06	-9.60	0.05	-2.15	4.18e-03	-0.26	-0.26	4.07e-03	-5.34e-03
255	10	349	17.11	-0.10	-12.27	-12.27	-0.10	-0.19	0.76	-2.35	-0.95	-0.64	1.55
		354	17.37	5.89	-18.08	-14.30	2.10	-8.74	0.49	-2.41	-1.03	-0.89	1.45
		361	16.72	0.82	-26.24	-25.96	0.53	2.75	0.10	-2.45	-1.53	-0.82	1.22
		359	16.84	1.03	-22.74	-22.69	0.98	-1.12	0.38	-2.44	-1.43	-0.64	1.35
255	42	349	7.47	-0.58	-10.08	-10.01	-0.65	-0.81	0.24	-1.06	-0.56	-0.26	0.63
		354	8.38	6.32	-16.81	-12.03	1.55	-9.36	0.11	-1.14	-0.64	-0.39	0.61
		361	8.18	0.23	-18.40	-18.15	-0.02	2.13	-0.03	-1.13	-0.84	-0.32	0.49
		359	7.52	0.62	-15.07	-14.88	0.43	-1.73	0.10	-1.09	-0.73	-0.26	0.54
256	1	350	2.08	-2.69	-6.79	-6.77	-2.71	-0.28	0.08	-0.22	-0.21	0.06	-0.06
		349	4.34	9.40	-22.34	-11.78	-1.16	-14.96	0.03	-0.38	-0.38	0.03	-1.63e-03
		359	3.36	0.25	-14.74	-14.05	-0.45	3.15	0.01	-0.33	-0.33	7.15e-03	-0.04
		357	2.28	1.19	-11.58	-11.15	0.76	-2.31	4.18e-03	-0.17	-0.16	-6.62e-03	-0.04
256	2	350	1.43	-1.87	-4.93	-4.87	-1.92	-0.41	0.03	-0.16	-0.16	0.03	-0.01
		349	2.94	6.33	-15.55	-8.39	-0.82	-10.27	-2.19e-03	-0.29	-0.29	-4.46e-03	0.03
		359	2.53	0.15	-10.00	-9.54	-0.30	2.11	8.47e-03	-0.26	-0.26	7.88e-03	-0.01
		357	1.58	0.79	-7.79	-7.52	0.52	-1.51	-7.49e-04	-0.13	-0.13	-1.79e-03	-0.01
256	10	350	17.52	-0.18	-9.26	-9.19	-0.25	-0.82	1.25	-2.08	-0.49	-0.34	1.66
		349	19.67	6.72	-18.58	-12.71	0.85	-10.68	1.05	-2.32	-0.62	-0.65	1.68
		359	15.36	1.49	-22.94	-22.82	1.37	1.69	0.72	-2.00	-0.64	-0.64	1.36
		357	14.74	2.35	-20.96	-20.80	2.19	-1.92	0.93	-1.81	-0.51	-0.37	1.37
256	42	350	7.12	-1.19	-6.68	-6.61	-1.25	-0.58	0.46	-0.87	-0.29	-0.12	0.66
		349	9.16	6.42	-16.71	-10.13	-0.15	-10.43	0.36	-1.04	-0.42	-0.26	0.70
		359	6.89	0.61	-15.14	-14.90	0.37	1.94	0.21	-0.88	-0.41	-0.25	0.54
		357	6.04	1.39	-13.07	-12.88	1.19	-1.67	0.34	-0.77	-0.28	-0.15	0.55
257	1	351	1.33	3.49	-2.62	-2.60	3.47	-0.30	0.09	-0.07	-0.05	0.07	-0.06
		350	3.13	8.70	-16.42	-6.21	-1.51	-12.34	0.05	-0.20	-0.19	0.04	-0.04
		357	2.22	0.75	-12.69	-11.66	-0.28	3.58	0.02	-0.18	-0.17	8.61e-03	-0.05
		355	1.52	1.40	-9.76	-9.02	0.65	-2.79	0.09	-0.07	0.03	5.86e-04	-0.08
257	2	351	0.74	2.36	-1.91	-1.88	2.33	-0.34	0.05	-0.03	-0.02	0.04	-0.02
		350	1.96	5.80	-11.41	-4.48	-1.13	-8.45	0.01	-0.15	-0.15	0.01	2.01e-04
		357	1.62	0.53	-8.57	-7.87	-0.17	2.43	0.01	-0.13	-0.13	8.57e-03	-0.01
		355	0.83	0.92	-6.57	-6.10	0.44	-1.83	0.06	-0.02	0.03	3.28e-03	-0.04
257	10	351	15.56	4.68	-8.33	-7.75	4.10	-2.69	1.58	-1.28	0.36	-0.06	1.42
		350	18.82	7.25	-16.96	-10.34	0.63	-10.79	1.56	-1.68	0.24	-0.35	1.59
		357	15.99	1.59	-18.47	-18.47	1.59	0.08	1.70	-1.19	0.88	-0.36	1.30
		355	14.97	3.09	-17.58	-16.70	2.21	-4.17	1.73	-0.79	1.04	-0.10	1.12
257	42	351	6.23	3.26	-4.47	-4.25	3.04	-1.29	0.63	-0.50	0.13	-2.81e-04	0.56
		350	8.39	6.29	-13.56	-6.84	-0.42	-9.39	0.58	-0.71	8.34e-03	-0.13	0.64
		357	6.15	0.71	-12.32	-12.15	0.54	1.48	0.62	-0.49	0.27	-0.14	0.52
		355	6.30	1.79	-11.01	-10.37	1.15	-2.77	0.70	-0.29	0.44	-0.04	0.43
258	1	352	4.82	18.54	-8.63	1.45	8.46	-13.12	0.32	-0.16	0.11	0.05	-0.23
		351	3.33	15.70	-9.34	-3.39	9.75	-10.66	0.13	-0.11	-0.09	0.12	-0.06
		355	1.61	-2.37	-9.87	-9.41	-2.84	1.81	0.09	-0.08	0.04	-0.03	-0.08
		353	2.18	1.75	-4.22	-2.59	0.12	-2.66	0.30	-0.05	0.29	-0.04	-0.06
258	2	352	3.17	12.75	-5.83	1.03	5.89	-8.97	0.23	-0.07	0.12	0.04	-0.15
		351	2.02	10.62	-6.45	-2.41	6.57	-7.26	0.07	-0.05	-0.05	0.07	-0.01
		355	1.05	-1.58	-6.70	-6.37	-1.91	1.25	0.06	-0.03	0.04	-0.01	-0.04
		353	1.87	1.22	-2.90	-1.79	0.11	-1.82	0.27	-0.03	0.27	-0.03	-0.03

258	10	352	16.17	14.14	-14.36	-6.18	5.96	-12.89	2.26	-0.23	2.11	-0.08	0.59
		351	18.21	12.34	-15.31	-9.62	6.65	-11.18	2.38	-0.48	1.94	-0.03	1.04
		355	23.84	-1.16	-12.48	-11.81	-1.83	-2.67	3.56	-0.40	3.27	-0.12	1.02
		353	23.72	3.32	-10.36	-7.23	0.19	-5.75	3.63	-0.28	3.50	-0.14	0.72
258	42	352	6.95	13.27	-9.23	-1.88	5.92	-10.55	0.94	-0.03	0.92	-7.87e-03	0.15
		351	7.85	11.30	-10.02	-5.32	6.60	-8.84	0.94	-0.15	0.75	0.03	0.41
		355	9.92	-1.86	-8.58	-8.57	-1.88	-0.33	1.45	-0.16	1.35	-0.06	0.39
		353	10.63	2.06	-5.91	-3.99	0.14	-3.41	1.61	-0.12	1.57	-0.07	0.28
259	1	385	3.53	20.67	-16.14	1.16	3.38	-18.37	0.18	-0.02	0.18	-0.02	-0.02
		352	5.61	29.13	-15.41	-0.22	13.94	-21.12	0.26	-0.12	0.15	-9.19e-03	-0.18
		353	1.89	-0.96	-5.12	-1.32	-4.76	1.18	0.29	-9.50e-03	0.28	1.18e-03	-0.06
		324	2.01	4.73	-0.80	-0.69	4.61	-0.78	0.28	6.48e-03	0.28	7.03e-03	-0.01
259	2	385	2.46	14.16	-10.83	0.83	2.50	-12.47	0.17	-0.01	0.17	-0.01	-8.47e-03
		352	3.71	19.77	-10.36	-0.12	9.53	-14.27	0.20	-0.06	0.14	-6.49e-03	-0.11
		353	1.65	-0.71	-3.34	-0.91	-3.13	0.70	0.26	-1.29e-03	0.26	1.57e-03	-0.03
		324	1.81	3.22	-0.59	-0.49	3.12	-0.60	0.27	4.84e-03	0.27	5.06e-03	-7.65e-03
259	10	385	22.57	13.44	-18.77	-6.08	0.74	-15.74	3.49	-0.14	3.47	-0.11	0.29
		352	22.81	19.41	-18.67	-7.03	7.76	-17.55	3.46	-0.13	3.45	-0.12	0.23
		353	30.87	-1.41	-6.79	-3.31	-4.89	-2.57	5.06	-0.12	5.06	-0.11	0.21
		324	31.17	3.66	-5.19	-2.89	1.36	-3.88	5.07	-0.11	5.06	-0.10	0.20
259	42	385	10.11	13.83	-14.00	-1.96	1.79	-13.79	1.51	-0.06	1.50	-0.05	0.11
		352	10.24	19.61	-13.70	-2.91	8.82	-15.59	1.48	-0.05	1.48	-0.05	0.03
		353	13.33	-1.70	-4.02	-1.88	-3.84	-0.62	2.20	-0.05	2.20	-0.04	0.07
		324	13.65	3.20	-2.25	-1.46	2.41	-1.92	2.21	-0.04	2.20	-0.04	0.08
260	1	394	3.19	14.85	-9.07	-3.13	8.91	10.34	0.05	-0.18	-0.07	-0.05	0.11
		393	4.42	17.28	-5.91	2.17	9.19	11.05	6.58e-03	-0.55	-0.51	-0.03	-0.14
		348	5.83	1.79	-5.58	-3.67	-0.13	3.23	0.02	-0.90	-0.90	0.02	0.02
		376	2.25	-1.69	-10.04	-9.44	-2.29	-2.16	3.87e-03	-0.25	-0.24	-5.47e-03	0.05
260	2	394	2.45	9.97	-6.17	-2.20	6.00	6.95	0.06	-0.15	-0.06	-0.03	0.10
		393	3.09	11.85	-3.85	1.56	6.44	7.46	-4.35e-03	-0.41	-0.40	-0.02	-0.08
		348	4.42	1.24	-3.86	-2.55	-0.07	2.22	0.01	-0.68	-0.68	9.97e-03	0.03
		376	1.65	-1.09	-6.77	-6.34	-1.52	-1.51	6.69e-03	-0.19	-0.18	-6.73e-03	0.05
260	16	394	18.94	12.30	-14.38	-9.11	7.03	10.62	0.58	-2.45	-1.97	0.09	1.11
		393	17.27	13.91	-11.78	-5.34	7.47	11.13	0.27	-2.45	-2.30	0.13	0.61
		348	26.00	3.83	-11.16	-8.29	0.96	5.90	0.29	-3.99	-3.85	0.16	0.74
		376	24.58	-0.11	-12.47	-12.08	-0.50	2.17	0.42	-3.66	-3.35	0.11	1.08
260	48	394	8.98	10.90	-9.47	-4.99	6.42	8.43	0.26	-1.07	-0.83	0.02	0.51
		393	8.44	12.63	-7.00	-1.22	6.85	8.94	0.07	-1.20	-1.17	0.04	0.20
		348	13.09	2.27	-6.79	-4.87	0.34	3.71	0.12	-2.01	-1.96	0.07	0.32
		376	10.84	-1.11	-8.66	-8.66	-1.11	-0.02	0.18	-1.59	-1.46	0.04	0.47
261	1	395	3.96	8.34	-15.82	-6.00	-1.48	11.86	0.36	-0.04	0.25	0.06	0.17
		394	1.29	3.35	-2.45	-2.41	3.31	-0.50	0.05	-0.16	-0.09	-0.02	0.10
		376	2.52	1.32	-9.76	-9.05	0.60	2.72	-9.71e-03	-0.25	-0.24	-0.02	0.05
		374	2.85	0.83	-12.30	-11.15	-0.33	-3.71	0.23	-0.06	0.21	-0.03	0.08
261	2	395	2.99	5.47	-10.88	-4.30	-1.11	8.02	0.29	-0.04	0.19	0.06	0.15
		394	1.15	2.26	-1.75	-1.73	2.24	-0.30	0.06	-0.14	-0.07	-9.51e-03	0.09
		376	1.88	0.86	-6.52	-6.06	0.40	1.77	-2.35e-03	-0.20	-0.18	-0.02	0.05
		374	2.11	0.60	-8.19	-7.38	-0.21	-2.53	0.18	-0.05	0.16	-0.03	0.07
261	16	395	19.46	6.42	-15.50	-9.93	0.86	9.54	1.80	-1.60	-0.22	0.41	1.67
		394	16.04	4.34	-7.48	-7.36	4.21	1.22	1.31	-1.68	-0.48	0.11	1.47
		376	15.86	2.94	-16.79	-16.22	2.37	3.29	0.82	-1.89	-1.18	0.10	1.19
		374	16.12	1.81	-17.60	-17.54	1.76	-1.01	1.23	-1.73	-0.84	0.33	1.36
261	48	395	9.53	5.74	-12.63	-6.58	-0.32	8.63	0.88	-0.65	0.03	0.20	0.76
		394	7.11	3.05	-4.01	-4.00	3.04	0.31	0.56	-0.76	-0.24	0.04	0.65
		376	7.40	1.68	-10.64	-10.16	1.20	2.39	0.32	-0.87	-0.58	0.03	0.51
		374	6.58	0.88	-11.78	-11.48	0.59	-1.91	0.56	-0.68	-0.24	0.12	0.59

262	1	396	5.05	9.11	-21.53	-11.12	-1.30	14.51	0.63	0.07	0.53	0.16	0.21
		395	2.65	-2.59	-6.62	-6.50	-2.72	-0.70	0.34	-0.03	0.27	0.05	0.15
		374	2.41	1.21	-11.15	-10.67	0.73	2.40	0.23	-0.05	0.20	-0.02	0.09
		372	4.76	0.36	-14.00	-13.22	-0.42	-3.26	0.54	-0.04	0.53	-0.03	0.08
262	2	396	3.76	6.04	-14.89	-7.90	-0.94	9.87	0.48	0.05	0.40	0.14	0.17
		395	2.07	-1.88	-4.70	-4.65	-1.93	-0.37	0.28	-0.03	0.20	0.05	0.13
		374	1.77	0.81	-7.36	-7.05	0.50	1.56	0.18	-0.05	0.15	-0.02	0.08
		372	3.51	0.25	-9.29	-8.75	-0.28	-2.19	0.41	-0.04	0.40	-0.03	0.07
262	16	396	20.47	5.73	-17.62	-12.47	0.59	9.67	2.49	-1.05	0.68	0.75	1.77
		395	18.51	-0.37	-9.26	-9.23	-0.40	-0.57	2.19	-1.30	0.49	0.40	1.74
		374	15.10	2.12	-18.75	-18.66	2.03	1.36	1.83	-1.01	0.48	0.34	1.42
		372	15.95	1.51	-20.62	-20.36	1.24	-2.39	2.06	-0.74	0.73	0.59	1.40
262	48	396	10.42	5.83	-15.90	-9.75	-0.32	9.79	1.27	-0.37	0.51	0.39	0.82
		395	8.49	-1.28	-6.54	-6.50	-1.31	-0.45	1.04	-0.53	0.32	0.19	0.78
		374	6.74	1.28	-11.90	-11.74	1.12	1.48	0.83	-0.42	0.28	0.13	0.62
		372	7.83	0.70	-13.80	-13.44	0.33	-2.27	1.00	-0.25	0.53	0.22	0.61
263	1	397	5.12	9.86	-22.23	-13.82	1.45	14.11	0.77	0.20	0.69	0.28	0.20
		396	4.31	-1.62	-11.25	-11.22	-1.65	0.50	0.61	0.08	0.53	0.16	0.19
		372	4.58	0.91	-14.07	-13.29	0.13	3.34	0.54	-0.04	0.52	-0.03	0.09
		370	6.51	-0.10	-18.12	-17.70	-0.52	-2.71	0.76	-0.04	0.76	-0.04	0.06
263	2	397	3.79	6.61	-15.42	-9.80	0.99	9.61	0.58	0.16	0.51	0.23	0.16
		396	3.22	-1.13	-8.01	-7.97	-1.17	0.49	0.47	0.06	0.40	0.13	0.15
		372	3.36	0.61	-9.33	-8.81	0.09	2.22	0.41	-0.04	0.40	-0.02	0.08
		370	4.77	-0.08	-12.11	-11.84	-0.36	-1.81	0.58	-0.04	0.57	-0.03	0.06
263	16	397	18.12	5.12	-17.65	-14.19	1.66	8.17	2.58	-0.45	1.12	1.01	1.52
		396	18.27	-0.43	-12.44	-12.36	-0.50	-0.94	2.52	-0.76	1.01	0.75	1.63
		372	17.30	0.79	-19.30	-19.27	0.76	0.79	2.51	-0.43	1.49	0.60	1.40
		370	17.29	0.77	-22.75	-22.30	0.31	-3.25	2.54	-0.13	1.66	0.75	1.25
263	50	397	8.30	5.98	-16.70	-11.88	1.15	9.28	1.33	0.22	0.92	0.64	0.54
		396	8.06	-1.01	-10.05	-10.05	-1.02	0.17	1.28	0.03	0.81	0.51	0.61
		372	8.46	0.54	-11.88	-11.58	0.24	1.90	1.35	0.10	1.09	0.36	0.50
		370	9.36	0.11	-14.92	-14.61	-0.20	-2.13	1.42	0.22	1.27	0.38	0.40
264	1	398	5.37	8.98	-20.09	-14.63	3.53	11.35	0.80	0.34	0.76	0.38	0.13
		397	5.22	1.29	-13.76	-13.74	1.28	-0.43	0.75	0.22	0.69	0.28	0.17
		370	6.43	0.58	-18.77	-17.91	-0.28	3.99	0.76	-0.04	0.76	-0.04	0.08
		368	7.71	-0.22	-22.36	-21.99	-0.60	-2.85	0.89	-0.04	0.89	-0.04	0.03
264	2	398	3.89	6.05	-13.98	-10.37	2.44	7.70	0.60	0.27	0.56	0.30	0.10
		397	3.84	0.87	-9.75	-9.75	0.87	-0.13	0.56	0.17	0.51	0.23	0.14
		370	4.70	0.39	-12.56	-11.98	-0.19	2.68	0.58	-0.04	0.57	-0.03	0.07
		368	5.63	-0.17	-15.04	-14.80	-0.41	-1.90	0.67	-0.03	0.67	-0.03	0.03
264	16	398	14.25	4.18	-17.37	-15.47	2.29	6.10	2.37	0.18	1.36	1.19	1.09
		397	16.15	0.91	-15.04	-14.85	0.72	-1.73	2.48	-0.16	1.31	1.01	1.31
		370	17.40	-0.28	-19.98	-19.92	-0.34	1.08	2.75	0.10	2.09	0.75	1.14
		368	17.00	-0.02	-23.28	-22.74	-0.56	-3.50	2.66	0.38	2.19	0.85	0.92
264	50	398	6.45	5.36	-15.68	-12.62	2.30	7.41	1.17	0.53	0.98	0.71	0.29
		397	7.34	0.75	-12.01	-12.00	0.73	-0.42	1.22	0.34	0.93	0.64	0.42
		370	9.19	0.07	-14.64	-14.23	-0.33	2.40	1.46	0.27	1.35	0.38	0.35
		368	9.85	-0.27	-17.34	-17.05	-0.55	-2.18	1.50	0.33	1.45	0.37	0.22
265	1	399	5.53	6.75	-17.26	-14.72	4.21	7.38	0.78	0.42	0.78	0.42	0.02
		398	5.53	4.05	-15.17	-14.56	3.44	-3.37	0.78	0.36	0.76	0.38	0.09
		368	7.67	0.18	-22.80	-22.12	-0.51	3.92	0.90	-0.04	0.89	-0.04	0.05
		366	8.12	-0.12	-24.22	-23.74	-0.61	-3.39	0.94	-0.04	0.94	-0.04	-8.55e-03
265	2	399	4.02	4.55	-12.08	-10.44	2.92	4.95	0.58	0.33	0.58	0.33	0.01
		398	4.03	2.74	-10.69	-10.33	2.38	-2.16	0.58	0.28	0.56	0.30	0.07
		368	5.60	0.11	-15.35	-14.89	-0.35	2.63	0.67	-0.03	0.67	-0.03	0.04
		366	5.92	-0.10	-16.33	-16.01	-0.42	-2.27	0.71	-0.03	0.71	-0.03	-5.82e-03

265	16	399	10.90	3.13	-16.93	-16.22	2.43	3.70	1.99	0.81	1.50	1.29	0.58
		398	13.26	2.51	-16.73	-16.11	1.89	-3.41	2.20	0.47	1.49	1.19	0.85
		368	16.67	-0.75	-20.56	-20.46	-0.85	1.39	2.75	0.56	2.45	0.85	0.75
		366	16.10	-0.33	-22.16	-21.58	-0.91	-3.52	2.63	0.79	2.49	0.93	0.49
265	45	399	6.55	4.15	-14.31	-12.86	2.70	4.97	1.02	0.68	0.99	0.72	-0.10
		398	6.26	2.47	-13.04	-12.74	2.16	-2.15	0.99	0.70	0.97	0.72	0.06
		368	9.45	-0.15	-17.15	-16.73	-0.57	2.65	1.46	0.38	1.46	0.38	0.05
		366	9.82	-0.35	-18.14	-17.85	-0.64	-2.25	1.50	0.35	1.49	0.36	-0.09
266	1	400	5.53	4.05	-15.17	-14.56	3.44	3.37	0.78	0.36	0.76	0.38	-0.09
		399	5.53	6.75	-17.26	-14.72	4.21	-7.38	0.78	0.42	0.78	0.42	-0.02
		366	8.12	-0.12	-24.22	-23.74	-0.61	3.39	0.94	-0.04	0.94	-0.04	8.55e-03
		364	7.67	0.18	-22.80	-22.12	-0.51	-3.92	0.90	-0.04	0.89	-0.04	-0.05
266	2	400	4.03	2.74	-10.69	-10.33	2.38	2.16	0.58	0.28	0.56	0.30	-0.07
		399	4.02	4.55	-12.08	-10.44	2.92	-4.95	0.58	0.33	0.58	0.33	-0.01
		366	5.92	-0.10	-16.33	-16.01	-0.42	2.27	0.71	-0.03	0.71	-0.03	5.82e-03
		364	5.60	0.11	-15.35	-14.89	-0.35	-2.63	0.67	-0.03	0.67	-0.03	-0.04
266	14	400	13.26	2.51	-16.73	-16.11	1.89	3.41	2.20	0.47	1.49	1.19	-0.85
		399	10.90	3.13	-16.93	-16.22	2.43	-3.70	1.99	0.81	1.50	1.29	-0.58
		366	16.10	-0.33	-22.16	-21.58	-0.91	3.52	2.63	0.79	2.49	0.93	-0.49
		364	16.67	-0.75	-20.56	-20.46	-0.85	-1.39	2.75	0.56	2.45	0.85	-0.75
266	47	400	6.26	2.47	-13.04	-12.74	2.16	2.15	0.99	0.70	0.97	0.72	-0.06
		399	6.55	4.15	-14.31	-12.86	2.70	-4.97	1.02	0.68	0.99	0.72	0.10
		366	9.82	-0.35	-18.14	-17.85	-0.64	2.25	1.50	0.35	1.49	0.36	0.09
		364	9.45	-0.15	-17.15	-16.73	-0.57	-2.65	1.46	0.38	1.46	0.38	-0.05
267	1	401	5.22	1.29	-13.76	-13.74	1.28	0.43	0.75	0.22	0.69	0.28	-0.17
		400	5.37	8.98	-20.09	-14.63	3.53	-11.35	0.80	0.34	0.76	0.38	-0.13
		364	7.71	-0.22	-22.36	-21.99	-0.60	2.85	0.89	-0.04	0.89	-0.04	-0.03
		362	6.43	0.58	-18.77	-17.91	-0.28	-3.99	0.76	-0.04	0.76	-0.04	-0.08
267	2	401	3.84	0.87	-9.75	-9.75	0.87	0.13	0.56	0.17	0.51	0.23	-0.14
		400	3.89	6.05	-13.98	-10.37	2.44	-7.70	0.60	0.27	0.56	0.30	-0.10
		364	5.63	-0.17	-15.04	-14.80	-0.41	1.90	0.67	-0.03	0.67	-0.03	-0.03
		362	4.70	0.39	-12.56	-11.98	-0.19	-2.68	0.58	-0.04	0.57	-0.03	-0.07
267	14	401	16.15	0.91	-15.04	-14.85	0.72	1.73	2.48	-0.16	1.31	1.01	-1.31
		400	14.25	4.18	-17.37	-15.47	2.29	-6.10	2.37	0.18	1.36	1.19	-1.09
		364	17.00	-0.02	-23.28	-22.74	-0.56	3.50	2.66	0.38	2.19	0.85	-0.92
		362	17.40	-0.28	-19.98	-19.92	-0.34	-1.08	2.75	0.10	2.09	0.75	-1.14
267	44	401	7.34	0.75	-12.01	-12.00	0.73	0.42	1.22	0.34	0.93	0.64	-0.42
		400	6.45	5.36	-15.68	-12.62	2.30	-7.41	1.17	0.53	0.98	0.71	-0.29
		364	9.85	-0.27	-17.34	-17.05	-0.55	2.18	1.50	0.33	1.45	0.37	-0.22
		362	9.19	0.07	-14.64	-14.23	-0.33	-2.40	1.46	0.27	1.35	0.38	-0.35
268	1	402	4.31	-1.62	-11.25	-11.22	-1.65	-0.50	0.61	0.08	0.53	0.16	-0.19
		401	5.12	9.86	-22.23	-13.82	1.45	-14.11	0.77	0.20	0.69	0.28	-0.20
		362	6.51	-0.10	-18.12	-17.70	-0.52	2.71	0.76	-0.04	0.76	-0.04	-0.06
		360	4.58	0.91	-14.07	-13.29	0.13	-3.34	0.54	-0.04	0.52	-0.03	-0.09
268	2	402	3.22	-1.13	-8.01	-7.97	-1.17	-0.49	0.47	0.06	0.40	0.13	-0.15
		401	3.79	6.61	-15.42	-9.80	0.99	-9.61	0.58	0.16	0.51	0.23	-0.16
		362	4.77	-0.08	-12.11	-11.84	-0.36	1.81	0.58	-0.04	0.57	-0.03	-0.06
		360	3.36	0.61	-9.33	-8.81	0.09	-2.22	0.41	-0.04	0.40	-0.02	-0.08
268	14	402	18.27	-0.43	-12.44	-12.36	-0.50	0.94	2.52	-0.76	1.01	0.75	-1.63
		401	18.12	5.12	-17.65	-14.19	1.66	-8.17	2.58	-0.45	1.12	1.01	-1.52
		362	17.29	0.77	-22.75	-22.30	0.31	3.25	2.54	-0.13	1.66	0.75	-1.25
		360	17.30	0.79	-19.30	-19.27	0.76	-0.79	2.51	-0.43	1.49	0.60	-1.40
268	46	402	8.87	-0.90	-9.75	-9.74	-0.90	0.08	1.27	-0.25	0.64	0.38	-0.75
		401	9.52	5.92	-16.23	-11.57	1.26	-9.03	1.36	-0.06	0.76	0.54	-0.71
		362	9.22	0.26	-16.41	-16.06	-0.09	2.39	1.30	-3.16e-03	1.01	0.28	-0.54
		360	8.39	0.56	-13.23	-13.03	0.36	-1.64	1.22	-0.15	0.84	0.23	-0.61

269	1	403	2.65	-2.59	-6.62	-6.50	-2.72	0.70	0.34	-0.03	0.27	0.05	-0.15
		402	5.05	9.11	-21.53	-11.12	-1.30	-14.51	0.63	0.07	0.53	0.16	-0.21
		360	4.76	0.36	-14.00	-13.22	-0.42	3.26	0.54	-0.04	0.53	-0.03	-0.08
		358	2.41	1.21	-11.15	-10.67	0.73	-2.40	0.23	-0.05	0.20	-0.02	-0.09
269	2	403	2.07	-1.88	-4.70	-4.65	-1.93	0.37	0.28	-0.03	0.20	0.05	-0.13
		402	3.76	6.04	-14.89	-7.90	-0.94	-9.87	0.48	0.05	0.40	0.14	-0.17
		360	3.51	0.25	-9.29	-8.75	-0.28	2.19	0.41	-0.04	0.40	-0.03	-0.07
		358	1.77	0.81	-7.36	-7.05	0.50	-1.56	0.18	-0.05	0.15	-0.02	-0.08
269	14	403	18.51	-0.37	-9.26	-9.23	-0.40	0.57	2.19	-1.30	0.49	0.40	-1.74
		402	20.47	5.73	-17.62	-12.47	0.59	-9.67	2.49	-1.05	0.68	0.75	-1.77
		360	15.95	1.51	-20.62	-20.36	1.24	2.39	2.06	-0.74	0.73	0.59	-1.40
		358	15.10	2.12	-18.75	-18.66	2.03	-1.36	1.83	-1.01	0.48	0.34	-1.42
269	46	403	8.49	-1.28	-6.54	-6.50	-1.31	0.45	1.04	-0.53	0.32	0.19	-0.78
		402	10.42	5.83	-15.90	-9.75	-0.32	-9.79	1.27	-0.37	0.51	0.39	-0.82
		360	7.83	0.70	-13.80	-13.44	0.33	2.27	1.00	-0.25	0.53	0.22	-0.61
		358	6.74	1.28	-11.90	-11.74	1.12	-1.48	0.83	-0.42	0.28	0.13	-0.62
270	1	404	1.29	3.35	-2.45	-2.41	3.31	0.50	0.05	-0.16	-0.09	-0.02	-0.10
		403	3.96	8.34	-15.82	-6.00	-1.48	-11.86	0.36	-0.04	0.25	0.06	-0.17
		358	2.85	0.83	-12.30	-11.15	-0.33	3.71	0.23	-0.06	0.21	-0.03	-0.08
		356	2.52	1.32	-9.76	-9.05	0.60	-2.72	-9.71e-03	-0.25	-0.24	-0.02	-0.05
270	2	404	1.15	2.26	-1.75	-1.73	2.24	0.30	0.06	-0.14	-0.07	-9.51e-03	-0.09
		403	2.99	5.47	-10.88	-4.30	-1.11	-8.02	0.29	-0.04	0.19	0.06	-0.15
		358	2.11	0.60	-8.19	-7.38	-0.21	2.53	0.18	-0.05	0.16	-0.03	-0.07
		356	1.88	0.86	-6.52	-6.06	0.40	-1.77	-2.35e-03	-0.20	-0.18	-0.02	-0.05
270	14	404	16.04	4.34	-7.48	-7.36	4.21	-1.22	1.31	-1.68	-0.48	0.11	-1.47
		403	19.46	6.42	-15.50	-9.93	0.86	-9.54	1.80	-1.60	-0.22	0.41	-1.67
		358	16.12	1.81	-17.60	-17.54	1.76	1.01	1.23	-1.73	-0.84	0.33	-1.36
		356	15.86	2.94	-16.79	-16.22	2.37	-3.29	0.82	-1.89	-1.18	0.10	-1.19
270	46	404	7.11	3.05	-4.01	-4.00	3.04	-0.31	0.56	-0.76	-0.24	0.04	-0.65
		403	9.53	5.74	-12.63	-6.58	-0.32	-8.63	0.88	-0.65	0.03	0.20	-0.76
		358	6.58	0.88	-11.78	-11.48	0.59	1.91	0.56	-0.68	-0.24	0.12	-0.59
		356	7.40	1.68	-10.64	-10.16	1.20	-2.39	0.32	-0.87	-0.58	0.03	-0.51
271	1	268	4.42	17.28	-5.91	2.17	9.19	-11.05	6.58e-03	-0.55	-0.51	-0.03	0.14
		404	3.19	14.85	-9.07	-3.13	8.91	-10.34	0.05	-0.18	-0.07	-0.05	-0.11
		356	2.25	-1.69	-10.04	-9.44	-2.29	2.16	3.87e-03	-0.25	-0.24	-5.47e-03	-0.05
		264	5.83	1.79	-5.58	-3.67	-0.13	-3.23	0.02	-0.90	-0.90	0.02	-0.02
271	2	268	3.09	11.85	-3.85	1.56	6.44	-7.46	-4.35e-03	-0.41	-0.40	-0.02	0.08
		404	2.45	9.97	-6.17	-2.20	6.00	-6.95	0.06	-0.15	-0.06	-0.03	-0.10
		356	1.65	-1.09	-6.77	-6.34	-1.52	1.51	6.69e-03	-0.19	-0.18	-6.73e-03	-0.05
		264	4.42	1.24	-3.86	-2.55	-0.07	-2.22	0.01	-0.68	-0.68	9.97e-03	-0.03
271	14	268	17.27	13.91	-11.78	-5.34	7.47	-11.13	0.27	-2.45	-2.30	0.13	-0.61
		404	18.94	12.30	-14.38	-9.11	7.03	-10.62	0.58	-2.45	-1.97	0.09	-1.11
		356	24.58	-0.11	-12.47	-12.08	-0.50	-2.17	0.42	-3.66	-3.35	0.11	-1.08
		264	26.00	3.83	-11.16	-8.29	0.96	-5.90	0.29	-3.99	-3.85	0.16	-0.74
271	46	268	8.44	12.63	-7.00	-1.22	6.85	-8.94	0.07	-1.20	-1.17	0.04	-0.20
		404	8.98	10.90	-9.47	-4.99	6.42	-8.43	0.26	-1.07	-0.83	0.02	-0.51
		356	10.84	-1.11	-8.66	-8.66	-1.11	0.02	0.18	-1.59	-1.46	0.04	-0.47
		264	13.09	2.27	-6.79	-4.87	0.34	-3.71	0.12	-2.01	-1.96	0.07	-0.32
272	1	382	31.64	-8.81	-218.65	-215.22	-12.24	-26.59	0.25	-2.59	-1.82	-0.53	1.27
		284	23.15	17.42	-105.59	-101.91	13.75	-20.95	2.38	0.64	2.35	0.66	-0.21
		378	45.08	11.40	-201.50	-196.47	6.37	-32.34	2.04	-3.03	2.02	-3.01	0.31
		383	15.96	10.90	-15.25	0.88	-5.24	-12.71	1.21	-1.67	-1.66	1.20	0.17
272	2	382	22.20	-6.44	-154.40	-151.99	-8.85	-18.73	0.17	-1.81	-1.27	-0.38	0.89
		284	15.98	12.93	-72.94	-70.15	10.14	-15.23	1.66	0.47	1.64	0.49	-0.16
		378	31.18	8.58	-140.87	-137.17	4.88	-23.23	1.42	-2.04	1.41	-2.03	0.21
		383	11.07	8.13	-10.76	1.22	-3.85	-9.10	0.82	-1.17	-1.16	0.81	0.13

272	18	382	22.29	-7.29	-171.22	-170.72	-7.79	-9.03	0.72	-1.61	-0.62	-0.27	1.15
		284	32.02	1.68	-90.52	-88.88	0.04	-12.19	2.33	-2.37	2.28	-2.32	-0.49
		378	48.58	-2.50	-158.11	-155.39	-5.22	-20.39	2.00	-4.85	2.00	-4.84	-0.19
		383	9.63	-2.76	-17.03	-17.00	-2.79	0.61	0.99	-0.63	-0.57	0.93	0.32
272	50	382	22.11	-6.98	-161.00	-159.54	-8.43	-14.88	0.38	-1.72	-1.01	-0.34	0.99
		284	21.73	8.34	-79.98	-77.70	6.06	-14.00	1.93	-0.67	1.90	-0.64	-0.29
		378	37.94	4.09	-147.80	-144.52	0.80	-22.09	1.65	-3.17	1.65	-3.17	0.05
		383	9.56	0.63	-10.19	-6.13	-3.43	-5.24	0.88	-0.94	-0.92	0.86	0.20
273	1	384	15.96	10.90	-15.25	0.88	-5.24	12.71	1.21	-1.67	-1.66	1.20	-0.17
		379	45.08	11.40	-201.50	-196.47	6.37	32.34	2.04	-3.03	2.02	-3.01	-0.31
		272	23.15	17.42	-105.59	-101.91	13.75	20.95	2.38	0.64	2.35	0.66	0.21
		377	31.64	-8.81	-218.65	-215.22	-12.24	26.59	0.25	-2.59	-1.82	-0.53	-1.27
273	2	384	11.07	8.13	-10.76	1.22	-3.85	9.10	0.82	-1.17	-1.16	0.81	-0.13
		379	31.18	8.58	-140.87	-137.17	4.88	23.23	1.42	-2.04	1.41	-2.03	-0.21
		272	15.98	12.93	-72.94	-70.15	10.14	15.23	1.66	0.47	1.64	0.49	0.16
		377	22.20	-6.44	-154.40	-151.99	-8.85	18.73	0.17	-1.81	-1.27	-0.38	-0.89
273	12	384	9.63	-2.76	-17.03	-17.00	-2.79	-0.61	0.99	-0.63	-0.57	0.93	-0.32
		379	48.58	-2.50	-158.11	-155.39	-5.22	20.39	2.00	-4.85	2.00	-4.84	0.19
		272	32.02	1.68	-90.52	-88.88	0.04	12.19	2.33	-2.37	2.28	-2.32	0.49
		377	22.29	-7.29	-171.22	-170.72	-7.79	9.03	0.72	-1.61	-0.62	-0.27	-1.15
273	44	384	9.56	0.63	-10.19	-6.13	-3.43	5.24	0.88	-0.94	-0.92	0.86	-0.20
		379	37.94	4.09	-147.80	-144.52	0.80	22.09	1.65	-3.17	1.65	-3.17	-0.05
		272	21.73	8.34	-79.98	-77.70	6.06	14.00	1.93	-0.67	1.90	-0.64	0.29
		377	22.11	-6.98	-161.00	-159.54	-8.43	14.88	0.38	-1.72	-1.01	-0.34	-0.99
274	1	314	10.08	39.92	-32.19	4.75	2.98	-36.04	-0.30	-1.38	-1.38	-0.30	2.36e-03
		297	25.24	11.64	-93.21	-89.36	7.80	-19.70	3.23	0.40	1.90	1.74	1.41
		380	24.74	-4.29	-54.03	-54.02	-4.30	0.76	2.36	-1.47	2.31	-1.43	0.40
		315	15.18	33.94	-32.63	-6.53	7.85	-32.50	0.83	-1.62	-1.62	0.83	0.02
274	2	314	6.76	28.00	-22.35	3.73	1.92	-25.16	-0.18	-0.93	-0.93	-0.19	-0.04
		297	17.26	8.82	-64.58	-61.83	6.07	-13.94	2.24	0.31	1.26	1.28	0.97
		380	16.30	-2.52	-36.88	-36.87	-2.52	0.41	1.59	-0.89	1.56	-0.86	0.27
		315	10.43	23.94	-22.73	-4.25	5.46	-22.82	0.58	-1.10	-1.10	0.58	0.01
274	9	314	14.00	37.72	-42.27	-11.94	7.39	-38.81	0.33	-1.77	-1.75	0.31	0.20
		297	25.33	-2.85	-79.19	-77.50	-4.54	-11.25	1.54	-2.37	0.44	-1.28	1.75
		380	27.23	-13.13	-47.65	-47.64	-13.14	0.29	1.06	-3.57	0.91	-3.42	0.81
		315	18.28	37.88	-41.96	-15.02	10.93	-37.75	1.08	-1.75	-1.75	1.08	4.81e-03
274	41	314	9.36	31.62	-30.09	-2.59	4.12	-30.67	0.02	-1.26	-1.26	0.02	0.06
		297	19.55	4.08	-70.44	-68.15	1.79	-12.86	1.92	-0.74	0.93	0.25	1.29
		380	20.21	-6.80	-41.22	-41.22	-6.80	0.36	1.37	-1.97	1.30	-1.90	0.49
		315	13.59	29.51	-30.44	-8.60	7.67	-28.85	0.78	-1.36	-1.36	0.78	0.01
275	1	317	15.18	33.94	-32.63	-6.53	7.85	32.50	0.83	-1.62	-1.62	0.83	-0.02
		381	24.74	-4.29	-54.03	-54.02	-4.30	-0.76	2.36	-1.47	2.31	-1.43	-0.40
		285	25.24	11.64	-93.21	-89.36	7.80	19.70	3.23	0.40	1.90	1.74	-1.41
		320	10.08	39.92	-32.19	4.75	2.98	36.04	-0.30	-1.38	-1.38	-0.30	-2.36e-03
275	2	317	10.43	23.94	-22.73	-4.25	5.46	22.82	0.58	-1.10	-1.10	0.58	-0.01
		381	16.30	-2.52	-36.88	-36.87	-2.52	-0.41	1.59	-0.89	1.56	-0.86	-0.27
		285	17.26	8.82	-64.58	-61.83	6.07	13.94	2.24	0.31	1.26	1.28	-0.97
		320	6.76	28.00	-22.35	3.73	1.92	25.16	-0.18	-0.93	-0.93	-0.19	0.04
275	3	317	18.28	37.88	-41.96	-15.02	10.93	37.75	1.08	-1.75	-1.75	1.08	-4.81e-03
		381	27.23	-13.13	-47.65	-47.64	-13.14	-0.29	1.06	-3.57	0.91	-3.42	-0.81
		285	25.33	-2.85	-79.19	-77.50	-4.54	11.25	1.54	-2.37	0.44	-1.28	-1.75
		320	14.00	37.72	-42.27	-11.94	7.39	38.81	0.33	-1.77	-1.75	0.31	-0.20
275	35	317	13.59	29.51	-30.44	-8.60	7.67	28.85	0.78	-1.36	-1.36	0.78	-0.01
		381	20.21	-6.80	-41.22	-41.22	-6.80	-0.36	1.37	-1.97	1.30	-1.90	-0.49
		285	19.55	4.08	-70.44	-68.15	1.79	12.86	1.92	-0.74	0.93	0.25	-1.29
		320	9.36	31.62	-30.09	-2.59	4.12	30.67	0.02	-1.26	-1.26	0.02	-0.06

276	1	297	13.15	23.26	-92.26	-87.12	18.12	23.83	1.09	0.46	0.46	1.09	0.02
		382	28.74	-11.86	-221.16	-217.70	-15.32	26.67	0.82	-1.51	0.08	-0.77	-1.08
		383	5.45	8.72	-18.51	-1.71	-8.08	13.24	0.46	-0.12	-8.99e-03	0.35	-0.22
		380	28.40	17.29	-187.24	-180.64	10.69	36.13	0.47	-1.52	0.46	-1.51	-0.15
276	2	297	9.42	17.07	-63.64	-59.77	13.21	17.24	0.79	0.31	0.32	0.79	0.03
		382	20.30	-8.58	-156.17	-153.73	-11.02	18.79	0.58	-1.06	0.06	-0.55	-0.76
		383	3.78	6.57	-13.07	-0.65	-5.85	9.47	0.30	-0.09	-8.09e-04	0.21	-0.16
		380	19.49	12.74	-130.85	-126.02	7.91	25.88	0.32	-0.98	0.32	-0.97	-0.10
276	9	297	20.78	4.23	-78.99	-77.35	2.59	11.58	0.91	-1.80	0.89	-1.77	0.26
		382	25.05	-11.51	-171.95	-171.31	-12.15	10.12	1.23	-1.09	0.63	-0.49	-1.01
		383	8.74	11.17	-36.20	-18.05	-6.98	23.03	0.77	0.03	0.53	0.27	-0.35
		380	34.98	0.20	-146.32	-143.42	-2.71	20.42	0.85	-3.54	0.85	-3.53	0.19
276	41	297	11.42	11.77	-69.70	-66.86	8.92	14.97	0.57	-0.26	0.55	-0.25	0.12
		382	22.20	-9.91	-162.38	-160.82	-11.47	15.34	0.84	-1.07	0.29	-0.53	-0.86
		383	5.43	7.93	-21.90	-7.67	-6.30	14.90	0.46	-0.01	0.21	0.23	-0.24
		380	25.39	7.62	-137.03	-133.04	3.63	23.69	0.53	-2.01	0.53	-2.01	0.02
277	1	381	28.40	17.29	-187.24	-180.64	10.69	-36.13	0.47	-1.52	0.46	-1.51	0.15
		384	5.45	8.72	-18.51	-1.71	-8.08	-13.24	0.46	-0.12	-8.99e-03	0.35	0.22
		377	28.74	-11.86	-221.16	-217.70	-15.32	-26.67	0.82	-1.51	0.08	-0.77	1.08
		285	13.15	23.26	-92.26	-87.12	18.12	-23.83	1.09	0.46	0.46	1.09	-0.02
277	2	381	19.49	12.74	-130.85	-126.02	7.91	-25.88	0.32	-0.98	0.32	-0.97	0.10
		384	3.78	6.57	-13.07	-0.65	-5.85	-9.47	0.30	-0.09	-8.09e-04	0.21	0.16
		377	20.30	-8.58	-156.17	-153.73	-11.02	-18.79	0.58	-1.06	0.06	-0.55	0.76
		285	9.42	17.07	-63.64	-59.77	13.21	-17.24	0.79	0.31	0.32	0.79	-0.03
277	15	381	20.44	25.83	-115.94	-108.63	18.53	-31.34	1.67	-0.29	-0.21	1.59	0.38
		384	5.77	17.49	-5.46	16.74	-4.71	4.08	0.15	-0.53	-0.53	0.15	-0.03
		377	15.76	-4.17	-141.87	-136.16	-9.88	-27.46	-0.04	-1.07	-0.51	-0.61	0.51
		285	25.90	30.98	-49.36	-42.20	23.82	-22.89	3.36	-0.26	-0.25	3.35	0.19
277	35	381	25.39	7.62	-137.03	-133.04	3.63	-23.69	0.53	-2.01	0.53	-2.01	-0.02
		384	5.43	7.93	-21.90	-7.67	-6.30	-14.90	0.46	-0.01	0.21	0.23	0.24
		377	22.20	-9.91	-162.38	-160.82	-11.47	-15.34	0.84	-1.07	0.29	-0.53	0.86
		285	11.42	11.77	-69.70	-66.86	8.92	-14.97	0.57	-0.26	0.55	-0.25	-0.12
278	1	244	17.16	69.21	-14.29	58.71	-3.79	-27.68	0.35	-1.39	-1.31	0.26	0.38
		392	8.07	-13.12	-36.53	-27.77	-21.88	11.33	0.34	-0.89	-0.88	0.33	-0.08
		384	28.56	23.93	-31.94	-31.93	23.93	0.56	0.54	-3.75	-3.53	0.32	0.94
		381	17.66	-45.97	-130.56	-114.08	-62.45	33.50	1.28	-1.26	1.04	-1.02	0.74
278	2	244	11.98	47.86	-9.76	40.77	-2.66	-18.94	0.21	-1.01	-0.95	0.15	0.26
		392	5.84	-9.10	-25.39	-19.50	-14.99	7.83	0.25	-0.64	-0.64	0.24	-0.05
		384	20.11	16.32	-21.75	-21.75	16.31	0.31	0.37	-2.66	-2.51	0.22	0.66
		381	12.38	-31.65	-90.67	-79.71	-42.60	22.95	0.90	-0.83	0.74	-0.67	0.51
278	20	244	14.70	47.53	-11.51	42.09	-6.07	-17.07	0.24	-1.43	-1.13	-0.05	0.64
		392	8.77	-8.59	-27.99	-18.17	-18.40	9.70	0.37	-0.96	-0.82	0.24	0.40
		384	23.58	13.01	-29.86	-29.75	12.90	2.18	0.67	-3.01	-2.55	0.22	1.21
		381	16.92	-34.45	-99.27	-87.71	-46.01	24.82	1.18	-1.35	0.70	-0.88	0.99
278	52	244	13.01	47.69	-10.43	41.30	-4.04	-18.18	0.21	-1.16	-1.02	0.07	0.41
		392	6.73	-8.98	-26.34	-18.96	-16.36	8.58	0.26	-0.73	-0.72	0.24	0.13
		384	21.37	14.97	-25.00	-24.97	14.94	1.06	0.48	-2.79	-2.53	0.22	0.88
		381	13.78	-32.78	-94.13	-82.93	-43.98	23.70	1.01	-1.03	0.73	-0.75	0.70
279	1	256	17.16	69.21	-14.29	58.71	-3.79	-27.68	1.39	-0.35	1.31	-0.26	-0.38
		391	8.07	-13.12	-36.53	-27.77	-21.88	11.33	0.89	-0.34	0.88	-0.33	0.08
		383	28.56	23.93	-31.94	-31.93	23.93	0.56	3.75	-0.54	3.53	-0.32	-0.94
		380	17.66	-45.97	-130.56	-114.08	-62.45	33.50	1.26	-1.28	-1.04	1.02	-0.74
279	2	256	11.98	47.86	-9.76	40.77	-2.66	-18.94	1.01	-0.21	0.95	-0.15	-0.26
		391	5.84	-9.10	-25.39	-19.50	-14.99	7.83	0.64	-0.25	0.64	-0.24	0.05
		383	20.11	16.32	-21.75	-21.75	16.31	0.31	2.66	-0.37	2.51	-0.22	-0.66
		380	12.38	-31.65	-90.67	-79.71	-42.60	22.95	0.83	-0.90	-0.74	0.67	-0.51

279	26	256	14.70	47.53	-11.51	42.09	-6.07	-17.07	1.43	-0.24	1.13	0.05	-0.64
		391	8.77	-8.59	-27.99	-18.17	-18.40	9.70	0.96	-0.37	0.82	-0.24	-0.40
		383	23.58	13.01	-29.86	-29.75	12.90	2.18	3.01	-0.67	2.55	-0.22	-1.21
		380	16.92	-34.45	-99.27	-87.71	-46.01	24.82	1.35	-1.18	-0.70	0.88	-0.99
279	58	256	13.01	47.69	-10.43	41.30	-4.04	-18.18	1.16	-0.21	1.02	-0.07	-0.41
		391	6.73	-8.98	-26.34	-18.96	-16.36	8.58	0.73	-0.26	0.72	-0.24	-0.13
		383	21.37	14.97	-25.00	-24.97	14.94	1.06	2.79	-0.48	2.53	-0.22	-0.88
		380	13.78	-32.78	-94.13	-82.93	-43.98	23.70	1.03	-1.01	-0.73	0.75	-0.70
280	1	248	4.86	8.75	-1.16	8.34	-0.76	1.97	0.53	-0.21	0.49	-0.17	0.15
		322	2.49	3.61	-2.95	0.26	0.40	3.28	0.40	0.15	0.28	0.27	0.12
		386	3.62	18.58	-10.91	-0.80	8.47	14.00	0.18	-0.26	0.16	-0.24	0.09
		260	6.40	19.36	-20.47	-0.52	-0.59	19.92	0.52	-0.02	0.29	0.21	0.27
280	2	248	3.58	5.77	-0.85	5.47	-0.55	1.37	0.41	-0.13	0.40	-0.11	0.10
		322	1.82	2.39	-2.24	-0.08	0.22	2.31	0.31	0.14	0.26	0.19	0.07
		386	2.51	12.79	-7.29	-0.52	6.01	9.49	0.17	-0.18	0.16	-0.17	0.06
		260	4.34	13.39	-14.03	-0.33	-0.31	13.71	0.37	0.01	0.25	0.14	0.17
280	4	248	27.86	1.80	-5.08	-2.42	-0.86	3.35	4.81	0.40	4.79	0.42	0.28
		322	27.72	1.79	-9.85	-7.97	-0.09	4.28	4.66	0.36	4.66	0.36	6.64e-03
		386	19.88	11.81	-15.85	-9.75	5.71	11.47	2.91	-0.15	2.76	3.96e-03	-0.66
		260	17.35	11.22	-21.40	-9.56	-0.62	15.69	2.88	0.64	2.84	0.68	-0.30
280	36	248	13.16	3.44	-1.82	2.29	-0.67	2.17	2.18	0.09	2.17	0.10	0.17
		322	11.85	1.95	-5.11	-3.26	0.09	3.11	2.04	0.25	2.03	0.25	0.05
		386	9.32	12.29	-10.64	-4.24	5.89	10.29	1.25	-0.14	1.21	-0.10	-0.23
		260	7.81	12.38	-16.87	-4.06	-0.44	14.51	1.29	0.36	1.29	0.36	-0.02
281	1	252	6.73	12.55	-1.59	11.11	-0.14	-4.28	0.91	7.32e-03	0.90	0.02	-0.11
		390	7.96	27.37	2.24	27.35	2.26	0.54	0.86	-0.07	0.86	-0.06	-0.02
		391	9.99	0.14	-17.10	-1.24	-15.72	-4.68	1.32	-0.28	1.31	-0.27	-0.13
		256	7.69	14.06	-21.38	-5.70	-1.62	-17.61	0.87	-0.17	0.75	-0.05	-0.33
281	2	252	4.92	8.44	-1.16	7.41	-0.13	-2.98	0.68	9.79e-03	0.68	0.02	-0.07
		390	5.72	18.66	1.56	18.65	1.57	0.37	0.63	-0.05	0.63	-0.05	-0.01
		391	7.06	0.03	-11.88	-0.95	-10.90	-3.27	0.95	-0.19	0.94	-0.18	-0.09
		256	5.33	9.70	-14.70	-4.00	-1.00	-12.11	0.63	-0.10	0.56	-0.03	-0.21
281	16	252	14.23	10.66	-5.03	5.61	0.01	-7.33	2.43	0.43	2.41	0.45	-0.18
		390	17.03	17.83	0.72	16.85	1.71	-3.98	2.48	-0.14	2.37	-0.03	-0.52
		391	15.20	-0.63	-16.49	-6.36	-10.76	-7.62	2.14	-0.45	1.85	-0.16	-0.82
		256	11.05	11.87	-22.14	-9.41	-0.86	-16.46	1.70	0.16	1.47	0.39	-0.55
281	48	252	8.66	9.12	-2.51	6.69	-0.07	-4.73	1.39	0.18	1.38	0.19	-0.12
		390	10.14	18.04	1.50	17.92	1.62	-1.38	1.37	-0.07	1.33	-0.04	-0.22
		391	10.03	-0.65	-13.32	-3.13	-10.84	-5.02	1.40	-0.27	1.31	-0.17	-0.38
		256	7.59	10.54	-17.67	-6.19	-0.95	-13.86	1.06	5.70e-03	0.92	0.14	-0.35
282	1	232	4.86	8.75	-1.16	8.34	-0.76	1.97	0.21	-0.53	-0.49	0.17	-0.15
		324	2.49	3.61	-2.95	0.26	0.40	3.28	-0.15	-0.40	-0.28	-0.27	-0.12
		385	3.62	18.58	-10.91	-0.80	8.47	14.00	0.26	-0.18	-0.16	0.24	-0.09
		236	6.40	19.36	-20.47	-0.52	-0.59	19.92	0.02	-0.52	-0.29	-0.21	-0.27
282	2	232	3.58	5.77	-0.85	5.47	-0.55	1.37	0.13	-0.41	-0.40	0.11	-0.10
		324	1.82	2.39	-2.24	-0.08	0.22	2.31	-0.14	-0.31	-0.26	-0.19	-0.07
		385	2.51	12.79	-7.29	-0.52	6.01	9.49	0.18	-0.17	-0.16	0.17	-0.06
		236	4.34	13.39	-14.03	-0.33	-0.31	13.71	-0.01	-0.37	-0.25	-0.14	-0.17
282	10	232	27.86	1.80	-5.08	-2.42	-0.86	3.35	-0.40	-4.81	-4.79	-0.42	-0.28
		324	27.72	1.79	-9.85	-7.97	-0.09	4.28	-0.36	-4.66	-4.66	-0.36	-6.64e-03
		385	19.88	11.81	-15.85	-9.75	5.71	11.47	0.15	-2.91	-2.76	-3.96e-03	0.66
		236	17.35	11.22	-21.40	-9.56	-0.62	15.69	-0.64	-2.88	-2.84	-0.68	0.30
282	42	232	13.16	3.44	-1.82	2.29	-0.67	2.17	-0.09	-2.18	-2.17	-0.10	-0.17
		324	11.85	1.95	-5.11	-3.26	0.09	3.11	-0.25	-2.04	-2.03	-0.25	-0.05
		385	9.32	12.29	-10.64	-4.24	5.89	10.29	0.14	-1.25	-1.21	0.10	0.23
		236	7.81	12.38	-16.87	-4.06	-0.44	14.51	-0.36	-1.29	-1.29	-0.36	0.02

283	1	240	6.73	12.55	-1.59	11.11	-0.14	-4.28	-7.32e-03	-0.91	-0.90	-0.02	0.11
		389	7.96	27.37	2.24	27.35	2.26	0.54	0.07	-0.86	-0.86	0.06	0.02
		392	9.99	0.14	-17.10	-1.24	-15.72	-4.68	0.28	-1.32	-1.31	0.27	0.13
		244	7.69	14.06	-21.38	-5.70	-1.62	-17.61	0.17	-0.87	-0.75	0.05	0.33
283	2	240	4.92	8.44	-1.16	7.41	-0.13	-2.98	-9.79e-03	-0.68	-0.68	-0.02	0.07
		389	5.72	18.66	1.56	18.65	1.57	0.37	0.05	-0.63	-0.63	0.05	0.01
		392	7.06	0.03	-11.88	-0.95	-10.90	-3.27	0.19	-0.95	-0.94	0.18	0.09
		244	5.33	9.70	-14.70	-4.00	-1.00	-12.11	0.10	-0.63	-0.56	0.03	0.21
283	14	240	14.23	10.66	-5.03	5.61	0.01	-7.33	-0.43	-2.43	-2.41	-0.45	0.18
		389	17.03	17.83	0.72	16.85	1.71	-3.98	0.14	-2.48	-2.37	0.03	0.52
		392	15.20	-0.63	-16.49	-6.36	-10.76	-7.62	0.45	-2.14	-1.85	0.16	0.82
		244	11.05	11.87	-22.14	-9.41	-0.86	-16.46	-0.16	-1.70	-1.47	-0.39	0.55
283	46	240	8.66	9.12	-2.51	6.69	-0.07	-4.73	-0.18	-1.39	-1.38	-0.19	0.12
		389	10.14	18.04	1.50	17.92	1.62	-1.38	0.07	-1.37	-1.33	0.04	0.22
		392	10.03	-0.65	-13.32	-3.13	-10.84	-5.02	0.27	-1.40	-1.31	0.17	0.38
		244	7.59	10.54	-17.67	-6.19	-0.95	-13.86	-5.70e-03	-1.06	-0.92	-0.14	0.35
284	1	314	3.78	25.53	10.47	11.25	24.75	3.34	-0.17	-0.36	-0.22	-0.31	0.08
		315	3.88	29.65	9.32	13.68	25.29	8.34	-0.14	-0.31	-0.15	-0.30	0.05
		387	4.80	32.56	-18.77	-5.98	19.77	22.20	-0.03	-0.25	-0.24	-0.03	-0.04
		393	5.53	30.75	-25.56	-3.55	8.74	27.48	-0.01	-0.22	-0.20	-0.04	-0.07
284	2	314	2.62	17.13	7.21	7.72	16.63	2.18	-0.11	-0.28	-0.17	-0.21	0.08
		315	2.63	19.91	6.66	9.45	17.12	5.40	-0.12	-0.22	-0.13	-0.21	0.04
		387	3.64	22.92	-13.02	-4.33	14.23	15.39	-0.02	-0.23	-0.23	-0.02	-0.02
		393	3.68	21.51	-17.34	-2.61	6.78	18.85	-0.02	-0.19	-0.19	-0.03	-0.03
284	18	314	6.84	14.06	6.32	6.40	13.98	-0.79	0.38	-0.80	-0.07	-0.35	0.57
		315	5.22	15.29	7.31	8.13	14.47	2.43	0.29	-0.65	-0.03	-0.33	0.45
		387	22.81	17.22	-15.74	-10.09	11.58	12.42	-0.07	-3.48	-3.40	-0.15	0.52
		393	22.52	14.94	-19.19	-8.38	4.13	15.88	-0.06	-3.46	-3.36	-0.16	0.59
284	50	314	3.89	15.67	7.07	7.19	15.56	0.98	0.09	-0.49	-0.13	-0.27	0.28
		315	3.05	17.99	6.98	8.92	16.05	4.20	0.04	-0.39	-0.09	-0.26	0.20
		387	11.13	20.56	-14.05	-6.65	13.16	14.19	-0.05	-1.53	-1.51	-0.07	0.20
		393	10.75	18.82	-18.04	-4.94	5.72	17.65	-0.05	-1.50	-1.47	-0.08	0.22
285	1	346	9.58	11.34	-59.97	-29.82	-18.80	35.23	0.39	-0.64	0.35	-0.60	0.19
		314	5.41	36.58	1.38	26.32	11.64	16.00	-0.28	-0.49	-0.30	-0.47	-0.06
		393	4.57	19.91	-15.07	-11.75	16.59	10.26	0.08	-0.25	-0.25	0.08	4.42e-03
		394	5.24	11.41	-18.41	11.40	-18.41	0.31	0.25	-0.27	-0.26	0.24	0.06
285	2	346	7.20	8.32	-42.04	-21.05	-12.66	24.83	0.32	-0.43	0.25	-0.37	0.21
		314	3.50	25.18	0.92	18.37	7.74	10.90	-0.22	-0.32	-0.22	-0.32	3.32e-03
		393	3.55	14.26	-10.65	-8.39	12.00	7.16	0.06	-0.23	-0.22	0.06	0.02
		394	3.65	7.79	-12.35	7.79	-12.35	-0.03	0.18	-0.20	-0.19	0.17	0.06
285	16	346	24.44	20.20	-35.54	-2.65	-12.68	27.41	1.90	-1.88	0.04	-0.03	1.89
		314	15.69	42.06	2.42	36.77	7.72	13.49	0.84	-1.69	-0.43	-0.42	1.27
		393	18.11	15.11	-18.42	-15.29	11.99	9.74	0.26	-2.42	-2.13	-0.04	0.84
		394	20.16	1.36	-12.84	0.89	-12.37	2.56	1.05	-2.64	-2.09	0.51	1.31
285	48	346	13.91	12.73	-39.03	-13.63	-12.67	25.87	0.88	-0.94	0.17	-0.23	0.89
		314	7.63	31.74	1.78	25.79	7.73	11.95	0.18	-0.85	-0.31	-0.36	0.51
		393	9.31	14.60	-13.78	-11.17	12.00	8.20	0.13	-1.10	-0.99	0.02	0.35
		394	10.00	5.07	-12.42	5.01	-12.36	1.01	0.52	-1.17	-0.96	0.30	0.57
286	1	344	11.51	-4.94	-51.79	-42.63	-14.11	18.59	1.20	-0.45	0.60	0.16	0.80
		346	9.96	7.60	-60.51	-35.11	-17.80	32.93	0.51	-0.63	0.42	-0.55	0.30
		394	4.35	12.28	-15.52	11.87	-15.11	-3.33	0.17	-0.20	-0.20	0.17	0.02
		395	4.54	6.83	-32.21	1.73	-27.10	13.16	0.26	0.02	0.26	0.02	0.03
286	2	344	8.69	-2.99	-36.63	-30.27	-9.35	13.17	0.93	-0.31	0.42	0.20	0.61
		346	7.41	5.49	-42.21	-24.76	-11.96	22.97	0.40	-0.43	0.30	-0.33	0.27
		394	3.05	8.39	-10.38	8.12	-10.11	-2.22	0.12	-0.15	-0.15	0.12	0.04
		395	3.29	4.55	-21.81	1.08	-18.34	8.91	0.21	0.01	0.19	0.02	0.05

286	18	344	28.54	5.44	-32.55	-19.75	-7.37	17.96	2.99	-1.87	0.29	0.83	2.41
		346	27.36	15.73	-39.95	-14.24	-9.98	27.76	2.29	-2.05	0.17	0.07	2.17
		394	18.20	2.49	-8.75	1.87	-8.13	2.56	2.02	-1.40	0.10	0.51	1.70
		395	19.30	4.03	-25.56	-5.17	-16.36	13.69	2.17	-1.07	0.44	0.65	1.62
286	50	344	16.68	0.16	-34.73	-26.02	-8.55	15.10	1.75	-0.93	0.37	0.45	1.34
		346	15.23	9.50	-41.18	-20.52	-11.16	24.90	1.10	-1.02	0.25	-0.17	1.04
		394	8.02	5.61	-9.32	5.60	-9.32	-0.29	0.84	-0.61	-0.05	0.28	0.71
		395	9.11	4.01	-22.99	-1.44	-17.54	10.84	0.97	-0.39	0.29	0.28	0.68
287	1	342	10.96	-9.12	-33.55	-30.98	-11.69	7.50	1.56	-0.19	0.55	0.82	0.87
		344	10.28	-7.53	-50.32	-41.53	-16.32	17.29	1.11	-0.35	0.60	0.16	0.70
		395	3.83	2.32	-24.60	1.28	-23.56	5.19	0.30	-4.65e-03	0.25	0.04	0.11
		396	5.35	0.62	-32.21	-9.06	-22.53	14.97	0.60	0.06	0.57	0.09	0.13
287	2	342	8.34	-5.84	-24.14	-22.36	-7.62	5.42	1.20	-0.13	0.39	0.67	0.65
		344	7.79	-4.91	-35.48	-29.52	-10.86	12.10	0.87	-0.25	0.42	0.20	0.55
		395	2.83	1.57	-16.71	0.78	-15.92	3.72	0.25	-0.01	0.19	0.04	0.11
		396	3.91	0.28	-21.89	-6.44	-15.17	10.19	0.46	0.05	0.42	0.09	0.12
287	16	342	25.52	1.30	-18.00	-12.26	-4.43	8.82	2.98	-1.58	0.29	1.10	2.24
		344	26.12	3.02	-30.13	-19.43	-7.68	15.50	2.75	-1.73	0.33	0.70	2.23
		395	20.69	0.14	-16.67	-3.79	-12.74	7.12	2.37	-1.35	0.48	0.54	1.86
		396	21.00	2.10	-25.09	-11.01	-11.98	13.58	2.39	-1.16	0.71	0.52	1.78
287	48	342	15.23	-3.26	-21.36	-18.29	-6.33	6.79	1.91	-0.72	0.35	0.85	1.29
		344	15.17	-1.88	-33.15	-25.45	-9.58	13.47	1.62	-0.84	0.38	0.40	1.23
		395	9.50	0.63	-16.33	-1.06	-14.64	5.09	1.09	-0.54	0.31	0.24	0.81
		396	10.44	0.81	-22.98	-8.28	-13.88	11.56	1.20	-0.40	0.54	0.26	0.79
288	1	340	10.17	-9.01	-17.72	-16.66	-10.07	2.84	1.68	0.03	0.44	1.27	0.71
		342	9.33	-11.96	-31.37	-30.06	-13.27	4.87	1.44	-0.09	0.55	0.80	0.75
		396	4.87	-5.26	-24.72	-9.07	-20.91	7.72	0.64	0.03	0.55	0.12	0.21
		397	5.10	-3.88	-28.51	-14.98	-17.40	12.26	0.76	0.21	0.72	0.25	0.13
288	2	340	7.68	-5.79	-13.17	-12.49	-6.47	2.13	1.28	0.03	0.31	0.99	0.52
		342	7.17	-7.86	-22.57	-21.73	-8.71	3.43	1.11	-0.06	0.39	0.66	0.57
		396	3.62	-3.54	-16.95	-6.44	-14.05	5.52	0.49	0.03	0.41	0.11	0.18
		397	3.71	-2.75	-19.43	-10.59	-11.59	8.32	0.57	0.17	0.53	0.20	0.12
288	16	340	21.30	-2.16	-15.76	-13.07	-4.84	5.42	2.73	-1.08	0.32	1.34	1.84
		342	23.03	-4.55	-24.84	-22.31	-7.08	6.71	2.80	-1.32	0.39	1.09	2.03
		396	19.84	-2.79	-20.46	-10.83	-12.43	8.80	2.51	-0.95	1.02	0.54	1.72
		397	18.22	-0.60	-24.35	-14.98	-9.97	11.61	2.38	-0.68	1.14	0.55	1.50
288	48	340	12.98	-4.38	-14.16	-12.72	-5.81	3.46	1.85	-0.41	0.32	1.13	1.05
		342	13.52	-6.58	-23.42	-21.96	-8.05	4.75	1.79	-0.57	0.39	0.83	1.16
		396	9.93	-3.49	-18.12	-8.21	-13.40	6.84	1.29	-0.35	0.66	0.28	0.80
		397	9.21	-1.97	-21.32	-12.36	-10.94	9.65	1.27	-0.15	0.78	0.34	0.67
289	1	338	9.95	-5.54	-9.97	-6.57	-8.94	1.87	1.68	0.23	0.36	1.54	0.42
		340	9.75	-10.66	-16.42	-16.23	-10.86	-1.04	1.57	0.14	0.44	1.26	0.58
		397	5.17	-9.84	-21.78	-14.87	-16.75	5.89	0.80	0.16	0.71	0.26	0.23
		398	5.67	-7.79	-23.83	-17.45	-14.17	7.85	0.80	0.35	0.79	0.36	0.06
289	2	338	7.46	-4.17	-7.01	-5.51	-5.67	1.42	1.27	0.17	0.26	1.18	0.31
		340	7.38	-6.91	-12.30	-12.19	-7.01	-0.73	1.20	0.10	0.32	0.98	0.44
		397	3.83	-6.54	-15.10	-10.51	-11.14	4.27	0.61	0.13	0.53	0.21	0.18
		398	4.13	-5.35	-16.31	-12.32	-9.33	5.27	0.59	0.28	0.58	0.29	0.06
289	16	338	16.23	-3.81	-15.31	-13.80	-5.31	3.88	2.32	-0.50	0.34	1.49	1.29
		340	18.36	-6.44	-20.70	-20.48	-6.66	1.73	2.53	-0.80	0.39	1.33	1.60
		397	16.51	-6.04	-20.35	-15.61	-10.78	6.73	2.38	-0.49	1.32	0.56	1.38
		398	13.79	-4.39	-22.01	-17.43	-8.98	7.73	2.14	-0.16	1.38	0.59	1.08
289	48	338	10.36	-4.26	-10.12	-8.86	-5.53	2.41	1.67	-0.07	0.29	1.31	0.70
		340	11.36	-6.86	-15.55	-15.54	-6.87	0.26	1.72	-0.25	0.35	1.12	0.91
		397	8.53	-6.46	-17.10	-12.57	-10.99	5.26	1.31	-0.11	0.85	0.35	0.66
		398	7.05	-5.00	-18.57	-14.38	-9.19	6.27	1.19	0.13	0.91	0.41	0.47

290	1	336	9.74	-2.11	-9.49	-2.98	-8.61	2.39	1.64	0.33	0.33	1.64	0.07
		338	9.74	-4.77	-10.88	-6.41	-9.25	-2.70	1.61	0.30	0.36	1.54	0.29
		398	5.74	-13.06	-18.27	-17.38	-13.94	1.96	0.84	0.31	0.79	0.36	0.16
		399	5.86	-11.74	-19.37	-18.06	-13.05	2.88	0.81	0.39	0.81	0.40	-0.05
290	2	336	7.31	-2.11	-6.35	-3.02	-5.43	1.75	1.25	0.24	0.24	1.25	0.05
		338	7.33	-3.69	-7.58	-5.40	-5.88	-1.93	1.23	0.21	0.26	1.18	0.22
		398	4.21	-8.54	-12.91	-12.28	-9.18	1.54	0.62	0.25	0.58	0.29	0.12
		399	4.27	-7.88	-13.43	-12.75	-8.55	1.82	0.60	0.31	0.60	0.32	-0.03
290	16	336	11.30	-4.69	-17.35	-16.31	-5.73	3.47	1.85	0.07	0.36	1.56	0.66
		338	13.55	-6.17	-18.69	-18.68	-6.18	-0.21	2.10	-0.24	0.38	1.49	1.03
		398	13.12	-8.37	-19.16	-18.06	-9.47	3.27	2.09	0.02	1.51	0.60	0.93
		399	10.97	-7.69	-19.69	-18.53	-8.85	3.54	1.81	0.35	1.52	0.63	0.58
290	48	336	8.25	-4.15	-9.79	-8.39	-5.55	2.44	1.45	0.21	0.29	1.37	0.29
		338	9.45	-5.70	-11.06	-10.76	-6.00	-1.24	1.54	0.07	0.31	1.30	0.54
		398	7.55	-8.48	-15.43	-14.61	-9.30	2.24	1.21	0.16	0.95	0.41	0.45
		399	6.60	-7.81	-15.95	-15.09	-8.67	2.51	1.05	0.37	0.97	0.44	0.21
291	1	334	9.74	-4.77	-10.88	-6.41	-9.25	2.70	1.61	0.30	0.36	1.54	-0.29
		336	9.74	-2.11	-9.49	-2.98	-8.61	-2.39	1.64	0.33	0.33	1.64	-0.07
		399	5.86	-11.74	-19.37	-18.06	-13.05	-2.88	0.81	0.39	0.81	0.40	0.05
		400	5.74	-13.06	-18.27	-17.38	-13.94	-1.96	0.84	0.31	0.79	0.36	-0.16
291	2	334	7.33	-3.69	-7.58	-5.40	-5.88	1.93	1.23	0.21	0.26	1.18	-0.22
		336	7.31	-2.11	-6.35	-3.02	-5.43	-1.75	1.25	0.24	0.24	1.25	-0.05
		399	4.27	-7.88	-13.43	-12.75	-8.55	-1.82	0.60	0.31	0.60	0.32	0.03
		400	4.21	-8.54	-12.91	-12.28	-9.18	-1.54	0.62	0.25	0.58	0.29	-0.12
291	14	334	13.55	-6.17	-18.69	-18.68	-6.18	0.21	2.10	-0.24	0.38	1.49	-1.03
		336	11.30	-4.69	-17.35	-16.31	-5.73	-3.47	1.85	0.07	0.36	1.56	-0.66
		399	10.97	-7.69	-19.69	-18.53	-8.85	-3.54	1.81	0.35	1.52	0.63	-0.58
		400	13.12	-8.37	-19.16	-18.06	-9.47	-3.27	2.09	0.02	1.51	0.60	-0.93
291	46	334	9.45	-5.70	-11.06	-10.76	-6.00	1.24	1.54	0.07	0.31	1.30	-0.54
		336	8.25	-4.15	-9.79	-8.39	-5.55	-2.44	1.45	0.21	0.29	1.37	-0.29
		399	6.60	-7.81	-15.95	-15.09	-8.67	-2.51	1.05	0.37	0.97	0.44	-0.21
		400	7.55	-8.48	-15.43	-14.61	-9.30	-2.24	1.21	0.16	0.95	0.41	-0.45
292	1	332	9.75	-10.66	-16.42	-16.23	-10.86	1.04	1.57	0.14	0.44	1.26	-0.58
		334	9.95	-5.54	-9.97	-6.57	-8.94	-1.87	1.68	0.23	0.36	1.54	-0.42
		400	5.67	-7.79	-23.83	-17.45	-14.17	-7.85	0.80	0.35	0.79	0.36	-0.06
		401	5.17	-9.84	-21.78	-14.87	-16.75	-5.89	0.80	0.16	0.71	0.26	-0.23
292	2	332	7.38	-6.91	-12.30	-12.19	-7.01	0.73	1.20	0.10	0.32	0.98	-0.44
		334	7.46	-4.17	-7.01	-5.51	-5.67	-1.42	1.27	0.17	0.26	1.18	-0.31
		400	4.13	-5.35	-16.31	-12.32	-9.33	-5.27	0.59	0.28	0.58	0.29	-0.06
		401	3.83	-6.54	-15.10	-10.51	-11.14	-4.27	0.61	0.13	0.53	0.21	-0.18
292	14	332	18.36	-6.44	-20.70	-20.48	-6.66	-1.73	2.53	-0.80	0.39	1.33	-1.60
		334	16.23	-3.81	-15.31	-13.80	-5.31	-3.88	2.32	-0.50	0.34	1.49	-1.29
		400	13.79	-4.39	-22.01	-17.43	-8.98	-7.73	2.14	-0.16	1.38	0.59	-1.08
		401	16.51	-6.04	-20.35	-15.61	-10.78	-6.73	2.38	-0.49	1.32	0.56	-1.38
292	46	332	11.36	-6.86	-15.55	-15.54	-6.87	-0.26	1.72	-0.25	0.35	1.12	-0.91
		334	10.36	-4.26	-10.12	-8.86	-5.53	-2.41	1.67	-0.07	0.29	1.31	-0.70
		400	7.05	-5.00	-18.57	-14.38	-9.19	-6.27	1.19	0.13	0.91	0.41	-0.47
		401	8.53	-6.46	-17.10	-12.57	-10.99	-5.26	1.31	-0.11	0.85	0.35	-0.66
293	1	330	9.33	-11.96	-31.37	-30.06	-13.27	-4.87	1.44	-0.09	0.55	0.80	-0.75
		332	10.17	-9.01	-17.72	-16.66	-10.07	-2.84	1.68	0.03	0.44	1.27	-0.71
		401	5.10	-3.88	-28.51	-14.98	-17.40	-12.26	0.76	0.21	0.72	0.25	-0.13
		402	4.87	-5.26	-24.72	-9.07	-20.91	-7.72	0.64	0.03	0.55	0.12	-0.21
293	2	330	7.17	-7.86	-22.57	-21.73	-8.71	-3.43	1.11	-0.06	0.39	0.66	-0.57
		332	7.68	-5.79	-13.17	-12.49	-6.47	-2.13	1.28	0.03	0.31	0.99	-0.52
		401	3.71	-2.75	-19.43	-10.59	-11.59	-8.32	0.57	0.17	0.53	0.20	-0.12
		402	3.62	-3.54	-16.95	-6.44	-14.05	-5.52	0.49	0.03	0.41	0.11	-0.18

293	14	330	23.03	-4.55	-24.84	-22.31	-7.08	-6.71	2.80	-1.32	0.39	1.09	-2.03
		332	21.30	-2.16	-15.76	-13.07	-4.84	-5.42	2.73	-1.08	0.32	1.34	-1.84
		401	18.22	-0.60	-24.35	-14.98	-9.97	-11.61	2.38	-0.68	1.14	0.55	-1.50
		402	19.84	-2.79	-20.46	-10.83	-12.43	-8.80	2.51	-0.95	1.02	0.54	-1.72
293	46	330	13.52	-6.58	-23.42	-21.96	-8.05	-4.75	1.79	-0.57	0.39	0.83	-1.16
		332	12.98	-4.38	-14.16	-12.72	-5.81	-3.46	1.85	-0.41	0.32	1.13	-1.05
		401	9.21	-1.97	-21.32	-12.36	-10.94	-9.65	1.27	-0.15	0.78	0.34	-0.67
		402	9.93	-3.49	-18.12	-8.21	-13.40	-6.84	1.29	-0.35	0.66	0.28	-0.80
294	1	328	10.28	-7.53	-50.32	-41.53	-16.32	-17.29	1.11	-0.35	0.60	0.16	-0.70
		330	10.96	-9.12	-33.55	-30.98	-11.69	-7.50	1.56	-0.19	0.55	0.82	-0.87
		402	5.35	0.62	-32.21	-9.06	-22.53	-14.97	0.60	0.06	0.57	0.09	-0.13
		403	3.83	2.32	-24.60	1.28	-23.56	-5.19	0.30	-4.65e-03	0.25	0.04	-0.11
294	2	328	7.79	-4.91	-35.48	-29.52	-10.86	-12.10	0.87	-0.25	0.42	0.20	-0.55
		330	8.34	-5.84	-24.14	-22.36	-7.62	-5.42	1.20	-0.13	0.39	0.67	-0.65
		402	3.91	0.28	-21.89	-6.44	-15.17	-10.19	0.46	0.05	0.42	0.09	-0.12
		403	2.83	1.57	-16.71	0.78	-15.92	-3.72	0.25	-0.01	0.19	0.04	-0.11
294	14	328	26.12	3.02	-30.13	-19.43	-7.68	-15.50	2.75	-1.73	0.33	0.70	-2.23
		330	25.52	1.30	-18.00	-12.26	-4.43	-8.82	2.98	-1.58	0.29	1.10	-2.24
		402	21.00	2.10	-25.09	-11.01	-11.98	-13.58	2.39	-1.16	0.71	0.52	-1.78
		403	20.69	0.14	-16.67	-3.79	-12.74	-7.12	2.37	-1.35	0.48	0.54	-1.86
294	46	328	15.17	-1.88	-33.15	-25.45	-9.58	-13.47	1.62	-0.84	0.38	0.40	-1.23
		330	15.23	-3.26	-21.36	-18.29	-6.33	-6.79	1.91	-0.72	0.35	0.85	-1.29
		402	10.44	0.81	-22.98	-8.28	-13.88	-11.56	1.20	-0.40	0.54	0.26	-0.79
		403	9.50	0.63	-16.33	-1.06	-14.64	-5.09	1.09	-0.54	0.31	0.24	-0.81
295	1	326	9.96	7.60	-60.51	-35.11	-17.80	-32.93	0.51	-0.63	0.42	-0.55	-0.30
		328	11.51	-4.94	-51.79	-42.63	-14.11	-18.59	1.20	-0.45	0.60	0.16	-0.80
		403	4.54	6.83	-32.21	1.73	-27.10	-13.16	0.26	0.02	0.26	0.02	-0.03
		404	4.35	12.28	-15.52	11.87	-15.11	3.33	0.17	-0.20	-0.20	0.17	-0.02
295	2	326	7.41	5.49	-42.21	-24.76	-11.96	-22.97	0.40	-0.43	0.30	-0.33	-0.27
		328	8.69	-2.99	-36.63	-30.27	-9.35	-13.17	0.93	-0.31	0.42	0.20	-0.61
		403	3.29	4.55	-21.81	1.08	-18.34	-8.91	0.21	0.01	0.19	0.02	-0.05
		404	3.05	8.39	-10.38	8.12	-10.11	2.22	0.12	-0.15	-0.15	0.12	-0.04
295	14	326	26.10	20.01	-34.82	-5.86	-8.95	-27.37	2.10	-2.01	0.08	0.01	-2.05
		328	28.62	8.90	-26.60	-11.36	-6.34	-17.57	2.90	-2.00	0.21	0.70	-2.44
		403	20.33	4.42	-24.30	-4.55	-15.33	-13.31	1.91	-1.60	-0.21	0.52	-1.71
		404	18.14	2.96	-7.58	2.49	-7.11	-2.17	1.68	-1.78	-0.55	0.45	-1.66
295	46	326	14.74	11.02	-38.89	-17.13	-10.74	-24.75	1.02	-1.00	0.21	-0.19	-0.99
		328	16.72	1.23	-32.00	-22.64	-8.14	-14.95	1.72	-0.98	0.34	0.40	-1.35
		403	9.35	4.17	-22.49	-1.19	-17.12	-10.69	0.85	-0.60	0.03	0.22	-0.72
		404	8.38	5.87	-8.92	5.85	-8.90	0.45	0.72	-0.77	-0.31	0.25	-0.69
296	1	320	5.41	36.58	1.38	26.32	11.64	-16.00	-0.28	-0.49	-0.30	-0.47	0.06
		326	9.58	11.34	-59.97	-29.82	-18.80	-35.23	0.39	-0.64	0.35	-0.60	-0.19
		404	5.24	11.41	-18.41	11.40	-18.41	-0.31	0.25	-0.27	-0.26	0.24	-0.06
		268	4.57	19.91	-15.07	-11.75	16.59	-10.26	0.08	-0.25	-0.25	0.08	-4.42e-03
296	2	320	3.50	25.18	0.92	18.37	7.74	-10.90	-0.22	-0.32	-0.22	-0.32	-3.32e-03
		326	7.20	8.32	-42.04	-21.05	-12.66	-24.83	0.32	-0.43	0.25	-0.37	-0.21
		404	3.65	7.79	-12.35	7.79	-12.35	0.03	0.18	-0.20	-0.19	0.17	-0.06
		268	3.55	14.26	-10.65	-8.39	12.00	-7.16	0.06	-0.23	-0.22	0.06	-0.02
296	12	320	18.66	32.82	-0.10	25.74	6.98	-13.52	1.16	-1.96	-0.34	-0.46	-1.56
		326	26.81	13.90	-41.00	-13.68	-13.42	-27.45	2.20	-2.04	0.14	0.03	-2.12
		404	19.95	2.06	-13.55	1.62	-13.11	-2.59	1.25	-2.45	-1.76	0.56	-1.44
		268	17.63	14.53	-17.85	-14.56	11.24	-9.78	0.40	-2.27	-1.79	-0.08	-1.03
296	44	320	8.81	28.22	0.55	21.34	7.43	-11.96	0.31	-0.96	-0.27	-0.38	-0.63
		326	14.83	10.48	-41.54	-18.08	-12.97	-25.88	1.00	-1.00	0.21	-0.21	-0.98
		404	9.84	5.36	-12.72	5.30	-12.66	-1.03	0.60	-1.09	-0.82	0.33	-0.62
		268	9.05	14.37	-13.55	-10.88	11.69	-8.21	0.18	-1.03	-0.86	2.97e-03	-0.43

297	1	313	6.15	31.66	10.36	12.19	29.83	5.97	0.53	-0.10	-0.04	0.47	0.18
		316	5.98	39.54	9.90	14.28	35.16	10.52	0.43	-0.15	-0.15	0.43	-0.04
		386	6.55	34.48	-19.47	-3.50	18.51	24.63	0.02	-0.42	-0.40	-1.16e-03	0.09
		405	6.87	33.66	-25.30	-1.35	9.71	28.96	0.01	-0.40	-0.37	-0.03	0.12
297	2	313	4.02	21.43	6.98	8.27	20.14	4.12	0.35	-0.03	-5.53e-03	0.33	0.09
		316	4.04	26.92	6.86	9.75	24.02	7.05	0.30	-0.08	-0.08	0.29	-0.03
		386	4.34	24.21	-13.46	-2.51	13.26	17.10	0.01	-0.23	-0.22	-2.81e-03	0.06
		405	4.49	23.54	-17.17	-1.01	7.39	19.92	2.86e-03	-0.22	-0.20	-0.02	0.07
297	18	313	8.69	28.44	4.11	9.96	22.60	10.39	0.83	-0.38	0.22	0.23	0.60
		316	7.18	34.25	3.66	11.43	26.48	13.32	0.57	-0.21	0.14	0.21	0.39
		386	24.04	33.87	-14.38	3.78	15.71	23.38	0.02	-3.69	-3.58	-0.09	0.62
		405	24.09	33.85	-18.74	5.27	9.84	26.19	0.02	-3.70	-3.57	-0.12	0.70
297	50	313	5.44	24.06	6.03	8.95	21.13	6.65	0.50	-0.13	0.08	0.29	0.30
		316	4.76	29.76	5.68	10.43	25.01	9.58	0.32	-0.05	9.83e-03	0.26	0.14
		386	11.93	28.02	-13.75	0.03	14.25	19.64	0.01	-1.63	-1.58	-0.04	0.28
		405	11.90	27.66	-17.76	1.52	8.37	22.45	7.18e-03	-1.63	-1.56	-0.06	0.32
298	1	345	13.56	10.85	-63.58	-32.03	-20.70	36.79	1.28	-0.37	-0.27	1.18	0.40
		313	8.98	43.30	-1.20	25.14	16.96	21.87	0.80	-0.10	0.11	0.60	0.38
		405	3.77	19.34	-11.09	-8.44	16.70	8.58	-0.12	-0.32	-0.30	-0.14	0.06
		406	5.37	13.17	-18.35	13.13	-18.31	1.07	0.17	-0.33	0.17	-0.33	0.02
298	2	345	8.79	7.98	-44.70	-22.67	-14.06	25.99	0.81	-0.24	-0.19	0.77	0.21
		313	5.81	29.76	-1.07	17.31	11.38	15.12	0.52	-0.02	0.09	0.42	0.22
		405	2.31	13.84	-7.76	-5.93	12.02	6.01	-0.09	-0.16	-0.15	-0.10	0.03
		406	3.72	9.04	-12.34	9.02	-12.32	0.60	0.12	-0.23	0.12	-0.23	-2.22e-03
298	18	345	29.42	5.73	-48.53	-29.33	-13.47	25.94	2.86	-1.89	-0.27	1.25	2.25
		313	22.22	26.40	-3.79	10.65	11.96	15.08	2.04	-1.71	0.01	0.32	1.87
		405	16.59	15.02	-2.10	0.32	12.60	5.96	0.37	-2.37	-1.80	-0.20	1.11
		406	19.52	15.29	-11.75	15.28	-11.74	0.55	1.08	-2.36	-1.52	0.25	1.47
298	50	345	16.83	7.02	-46.19	-25.35	-13.82	25.97	1.56	-0.82	-0.23	0.96	1.03
		313	12.17	28.30	-2.06	14.63	11.61	15.11	1.12	-0.68	0.06	0.38	0.88
		405	8.01	14.28	-5.44	-3.41	12.25	5.99	0.10	-1.05	-0.82	-0.14	0.46
		406	7.84	11.56	-12.11	11.55	-12.09	0.58	0.35	-0.93	-0.54	-0.04	0.59
299	1	343	9.06	-4.97	-53.07	-44.05	-13.99	18.77	0.69	-0.65	-0.56	0.60	-0.34
		345	13.02	10.79	-66.34	-37.66	-17.89	37.27	1.17	-0.43	-0.40	1.14	0.21
		406	4.45	14.30	-16.08	13.74	-15.52	-4.08	0.15	-0.29	0.11	-0.25	0.13
		407	5.32	8.25	-33.87	1.68	-27.30	15.29	0.18	-0.30	-0.16	0.04	0.21
299	2	343	6.14	-2.94	-37.47	-31.18	-9.24	13.33	0.44	-0.50	-0.40	0.33	-0.30
		345	8.46	7.74	-46.38	-26.60	-12.04	26.06	0.74	-0.29	-0.29	0.74	0.07
		406	3.06	9.79	-10.79	9.44	-10.45	-2.64	0.10	-0.19	0.08	-0.17	0.07
		407	3.39	5.59	-23.06	1.00	-18.47	10.51	0.08	-0.19	-0.13	0.02	0.12
299	18	343	22.03	-9.56	-46.81	-43.26	-13.10	10.93	2.11	-1.56	-0.53	1.09	1.65
		345	28.15	-1.04	-53.56	-38.68	-15.91	23.66	2.67	-1.88	-0.42	1.22	2.12
		406	20.19	16.49	-15.14	15.67	-14.32	-5.04	2.16	-1.51	0.35	0.31	1.84
		407	20.03	9.30	-24.42	7.22	-22.34	8.11	2.27	-1.35	0.13	0.78	1.78
299	50	343	10.80	-5.75	-41.09	-36.05	-10.79	12.36	0.82	-0.64	-0.45	0.64	0.49
		345	15.94	4.10	-49.18	-31.47	-13.60	25.10	1.40	-0.81	-0.34	0.93	0.90
		406	8.89	12.49	-12.54	11.96	-12.01	-3.60	0.89	-0.68	0.19	0.02	0.78
		407	9.85	6.89	-23.41	3.51	-20.03	9.54	0.96	-0.66	-0.02	0.33	0.79
300	1	341	7.07	-8.48	-34.03	-31.78	-10.73	7.24	0.28	-0.85	-0.53	-0.04	-0.51
		343	8.82	-4.81	-54.10	-42.96	-15.95	20.62	0.64	-0.63	-0.57	0.58	-0.27
		407	3.30	2.32	-24.77	1.29	-23.74	5.19	0.11	-0.25	-0.17	0.03	0.15
		212	4.98	1.79	-34.13	-10.04	-22.30	16.88	0.13	-0.42	-0.40	0.11	0.10
300	2	341	5.17	-5.31	-24.34	-22.75	-6.90	5.26	0.17	-0.68	-0.38	-0.13	-0.40
		343	5.92	-2.96	-38.05	-30.44	-10.57	14.46	0.40	-0.48	-0.40	0.32	-0.26
		407	2.21	1.58	-16.87	0.75	-16.04	3.83	0.04	-0.16	-0.13	7.40e-03	0.07
		212	3.31	1.18	-23.32	-7.18	-14.97	11.61	0.05	-0.31	-0.31	0.05	0.04

300	4	341	23.17	2.04	-11.04	-7.91	-1.09	5.58	1.61	-2.62	-0.26	-0.75	-2.10
		343	24.06	5.56	-25.93	-15.60	-4.77	14.78	1.75	-2.38	-0.29	-0.34	-2.06
		407	19.34	-1.58	-12.23	-3.57	-10.24	4.15	1.22	-2.33	-0.46	-0.65	-1.77
		212	19.85	1.66	-22.32	-11.49	-9.17	11.93	1.09	-2.30	-0.64	-0.57	-1.70
300	36	341	12.36	-2.52	-18.80	-16.76	-4.56	5.39	0.73	-1.45	-0.33	-0.38	-1.09
		343	12.81	0.35	-33.03	-24.45	-8.23	14.59	0.85	-1.16	-0.36	0.05	-0.99
		407	7.80	0.13	-14.83	-1.00	-13.70	3.95	0.41	-0.93	-0.26	-0.26	-0.67
		212	9.07	1.11	-22.66	-8.92	-12.63	11.74	0.35	-0.99	-0.44	-0.20	-0.66
301	1	339	5.91	-8.51	-18.33	-17.83	-9.01	2.15	-6.06e-03	-0.90	-0.43	-0.47	-0.45
		341	6.44	-9.35	-33.80	-30.95	-12.19	7.84	0.21	-0.77	-0.53	-0.03	-0.42
		212	3.60	-6.17	-24.53	-9.98	-20.72	7.45	0.09	-0.40	-0.40	0.08	0.04
		215	5.00	-2.87	-30.36	-16.16	-17.07	13.74	0.03	-0.53	-0.53	0.03	0.03
301	2	339	4.56	-5.30	-13.46	-13.10	-5.66	1.66	-0.02	-0.72	-0.31	-0.44	-0.34
		341	4.71	-6.00	-24.08	-22.19	-7.89	5.53	0.11	-0.61	-0.38	-0.13	-0.34
		212	2.54	-4.13	-16.88	-7.12	-13.89	5.40	0.03	-0.30	-0.30	0.03	-4.04e-03
		215	3.50	-1.97	-20.81	-11.46	-11.32	9.42	-0.01	-0.40	-0.40	-0.01	-5.08e-03
301	4	339	18.92	-0.74	-8.32	-7.80	-1.27	1.92	1.10	-2.39	-0.30	-0.99	-1.71
		341	20.97	-1.35	-19.04	-16.88	-3.51	5.79	1.34	-2.45	-0.36	-0.74	-1.89
		212	18.19	-4.51	-15.92	-10.92	-9.50	5.66	0.85	-2.40	-0.96	-0.58	-1.61
		215	17.16	-0.56	-21.63	-15.26	-6.93	9.68	0.65	-2.27	-1.06	-0.56	-1.44
301	36	339	10.15	-3.47	-11.38	-10.96	-3.89	1.77	0.43	-1.40	-0.30	-0.66	-0.90
		341	11.11	-4.13	-22.04	-20.05	-6.13	5.63	0.59	-1.34	-0.37	-0.37	-0.97
		212	8.14	-4.62	-16.16	-8.66	-12.12	5.51	0.28	-1.07	-0.57	-0.22	-0.65
		215	8.12	-1.59	-20.95	-12.99	-9.55	9.52	0.17	-1.07	-0.67	-0.24	-0.58
302	1	337	5.15	-7.65	-9.03	-8.53	-8.16	0.66	-0.21	-0.85	-0.36	-0.70	-0.27
		339	5.29	-9.40	-17.88	-17.55	-9.73	1.64	-0.10	-0.80	-0.43	-0.46	-0.35
		215	4.20	-11.11	-21.36	-15.98	-16.49	5.12	0.02	-0.52	-0.52	0.02	-0.04
		220	5.00	-6.88	-25.61	-18.50	-13.99	9.09	-0.05	-0.58	-0.58	-0.05	0.01
302	2	337	4.10	-4.86	-6.84	-6.66	-5.05	0.57	-0.16	-0.70	-0.26	-0.60	-0.20
		339	4.16	-5.95	-13.11	-12.91	-6.15	1.17	-0.09	-0.65	-0.31	-0.43	-0.28
		215	3.09	-7.35	-14.90	-11.33	-10.92	3.77	-0.01	-0.40	-0.40	-0.02	-0.05
		220	3.61	-4.66	-17.61	-13.11	-9.17	6.17	-0.07	-0.44	-0.44	-0.07	-4.72e-03
302	4	337	13.80	-1.75	-9.26	-9.26	-1.75	0.02	0.55	-1.96	-0.31	-1.10	-1.19
		339	16.26	-2.82	-15.55	-15.52	-2.85	0.61	0.83	-2.17	-0.36	-0.98	-1.47
		215	15.06	-6.50	-16.80	-15.68	-7.63	3.22	0.43	-2.24	-1.24	-0.57	-1.29
		220	12.92	-3.60	-19.73	-17.46	-5.87	5.61	0.18	-2.03	-1.28	-0.57	-1.05
302	36	337	7.67	-3.69	-7.74	-7.71	-3.72	0.35	0.12	-1.20	-0.28	-0.80	-0.60
		339	8.68	-4.73	-14.06	-13.96	-4.82	0.95	0.28	-1.27	-0.33	-0.65	-0.76
		215	7.14	-7.39	-15.29	-13.08	-9.60	3.55	0.11	-1.09	-0.74	-0.24	-0.55
		220	6.35	-4.45	-18.25	-14.86	-7.84	5.94	-0.03	-1.02	-0.78	-0.28	-0.43
303	1	335	4.75	-5.19	-8.13	-5.33	-7.98	0.64	-0.33	-0.78	-0.33	-0.78	-0.05
		337	4.77	-8.02	-8.88	-8.46	-8.44	-0.43	-0.29	-0.77	-0.36	-0.70	-0.17
		220	4.69	-13.65	-18.55	-18.39	-13.81	0.88	-0.05	-0.58	-0.57	-0.05	-0.06
		224	4.91	-10.96	-21.04	-19.01	-12.99	4.04	-0.08	-0.59	-0.59	-0.08	0.03
303	2	335	3.84	-4.12	-5.24	-4.44	-4.92	0.51	-0.24	-0.66	-0.24	-0.65	-0.03
		337	3.86	-5.17	-6.68	-6.61	-5.24	-0.32	-0.21	-0.65	-0.26	-0.60	-0.14
		220	3.46	-8.89	-13.18	-13.02	-9.05	0.81	-0.07	-0.44	-0.43	-0.08	-0.05
		224	3.60	-7.34	-14.60	-13.46	-8.47	2.64	-0.10	-0.45	-0.45	-0.10	0.02
303	4	335	8.87	-2.33	-12.28	-12.25	-2.36	-0.54	-1.43e-03	-1.46	-0.33	-1.13	-0.61
		337	11.58	-2.52	-14.58	-14.42	-2.68	-1.37	0.28	-1.73	-0.35	-1.10	-0.93
		220	12.71	-6.48	-18.06	-18.06	-6.49	-0.24	-0.03	-1.95	-1.41	-0.58	-0.87
		224	10.66	-5.71	-18.69	-18.50	-5.91	1.59	-0.29	-1.71	-1.42	-0.58	-0.57
303	36	335	5.49	-3.89	-7.60	-7.59	-3.89	0.08	-0.17	-0.95	-0.28	-0.85	-0.27
		337	6.66	-4.11	-9.86	-9.76	-4.21	-0.74	-0.02	-1.07	-0.30	-0.80	-0.46
		220	6.86	-8.00	-15.07	-15.05	-8.02	0.38	-0.08	-1.02	-0.83	-0.28	-0.38
		224	6.04	-6.87	-16.06	-15.49	-7.44	2.22	-0.22	-0.91	-0.84	-0.29	-0.22

304	1	333	4.77	-8.02	-8.88	-8.46	-8.44	0.43	-0.29	-0.77	-0.36	-0.70	0.17
		335	4.75	-5.19	-8.13	-5.33	-7.98	-0.64	-0.33	-0.78	-0.33	-0.78	0.05
		224	4.91	-10.96	-21.04	-19.01	-12.99	-4.04	-0.08	-0.59	-0.59	-0.08	-0.03
		228	4.69	-13.65	-18.55	-18.39	-13.81	-0.88	-0.05	-0.58	-0.57	-0.05	0.06
304	2	333	3.86	-5.17	-6.68	-6.61	-5.24	0.32	-0.21	-0.65	-0.26	-0.60	0.14
		335	3.84	-4.12	-5.24	-4.44	-4.92	-0.51	-0.24	-0.66	-0.24	-0.65	0.03
		224	3.60	-7.34	-14.60	-13.46	-8.47	-2.64	-0.10	-0.45	-0.45	-0.10	-0.02
		228	3.46	-8.89	-13.18	-13.02	-9.05	-0.81	-0.07	-0.44	-0.43	-0.08	0.05
304	10	333	11.58	-2.52	-14.58	-14.42	-2.68	1.37	0.28	-1.73	-0.35	-1.10	0.93
		335	8.87	-2.33	-12.28	-12.25	-2.36	0.54	-1.43e-03	-1.46	-0.33	-1.13	0.61
		224	10.66	-5.71	-18.69	-18.50	-5.91	-1.59	-0.29	-1.71	-1.42	-0.58	0.57
		228	12.71	-6.48	-18.06	-18.06	-6.49	0.24	-0.03	-1.95	-1.41	-0.58	0.87
304	42	333	6.66	-4.11	-9.86	-9.76	-4.21	0.74	-0.02	-1.07	-0.30	-0.80	0.46
		335	5.49	-3.89	-7.60	-7.59	-3.89	-0.08	-0.17	-0.95	-0.28	-0.85	0.27
		224	6.04	-6.87	-16.06	-15.49	-7.44	-2.22	-0.22	-0.91	-0.84	-0.29	0.22
		228	6.86	-8.00	-15.07	-15.05	-8.02	-0.38	-0.08	-1.02	-0.83	-0.28	0.38
305	1	331	5.29	-9.40	-17.88	-17.55	-9.73	-1.64	-0.10	-0.80	-0.43	-0.46	0.35
		333	5.15	-7.65	-9.03	-8.53	-8.16	-0.66	-0.21	-0.85	-0.36	-0.70	0.27
		228	5.00	-6.88	-25.61	-18.50	-13.99	-9.09	-0.05	-0.58	-0.58	-0.05	-0.01
		354	4.20	-11.11	-21.36	-15.98	-16.49	-5.12	0.02	-0.52	-0.52	0.02	0.04
305	2	331	4.16	-5.95	-13.11	-12.91	-6.15	-1.17	-0.09	-0.65	-0.31	-0.43	0.28
		333	4.10	-4.86	-6.84	-6.66	-5.05	-0.57	-0.16	-0.70	-0.26	-0.60	0.20
		228	3.61	-4.66	-17.61	-13.11	-9.17	-6.17	-0.07	-0.44	-0.44	-0.07	4.72e-03
		354	3.09	-7.35	-14.90	-11.33	-10.92	-3.77	-0.01	-0.40	-0.40	-0.02	0.05
305	10	331	16.26	-2.82	-15.55	-15.52	-2.85	-0.61	0.83	-2.17	-0.36	-0.98	1.47
		333	13.80	-1.75	-9.26	-9.26	-1.75	-0.02	0.55	-1.96	-0.31	-1.10	1.19
		228	12.92	-3.60	-19.73	-17.46	-5.87	-5.61	0.18	-2.03	-1.28	-0.57	1.05
		354	15.06	-6.50	-16.80	-15.68	-7.63	-3.22	0.43	-2.24	-1.24	-0.57	1.29
305	42	331	8.68	-4.73	-14.06	-13.96	-4.82	-0.95	0.28	-1.27	-0.33	-0.65	0.76
		333	7.67	-3.69	-7.74	-7.71	-3.72	-0.35	0.12	-1.20	-0.28	-0.80	0.60
		228	6.35	-4.45	-18.25	-14.86	-7.84	-5.94	-0.03	-1.02	-0.78	-0.28	0.43
		354	7.14	-7.39	-15.29	-13.08	-9.60	-3.55	0.11	-1.09	-0.74	-0.24	0.55
306	1	329	6.44	-9.35	-33.80	-30.95	-12.19	-7.84	0.21	-0.77	-0.53	-0.03	0.42
		331	5.91	-8.51	-18.33	-17.83	-9.01	-2.15	-6.06e-03	-0.90	-0.43	-0.47	0.45
		354	5.00	-2.87	-30.36	-16.16	-17.07	-13.74	0.03	-0.53	-0.53	0.03	-0.03
		349	3.60	-6.17	-24.53	-9.98	-20.72	-7.45	0.09	-0.40	-0.40	0.08	-0.04
306	2	329	4.71	-6.00	-24.08	-22.19	-7.89	-5.53	0.11	-0.61	-0.38	-0.13	0.34
		331	4.56	-5.30	-13.46	-13.10	-5.66	-1.66	-0.02	-0.72	-0.31	-0.44	0.34
		354	3.50	-1.97	-20.81	-11.46	-11.32	-9.42	-0.01	-0.40	-0.40	-0.01	5.08e-03
		349	2.54	-4.13	-16.88	-7.12	-13.89	-5.40	0.03	-0.30	-0.30	0.03	4.04e-03
306	10	329	20.97	-1.35	-19.04	-16.88	-3.51	-5.79	1.34	-2.45	-0.36	-0.74	1.89
		331	18.92	-0.74	-8.32	-7.80	-1.27	-1.92	1.10	-2.39	-0.30	-0.99	1.71
		354	17.16	-0.56	-21.63	-15.26	-6.93	-9.68	0.65	-2.27	-1.06	-0.56	1.44
		349	18.19	-4.51	-15.92	-10.92	-9.50	-5.66	0.85	-2.40	-0.96	-0.58	1.61
306	42	329	11.11	-4.13	-22.04	-20.05	-6.13	-5.63	0.59	-1.34	-0.37	-0.37	0.97
		331	10.15	-3.47	-11.38	-10.96	-3.89	-1.77	0.43	-1.40	-0.30	-0.66	0.90
		354	8.12	-1.59	-20.95	-12.99	-9.55	-9.52	0.17	-1.07	-0.67	-0.24	0.58
		349	8.14	-4.62	-16.16	-8.66	-12.12	-5.51	0.28	-1.07	-0.57	-0.22	0.65
307	1	327	8.82	-4.81	-54.10	-42.96	-15.95	-20.62	0.64	-0.63	-0.57	0.58	0.27
		329	7.07	-8.48	-34.03	-31.78	-10.73	-7.24	0.28	-0.85	-0.53	-0.04	0.51
		349	4.98	1.79	-34.13	-10.04	-22.30	-16.88	0.13	-0.42	-0.40	0.11	-0.10
		350	3.30	2.32	-24.77	1.29	-23.74	-5.19	0.11	-0.25	-0.17	0.03	-0.15
307	2	327	5.92	-2.96	-38.05	-30.44	-10.57	-14.46	0.40	-0.48	-0.40	0.32	0.26
		329	5.17	-5.31	-24.34	-22.75	-6.90	-5.26	0.17	-0.68	-0.38	-0.13	0.40
		349	3.31	1.18	-23.32	-7.18	-14.97	-11.61	0.05	-0.31	-0.31	0.05	-0.04
		350	2.21	1.58	-16.87	0.75	-16.04	-3.83	0.04	-0.16	-0.13	7.40e-03	-0.07

307	10	327	24.06	5.56	-25.93	-15.60	-4.77	-14.78	1.75	-2.38	-0.29	-0.34	2.06
		329	23.17	2.04	-11.04	-7.91	-1.09	-5.58	1.61	-2.62	-0.26	-0.75	2.10
		349	19.85	1.66	-22.32	-11.49	-9.17	-11.93	1.09	-2.30	-0.64	-0.57	1.70
		350	19.34	-1.58	-12.23	-3.57	-10.24	-4.15	1.22	-2.33	-0.46	-0.65	1.77
307	42	327	12.81	0.35	-33.03	-24.45	-8.23	-14.59	0.85	-1.16	-0.36	0.05	0.99
		329	12.36	-2.52	-18.80	-16.76	-4.56	-5.39	0.73	-1.45	-0.33	-0.38	1.09
		349	9.07	1.11	-22.66	-8.92	-12.63	-11.74	0.35	-0.99	-0.44	-0.20	0.66
		350	7.80	0.13	-14.83	-1.00	-13.70	-3.95	0.41	-0.93	-0.26	-0.26	0.67
308	1	325	13.02	10.79	-66.34	-37.66	-17.89	-37.27	1.17	-0.43	-0.40	1.14	-0.21
		327	9.06	-4.97	-53.07	-44.05	-13.99	-18.77	0.69	-0.65	-0.56	0.60	0.34
		350	5.32	8.25	-33.87	1.68	-27.30	-15.29	0.18	-0.30	-0.16	0.04	-0.21
		351	4.45	14.30	-16.08	13.74	-15.52	4.08	0.15	-0.29	0.11	-0.25	-0.13
308	2	325	8.46	7.74	-46.38	-26.60	-12.04	-26.06	0.74	-0.29	-0.29	0.74	-0.07
		327	6.14	-2.94	-37.47	-31.18	-9.24	-13.33	0.44	-0.50	-0.40	0.33	0.30
		350	3.39	5.59	-23.06	1.00	-18.47	-10.51	0.08	-0.19	-0.13	0.02	-0.12
		351	3.06	9.79	-10.79	9.44	-10.45	2.64	0.10	-0.19	0.08	-0.17	-0.07
308	8	325	25.53	17.30	-39.98	-14.51	-8.18	-28.46	2.04	-1.93	-0.15	0.26	1.97
		327	26.15	4.93	-29.39	-19.09	-5.37	-15.73	1.90	-2.59	-0.26	-0.43	2.24
		350	18.49	3.82	-23.65	-5.22	-14.60	-12.91	0.99	-2.12	-0.39	-0.74	1.55
		351	18.09	3.23	-6.59	3.22	-6.58	0.24	1.29	-2.12	-0.18	-0.65	1.69
308	42	325	12.62	12.91	-40.52	-17.66	-9.95	-26.44	0.99	-0.62	-0.19	0.56	0.71
		327	13.77	0.95	-30.33	-22.24	-7.14	-13.70	0.99	-1.23	-0.30	0.06	1.09
		350	8.07	4.35	-22.09	-1.37	-16.38	-10.88	0.50	-0.72	0.02	-0.24	0.59
		351	8.17	7.40	-8.68	7.08	-8.36	2.26	0.63	-0.75	0.24	-0.35	0.62
309	1	319	8.98	43.30	-1.20	25.14	16.96	-21.87	0.80	-0.10	0.11	0.60	-0.38
		325	13.56	10.85	-63.58	-32.03	-20.70	-36.79	1.28	-0.37	-0.27	1.18	-0.40
		351	5.37	13.17	-18.35	13.13	-18.31	-1.07	0.17	-0.33	0.17	-0.33	-0.02
		352	3.77	19.34	-11.09	-8.44	16.70	-8.58	-0.12	-0.32	-0.30	-0.14	-0.06
309	2	319	5.81	29.76	-1.07	17.31	11.38	-15.12	0.52	-0.02	0.09	0.42	-0.22
		325	8.79	7.98	-44.70	-22.67	-14.06	-25.99	0.81	-0.24	-0.19	0.77	-0.21
		351	3.72	9.04	-12.34	9.02	-12.32	-0.60	0.12	-0.23	0.12	-0.23	2.22e-03
		352	2.31	13.84	-7.76	-5.93	12.02	-6.01	-0.09	-0.16	-0.15	-0.10	-0.03
309	12	319	22.22	26.40	-3.79	10.65	11.96	-15.08	2.04	-1.71	0.01	0.32	-1.87
		325	29.42	5.73	-48.53	-29.33	-13.47	-25.94	2.86	-1.89	-0.27	1.25	-2.25
		351	19.52	15.29	-11.75	15.28	-11.74	-0.55	1.08	-2.36	-1.52	0.25	-1.47
		352	16.59	15.02	-2.10	0.32	12.60	-5.96	0.37	-2.37	-1.80	-0.20	-1.11
309	44	319	12.17	28.30	-2.06	14.63	11.61	-15.11	1.12	-0.68	0.06	0.38	-0.88
		325	16.83	7.02	-46.19	-25.35	-13.82	-25.97	1.56	-0.82	-0.23	0.96	-1.03
		351	7.84	11.56	-12.11	11.55	-12.09	-0.58	0.35	-0.93	-0.54	-0.04	-0.59
		352	8.01	14.28	-5.44	-3.41	12.25	-5.99	0.10	-1.05	-0.82	-0.14	-0.46
310	1	318	5.98	39.54	9.90	14.28	35.16	-10.52	0.43	-0.15	-0.15	0.43	0.04
		319	6.15	31.66	10.36	12.19	29.83	-5.97	0.53	-0.10	-0.04	0.47	-0.18
		352	6.87	33.66	-25.30	-1.35	9.71	-28.96	0.01	-0.40	-0.37	-0.03	-0.12
		385	6.55	34.48	-19.47	-3.50	18.51	-24.63	0.02	-0.42	-0.40	-1.16e-03	-0.09
310	2	318	4.04	26.92	6.86	9.75	24.02	-7.05	0.30	-0.08	-0.08	0.29	0.03
		319	4.02	21.43	6.98	8.27	20.14	-4.12	0.35	-0.03	-5.53e-03	0.33	-0.09
		352	4.49	23.54	-17.17	-1.01	7.39	-19.92	2.86e-03	-0.22	-0.20	-0.02	-0.07
		385	4.34	24.21	-13.46	-2.51	13.26	-17.10	0.01	-0.23	-0.22	-2.81e-03	-0.06
310	12	318	7.18	34.25	3.66	11.43	26.48	-13.32	0.57	-0.21	0.14	0.21	-0.39
		319	8.69	28.44	4.11	9.96	22.60	-10.39	0.83	-0.38	0.22	0.23	-0.60
		352	24.09	33.85	-18.74	5.27	9.84	-26.19	0.02	-3.70	-3.57	-0.12	-0.70
		385	24.04	33.87	-14.38	3.78	15.71	-23.38	0.02	-3.69	-3.58	-0.09	-0.62
310	44	318	4.76	29.76	5.68	10.43	25.01	-9.58	0.32	-0.05	9.83e-03	0.26	-0.14
		319	5.44	24.06	6.03	8.95	21.13	-6.65	0.50	-0.13	0.08	0.29	-0.30
		352	11.90	27.66	-17.76	1.52	8.37	-22.45	7.18e-03	-1.63	-1.56	-0.06	-0.32
		385	11.93	28.02	-13.75	0.03	14.25	-19.64	0.01	-1.63	-1.58	-0.04	-0.28

311	1	392	7.89	-10.20	-46.44	-28.94	-27.71	-18.11	0.23	-0.97	-0.93	0.18	0.22
		236	18.23	80.60	-15.10	67.25	-1.75	33.15	0.72	-1.14	-1.07	0.65	-0.36
		379	22.59	-54.57	-149.80	-121.29	-83.08	-43.61	1.19	-1.88	0.96	-1.66	-0.80
		384	29.20	31.96	-32.63	-32.62	31.95	-0.82	0.69	-3.66	-3.45	0.48	-0.93
311	2	392	5.63	-7.10	-32.35	-20.34	-19.11	-12.61	0.16	-0.70	-0.67	0.14	0.15
		236	12.73	55.89	-10.35	46.78	-1.24	22.82	0.47	-0.83	-0.79	0.43	-0.24
		379	15.47	-37.90	-104.13	-84.78	-57.25	-30.12	0.84	-1.28	0.69	-1.12	-0.55
		384	20.56	22.05	-22.22	-22.21	22.05	-0.45	0.48	-2.60	-2.45	0.33	-0.66
311	16	392	7.72	5.34	-45.76	-13.64	-26.77	-24.69	0.31	-0.26	-0.08	0.13	0.27
		236	9.06	55.27	-10.69	53.48	-8.90	10.74	0.27	-0.55	-0.19	-0.09	-0.41
		379	22.73	-35.82	-126.11	-97.02	-64.91	-42.20	1.06	-2.00	0.69	-1.64	-0.99
		384	22.50	17.41	-37.48	-34.45	14.39	-12.53	0.53	-2.65	-2.44	0.32	-0.78
311	48	392	6.19	-2.29	-37.56	-17.64	-22.21	-17.49	0.20	-0.50	-0.43	0.13	0.20
		236	11.17	54.92	-9.76	49.48	-4.33	17.95	0.33	-0.65	-0.55	0.22	-0.31
		379	18.38	-37.08	-112.98	-89.72	-60.34	-34.99	0.92	-1.57	0.69	-1.33	-0.73
		384	21.30	19.56	-27.76	-27.15	18.96	-5.32	0.50	-2.62	-2.45	0.32	-0.71
312	1	389	7.69	27.13	1.86	27.11	1.89	-0.75	-1.97e-03	-0.85	-0.85	-2.34e-03	-0.02
		232	4.58	14.74	-0.43	13.49	0.81	4.16	0.05	-0.49	-0.48	0.04	-0.08
		236	7.78	12.45	-22.55	-5.63	-4.46	17.49	0.25	-0.69	-0.43	-0.01	-0.43
		392	10.70	0.17	-15.59	-0.12	-15.30	2.13	0.38	-1.38	-1.38	0.38	-0.02
312	2	389	5.53	18.49	1.29	18.47	1.30	-0.52	-1.69e-03	-0.63	-0.63	-1.92e-03	-0.01
		232	3.43	9.98	-0.35	9.08	0.55	2.90	0.03	-0.39	-0.39	0.03	-0.05
		236	5.32	8.55	-15.55	-3.96	-3.04	12.04	0.15	-0.50	-0.34	-6.68e-03	-0.28
		392	7.55	0.04	-10.81	-0.16	-10.61	1.47	0.26	-0.99	-0.99	0.26	-0.01
312	10	389	16.81	14.84	1.51	14.24	2.11	2.77	0.11	-2.51	-2.43	0.02	-0.47
		232	12.47	9.54	-3.33	4.85	1.35	6.19	-0.51	-2.19	-2.19	-0.51	-0.09
		236	10.68	9.66	-22.01	-10.12	-2.23	15.33	-0.19	-1.61	-1.25	-0.54	-0.62
		392	15.14	-2.99	-13.13	-6.32	-9.80	4.77	0.52	-2.15	-1.90	0.28	-0.77
312	42	389	9.97	16.81	1.58	16.77	1.63	0.81	0.03	-1.38	-1.35	5.66e-03	-0.20
		232	7.02	9.46	-1.21	7.38	0.87	4.23	-0.19	-1.12	-1.11	-0.19	-0.06
		236	7.38	8.92	-18.08	-6.45	-2.71	13.37	0.02	-0.95	-0.71	-0.22	-0.42
		392	10.18	-1.73	-11.20	-2.65	-10.28	2.80	0.33	-1.42	-1.36	0.26	-0.32
313	1	388	7.35	37.38	-19.28	2.54	15.56	-27.57	-0.09	-0.47	-0.24	-0.32	0.19
		244	13.58	36.74	-14.80	17.03	4.92	-25.05	0.57	-1.18	-0.88	0.26	0.67
		381	11.15	-36.39	-64.15	-37.40	-63.14	5.21	0.41	-1.00	0.28	-0.87	-0.40
		317	6.08	28.36	-5.58	-4.19	26.97	-6.74	0.29	-0.35	-0.20	0.15	-0.27
313	2	388	4.92	26.06	-13.26	1.50	11.29	-19.04	-0.12	-0.33	-0.22	-0.23	0.11
		244	9.27	25.15	-10.55	11.38	3.22	-17.38	0.34	-0.84	-0.65	0.15	0.44
		381	7.46	-24.94	-43.58	-25.84	-42.68	3.99	0.32	-0.66	0.22	-0.56	-0.29
		317	4.41	19.17	-3.70	-2.89	18.36	-4.21	0.22	-0.28	-0.16	0.11	-0.21
313	12	388	21.83	25.29	-17.11	-9.72	17.90	-16.08	0.24	-2.99	-2.72	-0.03	-0.90
		244	22.33	20.21	-10.22	0.15	9.83	-14.42	0.69	-3.16	-3.15	0.68	-0.20
		381	5.89	-14.52	-38.31	-16.76	-36.07	6.95	0.54	-0.22	0.34	-0.02	-0.33
		317	7.80	25.06	6.10	6.19	24.98	-1.25	0.77	-0.50	-0.04	0.31	-0.61
313	46	388	9.21	25.46	-13.85	-1.41	13.03	-18.28	-0.14	-1.27	-1.24	-0.16	-0.18
		244	13.08	23.43	-10.01	8.47	4.95	-16.62	0.36	-1.71	-1.66	0.32	0.30
		381	6.27	-21.95	-42.14	-23.14	-40.95	4.75	0.33	-0.46	0.25	-0.39	-0.24
		317	5.10	20.67	-0.76	-0.19	20.10	-3.46	0.36	-0.31	-0.13	0.17	-0.30
314	1	323	5.42	2.33	-3.26	-1.52	0.60	-2.58	-0.23	-0.97	-0.97	-0.23	0.06
		240	6.40	7.16	-1.46	5.89	-0.20	-3.05	0.08	-0.90	-0.89	0.07	0.12
		244	6.84	17.75	-17.22	0.22	0.31	-17.48	0.02	-0.78	-0.69	-0.07	0.25
		388	5.20	19.02	-11.57	-0.79	8.24	-14.61	0.22	-0.56	-0.56	0.22	0.06
314	2	323	4.20	1.50	-2.47	-1.31	0.34	-1.81	-0.16	-0.74	-0.74	-0.16	0.03
		240	4.66	4.68	-1.09	3.75	-0.15	-2.13	0.05	-0.68	-0.67	0.04	0.08
		244	4.80	12.27	-11.70	0.21	0.36	-11.98	7.27e-03	-0.57	-0.53	-0.04	0.16
		388	3.85	13.07	-7.70	-0.51	5.89	-9.88	0.15	-0.43	-0.43	0.15	0.04

314	14	323	30.28	3.08	-11.29	-9.04	0.83	-5.22	-0.30	-5.03	-5.03	-0.30	-0.05
		240	29.09	4.12	-7.77	-3.99	0.34	-5.54	-0.38	-4.97	-4.96	-0.39	0.25
		244	18.34	12.81	-18.96	-7.00	0.85	-15.39	-0.45	-3.05	-3.04	-0.47	-0.19
		388	20.46	14.37	-15.72	-7.72	6.38	-13.29	0.11	-3.05	-2.95	7.41e-03	-0.56
314	46	323	14.70	2.09	-5.98	-4.43	0.54	-3.18	-0.22	-2.47	-2.47	-0.22	-4.10e-03
		240	14.23	3.85	-3.18	0.63	0.05	-3.50	-0.13	-2.41	-2.40	-0.13	0.15
		244	9.22	12.39	-14.53	-2.70	0.56	-13.36	-0.21	-1.54	-1.54	-0.21	0.02
		388	10.46	13.55	-10.89	-3.42	6.08	-11.26	0.12	-1.47	-1.45	0.09	-0.20
315	1	387	7.35	37.38	-19.28	2.54	15.56	-27.57	0.47	0.09	0.24	0.32	-0.19
		256	13.58	36.74	-14.80	17.03	4.92	-25.05	1.18	-0.57	0.88	-0.26	-0.67
		380	11.15	-36.39	-64.15	-37.40	-63.14	5.21	1.00	-0.41	-0.28	0.87	0.40
		315	6.08	28.36	-5.58	-4.19	26.97	-6.74	0.35	-0.29	0.20	-0.15	0.27
315	2	387	4.92	26.06	-13.26	1.50	11.29	-19.04	0.33	0.12	0.22	0.23	-0.11
		256	9.27	25.15	-10.55	11.38	3.22	-17.38	0.84	-0.34	0.65	-0.15	-0.44
		380	7.46	-24.94	-43.58	-25.84	-42.68	3.99	0.66	-0.32	-0.22	0.56	0.29
		315	4.41	19.17	-3.70	-2.89	18.36	-4.21	0.28	-0.22	0.16	-0.11	0.21
315	18	387	21.83	25.29	-17.11	-9.72	17.90	-16.08	2.99	-0.24	2.72	0.03	0.90
		256	22.33	20.21	-10.22	0.15	9.83	-14.42	3.16	-0.69	3.15	-0.68	0.20
		380	5.89	-14.52	-38.31	-16.76	-36.07	6.95	0.22	-0.54	-0.34	0.02	0.33
		315	7.80	25.06	6.10	6.19	24.98	-1.25	0.50	-0.77	0.04	-0.31	0.61
315	48	387	9.21	25.46	-13.85	-1.41	13.03	-18.28	1.27	0.14	1.24	0.16	0.18
		256	13.08	23.43	-10.01	8.47	4.95	-16.62	1.71	-0.36	1.66	-0.32	-0.30
		380	6.27	-21.95	-42.14	-23.14	-40.95	4.75	0.46	-0.33	-0.25	0.39	0.24
		315	5.10	20.67	-0.76	-0.19	20.10	-3.46	0.31	-0.36	0.13	-0.17	0.30
316	1	321	5.42	2.33	-3.26	-1.52	0.60	-2.58	0.97	0.23	0.97	0.23	-0.06
		252	6.40	7.16	-1.46	5.89	-0.20	-3.05	0.90	-0.08	0.89	-0.07	-0.12
		256	6.84	17.75	-17.22	0.22	0.31	-17.48	0.78	-0.02	0.69	0.07	-0.25
		387	5.20	19.02	-11.57	-0.79	8.24	-14.61	0.56	-0.22	0.56	-0.22	-0.06
316	2	321	4.20	1.50	-2.47	-1.31	0.34	-1.81	0.74	0.16	0.74	0.16	-0.03
		252	4.66	4.68	-1.09	3.75	-0.15	-2.13	0.68	-0.05	0.67	-0.04	-0.08
		256	4.80	12.27	-11.70	0.21	0.36	-11.98	0.57	-7.27e-03	0.53	0.04	-0.16
		387	3.85	13.07	-7.70	-0.51	5.89	-9.88	0.43	-0.15	0.43	-0.15	-0.04
316	16	321	30.28	3.08	-11.29	-9.04	0.83	-5.22	5.03	0.30	5.03	0.30	0.05
		252	29.09	4.12	-7.77	-3.99	0.34	-5.54	4.97	0.38	4.96	0.39	-0.25
		256	18.34	12.81	-18.96	-7.00	0.85	-15.39	3.05	0.45	3.04	0.47	0.19
		387	20.46	14.37	-15.72	-7.72	6.38	-13.29	3.05	-0.11	2.95	-7.41e-03	0.56
316	48	321	14.70	2.09	-5.98	-4.43	0.54	-3.18	2.47	0.22	2.47	0.22	4.10e-03
		252	14.23	3.85	-3.18	0.63	0.05	-3.50	2.41	0.13	2.40	0.13	-0.15
		256	9.22	12.39	-14.53	-2.70	0.56	-13.36	1.54	0.21	1.54	0.21	-0.02
		387	10.46	13.55	-10.89	-3.42	6.08	-11.26	1.47	-0.12	1.45	-0.09	0.20
317	1	391	7.89	-10.20	-46.44	-28.94	-27.71	-18.11	0.97	-0.23	0.93	-0.18	-0.22
		260	18.23	80.60	-15.10	67.25	-1.75	33.15	1.14	-0.72	1.07	-0.65	0.36
		378	22.59	-54.57	-149.80	-121.29	-83.08	-43.61	1.88	-1.19	-0.96	1.66	0.80
		383	29.20	31.96	-32.63	-32.62	31.95	-0.82	3.66	-0.69	3.45	-0.48	0.93
317	2	391	5.63	-7.10	-32.35	-20.34	-19.11	-12.61	0.70	-0.16	0.67	-0.14	-0.15
		260	12.73	55.89	-10.35	46.78	-1.24	22.82	0.83	-0.47	0.79	-0.43	0.24
		378	15.47	-37.90	-104.13	-84.78	-57.25	-30.12	1.28	-0.84	-0.69	1.12	0.55
		383	20.56	22.05	-22.22	-22.21	22.05	-0.45	2.60	-0.48	2.45	-0.33	0.66
317	14	391	7.72	5.34	-45.76	-13.64	-26.77	-24.69	0.26	-0.31	0.08	-0.13	-0.27
		260	9.06	55.27	-10.69	53.48	-8.90	10.74	0.55	-0.27	0.19	0.09	0.41
		378	22.73	-35.82	-126.11	-97.02	-64.91	-42.20	2.00	-1.06	-0.69	1.64	0.99
		383	22.50	17.41	-37.48	-34.45	14.39	-12.53	2.65	-0.53	2.44	-0.32	0.78
317	46	391	6.19	-2.29	-37.56	-17.64	-22.21	-17.49	0.50	-0.20	0.43	-0.13	-0.20
		260	11.17	54.92	-9.76	49.48	-4.33	17.95	0.65	-0.33	0.55	-0.22	0.31
		378	18.38	-37.08	-112.98	-89.72	-60.34	-34.99	1.57	-0.92	-0.69	1.33	0.73
		383	21.30	19.56	-27.76	-27.15	18.96	-5.32	2.62	-0.50	2.45	-0.32	0.71

318	1	390	7.69	27.13	1.86	27.11	1.89	-0.75	0.85	1.97e-03	0.85	2.34e-03	0.02
		248	4.58	14.74	-0.43	13.49	0.81	4.16	0.49	-0.05	0.48	-0.04	0.08
		260	7.78	12.45	-22.55	-5.63	-4.46	17.49	0.69	-0.25	0.43	0.01	0.43
		391	10.70	0.17	-15.59	-0.12	-15.30	2.13	1.38	-0.38	1.38	-0.38	0.02
318	2	390	5.53	18.49	1.29	18.47	1.30	-0.52	0.63	1.69e-03	0.63	1.92e-03	0.01
		248	3.43	9.98	-0.35	9.08	0.55	2.90	0.39	-0.03	0.39	-0.03	0.05
		260	5.32	8.55	-15.55	-3.96	-3.04	12.04	0.50	-0.15	0.34	6.68e-03	0.28
		391	7.55	0.04	-10.81	-0.16	-10.61	1.47	0.99	-0.26	0.99	-0.26	0.01
318	4	390	16.81	14.84	1.51	14.24	2.11	2.77	2.51	-0.11	2.43	-0.02	0.47
		248	12.47	9.54	-3.33	4.85	1.35	6.19	2.19	0.51	2.19	0.51	0.09
		260	10.68	9.66	-22.01	-10.12	-2.23	15.33	1.61	0.19	1.25	0.54	0.62
		391	15.14	-2.99	-13.13	-6.32	-9.80	4.77	2.15	-0.52	1.90	-0.28	0.77
318	36	390	9.97	16.81	1.58	16.77	1.63	0.81	1.38	-0.03	1.35	-5.66e-03	0.20
		248	7.02	9.46	-1.21	7.38	0.87	4.23	1.12	0.19	1.11	0.19	0.06
		260	7.38	8.92	-18.08	-6.45	-2.71	13.37	0.95	-0.02	0.71	0.22	0.42
		391	10.18	-1.73	-11.20	-2.65	-10.28	2.80	1.42	-0.33	1.36	-0.26	0.32
319	1	388	4.81	21.26	-14.12	1.64	5.50	-17.58	0.03	-0.57	-0.57	0.03	-9.15e-03
		268	5.25	29.39	-13.24	0.35	15.79	-19.87	0.05	-0.55	-0.54	0.04	0.09
		264	5.46	-2.13	-6.17	-2.37	-5.94	0.95	-0.03	-0.91	-0.91	-0.03	-1.12e-03
		323	6.17	3.08	-1.89	-1.76	2.95	-0.81	-0.02	-0.99	-0.99	-0.02	0.02
319	2	388	3.51	14.56	-9.34	1.19	4.03	-11.86	0.02	-0.43	-0.43	0.02	-9.02e-03
		268	3.72	19.92	-8.77	0.29	10.86	-13.34	0.03	-0.42	-0.42	0.03	0.05
		264	4.15	-1.52	-4.09	-1.65	-3.97	0.55	-0.02	-0.69	-0.69	-0.02	-0.01
		323	4.70	2.04	-1.36	-1.24	1.93	-0.62	-0.02	-0.75	-0.75	-0.02	0.01
319	14	388	22.94	15.57	-16.82	-5.02	3.77	-15.59	0.18	-3.53	-3.50	0.16	-0.29
		268	23.34	21.30	-16.61	-5.92	10.61	-17.06	0.19	-3.51	-3.49	0.17	-0.27
		264	33.52	-1.28	-7.65	-4.71	-4.22	-3.17	0.13	-5.47	-5.46	0.13	-0.23
		323	34.09	3.96	-6.59	-4.30	1.68	-4.34	0.12	-5.53	-5.52	0.12	-0.17
319	46	388	11.20	14.92	-12.32	-1.32	3.93	-13.37	0.08	-1.68	-1.67	0.07	-0.12
		268	11.53	20.47	-11.92	-2.21	10.76	-14.84	0.09	-1.66	-1.65	0.09	-0.08
		264	15.95	-2.35	-4.60	-2.88	-4.07	-0.95	0.04	-2.62	-2.62	0.04	-0.10
		323	16.55	2.70	-3.35	-2.48	1.83	-2.12	0.04	-2.68	-2.68	0.04	-0.06
320	1	317	3.88	29.65	9.32	13.68	25.29	-8.34	-0.14	-0.31	-0.15	-0.30	-0.05
		320	3.78	25.53	10.47	11.25	24.75	-3.34	-0.17	-0.36	-0.22	-0.31	-0.08
		268	5.53	30.75	-25.56	-3.55	8.74	-27.48	-0.01	-0.22	-0.20	-0.04	0.07
		388	4.80	32.56	-18.77	-5.98	19.77	-22.20	-0.03	-0.25	-0.24	-0.03	0.04
320	2	317	2.63	19.91	6.66	9.45	17.12	-5.40	-0.12	-0.22	-0.13	-0.21	-0.04
		320	2.62	17.13	7.21	7.72	16.63	-2.18	-0.11	-0.28	-0.17	-0.21	-0.08
		268	3.68	21.51	-17.34	-2.61	6.78	-18.85	-0.02	-0.19	-0.19	-0.03	0.03
		388	3.64	22.92	-13.02	-4.33	14.23	-15.39	-0.02	-0.23	-0.23	-0.02	0.02
320	12	317	5.22	15.29	7.31	8.13	14.47	-2.43	0.29	-0.65	-0.03	-0.33	-0.45
		320	6.84	14.06	6.32	6.40	13.98	0.79	0.38	-0.80	-0.07	-0.35	-0.57
		268	22.52	14.94	-19.19	-8.38	4.13	-15.88	-0.06	-3.46	-3.36	-0.16	-0.59
		388	22.81	17.22	-15.74	-10.09	11.58	-12.42	-0.07	-3.48	-3.40	-0.15	-0.52
320	44	317	3.05	17.99	6.98	8.92	16.05	-4.20	0.04	-0.39	-0.09	-0.26	-0.20
		320	3.89	15.67	7.07	7.19	15.56	-0.98	0.09	-0.49	-0.13	-0.27	-0.28
		268	10.75	18.82	-18.04	-4.94	5.72	-17.65	-0.05	-1.50	-1.47	-0.08	-0.22
		388	11.13	20.56	-14.05	-6.65	13.16	-14.19	-0.05	-1.53	-1.51	-0.07	-0.20
321	1	442	2.09	7.29	-2.01	-1.37	6.65	2.36	-0.47	-2.18	-1.89	-0.77	0.65
		412	4.64	-0.32	-10.60	-5.76	-5.16	5.13	-2.07	-5.15	-4.77	-2.45	1.01
		410	4.01	9.19	5.71	8.70	6.20	1.21	0.12	-3.88	-3.88	0.12	-0.09
		439	1.71	3.00	-4.31	2.79	-4.10	1.22	-0.43	-1.87	-1.66	-0.63	0.50
321	2	442	1.49	5.16	-1.41	-0.95	4.70	1.68	-0.31	-1.55	-1.32	-0.54	0.47
		412	3.26	-0.20	-7.48	-4.05	-3.63	3.63	-1.43	-3.62	-3.33	-1.72	0.73
		410	2.80	6.50	4.03	6.15	4.38	0.87	0.09	-2.71	-2.71	0.09	-0.05
		439	1.20	2.12	-3.04	1.97	-2.89	0.86	-0.29	-1.31	-1.16	-0.44	0.36

321	9	442	2.26	4.78	-5.25	-4.91	4.44	1.80	-0.44	-2.26	-2.06	-0.64	0.57
		412	3.89	-1.99	-10.04	-8.03	-4.00	3.49	-1.65	-4.23	-4.06	-1.82	0.63
		410	4.19	3.88	0.71	0.84	3.75	0.63	-0.20	-4.43	-4.42	-0.21	-0.15
		439	2.68	-2.48	-4.27	-3.32	-3.44	0.89	-0.66	-2.95	-2.87	-0.74	0.42
321	42	442	1.80	5.01	-2.86	-2.43	4.58	1.79	-0.37	-1.84	-1.62	-0.58	0.51
		412	3.51	-0.89	-8.44	-5.53	-3.79	3.67	-1.53	-3.86	-3.63	-1.76	0.69
		410	3.35	5.13	3.36	4.33	4.16	0.88	-0.03	-3.41	-3.41	-0.03	-0.09
		439	1.72	0.41	-3.37	0.15	-3.12	0.94	-0.46	-1.97	-1.86	-0.56	0.39
322	1	438	1.71	3.00	-4.31	2.79	-4.10	-1.22	-0.43	-1.87	-1.66	-0.63	-0.50
		408	4.01	9.19	5.71	8.70	6.20	-1.21	0.12	-3.88	-3.88	0.12	0.09
		413	4.64	-0.32	-10.60	-5.76	-5.16	-5.13	-2.07	-5.15	-4.77	-2.45	-1.01
		443	2.09	7.29	-2.01	-1.37	6.65	-2.36	-0.47	-2.18	-1.89	-0.77	-0.65
322	2	438	1.20	2.12	-3.04	1.97	-2.89	-0.86	-0.29	-1.31	-1.16	-0.44	-0.36
		408	2.80	6.50	4.03	6.15	4.38	-0.87	0.09	-2.71	-2.71	0.09	0.05
		413	3.26	-0.20	-7.48	-4.05	-3.63	-3.63	-1.43	-3.62	-3.33	-1.72	-0.73
		443	1.49	5.16	-1.41	-0.95	4.70	-1.68	-0.31	-1.55	-1.32	-0.54	-0.47
322	3	438	2.68	-2.48	-4.27	-3.32	-3.44	-0.89	-0.66	-2.95	-2.87	-0.74	-0.42
		408	4.19	3.88	0.71	0.84	3.75	-0.63	-0.20	-4.43	-4.42	-0.21	0.15
		413	3.89	-1.99	-10.04	-8.03	-4.00	-3.49	-1.65	-4.23	-4.06	-1.82	-0.63
		443	2.26	4.78	-5.25	-4.91	4.44	-1.80	-0.44	-2.26	-2.06	-0.64	-0.57
322	36	438	1.72	0.41	-3.37	0.15	-3.12	-0.94	-0.46	-1.97	-1.86	-0.56	-0.39
		408	3.35	5.13	3.36	4.33	4.16	-0.88	-0.03	-3.41	-3.41	-0.03	0.09
		413	3.51	-0.89	-8.44	-5.53	-3.79	-3.67	-1.53	-3.86	-3.63	-1.76	-0.69
		443	1.80	5.01	-2.86	-2.43	4.58	-1.79	-0.37	-1.84	-1.62	-0.58	-0.51
323	1	443	2.00	-0.06	-1.58	-1.55	-0.09	-0.19	-0.68	-2.29	-1.88	-1.09	-0.70
		413	3.88	9.66	-3.12	-2.58	9.12	-2.56	-1.80	-4.43	-4.40	-1.84	-0.32
		414	4.58	3.01	-3.79	-2.84	2.06	2.35	-1.06	-5.19	-4.34	-1.91	-1.67
		444	2.39	3.79	-0.69	-0.69	3.79	-0.04	-0.63	-2.73	-2.02	-1.34	-1.00
323	2	443	1.42	-0.04	-1.11	-1.09	-0.06	-0.15	-0.46	-1.62	-1.31	-0.76	-0.51
		413	2.72	6.84	-2.18	-1.79	6.45	-1.83	-1.25	-3.11	-3.07	-1.28	-0.24
		414	3.22	2.10	-2.64	-2.00	1.46	1.62	-0.73	-3.65	-3.03	-1.35	-1.19
		444	1.70	2.72	-0.48	-0.48	2.71	-0.06	-0.42	-1.94	-1.42	-0.95	-0.72
323	4	443	2.27	-0.84	-4.93	-4.85	-0.92	-0.57	-0.75	-2.47	-2.11	-1.11	-0.70
		413	3.62	6.42	-5.85	-5.46	6.03	-2.17	-1.71	-4.04	-3.91	-1.83	-0.52
		414	4.60	1.54	-5.67	-5.24	1.11	1.72	-1.15	-5.17	-4.33	-1.99	-1.63
		444	2.96	1.93	-3.82	-3.82	1.93	-0.05	-0.78	-3.28	-2.68	-1.38	-1.07
323	36	443	1.76	-0.36	-2.65	-2.61	-0.41	-0.32	-0.58	-1.96	-1.64	-0.90	-0.59
		413	3.08	6.67	-3.66	-3.27	6.28	-1.96	-1.44	-3.48	-3.41	-1.51	-0.36
		414	3.77	1.85	-3.84	-3.31	1.32	1.66	-0.90	-4.26	-3.56	-1.61	-1.37
		444	2.20	2.40	-1.83	-1.83	2.40	-0.05	-0.57	-2.47	-1.92	-1.12	-0.86
324	1	444	2.59	2.86	-1.98	-1.52	2.39	1.43	-0.46	-2.84	-2.08	-1.22	-1.11
		414	4.12	4.09	-4.25	-2.35	2.19	3.50	-1.37	-4.78	-4.59	-1.55	-0.78
		415	4.01	2.29	-0.04	0.84	1.41	1.13	-0.80	-4.46	-4.10	-1.15	-1.09
		445	2.28	2.37	-1.58	0.19	0.61	1.96	-0.58	-2.51	-2.13	-0.97	-0.78
324	2	444	1.84	2.01	-1.38	-1.07	1.70	0.98	-0.31	-2.01	-1.46	-0.86	-0.80
		414	2.89	2.89	-2.94	-1.64	1.60	2.42	-0.95	-3.35	-3.21	-1.09	-0.57
		415	2.81	1.60	9.22e-03	0.58	1.02	0.76	-0.56	-3.12	-2.86	-0.82	-0.78
		445	1.62	1.68	-1.05	0.13	0.50	1.36	-0.40	-1.78	-1.49	-0.69	-0.56
324	4	444	3.08	0.61	-4.88	-4.54	0.27	1.32	-0.56	-3.39	-2.71	-1.24	-1.21
		414	4.22	1.65	-6.39	-5.08	0.34	2.97	-1.12	-4.73	-4.44	-1.41	-0.97
		415	3.99	0.75	-2.66	-1.86	-0.04	1.44	-0.74	-4.45	-4.07	-1.13	-1.13
		445	2.75	0.46	-3.55	-2.35	-0.74	1.84	-0.65	-3.12	-2.71	-1.06	-0.92
324	36	444	2.30	1.44	-2.79	-2.47	1.12	1.12	-0.41	-2.56	-1.96	-1.02	-0.97
		414	3.42	2.38	-4.32	-3.03	1.09	2.64	-1.02	-3.91	-3.71	-1.22	-0.73
		415	3.27	1.25	-1.06	-0.41	0.60	1.04	-0.63	-3.66	-3.35	-0.94	-0.92
		445	2.07	1.17	-2.05	-0.87	-3.21e-03	1.55	-0.50	-2.32	-1.98	-0.84	-0.71

325	1	445	2.34	2.30	-1.34	0.03	0.93	1.77	-0.47	-2.55	-2.09	-0.94	-0.87
		415	3.69	3.68	-2.64	-0.38	1.42	3.03	-1.04	-4.24	-4.18	-1.10	-0.42
		416	3.40	2.14	0.31	1.30	1.14	0.91	-0.82	-3.82	-3.65	-0.99	-0.69
		446	1.83	1.71	-1.38	0.38	-0.06	1.53	-0.61	-2.07	-1.93	-0.76	-0.44
325	2	445	1.66	1.63	-0.91	0.02	0.70	1.22	-0.32	-1.81	-1.46	-0.67	-0.63
		415	2.58	2.61	-1.80	-0.27	1.07	2.10	-0.73	-2.96	-2.92	-0.77	-0.31
		416	2.37	1.50	0.27	0.90	0.87	0.62	-0.57	-2.66	-2.54	-0.70	-0.50
		446	1.29	1.22	-0.91	0.27	0.04	1.06	-0.43	-1.46	-1.35	-0.54	-0.33
325	4	445	2.74	-0.09	-4.01	-2.65	-1.45	1.87	-0.46	-3.05	-2.65	-0.87	-0.94
		415	3.76	0.90	-5.12	-2.97	-1.26	2.89	-0.79	-4.19	-4.09	-0.89	-0.59
		416	3.31	0.06	-2.47	-1.09	-1.32	1.26	-0.61	-3.71	-3.54	-0.79	-0.71
		446	2.24	-0.26	-3.39	-1.69	-1.96	1.56	-0.53	-2.54	-2.36	-0.71	-0.57
325	36	445	2.09	0.94	-2.16	-1.06	-0.17	1.48	-0.39	-2.31	-1.94	-0.75	-0.75
		415	3.04	1.92	-3.14	-1.36	0.13	2.42	-0.75	-3.46	-3.39	-0.82	-0.42
		416	2.75	0.92	-0.83	0.10	-0.02	0.87	-0.59	-3.08	-2.94	-0.73	-0.58
		446	1.67	0.62	-1.91	-0.52	-0.76	1.26	-0.47	-1.90	-1.76	-0.61	-0.42
326	1	446	1.90	1.53	-1.12	0.43	-0.01	1.31	-0.54	-2.13	-1.91	-0.76	-0.55
		416	3.25	2.85	-0.89	0.44	1.52	1.79	-0.91	-3.73	-3.72	-0.92	-0.15
		417	3.02	1.70	0.45	0.90	1.25	0.60	-0.79	-3.43	-3.35	-0.87	-0.46
		447	1.55	0.83	-0.90	0.31	-0.38	0.79	-0.57	-1.79	-1.75	-0.61	-0.22
326	2	446	1.34	1.09	-0.74	0.29	0.06	0.91	-0.38	-1.50	-1.34	-0.54	-0.40
		416	2.26	2.04	-0.57	0.31	1.16	1.24	-0.64	-2.60	-2.59	-0.65	-0.12
		417	2.10	1.23	0.35	0.62	0.96	0.41	-0.56	-2.39	-2.33	-0.62	-0.32
		447	1.08	0.60	-0.56	0.22	-0.17	0.55	-0.41	-1.26	-1.22	-0.44	-0.16
326	4	446	2.25	-0.86	-3.56	-1.79	-2.62	1.28	-0.47	-2.53	-2.34	-0.66	-0.60
		416	3.22	-0.07	-3.38	-1.81	-1.64	1.65	-0.71	-3.62	-3.59	-0.74	-0.31
		417	2.94	-0.77	-2.31	-1.29	-1.80	0.73	-0.61	-3.31	-3.22	-0.69	-0.47
		447	1.94	-1.23	-3.25	-1.66	-2.82	0.83	-0.46	-2.20	-2.12	-0.54	-0.35
326	36	446	1.70	0.30	-1.87	-0.55	-1.02	1.06	-0.42	-1.91	-1.74	-0.59	-0.48
		416	2.64	1.18	-1.69	-0.55	0.03	1.40	-0.67	-3.01	-2.99	-0.69	-0.20
		417	2.42	0.39	-0.69	-0.15	-0.15	0.54	-0.58	-2.76	-2.69	-0.65	-0.38
		447	1.41	-0.14	-1.64	-0.54	-1.24	0.66	-0.43	-1.64	-1.59	-0.48	-0.24
327	1	447	1.59	0.77	-0.90	0.34	-0.47	0.72	-0.54	-1.83	-1.74	-0.62	-0.32
		417	2.95	2.05	0.07	0.49	1.63	0.80	-0.82	-3.40	-3.40	-0.82	0.02
		418	2.82	1.52	0.38	0.48	1.41	0.32	-0.75	-3.23	-3.19	-0.79	-0.31
		448	1.41	0.28	-0.67	0.19	-0.58	0.28	-0.52	-1.64	-1.64	-0.52	-0.07
327	2	447	1.12	0.55	-0.56	0.24	-0.25	0.50	-0.38	-1.28	-1.22	-0.45	-0.23
		417	2.04	1.51	0.08	0.34	1.25	0.55	-0.58	-2.36	-2.36	-0.58	2.64e-03
		418	1.95	1.15	0.27	0.33	1.09	0.22	-0.53	-2.24	-2.21	-0.56	-0.22
		448	0.98	0.21	-0.38	0.13	-0.31	0.19	-0.37	-1.15	-1.14	-0.38	-0.05
327	4	447	1.96	-1.56	-3.40	-1.72	-3.25	0.51	-0.45	-2.20	-2.12	-0.53	-0.38
		417	2.91	-1.15	-2.31	-1.63	-1.82	0.57	-0.64	-3.26	-3.25	-0.65	-0.14
		418	2.79	-1.52	-2.05	-1.59	-1.97	0.19	-0.46	-3.08	-3.03	-0.51	-0.35
		448	1.78	-1.78	-3.31	-1.79	-3.30	0.15	-0.42	-1.99	-1.97	-0.45	-0.20
327	36	447	1.44	-0.33	-1.68	-0.55	-1.46	0.51	-0.41	-1.65	-1.58	-0.48	-0.29
		417	2.39	0.38	-0.83	-0.46	6.53e-03	0.56	-0.60	-2.72	-2.72	-0.61	-0.05
		418	2.29	-0.04	-0.55	-0.44	-0.15	0.21	-0.50	-2.58	-2.54	-0.54	-0.27
		448	1.29	-0.61	-1.55	-0.64	-1.51	0.18	-0.39	-1.49	-1.48	-0.41	-0.11
328	1	448	1.43	0.30	-0.75	0.20	-0.65	0.30	-0.51	-1.66	-1.64	-0.53	-0.16
		418	2.81	1.66	0.30	0.34	1.63	0.22	-0.76	-3.22	-3.21	-0.76	0.13
		419	2.76	1.55	0.29	0.29	1.55	0.10	-0.74	-3.17	-3.15	-0.75	-0.22
		449	1.38	0.14	-0.67	0.14	-0.67	-0.02	-0.50	-1.61	-1.60	-0.50	0.04
328	2	448	1.00	0.22	-0.44	0.14	-0.36	0.21	-0.36	-1.16	-1.14	-0.38	-0.12
		418	1.94	1.27	0.21	0.23	1.25	0.15	-0.53	-2.23	-2.22	-0.54	0.08
		419	1.91	1.19	0.20	0.20	1.19	0.07	-0.52	-2.19	-2.18	-0.53	-0.15
		449	0.96	0.10	-0.37	0.10	-0.37	-0.02	-0.36	-1.12	-1.12	-0.36	0.03

328	8	448	1.72	-0.47	-4.69	-1.89	-3.28	1.99	-0.43	-1.91	-1.90	-0.44	0.09
		418	2.78	0.18	-3.73	-1.81	-1.74	1.96	-0.44	-3.01	-2.98	-0.48	0.29
		419	2.69	0.07	-3.56	-1.71	-1.78	1.82	-0.48	-2.95	-2.95	-0.48	0.07
		449	1.77	-0.67	-4.38	-1.80	-3.26	1.70	-0.38	-1.93	-1.89	-0.42	0.25
328	39	448	1.26	-0.16	-2.05	-0.67	-1.54	0.84	-0.40	-1.45	-1.45	-0.41	-0.03
		418	2.27	0.57	-1.11	-0.58	0.04	0.78	-0.50	-2.54	-2.53	-0.51	0.17
		419	2.21	0.44	-1.02	-0.57	-0.01	0.68	-0.51	-2.49	-2.49	-0.51	-0.06
		449	1.27	-0.38	-1.83	-0.67	-1.54	0.58	-0.37	-1.44	-1.43	-0.38	0.12
329	1	449	1.38	0.14	-0.67	0.14	-0.67	0.02	-0.50	-1.61	-1.60	-0.50	-0.04
		419	2.76	1.55	0.29	0.29	1.55	-0.10	-0.74	-3.17	-3.15	-0.75	0.22
		420	2.81	1.66	0.30	0.34	1.63	-0.22	-0.76	-3.22	-3.21	-0.76	-0.13
		450	1.43	0.30	-0.75	0.20	-0.65	-0.30	-0.51	-1.66	-1.64	-0.53	0.16
329	2	449	0.96	0.10	-0.37	0.10	-0.37	0.02	-0.36	-1.12	-1.12	-0.36	-0.03
		419	1.91	1.19	0.20	0.20	1.19	-0.07	-0.52	-2.19	-2.18	-0.53	0.15
		420	1.94	1.27	0.21	0.23	1.25	-0.15	-0.53	-2.23	-2.22	-0.54	-0.08
		450	1.00	0.22	-0.44	0.14	-0.36	-0.21	-0.36	-1.16	-1.14	-0.38	0.12
329	6	449	1.77	-0.67	-4.38	-1.80	-3.26	-1.70	-0.38	-1.93	-1.89	-0.42	-0.25
		419	2.69	0.07	-3.56	-1.71	-1.78	-1.82	-0.48	-2.95	-2.95	-0.48	-0.07
		420	2.78	0.18	-3.73	-1.81	-1.74	-1.96	-0.44	-3.01	-2.98	-0.48	-0.29
		450	1.72	-0.47	-4.69	-1.89	-3.28	-1.99	-0.43	-1.91	-1.90	-0.44	-0.09
329	37	449	1.27	-0.38	-1.83	-0.67	-1.54	-0.58	-0.37	-1.44	-1.43	-0.38	-0.12
		419	2.21	0.44	-1.02	-0.57	-0.01	-0.68	-0.51	-2.49	-2.49	-0.51	0.06
		420	2.27	0.57	-1.11	-0.58	0.04	-0.78	-0.50	-2.54	-2.53	-0.51	-0.17
		450	1.26	-0.16	-2.05	-0.67	-1.54	-0.84	-0.40	-1.45	-1.45	-0.41	0.03
330	1	450	1.41	0.28	-0.67	0.19	-0.58	-0.28	-0.52	-1.64	-1.64	-0.52	0.07
		420	2.82	1.52	0.38	0.48	1.41	-0.32	-0.75	-3.23	-3.19	-0.79	0.31
		421	2.95	2.05	0.07	0.49	1.63	-0.80	-0.82	-3.40	-3.40	-0.82	-0.02
		451	1.59	0.77	-0.90	0.34	-0.47	-0.72	-0.54	-1.83	-1.74	-0.62	0.32
330	2	450	0.98	0.21	-0.38	0.13	-0.31	-0.19	-0.37	-1.15	-1.14	-0.38	0.05
		420	1.95	1.15	0.27	0.33	1.09	-0.22	-0.53	-2.24	-2.21	-0.56	0.22
		421	2.04	1.51	0.08	0.34	1.25	-0.55	-0.58	-2.36	-2.36	-0.58	-2.64e-03
		451	1.12	0.55	-0.56	0.24	-0.25	-0.50	-0.38	-1.28	-1.22	-0.45	0.23
330	10	450	1.78	-1.78	-3.31	-1.79	-3.30	-0.15	-0.42	-1.99	-1.97	-0.45	0.20
		420	2.79	-1.52	-2.05	-1.59	-1.97	-0.19	-0.46	-3.08	-3.03	-0.51	0.35
		421	2.91	-1.15	-2.31	-1.63	-1.82	-0.57	-0.64	-3.26	-3.25	-0.65	0.14
		451	1.96	-1.56	-3.40	-1.72	-3.25	-0.51	-0.45	-2.20	-2.12	-0.53	0.38
330	42	450	1.29	-0.61	-1.55	-0.64	-1.51	-0.18	-0.39	-1.49	-1.48	-0.41	0.11
		420	2.29	-0.04	-0.55	-0.44	-0.15	-0.21	-0.50	-2.58	-2.54	-0.54	0.27
		421	2.39	0.38	-0.83	-0.46	6.53e-03	-0.56	-0.60	-2.72	-2.72	-0.61	0.05
		451	1.44	-0.33	-1.68	-0.55	-1.46	-0.51	-0.41	-1.65	-1.58	-0.48	0.29
331	1	451	1.55	0.83	-0.90	0.31	-0.38	-0.79	-0.57	-1.79	-1.75	-0.61	0.22
		421	3.02	1.70	0.45	0.90	1.25	-0.60	-0.79	-3.43	-3.35	-0.87	0.46
		422	3.25	2.85	-0.89	0.44	1.52	-1.79	-0.91	-3.73	-3.72	-0.92	0.15
		452	1.90	1.53	-1.12	0.43	-0.01	-1.31	-0.54	-2.13	-1.91	-0.76	0.55
331	2	451	1.08	0.60	-0.56	0.22	-0.17	-0.55	-0.41	-1.26	-1.22	-0.44	0.16
		421	2.10	1.23	0.35	0.62	0.96	-0.41	-0.56	-2.39	-2.33	-0.62	0.32
		422	2.26	2.04	-0.57	0.31	1.16	-1.24	-0.64	-2.60	-2.59	-0.65	0.12
		452	1.34	1.09	-0.74	0.29	0.06	-0.91	-0.38	-1.50	-1.34	-0.54	0.40
331	10	451	1.94	-1.23	-3.25	-1.66	-2.82	-0.83	-0.46	-2.20	-2.12	-0.54	0.35
		421	2.94	-0.77	-2.31	-1.29	-1.80	-0.73	-0.61	-3.31	-3.22	-0.69	0.47
		422	3.22	-0.07	-3.38	-1.81	-1.64	-1.65	-0.71	-3.62	-3.59	-0.74	0.31
		452	2.25	-0.86	-3.56	-1.79	-2.62	-1.28	-0.47	-2.53	-2.34	-0.66	0.60
331	42	451	1.41	-0.14	-1.64	-0.54	-1.24	-0.66	-0.43	-1.64	-1.59	-0.48	0.24
		421	2.42	0.39	-0.69	-0.15	-0.15	-0.54	-0.58	-2.76	-2.69	-0.65	0.38
		422	2.64	1.18	-1.69	-0.55	0.03	-1.40	-0.67	-3.01	-2.99	-0.69	0.20
		452	1.70	0.30	-1.87	-0.55	-1.02	-1.06	-0.42	-1.91	-1.74	-0.59	0.48

332	1	452	1.83	1.71	-1.38	0.38	-0.06	-1.53	-0.61	-2.07	-1.93	-0.76	0.44
		422	3.40	2.14	0.31	1.30	1.14	-0.91	-0.82	-3.82	-3.65	-0.99	0.69
		423	3.69	3.68	-2.64	-0.38	1.42	-3.03	-1.04	-4.24	-4.18	-1.10	0.42
		453	2.34	2.30	-1.34	0.03	0.93	-1.77	-0.47	-2.55	-2.09	-0.94	0.87
332	2	452	1.29	1.22	-0.91	0.27	0.04	-1.06	-0.43	-1.46	-1.35	-0.54	0.33
		422	2.37	1.50	0.27	0.90	0.87	-0.62	-0.57	-2.66	-2.54	-0.70	0.50
		423	2.58	2.61	-1.80	-0.27	1.07	-2.10	-0.73	-2.96	-2.92	-0.77	0.31
		453	1.66	1.63	-0.91	0.02	0.70	-1.22	-0.32	-1.81	-1.46	-0.67	0.63
332	10	452	2.24	-0.26	-3.39	-1.69	-1.96	-1.56	-0.53	-2.54	-2.36	-0.71	0.57
		422	3.31	0.06	-2.47	-1.09	-1.32	-1.26	-0.61	-3.71	-3.54	-0.79	0.71
		423	3.76	0.90	-5.12	-2.97	-1.26	-2.89	-0.79	-4.19	-4.09	-0.89	0.59
		453	2.74	-0.09	-4.01	-2.65	-1.45	-1.87	-0.46	-3.05	-2.65	-0.87	0.94
332	42	452	1.67	0.62	-1.91	-0.52	-0.76	-1.26	-0.47	-1.90	-1.76	-0.61	0.42
		422	2.75	0.92	-0.83	0.10	-0.02	-0.87	-0.59	-3.08	-2.94	-0.73	0.58
		423	3.04	1.92	-3.14	-1.36	0.13	-2.42	-0.75	-3.46	-3.39	-0.82	0.42
		453	2.09	0.94	-2.16	-1.06	-0.17	-1.48	-0.39	-2.31	-1.94	-0.75	0.75
333	1	453	2.28	2.37	-1.58	0.19	0.61	-1.96	-0.58	-2.51	-2.13	-0.97	0.78
		423	4.01	2.29	-0.04	0.84	1.41	-1.13	-0.80	-4.46	-4.10	-1.15	1.09
		424	4.12	4.09	-4.25	-2.35	2.19	-3.50	-1.37	-4.78	-4.59	-1.55	0.78
		454	2.59	2.86	-1.98	-1.52	2.39	-1.43	-0.46	-2.84	-2.08	-1.22	1.11
333	2	453	1.62	1.68	-1.05	0.13	0.50	-1.36	-0.40	-1.78	-1.49	-0.69	0.56
		423	2.81	1.60	9.22e-03	0.58	1.02	-0.76	-0.56	-3.12	-2.86	-0.82	0.78
		424	2.89	2.89	-2.94	-1.64	1.60	-2.42	-0.95	-3.35	-3.21	-1.09	0.57
		454	1.84	2.01	-1.38	-1.07	1.70	-0.98	-0.31	-2.01	-1.46	-0.86	0.80
333	10	453	2.75	0.46	-3.55	-2.35	-0.74	-1.84	-0.65	-3.12	-2.71	-1.06	0.92
		423	3.99	0.75	-2.66	-1.86	-0.04	-1.44	-0.74	-4.45	-4.07	-1.13	1.13
		424	4.22	1.65	-6.39	-5.08	0.34	-2.97	-1.12	-4.73	-4.44	-1.41	0.97
		454	3.08	0.61	-4.88	-4.54	0.27	-1.32	-0.56	-3.39	-2.71	-1.24	1.21
333	42	453	2.07	1.17	-2.05	-0.87	-3.21e-03	-1.55	-0.50	-2.32	-1.98	-0.84	0.71
		423	3.27	1.25	-1.06	-0.41	0.60	-1.04	-0.63	-3.66	-3.35	-0.94	0.92
		424	3.42	2.38	-4.32	-3.03	1.09	-2.64	-1.02	-3.91	-3.71	-1.22	0.73
		454	2.30	1.44	-2.79	-2.47	1.12	-1.12	-0.41	-2.56	-1.96	-1.02	0.97
334	1	454	2.39	3.79	-0.69	-0.69	3.79	0.04	-0.63	-2.73	-2.02	-1.34	1.00
		424	4.58	3.01	-3.79	-2.84	2.06	-2.35	-1.06	-5.19	-4.34	-1.91	1.67
		412	3.88	9.66	-3.12	-2.58	9.12	2.56	-1.80	-4.43	-4.40	-1.84	0.32
		442	2.00	-0.06	-1.58	-1.55	-0.09	0.19	-0.68	-2.29	-1.88	-1.09	0.70
334	2	454	1.70	2.72	-0.48	-0.48	2.71	0.06	-0.42	-1.94	-1.42	-0.95	0.72
		424	3.22	2.10	-2.64	-2.00	1.46	-1.62	-0.73	-3.65	-3.03	-1.35	1.19
		412	2.72	6.84	-2.18	-1.79	6.45	1.83	-1.25	-3.11	-3.07	-1.28	0.24
		442	1.42	-0.04	-1.11	-1.09	-0.06	0.15	-0.46	-1.62	-1.31	-0.76	0.51
334	10	454	2.96	1.93	-3.82	-3.82	1.93	0.05	-0.78	-3.28	-2.68	-1.38	1.07
		424	4.60	1.54	-5.67	-5.24	1.11	-1.72	-1.15	-5.17	-4.33	-1.99	1.63
		412	3.62	6.42	-5.85	-5.46	6.03	2.17	-1.71	-4.04	-3.91	-1.83	0.52
		442	2.27	-0.84	-4.93	-4.85	-0.92	0.57	-0.75	-2.47	-2.11	-1.11	0.70
334	42	454	2.20	2.40	-1.83	-1.83	2.40	0.05	-0.57	-2.47	-1.92	-1.12	0.86
		424	3.77	1.85	-3.84	-3.31	1.32	-1.66	-0.90	-4.26	-3.56	-1.61	1.37
		412	3.08	6.67	-3.66	-3.27	6.28	1.96	-1.44	-3.48	-3.41	-1.51	0.36
		442	1.76	-0.36	-2.65	-2.61	-0.41	0.32	-0.58	-1.96	-1.64	-0.90	0.59
335	1	271	18.35	14.30	-30.84	-15.88	-0.67	-21.25	-7.42	-20.52	-19.49	-8.45	-3.53
		425	2.90	9.17	-10.77	-1.29	-0.31	9.96	0.07	-2.34	-1.54	-0.73	1.14
		411	6.53	9.38	-4.66	2.72	2.00	-7.01	-1.18	-7.27	-7.17	-1.29	-0.80
		219	7.68	20.50	-11.61	14.82	-5.93	12.26	1.72	-6.45	-6.24	1.51	1.30
335	2	271	12.83	10.03	-21.62	-11.09	-0.50	-14.91	-5.17	-14.34	-13.61	-5.91	-2.49
		425	2.00	6.43	-7.53	-0.89	-0.21	6.97	0.03	-1.62	-1.08	-0.51	0.77
		411	4.57	6.59	-3.25	1.92	1.42	-4.92	-0.82	-5.08	-5.01	-0.90	-0.57
		219	5.36	14.40	-8.14	10.42	-4.16	8.59	1.20	-4.50	-4.36	1.05	0.90

335	17	271	16.24	8.49	-28.02	-17.88	-1.64	-16.35	-6.60	-18.13	-17.37	-7.35	-2.85
		425	4.73	3.25	-12.15	-7.69	-1.22	6.99	-0.99	-4.88	-4.69	-1.18	0.84
		411	6.91	4.93	-5.51	-1.64	1.05	-5.04	-1.37	-7.67	-7.66	-1.37	-0.22
		219	7.21	10.32	-7.98	6.86	-4.52	7.17	-0.09	-7.28	-7.17	-0.20	0.87
335	49	271	14.20	9.38	-24.17	-13.83	-0.96	-15.49	-5.75	-15.87	-15.13	-6.49	-2.64
		425	2.92	5.01	-9.26	-3.63	-0.62	6.98	-0.47	-2.84	-2.53	-0.78	0.80
		411	5.49	5.86	-4.10	0.48	1.27	-4.97	-1.05	-6.11	-6.08	-1.09	-0.43
		219	6.08	12.75	-8.07	8.98	-4.31	8.02	0.68	-5.62	-5.49	0.55	0.89
336	1	217	7.68	20.50	-11.61	14.82	-5.93	-12.26	1.72	-6.45	-6.24	1.51	-1.30
		409	6.53	9.38	-4.66	2.72	2.00	7.01	-1.18	-7.27	-7.17	-1.29	0.80
		426	2.90	9.17	-10.77	-1.29	-0.31	-9.96	0.07	-2.34	-1.54	-0.73	-1.14
		223	18.35	14.30	-30.84	-15.88	-0.67	21.25	-7.42	-20.52	-19.49	-8.45	3.53
336	2	217	5.36	14.40	-8.14	10.42	-4.16	-8.59	1.20	-4.50	-4.36	1.05	-0.90
		409	4.57	6.59	-3.25	1.92	1.42	4.92	-0.82	-5.08	-5.01	-0.90	0.57
		426	2.00	6.43	-7.53	-0.89	-0.21	-6.97	0.03	-1.62	-1.08	-0.51	-0.77
		223	12.83	10.03	-21.62	-11.09	-0.50	14.91	-5.17	-14.34	-13.61	-5.91	2.49
336	11	217	7.21	10.32	-7.98	6.86	-4.52	-7.17	-0.09	-7.28	-7.17	-0.20	-0.87
		409	6.91	4.93	-5.51	-1.64	1.05	5.04	-1.37	-7.67	-7.66	-1.37	0.22
		426	4.73	3.25	-12.15	-7.69	-1.22	-6.99	-0.99	-4.88	-4.69	-1.18	-0.84
		223	16.24	8.49	-28.02	-17.88	-1.64	16.35	-6.60	-18.13	-17.37	-7.35	2.85
336	43	217	6.08	12.75	-8.07	8.98	-4.31	-8.02	0.68	-5.62	-5.49	0.55	-0.89
		409	5.49	5.86	-4.10	0.48	1.27	4.97	-1.05	-6.11	-6.08	-1.09	0.43
		426	2.92	5.01	-9.26	-3.63	-0.62	-6.98	-0.47	-2.84	-2.53	-0.78	-0.80
		223	14.20	9.38	-24.17	-13.83	-0.96	15.49	-5.75	-15.87	-15.13	-6.49	2.64
337	1	223	15.40	13.21	-30.79	-13.21	-4.37	-21.55	-5.43	-17.14	-16.85	-5.72	-1.82
		426	4.96	11.34	-3.09	-0.99	9.25	5.08	-0.19	-4.97	-2.89	-2.27	2.37
		427	4.79	8.89	-12.19	-5.62	2.32	-9.76	-1.96	-5.36	-5.36	-1.96	-0.01
		227	11.20	16.45	-13.03	6.34	-2.93	13.99	-0.91	-11.81	-10.74	-1.99	3.25
337	2	223	10.74	9.27	-21.50	-9.18	-3.05	-15.08	-3.78	-11.96	-11.76	-3.98	-1.26
		426	3.50	7.97	-2.19	-0.71	6.49	3.59	-0.11	-3.50	-2.02	-1.60	1.68
		427	3.35	6.29	-8.49	-3.93	1.72	-6.83	-1.37	-3.75	-3.75	-1.37	0.01
		227	7.80	11.56	-9.29	4.41	-2.13	9.90	-0.63	-8.21	-7.45	-1.40	2.29
337	11	223	14.03	8.26	-25.79	-15.55	-1.98	-15.61	-5.10	-15.64	-15.49	-5.24	-1.23
		426	6.18	6.59	-8.49	-7.49	5.59	3.76	-1.72	-6.72	-5.72	-2.72	2.00
		427	6.12	4.81	-12.94	-9.06	0.92	-7.34	-2.33	-6.86	-6.83	-2.36	0.38
		227	10.22	8.13	-9.18	-0.32	-0.73	8.66	-1.89	-11.19	-10.55	-2.54	2.36
337	43	223	12.06	8.78	-23.15	-11.75	-2.62	-15.29	-4.31	-13.44	-13.27	-4.49	-1.25
		426	4.46	7.36	-4.68	-3.44	6.13	3.66	-0.83	-4.73	-3.51	-2.05	1.81
		427	4.45	5.65	-10.25	-6.00	1.40	-7.03	-1.76	-5.00	-4.99	-1.77	0.16
		227	8.75	10.08	-9.15	2.50	-1.57	9.40	-1.15	-9.41	-8.70	-1.86	2.32
338	1	227	12.16	12.25	-16.33	-7.76	3.68	-13.10	-1.47	-12.65	-12.20	-1.91	-2.18
		427	5.67	3.14	-1.14	0.94	1.06	2.14	-0.24	-5.93	-4.40	-1.76	2.52
		428	4.26	7.05	-6.72	-2.23	2.57	-6.45	-0.84	-4.56	-4.49	-0.90	-0.48
		231	8.72	10.88	-5.28	6.62	-1.02	7.12	-1.54	-9.70	-9.03	-2.22	2.25
338	2	227	8.45	8.64	-11.33	-5.40	2.71	-9.13	-1.01	-8.79	-8.48	-1.32	-1.51
		427	3.99	2.21	-0.85	0.64	0.72	1.53	-0.16	-4.16	-3.08	-1.25	1.78
		428	2.97	5.01	-4.65	-1.55	1.91	-4.50	-0.60	-3.18	-3.14	-0.63	-0.31
		231	6.01	7.66	-3.80	4.59	-0.72	5.08	-1.07	-6.70	-6.22	-1.55	1.58
338	11	227	11.14	7.30	-17.57	-10.83	0.56	-11.05	-1.52	-11.64	-11.44	-1.72	-1.42
		427	6.41	-0.83	-4.78	-4.69	-0.91	0.57	-1.04	-6.97	-6.09	-1.92	2.11
		428	5.19	3.93	-7.92	-4.70	0.71	-5.27	-1.21	-5.68	-5.68	-1.21	-0.08
		231	8.08	3.29	-4.39	1.34	-2.43	3.35	-1.51	-9.06	-8.71	-1.86	1.60
338	43	227	9.52	8.10	-13.84	-7.59	1.85	-9.90	-1.22	-9.93	-9.67	-1.48	-1.48
		427	4.91	0.66	-2.12	-1.51	0.06	1.15	-0.54	-5.27	-4.29	-1.52	1.91
		428	3.85	4.57	-5.96	-2.82	1.43	-4.81	-0.85	-4.18	-4.17	-0.87	-0.22
		231	6.84	5.90	-4.03	3.28	-1.41	4.38	-1.26	-7.64	-7.22	-1.68	1.59

339	1	231	9.76	9.44	-5.52	-2.28	6.20	-6.17	-1.04	-10.31	-9.92	-1.43	-1.86
		428	4.54	1.72	-0.37	1.71	-0.37	-0.14	-0.49	-4.89	-4.06	-1.32	1.72
		429	3.66	4.71	-2.55	-0.41	2.57	-3.30	-0.65	-3.97	-3.87	-0.75	-0.58
		235	7.74	6.27	-0.18	4.40	1.68	2.92	-1.60	-8.67	-8.20	-2.06	1.75
339	2	231	6.75	6.72	-3.82	-1.59	4.50	-4.30	-0.71	-7.12	-6.85	-0.98	-1.28
		428	3.18	1.19	-0.24	1.18	-0.24	-0.06	-0.34	-3.43	-2.83	-0.94	1.21
		429	2.54	3.38	-1.74	-0.29	1.92	-2.31	-0.47	-2.76	-2.69	-0.53	-0.38
		235	5.31	4.45	-0.18	3.05	1.22	2.12	-1.10	-5.95	-5.62	-1.43	1.22
339	11	231	8.98	4.80	-8.19	-5.07	1.67	-5.55	-1.15	-9.54	-9.35	-1.35	-1.26
		428	5.15	-1.49	-3.43	-2.22	-2.71	-0.94	-0.91	-5.74	-5.33	-1.32	1.34
		429	4.51	1.69	-4.90	-2.83	-0.38	-3.06	-0.84	-4.92	-4.91	-0.86	-0.25
		235	7.15	0.86	-1.87	0.43	-1.44	1.00	-1.50	-8.07	-7.83	-1.74	1.24
339	43	231	7.64	5.94	-5.58	-3.00	3.36	-4.80	-0.89	-8.09	-7.86	-1.13	-1.27
		428	3.93	-0.04	-1.38	-0.19	-1.23	-0.41	-0.60	-4.34	-3.84	-1.09	1.27
		429	3.32	2.70	-3.02	-1.31	1.00	-2.61	-0.63	-3.62	-3.59	-0.66	-0.33
		235	6.05	2.98	-0.84	1.99	0.15	1.67	-1.27	-6.80	-6.51	-1.56	1.23
340	1	235	8.34	7.86	-0.73	-0.06	7.19	-2.30	-1.08	-9.01	-8.67	-1.42	-1.61
		429	3.81	1.83	-0.36	1.49	-0.02	-0.80	-0.60	-4.15	-3.65	-1.09	1.23
		430	3.28	2.99	-0.47	0.12	2.40	-1.30	-0.57	-3.61	-3.47	-0.71	-0.63
		239	7.20	4.14	2.16	2.48	3.82	0.72	-1.51	-8.11	-7.74	-1.87	1.50
340	2	235	5.74	5.65	-0.51	-0.05	5.20	-1.61	-0.73	-6.19	-5.96	-0.97	-1.11
		429	2.65	1.26	-0.19	1.04	0.04	-0.53	-0.42	-2.89	-2.54	-0.77	0.86
		430	2.27	2.20	-0.31	0.08	1.80	-0.92	-0.41	-2.50	-2.41	-0.50	-0.43
		239	4.92	3.00	1.47	1.71	2.76	0.56	-1.04	-5.54	-5.29	-1.29	1.04
340	13	235	7.52	2.81	-2.36	-2.24	2.68	-0.80	-1.19	-8.22	-8.09	-1.32	-0.95
		429	4.46	-1.16	-2.92	-1.23	-2.86	0.33	-0.82	-4.98	-4.67	-1.13	1.09
		430	3.97	-1.04	-2.11	-2.08	-1.07	-0.19	-0.81	-4.41	-4.39	-0.83	-0.21
		239	6.69	1.24	-1.34	-0.37	0.26	1.25	-1.38	-7.51	-7.27	-1.62	1.20
340	45	235	6.44	4.49	-1.24	-0.93	4.19	-1.28	-0.93	-7.00	-6.82	-1.11	-1.04
		429	3.35	0.15	-1.16	0.12	-1.13	-0.18	-0.59	-3.73	-3.40	-0.92	0.95
		430	2.93	0.87	-1.02	-0.79	0.64	-0.62	-0.59	-3.25	-3.21	-0.63	-0.34
		239	5.61	2.26	0.36	0.87	1.75	0.84	-1.18	-6.33	-6.09	-1.42	1.10
341	1	239	7.56	7.33	0.46	0.48	7.30	-0.39	-1.14	-8.28	-7.97	-1.46	-1.46
		430	3.36	1.57	0.02	0.94	0.65	-0.77	-0.60	-3.70	-3.37	-0.93	0.96
		431	3.09	2.13	0.16	0.19	2.10	-0.23	-0.53	-3.42	-3.25	-0.70	-0.68
		243	6.96	5.29	1.19	1.21	5.27	-0.28	-1.40	-7.84	-7.52	-1.72	1.39
341	2	239	5.17	5.29	0.31	0.32	5.27	-0.28	-0.78	-5.67	-5.45	-0.99	-1.01
		430	2.33	1.11	0.08	0.65	0.53	-0.51	-0.42	-2.57	-2.34	-0.66	0.67
		431	2.13	1.61	0.11	0.13	1.59	-0.17	-0.38	-2.37	-2.25	-0.49	-0.46
		243	4.75	3.81	0.83	0.83	3.80	-0.16	-0.96	-5.34	-5.12	-1.18	0.96
341	13	239	6.83	2.35	-2.08	-1.89	2.15	0.91	-1.19	-7.54	-7.43	-1.31	-0.84
		430	4.09	-1.25	-2.91	-1.56	-2.59	0.65	-0.75	-4.53	-4.32	-0.96	0.88
		431	3.72	-0.84	-2.90	-2.18	-1.56	0.98	-0.76	-4.14	-4.12	-0.78	-0.25
		243	6.50	1.07	-1.88	-1.47	0.66	1.02	-1.25	-7.22	-7.00	-1.47	1.12
341	45	239	5.83	4.02	-0.58	-0.57	4.01	0.20	-0.95	-6.41	-6.25	-1.12	-0.94
		430	2.99	-0.24	-0.73	-0.24	-0.73	-0.04	-0.56	-3.36	-3.14	-0.78	0.75
		431	2.75	0.39	-0.88	-0.80	0.32	0.30	-0.55	-3.07	-3.01	-0.61	-0.38
		243	5.45	2.57	-0.13	-0.10	2.53	0.32	-1.08	-6.10	-5.88	-1.30	1.02
342	1	243	7.15	6.94	0.46	0.49	6.91	0.42	-1.22	-7.91	-7.61	-1.52	-1.39
		431	3.11	1.54	0.18	0.48	1.24	-0.57	-0.56	-3.46	-3.21	-0.81	0.81
		432	3.02	1.77	0.19	0.24	1.71	0.29	-0.53	-3.38	-3.17	-0.73	-0.73
		247	6.97	6.30	0.55	0.61	6.23	-0.60	-1.30	-7.78	-7.48	-1.60	1.36
342	2	243	4.88	5.00	0.31	0.33	4.99	0.28	-0.83	-5.40	-5.19	-1.04	-0.95
		431	2.15	1.14	0.15	0.33	0.97	-0.38	-0.40	-2.40	-2.23	-0.57	0.56
		432	2.09	1.34	0.13	0.17	1.31	0.19	-0.38	-2.33	-2.20	-0.51	-0.50
		247	4.75	4.53	0.38	0.42	4.50	-0.39	-0.89	-5.30	-5.09	-1.10	0.94

342	13	243	6.44	2.48	-3.09	-2.06	1.44	2.17	-1.22	-7.16	-7.06	-1.32	-0.78
		431	3.90	-0.65	-3.57	-1.99	-2.23	1.45	-0.67	-4.27	-4.09	-0.84	0.77
		432	3.59	0.03	-4.22	-2.27	-1.91	2.12	-0.74	-4.01	-3.98	-0.77	-0.29
		247	6.46	1.61	-2.77	-2.09	0.94	1.58	-1.15	-7.10	-6.88	-1.37	1.11
342	45	243	5.50	3.80	-0.88	-0.64	3.56	1.04	-0.99	-6.10	-5.94	-1.15	-0.88
		431	2.84	-0.08	-0.85	-0.61	-0.32	0.36	-0.51	-3.15	-2.98	-0.68	0.64
		432	2.66	0.65	-1.46	-0.82	0.01	0.97	-0.54	-2.99	-2.92	-0.62	-0.41
		247	5.44	3.10	-0.64	-0.60	3.06	0.40	-1.00	-6.03	-5.81	-1.21	1.01
343	1	247	6.97	6.30	0.55	0.61	6.23	0.60	-1.30	-7.78	-7.48	-1.60	-1.36
		432	3.02	1.77	0.19	0.24	1.71	-0.29	-0.53	-3.38	-3.17	-0.73	0.73
		433	3.11	1.54	0.18	0.48	1.24	0.57	-0.56	-3.46	-3.21	-0.81	-0.81
		251	7.15	6.94	0.46	0.49	6.91	-0.42	-1.22	-7.91	-7.61	-1.52	1.39
343	2	247	4.75	4.53	0.38	0.42	4.50	0.39	-0.89	-5.30	-5.09	-1.10	-0.94
		432	2.09	1.34	0.13	0.17	1.31	-0.19	-0.38	-2.33	-2.20	-0.51	0.50
		433	2.15	1.14	0.15	0.33	0.97	0.38	-0.40	-2.40	-2.23	-0.57	-0.56
		251	4.88	5.00	0.31	0.33	4.99	-0.28	-0.83	-5.40	-5.19	-1.04	0.95
343	14	247	6.25	2.07	-3.42	-2.12	0.78	2.33	-1.26	-6.98	-6.88	-1.36	-0.75
		432	3.81	-0.29	-3.72	-2.24	-1.77	1.70	-0.61	-4.13	-3.98	-0.76	0.71
		433	3.56	0.35	-4.66	-2.18	-2.13	2.50	-0.77	-4.00	-3.96	-0.80	-0.34
		251	6.56	2.07	-3.12	-2.31	1.25	1.89	-1.06	-7.15	-6.93	-1.29	1.15
343	46	247	5.34	3.35	-0.96	-0.61	3.00	1.18	-1.05	-5.97	-5.81	-1.20	-0.86
		432	2.78	0.35	-1.09	-0.81	0.07	0.57	-0.47	-3.06	-2.92	-0.61	0.58
		433	2.67	0.77	-1.74	-0.68	-0.28	1.24	-0.57	-3.02	-2.93	-0.66	-0.47
		251	5.56	3.56	-0.82	-0.74	3.48	0.60	-0.92	-6.10	-5.89	-1.14	1.03
344	1	251	6.96	5.29	1.19	1.21	5.27	0.28	-1.40	-7.84	-7.52	-1.72	-1.39
		433	3.09	2.13	0.16	0.19	2.10	0.23	-0.53	-3.42	-3.25	-0.70	0.68
		434	3.36	1.57	0.02	0.94	0.65	0.77	-0.60	-3.70	-3.37	-0.93	-0.96
		255	7.56	7.33	0.46	0.48	7.30	0.39	-1.14	-8.28	-7.97	-1.46	1.46
344	2	251	4.75	3.81	0.83	0.83	3.80	0.16	-0.96	-5.34	-5.12	-1.18	-0.96
		433	2.13	1.61	0.11	0.13	1.59	0.17	-0.38	-2.37	-2.25	-0.49	0.46
		434	2.33	1.11	0.08	0.65	0.53	0.51	-0.42	-2.57	-2.34	-0.66	-0.67
		255	5.17	5.29	0.31	0.32	5.27	0.28	-0.78	-5.67	-5.45	-0.99	1.01
344	17	251	6.44	0.09	-1.68	-1.67	0.09	0.02	-1.28	-7.19	-7.02	-1.45	-1.00
		433	3.78	-1.57	-2.27	-2.27	-1.57	0.01	-0.72	-4.18	-4.14	-0.75	0.36
		434	4.05	-1.50	-2.90	-1.77	-2.63	0.55	-0.78	-4.53	-4.36	-0.95	-0.77
		255	6.95	1.58	-2.24	-2.21	1.55	0.34	-1.14	-7.62	-7.48	-1.29	0.96
344	49	251	5.43	2.30	-0.18	-0.18	2.30	0.10	-1.09	-6.09	-5.89	-1.29	-0.98
		433	2.78	0.32	-0.85	-0.84	0.31	0.10	-0.53	-3.09	-3.02	-0.60	0.42
		434	2.99	0.03	-1.10	-0.33	-0.74	0.53	-0.58	-3.35	-3.16	-0.77	-0.71
		255	5.88	3.79	-0.72	-0.70	3.77	0.31	-0.93	-6.45	-6.27	-1.11	0.99
345	1	255	7.20	4.14	2.16	2.48	3.82	-0.72	-1.51	-8.11	-7.74	-1.87	-1.50
		434	3.28	2.99	-0.47	0.12	2.40	1.30	-0.57	-3.61	-3.47	-0.71	0.63
		435	3.81	1.83	-0.36	1.49	-0.02	0.80	-0.60	-4.15	-3.65	-1.09	-1.23
		259	8.34	7.86	-0.73	-0.06	7.19	2.30	-1.08	-9.01	-8.67	-1.42	1.61
345	2	255	4.92	3.00	1.47	1.71	2.76	-0.56	-1.04	-5.54	-5.29	-1.29	-1.04
		434	2.27	2.20	-0.31	0.08	1.80	0.92	-0.41	-2.50	-2.41	-0.50	0.43
		435	2.65	1.26	-0.19	1.04	0.04	0.53	-0.42	-2.89	-2.54	-0.77	-0.86
		259	5.74	5.65	-0.51	-0.05	5.20	1.61	-0.73	-6.19	-5.96	-0.97	1.11
345	17	255	6.66	-0.57	-0.79	-0.75	-0.61	-0.09	-1.40	-7.51	-7.31	-1.59	-1.07
		434	4.06	-0.26	-3.07	-2.28	-1.05	1.26	-0.77	-4.46	-4.44	-0.79	0.31
		435	4.45	-1.04	-3.48	-1.64	-2.88	1.05	-0.86	-5.00	-4.76	-1.11	-0.97
		259	7.69	2.70	-3.76	-2.83	1.76	2.27	-1.14	-8.34	-8.17	-1.30	1.08
345	49	255	5.60	1.56	0.56	0.72	1.40	-0.37	-1.19	-6.33	-6.10	-1.41	-1.05
		434	2.98	1.19	-1.41	-0.87	0.65	1.05	-0.56	-3.28	-3.23	-0.62	0.38
		435	3.36	0.33	-1.51	-0.04	-1.14	0.74	-0.62	-3.73	-3.43	-0.91	-0.91
		259	6.52	4.44	-1.80	-1.17	3.81	1.88	-0.90	-7.05	-6.85	-1.10	1.09

346	1	259	7.74	6.27	-0.18	4.40	1.68	-2.92	-1.60	-8.67	-8.20	-2.06	-1.75
		435	3.66	4.71	-2.55	-0.41	2.57	3.30	-0.65	-3.97	-3.87	-0.75	0.58
		436	4.54	1.72	-0.37	1.71	-0.37	0.14	-0.49	-4.89	-4.06	-1.32	-1.72
		263	9.76	9.44	-5.52	-2.28	6.20	6.17	-1.04	-10.31	-9.92	-1.43	1.86
346	2	259	5.31	4.45	-0.18	3.05	1.22	-2.12	-1.10	-5.95	-5.62	-1.43	-1.22
		435	2.54	3.38	-1.74	-0.29	1.92	2.31	-0.47	-2.76	-2.69	-0.53	0.38
		436	3.18	1.19	-0.24	1.18	-0.24	0.06	-0.34	-3.43	-2.83	-0.94	-1.21
		263	6.75	6.72	-3.82	-1.59	4.50	4.30	-0.71	-7.12	-6.85	-0.98	1.28
346	17	259	7.15	0.86	-1.87	0.43	-1.44	-1.00	-1.50	-8.07	-7.83	-1.74	-1.24
		435	4.51	1.69	-4.90	-2.83	-0.38	3.06	-0.84	-4.92	-4.91	-0.86	0.25
		436	5.15	-1.49	-3.43	-2.22	-2.71	0.94	-0.91	-5.74	-5.33	-1.32	-1.34
		263	8.98	4.80	-8.19	-5.07	1.67	5.55	-1.15	-9.54	-9.35	-1.35	1.26
346	49	259	6.05	2.98	-0.84	1.99	0.15	-1.67	-1.27	-6.80	-6.51	-1.56	-1.23
		435	3.32	2.70	-3.02	-1.31	1.00	2.61	-0.63	-3.62	-3.59	-0.66	0.33
		436	3.93	-0.04	-1.38	-0.19	-1.23	0.41	-0.60	-4.34	-3.84	-1.09	-1.27
		263	7.64	5.94	-5.58	-3.00	3.36	4.80	-0.89	-8.09	-7.86	-1.13	1.27
347	1	263	8.72	10.88	-5.28	6.62	-1.02	-7.12	-1.54	-9.70	-9.03	-2.22	-2.25
		436	4.26	7.05	-6.72	-2.23	2.57	6.45	-0.84	-4.56	-4.49	-0.90	0.48
		437	5.67	3.14	-1.14	0.94	1.06	-2.14	-0.24	-5.93	-4.40	-1.76	-2.52
		267	12.16	12.25	-16.33	-7.76	3.68	13.10	-1.47	-12.65	-12.20	-1.91	2.18
347	2	263	6.01	7.66	-3.80	4.59	-0.72	-5.08	-1.07	-6.70	-6.22	-1.55	-1.58
		436	2.97	5.01	-4.65	-1.55	1.91	4.50	-0.60	-3.18	-3.14	-0.63	0.31
		437	3.99	2.21	-0.85	0.64	0.72	-1.53	-0.16	-4.16	-3.08	-1.25	-1.78
		267	8.45	8.64	-11.33	-5.40	2.71	9.13	-1.01	-8.79	-8.48	-1.32	1.51
347	17	263	8.08	3.29	-4.39	1.34	-2.43	-3.35	-1.51	-9.06	-8.71	-1.86	-1.60
		436	5.19	3.93	-7.92	-4.70	0.71	5.27	-1.21	-5.68	-5.68	-1.21	0.08
		437	6.41	-0.83	-4.78	-4.69	-0.91	-0.57	-1.04	-6.97	-6.09	-1.92	-2.11
		267	11.14	7.30	-17.57	-10.83	0.56	11.05	-1.52	-11.64	-11.44	-1.72	1.42
347	49	263	6.84	5.90	-4.03	3.28	-1.41	-4.38	-1.26	-7.64	-7.22	-1.68	-1.59
		436	3.85	4.57	-5.96	-2.82	1.43	4.81	-0.85	-4.18	-4.17	-0.87	0.22
		437	4.91	0.66	-2.12	-1.51	0.06	-1.15	-0.54	-5.27	-4.29	-1.52	-1.91
		267	9.52	8.10	-13.84	-7.59	1.85	9.90	-1.22	-9.93	-9.67	-1.48	1.48
348	1	267	11.20	16.45	-13.03	6.34	-2.93	-13.99	-0.91	-11.81	-10.74	-1.99	-3.25
		437	4.79	8.89	-12.19	-5.62	2.32	9.76	-1.96	-5.36	-5.36	-1.96	0.01
		425	4.96	11.34	-3.09	-0.99	9.25	-5.08	-0.19	-4.97	-2.89	-2.27	-2.37
		271	15.40	13.21	-30.79	-13.21	-4.37	21.55	-5.43	-17.14	-16.85	-5.72	1.82
348	2	267	7.80	11.56	-9.29	4.41	-2.13	-9.90	-0.63	-8.21	-7.45	-1.40	-2.29
		437	3.35	6.29	-8.49	-3.93	1.72	6.83	-1.37	-3.75	-3.75	-1.37	-0.01
		425	3.50	7.97	-2.19	-0.71	6.49	-3.59	-0.11	-3.50	-2.02	-1.60	-1.68
		271	10.74	9.27	-21.50	-9.18	-3.05	15.08	-3.78	-11.96	-11.76	-3.98	1.26
348	17	267	10.22	8.13	-9.18	-0.32	-0.73	-8.66	-1.89	-11.19	-10.55	-2.54	-2.36
		437	6.12	4.81	-12.94	-9.06	0.92	7.34	-2.33	-6.86	-6.83	-2.36	-0.38
		425	6.18	6.59	-8.49	-7.49	5.59	-3.76	-1.72	-6.72	-5.72	-2.72	-2.00
		271	14.03	8.26	-25.79	-15.55	-1.98	15.61	-5.10	-15.64	-15.49	-5.24	1.23
348	49	267	8.75	10.08	-9.15	2.50	-1.57	-9.40	-1.15	-9.41	-8.70	-1.86	-2.32
		437	4.45	5.65	-10.25	-6.00	1.40	7.03	-1.76	-5.00	-4.99	-1.77	-0.16
		425	4.46	7.36	-4.68	-3.44	6.13	-3.66	-0.83	-4.73	-3.51	-2.05	-1.81
		271	12.06	8.78	-23.15	-11.75	-2.62	15.29	-4.31	-13.44	-13.27	-4.49	1.25
349	1	229	1.12	2.41	-0.50	-4.38e-03	1.92	1.10	0.21	-0.99	-0.35	-0.43	0.60
		442	2.16	2.82	-2.71	-1.58	1.68	2.23	-0.63	-2.35	-1.91	-1.08	0.75
		439	1.63	3.42	0.16	2.95	0.63	1.15	-0.24	-1.72	-1.66	-0.31	0.30
		214	0.74	0.48	-0.54	0.38	-0.45	0.30	0.06	-0.72	-0.24	-0.42	0.38
349	2	229	0.81	1.72	-0.35	1.16e-03	1.36	0.78	0.17	-0.71	-0.24	-0.30	0.44
		442	1.54	2.01	-1.91	-1.10	1.20	1.59	-0.42	-1.66	-1.33	-0.75	0.55
		439	1.14	2.42	0.11	2.09	0.44	0.81	-0.17	-1.20	-1.15	-0.21	0.22
		214	0.53	0.34	-0.38	0.27	-0.32	0.21	0.05	-0.51	-0.16	-0.29	0.27

349	24	229	1.43	1.91	-1.56	0.14	0.21	1.73	0.45	-1.08	-0.40	-0.23	0.76
		442	2.08	2.61	-2.95	-0.87	0.53	2.69	-0.18	-2.08	-1.51	-0.75	0.87
		439	1.49	4.19	-1.24	3.03	-0.08	2.23	-0.02	-1.53	-1.34	-0.21	0.50
		214	1.07	1.90	-2.11	1.12	-1.32	1.59	0.27	-0.84	-0.34	-0.23	0.55
349	56	229	1.06	1.71	-0.76	0.06	0.90	1.16	0.28	-0.86	-0.31	-0.27	0.57
		442	1.75	2.21	-2.29	-1.01	0.93	2.03	-0.32	-1.83	-1.40	-0.75	0.68
		439	1.27	3.13	-0.43	2.47	0.23	1.38	-0.11	-1.33	-1.23	-0.21	0.33
		214	0.74	0.96	-1.07	0.61	-0.72	0.77	0.13	-0.64	-0.24	-0.27	0.39
350	1	213	0.74	0.48	-0.54	0.38	-0.45	-0.30	0.06	-0.72	-0.24	-0.42	-0.38
		438	1.63	3.42	0.16	2.95	0.63	-1.15	-0.24	-1.72	-1.66	-0.31	-0.30
		443	2.16	2.82	-2.71	-1.58	1.68	-2.23	-0.63	-2.35	-1.91	-1.08	-0.75
		233	1.12	2.41	-0.50	-4.38e-03	1.92	-1.10	0.21	-0.99	-0.35	-0.43	-0.60
350	2	213	0.53	0.34	-0.38	0.27	-0.32	-0.21	0.05	-0.51	-0.16	-0.29	-0.27
		438	1.14	2.42	0.11	2.09	0.44	-0.81	-0.17	-1.20	-1.15	-0.21	-0.22
		443	1.54	2.01	-1.91	-1.10	1.20	-1.59	-0.42	-1.66	-1.33	-0.75	-0.55
		233	0.81	1.72	-0.35	1.16e-03	1.36	-0.78	0.17	-0.71	-0.24	-0.30	-0.44
350	22	213	1.07	1.90	-2.11	1.12	-1.32	-1.59	0.27	-0.84	-0.34	-0.23	-0.55
		438	1.49	4.19	-1.24	3.03	-0.08	-2.23	-0.02	-1.53	-1.34	-0.21	-0.50
		443	2.08	2.61	-2.95	-0.87	0.53	-2.69	-0.18	-2.08	-1.51	-0.75	-0.87
		233	1.43	1.91	-1.56	0.14	0.21	-1.73	0.45	-1.08	-0.40	-0.23	-0.76
350	54	213	0.74	0.96	-1.07	0.61	-0.72	-0.77	0.13	-0.64	-0.24	-0.27	-0.39
		438	1.27	3.13	-0.43	2.47	0.23	-1.38	-0.11	-1.33	-1.23	-0.21	-0.33
		443	1.75	2.21	-2.29	-1.01	0.93	-2.03	-0.32	-1.83	-1.40	-0.75	-0.68
		233	1.06	1.71	-0.76	0.06	0.90	-1.16	0.28	-0.86	-0.31	-0.27	-0.57
351	1	233	1.22	1.71	-0.62	-0.36	1.45	-0.73	0.28	-1.07	-0.35	-0.44	-0.67
		443	1.98	3.36	-1.52	-1.21	3.06	-1.18	-0.65	-2.22	-1.85	-1.01	-0.67
		444	2.53	2.31	-1.40	-1.15	2.07	0.92	-0.58	-2.84	-2.05	-1.36	-1.08
		237	1.78	2.07	-0.36	-0.27	1.99	0.44	0.19	-1.69	-0.52	-0.98	-0.91
351	2	233	0.88	1.22	-0.44	-0.25	1.03	-0.53	0.22	-0.76	-0.24	-0.30	-0.49
		443	1.41	2.39	-1.07	-0.84	2.17	-0.85	-0.43	-1.57	-1.30	-0.71	-0.49
		444	1.80	1.64	-0.97	-0.81	1.49	0.62	-0.39	-2.01	-1.44	-0.96	-0.78
		237	1.28	1.48	-0.24	-0.19	1.43	0.29	0.15	-1.21	-0.37	-0.70	-0.66
351	22	233	1.77	1.96	-3.91	-0.40	-1.55	-2.88	0.60	-1.26	-0.41	-0.25	-0.92
		443	2.18	3.27	-3.23	-0.75	0.79	-3.15	-0.16	-2.16	-1.50	-0.82	-0.94
		444	2.74	0.48	-1.44	-1.01	0.05	-0.80	-8.07e-03	-2.79	-1.71	-1.09	-1.36
		237	2.21	0.09	-2.08	-0.78	-1.21	-1.06	0.60	-1.86	-0.60	-0.66	-1.23
351	54	233	1.24	1.32	-1.64	-0.31	-0.01	-1.47	0.37	-0.96	-0.31	-0.28	-0.66
		443	1.70	2.55	-1.75	-0.81	1.61	-1.78	-0.33	-1.80	-1.38	-0.75	-0.67
		444	2.14	0.91	-0.89	-0.89	0.91	0.05	-0.24	-2.33	-1.55	-1.02	-1.01
		237	1.60	0.44	-0.51	-0.43	0.37	-0.25	0.32	-1.46	-0.46	-0.68	-0.89
352	1	237	1.79	1.80	-0.48	-0.32	1.63	0.59	0.25	-1.66	-0.52	-0.88	-0.94
		444	2.51	2.79	-1.48	-1.11	2.41	1.21	-0.51	-2.78	-2.09	-1.20	-1.04
		445	2.34	2.35	-1.67	7.25e-03	0.68	1.98	-0.52	-2.56	-2.11	-0.97	-0.85
		241	1.60	1.40	-1.03	-0.03	0.39	1.20	0.06	-1.55	-0.62	-0.87	-0.80
352	2	237	1.28	1.29	-0.33	-0.22	1.18	0.40	0.19	-1.19	-0.37	-0.63	-0.68
		444	1.78	1.98	-1.03	-0.78	1.73	0.82	-0.35	-1.97	-1.47	-0.85	-0.75
		445	1.66	1.66	-1.13	1.52e-03	0.53	1.37	-0.36	-1.82	-1.48	-0.69	-0.61
		241	1.15	1.01	-0.69	-0.02	0.33	0.83	0.05	-1.12	-0.44	-0.62	-0.58
352	22	237	2.42	0.48	-3.26	-0.84	-1.95	-1.79	0.67	-1.98	-0.62	-0.69	-1.32
		444	2.85	0.54	-2.17	-1.13	-0.50	-1.32	0.12	-2.80	-1.73	-0.95	-1.41
		445	2.64	-0.10	-1.66	-0.11	-1.66	-0.07	0.09	-2.70	-1.80	-0.81	-1.30
		241	2.26	-0.13	-2.91	-0.30	-2.74	-0.66	0.52	-1.98	-0.76	-0.70	-1.25
352	54	237	1.69	0.24	-0.80	-0.47	-0.08	-0.48	0.38	-1.50	-0.47	-0.65	-0.94
		444	2.16	0.83	-0.92	-0.92	0.83	-0.04	-0.16	-2.31	-1.57	-0.89	-1.02
		445	2.04	0.60	-1.00	-0.04	-0.35	0.79	-0.18	-2.17	-1.61	-0.74	-0.89
		241	1.54	-0.07	-0.97	-0.13	-0.91	0.23	0.24	-1.46	-0.57	-0.65	-0.85

353	1	241	1.58	1.29	-1.12	-0.03	0.19	1.20	0.10	-1.52	-0.61	-0.81	-0.80
		445	2.28	2.37	-1.51	0.01	0.84	1.89	-0.52	-2.51	-2.09	-0.93	-0.81
		446	1.88	1.63	-1.20	0.43	2.09e-03	1.40	-0.57	-2.11	-1.91	-0.76	-0.51
		245	1.08	0.58	-1.78	0.13	-1.33	0.93	-0.11	-1.13	-0.59	-0.66	-0.51
353	2	241	1.14	0.92	-0.76	-0.02	0.19	0.83	0.08	-1.09	-0.43	-0.58	-0.58
		445	1.62	1.68	-1.02	5.96e-03	0.65	1.31	-0.36	-1.77	-1.47	-0.67	-0.59
		446	1.32	1.16	-0.79	0.30	0.08	0.97	-0.40	-1.49	-1.34	-0.55	-0.37
		245	0.78	0.42	-1.19	0.09	-0.86	0.65	-0.08	-0.82	-0.41	-0.48	-0.37
353	22	241	2.32	0.23	-3.52	-0.32	-2.96	-1.33	0.58	-1.96	-0.74	-0.64	-1.27
		445	2.62	0.17	-2.25	-0.17	-1.90	-0.85	0.14	-2.61	-1.77	-0.70	-1.26
		446	2.20	0.35	-2.65	0.16	-2.47	-0.71	0.07	-2.23	-1.59	-0.56	-1.03
		245	1.91	0.10	-4.27	-0.16	-4.01	-1.04	0.44	-1.64	-0.67	-0.53	-1.04
353	51	241	1.52	-0.15	-0.95	-0.30	-0.80	0.31	0.27	-1.42	-0.55	-0.60	-0.85
		445	1.97	0.62	-0.99	-0.19	-0.17	0.81	-0.16	-2.09	-1.59	-0.67	-0.85
		446	1.63	0.45	-1.04	0.15	-0.73	0.60	-0.22	-1.76	-1.44	-0.55	-0.63
		245	1.15	-0.07	-1.88	-0.10	-1.84	0.26	0.13	-1.13	-0.51	-0.49	-0.63
354	1	245	1.10	0.53	-1.79	0.10	-1.35	0.90	-0.08	-1.14	-0.58	-0.64	-0.53
		446	1.86	1.60	-1.21	0.36	0.03	1.40	-0.57	-2.09	-1.91	-0.75	-0.50
		447	1.57	0.80	-0.86	0.36	-0.42	0.73	-0.56	-1.81	-1.74	-0.62	-0.28
		249	0.68	0.19	-2.48	0.10	-2.39	0.49	-0.23	-0.78	-0.52	-0.49	-0.27
354	2	245	0.79	0.38	-1.19	0.07	-0.88	0.63	-0.05	-0.82	-0.41	-0.47	-0.38
		446	1.31	1.15	-0.80	0.25	0.10	0.97	-0.40	-1.48	-1.34	-0.54	-0.36
		447	1.10	0.58	-0.53	0.25	-0.21	0.51	-0.40	-1.27	-1.22	-0.45	-0.20
		249	0.49	0.13	-1.66	0.07	-1.59	0.34	-0.16	-0.56	-0.37	-0.36	-0.20
354	22	245	1.95	0.57	-4.36	-0.12	-3.68	-1.70	0.47	-1.62	-0.66	-0.50	-1.04
		446	2.21	0.82	-2.84	0.16	-2.19	-1.40	0.07	-2.20	-1.59	-0.54	-1.01
		447	1.91	0.67	-3.20	-1.63e-03	-2.53	-1.47	0.05	-1.90	-1.41	-0.43	-0.84
		249	1.62	0.22	-4.98	-0.33	-4.43	-1.60	0.41	-1.31	-0.56	-0.34	-0.85
354	53	245	1.19	-0.07	-1.91	-0.07	-1.90	-0.08	0.16	-1.13	-0.50	-0.47	-0.65
		446	1.60	0.21	-0.80	0.14	-0.73	0.26	-0.21	-1.75	-1.43	-0.53	-0.62
		447	1.34	0.12	-1.04	0.12	-1.04	-0.05	-0.24	-1.49	-1.29	-0.44	-0.46
		249	0.89	-0.10	-2.64	-0.12	-2.63	-0.21	0.07	-0.86	-0.44	-0.34	-0.46
355	1	249	0.71	0.18	-2.47	0.09	-2.38	0.48	-0.20	-0.81	-0.52	-0.49	-0.30
		447	1.57	0.78	-0.86	0.31	-0.40	0.74	-0.56	-1.80	-1.74	-0.62	-0.27
		448	1.42	0.30	-0.71	0.21	-0.62	0.28	-0.52	-1.65	-1.64	-0.53	-0.12
		253	0.50	0.06	-2.90	0.05	-2.89	0.18	-0.31	-0.55	-0.48	-0.38	-0.11
355	2	249	0.51	0.13	-1.65	0.06	-1.59	0.33	-0.14	-0.58	-0.37	-0.35	-0.22
		447	1.10	0.56	-0.54	0.21	-0.19	0.51	-0.40	-1.27	-1.22	-0.44	-0.20
		448	0.99	0.21	-0.41	0.14	-0.35	0.20	-0.37	-1.15	-1.14	-0.38	-0.09
		253	0.36	0.04	-1.95	0.04	-1.94	0.12	-0.22	-0.39	-0.34	-0.28	-0.08
355	22	249	1.67	0.77	-4.69	-0.16	-3.76	-2.05	0.42	-1.33	-0.56	-0.36	-0.87
		447	1.93	1.21	-3.14	0.06	-1.99	-1.91	0.04	-1.89	-1.41	-0.45	-0.84
		448	1.73	1.00	-3.46	-0.26	-2.19	-2.01	0.03	-1.68	-1.29	-0.37	-0.72
		253	1.42	0.48	-5.05	-0.41	-4.16	-2.04	0.36	-1.11	-0.48	-0.27	-0.73
355	54	249	0.95	0.12	-2.62	-0.03	-2.46	-0.63	0.08	-0.89	-0.45	-0.36	-0.48
		447	1.34	0.33	-1.09	0.15	-0.92	-0.47	-0.25	-1.49	-1.30	-0.44	-0.46
		448	1.19	0.32	-1.43	-0.02	-1.09	-0.69	-0.25	-1.33	-1.20	-0.38	-0.34
		253	0.73	0.05	-3.03	-0.14	-2.84	-0.75	0.01	-0.68	-0.40	-0.27	-0.34
356	1	253	0.52	0.06	-2.89	0.05	-2.88	0.18	-0.28	-0.58	-0.48	-0.38	-0.14
		448	1.42	0.28	-0.70	0.19	-0.61	0.28	-0.52	-1.65	-1.64	-0.53	-0.12
		449	1.37	0.14	-0.68	0.14	-0.68	4.39e-03	-0.50	-1.60	-1.60	-0.50	-1.83e-03
		257	0.45	0.03	-3.03	0.03	-3.03	-4.88e-03	-0.34	-0.47	-0.47	-0.34	0.02
356	2	253	0.37	0.04	-1.94	0.04	-1.93	0.13	-0.20	-0.42	-0.34	-0.28	-0.10
		448	0.99	0.20	-0.40	0.13	-0.33	0.19	-0.37	-1.15	-1.14	-0.38	-0.09
		449	0.96	0.10	-0.38	0.10	-0.38	3.02e-03	-0.36	-1.12	-1.12	-0.36	-7.86e-04
		257	0.32	0.02	-2.03	0.02	-2.03	-3.49e-03	-0.25	-0.33	-0.33	-0.25	0.01

356	22	253	1.47	1.09	-4.62	-0.24	-3.29	-2.41	0.37	-1.13	-0.48	-0.27	-0.75
		448	1.74	1.68	-3.32	-0.11	-1.53	-2.39	0.02	-1.68	-1.29	-0.37	-0.72
		449	1.60	1.53	-3.54	-0.38	-1.62	-2.46	-0.01	-1.55	-1.22	-0.34	-0.63
		257	1.28	0.87	-4.79	-0.49	-3.44	-2.42	0.30	-0.97	-0.43	-0.24	-0.63
356	54	253	0.76	0.22	-2.78	-0.08	-2.48	-0.90	0.03	-0.70	-0.40	-0.28	-0.36
		448	1.19	0.56	-1.34	0.03	-0.82	-0.85	-0.25	-1.32	-1.20	-0.38	-0.34
		449	1.10	0.58	-1.55	-0.10	-0.88	-0.99	-0.28	-1.23	-1.16	-0.35	-0.25
		257	0.59	0.16	-2.95	-0.18	-2.60	-0.98	-0.05	-0.56	-0.37	-0.25	-0.25
357	1	257	0.45	0.03	-3.03	0.03	-3.03	4.88e-03	-0.34	-0.47	-0.47	-0.34	-0.02
		449	1.37	0.14	-0.68	0.14	-0.68	-4.39e-03	-0.50	-1.60	-1.60	-0.50	1.83e-03
		450	1.42	0.28	-0.70	0.19	-0.61	-0.28	-0.52	-1.65	-1.64	-0.53	0.12
		261	0.52	0.06	-2.89	0.05	-2.88	-0.18	-0.28	-0.58	-0.48	-0.38	0.14
357	2	257	0.32	0.02	-2.03	0.02	-2.03	3.49e-03	-0.25	-0.33	-0.33	-0.25	-0.01
		449	0.96	0.10	-0.38	0.10	-0.38	-3.02e-03	-0.36	-1.12	-1.12	-0.36	7.86e-04
		450	0.99	0.20	-0.40	0.13	-0.33	-0.19	-0.37	-1.15	-1.14	-0.38	0.09
		261	0.37	0.04	-1.94	0.04	-1.93	-0.13	-0.20	-0.42	-0.34	-0.28	0.10
357	24	257	1.28	0.87	-4.79	-0.49	-3.44	2.42	0.30	-0.97	-0.43	-0.24	0.63
		449	1.60	1.53	-3.54	-0.38	-1.62	2.46	-0.01	-1.55	-1.22	-0.34	0.63
		450	1.74	1.68	-3.32	-0.11	-1.53	2.39	0.02	-1.68	-1.29	-0.37	0.72
		261	1.47	1.09	-4.62	-0.24	-3.29	2.41	0.37	-1.13	-0.48	-0.27	0.75
357	56	257	0.59	0.16	-2.95	-0.18	-2.60	0.98	-0.05	-0.56	-0.37	-0.25	0.25
		449	1.10	0.58	-1.55	-0.10	-0.88	0.99	-0.28	-1.23	-1.16	-0.35	0.25
		450	1.19	0.56	-1.34	0.03	-0.82	0.85	-0.25	-1.32	-1.20	-0.38	0.34
		261	0.76	0.22	-2.78	-0.08	-2.48	0.90	0.03	-0.70	-0.40	-0.28	0.36
358	1	261	0.50	0.06	-2.90	0.05	-2.89	-0.18	-0.31	-0.55	-0.48	-0.38	0.11
		450	1.42	0.30	-0.71	0.21	-0.62	-0.28	-0.52	-1.65	-1.64	-0.53	0.12
		451	1.57	0.78	-0.86	0.31	-0.40	-0.74	-0.56	-1.80	-1.74	-0.62	0.27
		265	0.71	0.18	-2.47	0.09	-2.38	-0.48	-0.20	-0.81	-0.52	-0.49	0.30
358	2	261	0.36	0.04	-1.95	0.04	-1.94	-0.12	-0.22	-0.39	-0.34	-0.28	0.08
		450	0.99	0.21	-0.41	0.14	-0.35	-0.20	-0.37	-1.15	-1.14	-0.38	0.09
		451	1.10	0.56	-0.54	0.21	-0.19	-0.51	-0.40	-1.27	-1.22	-0.44	0.20
		265	0.51	0.13	-1.65	0.06	-1.59	-0.33	-0.14	-0.58	-0.37	-0.35	0.22
358	24	261	1.42	0.48	-5.05	-0.41	-4.16	2.04	0.36	-1.11	-0.48	-0.27	0.73
		450	1.73	1.00	-3.46	-0.26	-2.19	2.01	0.03	-1.68	-1.29	-0.37	0.72
		451	1.93	1.21	-3.14	0.06	-1.99	1.91	0.04	-1.89	-1.41	-0.45	0.84
		265	1.67	0.77	-4.69	-0.16	-3.76	2.05	0.42	-1.33	-0.56	-0.36	0.87
358	56	261	0.73	0.05	-3.03	-0.14	-2.84	0.75	0.01	-0.68	-0.40	-0.27	0.34
		450	1.19	0.32	-1.43	-0.02	-1.09	0.69	-0.25	-1.33	-1.20	-0.38	0.34
		451	1.34	0.33	-1.09	0.15	-0.92	0.47	-0.25	-1.49	-1.30	-0.44	0.46
		265	0.95	0.12	-2.62	-0.03	-2.46	0.63	0.08	-0.89	-0.45	-0.36	0.48
359	1	265	0.68	0.19	-2.48	0.10	-2.39	-0.49	-0.23	-0.78	-0.52	-0.49	0.27
		451	1.57	0.80	-0.86	0.36	-0.42	-0.73	-0.56	-1.81	-1.74	-0.62	0.28
		452	1.86	1.60	-1.21	0.36	0.03	-1.40	-0.57	-2.09	-1.91	-0.75	0.50
		269	1.10	0.53	-1.79	0.10	-1.35	-0.90	-0.08	-1.14	-0.58	-0.64	0.53
359	2	265	0.49	0.13	-1.66	0.07	-1.59	-0.34	-0.16	-0.56	-0.37	-0.36	0.20
		451	1.10	0.58	-0.53	0.25	-0.21	-0.51	-0.40	-1.27	-1.22	-0.45	0.20
		452	1.31	1.15	-0.80	0.25	0.10	-0.97	-0.40	-1.48	-1.34	-0.54	0.36
		269	0.79	0.38	-1.19	0.07	-0.88	-0.63	-0.05	-0.82	-0.41	-0.47	0.38
359	24	265	1.62	0.22	-4.98	-0.33	-4.43	1.60	0.41	-1.31	-0.56	-0.34	0.85
		451	1.91	0.67	-3.20	-1.63e-03	-2.53	1.47	0.05	-1.90	-1.41	-0.43	0.84
		452	2.21	0.82	-2.84	0.16	-2.19	1.40	0.07	-2.20	-1.59	-0.54	1.01
		269	1.95	0.57	-4.36	-0.12	-3.68	1.70	0.47	-1.62	-0.66	-0.50	1.04
359	55	265	0.89	-0.10	-2.64	-0.12	-2.63	0.21	0.07	-0.86	-0.44	-0.34	0.46
		451	1.34	0.12	-1.04	0.12	-1.04	0.05	-0.24	-1.49	-1.29	-0.44	0.46
		452	1.60	0.21	-0.80	0.14	-0.73	-0.26	-0.21	-1.75	-1.43	-0.53	0.62
		269	1.19	-0.07	-1.91	-0.07	-1.90	0.08	0.16	-1.13	-0.50	-0.47	0.65

360	1	269	1.08	0.58	-1.78	0.13	-1.33	-0.93	-0.11	-1.13	-0.59	-0.66	0.51
		452	1.88	1.63	-1.20	0.43	2.09e-03	-1.40	-0.57	-2.11	-1.91	-0.76	0.51
		453	2.28	2.37	-1.51	0.01	0.84	-1.89	-0.52	-2.51	-2.09	-0.93	0.81
		225	1.58	1.29	-1.12	-0.03	0.19	-1.20	0.10	-1.52	-0.61	-0.81	0.80
360	2	269	0.78	0.42	-1.19	0.09	-0.86	-0.65	-0.08	-0.82	-0.41	-0.48	0.37
		452	1.32	1.16	-0.79	0.30	0.08	-0.97	-0.40	-1.49	-1.34	-0.55	0.37
		453	1.62	1.68	-1.02	5.96e-03	0.65	-1.31	-0.36	-1.77	-1.47	-0.67	0.59
		225	1.14	0.92	-0.76	-0.02	0.19	-0.83	0.08	-1.09	-0.43	-0.58	0.58
360	24	269	1.91	0.10	-4.27	-0.16	-4.01	1.04	0.44	-1.64	-0.67	-0.53	1.04
		452	2.20	0.35	-2.65	0.16	-2.47	0.71	0.07	-2.23	-1.59	-0.56	1.03
		453	2.62	0.17	-2.25	-0.17	-1.90	0.85	0.14	-2.61	-1.77	-0.70	1.26
		225	2.32	0.23	-3.52	-0.32	-2.96	1.33	0.58	-1.96	-0.74	-0.64	1.27
360	57	269	1.15	-0.07	-1.88	-0.10	-1.84	-0.26	0.13	-1.13	-0.51	-0.49	0.63
		452	1.63	0.45	-1.04	0.15	-0.73	-0.60	-0.22	-1.76	-1.44	-0.55	0.63
		453	1.97	0.62	-0.99	-0.19	-0.17	-0.81	-0.16	-2.09	-1.59	-0.67	0.85
		225	1.52	-0.15	-0.95	-0.30	-0.80	-0.31	0.27	-1.42	-0.55	-0.60	0.85
361	1	225	1.60	1.40	-1.03	-0.03	0.39	-1.20	0.06	-1.55	-0.62	-0.87	0.80
		453	2.34	2.35	-1.67	7.25e-03	0.68	-1.98	-0.52	-2.56	-2.11	-0.97	0.85
		454	2.51	2.79	-1.48	-1.11	2.41	-1.21	-0.51	-2.78	-2.09	-1.20	1.04
		221	1.79	1.80	-0.48	-0.32	1.63	-0.59	0.25	-1.66	-0.52	-0.88	0.94
361	2	225	1.15	1.01	-0.69	-0.02	0.33	-0.83	0.05	-1.12	-0.44	-0.62	0.58
		453	1.66	1.66	-1.13	1.52e-03	0.53	-1.37	-0.36	-1.82	-1.48	-0.69	0.61
		454	1.78	1.98	-1.03	-0.78	1.73	-0.82	-0.35	-1.97	-1.47	-0.85	0.75
		221	1.28	1.29	-0.33	-0.22	1.18	-0.40	0.19	-1.19	-0.37	-0.63	0.68
361	24	225	2.26	-0.13	-2.91	-0.30	-2.74	0.66	0.52	-1.98	-0.76	-0.70	1.25
		453	2.64	-0.10	-1.66	-0.11	-1.66	0.07	0.09	-2.70	-1.80	-0.81	1.30
		454	2.85	0.54	-2.17	-1.13	-0.50	1.32	0.12	-2.80	-1.73	-0.95	1.41
		221	2.42	0.48	-3.26	-0.84	-1.95	1.79	0.67	-1.98	-0.62	-0.69	1.32
361	56	225	1.54	-0.07	-0.97	-0.13	-0.91	-0.23	0.24	-1.46	-0.57	-0.65	0.85
		453	2.04	0.60	-1.00	-0.04	-0.35	-0.79	-0.18	-2.17	-1.61	-0.74	0.89
		454	2.16	0.83	-0.92	-0.92	0.83	0.04	-0.16	-2.31	-1.57	-0.89	1.02
		221	1.69	0.24	-0.80	-0.47	-0.08	0.48	0.38	-1.50	-0.47	-0.65	0.94
362	1	221	1.78	2.07	-0.36	-0.27	1.99	-0.44	0.19	-1.69	-0.52	-0.98	0.91
		454	2.53	2.31	-1.40	-1.15	2.07	-0.92	-0.58	-2.84	-2.05	-1.36	1.08
		442	1.98	3.36	-1.52	-1.21	3.06	1.18	-0.65	-2.22	-1.85	-1.01	0.67
		229	1.22	1.71	-0.62	-0.36	1.45	0.73	0.28	-1.07	-0.35	-0.44	0.67
362	2	221	1.28	1.48	-0.24	-0.19	1.43	-0.29	0.15	-1.21	-0.37	-0.70	0.66
		454	1.80	1.64	-0.97	-0.81	1.49	-0.62	-0.39	-2.01	-1.44	-0.96	0.78
		442	1.41	2.39	-1.07	-0.84	2.17	0.85	-0.43	-1.57	-1.30	-0.71	0.49
		229	0.88	1.22	-0.44	-0.25	1.03	0.53	0.22	-0.76	-0.24	-0.30	0.49
362	24	221	2.21	0.09	-2.08	-0.78	-1.21	1.06	0.60	-1.86	-0.60	-0.66	1.23
		454	2.74	0.48	-1.44	-1.01	0.05	0.80	-8.07e-03	-2.79	-1.71	-1.09	1.36
		442	2.18	3.27	-3.23	-0.75	0.79	3.15	-0.16	-2.16	-1.50	-0.82	0.94
		229	1.77	1.96	-3.91	-0.40	-1.55	2.88	0.60	-1.26	-0.41	-0.25	0.92
362	56	221	1.60	0.44	-0.51	-0.43	0.37	0.25	0.32	-1.46	-0.46	-0.68	0.89
		454	2.14	0.91	-0.89	-0.89	0.91	-0.05	-0.24	-2.33	-1.55	-1.02	1.01
		442	1.70	2.55	-1.75	-0.81	1.61	1.78	-0.33	-1.80	-1.38	-0.75	0.67
		229	1.24	1.32	-1.64	-0.31	-0.01	1.47	0.37	-0.96	-0.31	-0.28	0.66
363	1	425	4.64	-0.32	-10.60	-5.76	-5.16	-5.13	-2.07	-5.15	-4.77	-2.45	-1.01
		455	2.09	7.29	-2.01	-1.37	6.65	-2.36	-0.47	-2.18	-1.89	-0.77	-0.65
		441	1.71	3.00	-4.31	2.79	-4.10	-1.22	-0.43	-1.87	-1.66	-0.63	-0.50
		411	4.01	9.19	5.71	8.70	6.20	-1.21	0.12	-3.88	-3.88	0.12	0.09
363	2	425	3.26	-0.20	-7.48	-4.05	-3.63	-3.63	-1.43	-3.62	-3.33	-1.72	-0.73
		455	1.49	5.16	-1.41	-0.95	4.70	-1.68	-0.31	-1.55	-1.32	-0.54	-0.47
		441	1.20	2.12	-3.04	1.97	-2.89	-0.86	-0.29	-1.31	-1.16	-0.44	-0.36
		411	2.80	6.50	4.03	6.15	4.38	-0.87	0.09	-2.71	-2.71	0.09	0.05

363	18	425	3.89	-1.99	-10.04	-8.03	-4.00	-3.49	-1.65	-4.23	-4.06	-1.82	-0.63
		455	2.26	4.78	-5.25	-4.91	4.44	-1.80	-0.44	-2.26	-2.06	-0.64	-0.57
		441	2.68	-2.48	-4.27	-3.32	-3.44	-0.89	-0.66	-2.95	-2.87	-0.74	-0.42
		411	4.19	3.88	0.71	0.84	3.75	-0.63	-0.20	-4.43	-4.42	-0.21	0.15
363	49	425	3.51	-0.89	-8.44	-5.53	-3.79	-3.67	-1.53	-3.86	-3.63	-1.76	-0.69
		455	1.80	5.01	-2.86	-2.43	4.58	-1.79	-0.37	-1.84	-1.62	-0.58	-0.51
		441	1.72	0.41	-3.37	0.15	-3.12	-0.94	-0.46	-1.97	-1.86	-0.56	-0.39
		411	3.35	5.13	3.36	4.33	4.16	-0.88	-0.03	-3.41	-3.41	-0.03	0.09
364	1	409	4.01	9.19	5.71	8.70	6.20	1.21	0.12	-3.88	-3.88	0.12	-0.09
		440	1.71	3.00	-4.31	2.79	-4.10	1.22	-0.43	-1.87	-1.66	-0.63	0.50
		456	2.09	7.29	-2.01	-1.37	6.65	2.36	-0.47	-2.18	-1.89	-0.77	0.65
		426	4.64	-0.32	-10.60	-5.76	-5.16	5.13	-2.07	-5.15	-4.77	-2.45	1.01
364	2	409	2.80	6.50	4.03	6.15	4.38	0.87	0.09	-2.71	-2.71	0.09	-0.05
		440	1.20	2.12	-3.04	1.97	-2.89	0.86	-0.29	-1.31	-1.16	-0.44	0.36
		456	1.49	5.16	-1.41	-0.95	4.70	1.68	-0.31	-1.55	-1.32	-0.54	0.47
		426	3.26	-0.20	-7.48	-4.05	-3.63	3.63	-1.43	-3.62	-3.33	-1.72	0.73
364	11	409	4.18	4.16	1.31	1.63	3.83	0.90	-0.20	-4.44	-4.44	-0.21	-0.15
		440	2.68	-1.83	-4.15	-2.53	-3.46	1.07	-0.66	-2.97	-2.89	-0.74	0.43
		456	2.27	4.80	-5.02	-4.61	4.39	1.95	-0.44	-2.27	-2.07	-0.64	0.57
		426	3.89	-1.71	-10.04	-7.73	-4.02	3.74	-1.65	-4.25	-4.08	-1.81	0.63
364	43	409	3.35	5.13	3.36	4.33	4.16	0.88	-0.03	-3.41	-3.41	-0.03	-0.09
		440	1.72	0.41	-3.37	0.15	-3.12	0.94	-0.46	-1.97	-1.86	-0.56	0.39
		456	1.80	5.01	-2.86	-2.43	4.58	1.79	-0.37	-1.84	-1.62	-0.58	0.51
		426	3.51	-0.89	-8.44	-5.53	-3.79	3.67	-1.53	-3.86	-3.63	-1.76	0.69
365	1	426	3.88	9.66	-3.12	-2.58	9.12	2.56	-1.80	-4.43	-4.40	-1.84	0.32
		456	2.00	-0.06	-1.58	-1.55	-0.09	0.19	-0.68	-2.29	-1.88	-1.09	0.70
		457	2.39	3.79	-0.69	-0.69	3.79	0.04	-0.63	-2.73	-2.02	-1.34	1.00
		427	4.58	3.01	-3.79	-2.84	2.06	-2.35	-1.06	-5.19	-4.34	-1.91	1.67
365	2	426	2.72	6.84	-2.18	-1.79	6.45	1.83	-1.25	-3.11	-3.07	-1.28	0.24
		456	1.42	-0.04	-1.11	-1.09	-0.06	0.15	-0.46	-1.62	-1.31	-0.76	0.51
		457	1.70	2.72	-0.48	-0.48	2.71	0.06	-0.42	-1.94	-1.42	-0.95	0.72
		427	3.22	2.10	-2.64	-2.00	1.46	-1.62	-0.73	-3.65	-3.03	-1.35	1.19
365	11	426	3.62	6.42	-5.85	-5.46	6.03	2.17	-1.71	-4.04	-3.91	-1.83	0.52
		456	2.27	-0.84	-4.93	-4.85	-0.92	0.57	-0.75	-2.47	-2.11	-1.11	0.70
		457	2.96	1.93	-3.82	-3.82	1.93	0.05	-0.78	-3.28	-2.68	-1.38	1.07
		427	4.60	1.54	-5.67	-5.24	1.11	-1.72	-1.15	-5.17	-4.33	-1.99	1.63
365	43	426	3.08	6.67	-3.66	-3.27	6.28	1.96	-1.44	-3.48	-3.41	-1.51	0.36
		456	1.76	-0.36	-2.65	-2.61	-0.41	0.32	-0.58	-1.96	-1.64	-0.90	0.59
		457	2.20	2.40	-1.83	-1.83	2.40	0.05	-0.57	-2.47	-1.92	-1.12	0.86
		427	3.77	1.85	-3.84	-3.31	1.32	-1.66	-0.90	-4.26	-3.56	-1.61	1.37
366	1	427	4.12	4.09	-4.25	-2.35	2.19	-3.50	-1.37	-4.78	-4.59	-1.55	0.78
		457	2.59	2.86	-1.98	-1.52	2.39	-1.43	-0.46	-2.84	-2.08	-1.22	1.11
		458	2.28	2.37	-1.58	0.19	0.61	-1.96	-0.58	-2.51	-2.13	-0.97	0.78
		428	4.01	2.29	-0.04	0.84	1.41	-1.13	-0.80	-4.46	-4.10	-1.15	1.09
366	2	427	2.89	2.89	-2.94	-1.64	1.60	-2.42	-0.95	-3.35	-3.21	-1.09	0.57
		457	1.84	2.01	-1.38	-1.07	1.70	-0.98	-0.31	-2.01	-1.46	-0.86	0.80
		458	1.62	1.68	-1.05	0.13	0.50	-1.36	-0.40	-1.78	-1.49	-0.69	0.56
		428	2.81	1.60	9.22e-03	0.58	1.02	-0.76	-0.56	-3.12	-2.86	-0.82	0.78
366	11	427	4.22	1.65	-6.39	-5.08	0.34	-2.97	-1.12	-4.73	-4.44	-1.41	0.97
		457	3.08	0.61	-4.88	-4.54	0.27	-1.32	-0.56	-3.39	-2.71	-1.24	1.21
		458	2.75	0.46	-3.55	-2.35	-0.74	-1.84	-0.65	-3.12	-2.71	-1.06	0.92
		428	3.99	0.75	-2.66	-1.86	-0.04	-1.44	-0.74	-4.45	-4.07	-1.13	1.13
366	43	427	3.42	2.38	-4.32	-3.03	1.09	-2.64	-1.02	-3.91	-3.71	-1.22	0.73
		457	2.30	1.44	-2.79	-2.47	1.12	-1.12	-0.41	-2.56	-1.96	-1.02	0.97
		458	2.07	1.17	-2.05	-0.87	-3.21e-03	-1.55	-0.50	-2.32	-1.98	-0.84	0.71
		428	3.27	1.25	-1.06	-0.41	0.60	-1.04	-0.63	-3.66	-3.35	-0.94	0.92

367	1	428	3.69	3.68	-2.64	-0.38	1.42	-3.03	-1.04	-4.24	-4.18	-1.10	0.42
		458	2.34	2.30	-1.34	0.03	0.93	-1.77	-0.47	-2.55	-2.09	-0.94	0.87
		459	1.83	1.71	-1.38	0.38	-0.06	-1.53	-0.61	-2.07	-1.93	-0.76	0.44
		429	3.40	2.14	0.31	1.30	1.14	-0.91	-0.82	-3.82	-3.65	-0.99	0.69
367	2	428	2.58	2.61	-1.80	-0.27	1.07	-2.10	-0.73	-2.96	-2.92	-0.77	0.31
		458	1.66	1.63	-0.91	0.02	0.70	-1.22	-0.32	-1.81	-1.46	-0.67	0.63
		459	1.29	1.22	-0.91	0.27	0.04	-1.06	-0.43	-1.46	-1.35	-0.54	0.33
		429	2.37	1.50	0.27	0.90	0.87	-0.62	-0.57	-2.66	-2.54	-0.70	0.50
367	11	428	3.76	0.90	-5.12	-2.97	-1.26	-2.89	-0.79	-4.19	-4.09	-0.89	0.59
		458	2.74	-0.09	-4.01	-2.65	-1.45	-1.87	-0.46	-3.05	-2.65	-0.87	0.94
		459	2.24	-0.26	-3.39	-1.69	-1.96	-1.56	-0.53	-2.54	-2.36	-0.71	0.57
		429	3.31	0.06	-2.47	-1.09	-1.32	-1.26	-0.61	-3.71	-3.54	-0.79	0.71
367	43	428	3.04	1.92	-3.14	-1.36	0.13	-2.42	-0.75	-3.46	-3.39	-0.82	0.42
		458	2.09	0.94	-2.16	-1.06	-0.17	-1.48	-0.39	-2.31	-1.94	-0.75	0.75
		459	1.67	0.62	-1.91	-0.52	-0.76	-1.26	-0.47	-1.90	-1.76	-0.61	0.42
		429	2.75	0.92	-0.83	0.10	-0.02	-0.87	-0.59	-3.08	-2.94	-0.73	0.58
368	1	429	3.25	2.85	-0.89	0.44	1.52	-1.79	-0.91	-3.73	-3.72	-0.92	0.15
		459	1.90	1.53	-1.12	0.43	-0.01	-1.31	-0.54	-2.13	-1.91	-0.76	0.55
		460	1.55	0.83	-0.90	0.31	-0.38	-0.79	-0.57	-1.79	-1.75	-0.61	0.22
		430	3.02	1.70	0.45	0.90	1.25	-0.60	-0.79	-3.43	-3.35	-0.87	0.46
368	2	429	2.26	2.04	-0.57	0.31	1.16	-1.24	-0.64	-2.60	-2.59	-0.65	0.12
		459	1.34	1.09	-0.74	0.29	0.06	-0.91	-0.38	-1.50	-1.34	-0.54	0.40
		460	1.08	0.60	-0.56	0.22	-0.17	-0.55	-0.41	-1.26	-1.22	-0.44	0.16
		430	2.10	1.23	0.35	0.62	0.96	-0.41	-0.56	-2.39	-2.33	-0.62	0.32
368	13	429	3.18	-0.99	-2.02	-1.38	-1.62	-0.50	-0.72	-3.58	-3.53	-0.77	0.39
		459	2.27	-1.43	-2.99	-1.44	-2.97	-0.17	-0.43	-2.53	-2.28	-0.68	0.68
		460	1.97	-1.49	-3.20	-1.50	-3.20	0.03	-0.45	-2.21	-2.09	-0.56	0.43
		430	2.97	-1.01	-1.85	-1.04	-1.82	0.17	-0.59	-3.32	-3.19	-0.72	0.58
368	45	429	2.62	0.79	-1.13	-0.37	0.04	-0.94	-0.67	-2.99	-2.97	-0.70	0.23
		459	1.70	-0.07	-1.50	-0.41	-1.16	-0.61	-0.40	-1.91	-1.72	-0.60	0.51
		460	1.42	-0.38	-1.49	-0.47	-1.39	-0.31	-0.43	-1.64	-1.57	-0.49	0.27
		430	2.43	0.08	-0.29	-0.05	-0.16	-0.17	-0.57	-2.76	-2.68	-0.66	0.42
369	1	430	2.95	2.05	0.07	0.49	1.63	-0.80	-0.82	-3.40	-3.40	-0.82	-0.02
		460	1.59	0.77	-0.90	0.34	-0.47	-0.72	-0.54	-1.83	-1.74	-0.62	0.32
		461	1.41	0.28	-0.67	0.19	-0.58	-0.28	-0.52	-1.64	-1.64	-0.52	0.07
		431	2.82	1.52	0.38	0.48	1.41	-0.32	-0.75	-3.23	-3.19	-0.79	0.31
369	2	430	2.04	1.51	0.08	0.34	1.25	-0.55	-0.58	-2.36	-2.36	-0.58	-2.64e-03
		460	1.12	0.55	-0.56	0.24	-0.25	-0.50	-0.38	-1.28	-1.22	-0.45	0.23
		461	0.98	0.21	-0.38	0.13	-0.31	-0.19	-0.37	-1.15	-1.14	-0.38	0.05
		431	1.95	1.15	0.27	0.33	1.09	-0.22	-0.53	-2.24	-2.21	-0.56	0.22
369	13	430	2.89	-1.22	-1.94	-1.38	-1.78	0.30	-0.64	-3.24	-3.22	-0.67	0.24
		460	2.00	-1.45	-3.50	-1.51	-3.45	0.34	-0.41	-2.22	-2.08	-0.55	0.48
		461	1.81	-1.53	-3.72	-1.73	-3.52	0.62	-0.41	-2.01	-1.96	-0.47	0.30
		431	2.80	-1.06	-2.37	-1.47	-1.96	0.61	-0.55	-3.10	-3.02	-0.63	0.45
369	43	430	2.39	0.38	-0.83	-0.46	6.53e-03	-0.56	-0.60	-2.72	-2.72	-0.61	0.05
		460	1.44	-0.33	-1.68	-0.55	-1.46	-0.51	-0.41	-1.65	-1.58	-0.48	0.29
		461	1.29	-0.61	-1.55	-0.64	-1.51	-0.18	-0.39	-1.49	-1.48	-0.41	0.11
		431	2.29	-0.04	-0.55	-0.44	-0.15	-0.21	-0.50	-2.58	-2.54	-0.54	0.27
370	1	431	2.81	1.66	0.30	0.34	1.63	-0.22	-0.76	-3.22	-3.21	-0.76	-0.13
		461	1.43	0.30	-0.75	0.20	-0.65	-0.30	-0.51	-1.66	-1.64	-0.53	0.16
		462	1.38	0.14	-0.67	0.14	-0.67	0.02	-0.50	-1.61	-1.60	-0.50	-0.04
		432	2.76	1.55	0.29	0.29	1.55	-0.10	-0.74	-3.17	-3.15	-0.75	0.22
370	2	431	1.94	1.27	0.21	0.23	1.25	-0.15	-0.53	-2.23	-2.22	-0.54	-0.08
		461	1.00	0.22	-0.44	0.14	-0.36	-0.21	-0.36	-1.16	-1.14	-0.38	0.12
		462	0.96	0.10	-0.37	0.10	-0.37	0.02	-0.36	-1.12	-1.12	-0.36	-0.03
		432	1.91	1.19	0.20	0.20	1.19	-0.07	-0.52	-2.19	-2.18	-0.53	0.15

370	13	431	2.76	-0.34	-3.09	-1.59	-1.85	1.37	-0.48	-3.04	-3.03	-0.48	0.14
		461	1.85	-1.03	-4.18	-1.69	-3.52	1.28	-0.38	-2.03	-1.95	-0.46	0.35
		462	1.74	-1.02	-4.39	-1.86	-3.55	1.45	-0.40	-1.92	-1.90	-0.43	0.19
		432	2.73	-0.44	-3.23	-1.74	-1.93	1.40	-0.53	-3.01	-2.95	-0.59	0.37
370	45	431	2.26	0.28	-0.78	-0.50	-1.42e-03	0.46	-0.52	-2.55	-2.55	-0.52	7.34e-03
		461	1.32	-0.47	-1.77	-0.60	-1.64	0.39	-0.37	-1.51	-1.47	-0.41	0.21
		462	1.25	-0.41	-1.94	-0.69	-1.65	0.60	-0.38	-1.44	-1.43	-0.38	0.06
		432	2.24	0.25	-0.91	-0.58	-0.07	0.52	-0.53	-2.52	-2.49	-0.55	0.24
371	1	432	2.76	1.55	0.29	0.29	1.55	0.10	-0.74	-3.17	-3.15	-0.75	-0.22
		462	1.38	0.14	-0.67	0.14	-0.67	-0.02	-0.50	-1.61	-1.60	-0.50	0.04
		463	1.43	0.30	-0.75	0.20	-0.65	0.30	-0.51	-1.66	-1.64	-0.53	-0.16
		433	2.81	1.66	0.30	0.34	1.63	0.22	-0.76	-3.22	-3.21	-0.76	0.13
371	2	432	1.91	1.19	0.20	0.20	1.19	0.07	-0.52	-2.19	-2.18	-0.53	-0.15
		462	0.96	0.10	-0.37	0.10	-0.37	-0.02	-0.36	-1.12	-1.12	-0.36	0.03
		463	1.00	0.22	-0.44	0.14	-0.36	0.21	-0.36	-1.16	-1.14	-0.38	-0.12
		433	1.94	1.27	0.21	0.23	1.25	0.15	-0.53	-2.23	-2.22	-0.54	0.08
371	13	432	2.69	0.07	-3.56	-1.71	-1.78	1.82	-0.48	-2.95	-2.95	-0.48	0.07
		462	1.77	-0.67	-4.38	-1.80	-3.26	1.70	-0.38	-1.93	-1.89	-0.42	0.25
		463	1.72	-0.47	-4.69	-1.89	-3.28	1.99	-0.43	-1.91	-1.90	-0.44	0.09
		433	2.78	0.18	-3.73	-1.81	-1.74	1.96	-0.44	-3.01	-2.98	-0.48	0.29
371	46	432	2.21	0.44	-1.02	-0.57	-0.01	0.68	-0.51	-2.49	-2.49	-0.51	-0.06
		462	1.27	-0.38	-1.83	-0.67	-1.54	0.58	-0.37	-1.44	-1.43	-0.38	0.12
		463	1.26	-0.16	-2.05	-0.67	-1.54	0.84	-0.40	-1.45	-1.45	-0.41	-0.03
		433	2.27	0.57	-1.11	-0.58	0.04	0.78	-0.50	-2.54	-2.53	-0.51	0.17
372	1	433	2.82	1.52	0.38	0.48	1.41	0.32	-0.75	-3.23	-3.19	-0.79	-0.31
		463	1.41	0.28	-0.67	0.19	-0.58	0.28	-0.52	-1.64	-1.64	-0.52	-0.07
		464	1.59	0.77	-0.90	0.34	-0.47	0.72	-0.54	-1.83	-1.74	-0.62	-0.32
		434	2.95	2.05	0.07	0.49	1.63	0.80	-0.82	-3.40	-3.40	-0.82	0.02
372	2	433	1.95	1.15	0.27	0.33	1.09	0.22	-0.53	-2.24	-2.21	-0.56	-0.22
		463	0.98	0.21	-0.38	0.13	-0.31	0.19	-0.37	-1.15	-1.14	-0.38	-0.05
		464	1.12	0.55	-0.56	0.24	-0.25	0.50	-0.38	-1.28	-1.22	-0.45	-0.23
		434	2.04	1.51	0.08	0.34	1.25	0.55	-0.58	-2.36	-2.36	-0.58	2.64e-03
372	17	433	2.79	-1.52	-2.05	-1.59	-1.97	0.19	-0.46	-3.08	-3.03	-0.51	-0.35
		463	1.78	-1.78	-3.31	-1.79	-3.30	0.15	-0.42	-1.99	-1.97	-0.45	-0.20
		464	1.96	-1.56	-3.40	-1.72	-3.25	0.51	-0.45	-2.20	-2.12	-0.53	-0.38
		434	2.91	-1.15	-2.31	-1.63	-1.82	0.57	-0.64	-3.26	-3.25	-0.65	-0.14
372	49	433	2.29	-0.04	-0.55	-0.44	-0.15	0.21	-0.50	-2.58	-2.54	-0.54	-0.27
		463	1.29	-0.61	-1.55	-0.64	-1.51	0.18	-0.39	-1.49	-1.48	-0.41	-0.11
		464	1.44	-0.33	-1.68	-0.55	-1.46	0.51	-0.41	-1.65	-1.58	-0.48	-0.29
		434	2.39	0.38	-0.83	-0.46	6.53e-03	0.56	-0.60	-2.72	-2.72	-0.61	-0.05
373	1	434	3.02	1.70	0.45	0.90	1.25	0.60	-0.79	-3.43	-3.35	-0.87	-0.46
		464	1.55	0.83	-0.90	0.31	-0.38	0.79	-0.57	-1.79	-1.75	-0.61	-0.22
		465	1.90	1.53	-1.12	0.43	-0.01	1.31	-0.54	-2.13	-1.91	-0.76	-0.55
		435	3.25	2.85	-0.89	0.44	1.52	1.79	-0.91	-3.73	-3.72	-0.92	-0.15
373	2	434	2.10	1.23	0.35	0.62	0.96	0.41	-0.56	-2.39	-2.33	-0.62	-0.32
		464	1.08	0.60	-0.56	0.22	-0.17	0.55	-0.41	-1.26	-1.22	-0.44	-0.16
		465	1.34	1.09	-0.74	0.29	0.06	0.91	-0.38	-1.50	-1.34	-0.54	-0.40
		435	2.26	2.04	-0.57	0.31	1.16	1.24	-0.64	-2.60	-2.59	-0.65	-0.12
373	17	434	2.94	-0.77	-2.31	-1.29	-1.80	0.73	-0.61	-3.31	-3.22	-0.69	-0.47
		464	1.94	-1.23	-3.25	-1.66	-2.82	0.83	-0.46	-2.20	-2.12	-0.54	-0.35
		465	2.25	-0.86	-3.56	-1.79	-2.62	1.28	-0.47	-2.53	-2.34	-0.66	-0.60
		435	3.22	-0.07	-3.38	-1.81	-1.64	1.65	-0.71	-3.62	-3.59	-0.74	-0.31
373	49	434	2.42	0.39	-0.69	-0.15	-0.15	0.54	-0.58	-2.76	-2.69	-0.65	-0.38
		464	1.41	-0.14	-1.64	-0.54	-1.24	0.66	-0.43	-1.64	-1.59	-0.48	-0.24
		465	1.70	0.30	-1.87	-0.55	-1.02	1.06	-0.42	-1.91	-1.74	-0.59	-0.48
		435	2.64	1.18	-1.69	-0.55	0.03	1.40	-0.67	-3.01	-2.99	-0.69	-0.20

374	1	435	3.40	2.14	0.31	1.30	1.14	0.91	-0.82	-3.82	-3.65	-0.99	-0.69
		465	1.83	1.71	-1.38	0.38	-0.06	1.53	-0.61	-2.07	-1.93	-0.76	-0.44
		466	2.34	2.30	-1.34	0.03	0.93	1.77	-0.47	-2.55	-2.09	-0.94	-0.87
		436	3.69	3.68	-2.64	-0.38	1.42	3.03	-1.04	-4.24	-4.18	-1.10	-0.42
374	2	435	2.37	1.50	0.27	0.90	0.87	0.62	-0.57	-2.66	-2.54	-0.70	-0.50
		465	1.29	1.22	-0.91	0.27	0.04	1.06	-0.43	-1.46	-1.35	-0.54	-0.33
		466	1.66	1.63	-0.91	0.02	0.70	1.22	-0.32	-1.81	-1.46	-0.67	-0.63
		436	2.58	2.61	-1.80	-0.27	1.07	2.10	-0.73	-2.96	-2.92	-0.77	-0.31
374	17	435	3.31	0.06	-2.47	-1.09	-1.32	1.26	-0.61	-3.71	-3.54	-0.79	-0.71
		465	2.24	-0.26	-3.39	-1.69	-1.96	1.56	-0.53	-2.54	-2.36	-0.71	-0.57
		466	2.74	-0.09	-4.01	-2.65	-1.45	1.87	-0.46	-3.05	-2.65	-0.87	-0.94
		436	3.76	0.90	-5.12	-2.97	-1.26	2.89	-0.79	-4.19	-4.09	-0.89	-0.59
374	49	435	2.75	0.92	-0.83	0.10	-0.02	0.87	-0.59	-3.08	-2.94	-0.73	-0.58
		465	1.67	0.62	-1.91	-0.52	-0.76	1.26	-0.47	-1.90	-1.76	-0.61	-0.42
		466	2.09	0.94	-2.16	-1.06	-0.17	1.48	-0.39	-2.31	-1.94	-0.75	-0.75
		436	3.04	1.92	-3.14	-1.36	0.13	2.42	-0.75	-3.46	-3.39	-0.82	-0.42
375	1	436	4.01	2.29	-0.04	0.84	1.41	1.13	-0.80	-4.46	-4.10	-1.15	-1.09
		466	2.28	2.37	-1.58	0.19	0.61	1.96	-0.58	-2.51	-2.13	-0.97	-0.78
		467	2.59	2.86	-1.98	-1.52	2.39	1.43	-0.46	-2.84	-2.08	-1.22	-1.11
		437	4.12	4.09	-4.25	-2.35	2.19	3.50	-1.37	-4.78	-4.59	-1.55	-0.78
375	2	436	2.81	1.60	9.22e-03	0.58	1.02	0.76	-0.56	-3.12	-2.86	-0.82	-0.78
		466	1.62	1.68	-1.05	0.13	0.50	1.36	-0.40	-1.78	-1.49	-0.69	-0.56
		467	1.84	2.01	-1.38	-1.07	1.70	0.98	-0.31	-2.01	-1.46	-0.86	-0.80
		437	2.89	2.89	-2.94	-1.64	1.60	2.42	-0.95	-3.35	-3.21	-1.09	-0.57
375	17	436	3.99	0.75	-2.66	-1.86	-0.04	1.44	-0.74	-4.45	-4.07	-1.13	-1.13
		466	2.75	0.46	-3.55	-2.35	-0.74	1.84	-0.65	-3.12	-2.71	-1.06	-0.92
		467	3.08	0.61	-4.88	-4.54	0.27	1.32	-0.56	-3.39	-2.71	-1.24	-1.21
		437	4.22	1.65	-6.39	-5.08	0.34	2.97	-1.12	-4.73	-4.44	-1.41	-0.97
375	49	436	3.27	1.25	-1.06	-0.41	0.60	1.04	-0.63	-3.66	-3.35	-0.94	-0.92
		466	2.07	1.17	-2.05	-0.87	-3.21e-03	1.55	-0.50	-2.32	-1.98	-0.84	-0.71
		467	2.30	1.44	-2.79	-2.47	1.12	1.12	-0.41	-2.56	-1.96	-1.02	-0.97
		437	3.42	2.38	-4.32	-3.03	1.09	2.64	-1.02	-3.91	-3.71	-1.22	-0.73
376	1	437	4.58	3.01	-3.79	-2.84	2.06	2.35	-1.06	-5.19	-4.34	-1.91	-1.67
		467	2.39	3.79	-0.69	-0.69	3.79	-0.04	-0.63	-2.73	-2.02	-1.34	-1.00
		455	2.00	-0.06	-1.58	-1.55	-0.09	-0.19	-0.68	-2.29	-1.88	-1.09	-0.70
		425	3.88	9.66	-3.12	-2.58	9.12	-2.56	-1.80	-4.43	-4.40	-1.84	-0.32
376	2	437	3.22	2.10	-2.64	-2.00	1.46	1.62	-0.73	-3.65	-3.03	-1.35	-1.19
		467	1.70	2.72	-0.48	-0.48	2.71	-0.06	-0.42	-1.94	-1.42	-0.95	-0.72
		455	1.42	-0.04	-1.11	-1.09	-0.06	-0.15	-0.46	-1.62	-1.31	-0.76	-0.51
		425	2.72	6.84	-2.18	-1.79	6.45	-1.83	-1.25	-3.11	-3.07	-1.28	-0.24
376	17	437	4.60	1.54	-5.67	-5.24	1.11	1.72	-1.15	-5.17	-4.33	-1.99	-1.63
		467	2.96	1.93	-3.82	-3.82	1.93	-0.05	-0.78	-3.28	-2.68	-1.38	-1.07
		455	2.27	-0.84	-4.93	-4.85	-0.92	-0.57	-0.75	-2.47	-2.11	-1.11	-0.70
		425	3.62	6.42	-5.85	-5.46	6.03	-2.17	-1.71	-4.04	-3.91	-1.83	-0.52
376	49	437	3.77	1.85	-3.84	-3.31	1.32	1.66	-0.90	-4.26	-3.56	-1.61	-1.37
		467	2.20	2.40	-1.83	-1.83	2.40	-0.05	-0.57	-2.47	-1.92	-1.12	-0.86
		455	1.76	-0.36	-2.65	-2.61	-0.41	-0.32	-0.58	-1.96	-1.64	-0.90	-0.59
		425	3.08	6.67	-3.66	-3.27	6.28	-1.96	-1.44	-3.48	-3.41	-1.51	-0.36
377	1	455	2.16	2.82	-2.71	-1.58	1.68	-2.23	-0.63	-2.35	-1.91	-1.08	-0.75
		470	1.12	2.41	-0.50	-4.38e-03	1.92	-1.10	0.21	-0.99	-0.35	-0.43	-0.60
		469	0.74	0.48	-0.54	0.38	-0.45	-0.30	0.06	-0.72	-0.24	-0.42	-0.38
		441	1.63	3.42	0.16	2.95	0.63	-1.15	-0.24	-1.72	-1.66	-0.31	-0.30
377	2	455	1.54	2.01	-1.91	-1.10	1.20	-1.59	-0.42	-1.66	-1.33	-0.75	-0.55
		470	0.81	1.72	-0.35	1.16e-03	1.36	-0.78	0.17	-0.71	-0.24	-0.30	-0.44
		469	0.53	0.34	-0.38	0.27	-0.32	-0.21	0.05	-0.51	-0.16	-0.29	-0.27
		441	1.14	2.42	0.11	2.09	0.44	-0.81	-0.17	-1.20	-1.15	-0.21	-0.22

377	18	455	1.97	1.63	-4.11	-3.71	1.22	-1.47	-0.43	-2.05	-1.70	-0.78	-0.67
		470	1.19	1.23	-2.81	-2.63	1.05	-0.83	0.14	-1.06	-0.60	-0.31	-0.59
		469	0.97	-0.65	-3.28	-3.21	-0.72	-0.42	-0.06	-0.94	-0.66	-0.34	-0.41
		441	1.65	0.64	-1.74	-1.35	0.25	-0.88	-0.20	-1.73	-1.66	-0.27	-0.33
377	49	455	1.71	1.83	-2.72	-2.08	1.18	-1.59	-0.43	-1.82	-1.48	-0.77	-0.60
		470	0.95	1.49	-1.28	-0.99	1.21	-0.83	0.15	-0.85	-0.39	-0.30	-0.50
		469	0.68	-0.32	-1.16	-0.99	-0.49	-0.34	-7.24e-03	-0.67	-0.37	-0.31	-0.33
		441	1.29	1.53	-0.32	0.85	0.36	-0.89	-0.18	-1.42	-1.36	-0.24	-0.27
378	1	440	1.63	3.42	0.16	2.95	0.63	1.15	-0.24	-1.72	-1.66	-0.31	0.30
		468	0.74	0.48	-0.54	0.38	-0.45	0.30	0.06	-0.72	-0.24	-0.42	0.38
		471	1.12	2.41	-0.50	-4.38e-03	1.92	1.10	0.21	-0.99	-0.35	-0.43	0.60
		456	2.16	2.82	-2.71	-1.58	1.68	2.23	-0.63	-2.35	-1.91	-1.08	0.75
378	2	440	1.14	2.42	0.11	2.09	0.44	0.81	-0.17	-1.20	-1.15	-0.21	0.22
		468	0.53	0.34	-0.38	0.27	-0.32	0.21	0.05	-0.51	-0.16	-0.29	0.27
		471	0.81	1.72	-0.35	1.16e-03	1.36	0.78	0.17	-0.71	-0.24	-0.30	0.44
		456	1.54	2.01	-1.91	-1.10	1.20	1.59	-0.42	-1.66	-1.33	-0.75	0.55
378	29	440	1.49	4.19	-1.24	3.03	-0.08	2.23	-0.02	-1.53	-1.34	-0.21	0.50
		468	1.07	1.90	-2.11	1.12	-1.32	1.59	0.27	-0.84	-0.34	-0.23	0.55
		471	1.43	1.91	-1.56	0.14	0.21	1.73	0.45	-1.08	-0.40	-0.23	0.76
		456	2.08	2.61	-2.95	-0.87	0.53	2.69	-0.18	-2.08	-1.51	-0.75	0.87
378	61	440	1.27	3.13	-0.43	2.47	0.23	1.38	-0.11	-1.33	-1.23	-0.21	0.33
		468	0.74	0.96	-1.07	0.61	-0.72	0.77	0.13	-0.64	-0.24	-0.27	0.39
		471	1.06	1.71	-0.76	0.06	0.90	1.16	0.28	-0.86	-0.31	-0.27	0.57
		456	1.75	2.21	-2.29	-1.01	0.93	2.03	-0.32	-1.83	-1.40	-0.75	0.68
379	1	456	1.98	3.36	-1.52	-1.21	3.06	1.18	-0.65	-2.22	-1.85	-1.01	0.67
		471	1.22	1.71	-0.62	-0.36	1.45	0.73	0.28	-1.07	-0.35	-0.44	0.67
		472	1.78	2.07	-0.36	-0.27	1.99	-0.44	0.19	-1.69	-0.52	-0.98	0.91
		457	2.53	2.31	-1.40	-1.15	2.07	-0.92	-0.58	-2.84	-2.05	-1.36	1.08
379	2	456	1.41	2.39	-1.07	-0.84	2.17	0.85	-0.43	-1.57	-1.30	-0.71	0.49
		471	0.88	1.22	-0.44	-0.25	1.03	0.53	0.22	-0.76	-0.24	-0.30	0.49
		472	1.28	1.48	-0.24	-0.19	1.43	-0.29	0.15	-1.21	-0.37	-0.70	0.66
		457	1.80	1.64	-0.97	-0.81	1.49	-0.62	-0.39	-2.01	-1.44	-0.96	0.78
379	29	456	2.18	3.27	-3.23	-0.75	0.79	3.15	-0.16	-2.16	-1.50	-0.82	0.94
		471	1.77	1.96	-3.91	-0.40	-1.55	2.88	0.60	-1.26	-0.41	-0.25	0.92
		472	2.21	0.09	-2.08	-0.78	-1.21	1.06	0.60	-1.86	-0.60	-0.66	1.23
		457	2.74	0.48	-1.44	-1.01	0.05	0.80	-8.07e-03	-2.79	-1.71	-1.09	1.36
379	61	456	1.70	2.55	-1.75	-0.81	1.61	1.78	-0.33	-1.80	-1.38	-0.75	0.67
		471	1.24	1.32	-1.64	-0.31	-0.01	1.47	0.37	-0.96	-0.31	-0.28	0.66
		472	1.60	0.44	-0.51	-0.43	0.37	0.25	0.32	-1.46	-0.46	-0.68	0.89
		457	2.14	0.91	-0.89	-0.89	0.91	-0.05	-0.24	-2.33	-1.55	-1.02	1.01
380	1	457	2.51	2.79	-1.48	-1.11	2.41	-1.21	-0.51	-2.78	-2.09	-1.20	1.04
		472	1.79	1.80	-0.48	-0.32	1.63	-0.59	0.25	-1.66	-0.52	-0.88	0.94
		473	1.60	1.40	-1.03	-0.03	0.39	-1.20	0.06	-1.55	-0.62	-0.87	0.80
		458	2.34	2.35	-1.67	7.25e-03	0.68	-1.98	-0.52	-2.56	-2.11	-0.97	0.85
380	2	457	1.78	1.98	-1.03	-0.78	1.73	-0.82	-0.35	-1.97	-1.47	-0.85	0.75
		472	1.28	1.29	-0.33	-0.22	1.18	-0.40	0.19	-1.19	-0.37	-0.63	0.68
		473	1.15	1.01	-0.69	-0.02	0.33	-0.83	0.05	-1.12	-0.44	-0.62	0.58
		458	1.66	1.66	-1.13	1.52e-03	0.53	-1.37	-0.36	-1.82	-1.48	-0.69	0.61
380	29	457	2.85	0.54	-2.17	-1.13	-0.50	1.32	0.12	-2.80	-1.73	-0.95	1.41
		472	2.42	0.48	-3.26	-0.84	-1.95	1.79	0.67	-1.98	-0.62	-0.69	1.32
		473	2.26	-0.13	-2.91	-0.30	-2.74	0.66	0.52	-1.98	-0.76	-0.70	1.25
		458	2.64	-0.10	-1.66	-0.11	-1.66	0.07	0.09	-2.70	-1.80	-0.81	1.30
380	59	457	2.16	0.90	-0.98	-0.98	0.90	-0.04	-0.17	-2.31	-1.58	-0.90	1.02
		472	1.68	0.25	-0.73	-0.52	0.04	0.40	0.37	-1.50	-0.47	-0.66	0.93
		473	1.54	-0.07	-0.89	-0.17	-0.79	-0.27	0.23	-1.46	-0.57	-0.66	0.84
		458	2.04	0.65	-1.03	-0.09	-0.28	-0.83	-0.19	-2.17	-1.62	-0.74	0.89

381	1	458	2.28	2.37	-1.51	0.01	0.84	-1.89	-0.52	-2.51	-2.09	-0.93	0.81
		473	1.58	1.29	-1.12	-0.03	0.19	-1.20	0.10	-1.52	-0.61	-0.81	0.80
		474	1.08	0.58	-1.78	0.13	-1.33	-0.93	-0.11	-1.13	-0.59	-0.66	0.51
		459	1.88	1.63	-1.20	0.43	2.09e-03	-1.40	-0.57	-2.11	-1.91	-0.76	0.51
381	2	458	1.62	1.68	-1.02	5.96e-03	0.65	-1.31	-0.36	-1.77	-1.47	-0.67	0.59
		473	1.14	0.92	-0.76	-0.02	0.19	-0.83	0.08	-1.09	-0.43	-0.58	0.58
		474	0.78	0.42	-1.19	0.09	-0.86	-0.65	-0.08	-0.82	-0.41	-0.48	0.37
		459	1.32	1.16	-0.79	0.30	0.08	-0.97	-0.40	-1.49	-1.34	-0.55	0.37
381	29	458	2.62	0.17	-2.25	-0.17	-1.90	0.85	0.14	-2.61	-1.77	-0.70	1.26
		473	2.32	0.23	-3.52	-0.32	-2.96	1.33	0.58	-1.96	-0.74	-0.64	1.27
		474	1.91	0.10	-4.27	-0.16	-4.01	1.04	0.44	-1.64	-0.67	-0.53	1.04
		459	2.20	0.35	-2.65	0.16	-2.47	0.71	0.07	-2.23	-1.59	-0.56	1.03
381	62	458	1.97	0.52	-0.90	-0.14	-0.24	-0.70	-0.16	-2.09	-1.58	-0.67	0.85
		473	1.52	-0.20	-0.98	-0.26	-0.92	-0.21	0.28	-1.42	-0.55	-0.59	0.85
		474	1.16	-0.06	-1.98	-0.08	-1.96	-0.20	0.14	-1.13	-0.51	-0.49	0.63
		459	1.63	0.42	-1.04	0.18	-0.80	-0.54	-0.22	-1.76	-1.43	-0.55	0.63
382	1	459	1.86	1.60	-1.21	0.36	0.03	-1.40	-0.57	-2.09	-1.91	-0.75	0.50
		474	1.10	0.53	-1.79	0.10	-1.35	-0.90	-0.08	-1.14	-0.58	-0.64	0.53
		475	0.68	0.19	-2.48	0.10	-2.39	-0.49	-0.23	-0.78	-0.52	-0.49	0.27
		460	1.57	0.80	-0.86	0.36	-0.42	-0.73	-0.56	-1.81	-1.74	-0.62	0.28
382	2	459	1.31	1.15	-0.80	0.25	0.10	-0.97	-0.40	-1.48	-1.34	-0.54	0.36
		474	0.79	0.38	-1.19	0.07	-0.88	-0.63	-0.05	-0.82	-0.41	-0.47	0.38
		475	0.49	0.13	-1.66	0.07	-1.59	-0.34	-0.16	-0.56	-0.37	-0.36	0.20
		460	1.10	0.58	-0.53	0.25	-0.21	-0.51	-0.40	-1.27	-1.22	-0.45	0.20
382	29	459	2.21	0.82	-2.84	0.16	-2.19	1.40	0.07	-2.20	-1.59	-0.54	1.01
		474	1.95	0.57	-4.36	-0.12	-3.68	1.70	0.47	-1.62	-0.66	-0.50	1.04
		475	1.62	0.22	-4.98	-0.33	-4.43	1.60	0.41	-1.31	-0.56	-0.34	0.85
		460	1.91	0.67	-3.20	-1.63e-03	-2.53	1.47	0.05	-1.90	-1.41	-0.43	0.84
382	62	459	1.60	0.21	-0.80	0.14	-0.73	-0.26	-0.21	-1.75	-1.43	-0.53	0.62
		474	1.19	-0.07	-1.91	-0.07	-1.90	0.08	0.16	-1.13	-0.50	-0.47	0.65
		475	0.89	-0.10	-2.64	-0.12	-2.63	0.21	0.07	-0.86	-0.44	-0.34	0.46
		460	1.34	0.12	-1.04	0.12	-1.04	0.05	-0.24	-1.49	-1.29	-0.44	0.46
383	1	460	1.57	0.78	-0.86	0.31	-0.40	-0.74	-0.56	-1.80	-1.74	-0.62	0.27
		475	0.71	0.18	-2.47	0.09	-2.38	-0.48	-0.20	-0.81	-0.52	-0.49	0.30
		476	0.50	0.06	-2.90	0.05	-2.89	-0.18	-0.31	-0.55	-0.48	-0.38	0.11
		461	1.42	0.30	-0.71	0.21	-0.62	-0.28	-0.52	-1.65	-1.64	-0.53	0.12
383	2	460	1.10	0.56	-0.54	0.21	-0.19	-0.51	-0.40	-1.27	-1.22	-0.44	0.20
		475	0.51	0.13	-1.65	0.06	-1.59	-0.33	-0.14	-0.58	-0.37	-0.35	0.22
		476	0.36	0.04	-1.95	0.04	-1.94	-0.12	-0.22	-0.39	-0.34	-0.28	0.08
		461	0.99	0.21	-0.41	0.14	-0.35	-0.20	-0.37	-1.15	-1.14	-0.38	0.09
383	29	460	1.93	1.21	-3.14	0.06	-1.99	1.91	0.04	-1.89	-1.41	-0.45	0.84
		475	1.67	0.77	-4.69	-0.16	-3.76	2.05	0.42	-1.33	-0.56	-0.36	0.87
		476	1.42	0.48	-5.05	-0.41	-4.16	2.04	0.36	-1.11	-0.48	-0.27	0.73
		461	1.73	1.00	-3.46	-0.26	-2.19	2.01	0.03	-1.68	-1.29	-0.37	0.72
383	61	460	1.34	0.33	-1.09	0.15	-0.92	0.47	-0.25	-1.49	-1.30	-0.44	0.46
		475	0.95	0.12	-2.62	-0.03	-2.46	0.63	0.08	-0.89	-0.45	-0.36	0.48
		476	0.73	0.05	-3.03	-0.14	-2.84	0.75	0.01	-0.68	-0.40	-0.27	0.34
		461	1.19	0.32	-1.43	-0.02	-1.09	0.69	-0.25	-1.33	-1.20	-0.38	0.34
384	1	461	1.42	0.28	-0.70	0.19	-0.61	-0.28	-0.52	-1.65	-1.64	-0.53	0.12
		476	0.52	0.06	-2.89	0.05	-2.88	-0.18	-0.28	-0.58	-0.48	-0.38	0.14
		477	0.45	0.03	-3.03	0.03	-3.03	4.88e-03	-0.34	-0.47	-0.47	-0.34	-0.02
		462	1.37	0.14	-0.68	0.14	-0.68	-4.39e-03	-0.50	-1.60	-1.60	-0.50	1.83e-03
384	2	461	0.99	0.20	-0.40	0.13	-0.33	-0.19	-0.37	-1.15	-1.14	-0.38	0.09
		476	0.37	0.04	-1.94	0.04	-1.93	-0.13	-0.20	-0.42	-0.34	-0.28	0.10
		477	0.32	0.02	-2.03	0.02	-2.03	3.49e-03	-0.25	-0.33	-0.33	-0.25	-0.01
		462	0.96	0.10	-0.38	0.10	-0.38	-3.02e-03	-0.36	-1.12	-1.12	-0.36	7.86e-04

384	29	461	1.74	1.68	-3.32	-0.11	-1.53	2.39	0.02	-1.68	-1.29	-0.37	0.72
		476	1.47	1.09	-4.62	-0.24	-3.29	2.41	0.37	-1.13	-0.48	-0.27	0.75
		477	1.28	0.87	-4.79	-0.49	-3.44	2.42	0.30	-0.97	-0.43	-0.24	0.63
		462	1.60	1.53	-3.54	-0.38	-1.62	2.46	-0.01	-1.55	-1.22	-0.34	0.63
384	61	461	1.19	0.56	-1.34	0.03	-0.82	0.85	-0.25	-1.32	-1.20	-0.38	0.34
		476	0.76	0.22	-2.78	-0.08	-2.48	0.90	0.03	-0.70	-0.40	-0.28	0.36
		477	0.59	0.16	-2.95	-0.18	-2.60	0.98	-0.05	-0.56	-0.37	-0.25	0.25
		462	1.10	0.58	-1.55	-0.10	-0.88	0.99	-0.28	-1.23	-1.16	-0.35	0.25
385	1	462	1.37	0.14	-0.68	0.14	-0.68	4.39e-03	-0.50	-1.60	-1.60	-0.50	-1.83e-03
		477	0.45	0.03	-3.03	0.03	-3.03	-4.88e-03	-0.34	-0.47	-0.47	-0.34	0.02
		478	0.52	0.06	-2.89	0.05	-2.88	0.18	-0.28	-0.58	-0.48	-0.38	-0.14
		463	1.42	0.28	-0.70	0.19	-0.61	0.28	-0.52	-1.65	-1.64	-0.53	-0.12
385	2	462	0.96	0.10	-0.38	0.10	-0.38	3.02e-03	-0.36	-1.12	-1.12	-0.36	-7.86e-04
		477	0.32	0.02	-2.03	0.02	-2.03	-3.49e-03	-0.25	-0.33	-0.33	-0.25	0.01
		478	0.37	0.04	-1.94	0.04	-1.93	0.13	-0.20	-0.42	-0.34	-0.28	-0.10
		463	0.99	0.20	-0.40	0.13	-0.33	0.19	-0.37	-1.15	-1.14	-0.38	-0.09
385	31	462	1.60	1.53	-3.54	-0.38	-1.62	-2.46	-0.01	-1.55	-1.22	-0.34	-0.63
		477	1.28	0.87	-4.79	-0.49	-3.44	-2.42	0.30	-0.97	-0.43	-0.24	-0.63
		478	1.47	1.09	-4.62	-0.24	-3.29	-2.41	0.37	-1.13	-0.48	-0.27	-0.75
		463	1.74	1.68	-3.32	-0.11	-1.53	-2.39	0.02	-1.68	-1.29	-0.37	-0.72
385	63	462	1.10	0.58	-1.55	-0.10	-0.88	-0.99	-0.28	-1.23	-1.16	-0.35	-0.25
		477	0.59	0.16	-2.95	-0.18	-2.60	-0.98	-0.05	-0.56	-0.37	-0.25	-0.25
		478	0.76	0.22	-2.78	-0.08	-2.48	-0.90	0.03	-0.70	-0.40	-0.28	-0.36
		463	1.19	0.56	-1.34	0.03	-0.82	-0.85	-0.25	-1.32	-1.20	-0.38	-0.34
386	1	463	1.42	0.30	-0.71	0.21	-0.62	0.28	-0.52	-1.65	-1.64	-0.53	-0.12
		478	0.50	0.06	-2.90	0.05	-2.89	0.18	-0.31	-0.55	-0.48	-0.38	-0.11
		479	0.71	0.18	-2.47	0.09	-2.38	0.48	-0.20	-0.81	-0.52	-0.49	-0.30
		464	1.57	0.78	-0.86	0.31	-0.40	0.74	-0.56	-1.80	-1.74	-0.62	-0.27
386	2	463	0.99	0.21	-0.41	0.14	-0.35	0.20	-0.37	-1.15	-1.14	-0.38	-0.09
		478	0.36	0.04	-1.95	0.04	-1.94	0.12	-0.22	-0.39	-0.34	-0.28	-0.08
		479	0.51	0.13	-1.65	0.06	-1.59	0.33	-0.14	-0.58	-0.37	-0.35	-0.22
		464	1.10	0.56	-0.54	0.21	-0.19	0.51	-0.40	-1.27	-1.22	-0.44	-0.20
386	31	463	1.73	1.00	-3.46	-0.26	-2.19	-2.01	0.03	-1.68	-1.29	-0.37	-0.72
		478	1.42	0.48	-5.05	-0.41	-4.16	-2.04	0.36	-1.11	-0.48	-0.27	-0.73
		479	1.67	0.77	-4.69	-0.16	-3.76	-2.05	0.42	-1.33	-0.56	-0.36	-0.87
		464	1.93	1.21	-3.14	0.06	-1.99	-1.91	0.04	-1.89	-1.41	-0.45	-0.84
386	63	463	1.19	0.32	-1.43	-0.02	-1.09	-0.69	-0.25	-1.33	-1.20	-0.38	-0.34
		478	0.73	0.05	-3.03	-0.14	-2.84	-0.75	0.01	-0.68	-0.40	-0.27	-0.34
		479	0.95	0.12	-2.62	-0.03	-2.46	-0.63	0.08	-0.89	-0.45	-0.36	-0.48
		464	1.34	0.33	-1.09	0.15	-0.92	-0.47	-0.25	-1.49	-1.30	-0.44	-0.46
387	1	464	1.57	0.80	-0.86	0.36	-0.42	0.73	-0.56	-1.81	-1.74	-0.62	-0.28
		479	0.68	0.19	-2.48	0.10	-2.39	0.49	-0.23	-0.78	-0.52	-0.49	-0.27
		480	1.10	0.53	-1.79	0.10	-1.35	0.90	-0.08	-1.14	-0.58	-0.64	-0.53
		465	1.86	1.60	-1.21	0.36	0.03	1.40	-0.57	-2.09	-1.91	-0.75	-0.50
387	2	464	1.10	0.58	-0.53	0.25	-0.21	0.51	-0.40	-1.27	-1.22	-0.45	-0.20
		479	0.49	0.13	-1.66	0.07	-1.59	0.34	-0.16	-0.56	-0.37	-0.36	-0.20
		480	0.79	0.38	-1.19	0.07	-0.88	0.63	-0.05	-0.82	-0.41	-0.47	-0.38
		465	1.31	1.15	-0.80	0.25	0.10	0.97	-0.40	-1.48	-1.34	-0.54	-0.36
387	31	464	1.91	0.67	-3.20	-1.63e-03	-2.53	-1.47	0.05	-1.90	-1.41	-0.43	-0.84
		479	1.62	0.22	-4.98	-0.33	-4.43	-1.60	0.41	-1.31	-0.56	-0.34	-0.85
		480	1.95	0.57	-4.36	-0.12	-3.68	-1.70	0.47	-1.62	-0.66	-0.50	-1.04
		465	2.21	0.82	-2.84	0.16	-2.19	-1.40	0.07	-2.20	-1.59	-0.54	-1.01
387	64	464	1.34	0.12	-1.04	0.12	-1.04	-0.05	-0.24	-1.49	-1.29	-0.44	-0.46
		479	0.89	-0.10	-2.64	-0.12	-2.63	-0.21	0.07	-0.86	-0.44	-0.34	-0.46
		480	1.19	-0.07	-1.91	-0.07	-1.90	-0.08	0.16	-1.13	-0.50	-0.47	-0.65
		465	1.60	0.21	-0.80	0.14	-0.73	0.26	-0.21	-1.75	-1.43	-0.53	-0.62

388	1	465	1.88	1.63	-1.20	0.43	2.09e-03	1.40	-0.57	-2.11	-1.91	-0.76	-0.51
		480	1.08	0.58	-1.78	0.13	-1.33	0.93	-0.11	-1.13	-0.59	-0.66	-0.51
		481	1.58	1.29	-1.12	-0.03	0.19	1.20	0.10	-1.52	-0.61	-0.81	-0.80
		466	2.28	2.37	-1.51	0.01	0.84	1.89	-0.52	-2.51	-2.09	-0.93	-0.81
388	2	465	1.32	1.16	-0.79	0.30	0.08	0.97	-0.40	-1.49	-1.34	-0.55	-0.37
		480	0.78	0.42	-1.19	0.09	-0.86	0.65	-0.08	-0.82	-0.41	-0.48	-0.37
		481	1.14	0.92	-0.76	-0.02	0.19	0.83	0.08	-1.09	-0.43	-0.58	-0.58
		466	1.62	1.68	-1.02	5.96e-03	0.65	1.31	-0.36	-1.77	-1.47	-0.67	-0.59
388	31	465	2.20	0.35	-2.65	0.16	-2.47	-0.71	0.07	-2.23	-1.59	-0.56	-1.03
		480	1.91	0.10	-4.27	-0.16	-4.01	-1.04	0.44	-1.64	-0.67	-0.53	-1.04
		481	2.32	0.23	-3.52	-0.32	-2.96	-1.33	0.58	-1.96	-0.74	-0.64	-1.27
		466	2.62	0.17	-2.25	-0.17	-1.90	-0.85	0.14	-2.61	-1.77	-0.70	-1.26
388	66	465	1.63	0.45	-1.04	0.15	-0.73	0.60	-0.22	-1.76	-1.44	-0.55	-0.63
		480	1.15	-0.07	-1.88	-0.10	-1.84	0.26	0.13	-1.13	-0.51	-0.49	-0.63
		481	1.52	-0.15	-0.95	-0.30	-0.80	0.31	0.27	-1.42	-0.55	-0.60	-0.85
		466	1.97	0.62	-0.99	-0.19	-0.17	0.81	-0.16	-2.09	-1.59	-0.67	-0.85
389	1	466	2.34	2.35	-1.67	7.25e-03	0.68	1.98	-0.52	-2.56	-2.11	-0.97	-0.85
		481	1.60	1.40	-1.03	-0.03	0.39	1.20	0.06	-1.55	-0.62	-0.87	-0.80
		482	1.79	1.80	-0.48	-0.32	1.63	0.59	0.25	-1.66	-0.52	-0.88	-0.94
		467	2.51	2.79	-1.48	-1.11	2.41	1.21	-0.51	-2.78	-2.09	-1.20	-1.04
389	2	466	1.66	1.66	-1.13	1.52e-03	0.53	1.37	-0.36	-1.82	-1.48	-0.69	-0.61
		481	1.15	1.01	-0.69	-0.02	0.33	0.83	0.05	-1.12	-0.44	-0.62	-0.58
		482	1.28	1.29	-0.33	-0.22	1.18	0.40	0.19	-1.19	-0.37	-0.63	-0.68
		467	1.78	1.98	-1.03	-0.78	1.73	0.82	-0.35	-1.97	-1.47	-0.85	-0.75
389	31	466	2.64	-0.10	-1.66	-0.11	-1.66	-0.07	0.09	-2.70	-1.80	-0.81	-1.30
		481	2.26	-0.13	-2.91	-0.30	-2.74	-0.66	0.52	-1.98	-0.76	-0.70	-1.25
		482	2.42	0.48	-3.26	-0.84	-1.95	-1.79	0.67	-1.98	-0.62	-0.69	-1.32
		467	2.85	0.54	-2.17	-1.13	-0.50	-1.32	0.12	-2.80	-1.73	-0.95	-1.41
389	63	466	2.04	0.60	-1.00	-0.04	-0.35	0.79	-0.18	-2.17	-1.61	-0.74	-0.89
		481	1.54	-0.07	-0.97	-0.13	-0.91	0.23	0.24	-1.46	-0.57	-0.65	-0.85
		482	1.69	0.24	-0.80	-0.47	-0.08	-0.48	0.38	-1.50	-0.47	-0.65	-0.94
		467	2.16	0.83	-0.92	-0.92	0.83	-0.04	-0.16	-2.31	-1.57	-0.89	-1.02
390	1	467	2.53	2.31	-1.40	-1.15	2.07	0.92	-0.58	-2.84	-2.05	-1.36	-1.08
		482	1.78	2.07	-0.36	-0.27	1.99	0.44	0.19	-1.69	-0.52	-0.98	-0.91
		470	1.22	1.71	-0.62	-0.36	1.45	-0.73	0.28	-1.07	-0.35	-0.44	-0.67
		455	1.98	3.36	-1.52	-1.21	3.06	-1.18	-0.65	-2.22	-1.85	-1.01	-0.67
390	2	467	1.80	1.64	-0.97	-0.81	1.49	0.62	-0.39	-2.01	-1.44	-0.96	-0.78
		482	1.28	1.48	-0.24	-0.19	1.43	0.29	0.15	-1.21	-0.37	-0.70	-0.66
		470	0.88	1.22	-0.44	-0.25	1.03	-0.53	0.22	-0.76	-0.24	-0.30	-0.49
		455	1.41	2.39	-1.07	-0.84	2.17	-0.85	-0.43	-1.57	-1.30	-0.71	-0.49
390	31	467	2.74	0.48	-1.44	-1.01	0.05	-0.80	-8.07e-03	-2.79	-1.71	-1.09	-1.36
		482	2.21	0.09	-2.08	-0.78	-1.21	-1.06	0.60	-1.86	-0.60	-0.66	-1.23
		470	1.77	1.96	-3.91	-0.40	-1.55	-2.88	0.60	-1.26	-0.41	-0.25	-0.92
		455	2.18	3.27	-3.23	-0.75	0.79	-3.15	-0.16	-2.16	-1.50	-0.82	-0.94
390	63	467	2.14	0.91	-0.89	-0.89	0.91	0.05	-0.24	-2.33	-1.55	-1.02	-1.01
		482	1.60	0.44	-0.51	-0.43	0.37	-0.25	0.32	-1.46	-0.46	-0.68	-0.89
		470	1.24	1.32	-1.64	-0.31	-0.01	-1.47	0.37	-0.96	-0.31	-0.28	-0.66
		455	1.70	2.55	-1.75	-0.81	1.61	-1.78	-0.33	-1.80	-1.38	-0.75	-0.67
391	1	470	1.49	2.07	-0.70	-0.13	1.50	-1.12	0.43	-1.22	-0.39	-0.40	-0.82
		485	0.29	1.13	0.03	0.03	1.12	-0.08	-4.42e-03	-0.26	-0.01	-0.25	-0.04
		484	0.49	-0.07	-0.32	-0.12	-0.28	0.09	0.03	-0.49	-0.09	-0.38	-0.21
		469	0.48	0.64	-0.09	0.49	0.06	-0.30	-0.15	-0.55	-0.28	-0.42	-0.19
391	2	470	1.08	1.48	-0.49	-0.08	1.07	-0.80	0.33	-0.87	-0.27	-0.28	-0.60
		485	0.20	0.79	0.02	0.02	0.79	-0.06	-1.84e-03	-0.17	-7.62e-03	-0.17	-0.03
		484	0.35	-0.05	-0.23	-0.08	-0.20	0.07	0.02	-0.35	-0.06	-0.27	-0.15
		469	0.35	0.45	-0.06	0.35	0.04	-0.21	-0.09	-0.39	-0.19	-0.30	-0.14

391	31	470	1.45	0.86	-0.69	0.23	-0.06	-0.76	0.59	-1.07	-0.30	-0.18	-0.83
		485	0.42	0.19	-1.07	0.19	-1.06	-0.08	0.20	-0.29	-0.03	-0.05	-0.24
		484	0.64	-0.03	-2.25	-0.17	-2.11	-0.54	0.27	-0.43	-0.02	-0.14	-0.35
		469	0.66	0.71	-1.45	0.39	-1.13	-0.76	0.17	-0.52	-0.15	-0.19	-0.34
391	63	470	1.23	1.16	-0.51	0.04	0.61	-0.78	0.43	-0.95	-0.28	-0.24	-0.69
		485	0.23	0.14	-4.76e-03	0.09	0.04	-0.07	0.06	-0.20	-0.02	-0.12	-0.12
		484	0.46	-0.08	-1.01	-0.12	-0.97	-0.18	0.12	-0.38	-0.04	-0.22	-0.23
		469	0.46	0.56	-0.62	0.37	-0.43	-0.43	0.01	-0.44	-0.17	-0.25	-0.22
392	1	468	0.48	0.64	-0.09	0.49	0.06	0.30	-0.15	-0.55	-0.28	-0.42	0.19
		483	0.49	-0.07	-0.32	-0.12	-0.28	-0.09	0.03	-0.49	-0.09	-0.38	0.21
		486	0.29	1.13	0.03	0.03	1.12	0.08	-4.42e-03	-0.26	-0.01	-0.25	0.04
		471	1.49	2.07	-0.70	-0.13	1.50	1.12	0.43	-1.22	-0.39	-0.40	0.82
392	2	468	0.35	0.45	-0.06	0.35	0.04	0.21	-0.09	-0.39	-0.19	-0.30	0.14
		483	0.35	-0.05	-0.23	-0.08	-0.20	-0.07	0.02	-0.35	-0.06	-0.27	0.15
		486	0.20	0.79	0.02	0.02	0.79	0.06	-1.84e-03	-0.17	-7.62e-03	-0.17	0.03
		471	1.08	1.48	-0.49	-0.08	1.07	0.80	0.33	-0.87	-0.27	-0.28	0.60
392	29	468	0.66	0.71	-1.45	0.39	-1.13	0.76	0.17	-0.52	-0.15	-0.19	0.34
		483	0.64	-0.03	-2.25	-0.17	-2.11	0.54	0.27	-0.43	-0.02	-0.14	0.35
		486	0.42	0.19	-1.07	0.19	-1.06	0.08	0.20	-0.29	-0.03	-0.05	0.24
		471	1.45	0.86	-0.69	0.23	-0.06	0.76	0.59	-1.07	-0.30	-0.18	0.83
392	61	468	0.46	0.56	-0.62	0.37	-0.43	0.43	0.01	-0.44	-0.17	-0.25	0.22
		483	0.46	-0.08	-1.01	-0.12	-0.97	0.18	0.12	-0.38	-0.04	-0.22	0.23
		486	0.23	0.14	-4.76e-03	0.09	0.04	0.07	0.06	-0.20	-0.02	-0.12	0.12
		471	1.23	1.16	-0.51	0.04	0.61	0.78	0.43	-0.95	-0.28	-0.24	0.69
393	1	471	1.31	2.02	-0.61	-0.31	1.72	0.83	0.32	-1.12	-0.38	-0.41	0.72
		486	0.66	1.63	0.05	0.06	1.63	0.07	0.22	-0.54	-0.08	-0.24	0.37
		487	0.95	2.15	0.05	0.05	2.15	-0.03	0.07	-0.86	0.04	-0.83	0.16
		472	2.06	1.83	-0.42	-0.29	1.71	-0.52	0.37	-1.88	-0.53	-0.98	1.10
393	2	471	0.95	1.44	-0.43	-0.22	1.22	0.59	0.25	-0.80	-0.27	-0.28	0.53
		486	0.47	1.15	0.04	0.04	1.15	0.05	0.16	-0.38	-0.05	-0.16	0.26
		487	0.67	1.54	0.04	0.04	1.54	-0.02	0.05	-0.61	0.03	-0.59	0.12
		472	1.48	1.31	-0.28	-0.20	1.23	-0.35	0.28	-1.35	-0.37	-0.70	0.79
393	29	471	1.58	1.18	-2.69	-0.19	-1.32	1.85	0.61	-1.12	-0.30	-0.21	0.86
		486	1.10	0.38	-3.33	-0.23	-2.72	1.38	0.56	-0.65	-0.07	-0.02	0.60
		487	1.02	-0.16	-2.35	-0.19	-2.33	0.25	0.35	-0.77	0.02	-0.44	0.51
		472	2.05	-0.15	-1.31	-0.16	-1.31	-0.09	0.68	-1.70	-0.40	-0.62	1.19
393	61	471	1.20	1.11	-1.12	-0.21	0.20	1.10	0.39	-0.93	-0.28	-0.25	0.66
		486	0.71	0.37	-0.85	-0.07	-0.41	0.59	0.32	-0.48	-0.06	-0.10	0.40
		487	0.70	0.05	-0.12	-0.06	-0.02	0.08	0.14	-0.65	0.03	-0.53	0.28
		472	1.70	0.33	-0.30	-0.19	0.21	-0.24	0.44	-1.49	-0.38	-0.67	0.95
394	1	472	1.96	1.88	-0.42	-0.27	1.73	-0.58	0.37	-1.77	-0.53	-0.87	1.05
		487	1.04	1.96	0.03	0.03	1.96	-0.02	0.16	-0.93	-9.35e-03	-0.76	0.40
		488	0.85	0.04	-0.18	0.02	-0.16	-0.06	0.06	-0.85	0.03	-0.82	0.15
		473	1.83	1.38	-1.14	-0.03	0.27	-1.25	0.21	-1.70	-0.61	-0.88	0.95
394	2	472	1.41	1.35	-0.29	-0.19	1.25	-0.40	0.28	-1.27	-0.37	-0.62	0.76
		487	0.74	1.41	0.02	0.02	1.41	-0.01	0.12	-0.66	-6.88e-03	-0.54	0.29
		488	0.61	0.03	-0.07	0.01	-0.05	-0.04	0.04	-0.61	0.03	-0.59	0.11
		473	1.32	0.99	-0.77	-0.02	0.24	-0.87	0.16	-1.22	-0.43	-0.63	0.69
394	29	472	2.17	0.03	-2.05	-0.24	-1.78	0.70	0.70	-1.76	-0.42	-0.64	1.23
		487	1.45	0.20	-3.00	-0.23	-2.57	1.09	0.50	-1.08	-0.05	-0.53	0.75
		488	1.24	-0.15	-4.05	-0.18	-4.02	0.32	0.35	-0.97	-0.03	-0.59	0.60
		473	2.05	0.07	-2.87	-0.02	-2.77	-0.52	0.60	-1.75	-0.49	-0.66	1.18
394	61	472	1.67	0.03	-0.22	-0.21	0.02	0.04	0.45	-1.47	-0.39	-0.63	0.95
		487	0.96	0.30	-0.58	-0.08	-0.19	0.43	0.26	-0.82	-0.02	-0.54	0.47
		488	0.82	-0.06	-1.66	-0.06	-1.65	0.10	0.13	-0.72	1.75e-03	-0.59	0.31
		473	1.61	0.37	-1.37	-0.02	-0.97	-0.73	0.34	-1.44	-0.45	-0.64	0.88

395	1	473	1.72	1.32	-1.09	5.81e-04	0.23	-1.20	0.20	-1.61	-0.59	-0.82	0.90
		488	0.95	-0.01	-0.41	-0.02	-0.40	-0.06	0.14	-0.90	0.01	-0.77	0.34
		489	0.75	-7.10e-03	-2.95	-7.56e-03	-2.95	-0.04	0.03	-0.64	0.02	-0.63	0.07
		474	1.23	0.57	-1.80	0.11	-1.34	-0.94	-6.79e-03	-1.24	-0.57	-0.68	0.62
395	2	473	1.25	0.95	-0.73	-2.40e-04	0.22	-0.83	0.15	-1.16	-0.42	-0.59	0.65
		488	0.68	-5.56e-03	-0.23	-0.01	-0.22	-0.04	0.10	-0.65	9.64e-03	-0.55	0.25
		489	0.54	-4.81e-03	-2.00	-5.15e-03	-2.00	-0.03	0.02	-0.47	0.02	-0.46	0.06
		474	0.89	0.41	-1.20	0.07	-0.86	-0.66	1.46e-03	-0.90	-0.40	-0.49	0.45
395	29	473	2.02	-3.39e-03	-2.89	-0.02	-2.88	0.19	0.62	-1.69	-0.48	-0.60	1.15
		488	1.48	0.06	-4.30	-0.17	-4.08	0.97	0.48	-1.10	-0.05	-0.57	0.75
		489	1.16	-0.17	-5.88	-0.19	-5.85	0.40	0.33	-0.85	-0.04	-0.48	0.55
		474	1.65	0.05	-3.98	0.04	-3.97	-0.23	0.46	-1.42	-0.46	-0.50	0.94
395	62	473	1.52	0.21	-1.12	-0.05	-0.85	-0.53	0.34	-1.36	-0.44	-0.59	0.85
		488	0.96	-0.08	-1.63	-0.13	-1.58	0.26	0.24	-0.80	-0.01	-0.55	0.44
		489	0.71	-0.10	-3.35	-0.10	-3.35	0.06	0.11	-0.57	-5.26e-03	-0.46	0.25
		474	1.18	0.20	-2.09	0.04	-1.93	-0.58	0.19	-1.10	-0.42	-0.49	0.64
396	1	474	1.17	0.54	-1.77	0.10	-1.33	-0.91	-0.02	-1.19	-0.56	-0.66	0.58
		489	0.83	-0.02	-3.01	-0.02	-3.01	-0.04	0.11	-0.71	0.02	-0.62	0.25
		490	0.62	-0.01	-4.63	-0.01	-4.63	-0.01	0.01	-0.45	0.01	-0.45	8.82e-04
		475	0.76	0.18	-2.47	0.09	-2.38	-0.48	-0.16	-0.85	-0.51	-0.50	0.35
396	2	474	0.85	0.39	-1.18	0.07	-0.86	-0.63	-0.01	-0.86	-0.39	-0.48	0.42
		489	0.60	-0.02	-2.04	-0.02	-2.04	-0.03	0.08	-0.51	0.01	-0.45	0.18
		490	0.45	-9.12e-03	-3.17	-9.14e-03	-3.17	-7.98e-03	9.58e-03	-0.33	9.55e-03	-0.33	3.52e-03
		475	0.55	0.13	-1.65	0.06	-1.59	-0.34	-0.11	-0.62	-0.36	-0.37	0.25
396	29	474	1.63	0.15	-3.66	0.10	-3.61	0.41	0.46	-1.36	-0.45	-0.46	0.91
		489	1.33	0.08	-5.65	-0.11	-5.45	1.04	0.46	-0.93	-0.04	-0.43	0.67
		490	1.00	-0.20	-6.65	-0.25	-6.61	0.53	0.34	-0.68	-0.03	-0.31	0.49
		475	1.32	-0.07	-4.38	-0.08	-4.37	0.23	0.36	-1.11	-0.40	-0.35	0.73
396	61	474	1.12	0.10	-1.99	0.08	-1.97	-0.21	0.18	-1.06	-0.42	-0.47	0.62
		489	0.86	-8.40e-03	-3.46	-0.06	-3.42	0.40	0.21	-0.66	-0.01	-0.44	0.38
		490	0.60	-0.10	-4.56	-0.11	-4.55	0.21	0.09	-0.42	-7.96e-03	-0.32	0.20
		475	0.84	7.12e-03	-2.71	2.88e-03	-2.71	-0.11	0.08	-0.81	-0.38	-0.36	0.45
397	1	475	0.73	0.17	-2.45	0.08	-2.36	-0.47	-0.18	-0.82	-0.51	-0.50	0.32
		490	0.69	-0.02	-4.61	-0.02	-4.61	-0.02	0.08	-0.51	0.01	-0.44	0.18
		491	0.54	-9.92e-03	-5.34	-9.92e-03	-5.34	-2.76e-04	0.02	-0.34	8.24e-03	-0.33	-0.05
		476	0.53	0.06	-2.90	0.05	-2.89	-0.18	-0.27	-0.59	-0.47	-0.39	0.16
397	2	475	0.53	0.12	-1.64	0.06	-1.57	-0.33	-0.12	-0.60	-0.36	-0.36	0.24
		490	0.49	-0.01	-3.15	-0.01	-3.15	-0.01	0.05	-0.37	8.69e-03	-0.33	0.13
		491	0.39	-6.86e-03	-3.66	-6.86e-03	-3.66	-2.58e-04	0.01	-0.25	6.03e-03	-0.24	-0.03
		476	0.38	0.04	-1.94	0.03	-1.94	-0.12	-0.19	-0.43	-0.33	-0.29	0.11
397	29	475	1.31	0.24	-3.86	0.08	-3.70	0.79	0.34	-1.08	-0.40	-0.34	0.71
		490	1.20	0.11	-5.95	-0.08	-5.76	1.06	0.45	-0.80	-0.03	-0.31	0.61
		491	0.90	-0.21	-6.39	-0.28	-6.31	0.68	0.33	-0.58	-0.03	-0.22	0.44
		476	1.09	-0.06	-4.19	-0.15	-4.10	0.60	0.28	-0.90	-0.36	-0.26	0.59
397	61	475	0.83	0.07	-2.44	0.07	-2.43	0.12	0.06	-0.79	-0.37	-0.35	0.43
		490	0.74	2.83e-03	-4.25	-0.04	-4.21	0.42	0.20	-0.52	-8.37e-03	-0.32	0.32
		491	0.50	-0.10	-4.75	-0.12	-4.73	0.28	0.07	-0.32	-6.91e-03	-0.24	0.16
		476	0.63	-0.03	-2.82	-0.04	-2.81	0.17	-1.66e-03	-0.62	-0.34	-0.28	0.31
398	1	476	0.51	0.06	-2.89	0.05	-2.87	-0.18	-0.29	-0.57	-0.47	-0.39	0.13
		491	0.57	-8.22e-03	-5.32	-8.23e-03	-5.32	-6.13e-03	0.05	-0.37	8.07e-03	-0.33	0.13
		492	0.52	-6.74e-03	-5.51	-6.74e-03	-5.51	2.75e-03	0.03	-0.31	6.75e-03	-0.29	-0.09
		477	0.45	0.03	-3.02	0.03	-3.02	2.23e-03	-0.35	-0.46	-0.46	-0.35	0.01
398	2	476	0.37	0.04	-1.94	0.03	-1.93	-0.12	-0.21	-0.41	-0.33	-0.28	0.10
		491	0.41	-5.71e-03	-3.65	-5.72e-03	-3.65	-4.34e-03	0.04	-0.27	5.92e-03	-0.24	0.09
		492	0.38	-4.67e-03	-3.78	-4.67e-03	-3.78	1.92e-03	0.02	-0.23	4.97e-03	-0.21	-0.06
		477	0.32	0.02	-2.03	0.02	-2.03	1.55e-03	-0.26	-0.32	-0.32	-0.26	7.60e-03

398	29	476	1.08	0.28	-3.48	0.03	-3.23	0.94	0.26	-0.89	-0.36	-0.26	0.57
		491	1.09	0.14	-5.37	-0.06	-5.18	1.01	0.45	-0.70	-0.03	-0.22	0.57
		492	0.83	-0.16	-5.49	-0.29	-5.36	0.82	0.31	-0.52	-0.02	-0.19	0.41
		477	0.93	1.40e-03	-3.60	-0.22	-3.38	0.87	0.19	-0.77	-0.34	-0.23	0.48
398	61	476	0.61	0.07	-2.49	0.03	-2.45	0.31	-0.02	-0.60	-0.34	-0.27	0.29
		491	0.64	0.01	-4.30	-0.03	-4.26	0.41	0.19	-0.43	-7.00e-03	-0.23	0.29
		492	0.44	-0.10	-4.44	-0.12	-4.42	0.33	0.06	-0.27	-4.01e-03	-0.21	0.13
		477	0.48	-0.03	-2.62	-0.08	-2.58	0.35	-0.09	-0.49	-0.33	-0.25	0.20
399	1	477	0.45	0.03	-3.02	0.03	-3.02	-2.23e-03	-0.35	-0.46	-0.46	-0.35	-0.01
		492	0.52	-6.74e-03	-5.51	-6.74e-03	-5.51	-2.75e-03	0.03	-0.31	6.75e-03	-0.29	0.09
		493	0.57	-8.22e-03	-5.32	-8.23e-03	-5.32	6.13e-03	0.05	-0.37	8.07e-03	-0.33	-0.13
		478	0.51	0.06	-2.89	0.05	-2.87	0.18	-0.29	-0.57	-0.47	-0.39	-0.13
399	2	477	0.32	0.02	-2.03	0.02	-2.03	-1.55e-03	-0.26	-0.32	-0.32	-0.26	-7.60e-03
		492	0.38	-4.67e-03	-3.78	-4.67e-03	-3.78	-1.92e-03	0.02	-0.23	4.97e-03	-0.21	0.06
		493	0.41	-5.71e-03	-3.65	-5.72e-03	-3.65	4.34e-03	0.04	-0.27	5.92e-03	-0.24	-0.09
		478	0.37	0.04	-1.94	0.03	-1.93	0.12	-0.21	-0.41	-0.33	-0.28	-0.10
399	31	477	0.93	1.40e-03	-3.60	-0.22	-3.38	-0.87	0.19	-0.77	-0.34	-0.23	-0.48
		492	0.83	-0.16	-5.49	-0.29	-5.36	-0.82	0.31	-0.52	-0.02	-0.19	-0.41
		493	1.09	0.14	-5.37	-0.06	-5.18	-1.01	0.45	-0.70	-0.03	-0.22	-0.57
		478	1.08	0.28	-3.48	0.03	-3.23	-0.94	0.26	-0.89	-0.36	-0.26	-0.57
399	63	477	0.48	-0.03	-2.62	-0.08	-2.58	-0.35	-0.09	-0.49	-0.33	-0.25	-0.20
		492	0.44	-0.10	-4.44	-0.12	-4.42	-0.33	0.06	-0.27	-4.01e-03	-0.21	-0.13
		493	0.64	0.01	-4.30	-0.03	-4.26	-0.41	0.19	-0.43	-7.00e-03	-0.23	-0.29
		478	0.61	0.07	-2.49	0.03	-2.45	-0.31	-0.02	-0.60	-0.34	-0.27	-0.29
400	1	478	0.53	0.06	-2.90	0.05	-2.89	0.18	-0.27	-0.59	-0.47	-0.39	-0.16
		493	0.54	-9.92e-03	-5.34	-9.92e-03	-5.34	2.76e-04	0.02	-0.34	8.24e-03	-0.33	0.05
		494	0.69	-0.02	-4.61	-0.02	-4.61	0.02	0.08	-0.51	0.01	-0.44	-0.18
		479	0.73	0.17	-2.45	0.08	-2.36	0.47	-0.18	-0.82	-0.51	-0.50	-0.32
400	2	478	0.38	0.04	-1.94	0.03	-1.94	0.12	-0.19	-0.43	-0.33	-0.29	-0.11
		493	0.39	-6.86e-03	-3.66	-6.86e-03	-3.66	2.58e-04	0.01	-0.25	6.03e-03	-0.24	0.03
		494	0.49	-0.01	-3.15	-0.01	-3.15	0.01	0.05	-0.37	8.69e-03	-0.33	-0.13
		479	0.53	0.12	-1.64	0.06	-1.57	0.33	-0.12	-0.60	-0.36	-0.36	-0.24
400	31	478	1.09	-0.06	-4.19	-0.15	-4.10	-0.60	0.28	-0.90	-0.36	-0.26	-0.59
		493	0.90	-0.21	-6.39	-0.28	-6.31	-0.68	0.33	-0.58	-0.03	-0.22	-0.44
		494	1.20	0.11	-5.95	-0.08	-5.76	-1.06	0.45	-0.80	-0.03	-0.31	-0.61
		479	1.31	0.24	-3.86	0.08	-3.70	-0.79	0.34	-1.08	-0.40	-0.34	-0.71
400	63	478	0.63	-0.03	-2.82	-0.04	-2.81	-0.17	-1.66e-03	-0.62	-0.34	-0.28	-0.31
		493	0.50	-0.10	-4.75	-0.12	-4.73	-0.28	0.07	-0.32	-6.91e-03	-0.24	-0.16
		494	0.74	2.83e-03	-4.25	-0.04	-4.21	-0.42	0.20	-0.52	-8.37e-03	-0.32	-0.32
		479	0.83	0.07	-2.44	0.07	-2.43	-0.12	0.06	-0.79	-0.37	-0.35	-0.43
401	1	479	0.76	0.18	-2.47	0.09	-2.38	0.48	-0.16	-0.85	-0.51	-0.50	-0.35
		494	0.62	-0.01	-4.63	-0.01	-4.63	0.01	0.01	-0.45	0.01	-0.45	-8.82e-04
		495	0.83	-0.02	-3.01	-0.02	-3.01	0.04	0.11	-0.71	0.02	-0.62	-0.25
		480	1.17	0.54	-1.77	0.10	-1.33	0.91	-0.02	-1.19	-0.56	-0.66	-0.58
401	2	479	0.55	0.13	-1.65	0.06	-1.59	0.34	-0.11	-0.62	-0.36	-0.37	-0.25
		494	0.45	-9.12e-03	-3.17	-9.14e-03	-3.17	7.98e-03	9.58e-03	-0.33	9.55e-03	-0.33	-3.52e-03
		495	0.60	-0.02	-2.04	-0.02	-2.04	0.03	0.08	-0.51	0.01	-0.45	-0.18
		480	0.85	0.39	-1.18	0.07	-0.86	0.63	-0.01	-0.86	-0.39	-0.48	-0.42
401	31	479	1.32	-0.07	-4.38	-0.08	-4.37	-0.23	0.36	-1.11	-0.40	-0.35	-0.73
		494	1.00	-0.20	-6.65	-0.25	-6.61	-0.53	0.34	-0.68	-0.03	-0.31	-0.49
		495	1.33	0.08	-5.65	-0.11	-5.45	-1.04	0.46	-0.93	-0.04	-0.43	-0.67
		480	1.63	0.15	-3.66	0.10	-3.61	-0.41	0.46	-1.36	-0.45	-0.46	-0.91
401	63	479	0.84	7.12e-03	-2.71	2.88e-03	-2.71	0.11	0.08	-0.81	-0.38	-0.36	-0.45
		494	0.60	-0.10	-4.56	-0.11	-4.55	-0.21	0.09	-0.42	-7.96e-03	-0.32	-0.20
		495	0.86	-8.40e-03	-3.46	-0.06	-3.42	-0.40	0.21	-0.66	-0.01	-0.44	-0.38
		480	1.12	0.10	-1.99	0.08	-1.97	0.21	0.18	-1.06	-0.42	-0.47	-0.62

402	1	480	1.23	0.57	-1.80	0.11	-1.34	0.94	-6.79e-03	-1.24	-0.57	-0.68	-0.62
		495	0.75	-7.10e-03	-2.95	-7.56e-03	-2.95	0.04	0.03	-0.64	0.02	-0.63	-0.07
		496	0.95	-0.01	-0.41	-0.02	-0.40	0.06	0.14	-0.90	0.01	-0.77	-0.34
		481	1.72	1.32	-1.09	5.81e-04	0.23	1.20	0.20	-1.61	-0.59	-0.82	-0.90
402	2	480	0.89	0.41	-1.20	0.07	-0.86	0.66	1.46e-03	-0.90	-0.40	-0.49	-0.45
		495	0.54	-4.81e-03	-2.00	-5.15e-03	-2.00	0.03	0.02	-0.47	0.02	-0.46	-0.06
		496	0.68	-5.56e-03	-0.23	-0.01	-0.22	0.04	0.10	-0.65	9.64e-03	-0.55	-0.25
		481	1.25	0.95	-0.73	-2.40e-04	0.22	0.83	0.15	-1.16	-0.42	-0.59	-0.65
402	31	480	1.65	0.05	-3.98	0.04	-3.97	0.23	0.46	-1.42	-0.46	-0.50	-0.94
		495	1.16	-0.17	-5.88	-0.19	-5.85	-0.40	0.33	-0.85	-0.04	-0.48	-0.55
		496	1.48	0.06	-4.30	-0.17	-4.08	-0.97	0.48	-1.10	-0.05	-0.57	-0.75
		481	2.02	-3.39e-03	-2.89	-0.02	-2.88	-0.19	0.62	-1.69	-0.48	-0.60	-1.15
402	64	480	1.18	0.20	-2.09	0.04	-1.93	0.58	0.19	-1.10	-0.42	-0.49	-0.64
		495	0.71	-0.10	-3.35	-0.10	-3.35	-0.06	0.11	-0.57	-5.26e-03	-0.46	-0.25
		496	0.96	-0.08	-1.63	-0.13	-1.58	-0.26	0.24	-0.80	-0.01	-0.55	-0.44
		481	1.52	0.21	-1.12	-0.05	-0.85	0.53	0.34	-1.36	-0.44	-0.59	-0.85
403	1	481	1.83	1.38	-1.14	-0.03	0.27	1.25	0.21	-1.70	-0.61	-0.88	-0.95
		496	0.85	0.04	-0.18	0.02	-0.16	0.06	0.06	-0.85	0.03	-0.82	-0.15
		497	1.04	1.96	0.03	0.03	1.96	0.02	0.16	-0.93	-9.35e-03	-0.76	-0.40
		482	1.96	1.88	-0.42	-0.27	1.73	0.58	0.37	-1.77	-0.53	-0.87	-1.05
403	2	481	1.32	0.99	-0.77	-0.02	0.24	0.87	0.16	-1.22	-0.43	-0.63	-0.69
		496	0.61	0.03	-0.07	0.01	-0.05	0.04	0.04	-0.61	0.03	-0.59	-0.11
		497	0.74	1.41	0.02	0.02	1.41	0.01	0.12	-0.66	-6.88e-03	-0.54	-0.29
		482	1.41	1.35	-0.29	-0.19	1.25	0.40	0.28	-1.27	-0.37	-0.62	-0.76
403	31	481	2.05	0.07	-2.87	-0.02	-2.77	0.52	0.60	-1.75	-0.49	-0.66	-1.18
		496	1.24	-0.15	-4.05	-0.18	-4.02	-0.32	0.35	-0.97	-0.03	-0.59	-0.60
		497	1.45	0.20	-3.00	-0.23	-2.57	-1.09	0.50	-1.08	-0.05	-0.53	-0.75
		482	2.17	0.03	-2.05	-0.24	-1.78	-0.70	0.70	-1.76	-0.42	-0.64	-1.23
403	63	481	1.61	0.37	-1.37	-0.02	-0.97	0.73	0.34	-1.44	-0.45	-0.64	-0.88
		496	0.82	-0.06	-1.66	-0.06	-1.65	-0.10	0.13	-0.72	1.75e-03	-0.59	-0.31
		497	0.96	0.30	-0.58	-0.08	-0.19	-0.43	0.26	-0.82	-0.02	-0.54	-0.47
		482	1.67	0.03	-0.22	-0.21	0.02	-0.04	0.45	-1.47	-0.39	-0.63	-0.95
404	1	482	2.06	1.83	-0.42	-0.29	1.71	0.52	0.37	-1.88	-0.53	-0.98	-1.10
		497	0.95	2.15	0.05	0.05	2.15	0.03	0.07	-0.86	0.04	-0.83	-0.16
		485	0.66	1.63	0.05	0.06	1.63	-0.07	0.22	-0.54	-0.08	-0.24	-0.37
		470	1.31	2.02	-0.61	-0.31	1.72	-0.83	0.32	-1.12	-0.38	-0.41	-0.72
404	2	482	1.48	1.31	-0.28	-0.20	1.23	0.35	0.28	-1.35	-0.37	-0.70	-0.79
		497	0.67	1.54	0.04	0.04	1.54	0.02	0.05	-0.61	0.03	-0.59	-0.12
		485	0.47	1.15	0.04	0.04	1.15	-0.05	0.16	-0.38	-0.05	-0.16	-0.26
		470	0.95	1.44	-0.43	-0.22	1.22	-0.59	0.25	-0.80	-0.27	-0.28	-0.53
404	31	482	2.05	-0.15	-1.31	-0.16	-1.31	0.09	0.68	-1.70	-0.40	-0.62	-1.19
		497	1.02	-0.16	-2.35	-0.19	-2.33	-0.25	0.35	-0.77	0.02	-0.44	-0.51
		485	1.10	0.38	-3.33	-0.23	-2.72	-1.38	0.56	-0.65	-0.07	-0.02	-0.60
		470	1.58	1.18	-2.69	-0.19	-1.32	-1.85	0.61	-1.12	-0.30	-0.21	-0.86
404	63	482	1.70	0.33	-0.30	-0.19	0.21	0.24	0.44	-1.49	-0.38	-0.67	-0.95
		497	0.70	0.05	-0.12	-0.06	-0.02	-0.08	0.14	-0.65	0.03	-0.53	-0.28
		485	0.71	0.37	-0.85	-0.07	-0.41	-0.59	0.32	-0.48	-0.06	-0.10	-0.40
		470	1.20	1.11	-1.12	-0.21	0.20	-1.10	0.39	-0.93	-0.28	-0.25	-0.66

Elem.	Von Mises	N max	N min	N 1	N 2	N 1-2	M max	M min	M 1	M 2	M 1-2
			-221.16	-217.70	-85.67	-76.38		-25.68	-25.03	-8.45	-3.96
	53.67	149.48		75.78	145.17	76.38	6.43		5.52	3.35	3.96

VERIFICHE ELEMENTI PARETE E/O GUSCIO IN C.A.

LEGENDA TABELLA VERIFICHE ELEMENTI PARETE E GUSCIO IN C.A.

Per le pareti in c.a., in ottemperanza al cap. 7 del DM 17-01-18, viene effettuata una doppia progettazione: sia come *Singolo Elemento* sia come *Parete Sismica* o *Parete Debolmente Armata*.

Per la progettazione come *Singolo Elemento* di ogni elemento vengono riportati il codice dello stato di verifica con le sigle **Ok e NV**, il rapporto x/d , la verifica per sollecitazioni ultime (verifica a compressione media gli sforzi membranali, verifica a presso-flessionale e verifica a sollecitazioni taglianti), gli sforzi membranali e flessionali, il quantitativo di armatura nella direzione principale e secondaria sia inferiore che superiore e il quantitativo di armatura a taglio.

Per la progettazione come *Parete Sismica* o *Parete Debolmente Armata* vengono riportate invece le caratteristiche geometriche della parete e delle zone dissipative (quest'ultime solo nel caso di parete sismica), i coefficienti di verifica a compressione assiale, pressoflessione e sollecitazioni taglianti.

Inoltre vengono riportate per ogni quota significativa l'armatura principale e secondaria, l'armatura in zona confinata (solo per parete sismica) e non confinata, l'armatura concentrata all'estremità (per pareti debolmente armate), lo sforzo assiale aggiuntivo per q superiore a 2 e i valori di involuppo di taglio e momento. Per le pareti debolmente armate viene riportato anche lo stato di verifica relativo alla snellezza.

Le azioni derivate dall'analisi, in ogni combinazione di calcolo, sono elaborate come previsto al punto 7.4.4.5.1: traslazione del momento, incremento e variazione diagramma taglio, incremento e decremento sforzo assiale

La progettazione nel caso dei gusci viene effettuata una progettazione come *Singolo Elemento*, riportando in tabella il rapporto x/d , la verifica per sollecitazioni ultime, (verifica a compressione media gli sforzi membranali, verifica a presso-flessionale e verifica a sollecitazioni taglianti) di ogni elemento.

Per ogni elemento, viene riportata inoltre la maglia di armatura necessaria in relazione alle risultanze della progettazione dei nodi dell'elemento stesso. Le quantità di armature necessarie sono armature (disposte rispettivamente in direzione principale e secondaria, inferiore e superiore) distribuite nell'elemento ed espresse in centimetri quadri per sviluppo lineare pari ad un metro.

Nel caso dei gusci viene effettuata, inoltre, la verifica a punzonamento, riportando in tabella il codice dello stato di verifica, il coefficiente di verifica per piastre prive di armature a taglio lungo il perimetro resistente e lungo il perimetro del pilastro, coefficiente di incremento dovuto ai momenti flettenti, fattore di amplificazione per le fondazioni, il fattore di amplificazione dell'altezza utile per individuare il perimetro di verifica lungo il quale l'armatura a taglio non è richiesta, il quantitativo di armatura a punzonamento, il numero di serie di armature, il numero di braccia di armatura ed il riferimento alla combinazione più gravosa.

Simbologia adottata nelle tabelle di verifica

Per gli elementi con progettazione di tipo "*Singolo Elemento ...*" è presente una tabella con i simboli di seguito descritti:

Macro Guscio	Numero del macroelemento di tipo guscio (elementi non verticali contigui ed analoghi per proprietà)
Macro Setto	Numero del macroelemento di tipo setto (elementi verticali contigui ed analoghi per proprietà)
Spessore	Spessore della parete
Id Materiale	Codice del materiale assegnato all'elemento
Id Criterio	Codice del criterio di progetto assegnato all'elemento
Progettazione	Sigla tipo di Elemento: - Singolo Elemento; - Singolo Elemento FONDAZIONE; - Singolo Elemento NON DISSIPATIVO

Per gli elementi con progettazione di tipo “*Parete Sismica*” e “*Parete Debolmente Armata*” è presente una tabella con i simboli di seguito descritti:

Parete	Numero della PARETE SISMICA
Parete PDA	Numero della PARETE DEBOLMENTE ARMATA
H totale	Altezza complessiva della parete
Spessore	Spessore della parete
H critica	Altezza come da punto 7.4.4.5.1 per traslazione momento (solo in Parete Sismica)
H critica V	Altezza della zona dissipativa (solo in Parete Sismica)
L totale	Larghezza di base della parete
L confinata	Lunghezza della zona dissipativa (solo in Parete Sismica)
Verif. N	Verifica di cui al punto 7.4.4.5.1 compressione semplice
Verif. N-M	Verifica di cui al punto 7.4.4.5.1 pressoflessione
Fattore V	Fattore di amplificazione del taglio di cui al punto 7.4.4.5.1
Diagramma V	Diagramma elaborato per effetto modi superiori come da fig. 7.4.4
Verif. V	Verifica di cui al punto 7.4.4.5.1 taglio (compressione cls, trazione acciaio, scorrimento in zona critica) (solo in Parete Sismica)
Verifica Snellezza	Verifica di cui al punto 7.4.4.5.1 limitazione compressione per prevenire l'instabilità (solo in Parete Debolmente Armata)
Prog. composta	Sigla per la progettazione composta

Sia per le verifiche degli elementi con progettazione di tipo “*Singolo Elemento ...*” e “*Parete ...*” è presente una tabella con i simboli di seguito descritti:

Nodo	numero del nodo
Stato	codice di verifica dell'elemento ok o NV
x/d	rapporto tra posizione dell'asse neutro e altezza utile alla rottura della sezione (per sola flessione)
V N/M	Verifica delle sollecitazioni Normali (momento e sforzo normale)
Ver. rid	Rapporto Nd/Nu (Nu ottenuto con riduzione del 25% di fcd)
Af pr+	quantità di armatura richiesta in direzione principale relativa alla faccia positiva (estradosso piastre) (valore derivante da calcolo o minimo normativo)
Af pr-	quantità di armatura richiesta in direzione principale relativa alla faccia negativa (intradosso piastre) (valore derivante da calcolo o minimo normativo)
Af sec+	quantità di armatura richiesta in direzione secondaria relativa alla faccia positiva (estradosso piastre) (valore derivante da calcolo o minimo normativo)

Af sec-	quantità di armatura richiesta in direzione secondaria relativa alla faccia negativa (intradosso piastre) (valore derivante da calcolo o minimo normativo)	
Nz No Nzo	Sforzi membranali per pareti e\o setti verticali	
Mz Mo Mzo	Sforzi flessionali per pareti e\o setti verticali	
Nx Ny Nxy	Sforzi membranali per gusci orizzontali	
Mx Mx Mxy	Sforzi flessionali per gusci orizzontali	

Nodo	numero del nodo
Stato	codice di verifica dell'elemento ok o NV
Max tau	Tensione tangenziale Massima
Ver V pr	Verifica a taglio nella direzione principale lato calcestruzzo
Ver V sec	Verifica a taglio nella direzione secondaria lato calcestruzzo
Af V pr	Armatura nella direzione principale
V pr-	Verifica dell'armatura nella direzione principale
Af V sec	Armatura nella direzione secondaria
V sec-	Verifica dell'armatura nella direzione secondaria

Per le verifiche degli elementi con progettazione "*Parete Sismica o Parete Debolmente Armata*", oltre alla tabella con le verifiche per gli elementi con progettazione "*Singolo Elemento ...*", è presente una tabella con i simboli di seguito descritti:

Quota	Ascissa verticale di riferimento
Af conf.	Numero e diametro armatura presente in una zona confinata
Af std	Diametro e passo armatura in zona non confinata (doppia maglia)
Af estremi	Diametro dei ferri di estremità del pannello; se posto uguale 0, viene utilizzato il diametro standard
Af V (ori)	Diametro e passo armatura orizzontale (doppia maglia)
Ver. N	Rapporto tra azione di calcolo e resistenza a compressione (normalizzato a 1 in quanto da confrontare con 40% in CDB e 35 % in CDA)
Ver. N/M	Rapporto tra azione di calcolo e resistenza a pressoflessione
Ver. V acc(7)	Rapporto tra azione di calcolo e resistenza a taglio-trazione per alfaS minore di 2 secondo paragrafo 7.4.4.5.1
Ver. V cls	Rapporto tra azione di calcolo e resistenza a taglio-compressione
Ver. V acc	Rapporto tra azione di calcolo e resistenza a taglio-trazione
Ver. V scorr.	Rapporto tra azione di calcolo e resistenza a taglio scorrimento
N add	Sforzo assiale di cui al punto 7.4.4.5.1 da sommare e sottrarre nelle verifiche quando q supera 2
N invil M invil	Inviluppo del Momento e Sforzo Normale come al punto 7.4.4.5.1 (informativo) (solo in Parete Sismica)

Quota	Ascissa verticale di riferimento
N v.N	Valore dello sforzo assiale per cui Ver. N attinge il massimo valore
N v.M/N, M v.M/N	Valore dello sforzo assiale e momento per cui Ver. N/M attinge il massimo valore

N v.M/N, M v.M/N Mo v.M/N	Valore dello sforzo assiale e dei momenti per cui Ver. N/M attinge il massimo valore (per le pareti estese debolmente armate)
N v.Vcls, V v.Vcls,	Valore dello sforzo assiale e taglio per cui Ver. V. cls attinge il massimo valore
N v.Vacc, M v.Vacc, V v.Vacc,	Valore dello sforzo assiale, momento e taglio per cui Ver. V. acc attinge il massimo valore
N v.Vscorr, M v.Vscorr, V v.Vscorr,	Valore dello sforzo assiale, momento e taglio per cui Ver. V. scorr.e attinge il massimo valore
N v.N	Valore dello sforzo assiale per cui Ver. N attinge il massimo valore
N v.M/N, M v.M/N	Valore dello sforzo assiale e momento per cui Ver. N/M attinge il massimo valore
N v.M/N, M v.M/N Mo v.M/N	Valore dello sforzo assiale e dei momenti per cui Ver. N/M attinge il massimo valore (per le pareti estese debolmente armate)
N v.Vcls, V v.Vcls,	Valore dello sforzo assiale e taglio per cui Ver. V. cls attinge il massimo valore

Quota	Ascissa verticale di riferimento
CtgT Vcls	Valore di ctg(teta) adottato nella verifica V compressione cls
Vrsd Vcls	Valore della resistenza a taglio trazione (armatura di calcolo)
Vrcd Vcls	Valore della resistenza a taglio compressione
CtgT Vacc	Valore di ctg(teta) adottato nella verifica V trazione armatura
Vrsd Vacc	Valore della resistenza a taglio trazione (armatura presente)
Vrcd Vacc	Valore della resistenza a taglio compressione
Vdd	Valore del contributo alla resistenza allo scorrimento come da [7.4.20]
Vid	Valore del contributo alla resistenza allo scorrimento come da [7.4.21]
A s.i.	Somma delle aree di armature
Incli.	Angolo di inclinazione delle armature
Dist.	Distanza alla base tra le armature inclinate

Quota	Ascissa verticale di riferimento
V[7.4.16]	Verifica a taglio-trazione dell'armatura dell'anima (7.4.16)
N M V	Sollecitazioni di calcolo della condizione più gravosa
Alfas	Rapporto di Taglio
Vrd,c	Resistenza a taglio degli elementi non armati
VRd,s	Resistenza a taglio nei confronti dello scorrimento
V[7.4.17]	Verifica a taglio-trazione dell'armatura dell'anima (7.4.17)
roH	Rapporto tra l'armatura orizzontale e l'area della sezione relativa di calcestruzzo
roV	Rapporto tra l'armatura verticale e l'area della sezione relativa di calcestruzzo
roN	Sforzo normale adimensionalizzato Ned/(bw fyd)

Per la verifica a *Punzonamento* è presente una tabella con i simboli di seguito descritti:

Nodo	numero del nodo
Stato	codice di verifica dell'elemento ok o NV
V. 6.47	Fattore di sicurezza per la verifica per piastre prive di armature a taglio lungo il perimetro resistente U1

V. 6.53	Fattore di sicurezza per la verifica per piastre prive di armature a taglio lungo il perimetro del pilastro U0
Beta	Fattore di incremento dovuto ai momenti flettenti
f. a fon	fattore di amplificazione per le fondazioni (solo per gusci di fondazione)
f. Uout	fattore di amplificazione dell'altezza utile per individuare il perimetro di verifica lungo il quale l'armatura a taglio non è richiesta
Aw tot	Quantitativo di armatura per la verifica di piastre munite di armatura (formula 6.52 dell'EC2)
Asw,min	Quantitativo minimo di armatura previsto dai dettagli costruttivi (formula 9.11 dell'EC2)
n. x serie	Numero di serie di armature
n.ser 0(R)	Numero di braccia delle armature in direzione 0 (o numero di braccia radiale)
n.ser 90	Numero di braccia delle armature in direzione 90 (solo se armatura cruciforme)
Rif. cmb	Riferimento combinazioni da cui si generano le verifiche più gravose

PROGETTAZIONE DELLE FONDAZIONI

Il D.M.17/01/2018 - par: 7.2.5 prevede:

“Sia per CD“A” sia per CD“B” il dimensionamento delle strutture di fondazione e la verifica di sicurezza del complesso fondazione-terreno devono essere eseguiti assumendo come azione in fondazione, trasmessa dagli elementi soprastanti, una tra le seguenti:

- quella derivante dall'analisi strutturale eseguita ipotizzando comportamento strutturale non dissipativo;
- [...];
- quella trasferita dagli elementi soprastanti nell'ipotesi di comportamento strutturale dissipativo, amplificata di un coefficiente pari a 1,30 in CD“A” e 1,10 in CD“B”;

Nel contesto visualizzazione risultati e nella stampa della relazione sulle fondazioni PRO_SAP mostra le sollecitazioni che derivano dall'analisi non incrementate sia in termini di pressioni sul terreno che in termini di sollecitazioni.

La progettazione degli elementi strutturali con proprietà fondazione è effettuata da PRO_SAP (per travi e platee) o da PRO_CAD Plinti (per plinti e pali di fondazione) incrementando la componente sismica delle combinazioni di un coefficiente pari 1.1 in CDB e 1.3 in CDA per pali, plinti, travi e platee.

Per i bicchieri dei plinti di fondazione prefabbricati l'incremento delle sollecitazioni ha un fattore pari a 1.2 in CDB e 1.35 in CDA.

N.B.: nel caso di comportamento strutturale non dissipativo la progettazione viene effettuata senza nessun incremento.

Le verifiche geotecniche di pali, plinti, plinti su pali, travi e platee vengono effettuate dal modulo geotecnico incrementando automaticamente la componente sismica delle azioni di un fattore 1.1 in CDB e 1.3 in CDA.

N.B.: nel caso di comportamento strutturale non dissipativo le verifiche geotecniche vengono effettuate senza nessun incremento.

Macro Guscio	Spessore	Id Materiale	Id Criterio	Progettazione
	cm			

Macro Guscio	Spessore	Id Materiale	Id Criterio	Progettazione
1	25.00	1	2	Singolo elemento

Nodo	Stato	x/d	V N/M	ver. rid	Af pr-	Af pr+Af sec-	Af sec+	N x	N y	N xy	M x	M y	M xy
1	ok	0.19	1.47e-02	5.73e-04	5.7	5.7	5.7	-0.1	-0.3	9.34e-02	-8.53e-02	-0.4	-0.2
2	ok	0.19	0.4	2.63e-03	5.7	5.7	5.7	2.9	1.5	6.7	-18.7	-0.9	0.9
3	ok	0.19	0.4	2.63e-03	5.7	5.7	5.7	2.9	1.5	-6.7	-18.7	-0.9	-0.9
4	ok	0.19	1.47e-02	5.73e-04	5.7	5.7	5.7	-0.1	-0.3	-9.34e-02	-8.53e-02	-0.4	0.2
5	ok	0.19	0.3	3.76e-03	5.7	5.7	5.7	14.5	3.1	11.7	-10.2	1.5	-5.48e-02
6	ok	0.19	0.4	4.25e-03	5.7	5.7	5.7	10.6	3.0	-11.8	-15.6	1.0	-0.5
7	ok	0.19	0.3	3.76e-03	5.7	5.7	5.7	14.5	3.1	-11.7	-10.2	1.5	5.48e-02
8	ok	0.19	0.4	4.25e-03	5.7	5.7	5.7	10.6	3.0	11.8	-15.6	1.0	0.5
9	ok	0.19	2.17e-02	8.50e-04	5.7	5.7	5.7	-0.9	0.8	-0.2	-0.1	-0.2	-0.4
10	ok	0.19	0.3	5.64e-03	5.7	5.7	5.7	-6.3	11.8	5.4	-15.2	-3.9	2.4
11	ok	0.19	0.4	9.99e-03	5.7	5.7	5.7	-15.9	-0.7	-21.3	-19.5	-8.4	-3.5
12	ok	0.19	0.5	1.01e-02	5.7	5.7	5.7	-16.7	1.7	21.7	-25.0	-7.3	3.5
13	ok	0.19	3.37e-02	7.64e-04	5.7	5.7	5.7	-0.3	-2.1	-1.0	-5.03e-02	-0.5	-0.7
14	ok	0.19	0.4	4.22e-03	5.7	5.7	5.7	-8.9	5.4	-8.8	-17.5	-4.4	-2.0
15	ok	0.19	0.3	5.29e-03	5.7	5.7	5.7	-7.8	3.7	13.1	-12.2	-1.9	2.2
16	ok	0.19	0.4	5.17e-03	5.7	5.7	5.7	-9.5	5.2	-11.7	-19.2	-3.4	-3.3
17	ok	0.19	2.82e-02	1.10e-03	5.7	5.7	5.7	-0.2	-4.1	-1.0	-5.17e-02	-0.6	-0.7
18	ok	0.19	0.4	1.82e-03	5.7	5.7	5.7	-2.0	5.6	-5.2	-17.2	-3.2	-1.8
19	ok	0.19	0.2	2.79e-03	5.7	5.7	5.7	6.6	-1.0	-7.1	-9.0	-2.2	-2.3
20	ok	0.19	0.4	2.55e-03	5.7	5.7	5.7	-2.9	7.7	-3.9	-17.9	-3.2	-2.9
21	ok	0.19	2.08e-02	1.50e-03	5.7	5.7	5.7	-0.1	-5.5	-1.0	-4.38e-02	-0.4	-0.7
22	ok	0.19	0.4	6.69e-04	5.7	5.7	5.7	1.7	7.0	-2.3	-16.7	-3.1	-1.6
23	ok	0.19	0.2	1.65e-03	5.7	5.7	5.7	4.4	1.7	-2.9	-8.2	-2.1	-1.8
24	ok	0.19	0.4	1.10e-03	5.7	5.7	5.7	0.8	9.1	-1.06e-02	-17.3	-3.2	-2.5
25	ok	0.19	1.73e-02	1.76e-03	5.7	5.7	5.7	-8.21e-02	-5.8	-1.1	-3.36e-02	-0.3	-0.6
26	ok	0.19	0.3	0.0	5.7	5.7	5.7	3.2	8.3	-0.7	-16.4	-3.2	-1.4
27	ok	0.19	0.2	1.17e-03	5.7	5.7	5.7	2.5	3.8	-0.7	-7.7	-1.9	-1.5
28	ok	0.19	0.4	3.12e-04	5.7	5.7	5.7	2.5	9.9	1.4	-16.8	-3.3	-2.2
29	ok	0.19	1.46e-02	1.88e-03	5.7	5.7	5.7	0.3	-3.3	-1.0	1.92e-02	-0.3	-0.6
30	ok	0.19	0.3	0.0	5.7	5.7	5.7	3.7	9.2	0.1	-16.2	-3.3	-1.3
31	ok	0.19	0.2	1.05e-03	5.7	5.7	5.7	1.2	5.3	0.3	-7.5	-1.7	-1.4
32	ok	0.19	0.4	3.16e-04	5.7	5.7	5.7	3.2	10.2	1.5	-16.6	-3.4	-2.1
33	ok	0.19	1.31e-02	1.84e-03	5.7	5.7	5.7	0.3	-2.2	-0.6	2.63e-02	-0.2	-0.5
34	ok	0.19	0.3	0.0	5.7	5.7	5.7	3.8	9.3	0.4	-16.1	-3.3	-1.2
35	ok	0.19	0.2	1.09e-03	5.7	5.7	5.7	0.6	6.2	0.6	-7.5	-1.6	-1.4
36	ok	0.19	0.4	2.95e-04	5.7	5.7	5.7	3.6	9.9	-0.8	-16.5	-3.4	2.0
37	ok	0.19	1.46e-02	1.88e-03	5.7	5.7	5.7	0.3	-1.2	-0.5	3.55e-02	-0.3	-0.5
38	ok	0.19	0.3	0.0	5.7	5.7	5.7	3.7	9.2	-0.1	-16.2	-3.3	1.3
39	ok	0.19	0.2	1.05e-03	5.7	5.7	5.7	1.2	5.3	-0.3	-7.5	-1.7	1.4
40	ok	0.19	0.4	3.16e-04	5.7	5.7	5.7	3.2	10.2	-1.5	-16.6	-3.4	2.1
41	ok	0.19	1.73e-02	1.76e-03	5.7	5.7	5.7	-8.21e-02	-5.8	1.1	-3.36e-02	-0.3	0.6
42	ok	0.19	0.3	0.0	5.7	5.7	5.7	3.2	8.3	0.7	-16.4	-3.2	1.4
43	ok	0.19	0.2	1.17e-03	5.7	5.7	5.7	2.5	3.8	0.7	-7.7	-1.9	1.5
44	ok	0.19	0.4	3.12e-04	5.7	5.7	5.7	2.5	9.9	-1.4	-16.8	-3.3	2.2
45	ok	0.19	2.08e-02	1.50e-03	5.7	5.7	5.7	-0.1	-5.5	1.0	-4.38e-02	-0.4	0.7
46	ok	0.19	0.4	6.69e-04	5.7	5.7	5.7	1.7	7.0	2.3	-16.7	-3.1	1.6
47	ok	0.19	0.2	1.65e-03	5.7	5.7	5.7	4.4	1.7	2.9	-8.2	-2.1	1.8

48	ok	0.19	0.4	1.10e-03	5.7	5.7	5.7	5.7	0.8	9.1	1.06e-02	-17.3	-3.2	2.5
49	ok	0.19	2.82e-02	1.10e-03	5.7	5.7	5.7	5.7	-0.2	-3.5	0.3	-3.79e-02	-0.6	0.6
50	ok	0.19	0.4	1.82e-03	5.7	5.7	5.7	5.7	-2.0	5.6	5.2	-17.2	-3.2	1.8
51	ok	0.19	0.2	2.79e-03	5.7	5.7	5.7	5.7	6.6	-1.0	7.1	-9.0	-2.2	2.3
52	ok	0.19	0.4	2.55e-03	5.7	5.7	5.7	5.7	-2.9	7.7	3.9	-17.9	-3.2	2.9
53	ok	0.19	3.37e-02	7.64e-04	5.7	5.7	5.7	5.7	2.86e-02	2.0	-1.50e-02	-9.35e-03	-0.8	0.4
54	ok	0.19	0.4	4.22e-03	5.7	5.7	5.7	5.7	-8.9	5.4	8.8	-17.5	-4.4	2.0
55	ok	0.19	0.3	5.29e-03	5.7	5.7	5.7	5.7	-7.8	3.7	-13.1	-12.2	-1.9	-2.2
56	ok	0.19	0.4	5.17e-03	5.7	5.7	5.7	5.7	-9.5	5.2	11.7	-19.2	-3.4	3.3
57	ok	0.19	2.17e-02	8.50e-04	5.7	5.7	5.7	5.7	5.56e-02	1.6	6.86e-02	-7.55e-02	-0.2	0.4
58	ok	0.19	0.3	5.64e-03	5.7	5.7	5.7	5.7	-6.3	11.8	-5.4	-15.2	-3.9	-2.4
59	ok	0.19	0.4	9.99e-03	5.7	5.7	5.7	5.7	-15.9	-0.7	21.3	-19.5	-8.4	3.5
60	ok	0.19	0.5	1.01e-02	5.7	5.7	5.7	5.7	-16.7	1.7	-21.7	-25.0	-7.3	-3.5
87	ok	0.19	0.1	9.33e-04	5.7	5.7	5.7	5.7	22.7	1.1	9.7	-2.2	-1.3	0.4
88	ok	0.19	0.1	9.33e-04	5.7	5.7	5.7	5.7	16.6	0.7	7.3	-3.1	-1.0	-8.82e-02
89	ok	0.19	0.2	3.10e-03	5.7	5.7	5.7	5.7	18.0	2.6	11.8	-4.3	0.3	2.1
90	ok	0.19	0.2	3.10e-03	5.7	5.7	5.7	5.7	18.0	2.6	-11.8	-4.3	0.3	-2.1
91	ok	0.19	0.2	1.37e-03	5.7	5.7	5.7	5.7	21.5	2.8	13.5	-4.3	-1.4	2.6
92	ok	0.19	0.2	5.14e-04	5.7	5.7	5.7	5.7	11.1	3.9	5.6	-5.3	-1.4	1.8
93	ok	0.19	0.1	3.34e-04	5.7	5.7	5.7	5.7	6.6	6.4	3.3	-5.7	-1.4	1.5
94	ok	0.19	0.1	3.43e-04	5.7	5.7	5.7	5.7	3.6	7.9	1.7	-5.9	-1.5	1.4
95	ok	0.19	0.1	4.58e-04	5.7	5.7	5.7	5.7	2.0	8.8	0.5	-6.1	-1.5	1.3
96	ok	0.19	0.1	5.03e-04	5.7	5.7	5.7	5.7	1.7	9.2	0.3	-6.1	-1.5	-1.3
97	ok	0.19	0.1	4.58e-04	5.7	5.7	5.7	5.7	2.0	8.8	-0.5	-6.1	-1.5	-1.3
98	ok	0.19	0.1	3.43e-04	5.7	5.7	5.7	5.7	3.6	7.9	-1.7	-5.9	-1.5	-1.4
99	ok	0.19	0.1	3.34e-04	5.7	5.7	5.7	5.7	6.6	6.4	-3.3	-5.7	-1.4	-1.5
100	ok	0.19	0.2	5.14e-04	5.7	5.7	5.7	5.7	11.1	3.9	-5.6	-5.3	-1.4	-1.8
101	ok	0.19	0.2	1.37e-03	5.7	5.7	5.7	5.7	21.5	2.8	-13.5	-4.3	-1.4	-2.6
213	ok	0.19	2.17e-02	9.68e-04	5.7	5.7	5.7	5.7	-2.8	-0.8	-0.5	-0.7	-0.3	-0.4
214	ok	0.19	2.17e-02	9.68e-04	5.7	5.7	5.7	5.7	0.4	-0.4	0.3	-0.2	-0.4	0.4
216	ok	0.19	0.4	4.25e-03	5.7	5.7	5.7	5.7	10.6	3.0	11.8	-15.6	1.0	0.5
217	ok	0.19	0.3	3.76e-03	5.7	5.7	5.7	5.7	14.5	3.1	-11.7	-10.2	1.5	5.48e-02
218	ok	0.19	0.4	4.25e-03	5.7	5.7	5.7	5.7	10.6	3.0	-11.8	-15.6	1.0	-0.5
219	ok	0.19	0.3	3.76e-03	5.7	5.7	5.7	5.7	14.5	3.1	11.7	-10.2	1.5	-5.48e-02
221	ok	0.19	4.74e-02	8.32e-04	5.7	5.7	5.7	5.7	-0.3	1.7	-0.5	-0.5	-1.0	1.1
222	ok	0.19	0.5	1.01e-02	5.7	5.7	5.7	5.7	-16.7	1.7	-21.7	-25.0	-7.3	-3.5
223	ok	0.19	0.4	9.99e-03	5.7	5.7	5.7	5.7	-15.9	-0.7	21.3	-19.5	-8.4	3.5
225	ok	0.19	4.82e-02	9.58e-04	5.7	5.7	5.7	5.7	-1.7	-0.8	-1.0	-1.0	-0.9	0.9
226	ok	0.19	0.4	5.17e-03	5.7	5.7	5.7	5.7	-9.5	5.2	11.7	-19.2	-3.4	3.3
227	ok	0.19	0.3	5.29e-03	5.7	5.7	5.7	5.7	-7.8	3.7	-13.1	-12.2	-1.9	-2.2
229	ok	0.19	2.74e-02	9.96e-04	5.7	5.7	5.7	5.7	-0.1	1.5	1.1	-0.4	-0.4	0.8
230	ok	0.19	0.4	2.55e-03	5.7	5.7	5.7	5.7	-2.9	7.7	3.9	-17.9	-3.2	2.9
231	ok	0.19	0.2	2.79e-03	5.7	5.7	5.7	5.7	6.6	-1.0	7.1	-9.0	-2.2	2.3
233	ok	0.19	2.74e-02	9.96e-04	5.7	5.7	5.7	5.7	-2.8	0.2	-0.8	-0.6	-0.4	-0.7
234	ok	0.19	0.4	1.10e-03	5.7	5.7	5.7	5.7	0.8	9.1	1.06e-02	-17.3	-3.2	2.5
235	ok	0.19	0.2	1.65e-03	5.7	5.7	5.7	5.7	4.4	1.7	2.9	-8.2	-2.1	1.8
237	ok	0.19	4.74e-02	8.32e-04	5.7	5.7	5.7	5.7	-2.4	-6.07e-02	0.6	-0.8	-0.8	-1.0
238	ok	0.19	0.4	3.12e-04	5.7	5.7	5.7	5.7	2.5	9.9	-1.4	-16.8	-3.3	2.2
239	ok	0.19	0.2	1.17e-03	5.7	5.7	5.7	5.7	2.5	3.8	0.7	-7.7	-1.9	1.5
241	ok	0.19	4.82e-02	9.58e-04	5.7	5.7	5.7	5.7	-0.4	-2.7	-1.1	-0.8	-0.6	-1.3
242	ok	0.19	0.4	3.16e-04	5.7	5.7	5.7	5.7	3.2	10.2	-1.5	-16.6	-3.4	2.1
243	ok	0.19	0.2	1.05e-03	5.7	5.7	5.7	5.7	1.2	5.3	-0.3	-7.5	-1.7	1.4
245	ok	0.19	3.69e-02	1.11e-03	5.7	5.7	5.7	5.7	-0.1	-3.7	-1.7	-0.7	-0.5	-1.0
246	ok	0.19	0.4	2.95e-04	5.7	5.7	5.7	5.7	3.6	9.9	0.8	-16.5	-3.4	-2.0
247	ok	0.19	0.2	1.09e-03	5.7	5.7	5.7	5.7	0.6	6.2	0.6	-7.5	-1.6	-1.4
249	ok	0.19	2.68e-02	1.27e-03	5.7	5.7	5.7	5.7	-0.2	-3.8	-2.1	-0.6	-0.4	-0.9

250	ok	0.19	0.4	3.16e-04	5.7	5.7	5.7	5.7	3.2	10.2	1.5	-16.6	-3.4	-2.1
251	ok	0.19	0.2	1.05e-03	5.7	5.7	5.7	5.7	1.2	5.3	0.3	-7.5	-1.7	-1.4
253	ok	0.19	2.17e-02	1.38e-03	5.7	5.7	5.7	5.7	-0.2	-3.3	-2.4	-0.5	-0.3	-0.7
254	ok	0.19	0.4	3.12e-04	5.7	5.7	5.7	5.7	2.5	9.9	1.4	-16.8	-3.3	-2.2
255	ok	0.19	0.2	1.17e-03	5.7	5.7	5.7	5.7	2.5	3.8	-0.7	-7.7	-1.9	-1.5
257	ok	0.19	1.88e-02	1.41e-03	5.7	5.7	5.7	5.7	-0.3	-2.5	-2.0	-0.4	-0.2	-0.6
258	ok	0.19	0.4	1.10e-03	5.7	5.7	5.7	5.7	0.8	9.1	-1.06e-02	-17.3	-3.2	-2.5
259	ok	0.19	0.2	1.65e-03	5.7	5.7	5.7	5.7	4.4	1.7	-2.9	-8.2	-2.1	-1.8
261	ok	0.19	2.17e-02	1.38e-03	5.7	5.7	5.7	5.7	-0.2	-3.3	2.4	-0.5	-0.3	0.7
262	ok	0.19	0.4	2.55e-03	5.7	5.7	5.7	5.7	-2.9	7.7	-3.9	-17.9	-3.2	-2.9
263	ok	0.19	0.2	2.79e-03	5.7	5.7	5.7	5.7	6.6	-1.0	-7.1	-9.0	-2.2	-2.3
265	ok	0.19	2.68e-02	1.27e-03	5.7	5.7	5.7	5.7	-0.2	-3.8	2.1	-0.6	-0.4	0.9
266	ok	0.19	0.4	5.17e-03	5.7	5.7	5.7	5.7	-9.5	5.2	-11.7	-19.2	-3.4	-3.3
267	ok	0.19	0.3	5.29e-03	5.7	5.7	5.7	5.7	-7.8	3.7	13.1	-12.2	-1.9	2.2
269	ok	0.19	3.69e-02	1.11e-03	5.7	5.7	5.7	5.7	-0.2	-4.0	1.0	-0.7	-0.5	1.0
270	ok	0.19	0.5	1.01e-02	5.7	5.7	5.7	5.7	-16.7	1.7	21.7	-25.0	-7.3	3.5
271	ok	0.19	0.4	9.99e-03	5.7	5.7	5.7	5.7	-15.9	-0.7	-21.3	-19.5	-8.4	-3.5
298	ok	0.19	0.1	9.33e-04	5.7	5.7	5.7	5.7	22.7	1.1	-9.7	-2.2	-1.3	-0.4
299	ok	0.19	0.1	9.33e-04	5.7	5.7	5.7	5.7	15.9	1.0	7.6	-3.4	-1.2	0.2
300	ok	0.19	0.2	3.10e-03	5.7	5.7	5.7	5.7	18.0	2.6	-11.8	-4.3	0.3	-2.1
301	ok	0.19	0.2	3.10e-03	5.7	5.7	5.7	5.7	18.0	2.6	11.8	-4.3	0.3	2.1
302	ok	0.19	0.2	1.37e-03	5.7	5.7	5.7	5.7	21.5	2.8	-13.5	-4.3	-1.4	-2.6
303	ok	0.19	0.2	5.14e-04	5.7	5.7	5.7	5.7	11.1	3.9	-5.6	-5.3	-1.4	-1.8
304	ok	0.19	0.1	3.34e-04	5.7	5.7	5.7	5.7	6.6	6.4	-3.3	-5.7	-1.4	-1.5
305	ok	0.19	0.1	3.43e-04	5.7	5.7	5.7	5.7	3.6	7.9	-1.7	-5.9	-1.5	-1.4
306	ok	0.19	0.1	4.58e-04	5.7	5.7	5.7	5.7	2.0	8.8	-0.5	-6.1	-1.5	-1.3
307	ok	0.19	0.1	5.03e-04	5.7	5.7	5.7	5.7	1.7	9.2	0.3	-6.1	-1.5	-1.3
308	ok	0.19	0.1	4.58e-04	5.7	5.7	5.7	5.7	2.0	8.8	0.5	-6.1	-1.5	1.3
309	ok	0.19	0.1	3.43e-04	5.7	5.7	5.7	5.7	3.6	7.9	1.7	-5.9	-1.5	1.4
310	ok	0.19	0.1	3.34e-04	5.7	5.7	5.7	5.7	6.6	6.4	3.3	-5.7	-1.4	1.5
311	ok	0.19	0.2	5.14e-04	5.7	5.7	5.7	5.7	11.1	3.9	5.6	-5.3	-1.4	1.8
312	ok	0.19	0.2	1.37e-03	5.7	5.7	5.7	5.7	21.5	2.8	13.5	-4.3	-1.4	2.6
408	ok	0.19	0.2	1.90e-03	5.7	5.7	5.7	5.7	-1.6	1.1	-5.0	-7.7	-1.4	-0.2
409	ok	0.19	0.2	1.90e-03	5.7	5.7	5.7	5.7	-1.6	1.1	5.0	-7.7	-1.4	0.2
410	ok	0.19	0.2	1.90e-03	5.7	5.7	5.7	5.7	2.7	2.0	7.0	-7.2	-1.3	0.8
411	ok	0.19	0.2	1.90e-03	5.7	5.7	5.7	5.7	2.7	2.0	-7.0	-7.2	-1.3	-0.8
412	ok	0.19	0.2	3.49e-03	5.7	5.7	5.7	5.7	-5.8	-5.2	5.1	-4.8	-2.5	1.0
413	ok	0.19	0.2	3.49e-03	5.7	5.7	5.7	5.7	-7.5	5.6	-3.8	-5.7	-2.7	-2.0
414	ok	0.19	0.2	3.95e-03	5.7	5.7	5.7	5.7	-4.7	-0.9	-0.6	-6.1	-1.9	-2.1
415	ok	0.19	0.1	2.54e-03	5.7	5.7	5.7	5.7	-2.2	-2.7	0.9	-5.3	-1.3	-1.3
416	ok	0.19	0.1	1.81e-03	5.7	5.7	5.7	5.7	-1.2	-2.9	-0.3	-4.7	-1.1	-1.1
417	ok	0.19	0.1	1.50e-03	5.7	5.7	5.7	5.7	-1.6	-2.6	-0.7	-4.3	-1.0	-0.9
418	ok	0.19	0.1	1.46e-03	5.7	5.7	5.7	5.7	-2.0	-2.2	-1.5	-4.1	-0.8	-0.8
419	ok	0.19	0.1	1.37e-03	5.7	5.7	5.7	5.7	-2.2	-1.8	-1.7	-4.0	-0.8	-0.7
420	ok	0.19	0.1	1.46e-03	5.7	5.7	5.7	5.7	-2.3	-1.2	-2.5	-4.0	-0.7	-0.7
421	ok	0.19	0.1	1.50e-03	5.7	5.7	5.7	5.7	-2.3	-1.0	-1.3	-4.4	-0.8	-0.3
422	ok	0.19	0.1	1.81e-03	5.7	5.7	5.7	5.7	-2.8	-0.4	-3.1	-4.9	-0.9	-0.3
423	ok	0.19	0.1	2.54e-03	5.7	5.7	5.7	5.7	1.7	-0.4	-0.1	-4.1	-1.3	1.7
424	ok	0.19	0.2	3.95e-03	5.7	5.7	5.7	5.7	-9.1	0.9	-7.3	-6.8	-2.4	0.4
425	ok	0.19	0.2	3.49e-03	5.7	5.7	5.7	5.7	-5.8	-5.2	-5.1	-4.8	-2.5	-1.0
426	ok	0.19	0.2	3.49e-03	5.7	5.7	5.7	5.7	-5.8	-5.2	5.1	-4.8	-2.5	1.0
427	ok	0.19	0.2	3.95e-03	5.7	5.7	5.7	5.7	0.9	1.1	2.1	-4.4	-1.8	2.5
428	ok	0.19	0.1	2.54e-03	5.7	5.7	5.7	5.7	1.7	-0.4	-0.1	-4.1	-1.3	1.7
429	ok	0.19	0.1	1.81e-03	5.7	5.7	5.7	5.7	1.5	-1.85e-02	-0.8	-3.7	-1.1	1.2
430	ok	0.19	0.1	1.50e-03	5.7	5.7	5.7	5.7	0.9	0.7	-0.8	-3.4	-0.9	1.0
431	ok	0.19	0.1	1.46e-03	5.7	5.7	5.7	5.7	0.5	1.2	-0.6	-3.2	-0.8	0.8

432	ok	0.19	0.1	1.37e-03	5.7	5.7	5.7	5.7	0.2	1.7	0.3	-3.2	-0.7	-0.7
433	ok	0.19	0.1	1.46e-03	5.7	5.7	5.7	5.7	0.5	1.2	0.6	-3.2	-0.8	-0.8
434	ok	0.19	0.1	1.50e-03	5.7	5.7	5.7	5.7	0.9	0.7	0.8	-3.4	-0.9	-1.0
435	ok	0.19	0.1	1.81e-03	5.7	5.7	5.7	5.7	1.5	-1.85e-02	0.8	-3.7	-1.1	-1.2
436	ok	0.19	0.1	2.54e-03	5.7	5.7	5.7	5.7	1.7	-0.4	0.1	-4.1	-1.3	-1.7
437	ok	0.19	0.2	3.95e-03	5.7	5.7	5.7	5.7	0.9	1.1	-2.1	-4.4	-1.8	-2.5
438	ok	0.19	7.46e-02	1.40e-03	5.7	5.7	5.7	5.7	-2.5	-3.5	-1.1	-2.9	-0.7	-0.4
439	ok	0.19	7.46e-02	1.40e-03	5.7	5.7	5.7	5.7	2.8	-4.1	1.2	-1.7	-0.6	0.5
440	ok	0.19	7.46e-02	1.40e-03	5.7	5.7	5.7	5.7	-2.5	-3.5	1.1	-2.9	-0.7	0.4
441	ok	0.19	7.46e-02	1.40e-03	5.7	5.7	5.7	5.7	2.8	-4.1	-1.2	-1.7	-0.6	-0.5
442	ok	0.19	5.41e-02	1.36e-03	5.7	5.7	5.7	5.7	-4.9	-0.9	0.6	-2.1	-1.1	0.7
443	ok	0.19	5.41e-02	1.36e-03	5.7	5.7	5.7	5.7	-4.9	-0.9	-0.6	-2.1	-1.1	-0.7
444	ok	0.19	8.33e-02	1.49e-03	5.7	5.7	5.7	5.7	-4.5	0.3	1.3	-2.7	-1.2	-1.2
445	ok	0.19	8.02e-02	1.42e-03	5.7	5.7	5.7	5.7	-2.6	-1.4	1.9	-2.6	-0.9	-0.9
446	ok	0.19	6.45e-02	1.32e-03	5.7	5.7	5.7	5.7	-1.4	-3.0	0.2	-2.3	-0.7	-0.7
447	ok	0.19	5.42e-02	1.26e-03	5.7	5.7	5.7	5.7	-1.5	-3.4	-0.3	-2.1	-0.5	-0.5
448	ok	0.19	4.80e-02	1.21e-03	5.7	5.7	5.7	5.7	-1.7	-3.5	-1.3	-2.0	-0.5	-0.3
449	ok	0.19	4.54e-02	1.21e-03	5.7	5.7	5.7	5.7	-1.8	-3.3	-1.5	-1.9	-0.4	-0.2
450	ok	0.19	4.80e-02	1.21e-03	5.7	5.7	5.7	5.7	-1.7	-3.5	0.6	-2.0	-0.5	0.3
451	ok	0.19	5.42e-02	1.26e-03	5.7	5.7	5.7	5.7	-1.5	-3.2	3.21e-02	-2.1	-0.6	0.4
452	ok	0.19	6.45e-02	1.32e-03	5.7	5.7	5.7	5.7	-1.4	-2.5	-0.8	-2.3	-0.7	0.6
453	ok	0.19	8.02e-02	1.42e-03	5.7	5.7	5.7	5.7	-2.3	-0.7	-1.8	-2.7	-1.1	0.9
454	ok	0.19	8.33e-02	1.49e-03	5.7	5.7	5.7	5.7	-3.8	1.9	4.73e-02	-2.7	-1.4	1.1
455	ok	0.19	5.41e-02	1.36e-03	5.7	5.7	5.7	5.7	-4.9	-0.9	-0.6	-2.1	-1.1	-0.7
456	ok	0.19	5.41e-02	1.36e-03	5.7	5.7	5.7	5.7	-1.6	1.7	2.2	-1.9	-1.1	0.8
457	ok	0.19	8.33e-02	1.49e-03	5.7	5.7	5.7	5.7	-1.2	2.1	-0.9	-2.1	-1.4	1.1
458	ok	0.19	8.02e-02	1.42e-03	5.7	5.7	5.7	5.7	7.25e-03	0.7	-2.0	-2.1	-1.0	0.8
459	ok	0.19	6.45e-02	1.32e-03	5.7	5.7	5.7	5.7	0.4	-1.36e-02	-1.3	-1.9	-0.8	0.6
460	ok	0.19	5.42e-02	1.26e-03	5.7	5.7	5.7	5.7	6.43e-02	-2.0	1.9	-1.4	-0.4	0.8
461	ok	0.19	4.80e-02	1.21e-03	5.7	5.7	5.7	5.7	-0.1	-1.5	2.4	-1.3	-0.4	0.7
462	ok	0.19	4.54e-02	1.21e-03	5.7	5.7	5.7	5.7	-0.2	-0.9	2.0	-1.2	-0.4	0.6
463	ok	0.19	4.80e-02	1.21e-03	5.7	5.7	5.7	5.7	-0.1	-1.5	-2.4	-1.3	-0.4	-0.7
464	ok	0.19	5.42e-02	1.26e-03	5.7	5.7	5.7	5.7	6.43e-02	-2.0	-1.9	-1.4	-0.4	-0.8
465	ok	0.19	6.45e-02	1.32e-03	5.7	5.7	5.7	5.7	0.4	-1.36e-02	1.3	-1.9	-0.8	-0.6
466	ok	0.19	8.02e-02	1.42e-03	5.7	5.7	5.7	5.7	-1.6	-0.5	1.7	-2.0	-0.9	-1.0
467	ok	0.19	8.33e-02	1.49e-03	5.7	5.7	5.7	5.7	-3.8	1.9	-4.73e-02	-2.7	-1.4	-1.1
468	ok	0.19	2.17e-02	9.68e-04	5.7	5.7	5.7	5.7	-2.8	-0.8	0.5	-0.7	-0.3	0.4
469	ok	0.19	2.17e-02	9.68e-04	5.7	5.7	5.7	5.7	0.4	-0.4	-0.3	-0.2	-0.4	-0.4
470	ok	0.19	2.74e-02	9.96e-04	5.7	5.7	5.7	5.7	-0.1	1.5	-1.1	-0.4	-0.4	-0.8
471	ok	0.19	2.74e-02	9.96e-04	5.7	5.7	5.7	5.7	-0.1	1.5	1.1	-0.4	-0.4	0.8
472	ok	0.19	4.74e-02	8.32e-04	5.7	5.7	5.7	5.7	-0.3	1.7	-0.5	-0.5	-1.0	1.1
473	ok	0.19	4.82e-02	9.58e-04	5.7	5.7	5.7	5.7	-3.16e-02	0.3	-1.2	-0.6	-0.9	0.9
474	ok	0.19	3.69e-02	1.11e-03	5.7	5.7	5.7	5.7	0.1	-1.3	-0.9	-0.6	-0.7	0.6
475	ok	0.19	2.68e-02	1.27e-03	5.7	5.7	5.7	5.7	-0.2	-3.8	2.1	-0.6	-0.4	0.9
476	ok	0.19	2.17e-02	1.38e-03	5.7	5.7	5.7	5.7	-0.2	-3.3	2.4	-0.5	-0.3	0.7
477	ok	0.19	1.88e-02	1.41e-03	5.7	5.7	5.7	5.7	-0.3	-2.5	2.0	-0.4	-0.2	0.6
478	ok	0.19	2.17e-02	1.38e-03	5.7	5.7	5.7	5.7	-0.4	-4.2	-2.0	-0.5	-0.3	-0.7
479	ok	0.19	2.68e-02	1.27e-03	5.7	5.7	5.7	5.7	-0.2	-3.8	-2.1	-0.6	-0.4	-0.9
480	ok	0.19	3.69e-02	1.11e-03	5.7	5.7	5.7	5.7	-0.1	-3.7	-1.7	-0.7	-0.5	-1.0
481	ok	0.19	4.82e-02	9.58e-04	5.7	5.7	5.7	5.7	-1.7	-0.8	1.0	-1.0	-0.9	-0.9
482	ok	0.19	4.74e-02	8.32e-04	5.7	5.7	5.7	5.7	-2.4	-6.07e-02	0.6	-0.8	-0.8	-1.0
483	ok	0.19	1.47e-02	5.73e-04	5.7	5.7	5.7	5.7	-0.1	-0.3	-9.34e-02	-8.53e-02	-0.4	0.2
484	ok	0.19	1.47e-02	5.73e-04	5.7	5.7	5.7	5.7	-0.1	-0.3	9.34e-02	-8.53e-02	-0.4	-0.2
485	ok	0.19	2.17e-02	8.50e-04	5.7	5.7	5.7	5.7	5.56e-02	1.6	-6.86e-02	-7.55e-02	-0.2	-0.4
486	ok	0.19	2.17e-02	8.50e-04	5.7	5.7	5.7	5.7	5.56e-02	1.6	6.86e-02	-7.55e-02	-0.2	0.4
487	ok	0.19	3.37e-02	7.64e-04	5.7	5.7	5.7	5.7	2.86e-02	2.0	-1.50e-02	-9.35e-03	-0.8	0.4

488	ok	0.19	2.82e-02	1.10e-03	5.7	5.7	5.7	5.7	-1.83e-02	-0.4	-5.65e-02	1.34e-02	-0.8	0.3
489	ok	0.19	2.08e-02	1.50e-03	5.7	5.7	5.7	5.7	-0.1	-5.5	1.0	-4.38e-02	-0.4	0.7
490	ok	0.19	1.73e-02	1.76e-03	5.7	5.7	5.7	5.7	-8.21e-02	-5.8	1.1	-3.36e-02	-0.3	0.6
491	ok	0.19	1.46e-02	1.88e-03	5.7	5.7	5.7	5.7	-5.73e-02	-5.2	1.0	-2.61e-02	-0.2	0.6
492	ok	0.19	1.31e-02	1.84e-03	5.7	5.7	5.7	5.7	-0.3	-5.4	0.8	-1.73e-02	-0.2	0.4
493	ok	0.19	1.46e-02	1.88e-03	5.7	5.7	5.7	5.7	-5.73e-02	-5.2	-1.0	-2.61e-02	-0.2	-0.6
494	ok	0.19	1.73e-02	1.76e-03	5.7	5.7	5.7	5.7	-8.21e-02	-5.8	-1.1	-3.36e-02	-0.3	-0.6
495	ok	0.19	2.08e-02	1.50e-03	5.7	5.7	5.7	5.7	-0.1	-5.5	-1.0	-4.38e-02	-0.4	-0.7
496	ok	0.19	2.82e-02	1.10e-03	5.7	5.7	5.7	5.7	-0.2	-4.1	-1.0	-5.17e-02	-0.6	-0.7
497	ok	0.19	3.37e-02	7.64e-04	5.7	5.7	5.7	5.7	2.86e-02	2.0	1.50e-02	-9.35e-03	-0.8	-0.4

Nodo	x/d	V N/M	ver. rid	Af pr-	Af pr+	Af sec-	Af sec+	N x	N y	N xy	M x	M y	M xy
								-16.70	-5.76	-21.74	-25.03	-8.45	-3.53
	0.19	0.52	0.01	5.65	5.65	5.65	5.65	22.68	11.80	21.74	0.04	1.52	3.53

Nodo	Stato	Max tau daN/cm2	Ver V pr	Ver V sec	Af V pr	Af V sec	V pr kN/ m	V sec kN/ m
1	ok	0.13						
2	ok	0.67						
3	ok	0.67						
4	ok	0.13						
5	ok	0.90						
6	ok	0.67						
7	ok	0.90						
8	ok	0.67						
9	ok	0.27						
10	ok	0.67						
11	ok	0.90						
12	ok	0.67						
13	ok	0.27						
14	ok	0.54						
15	ok	0.86						
16	ok	0.62						
17	ok	0.26						
18	ok	0.43						
19	ok	0.43						
20	ok	0.49						
21	ok	0.23						
22	ok	0.34						
23	ok	0.36						
24	ok	0.45						
25	ok	0.20						
26	ok	0.28						
27	ok	0.34						
28	ok	0.43						
29	ok	0.18						
30	ok	0.25						
31	ok	0.33						
32	ok	0.42						
33	ok	0.17						
34	ok	0.23						
35	ok	0.32						
36	ok	0.41						
37	ok	0.18						
38	ok	0.25						

39	ok	0.33
40	ok	0.42
41	ok	0.20
42	ok	0.28
43	ok	0.34
44	ok	0.43
45	ok	0.23
46	ok	0.34
47	ok	0.36
48	ok	0.45
49	ok	0.26
50	ok	0.43
51	ok	0.43
52	ok	0.49
53	ok	0.27
54	ok	0.54
55	ok	0.86
56	ok	0.62
57	ok	0.27
58	ok	0.67
59	ok	0.90
60	ok	0.67
87	ok	0.63
88	ok	0.63
89	ok	0.63
90	ok	0.63
91	ok	0.62
92	ok	0.49
93	ok	0.45
94	ok	0.43
95	ok	0.42
96	ok	0.41
97	ok	0.42
98	ok	0.43
99	ok	0.45
100	ok	0.49
101	ok	0.62
213	ok	0.36
214	ok	0.36
216	ok	0.67
217	ok	0.90
218	ok	0.67
219	ok	0.90
221	ok	0.36
222	ok	0.67
223	ok	0.90
225	ok	0.33
226	ok	0.62
227	ok	0.86
229	ok	0.36
230	ok	0.49
231	ok	0.43
233	ok	0.36
234	ok	0.45
235	ok	0.36
237	ok	0.36

238	ok	0.43
239	ok	0.34
241	ok	0.33
242	ok	0.42
243	ok	0.33
245	ok	0.28
246	ok	0.41
247	ok	0.32
249	ok	0.25
250	ok	0.42
251	ok	0.33
253	ok	0.24
254	ok	0.43
255	ok	0.34
257	ok	0.23
258	ok	0.45
259	ok	0.36
261	ok	0.24
262	ok	0.49
263	ok	0.43
265	ok	0.25
266	ok	0.62
267	ok	0.86
269	ok	0.28
270	ok	0.67
271	ok	0.90
298	ok	0.63
299	ok	0.63
300	ok	0.63
301	ok	0.63
302	ok	0.62
303	ok	0.49
304	ok	0.45
305	ok	0.43
306	ok	0.42
307	ok	0.41
308	ok	0.42
309	ok	0.43
310	ok	0.45
311	ok	0.49
312	ok	0.62
408	ok	0.90
409	ok	0.90
410	ok	0.90
411	ok	0.90
412	ok	0.90
413	ok	0.90
414	ok	0.86
415	ok	0.49
416	ok	0.38
417	ok	0.35
418	ok	0.33
419	ok	0.32
420	ok	0.33
421	ok	0.35
422	ok	0.38

423	ok	0.49
424	ok	0.86
425	ok	0.90
426	ok	0.90
427	ok	0.86
428	ok	0.49
429	ok	0.38
430	ok	0.35
431	ok	0.33
432	ok	0.32
433	ok	0.33
434	ok	0.35
435	ok	0.38
436	ok	0.49
437	ok	0.86
438	ok	0.59
439	ok	0.59
440	ok	0.59
441	ok	0.59
442	ok	0.59
443	ok	0.59
444	ok	0.55
445	ok	0.49
446	ok	0.38
447	ok	0.35
448	ok	0.33
449	ok	0.32
450	ok	0.33
451	ok	0.35
452	ok	0.38
453	ok	0.49
454	ok	0.55
455	ok	0.59
456	ok	0.59
457	ok	0.55
458	ok	0.49
459	ok	0.38
460	ok	0.35
461	ok	0.33
462	ok	0.32
463	ok	0.33
464	ok	0.35
465	ok	0.38
466	ok	0.49
467	ok	0.55
468	ok	0.36
469	ok	0.36
470	ok	0.36
471	ok	0.36
472	ok	0.36
473	ok	0.33
474	ok	0.28
475	ok	0.25
476	ok	0.24
477	ok	0.23
478	ok	0.24

479	ok	0.25
480	ok	0.28
481	ok	0.33
482	ok	0.36
483	ok	0.13
484	ok	0.13
485	ok	0.27
486	ok	0.27
487	ok	0.27
488	ok	0.26
489	ok	0.23
490	ok	0.20
491	ok	0.18
492	ok	0.17
493	ok	0.18
494	ok	0.20
495	ok	0.23
496	ok	0.26
497	ok	0.27

Nodo	Max tau	Ver V pr	Ver V sec	Af V pr	Af V sec	V pr	V sec
	0.90						

STATI LIMITE D' ESERCIZIO

LEGENDA TABELLA STATI LIMITE D' ESERCIZIO

In tabella vengono riportati i valori di interesse per il controllo degli stati limite d'esercizio.

In particolare vengono riportati, in relazione al tipo di elemento strutturale, i risultati relativi alle tre categorie di combinazione considerate:

- Combinazioni rare
- Combinazioni frequenti
- Combinazioni quasi permanenti.

I valori di interesse sono i seguenti:

rRfck	rapporto tra la massima compressione nel calcestruzzo e la tensione fck in combinazioni rare [normalizzato a 1]
rRfyk	rapporto tra la massima tensione nell'acciaio e la tensione fyk in combinazioni rare [normalizzato a 1]
rPfck	rapporto tra la massima compressione nel calcestruzzo e la tensione fck in combinazioni quasi permanenti [normalizzato a 1]
wR	apertura caratteristica delle fessure in combinazioni rare [mm]
wF	apertura caratteristica delle fessure in combinazioni frequenti [mm]
wP	apertura caratteristica delle fessure in combinazioni quasi permanenti [mm]
dR	massima deformazione in combinazioni rare
dF	massima deformazione in combinazioni frequenti
dP	massima deformazione in combinazioni quasi permanenti

Per ognuno dei nove valori soprariportati viene indicata (Rif.cmb) la combinazione in cui si è verificato.

In relazione al tipo di elemento strutturale i valori sono selezionati nel modo seguente:

pilastrini	rRfck	rRfyk	rPfck	per sezioni significative
travi	rRfck	rRfyk	rPfck	per sezioni significative
	wR	wF	wP	per sezioni significative
	dR	dF	dP	massimi in campata
setti e gusci	rRfck	rRfyk	rPfck	massimi nei nodi dell'elemento
	wR	wF	wP	massimi nei nodi dell'elemento

Si precisa che i valori di massima deformazione per travi sono riferiti al piano verticale (piano locale 1-2 con momenti flettenti 3-3).

Guscio	rRfck	rRfyk	rPfck	Rif. cmb	wR mm	wF mm	wP mm	Rif. cmb
1	0.27	0.45	0.0	2,2,0	0.0	0.0	0.0	0,0,0
2	0.17	0.32	0.0	2,2,0	0.0	0.0	0.0	0,0,0
3	0.22	0.35	0.0	2,2,0	0.0	0.0	0.0	0,0,0
4	0.27	0.45	0.0	2,2,0	0.0	0.0	0.0	0,0,0
5	0.17	0.32	0.0	2,2,0	0.0	0.0	0.0	0,0,0
6	0.22	0.35	0.0	2,2,0	0.0	0.0	0.0	0,0,0
7	0.24	0.40	0.0	2,2,0	0.0	0.0	0.0	0,0,0
8	0.14	0.28	0.0	2,2,0	0.0	0.0	0.0	0,0,0
9	0.18	0.30	0.0	2,2,0	0.0	0.0	0.0	0,0,0
10	0.21	0.36	0.0	2,2,0	0.0	0.0	0.0	0,0,0
11	0.13	0.25	0.0	2,2,0	0.0	0.0	0.0	0,0,0
12	0.13	0.22	0.0	2,2,0	0.0	0.0	0.0	0,0,0
13	0.20	0.35	0.0	2,2,0	0.0	0.0	0.0	0,0,0
14	0.13	0.24	0.0	2,2,0	0.0	0.0	0.0	0,0,0
15	0.11	0.19	0.0	2,2,0	0.0	0.0	0.0	0,0,0
16	0.19	0.34	0.0	2,2,0	0.0	0.0	0.0	0,0,0
17	0.13	0.24	0.0	2,2,0	0.0	0.0	0.0	0,0,0
18	0.10	0.17	0.0	2,2,0	0.0	0.0	0.0	0,0,0
19	0.18	0.33	0.0	2,2,0	0.0	0.0	0.0	0,0,0
20	0.13	0.24	0.0	2,2,0	0.0	0.0	0.0	0,0,0
21	0.09	0.16	0.0	2,2,0	0.0	0.0	0.0	0,0,0
22	0.18	0.33	0.0	2,2,0	0.0	0.0	0.0	0,0,0
23	0.13	0.24	0.0	2,2,0	0.0	0.0	0.0	0,0,0
24	0.08	0.15	0.0	2,2,0	0.0	0.0	0.0	0,0,0
25	0.18	0.33	0.0	2,2,0	0.0	0.0	0.0	0,0,0
26	0.13	0.24	0.0	2,2,0	0.0	0.0	0.0	0,0,0
27	0.08	0.15	0.0	2,2,0	0.0	0.0	0.0	0,0,0
28	0.18	0.33	0.0	2,2,0	0.0	0.0	0.0	0,0,0
29	0.13	0.24	0.0	2,2,0	0.0	0.0	0.0	0,0,0
30	0.09	0.16	0.0	2,2,0	0.0	0.0	0.0	0,0,0
31	0.19	0.34	0.0	2,2,0	0.0	0.0	0.0	0,0,0
32	0.13	0.24	0.0	2,2,0	0.0	0.0	0.0	0,0,0
33	0.10	0.17	0.0	2,2,0	0.0	0.0	0.0	0,0,0
34	0.20	0.35	0.0	2,2,0	0.0	0.0	0.0	0,0,0
35	0.13	0.24	0.0	2,2,0	0.0	0.0	0.0	0,0,0
36	0.11	0.19	0.0	2,2,0	0.0	0.0	0.0	0,0,0
37	0.21	0.36	0.0	2,2,0	0.0	0.0	0.0	0,0,0
38	0.13	0.25	0.0	2,2,0	0.0	0.0	0.0	0,0,0
39	0.13	0.22	0.0	2,2,0	0.0	0.0	0.0	0,0,0
40	0.24	0.40	0.0	2,2,0	0.0	0.0	0.0	0,0,0
41	0.14	0.28	0.0	2,2,0	0.0	0.0	0.0	0,0,0
42	0.18	0.30	0.0	2,2,0	0.0	0.0	0.0	0,0,0
43	0.11	0.22	0.0	2,2,0	0.0	0.0	0.0	0,0,0
44	0.11	0.22	0.0	2,2,0	0.0	0.0	0.0	0,0,0
45	0.10	0.20	0.0	2,2,0	0.0	0.0	0.0	0,0,0
46	0.07	0.14	0.0	2,2,0	0.0	0.0	0.0	0,0,0
47	0.07	0.13	0.0	2,2,0	0.0	0.0	0.0	0,0,0
48	0.07	0.13	0.0	2,2,0	0.0	0.0	0.0	0,0,0
49	0.07	0.13	0.0	2,2,0	0.0	0.0	0.0	0,0,0
50	0.07	0.13	0.0	2,2,0	0.0	0.0	0.0	0,0,0
51	0.07	0.13	0.0	2,2,0	0.0	0.0	0.0	0,0,0
52	0.07	0.13	0.0	2,2,0	0.0	0.0	0.0	0,0,0

53	0.07	0.13	0.0	2,2,0	0.0	0.0	0.0	0,0,0
54	0.07	0.13	0.0	2,2,0	0.0	0.0	0.0	0,0,0
55	0.07	0.14	0.0	2,2,0	0.0	0.0	0.0	0,0,0
56	0.10	0.20	0.0	2,2,0	0.0	0.0	0.0	0,0,0
161	0.01	0.02	0.0	2,2,0	0.0	0.0	0.0	0,0,0
162	0.11	0.22	0.0	2,2,0	0.0	0.0	0.0	0,0,0
163	0.27	0.45	0.0	2,2,0	0.0	0.0	0.0	0,0,0
164	0.02	0.04	0.0	2,2,0	0.0	0.0	0.0	0,0,0
165	0.11	0.22	0.0	2,2,0	0.0	0.0	0.0	0,0,0
166	0.27	0.45	0.0	2,2,0	0.0	0.0	0.0	0,0,0
167	0.02	0.04	0.0	2,2,0	0.0	0.0	0.0	0,0,0
168	0.10	0.20	0.0	2,2,0	0.0	0.0	0.0	0,0,0
169	0.24	0.40	0.0	2,2,0	0.0	0.0	0.0	0,0,0
170	0.01	0.02	0.0	2,2,0	0.0	0.0	0.0	0,0,0
171	0.07	0.14	0.0	2,2,0	0.0	0.0	0.0	0,0,0
172	0.21	0.36	0.0	2,2,0	0.0	0.0	0.0	0,0,0
173	0.02	0.04	0.0	2,2,0	0.0	0.0	0.0	0,0,0
174	0.07	0.13	0.0	2,2,0	0.0	0.0	0.0	0,0,0
175	0.20	0.35	0.0	2,2,0	0.0	0.0	0.0	0,0,0
176	0.02	0.04	0.0	2,2,0	0.0	0.0	0.0	0,0,0
177	0.07	0.13	0.0	2,2,0	0.0	0.0	0.0	0,0,0
178	0.19	0.34	0.0	2,2,0	0.0	0.0	0.0	0,0,0
179	0.02	0.03	0.0	2,2,0	0.0	0.0	0.0	0,0,0
180	0.07	0.13	0.0	2,2,0	0.0	0.0	0.0	0,0,0
181	0.18	0.33	0.0	2,2,0	0.0	0.0	0.0	0,0,0
182	0.01	0.02	0.0	2,2,0	0.0	0.0	0.0	0,0,0
183	0.07	0.13	0.0	2,2,0	0.0	0.0	0.0	0,0,0
184	0.18	0.33	0.0	2,2,0	0.0	0.0	0.0	0,0,0
185	9.14e-03	0.02	0.0	2,2,0	0.0	0.0	0.0	0,0,0
186	0.07	0.13	0.0	2,2,0	0.0	0.0	0.0	0,0,0
187	0.18	0.33	0.0	2,2,0	0.0	0.0	0.0	0,0,0
188	6.21e-03	0.01	0.0	2,2,0	0.0	0.0	0.0	0,0,0
189	0.07	0.13	0.0	2,2,0	0.0	0.0	0.0	0,0,0
190	0.18	0.33	0.0	2,2,0	0.0	0.0	0.0	0,0,0
191	6.21e-03	0.01	0.0	2,2,0	0.0	0.0	0.0	0,0,0
192	0.07	0.13	0.0	2,2,0	0.0	0.0	0.0	0,0,0
193	0.19	0.34	0.0	2,2,0	0.0	0.0	0.0	0,0,0
194	9.14e-03	0.02	0.0	2,2,0	0.0	0.0	0.0	0,0,0
195	0.07	0.13	0.0	2,2,0	0.0	0.0	0.0	0,0,0
196	0.20	0.35	0.0	2,2,0	0.0	0.0	0.0	0,0,0
197	0.01	0.02	0.0	2,2,0	0.0	0.0	0.0	0,0,0
198	0.07	0.14	0.0	2,2,0	0.0	0.0	0.0	0,0,0
199	0.21	0.36	0.0	2,2,0	0.0	0.0	0.0	0,0,0
200	0.02	0.03	0.0	2,2,0	0.0	0.0	0.0	0,0,0
201	0.10	0.20	0.0	2,2,0	0.0	0.0	0.0	0,0,0
202	0.24	0.40	0.0	2,2,0	0.0	0.0	0.0	0,0,0
203	0.17	0.32	0.0	2,2,0	0.0	0.0	0.0	0,0,0
204	0.17	0.32	0.0	2,2,0	0.0	0.0	0.0	0,0,0
205	0.14	0.28	0.0	2,2,0	0.0	0.0	0.0	0,0,0
206	0.13	0.25	0.0	2,2,0	0.0	0.0	0.0	0,0,0
207	0.13	0.24	0.0	2,2,0	0.0	0.0	0.0	0,0,0
208	0.13	0.24	0.0	2,2,0	0.0	0.0	0.0	0,0,0
209	0.13	0.24	0.0	2,2,0	0.0	0.0	0.0	0,0,0
210	0.13	0.24	0.0	2,2,0	0.0	0.0	0.0	0,0,0
211	0.13	0.24	0.0	2,2,0	0.0	0.0	0.0	0,0,0
212	0.13	0.24	0.0	2,2,0	0.0	0.0	0.0	0,0,0

213	0.13	0.24	0.0	2,2,0	0.0	0.0	0.0	0,0,0
214	0.13	0.24	0.0	2,2,0	0.0	0.0	0.0	0,0,0
215	0.13	0.25	0.0	2,2,0	0.0	0.0	0.0	0,0,0
216	0.14	0.28	0.0	2,2,0	0.0	0.0	0.0	0,0,0
321	0.05	0.09	0.0	2,2,0	0.0	0.0	0.0	0,0,0
322	0.05	0.09	0.0	2,2,0	0.0	0.0	0.0	0,0,0
323	0.06	0.10	0.0	2,2,0	0.0	0.0	0.0	0,0,0
324	0.05	0.09	0.0	2,2,0	0.0	0.0	0.0	0,0,0
325	0.05	0.08	0.0	2,2,0	0.0	0.0	0.0	0,0,0
326	0.04	0.07	0.0	2,2,0	0.0	0.0	0.0	0,0,0
327	0.04	0.07	0.0	2,2,0	0.0	0.0	0.0	0,0,0
328	0.03	0.06	0.0	2,2,0	0.0	0.0	0.0	0,0,0
329	0.03	0.06	0.0	2,2,0	0.0	0.0	0.0	0,0,0
330	0.04	0.07	0.0	2,2,0	0.0	0.0	0.0	0,0,0
331	0.04	0.07	0.0	2,2,0	0.0	0.0	0.0	0,0,0
332	0.05	0.08	0.0	2,2,0	0.0	0.0	0.0	0,0,0
333	0.05	0.09	0.0	2,2,0	0.0	0.0	0.0	0,0,0
334	0.06	0.10	0.0	2,2,0	0.0	0.0	0.0	0,0,0
335	0.22	0.35	0.0	2,2,0	0.0	0.0	0.0	0,0,0
336	0.22	0.35	0.0	2,2,0	0.0	0.0	0.0	0,0,0
337	0.18	0.30	0.0	2,2,0	0.0	0.0	0.0	0,0,0
338	0.13	0.22	0.0	2,2,0	0.0	0.0	0.0	0,0,0
339	0.11	0.19	0.0	2,2,0	0.0	0.0	0.0	0,0,0
340	0.10	0.17	0.0	2,2,0	0.0	0.0	0.0	0,0,0
341	0.09	0.16	0.0	2,2,0	0.0	0.0	0.0	0,0,0
342	0.08	0.15	0.0	2,2,0	0.0	0.0	0.0	0,0,0
343	0.08	0.15	0.0	2,2,0	0.0	0.0	0.0	0,0,0
344	0.09	0.16	0.0	2,2,0	0.0	0.0	0.0	0,0,0
345	0.10	0.17	0.0	2,2,0	0.0	0.0	0.0	0,0,0
346	0.11	0.19	0.0	2,2,0	0.0	0.0	0.0	0,0,0
347	0.13	0.22	0.0	2,2,0	0.0	0.0	0.0	0,0,0
348	0.18	0.30	0.0	2,2,0	0.0	0.0	0.0	0,0,0
349	0.03	0.04	0.0	2,2,0	0.0	0.0	0.0	0,0,0
350	0.03	0.04	0.0	2,2,0	0.0	0.0	0.0	0,0,0
351	0.03	0.06	0.0	2,2,0	0.0	0.0	0.0	0,0,0
352	0.03	0.06	0.0	2,2,0	0.0	0.0	0.0	0,0,0
353	0.03	0.05	0.0	2,2,0	0.0	0.0	0.0	0,0,0
354	0.02	0.04	0.0	2,2,0	0.0	0.0	0.0	0,0,0
355	0.02	0.04	0.0	2,2,0	0.0	0.0	0.0	0,0,0
356	0.02	0.03	0.0	2,2,0	0.0	0.0	0.0	0,0,0
357	0.02	0.03	0.0	2,2,0	0.0	0.0	0.0	0,0,0
358	0.02	0.04	0.0	2,2,0	0.0	0.0	0.0	0,0,0
359	0.02	0.04	0.0	2,2,0	0.0	0.0	0.0	0,0,0
360	0.03	0.05	0.0	2,2,0	0.0	0.0	0.0	0,0,0
361	0.03	0.06	0.0	2,2,0	0.0	0.0	0.0	0,0,0
362	0.03	0.06	0.0	2,2,0	0.0	0.0	0.0	0,0,0
363	0.05	0.09	0.0	2,2,0	0.0	0.0	0.0	0,0,0
364	0.05	0.09	0.0	2,2,0	0.0	0.0	0.0	0,0,0
365	0.06	0.10	0.0	2,2,0	0.0	0.0	0.0	0,0,0
366	0.05	0.09	0.0	2,2,0	0.0	0.0	0.0	0,0,0
367	0.05	0.08	0.0	2,2,0	0.0	0.0	0.0	0,0,0
368	0.04	0.07	0.0	2,2,0	0.0	0.0	0.0	0,0,0
369	0.04	0.07	0.0	2,2,0	0.0	0.0	0.0	0,0,0
370	0.03	0.06	0.0	2,2,0	0.0	0.0	0.0	0,0,0
371	0.03	0.06	0.0	2,2,0	0.0	0.0	0.0	0,0,0
372	0.04	0.07	0.0	2,2,0	0.0	0.0	0.0	0,0,0

373	0.04	0.07	0.0	2,2,0	0.0	0.0	0.0	0,0,0
374	0.05	0.08	0.0	2,2,0	0.0	0.0	0.0	0,0,0
375	0.05	0.09	0.0	2,2,0	0.0	0.0	0.0	0,0,0
376	0.06	0.10	0.0	2,2,0	0.0	0.0	0.0	0,0,0
377	0.03	0.04	0.0	2,2,0	0.0	0.0	0.0	0,0,0
378	0.03	0.04	0.0	2,2,0	0.0	0.0	0.0	0,0,0
379	0.03	0.06	0.0	2,2,0	0.0	0.0	0.0	0,0,0
380	0.03	0.06	0.0	2,2,0	0.0	0.0	0.0	0,0,0
381	0.03	0.05	0.0	2,2,0	0.0	0.0	0.0	0,0,0
382	0.02	0.04	0.0	2,2,0	0.0	0.0	0.0	0,0,0
383	0.02	0.04	0.0	2,2,0	0.0	0.0	0.0	0,0,0
384	0.02	0.03	0.0	2,2,0	0.0	0.0	0.0	0,0,0
385	0.02	0.03	0.0	2,2,0	0.0	0.0	0.0	0,0,0
386	0.02	0.04	0.0	2,2,0	0.0	0.0	0.0	0,0,0
387	0.02	0.04	0.0	2,2,0	0.0	0.0	0.0	0,0,0
388	0.03	0.05	0.0	2,2,0	0.0	0.0	0.0	0,0,0
389	0.03	0.06	0.0	2,2,0	0.0	0.0	0.0	0,0,0
390	0.03	0.06	0.0	2,2,0	0.0	0.0	0.0	0,0,0
391	0.01	0.02	0.0	2,2,0	0.0	0.0	0.0	0,0,0
392	0.01	0.02	0.0	2,2,0	0.0	0.0	0.0	0,0,0
393	0.02	0.04	0.0	2,2,0	0.0	0.0	0.0	0,0,0
394	0.02	0.04	0.0	2,2,0	0.0	0.0	0.0	0,0,0
395	0.02	0.03	0.0	2,2,0	0.0	0.0	0.0	0,0,0
396	0.01	0.02	0.0	2,2,0	0.0	0.0	0.0	0,0,0
397	9.14e-03	0.02	0.0	2,2,0	0.0	0.0	0.0	0,0,0
398	6.21e-03	0.01	0.0	2,2,0	0.0	0.0	0.0	0,0,0
399	6.21e-03	0.01	0.0	2,2,0	0.0	0.0	0.0	0,0,0
400	9.14e-03	0.02	0.0	2,2,0	0.0	0.0	0.0	0,0,0
401	0.01	0.02	0.0	2,2,0	0.0	0.0	0.0	0,0,0
402	0.02	0.03	0.0	2,2,0	0.0	0.0	0.0	0,0,0
403	0.02	0.04	0.0	2,2,0	0.0	0.0	0.0	0,0,0
404	0.02	0.04	0.0	2,2,0	0.0	0.0	0.0	0,0,0

Guscio	rRfck	rRfyk	rPfck	wR	wF	wP
	0.27	0.45	0.0	0.0	0.0	0.0

STATO LIMITE D' ESERCIZIO: SLD DANNO SISMICO

LEGENDA TABELLA STATI LIMITE DI DANNO (VERIFICHE RES)

Le verifiche RES per SLD sono effettuate in accordo alle Norme Tecniche 17 Gennaio 2018 e alla circolare n.7 del 21 gennaio 2019 nonché alle linee guida del Consiglio Superiore LL.PP. "Linee guida per la Progettazione, l'Esecuzione ed il Collaudo di Interventi di Rinforzo di strutture di c.a., c.a.p. e murarie mediante FRP".

Le verifiche RES per SLD, sono riportate nelle successive tabelle nella forma di rapporto "domanda" su "capacità" e hanno esito positivo quando il rapporto è non superiore al valore unitario.

La "domanda" è ottenuta direttamente dall'analisi per le previste combinazioni SLD (NTC18 2.5.3. COMBINAZIONI DELLE AZIONI formula [2.5.5]).

Per "capacità" si intende qui il valore della sollecitazione corrispondente al raggiungimento dello stato limite di danno per la sezione: per la resistenza flessionale questo stato limite si identifica con la tensione di snervamento dell'acciaio o la resistenza massima a compressione per il calcestruzzo e la muratura. Lo stato limite di danno si ritiene attinto anche in caso di superamento della resistenza a taglio.

Le resistenze flessionali sono valutate utilizzando i legami costitutivi del materiale limitati al solo tratto elastico, ottenendo così resistenze sostanzialmente elastiche come previsto dalla norma.

La seguente tabella identifica per quali configurazioni (materiale nuovo, esistente, con rinforzi e metodo di analisi) sono state condotte le verifiche di seguito riportate.

Configurazione	Verifica SLD	NOTE
1) c.a. nuovo e esist. Verifica SLU con $q>1$	Verifica N/M SE Verifica V/T	Sono verifiche per struttura non dissipativa condotte secondo il cap.4 NTC18 in regime sostanzialmente elastico; si verificano travi, pilastri, setti e gusci.
2) Muratura nuova Verifica SLU con $q>1$	Verifica N/M SE Verifica V	Per N/M identificato SL elastico, per V formulazione secondo cap.7
3) Muratura esis. AO Verifica SLU con $q>1$	Verifica N/M SE Verifica V	Per N/M identificato SL elastico, per V formulazione secondo cap. 7 e 8
4) Muratura esis. PO Verifica SLU con $q>1$	Verifica N/M SE Verifica V	Per N/M identificato SL elastico, per V formulazione secondo cap. 7 e 8; Anche per rinforzi FRP è prevista verifica N/M SE e V

Simbologia adottata nelle tabelle di verifica

Per le verifiche agli SLD di pilastri, travi setti e gusci in c.a. è presente una tabella con i simboli di seguito descritti:

Pilas./Trave/ Setto/Guscio	numero identificativo dell'elemento D2 o D3
Stato	Codici relativi all'esito delle verifiche effettuate appresso descritte
Pos.	Posizione nell'elemento della sezione per la quale si riporta la verifica
V N/M	Verifica a pressoflessione con rapporto Ed/Rd: valore minore o uguale a 1 per verifica positiva
V V/T cls	Verifica a taglio/torsione con rapporto Ved/Vrd lato cls: valore minore o uguale a 1 per verifica positiva
V V/T acc	Verifica a taglio/torsione con rapporto Ved/Vrd lato acciaio: valore minore o uguale a 1 per verifica positiva
Rif. cmb.	Riferimento combinazioni da cui si generano le verifiche più gravose per il pilastro

Per le verifiche agli SLD di maschi e fasce in muratura, è presente una tabella con i simboli di seguito descritti:

Setto/Fascia/Elem.	numero del macroelemento (D3) o elemento (D2) considerato	
Mat.	Materiale	
s=,m=	Indice della sezione e del materiale assegnati all' elemento (per D2)	
Spessore	spessore dell'elemento	
Stato	ok	elemento verificato (SLD)
	NV	elemento non verificato (SLD)

e a seguire:

Nodo/Pos.	numero del nodo appartenente al setto / posizione relativa al nodo I per D2
h0/t	valore della snellezza convenzionale
P/Ap	tensione verticale media utilizzata per la verifica a pressoflessione nel piano del muro
P/Acv	tensione verticale media nella parte compressa, utilizzata nella verifica a taglio nel piano del muro
Ver. Mp	rapporto tra il momento di progetto e il momento Mrd in relazione alla verifica Par. 7.8.2.2.1 (pressoflessione complanare) effettuato per tutte le combinazioni
Ver. V	rapporto il taglio di progetto e il taglio ultimo in relazione alla verifica Par. 7.8.2.2.2 (taglio complanare) o C8.7.1.16 della circolare 21-01-19 per edifici esistenti effettuato per tutte le combinazioni (solo per elementi maschi)
Ver. V	rapporto tra il taglio di progetto e il minore dei tagli resistenti Vp e Vt in relazione alla verifica del par. 7.8.2.2.3 (solo per elementi fasce)
Rif. cmb	Combinazioni in cui si hanno i massimi valori dei rapporti Ver. Mp, Ver. V

Per elementi consolidati secondo il paragrafo C8.5.3.1 il programma opera come per gli elementi non rinforzati, considerando ai fini delle analisi e delle verifiche gli opportuni coefficienti correttivi delle rigidzze e delle resistenze.

Per elementi consolidati con FRP il programma implementa le verifiche previste dalle "Linee guida per la Progettazione, l'Esecuzione ed il Collaudo di Interventi di Rinforzo di strutture di c.a., c.a.p. e murarie mediante FRP" approvate dal CSLLPP il 24/07/2009.

Per elementi consolidati con FRCM il programma implementa le verifiche previste dalle CNR-DT 215/2018 "Istruzioni per la Progettazione, l'Esecuzione ed il Controllo di Interventi di Consolidamento Statico mediante l'utilizzo di Compositi Fibrorinforzati a Matrice Inorganica"

Per semplicità la simbologia adottata nelle tabelle è uniformata a quella degli elementi non rinforzati.

Le tabelle riportano inoltre i seguenti parametri:

Fibra	Tipo di fibra del fibrorinforzo
E fibra	Modulo elastico del fibrorinforzo
epsr	Dilatazione di rottura del fibrorinforzo
epsd	Dilatazione di calcolo
epsd(s)	Dilatazione di calcolo per combinazioni sismiche
Spess.	Spessore del fibrorinforzo, il programma prevede l' applicazione di uno strato di spessore s su entrambe le facce della parete (o sui quattro lati della sezione in caso di confinamento)
AO fib.	Area orizzontale complessiva di fibrorinforzo per metro lineare
AV fib.	Area verticale complessiva di fibrorinforzo per metro lineare

Affinché l'elemento sia verificato deve essere:

Ver. Mp, Ver.V non superiore a 1

TABELLA VERIFICHE ELEMENTI D3 GUSCI C.A.

--

Guscio	Stato	Nodo	V N/M	V V/T cls	V V/T acc	Rif. cmb	Nodo	V N/M	V V/T cls	V V/T acc	Rif. cmb
1	ok	60	0.46	0.0	0.0	50,0,0	58	0.27	0.0	0.0	50,0,0
		3	0.36	0.0	0.0	66,0,0	8	0.24	0.0	0.0	66,0,0
2	ok	89	0.13	0.0	0.0	50,0,0	60	0.26	0.0	0.0	50,0,0
		8	0.33	0.0	0.0	50,0,0	87	0.10	0.0	0.0	50,0,0
3	ok	412	0.06	0.0	0.0	42,0,0	59	0.37	0.0	0.0	42,0,0
		7	0.17	0.0	0.0	58,0,0	410	0.16	0.0	0.0	58,0,0
4	ok	6	0.24	0.0	0.0	60,0,0	2	0.36	0.0	0.0	60,0,0
		10	0.27	0.0	0.0	44,0,0	12	0.46	0.0	0.0	44,0,0
5	ok	88	0.10	0.0	0.0	44,0,0	6	0.33	0.0	0.0	44,0,0
		12	0.26	0.0	0.0	44,0,0	90	0.13	0.0	0.0	44,0,0
6	ok	408	0.16	0.0	0.0	52,0,0	5	0.17	0.0	0.0	52,0,0
		11	0.37	0.0	0.0	36,0,0	413	0.06	0.0	0.0	36,0,0
7	ok	12	0.41	0.0	0.0	44,0,0	10	0.30	0.0	0.0	44,0,0
		14	0.32	0.0	0.0	44,0,0	16	0.36	0.0	0.0	44,0,0
8	ok	90	0.12	0.0	0.0	44,0,0	12	0.28	0.0	0.0	44,0,0
		16	0.25	0.0	0.0	44,0,0	91	0.14	0.0	0.0	44,0,0
9	ok	413	0.12	0.0	0.0	52,0,0	11	0.32	0.0	0.0	36,0,0
		15	0.24	0.0	0.0	36,0,0	414	0.12	0.0	0.0	36,0,0
10	ok	16	0.36	0.0	0.0	44,0,0	14	0.33	0.0	0.0	44,0,0
		18	0.33	0.0	0.0	44,0,0	20	0.34	0.0	0.0	44,0,0
11	ok	91	0.13	0.0	0.0	44,0,0	16	0.25	0.0	0.0	44,0,0
		20	0.23	0.0	0.0	44,0,0	92	0.14	0.0	0.0	44,0,0
12	ok	414	0.13	0.0	0.0	36,0,0	15	0.23	0.0	0.0	36,0,0
		19	0.20	0.0	0.0	36,0,0	415	0.10	0.0	0.0	36,0,0

13	ok	20	0.34	0.0	0.0	44,0,0	18	0.33	0.0	0.0	44,0,0
		22	0.32	0.0	0.0	44,0,0	24	0.33	0.0	0.0	44,0,0
14	ok	92	0.13	0.0	0.0	44,0,0	20	0.24	0.0	0.0	44,0,0
		24	0.23	0.0	0.0	62,0,0	93	0.13	0.0	0.0	44,0,0
15	ok	415	0.11	0.0	0.0	36,0,0	19	0.20	0.0	0.0	36,0,0
		23	0.18	0.0	0.0	36,0,0	416	0.09	0.0	0.0	36,0,0
16	ok	24	0.33	0.0	0.0	44,0,0	22	0.32	0.0	0.0	44,0,0
		26	0.31	0.0	0.0	44,0,0	28	0.32	0.0	0.0	44,0,0
17	ok	93	0.13	0.0	0.0	60,0,0	24	0.23	0.0	0.0	46,0,0
		28	0.23	0.0	0.0	62,0,0	94	0.13	0.0	0.0	46,0,0
18	ok	416	0.10	0.0	0.0	36,0,0	23	0.18	0.0	0.0	36,0,0
		27	0.17	0.0	0.0	38,0,0	417	0.08	0.0	0.0	36,0,0
19	ok	28	0.32	0.0	0.0	44,0,0	26	0.32	0.0	0.0	44,0,0
		30	0.31	0.0	0.0	44,0,0	32	0.32	0.0	0.0	44,0,0
20	ok	94	0.13	0.0	0.0	60,0,0	28	0.23	0.0	0.0	62,0,0
		32	0.23	0.0	0.0	52,0,0	95	0.12	0.0	0.0	65,0,0
21	ok	417	0.09	0.0	0.0	36,0,0	27	0.17	0.0	0.0	36,0,0
		31	0.16	0.0	0.0	37,0,0	418	0.08	0.0	0.0	36,0,0
22	ok	32	0.32	0.0	0.0	44,0,0	30	0.31	0.0	0.0	44,0,0
		34	0.31	0.0	0.0	43,0,0	36	0.32	0.0	0.0	49,0,0
23	ok	95	0.13	0.0	0.0	54,0,0	32	0.23	0.0	0.0	39,0,0
		36	0.23	0.0	0.0	38,0,0	96	0.12	0.0	0.0	39,0,0
24	ok	418	0.08	0.0	0.0	35,0,0	31	0.16	0.0	0.0	36,0,0
		35	0.16	0.0	0.0	37,0,0	419	0.08	0.0	0.0	41,0,0
25	ok	36	0.32	0.0	0.0	43,0,0	34	0.31	0.0	0.0	49,0,0
		38	0.31	0.0	0.0	50,0,0	40	0.32	0.0	0.0	50,0,0
26	ok	96	0.12	0.0	0.0	37,0,0	36	0.23	0.0	0.0	40,0,0
		40	0.23	0.0	0.0	37,0,0	97	0.13	0.0	0.0	56,0,0
27	ok	419	0.08	0.0	0.0	35,0,0	35	0.16	0.0	0.0	39,0,0
		39	0.16	0.0	0.0	42,0,0	420	0.08	0.0	0.0	41,0,0
28	ok	40	0.32	0.0	0.0	50,0,0	38	0.31	0.0	0.0	50,0,0
		42	0.32	0.0	0.0	50,0,0	44	0.32	0.0	0.0	50,0,0
29	ok	97	0.12	0.0	0.0	59,0,0	40	0.23	0.0	0.0	58,0,0
		44	0.23	0.0	0.0	64,0,0	98	0.13	0.0	0.0	66,0,0
30	ok	420	0.08	0.0	0.0	42,0,0	39	0.16	0.0	0.0	39,0,0
		43	0.17	0.0	0.0	42,0,0	421	0.09	0.0	0.0	42,0,0
31	ok	44	0.32	0.0	0.0	50,0,0	42	0.31	0.0	0.0	50,0,0
		46	0.32	0.0	0.0	50,0,0	48	0.33	0.0	0.0	50,0,0
32	ok	98	0.13	0.0	0.0	48,0,0	44	0.23	0.0	0.0	64,0,0
		48	0.23	0.0	0.0	48,0,0	99	0.13	0.0	0.0	66,0,0
33	ok	421	0.08	0.0	0.0	42,0,0	43	0.17	0.0	0.0	40,0,0
		47	0.18	0.0	0.0	42,0,0	422	0.10	0.0	0.0	42,0,0
34	ok	48	0.33	0.0	0.0	50,0,0	46	0.32	0.0	0.0	50,0,0
		50	0.33	0.0	0.0	50,0,0	52	0.34	0.0	0.0	50,0,0
35	ok	99	0.13	0.0	0.0	50,0,0	48	0.23	0.0	0.0	64,0,0
		52	0.24	0.0	0.0	50,0,0	100	0.13	0.0	0.0	50,0,0
36	ok	422	0.09	0.0	0.0	42,0,0	47	0.18	0.0	0.0	42,0,0
		51	0.20	0.0	0.0	42,0,0	423	0.11	0.0	0.0	42,0,0
37	ok	52	0.34	0.0	0.0	50,0,0	50	0.33	0.0	0.0	50,0,0
		54	0.33	0.0	0.0	50,0,0	56	0.36	0.0	0.0	50,0,0
38	ok	100	0.14	0.0	0.0	50,0,0	52	0.23	0.0	0.0	50,0,0
		56	0.25	0.0	0.0	50,0,0	101	0.13	0.0	0.0	50,0,0
39	ok	423	0.10	0.0	0.0	42,0,0	51	0.20	0.0	0.0	42,0,0
		55	0.23	0.0	0.0	42,0,0	424	0.13	0.0	0.0	42,0,0
40	ok	56	0.36	0.0	0.0	50,0,0	54	0.32	0.0	0.0	50,0,0
		58	0.30	0.0	0.0	50,0,0	60	0.41	0.0	0.0	50,0,0

41	ok	101	0.14	0.0	0.0	50,0,0	56	0.25	0.0	0.0	50,0,0
		60	0.28	0.0	0.0	50,0,0	89	0.12	0.0	0.0	50,0,0
42	ok	424	0.12	0.0	0.0	42,0,0	55	0.24	0.0	0.0	42,0,0
		59	0.32	0.0	0.0	42,0,0	412	0.12	0.0	0.0	58,0,0
43	ok	59	0.20	0.0	0.0	58,0,0	89	0.12	0.0	0.0	58,0,0
		87	0.10	0.0	0.0	58,0,0	7	0.24	0.0	0.0	58,0,0
44	ok	5	0.24	0.0	0.0	52,0,0	88	0.10	0.0	0.0	52,0,0
		90	0.12	0.0	0.0	52,0,0	11	0.20	0.0	0.0	52,0,0
45	ok	11	0.20	0.0	0.0	52,0,0	90	0.11	0.0	0.0	54,0,0
		91	0.14	0.0	0.0	52,0,0	15	0.15	0.0	0.0	54,0,0
46	ok	15	0.14	0.0	0.0	54,0,0	91	0.13	0.0	0.0	54,0,0
		92	0.14	0.0	0.0	54,0,0	19	0.12	0.0	0.0	54,0,0
47	ok	19	0.12	0.0	0.0	54,0,0	92	0.14	0.0	0.0	54,0,0
		93	0.13	0.0	0.0	54,0,0	23	0.11	0.0	0.0	60,0,0
48	ok	23	0.10	0.0	0.0	54,0,0	93	0.13	0.0	0.0	54,0,0
		94	0.13	0.0	0.0	62,0,0	27	0.10	0.0	0.0	62,0,0
49	ok	27	0.09	0.0	0.0	46,0,0	94	0.13	0.0	0.0	46,0,0
		95	0.13	0.0	0.0	46,0,0	31	0.09	0.0	0.0	46,0,0
50	ok	31	0.09	0.0	0.0	45,0,0	95	0.13	0.0	0.0	46,0,0
		96	0.13	0.0	0.0	48,0,0	35	0.09	0.0	0.0	46,0,0
51	ok	35	0.09	0.0	0.0	48,0,0	96	0.13	0.0	0.0	46,0,0
		97	0.13	0.0	0.0	48,0,0	39	0.09	0.0	0.0	47,0,0
52	ok	39	0.09	0.0	0.0	48,0,0	97	0.13	0.0	0.0	48,0,0
		98	0.13	0.0	0.0	48,0,0	43	0.09	0.0	0.0	48,0,0
53	ok	43	0.10	0.0	0.0	64,0,0	98	0.13	0.0	0.0	64,0,0
		99	0.13	0.0	0.0	56,0,0	47	0.10	0.0	0.0	56,0,0
54	ok	47	0.11	0.0	0.0	66,0,0	99	0.13	0.0	0.0	56,0,0
		100	0.14	0.0	0.0	56,0,0	51	0.12	0.0	0.0	56,0,0
55	ok	51	0.12	0.0	0.0	56,0,0	100	0.14	0.0	0.0	56,0,0
		101	0.13	0.0	0.0	56,0,0	55	0.14	0.0	0.0	56,0,0
56	ok	55	0.15	0.0	0.0	56,0,0	101	0.14	0.0	0.0	58,0,0
		89	0.11	0.0	0.0	56,0,0	59	0.20	0.0	0.0	58,0,0
161	ok	57	9.67e-03	0.0	0.0	60,0,0	229	0.02	0.0	0.0	58,0,0
		214	0.01	0.0	0.0	38,0,0	4	0.01	0.0	0.0	54,0,0
162	ok	300	0.12	0.0	0.0	65,0,0	271	0.20	0.0	0.0	65,0,0
		219	0.24	0.0	0.0	65,0,0	298	0.10	0.0	0.0	65,0,0
163	ok	58	0.27	0.0	0.0	41,0,0	270	0.46	0.0	0.0	41,0,0
		218	0.24	0.0	0.0	57,0,0	3	0.36	0.0	0.0	57,0,0
164	ok	49	0.02	0.0	0.0	54,0,0	225	0.04	0.0	0.0	57,0,0
		221	0.04	0.0	0.0	41,0,0	53	0.02	0.0	0.0	38,0,0
165	ok	299	0.10	0.0	0.0	59,0,0	217	0.24	0.0	0.0	59,0,0
		223	0.20	0.0	0.0	59,0,0	301	0.12	0.0	0.0	59,0,0
166	ok	2	0.36	0.0	0.0	51,0,0	216	0.24	0.0	0.0	51,0,0
		222	0.46	0.0	0.0	35,0,0	10	0.27	0.0	0.0	35,0,0
167	ok	53	0.02	0.0	0.0	54,0,0	221	0.04	0.0	0.0	57,0,0
		229	0.02	0.0	0.0	41,0,0	57	0.01	0.0	0.0	54,0,0
168	ok	301	0.11	0.0	0.0	61,0,0	223	0.20	0.0	0.0	59,0,0
		227	0.15	0.0	0.0	61,0,0	302	0.14	0.0	0.0	59,0,0
169	ok	10	0.30	0.0	0.0	35,0,0	222	0.41	0.0	0.0	35,0,0
		226	0.36	0.0	0.0	35,0,0	14	0.32	0.0	0.0	35,0,0
170	ok	1	0.01	0.0	0.0	56,0,0	213	0.01	0.0	0.0	40,0,0
		233	0.02	0.0	0.0	52,0,0	9	9.67e-03	0.0	0.0	66,0,0
171	ok	302	0.13	0.0	0.0	61,0,0	227	0.14	0.0	0.0	61,0,0
		231	0.12	0.0	0.0	61,0,0	303	0.14	0.0	0.0	61,0,0
172	ok	14	0.33	0.0	0.0	35,0,0	226	0.36	0.0	0.0	35,0,0
		230	0.34	0.0	0.0	35,0,0	18	0.33	0.0	0.0	35,0,0

173	ok	9	0.01	0.0	0.0	56,0,0	233	0.02	0.0	0.0	35,0,0
		237	0.04	0.0	0.0	51,0,0	13	0.02	0.0	0.0	56,0,0
174	ok	303	0.14	0.0	0.0	61,0,0	231	0.12	0.0	0.0	61,0,0
		235	0.11	0.0	0.0	51,0,0	304	0.13	0.0	0.0	61,0,0
175	ok	18	0.33	0.0	0.0	35,0,0	230	0.34	0.0	0.0	35,0,0
		234	0.33	0.0	0.0	35,0,0	22	0.32	0.0	0.0	35,0,0
176	ok	13	0.02	0.0	0.0	40,0,0	237	0.04	0.0	0.0	35,0,0
		241	0.04	0.0	0.0	51,0,0	17	0.02	0.0	0.0	56,0,0
177	ok	304	0.13	0.0	0.0	61,0,0	235	0.10	0.0	0.0	61,0,0
		239	0.10	0.0	0.0	53,0,0	305	0.13	0.0	0.0	53,0,0
178	ok	22	0.32	0.0	0.0	35,0,0	234	0.33	0.0	0.0	35,0,0
		238	0.32	0.0	0.0	35,0,0	26	0.31	0.0	0.0	35,0,0
179	ok	17	0.02	0.0	0.0	35,0,0	241	0.04	0.0	0.0	51,0,0
		245	0.03	0.0	0.0	51,0,0	21	0.01	0.0	0.0	66,0,0
180	ok	305	0.13	0.0	0.0	37,0,0	239	0.09	0.0	0.0	37,0,0
		243	0.09	0.0	0.0	37,0,0	306	0.13	0.0	0.0	37,0,0
181	ok	26	0.32	0.0	0.0	35,0,0	238	0.32	0.0	0.0	35,0,0
		242	0.32	0.0	0.0	35,0,0	30	0.31	0.0	0.0	35,0,0
182	ok	21	0.01	0.0	0.0	61,0,0	245	0.03	0.0	0.0	59,0,0
		249	0.02	0.0	0.0	53,0,0	25	7.41e-03	0.0	0.0	65,0,0
183	ok	306	0.13	0.0	0.0	37,0,0	243	0.09	0.0	0.0	38,0,0
		247	0.09	0.0	0.0	37,0,0	307	0.13	0.0	0.0	39,0,0
184	ok	30	0.31	0.0	0.0	35,0,0	242	0.32	0.0	0.0	35,0,0
		246	0.32	0.0	0.0	42,0,0	34	0.31	0.0	0.0	36,0,0
185	ok	25	7.70e-03	0.0	0.0	59,0,0	249	0.02	0.0	0.0	59,0,0
		253	0.01	0.0	0.0	59,0,0	29	5.68e-03	0.0	0.0	65,0,0
186	ok	307	0.13	0.0	0.0	37,0,0	247	0.09	0.0	0.0	39,0,0
		251	0.09	0.0	0.0	40,0,0	308	0.13	0.0	0.0	39,0,0
187	ok	34	0.31	0.0	0.0	42,0,0	246	0.32	0.0	0.0	36,0,0
		250	0.32	0.0	0.0	41,0,0	38	0.31	0.0	0.0	41,0,0
188	ok	29	5.90e-03	0.0	0.0	59,0,0	253	0.01	0.0	0.0	59,0,0
		257	0.01	0.0	0.0	65,0,0	33	5.36e-03	0.0	0.0	65,0,0
189	ok	308	0.13	0.0	0.0	39,0,0	251	0.09	0.0	0.0	39,0,0
		255	0.09	0.0	0.0	39,0,0	309	0.13	0.0	0.0	39,0,0
190	ok	38	0.31	0.0	0.0	41,0,0	250	0.32	0.0	0.0	41,0,0
		254	0.32	0.0	0.0	41,0,0	42	0.32	0.0	0.0	41,0,0
191	ok	33	5.36e-03	0.0	0.0	59,0,0	257	0.01	0.0	0.0	59,0,0
		261	0.01	0.0	0.0	65,0,0	37	5.90e-03	0.0	0.0	65,0,0
192	ok	309	0.13	0.0	0.0	55,0,0	255	0.10	0.0	0.0	55,0,0
		259	0.10	0.0	0.0	63,0,0	310	0.13	0.0	0.0	63,0,0
193	ok	42	0.31	0.0	0.0	41,0,0	254	0.32	0.0	0.0	41,0,0
		258	0.33	0.0	0.0	41,0,0	46	0.32	0.0	0.0	41,0,0
194	ok	37	5.68e-03	0.0	0.0	59,0,0	261	0.01	0.0	0.0	65,0,0
		265	0.02	0.0	0.0	65,0,0	41	7.70e-03	0.0	0.0	65,0,0
195	ok	310	0.13	0.0	0.0	63,0,0	259	0.11	0.0	0.0	57,0,0
		263	0.12	0.0	0.0	63,0,0	311	0.14	0.0	0.0	63,0,0
196	ok	46	0.32	0.0	0.0	41,0,0	258	0.33	0.0	0.0	41,0,0
		262	0.34	0.0	0.0	41,0,0	50	0.33	0.0	0.0	41,0,0
197	ok	41	7.41e-03	0.0	0.0	59,0,0	265	0.02	0.0	0.0	55,0,0
		269	0.03	0.0	0.0	65,0,0	45	0.01	0.0	0.0	63,0,0
198	ok	311	0.14	0.0	0.0	63,0,0	263	0.12	0.0	0.0	63,0,0
		267	0.14	0.0	0.0	63,0,0	312	0.13	0.0	0.0	63,0,0
199	ok	50	0.33	0.0	0.0	41,0,0	262	0.34	0.0	0.0	41,0,0
		266	0.36	0.0	0.0	41,0,0	54	0.33	0.0	0.0	41,0,0
200	ok	45	0.01	0.0	0.0	60,0,0	269	0.03	0.0	0.0	57,0,0
		225	0.04	0.0	0.0	57,0,0	49	0.02	0.0	0.0	41,0,0

201	ok	312	0.14	0.0	0.0	65,0,0	267	0.15	0.0	0.0	63,0,0
		271	0.20	0.0	0.0	65,0,0	300	0.11	0.0	0.0	63,0,0
202	ok	54	0.32	0.0	0.0	41,0,0	266	0.36	0.0	0.0	41,0,0
		270	0.41	0.0	0.0	41,0,0	58	0.30	0.0	0.0	41,0,0
203	ok	270	0.26	0.0	0.0	41,0,0	300	0.13	0.0	0.0	41,0,0
		298	0.10	0.0	0.0	41,0,0	218	0.33	0.0	0.0	41,0,0
204	ok	216	0.33	0.0	0.0	35,0,0	299	0.10	0.0	0.0	35,0,0
		301	0.13	0.0	0.0	35,0,0	222	0.26	0.0	0.0	35,0,0
205	ok	222	0.28	0.0	0.0	35,0,0	301	0.12	0.0	0.0	35,0,0
		302	0.14	0.0	0.0	35,0,0	226	0.25	0.0	0.0	35,0,0
206	ok	226	0.25	0.0	0.0	35,0,0	302	0.13	0.0	0.0	35,0,0
		303	0.14	0.0	0.0	35,0,0	230	0.23	0.0	0.0	35,0,0
207	ok	230	0.24	0.0	0.0	35,0,0	303	0.13	0.0	0.0	35,0,0
		304	0.13	0.0	0.0	35,0,0	234	0.23	0.0	0.0	53,0,0
208	ok	234	0.23	0.0	0.0	37,0,0	304	0.13	0.0	0.0	51,0,0
		305	0.13	0.0	0.0	37,0,0	238	0.23	0.0	0.0	53,0,0
209	ok	238	0.23	0.0	0.0	53,0,0	305	0.13	0.0	0.0	51,0,0
		306	0.12	0.0	0.0	58,0,0	242	0.23	0.0	0.0	59,0,0
210	ok	242	0.23	0.0	0.0	48,0,0	306	0.13	0.0	0.0	61,0,0
		307	0.12	0.0	0.0	48,0,0	246	0.23	0.0	0.0	45,0,0
211	ok	246	0.23	0.0	0.0	47,0,0	307	0.12	0.0	0.0	46,0,0
		308	0.13	0.0	0.0	63,0,0	250	0.23	0.0	0.0	46,0,0
212	ok	250	0.23	0.0	0.0	65,0,0	308	0.12	0.0	0.0	52,0,0
		309	0.13	0.0	0.0	57,0,0	254	0.23	0.0	0.0	55,0,0
213	ok	254	0.23	0.0	0.0	55,0,0	309	0.13	0.0	0.0	39,0,0
		310	0.13	0.0	0.0	57,0,0	258	0.23	0.0	0.0	39,0,0
214	ok	258	0.23	0.0	0.0	55,0,0	310	0.13	0.0	0.0	41,0,0
		311	0.13	0.0	0.0	41,0,0	262	0.24	0.0	0.0	41,0,0
215	ok	262	0.23	0.0	0.0	41,0,0	311	0.14	0.0	0.0	41,0,0
		312	0.13	0.0	0.0	41,0,0	266	0.25	0.0	0.0	41,0,0
216	ok	266	0.25	0.0	0.0	41,0,0	312	0.14	0.0	0.0	41,0,0
		300	0.12	0.0	0.0	41,0,0	270	0.28	0.0	0.0	41,0,0
321	ok	442	0.04	0.0	0.0	40,0,0	412	0.08	0.0	0.0	40,0,0
		410	0.10	0.0	0.0	56,0,0	439	0.05	0.0	0.0	56,0,0
322	ok	438	0.05	0.0	0.0	54,0,0	408	0.10	0.0	0.0	54,0,0
		413	0.08	0.0	0.0	38,0,0	443	0.04	0.0	0.0	38,0,0
323	ok	443	0.05	0.0	0.0	36,0,0	413	0.08	0.0	0.0	38,0,0
		414	0.11	0.0	0.0	36,0,0	444	0.06	0.0	0.0	36,0,0
324	ok	444	0.07	0.0	0.0	36,0,0	414	0.10	0.0	0.0	36,0,0
		415	0.10	0.0	0.0	36,0,0	445	0.06	0.0	0.0	35,0,0
325	ok	445	0.06	0.0	0.0	35,0,0	415	0.09	0.0	0.0	36,0,0
		416	0.08	0.0	0.0	36,0,0	446	0.05	0.0	0.0	36,0,0
326	ok	446	0.05	0.0	0.0	36,0,0	416	0.08	0.0	0.0	36,0,0
		417	0.07	0.0	0.0	38,0,0	447	0.04	0.0	0.0	35,0,0
327	ok	447	0.04	0.0	0.0	36,0,0	417	0.07	0.0	0.0	36,0,0
		418	0.07	0.0	0.0	37,0,0	448	0.04	0.0	0.0	37,0,0
328	ok	448	0.04	0.0	0.0	35,0,0	418	0.07	0.0	0.0	36,0,0
		419	0.06	0.0	0.0	37,0,0	449	0.04	0.0	0.0	41,0,0
329	ok	449	0.04	0.0	0.0	35,0,0	419	0.06	0.0	0.0	39,0,0
		420	0.07	0.0	0.0	42,0,0	450	0.04	0.0	0.0	41,0,0
330	ok	450	0.04	0.0	0.0	39,0,0	420	0.07	0.0	0.0	39,0,0
		421	0.07	0.0	0.0	42,0,0	451	0.04	0.0	0.0	42,0,0
331	ok	451	0.04	0.0	0.0	41,0,0	421	0.07	0.0	0.0	40,0,0
		422	0.08	0.0	0.0	42,0,0	452	0.05	0.0	0.0	42,0,0
332	ok	452	0.05	0.0	0.0	42,0,0	422	0.08	0.0	0.0	42,0,0
		423	0.09	0.0	0.0	42,0,0	453	0.06	0.0	0.0	41,0,0

333	ok	453	0.06	0.0	0.0	41,0,0	423	0.10	0.0	0.0	42,0,0
		424	0.10	0.0	0.0	42,0,0	454	0.07	0.0	0.0	42,0,0
334	ok	454	0.06	0.0	0.0	42,0,0	424	0.11	0.0	0.0	42,0,0
		412	0.08	0.0	0.0	40,0,0	442	0.05	0.0	0.0	42,0,0
335	ok	271	0.37	0.0	0.0	49,0,0	425	0.06	0.0	0.0	49,0,0
		411	0.16	0.0	0.0	65,0,0	219	0.17	0.0	0.0	65,0,0
336	ok	217	0.17	0.0	0.0	59,0,0	409	0.16	0.0	0.0	59,0,0
		426	0.06	0.0	0.0	43,0,0	223	0.37	0.0	0.0	43,0,0
337	ok	223	0.32	0.0	0.0	43,0,0	426	0.12	0.0	0.0	59,0,0
		427	0.12	0.0	0.0	43,0,0	227	0.24	0.0	0.0	43,0,0
338	ok	227	0.23	0.0	0.0	43,0,0	427	0.13	0.0	0.0	43,0,0
		428	0.10	0.0	0.0	43,0,0	231	0.20	0.0	0.0	43,0,0
339	ok	231	0.20	0.0	0.0	43,0,0	428	0.11	0.0	0.0	43,0,0
		429	0.09	0.0	0.0	43,0,0	235	0.18	0.0	0.0	43,0,0
340	ok	235	0.18	0.0	0.0	43,0,0	429	0.10	0.0	0.0	43,0,0
		430	0.08	0.0	0.0	43,0,0	239	0.17	0.0	0.0	45,0,0
341	ok	239	0.17	0.0	0.0	43,0,0	430	0.09	0.0	0.0	43,0,0
		431	0.08	0.0	0.0	43,0,0	243	0.16	0.0	0.0	46,0,0
342	ok	243	0.16	0.0	0.0	43,0,0	431	0.08	0.0	0.0	44,0,0
		432	0.08	0.0	0.0	50,0,0	247	0.16	0.0	0.0	46,0,0
343	ok	247	0.16	0.0	0.0	48,0,0	432	0.08	0.0	0.0	44,0,0
		433	0.08	0.0	0.0	50,0,0	251	0.16	0.0	0.0	49,0,0
344	ok	251	0.16	0.0	0.0	48,0,0	433	0.08	0.0	0.0	49,0,0
		434	0.09	0.0	0.0	49,0,0	255	0.17	0.0	0.0	49,0,0
345	ok	255	0.17	0.0	0.0	47,0,0	434	0.08	0.0	0.0	49,0,0
		435	0.10	0.0	0.0	49,0,0	259	0.18	0.0	0.0	49,0,0
346	ok	259	0.18	0.0	0.0	49,0,0	435	0.09	0.0	0.0	49,0,0
		436	0.11	0.0	0.0	49,0,0	263	0.20	0.0	0.0	49,0,0
347	ok	263	0.20	0.0	0.0	49,0,0	436	0.10	0.0	0.0	49,0,0
		437	0.13	0.0	0.0	49,0,0	267	0.23	0.0	0.0	49,0,0
348	ok	267	0.24	0.0	0.0	49,0,0	437	0.12	0.0	0.0	49,0,0
		425	0.12	0.0	0.0	65,0,0	271	0.32	0.0	0.0	49,0,0
349	ok	229	0.02	0.0	0.0	56,0,0	442	0.04	0.0	0.0	56,0,0
		439	0.04	0.0	0.0	56,0,0	214	0.01	0.0	0.0	42,0,0
350	ok	213	0.01	0.0	0.0	36,0,0	438	0.04	0.0	0.0	54,0,0
		443	0.04	0.0	0.0	54,0,0	233	0.02	0.0	0.0	54,0,0
351	ok	233	0.02	0.0	0.0	35,0,0	443	0.04	0.0	0.0	51,0,0
		444	0.06	0.0	0.0	51,0,0	237	0.04	0.0	0.0	35,0,0
352	ok	237	0.04	0.0	0.0	35,0,0	444	0.06	0.0	0.0	51,0,0
		445	0.06	0.0	0.0	51,0,0	241	0.04	0.0	0.0	35,0,0
353	ok	241	0.04	0.0	0.0	51,0,0	445	0.06	0.0	0.0	51,0,0
		446	0.05	0.0	0.0	51,0,0	245	0.03	0.0	0.0	51,0,0
354	ok	245	0.03	0.0	0.0	53,0,0	446	0.05	0.0	0.0	51,0,0
		447	0.04	0.0	0.0	53,0,0	249	0.02	0.0	0.0	51,0,0
355	ok	249	0.02	0.0	0.0	53,0,0	447	0.04	0.0	0.0	53,0,0
		448	0.03	0.0	0.0	53,0,0	253	0.01	0.0	0.0	53,0,0
356	ok	253	0.01	0.0	0.0	53,0,0	448	0.03	0.0	0.0	53,0,0
		449	0.03	0.0	0.0	41,0,0	257	0.01	0.0	0.0	55,0,0
357	ok	257	0.01	0.0	0.0	53,0,0	449	0.03	0.0	0.0	35,0,0
		450	0.03	0.0	0.0	55,0,0	261	0.01	0.0	0.0	55,0,0
358	ok	261	0.01	0.0	0.0	55,0,0	450	0.03	0.0	0.0	55,0,0
		451	0.04	0.0	0.0	55,0,0	265	0.02	0.0	0.0	55,0,0
359	ok	265	0.02	0.0	0.0	57,0,0	451	0.04	0.0	0.0	55,0,0
		452	0.05	0.0	0.0	57,0,0	269	0.03	0.0	0.0	55,0,0
360	ok	269	0.03	0.0	0.0	57,0,0	452	0.05	0.0	0.0	57,0,0
		453	0.06	0.0	0.0	57,0,0	225	0.04	0.0	0.0	57,0,0

361	ok	225	0.04	0.0	0.0	41,0,0	453	0.06	0.0	0.0	57,0,0
		454	0.06	0.0	0.0	57,0,0	221	0.04	0.0	0.0	41,0,0
362	ok	221	0.04	0.0	0.0	41,0,0	454	0.06	0.0	0.0	57,0,0
		442	0.04	0.0	0.0	57,0,0	229	0.02	0.0	0.0	41,0,0
363	ok	425	0.08	0.0	0.0	47,0,0	455	0.04	0.0	0.0	47,0,0
		441	0.05	0.0	0.0	63,0,0	411	0.10	0.0	0.0	63,0,0
364	ok	409	0.10	0.0	0.0	61,0,0	440	0.05	0.0	0.0	61,0,0
		456	0.04	0.0	0.0	45,0,0	426	0.08	0.0	0.0	45,0,0
365	ok	426	0.08	0.0	0.0	45,0,0	456	0.05	0.0	0.0	43,0,0
		457	0.06	0.0	0.0	43,0,0	427	0.11	0.0	0.0	43,0,0
366	ok	427	0.10	0.0	0.0	43,0,0	457	0.07	0.0	0.0	43,0,0
		458	0.06	0.0	0.0	44,0,0	428	0.10	0.0	0.0	43,0,0
367	ok	428	0.09	0.0	0.0	43,0,0	458	0.06	0.0	0.0	44,0,0
		459	0.05	0.0	0.0	43,0,0	429	0.08	0.0	0.0	43,0,0
368	ok	429	0.08	0.0	0.0	43,0,0	459	0.05	0.0	0.0	43,0,0
		460	0.04	0.0	0.0	44,0,0	430	0.07	0.0	0.0	45,0,0
369	ok	430	0.07	0.0	0.0	43,0,0	460	0.04	0.0	0.0	43,0,0
		461	0.04	0.0	0.0	46,0,0	431	0.07	0.0	0.0	46,0,0
370	ok	431	0.07	0.0	0.0	43,0,0	461	0.04	0.0	0.0	44,0,0
		462	0.04	0.0	0.0	50,0,0	432	0.06	0.0	0.0	46,0,0
371	ok	432	0.06	0.0	0.0	48,0,0	462	0.04	0.0	0.0	44,0,0
		463	0.04	0.0	0.0	50,0,0	433	0.07	0.0	0.0	49,0,0
372	ok	433	0.07	0.0	0.0	48,0,0	463	0.04	0.0	0.0	48,0,0
		464	0.04	0.0	0.0	49,0,0	434	0.07	0.0	0.0	49,0,0
373	ok	434	0.07	0.0	0.0	47,0,0	464	0.04	0.0	0.0	50,0,0
		465	0.05	0.0	0.0	49,0,0	435	0.08	0.0	0.0	49,0,0
374	ok	435	0.08	0.0	0.0	49,0,0	465	0.05	0.0	0.0	49,0,0
		466	0.06	0.0	0.0	50,0,0	436	0.09	0.0	0.0	49,0,0
375	ok	436	0.10	0.0	0.0	49,0,0	466	0.06	0.0	0.0	50,0,0
		467	0.07	0.0	0.0	49,0,0	437	0.10	0.0	0.0	49,0,0
376	ok	437	0.11	0.0	0.0	49,0,0	467	0.06	0.0	0.0	49,0,0
		455	0.05	0.0	0.0	49,0,0	425	0.08	0.0	0.0	47,0,0
377	ok	455	0.04	0.0	0.0	63,0,0	470	0.02	0.0	0.0	63,0,0
		469	0.01	0.0	0.0	49,0,0	441	0.04	0.0	0.0	63,0,0
378	ok	440	0.04	0.0	0.0	61,0,0	468	0.01	0.0	0.0	43,0,0
		471	0.02	0.0	0.0	61,0,0	456	0.04	0.0	0.0	61,0,0
379	ok	456	0.04	0.0	0.0	60,0,0	471	0.02	0.0	0.0	44,0,0
		472	0.04	0.0	0.0	44,0,0	457	0.06	0.0	0.0	60,0,0
380	ok	457	0.06	0.0	0.0	60,0,0	472	0.04	0.0	0.0	44,0,0
		473	0.04	0.0	0.0	44,0,0	458	0.06	0.0	0.0	60,0,0
381	ok	458	0.06	0.0	0.0	60,0,0	473	0.04	0.0	0.0	60,0,0
		474	0.03	0.0	0.0	60,0,0	459	0.05	0.0	0.0	60,0,0
382	ok	459	0.05	0.0	0.0	60,0,0	474	0.03	0.0	0.0	62,0,0
		475	0.02	0.0	0.0	60,0,0	460	0.04	0.0	0.0	62,0,0
383	ok	460	0.04	0.0	0.0	62,0,0	475	0.02	0.0	0.0	62,0,0
		476	0.01	0.0	0.0	62,0,0	461	0.03	0.0	0.0	62,0,0
384	ok	461	0.03	0.0	0.0	62,0,0	476	0.01	0.0	0.0	62,0,0
		477	0.01	0.0	0.0	64,0,0	462	0.03	0.0	0.0	50,0,0
385	ok	462	0.03	0.0	0.0	44,0,0	477	0.01	0.0	0.0	62,0,0
		478	0.01	0.0	0.0	64,0,0	463	0.03	0.0	0.0	64,0,0
386	ok	463	0.03	0.0	0.0	64,0,0	478	0.01	0.0	0.0	64,0,0
		479	0.02	0.0	0.0	64,0,0	464	0.04	0.0	0.0	64,0,0
387	ok	464	0.04	0.0	0.0	64,0,0	479	0.02	0.0	0.0	66,0,0
		480	0.03	0.0	0.0	64,0,0	465	0.05	0.0	0.0	66,0,0
388	ok	465	0.05	0.0	0.0	66,0,0	480	0.03	0.0	0.0	66,0,0
		481	0.04	0.0	0.0	66,0,0	466	0.06	0.0	0.0	66,0,0

389	ok	466	0.06	0.0	0.0	66,0,0	481	0.04	0.0	0.0	50,0,0
		482	0.04	0.0	0.0	50,0,0	467	0.06	0.0	0.0	66,0,0
390	ok	467	0.06	0.0	0.0	66,0,0	482	0.04	0.0	0.0	50,0,0
		470	0.02	0.0	0.0	50,0,0	455	0.04	0.0	0.0	66,0,0
391	ok	470	0.02	0.0	0.0	65,0,0	485	9.67e-03	0.0	0.0	51,0,0
		484	0.01	0.0	0.0	61,0,0	469	0.01	0.0	0.0	45,0,0
392	ok	468	0.01	0.0	0.0	47,0,0	483	0.01	0.0	0.0	63,0,0
		486	9.67e-03	0.0	0.0	57,0,0	471	0.02	0.0	0.0	59,0,0
393	ok	471	0.02	0.0	0.0	44,0,0	486	0.01	0.0	0.0	63,0,0
		487	0.02	0.0	0.0	63,0,0	472	0.04	0.0	0.0	60,0,0
394	ok	472	0.04	0.0	0.0	44,0,0	487	0.02	0.0	0.0	47,0,0
		488	0.02	0.0	0.0	63,0,0	473	0.04	0.0	0.0	60,0,0
395	ok	473	0.04	0.0	0.0	60,0,0	488	0.02	0.0	0.0	44,0,0
		489	0.01	0.0	0.0	57,0,0	474	0.03	0.0	0.0	60,0,0
396	ok	474	0.03	0.0	0.0	52,0,0	489	0.01	0.0	0.0	54,0,0
		490	7.41e-03	0.0	0.0	58,0,0	475	0.02	0.0	0.0	62,0,0
397	ok	475	0.02	0.0	0.0	52,0,0	490	7.70e-03	0.0	0.0	52,0,0
		491	5.68e-03	0.0	0.0	58,0,0	476	0.01	0.0	0.0	52,0,0
398	ok	476	0.01	0.0	0.0	52,0,0	491	5.90e-03	0.0	0.0	52,0,0
		492	5.36e-03	0.0	0.0	58,0,0	477	0.01	0.0	0.0	58,0,0
399	ok	477	0.01	0.0	0.0	52,0,0	492	5.36e-03	0.0	0.0	52,0,0
		493	5.90e-03	0.0	0.0	58,0,0	478	0.01	0.0	0.0	58,0,0
400	ok	478	0.01	0.0	0.0	58,0,0	493	5.68e-03	0.0	0.0	52,0,0
		494	7.70e-03	0.0	0.0	58,0,0	479	0.02	0.0	0.0	58,0,0
401	ok	479	0.02	0.0	0.0	64,0,0	494	7.41e-03	0.0	0.0	52,0,0
		495	0.01	0.0	0.0	56,0,0	480	0.03	0.0	0.0	58,0,0
402	ok	480	0.03	0.0	0.0	66,0,0	495	0.01	0.0	0.0	51,0,0
		496	0.02	0.0	0.0	50,0,0	481	0.04	0.0	0.0	66,0,0
403	ok	481	0.04	0.0	0.0	66,0,0	496	0.02	0.0	0.0	61,0,0
		497	0.02	0.0	0.0	45,0,0	482	0.04	0.0	0.0	50,0,0
404	ok	482	0.04	0.0	0.0	66,0,0	497	0.02	0.0	0.0	61,0,0
		485	0.01	0.0	0.0	61,0,0	470	0.02	0.0	0.0	50,0,0

Guscio

V N/M **V V/T cls** **V V/T acc**
0.46 0.0 0.0

V N/M **V V/T cls** **V V/T acc**