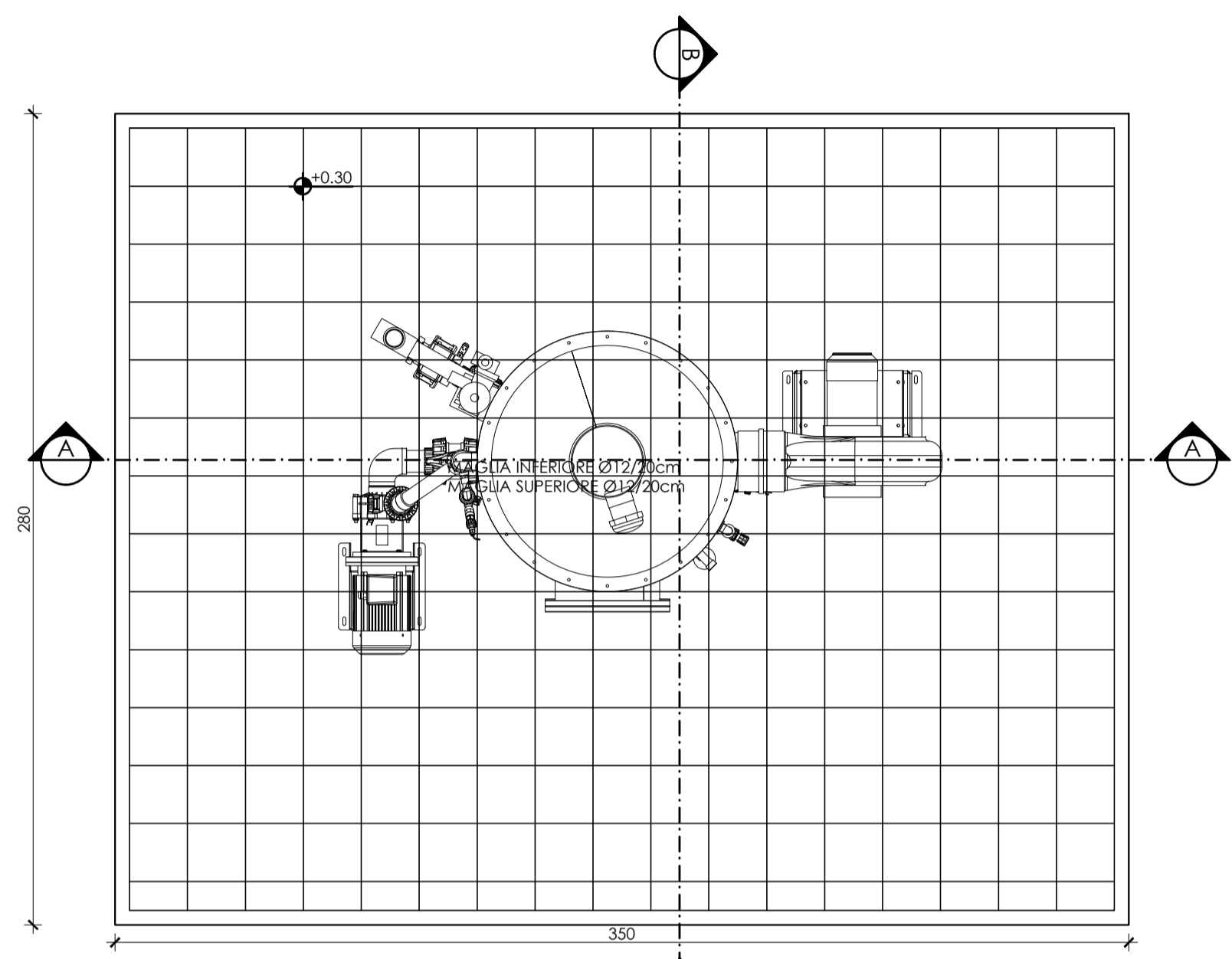


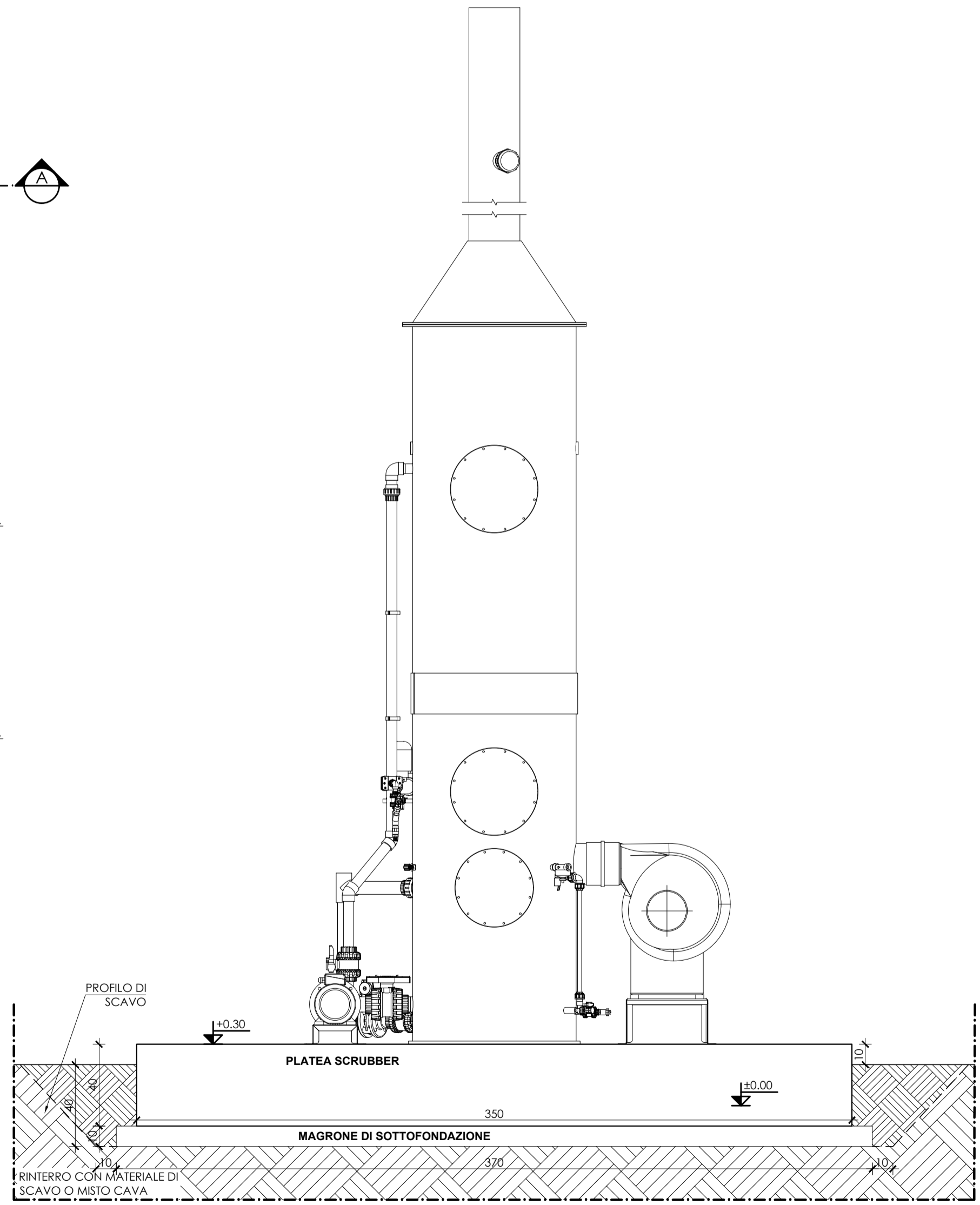
3 INT.

PLATEA SCRUBBER E SERBATOIO DOSAGGI

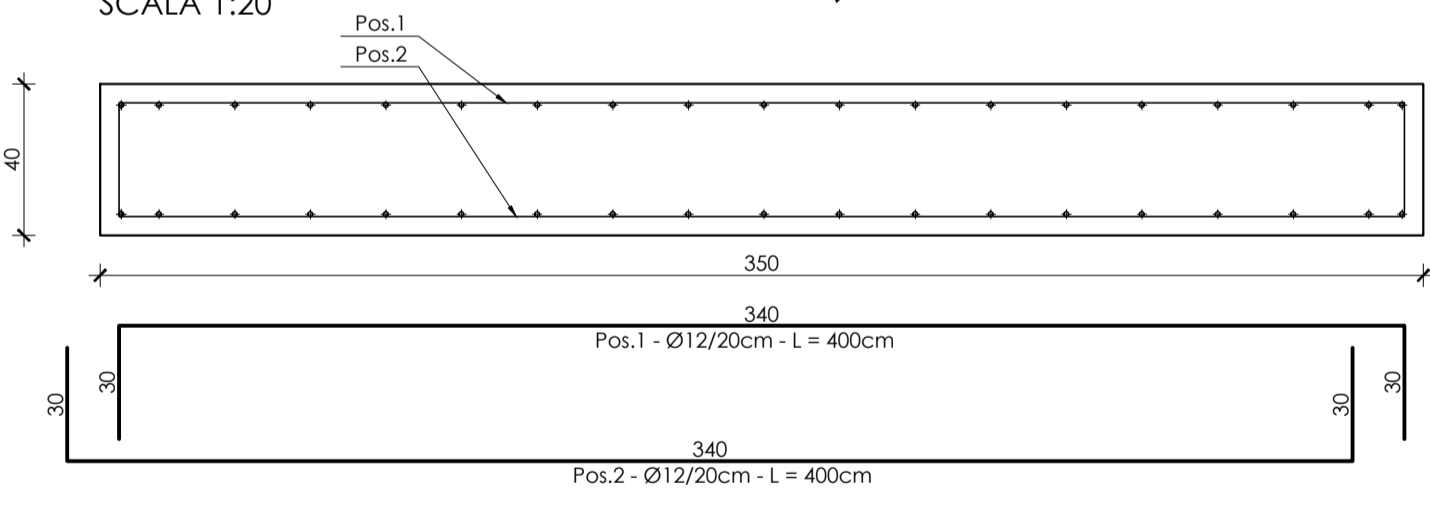
PIANTA PLATEA SCALA 1:20



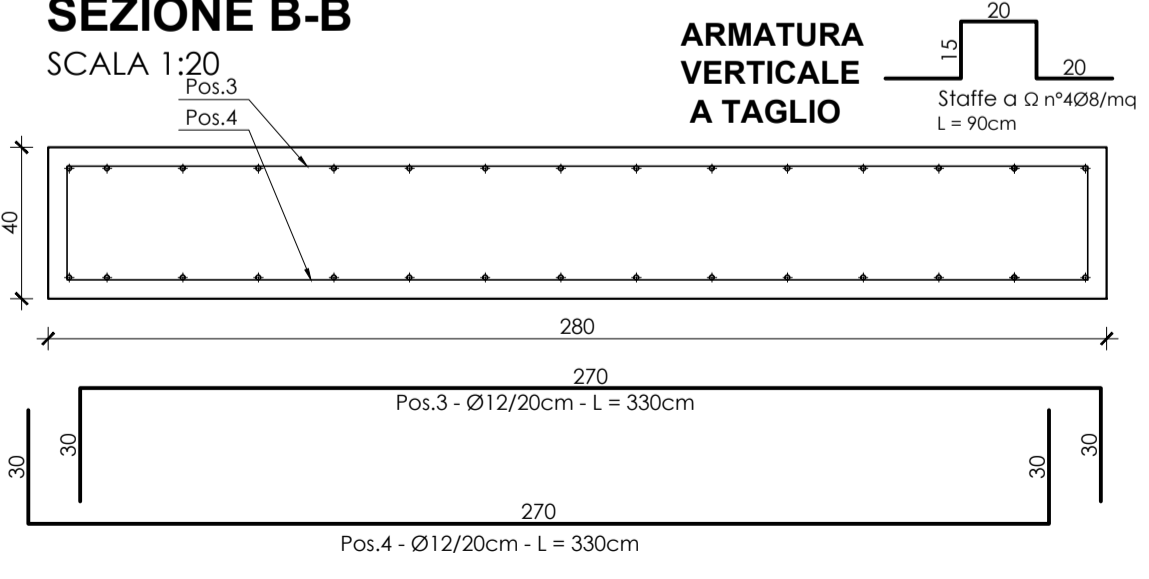
SEZIONE CARPENTERIA OPERE IN C.A. SCALA 1:20



SEZIONE A-A SCALA 1:20



SEZIONE B-B SCALA 1:20



E' onere dell'impresa il tracciamento delle opere
La verifica delle misure riportate e la loro approvazione è a carico della D.L.
Si prevede il rinterro con materiale da scavo ove possibile e con materiale da cava ove non possibile

CARATTERISTICHE DEI MATERIALI OPERE IN C.A. - SCRUBBER

CAMPO DI IMPIEGO	MAGRONI	FONDAZIONI	STRUTTURE IN ELEVAZIONE
CLASSE RESISTENZA CALCESTRUZZO	-	C25/30	-
CLASSE ESPOSIZIONE CALCESTRUZZO	-	XC2	-
COPRIFERRO (mm)	-	50	-
ARMATURE	-	B 450C	-



AVVISO M2C.1.1 I 1.1 - Linea d'Intervento C
"Ammodernamento (anche con ampliamento di impianti esistenti) e realizzazione di nuovi impianti innovativi di trattamento/riciclaggio per lo smaltimento di materiali assorbenti ad uso personale (PAD), i fanghi di acque reflue, i rifiuti di pelletteria e i rifiuti tessili"
REALIZZAZIONE ESSICCATORE FANGHI DI DEPURAZIONE LOCALITÀ CASAL VELINO GIÀ LOCALITÀ OMIGNANO SCALO

PROGETTO DEFINITIVO

ELABORATO	Deodorizzazione Platea scrubber Carpenterie	SCALA
D-T-321-C15		1:20

RUP Ing. Giovanna Ferro	Progettista Ing. Angelo Cantatore	 ETC ENGINEERING S.R.L. via dei Palustei 16, Meano 38121 Trento (TN) Tel: 0461 825280 - Fax: 0461 1738909 web: www.etc-eng.it - e-mail: info@etc-eng.it
----------------------------	--------------------------------------	---

Presidente del CdA **Avv. Gennaro Maione** Direttore Generale **Ing. Maurizio Desiderio**

DATA 11/2023
 Revisione 0 - Emissione