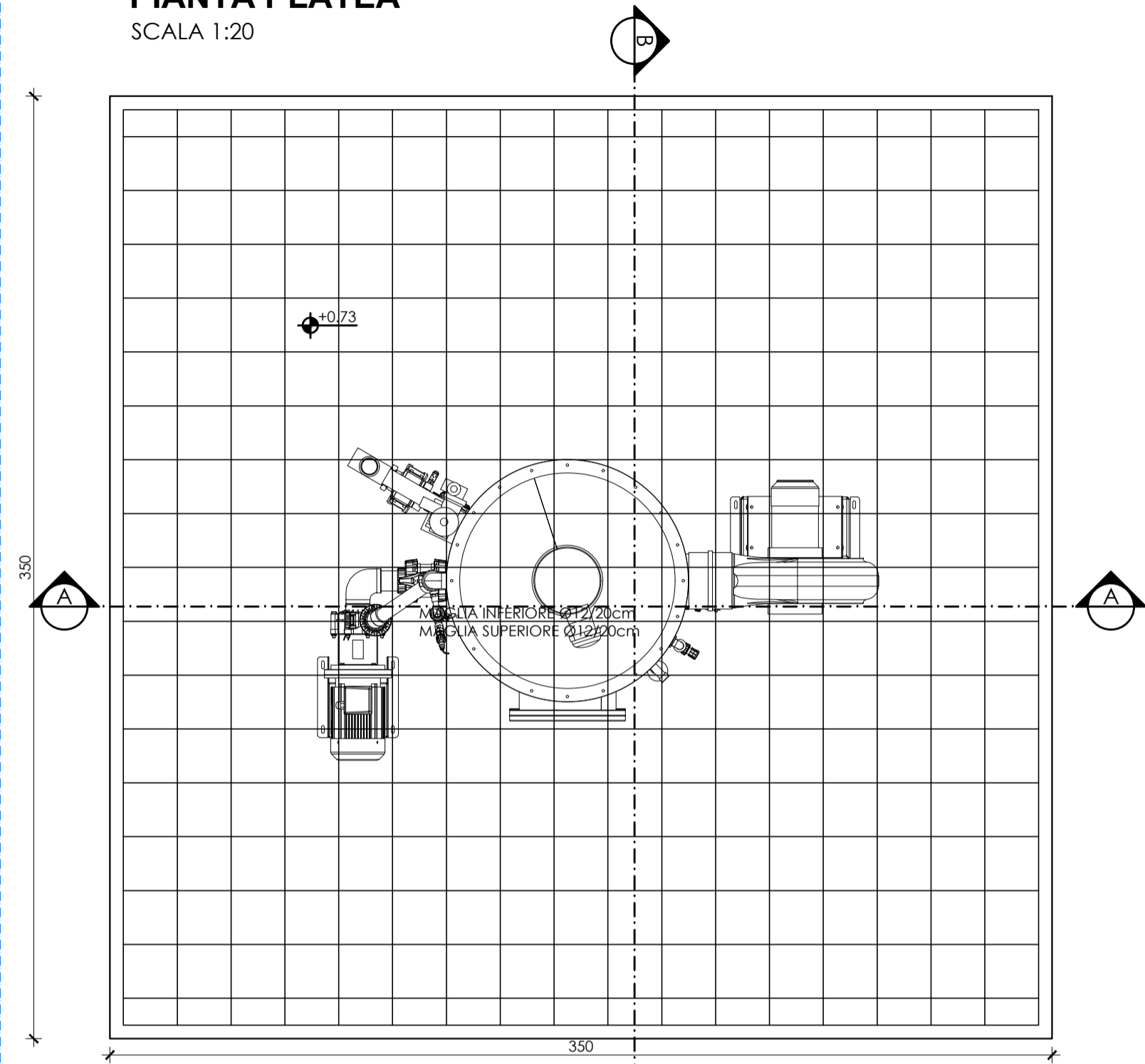


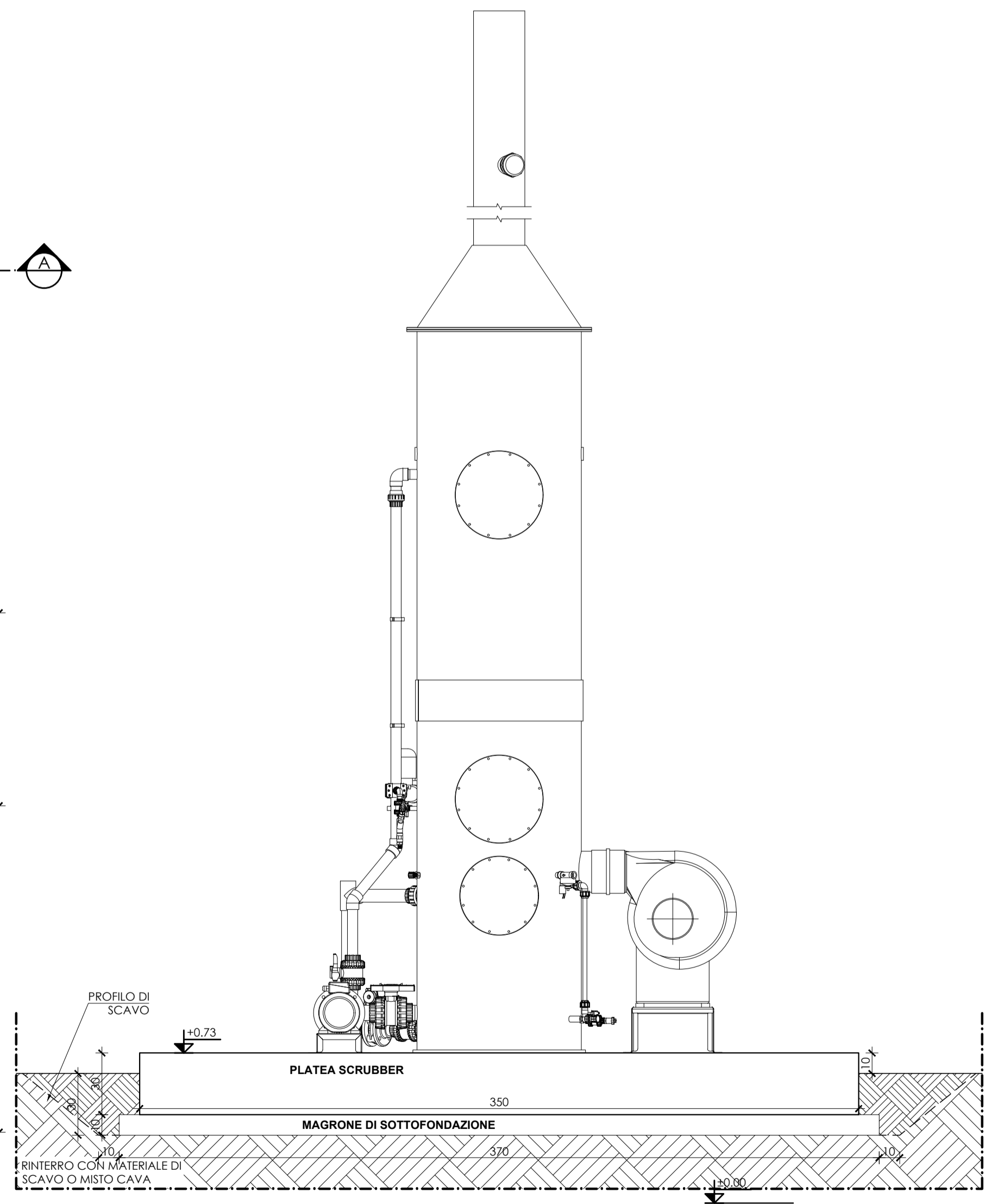
3
INT.

PLATEA SCRUBBER E SERBATOIO DOSAGGI

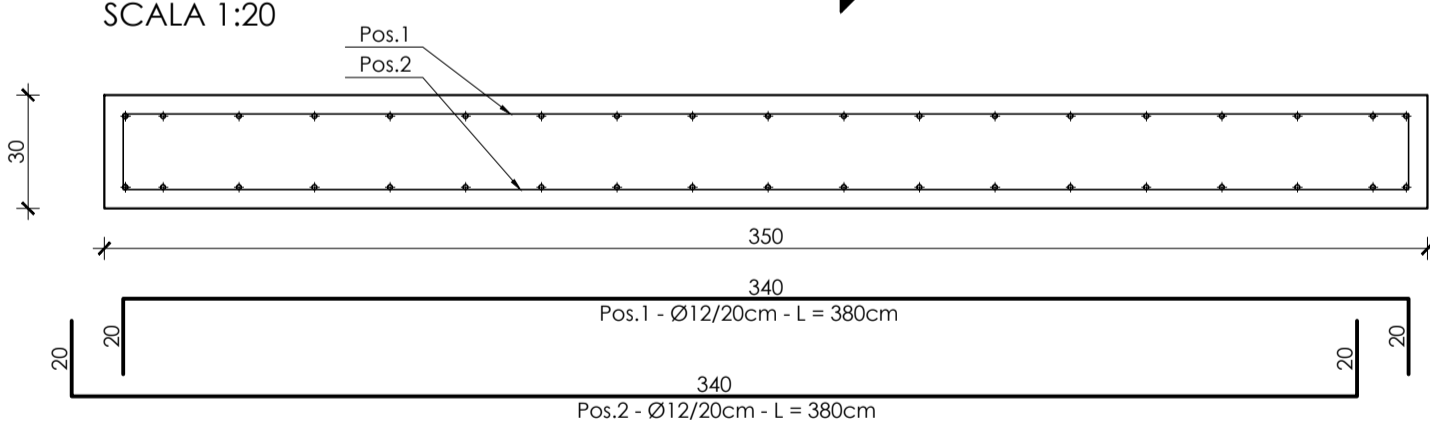
PIANTA PLATEA SCALA 1:20



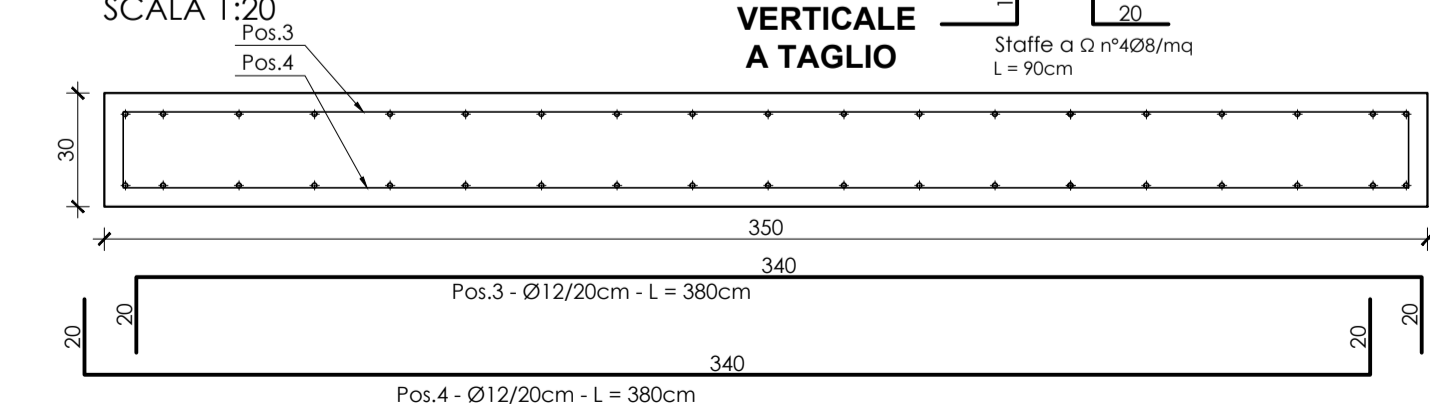
SEZIONE CARPENTERIA OPERE IN C.A. SCALA 1:20



SEZIONE A-A SCALA 1:20



SEZIONE B-B SCALA 1:20



ARMATURA VERTICALE A TAGLIO
Staffe a Ω n°4Ø8/mq
L = 90cm

E' onere dell'impresa il tracciamento delle opere
La verifica delle misure riportate e la loro approvazione è a carico della D.L.
Si prevede il rinterro con materiale da scavo ove possibile e con materiale da cava ove non possibile

CARATTERISTICHE DEI MATERIALI OPERE IN C.A. - SCRUBBER

| CAMPO DI IMPIEGO | MAGRONI | FONDAZIONI | STRUTTURE IN ELEVAZIONE |
|---------------------------------|---------|------------|-------------------------|
| CLASSE RESISTENZA CALCESTRUZZO | - | C25/30 | - |
| CLASSE ESPOSIZIONE CALCESTRUZZO | - | XC2 | - |
| COPRIFERRO (mm) | - | 50 | - |
| ARMATURE | - | B 450C | - |



AVVISO M2C.1.1 I 1.1 - Linea d'Intervento C
"Ammodernamento (anche con ampliamento di impianti esistenti) e realizzazione di nuovi impianti innovativi di trattamento/riciclaggio per lo smaltimento di materiali assorbenti ad uso personale (PAD), i fanghi di acque reflue, i rifiuti di pelletteria e i rifiuti tessili"
REALIZZAZIONE ESSICCATORE FANGHI DI DEPURAZIONE LOCALITÀ CASAL VELINO GIÀ LOCALITÀ OMIGNANO SCALO

PROGETTO DEFINITIVO

| | | |
|-------------|--|-------|
| ELABORATO | Deodorizzazione Platea scrubber Carpenterie | SCALA |
| D-T-321-B15 | | 1:20 |

RUP
Ing. Giovanna Ferro

Progettista
Ing. Angelo Cantatore



ETC ENGINEERING S.R.L.
via dei Palustei 16, Meano
38121 Trento (TN)
Tel: 0461 825280 - Fax: 0461 1738909
web: www.etc-eng.it - e-mail: info@etc-eng.it

Presidente del CdA
Avv. Gennaro Maione

Direttore Generale
Ing. Maurizio Desiderio

DATA
11/2023
Revisione 0 - Emissione