



AVVISO M2C.1.1 I 1.1 - Linea d'Intervento C
"Ammodernamento (anche con ampliamento di impianti esistenti) e realizzazione di nuovi impianti innovativi di trattamento/riciclaggio per lo smaltimento di materiali assorbenti ad uso personale (PAD), i fanghi di acque reflue, i rifiuti di pelletteria e i rifiuti tessili"
REALIZZAZIONE ESSICCATORE FANGHI DI DEPURAZIONE LOCALITÀ CASAL VELINO GIÀ LOCALITÀ OMIGNANO SCALO

PROGETTO DEFINITIVO

ELABORATO D-R-321-B60	Tabulato di calcolo Platea scrubber	SCALA -
--	--	-----------------------

RUP Ing. Giovanna Ferro	Progettista Ing. Angelo Cantatore ETC ENGINEERING S.R.L. via dei Palustei 16, Meano 38121 Trento (TN) Tel: 0461 825280 - Fax: 0461 1738909 web. www.etc-eng.it - e-mail: info@etc-eng.it	<small>ORDINE DEGLI INGEGNERI DELLA PROVINCIA DI TRENTO</small> <small>Ingegnere civile e ambientale, industriale e dell'edilizia Iscritto al N. 2532 d'Albo - Sezione A degli Ingegneri</small>
-----------------------------------	--	---

Presidente del CdA
Avv. Gennaro Maione

Direttore Generale
Ing. Maurizio Desiderio

DATA
11/2023
Revisione 0 - Emissione



Relazione di calcolo strutturale impostata e redatta secondo le modalità previste nel D.M. 17 Gennaio 2018 cap. 10 “Redazione dei progetti strutturali esecutivi e delle relazioni di calcolo”.

Origine e Caratteristiche dei Codici di Calcolo	
Codice di calcolo:	PRO_SAP PROfessional Structural Analysis Program
Versione:	PROFESSIONAL (build 2023-06-199)
Produttore-Distributore:	2S.I. Software e Servizi per l'Ingegneria s.r.l. Via Garibaldi, 90 44121 Ferrara FE (Italy) Tel. +39 0532 200091 www.2si.it
Codice Licenza:	Licenza dsi5862

Descrizione	
Progetto	-
	-
Ubicazione	Comune di VALLO DELLA LUCANIA (SA) (Regione CAMPANIA) Località VALLO DELLA LUCANIA (SA) Longitudine 15.267, Latitudine 40.229
Progettista	-

In merito al punto 10.2 delle Norme Tecniche per le Costruzioni (*Affidabilità dei codici utilizzati*), si fa riferimento al **Documento di Affidabilità** “Test di validazione del software di calcolo PRO_SAP e dei moduli aggiuntivi PRO_SAP Modulo Geotecnico, PRO_CAD nodi acciaio e PRO_MST” disponibile per il download sul sito: <https://www.2si.it/it/prodotti/affidabilita/>

INTESTAZIONE E CONTENUTI DELLA RELAZIONE

PROGETTO

Contenuti della relazione:

RELAZIONE DI CALCOLO STRUTTURALE

- *Origine e Caratteristiche dei Codici di Calcolo*
- *Affidabilità dei codici utilizzati*
- *Validazione dei codici*
- *Tipo di analisi svolta*
- *Modalità di presentazione dei risultati*
- *Informazioni generali sull'elaborazione*
- *Giudizio motivato di accettabilità dei risultati*

STAMPA DEI DATI DI INGRESSO

- *Normative prese a riferimento*
- *Criteri adottati per le misure di sicurezza*
- *Criteri seguiti nella schematizzazione della struttura, dei vincoli e delle sconnessioni*
- *Interazione tra terreno e struttura*
- *Legami costitutivi adottati per la modellazione dei materiali e dei terreni*
- *Schematizzazione delle azioni, condizioni e combinazioni di carico*
- *Metodologie numeriche utilizzate per l'analisi strutturale*
- *Metodologie numeriche utilizzate per la progettazione e la verifica degli elementi strutturali*

STAMPA DEI RISULTATI

Il Progettista:

INTESTAZIONE E CONTENUTI DELLA RELAZIONE	2
PROGETTO.....	2
RELAZIONE DI CALCOLO STRUTTURALE	5
PREMESSA	5
DESCRIZIONE GENERALE DELL'OPERA	5
QUADRO NORMATIVO DI RIFERIMENTO ADOTTATO	6
AZIONI DI PROGETTO SULLA COSTRUZIONE.....	6
MODELLO NUMERICO.....	7
Tipo di analisi strutturale	7
Informazioni sul codice di calcolo	7
Affidabilità dei codici utilizzati	8
MODELLAZIONE DELLE AZIONI	9
COMBINAZIONI E/O PERCORSI DI CARICO.....	9
VERIFICHE AGLI STATI LIMITE ULTIMI	11
VERIFICHE AGLI STATI LIMITE DI ESERCIZIO.....	11
NORMATIVA DI RIFERIMENTO	12
CARATTERISTICHE MATERIALI UTILIZZATI.....	14
LEGENDA TABELLA DATI MATERIALI	14
MODELLAZIONE DELLE SEZIONI	18
LEGENDA TABELLA DATI SEZIONI	18
MODELLAZIONE STRUTTURA: NODI	20
LEGENDA TABELLA DATI NODI	20
TABELLA DATI NODI	20
MODELLAZIONE STRUTTURA: ELEMENTI SHELL	23
LEGENDA TABELLA DATI SHELL	23
MODELLAZIONE DELLE AZIONI	28
LEGENDA TABELLA DATI AZIONI	28
SCHEMATIZZAZIONE DEI CASI DI CARICO	31
LEGENDA TABELLA CASI DI CARICO	31
DEFINIZIONE DELLE COMBINAZIONI	33
LEGENDA TABELLA COMBINAZIONI DI CARICO	33
AZIONE SISMICA.....	38
VALUTAZIONE DELL' AZIONE SISMICA	38
Parametri della struttura	38
RISULTATI ANALISI SISMICHE	41
LEGENDA TABELLA ANALISI SISMICHE	41
RISULTATI NODALI	52
LEGENDA RISULTATI NODALI	52
RISULTATI ELEMENTI TIPO SHELL.....	93

LEGENDA RISULTATI ELEMENTI TIPO SHELL	93
VERIFICHE ELEMENTI PARETE E/O GUSCIO IN C.A.....	151
LEGENDA TABELLA VERIFICHE ELEMENTI PARETE E GUSCIO IN C.A.....	151
PROGETTAZIONE DELLE FONDAZIONI.....	155
STATI LIMITE D' ESERCIZIO	165
LEGENDA TABELLA STATI LIMITE D' ESERCIZIO.....	165
STATO LIMITE D' ESERCIZIO: SLD DANNO SISMICO	170
LEGENDA TABELLA STATI LIMITE DI DANNO (VERIFICHE RES).....	170
Simbologia adottata nelle tabelle di verifica	170

RELAZIONE DI CALCOLO STRUTTURALE

PREMESSA

La presente relazione di calcolo strutturale, in conformità al §10.1 del DM 17/01/18, è comprensiva di una descrizione generale dell'opera e dei criteri generali di analisi e verifica. Segue inoltre le indicazioni fornite al §10.2 del DM stesso per quanto concerne analisi e verifiche svolte con l'ausilio di codici di calcolo.

Nella presente parte sono riportati i principali elementi di inquadramento del progetto esecutivo riguardante le strutture, in relazione agli strumenti urbanistici, al progetto architettonico, al progetto delle componenti tecnologiche in generale ed alle prestazioni attese dalla struttura.

DESCRIZIONE GENERALE DELL'OPERA

Descrizione generale dell'opera	
Fabbricato ad uso	
Ubicazione	Comune di VALLO DELLA LUCANIA (SA) (Regione CAMPANIA)
	Località VALLO DELLA LUCANIA (SA)
	Longitudine 15.267, Latitudine 40.229
Numero di piani	Fuori terra
	Interrati
	le dimensioni dell'opera in pianta sono racchiuse in un rettangolo di
Numero vani scale	
Numero vani ascensore	
Tipo di fondazione	

Principali caratteristiche della struttura	
Struttura regolare in pianta	
Struttura regolare in altezza	
Classe di duttilità	
Travi: ricalate o in spessore	
Pilastrini	
Pilastrini in falso	
Tipo di fondazione	
Condizioni per cui è necessario considerare	
la componente verticale del sisma	

Parametri della struttura			
Classe d'uso	Vita V_n [anni]	Coeff. Uso	Periodo V_r [anni]

III	50.0	1.5	75.0

Fattore di struttura/comportamento

1

QUADRO NORMATIVO DI RIFERIMENTO ADOTTATO

Le norme ed i documenti assunti quale riferimento per la progettazione strutturale vengono indicati di seguito.

Nel capitolo "normativa di riferimento" è comunque presente l'elenco completo delle normative disponibili.

Progetto-verifica degli elementi	
Progetto cemento armato	D.M. 17-01-2018
Progetto acciaio	D.M. 17-01-2018
Progetto legno	D.M. 17-01-2018
Progetto muratura	D.M. 17-01-2018
Azione sismica	
Norma applicata per l'azione sismica	D.M. 17-01-2018

AZIONI DI PROGETTO SULLA COSTRUZIONE

Nei capitoli "modellazione delle azioni" e "schematizzazione dei casi di carico" sono indicate le azioni sulla costruzioni.

Nel prosieguo si indicano tipo di analisi strutturale condotta (statico,dinamico, lineare o non lineare) e il metodo adottato per la risoluzione del problema strutturale nonché le metodologie seguite per la verifica o per il progetto-verifica delle sezioni. Si riportano le combinazioni di carico adottate e, nel caso di calcoli non lineari, i percorsi di carico seguiti; le configurazioni studiate per la struttura in esame *sono risultate effettivamente esaustive per la progettazione-verifica.*

La verifica della sicurezza degli elementi strutturali avviene con i metodi della scienza delle costruzioni. L'analisi strutturale è condotta con il metodo degli spostamenti per la valutazione dello stato tensodeformativo indotto da carichi statici. L'analisi strutturale è condotta con il metodo dell'analisi modale e dello spettro di risposta in termini di accelerazione per la valutazione dello stato tensodeformativo indotto da carichi dinamici (tra cui quelli di tipo sismico).

L'analisi strutturale viene effettuata con il metodo degli elementi finiti. Il metodo sopraindicato si basa sulla schematizzazione della struttura in elementi connessi solo in corrispondenza di un numero prefissato di punti denominati nodi. I nodi sono definiti dalle tre coordinate cartesiane in un sistema di riferimento globale. Le incognite del problema (nell'ambito del metodo degli spostamenti) sono le componenti di spostamento dei nodi riferite al sistema di riferimento globale (traslazioni secondo X, Y, Z, rotazioni attorno X, Y, Z). La soluzione del problema si ottiene con un sistema di equazioni algebriche lineari i cui termini noti sono costituiti dai carichi agenti sulla struttura opportunamente concentrati ai nodi:

$K * u = F$ dove K = matrice di rigidezza

u = vettore spostamenti nodali

F = vettore forze nodali

Dagli spostamenti ottenuti con la risoluzione del sistema vengono quindi dedotte le sollecitazioni e/o le tensioni di ogni elemento, riferite generalmente ad una terna locale all'elemento stesso.

Il sistema di riferimento utilizzato è costituito da una terna cartesiana destrorsa XYZ. Si assume l'asse Z verticale ed orientato verso l'alto.

Gli elementi utilizzati per la modellazione dello schema statico della struttura sono i seguenti:

Elemento tipo TRUSS	(biella-D2)
Elemento tipo BEAM	(trave-D2)
Elemento tipo MEMBRANE	(membrana-D3)
Elemento tipo PLATE	(piastra-guscio-D3)
Elemento tipo BOUNDARY	(molla)
Elemento tipo STIFFNESS	(matrice di rigidezza)
Elemento tipo BRICK	(elemento solido)
Elemento tipo SOLAIO	(macro elemento composto da più membrane)

MODELLO NUMERICO

In questa parte viene descritto il modello numerico utilizzato (o i modelli numerici utilizzati) per l'analisi della struttura. La presentazione delle informazioni deve essere, coerentemente con le prescrizioni del paragrafo 10.2 e relativi sottoparagrafi delle NTC-18, tale da garantirne la leggibilità, la corretta interpretazione e la riproducibilità

Tipo di analisi strutturale	
Sismica statica lineare	NO
Sismica dinamica lineare	SI
Sismica statica non lineare (prop. masse)	NO
Sismica statica non lineare (prop. modo)	NO
Sismica statica non lineare (triangolare)	NO
Non linearità geometriche (fattore P delta)	NO
Analisi lineare	SI

Di seguito si indicano l'origine e le caratteristiche dei codici di calcolo utilizzati riportando titolo, produttore e distributore, versione, estremi della licenza d'uso:

Informazioni sul codice di calcolo	
Titolo:	PRO_SAP Professional Structural Analysis

	Program
Versione:	PROFESSIONAL (build 2023-06-199)
Produttore-Distributore:	2S.I. Software e Servizi per l'Ingegneria s.r.l., Ferrara
Dati utente finale:	
Codice Utente:	
Codice Licenza:	Licenza dsi5862

Un attento esame preliminare della documentazione a corredo del software **ha consentito di valutarne l'affidabilità e soprattutto l'idoneità al caso specifico**. La documentazione, fornita dal produttore e distributore del software, contiene una esauriente descrizione delle basi teoriche e degli algoritmi impiegati, l'individuazione dei campi d'impiego, nonché casi prova interamente risolti e commentati, corredati dei file di input necessari a riprodurre l'elaborazione:

Affidabilità dei codici utilizzati

2S.I. ha verificato l'affidabilità e la robustezza del codice di calcolo attraverso un numero significativo di casi prova in cui i risultati dell'analisi numerica sono stati confrontati con soluzioni teoriche.

E' possibile reperire la documentazione contenente alcuni dei più significativi casi trattati al seguente link:
<https://www.2si.it/it/prodotti/affidabilita/>

Modellazione della geometria e proprietà meccaniche:

nodi	380
elementi D2 (per aste, travi, pilastri...)	0
elementi D3 (per pareti, platee, gusci...)	356
elementi solaio	0
elementi solidi	0

Dimensione del modello strutturale [cm]:

X min =	-135.00
Xmax =	215.00
Ymin =	-175.00
Ymax =	175.00
Zmin =	0.00
Zmax =	504.00

Strutture verticali:

Elementi di tipo asta	NO
Pilastri	NO
Pareti	SI

Setti (a comportamento membranale)	NO
Strutture non verticali:	
Elementi di tipo asta	NO
Travi	NO
Gusci	SI
Membrane	NO
Orizzontamenti:	
Solai con la proprietà piano rigido	NO
Solai senza la proprietà piano rigido	NO
Tipo di vincoli:	
Nodi vincolati rigidamente	NO
Nodi vincolati elasticamente	NO
Nodi con isolatori sismici	NO
Fondazioni puntuali (plinti/plinti su palo)	NO
Fondazioni di tipo trave	NO
Fondazioni di tipo platea	SI
Fondazioni con elementi solidi	NO

MODELLAZIONE DELLE AZIONI

Si veda il capitolo **“Schematizzazione dei casi di carico”** per le informazioni necessarie alla comprensione ed alla ricostruzione delle azioni applicate al modello numerico, coerentemente con quanto indicato nella parte *“2.6. Azioni di progetto sulla costruzione”*.

COMBINAZIONI E/O PERCORSI DI CARICO

Si veda il capitolo **“Definizione delle combinazioni”** in cui sono indicate le combinazioni di carico adottate e, nel caso di calcoli non lineari, i percorsi di carico seguiti.

Combinazioni dei casi di carico	
APPROCCIO PROGETTUALE	Approccio 2
SLU	SI
SLV (SLU con sisma)	SI
SLC	NO
SLD	SI

SLO	NO
SLU GEO A2 (per approccio 1)	NO
SLU EQU	NO
Combinazione caratteristica (rara)	SI
Combinazione frequente	NO
Combinazione quasi permanente (SLE)	NO
SLA (accidentale quale incendio)	NO

Principali risultati

I risultati devono costituire una sintesi completa ed efficace, presentata in modo da riassumere il comportamento della struttura, per ogni tipo di analisi svolta.

Nella presente relazione di calcolo sono riportati i seguenti risultati che il progettista ritiene di interesse per la descrizione e la comprensione del/i modello/i e del comportamento della struttura:

per l'analisi modale:

- periodi dei modi di vibrare della struttura
- masse eccitate dai singoli modi
- massa eccitata totale

deformate e sollecitazioni:

- spostamenti e rotazioni dei singoli nodi della struttura
- reazioni vincolari (nel caso siano presenti nodi vincolati rigidamente)
- pressioni sul terreno (nel caso siano presenti elementi di fondazione)
- sollecitazioni sugli elementi d2 nelle combinazioni di calcolo più significative
- tensioni sugli elementi d3 nelle combinazioni di calcolo più significative
- sollecitazioni sui macroelementi da elementi d3 nelle combinazioni di calcolo più significative

La presente relazione, oltre ad illustrare in modo esaustivo i dati in ingresso ed i risultati delle analisi in forma tabellare, riporta una serie di immagini:

per i dati in ingresso:

- modello solido della struttura
- numerazione di nodi e ed elementi
- configurazioni di carico statiche
- configurazioni di carico sismiche con baricentri delle masse e eccentricità

per le combinazioni più significative (statisticamente più gravose per la struttura):

- configurazioni deformate
- diagrammi e involuipi delle azioni interne

- mappe delle tensioni
- reazioni vincolari
- mappe delle pressioni sul terreno

per il progetto-verifica degli elementi:

- diagrammi di armatura
- percentuali di sfruttamento
- mappe delle verifiche più significative per i vari stati limite

Informazioni generali sull'elaborazione e giudizio motivato di accettabilità dei risultati.

Il programma prevede una serie di controlli automatici (check) che consentono l'individuazione di errori di modellazione. Al termine dell'analisi un controllo automatico identifica la presenza di spostamenti o rotazioni abnormi. Si può pertanto asserire che l'elaborazione sia corretta e completa. I risultati delle elaborazioni sono stati sottoposti a controlli che ne comprovano l'attendibilità. Tale valutazione ha compreso il confronto con i risultati di semplici calcoli, eseguiti con metodi tradizionali e adottati, anche in fase di primo proporzionamento della struttura. Inoltre, sulla base di considerazioni riguardanti gli stati tensionali e deformativi determinati, si è valutata la validità delle scelte operate in sede di schematizzazione e di modellazione della struttura e delle azioni. Si allega al termine della presente relazione elenco sintetico dei controlli svolti (verifiche di equilibrio tra reazioni vincolari e carichi applicati, comparazioni tra i risultati delle analisi e quelli di valutazioni semplificate, etc.).

VERIFICHE AGLI STATI LIMITE ULTIMI

Nel capitolo relativo alla progettazione degli elementi strutturali agli SLU vengono indicate, con riferimento alla normativa adottata, le modalità ed i criteri seguiti per valutare la sicurezza della struttura nei confronti delle possibili situazioni di crisi ed i risultati delle valutazioni svolte. In via generale, oltre alle verifiche di resistenza e di spostamento, devono essere prese in considerazione verifiche nei confronti dei fenomeni di instabilità, locale e globale, di fatica, di duttilità, di degrado.

VERIFICHE AGLI STATI LIMITE DI ESERCIZIO

Nel capitolo relativo alla progettazione degli elementi strutturali agli SLE vengono indicate, con riferimento alla normativa adottata, le modalità seguite per valutare l'affidabilità della struttura nei confronti delle possibili situazioni di perdita di funzionalità (per eccessive deformazioni, fessurazioni, vibrazioni, etc.) ed i risultati delle valutazioni svolte.

NORMATIVA DI RIFERIMENTO

1. D.Min. Infrastrutture Min. Interni e Prot. Civile 17 Gennaio 2018 e allegate "Norme tecniche per le costruzioni".
2. Circolare 21/01/19, n. 7 C.S.LL.PP "Istruzioni per l'applicazione dell'aggiornamento delle Norme Tecniche delle Costruzioni di cui al decreto ministeriale 17 gennaio 2018"
3. D.Min. Infrastrutture e trasporti 14 Settembre 2005 e allegate "Norme tecniche per le costruzioni".
4. D.M. LL.PP. 9 Gennaio 1996 "Norme tecniche per il calcolo, l'esecuzione ed il collaudo delle strutture in cemento armato, normale e precompresso e per le strutture metalliche".
5. D.M. LL.PP. 16 Gennaio 1996 "Norme tecniche relative ai <<Criteri generali per la verifica di sicurezza delle costruzioni e dei carichi e sovraccarichi>>".
6. D.M. LL.PP. 16 Gennaio 1996 "Norme tecniche per le costruzioni in zone sismiche".
7. Circolare 4/07/96, n.156AA.GG./STC. istruzioni per l'applicazione delle "Norme tecniche relative ai <<Criteri generali per la verifica di sicurezza delle costruzioni e dei carichi e sovraccarichi>>" di cui al D.M. 16/01/96.
8. Circolare 10/04/97, n.65AA.GG. istruzioni per l'applicazione delle "Norme tecniche per le costruzioni in zone sismiche" di cui al D.M. 16/01/96.
9. D.M. LL.PP. 20 Novembre 1987 "Norme tecniche per la progettazione, esecuzione e collaudo degli edifici in muratura e per il loro consolidamento".
10. Circolare 4 Gennaio 1989 n. 30787 "Istruzioni in merito alle norme tecniche per la progettazione, esecuzione e collaudo degli edifici in muratura e per il loro consolidamento".
11. D.M. LL.PP. 11 Marzo 1988 "Norme tecniche riguardanti le indagini sui terreni e sulle rocce, la stabilità dei pendii naturali e delle scarpate, i criteri generali e le prescrizioni per la progettazione, l'esecuzione e il collaudo delle opere di sostegno delle terre e delle opere di fondazione".
12. D.M. LL.PP. 3 Dicembre 1987 "Norme tecniche per la progettazione, esecuzione e collaudo delle costruzioni prefabbricate".
13. UNI 9502 - Procedimento analitico per valutare la resistenza al fuoco degli elementi costruttivi di conglomerato cementizio armato, normale e precompresso - edizione maggio 2001
14. Ordinanza del Presidente del Consiglio dei Ministri n. 3274 del 20 marzo 2003 "Primi elementi in materia di criteri generali per la classificazione sismica del territorio nazionale e di normative tecniche per le costruzioni in zona sismica" e successive modificazioni e integrazioni.
15. UNI EN 1990:2006 13/04/2006 Eurocodice 0 - Criteri generali di progettazione strutturale.
16. UNI EN 1991-1-1:2004 01/08/2004 Eurocodice 1 - Azioni sulle strutture - Parte 1-1: Azioni in generale - Pesì per unità di volume, pesì propri e sovraccarichi per gli edifici.
17. UNI EN 1991-2:2005 01/03/2005 Eurocodice 1 - Azioni sulle strutture - Parte 2: Carichi da traffico sui ponti.
18. UNI EN 1991-1-3:2004 01/10/2004 Eurocodice 1 - Azioni sulle strutture - Parte 1-3: Azioni in generale - Carichi da neve.
19. UNI EN 1991-1-4:2005 01/07/2005 Eurocodice 1 - Azioni sulle strutture - Parte 1-4: Azioni in generale - Azioni del vento.
20. UNI EN 1991-1-5:2004 01/10/2004 Eurocodice 1 - Azioni sulle strutture - Parte 1-5: Azioni in generale - Azioni termiche.
21. UNI EN 1992-1-1:2005 24/11/2005 Eurocodice 2 - Progettazione delle strutture di calcestruzzo - Parte 1-1: Regole generali e regole per gli edifici.
22. UNI EN 1992-1-2:2005 01/04/2005 Eurocodice 2 - Progettazione delle strutture di calcestruzzo - Parte 1-2: Regole generali - Progettazione strutturale contro l'incendio.

23. UNI EN 1993-1-1:2005 01/08/2005 Eurocodice 3 - Progettazione delle strutture di acciaio - Parte 1-1: Regole generali e regole per gli edifici.
24. UNI EN 1993-1-8:2005 01/08/2005 Eurocodice 3 - Progettazione delle strutture di acciaio - Parte 1-8: Progettazione dei collegamenti.
25. UNI EN 1994-1-1:2005 01/03/2005 Eurocodice 4 - Progettazione delle strutture composte acciaio-calcestruzzo - Parte 1-1: Regole generali e regole per gli edifici.
26. UNI EN 1994-2:2006 12/01/2006 Eurocodice 4 - Progettazione delle strutture composte acciaio-calcestruzzo - Parte 2: Regole generali e regole per i ponti.
27. UNI EN 1995-1-1:2005 01/02/2005 Eurocodice 5 - Progettazione delle strutture di legno - Parte 1-1: Regole generali – Regole comuni e regole per gli edifici.
28. UNI EN 1995-2:2005 01/01/2005 Eurocodice 5 - Progettazione delle strutture di legno - Parte 2: Ponti.
29. UNI EN 1996-1-1:2006 26/01/2006 Eurocodice 6 - Progettazione delle strutture di muratura - Parte 1-1: Regole generali per strutture di muratura armata e non armata.
30. UNI EN 1996-3:2006 09/03/2006 Eurocodice 6 - Progettazione delle strutture di muratura - Parte 3: Metodi di calcolo semplificato per strutture di muratura non armata.
31. UNI EN 1997-1:2005 01/02/2005 Eurocodice 7 - Progettazione geotecnica - Parte 1: Regole generali.
32. UNI EN 1998-1:2005 01/03/2005 Eurocodice 8 - Progettazione delle strutture per la resistenza sismica - Parte 1: Regole generali, azioni sismiche e regole per gli edifici.
33. UNI EN 1998-3:2005 01/08/2005 Eurocodice 8 - Progettazione delle strutture per la resistenza sismica - Parte 3: Valutazione e adeguamento degli edifici.
34. UNI EN 1998-5:2005 01/01/2005 Eurocodice 8 - Progettazione delle strutture per la resistenza sismica - Parte 5: Fondazioni, strutture di contenimento ed aspetti geotecnici.
35. CNR DT-200/2013 - Istruzioni per la Progettazione, l'Esecuzione ed il Controllo di Interventi di Consolidamento Statico mediante l'utilizzo di Compositi Fibrorinforzati
36. CNR DT-215/2018 - Istruzioni per la Progettazione, l'Esecuzione ed il Controllo di Interventi di Consolidamento Statico mediante l'utilizzo di Compositi Fibrorinforzati a Matrice Inorganica

NOTA: il presente capitolo riporta l'elenco delle normative implementate nel software. Le norme utilizzate per la struttura oggetto della presente relazione sono indicate nel precedente capitolo "RELAZIONE DI CALCOLO STRUTTURALE" "ANALISI E VERIFICHE SVOLTE CON L'AUSILIO DI CODICI DI CALCOLO".

Laddove nei capitoli successivi vengano richiamate normative antecedenti al DM 17.01.18 è dovuto alla progettazione simulata di edificio esistente.

CARATTERISTICHE MATERIALI UTILIZZATI

LEGENDA TABELLA DATI MATERIALI

Il programma consente l'uso di materiali diversi. Sono previsti i seguenti tipi di materiale:

1	materiale tipo cemento armato
2	materiale tipo acciaio
3	materiale tipo muratura
4	materiale tipo legno
5	materiale tipo generico

I materiali utilizzati nella modellazione sono individuati da una sigla identificativa ed un codice numerico (gli elementi strutturali richiamano quest'ultimo nella propria descrizione). Per ogni materiale vengono riportati in tabella i seguenti dati:

Young	modulo di elasticità normale E
Poisson	coefficiente di contrazione trasversale ν
G	modulo di elasticità tangenziale
Gamma	peso specifico
Alfa	coefficiente di dilatazione termica
Fattore di confidenza FC m	Fattore di confidenza specifico per materiale; (è riportato solo se diverso da quello globale della struttura)
Fattore di confidenza FC a	Fattore di confidenza specifico per l'armatura (è riportato solo se diverso da quello globale della struttura)
Elasto-plastico	Materiale elastico perfettamente plastico per aste non lineari
Massima compressione	Massima tensione di compressione per aste non lineari
Massima trazione	Massima tensione di trazione per aste non lineari
Fattore attrito	Coefficiente di attrito per aste non lineari
Rapporto HRDb	Rapporto di hardening a flessione
Rapporto HRDv	Rapporto di hardening a taglio

I dati soprariportati vengono utilizzati per la modellazione dello schema statico e per la determinazione dei carichi inerziali e termici. In relazione al tipo di materiale vengono riportati inoltre:

1	c.a.	
	Resistenza Rc	resistenza a compressione cubica
	Resistenza fctm	resistenza media a trazione semplice
	Coefficiente ksb	Coefficiente di riduzione della resistenza a compressione da utilizzare nello stress block

2	acciaio		
	Tensione f_t	Valore della tensione di rottura	
	Tensione f_y	Valore della tensione di snervamento	
	Resistenza f_d	Resistenza di calcolo per SL CNR-UNI 10011	
	Resistenza $f_d (>40)$	Resistenza di calcolo per SL CNR-UNI 10011 per spessori > 40mm	
	Tensione ammissibile	Tensione ammissibile CNR-UNI 10011	
	Tensione ammissibile(>40)	Tensione ammissibile CNR-UNI 10011 per spessori > 40mm	
3	muratura		
	Muratura consolidata	Muratura per la quale si prevedono interventi di rinforzo"	
	Incremento resistenza	Incremento conseguito in termini di resistenza	
	Incremento rigidezza	Incremento conseguito in termini di rigidezza	
	Resistenza f	Valore della resistenza a compressione	
	Resistenza f_{v0}	Valore della resistenza a taglio in assenza di tensioni normali	
	Resistenza f_h	Valore della resistenza a compressione orizzontale	
	Resistenza f_b	Valore della resistenza a compressione dei blocchi	
	Resistenza f_{bh}	Valore della resistenza a compressione dei blocchi in direzione orizzontale	
	Resistenza f_{v0h}	Valore della resistenza a taglio in assenza di tensioni normali per le travi	
	Resistenza f_t	Valore della resistenza a trazione per fessurazione diagonale	
	Resistenza f_{lim}	Valore della massima resistenza a taglio	
	Resistenza f_{bt}	Valore della resistenza a trazione dei blocchi	
	Coefficiente μ	Coefficiente d'attrito utilizzato per la resistenza a taglio	
	Coefficiente f_i	Coefficiente d'ingranamento utilizzato per la resistenza a taglio	
	Coefficiente k_{sb}	Coefficiente di riduzione della resistenza a compressione da utilizzare nello stress block	
4	legno		
	E0,05	Modulo di elasticità corrispondente ad un frattile del 5%	
	Resistenza f_{c0}	Valore della resistenza a compressione parallela	
	Resistenza f_{t0}	Valore della resistenza a trazione parallela	
	Resistenza f_m	Valore della resistenza a flessione	
	Resistenza f_v	Valore della resistenza a taglio	
	Resist. f_{t0k}	Resistenza caratteristica (tensione amm. per REGLES) per trazione	
	Resist. f_{mk}	Resistenza caratteristica (tensione amm. per REGLES) per flessione	
	Resist. f_{vk}	Resistenza caratteristica (tensione amm. per REGLES) per taglio	
	Modulo E0,05	Modulo elastico parallelo caratteristico	
	Lamellare	lamellare o massiccio	

Nel tabulato si riportano sia i valori caratteristici che medi utilizzando gli uni e/o gli altri in relazione alle richieste di normativa ed alla tipologia di verifica. (Cap.7 NTC18 per materiali nuovi, Cap.8 NTC18 e relativa circolare 21/01/2019 per materiali esistenti, Linee Guida Reluis per incamiciatura CAM, CNR-DT 200 per interventi con FRP, CNR-DT 215 per interventi con FRCM)

Vengono inoltre riportate le tabelle contenenti il riassunto delle informazioni assegnate nei criteri di progetto in uso.

Id	Tipo / Note	V. caratt.	V. medio	Young	Poisson	G	Gamma	Alfa	Altri
		daN/cm2	daN/cm2	daN/cm2		daN/cm2	daN/cm3		
1	Calcestruzzo Classe C25/30			3.145e+05	0.20	1.310e+05	2.50e-03	1.00e-05	
	Resistenza Rc	300.0							
	Resistenza fctm		25.6						
	Rapporto Rfessurata (assiale)								1.00
	Rapporto Rfessurata (flessione)								1.00
	Rapporto Rfessurata (taglio)								1.00
	Coefficiente ksb								0.85
	Rapporto HRDb								1.00e-05
	Rapporto HRDv								1.00e-05
157	Materiale inf. rigido no peso E = 1.000e+07- materiale E = 1.000e+07			1.000e+07	0.0	5.000e+06	0.0	1.20e-05	
	Rapporto HRDb								1.00e-05
	Rapporto HRDv								1.00e-05

Gusci c.a.	1/7/..	2/8/..	3/9/..	4/10/..	5/11/..	6/12/..
Armatura						
Inclinazione Ax [gradi]	0.0	0.0				
Angolo Ax-Ay [gradi]	90.00	90.00				
Minima tesa	0.20	0.10				
Massima tesa	0.78	4.00				
Maglia unica centrale	NO	NO				
Copriferro [cm]	2.00	5.00				
Maglia x						
diámetro	12	12				
passo	20	20				
diámetro aggiuntivi	12	12				
Maglia y						
diámetro	12	12				
passo	20	20				
diámetro aggiuntivi	12	12				
Stati limite ultimi						
Tensione fy [daN/cm2]	4500.00	4500.00				
Tipo acciaio	tipo C	tipo C				
Coefficiente gamma s	1.15	1.15				
Coefficiente gamma c	1.50	1.50				
Verifiche con N costante	SI	SI				
Applica SLU da DIN	NO	NO				
Tensioni ammissibili						
Tensione amm. cls [daN/cm2]	97.50	97.50				
Tensione amm. acciaio [daN/cm2]	2600.00	2600.00				
Rapporto omogeneizzazione N	15.00	15.00				
Massimo rapporto area compressa/tesa	1.00	1.00				
Resistenza al fuoco						
3- intradosso	NO	NO				
3+ estradosso	NO	NO				

Gusci c.a.	1/7/..	2/8/..	3/9/..	4/10/..	5/11/..	6/12/..
Tempo di esposizione R	15	15				

MODELLAZIONE DELLE SEZIONI

LEGENDA TABELLA DATI SEZIONI

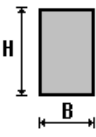
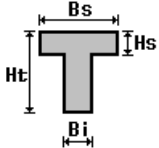
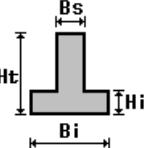
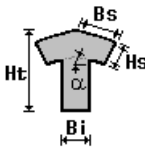
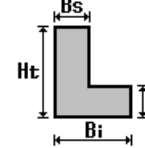
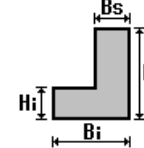
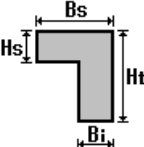
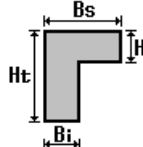
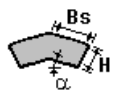
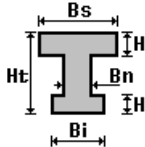
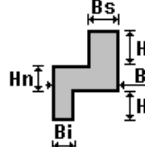
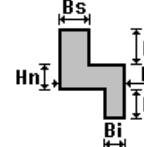
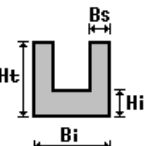
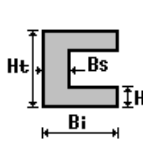
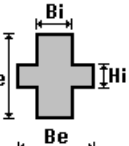
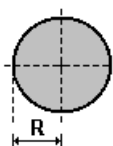
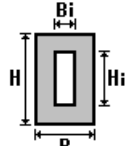
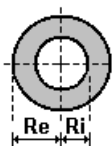
Il programma consente l'uso di sezioni diverse. Sono previsti i seguenti tipi di sezione:

1. sezione di tipo generico
2. profilati semplici
3. profilati accoppiati e speciali

Le sezioni utilizzate nella modellazione sono individuate da una sigla identificativa ed un codice numerico (gli elementi strutturali richiamano quest'ultimo nella propria descrizione). Per ogni sezione vengono riportati in tabella i seguenti dati:

Area	area della sezione
A V2	area della sezione/fattore di taglio (per il taglio in direzione 2)
A V3	area della sezione/fattore di taglio (per il taglio in direzione 3)
Jt	fattore torsionale di rigidezza
J2-2	momento d'inerzia della sezione riferito all'asse 2
J3-3	momento d'inerzia della sezione riferito all'asse 3
W2-2	modulo di resistenza della sezione riferito all'asse 2
W3-3	modulo di resistenza della sezione riferito all'asse 3
Wp2-2	modulo di resistenza plastico della sezione riferito all'asse 2
Wp3-3	modulo di resistenza plastico della sezione riferito all'asse 3

I dati sopra riportati vengono utilizzati per la determinazione dei carichi inerziali e per la definizione delle rigidezze degli elementi strutturali; qualora il valore di Area V2 (e/o Area V3) sia nullo la deformabilità per taglio V2 (e/o V3) è trascurata. La valutazione delle caratteristiche inerziali delle sezioni è condotta nel riferimento 2-3 dell'elemento.

					
rettangolare	a T	a T rovescia	a T di colmo	a L	a L specchiata
					
a L specchiata rovescia	a L rovescia	a L di colmo	a doppio T	a quattro specchiata	a quattro
					
a U	a C	a croce	circolare	rettangolare cava	circolare cava

Per quanto concerne i profilati semplici ed accoppiati l'asse 2 del riferimento coincide con l'asse x riportato nei più diffusi profilati.

Per quanto concerne le sezioni di tipo generico (tipo 1.):

i valori dimensionali con prefisso B sono riferiti all'asse 2

i valori dimensionali con prefisso H sono riferiti all'asse 3

Id	Tipo	Area	A V2	A V3	Jt	J 2-2	J 3-3	W 2-2	W 3-3	Wp 2-2	Wp 3-3
		cm2	cm2	cm2	cm4	cm4	cm4	cm3	cm3	cm3	cm3

MODELLAZIONE STRUTTURA: NODI

LEGENDA TABELLA DATI NODI

Il programma utilizza per la modellazione nodi strutturali.

Ogni nodo è individuato dalle coordinate cartesiane nel sistema di riferimento globale (X Y Z).

Ad ogni nodo è eventualmente associato un codice di vincolamento rigido, un codice di fondazione speciale, ed un set di sei molle (tre per le traslazioni, tre per le rotazioni). Le tabelle sottoriportate riflettono le succitate possibilità. In particolare per ogni nodo viene indicato in tabella:

Nodo	numero del nodo.
X	valore della coordinata X
Y	valore della coordinata Y
Z	valore della coordinata Z

Per i nodi ai quali sia associato un codice di vincolamento rigido, un codice di fondazione speciale o un set di molle viene indicato in tabella:

Nodo	numero del nodo.
X	valore della coordinata X
Y	valore della coordinata Y
Z	valore della coordinata Z
Note	eventuale codice di vincolo (es. v=110010 sei valori relativi ai sei gradi di libertà previsti per il nodo TxTyTzRxRyRz, il valore 1 indica che lo spostamento o rotazione relativo è impedito, il valore 0 indica che lo spostamento o rotazione relativo è libero).
Note	(FS = 1, 2,...) eventuale codice del tipo di fondazione speciale (1, 2,... fanno riferimento alle tipologie: plinto, palo, plinto su pali,...) che è collegato al nodo. (ISO = "id SIGLA") indice e sigla identificativa dell' eventuale isolatore sismico assegnato al nodo
Rig. TX	valore della rigidezza dei vincoli elastici eventualmente applicati al nodo, nello specifico TX (idem per TY, TZ, RX, RY, RZ).

Per strutture sismicamente isolate viene inoltre inserita la tabella delle caratteristiche per gli isolatori utilizzati; le caratteristiche sono indicate in conformità al cap. 7.10 del D.M. 17/01/18

TABELLA DATI NODI

Nodo	X	Y	Z	Nodo	X	Y	Z	Nodo	X	Y	Z
	cm	cm	cm		cm	cm	cm		cm	cm	cm
1	-85.0	-125.0	0.0	2	-85.0	125.0	0.0	5	68.3	28.3	0.0
8	40.0	40.0	0.0	10	11.7	28.3	0.0	12	0.0	0.0	0.0
14	11.7	-28.3	0.0	16	40.0	-40.0	0.0	18	68.3	-28.3	0.0
20	80.0	0.0	0.0	42	110.0	-28.3	0.0	43	110.0	0.0	0.0
77	110.0	-50.0	0.0	81	165.0	50.0	0.0	82	165.0	-50.0	0.0

83	0.0	-50.0	0.0	84	-85.0	-50.0	0.0	88	0.0	40.0	0.0
89	165.0	0.0	0.0	90	-85.0	40.0	0.0	91	68.3	40.0	0.0
92	11.7	40.0	0.0	93	68.3	50.0	0.0	96	11.7	50.0	0.0
97	0.0	50.0	0.0	100	40.0	50.0	0.0	101	-85.0	50.0	0.0
103	80.0	50.0	0.0	104	80.0	-50.0	0.0	107	-85.0	0.0	0.0
108	68.3	-50.0	0.0	109	165.0	-125.0	0.0	110	165.0	125.0	0.0
114	40.0	-50.0	0.0	115	0.0	-125.0	0.0	116	0.0	125.0	0.0
117	11.7	-50.0	0.0	121	80.0	-125.0	0.0	122	80.0	125.0	0.0
123	40.0	-125.0	0.0	124	40.0	0.0	0.0	125	40.0	125.0	0.0
126	68.3	-125.0	0.0	127	68.3	0.0	0.0	128	68.3	125.0	0.0
129	11.7	-125.0	0.0	130	11.7	0.0	0.0	131	11.7	125.0	0.0
132	165.0	-40.0	0.0	133	80.0	-40.0	0.0	137	0.0	-40.0	0.0
138	-85.0	-40.0	0.0	139	68.3	-40.0	0.0	140	11.7	-40.0	0.0
141	165.0	-28.3	0.0	142	80.0	-28.3	0.0	146	0.0	-28.3	0.0
147	-85.0	-28.3	0.0	148	40.0	-28.3	0.0	149	165.0	28.3	0.0
150	80.0	28.3	0.0	154	0.0	28.3	0.0	155	-85.0	28.3	0.0
156	40.0	28.3	0.0	157	165.0	40.0	0.0	158	80.0	40.0	0.0
183	110.0	40.0	0.0	184	110.0	50.0	0.0	185	110.0	125.0	0.0
186	110.0	-40.0	0.0	187	110.0	28.3	0.0	188	-30.0	40.0	0.0
189	-30.0	50.0	0.0	190	-30.0	-50.0	0.0	222	-30.0	-28.3	0.0
223	-30.0	0.0	0.0	224	-30.0	125.0	0.0	225	-30.0	-40.0	0.0
226	-30.0	28.3	0.0	227	110.0	-125.0	0.0	228	-30.0	-125.0	0.0
237	-60.0	40.0	0.0	238	-60.0	50.0	0.0	239	-60.0	-50.0	0.0
240	-60.0	-28.3	0.0	241	-60.0	0.0	0.0	242	-60.0	125.0	0.0
243	-60.0	-40.0	0.0	244	-60.0	28.3	0.0	245	-60.0	-125.0	0.0
246	140.0	125.0	0.0	247	140.0	-125.0	0.0	248	140.0	-28.3	0.0
249	140.0	0.0	0.0	250	140.0	-50.0	0.0	251	140.0	40.0	0.0
252	140.0	50.0	0.0	253	140.0	-40.0	0.0	254	140.0	28.3	0.0
255	-85.0	-90.0	0.0	256	165.0	-90.0	0.0	257	-85.0	90.0	0.0
258	165.0	90.0	0.0	259	80.0	-90.0	0.0	260	68.3	-90.0	0.0
261	140.0	-90.0	0.0	262	40.0	-90.0	0.0	263	11.7	-90.0	0.0
264	0.0	-90.0	0.0	265	-30.0	-90.0	0.0	266	110.0	-90.0	0.0
267	-60.0	-90.0	0.0	268	140.0	90.0	0.0	269	0.0	90.0	0.0
270	-30.0	90.0	0.0	271	80.0	90.0	0.0	272	68.3	90.0	0.0
273	40.0	90.0	0.0	274	11.7	90.0	0.0	275	110.0	90.0	0.0
276	-60.0	90.0	0.0	277	190.0	-125.0	0.0	278	190.0	125.0	0.0
279	190.0	50.0	0.0	280	190.0	-50.0	0.0	281	190.0	0.0	0.0
282	190.0	-40.0	0.0	283	190.0	-28.3	0.0	284	190.0	28.3	0.0
285	190.0	40.0	0.0	286	190.0	-90.0	0.0	287	190.0	90.0	0.0
288	-110.0	-125.0	0.0	289	-110.0	125.0	0.0	290	-110.0	-50.0	0.0
291	-110.0	40.0	0.0	292	-110.0	50.0	0.0	293	-110.0	0.0	0.0
294	-110.0	-40.0	0.0	295	-110.0	-28.3	0.0	296	-110.0	28.3	0.0
297	-110.0	-90.0	0.0	298	-110.0	90.0	0.0	299	-110.0	150.0	0.0
300	190.0	150.0	0.0	301	-85.0	150.0	0.0	302	165.0	150.0	0.0
303	0.0	150.0	0.0	304	80.0	150.0	0.0	305	40.0	150.0	0.0
306	68.3	150.0	0.0	307	11.7	150.0	0.0	308	110.0	150.0	0.0
309	-30.0	150.0	0.0	310	-60.0	150.0	0.0	311	140.0	150.0	0.0
312	-110.0	-150.0	0.0	313	190.0	-150.0	0.0	314	-85.0	-150.0	0.0
315	165.0	-150.0	0.0	316	0.0	-150.0	0.0	317	80.0	-150.0	0.0
318	40.0	-150.0	0.0	319	68.3	-150.0	0.0	320	11.7	-150.0	0.0
321	110.0	-150.0	0.0	322	-30.0	-150.0	0.0	323	-60.0	-150.0	0.0
324	140.0	-150.0	0.0	325	215.0	-150.0	0.0	326	215.0	150.0	0.0
327	215.0	-125.0	0.0	328	215.0	125.0	0.0	329	215.0	50.0	0.0
330	215.0	-50.0	0.0	331	215.0	0.0	0.0	332	215.0	-40.0	0.0
333	215.0	-28.3	0.0	334	215.0	28.3	0.0	335	215.0	40.0	0.0
336	215.0	-90.0	0.0	337	215.0	90.0	0.0	338	-135.0	150.0	0.0

339	-135.0	-150.0	0.0	340	-135.0	-125.0	0.0	341	-135.0	125.0	0.0
342	-135.0	-50.0	0.0	343	-135.0	40.0	0.0	344	-135.0	50.0	0.0
345	-135.0	0.0	0.0	346	-135.0	-40.0	0.0	347	-135.0	-28.3	0.0
348	-135.0	28.3	0.0	349	-135.0	-90.0	0.0	350	-135.0	90.0	0.0
351	-135.0	175.0	0.0	352	215.0	175.0	0.0	353	-110.0	175.0	0.0
354	190.0	175.0	0.0	355	-85.0	175.0	0.0	356	165.0	175.0	0.0
357	0.0	175.0	0.0	358	80.0	175.0	0.0	359	40.0	175.0	0.0
360	68.3	175.0	0.0	361	11.7	175.0	0.0	362	110.0	175.0	0.0
363	-30.0	175.0	0.0	364	-60.0	175.0	0.0	365	140.0	175.0	0.0
366	-135.0	-175.0	0.0	367	215.0	-175.0	0.0	368	-110.0	-175.0	0.0
369	190.0	-175.0	0.0	370	-85.0	-175.0	0.0	371	165.0	-175.0	0.0
372	0.0	-175.0	0.0	373	80.0	-175.0	0.0	374	40.0	-175.0	0.0
375	68.3	-175.0	0.0	376	11.7	-175.0	0.0	377	110.0	-175.0	0.0
378	-30.0	-175.0	0.0	379	-60.0	-175.0	0.0	380	140.0	-175.0	0.0

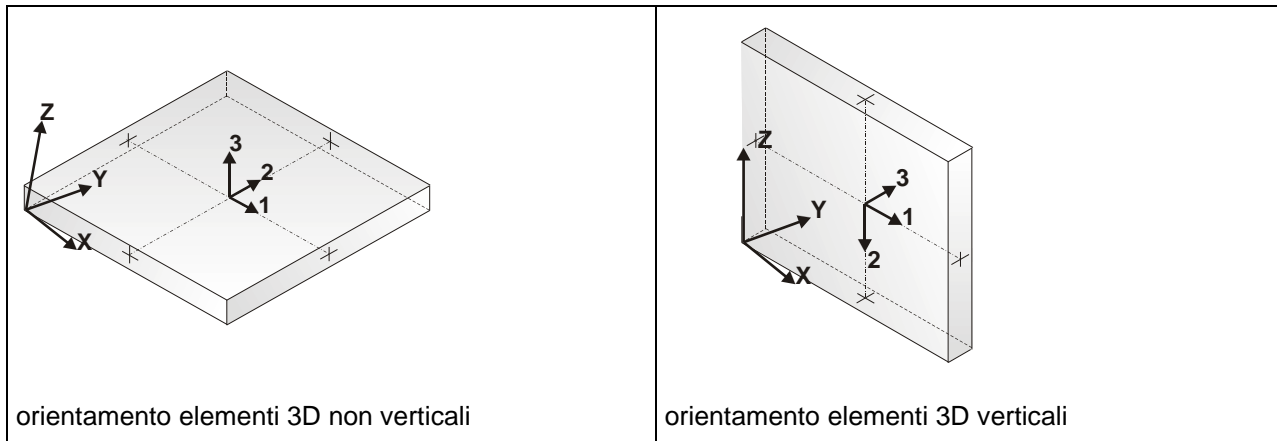
MODELLAZIONE STRUTTURALE: ELEMENTI SHELL

LEGENDA TABELLA DATI SHELL

Il programma utilizza per la modellazione elementi a tre o quattro nodi denominati in generale shell.

Ogni elemento shell è individuato dai nodi I, J, K, L (L=I per gli elementi a tre nodi).

Ogni elemento è caratterizzato da un insieme di proprietà riportate in tabella che ne completano la modellazione.



In particolare per ogni elemento viene indicato in tabella:

Elem.	numero dell'elemento
Note	codice di comportamento: <i>Guscio</i> (elemento guscio in elevazione non verticale) <i>Guscio fond.</i> (elemento guscio su suolo elastico) <i>Setto</i> (elemento guscio in elevazione verticale) <i>Membrana</i> (elemento guscio con comportamento membranale)
Nodo I (J, K, L)	numero del nodo I (J, K, L)
Mat.	codice del materiale assegnato all'elemento
Spessore	spessore dell'elemento (costante)
Wink V	costante di sottofondo (coefficiente di Winkler) per la modellazione del suolo elastico verticale
Wink O	costante di sottofondo (coefficiente di Winkler) per la modellazione del suolo elastico orizzontale

Elem.	Note	Nodo I	Nodo J	Nodo K	Nodo L	Mat.	Crit.	Spessore	Svincolo	Wink V	Wink O
								cm		daN/cm3	daN/cm3
1	Guscio fond.	248	141	89	249	1	2	30.0		2.47	1.09
66	Guscio fond.	156	5	91	8	1	2	30.0		1.32	0.58
67	Guscio fond.	154	10	92	88	1	2	30.0		0.99	0.44
68	Guscio fond.	260	259	104	108	1	2	30.0		1.39	0.61
70	Guscio fond.	88	92	96	97	1	2	30.0		1.00	0.44
72	Guscio fond.	261	256	82	250	1	2	30.0		2.52	1.11
73	Guscio fond.	251	157	81	252	1	2	30.0		2.48	1.09
75	Guscio fond.	263	262	114	117	1	2	30.0		1.24	0.55
78	Guscio fond.	188	88	97	189	1	2	30.0		1.01	0.45
79	Guscio fond.	262	260	108	114	1	2	30.0		1.36	0.60
82	Guscio fond.	264	263	117	83	1	2	30.0		1.16	0.51
83	Guscio fond.	91	158	103	93	1	2	30.0		1.35	0.60
84	Guscio fond.	92	8	100	96	1	2	30.0		1.13	0.50
85	Guscio fond.	8	91	93	100	1	2	30.0		1.33	0.59
86	Guscio fond.	265	264	83	190	1	2	30.0		1.17	0.51
98	Guscio fond.	268	258	110	246	1	2	30.0		2.77	1.22
103	Guscio fond.	222	146	12	223	1	2	30.0		1.00	0.44
104	Guscio fond.	270	269	116	224	1	2	30.0		1.44	0.63
107	Guscio fond.	18	142	20	127	1	2	30.0		1.34	0.59
108	Guscio fond.	272	271	122	128	1	2	30.0		1.77	0.78
109	Guscio fond.	14	148	124	130	1	2	30.0		1.05	0.46
110	Guscio fond.	274	273	125	131	1	2	30.0		1.44	0.64
111	Guscio fond.	148	18	127	124	1	2	30.0		1.22	0.54
112	Guscio fond.	273	272	128	125	1	2	30.0		1.58	0.70
113	Guscio fond.	146	14	130	12	1	2	30.0		0.99	0.44
114	Guscio fond.	269	274	131	116	1	2	30.0		1.43	0.63
115	Guscio fond.	250	82	132	253	1	2	30.0		2.48	1.09
118	Guscio fond.	190	83	137	225	1	2	30.0		1.01	0.45
120	Guscio fond.	108	104	133	139	1	2	30.0		1.35	0.60
121	Guscio fond.	117	114	16	140	1	2	30.0		1.13	0.50
122	Guscio fond.	114	108	139	16	1	2	30.0		1.33	0.59
123	Guscio fond.	83	117	140	137	1	2	30.0		1.00	0.44
124	Guscio fond.	253	132	141	248	1	2	30.0		2.47	1.09
127	Guscio fond.	225	137	146	222	1	2	30.0		1.00	0.44
129	Guscio fond.	139	133	142	18	1	2	30.0		1.34	0.59
130	Guscio fond.	140	16	148	14	1	2	30.0		1.13	0.50
131	Guscio fond.	16	139	18	148	1	2	30.0		1.32	0.58
132	Guscio fond.	137	140	14	146	1	2	30.0		0.99	0.44
133	Guscio fond.	249	89	149	254	1	2	30.0		2.47	1.09
136	Guscio fond.	223	12	154	226	1	2	30.0		1.00	0.44
138	Guscio fond.	127	20	150	5	1	2	30.0		1.34	0.59
139	Guscio fond.	130	124	156	10	1	2	30.0		1.05	0.46
140	Guscio fond.	124	127	5	156	1	2	30.0		1.22	0.54
141	Guscio fond.	12	130	10	154	1	2	30.0		0.99	0.44
142	Guscio fond.	254	149	157	251	1	2	30.0		2.47	1.09
145	Guscio fond.	226	154	88	188	1	2	30.0		1.00	0.44
147	Guscio fond.	5	150	158	91	1	2	30.0		1.34	0.59
148	Guscio fond.	10	156	8	92	1	2	30.0		1.13	0.50
209	Guscio fond.	142	42	43	20	1	2	30.0		1.37	0.60
210	Guscio fond.	259	266	77	104	1	2	30.0		1.54	0.68
211	Guscio fond.	158	183	184	103	1	2	30.0		1.38	0.61
212	Guscio fond.	271	275	185	122	1	2	30.0		2.03	0.90

213	Guscio fond.	104	77	186	133	1	2	30.0	1.38	0.61
214	Guscio fond.	133	186	42	142	1	2	30.0	1.38	0.61
215	Guscio fond.	20	43	187	150	1	2	30.0	1.37	0.60
216	Guscio fond.	150	187	183	158	1	2	30.0	1.38	0.61
217	Guscio fond.	237	188	189	238	1	2	30.0	1.05	0.46
218	Guscio fond.	267	265	190	239	1	2	30.0	1.20	0.53
219	Guscio fond.	240	222	223	241	1	2	30.0	1.03	0.46
220	Guscio fond.	276	270	224	242	1	2	30.0	1.48	0.65
221	Guscio fond.	239	190	225	243	1	2	30.0	1.05	0.46
222	Guscio fond.	243	225	222	240	1	2	30.0	1.04	0.46
223	Guscio fond.	241	223	226	244	1	2	30.0	1.03	0.46
224	Guscio fond.	244	226	188	237	1	2	30.0	1.04	0.46
225	Guscio fond.	42	248	249	43	1	2	30.0	1.75	0.77
226	Guscio fond.	266	261	250	77	1	2	30.0	2.01	0.89
227	Guscio fond.	183	251	252	184	1	2	30.0	1.76	0.78
228	Guscio fond.	275	268	246	185	1	2	30.0	2.45	1.08
229	Guscio fond.	77	250	253	186	1	2	30.0	1.76	0.78
230	Guscio fond.	186	253	248	42	1	2	30.0	1.75	0.77
231	Guscio fond.	43	249	254	187	1	2	30.0	1.75	0.77
232	Guscio fond.	187	254	251	183	1	2	30.0	1.75	0.77
233	Guscio fond.	90	237	238	101	1	2	30.0	1.25	0.55
234	Guscio fond.	255	267	239	84	1	2	30.0	1.36	0.60
235	Guscio fond.	147	240	241	107	1	2	30.0	1.24	0.54
236	Guscio fond.	257	276	242	2	1	2	30.0	1.56	0.69
237	Guscio fond.	84	239	243	138	1	2	30.0	1.25	0.55
238	Guscio fond.	138	243	240	147	1	2	30.0	1.24	0.55
239	Guscio fond.	107	241	244	155	1	2	30.0	1.24	0.54
240	Guscio fond.	155	244	237	90	1	2	30.0	1.24	0.55
241	Guscio fond.	126	121	259	260	1	2	30.0	1.77	0.78
242	Guscio fond.	247	109	256	261	1	2	30.0	2.77	1.22
243	Guscio fond.	129	123	262	263	1	2	30.0	1.44	0.64
244	Guscio fond.	123	126	260	262	1	2	30.0	1.58	0.70
245	Guscio fond.	115	129	263	264	1	2	30.0	1.43	0.63
246	Guscio fond.	228	115	264	265	1	2	30.0	1.44	0.63
247	Guscio fond.	121	227	266	259	1	2	30.0	2.03	0.90
248	Guscio fond.	245	228	265	267	1	2	30.0	1.48	0.65
249	Guscio fond.	227	247	261	266	1	2	30.0	2.45	1.08
250	Guscio fond.	1	245	267	255	1	2	30.0	1.56	0.69
251	Guscio fond.	252	81	258	268	1	2	30.0	2.52	1.11
252	Guscio fond.	189	97	269	270	1	2	30.0	1.17	0.51
253	Guscio fond.	93	103	271	272	1	2	30.0	1.39	0.61
254	Guscio fond.	96	100	273	274	1	2	30.0	1.24	0.55
255	Guscio fond.	100	93	272	273	1	2	30.0	1.36	0.60
256	Guscio fond.	97	96	274	269	1	2	30.0	1.16	0.51
257	Guscio fond.	103	184	275	271	1	2	30.0	1.54	0.68
258	Guscio fond.	238	189	270	276	1	2	30.0	1.20	0.53
259	Guscio fond.	184	252	268	275	1	2	30.0	2.01	0.89
260	Guscio fond.	101	238	276	257	1	2	30.0	1.36	0.60
261	Guscio fond.	258	287	278	110	1	2	30.0	3.44	1.52
262	Guscio fond.	109	277	286	256	1	2	30.0	3.44	1.52
263	Guscio fond.	256	286	280	82	1	2	30.0	3.10	1.37
264	Guscio fond.	82	280	282	132	1	2	30.0	3.06	1.35
265	Guscio fond.	132	282	283	141	1	2	30.0	3.05	1.35
266	Guscio fond.	141	283	281	89	1	2	30.0	3.05	1.34
267	Guscio fond.	89	281	284	149	1	2	30.0	3.05	1.34
268	Guscio fond.	149	284	285	157	1	2	30.0	3.05	1.35

269	Guscio fond.	157	285	279	81	1	2	30.0	3.06	1.35
270	Guscio fond.	81	279	287	258	1	2	30.0	3.10	1.37
271	Guscio fond.	298	257	2	289	1	2	30.0	1.86	0.82
272	Guscio fond.	288	1	255	297	1	2	30.0	1.86	0.82
273	Guscio fond.	297	255	84	290	1	2	30.0	1.63	0.72
274	Guscio fond.	290	84	138	294	1	2	30.0	1.59	0.70
275	Guscio fond.	294	138	147	295	1	2	30.0	1.59	0.70
276	Guscio fond.	295	147	107	293	1	2	30.0	1.58	0.70
277	Guscio fond.	293	107	155	296	1	2	30.0	1.58	0.70
278	Guscio fond.	296	155	90	291	1	2	30.0	1.59	0.70
279	Guscio fond.	291	90	101	292	1	2	30.0	1.59	0.70
280	Guscio fond.	292	101	257	298	1	2	30.0	1.63	0.72
281	Guscio fond.	110	278	300	302	1	2	30.0	4.27	1.88
282	Guscio fond.	289	2	301	299	1	2	30.0	2.46	1.08
283	Guscio fond.	2	242	310	301	1	2	30.0	2.03	0.90
284	Guscio fond.	242	224	309	310	1	2	30.0	1.93	0.85
285	Guscio fond.	224	116	303	309	1	2	30.0	1.90	0.84
286	Guscio fond.	116	131	307	303	1	2	30.0	1.91	0.84
287	Guscio fond.	131	125	305	307	1	2	30.0	1.92	0.85
288	Guscio fond.	125	128	306	305	1	2	30.0	2.17	0.96
289	Guscio fond.	128	122	304	306	1	2	30.0	2.54	1.12
290	Guscio fond.	122	185	308	304	1	2	30.0	2.62	1.16
291	Guscio fond.	185	246	311	308	1	2	30.0	2.87	1.26
292	Guscio fond.	246	110	302	311	1	2	30.0	3.41	1.50
293	Guscio fond.	315	313	277	109	1	2	30.0	4.27	1.88
294	Guscio fond.	312	314	1	288	1	2	30.0	2.46	1.08
295	Guscio fond.	314	323	245	1	1	2	30.0	2.03	0.90
296	Guscio fond.	323	322	228	245	1	2	30.0	1.93	0.85
297	Guscio fond.	322	316	115	228	1	2	30.0	1.90	0.84
298	Guscio fond.	316	320	129	115	1	2	30.0	1.91	0.84
299	Guscio fond.	320	318	123	129	1	2	30.0	1.92	0.85
300	Guscio fond.	318	319	126	123	1	2	30.0	2.17	0.96
301	Guscio fond.	319	317	121	126	1	2	30.0	2.54	1.12
302	Guscio fond.	317	321	227	121	1	2	30.0	2.62	1.16
303	Guscio fond.	321	324	247	227	1	2	30.0	2.87	1.26
304	Guscio fond.	324	315	109	247	1	2	30.0	3.41	1.50
305	Guscio fond.	278	328	326	300	1	2	30.0	6.60	2.91
306	Guscio fond.	313	325	327	277	1	2	30.0	6.60	2.91
307	Guscio fond.	277	327	336	286	1	2	30.0	5.55	2.45
308	Guscio fond.	286	336	330	280	1	2	30.0	4.68	2.06
309	Guscio fond.	280	330	332	282	1	2	30.0	4.11	1.81
310	Guscio fond.	282	332	333	283	1	2	30.0	4.10	1.81
311	Guscio fond.	283	333	331	281	1	2	30.0	4.09	1.80
312	Guscio fond.	281	331	334	284	1	2	30.0	4.09	1.80
313	Guscio fond.	284	334	335	285	1	2	30.0	4.10	1.81
314	Guscio fond.	285	335	329	279	1	2	30.0	4.11	1.81
315	Guscio fond.	279	329	337	287	1	2	30.0	4.68	2.06
316	Guscio fond.	287	337	328	278	1	2	30.0	5.55	2.45
317	Guscio fond.	341	289	299	338	1	2	30.0	3.79	1.67
318	Guscio fond.	339	312	288	340	1	2	30.0	3.79	1.67
319	Guscio fond.	340	288	297	349	1	2	30.0	2.90	1.28
320	Guscio fond.	349	297	290	342	1	2	30.0	2.47	1.09
321	Guscio fond.	342	290	294	346	1	2	30.0	2.42	1.07
322	Guscio fond.	346	294	295	347	1	2	30.0	2.42	1.06
323	Guscio fond.	347	295	293	345	1	2	30.0	2.41	1.06
324	Guscio fond.	345	293	296	348	1	2	30.0	2.41	1.06

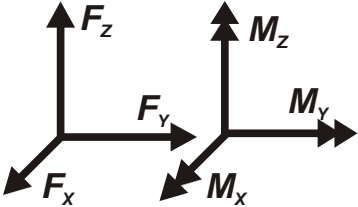
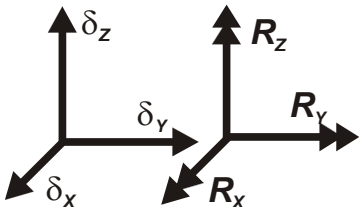
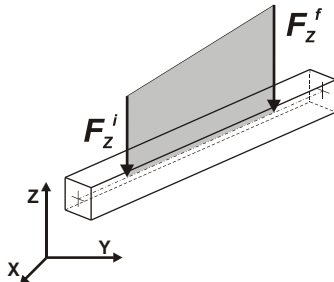
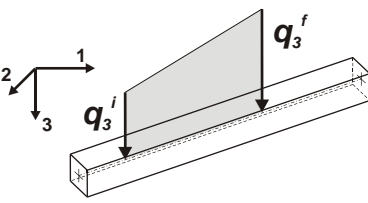
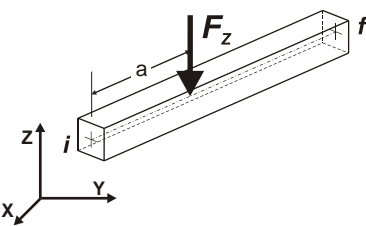
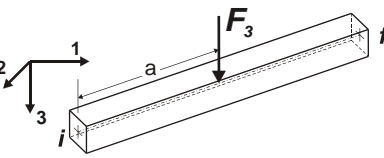
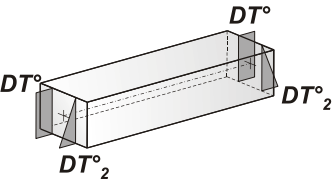
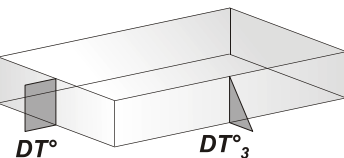
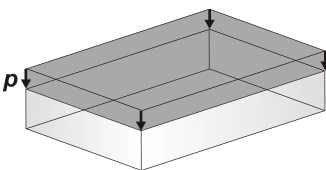
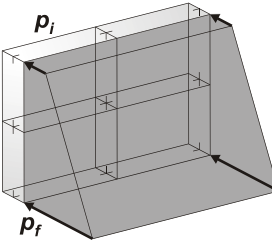
325Guscio fond.	348	296	291	343	1	2	30.0	2.42	1.06
326Guscio fond.	343	291	292	344	1	2	30.0	2.42	1.07
327Guscio fond.	344	292	298	350	1	2	30.0	2.47	1.09
328Guscio fond.	350	298	289	341	1	2	30.0	2.90	1.28
329Guscio fond.	300	326	352	354	1	2	30.0	5.62	2.48
330Guscio fond.	338	299	353	351	1	2	30.0	5.75	2.53
331Guscio fond.	299	301	355	353	1	2	30.0	3.76	1.66
332Guscio fond.	301	310	364	355	1	2	30.0	3.31	1.46
333Guscio fond.	310	309	363	364	1	2	30.0	3.17	1.40
334Guscio fond.	309	303	357	363	1	2	30.0	3.14	1.39
335Guscio fond.	303	307	361	357	1	2	30.0	3.19	1.41
336Guscio fond.	307	305	359	361	1	2	30.0	3.38	1.49
337Guscio fond.	305	306	360	359	1	2	30.0	3.63	1.60
338Guscio fond.	306	304	358	360	1	2	30.0	3.69	1.63
339Guscio fond.	304	308	362	358	1	2	30.0	3.77	1.66
340Guscio fond.	308	311	365	362	1	2	30.0	4.45	1.96
341Guscio fond.	311	302	356	365	1	2	30.0	5.50	2.43
342Guscio fond.	302	300	354	356	1	2	30.0	6.60	2.91
343Guscio fond.	369	367	325	313	1	2	30.0	5.62	2.48
344Guscio fond.	366	368	312	339	1	2	30.0	5.75	2.53
345Guscio fond.	368	370	314	312	1	2	30.0	3.76	1.66
346Guscio fond.	370	379	323	314	1	2	30.0	3.31	1.46
347Guscio fond.	379	378	322	323	1	2	30.0	3.17	1.40
348Guscio fond.	378	372	316	322	1	2	30.0	3.14	1.39
349Guscio fond.	372	376	320	316	1	2	30.0	3.19	1.41
350Guscio fond.	376	374	318	320	1	2	30.0	3.38	1.49
351Guscio fond.	374	375	319	318	1	2	30.0	3.63	1.60
352Guscio fond.	375	373	317	319	1	2	30.0	3.69	1.63
353Guscio fond.	373	377	321	317	1	2	30.0	3.77	1.66
354Guscio fond.	377	380	324	321	1	2	30.0	4.45	1.96
355Guscio fond.	380	371	315	324	1	2	30.0	5.50	2.43
356Guscio fond.	371	369	313	315	1	2	30.0	6.60	2.91

MODELLAZIONE DELLE AZIONI

LEGENDA TABELLA DATI AZIONI

Il programma consente l'uso di diverse tipologie di carico (azioni). Le azioni utilizzate nella modellazione sono individuate da una sigla identificativa ed un codice numerico (gli elementi strutturali richiamano quest'ultimo nella propria descrizione). Per ogni azione applicata alla struttura viene di riportato il codice, il tipo e la sigla identificativa. Le tabelle successive dettagliano i valori caratteristici di ogni azione in relazione al tipo. Le tabelle riportano infatti i seguenti dati in relazione al tipo:

1	carico concentrato nodale 6 dati (forza F_x , F_y , F_z , momento M_x , M_y , M_z)
2	spostamento nodale impresso 6 dati (spostamento T_x , T_y , T_z , rotazione R_x , R_y , R_z)
3	carico distribuito globale su elemento tipo trave 7 dati (f_x , f_y , f_z , m_x , m_y , m_z , ascissa di inizio carico) 7 dati (f_x , f_y , f_z , m_x , m_y , m_z , ascissa di fine carico)
4	carico distribuito locale su elemento tipo trave 7 dati (f_1 , f_2 , f_3 , m_1 , m_2 , m_3 , ascissa di inizio carico) 7 dati (f_1 , f_2 , f_3 , m_1 , m_2 , m_3 , ascissa di fine carico)
5	carico concentrato globale su elemento tipo trave 7 dati (F_x , F_y , F_z , M_x , M_y , M_z , ascissa di carico)
6	carico concentrato locale su elemento tipo trave 7 dati (F_1 , F_2 , F_3 , M_1 , M_2 , M_3 , ascissa di carico)
7	variazione termica applicata ad elemento tipo trave 7 dati (variazioni termiche: uniforme, media e differenza in altezza e larghezza al nodo iniziale e finale)
8	carico di pressione uniforme su elemento tipo piastra 1 dato (pressione)
9	carico di pressione variabile su elemento tipo piastra 4 dati (pressione, quota, pressione, quota)
10	variazione termica applicata ad elemento tipo piastra 2 dati (variazioni termiche: media e differenza nello spessore)
11	carico variabile generale su elementi tipo trave e piastra 1 dato descrizione della tipologia 4 dati per segmento (posizione, valore, posizione, valore) la tipologia precisa l'ascissa di definizione, la direzione del carico, la modalità di carico e la larghezza d'influenza per gli elementi tipo trave
12	gruppo di carichi con impronta su piastra 9 dati (numero di ripetizioni in direzione X e Y, valore di ciascun carico, posizione centrale del primo, dimensioni dell'impronta, interasse tra i carichi)

	Carico nodale concentrato		Spostamento impresso
	Carico globale distribuito		Carico locale distribuito
	Carico globale concentrato		Carico locale concentrato
	Carico termico 2D		Carico termico 3D
	Carico uniforme pressione		Carico variabile pressione

Tipo carico variabile generale

Id	Tipo	ascissa	valore	ascissa	valore
		m	daN/ m2	m	daN/ m2
1	Qv+x - QV:var z - Qx - Area				
	Z - Z Qx Area L2=0.0	0.0	-85.00	5.04	-85.00
2	Qv+x - QV:var z - Qx - Area				
	Z - Z Qx Area L2=0.0	0.0	-85.00	5.04	-85.00
3	Qv-x - QV:var z - Qx - Area				
	Z - Z Qx Area L2=0.0	0.0	85.00	5.04	85.00
4	Qv-x - QV:var z - Qx - Area				
	Z - Z Qx Area L2=0.0	0.0	85.00	5.04	85.00
5	Qv+y - QV:var z - Qy - Area				

Id	Tipo	ascissa	valore	ascissa	valore
	Z - Z Qy Area L2=0.0	0.0	-85.00	5.04	-85.00
6	Qv+y - QV:var z - Qy - Area				
	Z - Z Qy Area L2=0.0	0.0	-85.00	5.04	-85.00
7	Qv-y - QV:var z - Qy - Area				
	Z - Z Qy Area L2=0.0	0.0	85.00	5.04	85.00
8	Qv-y - QV:var z - Qy - Area				
	Z - Z Qy Area L2=0.0	0.0	85.00	5.04	85.00
9	Peso scrubber - QV:unif - Qz - Area				
	Unif. Qz Area L2=0.0		-1641.70		

SCHEMATIZZAZIONE DEI CASI DI CARICO

LEGENDA TABELLA CASI DI CARICO

Il programma consente l'applicazione di diverse tipologie di casi di carico.

Sono previsti i seguenti 11 tipi di casi di carico:

	Sigla	Tipo	Descrizione
1	Ggk	A	caso di carico comprensivo del peso proprio struttura
2	Gk	NA	caso di carico con azioni permanenti
3	Qk	NA	caso di carico con azioni variabili
4	Gsk	A	caso di carico comprensivo dei carichi permanenti sui solai e sulle coperture
5	Qsk	A	caso di carico comprensivo dei carichi variabili sui solai
6	Qnk	A	caso di carico comprensivo dei carichi di neve sulle coperture
7	Qtk	SA	caso di carico comprensivo di una variazione termica agente sulla struttura
8	Qvk	NA	caso di carico comprensivo di azioni da vento sulla struttura
9	Esk	SA	caso di carico sismico con analisi statica equivalente
10	Edk	SA	caso di carico sismico con analisi dinamica
11	Etk	NA	caso di carico comprensivo di azioni derivanti dall' incremento di spinta delle terre in condizione sismica
12	Pk	NA	caso di carico comprensivo di azioni derivanti da coazioni, cedimenti e precompressioni

Sono di tipo automatico A (ossia non prevedono introduzione dati da parte dell'utente) i seguenti casi di carico: 1-Ggk; 4-Gsk; 5-Qsk; 6-Qnk.

Sono di tipo semi-automatico SA (ossia prevedono una minima introduzione dati da parte dell'utente) i seguenti casi di carico:

7-Qtk, in quanto richiede solo il valore della variazione termica;

9-Esk e 10-Edk, in quanto richiedono il valore dell'angolo di ingresso del sisma e l'individuazione dei casi di carico partecipanti alla definizione delle masse.

Sono di tipo non automatico NA ossia prevedono la diretta applicazione di carichi generici agli elementi strutturali (si veda il precedente punto Modellazione delle Azioni) i restanti casi di carico.

Nella tabella successiva vengono riportati i casi di carico agenti sulla struttura, con l'indicazione dei dati relativi al caso di carico stesso:

Numero Tipo e Sigla identificativa, Valore di riferimento del caso di carico (se previsto).

In successione, per i casi di carico non automatici, viene riportato l'elenco di nodi ed elementi direttamente caricati con la sigla identificativa del carico.

Per i casi di carico di tipo sismico (9-Esk e 10-Edk), viene riportata la tabella di definizione delle masse: per ogni caso di carico partecipante alla definizione delle masse viene indicata la relativa aliquota (partecipazione) considerata. Si precisa che per i caso di carico 5-Qsk e 6-Qnk la partecipazione è prevista localmente per ogni elemento solaio o

copertura presente nel modello (si confronti il valore Sksol nel capitolo relativo agli elementi solaio) e pertanto la loro partecipazione è di norma pari a uno.

CDC	Tipo	Sigla Id	Note	Per non automatici:
1	Ggk	CDC=Ggk (peso proprio della struttura)		
2	Edk	CDC=Ed (dinamico SLU) alfa=0.0 (ecc. +)	partecipazione:1.00 per 1 CDC=Ggk (peso proprio della struttura)	
			partecipazione:1.00 per 10 CDC=G2k (permanente generico n.c.d.) SCRUBBER	
3	Edk	CDC=Ed (dinamico SLU) alfa=0.0 (ecc. -)	come precedente CDC sismico	
4	Edk	CDC=Ed (dinamico SLU) alfa=90.00 (ecc. +)	come precedente CDC sismico	
5	Edk	CDC=Ed (dinamico SLU) alfa=90.00 (ecc. -)	come precedente CDC sismico	
6	Edk	CDC=Ed (dinamico SLD) alfa=0.0 (ecc. +)	come precedente CDC sismico	
7	Edk	CDC=Ed (dinamico SLD) alfa=0.0 (ecc. -)	come precedente CDC sismico	
8	Edk	CDC=Ed (dinamico SLD) alfa=90.00 (ecc. +)	come precedente CDC sismico	
9	Edk	CDC=Ed (dinamico SLD) alfa=90.00 (ecc. -)	come precedente CDC sismico	
10	Gk	CDC=G2k (permanente generico n.c.d.) SCRUBBER	Azioni applicate:	Ad elementi:
11	Qvk	CDC=Qvk (carico da vento) V+x	Azioni applicate:	Ad elementi:
12	Qvk	CDC=Qvk (carico da vento) V-x	Azioni applicate:	Ad elementi:
13	Qvk	CDC=Qvk (carico da vento) V+y	Azioni applicate:	Ad elementi:
14	Qvk	CDC=Qvk (carico da vento) V-y	Azioni applicate:	Ad elementi:

DEFINIZIONE DELLE COMBINAZIONI

LEGENDA TABELLA COMBINAZIONI DI CARICO

Il programma combina i diversi tipi di casi di carico (CDC) secondo le regole previste dalla normativa vigente.

Le combinazioni previste sono destinate al controllo di sicurezza della struttura ed alla verifica degli spostamenti e delle sollecitazioni.

La prima tabella delle combinazioni riportata di seguito comprende le seguenti informazioni: Numero, Tipo, Sigla identificativa. Una seconda tabella riporta il peso nella combinazione assunto per ogni caso di carico.

Ai fini delle verifiche degli stati limite si definiscono le seguenti combinazioni delle azioni:

Combinazione fondamentale SLU

$$\gamma G_1 \cdot G_1 + \gamma G_2 \cdot G_2 + \gamma P \cdot P + \gamma Q_1 \cdot Q_{k1} + \gamma Q_2 \cdot \psi_{02} \cdot Q_{k2} + \gamma Q_3 \cdot \psi_{03} \cdot Q_{k3} + \dots$$

Combinazione caratteristica (rara) SLE

$$G_1 + G_2 + P + Q_{k1} + \psi_{02} \cdot Q_{k2} + \psi_{03} \cdot Q_{k3} + \dots$$

Combinazione frequente SLE

$$G_1 + G_2 + P + \psi_{11} \cdot Q_{k1} + \psi_{22} \cdot Q_{k2} + \psi_{23} \cdot Q_{k3} + \dots$$

Combinazione quasi permanente SLE

$$G_1 + G_2 + P + \psi_{21} \cdot Q_{k1} + \psi_{22} \cdot Q_{k2} + \psi_{23} \cdot Q_{k3} + \dots$$

Combinazione sismica, impiegata per gli stati limite ultimi e di esercizio connessi all'azione sismica E

$$E + G_1 + G_2 + P + \psi_{21} \cdot Q_{k1} + \psi_{22} \cdot Q_{k2} + \dots$$

Combinazione eccezionale, impiegata per gli stati limite connessi alle azioni eccezionali

$$G_1 + G_2 + A_d + P + \psi_{21} \cdot Q_{k1} + \psi_{22} \cdot Q_{k2} + \dots$$

Dove:

NTC 2018 Tabella 2.5.1

Destinazione d'uso/azione	ψ_0	ψ_1	ψ_2
Categoria A residenziali	0,70	0,50	0,30
Categoria B uffici	0,70	0,50	0,30
Categoria C ambienti suscettibili di affollamento	0,70	0,70	0,60
Categoria D ambienti ad uso commerciale	0,70	0,70	0,60
Categoria E biblioteche, archivi, magazzini, ...	1,00	0,90	0,80
Categoria F Rimesse e parcheggi (autoveicoli ≤ 30 kN)	0,70	0,70	0,60
Categoria G Rimesse e parcheggi (autoveicoli > 30 kN)	0,70	0,50	0,30
Categoria H Coperture	0,00	0,00	0,00
Vento	0,60	0,20	0,00
Neve a quota ≤ 1000 m	0,50	0,20	0,00
Neve a quota > 1000 m	0,70	0,50	0,20
Variazioni Termiche	0,60	0,50	0,00

Nelle verifiche possono essere adottati in alternativa due diversi approcci progettuali:

- per l'approccio 1 si considerano due diverse combinazioni di gruppi di coefficienti di sicurezza parziali per le azioni, per i materiali e per la resistenza globale (combinazione 1 con coefficienti A1 e combinazione 2 con coefficienti A2),
- per l'approccio 2 si definisce un'unica combinazione per le azioni, per la resistenza dei materiali e per la resistenza globale (con coefficienti A1).

NTC 2018 Tabella 2.6.I

		Coefficiente γ_f	EQU	A1	A2
Carichi permanenti	Favorevoli	γ_{G1}	0,9	1,0	1,0
	Sfavorevoli		1,1	1,3	1,0
Carichi permanenti non strutturali (Non compiutamente definiti)	Favorevoli	γ_{G2}	0,8	0,8	0,8
	Sfavorevoli		1,5	1,5	1,3
Carichi variabili	Favorevoli	γ_{Qi}	0,0	0,0	0,0
	Sfavorevoli		1,5	1,5	1,3

Cmb	Tipo	Sigla Id	effetto P-delta
1	SLU	SLU v+x	
2	SLU	SLU v-x	
3	SLU	SLU v+y	
4	SLU	SLU v-y	
5	SLE(r)	SLe v+x	
6	SLE(r)	SLe v-x	
7	SLE(r)	SLe v+y	
8	SLE(r)	SLe v-y	
9	SLU	SLV_1_100X_30Y_ex+_ey+	
10	SLU	SLV_2_100X_30Y_ex+_ey-	
11	SLU	SLV_3_100X_30Y_ex-_ey+	
12	SLU	SLV_4_100X_30Y_ex-_ey-	
13	SLU	SLV_5_100X_-30Y_ex+_ey+	
14	SLU	SLV_6_100X_-30Y_ex+_ey-	
15	SLU	SLV_7_100X_-30Y_ex-_ey+	
16	SLU	SLV_8_100X_-30Y_ex-_ey-	
17	SLU	SLV_9_-100X_30Y_ex+_ey+	
18	SLU	SLV_10_-100X_30Y_ex+_ey-	
19	SLU	SLV_11_-100X_30Y_ex-_ey+	
20	SLU	SLV_12_-100X_30Y_ex-_ey-	
21	SLU	SLV_13_-100X_-30Y_ex+_ey+	
22	SLU	SLV_14_-100X_-30Y_ex+_ey-	
23	SLU	SLV_15_-100X_-30Y_ex-_ey+	
24	SLU	SLV_16_-100X_-30Y_ex-_ey-	
25	SLU	SLV_17_30X_100Y_ex+_ey+	
26	SLU	SLV_18_30X_100Y_ex+_ey-	
27	SLU	SLV_19_30X_100Y_ex-_ey+	
28	SLU	SLV_20_30X_100Y_ex-_ey-	

Cmb	Tipo	Sigla Id	effetto P-delta
29	SLU	SLV_21_30X_-100Y_ex+_ey+	
30	SLU	SLV_22_30X_-100Y_ex+_ey-	
31	SLU	SLV_23_30X_-100Y_ex-_ey+	
32	SLU	SLV_24_30X_-100Y_ex-_ey-	
33	SLU	SLV_25_-30X_100Y_ex+_ey+	
34	SLU	SLV_26_-30X_100Y_ex+_ey-	
35	SLU	SLV_27_-30X_100Y_ex-_ey+	
36	SLU	SLV_28_-30X_100Y_ex-_ey-	
37	SLU	SLV_29_-30X_-100Y_ex+_ey+	
38	SLU	SLV_30_-30X_-100Y_ex+_ey-	
39	SLU	SLV_31_-30X_-100Y_ex-_ey+	
40	SLU	SLV_32_-30X_-100Y_ex-_ey-	
41	SLE(sis)	SLD_1_100X_30Y_ex+_ey+	
42	SLE(sis)	SLD_2_100X_30Y_ex+_ey-	
43	SLE(sis)	SLD_3_100X_30Y_ex-_ey+	
44	SLE(sis)	SLD_4_100X_30Y_ex-_ey-	
45	SLE(sis)	SLD_5_100X_-30Y_ex+_ey+	
46	SLE(sis)	SLD_6_100X_-30Y_ex+_ey-	
47	SLE(sis)	SLD_7_100X_-30Y_ex-_ey+	
48	SLE(sis)	SLD_8_100X_-30Y_ex-_ey-	
49	SLE(sis)	SLD_9_-100X_30Y_ex+_ey+	
50	SLE(sis)	SLD_10_-100X_30Y_ex+_ey-	
51	SLE(sis)	SLD_11_-100X_30Y_ex-_ey+	
52	SLE(sis)	SLD_12_-100X_30Y_ex-_ey-	
53	SLE(sis)	SLD_13_-100X_-30Y_ex+_ey+	
54	SLE(sis)	SLD_14_-100X_-30Y_ex+_ey-	
55	SLE(sis)	SLD_15_-100X_-30Y_ex-_ey+	
56	SLE(sis)	SLD_16_-100X_-30Y_ex-_ey-	
57	SLE(sis)	SLD_17_30X_100Y_ex+_ey+	
58	SLE(sis)	SLD_18_30X_100Y_ex+_ey-	
59	SLE(sis)	SLD_19_30X_100Y_ex-_ey+	
60	SLE(sis)	SLD_20_30X_100Y_ex-_ey-	
61	SLE(sis)	SLD_21_30X_-100Y_ex+_ey+	
62	SLE(sis)	SLD_22_30X_-100Y_ex+_ey-	
63	SLE(sis)	SLD_23_30X_-100Y_ex-_ey+	
64	SLE(sis)	SLD_24_30X_-100Y_ex-_ey-	
65	SLE(sis)	SLD_25_-30X_100Y_ex+_ey+	
66	SLE(sis)	SLD_26_-30X_100Y_ex+_ey-	
67	SLE(sis)	SLD_27_-30X_100Y_ex-_ey+	
68	SLE(sis)	SLD_28_-30X_100Y_ex-_ey-	
69	SLE(sis)	SLD_29_-30X_-100Y_ex+_ey+	
70	SLE(sis)	SLD_30_-30X_-100Y_ex+_ey-	
71	SLE(sis)	SLD_31_-30X_-100Y_ex-_ey+	
72	SLE(sis)	SLD_32_-30X_-100Y_ex-_ey-	

Cmb	CDC 1/15...	CDC 2/16...	CDC 3/17...	CDC 4/18...	CDC 5/19...	CDC 6/20...	CDC 7/21...	CDC 8/22...	CDC 9/23...	CDC 10/24...	CDC 11/25...	CDC 12/26...	CDC 13/27...	CDC 14/28...
1	1.30	0.0	0.0	0.0	0.0	0.0	0.0	0.0	0.0	1.30	1.50	0.0	0.0	0.0
2	1.30	0.0	0.0	0.0	0.0	0.0	0.0	0.0	0.0	1.30	0.0	1.50	0.0	0.0
3	1.30	0.0	0.0	0.0	0.0	0.0	0.0	0.0	0.0	1.30	0.0	0.0	1.50	0.0

Cmb	CDC 1/15...	CDC 2/16...	CDC 3/17...	CDC 4/18...	CDC 5/19...	CDC 6/20...	CDC 7/21...	CDC 8/22...	CDC 9/23...	CDC 10/24...	CDC 11/25...	CDC 12/26...	CDC 13/27...	CDC 14/28...
4	1.30	0.0	0.0	0.0	0.0	0.0	0.0	0.0	0.0	1.30	0.0	0.0	0.0	1.50
5	1.00	0.0	0.0	0.0	0.0	0.0	0.0	0.0	0.0	1.00	1.00	0.0	0.0	0.0
6	1.00	0.0	0.0	0.0	0.0	0.0	0.0	0.0	0.0	1.00	0.0	1.00	0.0	0.0
7	1.00	0.0	0.0	0.0	0.0	0.0	0.0	0.0	0.0	1.00	0.0	0.0	1.00	0.0
8	1.00	0.0	0.0	0.0	0.0	0.0	0.0	0.0	0.0	1.00	0.0	0.0	0.0	1.00
9	1.00	1.00	0.0	0.30	0.0	0.0	0.0	0.0	0.0	1.00	0.0	0.0	0.0	0.0
10	1.00	1.00	0.0	0.0	0.30	0.0	0.0	0.0	0.0	1.00	0.0	0.0	0.0	0.0
11	1.00	0.0	1.00	0.30	0.0	0.0	0.0	0.0	0.0	1.00	0.0	0.0	0.0	0.0
12	1.00	0.0	1.00	0.0	0.30	0.0	0.0	0.0	0.0	1.00	0.0	0.0	0.0	0.0
13	1.00	1.00	0.0	-0.30	0.0	0.0	0.0	0.0	0.0	1.00	0.0	0.0	0.0	0.0
14	1.00	1.00	0.0	0.0	-0.30	0.0	0.0	0.0	0.0	1.00	0.0	0.0	0.0	0.0
15	1.00	0.0	1.00	-0.30	0.0	0.0	0.0	0.0	0.0	1.00	0.0	0.0	0.0	0.0
16	1.00	0.0	1.00	0.0	-0.30	0.0	0.0	0.0	0.0	1.00	0.0	0.0	0.0	0.0
17	1.00	-1.00	0.0	0.30	0.0	0.0	0.0	0.0	0.0	1.00	0.0	0.0	0.0	0.0
18	1.00	-1.00	0.0	0.0	0.30	0.0	0.0	0.0	0.0	1.00	0.0	0.0	0.0	0.0
19	1.00	0.0	-1.00	0.30	0.0	0.0	0.0	0.0	0.0	1.00	0.0	0.0	0.0	0.0
20	1.00	0.0	-1.00	0.0	0.30	0.0	0.0	0.0	0.0	1.00	0.0	0.0	0.0	0.0
21	1.00	-1.00	0.0	-0.30	0.0	0.0	0.0	0.0	0.0	1.00	0.0	0.0	0.0	0.0
22	1.00	-1.00	0.0	0.0	-0.30	0.0	0.0	0.0	0.0	1.00	0.0	0.0	0.0	0.0
23	1.00	0.0	-1.00	-0.30	0.0	0.0	0.0	0.0	0.0	1.00	0.0	0.0	0.0	0.0
24	1.00	0.0	-1.00	0.0	-0.30	0.0	0.0	0.0	0.0	1.00	0.0	0.0	0.0	0.0
25	1.00	0.30	0.0	1.00	0.0	0.0	0.0	0.0	0.0	1.00	0.0	0.0	0.0	0.0
26	1.00	0.30	0.0	0.0	1.00	0.0	0.0	0.0	0.0	1.00	0.0	0.0	0.0	0.0
27	1.00	0.0	0.30	1.00	0.0	0.0	0.0	0.0	0.0	1.00	0.0	0.0	0.0	0.0
28	1.00	0.0	0.30	0.0	1.00	0.0	0.0	0.0	0.0	1.00	0.0	0.0	0.0	0.0
29	1.00	0.30	0.0	-1.00	0.0	0.0	0.0	0.0	0.0	1.00	0.0	0.0	0.0	0.0
30	1.00	0.30	0.0	0.0	-1.00	0.0	0.0	0.0	0.0	1.00	0.0	0.0	0.0	0.0
31	1.00	0.0	0.30	-1.00	0.0	0.0	0.0	0.0	0.0	1.00	0.0	0.0	0.0	0.0
32	1.00	0.0	0.30	0.0	-1.00	0.0	0.0	0.0	0.0	1.00	0.0	0.0	0.0	0.0
33	1.00	-0.30	0.0	1.00	0.0	0.0	0.0	0.0	0.0	1.00	0.0	0.0	0.0	0.0
34	1.00	-0.30	0.0	0.0	1.00	0.0	0.0	0.0	0.0	1.00	0.0	0.0	0.0	0.0
35	1.00	0.0	-0.30	1.00	0.0	0.0	0.0	0.0	0.0	1.00	0.0	0.0	0.0	0.0
36	1.00	0.0	-0.30	0.0	1.00	0.0	0.0	0.0	0.0	1.00	0.0	0.0	0.0	0.0
37	1.00	-0.30	0.0	-1.00	0.0	0.0	0.0	0.0	0.0	1.00	0.0	0.0	0.0	0.0
38	1.00	-0.30	0.0	0.0	-1.00	0.0	0.0	0.0	0.0	1.00	0.0	0.0	0.0	0.0
39	1.00	0.0	-0.30	-1.00	0.0	0.0	0.0	0.0	0.0	1.00	0.0	0.0	0.0	0.0
40	1.00	0.0	-0.30	0.0	-1.00	0.0	0.0	0.0	0.0	1.00	0.0	0.0	0.0	0.0
41	1.00	0.0	0.0	0.0	0.0	1.00	0.0	0.30	0.0	1.00	0.0	0.0	0.0	0.0
42	1.00	0.0	0.0	0.0	0.0	1.00	0.0	0.0	0.30	1.00	0.0	0.0	0.0	0.0
43	1.00	0.0	0.0	0.0	0.0	0.0	1.00	0.30	0.0	1.00	0.0	0.0	0.0	0.0
44	1.00	0.0	0.0	0.0	0.0	0.0	1.00	0.0	0.30	1.00	0.0	0.0	0.0	0.0
45	1.00	0.0	0.0	0.0	0.0	1.00	0.0	-0.30	0.0	1.00	0.0	0.0	0.0	0.0
46	1.00	0.0	0.0	0.0	0.0	1.00	0.0	0.0	-0.30	1.00	0.0	0.0	0.0	0.0
47	1.00	0.0	0.0	0.0	0.0	0.0	1.00	-0.30	0.0	1.00	0.0	0.0	0.0	0.0
48	1.00	0.0	0.0	0.0	0.0	0.0	1.00	0.0	-0.30	1.00	0.0	0.0	0.0	0.0
49	1.00	0.0	0.0	0.0	0.0	-1.00	0.0	0.30	0.0	1.00	0.0	0.0	0.0	0.0
50	1.00	0.0	0.0	0.0	0.0	-1.00	0.0	0.0	0.30	1.00	0.0	0.0	0.0	0.0
51	1.00	0.0	0.0	0.0	0.0	0.0	-1.00	0.30	0.0	1.00	0.0	0.0	0.0	0.0
52	1.00	0.0	0.0	0.0	0.0	0.0	-1.00	0.0	0.30	1.00	0.0	0.0	0.0	0.0
53	1.00	0.0	0.0	0.0	0.0	-1.00	0.0	-0.30	0.0	1.00	0.0	0.0	0.0	0.0
54	1.00	0.0	0.0	0.0	0.0	-1.00	0.0	0.0	-0.30	1.00	0.0	0.0	0.0	0.0
55	1.00	0.0	0.0	0.0	0.0	0.0	-1.00	-0.30	0.0	1.00	0.0	0.0	0.0	0.0

Cmb	CDC 1/15...	CDC 2/16...	CDC 3/17...	CDC 4/18...	CDC 5/19...	CDC 6/20...	CDC 7/21...	CDC 8/22...	CDC 9/23...	CDC 10/24...	CDC 11/25...	CDC 12/26...	CDC 13/27...	CDC 14/28...
56	1.00	0.0	0.0	0.0	0.0	0.0	-1.00	0.0	-0.30	1.00	0.0	0.0	0.0	0.0
57	1.00	0.0	0.0	0.0	0.0	0.30	0.0	1.00	0.0	1.00	0.0	0.0	0.0	0.0
58	1.00	0.0	0.0	0.0	0.0	0.30	0.0	0.0	1.00	1.00	0.0	0.0	0.0	0.0
59	1.00	0.0	0.0	0.0	0.0	0.0	0.30	1.00	0.0	1.00	0.0	0.0	0.0	0.0
60	1.00	0.0	0.0	0.0	0.0	0.0	0.30	0.0	1.00	1.00	0.0	0.0	0.0	0.0
61	1.00	0.0	0.0	0.0	0.0	0.30	0.0	-1.00	0.0	1.00	0.0	0.0	0.0	0.0
62	1.00	0.0	0.0	0.0	0.0	0.30	0.0	0.0	-1.00	1.00	0.0	0.0	0.0	0.0
63	1.00	0.0	0.0	0.0	0.0	0.0	0.30	-1.00	0.0	1.00	0.0	0.0	0.0	0.0
64	1.00	0.0	0.0	0.0	0.0	0.0	0.30	0.0	-1.00	1.00	0.0	0.0	0.0	0.0
65	1.00	0.0	0.0	0.0	0.0	-0.30	0.0	1.00	0.0	1.00	0.0	0.0	0.0	0.0
66	1.00	0.0	0.0	0.0	0.0	-0.30	0.0	0.0	1.00	1.00	0.0	0.0	0.0	0.0
67	1.00	0.0	0.0	0.0	0.0	0.0	-0.30	1.00	0.0	1.00	0.0	0.0	0.0	0.0
68	1.00	0.0	0.0	0.0	0.0	0.0	-0.30	0.0	1.00	1.00	0.0	0.0	0.0	0.0
69	1.00	0.0	0.0	0.0	0.0	-0.30	0.0	-1.00	0.0	1.00	0.0	0.0	0.0	0.0
70	1.00	0.0	0.0	0.0	0.0	-0.30	0.0	0.0	-1.00	1.00	0.0	0.0	0.0	0.0
71	1.00	0.0	0.0	0.0	0.0	0.0	-0.30	-1.00	0.0	1.00	0.0	0.0	0.0	0.0
72	1.00	0.0	0.0	0.0	0.0	0.0	-0.30	0.0	-1.00	1.00	0.0	0.0	0.0	0.0

AZIONE SISMICA

VALUTAZIONE DELL' AZIONE SISMICA

L'azione sismica sulle costruzioni è valutata a partire dalla "pericolosità sismica di base", in condizioni ideali di sito di riferimento rigido con superficie topografica orizzontale.

Allo stato attuale, la pericolosità sismica su reticolo di riferimento nell'intervallo di riferimento è fornita dai dati pubblicati sul sito <http://esse1.mi.ingv.it/>. Per punti non coincidenti con il reticolo di riferimento e periodi di ritorno non contemplati direttamente si opera come indicato nell' allegato alle NTC (rispettivamente media pesata e interpolazione).

L' azione sismica viene definita in relazione ad un periodo di riferimento V_r che si ricava, per ciascun tipo di costruzione, moltiplicandone la vita nominale per il coefficiente d'uso (vedi tabella Parametri della struttura). Fissato il periodo di riferimento V_r e la probabilità di superamento P_{ver} associata a ciascuno degli stati limite considerati, si ottiene il periodo di ritorno T_r e i relativi parametri di pericolosità sismica (vedi tabella successiva):

ag: accelerazione orizzontale massima del terreno;

Fo: valore massimo del fattore di amplificazione dello spettro in accelerazione orizzontale;

T*c: periodo di inizio del tratto a velocità costante dello spettro in accelerazione orizzontale;

Parametri della struttura					
Classe d'uso	Vita V_n [anni]	Coeff. Uso	Periodo V_r [anni]	Tipo di suolo	Categoria topografica
III	50.0	1.5	75.0	B	T1

Individuati su reticolo di riferimento i parametri di pericolosità sismica si valutano i parametri spettrali riportati in tabella: S è il coefficiente che tiene conto della categoria di sottosuolo e delle condizioni topografiche mediante la relazione seguente $S = S_s \cdot S_t$ (3.2.3)

Fo è il fattore che quantifica l'amplificazione spettrale massima, su sito di riferimento rigido orizzontale

Fv è il fattore che quantifica l'amplificazione spettrale massima verticale, in termini di accelerazione orizzontale massima del terreno ag su sito di riferimento rigido orizzontale

Tb è il periodo corrispondente all'inizio del tratto dello spettro ad accelerazione costante.

Tc è il periodo corrispondente all'inizio del tratto dello spettro a velocità costante.

Td è il periodo corrispondente all'inizio del tratto dello spettro a spostamento costante.

Lo spettro di risposta elastico in accelerazione della componente orizzontale del moto sismico, S_e , è definito dalle seguenti espressioni:

$$0 \leq T < T_B \quad S_e(T) = a_g \cdot S \cdot \eta \cdot F_o \cdot \left[\frac{T}{T_B} + \frac{1}{\eta \cdot F_o} \left(1 - \frac{T}{T_B} \right) \right]$$

$$T_B \leq T < T_C \quad S_e(T) = a_g \cdot S \cdot \eta \cdot F_o$$

$$T_C \leq T < T_D \quad S_e(T) = a_g \cdot S \cdot \eta \cdot F_o \cdot \left(\frac{T_C}{T} \right)$$

$$T_D \leq T \quad S_e(T) = a_g \cdot S \cdot \eta \cdot F_o \cdot \left(\frac{T_C \cdot T_D}{T^2} \right)$$

Dove per sottosuolo di categoria **A** i coefficienti S_s e C_c valgono 1; mentre per le categorie di sottosuolo B, C, D, E i coefficienti S_s e C_c vengono calcolati mediante le espressioni riportate nella seguente Tabella

Categoria sottosuolo	S_s	C_c
A	1,00	1,00
B	$1,00 \leq 1,40 - 0,40 \cdot F_o \cdot \frac{a_g}{g} \leq 1,20$	$1,10 \cdot (T_c^*)^{-0,20}$
C	$1,00 \leq 1,70 - 0,60 \cdot F_o \cdot \frac{a_g}{g} \leq 1,50$	$1,05 \cdot (T_c^*)^{-0,33}$
D	$0,90 \leq 2,40 - 1,50 \cdot F_o \cdot \frac{a_g}{g} \leq 1,80$	$1,25 \cdot (T_c^*)^{-0,50}$
E	$1,00 \leq 2,00 - 1,10 \cdot F_o \cdot \frac{a_g}{g} \leq 1,60$	$1,15 \cdot (T_c^*)^{-0,40}$

Per tenere conto delle condizioni topografiche e in assenza di specifiche analisi di risposta sismica locale, si utilizzano i valori del coefficiente topografico S_T riportati nella seguente Tabella

Categoria topografica	Ubicazione dell'opera o dell'intervento	S_T
T1	-	1,0
T2	In corrispondenza della sommità del pendio	1,2
T3	In corrispondenza della cresta di un rilievo con pendenza media minore o uguale a 30°	1,2
T4	In corrispondenza della cresta di un rilievo con pendenza media maggiore di 30°	1,4

Lo spettro di risposta elastico in accelerazione della componente verticale del moto sismico, S_{ve} , è definito dalle espressioni:

$$0 \leq T < T_B \quad S_{ve}(T) = a_g \cdot S \cdot \eta \cdot F_v \cdot \left[\frac{T}{T_B} + \frac{1}{\eta \cdot F_o} \left(1 - \frac{T}{T_B} \right) \right]$$

$$T_B \leq T < T_C \quad S_{ve}(T) = a_g \cdot S \cdot \eta \cdot F_v$$

$$T_C \leq T < T_D \quad S_{ve}(T) = a_g \cdot S \cdot \eta \cdot F_v \cdot \left(\frac{T_C}{T} \right)$$

$$T_D \leq T \quad S_{ve}(T) = a_g \cdot S \cdot \eta \cdot F_v \cdot \left(\frac{T_C \cdot T_D}{T^2} \right)$$

I valori di S_s , T_B , T_C e T_D , sono riportati nella seguente Tabella

Categoria di sottosuolo	S_s	T_B	T_C	T_D
A, B, C, D, E	1,0	0,05 s	0,15 s	1,0 s

Id nodo	Longitudine	Latitudine	Distanza
			Km
Loc.	15.267	40.229	
35880	15.257	40.221	1.362
35881	15.323	40.220	4.819
35659	15.324	40.270	6.526
35658	15.259	40.271	4.625

SL	Pver	Tr	ag	Fo	T*c
		Anni	g		sec
SLO	81.0	45.2	0.039	2.498	0.312
SLD	63.0	75.4	0.049	2.495	0.361
SLV	10.0	711.8	0.110	2.629	0.494
SLC	5.0	1462.2	0.135	2.714	0.525

SL	ag	S	Fo	Fv	Tb	Tc	Td
	g				sec	sec	sec
SLO	0.039	1.200	2.498	0.666	0.144	0.433	1.756
SLD	0.049	1.200	2.495	0.744	0.162	0.487	1.795
SLV	0.110	1.200	2.629	1.178	0.209	0.626	2.041
SLC	0.135	1.200	2.714	1.348	0.219	0.657	2.141

Modo	Frequenza	Periodo	X M efficace x g	%	Y M efficace x g	%	Z M efficace x g	%	RZ M efficace x g	%
	1/sec	sec	daN		daN		daN		daN m2	
1	30.03	0.03	736.5	99	1.09e-06	0	1.9	0	0.0	0
2	30.27	0.03	1.10e-06	0	739.2	99	0.0	0	0.0	0
3	81.32	0.01	1.9	0	0.0	0	737.0	99	0.0	0
4	265.65	3.76e-03	0.0	0	5.92e-03	0	9.28e-06	0	7.66e-03	99
5	271.26	3.69e-03	1.04e-02	0	1.34e-05	0	4.0	0	0.0	0
6	416.13	2.40e-03	0.0	0	2.4	0	3.72e-06	0	1.73e-05	0

RISULTATI ANALISI SISMICHE

LEGENDA TABELLA ANALISI SISMICHE

Il programma consente l'analisi di diverse configurazioni sismiche.

Sono previsti, infatti, i seguenti casi di carico:

9. Esk caso di carico sismico con analisi statica equivalente

10. Edk caso di carico sismico con analisi dinamica

Ciascun caso di carico è caratterizzato da un angolo di ingresso e da una configurazione di masse determinante la forza sismica complessiva (si rimanda al capitolo relativo ai casi di carico per chiarimenti inerenti questo aspetto).

Nella colonna Note, in funzione della norma in uso sono riportati i parametri fondamentali che caratterizzano l'azione sismica: in particolare possono essere presenti i seguenti valori:

Angolo di ingresso	di	Angolo di ingresso dell'azione sismica orizzontale
Fattore importanza	di	Fattore di importanza dell'edificio, in base alla categoria di appartenenza
Zona sismica		Zona sismica
Accelerazione ag		Accelerazione orizzontale massima sul suolo
Categoria suolo		Categoria di profilo stratigrafico del suolo di fondazione
Fattore q		Fattore di struttura/di comportamento. Dipendente dalla tipologia strutturale
Amplificazione ND		Coefficiente di amplificazione q/q_{ND} delle azioni sismiche (solo per elementi progettati in campo non dissipativo)
Fattore di sito S		Fattore dipendente dalla stratigrafia e dal profilo topografico
Classe di duttilità CD		Classe di duttilità della struttura – "A" duttilità alta, "B" duttilità bassa
Fattore SLD	riduz.	Fattore di riduzione dello spettro elastico per lo stato limite di danno
Periodo T1	proprio	Periodo proprio di vibrazione della struttura
Coefficiente Lambda		Coefficiente dipendente dal periodo proprio T1 e dal numero di piani della struttura
Ordinata Sd(T1)	spettro	Valore delle ordinate dello spettro di progetto per lo stato limite ultimo, componente orizzontale (verticale Svd)
Ordinata Se(T1)	spettro	Valore delle ordinate dello spettro elastico ridotta del fattore SLD per lo stato limite di danno, componente orizzontale (verticale Sve)
Ordinata S (Tb-Tc)	spettro	Valore dell'ordinata dello spettro in uso nel tratto costante
N°di considerati	modi	Numero di modi di vibrare della struttura considerati nell'analisi dinamica

Nel caso di elementi progettati in campo non dissipativo vengono adottate le sollecitazioni calcolate con un fattore q_{ND} ricavato come da 7.3.2 in funzione del fattore di comportamento q utilizzato per la struttura: $1 < q_{ND} = 2/3 * q < 1.5$
 Il coefficiente di amplificazione delle azioni sismiche rispetto alle azioni calcolate con il fattore di comportamento globale viene indicato nelle relative tabelle.

Per ciascun caso di carico sismico viene riportato l'insieme di dati sotto riportati (le masse sono espresse in unità di forza):

- a) analisi sismica statica equivalente:
 - quota, posizione del centro di applicazione e azione orizzontale risultante, posizione del baricentro delle rigidezze, rapporto r/L_s (per strutture a nucleo), indici di regolarità e/r secondo EC8 4.2.3.2
 - azione sismica complessiva
- b) analisi sismica dinamica con spettro di risposta:
 - quota, posizione del centro di massa e massa risultante, posizione del baricentro delle rigidezze, rapporto r/L_s (per strutture a nucleo) , indici di regolarità e/r secondo EC8 4.2.3.2
 - frequenza, periodo, accelerazione spettrale, massa eccitata nelle tre direzioni globali per tutti i modi
 - massa complessiva ed aliquota di massa complessiva eccitata.

Per ciascuna combinazione sismica definita SLD o SLO viene riportato il livello di deformazione η_T (dr) degli elementi strutturali verticali. Per semplicità di consultazione il livello è espresso anche in unità $1000 * \eta_T/h$ da confrontare direttamente con i valori forniti nella norma (es. 5 per edifici con tamponamenti collegati rigidamente alla struttura, 10.0 per edifici con tamponamenti collegati elasticamente, 3 per edifici in muratura ordinaria, 4 per edifici in muratura armata).

Qualora si applichi il D.M. 96 (vedi NOTA sul capitolo "normativa di riferimento") l'analisi sismica dinamica può essere comprensiva di sollecitazione verticale contemporanea a quella orizzontale, nel qual caso è effettuata una sovrapposizione degli effetti in ragione della radice dei quadrati degli effetti stessi. Per ciascuna combinazione sismica - analisi effettuate con il D.M. 96 (vedi NOTA sul capitolo "normativa di riferimento") - viene riportato il livello di deformazione η_T , η_P e η_D degli elementi strutturali verticali. Per semplicità di consultazione il livello è espresso in unità $1000 * \eta_T/h$ da confrontare direttamente con il valore 2 o 4 per la verifica.

Per gli edifici sismicamente isolati si riportano di seguito le verifiche condotte sui dispositivi di isolamento. Le verifiche sono effettuate secondo la circolare n.7/2019 del C.S.LL.PP nelle combinazioni in SLC come previsto dal DM 17-01-2018. Per ogni combinazione è riportato il codice di verifica ed i valori utilizzati per la verifica: spostamento dE , area ridotta e dimensione A_2 , azione verticale, deformazioni di taglio dell'elastomero e tensioni nell'acciaio.

In particolare la tabella, per ogni combinazione di calcolo, riporta:

Nodo	Nodo di appoggio dell' isolatore
Cmb	Combinazione oggetto della verifica
Verif.	Codice di verifica ok – verifica positiva , NV – verifica negativa, ND – verifica non completata
dE	Spostamento relativo tra le due facce combinato con la regola del 30%
Ang fi	Angolo utilizzato per il calcolo dell' area ridotta A_r (per dispositivi circolari)
V	Azione verticale agente
A_r	Area ridotta efficace
Dim A_2	Dimensione utile per il calcolo della deformazione per rotazione
Sig s	Tensione nell' inserto in acciaio

Gam c(a,s,t)	Deformazioni di taglio dell' elastomero
Vcr	Carico critico per instabilità

Affinché la verifica sia positiva deve essere:

- 1) $V > 0$
- 2) $\text{Sig } s < f_{yk}$
- 3) $\text{Gam } t < 5$
- 4) $\text{Gam } s < \text{Gam} * (\text{caratteristica dell' elastomero})$
- 5) $\text{Gam } s < 2$
- 6) $V < 0.5 V_{cr}$

CDC	Tipo	Sigla Id	Note
2	Edk	CDC=Ed (dinamico SLU) alfa=0.0 (ecc. +)	
			categoria suolo: B
			fattore di sito S = 1.200
			ordinata spettro (tratto Tb-Tc) = 0.348 g
			angolo di ingresso:0.0
			eccentricità aggiuntiva: positiva
			periodo proprio T1: 0.033 s
			fattore q: 1.000
			amplificazione ND (non dissipativi): 1.000
			fattore per spost. mu d: 1.000
			classe di duttilità CD: ND
			numero di modi considerati: 20
			combinaz. modale: CQC

Quota	M Sismica x g	Pos. GX	Pos. GY	E agg. X-X	E agg. Y-Y	Pos. KX	Pos. KY	(r/Ls)^2	rapp. ex/rx	rapp. ey/ry
m	daN	m	m	m	m	m	m			
2.50	742.95	0.40	6.78e-06	0.0	-0.04	0.40	0.0	1.979	0.0	1.4985e-05
Risulta	742.95									

Modo	Frequenza	Periodo	Acc. Spettrale	M efficace X x g	%	M efficace Y x g	%	M efficace Z x g	%	Energia	Energia x v
	Hz	sec	g	daN		daN		daN			
1	30.024	0.033	0.167	734.83	98.9	1.70	0.2	1.92	0.3	0.0	0.0
2	30.274	0.033	0.166	1.70	0.2	737.52	99.3	4.59e-03	6.18e-04	0.0	0.0
3	81.317	0.012	0.145	1.94	0.3	1.22e-06	0.0	736.99	99.2	0.0	0.0
4	267.697	0.004	0.136	2.79e-04	3.76e-05	5.48e-03	7.38e-04	1.75e-04	2.35e-05	0.0	0.0
5	271.264	0.004	0.136	0.01	1.41e-03	6.38e-06	0.0	3.97	0.5	0.0	0.0
6	416.140	0.002	0.135	0.0	0.0	2.42	0.3	5.63e-06	0.0	0.0	0.0
7	613.017	0.002	0.134	4.47	0.6	0.0	0.0	0.03	3.46e-03	0.0	0.0
8	815.657	0.001	0.134	7.54e-06	1.01e-06	1.63e-06	0.0	0.03	4.64e-03	0.0	0.0

Modo	Frequenza	Periodo	Acc. Spettrale	M efficace X x g	%	M efficace Y x g	%	M efficace Z x g	%	Energia	Energia x v
9	972.760	0.001	0.133	0.0	0.0	1.30	0.2	0.0	0.0	0.0	0.0
10	1.4702e+03	6.8017e-04	0.133	0.0	0.0	3.61e-06	0.0	8.10e-06	1.09e-06	0.0	0.0
11	1.6627e+03	6.0143e-04	0.133	0.0	0.0	1.33e-03	1.80e-04	0.0	0.0	0.0	0.0
12	1.6777e+03	5.9604e-04	0.133	6.04e-05	8.13e-06	9.52e-06	1.28e-06	0.0	0.0	0.0	0.0
13	1.8028e+03	5.5469e-04	0.133	1.61e-04	2.17e-05	0.0	0.0	0.0	0.0	0.0	0.0
14	1.9649e+03	5.0894e-04	0.133	0.0	0.0	1.93e-06	0.0	0.0	0.0	0.0	0.0
15	2.0009e+03	4.9978e-04	0.133	5.22e-05	7.02e-06	0.0	0.0	2.10e-06	0.0	0.0	0.0
16	2.0180e+03	4.9553e-04	0.133	5.24e-03	7.06e-04	0.0	0.0	2.46e-05	3.31e-06	0.0	0.0
17	2.1097e+03	4.7401e-04	0.133	0.0	0.0	0.0	0.0	9.75e-04	1.31e-04	0.0	0.0
18	2.1251e+03	4.7057e-04	0.133	3.43e-06	0.0	0.0	0.0	0.0	0.0	0.0	0.0
19	2.1328e+03	4.6887e-04	0.133	0.0	0.0	8.71e-06	1.17e-06	0.0	0.0	0.0	0.0
20	2.6368e+03	3.7924e-04	0.133	0.0	0.0	1.64e-05	2.20e-06	0.0	0.0	0.0	0.0
Risulta				742.95		742.94		742.95			
In percentuale				100.00		100.00		100.00			

CDC	Tipo	Sigla Id	Note
3	Edk	CDC=Ed (dinamico SLU) alfa=0.0 (ecc. -)	
			categoria suolo: B
			fattore di sito S = 1.200
			ordinata spettro (tratto Tb-Tc) = 0.348 g
			angolo di ingresso:0.0
			eccentricità aggiuntiva: negativa
			periodo proprio T1: 0.033 s
			fattore q: 1.000
			amplificazione ND (non dissipativi): 1.000
			fattore per spost. mu d: 1.000
			classe di duttilità CD: ND
			numero di modi considerati: 20
			combinaz. modale: CQC

Quota	M Sismica x g	Pos. GX	Pos. GY	E agg. X-X	E agg. Y-Y	Pos. KX	Pos. KY	(r/Ls)^2	rapp. ex/rx	rapp. ey/ry
m	daN	m	m	m	m	m	m			
2.50	742.95	0.40	6.78e-06	0.0	0.04	0.40	0.0	1.979	0.0	1.4985e-05
Risulta	742.95									

Modo	Frequenza	Periodo	Acc. Spettrale	M efficace X x g	%	M efficace Y x g	%	M efficace Z x g	%	Energia	Energia x v
	Hz	sec	g	daN		daN		daN			
1	30.024	0.033	0.167	734.84	98.9	1.70	0.2	1.92	0.3	0.0	0.0
2	30.274	0.033	0.166	1.69	0.2	737.52	99.3	4.61e-03	6.20e-04	0.0	0.0
3	81.317	0.012	0.145	1.94	0.3	2.62e-06	0.0	736.99	99.2	0.0	0.0
4	267.713	0.004	0.136	2.63e-04	3.54e-05	5.46e-03	7.34e-04	5.34e-04	7.19e-05	0.0	0.0

Modo	Frequenza	Periodo	Acc. Spettrale	M efficace X x g	%	M efficace Y x g	%	M efficace Z x g	%	Energia	Energia x v
5	271.265	0.004	0.136	0.01	1.41e-03	2.42e-05	3.26e-06	3.97	0.5	0.0	0.0
6	416.140	0.002	0.135	1.12e-06	0.0	2.42	0.3	2.21e-06	0.0	0.0	0.0
7	613.017	0.002	0.134	4.47	0.6	0.0	0.0	0.03	3.46e-03	0.0	0.0
8	815.657	0.001	0.134	7.53e-06	1.01e-06	1.61e-06	0.0	0.03	4.64e-03	0.0	0.0
9	972.760	0.001	0.133	0.0	0.0	1.30	0.2	0.0	0.0	0.0	0.0
10	1.4703e+03	6.8015e-04	0.133	0.0	0.0	3.22e-06	0.0	8.10e-06	1.09e-06	0.0	0.0
11	1.6626e+03	6.0146e-04	0.133	0.0	0.0	1.34e-03	1.80e-04	0.0	0.0	0.0	0.0
12	1.6786e+03	5.9572e-04	0.133	5.96e-05	8.02e-06	9.01e-06	1.21e-06	0.0	0.0	0.0	0.0
13	1.8021e+03	5.5490e-04	0.133	1.64e-04	2.20e-05	0.0	0.0	0.0	0.0	0.0	0.0
14	1.9648e+03	5.0895e-04	0.133	0.0	0.0	2.16e-06	0.0	0.0	0.0	0.0	0.0
15	2.0000e+03	5.0000e-04	0.133	6.35e-05	8.55e-06	0.0	0.0	1.94e-06	0.0	0.0	0.0
16	2.0180e+03	4.9554e-04	0.133	5.23e-03	7.04e-04	0.0	0.0	2.47e-05	3.33e-06	0.0	0.0
17	2.1097e+03	4.7401e-04	0.133	0.0	0.0	0.0	0.0	9.75e-04	1.31e-04	0.0	0.0
18	2.1251e+03	4.7057e-04	0.133	5.04e-06	0.0	0.0	0.0	0.0	0.0	0.0	0.0
19	2.1331e+03	4.6880e-04	0.133	0.0	0.0	8.67e-06	1.17e-06	0.0	0.0	0.0	0.0
20	2.6375e+03	3.7915e-04	0.133	0.0	0.0	1.64e-05	2.20e-06	0.0	0.0	0.0	0.0
Risulta				742.95		742.94		742.95			
In percentuale				100.00		100.00		100.00			

CDC	Tipo	Sigla Id	Note
4	Edk	CDC=Ed (dinamico SLU) alfa=90.00 (ecc. +)	
			categoria suolo: B
			fattore di sito S = 1.200
			ordinata spettro (tratto Tb-Tc) = 0.348 g
			angolo di ingresso:90.00
			eccentricità aggiuntiva: positiva
			periodo proprio T1: 0.033 s
			fattore q: 1.000
			amplificazione ND (non dissipativi): 1.000
			fattore per spost. mu d: 1.000
			classe di duttilità CD: ND
			numero di modi considerati: 20
			combinaz. modale: CQC

Quota	M Sismica x g	Pos. GX	Pos. GY	E agg. X-X	E agg. Y-Y	Pos. KX	Pos. KY	(r/Ls)^2	rapp. ex/rx	rapp. ey/ry
m	daN	m	m	m	m	m	m			
2.50	742.95	0.40	6.78e-06	0.04	0.0	0.40	0.0	1.979	0.0	1.4985e-05
Risulta	742.95									

Modo	Frequenza	Periodo	Acc. Spettrale	M efficace X x g	%	M efficace Y x g	%	M efficace Z x g	%	Energia	Energia x v
	Hz	sec	g	daN		daN		daN			

Modo	Frequenza	Periodo	Acc. Spettrale	M efficace X x g	%	M efficace Y x g	%	M efficace Z x g	%	Energia	Energia x v
	Hz	sec	g	daN		daN		daN			
1	30.028	0.033	0.077	736.53	99.1	1.21e-06	0.0	1.93	0.3	0.0	0.0
2	30.246	0.033	0.076	1.22e-06	0.0	739.22	99.5	0.0	0.0	0.0	0.0
3	81.317	0.012	0.065	1.94	0.3	0.0	0.0	736.99	99.2	0.0	0.0
4	267.746	0.004	0.061	0.0	0.0	8.53e-03	1.15e-03	3.68e-05	4.95e-06	0.0	0.0
5	271.264	0.004	0.061	0.01	1.40e-03	1.46e-05	1.96e-06	3.97	0.5	0.0	0.0
6	416.275	0.002	0.060	0.0	0.0	2.42	0.3	3.71e-06	0.0	0.0	0.0
7	612.992	0.002	0.059	4.47	0.6	0.0	0.0	0.03	3.47e-03	0.0	0.0
8	815.657	0.001	0.059	7.40e-06	0.0	1.62e-06	0.0	0.03	4.64e-03	0.0	0.0
9	972.837	0.001	0.059	0.0	0.0	1.30	0.2	0.0	0.0	0.0	0.0
10	1.4705e+03	6.8006e-04	0.059	0.0	0.0	0.0	0.0	8.01e-06	1.08e-06	0.0	0.0
11	1.6103e+03	6.2100e-04	0.059	0.0	0.0	8.32e-04	1.12e-04	0.0	0.0	0.0	0.0
12	1.7890e+03	5.5898e-04	0.059	2.72e-04	3.66e-05	2.19e-06	0.0	0.0	0.0	0.0	0.0
13	1.7961e+03	5.5675e-04	0.059	0.0	0.0	6.81e-04	9.17e-05	0.0	0.0	0.0	0.0
14	1.9315e+03	5.1772e-04	0.059	1.99e-04	2.68e-05	0.0	0.0	0.0	0.0	0.0	0.0
15	1.9678e+03	5.0817e-04	0.059	0.0	0.0	0.0	0.0	0.0	0.0	0.0	0.0
16	2.0177e+03	4.9560e-04	0.059	5.05e-03	6.80e-04	0.0	0.0	2.59e-05	3.49e-06	0.0	0.0
17	2.1097e+03	4.7401e-04	0.059	0.0	0.0	0.0	0.0	9.75e-04	1.31e-04	0.0	0.0
18	2.1228e+03	4.7108e-04	0.059	0.0	0.0	0.0	0.0	0.0	0.0	0.0	0.0
19	2.1472e+03	4.6572e-04	0.059	0.0	0.0	3.14e-05	4.23e-06	0.0	0.0	0.0	0.0
20	2.5863e+03	3.8665e-04	0.059	9.44e-05	1.27e-05	0.0	0.0	0.0	0.0	0.0	0.0
Risulta				742.95		742.94		742.95			
In percentuale				100.00		100.00		100.00			

RISULTATI NODALI

LEGENDA RISULTATI NODALI

Il controllo dei risultati delle analisi condotte, per quanto concerne i nodi strutturali, è possibile in relazione alle tabelle sottoriportate.

Una prima tabella riporta infatti per ogni nodo e per ogni combinazione (o caso di carico) gli spostamenti nodali.

Una seconda tabella riporta per ogni nodo a cui sia associato un vincolo rigido e/o elastico o una fondazione speciale e per ogni combinazione (o caso di carico) i valori delle azioni esercitate dalla struttura sui vincoli (reazioni vincolari cambiate di segno).

Una terza tabella, infine riassume per ogni nodo le sei combinazioni in cui si attingono i valori minimi e massimi della reazione Fz, della reazione Mx e della reazione My.

Nodo	Cmb	Traslazione X	Traslazione Y	Traslazione Z	Rotazione X	Rotazione Y	Rotazione Z
		cm	cm	cm			
1	2	-0.01	-1.71e-05	-0.07	-5.46e-05	-1.21e-04	0.0
1	4	1.20e-03	-0.01	-0.06	2.98e-05	-3.99e-05	0.0
1	6	-6.88e-03	-1.15e-05	-0.05	-4.03e-05	-8.58e-05	0.0
1	8	8.03e-04	-7.86e-03	-0.05	1.59e-05	-3.18e-05	0.0
1	12	-8.82e-04	-3.54e-04	-0.04	-2.89e-05	-4.64e-05	0.0
1	14	-9.96e-04	3.51e-04	-0.04	-3.33e-05	-4.72e-05	0.0
1	28	-1.47e-04	-1.11e-03	-0.04	-2.25e-05	-4.03e-05	0.0
1	44	-4.06e-04	-1.63e-04	-0.04	-2.91e-05	-4.26e-05	0.0
1	46	-4.58e-04	1.61e-04	-0.04	-3.11e-05	-4.29e-05	0.0
1	60	-6.79e-05	-5.08e-04	-0.04	-2.61e-05	-3.97e-05	0.0
2	2	-0.01	1.71e-05	-0.07	5.46e-05	-1.21e-04	0.0
2	3	1.20e-03	0.01	-0.06	-2.98e-05	-3.99e-05	0.0
2	6	-6.88e-03	1.15e-05	-0.05	4.03e-05	-8.58e-05	0.0
2	7	8.03e-04	7.86e-03	-0.05	-1.59e-05	-3.18e-05	0.0
2	12	-9.96e-04	-3.51e-04	-0.04	3.33e-05	-4.72e-05	0.0
2	14	-8.82e-04	3.54e-04	-0.04	2.89e-05	-4.64e-05	0.0
2	30	-1.47e-04	1.11e-03	-0.04	2.25e-05	-4.03e-05	0.0
2	44	-4.58e-04	-1.61e-04	-0.04	3.11e-05	-4.29e-05	0.0
2	46	-4.06e-04	1.63e-04	-0.04	2.91e-05	-4.26e-05	0.0
2	62	-6.79e-05	5.08e-04	-0.04	2.61e-05	-3.97e-05	0.0
5	1	0.01	1.98e-05	-0.05	1.89e-05	4.00e-06	-6.73e-06
5	3	2.96e-04	0.01	-0.05	-8.57e-05	-1.05e-04	-3.05e-06
5	5	6.93e-03	1.35e-05	-0.04	1.38e-05	-7.28e-06	-4.47e-06
5	7	1.98e-04	6.91e-03	-0.04	-5.59e-05	-8.01e-05	-2.02e-06
5	24	9.59e-04	2.79e-04	-0.04	6.83e-06	-6.39e-05	0.0
5	31	-2.62e-04	9.47e-04	-0.04	-1.58e-06	-7.89e-05	0.0
5	40	3.16e-04	9.42e-04	-0.04	-1.12e-06	-7.23e-05	0.0
5	56	4.42e-04	1.29e-04	-0.04	8.12e-06	-6.97e-05	0.0
5	63	-1.19e-04	4.36e-04	-0.04	4.26e-06	-7.66e-05	0.0
5	72	1.46e-04	4.34e-04	-0.04	4.47e-06	-7.35e-05	0.0

8	2	-0.01	5.90e-06	-0.05	1.74e-05	-1.95e-04	5.39e-06
8	3	3.91e-04	0.01	-0.05	-7.50e-05	-8.72e-05	-1.01e-05
8	6	-6.92e-03	4.31e-06	-0.04	1.34e-05	-1.39e-04	3.60e-06
8	7	2.60e-04	7.10e-03	-0.04	-4.82e-05	-6.69e-05	-6.74e-06
8	12	-9.64e-04	-2.95e-04	-0.04	1.62e-05	-7.78e-05	0.0
8	30	-2.39e-04	9.77e-04	-0.04	3.13e-06	-6.97e-05	-1.07e-06
8	40	3.27e-04	9.77e-04	-0.04	3.06e-06	-6.26e-05	-1.08e-06
8	44	-4.43e-04	-1.34e-04	-0.04	1.45e-05	-7.15e-05	0.0
8	62	-1.10e-04	4.50e-04	-0.04	8.52e-06	-6.77e-05	0.0
8	72	1.50e-04	4.50e-04	-0.04	8.49e-06	-6.45e-05	0.0
10	2	-0.01	1.93e-05	-0.06	1.99e-05	-1.77e-04	6.25e-06
10	3	2.57e-04	0.01	-0.06	-8.74e-05	-6.84e-05	-1.65e-05
10	6	-6.93e-03	1.31e-05	-0.04	1.46e-05	-1.26e-04	4.15e-06
10	7	1.71e-04	7.28e-03	-0.04	-5.70e-05	-5.32e-05	-1.10e-05
10	12	-9.60e-04	-3.09e-04	-0.04	1.36e-05	-6.87e-05	0.0
10	14	-9.33e-04	3.12e-04	-0.04	7.14e-06	-6.82e-05	0.0
10	40	3.13e-04	1.01e-03	-0.04	-1.58e-06	-5.33e-05	-1.24e-06
10	44	-4.42e-04	-1.41e-04	-0.04	1.14e-05	-6.26e-05	0.0
10	46	-4.30e-04	1.45e-04	-0.04	8.40e-06	-6.24e-05	0.0
10	72	1.42e-04	4.64e-04	-0.04	4.39e-06	-5.55e-05	0.0
12	2	-0.01	0.0	-0.06	0.0	-1.66e-04	0.0
12	4	-5.52e-06	-0.01	-0.05	1.07e-04	-7.03e-05	1.49e-05
12	6	-6.94e-03	0.0	-0.05	0.0	-1.18e-04	0.0
12	8	-4.01e-06	-7.34e-03	-0.04	7.16e-05	-5.40e-05	9.93e-06
12	11	-9.47e-04	-3.10e-04	-0.04	3.41e-06	-6.44e-05	0.0
12	15	-9.47e-04	2.87e-04	-0.04	-3.54e-06	-6.44e-05	0.0
12	34	2.81e-04	-1.02e-03	-0.04	1.16e-05	-5.08e-05	1.12e-06
12	43	-4.36e-04	-1.42e-04	-0.04	1.57e-06	-5.87e-05	0.0
12	47	-4.36e-04	1.32e-04	-0.04	-1.63e-06	-5.87e-05	0.0
12	66	1.28e-04	-4.68e-04	-0.04	5.31e-06	-5.25e-05	0.0
14	2	-0.01	-1.93e-05	-0.06	-1.99e-05	-1.77e-04	-6.25e-06
14	4	2.57e-04	-0.01	-0.06	8.74e-05	-6.84e-05	1.65e-05
14	6	-6.93e-03	-1.31e-05	-0.04	-1.46e-05	-1.26e-04	-4.15e-06
14	8	1.71e-04	-7.28e-03	-0.04	5.70e-05	-5.32e-05	1.10e-05
14	12	-9.33e-04	-3.12e-04	-0.04	-7.14e-06	-6.82e-05	0.0
14	14	-9.60e-04	3.09e-04	-0.04	-1.36e-05	-6.87e-05	0.0
14	34	3.13e-04	-1.01e-03	-0.04	1.58e-06	-5.33e-05	1.24e-06
14	44	-4.30e-04	-1.45e-04	-0.04	-8.40e-06	-6.24e-05	0.0
14	46	-4.42e-04	1.41e-04	-0.04	-1.14e-05	-6.26e-05	0.0
14	66	1.42e-04	-4.64e-04	-0.04	-4.39e-06	-5.55e-05	0.0
16	2	-0.01	-5.90e-06	-0.05	-1.74e-05	-1.95e-04	-5.39e-06
16	4	3.91e-04	-0.01	-0.05	7.50e-05	-8.72e-05	1.01e-05
16	6	-6.92e-03	-4.31e-06	-0.04	-1.34e-05	-1.39e-04	-3.60e-06
16	8	2.60e-04	-7.10e-03	-0.04	4.82e-05	-6.69e-05	6.74e-06
16	14	-9.64e-04	2.95e-04	-0.04	-1.62e-05	-7.78e-05	0.0
16	28	-2.39e-04	-9.77e-04	-0.04	-3.13e-06	-6.97e-05	1.07e-06
16	34	3.27e-04	-9.77e-04	-0.04	-3.06e-06	-6.26e-05	1.08e-06
16	46	-4.43e-04	1.34e-04	-0.04	-1.45e-05	-7.15e-05	0.0
16	60	-1.10e-04	-4.50e-04	-0.04	-8.52e-06	-6.77e-05	0.0
16	66	1.50e-04	-4.50e-04	-0.04	-8.49e-06	-6.45e-05	0.0
18	1	0.01	-1.98e-05	-0.05	-1.89e-05	4.00e-06	6.73e-06
18	4	2.96e-04	-0.01	-0.05	8.57e-05	-1.05e-04	3.05e-06
18	5	6.93e-03	-1.35e-05	-0.04	-1.38e-05	-7.28e-06	4.47e-06
18	8	1.98e-04	-6.91e-03	-0.04	5.59e-05	-8.01e-05	2.02e-06
18	18	9.59e-04	-2.79e-04	-0.04	-6.83e-06	-6.39e-05	0.0
18	25	-2.62e-04	-9.47e-04	-0.04	1.58e-06	-7.89e-05	0.0

18	34	3.16e-04	-9.42e-04	-0.04	1.11e-06	-7.23e-05	0.0
18	50	4.42e-04	-1.29e-04	-0.04	-8.12e-06	-6.97e-05	0.0
18	57	-1.19e-04	-4.36e-04	-0.04	-4.26e-06	-7.66e-05	0.0
18	66	1.46e-04	-4.34e-04	-0.04	-4.47e-06	-7.35e-05	0.0
20	1	0.01	0.0	-0.05	0.0	-7.32e-06	0.0
20	4	5.12e-06	-0.01	-0.05	1.05e-04	-1.01e-04	3.84e-06
20	5	6.94e-03	0.0	-0.04	0.0	-1.53e-05	0.0
20	8	3.72e-06	-6.82e-03	-0.04	6.98e-05	-7.79e-05	2.56e-06
20	23	9.46e-04	2.75e-04	-0.04	-3.46e-06	-6.77e-05	0.0
20	25	-2.81e-04	-9.37e-04	-0.04	1.13e-05	-8.10e-05	0.0
20	55	4.36e-04	1.26e-04	-0.04	-1.59e-06	-7.32e-05	0.0
20	57	-1.28e-04	-4.30e-04	-0.04	5.19e-06	-7.94e-05	0.0
42	1	0.01	-7.04e-06	-0.05	-1.99e-05	-3.48e-05	0.0
42	2	-0.01	5.96e-06	-0.04	-2.36e-06	-1.84e-04	0.0
42	4	2.85e-04	-9.91e-03	-0.05	7.53e-05	-1.19e-04	0.0
42	5	6.91e-03	-4.73e-06	-0.04	-1.44e-05	-3.44e-05	0.0
42	8	1.90e-04	-6.60e-03	-0.03	4.90e-05	-9.09e-05	0.0
42	18	9.56e-04	-2.61e-04	-0.03	-6.81e-06	-7.64e-05	0.0
42	35	3.04e-04	-9.12e-04	-0.03	0.0	-8.29e-05	0.0
42	50	4.40e-04	-1.20e-04	-0.03	-7.81e-06	-8.06e-05	0.0
42	67	1.40e-04	-4.19e-04	-0.03	-4.50e-06	-8.36e-05	0.0
43	1	0.01	0.0	-0.05	0.0	-3.58e-05	0.0
43	2	-0.01	0.0	-0.04	0.0	-1.84e-04	0.0
43	4	2.41e-06	-9.91e-03	-0.04	9.17e-05	-1.10e-04	0.0
43	5	6.92e-03	0.0	-0.04	0.0	-3.52e-05	0.0
43	6	-6.92e-03	0.0	-0.03	0.0	-1.34e-04	0.0
43	8	1.72e-06	-6.60e-03	-0.03	6.11e-05	-8.44e-05	0.0
43	23	9.43e-04	2.64e-04	-0.03	-3.00e-06	-7.66e-05	0.0
43	25	-2.82e-04	-9.11e-04	-0.03	9.80e-06	-8.68e-05	0.0
43	55	4.34e-04	1.22e-04	-0.03	-1.38e-06	-8.08e-05	0.0
43	57	-1.29e-04	-4.19e-04	-0.03	4.50e-06	-8.55e-05	0.0
77	1	0.01	-9.86e-06	-0.05	-3.11e-05	-3.33e-05	0.0
77	4	4.99e-04	-9.90e-03	-0.05	5.97e-05	-1.23e-04	0.0
77	5	6.90e-03	-6.64e-06	-0.04	-2.27e-05	-3.33e-05	0.0
77	8	3.33e-04	-6.60e-03	-0.04	3.78e-05	-9.34e-05	0.0
77	18	9.65e-04	-2.61e-04	-0.03	-1.34e-05	-7.59e-05	0.0
77	35	3.19e-04	-9.11e-04	-0.03	-6.53e-06	-8.29e-05	0.0
77	50	4.44e-04	-1.20e-04	-0.03	-1.41e-05	-8.01e-05	0.0
77	67	1.47e-04	-4.19e-04	-0.03	-1.09e-05	-8.33e-05	0.0
81	1	0.01	1.04e-05	-0.04	2.74e-05	-5.14e-05	0.0
81	2	-0.01	-9.93e-06	-0.03	7.50e-06	-1.80e-04	0.0
81	3	4.97e-04	9.34e-03	-0.04	-5.21e-05	-1.26e-04	0.0
81	5	6.90e-03	6.99e-06	-0.03	2.01e-05	-4.61e-05	0.0
81	6	-6.90e-03	-6.59e-06	-0.02	6.80e-06	-1.32e-04	0.0
81	7	3.32e-04	6.23e-03	-0.03	-3.29e-05	-9.62e-05	0.0
81	24	9.64e-04	2.36e-04	-0.03	1.23e-05	-8.22e-05	0.0
81	37	3.18e-04	8.70e-04	-0.03	6.31e-06	-8.79e-05	0.0
81	56	4.43e-04	1.09e-04	-0.03	1.30e-05	-8.57e-05	0.0
81	69	1.47e-04	4.00e-04	-0.03	1.02e-05	-8.84e-05	0.0
82	1	0.01	-1.05e-05	-0.04	-2.74e-05	-5.14e-05	0.0
82	2	-0.01	9.94e-06	-0.03	-7.50e-06	-1.80e-04	0.0
82	4	4.97e-04	-9.34e-03	-0.04	5.21e-05	-1.26e-04	0.0
82	5	6.90e-03	-7.00e-06	-0.03	-2.01e-05	-4.61e-05	0.0
82	6	-6.90e-03	6.60e-06	-0.02	-6.80e-06	-1.32e-04	0.0
82	8	3.32e-04	-6.23e-03	-0.03	3.29e-05	-9.62e-05	0.0
82	18	9.64e-04	-2.36e-04	-0.03	-1.23e-05	-8.22e-05	0.0

82	35	3.18e-04	-8.70e-04	-0.03	-6.31e-06	-8.79e-05	0.0
82	50	4.43e-04	-1.09e-04	-0.03	-1.30e-05	-8.57e-05	0.0
82	67	1.47e-04	-4.00e-04	-0.03	-1.02e-05	-8.84e-05	0.0
83	2	-0.01	-1.04e-05	-0.06	-3.35e-05	-1.62e-04	0.0
83	4	4.79e-04	-0.01	-0.06	6.36e-05	-6.03e-05	0.0
83	6	-6.91e-03	-7.02e-06	-0.04	-2.45e-05	-1.15e-04	0.0
83	8	3.19e-04	-7.34e-03	-0.04	4.02e-05	-4.74e-05	0.0
83	12	-9.20e-04	-3.16e-04	-0.04	-1.48e-05	-6.36e-05	0.0
83	14	-9.66e-04	3.14e-04	-0.04	-2.03e-05	-6.43e-05	0.0
83	28	-2.29e-04	-1.02e-03	-0.04	-7.38e-06	-5.59e-05	0.0
83	44	-4.23e-04	-1.46e-04	-0.04	-1.55e-05	-5.84e-05	0.0
83	46	-4.44e-04	1.44e-04	-0.04	-1.80e-05	-5.88e-05	0.0
83	60	-1.06e-04	-4.68e-04	-0.04	-1.21e-05	-5.49e-05	0.0
84	1	0.01	9.38e-06	-0.04	-8.52e-06	1.76e-05	0.0
84	2	-0.01	-9.90e-06	-0.07	-3.15e-05	-1.22e-04	0.0
84	4	4.79e-04	-0.01	-0.06	5.82e-05	-4.44e-05	0.0
84	6	-6.90e-03	-6.63e-06	-0.05	-2.30e-05	-8.65e-05	0.0
84	8	3.20e-04	-7.86e-03	-0.05	3.67e-05	-3.50e-05	0.0
84	12	-9.19e-04	-3.54e-04	-0.05	-1.42e-05	-4.74e-05	0.0
84	14	-9.65e-04	3.52e-04	-0.05	-1.93e-05	-4.79e-05	0.0
84	28	-2.29e-04	-1.11e-03	-0.05	-7.41e-06	-4.16e-05	0.0
84	44	-4.23e-04	-1.63e-04	-0.04	-1.49e-05	-4.35e-05	0.0
84	46	-4.44e-04	1.61e-04	-0.04	-1.72e-05	-4.37e-05	0.0
84	60	-1.06e-04	-5.08e-04	-0.04	-1.18e-05	-4.08e-05	0.0
88	2	-0.01	1.07e-05	-0.06	2.90e-05	-1.63e-04	0.0
88	3	3.80e-04	0.01	-0.06	-7.30e-05	-6.03e-05	0.0
88	6	-6.92e-03	7.25e-06	-0.04	2.11e-05	-1.16e-04	0.0
88	7	2.53e-04	7.34e-03	-0.04	-4.69e-05	-4.74e-05	0.0
88	12	-9.62e-04	-3.14e-04	-0.04	1.75e-05	-6.43e-05	0.0
88	14	-9.25e-04	3.16e-04	-0.04	1.16e-05	-6.37e-05	0.0
88	30	-2.40e-04	1.02e-03	-0.04	3.84e-06	-5.59e-05	0.0
88	44	-4.43e-04	-1.44e-04	-0.04	1.52e-05	-5.87e-05	0.0
88	46	-4.26e-04	1.46e-04	-0.04	1.25e-05	-5.84e-05	0.0
88	62	-1.11e-04	4.68e-04	-0.04	8.90e-06	-5.48e-05	0.0
89	1	0.01	0.0	-0.05	0.0	-5.29e-05	0.0
89	2	-0.01	0.0	-0.03	0.0	-1.79e-04	0.0
89	4	1.64e-06	-9.34e-03	-0.04	7.42e-05	-1.16e-04	0.0
89	5	6.90e-03	0.0	-0.03	0.0	-4.72e-05	0.0
89	6	-6.90e-03	0.0	-0.02	0.0	-1.31e-04	0.0
89	8	1.16e-06	-6.23e-03	-0.03	4.95e-05	-8.91e-05	0.0
89	19	9.42e-04	-2.75e-04	-0.03	2.34e-06	-8.23e-05	0.0
89	23	9.42e-04	2.44e-04	-0.03	-2.43e-06	-8.23e-05	0.0
89	35	2.83e-04	-8.69e-04	-0.03	7.93e-06	-8.71e-05	0.0
89	51	4.33e-04	-1.26e-04	-0.03	1.07e-06	-8.60e-05	0.0
89	55	4.33e-04	1.12e-04	-0.03	-1.12e-06	-8.60e-05	0.0
89	67	1.30e-04	-3.99e-04	-0.03	3.64e-06	-8.82e-05	0.0
90	1	0.01	-7.76e-06	-0.05	6.64e-06	1.72e-05	0.0
90	2	-0.01	8.17e-06	-0.07	2.59e-05	-1.21e-04	0.0
90	3	3.83e-04	0.01	-0.06	-6.34e-05	-4.57e-05	0.0
90	6	-6.90e-03	5.47e-06	-0.05	1.90e-05	-8.63e-05	0.0
90	7	2.55e-04	7.86e-03	-0.05	-4.06e-05	-3.58e-05	0.0
90	12	-9.60e-04	-3.52e-04	-0.05	1.62e-05	-4.78e-05	0.0
90	14	-9.24e-04	3.53e-04	-0.05	1.11e-05	-4.74e-05	0.0
90	30	-2.40e-04	1.11e-03	-0.05	4.33e-06	-4.17e-05	0.0
90	44	-4.42e-04	-1.62e-04	-0.04	1.43e-05	-4.37e-05	0.0
90	46	-4.25e-04	1.63e-04	-0.05	1.19e-05	-4.35e-05	0.0

90	62	-1.11e-04	5.08e-04	-0.04	8.80e-06	-4.09e-05	0.0
91	1	0.01	1.18e-05	-0.05	2.60e-05	1.69e-06	0.0
91	3	4.00e-04	0.01	-0.05	-7.17e-05	-1.07e-04	0.0
91	5	6.92e-03	8.04e-06	-0.04	1.90e-05	-8.81e-06	0.0
91	7	2.67e-04	6.90e-03	-0.04	-4.61e-05	-8.13e-05	0.0
91	24	9.62e-04	2.78e-04	-0.04	1.11e-05	-6.42e-05	0.0
91	37	3.12e-04	9.45e-04	-0.04	3.69e-06	-7.26e-05	0.0
91	40	3.27e-04	9.41e-04	-0.04	3.68e-06	-7.26e-05	0.0
91	56	4.43e-04	1.29e-04	-0.04	1.21e-05	-6.98e-05	0.0
91	69	1.44e-04	4.35e-04	-0.04	8.68e-06	-7.36e-05	0.0
91	72	1.51e-04	4.33e-04	-0.04	8.68e-06	-7.36e-05	0.0
92	2	-0.01	1.14e-05	-0.06	2.75e-05	-1.75e-04	0.0
92	3	3.82e-04	0.01	-0.06	-7.34e-05	-6.72e-05	0.0
92	6	-6.92e-03	7.76e-06	-0.04	2.01e-05	-1.24e-04	0.0
92	7	2.54e-04	7.27e-03	-0.04	-4.71e-05	-5.25e-05	0.0
92	12	-9.63e-04	-3.09e-04	-0.04	1.74e-05	-6.85e-05	0.0
92	14	-9.25e-04	3.12e-04	-0.04	1.16e-05	-6.79e-05	0.0
92	40	3.26e-04	1.01e-03	-0.04	3.13e-06	-5.31e-05	0.0
92	44	-4.43e-04	-1.41e-04	-0.04	1.52e-05	-6.25e-05	0.0
92	46	-4.26e-04	1.44e-04	-0.04	1.25e-05	-6.22e-05	0.0
92	72	1.49e-04	4.63e-04	-0.04	8.62e-06	-5.54e-05	0.0
93	1	0.01	9.88e-06	-0.05	2.96e-05	0.0	0.0
93	3	4.96e-04	0.01	-0.05	-6.17e-05	-1.08e-04	0.0
93	5	6.91e-03	6.71e-06	-0.04	2.19e-05	-1.02e-05	0.0
93	7	3.31e-04	6.89e-03	-0.04	-3.90e-05	-8.19e-05	0.0
93	24	9.66e-04	2.78e-04	-0.04	1.41e-05	-6.43e-05	0.0
93	37	3.19e-04	9.44e-04	-0.04	7.16e-06	-7.25e-05	0.0
93	40	3.38e-04	9.40e-04	-0.04	7.15e-06	-7.25e-05	0.0
93	56	4.44e-04	1.28e-04	-0.04	1.50e-05	-6.97e-05	0.0
93	69	1.47e-04	4.34e-04	-0.04	1.18e-05	-7.35e-05	0.0
93	72	1.56e-04	4.33e-04	-0.04	1.18e-05	-7.35e-05	0.0
96	2	-0.01	9.37e-06	-0.06	3.16e-05	-1.72e-04	0.0
96	3	4.81e-04	0.01	-0.06	-6.33e-05	-6.68e-05	0.0
96	6	-6.91e-03	6.37e-06	-0.04	2.32e-05	-1.23e-04	0.0
96	7	3.21e-04	7.26e-03	-0.04	-4.00e-05	-5.22e-05	0.0
96	12	-9.66e-04	-3.09e-04	-0.04	2.01e-05	-6.82e-05	0.0
96	30	-2.29e-04	1.00e-03	-0.04	7.43e-06	-5.96e-05	0.0
96	44	-4.45e-04	-1.41e-04	-0.04	1.80e-05	-6.24e-05	0.0
96	62	-1.06e-04	4.62e-04	-0.04	1.22e-05	-5.84e-05	0.0
97	2	-0.01	1.04e-05	-0.06	3.35e-05	-1.62e-04	0.0
97	3	4.79e-04	0.01	-0.06	-6.36e-05	-6.03e-05	0.0
97	6	-6.91e-03	7.01e-06	-0.04	2.45e-05	-1.15e-04	0.0
97	7	3.19e-04	7.34e-03	-0.04	-4.02e-05	-4.74e-05	0.0
97	12	-9.66e-04	-3.14e-04	-0.04	2.03e-05	-6.43e-05	0.0
97	14	-9.20e-04	3.16e-04	-0.04	1.48e-05	-6.36e-05	0.0
97	30	-2.29e-04	1.02e-03	-0.04	7.38e-06	-5.59e-05	0.0
97	44	-4.44e-04	-1.44e-04	-0.04	1.80e-05	-5.88e-05	0.0
97	46	-4.23e-04	1.46e-04	-0.04	1.55e-05	-5.84e-05	0.0
97	62	-1.06e-04	4.68e-04	-0.04	1.21e-05	-5.49e-05	0.0
100	2	-0.01	3.68e-06	-0.05	2.17e-05	-1.91e-04	0.0
100	3	4.89e-04	0.01	-0.05	-6.17e-05	-8.75e-05	0.0
100	6	-6.91e-03	2.68e-06	-0.04	1.66e-05	-1.36e-04	0.0
100	7	3.26e-04	7.09e-03	-0.04	-3.90e-05	-6.71e-05	0.0
100	12	-9.66e-04	-2.96e-04	-0.04	1.90e-05	-7.72e-05	0.0
100	30	-2.28e-04	9.75e-04	-0.04	7.29e-06	-6.96e-05	0.0
100	40	3.38e-04	9.75e-04	-0.04	7.21e-06	-6.28e-05	0.0

100	44	-4.44e-04	-1.35e-04	-0.04	1.75e-05	-7.12e-05	0.0
100	62	-1.05e-04	4.49e-04	-0.04	1.21e-05	-6.76e-05	0.0
100	72	1.55e-04	4.49e-04	-0.04	1.21e-05	-6.45e-05	0.0
101	1	0.01	-9.37e-06	-0.04	8.52e-06	1.76e-05	0.0
101	2	-0.01	9.89e-06	-0.07	3.15e-05	-1.22e-04	0.0
101	3	4.79e-04	0.01	-0.06	-5.82e-05	-4.44e-05	0.0
101	6	-6.90e-03	6.62e-06	-0.05	2.30e-05	-8.65e-05	0.0
101	7	3.20e-04	7.86e-03	-0.05	-3.67e-05	-3.50e-05	0.0
101	12	-9.65e-04	-3.52e-04	-0.05	1.93e-05	-4.79e-05	0.0
101	14	-9.19e-04	3.54e-04	-0.05	1.42e-05	-4.74e-05	0.0
101	30	-2.29e-04	1.11e-03	-0.05	7.41e-06	-4.16e-05	0.0
101	44	-4.44e-04	-1.61e-04	-0.04	1.72e-05	-4.37e-05	0.0
101	46	-4.23e-04	1.63e-04	-0.04	1.49e-05	-4.35e-05	0.0
101	62	-1.06e-04	5.08e-04	-0.04	1.18e-05	-4.08e-05	0.0
103	1	0.01	1.09e-05	-0.05	3.13e-05	-1.10e-05	0.0
103	3	4.98e-04	0.01	-0.05	-6.14e-05	-1.14e-04	0.0
103	5	6.91e-03	7.35e-06	-0.04	2.30e-05	-1.76e-05	0.0
103	7	3.32e-04	6.81e-03	-0.04	-3.89e-05	-8.65e-05	0.0
103	24	9.66e-04	2.74e-04	-0.04	1.40e-05	-6.81e-05	0.0
103	37	3.19e-04	9.35e-04	-0.04	7.01e-06	-7.61e-05	0.0
103	40	3.38e-04	9.27e-04	-0.04	7.01e-06	-7.61e-05	0.0
103	56	4.44e-04	1.26e-04	-0.04	1.48e-05	-7.32e-05	0.0
103	69	1.47e-04	4.30e-04	-0.04	1.16e-05	-7.68e-05	0.0
103	72	1.56e-04	4.27e-04	-0.04	1.16e-05	-7.68e-05	0.0
104	1	0.01	-1.09e-05	-0.05	-3.13e-05	-1.10e-05	0.0
104	4	4.98e-04	-0.01	-0.05	6.14e-05	-1.14e-04	0.0
104	5	6.91e-03	-7.35e-06	-0.04	-2.30e-05	-1.76e-05	0.0
104	8	3.32e-04	-6.81e-03	-0.04	3.89e-05	-8.65e-05	0.0
104	18	9.66e-04	-2.74e-04	-0.04	-1.40e-05	-6.81e-05	0.0
104	34	3.38e-04	-9.27e-04	-0.04	-7.01e-06	-7.61e-05	0.0
104	35	3.19e-04	-9.35e-04	-0.04	-7.02e-06	-7.61e-05	0.0
104	50	4.44e-04	-1.26e-04	-0.04	-1.48e-05	-7.32e-05	0.0
104	66	1.56e-04	-4.27e-04	-0.04	-1.16e-05	-7.68e-05	0.0
104	67	1.47e-04	-4.30e-04	-0.04	-1.16e-05	-7.68e-05	0.0
107	1	0.01	0.0	-0.05	0.0	1.64e-05	0.0
107	2	-0.01	0.0	-0.07	0.0	-1.21e-04	0.0
107	4	-2.02e-06	-0.01	-0.06	8.31e-05	-5.24e-05	0.0
107	5	6.91e-03	0.0	-0.04	0.0	5.58e-06	0.0
107	6	-6.91e-03	0.0	-0.05	0.0	-8.58e-05	0.0
107	8	-1.44e-06	-7.86e-03	-0.04	5.54e-05	-4.03e-05	0.0
107	11	-9.43e-04	-3.39e-04	-0.05	2.62e-06	-4.75e-05	0.0
107	15	-9.43e-04	2.93e-04	-0.05	-2.72e-06	-4.75e-05	0.0
107	28	-2.83e-04	-1.10e-03	-0.05	8.87e-06	-4.24e-05	0.0
107	43	-4.34e-04	-1.56e-04	-0.05	1.20e-06	-4.36e-05	0.0
107	47	-4.34e-04	1.35e-04	-0.05	-1.25e-06	-4.36e-05	0.0
107	60	-1.31e-04	-5.08e-04	-0.04	4.08e-06	-4.12e-05	0.0
108	1	0.01	-9.89e-06	-0.05	-2.96e-05	0.0	0.0
108	4	4.96e-04	-0.01	-0.05	6.17e-05	-1.08e-04	0.0
108	5	6.91e-03	-6.71e-06	-0.04	-2.19e-05	-1.02e-05	0.0
108	8	3.31e-04	-6.89e-03	-0.04	3.90e-05	-8.19e-05	0.0
108	18	9.66e-04	-2.78e-04	-0.04	-1.41e-05	-6.43e-05	0.0
108	34	3.38e-04	-9.40e-04	-0.04	-7.15e-06	-7.25e-05	0.0
108	35	3.19e-04	-9.44e-04	-0.04	-7.16e-06	-7.25e-05	0.0
108	50	4.44e-04	-1.28e-04	-0.04	-1.50e-05	-6.97e-05	0.0
108	66	1.56e-04	-4.33e-04	-0.04	-1.18e-05	-7.35e-05	0.0
108	67	1.47e-04	-4.34e-04	-0.04	-1.18e-05	-7.35e-05	0.0

109	1	0.01	-1.86e-05	-0.04	-4.63e-05	-4.95e-05	0.0
109	4	1.24e-03	-9.33e-03	-0.04	2.75e-05	-1.32e-04	0.0
109	5	6.88e-03	-1.24e-05	-0.03	-3.42e-05	-4.47e-05	0.0
109	8	8.26e-04	-6.22e-03	-0.03	1.49e-05	-1.00e-04	0.0
109	18	9.96e-04	-2.37e-04	-0.03	-2.48e-05	-8.12e-05	0.0
109	34	4.19e-04	-8.31e-04	-0.03	-1.92e-05	-8.76e-05	0.0
109	35	3.71e-04	-8.69e-04	-0.03	-1.92e-05	-8.76e-05	0.0
109	50	4.58e-04	-1.09e-04	-0.03	-2.51e-05	-8.48e-05	0.0
109	66	1.93e-04	-3.82e-04	-0.03	-2.25e-05	-8.77e-05	0.0
109	67	1.71e-04	-4.00e-04	-0.03	-2.25e-05	-8.77e-05	0.0
110	1	0.01	1.86e-05	-0.04	4.63e-05	-4.95e-05	0.0
110	3	1.24e-03	9.33e-03	-0.04	-2.75e-05	-1.32e-04	0.0
110	5	6.88e-03	1.24e-05	-0.03	3.42e-05	-4.47e-05	0.0
110	7	8.26e-04	6.22e-03	-0.03	-1.49e-05	-1.00e-04	0.0
110	24	9.96e-04	2.37e-04	-0.03	2.48e-05	-8.12e-05	0.0
110	37	3.71e-04	8.69e-04	-0.03	1.92e-05	-8.76e-05	0.0
110	40	4.19e-04	8.31e-04	-0.03	1.92e-05	-8.76e-05	0.0
110	56	4.58e-04	1.09e-04	-0.03	2.51e-05	-8.48e-05	0.0
110	69	1.71e-04	4.00e-04	-0.03	2.25e-05	-8.77e-05	0.0
110	72	1.93e-04	3.82e-04	-0.03	2.25e-05	-8.77e-05	0.0
114	2	-0.01	-3.69e-06	-0.05	-2.17e-05	-1.91e-04	0.0
114	4	4.89e-04	-0.01	-0.05	6.17e-05	-8.75e-05	0.0
114	6	-6.91e-03	-2.68e-06	-0.04	-1.66e-05	-1.36e-04	0.0
114	8	3.26e-04	-7.09e-03	-0.04	3.90e-05	-6.71e-05	0.0
114	14	-9.66e-04	2.96e-04	-0.04	-1.90e-05	-7.72e-05	0.0
114	28	-2.28e-04	-9.75e-04	-0.04	-7.29e-06	-6.96e-05	0.0
114	34	3.38e-04	-9.75e-04	-0.04	-7.21e-06	-6.28e-05	0.0
114	46	-4.44e-04	1.35e-04	-0.04	-1.75e-05	-7.12e-05	0.0
114	60	-1.05e-04	-4.49e-04	-0.04	-1.21e-05	-6.76e-05	0.0
114	66	1.55e-04	-4.49e-04	-0.04	-1.21e-05	-6.45e-05	0.0
115	2	-0.01	-7.37e-06	-0.06	-4.61e-05	-1.50e-04	0.0
115	3	-1.22e-03	0.01	-0.04	-1.01e-04	-7.51e-05	0.0
115	4	1.21e-03	-0.01	-0.06	2.82e-05	-6.59e-05	0.0
115	6	-6.89e-03	-5.00e-06	-0.04	-3.44e-05	-1.07e-04	0.0
115	8	8.09e-04	-7.33e-03	-0.05	1.50e-05	-5.12e-05	0.0
115	14	-9.97e-04	3.14e-04	-0.04	-3.12e-05	-6.29e-05	0.0
115	28	-1.46e-04	-1.02e-03	-0.04	-2.15e-05	-5.62e-05	0.0
115	46	-4.58e-04	1.44e-04	-0.04	-2.95e-05	-5.82e-05	0.0
115	60	-6.74e-05	-4.67e-04	-0.04	-2.50e-05	-5.51e-05	0.0
116	2	-0.01	7.37e-06	-0.06	4.61e-05	-1.50e-04	0.0
116	3	1.21e-03	0.01	-0.06	-2.82e-05	-6.59e-05	0.0
116	4	-1.22e-03	-0.01	-0.04	1.01e-04	-7.51e-05	0.0
116	6	-6.89e-03	4.99e-06	-0.04	3.44e-05	-1.07e-04	0.0
116	7	8.09e-04	7.33e-03	-0.05	-1.50e-05	-5.12e-05	0.0
116	12	-9.97e-04	-3.14e-04	-0.04	3.12e-05	-6.29e-05	0.0
116	30	-1.46e-04	1.02e-03	-0.04	2.15e-05	-5.62e-05	0.0
116	44	-4.58e-04	-1.44e-04	-0.04	2.95e-05	-5.82e-05	0.0
116	62	-6.74e-05	4.67e-04	-0.04	2.50e-05	-5.51e-05	0.0
117	2	-0.01	-9.38e-06	-0.06	-3.16e-05	-1.72e-04	0.0
117	4	4.81e-04	-0.01	-0.06	6.33e-05	-6.68e-05	0.0
117	6	-6.91e-03	-6.38e-06	-0.04	-2.32e-05	-1.23e-04	0.0
117	8	3.21e-04	-7.26e-03	-0.04	4.00e-05	-5.22e-05	0.0
117	14	-9.66e-04	3.09e-04	-0.04	-2.01e-05	-6.82e-05	0.0
117	28	-2.29e-04	-1.00e-03	-0.04	-7.43e-06	-5.96e-05	0.0
117	46	-4.45e-04	1.41e-04	-0.04	-1.80e-05	-6.24e-05	0.0
117	60	-1.06e-04	-4.62e-04	-0.04	-1.22e-05	-5.84e-05	0.0

121	1	0.01	-8.78e-06	-0.04	-4.13e-05	-2.09e-05	0.0
121	3	-1.23e-03	0.01	-0.03	-9.71e-05	-8.47e-05	0.0
121	4	1.23e-03	-0.01	-0.05	2.70e-05	-1.12e-04	0.0
121	5	6.88e-03	-5.94e-06	-0.03	-3.11e-05	-2.40e-05	0.0
121	8	8.20e-04	-6.80e-03	-0.04	1.44e-05	-8.44e-05	0.0
121	18	9.97e-04	-2.73e-04	-0.03	-2.55e-05	-6.76e-05	0.0
121	34	4.19e-04	-9.26e-04	-0.03	-2.05e-05	-7.45e-05	0.0
121	35	3.71e-04	-9.33e-04	-0.03	-2.05e-05	-7.45e-05	0.0
121	50	4.58e-04	-1.26e-04	-0.03	-2.63e-05	-7.19e-05	0.0
121	66	1.92e-04	-4.26e-04	-0.03	-2.39e-05	-7.50e-05	0.0
121	67	1.70e-04	-4.29e-04	-0.03	-2.39e-05	-7.50e-05	0.0
122	1	0.01	8.78e-06	-0.04	4.13e-05	-2.09e-05	0.0
122	3	1.23e-03	0.01	-0.05	-2.70e-05	-1.12e-04	0.0
122	4	-1.23e-03	-0.01	-0.03	9.71e-05	-8.47e-05	0.0
122	5	6.88e-03	5.93e-06	-0.03	3.11e-05	-2.40e-05	0.0
122	7	8.20e-04	6.80e-03	-0.04	-1.44e-05	-8.44e-05	0.0
122	24	9.97e-04	2.73e-04	-0.03	2.55e-05	-6.76e-05	0.0
122	37	3.71e-04	9.33e-04	-0.03	2.05e-05	-7.45e-05	0.0
122	40	4.19e-04	9.26e-04	-0.03	2.05e-05	-7.45e-05	0.0
122	56	4.58e-04	1.26e-04	-0.03	2.63e-05	-7.19e-05	0.0
122	69	1.70e-04	4.29e-04	-0.03	2.39e-05	-7.50e-05	0.0
122	72	1.92e-04	4.26e-04	-0.03	2.39e-05	-7.50e-05	0.0
123	2	-0.01	-1.18e-06	-0.05	-3.74e-05	-1.66e-04	0.0
123	3	-1.22e-03	0.01	-0.04	-9.86e-05	-8.01e-05	0.0
123	4	1.22e-03	-0.01	-0.06	2.67e-05	-8.92e-05	0.0
123	6	-6.88e-03	0.0	-0.04	-2.86e-05	-1.19e-04	0.0
123	7	-8.15e-04	7.07e-03	-0.03	-6.94e-05	-6.21e-05	0.0
123	8	8.15e-04	-7.07e-03	-0.04	1.41e-05	-6.81e-05	0.0
123	14	-9.97e-04	2.97e-04	-0.04	-2.99e-05	-7.37e-05	0.0
123	28	-1.45e-04	-9.72e-04	-0.04	-2.10e-05	-6.82e-05	0.0
123	34	4.18e-04	-9.72e-04	-0.04	-2.08e-05	-6.30e-05	0.0
123	46	-4.58e-04	1.36e-04	-0.04	-2.87e-05	-6.91e-05	0.0
123	60	-6.69e-05	-4.47e-04	-0.04	-2.46e-05	-6.65e-05	0.0
123	66	1.92e-04	-4.47e-04	-0.04	-2.45e-05	-6.41e-05	0.0
124	2	-0.01	0.0	-0.05	0.0	-2.03e-04	0.0
124	3	0.0	0.01	-0.05	-1.14e-04	-8.60e-05	0.0
124	6	-6.93e-03	0.0	-0.04	0.0	-1.44e-04	0.0
124	7	0.0	7.09e-03	-0.04	-7.58e-05	-6.62e-05	0.0
124	11	-9.44e-04	-2.96e-04	-0.04	3.62e-06	-7.89e-05	0.0
124	15	-9.44e-04	2.83e-04	-0.04	-3.76e-06	-7.89e-05	0.0
124	30	-2.83e-04	9.74e-04	-0.04	-1.23e-05	-7.00e-05	0.0
124	43	-4.34e-04	-1.36e-04	-0.04	1.66e-06	-7.20e-05	0.0
124	47	-4.34e-04	1.30e-04	-0.04	-1.73e-06	-7.20e-05	0.0
124	62	-1.30e-04	4.47e-04	-0.04	-5.65e-06	-6.79e-05	0.0
125	2	-0.01	1.18e-06	-0.05	3.74e-05	-1.66e-04	0.0
125	3	1.22e-03	0.01	-0.06	-2.67e-05	-8.92e-05	0.0
125	4	-1.22e-03	-0.01	-0.04	9.86e-05	-8.01e-05	0.0
125	6	-6.88e-03	0.0	-0.04	2.86e-05	-1.19e-04	0.0
125	7	8.15e-04	7.07e-03	-0.04	-1.41e-05	-6.81e-05	0.0
125	8	-8.15e-04	-7.07e-03	-0.03	6.94e-05	-6.21e-05	0.0
125	12	-9.97e-04	-2.97e-04	-0.04	2.99e-05	-7.37e-05	0.0
125	30	-1.45e-04	9.72e-04	-0.04	2.10e-05	-6.82e-05	0.0
125	40	4.18e-04	9.72e-04	-0.04	2.08e-05	-6.30e-05	0.0
125	44	-4.58e-04	-1.36e-04	-0.04	2.87e-05	-6.91e-05	0.0
125	62	-6.69e-05	4.47e-04	-0.04	2.46e-05	-6.65e-05	0.0
125	72	1.92e-04	4.47e-04	-0.04	2.45e-05	-6.41e-05	0.0

126	1	0.01	-7.17e-06	-0.05	-3.95e-05	-1.54e-05	0.0
126	3	-1.23e-03	0.01	-0.03	-9.75e-05	-8.33e-05	0.0
126	4	1.23e-03	-0.01	-0.05	2.67e-05	-1.06e-04	0.0
126	5	6.88e-03	-4.86e-06	-0.03	-2.99e-05	-1.99e-05	0.0
126	7	-8.19e-04	6.88e-03	-0.03	-6.86e-05	-6.52e-05	0.0
126	8	8.19e-04	-6.88e-03	-0.04	1.42e-05	-8.01e-05	0.0
126	18	9.97e-04	-2.77e-04	-0.03	-2.55e-05	-6.45e-05	0.0
126	34	4.18e-04	-9.38e-04	-0.04	-2.06e-05	-7.13e-05	0.0
126	35	3.71e-04	-9.42e-04	-0.04	-2.06e-05	-7.13e-05	0.0
126	50	4.58e-04	-1.28e-04	-0.03	-2.64e-05	-6.89e-05	0.0
126	66	1.92e-04	-4.32e-04	-0.03	-2.41e-05	-7.20e-05	0.0
126	67	1.70e-04	-4.33e-04	-0.03	-2.41e-05	-7.20e-05	0.0
127	1	0.01	0.0	-0.05	0.0	8.17e-06	0.0
127	4	2.85e-06	-0.01	-0.05	1.09e-04	-9.69e-05	0.0
127	5	6.93e-03	0.0	-0.04	0.0	-4.51e-06	0.0
127	8	2.06e-06	-6.90e-03	-0.04	7.24e-05	-7.45e-05	0.0
127	23	9.45e-04	2.78e-04	-0.04	-3.65e-06	-6.32e-05	0.0
127	25	-2.82e-04	-9.45e-04	-0.04	1.19e-05	-7.81e-05	0.0
127	55	4.35e-04	1.28e-04	-0.04	-1.68e-06	-6.94e-05	0.0
127	57	-1.29e-04	-4.34e-04	-0.04	5.48e-06	-7.63e-05	0.0
128	1	0.01	7.17e-06	-0.05	3.95e-05	-1.54e-05	0.0
128	3	1.23e-03	0.01	-0.05	-2.67e-05	-1.06e-04	0.0
128	4	-1.23e-03	-0.01	-0.03	9.75e-05	-8.33e-05	0.0
128	5	6.88e-03	4.86e-06	-0.03	2.99e-05	-1.99e-05	0.0
128	7	8.19e-04	6.88e-03	-0.04	-1.42e-05	-8.01e-05	0.0
128	8	-8.19e-04	-6.88e-03	-0.03	6.86e-05	-6.52e-05	0.0
128	24	9.97e-04	2.77e-04	-0.03	2.55e-05	-6.45e-05	0.0
128	37	3.71e-04	9.42e-04	-0.04	2.06e-05	-7.13e-05	0.0
128	40	4.18e-04	9.38e-04	-0.04	2.06e-05	-7.13e-05	0.0
128	56	4.58e-04	1.28e-04	-0.03	2.64e-05	-6.89e-05	0.0
128	69	1.70e-04	4.33e-04	-0.03	2.41e-05	-7.20e-05	0.0
128	72	1.92e-04	4.32e-04	-0.03	2.41e-05	-7.20e-05	0.0
129	2	-0.01	-5.76e-06	-0.05	-4.38e-05	-1.55e-04	0.0
129	3	-1.22e-03	0.01	-0.04	-1.01e-04	-7.68e-05	0.0
129	4	1.22e-03	-0.01	-0.06	2.76e-05	-7.23e-05	0.0
129	6	-6.88e-03	-3.92e-06	-0.04	-3.29e-05	-1.11e-04	0.0
129	7	-8.11e-04	7.25e-03	-0.03	-7.07e-05	-5.88e-05	0.0
129	8	8.11e-04	-7.25e-03	-0.04	1.47e-05	-5.58e-05	0.0
129	14	-9.97e-04	3.09e-04	-0.04	-3.09e-05	-6.61e-05	0.0
129	28	-1.46e-04	-1.00e-03	-0.04	-2.14e-05	-5.97e-05	0.0
129	46	-4.58e-04	1.41e-04	-0.04	-2.93e-05	-6.13e-05	0.0
129	60	-6.73e-05	-4.61e-04	-0.04	-2.49e-05	-5.84e-05	0.0
130	2	-0.01	0.0	-0.06	0.0	-1.81e-04	0.0
130	4	-3.25e-06	-0.01	-0.05	1.10e-04	-7.49e-05	0.0
130	6	-6.93e-03	0.0	-0.04	0.0	-1.29e-04	0.0
130	8	-2.36e-06	-7.27e-03	-0.04	7.36e-05	-5.76e-05	0.0
130	11	-9.45e-04	-3.06e-04	-0.04	3.56e-06	-6.91e-05	0.0
130	15	-9.45e-04	2.86e-04	-0.04	-3.70e-06	-6.91e-05	0.0
130	34	2.82e-04	-1.00e-03	-0.04	1.21e-05	-5.40e-05	0.0
130	43	-4.35e-04	-1.40e-04	-0.04	1.64e-06	-6.28e-05	0.0
130	47	-4.35e-04	1.31e-04	-0.04	-1.70e-06	-6.28e-05	0.0
130	66	1.29e-04	-4.62e-04	-0.04	5.55e-06	-5.59e-05	0.0
131	2	-0.01	5.75e-06	-0.05	4.38e-05	-1.55e-04	0.0
131	3	1.22e-03	0.01	-0.06	-2.76e-05	-7.23e-05	0.0
131	4	-1.22e-03	-0.01	-0.04	1.01e-04	-7.68e-05	0.0
131	6	-6.88e-03	3.92e-06	-0.04	3.29e-05	-1.11e-04	0.0

131	7	8.11e-04	7.25e-03	-0.04	-1.47e-05	-5.58e-05	0.0
131	8	-8.11e-04	-7.25e-03	-0.03	7.07e-05	-5.88e-05	0.0
131	12	-9.97e-04	-3.09e-04	-0.04	3.09e-05	-6.61e-05	0.0
131	30	-1.46e-04	1.00e-03	-0.04	2.14e-05	-5.97e-05	0.0
131	44	-4.58e-04	-1.41e-04	-0.04	2.93e-05	-6.13e-05	0.0
131	62	-6.73e-05	4.61e-04	-0.04	2.49e-05	-5.84e-05	0.0
132	1	0.01	-8.62e-06	-0.04	-2.27e-05	-5.19e-05	0.0
132	2	-0.01	8.21e-06	-0.03	-5.82e-06	-1.79e-04	0.0
132	4	3.99e-04	-9.34e-03	-0.04	5.68e-05	-1.25e-04	0.0
132	5	6.90e-03	-5.77e-06	-0.03	-1.66e-05	-4.64e-05	0.0
132	6	-6.90e-03	5.45e-06	-0.02	-5.35e-06	-1.32e-04	0.0
132	8	2.66e-04	-6.23e-03	-0.03	3.64e-05	-9.50e-05	0.0
132	18	9.60e-04	-2.36e-04	-0.03	-9.62e-06	-8.23e-05	0.0
132	35	3.11e-04	-8.70e-04	-0.03	-3.64e-06	-8.78e-05	0.0
132	50	4.41e-04	-1.09e-04	-0.03	-1.04e-05	-8.59e-05	0.0
132	67	1.43e-04	-4.00e-04	-0.03	-7.63e-06	-8.84e-05	0.0
133	1	0.01	-1.11e-05	-0.05	-2.73e-05	-1.04e-05	0.0
133	4	4.02e-04	-0.01	-0.05	7.07e-05	-1.14e-04	0.0
133	5	6.91e-03	-7.53e-06	-0.04	-1.99e-05	-1.73e-05	0.0
133	8	2.68e-04	-6.81e-03	-0.04	4.54e-05	-8.62e-05	0.0
133	18	9.62e-04	-2.74e-04	-0.04	-1.10e-05	-6.82e-05	0.0
133	34	3.28e-04	-9.28e-04	-0.04	-3.60e-06	-7.62e-05	0.0
133	35	3.12e-04	-9.35e-04	-0.04	-3.60e-06	-7.61e-05	0.0
133	50	4.43e-04	-1.26e-04	-0.04	-1.19e-05	-7.34e-05	0.0
133	66	1.51e-04	-4.27e-04	-0.04	-8.52e-06	-7.70e-05	0.0
133	67	1.44e-04	-4.30e-04	-0.04	-8.52e-06	-7.70e-05	0.0
137	2	-0.01	-1.07e-05	-0.06	-2.90e-05	-1.63e-04	0.0
137	4	3.80e-04	-0.01	-0.06	7.30e-05	-6.03e-05	0.0
137	6	-6.92e-03	-7.26e-06	-0.04	-2.11e-05	-1.16e-04	0.0
137	8	2.53e-04	-7.34e-03	-0.04	4.69e-05	-4.74e-05	0.0
137	12	-9.25e-04	-3.16e-04	-0.04	-1.16e-05	-6.37e-05	0.0
137	14	-9.62e-04	3.14e-04	-0.04	-1.75e-05	-6.43e-05	0.0
137	28	-2.40e-04	-1.02e-03	-0.04	-3.84e-06	-5.58e-05	0.0
137	44	-4.26e-04	-1.46e-04	-0.04	-1.25e-05	-5.84e-05	0.0
137	46	-4.43e-04	1.44e-04	-0.04	-1.52e-05	-5.87e-05	0.0
137	60	-1.11e-04	-4.68e-04	-0.04	-8.90e-06	-5.48e-05	0.0
138	1	0.01	7.77e-06	-0.05	-6.64e-06	1.72e-05	0.0
138	2	-0.01	-8.18e-06	-0.07	-2.59e-05	-1.21e-04	0.0
138	4	3.83e-04	-0.01	-0.06	6.34e-05	-4.57e-05	0.0
138	6	-6.90e-03	-5.48e-06	-0.05	-1.90e-05	-8.63e-05	0.0
138	8	2.55e-04	-7.86e-03	-0.05	4.06e-05	-3.58e-05	0.0
138	12	-9.24e-04	-3.53e-04	-0.05	-1.11e-05	-4.74e-05	0.0
138	14	-9.60e-04	3.52e-04	-0.05	-1.62e-05	-4.78e-05	0.0
138	28	-2.40e-04	-1.11e-03	-0.05	-4.33e-06	-4.17e-05	0.0
138	44	-4.25e-04	-1.63e-04	-0.05	-1.19e-05	-4.35e-05	0.0
138	46	-4.42e-04	1.62e-04	-0.04	-1.43e-05	-4.37e-05	0.0
138	60	-1.11e-04	-5.08e-04	-0.04	-8.80e-06	-4.09e-05	0.0
139	1	0.01	-1.18e-05	-0.05	-2.60e-05	1.69e-06	0.0
139	4	4.00e-04	-0.01	-0.05	7.17e-05	-1.07e-04	0.0
139	5	6.92e-03	-8.04e-06	-0.04	-1.90e-05	-8.81e-06	0.0
139	8	2.67e-04	-6.90e-03	-0.04	4.61e-05	-8.13e-05	0.0
139	18	9.62e-04	-2.78e-04	-0.04	-1.11e-05	-6.42e-05	0.0
139	25	-2.54e-04	-9.45e-04	-0.04	-3.07e-06	-7.90e-05	0.0
139	34	3.27e-04	-9.41e-04	-0.04	-3.68e-06	-7.26e-05	0.0
139	50	4.43e-04	-1.29e-04	-0.04	-1.21e-05	-6.98e-05	0.0
139	57	-1.16e-04	-4.35e-04	-0.04	-8.40e-06	-7.66e-05	0.0

139	66	1.51e-04	-4.33e-04	-0.04	-8.68e-06	-7.36e-05	0.0
140	2	-0.01	-1.14e-05	-0.06	-2.75e-05	-1.75e-04	0.0
140	4	3.82e-04	-0.01	-0.06	7.34e-05	-6.72e-05	0.0
140	6	-6.92e-03	-7.76e-06	-0.04	-2.01e-05	-1.24e-04	0.0
140	8	2.54e-04	-7.27e-03	-0.04	4.71e-05	-5.25e-05	0.0
140	12	-9.25e-04	-3.11e-04	-0.04	-1.16e-05	-6.79e-05	0.0
140	14	-9.63e-04	3.09e-04	-0.04	-1.74e-05	-6.85e-05	0.0
140	34	3.26e-04	-1.01e-03	-0.04	-3.13e-06	-5.31e-05	0.0
140	44	-4.26e-04	-1.44e-04	-0.04	-1.25e-05	-6.22e-05	0.0
140	46	-4.43e-04	1.41e-04	-0.04	-1.52e-05	-6.25e-05	0.0
140	66	1.49e-04	-4.63e-04	-0.04	-8.62e-06	-5.54e-05	0.0
141	1	0.01	-6.27e-06	-0.05	-1.66e-05	-5.24e-05	0.0
141	2	-0.01	5.98e-06	-0.03	-3.96e-06	-1.79e-04	0.0
141	4	2.82e-04	-9.34e-03	-0.04	6.22e-05	-1.22e-04	0.0
141	5	6.90e-03	-4.20e-06	-0.03	-1.21e-05	-4.68e-05	0.0
141	6	-6.90e-03	3.97e-06	-0.02	-3.70e-06	-1.31e-04	0.0
141	8	1.88e-04	-6.23e-03	-0.03	4.04e-05	-9.35e-05	0.0
141	18	9.55e-04	-2.36e-04	-0.03	-6.25e-06	-8.23e-05	0.0
141	35	3.03e-04	-8.69e-04	-0.03	0.0	-8.77e-05	0.0
141	50	4.39e-04	-1.09e-04	-0.03	-7.17e-06	-8.59e-05	0.0
141	67	1.40e-04	-4.00e-04	-0.03	-4.45e-06	-8.84e-05	0.0
142	1	0.01	-8.74e-06	-0.05	-2.02e-05	-9.78e-06	0.0
142	4	2.88e-04	-0.01	-0.05	8.30e-05	-1.12e-04	0.0
142	5	6.92e-03	-5.92e-06	-0.04	-1.47e-05	-1.69e-05	0.0
142	8	1.92e-04	-6.82e-03	-0.04	5.41e-05	-8.51e-05	0.0
142	18	9.58e-04	-2.74e-04	-0.04	-7.13e-06	-6.83e-05	0.0
142	34	3.15e-04	-9.28e-04	-0.04	0.0	-7.61e-05	0.0
142	35	3.04e-04	-9.36e-04	-0.04	0.0	-7.61e-05	0.0
142	50	4.41e-04	-1.26e-04	-0.04	-8.21e-06	-7.35e-05	0.0
142	66	1.45e-04	-4.27e-04	-0.04	-4.55e-06	-7.71e-05	0.0
142	67	1.40e-04	-4.30e-04	-0.04	-4.56e-06	-7.71e-05	0.0
146	2	-0.01	-8.43e-06	-0.06	-2.14e-05	-1.64e-04	0.0
146	4	2.65e-04	-0.01	-0.06	8.54e-05	-6.14e-05	0.0
146	6	-6.92e-03	-5.71e-06	-0.04	-1.55e-05	-1.16e-04	0.0
146	8	1.76e-04	-7.34e-03	-0.04	5.57e-05	-4.81e-05	0.0
146	12	-9.32e-04	-3.16e-04	-0.04	-7.52e-06	-6.37e-05	0.0
146	14	-9.58e-04	3.15e-04	-0.04	-1.39e-05	-6.43e-05	0.0
146	28	-2.53e-04	-1.02e-03	-0.04	0.0	-5.59e-05	0.0
146	44	-4.29e-04	-1.46e-04	-0.04	-8.58e-06	-5.84e-05	0.0
146	46	-4.41e-04	1.44e-04	-0.04	-1.15e-05	-5.86e-05	0.0
146	60	-1.17e-04	-4.68e-04	-0.04	-4.79e-06	-5.48e-05	0.0
147	1	0.01	5.67e-06	-0.05	-4.55e-06	1.69e-05	0.0
147	2	-0.01	-5.96e-06	-0.07	-1.89e-05	-1.21e-04	0.0
147	4	2.70e-04	-0.01	-0.06	6.96e-05	-4.74e-05	0.0
147	6	-6.91e-03	-3.99e-06	-0.05	-1.38e-05	-8.61e-05	0.0
147	8	1.80e-04	-7.86e-03	-0.05	4.52e-05	-3.70e-05	0.0
147	12	-9.29e-04	-3.53e-04	-0.05	-7.21e-06	-4.74e-05	0.0
147	14	-9.55e-04	3.52e-04	-0.05	-1.25e-05	-4.77e-05	0.0
147	28	-2.53e-04	-1.11e-03	-0.05	0.0	-4.19e-05	0.0
147	44	-4.28e-04	-1.62e-04	-0.05	-8.21e-06	-4.35e-05	0.0
147	46	-4.39e-04	1.62e-04	-0.05	-1.06e-05	-4.37e-05	0.0
147	60	-1.17e-04	-5.08e-04	-0.04	-5.15e-06	-4.10e-05	0.0
148	2	-0.01	-3.22e-06	-0.05	-1.22e-05	-1.98e-04	0.0
148	4	2.76e-04	-0.01	-0.05	9.09e-05	-8.69e-05	0.0
148	6	-6.92e-03	-2.35e-06	-0.04	-9.39e-06	-1.41e-04	0.0
148	8	1.84e-04	-7.09e-03	-0.04	5.93e-05	-6.67e-05	0.0

148	14	-9.57e-04	2.97e-04	-0.04	-1.28e-05	-7.85e-05	0.0
148	28	-2.52e-04	-9.75e-04	-0.04	1.88e-06	-6.99e-05	0.0
148	34	3.14e-04	-9.75e-04	-0.04	1.93e-06	-6.25e-05	0.0
148	46	-4.40e-04	1.36e-04	-0.04	-1.09e-05	-7.18e-05	0.0
148	60	-1.16e-04	-4.49e-04	-0.04	-4.16e-06	-6.79e-05	0.0
148	66	1.44e-04	-4.49e-04	-0.04	-4.14e-06	-6.44e-05	0.0
149	1	0.01	6.26e-06	-0.05	1.66e-05	-5.24e-05	0.0
149	2	-0.01	-5.97e-06	-0.03	3.96e-06	-1.79e-04	0.0
149	3	2.82e-04	9.34e-03	-0.04	-6.22e-05	-1.22e-04	0.0
149	5	6.90e-03	4.19e-06	-0.03	1.21e-05	-4.68e-05	0.0
149	6	-6.90e-03	-3.96e-06	-0.02	3.70e-06	-1.31e-04	0.0
149	7	1.88e-04	6.23e-03	-0.03	-4.04e-05	-9.35e-05	0.0
149	24	9.55e-04	2.36e-04	-0.03	6.25e-06	-8.23e-05	0.0
149	37	3.03e-04	8.69e-04	-0.03	0.0	-8.77e-05	0.0
149	56	4.39e-04	1.09e-04	-0.03	7.17e-06	-8.59e-05	0.0
149	69	1.40e-04	4.00e-04	-0.03	4.45e-06	-8.84e-05	0.0
150	1	0.01	8.74e-06	-0.05	2.02e-05	-9.78e-06	0.0
150	3	2.88e-04	0.01	-0.05	-8.30e-05	-1.12e-04	0.0
150	5	6.92e-03	5.92e-06	-0.04	1.47e-05	-1.69e-05	0.0
150	7	1.92e-04	6.82e-03	-0.04	-5.41e-05	-8.51e-05	0.0
150	24	9.58e-04	2.74e-04	-0.04	7.13e-06	-6.83e-05	0.0
150	37	3.04e-04	9.36e-04	-0.04	0.0	-7.61e-05	0.0
150	40	3.15e-04	9.28e-04	-0.04	0.0	-7.61e-05	0.0
150	56	4.41e-04	1.26e-04	-0.04	8.21e-06	-7.35e-05	0.0
150	69	1.40e-04	4.30e-04	-0.04	4.56e-06	-7.71e-05	0.0
150	72	1.45e-04	4.27e-04	-0.04	4.55e-06	-7.71e-05	0.0
154	2	-0.01	8.42e-06	-0.06	2.14e-05	-1.64e-04	0.0
154	3	2.65e-04	0.01	-0.06	-8.54e-05	-6.14e-05	0.0
154	6	-6.92e-03	5.71e-06	-0.04	1.55e-05	-1.16e-04	0.0
154	7	1.76e-04	7.34e-03	-0.04	-5.57e-05	-4.81e-05	0.0
154	12	-9.58e-04	-3.15e-04	-0.04	1.39e-05	-6.43e-05	0.0
154	14	-9.32e-04	3.16e-04	-0.04	7.52e-06	-6.37e-05	0.0
154	30	-2.53e-04	1.02e-03	-0.04	0.0	-5.59e-05	0.0
154	44	-4.41e-04	-1.44e-04	-0.04	1.15e-05	-5.86e-05	0.0
154	46	-4.29e-04	1.46e-04	-0.04	8.58e-06	-5.84e-05	0.0
154	62	-1.17e-04	4.68e-04	-0.04	4.79e-06	-5.48e-05	0.0
155	1	0.01	-5.66e-06	-0.05	4.55e-06	1.69e-05	0.0
155	2	-0.01	5.95e-06	-0.07	1.89e-05	-1.21e-04	0.0
155	3	2.70e-04	0.01	-0.06	-6.96e-05	-4.74e-05	0.0
155	6	-6.91e-03	3.98e-06	-0.05	1.38e-05	-8.61e-05	0.0
155	7	1.80e-04	7.86e-03	-0.05	-4.52e-05	-3.70e-05	0.0
155	12	-9.55e-04	-3.52e-04	-0.05	1.25e-05	-4.77e-05	0.0
155	14	-9.29e-04	3.53e-04	-0.05	7.21e-06	-4.74e-05	0.0
155	30	-2.53e-04	1.11e-03	-0.05	0.0	-4.19e-05	0.0
155	44	-4.39e-04	-1.62e-04	-0.05	1.06e-05	-4.37e-05	0.0
155	46	-4.28e-04	1.62e-04	-0.05	8.21e-06	-4.35e-05	0.0
155	62	-1.17e-04	5.08e-04	-0.04	5.15e-06	-4.10e-05	0.0
156	2	-0.01	3.22e-06	-0.05	1.22e-05	-1.98e-04	0.0
156	3	2.76e-04	0.01	-0.05	-9.09e-05	-8.69e-05	0.0
156	6	-6.92e-03	2.35e-06	-0.04	9.39e-06	-1.41e-04	0.0
156	7	1.84e-04	7.09e-03	-0.04	-5.93e-05	-6.67e-05	0.0
156	12	-9.57e-04	-2.97e-04	-0.04	1.28e-05	-7.85e-05	0.0
156	30	-2.52e-04	9.75e-04	-0.04	-1.88e-06	-6.99e-05	0.0
156	40	3.14e-04	9.75e-04	-0.04	-1.93e-06	-6.25e-05	0.0
156	44	-4.40e-04	-1.36e-04	-0.04	1.09e-05	-7.18e-05	0.0
156	62	-1.16e-04	4.49e-04	-0.04	4.16e-06	-6.79e-05	0.0

156	72	1.44e-04	4.49e-04	-0.04	4.14e-06	-6.44e-05	0.0
157	1	0.01	8.61e-06	-0.04	2.27e-05	-5.19e-05	0.0
157	2	-0.01	-8.20e-06	-0.03	5.81e-06	-1.79e-04	0.0
157	3	3.99e-04	9.34e-03	-0.04	-5.68e-05	-1.25e-04	0.0
157	5	6.90e-03	5.77e-06	-0.03	1.66e-05	-4.64e-05	0.0
157	6	-6.90e-03	-5.44e-06	-0.02	5.35e-06	-1.32e-04	0.0
157	7	2.66e-04	6.23e-03	-0.03	-3.64e-05	-9.50e-05	0.0
157	24	9.60e-04	2.36e-04	-0.03	9.61e-06	-8.23e-05	0.0
157	37	3.11e-04	8.70e-04	-0.03	3.64e-06	-8.78e-05	0.0
157	56	4.41e-04	1.09e-04	-0.03	1.04e-05	-8.59e-05	0.0
157	69	1.43e-04	4.00e-04	-0.03	7.63e-06	-8.84e-05	0.0
158	1	0.01	1.11e-05	-0.05	2.73e-05	-1.04e-05	0.0
158	3	4.02e-04	0.01	-0.05	-7.07e-05	-1.14e-04	0.0
158	5	6.91e-03	7.53e-06	-0.04	1.99e-05	-1.73e-05	0.0
158	7	2.68e-04	6.81e-03	-0.04	-4.54e-05	-8.62e-05	0.0
158	24	9.62e-04	2.74e-04	-0.04	1.10e-05	-6.82e-05	0.0
158	37	3.12e-04	9.35e-04	-0.04	3.60e-06	-7.61e-05	0.0
158	40	3.28e-04	9.28e-04	-0.04	3.60e-06	-7.62e-05	0.0
158	56	4.43e-04	1.26e-04	-0.04	1.19e-05	-7.34e-05	0.0
158	69	1.44e-04	4.30e-04	-0.04	8.52e-06	-7.70e-05	0.0
158	72	1.51e-04	4.27e-04	-0.04	8.52e-06	-7.70e-05	0.0
183	1	0.01	8.67e-06	-0.05	2.65e-05	-3.39e-05	0.0
183	3	4.00e-04	9.91e-03	-0.05	-6.68e-05	-1.22e-04	0.0
183	5	6.91e-03	5.83e-06	-0.04	1.92e-05	-3.38e-05	0.0
183	7	2.67e-04	6.60e-03	-0.04	-4.29e-05	-9.25e-05	0.0
183	24	9.61e-04	2.61e-04	-0.03	1.05e-05	-7.62e-05	0.0
183	37	3.12e-04	9.12e-04	-0.03	3.45e-06	-8.29e-05	0.0
183	56	4.42e-04	1.20e-04	-0.03	1.13e-05	-8.04e-05	0.0
183	69	1.44e-04	4.19e-04	-0.03	8.07e-06	-8.35e-05	0.0
184	1	0.01	9.86e-06	-0.05	3.11e-05	-3.33e-05	0.0
184	3	4.99e-04	9.90e-03	-0.05	-5.97e-05	-1.23e-04	0.0
184	5	6.90e-03	6.63e-06	-0.04	2.27e-05	-3.33e-05	0.0
184	7	3.33e-04	6.60e-03	-0.04	-3.78e-05	-9.34e-05	0.0
184	24	9.65e-04	2.61e-04	-0.03	1.34e-05	-7.59e-05	0.0
184	37	3.19e-04	9.11e-04	-0.03	6.53e-06	-8.29e-05	0.0
184	56	4.44e-04	1.20e-04	-0.03	1.41e-05	-8.01e-05	0.0
184	69	1.47e-04	4.19e-04	-0.03	1.09e-05	-8.33e-05	0.0
185	1	0.01	1.22e-05	-0.04	4.44e-05	-3.43e-05	0.0
185	3	1.23e-03	9.90e-03	-0.05	-2.77e-05	-1.23e-04	0.0
185	5	6.88e-03	8.18e-06	-0.03	3.31e-05	-3.38e-05	0.0
185	7	8.23e-04	6.60e-03	-0.04	-1.50e-05	-9.32e-05	0.0
185	24	9.97e-04	2.61e-04	-0.03	2.53e-05	-7.44e-05	0.0
185	37	3.71e-04	9.11e-04	-0.03	1.99e-05	-8.12e-05	0.0
185	40	4.19e-04	8.93e-04	-0.03	1.99e-05	-8.12e-05	0.0
185	56	4.58e-04	1.20e-04	-0.03	2.58e-05	-7.83e-05	0.0
185	69	1.71e-04	4.19e-04	-0.03	2.34e-05	-8.15e-05	0.0
185	72	1.93e-04	4.11e-04	-0.03	2.34e-05	-8.15e-05	0.0
186	1	0.01	-8.67e-06	-0.05	-2.65e-05	-3.39e-05	0.0
186	4	4.00e-04	-9.91e-03	-0.05	6.68e-05	-1.22e-04	0.0
186	5	6.91e-03	-5.84e-06	-0.04	-1.92e-05	-3.38e-05	0.0
186	8	2.67e-04	-6.60e-03	-0.04	4.29e-05	-9.25e-05	0.0
186	18	9.61e-04	-2.61e-04	-0.03	-1.05e-05	-7.62e-05	0.0
186	35	3.12e-04	-9.12e-04	-0.03	-3.45e-06	-8.29e-05	0.0
186	50	4.42e-04	-1.20e-04	-0.03	-1.13e-05	-8.04e-05	0.0
186	67	1.44e-04	-4.19e-04	-0.03	-8.07e-06	-8.35e-05	0.0
187	1	0.01	7.03e-06	-0.05	1.99e-05	-3.48e-05	0.0

187	2	-0.01	-5.95e-06	-0.04	2.36e-06	-1.84e-04	0.0
187	3	2.85e-04	9.91e-03	-0.05	-7.53e-05	-1.19e-04	0.0
187	5	6.91e-03	4.73e-06	-0.04	1.44e-05	-3.44e-05	0.0
187	7	1.90e-04	6.60e-03	-0.03	-4.90e-05	-9.09e-05	0.0
187	24	9.56e-04	2.61e-04	-0.03	6.81e-06	-7.64e-05	0.0
187	37	3.04e-04	9.12e-04	-0.03	0.0	-8.29e-05	0.0
187	56	4.40e-04	1.20e-04	-0.03	7.81e-06	-8.06e-05	0.0
187	69	1.40e-04	4.19e-04	-0.03	4.50e-06	-8.36e-05	0.0
188	2	-0.01	8.25e-06	-0.06	2.87e-05	-1.40e-04	0.0
188	3	3.81e-04	0.01	-0.06	-7.07e-05	-5.10e-05	0.0
188	6	-6.91e-03	5.55e-06	-0.05	2.09e-05	-9.95e-05	0.0
188	7	2.54e-04	7.52e-03	-0.04	-4.54e-05	-4.03e-05	0.0
188	12	-9.61e-04	-3.27e-04	-0.04	1.71e-05	-5.57e-05	0.0
188	14	-9.25e-04	3.29e-04	-0.04	1.14e-05	-5.50e-05	0.0
188	30	-2.40e-04	1.05e-03	-0.04	3.84e-06	-4.83e-05	0.0
188	44	-4.42e-04	-1.50e-04	-0.04	1.48e-05	-5.09e-05	0.0
188	46	-4.25e-04	1.51e-04	-0.04	1.22e-05	-5.06e-05	0.0
188	62	-1.11e-04	4.82e-04	-0.04	8.73e-06	-4.75e-05	0.0
189	2	-0.01	9.34e-06	-0.06	3.39e-05	-1.40e-04	0.0
189	3	4.78e-04	0.01	-0.06	-6.33e-05	-5.02e-05	0.0
189	6	-6.91e-03	6.28e-06	-0.05	2.47e-05	-9.98e-05	0.0
189	7	3.19e-04	7.52e-03	-0.05	-4.01e-05	-3.97e-05	0.0
189	12	-9.66e-04	-3.27e-04	-0.04	2.00e-05	-5.59e-05	0.0
189	14	-9.20e-04	3.29e-04	-0.04	1.46e-05	-5.51e-05	0.0
189	30	-2.29e-04	1.05e-03	-0.04	7.15e-06	-4.83e-05	0.0
189	44	-4.44e-04	-1.50e-04	-0.04	1.77e-05	-5.10e-05	0.0
189	46	-4.23e-04	1.52e-04	-0.04	1.52e-05	-5.07e-05	0.0
189	62	-1.06e-04	4.82e-04	-0.04	1.18e-05	-4.76e-05	0.0
190	2	-0.01	-9.34e-06	-0.06	-3.39e-05	-1.40e-04	0.0
190	4	4.78e-04	-0.01	-0.06	6.33e-05	-5.02e-05	0.0
190	6	-6.91e-03	-6.29e-06	-0.05	-2.47e-05	-9.98e-05	0.0
190	8	3.19e-04	-7.52e-03	-0.05	4.01e-05	-3.97e-05	0.0
190	12	-9.20e-04	-3.29e-04	-0.04	-1.46e-05	-5.51e-05	0.0
190	14	-9.66e-04	3.27e-04	-0.04	-2.00e-05	-5.59e-05	0.0
190	28	-2.29e-04	-1.05e-03	-0.04	-7.16e-06	-4.83e-05	0.0
190	44	-4.23e-04	-1.52e-04	-0.04	-1.52e-05	-5.07e-05	0.0
190	46	-4.44e-04	1.50e-04	-0.04	-1.77e-05	-5.10e-05	0.0
190	60	-1.06e-04	-4.82e-04	-0.04	-1.18e-05	-4.76e-05	0.0
222	2	-0.01	-6.73e-06	-0.06	-2.15e-05	-1.39e-04	0.0
222	4	2.68e-04	-0.01	-0.06	7.95e-05	-5.29e-05	0.0
222	6	-6.91e-03	-4.53e-06	-0.05	-1.56e-05	-9.91e-05	0.0
222	8	1.78e-04	-7.52e-03	-0.04	5.17e-05	-4.15e-05	0.0
222	12	-9.31e-04	-3.29e-04	-0.04	-7.40e-06	-5.49e-05	0.0
222	14	-9.56e-04	3.28e-04	-0.04	-1.33e-05	-5.54e-05	0.0
222	28	-2.53e-04	-1.05e-03	-0.04	0.0	-4.84e-05	0.0
222	44	-4.28e-04	-1.51e-04	-0.04	-8.42e-06	-5.05e-05	0.0
222	46	-4.40e-04	1.50e-04	-0.04	-1.11e-05	-5.07e-05	0.0
222	60	-1.17e-04	-4.82e-04	-0.04	-4.90e-06	-4.75e-05	0.0
223	1	0.01	0.0	-0.05	0.0	1.74e-05	0.0
223	2	-0.01	0.0	-0.06	0.0	-1.38e-04	0.0
223	4	-2.79e-06	-0.01	-0.06	9.66e-05	-6.07e-05	0.0
223	6	-6.92e-03	0.0	-0.05	0.0	-9.84e-05	0.0
223	8	-2.01e-06	-7.52e-03	-0.04	6.44e-05	-4.67e-05	0.0
223	11	-9.44e-04	-3.20e-04	-0.04	3.04e-06	-5.48e-05	0.0
223	15	-9.44e-04	2.89e-04	-0.04	-3.16e-06	-5.48e-05	0.0
223	28	-2.84e-04	-1.05e-03	-0.04	1.03e-05	-4.91e-05	0.0

223	43	-4.35e-04	-1.47e-04	-0.04	1.40e-06	-5.04e-05	0.0
223	47	-4.35e-04	1.33e-04	-0.04	-1.45e-06	-5.04e-05	0.0
223	60	-1.31e-04	-4.81e-04	-0.04	4.74e-06	-4.77e-05	0.0
224	2	-0.01	1.08e-05	-0.06	5.04e-05	-1.37e-04	0.0
224	3	1.21e-03	0.01	-0.06	-2.96e-05	-5.24e-05	0.0
224	6	-6.89e-03	7.25e-06	-0.04	3.74e-05	-9.75e-05	0.0
224	7	8.06e-04	7.52e-03	-0.05	-1.60e-05	-4.12e-05	0.0
224	12	-9.97e-04	-3.27e-04	-0.04	3.20e-05	-5.56e-05	0.0
224	30	-1.47e-04	1.05e-03	-0.04	2.17e-05	-4.86e-05	0.0
224	44	-4.58e-04	-1.50e-04	-0.04	3.01e-05	-5.10e-05	0.0
224	62	-6.77e-05	4.81e-04	-0.04	2.53e-05	-4.78e-05	0.0
225	2	-0.01	-8.25e-06	-0.06	-2.87e-05	-1.40e-04	0.0
225	4	3.81e-04	-0.01	-0.06	7.07e-05	-5.10e-05	0.0
225	6	-6.91e-03	-5.56e-06	-0.05	-2.09e-05	-9.95e-05	0.0
225	8	2.54e-04	-7.52e-03	-0.04	4.54e-05	-4.03e-05	0.0
225	12	-9.25e-04	-3.29e-04	-0.04	-1.14e-05	-5.50e-05	0.0
225	14	-9.61e-04	3.27e-04	-0.04	-1.71e-05	-5.57e-05	0.0
225	28	-2.40e-04	-1.05e-03	-0.04	-3.85e-06	-4.83e-05	0.0
225	44	-4.25e-04	-1.51e-04	-0.04	-1.22e-05	-5.06e-05	0.0
225	46	-4.42e-04	1.50e-04	-0.04	-1.48e-05	-5.09e-05	0.0
225	60	-1.11e-04	-4.82e-04	-0.04	-8.73e-06	-4.75e-05	0.0
226	2	-0.01	6.72e-06	-0.06	2.15e-05	-1.39e-04	0.0
226	3	2.68e-04	0.01	-0.06	-7.95e-05	-5.29e-05	0.0
226	6	-6.91e-03	4.53e-06	-0.05	1.56e-05	-9.91e-05	0.0
226	7	1.78e-04	7.52e-03	-0.04	-5.17e-05	-4.15e-05	0.0
226	12	-9.57e-04	-3.28e-04	-0.04	1.33e-05	-5.54e-05	0.0
226	14	-9.31e-04	3.29e-04	-0.04	7.40e-06	-5.49e-05	0.0
226	30	-2.53e-04	1.05e-03	-0.04	0.0	-4.84e-05	0.0
226	44	-4.40e-04	-1.50e-04	-0.04	1.11e-05	-5.07e-05	0.0
226	46	-4.28e-04	1.51e-04	-0.04	8.42e-06	-5.05e-05	0.0
226	62	-1.17e-04	4.82e-04	-0.04	4.89e-06	-4.75e-05	0.0
227	1	0.01	-1.22e-05	-0.04	-4.44e-05	-3.43e-05	0.0
227	4	1.23e-03	-9.90e-03	-0.05	2.77e-05	-1.23e-04	0.0
227	5	6.88e-03	-8.18e-06	-0.03	-3.31e-05	-3.38e-05	0.0
227	8	8.23e-04	-6.60e-03	-0.04	1.50e-05	-9.32e-05	0.0
227	18	9.97e-04	-2.61e-04	-0.03	-2.53e-05	-7.44e-05	0.0
227	34	4.19e-04	-8.93e-04	-0.03	-1.99e-05	-8.12e-05	0.0
227	35	3.71e-04	-9.11e-04	-0.03	-1.99e-05	-8.12e-05	0.0
227	50	4.58e-04	-1.20e-04	-0.03	-2.58e-05	-7.83e-05	0.0
227	66	1.93e-04	-4.11e-04	-0.03	-2.34e-05	-8.15e-05	0.0
227	67	1.71e-04	-4.19e-04	-0.03	-2.34e-05	-8.15e-05	0.0
228	2	-0.01	-1.08e-05	-0.06	-5.04e-05	-1.37e-04	0.0
228	4	1.21e-03	-0.01	-0.06	2.96e-05	-5.24e-05	0.0
228	6	-6.89e-03	-7.25e-06	-0.04	-3.74e-05	-9.75e-05	0.0
228	8	8.06e-04	-7.52e-03	-0.05	1.60e-05	-4.12e-05	0.0
228	14	-9.97e-04	3.27e-04	-0.04	-3.20e-05	-5.56e-05	0.0
228	28	-1.47e-04	-1.05e-03	-0.04	-2.17e-05	-4.86e-05	0.0
228	46	-4.58e-04	1.50e-04	-0.04	-3.01e-05	-5.10e-05	0.0
228	60	-6.77e-05	-4.81e-04	-0.04	-2.53e-05	-4.78e-05	0.0
237	1	0.01	-6.93e-06	-0.05	5.69e-06	1.72e-05	0.0
237	2	-0.01	7.65e-06	-0.07	2.70e-05	-1.26e-04	0.0
237	3	3.82e-04	0.01	-0.06	-6.68e-05	-4.68e-05	0.0
237	6	-6.91e-03	5.13e-06	-0.05	1.97e-05	-8.99e-05	0.0
237	7	2.55e-04	7.71e-03	-0.05	-4.29e-05	-3.68e-05	0.0
237	12	-9.61e-04	-3.41e-04	-0.04	1.65e-05	-5.01e-05	0.0
237	14	-9.24e-04	3.42e-04	-0.04	1.11e-05	-4.96e-05	0.0

237	30	-2.40e-04	1.08e-03	-0.04	4.03e-06	-4.36e-05	0.0
237	44	-4.42e-04	-1.56e-04	-0.04	1.44e-05	-4.58e-05	0.0
237	46	-4.25e-04	1.57e-04	-0.04	1.20e-05	-4.55e-05	0.0
237	62	-1.11e-04	4.96e-04	-0.04	8.69e-06	-4.28e-05	0.0
238	2	-0.01	9.08e-06	-0.07	3.25e-05	-1.27e-04	0.0
238	3	4.79e-04	0.01	-0.06	-6.09e-05	-4.56e-05	0.0
238	6	-6.90e-03	6.09e-06	-0.05	2.37e-05	-9.03e-05	0.0
238	7	3.19e-04	7.71e-03	-0.05	-3.85e-05	-3.60e-05	0.0
238	12	-9.65e-04	-3.41e-04	-0.04	1.95e-05	-5.02e-05	0.0
238	14	-9.19e-04	3.42e-04	-0.04	1.43e-05	-4.96e-05	0.0
238	30	-2.29e-04	1.08e-03	-0.04	7.18e-06	-4.35e-05	0.0
238	44	-4.44e-04	-1.56e-04	-0.04	1.74e-05	-4.59e-05	0.0
238	46	-4.23e-04	1.57e-04	-0.04	1.49e-05	-4.56e-05	0.0
238	62	-1.06e-04	4.96e-04	-0.04	1.17e-05	-4.28e-05	0.0
239	2	-0.01	-9.09e-06	-0.07	-3.25e-05	-1.27e-04	0.0
239	4	4.79e-04	-0.01	-0.06	6.09e-05	-4.56e-05	0.0
239	6	-6.90e-03	-6.10e-06	-0.05	-2.37e-05	-9.03e-05	0.0
239	8	3.19e-04	-7.71e-03	-0.05	3.85e-05	-3.60e-05	0.0
239	12	-9.19e-04	-3.42e-04	-0.04	-1.43e-05	-4.96e-05	0.0
239	14	-9.65e-04	3.41e-04	-0.04	-1.95e-05	-5.02e-05	0.0
239	28	-2.29e-04	-1.08e-03	-0.04	-7.18e-06	-4.35e-05	0.0
239	44	-4.23e-04	-1.57e-04	-0.04	-1.49e-05	-4.56e-05	0.0
239	46	-4.44e-04	1.56e-04	-0.04	-1.74e-05	-4.59e-05	0.0
239	60	-1.06e-04	-4.96e-04	-0.04	-1.17e-05	-4.28e-05	0.0
240	1	0.01	5.20e-06	-0.05	-3.70e-06	1.67e-05	0.0
240	2	-0.01	-5.72e-06	-0.07	-1.98e-05	-1.26e-04	0.0
240	4	2.69e-04	-0.01	-0.06	7.38e-05	-4.86e-05	0.0
240	6	-6.91e-03	-3.84e-06	-0.05	-1.44e-05	-8.96e-05	0.0
240	8	1.79e-04	-7.71e-03	-0.05	4.80e-05	-3.80e-05	0.0
240	12	-9.30e-04	-3.42e-04	-0.04	-7.22e-06	-4.95e-05	0.0
240	14	-9.56e-04	3.41e-04	-0.04	-1.27e-05	-4.99e-05	0.0
240	28	-2.53e-04	-1.08e-03	-0.04	0.0	-4.37e-05	0.0
240	44	-4.28e-04	-1.57e-04	-0.04	-8.23e-06	-4.55e-05	0.0
240	46	-4.40e-04	1.57e-04	-0.04	-1.08e-05	-4.57e-05	0.0
240	60	-1.17e-04	-4.96e-04	-0.04	-4.99e-06	-4.28e-05	0.0
241	1	0.01	0.0	-0.05	0.0	1.61e-05	0.0
241	2	-0.01	0.0	-0.07	0.0	-1.25e-04	0.0
241	4	-2.21e-06	-0.01	-0.06	8.83e-05	-5.47e-05	0.0
241	5	6.91e-03	0.0	-0.04	0.0	5.13e-06	0.0
241	6	-6.91e-03	0.0	-0.05	0.0	-8.91e-05	0.0
241	8	-1.58e-06	-7.71e-03	-0.04	5.89e-05	-4.21e-05	0.0
241	11	-9.43e-04	-3.30e-04	-0.04	2.78e-06	-4.96e-05	0.0
241	15	-9.43e-04	2.91e-04	-0.04	-2.89e-06	-4.96e-05	0.0
241	28	-2.83e-04	-1.08e-03	-0.04	9.43e-06	-4.43e-05	0.0
241	43	-4.34e-04	-1.52e-04	-0.04	1.28e-06	-4.55e-05	0.0
241	47	-4.34e-04	1.34e-04	-0.04	-1.33e-06	-4.55e-05	0.0
241	60	-1.31e-04	-4.96e-04	-0.04	4.33e-06	-4.31e-05	0.0
242	2	-0.01	1.38e-05	-0.06	5.31e-05	-1.26e-04	0.0
242	3	1.21e-03	0.01	-0.06	-3.02e-05	-4.36e-05	0.0
242	6	-6.88e-03	9.27e-06	-0.05	3.92e-05	-8.98e-05	0.0
242	7	8.04e-04	7.70e-03	-0.05	-1.63e-05	-3.46e-05	0.0
242	12	-9.97e-04	-3.40e-04	-0.04	3.27e-05	-5.00e-05	0.0
242	30	-1.47e-04	1.08e-03	-0.04	2.20e-05	-4.30e-05	0.0
242	44	-4.58e-04	-1.56e-04	-0.04	3.06e-05	-4.56e-05	0.0
242	62	-6.79e-05	4.96e-04	-0.04	2.57e-05	-4.24e-05	0.0
243	1	0.01	6.93e-06	-0.05	-5.69e-06	1.72e-05	0.0

243	2	-0.01	-7.65e-06	-0.07	-2.70e-05	-1.26e-04	0.0
243	4	3.82e-04	-0.01	-0.06	6.68e-05	-4.68e-05	0.0
243	6	-6.91e-03	-5.14e-06	-0.05	-1.97e-05	-8.99e-05	0.0
243	8	2.55e-04	-7.71e-03	-0.05	4.29e-05	-3.68e-05	0.0
243	12	-9.24e-04	-3.42e-04	-0.04	-1.11e-05	-4.96e-05	0.0
243	14	-9.61e-04	3.41e-04	-0.04	-1.65e-05	-5.01e-05	0.0
243	28	-2.40e-04	-1.08e-03	-0.04	-4.03e-06	-4.36e-05	0.0
243	44	-4.25e-04	-1.57e-04	-0.04	-1.20e-05	-4.55e-05	0.0
243	46	-4.42e-04	1.56e-04	-0.04	-1.44e-05	-4.58e-05	0.0
243	60	-1.11e-04	-4.96e-04	-0.04	-8.69e-06	-4.28e-05	0.0
244	1	0.01	-5.19e-06	-0.05	3.70e-06	1.67e-05	0.0
244	2	-0.01	5.71e-06	-0.07	1.98e-05	-1.26e-04	0.0
244	3	2.69e-04	0.01	-0.06	-7.38e-05	-4.86e-05	0.0
244	6	-6.91e-03	3.83e-06	-0.05	1.44e-05	-8.96e-05	0.0
244	7	1.79e-04	7.71e-03	-0.05	-4.80e-05	-3.80e-05	0.0
244	12	-9.56e-04	-3.41e-04	-0.04	1.27e-05	-4.99e-05	0.0
244	14	-9.30e-04	3.42e-04	-0.04	7.21e-06	-4.95e-05	0.0
244	30	-2.53e-04	1.08e-03	-0.04	0.0	-4.37e-05	0.0
244	44	-4.40e-04	-1.57e-04	-0.04	1.08e-05	-4.57e-05	0.0
244	46	-4.28e-04	1.57e-04	-0.04	8.23e-06	-4.55e-05	0.0
244	62	-1.17e-04	4.96e-04	-0.04	4.98e-06	-4.28e-05	0.0
245	2	-0.01	-1.38e-05	-0.06	-5.31e-05	-1.26e-04	0.0
245	4	1.21e-03	-0.01	-0.06	3.02e-05	-4.36e-05	0.0
245	6	-6.88e-03	-9.28e-06	-0.05	-3.92e-05	-8.98e-05	0.0
245	8	8.04e-04	-7.70e-03	-0.05	1.63e-05	-3.46e-05	0.0
245	14	-9.97e-04	3.40e-04	-0.04	-3.27e-05	-5.00e-05	0.0
245	28	-1.47e-04	-1.08e-03	-0.04	-2.20e-05	-4.30e-05	0.0
245	46	-4.58e-04	1.56e-04	-0.04	-3.06e-05	-4.56e-05	0.0
245	60	-6.79e-05	-4.96e-04	-0.04	-2.57e-05	-4.24e-05	0.0
246	1	0.01	1.52e-05	-0.04	4.59e-05	-4.45e-05	0.0
246	3	1.24e-03	9.59e-03	-0.05	-2.79e-05	-1.30e-04	0.0
246	5	6.88e-03	1.02e-05	-0.03	3.40e-05	-4.11e-05	0.0
246	7	8.25e-04	6.39e-03	-0.03	-1.52e-05	-9.82e-05	0.0
246	24	9.96e-04	2.48e-04	-0.03	2.50e-05	-7.91e-05	0.0
246	37	3.71e-04	8.88e-04	-0.03	1.95e-05	-8.57e-05	0.0
246	40	4.19e-04	8.59e-04	-0.03	1.95e-05	-8.57e-05	0.0
246	56	4.58e-04	1.14e-04	-0.03	2.54e-05	-8.28e-05	0.0
246	69	1.71e-04	4.08e-04	-0.03	2.28e-05	-8.58e-05	0.0
246	72	1.93e-04	3.95e-04	-0.03	2.28e-05	-8.58e-05	0.0
247	1	0.01	-1.52e-05	-0.04	-4.59e-05	-4.45e-05	0.0
247	4	1.24e-03	-9.59e-03	-0.05	2.79e-05	-1.30e-04	0.0
247	5	6.88e-03	-1.02e-05	-0.03	-3.40e-05	-4.11e-05	0.0
247	8	8.25e-04	-6.39e-03	-0.03	1.52e-05	-9.82e-05	0.0
247	18	9.96e-04	-2.48e-04	-0.03	-2.50e-05	-7.91e-05	0.0
247	34	4.19e-04	-8.59e-04	-0.03	-1.95e-05	-8.57e-05	0.0
247	35	3.71e-04	-8.88e-04	-0.03	-1.95e-05	-8.57e-05	0.0
247	50	4.58e-04	-1.14e-04	-0.03	-2.54e-05	-8.28e-05	0.0
247	66	1.93e-04	-3.95e-04	-0.03	-2.28e-05	-8.58e-05	0.0
247	67	1.71e-04	-4.08e-04	-0.03	-2.28e-05	-8.58e-05	0.0
248	1	0.01	-6.01e-06	-0.05	-1.78e-05	-4.79e-05	0.0
248	2	-0.01	5.50e-06	-0.03	-3.37e-06	-1.81e-04	0.0
248	4	2.83e-04	-9.59e-03	-0.04	6.78e-05	-1.22e-04	0.0
248	5	6.90e-03	-4.03e-06	-0.03	-1.29e-05	-4.37e-05	0.0
248	6	-6.90e-03	3.64e-06	-0.03	-3.34e-06	-1.32e-04	0.0
248	8	1.89e-04	-6.40e-03	-0.03	4.41e-05	-9.32e-05	0.0
248	18	9.55e-04	-2.48e-04	-0.03	-6.42e-06	-8.09e-05	0.0

248	35	3.03e-04	-8.88e-04	-0.03	0.0	-8.66e-05	0.0
248	50	4.39e-04	-1.14e-04	-0.03	-7.38e-06	-8.47e-05	0.0
248	67	1.40e-04	-4.08e-04	-0.03	-4.42e-06	-8.73e-05	0.0
249	1	0.01	0.0	-0.05	0.0	-4.89e-05	0.0
249	2	-0.01	0.0	-0.03	0.0	-1.80e-04	0.0
249	4	1.83e-06	-9.59e-03	-0.04	8.11e-05	-1.14e-04	0.0
249	5	6.91e-03	0.0	-0.04	0.0	-4.43e-05	0.0
249	6	-6.91e-03	0.0	-0.03	0.0	-1.32e-04	0.0
249	8	1.30e-06	-6.40e-03	-0.03	5.41e-05	-8.80e-05	0.0
249	19	9.42e-04	-2.77e-04	-0.03	2.56e-06	-8.09e-05	0.0
249	23	9.42e-04	2.54e-04	-0.03	-2.66e-06	-8.09e-05	0.0
249	35	2.83e-04	-8.88e-04	-0.03	8.67e-06	-8.59e-05	0.0
249	51	4.33e-04	-1.27e-04	-0.03	1.17e-06	-8.48e-05	0.0
249	55	4.33e-04	1.17e-04	-0.03	-1.22e-06	-8.48e-05	0.0
249	67	1.30e-04	-4.08e-04	-0.03	3.98e-06	-8.71e-05	0.0
250	1	0.01	-9.62e-06	-0.05	-2.89e-05	-4.65e-05	0.0
250	2	-0.01	8.74e-06	-0.03	-7.03e-06	-1.81e-04	0.0
250	4	4.98e-04	-9.59e-03	-0.04	5.59e-05	-1.26e-04	0.0
250	5	6.90e-03	-6.45e-06	-0.03	-2.12e-05	-4.26e-05	0.0
250	8	3.32e-04	-6.40e-03	-0.03	3.54e-05	-9.59e-05	0.0
250	18	9.65e-04	-2.48e-04	-0.03	-1.27e-05	-8.06e-05	0.0
250	35	3.19e-04	-8.88e-04	-0.03	-6.29e-06	-8.67e-05	0.0
250	50	4.44e-04	-1.14e-04	-0.03	-1.34e-05	-8.43e-05	0.0
250	67	1.47e-04	-4.08e-04	-0.03	-1.04e-05	-8.71e-05	0.0
251	1	0.01	8.07e-06	-0.05	2.42e-05	-4.72e-05	0.0
251	2	-0.01	-7.36e-06	-0.03	5.22e-06	-1.81e-04	0.0
251	3	3.99e-04	9.59e-03	-0.04	-6.14e-05	-1.25e-04	0.0
251	5	6.90e-03	5.41e-06	-0.03	1.76e-05	-4.31e-05	0.0
251	6	-6.90e-03	-4.87e-06	-0.03	5.00e-06	-1.32e-04	0.0
251	7	2.66e-04	6.40e-03	-0.03	-3.94e-05	-9.49e-05	0.0
251	24	9.60e-04	2.48e-04	-0.03	9.92e-06	-8.08e-05	0.0
251	37	3.12e-04	8.88e-04	-0.03	3.47e-06	-8.67e-05	0.0
251	56	4.42e-04	1.14e-04	-0.03	1.07e-05	-8.45e-05	0.0
251	69	1.44e-04	4.08e-04	-0.03	7.75e-06	-8.72e-05	0.0
252	1	0.01	9.62e-06	-0.05	2.89e-05	-4.65e-05	0.0
252	2	-0.01	-8.73e-06	-0.03	7.03e-06	-1.81e-04	0.0
252	3	4.98e-04	9.59e-03	-0.04	-5.59e-05	-1.26e-04	0.0
252	5	6.90e-03	6.45e-06	-0.03	2.12e-05	-4.26e-05	0.0
252	7	3.32e-04	6.40e-03	-0.03	-3.54e-05	-9.59e-05	0.0
252	24	9.65e-04	2.48e-04	-0.03	1.27e-05	-8.06e-05	0.0
252	37	3.19e-04	8.88e-04	-0.03	6.29e-06	-8.67e-05	0.0
252	56	4.44e-04	1.14e-04	-0.03	1.34e-05	-8.43e-05	0.0
252	69	1.47e-04	4.08e-04	-0.03	1.04e-05	-8.71e-05	0.0
253	1	0.01	-8.08e-06	-0.05	-2.42e-05	-4.72e-05	0.0
253	2	-0.01	7.36e-06	-0.03	-5.22e-06	-1.81e-04	0.0
253	4	3.99e-04	-9.59e-03	-0.04	6.14e-05	-1.25e-04	0.0
253	5	6.90e-03	-5.42e-06	-0.03	-1.76e-05	-4.31e-05	0.0
253	6	-6.90e-03	4.88e-06	-0.03	-5.00e-06	-1.32e-04	0.0
253	8	2.66e-04	-6.40e-03	-0.03	3.94e-05	-9.49e-05	0.0
253	18	9.60e-04	-2.48e-04	-0.03	-9.92e-06	-8.08e-05	0.0
253	35	3.12e-04	-8.88e-04	-0.03	-3.47e-06	-8.67e-05	0.0
253	50	4.42e-04	-1.14e-04	-0.03	-1.07e-05	-8.45e-05	0.0
253	67	1.44e-04	-4.08e-04	-0.03	-7.75e-06	-8.72e-05	0.0
254	1	0.01	6.01e-06	-0.05	1.78e-05	-4.79e-05	0.0
254	2	-0.01	-5.50e-06	-0.03	3.37e-06	-1.81e-04	0.0
254	3	2.83e-04	9.59e-03	-0.04	-6.78e-05	-1.22e-04	0.0

254	5	6.90e-03	4.03e-06	-0.03	1.29e-05	-4.37e-05	0.0
254	6	-6.90e-03	-3.64e-06	-0.03	3.34e-06	-1.32e-04	0.0
254	7	1.89e-04	6.40e-03	-0.03	-4.41e-05	-9.32e-05	0.0
254	24	9.55e-04	2.48e-04	-0.03	6.42e-06	-8.09e-05	0.0
254	37	3.03e-04	8.88e-04	-0.03	0.0	-8.66e-05	0.0
254	56	4.39e-04	1.14e-04	-0.03	7.38e-06	-8.47e-05	0.0
254	69	1.40e-04	4.08e-04	-0.03	4.42e-06	-8.73e-05	0.0
255	2	-0.01	-1.49e-05	-0.07	-4.79e-05	-1.22e-04	0.0
255	4	8.67e-04	-0.01	-0.06	3.96e-05	-4.13e-05	0.0
255	6	-6.89e-03	-9.98e-06	-0.05	-3.52e-05	-8.67e-05	0.0
255	8	5.78e-04	-7.86e-03	-0.05	2.31e-05	-3.28e-05	0.0
255	12	-8.99e-04	-3.54e-04	-0.04	-2.41e-05	-4.71e-05	0.0
255	14	-9.82e-04	3.51e-04	-0.04	-2.88e-05	-4.78e-05	0.0
255	28	-1.85e-04	-1.11e-03	-0.04	-1.75e-05	-4.10e-05	0.0
255	44	-4.14e-04	-1.63e-04	-0.04	-2.44e-05	-4.32e-05	0.0
255	46	-4.51e-04	1.61e-04	-0.04	-2.66e-05	-4.35e-05	0.0
255	60	-8.55e-05	-5.08e-04	-0.04	-2.14e-05	-4.04e-05	0.0
256	1	0.01	-1.59e-05	-0.04	-4.11e-05	-4.98e-05	0.0
256	4	8.92e-04	-9.34e-03	-0.04	3.58e-05	-1.31e-04	0.0
256	5	6.89e-03	-1.06e-05	-0.03	-3.03e-05	-4.50e-05	0.0
256	8	5.95e-04	-6.22e-03	-0.03	2.10e-05	-9.90e-05	0.0
256	18	9.81e-04	-2.37e-04	-0.03	-2.08e-05	-8.17e-05	0.0
256	35	3.47e-04	-8.70e-04	-0.03	-1.50e-05	-8.79e-05	0.0
256	50	4.51e-04	-1.09e-04	-0.03	-2.12e-05	-8.52e-05	0.0
256	67	1.60e-04	-4.00e-04	-0.03	-1.85e-05	-8.81e-05	0.0
257	2	-0.01	1.49e-05	-0.07	4.79e-05	-1.22e-04	0.0
257	3	8.67e-04	0.01	-0.06	-3.96e-05	-4.13e-05	0.0
257	6	-6.89e-03	9.97e-06	-0.05	3.52e-05	-8.67e-05	0.0
257	7	5.78e-04	7.86e-03	-0.05	-2.31e-05	-3.28e-05	0.0
257	12	-9.82e-04	-3.51e-04	-0.04	2.88e-05	-4.78e-05	0.0
257	14	-8.99e-04	3.54e-04	-0.04	2.41e-05	-4.71e-05	0.0
257	30	-1.85e-04	1.11e-03	-0.04	1.75e-05	-4.10e-05	0.0
257	44	-4.51e-04	-1.61e-04	-0.04	2.66e-05	-4.35e-05	0.0
257	46	-4.14e-04	1.63e-04	-0.04	2.44e-05	-4.32e-05	0.0
257	62	-8.55e-05	5.08e-04	-0.04	2.14e-05	-4.04e-05	0.0
258	1	0.01	1.59e-05	-0.04	4.11e-05	-4.98e-05	0.0
258	3	8.92e-04	9.34e-03	-0.04	-3.58e-05	-1.31e-04	0.0
258	5	6.89e-03	1.06e-05	-0.03	3.03e-05	-4.50e-05	0.0
258	7	5.95e-04	6.22e-03	-0.03	-2.10e-05	-9.90e-05	0.0
258	24	9.81e-04	2.37e-04	-0.03	2.08e-05	-8.17e-05	0.0
258	37	3.47e-04	8.70e-04	-0.03	1.50e-05	-8.79e-05	0.0
258	56	4.51e-04	1.09e-04	-0.03	2.12e-05	-8.52e-05	0.0
258	69	1.60e-04	4.00e-04	-0.03	1.85e-05	-8.81e-05	0.0
259	1	0.01	-9.35e-06	-0.05	-3.95e-05	-1.59e-05	0.0
259	3	-8.87e-04	0.01	-0.04	-9.76e-05	-8.54e-05	0.0
259	4	8.87e-04	-0.01	-0.05	3.61e-05	-1.13e-04	0.0
259	5	6.89e-03	-6.32e-06	-0.04	-2.94e-05	-2.08e-05	0.0
259	8	5.92e-04	-6.80e-03	-0.04	2.09e-05	-8.55e-05	0.0
259	18	9.82e-04	-2.74e-04	-0.03	-2.23e-05	-6.78e-05	0.0
259	34	3.81e-04	-9.26e-04	-0.04	-1.67e-05	-7.52e-05	0.0
259	35	3.46e-04	-9.34e-04	-0.04	-1.67e-05	-7.52e-05	0.0
259	50	4.51e-04	-1.26e-04	-0.03	-2.30e-05	-7.24e-05	0.0
259	66	1.75e-04	-4.26e-04	-0.03	-2.04e-05	-7.58e-05	0.0
259	67	1.59e-04	-4.30e-04	-0.03	-2.04e-05	-7.58e-05	0.0
260	1	0.01	-7.84e-06	-0.05	-3.74e-05	-8.96e-06	0.0
260	3	-8.85e-04	0.01	-0.04	-9.78e-05	-8.40e-05	0.0

260	4	8.86e-04	-0.01	-0.05	3.55e-05	-1.07e-04	0.0
260	5	6.89e-03	-5.33e-06	-0.04	-2.81e-05	-1.58e-05	0.0
260	8	5.90e-04	-6.88e-03	-0.04	2.05e-05	-8.09e-05	0.0
260	18	9.82e-04	-2.77e-04	-0.04	-2.24e-05	-6.44e-05	0.0
260	34	3.81e-04	-9.39e-04	-0.04	-1.70e-05	-7.18e-05	0.0
260	35	3.46e-04	-9.43e-04	-0.04	-1.70e-05	-7.18e-05	0.0
260	50	4.51e-04	-1.28e-04	-0.04	-2.32e-05	-6.93e-05	0.0
260	66	1.75e-04	-4.32e-04	-0.04	-2.07e-05	-7.27e-05	0.0
260	67	1.59e-04	-4.34e-04	-0.04	-2.07e-05	-7.27e-05	0.0
261	1	0.01	-1.36e-05	-0.04	-4.18e-05	-4.45e-05	0.0
261	4	8.92e-04	-9.59e-03	-0.04	3.71e-05	-1.30e-04	0.0
261	5	6.89e-03	-9.12e-06	-0.03	-3.08e-05	-4.12e-05	0.0
261	8	5.95e-04	-6.39e-03	-0.03	2.18e-05	-9.80e-05	0.0
261	18	9.82e-04	-2.48e-04	-0.03	-2.12e-05	-7.97e-05	0.0
261	34	3.81e-04	-8.59e-04	-0.03	-1.53e-05	-8.62e-05	0.0
261	35	3.47e-04	-8.88e-04	-0.03	-1.53e-05	-8.62e-05	0.0
261	50	4.51e-04	-1.14e-04	-0.03	-2.16e-05	-8.34e-05	0.0
261	66	1.75e-04	-3.95e-04	-0.03	-1.89e-05	-8.64e-05	0.0
261	67	1.60e-04	-4.08e-04	-0.03	-1.89e-05	-8.64e-05	0.0
262	2	-0.01	-1.81e-06	-0.05	-3.29e-05	-1.76e-04	0.0
262	3	-8.80e-04	0.01	-0.04	-9.87e-05	-8.20e-05	0.0
262	4	8.80e-04	-0.01	-0.06	3.51e-05	-8.85e-05	0.0
262	6	-6.89e-03	-1.32e-06	-0.04	-2.52e-05	-1.26e-04	0.0
262	8	5.86e-04	-7.07e-03	-0.04	2.02e-05	-6.78e-05	0.0
262	14	-9.82e-04	2.97e-04	-0.04	-2.67e-05	-7.52e-05	0.0
262	28	-1.84e-04	-9.73e-04	-0.04	-1.74e-05	-6.88e-05	0.0
262	34	3.80e-04	-9.73e-04	-0.04	-1.72e-05	-6.30e-05	0.0
262	46	-4.51e-04	1.36e-04	-0.04	-2.55e-05	-7.00e-05	0.0
262	60	-8.46e-05	-4.48e-04	-0.04	-2.12e-05	-6.71e-05	0.0
262	66	1.75e-04	-4.48e-04	-0.04	-2.11e-05	-6.44e-05	0.0
263	2	-0.01	-6.92e-06	-0.05	-4.09e-05	-1.63e-04	0.0
263	3	-8.75e-04	0.01	-0.04	-1.01e-04	-7.97e-05	0.0
263	4	8.74e-04	-0.01	-0.06	3.67e-05	-7.00e-05	0.0
263	6	-6.90e-03	-4.71e-06	-0.04	-3.05e-05	-1.16e-04	0.0
263	8	5.83e-04	-7.25e-03	-0.04	2.12e-05	-5.43e-05	0.0
263	14	-9.82e-04	3.09e-04	-0.04	-2.78e-05	-6.72e-05	0.0
263	28	-1.85e-04	-1.00e-03	-0.04	-1.75e-05	-5.98e-05	0.0
263	46	-4.52e-04	1.41e-04	-0.04	-2.61e-05	-6.19e-05	0.0
263	60	-8.51e-05	-4.61e-04	-0.04	-2.13e-05	-5.86e-05	0.0
264	2	-0.01	-8.42e-06	-0.06	-4.33e-05	-1.56e-04	0.0
264	3	-8.73e-04	0.01	-0.04	-1.02e-04	-7.80e-05	0.0
264	4	8.72e-04	-0.01	-0.06	3.77e-05	-6.34e-05	0.0
264	6	-6.90e-03	-5.70e-06	-0.04	-3.21e-05	-1.11e-04	0.0
264	8	5.81e-04	-7.33e-03	-0.04	2.18e-05	-4.95e-05	0.0
264	14	-9.82e-04	3.14e-04	-0.04	-2.81e-05	-6.38e-05	0.0
264	28	-1.85e-04	-1.02e-03	-0.04	-1.75e-05	-5.63e-05	0.0
264	46	-4.52e-04	1.44e-04	-0.04	-2.62e-05	-5.87e-05	0.0
264	60	-8.52e-05	-4.67e-04	-0.04	-2.13e-05	-5.52e-05	0.0
265	2	-0.01	-1.09e-05	-0.06	-4.67e-05	-1.40e-04	0.0
265	4	8.69e-04	-0.01	-0.06	3.98e-05	-5.07e-05	0.0
265	6	-6.90e-03	-7.32e-06	-0.05	-3.44e-05	-9.96e-05	0.0
265	8	5.79e-04	-7.52e-03	-0.05	2.33e-05	-4.01e-05	0.0
265	12	-8.99e-04	-3.29e-04	-0.04	-2.39e-05	-5.54e-05	0.0
265	14	-9.82e-04	3.27e-04	-0.04	-2.85e-05	-5.61e-05	0.0
265	28	-1.85e-04	-1.05e-03	-0.04	-1.72e-05	-4.86e-05	0.0
265	44	-4.14e-04	-1.52e-04	-0.04	-2.42e-05	-5.10e-05	0.0

265	46	-4.52e-04	1.50e-04	-0.04	-2.63e-05	-5.13e-05	0.0
265	60	-8.54e-05	-4.82e-04	-0.04	-2.12e-05	-4.79e-05	0.0
266	1	0.01	-1.18e-05	-0.05	-4.19e-05	-3.25e-05	0.0
266	4	8.91e-04	-9.90e-03	-0.05	3.72e-05	-1.24e-04	0.0
266	5	6.89e-03	-7.95e-06	-0.03	-3.09e-05	-3.27e-05	0.0
266	8	5.94e-04	-6.60e-03	-0.04	2.18e-05	-9.39e-05	0.0
266	18	9.82e-04	-2.61e-04	-0.03	-2.19e-05	-7.49e-05	0.0
266	34	3.81e-04	-8.93e-04	-0.03	-1.59e-05	-8.20e-05	0.0
266	35	3.47e-04	-9.11e-04	-0.03	-1.59e-05	-8.20e-05	0.0
266	50	4.51e-04	-1.20e-04	-0.03	-2.23e-05	-7.91e-05	0.0
266	66	1.75e-04	-4.11e-04	-0.03	-1.96e-05	-8.23e-05	0.0
266	67	1.59e-04	-4.19e-04	-0.03	-1.96e-05	-8.23e-05	0.0
267	2	-0.01	-1.26e-05	-0.07	-4.76e-05	-1.28e-04	0.0
267	4	8.67e-04	-0.01	-0.06	4.04e-05	-4.37e-05	0.0
267	6	-6.89e-03	-8.48e-06	-0.05	-3.50e-05	-9.08e-05	0.0
267	8	5.78e-04	-7.71e-03	-0.05	2.37e-05	-3.47e-05	0.0
267	12	-8.99e-04	-3.43e-04	-0.04	-2.39e-05	-4.97e-05	0.0
267	14	-9.82e-04	3.40e-04	-0.04	-2.87e-05	-5.05e-05	0.0
267	28	-1.85e-04	-1.08e-03	-0.04	-1.72e-05	-4.33e-05	0.0
267	44	-4.14e-04	-1.58e-04	-0.04	-2.42e-05	-4.57e-05	0.0
267	46	-4.52e-04	1.56e-04	-0.04	-2.64e-05	-4.60e-05	0.0
267	60	-8.55e-05	-4.96e-04	-0.04	-2.11e-05	-4.27e-05	0.0
268	1	0.01	1.36e-05	-0.04	4.18e-05	-4.45e-05	0.0
268	3	8.92e-04	9.59e-03	-0.04	-3.71e-05	-1.30e-04	0.0
268	5	6.89e-03	9.12e-06	-0.03	3.08e-05	-4.12e-05	0.0
268	7	5.95e-04	6.39e-03	-0.03	-2.18e-05	-9.80e-05	0.0
268	24	9.82e-04	2.48e-04	-0.03	2.12e-05	-7.97e-05	0.0
268	37	3.47e-04	8.88e-04	-0.03	1.53e-05	-8.62e-05	0.0
268	40	3.81e-04	8.59e-04	-0.03	1.53e-05	-8.62e-05	0.0
268	56	4.51e-04	1.14e-04	-0.03	2.16e-05	-8.34e-05	0.0
268	69	1.60e-04	4.08e-04	-0.03	1.89e-05	-8.64e-05	0.0
268	72	1.75e-04	3.95e-04	-0.03	1.89e-05	-8.64e-05	0.0
269	2	-0.01	8.42e-06	-0.06	4.33e-05	-1.56e-04	0.0
269	3	8.72e-04	0.01	-0.06	-3.77e-05	-6.34e-05	0.0
269	4	-8.73e-04	-0.01	-0.04	1.02e-04	-7.80e-05	0.0
269	6	-6.90e-03	5.70e-06	-0.04	3.21e-05	-1.11e-04	0.0
269	7	5.81e-04	7.33e-03	-0.04	-2.18e-05	-4.95e-05	0.0
269	12	-9.82e-04	-3.14e-04	-0.04	2.81e-05	-6.38e-05	0.0
269	30	-1.85e-04	1.02e-03	-0.04	1.75e-05	-5.63e-05	0.0
269	44	-4.52e-04	-1.44e-04	-0.04	2.62e-05	-5.87e-05	0.0
269	62	-8.52e-05	4.67e-04	-0.04	2.13e-05	-5.52e-05	0.0
270	2	-0.01	1.09e-05	-0.06	4.67e-05	-1.40e-04	0.0
270	3	8.69e-04	0.01	-0.06	-3.98e-05	-5.07e-05	0.0
270	6	-6.90e-03	7.31e-06	-0.05	3.44e-05	-9.96e-05	0.0
270	7	5.79e-04	7.52e-03	-0.05	-2.33e-05	-4.01e-05	0.0
270	12	-9.82e-04	-3.27e-04	-0.04	2.85e-05	-5.61e-05	0.0
270	14	-8.99e-04	3.29e-04	-0.04	2.39e-05	-5.54e-05	0.0
270	30	-1.85e-04	1.05e-03	-0.04	1.72e-05	-4.86e-05	0.0
270	44	-4.52e-04	-1.50e-04	-0.04	2.63e-05	-5.13e-05	0.0
270	46	-4.14e-04	1.52e-04	-0.04	2.42e-05	-5.10e-05	0.0
270	62	-8.54e-05	4.82e-04	-0.04	2.12e-05	-4.79e-05	0.0
271	1	0.01	9.35e-06	-0.05	3.95e-05	-1.59e-05	0.0
271	3	8.87e-04	0.01	-0.05	-3.61e-05	-1.13e-04	0.0
271	4	-8.87e-04	-0.01	-0.04	9.76e-05	-8.54e-05	0.0
271	5	6.89e-03	6.32e-06	-0.04	2.94e-05	-2.08e-05	0.0
271	7	5.92e-04	6.80e-03	-0.04	-2.09e-05	-8.55e-05	0.0

271	24	9.82e-04	2.74e-04	-0.03	2.23e-05	-6.78e-05	0.0
271	37	3.46e-04	9.34e-04	-0.04	1.67e-05	-7.52e-05	0.0
271	40	3.81e-04	9.26e-04	-0.04	1.67e-05	-7.52e-05	0.0
271	56	4.51e-04	1.26e-04	-0.03	2.30e-05	-7.24e-05	0.0
271	69	1.59e-04	4.30e-04	-0.03	2.04e-05	-7.58e-05	0.0
271	72	1.75e-04	4.26e-04	-0.03	2.04e-05	-7.58e-05	0.0
272	1	0.01	7.84e-06	-0.05	3.74e-05	-8.96e-06	0.0
272	3	8.86e-04	0.01	-0.05	-3.55e-05	-1.07e-04	0.0
272	4	-8.85e-04	-0.01	-0.04	9.78e-05	-8.40e-05	0.0
272	5	6.89e-03	5.33e-06	-0.04	2.81e-05	-1.58e-05	0.0
272	7	5.90e-04	6.88e-03	-0.04	-2.05e-05	-8.09e-05	0.0
272	24	9.82e-04	2.77e-04	-0.04	2.24e-05	-6.44e-05	0.0
272	37	3.46e-04	9.43e-04	-0.04	1.70e-05	-7.18e-05	0.0
272	40	3.81e-04	9.39e-04	-0.04	1.69e-05	-7.18e-05	0.0
272	56	4.51e-04	1.28e-04	-0.04	2.32e-05	-6.93e-05	0.0
272	69	1.59e-04	4.34e-04	-0.04	2.07e-05	-7.27e-05	0.0
272	72	1.75e-04	4.32e-04	-0.04	2.07e-05	-7.27e-05	0.0
273	2	-0.01	1.80e-06	-0.05	3.29e-05	-1.76e-04	0.0
273	3	8.80e-04	0.01	-0.06	-3.51e-05	-8.85e-05	0.0
273	4	-8.80e-04	-0.01	-0.04	9.87e-05	-8.20e-05	0.0
273	6	-6.89e-03	1.32e-06	-0.04	2.52e-05	-1.26e-04	0.0
273	7	5.86e-04	7.07e-03	-0.04	-2.02e-05	-6.78e-05	0.0
273	12	-9.82e-04	-2.97e-04	-0.04	2.67e-05	-7.52e-05	0.0
273	30	-1.84e-04	9.73e-04	-0.04	1.74e-05	-6.88e-05	0.0
273	40	3.80e-04	9.73e-04	-0.04	1.72e-05	-6.30e-05	0.0
273	44	-4.51e-04	-1.36e-04	-0.04	2.55e-05	-7.00e-05	0.0
273	62	-8.46e-05	4.48e-04	-0.04	2.12e-05	-6.71e-05	0.0
273	72	1.75e-04	4.48e-04	-0.04	2.11e-05	-6.44e-05	0.0
274	2	-0.01	6.91e-06	-0.05	4.09e-05	-1.63e-04	0.0
274	3	8.74e-04	0.01	-0.06	-3.67e-05	-7.00e-05	0.0
274	4	-8.75e-04	-0.01	-0.04	1.01e-04	-7.97e-05	0.0
274	6	-6.90e-03	4.71e-06	-0.04	3.05e-05	-1.16e-04	0.0
274	7	5.83e-04	7.25e-03	-0.04	-2.12e-05	-5.43e-05	0.0
274	12	-9.82e-04	-3.09e-04	-0.04	2.78e-05	-6.72e-05	0.0
274	30	-1.85e-04	1.00e-03	-0.04	1.75e-05	-5.98e-05	0.0
274	44	-4.52e-04	-1.41e-04	-0.04	2.61e-05	-6.19e-05	0.0
274	62	-8.51e-05	4.61e-04	-0.04	2.13e-05	-5.86e-05	0.0
275	1	0.01	1.18e-05	-0.05	4.19e-05	-3.25e-05	0.0
275	3	8.91e-04	9.90e-03	-0.05	-3.73e-05	-1.24e-04	0.0
275	5	6.89e-03	7.95e-06	-0.03	3.09e-05	-3.27e-05	0.0
275	7	5.94e-04	6.60e-03	-0.04	-2.18e-05	-9.39e-05	0.0
275	24	9.82e-04	2.61e-04	-0.03	2.19e-05	-7.49e-05	0.0
275	37	3.47e-04	9.11e-04	-0.03	1.59e-05	-8.20e-05	0.0
275	40	3.81e-04	8.93e-04	-0.03	1.59e-05	-8.20e-05	0.0
275	56	4.51e-04	1.20e-04	-0.03	2.23e-05	-7.91e-05	0.0
275	69	1.59e-04	4.19e-04	-0.03	1.96e-05	-8.23e-05	0.0
275	72	1.75e-04	4.11e-04	-0.03	1.96e-05	-8.23e-05	0.0
276	2	-0.01	1.26e-05	-0.07	4.76e-05	-1.28e-04	0.0
276	3	8.67e-04	0.01	-0.06	-4.04e-05	-4.37e-05	0.0
276	6	-6.89e-03	8.47e-06	-0.05	3.50e-05	-9.08e-05	0.0
276	7	5.78e-04	7.71e-03	-0.05	-2.37e-05	-3.47e-05	0.0
276	12	-9.82e-04	-3.40e-04	-0.04	2.86e-05	-5.05e-05	0.0
276	14	-8.99e-04	3.43e-04	-0.04	2.39e-05	-4.97e-05	0.0
276	30	-1.85e-04	1.08e-03	-0.04	1.72e-05	-4.33e-05	0.0
276	44	-4.52e-04	-1.56e-04	-0.04	2.64e-05	-4.60e-05	0.0
276	46	-4.14e-04	1.58e-04	-0.04	2.42e-05	-4.57e-05	0.0

276	62	-8.55e-05	4.96e-04	-0.04	2.11e-05	-4.27e-05	0.0
277	1	0.01	-2.35e-05	-0.04	-4.64e-05	-5.15e-05	0.0
277	4	1.24e-03	-9.08e-03	-0.04	2.66e-05	-1.33e-04	0.0
277	5	6.88e-03	-1.57e-05	-0.03	-3.43e-05	-4.61e-05	0.0
277	8	8.26e-04	-6.05e-03	-0.03	1.44e-05	-1.00e-04	0.0
277	18	9.96e-04	-2.26e-04	-0.03	-2.46e-05	-8.20e-05	0.0
277	35	3.71e-04	-8.51e-04	-0.03	-1.91e-05	-8.82e-05	0.0
277	50	4.58e-04	-1.04e-04	-0.02	-2.49e-05	-8.54e-05	0.0
277	67	1.71e-04	-3.91e-04	-0.02	-2.23e-05	-8.83e-05	0.0
278	1	0.01	2.35e-05	-0.04	4.64e-05	-5.15e-05	0.0
278	3	1.24e-03	9.08e-03	-0.04	-2.66e-05	-1.33e-04	0.0
278	5	6.88e-03	1.57e-05	-0.03	3.43e-05	-4.61e-05	0.0
278	7	8.26e-04	6.05e-03	-0.03	-1.44e-05	-1.00e-04	0.0
278	24	9.96e-04	2.26e-04	-0.03	2.46e-05	-8.20e-05	0.0
278	37	3.71e-04	8.51e-04	-0.03	1.91e-05	-8.82e-05	0.0
278	56	4.58e-04	1.04e-04	-0.02	2.49e-05	-8.54e-05	0.0
278	69	1.71e-04	3.91e-04	-0.02	2.23e-05	-8.83e-05	0.0
279	1	0.01	1.28e-05	-0.04	2.65e-05	-5.22e-05	0.0
279	2	-0.01	-1.26e-05	-0.02	7.86e-06	-1.79e-04	0.0
279	3	4.97e-04	9.08e-03	-0.04	-4.84e-05	-1.25e-04	0.0
279	5	6.89e-03	8.57e-06	-0.03	1.94e-05	-4.66e-05	0.0
279	6	-6.89e-03	-8.36e-06	-0.02	7.01e-06	-1.31e-04	0.0
279	7	3.32e-04	6.06e-03	-0.03	-3.05e-05	-9.52e-05	0.0
279	24	9.64e-04	2.25e-04	-0.03	1.21e-05	-8.21e-05	0.0
279	37	3.18e-04	8.51e-04	-0.03	6.53e-06	-8.77e-05	0.0
279	56	4.43e-04	1.04e-04	-0.03	1.28e-05	-8.57e-05	0.0
279	69	1.47e-04	3.91e-04	-0.03	1.02e-05	-8.82e-05	0.0
280	1	0.01	-1.28e-05	-0.04	-2.65e-05	-5.22e-05	0.0
280	2	-0.01	1.26e-05	-0.02	-7.86e-06	-1.79e-04	0.0
280	4	4.97e-04	-9.08e-03	-0.04	4.84e-05	-1.25e-04	0.0
280	5	6.89e-03	-8.58e-06	-0.03	-1.94e-05	-4.66e-05	0.0
280	6	-6.89e-03	8.36e-06	-0.02	-7.01e-06	-1.31e-04	0.0
280	8	3.32e-04	-6.06e-03	-0.03	3.05e-05	-9.52e-05	0.0
280	18	9.64e-04	-2.25e-04	-0.03	-1.21e-05	-8.21e-05	0.0
280	35	3.18e-04	-8.51e-04	-0.03	-6.53e-06	-8.77e-05	0.0
280	50	4.43e-04	-1.04e-04	-0.03	-1.28e-05	-8.57e-05	0.0
280	67	1.47e-04	-3.91e-04	-0.03	-1.02e-05	-8.82e-05	0.0
281	1	0.01	0.0	-0.04	0.0	-5.29e-05	0.0
281	2	-0.01	0.0	-0.02	0.0	-1.78e-04	0.0
281	4	1.54e-06	-9.09e-03	-0.03	6.87e-05	-1.15e-04	0.0
281	5	6.90e-03	0.0	-0.03	0.0	-4.71e-05	0.0
281	6	-6.90e-03	0.0	-0.02	0.0	-1.31e-04	0.0
281	8	1.09e-06	-6.06e-03	-0.03	4.58e-05	-8.87e-05	0.0
281	19	9.41e-04	-2.72e-04	-0.03	2.15e-06	-8.20e-05	0.0
281	23	9.41e-04	2.35e-04	-0.03	-2.24e-06	-8.20e-05	0.0
281	35	2.83e-04	-8.51e-04	-0.03	7.31e-06	-8.67e-05	0.0
281	51	4.33e-04	-1.25e-04	-0.03	0.0	-8.56e-05	0.0
281	55	4.33e-04	1.08e-04	-0.03	-1.03e-06	-8.56e-05	0.0
281	67	1.30e-04	-3.91e-04	-0.03	3.36e-06	-8.78e-05	0.0
282	1	0.01	-1.05e-05	-0.04	-2.19e-05	-5.24e-05	0.0
282	2	-0.01	1.03e-05	-0.02	-6.22e-06	-1.78e-04	0.0
282	4	3.98e-04	-9.09e-03	-0.04	5.25e-05	-1.23e-04	0.0
282	5	6.90e-03	-7.04e-06	-0.03	-1.60e-05	-4.68e-05	0.0
282	6	-6.90e-03	6.87e-06	-0.02	-5.59e-06	-1.31e-04	0.0
282	8	2.66e-04	-6.06e-03	-0.03	3.36e-05	-9.41e-05	0.0
282	18	9.59e-04	-2.25e-04	-0.03	-9.52e-06	-8.21e-05	0.0

282	35	3.11e-04	-8.51e-04	-0.03	-3.96e-06	-8.75e-05	0.0
282	50	4.41e-04	-1.03e-04	-0.03	-1.02e-05	-8.57e-05	0.0
282	67	1.43e-04	-3.91e-04	-0.03	-7.69e-06	-8.82e-05	0.0
283	1	0.01	-7.61e-06	-0.04	-1.59e-05	-5.26e-05	0.0
283	2	-0.01	7.47e-06	-0.02	-4.33e-06	-1.78e-04	0.0
283	4	2.82e-04	-9.09e-03	-0.04	5.74e-05	-1.21e-04	0.0
283	5	6.90e-03	-5.09e-06	-0.03	-1.16e-05	-4.69e-05	0.0
283	6	-6.90e-03	4.97e-06	-0.02	-3.93e-06	-1.31e-04	0.0
283	8	1.88e-04	-6.06e-03	-0.03	3.72e-05	-9.26e-05	0.0
283	18	9.54e-04	-2.25e-04	-0.03	-6.25e-06	-8.21e-05	0.0
283	35	3.03e-04	-8.51e-04	-0.03	0.0	-8.73e-05	0.0
283	50	4.39e-04	-1.03e-04	-0.03	-7.10e-06	-8.57e-05	0.0
283	67	1.40e-04	-3.91e-04	-0.03	-4.59e-06	-8.81e-05	0.0
284	1	0.01	7.60e-06	-0.04	1.59e-05	-5.26e-05	0.0
284	2	-0.01	-7.47e-06	-0.02	4.33e-06	-1.78e-04	0.0
284	3	2.82e-04	9.09e-03	-0.04	-5.74e-05	-1.21e-04	0.0
284	5	6.90e-03	5.08e-06	-0.03	1.16e-05	-4.69e-05	0.0
284	6	-6.90e-03	-4.96e-06	-0.02	3.93e-06	-1.31e-04	0.0
284	7	1.88e-04	6.06e-03	-0.03	-3.72e-05	-9.26e-05	0.0
284	24	9.54e-04	2.25e-04	-0.03	6.25e-06	-8.21e-05	0.0
284	37	3.03e-04	8.51e-04	-0.03	0.0	-8.73e-05	0.0
284	56	4.39e-04	1.03e-04	-0.03	7.10e-06	-8.57e-05	0.0
284	69	1.40e-04	3.91e-04	-0.03	4.59e-06	-8.81e-05	0.0
285	1	0.01	1.05e-05	-0.04	2.19e-05	-5.24e-05	0.0
285	2	-0.01	-1.03e-05	-0.02	6.22e-06	-1.78e-04	0.0
285	3	3.98e-04	9.09e-03	-0.04	-5.25e-05	-1.23e-04	0.0
285	5	6.90e-03	7.04e-06	-0.03	1.60e-05	-4.68e-05	0.0
285	6	-6.90e-03	-6.86e-06	-0.02	5.59e-06	-1.31e-04	0.0
285	7	2.66e-04	6.06e-03	-0.03	-3.36e-05	-9.41e-05	0.0
285	24	9.59e-04	2.25e-04	-0.03	9.52e-06	-8.21e-05	0.0
285	37	3.11e-04	8.51e-04	-0.03	3.96e-06	-8.75e-05	0.0
285	56	4.41e-04	1.03e-04	-0.03	1.02e-05	-8.57e-05	0.0
285	69	1.43e-04	3.91e-04	-0.03	7.69e-06	-8.82e-05	0.0
286	1	0.01	-2.00e-05	-0.04	-4.07e-05	-5.15e-05	0.0
286	4	8.93e-04	-9.08e-03	-0.04	3.39e-05	-1.30e-04	0.0
286	5	6.89e-03	-1.34e-05	-0.03	-3.00e-05	-4.61e-05	0.0
286	8	5.95e-04	-6.06e-03	-0.03	1.98e-05	-9.86e-05	0.0
286	18	9.81e-04	-2.26e-04	-0.03	-2.06e-05	-8.21e-05	0.0
286	35	3.47e-04	-8.51e-04	-0.03	-1.50e-05	-8.81e-05	0.0
286	50	4.51e-04	-1.04e-04	-0.03	-2.09e-05	-8.55e-05	0.0
286	67	1.60e-04	-3.91e-04	-0.03	-1.84e-05	-8.83e-05	0.0
287	1	0.01	2.00e-05	-0.04	4.07e-05	-5.15e-05	0.0
287	3	8.93e-04	9.08e-03	-0.04	-3.39e-05	-1.30e-04	0.0
287	5	6.89e-03	1.34e-05	-0.03	3.00e-05	-4.61e-05	0.0
287	7	5.95e-04	6.06e-03	-0.03	-1.98e-05	-9.86e-05	0.0
287	24	9.81e-04	2.26e-04	-0.03	2.06e-05	-8.21e-05	0.0
287	37	3.47e-04	8.51e-04	-0.03	1.50e-05	-8.81e-05	0.0
287	56	4.51e-04	1.04e-04	-0.03	2.09e-05	-8.55e-05	0.0
287	69	1.60e-04	3.91e-04	-0.03	1.84e-05	-8.83e-05	0.0
288	2	-0.01	-2.21e-05	-0.07	-5.60e-05	-1.19e-04	0.0
288	4	1.20e-03	-0.01	-0.07	2.87e-05	-3.88e-05	0.0
288	6	-6.88e-03	-1.48e-05	-0.05	-4.13e-05	-8.42e-05	0.0
288	8	8.02e-04	-8.02e-03	-0.05	1.51e-05	-3.10e-05	0.0
288	12	-8.82e-04	-3.66e-04	-0.05	-2.96e-05	-4.53e-05	0.0
288	14	-9.96e-04	3.62e-04	-0.04	-3.40e-05	-4.60e-05	0.0
288	28	-1.47e-04	-1.13e-03	-0.04	-2.31e-05	-3.93e-05	0.0

288	44	-4.06e-04	-1.68e-04	-0.04	-2.97e-05	-4.15e-05	0.0
288	46	-4.58e-04	1.66e-04	-0.04	-3.18e-05	-4.18e-05	0.0
288	60	-6.80e-05	-5.20e-04	-0.04	-2.68e-05	-3.87e-05	0.0
289	2	-0.01	2.21e-05	-0.07	5.60e-05	-1.19e-04	0.0
289	3	1.20e-03	0.01	-0.07	-2.87e-05	-3.88e-05	0.0
289	6	-6.88e-03	1.48e-05	-0.05	4.13e-05	-8.42e-05	0.0
289	7	8.02e-04	8.02e-03	-0.05	-1.51e-05	-3.10e-05	0.0
289	12	-9.96e-04	-3.62e-04	-0.04	3.40e-05	-4.60e-05	0.0
289	14	-8.82e-04	3.66e-04	-0.05	2.96e-05	-4.53e-05	0.0
289	30	-1.47e-04	1.13e-03	-0.04	2.31e-05	-3.93e-05	0.0
289	44	-4.58e-04	-1.66e-04	-0.04	3.18e-05	-4.18e-05	0.0
289	46	-4.06e-04	1.68e-04	-0.04	2.97e-05	-4.15e-05	0.0
289	62	-6.80e-05	5.20e-04	-0.04	2.68e-05	-3.87e-05	0.0
290	1	0.01	1.20e-05	-0.04	-9.28e-06	1.73e-05	0.0
290	2	-0.01	-1.22e-05	-0.07	-3.10e-05	-1.21e-04	0.0
290	4	4.80e-04	-0.01	-0.06	5.54e-05	-4.53e-05	0.0
290	6	-6.90e-03	-8.16e-06	-0.05	-2.28e-05	-8.59e-05	0.0
290	8	3.20e-04	-8.02e-03	-0.05	3.49e-05	-3.55e-05	0.0
290	12	-9.19e-04	-3.65e-04	-0.05	-1.43e-05	-4.71e-05	0.0
290	14	-9.64e-04	3.63e-04	-0.05	-1.92e-05	-4.75e-05	0.0
290	28	-2.29e-04	-1.13e-03	-0.05	-7.81e-06	-4.14e-05	0.0
290	44	-4.23e-04	-1.68e-04	-0.05	-1.50e-05	-4.32e-05	0.0
290	46	-4.44e-04	1.67e-04	-0.05	-1.73e-05	-4.34e-05	0.0
290	60	-1.06e-04	-5.20e-04	-0.05	-1.20e-05	-4.06e-05	0.0
291	1	0.01	-9.81e-06	-0.04	7.37e-06	1.70e-05	0.0
291	2	-0.01	1.00e-05	-0.07	2.55e-05	-1.21e-04	0.0
291	3	3.83e-04	0.01	-0.06	-6.03e-05	-4.65e-05	0.0
291	6	-6.90e-03	6.69e-06	-0.05	1.87e-05	-8.58e-05	0.0
291	7	2.55e-04	8.02e-03	-0.05	-3.85e-05	-3.64e-05	0.0
291	12	-9.60e-04	-3.63e-04	-0.05	1.62e-05	-4.75e-05	0.0
291	14	-9.24e-04	3.65e-04	-0.05	1.12e-05	-4.72e-05	0.0
291	30	-2.40e-04	1.13e-03	-0.05	4.76e-06	-4.16e-05	0.0
291	44	-4.42e-04	-1.67e-04	-0.05	1.43e-05	-4.35e-05	0.0
291	46	-4.25e-04	1.68e-04	-0.05	1.20e-05	-4.33e-05	0.0
291	62	-1.11e-04	5.20e-04	-0.05	9.05e-06	-4.07e-05	0.0
292	1	0.01	-1.19e-05	-0.04	9.28e-06	1.73e-05	0.0
292	2	-0.01	1.22e-05	-0.07	3.10e-05	-1.21e-04	0.0
292	3	4.80e-04	0.01	-0.06	-5.54e-05	-4.53e-05	0.0
292	6	-6.90e-03	8.15e-06	-0.05	2.28e-05	-8.59e-05	0.0
292	7	3.20e-04	8.02e-03	-0.05	-3.49e-05	-3.55e-05	0.0
292	12	-9.64e-04	-3.63e-04	-0.05	1.92e-05	-4.75e-05	0.0
292	14	-9.19e-04	3.65e-04	-0.05	1.43e-05	-4.71e-05	0.0
292	30	-2.29e-04	1.13e-03	-0.05	7.81e-06	-4.14e-05	0.0
292	44	-4.44e-04	-1.67e-04	-0.05	1.73e-05	-4.34e-05	0.0
292	46	-4.23e-04	1.68e-04	-0.05	1.50e-05	-4.32e-05	0.0
292	62	-1.06e-04	5.20e-04	-0.05	1.20e-05	-4.06e-05	0.0
293	1	0.01	0.0	-0.04	0.0	1.64e-05	0.0
293	2	-0.01	0.0	-0.07	0.0	-1.21e-04	0.0
293	4	-1.93e-06	-0.01	-0.06	7.91e-05	-5.23e-05	0.0
293	5	6.91e-03	0.0	-0.04	0.0	5.59e-06	0.0
293	6	-6.91e-03	0.0	-0.06	0.0	-8.58e-05	0.0
293	8	-1.37e-06	-8.02e-03	-0.05	5.27e-05	-4.03e-05	0.0
293	11	-9.42e-04	-3.48e-04	-0.05	2.48e-06	-4.75e-05	0.0
293	15	-9.42e-04	2.95e-04	-0.05	-2.58e-06	-4.75e-05	0.0
293	28	-2.83e-04	-1.13e-03	-0.05	8.43e-06	-4.24e-05	0.0
293	43	-4.33e-04	-1.60e-04	-0.05	1.14e-06	-4.35e-05	0.0

293	47	-4.33e-04	1.35e-04	-0.05	-1.19e-06	-4.35e-05	0.0
293	60	-1.31e-04	-5.20e-04	-0.05	3.87e-06	-4.12e-05	0.0
294	1	0.01	9.82e-06	-0.04	-7.37e-06	1.70e-05	0.0
294	2	-0.01	-1.00e-05	-0.07	-2.55e-05	-1.21e-04	0.0
294	4	3.83e-04	-0.01	-0.06	6.03e-05	-4.65e-05	0.0
294	6	-6.90e-03	-6.70e-06	-0.05	-1.87e-05	-8.58e-05	0.0
294	8	2.55e-04	-8.02e-03	-0.05	3.85e-05	-3.64e-05	0.0
294	12	-9.24e-04	-3.65e-04	-0.05	-1.12e-05	-4.72e-05	0.0
294	14	-9.60e-04	3.63e-04	-0.05	-1.62e-05	-4.75e-05	0.0
294	28	-2.40e-04	-1.13e-03	-0.05	-4.77e-06	-4.16e-05	0.0
294	44	-4.25e-04	-1.68e-04	-0.05	-1.20e-05	-4.33e-05	0.0
294	46	-4.42e-04	1.67e-04	-0.05	-1.43e-05	-4.35e-05	0.0
294	60	-1.11e-04	-5.20e-04	-0.05	-9.05e-06	-4.07e-05	0.0
295	1	0.01	7.11e-06	-0.04	-5.16e-06	1.67e-05	0.0
295	2	-0.01	-7.25e-06	-0.07	-1.85e-05	-1.21e-04	0.0
295	4	2.70e-04	-0.01	-0.06	6.60e-05	-4.81e-05	0.0
295	5	6.90e-03	4.73e-06	-0.04	-4.66e-06	5.82e-06	0.0
295	6	-6.90e-03	-4.85e-06	-0.06	-1.35e-05	-8.58e-05	0.0
295	8	1.80e-04	-8.02e-03	-0.05	4.28e-05	-3.74e-05	0.0
295	12	-9.29e-04	-3.65e-04	-0.05	-7.35e-06	-4.73e-05	0.0
295	14	-9.55e-04	3.63e-04	-0.05	-1.24e-05	-4.76e-05	0.0
295	28	-2.53e-04	-1.13e-03	-0.05	-1.02e-06	-4.19e-05	0.0
295	44	-4.27e-04	-1.68e-04	-0.05	-8.32e-06	-4.34e-05	0.0
295	46	-4.39e-04	1.67e-04	-0.05	-1.06e-05	-4.35e-05	0.0
295	60	-1.16e-04	-5.20e-04	-0.05	-5.41e-06	-4.09e-05	0.0
296	1	0.01	-7.10e-06	-0.04	5.16e-06	1.67e-05	0.0
296	2	-0.01	7.24e-06	-0.07	1.85e-05	-1.21e-04	0.0
296	3	2.70e-04	0.01	-0.06	-6.60e-05	-4.81e-05	0.0
296	5	6.90e-03	-4.72e-06	-0.04	4.66e-06	5.82e-06	0.0
296	6	-6.90e-03	4.84e-06	-0.06	1.35e-05	-8.58e-05	0.0
296	7	1.80e-04	8.02e-03	-0.05	-4.28e-05	-3.74e-05	0.0
296	12	-9.55e-04	-3.63e-04	-0.05	1.24e-05	-4.76e-05	0.0
296	14	-9.29e-04	3.65e-04	-0.05	7.35e-06	-4.73e-05	0.0
296	30	-2.53e-04	1.13e-03	-0.05	1.02e-06	-4.19e-05	0.0
296	44	-4.39e-04	-1.67e-04	-0.05	1.06e-05	-4.35e-05	0.0
296	46	-4.27e-04	1.68e-04	-0.05	8.32e-06	-4.34e-05	0.0
296	62	-1.16e-04	5.20e-04	-0.05	5.40e-06	-4.09e-05	0.0
297	2	-0.01	-1.89e-05	-0.07	-4.84e-05	-1.20e-04	0.0
297	4	8.66e-04	-0.01	-0.06	3.81e-05	-4.13e-05	0.0
297	6	-6.89e-03	-1.27e-05	-0.05	-3.56e-05	-8.54e-05	0.0
297	8	5.77e-04	-8.02e-03	-0.05	2.20e-05	-3.27e-05	0.0
297	12	-8.99e-04	-3.66e-04	-0.05	-2.46e-05	-4.63e-05	0.0
297	14	-9.82e-04	3.62e-04	-0.05	-2.91e-05	-4.70e-05	0.0
297	28	-1.85e-04	-1.13e-03	-0.05	-1.80e-05	-4.04e-05	0.0
297	44	-4.14e-04	-1.68e-04	-0.05	-2.48e-05	-4.25e-05	0.0
297	46	-4.51e-04	1.66e-04	-0.04	-2.70e-05	-4.28e-05	0.0
297	60	-8.55e-05	-5.20e-04	-0.04	-2.18e-05	-3.98e-05	0.0
298	2	-0.01	1.89e-05	-0.07	4.84e-05	-1.20e-04	0.0
298	3	8.66e-04	0.01	-0.06	-3.81e-05	-4.13e-05	0.0
298	6	-6.89e-03	1.26e-05	-0.05	3.56e-05	-8.54e-05	0.0
298	7	5.77e-04	8.02e-03	-0.05	-2.20e-05	-3.27e-05	0.0
298	12	-9.82e-04	-3.62e-04	-0.05	2.91e-05	-4.70e-05	0.0
298	14	-8.99e-04	3.66e-04	-0.05	2.46e-05	-4.63e-05	0.0
298	30	-1.85e-04	1.13e-03	-0.05	1.80e-05	-4.04e-05	0.0
298	44	-4.51e-04	-1.66e-04	-0.04	2.70e-05	-4.28e-05	0.0
298	46	-4.14e-04	1.68e-04	-0.05	2.48e-05	-4.25e-05	0.0

298	62	-8.55e-05	5.20e-04	-0.04	2.18e-05	-3.98e-05	0.0
299	2	-0.01	2.31e-05	-0.07	5.76e-05	-1.17e-04	0.0
299	3	1.44e-03	0.01	-0.07	-2.61e-05	-3.74e-05	0.0
299	6	-6.88e-03	1.54e-05	-0.05	4.25e-05	-8.31e-05	0.0
299	7	9.62e-04	8.02e-03	-0.05	-1.32e-05	-3.00e-05	0.0
299	12	-1.01e-03	-3.61e-04	-0.04	3.52e-05	-4.53e-05	0.0
299	14	-8.70e-04	3.66e-04	-0.04	3.09e-05	-4.45e-05	0.0
299	30	-1.20e-04	1.13e-03	-0.04	2.45e-05	-3.85e-05	0.0
299	44	-4.63e-04	-1.66e-04	-0.04	3.30e-05	-4.11e-05	0.0
299	46	-4.00e-04	1.68e-04	-0.04	3.10e-05	-4.07e-05	0.0
299	62	-5.56e-05	5.20e-04	-0.04	2.80e-05	-3.79e-05	0.0
300	1	0.01	2.47e-05	-0.04	4.75e-05	-5.17e-05	0.0
300	3	1.49e-03	9.08e-03	-0.04	-2.47e-05	-1.34e-04	0.0
300	5	6.87e-03	1.65e-05	-0.03	3.51e-05	-4.62e-05	0.0
300	7	9.93e-04	6.05e-03	-0.03	-1.30e-05	-1.01e-04	0.0
300	24	1.01e-03	2.26e-04	-0.02	2.56e-05	-8.19e-05	0.0
300	37	3.89e-04	8.51e-04	-0.02	2.02e-05	-8.81e-05	0.0
300	40	4.47e-04	8.03e-04	-0.02	2.02e-05	-8.81e-05	0.0
300	56	4.63e-04	1.04e-04	-0.02	2.59e-05	-8.53e-05	0.0
300	69	1.79e-04	3.91e-04	-0.02	2.34e-05	-8.82e-05	0.0
300	72	2.05e-04	3.69e-04	-0.02	2.34e-05	-8.82e-05	0.0
301	2	-0.01	1.79e-05	-0.07	5.58e-05	-1.19e-04	0.0
301	3	1.44e-03	0.01	-0.07	-2.71e-05	-3.91e-05	0.0
301	6	-6.88e-03	1.20e-05	-0.05	4.13e-05	-8.47e-05	0.0
301	7	9.63e-04	7.86e-03	-0.05	-1.40e-05	-3.12e-05	0.0
301	12	-1.01e-03	-3.51e-04	-0.04	3.44e-05	-4.65e-05	0.0
301	30	-1.20e-04	1.11e-03	-0.04	2.37e-05	-3.97e-05	0.0
301	44	-4.63e-04	-1.61e-04	-0.04	3.22e-05	-4.23e-05	0.0
301	62	-5.55e-05	5.08e-04	-0.04	2.73e-05	-3.91e-05	0.0
302	1	0.01	1.96e-05	-0.04	4.70e-05	-4.99e-05	0.0
302	3	1.49e-03	9.33e-03	-0.04	-2.52e-05	-1.33e-04	0.0
302	5	6.87e-03	1.31e-05	-0.03	3.49e-05	-4.49e-05	0.0
302	7	9.92e-04	6.22e-03	-0.03	-1.33e-05	-1.00e-04	0.0
302	24	1.01e-03	2.37e-04	-0.03	2.57e-05	-8.11e-05	0.0
302	37	3.89e-04	8.69e-04	-0.03	2.03e-05	-8.74e-05	0.0
302	40	4.47e-04	8.31e-04	-0.03	2.03e-05	-8.74e-05	0.0
302	56	4.63e-04	1.09e-04	-0.03	2.60e-05	-8.45e-05	0.0
302	69	1.79e-04	4.00e-04	-0.03	2.35e-05	-8.75e-05	0.0
302	72	2.05e-04	3.82e-04	-0.03	2.35e-05	-8.75e-05	0.0
303	2	-0.01	6.98e-06	-0.05	4.56e-05	-1.46e-04	0.0
303	3	1.46e-03	0.01	-0.06	-2.71e-05	-6.69e-05	0.0
303	4	-1.46e-03	-0.01	-0.04	1.01e-04	-7.34e-05	0.0
303	6	-6.88e-03	4.73e-06	-0.04	3.42e-05	-1.04e-04	0.0
303	7	9.72e-04	7.32e-03	-0.05	-1.43e-05	-5.18e-05	0.0
303	12	-1.01e-03	-3.14e-04	-0.04	3.15e-05	-6.21e-05	0.0
303	30	-1.19e-04	1.01e-03	-0.04	2.19e-05	-5.60e-05	0.0
303	44	-4.63e-04	-1.44e-04	-0.04	2.98e-05	-5.77e-05	0.0
303	62	-5.48e-05	4.67e-04	-0.04	2.54e-05	-5.49e-05	0.0
304	1	0.01	8.79e-06	-0.04	4.04e-05	-2.41e-05	0.0
304	3	1.48e-03	0.01	-0.05	-2.59e-05	-1.11e-04	0.0
304	4	-1.48e-03	-0.01	-0.03	9.70e-05	-8.40e-05	0.0
304	5	6.88e-03	5.94e-06	-0.03	3.06e-05	-2.61e-05	0.0
304	7	9.85e-04	6.80e-03	-0.04	-1.37e-05	-8.41e-05	0.0
304	24	1.01e-03	2.73e-04	-0.03	2.57e-05	-6.76e-05	0.0
304	37	3.88e-04	9.33e-04	-0.03	2.08e-05	-7.41e-05	0.0
304	40	4.46e-04	9.25e-04	-0.03	2.08e-05	-7.41e-05	0.0

304	56	4.63e-04	1.26e-04	-0.03	2.66e-05	-7.16e-05	0.0
304	69	1.79e-04	4.29e-04	-0.03	2.43e-05	-7.47e-05	0.0
304	72	2.05e-04	4.26e-04	-0.03	2.43e-05	-7.47e-05	0.0
305	2	-0.01	0.0	-0.05	3.79e-05	-1.61e-04	0.0
305	3	1.47e-03	0.01	-0.06	-2.61e-05	-8.95e-05	0.0
305	4	-1.47e-03	-0.01	-0.03	9.87e-05	-7.89e-05	0.0
305	6	-6.88e-03	0.0	-0.04	2.90e-05	-1.16e-04	0.0
305	7	9.78e-04	7.06e-03	-0.04	-1.37e-05	-6.83e-05	0.0
305	8	-9.79e-04	-7.06e-03	-0.03	6.95e-05	-6.12e-05	0.0
305	12	-1.01e-03	-2.97e-04	-0.04	3.01e-05	-7.28e-05	0.0
305	30	-1.18e-04	9.72e-04	-0.04	2.12e-05	-6.78e-05	0.0
305	40	4.45e-04	9.72e-04	-0.04	2.11e-05	-6.29e-05	0.0
305	44	-4.63e-04	-1.36e-04	-0.04	2.89e-05	-6.85e-05	0.0
305	62	-5.43e-05	4.47e-04	-0.04	2.48e-05	-6.62e-05	0.0
305	72	2.04e-04	4.47e-04	-0.04	2.47e-05	-6.39e-05	0.0
306	1	0.01	7.15e-06	-0.04	3.88e-05	-1.91e-05	0.0
306	3	1.47e-03	0.01	-0.06	-2.59e-05	-1.05e-04	0.0
306	4	-1.48e-03	-0.01	-0.03	9.74e-05	-8.25e-05	0.0
306	5	6.88e-03	4.85e-06	-0.03	2.95e-05	-2.24e-05	0.0
306	7	9.83e-04	6.88e-03	-0.04	-1.36e-05	-7.99e-05	0.0
306	8	-9.83e-04	-6.88e-03	-0.03	6.86e-05	-6.46e-05	0.0
306	24	1.01e-03	2.77e-04	-0.03	2.57e-05	-6.46e-05	0.0
306	37	3.88e-04	9.42e-04	-0.03	2.09e-05	-7.11e-05	0.0
306	40	4.46e-04	9.38e-04	-0.03	2.09e-05	-7.11e-05	0.0
306	56	4.63e-04	1.28e-04	-0.03	2.66e-05	-6.87e-05	0.0
306	69	1.78e-04	4.33e-04	-0.03	2.44e-05	-7.17e-05	0.0
306	72	2.05e-04	4.31e-04	-0.03	2.44e-05	-7.17e-05	0.0
307	2	-0.01	5.33e-06	-0.05	4.35e-05	-1.51e-04	0.0
307	3	1.46e-03	0.01	-0.06	-2.67e-05	-7.32e-05	0.0
307	4	-1.46e-03	-0.01	-0.04	1.00e-04	-7.51e-05	0.0
307	6	-6.88e-03	3.64e-06	-0.04	3.28e-05	-1.08e-04	0.0
307	7	9.74e-04	7.25e-03	-0.05	-1.41e-05	-5.64e-05	0.0
307	8	-9.74e-04	-7.25e-03	-0.03	7.07e-05	-5.77e-05	0.0
307	12	-1.01e-03	-3.09e-04	-0.04	3.11e-05	-6.52e-05	0.0
307	30	-1.19e-04	1.00e-03	-0.04	2.17e-05	-5.94e-05	0.0
307	44	-4.63e-04	-1.41e-04	-0.04	2.96e-05	-6.08e-05	0.0
307	62	-5.47e-05	4.61e-04	-0.04	2.52e-05	-5.81e-05	0.0
308	1	0.01	1.24e-05	-0.04	4.38e-05	-3.63e-05	0.0
308	3	1.48e-03	9.89e-03	-0.05	-2.60e-05	-1.23e-04	0.0
308	5	6.88e-03	8.35e-06	-0.03	3.28e-05	-3.50e-05	0.0
308	7	9.89e-04	6.60e-03	-0.04	-1.38e-05	-9.29e-05	0.0
308	24	1.01e-03	2.61e-04	-0.03	2.58e-05	-7.43e-05	0.0
308	37	3.89e-04	9.10e-04	-0.03	2.06e-05	-8.09e-05	0.0
308	40	4.46e-04	8.93e-04	-0.03	2.06e-05	-8.09e-05	0.0
308	56	4.63e-04	1.20e-04	-0.03	2.64e-05	-7.81e-05	0.0
308	69	1.79e-04	4.19e-04	-0.03	2.40e-05	-8.11e-05	0.0
308	72	2.05e-04	4.10e-04	-0.03	2.39e-05	-8.11e-05	0.0
309	2	-0.01	1.07e-05	-0.06	5.02e-05	-1.34e-04	0.0
309	3	1.45e-03	0.01	-0.06	-2.78e-05	-5.30e-05	0.0
309	6	-6.88e-03	7.18e-06	-0.04	3.73e-05	-9.55e-05	0.0
309	7	9.68e-04	7.51e-03	-0.05	-1.46e-05	-4.16e-05	0.0
309	12	-1.01e-03	-3.27e-04	-0.04	3.25e-05	-5.49e-05	0.0
309	30	-1.20e-04	1.05e-03	-0.04	2.24e-05	-4.83e-05	0.0
309	44	-4.63e-04	-1.50e-04	-0.04	3.06e-05	-5.05e-05	0.0
309	62	-5.52e-05	4.81e-04	-0.04	2.59e-05	-4.75e-05	0.0
310	2	-0.01	1.42e-05	-0.06	5.36e-05	-1.24e-04	0.0

310	3	1.45e-03	0.01	-0.06	-2.78e-05	-4.35e-05	0.0
310	6	-6.88e-03	9.51e-06	-0.05	3.97e-05	-8.84e-05	0.0
310	7	9.65e-04	7.70e-03	-0.05	-1.45e-05	-3.45e-05	0.0
310	12	-1.01e-03	-3.40e-04	-0.04	3.35e-05	-4.94e-05	0.0
310	30	-1.20e-04	1.08e-03	-0.04	2.30e-05	-4.25e-05	0.0
310	44	-4.63e-04	-1.56e-04	-0.04	3.14e-05	-4.51e-05	0.0
310	62	-5.54e-05	4.96e-04	-0.04	2.66e-05	-4.19e-05	0.0
311	1	0.01	1.59e-05	-0.04	4.60e-05	-4.55e-05	0.0
311	3	1.49e-03	9.59e-03	-0.05	-2.57e-05	-1.30e-04	0.0
311	5	6.87e-03	1.06e-05	-0.03	3.42e-05	-4.17e-05	0.0
311	7	9.91e-04	6.39e-03	-0.03	-1.36e-05	-9.83e-05	0.0
311	24	1.01e-03	2.48e-04	-0.03	2.58e-05	-7.90e-05	0.0
311	37	3.89e-04	8.88e-04	-0.03	2.04e-05	-8.55e-05	0.0
311	40	4.47e-04	8.59e-04	-0.03	2.04e-05	-8.55e-05	0.0
311	56	4.63e-04	1.14e-04	-0.03	2.62e-05	-8.25e-05	0.0
311	69	1.79e-04	4.08e-04	-0.03	2.37e-05	-8.55e-05	0.0
311	72	2.05e-04	3.95e-04	-0.03	2.37e-05	-8.55e-05	0.0
312	2	-0.01	-2.31e-05	-0.07	-5.76e-05	-1.17e-04	0.0
312	4	1.44e-03	-0.01	-0.07	2.61e-05	-3.74e-05	0.0
312	6	-6.88e-03	-1.54e-05	-0.05	-4.25e-05	-8.31e-05	0.0
312	8	9.62e-04	-8.02e-03	-0.05	1.32e-05	-3.00e-05	0.0
312	12	-8.70e-04	-3.66e-04	-0.04	-3.09e-05	-4.45e-05	0.0
312	14	-1.01e-03	3.61e-04	-0.04	-3.52e-05	-4.53e-05	0.0
312	28	-1.20e-04	-1.13e-03	-0.04	-2.45e-05	-3.85e-05	0.0
312	44	-4.00e-04	-1.68e-04	-0.04	-3.10e-05	-4.07e-05	0.0
312	46	-4.63e-04	1.66e-04	-0.04	-3.30e-05	-4.11e-05	0.0
312	60	-5.56e-05	-5.20e-04	-0.04	-2.80e-05	-3.79e-05	0.0
313	1	0.01	-2.47e-05	-0.04	-4.75e-05	-5.17e-05	0.0
313	4	1.49e-03	-9.08e-03	-0.04	2.47e-05	-1.34e-04	0.0
313	5	6.87e-03	-1.65e-05	-0.03	-3.51e-05	-4.62e-05	0.0
313	8	9.93e-04	-6.05e-03	-0.03	1.30e-05	-1.01e-04	0.0
313	18	1.01e-03	-2.26e-04	-0.02	-2.56e-05	-8.19e-05	0.0
313	34	4.47e-04	-8.03e-04	-0.02	-2.02e-05	-8.81e-05	0.0
313	35	3.89e-04	-8.51e-04	-0.02	-2.02e-05	-8.81e-05	0.0
313	50	4.63e-04	-1.04e-04	-0.02	-2.59e-05	-8.53e-05	0.0
313	66	2.05e-04	-3.69e-04	-0.02	-2.34e-05	-8.82e-05	0.0
313	67	1.79e-04	-3.91e-04	-0.02	-2.34e-05	-8.82e-05	0.0
314	2	-0.01	-1.79e-05	-0.07	-5.58e-05	-1.19e-04	0.0
314	4	1.44e-03	-0.01	-0.07	2.71e-05	-3.91e-05	0.0
314	6	-6.88e-03	-1.20e-05	-0.05	-4.13e-05	-8.47e-05	0.0
314	8	9.63e-04	-7.86e-03	-0.05	1.40e-05	-3.12e-05	0.0
314	14	-1.01e-03	3.51e-04	-0.04	-3.44e-05	-4.65e-05	0.0
314	28	-1.20e-04	-1.11e-03	-0.04	-2.37e-05	-3.97e-05	0.0
314	46	-4.63e-04	1.61e-04	-0.04	-3.22e-05	-4.23e-05	0.0
314	60	-5.55e-05	-5.08e-04	-0.04	-2.73e-05	-3.91e-05	0.0
315	1	0.01	-1.96e-05	-0.04	-4.70e-05	-4.99e-05	0.0
315	4	1.49e-03	-9.33e-03	-0.04	2.52e-05	-1.33e-04	0.0
315	5	6.87e-03	-1.31e-05	-0.03	-3.49e-05	-4.49e-05	0.0
315	8	9.92e-04	-6.22e-03	-0.03	1.33e-05	-1.00e-04	0.0
315	18	1.01e-03	-2.37e-04	-0.03	-2.57e-05	-8.11e-05	0.0
315	34	4.47e-04	-8.31e-04	-0.03	-2.03e-05	-8.74e-05	0.0
315	35	3.89e-04	-8.69e-04	-0.03	-2.03e-05	-8.74e-05	0.0
315	50	4.63e-04	-1.09e-04	-0.03	-2.60e-05	-8.45e-05	0.0
315	66	2.05e-04	-3.82e-04	-0.03	-2.35e-05	-8.75e-05	0.0
315	67	1.79e-04	-4.00e-04	-0.03	-2.35e-05	-8.75e-05	0.0
316	2	-0.01	-6.99e-06	-0.05	-4.56e-05	-1.46e-04	0.0

316	3	-1.46e-03	0.01	-0.04	-1.01e-04	-7.34e-05	0.0
316	4	1.46e-03	-0.01	-0.06	2.71e-05	-6.69e-05	0.0
316	6	-6.88e-03	-4.74e-06	-0.04	-3.42e-05	-1.04e-04	0.0
316	8	9.72e-04	-7.32e-03	-0.05	1.43e-05	-5.18e-05	0.0
316	14	-1.01e-03	3.14e-04	-0.04	-3.15e-05	-6.21e-05	0.0
316	28	-1.19e-04	-1.01e-03	-0.04	-2.19e-05	-5.60e-05	0.0
316	46	-4.63e-04	1.44e-04	-0.04	-2.98e-05	-5.77e-05	0.0
316	60	-5.48e-05	-4.67e-04	-0.04	-2.54e-05	-5.49e-05	0.0
317	1	0.01	-8.79e-06	-0.04	-4.04e-05	-2.41e-05	0.0
317	3	-1.48e-03	0.01	-0.03	-9.70e-05	-8.40e-05	0.0
317	4	1.48e-03	-0.01	-0.05	2.59e-05	-1.11e-04	0.0
317	5	6.88e-03	-5.94e-06	-0.03	-3.06e-05	-2.61e-05	0.0
317	8	9.85e-04	-6.80e-03	-0.04	1.37e-05	-8.41e-05	0.0
317	18	1.01e-03	-2.73e-04	-0.03	-2.57e-05	-6.76e-05	0.0
317	34	4.46e-04	-9.25e-04	-0.03	-2.08e-05	-7.41e-05	0.0
317	35	3.88e-04	-9.33e-04	-0.03	-2.08e-05	-7.41e-05	0.0
317	50	4.63e-04	-1.26e-04	-0.03	-2.66e-05	-7.16e-05	0.0
317	66	2.05e-04	-4.26e-04	-0.03	-2.43e-05	-7.47e-05	0.0
317	67	1.79e-04	-4.29e-04	-0.03	-2.43e-05	-7.47e-05	0.0
318	2	-0.01	0.0	-0.05	-3.79e-05	-1.61e-04	0.0
318	3	-1.47e-03	0.01	-0.03	-9.87e-05	-7.89e-05	0.0
318	4	1.47e-03	-0.01	-0.06	2.61e-05	-8.95e-05	0.0
318	6	-6.88e-03	0.0	-0.04	-2.90e-05	-1.16e-04	0.0
318	7	-9.79e-04	7.06e-03	-0.03	-6.95e-05	-6.12e-05	0.0
318	8	9.78e-04	-7.06e-03	-0.04	1.37e-05	-6.83e-05	0.0
318	14	-1.01e-03	2.97e-04	-0.04	-3.01e-05	-7.28e-05	0.0
318	28	-1.18e-04	-9.72e-04	-0.04	-2.12e-05	-6.78e-05	0.0
318	34	4.45e-04	-9.72e-04	-0.04	-2.11e-05	-6.29e-05	0.0
318	46	-4.63e-04	1.36e-04	-0.04	-2.89e-05	-6.85e-05	0.0
318	60	-5.43e-05	-4.47e-04	-0.04	-2.48e-05	-6.62e-05	0.0
318	66	2.04e-04	-4.47e-04	-0.04	-2.47e-05	-6.39e-05	0.0
319	1	0.01	-7.16e-06	-0.04	-3.88e-05	-1.91e-05	0.0
319	3	-1.48e-03	0.01	-0.03	-9.74e-05	-8.25e-05	0.0
319	4	1.47e-03	-0.01	-0.06	2.59e-05	-1.05e-04	0.0
319	5	6.88e-03	-4.85e-06	-0.03	-2.95e-05	-2.24e-05	0.0
319	7	-9.83e-04	6.88e-03	-0.03	-6.86e-05	-6.46e-05	0.0
319	8	9.83e-04	-6.88e-03	-0.04	1.36e-05	-7.99e-05	0.0
319	18	1.01e-03	-2.77e-04	-0.03	-2.57e-05	-6.46e-05	0.0
319	34	4.46e-04	-9.38e-04	-0.03	-2.09e-05	-7.11e-05	0.0
319	35	3.88e-04	-9.42e-04	-0.03	-2.09e-05	-7.11e-05	0.0
319	50	4.63e-04	-1.28e-04	-0.03	-2.66e-05	-6.87e-05	0.0
319	66	2.05e-04	-4.31e-04	-0.03	-2.44e-05	-7.17e-05	0.0
319	67	1.78e-04	-4.33e-04	-0.03	-2.44e-05	-7.17e-05	0.0
320	2	-0.01	-5.34e-06	-0.05	-4.35e-05	-1.51e-04	0.0
320	3	-1.46e-03	0.01	-0.04	-1.00e-04	-7.51e-05	0.0
320	4	1.46e-03	-0.01	-0.06	2.67e-05	-7.32e-05	0.0
320	6	-6.88e-03	-3.64e-06	-0.04	-3.28e-05	-1.08e-04	0.0
320	7	-9.74e-04	7.25e-03	-0.03	-7.07e-05	-5.77e-05	0.0
320	8	9.74e-04	-7.25e-03	-0.05	1.41e-05	-5.64e-05	0.0
320	14	-1.01e-03	3.09e-04	-0.04	-3.11e-05	-6.52e-05	0.0
320	28	-1.19e-04	-1.00e-03	-0.04	-2.17e-05	-5.94e-05	0.0
320	46	-4.63e-04	1.41e-04	-0.04	-2.96e-05	-6.08e-05	0.0
320	60	-5.47e-05	-4.61e-04	-0.04	-2.52e-05	-5.81e-05	0.0
321	1	0.01	-1.24e-05	-0.04	-4.38e-05	-3.63e-05	0.0
321	4	1.48e-03	-9.89e-03	-0.05	2.60e-05	-1.23e-04	0.0
321	5	6.88e-03	-8.35e-06	-0.03	-3.28e-05	-3.50e-05	0.0

321	8	9.89e-04	-6.60e-03	-0.04	1.38e-05	-9.29e-05	0.0
321	18	1.01e-03	-2.61e-04	-0.03	-2.58e-05	-7.43e-05	0.0
321	34	4.46e-04	-8.93e-04	-0.03	-2.06e-05	-8.09e-05	0.0
321	35	3.89e-04	-9.10e-04	-0.03	-2.06e-05	-8.09e-05	0.0
321	50	4.63e-04	-1.20e-04	-0.03	-2.64e-05	-7.81e-05	0.0
321	66	2.05e-04	-4.10e-04	-0.03	-2.39e-05	-8.11e-05	0.0
321	67	1.79e-04	-4.19e-04	-0.03	-2.40e-05	-8.11e-05	0.0
322	2	-0.01	-1.07e-05	-0.06	-5.02e-05	-1.34e-04	0.0
322	4	1.45e-03	-0.01	-0.06	2.78e-05	-5.30e-05	0.0
322	6	-6.88e-03	-7.19e-06	-0.04	-3.73e-05	-9.55e-05	0.0
322	8	9.68e-04	-7.51e-03	-0.05	1.46e-05	-4.16e-05	0.0
322	14	-1.01e-03	3.27e-04	-0.04	-3.25e-05	-5.49e-05	0.0
322	28	-1.20e-04	-1.05e-03	-0.04	-2.24e-05	-4.83e-05	0.0
322	46	-4.63e-04	1.50e-04	-0.04	-3.06e-05	-5.05e-05	0.0
322	60	-5.52e-05	-4.81e-04	-0.04	-2.59e-05	-4.75e-05	0.0
323	2	-0.01	-1.42e-05	-0.06	-5.36e-05	-1.24e-04	0.0
323	4	1.45e-03	-0.01	-0.06	2.78e-05	-4.35e-05	0.0
323	6	-6.88e-03	-9.51e-06	-0.05	-3.97e-05	-8.84e-05	0.0
323	8	9.65e-04	-7.70e-03	-0.05	1.45e-05	-3.45e-05	0.0
323	14	-1.01e-03	3.40e-04	-0.04	-3.35e-05	-4.94e-05	0.0
323	28	-1.20e-04	-1.08e-03	-0.04	-2.30e-05	-4.25e-05	0.0
323	46	-4.63e-04	1.56e-04	-0.04	-3.14e-05	-4.51e-05	0.0
323	60	-5.54e-05	-4.96e-04	-0.04	-2.66e-05	-4.19e-05	0.0
324	1	0.01	-1.59e-05	-0.04	-4.60e-05	-4.55e-05	0.0
324	4	1.49e-03	-9.59e-03	-0.05	2.57e-05	-1.30e-04	0.0
324	5	6.87e-03	-1.06e-05	-0.03	-3.42e-05	-4.17e-05	0.0
324	8	9.91e-04	-6.39e-03	-0.03	1.36e-05	-9.83e-05	0.0
324	18	1.01e-03	-2.48e-04	-0.03	-2.58e-05	-7.90e-05	0.0
324	34	4.47e-04	-8.59e-04	-0.03	-2.04e-05	-8.55e-05	0.0
324	35	3.89e-04	-8.88e-04	-0.03	-2.04e-05	-8.55e-05	0.0
324	50	4.63e-04	-1.14e-04	-0.03	-2.62e-05	-8.25e-05	0.0
324	66	2.05e-04	-3.95e-04	-0.03	-2.37e-05	-8.55e-05	0.0
324	67	1.79e-04	-4.08e-04	-0.03	-2.37e-05	-8.55e-05	0.0
325	1	0.01	-3.15e-05	-0.04	-4.76e-05	-5.22e-05	0.0
325	4	1.49e-03	-8.83e-03	-0.04	2.45e-05	-1.34e-04	0.0
325	5	6.87e-03	-2.10e-05	-0.03	-3.52e-05	-4.66e-05	0.0
325	8	9.93e-04	-5.89e-03	-0.03	1.29e-05	-1.01e-04	0.0
325	18	1.01e-03	-2.15e-04	-0.02	-2.56e-05	-8.20e-05	0.0
325	35	3.89e-04	-8.33e-04	-0.02	-2.01e-05	-8.82e-05	0.0
325	50	4.63e-04	-9.90e-05	-0.02	-2.58e-05	-8.54e-05	0.0
325	67	1.79e-04	-3.83e-04	-0.02	-2.33e-05	-8.83e-05	0.0
326	1	0.01	3.14e-05	-0.04	4.76e-05	-5.22e-05	0.0
326	3	1.49e-03	8.83e-03	-0.04	-2.45e-05	-1.34e-04	0.0
326	5	6.87e-03	2.10e-05	-0.03	3.52e-05	-4.66e-05	0.0
326	7	9.93e-04	5.89e-03	-0.03	-1.29e-05	-1.01e-04	0.0
326	24	1.01e-03	2.15e-04	-0.02	2.56e-05	-8.20e-05	0.0
326	37	3.89e-04	8.33e-04	-0.02	2.01e-05	-8.82e-05	0.0
326	56	4.63e-04	9.90e-05	-0.02	2.58e-05	-8.54e-05	0.0
326	69	1.79e-04	3.83e-04	-0.02	2.33e-05	-8.83e-05	0.0
327	1	0.01	-3.09e-05	-0.04	-4.64e-05	-5.18e-05	0.0
327	4	1.24e-03	-8.83e-03	-0.04	2.63e-05	-1.32e-04	0.0
327	5	6.88e-03	-2.07e-05	-0.03	-3.42e-05	-4.63e-05	0.0
327	8	8.27e-04	-5.89e-03	-0.03	1.42e-05	-1.00e-04	0.0
327	18	9.96e-04	-2.15e-04	-0.02	-2.45e-05	-8.19e-05	0.0
327	35	3.71e-04	-8.33e-04	-0.02	-1.91e-05	-8.81e-05	0.0
327	50	4.58e-04	-9.90e-05	-0.02	-2.48e-05	-8.53e-05	0.0

327	67	1.71e-04	-3.83e-04	-0.02	-2.23e-05	-8.82e-05	0.0
328	1	0.01	3.09e-05	-0.04	4.64e-05	-5.18e-05	0.0
328	3	1.24e-03	8.83e-03	-0.04	-2.63e-05	-1.32e-04	0.0
328	5	6.88e-03	2.07e-05	-0.03	3.42e-05	-4.63e-05	0.0
328	7	8.27e-04	5.89e-03	-0.03	-1.42e-05	-1.00e-04	0.0
328	24	9.96e-04	2.15e-04	-0.02	2.45e-05	-8.19e-05	0.0
328	37	3.71e-04	8.33e-04	-0.02	1.91e-05	-8.81e-05	0.0
328	56	4.58e-04	9.90e-05	-0.02	2.48e-05	-8.53e-05	0.0
328	69	1.71e-04	3.83e-04	-0.02	2.23e-05	-8.82e-05	0.0
329	1	0.01	1.74e-05	-0.04	2.62e-05	-5.06e-05	0.0
329	2	-0.01	-1.74e-05	-0.02	7.97e-06	-1.78e-04	0.0
329	3	4.97e-04	8.84e-03	-0.03	-4.72e-05	-1.23e-04	0.0
329	5	6.89e-03	1.16e-05	-0.03	1.92e-05	-4.55e-05	0.0
329	6	-6.89e-03	-1.16e-05	-0.02	7.07e-06	-1.30e-04	0.0
329	7	3.32e-04	5.89e-03	-0.03	-2.97e-05	-9.39e-05	0.0
329	24	9.64e-04	2.14e-04	-0.02	1.21e-05	-8.11e-05	0.0
329	37	3.18e-04	8.33e-04	-0.02	6.63e-06	-8.67e-05	0.0
329	56	4.43e-04	9.85e-05	-0.02	1.27e-05	-8.47e-05	0.0
329	69	1.47e-04	3.83e-04	-0.02	1.02e-05	-8.72e-05	0.0
330	1	0.01	-1.74e-05	-0.04	-2.62e-05	-5.06e-05	0.0
330	2	-0.01	1.74e-05	-0.02	-7.97e-06	-1.78e-04	0.0
330	4	4.97e-04	-8.84e-03	-0.03	4.72e-05	-1.23e-04	0.0
330	5	6.89e-03	-1.16e-05	-0.03	-1.92e-05	-4.55e-05	0.0
330	6	-6.89e-03	1.16e-05	-0.02	-7.07e-06	-1.30e-04	0.0
330	8	3.32e-04	-5.89e-03	-0.03	2.97e-05	-9.39e-05	0.0
330	18	9.64e-04	-2.14e-04	-0.02	-1.21e-05	-8.11e-05	0.0
330	35	3.18e-04	-8.33e-04	-0.02	-6.63e-06	-8.67e-05	0.0
330	50	4.43e-04	-9.85e-05	-0.02	-1.27e-05	-8.47e-05	0.0
330	67	1.47e-04	-3.83e-04	-0.02	-1.02e-05	-8.72e-05	0.0
331	1	0.01	0.0	-0.04	0.0	-5.06e-05	0.0
331	2	-0.01	0.0	-0.02	0.0	-1.77e-04	0.0
331	4	1.48e-06	-8.84e-03	-0.03	6.69e-05	-1.14e-04	0.0
331	5	6.90e-03	0.0	-0.03	0.0	-4.54e-05	0.0
331	6	-6.90e-03	0.0	-0.02	0.0	-1.30e-04	0.0
331	8	1.05e-06	-5.89e-03	-0.02	4.46e-05	-8.75e-05	0.0
331	19	9.41e-04	-2.70e-04	-0.03	2.09e-06	-8.07e-05	0.0
331	23	9.41e-04	2.26e-04	-0.03	-2.17e-06	-8.07e-05	0.0
331	35	2.83e-04	-8.32e-04	-0.02	7.08e-06	-8.55e-05	0.0
331	51	4.33e-04	-1.24e-04	-0.02	0.0	-8.44e-05	0.0
331	55	4.33e-04	1.04e-04	-0.02	0.0	-8.44e-05	0.0
331	67	1.30e-04	-3.83e-04	-0.02	3.25e-06	-8.67e-05	0.0
332	1	0.01	-1.46e-05	-0.04	-2.16e-05	-5.06e-05	0.0
332	2	-0.01	1.46e-05	-0.02	-6.34e-06	-1.78e-04	0.0
332	4	3.98e-04	-8.84e-03	-0.03	5.11e-05	-1.21e-04	0.0
332	5	6.89e-03	-9.73e-06	-0.03	-1.58e-05	-4.54e-05	0.0
332	6	-6.90e-03	9.69e-06	-0.02	-5.66e-06	-1.30e-04	0.0
332	8	2.66e-04	-5.89e-03	-0.03	3.26e-05	-9.27e-05	0.0
332	18	9.59e-04	-2.14e-04	-0.02	-9.50e-06	-8.10e-05	0.0
332	35	3.11e-04	-8.33e-04	-0.02	-4.09e-06	-8.64e-05	0.0
332	50	4.41e-04	-9.83e-05	-0.02	-1.02e-05	-8.46e-05	0.0
332	67	1.43e-04	-3.83e-04	-0.02	-7.72e-06	-8.71e-05	0.0
333	1	0.01	-1.08e-05	-0.04	-1.57e-05	-5.06e-05	0.0
333	2	-0.01	1.08e-05	-0.02	-4.44e-06	-1.77e-04	0.0
333	4	2.82e-04	-8.84e-03	-0.03	5.59e-05	-1.19e-04	0.0
333	5	6.90e-03	-7.18e-06	-0.03	-1.15e-05	-4.54e-05	0.0
333	6	-6.90e-03	7.16e-06	-0.02	-4.00e-06	-1.30e-04	0.0

333	8	1.88e-04	-5.89e-03	-0.02	3.62e-05	-9.12e-05	0.0
333	18	9.54e-04	-2.13e-04	-0.02	-6.25e-06	-8.09e-05	0.0
333	35	3.03e-04	-8.33e-04	-0.02	0.0	-8.61e-05	0.0
333	50	4.39e-04	-9.81e-05	-0.02	-7.08e-06	-8.45e-05	0.0
333	67	1.39e-04	-3.83e-04	-0.02	-4.64e-06	-8.70e-05	0.0
334	1	0.01	1.07e-05	-0.04	1.57e-05	-5.06e-05	0.0
334	2	-0.01	-1.08e-05	-0.02	4.44e-06	-1.77e-04	0.0
334	3	2.82e-04	8.84e-03	-0.03	-5.59e-05	-1.19e-04	0.0
334	5	6.90e-03	7.18e-06	-0.03	1.15e-05	-4.54e-05	0.0
334	6	-6.90e-03	-7.15e-06	-0.02	4.00e-06	-1.30e-04	0.0
334	7	1.88e-04	5.89e-03	-0.02	-3.62e-05	-9.12e-05	0.0
334	24	9.54e-04	2.13e-04	-0.02	6.25e-06	-8.09e-05	0.0
334	37	3.03e-04	8.33e-04	-0.02	0.0	-8.61e-05	0.0
334	56	4.39e-04	9.81e-05	-0.02	7.08e-06	-8.45e-05	0.0
334	69	1.39e-04	3.83e-04	-0.02	4.64e-06	-8.70e-05	0.0
335	1	0.01	1.45e-05	-0.04	2.16e-05	-5.06e-05	0.0
335	2	-0.01	-1.46e-05	-0.02	6.33e-06	-1.78e-04	0.0
335	3	3.98e-04	8.84e-03	-0.03	-5.11e-05	-1.21e-04	0.0
335	5	6.89e-03	9.72e-06	-0.03	1.58e-05	-4.54e-05	0.0
335	6	-6.90e-03	-9.68e-06	-0.02	5.66e-06	-1.30e-04	0.0
335	7	2.66e-04	5.89e-03	-0.03	-3.26e-05	-9.27e-05	0.0
335	24	9.59e-04	2.14e-04	-0.02	9.50e-06	-8.10e-05	0.0
335	37	3.11e-04	8.33e-04	-0.02	4.09e-06	-8.64e-05	0.0
335	56	4.41e-04	9.83e-05	-0.02	1.02e-05	-8.46e-05	0.0
335	69	1.43e-04	3.83e-04	-0.02	7.71e-06	-8.71e-05	0.0
336	1	0.01	-2.72e-05	-0.04	-4.05e-05	-5.11e-05	0.0
336	4	8.93e-04	-8.83e-03	-0.04	3.33e-05	-1.29e-04	0.0
336	5	6.88e-03	-1.82e-05	-0.03	-2.98e-05	-4.58e-05	0.0
336	8	5.95e-04	-5.89e-03	-0.03	1.94e-05	-9.78e-05	0.0
336	18	9.81e-04	-2.15e-04	-0.02	-2.05e-05	-8.16e-05	0.0
336	35	3.47e-04	-8.33e-04	-0.02	-1.50e-05	-8.75e-05	0.0
336	50	4.51e-04	-9.89e-05	-0.02	-2.09e-05	-8.51e-05	0.0
336	67	1.59e-04	-3.83e-04	-0.02	-1.83e-05	-8.78e-05	0.0
337	1	0.01	2.72e-05	-0.04	4.05e-05	-5.11e-05	0.0
337	3	8.93e-04	8.83e-03	-0.04	-3.33e-05	-1.29e-04	0.0
337	5	6.88e-03	1.81e-05	-0.03	2.98e-05	-4.58e-05	0.0
337	7	5.95e-04	5.89e-03	-0.03	-1.94e-05	-9.78e-05	0.0
337	24	9.81e-04	2.15e-04	-0.02	2.05e-05	-8.16e-05	0.0
337	37	3.47e-04	8.33e-04	-0.02	1.50e-05	-8.75e-05	0.0
337	56	4.51e-04	9.89e-05	-0.02	2.09e-05	-8.51e-05	0.0
337	69	1.59e-04	3.83e-04	-0.02	1.83e-05	-8.78e-05	0.0
338	2	-0.01	3.01e-05	-0.07	5.81e-05	-1.16e-04	0.0
338	3	1.44e-03	0.01	-0.07	-2.57e-05	-3.70e-05	0.0
338	6	-6.88e-03	2.01e-05	-0.05	4.29e-05	-8.26e-05	0.0
338	7	9.62e-04	8.18e-03	-0.05	-1.30e-05	-2.96e-05	0.0
338	12	-1.01e-03	-3.72e-04	-0.04	3.54e-05	-4.49e-05	0.0
338	14	-8.70e-04	3.78e-04	-0.05	3.11e-05	-4.42e-05	0.0
338	30	-1.20e-04	1.16e-03	-0.05	2.47e-05	-3.81e-05	0.0
338	44	-4.63e-04	-1.71e-04	-0.04	3.32e-05	-4.07e-05	0.0
338	46	-4.00e-04	1.74e-04	-0.04	3.12e-05	-4.04e-05	0.0
338	62	-5.56e-05	5.33e-04	-0.04	2.83e-05	-3.76e-05	0.0
339	2	-0.01	-3.02e-05	-0.07	-5.81e-05	-1.16e-04	0.0
339	4	1.44e-03	-0.01	-0.07	2.57e-05	-3.70e-05	0.0
339	6	-6.88e-03	-2.02e-05	-0.05	-4.29e-05	-8.26e-05	0.0
339	8	9.62e-04	-8.18e-03	-0.05	1.30e-05	-2.96e-05	0.0
339	12	-8.70e-04	-3.78e-04	-0.05	-3.11e-05	-4.42e-05	0.0

339	14	-1.01e-03	3.72e-04	-0.04	-3.54e-05	-4.49e-05	0.0
339	28	-1.20e-04	-1.16e-03	-0.05	-2.47e-05	-3.81e-05	0.0
339	44	-4.00e-04	-1.74e-04	-0.04	-3.12e-05	-4.04e-05	0.0
339	46	-4.63e-04	1.71e-04	-0.04	-3.32e-05	-4.07e-05	0.0
339	60	-5.56e-05	-5.33e-04	-0.04	-2.83e-05	-3.76e-05	0.0
340	2	-0.01	-2.95e-05	-0.07	-5.63e-05	-1.18e-04	0.0
340	4	1.20e-03	-0.01	-0.07	2.83e-05	-3.90e-05	0.0
340	6	-6.88e-03	-1.97e-05	-0.05	-4.16e-05	-8.40e-05	0.0
340	8	8.02e-04	-8.18e-03	-0.05	1.49e-05	-3.11e-05	0.0
340	12	-8.82e-04	-3.78e-04	-0.05	-2.98e-05	-4.53e-05	0.0
340	14	-9.96e-04	3.72e-04	-0.05	-3.42e-05	-4.60e-05	0.0
340	28	-1.47e-04	-1.16e-03	-0.05	-2.33e-05	-3.93e-05	0.0
340	44	-4.06e-04	-1.74e-04	-0.05	-2.99e-05	-4.15e-05	0.0
340	46	-4.58e-04	1.71e-04	-0.04	-3.19e-05	-4.18e-05	0.0
340	60	-6.80e-05	-5.33e-04	-0.04	-2.70e-05	-3.87e-05	0.0
341	2	-0.01	2.95e-05	-0.07	5.63e-05	-1.18e-04	0.0
341	3	1.20e-03	0.01	-0.07	-2.83e-05	-3.90e-05	0.0
341	6	-6.88e-03	1.97e-05	-0.05	4.16e-05	-8.40e-05	0.0
341	7	8.02e-04	8.18e-03	-0.05	-1.49e-05	-3.11e-05	0.0
341	12	-9.96e-04	-3.72e-04	-0.05	3.42e-05	-4.60e-05	0.0
341	14	-8.82e-04	3.78e-04	-0.05	2.98e-05	-4.53e-05	0.0
341	30	-1.47e-04	1.16e-03	-0.05	2.33e-05	-3.93e-05	0.0
341	44	-4.58e-04	-1.71e-04	-0.04	3.19e-05	-4.18e-05	0.0
341	46	-4.06e-04	1.74e-04	-0.05	2.99e-05	-4.15e-05	0.0
341	62	-6.80e-05	5.33e-04	-0.04	2.70e-05	-3.87e-05	0.0
342	1	0.01	1.67e-05	-0.04	-9.52e-06	1.66e-05	0.0
342	2	-0.01	-1.67e-05	-0.08	-3.09e-05	-1.23e-04	0.0
342	4	4.79e-04	-0.01	-0.06	5.45e-05	-4.73e-05	0.0
342	6	-6.90e-03	-1.12e-05	-0.06	-2.27e-05	-8.72e-05	0.0
342	8	3.19e-04	-8.18e-03	-0.05	3.43e-05	-3.70e-05	0.0
342	12	-9.19e-04	-3.77e-04	-0.05	-1.44e-05	-4.82e-05	0.0
342	14	-9.64e-04	3.74e-04	-0.05	-1.92e-05	-4.86e-05	0.0
342	28	-2.29e-04	-1.16e-03	-0.05	-7.96e-06	-4.25e-05	0.0
342	44	-4.23e-04	-1.73e-04	-0.05	-1.51e-05	-4.42e-05	0.0
342	46	-4.44e-04	1.72e-04	-0.05	-1.73e-05	-4.44e-05	0.0
342	60	-1.06e-04	-5.33e-04	-0.05	-1.21e-05	-4.16e-05	0.0
343	1	0.01	-1.39e-05	-0.04	7.60e-06	1.63e-05	0.0
343	2	-0.01	1.39e-05	-0.08	2.54e-05	-1.23e-04	0.0
343	3	3.83e-04	0.01	-0.06	-5.93e-05	-4.86e-05	0.0
343	6	-6.90e-03	9.27e-06	-0.06	1.86e-05	-8.74e-05	0.0
343	7	2.55e-04	8.18e-03	-0.05	-3.78e-05	-3.79e-05	0.0
343	12	-9.60e-04	-3.74e-04	-0.05	1.61e-05	-4.87e-05	0.0
343	14	-9.23e-04	3.76e-04	-0.05	1.13e-05	-4.84e-05	0.0
343	30	-2.40e-04	1.16e-03	-0.05	4.92e-06	-4.28e-05	0.0
343	44	-4.42e-04	-1.72e-04	-0.05	1.43e-05	-4.46e-05	0.0
343	46	-4.25e-04	1.73e-04	-0.05	1.21e-05	-4.44e-05	0.0
343	62	-1.11e-04	5.33e-04	-0.05	9.14e-06	-4.19e-05	0.0
344	1	0.01	-1.67e-05	-0.04	9.52e-06	1.66e-05	0.0
344	2	-0.01	1.67e-05	-0.08	3.09e-05	-1.23e-04	0.0
344	3	4.79e-04	0.01	-0.06	-5.45e-05	-4.73e-05	0.0
344	6	-6.90e-03	1.12e-05	-0.06	2.27e-05	-8.72e-05	0.0
344	7	3.19e-04	8.18e-03	-0.05	-3.43e-05	-3.70e-05	0.0
344	12	-9.64e-04	-3.74e-04	-0.05	1.92e-05	-4.86e-05	0.0
344	14	-9.19e-04	3.77e-04	-0.05	1.44e-05	-4.82e-05	0.0
344	30	-2.29e-04	1.16e-03	-0.05	7.96e-06	-4.25e-05	0.0
344	44	-4.44e-04	-1.72e-04	-0.05	1.73e-05	-4.44e-05	0.0

344	46	-4.23e-04	1.73e-04	-0.05	1.50e-05	-4.42e-05	0.0
344	62	-1.06e-04	5.33e-04	-0.05	1.21e-05	-4.16e-05	0.0
345	1	0.01	0.0	-0.04	0.0	1.57e-05	0.0
345	2	-0.01	0.0	-0.08	0.0	-1.23e-04	0.0
345	4	-1.87e-06	-0.01	-0.06	7.78e-05	-5.40e-05	0.0
345	5	6.90e-03	0.0	-0.04	0.0	4.96e-06	0.0
345	6	-6.90e-03	0.0	-0.06	0.0	-8.76e-05	0.0
345	8	-1.33e-06	-8.18e-03	-0.05	5.19e-05	-4.15e-05	0.0
345	11	-9.42e-04	-3.57e-04	-0.05	2.44e-06	-4.89e-05	0.0
345	15	-9.42e-04	2.97e-04	-0.05	-2.53e-06	-4.89e-05	0.0
345	28	-2.83e-04	-1.16e-03	-0.05	8.27e-06	-4.37e-05	0.0
345	43	-4.33e-04	-1.64e-04	-0.05	1.12e-06	-4.48e-05	0.0
345	47	-4.33e-04	1.36e-04	-0.05	-1.16e-06	-4.48e-05	0.0
345	60	-1.30e-04	-5.32e-04	-0.05	3.80e-06	-4.24e-05	0.0
346	1	0.01	1.39e-05	-0.04	-7.60e-06	1.63e-05	0.0
346	2	-0.01	-1.39e-05	-0.08	-2.54e-05	-1.23e-04	0.0
346	4	3.83e-04	-0.01	-0.06	5.93e-05	-4.86e-05	0.0
346	6	-6.90e-03	-9.28e-06	-0.06	-1.86e-05	-8.74e-05	0.0
346	8	2.55e-04	-8.18e-03	-0.05	3.78e-05	-3.79e-05	0.0
346	12	-9.23e-04	-3.76e-04	-0.05	-1.13e-05	-4.84e-05	0.0
346	14	-9.60e-04	3.74e-04	-0.05	-1.61e-05	-4.87e-05	0.0
346	28	-2.40e-04	-1.16e-03	-0.05	-4.92e-06	-4.28e-05	0.0
346	44	-4.25e-04	-1.73e-04	-0.05	-1.21e-05	-4.44e-05	0.0
346	46	-4.42e-04	1.72e-04	-0.05	-1.43e-05	-4.46e-05	0.0
346	60	-1.11e-04	-5.33e-04	-0.05	-9.14e-06	-4.19e-05	0.0
347	1	0.01	1.02e-05	-0.04	-5.35e-06	1.60e-05	0.0
347	2	-0.01	-1.02e-05	-0.08	-1.84e-05	-1.23e-04	0.0
347	4	2.70e-04	-0.01	-0.06	6.49e-05	-5.02e-05	0.0
347	5	6.90e-03	6.78e-06	-0.04	-4.79e-06	5.17e-06	0.0
347	6	-6.90e-03	-6.81e-06	-0.06	-1.35e-05	-8.75e-05	0.0
347	8	1.80e-04	-8.18e-03	-0.05	4.20e-05	-3.89e-05	0.0
347	12	-9.29e-04	-3.76e-04	-0.05	-7.41e-06	-4.86e-05	0.0
347	14	-9.55e-04	3.74e-04	-0.05	-1.23e-05	-4.88e-05	0.0
347	28	-2.53e-04	-1.16e-03	-0.05	-1.18e-06	-4.31e-05	0.0
347	44	-4.27e-04	-1.73e-04	-0.05	-8.36e-06	-4.46e-05	0.0
347	46	-4.39e-04	1.72e-04	-0.05	-1.06e-05	-4.47e-05	0.0
347	60	-1.16e-04	-5.32e-04	-0.05	-5.50e-06	-4.21e-05	0.0
348	1	0.01	-1.02e-05	-0.04	5.35e-06	1.60e-05	0.0
348	2	-0.01	1.02e-05	-0.08	1.84e-05	-1.23e-04	0.0
348	3	2.70e-04	0.01	-0.06	-6.49e-05	-5.02e-05	0.0
348	5	6.90e-03	-6.77e-06	-0.04	4.79e-06	5.17e-06	0.0
348	6	-6.90e-03	6.80e-06	-0.06	1.35e-05	-8.75e-05	0.0
348	7	1.80e-04	8.18e-03	-0.05	-4.20e-05	-3.89e-05	0.0
348	12	-9.55e-04	-3.74e-04	-0.05	1.23e-05	-4.88e-05	0.0
348	14	-9.29e-04	3.76e-04	-0.05	7.40e-06	-4.86e-05	0.0
348	30	-2.53e-04	1.16e-03	-0.05	1.18e-06	-4.31e-05	0.0
348	44	-4.39e-04	-1.72e-04	-0.05	1.06e-05	-4.47e-05	0.0
348	46	-4.27e-04	1.73e-04	-0.05	8.35e-06	-4.46e-05	0.0
348	62	-1.16e-04	5.32e-04	-0.05	5.49e-06	-4.21e-05	0.0
349	2	-0.01	-2.58e-05	-0.07	-4.85e-05	-1.21e-04	0.0
349	4	8.66e-04	-0.01	-0.07	3.75e-05	-4.26e-05	0.0
349	6	-6.89e-03	-1.73e-05	-0.06	-3.57e-05	-8.59e-05	0.0
349	8	5.77e-04	-8.18e-03	-0.05	2.17e-05	-3.37e-05	0.0
349	12	-8.99e-04	-3.77e-04	-0.05	-2.47e-05	-4.69e-05	0.0
349	14	-9.81e-04	3.73e-04	-0.05	-2.92e-05	-4.75e-05	0.0
349	28	-1.85e-04	-1.16e-03	-0.05	-1.81e-05	-4.10e-05	0.0

349	44	-4.14e-04	-1.74e-04	-0.05	-2.50e-05	-4.30e-05	0.0
349	46	-4.51e-04	1.71e-04	-0.05	-2.71e-05	-4.33e-05	0.0
349	60	-8.55e-05	-5.33e-04	-0.05	-2.20e-05	-4.03e-05	0.0
350	2	-0.01	2.58e-05	-0.07	4.85e-05	-1.21e-04	0.0
350	3	8.66e-04	0.01	-0.07	-3.75e-05	-4.26e-05	0.0
350	6	-6.89e-03	1.73e-05	-0.06	3.57e-05	-8.59e-05	0.0
350	7	5.77e-04	8.18e-03	-0.05	-2.17e-05	-3.37e-05	0.0
350	12	-9.81e-04	-3.73e-04	-0.05	2.92e-05	-4.75e-05	0.0
350	14	-8.99e-04	3.77e-04	-0.05	2.47e-05	-4.69e-05	0.0
350	30	-1.85e-04	1.16e-03	-0.05	1.81e-05	-4.10e-05	0.0
350	44	-4.51e-04	-1.71e-04	-0.05	2.71e-05	-4.33e-05	0.0
350	46	-4.14e-04	1.74e-04	-0.05	2.50e-05	-4.30e-05	0.0
350	62	-8.55e-05	5.33e-04	-0.05	2.20e-05	-4.03e-05	0.0
351	2	-0.01	3.09e-05	-0.07	5.89e-05	-1.16e-04	0.0
351	3	1.68e-03	0.01	-0.07	-2.48e-05	-3.63e-05	0.0
351	6	-6.87e-03	2.06e-05	-0.05	4.35e-05	-8.20e-05	0.0
351	7	1.12e-03	8.18e-03	-0.05	-1.23e-05	-2.91e-05	0.0
351	12	-1.02e-03	-3.72e-04	-0.04	3.59e-05	-4.45e-05	0.0
351	14	-8.58e-04	3.78e-04	-0.04	3.16e-05	-4.37e-05	0.0
351	30	-9.35e-05	1.16e-03	-0.04	2.52e-05	-3.77e-05	0.0
351	44	-4.68e-04	-1.71e-04	-0.04	3.37e-05	-4.03e-05	0.0
351	46	-3.95e-04	1.74e-04	-0.04	3.17e-05	-4.00e-05	0.0
351	62	-4.32e-05	5.33e-04	-0.04	2.88e-05	-3.72e-05	0.0
352	1	0.01	3.21e-05	-0.04	4.79e-05	-5.22e-05	0.0
352	3	1.74e-03	8.83e-03	-0.04	-2.40e-05	-1.34e-04	0.0
352	5	6.87e-03	2.15e-05	-0.03	3.54e-05	-4.66e-05	0.0
352	7	1.16e-03	5.88e-03	-0.03	-1.25e-05	-1.01e-04	0.0
352	24	1.02e-03	2.15e-04	-0.02	2.58e-05	-8.20e-05	0.0
352	37	4.07e-04	8.33e-04	-0.02	2.04e-05	-8.83e-05	0.0
352	40	4.74e-04	7.76e-04	-0.02	2.04e-05	-8.83e-05	0.0
352	56	4.68e-04	9.90e-05	-0.02	2.60e-05	-8.54e-05	0.0
352	69	1.87e-04	3.83e-04	-0.02	2.36e-05	-8.83e-05	0.0
352	72	2.18e-04	3.57e-04	-0.02	2.36e-05	-8.83e-05	0.0
353	2	-0.01	2.35e-05	-0.07	5.80e-05	-1.17e-04	0.0
353	3	1.68e-03	0.01	-0.07	-2.54e-05	-3.70e-05	0.0
353	6	-6.87e-03	1.57e-05	-0.05	4.29e-05	-8.27e-05	0.0
353	7	1.12e-03	8.02e-03	-0.05	-1.27e-05	-2.97e-05	0.0
353	12	-1.02e-03	-3.61e-04	-0.04	3.55e-05	-4.50e-05	0.0
353	30	-9.35e-05	1.13e-03	-0.04	2.48e-05	-3.82e-05	0.0
353	44	-4.68e-04	-1.66e-04	-0.04	3.33e-05	-4.08e-05	0.0
353	62	-4.32e-05	5.20e-04	-0.04	2.84e-05	-3.77e-05	0.0
354	1	0.01	2.52e-05	-0.04	4.77e-05	-5.18e-05	0.0
354	3	1.74e-03	9.08e-03	-0.04	-2.41e-05	-1.34e-04	0.0
354	5	6.87e-03	1.68e-05	-0.03	3.53e-05	-4.63e-05	0.0
354	7	1.16e-03	6.05e-03	-0.03	-1.26e-05	-1.01e-04	0.0
354	24	1.02e-03	2.26e-04	-0.02	2.59e-05	-8.18e-05	0.0
354	37	4.08e-04	8.51e-04	-0.02	2.04e-05	-8.81e-05	0.0
354	40	4.74e-04	8.03e-04	-0.02	2.04e-05	-8.81e-05	0.0
354	56	4.68e-04	1.04e-04	-0.02	2.61e-05	-8.52e-05	0.0
354	69	1.87e-04	3.91e-04	-0.02	2.36e-05	-8.81e-05	0.0
354	72	2.18e-04	3.69e-04	-0.02	2.36e-05	-8.81e-05	0.0
355	2	-0.01	1.82e-05	-0.06	5.57e-05	-1.19e-04	0.0
355	3	1.68e-03	0.01	-0.07	-2.68e-05	-3.89e-05	0.0
355	6	-6.87e-03	1.22e-05	-0.05	4.12e-05	-8.43e-05	0.0
355	7	1.12e-03	7.86e-03	-0.05	-1.38e-05	-3.11e-05	0.0
355	12	-1.02e-03	-3.51e-04	-0.04	3.44e-05	-4.63e-05	0.0

355	30	-9.34e-05	1.11e-03	-0.04	2.38e-05	-3.95e-05	0.0
355	44	-4.68e-04	-1.61e-04	-0.04	3.22e-05	-4.21e-05	0.0
355	62	-4.32e-05	5.08e-04	-0.04	2.73e-05	-3.90e-05	0.0
356	1	0.01	2.02e-05	-0.04	4.69e-05	-5.00e-05	0.0
356	3	1.74e-03	9.33e-03	-0.04	-2.48e-05	-1.33e-04	0.0
356	5	6.87e-03	1.35e-05	-0.03	3.48e-05	-4.50e-05	0.0
356	7	1.16e-03	6.22e-03	-0.03	-1.30e-05	-1.00e-04	0.0
356	24	1.02e-03	2.37e-04	-0.03	2.58e-05	-8.10e-05	0.0
356	37	4.08e-04	8.69e-04	-0.03	2.04e-05	-8.74e-05	0.0
356	40	4.74e-04	8.31e-04	-0.03	2.04e-05	-8.74e-05	0.0
356	56	4.68e-04	1.09e-04	-0.03	2.61e-05	-8.44e-05	0.0
356	69	1.87e-04	4.00e-04	-0.03	2.37e-05	-8.74e-05	0.0
356	72	2.18e-04	3.82e-04	-0.03	2.37e-05	-8.74e-05	0.0
357	2	-0.01	6.88e-06	-0.05	4.40e-05	-1.44e-04	0.0
357	3	1.70e-03	0.01	-0.06	-2.88e-05	-6.72e-05	0.0
357	4	-1.70e-03	-0.01	-0.03	1.01e-04	-7.28e-05	0.0
357	6	-6.88e-03	4.66e-06	-0.04	3.30e-05	-1.04e-04	0.0
357	7	1.13e-03	7.32e-03	-0.05	-1.56e-05	-5.20e-05	0.0
357	8	-1.13e-03	-7.32e-03	-0.03	7.08e-05	-5.57e-05	0.0
357	12	-1.02e-03	-3.14e-04	-0.04	3.05e-05	-6.19e-05	0.0
357	30	-9.18e-05	1.01e-03	-0.04	2.09e-05	-5.59e-05	0.0
357	44	-4.68e-04	-1.44e-04	-0.04	2.89e-05	-5.75e-05	0.0
357	62	-4.24e-05	4.67e-04	-0.04	2.45e-05	-5.48e-05	0.0
358	1	0.01	9.13e-06	-0.04	3.86e-05	-2.52e-05	0.0
358	3	1.73e-03	0.01	-0.05	-2.75e-05	-1.11e-04	0.0
358	4	-1.73e-03	-0.01	-0.03	9.64e-05	-8.37e-05	0.0
358	5	6.87e-03	6.16e-06	-0.03	2.93e-05	-2.68e-05	0.0
358	7	1.15e-03	6.80e-03	-0.04	-1.48e-05	-8.40e-05	0.0
358	8	-1.15e-03	-6.80e-03	-0.02	6.78e-05	-6.58e-05	0.0
358	24	1.02e-03	2.73e-04	-0.03	2.48e-05	-6.76e-05	0.0
358	37	4.06e-04	9.33e-04	-0.03	1.99e-05	-7.40e-05	0.0
358	40	4.73e-04	9.25e-04	-0.03	1.99e-05	-7.40e-05	0.0
358	56	4.68e-04	1.26e-04	-0.03	2.57e-05	-7.16e-05	0.0
358	69	1.87e-04	4.29e-04	-0.03	2.34e-05	-7.45e-05	0.0
358	72	2.18e-04	4.25e-04	-0.03	2.34e-05	-7.45e-05	0.0
359	2	-0.01	0.0	-0.05	3.68e-05	-1.59e-04	0.0
359	3	1.71e-03	0.01	-0.06	-2.82e-05	-8.96e-05	0.0
359	4	-1.71e-03	-0.01	-0.03	9.82e-05	-7.84e-05	0.0
359	6	-6.87e-03	0.0	-0.04	2.81e-05	-1.15e-04	0.0
359	7	1.14e-03	7.06e-03	-0.04	-1.52e-05	-6.84e-05	0.0
359	8	-1.14e-03	-7.06e-03	-0.03	6.90e-05	-6.09e-05	0.0
359	12	-1.02e-03	-2.97e-04	-0.03	2.92e-05	-7.25e-05	0.0
359	30	-9.04e-05	9.71e-04	-0.04	2.02e-05	-6.77e-05	0.0
359	40	4.72e-04	9.71e-04	-0.04	2.00e-05	-6.28e-05	0.0
359	44	-4.68e-04	-1.36e-04	-0.03	2.79e-05	-6.82e-05	0.0
359	62	-4.16e-05	4.47e-04	-0.04	2.38e-05	-6.60e-05	0.0
359	72	2.17e-04	4.47e-04	-0.04	2.37e-05	-6.38e-05	0.0
360	1	0.01	7.23e-06	-0.04	3.70e-05	-2.03e-05	0.0
360	3	1.72e-03	0.01	-0.06	-2.77e-05	-1.05e-04	0.0
360	4	-1.72e-03	-0.01	-0.03	9.69e-05	-8.22e-05	0.0
360	5	6.87e-03	4.90e-06	-0.03	2.82e-05	-2.32e-05	0.0
360	7	1.15e-03	6.87e-03	-0.04	-1.49e-05	-7.98e-05	0.0
360	8	-1.15e-03	-6.87e-03	-0.02	6.81e-05	-6.44e-05	0.0
360	24	1.02e-03	2.77e-04	-0.03	2.47e-05	-6.46e-05	0.0
360	37	4.06e-04	9.42e-04	-0.03	1.99e-05	-7.10e-05	0.0
360	40	4.73e-04	9.38e-04	-0.03	1.99e-05	-7.10e-05	0.0

360	56	4.68e-04	1.28e-04	-0.03	2.57e-05	-6.87e-05	0.0
360	69	1.87e-04	4.33e-04	-0.03	2.35e-05	-7.16e-05	0.0
360	72	2.17e-04	4.31e-04	-0.03	2.35e-05	-7.16e-05	0.0
361	2	-0.01	4.99e-06	-0.05	4.19e-05	-1.49e-04	0.0
361	3	1.70e-03	0.01	-0.06	-2.87e-05	-7.35e-05	0.0
361	4	-1.70e-03	-0.01	-0.03	9.99e-05	-7.45e-05	0.0
361	6	-6.88e-03	3.40e-06	-0.04	3.16e-05	-1.07e-04	0.0
361	7	1.14e-03	7.25e-03	-0.05	-1.55e-05	-5.66e-05	0.0
361	8	-1.14e-03	-7.25e-03	-0.03	7.02e-05	-5.73e-05	0.0
361	12	-1.02e-03	-3.09e-04	-0.04	3.01e-05	-6.49e-05	0.0
361	30	-9.14e-05	1.00e-03	-0.04	2.06e-05	-5.93e-05	0.0
361	44	-4.68e-04	-1.41e-04	-0.04	2.86e-05	-6.06e-05	0.0
361	62	-4.22e-05	4.61e-04	-0.04	2.42e-05	-5.80e-05	0.0
362	1	0.01	1.28e-05	-0.04	4.24e-05	-3.69e-05	0.0
362	3	1.73e-03	9.89e-03	-0.05	-2.68e-05	-1.23e-04	0.0
362	5	6.87e-03	8.60e-06	-0.03	3.18e-05	-3.54e-05	0.0
362	7	1.16e-03	6.59e-03	-0.04	-1.43e-05	-9.28e-05	0.0
362	24	1.02e-03	2.61e-04	-0.03	2.52e-05	-7.43e-05	0.0
362	37	4.07e-04	9.10e-04	-0.03	2.00e-05	-8.08e-05	0.0
362	40	4.74e-04	8.92e-04	-0.03	2.00e-05	-8.08e-05	0.0
362	56	4.68e-04	1.20e-04	-0.03	2.58e-05	-7.80e-05	0.0
362	69	1.87e-04	4.19e-04	-0.03	2.34e-05	-8.10e-05	0.0
362	72	2.18e-04	4.10e-04	-0.03	2.34e-05	-8.10e-05	0.0
363	2	-0.01	1.07e-05	-0.06	4.88e-05	-1.33e-04	0.0
363	3	1.69e-03	0.01	-0.06	-2.88e-05	-5.32e-05	0.0
363	6	-6.88e-03	7.18e-06	-0.04	3.63e-05	-9.49e-05	0.0
363	7	1.13e-03	7.51e-03	-0.05	-1.54e-05	-4.17e-05	0.0
363	12	-1.02e-03	-3.27e-04	-0.04	3.18e-05	-5.47e-05	0.0
363	30	-9.27e-05	1.05e-03	-0.04	2.17e-05	-4.82e-05	0.0
363	44	-4.68e-04	-1.50e-04	-0.04	2.99e-05	-5.03e-05	0.0
363	62	-4.28e-05	4.81e-04	-0.04	2.53e-05	-4.74e-05	0.0
364	2	-0.01	1.44e-05	-0.06	5.28e-05	-1.24e-04	0.0
364	3	1.69e-03	0.01	-0.07	-2.81e-05	-4.35e-05	0.0
364	6	-6.88e-03	9.64e-06	-0.05	3.91e-05	-8.79e-05	0.0
364	7	1.12e-03	7.70e-03	-0.05	-1.48e-05	-3.45e-05	0.0
364	12	-1.02e-03	-3.40e-04	-0.04	3.32e-05	-4.91e-05	0.0
364	30	-9.32e-05	1.08e-03	-0.04	2.27e-05	-4.24e-05	0.0
364	44	-4.68e-04	-1.56e-04	-0.04	3.11e-05	-4.49e-05	0.0
364	62	-4.31e-05	4.96e-04	-0.04	2.63e-05	-4.18e-05	0.0
365	1	0.01	1.64e-05	-0.04	4.52e-05	-4.58e-05	0.0
365	3	1.74e-03	9.59e-03	-0.05	-2.57e-05	-1.30e-04	0.0
365	5	6.87e-03	1.10e-05	-0.03	3.37e-05	-4.19e-05	0.0
365	7	1.16e-03	6.39e-03	-0.04	-1.36e-05	-9.83e-05	0.0
365	24	1.02e-03	2.48e-04	-0.03	2.55e-05	-7.89e-05	0.0
365	37	4.07e-04	8.88e-04	-0.03	2.02e-05	-8.54e-05	0.0
365	40	4.74e-04	8.59e-04	-0.03	2.02e-05	-8.54e-05	0.0
365	56	4.68e-04	1.14e-04	-0.03	2.60e-05	-8.24e-05	0.0
365	69	1.87e-04	4.08e-04	-0.03	2.35e-05	-8.54e-05	0.0
365	72	2.18e-04	3.95e-04	-0.03	2.35e-05	-8.54e-05	0.0
366	2	-0.01	-3.09e-05	-0.07	-5.89e-05	-1.16e-04	0.0
366	4	1.68e-03	-0.01	-0.07	2.48e-05	-3.63e-05	0.0
366	6	-6.87e-03	-2.07e-05	-0.05	-4.35e-05	-8.20e-05	0.0
366	8	1.12e-03	-8.18e-03	-0.05	1.23e-05	-2.91e-05	0.0
366	12	-8.58e-04	-3.78e-04	-0.04	-3.16e-05	-4.37e-05	0.0
366	14	-1.02e-03	3.72e-04	-0.04	-3.59e-05	-4.45e-05	0.0
366	28	-9.35e-05	-1.16e-03	-0.04	-2.52e-05	-3.77e-05	0.0

366	44	-3.95e-04	-1.74e-04	-0.04	-3.17e-05	-4.00e-05	0.0
366	46	-4.68e-04	1.71e-04	-0.04	-3.37e-05	-4.03e-05	0.0
366	60	-4.32e-05	-5.33e-04	-0.04	-2.88e-05	-3.72e-05	0.0
367	1	0.01	-3.21e-05	-0.04	-4.79e-05	-5.22e-05	0.0
367	4	1.74e-03	-8.83e-03	-0.04	2.40e-05	-1.34e-04	0.0
367	5	6.87e-03	-2.15e-05	-0.03	-3.54e-05	-4.66e-05	0.0
367	8	1.16e-03	-5.88e-03	-0.03	1.25e-05	-1.01e-04	0.0
367	18	1.02e-03	-2.15e-04	-0.02	-2.58e-05	-8.20e-05	0.0
367	34	4.74e-04	-7.76e-04	-0.02	-2.04e-05	-8.83e-05	0.0
367	35	4.07e-04	-8.33e-04	-0.02	-2.04e-05	-8.83e-05	0.0
367	50	4.68e-04	-9.90e-05	-0.02	-2.60e-05	-8.54e-05	0.0
367	66	2.18e-04	-3.57e-04	-0.02	-2.36e-05	-8.83e-05	0.0
367	67	1.87e-04	-3.83e-04	-0.02	-2.36e-05	-8.83e-05	0.0
368	2	-0.01	-2.35e-05	-0.07	-5.80e-05	-1.17e-04	0.0
368	4	1.68e-03	-0.01	-0.07	2.54e-05	-3.70e-05	0.0
368	6	-6.87e-03	-1.57e-05	-0.05	-4.29e-05	-8.27e-05	0.0
368	8	1.12e-03	-8.02e-03	-0.05	1.27e-05	-2.97e-05	0.0
368	14	-1.02e-03	3.61e-04	-0.04	-3.55e-05	-4.50e-05	0.0
368	28	-9.35e-05	-1.13e-03	-0.04	-2.48e-05	-3.82e-05	0.0
368	46	-4.68e-04	1.66e-04	-0.04	-3.33e-05	-4.08e-05	0.0
368	60	-4.32e-05	-5.20e-04	-0.04	-2.84e-05	-3.77e-05	0.0
369	1	0.01	-2.52e-05	-0.04	-4.77e-05	-5.18e-05	0.0
369	4	1.74e-03	-9.08e-03	-0.04	2.41e-05	-1.34e-04	0.0
369	5	6.87e-03	-1.68e-05	-0.03	-3.53e-05	-4.63e-05	0.0
369	8	1.16e-03	-6.05e-03	-0.03	1.26e-05	-1.01e-04	0.0
369	18	1.02e-03	-2.26e-04	-0.02	-2.59e-05	-8.18e-05	0.0
369	34	4.74e-04	-8.03e-04	-0.02	-2.04e-05	-8.81e-05	0.0
369	35	4.08e-04	-8.51e-04	-0.02	-2.04e-05	-8.81e-05	0.0
369	50	4.68e-04	-1.04e-04	-0.02	-2.61e-05	-8.52e-05	0.0
369	66	2.18e-04	-3.69e-04	-0.02	-2.36e-05	-8.81e-05	0.0
369	67	1.87e-04	-3.91e-04	-0.02	-2.36e-05	-8.81e-05	0.0
370	2	-0.01	-1.82e-05	-0.06	-5.57e-05	-1.19e-04	0.0
370	4	1.68e-03	-0.01	-0.07	2.68e-05	-3.89e-05	0.0
370	6	-6.87e-03	-1.22e-05	-0.05	-4.12e-05	-8.43e-05	0.0
370	8	1.12e-03	-7.86e-03	-0.05	1.38e-05	-3.11e-05	0.0
370	14	-1.02e-03	3.51e-04	-0.04	-3.44e-05	-4.63e-05	0.0
370	28	-9.34e-05	-1.11e-03	-0.04	-2.38e-05	-3.95e-05	0.0
370	46	-4.68e-04	1.61e-04	-0.04	-3.22e-05	-4.21e-05	0.0
370	60	-4.32e-05	-5.08e-04	-0.04	-2.73e-05	-3.89e-05	0.0
371	1	0.01	-2.02e-05	-0.04	-4.69e-05	-5.00e-05	0.0
371	4	1.74e-03	-9.33e-03	-0.04	2.48e-05	-1.33e-04	0.0
371	5	6.87e-03	-1.35e-05	-0.03	-3.48e-05	-4.50e-05	0.0
371	8	1.16e-03	-6.22e-03	-0.03	1.30e-05	-1.00e-04	0.0
371	18	1.02e-03	-2.37e-04	-0.03	-2.58e-05	-8.10e-05	0.0
371	34	4.74e-04	-8.31e-04	-0.03	-2.04e-05	-8.74e-05	0.0
371	35	4.08e-04	-8.69e-04	-0.03	-2.04e-05	-8.74e-05	0.0
371	50	4.68e-04	-1.09e-04	-0.03	-2.61e-05	-8.44e-05	0.0
371	66	2.18e-04	-3.82e-04	-0.03	-2.37e-05	-8.74e-05	0.0
371	67	1.87e-04	-4.00e-04	-0.03	-2.37e-05	-8.74e-05	0.0
372	2	-0.01	-6.88e-06	-0.05	-4.40e-05	-1.44e-04	0.0
372	3	-1.70e-03	0.01	-0.03	-1.01e-04	-7.28e-05	0.0
372	4	1.70e-03	-0.01	-0.06	2.88e-05	-6.72e-05	0.0
372	6	-6.88e-03	-4.66e-06	-0.04	-3.30e-05	-1.03e-04	0.0
372	7	-1.13e-03	7.32e-03	-0.03	-7.08e-05	-5.57e-05	0.0
372	8	1.13e-03	-7.32e-03	-0.05	1.56e-05	-5.20e-05	0.0
372	14	-1.02e-03	3.14e-04	-0.04	-3.05e-05	-6.19e-05	0.0

372	28	-9.18e-05	-1.01e-03	-0.04	-2.09e-05	-5.59e-05	0.0
372	46	-4.68e-04	1.44e-04	-0.04	-2.89e-05	-5.75e-05	0.0
372	60	-4.24e-05	-4.67e-04	-0.04	-2.45e-05	-5.48e-05	0.0
373	1	0.01	-9.13e-06	-0.04	-3.86e-05	-2.52e-05	0.0
373	3	-1.73e-03	0.01	-0.03	-9.64e-05	-8.37e-05	0.0
373	4	1.73e-03	-0.01	-0.05	2.75e-05	-1.11e-04	0.0
373	5	6.87e-03	-6.16e-06	-0.03	-2.93e-05	-2.68e-05	0.0
373	7	-1.15e-03	6.80e-03	-0.02	-6.78e-05	-6.58e-05	0.0
373	8	1.15e-03	-6.80e-03	-0.04	1.48e-05	-8.40e-05	0.0
373	18	1.02e-03	-2.73e-04	-0.03	-2.48e-05	-6.76e-05	0.0
373	34	4.73e-04	-9.25e-04	-0.03	-1.99e-05	-7.40e-05	0.0
373	35	4.06e-04	-9.33e-04	-0.03	-1.99e-05	-7.40e-05	0.0
373	50	4.68e-04	-1.26e-04	-0.03	-2.57e-05	-7.16e-05	0.0
373	66	2.18e-04	-4.25e-04	-0.03	-2.34e-05	-7.45e-05	0.0
373	67	1.87e-04	-4.29e-04	-0.03	-2.34e-05	-7.45e-05	0.0
374	2	-0.01	0.0	-0.05	-3.68e-05	-1.59e-04	0.0
374	3	-1.71e-03	0.01	-0.03	-9.82e-05	-7.84e-05	0.0
374	4	1.71e-03	-0.01	-0.06	2.82e-05	-8.96e-05	0.0
374	6	-6.87e-03	0.0	-0.04	-2.81e-05	-1.15e-04	0.0
374	7	-1.14e-03	7.06e-03	-0.03	-6.90e-05	-6.09e-05	0.0
374	8	1.14e-03	-7.06e-03	-0.04	1.52e-05	-6.84e-05	0.0
374	14	-1.02e-03	2.97e-04	-0.03	-2.92e-05	-7.25e-05	0.0
374	28	-9.04e-05	-9.71e-04	-0.04	-2.02e-05	-6.77e-05	0.0
374	34	4.72e-04	-9.71e-04	-0.04	-2.00e-05	-6.28e-05	0.0
374	46	-4.68e-04	1.36e-04	-0.03	-2.79e-05	-6.82e-05	0.0
374	60	-4.16e-05	-4.47e-04	-0.04	-2.38e-05	-6.60e-05	0.0
374	66	2.17e-04	-4.47e-04	-0.04	-2.37e-05	-6.38e-05	0.0
375	1	0.01	-7.23e-06	-0.04	-3.70e-05	-2.03e-05	0.0
375	3	-1.72e-03	0.01	-0.03	-9.69e-05	-8.22e-05	0.0
375	4	1.72e-03	-0.01	-0.06	2.77e-05	-1.05e-04	0.0
375	5	6.87e-03	-4.90e-06	-0.03	-2.82e-05	-2.32e-05	0.0
375	7	-1.15e-03	6.87e-03	-0.02	-6.81e-05	-6.44e-05	0.0
375	8	1.15e-03	-6.87e-03	-0.04	1.49e-05	-7.98e-05	0.0
375	18	1.02e-03	-2.77e-04	-0.03	-2.47e-05	-6.46e-05	0.0
375	34	4.73e-04	-9.38e-04	-0.03	-1.99e-05	-7.10e-05	0.0
375	35	4.06e-04	-9.42e-04	-0.03	-1.99e-05	-7.10e-05	0.0
375	50	4.68e-04	-1.28e-04	-0.03	-2.57e-05	-6.87e-05	0.0
375	66	2.17e-04	-4.31e-04	-0.03	-2.35e-05	-7.16e-05	0.0
375	67	1.87e-04	-4.33e-04	-0.03	-2.35e-05	-7.16e-05	0.0
376	2	-0.01	-4.99e-06	-0.05	-4.19e-05	-1.49e-04	0.0
376	3	-1.70e-03	0.01	-0.03	-9.99e-05	-7.45e-05	0.0
376	4	1.70e-03	-0.01	-0.06	2.87e-05	-7.35e-05	0.0
376	6	-6.88e-03	-3.40e-06	-0.04	-3.16e-05	-1.07e-04	0.0
376	7	-1.14e-03	7.25e-03	-0.03	-7.02e-05	-5.73e-05	0.0
376	8	1.14e-03	-7.25e-03	-0.05	1.55e-05	-5.66e-05	0.0
376	14	-1.02e-03	3.09e-04	-0.04	-3.01e-05	-6.49e-05	0.0
376	28	-9.14e-05	-1.00e-03	-0.04	-2.06e-05	-5.93e-05	0.0
376	46	-4.68e-04	1.41e-04	-0.04	-2.86e-05	-6.06e-05	0.0
376	60	-4.22e-05	-4.61e-04	-0.04	-2.42e-05	-5.80e-05	0.0
377	1	0.01	-1.28e-05	-0.04	-4.24e-05	-3.69e-05	0.0
377	4	1.73e-03	-9.89e-03	-0.05	2.68e-05	-1.23e-04	0.0
377	5	6.87e-03	-8.61e-06	-0.03	-3.18e-05	-3.54e-05	0.0
377	8	1.16e-03	-6.59e-03	-0.04	1.43e-05	-9.28e-05	0.0
377	18	1.02e-03	-2.61e-04	-0.03	-2.52e-05	-7.43e-05	0.0
377	34	4.74e-04	-8.92e-04	-0.03	-2.00e-05	-8.08e-05	0.0
377	35	4.07e-04	-9.10e-04	-0.03	-2.00e-05	-8.08e-05	0.0

377	50	4.68e-04	-1.20e-04	-0.03	-2.58e-05	-7.80e-05	0.0
377	66	2.18e-04	-4.10e-04	-0.03	-2.34e-05	-8.10e-05	0.0
377	67	1.87e-04	-4.19e-04	-0.03	-2.34e-05	-8.10e-05	0.0
378	2	-0.01	-1.07e-05	-0.06	-4.88e-05	-1.33e-04	0.0
378	4	1.69e-03	-0.01	-0.06	2.88e-05	-5.32e-05	0.0
378	6	-6.88e-03	-7.18e-06	-0.04	-3.63e-05	-9.49e-05	0.0
378	8	1.13e-03	-7.51e-03	-0.05	1.54e-05	-4.17e-05	0.0
378	14	-1.02e-03	3.27e-04	-0.04	-3.18e-05	-5.47e-05	0.0
378	28	-9.27e-05	-1.05e-03	-0.04	-2.17e-05	-4.82e-05	0.0
378	46	-4.68e-04	1.50e-04	-0.04	-2.99e-05	-5.03e-05	0.0
378	60	-4.28e-05	-4.81e-04	-0.04	-2.53e-05	-4.74e-05	0.0
379	2	-0.01	-1.44e-05	-0.06	-5.28e-05	-1.24e-04	0.0
379	4	1.69e-03	-0.01	-0.07	2.81e-05	-4.35e-05	0.0
379	6	-6.88e-03	-9.64e-06	-0.05	-3.91e-05	-8.79e-05	0.0
379	8	1.12e-03	-7.70e-03	-0.05	1.48e-05	-3.45e-05	0.0
379	14	-1.02e-03	3.40e-04	-0.04	-3.32e-05	-4.91e-05	0.0
379	28	-9.32e-05	-1.08e-03	-0.04	-2.27e-05	-4.24e-05	0.0
379	46	-4.68e-04	1.56e-04	-0.04	-3.11e-05	-4.49e-05	0.0
379	60	-4.31e-05	-4.96e-04	-0.04	-2.63e-05	-4.18e-05	0.0
380	1	0.01	-1.64e-05	-0.04	-4.52e-05	-4.58e-05	0.0
380	4	1.74e-03	-9.59e-03	-0.05	2.57e-05	-1.30e-04	0.0
380	5	6.87e-03	-1.10e-05	-0.03	-3.37e-05	-4.19e-05	0.0
380	8	1.16e-03	-6.39e-03	-0.04	1.36e-05	-9.83e-05	0.0
380	18	1.02e-03	-2.48e-04	-0.03	-2.56e-05	-7.89e-05	0.0
380	34	4.74e-04	-8.59e-04	-0.03	-2.02e-05	-8.54e-05	0.0
380	35	4.07e-04	-8.88e-04	-0.03	-2.02e-05	-8.54e-05	0.0
380	50	4.68e-04	-1.14e-04	-0.03	-2.60e-05	-8.24e-05	0.0
380	66	2.18e-04	-3.95e-04	-0.03	-2.35e-05	-8.54e-05	0.0
380	67	1.87e-04	-4.08e-04	-0.03	-2.35e-05	-8.54e-05	0.0

Nodo	Traslazione X	Traslazione Y	Traslazione Z	Rotazione X	Rotazione Y	Rotazione Z
	-0.01	-0.01	-0.08	-1.14e-04	-2.03e-04	-1.65e-05
	0.01	0.01	-0.02	1.10e-04	1.76e-05	1.65e-05

Nodo	Cmb	Azione X	Azione Y	Azione Z	Azione RX	Azione RY	Azione RZ
		daN	daN	daN	daN cm	daN cm	daN cm

Nodo	Azione X	Azione Y	Azione Z	Azione RX	Azione RY	Azione RZ

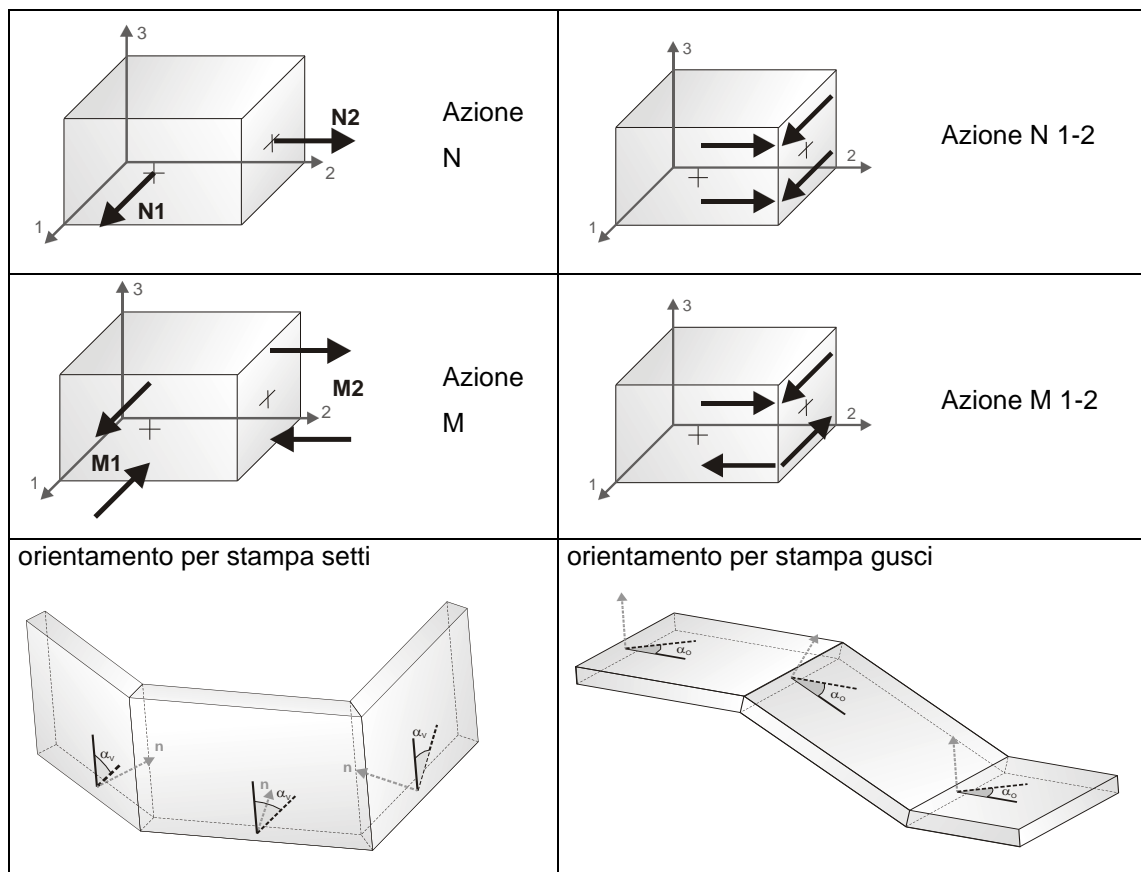
Nodo	Cmb	Azione X	Azione Y	Azione Z	Azione RX	Azione RY	Azione RZ
		daN	daN	daN	daN cm	daN cm	daN cm

RISULTATI ELEMENTI TIPO SHELL

LEGENDA RISULTATI ELEMENTI TIPO SHELL

Il controllo dei risultati delle analisi condotte, per quanto concerne gli elementi tipo shell, è possibile in relazione alle tabelle sottoriportate.

Per ogni elemento, e per ogni combinazione (o caso di carico) vengono riportati i risultati più significativi.



In particolare vengono riportati in ogni nodo di un elemento per ogni combinazione:

tensione di Von Mises		(valore riassuntivo del complessivo stato di sollecitazione)
N max		sforzo membranale principale massimo
N min		sforzo membranale principale minimo
M max		sforzo flessionale principale massimo
M min		sforzo flessionale principale minimo
N1	N2	sforzi membranali e flessionali in direzione locale 1 e 2 dell'elemento
N1-2	M1	(lo sforzo 2-1 è uguale allo sforzo 1-2 per la reciprocità delle tensioni tangenziali)
M2	M1-2	

I suddetti risultati possono a scelta del progettista essere preceduti o sostituiti da valori di sollecitazione non più riferiti al sistema locale dell'elemento ma al sistema globale.

In questo caso gli elementi vengono raggruppati in gruppi (M_S: macro gusci o macro setti, raggruppati per materiale, spessore, e posizione fisica) per la valutazione dei valori mediati ai nodi appartenenti agli elementi dei gruppi stessi.

I valori di sollecitazione sono, in questo caso, riferiti ad una terna specifica del gruppo ruotata di α_o attorno all'asse Z per i gusci e ruotata di α_v attorno alla normale (che per definizione è orizzontale) al piano del setto.

Per i setti, in particolare, se α_V è zero, l'asse '1-1 rappresenta la verticale e l'asse '2-2 l'orizzontale contenuta nel setto. Le azioni sui setti possono essere espresse anche con formato macro, cioè riferite all'intero macroelemento.

In particolare vengono riportati per ogni quota Z dei nodi e per ogni combinazione i seguenti valori:

N memb.	Azione membranale complessiva agente sulla parete in direzione Z
V memb.	Azione complessiva di taglio agente nel piano del macroelemento
V orto	Azione complessiva di taglio agente in direzione perpendicolare al macroelemento
M memb.	Azione flessionale complessiva agente nel piano del macroelemento
M orto	Azione flessionale complessiva agente in direzione perpendicolare al macroelemento
T	Azione torsionale complessiva agente nel piano orizzontale

Elem.	Cmb	Nodo	Von Mises	N max	N min	N 1	N 2	N 1-2	M max	M min	M 1	M 2	M 1-2
			daN/cm ²	daN/cm	daN/cm	daN/cm	daN/cm	daN/cm	daN	daN	daN	daN	daN
1	1	248	2.83	1.72	-2.44	-2.14	1.42	1.08	-280.74	-480.70	-288.41	-473.03	-38.38
		141	2.57	1.89	-1.70	-1.48	1.67	0.86	-135.86	-423.91	-137.63	-422.13	-22.52
		89	2.79	1.84	-1.65	-1.64	1.83	-0.20	-134.08	-458.33	-134.08	-458.32	-1.18
		249	3.11	1.62	-2.41	-2.41	1.62	-0.08	-289.90	-529.77	-289.90	-529.76	-1.15
1	5	248	2.05	1.16	-1.63	-1.43	0.95	0.72	-200.53	-349.41	-205.46	-344.49	-26.62
		141	1.87	1.26	-1.13	-0.99	1.12	0.58	-97.31	-309.68	-98.46	-308.52	-15.60
		89	2.03	1.23	-1.10	-1.09	1.23	-0.13	-96.02	-334.04	-96.02	-334.04	-0.81
		249	2.25	1.09	-1.61	-1.61	1.09	-0.05	-206.54	-383.96	-206.54	-383.96	-0.79
1	18	248	1.40	0.18	-0.20	-0.18	0.16	0.08	-110.36	-241.84	-110.53	-241.67	-4.71
		141	1.34	0.18	-0.18	-0.17	0.17	0.06	-61.20	-222.86	-61.21	-222.84	-1.66
		89	1.41	0.18	-0.19	-0.18	0.17	0.06	-61.15	-233.52	-61.26	-233.41	4.23
		249	1.48	0.18	-0.22	-0.20	0.16	0.07	-111.67	-254.31	-111.80	-254.17	4.41
1	50	248	1.33	0.11	-0.11	-0.10	0.10	0.05	-103.92	-229.46	-104.24	-229.14	-6.33
		141	1.28	0.11	-0.09	-0.08	0.10	0.04	-55.24	-212.32	-55.30	-212.26	-3.17
		89	1.34	0.11	-0.09	-0.09	0.10	0.03	-55.01	-222.78	-55.03	-222.76	1.86
		249	1.40	0.11	-0.11	-0.11	0.11	0.03	-105.16	-241.61	-105.19	-241.58	1.92
66	3	156	5.43	6.72	0.51	0.84	6.40	-1.38	-583.19	-901.35	-607.78	-876.76	-84.95
		5	7.45	10.58	-12.05	10.08	-11.56	-3.31	-666.86	-1232.96	-729.80	-1170.02	-177.95
		91	5.00	0.08	-10.28	-0.15	-10.05	1.53	-476.97	-822.23	-516.42	-782.77	-109.84
		8	8.21	14.50	-1.35	4.53	8.63	-7.66	-900.76	-1361.01	-911.16	-1350.61	-68.40
66	7	156	3.85	4.60	0.37	0.58	4.38	-0.93	-425.58	-638.45	-442.05	-621.98	-56.88
		5	5.19	7.21	-8.12	6.87	-7.78	-2.25	-480.43	-860.89	-521.87	-819.44	-118.53
		91	3.53	0.06	-6.93	-0.10	-6.77	1.05	-351.57	-581.39	-377.19	-555.78	-72.33
		8	5.72	9.88	-0.89	3.08	5.90	-5.20	-638.69	-946.12	-645.65	-939.16	-45.71
66	37	156	2.34	1.16	0.14	0.15	1.15	0.10	-318.53	-369.01	-324.83	-362.71	-16.68
		5	2.33	0.86	-1.34	0.85	-1.32	-0.20	-306.88	-376.27	-312.11	-371.05	-18.31
		91	2.14	-0.25	-1.33	-0.29	-1.29	0.21	-294.70	-334.20	-298.22	-330.68	-11.25
		8	2.42	1.77	0.03	0.42	1.37	-0.73	-333.79	-378.69	-339.25	-373.23	-14.68
66	69	156	2.08	1.02	0.17	0.18	1.02	0.03	-295.47	-321.81	-298.71	-318.57	-8.65
		5	2.08	1.01	-0.96	0.98	-0.92	-0.26	-285.25	-331.74	-286.67	-330.32	-8.00
		91	1.89	-0.08	-0.95	-0.15	-0.88	0.24	-270.31	-289.60	-270.43	-289.48	-1.51
		8	2.16	1.66	0.04	0.45	1.24	-0.71	-308.23	-331.16	-310.78	-328.61	-7.21

67	3	154	5.19	6.30	-2.15	-2.11	6.26	0.58	-404.33	-867.98	-420.79	-851.52	85.81
		10	7.39	3.14	-25.49	-8.81	-13.55	14.12	-807.69	-1159.86	-820.57	-1146.98	66.10
		92	5.16	7.44	-3.50	7.36	-3.43	0.91	-652.70	-851.68	-653.43	-850.95	12.07
		88	5.09	2.00	-11.08	-2.60	-6.48	6.25	-521.72	-839.32	-521.81	-839.23	5.40
67	7	154	3.67	4.31	-1.44	-1.42	4.28	0.39	-303.53	-616.10	-314.16	-605.47	56.65
		10	5.19	2.13	-17.27	-6.00	-9.15	9.57	-577.23	-814.07	-585.84	-805.46	44.34
		92	3.67	5.07	-2.33	5.02	-2.28	0.61	-470.77	-603.16	-471.21	-602.72	7.62
		88	3.61	1.35	-7.49	-1.77	-4.36	4.23	-381.42	-595.08	-381.45	-595.04	2.87
67	30	154	2.17	0.74	-0.12	0.02	0.59	0.32	-296.44	-344.26	-297.30	-343.40	6.35
		10	2.47	0.26	-2.79	-0.96	-1.57	1.49	-333.03	-387.15	-339.02	-381.16	16.98
		92	2.15	0.81	-0.68	0.80	-0.67	0.15	-302.91	-339.51	-303.81	-338.61	5.67
		88	2.06	0.22	-1.02	-0.22	-0.58	0.59	-285.73	-324.50	-285.76	-324.47	-1.04
67	62	154	1.97	0.76	-0.06	-0.02	0.73	0.16	-272.94	-310.99	-272.96	-310.97	0.68
		10	2.23	0.26	-2.41	-0.96	-1.19	1.33	-310.41	-343.17	-313.04	-340.55	8.90
		92	1.95	0.81	-0.29	0.81	-0.29	0.08	-283.81	-299.24	-283.86	-299.20	0.86
		88	1.89	0.18	-0.89	-0.26	-0.45	0.52	-267.00	-293.70	-267.45	-293.25	-3.43
68	4	260	2.99	1.61	-2.79	1.15	-2.32	1.35	-360.51	-498.07	-485.36	-373.22	-39.84
		259	2.72	1.59	-2.83	0.85	-2.09	1.65	-351.64	-445.28	-423.23	-373.68	-39.73
		104	4.21	2.15	-4.33	0.77	-2.94	2.66	-474.97	-701.44	-474.97	-701.44	-0.99
		108	4.67	1.83	-4.45	0.99	-3.62	2.13	-573.18	-763.30	-573.19	-763.30	-1.18
68	8	260	2.16	1.08	-1.86	0.77	-1.55	0.91	-259.27	-360.93	-352.15	-268.05	-28.56
		259	1.97	1.07	-1.89	0.57	-1.40	1.10	-253.29	-323.46	-308.64	-268.12	-28.64
		104	2.99	1.45	-2.90	0.52	-1.97	1.78	-346.37	-498.13	-346.43	-498.08	-2.83
		108	3.31	1.23	-2.98	0.67	-2.42	1.43	-414.37	-540.16	-414.42	-540.11	-2.52
68	34	260	1.47	0.19	-0.36	0.08	-0.26	0.21	-177.48	-246.29	-243.96	-179.80	-12.43
		259	1.39	0.18	-0.29	0.08	-0.19	0.19	-172.80	-231.37	-227.89	-176.28	-13.85
		104	1.73	0.23	-0.48	-2.64e-03	-0.25	0.33	-246.75	-271.12	-255.13	-262.74	-11.57
		108	1.82	0.20	-0.51	-1.69e-03	-0.31	0.32	-264.10	-280.70	-274.35	-270.45	-8.07
68	66	260	1.36	0.12	-0.19	0.06	-0.13	0.12	-157.85	-230.69	-227.95	-160.59	-13.85
		259	1.29	0.11	-0.14	0.05	-0.09	0.10	-154.06	-216.00	-212.06	-158.00	-15.10
		104	1.62	0.18	-0.27	0.04	-0.14	0.21	-226.62	-255.50	-237.95	-244.17	-14.10
		108	1.70	0.15	-0.27	0.05	-0.16	0.18	-242.80	-265.13	-256.99	-250.95	-10.75
70	3	88	4.70	2.73	-3.87	0.52	-1.66	3.11	-492.86	-798.62	-492.89	-798.59	2.98
		92	5.66	2.85	-9.70	1.39	-8.23	4.03	-673.94	-910.90	-678.24	-906.60	31.63
		96	4.67	2.41	-3.35	2.40	-3.35	0.21	-568.33	-769.69	-569.12	-768.90	-12.55
		97	4.41	1.77	-5.74	-0.06	-3.91	3.22	-503.76	-730.45	-505.16	-729.04	-17.78
70	7	88	3.35	1.85	-2.59	0.36	-1.10	2.10	-361.82	-567.49	-361.82	-567.49	1.09
		92	4.00	1.94	-6.54	0.94	-5.54	2.73	-485.34	-643.30	-488.18	-640.47	20.98
		96	3.32	1.64	-2.24	1.63	-2.23	0.13	-413.03	-545.93	-413.62	-545.35	-8.77
		97	3.15	1.19	-3.86	-0.04	-2.62	2.17	-368.30	-519.63	-369.36	-518.57	-12.63
70	30	88	2.00	0.39	-0.40	0.15	-0.16	0.36	-281.78	-316.02	-282.07	-315.73	-3.17
		92	2.10	0.35	-0.91	0.19	-0.75	0.42	-302.82	-323.89	-303.09	-323.62	2.38
		96	1.97	0.23	-0.38	0.21	-0.37	0.09	-290.25	-298.87	-290.25	-298.87	-0.02
		97	1.93	0.17	-0.57	-5.76e-03	-0.40	0.31	-277.71	-297.07	-278.03	-296.75	-2.47
70	62	88	1.85	0.32	-0.23	0.12	-0.02	0.27	-263.25	-288.41	-264.33	-287.34	-5.08
		92	1.94	0.30	-0.70	0.16	-0.56	0.35	-285.23	-294.95	-285.28	-294.90	0.66
		96	1.81	0.23	-0.18	0.22	-0.18	0.03	-269.14	-272.94	-272.02	-270.06	-1.63
		97	1.77	0.14	-0.39	-4.34e-03	-0.25	0.24	-258.07	-270.06	-259.86	-268.27	-4.27
72	4	261	1.75	1.11	-1.81	0.10	-0.79	1.39	-122.86	-296.16	-124.19	-294.83	15.12
		256	1.64	0.99	-1.89	-0.09	-0.81	1.39	-39.58	-256.50	-46.66	-249.42	38.54
		82	2.43	1.11	-1.20	-0.14	0.05	1.15	-16.50	-368.68	-41.45	-343.74	90.35
		250	2.70	1.37	-1.88	-0.28	-0.23	1.63	-88.49	-436.17	-108.72	-415.94	81.38
72	8	261	1.26	0.75	-1.21	0.07	-0.53	0.93	-94.65	-214.19	-95.22	-213.62	8.23
		256	1.18	0.66	-1.26	-0.06	-0.54	0.93	-33.62	-186.35	-37.66	-182.31	24.50
		82	1.74	0.75	-0.80	-0.09	0.04	0.77	-19.44	-268.36	-34.40	-253.40	59.16
		250	1.93	0.92	-1.26	-0.19	-0.15	1.09	-73.55	-315.18	-85.56	-303.17	52.52

72	34	261	0.86	0.15	-0.19	-0.02	-0.02	0.17	-94.98	-146.71	-96.31	-145.38	-8.19
		256	0.78	0.15	-0.16	-0.02	7.61e-03	0.15	-51.21	-133.10	-51.29	-133.01	-2.69
		82	1.16	0.15	-0.20	-0.06	0.02	0.17	-50.69	-194.18	-50.70	-194.17	1.17
		250	1.22	0.16	-0.23	-0.07	-6.98e-03	0.19	-98.79	-211.17	-98.96	-211.00	-4.38
72	66	261	0.82	0.09	-0.10	-2.44e-03	-1.55e-03	0.09	-91.77	-138.86	-94.64	-135.99	-11.27
		256	0.74	0.08	-0.08	-5.78e-03	0.01	0.08	-49.64	-126.57	-50.13	-126.09	-6.07
		82	1.12	0.09	-0.09	-0.03	0.02	0.09	-50.63	-187.60	-50.74	-187.49	-3.80
		250	1.17	0.10	-0.12	-0.04	0.02	0.10	-97.71	-202.62	-98.50	-201.84	-9.04
73	3	251	2.82	1.10	-1.75	-0.38	-0.26	-1.43	-71.43	-447.48	-107.40	-411.51	-110.60
		157	2.50	1.13	-1.31	-0.13	-0.05	-1.22	-7.63	-373.41	-42.73	-338.30	-107.74
		81	2.40	1.20	-1.84	-0.25	-0.39	-1.52	-14.27	-359.54	-40.76	-333.05	-91.90
		252	2.66	0.98	-1.51	-0.25	-0.29	-1.24	-86.05	-430.08	-109.28	-406.86	-86.32
73	7	251	2.01	0.74	-1.17	-0.26	-0.17	-0.96	-62.87	-323.70	-84.77	-301.80	-72.35
		157	1.79	0.76	-0.87	-0.09	-0.03	-0.82	-13.93	-272.26	-35.19	-251.01	-70.99
		81	1.72	0.80	-1.23	-0.17	-0.26	-1.02	-17.90	-261.86	-33.81	-245.94	-60.24
		252	1.90	0.66	-1.01	-0.17	-0.19	-0.83	-72.10	-310.99	-86.00	-297.09	-55.93
73	24	251	1.31	0.18	-0.24	-0.17	0.11	-0.16	-109.60	-225.60	-110.41	-224.80	9.64
		157	1.24	0.19	-0.20	-0.15	0.14	-0.13	-61.34	-208.36	-61.52	-208.19	5.05
		81	1.17	0.19	-0.19	-0.14	0.14	-0.13	-61.22	-196.88	-61.55	-196.55	6.68
		252	1.24	0.18	-0.22	-0.15	0.11	-0.15	-109.41	-214.16	-110.73	-212.83	11.69
73	56	251	1.25	0.11	-0.13	-0.09	0.07	-0.09	-103.23	-215.51	-104.13	-214.60	10.04
		157	1.19	0.11	-0.10	-0.07	0.08	-0.07	-55.20	-199.16	-55.43	-198.93	5.72
		81	1.12	0.11	-0.09	-0.07	0.08	-0.07	-54.80	-187.63	-55.19	-187.24	7.20
		252	1.18	0.11	-0.11	-0.07	0.07	-0.09	-102.75	-204.01	-104.18	-202.58	11.94
75	4	263	3.26	1.71	-3.23	1.39	-2.91	-1.21	-354.13	-551.80	-525.18	-380.75	67.48
		262	3.27	1.66	-2.49	1.44	-2.27	0.93	-348.45	-555.18	-554.82	-348.81	8.68
		114	5.72	2.64	-7.18	2.48	-7.01	-1.26	-779.29	-894.65	-798.71	-875.23	43.16
		117	4.81	1.32	-3.29	0.51	-2.48	-1.76	-572.35	-800.98	-579.28	-794.05	39.18
75	8	263	2.34	1.15	-2.16	0.93	-1.95	-0.81	-257.33	-397.12	-380.62	-273.83	45.10
		262	2.36	1.12	-1.66	0.97	-1.51	0.63	-251.80	-401.28	-401.13	-251.95	4.76
		114	4.04	1.79	-4.83	1.68	-4.71	-0.86	-555.63	-629.62	-568.88	-616.37	28.37
		117	3.42	0.90	-2.20	0.35	-1.64	-1.19	-415.49	-566.71	-420.34	-561.87	26.63
75	25	263	1.55	0.19	-0.33	0.16	-0.30	-0.12	-186.82	-259.87	-259.84	-186.86	1.64
		262	1.58	0.14	-0.30	0.14	-0.30	-0.05	-183.95	-267.20	-266.01	-185.13	-9.86
		114	2.02	0.29	-0.71	0.20	-0.62	-0.29	-286.60	-316.55	-314.98	-288.17	-6.68
		117	1.94	0.16	-0.31	0.03	-0.18	-0.21	-281.82	-298.11	-297.51	-282.43	3.08
75	57	263	1.44	0.13	-0.20	0.11	-0.18	-0.08	-166.91	-243.06	-243.04	-166.93	1.21
		262	1.47	0.09	-0.13	0.09	-0.13	4.34e-03	-162.88	-249.81	-248.93	-163.76	-8.71
		114	1.87	0.27	-0.50	0.21	-0.45	-0.20	-264.88	-293.14	-292.33	-265.69	-4.72
		117	1.79	0.15	-0.15	0.04	-0.05	-0.14	-260.71	-275.97	-275.14	-261.54	3.46
78	3	188	3.47	1.24	-1.87	-0.57	-0.06	1.53	-226.17	-592.22	-240.51	-577.89	71.00
		88	4.75	1.79	-5.34	-0.77	-2.78	3.42	-473.15	-802.11	-473.95	-801.30	16.21
		97	4.31	1.80	-4.01	0.60	-2.81	2.35	-475.70	-723.36	-477.84	-721.22	-22.92
		189	3.35	1.41	-2.82	-0.71	-0.70	2.11	-257.18	-573.43	-260.45	-570.16	31.99
78	7	188	2.49	0.84	-1.25	-0.39	-0.02	1.03	-176.75	-427.19	-185.67	-418.26	46.42
		88	3.38	1.22	-3.59	-0.52	-1.85	2.31	-348.48	-569.79	-348.93	-569.34	10.00
		97	3.07	1.22	-2.69	0.41	-1.88	1.58	-349.07	-514.70	-350.68	-513.10	-16.21
		189	2.41	0.95	-1.89	-0.48	-0.46	1.42	-196.82	-413.07	-198.76	-411.12	20.42
78	30	188	1.69	0.21	-0.23	-0.02	-4.16e-03	0.22	-207.94	-282.48	-207.95	-282.47	-0.65
		88	1.96	0.24	-0.61	-0.08	-0.29	0.41	-268.21	-313.68	-268.22	-313.68	-0.58
		97	1.86	0.22	-0.48	0.04	-0.31	0.30	-262.08	-292.84	-262.49	-292.43	-3.55
		189	1.62	0.20	-0.29	-0.04	-0.05	0.24	-206.89	-267.78	-207.01	-267.66	-2.66
78	62	188	1.59	0.13	-0.10	-0.02	0.05	0.11	-197.99	-263.84	-198.24	-263.59	-3.99
		88	1.82	0.21	-0.41	-0.07	-0.14	0.31	-256.44	-286.98	-256.86	-286.56	-3.56
		97	1.72	0.18	-0.28	0.06	-0.15	0.21	-249.01	-267.06	-250.83	-265.25	-5.43
		189	1.52	0.13	-0.17	-0.04	2.17e-03	0.15	-196.53	-249.18	-196.99	-248.72	-4.91

79	4	262	3.28	1.51	-2.30	1.47	-2.26	-0.42	-347.35	-556.35	-554.99	-348.71	16.79
		260	3.09	1.92	-3.57	1.32	-2.97	1.71	-355.57	-517.98	-505.05	-368.51	-43.97
		108	4.74	1.76	-3.73	0.54	-2.52	2.28	-568.27	-784.74	-568.52	-784.49	-7.34
		114	5.70	2.80	-7.33	2.48	-7.01	1.77	-798.59	-876.15	-799.38	-875.36	-7.78
79	8	262	2.37	1.02	-1.54	0.99	-1.50	-0.29	-251.19	-401.95	-401.25	-251.89	10.28
		260	2.23	1.29	-2.39	0.89	-1.99	1.15	-255.86	-374.42	-365.44	-264.84	-31.38
		108	3.36	1.19	-2.49	0.37	-1.67	1.53	-411.06	-554.73	-411.37	-554.42	-6.66
		114	4.03	1.90	-4.93	1.68	-4.72	1.20	-568.56	-617.21	-569.32	-616.45	-6.04
79	34	262	1.58	0.14	-0.32	0.11	-0.30	0.10	-184.58	-266.76	-266.76	-184.58	0.11
		260	1.48	0.19	-0.37	0.14	-0.31	0.17	-177.86	-249.27	-247.34	-179.78	-11.56
		108	1.87	0.18	-0.36	3.57e-03	-0.19	0.25	-270.01	-289.06	-285.19	-273.87	-7.66
		114	2.03	0.29	-0.75	0.17	-0.63	0.33	-287.42	-316.32	-316.14	-287.60	2.24
79	66	262	1.46	0.08	-0.13	0.08	-0.13	0.02	-163.37	-249.42	-249.26	-163.53	-3.65
		260	1.37	0.13	-0.22	0.10	-0.19	0.10	-157.74	-232.74	-230.16	-160.33	-13.68
		108	1.72	0.16	-0.18	0.03	-0.05	0.16	-246.16	-269.29	-262.19	-253.26	-10.67
		114	1.87	0.27	-0.52	0.20	-0.45	0.23	-265.20	-293.05	-292.84	-265.41	-2.41
82	4	264	2.93	1.30	-2.36	0.91	-1.96	-1.14	-352.78	-489.70	-451.81	-390.67	61.25
		263	3.15	1.37	-2.51	1.17	-2.31	-0.86	-358.18	-532.68	-505.54	-385.32	63.25
		117	4.74	1.48	-4.05	0.97	-3.54	-1.61	-579.14	-778.44	-584.53	-773.04	32.35
		83	4.30	1.75	-3.92	0.77	-2.93	-2.15	-490.44	-719.00	-494.43	-715.01	29.94
82	8	264	2.12	0.88	-1.58	0.61	-1.31	-0.76	-257.50	-353.29	-330.15	-280.64	41.00
		263	2.28	0.92	-1.68	0.78	-1.54	-0.58	-260.29	-384.01	-367.36	-276.94	42.22
		117	3.37	1.01	-2.71	0.66	-2.37	-1.08	-419.98	-551.48	-423.78	-547.68	22.05
		83	3.07	1.18	-2.62	0.52	-1.96	-1.44	-358.90	-511.52	-361.82	-508.61	20.89
82	25	264	1.48	0.16	-0.24	0.10	-0.18	-0.14	-186.01	-246.01	-245.81	-186.20	3.41
		263	1.53	0.17	-0.32	0.11	-0.25	-0.17	-186.79	-256.62	-256.53	-186.88	2.45
		117	1.89	0.18	-0.45	0.03	-0.30	-0.27	-277.92	-287.39	-286.14	-279.16	3.20
		83	1.82	0.21	-0.43	0.03	-0.24	-0.29	-266.14	-279.90	-271.55	-274.50	6.72
82	57	264	1.38	0.10	-0.12	0.07	-0.09	-0.08	-167.33	-230.38	-230.30	-167.41	2.23
		263	1.43	0.12	-0.17	0.08	-0.13	-0.10	-167.17	-240.85	-240.82	-167.19	1.36
		117	1.77	0.15	-0.25	0.06	-0.16	-0.16	-258.28	-270.72	-269.70	-259.29	3.41
		83	1.71	0.17	-0.25	0.05	-0.13	-0.19	-248.59	-262.28	-255.30	-255.58	6.85
83	1	91	5.26	1.09	-7.31	-2.69	-3.54	-4.18	-436.18	-885.20	-852.48	-468.90	-116.71
		158	4.69	2.65	-4.60	-2.07	0.13	-3.45	-491.23	-794.07	-793.25	-492.04	-15.70
		103	4.24	1.40	-5.48	-2.56	-1.51	-3.40	-372.55	-716.72	-710.38	-378.89	-46.28
		93	4.35	1.59	-2.00	0.16	-0.58	-1.76	-313.71	-744.47	-703.93	-354.25	-125.77
83	5	91	3.70	0.75	-4.94	-1.77	-2.41	-2.82	-326.16	-623.78	-602.48	-347.45	-76.71
		158	3.32	1.80	-3.08	-1.37	0.10	-2.33	-361.09	-559.95	-559.57	-361.47	-8.60
		103	3.00	0.95	-3.68	-1.71	-1.02	-2.29	-279.79	-507.37	-503.65	-283.51	-28.85
		93	3.07	1.07	-1.32	0.14	-0.39	-1.17	-241.79	-527.71	-501.69	-267.80	-82.23
83	37	91	2.03	0.36	-0.94	0.16	-0.74	-0.47	-291.26	-314.04	-291.28	-314.02	0.70
		158	1.91	0.41	-0.45	0.13	-0.17	-0.40	-264.57	-304.25	-265.60	-303.22	6.31
		103	1.83	0.19	-0.63	-0.04	-0.40	-0.36	-258.85	-286.52	-260.93	-284.43	7.30
		93	1.90	0.22	-0.39	0.19	-0.36	-0.13	-276.85	-291.60	-278.48	-289.96	4.63
83	72	91	1.87	0.29	-0.68	0.12	-0.51	-0.37	-270.79	-287.13	-272.33	-285.59	4.77
		158	1.75	0.33	-0.24	0.08	1.54e-03	-0.28	-243.20	-278.35	-246.67	-274.88	10.49
		103	1.67	0.14	-0.42	-0.04	-0.23	-0.27	-235.43	-262.41	-241.79	-256.05	11.45
		93	1.74	0.20	-0.14	0.19	-0.13	-0.05	-251.66	-269.15	-259.32	-261.49	8.68
84	3	92	4.87	3.71	0.09	2.61	1.18	-1.66	-504.70	-826.91	-520.71	-810.90	70.01
		8	8.18	3.41	-14.76	0.69	-12.05	6.48	-910.17	-1337.48	-911.51	-1336.14	-23.87
		100	5.88	3.44	-8.28	3.18	-8.03	1.70	-780.49	-934.19	-819.73	-894.95	-67.02
		96	5.02	0.85	-3.26	-0.57	-1.84	1.96	-567.47	-843.60	-567.77	-843.30	-9.10
84	7	92	3.47	2.54	0.09	1.78	0.84	-1.13	-371.09	-586.28	-381.77	-575.61	46.72
		8	5.70	2.33	-9.98	0.48	-8.12	4.40	-645.18	-930.84	-646.00	-930.02	-15.24
		100	4.15	2.34	-5.58	2.16	-5.40	1.16	-556.39	-656.85	-583.20	-630.04	-44.44
		96	3.55	0.58	-2.18	-0.39	-1.21	1.32	-412.42	-595.57	-412.64	-595.35	-6.35

84	31	92	2.09	0.22	-0.05	0.03	0.13	-0.12	-301.57	-322.13	-305.46	-318.24	8.06
		8	2.45	0.40	-1.68	-0.11	-1.17	0.90	-335.20	-385.45	-339.40	-381.25	13.91
		100	2.22	0.43	-0.97	0.24	-0.79	0.47	-323.39	-340.02	-326.26	-337.15	6.28
		96	2.02	0.04	-0.22	-0.06	-0.12	0.13	-300.28	-304.43	-300.63	-304.08	1.15
84	63	92	1.91	0.40	0.06	0.16	0.30	-0.16	-279.07	-289.82	-280.74	-288.15	3.90
		8	2.18	0.43	-1.31	0.04	-0.91	0.73	-308.15	-337.51	-311.32	-334.34	9.11
		100	1.97	0.38	-0.67	0.27	-0.56	0.32	-288.85	-300.25	-298.75	-290.35	3.86
		96	1.84	0.10	-0.13	-0.05	0.01	0.11	-273.94	-276.64	-276.48	-274.10	-0.63
85	3	8	8.20	3.92	-15.00	0.95	-12.02	-6.88	-911.33	-1337.55	-911.70	-1337.18	-12.52
		91	4.92	3.11	0.55	2.59	1.07	1.03	-480.97	-839.54	-514.68	-805.83	-104.64
		93	4.97	1.35	-3.77	-0.50	-1.92	-2.46	-555.59	-835.62	-557.47	-833.74	-22.86
		100	5.86	3.56	-8.43	3.13	-8.00	-2.23	-809.03	-907.13	-820.68	-895.48	31.74
85	7	8	5.72	2.67	-10.13	0.65	-8.11	-4.67	-645.91	-930.95	-646.14	-930.72	-8.01
		91	3.48	2.13	0.40	1.76	0.77	0.71	-354.08	-592.86	-375.91	-571.03	-68.81
		93	3.52	0.91	-2.52	-0.34	-1.26	-1.65	-402.95	-588.88	-403.96	-587.86	-13.73
		100	4.13	2.42	-5.68	2.13	-5.38	-1.51	-574.98	-639.25	-583.83	-630.40	22.15
85	40	8	2.45	0.42	-1.78	-0.18	-1.18	-0.98	-337.78	-383.42	-340.87	-380.33	-11.46
		91	2.01	0.18	-0.05	-0.01	0.14	0.09	-291.48	-310.33	-293.13	-308.67	-5.34
		93	1.95	0.07	-0.28	-0.09	-0.12	-0.17	-286.93	-296.48	-288.24	-295.17	3.28
		100	2.22	0.47	-1.03	0.23	-0.79	-0.55	-326.89	-336.69	-327.40	-336.18	-2.17
85	72	8	2.18	0.43	-1.37	-0.01	-0.92	-0.78	-311.35	-334.63	-312.04	-333.95	-3.93
		91	1.83	0.39	0.06	0.14	0.30	0.15	-267.45	-279.06	-267.62	-278.89	1.38
		93	1.77	0.11	-0.16	-0.07	0.02	-0.13	-256.74	-272.19	-263.44	-265.48	7.66
		100	1.97	0.40	-0.69	0.27	-0.56	-0.36	-289.04	-300.17	-299.28	-289.93	3.01
86	4	265	2.37	1.46	-2.24	0.55	-1.32	-1.59	-288.47	-394.98	-307.04	-376.41	40.41
		264	2.94	1.30	-2.20	1.02	-1.92	-0.94	-352.57	-492.57	-452.86	-392.28	63.11
		83	4.29	1.68	-4.03	0.42	-2.78	-2.37	-476.05	-720.63	-480.59	-716.09	33.00
		190	3.35	1.45	-2.50	-0.45	-0.59	-1.97	-263.67	-575.19	-265.15	-573.71	-21.42
86	8	265	1.72	0.98	-1.49	0.37	-0.88	-1.07	-214.95	-284.38	-228.22	-271.11	27.29
		264	2.13	0.87	-1.47	0.69	-1.28	-0.63	-257.40	-355.17	-330.86	-281.70	42.26
		83	3.06	1.13	-2.70	0.29	-1.86	-1.59	-349.18	-512.69	-352.50	-509.38	23.05
		190	2.41	0.98	-1.67	-0.30	-0.39	-1.33	-201.01	-414.08	-201.85	-413.25	-13.30
86	28	265	1.26	0.18	-0.20	0.09	-0.11	-0.16	-178.53	-197.63	-196.73	-179.44	4.05
		264	1.45	0.15	-0.30	0.08	-0.23	-0.16	-184.37	-238.72	-238.46	-184.63	3.76
		83	1.78	0.23	-0.46	0.03	-0.26	-0.31	-255.55	-275.79	-258.86	-272.48	7.49
		190	1.58	0.21	-0.29	-0.01	-0.06	-0.25	-204.47	-258.96	-205.13	-258.29	5.97
86	60	265	1.17	0.11	-0.11	0.05	-0.05	-0.10	-163.73	-186.27	-185.77	-164.22	3.30
		264	1.36	0.10	-0.15	0.06	-0.11	-0.09	-166.55	-227.05	-226.95	-166.65	2.48
		83	1.68	0.18	-0.27	0.04	-0.13	-0.21	-243.78	-260.18	-249.10	-254.85	7.68
		190	1.49	0.14	-0.16	-0.02	-4.22e-03	-0.15	-195.00	-244.36	-195.93	-243.43	6.69
98	3	268	1.70	1.23	-1.61	0.14	-0.53	-1.38	-124.62	-288.50	-126.28	-286.83	-16.42
		258	1.58	1.23	-1.38	0.06	-0.21	-1.30	-41.48	-250.44	-48.80	-243.12	-38.42
		110	0.74	0.79	-1.55	0.14	-0.89	-1.05	-46.74	-118.83	-50.19	-115.38	-15.40
		246	0.89	1.13	-1.36	0.54	-0.76	-1.06	-127.87	-135.85	-128.52	-135.20	-2.18
98	7	268	1.22	0.82	-1.08	0.10	-0.35	-0.92	-95.91	-208.92	-96.64	-208.19	-9.07
		258	1.13	0.83	-0.92	0.04	-0.14	-0.87	-34.94	-182.10	-39.11	-177.93	-24.41
		110	0.53	0.53	-1.03	0.09	-0.59	-0.70	-37.52	-86.23	-39.34	-84.41	-9.23
		246	0.66	0.76	-0.91	0.36	-0.51	-0.71	-97.02	-98.25	-97.03	-98.24	-0.10
98	37	268	0.82	0.14	-0.20	-0.01	-0.05	-0.17	-92.51	-139.25	-94.93	-136.84	10.35
		258	0.74	0.13	-0.17	-0.01	-0.03	-0.15	-50.16	-126.86	-50.44	-126.57	4.68
		110	0.39	0.13	-0.14	0.02	-0.03	-0.13	-46.26	-65.39	-47.35	-64.29	4.45
		246	0.55	0.14	-0.16	0.02	-0.05	-0.14	-68.02	-91.43	-88.76	-70.69	7.44
98	72	268	0.80	0.08	-0.10	-5.29e-03	-0.01	-0.09	-90.41	-135.36	-94.12	-131.66	12.36
		258	0.72	0.07	-0.08	-8.17e-03	-7.38e-04	-0.08	-49.15	-123.09	-49.82	-122.42	7.01
		110	0.37	0.07	-0.07	0.01	-7.81e-03	-0.07	-43.24	-62.25	-45.58	-59.91	6.25
		246	0.53	0.08	-0.08	0.02	-0.02	-0.08	-62.12	-90.00	-86.79	-65.33	8.91

103	2	222	4.12	1.95	-5.48	-3.72	0.18	-3.16	-538.54	-668.75	-589.87	-617.42	63.63
		146	4.97	1.66	0.22	0.28	1.60	0.28	-562.48	-841.00	-827.47	-576.01	-59.88
		12	7.43	3.82	-12.56	-10.41	1.67	-5.53	-921.90	-1191.18	-1189.25	-923.83	22.73
		223	4.16	3.05	-3.50	-3.07	2.62	1.62	-478.10	-698.40	-479.90	-696.60	19.81
103	6	222	2.95	1.31	-3.68	-2.49	0.12	-2.13	-387.50	-478.36	-419.08	-446.78	43.27
		146	3.53	1.14	0.17	0.22	1.09	0.20	-412.10	-594.29	-585.17	-421.22	-39.74
		12	5.20	2.60	-8.46	-7.00	1.14	-3.74	-654.74	-830.33	-829.02	-656.05	15.10
		223	3.00	2.06	-2.34	-2.05	1.77	1.09	-344.22	-502.71	-345.35	-501.58	13.33
103	12	222	1.85	0.19	-0.42	-0.31	0.08	-0.24	-239.67	-304.06	-240.19	-303.54	5.78
		146	2.09	6.21e-03	-0.06	-0.03	-0.03	-0.03	-298.06	-327.74	-299.35	-326.45	-6.04
		12	2.31	0.32	-1.23	-0.86	-0.05	-0.66	-330.09	-357.02	-335.37	-351.74	-10.69
		223	1.96	0.23	-0.37	-0.36	0.22	-0.07	-252.96	-321.98	-253.06	-321.89	-2.55
103	44	222	1.70	0.15	-0.31	-0.20	0.03	-0.20	-214.54	-282.58	-215.09	-282.03	6.11
		146	1.92	0.14	0.06	0.11	0.09	0.04	-273.29	-301.03	-273.44	-300.88	-2.03
		12	2.10	0.36	-0.92	-0.64	0.08	-0.52	-299.74	-325.52	-300.82	-324.44	-5.16
		223	1.79	0.19	-0.18	-0.18	0.19	0.03	-219.31	-298.66	-219.32	-298.65	-0.69
104	3	270	2.30	1.51	-1.86	0.52	-0.88	1.53	-289.80	-381.62	-303.90	-367.51	-33.11
		269	2.91	1.39	-2.18	1.00	-1.79	1.11	-357.56	-483.23	-449.59	-391.20	-55.64
		116	2.45	1.58	-1.22	1.48	-1.12	0.53	-162.08	-412.00	-407.49	-166.59	-33.26
		224	1.81	1.54	-1.34	1.08	-0.89	1.05	-164.34	-306.96	-302.24	-169.06	-25.52
104	7	270	1.68	1.01	-1.25	0.35	-0.58	1.03	-216.03	-275.29	-226.12	-265.20	-22.27
		269	2.10	0.93	-1.46	0.67	-1.19	0.75	-260.61	-349.13	-328.67	-281.08	-37.32
		116	1.79	1.06	-0.82	0.99	-0.74	0.36	-118.27	-300.79	-298.23	-120.83	-21.46
		224	1.33	1.03	-0.90	0.73	-0.59	0.70	-119.94	-225.84	-223.29	-122.48	-16.22
104	15	270	1.20	0.17	-0.19	1.58e-03	-0.01	0.18	-155.24	-198.01	-197.67	-155.58	3.81
		269	1.40	0.18	-0.23	0.01	-0.07	0.20	-154.73	-238.57	-238.10	-155.20	6.29
		116	1.26	0.18	-0.17	0.06	-0.05	0.16	-73.42	-213.75	-212.35	-74.82	13.94
		224	1.03	0.18	-0.13	0.06	-9.02e-03	0.15	-74.81	-178.25	-176.88	-76.18	11.81
104	46	270	1.15	0.11	-0.09	0.02	-7.70e-03	0.10	-153.32	-186.19	-186.16	-153.35	0.96
		269	1.34	0.11	-0.12	0.04	-0.04	0.11	-153.47	-226.78	-226.73	-153.53	1.96
		116	1.21	0.10	-0.08	0.05	-0.03	0.08	-73.34	-205.93	-205.28	-73.99	9.28
		224	0.99	0.10	-0.06	0.04	-9.25e-03	0.08	-73.87	-170.44	-169.66	-74.65	8.62
107	1	18	7.27	10.24	-12.32	-11.97	9.90	2.77	-686.15	-1201.63	-1146.73	-741.05	159.02
		142	4.94	-0.27	-10.48	-10.26	-0.50	-1.49	-488.35	-808.02	-780.07	-516.30	90.30
		20	8.07	13.40	-0.69	8.12	4.59	6.82	-917.11	-1329.66	-1321.61	-925.16	57.04
		127	5.35	6.36	0.54	6.06	0.84	1.28	-602.11	-883.47	-868.57	-617.01	63.02
107	5	18	5.06	6.95	-8.30	-8.07	6.72	1.86	-495.41	-837.80	-801.14	-532.07	105.87
		142	3.49	-0.18	-7.06	-6.90	-0.33	-1.02	-361.03	-569.74	-551.09	-379.68	59.54
		20	5.61	9.10	-0.44	5.54	3.12	4.61	-649.71	-920.74	-915.14	-655.31	38.56
		127	3.80	4.36	0.39	4.16	0.59	0.87	-438.74	-623.64	-613.31	-449.08	42.47
107	18	18	2.30	0.68	-1.48	-1.48	0.68	-0.02	-320.87	-360.87	-351.23	-330.50	17.10
		142	2.12	-0.19	-1.34	-1.30	-0.23	-0.20	-300.86	-325.97	-310.25	-316.57	12.15
		20	2.30	1.51	0.13	1.21	0.42	0.56	-324.15	-356.15	-339.46	-340.84	15.99
		127	2.26	1.13	0.18	1.13	0.18	-0.04	-317.38	-352.02	-339.89	-329.50	16.52
107	50	18	2.06	0.82	-1.05	-1.04	0.82	0.07	-300.48	-315.56	-309.97	-306.08	7.28
		142	1.88	-0.06	-0.92	-0.86	-0.11	-0.21	-268.01	-289.71	-268.41	-289.31	2.92
		20	2.05	1.38	0.12	1.08	0.42	0.54	-290.11	-316.83	-294.09	-312.86	9.51
		127	2.02	1.00	0.20	1.00	0.20	0.03	-289.19	-310.27	-295.09	-304.38	9.46
108	1	272	2.96	0.74	-1.79	-0.60	-0.45	-1.27	-124.90	-486.18	-441.57	-169.51	-118.86
		271	2.86	0.82	-1.85	-0.65	-0.38	-1.33	-144.24	-475.69	-451.62	-168.31	-86.01
		122	2.36	0.81	-1.70	-0.68	-0.21	-1.23	-40.18	-364.92	-341.90	-63.20	-83.34
		128	2.41	0.90	-1.35	-0.35	-0.11	-1.12	-37.06	-371.96	-340.35	-68.67	-97.91
108	5	272	2.11	0.50	-1.20	-0.39	-0.31	-0.85	-105.00	-350.48	-323.01	-132.46	-77.38
		271	2.04	0.55	-1.24	-0.43	-0.25	-0.89	-116.94	-342.14	-327.69	-131.39	-55.18
		122	1.69	0.54	-1.13	-0.45	-0.14	-0.82	-37.44	-265.35	-251.78	-51.01	-53.92
		128	1.73	0.60	-0.90	-0.23	-0.07	-0.75	-36.03	-271.32	-252.54	-54.81	-63.77

108	37	272	1.42	0.19	-0.27	0.12	-0.20	-0.17	-157.41	-241.41	-239.87	-158.95	11.26
		271	1.35	0.20	-0.24	0.11	-0.16	-0.17	-154.84	-227.69	-224.85	-157.67	14.09
		122	1.17	0.18	-0.20	0.13	-0.15	-0.13	-78.71	-200.36	-199.64	-79.43	9.31
		128	1.25	0.18	-0.21	0.13	-0.16	-0.13	-79.50	-213.37	-212.92	-79.95	7.75
108	69	272	1.34	0.12	-0.15	0.08	-0.11	-0.10	-149.76	-228.41	-226.29	-151.88	12.73
		271	1.27	0.12	-0.13	0.08	-0.08	-0.10	-146.62	-214.80	-211.20	-150.22	15.24
		122	1.11	0.11	-0.10	0.08	-0.07	-0.07	-71.44	-189.43	-188.41	-72.46	10.91
		128	1.19	0.11	-0.10	0.08	-0.08	-0.06	-72.64	-202.49	-201.76	-73.36	9.67
109	4	14	6.59	13.01	0.73	9.16	4.58	5.70	-689.29	-1086.57	-713.92	-1061.94	-95.81
		148	5.60	4.18	-3.93	1.62	-1.37	-3.76	-624.65	-947.96	-624.88	-947.73	-8.58
		124	2.70	4.84	-0.81	3.05	0.97	2.63	-351.23	-433.18	-365.30	-419.12	30.91
		130	3.06	1.96	-6.05	-3.83	-0.27	-3.59	-186.93	-492.79	-352.06	-327.66	-152.45
109	8	14	4.64	8.87	0.52	6.23	3.16	3.88	-496.83	-763.44	-513.10	-747.18	-63.82
		148	3.97	2.88	-2.63	1.13	-0.88	-2.57	-453.25	-670.13	-453.44	-669.94	-6.41
		124	2.06	3.34	-0.51	2.10	0.73	1.80	-271.50	-327.65	-280.76	-318.39	20.84
		130	2.24	1.39	-4.06	-2.53	-0.13	-2.45	-162.31	-366.59	-271.47	-257.42	-101.90
109	12	14	2.25	1.55	0.16	0.99	0.73	0.68	-312.43	-349.06	-325.36	-336.13	-17.50
		148	2.10	0.79	-0.11	0.42	0.26	-0.44	-291.76	-330.80	-318.39	-304.17	-18.18
		124	2.08	0.90	0.15	0.50	0.55	0.37	-306.80	-310.47	-309.09	-308.19	-1.78
		130	2.15	0.54	-0.16	0.11	0.27	-0.34	-306.17	-336.13	-310.36	-331.94	-10.39
109	44	14	2.08	1.51	0.19	0.94	0.76	0.66	-296.49	-317.05	-300.11	-313.43	-7.84
		148	1.98	0.76	-0.13	0.36	0.26	-0.44	-283.85	-306.16	-295.71	-294.30	-11.14
		124	1.99	0.90	0.18	0.52	0.56	0.36	-292.96	-299.63	-292.96	-299.63	0.12
		130	2.02	0.61	-0.17	0.13	0.31	-0.38	-290.00	-312.22	-291.67	-310.55	-5.86
110	3	274	3.15	1.57	-2.32	1.34	-2.09	0.90	-372.46	-528.13	-508.93	-391.66	-51.19
		273	3.39	1.52	-2.68	1.51	-2.68	-0.18	-391.04	-570.13	-568.81	-392.36	-15.34
		125	2.79	1.78	-1.44	1.75	-1.40	-0.34	-153.84	-462.89	-462.56	-154.17	-10.03
		131	2.65	1.71	-1.37	1.60	-1.25	0.58	-159.85	-442.81	-439.81	-162.85	-28.96
110	7	274	2.28	1.05	-1.55	0.90	-1.40	0.61	-269.73	-381.25	-369.69	-281.30	-34.00
		273	2.44	1.02	-1.80	1.02	-1.79	-0.12	-280.81	-411.27	-410.60	-281.48	-9.32
		125	2.02	1.19	-0.96	1.17	-0.93	-0.23	-112.02	-336.69	-336.56	-112.16	-5.53
		131	1.93	1.14	-0.91	1.07	-0.84	0.39	-116.57	-322.56	-320.88	-118.25	-18.51
110	30	274	1.50	0.19	-0.18	0.18	-0.17	0.07	-165.61	-254.56	-254.56	-165.62	0.36
		273	1.53	0.19	-0.23	0.18	-0.23	0.06	-161.70	-262.42	-261.79	-162.33	7.93
		125	1.37	0.18	-0.18	0.18	-0.18	0.03	-81.60	-233.12	-232.41	-82.31	10.38
		131	1.34	0.18	-0.17	0.17	-0.16	0.05	-85.50	-229.03	-228.79	-85.75	5.93
110	62	274	1.41	0.13	-0.10	0.12	-0.09	0.05	-157.95	-240.22	-240.21	-157.95	0.66
		273	1.45	0.12	-0.14	0.12	-0.13	0.03	-154.71	-248.14	-247.56	-155.28	7.32
		125	1.31	0.11	-0.09	0.11	-0.09	0.01	-75.22	-221.65	-221.03	-75.84	9.45
		131	1.28	0.10	-0.08	0.10	-0.08	0.03	-78.40	-217.54	-217.29	-78.65	5.93
111	4	148	5.63	4.68	-4.61	1.59	-1.53	4.37	-614.76	-951.16	-619.96	-945.96	41.51
		18	6.73	12.94	1.29	9.42	4.81	-5.35	-673.87	-1112.39	-715.92	-1070.34	129.12
		127	3.32	2.44	-6.73	-3.99	-0.29	4.20	-129.38	-514.02	-332.39	-311.00	192.02
		124	2.72	4.55	-0.37	3.13	1.04	-2.23	-367.88	-421.84	-367.93	-421.79	1.60
111	8	148	3.99	3.21	-3.09	1.10	-0.98	2.97	-446.73	-672.20	-450.17	-668.75	27.65
		18	4.72	8.82	0.89	6.40	3.31	-3.65	-485.23	-778.91	-512.58	-751.56	85.35
		127	2.38	1.72	-4.51	-2.64	-0.15	2.85	-122.43	-379.22	-256.52	-245.12	128.27
		124	2.07	3.15	-0.22	2.16	0.77	-1.53	-282.50	-320.19	-282.52	-320.17	0.84
111	33	148	2.13	0.57	-0.17	0.21	0.19	0.37	-307.03	-329.48	-315.50	-321.01	10.88
		18	2.18	1.48	0.17	0.81	0.84	-0.66	-299.63	-340.43	-306.49	-333.56	15.26
		127	2.06	0.76	-0.17	0.15	0.44	0.44	-273.83	-332.70	-279.43	-327.10	17.28
		124	2.08	0.85	0.15	0.49	0.51	-0.35	-293.47	-323.18	-294.00	-322.65	3.94
111	65	148	2.00	0.66	-0.16	0.27	0.23	0.41	-291.99	-304.43	-294.41	-302.02	4.92
		18	2.00	1.47	0.19	0.85	0.80	-0.64	-283.26	-308.00	-283.95	-307.32	4.06
		127	1.93	0.71	-0.17	0.15	0.39	0.42	-267.74	-305.73	-269.99	-303.47	8.98
		124	2.00	0.88	0.18	0.51	0.54	-0.35	-285.98	-306.31	-286.01	-306.27	0.88

112	1	273	2.81	0.93	-1.36	-0.29	-0.14	-1.14	-75.64	-446.25	-333.55	-188.33	-170.48
		272	3.02	0.80	-1.83	-0.59	-0.43	-1.31	-120.37	-492.78	-445.61	-167.54	-123.86
		128	2.44	0.64	-1.48	-0.65	-0.19	-1.04	-36.41	-375.93	-343.54	-68.80	-99.74
		125	2.28	0.83	-1.04	-0.18	-0.02	-0.93	-35.22	-352.41	-298.86	-88.76	-118.81
112	7	273	2.44	1.03	-1.81	1.01	-1.80	-0.19	-281.21	-410.92	-410.68	-281.44	-5.55
		272	2.17	1.22	-1.74	0.90	-1.42	-0.92	-267.94	-359.76	-354.85	-272.85	20.65
		128	1.81	1.20	-1.10	0.99	-0.89	-0.66	-111.21	-303.15	-302.71	-111.65	9.19
		125	2.02	1.20	-0.92	1.20	-0.92	-0.05	-112.08	-336.78	-336.68	-112.18	-4.74
112	40	273	1.53	0.18	-0.26	0.15	-0.23	-0.12	-162.00	-262.61	-262.57	-162.04	1.98
		272	1.43	0.19	-0.21	0.15	-0.17	-0.13	-157.55	-243.20	-242.04	-158.71	9.90
		128	1.27	0.17	-0.19	0.14	-0.16	-0.10	-80.32	-216.03	-215.67	-80.68	7.00
		125	1.37	0.17	-0.20	0.15	-0.18	-0.09	-81.97	-233.15	-233.12	-82.01	2.33
112	72	273	1.45	0.12	-0.15	0.11	-0.13	-0.06	-154.86	-248.19	-247.91	-155.14	5.11
		272	1.35	0.13	-0.11	0.10	-0.09	-0.07	-149.52	-229.16	-227.29	-151.40	12.08
		128	1.20	0.10	-0.10	0.08	-0.08	-0.06	-73.28	-204.53	-203.85	-73.95	9.39
		125	1.30	0.10	-0.10	0.09	-0.09	-0.04	-75.48	-221.61	-221.39	-75.70	5.67
113	2	146	4.91	-0.15	-9.68	-9.44	-0.39	1.49	-512.61	-804.96	-767.30	-550.26	-97.93
		14	7.17	10.09	-11.60	-11.28	9.77	-2.61	-702.10	-1189.60	-1124.60	-767.11	-165.72
		130	5.30	6.98	0.64	6.68	0.93	-1.33	-616.90	-864.59	-848.16	-633.33	-61.63
		12	7.98	13.56	-0.40	8.61	4.56	-6.68	-933.22	-1304.85	-1296.16	-941.90	-56.14
113	6	146	3.49	-0.09	-6.53	-6.36	-0.26	1.02	-378.41	-570.69	-545.07	-404.02	-65.34
		14	5.02	6.85	-7.82	-7.61	6.64	-1.76	-506.85	-832.06	-788.25	-550.66	-111.04
		130	3.77	4.77	0.46	4.57	0.65	-0.90	-449.77	-612.92	-601.54	-461.15	-41.55
		12	5.57	9.21	-0.25	5.87	3.10	-4.53	-662.10	-906.66	-900.62	-668.14	-37.96
113	9	146	2.22	-0.17	-1.26	-1.21	-0.21	0.21	-312.26	-344.73	-325.63	-331.37	-15.98
		14	2.38	0.72	-1.40	-1.40	0.72	0.01	-328.58	-375.04	-361.94	-341.69	-20.91
		130	2.33	1.17	0.19	1.17	0.19	0.04	-329.68	-361.53	-350.63	-340.58	-15.11
		12	2.40	1.54	0.15	1.25	0.44	-0.56	-340.59	-369.66	-354.78	-355.47	-14.53
113	41	146	1.98	-0.04	-0.88	-0.82	-0.10	0.22	-282.76	-305.79	-285.58	-302.97	-7.55
		14	2.14	0.85	-1.01	-1.01	0.84	-0.08	-307.03	-331.58	-322.46	-316.15	-11.87
		130	2.10	1.02	0.21	1.02	0.21	-0.03	-301.41	-320.35	-307.45	-314.31	-8.83
		12	2.15	1.40	0.14	1.10	0.44	-0.54	-306.98	-330.39	-311.03	-326.34	-8.86
114	3	269	2.91	1.47	-2.16	1.03	-1.71	1.19	-359.96	-483.30	-452.73	-390.53	-53.25
		274	3.12	1.45	-2.33	1.25	-2.12	0.86	-373.76	-521.86	-503.08	-392.53	-49.27
		131	2.61	1.64	-1.30	1.60	-1.26	0.34	-159.20	-436.07	-433.21	-162.07	-28.01
		116	2.43	1.65	-1.37	1.50	-1.22	0.66	-160.62	-408.39	-404.29	-164.72	-31.62
114	7	269	2.11	0.99	-1.44	0.69	-1.14	0.80	-262.21	-349.40	-330.88	-280.72	-35.66
		274	2.26	0.98	-1.56	0.84	-1.42	0.58	-270.71	-377.05	-365.79	-281.97	-32.72
		131	1.90	1.10	-0.87	1.07	-0.84	0.23	-116.07	-317.87	-316.27	-117.66	-17.87
		116	1.77	1.11	-0.92	1.01	-0.81	0.44	-117.18	-298.22	-295.90	-119.50	-20.34
114	30	269	1.44	0.19	-0.21	0.13	-0.15	0.13	-167.21	-242.85	-242.69	-167.37	-3.50
		274	1.48	0.19	-0.24	0.14	-0.19	0.13	-165.89	-252.58	-252.57	-165.90	-0.82
		131	1.33	0.18	-0.18	0.16	-0.16	0.09	-84.94	-226.74	-226.55	-85.14	5.24
		116	1.28	0.18	-0.16	0.16	-0.14	0.09	-86.31	-218.69	-218.55	-86.44	4.19
114	62	269	1.36	0.12	-0.11	0.09	-0.08	0.08	-159.40	-229.42	-229.34	-159.47	-2.25
		274	1.41	0.12	-0.13	0.09	-0.11	0.08	-158.45	-239.31	-239.31	-158.45	0.15
		131	1.26	0.11	-0.09	0.10	-0.07	0.04	-77.88	-215.66	-215.43	-78.12	5.67
		116	1.21	0.11	-0.08	0.09	-0.07	0.05	-78.78	-207.54	-207.35	-78.97	4.91
115	4	250	2.66	0.98	-1.51	-0.25	-0.29	1.24	-86.05	-430.08	-109.28	-406.86	86.32
		82	2.40	1.20	-1.84	-0.25	-0.39	1.52	-14.27	-359.54	-40.76	-333.05	91.89
		132	2.50	1.13	-1.31	-0.13	-0.05	1.22	-7.63	-373.40	-42.73	-338.30	107.74
		253	2.82	1.10	-1.75	-0.38	-0.26	1.43	-71.43	-447.48	-107.40	-411.51	110.59
115	8	250	1.90	0.66	-1.01	-0.17	-0.19	0.83	-72.10	-310.99	-86.00	-297.09	55.93
		82	1.72	0.80	-1.23	-0.17	-0.26	1.02	-17.90	-261.86	-33.81	-245.94	60.24
		132	1.79	0.76	-0.87	-0.09	-0.03	0.82	-13.93	-272.26	-35.19	-251.01	70.99
		253	2.01	0.74	-1.17	-0.26	-0.17	0.96	-62.87	-323.70	-84.77	-301.80	72.34

115	34	250	1.24	0.16	-0.20	-0.06	0.02	0.18	-100.03	-213.66	-100.04	-213.65	-0.95
		82	1.16	0.15	-0.17	-0.06	0.04	0.15	-49.91	-193.08	-49.99	-193.00	3.23
		132	1.23	0.15	-0.17	-0.07	0.04	0.15	-50.59	-205.01	-50.79	-204.81	5.56
		253	1.31	0.16	-0.22	-0.08	0.03	0.18	-100.53	-225.80	-100.55	-225.78	1.80
115	50	250	1.18	0.11	-0.11	-0.07	0.07	0.09	-102.75	-204.01	-104.18	-202.58	-11.95
		82	1.12	0.11	-0.09	-0.07	0.08	0.07	-54.80	-187.63	-55.19	-187.24	-7.20
		132	1.19	0.11	-0.10	-0.07	0.08	0.07	-55.20	-199.16	-55.43	-198.93	-5.72
		253	1.25	0.11	-0.13	-0.09	0.07	0.09	-103.23	-215.51	-104.13	-214.60	-10.04
118	4	190	3.35	1.41	-2.82	-0.71	-0.70	-2.11	-257.18	-573.43	-260.45	-570.16	-31.99
		83	4.31	1.80	-4.01	0.60	-2.81	-2.35	-475.70	-723.36	-477.84	-721.22	22.91
		137	4.75	1.79	-5.34	-0.77	-2.78	-3.42	-473.15	-802.10	-473.95	-801.30	-16.22
		225	3.47	1.24	-1.87	-0.57	-0.06	-1.53	-226.17	-592.22	-240.51	-577.89	-71.00
118	8	190	2.41	0.95	-1.89	-0.48	-0.46	-1.42	-196.82	-413.07	-198.76	-411.12	-20.42
		83	3.07	1.22	-2.69	0.41	-1.88	-1.58	-349.08	-514.70	-350.68	-513.10	16.21
		137	3.38	1.22	-3.59	-0.52	-1.85	-2.31	-348.48	-569.79	-348.93	-569.34	-10.00
		225	2.49	0.84	-1.25	-0.39	-0.02	-1.03	-176.75	-427.19	-185.67	-418.26	-46.42
118	28	190	1.62	0.20	-0.29	-0.04	-0.05	-0.24	-206.89	-267.78	-207.01	-267.66	2.66
		83	1.86	0.22	-0.48	0.04	-0.31	-0.30	-262.08	-292.84	-262.49	-292.43	3.55
		137	1.96	0.24	-0.61	-0.08	-0.29	-0.41	-268.21	-313.68	-268.22	-313.68	0.58
		225	1.69	0.21	-0.23	-0.02	-4.17e-03	-0.22	-207.94	-282.48	-207.95	-282.47	0.64
118	60	190	1.52	0.13	-0.17	-0.04	2.16e-03	-0.15	-196.53	-249.18	-196.99	-248.72	4.91
		83	1.72	0.18	-0.28	0.06	-0.15	-0.21	-249.01	-267.06	-250.83	-265.25	5.43
		137	1.82	0.21	-0.41	-0.07	-0.14	-0.31	-256.44	-286.98	-256.86	-286.56	3.56
		225	1.59	0.13	-0.10	-0.02	0.05	-0.11	-197.99	-263.84	-198.24	-263.59	3.99
120	4	108	4.61	2.51	-3.49	2.42	-3.39	0.76	-556.49	-760.77	-558.22	-759.03	18.73
		104	4.33	2.24	-6.34	-0.09	-4.01	3.82	-484.44	-715.05	-484.96	-714.53	10.90
		133	4.67	3.28	-4.45	0.53	-1.70	3.70	-471.33	-792.00	-474.76	-788.57	33.02
		139	5.68	3.22	-10.17	1.41	-8.36	4.58	-655.56	-917.29	-672.46	-900.40	64.32
120	8	108	3.28	1.71	-2.33	1.64	-2.26	0.50	-403.67	-538.54	-404.55	-537.66	10.87
		104	3.08	1.51	-4.26	-0.06	-2.69	2.57	-353.19	-507.46	-353.37	-507.28	5.27
		133	3.31	2.22	-2.98	0.36	-1.12	2.49	-345.35	-561.04	-347.25	-559.15	20.14
		139	4.01	2.18	-6.85	0.95	-5.62	3.09	-471.78	-645.80	-482.47	-635.12	41.78
120	35	108	1.90	0.22	-0.39	0.19	-0.36	0.13	-276.84	-291.60	-278.48	-289.96	-4.63
		104	1.83	0.19	-0.63	-0.04	-0.40	0.36	-258.85	-286.52	-260.93	-284.43	-7.31
		133	1.91	0.41	-0.45	0.13	-0.17	0.40	-264.56	-304.25	-265.59	-303.22	-6.31
		139	2.03	0.36	-0.94	0.16	-0.74	0.47	-291.25	-314.04	-291.27	-314.02	-0.70
120	67	108	1.74	0.22	-0.18	0.21	-0.17	0.05	-251.65	-269.15	-259.32	-261.47	-8.68
		104	1.67	0.15	-0.42	-0.02	-0.25	0.26	-235.42	-262.40	-241.79	-256.03	-11.46
		133	1.75	0.33	-0.25	0.10	-0.02	0.28	-243.19	-278.34	-246.66	-274.87	-10.49
		139	1.87	0.30	-0.72	0.14	-0.56	0.37	-270.78	-287.12	-272.33	-285.58	-4.78
121	4	117	5.02	0.85	-3.26	-0.57	-1.84	-1.96	-567.47	-843.60	-567.77	-843.30	9.10
		114	5.88	3.44	-8.28	3.18	-8.03	-1.70	-780.49	-934.18	-819.73	-894.94	67.01
		16	8.18	3.41	-14.76	0.69	-12.05	-6.48	-910.17	-1337.47	-911.51	-1336.13	23.87
		140	4.87	3.71	0.09	2.61	1.18	1.66	-504.70	-826.91	-520.71	-810.90	-70.01
121	8	117	3.55	0.58	-2.18	-0.39	-1.21	-1.32	-412.42	-595.57	-412.64	-595.35	6.35
		114	4.15	2.34	-5.58	2.16	-5.40	-1.16	-556.39	-656.85	-583.20	-630.04	44.44
		16	5.70	2.33	-9.98	0.48	-8.12	-4.40	-645.18	-930.83	-646.00	-930.02	15.24
		140	3.47	2.54	0.09	1.78	0.84	1.13	-371.09	-586.28	-381.77	-575.61	-46.72
121	25	117	2.02	0.04	-0.22	-0.06	-0.12	-0.13	-300.28	-304.43	-300.63	-304.08	-1.15
		114	2.22	0.43	-0.97	0.24	-0.79	-0.47	-323.39	-340.02	-326.26	-337.14	-6.28
		16	2.45	0.40	-1.68	-0.11	-1.17	-0.90	-335.20	-385.45	-339.40	-381.25	-13.91
		140	2.09	0.22	-0.05	0.03	0.13	0.12	-301.56	-322.13	-305.46	-318.24	-8.06
121	57	117	1.84	0.10	-0.13	-0.05	0.01	-0.11	-273.94	-276.63	-276.48	-274.10	0.63
		114	1.97	0.38	-0.67	0.27	-0.56	-0.32	-288.85	-300.25	-298.75	-290.35	-3.86
		16	2.18	0.43	-1.31	0.04	-0.91	-0.73	-308.15	-337.51	-311.32	-334.34	-9.11
		140	1.91	0.40	0.06	0.16	0.30	0.16	-279.07	-289.82	-280.74	-288.15	-3.90

122	4	114	5.86	3.56	-8.43	3.13	-8.00	2.23	-809.02	-907.13	-820.67	-895.48	-31.74
		108	4.97	1.35	-3.77	-0.50	-1.92	2.46	-555.59	-835.62	-557.47	-833.74	22.86
		139	4.92	3.11	0.55	2.59	1.07	-1.03	-480.98	-839.53	-514.68	-805.83	104.64
		16	8.20	3.92	-15.00	0.95	-12.02	6.88	-911.33	-1337.55	-911.70	-1337.18	12.51
122	8	114	4.13	2.42	-5.68	2.13	-5.38	1.51	-574.98	-639.25	-583.83	-630.40	-22.15
		108	3.52	0.91	-2.52	-0.34	-1.26	1.65	-402.94	-588.88	-403.96	-587.86	13.72
		139	3.48	2.13	0.40	1.76	0.77	-0.71	-354.08	-592.86	-375.91	-571.03	68.81
		16	5.72	2.67	-10.13	0.65	-8.11	4.67	-645.91	-930.95	-646.13	-930.72	8.01
122	34	114	2.22	0.47	-1.03	0.23	-0.79	0.55	-326.89	-336.68	-327.40	-336.18	2.17
		108	1.95	0.07	-0.28	-0.09	-0.12	0.17	-286.93	-296.48	-288.24	-295.17	-3.29
		139	2.01	0.18	-0.05	-0.01	0.14	-0.09	-291.48	-310.33	-293.13	-308.67	5.34
		16	2.45	0.42	-1.78	-0.18	-1.18	0.98	-337.78	-383.42	-340.87	-380.33	11.46
122	66	114	1.97	0.40	-0.69	0.27	-0.56	0.36	-289.04	-300.17	-299.28	-289.92	-3.01
		108	1.77	0.11	-0.16	-0.07	0.02	0.13	-256.73	-272.19	-263.44	-265.48	-7.66
		139	1.83	0.39	0.06	0.14	0.30	-0.15	-267.45	-279.06	-267.62	-278.89	-1.39
		16	2.18	0.43	-1.37	-0.01	-0.92	0.78	-311.35	-334.63	-312.03	-333.94	3.93
123	4	83	4.41	1.77	-5.74	-0.06	-3.91	-3.22	-503.76	-730.44	-505.16	-729.04	17.78
		117	4.67	2.41	-3.35	2.40	-3.35	-0.21	-568.33	-769.69	-569.12	-768.90	12.55
		140	5.66	2.85	-9.70	1.39	-8.23	-4.03	-673.94	-910.90	-678.24	-906.60	-31.63
		137	4.70	2.73	-3.87	0.52	-1.66	-3.11	-492.86	-798.62	-492.89	-798.59	-2.98
123	8	83	3.15	1.19	-3.86	-0.04	-2.62	-2.17	-368.30	-519.63	-369.36	-518.57	12.62
		117	3.32	1.64	-2.24	1.63	-2.23	-0.13	-413.03	-545.92	-413.62	-545.34	8.77
		140	4.00	1.94	-6.54	0.94	-5.54	-2.73	-485.34	-643.30	-488.17	-640.47	-20.98
		137	3.35	1.85	-2.59	0.36	-1.10	-2.10	-361.82	-567.49	-361.82	-567.49	-1.09
123	28	83	1.93	0.17	-0.57	-5.75e-03	-0.40	-0.31	-277.71	-297.07	-278.03	-296.75	2.46
		117	1.97	0.23	-0.38	0.21	-0.37	-0.09	-290.25	-298.87	-290.25	-298.87	0.02
		140	2.10	0.35	-0.91	0.19	-0.75	-0.42	-302.82	-323.89	-303.09	-323.62	-2.39
		137	2.00	0.39	-0.40	0.15	-0.16	-0.36	-281.78	-316.02	-282.07	-315.73	3.16
123	60	83	1.77	0.14	-0.39	-4.34e-03	-0.25	-0.24	-258.07	-270.06	-259.86	-268.27	4.27
		117	1.81	0.23	-0.18	0.22	-0.18	-0.03	-269.14	-272.94	-272.02	-270.06	1.63
		140	1.94	0.30	-0.70	0.16	-0.56	-0.35	-285.23	-294.94	-285.28	-294.90	-0.67
		137	1.85	0.32	-0.23	0.12	-0.02	-0.27	-263.25	-288.41	-264.33	-287.33	5.08
124	4	253	2.82	1.10	-1.64	-0.31	-0.22	1.37	-71.10	-447.81	-107.13	-411.79	110.78
		132	2.51	1.00	-1.53	-0.24	-0.29	1.26	-7.59	-373.83	-42.72	-338.70	107.86
		141	2.57	1.21	-1.28	-0.15	0.08	1.24	0.56	-379.01	-45.95	-332.50	124.47
		248	2.93	1.02	-1.57	-0.34	-0.20	1.29	-53.82	-456.89	-109.86	-400.84	139.46
124	8	253	2.01	0.74	-1.09	-0.21	-0.14	0.92	-62.64	-323.92	-84.58	-301.98	72.46
		132	1.80	0.67	-1.02	-0.16	-0.19	0.85	-13.91	-272.57	-35.19	-251.30	71.07
		141	1.84	0.81	-0.85	-0.10	0.06	0.83	-8.94	-276.81	-37.26	-248.48	82.38
		248	2.08	0.69	-1.05	-0.23	-0.13	0.87	-51.93	-330.90	-86.53	-296.30	91.95
124	18	253	1.32	0.19	-0.21	-0.16	0.14	0.13	-110.09	-228.13	-110.86	-227.35	-9.53
		132	1.25	0.19	-0.19	-0.16	0.15	0.11	-61.76	-210.31	-61.91	-210.16	-4.65
		141	1.32	0.19	-0.20	-0.17	0.16	0.11	-60.45	-219.93	-60.48	-219.89	-2.45
		248	1.39	0.19	-0.24	-0.19	0.14	0.14	-110.60	-239.64	-110.91	-239.33	-6.29
124	50	253	1.25	0.12	-0.11	-0.08	0.09	0.07	-103.42	-216.66	-104.31	-215.76	-10.01
		132	1.20	0.11	-0.10	-0.08	0.09	0.06	-55.41	-200.14	-55.63	-199.93	-5.52
		141	1.26	0.11	-0.10	-0.08	0.09	0.05	-54.58	-209.83	-54.66	-209.75	-3.57
		248	1.32	0.11	-0.12	-0.10	0.09	0.08	-104.42	-228.23	-104.82	-227.83	-7.03
127	2	225	3.50	1.54	-3.36	-2.66	0.85	-1.71	-480.51	-554.93	-527.86	-507.59	35.80
		137	4.60	2.75	-4.77	-2.47	0.45	-3.47	-527.08	-765.68	-764.01	-528.75	-19.90
		146	5.39	2.71	-7.12	-6.12	1.72	-2.96	-672.89	-866.61	-856.03	-683.47	-44.01
		222	3.71	1.21	-1.54	-1.35	1.03	-0.69	-497.28	-600.57	-543.21	-554.64	51.33
127	6	225	2.53	1.04	-2.25	-1.78	0.57	-1.15	-349.45	-399.23	-377.25	-371.43	24.72
		137	3.27	1.87	-3.20	-1.65	0.31	-2.34	-386.67	-543.24	-542.26	-387.65	-12.37
		146	3.82	1.84	-4.79	-4.12	1.17	-2.00	-486.33	-611.60	-604.47	-493.46	-29.03
		222	2.68	0.82	-1.01	-0.89	0.69	-0.46	-360.10	-432.17	-387.70	-404.57	35.03

127	28	225	1.69	0.19	-0.31	-0.06	-0.06	-0.25	-207.89	-282.11	-207.94	-282.05	-2.06
		137	1.99	0.24	-0.48	-0.04	-0.19	-0.35	-268.98	-319.04	-268.98	-319.04	0.32
		146	2.08	0.18	-0.51	-0.25	-0.08	-0.34	-272.60	-339.48	-273.42	-338.65	-7.40
		222	1.75	0.28	-0.18	0.14	-0.03	-0.22	-207.17	-295.31	-207.53	-294.95	-5.63
127	60	225	1.59	0.11	-0.17	-0.06	-2.07e-04	-0.13	-198.21	-263.62	-198.30	-263.52	2.49
		137	1.83	0.23	-0.31	-0.03	-0.05	-0.27	-256.61	-289.53	-257.05	-289.10	3.77
		146	1.93	0.18	-0.39	-0.27	0.05	-0.24	-262.47	-309.02	-262.57	-308.92	-2.16
		222	1.65	0.16	-0.04	0.10	0.02	-0.09	-198.96	-276.65	-198.97	-276.64	0.70
129	4	139	5.14	7.82	-3.70	7.64	-3.51	1.46	-637.51	-851.31	-647.04	-841.78	44.12
		133	5.09	2.51	-11.88	-2.74	-6.63	6.93	-501.39	-834.93	-505.07	-831.25	34.86
		142	5.26	6.67	-2.34	-2.20	6.52	1.13	-368.02	-876.68	-398.37	-846.34	120.47
		18	7.57	3.65	-26.77	-9.19	-13.93	15.02	-800.18	-1186.77	-827.20	-1159.75	98.56
129	8	139	3.64	5.32	-2.46	5.20	-2.33	0.98	-459.34	-601.17	-465.10	-595.41	28.00
		133	3.59	1.69	-8.02	-1.86	-4.46	4.68	-365.72	-590.15	-367.80	-588.06	21.53
		142	3.70	4.55	-1.57	-1.48	4.46	0.75	-277.34	-619.63	-296.70	-600.27	79.06
		18	5.29	2.47	-18.12	-6.25	-9.40	10.17	-570.76	-830.29	-588.37	-812.68	65.26
129	35	139	2.09	0.79	-0.69	0.76	-0.67	0.20	-292.19	-330.67	-292.36	-330.50	2.55
		133	1.97	0.24	-1.06	-0.24	-0.58	0.63	-268.92	-313.02	-269.34	-312.59	-4.29
		142	2.07	0.75	-0.20	-0.02	0.57	0.37	-280.45	-331.54	-281.02	-330.97	5.36
		18	2.41	0.28	-2.82	-0.99	-1.55	1.53	-322.34	-377.53	-327.45	-372.42	16.00
129	65	139	1.88	0.79	-0.28	0.78	-0.27	0.11	-270.12	-291.64	-271.13	-290.62	-4.56
		133	1.79	0.19	-0.90	-0.27	-0.44	0.54	-247.40	-283.43	-249.77	-281.06	-8.93
		142	1.88	0.75	-0.09	-0.06	0.71	0.18	-255.14	-298.36	-255.30	-298.21	-2.61
		18	2.15	0.27	-2.41	-0.98	-1.16	1.34	-299.10	-332.27	-300.06	-331.31	5.56
130	4	140	4.95	0.36	-10.31	-0.03	-9.93	1.99	-503.76	-809.48	-523.06	-790.18	-74.36
		16	8.18	13.68	-0.88	4.22	8.59	-6.95	-907.67	-1349.83	-910.05	-1347.45	-32.34
		148	5.40	6.40	0.81	0.95	6.26	-0.87	-604.81	-889.01	-614.31	-879.52	-51.08
		14	7.26	10.11	-11.65	9.77	-11.32	-2.67	-685.07	-1201.01	-726.82	-1159.27	-140.70
130	8	140	3.52	0.25	-6.96	-0.02	-6.69	1.36	-370.56	-574.79	-383.45	-561.90	-49.66
		16	5.70	9.33	-0.58	2.88	5.87	-4.72	-643.15	-938.81	-644.90	-937.06	-22.67
		148	3.84	4.39	0.57	0.66	4.30	-0.58	-439.73	-630.45	-446.38	-623.79	-35.00
		14	5.08	6.89	-7.85	6.66	-7.62	-1.82	-493.87	-841.43	-521.75	-813.55	-94.40
130	28	140	2.20	-0.18	-1.35	-0.24	-1.29	0.27	-304.52	-344.64	-310.30	-338.86	-14.10
		16	2.42	1.79	0.09	0.50	1.38	-0.73	-331.02	-381.11	-337.85	-374.28	-17.20
		148	2.33	1.18	0.14	0.15	1.17	0.12	-316.56	-369.86	-322.92	-363.50	-17.28
		14	2.40	0.88	-1.35	0.87	-1.34	-0.15	-318.02	-385.84	-324.02	-379.84	-19.26
130	60	140	1.96	-0.04	-0.97	-0.13	-0.88	0.27	-280.72	-300.77	-283.43	-298.06	-6.85
		16	2.17	1.68	0.07	0.50	1.24	-0.71	-303.97	-335.25	-310.11	-329.11	-12.42
		148	2.09	1.03	0.17	0.17	1.03	0.04	-292.47	-324.10	-297.73	-318.84	-11.78
		14	2.15	1.03	-0.96	1.00	-0.94	-0.24	-296.73	-342.53	-299.71	-339.55	-11.29
131	4	16	8.21	14.50	-1.35	4.53	8.63	7.66	-900.76	-1361.00	-911.15	-1350.60	68.39
		139	5.00	0.08	-10.28	-0.15	-10.05	-1.53	-476.97	-822.22	-516.42	-782.77	109.84
		18	7.45	10.58	-12.05	10.08	-11.56	3.31	-666.86	-1232.95	-729.79	-1170.02	177.95
		148	5.43	6.72	0.51	0.84	6.40	1.38	-583.19	-901.34	-607.78	-876.76	84.95
131	8	16	5.72	9.88	-0.89	3.08	5.90	5.20	-638.69	-946.11	-645.65	-939.16	45.71
		139	3.53	0.06	-6.93	-0.10	-6.77	-1.05	-351.57	-581.39	-377.19	-555.77	72.32
		18	5.19	7.21	-8.12	6.87	-7.78	2.25	-480.43	-860.88	-521.87	-819.44	118.53
		148	3.85	4.60	0.37	0.58	4.38	0.93	-425.58	-638.45	-442.05	-621.98	56.88
131	34	16	2.42	1.69	-0.03	0.30	1.35	0.68	-333.81	-378.72	-339.27	-373.26	14.68
		139	2.14	-0.36	-1.19	-0.38	-1.17	-0.12	-294.71	-334.23	-298.24	-330.70	11.26
		18	2.33	0.94	-1.23	0.89	-1.18	0.31	-306.89	-376.30	-312.12	-371.07	18.32
		148	2.34	1.17	0.16	0.17	1.16	-0.12	-318.54	-369.05	-324.84	-362.75	16.68
131	66	16	2.16	1.61	0.01	0.40	1.23	0.69	-308.24	-331.18	-310.79	-328.63	7.21
		139	1.89	-0.13	-0.88	-0.19	-0.83	-0.20	-270.31	-289.61	-270.43	-289.49	1.51
		18	2.08	1.05	-0.90	1.00	-0.85	0.31	-285.25	-331.75	-286.68	-330.33	8.01
		148	2.08	1.02	0.18	0.19	1.02	-0.04	-295.48	-321.83	-298.72	-318.59	8.65

132	4	137	5.09	2.00	-11.08	-2.60	-6.48	-6.25	-521.72	-839.32	-521.81	-839.23	-5.40
		140	5.16	7.44	-3.50	7.36	-3.43	-0.91	-652.70	-851.68	-653.43	-850.95	-12.07
		14	7.39	3.14	-25.49	-8.81	-13.55	-14.12	-807.69	-1159.86	-820.57	-1146.98	-66.10
		146	5.19	6.30	-2.15	-2.11	6.26	-0.58	-404.32	-867.98	-420.79	-851.52	-85.81
132	8	137	3.61	1.35	-7.49	-1.77	-4.36	-4.23	-381.42	-595.08	-381.46	-595.04	-2.87
		140	3.67	5.07	-2.33	5.02	-2.28	-0.61	-470.77	-603.16	-471.21	-602.72	-7.62
		14	5.19	2.13	-17.27	-6.00	-9.15	-9.57	-577.23	-814.07	-585.84	-805.46	-44.34
		146	3.67	4.31	-1.44	-1.42	4.28	-0.39	-303.53	-616.10	-314.16	-605.46	-56.66
132	28	137	2.06	0.22	-1.02	-0.22	-0.58	-0.59	-285.73	-324.50	-285.76	-324.47	1.04
		140	2.15	0.81	-0.68	0.80	-0.67	-0.15	-302.91	-339.51	-303.81	-338.61	-5.67
		14	2.47	0.26	-2.79	-0.96	-1.57	-1.49	-333.03	-387.15	-339.01	-381.16	-16.98
		146	2.17	0.74	-0.12	0.02	0.59	-0.32	-296.44	-344.26	-297.30	-343.40	-6.35
132	60	137	1.89	0.18	-0.89	-0.26	-0.45	-0.52	-267.00	-293.70	-267.45	-293.25	3.43
		140	1.95	0.81	-0.29	0.81	-0.29	-0.08	-283.81	-299.24	-283.86	-299.20	-0.86
		14	2.23	0.26	-2.41	-0.96	-1.19	-1.33	-310.41	-343.17	-313.04	-340.55	-8.90
		146	1.97	0.76	-0.06	-0.02	0.73	-0.16	-272.94	-310.99	-272.96	-310.97	-0.68
133	3	249	2.83	1.18	-1.15	-0.08	0.11	-1.16	-11.99	-422.72	-128.07	-306.64	-184.94
		89	2.46	1.24	-0.94	-4.00e-03	0.30	-1.08	12.13	-357.62	-63.93	-281.56	-149.45
		149	2.61	0.83	-1.36	-0.22	-0.32	-1.10	1.40	-384.35	-46.20	-336.74	-126.87
		254	2.98	1.12	-1.67	-0.38	-0.18	-1.39	-50.02	-462.35	-107.83	-404.54	-143.17
133	7	249	2.00	0.79	-0.77	-0.06	0.08	-0.78	-26.02	-307.84	-98.65	-235.21	-123.27
		89	1.76	0.83	-0.62	-4.25e-03	0.21	-0.72	-2.76	-262.69	-49.25	-216.20	-99.61
		149	1.87	0.56	-0.91	-0.15	-0.21	-0.73	-8.49	-280.61	-37.51	-251.60	-83.99
		254	2.12	0.75	-1.12	-0.25	-0.11	-0.93	-49.34	-334.56	-85.07	-298.82	-94.42
133	24	249	1.48	0.18	-0.22	-0.20	0.16	-0.07	-111.67	-254.31	-111.80	-254.17	-4.41
		89	1.41	0.18	-0.19	-0.18	0.17	-0.06	-61.15	-233.52	-61.26	-233.41	-4.23
		149	1.34	0.18	-0.18	-0.17	0.17	-0.06	-61.20	-222.86	-61.21	-222.84	1.66
		254	1.40	0.18	-0.20	-0.18	0.16	-0.08	-110.36	-241.84	-110.53	-241.67	4.71
133	56	249	1.40	0.11	-0.11	-0.11	0.11	-0.03	-105.16	-241.61	-105.19	-241.58	-1.92
		89	1.34	0.11	-0.09	-0.09	0.10	-0.03	-55.01	-222.78	-55.03	-222.76	-1.86
		149	1.28	0.11	-0.09	-0.08	0.10	-0.04	-55.24	-212.32	-55.30	-212.26	3.16
		254	1.33	0.11	-0.11	-0.10	0.10	-0.05	-103.92	-229.46	-104.24	-229.15	6.33
136	2	223	4.16	3.05	-3.50	-3.07	2.62	-1.62	-478.10	-698.40	-479.90	-696.60	-19.81
		12	7.43	3.82	-12.56	-10.41	1.67	5.53	-921.90	-1191.18	-1189.25	-923.83	-22.74
		154	4.97	1.66	0.22	0.28	1.60	-0.28	-562.48	-841.00	-827.47	-576.01	59.88
		226	4.12	1.95	-5.48	-3.72	0.18	3.16	-538.54	-668.75	-589.87	-617.42	-63.63
136	6	223	3.00	2.06	-2.34	-2.05	1.77	-1.09	-344.22	-502.71	-345.35	-501.59	-13.33
		12	5.20	2.60	-8.46	-7.00	1.14	3.74	-654.74	-830.33	-829.02	-656.05	-15.10
		154	3.53	1.14	0.17	0.22	1.09	-0.20	-412.10	-594.29	-585.17	-421.23	39.74
		226	2.95	1.31	-3.68	-2.49	0.12	2.13	-387.49	-478.36	-419.08	-446.78	-43.27
136	14	223	1.96	0.23	-0.37	-0.36	0.22	0.07	-252.96	-321.98	-253.06	-321.89	2.55
		12	2.31	0.32	-1.23	-0.86	-0.05	0.66	-330.09	-357.02	-335.37	-351.74	10.69
		154	2.09	6.20e-03	-0.06	-0.03	-0.03	0.03	-298.06	-327.74	-299.35	-326.45	6.03
		226	1.85	0.19	-0.42	-0.31	0.08	0.24	-239.66	-304.06	-240.19	-303.54	-5.78
136	46	223	1.79	0.19	-0.18	-0.18	0.19	-0.03	-219.31	-298.66	-219.32	-298.65	0.69
		12	2.10	0.36	-0.92	-0.64	0.08	0.52	-299.74	-325.52	-300.82	-324.44	5.16
		154	1.92	0.14	0.06	0.11	0.09	-0.04	-273.29	-301.03	-273.44	-300.88	2.03
		226	1.70	0.15	-0.31	-0.20	0.03	0.20	-214.54	-282.58	-215.09	-282.03	-6.12
138	1	127	5.35	6.36	0.54	6.06	0.84	-1.28	-602.11	-883.47	-868.57	-617.01	-63.02
		20	8.07	13.40	-0.69	8.12	4.60	-6.82	-917.11	-1329.66	-1321.61	-925.16	-57.05
		150	4.94	-0.27	-10.48	-10.26	-0.50	1.49	-488.35	-808.02	-780.07	-516.30	-90.30
		5	7.27	10.24	-12.32	-11.97	9.90	-2.77	-686.15	-1201.64	-1146.73	-741.05	-159.02
138	5	127	3.80	4.36	0.39	4.16	0.59	-0.87	-438.74	-623.64	-613.31	-449.07	-42.47
		20	5.61	9.10	-0.44	5.54	3.12	-4.61	-649.71	-920.74	-915.14	-655.31	-38.56
		150	3.49	-0.18	-7.06	-6.90	-0.33	1.02	-361.03	-569.74	-551.09	-379.68	-59.55
		5	5.06	6.95	-8.30	-8.07	6.72	-1.86	-495.42	-837.80	-801.14	-532.08	-105.87

138	24	127	2.26	1.13	0.18	1.13	0.18	0.04	-317.37	-352.02	-339.89	-329.50	-16.52
		20	2.30	1.51	0.13	1.21	0.42	-0.56	-324.14	-356.15	-339.46	-340.84	-15.99
		150	2.12	-0.19	-1.34	-1.30	-0.23	0.20	-300.86	-325.97	-310.25	-316.58	-12.15
		5	2.30	0.68	-1.48	-1.48	0.68	0.02	-320.87	-360.87	-351.24	-330.50	-17.10
138	56	127	2.02	1.00	0.20	1.00	0.20	-0.03	-289.19	-310.27	-295.09	-304.38	-9.46
		20	2.05	1.38	0.12	1.08	0.42	-0.54	-290.11	-316.84	-294.09	-312.86	-9.51
		150	1.88	-0.05	-0.92	-0.86	-0.11	0.21	-268.01	-289.71	-268.42	-289.31	-2.92
		5	2.06	0.82	-1.05	-1.04	0.82	-0.07	-300.49	-315.57	-309.97	-306.08	-7.29
139	3	130	3.06	1.96	-6.05	-3.83	-0.27	3.59	-186.93	-492.79	-352.06	-327.66	152.44
		124	2.70	4.84	-0.81	3.05	0.97	-2.63	-351.23	-433.19	-365.30	-419.12	-30.91
		156	5.60	4.18	-3.93	1.62	-1.37	3.76	-624.65	-947.96	-624.88	-947.73	8.58
		10	6.59	13.01	0.73	9.16	4.58	-5.70	-689.29	-1086.57	-713.92	-1061.94	95.80
139	7	130	2.24	1.39	-4.06	-2.53	-0.13	2.45	-162.31	-366.59	-271.47	-257.42	101.90
		124	2.06	3.34	-0.51	2.10	0.73	-1.80	-271.50	-327.65	-280.76	-318.39	-20.84
		156	3.97	2.88	-2.63	1.13	-0.88	2.57	-453.25	-670.13	-453.44	-669.94	6.41
		10	4.64	8.87	0.52	6.23	3.16	-3.88	-496.83	-763.45	-513.10	-747.18	63.82
139	14	130	2.15	0.54	-0.16	0.11	0.27	0.34	-306.18	-336.13	-310.36	-331.94	10.39
		124	2.08	0.90	0.15	0.50	0.55	-0.37	-306.80	-310.47	-309.09	-308.19	1.78
		156	2.10	0.79	-0.11	0.42	0.26	0.44	-291.76	-330.80	-318.39	-304.17	18.18
		10	2.25	1.55	0.16	0.99	0.73	-0.68	-312.43	-349.06	-325.36	-336.13	17.50
139	46	130	2.02	0.61	-0.17	0.13	0.31	0.38	-290.00	-312.22	-291.67	-310.55	5.86
		124	1.99	0.90	0.18	0.52	0.56	-0.36	-292.96	-299.63	-292.96	-299.63	-0.13
		156	1.98	0.76	-0.13	0.36	0.26	0.44	-283.85	-306.16	-295.71	-294.31	11.14
		10	2.08	1.51	0.19	0.94	0.76	-0.66	-296.49	-317.05	-300.11	-313.43	7.84
140	3	124	2.72	4.55	-0.37	3.13	1.04	2.23	-367.88	-421.84	-367.93	-421.79	-1.60
		127	3.32	2.44	-6.73	-3.99	-0.29	-4.20	-129.38	-514.02	-332.39	-311.00	-192.02
		5	6.73	12.94	1.29	9.42	4.81	5.35	-673.87	-1112.40	-715.92	-1070.35	-129.12
		156	5.63	4.68	-4.61	1.59	-1.53	-4.37	-614.76	-951.16	-619.96	-945.96	-41.51
140	7	124	2.07	3.15	-0.22	2.16	0.77	1.53	-282.50	-320.19	-282.52	-320.17	-0.84
		127	2.38	1.72	-4.51	-2.64	-0.15	-2.85	-122.42	-379.22	-256.52	-245.12	-128.27
		5	4.72	8.82	0.89	6.40	3.31	3.65	-485.23	-778.92	-512.58	-751.57	-85.35
		156	3.99	3.21	-3.09	1.10	-0.98	-2.97	-446.73	-672.20	-450.17	-668.76	-27.66
140	39	124	2.08	0.85	0.15	0.49	0.51	0.35	-293.47	-323.18	-294.00	-322.65	-3.94
		127	2.06	0.76	-0.17	0.15	0.44	-0.44	-273.83	-332.70	-279.43	-327.10	-17.28
		5	2.18	1.48	0.17	0.81	0.84	0.66	-299.63	-340.43	-306.49	-333.57	-15.27
		156	2.13	0.57	-0.17	0.21	0.19	-0.37	-307.03	-329.48	-315.50	-321.01	-10.88
140	71	124	2.00	0.88	0.18	0.51	0.54	0.35	-285.98	-306.31	-286.01	-306.27	-0.88
		127	1.93	0.71	-0.17	0.15	0.39	-0.42	-267.74	-305.73	-269.99	-303.47	-8.98
		5	2.00	1.47	0.19	0.85	0.80	0.64	-283.26	-308.01	-283.95	-307.32	-4.06
		156	2.00	0.66	-0.16	0.27	0.23	-0.41	-291.99	-304.43	-294.41	-302.02	-4.92
141	2	12	7.98	13.56	-0.40	8.61	4.56	6.68	-933.22	-1304.84	-1296.16	-941.90	56.13
		130	5.30	6.98	0.64	6.68	0.93	1.33	-616.90	-864.59	-848.16	-633.33	61.63
		10	7.17	10.09	-11.60	-11.28	9.77	2.61	-702.11	-1189.60	-1124.60	-767.11	165.72
		154	4.91	-0.15	-9.68	-9.44	-0.39	-1.49	-512.61	-804.96	-767.30	-550.27	97.93
141	6	12	5.57	9.21	-0.25	5.87	3.10	4.53	-662.10	-906.66	-900.62	-668.14	37.96
		130	3.77	4.77	0.46	4.57	0.65	0.90	-449.77	-612.91	-601.54	-461.15	41.55
		10	5.02	6.85	-7.82	-7.61	6.64	1.76	-506.85	-832.06	-788.25	-550.66	111.03
		154	3.49	-0.09	-6.53	-6.36	-0.26	-1.02	-378.41	-570.68	-545.07	-404.02	65.34
141	15	12	2.40	1.54	0.15	1.25	0.44	0.56	-340.59	-369.66	-354.78	-355.47	14.53
		130	2.33	1.17	0.19	1.17	0.19	-0.04	-329.68	-361.53	-350.63	-340.58	15.11
		10	2.38	0.72	-1.40	-1.40	0.72	-0.01	-328.58	-375.04	-361.94	-341.69	20.91
		154	2.22	-0.17	-1.26	-1.21	-0.21	-0.21	-312.26	-344.73	-325.63	-331.37	15.98
141	47	12	2.15	1.40	0.14	1.10	0.44	0.54	-306.98	-330.39	-311.03	-326.34	8.85
		130	2.10	1.02	0.21	1.02	0.21	0.03	-301.41	-320.35	-307.45	-314.31	8.82
		10	2.14	0.85	-1.01	-1.01	0.84	0.08	-307.03	-331.58	-322.46	-316.15	11.87
		154	1.98	-0.04	-0.88	-0.82	-0.10	-0.22	-282.77	-305.79	-285.58	-302.98	7.55

142	3	254	2.93	1.02	-1.57	-0.34	-0.20	-1.29	-53.82	-456.89	-109.86	-400.84	-139.46
		149	2.57	1.21	-1.28	-0.15	0.08	-1.24	0.56	-379.02	-45.95	-332.50	-124.47
		157	2.51	1.00	-1.53	-0.24	-0.29	-1.26	-7.59	-373.84	-42.72	-338.70	-107.86
		251	2.82	1.10	-1.64	-0.31	-0.22	-1.37	-71.10	-447.81	-107.13	-411.79	-110.78
142	7	254	2.08	0.69	-1.05	-0.23	-0.13	-0.87	-51.93	-330.90	-86.53	-296.30	-91.95
		149	1.84	0.81	-0.85	-0.10	0.06	-0.83	-8.93	-276.81	-37.26	-248.48	-82.38
		157	1.80	0.67	-1.02	-0.16	-0.19	-0.85	-13.91	-272.57	-35.18	-251.30	-71.07
		251	2.01	0.74	-1.09	-0.21	-0.14	-0.92	-62.64	-323.92	-84.58	-301.98	-72.47
142	24	254	1.39	0.19	-0.24	-0.19	0.14	-0.14	-110.60	-239.64	-110.91	-239.33	6.29
		149	1.32	0.19	-0.20	-0.17	0.16	-0.11	-60.45	-219.93	-60.48	-219.89	2.44
		157	1.25	0.19	-0.19	-0.16	0.15	-0.11	-61.76	-210.31	-61.91	-210.16	4.65
		251	1.32	0.19	-0.21	-0.16	0.14	-0.13	-110.09	-228.13	-110.86	-227.36	9.53
142	56	254	1.32	0.11	-0.12	-0.10	0.09	-0.08	-104.42	-228.23	-104.82	-227.83	7.02
		149	1.26	0.11	-0.10	-0.08	0.09	-0.05	-54.58	-209.83	-54.66	-209.75	3.57
		157	1.20	0.11	-0.10	-0.08	0.09	-0.06	-55.41	-200.14	-55.63	-199.93	5.52
		251	1.25	0.12	-0.11	-0.08	0.09	-0.07	-103.42	-216.66	-104.31	-215.76	10.01
145	2	226	3.71	1.21	-1.54	-1.35	1.03	0.69	-497.27	-600.58	-543.21	-554.64	-51.33
		154	5.39	2.71	-7.12	-6.12	1.72	2.96	-672.89	-866.60	-856.03	-683.47	44.01
		88	4.60	2.75	-4.77	-2.47	0.45	3.47	-527.08	-765.68	-764.01	-528.75	19.89
		188	3.50	1.54	-3.36	-2.66	0.85	1.71	-480.51	-554.93	-527.86	-507.59	-35.81
145	6	226	2.68	0.82	-1.01	-0.89	0.69	0.46	-360.10	-432.17	-387.70	-404.57	-35.04
		154	3.82	1.84	-4.79	-4.12	1.17	2.00	-486.33	-611.60	-604.47	-493.46	29.03
		88	3.27	1.87	-3.20	-1.65	0.31	2.34	-386.67	-543.24	-542.26	-387.65	12.37
		188	2.53	1.04	-2.25	-1.78	0.57	1.15	-349.45	-399.23	-377.25	-371.43	-24.72
145	30	226	1.75	0.28	-0.18	0.14	-0.03	0.22	-207.17	-295.31	-207.53	-294.95	5.63
		154	2.08	0.18	-0.51	-0.25	-0.08	0.34	-272.60	-339.48	-273.42	-338.65	7.39
		88	1.99	0.24	-0.48	-0.04	-0.19	0.35	-268.98	-319.04	-268.98	-319.04	-0.32
		188	1.69	0.19	-0.31	-0.06	-0.06	0.25	-207.88	-282.11	-207.94	-282.05	2.06
145	62	226	1.65	0.16	-0.04	0.10	0.02	0.09	-198.96	-276.65	-198.97	-276.64	-0.71
		154	1.93	0.18	-0.39	-0.27	0.05	0.24	-262.47	-309.02	-262.57	-308.92	2.16
		88	1.83	0.23	-0.31	-0.03	-0.05	0.27	-256.61	-289.53	-257.05	-289.10	-3.77
		188	1.59	0.11	-0.17	-0.06	-2.04e-04	0.13	-198.21	-263.62	-198.30	-263.52	-2.49
147	3	5	7.57	3.65	-26.77	-9.19	-13.93	-15.02	-800.19	-1186.77	-827.20	-1159.75	-98.56
		150	5.26	6.67	-2.34	-2.20	6.52	-1.13	-368.02	-876.69	-398.37	-846.34	-120.47
		158	5.09	2.51	-11.88	-2.74	-6.63	-6.93	-501.39	-834.93	-505.07	-831.25	-34.86
		91	5.14	7.82	-3.70	7.64	-3.51	-1.46	-637.51	-851.31	-647.04	-841.78	-44.12
147	7	5	5.29	2.47	-18.12	-6.25	-9.40	-10.17	-570.76	-830.29	-588.37	-812.68	-65.26
		150	3.70	4.55	-1.57	-1.48	4.46	-0.75	-277.34	-619.63	-296.70	-600.27	-79.06
		158	3.59	1.69	-8.02	-1.86	-4.46	-4.68	-365.72	-590.15	-367.80	-588.06	-21.53
		91	3.64	5.32	-2.46	5.20	-2.33	-0.98	-459.34	-601.18	-465.10	-595.42	-28.00
147	37	5	2.41	0.28	-2.82	-0.99	-1.55	-1.53	-322.34	-377.53	-327.45	-372.42	-16.00
		150	2.07	0.75	-0.20	-0.02	0.57	-0.37	-280.45	-331.55	-281.02	-330.98	-5.37
		158	1.97	0.24	-1.06	-0.24	-0.58	-0.63	-268.92	-313.02	-269.34	-312.60	4.29
		91	2.09	0.79	-0.69	0.76	-0.67	-0.20	-292.19	-330.67	-292.36	-330.50	-2.55
147	72	5	2.15	0.27	-2.41	-1.02	-1.12	-1.34	-299.10	-332.28	-300.06	-331.31	-5.57
		150	1.88	0.76	-0.13	-0.10	0.73	-0.17	-255.14	-298.37	-255.30	-298.21	2.60
		158	1.79	0.19	-0.89	-0.28	-0.42	-0.54	-247.40	-283.43	-249.77	-281.06	8.92
		91	1.88	0.78	-0.24	0.77	-0.22	-0.12	-270.12	-291.64	-271.13	-290.63	4.55
148	3	10	7.26	10.11	-11.65	9.77	-11.32	2.67	-685.07	-1201.01	-726.82	-1159.27	140.69
		156	5.40	6.40	0.81	0.95	6.26	0.87	-604.82	-889.02	-614.31	-879.52	51.08
		8	8.18	13.68	-0.88	4.22	8.59	6.95	-907.67	-1349.83	-910.05	-1347.46	32.33
		92	4.95	0.36	-10.31	-0.03	-9.93	-1.99	-503.76	-809.48	-523.06	-790.18	74.36
148	7	10	5.08	6.89	-7.85	6.66	-7.62	1.82	-493.87	-841.43	-521.75	-813.55	94.40
		156	3.84	4.39	0.57	0.66	4.30	0.58	-439.73	-630.45	-446.38	-623.80	35.00
		8	5.70	9.33	-0.58	2.88	5.87	4.72	-643.15	-938.81	-644.90	-937.07	22.67
		92	3.52	0.25	-6.96	-0.02	-6.69	-1.36	-370.56	-574.79	-383.45	-561.90	49.66

148	30	10	2.40	0.88	-1.35	0.87	-1.34	0.15	-318.02	-385.84	-324.02	-379.84	19.26
		156	2.33	1.18	0.14	0.15	1.17	-0.12	-316.56	-369.86	-322.92	-363.50	17.28
		8	2.42	1.79	0.09	0.50	1.38	0.73	-331.02	-381.12	-337.86	-374.28	17.20
		92	2.20	-0.18	-1.35	-0.24	-1.29	-0.27	-304.52	-344.64	-310.30	-338.86	14.10
148	62	10	2.15	1.03	-0.96	1.00	-0.94	0.24	-296.73	-342.53	-299.71	-339.55	11.29
		156	2.09	1.03	0.17	0.17	1.03	-0.04	-292.47	-324.10	-297.73	-318.84	11.78
		8	2.17	1.68	0.07	0.50	1.24	0.71	-303.98	-335.25	-310.11	-329.11	12.42
		92	1.96	-0.04	-0.97	-0.13	-0.88	-0.27	-280.72	-300.77	-283.43	-298.06	6.85
209	1	142	4.97	1.59	-0.32	-0.28	1.55	-0.28	-534.37	-850.39	-841.68	-543.08	51.74
		42	4.01	1.83	-6.13	-4.43	0.12	3.26	-508.84	-654.55	-586.14	-577.25	-72.72
		43	3.94	3.03	-4.17	-3.75	2.61	-1.70	-468.84	-658.02	-471.09	-655.77	-20.52
		20	7.53	3.77	-13.41	-11.28	1.64	5.66	-904.18	-1214.36	-1212.44	-906.10	-24.30
209	5	142	3.51	1.09	-0.19	-0.16	1.06	-0.20	-391.93	-597.79	-592.15	-397.56	33.60
		42	2.85	1.23	-4.12	-2.97	0.08	2.20	-365.02	-465.19	-412.97	-417.23	-50.04
		43	2.83	2.05	-2.79	-2.50	1.76	-1.15	-334.42	-472.89	-335.81	-471.50	-13.81
		20	5.25	2.56	-9.03	-7.58	1.12	3.83	-641.26	-843.32	-842.02	-642.56	-16.15
209	19	142	1.99	-0.02	-0.13	-0.10	-0.04	0.05	-283.43	-311.61	-283.57	-311.46	2.03
		42	1.70	0.19	-0.49	-0.37	0.07	0.25	-214.37	-281.71	-215.84	-280.24	-9.82
		43	1.80	0.22	-0.44	-0.43	0.21	0.09	-228.28	-298.15	-228.49	-297.93	3.86
		20	2.22	0.30	-1.30	-0.92	-0.07	0.68	-313.73	-343.31	-319.95	-337.08	12.06
209	51	142	1.82	0.11	0.04	0.08	0.08	-0.04	-255.88	-287.32	-256.11	-287.08	-2.70
		42	1.56	0.14	-0.34	-0.23	0.03	0.20	-187.60	-261.72	-189.22	-260.09	-10.84
		43	1.64	0.18	-0.21	-0.21	0.18	-0.02	-193.13	-276.06	-193.15	-276.04	1.25
		20	2.00	0.35	-0.95	-0.67	0.07	0.53	-282.60	-312.12	-283.76	-310.96	5.74
210	4	259	2.74	1.56	-2.52	1.02	-1.97	1.39	-351.95	-448.78	-425.03	-375.70	-41.67
		266	2.14	1.76	-2.80	0.45	-1.48	2.06	-257.27	-355.40	-263.39	-349.28	-23.73
		77	3.27	1.90	-2.95	-0.48	-0.57	2.43	-219.01	-555.08	-226.06	-548.03	48.16
		104	4.19	2.11	-4.54	0.41	-2.84	2.90	-459.99	-702.62	-460.07	-702.54	-4.33
210	8	259	1.98	1.05	-1.68	0.69	-1.32	0.93	-253.54	-325.80	-309.86	-269.47	-29.96
		266	1.55	1.18	-1.87	0.30	-0.99	1.38	-190.08	-256.47	-195.53	-251.02	-18.23
		77	2.33	1.28	-1.98	-0.32	-0.37	1.63	-168.24	-397.55	-172.20	-393.59	29.86
		104	2.98	1.42	-3.04	0.28	-1.89	1.95	-336.20	-499.00	-336.37	-498.83	-5.16
210	34	259	1.35	0.17	-0.33	0.05	-0.21	0.22	-170.62	-224.54	-220.36	-174.80	-14.42
		266	1.13	0.20	-0.24	0.05	-0.09	0.21	-150.98	-182.40	-170.01	-163.37	-15.35
		77	1.44	0.22	-0.36	-0.08	-0.06	0.29	-176.99	-240.54	-179.11	-238.42	-11.41
		104	1.69	0.24	-0.51	-0.03	-0.23	0.36	-235.23	-266.48	-241.36	-260.35	-12.41
210	66	259	1.27	0.11	-0.17	0.05	-0.10	0.12	-153.06	-213.03	-208.74	-157.36	-15.46
		266	1.05	0.12	-0.13	0.04	-0.04	0.12	-136.26	-171.40	-158.95	-148.71	-16.81
		77	1.36	0.15	-0.19	-0.05	-9.11e-04	0.17	-165.88	-227.57	-169.42	-224.03	-14.36
		104	1.59	0.18	-0.29	8.47e-03	-0.12	0.23	-221.02	-253.25	-231.11	-243.17	-14.94
211	3	158	4.73	2.28	-5.92	-0.83	-2.81	-3.98	-448.16	-797.72	-454.51	-791.37	-46.71
		183	3.47	1.70	-2.36	-0.60	-0.06	-2.01	-172.98	-579.26	-200.61	-551.63	-102.29
		184	3.28	1.86	-3.42	-0.80	-0.76	-2.64	-209.60	-553.54	-220.10	-543.03	-59.18
		103	4.22	2.21	-4.46	0.62	-2.86	-2.85	-457.61	-708.15	-457.74	-708.02	-5.67
211	7	158	3.35	1.55	-3.98	-0.56	-1.87	-2.68	-329.77	-564.77	-333.49	-561.05	-29.34
		183	2.46	1.14	-1.57	-0.41	-0.02	-1.34	-138.50	-414.94	-155.44	-398.01	-66.29
		184	2.34	1.25	-2.29	-0.54	-0.50	-1.77	-162.12	-396.44	-168.21	-390.35	-37.29
		103	3.00	1.50	-2.99	0.42	-1.91	-1.92	-334.83	-502.76	-334.84	-502.75	-1.64
211	37	158	1.87	0.26	-0.67	-0.11	-0.30	-0.46	-250.38	-301.16	-250.65	-300.88	3.73
		183	1.55	0.24	-0.29	-0.04	-0.01	-0.26	-181.46	-261.49	-181.64	-261.31	3.83
		184	1.48	0.23	-0.35	-0.06	-0.06	-0.29	-179.67	-247.88	-180.58	-246.96	7.83
		103	1.77	0.23	-0.53	0.01	-0.31	-0.35	-243.32	-282.37	-245.21	-280.48	8.37
211	69	158	1.73	0.22	-0.44	-0.08	-0.14	-0.33	-236.58	-276.11	-238.75	-273.94	9.00
		183	1.45	0.14	-0.13	-0.03	0.05	-0.13	-170.17	-243.96	-171.41	-242.72	9.47
		184	1.38	0.14	-0.20	-0.05	-1.28e-03	-0.17	-167.52	-230.83	-170.03	-228.31	12.36
		103	1.63	0.19	-0.30	0.04	-0.15	-0.23	-227.04	-259.42	-232.99	-253.47	12.53

212	1	271	2.89	0.99	-2.02	-0.64	-0.39	-1.50	-144.49	-479.45	-457.24	-166.70	-83.34
		275	2.30	0.96	-2.07	-1.02	-0.09	-1.44	-176.14	-391.02	-390.09	-177.07	-14.10
		185	1.97	0.87	-1.90	-0.90	-0.13	-1.33	-53.15	-311.31	-303.75	-60.71	-43.51
		122	2.38	0.86	-1.33	-0.33	-0.14	-1.09	-40.70	-370.31	-347.88	-63.13	-83.00
212	5	271	2.05	0.67	-1.35	-0.42	-0.26	-1.00	-116.97	-344.60	-331.33	-130.23	-53.33
		275	1.64	0.64	-1.38	-0.68	-0.06	-0.97	-135.86	-280.32	-279.97	-136.21	-7.11
		185	1.41	0.58	-1.27	-0.60	-0.09	-0.89	-44.80	-225.01	-220.77	-49.04	-27.32
		122	1.70	0.58	-0.89	-0.22	-0.09	-0.73	-37.84	-269.16	-255.96	-51.04	-53.66
212	37	271	1.30	0.19	-0.29	0.07	-0.17	-0.21	-151.99	-219.74	-216.25	-155.49	14.99
		275	1.08	0.19	-0.22	0.06	-0.09	-0.19	-140.26	-176.39	-167.06	-149.59	15.81
		185	0.90	0.19	-0.17	0.10	-0.09	-0.15	-76.00	-155.15	-153.67	-77.48	10.73
		122	1.15	0.18	-0.23	0.10	-0.15	-0.16	-78.31	-197.61	-196.72	-79.20	10.28
212	69	271	1.25	0.12	-0.15	0.05	-0.09	-0.12	-144.79	-210.88	-206.79	-148.88	15.93
		275	1.02	0.11	-0.11	0.04	-0.04	-0.11	-131.71	-168.11	-157.48	-142.34	16.55
		185	0.85	0.10	-0.08	0.06	-0.04	-0.08	-68.52	-146.48	-144.66	-70.34	11.77
		122	1.10	0.11	-0.11	0.07	-0.07	-0.08	-71.56	-188.97	-187.83	-72.70	11.51
213	4	104	4.22	2.21	-4.46	0.62	-2.86	2.85	-457.61	-708.14	-457.74	-708.02	5.67
		77	3.28	1.86	-3.42	-0.80	-0.76	2.64	-209.60	-553.53	-220.10	-543.03	59.18
		186	3.47	1.70	-2.36	-0.60	-0.06	2.01	-172.98	-579.26	-200.61	-551.63	102.29
		133	4.73	2.28	-5.92	-0.83	-2.81	3.98	-448.16	-797.72	-454.51	-791.37	46.70
213	8	104	3.00	1.50	-2.99	0.42	-1.91	1.92	-334.83	-502.76	-334.84	-502.75	1.63
		77	2.34	1.25	-2.29	-0.54	-0.50	1.77	-162.12	-396.44	-168.21	-390.35	37.29
		186	2.46	1.14	-1.57	-0.41	-0.02	1.34	-138.50	-414.94	-155.44	-398.01	66.29
		133	3.35	1.55	-3.98	-0.56	-1.87	2.68	-329.77	-564.77	-333.49	-561.05	29.34
213	35	104	1.77	0.23	-0.53	0.01	-0.31	0.35	-243.32	-282.37	-245.21	-280.48	-8.37
		77	1.48	0.23	-0.35	-0.06	-0.06	0.29	-179.67	-247.87	-180.58	-246.96	-7.83
		186	1.55	0.24	-0.29	-0.04	-0.01	0.26	-181.46	-261.49	-181.64	-261.31	-3.83
		133	1.87	0.26	-0.67	-0.11	-0.30	0.46	-250.38	-301.16	-250.65	-300.88	-3.73
213	67	104	1.63	0.19	-0.30	0.04	-0.15	0.23	-227.04	-259.41	-232.99	-253.47	-12.53
		77	1.38	0.14	-0.20	-0.05	-1.28e-03	0.17	-167.52	-230.83	-170.03	-228.31	-12.36
		186	1.45	0.14	-0.13	-0.03	0.05	0.13	-170.17	-243.96	-171.41	-242.72	-9.48
		133	1.73	0.22	-0.44	-0.08	-0.14	0.33	-236.57	-276.11	-238.75	-273.93	-9.00
214	1	133	4.64	2.51	-5.27	-3.16	0.40	3.46	-497.12	-778.48	-778.12	-497.49	10.14
		186	3.40	1.46	-4.01	-3.35	0.80	1.78	-439.44	-549.24	-522.81	-465.87	-46.94
		42	3.59	1.11	-2.18	-2.04	0.98	0.66	-463.61	-586.42	-537.88	-512.15	-60.04
		142	5.42	2.63	-7.76	-6.80	1.67	3.01	-647.53	-877.55	-871.62	-653.46	36.46
214	5	133	3.29	1.71	-3.53	-2.11	0.28	2.33	-365.02	-549.32	-549.19	-365.15	4.89
		186	2.43	0.98	-2.68	-2.24	0.54	1.19	-319.30	-391.82	-370.25	-340.87	-33.15
		42	2.57	0.75	-1.44	-1.35	0.66	0.43	-335.25	-418.64	-380.49	-373.40	-41.55
		142	3.82	1.79	-5.22	-4.57	1.14	2.03	-467.99	-616.14	-612.38	-471.75	23.29
214	35	133	1.89	0.27	-0.53	-0.07	-0.20	0.39	-251.34	-307.14	-251.55	-306.93	-3.44
		186	1.55	0.22	-0.37	-0.08	-0.07	0.29	-181.65	-261.03	-181.66	-261.01	-1.10
		42	1.61	0.31	-0.24	0.11	-0.04	0.26	-180.74	-273.42	-180.99	-273.17	4.82
		142	1.99	0.21	-0.57	-0.27	-0.09	0.38	-255.28	-326.73	-255.86	-326.15	6.42
214	67	133	1.74	0.24	-0.33	-0.04	-0.05	0.29	-236.90	-278.90	-239.01	-276.79	-9.17
		186	1.44	0.12	-0.20	-0.08	-3.20e-03	0.16	-170.60	-243.61	-171.49	-242.72	-8.01
		42	1.50	0.17	-0.06	0.09	0.02	0.11	-171.77	-255.29	-171.96	-255.11	-3.94
		142	1.83	0.19	-0.42	-0.28	0.05	0.26	-244.44	-296.27	-244.47	-296.24	-1.17
215	3	20	4.39	3.18	-5.82	-0.38	-2.25	-4.40	-86.69	-661.82	-347.35	-401.16	-286.30
		43	3.61	2.16	-1.02	-0.34	1.49	-1.30	-16.75	-544.37	-205.89	-355.22	-253.02
		187	3.77	1.69	-3.78	-0.77	-1.32	-2.72	-127.06	-600.39	-189.03	-538.42	-159.66
		150	5.28	1.11	-1.97	-0.55	-0.30	-1.54	-367.86	-902.33	-434.70	-835.49	-176.79
215	7	20	3.08	2.15	-3.94	-0.32	-1.48	-2.99	-93.62	-477.61	-265.30	-305.94	-190.92
		43	2.52	1.44	-0.66	-0.23	1.01	-0.85	-37.44	-392.70	-159.01	-271.14	-168.55
		187	2.66	1.14	-2.55	-0.53	-0.88	-1.84	-109.24	-430.34	-148.23	-391.34	-104.88
		150	3.71	0.76	-1.27	-0.34	-0.18	-1.01	-277.42	-635.93	-320.84	-592.50	-116.97

215	21	20	2.22	0.30	-1.30	-0.92	-0.07	-0.68	-313.72	-343.31	-319.95	-337.08	-12.06
		43	1.80	0.22	-0.44	-0.43	0.21	-0.09	-228.28	-298.15	-228.49	-297.93	-3.87
		187	1.70	0.19	-0.49	-0.37	0.07	-0.25	-214.37	-281.71	-215.84	-280.24	9.82
		150	1.99	-0.02	-0.13	-0.10	-0.04	-0.05	-283.43	-311.61	-283.57	-311.47	-2.03
215	56	20	2.00	0.35	-0.90	-0.66	0.12	-0.49	-282.60	-312.13	-283.77	-310.97	-5.75
		43	1.64	0.19	-0.22	-0.21	0.19	0.05	-193.13	-276.06	-193.15	-276.04	-1.26
		187	1.56	0.12	-0.35	-0.26	0.03	-0.19	-187.60	-261.72	-189.22	-260.10	10.83
		150	1.82	0.16	0.02	0.05	0.12	0.06	-255.88	-287.33	-256.11	-287.10	2.69
216	3	150	5.22	1.34	-5.42	-2.60	-1.48	-3.34	-381.39	-883.08	-427.08	-837.40	-144.34
		187	3.58	1.85	-1.75	0.08	0.02	-1.80	-127.01	-580.22	-189.27	-517.96	-156.02
		183	3.52	1.42	-2.98	-0.88	-0.68	-2.19	-171.10	-582.55	-200.33	-553.31	-105.70
		158	4.73	2.52	-5.14	-0.69	-1.92	-3.78	-447.61	-803.94	-452.43	-799.12	-41.15
216	7	150	3.68	0.91	-3.65	-1.77	-0.96	-2.25	-286.57	-623.82	-316.02	-594.37	-95.21
		187	2.53	1.24	-1.15	0.07	0.02	-1.20	-108.94	-416.42	-148.09	-377.27	-102.50
		183	2.49	0.95	-1.99	-0.60	-0.45	-1.47	-137.29	-417.14	-155.27	-399.17	-68.62
		158	3.35	1.71	-3.45	-0.46	-1.27	-2.55	-329.31	-568.99	-332.07	-566.24	-25.56
216	37	150	1.99	0.21	-0.57	-0.27	-0.09	-0.38	-255.28	-326.74	-255.86	-326.15	-6.42
		187	1.61	0.31	-0.24	0.11	-0.04	-0.26	-180.74	-273.42	-180.99	-273.17	-4.82
		183	1.55	0.22	-0.37	-0.08	-0.07	-0.29	-181.65	-261.03	-181.66	-261.01	1.10
		158	1.89	0.27	-0.53	-0.07	-0.20	-0.39	-251.34	-307.14	-251.55	-306.93	3.44
216	69	150	1.83	0.19	-0.42	-0.28	0.05	-0.26	-244.44	-296.27	-244.47	-296.24	1.16
		187	1.50	0.17	-0.06	0.09	0.02	-0.11	-171.77	-255.29	-171.96	-255.11	3.93
		183	1.44	0.12	-0.20	-0.08	-3.19e-03	-0.16	-170.60	-243.61	-171.49	-242.72	8.01
		158	1.74	0.24	-0.33	-0.04	-0.05	-0.29	-236.90	-278.90	-239.01	-276.79	9.17
217	3	237	2.83	1.07	-1.43	-0.27	-0.09	1.25	-125.67	-469.40	-146.77	-448.30	82.51
		188	3.49	1.09	-2.31	-0.55	-0.67	1.70	-243.99	-594.70	-258.74	-579.96	70.38
		189	3.32	1.02	-2.08	-0.32	-0.74	1.53	-264.40	-568.19	-268.27	-564.31	34.08
		238	2.74	1.15	-1.81	-0.30	-0.36	1.48	-136.50	-457.36	-148.92	-444.93	61.90
217	7	237	2.05	0.72	-0.95	-0.18	-0.05	0.83	-101.80	-343.09	-114.86	-330.04	54.58
		188	2.51	0.74	-1.55	-0.37	-0.44	1.14	-188.69	-428.89	-197.89	-419.69	46.09
		189	2.39	0.69	-1.39	-0.21	-0.49	1.03	-201.65	-409.51	-203.96	-407.20	21.80
		238	1.99	0.77	-1.21	-0.20	-0.24	0.99	-108.46	-333.65	-116.15	-325.97	40.89
217	30	237	1.48	0.19	-0.20	-0.04	0.02	0.19	-132.00	-255.65	-132.19	-255.45	4.90
		188	1.67	0.18	-0.32	-0.07	-0.07	0.25	-197.29	-280.62	-197.30	-280.61	0.87
		189	1.59	0.17	-0.28	-0.04	-0.07	0.22	-195.98	-265.31	-196.00	-265.29	-1.22
		238	1.40	0.18	-0.20	-0.03	0.01	0.19	-131.80	-242.07	-131.93	-241.94	3.74
217	62	237	1.41	0.11	-0.10	-0.02	0.04	0.10	-129.68	-243.74	-129.68	-243.74	0.54
		188	1.57	0.12	-0.17	-0.05	-6.18e-03	0.15	-193.48	-263.06	-193.60	-262.93	-2.99
		189	1.50	0.12	-0.15	-0.02	-6.67e-03	0.13	-191.54	-247.85	-191.87	-247.53	-4.28
		238	1.33	0.11	-0.10	-0.02	0.02	0.10	-128.99	-230.14	-128.99	-230.14	0.17
218	4	267	1.95	1.18	-1.73	0.14	-0.69	-1.40	-169.94	-333.23	-169.96	-333.21	-1.80
		265	2.35	1.19	-1.92	0.47	-1.20	-1.32	-287.10	-390.87	-303.05	-374.91	37.43
		190	3.33	1.30	-2.39	-0.32	-0.76	-1.83	-269.13	-571.49	-271.02	-569.60	-23.83
		239	2.77	1.11	-1.50	-0.25	-0.14	-1.30	-138.17	-464.34	-148.77	-453.74	-57.84
218	8	267	1.41	0.79	-1.16	0.09	-0.46	-0.93	-129.38	-241.88	-129.40	-241.86	-1.41
		265	1.70	0.80	-1.29	0.32	-0.80	-0.88	-214.15	-281.46	-225.49	-270.12	25.20
		190	2.40	0.88	-1.60	-0.21	-0.50	-1.23	-204.65	-411.54	-205.72	-410.47	-14.85
		239	2.01	0.74	-1.00	-0.17	-0.09	-0.87	-109.55	-338.38	-116.09	-331.84	-38.12
218	28	267	1.02	0.17	-0.15	0.04	-0.02	-0.16	-130.09	-168.20	-130.26	-168.03	-2.57
		265	1.22	0.16	-0.23	0.04	-0.11	-0.18	-177.05	-187.22	-186.70	-177.57	2.26
		190	1.54	0.18	-0.31	-0.05	-0.08	-0.24	-193.49	-256.24	-193.89	-255.84	4.97
		239	1.38	0.18	-0.22	-0.03	-9.32e-03	-0.20	-131.72	-239.32	-131.72	-239.31	-0.94
218	60	267	0.96	0.10	-0.08	0.02	-1.32e-03	-0.09	-124.97	-157.27	-125.10	-157.15	-2.02
		265	1.15	0.10	-0.12	0.03	-0.05	-0.10	-163.16	-181.11	-180.88	-163.39	2.02
		190	1.48	0.12	-0.17	-0.03	-0.02	-0.14	-189.77	-242.96	-190.58	-242.15	6.50
		239	1.33	0.11	-0.11	-0.02	0.02	-0.11	-129.05	-228.95	-129.07	-228.93	1.34

219	2	240	3.13	1.59	-2.11	-1.74	1.23	-1.11	-304.01	-534.17	-307.88	-530.30	29.58
		222	3.81	1.90	-3.05	-2.59	1.44	-1.43	-510.50	-617.03	-537.68	-589.85	46.44
		223	4.34	1.64	-3.79	-3.77	1.62	-0.34	-572.52	-705.53	-572.52	-705.53	-0.12
		241	3.39	1.69	-2.04	-2.03	1.69	0.15	-299.29	-578.72	-299.34	-578.67	3.85
219	6	240	2.28	1.07	-1.41	-1.16	0.82	-0.74	-219.93	-388.86	-222.35	-386.44	20.08
		222	2.75	1.28	-2.04	-1.73	0.98	-0.96	-367.53	-444.77	-384.04	-428.26	31.66
		223	3.11	1.11	-2.54	-2.53	1.09	-0.23	-407.67	-507.54	-407.67	-507.54	-0.05
		241	2.46	1.14	-1.36	-1.36	1.13	0.10	-216.63	-420.36	-216.66	-420.33	2.57
219	9	240	1.60	0.16	-0.23	-0.21	0.13	-0.09	-152.22	-275.60	-152.24	-275.58	1.36
		222	1.78	0.21	-0.26	-0.23	0.18	-0.12	-216.90	-298.64	-217.26	-298.28	5.42
		223	1.86	0.20	-0.34	-0.31	0.18	-0.11	-216.61	-313.79	-216.66	-313.74	-2.16
		241	1.66	0.16	-0.26	-0.25	0.15	-0.06	-148.52	-287.34	-148.63	-287.23	-3.90
219	41	240	1.50	0.10	-0.12	-0.11	0.08	-0.06	-139.23	-260.05	-139.27	-260.01	2.10
		222	1.67	0.15	-0.14	-0.12	0.14	-0.07	-203.18	-279.43	-203.56	-279.06	5.34
		223	1.75	0.15	-0.20	-0.19	0.13	-0.07	-204.90	-294.91	-204.91	-294.90	-0.87
		241	1.57	0.11	-0.13	-0.13	0.10	-0.02	-137.59	-272.07	-137.61	-272.04	-1.78
220	2	276	1.68	1.31	-1.39	-0.47	0.39	1.28	-228.12	-268.65	-267.69	-229.07	6.13
		270	2.31	1.38	-1.64	-0.24	-0.02	1.50	-204.45	-396.61	-390.58	-210.48	33.50
		224	2.02	1.28	-1.15	0.17	-0.04	1.21	-61.56	-325.51	-307.54	-79.53	66.49
		242	1.41	1.03	-1.30	-0.36	0.09	1.15	-77.48	-233.57	-221.94	-89.12	41.00
220	6	276	1.24	0.88	-0.93	-0.32	0.27	0.86	-171.53	-195.40	-194.57	-172.37	4.39
		270	1.68	0.92	-1.10	-0.16	-0.01	1.01	-156.68	-287.67	-283.84	-160.51	22.07
		224	1.46	0.86	-0.77	0.12	-0.03	0.81	-51.21	-238.40	-226.79	-62.82	45.15
		242	1.02	0.69	-0.87	-0.24	0.06	0.77	-61.01	-170.98	-162.97	-69.02	28.58
220	15	276	0.98	0.16	-0.17	-0.03	0.02	0.16	-136.50	-154.28	-137.25	-153.53	3.55
		270	1.18	0.17	-0.21	-0.02	-0.02	0.19	-154.76	-191.84	-191.82	-154.78	0.83
		224	1.02	0.16	-0.15	0.02	-0.02	0.16	-74.95	-175.82	-174.76	-76.01	10.27
		242	0.74	0.16	-0.12	0.02	0.02	0.14	-74.43	-127.56	-124.73	-77.26	11.94
220	47	276	0.94	0.09	-0.09	-0.01	0.02	0.09	-127.98	-150.59	-128.34	-150.23	2.84
		270	1.13	0.10	-0.11	-1.82e-04	-6.94e-03	0.11	-152.95	-183.23	-183.21	-152.97	-0.69
		224	0.98	0.09	-0.08	0.02	-6.93e-03	0.08	-73.97	-169.20	-168.52	-74.66	8.06
		242	0.70	0.09	-0.06	0.02	0.01	0.07	-72.02	-120.59	-118.19	-74.43	10.53
221	4	239	2.74	1.15	-1.81	-0.30	-0.36	-1.48	-136.50	-457.36	-148.92	-444.93	-61.91
		190	3.32	1.02	-2.08	-0.32	-0.74	-1.53	-264.40	-568.19	-268.27	-564.31	-34.08
		225	3.49	1.09	-2.31	-0.55	-0.67	-1.70	-243.99	-594.70	-258.74	-579.96	-70.38
		243	2.83	1.07	-1.43	-0.27	-0.09	-1.25	-125.67	-469.40	-146.77	-448.30	-82.51
221	8	239	1.99	0.77	-1.21	-0.20	-0.24	-0.99	-108.46	-333.65	-116.15	-325.97	-40.89
		190	2.39	0.69	-1.39	-0.21	-0.49	-1.03	-201.65	-409.51	-203.96	-407.20	-21.80
		225	2.51	0.74	-1.55	-0.37	-0.44	-1.14	-188.69	-428.89	-197.89	-419.69	-46.09
		243	2.05	0.72	-0.95	-0.18	-0.05	-0.83	-101.80	-343.09	-114.86	-330.04	-54.58
221	28	239	1.40	0.18	-0.20	-0.03	0.01	-0.19	-131.80	-242.07	-131.93	-241.94	-3.74
		190	1.59	0.17	-0.28	-0.04	-0.07	-0.22	-195.98	-265.31	-196.00	-265.29	1.22
		225	1.67	0.18	-0.32	-0.07	-0.07	-0.25	-197.30	-280.62	-197.30	-280.61	-0.87
		243	1.48	0.19	-0.20	-0.04	0.02	-0.19	-132.00	-255.65	-132.19	-255.45	-4.90
221	60	239	1.33	0.11	-0.10	-0.02	0.02	-0.10	-128.99	-230.14	-128.99	-230.14	-0.17
		190	1.50	0.12	-0.15	-0.02	-6.67e-03	-0.13	-191.54	-247.85	-191.87	-247.52	4.28
		225	1.57	0.12	-0.17	-0.05	-6.19e-03	-0.15	-193.48	-263.06	-193.60	-262.93	2.98
		243	1.41	0.11	-0.10	-0.02	0.04	-0.10	-129.68	-243.74	-129.68	-243.73	-0.54
222	2	243	2.84	1.64	-2.18	-1.62	1.09	-1.35	-299.27	-481.92	-305.57	-475.62	33.35
		225	3.46	1.70	-2.56	-1.78	0.91	-1.65	-475.69	-551.47	-522.98	-504.17	36.71
		222	3.83	1.63	-3.60	-2.80	0.83	-1.89	-524.10	-610.62	-547.64	-587.08	38.50
		240	3.07	1.69	-1.78	-1.66	1.57	-0.64	-297.95	-523.04	-302.24	-518.74	30.78
222	6	243	2.07	1.10	-1.46	-1.08	0.73	-0.90	-216.83	-352.16	-220.73	-348.26	22.63
		225	2.50	1.14	-1.71	-1.18	0.62	-1.11	-346.14	-397.06	-374.04	-369.16	25.34
		222	2.76	1.10	-2.42	-1.87	0.56	-1.27	-376.82	-440.43	-390.79	-426.46	26.33
		240	2.24	1.14	-1.19	-1.11	1.05	-0.43	-215.87	-381.28	-218.55	-378.60	20.88

222	12	243	1.52	0.19	-0.23	-0.16	0.12	-0.16	-150.84	-260.89	-150.97	-260.76	3.76
		225	1.69	0.19	-0.29	-0.15	0.06	-0.21	-213.70	-279.14	-214.47	-278.37	7.07
		222	1.76	0.19	-0.41	-0.26	0.04	-0.26	-216.77	-293.98	-217.10	-293.66	4.97
		240	1.58	0.19	-0.24	-0.19	0.14	-0.14	-151.41	-272.72	-151.48	-272.65	2.92
222	41	243	1.43	0.11	-0.13	-0.10	0.08	-0.09	-138.24	-246.35	-138.35	-246.25	3.34
		225	1.59	0.14	-0.14	-0.08	0.08	-0.11	-200.69	-262.59	-201.44	-261.83	6.78
		222	1.66	0.13	-0.23	-0.15	0.06	-0.15	-203.60	-277.44	-203.94	-277.10	5.00
		240	1.49	0.12	-0.11	-0.10	0.10	-0.06	-138.65	-258.17	-138.72	-258.11	2.82
223	2	241	3.39	1.69	-2.04	-2.03	1.69	-0.15	-299.29	-578.72	-299.34	-578.67	-3.85
		223	4.34	1.64	-3.79	-3.77	1.62	0.34	-572.52	-705.53	-572.52	-705.53	0.12
		226	3.81	1.90	-3.05	-2.59	1.44	1.43	-510.50	-617.04	-537.68	-589.85	-46.45
		244	3.13	1.59	-2.11	-1.74	1.23	1.11	-304.01	-534.17	-307.88	-530.30	-29.58
223	6	241	2.46	1.14	-1.36	-1.36	1.13	-0.10	-216.63	-420.36	-216.66	-420.33	-2.57
		223	3.11	1.11	-2.54	-2.53	1.09	0.23	-407.67	-507.54	-407.67	-507.54	0.05
		226	2.75	1.28	-2.04	-1.73	0.98	0.96	-367.53	-444.77	-384.04	-428.26	-31.67
		244	2.28	1.07	-1.41	-1.16	0.82	0.74	-219.93	-388.86	-222.35	-386.44	-20.09
223	15	241	1.66	0.16	-0.26	-0.25	0.15	0.06	-148.52	-287.34	-148.63	-287.23	3.90
		223	1.86	0.20	-0.34	-0.31	0.18	0.11	-216.61	-313.79	-216.66	-313.74	2.16
		226	1.78	0.21	-0.26	-0.23	0.18	0.12	-216.90	-298.64	-217.26	-298.28	-5.42
		244	1.60	0.16	-0.23	-0.21	0.13	0.09	-152.22	-275.60	-152.24	-275.58	-1.36
223	47	241	1.57	0.11	-0.13	-0.13	0.10	0.02	-137.59	-272.07	-137.61	-272.04	1.78
		223	1.75	0.15	-0.20	-0.19	0.13	0.07	-204.90	-294.91	-204.91	-294.90	0.87
		226	1.67	0.15	-0.14	-0.12	0.14	0.07	-203.18	-279.43	-203.56	-279.06	-5.34
		244	1.50	0.10	-0.12	-0.11	0.08	0.06	-139.23	-260.05	-139.27	-260.01	-2.10
224	2	244	3.07	1.69	-1.78	-1.66	1.57	0.64	-297.95	-523.04	-302.24	-518.75	-30.79
		226	3.83	1.63	-3.60	-2.80	0.83	1.89	-524.10	-610.62	-547.64	-587.08	-38.50
		188	3.46	1.70	-2.56	-1.78	0.91	1.65	-475.68	-551.48	-522.98	-504.18	-36.71
		237	2.84	1.64	-2.18	-1.62	1.09	1.35	-299.27	-481.92	-305.57	-475.62	-33.35
224	6	244	2.24	1.14	-1.19	-1.11	1.05	0.43	-215.86	-381.28	-218.55	-378.60	-20.89
		226	2.76	1.10	-2.42	-1.87	0.56	1.27	-376.82	-440.43	-390.79	-426.46	-26.34
		188	2.50	1.14	-1.71	-1.18	0.62	1.11	-346.14	-397.06	-374.04	-369.16	-25.34
		237	2.07	1.10	-1.46	-1.08	0.73	0.90	-216.83	-352.16	-220.73	-348.27	-22.63
224	14	244	1.58	0.19	-0.24	-0.19	0.14	0.14	-151.41	-272.72	-151.48	-272.65	-2.93
		226	1.76	0.19	-0.41	-0.26	0.04	0.26	-216.77	-293.98	-217.10	-293.66	-4.98
		188	1.69	0.19	-0.29	-0.15	0.06	0.21	-213.70	-279.14	-214.47	-278.37	-7.07
		237	1.52	0.19	-0.23	-0.16	0.12	0.16	-150.84	-260.89	-150.97	-260.76	-3.76
224	47	244	1.49	0.12	-0.11	-0.10	0.10	0.06	-138.65	-258.18	-138.72	-258.11	-2.82
		226	1.66	0.13	-0.23	-0.15	0.06	0.15	-203.60	-277.44	-203.94	-277.10	-5.01
		188	1.59	0.14	-0.14	-0.08	0.08	0.11	-200.69	-262.59	-201.44	-261.84	-6.78
		237	1.43	0.11	-0.13	-0.10	0.08	0.09	-138.24	-246.35	-138.35	-246.25	-3.34
225	1	42	3.67	1.85	-3.64	-3.21	1.42	1.47	-484.11	-595.90	-531.78	-548.22	-55.29
		248	2.84	1.57	-2.70	-2.33	1.20	1.20	-280.21	-483.95	-287.21	-476.95	-37.10
		249	3.07	1.68	-2.65	-2.63	1.67	-0.23	-277.54	-524.09	-277.61	-524.02	-4.17
		43	4.17	1.62	-4.42	-4.40	1.60	0.33	-566.82	-665.75	-566.82	-665.75	0.07
225	5	42	2.63	1.25	-2.43	-2.14	0.96	0.99	-347.36	-426.82	-376.47	-397.72	-38.28
		248	2.06	1.05	-1.80	-1.55	0.81	0.81	-200.10	-351.66	-204.62	-347.14	-25.78
		249	2.23	1.13	-1.77	-1.76	1.12	-0.15	-198.13	-380.10	-198.17	-380.06	-2.80
		43	2.98	1.09	-2.96	-2.94	1.08	0.23	-400.22	-478.16	-400.22	-478.16	0.02
225	18	42	1.63	0.21	-0.32	-0.28	0.18	0.13	-190.84	-275.77	-191.92	-274.69	-9.50
		248	1.42	0.16	-0.30	-0.27	0.13	0.11	-124.31	-245.08	-124.53	-244.86	-5.14
		249	1.48	0.16	-0.32	-0.31	0.15	0.07	-120.34	-255.85	-120.53	-255.65	5.14
		43	1.70	0.20	-0.39	-0.37	0.18	0.12	-191.12	-289.81	-191.25	-289.68	3.57
225	50	42	1.53	0.15	-0.17	-0.15	0.13	0.08	-175.89	-258.17	-177.16	-256.90	-10.14
		248	1.34	0.10	-0.15	-0.13	0.08	0.06	-110.14	-231.15	-110.51	-230.79	-6.61
		249	1.40	0.11	-0.16	-0.16	0.10	0.03	-108.44	-242.02	-108.48	-241.98	2.27
		43	1.60	0.15	-0.23	-0.22	0.13	0.07	-178.43	-272.32	-178.46	-272.29	1.53

226	4	266	2.12	1.49	-2.33	0.44	-1.29	1.70	-254.46	-352.77	-259.22	-348.01	-21.10
		261	1.77	1.41	-2.26	9.03e-03	-0.87	1.78	-121.39	-297.60	-122.61	-296.39	14.57
		250	2.70	1.47	-1.84	-0.27	-0.10	1.65	-83.79	-435.45	-104.78	-414.46	83.31
		77	3.25	1.71	-2.86	-0.36	-0.79	2.28	-223.81	-551.58	-231.94	-543.45	50.99
226	8	266	1.53	1.00	-1.56	0.30	-0.86	1.14	-188.34	-254.53	-192.69	-250.18	-16.40
		261	1.27	0.94	-1.51	6.92e-03	-0.57	1.19	-93.66	-215.16	-94.17	-214.66	7.81
		250	1.93	0.98	-1.23	-0.18	-0.06	1.11	-70.41	-314.70	-82.91	-302.20	53.83
		77	2.32	1.15	-1.91	-0.24	-0.52	1.53	-171.48	-395.08	-176.07	-390.50	31.69
226	35	266	1.08	0.18	-0.28	0.01	-0.12	0.22	-146.35	-174.48	-159.43	-161.41	-14.03
		261	0.88	0.19	-0.20	0.01	-0.03	0.19	-100.28	-148.57	-102.28	-146.57	-9.61
		250	1.23	0.20	-0.27	-0.05	-0.02	0.23	-102.55	-212.15	-102.76	-211.95	-4.71
		77	1.41	0.20	-0.36	-0.07	-0.09	0.28	-165.44	-237.26	-166.97	-235.74	-10.37
226	66	266	1.02	0.11	-0.14	0.01	-0.04	0.12	-134.68	-166.99	-153.83	-147.85	-15.88
		261	0.82	0.11	-0.10	3.38e-03	9.97e-04	0.10	-93.93	-139.98	-97.38	-136.54	-12.12
		250	1.17	0.11	-0.13	-0.04	0.02	0.12	-99.33	-203.17	-100.13	-202.37	-9.12
		77	1.34	0.13	-0.19	-0.05	-0.01	0.16	-160.45	-225.82	-163.64	-222.63	-14.09
227	3	183	3.48	1.47	-2.77	-0.60	-0.70	-2.12	-191.45	-581.68	-219.81	-553.33	-101.29
		251	2.81	1.46	-1.84	-0.29	-0.09	-1.65	-66.05	-444.33	-102.86	-407.52	-112.11
		252	2.68	1.50	-2.34	-0.38	-0.46	-1.92	-80.41	-427.55	-104.15	-403.81	-87.62
		184	3.24	1.39	-2.47	-0.32	-0.76	-1.92	-216.90	-549.02	-228.79	-537.14	-61.70
227	7	183	2.47	0.99	-1.86	-0.40	-0.46	-1.42	-150.93	-416.56	-168.31	-399.18	-65.68
		251	2.00	0.98	-1.23	-0.20	-0.06	-1.10	-59.22	-321.55	-81.64	-299.14	-73.33
		252	1.91	1.01	-1.57	-0.26	-0.30	-1.29	-68.18	-309.17	-82.39	-294.95	-56.78
		184	2.31	0.94	-1.65	-0.21	-0.50	-1.28	-167.11	-393.36	-174.04	-386.43	-38.98
227	37	183	1.52	0.20	-0.37	-0.10	-0.07	-0.28	-170.18	-259.29	-170.25	-259.22	2.50
		251	1.31	0.22	-0.26	-0.06	0.02	-0.23	-102.64	-226.36	-102.66	-226.34	-1.73
		252	1.23	0.21	-0.25	-0.05	9.88e-03	-0.23	-102.59	-213.67	-102.61	-213.65	1.53
		184	1.45	0.20	-0.33	-0.06	-0.07	-0.26	-168.53	-245.22	-169.06	-244.69	6.32
227	72	183	1.43	0.13	-0.19	-0.07	4.04e-03	-0.16	-165.49	-242.91	-166.47	-241.93	8.65
		251	1.25	0.12	-0.12	-0.04	0.04	-0.11	-99.93	-215.51	-100.14	-215.30	4.90
		252	1.17	0.11	-0.13	-0.04	0.03	-0.12	-99.16	-203.06	-99.68	-202.54	7.33
		184	1.36	0.13	-0.16	-0.04	3.78e-03	-0.14	-162.78	-229.42	-164.87	-227.32	11.64
228	1	275	2.26	1.09	-2.01	-0.88	-0.04	-1.49	-178.69	-385.71	-384.86	-179.54	-13.24
		268	1.53	1.08	-1.79	-1.09	0.38	-1.23	-185.46	-253.97	-250.09	-189.34	15.84
		246	1.26	0.91	-1.85	-1.01	0.07	-1.27	-65.83	-206.80	-205.20	-67.43	-14.94
		185	1.94	1.05	-1.55	-0.46	-0.04	-1.28	-54.46	-309.08	-301.71	-61.84	-42.70
228	5	275	1.62	0.73	-1.34	-0.58	-0.02	-1.00	-137.57	-276.75	-276.45	-137.87	-6.49
		268	1.11	0.72	-1.20	-0.73	0.26	-0.82	-139.29	-183.01	-179.14	-143.16	12.42
		246	0.90	0.61	-1.23	-0.67	0.05	-0.85	-52.31	-149.01	-148.24	-53.08	-8.59
		185	1.38	0.70	-1.03	-0.30	-0.03	-0.86	-45.67	-223.46	-219.33	-49.80	-26.80
228	24	275	1.04	0.15	-0.25	-0.08	-0.02	-0.20	-132.82	-172.16	-166.86	-138.11	13.43
		268	0.83	0.15	-0.22	-0.09	0.02	-0.17	-106.18	-136.68	-111.38	-131.48	11.47
		246	0.59	0.14	-0.17	-0.04	0.02	-0.15	-63.27	-100.54	-99.33	-64.47	6.60
		185	0.87	0.14	-0.20	-0.04	-0.02	-0.17	-64.59	-149.99	-149.39	-65.19	7.16
228	53	275	1.01	0.09	-0.13	-0.02	-0.01	-0.11	-128.59	-165.81	-157.26	-137.14	15.65
		268	0.80	0.09	-0.11	-0.03	0.01	-0.09	-96.46	-134.09	-101.49	-129.06	12.81
		246	0.55	0.08	-0.08	-8.83e-03	6.71e-03	-0.08	-60.22	-94.36	-92.03	-62.55	8.61
		185	0.83	0.08	-0.09	-1.37e-03	-0.01	-0.09	-63.45	-143.65	-142.37	-64.73	10.06
229	4	77	3.24	1.39	-2.47	-0.32	-0.76	1.92	-216.90	-549.02	-228.79	-537.13	61.70
		250	2.68	1.50	-2.34	-0.38	-0.46	1.92	-80.41	-427.55	-104.15	-403.81	87.61
		253	2.81	1.46	-1.84	-0.29	-0.09	1.65	-66.06	-444.33	-102.86	-407.52	112.10
		186	3.48	1.47	-2.77	-0.60	-0.70	2.12	-191.46	-581.68	-219.81	-553.33	101.29
229	8	77	2.31	0.94	-1.65	-0.21	-0.50	1.28	-167.11	-393.35	-174.04	-386.43	38.98
		250	1.91	1.01	-1.57	-0.26	-0.30	1.29	-68.18	-309.17	-82.39	-294.95	56.77
		253	2.00	0.98	-1.23	-0.20	-0.06	1.10	-59.22	-321.55	-81.64	-299.14	73.33
		186	2.47	0.99	-1.86	-0.40	-0.46	1.42	-150.93	-416.56	-168.31	-399.18	65.68

229	35	77	1.45	0.20	-0.33	-0.06	-0.07	0.26	-168.53	-245.22	-169.06	-244.69	-6.32
		250	1.23	0.21	-0.25	-0.05	9.88e-03	0.23	-102.59	-213.67	-102.61	-213.65	-1.54
		253	1.31	0.22	-0.26	-0.06	0.02	0.23	-102.64	-226.36	-102.66	-226.33	1.73
		186	1.52	0.20	-0.37	-0.10	-0.07	0.28	-170.18	-259.29	-170.25	-259.22	-2.50
229	66	77	1.36	0.13	-0.16	-0.04	3.78e-03	0.14	-162.78	-229.42	-164.87	-227.32	-11.64
		250	1.17	0.11	-0.13	-0.04	0.03	0.12	-99.17	-203.06	-99.69	-202.54	-7.33
		253	1.25	0.12	-0.12	-0.04	0.04	0.11	-99.93	-215.51	-100.14	-215.30	-4.90
		186	1.43	0.13	-0.19	-0.07	4.04e-03	0.16	-165.49	-242.91	-166.47	-241.93	-8.65
230	1	186	3.35	1.58	-3.09	-2.40	0.88	1.66	-434.64	-545.14	-517.59	-462.19	-47.81
		253	2.57	1.60	-2.75	-2.22	1.07	1.43	-272.19	-435.39	-285.19	-422.39	-44.19
		248	2.77	1.64	-2.39	-2.30	1.55	0.60	-273.26	-471.80	-281.01	-464.06	-38.44
		42	3.70	1.55	-4.15	-3.39	0.80	1.94	-496.80	-590.92	-542.39	-545.33	-47.04
230	5	186	2.40	1.06	-2.06	-1.60	0.60	1.11	-316.00	-389.23	-366.81	-338.41	-33.75
		253	1.87	1.08	-1.84	-1.48	0.72	0.96	-194.87	-317.41	-203.20	-309.07	-30.85
		248	2.02	1.10	-1.59	-1.53	1.04	0.40	-195.42	-343.29	-200.40	-338.31	-26.68
		42	2.64	1.05	-2.78	-2.27	0.54	1.30	-356.43	-423.04	-383.66	-395.81	-32.75
230	19	186	1.54	0.19	-0.34	-0.21	0.06	0.23	-186.62	-257.55	-189.21	-254.96	-13.29
		253	1.34	0.19	-0.29	-0.21	0.11	0.17	-122.43	-231.09	-123.35	-230.17	-9.95
		248	1.40	0.19	-0.30	-0.25	0.14	0.15	-123.14	-241.58	-123.54	-241.18	-6.83
		42	1.61	0.18	-0.47	-0.32	0.03	0.28	-190.82	-270.83	-191.86	-269.79	-9.07
230	50	186	1.44	0.13	-0.16	-0.11	0.08	0.12	-172.36	-242.70	-175.13	-239.92	-13.70
		253	1.26	0.11	-0.16	-0.12	0.07	0.09	-108.72	-218.13	-109.68	-217.17	-10.20
		248	1.32	0.12	-0.14	-0.13	0.10	0.06	-109.26	-228.61	-109.72	-228.15	-7.40
		42	1.51	0.13	-0.26	-0.18	0.05	0.16	-176.41	-255.94	-177.63	-254.72	-9.80
231	3	43	3.56	1.63	-1.90	-0.18	-0.09	-1.77	-29.81	-536.09	-216.07	-349.83	-244.15
		249	2.82	1.53	-1.26	-0.09	0.36	-1.38	-10.99	-420.69	-126.26	-305.42	-184.22
		254	2.97	1.20	-1.94	-0.36	-0.38	-1.57	-45.70	-458.04	-104.28	-399.46	-143.95
		187	3.76	1.41	-2.36	-0.70	-0.25	-1.88	-144.54	-612.88	-209.55	-547.88	-161.92
231	7	43	2.50	1.09	-1.27	-0.13	-0.05	-1.18	-46.55	-387.39	-166.39	-267.55	-162.74
		249	2.00	1.02	-0.84	-0.06	0.25	-0.92	-25.18	-306.42	-97.27	-234.33	-122.79
		254	2.11	0.80	-1.29	-0.24	-0.25	-1.05	-46.48	-331.67	-82.66	-295.48	-94.92
		187	2.65	0.95	-1.58	-0.47	-0.16	-1.26	-120.66	-438.48	-161.64	-397.49	-106.52
231	21	43	1.70	0.21	-0.41	-0.37	0.17	-0.15	-191.12	-289.80	-191.25	-289.67	-3.55
		249	1.48	0.16	-0.33	-0.31	0.14	-0.09	-120.34	-255.84	-120.53	-255.65	-5.12
		254	1.42	0.17	-0.29	-0.25	0.13	-0.13	-124.31	-245.07	-124.53	-244.85	5.15
		187	1.63	0.23	-0.32	-0.27	0.18	-0.16	-190.84	-275.76	-191.92	-274.68	9.52
231	53	43	1.60	0.15	-0.24	-0.22	0.13	-0.08	-178.43	-272.31	-178.45	-272.29	-1.53
		249	1.40	0.11	-0.16	-0.16	0.10	-0.04	-108.44	-242.01	-108.48	-241.97	-2.27
		254	1.34	0.10	-0.15	-0.13	0.08	-0.07	-110.15	-231.15	-110.51	-230.78	6.61
		187	1.53	0.16	-0.17	-0.14	0.13	-0.09	-175.89	-258.17	-177.16	-256.90	10.14
232	3	187	3.68	1.38	-2.78	-0.77	-0.62	-2.08	-151.69	-601.06	-212.94	-539.81	-154.18
		254	2.90	1.48	-1.60	-0.26	0.14	-1.53	-47.90	-450.74	-104.47	-394.18	-139.96
		251	2.83	1.35	-2.15	-0.44	-0.36	-1.75	-65.83	-445.39	-102.90	-408.32	-112.68
		183	3.48	1.49	-2.50	-0.46	-0.56	-1.99	-191.02	-582.22	-219.08	-554.16	-100.94
232	7	187	2.60	0.93	-1.86	-0.52	-0.41	-1.40	-125.47	-430.68	-164.03	-392.13	-101.40
		254	2.06	0.99	-1.06	-0.18	0.10	-1.02	-47.82	-326.62	-82.71	-291.72	-92.25
		251	2.02	0.91	-1.44	-0.30	-0.23	-1.17	-59.08	-322.29	-81.67	-299.69	-73.73
		183	2.47	1.00	-1.67	-0.30	-0.36	-1.33	-150.63	-416.90	-167.81	-399.72	-65.42
232	24	187	1.61	0.19	-0.44	-0.32	0.06	-0.25	-190.82	-270.85	-191.86	-269.82	9.05
		254	1.40	0.18	-0.30	-0.26	0.14	-0.13	-123.14	-241.59	-123.53	-241.19	6.81
		251	1.34	0.18	-0.30	-0.24	0.12	-0.16	-122.43	-231.10	-123.35	-230.19	9.93
		183	1.54	0.19	-0.33	-0.23	0.09	-0.21	-186.63	-257.57	-189.21	-254.99	13.27
232	56	187	1.51	0.13	-0.26	-0.18	0.05	-0.16	-176.41	-255.94	-177.63	-254.72	9.80
		254	1.32	0.12	-0.14	-0.13	0.10	-0.06	-109.26	-228.61	-109.72	-228.15	7.40
		251	1.26	0.11	-0.16	-0.12	0.07	-0.09	-108.72	-218.13	-109.68	-217.17	10.20
		183	1.44	0.13	-0.16	-0.11	0.08	-0.12	-172.36	-242.70	-175.13	-239.92	13.70

233	3	90	2.56	0.84	-1.01	-0.11	-0.05	0.92	-58.89	-406.90	-78.16	-387.62	79.60
		237	2.85	0.84	-1.40	-0.33	-0.23	1.12	-130.64	-472.92	-151.21	-452.35	81.34
		238	2.74	0.75	-1.25	-0.24	-0.27	1.00	-141.98	-460.02	-153.89	-448.12	60.36
		101	2.49	0.93	-1.38	-0.16	-0.29	1.15	-62.50	-397.04	-76.65	-382.89	67.34
233	7	90	1.87	0.57	-0.67	-0.08	-0.03	0.62	-50.09	-300.04	-61.96	-288.18	53.16
		237	2.06	0.57	-0.94	-0.22	-0.15	0.75	-105.18	-345.49	-117.92	-332.75	53.85
		238	1.99	0.50	-0.84	-0.16	-0.17	0.67	-112.29	-335.57	-119.65	-328.22	39.85
		101	1.82	0.62	-0.92	-0.11	-0.19	0.77	-52.05	-292.10	-60.82	-283.32	45.05
233	15	90	1.43	0.19	-0.15	-0.11	0.14	0.12	-84.13	-243.32	-84.14	-243.32	0.70
		237	1.48	0.19	-0.20	-0.13	0.11	0.15	-138.85	-255.72	-138.95	-255.62	-3.39
		238	1.41	0.19	-0.17	-0.10	0.11	0.14	-138.90	-243.01	-139.04	-242.88	-3.70
		101	1.35	0.19	-0.14	-0.09	0.14	0.11	-83.70	-230.70	-83.70	-230.69	0.94
233	47	90	1.37	0.11	-0.08	-0.05	0.08	0.06	-78.60	-232.45	-78.60	-232.45	0.68
		237	1.41	0.11	-0.11	-0.07	0.07	0.08	-133.15	-243.95	-133.24	-243.87	-3.11
		238	1.34	0.11	-0.09	-0.05	0.07	0.08	-132.93	-231.18	-133.04	-231.07	-3.29
		101	1.29	0.11	-0.07	-0.05	0.08	0.06	-77.87	-219.77	-77.88	-219.76	1.07
234	4	255	1.82	0.86	-1.45	0.04	-0.62	-1.11	-80.34	-298.58	-84.20	-294.71	-28.80
		267	1.94	0.92	-1.46	0.14	-0.68	-1.11	-171.57	-331.86	-171.62	-331.81	-2.72
		239	2.77	1.06	-1.53	-0.24	-0.22	-1.30	-142.55	-465.02	-152.43	-455.14	-55.58
		84	2.53	0.87	-0.99	-0.12	-1.10e-03	-0.92	-63.63	-405.22	-76.76	-392.09	-65.68
234	8	255	1.32	0.58	-0.97	0.02	-0.41	-0.74	-62.84	-218.27	-65.50	-215.61	-20.15
		267	1.41	0.62	-0.97	0.09	-0.45	-0.75	-130.48	-240.98	-130.52	-240.94	-2.10
		239	2.01	0.72	-1.02	-0.16	-0.15	-0.87	-112.47	-338.81	-118.54	-332.74	-36.56
		84	1.84	0.58	-0.66	-0.08	3.54e-03	-0.62	-52.86	-297.81	-61.00	-289.67	-43.90
234	28	255	0.92	0.14	-0.12	0.01	4.93e-03	-0.13	-72.07	-159.55	-73.21	-158.41	-9.93
		267	1.00	0.14	-0.16	0.01	-0.03	-0.15	-124.22	-167.38	-124.65	-166.95	-4.30
		239	1.38	0.14	-0.20	-0.04	-0.01	-0.17	-128.09	-238.32	-128.10	-238.31	-1.07
		84	1.34	0.14	-0.16	-0.03	0.01	-0.15	-73.78	-226.72	-74.04	-226.46	-6.30
234	57	255	0.87	0.08	-0.06	4.35e-03	0.01	-0.07	-70.69	-151.26	-71.58	-150.37	-8.42
		267	0.95	0.09	-0.08	7.85e-03	1.09e-03	-0.08	-122.29	-156.96	-122.58	-156.68	-3.14
		239	1.32	0.09	-0.10	-0.03	0.02	-0.09	-127.44	-228.35	-127.46	-228.33	1.51
		84	1.29	0.08	-0.08	-0.02	0.03	-0.07	-73.76	-218.78	-73.84	-218.71	-3.36
235	2	147	2.91	1.84	-1.22	-1.03	1.65	-0.74	-159.25	-484.31	-160.00	-483.57	15.55
		240	3.12	1.72	-1.95	-1.65	1.42	-1.00	-305.12	-530.80	-309.32	-526.61	30.49
		241	3.42	1.62	-1.94	-1.94	1.62	0.03	-311.39	-584.17	-311.39	-584.16	1.24
		107	3.15	1.83	-1.18	-1.18	1.82	0.10	-157.09	-521.14	-157.09	-521.14	0.96
235	6	147	2.13	1.23	-0.81	-0.69	1.11	-0.50	-116.10	-354.22	-116.55	-353.77	10.30
		240	2.27	1.15	-1.30	-1.10	0.96	-0.67	-220.75	-386.54	-223.36	-383.93	20.64
		241	2.48	1.08	-1.30	-1.30	1.08	0.02	-224.86	-424.06	-224.87	-424.06	0.87
		107	2.30	1.22	-0.79	-0.79	1.22	0.07	-114.57	-380.33	-114.58	-380.33	0.65
235	9	147	1.53	0.18	-0.13	-0.12	0.17	-0.06	-84.00	-258.08	-84.02	-258.06	-1.99
		240	1.58	0.18	-0.15	-0.14	0.16	-0.07	-139.18	-272.59	-139.18	-272.59	0.71
		241	1.66	0.18	-0.17	-0.16	0.16	-0.06	-140.56	-285.96	-140.62	-285.90	-2.98
		107	1.60	0.18	-0.15	-0.14	0.17	-0.05	-84.16	-269.49	-84.21	-269.44	-3.06
235	41	147	1.45	0.10	-0.07	-0.06	0.10	-0.03	-78.66	-245.86	-78.67	-245.85	-1.18
		240	1.50	0.11	-0.09	-0.08	0.10	-0.04	-133.44	-258.48	-133.46	-258.46	1.61
		241	1.57	0.11	-0.09	-0.09	0.11	-0.03	-134.63	-271.73	-134.64	-271.72	-1.21
		107	1.53	0.11	-0.07	-0.07	0.10	-0.02	-78.60	-257.19	-78.61	-257.18	-1.38
236	3	257	1.77	1.03	-1.16	0.10	-0.23	1.08	-82.28	-293.21	-86.37	-289.12	29.10
		276	1.89	1.08	-1.34	0.21	-0.47	1.16	-173.61	-324.55	-173.71	-324.45	3.97
		242	1.15	1.01	-1.03	0.62	-0.64	0.81	-159.88	-181.35	-181.26	-159.97	-1.44
		2	0.90	0.80	-1.16	0.34	-0.69	0.84	-86.66	-150.86	-92.18	-145.34	17.99
236	7	257	1.29	0.69	-0.78	0.07	-0.15	0.73	-64.18	-214.58	-66.99	-211.77	20.37
		276	1.38	0.73	-0.89	0.14	-0.31	0.78	-131.87	-236.06	-131.95	-235.98	2.90
		242	0.85	0.68	-0.69	0.41	-0.42	0.54	-116.23	-135.78	-135.78	-116.23	0.32
		2	0.66	0.54	-0.77	0.23	-0.46	0.56	-65.39	-110.68	-70.04	-106.03	13.74

236	30	257	0.89	0.12	-0.13	7.49e-03	-0.02	0.13	-71.60	-153.28	-72.51	-152.38	8.54
		276	0.96	0.13	-0.16	8.18e-03	-0.04	0.14	-123.14	-158.81	-123.29	-158.66	2.30
		242	0.71	0.13	-0.13	0.05	-0.05	0.12	-81.13	-119.56	-117.17	-83.51	9.27
		2	0.52	0.12	-0.10	0.05	-0.02	0.11	-59.67	-88.46	-69.29	-78.84	13.58
236	62	257	0.85	0.07	-0.07	5.25e-03	-6.49e-04	0.07	-70.63	-147.94	-71.44	-147.14	7.86
		276	0.93	0.08	-0.08	8.07e-03	-0.01	0.08	-121.93	-152.82	-122.07	-152.68	2.09
		242	0.68	0.08	-0.06	0.03	-0.02	0.07	-74.96	-116.67	-114.40	-77.22	9.46
		2	0.49	0.07	-0.05	0.02	-7.56e-03	0.06	-56.25	-83.71	-66.66	-73.29	13.32
237	4	84	2.49	0.93	-1.38	-0.16	-0.29	-1.15	-62.50	-397.05	-76.65	-382.89	-67.34
		239	2.74	0.75	-1.25	-0.24	-0.27	-1.00	-141.98	-460.02	-153.89	-448.12	-60.36
		243	2.85	0.84	-1.40	-0.33	-0.23	-1.12	-130.64	-472.92	-151.21	-452.35	-81.35
		138	2.56	0.84	-1.01	-0.11	-0.05	-0.92	-58.89	-406.90	-78.16	-387.62	-79.60
237	8	84	1.82	0.62	-0.92	-0.11	-0.19	-0.77	-52.05	-292.10	-60.82	-283.32	-45.05
		239	1.99	0.50	-0.84	-0.16	-0.17	-0.67	-112.29	-335.57	-119.65	-328.22	-39.85
		243	2.06	0.57	-0.94	-0.22	-0.15	-0.75	-105.18	-345.49	-117.93	-332.75	-53.85
		138	1.87	0.57	-0.67	-0.08	-0.03	-0.62	-50.09	-300.05	-61.96	-288.18	-53.16
237	9	84	1.35	0.19	-0.14	-0.09	0.14	-0.11	-83.70	-230.70	-83.70	-230.69	-0.94
		239	1.41	0.19	-0.17	-0.10	0.11	-0.14	-138.90	-243.01	-139.04	-242.88	3.70
		243	1.48	0.19	-0.20	-0.13	0.11	-0.15	-138.85	-255.72	-138.95	-255.62	3.38
		138	1.43	0.19	-0.15	-0.11	0.14	-0.12	-84.13	-243.32	-84.14	-243.32	-0.70
237	41	84	1.29	0.11	-0.07	-0.05	0.08	-0.06	-77.87	-219.77	-77.88	-219.76	-1.07
		239	1.34	0.11	-0.09	-0.05	0.07	-0.08	-132.93	-231.18	-133.04	-231.07	3.28
		243	1.41	0.11	-0.11	-0.07	0.07	-0.08	-133.15	-243.95	-133.24	-243.87	3.11
		138	1.37	0.11	-0.08	-0.05	0.08	-0.06	-78.60	-232.45	-78.60	-232.44	-0.69
238	2	138	2.65	1.78	-1.24	-0.93	1.48	-0.91	-160.36	-443.90	-161.45	-442.81	17.48
		243	2.83	1.66	-1.74	-1.31	1.23	-1.12	-301.36	-478.11	-307.28	-472.18	31.80
		240	3.09	1.61	-1.87	-1.56	1.30	-0.99	-308.11	-525.92	-311.80	-522.23	28.11
		147	2.87	1.78	-1.17	-1.07	1.68	-0.52	-158.19	-477.21	-158.94	-476.47	15.43
238	6	138	1.94	1.19	-0.83	-0.62	0.99	-0.61	-116.85	-325.63	-117.49	-324.99	11.55
		243	2.06	1.11	-1.16	-0.88	0.83	-0.75	-218.31	-349.62	-221.97	-345.96	21.60
		240	2.25	1.08	-1.25	-1.04	0.87	-0.67	-222.83	-383.35	-225.13	-381.05	19.06
		147	2.10	1.19	-0.78	-0.72	1.13	-0.35	-115.33	-349.29	-115.77	-348.84	10.22
238	9	138	1.44	0.18	-0.14	-0.11	0.15	-0.10	-84.53	-245.29	-84.54	-245.29	-1.16
		243	1.50	0.19	-0.16	-0.12	0.14	-0.12	-139.32	-258.29	-139.41	-258.20	3.39
		240	1.57	0.19	-0.19	-0.14	0.14	-0.13	-139.66	-271.00	-139.71	-270.96	2.32
		147	1.51	0.19	-0.15	-0.13	0.16	-0.09	-83.36	-255.78	-83.37	-255.77	-1.31
238	41	138	1.37	0.11	-0.07	-0.05	0.09	-0.06	-78.80	-233.42	-78.81	-233.42	-0.96
		243	1.42	0.12	-0.08	-0.06	0.09	-0.07	-133.33	-245.11	-133.42	-245.02	3.18
		240	1.49	0.11	-0.10	-0.08	0.09	-0.07	-134.14	-257.92	-134.18	-257.88	2.36
		147	1.44	0.11	-0.08	-0.06	0.10	-0.05	-78.10	-243.99	-78.11	-243.99	-0.86
239	2	107	3.15	1.83	-1.18	-1.18	1.82	-0.10	-157.09	-521.14	-157.09	-521.14	-0.96
		241	3.42	1.62	-1.94	-1.94	1.62	-0.03	-311.39	-584.17	-311.39	-584.16	-1.24
		244	3.12	1.72	-1.95	-1.65	1.42	1.00	-305.12	-530.81	-309.32	-526.61	-30.49
		155	2.91	1.84	-1.22	-1.03	1.65	0.74	-159.25	-484.31	-160.00	-483.57	-15.55
239	6	107	2.30	1.22	-0.79	-0.79	1.22	-0.07	-114.57	-380.33	-114.58	-380.33	-0.65
		241	2.48	1.08	-1.30	-1.30	1.08	-0.02	-224.86	-424.06	-224.87	-424.06	-0.87
		244	2.27	1.15	-1.30	-1.10	0.96	0.67	-220.74	-386.54	-223.36	-383.93	-20.64
		155	2.13	1.23	-0.81	-0.69	1.11	0.50	-116.10	-354.22	-116.55	-353.77	-10.30
239	15	107	1.60	0.18	-0.15	-0.14	0.17	0.05	-84.16	-269.49	-84.21	-269.44	3.06
		241	1.66	0.18	-0.17	-0.16	0.16	0.06	-140.56	-285.96	-140.62	-285.90	2.98
		244	1.58	0.18	-0.15	-0.14	0.16	0.07	-139.18	-272.59	-139.18	-272.59	-0.71
		155	1.53	0.18	-0.13	-0.12	0.17	0.06	-83.99	-258.08	-84.02	-258.06	1.99
239	47	107	1.53	0.11	-0.07	-0.07	0.10	0.02	-78.60	-257.19	-78.61	-257.18	1.38
		241	1.57	0.11	-0.09	-0.09	0.11	0.03	-134.63	-271.73	-134.64	-271.72	1.21
		244	1.50	0.11	-0.09	-0.08	0.10	0.04	-133.43	-258.48	-133.46	-258.46	-1.61
		155	1.45	0.10	-0.07	-0.06	0.10	0.03	-78.66	-245.86	-78.67	-245.85	1.18

240	2	155	2.87	1.78	-1.17	-1.07	1.68	0.52	-158.19	-477.21	-158.93	-476.47	-15.43
		244	3.09	1.61	-1.87	-1.56	1.30	0.99	-308.11	-525.92	-311.80	-522.23	-28.11
		237	2.83	1.66	-1.74	-1.31	1.23	1.12	-301.36	-478.11	-307.28	-472.19	-31.81
		90	2.65	1.78	-1.24	-0.93	1.48	0.91	-160.36	-443.90	-161.45	-442.81	-17.49
240	6	155	2.10	1.19	-0.78	-0.72	1.13	0.35	-115.33	-349.29	-115.77	-348.84	-10.22
		244	2.25	1.08	-1.25	-1.04	0.87	0.67	-222.83	-383.35	-225.13	-381.05	-19.06
		237	2.06	1.11	-1.16	-0.88	0.83	0.75	-218.31	-349.62	-221.97	-345.96	-21.61
		90	1.94	1.19	-0.83	-0.62	0.99	0.61	-116.85	-325.63	-117.49	-324.99	-11.55
240	15	155	1.51	0.19	-0.15	-0.13	0.16	0.09	-83.36	-255.78	-83.37	-255.77	1.31
		244	1.57	0.19	-0.19	-0.14	0.14	0.13	-139.66	-271.00	-139.71	-270.96	-2.32
		237	1.50	0.19	-0.16	-0.12	0.14	0.12	-139.32	-258.29	-139.41	-258.20	-3.39
		90	1.44	0.18	-0.14	-0.11	0.15	0.10	-84.53	-245.29	-84.54	-245.29	1.16
240	47	155	1.44	0.11	-0.08	-0.06	0.10	0.05	-78.10	-244.00	-78.11	-243.99	0.86
		244	1.49	0.11	-0.10	-0.08	0.09	0.07	-134.14	-257.92	-134.18	-257.88	-2.36
		237	1.42	0.12	-0.08	-0.06	0.09	0.07	-133.33	-245.11	-133.42	-245.02	-3.18
		90	1.37	0.11	-0.07	-0.05	0.09	0.06	-78.80	-233.42	-78.81	-233.42	0.96
241	4	126	2.45	1.76	-1.46	1.58	-1.27	0.75	-152.60	-409.13	-408.69	-153.04	-10.71
		121	2.21	1.75	-1.74	1.37	-1.37	1.08	-151.00	-371.34	-370.15	-152.19	-16.14
		259	2.72	1.78	-2.45	1.02	-1.69	1.62	-358.89	-440.32	-424.61	-374.59	-32.13
		260	2.97	1.65	-2.64	1.21	-2.20	1.31	-374.58	-489.82	-483.29	-381.11	-26.66
241	8	126	1.78	1.18	-0.97	1.06	-0.85	0.50	-110.66	-298.49	-298.10	-111.06	-8.65
		121	1.61	1.17	-1.16	0.92	-0.91	0.73	-109.38	-271.57	-270.61	-110.33	-12.39
		259	1.97	1.19	-1.64	0.69	-1.13	1.09	-258.13	-320.47	-309.68	-268.91	-23.58
		260	2.15	1.11	-1.77	0.81	-1.47	0.88	-268.82	-355.53	-350.82	-273.52	-19.64
241	35	126	1.25	0.18	-0.21	0.13	-0.16	0.13	-79.50	-213.37	-212.92	-79.95	-7.75
		121	1.17	0.18	-0.20	0.13	-0.15	0.13	-78.71	-200.36	-199.64	-79.43	-9.31
		259	1.35	0.20	-0.24	0.11	-0.16	0.17	-154.84	-227.69	-224.85	-157.67	-14.10
		260	1.42	0.19	-0.27	0.12	-0.20	0.17	-157.41	-241.41	-239.87	-158.95	-11.26
241	67	126	1.19	0.11	-0.10	0.08	-0.08	0.06	-72.64	-202.49	-201.76	-73.36	-9.68
		121	1.11	0.11	-0.10	0.08	-0.07	0.07	-71.44	-189.43	-188.41	-72.46	-10.91
		259	1.27	0.12	-0.13	0.08	-0.08	0.10	-146.62	-214.80	-211.20	-150.22	-15.24
		260	1.34	0.12	-0.15	0.08	-0.11	0.10	-149.76	-228.41	-226.29	-151.88	-12.73
242	4	247	0.89	1.13	-1.36	0.54	-0.76	1.06	-127.87	-135.85	-128.52	-135.20	2.18
		109	0.74	0.79	-1.55	0.14	-0.89	1.05	-46.74	-118.83	-50.20	-115.38	15.40
		256	1.58	1.23	-1.38	0.06	-0.21	1.30	-41.48	-250.44	-48.80	-243.12	38.42
		261	1.70	1.23	-1.61	0.14	-0.53	1.38	-124.62	-288.50	-126.28	-286.83	16.42
242	8	247	0.66	0.76	-0.91	0.36	-0.51	0.71	-97.02	-98.25	-97.03	-98.24	0.10
		109	0.53	0.53	-1.03	0.09	-0.59	0.70	-37.52	-86.23	-39.34	-84.41	9.23
		256	1.13	0.83	-0.92	0.04	-0.14	0.87	-34.94	-182.10	-39.11	-177.93	24.41
		261	1.22	0.82	-1.08	0.10	-0.35	0.92	-95.91	-208.92	-96.64	-208.19	9.07
242	34	247	0.55	0.13	-0.16	0.02	-0.05	0.14	-68.03	-91.43	-88.76	-70.70	-7.44
		109	0.39	0.13	-0.14	0.01	-0.02	0.13	-46.26	-65.39	-47.35	-64.30	-4.45
		256	0.74	0.13	-0.17	-0.02	-0.02	0.15	-50.15	-126.86	-50.44	-126.57	-4.67
		261	0.82	0.13	-0.20	-0.02	-0.04	0.17	-92.51	-139.25	-94.93	-136.84	-10.35
242	66	247	0.53	0.08	-0.08	0.02	-0.02	0.08	-62.12	-90.00	-86.79	-65.33	-8.91
		109	0.37	0.07	-0.07	0.01	-7.81e-03	0.07	-43.24	-62.26	-45.58	-59.91	-6.25
		256	0.72	0.07	-0.08	-8.17e-03	-7.38e-04	0.08	-49.15	-123.09	-49.83	-122.42	-7.02
		261	0.80	0.08	-0.10	-5.29e-03	-0.01	0.09	-90.41	-135.36	-94.12	-131.66	-12.37
243	4	129	2.65	1.71	-1.37	1.60	-1.25	-0.58	-159.86	-442.81	-439.81	-162.85	28.95
		123	2.79	1.78	-1.44	1.75	-1.40	0.34	-153.84	-462.89	-462.57	-154.17	10.03
		262	3.39	1.52	-2.68	1.51	-2.68	0.18	-391.04	-570.13	-568.81	-392.36	15.34
		263	3.15	1.57	-2.32	1.34	-2.09	-0.90	-372.46	-528.13	-508.93	-391.66	51.18
243	8	129	1.93	1.14	-0.91	1.07	-0.84	-0.39	-116.57	-322.56	-320.88	-118.25	18.51
		123	2.02	1.19	-0.96	1.17	-0.93	0.23	-112.02	-336.70	-336.56	-112.16	5.53
		262	2.44	1.02	-1.80	1.02	-1.79	0.12	-280.81	-411.27	-410.60	-281.48	9.32
		263	2.28	1.05	-1.55	0.90	-1.40	-0.61	-269.73	-381.25	-369.69	-281.30	34.00

243	28	129	1.34	0.18	-0.17	0.17	-0.16	-0.05	-85.50	-229.04	-228.79	-85.75	-5.93
		123	1.37	0.18	-0.18	0.18	-0.18	-0.03	-81.60	-233.12	-232.41	-82.31	-10.38
		262	1.53	0.19	-0.23	0.18	-0.23	-0.06	-161.70	-262.42	-261.79	-162.33	-7.94
		263	1.50	0.19	-0.18	0.18	-0.17	-0.07	-165.61	-254.56	-254.56	-165.61	-0.36
243	60	129	1.28	0.10	-0.08	0.10	-0.08	-0.03	-78.40	-217.54	-217.29	-78.65	-5.93
		123	1.31	0.11	-0.09	0.11	-0.09	-0.01	-75.22	-221.65	-221.03	-75.84	-9.46
		262	1.45	0.12	-0.14	0.12	-0.13	-0.03	-154.71	-248.14	-247.56	-155.28	-7.32
		263	1.41	0.13	-0.10	0.12	-0.09	-0.05	-157.95	-240.22	-240.21	-157.95	-0.66
244	4	123	2.79	1.80	-1.38	1.80	-1.38	0.07	-153.95	-462.98	-462.73	-154.20	8.80
		126	2.49	1.80	-1.64	1.48	-1.33	0.99	-153.32	-415.81	-415.30	-153.82	-11.50
		260	3.00	1.81	-2.60	1.33	-2.12	1.37	-373.39	-496.18	-489.33	-380.24	-28.18
		262	3.38	1.52	-2.71	1.50	-2.69	0.29	-391.76	-569.48	-568.93	-392.31	9.88
244	8	123	2.02	1.20	-0.92	1.20	-0.92	0.05	-112.08	-336.78	-336.68	-112.18	4.73
		126	1.81	1.20	-1.10	0.99	-0.89	0.66	-111.20	-303.15	-302.71	-111.65	-9.19
		260	2.17	1.22	-1.74	0.90	-1.42	0.92	-267.94	-359.76	-354.85	-272.85	-20.65
		262	2.44	1.03	-1.81	1.01	-1.80	0.19	-281.21	-410.92	-410.68	-281.44	5.55
244	35	123	1.37	0.17	-0.19	0.15	-0.18	0.07	-81.97	-233.14	-233.11	-82.00	-2.33
		126	1.27	0.17	-0.19	0.15	-0.17	0.09	-80.31	-216.02	-215.66	-80.67	-7.00
		260	1.43	0.19	-0.21	0.16	-0.18	0.11	-157.54	-243.19	-242.03	-158.70	-9.90
		262	1.53	0.18	-0.25	0.16	-0.23	0.10	-161.99	-262.60	-262.56	-162.03	-1.98
244	65	123	1.30	0.10	-0.09	0.10	-0.09	0.03	-75.48	-221.61	-221.39	-75.70	-5.67
		126	1.20	0.10	-0.10	0.09	-0.08	0.05	-73.28	-204.53	-203.85	-73.95	-9.39
		260	1.35	0.13	-0.11	0.11	-0.09	0.07	-149.52	-229.16	-227.28	-151.39	-12.08
		262	1.45	0.12	-0.14	0.11	-0.13	0.05	-154.86	-248.18	-247.90	-155.14	-5.11
245	4	115	2.43	1.65	-1.37	1.50	-1.22	-0.66	-160.62	-408.40	-404.29	-164.72	31.61
		129	2.61	1.64	-1.30	1.60	-1.26	-0.34	-159.20	-436.08	-433.21	-162.07	28.00
		263	3.12	1.45	-2.33	1.25	-2.12	-0.86	-373.76	-521.86	-503.08	-392.53	49.27
		264	2.91	1.47	-2.16	1.03	-1.71	-1.19	-359.96	-483.29	-452.73	-390.53	53.25
245	8	115	1.77	1.11	-0.92	1.01	-0.81	-0.44	-117.18	-298.22	-295.91	-119.50	20.34
		129	1.90	1.10	-0.87	1.07	-0.84	-0.23	-116.07	-317.87	-316.27	-117.66	17.86
		263	2.26	0.98	-1.56	0.84	-1.42	-0.58	-270.71	-377.05	-365.79	-281.97	32.72
		264	2.11	0.99	-1.44	0.69	-1.14	-0.80	-262.21	-349.40	-330.89	-280.72	35.66
245	28	115	1.28	0.18	-0.16	0.16	-0.14	-0.09	-86.31	-218.69	-218.56	-86.44	-4.20
		129	1.33	0.18	-0.18	0.16	-0.16	-0.09	-84.94	-226.74	-226.55	-85.14	-5.25
		263	1.48	0.19	-0.24	0.14	-0.19	-0.13	-165.89	-252.58	-252.57	-165.90	0.82
		264	1.44	0.19	-0.21	0.13	-0.15	-0.13	-167.21	-242.86	-242.69	-167.37	3.50
245	60	115	1.21	0.11	-0.08	0.09	-0.07	-0.05	-78.78	-207.54	-207.35	-78.97	-4.91
		129	1.26	0.11	-0.09	0.10	-0.07	-0.04	-77.88	-215.66	-215.43	-78.12	-5.67
		263	1.41	0.12	-0.13	0.09	-0.11	-0.08	-158.45	-239.31	-239.31	-158.45	-0.15
		264	1.36	0.12	-0.11	0.09	-0.08	-0.08	-159.40	-229.42	-229.34	-159.47	2.24
246	4	228	1.81	1.54	-1.34	1.08	-0.89	-1.05	-164.34	-306.96	-302.24	-169.06	25.51
		115	2.45	1.58	-1.22	1.48	-1.12	-0.53	-162.08	-412.00	-407.49	-166.59	33.26
		264	2.91	1.39	-2.18	1.00	-1.79	-1.11	-357.56	-483.22	-449.59	-391.20	55.64
		265	2.30	1.51	-1.86	0.52	-0.88	-1.53	-289.80	-381.61	-303.91	-367.51	33.11
246	8	228	1.33	1.03	-0.90	0.73	-0.59	-0.70	-119.94	-225.84	-223.29	-122.48	16.22
		115	1.79	1.06	-0.82	0.99	-0.74	-0.36	-118.27	-300.79	-298.23	-120.83	21.46
		264	2.10	0.93	-1.46	0.67	-1.19	-0.75	-260.61	-349.13	-328.67	-281.08	37.32
		265	1.68	1.01	-1.25	0.35	-0.58	-1.03	-216.03	-275.28	-226.12	-265.20	22.27
246	9	228	1.03	0.18	-0.13	0.06	-9.03e-03	-0.15	-74.81	-178.25	-176.88	-76.18	-11.81
		115	1.26	0.18	-0.17	0.06	-0.05	-0.16	-73.42	-213.75	-212.35	-74.81	-13.94
		264	1.40	0.18	-0.23	0.01	-0.07	-0.20	-154.73	-238.57	-238.10	-155.20	-6.29
		265	1.20	0.17	-0.19	1.58e-03	-0.01	-0.18	-155.24	-198.02	-197.67	-155.58	-3.81
246	44	228	0.99	0.10	-0.06	0.04	-9.25e-03	-0.08	-73.87	-170.44	-169.67	-74.65	-8.62
		115	1.21	0.10	-0.08	0.05	-0.03	-0.08	-73.34	-205.93	-205.28	-73.99	-9.28
		264	1.34	0.11	-0.12	0.04	-0.04	-0.11	-153.47	-226.78	-226.73	-153.53	-1.96
		265	1.15	0.11	-0.09	0.02	-7.71e-03	-0.10	-153.32	-186.19	-186.16	-153.35	-0.96

247	1	121	2.38	0.86	-1.33	-0.33	-0.14	1.09	-40.70	-370.31	-347.88	-63.13	83.00
		227	1.97	0.87	-1.90	-0.90	-0.13	1.33	-53.15	-311.31	-303.75	-60.71	43.51
		266	2.30	0.96	-2.07	-1.02	-0.09	1.44	-176.14	-391.02	-390.09	-177.07	14.10
		259	2.89	0.99	-2.02	-0.64	-0.39	1.50	-144.49	-479.45	-457.24	-166.70	83.34
247	5	121	1.70	0.58	-0.89	-0.22	-0.09	0.73	-37.84	-269.16	-255.96	-51.04	53.66
		227	1.41	0.58	-1.27	-0.60	-0.09	0.89	-44.80	-225.01	-220.77	-49.04	27.32
		266	1.64	0.64	-1.38	-0.68	-0.06	0.97	-135.85	-280.32	-279.97	-136.21	7.11
		259	2.05	0.67	-1.35	-0.42	-0.26	1.00	-116.97	-344.60	-331.33	-130.23	53.33
247	18	121	1.15	0.14	-0.21	-9.69e-03	-0.06	0.17	-67.32	-195.78	-195.73	-67.37	-2.50
		227	0.89	0.15	-0.18	-0.02	-0.01	0.16	-65.32	-153.02	-152.69	-65.65	-5.40
		266	1.07	0.15	-0.24	-0.07	-0.02	0.19	-136.22	-176.18	-173.21	-139.19	-10.48
		259	1.31	0.15	-0.28	-0.05	-0.07	0.21	-144.42	-223.06	-222.40	-145.09	-7.21
247	67	121	1.10	0.11	-0.11	0.07	-0.07	0.08	-71.56	-188.97	-187.83	-72.70	-11.51
		227	0.85	0.10	-0.08	0.06	-0.04	0.08	-68.52	-146.48	-144.66	-70.34	-11.77
		266	1.02	0.11	-0.11	0.04	-0.04	0.11	-131.70	-168.11	-157.48	-142.34	-16.55
		259	1.25	0.12	-0.15	0.05	-0.09	0.12	-144.78	-210.88	-206.79	-148.88	-15.93
248	2	245	1.41	1.03	-1.30	-0.36	0.09	-1.15	-77.48	-233.58	-221.94	-89.12	-41.01
		228	2.02	1.28	-1.15	0.17	-0.04	-1.21	-61.56	-325.52	-307.54	-79.53	-66.50
		265	2.31	1.38	-1.64	-0.24	-0.02	-1.50	-204.45	-396.62	-390.59	-210.48	-33.50
		267	1.68	1.31	-1.39	-0.47	0.39	-1.28	-228.11	-268.65	-267.70	-229.07	-6.14
248	6	245	1.02	0.69	-0.87	-0.24	0.06	-0.77	-61.00	-170.99	-162.97	-69.02	-28.58
		228	1.46	0.86	-0.77	0.12	-0.03	-0.81	-51.21	-238.40	-226.79	-62.82	-45.15
		265	1.68	0.92	-1.10	-0.16	-0.01	-1.01	-156.68	-287.67	-283.84	-160.51	-22.07
		267	1.24	0.88	-0.93	-0.32	0.27	-0.86	-171.53	-195.40	-194.57	-172.37	-4.39
248	9	245	0.74	0.16	-0.12	0.02	0.02	-0.14	-74.43	-127.57	-124.73	-77.26	-11.94
		228	1.02	0.16	-0.15	0.02	-0.02	-0.16	-74.95	-175.82	-174.76	-76.01	-10.27
		265	1.18	0.17	-0.21	-0.02	-0.02	-0.19	-154.76	-191.84	-191.82	-154.77	-0.83
		267	0.98	0.16	-0.17	-0.03	0.02	-0.16	-136.50	-154.28	-137.25	-153.53	-3.55
248	41	245	0.70	0.09	-0.06	0.02	0.01	-0.07	-72.02	-120.59	-118.19	-74.43	-10.53
		228	0.98	0.09	-0.08	0.02	-6.93e-03	-0.08	-73.97	-169.20	-168.52	-74.66	-8.06
		265	1.13	0.10	-0.11	-1.82e-04	-6.94e-03	-0.11	-152.95	-183.23	-183.22	-152.97	0.69
		267	0.94	0.09	-0.09	-0.01	0.02	-0.09	-127.98	-150.59	-128.34	-150.23	-2.84
249	1	227	1.94	1.05	-1.55	-0.46	-0.04	1.28	-54.46	-309.08	-301.71	-61.84	42.70
		247	1.26	0.91	-1.85	-1.01	0.07	1.27	-65.83	-206.80	-205.20	-67.43	14.94
		261	1.53	1.08	-1.79	-1.09	0.38	1.23	-185.45	-253.97	-250.09	-189.34	-15.84
		266	2.26	1.09	-2.01	-0.88	-0.04	1.49	-178.69	-385.71	-384.86	-179.54	13.24
249	5	227	1.38	0.70	-1.03	-0.30	-0.03	0.86	-45.67	-223.46	-219.33	-49.80	26.80
		247	0.90	0.61	-1.23	-0.67	0.05	0.85	-52.31	-149.01	-148.24	-53.08	8.58
		261	1.11	0.72	-1.20	-0.73	0.26	0.82	-139.29	-183.01	-179.14	-143.16	-12.42
		266	1.62	0.73	-1.34	-0.58	-0.02	1.00	-137.57	-276.75	-276.45	-137.87	6.49
249	18	227	0.87	0.14	-0.20	-0.04	-0.02	0.17	-64.58	-149.99	-149.39	-65.19	-7.17
		247	0.59	0.14	-0.17	-0.04	0.02	0.15	-63.27	-100.54	-99.33	-64.47	-6.60
		261	0.83	0.15	-0.22	-0.09	0.02	0.17	-106.18	-136.68	-111.38	-131.48	-11.47
		266	1.04	0.15	-0.25	-0.08	-0.02	0.20	-132.82	-172.16	-166.86	-138.11	-13.43
249	51	227	0.83	0.08	-0.09	-1.37e-03	-0.01	0.09	-63.45	-143.65	-142.37	-64.73	-10.06
		247	0.55	0.08	-0.08	-8.82e-03	6.71e-03	0.08	-60.22	-94.36	-92.03	-62.55	-8.61
		261	0.80	0.09	-0.11	-0.03	0.01	0.09	-96.46	-134.10	-101.49	-129.06	-12.81
		266	1.01	0.09	-0.13	-0.02	-0.01	0.11	-128.59	-165.81	-157.26	-137.14	-15.65
250	4	1	0.90	0.80	-1.16	0.34	-0.69	-0.84	-86.66	-150.85	-92.17	-145.34	-18.00
		245	1.15	1.01	-1.03	0.62	-0.64	-0.81	-159.88	-181.36	-181.26	-159.97	1.44
		267	1.89	1.08	-1.34	0.21	-0.47	-1.16	-173.61	-324.55	-173.71	-324.45	-3.97
		255	1.77	1.03	-1.16	0.10	-0.23	-1.08	-82.28	-293.21	-86.37	-289.12	-29.10
250	8	1	0.66	0.54	-0.77	0.23	-0.46	-0.56	-65.39	-110.68	-70.04	-106.03	-13.75
		245	0.85	0.68	-0.69	0.41	-0.42	-0.54	-116.23	-135.78	-135.78	-116.23	-0.32
		267	1.38	0.73	-0.89	0.14	-0.31	-0.78	-131.87	-236.06	-131.95	-235.98	-2.90
		255	1.29	0.69	-0.78	0.07	-0.15	-0.73	-64.17	-214.58	-66.99	-211.77	-20.37

250	28	1	0.52	0.12	-0.10	0.05	-0.02	-0.11	-59.67	-88.46	-69.29	-78.84	-13.58
		245	0.71	0.13	-0.13	0.05	-0.05	-0.12	-81.13	-119.56	-117.17	-83.51	-9.27
		267	0.96	0.13	-0.16	8.18e-03	-0.04	-0.14	-123.14	-158.81	-123.29	-158.66	-2.31
		255	0.89	0.12	-0.13	7.49e-03	-0.02	-0.13	-71.60	-153.28	-72.51	-152.38	-8.55
250	60	1	0.49	0.07	-0.05	0.02	-7.56e-03	-0.06	-56.24	-83.71	-66.66	-73.29	-13.33
		245	0.68	0.08	-0.06	0.03	-0.02	-0.07	-74.95	-116.67	-114.40	-77.22	-9.46
		267	0.93	0.08	-0.08	8.07e-03	-0.01	-0.08	-121.93	-152.82	-122.07	-152.68	-2.09
		255	0.85	0.07	-0.07	5.25e-03	-6.51e-04	-0.07	-70.63	-147.94	-71.44	-147.14	-7.86
251	3	252	2.70	1.37	-1.88	-0.28	-0.23	-1.63	-88.49	-436.17	-108.72	-415.94	-81.38
		81	2.43	1.11	-1.20	-0.14	0.05	-1.15	-16.50	-368.68	-41.45	-343.74	-90.35
		258	1.64	0.99	-1.89	-0.09	-0.81	-1.39	-39.58	-256.50	-46.66	-249.42	-38.54
		268	1.75	1.11	-1.81	0.10	-0.79	-1.39	-122.86	-296.16	-124.19	-294.83	-15.12
251	7	252	1.93	0.92	-1.26	-0.19	-0.15	-1.09	-73.55	-315.18	-85.56	-303.17	-52.52
		81	1.74	0.75	-0.80	-0.09	0.04	-0.77	-19.44	-268.36	-34.40	-253.40	-59.16
		258	1.18	0.66	-1.26	-0.06	-0.54	-0.93	-33.62	-186.35	-37.65	-182.31	-24.50
		268	1.26	0.75	-1.21	0.07	-0.53	-0.93	-94.65	-214.19	-95.22	-213.62	-8.23
251	40	252	1.22	0.16	-0.23	-0.07	-6.98e-03	-0.19	-98.79	-211.17	-98.96	-211.00	4.38
		81	1.16	0.15	-0.20	-0.06	0.02	-0.17	-50.69	-194.18	-50.70	-194.17	-1.17
		258	0.78	0.15	-0.16	-0.02	7.61e-03	-0.15	-51.20	-133.10	-51.29	-133.01	2.69
		268	0.86	0.15	-0.19	-0.02	-0.02	-0.17	-94.98	-146.71	-96.31	-145.38	8.19
251	72	252	1.17	0.10	-0.12	-0.04	0.02	-0.10	-97.71	-202.62	-98.50	-201.84	9.04
		81	1.12	0.09	-0.09	-0.03	0.02	-0.09	-50.63	-187.60	-50.74	-187.50	3.80
		258	0.74	0.08	-0.08	-5.78e-03	0.01	-0.08	-49.64	-126.57	-50.13	-126.09	6.07
		268	0.82	0.09	-0.10	-2.44e-03	-1.55e-03	-0.09	-91.77	-138.86	-94.64	-135.99	11.27
252	3	189	3.35	1.45	-2.50	-0.45	-0.59	1.97	-263.67	-575.19	-265.15	-573.71	21.41
		97	4.29	1.68	-4.03	0.42	-2.78	2.37	-476.05	-720.63	-480.59	-716.09	-33.01
		269	2.94	1.30	-2.20	1.02	-1.92	0.94	-352.57	-492.58	-452.86	-392.28	-63.11
		270	2.37	1.46	-2.24	0.55	-1.32	1.59	-288.47	-394.98	-307.04	-376.41	-40.41
252	7	189	2.41	0.98	-1.67	-0.30	-0.39	1.33	-201.01	-414.08	-201.84	-413.25	13.30
		97	3.06	1.13	-2.70	0.29	-1.86	1.59	-349.18	-512.69	-352.50	-509.38	-23.05
		269	2.13	0.87	-1.47	0.69	-1.28	0.63	-257.40	-355.17	-330.86	-281.70	-42.26
		270	1.72	0.98	-1.49	0.37	-0.88	1.07	-214.95	-284.38	-228.22	-271.11	-27.30
252	30	189	1.58	0.21	-0.29	-0.01	-0.06	0.25	-204.47	-258.96	-205.13	-258.30	-5.98
		97	1.78	0.23	-0.46	0.03	-0.26	0.31	-255.55	-275.79	-258.86	-272.48	-7.49
		269	1.45	0.15	-0.30	0.08	-0.23	0.16	-184.37	-238.72	-238.46	-184.64	-3.76
		270	1.26	0.18	-0.20	0.09	-0.11	0.16	-178.53	-197.64	-196.73	-179.44	-4.06
252	62	189	1.49	0.14	-0.16	-0.02	-4.22e-03	0.15	-195.00	-244.36	-195.93	-243.43	-6.69
		97	1.68	0.18	-0.27	0.04	-0.13	0.21	-243.77	-260.18	-249.10	-254.85	-7.68
		269	1.36	0.10	-0.15	0.06	-0.11	0.09	-166.55	-227.05	-226.95	-166.65	-2.48
		270	1.17	0.11	-0.11	0.05	-0.05	0.10	-163.73	-186.27	-185.77	-164.22	-3.30
253	3	93	4.67	1.83	-4.45	0.99	-3.62	-2.13	-573.18	-763.31	-573.19	-763.30	1.18
		103	4.21	2.15	-4.33	0.77	-2.94	-2.66	-474.97	-701.44	-474.97	-701.44	0.99
		271	2.72	1.59	-2.83	0.85	-2.09	-1.65	-351.64	-445.28	-423.23	-373.68	39.73
		272	2.99	1.61	-2.79	1.15	-2.32	-1.35	-360.51	-498.07	-485.36	-373.23	39.83
253	7	93	3.31	1.23	-2.98	0.67	-2.42	-1.43	-414.37	-540.17	-414.42	-540.12	2.52
		103	2.99	1.45	-2.90	0.52	-1.97	-1.78	-346.37	-498.13	-346.43	-498.08	2.83
		271	1.97	1.07	-1.89	0.57	-1.40	-1.10	-253.29	-323.46	-308.64	-268.12	28.64
		272	2.16	1.08	-1.86	0.77	-1.55	-0.91	-259.27	-360.93	-352.15	-268.05	28.56
253	40	93	1.82	0.20	-0.51	-1.69e-03	-0.31	-0.32	-264.10	-280.70	-274.35	-270.45	8.07
		103	1.73	0.23	-0.48	-2.65e-03	-0.25	-0.33	-246.75	-271.12	-255.13	-262.74	11.57
		271	1.39	0.18	-0.29	0.08	-0.19	-0.19	-172.80	-231.37	-227.89	-176.28	13.85
		272	1.47	0.19	-0.36	0.08	-0.26	-0.21	-177.48	-246.29	-243.96	-179.81	12.43
253	72	93	1.70	0.15	-0.27	0.05	-0.16	-0.18	-242.80	-265.13	-256.99	-250.95	10.75
		103	1.62	0.18	-0.27	0.04	-0.14	-0.21	-226.63	-255.50	-237.95	-244.17	14.10
		271	1.29	0.11	-0.14	0.05	-0.09	-0.10	-154.07	-216.00	-212.06	-158.00	15.10
		272	1.36	0.12	-0.19	0.06	-0.13	-0.12	-157.85	-230.69	-227.95	-160.59	13.84

254	3	96	4.81	1.32	-3.29	0.51	-2.48	1.76	-572.35	-800.98	-579.28	-794.05	-39.19
		100	5.72	2.64	-7.18	2.48	-7.01	1.26	-779.29	-894.65	-798.71	-875.24	-43.16
		273	3.27	1.66	-2.49	1.44	-2.27	-0.93	-348.45	-555.18	-554.82	-348.81	-8.68
		274	3.26	1.71	-3.23	1.39	-2.91	1.21	-354.13	-551.80	-525.18	-380.75	-67.48
254	7	96	3.42	0.90	-2.20	0.35	-1.64	1.19	-415.49	-566.72	-420.33	-561.87	-26.63
		100	4.04	1.79	-4.83	1.68	-4.71	0.86	-555.63	-629.62	-568.88	-616.37	-28.37
		273	2.36	1.12	-1.66	0.97	-1.51	-0.63	-251.80	-401.28	-401.13	-251.95	-4.76
		274	2.34	1.15	-2.16	0.93	-1.95	0.81	-257.33	-397.12	-380.62	-273.83	-45.10
254	31	96	1.94	0.16	-0.31	0.03	-0.18	0.21	-281.82	-298.12	-297.51	-282.43	-3.08
		100	2.02	0.29	-0.71	0.20	-0.62	0.29	-286.61	-316.55	-314.98	-288.18	6.67
		273	1.58	0.14	-0.30	0.14	-0.30	0.05	-183.95	-267.20	-266.01	-185.13	9.86
		274	1.55	0.19	-0.33	0.16	-0.30	0.12	-186.83	-259.87	-259.84	-186.86	-1.64
254	63	96	1.79	0.15	-0.15	0.04	-0.05	0.14	-260.71	-275.97	-275.14	-261.54	-3.46
		100	1.87	0.27	-0.50	0.21	-0.45	0.20	-264.88	-293.14	-292.33	-265.69	4.72
		273	1.47	0.09	-0.13	0.09	-0.13	-4.34e-03	-162.88	-249.81	-248.93	-163.76	8.71
		274	1.44	0.13	-0.20	0.11	-0.18	0.08	-166.91	-243.06	-243.04	-166.93	-1.21
255	3	100	5.70	2.80	-7.33	2.48	-7.01	-1.77	-798.59	-876.15	-799.38	-875.36	7.78
		93	4.74	1.76	-3.73	0.54	-2.52	-2.28	-568.27	-784.74	-568.52	-784.49	7.34
		272	3.09	1.92	-3.57	1.32	-2.97	-1.71	-355.57	-517.98	-505.05	-368.51	43.97
		273	3.28	1.51	-2.30	1.47	-2.26	0.42	-347.35	-556.35	-554.99	-348.71	-16.79
255	7	100	4.03	1.90	-4.93	1.68	-4.72	-1.20	-568.56	-617.21	-569.32	-616.45	6.03
		93	3.36	1.19	-2.49	0.37	-1.67	-1.53	-411.06	-554.73	-411.37	-554.43	6.65
		272	2.23	1.29	-2.39	0.89	-1.99	-1.15	-255.86	-374.42	-365.44	-264.84	31.38
		273	2.37	1.02	-1.54	0.99	-1.50	0.29	-251.19	-401.95	-401.25	-251.89	-10.28
255	40	100	2.03	0.29	-0.75	0.17	-0.63	-0.33	-287.42	-316.32	-316.15	-287.60	-2.24
		93	1.87	0.18	-0.36	3.56e-03	-0.19	-0.25	-270.01	-289.06	-285.19	-273.87	7.66
		272	1.48	0.19	-0.37	0.14	-0.31	-0.17	-177.86	-249.27	-247.34	-179.78	11.56
		273	1.58	0.14	-0.32	0.11	-0.30	-0.10	-184.58	-266.76	-266.76	-184.58	-0.11
255	72	100	1.87	0.27	-0.52	0.20	-0.45	-0.23	-265.20	-293.05	-292.84	-265.41	2.41
		93	1.72	0.16	-0.18	0.03	-0.05	-0.16	-246.17	-269.29	-262.20	-253.26	10.67
		272	1.37	0.13	-0.22	0.10	-0.19	-0.10	-157.74	-232.74	-230.16	-160.33	13.68
		273	1.46	0.08	-0.13	0.08	-0.13	-0.02	-163.37	-249.42	-249.26	-163.53	3.65
256	3	97	4.30	1.75	-3.92	0.77	-2.93	2.15	-490.44	-719.00	-494.43	-715.01	-29.94
		96	4.74	1.48	-4.05	0.97	-3.54	1.61	-579.13	-778.44	-584.53	-773.04	-32.35
		274	3.15	1.37	-2.51	1.17	-2.31	0.86	-358.17	-532.69	-505.54	-385.32	-63.25
		269	2.93	1.30	-2.36	0.91	-1.96	1.14	-352.78	-489.70	-451.81	-390.67	-61.26
256	7	97	3.07	1.18	-2.62	0.52	-1.96	1.44	-358.90	-511.52	-361.82	-508.61	-20.89
		96	3.37	1.01	-2.71	0.66	-2.37	1.08	-419.98	-551.49	-423.78	-547.68	-22.05
		274	2.28	0.92	-1.68	0.78	-1.54	0.58	-260.29	-384.01	-367.36	-276.94	-42.22
		269	2.12	0.88	-1.58	0.61	-1.31	0.76	-257.50	-353.29	-330.15	-280.64	-41.00
256	31	97	1.82	0.21	-0.43	0.03	-0.24	0.29	-266.13	-279.91	-271.55	-274.50	-6.73
		96	1.89	0.18	-0.45	0.03	-0.30	0.27	-277.92	-287.39	-286.14	-279.17	-3.20
		274	1.53	0.17	-0.32	0.11	-0.25	0.17	-186.79	-256.62	-256.53	-186.88	-2.45
		269	1.48	0.16	-0.24	0.10	-0.18	0.14	-186.01	-246.01	-245.81	-186.20	-3.41
256	63	97	1.71	0.17	-0.25	0.05	-0.13	0.19	-248.59	-262.29	-255.29	-255.58	-6.85
		96	1.77	0.15	-0.25	0.06	-0.16	0.16	-258.28	-270.72	-269.70	-259.30	-3.41
		274	1.43	0.12	-0.17	0.08	-0.13	0.10	-167.17	-240.85	-240.82	-167.19	-1.36
		269	1.38	0.10	-0.12	0.07	-0.09	0.08	-167.34	-230.37	-230.30	-167.41	-2.23
257	3	103	4.19	2.11	-4.54	0.41	-2.84	-2.90	-459.99	-702.62	-460.07	-702.54	4.32
		184	3.27	1.90	-2.95	-0.48	-0.57	-2.43	-219.01	-555.08	-226.06	-548.03	-48.17
		275	2.14	1.76	-2.80	0.45	-1.48	-2.06	-257.27	-355.40	-263.39	-349.28	23.73
		271	2.74	1.56	-2.52	1.02	-1.97	-1.39	-351.95	-448.78	-425.03	-375.70	41.67
257	7	103	2.98	1.42	-3.04	0.28	-1.89	-1.95	-336.20	-499.00	-336.37	-498.83	5.16
		184	2.33	1.28	-1.98	-0.32	-0.37	-1.63	-168.24	-397.55	-172.20	-393.59	-29.86
		275	1.55	1.18	-1.87	0.30	-0.99	-1.38	-190.08	-256.47	-195.53	-251.02	18.23
		271	1.98	1.05	-1.68	0.69	-1.32	-0.93	-253.54	-325.80	-309.86	-269.47	29.96

257	24	103	1.68	0.21	-0.49	-0.20	-0.08	-0.35	-236.32	-265.06	-261.22	-240.16	9.78
		184	1.44	0.17	-0.41	-0.26	0.02	-0.25	-194.84	-232.66	-200.69	-226.81	13.68
		275	1.10	0.19	-0.24	-0.05	3.36e-03	-0.21	-143.20	-180.57	-175.26	-148.51	13.04
		271	1.32	0.21	-0.28	-0.04	-0.03	-0.25	-150.57	-224.60	-223.89	-151.27	7.21
257	71	103	1.59	0.18	-0.29	0.02	-0.13	-0.23	-221.02	-253.25	-231.11	-243.16	14.94
		184	1.36	0.15	-0.19	-0.03	-6.43e-03	-0.17	-165.88	-227.57	-169.42	-224.03	14.36
		275	1.05	0.12	-0.13	0.04	-0.05	-0.12	-136.26	-171.40	-158.95	-148.71	16.81
		271	1.27	0.11	-0.17	0.05	-0.11	-0.11	-153.06	-213.03	-208.73	-157.35	15.46
258	3	238	2.77	1.11	-1.50	-0.25	-0.14	1.30	-138.17	-464.34	-148.77	-453.74	57.84
		189	3.33	1.30	-2.39	-0.32	-0.76	1.83	-269.13	-571.49	-271.02	-569.61	23.83
		270	2.35	1.19	-1.92	0.47	-1.20	1.32	-287.09	-390.87	-303.05	-374.91	-37.43
		276	1.95	1.18	-1.73	0.14	-0.69	1.40	-169.94	-333.23	-169.96	-333.21	1.80
258	7	238	2.01	0.74	-1.00	-0.17	-0.09	0.87	-109.55	-338.38	-116.09	-331.84	38.12
		189	2.40	0.88	-1.60	-0.21	-0.50	1.23	-204.65	-411.54	-205.72	-410.47	14.84
		270	1.70	0.80	-1.29	0.32	-0.80	0.88	-214.15	-281.46	-225.49	-270.12	-25.20
		276	1.41	0.79	-1.16	0.09	-0.46	0.93	-129.38	-241.88	-129.40	-241.86	1.41
258	30	238	1.38	0.18	-0.22	-0.03	-9.32e-03	0.20	-131.72	-239.32	-131.72	-239.31	0.94
		189	1.54	0.18	-0.31	-0.05	-0.08	0.24	-193.49	-256.24	-193.89	-255.84	-4.97
		270	1.22	0.16	-0.23	0.04	-0.11	0.18	-177.05	-187.22	-186.70	-177.58	-2.26
		276	1.02	0.17	-0.15	0.04	-0.02	0.16	-130.08	-168.20	-130.26	-168.03	2.56
258	62	238	1.33	0.11	-0.11	-0.02	0.02	0.11	-129.05	-228.95	-129.07	-228.93	-1.34
		189	1.48	0.12	-0.17	-0.03	-0.02	0.14	-189.77	-242.96	-190.58	-242.16	-6.50
		270	1.15	0.10	-0.12	0.03	-0.05	0.10	-163.16	-181.11	-180.88	-163.39	-2.02
		276	0.96	0.10	-0.08	0.02	-1.31e-03	0.09	-124.97	-157.28	-125.10	-157.15	2.02
259	3	184	3.25	1.71	-2.86	-0.36	-0.79	-2.28	-223.81	-551.58	-231.94	-543.45	-50.99
		252	2.70	1.47	-1.84	-0.27	-0.10	-1.65	-83.78	-435.45	-104.78	-414.46	-83.32
		268	1.77	1.41	-2.26	9.03e-03	-0.87	-1.78	-121.39	-297.60	-122.61	-296.39	-14.57
		275	2.12	1.49	-2.33	0.44	-1.29	-1.70	-254.46	-352.77	-259.22	-348.01	21.10
259	7	184	2.32	1.15	-1.91	-0.24	-0.52	-1.53	-171.48	-395.08	-176.07	-390.50	-31.69
		252	1.93	0.98	-1.23	-0.18	-0.06	-1.11	-70.40	-314.70	-82.91	-302.20	-53.83
		268	1.27	0.94	-1.51	6.92e-03	-0.57	-1.19	-93.66	-215.16	-94.17	-214.66	-7.81
		275	1.53	1.00	-1.56	0.30	-0.86	-1.14	-188.34	-254.53	-192.69	-250.18	16.39
259	40	184	1.41	0.20	-0.35	-0.09	-0.07	-0.27	-165.44	-237.27	-166.97	-235.75	10.36
		252	1.23	0.19	-0.27	-0.07	-6.02e-03	-0.23	-102.55	-212.16	-102.75	-211.96	4.70
		268	0.88	0.18	-0.20	-5.75e-04	-0.02	-0.19	-100.28	-148.58	-102.28	-146.58	9.61
		275	1.08	0.18	-0.27	3.40e-03	-0.09	-0.22	-146.36	-174.49	-159.43	-161.42	14.03
259	72	184	1.34	0.13	-0.19	-0.05	-0.01	-0.16	-160.45	-225.82	-163.64	-222.63	14.09
		252	1.17	0.11	-0.13	-0.04	0.02	-0.12	-99.33	-203.17	-100.13	-202.37	9.12
		268	0.82	0.11	-0.10	3.38e-03	9.97e-04	-0.10	-93.93	-139.98	-97.38	-136.54	12.12
		275	1.02	0.11	-0.14	0.01	-0.04	-0.12	-134.68	-166.99	-153.82	-147.85	15.88
260	3	101	2.53	0.87	-0.99	-0.12	-1.09e-03	0.92	-63.63	-405.22	-76.76	-392.09	65.68
		238	2.77	1.06	-1.53	-0.24	-0.22	1.30	-142.55	-465.02	-152.43	-455.14	55.58
		276	1.94	0.92	-1.46	0.14	-0.68	1.11	-171.57	-331.86	-171.62	-331.81	2.71
		257	1.82	0.86	-1.45	0.04	-0.62	1.11	-80.34	-298.58	-84.20	-294.72	28.79
260	7	101	1.84	0.58	-0.66	-0.08	3.55e-03	0.62	-52.86	-297.81	-61.00	-289.67	43.90
		238	2.01	0.72	-1.02	-0.16	-0.15	0.87	-112.48	-338.81	-118.54	-332.74	36.56
		276	1.41	0.62	-0.97	0.09	-0.45	0.75	-130.48	-240.98	-130.52	-240.94	2.10
		257	1.32	0.58	-0.97	0.02	-0.41	0.74	-62.84	-218.27	-65.50	-215.62	20.15
260	30	101	1.34	0.14	-0.16	-0.03	0.01	0.15	-73.78	-226.72	-74.04	-226.46	6.29
		238	1.38	0.14	-0.20	-0.04	-0.01	0.17	-128.09	-238.32	-128.10	-238.31	1.06
		276	1.00	0.14	-0.16	0.01	-0.03	0.15	-124.22	-167.38	-124.65	-166.95	4.29
		257	0.92	0.14	-0.12	0.01	4.93e-03	0.13	-72.07	-159.55	-73.21	-158.41	9.92
260	63	101	1.29	0.08	-0.08	-0.02	0.03	0.07	-73.76	-218.78	-73.84	-218.71	3.36
		238	1.32	0.09	-0.10	-0.03	0.02	0.09	-127.44	-228.35	-127.46	-228.33	-1.52
		276	0.95	0.09	-0.08	7.85e-03	1.09e-03	0.08	-122.29	-156.96	-122.58	-156.68	3.14
		257	0.87	0.08	-0.06	4.35e-03	0.01	0.07	-70.69	-151.26	-71.58	-150.37	8.41

261	3	258	1.58	0.80	-1.20	0.03	-0.43	-0.98	-42.11	-250.09	-49.50	-242.69	-38.52
		287	1.51	0.85	-0.88	0.05	-0.08	-0.86	7.62	-218.66	-4.36	-206.68	-50.67
		278	0.72	0.29	-1.46	-0.10	-1.08	-0.73	2.54	-99.52	-4.77	-92.21	-26.32
		110	0.72	0.69	-1.10	0.25	-0.66	-0.77	-46.68	-118.58	-50.42	-114.84	-15.97
261	7	258	1.13	0.54	-0.80	0.02	-0.28	-0.65	-35.40	-181.85	-39.60	-177.65	-24.44
		287	1.09	0.57	-0.59	0.03	-0.05	-0.58	2.45	-159.78	-4.71	-152.62	-33.32
		278	0.51	0.19	-0.98	-0.07	-0.72	-0.49	-0.42	-72.51	-4.72	-68.20	-17.08
		110	0.52	0.46	-0.73	0.17	-0.44	-0.51	-37.48	-86.03	-39.47	-84.03	-9.63
261	31	258	0.74	0.06	-0.10	0.03	-0.06	-0.07	-45.83	-125.82	-46.04	-125.61	4.08
		287	0.74	0.05	-0.09	0.02	-0.06	-0.06	-9.39	-114.68	-9.44	-114.63	-2.27
		278	0.34	0.06	-0.10	0.03	-0.07	-0.06	-9.26	-54.23	-9.27	-54.23	-0.34
		110	0.38	0.07	-0.10	0.04	-0.06	-0.07	-41.46	-63.94	-42.29	-63.11	4.26
261	72	258	0.72	0.06	-0.07	-8.56e-03	-9.95e-04	-0.06	-48.46	-122.91	-49.11	-122.26	6.95
		287	0.72	0.05	-0.06	-0.01	1.50e-03	-0.05	-12.94	-113.47	-12.95	-113.46	0.91
		278	0.32	0.04	-0.05	-1.66e-03	-6.95e-03	-0.05	-11.65	-52.91	-11.72	-52.85	1.60
		110	0.36	0.05	-0.06	2.58e-03	-9.21e-03	-0.05	-42.28	-61.56	-44.30	-59.54	5.90
262	4	109	0.72	0.69	-1.10	0.25	-0.66	0.77	-46.68	-118.58	-50.42	-114.84	15.97
		277	0.72	0.29	-1.46	-0.10	-1.08	0.73	2.54	-99.52	-4.77	-92.21	26.32
		286	1.51	0.85	-0.88	0.05	-0.08	0.86	7.62	-218.66	-4.36	-206.68	50.67
		256	1.58	0.80	-1.20	0.03	-0.43	0.98	-42.11	-250.09	-49.51	-242.69	38.52
262	8	109	0.52	0.46	-0.73	0.17	-0.44	0.51	-37.48	-86.03	-39.47	-84.03	9.63
		277	0.51	0.19	-0.98	-0.07	-0.72	0.49	-0.42	-72.51	-4.72	-68.20	17.08
		286	1.09	0.57	-0.59	0.03	-0.05	0.58	2.45	-159.78	-4.71	-152.62	33.32
		256	1.13	0.54	-0.80	0.02	-0.28	0.65	-35.40	-181.85	-39.60	-177.65	24.44
262	25	109	0.38	0.07	-0.10	0.04	-0.06	0.07	-41.46	-63.94	-42.29	-63.11	-4.26
		277	0.34	0.06	-0.10	0.03	-0.07	0.06	-9.26	-54.23	-9.27	-54.23	0.34
		286	0.74	0.05	-0.09	0.02	-0.06	0.06	-9.39	-114.68	-9.44	-114.63	2.27
		256	0.74	0.06	-0.10	0.03	-0.06	0.07	-45.83	-125.82	-46.04	-125.61	-4.08
262	66	109	0.36	0.05	-0.06	2.58e-03	-9.21e-03	0.05	-42.28	-61.56	-44.30	-59.54	-5.90
		277	0.32	0.04	-0.05	-1.66e-03	-6.95e-03	0.05	-11.65	-52.91	-11.72	-52.85	-1.60
		286	0.72	0.05	-0.06	-0.01	1.50e-03	0.05	-12.94	-113.47	-12.95	-113.46	-0.91
		256	0.72	0.06	-0.07	-8.56e-03	-9.96e-04	0.06	-48.46	-122.91	-49.11	-122.26	-6.95
263	4	256	1.63	0.70	-1.33	-0.02	-0.62	0.97	-40.46	-256.62	-47.87	-249.20	39.34
		286	1.58	0.50	-1.62	-0.15	-0.96	0.98	9.70	-223.91	-2.80	-211.41	52.57
		280	2.25	0.74	-0.57	5.74e-04	0.17	0.65	20.23	-324.40	-4.04	-300.12	88.18
		82	2.44	1.00	-1.28	-0.15	-0.12	1.14	-16.20	-368.95	-41.31	-343.84	90.70
263	8	256	1.17	0.47	-0.89	-0.01	-0.41	0.65	-34.26	-186.43	-38.51	-182.18	25.07
		286	1.14	0.34	-1.08	-0.10	-0.64	0.65	3.90	-163.50	-3.64	-155.96	34.71
		280	1.63	0.50	-0.38	2.53e-04	0.12	0.43	10.00	-237.86	-4.62	-223.24	58.40
		82	1.75	0.67	-0.85	-0.10	-0.08	0.76	-19.18	-268.49	-34.24	-253.43	59.39
263	34	256	0.78	0.11	-0.12	-0.02	7.43e-03	0.12	-49.69	-132.78	-49.73	-132.75	-1.68
		286	0.77	0.11	-0.11	-0.02	0.02	0.10	-12.59	-121.74	-12.79	-121.54	4.65
		280	1.18	0.11	-0.12	-0.04	0.03	0.11	-12.92	-182.65	-13.17	-182.40	6.50
		82	1.16	0.12	-0.14	-0.04	0.02	0.12	-49.70	-193.79	-49.71	-193.78	1.18
263	66	256	0.74	0.07	-0.06	-5.82e-03	0.01	0.06	-49.20	-126.43	-49.59	-126.04	-5.45
		286	0.74	0.06	-0.05	-7.63e-03	0.02	0.05	-13.03	-116.75	-13.04	-116.74	0.77
		280	1.14	0.07	-0.06	-0.02	0.03	0.06	-13.85	-177.70	-13.86	-177.69	1.39
		82	1.12	0.07	-0.07	-0.02	0.03	0.07	-49.91	-187.26	-50.02	-187.16	-3.81
264	4	82	2.38	0.55	-0.86	-0.12	-0.19	0.71	-16.13	-361.94	-43.19	-334.88	92.87
		280	2.21	0.82	-1.39	-0.16	-0.42	1.10	23.65	-312.25	-1.70	-286.90	88.74
		282	2.29	0.74	-0.83	-0.02	-0.07	0.79	25.96	-325.49	-4.25	-295.28	98.52
		132	2.50	0.74	-1.11	-0.22	-0.15	0.92	-7.82	-374.17	-43.21	-338.77	108.23
264	8	82	1.71	0.37	-0.58	-0.08	-0.12	0.47	-19.33	-263.56	-35.61	-247.28	60.92
		280	1.60	0.55	-0.93	-0.10	-0.28	0.73	12.47	-229.03	-2.82	-213.74	58.82
		282	1.66	0.50	-0.55	-0.01	-0.04	0.53	13.63	-239.18	-4.62	-220.93	65.43
		132	1.79	0.50	-0.74	-0.15	-0.09	0.62	-14.06	-272.73	-35.51	-251.28	71.33

264	18	82	1.17	0.18	-0.12	-0.09	0.15	0.10	-55.60	-196.28	-55.85	-196.03	-5.98
		280	1.17	0.21	-0.10	-0.08	0.18	0.08	-17.12	-182.94	-17.12	-182.94	-0.67
		282	1.25	0.21	-0.11	-0.08	0.19	0.09	-17.47	-194.90	-17.47	-194.90	0.23
		132	1.24	0.19	-0.13	-0.10	0.15	0.10	-54.47	-206.62	-54.61	-206.49	-4.51
264	50	82	1.12	0.11	-0.06	-0.04	0.09	0.05	-52.95	-187.82	-53.29	-187.47	-6.78
		280	1.13	0.11	-0.05	-0.04	0.10	0.04	-14.69	-175.17	-14.71	-175.16	-1.69
		282	1.20	0.12	-0.05	-0.04	0.10	0.04	-15.28	-187.16	-15.28	-187.16	-0.91
		132	1.19	0.11	-0.07	-0.05	0.09	0.06	-52.06	-198.18	-52.26	-197.98	-5.44
265	4	132	2.50	0.73	-1.10	-0.18	-0.19	0.91	-7.64	-374.65	-43.14	-339.15	108.48
		282	2.29	0.61	-1.01	-0.11	-0.29	0.80	25.93	-325.59	-4.25	-295.42	98.47
		283	2.33	0.85	-0.82	-0.03	0.07	0.83	29.22	-330.84	-6.68	-294.95	107.87
		141	2.57	0.64	-0.91	-0.18	-0.10	0.77	-0.09	-381.39	-47.22	-334.26	125.50
265	5	132	1.69	1.22	-0.92	-0.76	1.05	0.57	-97.76	-280.97	-99.76	-278.97	-19.04
		282	1.71	1.50	-0.60	-0.50	1.40	0.44	-26.22	-259.65	-26.53	-259.34	-8.46
		283	1.84	1.50	-0.61	-0.60	1.49	0.15	-25.08	-279.34	-25.25	-279.16	-6.67
		141	1.84	1.25	-0.84	-0.74	1.15	0.44	-98.16	-304.96	-99.30	-303.82	-15.32
265	18	132	1.25	0.19	-0.12	-0.10	0.16	0.08	-54.85	-208.56	-54.96	-208.45	-4.12
		282	1.26	0.22	-0.10	-0.08	0.20	0.07	-17.75	-196.29	-17.75	-196.29	0.38
		283	1.33	0.22	-0.11	-0.09	0.21	0.07	-17.20	-206.08	-17.21	-206.07	1.34
		141	1.32	0.19	-0.13	-0.10	0.16	0.09	-54.85	-219.23	-54.87	-219.20	-1.98
265	50	132	1.20	0.11	-0.06	-0.05	0.09	0.04	-52.24	-199.15	-52.42	-198.96	-5.24
		282	1.21	0.12	-0.05	-0.04	0.11	0.04	-15.41	-187.84	-15.42	-187.84	-0.86
		283	1.27	0.12	-0.05	-0.04	0.11	0.04	-15.02	-197.64	-15.02	-197.64	-0.09
		141	1.26	0.11	-0.07	-0.05	0.10	0.05	-52.40	-209.81	-52.47	-209.74	-3.30
266	1	141	2.56	1.92	-1.44	-1.23	1.72	0.81	-135.83	-423.17	-137.67	-421.33	-22.92
		283	2.57	2.40	-0.89	-0.76	2.27	0.65	-36.21	-388.97	-36.46	-388.72	-9.44
		281	2.78	2.43	-0.84	-0.82	2.41	-0.25	-33.78	-418.26	-33.78	-418.26	-0.88
		89	2.80	1.89	-1.30	-1.30	1.88	-0.14	-135.86	-459.51	-135.86	-459.51	-0.67
266	5	141	1.87	1.29	-0.96	-0.82	1.15	0.54	-97.24	-309.15	-98.44	-307.95	-15.88
		283	1.88	1.61	-0.60	-0.51	1.52	0.44	-25.98	-285.06	-26.14	-284.90	-6.44
		281	2.03	1.63	-0.56	-0.55	1.61	-0.17	-24.28	-305.92	-24.29	-305.92	-0.62
		89	2.04	1.26	-0.87	-0.87	1.26	-0.09	-97.24	-334.86	-97.24	-334.86	-0.46
266	18	141	1.34	0.19	-0.11	-0.10	0.18	0.04	-54.54	-221.32	-54.55	-221.31	-1.32
		283	1.35	0.23	-0.09	-0.09	0.23	0.03	-17.93	-209.58	-17.95	-209.56	1.98
		281	1.42	0.23	-0.10	-0.09	0.23	0.05	-17.56	-219.62	-17.63	-219.55	3.69
		89	1.41	0.19	-0.12	-0.11	0.19	0.05	-54.74	-232.35	-54.82	-232.26	3.90
266	50	141	1.28	0.11	-0.06	-0.05	0.11	0.03	-52.00	-211.46	-52.06	-211.41	-3.01
		283	1.29	0.13	-0.04	-0.04	0.12	0.02	-15.67	-200.69	-15.67	-200.69	0.32
		281	1.36	0.13	-0.05	-0.04	0.13	0.02	-15.25	-210.67	-15.26	-210.66	1.57
		89	1.35	0.11	-0.06	-0.06	0.11	0.02	-52.23	-222.36	-52.24	-222.34	1.74
267	1	89	2.80	1.89	-1.30	-1.30	1.88	0.14	-135.86	-459.51	-135.86	-459.51	0.67
		281	2.78	2.43	-0.84	-0.82	2.41	0.25	-33.78	-418.26	-33.78	-418.26	0.88
		284	2.57	2.40	-0.89	-0.76	2.27	-0.65	-36.21	-388.97	-36.46	-388.72	9.44
		149	2.56	1.92	-1.44	-1.23	1.72	-0.81	-135.83	-423.17	-137.67	-421.33	22.92
267	5	89	2.04	1.26	-0.87	-0.87	1.26	0.09	-97.24	-334.86	-97.24	-334.86	0.46
		281	2.03	1.63	-0.56	-0.55	1.61	0.17	-24.28	-305.92	-24.29	-305.92	0.62
		284	1.88	1.61	-0.60	-0.51	1.52	-0.44	-25.98	-285.06	-26.14	-284.90	6.44
		149	1.87	1.29	-0.96	-0.82	1.15	-0.54	-97.24	-309.15	-98.44	-307.95	15.87
267	24	89	1.41	0.19	-0.12	-0.11	0.19	-0.05	-54.74	-232.35	-54.82	-232.26	-3.90
		281	1.42	0.23	-0.10	-0.09	0.23	-0.05	-17.56	-219.62	-17.63	-219.55	-3.69
		284	1.35	0.23	-0.09	-0.09	0.23	-0.03	-17.93	-209.58	-17.95	-209.56	-1.98
		149	1.34	0.19	-0.11	-0.10	0.18	-0.04	-54.54	-221.32	-54.55	-221.31	1.32
267	56	89	1.35	0.11	-0.06	-0.06	0.11	-0.02	-52.23	-222.36	-52.24	-222.34	-1.74
		281	1.36	0.13	-0.05	-0.04	0.13	-0.02	-15.25	-210.67	-15.26	-210.66	-1.57
		284	1.29	0.13	-0.04	-0.04	0.12	-0.02	-15.67	-200.69	-15.67	-200.69	-0.32
		149	1.28	0.11	-0.06	-0.05	0.11	-0.03	-52.00	-211.46	-52.06	-211.41	3.01

268	1	149	2.52	1.87	-1.25	-1.11	1.72	-0.65	-137.11	-417.15	-138.87	-415.40	22.09
		284	2.52	2.24	-0.92	-0.91	2.22	-0.22	-34.97	-380.92	-35.25	-380.65	9.74
		285	2.33	2.25	-0.90	-0.75	2.10	-0.66	-36.63	-353.36	-37.11	-352.88	12.31
		157	2.31	1.81	-1.38	-1.14	1.57	-0.85	-136.52	-383.33	-139.58	-380.27	27.31
268	5	149	1.84	1.25	-0.84	-0.74	1.15	-0.44	-98.16	-304.96	-99.30	-303.82	15.32
		284	1.84	1.50	-0.61	-0.60	1.49	-0.15	-25.08	-279.34	-25.25	-279.16	6.67
		285	1.71	1.50	-0.60	-0.50	1.40	-0.44	-26.22	-259.65	-26.53	-259.34	8.46
		157	1.69	1.22	-0.92	-0.76	1.05	-0.57	-97.76	-280.97	-99.76	-278.97	19.03
268	24	149	1.32	0.19	-0.13	-0.10	0.16	-0.09	-54.85	-219.23	-54.87	-219.20	1.98
		284	1.33	0.22	-0.11	-0.09	0.21	-0.07	-17.20	-206.08	-17.21	-206.07	-1.35
		285	1.26	0.22	-0.10	-0.08	0.20	-0.07	-17.75	-196.29	-17.75	-196.29	-0.38
		157	1.25	0.19	-0.12	-0.10	0.16	-0.08	-54.85	-208.56	-54.96	-208.45	4.11
268	56	149	1.26	0.11	-0.07	-0.05	0.10	-0.05	-52.40	-209.81	-52.47	-209.74	3.30
		284	1.27	0.12	-0.05	-0.04	0.11	-0.04	-15.02	-197.64	-15.02	-197.64	0.09
		285	1.21	0.12	-0.05	-0.04	0.11	-0.04	-15.41	-187.84	-15.42	-187.84	0.86
		157	1.20	0.11	-0.06	-0.05	0.09	-0.04	-52.24	-199.15	-52.42	-198.96	5.24
269	3	157	2.50	0.74	-1.11	-0.22	-0.15	-0.92	-7.81	-374.17	-43.21	-338.77	-108.23
		285	2.29	0.74	-0.83	-0.02	-0.07	-0.79	25.96	-325.49	-4.25	-295.28	-98.52
		279	2.21	0.82	-1.39	-0.16	-0.42	-1.10	23.65	-312.25	-1.70	-286.90	-88.74
		81	2.38	0.55	-0.86	-0.12	-0.19	-0.71	-16.13	-361.94	-43.19	-334.88	-92.87
269	7	157	1.79	0.50	-0.74	-0.15	-0.09	-0.62	-14.06	-272.73	-35.51	-251.28	-71.33
		285	1.66	0.50	-0.55	-0.01	-0.04	-0.53	13.63	-239.18	-4.62	-220.93	-65.43
		279	1.60	0.55	-0.93	-0.10	-0.28	-0.73	12.47	-229.03	-2.82	-213.74	-58.82
		81	1.71	0.37	-0.58	-0.08	-0.12	-0.47	-19.33	-263.56	-35.61	-247.28	-60.92
269	24	157	1.24	0.19	-0.13	-0.10	0.15	-0.10	-54.47	-206.62	-54.61	-206.49	4.51
		285	1.25	0.21	-0.11	-0.08	0.19	-0.09	-17.47	-194.90	-17.47	-194.90	-0.24
		279	1.17	0.21	-0.10	-0.08	0.18	-0.08	-17.12	-182.94	-17.12	-182.94	0.67
		81	1.17	0.18	-0.12	-0.09	0.15	-0.10	-55.60	-196.28	-55.85	-196.03	5.98
269	56	157	1.19	0.11	-0.07	-0.05	0.09	-0.06	-52.06	-198.18	-52.26	-197.98	5.44
		285	1.20	0.12	-0.05	-0.04	0.10	-0.04	-15.28	-187.16	-15.28	-187.16	0.91
		279	1.13	0.11	-0.05	-0.04	0.10	-0.04	-14.69	-175.17	-14.71	-175.16	1.69
		81	1.12	0.11	-0.06	-0.04	0.09	-0.05	-52.95	-187.82	-53.29	-187.47	6.78
270	3	81	2.44	1.00	-1.28	-0.15	-0.12	-1.14	-16.20	-368.95	-41.31	-343.84	-90.70
		279	2.25	0.74	-0.57	5.74e-04	0.17	-0.65	20.23	-324.40	-4.04	-300.12	-88.19
		287	1.58	0.50	-1.62	-0.15	-0.96	-0.98	9.70	-223.91	-2.80	-211.41	-52.57
		258	1.63	0.70	-1.33	-0.02	-0.62	-0.97	-40.46	-256.62	-47.87	-249.20	-39.34
270	7	81	1.75	0.67	-0.85	-0.10	-0.08	-0.76	-19.18	-268.49	-34.24	-253.43	-59.39
		279	1.63	0.50	-0.38	2.53e-04	0.12	-0.43	10.00	-237.86	-4.62	-223.24	-58.40
		287	1.14	0.34	-1.08	-0.10	-0.64	-0.65	3.90	-163.50	-3.64	-155.96	-34.71
		258	1.17	0.47	-0.89	-0.01	-0.41	-0.65	-34.26	-186.43	-38.51	-182.18	-25.07
270	40	81	1.16	0.12	-0.14	-0.04	0.02	-0.12	-49.70	-193.79	-49.71	-193.78	-1.18
		279	1.18	0.11	-0.12	-0.04	0.03	-0.11	-12.92	-182.65	-13.17	-182.40	-6.50
		287	0.77	0.11	-0.11	-0.02	0.02	-0.10	-12.59	-121.74	-12.79	-121.54	-4.65
		258	0.78	0.11	-0.12	-0.02	7.43e-03	-0.12	-49.69	-132.78	-49.73	-132.75	1.68
270	72	81	1.12	0.07	-0.07	-0.02	0.03	-0.07	-49.91	-187.26	-50.02	-187.16	3.81
		279	1.14	0.07	-0.06	-0.02	0.03	-0.06	-13.85	-177.70	-13.86	-177.69	-1.40
		287	0.74	0.06	-0.05	-7.63e-03	0.02	-0.05	-13.03	-116.75	-13.04	-116.74	-0.77
		258	0.74	0.07	-0.06	-5.82e-03	0.01	-0.06	-49.20	-126.43	-49.59	-126.04	5.45
271	3	298	1.76	0.73	-0.80	0.07	-0.15	0.76	-14.35	-268.64	-22.21	-260.77	44.03
		257	1.77	0.76	-1.06	0.09	-0.39	0.87	-82.73	-292.79	-86.79	-288.73	28.92
		2	0.90	0.64	-0.88	0.31	-0.55	0.63	-85.99	-151.19	-92.13	-145.06	19.03
		289	0.92	0.36	-1.20	0.08	-0.92	0.59	-14.14	-137.83	-24.11	-127.86	33.67
271	7	298	1.29	0.49	-0.53	0.05	-0.10	0.51	-12.57	-197.59	-17.92	-192.24	31.00
		257	1.28	0.51	-0.70	0.06	-0.26	0.59	-64.48	-214.29	-67.26	-211.51	20.21
		2	0.66	0.43	-0.59	0.20	-0.36	0.42	-64.85	-110.98	-69.98	-105.85	14.51
		289	0.67	0.24	-0.80	0.06	-0.62	0.40	-11.35	-101.17	-18.78	-93.73	24.76

271	30	298	0.92	0.07	-0.10	-4.08e-03	-0.02	0.09	-21.01	-147.33	-22.82	-145.52	15.02
		257	0.89	0.09	-0.11	-2.09e-03	-0.02	0.10	-69.38	-152.92	-70.37	-151.93	9.03
		2	0.52	0.09	-0.10	0.02	-0.03	0.09	-56.22	-88.18	-66.12	-78.28	14.78
		289	0.48	0.08	-0.09	0.02	-0.03	0.08	-15.45	-78.14	-21.88	-71.72	19.01
271	62	298	0.89	0.04	-0.05	-1.40e-03	-5.89e-04	0.05	-21.54	-142.95	-23.08	-141.40	13.60
		257	0.85	0.06	-0.06	8.78e-04	-1.70e-03	0.06	-69.64	-147.73	-70.45	-146.92	7.93
		2	0.49	0.05	-0.05	0.01	-9.64e-03	0.05	-54.35	-83.80	-65.10	-73.05	14.17
		289	0.45	0.04	-0.04	9.20e-03	-8.78e-03	0.04	-14.81	-73.60	-21.03	-67.38	18.08
272	4	288	0.92	0.36	-1.20	0.08	-0.92	-0.59	-14.14	-137.83	-24.11	-127.86	-33.68
		1	0.90	0.64	-0.88	0.31	-0.55	-0.63	-85.99	-151.19	-92.13	-145.05	-19.03
		255	1.77	0.76	-1.06	0.09	-0.39	-0.87	-82.72	-292.79	-86.79	-288.73	-28.92
		297	1.76	0.73	-0.80	0.07	-0.15	-0.76	-14.35	-268.64	-22.21	-260.77	-44.03
272	8	288	0.67	0.24	-0.80	0.06	-0.62	-0.40	-11.34	-101.17	-18.78	-93.73	-24.76
		1	0.66	0.43	-0.59	0.20	-0.36	-0.42	-64.84	-110.98	-69.98	-105.85	-14.51
		255	1.28	0.51	-0.70	0.06	-0.26	-0.59	-64.48	-214.29	-67.26	-211.51	-20.21
		297	1.29	0.49	-0.53	0.05	-0.10	-0.51	-12.57	-197.59	-17.92	-192.24	-31.01
272	28	288	0.48	0.08	-0.09	0.02	-0.03	-0.08	-15.45	-78.14	-21.87	-71.72	-19.01
		1	0.52	0.09	-0.10	0.02	-0.03	-0.09	-56.22	-88.19	-66.12	-78.28	-14.78
		255	0.89	0.09	-0.11	-2.09e-03	-0.02	-0.10	-69.38	-152.92	-70.37	-151.93	-9.03
		297	0.92	0.07	-0.10	-4.08e-03	-0.02	-0.09	-21.01	-147.33	-22.82	-145.52	-15.02
272	60	288	0.45	0.04	-0.04	9.20e-03	-8.78e-03	-0.04	-14.81	-73.60	-21.03	-67.38	-18.09
		1	0.49	0.05	-0.05	0.01	-9.64e-03	-0.05	-54.35	-83.80	-65.10	-73.05	-14.18
		255	0.85	0.06	-0.06	8.78e-04	-1.70e-03	-0.06	-69.64	-147.73	-70.45	-146.92	-7.93
		297	0.89	0.04	-0.05	-1.40e-03	-5.90e-04	-0.05	-21.54	-142.95	-23.08	-141.40	-13.60
273	2	297	1.50	1.50	-0.79	-0.39	1.11	-0.87	-47.98	-239.45	-49.45	-237.99	-16.70
		255	1.41	1.60	-1.05	-0.25	0.79	-1.22	-151.47	-238.34	-152.03	-237.77	-7.00
		84	2.43	1.68	-0.97	-0.66	1.37	-0.86	-160.87	-408.66	-162.33	-407.20	19.00
		290	2.55	1.95	-0.45	-0.39	1.89	-0.37	-51.71	-396.18	-51.76	-396.13	4.14
273	6	297	1.11	1.00	-0.53	-0.26	0.74	-0.58	-34.85	-178.37	-36.01	-177.20	-12.88
		255	1.05	1.07	-0.70	-0.17	0.53	-0.81	-110.27	-178.17	-110.75	-177.68	-5.70
		84	1.78	1.13	-0.65	-0.44	0.92	-0.57	-117.08	-300.57	-117.95	-299.70	12.59
		290	1.88	1.30	-0.30	-0.26	1.26	-0.25	-37.80	-291.73	-37.82	-291.71	2.10
273	9	297	0.95	0.17	-0.06	-0.02	0.14	-0.08	-26.43	-153.94	-27.90	-152.48	-13.57
		255	0.91	0.15	-0.08	-0.03	0.10	-0.10	-74.80	-157.97	-75.53	-157.23	-7.78
		84	1.32	0.17	-0.13	-0.07	0.11	-0.12	-76.16	-224.88	-76.17	-224.88	-0.67
		290	1.39	0.19	-0.10	-0.06	0.14	-0.10	-27.87	-220.38	-28.03	-220.23	-5.46
273	41	297	0.91	0.09	-0.03	-9.19e-03	0.07	-0.04	-23.72	-146.71	-25.18	-145.25	-13.32
		255	0.87	0.09	-0.04	-9.76e-03	0.06	-0.06	-72.03	-150.74	-72.81	-149.96	-7.78
		84	1.28	0.10	-0.07	-0.03	0.07	-0.07	-74.43	-217.80	-74.44	-217.80	-0.64
		290	1.35	0.10	-0.05	-0.03	0.08	-0.05	-26.16	-213.34	-26.30	-213.19	-5.18
274	2	290	2.50	2.01	-0.72	-0.56	1.84	-0.66	-47.59	-385.98	-47.60	-385.97	2.33
		84	2.42	1.78	-0.94	-0.59	1.42	-0.91	-161.97	-407.38	-163.07	-406.27	16.43
		138	2.64	1.78	-1.08	-0.81	1.51	-0.84	-160.66	-442.43	-161.73	-441.37	17.29
		294	2.72	2.11	-0.50	-0.45	2.05	-0.38	-48.27	-418.38	-48.30	-418.35	3.28
274	6	290	1.84	1.34	-0.48	-0.37	1.23	-0.44	-34.79	-284.25	-34.79	-284.25	0.83
		84	1.78	1.19	-0.63	-0.39	0.95	-0.61	-118.00	-299.70	-118.64	-299.05	10.77
		138	1.94	1.19	-0.72	-0.54	1.01	-0.56	-117.04	-324.60	-117.67	-323.97	11.41
		294	1.99	1.41	-0.34	-0.30	1.37	-0.25	-35.38	-307.53	-35.39	-307.52	1.60
274	9	290	1.39	0.20	-0.07	-0.05	0.18	-0.08	-26.83	-219.88	-27.03	-219.68	-6.13
		84	1.36	0.18	-0.09	-0.06	0.15	-0.09	-78.78	-230.52	-78.80	-230.50	-1.62
		138	1.43	0.18	-0.10	-0.07	0.15	-0.09	-77.84	-241.79	-77.85	-241.77	-1.39
		294	1.47	0.21	-0.08	-0.06	0.18	-0.08	-27.44	-232.42	-27.58	-232.28	-5.36
274	41	290	1.33	0.11	-0.04	-0.02	0.10	-0.04	-24.63	-210.31	-24.80	-210.14	-5.74
		84	1.29	0.10	-0.05	-0.03	0.08	-0.05	-76.42	-220.28	-76.44	-220.26	-1.45
		138	1.37	0.11	-0.06	-0.04	0.09	-0.05	-75.71	-231.59	-75.72	-231.58	-1.12
		294	1.41	0.11	-0.04	-0.03	0.10	-0.04	-25.47	-222.90	-25.59	-222.78	-4.85

275	2	294	2.72	2.16	-0.59	-0.46	2.04	-0.58	-48.43	-418.93	-48.46	-418.91	3.30
		138	2.64	1.78	-1.04	-0.79	1.53	-0.80	-160.46	-442.61	-161.53	-441.54	17.31
		147	2.88	1.83	-0.99	-0.84	1.67	-0.64	-161.03	-479.04	-161.73	-478.34	14.89
		295	2.92	2.20	-0.59	-0.57	2.17	-0.26	-46.38	-447.29	-46.41	-447.26	3.28
275	6	294	2.00	1.45	-0.39	-0.31	1.36	-0.38	-35.49	-307.93	-35.50	-307.92	1.61
		138	1.94	1.20	-0.70	-0.53	1.03	-0.54	-116.90	-324.71	-117.53	-324.08	11.43
		147	2.10	1.22	-0.66	-0.56	1.12	-0.43	-117.35	-350.62	-117.77	-350.21	9.84
		295	2.14	1.47	-0.39	-0.38	1.45	-0.17	-34.06	-328.18	-34.07	-328.17	1.74
275	9	294	1.48	0.21	-0.07	-0.05	0.20	-0.06	-27.75	-233.91	-27.90	-233.76	-5.58
		138	1.44	0.18	-0.09	-0.07	0.16	-0.07	-78.15	-243.65	-78.16	-243.63	-1.71
		147	1.52	0.19	-0.10	-0.08	0.16	-0.08	-78.62	-255.50	-78.64	-255.48	-1.84
		295	1.55	0.22	-0.08	-0.06	0.20	-0.07	-27.02	-243.91	-27.12	-243.81	-4.76
275	41	294	1.42	0.12	-0.03	-0.03	0.11	-0.03	-25.65	-223.68	-25.77	-223.55	-4.98
		138	1.37	0.11	-0.05	-0.03	0.09	-0.04	-75.83	-232.45	-75.84	-232.44	-1.24
		147	1.45	0.11	-0.05	-0.04	0.10	-0.04	-76.46	-244.33	-76.46	-244.32	-1.20
		295	1.49	0.12	-0.04	-0.03	0.11	-0.03	-25.07	-233.71	-25.14	-233.63	-3.99
276	2	295	2.97	2.30	-0.58	-0.48	2.21	-0.52	-48.04	-455.33	-48.06	-455.31	2.93
		147	2.91	1.86	-1.09	-0.90	1.68	-0.71	-159.13	-483.47	-159.87	-482.73	15.49
		107	3.16	1.84	-1.01	-1.00	1.84	0.06	-158.91	-522.40	-158.91	-522.40	0.92
		293	3.18	2.36	-0.54	-0.53	2.35	0.14	-45.30	-485.78	-45.30	-485.77	0.88
276	6	295	2.17	1.54	-0.39	-0.32	1.48	-0.35	-35.29	-333.94	-35.30	-333.93	1.47
		147	2.12	1.25	-0.73	-0.60	1.13	-0.47	-115.95	-353.61	-116.39	-353.17	10.23
		107	2.30	1.23	-0.67	-0.67	1.23	0.04	-115.83	-381.21	-115.83	-381.20	0.65
		293	2.33	1.58	-0.36	-0.36	1.57	0.10	-33.37	-355.64	-33.37	-355.64	0.63
276	9	295	1.57	0.22	-0.06	-0.06	0.22	-0.03	-28.13	-247.64	-28.26	-247.50	-5.46
		147	1.53	0.19	-0.08	-0.07	0.18	-0.04	-77.73	-256.62	-77.77	-256.58	-2.64
		107	1.60	0.19	-0.09	-0.08	0.18	-0.04	-78.48	-268.55	-78.51	-268.52	-2.45
		293	1.64	0.23	-0.07	-0.07	0.22	-0.04	-27.67	-258.03	-27.70	-258.00	-2.40
276	41	295	1.51	0.12	-0.03	-0.03	0.12	-0.02	-26.11	-237.02	-26.21	-236.93	-4.47
		147	1.45	0.11	-0.04	-0.04	0.10	-0.02	-75.50	-245.00	-75.51	-244.99	-1.63
		107	1.53	0.11	-0.05	-0.05	0.11	-0.02	-76.19	-256.92	-76.20	-256.92	-0.98
		293	1.58	0.13	-0.03	-0.03	0.12	-0.02	-25.58	-247.42	-25.58	-247.42	-0.95
277	2	293	3.18	2.36	-0.54	-0.53	2.35	-0.14	-45.30	-485.78	-45.30	-485.77	-0.89
		107	3.16	1.84	-1.01	-1.00	1.84	-0.06	-158.91	-522.40	-158.91	-522.40	-0.93
		155	2.91	1.86	-1.09	-0.90	1.68	0.71	-159.13	-483.47	-159.87	-482.73	-15.50
		296	2.97	2.30	-0.58	-0.48	2.21	0.52	-48.03	-455.33	-48.06	-455.31	-2.94
277	6	293	2.33	1.58	-0.36	-0.36	1.57	-0.10	-33.37	-355.64	-33.37	-355.64	-0.63
		107	2.30	1.23	-0.67	-0.67	1.23	-0.04	-115.83	-381.21	-115.83	-381.20	-0.65
		155	2.12	1.25	-0.73	-0.60	1.13	0.47	-115.95	-353.61	-116.39	-353.17	-10.23
		296	2.17	1.54	-0.39	-0.32	1.48	0.35	-35.29	-333.94	-35.30	-333.93	-1.47
277	15	293	1.64	0.23	-0.07	-0.07	0.22	0.04	-27.67	-258.03	-27.70	-258.00	2.39
		107	1.60	0.19	-0.09	-0.08	0.18	0.04	-78.48	-268.55	-78.51	-268.52	2.45
		155	1.53	0.19	-0.08	-0.07	0.18	0.04	-77.73	-256.62	-77.77	-256.58	2.64
		296	1.57	0.22	-0.06	-0.06	0.22	0.03	-28.13	-247.64	-28.26	-247.50	5.46
277	47	293	1.58	0.13	-0.03	-0.03	0.12	0.02	-25.58	-247.42	-25.58	-247.42	0.95
		107	1.53	0.11	-0.05	-0.05	0.11	0.02	-76.19	-256.92	-76.20	-256.92	0.98
		155	1.45	0.11	-0.04	-0.04	0.10	0.02	-75.50	-245.00	-75.51	-244.99	1.63
		296	1.51	0.12	-0.03	-0.03	0.12	0.02	-26.11	-237.02	-26.21	-236.93	4.47
278	2	296	2.92	2.20	-0.59	-0.57	2.17	0.26	-46.38	-447.29	-46.41	-447.26	-3.28
		155	2.88	1.83	-0.99	-0.84	1.67	0.64	-161.03	-479.04	-161.73	-478.34	-14.89
		90	2.64	1.78	-1.04	-0.79	1.53	0.80	-160.46	-442.61	-161.53	-441.54	-17.31
		291	2.72	2.16	-0.59	-0.46	2.04	0.58	-48.43	-418.94	-48.46	-418.91	-3.31
278	6	296	2.14	1.47	-0.39	-0.38	1.45	0.17	-34.06	-328.18	-34.07	-328.17	-1.74
		155	2.10	1.22	-0.66	-0.56	1.12	0.43	-117.35	-350.62	-117.77	-350.21	-9.84
		90	1.94	1.20	-0.70	-0.53	1.03	0.54	-116.90	-324.71	-117.53	-324.08	-11.43
		291	2.00	1.45	-0.39	-0.31	1.36	0.38	-35.49	-307.93	-35.50	-307.92	-1.61

278	15	296	1.55	0.22	-0.08	-0.06	0.20	0.07	-27.02	-243.91	-27.12	-243.81	4.76
		155	1.52	0.19	-0.10	-0.08	0.16	0.08	-78.62	-255.50	-78.64	-255.48	1.84
		90	1.44	0.18	-0.09	-0.07	0.16	0.07	-78.14	-243.65	-78.16	-243.63	1.70
		291	1.48	0.21	-0.07	-0.05	0.20	0.06	-27.75	-233.91	-27.90	-233.76	5.57
278	47	296	1.49	0.12	-0.04	-0.03	0.11	0.03	-25.07	-233.71	-25.14	-233.63	3.98
		155	1.45	0.11	-0.05	-0.04	0.10	0.04	-76.46	-244.33	-76.46	-244.32	1.20
		90	1.37	0.11	-0.05	-0.03	0.09	0.04	-75.83	-232.45	-75.84	-232.44	1.24
		291	1.42	0.12	-0.03	-0.03	0.11	0.03	-25.65	-223.68	-25.77	-223.55	4.98
279	2	291	2.72	2.11	-0.50	-0.45	2.05	0.38	-48.27	-418.38	-48.30	-418.35	-3.29
		90	2.64	1.78	-1.08	-0.81	1.51	0.84	-160.66	-442.43	-161.73	-441.37	-17.30
		101	2.42	1.78	-0.94	-0.59	1.42	0.91	-161.97	-407.38	-163.07	-406.27	-16.43
		292	2.50	2.01	-0.72	-0.56	1.84	0.66	-47.59	-385.98	-47.60	-385.97	-2.34
279	6	291	1.99	1.41	-0.34	-0.30	1.37	0.25	-35.38	-307.53	-35.39	-307.52	-1.60
		90	1.94	1.19	-0.72	-0.54	1.01	0.56	-117.04	-324.60	-117.67	-323.97	-11.41
		101	1.78	1.19	-0.63	-0.39	0.95	0.61	-118.00	-299.70	-118.64	-299.05	-10.78
		292	1.84	1.34	-0.48	-0.37	1.23	0.44	-34.79	-284.25	-34.79	-284.25	-0.84
279	15	291	1.47	0.21	-0.08	-0.06	0.18	0.08	-27.44	-232.42	-27.58	-232.28	5.36
		90	1.43	0.18	-0.10	-0.07	0.15	0.09	-77.84	-241.79	-77.85	-241.78	1.39
		101	1.36	0.18	-0.09	-0.06	0.15	0.09	-78.78	-230.52	-78.80	-230.50	1.61
		292	1.39	0.20	-0.07	-0.05	0.18	0.08	-26.83	-219.88	-27.03	-219.68	6.13
279	47	291	1.41	0.11	-0.04	-0.03	0.10	0.04	-25.47	-222.90	-25.59	-222.78	4.85
		90	1.37	0.11	-0.06	-0.04	0.09	0.05	-75.71	-231.59	-75.72	-231.58	1.11
		101	1.29	0.10	-0.05	-0.03	0.08	0.05	-76.42	-220.28	-76.44	-220.26	1.45
		292	1.33	0.11	-0.04	-0.02	0.10	0.04	-24.63	-210.32	-24.80	-210.14	5.73
280	3	292	2.43	0.62	-0.49	-1.88e-03	0.13	0.55	-8.12	-367.61	-20.31	-355.42	65.06
		101	2.54	0.80	-1.05	-0.12	-0.13	0.93	-63.31	-405.20	-76.33	-392.18	65.43
		257	1.81	0.61	-1.10	0.02	-0.51	0.81	-81.01	-298.85	-85.18	-294.67	29.86
		298	1.82	0.46	-1.24	-0.02	-0.77	0.76	-12.46	-273.25	-20.63	-265.08	45.43
280	7	292	1.79	0.41	-0.33	-1.39e-03	0.09	0.37	-9.26	-272.17	-16.85	-264.57	44.03
		101	1.85	0.54	-0.70	-0.08	-0.08	0.62	-52.56	-297.75	-60.61	-289.69	43.70
		257	1.31	0.41	-0.73	0.01	-0.34	0.54	-63.31	-218.50	-66.18	-215.62	20.94
		298	1.33	0.31	-0.83	-0.01	-0.51	0.51	-11.23	-200.84	-16.80	-195.27	32.04
280	31	292	1.39	0.10	-0.10	-0.03	0.03	0.09	-23.41	-219.03	-24.01	-218.44	10.75
		101	1.33	0.11	-0.12	-0.03	0.02	0.11	-72.48	-226.24	-72.73	-226.00	6.14
		257	0.92	0.11	-0.10	1.77e-04	0.01	0.10	-69.89	-159.68	-71.36	-158.21	11.39
		298	0.96	0.10	-0.08	-4.08e-04	0.02	0.09	-20.91	-152.78	-23.14	-150.55	17.00
280	63	292	1.35	0.06	-0.04	-0.01	0.03	0.05	-24.15	-212.68	-24.46	-212.37	7.61
		101	1.28	0.07	-0.06	-0.02	0.03	0.06	-72.79	-218.38	-72.86	-218.31	3.15
		257	0.88	0.07	-0.05	1.97e-03	0.01	0.06	-69.78	-151.51	-70.89	-150.41	9.44
		298	0.91	0.06	-0.04	2.35e-04	0.02	0.05	-21.19	-146.16	-22.99	-144.36	14.89
281	3	110	0.71	0.60	-0.85	0.25	-0.51	-0.62	-47.07	-117.01	-51.00	-113.09	-16.09
		278	0.67	0.70	-0.80	0.10	-0.21	-0.74	3.82	-93.67	-3.23	-86.62	-25.25
		300	0.26	0.22	-1.10	-0.08	-0.80	-0.56	4.34	-30.22	-2.37	-23.51	-13.67
		302	0.29	0.48	-0.65	0.41	-0.58	-0.27	-25.03	-48.50	-41.29	-32.23	-10.82
281	7	110	0.51	0.40	-0.57	0.17	-0.34	-0.41	-37.87	-84.94	-39.93	-82.88	-9.63
		278	0.47	0.47	-0.54	0.07	-0.14	-0.49	0.53	-68.24	-3.56	-64.16	-16.25
		300	0.17	0.15	-0.73	-0.05	-0.53	-0.37	1.09	-21.58	-2.88	-17.62	-8.61
		302	0.21	0.32	-0.43	0.28	-0.39	-0.18	-20.19	-35.84	-32.44	-23.59	-6.45
281	15	110	0.36	0.08	-0.04	0.08	-0.03	0.02	-36.83	-61.85	-40.50	-58.19	8.85
		278	0.31	0.08	-0.04	0.07	-0.04	0.03	-5.75	-49.13	-6.21	-48.66	4.45
		300	0.10	0.07	-0.05	0.07	-0.04	0.03	-5.02	-17.27	-6.91	-15.39	4.42
		302	0.22	0.08	-0.04	0.07	-0.04	0.03	-15.50	-36.86	-34.28	-18.07	6.95
281	47	110	0.36	0.04	-0.01	0.04	-0.01	3.96e-03	-38.74	-61.04	-42.67	-57.10	8.50
		278	0.30	0.04	-0.02	0.03	-0.01	8.76e-03	-8.06	-48.85	-8.55	-48.37	4.42
		300	0.10	0.03	-0.02	0.03	-0.02	0.01	-6.50	-16.90	-8.45	-14.94	4.06
		302	0.22	0.04	-0.02	0.04	-0.02	8.79e-03	-14.92	-37.57	-35.67	-16.83	6.29

282	3	289	0.88	0.66	-0.76	0.17	-0.27	0.68	-13.82	-133.74	-23.96	-123.60	33.35
		2	0.88	0.68	-0.77	0.36	-0.45	0.60	-85.95	-148.89	-92.33	-142.51	19.00
		301	0.58	0.57	-0.44	0.54	-0.41	0.18	-38.62	-97.64	-90.26	-46.01	19.52
		299	0.41	0.37	-0.98	0.18	-0.79	0.47	0.55	-55.70	-20.69	-34.47	27.27
282	7	289	0.64	0.44	-0.51	0.12	-0.18	0.45	-11.12	-98.21	-18.65	-90.69	24.47
		2	0.65	0.46	-0.52	0.24	-0.30	0.40	-64.87	-109.39	-70.15	-104.11	14.40
		301	0.44	0.38	-0.29	0.36	-0.27	0.12	-27.71	-73.65	-67.94	-33.42	15.16
		299	0.30	0.25	-0.65	0.12	-0.52	0.31	0.46	-41.38	-15.87	-25.05	20.41
282	30	289	0.44	0.05	-0.07	0.02	-0.04	0.06	-14.45	-71.74	-20.72	-65.47	17.88
		2	0.49	0.07	-0.08	0.02	-0.03	0.07	-54.57	-82.77	-65.21	-72.13	13.66
		301	0.40	0.07	-0.07	0.03	-0.04	0.06	-18.16	-66.57	-60.05	-24.67	16.52
		299	0.24	0.06	-0.07	0.03	-0.04	0.05	-0.52	-35.87	-17.32	-19.08	17.65
282	62	289	0.43	0.03	-0.03	8.48e-03	-0.01	0.03	-14.33	-69.72	-20.38	-63.67	17.28
		2	0.48	0.04	-0.04	0.01	-0.01	0.04	-53.87	-80.99	-64.81	-70.05	13.30
		301	0.39	0.04	-0.03	0.02	-0.02	0.03	-16.28	-65.25	-59.07	-22.47	16.27
		299	0.23	0.03	-0.03	0.01	-0.02	0.03	0.40	-33.94	-16.39	-17.15	17.17
283	2	2	0.87	0.76	-0.74	-0.30	0.32	0.68	-72.85	-147.60	-126.35	-94.10	33.72
		242	1.38	0.87	-0.96	-0.23	0.13	0.90	-79.67	-231.07	-218.89	-91.85	41.18
		310	1.37	0.81	-0.74	-0.01	0.08	0.77	-5.24	-204.91	-188.97	-21.19	54.12
		301	0.86	0.42	-1.04	-0.66	0.03	0.65	-3.07	-124.48	-105.74	-21.80	43.86
283	6	2	0.64	0.51	-0.50	-0.20	0.21	0.46	-55.88	-108.76	-92.81	-71.82	24.27
		242	1.00	0.58	-0.64	-0.15	0.09	0.60	-62.54	-169.28	-160.91	-70.91	28.70
		310	1.00	0.54	-0.49	-5.57e-03	0.06	0.52	-6.34	-150.79	-140.01	-17.12	37.95
		301	0.62	0.28	-0.70	-0.44	0.02	0.43	-3.97	-91.54	-78.27	-17.24	31.40
283	15	2	0.51	0.10	-0.09	-9.74e-03	0.02	0.09	-55.33	-86.08	-71.51	-69.91	15.36
		242	0.71	0.10	-0.10	-6.13e-03	-7.16e-04	0.10	-70.08	-122.16	-119.29	-72.95	11.90
		310	0.70	0.09	-0.09	-1.71e-03	-3.56e-03	0.09	-19.31	-113.83	-110.64	-22.50	17.08
		301	0.44	0.09	-0.08	-5.78e-03	0.01	0.08	-14.58	-71.04	-63.97	-21.65	18.69
283	47	2	0.49	0.05	-0.05	-9.03e-04	0.01	0.05	-53.96	-82.63	-67.61	-68.97	14.32
		242	0.69	0.06	-0.05	4.28e-03	2.39e-03	0.06	-70.30	-117.99	-115.54	-72.75	10.53
		310	0.68	0.05	-0.04	6.46e-03	-9.02e-04	0.05	-19.76	-110.42	-107.72	-22.46	15.42
		301	0.41	0.04	-0.04	8.23e-04	6.31e-03	0.04	-14.45	-67.40	-60.91	-20.93	17.36
284	2	242	1.40	0.89	-1.01	-0.24	0.12	0.93	-78.76	-233.18	-221.09	-90.85	41.49
		224	2.02	0.96	-1.02	-7.33e-03	-0.05	0.99	-65.24	-326.43	-308.84	-82.83	65.46
		309	1.94	0.93	-0.64	0.27	0.02	0.77	0.81	-288.09	-268.81	-18.47	72.10
		310	1.41	0.50	-1.06	-0.54	-0.02	0.74	-5.23	-208.13	-192.09	-21.27	54.76
284	6	242	1.02	0.60	-0.67	-0.16	0.08	0.63	-61.84	-170.74	-162.39	-70.18	28.97
		224	1.46	0.64	-0.68	-1.77e-03	-0.03	0.66	-53.78	-239.05	-227.69	-65.14	44.44
		309	1.41	0.63	-0.42	0.19	0.02	0.52	-3.01	-212.41	-199.98	-15.44	49.48
		310	1.02	0.34	-0.71	-0.36	-0.02	0.49	-6.34	-153.11	-142.24	-17.21	38.44
284	14	242	0.74	0.12	-0.10	0.02	6.21e-05	0.11	-70.05	-127.12	-123.80	-73.38	13.37
		224	1.02	0.12	-0.12	0.03	-0.02	0.12	-73.07	-175.65	-174.49	-74.23	10.86
		309	1.04	0.11	-0.10	0.04	-0.02	0.10	-20.98	-165.85	-164.08	-22.75	15.91
		310	0.73	0.11	-0.08	0.03	-1.76e-03	0.09	-19.83	-118.50	-114.90	-23.42	18.49
284	46	242	0.70	0.07	-0.05	0.02	2.83e-03	0.06	-69.94	-120.44	-117.68	-72.70	11.47
		224	0.98	0.07	-0.06	0.03	-0.01	0.06	-73.60	-169.24	-168.53	-74.32	8.24
		309	1.01	0.07	-0.05	0.03	-0.01	0.05	-21.90	-160.85	-159.62	-23.14	13.03
		310	0.70	0.06	-0.04	0.02	-8.20e-05	0.05	-20.08	-113.25	-110.29	-23.04	16.33
285	3	224	1.80	1.66	-1.11	1.12	-0.58	1.09	-166.49	-305.21	-301.15	-170.55	-23.38
		116	2.44	1.63	-1.06	1.51	-0.94	0.56	-164.87	-410.81	-406.24	-169.44	-33.21
		303	2.49	2.05	-0.60	2.04	-0.59	0.17	-50.59	-385.02	-384.01	-51.59	-18.28
		309	1.87	1.84	-0.78	1.61	-0.55	0.75	-52.97	-293.34	-293.02	-53.29	-8.73
285	7	224	1.33	1.11	-0.74	0.75	-0.39	0.73	-121.48	-224.77	-222.63	-123.62	-14.72
		116	1.78	1.09	-0.71	1.01	-0.63	0.37	-120.17	-299.96	-297.36	-122.78	-21.48
		303	1.82	1.37	-0.40	1.36	-0.39	0.12	-37.06	-281.89	-281.38	-37.57	-11.12
		309	1.37	1.23	-0.52	1.08	-0.36	0.50	-38.51	-216.24	-216.14	-38.61	-4.32

285	30	224	1.04	0.17	-0.09	0.14	-0.06	0.09	-79.63	-179.61	-179.37	-79.87	4.87
		116	1.26	0.18	-0.13	0.14	-0.09	0.10	-77.33	-214.15	-214.05	-77.43	3.62
		303	1.29	0.21	-0.10	0.18	-0.07	0.09	-27.16	-205.03	-204.74	-27.45	7.22
		309	1.07	0.20	-0.07	0.18	-0.05	0.07	-27.73	-171.43	-170.71	-28.46	10.18
285	62	224	0.99	0.10	-0.05	0.08	-0.03	0.05	-76.58	-171.39	-171.04	-76.93	5.75
		116	1.21	0.11	-0.07	0.08	-0.04	0.06	-75.22	-206.04	-205.90	-75.37	4.35
		303	1.24	0.12	-0.05	0.10	-0.04	0.04	-25.12	-197.27	-196.93	-25.46	7.65
		309	1.02	0.11	-0.03	0.10	-0.02	0.04	-24.74	-163.56	-162.72	-25.59	10.77
286	3	116	2.43	1.72	-1.08	1.53	-0.90	0.69	-166.51	-409.28	-405.17	-170.62	-31.30
		131	2.62	1.75	-1.11	1.67	-1.03	0.48	-165.39	-438.29	-435.33	-168.35	-28.27
		307	2.61	2.16	-0.70	2.16	-0.70	0.08	-46.17	-400.87	-400.20	-46.84	-15.40
		303	2.46	2.15	-0.73	2.07	-0.65	0.47	-47.93	-378.20	-377.34	-48.78	-16.81
286	7	116	1.77	1.15	-0.72	1.03	-0.60	0.46	-121.42	-298.97	-296.66	-123.74	-20.15
		131	1.90	1.17	-0.74	1.12	-0.69	0.32	-120.52	-319.49	-317.85	-122.16	-18.01
		307	1.91	1.45	-0.47	1.45	-0.46	0.06	-33.83	-293.01	-292.69	-34.15	-9.14
		303	1.79	1.44	-0.49	1.38	-0.43	0.32	-35.07	-276.91	-276.49	-35.49	-10.07
286	30	116	1.28	0.19	-0.10	0.17	-0.08	0.07	-79.38	-218.10	-217.95	-79.53	4.60
		131	1.33	0.19	-0.11	0.17	-0.09	0.07	-78.44	-226.26	-226.03	-78.67	5.81
		307	1.34	0.22	-0.09	0.21	-0.08	0.06	-25.48	-211.65	-211.28	-25.85	8.29
		303	1.29	0.22	-0.08	0.21	-0.07	0.05	-26.16	-204.52	-204.16	-26.52	8.01
286	62	116	1.22	0.11	-0.05	0.10	-0.04	0.04	-76.87	-207.93	-207.74	-77.06	5.03
		131	1.27	0.11	-0.06	0.10	-0.05	0.04	-76.13	-216.13	-215.86	-76.39	6.07
		307	1.28	0.12	-0.04	0.12	-0.04	0.03	-23.36	-202.42	-202.03	-23.75	8.38
		303	1.23	0.12	-0.04	0.12	-0.03	0.03	-23.84	-195.27	-194.87	-24.24	8.27
287	3	131	2.65	1.78	-1.18	1.67	-1.07	0.57	-163.06	-442.76	-439.77	-166.05	-28.75
		125	2.81	1.83	-1.20	1.80	-1.17	-0.27	-161.17	-467.46	-467.10	-161.54	-10.56
		305	2.78	2.31	-0.76	2.27	-0.72	-0.34	-43.87	-424.65	-424.42	-44.10	-9.38
		307	2.67	2.33	-0.69	2.26	-0.62	0.45	-48.45	-409.28	-408.64	-49.09	-15.20
287	7	131	1.92	1.19	-0.79	1.12	-0.71	0.38	-118.79	-322.48	-320.82	-120.45	-18.32
		125	2.04	1.22	-0.80	1.21	-0.78	-0.18	-117.12	-339.86	-339.70	-117.28	-5.93
		305	2.02	1.54	-0.51	1.52	-0.48	-0.23	-32.19	-309.72	-309.62	-32.28	-5.21
		307	1.94	1.56	-0.46	1.51	-0.41	0.30	-35.53	-299.05	-298.74	-35.83	-8.96
287	30	131	1.34	0.19	-0.09	0.19	-0.09	0.03	-77.16	-227.14	-226.84	-77.46	6.71
		125	1.38	0.19	-0.11	0.19	-0.10	0.03	-75.97	-232.46	-231.87	-76.56	9.56
		305	1.39	0.23	-0.09	0.23	-0.08	0.03	-25.45	-218.00	-217.58	-25.87	9.00
		307	1.36	0.23	-0.07	0.23	-0.07	0.02	-26.82	-215.08	-214.64	-27.25	9.02
287	62	131	1.27	0.11	-0.05	0.11	-0.05	0.02	-74.80	-216.60	-216.30	-75.10	6.53
		125	1.31	0.11	-0.06	0.11	-0.05	0.02	-73.51	-221.83	-221.29	-74.04	8.89
		305	1.32	0.13	-0.04	0.13	-0.04	0.01	-23.20	-208.49	-208.11	-23.58	8.37
		307	1.30	0.13	-0.04	0.13	-0.03	0.01	-24.68	-205.76	-205.33	-25.12	8.90
288	3	125	2.81	1.78	-1.20	1.78	-1.19	-0.07	-161.38	-467.56	-467.32	-161.61	-8.55
		128	2.48	1.92	-1.38	1.62	-1.08	-0.95	-156.39	-415.84	-415.33	-156.90	11.45
		306	2.49	2.24	-0.86	2.06	-0.68	-0.72	-44.85	-382.05	-382.05	-44.85	0.06
		305	2.78	2.37	-0.69	2.36	-0.68	0.06	-43.93	-424.61	-424.48	-44.06	-7.12
288	7	125	2.04	1.20	-0.80	1.19	-0.80	-0.05	-117.25	-339.96	-339.87	-117.34	-4.50
		128	1.81	1.28	-0.92	1.08	-0.72	-0.63	-113.30	-303.14	-302.70	-113.75	9.14
		306	1.81	1.50	-0.58	1.38	-0.46	-0.48	-32.75	-279.19	-279.18	-32.76	1.11
		305	2.03	1.58	-0.46	1.58	-0.46	0.04	-32.21	-309.70	-309.65	-32.25	-3.58
288	37	125	1.38	0.18	-0.12	0.17	-0.10	-0.06	-76.38	-232.71	-232.64	-76.45	3.32
		128	1.26	0.18	-0.10	0.17	-0.09	-0.06	-72.33	-214.07	-213.76	-72.64	6.60
		306	1.28	0.21	-0.08	0.20	-0.08	-0.05	-24.99	-201.74	-201.67	-25.06	3.49
		305	1.39	0.22	-0.10	0.21	-0.08	-0.06	-25.59	-218.18	-218.12	-25.64	3.22
288	69	125	1.31	0.11	-0.06	0.10	-0.05	-0.03	-73.75	-221.97	-221.70	-74.03	6.37
		128	1.20	0.11	-0.05	0.10	-0.05	-0.03	-69.82	-203.49	-202.86	-70.45	9.13
		306	1.22	0.12	-0.04	0.11	-0.04	-0.03	-22.89	-192.15	-191.94	-23.10	5.93
		305	1.32	0.12	-0.04	0.12	-0.04	-0.03	-23.25	-208.55	-208.34	-23.45	6.19

289	3	128	2.45	1.79	-1.33	1.57	-1.11	-0.79	-158.67	-411.31	-410.81	-159.17	11.26
		122	2.21	1.87	-1.24	1.49	-0.86	-1.02	-156.50	-371.69	-370.55	-157.64	15.66
		304	2.22	2.06	-0.98	1.85	-0.77	-0.78	-43.13	-340.84	-340.80	-43.17	3.22
		306	2.44	2.17	-0.72	2.12	-0.67	-0.39	-42.56	-373.46	-373.46	-42.56	0.41
289	7	128	1.79	1.20	-0.89	1.05	-0.74	-0.53	-114.99	-300.11	-299.67	-115.44	9.04
		122	1.61	1.25	-0.83	1.00	-0.57	-0.68	-113.30	-271.92	-270.99	-114.23	12.11
		304	1.62	1.38	-0.66	1.24	-0.51	-0.52	-31.38	-249.69	-249.64	-31.43	3.29
		306	1.78	1.45	-0.48	1.42	-0.45	-0.26	-31.04	-273.03	-273.02	-31.05	1.39
289	37	128	1.25	0.18	-0.13	0.15	-0.10	-0.10	-73.31	-212.88	-212.46	-73.73	7.64
		122	1.17	0.18	-0.12	0.15	-0.08	-0.09	-71.94	-199.40	-198.75	-72.59	9.09
		304	1.17	0.20	-0.10	0.18	-0.07	-0.08	-23.44	-185.39	-185.25	-23.59	4.86
		306	1.25	0.21	-0.10	0.18	-0.08	-0.08	-23.38	-197.40	-197.29	-23.48	4.27
289	69	128	1.19	0.11	-0.07	0.09	-0.05	-0.05	-70.96	-202.93	-202.21	-71.67	9.70
		122	1.11	0.11	-0.06	0.09	-0.04	-0.05	-69.36	-189.48	-188.47	-70.37	10.95
		304	1.12	0.11	-0.05	0.10	-0.04	-0.04	-21.28	-176.36	-176.06	-21.59	6.85
		306	1.20	0.12	-0.05	0.10	-0.04	-0.04	-21.39	-188.39	-188.14	-21.64	6.48
290	3	122	2.22	1.70	-1.26	1.42	-0.98	-0.87	-155.59	-373.91	-372.53	-156.98	17.35
		185	1.50	1.83	-1.43	1.01	-0.61	-1.42	-148.98	-252.81	-251.18	-150.61	12.90
		308	1.52	1.72	-1.11	1.27	-0.66	-1.04	-44.97	-239.76	-239.76	-44.97	0.23
		304	2.25	2.04	-0.67	1.99	-0.61	-0.39	-45.67	-347.25	-347.18	-45.74	4.60
290	7	122	1.62	1.14	-0.84	0.95	-0.65	-0.58	-112.55	-273.47	-272.36	-113.65	13.28
		185	1.11	1.23	-0.95	0.68	-0.40	-0.95	-107.70	-187.08	-185.74	-109.04	10.24
		308	1.12	1.15	-0.74	0.85	-0.44	-0.69	-32.61	-177.13	-177.12	-32.62	1.06
		304	1.65	1.37	-0.45	1.33	-0.41	-0.26	-33.23	-254.35	-254.27	-33.31	4.27
290	37	122	1.15	0.18	-0.15	0.12	-0.09	-0.13	-69.90	-195.60	-194.79	-70.72	10.08
		185	0.89	0.17	-0.12	0.11	-0.06	-0.11	-68.30	-153.33	-152.13	-69.50	10.04
		308	0.89	0.18	-0.09	0.14	-0.05	-0.10	-24.15	-143.65	-143.52	-24.29	4.03
		304	1.17	0.19	-0.12	0.15	-0.08	-0.11	-23.93	-184.92	-184.71	-24.13	5.79
290	69	122	1.10	0.10	-0.08	0.07	-0.05	-0.07	-67.84	-187.98	-186.85	-68.96	11.58
		185	0.84	0.10	-0.06	0.06	-0.03	-0.06	-65.33	-145.64	-144.03	-66.94	11.24
		308	0.85	0.10	-0.04	0.08	-0.02	-0.05	-21.57	-136.28	-136.02	-21.84	5.51
		304	1.12	0.11	-0.06	0.09	-0.04	-0.06	-22.13	-177.74	-177.38	-22.50	7.55
291	1	185	1.94	0.67	-1.39	-0.67	-0.05	-0.99	-57.71	-310.14	-303.04	-64.81	-41.75
		246	1.25	0.64	-1.39	-0.87	0.12	-0.88	-67.07	-205.72	-204.04	-68.76	-15.20
		311	1.22	0.39	-1.67	-1.23	-0.05	-0.84	-8.02	-179.51	-174.28	-13.25	-29.50
		308	1.84	0.68	-1.01	-0.36	0.04	-0.82	-2.69	-273.30	-263.76	-12.23	-49.91
291	5	185	1.39	0.45	-0.93	-0.44	-0.04	-0.66	-47.88	-224.21	-220.24	-51.85	-26.16
		246	0.89	0.43	-0.93	-0.58	0.08	-0.59	-53.11	-148.25	-147.43	-53.93	-8.81
		311	0.87	0.26	-1.11	-0.82	-0.03	-0.56	-8.27	-129.79	-126.74	-11.31	-19.00
		308	1.32	0.46	-0.67	-0.24	0.02	-0.55	-5.27	-198.64	-193.09	-10.83	-32.30
291	24	185	0.87	0.10	-0.16	-0.04	-0.02	-0.13	-63.39	-149.72	-149.23	-63.88	6.50
		246	0.58	0.10	-0.15	-0.05	4.66e-04	-0.12	-60.37	-99.16	-98.41	-61.12	5.34
		311	0.54	0.09	-0.13	-0.04	-2.13e-03	-0.11	-18.43	-88.95	-88.95	-18.43	-0.07
		308	0.87	0.08	-0.14	-0.03	-0.02	-0.11	-18.47	-138.90	-138.89	-18.47	0.75
291	53	185	0.83	0.06	-0.07	-1.72e-03	-0.01	-0.07	-63.18	-143.61	-142.40	-64.39	9.79
		246	0.55	0.06	-0.07	-0.01	1.41e-03	-0.06	-58.98	-93.33	-91.44	-60.87	7.83
		311	0.51	0.05	-0.06	-7.34e-03	-1.90e-03	-0.05	-18.41	-83.76	-83.65	-18.52	2.67
		308	0.84	0.05	-0.06	1.63e-03	-0.01	-0.06	-19.15	-133.91	-133.74	-19.32	4.29
292	1	246	1.23	0.67	-1.30	-0.78	0.15	-0.87	-67.94	-203.33	-201.66	-69.61	-14.94
		110	0.66	0.59	-1.04	-0.79	0.33	-0.60	-68.56	-108.99	-108.49	-69.07	-4.49
		302	0.62	0.39	-1.58	-1.21	0.03	-0.77	-10.16	-89.87	-86.93	-13.10	-15.01
		311	1.18	0.72	-1.08	-0.46	0.10	-0.85	-8.28	-176.34	-171.26	-13.36	-28.77
292	5	246	0.88	0.45	-0.86	-0.52	0.10	-0.58	-53.74	-146.60	-145.80	-54.54	-8.58
		110	0.48	0.40	-0.70	-0.52	0.22	-0.40	-53.31	-78.31	-78.15	-53.47	-1.98
		302	0.44	0.26	-1.05	-0.81	0.02	-0.51	-9.27	-64.60	-62.97	-10.90	-9.36
		311	0.84	0.48	-0.72	-0.31	0.07	-0.57	-8.43	-127.51	-124.59	-11.36	-18.44

292	19	246	0.55	0.06	-0.10	-0.08	0.03	-0.06	-56.49	-94.60	-92.91	-58.18	7.84
		110	0.36	0.07	-0.10	-0.08	0.04	-0.06	-46.75	-59.38	-51.70	-54.43	6.16
		302	0.26	0.05	-0.10	-0.09	0.04	-0.05	-14.22	-43.17	-42.90	-14.49	2.78
		311	0.51	0.05	-0.10	-0.08	0.03	-0.05	-14.95	-83.12	-83.03	-15.03	2.39
292	51	246	0.53	0.04	-0.05	-0.03	0.02	-0.04	-57.02	-91.43	-88.75	-59.70	9.21
		110	0.35	0.04	-0.05	-0.03	0.02	-0.03	-43.29	-59.18	-47.37	-55.09	6.95
		302	0.24	0.03	-0.05	-0.04	0.02	-0.03	-14.83	-40.65	-40.05	-15.44	3.90
		311	0.49	0.03	-0.04	-0.03	0.01	-0.03	-16.58	-80.62	-80.35	-16.85	4.11
293	4	315	0.29	0.48	-0.65	0.41	-0.58	0.27	-25.03	-48.50	-41.29	-32.23	10.82
		313	0.26	0.22	-1.10	-0.08	-0.80	0.56	4.34	-30.22	-2.37	-23.51	13.67
		277	0.67	0.70	-0.80	0.10	-0.21	0.74	3.82	-93.67	-3.23	-86.62	25.25
		109	0.71	0.60	-0.85	0.25	-0.51	0.62	-47.07	-117.01	-51.00	-113.09	16.09
293	8	315	0.21	0.32	-0.43	0.28	-0.39	0.18	-20.19	-35.84	-32.44	-23.59	6.45
		313	0.17	0.15	-0.73	-0.05	-0.53	0.37	1.09	-21.58	-2.88	-17.62	8.61
		277	0.47	0.47	-0.54	0.07	-0.14	0.49	0.53	-68.24	-3.56	-64.16	16.25
		109	0.51	0.40	-0.57	0.17	-0.34	0.41	-37.87	-84.94	-39.93	-82.88	9.63
293	25	315	0.21	0.06	-0.07	0.04	-0.06	0.04	-18.19	-36.53	-35.48	-19.25	-4.27
		313	0.10	0.05	-0.06	0.04	-0.05	0.03	-7.62	-16.63	-8.03	-16.22	-1.89
		277	0.31	0.05	-0.06	0.04	-0.05	0.04	-7.66	-49.64	-7.74	-49.56	-1.79
		109	0.36	0.06	-0.07	0.04	-0.05	0.05	-40.20	-61.33	-42.09	-59.44	-6.03
293	60	315	0.22	0.03	-0.03	0.02	-0.02	0.02	-16.10	-37.49	-36.22	-17.37	-5.05
		313	0.10	0.02	-0.03	0.02	-0.02	0.02	-7.84	-16.45	-8.97	-15.32	-2.90
		277	0.30	0.03	-0.03	0.02	-0.02	0.02	-8.99	-49.04	-9.25	-48.78	-3.20
		109	0.36	0.03	-0.03	0.02	-0.02	0.03	-40.40	-60.68	-43.40	-57.68	-7.21
294	4	312	0.41	0.37	-0.98	0.18	-0.79	-0.47	0.56	-55.70	-20.68	-34.46	-27.27
		314	0.58	0.57	-0.44	0.54	-0.41	-0.18	-38.62	-97.64	-90.26	-46.00	-19.52
		1	0.88	0.68	-0.77	0.36	-0.45	-0.60	-85.94	-148.89	-92.33	-142.50	-19.01
		288	0.88	0.66	-0.76	0.17	-0.27	-0.68	-13.82	-133.73	-23.95	-123.60	-33.35
294	8	312	0.30	0.25	-0.65	0.12	-0.52	-0.31	0.47	-41.38	-15.87	-25.04	-20.42
		314	0.44	0.38	-0.29	0.36	-0.27	-0.12	-27.71	-73.65	-67.94	-33.42	-15.16
		1	0.65	0.46	-0.52	0.24	-0.30	-0.40	-64.86	-109.39	-70.15	-104.11	-14.40
		288	0.64	0.44	-0.51	0.12	-0.18	-0.45	-11.12	-98.21	-18.65	-90.69	-24.47
294	28	312	0.24	0.06	-0.07	0.03	-0.04	-0.05	-0.52	-35.87	-17.32	-19.07	-17.66
		314	0.40	0.07	-0.07	0.03	-0.04	-0.06	-18.15	-66.57	-60.05	-24.67	-16.52
		1	0.49	0.07	-0.08	0.02	-0.03	-0.07	-54.57	-82.77	-65.20	-72.13	-13.67
		288	0.44	0.05	-0.07	0.02	-0.04	-0.06	-14.45	-71.74	-20.72	-65.47	-17.88
294	60	312	0.23	0.03	-0.03	0.01	-0.02	-0.03	0.40	-33.94	-16.39	-17.15	-17.17
		314	0.39	0.04	-0.03	0.02	-0.02	-0.03	-16.28	-65.25	-59.06	-22.47	-16.27
		1	0.48	0.04	-0.04	0.01	-0.01	-0.04	-53.87	-80.99	-64.81	-70.05	-13.30
		288	0.43	0.03	-0.03	8.48e-03	-0.01	-0.03	-14.33	-69.72	-20.38	-63.67	-17.28
295	2	314	0.86	0.42	-1.04	-0.66	0.03	-0.65	-3.06	-124.48	-105.74	-21.80	-43.86
		323	1.37	0.81	-0.74	-0.01	0.08	-0.77	-5.24	-204.92	-188.97	-21.19	-54.13
		245	1.38	0.87	-0.96	-0.23	0.13	-0.90	-79.67	-231.07	-218.89	-91.85	-41.18
		1	0.87	0.76	-0.74	-0.30	0.32	-0.68	-72.85	-147.60	-126.35	-94.10	-33.72
295	6	314	0.62	0.28	-0.70	-0.44	0.02	-0.43	-3.97	-91.54	-78.27	-17.24	-31.41
		323	1.00	0.54	-0.49	-5.58e-03	0.06	-0.52	-6.34	-150.79	-140.01	-17.12	-37.95
		245	1.00	0.58	-0.64	-0.15	0.09	-0.60	-62.53	-169.28	-160.91	-70.91	-28.70
		1	0.64	0.51	-0.50	-0.20	0.21	-0.46	-55.87	-108.76	-92.81	-71.82	-24.27
295	9	314	0.44	0.09	-0.08	-5.78e-03	0.01	-0.08	-14.58	-71.04	-63.97	-21.65	-18.69
		323	0.70	0.09	-0.09	-1.71e-03	-3.56e-03	-0.09	-19.31	-113.83	-110.64	-22.50	-17.08
		245	0.71	0.10	-0.10	-6.13e-03	-7.17e-04	-0.10	-70.08	-122.16	-119.29	-72.95	-11.90
		1	0.51	0.10	-0.09	-9.74e-03	0.02	-0.09	-55.33	-86.09	-71.51	-69.90	-15.36
295	41	314	0.41	0.04	-0.04	8.22e-04	6.31e-03	-0.04	-14.44	-67.40	-60.91	-20.93	-17.36
		323	0.68	0.05	-0.04	6.46e-03	-9.02e-04	-0.05	-19.76	-110.42	-107.72	-22.46	-15.42
		245	0.69	0.06	-0.05	4.28e-03	2.39e-03	-0.06	-70.30	-117.99	-115.54	-72.75	-10.53
		1	0.49	0.05	-0.05	-9.04e-04	0.01	-0.05	-53.95	-82.63	-67.61	-68.97	-14.32

296	2	323	1.41	0.50	-1.06	-0.54	-0.02	-0.74	-5.22	-208.14	-192.09	-21.27	-54.76
		322	1.94	0.93	-0.64	0.27	0.02	-0.77	0.81	-288.09	-268.81	-18.47	-72.10
		228	2.02	0.96	-1.02	-7.34e-03	-0.05	-0.99	-65.24	-326.44	-308.84	-82.83	-65.47
		245	1.40	0.89	-1.01	-0.24	0.12	-0.93	-78.75	-233.18	-221.09	-90.85	-41.49
296	6	323	1.02	0.34	-0.71	-0.36	-0.02	-0.49	-6.34	-153.11	-142.24	-17.21	-38.44
		322	1.41	0.63	-0.42	0.19	0.02	-0.52	-3.01	-212.41	-199.99	-15.44	-49.48
		228	1.46	0.64	-0.68	-1.77e-03	-0.03	-0.66	-53.78	-239.05	-227.69	-65.14	-44.45
		245	1.02	0.60	-0.67	-0.16	0.08	-0.63	-61.83	-170.74	-162.39	-70.18	-28.97
296	12	323	0.73	0.11	-0.08	0.03	-1.76e-03	-0.09	-19.82	-118.50	-114.91	-23.42	-18.49
		322	1.04	0.11	-0.10	0.04	-0.02	-0.10	-20.98	-165.85	-164.08	-22.75	-15.91
		228	1.02	0.12	-0.12	0.03	-0.02	-0.12	-73.07	-175.65	-174.49	-74.23	-10.86
		245	0.74	0.12	-0.10	0.02	6.16e-05	-0.11	-70.05	-127.12	-123.80	-73.38	-13.37
296	44	323	0.70	0.06	-0.04	0.02	-8.22e-05	-0.05	-20.08	-113.25	-110.29	-23.04	-16.33
		322	1.01	0.07	-0.05	0.03	-0.01	-0.05	-21.90	-160.85	-159.62	-23.14	-13.03
		228	0.98	0.07	-0.06	0.03	-0.01	-0.06	-73.60	-169.25	-168.53	-74.32	-8.24
		245	0.70	0.07	-0.05	0.02	2.83e-03	-0.06	-69.94	-120.44	-117.68	-72.70	-11.47
297	4	322	1.87	1.84	-0.78	1.61	-0.55	-0.75	-52.98	-293.34	-293.03	-53.29	8.73
		316	2.49	2.05	-0.60	2.04	-0.59	-0.17	-50.59	-385.02	-384.02	-51.59	18.28
		115	2.44	1.63	-1.06	1.51	-0.94	-0.56	-164.87	-410.82	-406.25	-169.44	33.21
		228	1.80	1.66	-1.11	1.12	-0.58	-1.09	-166.49	-305.21	-301.15	-170.55	23.38
297	8	322	1.37	1.23	-0.52	1.08	-0.36	-0.50	-38.51	-216.25	-216.14	-38.61	4.32
		316	1.82	1.37	-0.40	1.36	-0.39	-0.12	-37.06	-281.89	-281.38	-37.57	11.12
		115	1.78	1.09	-0.71	1.01	-0.63	-0.37	-120.17	-299.96	-297.36	-122.78	21.48
		228	1.33	1.11	-0.74	0.75	-0.39	-0.73	-121.48	-224.77	-222.63	-123.62	14.72
297	28	322	1.07	0.20	-0.07	0.18	-0.05	-0.07	-27.73	-171.44	-170.71	-28.46	-10.18
		316	1.29	0.21	-0.10	0.18	-0.07	-0.09	-27.16	-205.03	-204.74	-27.45	-7.22
		115	1.26	0.18	-0.13	0.14	-0.09	-0.10	-77.33	-214.15	-214.05	-77.43	-3.63
		228	1.04	0.17	-0.09	0.14	-0.06	-0.09	-79.63	-179.61	-179.37	-79.87	-4.87
297	60	322	1.02	0.11	-0.03	0.10	-0.02	-0.04	-24.74	-163.57	-162.72	-25.59	-10.77
		316	1.24	0.12	-0.05	0.10	-0.04	-0.04	-25.12	-197.27	-196.93	-25.46	-7.65
		115	1.21	0.11	-0.07	0.08	-0.04	-0.06	-75.22	-206.05	-205.90	-75.37	-4.35
		228	0.99	0.10	-0.05	0.08	-0.03	-0.05	-76.58	-171.40	-171.04	-76.93	-5.76
298	4	316	2.46	2.15	-0.73	2.07	-0.65	-0.47	-47.93	-378.20	-377.35	-48.78	16.81
		320	2.61	2.16	-0.70	2.16	-0.70	-0.08	-46.17	-400.87	-400.20	-46.84	15.40
		129	2.62	1.75	-1.11	1.67	-1.03	-0.48	-165.39	-438.29	-435.33	-168.35	28.27
		115	2.43	1.72	-1.08	1.53	-0.90	-0.69	-166.51	-409.28	-405.17	-170.62	31.30
298	8	316	1.79	1.44	-0.49	1.38	-0.43	-0.32	-35.07	-276.92	-276.49	-35.49	10.07
		320	1.91	1.45	-0.47	1.45	-0.46	-0.06	-33.83	-293.01	-292.69	-34.15	9.14
		129	1.90	1.17	-0.74	1.12	-0.69	-0.32	-120.52	-319.49	-317.85	-122.16	18.01
		115	1.77	1.15	-0.72	1.03	-0.60	-0.46	-121.42	-298.97	-296.66	-123.74	20.15
298	28	316	1.29	0.22	-0.08	0.21	-0.07	-0.05	-26.16	-204.52	-204.16	-26.52	-8.01
		320	1.34	0.22	-0.09	0.21	-0.08	-0.06	-25.48	-211.65	-211.28	-25.85	-8.29
		129	1.33	0.19	-0.11	0.17	-0.09	-0.07	-78.44	-226.26	-226.03	-78.67	-5.81
		115	1.28	0.19	-0.10	0.17	-0.08	-0.07	-79.38	-218.10	-217.95	-79.53	-4.60
298	60	316	1.23	0.12	-0.04	0.12	-0.03	-0.03	-23.84	-195.28	-194.88	-24.24	-8.27
		320	1.28	0.12	-0.04	0.12	-0.04	-0.03	-23.36	-202.42	-202.03	-23.75	-8.38
		129	1.27	0.11	-0.06	0.10	-0.05	-0.04	-76.13	-216.13	-215.86	-76.39	-6.07
		115	1.22	0.11	-0.05	0.10	-0.04	-0.04	-76.87	-207.93	-207.74	-77.06	-5.03
299	4	320	2.67	2.33	-0.69	2.26	-0.62	-0.45	-48.45	-409.28	-408.64	-49.09	15.20
		318	2.78	2.31	-0.76	2.27	-0.72	0.34	-43.87	-424.65	-424.42	-44.10	9.38
		123	2.81	1.83	-1.20	1.80	-1.17	0.27	-161.17	-467.46	-467.10	-161.54	10.56
		129	2.65	1.78	-1.18	1.67	-1.07	-0.57	-163.06	-442.76	-439.77	-166.05	28.75
299	8	320	1.94	1.56	-0.46	1.51	-0.41	-0.30	-35.53	-299.05	-298.75	-35.83	8.96
		318	2.02	1.54	-0.51	1.52	-0.48	0.23	-32.19	-309.72	-309.62	-32.28	5.21
		123	2.04	1.22	-0.80	1.21	-0.78	0.18	-117.12	-339.86	-339.70	-117.28	5.93
		129	1.92	1.19	-0.79	1.12	-0.71	-0.38	-118.79	-322.48	-320.82	-120.45	18.31

299	28	320	1.36	0.23	-0.07	0.23	-0.07	-0.02	-26.82	-215.08	-214.64	-27.25	-9.02
		318	1.39	0.23	-0.09	0.23	-0.08	-0.03	-25.45	-218.01	-217.58	-25.87	-9.00
		123	1.38	0.19	-0.11	0.19	-0.10	-0.03	-75.97	-232.46	-231.87	-76.56	-9.57
		129	1.34	0.19	-0.09	0.19	-0.09	-0.03	-77.16	-227.15	-226.84	-77.46	-6.71
299	60	320	1.30	0.13	-0.04	0.13	-0.03	-0.01	-24.68	-205.77	-205.33	-25.12	-8.90
		318	1.32	0.13	-0.04	0.13	-0.04	-0.01	-23.20	-208.49	-208.11	-23.58	-8.37
		123	1.31	0.11	-0.06	0.11	-0.05	-0.02	-73.51	-221.83	-221.29	-74.04	-8.89
		129	1.27	0.11	-0.05	0.11	-0.05	-0.02	-74.80	-216.60	-216.30	-75.10	-6.53
300	4	318	2.78	2.37	-0.69	2.36	-0.68	-0.06	-43.93	-424.61	-424.48	-44.06	7.12
		319	2.49	2.24	-0.86	2.06	-0.68	0.72	-44.85	-382.05	-382.05	-44.85	-0.06
		126	2.48	1.92	-1.38	1.62	-1.08	0.95	-156.39	-415.84	-415.33	-156.90	-11.45
		123	2.81	1.78	-1.20	1.78	-1.19	0.07	-161.38	-467.56	-467.32	-161.61	8.55
300	8	318	2.03	1.58	-0.46	1.58	-0.46	-0.04	-32.21	-309.70	-309.65	-32.25	3.58
		319	1.81	1.50	-0.58	1.38	-0.46	0.48	-32.75	-279.19	-279.19	-32.76	-1.11
		126	1.81	1.28	-0.92	1.08	-0.72	0.63	-113.30	-303.14	-302.70	-113.75	-9.14
		123	2.04	1.20	-0.80	1.19	-0.80	0.05	-117.25	-339.96	-339.87	-117.34	4.50
300	35	318	1.39	0.22	-0.10	0.21	-0.08	0.06	-25.59	-218.18	-218.12	-25.64	-3.22
		319	1.28	0.21	-0.08	0.20	-0.08	0.05	-24.99	-201.74	-201.67	-25.06	-3.49
		126	1.26	0.18	-0.10	0.17	-0.09	0.06	-72.33	-214.07	-213.76	-72.64	-6.60
		123	1.38	0.18	-0.12	0.17	-0.10	0.06	-76.38	-232.71	-232.64	-76.45	-3.32
300	67	318	1.32	0.12	-0.04	0.12	-0.04	0.03	-23.25	-208.55	-208.34	-23.45	-6.19
		319	1.22	0.12	-0.04	0.11	-0.04	0.03	-22.89	-192.15	-191.94	-23.10	-5.93
		126	1.20	0.11	-0.05	0.10	-0.05	0.03	-69.82	-203.49	-202.86	-70.45	-9.13
		123	1.31	0.11	-0.06	0.10	-0.05	0.03	-73.75	-221.97	-221.70	-74.03	-6.38
301	4	319	2.44	2.17	-0.72	2.12	-0.67	0.39	-42.56	-373.46	-373.46	-42.56	-0.41
		317	2.22	2.06	-0.98	1.85	-0.77	0.78	-43.13	-340.84	-340.81	-43.17	-3.22
		121	2.21	1.87	-1.24	1.49	-0.86	1.02	-156.50	-371.69	-370.55	-157.64	-15.66
		126	2.45	1.79	-1.33	1.57	-1.11	0.79	-158.67	-411.31	-410.81	-159.17	-11.26
301	8	319	1.78	1.45	-0.48	1.42	-0.45	0.26	-31.04	-273.03	-273.02	-31.05	-1.39
		317	1.62	1.38	-0.66	1.24	-0.51	0.52	-31.38	-249.69	-249.64	-31.43	-3.29
		121	1.61	1.25	-0.83	1.00	-0.57	0.68	-113.30	-271.92	-271.00	-114.23	-12.11
		126	1.79	1.20	-0.89	1.05	-0.74	0.53	-114.99	-300.12	-299.67	-115.44	-9.04
301	35	319	1.25	0.21	-0.10	0.18	-0.08	0.08	-23.38	-197.40	-197.29	-23.48	-4.28
		317	1.17	0.20	-0.10	0.18	-0.07	0.08	-23.44	-185.39	-185.25	-23.59	-4.86
		121	1.17	0.18	-0.12	0.15	-0.08	0.09	-71.94	-199.40	-198.75	-72.59	-9.09
		126	1.25	0.18	-0.13	0.15	-0.10	0.10	-73.31	-212.88	-212.46	-73.73	-7.64
301	67	319	1.20	0.12	-0.05	0.10	-0.04	0.04	-21.39	-188.39	-188.14	-21.64	-6.48
		317	1.12	0.11	-0.05	0.10	-0.04	0.04	-21.28	-176.36	-176.06	-21.59	-6.86
		121	1.11	0.11	-0.06	0.09	-0.04	0.05	-69.36	-189.48	-188.47	-70.37	-10.95
		126	1.19	0.11	-0.07	0.09	-0.05	0.05	-70.96	-202.93	-202.21	-71.67	-9.70
302	1	317	2.21	0.52	-0.75	-0.23	-1.23e-03	0.63	2.70	-327.49	-310.10	-14.69	73.74
		321	1.87	0.44	-1.58	-1.05	-0.10	0.89	-1.36	-274.40	-264.44	-11.33	51.21
		227	1.96	0.53	-1.41	-0.79	-0.10	0.91	-56.18	-312.53	-305.09	-63.62	43.03
		121	2.40	0.66	-1.31	-0.50	-0.15	0.97	-43.43	-373.53	-351.62	-65.35	82.17
302	5	317	1.60	0.35	-0.50	-0.15	-1.03e-03	0.42	-2.48	-239.68	-229.55	-12.61	47.95
		321	1.35	0.30	-1.05	-0.69	-0.06	0.60	-4.35	-199.41	-193.58	-10.19	33.23
		227	1.40	0.36	-0.94	-0.52	-0.06	0.61	-46.86	-225.87	-221.68	-51.05	27.05
		121	1.71	0.44	-0.87	-0.33	-0.10	0.65	-39.68	-271.30	-258.43	-52.56	53.07
302	35	317	1.17	0.19	-0.12	0.15	-0.08	0.11	-23.93	-184.92	-184.71	-24.13	-5.79
		321	0.89	0.18	-0.09	0.14	-0.05	0.10	-24.15	-143.65	-143.52	-24.29	-4.03
		227	0.89	0.17	-0.12	0.11	-0.06	0.11	-68.30	-153.33	-152.13	-69.50	-10.04
		121	1.15	0.18	-0.15	0.12	-0.09	0.13	-69.90	-195.60	-194.79	-70.72	-10.09
302	67	317	1.12	0.11	-0.06	0.09	-0.04	0.06	-22.13	-177.74	-177.38	-22.50	-7.55
		321	0.85	0.10	-0.04	0.08	-0.02	0.05	-21.57	-136.28	-136.02	-21.84	-5.51
		227	0.84	0.10	-0.06	0.06	-0.03	0.06	-65.33	-145.64	-144.03	-66.94	-11.24
		121	1.10	0.10	-0.08	0.07	-0.05	0.07	-67.84	-187.98	-186.85	-68.96	-11.58

303	1	321	1.84	0.68	-1.01	-0.36	0.04	0.82	-2.69	-273.30	-263.76	-12.23	49.91
		324	1.22	0.39	-1.67	-1.23	-0.05	0.84	-8.02	-179.51	-174.28	-13.25	29.50
		247	1.25	0.64	-1.39	-0.87	0.12	0.88	-67.07	-205.72	-204.04	-68.76	15.20
		227	1.94	0.67	-1.39	-0.67	-0.05	0.99	-57.71	-310.14	-303.04	-64.81	41.75
303	5	321	1.32	0.46	-0.67	-0.24	0.02	0.55	-5.27	-198.64	-193.09	-10.83	32.30
		324	0.87	0.26	-1.11	-0.82	-0.03	0.56	-8.27	-129.79	-126.74	-11.31	19.00
		247	0.89	0.43	-0.93	-0.58	0.08	0.59	-53.11	-148.25	-147.43	-53.93	8.81
		227	1.39	0.45	-0.93	-0.44	-0.04	0.66	-47.88	-224.21	-220.24	-51.85	26.16
303	18	321	0.87	0.08	-0.14	-0.03	-0.02	0.11	-18.47	-138.90	-138.89	-18.47	-0.75
		324	0.54	0.09	-0.13	-0.04	-2.13e-03	0.11	-18.43	-88.95	-88.95	-18.43	0.07
		247	0.58	0.10	-0.15	-0.05	4.65e-04	0.12	-60.37	-99.16	-98.41	-61.12	-5.34
		227	0.87	0.10	-0.16	-0.04	-0.02	0.13	-63.39	-149.72	-149.23	-63.88	-6.50
303	51	321	0.84	0.05	-0.06	1.63e-03	-0.01	0.06	-19.15	-133.91	-133.75	-19.32	-4.29
		324	0.51	0.05	-0.06	-7.34e-03	-1.90e-03	0.05	-18.41	-83.76	-83.65	-18.52	-2.67
		247	0.55	0.06	-0.07	-0.01	1.41e-03	0.06	-58.98	-93.33	-91.44	-60.87	-7.83
		227	0.83	0.06	-0.07	-1.72e-03	-0.01	0.07	-63.18	-143.61	-142.40	-64.39	-9.79
304	1	324	1.18	0.72	-1.08	-0.46	0.10	0.85	-8.28	-176.34	-171.26	-13.36	28.77
		315	0.62	0.39	-1.58	-1.21	0.03	0.77	-10.16	-89.87	-86.94	-13.10	15.01
		109	0.66	0.59	-1.04	-0.79	0.33	0.60	-68.56	-108.99	-108.49	-69.07	4.49
		247	1.23	0.67	-1.30	-0.78	0.15	0.87	-67.94	-203.33	-201.66	-69.61	14.94
304	5	324	0.84	0.48	-0.72	-0.31	0.07	0.57	-8.43	-127.51	-124.59	-11.36	18.44
		315	0.44	0.26	-1.05	-0.81	0.02	0.51	-9.27	-64.60	-62.97	-10.90	9.36
		109	0.48	0.40	-0.70	-0.52	0.22	0.40	-53.31	-78.31	-78.15	-53.47	1.98
		247	0.88	0.45	-0.86	-0.52	0.10	0.58	-53.74	-146.60	-145.80	-54.54	8.58
304	21	324	0.51	0.05	-0.10	-0.08	0.03	0.05	-14.95	-83.12	-83.03	-15.03	-2.39
		315	0.26	0.05	-0.10	-0.09	0.04	0.05	-14.22	-43.17	-42.90	-14.49	-2.78
		109	0.36	0.07	-0.10	-0.08	0.04	0.06	-46.75	-59.38	-51.70	-54.43	-6.16
		247	0.55	0.06	-0.10	-0.08	0.03	0.06	-56.49	-94.60	-92.91	-58.18	-7.84
304	51	324	0.49	0.04	-0.06	-0.01	-3.21e-03	0.05	-17.71	-80.89	-80.67	-17.93	-3.75
		315	0.24	0.04	-0.05	-0.02	3.49e-03	0.04	-15.90	-40.81	-40.34	-16.38	-3.41
		109	0.36	0.05	-0.06	-0.02	8.00e-03	0.05	-43.94	-59.37	-47.34	-55.97	-6.40
		247	0.53	0.05	-0.07	-0.02	1.43e-04	0.06	-58.19	-91.28	-88.75	-60.72	-8.79
305	3	278	0.67	0.11	-0.41	0.08	-0.39	-0.12	4.03	-96.83	-8.29	-84.52	-33.02
		328	0.52	0.16	-0.67	8.83e-03	-0.52	-0.32	-3.89	-77.15	-4.15	-76.90	-4.29
		326	0.20	-5.87e-03	-1.08	-0.12	-0.96	-0.33	-0.64	-25.30	-5.27	-20.68	-9.62
		300	0.20	0.08	-0.61	0.08	-0.61	0.01	3.41	-26.81	-3.62	-19.78	-12.77
305	7	278	0.48	0.07	-0.28	0.05	-0.26	-0.08	0.27	-70.20	-7.14	-62.78	-21.63
		328	0.39	0.10	-0.44	5.85e-03	-0.35	-0.21	-2.79	-57.40	-2.91	-57.28	-2.56
		326	0.15	-4.00e-03	-0.72	-0.08	-0.64	-0.22	-0.72	-18.63	-3.71	-15.64	-6.68
		300	0.14	0.05	-0.41	0.05	-0.41	9.15e-03	0.35	-18.96	-3.61	-14.99	-7.80
305	31	278	0.31	0.02	-0.06	0.02	-0.05	-0.01	-11.05	-50.06	-11.08	-50.03	1.05
		328	0.31	0.01	-0.07	0.01	-0.07	-9.83e-03	0.14	-46.14	0.14	-46.13	0.22
		326	0.11	8.53e-03	-0.08	6.09e-03	-0.07	-0.01	0.14	-15.92	-0.74	-15.04	-3.66
		300	0.10	0.01	-0.06	0.01	-0.06	-0.01	-6.73	-17.14	-8.41	-15.46	3.83
305	63	278	0.30	0.01	-0.02	8.51e-03	-0.02	-8.98e-03	-11.55	-49.18	-11.66	-49.07	2.03
		328	0.30	5.92e-03	-0.03	5.36e-03	-0.03	-4.54e-03	-0.48	-45.61	-0.52	-45.58	1.30
		326	0.10	3.69e-03	-0.04	2.63e-03	-0.03	-6.34e-03	-0.60	-14.97	-1.14	-14.43	-2.74
		300	0.10	7.37e-03	-0.03	5.73e-03	-0.03	-7.37e-03	-6.13	-17.04	-8.72	-14.44	4.64
306	4	313	0.20	0.08	-0.61	0.08	-0.61	-0.01	3.41	-26.81	-3.62	-19.78	12.77
		325	0.20	-5.87e-03	-1.08	-0.12	-0.96	0.33	-0.64	-25.30	-5.27	-20.68	9.62
		327	0.52	0.16	-0.67	8.83e-03	-0.52	0.32	-3.89	-77.15	-4.15	-76.90	4.29
		277	0.67	0.11	-0.41	0.08	-0.39	0.12	4.02	-96.83	-8.29	-84.52	33.01
306	8	313	0.14	0.05	-0.41	0.05	-0.41	-9.15e-03	0.35	-18.96	-3.61	-15.00	7.80
		325	0.15	-4.00e-03	-0.72	-0.08	-0.64	0.22	-0.72	-18.63	-3.71	-15.64	6.68
		327	0.39	0.10	-0.44	5.85e-03	-0.35	0.21	-2.79	-57.40	-2.91	-57.28	2.56
		277	0.48	0.07	-0.28	0.05	-0.26	0.08	0.27	-70.20	-7.14	-62.78	21.63

306	25	313	0.10	0.01	-0.06	0.01	-0.06	0.01	-6.73	-17.14	-8.41	-15.46	-3.83
		325	0.11	8.53e-03	-0.08	6.09e-03	-0.07	0.01	0.14	-15.92	-0.74	-15.04	3.66
		327	0.31	0.01	-0.07	0.01	-0.07	9.83e-03	0.14	-46.14	0.14	-46.13	-0.22
		277	0.31	0.02	-0.06	0.02	-0.05	0.01	-11.05	-50.06	-11.08	-50.03	-1.05
306	57	313	0.10	7.37e-03	-0.03	5.73e-03	-0.03	7.37e-03	-6.13	-17.04	-8.72	-14.44	-4.64
		325	0.10	3.69e-03	-0.04	2.63e-03	-0.03	6.34e-03	-0.60	-14.97	-1.14	-14.43	2.74
		327	0.30	5.92e-03	-0.03	5.36e-03	-0.03	4.54e-03	-0.48	-45.61	-0.52	-45.58	-1.30
		277	0.30	0.01	-0.02	8.51e-03	-0.02	8.98e-03	-11.55	-49.18	-11.66	-49.07	-2.03
307	4	277	0.70	0.17	-0.93	0.04	-0.80	0.36	2.05	-98.79	-7.44	-89.30	29.44
		327	0.62	-0.13	-1.42	-0.20	-1.35	0.29	-0.94	-86.11	-3.99	-83.06	15.82
		336	1.31	0.25	-0.34	0.13	-0.21	0.24	0.02	-194.37	-0.71	-193.64	11.91
		286	1.53	0.28	-0.62	5.59e-03	-0.34	0.42	10.00	-221.83	-7.55	-204.28	61.32
307	8	277	0.50	0.11	-0.62	0.02	-0.53	0.24	-0.96	-71.78	-6.53	-66.21	19.06
		327	0.45	-0.09	-0.94	-0.14	-0.90	0.19	-0.79	-63.73	-2.77	-61.75	11.00
		336	0.97	0.17	-0.22	0.08	-0.14	0.16	0.02	-143.90	-0.40	-143.48	7.73
		286	1.10	0.19	-0.41	3.84e-03	-0.22	0.28	3.77	-161.67	-6.89	-151.01	40.62
307	35	277	0.34	0.04	-0.07	-1.38e-04	-0.03	0.05	-11.90	-55.27	-11.93	-55.24	-1.07
		327	0.36	0.02	-0.07	-5.55e-03	-0.05	0.04	0.06	-52.92	-0.82	-52.03	6.79
		336	0.75	6.73e-03	-0.06	-0.01	-0.04	0.03	1.68	-112.01	1.63	-111.96	2.41
		286	0.74	0.03	-0.06	-9.70e-03	-0.02	0.04	-13.05	-116.18	-13.08	-116.15	1.78
307	67	277	0.32	0.02	-0.03	8.82e-04	-9.59e-03	0.03	-11.66	-52.63	-11.85	-52.44	-2.78
		327	0.33	8.47e-03	-0.03	-2.72e-03	-0.02	0.02	-0.35	-50.24	-0.85	-49.75	4.94
		336	0.74	5.82e-03	-0.02	-6.56e-03	-0.01	0.01	1.07	-109.78	1.07	-109.78	0.27
		286	0.72	0.02	-0.03	-4.00e-03	-5.87e-04	0.03	-13.53	-113.45	-13.53	-113.45	-0.21
308	4	286	1.57	0.16	-0.93	-0.04	-0.73	0.43	10.65	-225.04	-5.78	-208.61	60.01
		336	1.37	-0.09	-1.22	-0.20	-1.10	0.34	-1.01	-200.84	-3.30	-198.55	21.27
		330	1.93	0.29	0.13	0.16	0.26	0.06	3.13	-287.54	1.53	-285.94	21.51
		280	2.32	0.57	-0.64	-0.04	-0.03	0.60	26.47	-330.77	-5.43	-298.87	101.89
308	8	286	1.13	0.11	-0.62	-0.03	-0.48	0.29	4.27	-164.01	-5.66	-154.08	39.65
		336	1.01	-0.06	-0.81	-0.13	-0.73	0.23	-0.79	-148.45	-2.25	-146.99	14.62
		330	1.44	0.20	0.08	0.10	0.18	0.04	2.19	-214.27	1.25	-213.33	14.21
		280	1.67	0.38	-0.42	-0.03	-0.02	0.40	13.89	-241.81	-5.48	-222.44	67.66
308	18	286	0.77	0.15	-0.03	-0.02	0.14	0.04	-15.15	-122.17	-15.18	-122.14	-1.64
		336	0.80	0.19	-0.02	-0.01	0.18	0.02	-1.80	-119.25	-1.98	-119.07	4.64
		330	1.21	0.21	-0.04	-0.03	0.20	0.05	1.47	-179.42	1.47	-179.42	0.55
		280	1.18	0.17	-0.06	-0.04	0.15	0.06	-14.23	-183.28	-14.23	-183.28	-0.83
308	50	286	0.74	0.08	-0.02	-9.24e-03	0.08	0.02	-14.24	-117.02	-14.29	-116.97	-2.21
		336	0.76	0.09	-7.80e-03	-6.49e-03	0.09	0.01	-0.98	-114.12	-1.11	-113.99	3.90
		330	1.17	0.11	-0.02	-0.01	0.11	0.02	1.63	-174.48	1.63	-174.48	-0.25
		280	1.15	0.10	-0.03	-0.02	0.09	0.04	-14.05	-178.26	-14.06	-178.25	-1.45
309	1	280	2.11	2.29	-0.25	-0.12	2.16	0.56	-36.68	-321.91	-37.45	-321.14	-14.78
		330	2.17	2.54	-0.57	-0.54	2.51	0.28	-1.74	-312.27	-1.74	-312.27	1.08
		332	2.38	2.87	-0.13	-0.13	2.87	-0.07	1.06	-342.34	1.05	-342.34	1.35
		282	2.31	2.28	-0.61	-0.52	2.19	0.49	-37.31	-351.93	-37.84	-351.40	-12.86
309	5	280	1.55	1.53	-0.17	-0.08	1.44	0.38	-26.23	-237.11	-26.73	-236.61	-10.21
		330	1.59	1.69	-0.38	-0.36	1.68	0.19	-1.21	-230.20	-1.21	-230.20	0.85
		332	1.75	1.92	-0.09	-0.09	1.92	-0.05	0.79	-251.81	0.78	-251.81	1.06
		282	1.70	1.53	-0.41	-0.35	1.47	0.33	-26.69	-258.63	-27.02	-258.29	-8.82
309	18	280	1.18	0.20	-0.04	-0.03	0.19	0.04	-14.41	-182.67	-14.42	-182.66	-1.17
		330	1.19	0.29	-0.02	-0.01	0.29	0.02	-1.44	-178.45	-1.49	-178.41	2.84
		332	1.28	0.29	-0.02	-0.02	0.29	0.03	-0.06	-190.11	-0.11	-190.06	3.08
		282	1.25	0.21	-0.05	-0.04	0.20	0.05	-14.32	-193.89	-14.32	-193.89	-0.32
309	50	280	1.13	0.11	-0.02	-0.02	0.11	0.02	-13.74	-175.25	-13.77	-175.23	-1.95
		330	1.14	0.15	-7.02e-03	-6.42e-03	0.15	9.66e-03	-0.86	-171.26	-0.88	-171.24	1.84
		332	1.23	0.15	-0.01	-8.88e-03	0.15	0.02	0.31	-182.95	0.28	-182.93	2.04
		282	1.20	0.11	-0.02	-0.02	0.11	0.03	-13.87	-186.50	-13.88	-186.50	-1.15

310	1	282	2.32	2.32	-0.60	-0.48	2.20	0.58	-37.26	-352.60	-37.77	-352.09	-12.68
		332	2.39	2.89	-0.18	-0.17	2.88	0.19	1.30	-342.62	1.30	-342.62	1.02
		333	2.58	3.15	-0.35	-0.35	3.14	-0.16	0.98	-369.29	0.97	-369.29	-0.50
		283	2.52	2.41	-0.34	-0.28	2.36	0.37	-35.46	-381.35	-35.69	-381.12	-8.94
310	5	282	1.70	1.55	-0.40	-0.32	1.47	0.39	-26.65	-259.11	-26.98	-258.79	-8.69
		332	1.75	1.93	-0.12	-0.11	1.93	0.12	0.96	-252.01	0.96	-252.00	0.81
		333	1.88	2.11	-0.24	-0.23	2.10	-0.11	0.75	-271.12	0.75	-271.12	-0.29
		283	1.84	1.61	-0.22	-0.19	1.58	0.25	-25.40	-279.67	-25.54	-279.52	-6.06
310	18	282	1.26	0.22	-0.04	-0.04	0.21	0.03	-14.57	-195.47	-14.57	-195.47	-0.04
		332	1.29	0.31	-0.02	-0.02	0.31	0.01	-0.21	-191.38	-0.26	-191.34	2.93
		333	1.35	0.32	-0.02	-0.02	0.31	0.03	0.09	-201.30	0.06	-201.27	2.41
		283	1.34	0.22	-0.05	-0.04	0.21	0.04	-13.94	-205.80	-13.95	-205.79	1.03
310	50	282	1.21	0.12	-0.02	-0.02	0.12	0.02	-13.98	-187.37	-13.99	-187.36	-0.96
		332	1.23	0.16	-7.11e-03	-6.82e-03	0.16	7.05e-03	0.29	-183.56	0.27	-183.55	1.87
		333	1.30	0.17	-0.01	-9.22e-03	0.17	0.01	0.44	-193.52	0.43	-193.51	1.29
		283	1.28	0.12	-0.02	-0.02	0.12	0.02	-13.52	-197.72	-13.52	-197.72	0.05
311	1	283	2.57	2.41	-0.57	-0.43	2.27	0.63	-35.90	-389.41	-36.23	-389.07	-10.85
		333	2.64	3.37	-0.16	-0.14	3.35	0.27	3.45	-376.89	3.43	-376.86	2.85
		331	2.83	3.61	-0.25	-0.23	3.59	-0.28	1.86	-405.23	1.83	-405.20	-3.36
		281	2.77	2.51	-0.38	-0.36	2.49	-0.21	-34.11	-418.52	-34.11	-418.52	0.72
311	5	283	1.88	1.61	-0.38	-0.28	1.52	0.42	-25.73	-285.37	-25.94	-285.16	-7.40
		333	1.93	2.25	-0.11	-0.10	2.24	0.18	2.49	-276.51	2.48	-276.49	2.07
		331	2.07	2.41	-0.17	-0.15	2.40	-0.18	1.37	-296.76	1.35	-296.74	-2.37
		281	2.02	1.68	-0.25	-0.24	1.67	-0.14	-24.48	-306.13	-24.48	-306.12	0.52
311	18	283	1.36	0.23	-0.04	-0.04	0.23	1.78e-03	-14.32	-209.12	-14.32	-209.12	0.96
		333	1.38	0.33	-0.02	-0.02	0.33	-5.76e-03	0.64	-204.59	0.58	-204.53	3.51
		331	1.44	0.33	-0.02	-0.02	0.33	0.03	0.10	-214.69	0.09	-214.68	1.53
		281	1.43	0.24	-0.05	-0.04	0.24	0.04	-14.05	-219.17	-14.09	-219.13	2.81
311	50	283	1.30	0.13	-0.02	-0.02	0.13	4.29e-03	-13.80	-200.60	-13.80	-200.60	-0.25
		333	1.32	0.17	-7.82e-03	-7.78e-03	0.17	-2.51e-03	1.06	-196.36	1.04	-196.34	2.31
		331	1.38	0.18	-0.01	-9.54e-03	0.18	0.02	0.57	-206.48	0.57	-206.48	0.19
		281	1.37	0.13	-0.02	-0.02	0.13	0.02	-13.53	-210.62	-13.54	-210.61	1.45
312	1	281	2.77	2.51	-0.38	-0.36	2.49	0.21	-34.11	-418.52	-34.11	-418.52	-0.72
		331	2.83	3.61	-0.25	-0.23	3.59	0.28	1.86	-405.23	1.83	-405.20	3.36
		334	2.64	3.37	-0.16	-0.14	3.35	-0.27	3.45	-376.89	3.43	-376.86	-2.85
		284	2.57	2.41	-0.57	-0.43	2.27	-0.63	-35.90	-389.41	-36.23	-389.07	10.85
312	5	281	2.02	1.68	-0.25	-0.24	1.67	0.14	-24.48	-306.13	-24.48	-306.12	-0.52
		331	2.07	2.41	-0.17	-0.15	2.40	0.18	1.37	-296.76	1.35	-296.74	2.37
		334	1.93	2.25	-0.11	-0.10	2.24	-0.18	2.49	-276.51	2.48	-276.49	-2.07
		284	1.88	1.61	-0.38	-0.28	1.52	-0.42	-25.73	-285.37	-25.94	-285.16	7.40
312	24	281	1.43	0.24	-0.05	-0.04	0.24	-0.04	-14.05	-219.17	-14.09	-219.13	-2.81
		331	1.44	0.33	-0.02	-0.02	0.33	-0.03	0.10	-214.69	0.09	-214.68	-1.53
		334	1.38	0.33	-0.02	-0.02	0.33	5.77e-03	0.64	-204.59	0.58	-204.53	-3.51
		284	1.36	0.23	-0.04	-0.04	0.23	-1.77e-03	-14.32	-209.12	-14.32	-209.12	-0.96
312	56	281	1.37	0.13	-0.02	-0.02	0.13	-0.02	-13.53	-210.62	-13.54	-210.61	-1.45
		331	1.38	0.18	-0.01	-9.54e-03	0.18	-0.02	0.57	-206.48	0.57	-206.48	-0.19
		334	1.32	0.17	-7.82e-03	-7.78e-03	0.17	2.51e-03	1.06	-196.36	1.04	-196.34	-2.31
		284	1.30	0.13	-0.02	-0.02	0.13	-4.29e-03	-13.80	-200.60	-13.80	-200.60	0.25
313	1	284	2.52	2.41	-0.34	-0.28	2.36	-0.37	-35.46	-381.35	-35.69	-381.12	8.94
		334	2.58	3.15	-0.35	-0.35	3.14	0.16	0.98	-369.29	0.97	-369.29	0.50
		335	2.39	2.89	-0.18	-0.17	2.88	-0.19	1.30	-342.62	1.30	-342.62	-1.02
		285	2.32	2.32	-0.60	-0.48	2.20	-0.58	-37.26	-352.60	-37.77	-352.09	12.68
313	5	284	1.84	1.61	-0.22	-0.19	1.58	-0.25	-25.40	-279.67	-25.54	-279.52	6.06
		334	1.88	2.11	-0.24	-0.23	2.10	0.11	0.75	-271.12	0.75	-271.12	0.29
		335	1.75	1.93	-0.12	-0.11	1.93	-0.12	0.96	-252.01	0.96	-252.00	-0.81
		285	1.70	1.55	-0.40	-0.32	1.47	-0.39	-26.65	-259.11	-26.98	-258.79	8.69

313	24	284	1.34	0.22	-0.05	-0.04	0.21	-0.04	-13.94	-205.80	-13.95	-205.79	-1.03
		334	1.35	0.32	-0.02	-0.02	0.31	-0.03	0.09	-201.30	0.06	-201.27	-2.41
		335	1.29	0.31	-0.02	-0.02	0.31	-0.01	-0.21	-191.38	-0.26	-191.34	-2.93
		285	1.26	0.22	-0.04	-0.04	0.21	-0.03	-14.57	-195.47	-14.57	-195.47	0.04
313	56	284	1.28	0.12	-0.02	-0.02	0.12	-0.02	-13.52	-197.72	-13.52	-197.72	-0.05
		334	1.30	0.17	-0.01	-9.22e-03	0.17	-0.01	0.44	-193.52	0.43	-193.51	-1.29
		335	1.23	0.16	-7.11e-03	-6.82e-03	0.16	-7.05e-03	0.29	-183.56	0.27	-183.55	-1.87
		285	1.21	0.12	-0.02	-0.02	0.12	-0.02	-13.98	-187.37	-13.99	-187.36	0.96
314	1	285	2.31	2.28	-0.61	-0.52	2.19	-0.49	-37.31	-351.93	-37.84	-351.40	12.86
		335	2.38	2.87	-0.13	-0.13	2.87	0.07	1.06	-342.34	1.05	-342.34	-1.35
		329	2.17	2.54	-0.57	-0.54	2.51	-0.28	-1.74	-312.27	-1.74	-312.27	-1.08
		279	2.11	2.29	-0.25	-0.12	2.16	-0.56	-36.68	-321.91	-37.45	-321.14	14.78
314	5	285	1.70	1.53	-0.41	-0.35	1.47	-0.33	-26.69	-258.63	-27.02	-258.29	8.82
		335	1.75	1.92	-0.09	-0.09	1.92	0.05	0.79	-251.81	0.78	-251.81	-1.06
		329	1.59	1.69	-0.38	-0.36	1.68	-0.19	-1.21	-230.20	-1.21	-230.20	-0.85
		279	1.55	1.53	-0.17	-0.08	1.44	-0.38	-26.23	-237.11	-26.73	-236.61	10.21
314	24	285	1.25	0.21	-0.05	-0.04	0.20	-0.05	-14.32	-193.89	-14.32	-193.89	0.32
		335	1.28	0.29	-0.02	-0.02	0.29	-0.03	-0.06	-190.11	-0.11	-190.06	-3.08
		329	1.19	0.29	-0.02	-0.01	0.29	-0.02	-1.44	-178.45	-1.49	-178.41	-2.84
		279	1.18	0.20	-0.04	-0.03	0.19	-0.04	-14.41	-182.67	-14.42	-182.66	1.16
314	56	285	1.20	0.11	-0.02	-0.02	0.11	-0.03	-13.87	-186.50	-13.88	-186.50	1.15
		335	1.23	0.15	-0.01	-8.88e-03	0.15	-0.02	0.31	-182.95	0.28	-182.93	-2.04
		329	1.14	0.15	-7.02e-03	-6.42e-03	0.15	-9.66e-03	-0.87	-171.26	-0.88	-171.24	-1.84
		279	1.13	0.11	-0.02	-0.02	0.11	-0.02	-13.74	-175.25	-13.77	-175.23	1.95
315	1	279	2.18	1.93	-0.40	-0.38	1.90	-0.26	-39.09	-333.65	-39.73	-333.00	13.78
		329	2.27	2.96	-0.14	-0.11	2.93	0.32	4.49	-324.07	4.41	-324.00	4.92
		337	1.27	1.59	-0.48	-0.39	1.50	-0.43	-0.28	-182.85	-0.69	-182.44	-8.56
		287	1.19	1.86	-0.74	-0.16	1.28	-1.08	-39.21	-186.92	-39.43	-186.71	5.63
315	5	279	1.60	1.29	-0.27	-0.25	1.27	-0.17	-27.93	-245.61	-28.34	-245.20	9.45
		329	1.67	1.98	-0.09	-0.07	1.95	0.21	3.22	-238.75	3.18	-238.70	3.40
		337	0.95	1.06	-0.32	-0.26	1.00	-0.29	-0.23	-136.53	-0.51	-136.25	-6.14
		287	0.89	1.24	-0.49	-0.11	0.86	-0.72	-27.94	-139.63	-28.09	-139.48	4.11
315	24	279	1.18	0.17	-0.06	-0.04	0.15	-0.06	-14.23	-183.28	-14.23	-183.28	0.83
		329	1.21	0.21	-0.04	-0.03	0.20	-0.05	1.47	-179.42	1.47	-179.42	-0.55
		337	0.80	0.19	-0.02	-0.01	0.18	-0.02	-1.80	-119.25	-1.98	-119.07	-4.64
		287	0.77	0.15	-0.03	-0.02	0.14	-0.04	-15.15	-122.17	-15.18	-122.14	1.64
315	56	279	1.15	0.10	-0.03	-0.02	0.09	-0.04	-14.05	-178.26	-14.06	-178.25	1.45
		329	1.17	0.11	-0.02	-0.01	0.11	-0.02	1.63	-174.48	1.63	-174.48	0.25
		337	0.76	0.09	-7.80e-03	-6.49e-03	0.09	-0.01	-0.98	-114.12	-1.11	-113.99	-3.90
		287	0.74	0.08	-0.02	-9.24e-03	0.08	-0.02	-14.24	-117.02	-14.29	-116.97	2.21
316	3	287	1.53	0.28	-0.62	5.59e-03	-0.34	-0.42	10.00	-221.83	-7.55	-204.28	-61.32
		337	1.31	0.25	-0.34	0.13	-0.21	-0.24	0.02	-194.37	-0.71	-193.64	-11.91
		328	0.62	-0.13	-1.42	-0.20	-1.35	-0.29	-0.94	-86.11	-3.99	-83.06	-15.82
		278	0.70	0.17	-0.93	0.04	-0.80	-0.36	2.05	-98.79	-7.44	-89.30	-29.44
316	7	287	1.10	0.19	-0.41	3.84e-03	-0.22	-0.28	3.77	-161.67	-6.89	-151.01	-40.63
		337	0.97	0.17	-0.22	0.08	-0.14	-0.16	0.02	-143.90	-0.40	-143.48	-7.73
		328	0.45	-0.09	-0.94	-0.14	-0.90	-0.19	-0.79	-63.73	-2.77	-61.75	-11.00
		278	0.50	0.11	-0.62	0.02	-0.53	-0.24	-0.96	-71.78	-6.53	-66.21	-19.06
316	37	287	0.74	0.03	-0.06	-9.70e-03	-0.02	-0.04	-13.05	-116.18	-13.08	-116.14	-1.78
		337	0.75	6.73e-03	-0.06	-0.01	-0.04	-0.03	1.68	-112.01	1.63	-111.96	-2.41
		328	0.36	0.02	-0.07	-5.55e-03	-0.05	-0.04	0.06	-52.92	-0.82	-52.03	-6.79
		278	0.34	0.04	-0.07	-1.38e-04	-0.03	-0.05	-11.90	-55.27	-11.93	-55.24	1.07
316	69	287	0.72	0.02	-0.03	-4.00e-03	-5.87e-04	-0.03	-13.53	-113.45	-13.53	-113.45	0.21
		337	0.74	5.82e-03	-0.02	-6.56e-03	-0.01	-0.01	1.07	-109.78	1.07	-109.78	-0.27
		328	0.33	8.47e-03	-0.03	-2.72e-03	-0.02	-0.02	-0.35	-50.24	-0.85	-49.75	-4.94
		278	0.32	0.02	-0.03	8.82e-04	-9.59e-03	-0.03	-11.66	-52.63	-11.85	-52.44	2.78

317	3	341	0.79	0.12	-0.75	3.32e-04	-0.64	0.30	-0.06	-115.39	-0.58	-114.87	7.73
		289	0.91	0.25	-0.58	0.14	-0.47	0.27	-10.39	-138.28	-26.60	-122.07	42.55
		299	0.37	0.09	-0.57	0.08	-0.56	-0.08	-0.21	-55.41	-23.74	-31.88	27.30
		338	0.31	0.08	-1.26	9.95e-03	-1.19	0.30	1.24	-40.43	-7.98	-31.21	17.30
317	7	341	0.58	0.08	-0.50	1.83e-04	-0.43	0.20	0.02	-84.77	-0.35	-84.40	5.59
		289	0.67	0.17	-0.38	0.10	-0.31	0.18	-8.50	-101.68	-20.53	-89.64	31.25
		299	0.28	0.06	-0.38	0.05	-0.37	-0.05	-0.05	-41.20	-18.09	-23.16	20.42
		338	0.23	0.06	-0.84	6.59e-03	-0.79	0.20	1.04	-29.67	-5.91	-22.71	12.85
317	30	341	0.42	1.67e-03	-0.08	-1.39e-03	-0.07	0.02	1.00	-61.85	0.68	-61.53	4.48
		289	0.47	0.02	-0.05	6.94e-03	-0.04	0.02	-11.26	-74.49	-20.63	-65.11	22.47
		299	0.23	0.02	-0.06	8.68e-03	-0.04	0.03	-0.14	-34.92	-17.41	-17.64	17.39
		338	0.17	9.16e-03	-0.08	3.83e-04	-0.08	0.03	1.54	-23.71	-4.83	-17.34	10.97
317	62	341	0.40	6.66e-04	-0.03	-7.92e-04	-0.03	6.95e-03	0.71	-60.21	0.46	-59.96	3.84
		289	0.45	0.01	-0.02	4.15e-03	-0.01	0.01	-11.49	-72.74	-20.82	-63.41	22.01
		299	0.23	0.01	-0.02	4.93e-03	-0.02	0.01	0.48	-33.51	-17.17	-15.86	16.98
		338	0.15	3.89e-03	-0.04	4.50e-06	-0.04	0.01	1.62	-21.92	-4.61	-15.69	10.38
318	4	339	0.31	0.08	-1.26	9.95e-03	-1.19	-0.30	1.25	-40.43	-7.98	-31.21	-17.30
		312	0.37	0.09	-0.57	0.08	-0.56	0.08	-0.20	-55.40	-23.73	-31.87	-27.30
		288	0.91	0.25	-0.58	0.14	-0.47	-0.27	-10.39	-138.28	-26.60	-122.07	-42.55
		340	0.79	0.12	-0.75	3.31e-04	-0.64	-0.30	-0.06	-115.39	-0.58	-114.86	-7.73
318	8	339	0.23	0.06	-0.84	6.59e-03	-0.79	-0.20	1.04	-29.66	-5.91	-22.71	-12.85
		312	0.28	0.06	-0.38	0.05	-0.37	0.05	-0.05	-41.20	-18.08	-23.16	-20.42
		288	0.67	0.17	-0.38	0.10	-0.31	-0.18	-8.50	-101.68	-20.53	-89.64	-31.25
		340	0.58	0.08	-0.50	1.83e-04	-0.43	-0.20	0.02	-84.76	-0.35	-84.39	-5.59
318	28	339	0.17	9.15e-03	-0.08	3.83e-04	-0.08	-0.03	1.54	-23.71	-4.83	-17.34	-10.97
		312	0.23	0.02	-0.06	8.68e-03	-0.04	-0.03	-0.14	-34.92	-17.41	-17.64	-17.39
		288	0.47	0.02	-0.05	6.94e-03	-0.04	-0.02	-11.25	-74.49	-20.63	-65.11	-22.47
		340	0.42	1.67e-03	-0.08	-1.39e-03	-0.07	-0.02	1.00	-61.85	0.68	-61.52	-4.48
318	60	339	0.15	3.89e-03	-0.04	4.46e-06	-0.04	-0.01	1.62	-21.92	-4.61	-15.69	-10.38
		312	0.23	0.01	-0.02	4.93e-03	-0.02	-0.01	0.48	-33.51	-17.17	-15.86	-16.98
		288	0.45	0.01	-0.02	4.15e-03	-0.01	-0.01	-11.49	-72.74	-20.82	-63.41	-22.01
		340	0.40	6.66e-04	-0.03	-7.92e-04	-0.03	-6.95e-03	0.71	-60.20	0.46	-59.96	-3.84
319	4	340	0.87	-0.03	-1.32	-0.06	-1.29	-0.18	0.76	-122.96	-2.11	-120.10	-18.60
		288	0.93	0.15	-0.84	0.04	-0.73	-0.31	-11.92	-139.86	-25.03	-126.75	-38.80
		297	1.79	0.35	-0.65	0.06	-0.35	-0.46	-12.13	-271.37	-23.63	-259.86	-53.39
		349	1.68	0.20	-0.37	0.08	-0.25	-0.23	2.09	-250.09	1.63	-249.63	-10.82
319	8	340	0.63	-0.02	-0.88	-0.04	-0.86	-0.12	0.63	-90.30	-1.48	-88.19	-13.70
		288	0.68	0.10	-0.56	0.02	-0.49	-0.21	-9.62	-102.76	-19.36	-93.02	-28.51
		297	1.31	0.24	-0.43	0.04	-0.23	-0.31	-10.94	-199.58	-18.82	-191.70	-37.74
		349	1.24	0.13	-0.24	0.05	-0.16	-0.15	1.62	-184.71	1.32	-184.41	-7.54
319	28	340	0.47	0.02	-0.07	3.46e-03	-0.05	-0.04	0.89	-70.04	-1.04	-68.11	-11.55
		288	0.49	0.04	-0.06	8.65e-03	-0.03	-0.04	-12.97	-79.39	-20.66	-71.70	-21.26
		297	0.93	0.03	-0.05	-4.10e-03	-0.02	-0.04	-19.82	-148.56	-22.37	-146.01	-17.93
		349	0.96	7.69e-03	-0.05	-8.24e-03	-0.04	-0.03	2.63	-142.02	2.48	-141.87	-4.65
319	60	340	0.44	9.99e-03	-0.03	1.42e-03	-0.02	-0.02	0.93	-65.94	-0.79	-64.22	-10.58
		288	0.47	0.02	-0.03	4.93e-03	-9.27e-03	-0.02	-12.69	-75.12	-20.34	-67.46	-20.47
		297	0.90	0.02	-0.02	-1.43e-03	-4.66e-04	-0.02	-20.34	-144.27	-22.70	-141.91	-16.94
		349	0.93	5.91e-03	-0.02	-3.88e-03	-0.01	-0.01	2.16	-138.20	2.07	-138.11	-3.48
320	2	349	1.63	1.50	-0.24	-0.21	1.46	-0.24	1.85	-236.30	0.97	-235.42	-14.41
		297	1.51	1.63	-0.50	-0.06	1.19	-0.86	-46.12	-241.52	-48.24	-239.41	-20.23
		290	2.57	1.93	-0.31	-0.24	1.86	-0.40	-49.44	-397.84	-49.44	-397.84	1.24
		342	2.71	2.74	-0.07	-0.06	2.73	0.16	5.39	-389.70	5.38	-389.70	1.71
320	6	349	1.21	1.00	-0.16	-0.14	0.98	-0.16	1.37	-175.79	0.73	-175.15	-10.67
		297	1.13	1.09	-0.34	-0.04	0.80	-0.58	-33.49	-179.91	-35.15	-178.25	-15.55
		290	1.89	1.29	-0.21	-0.16	1.25	-0.27	-36.08	-292.97	-36.08	-292.97	-0.09
		342	1.99	1.83	-0.04	-0.04	1.83	0.11	3.94	-287.07	3.94	-287.07	1.04

320	9	349	1.00	0.18	-2.61e-03	-4.02e-04	0.18	-0.02	-0.52	-149.67	-1.04	-149.15	-8.76
		297	0.97	0.15	-0.02	-7.75e-03	0.14	-0.03	-22.21	-154.45	-24.13	-152.52	-15.86
		290	1.41	0.17	-0.05	-0.03	0.15	-0.06	-23.31	-220.79	-23.59	-220.51	-7.36
		342	1.46	0.20	-0.03	-0.02	0.19	-0.05	2.41	-216.92	2.40	-216.91	-1.57
320	41	349	0.96	0.09	-1.22e-03	-2.62e-04	0.09	-9.34e-03	0.34	-142.81	-0.15	-142.32	-8.35
		297	0.92	0.08	-8.81e-03	-3.10e-03	0.07	-0.02	-21.28	-147.62	-23.24	-145.65	-15.64
		290	1.36	0.09	-0.02	-0.01	0.08	-0.03	-23.20	-214.07	-23.47	-213.80	-7.12
		342	1.41	0.11	-0.01	-9.14e-03	0.11	-0.02	2.52	-210.24	2.51	-210.23	-1.14
321	2	342	2.61	2.52	-0.29	-0.28	2.51	-0.16	0.37	-377.42	0.33	-377.39	-3.67
		290	2.51	2.12	-0.24	-0.11	1.99	-0.54	-48.24	-387.38	-48.25	-387.37	1.69
		294	2.71	2.18	-0.41	-0.32	2.08	-0.48	-48.39	-418.05	-48.40	-418.04	2.40
		346	2.83	2.81	-0.09	-0.09	2.81	0.04	2.03	-408.63	2.00	-408.60	-3.37
321	6	342	1.91	1.68	-0.19	-0.18	1.68	-0.11	0.34	-278.03	0.31	-278.00	-2.83
		290	1.84	1.42	-0.16	-0.07	1.33	-0.36	-35.28	-285.35	-35.28	-285.35	0.27
		294	1.99	1.46	-0.28	-0.21	1.39	-0.32	-35.41	-307.32	-35.41	-307.32	0.87
		346	2.07	1.88	-0.06	-0.06	1.88	0.03	1.51	-300.52	1.49	-300.50	-2.61
321	9	342	1.44	0.28	-4.75e-03	-3.68e-03	0.27	-0.02	-0.31	-214.80	-0.38	-214.73	-3.99
		290	1.40	0.19	-0.03	-0.02	0.19	-0.03	-24.26	-220.61	-24.52	-220.36	-7.10
		294	1.48	0.20	-0.04	-0.03	0.19	-0.05	-24.12	-231.89	-24.31	-231.70	-6.26
		346	1.53	0.28	-0.01	-9.88e-03	0.28	-0.03	0.56	-227.37	0.49	-227.30	-3.87
321	41	342	1.38	0.14	-2.12e-03	-1.66e-03	0.14	-8.16e-03	0.25	-205.79	0.19	-205.74	-3.41
		290	1.34	0.11	-0.01	-0.01	0.10	-0.02	-23.66	-211.38	-23.90	-211.13	-6.73
		294	1.42	0.11	-0.02	-0.01	0.10	-0.03	-23.73	-222.69	-23.90	-222.52	-5.87
		346	1.46	0.15	-5.67e-03	-4.35e-03	0.15	-0.01	0.90	-218.40	0.85	-218.36	-3.26
322	2	346	2.83	2.82	-0.10	-0.09	2.81	-0.12	2.26	-409.09	2.23	-409.06	-3.23
		294	2.72	2.19	-0.42	-0.31	2.09	-0.51	-48.32	-418.57	-48.34	-418.56	2.35
		295	2.93	2.30	-0.27	-0.21	2.24	-0.37	-46.78	-448.95	-46.79	-448.95	1.42
		347	3.02	3.06	-0.20	-0.20	3.06	0.09	2.04	-436.04	2.04	-436.04	-1.25
322	6	346	2.07	1.88	-0.06	-0.06	1.88	-0.08	1.68	-300.85	1.66	-300.83	-2.50
		294	1.99	1.47	-0.28	-0.21	1.40	-0.34	-35.36	-307.69	-35.36	-307.69	0.82
		295	2.14	1.54	-0.18	-0.14	1.50	-0.25	-34.31	-329.46	-34.31	-329.46	0.32
		347	2.21	2.04	-0.13	-0.13	2.04	0.06	1.54	-320.16	1.54	-320.16	-1.04
322	9	346	1.54	0.30	-6.35e-03	-5.81e-03	0.30	-0.01	0.43	-228.73	0.37	-228.67	-3.79
		294	1.49	0.21	-0.03	-0.03	0.21	-0.03	-24.36	-233.40	-24.56	-233.20	-6.46
		295	1.56	0.21	-0.04	-0.03	0.21	-0.04	-24.00	-244.61	-24.15	-244.46	-5.70
		347	1.60	0.30	-0.01	-0.01	0.30	-0.03	0.77	-238.72	0.74	-238.69	-2.79
322	41	346	1.47	0.16	-2.71e-03	-2.48e-03	0.16	-6.07e-03	0.90	-219.12	0.86	-219.08	-3.18
		294	1.42	0.11	-0.01	-0.01	0.11	-0.02	-23.83	-223.49	-24.01	-223.31	-5.97
		295	1.50	0.12	-0.02	-0.02	0.11	-0.02	-23.63	-234.73	-23.76	-234.61	-5.16
		347	1.54	0.16	-6.07e-03	-4.96e-03	0.16	-0.01	1.09	-229.15	1.07	-229.13	-2.11
323	2	347	3.09	3.20	-0.08	-0.07	3.19	-0.17	4.34	-444.54	4.28	-444.48	-4.97
		295	2.98	2.29	-0.39	-0.30	2.20	-0.50	-46.71	-456.22	-46.73	-456.20	3.33
		293	3.19	2.39	-0.28	-0.27	2.39	0.11	-45.09	-486.93	-45.09	-486.93	-0.64
		345	3.28	3.44	-0.13	-0.13	3.43	0.17	2.87	-473.30	2.84	-473.27	3.82
323	6	347	2.26	2.14	-0.06	-0.05	2.13	-0.11	3.18	-326.29	3.14	-326.24	-3.73
		295	2.18	1.53	-0.26	-0.20	1.47	-0.34	-34.25	-334.61	-34.26	-334.60	1.68
		293	2.33	1.60	-0.19	-0.18	1.60	0.08	-33.15	-356.53	-33.15	-356.53	-0.48
		345	2.40	2.30	-0.09	-0.08	2.29	0.11	2.14	-346.84	2.11	-346.82	2.76
323	9	347	1.63	0.31	-8.61e-03	-8.49e-03	0.31	6.43e-03	1.48	-242.90	1.39	-242.81	-4.51
		295	1.59	0.23	-0.03	-0.03	0.23	-1.24e-03	-24.00	-247.67	-24.14	-247.54	-5.45
		293	1.66	0.23	-0.04	-0.03	0.23	-0.03	-24.12	-258.33	-24.14	-258.31	-2.01
		345	1.70	0.32	-0.02	-0.01	0.32	-0.03	0.84	-253.17	0.84	-253.17	-4.16e-03
323	41	347	1.56	0.17	-3.71e-03	-3.66e-03	0.17	2.82e-03	1.86	-232.93	1.80	-232.87	-3.77
		295	1.51	0.12	-0.01	-0.01	0.12	-4.07e-03	-23.57	-237.38	-23.67	-237.28	-4.70
		293	1.59	0.13	-0.02	-0.02	0.13	-0.01	-23.64	-248.06	-23.64	-248.05	-1.11
		345	1.63	0.17	-6.65e-03	-5.53e-03	0.17	-0.01	1.28	-243.23	1.27	-243.23	0.88

324	2	345	3.28	3.44	-0.13	-0.13	3.43	-0.17	2.87	-473.30	2.84	-473.27	-3.82
		293	3.19	2.39	-0.28	-0.27	2.39	-0.11	-45.09	-486.93	-45.09	-486.93	0.64
		296	2.98	2.29	-0.39	-0.30	2.20	0.50	-46.71	-456.22	-46.73	-456.20	-3.33
		348	3.09	3.20	-0.08	-0.07	3.19	0.17	4.34	-444.54	4.28	-444.48	4.97
324	6	345	2.40	2.30	-0.09	-0.08	2.29	-0.11	2.14	-346.84	2.11	-346.82	-2.76
		293	2.33	1.60	-0.19	-0.18	1.60	-0.08	-33.15	-356.53	-33.15	-356.53	0.47
		296	2.18	1.53	-0.26	-0.20	1.47	0.34	-34.25	-334.61	-34.26	-334.60	-1.68
		348	2.26	2.14	-0.06	-0.05	2.13	0.11	3.18	-326.29	3.14	-326.24	3.73
324	15	345	1.70	0.32	-0.02	-0.01	0.32	0.03	0.84	-253.17	0.84	-253.17	3.57e-03
		293	1.66	0.23	-0.04	-0.03	0.23	0.03	-24.12	-258.33	-24.14	-258.31	2.01
		296	1.59	0.23	-0.03	-0.03	0.23	1.24e-03	-24.00	-247.67	-24.14	-247.54	5.45
		348	1.63	0.31	-8.61e-03	-8.49e-03	0.31	-6.43e-03	1.48	-242.90	1.39	-242.81	4.51
324	47	345	1.63	0.17	-6.65e-03	-5.53e-03	0.17	0.01	1.28	-243.23	1.27	-243.23	-0.88
		293	1.59	0.13	-0.02	-0.02	0.13	0.01	-23.64	-248.06	-23.64	-248.05	1.11
		296	1.51	0.12	-0.01	-0.01	0.12	4.07e-03	-23.57	-237.38	-23.67	-237.28	4.69
		348	1.56	0.17	-3.71e-03	-3.66e-03	0.17	-2.82e-03	1.86	-232.93	1.80	-232.87	3.77
325	2	348	3.02	3.06	-0.20	-0.20	3.06	-0.09	2.04	-436.04	2.04	-436.04	1.25
		296	2.93	2.30	-0.27	-0.21	2.24	0.37	-46.78	-448.95	-46.79	-448.95	-1.42
		291	2.72	2.19	-0.42	-0.31	2.09	0.51	-48.32	-418.57	-48.34	-418.56	-2.35
		343	2.83	2.82	-0.10	-0.09	2.81	0.12	2.26	-409.09	2.23	-409.06	3.22
325	6	348	2.21	2.04	-0.13	-0.13	2.04	-0.06	1.54	-320.16	1.54	-320.16	1.04
		296	2.14	1.54	-0.18	-0.14	1.50	0.25	-34.31	-329.46	-34.31	-329.46	-0.32
		291	1.99	1.47	-0.28	-0.21	1.40	0.34	-35.36	-307.69	-35.36	-307.69	-0.83
		343	2.07	1.88	-0.06	-0.06	1.88	0.08	1.68	-300.85	1.66	-300.83	2.50
325	15	348	1.60	0.30	-0.01	-0.01	0.30	0.03	0.77	-238.72	0.74	-238.69	2.79
		296	1.56	0.21	-0.04	-0.03	0.21	0.04	-24.00	-244.61	-24.15	-244.46	5.70
		291	1.49	0.21	-0.03	-0.03	0.21	0.03	-24.36	-233.40	-24.56	-233.20	6.45
		343	1.54	0.30	-6.35e-03	-5.81e-03	0.30	0.01	0.43	-228.73	0.37	-228.67	3.79
325	47	348	1.54	0.16	-6.07e-03	-4.96e-03	0.16	0.01	1.09	-229.15	1.07	-229.13	2.11
		296	1.50	0.12	-0.02	-0.02	0.11	0.02	-23.63	-234.73	-23.76	-234.61	5.16
		291	1.42	0.11	-0.01	-0.01	0.11	0.02	-23.83	-223.49	-24.01	-223.31	5.97
		343	1.47	0.16	-2.71e-03	-2.48e-03	0.16	6.07e-03	0.90	-219.12	0.86	-219.08	3.18
326	2	343	2.83	2.81	-0.09	-0.09	2.81	-0.04	2.03	-408.63	2.00	-408.60	3.37
		291	2.71	2.18	-0.41	-0.32	2.08	0.48	-48.39	-418.05	-48.40	-418.04	-2.41
		292	2.51	2.12	-0.24	-0.11	1.99	0.54	-48.24	-387.38	-48.25	-387.37	-1.69
		344	2.61	2.52	-0.29	-0.28	2.51	0.16	0.37	-377.42	0.33	-377.39	3.67
326	6	343	2.07	1.88	-0.06	-0.06	1.88	-0.03	1.51	-300.52	1.49	-300.50	2.61
		291	1.99	1.46	-0.28	-0.21	1.39	0.32	-35.41	-307.32	-35.41	-307.32	-0.87
		292	1.84	1.42	-0.16	-0.07	1.33	0.36	-35.28	-285.35	-35.28	-285.35	-0.27
		344	1.91	1.68	-0.19	-0.18	1.68	0.11	0.34	-278.03	0.31	-278.00	2.83
326	15	343	1.53	0.28	-0.01	-9.88e-03	0.28	0.03	0.56	-227.37	0.49	-227.30	3.87
		291	1.48	0.20	-0.04	-0.03	0.19	0.05	-24.12	-231.89	-24.31	-231.70	6.26
		292	1.40	0.19	-0.03	-0.02	0.19	0.03	-24.26	-220.61	-24.52	-220.36	7.09
		344	1.44	0.28	-4.75e-03	-3.68e-03	0.27	0.02	-0.31	-214.80	-0.38	-214.73	3.99
326	47	343	1.46	0.15	-5.67e-03	-4.35e-03	0.15	0.01	0.90	-218.40	0.85	-218.36	3.26
		291	1.42	0.11	-0.02	-0.01	0.10	0.03	-23.73	-222.69	-23.90	-222.52	5.86
		292	1.34	0.11	-0.01	-0.01	0.10	0.02	-23.66	-211.38	-23.90	-211.13	6.73
		344	1.38	0.14	-2.12e-03	-1.66e-03	0.14	8.16e-03	0.25	-205.79	0.19	-205.74	3.41
327	2	344	2.71	2.74	-0.07	-0.06	2.73	-0.16	5.39	-389.70	5.38	-389.70	-1.71
		292	2.57	1.93	-0.31	-0.24	1.86	0.40	-49.44	-397.84	-49.44	-397.84	-1.25
		298	1.51	1.63	-0.50	-0.06	1.19	0.86	-46.12	-241.52	-48.24	-239.41	20.22
		350	1.63	1.50	-0.24	-0.21	1.46	0.24	1.85	-236.30	0.97	-235.42	14.40
327	6	344	1.99	1.83	-0.04	-0.04	1.83	-0.11	3.94	-287.08	3.94	-287.07	-1.04
		292	1.89	1.29	-0.21	-0.16	1.25	0.27	-36.08	-292.97	-36.08	-292.97	0.09
		298	1.13	1.09	-0.34	-0.04	0.80	0.58	-33.49	-179.92	-35.15	-178.25	15.54
		350	1.21	1.00	-0.16	-0.14	0.98	0.16	1.37	-175.80	0.73	-175.15	10.67

327	15	344	1.46	0.20	-0.03	-0.02	0.19	0.05	2.41	-216.92	2.40	-216.91	1.57
		292	1.41	0.17	-0.05	-0.03	0.15	0.06	-23.31	-220.79	-23.59	-220.52	7.35
		298	0.97	0.15	-0.02	-7.75e-03	0.14	0.03	-22.21	-154.45	-24.13	-152.53	15.85
		350	1.00	0.18	-2.61e-03	-4.02e-04	0.18	0.02	-0.52	-149.67	-1.04	-149.15	8.76
327	47	344	1.41	0.11	-0.01	-9.14e-03	0.11	0.02	2.52	-210.24	2.51	-210.23	1.14
		292	1.36	0.09	-0.02	-0.01	0.08	0.03	-23.20	-214.07	-23.47	-213.80	7.11
		298	0.92	0.08	-8.81e-03	-3.10e-03	0.07	0.02	-21.28	-147.62	-23.24	-145.66	15.64
		350	0.96	0.09	-1.22e-03	-2.62e-04	0.09	9.34e-03	0.34	-142.81	-0.15	-142.32	8.35
328	3	350	1.68	0.20	-0.37	0.08	-0.25	0.23	2.09	-250.09	1.63	-249.63	10.81
		298	1.79	0.35	-0.65	0.06	-0.35	0.46	-12.13	-271.37	-23.63	-259.86	53.39
		289	0.93	0.15	-0.84	0.04	-0.73	0.31	-11.93	-139.86	-25.03	-126.76	38.80
		341	0.87	-0.03	-1.32	-0.06	-1.29	0.18	0.76	-122.96	-2.11	-120.10	18.60
328	7	350	1.24	0.13	-0.24	0.05	-0.16	0.15	1.62	-184.71	1.32	-184.41	7.54
		298	1.31	0.24	-0.43	0.04	-0.23	0.31	-10.94	-199.58	-18.82	-191.70	37.74
		289	0.68	0.10	-0.56	0.02	-0.49	0.21	-9.62	-102.76	-19.37	-93.02	28.51
		341	0.63	-0.02	-0.88	-0.04	-0.86	0.12	0.63	-90.30	-1.48	-88.19	13.70
328	30	350	0.96	7.69e-03	-0.05	-8.24e-03	-0.04	0.03	2.62	-142.02	2.48	-141.87	4.65
		298	0.93	0.03	-0.05	-4.10e-03	-0.02	0.04	-19.83	-148.56	-22.37	-146.01	17.92
		289	0.49	0.04	-0.06	8.65e-03	-0.03	0.04	-12.97	-79.39	-20.66	-71.70	21.26
		341	0.47	0.02	-0.07	3.45e-03	-0.05	0.04	0.89	-70.04	-1.04	-68.11	11.55
328	62	350	0.93	5.91e-03	-0.02	-3.88e-03	-0.01	0.01	2.16	-138.20	2.07	-138.12	3.48
		298	0.90	0.02	-0.02	-1.43e-03	-4.65e-04	0.02	-20.34	-144.27	-22.70	-141.91	16.94
		289	0.47	0.02	-0.03	4.93e-03	-9.27e-03	0.02	-12.69	-75.12	-20.34	-67.47	20.47
		341	0.44	9.99e-03	-0.03	1.42e-03	-0.02	0.02	0.93	-65.94	-0.79	-64.22	10.58
329	2	300	0.27	0.20	-0.32	0.14	-0.26	-0.17	7.91	-34.84	-3.35	-23.59	18.83
		326	0.14	0.57	-0.30	0.34	-0.06	-0.38	-0.52	-21.02	-0.95	-20.60	2.92
		352	0.04	0.44	-0.28	0.36	-0.20	0.23	3.70	-0.14	0.07	3.49	-0.88
		354	0.09	0.67	-0.16	0.41	0.11	0.39	5.15	-6.35	-1.27	0.07	5.71
329	6	300	0.19	0.14	-0.21	0.09	-0.17	-0.11	4.24	-25.24	-3.45	-17.55	12.94
		326	0.11	0.38	-0.20	0.22	-0.04	-0.26	-0.53	-15.76	-0.90	-15.39	2.34
		352	0.03	0.29	-0.18	0.24	-0.13	0.15	2.67	-0.37	-0.06	2.35	-0.93
		354	0.06	0.45	-0.10	0.27	0.07	0.26	3.30	-5.40	-1.89	-0.22	4.27
329	12	300	0.09	0.02	-7.36e-03	0.02	-6.92e-03	-3.68e-03	-7.01	-16.00	-8.84	-14.17	3.62
		326	0.09	0.02	6.77e-03	0.02	6.86e-03	1.24e-03	-0.60	-13.82	-1.64	-12.78	3.56
		352	0.02	0.03	6.81e-03	0.03	9.09e-03	7.64e-03	1.54	-2.25	-0.55	-0.17	-1.88
		354	0.07	0.03	-8.34e-03	0.03	-7.69e-03	4.90e-03	-0.11	-9.99	-7.59	-2.51	4.24
329	44	300	0.09	0.01	-2.54e-03	0.01	-2.11e-03	-2.52e-03	-7.39	-15.53	-9.02	-13.90	3.25
		326	0.09	0.01	2.62e-03	0.01	2.70e-03	7.98e-04	-0.94	-13.50	-1.83	-12.61	3.22
		352	0.03	0.02	3.02e-03	0.01	4.12e-03	3.61e-03	1.96	-2.61	-0.67	0.02	-2.26
		354	0.06	0.01	-4.05e-03	0.01	-3.68e-03	2.48e-03	-0.25	-9.66	-7.69	-2.22	3.83
330	2	338	0.14	0.37	-0.38	-0.14	0.13	-0.35	-5.97	-21.90	-6.09	-21.78	-1.36
		299	0.59	0.19	-0.12	-0.12	0.19	-0.02	27.64	-71.96	-26.90	-17.41	49.57
		353	0.20	0.08	-0.56	-0.37	-0.11	0.29	-5.63	-29.88	-29.87	-5.64	0.37
		351	0.19	0.24	-0.54	-0.47	0.17	0.23	3.81	-24.89	-9.74	-11.34	14.33
330	6	338	0.10	0.25	-0.26	-0.09	0.08	-0.24	-4.41	-16.85	-4.50	-16.76	-1.04
		299	0.43	0.13	-0.08	-0.08	0.13	-0.02	19.50	-53.16	-20.01	-13.65	36.19
		353	0.14	0.05	-0.38	-0.25	-0.08	0.20	-4.11	-22.20	-22.20	-4.11	0.13
		351	0.14	0.16	-0.36	-0.31	0.11	0.15	2.88	-18.46	-7.23	-8.34	10.66
330	13	338	0.10	-7.27e-03	-0.02	-0.01	-9.81e-03	4.26e-03	-3.63	-16.90	-3.64	-16.89	-0.39
		299	0.30	6.73e-03	-9.45e-03	-9.42e-03	6.71e-03	6.68e-04	8.69	-39.75	-15.87	-15.19	24.22
		353	0.11	2.25e-03	-0.03	-0.03	1.64e-03	4.17e-03	-2.55	-17.43	-17.43	-2.55	-0.19
		351	0.11	-7.15e-03	-0.03	-0.03	-0.01	9.99e-03	3.06	-14.94	-5.95	-5.93	9.00
330	45	338	0.10	-3.92e-03	-7.82e-03	-6.78e-03	-4.96e-03	1.72e-03	-3.40	-16.87	-3.44	-16.83	-0.72
		299	0.29	4.34e-03	-3.42e-03	-3.25e-03	4.17e-03	1.15e-03	8.41	-39.35	-15.69	-15.25	23.88
		353	0.11	8.25e-04	-0.01	-0.01	6.11e-04	1.69e-03	-2.59	-17.27	-17.25	-2.62	-0.57
		351	0.11	-3.42e-03	-0.02	-0.01	-5.52e-03	4.50e-03	2.81	-14.43	-5.74	-5.88	8.62

331	2	299	0.45	0.09	-0.43	-0.43	0.08	-0.03	14.00	-59.68	-25.23	-20.44	36.76
		301	0.90	0.32	-0.49	-0.28	0.11	0.35	2.13	-131.02	-103.90	-24.99	53.63
		355	0.67	0.07	-0.55	-0.49	6.33e-03	0.19	1.03	-96.99	-95.90	-0.06	10.26
		353	0.29	0.01	-1.09	-1.01	-0.07	0.29	3.53	-37.18	-25.43	-8.22	18.45
331	6	299	0.33	0.06	-0.29	-0.29	0.06	-0.02	9.46	-44.07	-18.74	-15.87	26.73
		301	0.66	0.21	-0.33	-0.19	0.07	0.24	-0.22	-96.32	-77.06	-19.47	38.47
		355	0.49	0.05	-0.37	-0.32	4.18e-03	0.13	0.82	-71.99	-71.25	0.08	7.29
		353	0.21	9.22e-03	-0.73	-0.67	-0.04	0.19	2.53	-27.46	-18.90	-6.03	13.54
331	15	299	0.24	0.02	-0.04	-0.02	5.44e-03	0.03	1.09	-34.79	-16.68	-17.02	17.94
		301	0.44	0.02	-0.03	-0.02	3.40e-03	0.02	-11.26	-70.24	-60.63	-20.87	21.78
		355	0.39	5.67e-04	-0.06	-0.05	-4.28e-03	0.02	1.61	-57.19	-56.77	1.18	4.98
		353	0.16	9.04e-03	-0.07	-0.05	-2.12e-03	0.03	1.96	-22.92	-16.62	-4.34	10.81
331	47	299	0.23	0.01	-0.02	-9.81e-03	3.44e-03	0.01	1.09	-33.43	-15.44	-16.90	17.25
		301	0.43	0.01	-0.02	-5.35e-03	2.56e-03	0.01	-11.73	-68.72	-59.45	-21.00	21.03
		355	0.38	2.06e-04	-0.03	-0.02	-2.13e-03	7.37e-03	1.32	-56.03	-55.73	1.02	4.11
		353	0.15	3.79e-03	-0.03	-0.03	-1.14e-03	0.01	1.62	-21.37	-15.53	-4.22	10.01
332	2	301	0.87	0.20	-0.62	-0.48	0.06	0.32	0.16	-127.48	-103.78	-23.54	49.63
		310	1.42	0.39	-0.53	-0.18	0.05	0.44	-0.88	-210.14	-187.51	-23.51	64.99
		364	1.20	0.16	-0.35	-0.22	0.03	0.22	0.97	-178.25	-177.14	-0.14	14.07
		355	0.71	1.74e-04	-1.02	-0.97	-0.05	0.22	1.15	-100.65	-96.86	-2.64	19.28
332	6	301	0.64	0.14	-0.42	-0.32	0.04	0.21	-1.64	-93.70	-76.94	-18.40	35.53
		310	1.03	0.26	-0.35	-0.12	0.03	0.30	-3.30	-154.48	-139.09	-18.69	45.71
		364	0.89	0.10	-0.23	-0.15	0.02	0.15	0.77	-132.38	-131.65	0.04	9.85
		355	0.52	8.92e-05	-0.68	-0.65	-0.03	0.14	0.84	-74.60	-71.93	-1.84	13.96
332	15	301	0.44	0.04	-0.04	-6.48e-03	5.98e-03	0.04	-12.68	-71.61	-63.60	-20.69	20.19
		310	0.72	0.04	-0.04	-1.46e-03	-3.37e-03	0.04	-17.84	-115.24	-110.91	-22.17	20.07
		364	0.72	0.01	-0.04	-0.02	-8.63e-03	0.03	1.83	-106.64	-106.30	1.50	5.99
		355	0.42	0.02	-0.05	-0.03	1.39e-04	0.03	0.92	-61.80	-59.98	-0.89	10.51
332	47	301	0.42	0.03	-0.02	6.98e-04	3.72e-03	0.02	-12.81	-68.32	-60.65	-20.48	19.16
		310	0.69	0.03	-0.02	6.68e-03	-8.50e-04	0.02	-18.40	-112.03	-108.04	-22.39	18.90
		364	0.70	7.99e-03	-0.02	-5.52e-03	-4.09e-03	0.01	1.41	-103.99	-103.79	1.21	4.64
		355	0.40	0.01	-0.02	-0.01	-1.05e-04	0.02	0.75	-58.87	-57.38	-0.74	9.30
333	3	310	1.13	1.43	-0.49	1.07	-0.14	0.75	-49.95	-183.23	-182.66	-50.52	8.68
		309	1.86	1.72	-0.33	1.62	-0.23	0.42	-52.52	-292.82	-292.64	-52.71	-6.64
		363	1.99	2.19	-0.21	2.16	-0.18	-0.26	3.07	-286.00	-285.96	3.03	-3.41
		364	1.25	1.43	-0.25	1.40	-0.22	0.24	2.55	-178.84	-178.24	1.95	10.45
333	7	310	0.84	0.96	-0.33	0.72	-0.09	0.50	-36.00	-136.64	-136.00	-36.64	7.99
		309	1.37	1.15	-0.22	1.09	-0.16	0.28	-38.18	-215.98	-215.94	-38.22	-2.57
		363	1.46	1.46	-0.14	1.44	-0.12	-0.17	2.23	-210.95	-210.93	2.21	-1.98
		364	0.93	0.96	-0.17	0.93	-0.15	0.16	1.88	-133.04	-132.56	1.40	8.02
333	30	310	0.73	0.13	-0.02	0.12	-0.01	0.04	-21.12	-118.50	-115.80	-23.82	15.99
		309	1.05	0.15	-0.05	0.13	-0.03	0.06	-22.36	-166.44	-165.21	-23.59	13.26
		363	1.08	0.18	-0.03	0.17	-0.02	0.04	0.93	-161.26	-161.23	0.91	1.94
		364	0.76	0.16	-0.01	0.16	-7.30e-03	0.02	-0.37	-112.85	-112.32	-0.91	7.75
333	62	310	0.70	0.07	-0.01	0.06	-5.31e-03	0.02	-20.03	-113.80	-110.89	-22.94	16.28
		309	1.02	0.08	-0.02	0.07	-0.01	0.03	-22.00	-161.75	-160.42	-23.33	13.59
		363	1.05	0.09	-0.01	0.09	-0.01	0.02	1.22	-156.37	-156.34	1.19	2.07
		364	0.72	0.08	-4.77e-03	0.08	-3.47e-03	0.01	0.55	-107.87	-107.30	-0.01	7.83
334	3	309	1.88	1.94	-0.46	1.66	-0.17	0.78	-51.71	-294.81	-294.42	-52.09	-9.71
		303	2.50	2.09	-0.36	2.06	-0.34	0.23	-49.30	-385.78	-384.85	-50.23	-17.68
		357	2.61	3.01	-0.14	3.00	-0.13	-0.22	4.61	-374.01	-373.91	4.52	-5.89
		363	2.00	2.30	-0.24	2.28	-0.21	0.24	2.24	-287.78	-287.64	2.10	6.41
334	7	309	1.38	1.30	-0.31	1.11	-0.12	0.52	-37.65	-217.29	-217.16	-37.77	-4.78
		303	1.82	1.40	-0.24	1.38	-0.23	0.16	-36.09	-282.42	-281.98	-36.53	-10.41
		357	1.91	2.01	-0.10	2.00	-0.08	-0.15	3.34	-274.13	-274.08	3.29	-3.76
		363	1.47	1.54	-0.16	1.52	-0.14	0.16	1.65	-212.20	-212.07	1.52	5.15

334	30	309	1.08	0.19	-0.02	0.18	-0.02	0.03	-23.34	-171.62	-170.62	-24.34	12.13
		303	1.30	0.20	-0.05	0.19	-0.04	0.06	-22.80	-204.96	-204.42	-23.34	9.85
		357	1.34	0.27	-0.03	0.26	-0.02	0.04	1.61	-199.56	-199.56	1.61	1.12
		363	1.12	0.25	-8.09e-03	0.25	-7.64e-03	0.01	-0.30	-166.37	-166.13	-0.54	6.34
334	62	309	1.03	0.10	-0.01	0.10	-9.27e-03	0.02	-22.42	-164.14	-163.04	-23.52	12.45
		303	1.25	0.11	-0.02	0.11	-0.02	0.03	-22.46	-197.54	-196.95	-23.05	10.10
		357	1.29	0.14	-0.01	0.14	-9.93e-03	0.02	1.88	-192.23	-192.22	1.87	1.20
		363	1.07	0.13	-3.73e-03	0.13	-3.53e-03	5.17e-03	0.52	-158.95	-158.69	0.25	6.48
335	3	303	2.46	2.24	-0.36	2.17	-0.29	0.42	-48.53	-378.76	-377.76	-49.53	-18.18
		307	2.61	2.33	-0.34	2.29	-0.31	0.30	-47.39	-401.38	-400.65	-48.12	-16.05
		361	2.69	3.08	-0.26	3.07	-0.25	-0.19	0.79	-387.28	-387.27	0.78	-1.82
		357	2.55	2.90	-0.25	2.89	-0.24	0.13	0.87	-366.36	-366.35	0.86	-1.79
335	7	303	1.79	1.50	-0.24	1.45	-0.19	0.28	-35.57	-277.32	-276.84	-36.05	-10.81
		307	1.91	1.56	-0.23	1.53	-0.20	0.20	-34.75	-293.40	-293.06	-35.08	-9.33
		361	1.96	2.06	-0.17	2.05	-0.16	-0.12	0.59	-283.40	-283.40	0.59	-0.84
		357	1.86	1.94	-0.17	1.93	-0.16	0.09	0.66	-268.54	-268.54	0.66	-0.81
335	30	303	1.30	0.22	-0.03	0.22	-0.03	0.02	-23.30	-204.55	-204.03	-23.82	9.69
		307	1.35	0.22	-0.04	0.22	-0.04	0.04	-22.81	-211.72	-211.17	-23.36	10.20
		361	1.38	0.32	-0.02	0.32	-0.02	0.03	-0.18	-205.08	-205.04	-0.22	2.99
		357	1.33	0.32	-0.01	0.32	-0.01	7.84e-03	-0.31	-198.26	-198.21	-0.36	2.97
335	62	303	1.24	0.12	-0.02	0.12	-0.02	0.01	-22.68	-195.65	-195.09	-23.24	9.77
		307	1.29	0.12	-0.02	0.12	-0.02	0.02	-22.33	-202.84	-202.25	-22.91	10.23
		361	1.32	0.17	-8.01e-03	0.17	-7.24e-03	0.01	0.21	-196.48	-196.44	0.17	2.91
		357	1.27	0.17	-4.85e-03	0.17	-4.77e-03	3.82e-03	0.21	-189.63	-189.59	0.16	2.95
336	3	307	2.67	2.30	-0.44	2.23	-0.37	0.45	-47.26	-409.90	-409.00	-48.17	-18.05
		305	2.78	2.39	-0.36	2.37	-0.33	-0.25	-44.47	-425.16	-424.96	-44.67	-8.72
		359	2.85	3.38	-0.24	3.36	-0.22	-0.28	2.03	-409.91	-409.78	1.90	-7.30
		361	2.77	3.33	-0.12	3.32	-0.10	0.21	3.96	-396.18	-396.17	3.95	2.15
336	7	307	1.95	1.54	-0.30	1.49	-0.25	0.30	-34.67	-299.45	-299.01	-35.11	-10.77
		305	2.02	1.60	-0.24	1.58	-0.22	-0.17	-32.59	-310.12	-310.05	-32.66	-4.51
		359	2.08	2.26	-0.16	2.25	-0.15	-0.19	1.48	-299.30	-299.22	1.40	-4.88
		361	2.02	2.23	-0.08	2.22	-0.07	0.14	2.89	-289.82	-289.81	2.87	2.05
336	37	307	1.36	0.22	-0.03	0.22	-0.03	-0.01	-23.74	-214.24	-214.10	-23.88	5.29
		305	1.39	0.22	-0.04	0.22	-0.04	0.02	-22.11	-217.09	-216.93	-22.28	5.72
		359	1.42	0.31	-0.02	0.31	-0.02	0.02	0.47	-211.64	-211.56	0.39	-3.95
		361	1.41	0.31	-0.02	0.31	-0.01	-0.02	0.48	-209.05	-209.05	0.48	0.66
336	70	307	1.30	0.12	-0.02	0.12	-0.02	-3.64e-03	-22.81	-205.49	-205.18	-23.13	7.57
		305	1.33	0.12	-0.02	0.12	-0.02	6.66e-03	-21.57	-208.41	-208.07	-21.90	7.92
		359	1.36	0.17	-7.99e-03	0.17	-7.79e-03	5.98e-03	0.75	-202.77	-202.75	0.73	-1.88
		361	1.34	0.17	-7.14e-03	0.17	-6.43e-03	-0.01	1.24	-200.26	-200.22	1.20	2.81
337	3	305	2.78	2.37	-0.35	2.37	-0.35	0.07	-44.47	-425.38	-425.08	-44.76	-10.58
		306	2.49	2.28	-0.54	2.11	-0.37	-0.67	-44.26	-382.10	-382.10	-44.26	0.53
		360	2.58	3.07	-0.18	3.04	-0.16	-0.28	3.38	-369.47	-369.34	3.25	-6.78
		359	2.86	3.49	-0.18	3.48	-0.17	0.21	2.06	-409.62	-409.61	2.05	2.38
337	7	305	2.02	1.59	-0.24	1.59	-0.23	0.05	-32.60	-310.26	-310.13	-32.72	-5.88
		306	1.81	1.53	-0.36	1.41	-0.25	-0.45	-32.25	-279.25	-279.23	-32.26	1.62
		360	1.88	2.05	-0.12	2.03	-0.11	-0.19	2.45	-270.21	-270.13	2.38	-4.59
		359	2.08	2.33	-0.12	2.32	-0.11	0.14	1.52	-299.10	-299.08	1.51	2.14
337	37	305	1.39	0.22	-0.05	0.22	-0.04	-0.04	-22.39	-218.16	-218.02	-22.54	5.24
		306	1.29	0.21	-0.03	0.21	-0.03	-9.34e-03	-21.34	-201.45	-201.23	-21.55	6.18
		360	1.32	0.30	-0.01	0.30	-0.01	-5.81e-04	0.87	-196.16	-196.09	0.80	-3.79
		359	1.42	0.31	-0.02	0.31	-0.02	-0.04	0.29	-211.92	-211.92	0.29	0.55
337	69	305	1.33	0.12	-0.02	0.12	-0.02	-0.02	-21.77	-208.86	-208.58	-22.04	7.17
		306	1.22	0.12	-0.02	0.12	-0.02	-8.25e-03	-20.70	-192.16	-191.79	-21.07	7.95
		360	1.26	0.16	-6.44e-03	0.16	-6.44e-03	-4.39e-04	1.23	-187.01	-186.99	1.21	-2.02
		359	1.36	0.17	-0.01	0.17	-8.64e-03	-0.02	0.74	-202.85	-202.82	0.71	2.47

338	3	306	2.44	2.27	-0.43	2.19	-0.35	-0.45	-44.31	-373.75	-373.75	-44.32	-1.28
		304	2.21	2.17	-0.39	2.04	-0.25	-0.58	-43.85	-340.23	-340.21	-43.87	2.47
		358	2.29	2.62	-0.31	2.60	-0.29	-0.24	-0.80	-329.71	-329.69	-0.82	-2.58
		360	2.51	2.94	-0.24	2.94	-0.24	0.09	0.18	-360.47	-360.45	0.16	-2.80
338	7	306	1.78	1.52	-0.29	1.47	-0.23	-0.30	-32.31	-273.29	-273.29	-32.31	0.32
		304	1.61	1.45	-0.26	1.36	-0.17	-0.38	-31.89	-249.29	-249.25	-31.92	2.91
		358	1.67	1.75	-0.20	1.74	-0.19	-0.16	-0.55	-241.68	-241.66	-0.56	-1.58
		360	1.83	1.97	-0.16	1.96	-0.16	0.06	0.16	-263.73	-263.72	0.15	-1.71
338	37	306	1.26	0.20	-0.05	0.19	-0.04	-0.05	-21.22	-197.53	-197.33	-21.43	5.94
		304	1.18	0.19	-0.04	0.19	-0.03	-0.03	-20.78	-185.04	-184.76	-21.06	6.75
		358	1.21	0.28	-0.01	0.28	-0.01	-0.02	-0.96	-179.81	-179.79	-0.98	-1.88
		360	1.29	0.29	-0.02	0.28	-0.02	-0.04	-0.19	-191.40	-191.38	-0.21	-1.91
338	69	306	1.20	0.11	-0.02	0.11	-0.02	-0.03	-20.73	-188.80	-188.47	-21.06	7.47
		304	1.12	0.11	-0.02	0.11	-0.02	-0.02	-20.10	-176.30	-175.86	-20.53	8.21
		358	1.15	0.15	-5.87e-03	0.15	-5.31e-03	-9.31e-03	-0.53	-171.27	-171.26	-0.53	-0.27
		360	1.22	0.16	-9.87e-03	0.15	-8.18e-03	-0.02	0.08	-182.90	-182.90	0.08	-0.24
339	3	304	2.25	2.00	-0.43	1.94	-0.36	-0.40	-45.05	-347.67	-347.66	-45.06	1.41
		308	1.53	1.87	-0.62	1.42	-0.18	-0.95	-44.42	-240.23	-240.23	-44.42	-0.07
		362	1.62	1.83	-0.36	1.78	-0.30	-0.35	0.94	-233.68	-233.31	0.57	-9.31
		358	2.35	2.89	-0.11	2.88	-0.10	0.19	3.62	-336.76	-336.74	3.60	2.12
339	7	304	1.65	1.34	-0.29	1.30	-0.24	-0.27	-32.73	-254.65	-254.63	-32.75	2.12
		308	1.13	1.25	-0.41	0.95	-0.12	-0.64	-32.20	-177.51	-177.50	-32.21	0.98
		362	1.20	1.23	-0.24	1.19	-0.20	-0.23	0.68	-172.62	-172.38	0.44	-6.48
		358	1.72	1.93	-0.07	1.92	-0.06	0.13	2.63	-246.80	-246.79	2.62	1.81
339	37	304	1.18	0.18	-0.06	0.16	-0.04	-0.06	-20.42	-184.70	-184.44	-20.68	6.52
		308	0.90	0.16	-0.03	0.15	-0.02	-0.04	-20.59	-143.56	-143.30	-20.85	5.65
		362	0.93	0.21	-0.01	0.20	-0.01	-0.02	-0.69	-139.28	-139.14	-0.83	-4.43
		358	1.21	0.23	-0.03	0.22	-0.02	-0.05	1.40	-179.81	-179.81	1.40	0.38
339	69	304	1.13	0.10	-0.03	0.09	-0.02	-0.03	-20.14	-177.79	-177.40	-20.52	7.75
		308	0.86	0.09	-0.02	0.08	-9.43e-03	-0.02	-19.72	-136.54	-136.15	-20.11	6.76
		362	0.89	0.11	-5.79e-03	0.11	-4.64e-03	-0.01	-0.06	-132.29	-132.22	-0.14	-3.12
		358	1.16	0.12	-0.02	0.12	-0.01	-0.02	1.53	-173.02	-173.00	1.51	1.80
340	1	308	1.87	0.27	-0.85	-0.58	-1.42e-03	-0.48	-0.57	-275.79	-262.24	-14.12	-59.53
		311	1.21	0.14	-1.16	-1.01	-0.01	-0.41	-8.28	-179.08	-172.14	-15.23	-33.74
		365	1.14	-0.04	-1.48	-1.42	-0.10	-0.29	-0.55	-164.10	-162.57	-2.08	-15.74
		362	1.69	0.19	-0.47	-0.37	0.09	-0.23	0.86	-251.05	-250.44	0.26	-12.31
340	5	308	1.34	0.18	-0.57	-0.39	-9.27e-04	-0.32	-4.03	-200.14	-192.12	-12.04	-38.84
		311	0.86	0.09	-0.77	-0.67	-6.55e-03	-0.28	-8.57	-129.36	-125.32	-12.61	-21.73
		365	0.83	-0.03	-0.98	-0.94	-0.07	-0.19	-0.39	-119.49	-118.49	-1.39	-10.88
		362	1.24	0.13	-0.31	-0.24	0.06	-0.15	0.64	-184.12	-183.78	0.30	-7.88
340	24	308	0.87	0.03	-0.08	-0.03	-0.01	-0.05	-19.00	-139.39	-139.36	-19.04	2.01
		311	0.54	0.04	-0.08	-0.04	4.70e-04	-0.05	-18.50	-89.11	-89.06	-18.55	1.91
		365	0.57	0.02	-0.07	-0.05	-2.10e-03	-0.04	0.67	-85.13	-84.56	0.09	-7.00
		362	0.91	0.02	-0.07	-0.04	-0.01	-0.04	1.97	-134.76	-134.72	1.94	-2.19
340	53	308	0.84	0.03	-0.03	2.78e-03	-5.13e-03	-0.03	-19.26	-134.29	-134.12	-19.42	4.38
		311	0.51	0.03	-0.03	-6.66e-03	3.19e-04	-0.03	-18.27	-83.97	-83.73	-18.51	3.99
		365	0.54	0.01	-0.03	-0.01	-1.42e-03	-0.02	0.30	-80.12	-79.83	0.01	-4.78
		362	0.87	0.02	-0.02	1.86e-03	-5.55e-03	-0.02	1.43	-130.08	-130.08	1.43	0.32
341	1	311	1.19	0.22	-0.87	-0.70	0.06	-0.39	-7.99	-177.56	-169.28	-16.27	-36.54
		302	0.58	0.08	-0.97	-0.94	0.05	-0.17	-11.94	-87.64	-83.97	-15.61	-16.28
		356	0.58	7.50e-04	-1.56	-1.47	-0.09	-0.37	-2.43	-79.88	-77.87	-4.43	-12.31
		365	1.09	0.16	-0.78	-0.67	0.05	-0.31	-0.83	-159.83	-159.49	-1.17	-7.26
341	5	311	0.85	0.15	-0.58	-0.47	0.04	-0.26	-8.42	-128.20	-123.27	-13.35	-23.80
		302	0.41	0.05	-0.64	-0.62	0.03	-0.11	-10.62	-62.91	-60.91	-12.62	-10.02
		356	0.41	4.76e-04	-1.04	-0.98	-0.06	-0.24	-1.80	-57.87	-56.52	-3.14	-8.58
		365	0.79	0.11	-0.52	-0.44	0.03	-0.20	-0.58	-116.46	-116.28	-0.75	-4.56

341	24	311	0.51	0.02	-0.08	-0.05	-2.13e-03	-0.04	-18.03	-83.86	-83.83	-18.06	1.46
		302	0.25	0.03	-0.08	-0.06	3.04e-03	-0.05	-16.21	-43.42	-42.89	-16.75	3.78
		356	0.27	0.01	-0.10	-0.09	-3.66e-03	-0.04	-0.60	-40.41	-39.61	-1.41	-5.60
		365	0.54	2.95e-03	-0.09	-0.08	-8.19e-03	-0.03	1.10	-79.49	-79.48	1.09	-1.00
341	56	311	0.49	0.02	-0.03	-0.02	-2.85e-04	-0.02	-18.33	-80.88	-80.74	-18.47	2.94
		302	0.24	0.02	-0.04	-0.02	2.36e-03	-0.02	-15.59	-40.78	-39.70	-16.67	5.08
		356	0.25	5.50e-03	-0.05	-0.04	-1.85e-03	-0.02	-0.95	-37.34	-36.88	-1.41	-4.10
		365	0.52	2.04e-03	-0.04	-0.03	-3.89e-03	-0.01	0.60	-76.85	-76.84	0.59	0.68
342	1	302	0.59	0.22	-0.64	-0.58	0.16	-0.21	-11.32	-89.53	-84.14	-16.71	-19.82
		300	0.15	0.11	-0.76	-0.74	0.09	0.13	-10.39	-22.40	-20.09	-12.70	-4.73
		354	0.20	0.03	-1.25	-1.14	-0.08	-0.35	-1.19	-23.80	-20.40	-4.59	-8.08
		356	0.52	0.18	-0.78	-0.64	0.04	-0.34	-3.13	-75.77	-75.74	-3.15	-1.34
342	5	302	0.41	0.14	-0.42	-0.38	0.11	-0.14	-10.27	-64.20	-61.06	-13.42	-12.63
		300	0.10	0.07	-0.51	-0.49	0.06	0.09	-9.21	-15.66	-14.58	-10.29	-2.41
		354	0.14	0.02	-0.83	-0.76	-0.05	-0.23	-0.92	-17.09	-14.80	-3.22	-5.65
		356	0.37	0.12	-0.52	-0.43	0.03	-0.22	-2.23	-54.97	-54.97	-2.23	-0.47
342	19	302	0.24	0.02	-0.07	-0.06	0.02	-0.01	-15.61	-40.60	-40.11	-16.10	3.46
		300	0.10	0.01	-0.07	-0.07	0.01	-0.01	-7.76	-17.60	-11.89	-13.47	4.86
		354	0.08	0.01	-0.08	-0.08	8.90e-03	-0.01	-0.10	-12.12	-11.37	-0.85	-2.92
		356	0.24	0.02	-0.08	-0.08	0.01	-0.01	0.18	-35.87	-35.76	0.08	1.95
342	51	302	0.23	0.01	-0.03	-0.03	9.51e-03	-9.59e-03	-15.91	-39.27	-38.58	-16.61	3.97
		300	0.10	7.89e-03	-0.03	-0.03	6.59e-03	-7.06e-03	-6.45	-17.42	-10.28	-13.59	5.23
		354	0.07	4.80e-03	-0.04	-0.04	3.93e-03	-6.07e-03	-0.44	-10.68	-10.09	-1.03	-2.38
		356	0.23	7.34e-03	-0.03	-0.03	6.71e-03	-5.10e-03	-0.30	-34.76	-34.56	-0.50	2.62
343	3	369	0.13	0.48	-0.14	0.02	0.32	0.27	1.07	-18.83	-17.49	-0.27	-4.98
		367	0.03	0.38	-0.22	-0.11	0.26	-0.23	3.56	1.35	2.74	2.17	1.07
		325	0.12	0.54	-0.05	0.14	0.35	-0.27	2.88	-15.10	0.43	-12.66	-6.17
		313	0.35	0.15	-0.29	-0.20	0.07	0.18	9.33	-46.14	-21.61	-15.20	-27.55
343	7	369	0.10	0.32	-0.09	0.01	0.22	0.18	0.63	-13.77	-12.70	-0.45	-3.79
		367	0.02	0.25	-0.14	-0.07	0.18	-0.15	2.66	0.53	1.72	1.47	1.06
		325	0.09	0.36	-0.03	0.09	0.23	-0.18	1.74	-11.81	0.02	-10.10	-4.50
		313	0.24	0.10	-0.19	-0.13	0.05	0.12	5.06	-32.64	-15.63	-11.95	-18.76
343	15	369	0.07	0.03	-6.33e-03	0.03	-5.64e-03	-4.77e-03	-0.11	-9.99	-7.59	-2.51	-4.24
		367	0.02	0.03	8.13e-03	0.03	0.01	-7.64e-03	1.54	-2.25	-0.55	-0.17	1.89
		325	0.09	0.02	8.32e-03	0.02	8.46e-03	-1.39e-03	-0.60	-13.82	-1.63	-12.78	-3.56
		313	0.09	0.02	-5.44e-03	0.02	-4.94e-03	3.67e-03	-7.01	-16.00	-8.84	-14.17	-3.62
343	47	369	0.06	0.01	-3.13e-03	0.01	-2.74e-03	-2.42e-03	-0.25	-9.66	-7.69	-2.22	-3.83
		367	0.03	0.02	3.62e-03	0.01	4.89e-03	-3.61e-03	1.96	-2.61	-0.67	0.02	2.26
		325	0.09	0.01	3.32e-03	0.01	3.43e-03	-8.67e-04	-0.94	-13.50	-1.83	-12.61	-3.22
		313	0.09	0.01	-1.69e-03	0.01	-1.19e-03	2.51e-03	-7.39	-15.53	-9.02	-13.90	-3.25
344	2	366	0.19	0.24	-0.54	-0.47	0.17	-0.23	3.81	-24.89	-9.74	-11.34	-14.33
		368	0.20	0.08	-0.56	-0.37	-0.11	-0.29	-5.63	-29.88	-29.87	-5.64	-0.38
		312	0.59	0.19	-0.12	-0.12	0.19	0.02	27.64	-71.96	-26.90	-17.41	-49.57
		339	0.14	0.37	-0.38	-0.14	0.13	0.35	-5.97	-21.90	-6.09	-21.78	1.36
344	6	366	0.14	0.16	-0.36	-0.31	0.11	-0.15	2.88	-18.46	-7.23	-8.34	-10.66
		368	0.14	0.05	-0.38	-0.25	-0.08	-0.20	-4.11	-22.20	-22.19	-4.11	-0.13
		312	0.43	0.13	-0.08	-0.08	0.13	0.02	19.51	-53.16	-20.01	-13.65	-36.20
		339	0.10	0.25	-0.26	-0.09	0.08	0.24	-4.41	-16.85	-4.50	-16.76	1.04
344	11	366	0.11	-7.15e-03	-0.03	-0.03	-0.01	-9.99e-03	3.06	-14.94	-5.95	-5.93	-9.00
		368	0.11	2.25e-03	-0.03	-0.03	1.64e-03	-4.17e-03	-2.55	-17.43	-17.43	-2.55	0.19
		312	0.30	6.73e-03	-9.45e-03	-9.42e-03	6.71e-03	-6.67e-04	8.69	-39.75	-15.86	-15.19	-24.22
		339	0.10	-7.27e-03	-0.02	-0.01	-9.81e-03	-4.26e-03	-3.63	-16.90	-3.64	-16.88	0.39
344	43	366	0.11	-3.42e-03	-0.02	-0.01	-5.52e-03	-4.50e-03	2.81	-14.43	-5.74	-5.88	-8.62
		368	0.11	8.25e-04	-0.01	-0.01	6.11e-04	-1.69e-03	-2.59	-17.27	-17.25	-2.62	0.57
		312	0.29	4.34e-03	-3.42e-03	-3.25e-03	4.17e-03	-1.15e-03	8.41	-39.35	-15.69	-15.25	-23.88
		339	0.10	-3.92e-03	-7.82e-03	-6.78e-03	-4.96e-03	-1.72e-03	-3.40	-16.87	-3.44	-16.83	0.72

345	2	368	0.29	0.01	-1.09	-1.01	-0.07	-0.29	3.53	-37.18	-25.43	-8.22	-18.45
		370	0.67	0.07	-0.55	-0.49	6.33e-03	-0.19	1.03	-96.99	-95.90	-0.06	-10.26
		314	0.90	0.32	-0.49	-0.28	0.11	-0.35	2.14	-131.02	-103.90	-24.99	-53.63
		312	0.45	0.09	-0.43	-0.43	0.08	0.03	14.01	-59.68	-25.23	-20.44	-36.76
345	6	368	0.21	9.22e-03	-0.73	-0.67	-0.04	-0.19	2.53	-27.46	-18.90	-6.03	-13.54
		370	0.49	0.05	-0.37	-0.32	4.18e-03	-0.13	0.82	-71.99	-71.25	0.08	-7.29
		314	0.66	0.21	-0.33	-0.19	0.07	-0.24	-0.21	-96.32	-77.06	-19.47	-38.47
		312	0.33	0.06	-0.29	-0.29	0.06	0.02	9.47	-44.07	-18.74	-15.87	-26.73
345	9	368	0.16	9.04e-03	-0.07	-0.05	-2.12e-03	-0.03	1.96	-22.92	-16.62	-4.34	-10.81
		370	0.39	5.67e-04	-0.06	-0.05	-4.28e-03	-0.02	1.61	-57.19	-56.77	1.18	-4.98
		314	0.44	0.02	-0.03	-0.02	3.40e-03	-0.02	-11.25	-70.24	-60.63	-20.86	-21.78
		312	0.24	0.02	-0.04	-0.02	5.44e-03	-0.03	1.10	-34.79	-16.68	-17.02	-17.94
345	41	368	0.15	3.79e-03	-0.03	-0.03	-1.14e-03	-0.01	1.62	-21.37	-15.53	-4.22	-10.01
		370	0.38	2.06e-04	-0.03	-0.02	-2.13e-03	-7.37e-03	1.32	-56.03	-55.73	1.02	-4.11
		314	0.43	0.01	-0.02	-5.35e-03	2.56e-03	-0.01	-11.73	-68.72	-59.45	-21.00	-21.03
		312	0.23	0.01	-0.02	-9.81e-03	3.44e-03	-0.01	1.10	-33.43	-15.44	-16.89	-17.25
346	2	370	0.71	1.74e-04	-1.02	-0.97	-0.05	-0.22	1.15	-100.65	-96.85	-2.64	-19.28
		379	1.20	0.16	-0.35	-0.22	0.03	-0.22	0.97	-178.25	-177.14	-0.14	-14.07
		323	1.42	0.39	-0.53	-0.18	0.05	-0.44	-0.88	-210.15	-187.52	-23.51	-64.99
		314	0.87	0.20	-0.62	-0.48	0.06	-0.32	0.16	-127.48	-103.78	-23.54	-49.64
346	6	370	0.52	8.94e-05	-0.68	-0.65	-0.03	-0.14	0.84	-74.60	-71.92	-1.84	-13.96
		379	0.89	0.10	-0.23	-0.15	0.02	-0.15	0.77	-132.38	-131.65	0.04	-9.85
		323	1.03	0.26	-0.35	-0.12	0.03	-0.30	-3.30	-154.48	-139.09	-18.69	-45.71
		314	0.64	0.14	-0.42	-0.32	0.04	-0.21	-1.64	-93.70	-76.94	-18.40	-35.53
346	9	370	0.42	0.02	-0.05	-0.03	1.39e-04	-0.03	0.92	-61.80	-59.98	-0.89	-10.51
		379	0.72	0.01	-0.04	-0.02	-8.63e-03	-0.03	1.83	-106.64	-106.30	1.50	-6.00
		323	0.72	0.04	-0.04	-1.46e-03	-3.37e-03	-0.04	-17.84	-115.24	-110.91	-22.17	-20.07
		314	0.44	0.04	-0.04	-6.49e-03	5.98e-03	-0.04	-12.68	-71.61	-63.60	-20.69	-20.19
346	41	370	0.40	0.01	-0.02	-0.01	-1.05e-04	-0.02	0.75	-58.87	-57.38	-0.74	-9.30
		379	0.70	7.99e-03	-0.02	-5.52e-03	-4.09e-03	-0.01	1.41	-103.99	-103.79	1.21	-4.64
		323	0.69	0.03	-0.02	6.68e-03	-8.50e-04	-0.02	-18.40	-112.03	-108.05	-22.39	-18.90
		314	0.42	0.03	-0.02	6.97e-04	3.72e-03	-0.02	-12.81	-68.32	-60.65	-20.48	-19.16
347	4	379	1.25	1.43	-0.25	1.40	-0.22	-0.24	2.55	-178.84	-178.24	1.95	-10.45
		378	1.99	2.19	-0.21	2.16	-0.18	0.26	3.07	-286.00	-285.96	3.03	3.41
		322	1.86	1.72	-0.33	1.62	-0.23	-0.42	-52.52	-292.83	-292.64	-52.71	6.63
		323	1.13	1.43	-0.49	1.07	-0.14	-0.75	-49.95	-183.23	-182.66	-50.52	-8.68
347	8	379	0.93	0.96	-0.17	0.93	-0.15	-0.16	1.88	-133.04	-132.56	1.40	-8.02
		378	1.46	1.46	-0.14	1.44	-0.12	0.17	2.23	-210.95	-210.93	2.21	1.98
		322	1.37	1.15	-0.22	1.09	-0.16	-0.28	-38.18	-215.98	-215.94	-38.22	2.57
		323	0.84	0.96	-0.33	0.72	-0.09	-0.50	-36.00	-136.64	-136.00	-36.64	-7.99
347	28	379	0.76	0.16	-0.01	0.16	-7.30e-03	-0.02	-0.37	-112.85	-112.32	-0.91	-7.75
		378	1.08	0.18	-0.03	0.17	-0.02	-0.04	0.93	-161.26	-161.23	0.91	-1.94
		322	1.05	0.15	-0.05	0.13	-0.03	-0.06	-22.36	-166.45	-165.22	-23.59	-13.26
		323	0.73	0.13	-0.02	0.12	-0.01	-0.04	-21.11	-118.51	-115.80	-23.82	-16.00
347	60	379	0.72	0.08	-4.77e-03	0.08	-3.47e-03	-0.01	0.55	-107.87	-107.30	-0.01	-7.83
		378	1.05	0.09	-0.01	0.09	-0.01	-0.02	1.22	-156.37	-156.34	1.19	-2.07
		322	1.02	0.08	-0.02	0.07	-0.01	-0.03	-22.00	-161.76	-160.42	-23.33	-13.59
		323	0.70	0.07	-0.01	0.06	-5.31e-03	-0.02	-20.03	-113.80	-110.89	-22.94	-16.28
348	4	378	2.01	2.30	-0.24	2.28	-0.21	-0.24	2.24	-287.78	-287.64	2.10	-6.41
		372	2.61	3.01	-0.14	3.00	-0.13	0.22	4.61	-374.01	-373.92	4.52	5.89
		316	2.50	2.09	-0.36	2.06	-0.34	-0.23	-49.30	-385.78	-384.85	-50.23	17.67
		322	1.88	1.94	-0.46	1.66	-0.17	-0.78	-51.71	-294.82	-294.43	-52.09	9.71
348	8	378	1.47	1.54	-0.16	1.52	-0.14	-0.16	1.65	-212.20	-212.08	1.52	-5.15
		372	1.91	2.01	-0.10	2.00	-0.08	0.15	3.34	-274.13	-274.08	3.29	3.76
		316	1.82	1.40	-0.24	1.38	-0.23	-0.16	-36.09	-282.42	-281.98	-36.53	10.41
		322	1.38	1.30	-0.31	1.11	-0.12	-0.52	-37.65	-217.29	-217.17	-37.77	4.77

348	28	378	1.12	0.25	-8.09e-03	0.25	-7.64e-03	-0.01	-0.30	-166.37	-166.13	-0.54	-6.34
		372	1.34	0.27	-0.03	0.26	-0.02	-0.04	1.61	-199.56	-199.56	1.61	-1.13
		316	1.30	0.20	-0.05	0.19	-0.04	-0.06	-22.80	-204.96	-204.43	-23.34	-9.85
		322	1.08	0.19	-0.02	0.18	-0.02	-0.03	-23.34	-171.62	-170.62	-24.34	-12.13
348	60	378	1.07	0.13	-3.73e-03	0.13	-3.53e-03	-5.17e-03	0.52	-158.95	-158.69	0.25	-6.48
		372	1.29	0.14	-0.01	0.14	-9.93e-03	-0.02	1.88	-192.23	-192.23	1.87	-1.20
		316	1.25	0.11	-0.02	0.11	-0.02	-0.03	-22.46	-197.54	-196.96	-23.05	-10.10
		322	1.03	0.10	-0.01	0.10	-9.27e-03	-0.02	-22.42	-164.15	-163.04	-23.52	-12.45
349	4	372	2.55	2.90	-0.25	2.89	-0.24	-0.13	0.87	-366.36	-366.36	0.86	1.79
		376	2.69	3.08	-0.26	3.07	-0.25	0.19	0.79	-387.28	-387.27	0.78	1.82
		320	2.61	2.33	-0.34	2.29	-0.31	-0.30	-47.39	-401.38	-400.65	-48.12	16.04
		316	2.46	2.24	-0.36	2.17	-0.29	-0.42	-48.53	-378.77	-377.76	-49.53	18.18
349	8	372	1.86	1.94	-0.17	1.93	-0.16	-0.09	0.66	-268.54	-268.54	0.66	0.81
		376	1.96	2.06	-0.17	2.05	-0.16	0.12	0.59	-283.40	-283.40	0.59	0.84
		320	1.91	1.56	-0.23	1.53	-0.20	-0.20	-34.75	-293.40	-293.06	-35.08	9.33
		316	1.79	1.50	-0.24	1.45	-0.19	-0.28	-35.57	-277.32	-276.84	-36.05	10.81
349	28	372	1.33	0.32	-0.01	0.32	-0.01	-7.84e-03	-0.31	-198.26	-198.21	-0.36	-2.97
		376	1.38	0.32	-0.02	0.32	-0.02	-0.03	-0.18	-205.08	-205.04	-0.22	-2.99
		320	1.35	0.22	-0.04	0.22	-0.04	-0.04	-22.81	-211.73	-211.17	-23.36	-10.20
		316	1.30	0.22	-0.03	0.22	-0.03	-0.02	-23.30	-204.56	-204.04	-23.82	-9.69
349	60	372	1.27	0.17	-4.85e-03	0.17	-4.77e-03	-3.82e-03	0.21	-189.63	-189.59	0.16	-2.95
		376	1.32	0.17	-8.01e-03	0.17	-7.24e-03	-0.01	0.21	-196.48	-196.44	0.17	-2.91
		320	1.29	0.12	-0.02	0.12	-0.02	-0.02	-22.33	-202.84	-202.26	-22.91	-10.23
		316	1.24	0.12	-0.02	0.12	-0.02	-0.01	-22.68	-195.65	-195.09	-23.24	-9.77
350	4	376	2.77	3.33	-0.12	3.32	-0.10	-0.21	3.96	-396.18	-396.17	3.95	-2.15
		374	2.85	3.38	-0.24	3.36	-0.22	0.28	2.03	-409.91	-409.78	1.90	7.30
		318	2.78	2.39	-0.36	2.37	-0.33	0.25	-44.47	-425.16	-424.96	-44.67	8.72
		320	2.67	2.30	-0.44	2.23	-0.37	-0.45	-47.26	-409.90	-409.00	-48.17	18.05
350	8	376	2.02	2.23	-0.08	2.22	-0.07	-0.14	2.89	-289.82	-289.81	2.87	-2.05
		374	2.08	2.26	-0.16	2.25	-0.15	0.19	1.48	-299.30	-299.22	1.40	4.88
		318	2.02	1.60	-0.24	1.58	-0.22	0.17	-32.59	-310.12	-310.05	-32.66	4.51
		320	1.95	1.54	-0.30	1.49	-0.25	-0.30	-34.67	-299.45	-299.01	-35.11	10.77
350	35	376	1.41	0.31	-0.02	0.31	-0.01	0.02	0.48	-209.05	-209.05	0.48	-0.66
		374	1.42	0.31	-0.02	0.31	-0.02	-0.02	0.47	-211.64	-211.56	0.39	3.94
		318	1.39	0.22	-0.04	0.22	-0.04	-0.02	-22.11	-217.09	-216.93	-22.28	-5.72
		320	1.36	0.22	-0.03	0.22	-0.03	0.01	-23.74	-214.25	-214.10	-23.88	-5.29
350	68	376	1.34	0.17	-7.14e-03	0.17	-6.43e-03	0.01	1.24	-200.26	-200.22	1.20	-2.81
		374	1.36	0.17	-7.99e-03	0.17	-7.79e-03	-5.98e-03	0.75	-202.77	-202.75	0.73	1.88
		318	1.33	0.12	-0.02	0.12	-0.02	-6.66e-03	-21.57	-208.41	-208.07	-21.90	-7.92
		320	1.30	0.12	-0.02	0.12	-0.02	3.64e-03	-22.81	-205.49	-205.18	-23.13	-7.57
351	4	374	2.86	3.49	-0.18	3.48	-0.17	-0.21	2.06	-409.62	-409.61	2.05	-2.38
		375	2.58	3.07	-0.18	3.04	-0.16	0.28	3.38	-369.47	-369.34	3.25	6.78
		319	2.49	2.28	-0.54	2.11	-0.37	0.67	-44.26	-382.10	-382.10	-44.26	-0.53
		318	2.78	2.37	-0.35	2.37	-0.35	-0.07	-44.47	-425.38	-425.09	-44.76	10.57
351	8	374	2.08	2.33	-0.12	2.32	-0.11	-0.14	1.52	-299.10	-299.08	1.51	-2.14
		375	1.88	2.05	-0.12	2.03	-0.11	0.19	2.45	-270.21	-270.13	2.38	4.59
		319	1.81	1.53	-0.36	1.41	-0.25	0.45	-32.25	-279.25	-279.24	-32.26	-1.62
		318	2.02	1.59	-0.24	1.59	-0.23	-0.05	-32.60	-310.26	-310.13	-32.72	5.88
351	35	374	1.42	0.31	-0.02	0.31	-0.02	0.04	0.29	-211.92	-211.92	0.29	-0.55
		375	1.32	0.30	-0.01	0.30	-0.01	5.81e-04	0.87	-196.16	-196.09	0.80	3.79
		319	1.29	0.21	-0.03	0.21	-0.03	9.34e-03	-21.34	-201.45	-201.23	-21.55	-6.18
		318	1.39	0.22	-0.05	0.22	-0.04	0.04	-22.39	-218.17	-218.02	-22.54	-5.25
351	67	374	1.36	0.17	-0.01	0.17	-8.64e-03	0.02	0.74	-202.85	-202.82	0.71	-2.47
		375	1.26	0.16	-6.44e-03	0.16	-6.44e-03	4.39e-04	1.23	-187.01	-186.99	1.21	2.02
		319	1.22	0.12	-0.02	0.12	-0.02	8.25e-03	-20.70	-192.17	-191.80	-21.07	-7.95
		318	1.33	0.12	-0.02	0.12	-0.02	0.02	-21.77	-208.86	-208.58	-22.04	-7.17

352	4	375	2.51	2.94	-0.24	2.94	-0.24	-0.09	0.18	-360.47	-360.45	0.16	2.80
		373	2.29	2.62	-0.31	2.60	-0.29	0.24	-0.80	-329.72	-329.70	-0.82	2.58
		317	2.21	2.17	-0.39	2.04	-0.25	0.58	-43.85	-340.23	-340.21	-43.87	-2.47
		319	2.44	2.27	-0.43	2.19	-0.35	0.45	-44.31	-373.76	-373.75	-44.32	1.28
352	8	375	1.83	1.97	-0.16	1.96	-0.16	-0.06	0.16	-263.73	-263.72	0.15	1.71
		373	1.67	1.75	-0.20	1.74	-0.19	0.16	-0.55	-241.68	-241.67	-0.56	1.57
		317	1.61	1.45	-0.26	1.36	-0.17	0.38	-31.89	-249.29	-249.25	-31.92	-2.91
		319	1.78	1.52	-0.29	1.47	-0.23	0.30	-32.31	-273.29	-273.29	-32.31	-0.32
352	35	375	1.29	0.29	-0.02	0.28	-0.02	0.04	-0.19	-191.40	-191.39	-0.21	1.91
		373	1.21	0.28	-0.01	0.28	-0.01	0.02	-0.96	-179.81	-179.79	-0.98	1.87
		317	1.18	0.19	-0.04	0.19	-0.03	0.03	-20.78	-185.04	-184.76	-21.06	-6.75
		319	1.26	0.20	-0.05	0.19	-0.04	0.05	-21.22	-197.53	-197.33	-21.43	-5.94
352	67	375	1.22	0.16	-9.87e-03	0.15	-8.18e-03	0.02	0.08	-182.90	-182.90	0.08	0.24
		373	1.15	0.15	-5.87e-03	0.15	-5.31e-03	9.31e-03	-0.53	-171.27	-171.27	-0.53	0.27
		317	1.12	0.11	-0.02	0.11	-0.02	0.02	-20.10	-176.30	-175.86	-20.53	-8.21
		319	1.20	0.11	-0.02	0.11	-0.02	0.03	-20.73	-188.81	-188.47	-21.06	-7.47
353	1	373	2.00	0.17	-0.19	-0.12	0.10	0.14	2.32	-297.85	-296.88	1.34	17.05
		377	1.72	-0.03	-1.13	-1.06	-0.10	0.28	0.27	-252.30	-250.83	-1.19	19.16
		321	1.87	0.11	-1.03	-0.87	-0.06	0.40	-0.23	-275.75	-262.90	-13.08	58.11
		317	2.26	0.30	-0.73	-0.41	-0.02	0.48	7.51	-332.13	-309.22	-15.40	85.18
353	8	373	1.72	1.93	-0.07	1.92	-0.06	-0.13	2.63	-246.80	-246.79	2.62	-1.81
		377	1.20	1.23	-0.24	1.19	-0.20	0.23	0.68	-172.62	-172.38	0.44	6.48
		321	1.13	1.25	-0.41	0.95	-0.12	0.64	-32.20	-177.51	-177.50	-32.21	-0.99
		317	1.65	1.34	-0.29	1.30	-0.24	0.27	-32.73	-254.65	-254.63	-32.75	-2.12
353	35	373	1.21	0.23	-0.03	0.22	-0.02	0.05	1.40	-179.81	-179.81	1.40	-0.38
		377	0.93	0.21	-0.01	0.20	-0.01	0.02	-0.69	-139.28	-139.14	-0.83	4.43
		321	0.90	0.16	-0.03	0.15	-0.02	0.04	-20.59	-143.57	-143.31	-20.85	-5.65
		317	1.18	0.18	-0.06	0.16	-0.04	0.06	-20.42	-184.70	-184.45	-20.68	-6.52
353	67	373	1.16	0.12	-0.02	0.12	-0.01	0.02	1.53	-173.02	-173.00	1.51	-1.80
		377	0.89	0.11	-5.79e-03	0.11	-4.64e-03	0.01	-0.06	-132.29	-132.22	-0.14	3.12
		321	0.86	0.09	-0.02	0.08	-9.43e-03	0.02	-19.72	-136.54	-136.15	-20.11	-6.77
		317	1.13	0.10	-0.03	0.09	-0.02	0.03	-20.14	-177.79	-177.41	-20.52	-7.75
354	1	377	1.69	0.19	-0.47	-0.37	0.09	0.23	0.86	-251.05	-250.45	0.26	12.31
		380	1.14	-0.04	-1.48	-1.42	-0.10	0.29	-0.55	-164.10	-162.57	-2.08	15.74
		324	1.21	0.14	-1.16	-1.01	-0.01	0.41	-8.28	-179.09	-172.14	-15.23	33.74
		321	1.87	0.27	-0.85	-0.58	-1.42e-03	0.48	-0.57	-275.79	-262.24	-14.12	59.53
354	5	377	1.24	0.13	-0.31	-0.24	0.06	0.15	0.64	-184.12	-183.78	0.30	7.88
		380	0.83	-0.03	-0.98	-0.94	-0.07	0.19	-0.39	-119.49	-118.49	-1.39	10.88
		324	0.86	0.09	-0.77	-0.67	-6.55e-03	0.28	-8.57	-129.36	-125.32	-12.61	21.73
		321	1.34	0.18	-0.57	-0.39	-9.27e-04	0.32	-4.03	-200.14	-192.12	-12.04	38.84
354	18	377	0.91	0.02	-0.07	-0.04	-0.01	0.04	1.97	-134.76	-134.72	1.94	2.19
		380	0.57	0.02	-0.07	-0.05	-2.10e-03	0.04	0.67	-85.13	-84.56	0.09	7.00
		324	0.54	0.04	-0.08	-0.04	4.70e-04	0.05	-18.50	-89.11	-89.06	-18.55	-1.91
		321	0.87	0.03	-0.08	-0.03	-0.01	0.05	-19.00	-139.39	-139.36	-19.04	-2.01
354	51	377	0.87	0.02	-0.02	1.86e-03	-5.55e-03	0.02	1.43	-130.08	-130.08	1.43	-0.32
		380	0.54	0.01	-0.03	-0.01	-1.42e-03	0.02	0.30	-80.12	-79.84	0.01	4.78
		324	0.51	0.03	-0.03	-6.66e-03	3.19e-04	0.03	-18.27	-83.97	-83.73	-18.51	-3.99
		321	0.84	0.03	-0.03	2.78e-03	-5.13e-03	0.03	-19.26	-134.29	-134.12	-19.42	-4.38
355	1	380	1.09	0.16	-0.78	-0.67	0.05	0.31	-0.83	-159.83	-159.49	-1.17	7.26
		371	0.58	7.50e-04	-1.56	-1.47	-0.09	0.37	-2.43	-79.88	-77.87	-4.43	12.31
		315	0.58	0.08	-0.97	-0.94	0.05	0.17	-11.94	-87.65	-83.97	-15.61	16.27
		324	1.19	0.22	-0.87	-0.70	0.06	0.39	-7.99	-177.56	-169.28	-16.27	36.54
355	5	380	0.79	0.11	-0.52	-0.44	0.03	0.20	-0.58	-116.46	-116.28	-0.75	4.56
		371	0.41	4.76e-04	-1.04	-0.98	-0.06	0.24	-1.80	-57.87	-56.52	-3.14	8.58
		315	0.41	0.05	-0.64	-0.62	0.03	0.11	-10.62	-62.91	-60.91	-12.62	10.02
		324	0.85	0.15	-0.58	-0.47	0.04	0.26	-8.42	-128.20	-123.27	-13.35	23.80

355	21	380	0.54	0.01	-0.11	-0.10	8.40e-03	0.01	1.47	-78.99	-78.99	1.47	0.38
		371	0.27	0.01	-0.12	-0.11	7.75e-03	0.02	-0.20	-39.69	-39.08	-0.82	4.89
		315	0.26	0.02	-0.10	-0.09	0.01	0.03	-15.48	-43.27	-42.55	-16.19	-4.40
		324	0.51	0.02	-0.09	-0.08	0.01	0.02	-17.66	-83.60	-83.53	-17.72	-2.00
355	53	380	0.51	4.70e-03	-0.04	-0.04	3.73e-03	6.73e-03	0.78	-76.64	-76.62	0.77	-0.96
		371	0.25	5.04e-03	-0.05	-0.05	3.39e-03	9.55e-03	-0.75	-37.03	-36.64	-1.14	3.77
		315	0.24	0.01	-0.04	-0.04	7.01e-03	0.02	-15.23	-40.74	-39.55	-16.41	-5.37
		324	0.49	0.01	-0.04	-0.03	6.74e-03	0.02	-18.15	-80.77	-80.61	-18.31	-3.19
356	1	371	0.52	0.18	-0.78	-0.64	0.04	0.34	-3.13	-75.77	-75.74	-3.15	1.34
		369	0.20	0.03	-1.25	-1.14	-0.08	0.35	-1.19	-23.80	-20.40	-4.59	8.08
		313	0.15	0.11	-0.76	-0.74	0.09	-0.13	-10.39	-22.40	-20.09	-12.70	4.73
		315	0.59	0.22	-0.64	-0.58	0.16	0.21	-11.32	-89.53	-84.14	-16.71	19.82
356	5	371	0.37	0.12	-0.52	-0.43	0.03	0.22	-2.23	-54.97	-54.97	-2.23	0.47
		369	0.14	0.02	-0.83	-0.76	-0.05	0.23	-0.92	-17.09	-14.80	-3.22	5.65
		313	0.10	0.07	-0.51	-0.49	0.06	-0.09	-9.21	-15.66	-14.58	-10.29	2.41
		315	0.41	0.14	-0.42	-0.38	0.11	0.14	-10.28	-64.20	-61.06	-13.42	12.63
356	21	371	0.24	0.02	-0.08	-0.08	0.01	0.01	0.18	-35.87	-35.77	0.08	-1.95
		369	0.08	0.01	-0.08	-0.08	8.90e-03	0.01	-0.10	-12.12	-11.37	-0.85	2.92
		313	0.10	0.01	-0.07	-0.07	0.01	0.01	-7.76	-17.61	-11.89	-13.47	-4.86
		315	0.24	0.02	-0.07	-0.06	0.02	0.01	-15.61	-40.60	-40.11	-16.10	-3.47
356	53	371	0.23	7.34e-03	-0.03	-0.03	6.71e-03	5.10e-03	-0.30	-34.76	-34.56	-0.50	-2.62
		369	0.07	4.80e-03	-0.04	-0.04	3.93e-03	6.07e-03	-0.44	-10.68	-10.09	-1.03	2.38
		313	0.10	7.89e-03	-0.03	-0.03	6.59e-03	7.06e-03	-6.45	-17.42	-10.28	-13.59	-5.23
		315	0.23	0.01	-0.03	-0.03	9.51e-03	9.59e-03	-15.91	-39.27	-38.58	-16.61	-3.97

Elem.	Von Mises	N max	N min	N 1	N 2	N 1-2	M max	M min	M 1	M 2	M 1-2
			-26.77	-11.97	-13.93	-15.02		-1361.01	-1321.61	-1350.61	-286.30
	8.21	14.50		10.08	9.90	15.02	29.22		5.38	4.52	192.02

VERIFICHE ELEMENTI PARETE E/O GUSCIO IN C.A.

LEGENDA TABELLA VERIFICHE ELEMENTI PARETE E GUSCIO IN C.A.

Per le pareti in c.a., in ottemperanza al cap. 7 del DM 17-01-18, viene effettuata una doppia progettazione: sia come *Singolo Elemento* sia come *Parete Sismica* o *Parete Debolmente Armata*.

Per la progettazione come *Singolo Elemento* di ogni elemento vengono riportati il codice dello stato di verifica con le sigle **Ok e NV**, il rapporto x/d , la verifica per sollecitazioni ultime (verifica a compressione media gli sforzi membranali, verifica a presso-flessionale e verifica a sollecitazioni taglianti), gli sforzi membranali e flessionali, il quantitativo di armatura nella direzione principale e secondaria sia inferiore che superiore e il quantitativo di armatura a taglio.

Per la progettazione come *Parete Sismica* o *Parete Debolmente Armata* vengono riportate invece le caratteristiche geometriche della parete e delle zone dissipative (quest'ultime solo nel caso di parete sismica), i coefficienti di verifica a compressione assiale, pressoflessione e sollecitazioni taglianti.

Inoltre vengono riportate per ogni quota significativa l'armatura principale e secondaria, l'armatura in zona confinata (solo per parete sismica) e non confinata, l'armatura concentrata all'estremità (per pareti debolmente armate), lo sforzo assiale aggiuntivo per q superiore a 2 e i valori di involuppo di taglio e momento. Per le pareti debolmente armate viene riportato anche lo stato di verifica relativo alla snellezza.

Le azioni derivate dall'analisi, in ogni combinazione di calcolo, sono elaborate come previsto al punto 7.4.4.5.1: traslazione del momento, incremento e variazione diagramma taglio, incremento e decremento sforzo assiale

La progettazione nel caso dei gusci viene effettuata una progettazione come *Singolo Elemento*, riportando in tabella il rapporto x/d , la verifica per sollecitazioni ultime, (verifica a compressione media gli sforzi membranali, verifica a presso-flessionale e verifica a sollecitazioni taglianti) di ogni elemento.

Per ogni elemento, viene riportata inoltre la maglia di armatura necessaria in relazione alle risultanze della progettazione dei nodi dell'elemento stesso. Le quantità di armature necessarie sono armature (disposte rispettivamente in direzione principale e secondaria, inferiore e superiore) distribuite nell'elemento ed espresse in centimetri quadri per sviluppo lineare pari ad un metro.

Nel caso dei gusci viene effettuata, inoltre, la verifica a punzonamento, riportando in tabella il codice dello stato di verifica, il coefficiente di verifica per piastre prive di armature a taglio lungo il perimetro resistente e lungo il perimetro del pilastro, coefficiente di incremento dovuto ai momenti flettenti, fattore di amplificazione per le fondazioni, il fattore di amplificazione dell'altezza utile per individuare il perimetro di verifica lungo il quale l'armatura a taglio non è richiesta, il quantitativo di armatura a punzonamento, il numero di serie di armature, il numero di braccia di armatura ed il riferimento alla combinazione più gravosa.

Simbologia adottata nelle tabelle di verifica

Per gli elementi con progettazione di tipo "*Singolo Elemento ...*" è presente una tabella con i simboli di seguito descritti:

Macro Guscio	Numero del macroelemento di tipo guscio (elementi non verticali contigui ed analoghi per proprietà)
Macro Setto	Numero del macroelemento di tipo setto (elementi verticali contigui ed analoghi per proprietà)
Spessore	Spessore della parete
Id Materiale	Codice del materiale assegnato all'elemento
Id Criterio	Codice del criterio di progetto assegnato all'elemento
Progettazione	Sigla tipo di Elemento: - Singolo Elemento; - Singolo Elemento FONDAZIONE; - Singolo Elemento NON DISSIPATIVO

Per gli elementi con progettazione di tipo “*Parete Sismica*” e “*Parete Debolmente Armata*” è presente una tabella con i simboli di seguito descritti:

Parete	Numero della PARETE SISMICA
Parete PDA	Numero della PARETE DEBOLMENTE ARMATA
H totale	Altezza complessiva della parete
Spessore	Spessore della parete
H critica	Altezza come da punto 7.4.4.5.1 per traslazione momento (solo in Parete Sismica)
H critica V	Altezza della zona dissipativa (solo in Parete Sismica)
L totale	Larghezza di base della parete
L confinata	Lunghezza della zona dissipativa (solo in Parete Sismica)
Verif. N	Verifica di cui al punto 7.4.4.5.1 compressione semplice
Verif. N-M	Verifica di cui al punto 7.4.4.5.1 pressoflessione
Fattore V	Fattore di amplificazione del taglio di cui al punto 7.4.4.5.1
Diagramma V	Diagramma elaborato per effetto modi superiori come da fig. 7.4.4
Verif. V	Verifica di cui al punto 7.4.4.5.1 taglio (compressione cls, trazione acciaio, scorrimento in zona critica) (solo in Parete Sismica)
Verifica Snellezza	Verifica di cui al punto 7.4.4.5.1 limitazione compressione per prevenire l'instabilità (solo in Parete Debolmente Armata)
Prog. composta	Sigla per la progettazione composta

Sia per le verifiche degli elementi con progettazione di tipo “*Singolo Elemento ...*” e “*Parete ...*” è presente una tabella con i simboli di seguito descritti:

Nodo	numero del nodo
Stato	codice di verifica dell'elemento ok o NV
x/d	rapporto tra posizione dell'asse neutro e altezza utile alla rottura della sezione (per sola flessione)
V N/M	Verifica delle sollecitazioni Normali (momento e sforzo normale)
Ver. rid	Rapporto Nd/Nu (Nu ottenuto con riduzione del 25% di fcd)
Af pr+	quantità di armatura richiesta in direzione principale relativa alla faccia positiva (estradosso piastre) (valore derivante da calcolo o minimo normativo)
Af pr-	quantità di armatura richiesta in direzione principale relativa alla faccia negativa (intradosso piastre) (valore derivante da calcolo o minimo normativo)
Af sec+	quantità di armatura richiesta in direzione secondaria relativa alla faccia positiva (estradosso piastre) (valore derivante da calcolo o minimo normativo)

Af sec-	quantità di armatura richiesta in direzione secondaria relativa alla faccia negativa (intradosso piastre) (valore derivante da calcolo o minimo normativo)	
Nz No Nzo	Sforzi membranali per pareti e\o setti verticali	
Mz Mo Mzo	Sforzi flessionali per pareti e\o setti verticali	
Nx Ny Nxy	Sforzi membranali per gusci orizzontali	
Mx Mx Mxy	Sforzi flessionali per gusci orizzontali	

Nodo	numero del nodo
Stato	codice di verifica dell'elemento ok o NV
Max tau	Tensione tangenziale Massima
Ver V pr	Verifica a taglio nella direzione principale lato calcestruzzo
Ver V sec	Verifica a taglio nella direzione secondaria lato calcestruzzo
Af V pr	Armatura nella direzione principale
V pr-	Verifica dell'armatura nella direzione principale
Af V sec	Armatura nella direzione secondaria
V sec-	Verifica dell'armatura nella direzione secondaria

Per le verifiche degli elementi con progettazione "*Parete Sismica o Parete Debolmente Armata*", oltre alla tabella con le verifiche per gli elementi con progettazione "*Singolo Elemento ...*", è presente una tabella con i simboli di seguito descritti:

Quota	Ascissa verticale di riferimento
Af conf.	Numero e diametro armatura presente in una zona confinata
Af std	Diametro e passo armatura in zona non confinata (doppia maglia)
Af estremi	Diametro dei ferri di estremità del pannello; se posto uguale 0, viene utilizzato il diametro standard
Af V (ori)	Diametro e passo armatura orizzontale (doppia maglia)
Ver. N	Rapporto tra azione di calcolo e resistenza a compressione (normalizzato a 1 in quanto da confrontare con 40% in CDB e 35 % in CDA)
Ver. N/M	Rapporto tra azione di calcolo e resistenza a pressoflessione
Ver. V acc(7)	Rapporto tra azione di calcolo e resistenza a taglio-trazione per alfaS minore di 2 secondo paragrafo 7.4.4.5.1
Ver. V cls	Rapporto tra azione di calcolo e resistenza a taglio-compressione
Ver. V acc	Rapporto tra azione di calcolo e resistenza a taglio-trazione
Ver. V scorr.	Rapporto tra azione di calcolo e resistenza a taglio scorrimento
N add	Sforzo assiale di cui al punto 7.4.4.5.1 da sommare e sottrarre nelle verifiche quando q supera 2
N invil M invil	Inviluppo del Momento e Sforzo Normale come al punto 7.4.4.5.1 (informativo) (solo in Parete Sismica)

Quota	Ascissa verticale di riferimento
N v.N	Valore dello sforzo assiale per cui Ver. N attinge il massimo valore
N v.M/N, M v.M/N	Valore dello sforzo assiale e momento per cui Ver. N/M attinge il massimo valore

N v.M/N, M v.M/N Mo v.M/N	Valore dello sforzo assiale e dei momenti per cui Ver. N/M attinge il massimo valore (per le pareti estese debolmente armate)
N v.Vcls, V v.Vcls,	Valore dello sforzo assiale e taglio per cui Ver. V. cls attinge il massimo valore
N v.Vacc, M v.Vacc, V v.Vacc,	Valore dello sforzo assiale, momento e taglio per cui Ver. V. acc attinge il massimo valore
N v.Vscorr, M v.Vscorr, V v.Vscorr,	Valore dello sforzo assiale, momento e taglio per cui Ver. V. scorr.e attinge il massimo valore
N v.N	Valore dello sforzo assiale per cui Ver. N attinge il massimo valore
N v.M/N, M v.M/N	Valore dello sforzo assiale e momento per cui Ver. N/M attinge il massimo valore
N v.M/N, M v.M/N Mo v.M/N	Valore dello sforzo assiale e dei momenti per cui Ver. N/M attinge il massimo valore (per le pareti estese debolmente armate)
N v.Vcls, V v.Vcls,	Valore dello sforzo assiale e taglio per cui Ver. V. cls attinge il massimo valore

Quota	Ascissa verticale di riferimento
CtgT Vcls	Valore di ctg(teta) adottato nella verifica V compressione cls
Vrsd Vcls	Valore della resistenza a taglio trazione (armatura di calcolo)
Vrcd Vcls	Valore della resistenza a taglio compressione
CtgT Vacc	Valore di ctg(teta) adottato nella verifica V trazione armatura
Vrsd Vacc	Valore della resistenza a taglio trazione (armatura presente)
Vrcd Vacc	Valore della resistenza a taglio compressione
Vdd	Valore del contributo alla resistenza allo scorrimento come da [7.4.20]
Vid	Valore del contributo alla resistenza allo scorrimento come da [7.4.21]
A s.i.	Somma delle aree di armature
Incli.	Angolo di inclinazione delle armature
Dist.	Distanza alla base tra le armature inclinate

Quota	Ascissa verticale di riferimento
V[7.4.16]	Verifica a taglio-trazione dell'armatura dell'anima (7.4.16)
N M V	Sollecitazioni di calcolo della condizione più gravosa
Alfas	Rapporto di Taglio
Vrd,c	Resistenza a taglio degli elementi non armati
VRd,s	Resistenza a taglio nei confronti dello scorrimento
V[7.4.17]	Verifica a taglio-trazione dell'armatura dell'anima (7.4.17)
roH	Rapporto tra l'armatura orizzontale e l'area della sezione relativa di calcestruzzo
roV	Rapporto tra l'armatura verticale e l'area della sezione relativa di calcestruzzo
roN	Sforzo normale adimensionalizzato Ned/(bw fyd)

Per la verifica a *Punzonamento* è presente una tabella con i simboli di seguito descritti:

Nodo	numero del nodo
Stato	codice di verifica dell'elemento ok o NV
V. 6.47	Fattore di sicurezza per la verifica per piastre prive di armature a taglio lungo il perimetro resistente U1

V. 6.53	Fattore di sicurezza per la verifica per piastre prive di armature a taglio lungo il perimetro del pilastro U0
Beta	Fattore di incremento dovuto ai momenti flettenti
f. a fon	fattore di amplificazione per le fondazioni (solo per gusci di fondazione)
f. Uout	fattore di amplificazione dell'altezza utile per individuare il perimetro di verifica lungo il quale l'armatura a taglio non è richiesta
Aw tot	Quantitativo di armatura per la verifica di piastre munite di armatura (formula 6.52 dell'EC2)
Asw,min	Quantitativo minimo di armatura previsto dai dettagli costruttivi (formula 9.11 dell'EC2)
n. x serie	Numero di serie di armature
n.ser 0(R)	Numero di braccia delle armature in direzione 0 (o numero di braccia radiale)
n.ser 90	Numero di braccia delle armature in direzione 90 (solo se armatura cruciforme)
Rif. cmb	Riferimento combinazioni da cui si generano le verifiche più gravose

PROGETTAZIONE DELLE FONDAZIONI

Il D.M.17/01/2018 - par: 7.2.5 prevede:

“Sia per CD“A” sia per CD“B” il dimensionamento delle strutture di fondazione e la verifica di sicurezza del complesso fondazione-terreno devono essere eseguiti assumendo come azione in fondazione, trasmessa dagli elementi soprastanti, una tra le seguenti:

- quella derivante dall'analisi strutturale eseguita ipotizzando comportamento strutturale non dissipativo;
- [...];
- quella trasferita dagli elementi soprastanti nell'ipotesi di comportamento strutturale dissipativo, amplificata di un coefficiente pari a 1,30 in CD“A” e 1,10 in CD“B”;

Nel contesto visualizzazione risultati e nella stampa della relazione sulle fondazioni PRO_SAP mostra le sollecitazioni che derivano dall'analisi non incrementate sia in termini di pressioni sul terreno che in termini di sollecitazioni.

La progettazione degli elementi strutturali con proprietà fondazione è effettuata da PRO_SAP (per travi e platee) o da PRO_CAD Plinti (per plinti e pali di fondazione) incrementando la componente sismica delle combinazioni di un coefficiente pari 1.1 in CDB e 1.3 in CDA per pali, plinti, travi e platee.

Per i bicchieri dei plinti di fondazione prefabbricati l'incremento delle sollecitazioni ha un fattore pari a 1.2 in CDB e 1.35 in CDA.

N.B.: nel caso di comportamento strutturale non dissipativo la progettazione viene effettuata senza nessun incremento.

Le verifiche geotecniche di pali, plinti, plinti su pali, travi e platee vengono effettuate dal modulo geotecnico incrementando automaticamente la componente sismica delle azioni di un fattore 1.1 in CDB e 1.3 in CDA.

N.B.: nel caso di comportamento strutturale non dissipativo le verifiche geotecniche vengono effettuate senza nessun incremento.

Macro Guscio	Spessore	Id Materiale	Id Criterio	Progettazione
	cm			

Macro Guscio	Spessore	Id Materiale	Id Criterio	Progettazione
1	30.00	1	2	Singolo elemento

Nodo	Stato	x/d	V N/M	ver. rid	Af pr-	Af pr+Af sec-	Af sec+	N x	N y	N xy	M x	M y	M xy	
														daN/cm
1	ok	0.15	2.57e-02	3.21e-04	5.7	5.7	5.7	5.7	0.3	-0.5	-0.6	-92.1	-145.1	-19.0
2	ok	0.15	2.57e-02	3.21e-04	5.7	5.7	5.7	5.7	0.3	-0.5	0.6	-92.1	-145.1	19.0
5	ok	0.15	0.2	7.40e-03	5.7	5.7	5.7	5.7	-9.2	-13.9	-15.0	-827.2	-1159.8	-98.6
8	ok	0.15	0.2	4.15e-03	5.7	5.7	5.7	5.7	4.5	8.6	-7.7	-911.2	-1350.6	-68.4
10	ok	0.15	0.2	7.14e-03	5.7	5.7	5.7	5.7	-13.0	-8.9	14.7	-1120.4	-854.8	88.0
12	ok	0.15	0.2	3.47e-03	5.7	5.7	5.7	5.7	8.6	4.6	-6.7	-1296.2	-941.9	-56.1
14	ok	0.15	0.2	7.14e-03	5.7	5.7	5.7	5.7	-13.0	-8.9	-14.7	-1120.4	-854.8	-88.0
16	ok	0.15	0.2	4.15e-03	5.7	5.7	5.7	5.7	4.5	8.6	7.7	-911.2	-1350.6	68.4
18	ok	0.15	0.2	7.40e-03	5.7	5.7	5.7	5.7	-9.2	-13.9	15.0	-827.2	-1159.7	98.6
20	ok	0.15	0.2	3.71e-03	5.7	5.7	5.7	5.7	8.1	4.6	-6.8	-1321.6	-925.2	-57.0
42	ok	0.15	0.1	1.70e-03	5.7	5.7	5.7	5.7	-3.2	1.4	1.5	-531.8	-548.2	-55.3
43	ok	0.15	0.1	1.22e-03	5.7	5.7	5.7	5.7	-4.4	1.6	-0.3	-566.8	-665.7	-7.66e-02
77	ok	0.15	9.42e-02	1.08e-03	5.7	5.7	5.7	5.7	-2.4	0.5	1.9	-505.8	-390.1	-46.0
81	ok	0.15	6.27e-02	5.09e-04	5.7	5.7	5.7	5.7	-1.2	1.4	-0.7	-142.5	-350.0	31.9
82	ok	0.15	6.27e-02	5.09e-04	5.7	5.7	5.7	5.7	-1.2	1.4	0.7	-142.5	-350.0	-31.9
83	ok	0.15	0.1	1.59e-03	5.7	5.7	5.7	5.7	-6.08e-02	-3.9	-3.2	-505.2	-729.0	17.8
84	ok	0.15	6.99e-02	4.69e-04	5.7	5.7	5.7	5.7	-0.8	1.4	-0.8	-163.2	-408.3	19.2
88	ok	0.15	0.1	3.08e-03	5.7	5.7	5.7	5.7	-5.7	-2.7	6.7	-802.8	-557.3	25.9
89	ok	0.15	7.84e-02	4.95e-04	5.7	5.7	5.7	5.7	-1.3	1.9	-0.1	-135.9	-459.5	-0.7
90	ok	0.15	7.57e-02	4.71e-04	5.7	5.7	5.7	5.7	-0.9	1.5	0.9	-161.4	-442.8	-17.5
91	ok	0.15	0.2	2.84e-03	5.7	5.7	5.7	5.7	1.4	-8.4	-4.6	-672.5	-900.4	-64.3
92	ok	0.15	0.2	2.85e-03	5.7	5.7	5.7	5.7	1.4	-8.2	4.0	-678.2	-906.6	31.6
93	ok	0.15	0.1	1.25e-03	5.7	5.7	5.7	5.7	-0.5	-1.9	-2.5	-557.5	-833.7	-22.9
96	ok	0.15	0.1	1.12e-03	5.7	5.7	5.7	5.7	-0.6	-1.8	2.0	-567.8	-843.3	-9.1
97	ok	0.15	0.1	1.59e-03	5.7	5.7	5.7	5.7	-6.08e-02	-3.9	3.2	-505.2	-729.0	-17.8
100	ok	0.15	0.2	2.33e-03	5.7	5.7	5.7	5.7	3.2	-8.0	1.7	-819.7	-894.9	-67.0
101	ok	0.15	6.99e-02	4.69e-04	5.7	5.7	5.7	5.7	-0.8	1.4	0.8	-163.2	-408.3	-19.2
103	ok	0.15	0.1	1.75e-03	5.7	5.7	5.7	5.7	-9.39e-02	-4.0	-3.8	-485.0	-714.5	-10.9
104	ok	0.15	0.1	1.75e-03	5.7	5.7	5.7	5.7	-9.39e-02	-4.0	3.8	-485.0	-714.5	10.9
107	ok	0.15	8.92e-02	4.82e-04	5.7	5.7	5.7	5.7	-1.0	1.8	-5.83e-02	-158.9	-522.4	-0.9
108	ok	0.15	0.1	1.25e-03	5.7	5.7	5.7	5.7	-0.5	-1.9	2.5	-557.5	-833.7	22.9
109	ok	0.15	2.02e-02	4.52e-04	5.7	5.7	5.7	5.7	-1.0	0.3	1.1	-109.9	-69.2	4.2
110	ok	0.15	2.02e-02	4.52e-04	5.7	5.7	5.7	5.7	-1.0	0.3	-1.1	-109.9	-69.2	-4.2
114	ok	0.15	0.2	2.33e-03	5.7	5.7	5.7	5.7	3.2	-8.0	-1.7	-819.7	-894.9	67.0
115	ok	0.15	7.03e-02	4.49e-04	5.7	5.7	5.7	5.7	1.5	-0.9	-0.6	-406.2	-169.4	33.2
116	ok	0.15	7.03e-02	4.49e-04	5.7	5.7	5.7	5.7	1.5	-0.9	0.6	-406.2	-169.4	-33.2
117	ok	0.15	0.1	1.12e-03	5.7	5.7	5.7	5.7	-0.6	-1.8	-2.0	-567.8	-843.3	9.1
121	ok	0.15	6.40e-02	4.94e-04	5.7	5.7	5.7	5.7	1.4	-1.0	0.9	-372.5	-157.0	-17.3
122	ok	0.15	6.40e-02	4.94e-04	5.7	5.7	5.7	5.7	1.4	-1.0	-0.9	-372.5	-157.0	17.3
123	ok	0.15	7.98e-02	4.77e-04	5.7	5.7	5.7	5.7	1.8	-1.2	0.3	-467.1	-161.5	10.6
124	ok	0.15	7.36e-02	6.69e-04	5.7	5.7	5.7	5.7	0.6	3.1	2.4	-419.8	-379.7	14.5
125	ok	0.15	7.98e-02	4.77e-04	5.7	5.7	5.7	5.7	1.8	-1.2	-0.3	-467.1	-161.5	-10.6
126	ok	0.15	7.10e-02	5.05e-04	5.7	5.7	5.7	5.7	1.6	-1.1	0.9	-415.3	-156.9	-11.5
127	ok	0.15	0.2	1.86e-03	5.7	5.7	5.7	5.7	-1.9	1.6	-4.0	-935.2	-630.8	-23.9
128	ok	0.15	7.10e-02	5.05e-04	5.7	5.7	5.7	5.7	1.6	-1.1	-0.9	-415.3	-156.9	11.5
129	ok	0.15	7.56e-02	4.66e-04	5.7	5.7	5.7	5.7	1.7	-1.1	-0.6	-439.8	-166.0	28.7
130	ok	0.15	0.2	1.73e-03	5.7	5.7	5.7	5.7	-1.3	1.7	-4.0	-914.9	-647.5	-23.2

131	ok	0.15	7.56e-02	4.66e-04	5.7	5.7	5.7	5.7	1.7	-1.1	0.6	-439.8	-166.0	-28.7
132	ok	0.15	6.56e-02	4.78e-04	5.7	5.7	5.7	5.7	-1.4	1.5	1.0	-139.5	-381.5	-27.5
133	ok	0.15	0.1	3.28e-03	5.7	5.7	5.7	5.7	-2.7	-6.6	6.9	-505.1	-831.2	34.9
137	ok	0.15	0.1	3.08e-03	5.7	5.7	5.7	5.7	-5.7	-2.7	-6.7	-802.8	-557.3	-25.9
138	ok	0.15	7.57e-02	4.71e-04	5.7	5.7	5.7	5.7	-0.9	1.5	-0.9	-161.4	-442.8	17.5
139	ok	0.15	0.2	2.84e-03	5.7	5.7	5.7	5.7	1.4	-8.4	4.6	-672.5	-900.4	64.3
140	ok	0.15	0.2	2.85e-03	5.7	5.7	5.7	5.7	1.4	-8.2	-4.0	-678.2	-906.6	-31.6
141	ok	0.15	7.23e-02	5.08e-04	5.7	5.7	5.7	5.7	-1.5	1.7	0.9	-137.6	-422.1	-22.5
142	ok	0.15	0.2	2.90e-03	5.7	5.7	5.7	5.7	-6.8	1.7	3.0	-871.6	-653.5	36.5
146	ok	0.15	0.2	2.68e-03	5.7	5.7	5.7	5.7	-6.1	1.7	-3.0	-856.0	-683.5	-44.0
147	ok	0.15	8.26e-02	4.90e-04	5.7	5.7	5.7	5.7	-1.0	1.7	-0.7	-160.0	-483.6	15.5
148	ok	0.15	0.2	1.79e-03	5.7	5.7	5.7	5.7	1.6	-1.5	4.4	-620.0	-946.0	41.5
149	ok	0.15	7.23e-02	5.08e-04	5.7	5.7	5.7	5.7	-1.5	1.7	-0.9	-137.6	-422.1	22.5
150	ok	0.15	0.2	2.90e-03	5.7	5.7	5.7	5.7	-6.8	1.7	-3.0	-871.6	-653.5	-36.5
154	ok	0.15	0.2	2.68e-03	5.7	5.7	5.7	5.7	-6.1	1.7	3.0	-856.0	-683.5	44.0
155	ok	0.15	8.26e-02	4.90e-04	5.7	5.7	5.7	5.7	-1.0	1.7	0.7	-160.0	-483.6	-15.6
156	ok	0.15	0.2	1.79e-03	5.7	5.7	5.7	5.7	1.6	-1.5	-4.4	-620.0	-946.0	-41.5
157	ok	0.15	6.56e-02	4.78e-04	5.7	5.7	5.7	5.7	-1.4	1.5	-1.0	-139.5	-381.5	27.5
158	ok	0.15	0.1	3.28e-03	5.7	5.7	5.7	5.7	-2.7	-6.6	-6.9	-505.1	-831.2	-34.9
183	ok	0.15	9.88e-02	1.11e-03	5.7	5.7	5.7	5.7	-3.3	0.8	-1.8	-522.8	-465.9	46.9
184	ok	0.15	9.42e-02	1.08e-03	5.7	5.7	5.7	5.7	-2.9	0.6	-2.2	-503.3	-402.1	44.5
185	ok	0.15	5.31e-02	5.25e-04	5.7	5.7	5.7	5.7	0.9	-1.0	-1.4	-252.8	-149.9	15.0
186	ok	0.15	9.88e-02	1.11e-03	5.7	5.7	5.7	5.7	-2.7	0.7	1.9	-518.4	-463.7	-46.5
187	ok	0.15	0.1	1.70e-03	5.7	5.7	5.7	5.7	-4.4	0.1	-3.3	-586.1	-577.3	72.7
188	ok	0.15	0.1	9.28e-04	5.7	5.7	5.7	5.7	-2.7	0.8	1.7	-527.9	-507.6	-35.8
189	ok	0.15	9.77e-02	9.02e-04	5.7	5.7	5.7	5.7	-2.2	0.7	2.1	-508.9	-443.3	-31.3
190	ok	0.15	9.77e-02	9.02e-04	5.7	5.7	5.7	5.7	-2.2	0.7	-2.1	-508.9	-443.3	31.3
222	ok	0.15	0.1	1.51e-03	5.7	5.7	5.7	5.7	-3.7	0.2	-3.2	-589.9	-617.4	63.6
223	ok	0.15	0.1	1.05e-03	5.7	5.7	5.7	5.7	-3.8	1.6	-0.3	-572.5	-705.5	-0.1
224	ok	0.15	5.59e-02	4.38e-04	5.7	5.7	5.7	5.7	1.1	-0.9	1.0	-302.2	-169.1	-25.5
225	ok	0.15	0.1	9.28e-04	5.7	5.7	5.7	5.7	-2.7	0.8	-1.7	-527.9	-507.6	35.8
226	ok	0.15	0.1	1.51e-03	5.7	5.7	5.7	5.7	-3.7	0.2	3.2	-589.9	-617.4	-63.6
227	ok	0.15	5.31e-02	5.25e-04	5.7	5.7	5.7	5.7	0.9	-1.0	1.4	-252.8	-149.9	-15.0
228	ok	0.15	5.59e-02	4.38e-04	5.7	5.7	5.7	5.7	1.1	-0.9	-1.0	-302.2	-169.1	25.5
237	ok	0.15	8.22e-02	6.01e-04	5.7	5.7	5.7	5.7	-1.6	1.1	1.3	-305.6	-475.6	-33.4
238	ok	0.15	7.90e-02	5.61e-04	5.7	5.7	5.7	5.7	-1.2	1.0	1.3	-305.0	-424.5	-33.8
239	ok	0.15	7.90e-02	5.61e-04	5.7	5.7	5.7	5.7	-1.2	1.0	-1.3	-305.0	-424.5	33.8
240	ok	0.15	9.11e-02	5.83e-04	5.7	5.7	5.7	5.7	-1.7	1.2	-1.1	-307.9	-530.3	29.6
241	ok	0.15	9.97e-02	5.64e-04	5.7	5.7	5.7	5.7	-1.9	1.6	-2.85e-02	-311.4	-584.2	-1.2
242	ok	0.15	3.97e-02	3.60e-04	5.7	5.7	5.7	5.7	-0.2	0.1	0.9	-221.1	-90.8	41.5
243	ok	0.15	8.22e-02	6.01e-04	5.7	5.7	5.7	5.7	-1.6	1.1	-1.3	-305.6	-475.6	33.3
244	ok	0.15	9.11e-02	5.83e-04	5.7	5.7	5.7	5.7	-1.7	1.2	1.1	-307.9	-530.3	-29.6
245	ok	0.15	3.97e-02	3.60e-04	5.7	5.7	5.7	5.7	-0.4	8.74e-02	-1.1	-221.9	-89.1	-41.0
246	ok	0.15	3.51e-02	5.11e-04	5.7	5.7	5.7	5.7	-0.8	0.1	-0.9	-201.7	-69.6	-14.9
247	ok	0.15	3.51e-02	5.11e-04	5.7	5.7	5.7	5.7	-0.9	0.1	0.9	-204.0	-68.8	15.2
248	ok	0.15	8.25e-02	7.45e-04	5.7	5.7	5.7	5.7	-2.3	1.2	1.2	-287.2	-477.0	-37.1
249	ok	0.15	9.04e-02	7.31e-04	5.7	5.7	5.7	5.7	-2.4	1.6	-8.09e-02	-289.9	-529.8	-1.1
250	ok	0.15	7.40e-02	7.34e-04	5.7	5.7	5.7	5.7	-1.8	1.0	1.2	-285.7	-373.9	-47.6
251	ok	0.15	7.60e-02	7.61e-04	5.7	5.7	5.7	5.7	-2.2	1.1	-1.4	-285.2	-422.4	44.2
252	ok	0.15	7.40e-02	7.34e-04	5.7	5.7	5.7	5.7	-1.8	1.0	-1.2	-285.7	-373.9	47.6
253	ok	0.15	7.60e-02	7.61e-04	5.7	5.7	5.7	5.7	-2.2	1.1	1.4	-285.2	-422.4	-44.2
254	ok	0.15	8.25e-02	7.45e-04	5.7	5.7	5.7	5.7	-2.3	1.2	-1.2	-287.2	-477.0	37.1
255	ok	0.15	5.08e-02	4.24e-04	5.7	5.7	5.7	5.7	1.87e-02	-0.5	-0.8	-85.2	-294.7	-29.9
256	ok	0.15	4.36e-02	5.22e-04	5.7	5.7	5.7	5.7	-1.0	0.7	1.4	-134.0	-192.3	-16.6
257	ok	0.15	5.08e-02	4.24e-04	5.7	5.7	5.7	5.7	0.1	-0.2	1.1	-86.4	-289.1	29.1
258	ok	0.15	4.36e-02	5.22e-04	5.7	5.7	5.7	5.7	-1.0	0.7	-1.4	-134.0	-192.3	16.6

259	ok	0.15	8.14e-02	7.82e-04	5.7	5.7	5.7	5.7	1.0	-2.0	1.4	-425.0	-375.7	-41.7
260	ok	0.15	8.84e-02	9.87e-04	5.7	5.7	5.7	5.7	1.3	-3.0	1.7	-505.0	-368.5	-44.0
261	ok	0.15	5.05e-02	6.26e-04	5.7	5.7	5.7	5.7	-0.8	0.4	1.7	-250.1	-190.5	-16.0
262	ok	0.15	9.72e-02	7.49e-04	5.7	5.7	5.7	5.7	1.5	-2.7	0.2	-568.8	-392.4	15.3
263	ok	0.15	9.42e-02	8.92e-04	5.7	5.7	5.7	5.7	1.4	-2.9	-1.2	-525.2	-380.7	67.5
264	ok	0.15	8.40e-02	6.53e-04	5.7	5.7	5.7	5.7	1.0	-1.9	-0.9	-452.9	-392.3	63.1
265	ok	0.15	6.90e-02	6.18e-04	5.7	5.7	5.7	5.7	0.6	-1.3	-1.6	-307.0	-376.4	40.4
266	ok	0.15	6.72e-02	7.73e-04	5.7	5.7	5.7	5.7	0.4	-1.5	2.1	-263.4	-349.3	-23.7
267	ok	0.15	5.66e-02	4.79e-04	5.7	5.7	5.7	5.7	0.1	-0.7	-1.1	-171.6	-331.8	-2.7
268	ok	0.15	5.05e-02	6.26e-04	5.7	5.7	5.7	5.7	-1.2	0.4	-1.7	-252.7	-190.8	18.0
269	ok	0.15	8.40e-02	6.53e-04	5.7	5.7	5.7	5.7	1.0	-1.9	0.9	-452.9	-392.3	-63.1
270	ok	0.15	6.90e-02	6.18e-04	5.7	5.7	5.7	5.7	0.6	-1.3	1.6	-307.0	-376.4	-40.4
271	ok	0.15	8.14e-02	7.82e-04	5.7	5.7	5.7	5.7	1.0	-2.0	-1.4	-425.0	-375.7	41.7
272	ok	0.15	8.84e-02	9.87e-04	5.7	5.7	5.7	5.7	1.3	-3.0	-1.7	-505.0	-368.5	44.0
273	ok	0.15	9.72e-02	7.49e-04	5.7	5.7	5.7	5.7	1.5	-2.7	-0.2	-568.8	-392.4	-15.3
274	ok	0.15	9.42e-02	8.92e-04	5.7	5.7	5.7	5.7	1.4	-2.9	1.2	-525.2	-380.7	-67.5
275	ok	0.15	6.72e-02	7.73e-04	5.7	5.7	5.7	5.7	0.4	-1.5	-2.1	-263.4	-349.3	23.7
276	ok	0.15	5.66e-02	4.79e-04	5.7	5.7	5.7	5.7	-0.6	0.4	1.5	-270.0	-230.0	3.4
277	ok	0.15	1.69e-02	4.05e-04	5.7	5.7	5.7	5.7	3.57e-02	-0.8	0.4	-7.4	-89.3	29.4
278	ok	0.15	1.69e-02	4.05e-04	5.7	5.7	5.7	5.7	3.57e-02	-0.8	-0.4	-7.4	-89.3	-29.4
279	ok	0.15	5.70e-02	6.22e-04	5.7	5.7	5.7	5.7	-3.85e-02	-3.30e-02	-0.6	-5.4	-298.9	-101.9
280	ok	0.15	5.70e-02	6.22e-04	5.7	5.7	5.7	5.7	-3.85e-02	-3.30e-02	0.6	-5.4	-298.9	101.9
281	ok	0.15	7.15e-02	6.80e-04	5.7	5.7	5.7	5.7	-0.4	2.5	0.2	-34.1	-418.5	-0.7
282	ok	0.15	6.03e-02	6.28e-04	5.7	5.7	5.7	5.7	-9.24e-02	-0.2	0.3	-6.1	-293.7	111.8
283	ok	0.15	6.65e-02	6.55e-04	5.7	5.7	5.7	5.7	-0.4	2.3	0.6	-36.2	-389.1	-10.8
284	ok	0.15	6.65e-02	6.55e-04	5.7	5.7	5.7	5.7	-0.4	2.3	-0.6	-36.2	-389.1	10.8
285	ok	0.15	6.03e-02	6.28e-04	5.7	5.7	5.7	5.7	-2.94e-02	-8.92e-02	-0.3	-6.2	-293.2	-111.5
286	ok	0.15	3.82e-02	5.05e-04	5.7	5.7	5.7	5.7	-4.07e-02	-0.7	0.4	-5.8	-208.6	60.0
287	ok	0.15	3.82e-02	5.05e-04	5.7	5.7	5.7	5.7	-4.07e-02	-0.7	-0.4	-5.8	-208.6	-60.0
288	ok	0.15	2.38e-02	3.31e-04	5.7	5.7	5.7	5.7	0.1	-0.5	-0.3	-26.6	-122.1	-42.6
289	ok	0.15	2.38e-02	3.31e-04	5.7	5.7	5.7	5.7	0.1	-0.5	0.3	-26.6	-122.1	42.6
290	ok	0.15	6.79e-02	5.76e-04	5.7	5.7	5.7	5.7	-0.4	1.9	-0.4	-51.8	-396.1	4.1
291	ok	0.15	7.15e-02	5.94e-04	5.7	5.7	5.7	5.7	-0.5	2.0	0.6	-48.5	-418.9	-3.3
292	ok	0.15	6.79e-02	5.76e-04	5.7	5.7	5.7	5.7	-0.4	1.9	0.4	-51.8	-396.1	-4.1
293	ok	0.15	8.32e-02	6.49e-04	5.7	5.7	5.7	5.7	-0.3	2.4	0.1	-45.1	-486.9	-0.6
294	ok	0.15	7.15e-02	5.94e-04	5.7	5.7	5.7	5.7	-0.5	2.0	-0.6	-48.5	-418.9	3.3
295	ok	0.15	7.79e-02	6.25e-04	5.7	5.7	5.7	5.7	-0.5	2.2	-0.5	-48.1	-455.3	2.9
296	ok	0.15	7.79e-02	6.25e-04	5.7	5.7	5.7	5.7	-0.5	2.2	0.5	-48.1	-455.3	-2.9
297	ok	0.15	4.67e-02	4.42e-04	5.7	5.7	5.7	5.7	-3.68e-02	-0.6	-0.4	-21.9	-264.1	-52.5
298	ok	0.15	4.67e-02	4.42e-04	5.7	5.7	5.7	5.7	-3.68e-02	-0.6	0.4	-21.9	-264.1	52.5
299	ok	0.15	1.22e-02	2.71e-04	5.7	5.7	5.7	5.7	-0.1	0.2	-2.39e-02	-26.9	-17.4	49.6
300	ok	0.15	7.85e-03	3.33e-04	5.7	5.7	5.7	5.7	-0.2	6.76e-02	-0.2	-21.6	-15.2	27.5
301	ok	0.15	2.23e-02	2.89e-04	5.7	5.7	5.7	5.7	-0.3	0.1	0.4	-103.9	-25.0	53.6
302	ok	0.15	1.52e-02	4.37e-04	5.7	5.7	5.7	5.7	-0.6	0.2	-0.2	-84.1	-16.7	-19.8
303	ok	0.15	6.59e-02	6.06e-04	5.7	5.7	5.7	5.7	2.0	-0.6	0.2	-384.0	-51.6	-18.3
304	ok	0.15	5.93e-02	5.89e-04	5.7	5.7	5.7	5.7	-0.4	-2.20e-02	-0.5	-309.2	-15.4	-85.2
305	ok	0.15	7.27e-02	6.46e-04	5.7	5.7	5.7	5.7	2.4	-0.4	6.84e-02	-425.1	-44.8	-10.6
306	ok	0.15	6.53e-02	6.18e-04	5.7	5.7	5.7	5.7	2.1	-0.7	-0.7	-382.0	-44.9	6.11e-02
307	ok	0.15	7.00e-02	6.31e-04	5.7	5.7	5.7	5.7	2.2	-0.4	0.4	-409.0	-48.2	-18.1
308	ok	0.15	4.69e-02	5.05e-04	5.7	5.7	5.7	5.7	-0.6	-1.42e-03	-0.5	-262.2	-14.1	-59.5
309	ok	0.15	5.03e-02	5.26e-04	5.7	5.7	5.7	5.7	8.36e-02	-3.25e-03	0.5	-267.5	-20.2	84.6
310	ok	0.15	3.59e-02	3.86e-04	5.7	5.7	5.7	5.7	-0.2	4.80e-02	0.4	-187.5	-23.5	65.0
311	ok	0.15	3.04e-02	4.61e-04	5.7	5.7	5.7	5.7	-0.7	5.63e-02	-0.4	-169.3	-16.3	-36.5
312	ok	0.15	1.22e-02	2.71e-04	5.7	5.7	5.7	5.7	-0.1	0.2	2.39e-02	-26.9	-17.4	-49.6
313	ok	0.15	7.85e-03	3.33e-04	5.7	5.7	5.7	5.7	-0.2	6.76e-02	0.2	-21.6	-15.2	-27.5
314	ok	0.15	2.23e-02	2.89e-04	5.7	5.7	5.7	5.7	-0.3	0.1	-0.4	-103.9	-25.0	-53.6

315	ok	0.15	1.52e-02	4.37e-04	5.7	5.7	5.7	5.7	-0.6	0.2	0.2	-84.1	-16.7	19.8
316	ok	0.15	6.59e-02	6.06e-04	5.7	5.7	5.7	5.7	2.0	-0.6	-0.2	-384.0	-51.6	18.3
317	ok	0.15	5.93e-02	5.89e-04	5.7	5.7	5.7	5.7	-0.4	-2.20e-02	0.5	-309.2	-15.4	85.2
318	ok	0.15	7.27e-02	6.46e-04	5.7	5.7	5.7	5.7	2.4	-0.4	-6.84e-02	-425.1	-44.8	10.6
319	ok	0.15	6.53e-02	6.18e-04	5.7	5.7	5.7	5.7	2.1	-0.7	0.7	-382.0	-44.9	-6.26e-02
320	ok	0.15	7.00e-02	6.31e-04	5.7	5.7	5.7	5.7	2.2	-0.4	-0.4	-409.0	-48.2	18.1
321	ok	0.15	4.69e-02	5.05e-04	5.7	5.7	5.7	5.7	-0.6	-1.42e-03	0.5	-262.2	-14.1	59.5
322	ok	0.15	5.03e-02	5.26e-04	5.7	5.7	5.7	5.7	8.36e-02	-3.25e-03	-0.5	-267.6	-20.2	-84.6
323	ok	0.15	3.59e-02	3.86e-04	5.7	5.7	5.7	5.7	-0.2	4.80e-02	-0.4	-187.5	-23.5	-65.0
324	ok	0.15	3.04e-02	4.61e-04	5.7	5.7	5.7	5.7	-0.7	5.63e-02	0.4	-169.3	-16.3	36.5
325	ok	0.15	4.30e-03	2.98e-04	5.7	5.7	5.7	5.7	0.1	1.0	-0.3	1.4	-15.5	-4.6
326	ok	0.15	4.30e-03	2.98e-04	5.7	5.7	5.7	5.7	-0.1	-1.0	-0.3	-5.3	-20.7	-9.6
327	ok	0.15	1.46e-02	3.92e-04	5.7	5.7	5.7	5.7	-0.2	-1.3	0.3	-4.0	-83.1	15.8
328	ok	0.15	1.46e-02	3.92e-04	5.7	5.7	5.7	5.7	-0.2	-1.3	-0.3	-4.0	-83.1	-15.8
329	ok	0.15	5.54e-02	8.14e-04	5.7	5.7	5.7	5.7	0.2	0.3	-6.45e-02	1.5	-285.9	-21.5
330	ok	0.15	5.54e-02	8.14e-04	5.7	5.7	5.7	5.7	-0.1	2.9	-0.3	4.4	-324.0	-4.9
331	ok	0.15	6.94e-02	9.99e-04	5.7	5.7	5.7	5.7	-0.2	3.6	-0.3	1.8	-405.2	-3.4
332	ok	0.15	5.86e-02	7.98e-04	5.7	5.7	5.7	5.7	-9.74e-02	-3.72e-02	0.3	-0.8	-282.3	26.7
333	ok	0.15	6.45e-02	9.33e-04	5.7	5.7	5.7	5.7	-0.1	3.4	0.3	3.4	-376.9	2.8
334	ok	0.15	6.45e-02	9.33e-04	5.7	5.7	5.7	5.7	-0.1	3.4	-0.3	3.4	-376.9	-2.8
335	ok	0.15	5.86e-02	7.98e-04	5.7	5.7	5.7	5.7	-0.2	2.9	-0.2	1.3	-342.6	-1.0
336	ok	0.15	3.41e-02	4.36e-04	5.7	5.7	5.7	5.7	-0.2	-1.1	0.3	-3.3	-198.5	21.3
337	ok	0.15	3.41e-02	4.36e-04	5.7	5.7	5.7	5.7	-0.2	-1.1	-0.3	-3.3	-198.5	-21.3
338	ok	0.15	6.86e-03	3.49e-04	5.7	5.7	5.7	5.7	9.95e-03	-1.2	0.3	-8.0	-31.2	17.3
339	ok	0.15	6.86e-03	3.49e-04	5.7	5.7	5.7	5.7	9.95e-03	-1.2	-0.3	-8.0	-31.2	-17.3
340	ok	0.15	2.09e-02	3.64e-04	5.7	5.7	5.7	5.7	-5.66e-02	-1.3	-0.2	-2.1	-120.1	-18.6
341	ok	0.15	2.09e-02	3.64e-04	5.7	5.7	5.7	5.7	-5.66e-02	-1.3	0.2	-2.1	-120.1	18.6
342	ok	0.15	6.66e-02	7.54e-04	5.7	5.7	5.7	5.7	-0.3	2.5	-0.2	0.3	-377.4	-3.7
343	ok	0.15	6.99e-02	7.78e-04	5.7	5.7	5.7	5.7	-9.17e-02	2.8	0.1	2.2	-409.1	3.2
344	ok	0.15	6.66e-02	7.54e-04	5.7	5.7	5.7	5.7	-5.71e-02	2.7	-0.2	5.4	-389.7	-1.7
345	ok	0.15	8.10e-02	9.52e-04	5.7	5.7	5.7	5.7	-0.1	3.4	-0.2	2.8	-473.3	-3.8
346	ok	0.15	6.99e-02	7.78e-04	5.7	5.7	5.7	5.7	-9.17e-02	2.8	-0.1	2.2	-409.1	-3.2
347	ok	0.15	7.61e-02	8.85e-04	5.7	5.7	5.7	5.7	-7.45e-02	3.2	-0.2	4.3	-444.5	-5.0
348	ok	0.15	7.61e-02	8.85e-04	5.7	5.7	5.7	5.7	-7.45e-02	3.2	0.2	4.3	-444.5	5.0
349	ok	0.15	4.34e-02	4.09e-04	5.7	5.7	5.7	5.7	-8.01e-02	-0.9	-0.2	-0.8	-254.2	-19.7
350	ok	0.15	4.34e-02	4.09e-04	5.7	5.7	5.7	5.7	-8.01e-02	-0.9	0.2	-0.8	-254.2	19.7
351	ok	0.15	4.23e-03	1.80e-04	5.7	5.7	5.7	5.7	-0.5	0.2	0.2	-9.7	-11.3	14.3
352	ok	0.15	1.54e-03	1.21e-04	5.7	5.7	5.7	5.7	-0.1	0.3	0.2	2.7	2.2	-1.1
353	ok	0.15	6.31e-03	3.01e-04	5.7	5.7	5.7	5.7	-1.0	-6.69e-02	0.3	-25.4	-8.2	18.4
354	ok	0.15	4.04e-03	3.44e-04	5.7	5.7	5.7	5.7	-1.1	-8.14e-02	-0.4	-20.4	-4.6	-8.1
355	ok	0.15	1.71e-02	2.81e-04	5.7	5.7	5.7	5.7	-1.0	-4.82e-02	0.2	-96.9	-2.6	19.3
356	ok	0.15	1.35e-02	4.32e-04	5.7	5.7	5.7	5.7	-1.5	-9.01e-02	-0.4	-77.9	-4.4	-12.3
357	ok	0.15	6.40e-02	8.29e-04	5.7	5.7	5.7	5.7	3.0	-0.1	-0.2	-373.9	4.5	-5.9
358	ok	0.15	5.76e-02	7.95e-04	5.7	5.7	5.7	5.7	2.6	-0.3	-0.2	-329.7	-0.8	-2.6
359	ok	0.15	7.01e-02	9.64e-04	5.7	5.7	5.7	5.7	3.4	-0.2	-0.3	-409.8	1.9	-7.3
360	ok	0.15	6.32e-02	8.46e-04	5.7	5.7	5.7	5.7	3.0	-0.2	-0.3	-369.3	3.3	-6.8
361	ok	0.15	6.78e-02	9.20e-04	5.7	5.7	5.7	5.7	3.3	-0.1	0.2	-396.2	4.0	2.1
362	ok	0.15	4.28e-02	5.29e-04	5.7	5.7	5.7	5.7	-1.1	-0.1	-0.3	-250.8	-1.2	-19.2
363	ok	0.15	4.91e-02	6.30e-04	5.7	5.7	5.7	5.7	2.3	-0.2	0.2	-287.6	2.1	6.4
364	ok	0.15	3.11e-02	3.92e-04	5.7	5.7	5.7	5.7	-0.7	-6.92e-02	0.2	-180.5	-0.7	22.0
365	ok	0.15	2.78e-02	4.08e-04	5.7	5.7	5.7	5.7	-1.4	-0.1	-0.3	-162.6	-2.1	-15.7
366	ok	0.15	4.23e-03	1.80e-04	5.7	5.7	5.7	5.7	-0.5	0.2	-0.2	-9.7	-11.3	-14.3
367	ok	0.15	1.54e-03	1.21e-04	5.7	5.7	5.7	5.7	-0.4	0.2	0.2	-2.1	-3.0	5.8
368	ok	0.15	6.31e-03	3.01e-04	5.7	5.7	5.7	5.7	-1.0	-6.69e-02	-0.3	-25.4	-8.2	-18.4
369	ok	0.15	4.04e-03	3.44e-04	5.7	5.7	5.7	5.7	-1.1	-8.14e-02	0.4	-20.4	-4.6	8.1
370	ok	0.15	1.71e-02	2.81e-04	5.7	5.7	5.7	5.7	-1.0	-4.82e-02	-0.2	-96.9	-2.6	-19.3

371	ok	0.15	1.35e-02	4.32e-04	5.7	5.7	5.7	5.7	-1.5	-9.01e-02	0.4	-77.9	-4.4	12.3
372	ok	0.15	6.40e-02	8.29e-04	5.7	5.7	5.7	5.7	3.0	-0.1	0.2	-373.9	4.5	5.9
373	ok	0.15	5.76e-02	7.95e-04	5.7	5.7	5.7	5.7	2.9	-9.64e-02	-0.2	-336.7	3.6	-2.1
374	ok	0.15	7.01e-02	9.64e-04	5.7	5.7	5.7	5.7	3.4	-0.2	0.3	-409.8	1.9	7.3
375	ok	0.15	6.32e-02	8.46e-04	5.7	5.7	5.7	5.7	3.0	-0.2	0.3	-369.3	3.3	6.8
376	ok	0.15	6.78e-02	9.20e-04	5.7	5.7	5.7	5.7	3.3	-0.1	-0.2	-396.2	4.0	-2.1
377	ok	0.15	4.28e-02	5.29e-04	5.7	5.7	5.7	5.7	-0.4	9.17e-02	0.2	-250.4	0.3	12.3
378	ok	0.15	4.91e-02	6.30e-04	5.7	5.7	5.7	5.7	2.3	-0.2	-0.2	-287.6	2.1	-6.4
379	ok	0.15	3.11e-02	3.92e-04	5.7	5.7	5.7	5.7	-0.7	-6.92e-02	-0.2	-180.5	-0.7	-22.0
380	ok	0.15	2.78e-02	4.08e-04	5.7	5.7	5.7	5.7	-1.4	-0.1	0.3	-162.6	-2.1	15.7

Nodo	x/d	V N/M	ver. rid	Af pr-	Af pr+	Af sec-	Af sec+	N x	N y	N xy	M x	M y	M xy
								-13.00	-13.93	-15.02	-1321.61	-1350.61	-111.50
	0.15	0.23	7.40e-03	5.65	5.65	5.65	5.65	8.61	8.63	15.02	5.38	4.52	111.81

Nodo	Stato	Max tau daN/cm2	Ver V pr	Ver V sec	Af V pr	Af V sec	V pr daN/cm	V sec daN/cm
1	ok	0.22						
2	ok	0.22						
5	ok	1.18						
8	ok	1.15						
10	ok	1.12						
12	ok	1.09						
14	ok	1.12						
16	ok	1.15						
18	ok	1.18						
20	ok	1.12						
42	ok	0.67						
43	ok	0.67						
77	ok	0.53						
81	ok	0.29						
82	ok	0.29						
83	ok	0.80						
84	ok	0.28						
88	ok	1.12						
89	ok	0.30						
90	ok	0.29						
91	ok	1.18						
92	ok	1.12						
93	ok	0.81						
96	ok	0.80						
97	ok	0.80						
100	ok	0.81						
101	ok	0.28						
103	ok	0.80						
104	ok	0.80						
107	ok	0.29						
108	ok	0.81						
109	ok	0.21						
110	ok	0.21						
114	ok	0.81						
115	ok	0.31						
116	ok	0.31						
117	ok	0.80						
121	ok	0.32						

122	ok	0.32
123	ok	0.33
124	ok	1.12
125	ok	0.33
126	ok	0.33
127	ok	1.12
128	ok	0.33
129	ok	0.32
130	ok	1.09
131	ok	0.32
132	ok	0.30
133	ok	1.18
137	ok	1.12
138	ok	0.29
139	ok	1.18
140	ok	1.12
141	ok	0.30
142	ok	1.18
146	ok	1.12
147	ok	0.29
148	ok	1.15
149	ok	0.30
150	ok	1.18
154	ok	1.12
155	ok	0.29
156	ok	1.15
157	ok	0.30
158	ok	1.18
183	ok	0.62
184	ok	0.53
185	ok	0.29
186	ok	0.62
187	ok	0.67
188	ok	0.58
189	ok	0.51
190	ok	0.51
222	ok	0.63
223	ok	0.63
224	ok	0.28
225	ok	0.58
226	ok	0.63
227	ok	0.29
228	ok	0.28
237	ok	0.38
238	ok	0.36
239	ok	0.36
240	ok	0.41
241	ok	0.41
242	ok	0.24
243	ok	0.38
244	ok	0.41
245	ok	0.24
246	ok	0.25
247	ok	0.25
248	ok	0.44
249	ok	0.44

250	ok	0.38
251	ok	0.41
252	ok	0.38
253	ok	0.41
254	ok	0.44
255	ok	0.25
256	ok	0.25
257	ok	0.25
258	ok	0.25
259	ok	0.49
260	ok	0.58
261	ok	0.30
262	ok	0.58
263	ok	0.57
264	ok	0.46
265	ok	0.37
266	ok	0.40
267	ok	0.30
268	ok	0.30
269	ok	0.46
270	ok	0.37
271	ok	0.49
272	ok	0.58
273	ok	0.58
274	ok	0.57
275	ok	0.40
276	ok	0.30
277	ok	0.18
278	ok	0.18
279	ok	0.21
280	ok	0.21
281	ok	0.19
282	ok	0.21
283	ok	0.21
284	ok	0.21
285	ok	0.21
286	ok	0.20
287	ok	0.20
288	ok	0.20
289	ok	0.20
290	ok	0.22
291	ok	0.22
292	ok	0.22
293	ok	0.20
294	ok	0.22
295	ok	0.22
296	ok	0.22
297	ok	0.21
298	ok	0.21
299	ok	0.17
300	ok	0.14
301	ok	0.20
302	ok	0.18
303	ok	0.22
304	ok	0.23
305	ok	0.21

306	ok	0.23
307	ok	0.22
308	ok	0.22
309	ok	0.21
310	ok	0.21
311	ok	0.21
312	ok	0.17
313	ok	0.14
314	ok	0.20
315	ok	0.18
316	ok	0.22
317	ok	0.23
318	ok	0.21
319	ok	0.23
320	ok	0.22
321	ok	0.22
322	ok	0.21
323	ok	0.21
324	ok	0.21
325	ok	0.12
326	ok	0.12
327	ok	0.17
328	ok	0.17
329	ok	0.17
330	ok	0.17
331	ok	0.11
332	ok	0.14
333	ok	0.14
334	ok	0.14
335	ok	0.14
336	ok	0.17
337	ok	0.17
338	ok	0.17
339	ok	0.17
340	ok	0.20
341	ok	0.20
342	ok	0.17
343	ok	0.13
344	ok	0.17
345	ok	0.09
346	ok	0.13
347	ok	0.13
348	ok	0.13
349	ok	0.20
350	ok	0.20
351	ok	0.08
352	ok	0.04
353	ok	0.16
354	ok	0.11
355	ok	0.19
356	ok	0.16
357	ok	0.14
358	ok	0.15
359	ok	0.10
360	ok	0.13
361	ok	0.12

362	ok	0.17
363	ok	0.18
364	ok	0.19
365	ok	0.17
366	ok	0.08
367	ok	0.04
368	ok	0.16
369	ok	0.11
370	ok	0.19
371	ok	0.16
372	ok	0.14
373	ok	0.15
374	ok	0.10
375	ok	0.13
376	ok	0.12
377	ok	0.17
378	ok	0.18
379	ok	0.19
380	ok	0.17

Nodo	Max tau	Ver V pr	Ver V sec	Af V pr	Af V sec	V pr	V sec
	1.18						

STATI LIMITE D' ESERCIZIO

LEGENDA TABELLA STATI LIMITE D' ESERCIZIO

In tabella vengono riportati i valori di interesse per il controllo degli stati limite d'esercizio.

In particolare vengono riportati, in relazione al tipo di elemento strutturale, i risultati relativi alle tre categorie di combinazione considerate:

- Combinazioni rare
- Combinazioni frequenti
- Combinazioni quasi permanenti.

I valori di interesse sono i seguenti:

rRfck	rapporto tra la massima compressione nel calcestruzzo e la tensione fck in combinazioni rare [normalizzato a 1]
rRfyk	rapporto tra la massima tensione nell'acciaio e la tensione fyk in combinazioni rare [normalizzato a 1]
rPfck	rapporto tra la massima compressione nel calcestruzzo e la tensione fck in combinazioni quasi permanenti [normalizzato a 1]
wR	apertura caratteristica delle fessure in combinazioni rare [mm]
wF	apertura caratteristica delle fessure in combinazioni frequenti [mm]
wP	apertura caratteristica delle fessure in combinazioni quasi permanenti [mm]
dR	massima deformazione in combinazioni rare
dF	massima deformazione in combinazioni frequenti
dP	massima deformazione in combinazioni quasi permanenti

Per ognuno dei nove valori soprariportati viene indicata (Rif.cmb) la combinazione in cui si è verificato.

In relazione al tipo di elemento strutturale i valori sono selezionati nel modo seguente:

pilastrini	rRfck	rRfyk	rPfck	per sezioni significative
travi	rRfck	rRfyk	rPfck	per sezioni significative
	wR	wF	wP	per sezioni significative
	dR	dF	dP	massimi in campata
setti e gusci	rRfck	rRfyk	rPfck	massimi nei nodi dell'elemento
	wR	wF	wP	massimi nei nodi dell'elemento

Si precisa che i valori di massima deformazione per travi sono riferiti al piano verticale (piano locale 1-2 con momenti flettenti 3-3).

Guscio	rRfck	rRfyk	rPfck	Rif. cmb	wR	wF	wP	Rif. cmb
					mm	mm	mm	
1	0.04	0.09	0.0	5,5,0	0.0	0.0	0.0	0,0,0
66	0.10	0.22	0.0	7,7,0	0.0	0.0	0.0	0,0,0
67	0.08	0.16	0.0	7,7,0	0.0	0.0	0.0	0,0,0
68	0.06	0.11	0.0	8,8,0	0.0	0.0	0.0	0,0,0
70	0.07	0.13	0.0	7,6,0	0.0	0.0	0.0	0,0,0
72	0.03	0.07	0.0	8,8,0	0.0	0.0	0.0	0,0,0
73	0.03	0.07	0.0	7,5,0	0.0	0.0	0.0	0,0,0
75	0.07	0.13	0.0	8,8,0	0.0	0.0	0.0	0,0,0
78	0.06	0.12	0.0	7,7,0	0.0	0.0	0.0	0,0,0
79	0.06	0.13	0.0	8,8,0	0.0	0.0	0.0	0,0,0
82	0.06	0.12	0.0	8,8,0	0.0	0.0	0.0	0,0,0
83	0.07	0.13	0.0	7,5,0	0.0	0.0	0.0	0,0,0
84	0.10	0.19	0.0	7,7,0	0.0	0.0	0.0	0,0,0
85	0.10	0.18	0.0	7,7,0	0.0	0.0	0.0	0,0,0
86	0.05	0.11	0.0	8,8,0	0.0	0.0	0.0	0,0,0
98	0.02	0.04	0.0	7,7,0	0.0	0.0	0.0	0,0,0
103	0.09	0.17	0.0	6,6,0	0.0	0.0	0.0	0,0,0
104	0.04	0.08	0.0	7,7,0	0.0	0.0	0.0	0,0,0
107	0.10	0.21	0.0	5,5,0	0.0	0.0	0.0	0,0,0
108	0.04	0.08	0.0	7,7,0	0.0	0.0	0.0	0,0,0
109	0.08	0.18	0.0	8,6,0	0.0	0.0	0.0	0,0,0
110	0.04	0.09	0.0	7,7,0	0.0	0.0	0.0	0,0,0
111	0.08	0.19	0.0	8,8,0	0.0	0.0	0.0	0,0,0
112	0.04	0.09	0.0	7,7,0	0.0	0.0	0.0	0,0,0
113	0.10	0.21	0.0	6,6,0	0.0	0.0	0.0	0,0,0
114	0.04	0.08	0.0	7,7,0	0.0	0.0	0.0	0,0,0
115	0.03	0.07	0.0	8,5,0	0.0	0.0	0.0	0,0,0
118	0.06	0.12	0.0	8,8,0	0.0	0.0	0.0	0,0,0
120	0.07	0.13	0.0	8,5,0	0.0	0.0	0.0	0,0,0
121	0.10	0.19	0.0	8,8,0	0.0	0.0	0.0	0,0,0
122	0.10	0.18	0.0	8,8,0	0.0	0.0	0.0	0,0,0
123	0.07	0.13	0.0	8,6,0	0.0	0.0	0.0	0,0,0
124	0.04	0.08	0.0	5,5,0	0.0	0.0	0.0	0,0,0
127	0.06	0.13	0.0	8,8,0	0.0	0.0	0.0	0,0,0
129	0.09	0.16	0.0	8,8,0	0.0	0.0	0.0	0,0,0
130	0.10	0.22	0.0	8,8,0	0.0	0.0	0.0	0,0,0
131	0.10	0.22	0.0	8,8,0	0.0	0.0	0.0	0,0,0
132	0.08	0.16	0.0	8,8,0	0.0	0.0	0.0	0,0,0
133	0.04	0.09	0.0	5,5,0	0.0	0.0	0.0	0,0,0
136	0.09	0.17	0.0	6,6,0	0.0	0.0	0.0	0,0,0
138	0.10	0.21	0.0	5,5,0	0.0	0.0	0.0	0,0,0
139	0.08	0.18	0.0	7,6,0	0.0	0.0	0.0	0,0,0
140	0.08	0.19	0.0	7,7,0	0.0	0.0	0.0	0,0,0
141	0.10	0.21	0.0	6,6,0	0.0	0.0	0.0	0,0,0
142	0.04	0.08	0.0	5,5,0	0.0	0.0	0.0	0,0,0
145	0.06	0.13	0.0	7,7,0	0.0	0.0	0.0	0,0,0
147	0.09	0.16	0.0	7,7,0	0.0	0.0	0.0	0,0,0
148	0.10	0.22	0.0	7,7,0	0.0	0.0	0.0	0,0,0
209	0.09	0.17	0.0	5,5,0	0.0	0.0	0.0	0,0,0
210	0.05	0.11	0.0	8,8,0	0.0	0.0	0.0	0,0,0
211	0.06	0.12	0.0	7,7,0	0.0	0.0	0.0	0,0,0
212	0.04	0.07	0.0	5,5,0	0.0	0.0	0.0	0,0,0

213	0.06	0.12	0.0	8,8,0	0.0	0.0	0.0	0,0,0
214	0.07	0.13	0.0	8,8,0	0.0	0.0	0.0	0,0,0
215	0.09	0.17	0.0	5,5,0	0.0	0.0	0.0	0,0,0
216	0.07	0.13	0.0	7,7,0	0.0	0.0	0.0	0,0,0
217	0.05	0.09	0.0	7,7,0	0.0	0.0	0.0	0,0,0
218	0.04	0.09	0.0	8,8,0	0.0	0.0	0.0	0,0,0
219	0.05	0.11	0.0	6,6,0	0.0	0.0	0.0	0,0,0
220	0.03	0.06	0.0	6,6,0	0.0	0.0	0.0	0,0,0
221	0.05	0.09	0.0	8,8,0	0.0	0.0	0.0	0,0,0
222	0.05	0.10	0.0	6,6,0	0.0	0.0	0.0	0,0,0
223	0.05	0.11	0.0	6,6,0	0.0	0.0	0.0	0,0,0
224	0.05	0.10	0.0	6,6,0	0.0	0.0	0.0	0,0,0
225	0.05	0.11	0.0	5,5,0	0.0	0.0	0.0	0,0,0
226	0.04	0.08	0.0	8,8,0	0.0	0.0	0.0	0,0,0
227	0.04	0.09	0.0	7,7,0	0.0	0.0	0.0	0,0,0
228	0.03	0.06	0.0	5,5,0	0.0	0.0	0.0	0,0,0
229	0.04	0.09	0.0	8,8,0	0.0	0.0	0.0	0,0,0
230	0.05	0.09	0.0	8,5,0	0.0	0.0	0.0	0,0,0
231	0.05	0.11	0.0	5,5,0	0.0	0.0	0.0	0,0,0
232	0.05	0.09	0.0	7,5,0	0.0	0.0	0.0	0,0,0
233	0.04	0.08	0.0	6,6,0	0.0	0.0	0.0	0,0,0
234	0.04	0.07	0.0	8,8,0	0.0	0.0	0.0	0,0,0
235	0.04	0.10	0.0	6,6,0	0.0	0.0	0.0	0,0,0
236	0.02	0.05	0.0	7,7,0	0.0	0.0	0.0	0,0,0
237	0.04	0.08	0.0	6,6,0	0.0	0.0	0.0	0,0,0
238	0.04	0.09	0.0	6,6,0	0.0	0.0	0.0	0,0,0
239	0.04	0.10	0.0	6,6,0	0.0	0.0	0.0	0,0,0
240	0.04	0.09	0.0	6,6,0	0.0	0.0	0.0	0,0,0
241	0.04	0.08	0.0	8,8,0	0.0	0.0	0.0	0,0,0
242	0.02	0.04	0.0	8,8,0	0.0	0.0	0.0	0,0,0
243	0.04	0.09	0.0	8,8,0	0.0	0.0	0.0	0,0,0
244	0.04	0.09	0.0	8,8,0	0.0	0.0	0.0	0,0,0
245	0.04	0.08	0.0	8,8,0	0.0	0.0	0.0	0,0,0
246	0.04	0.08	0.0	8,8,0	0.0	0.0	0.0	0,0,0
247	0.04	0.07	0.0	5,5,0	0.0	0.0	0.0	0,0,0
248	0.03	0.06	0.0	6,6,0	0.0	0.0	0.0	0,0,0
249	0.03	0.06	0.0	5,5,0	0.0	0.0	0.0	0,0,0
250	0.02	0.05	0.0	8,8,0	0.0	0.0	0.0	0,0,0
251	0.03	0.07	0.0	7,7,0	0.0	0.0	0.0	0,0,0
252	0.05	0.11	0.0	7,7,0	0.0	0.0	0.0	0,0,0
253	0.06	0.11	0.0	7,7,0	0.0	0.0	0.0	0,0,0
254	0.07	0.13	0.0	7,7,0	0.0	0.0	0.0	0,0,0
255	0.06	0.13	0.0	7,7,0	0.0	0.0	0.0	0,0,0
256	0.06	0.12	0.0	7,7,0	0.0	0.0	0.0	0,0,0
257	0.05	0.11	0.0	7,7,0	0.0	0.0	0.0	0,0,0
258	0.04	0.09	0.0	7,7,0	0.0	0.0	0.0	0,0,0
259	0.04	0.08	0.0	7,7,0	0.0	0.0	0.0	0,0,0
260	0.04	0.07	0.0	7,7,0	0.0	0.0	0.0	0,0,0
261	0.02	0.04	0.0	7,7,0	0.0	0.0	0.0	0,0,0
262	0.02	0.04	0.0	8,8,0	0.0	0.0	0.0	0,0,0
263	0.03	0.06	0.0	8,5,0	0.0	0.0	0.0	0,0,0
264	0.03	0.06	0.0	5,5,0	0.0	0.0	0.0	0,0,0
265	0.03	0.07	0.0	5,5,0	0.0	0.0	0.0	0,0,0
266	0.04	0.08	0.0	5,5,0	0.0	0.0	0.0	0,0,0
267	0.04	0.08	0.0	5,5,0	0.0	0.0	0.0	0,0,0
268	0.03	0.07	0.0	5,5,0	0.0	0.0	0.0	0,0,0

269	0.03	0.06	0.0	5,5,0	0.0	0.0	0.0	0,0,0
270	0.03	0.06	0.0	7,5,0	0.0	0.0	0.0	0,0,0
271	0.02	0.05	0.0	7,7,0	0.0	0.0	0.0	0,0,0
272	0.02	0.05	0.0	8,8,0	0.0	0.0	0.0	0,0,0
273	0.03	0.07	0.0	6,6,0	0.0	0.0	0.0	0,0,0
274	0.03	0.07	0.0	6,6,0	0.0	0.0	0.0	0,0,0
275	0.04	0.08	0.0	6,6,0	0.0	0.0	0.0	0,0,0
276	0.04	0.09	0.0	6,6,0	0.0	0.0	0.0	0,0,0
277	0.04	0.09	0.0	6,6,0	0.0	0.0	0.0	0,0,0
278	0.04	0.08	0.0	6,6,0	0.0	0.0	0.0	0,0,0
279	0.03	0.07	0.0	6,6,0	0.0	0.0	0.0	0,0,0
280	0.03	0.07	0.0	6,6,0	0.0	0.0	0.0	0,0,0
281	8.90e-03	0.02	0.0	7,7,0	0.0	0.0	0.0	0,0,0
282	0.01	0.02	0.0	7,7,0	0.0	0.0	0.0	0,0,0
283	0.02	0.04	0.0	6,6,0	0.0	0.0	0.0	0,0,0
284	0.03	0.05	0.0	6,6,0	0.0	0.0	0.0	0,0,0
285	0.03	0.07	0.0	7,7,0	0.0	0.0	0.0	0,0,0
286	0.03	0.07	0.0	7,7,0	0.0	0.0	0.0	0,0,0
287	0.04	0.08	0.0	7,7,0	0.0	0.0	0.0	0,0,0
288	0.04	0.08	0.0	7,7,0	0.0	0.0	0.0	0,0,0
289	0.03	0.07	0.0	7,7,0	0.0	0.0	0.0	0,0,0
290	0.03	0.06	0.0	7,7,0	0.0	0.0	0.0	0,0,0
291	0.02	0.05	0.0	5,5,0	0.0	0.0	0.0	0,0,0
292	0.02	0.03	0.0	5,5,0	0.0	0.0	0.0	0,0,0
293	8.90e-03	0.02	0.0	8,8,0	0.0	0.0	0.0	0,0,0
294	0.01	0.02	0.0	8,8,0	0.0	0.0	0.0	0,0,0
295	0.02	0.04	0.0	6,6,0	0.0	0.0	0.0	0,0,0
296	0.03	0.05	0.0	6,6,0	0.0	0.0	0.0	0,0,0
297	0.03	0.07	0.0	8,8,0	0.0	0.0	0.0	0,0,0
298	0.03	0.07	0.0	8,8,0	0.0	0.0	0.0	0,0,0
299	0.04	0.08	0.0	8,8,0	0.0	0.0	0.0	0,0,0
300	0.04	0.08	0.0	8,8,0	0.0	0.0	0.0	0,0,0
301	0.03	0.07	0.0	8,8,0	0.0	0.0	0.0	0,0,0
302	0.03	0.06	0.0	8,8,0	0.0	0.0	0.0	0,0,0
303	0.02	0.05	0.0	5,5,0	0.0	0.0	0.0	0,0,0
304	0.02	0.03	0.0	5,5,0	0.0	0.0	0.0	0,0,0
305	7.37e-03	0.01	0.0	7,7,0	0.0	0.0	0.0	0,0,0
306	7.37e-03	0.01	0.0	8,8,0	0.0	0.0	0.0	0,0,0
307	0.02	0.03	0.0	8,8,0	0.0	0.0	0.0	0,0,0
308	0.03	0.06	0.0	5,5,0	0.0	0.0	0.0	0,0,0
309	0.03	0.06	0.0	5,5,0	0.0	0.0	0.0	0,0,0
310	0.03	0.07	0.0	5,5,0	0.0	0.0	0.0	0,0,0
311	0.03	0.07	0.0	5,5,0	0.0	0.0	0.0	0,0,0
312	0.03	0.07	0.0	5,5,0	0.0	0.0	0.0	0,0,0
313	0.03	0.07	0.0	5,5,0	0.0	0.0	0.0	0,0,0
314	0.03	0.06	0.0	5,5,0	0.0	0.0	0.0	0,0,0
315	0.03	0.06	0.0	5,5,0	0.0	0.0	0.0	0,0,0
316	0.02	0.03	0.0	7,7,0	0.0	0.0	0.0	0,0,0
317	0.01	0.02	0.0	7,7,0	0.0	0.0	0.0	0,0,0
318	0.01	0.02	0.0	8,8,0	0.0	0.0	0.0	0,0,0
319	0.02	0.04	0.0	8,8,0	0.0	0.0	0.0	0,0,0
320	0.03	0.07	0.0	6,6,0	0.0	0.0	0.0	0,0,0
321	0.03	0.07	0.0	6,6,0	0.0	0.0	0.0	0,0,0
322	0.03	0.08	0.0	6,6,0	0.0	0.0	0.0	0,0,0
323	0.04	0.08	0.0	6,6,0	0.0	0.0	0.0	0,0,0
324	0.04	0.08	0.0	6,6,0	0.0	0.0	0.0	0,0,0

325	0.03	0.08	0.0	6,6,0	0.0	0.0	0.0	0,0,0
326	0.03	0.07	0.0	6,6,0	0.0	0.0	0.0	0,0,0
327	0.03	0.07	0.0	6,6,0	0.0	0.0	0.0	0,0,0
328	0.02	0.04	0.0	7,7,0	0.0	0.0	0.0	0,0,0
329	3.44e-03	7.29e-03	0.0	8,8,0	0.0	0.0	0.0	0,0,0
330	5.60e-03	0.01	0.0	6,6,0	0.0	0.0	0.0	0,0,0
331	0.01	0.02	0.0	6,6,0	0.0	0.0	0.0	0,0,0
332	0.02	0.03	0.0	6,6,0	0.0	0.0	0.0	0,0,0
333	0.02	0.05	0.0	7,7,0	0.0	0.0	0.0	0,0,0
334	0.03	0.07	0.0	7,7,0	0.0	0.0	0.0	0,0,0
335	0.03	0.07	0.0	7,7,0	0.0	0.0	0.0	0,0,0
336	0.03	0.07	0.0	7,7,0	0.0	0.0	0.0	0,0,0
337	0.03	0.07	0.0	7,7,0	0.0	0.0	0.0	0,0,0
338	0.03	0.06	0.0	7,7,0	0.0	0.0	0.0	0,0,0
339	0.03	0.06	0.0	7,7,0	0.0	0.0	0.0	0,0,0
340	0.02	0.04	0.0	5,5,0	0.0	0.0	0.0	0,0,0
341	0.01	0.03	0.0	5,5,0	0.0	0.0	0.0	0,0,0
342	6.72e-03	0.01	0.0	5,5,0	0.0	0.0	0.0	0,0,0
343	3.44e-03	7.29e-03	0.0	7,7,0	0.0	0.0	0.0	0,0,0
344	5.60e-03	0.01	0.0	6,6,0	0.0	0.0	0.0	0,0,0
345	0.01	0.02	0.0	6,6,0	0.0	0.0	0.0	0,0,0
346	0.02	0.03	0.0	6,6,0	0.0	0.0	0.0	0,0,0
347	0.02	0.05	0.0	8,8,0	0.0	0.0	0.0	0,0,0
348	0.03	0.07	0.0	8,8,0	0.0	0.0	0.0	0,0,0
349	0.03	0.07	0.0	8,8,0	0.0	0.0	0.0	0,0,0
350	0.03	0.07	0.0	8,8,0	0.0	0.0	0.0	0,0,0
351	0.03	0.07	0.0	8,8,0	0.0	0.0	0.0	0,0,0
352	0.03	0.06	0.0	8,8,0	0.0	0.0	0.0	0,0,0
353	0.03	0.06	0.0	8,8,0	0.0	0.0	0.0	0,0,0
354	0.02	0.04	0.0	5,5,0	0.0	0.0	0.0	0,0,0
355	0.01	0.03	0.0	5,5,0	0.0	0.0	0.0	0,0,0
356	6.72e-03	0.01	0.0	5,5,0	0.0	0.0	0.0	0,0,0

Guscio	rRfck	rRfyk	rPfck	wR	wF	wP
	0.10	0.22	0.0	0.0	0.0	0.0

STATO LIMITE D' ESERCIZIO: SLD DANNO SISMICO

LEGENDA TABELLA STATI LIMITE DI DANNO (VERIFICHE RES)

Le verifiche RES per SLD sono effettuate in accordo alle Norme Tecniche 17 Gennaio 2018 e alla circolare n.7 del 21 gennaio 2019 nonché alle linee guida del Consiglio Superiore LL.PP. "Linee guida per la Progettazione, l'Esecuzione ed il Collaudo di Interventi di Rinforzo di strutture di c.a., c.a.p. e murarie mediante FRP".

Le verifiche RES per SLD, sono riportate nelle successive tabelle nella forma di rapporto "domanda" su "capacità" e hanno esito positivo quando il rapporto è non superiore al valore unitario.

La "domanda" è ottenuta direttamente dall'analisi per le previste combinazioni SLD (NTC18 2.5.3. COMBINAZIONI DELLE AZIONI formula [2.5.5]).

Per "capacità" si intende qui il valore della sollecitazione corrispondente al raggiungimento dello stato limite di danno per la sezione: per la resistenza flessionale questo stato limite si identifica con la tensione di snervamento dell'acciaio o la resistenza massima a compressione per il calcestruzzo e la muratura. Lo stato limite di danno si ritiene attinto anche in caso di superamento della resistenza a taglio.

Le resistenze flessionali sono valutate utilizzando i legami costitutivi del materiale limitati al solo tratto elastico, ottenendo così resistenze sostanzialmente elastiche come previsto dalla norma.

La seguente tabella identifica per quali configurazioni (materiale nuovo, esistente, con rinforzi e metodo di analisi) sono state condotte le verifiche di seguito riportate.

Configurazione	Verifica SLD	NOTE
1) c.a. nuovo e esist. Verifica SLU con $q>1$	Verifica N/M SE Verifica V/T	Sono verifiche per struttura non dissipativa condotte secondo il cap.4 NTC18 in regime sostanzialmente elastico; si verificano travi, pilastri, setti e gusci.
2) Muratura nuova Verifica SLU con $q>1$	Verifica N/M SE Verifica V	Per N/M identificato SL elastico, per V formulazione secondo cap.7
3) Muratura esis. AO Verifica SLU con $q>1$	Verifica N/M SE Verifica V	Per N/M identificato SL elastico, per V formulazione secondo cap. 7 e 8
4) Muratura esis. PO Verifica SLU con $q>1$	Verifica N/M SE Verifica V	Per N/M identificato SL elastico, per V formulazione secondo cap. 7 e 8; Anche per rinforzi FRP è prevista verifica N/M SE e V

Simbologia adottata nelle tabelle di verifica

Per le verifiche agli SLD di pilastri, travi setti e gusci in c.a. è presente una tabella con i simboli di seguito descritti:

Pilas./Trave/ Setto/Guscio	numero identificativo dell'elemento D2 o D3
Stato	Codici relativi all'esito delle verifiche effettuate appresso descritte
Pos.	Posizione nell'elemento della sezione per la quale si riporta la verifica
V N/M	Verifica a pressoflessione con rapporto Ed/Rd: valore minore o uguale a 1 per verifica positiva
V V/T cls	Verifica a taglio/torsione con rapporto Ved/Vrd lato cls: valore minore o uguale a 1 per verifica positiva
V V/T acc	Verifica a taglio/torsione con rapporto Ved/Vrd lato acciaio: valore minore o uguale a 1 per verifica positiva
Rif. cmb.	Riferimento combinazioni da cui si generano le verifiche più gravose per il pilastro

Per le verifiche agli SLD di maschi e fasce in muratura, è presente una tabella con i simboli di seguito descritti:

Setto/Fascia/Elem.	numero del macroelemento (D3) o elemento (D2) considerato	
Mat.	Materiale	
s=,m=	Indice della sezione e del materiale assegnati all' elemento (per D2)	
Spessore	spessore dell'elemento	
Stato	ok	elemento verificato (SLD)
	NV	elemento non verificato (SLD)

e a seguire:

Nodo/Pos.	numero del nodo appartenente al setto / posizione relativa al nodo I per D2
h0/t	valore della snellezza convenzionale
P/Ap	tensione verticale media utilizzata per la verifica a pressoflessione nel piano del muro
P/Acv	tensione verticale media nella parte compressa, utilizzata nella verifica a taglio nel piano del muro
Ver. Mp	rapporto tra il momento di progetto e il momento Mrd in relazione alla verifica Par. 7.8.2.2.1 (pressoflessione complanare) effettuato per tutte le combinazioni
Ver. V	rapporto il taglio di progetto e il taglio ultimo in relazione alla verifica Par. 7.8.2.2.2 (taglio complanare) o C8.7.1.16 della circolare 21-01-19 per edifici esistenti effettuato per tutte le combinazioni (solo per elementi maschi)
Ver. V	rapporto tra il taglio di progetto e il minore dei tagli resistenti Vp e Vt in relazione alla verifica del par. 7.8.2.2.3 (solo per elementi fasce)
Rif. cmb	Combinazioni in cui si hanno i massimi valori dei rapporti Ver. Mp, Ver. V

Per elementi consolidati secondo il paragrafo C8.5.3.1 il programma opera come per gli elementi non rinforzati, considerando ai fini delle analisi e delle verifiche gli opportuni coefficienti correttivi delle rigidità e delle resistenze.

Per elementi consolidati con FRP il programma implementa le verifiche previste dalle "Linee guida per la Progettazione, l'Esecuzione ed il Collaudo di Interventi di Rinforzo di strutture di c.a., c.a.p. e murarie mediante FRP" approvate dal CSLLPP il 24/07/2009.

Per elementi consolidati con FRCM il programma implementa le verifiche previste dalle CNR-DT 215/2018 "Istruzioni per la Progettazione, l'Esecuzione ed il Controllo di Interventi di Consolidamento Statico mediante l'utilizzo di Compositi Fibrorinforzati a Matrice Inorganica"

Per semplicità la simbologia adottata nelle tabelle è uniformata a quella degli elementi non rinforzati.

Le tabelle riportano inoltre i seguenti parametri:

Fibra	Tipo di fibra del fibrorinforzo
E fibra	Modulo elastico del fibrorinforzo
epsr	Dilatazione di rottura del fibrorinforzo
epsd	Dilatazione di calcolo
epsd(s)	Dilatazione di calcolo per combinazioni sismiche
Spess.	Spessore del fibrorinforzo, il programma prevede l' applicazione di uno strato di spessore s su entrambe le facce della parete (o sui quattro lati della sezione in caso di confinamento)
AO fib.	Area orizzontale complessiva di fibrorinforzo per metro lineare
AV fib.	Area verticale complessiva di fibrorinforzo per metro lineare

Affinché l'elemento sia verificato deve essere:

Ver. Mp, Ver.V non superiore a 1

TABELLA VERIFICHE ELEMENTI D3 GUSCI C.A.

--

Guscio	Stato	Nodo	V N/M	V V/T cls	V V/T acc	Rif. cmb	Nodo	V N/M	V V/T cls	V V/T acc	Rif. cmb
1	ok	248	0.05	0.0	0.0	50,0,0	141	0.04	0.0	0.0	50,0,0
		89	0.05	0.0	0.0	50,0,0	249	0.05	0.0	0.0	50,0,0
66	ok	156	0.07	0.0	0.0	72,0,0	5	0.07	0.0	0.0	72,0,0
		91	0.06	0.0	0.0	72,0,0	8	0.07	0.0	0.0	63,0,0
67	ok	154	0.07	0.0	0.0	63,0,0	10	0.07	0.0	0.0	63,0,0
		92	0.06	0.0	0.0	46,0,0	88	0.06	0.0	0.0	63,0,0
68	ok	260	0.05	0.0	0.0	66,0,0	259	0.04	0.0	0.0	66,0,0
		104	0.05	0.0	0.0	66,0,0	108	0.06	0.0	0.0	67,0,0
70	ok	88	0.06	0.0	0.0	63,0,0	92	0.06	0.0	0.0	46,0,0
		96	0.06	0.0	0.0	46,0,0	97	0.06	0.0	0.0	63,0,0
72	ok	261	0.03	0.0	0.0	66,0,0	256	0.03	0.0	0.0	50,0,0
		82	0.04	0.0	0.0	50,0,0	250	0.04	0.0	0.0	66,0,0
73	ok	251	0.04	0.0	0.0	56,0,0	157	0.04	0.0	0.0	56,0,0
		81	0.04	0.0	0.0	56,0,0	252	0.04	0.0	0.0	56,0,0
75	ok	263	0.05	0.0	0.0	57,0,0	262	0.05	0.0	0.0	60,0,0
		114	0.06	0.0	0.0	60,0,0	117	0.06	0.0	0.0	60,0,0
78	ok	188	0.05	0.0	0.0	63,0,0	88	0.06	0.0	0.0	63,0,0
		97	0.06	0.0	0.0	63,0,0	189	0.05	0.0	0.0	63,0,0
79	ok	262	0.05	0.0	0.0	67,0,0	260	0.05	0.0	0.0	66,0,0
		108	0.06	0.0	0.0	60,0,0	114	0.06	0.0	0.0	67,0,0
82	ok	264	0.05	0.0	0.0	60,0,0	263	0.05	0.0	0.0	60,0,0
		117	0.06	0.0	0.0	44,0,0	83	0.05	0.0	0.0	57,0,0
83	ok	91	0.06	0.0	0.0	72,0,0	158	0.06	0.0	0.0	72,0,0
		103	0.05	0.0	0.0	72,0,0	93	0.06	0.0	0.0	72,0,0

84	ok	92	0.06	0.0	0.0	63,0,0	8	0.07	0.0	0.0	62,0,0
		100	0.06	0.0	0.0	62,0,0	96	0.06	0.0	0.0	69,0,0
85	ok	8	0.07	0.0	0.0	62,0,0	91	0.06	0.0	0.0	62,0,0
		93	0.06	0.0	0.0	62,0,0	100	0.06	0.0	0.0	72,0,0
86	ok	265	0.04	0.0	0.0	44,0,0	264	0.05	0.0	0.0	44,0,0
		83	0.05	0.0	0.0	57,0,0	190	0.05	0.0	0.0	57,0,0
98	ok	268	0.03	0.0	0.0	72,0,0	258	0.03	0.0	0.0	72,0,0
		110	0.01	0.0	0.0	72,0,0	246	0.02	0.0	0.0	53,0,0
103	ok	222	0.06	0.0	0.0	44,0,0	146	0.06	0.0	0.0	41,0,0
		12	0.07	0.0	0.0	41,0,0	223	0.06	0.0	0.0	41,0,0
104	ok	270	0.04	0.0	0.0	46,0,0	269	0.05	0.0	0.0	46,0,0
		116	0.04	0.0	0.0	62,0,0	224	0.04	0.0	0.0	62,0,0
107	ok	18	0.07	0.0	0.0	65,0,0	142	0.06	0.0	0.0	50,0,0
		20	0.07	0.0	0.0	50,0,0	127	0.07	0.0	0.0	51,0,0
108	ok	272	0.05	0.0	0.0	69,0,0	271	0.04	0.0	0.0	69,0,0
		122	0.04	0.0	0.0	69,0,0	128	0.04	0.0	0.0	69,0,0
109	ok	14	0.07	0.0	0.0	60,0,0	148	0.06	0.0	0.0	60,0,0
		124	0.06	0.0	0.0	60,0,0	130	0.07	0.0	0.0	60,0,0
110	ok	274	0.05	0.0	0.0	62,0,0	273	0.05	0.0	0.0	62,0,0
		125	0.05	0.0	0.0	62,0,0	131	0.05	0.0	0.0	62,0,0
111	ok	148	0.06	0.0	0.0	66,0,0	18	0.07	0.0	0.0	67,0,0
		127	0.06	0.0	0.0	67,0,0	124	0.06	0.0	0.0	66,0,0
112	ok	273	0.05	0.0	0.0	69,0,0	272	0.05	0.0	0.0	72,0,0
		128	0.04	0.0	0.0	71,0,0	125	0.05	0.0	0.0	69,0,0
113	ok	146	0.06	0.0	0.0	41,0,0	14	0.07	0.0	0.0	41,0,0
		130	0.07	0.0	0.0	44,0,0	12	0.07	0.0	0.0	41,0,0
114	ok	269	0.05	0.0	0.0	62,0,0	274	0.05	0.0	0.0	62,0,0
		131	0.04	0.0	0.0	62,0,0	116	0.04	0.0	0.0	62,0,0
115	ok	250	0.04	0.0	0.0	50,0,0	82	0.04	0.0	0.0	50,0,0
		132	0.04	0.0	0.0	50,0,0	253	0.04	0.0	0.0	50,0,0
118	ok	190	0.05	0.0	0.0	57,0,0	83	0.06	0.0	0.0	57,0,0
		137	0.06	0.0	0.0	57,0,0	225	0.05	0.0	0.0	57,0,0
120	ok	108	0.06	0.0	0.0	66,0,0	104	0.05	0.0	0.0	66,0,0
		133	0.06	0.0	0.0	66,0,0	139	0.06	0.0	0.0	66,0,0
121	ok	117	0.06	0.0	0.0	67,0,0	114	0.06	0.0	0.0	60,0,0
		16	0.07	0.0	0.0	60,0,0	140	0.06	0.0	0.0	57,0,0
122	ok	114	0.06	0.0	0.0	66,0,0	108	0.06	0.0	0.0	60,0,0
		139	0.06	0.0	0.0	60,0,0	16	0.07	0.0	0.0	60,0,0
123	ok	83	0.06	0.0	0.0	57,0,0	117	0.06	0.0	0.0	44,0,0
		140	0.06	0.0	0.0	44,0,0	137	0.06	0.0	0.0	57,0,0
124	ok	253	0.04	0.0	0.0	50,0,0	132	0.04	0.0	0.0	50,0,0
		141	0.04	0.0	0.0	50,0,0	248	0.05	0.0	0.0	50,0,0
127	ok	225	0.05	0.0	0.0	41,0,0	137	0.06	0.0	0.0	57,0,0
		146	0.06	0.0	0.0	57,0,0	222	0.06	0.0	0.0	41,0,0
129	ok	139	0.06	0.0	0.0	50,0,0	133	0.06	0.0	0.0	66,0,0
		142	0.06	0.0	0.0	66,0,0	18	0.07	0.0	0.0	66,0,0
130	ok	140	0.06	0.0	0.0	60,0,0	16	0.07	0.0	0.0	60,0,0
		148	0.07	0.0	0.0	57,0,0	14	0.07	0.0	0.0	57,0,0
131	ok	16	0.07	0.0	0.0	57,0,0	139	0.06	0.0	0.0	66,0,0
		18	0.07	0.0	0.0	66,0,0	148	0.07	0.0	0.0	66,0,0
132	ok	137	0.06	0.0	0.0	57,0,0	140	0.06	0.0	0.0	44,0,0
		14	0.07	0.0	0.0	57,0,0	146	0.07	0.0	0.0	57,0,0
133	ok	249	0.05	0.0	0.0	56,0,0	89	0.05	0.0	0.0	56,0,0
		149	0.04	0.0	0.0	56,0,0	254	0.05	0.0	0.0	56,0,0
136	ok	223	0.06	0.0	0.0	47,0,0	12	0.07	0.0	0.0	47,0,0
		154	0.06	0.0	0.0	47,0,0	226	0.06	0.0	0.0	46,0,0

138	ok	127	0.07	0.0	0.0	53,0,0	20	0.07	0.0	0.0	56,0,0
		150	0.06	0.0	0.0	56,0,0	5	0.07	0.0	0.0	71,0,0
139	ok	130	0.07	0.0	0.0	62,0,0	124	0.06	0.0	0.0	62,0,0
		156	0.06	0.0	0.0	62,0,0	10	0.07	0.0	0.0	62,0,0
140	ok	124	0.06	0.0	0.0	72,0,0	127	0.06	0.0	0.0	69,0,0
		5	0.07	0.0	0.0	69,0,0	156	0.06	0.0	0.0	72,0,0
141	ok	12	0.07	0.0	0.0	47,0,0	130	0.07	0.0	0.0	46,0,0
		10	0.07	0.0	0.0	47,0,0	154	0.06	0.0	0.0	47,0,0
142	ok	254	0.05	0.0	0.0	56,0,0	149	0.04	0.0	0.0	56,0,0
		157	0.04	0.0	0.0	56,0,0	251	0.04	0.0	0.0	56,0,0
145	ok	226	0.06	0.0	0.0	47,0,0	154	0.06	0.0	0.0	63,0,0
		88	0.06	0.0	0.0	63,0,0	188	0.05	0.0	0.0	47,0,0
147	ok	5	0.07	0.0	0.0	72,0,0	150	0.06	0.0	0.0	72,0,0
		158	0.06	0.0	0.0	72,0,0	91	0.06	0.0	0.0	56,0,0
148	ok	10	0.07	0.0	0.0	63,0,0	156	0.07	0.0	0.0	63,0,0
		8	0.07	0.0	0.0	62,0,0	92	0.06	0.0	0.0	62,0,0
209	ok	142	0.06	0.0	0.0	50,0,0	42	0.05	0.0	0.0	51,0,0
		43	0.06	0.0	0.0	50,0,0	20	0.06	0.0	0.0	50,0,0
210	ok	259	0.04	0.0	0.0	67,0,0	266	0.04	0.0	0.0	66,0,0
		77	0.05	0.0	0.0	66,0,0	104	0.05	0.0	0.0	66,0,0
211	ok	158	0.06	0.0	0.0	72,0,0	183	0.05	0.0	0.0	72,0,0
		184	0.05	0.0	0.0	72,0,0	103	0.05	0.0	0.0	72,0,0
212	ok	271	0.04	0.0	0.0	53,0,0	275	0.03	0.0	0.0	69,0,0
		185	0.03	0.0	0.0	69,0,0	122	0.04	0.0	0.0	69,0,0
213	ok	104	0.05	0.0	0.0	66,0,0	77	0.05	0.0	0.0	66,0,0
		186	0.05	0.0	0.0	66,0,0	133	0.06	0.0	0.0	66,0,0
214	ok	133	0.06	0.0	0.0	66,0,0	186	0.05	0.0	0.0	50,0,0
		42	0.05	0.0	0.0	50,0,0	142	0.06	0.0	0.0	66,0,0
215	ok	20	0.06	0.0	0.0	56,0,0	43	0.06	0.0	0.0	56,0,0
		187	0.05	0.0	0.0	53,0,0	150	0.06	0.0	0.0	56,0,0
216	ok	150	0.06	0.0	0.0	72,0,0	187	0.05	0.0	0.0	56,0,0
		183	0.05	0.0	0.0	56,0,0	158	0.06	0.0	0.0	72,0,0
217	ok	237	0.05	0.0	0.0	47,0,0	188	0.05	0.0	0.0	63,0,0
		189	0.05	0.0	0.0	63,0,0	238	0.05	0.0	0.0	47,0,0
218	ok	267	0.03	0.0	0.0	57,0,0	265	0.04	0.0	0.0	44,0,0
		190	0.05	0.0	0.0	57,0,0	239	0.05	0.0	0.0	57,0,0
219	ok	240	0.05	0.0	0.0	41,0,0	222	0.06	0.0	0.0	44,0,0
		223	0.06	0.0	0.0	41,0,0	241	0.06	0.0	0.0	41,0,0
220	ok	276	0.03	0.0	0.0	63,0,0	270	0.04	0.0	0.0	46,0,0
		224	0.03	0.0	0.0	46,0,0	242	0.02	0.0	0.0	46,0,0
221	ok	239	0.05	0.0	0.0	41,0,0	190	0.05	0.0	0.0	57,0,0
		225	0.05	0.0	0.0	57,0,0	243	0.05	0.0	0.0	41,0,0
222	ok	243	0.05	0.0	0.0	41,0,0	225	0.05	0.0	0.0	41,0,0
		222	0.06	0.0	0.0	41,0,0	240	0.05	0.0	0.0	41,0,0
223	ok	241	0.06	0.0	0.0	47,0,0	223	0.06	0.0	0.0	47,0,0
		226	0.06	0.0	0.0	46,0,0	244	0.05	0.0	0.0	47,0,0
224	ok	244	0.05	0.0	0.0	47,0,0	226	0.06	0.0	0.0	47,0,0
		188	0.05	0.0	0.0	47,0,0	237	0.05	0.0	0.0	47,0,0
225	ok	42	0.05	0.0	0.0	51,0,0	248	0.05	0.0	0.0	50,0,0
		249	0.05	0.0	0.0	50,0,0	43	0.06	0.0	0.0	50,0,0
226	ok	266	0.03	0.0	0.0	51,0,0	261	0.03	0.0	0.0	66,0,0
		250	0.04	0.0	0.0	66,0,0	77	0.05	0.0	0.0	66,0,0
227	ok	183	0.05	0.0	0.0	72,0,0	251	0.04	0.0	0.0	56,0,0
		252	0.04	0.0	0.0	56,0,0	184	0.05	0.0	0.0	72,0,0
228	ok	275	0.03	0.0	0.0	53,0,0	268	0.03	0.0	0.0	72,0,0
		246	0.02	0.0	0.0	53,0,0	185	0.03	0.0	0.0	53,0,0

229	ok	77	0.05	0.0	0.0	66,0,0	250	0.04	0.0	0.0	50,0,0
		253	0.04	0.0	0.0	50,0,0	186	0.05	0.0	0.0	66,0,0
230	ok	186	0.05	0.0	0.0	50,0,0	253	0.05	0.0	0.0	50,0,0
		248	0.05	0.0	0.0	50,0,0	42	0.05	0.0	0.0	50,0,0
231	ok	43	0.06	0.0	0.0	56,0,0	249	0.05	0.0	0.0	56,0,0
		254	0.05	0.0	0.0	56,0,0	187	0.05	0.0	0.0	53,0,0
232	ok	187	0.05	0.0	0.0	56,0,0	254	0.05	0.0	0.0	56,0,0
		251	0.05	0.0	0.0	56,0,0	183	0.05	0.0	0.0	56,0,0
233	ok	90	0.05	0.0	0.0	47,0,0	237	0.05	0.0	0.0	47,0,0
		238	0.05	0.0	0.0	47,0,0	101	0.05	0.0	0.0	47,0,0
234	ok	255	0.03	0.0	0.0	41,0,0	267	0.03	0.0	0.0	57,0,0
		239	0.05	0.0	0.0	57,0,0	84	0.05	0.0	0.0	41,0,0
235	ok	147	0.05	0.0	0.0	41,0,0	240	0.05	0.0	0.0	41,0,0
		241	0.06	0.0	0.0	41,0,0	107	0.05	0.0	0.0	41,0,0
236	ok	257	0.03	0.0	0.0	63,0,0	276	0.03	0.0	0.0	63,0,0
		242	0.02	0.0	0.0	46,0,0	2	0.02	0.0	0.0	63,0,0
237	ok	84	0.05	0.0	0.0	41,0,0	239	0.05	0.0	0.0	41,0,0
		243	0.05	0.0	0.0	41,0,0	138	0.05	0.0	0.0	41,0,0
238	ok	138	0.05	0.0	0.0	41,0,0	243	0.05	0.0	0.0	41,0,0
		240	0.05	0.0	0.0	41,0,0	147	0.05	0.0	0.0	41,0,0
239	ok	107	0.05	0.0	0.0	47,0,0	241	0.06	0.0	0.0	47,0,0
		244	0.05	0.0	0.0	47,0,0	155	0.05	0.0	0.0	47,0,0
240	ok	155	0.05	0.0	0.0	47,0,0	244	0.05	0.0	0.0	47,0,0
		237	0.05	0.0	0.0	47,0,0	90	0.05	0.0	0.0	47,0,0
241	ok	126	0.04	0.0	0.0	67,0,0	121	0.04	0.0	0.0	67,0,0
		259	0.04	0.0	0.0	67,0,0	260	0.05	0.0	0.0	67,0,0
242	ok	247	0.02	0.0	0.0	51,0,0	109	0.01	0.0	0.0	66,0,0
		256	0.03	0.0	0.0	66,0,0	261	0.03	0.0	0.0	66,0,0
243	ok	129	0.05	0.0	0.0	60,0,0	123	0.05	0.0	0.0	60,0,0
		262	0.05	0.0	0.0	60,0,0	263	0.05	0.0	0.0	60,0,0
244	ok	123	0.05	0.0	0.0	67,0,0	126	0.04	0.0	0.0	65,0,0
		260	0.05	0.0	0.0	66,0,0	262	0.05	0.0	0.0	67,0,0
245	ok	115	0.04	0.0	0.0	60,0,0	129	0.04	0.0	0.0	60,0,0
		263	0.05	0.0	0.0	60,0,0	264	0.05	0.0	0.0	60,0,0
246	ok	228	0.04	0.0	0.0	60,0,0	115	0.04	0.0	0.0	60,0,0
		264	0.05	0.0	0.0	44,0,0	265	0.04	0.0	0.0	44,0,0
247	ok	121	0.04	0.0	0.0	67,0,0	227	0.03	0.0	0.0	67,0,0
		266	0.03	0.0	0.0	67,0,0	259	0.04	0.0	0.0	51,0,0
248	ok	245	0.02	0.0	0.0	44,0,0	228	0.03	0.0	0.0	44,0,0
		265	0.04	0.0	0.0	44,0,0	267	0.03	0.0	0.0	57,0,0
249	ok	227	0.03	0.0	0.0	51,0,0	247	0.02	0.0	0.0	51,0,0
		261	0.03	0.0	0.0	66,0,0	266	0.03	0.0	0.0	51,0,0
250	ok	1	0.02	0.0	0.0	57,0,0	245	0.02	0.0	0.0	44,0,0
		267	0.03	0.0	0.0	57,0,0	255	0.03	0.0	0.0	57,0,0
251	ok	252	0.04	0.0	0.0	72,0,0	81	0.04	0.0	0.0	56,0,0
		258	0.03	0.0	0.0	56,0,0	268	0.03	0.0	0.0	72,0,0
252	ok	189	0.05	0.0	0.0	63,0,0	97	0.05	0.0	0.0	63,0,0
		269	0.05	0.0	0.0	46,0,0	270	0.04	0.0	0.0	46,0,0
253	ok	93	0.06	0.0	0.0	69,0,0	103	0.05	0.0	0.0	72,0,0
		271	0.04	0.0	0.0	72,0,0	272	0.05	0.0	0.0	72,0,0
254	ok	96	0.06	0.0	0.0	62,0,0	100	0.06	0.0	0.0	62,0,0
		273	0.05	0.0	0.0	62,0,0	274	0.05	0.0	0.0	63,0,0
255	ok	100	0.06	0.0	0.0	69,0,0	93	0.06	0.0	0.0	62,0,0
		272	0.05	0.0	0.0	72,0,0	273	0.05	0.0	0.0	69,0,0
256	ok	97	0.05	0.0	0.0	63,0,0	96	0.06	0.0	0.0	46,0,0
		274	0.05	0.0	0.0	62,0,0	269	0.05	0.0	0.0	62,0,0

257	ok	103	0.05	0.0	0.0	72,0,0	184	0.05	0.0	0.0	72,0,0
		275	0.04	0.0	0.0	72,0,0	271	0.04	0.0	0.0	69,0,0
258	ok	238	0.05	0.0	0.0	63,0,0	189	0.05	0.0	0.0	63,0,0
		270	0.04	0.0	0.0	46,0,0	276	0.03	0.0	0.0	63,0,0
259	ok	184	0.05	0.0	0.0	72,0,0	252	0.04	0.0	0.0	72,0,0
		268	0.03	0.0	0.0	72,0,0	275	0.03	0.0	0.0	53,0,0
260	ok	101	0.05	0.0	0.0	47,0,0	238	0.05	0.0	0.0	63,0,0
		276	0.03	0.0	0.0	63,0,0	257	0.03	0.0	0.0	47,0,0
261	ok	258	0.03	0.0	0.0	72,0,0	287	0.02	0.0	0.0	72,0,0
		278	0.01	0.0	0.0	72,0,0	110	0.01	0.0	0.0	72,0,0
262	ok	109	0.01	0.0	0.0	66,0,0	277	0.01	0.0	0.0	66,0,0
		286	0.02	0.0	0.0	66,0,0	256	0.03	0.0	0.0	66,0,0
263	ok	256	0.03	0.0	0.0	50,0,0	286	0.02	0.0	0.0	50,0,0
		280	0.04	0.0	0.0	50,0,0	82	0.04	0.0	0.0	66,0,0
264	ok	82	0.04	0.0	0.0	50,0,0	280	0.04	0.0	0.0	50,0,0
		282	0.04	0.0	0.0	50,0,0	132	0.04	0.0	0.0	50,0,0
265	ok	132	0.04	0.0	0.0	50,0,0	282	0.04	0.0	0.0	50,0,0
		283	0.04	0.0	0.0	50,0,0	141	0.04	0.0	0.0	50,0,0
266	ok	141	0.04	0.0	0.0	50,0,0	283	0.04	0.0	0.0	50,0,0
		281	0.04	0.0	0.0	50,0,0	89	0.05	0.0	0.0	50,0,0
267	ok	89	0.05	0.0	0.0	56,0,0	281	0.04	0.0	0.0	56,0,0
		284	0.04	0.0	0.0	56,0,0	149	0.04	0.0	0.0	56,0,0
268	ok	149	0.04	0.0	0.0	56,0,0	284	0.04	0.0	0.0	56,0,0
		285	0.04	0.0	0.0	56,0,0	157	0.04	0.0	0.0	56,0,0
269	ok	157	0.04	0.0	0.0	56,0,0	285	0.04	0.0	0.0	56,0,0
		279	0.04	0.0	0.0	56,0,0	81	0.04	0.0	0.0	56,0,0
270	ok	81	0.04	0.0	0.0	72,0,0	279	0.04	0.0	0.0	56,0,0
		287	0.02	0.0	0.0	56,0,0	258	0.03	0.0	0.0	56,0,0
271	ok	298	0.03	0.0	0.0	63,0,0	257	0.03	0.0	0.0	63,0,0
		2	0.02	0.0	0.0	63,0,0	289	0.02	0.0	0.0	63,0,0
272	ok	288	0.02	0.0	0.0	57,0,0	1	0.02	0.0	0.0	57,0,0
		255	0.03	0.0	0.0	57,0,0	297	0.03	0.0	0.0	57,0,0
273	ok	297	0.03	0.0	0.0	41,0,0	255	0.03	0.0	0.0	57,0,0
		84	0.05	0.0	0.0	57,0,0	290	0.04	0.0	0.0	41,0,0
274	ok	290	0.04	0.0	0.0	41,0,0	84	0.05	0.0	0.0	41,0,0
		138	0.05	0.0	0.0	41,0,0	294	0.05	0.0	0.0	41,0,0
275	ok	294	0.05	0.0	0.0	41,0,0	138	0.05	0.0	0.0	41,0,0
		147	0.05	0.0	0.0	41,0,0	295	0.05	0.0	0.0	41,0,0
276	ok	295	0.05	0.0	0.0	41,0,0	147	0.05	0.0	0.0	41,0,0
		107	0.05	0.0	0.0	41,0,0	293	0.05	0.0	0.0	41,0,0
277	ok	293	0.05	0.0	0.0	47,0,0	107	0.05	0.0	0.0	47,0,0
		155	0.05	0.0	0.0	47,0,0	296	0.05	0.0	0.0	47,0,0
278	ok	296	0.05	0.0	0.0	47,0,0	155	0.05	0.0	0.0	47,0,0
		90	0.05	0.0	0.0	47,0,0	291	0.05	0.0	0.0	47,0,0
279	ok	291	0.05	0.0	0.0	47,0,0	90	0.05	0.0	0.0	47,0,0
		101	0.05	0.0	0.0	47,0,0	292	0.04	0.0	0.0	47,0,0
280	ok	292	0.04	0.0	0.0	47,0,0	101	0.05	0.0	0.0	63,0,0
		257	0.03	0.0	0.0	63,0,0	298	0.03	0.0	0.0	47,0,0
281	ok	110	0.01	0.0	0.0	46,0,0	278	0.01	0.0	0.0	72,0,0
		300	3.54e-03	0.0	0.0	57,0,0	302	8.04e-03	0.0	0.0	66,0,0
282	ok	289	0.01	0.0	0.0	63,0,0	2	0.02	0.0	0.0	47,0,0
		301	0.01	0.0	0.0	46,0,0	299	6.96e-03	0.0	0.0	47,0,0
283	ok	2	0.02	0.0	0.0	46,0,0	242	0.02	0.0	0.0	46,0,0
		310	0.02	0.0	0.0	46,0,0	301	0.01	0.0	0.0	46,0,0
284	ok	242	0.02	0.0	0.0	46,0,0	224	0.03	0.0	0.0	46,0,0
		309	0.03	0.0	0.0	62,0,0	310	0.02	0.0	0.0	62,0,0

285	ok	224	0.04	0.0	0.0	62,0,0	116	0.04	0.0	0.0	62,0,0
		303	0.04	0.0	0.0	62,0,0	309	0.03	0.0	0.0	62,0,0
286	ok	116	0.04	0.0	0.0	62,0,0	131	0.04	0.0	0.0	62,0,0
		307	0.04	0.0	0.0	62,0,0	303	0.04	0.0	0.0	62,0,0
287	ok	131	0.04	0.0	0.0	62,0,0	125	0.05	0.0	0.0	62,0,0
		305	0.04	0.0	0.0	62,0,0	307	0.04	0.0	0.0	64,0,0
288	ok	125	0.05	0.0	0.0	69,0,0	128	0.04	0.0	0.0	69,0,0
		306	0.04	0.0	0.0	69,0,0	305	0.04	0.0	0.0	69,0,0
289	ok	128	0.04	0.0	0.0	69,0,0	122	0.04	0.0	0.0	69,0,0
		304	0.04	0.0	0.0	69,0,0	306	0.04	0.0	0.0	69,0,0
290	ok	122	0.04	0.0	0.0	69,0,0	185	0.03	0.0	0.0	69,0,0
		308	0.03	0.0	0.0	69,0,0	304	0.04	0.0	0.0	69,0,0
291	ok	185	0.03	0.0	0.0	53,0,0	246	0.02	0.0	0.0	53,0,0
		311	0.02	0.0	0.0	53,0,0	308	0.03	0.0	0.0	69,0,0
292	ok	246	0.02	0.0	0.0	53,0,0	110	0.01	0.0	0.0	72,0,0
		302	8.40e-03	0.0	0.0	53,0,0	311	0.02	0.0	0.0	53,0,0
293	ok	315	8.04e-03	0.0	0.0	72,0,0	313	3.54e-03	0.0	0.0	63,0,0
		277	0.01	0.0	0.0	66,0,0	109	0.01	0.0	0.0	44,0,0
294	ok	312	6.96e-03	0.0	0.0	41,0,0	314	0.01	0.0	0.0	44,0,0
		1	0.02	0.0	0.0	41,0,0	288	0.01	0.0	0.0	57,0,0
295	ok	314	0.01	0.0	0.0	44,0,0	323	0.02	0.0	0.0	44,0,0
		245	0.02	0.0	0.0	44,0,0	1	0.02	0.0	0.0	44,0,0
296	ok	323	0.02	0.0	0.0	60,0,0	322	0.03	0.0	0.0	60,0,0
		228	0.03	0.0	0.0	44,0,0	245	0.02	0.0	0.0	44,0,0
297	ok	322	0.03	0.0	0.0	60,0,0	316	0.04	0.0	0.0	60,0,0
		115	0.04	0.0	0.0	60,0,0	228	0.04	0.0	0.0	60,0,0
298	ok	316	0.04	0.0	0.0	60,0,0	320	0.04	0.0	0.0	60,0,0
		129	0.04	0.0	0.0	60,0,0	115	0.04	0.0	0.0	60,0,0
299	ok	320	0.04	0.0	0.0	58,0,0	318	0.04	0.0	0.0	60,0,0
		123	0.05	0.0	0.0	60,0,0	129	0.04	0.0	0.0	60,0,0
300	ok	318	0.04	0.0	0.0	67,0,0	319	0.04	0.0	0.0	67,0,0
		126	0.04	0.0	0.0	67,0,0	123	0.05	0.0	0.0	67,0,0
301	ok	319	0.04	0.0	0.0	67,0,0	317	0.04	0.0	0.0	67,0,0
		121	0.04	0.0	0.0	67,0,0	126	0.04	0.0	0.0	67,0,0
302	ok	317	0.04	0.0	0.0	67,0,0	321	0.03	0.0	0.0	67,0,0
		227	0.03	0.0	0.0	67,0,0	121	0.04	0.0	0.0	67,0,0
303	ok	321	0.03	0.0	0.0	67,0,0	324	0.02	0.0	0.0	51,0,0
		247	0.02	0.0	0.0	51,0,0	227	0.03	0.0	0.0	51,0,0
304	ok	324	0.02	0.0	0.0	51,0,0	315	8.40e-03	0.0	0.0	51,0,0
		109	0.01	0.0	0.0	66,0,0	247	0.02	0.0	0.0	51,0,0
305	ok	278	0.01	0.0	0.0	62,0,0	328	9.35e-03	0.0	0.0	41,0,0
		326	3.01e-03	0.0	0.0	62,0,0	300	3.63e-03	0.0	0.0	57,0,0
306	ok	313	3.63e-03	0.0	0.0	63,0,0	325	3.01e-03	0.0	0.0	60,0,0
		327	9.35e-03	0.0	0.0	47,0,0	277	0.01	0.0	0.0	60,0,0
307	ok	277	0.01	0.0	0.0	66,0,0	327	0.01	0.0	0.0	66,0,0
		336	0.02	0.0	0.0	50,0,0	286	0.02	0.0	0.0	66,0,0
308	ok	286	0.02	0.0	0.0	50,0,0	336	0.02	0.0	0.0	50,0,0
		330	0.04	0.0	0.0	50,0,0	280	0.04	0.0	0.0	50,0,0
309	ok	280	0.04	0.0	0.0	50,0,0	330	0.04	0.0	0.0	50,0,0
		332	0.04	0.0	0.0	50,0,0	282	0.04	0.0	0.0	50,0,0
310	ok	282	0.04	0.0	0.0	50,0,0	332	0.04	0.0	0.0	50,0,0
		333	0.04	0.0	0.0	50,0,0	283	0.04	0.0	0.0	50,0,0
311	ok	283	0.04	0.0	0.0	50,0,0	333	0.04	0.0	0.0	50,0,0
		331	0.04	0.0	0.0	50,0,0	281	0.04	0.0	0.0	50,0,0
312	ok	281	0.04	0.0	0.0	56,0,0	331	0.04	0.0	0.0	56,0,0
		334	0.04	0.0	0.0	56,0,0	284	0.04	0.0	0.0	56,0,0

313	ok	284	0.04	0.0	0.0	56,0,0	334	0.04	0.0	0.0	56,0,0
		335	0.04	0.0	0.0	56,0,0	285	0.04	0.0	0.0	56,0,0
314	ok	285	0.04	0.0	0.0	56,0,0	335	0.04	0.0	0.0	56,0,0
		329	0.04	0.0	0.0	56,0,0	279	0.04	0.0	0.0	56,0,0
315	ok	279	0.04	0.0	0.0	56,0,0	329	0.04	0.0	0.0	56,0,0
		337	0.02	0.0	0.0	56,0,0	287	0.02	0.0	0.0	56,0,0
316	ok	287	0.02	0.0	0.0	72,0,0	337	0.02	0.0	0.0	56,0,0
		328	0.01	0.0	0.0	72,0,0	278	0.01	0.0	0.0	72,0,0
317	ok	341	0.01	0.0	0.0	63,0,0	289	0.01	0.0	0.0	63,0,0
		299	6.86e-03	0.0	0.0	63,0,0	338	4.44e-03	0.0	0.0	63,0,0
318	ok	339	4.44e-03	0.0	0.0	57,0,0	312	6.86e-03	0.0	0.0	57,0,0
		288	0.01	0.0	0.0	57,0,0	340	0.01	0.0	0.0	57,0,0
319	ok	340	0.01	0.0	0.0	57,0,0	288	0.02	0.0	0.0	57,0,0
		297	0.03	0.0	0.0	57,0,0	349	0.03	0.0	0.0	57,0,0
320	ok	349	0.03	0.0	0.0	41,0,0	297	0.03	0.0	0.0	41,0,0
		290	0.04	0.0	0.0	41,0,0	342	0.04	0.0	0.0	41,0,0
321	ok	342	0.04	0.0	0.0	41,0,0	290	0.04	0.0	0.0	41,0,0
		294	0.05	0.0	0.0	41,0,0	346	0.05	0.0	0.0	41,0,0
322	ok	346	0.05	0.0	0.0	41,0,0	294	0.05	0.0	0.0	41,0,0
		295	0.05	0.0	0.0	41,0,0	347	0.05	0.0	0.0	41,0,0
323	ok	347	0.05	0.0	0.0	41,0,0	295	0.05	0.0	0.0	41,0,0
		293	0.05	0.0	0.0	41,0,0	345	0.05	0.0	0.0	41,0,0
324	ok	345	0.05	0.0	0.0	47,0,0	293	0.05	0.0	0.0	47,0,0
		296	0.05	0.0	0.0	47,0,0	348	0.05	0.0	0.0	47,0,0
325	ok	348	0.05	0.0	0.0	47,0,0	296	0.05	0.0	0.0	47,0,0
		291	0.05	0.0	0.0	47,0,0	343	0.05	0.0	0.0	47,0,0
326	ok	343	0.05	0.0	0.0	47,0,0	291	0.05	0.0	0.0	47,0,0
		292	0.04	0.0	0.0	47,0,0	344	0.04	0.0	0.0	47,0,0
327	ok	344	0.04	0.0	0.0	47,0,0	292	0.04	0.0	0.0	47,0,0
		298	0.03	0.0	0.0	47,0,0	350	0.03	0.0	0.0	47,0,0
328	ok	350	0.03	0.0	0.0	63,0,0	298	0.03	0.0	0.0	63,0,0
		289	0.02	0.0	0.0	63,0,0	341	0.01	0.0	0.0	63,0,0
329	ok	300	3.22e-03	0.0	0.0	57,0,0	326	2.80e-03	0.0	0.0	57,0,0
		352	6.32e-04	0.0	0.0	53,0,0	354	2.05e-03	0.0	0.0	60,0,0
330	ok	338	3.50e-03	0.0	0.0	69,0,0	299	8.11e-03	0.0	0.0	47,0,0
		353	3.56e-03	0.0	0.0	72,0,0	351	2.94e-03	0.0	0.0	47,0,0
331	ok	299	6.86e-03	0.0	0.0	46,0,0	301	0.01	0.0	0.0	46,0,0
		355	0.01	0.0	0.0	62,0,0	353	4.34e-03	0.0	0.0	46,0,0
332	ok	301	0.01	0.0	0.0	46,0,0	310	0.02	0.0	0.0	46,0,0
		364	0.02	0.0	0.0	62,0,0	355	0.01	0.0	0.0	62,0,0
333	ok	310	0.02	0.0	0.0	62,0,0	309	0.03	0.0	0.0	62,0,0
		363	0.03	0.0	0.0	62,0,0	364	0.02	0.0	0.0	62,0,0
334	ok	309	0.03	0.0	0.0	62,0,0	303	0.04	0.0	0.0	62,0,0
		357	0.04	0.0	0.0	62,0,0	363	0.03	0.0	0.0	62,0,0
335	ok	303	0.04	0.0	0.0	62,0,0	307	0.04	0.0	0.0	62,0,0
		361	0.04	0.0	0.0	62,0,0	357	0.04	0.0	0.0	62,0,0
336	ok	307	0.04	0.0	0.0	62,0,0	305	0.04	0.0	0.0	62,0,0
		359	0.04	0.0	0.0	69,0,0	361	0.04	0.0	0.0	63,0,0
337	ok	305	0.04	0.0	0.0	69,0,0	306	0.04	0.0	0.0	69,0,0
		360	0.04	0.0	0.0	69,0,0	359	0.04	0.0	0.0	69,0,0
338	ok	306	0.04	0.0	0.0	69,0,0	304	0.04	0.0	0.0	69,0,0
		358	0.04	0.0	0.0	69,0,0	360	0.04	0.0	0.0	69,0,0
339	ok	304	0.04	0.0	0.0	69,0,0	308	0.03	0.0	0.0	69,0,0
		362	0.03	0.0	0.0	69,0,0	358	0.04	0.0	0.0	69,0,0
340	ok	308	0.03	0.0	0.0	53,0,0	311	0.02	0.0	0.0	53,0,0
		365	0.02	0.0	0.0	69,0,0	362	0.03	0.0	0.0	69,0,0

341	ok	311	0.02	0.0	0.0	53,0,0	302	8.39e-03	0.0	0.0	53,0,0
		356	7.61e-03	0.0	0.0	53,0,0	365	0.02	0.0	0.0	53,0,0
342	ok	302	8.06e-03	0.0	0.0	66,0,0	300	3.71e-03	0.0	0.0	60,0,0
		354	2.12e-03	0.0	0.0	50,0,0	356	7.12e-03	0.0	0.0	66,0,0
343	ok	369	2.05e-03	0.0	0.0	62,0,0	367	6.32e-04	0.0	0.0	51,0,0
		325	2.80e-03	0.0	0.0	63,0,0	313	3.22e-03	0.0	0.0	63,0,0
344	ok	366	2.94e-03	0.0	0.0	41,0,0	368	3.56e-03	0.0	0.0	66,0,0
		312	8.11e-03	0.0	0.0	41,0,0	339	3.50e-03	0.0	0.0	67,0,0
345	ok	368	4.34e-03	0.0	0.0	44,0,0	370	0.01	0.0	0.0	60,0,0
		314	0.01	0.0	0.0	44,0,0	312	6.86e-03	0.0	0.0	44,0,0
346	ok	370	0.01	0.0	0.0	60,0,0	379	0.02	0.0	0.0	60,0,0
		323	0.02	0.0	0.0	44,0,0	314	0.01	0.0	0.0	44,0,0
347	ok	379	0.02	0.0	0.0	60,0,0	378	0.03	0.0	0.0	60,0,0
		322	0.03	0.0	0.0	60,0,0	323	0.02	0.0	0.0	60,0,0
348	ok	378	0.03	0.0	0.0	60,0,0	372	0.04	0.0	0.0	60,0,0
		316	0.04	0.0	0.0	60,0,0	322	0.03	0.0	0.0	60,0,0
349	ok	372	0.04	0.0	0.0	60,0,0	376	0.04	0.0	0.0	60,0,0
		320	0.04	0.0	0.0	60,0,0	316	0.04	0.0	0.0	60,0,0
350	ok	376	0.04	0.0	0.0	57,0,0	374	0.04	0.0	0.0	67,0,0
		318	0.04	0.0	0.0	60,0,0	320	0.04	0.0	0.0	60,0,0
351	ok	374	0.04	0.0	0.0	67,0,0	375	0.04	0.0	0.0	67,0,0
		319	0.04	0.0	0.0	67,0,0	318	0.04	0.0	0.0	67,0,0
352	ok	375	0.04	0.0	0.0	67,0,0	373	0.04	0.0	0.0	67,0,0
		317	0.04	0.0	0.0	67,0,0	319	0.04	0.0	0.0	67,0,0
353	ok	373	0.04	0.0	0.0	67,0,0	377	0.03	0.0	0.0	67,0,0
		321	0.03	0.0	0.0	67,0,0	317	0.04	0.0	0.0	67,0,0
354	ok	377	0.03	0.0	0.0	67,0,0	380	0.02	0.0	0.0	67,0,0
		324	0.02	0.0	0.0	51,0,0	321	0.03	0.0	0.0	51,0,0
355	ok	380	0.02	0.0	0.0	51,0,0	371	7.61e-03	0.0	0.0	51,0,0
		315	8.39e-03	0.0	0.0	51,0,0	324	0.02	0.0	0.0	51,0,0
356	ok	371	7.12e-03	0.0	0.0	72,0,0	369	2.12e-03	0.0	0.0	56,0,0
		313	3.71e-03	0.0	0.0	62,0,0	315	8.06e-03	0.0	0.0	72,0,0

Guscio

V N/M **V V/T cls** **V V/T acc**
0.07 0.0 0.0

V N/M **V V/T cls** **V V/T acc**