



**AVVISO M2C.1.1 I 1.1 - Linea d'Intervento C**  
**"Ammodernamento (anche con ampliamento di impianti esistenti) e realizzazione di nuovi impianti innovativi di trattamento/riciclaggio per lo smaltimento di materiali assorbenti ad uso personale (PAD), i fanghi di acque reflue, i rifiuti di pelletteria e i rifiuti tessili"**  
**REALIZZAZIONE ESSICCATORE FANGHI DI DEPURAZIONE LOCALITÀ CASAL VELINO GIÀ LOCALITÀ OMIGNANO SCALO**

**PROGETTO DEFINITIVO**

<b>ELABORATO</b>  <b>D-R-321-B50</b>	<b>Tabulato di calcolo Platea pressa a vite</b>	<b>SCALA</b>  -
--	---	-----------------------

<b>RUP</b> Ing. Giovanna Ferro	<b>Progettista</b> Ing. Angelo Cantatore  <b>ETC ENGINEERING S.R.L.</b> via dei Palustei 16, Meano 38121 Trento (TN) Tel: 0461 825280 - Fax: 0461 1738909 web. www.etc-eng.it - e-mail: info@etc-eng.it 
-----------------------------------	--

Presidente del CdA  
**Avv. Gennaro Maione**

Direttore Generale  
**Ing. Maurizio Desiderio**

DATA  
11/2023  
Revisione 0 - Emissione



**Relazione di calcolo strutturale impostata e redatta secondo le modalità previste nel D.M. 17 Gennaio 2018 cap. 10 “Redazione dei progetti strutturali esecutivi e delle relazioni di calcolo”.**

<b>Origine e Caratteristiche dei Codici di Calcolo</b>	
Codice di calcolo:	PRO_SAP PROfessional Structural Analysis Program
Versione:	PROFESSIONAL (build 2023-06-199)
Produttore-Distributore:	2S.I. Software e Servizi per l'Ingegneria s.r.l. Via Garibaldi, 90 44121 Ferrara FE ( Italy) Tel. +39 0532 200091 www.2si.it
Codice Licenza:	Licenza dsi5862

<b>Descrizione</b>	
Progetto	-
	-
Ubicazione	Comune di VALLO DELLA LUCANIA (SA) (Regione CAMPANIA) Località VALLO DELLA LUCANIA (SA) Longitudine 15.267, Latitudine 40.229
Progettista	-

In merito al punto 10.2 delle Norme Tecniche per le Costruzioni (*Affidabilità dei codici utilizzati*), si fa riferimento al **Documento di Affidabilità** “Test di validazione del software di calcolo PRO\_SAP e dei moduli aggiuntivi PRO\_SAP Modulo Geotecnico, PRO\_CAD nodi acciaio e PRO\_MST” disponibile per il download sul sito: <https://www.2si.it/it/prodotti/affidabilita/>

# INTESTAZIONE E CONTENUTI DELLA RELAZIONE

## PROGETTO

Contenuti della relazione:

### RELAZIONE DI CALCOLO STRUTTURALE

- *Origine e Caratteristiche dei Codici di Calcolo*
- *Affidabilità dei codici utilizzati*
- *Validazione dei codici*
- *Tipo di analisi svolta*
- *Modalità di presentazione dei risultati*
- *Informazioni generali sull'elaborazione*
- *Giudizio motivato di accettabilità dei risultati*

### STAMPA DEI DATI DI INGRESSO

- *Normative prese a riferimento*
- *Criteri adottati per le misure di sicurezza*
- *Criteri seguiti nella schematizzazione della struttura, dei vincoli e delle sconessioni*
- *Interazione tra terreno e struttura*
- *Legami costitutivi adottati per la modellazione dei materiali e dei terreni*
- *Schematizzazione delle azioni, condizioni e combinazioni di carico*
- *Metodologie numeriche utilizzate per l'analisi strutturale*
- *Metodologie numeriche utilizzate per la progettazione e la verifica degli elementi strutturali*

### STAMPA DEI RISULTATI

INTESTAZIONE E CONTENUTI DELLA RELAZIONE.....	2
PROGETTO .....	2
RELAZIONE DI CALCOLO STRUTTURALE.....	5
PREMESSA.....	5
DESCRIZIONE GENERALE DELL'OPERA .....	5
QUADRO NORMATIVO DI RIFERIMENTO ADOTTATO.....	6
AZIONI DI PROGETTO SULLA COSTRUZIONE.....	6
MODELLO NUMERICO .....	7
Tipo di analisi strutturale .....	7
Informazioni sul codice di calcolo.....	7
Affidabilità dei codici utilizzati .....	8
MODELLAZIONE DELLE AZIONI .....	9
COMBINAZIONI E/O PERCORSI DI CARICO .....	9
VERIFICHE AGLI STATI LIMITE ULTIMI.....	11
VERIFICHE AGLI STATI LIMITE DI ESERCIZIO .....	11
NORMATIVA DI RIFERIMENTO .....	12
CARATTERISTICHE MATERIALI UTILIZZATI .....	14
LEGENDA TABELLA DATI MATERIALI .....	14
MODELLAZIONE DELLE SEZIONI.....	19
LEGENDA TABELLA DATI SEZIONI .....	19
MODELLAZIONE STRUTTURA: NODI.....	21
LEGENDA TABELLA DATI NODI .....	21
TABELLA DATI NODI.....	21
MODELLAZIONE STRUTTURA: ELEMENTI TRAVE.....	25
TABELLA DATI TRAVI.....	25
MODELLAZIONE STRUTTURA: ELEMENTI SHELL.....	28
LEGENDA TABELLA DATI SHELL .....	28
MODELLAZIONE DELLE AZIONI .....	36
LEGENDA TABELLA DATI AZIONI.....	36
SCHEMATIZZAZIONE DEI CASI DI CARICO .....	39
LEGENDA TABELLA CASI DI CARICO .....	39
DEFINIZIONE DELLE COMBINAZIONI .....	41
LEGENDA TABELLA COMBINAZIONI DI CARICO .....	41
AZIONE SISMICA .....	46
VALUTAZIONE DELL' AZIONE SISMICA.....	46
Parametri della struttura .....	46



RISULTATI ANALISI SISMICHE .....	49
LEGENDA TABELLA ANALISI SISMICHE .....	49
RISULTATI NODALI .....	61
LEGENDA RISULTATI NODALI .....	61
RISULTATI ELEMENTI TIPO SHELL .....	169
LEGENDA RISULTATI ELEMENTI TIPO SHELL .....	169
VERIFICHE ELEMENTI PARETE E/O GUSCIO IN C.A. ....	315
LEGENDA TABELLA VERIFICHE ELEMENTI PARETE E GUSCIO IN C.A. ....	315
PROGETTAZIONE DELLE FONDAZIONI .....	318
STATI LIMITE D' ESERCIZIO .....	334
LEGENDA TABELLA STATI LIMITE D' ESERCIZIO .....	334
STATO LIMITE D' ESERCIZIO: SLD DANNO SISMICO .....	342
LEGENDA TABELLA STATI LIMITE DI DANNO (VERIFICHE RES) .....	342
Simbologia adottata nelle tabelle di verifica .....	342

# RELAZIONE DI CALCOLO STRUTTURALE

## PREMESSA

La presente relazione di calcolo strutturale, in conformità al §10.1 del DM 17/01/18, è comprensiva di una descrizione generale dell'opera e dei criteri generali di analisi e verifica. Segue inoltre le indicazioni fornite al §10.2 del DM stesso per quanto concerne analisi e verifiche svolte con l'ausilio di codici di calcolo.

Nella presente parte sono riportati i principali elementi di inquadramento del progetto esecutivo riguardante le strutture, in relazione agli strumenti urbanistici, al progetto architettonico, al progetto delle componenti tecnologiche in generale ed alle prestazioni attese dalla struttura.

## DESCRIZIONE GENERALE DELL'OPERA

Descrizione generale dell'opera	
Fabbricato ad uso	
Ubicazione	Comune di VALLO DELLA LUCANIA (SA) (Regione CAMPANIA)
	Località VALLO DELLA LUCANIA (SA)
	Longitudine 15.267, Latitudine 40.229
Numero di piani	Fuori terra
	Interrati
	le dimensioni dell'opera in pianta sono racchiuse in un rettangolo di
Numero vani scale	
Numero vani ascensore	
Tipo di fondazione	

Principali caratteristiche della struttura	
Struttura regolare in pianta	
Struttura regolare in altezza	
Classe di duttilità	
Travi: ricalate o in spessore	
Pilastrì	
Pilastrì in falso	
Tipo di fondazione	
Condizioni per cui è necessario considerare la componente verticale del sisma	

Parametri della struttura			
Classe d'uso	Vita Vn [anni]	Coeff. Uso	Periodo Vr [anni]
III	50.0	1.5	75.0

## Fattore di struttura/comportamento

1 – Non dissipativo

## QUADRO NORMATIVO DI RIFERIMENTO ADOTTATO

Le norme ed i documenti assunti quale riferimento per la progettazione strutturale vengono indicati di seguito.

Nel capitolo “normativa di riferimento” è comunque presente l’elenco completo delle normative disponibili.

Progetto-verifica degli elementi	
Progetto cemento armato	D.M. 17-01-2018
Progetto acciaio	D.M. 17-01-2018
Progetto legno	D.M. 17-01-2018
Progetto muratura	D.M. 17-01-2018
Azione sismica	
Norma applicata per l’ azione sismica	D.M. 17-01-2018

## AZIONI DI PROGETTO SULLA COSTRUZIONE

Nei capitoli “modellazione delle azioni” e “schematizzazione dei casi di carico” sono indicate le azioni sulla costruzioni.

Nel prosieguo si indicano tipo di analisi strutturale condotta (statico,dinamico, lineare o non lineare) e il metodo adottato per la risoluzione del problema strutturale nonché le metodologie seguite per la verifica o per il progetto-verifica delle sezioni. Si riportano le combinazioni di carico adottate e, nel caso di calcoli non lineari, i percorsi di carico seguiti; le configurazioni studiate per la struttura in esame *sono risultate effettivamente esaustive per la progettazione-verifica*.

La verifica della sicurezza degli elementi strutturali avviene con i metodi della scienza delle costruzioni. L’analisi strutturale è condotta con il metodo degli spostamenti per la valutazione dello stato tensedeformativo indotto da carichi statici. L’analisi strutturale è condotta con il metodo dell’analisi modale e dello spettro di risposta in termini di accelerazione per la valutazione dello stato tensedeformativo indotto da carichi dinamici (tra cui quelli di tipo sismico).

L’analisi strutturale viene effettuata con il metodo degli elementi finiti. Il metodo sopraindicato si basa sulla schematizzazione della struttura in elementi connessi solo in corrispondenza di un numero prefissato di punti denominati nodi. I nodi sono definiti dalle tre coordinate cartesiane in un sistema di riferimento globale. Le incognite del problema (nell’ambito del metodo degli spostamenti) sono le componenti di spostamento dei nodi riferite al sistema di riferimento globale (traslazioni secondo X, Y, Z, rotazioni attorno X, Y, Z). La soluzione del problema si ottiene con un sistema di equazioni algebriche lineari i cui termini noti sono costituiti dai carichi agenti sulla struttura opportunamente concentrati ai nodi:

$$\mathbf{K} \cdot \mathbf{u} = \mathbf{F} \quad \text{dove} \quad \mathbf{K} = \text{matrice di rigidità}$$

$\mathbf{u}$  = vettore spostamenti nodali

$\mathbf{F}$  = vettore forze nodali

Dagli spostamenti ottenuti con la risoluzione del sistema vengono quindi dedotte le sollecitazioni e/o le tensioni di ogni elemento, riferite generalmente ad una terna locale all’elemento stesso.

Il sistema di riferimento utilizzato è costituito da una terna cartesiana destrorsa XYZ. Si assume l’asse Z verticale ed orientato verso l’alto.

Gli elementi utilizzati per la modellazione dello schema statico della struttura sono i seguenti:

Elemento tipo <b>TRUSS</b>	(biella-D2)
Elemento tipo <b>BEAM</b>	(trave-D2)
Elemento tipo <b>MEMBRANE</b>	(membrana-D3)
Elemento tipo <b>PLATE</b>	(piastra-guscio-D3)
Elemento tipo <b>BOUNDARY</b>	(molla)
Elemento tipo <b>STIFFNESS</b>	(matrice di rigidità)
Elemento tipo <b>BRICK</b>	(elemento solido)
Elemento tipo <b>SOLAIO</b>	(macro elemento composto da più membrane)

## MODELLO NUMERICO

In questa parte viene descritto il modello numerico utilizzato (o i modelli numerici utilizzati) per l'analisi della struttura. La presentazione delle informazioni deve essere, coerentemente con le prescrizioni del paragrafo 10.2 e relativi sottoparagrafi delle NTC-18, tale da garantirne la leggibilità, la corretta interpretazione e la riproducibilità

Tipo di analisi strutturale	
Sismica statica lineare	NO
Sismica dinamica lineare	SI
Sismica statica non lineare (prop. masse)	NO
Sismica statica non lineare (prop. modo)	NO
Sismica statica non lineare (triangolare)	NO
Non linearità geometriche (fattore P delta)	NO
Analisi lineare	NO

Di seguito si indicano l'origine e le caratteristiche dei codici di calcolo utilizzati riportando titolo, produttore e distributore, versione, estremi della licenza d'uso:

Informazioni sul codice di calcolo	
Titolo:	PRO_SAP PROfessional Structural Analysis Program
Versione:	PROFESSIONAL (build 2023-06-199)
Produttore-Distributore:	2S.I. Software e Servizi per l'Ingegneria s.r.l., Ferrara
Dati utente finale:	
Codice Utente:	
Codice Licenza:	Licenza dsi5862

Un attento esame preliminare della documentazione a corredo del software **ha consentito di valutarne l'affidabilità e soprattutto l'idoneità al caso specifico**. La documentazione, fornita dal produttore e distributore del software, contiene una esauriente descrizione delle basi teoriche e degli algoritmi impiegati, l'individuazione dei campi d'impiego, nonché casi prova interamente risolti e commentati, corredati dei file di input necessari a riprodurre l'elaborazione:

### Affidabilità dei codici utilizzati

2S.l. ha verificato l'affidabilità e la robustezza del codice di calcolo attraverso un numero significativo di casi prova in cui i risultati dell'analisi numerica sono stati confrontati con soluzioni teoriche.

E' possibile reperire la documentazione contenente alcuni dei più significativi casi trattati al seguente link:  
<https://www.2si.it/it/prodotti/affidabilita/>

### Modellazione della geometria e proprietà meccaniche:

nodi	539
elementi D2 (per aste, travi, pilastri...)	77
elementi D3 (per pareti, platee, gusci...)	466
elementi solaio	18
elementi solidi	0

### Dimensione del modello strutturale [cm]:

X min =	-0.00
Xmax =	1590.00
Ymin =	-20.00
Ymax =	560.00
Zmin =	0.00
Zmax =	460.00

### Strutture verticali:

Elementi di tipo asta	NO
Pilastri	SI
Pareti	SI
Setti (a comportamento membranale)	NO

### Strutture non verticali:

Elementi di tipo asta	SI
Travi	SI
Gusci	SI
Membrane	NO

### Orizzontamenti:

Solai con la proprietà piano rigido	NO
Solai senza la proprietà piano rigido	SI

### Tipo di vincoli:

Nodi vincolati rigidamente	NO
Nodi vincolati elasticamente	NO
Nodi con isolatori sismici	NO

Fondazioni puntuali (plinti/plinti su palo)	NO
Fondazioni di tipo trave	NO
Fondazioni di tipo platea	SI
Fondazioni con elementi solidi	NO

## MODELLAZIONE DELLE AZIONI

Si veda il capitolo **“Schematizzazione dei casi di carico”** per le informazioni necessarie alla comprensione ed alla ricostruzione delle azioni applicate al modello numerico, coerentemente con quanto indicato nella parte **“2.6. Azioni di progetto sulla costruzione”**.

## COMBINAZIONI E/O PERCORSI DI CARICO

Si veda il capitolo **“Definizione delle combinazioni”** in cui sono indicate le combinazioni di carico adottate e, nel caso di calcoli non lineari, i percorsi di carico seguiti.

Combinazioni dei casi di carico	
APPROCCIO PROGETTUALE	Approccio 2
SLU	SI
SLV (SLU con sisma)	SI
SLC	NO
SLD	SI
SLO	NO
SLU GEO A2 (per approccio 1)	NO
SLU EQU	NO
Combinazione caratteristica (rara)	SI
Combinazione frequente	SI
Combinazione quasi permanente (SLE)	SI
SLA (accidentale quale incendio)	NO

## Principali risultati

I risultati devono costituire una sintesi completa ed efficace, presentata in modo da riassumere il comportamento della struttura, per ogni tipo di analisi svolta.

Nella presente relazione di calcolo sono riportati i seguenti risultati che il progettista ritiene di interesse per la descrizione e la comprensione del/i modello/i e del comportamento della struttura:

per l'analisi modale:

- periodi dei modi di vibrare della struttura
- masse eccitate dai singoli modi
- massa eccitata totale

deformate e sollecitazioni:

- spostamenti e rotazioni dei singoli nodi della struttura
- reazioni vincolari (nel caso siano presenti nodi vincolati rigidamente)
- pressioni sul terreno (nel caso siano presenti elementi di fondazione)
- sollecitazioni sugli elementi d2 nelle combinazioni di calcolo più significative
- tensioni sugli elementi d3 nelle combinazioni di calcolo più significative
- sollecitazioni sui macroelementi da elementi d3 nelle combinazioni di calcolo più significative

La presente relazione, oltre ad illustrare in modo esaustivo i dati in ingresso ed i risultati delle analisi in forma tabellare, riporta una serie di immagini:

per i dati in ingresso:

- modello solido della struttura
- numerazione di nodi e ed elementi
- configurazioni di carico statiche
- configurazioni di carico sismiche con baricentri delle masse e eccentricità

per le combinazioni più significative (statisticamente più gravose per la struttura):

- configurazioni deformate
- diagrammi e involuppi delle azioni interne
- mappe delle tensioni
- reazioni vincolari
- mappe delle pressioni sul terreno

per il progetto-verifica degli elementi:

- diagrammi di armatura
- percentuali di sfruttamento
- mappe delle verifiche più significative per i vari stati limite

### **Informazioni generali sull'elaborazione e giudizio motivato di accettabilità dei risultati.**

Il programma prevede una serie di controlli automatici (check) che consentono l'individuazione di errori di modellazione. Al termine dell'analisi un controllo automatico identifica la presenza di spostamenti o rotazioni anormali. Si può pertanto asserire che l'elaborazione sia corretta e completa. I risultati delle elaborazioni sono stati sottoposti a controlli che ne comprovano l'attendibilità. Tale valutazione ha compreso il confronto con i risultati di semplici calcoli, eseguiti con metodi tradizionali e adottati, anche in fase di primo proporzionamento della struttura. Inoltre, sulla base di considerazioni riguardanti gli stati tensionali e deformativi determinati, si è valutata la validità delle scelte operate in sede di schematizzazione e di modellazione della struttura e delle azioni. Si allega al termine della presente relazione elenco sintetico dei controlli svolti (verifiche di equilibrio tra reazioni vincolari e carichi applicati, comparazioni tra i risultati delle analisi e quelli di valutazioni semplificate, etc.).

## **VERIFICHE AGLI STATI LIMITE ULTIMI**

Nel capitolo relativo alla progettazione degli elementi strutturali agli SLU vengono indicate, con riferimento alla normativa adottata, le modalità ed i criteri seguiti per valutare la sicurezza della struttura nei confronti delle possibili situazioni di crisi ed i risultati delle valutazioni svolte. In via generale, oltre alle verifiche di resistenza e di spostamento, devono essere prese in considerazione verifiche nei confronti dei fenomeni di instabilità, locale e globale, di fatica, di duttilità, di degrado.

## **VERIFICHE AGLI STATI LIMITE DI ESERCIZIO**

Nel capitolo relativo alla progettazione degli elementi strutturali agli SLE vengono indicate, con riferimento alla normativa adottata, le modalità seguite per valutare l'affidabilità della struttura nei confronti delle possibili situazioni di perdita di funzionalità (per eccessive deformazioni, fessurazioni, vibrazioni, etc.) ed i risultati delle valutazioni svolte.



## NORMATIVA DI RIFERIMENTO

1. D.Min. Infrastrutture Min. Interni e Prot. Civile 17 Gennaio 2018 e allegate "Norme tecniche per le costruzioni".
2. Circolare 21/01/19, n. 7 C.S.LL.PP "Istruzioni per l'applicazione dell'aggiornamento delle Norme Tecniche delle Costruzioni di cui al decreto ministeriale 17 gennaio 2018"
3. D.Min. Infrastrutture e trasporti 14 Settembre 2005 e allegate "Norme tecniche per le costruzioni".
4. D.M. LL.PP. 9 Gennaio 1996 "Norme tecniche per il calcolo, l'esecuzione ed il collaudo delle strutture in cemento armato, normale e precompresso e per le strutture metalliche".
5. D.M. LL.PP. 16 Gennaio 1996 "Norme tecniche relative ai <<Criteri generali per la verifica di sicurezza delle costruzioni e dei carichi e sovraccarichi>>".
6. D.M. LL.PP. 16 Gennaio 1996 "Norme tecniche per le costruzioni in zone sismiche".
7. Circolare 4/07/96, n.156AA.GG./STC. istruzioni per l'applicazione delle "Norme tecniche relative ai <<Criteri generali per la verifica di sicurezza delle costruzioni e dei carichi e sovraccarichi>>" di cui al D.M. 16/01/96.
8. Circolare 10/04/97, n.65AA.GG. istruzioni per l'applicazione delle "Norme tecniche per le costruzioni in zone sismiche" di cui al D.M. 16/01/96.
9. D.M. LL.PP. 20 Novembre 1987 "Norme tecniche per la progettazione, esecuzione e collaudo degli edifici in muratura e per il loro consolidamento".
10. Circolare 4 Gennaio 1989 n. 30787 "Istruzioni in merito alle norme tecniche per la progettazione, esecuzione e collaudo degli edifici in muratura e per il loro consolidamento".
11. D.M. LL.PP. 11 Marzo 1988 "Norme tecniche riguardanti le indagini sui terreni e sulle rocce, la stabilità dei pendii naturali e delle scarpate, i criteri generali e le prescrizioni per la progettazione, l'esecuzione e il collaudo delle opere di sostegno delle terre e delle opere di fondazione".
12. D.M. LL.PP. 3 Dicembre 1987 "Norme tecniche per la progettazione, esecuzione e collaudo delle costruzioni prefabbricate".
13. UNI 9502 - Procedimento analitico per valutare la resistenza al fuoco degli elementi costruttivi di conglomerato cementizio armato, normale e precompresso - edizione maggio 2001
14. Ordinanza del Presidente del Consiglio dei Ministri n. 3274 del 20 marzo 2003 "Primi elementi in materia di criteri generali per la classificazione sismica del territorio nazionale e di normative tecniche per le costruzioni in zona sismica" e successive modificazioni e integrazioni.
15. UNI EN 1990:2006 13/04/2006 Eurocodice 0 - Criteri generali di progettazione strutturale.
16. UNI EN 1991-1-1:2004 01/08/2004 Eurocodice 1 - Azioni sulle strutture - Parte 1-1: Azioni in generale - Pesi per unità di volume, pesi propri e sovraccarichi per gli edifici.
17. UNI EN 1991-2:2005 01/03/2005 Eurocodice 1 - Azioni sulle strutture - Parte 2: Carichi da traffico sui ponti.
18. UNI EN 1991-1-3:2004 01/10/2004 Eurocodice 1 - Azioni sulle strutture - Parte 1-3: Azioni in generale - Carichi da neve.
19. UNI EN 1991-1-4:2005 01/07/2005 Eurocodice 1 - Azioni sulle strutture - Parte 1-4: Azioni in generale - Azioni del vento.
20. UNI EN 1991-1-5:2004 01/10/2004 Eurocodice 1 - Azioni sulle strutture - Parte 1-5: Azioni in generale - Azioni termiche.
21. UNI EN 1992-1-1:2005 24/11/2005 Eurocodice 2 - Progettazione delle strutture di calcestruzzo - Parte 1-1: Regole generali e regole per gli edifici.
22. UNI EN 1992-1-2:2005 01/04/2005 Eurocodice 2 - Progettazione delle strutture di calcestruzzo - Parte 1-2: Regole generali - Progettazione strutturale contro l'incendio.
23. UNI EN 1993-1-1:2005 01/08/2005 Eurocodice 3 - Progettazione delle strutture di acciaio - Parte 1-1: Regole generali e regole per gli edifici.
24. UNI EN 1993-1-8:2005 01/08/2005 Eurocodice 3 - Progettazione delle strutture di acciaio - Parte 1-8: Progettazione dei collegamenti.
25. UNI EN 1994-1-1:2005 01/03/2005 Eurocodice 4 - Progettazione delle strutture composte acciaio-calcestruzzo - Parte 1-1: Regole generali e regole per gli edifici.
26. UNI EN 1994-2:2006 12/01/2006 Eurocodice 4 - Progettazione delle strutture composte acciaio-calcestruzzo - Parte 2: Regole generali e regole per i ponti.
27. UNI EN 1995-1-1:2005 01/02/2005 Eurocodice 5 - Progettazione delle strutture di legno - Parte 1-1: Regole generali - Regole comuni e regole per gli edifici.
28. UNI EN 1995-2:2005 01/01/2005 Eurocodice 5 - Progettazione delle strutture di legno - Parte 2: Ponti.
29. UNI EN 1996-1-1:2006 26/01/2006 Eurocodice 6 - Progettazione delle strutture di muratura - Parte 1-1: Regole generali per strutture di muratura armata e non armata.
30. UNI EN 1996-3:2006 09/03/2006 Eurocodice 6 - Progettazione delle strutture di muratura - Parte 3: Metodi

di calcolo semplificato per strutture di muratura non armata.

31. UNI EN 1997-1:2005 01/02/2005 Eurocodice 7 - Progettazione geotecnica - Parte 1: Regole generali.
32. UNI EN 1998-1:2005 01/03/2005 Eurocodice 8 - Progettazione delle strutture per la resistenza sismica - Parte 1: Regole generali, azioni sismiche e regole per gli edifici.
33. UNI EN 1998-3:2005 01/08/2005 Eurocodice 8 - Progettazione delle strutture per la resistenza sismica - Parte 3: Valutazione e adeguamento degli edifici.
34. UNI EN 1998-5:2005 01/01/2005 Eurocodice 8 - Progettazione delle strutture per la resistenza sismica - Parte 5: Fondazioni, strutture di contenimento ed aspetti geotecnici.
35. CNR DT-200/2013 - Istruzioni per la Progettazione, l'Esecuzione ed il Controllo di Interventi di Consolidamento Statico mediante l'utilizzo di Compositi Fibrorinforzati
36. CNR DT-215/2018 - Istruzioni per la Progettazione, l'Esecuzione ed il Controllo di Interventi di Consolidamento Statico mediante l'utilizzo di Compositi Fibrorinforzati a Matrice Inorganica

NOTA: il presente capitolo riporta l'elenco delle normative implementate nel software. Le norme utilizzate per la struttura oggetto della presente relazione sono indicate nel precedente capitolo "RELAZIONE DI CALCOLO STRUTTURALE" "ANALISI E VERIFICHE SVOLTE CON L'AUSILIO DI CODICI DI CALCOLO".

Laddove nei capitoli successivi vengano richiamate normative antecedenti al DM 17.01.18 è dovuto alla progettazione simulata di edificio esistente.

# CARATTERISTICHE MATERIALI UTILIZZATI

## LEGENDA TABELLA DATI MATERIALI

Il programma consente l'uso di materiali diversi. Sono previsti i seguenti tipi di materiale:

1	materiale tipo cemento armato
2	materiale tipo acciaio
3	materiale tipo muratura
4	materiale tipo legno
5	materiale tipo generico

I materiali utilizzati nella modellazione sono individuati da una sigla identificativa ed un codice numerico (gli elementi strutturali richiamano quest'ultimo nella propria descrizione). Per ogni materiale vengono riportati in tabella i seguenti dati:

Young	modulo di elasticità normale E
Poisson	coefficiente di contrazione trasversale $\nu$
G	modulo di elasticità tangenziale
Gamma	peso specifico
Alfa	coefficiente di dilatazione termica
Fattore di confidenza FC m	Fattore di confidenza specifico per materiale; (è riportato solo se diverso da quello globale della struttura)
Fattore di confidenza FC a	Fattore di confidenza specifico per l'armatura (è riportato solo se diverso da quello globale della struttura)
Elasto-plastico	Materiale elastico perfettamente plastico per aste non lineari
Massima compressione	Massima tensione di compressione per aste non lineari
Massima trazione	Massima tensione di trazione per aste non lineari
Fattore attrito	Coefficiente di attrito per aste non lineari
Rapporto HRDb	Rapporto di hardening a flessione
Rapporto HRDv	Rapporto di hardening a taglio

I dati soprariportati vengono utilizzati per la modellazione dello schema statico e per la determinazione dei carichi inerziali e termici. In relazione al tipo di materiale vengono riportati inoltre:

1	c.a.	Resistenza Rc	resistenza a compressione cubica
		Resistenza $f_{ctm}$	resistenza media a trazione semplice
		Coefficiente $k_{sb}$	Coefficiente di riduzione della resistenza a compressione da utilizzare nello stress block
2	acciaio	Tensione $f_t$	Valore della tensione di rottura
		Tensione $f_y$	Valore della tensione di snervamento
		Resistenza $f_d$	Resistenza di calcolo per SL CNR-UNI 10011
		Resistenza $f_d (>40)$	Resistenza di calcolo per SL CNR-UNI 10011 per spessori > 40mm
		Tensione ammissibile	Tensione ammissibile CNR-UNI 10011
		Tensione ammissibile(>40)	Tensione ammissibile CNR-UNI 10011 per spessori > 40mm
3	muratura	Muratura consolidata	Muratura per la quale si prevedono interventi di rinforzo"
		Incremento resistenza	Incremento conseguito in termini di resistenza



<b>Aste acc.</b>	<b>1/7/..</b>	<b>2/8/..</b>	<b>3/9/..</b>	<b>4/10/..</b>	<b>5/11/..</b>	<b>6/12/..</b>
<b>Generalità</b>						
Beta assegnato	0.80					
Verifica come controvento	SI					
Usa condizioni I e II	SI					
Coefficiente gamma M0	1.05					
Coefficiente gamma M1	1.05					
Coefficiente gamma M2	1.25					

<b>Pilastrì acc.</b>	<b>1/7/..</b>	<b>2/8/..</b>	<b>3/9/..</b>	<b>4/10/..</b>	<b>5/11/..</b>	<b>6/12/..</b>
<b>Lunghezze libere</b>						
Metodo di calcolo 2-2	Assegnato					
2-2 Beta assegnato	1.00					
2-2 Beta * L assegnato [ cm ]	0.0					
Metodo di calcolo 3-3	Assegnato					
3-3 Beta assegnato	1.00					
3-3 Beta * L assegnato [ cm ]	0.0					
1-1 Beta assegnato	1.00					
1-1 Beta * L assegnato [ cm ]	0.0					
<b>Generalità</b>						
Coefficiente gamma M0	1.05					
Coefficiente gamma M1	1.05					
Coefficiente gamma M2	1.25					
Effetti del 2 ordine	SI					
Momenti equivalenti	SI					
Usa condizioni I e II	SI					

<b>Travi acc.</b>	<b>1/7/..</b>	<b>2/8/..</b>	<b>3/9/..</b>	<b>4/10/..</b>	<b>5/11/..</b>	<b>6/12/..</b>
<b>Lunghezze libere</b>						
3-3 Beta * L automatico	NO					
3-3 Beta assegnato	1.00					
3-3 Beta assegnato [ cm ]	0.0					
2-2 Beta * L automatico	NO					
2-2 Beta assegnato	1.00					
2-2 Beta * L assegnato [ cm ]	0.0					
1-1 Beta * L automatico	NO					
1-1 Beta assegnato	1.00					
1-1 Beta * L assegnato [ cm ]	0.0					
<b>Generalità</b>						
Coefficiente gamma M0	1.05					
Coefficiente gamma M1	1.05					
Coefficiente gamma M2	1.25					
Luce di taglio per GR [ cm ]	1.00					
Usa condizioni I e II	SI					
Momenti equivalenti	SI					

<b>Pareti c.a.</b>	<b>1/7/..</b>	<b>2/8/..</b>	<b>3/9/..</b>	<b>4/10/..</b>	<b>5/11/..</b>	<b>6/12/..</b>
<b>Generalità</b>						
Progetto armatura	Singolo elemento					
<b>Armatura</b>						
Inclinazione Av [ gradi ]	90.00					
Angolo Av-Ao [ gradi ]	90.00					
Minima tesa	0.20					
Massima tesa	4.00					
Maglia unica centrale	NO					
Unico strato verticale	NO					
Unico strato orizzontale	NO					
Copriferro [ cm ]	5.00					
<b>Maglia V</b>						

<b>Pareti c.a.</b>	<b>1/7/..</b>	<b>2/8/..</b>	<b>3/9/..</b>	<b>4/10/..</b>	<b>5/11/..</b>	<b>6/12/..</b>
diametro	16					
passo	20					
diametro aggiuntivi	16					
<b>Maglia O</b>						
diametro	12					
passo	20					
diametro aggiuntivi	12					
<b>Stati limite ultimi</b>						
Tensione fy [daN/cm2 ]	4500.00					
Tipo acciaio	tipo C					
Coefficiente gamma s	1.15					
Coefficiente gamma c	1.50					
Verifiche con N costante	SI					
<b>Tensioni ammissibili</b>						
Tensione amm. cls [daN/cm2 ]	97.50					
Tensione amm. acciaio [daN/cm2 ]	2600.00					
Rapporto omogeneizzazione N	15.00					
Massimo rapporto area compressa/tesa	1.00					
<b>Parete estesa debolmente armata</b>						
Fattore amplificazione taglio V	0.0					
Hcrit. par. 7.4.4.5.1 [ cm ]	0.0					
Hcrit. par. 7.4.6.1.4 [ cm ]	0.0					
Diagramma involuppo taglio	NO					
Vincolo lati	nessun lato					
Verifica come fascia	NO					
Diametro di estremità	0					
<b>Zona confinata</b>						
Minima tesa	1.00					
Massima tesa	4.00					
Distanza barre [ cm ]	2.00					
Interferro	2					
<b>Armatura inclinata</b>						
Area barre [ cm2 ]	0.0					
Angolo orizzontale [ gradi ]	0.0					
Distanza di base [ cm ]	0.0					
<b>Resistenza al fuoco</b>						
3- intradosso	NO					
3+ estradosso	NO					
Tempo di esposizione R	15					

<b>Gusci c.a.</b>	<b>1/7/..</b>	<b>2/8/..</b>	<b>3/9/..</b>	<b>4/10/..</b>	<b>5/11/..</b>	<b>6/12/..</b>
<b>Armatura</b>						
Inclinazione Ax [ gradi ]	0.0					
Angolo Ax-Ay [ gradi ]	90.00					
Minima tesa	0.31					
Massima tesa	0.78					
Maglia unica centrale	NO					
Copriferro [ cm ]	5.00					
<b>Maglia x</b>						
diametro	18					
passo	20					
diametro aggiuntivi	18					
<b>Maglia y</b>						
diametro	18					
passo	20					
diametro aggiuntivi	18					
<b>Stati limite ultimi</b>						
Tensione fy [daN/cm2 ]	4500.00					
Tipo acciaio	tipo C					
Coefficiente gamma s	1.15					
Coefficiente gamma c	1.50					
Verifiche con N costante	SI					
Applica SLU da DIN	NO					
<b>Tensioni ammissibili</b>						
Tensione amm. cls [daN/cm2 ]	97.50					
Tensione amm. acciaio [daN/cm2 ]	2600.00					
Rapporto omogeneizzazione N	15.00					
Massimo rapporto area compressa/tesa	1.00					
<b>Resistenza al fuoco</b>						
3- intradosso	NO					

<b>Gusci c.a.</b>	<b>1/7/..</b>	<b>2/8/..</b>	<b>3/9/..</b>	<b>4/10/..</b>	<b>5/11/..</b>	<b>6/12/..</b>
3+ estradosso	NO					
Tempo di esposizione R	15					

<b>Solai e pannelli</b>	<b>1/7/..</b>	<b>2/8/..</b>	<b>3/9/..</b>	<b>4/10/..</b>	<b>5/11/..</b>	<b>6/12/..</b>
<b>Generalità</b>						
Usa tensioni ammissibili	NO					
Af inf: da traliccio	SI					
Consenti armatura a taglio	NO					
Incrementa armatura longitudinale per taglio	SI					
Af inf: da $q \cdot L \cdot L /$	20.00					
Incremento fascia piena [ cm ]	5.00					
<b>Armatura</b>						
Minima tesa	0.15					
Massima tesa	3.00					
Minima compressa	0.0					
Af/h [ cm ]	7.000e-02					
<b>Stati limite ultimi</b>						
Tensione $f_y$ [daN/cm <sup>2</sup> ]	4500.00					
Tipo acciaio	tipo C					
Coefficiente gamma s	1.15					
Coefficiente gamma c	1.50					
Fattore di redistribuzione	0.0					
<b>Tensioni ammissibili</b>						
Tensione amm. cls [daN/cm <sup>2</sup> ]	85.00					
Tensione amm. acciaio [daN/cm <sup>2</sup> ]	2600.00					
Rapporto omogeneizzazione N	15.00					
Massimo rapporto area compressa/tesa	1.00					
<b>Verifica freccia</b>						
Infinita	250.00					
Istantanea	500.00					
Fattore viscosità	3.00					
Usa J non fessurato	NO					
<b>Elementi non strutturali</b>						
Tamponatura antiespulsione	NO					
Tamponatura con armatura	NO					
Fattore di struttura/comportamento	2.00					
Coefficiente gamma m	0.0					
Periodo $T_a$	0.0					
Altezza pannello	0.0					

# MODELLAZIONE DELLE SEZIONI

## LEGENDA TABELLA DATI SEZIONI

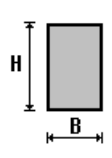
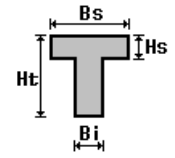
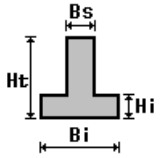
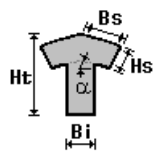
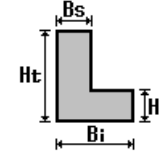
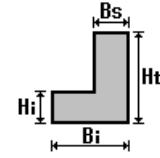
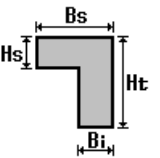
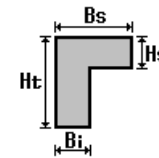
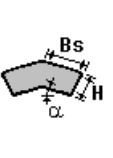
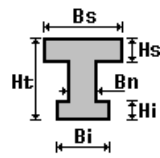
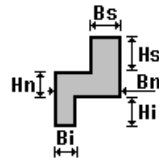
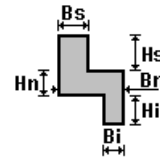
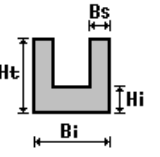
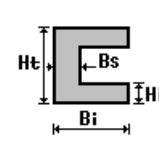
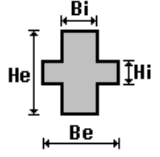
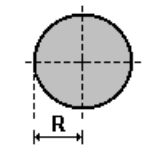
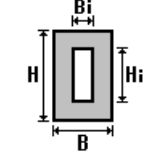
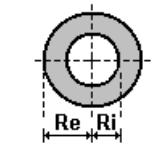
Il programma consente l'uso di sezioni diverse. Sono previsti i seguenti tipi di sezione:

1. sezione di tipo generico
2. profilati semplici
3. profilati accoppiati e speciali

Le sezioni utilizzate nella modellazione sono individuate da una sigla identificativa ed un codice numerico (gli elementi strutturali richiamano quest'ultimo nella propria descrizione). Per ogni sezione vengono riportati in tabella i seguenti dati:

<b>Area</b>	area della sezione
<b>A V2</b>	area della sezione/fattore di taglio (per il taglio in direzione 2)
<b>A V3</b>	area della sezione/fattore di taglio (per il taglio in direzione 3)
<b>Jt</b>	fattore torsionale di rigidezza
<b>J2-2</b>	momento d'inerzia della sezione riferito all'asse 2
<b>J3-3</b>	momento d'inerzia della sezione riferito all'asse 3
<b>W2-2</b>	modulo di resistenza della sezione riferito all'asse 2
<b>W3-3</b>	modulo di resistenza della sezione riferito all'asse 3
<b>Wp2-2</b>	modulo di resistenza plastico della sezione riferito all'asse 2
<b>Wp3-3</b>	modulo di resistenza plastico della sezione riferito all'asse 3

I dati sopra riportati vengono utilizzati per la determinazione dei carichi inerziali e per la definizione delle rigidità degli elementi strutturali; qualora il valore di Area V2 (e/o Area V3) sia nullo la deformabilità per taglio V2 (e/o V3) è trascurata. La valutazione delle caratteristiche inerziali delle sezioni è condotta nel riferimento 2-3 dell'elemento.

 rettangolare	 a T	 a T rovescia	 a T di colmo	 a L	 a L specchiata
 a L specchiata rovescia	 a L rovescia	 a L di colmo	 a doppio T	 a quattro specchiata	 a quattro
 a U	 a C	 a croce	 circolare	 rettangolare cava	 circolare cava



Per quanto concerne i profilati semplici ed accoppiati l'asse 2 del riferimento coincide con l'asse x riportato nei più diffusi profilati.

Per quanto concerne le sezioni di tipo generico (tipo 1.):  
 i valori dimensionali con prefisso B sono riferiti all'asse 2  
 i valori dimensionali con prefisso H sono riferiti all'asse 3

Id	Tipo	Area	A V2	A V3	Jt	J 2-2	J 3-3	W 2-2	W 3-3	Wp 2-2	Wp 3-3
		cm2	cm2	cm2	cm4	cm4	cm4	cm3	cm3	cm3	cm3
1	Tub. 300x300x6 - Rettangolare cava: b=30 h=30 bi=28.8 hi=28.8	70.56	0.0	0.0	1.525e+04	1.017e+04	1.017e+04	677.94	677.94	778.03	778.03
2	Link rigido - Circolare: r=5	78.54	66.27	66.27	981.75	490.87	490.87	98.17	98.17	166.67	166.67
3	HEA 300 - Travi principali	112.50	0.0	0.0	85.20	6310.00	1.826e+04	420.60	1259.50	641.20	1383.30
4	IPE 300 - Travi secondarie	53.80	0.0	0.0	20.10	604.00	8356.00	80.50	557.10	125.20	628.40
5	Controventi - Circolare: r=1.5	7.07	5.96	5.96	7.95	3.98	3.98	2.65	2.65	4.50	4.50

# MODELLAZIONE STRUTTURA: NODI

## LEGENDA TABELLA DATI NODI

Il programma utilizza per la modellazione nodi strutturali.

Ogni nodo è individuato dalle coordinate cartesiane nel sistema di riferimento globale (X Y Z).

Ad ogni nodo è eventualmente associato un codice di vincolamento rigido, un codice di fondazione speciale, ed un set di sei molle (tre per le traslazioni, tre per le rotazioni). Le tabelle sottoriportate riflettono le succitate possibilità. In particolare per ogni nodo viene indicato in tabella:

<b>Nodo</b>	numero del nodo.
<b>X</b>	valore della coordinata X
<b>Y</b>	valore della coordinata Y
<b>Z</b>	valore della coordinata Z

Per i nodi ai quali sia associato un codice di vincolamento rigido, un codice di fondazione speciale o un set di molle viene indicato in tabella:

<b>Nodo</b>	numero del nodo.
<b>X</b>	valore della coordinata X
<b>Y</b>	valore della coordinata Y
<b>Z</b>	valore della coordinata Z
<b>Note</b>	eventuale codice di vincolo (es. v=110010 sei valori relativi ai sei gradi di libertà previsti per il nodo TxTyTzRxRyRz, il valore 1 indica che lo spostamento o rotazione relativo è impedito, il valore 0 indica che lo spostamento o rotazione relativo è libero).
<b>Note</b>	(FS = 1, 2,...) eventuale codice del tipo di fondazione speciale (1, 2,... fanno riferimento alle tipologie: plinto, palo, plinto su pali,...) che è collegato al nodo. (ISO = "id SIGLA") indice e sigla identificativa dell' eventuale isolatore sismico assegnato al nodo
<b>Rig. TX</b>	valore della rigidezza dei vincoli elastici eventualmente applicati al nodo, nello specifico TX (idem per TY, TZ, RX, RY, RZ).

Per strutture sismicamente isolate viene inoltre inserita la tabella delle caratteristiche per gli isolatori utilizzati; le caratteristiche sono indicate in conformità al cap. 7.10 del D.M. 17/01/18

## TABELLA DATI NODI

Nodo	X	Y	Z	Nodo	X	Y	Z	Nodo	X	Y	Z
	cm	cm	cm		cm	cm	cm		cm	cm	cm
1	1575.0	308.3	0.0	2	412.0	560.0	0.0	3	461.7	560.0	0.0
4	511.3	560.0	0.0	5	560.9	560.0	0.0	6	610.6	560.0	0.0
7	660.2	560.0	0.0	8	709.8	560.0	0.0	9	759.4	560.0	0.0
10	791.7	560.0	0.0	11	858.7	560.0	0.0	12	908.3	560.0	0.0
13	958.0	560.0	0.0	14	1007.6	560.0	0.0	15	1057.2	560.0	0.0
16	1106.9	560.0	0.0	17	1525.4	112.8	0.0	18	310.0	470.0	0.0
19	1590.0	-20.0	0.0	20	759.4	525.0	0.0	21	390.0	470.0	0.0
22	791.7	525.0	0.0	23	1575.0	259.4	0.0	24	1575.0	210.6	0.0
25	1575.0	161.7	0.0	26	1575.0	112.8	0.0	27	1575.0	63.9	0.0
28	1525.4	15.0	0.0	29	843.0	267.0	0.0	30	877.6	250.7	0.0
31	939.0	267.0	0.0	32	1000.8	251.7	0.0	33	1034.0	260.0	0.0
34	1082.7	251.7	0.0	35	1149.7	251.7	0.0	36	1176.6	251.7	0.0
37	1249.0	251.7	0.0	38	1298.6	251.7	0.0	39	1590.0	560.0	0.0
40	1473.8	352.0	0.0	41	1335.0	260.0	0.0	42	1376.5	251.7	0.0
43	858.7	525.0	0.0	44	1255.7	15.0	0.0	45	1525.4	161.7	0.0
46	1255.7	560.0	0.0	47	1525.4	560.0	0.0	48	1590.0	525.0	0.0
49	1590.0	15.0	0.0	50	362.4	15.0	0.0	51	312.8	15.0	0.0
52	461.7	270.0	395.0	53	263.1	15.0	0.0	54	213.5	15.0	0.0
55	163.9	15.0	0.0	56	827.9	299.6	0.0	57	877.6	299.6	0.0
58	927.2	299.6	0.0	59	0.0	525.0	0.0	60	1000.8	307.6	0.0

61	1034.0	320.0	0.0	62	1082.7	307.6	0.0	63	1140.0	300.0	0.0
64	1190.0	300.0	0.0	65	1249.0	307.6	0.0	66	1298.6	307.6	0.0
67	1471.0	407.0	0.0	68	1335.0	320.0	0.0	69	1376.5	307.6	0.0
70	908.3	525.0	0.0	71	1183.3	15.0	0.0	72	1525.4	210.6	0.0
73	1590.0	406.1	0.0	74	1590.0	357.2	0.0	75	1590.0	308.3	0.0
76	1590.0	259.4	0.0	77	114.3	15.0	0.0	78	64.6	15.0	0.0
79	310.0	340.0	0.0	80	958.0	525.0	0.0	81	390.0	340.0	0.0
82	1007.6	525.0	0.0	83	843.0	363.0	0.0	84	877.6	348.4	0.0
85	939.0	363.0	0.0	86	1000.8	331.4	0.0	87	1335.0	347.0	0.0
88	1082.7	331.4	0.0	89	1140.0	350.0	0.0	90	0.0	259.4	0.0
91	1190.0	350.0	0.0	92	1249.0	331.4	0.0	93	1298.6	331.4	0.0
94	1424.1	254.6	0.0	95	1590.0	210.6	0.0	96	1376.5	331.4	0.0
97	1057.2	525.0	0.0	98	791.7	15.0	300.0	99	0.0	308.3	0.0
100	1525.4	259.4	0.0	101	1590.0	161.7	0.0	102	1590.0	112.8	0.0
103	1590.0	63.9	0.0	104	1575.0	270.0	395.0	105	958.0	15.0	0.0
106	908.3	15.0	0.0	107	858.7	15.0	0.0	108	791.7	15.0	0.0
109	0.0	357.2	0.0	110	460.0	300.0	0.0	111	510.0	300.0	0.0
112	1575.0	-20.0	0.0	113	1525.4	-20.0	0.0	114	1255.7	-20.0	0.0
115	1000.8	388.3	0.0	116	1034.0	370.0	0.0	117	1082.7	388.3	0.0
118	1149.7	388.3	0.0	119	1176.6	388.3	0.0	120	1249.0	388.3	0.0
121	1298.6	388.3	0.0	122	1422.1	389.3	0.0	123	1335.0	370.0	0.0
124	1376.5	388.3	0.0	125	1156.5	15.0	0.0	126	1106.9	15.0	0.0
127	1525.4	308.3	0.0	128	1156.5	525.0	0.0	129	1183.3	525.0	0.0
130	1255.7	525.0	0.0	131	1525.4	525.0	0.0	132	759.4	15.0	0.0
133	709.8	15.0	0.0	134	660.2	15.0	0.0	135	610.6	15.0	0.0
136	460.0	350.0	0.0	137	510.0	350.0	0.0	138	1183.3	-20.0	0.0
139	1156.5	-20.0	0.0	140	1106.9	-20.0	0.0	141	1057.2	-20.0	0.0
142	1007.6	-20.0	0.0	143	958.0	-20.0	0.0	144	908.3	-20.0	0.0
145	858.7	-20.0	0.0	146	0.0	406.1	0.0	147	791.7	-20.0	0.0
148	759.4	-20.0	0.0	149	709.8	-20.0	0.0	150	660.2	-20.0	0.0
151	610.6	-20.0	0.0	152	560.9	-20.0	0.0	153	511.3	-20.0	0.0
154	1525.4	357.2	0.0	155	1575.0	406.1	0.0	156	1575.0	357.2	0.0
157	1156.5	560.0	0.0	158	1183.3	560.0	0.0	159	560.9	15.0	0.0
160	511.3	15.0	0.0	161	461.7	15.0	0.0	162	412.0	15.0	0.0
163	1057.2	15.0	0.0	164	1007.6	15.0	0.0	165	0.0	560.0	0.0
166	461.7	-20.0	0.0	167	412.0	-20.0	0.0	168	362.4	-20.0	0.0
169	312.8	-20.0	0.0	170	263.1	-20.0	0.0	171	213.5	-20.0	0.0
172	15.0	560.0	0.0	173	1575.0	560.0	0.0	174	64.6	560.0	0.0
175	114.3	560.0	0.0	176	163.9	560.0	0.0	177	213.5	560.0	0.0
178	263.1	560.0	0.0	179	312.8	560.0	0.0	180	362.4	560.0	0.0
181	1525.4	406.1	0.0	182	1034.0	282.0	90.0	183	1034.0	282.0	165.0
184	1034.0	347.0	165.0	185	1335.0	347.0	90.0	186	1335.0	347.0	165.0
187	1335.0	282.0	90.0	188	1335.0	282.0	165.0	189	1184.5	314.5	165.0
190	1034.0	347.0	45.0	191	1335.0	260.0	45.0	192	1335.0	282.0	45.0
193	-9.63e-04	210.6	0.0	194	0.0	112.8	0.0	195	114.3	-20.0	0.0
196	163.9	-20.0	0.0	197	0.0	15.0	0.0	198	0.0	161.7	0.0
199	64.6	-20.0	0.0	200	0.0	63.9	0.0	201	0.0	-20.0	0.0
202	15.0	-20.0	0.0	203	791.7	270.0	395.0	204	15.0	15.0	330.0
205	461.7	525.0	460.0	206	1575.0	15.0	330.0	207	791.7	525.0	460.0
208	15.0	525.0	460.0	209	1439.1	112.1	0.0	210	1575.0	525.0	460.0
211	15.0	270.0	395.0	212	461.7	15.0	330.0	213	791.7	15.0	330.0
214	461.7	15.0	300.0	215	1335.0	320.0	45.0	216	1335.0	260.0	90.0
217	1034.0	320.0	90.0	218	1335.0	320.0	90.0	219	1335.0	347.0	45.0
220	1034.0	347.0	90.0	221	1034.0	260.0	45.0	222	1034.0	260.0	90.0
223	1034.0	370.0	45.0	224	1034.0	370.0	90.0	225	1335.0	370.0	45.0
226	1335.0	370.0	90.0	227	1034.0	282.0	45.0	228	1034.0	320.0	45.0
229	1034.0	282.0	0.0	230	1525.4	63.9	0.0	231	1106.9	525.0	0.0
232	1034.0	347.0	0.0	233	1335.0	282.0	0.0	234	390.0	470.0	110.0
235	310.0	470.0	110.0	236	310.0	340.0	110.0	237	390.0	340.0	110.0
238	350.0	405.0	110.0	239	843.0	363.0	110.0	240	843.0	267.0	110.0
241	891.0	315.0	110.0	242	939.0	267.0	110.0	243	939.0	363.0	110.0
244	15.0	15.0	0.0	245	15.0	525.0	0.0	246	1575.0	525.0	0.0
247	1575.0	15.0	0.0	248	15.0	63.9	0.0	249	15.0	112.8	0.0
250	15.0	161.7	0.0	251	15.0	210.6	0.0	252	15.0	259.4	0.0
253	15.0	308.3	0.0	254	15.0	357.2	0.0	255	15.0	406.1	0.0
256	64.6	525.0	0.0	257	114.3	525.0	0.0	258	163.9	525.0	0.0
259	213.5	525.0	0.0	260	263.1	525.0	0.0	261	312.8	525.0	0.0
262	362.4	525.0	0.0	263	412.0	525.0	0.0	264	461.7	525.0	0.0
265	511.3	525.0	0.0	266	560.9	525.0	0.0	267	610.6	525.0	0.0
268	660.2	525.0	0.0	269	709.8	525.0	0.0	270	1422.8	338.5	0.0
271	1424.1	302.1	0.0	272	1445.3	63.1	0.0	273	1441.6	475.1	0.0
274	1305.4	525.0	0.0	275	1305.4	560.0	0.0	276	1355.0	525.0	0.0
277	1355.0	560.0	0.0	278	1404.6	525.0	0.0	279	1404.6	560.0	0.0
280	1454.3	525.0	0.0	281	1454.3	560.0	0.0	282	1305.4	-20.0	0.0
283	1305.4	15.0	0.0	284	1355.0	-20.0	0.0	285	1355.0	15.0	0.0
286	1404.6	-20.0	0.0	287	1404.6	15.0	0.0	288	1454.3	-20.0	0.0
289	1454.3	15.0	0.0	290	1590.0	470.0	0.0	291	9.63e-04	470.0	0.0

292	1575.0	470.0	0.0	293	1525.4	470.0	0.0	294	15.0	470.0	0.0
295	1430.8	427.0	0.0	296	1429.2	207.2	0.0	297	310.4	293.6	0.0
298	310.8	247.1	0.0	299	311.2	200.7	0.0	300	311.6	154.3	0.0
301	312.0	107.9	0.0	302	312.4	61.4	0.0	303	310.0	426.7	0.0
304	310.0	383.3	0.0	305	163.8	471.8	0.0	306	66.6	310.1	0.0
307	65.5	259.7	0.0	308	65.1	210.1	0.0	309	114.1	63.8	0.0
310	163.8	63.4	0.0	311	263.5	154.8	0.0	312	263.5	201.2	0.0
313	262.0	248.8	0.0	314	64.5	112.6	0.0	315	263.3	108.6	0.0
316	213.8	62.9	0.0	317	64.6	161.3	0.0	318	213.5	475.1	0.0
319	265.2	383.7	0.0	320	262.5	294.2	0.0	321	265.1	339.8	0.0
322	64.5	63.4	0.0	323	115.6	470.3	0.0	324	263.6	427.5	0.0
325	68.2	361.0	0.0	326	263.2	62.0	0.0	327	67.1	412.6	0.0
328	262.6	474.2	0.0	329	67.2	471.0	0.0	330	215.4	202.1	0.0
331	115.5	258.5	0.0	332	115.7	207.9	0.0	333	114.4	160.3	0.0
334	214.5	156.1	0.0	335	213.7	250.1	0.0	336	163.9	111.4	0.0
337	220.3	341.5	0.0	338	213.8	295.7	0.0	339	114.0	112.6	0.0
340	117.0	310.6	0.0	341	167.0	417.4	0.0	342	221.0	383.3	0.0
343	120.4	362.6	0.0	344	214.0	109.8	0.0	345	215.3	426.0	0.0
346	117.3	415.5	0.0	347	164.4	158.6	0.0	348	165.5	205.3	0.0
349	166.2	307.6	0.0	350	164.0	255.9	0.0	351	173.8	362.8	0.0
352	350.0	470.0	0.0	353	350.0	340.0	0.0	354	393.1	293.6	0.0
355	396.3	247.1	0.0	356	399.4	200.7	0.0	357	402.6	154.3	0.0
358	405.7	107.9	0.0	359	408.9	61.4	0.0	360	360.6	61.4	0.0
361	358.9	107.9	0.0	362	357.1	154.3	0.0	363	355.3	200.7	0.0
364	353.5	247.1	0.0	365	351.8	293.6	0.0	366	1482.9	468.4	0.0
367	1485.2	64.1	0.0	368	390.0	426.7	0.0	369	390.0	383.3	0.0
370	501.7	62.5	0.0	371	493.3	110.0	0.0	372	485.0	157.5	0.0
373	476.7	205.0	0.0	374	468.3	252.5	0.0	375	460.4	393.8	0.0
376	460.8	437.5	0.0	377	461.2	481.2	0.0	378	455.2	61.3	0.0
379	449.5	107.4	0.0	380	443.9	154.5	0.0	381	438.3	201.8	0.0
382	425.2	389.0	0.0	383	432.5	248.9	0.0	384	426.0	432.7	0.0
385	424.1	345.9	0.0	386	426.9	477.1	0.0	387	426.6	296.8	0.0
388	350.0	383.3	0.0	389	350.0	426.7	0.0	390	518.5	252.5	0.0
391	527.0	205.0	0.0	392	535.5	157.5	0.0	393	544.0	110.0	0.0
394	552.4	62.5	0.0	395	510.3	393.8	0.0	396	510.6	437.5	0.0
397	511.0	481.2	0.0	398	846.1	216.6	0.0	399	849.3	166.2	0.0
400	852.4	115.8	0.0	401	855.6	65.4	0.0	402	853.5	471.0	0.0
403	848.2	417.0	0.0	404	657.8	480.1	0.0	405	574.7	214.5	0.0
406	580.7	167.0	0.0	407	655.5	65.2	0.0	408	801.6	112.6	0.0
409	801.0	162.9	0.0	410	782.7	304.1	0.0	411	570.7	261.5	0.0
412	557.5	436.8	0.0	413	798.9	474.8	0.0	414	608.4	479.9	0.0
415	798.1	419.6	0.0	416	554.9	393.4	0.0	417	556.7	349.8	0.0
418	799.2	213.1	0.0	419	706.6	477.1	0.0	420	704.3	63.7	0.0
421	802.1	62.4	0.0	422	792.8	361.9	0.0	423	752.9	62.5	0.0
424	754.0	474.2	0.0	425	559.2	480.5	0.0	426	565.4	305.9	0.0
427	605.6	66.8	0.0	428	794.0	263.8	0.0	429	724.7	288.6	0.0
430	729.0	328.8	0.0	431	620.7	221.0	0.0	432	619.3	172.0	0.0
433	700.9	112.8	0.0	434	622.2	270.0	0.0	435	702.6	429.6	0.0
436	752.8	160.8	0.0	437	604.6	353.5	0.0	438	657.1	435.9	0.0
439	742.6	373.3	0.0	440	752.6	208.2	0.0	441	603.3	395.2	0.0
442	751.5	111.9	0.0	443	618.7	314.1	0.0	444	606.4	436.8	0.0
445	747.8	253.9	0.0	446	750.1	425.2	0.0	447	653.9	116.8	0.0
448	710.8	246.5	0.0	449	673.3	331.7	0.0	450	664.0	222.6	0.0
451	707.4	206.2	0.0	452	674.9	277.7	0.0	453	697.3	379.2	0.0
454	645.8	360.8	0.0	455	663.1	169.4	0.0	456	705.5	162.5	0.0
457	655.7	395.1	0.0	458	601.8	122.0	0.0	459	951.6	471.0	0.0
460	945.3	417.0	0.0	461	898.1	466.1	0.0	462	887.8	407.3	0.0
463	942.8	216.6	0.0	464	946.6	166.2	0.0	465	950.4	115.8	0.0
466	954.2	65.4	0.0	467	904.9	65.3	0.0	468	896.6	115.5	0.0
469	888.7	164.7	0.0	470	881.4	211.6	0.0	471	1002.2	204.3	0.0
472	1003.5	157.0	0.0	473	1004.9	109.7	0.0	474	1006.2	62.3	0.0
475	1005.3	479.4	0.0	476	1003.1	433.9	0.0	477	959.1	323.9	0.0
478	964.9	303.6	0.0	479	1395.2	479.4	0.0	480	1385.9	433.9	0.0
481	1302.3	428.7	0.0	482	1180.2	476.2	0.0	483	1252.8	477.7	0.0
484	1302.6	476.4	0.0	485	1250.8	433.5	0.0	486	1178.9	430.0	0.0
487	1050.5	476.4	0.0	488	1347.8	474.1	0.0	489	1098.6	478.7	0.0
490	1043.4	425.9	0.0	491	1152.1	472.9	0.0	492	1343.3	423.3	0.0
493	1090.7	430.5	0.0	494	1148.0	428.7	0.0	495	1382.1	204.3	0.0
496	1387.7	157.0	0.0	497	1393.4	109.7	0.0	498	1399.0	62.3	0.0
499	1049.9	157.4	0.0	500	1053.4	109.6	0.0	501	1347.0	109.2	0.0
502	1341.9	159.4	0.0	503	1182.4	63.0	0.0	504	1254.5	62.4	0.0
505	1303.8	61.6	0.0	506	1105.3	63.1	0.0	507	1155.6	63.4	0.0
508	1250.3	204.4	0.0	509	1055.5	62.3	0.0	510	1178.3	205.0	0.0
511	1149.1	205.3	0.0	512	1351.7	62.4	0.0	513	1298.2	204.9	0.0
514	1046.0	207.7	0.0	515	1339.3	210.3	0.0	516	1253.5	109.8	0.0
517	1181.6	111.1	0.0	518	1099.4	157.2	0.0	519	1251.7	157.2	0.0
520	1102.8	110.4	0.0	521	1299.3	156.3	0.0	522	1301.7	107.9	0.0

523	1094.2	204.1	0.0	524	1154.1	111.5	0.0	525	1179.8	158.2	0.0
526	1151.6	158.5	0.0	527	1489.8	15.0	0.0	528	1489.8	525.0	0.0
529	1482.1	113.3	0.0	530	1479.8	162.2	0.0	531	1477.4	211.0	0.0
532	1475.8	258.1	0.0	533	1475.6	305.9	0.0	534	1434.1	160.0	0.0
535	1489.8	560.0	0.0	536	1489.8	-20.0	0.0	537	1183.3	270.0	395.0
538	1183.3	525.0	460.0	539	1183.3	15.0	330.0				

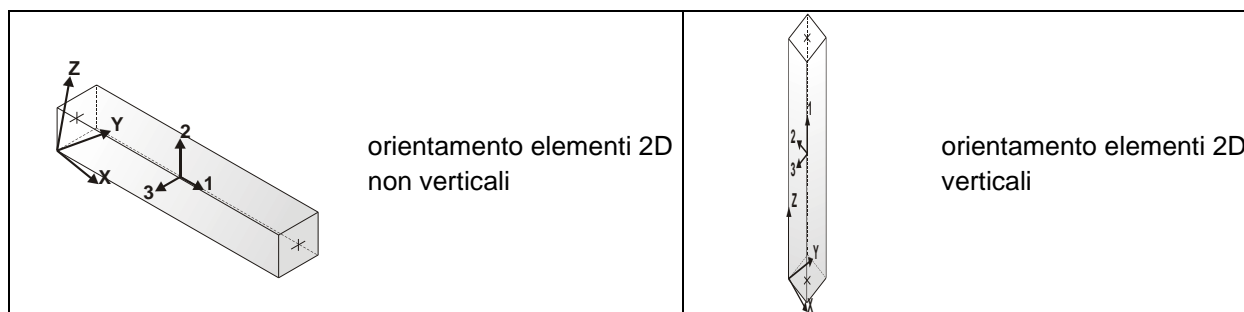
# MODELLAZIONE STRUTTURA: ELEMENTI TRAVE

## TABELLA DATI TRAVI

Il programma utilizza per la modellazione elementi a due nodi denominati in generale travi.

Ogni elemento trave è individuato dal nodo iniziale e dal nodo finale.

Ogni elemento è caratterizzato da un insieme di proprietà riportate in tabella che ne completano la modellazione.



In particolare per ogni elemento viene indicato in tabella:

<b>Elem.</b>	numero dell'elemento
<b>Note</b>	codice di comportamento: trave, trave di fondazione, pilastro, asta, asta tesa, asta compressa,
<b>Nodo I (J)</b>	numero del nodo iniziale (finale)
<b>Mat.</b>	codice del materiale assegnato all'elemento
<b>Sez.</b>	codice della sezione assegnata all'elemento
<b>Rotaz.</b>	valore della rotazione dell'elemento, attorno al proprio asse, nel caso in cui l'orientamento di default non sia adottabile; l'orientamento di default prevede per gli elementi non verticali l'asse 2 contenuto nel piano verticale e l'asse 3 orizzontale, per gli elementi verticali l'asse 2 diretto secondo X negativo e l'asse 3 diretto secondo Y negativo
<b>Svincolo I (J)</b>	codici di svincolo per le azioni interne; i primi sei codici si riferiscono al nodo iniziale, i restanti sei al nodo finale (il valore 1 indica che la relativa azione interna non è attiva)
<b>Wink V</b>	costante di sottofondo (coefficiente di Winkler) per la modellazione della trave su suolo elastico
<b>Wink O</b>	costante di sottofondo (coefficiente di Winkler) per la modellazione del suolo elastico orizzontale

Elem.	Note	Nodo I	Nodo J	Mat.	Sez.	Crit.	Rotaz. gradi	Svincolo I	Svincolo J	Wink V daN/cm3	Wink O daN/cm3
1	Asta tesa	264	207	11	5	1					
2	Asta tesa	205	22	11	5	1					
3	Asta tesa	245	205	11	5	1					
4	Asta tesa	208	264	11	5	1					
5	Asta tesa	204	245	11	5	1					
6	Asta tesa	244	208	11	5	1					
7	Asta tesa	206	246	11	5	1					
8	Asta tesa	247	210	11	5	1					
9	Asta tesa	244	212	11	5	1					
10	Asta tesa	204	161	11	5	1					
11	Asta tesa	108	539	11	5	1					
12	Asta tesa	213	71	11	5	1					
13	Asta tesa	71	206	11	5	1					
14	Asta tesa	539	247	11	5	1					
15	Asta tesa	129	210	11	5	1					
16	Asta tesa	538	246	11	5	1					
17	Asta tesa	22	538	11	5	1					
18	Asta tesa	207	129	11	5	1					
19	Pilas.	21	234	157	2	1					
20	Pilas.	18	235	157	2	1					
21	Pilas.	79	236	157	2	1					
22	Pilas.	81	237	157	2	1					
23	Trave	238	234	157	2	1					
24	Trave	238	237	157	2	1					
25	Trave	236	238	157	2	1					
26	Trave	235	238	157	2	1					
27	Trave	203	207	11	3	1					000001
28	Trave	104	210	11	3	1					000001
29	Trave	52	203	11	4	1		000001			000001
30	Trave	211	52	11	4	1		000001			000001
31	Pilas.	31	242	157	2	1					
32	Pilas.	85	243	157	2	1					
33	Trave	239	241	157	2	1					
34	Trave	241	243	157	2	1					
35	Pilas.	244	204	11	1	1					
36	Pilas.	247	206	11	1	1					
37	Pilas.	245	208	11	1	1					
38	Pilas.	246	210	11	1	1					
39	Pilas.	108	98	11	1	1					
40	Trave	212	213	11	4	1		000001			000001
41	Trave	214	98	11	3	1		000001			000001
42	Pilas.	161	214	11	1	1					
43	Pilas.	214	212	11	1	1					
44	Pilas.	98	213	11	1	1					
45	Trave	203	537	11	4	1		000001			000001
46	Trave	52	205	11	3	1					000001
47	Pilas.	264	205	11	1	1					
48	Pilas.	22	207	11	1	1					
49	Trave	205	207	11	4	1		000001			000001
50	Trave	208	205	11	4	1		000001			000001
51	Trave	207	538	11	4	1		000001			000001
52	Trave	204	212	11	4	1		000001			000001
53	Trave	213	539	11	4	1		000001			000001
54	Trave	204	211	11	3	1		000001			
55	Trave	212	52	11	3	1		000001			
56	Trave	213	203	11	3	1		000001			
57	Trave	206	104	11	3	1		000001			
58	Trave	211	208	11	3	1					000001
59	Pilas.	182	183	157	2	1					
60	Pilas.	220	184	157	2	1					
61	Pilas.	185	186	157	2	1					
62	Pilas.	187	188	157	2	1					
63	Trave	537	104	11	4	1		000001			000001
64	Trave	538	210	11	4	1		000001			000001
65	Trave	539	206	11	4	1		000001			000001
66	Pilas.	129	538	11	1	1					
67	Pilas.	71	539	11	1	1					
68	Trave	539	537	11	3	1		000001			
69	Trave	537	538	11	3	1					000001
70	Trave	184	189	157	2	1					
71	Trave	189	186	157	2	1					
72	Trave	189	188	157	2	1					
73	Trave	183	189	157	2	1					

74	Pilas.	83	239	157	2	1
75	Pilas.	29	240	157	2	1
76	Trave	241	242	157	2	1
77	Trave	240	241	157	2	1



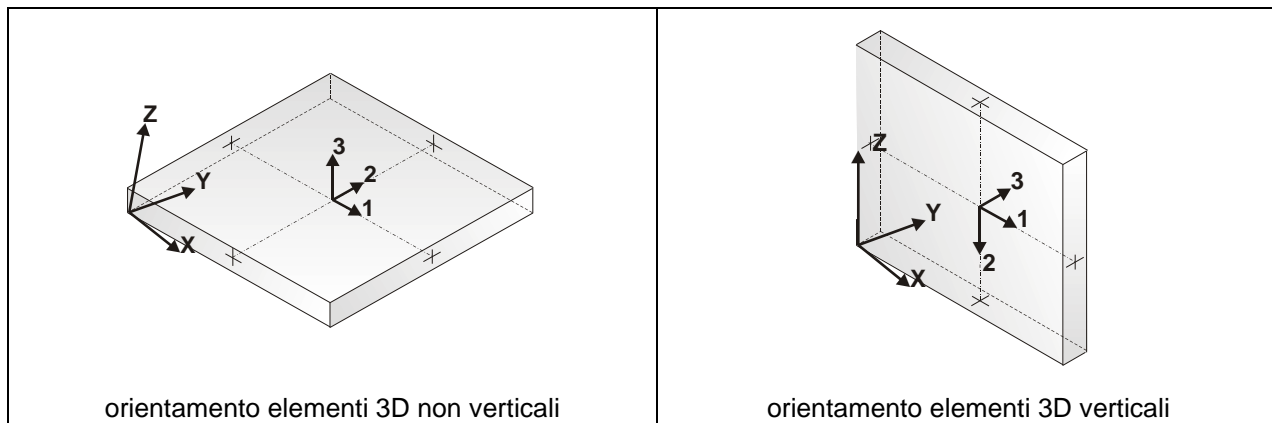
# MODELLAZIONE STRUTTURALE: ELEMENTI SHELL

## LEGENDA TABELLA DATI SHELL

Il programma utilizza per la modellazione elementi a tre o quattro nodi denominati in generale shell.

Ogni elemento shell è individuato dai nodi I, J, K, L (L=I per gli elementi a tre nodi).

Ogni elemento è caratterizzato da un insieme di proprietà riportate in tabella che ne completano la modellazione.



In particolare per ogni elemento viene indicato in tabella:

<b>Elem.</b>	numero dell'elemento
<b>Note</b>	codice di comportamento: <i>Guscio</i> (elemento guscio in elevazione non verticale) <i>Guscio fond.</i> (elemento guscio su suolo elastico) <i>Setto</i> (elemento guscio in elevazione verticale) <i>Membrana</i> (elemento guscio con comportamento membranale)
<b>Nodo I (J, K, L)</b>	numero del nodo I (J, K, L)
<b>Mat.</b>	codice del materiale assegnato all'elemento
<b>Spessore</b>	spessore dell'elemento (costante)
<b>Wink V</b>	costante di sottofondo (coefficiente di Winkler) per la modellazione del suolo elastico verticale
<b>Wink O</b>	costante di sottofondo (coefficiente di Winkler) per la modellazione del suolo elastico orizzontale

Elem.	Note	Nodo I	Nodo J	Nodo K	Nodo L	Mat.	Crit.	Spessore cm	Svincolo	Wink V daN/cm3	Wink O daN/cm3
1	Guscio fond.	151	150	134	135	3	1	40.0		0.60	0.32
2	Guscio fond.	138	114	44	71	3	1	40.0		0.60	0.32
3	Guscio fond.	25	101	95	24	3	1	40.0		0.73	0.38
4	Guscio fond.	99	253	254	109	3	1	40.0		0.70	0.37
5	Guscio fond.	113	112	247	28	3	1	40.0		0.96	0.51
6	Guscio fond.	245	256	174	172	3	1	40.0		0.88	0.46
7	Guscio fond.	256	257	175	174	3	1	40.0		0.68	0.36
8	Guscio fond.	257	258	176	175	3	1	40.0		0.62	0.33
9	Guscio fond.	258	259	177	176	3	1	40.0		0.60	0.32
10	Guscio fond.	259	260	178	177	3	1	40.0		0.60	0.32
11	Guscio fond.	260	261	179	178	3	1	40.0		0.59	0.32
12	Guscio fond.	261	262	180	179	3	1	40.0		0.59	0.32
13	Guscio fond.	262	263	2	180	3	1	40.0		0.58	0.31
14	Guscio fond.	263	264	3	2	3	1	40.0		0.56	0.30
15	Guscio fond.	264	265	4	3	3	1	40.0		0.56	0.30
16	Guscio fond.	265	266	5	4	3	1	40.0		0.56	0.30
17	Guscio fond.	266	267	6	5	3	1	40.0		0.56	0.30
18	Guscio fond.	267	268	7	6	3	1	40.0		0.56	0.30
19	Guscio fond.	268	269	8	7	3	1	40.0		0.56	0.30
20	Guscio fond.	198	250	251	193	3	1	40.0		0.73	0.38
21	Guscio fond.	230	27	26	17	3	1	40.0		0.54	0.29
22	Guscio fond.	150	149	133	134	3	1	40.0		0.60	0.32
23	Guscio fond.	149	148	132	133	3	1	40.0		0.60	0.32
24	Guscio fond.	148	147	108	132	3	1	40.0		0.60	0.32
25	Guscio fond.	147	145	107	108	3	1	40.0		0.60	0.32
26	Guscio fond.	199	195	77	78	3	1	40.0		0.74	0.39
27	Guscio fond.	154	156	155	181	3	1	40.0		0.49	0.26
28	Guscio fond.	171	170	53	54	3	1	40.0		0.63	0.34
29	Guscio fond.	23	76	75	1	3	1	40.0		0.70	0.37
30	Guscio fond.	536	113	28	527	3	1	40.0		0.75	0.40
31	Guscio fond.	195	196	55	77	3	1	40.0		0.67	0.36
32	Guscio fond.	269	20	9	8	3	1	40.0		0.56	0.30
33	Guscio fond.	20	22	10	9	3	1	40.0		0.56	0.30
34	Guscio fond.	22	43	11	10	3	1	40.0		0.56	0.30
35	Guscio fond.	43	70	12	11	3	1	40.0		0.56	0.30
36	Guscio fond.	70	80	13	12	3	1	40.0		0.56	0.30
37	Guscio fond.	80	82	14	13	3	1	40.0		0.56	0.30
38	Guscio fond.	82	97	15	14	3	1	40.0		0.56	0.30
39	Guscio fond.	97	231	16	15	3	1	40.0		0.56	0.30
40	Guscio fond.	231	128	157	16	3	1	40.0		0.58	0.31
41	Guscio fond.	128	129	158	157	3	1	40.0		0.59	0.32
42	Guscio fond.	129	130	46	158	3	1	40.0		0.59	0.32
43	Guscio fond.	528	131	47	535	3	1	40.0		0.72	0.38
44	Guscio fond.	131	246	173	47	3	1	40.0		0.90	0.48
45	Guscio fond.	27	103	102	26	3	1	40.0		0.80	0.43
46	Guscio fond.	26	102	101	25	3	1	40.0		0.76	0.40
47	Guscio fond.	194	249	250	198	3	1	40.0		0.76	0.40
48	Guscio fond.	17	26	25	45	3	1	40.0		0.51	0.27
49	Guscio fond.	293	292	246	131	3	1	40.0		0.60	0.32
50	Setto	33	229	227	221	3	1	30.0			
51	Setto	221	227	182	222	3	1	30.0			
52	Setto	232	116	223	190	3	1	30.0			
53	Setto	190	223	224	220	3	1	30.0			
54	Guscio fond.	170	169	51	53	3	1	40.0		0.61	0.33
55	Guscio fond.	169	168	50	51	3	1	40.0		0.60	0.32
56	Guscio fond.	168	167	162	50	3	1	40.0		0.60	0.32
57	Guscio fond.	202	199	78	244	3	1	40.0		0.96	0.51
58	Guscio fond.	1	75	74	156	3	1	40.0		0.70	0.37
59	Guscio fond.	167	166	161	162	3	1	40.0		0.60	0.32
60	Guscio fond.	29	30	57	56	3	1	40.0		0.26	0.14
61	Guscio fond.	30	31	58	57	3	1	40.0		0.26	0.14
62	Guscio fond.	145	144	106	107	3	1	40.0		0.59	0.32
63	Guscio fond.	60	229	61		3	1	40.0		0.26	0.14
64	Guscio fond.	61	229	62		3	1	40.0		0.26	0.14
65	Guscio fond.	34	35	63	62	3	1	40.0		0.27	0.14
66	Guscio fond.	35	36	64	63	3	1	40.0		0.27	0.15
67	Guscio fond.	36	37	65	64	3	1	40.0		0.27	0.14
68	Guscio fond.	37	38	66	65	3	1	40.0		0.26	0.14
69	Setto	41	233	192	191	3	1	30.0			
70	Guscio fond.	66	233	68		3	1	40.0		0.26	0.14
71	Guscio fond.	68	233	69		3	1	40.0		0.27	0.14
72	Setto	191	192	187	216	3	1	30.0			
73	Setto	87	123	225	219	3	1	30.0			

74	Guscio fond.	200	248	249	194	3	1	40.0	0.81	0.43
75	Guscio fond.	45	25	24	72	3	1	40.0	0.49	0.26
76	Setto	219	225	226	185	3	1	30.0		
77	Guscio fond.	86	232	116	115	3	1	40.0	0.26	0.14
78	Guscio fond.	38	41	233	66	3	1	40.0	0.26	0.14
79	Guscio	183	188	186	184	157	1	110.0		
80	Setto	229	61	228	227	3	1	30.0		
81	Guscio fond.	156	74	73	155	3	1	40.0	0.71	0.37
82	Guscio fond.	292	290	48	246	3	1	40.0	0.88	0.47
83	Guscio fond.	247	49	103	27	3	1	40.0	0.96	0.51
84	Guscio fond.	24	95	76	23	3	1	40.0	0.70	0.37
85	Guscio fond.	109	254	255	146	3	1	40.0	0.70	0.37
86	Guscio fond.	166	153	160	161	3	1	40.0	0.60	0.32
87	Guscio fond.	56	57	84	83	3	1	40.0	0.26	0.14
88	Guscio fond.	57	58	85	84	3	1	40.0	0.26	0.14
89	Guscio fond.	144	143	105	106	3	1	40.0	0.59	0.32
90	Guscio fond.	86	60	61		3	1	40.0	0.26	0.14
91	Guscio fond.	61	62	88		3	1	40.0	0.26	0.14
92	Guscio fond.	62	63	89	88	3	1	40.0	0.27	0.15
93	Setto	215	219	185	218	3	1	30.0		
94	Guscio fond.	64	65	92	91	3	1	40.0	0.28	0.15
95	Guscio fond.	65	66	93	92	3	1	40.0	0.26	0.14
96	Setto	227	228	217	182	3	1	30.0		
97	Guscio fond.	93	66	68		3	1	40.0	0.26	0.14
98	Guscio fond.	68	69	96		3	1	40.0	0.27	0.14
99	Guscio	236	237	234	235	157	1	220.0		
100	Guscio	240	242	243	239	157	1	220.0		
101	Guscio fond.	197	244	248	200	3	1	40.0	0.96	0.51
102	Guscio fond.	72	24	23	100	3	1	40.0	0.48	0.25
103	Setto	61	232	190	228	3	1	30.0		
104	Guscio fond.	33	34	62	229	3	1	40.0	0.26	0.14
105	Guscio fond.	61	88	232		3	1	40.0	0.26	0.14
106	Setto	228	190	220	217	3	1	30.0		
107	Setto	233	68	215	192	3	1	30.0		
108	Guscio fond.	291	294	245	59	3	1	40.0	0.88	0.47
109	Guscio fond.	193	251	252	90	3	1	40.0	0.70	0.37
110	Guscio fond.	201	202	244	197	3	1	40.0	1.46	0.78
111	Guscio fond.	28	247	27	230	3	1	40.0	0.63	0.34
112	Guscio fond.	143	142	164	105	3	1	40.0	0.59	0.32
113	Guscio fond.	153	152	159	160	3	1	40.0	0.60	0.32
114	Guscio fond.	127	1	156	154	3	1	40.0	0.48	0.25
115	Guscio fond.	142	141	163	164	3	1	40.0	0.59	0.32
116	Guscio fond.	141	140	126	163	3	1	40.0	0.59	0.32
117	Guscio fond.	86	61	232		3	1	40.0	0.26	0.14
118	Guscio fond.	232	88	117	116	3	1	40.0	0.26	0.14
119	Guscio fond.	88	89	118	117	3	1	40.0	0.27	0.14
120	Guscio fond.	89	91	119	118	3	1	40.0	0.28	0.15
121	Guscio fond.	91	92	120	119	3	1	40.0	0.27	0.15
122	Guscio fond.	92	93	121	120	3	1	40.0	0.27	0.14
123	Setto	192	215	218	187	3	1	30.0		
124	Guscio fond.	93	68	87		3	1	40.0	0.27	0.14
125	Guscio fond.	87	96	124	123	3	1	40.0	0.28	0.15
126	Guscio fond.	140	139	125	126	3	1	40.0	0.60	0.32
127	Guscio fond.	139	138	71	125	3	1	40.0	0.60	0.32
128	Guscio fond.	196	171	54	55	3	1	40.0	0.64	0.34
129	Guscio fond.	100	23	1	127	3	1	40.0	0.48	0.25
130	Setto	68	87	219	215	3	1	30.0		
131	Guscio fond.	68	96	87		3	1	40.0	0.27	0.14
132	Guscio fond.	93	87	123	121	3	1	40.0	0.27	0.14
133	Guscio fond.	32	33	229	60	3	1	40.0	0.26	0.14
134	Guscio fond.	41	42	69	233	3	1	40.0	0.27	0.14
135	Guscio fond.	112	19	49	247	3	1	40.0	1.46	0.78
136	Guscio fond.	246	48	39	173	3	1	40.0	1.38	0.73
137	Guscio fond.	59	245	172	165	3	1	40.0	1.33	0.71
138	Guscio fond.	90	252	253	99	3	1	40.0	0.70	0.37
139	Guscio fond.	152	151	135	159	3	1	40.0	0.60	0.32
140	Guscio fond.	146	255	294	291	3	1	40.0	0.74	0.39
141	Guscio fond.	181	155	292	293	3	1	40.0	0.52	0.28
142	Guscio fond.	155	73	290	292	3	1	40.0	0.75	0.40
143	Guscio fond.	114	282	283	44	3	1	40.0	0.60	0.32
144	Guscio fond.	130	274	275	46	3	1	40.0	0.60	0.32
145	Guscio fond.	282	284	285	283	3	1	40.0	0.60	0.32
146	Guscio fond.	274	276	277	275	3	1	40.0	0.60	0.32
147	Guscio fond.	284	286	287	285	3	1	40.0	0.62	0.33
148	Guscio fond.	276	278	279	277	3	1	40.0	0.60	0.32
149	Guscio fond.	286	288	289	287	3	1	40.0	0.66	0.35
150	Guscio fond.	278	280	281	279	3	1	40.0	0.61	0.32

151Guscio fond.	319	304	303	324	3	1	40.0	0.29	0.15
152Guscio fond.	324	303	18	328	3	1	40.0	0.33	0.17
153Guscio fond.	337	321	319	342	3	1	40.0	0.28	0.15
154Guscio fond.	305	318	259	258	3	1	40.0	0.42	0.22
155Guscio fond.	250	317	308	251	3	1	40.0	0.49	0.26
156Guscio fond.	321	79	304	319	3	1	40.0	0.27	0.14
157Guscio fond.	341	345	318	305	3	1	40.0	0.35	0.18
158Guscio fond.	323	305	258	257	3	1	40.0	0.43	0.23
159Guscio fond.	315	301	300	311	3	1	40.0	0.32	0.17
160Guscio fond.	294	329	256	245	3	1	40.0	0.60	0.32
161Guscio fond.	254	325	327	255	3	1	40.0	0.48	0.25
162Guscio fond.	252	307	306	253	3	1	40.0	0.47	0.25
163Guscio fond.	249	314	317	250	3	1	40.0	0.51	0.27
164Guscio fond.	244	78	322	248	3	1	40.0	0.64	0.34
165Guscio fond.	346	341	305	323	3	1	40.0	0.36	0.19
166Guscio fond.	253	306	325	254	3	1	40.0	0.47	0.25
167Guscio fond.	311	300	299	312	3	1	40.0	0.29	0.15
168Guscio fond.	336	344	334	347	3	1	40.0	0.33	0.17
169Guscio fond.	322	309	339	314	3	1	40.0	0.42	0.22
170Guscio fond.	248	322	314	249	3	1	40.0	0.54	0.29
171Guscio fond.	53	51	302	326	3	1	40.0	0.42	0.22
172Guscio fond.	54	53	326	316	3	1	40.0	0.42	0.22
173Guscio fond.	329	323	257	256	3	1	40.0	0.47	0.25
174Guscio fond.	313	298	297	320	3	1	40.0	0.26	0.14
175Guscio fond.	328	18	261	260	3	1	40.0	0.39	0.21
176Guscio fond.	326	302	301	315	3	1	40.0	0.35	0.18
177Guscio fond.	312	299	298	313	3	1	40.0	0.26	0.14
178Guscio fond.	77	55	310	309	3	1	40.0	0.45	0.24
179Guscio fond.	251	308	307	252	3	1	40.0	0.48	0.25
180Guscio fond.	342	319	324	345	3	1	40.0	0.30	0.16
181Guscio fond.	330	312	313	335	3	1	40.0	0.27	0.15
182Guscio fond.	343	351	341	346	3	1	40.0	0.33	0.18
183Guscio fond.	316	326	315	344	3	1	40.0	0.35	0.18
184Guscio fond.	338	320	321	337	3	1	40.0	0.27	0.14
185Guscio fond.	320	297	79	321	3	1	40.0	0.26	0.14
186Guscio fond.	317	333	332	308	3	1	40.0	0.37	0.20
187Guscio fond.	334	311	312	330	3	1	40.0	0.30	0.16
188Guscio fond.	318	328	260	259	3	1	40.0	0.41	0.21
189Guscio fond.	309	310	336	339	3	1	40.0	0.38	0.20
190Guscio fond.	335	313	320	338	3	1	40.0	0.26	0.14
191Guscio fond.	307	331	340	306	3	1	40.0	0.35	0.19
192Guscio fond.	55	54	316	310	3	1	40.0	0.42	0.23
193Guscio fond.	78	77	309	322	3	1	40.0	0.50	0.26
194Guscio fond.	255	327	329	294	3	1	40.0	0.51	0.27
195Guscio fond.	306	340	343	325	3	1	40.0	0.35	0.19
196Guscio fond.	345	324	328	318	3	1	40.0	0.34	0.18
197Guscio fond.	314	339	333	317	3	1	40.0	0.40	0.21
198Guscio fond.	308	332	331	307	3	1	40.0	0.36	0.19
199Guscio fond.	310	316	344	336	3	1	40.0	0.36	0.19
200Guscio fond.	332	348	350	331	3	1	40.0	0.32	0.17
201Guscio fond.	344	315	311	334	3	1	40.0	0.32	0.17
202Guscio fond.	349	338	337	351	3	1	40.0	0.29	0.15
203Guscio fond.	327	346	323	329	3	1	40.0	0.40	0.21
204Guscio fond.	325	343	346	327	3	1	40.0	0.37	0.19
205Guscio fond.	351	342	345	341	3	1	40.0	0.32	0.17
206Guscio fond.	348	330	335	350	3	1	40.0	0.30	0.16
207Guscio fond.	331	350	349	340	3	1	40.0	0.32	0.17
208Guscio fond.	347	334	330	348	3	1	40.0	0.32	0.17
209Guscio fond.	339	336	347	333	3	1	40.0	0.35	0.19
210Guscio fond.	333	347	348	332	3	1	40.0	0.33	0.18
211Guscio fond.	350	335	338	349	3	1	40.0	0.29	0.15
212Guscio fond.	340	349	351	343	3	1	40.0	0.32	0.17
213Guscio fond.	351	337	342		3	1	40.0	0.30	0.16
214Guscio fond.	352	21	263	262	3	1	40.0	0.38	0.20
215Guscio fond.	18	352	262	261	3	1	40.0	0.39	0.21
216Guscio fond.	50	162	359	360	3	1	40.0	0.42	0.22
217Guscio fond.	360	359	358	361	3	1	40.0	0.34	0.18
218Guscio fond.	361	358	357	362	3	1	40.0	0.29	0.15
219Guscio fond.	362	357	356	363	3	1	40.0	0.27	0.14
220Guscio fond.	363	356	355	364	3	1	40.0	0.26	0.14
221Guscio fond.	364	355	354	365	3	1	40.0	0.26	0.14
222Guscio fond.	365	354	81	353	3	1	40.0	0.26	0.14
223Guscio fond.	51	50	360	302	3	1	40.0	0.42	0.22
224Guscio fond.	302	360	361	301	3	1	40.0	0.34	0.18
225Guscio fond.	301	361	362	300	3	1	40.0	0.30	0.16
226Guscio fond.	300	362	363	299	3	1	40.0	0.27	0.15
227Guscio fond.	299	363	364	298	3	1	40.0	0.26	0.14

228Guscio fond.	298	364	365	297	3	1	40.0	0.26	0.14
229Guscio fond.	297	365	353	79	3	1	40.0	0.26	0.14
230Guscio fond.	381	373	374	383	3	1	40.0	0.26	0.14
231Guscio fond.	356	381	383	355	3	1	40.0	0.26	0.14
232Guscio fond.	386	377	264	263	3	1	40.0	0.38	0.20
233Guscio fond.	384	376	377	386	3	1	40.0	0.33	0.18
234Guscio fond.	387	110	136	385	3	1	40.0	0.28	0.15
235Guscio fond.	368	384	386	21	3	1	40.0	0.33	0.17
236Guscio fond.	382	375	376	384	3	1	40.0	0.29	0.16
237Guscio fond.	81	385	382	369	3	1	40.0	0.27	0.14
238Guscio fond.	359	378	379	358	3	1	40.0	0.34	0.18
239Guscio fond.	369	382	384	368	3	1	40.0	0.29	0.16
240Guscio fond.	354	387	385	81	3	1	40.0	0.27	0.14
241Guscio fond.	358	379	380	357	3	1	40.0	0.29	0.15
242Guscio fond.	357	380	381	356	3	1	40.0	0.26	0.14
243Guscio fond.	161	160	370	378	3	1	40.0	0.42	0.22
244Guscio fond.	162	161	378	359	3	1	40.0	0.42	0.22
245Guscio fond.	378	370	371	379	3	1	40.0	0.34	0.18
246Guscio fond.	355	383	387	354	3	1	40.0	0.26	0.14
247Guscio fond.	380	372	373	381	3	1	40.0	0.26	0.14
248Guscio fond.	383	374	110	387	3	1	40.0	0.27	0.14
249Guscio fond.	385	136	375	382	3	1	40.0	0.27	0.15
250Guscio fond.	379	371	372	380	3	1	40.0	0.29	0.15
251Guscio fond.	21	386	263		3	1	40.0	0.37	0.19
252Guscio fond.	353	81	369	388	3	1	40.0	0.27	0.14
253Guscio fond.	388	369	368	389	3	1	40.0	0.29	0.15
254Guscio fond.	389	368	21	352	3	1	40.0	0.33	0.17
255Guscio fond.	79	353	388	304	3	1	40.0	0.27	0.14
256Guscio fond.	304	388	389	303	3	1	40.0	0.29	0.15
257Guscio fond.	303	389	352	18	3	1	40.0	0.33	0.17
258Guscio fond.	373	391	390	374	3	1	40.0	0.26	0.14
259Guscio fond.	370	394	393	371	3	1	40.0	0.34	0.18
260Guscio fond.	160	159	394	370	3	1	40.0	0.41	0.22
261Guscio fond.	371	393	392	372	3	1	40.0	0.29	0.15
262Guscio fond.	372	392	391	373	3	1	40.0	0.26	0.14
263Guscio fond.	374	390	111	110	3	1	40.0	0.27	0.14
264Guscio fond.	136	137	395	375	3	1	40.0	0.28	0.15
265Guscio fond.	375	395	396	376	3	1	40.0	0.30	0.16
266Guscio fond.	376	396	397	377	3	1	40.0	0.33	0.18
267Guscio fond.	377	397	265	264	3	1	40.0	0.38	0.20
268Guscio fond.	133	132	423	420	3	1	40.0	0.41	0.22
269Guscio fond.	390	411	426	111	3	1	40.0	0.27	0.14
270Guscio fond.	137	417	416	395	3	1	40.0	0.27	0.15
271Guscio fond.	422	83	403	415	3	1	40.0	0.27	0.14
272Guscio fond.	408	400	399	409	3	1	40.0	0.29	0.15
273Guscio fond.	425	414	267	266	3	1	40.0	0.38	0.20
274Guscio fond.	395	416	412	396	3	1	40.0	0.29	0.16
275Guscio fond.	411	434	443	426	3	1	40.0	0.26	0.14
276Guscio fond.	396	412	425	397	3	1	40.0	0.33	0.18
277Guscio fond.	391	405	411	390	3	1	40.0	0.26	0.14
278Guscio fond.	111	426	417	137	3	1	40.0	0.27	0.15
279Guscio fond.	419	424	20	269	3	1	40.0	0.38	0.20
280Guscio fond.	444	438	404	414	3	1	40.0	0.33	0.17
281Guscio fond.	404	419	269	268	3	1	40.0	0.38	0.20
282Guscio fond.	413	402	43	22	3	1	40.0	0.38	0.20
283Guscio fond.	445	428	410	429	3	1	40.0	0.26	0.14
284Guscio fond.	416	441	444	412	3	1	40.0	0.29	0.16
285Guscio fond.	410	56	83	422	3	1	40.0	0.26	0.14
286Guscio fond.	455	456	451	450	3	1	40.0	0.26	0.14
287Guscio fond.	392	406	405	391	3	1	40.0	0.26	0.14
288Guscio fond.	135	134	407	427	3	1	40.0	0.41	0.22
289Guscio fond.	421	401	400	408	3	1	40.0	0.34	0.18
290Guscio fond.	132	108	421	423	3	1	40.0	0.41	0.22
291Guscio fond.	407	420	433	447	3	1	40.0	0.34	0.18
292Guscio fond.	108	107	401	421	3	1	40.0	0.41	0.22
293Guscio fond.	409	399	398	418	3	1	40.0	0.26	0.14
294Guscio fond.	394	427	458	393	3	1	40.0	0.34	0.18
295Guscio fond.	418	398	29	428	3	1	40.0	0.26	0.14
296Guscio fond.	159	135	427	394	3	1	40.0	0.41	0.22
297Guscio fond.	442	408	409	436	3	1	40.0	0.29	0.15
298Guscio fond.	427	407	447	458	3	1	40.0	0.34	0.18
299Guscio fond.	417	437	441	416	3	1	40.0	0.27	0.14
300Guscio fond.	424	413	22	20	3	1	40.0	0.38	0.20
301Guscio fond.	405	431	434	411	3	1	40.0	0.26	0.14
302Guscio fond.	457	453	435	438	3	1	40.0	0.28	0.15
303Guscio fond.	431	450	452	434	3	1	40.0	0.26	0.14
304Guscio fond.	428	29	56	410	3	1	40.0	0.26	0.14

305Guscio fond.	435	446	424	419	3	1	40.0	0.30	0.16
306Guscio fond.	415	403	402	413	3	1	40.0	0.30	0.16
307Guscio fond.	446	415	413	424	3	1	40.0	0.30	0.16
308Guscio fond.	440	418	428	445	3	1	40.0	0.26	0.14
309Guscio fond.	406	432	431	405	3	1	40.0	0.26	0.14
310Guscio fond.	423	421	408	442	3	1	40.0	0.34	0.18
311Guscio fond.	420	423	442	433	3	1	40.0	0.34	0.18
312Guscio fond.	134	133	420	407	3	1	40.0	0.41	0.22
313Guscio fond.	397	425	266	265	3	1	40.0	0.38	0.20
314Guscio fond.	439	422	415	446	3	1	40.0	0.27	0.14
315Guscio fond.	414	404	268	267	3	1	40.0	0.38	0.20
316Guscio fond.	438	435	419	404	3	1	40.0	0.32	0.17
317Guscio fond.	441	457	438	444	3	1	40.0	0.29	0.15
318Guscio fond.	433	442	436	456	3	1	40.0	0.29	0.15
319Guscio fond.	451	440	445	448	3	1	40.0	0.26	0.14
320Guscio fond.	412	444	414	425	3	1	40.0	0.33	0.18
321Guscio fond.	458	447	455	432	3	1	40.0	0.29	0.15
322Guscio fond.	436	409	418	440	3	1	40.0	0.26	0.14
323Guscio fond.	430	410	422	439	3	1	40.0	0.26	0.14
324Guscio fond.	453	439	446	435	3	1	40.0	0.27	0.14
325Guscio fond.	448	445	429	452	3	1	40.0	0.26	0.14
326Guscio fond.	434	452	449	443	3	1	40.0	0.26	0.14
327Guscio fond.	432	455	450	431	3	1	40.0	0.26	0.14
328Guscio fond.	393	458	406	392	3	1	40.0	0.29	0.15
329Guscio fond.	437	454	457	441	3	1	40.0	0.26	0.14
330Guscio fond.	426	443	437	417	3	1	40.0	0.26	0.14
331Guscio fond.	452	429	430	449	3	1	40.0	0.26	0.14
332Guscio fond.	443	449	454	437	3	1	40.0	0.26	0.14
333Guscio fond.	454	449	453	457	3	1	40.0	0.26	0.14
334Guscio fond.	447	433	456	455	3	1	40.0	0.29	0.15
335Guscio fond.	449	430	439	453	3	1	40.0	0.26	0.14
336Guscio fond.	456	436	440	451	3	1	40.0	0.26	0.14
337Guscio fond.	450	451	448	452	3	1	40.0	0.26	0.14
338Guscio fond.	406	458	432		3	1	40.0	0.28	0.15
339Guscio fond.	429	410	430		3	1	40.0	0.26	0.14
340Guscio fond.	461	459	80	70	3	1	40.0	0.37	0.20
341Guscio fond.	402	461	70	43	3	1	40.0	0.37	0.20
342Guscio fond.	462	460	459	461	3	1	40.0	0.30	0.16
343Guscio fond.	403	462	461	402	3	1	40.0	0.30	0.16
344Guscio fond.	84	85	460	462	3	1	40.0	0.26	0.14
345Guscio fond.	83	84	462	403	3	1	40.0	0.26	0.14
346Guscio fond.	467	466	465	468	3	1	40.0	0.34	0.18
347Guscio fond.	469	464	463	470	3	1	40.0	0.26	0.14
348Guscio fond.	106	105	466	467	3	1	40.0	0.41	0.22
349Guscio fond.	398	470	30	29	3	1	40.0	0.26	0.14
350Guscio fond.	468	465	464	469	3	1	40.0	0.29	0.15
351Guscio fond.	401	467	468	400	3	1	40.0	0.34	0.18
352Guscio fond.	470	463	31	30	3	1	40.0	0.26	0.14
353Guscio fond.	400	468	469	399	3	1	40.0	0.29	0.15
354Guscio fond.	107	106	467	401	3	1	40.0	0.41	0.22
355Guscio fond.	399	469	470	398	3	1	40.0	0.26	0.14
356Guscio fond.	465	473	472	464	3	1	40.0	0.29	0.15
357Guscio fond.	477	86	115	85	3	1	40.0	0.26	0.14
358Guscio fond.	105	164	474	466	3	1	40.0	0.41	0.22
359Guscio fond.	85	115	476	460	3	1	40.0	0.28	0.15
360Guscio fond.	31	478	477	58	3	1	40.0	0.26	0.14
361Guscio fond.	459	475	82	80	3	1	40.0	0.38	0.20
362Guscio fond.	466	474	473	465	3	1	40.0	0.34	0.18
363Guscio fond.	460	476	475	459	3	1	40.0	0.31	0.17
364Guscio fond.	478	60	86	477	3	1	40.0	0.26	0.14
365Guscio fond.	464	472	471	463	3	1	40.0	0.26	0.14
366Guscio fond.	31	32	60	478	3	1	40.0	0.26	0.14
367Guscio fond.	463	471	32	31	3	1	40.0	0.26	0.14
368Guscio fond.	58	477	85		3	1	40.0	0.26	0.14
369Guscio fond.	489	491	128	231	3	1	40.0	0.39	0.21
370Guscio fond.	490	493	489	487	3	1	40.0	0.32	0.17
371Guscio fond.	493	494	491	489	3	1	40.0	0.33	0.17
372Guscio fond.	494	486	482	491	3	1	40.0	0.33	0.17
373Guscio fond.	475	487	97	82	3	1	40.0	0.38	0.20
374Guscio fond.	119	120	485	486	3	1	40.0	0.30	0.16
375Guscio fond.	483	484	274	130	3	1	40.0	0.40	0.21
376Guscio fond.	118	119	486	494	3	1	40.0	0.30	0.16
377Guscio fond.	488	479	278	276	3	1	40.0	0.42	0.22
378Guscio fond.	484	488	276	274	3	1	40.0	0.41	0.21
379Guscio fond.	123	124	480	492	3	1	40.0	0.31	0.16
380Guscio fond.	492	480	479	488	3	1	40.0	0.35	0.18
381Guscio fond.	487	489	231	97	3	1	40.0	0.38	0.20

382Guscio fond.	486	485	483	482	3	1	40.0	0.33	0.18
383Guscio fond.	482	483	130	129	3	1	40.0	0.40	0.21
384Guscio fond.	116	117	493	490	3	1	40.0	0.28	0.15
385Guscio fond.	120	121	481	485	3	1	40.0	0.29	0.16
386Guscio fond.	485	481	484	483	3	1	40.0	0.33	0.18
387Guscio fond.	476	490	487	475	3	1	40.0	0.32	0.17
388Guscio fond.	121	123	492	481	3	1	40.0	0.29	0.16
389Guscio fond.	115	116	490	476	3	1	40.0	0.28	0.15
390Guscio fond.	481	492	488	484	3	1	40.0	0.34	0.18
391Guscio fond.	491	482	129	128	3	1	40.0	0.39	0.21
392Guscio fond.	117	118	494	493	3	1	40.0	0.29	0.16
393Guscio fond.	523	511	35	34	3	1	40.0	0.26	0.14
394Guscio fond.	473	500	499	472	3	1	40.0	0.29	0.15
395Guscio fond.	515	495	42	41	3	1	40.0	0.28	0.15
396Guscio fond.	522	501	502	521	3	1	40.0	0.32	0.17
397Guscio fond.	513	515	41	38	3	1	40.0	0.26	0.14
398Guscio fond.	510	508	37	36	3	1	40.0	0.26	0.14
399Guscio fond.	508	513	38	37	3	1	40.0	0.26	0.14
400Guscio fond.	44	283	505	504	3	1	40.0	0.42	0.22
401Guscio fond.	285	287	498	512	3	1	40.0	0.42	0.22
402Guscio fond.	474	509	500	473	3	1	40.0	0.34	0.18
403Guscio fond.	501	497	496	502	3	1	40.0	0.32	0.17
404Guscio fond.	516	522	521	519	3	1	40.0	0.30	0.16
405Guscio fond.	514	523	34	33	3	1	40.0	0.26	0.14
406Guscio fond.	506	507	524	520	3	1	40.0	0.34	0.18
407Guscio fond.	499	518	523	514	3	1	40.0	0.26	0.14
408Guscio fond.	502	496	495	515	3	1	40.0	0.30	0.16
409Guscio fond.	163	126	506	509	3	1	40.0	0.41	0.22
410Guscio fond.	126	125	507	506	3	1	40.0	0.41	0.22
411Guscio fond.	517	516	519	525	3	1	40.0	0.29	0.15
412Guscio fond.	71	44	504	503	3	1	40.0	0.42	0.22
413Guscio fond.	512	498	497	501	3	1	40.0	0.35	0.19
414Guscio fond.	518	526	511	523	3	1	40.0	0.26	0.14
415Guscio fond.	472	499	514	471	3	1	40.0	0.26	0.14
416Guscio fond.	505	512	501	522	3	1	40.0	0.35	0.18
417Guscio fond.	125	71	503	507	3	1	40.0	0.41	0.22
418Guscio fond.	525	519	508	510	3	1	40.0	0.27	0.14
419Guscio fond.	521	502	515	513	3	1	40.0	0.29	0.15
420Guscio fond.	519	521	513	508	3	1	40.0	0.28	0.15
421Guscio fond.	507	503	517	524	3	1	40.0	0.34	0.18
422Guscio fond.	500	520	518	499	3	1	40.0	0.29	0.15
423Guscio fond.	283	285	512	505	3	1	40.0	0.42	0.22
424Guscio fond.	471	514	33	32	3	1	40.0	0.26	0.14
425Guscio fond.	164	163	509	474	3	1	40.0	0.41	0.22
426Guscio fond.	511	510	36	35	3	1	40.0	0.26	0.14
427Guscio fond.	509	506	520	500	3	1	40.0	0.34	0.18
428Guscio fond.	524	517	525	526	3	1	40.0	0.29	0.15
429Guscio fond.	503	504	516	517	3	1	40.0	0.34	0.18
430Guscio fond.	526	525	510	511	3	1	40.0	0.26	0.14
431Guscio fond.	504	505	522	516	3	1	40.0	0.34	0.18
432Guscio fond.	520	524	526	518	3	1	40.0	0.29	0.15
433Guscio fond.	495	296	94	42	3	1	40.0	0.30	0.16
434Guscio fond.	480	295	273	479	3	1	40.0	0.35	0.19
435Guscio fond.	527	28	230	367	3	1	40.0	0.50	0.27
436Guscio fond.	367	230	17	529	3	1	40.0	0.43	0.23
437Guscio fond.	498	272	209	497	3	1	40.0	0.36	0.19
438Guscio fond.	534	530	531	296	3	1	40.0	0.34	0.18
439Guscio fond.	529	17	45	530	3	1	40.0	0.40	0.21
440Guscio fond.	497	209	534	496	3	1	40.0	0.33	0.18
441Guscio fond.	42	94	271	69	3	1	40.0	0.29	0.15
442Guscio fond.	209	529	530	534	3	1	40.0	0.35	0.19
443Guscio fond.	531	72	100	532	3	1	40.0	0.36	0.19
444Guscio fond.	496	534	296	495	3	1	40.0	0.32	0.17
445Guscio fond.	366	293	131	528	3	1	40.0	0.48	0.26
446Guscio fond.	295	67	366	273	3	1	40.0	0.36	0.19
447Guscio fond.	67	181	293	366	3	1	40.0	0.41	0.22
448Guscio fond.	124	122	295	480	3	1	40.0	0.32	0.17
449Guscio fond.	40	154	181	67	3	1	40.0	0.38	0.20
450Guscio fond.	96	270	122	124	3	1	40.0	0.30	0.16
451Guscio fond.	533	127	154	40	3	1	40.0	0.36	0.19
452Guscio fond.	69	271	270	96	3	1	40.0	0.29	0.15
453Guscio fond.	270	40	67	122	3	1	40.0	0.33	0.18
454Guscio fond.	272	367	529	209	3	1	40.0	0.39	0.21
455Guscio fond.	289	527	367	272	3	1	40.0	0.47	0.25
456Guscio fond.	94	532	533	271	3	1	40.0	0.32	0.17
457Guscio fond.	296	531	532	94	3	1	40.0	0.33	0.17
458Guscio fond.	532	100	127	533	3	1	40.0	0.36	0.19

459Guscio fond.	530	45	72	531	3	1	40.0	0.38	0.20
460Guscio fond.	271	533	40	270	3	1	40.0	0.32	0.17
461Guscio fond.	287	289	272	498	3	1	40.0	0.44	0.23
462Guscio fond.	479	273	280	278	3	1	40.0	0.42	0.23
463Guscio fond.	273	366	528	280	3	1	40.0	0.44	0.23
464Guscio fond.	122	67	295		3	1	40.0	0.34	0.18
465Guscio fond.	288	536	527	289	3	1	40.0	0.70	0.37
466Guscio fond.	280	528	535	281	3	1	40.0	0.66	0.35

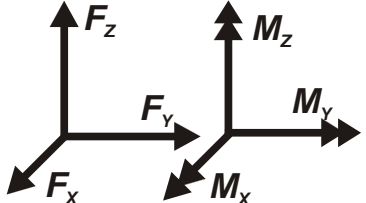
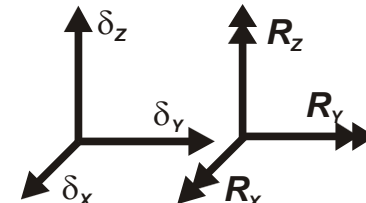
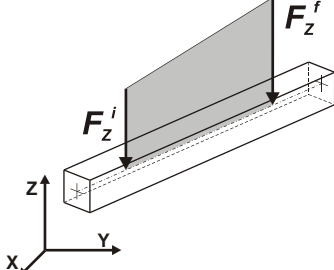
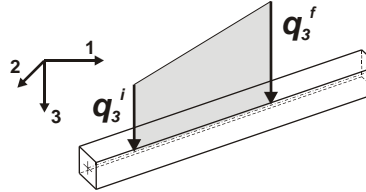
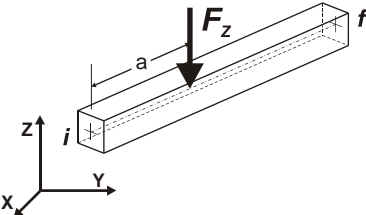
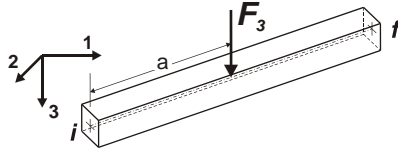
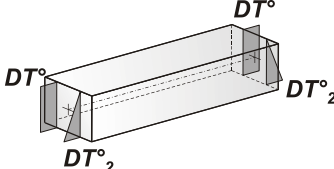
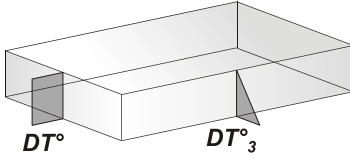
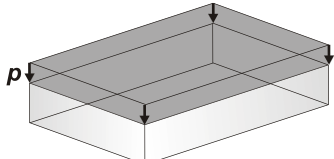
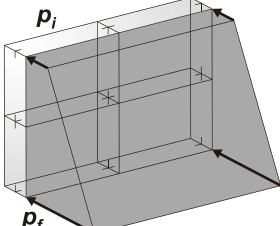


# MODELLAZIONE DELLE AZIONI

## LEGENDA TABELLA DATI AZIONI

Il programma consente l'uso di diverse tipologie di carico (azioni). Le azioni utilizzate nella modellazione sono individuate da una sigla identificativa ed un codice numerico (gli elementi strutturali richiamano quest'ultimo nella propria descrizione). Per ogni azione applicata alla struttura viene di riportato il codice, il tipo e la sigla identificativa. Le tabelle successive dettagliano i valori caratteristici di ogni azione in relazione al tipo. Le tabelle riportano infatti i seguenti dati in relazione al tipo:

<b>1</b>	<b>carico concentrato nodale</b> 6 dati (forza $F_x$ , $F_y$ , $F_z$ , momento $M_x$ , $M_y$ , $M_z$ )
<b>2</b>	<b>spostamento nodale impresso</b> 6 dati (spostamento $T_x$ , $T_y$ , $T_z$ , rotazione $R_x$ , $R_y$ , $R_z$ )
<b>3</b>	<b>carico distribuito globale su elemento tipo trave</b> 7 dati ( $f_x$ , $f_y$ , $f_z$ , $m_x$ , $m_y$ , $m_z$ , ascissa di inizio carico) 7 dati ( $f_x$ , $f_y$ , $f_z$ , $m_x$ , $m_y$ , $m_z$ , ascissa di fine carico)
<b>4</b>	<b>carico distribuito locale su elemento tipo trave</b> 7 dati ( $f_1$ , $f_2$ , $f_3$ , $m_1$ , $m_2$ , $m_3$ , ascissa di inizio carico) 7 dati ( $f_1$ , $f_2$ , $f_3$ , $m_1$ , $m_2$ , $m_3$ , ascissa di fine carico)
<b>5</b>	<b>carico concentrato globale su elemento tipo trave</b> 7 dati ( $F_x$ , $F_y$ , $F_z$ , $M_x$ , $M_y$ , $M_z$ , ascissa di carico)
<b>6</b>	<b>carico concentrato locale su elemento tipo trave</b> 7 dati ( $F_1$ , $F_2$ , $F_3$ , $M_1$ , $M_2$ , $M_3$ , ascissa di carico)
<b>7</b>	<b>variazione termica applicata ad elemento tipo trave</b> 7 dati (variazioni termiche: uniforme, media e differenza in altezza e larghezza al nodo iniziale e finale)
<b>8</b>	<b>carico di pressione uniforme su elemento tipo piastra</b> 1 dato (pressione)
<b>9</b>	<b>carico di pressione variabile su elemento tipo piastra</b> 4 dati (pressione, quota, pressione, quota)
<b>10</b>	<b>variazione termica applicata ad elemento tipo piastra</b> 2 dati (variazioni termiche: media e differenza nello spessore)
<b>11</b>	<b>carico variabile generale su elementi tipo trave e piastra</b> 1 dato descrizione della tipologia 4 dati per segmento (posizione, valore, posizione, valore) la tipologia precisa l'ascissa di definizione, la direzione del carico, la modalità di carico e la larghezza d'influenza per gli elementi tipo trave
<b>12</b>	<b>gruppo di carichi con impronta su piastra</b> 9 dati (numero di ripetizioni in direzione X e Y, valore di ciascun carico, posizione centrale del primo, dimensioni dell'impronta, interasse tra i carichi)

 <p>Carico concentrato nodale</p>	 <p>Spostamento impresso</p>
 <p>Carico distribuito globale</p>	 <p>Carico distribuito locale</p>
 <p>Carico concentrato globale</p>	 <p>Carico concentrato locale</p>
 <p>Carico termico 2D</p>	 <p>Carico termico 3D</p>
 <p>Carico pressione uniforme</p>	 <p>Carico pressione variabile</p>

Tipo carico concentrato nodale

Id	Tipo	Fx	Fy	Fz	Mx	My	Mz
		kN	kN	kN	kN m	kN m	kN m
1	Peso vite - CN:Fz=-1700.00	0.0	0.0	-17.00	0.0	0.0	0.0
2	Peso polipreparatore - CN:Fz=-1000.00	0.0	0.0	-10.00	0.0	0.0	0.0

Tipo carico variabile generale

Id	Tipo	ascissa	valore	ascissa	valore
		m	kN/ m2	m	kN/ m2
4	Vento X+ - QV:unif - Qx - Pres.				
	Unif. Qx Pres. L2=0.0		-0.39		
5	Vento X- - QV:unif - Qx - Pres.				
	Unif. Qx Pres. L2=0.0		-0.39		
6	Vento Y+ - QV:unif - Qx - Pres.				
	Unif. Qx Pres. L2=0.0		-0.39		
7	Vento Y- - QV:unif - Qx - Pres.				
	Unif. Qx Pres. L2=0.0		-0.39		

**Tipo gruppo di carichi con impronta su piastra**

Id	Tipo	Ripet. X	Ripet. Y	Carico FZ	Centro X	Centro Y	dim. X	dim. Y	Passo X	Passo Y
				kN	m	m	m	m	m	m
3	Pompe fango - CGI:n. 2 FZ=-1.20	2	1	-1.20	7.06	3.60	0.47	1.50	0.67	0.0
8	Pompe polimeri - CGI:n. 2 FZ=-1.20	2	1	-1.20	5.70	4.51	0.27	0.60	0.45	0.0
9	Serbatoio IBC - CGI:n. 1 FZ=-10.00	1	1	-10.00	1.57	4.15	0.90	1.10	0.0	0.0

# SCHEMATIZZAZIONE DEI CASI DI CARICO

## LEGENDA TABELLA CASI DI CARICO

Il programma consente l'applicazione di diverse tipologie di casi di carico.

Sono previsti i seguenti 11 tipi di casi di carico:

	<b>Sigla</b>	<b>Tipo</b>	<b>Descrizione</b>
<b>1</b>	<b>Ggk</b>	A	caso di carico comprensivo del peso proprio struttura
<b>2</b>	<b>Gk</b>	NA	caso di carico con azioni permanenti
<b>3</b>	<b>Qk</b>	NA	caso di carico con azioni variabili
<b>4</b>	<b>Gsk</b>	A	caso di carico comprensivo dei carichi permanenti sui solai e sulle coperture
<b>5</b>	<b>Qsk</b>	A	caso di carico comprensivo dei carichi variabili sui solai
<b>6</b>	<b>Qnk</b>	A	caso di carico comprensivo dei carichi di neve sulle coperture
<b>7</b>	<b>Qtk</b>	SA	caso di carico comprensivo di una variazione termica agente sulla struttura
<b>8</b>	<b>Qvk</b>	NA	caso di carico comprensivo di azioni da vento sulla struttura
<b>9</b>	<b>Esk</b>	SA	caso di carico sismico con analisi statica equivalente
<b>10</b>	<b>Edk</b>	SA	caso di carico sismico con analisi dinamica
<b>11</b>	<b>Etk</b>	NA	caso di carico comprensivo di azioni derivanti dall' incremento di spinta delle terre in condizione sismica
<b>12</b>	<b>Pk</b>	NA	caso di carico comprensivo di azioni derivanti da coazioni, cedimenti e precompressioni

Sono di tipo automatico A (ossia non prevedono introduzione dati da parte dell'utente) i seguenti casi di carico: 1-Ggk; 4-Gsk; 5-Qsk; 6-Qnk.

Sono di tipo semi-automatico SA (ossia prevedono una minima introduzione dati da parte dell'utente) i seguenti casi di carico:

7-Qtk, in quanto richiede solo il valore della variazione termica;

9-Esk e 10-Edk, in quanto richiedono il valore dell'angolo di ingresso del sisma e l'individuazione dei casi di carico partecipanti alla definizione delle masse.

Sono di tipo non automatico NA ossia prevedono la diretta applicazione di carichi generici agli elementi strutturali (si veda il precedente punto Modellazione delle Azioni) i restanti casi di carico.

Nella tabella successiva vengono riportati i casi di carico agenti sulla struttura, con l'indicazione dei dati relativi al caso di carico stesso:

*Numero Tipo e Sigla identificativa, Valore di riferimento del caso di carico (se previsto).*

In successione, per i casi di carico non automatici, viene riportato l'elenco di nodi ed elementi direttamente caricati con la sigla identificativa del carico.

Per i casi di carico di tipo sismico (9-Esk e 10-Edk), viene riportata la tabella di definizione delle masse: per ogni caso di carico partecipante alla definizione delle masse viene indicata la relativa aliquota (partecipazione) considerata. Si precisa che per i caso di carico 5-Qsk e 6-Qnk la partecipazione è prevista localmente per ogni elemento solaio o copertura presente nel modello (si confronti il valore Sksol nel capitolo relativo agli elementi solaio) e pertanto la loro partecipazione è di norma pari a uno.

CDC	Tipo	Sigla Id	Note	Per non automatici:
1	Ggk	CDC=Ggk (peso proprio della struttura)		
2	Gsk	CDC=G1sk (permanente solai-coperture)		
3	Gsk	CDC=G2sk (permanente solai-coperture n.c.d.)		
4	Qsk	CDC=Qsk (variabile solai)		
5	Qnk	CDC=Qnk (carico da neve)		
6	Edk	CDC=Ed (dinamico SLU) alfa=0.0 (ecc. +)	partecipazione:1.00 per 1 CDC=Ggk (peso proprio della struttura)	
			partecipazione:1.00 per 2 CDC=G1sk (permanente solai-coperture)	
			partecipazione:1.00 per 3 CDC=G2sk (permanente solai-coperture n.c.d.)	
			partecipazione:1.00 per 4 CDC=Qsk (variabile solai)	
			partecipazione:1.00 per 5 CDC=Qnk (carico da neve)	
			partecipazione:1.00 per 14 CDC=G2k (permanente generico n.c.d. ) peso macchinari	
7	Edk	CDC=Ed (dinamico SLU) alfa=0.0 (ecc. -)	come precedente CDC sismico	
8	Edk	CDC=Ed (dinamico SLU) alfa=90.00 (ecc. +)	come precedente CDC sismico	
9	Edk	CDC=Ed (dinamico SLU) alfa=90.00 (ecc. -)	come precedente CDC sismico	
10	Edk	CDC=Ed (dinamico SLD) alfa=0.0 (ecc. +)	come precedente CDC sismico	
11	Edk	CDC=Ed (dinamico SLD) alfa=0.0 (ecc. -)	come precedente CDC sismico	
12	Edk	CDC=Ed (dinamico SLD) alfa=90.00 (ecc. +)	come precedente CDC sismico	
13	Edk	CDC=Ed (dinamico SLD) alfa=90.00 (ecc. -)	come precedente CDC sismico	
14	Gk	CDC=G2k (permanente generico n.c.d. ) peso macchinari	Azioni applicate:	Ad elementi:
			[1] Peso vite - CN:Fz=-1700.00	Nodi:
			[2] Peso polipreparatore - CN:Fz=-1000.00	Nodi: 238
			[3] Pompe fango - CGI:n. 2 FZ=-1.20	D3: 1 # 49, 54 # 68, 70 # 71, 74 # 75, 77 # 78, 81 # 92, 94 # 95, 97 # 98, 101 # 102, 104 # 105, 108 # 122, 124 # 129, 131 # 466
			[8] Pompe polimeri - CGI:n. 2 FZ=-1.20	D3: 1 # 49, 54 # 68, 70 # 71, 74 # 75, 77 # 78, 81 # 92, 94 # 95, 97 # 98, 101 # 102, 104 # 105, 108 # 122, 124 # 129, 131 # 466
			[9] Serbatoio IBC - CGI:n. 1 FZ=-10.00	D3: 1 # 49, 54 # 68, 70 # 71, 74 # 75, 77 # 78, 81 # 92, 94 # 95, 97 # 98, 101 # 102, 104 # 105, 108 # 122, 124 # 129, 131 # 466
15	Qvk	CDC=Qvk (carico da vento) dir X +	Azioni applicate:	Ad elementi:
			[4] Vento X+ - QV:unif - Qx - Pres.	Pannelli: 15 # 16
16	Qvk	CDC=Qvk (carico da vento) dir X -	Azioni applicate:	Ad elementi:
			[5] Vento X- - QV:unif - Qx - Pres.	Pannelli: 15 # 16
17	Qvk	CDC=Qvk (carico da vento) dir Y +	Azioni applicate:	Ad elementi:
			[6] Vento Y+ - QV:unif - Qx - Pres.	Pannelli: 9 # 14, 17 # 18
18	Qvk	CDC=Qvk (carico da vento) dir Y -	Azioni applicate:	Ad elementi:
			[7] Vento Y- - QV:unif - Qx - Pres.	Pannelli: 9 # 14, 17 # 18

# DEFINIZIONE DELLE COMBINAZIONI

## LEGENDA TABELLA COMBINAZIONI DI CARICO

Il programma combina i diversi tipi di casi di carico (CDC) secondo le regole previste dalla normativa vigente. Le combinazioni previste sono destinate al controllo di sicurezza della struttura ed alla verifica degli spostamenti e delle sollecitazioni.

La prima tabella delle combinazioni riportata di seguito comprende le seguenti informazioni: Numero, Tipo, Sigla identificativa. Una seconda tabella riporta il peso nella combinazione assunto per ogni caso di carico.

Ai fini delle verifiche degli stati limite si definiscono le seguenti combinazioni delle azioni:

### Combinazione fondamentale SLU

$$\gamma G1 \cdot G1 + \gamma G2 \cdot G2 + \gamma P \cdot P + \gamma Q1 \cdot Qk1 + \gamma Q2 \cdot \psi 02 \cdot Qk2 + \gamma Q3 \cdot \psi 03 \cdot Qk3 + \dots$$

### Combinazione caratteristica (rara) SLE

$$G1 + G2 + P + Qk1 + \psi 02 \cdot Qk2 + \psi 03 \cdot Qk3 + \dots$$

### Combinazione frequente SLE

$$G1 + G2 + P + \psi 11 \cdot Qk1 + \psi 22 \cdot Qk2 + \psi 23 \cdot Qk3 + \dots$$

### Combinazione quasi permanente SLE

$$G1 + G2 + P + \psi 21 \cdot Qk1 + \psi 22 \cdot Qk2 + \psi 23 \cdot Qk3 + \dots$$

### Combinazione sismica, impiegata per gli stati limite ultimi e di esercizio connessi all'azione sismica E

$$E + G1 + G2 + P + \psi 21 \cdot Qk1 + \psi 22 \cdot Qk2 + \dots$$

### Combinazione eccezionale, impiegata per gli stati limite connessi alle azioni eccezionali

$$G1 + G2 + Ad + P + \psi 21 \cdot Qk1 + \psi 22 \cdot Qk2 + \dots$$

Dove:

NTC 2018 Tabella 2.5.1

Destinazione d'uso/azione	$\psi 0$	$\psi 1$	$\psi 2$
Categoria A residenziali	0,70	0,50	0,30
Categoria B uffici	0,70	0,50	0,30
Categoria C ambienti suscettibili di affollamento	0,70	0,70	0,60
Categoria D ambienti ad uso commerciale	0,70	0,70	0,60
Categoria E biblioteche, archivi, magazzini, ...	1,00	0,90	0,80
Categoria F Rimesse e parcheggi (autoveicoli $\leq 30kN$ )	0,70	0,70	0,60
Categoria G Rimesse e parcheggi (autoveicoli $> 30kN$ )	0,70	0,50	0,30
Categoria H Coperture	0,00	0,00	0,00
Vento	0,60	0,20	0,00
Neve a quota $\leq 1000 m$	0,50	0,20	0,00
Neve a quota $> 1000 m$	0,70	0,50	0,20
Variazioni Termiche	0,60	0,50	0,00

Nelle verifiche possono essere adottati in alternativa due diversi approcci progettuali:

- per l'approccio 1 si considerano due diverse combinazioni di gruppi di coefficienti di sicurezza parziali per le azioni, per i materiali e per la resistenza globale (combinazione 1 con coefficienti A1 e combinazione 2 con coefficienti A2),
- per l'approccio 2 si definisce un'unica combinazione per le azioni, per la resistenza dei materiali e per la resistenza globale (con coefficienti A1).

NTC 2018 Tabella 2.6.1

Coefficiente	EQU	A1	A2
$\gamma f$			

<i>Carichi permanenti</i>	<i>Favorevoli</i>	$\gamma G1$	0,9	1,0	1,0
	<i>Sfavorevoli</i>		1,1	1,3	1,0
<i>Carichi permanenti non strutturali</i> <i>(Non compiutamente definiti)</i>	<i>Favorevoli</i>	$\gamma G2$	0,8	0,8	0,8
	<i>Sfavorevoli</i>		1,5	1,5	1,3
<i>Carichi variabili</i>	<i>Favorevoli</i>	$\gamma Qi$	0,0	0,0	0,0
	<i>Sfavorevoli</i>		1,5	1,5	1,3

<b>Cmb</b>	<b>Tipo</b>	<b>Sigla Id</b>	<b>effetto P-delta</b>
1	SLU	SLU neve Vx+	
2	SLU	SLU neve Vx-	
3	SLU	SLU neve Vy+	
4	SLU	SLU neve Vy-	
5	SLU	SLU Vx+	
6	SLU	SLU Vx-	
7	SLU	SLU Vy+	
8	SLU	SLU Vy-	
9	SLE(r)	SLE (rara) neve Vx+	
10	SLE(r)	SLE (rara) neve Vx-	
11	SLE(r)	SLE (rara) neve Vy+	
12	SLE(r)	SLE (rara) neve Vy-	
13	SLE(r)	SLE (rara) Vx+	
14	SLE(r)	SLE (rara) Vx-	
15	SLE(r)	SLE (rara) Vy+	
16	SLE(r)	SLE (rara) Vy-	
17	SLE(f)	SLE (freq) neve Vx+	
18	SLE(f)	SLE (freq) neve Vx-	
19	SLE(f)	SLE (freq) neve Vy+	
20	SLE(f)	SLE (freq) neve Vy-	
21	SLE(f)	SLE (freq) Vx+	
22	SLE(f)	SLE (freq) Vx-	
23	SLE(f)	SLE (freq) Vy+	
24	SLE(f)	SLE (freq) Vy-	
25	SLE(p)	SLE (qp)	
26	SLU	SLV 1 100X 30Y ex+ ey+	
27	SLU	SLV 2 100X 30Y ex+ ey-	
28	SLU	SLV 3 100X 30Y ex- ey+	
29	SLU	SLV 4 100X 30Y ex- ey-	
30	SLU	SLV 5 100X -30Y ex+ ey+	
31	SLU	SLV 6 100X -30Y ex+ ey-	
32	SLU	SLV 7 100X -30Y ex- ey+	
33	SLU	SLV 8 100X -30Y ex- ey-	
34	SLU	SLV 9 -100X 30Y ex+ ey+	
35	SLU	SLV 10 -100X 30Y ex+ ey-	
36	SLU	SLV 11 -100X 30Y ex- ey+	
37	SLU	SLV 12 -100X 30Y ex- ey-	
38	SLU	SLV 13 -100X -30Y ex+ ey+	
39	SLU	SLV 14 -100X -30Y ex+ ey-	
40	SLU	SLV 15 -100X -30Y ex- ey+	
41	SLU	SLV 16 -100X -30Y ex- ey-	
42	SLU	SLV 17 30X 100Y ex+ ey+	
43	SLU	SLV 18 30X 100Y ex+ ey-	
44	SLU	SLV 19 30X 100Y ex- ey+	
45	SLU	SLV 20 30X 100Y ex- ey-	
46	SLU	SLV 21 30X -100Y ex+ ey+	
47	SLU	SLV 22 30X -100Y ex+ ey-	
48	SLU	SLV 23 30X -100Y ex- ey+	
49	SLU	SLV 24 30X -100Y ex- ey-	
50	SLU	SLV 25 -30X 100Y ex+ ey+	
51	SLU	SLV 26 -30X 100Y ex+ ey-	
52	SLU	SLV 27 -30X 100Y ex- ey+	
53	SLU	SLV 28 -30X 100Y ex- ey-	
54	SLU	SLV 29 -30X -100Y ex+ ey+	
55	SLU	SLV 30 -30X -100Y ex+ ey-	
56	SLU	SLV 31 -30X -100Y ex- ey+	
57	SLU	SLV 32 -30X -100Y ex- ey-	
58	SLE(sis)	SLD 1 100X 30Y ex+ ey+	





Cmb	CDC 1/15...	CDC 2/16...	CDC 3/17...	CDC 4/18...	CDC 5/19...	CDC 6/20...	CDC 7/21...	CDC 8/22...	CDC 9/23...	CDC 10/24...	CDC 11/25...	CDC 12/26...	CDC 13/27...	CDC 14/28...
19	1.00	1.00	1.00	0.0	0.20	0.0	0.0	0.0	0.0	0.0	0.0	0.0	0.0	1.00
	0.0	0.0	0.0	0.0										
20	1.00	1.00	1.00	0.0	0.20	0.0	0.0	0.0	0.0	0.0	0.0	0.0	0.0	1.00
	0.0	0.0	0.0	0.0										
21	1.00	1.00	1.00	0.0	0.0	0.0	0.0	0.0	0.0	0.0	0.0	0.0	0.0	1.00
	0.20	0.0	0.0	0.0										
22	1.00	1.00	1.00	0.0	0.0	0.0	0.0	0.0	0.0	0.0	0.0	0.0	0.0	1.00
	0.0	0.20	0.0	0.0										
23	1.00	1.00	1.00	0.0	0.0	0.0	0.0	0.0	0.0	0.0	0.0	0.0	0.0	1.00
	0.0	0.0	0.20	0.0										
24	1.00	1.00	1.00	0.0	0.0	0.0	0.0	0.0	0.0	0.0	0.0	0.0	0.0	1.00
	0.0	0.0	0.0	0.20										
25	1.00	1.00	1.00	0.0	0.0	0.0	0.0	0.0	0.0	0.0	0.0	0.0	0.0	1.00
	0.0	0.0	0.0	0.0										
26	1.00	1.00	1.00	0.0	0.0	1.00	0.0	0.30	0.0	0.0	0.0	0.0	0.0	1.00
	0.0	0.0	0.0	0.0										
27	1.00	1.00	1.00	0.0	0.0	1.00	0.0	0.0	0.30	0.0	0.0	0.0	0.0	1.00
	0.0	0.0	0.0	0.0										
28	1.00	1.00	1.00	0.0	0.0	0.0	1.00	0.30	0.0	0.0	0.0	0.0	0.0	1.00
	0.0	0.0	0.0	0.0										
29	1.00	1.00	1.00	0.0	0.0	0.0	1.00	0.0	0.30	0.0	0.0	0.0	0.0	1.00
	0.0	0.0	0.0	0.0										
30	1.00	1.00	1.00	0.0	0.0	1.00	0.0	-0.30	0.0	0.0	0.0	0.0	0.0	1.00
	0.0	0.0	0.0	0.0										
31	1.00	1.00	1.00	0.0	0.0	1.00	0.0	0.0	-0.30	0.0	0.0	0.0	0.0	1.00
	0.0	0.0	0.0	0.0										
32	1.00	1.00	1.00	0.0	0.0	0.0	1.00	-0.30	0.0	0.0	0.0	0.0	0.0	1.00
	0.0	0.0	0.0	0.0										
33	1.00	1.00	1.00	0.0	0.0	0.0	1.00	0.0	-0.30	0.0	0.0	0.0	0.0	1.00
	0.0	0.0	0.0	0.0										
34	1.00	1.00	1.00	0.0	0.0	-1.00	0.0	0.30	0.0	0.0	0.0	0.0	0.0	1.00
	0.0	0.0	0.0	0.0										
35	1.00	1.00	1.00	0.0	0.0	-1.00	0.0	0.0	0.30	0.0	0.0	0.0	0.0	1.00
	0.0	0.0	0.0	0.0										
36	1.00	1.00	1.00	0.0	0.0	0.0	-1.00	0.30	0.0	0.0	0.0	0.0	0.0	1.00
	0.0	0.0	0.0	0.0										
37	1.00	1.00	1.00	0.0	0.0	0.0	-1.00	0.0	0.30	0.0	0.0	0.0	0.0	1.00
	0.0	0.0	0.0	0.0										
38	1.00	1.00	1.00	0.0	0.0	-1.00	0.0	-0.30	0.0	0.0	0.0	0.0	0.0	1.00
	0.0	0.0	0.0	0.0										
39	1.00	1.00	1.00	0.0	0.0	-1.00	0.0	0.0	-0.30	0.0	0.0	0.0	0.0	1.00
	0.0	0.0	0.0	0.0										
40	1.00	1.00	1.00	0.0	0.0	0.0	-1.00	-0.30	0.0	0.0	0.0	0.0	0.0	1.00
	0.0	0.0	0.0	0.0										
41	1.00	1.00	1.00	0.0	0.0	0.0	-1.00	0.0	-0.30	0.0	0.0	0.0	0.0	1.00
	0.0	0.0	0.0	0.0										
42	1.00	1.00	1.00	0.0	0.0	0.30	0.0	1.00	0.0	0.0	0.0	0.0	0.0	1.00
	0.0	0.0	0.0	0.0										
43	1.00	1.00	1.00	0.0	0.0	0.30	0.0	0.0	1.00	0.0	0.0	0.0	0.0	1.00
	0.0	0.0	0.0	0.0										
44	1.00	1.00	1.00	0.0	0.0	0.0	0.30	1.00	0.0	0.0	0.0	0.0	0.0	1.00
	0.0	0.0	0.0	0.0										
45	1.00	1.00	1.00	0.0	0.0	0.0	0.30	0.0	1.00	0.0	0.0	0.0	0.0	1.00
	0.0	0.0	0.0	0.0										
46	1.00	1.00	1.00	0.0	0.0	0.30	0.0	-1.00	0.0	0.0	0.0	0.0	0.0	1.00
	0.0	0.0	0.0	0.0										
47	1.00	1.00	1.00	0.0	0.0	0.30	0.0	0.0	-1.00	0.0	0.0	0.0	0.0	1.00
	0.0	0.0	0.0	0.0										
48	1.00	1.00	1.00	0.0	0.0	0.0	0.30	-1.00	0.0	0.0	0.0	0.0	0.0	1.00
	0.0	0.0	0.0	0.0										
49	1.00	1.00	1.00	0.0	0.0	0.0	0.30	0.0	-1.00	0.0	0.0	0.0	0.0	1.00
	0.0	0.0	0.0	0.0										
50	1.00	1.00	1.00	0.0	0.0	-0.30	0.0	1.00	0.0	0.0	0.0	0.0	0.0	1.00
	0.0	0.0	0.0	0.0										
51	1.00	1.00	1.00	0.0	0.0	-0.30	0.0	0.0	1.00	0.0	0.0	0.0	0.0	1.00
	0.0	0.0	0.0	0.0										
52	1.00	1.00	1.00	0.0	0.0	0.0	-0.30	1.00	0.0	0.0	0.0	0.0	0.0	1.00
	0.0	0.0	0.0	0.0										
53	1.00	1.00	1.00	0.0	0.0	0.0	-0.30	0.0	1.00	0.0	0.0	0.0	0.0	1.00
	0.0	0.0	0.0	0.0										
54	1.00	1.00	1.00	0.0	0.0	-0.30	0.0	-1.00	0.0	0.0	0.0	0.0	0.0	1.00
	0.0	0.0	0.0	0.0										
55	1.00	1.00	1.00	0.0	0.0	-0.30	0.0	0.0	-1.00	0.0	0.0	0.0	0.0	1.00



# AZIONE SISMICA

## VALUTAZIONE DELL' AZIONE SISMICA

L'azione sismica sulle costruzioni è valutata a partire dalla "pericolosità sismica di base", in condizioni ideali di sito di riferimento rigido con superficie topografica orizzontale.

Allo stato attuale, la pericolosità sismica su reticolo di riferimento nell'intervallo di riferimento è fornita dai dati pubblicati sul sito <http://esse1.mi.ingv.it/>. Per punti non coincidenti con il reticolo di riferimento e periodi di ritorno non contemplati direttamente si opera come indicato nell' allegato alle NTC (rispettivamente media pesata e interpolazione).

L' azione sismica viene definita in relazione ad un periodo di riferimento  $V_r$  che si ricava, per ciascun tipo di costruzione, moltiplicandone la vita nominale per il coefficiente d'uso (vedi tabella Parametri della struttura). Fissato il periodo di riferimento  $V_r$  e la probabilità di superamento  $P_{ver}$  associata a ciascuno degli stati limite considerati, si ottiene il periodo di ritorno  $T_r$  e i relativi parametri di pericolosità sismica (vedi tabella successiva):

$a_g$ : accelerazione orizzontale massima del terreno;

$F_o$ : valore massimo del fattore di amplificazione dello spettro in accelerazione orizzontale;

$T^*c$ : periodo di inizio del tratto a velocità costante dello spettro in accelerazione orizzontale;

Parametri della struttura					
Classe d'uso	Vita $V_n$ [anni]	Coeff. Uso	Periodo $V_r$ [anni]	Tipo di suolo	Categoria topografica
III	50.0	1.5	75.0	B	T1

Individuati su reticolo di riferimento i parametri di pericolosità sismica si valutano i parametri spettrali riportati in tabella:

$S$  è il coefficiente che tiene conto della categoria di sottosuolo e delle condizioni topografiche mediante la relazione seguente  $S = S_s \cdot S_t$  (3.2.3)

$F_o$  è il fattore che quantifica l'amplificazione spettrale massima, su sito di riferimento rigido orizzontale

$F_v$  è il fattore che quantifica l'amplificazione spettrale massima verticale, in termini di accelerazione orizzontale massima del terreno  $a_g$  su sito di riferimento rigido orizzontale

$T_b$  è il periodo corrispondente all'inizio del tratto dello spettro ad accelerazione costante.

$T_c$  è il periodo corrispondente all'inizio del tratto dello spettro a velocità costante.

$T_d$  è il periodo corrispondente all'inizio del tratto dello spettro a spostamento costante.

Lo spettro di risposta elastico in accelerazione della componente orizzontale del moto sismico,  $S_e$ , è definito dalle seguenti espressioni:

$$\begin{aligned}
 0 \leq T < T_B & S_e(T) = a_g \cdot S \cdot \eta \cdot F_o \cdot \left[ \frac{T}{T_B} + \frac{1}{\eta \cdot F_o} \left( 1 - \frac{T}{T_B} \right) \right] \\
 T_B \leq T < T_C & S_e(T) = a_g \cdot S \cdot \eta \cdot F_o \\
 T_C \leq T < T_D & S_e(T) = a_g \cdot S \cdot \eta \cdot F_o \cdot \left( \frac{T_C}{T} \right) \\
 T_D \leq T & S_e(T) = a_g \cdot S \cdot \eta \cdot F_o \cdot \left( \frac{T_C \cdot T_D}{T^2} \right)
 \end{aligned}$$

Dove per sottosuolo di categoria **A** i coefficienti  $S_s$  e  $C_c$  valgono 1; mentre per le categorie di sottosuolo B, C, D, E i coefficienti  $S_s$  e  $C_c$  vengono calcolati mediante le espressioni riportate nella seguente Tabella

Categoria sottosuolo	$S_s$	$C_c$
A	1,00	1,00
B	$1,00 \leq 1,40 - 0,40 \cdot F_o \cdot \frac{a_g}{g} \leq 1,20$	$1,10 \cdot (T_c^*)^{-0,20}$
C	$1,00 \leq 1,70 - 0,60 \cdot F_o \cdot \frac{a_g}{g} \leq 1,50$	$1,05 \cdot (T_c^*)^{-0,33}$
D	$0,90 \leq 2,40 - 1,50 \cdot F_o \cdot \frac{a_g}{g} \leq 1,80$	$1,25 \cdot (T_c^*)^{-0,50}$
E	$1,00 \leq 2,00 - 1,10 \cdot F_o \cdot \frac{a_g}{g} \leq 1,60$	$1,15 \cdot (T_c^*)^{-0,40}$

Per tenere conto delle condizioni topografiche e in assenza di specifiche analisi di risposta sismica locale, si utilizzano i valori del coefficiente topografico  $S_T$  riportati nella seguente Tabella

Categoria topografica	Ubicazione dell'opera o dell'intervento	$S_T$
T1	-	1,0
T2	In corrispondenza della sommità del pendio	1,2
T3	In corrispondenza della cresta di un rilievo con pendenza media minore o uguale a 30°	1,2
T4	In corrispondenza della cresta di un rilievo con pendenza media maggiore di 30°	1,4

Lo spettro di risposta elastico in accelerazione della componente verticale del moto sismico,  $S_{ve}$ , è definito dalle espressioni:

$$0 \leq T < T_B \quad S_{ve}(T) = a_g \cdot S \cdot \eta \cdot F_v \cdot \left[ \frac{T}{T_B} + \frac{1}{\eta \cdot F_o} \left( 1 - \frac{T}{T_B} \right) \right]$$

$$T_B \leq T < T_C \quad S_{ve}(T) = a_g \cdot S \cdot \eta \cdot F_v$$

$$T_C \leq T < T_D \quad S_{ve}(T) = a_g \cdot S \cdot \eta \cdot F_v \cdot \left( \frac{T_C}{T} \right)$$

$$T_D \leq T \quad S_{ve}(T) = a_g \cdot S \cdot \eta \cdot F_v \cdot \left( \frac{T_C \cdot T_D}{T^2} \right)$$

I valori di  $S_s$ ,  $T_B$ ,  $T_C$  e  $T_D$ , sono riportati nella seguente Tabella

Categoria di sottosuolo	$S_s$	$T_B$	$T_C$	$T_D$
A, B, C, D, E	1,0	0,05 s	0,15 s	1,0 s

Id nodo	Longitudine	Latitudine	Distanza
			Km
Loc.	15.267	40.229	
35880	15.257	40.221	1.362
35881	15.323	40.220	4.819
35659	15.324	40.270	6.526
35658	15.259	40.271	4.625

SL	Pver	Tr	ag	Fo	T*c
		Anni	g		sec
SLO	81.0	45.2	0.039	2.498	0.312
SLD	63.0	75.4	0.049	2.495	0.361
SLV	10.0	711.8	0.110	2.629	0.494
SLC	5.0	1462.2	0.135	2.714	0.525

SL	ag	S	Fo	Fv	Tb	Tc	Td
	g				sec	sec	sec
SLO	0.039	1.200	2.498	0.666	0.144	0.433	1.756
SLD	0.049	1.200	2.495	0.744	0.162	0.487	1.795
SLV	0.110	1.200	2.629	1.178	0.209	0.626	2.041
SLC	0.135	1.200	2.714	1.348	0.219	0.657	2.141

Modo	Frequenza	Periodo	X M efficace x g	%	Y M efficace x g	%	Z M efficace x g	%	RZ M efficace x g	%
	1/sec	sec	kN		kN		kN		kN m2	
1	5.00	0.20	1.53e-05	0	80.5	55	2.16e-02	0	0.1	25
2	6.26	0.16	3.10e-03	0	1.4	0	1.45e-03	0	5.67e-02	11
3	9.01	0.11	1.6	1	0.5	0	5.59e-03	0	1.17e-02	2
4	11.25	0.09	108.2	74	4.43e-02	0	2.12e-02	0	8.70e-03	1
5	13.18	0.08	2.0	1	1.1	0	8.56e-02	0	0.2	35
6	13.62	0.07	2.93e-03	0	32.3	22	1.4	0	8.23e-03	1

# RISULTATI ANALISI SISMICHE

## LEGENDA TABELLA ANALISI SISMICHE

Il programma consente l'analisi di diverse configurazioni sismiche.

Sono previsti, infatti, i seguenti casi di carico:

**9. Esk** caso di carico sismico con analisi statica equivalente

**10. Edk** caso di carico sismico con analisi dinamica

Ciascun caso di carico è caratterizzato da un angolo di ingresso e da una configurazione di masse determinante la forza sismica complessiva (si rimanda al capitolo relativo ai casi di carico per chiarimenti inerenti questo aspetto).

Nella colonna Note, in funzione della norma in uso sono riportati i parametri fondamentali che caratterizzano l'azione sismica: in particolare possono essere presenti i seguenti valori:

Angolo di ingresso	di	Angolo di ingresso dell'azione sismica orizzontale
Fattore di importanza	di	Fattore di importanza dell'edificio, in base alla categoria di appartenenza
Zona sismica		Zona sismica
Accelerazione ag		Accelerazione orizzontale massima sul suolo
Categoria suolo		Categoria di profilo stratigrafico del suolo di fondazione
Fattore q		Fattore di struttura/di comportamento. Dipendente dalla tipologia strutturale
Amplificazione ND		Coefficiente di amplificazione $q/q_{ND}$ delle azioni sismiche (solo per elementi progettati in campo non dissipativo)
Fattore di sito S		Fattore dipendente dalla stratigrafia e dal profilo topografico
Classe di duttilità CD		Classe di duttilità della struttura – "A" duttilità alta, "B" duttilità bassa
Fattore SLD	riduz.	Fattore di riduzione dello spettro elastico per lo stato limite di danno
Periodo T1	proprio	Periodo proprio di vibrazione della struttura
Coefficiente Lambda		Coefficiente dipendente dal periodo proprio T1 e dal numero di piani della struttura
Ordinata Sd(T1)	spettro	Valore delle ordinate dello spettro di progetto per lo stato limite ultimo, componente orizzontale (verticale Svd)
Ordinata Se(T1)	spettro	Valore delle ordinate dello spettro elastico ridotta del fattore SLD per lo stato limite di danno, componente orizzontale (verticale Sve)
Ordinata S (Tb-Tc)	spettro	Valore dell'ordinata dello spettro in uso nel tratto costante
N°di considerati	modi	Numero di modi di vibrare della struttura considerati nell'analisi dinamica

Nel caso di elementi progettati in campo non dissipativo vengono adottate le sollecitazioni calcolate con un fattore  $q_{ND}$  ricavato come da 7.3.2 in funzione del fattore di comportamento  $q$  utilizzato per la struttura:  $1 < q_{ND} = 2/3 * q < 1.5$

Il coefficiente di amplificazione delle azioni sismiche rispetto alle azioni calcolate con il fattore di comportamento globale viene indicato nelle relative tabelle.

Per ciascun caso di carico sismico viene riportato l'insieme di dati sotto riportati (le masse sono espresse in unità di forza):

- analisi sismica statica equivalente:

- quota, posizione del centro di applicazione e azione orizzontale risultante, posizione del baricentro delle rigidezze, rapporto  $r/L_s$  (per strutture a nucleo), indici di regolarità  $e/r$  secondo EC8 4.2.3.2
  - azione sismica complessiva
- b) analisi sismica dinamica con spettro di risposta:
- quota, posizione del centro di massa e massa risultante, posizione del baricentro delle rigidezze, rapporto  $r/L_s$  (per strutture a nucleo) , indici di regolarità  $e/r$  secondo EC8 4.2.3.2
  - frequenza, periodo, accelerazione spettrale, massa eccitata nelle tre direzioni globali per tutti i modi
  - massa complessiva ed aliquota di massa complessiva eccitata.

Per ciascuna combinazione sismica definita SLD o SLO viene riportato il livello di deformazione  $\eta_T$  (dr) degli elementi strutturali verticali. Per semplicità di consultazione il livello è espresso anche in unità  $1000 \cdot \eta_T/h$  da confrontare direttamente con i valori forniti nella norma (es. 5 per edifici con tamponamenti collegati rigidamente alla struttura, 10.0 per edifici con tamponamenti collegati elasticamente, 3 per edifici in muratura ordinaria, 4 per edifici in muratura armata).

Qualora si applichi il D.M. 96 (vedi NOTA sul capitolo "normativa di riferimento") l'analisi sismica dinamica può essere comprensiva di sollecitazione verticale contemporanea a quella orizzontale, nel qual caso è effettuata una sovrapposizione degli effetti in ragione della radice dei quadrati degli effetti stessi. Per ciascuna combinazione sismica - analisi effettuate con il D.M. 96 (vedi NOTA sul capitolo "normativa di riferimento") - viene riportato il livello di deformazione  $\eta_T$ ,  $\eta_P$  e  $\eta_D$  degli elementi strutturali verticali. Per semplicità di consultazione il livello è espresso in unità  $1000 \cdot \eta_T/h$  da confrontare direttamente con il valore 2 o 4 per la verifica.

Per gli edifici sismicamente isolati si riportano di seguito le verifiche condotte sui dispositivi di isolamento. Le verifiche sono effettuate secondo la circolare n.7/2019 del C.S.LL.PP nelle combinazioni in SLC come previsto dal DM 17-01-2018. Per ogni combinazione è riportato il codice di verifica ed i valori utilizzati per la verifica: spostamento  $dE$ , area ridotta e dimensione  $A_2$ , azione verticale, deformazioni di taglio dell'elastomero e tensioni nell'acciaio.

In particolare la tabella, per ogni combinazione di calcolo, riporta:

Nodo	Nodo di appoggio dell' isolatore
Cmb	Combinazione oggetto della verifica
Verif.	Codice di verifica ok – verifica positiva , NV – verifica negativa, ND – verifica non completata
$dE$	Spostamento relativo tra le due facce combinato con la regola del 30%
Ang fi	Angolo utilizzato per il calcolo dell' area ridotta $A_r$ (per dispositivi circolari)
V	Azione verticale agente
$A_r$	Area ridotta efficace
Dim $A_2$	Dimensione utile per il calcolo della deformazione per rotazione
Sig s	Tensione nell' inserto in acciaio
$\Gamma_{c(a,s,t)}$	Deformazioni di taglio dell' elastomero
$V_{cr}$	Carico critico per instabilità

Affinché la verifica sia positiva deve essere:

- 1)  $V > 0$
- 2)  $\text{Sig } s < f_{yk}$
- 3)  $\Gamma_{ct} < 5$
- 4)  $\Gamma_{cs} < \Gamma_{c} \cdot (\text{caratteristica dell' elastomero})$
- 5)  $\Gamma_{cs} < 2$
- 6)  $V < 0.5 V_{cr}$

CDC	Tipo	Sigla Id	Note
6	Edk	CDC=Ed (dinamico SLU) $\alpha=0.0$ (ecc. +)	
			categoria suolo: B
			fattore di sito $S = 1.200$
			ordinata spettro (tratto $T_b-T_c$ ) = 0.348 g

CDC	Tipo	Sigla Id	Note
			angolo di ingresso:0.0
			eccentricità aggiuntiva: positiva
			periodo proprio T1: 0.089 s
			fattore q: 1.000
			amplificazione ND (non dissipativi): 1.000
			fattore per spost. mu d: 1.000
			classe di duttilità CD: ND
			numero di modi considerati: 15
			combinaz. modale: CQC

Quota	M Sismica x g	Pos. GX	Pos. GY	E agg. X-X	E agg. Y-Y	Pos. KX	Pos. KY	(r/Ls)^2	rapp. ex/rx	rapp. ey/ry
m	kN	m	m	m	m	m	m			
4.60	29.73	8.00	5.25	0.0	0.0	8.05	5.25	1.458	0.011	0.0
3.95	36.68	7.98	2.70	0.0	0.0	0.0	0.0	0.0	0.0	0.0
3.30	25.76	8.12	0.15	0.0	0.0	8.05	0.15	1.458	0.012	0.0
3.00	4.74	6.27	0.15	0.0	0.0	6.27	0.15	3.000	0.0	0.0
1.65	17.00	11.85	3.15	0.0	0.0	11.85	3.15	2.3707e+04	0.0	0.0
1.10	20.00	6.20	3.60	0.0	-0.05	6.20	3.60	3.208	0.0	0.0
0.90	3.71	11.85	3.15	0.0	-0.06	11.85	3.15	2.647	0.0	0.0
0.45	7.42	11.85	3.15	0.0	-0.06	11.85	3.15	2.647	0.0	0.0
Risulta	145.04									

Modo	Frequenza	Periodo	Acc. Spettrale	M efficace X x g	%	M efficace Y x g	%	M efficace Z x g	%	Energia	Energia x v
	Hz	sec	g	kN		kN		kN			
1	4.999	0.200	0.338	1.68e-05	1.16e-05	80.52	55.5	0.02	1.49e-02	0.0	0.0
2	6.263	0.160	0.297	2.94e-03	2.03e-03	1.38	1.0	1.45e-03	1.00e-03	0.0	0.0
3	9.007	0.111	0.247	1.62	1.1	0.48	0.3	5.59e-03	3.86e-03	0.0	0.0
4	11.254	0.089	0.224	108.22	74.6	0.04	3.02e-02	0.02	1.46e-02	0.0	0.0
5	13.177	0.076	0.210	1.97	1.4	1.12	0.8	0.09	5.92e-02	0.0	0.0
6	13.623	0.073	0.208	2.94e-03	2.02e-03	32.30	22.3	1.42	1.0	0.0	0.0
7	17.217	0.058	0.192	0.07	5.06e-02	0.33	0.2	82.00	56.5	0.0	0.0
8	19.684	0.051	0.185	1.75	1.2	0.06	4.32e-02	4.29	3.0	0.0	0.0
9	22.163	0.045	0.179	4.37	3.0	5.80e-03	4.00e-03	10.75	7.4	0.0	0.0
10	23.183	0.043	0.177	2.80	1.9	1.24	0.9	13.16	9.1	0.0	0.0
11	23.839	0.042	0.175	17.95	12.4	0.63	0.4	0.37	0.3	0.0	0.0
12	27.723	0.036	0.169	0.50	0.3	0.96	0.7	10.00	6.9	0.0	0.0
13	31.413	0.032	0.165	0.22	0.2	24.66	17.0	0.99	0.7	0.0	0.0
14	35.783	0.028	0.161	3.56	2.5	0.99	0.7	13.01	9.0	0.0	0.0
15	40.969	0.024	0.157	1.74	1.2	0.01	8.27e-03	8.80	6.1	0.0	0.0
Risulta				144.79		144.74		144.94			
In percentuale				99.83		99.79		99.93			

CDC	Tipo	Sigla Id	Note
7	Edk	CDC=Ed (dinamico SLU) alfa=0.0 (ecc. -)	
			categoria suolo: B
			fattore di sito S = 1.200
			ordinata spettro (tratto Tb-Tc) = 0.348 g
			angolo di ingresso:0.0
			eccentricità aggiuntiva: negativa
			periodo proprio T1: 0.089 s
			fattore q: 1.000
			amplificazione ND (non dissipativi): 1.000
			fattore per spost. mu d: 1.000
			classe di duttilità CD: ND
			numero di modi considerati: 15
			combinaz. modale: CQC





Modo	Frequenza	Periodo	Acc. Spettrale	M efficace X x g	%	M efficace Y x g	%	M efficace Z x g	%	Energia	Energia x v
	Hz	sec	g	kN		kN		kN			
1	4.997	0.200	0.338	2.32e-04	1.60e-04	82.25	56.7	0.02	1.53e-02	0.0	0.0
2	6.125	0.163	0.301	6.26e-04	4.31e-04	4.10e-03	2.82e-03	3.67e-05	2.53e-05	0.0	0.0
3	9.184	0.109	0.244	2.03	1.4	0.54	0.4	6.90e-03	4.75e-03	0.0	0.0
4	11.262	0.089	0.224	107.89	74.4	0.02	1.36e-02	0.03	2.35e-02	0.0	0.0
5	12.378	0.081	0.216	1.39	1.0	19.12	13.2	0.36	0.2	0.0	0.0
6	14.897	0.067	0.201	0.53	0.4	13.56	9.3	1.70	1.2	0.0	0.0
7	17.212	0.058	0.192	0.09	6.40e-02	0.37	0.3	81.19	56.0	0.0	0.0
8	19.335	0.052	0.186	1.73	1.2	0.11	7.85e-02	2.45	1.7	0.0	0.0
9	21.669	0.046	0.180	0.38	0.3	0.23	0.2	16.72	11.5	0.0	0.0
10	23.473	0.043	0.176	24.26	16.7	2.37e-03	1.63e-03	0.07	5.11e-02	0.0	0.0
11	25.222	0.040	0.173	0.70	0.5	1.16	0.8	16.28	11.2	0.0	0.0
12	27.727	0.036	0.169	5.00e-04	3.45e-04	7.24	5.0	2.46	1.7	0.0	0.0
13	32.095	0.031	0.164	0.62	0.4	18.47	12.7	1.51	1.0	0.0	0.0
14	36.018	0.028	0.161	3.22	2.2	1.70	1.2	12.54	8.6	0.0	0.0
15	40.100	0.025	0.158	1.95	1.3	2.18e-03	1.50e-03	9.56	6.6	0.0	0.0
Risulta				144.79		144.77		144.91			
In percentuale				99.83		99.81		99.91			

CDC	Tipo	Sigla Id	Note
9	Edk	CDC=Ed (dinamico SLU) alfa=90.00 (ecc. -)	
			categoria suolo: B
			fattore di sito S = 1.200
			ordinata spettro (tratto Tb-Tc) = 0.348 g
			angolo di ingresso:90.00
			eccentricità aggiuntiva: negativa
			periodo proprio T1: 0.202 s
			fattore q: 1.000
			amplificazione ND (non dissipativi): 1.000
			fattore per spost. mu d: 1.000
			classe di duttilità CD: ND
			numero di modi considerati: 15
			combinaz. modale: CQC

Quota	M Sismica x g	Pos. GX	Pos. GY	E agg. X-X	E agg. Y-Y	Pos. KX	Pos. KY	(r/Ls)^2	rapp. ex/rx	rapp. ey/ry
m	kN	m	m	m	m	m	m			
4.60	29.73	8.00	5.25	-0.78	0.0	8.05	5.25	1.458	0.011	0.0
3.95	36.68	7.98	2.70	-0.78	0.0	0.0	0.0	0.0	0.0	0.0
3.30	25.76	8.12	0.15	-0.78	0.0	8.05	0.15	1.458	0.012	0.0
3.00	4.74	6.27	0.15	-0.17	0.0	6.27	0.15	3.000	0.0	0.0
1.65	17.00	11.85	3.15	0.0	0.0	11.85	3.15	2.3707e+04	0.0	0.0
1.10	20.00	6.20	3.60	-0.27	0.0	6.20	3.60	3.208	0.0	0.0
0.90	3.71	11.85	3.15	-0.15	0.0	11.85	3.15	2.647	0.0	0.0
0.45	7.42	11.85	3.15	-0.15	0.0	11.85	3.15	2.647	0.0	0.0
Risulta	145.04									

Modo	Frequenza	Periodo	Acc. Spettrale	M efficace X x g	%	M efficace Y x g	%	M efficace Z x g	%	Energia	Energia x v
	Hz	sec	g	kN		kN		kN			
1	4.948	0.202	0.341	7.67e-05	5.29e-05	77.44	53.4	0.02	1.36e-02	0.0	0.0
2	6.505	0.154	0.291	8.48e-03	5.85e-03	4.11	2.8	4.17e-03	2.88e-03	0.0	0.0
3	8.895	0.112	0.248	1.38	1.0	0.52	0.4	5.29e-03	3.65e-03	0.0	0.0
4	11.229	0.089	0.224	104.08	71.8	0.64	0.4	5.46e-03	3.77e-03	0.0	0.0
5	12.092	0.083	0.217	6.14	4.2	13.74	9.5	0.36	0.2	0.0	0.0
6	14.990	0.067	0.201	0.25	0.2	19.84	13.7	2.04	1.4	0.0	0.0
7	17.230	0.058	0.192	0.05	3.47e-02	0.52	0.4	81.45	56.2	0.0	0.0
8	18.939	0.053	0.187	1.21	0.8	1.66e-04	1.14e-04	1.01	0.7	0.0	0.0
9	21.431	0.047	0.180	2.28e-03	1.57e-03	0.40	0.3	15.91	11.0	0.0	0.0
10	23.275	0.043	0.177	24.63	17.0	9.10e-06	6.27e-06	0.05	3.18e-02	0.0	0.0
11	24.913	0.040	0.174	0.58	0.4	0.63	0.4	18.09	12.5	0.0	0.0
12	30.098	0.033	0.166	0.34	0.2	14.78	10.2	2.28	1.6	0.0	0.0

Modo	Frequenza	Periodo	Acc. Spettrale	M efficace X x g	%	M efficace Y x g	%	M efficace Z x g	%	Energia	Energia x v
13	32.372	0.031	0.164	1.90	1.3	10.42	7.2	4.80	3.3	0.0	0.0
14	37.199	0.027	0.160	2.76	1.9	1.69	1.2	5.60	3.9	0.0	0.0
15	38.930	0.026	0.159	1.42	1.0	0.04	2.72e-02	13.27	9.2	0.0	0.0
Risulta				144.75		144.77		144.89			
In percentuale				99.80		99.81		99.89			

CDC	Tipo	Sigla Id	Note
10	Edk	CDC=Ed (dinamico SLD) alfa=0.0 (ecc. +)	
			categoria suolo: B
			fattore di sito S = 1.200
			ordinata spettro (tratto Tb-Tc) = 0.146 g
			angolo di ingresso:0.0
			eccentricità aggiuntiva: positiva
			periodo proprio T1: 0.089 s
			numero di modi considerati: 15
			combinaz. modale: CQC

Quota	M Sismica x g	Pos. GX	Pos. GY	E agg. X-X	E agg. Y-Y	Pos. KX	Pos. KY	(r/Ls)^2	rapp. ex/rx	rapp. ey/ry
m	kN	m	m	m	m	m	m			
4.60	29.73	8.00	5.25	0.0	0.0	8.05	5.25	1.458	0.011	0.0
3.95	36.68	7.98	2.70	0.0	0.0	0.0	0.0	0.0	0.0	0.0
3.30	25.76	8.12	0.15	0.0	0.0	8.05	0.15	1.458	0.012	0.0
3.00	4.74	6.27	0.15	0.0	0.0	6.27	0.15	3.000	0.0	0.0
1.65	17.00	11.85	3.15	0.0	0.0	11.85	3.15	2.3707e+04	0.0	0.0
1.10	20.00	6.20	3.60	0.0	-0.05	6.20	3.60	3.208	0.0	0.0
0.90	3.71	11.85	3.15	0.0	-0.06	11.85	3.15	2.647	0.0	0.0
0.45	7.42	11.85	3.15	0.0	-0.06	11.85	3.15	2.647	0.0	0.0
Risulta	145.04									

Modo	Frequenza	Periodo	Acc. Spettrale	M efficace X x g	%	M efficace Y x g	%	M efficace Z x g	%	Energia	Energia x v
	Hz	sec	g	kN		kN		kN			
1	4.999	0.200	0.146	1.68e-05	1.16e-05	80.52	55.5	0.02	1.49e-02	0.0	0.0
2	6.263	0.160	0.145	2.94e-03	2.03e-03	1.38	1.0	1.45e-03	1.00e-03	0.0	0.0
3	9.007	0.111	0.119	1.62	1.1	0.48	0.3	5.59e-03	3.86e-03	0.0	0.0
4	11.254	0.089	0.107	108.22	74.6	0.04	3.02e-02	0.02	1.46e-02	0.0	0.0
5	13.177	0.076	0.100	1.97	1.4	1.12	0.8	0.09	5.92e-02	0.0	0.0
6	13.623	0.073	0.098	2.94e-03	2.02e-03	32.30	22.3	1.42	1.0	0.0	0.0
7	17.217	0.058	0.090	0.07	5.06e-02	0.33	0.2	82.00	56.5	0.0	0.0
8	19.684	0.051	0.086	1.75	1.2	0.06	4.32e-02	4.29	3.0	0.0	0.0
9	22.163	0.045	0.083	4.37	3.0	5.80e-03	4.00e-03	10.75	7.4	0.0	0.0
10	23.183	0.043	0.082	2.80	1.9	1.24	0.9	13.16	9.1	0.0	0.0
11	23.839	0.042	0.081	17.95	12.4	0.63	0.4	0.37	0.3	0.0	0.0
12	27.723	0.036	0.078	0.50	0.3	0.96	0.7	10.00	6.9	0.0	0.0
13	31.413	0.032	0.076	0.22	0.2	24.66	17.0	0.99	0.7	0.0	0.0
14	35.783	0.028	0.074	3.56	2.5	0.99	0.7	13.01	9.0	0.0	0.0
15	40.969	0.024	0.072	1.74	1.2	0.01	8.27e-03	8.80	6.1	0.0	0.0
Risulta				144.79		144.74		144.94			
In percentuale				99.83		99.79		99.93			

CDC	Tipo	Sigla Id	Note
11	Edk	CDC=Ed (dinamico SLD) alfa=0.0 (ecc. -)	
			categoria suolo: B
			fattore di sito S = 1.200
			ordinata spettro (tratto Tb-Tc) = 0.146 g
			angolo di ingresso:0.0

CDC	Tipo	Sigla Id	Note
			eccentricità aggiuntiva: negativa
			periodo proprio T1: 0.089 s
			numero di modi considerati: 15
			combinaz. modale: CQC

Quota	M Sismica x g	Pos. GX	Pos. GY	E agg. X-X	E agg. Y-Y	Pos. KX	Pos. KY	(r/Ls)^2	rapp. ex/rx	rapp. ey/ry
m	kN	m	m	m	m	m	m			
4.60	29.73	8.00	5.25	0.0	0.0	8.05	5.25	1.458	0.011	0.0
3.95	36.68	7.98	2.70	0.0	0.0	0.0	0.0	0.0	0.0	0.0
3.30	25.76	8.12	0.15	0.0	0.0	8.05	0.15	1.458	0.012	0.0
3.00	4.74	6.27	0.15	0.0	0.0	6.27	0.15	3.000	0.0	0.0
1.65	17.00	11.85	3.15	0.0	0.0	11.85	3.15	2.3707e+04	0.0	0.0
1.10	20.00	6.20	3.60	0.0	0.05	6.20	3.60	3.208	0.0	0.0
0.90	3.71	11.85	3.15	0.0	0.06	11.85	3.15	2.647	0.0	0.0
0.45	7.42	11.85	3.15	0.0	0.06	11.85	3.15	2.647	0.0	0.0
Risulta	145.04									

Modo	Frequenza	Periodo	Acc. Spettrale	M efficace X x g	%	M efficace Y x g	%	M efficace Z x g	%	Energia	Energia x v
	Hz	sec	g	kN		kN		kN			
1	4.999	0.200	0.146	1.38e-05	9.49e-06	80.52	55.5	0.02	1.49e-02	0.0	0.0
2	6.263	0.160	0.145	3.28e-03	2.26e-03	1.38	1.0	1.45e-03	1.00e-03	0.0	0.0
3	9.007	0.111	0.119	1.62	1.1	0.48	0.3	5.60e-03	3.86e-03	0.0	0.0
4	11.253	0.089	0.107	108.28	74.7	0.04	3.09e-02	0.02	1.47e-02	0.0	0.0
5	13.176	0.076	0.100	1.97	1.4	1.12	0.8	0.09	5.89e-02	0.0	0.0
6	13.623	0.073	0.098	2.93e-03	2.02e-03	32.31	22.3	1.42	1.0	0.0	0.0
7	17.217	0.058	0.090	0.07	4.86e-02	0.33	0.2	82.01	56.5	0.0	0.0
8	19.684	0.051	0.086	1.81	1.2	0.06	4.41e-02	4.22	2.9	0.0	0.0
9	22.134	0.045	0.083	4.39	3.0	7.81e-03	5.38e-03	11.01	7.6	0.0	0.0
10	23.215	0.043	0.082	2.75	1.9	1.26	0.9	12.98	9.0	0.0	0.0
11	23.862	0.042	0.081	17.90	12.3	0.62	0.4	0.34	0.2	0.0	0.0
12	27.719	0.036	0.078	0.47	0.3	0.96	0.7	10.07	6.9	0.0	0.0
13	31.417	0.032	0.076	0.22	0.1	24.64	17.0	0.98	0.7	0.0	0.0
14	35.786	0.028	0.074	3.57	2.5	1.00	0.7	12.79	8.8	0.0	0.0
15	40.888	0.024	0.072	1.72	1.2	0.01	8.25e-03	8.98	6.2	0.0	0.0
Risulta				144.78		144.74		144.94			
In percentuale				99.82		99.79		99.93			

CDC	Tipo	Sigla Id	Note
12	Edk	CDC=Ed (dinamico SLD) alfa=90.00 (ecc. +)	
			categoria suolo: B
			fattore di sito S = 1.200
			ordinata spettro (tratto Tb-Tc) = 0.146 g
			angolo di ingresso:90.00
			eccentricità aggiuntiva: positiva
			periodo proprio T1: 0.200 s
			numero di modi considerati: 15
			combinaz. modale: CQC

Quota	M Sismica x g	Pos. GX	Pos. GY	E agg. X-X	E agg. Y-Y	Pos. KX	Pos. KY	(r/Ls)^2	rapp. ex/rx	rapp. ey/ry
m	kN	m	m	m	m	m	m			
4.60	29.73	8.00	5.25	0.78	0.0	8.05	5.25	1.458	0.011	0.0
3.95	36.68	7.98	2.70	0.78	0.0	0.0	0.0	0.0	0.0	0.0
3.30	25.76	8.12	0.15	0.78	0.0	8.05	0.15	1.458	0.012	0.0
3.00	4.74	6.27	0.15	0.17	0.0	6.27	0.15	3.000	0.0	0.0
1.65	17.00	11.85	3.15	0.0	0.0	11.85	3.15	2.3707e+04	0.0	0.0
1.10	20.00	6.20	3.60	0.27	0.0	6.20	3.60	3.208	0.0	0.0
0.90	3.71	11.85	3.15	0.15	0.0	11.85	3.15	2.647	0.0	0.0

Quota	M Sismica x g	Pos. GX	Pos. GY	E agg. X-X	E agg. Y-Y	Pos. KX	Pos. KY	(r/Ls)^2	rapp. ex/rx	rapp. ey/ry
0.45	7.42	11.85	3.15	0.15	0.0	11.85	3.15	2.647	0.0	0.0
Risulta	145.04									

Modo	Frequenza	Periodo	Acc. Spettrale	M efficace X x g	%	M efficace Y x g	%	M efficace Z x g	%	Energia	Energia x v
	Hz	sec	g	kN		kN		kN			
1	4.997	0.200	0.146	2.32e-04	1.60e-04	82.25	56.7	0.02	1.53e-02	0.0	0.0
2	6.125	0.163	0.146	6.26e-04	4.31e-04	4.10e-03	2.82e-03	3.67e-05	2.53e-05	0.0	0.0
3	9.184	0.109	0.117	2.03	1.4	0.54	0.4	6.90e-03	4.75e-03	0.0	0.0
4	11.262	0.089	0.107	107.89	74.4	0.02	1.36e-02	0.03	2.35e-02	0.0	0.0
5	12.378	0.081	0.102	1.39	1.0	19.12	13.2	0.36	0.2	0.0	0.0
6	14.897	0.067	0.095	0.53	0.4	13.56	9.3	1.70	1.2	0.0	0.0
7	17.212	0.058	0.090	0.09	6.40e-02	0.37	0.3	81.19	56.0	0.0	0.0
8	19.335	0.052	0.087	1.73	1.2	0.11	7.85e-02	2.45	1.7	0.0	0.0
9	21.669	0.046	0.083	0.38	0.3	0.23	0.2	16.72	11.5	0.0	0.0
10	23.473	0.043	0.082	24.26	16.7	2.37e-03	1.63e-03	0.07	5.11e-02	0.0	0.0
11	25.222	0.040	0.080	0.70	0.5	1.16	0.8	16.28	11.2	0.0	0.0
12	27.727	0.036	0.078	5.00e-04	3.45e-04	7.24	5.0	2.46	1.7	0.0	0.0
13	32.095	0.031	0.075	0.62	0.4	18.47	12.7	1.51	1.0	0.0	0.0
14	36.018	0.028	0.074	3.22	2.2	1.70	1.2	12.54	8.6	0.0	0.0
15	40.100	0.025	0.072	1.95	1.3	2.18e-03	1.50e-03	9.56	6.6	0.0	0.0
Risulta				144.79		144.77		144.91			
In percentuale				99.83		99.81		99.91			

CDC	Tipo	Sigla Id	Note
13	Edk	CDC=Ed (dinamico SLD) alfa=90.00 (ecc. -)	
			categoria suolo: B
			fattore di sito S = 1.200
			ordinata spettro (tratto Tb-Tc) = 0.146 g
			angolo di ingresso:90.00
			eccentricità aggiuntiva: negativa
			periodo proprio T1: 0.202 s
			numero di modi considerati: 15
			combinaz. modale: CQC

Quota	M Sismica x g	Pos. GX	Pos. GY	E agg. X-X	E agg. Y-Y	Pos. KX	Pos. KY	(r/Ls)^2	rapp. ex/rx	rapp. ey/ry
m	kN	m	m	m	m	m	m			
4.60	29.73	8.00	5.25	-0.78	0.0	8.05	5.25	1.458	0.011	0.0
3.95	36.68	7.98	2.70	-0.78	0.0	0.0	0.0	0.0	0.0	0.0
3.30	25.76	8.12	0.15	-0.78	0.0	8.05	0.15	1.458	0.012	0.0
3.00	4.74	6.27	0.15	-0.17	0.0	6.27	0.15	3.000	0.0	0.0
1.65	17.00	11.85	3.15	0.0	0.0	11.85	3.15	2.3707e+04	0.0	0.0
1.10	20.00	6.20	3.60	-0.27	0.0	6.20	3.60	3.208	0.0	0.0
0.90	3.71	11.85	3.15	-0.15	0.0	11.85	3.15	2.647	0.0	0.0
0.45	7.42	11.85	3.15	-0.15	0.0	11.85	3.15	2.647	0.0	0.0
Risulta	145.04									

Modo	Frequenza	Periodo	Acc. Spettrale	M efficace X x g	%	M efficace Y x g	%	M efficace Z x g	%	Energia	Energia x v
	Hz	sec	g	kN		kN		kN			
1	4.948	0.202	0.146	7.67e-05	5.29e-05	77.44	53.4	0.02	1.36e-02	0.0	0.0
2	6.505	0.154	0.142	8.48e-03	5.85e-03	4.11	2.8	4.17e-03	2.88e-03	0.0	0.0
3	8.895	0.112	0.119	1.38	1.0	0.52	0.4	5.29e-03	3.65e-03	0.0	0.0
4	11.229	0.089	0.107	104.08	71.8	0.64	0.4	5.46e-03	3.77e-03	0.0	0.0
5	12.092	0.083	0.103	6.14	4.2	13.74	9.5	0.36	0.2	0.0	0.0
6	14.990	0.067	0.095	0.25	0.2	19.84	13.7	2.04	1.4	0.0	0.0
7	17.230	0.058	0.090	0.05	3.47e-02	0.52	0.4	81.45	56.2	0.0	0.0
8	18.939	0.053	0.087	1.21	0.8	1.66e-04	1.14e-04	1.01	0.7	0.0	0.0

Modo	Frequenza	Periodo	Acc. Spettrale	M efficace X x g	%	M efficace Y x g	%	M efficace Z x g	%	Energia	Energia x v
9	21.431	0.047	0.084	2.28e-03	1.57e-03	0.40	0.3	15.91	11.0	0.0	0.0
10	23.275	0.043	0.082	24.63	17.0	9.10e-06	6.27e-06	0.05	3.18e-02	0.0	0.0
11	24.913	0.040	0.080	0.58	0.4	0.63	0.4	18.09	12.5	0.0	0.0
12	30.098	0.033	0.077	0.34	0.2	14.78	10.2	2.28	1.6	0.0	0.0
13	32.372	0.031	0.075	1.90	1.3	10.42	7.2	4.80	3.3	0.0	0.0
14	37.199	0.027	0.073	2.76	1.9	1.69	1.2	5.60	3.9	0.0	0.0
15	38.930	0.026	0.072	1.42	1.0	0.04	2.72e-02	13.27	9.2	0.0	0.0
Risultato				144.75		144.77		144.89			
In percentuale				99.80		99.81		99.89			

Cmb	Pilas. 1000 etaT/h	etaT cm	inter. h cm	Pilas. 1000 etaT/h	etaT cm	inter. h cm	Pilas. 1000 etaT/h	etaT cm	inter. h cm
58	19	0.044.51e-03	110.0	20	0.022.72e-03	110.0	21	0.032.93e-03	110.0
	22	0.044.63e-03	110.0	31	0.032.89e-03	110.0	32	0.032.75e-03	110.0
	35	0.09 0.03	330.0	36	0.07 0.02	330.0	37	0.09 0.04	460.0
	38	0.06 0.03	460.0	39	0.05 0.02	300.0	42	0.06 0.02	300.0
	43	0.154.46e-03	30.0	44	0.154.43e-03	30.0	47	0.04 0.02	460.0
	48	0.04 0.02	460.0	59	0.14 0.01	75.0	60	0.14 0.01	75.0
	61	0.117.97e-03	75.0	62	0.118.01e-03	75.0	66	0.06 0.03	460.0
59	67	0.08 0.03	330.0	74	0.032.83e-03	110.0	75	0.032.96e-03	110.0
	19	0.044.24e-03	110.0	20	0.033.01e-03	110.0	21	0.032.98e-03	110.0
	22	0.044.21e-03	110.0	31	0.032.96e-03	110.0	32	0.032.89e-03	110.0
	35	0.08 0.03	330.0	36	0.07 0.02	330.0	37	0.08 0.04	460.0
	38	0.06 0.03	460.0	39	0.06 0.02	300.0	42	0.08 0.02	300.0
	43	0.195.60e-03	30.0	44	0.154.49e-03	30.0	47	0.05 0.02	460.0
	48	0.04 0.02	460.0	59	0.14 0.01	75.0	60	0.14 0.01	75.0
60	61	0.118.03e-03	75.0	62	0.118.06e-03	75.0	66	0.05 0.02	460.0
	67	0.06 0.02	330.0	74	0.032.83e-03	110.0	75	0.032.90e-03	110.0
	19	0.044.55e-03	110.0	20	0.032.81e-03	110.0	21	0.033.01e-03	110.0
	22	0.044.67e-03	110.0	31	0.032.84e-03	110.0	32	0.022.71e-03	110.0
	35	0.09 0.03	330.0	36	0.08 0.02	330.0	37	0.09 0.04	460.0
	38	0.06 0.03	460.0	39	0.05 0.02	300.0	42	0.06 0.02	300.0
	43	0.154.46e-03	30.0	44	0.154.43e-03	30.0	47	0.04 0.02	460.0
61	48	0.04 0.02	460.0	59	0.13 0.01	75.0	60	0.13 0.01	75.0
	61	0.117.96e-03	75.0	62	0.118.00e-03	75.0	66	0.06 0.03	460.0
	67	0.08 0.03	330.0	74	0.032.78e-03	110.0	75	0.032.91e-03	110.0
	19	0.044.30e-03	110.0	20	0.033.11e-03	110.0	21	0.033.07e-03	110.0
	22	0.044.27e-03	110.0	31	0.032.92e-03	110.0	32	0.032.85e-03	110.0
	35	0.08 0.03	330.0	36	0.08 0.03	330.0	37	0.08 0.04	460.0
	38	0.06 0.03	460.0	39	0.06 0.02	300.0	42	0.08 0.02	300.0
62	43	0.195.60e-03	30.0	44	0.154.49e-03	30.0	47	0.05 0.02	460.0
	48	0.04 0.02	460.0	59	0.14 0.01	75.0	60	0.13 0.01	75.0
	61	0.118.03e-03	75.0	62	0.118.05e-03	75.0	66	0.05 0.02	460.0
	67	0.06 0.02	330.0	74	0.032.79e-03	110.0	75	0.032.86e-03	110.0
	19	0.11 0.01	110.0	20	0.089.32e-03	110.0	21	0.089.23e-03	110.0
	22	0.11 0.01	110.0	31	0.088.45e-03	110.0	32	0.088.49e-03	110.0
	35	0.15 0.05	330.0	36	0.11 0.04	330.0	37	0.14 0.07	460.0
63	38	0.10 0.05	460.0	39	0.26 0.08	300.0	42	0.21 0.06	300.0
	43	0.257.49e-03	30.0	44	0.34 0.01	30.0	47	0.18 0.08	460.0
	48	0.22 0.10	460.0	59	0.15 0.01	75.0	60	0.15 0.01	75.0
	61	0.129.02e-03	75.0	62	0.129.04e-03	75.0	66	0.18 0.08	460.0
	67	0.23 0.08	330.0	74	0.088.58e-03	110.0	75	0.088.54e-03	110.0
	19	0.11 0.01	110.0	20	0.089.24e-03	110.0	21	0.089.23e-03	110.0
	22	0.11 0.01	110.0	31	0.088.46e-03	110.0	32	0.088.49e-03	110.0
64	35	0.16 0.05	330.0	36	0.10 0.03	330.0	37	0.15 0.07	460.0
	38	0.10 0.04	460.0	39	0.26 0.08	300.0	42	0.24 0.07	300.0
	43	0.308.86e-03	30.0	44	0.35 0.01	30.0	47	0.20 0.09	460.0
	48	0.22 0.10	460.0	59	0.15 0.01	75.0	60	0.15 0.01	75.0
	61	0.128.94e-03	75.0	62	0.128.97e-03	75.0	66	0.15 0.07	460.0
	67	0.19 0.06	330.0	74	0.088.58e-03	110.0	75	0.088.55e-03	110.0
	19	0.11 0.01	110.0	20	0.099.36e-03	110.0	21	0.089.26e-03	110.0
65	22	0.11 0.01	110.0	31	0.088.44e-03	110.0	32	0.088.47e-03	110.0
	35	0.15 0.05	330.0	36	0.12 0.04	330.0	37	0.14 0.07	460.0
	38	0.10 0.05	460.0	39	0.26 0.08	300.0	42	0.21 0.06	300.0
	43	0.257.49e-03	30.0	44	0.34 0.01	30.0	47	0.18 0.08	460.0
	48	0.22 0.10	460.0	59	0.14 0.01	75.0	60	0.14 0.01	75.0
	61	0.129.01e-03	75.0	62	0.129.04e-03	75.0	66	0.18 0.08	460.0
	67	0.23 0.08	330.0	74	0.088.57e-03	110.0	75	0.088.53e-03	110.0

	35	0.16	0.05	330.0	36	0.12	0.04	330.0	37	0.15	0.07	460.0
	38	0.10	0.04	460.0	39	0.26	0.08	300.0	42	0.24	0.07	300.0
	43	0.308.86e-03		30.0	44	0.35	0.01	30.0	47	0.20	0.09	460.0
	48	0.22	0.10	460.0	59	0.14	0.01	75.0	60	0.14	0.01	75.0
	61	0.128.93e-03		75.0	62	0.128.97e-03		75.0	66	0.15	0.07	460.0
66	67	0.19	0.06	330.0	74	0.088.57e-03		110.0	75	0.088.54e-03		110.0
	19	0.11	0.01	110.0	20	0.12	0.01	110.0	21	0.12	0.01	110.0
	22	0.11	0.01	110.0	31	0.022.07e-03		110.0	32	0.022.00e-03		110.0
	35	0.07	0.02	330.0	36	0.03	0.01	330.0	37	0.07	0.03	460.0
	38	0.04	0.02	460.0	39	0.08	0.02	300.0	42	0.039.27e-03		300.0
	43	0.072.13e-03		30.0	44	0.175.00e-03		30.0	47	0.03	0.02	460.0
	48	0.05	0.02	460.0	59	0.118.37e-03		75.0	60	0.118.30e-03		75.0
	61	0.086.31e-03		75.0	62	0.086.33e-03		75.0	66	0.03	0.01	460.0
67	67	0.07	0.02	330.0	74	0.022.08e-03		110.0	75	0.022.15e-03		110.0
	19	0.12	0.01	110.0	20	0.12	0.01	110.0	21	0.12	0.01	110.0
	22	0.11	0.01	110.0	31	0.022.49e-03		110.0	32	0.022.48e-03		110.0
	35	0.06	0.02	330.0	36	0.05	0.02	330.0	37	0.07	0.03	460.0
	38	0.06	0.03	460.0	39	0.08	0.02	300.0	42	0.05	0.01	300.0
	43	0.123.47e-03		30.0	44	0.175.19e-03		30.0	47	0.03	0.02	460.0
	48	0.05	0.02	460.0	59	0.118.32e-03		75.0	60	0.118.30e-03		75.0
	61	0.096.38e-03		75.0	62	0.096.39e-03		75.0	66	0.02	0.01	460.0
68	67	0.038.74e-03		330.0	74	0.022.37e-03		110.0	75	0.022.39e-03		110.0
	19	0.11	0.01	110.0	20	0.12	0.01	110.0	21	0.12	0.01	110.0
	22	0.11	0.01	110.0	31	0.022.09e-03		110.0	32	0.022.02e-03		110.0
	35	0.07	0.02	330.0	36	0.026.64e-03		330.0	37	0.07	0.03	460.0
	38	0.04	0.02	460.0	39	0.08	0.02	300.0	42	0.039.28e-03		300.0
	43	0.072.13e-03		30.0	44	0.175.00e-03		30.0	47	0.03	0.02	460.0
	48	0.05	0.02	460.0	59	0.128.78e-03		75.0	60	0.128.71e-03		75.0
	61	0.086.31e-03		75.0	62	0.086.33e-03		75.0	66	0.03	0.01	460.0
69	67	0.07	0.02	330.0	74	0.022.10e-03		110.0	75	0.022.17e-03		110.0
	19	0.12	0.01	110.0	20	0.12	0.01	110.0	21	0.12	0.01	110.0
	22	0.12	0.01	110.0	31	0.022.50e-03		110.0	32	0.022.48e-03		110.0
	35	0.06	0.02	330.0	36	0.03	0.01	330.0	37	0.07	0.03	460.0
	38	0.06	0.03	460.0	39	0.08	0.02	300.0	42	0.05	0.01	300.0
	43	0.123.46e-03		30.0	44	0.175.19e-03		30.0	47	0.03	0.02	460.0
	48	0.05	0.02	460.0	59	0.128.75e-03		75.0	60	0.128.72e-03		75.0
	61	0.096.39e-03		75.0	62	0.096.39e-03		75.0	66	0.02	0.01	460.0
70	67	0.038.75e-03		330.0	74	0.022.38e-03		110.0	75	0.022.40e-03		110.0
	19	0.13	0.01	110.0	20	0.14	0.02	110.0	21	0.14	0.02	110.0
	22	0.13	0.01	110.0	31	0.089.23e-03		110.0	32	0.089.24e-03		110.0
	35	0.11	0.03	330.0	36	0.12	0.04	330.0	37	0.11	0.05	460.0
	38	0.11	0.05	460.0	39	0.21	0.06	300.0	42	0.23	0.07	300.0
	43	0.298.70e-03		30.0	44	0.257.50e-03		30.0	47	0.20	0.09	460.0
	48	0.18	0.08	460.0	59	0.139.58e-03		75.0	60	0.139.57e-03		75.0
	61	0.107.50e-03		75.0	62	0.107.51e-03		75.0	66	0.19	0.09	460.0
71	67	0.22	0.07	330.0	74	0.089.14e-03		110.0	75	0.089.13e-03		110.0
	19	0.12	0.01	110.0	20	0.14	0.02	110.0	21	0.14	0.02	110.0
	22	0.13	0.01	110.0	31	0.089.16e-03		110.0	32	0.089.17e-03		110.0
	35	0.11	0.04	330.0	36	0.11	0.04	330.0	37	0.11	0.05	460.0
	38	0.10	0.05	460.0	39	0.21	0.06	300.0	42	0.26	0.08	300.0
	43	0.34	0.01	30.0	44	0.267.68e-03		30.0	47	0.22	0.10	460.0
	48	0.18	0.08	460.0	59	0.139.52e-03		75.0	60	0.139.50e-03		75.0
	61	0.107.41e-03		75.0	62	0.107.43e-03		75.0	66	0.16	0.07	460.0
72	67	0.17	0.06	330.0	74	0.089.07e-03		110.0	75	0.089.06e-03		110.0
	19	0.13	0.01	110.0	20	0.14	0.02	110.0	21	0.14	0.02	110.0
	22	0.13	0.01	110.0	31	0.089.23e-03		110.0	32	0.089.24e-03		110.0
	35	0.11	0.03	330.0	36	0.10	0.03	330.0	37	0.11	0.05	460.0
	38	0.11	0.05	460.0	39	0.21	0.06	300.0	42	0.23	0.07	300.0
	43	0.298.70e-03		30.0	44	0.257.50e-03		30.0	47	0.20	0.09	460.0
	48	0.18	0.08	460.0	59	0.13	0.01	75.0	60	0.13	0.01	75.0
	61	0.107.51e-03		75.0	62	0.107.51e-03		75.0	66	0.19	0.09	460.0
73	67	0.22	0.07	330.0	74	0.089.15e-03		110.0	75	0.089.14e-03		110.0
	19	0.13	0.01	110.0	20	0.14	0.02	110.0	21	0.14	0.02	110.0
	22	0.13	0.01	110.0	31	0.089.16e-03		110.0	32	0.089.17e-03		110.0
	35	0.11	0.04	330.0	36	0.09	0.03	330.0	37	0.11	0.05	460.0
	38	0.10	0.05	460.0	39	0.21	0.06	300.0	42	0.26	0.08	300.0
	43	0.34	0.01	30.0	44	0.267.68e-03		30.0	47	0.22	0.10	460.0
	48	0.18	0.08	460.0	59	0.13	0.01	75.0	60	0.13	0.01	75.0
	61	0.107.42e-03		75.0	62	0.107.43e-03		75.0	66	0.16	0.07	460.0
74	67	0.17	0.06	330.0	74	0.089.08e-03		110.0	75	0.089.06e-03		110.0
	19	0.099.72e-03		110.0	20	0.099.38e-03		110.0	21	0.088.72e-03		110.0
	22	0.089.09e-03		110.0	31	0.033.66e-03		110.0	32	0.033.30e-03		110.0
	35	0.025.36e-03		330.0	36	0.04	0.01	330.0	37	0.03	0.01	460.0
	38	0.03	0.01	460.0	39	0.37	0.11	300.0	42	0.31	0.09	300.0
	43	0.51	0.02	30.0	44	0.61	0.02	30.0	47	0.22	0.10	460.0
	48	0.27	0.13	460.0	59	0.129.16e-03		75.0	60	0.129.10e-03		75.0
	61	0.096.55e-03		75.0	62	0.096.61e-03		75.0	66	0.27	0.13	460.0

75	67	0.39	0.13	330.0	74	0.033.32e-03	110.0	75	0.033.68e-03	110.0		
	19	0.077.92e-03		110.0	20	0.077.54e-03	110.0	21	0.077.65e-03	110.0		
	22	0.078.03e-03		110.0	31	0.033.29e-03	110.0	32	0.033.21e-03	110.0		
	35	0.028.10e-03		330.0	36	0.04	0.01	330.0	37	4.97e-032.29e-03	460.0	
	38	0.02	0.01	460.0	39	0.39	0.12	300.0	42	0.41	0.12	300.0
	43	0.66	0.02	30.0	44	0.63	0.02	30.0	47	0.30	0.14	460.0
	48	0.28	0.13	460.0	59	0.129.17e-03		75.0	60	0.129.16e-03		75.0
76	61	0.096.67e-03		75.0	62	0.096.68e-03		75.0	66	0.16	0.07	460.0
	67	0.23	0.08	330.0	74	0.033.24e-03		110.0	75	0.033.32e-03		110.0
	19	0.099.70e-03		110.0	20	0.099.35e-03		110.0	21	0.088.70e-03		110.0
	22	0.089.07e-03		110.0	31	0.033.65e-03		110.0	32	0.033.29e-03		110.0
	35	0.025.36e-03		330.0	36	0.04	0.01	330.0	37	0.03	0.01	460.0
	38	0.03	0.01	460.0	39	0.37	0.11	300.0	42	0.31	0.09	300.0
	43	0.51	0.02	30.0	44	0.61	0.02	30.0	47	0.22	0.10	460.0
77	48	0.27	0.13	460.0	59	0.129.12e-03		75.0	60	0.129.06e-03		75.0
	61	0.096.55e-03		75.0	62	0.096.61e-03		75.0	66	0.27	0.13	460.0
	67	0.39	0.13	330.0	74	0.033.31e-03		110.0	75	0.033.66e-03		110.0
	19	0.077.89e-03		110.0	20	0.077.51e-03		110.0	21	0.077.63e-03		110.0
	22	0.078.01e-03		110.0	31	0.033.29e-03		110.0	32	0.033.21e-03		110.0
	35	0.028.11e-03		330.0	36	0.04	0.01	330.0	37	4.98e-032.29e-03		460.0
	38	0.02	0.01	460.0	39	0.39	0.12	300.0	42	0.41	0.12	300.0
78	43	0.66	0.02	30.0	44	0.63	0.02	30.0	47	0.30	0.14	460.0
	48	0.28	0.13	460.0	59	0.129.12e-03		75.0	60	0.129.11e-03		75.0
	61	0.096.67e-03		75.0	62	0.096.68e-03		75.0	66	0.16	0.07	460.0
	67	0.23	0.08	330.0	74	0.033.24e-03		110.0	75	0.033.31e-03		110.0
	19	0.12	0.01	110.0	20	0.12	0.01	110.0	21	0.12	0.01	110.0
	22	0.13	0.01	110.0	31	0.11	0.01	110.0	32	0.11	0.01	110.0
	35	0.17	0.06	330.0	36	0.16	0.05	330.0	37	0.16	0.08	460.0
79	38	0.15	0.07	460.0	39	0.57	0.17	300.0	42	0.49	0.15	300.0
	43	0.66	0.02	30.0	44	0.79	0.02	30.0	47	0.40	0.18	460.0
	48	0.46	0.21	460.0	59	0.16	0.01	75.0	60	0.16	0.01	75.0
	61	0.13	0.01	75.0	62	0.13	0.01	75.0	66	0.43	0.20	460.0
	67	0.55	0.18	330.0	74	0.11	0.01	110.0	75	0.11	0.01	110.0
	19	0.13	0.01	110.0	20	0.13	0.01	110.0	21	0.13	0.01	110.0
	22	0.13	0.01	110.0	31	0.11	0.01	110.0	32	0.11	0.01	110.0
80	35	0.19	0.06	330.0	36	0.14	0.05	330.0	37	0.18	0.08	460.0
	38	0.13	0.06	460.0	39	0.58	0.17	300.0	42	0.59	0.18	300.0
	43	0.82	0.02	30.0	44	0.81	0.02	30.0	47	0.48	0.22	460.0
	48	0.47	0.21	460.0	59	0.15	0.01	75.0	60	0.15	0.01	75.0
	61	0.139.72e-03		75.0	62	0.139.75e-03		75.0	66	0.31	0.14	460.0
	67	0.40	0.13	330.0	74	0.11	0.01	110.0	75	0.11	0.01	110.0
	19	0.12	0.01	110.0	20	0.12	0.01	110.0	21	0.12	0.01	110.0
81	22	0.13	0.01	110.0	31	0.11	0.01	110.0	32	0.11	0.01	110.0
	35	0.17	0.06	330.0	36	0.17	0.06	330.0	37	0.16	0.08	460.0
	38	0.15	0.07	460.0	39	0.57	0.17	300.0	42	0.49	0.15	300.0
	43	0.66	0.02	30.0	44	0.79	0.02	30.0	47	0.40	0.18	460.0
	48	0.46	0.21	460.0	59	0.16	0.01	75.0	60	0.16	0.01	75.0
	61	0.13	0.01	75.0	62	0.13	0.01	75.0	66	0.43	0.20	460.0
	67	0.55	0.18	330.0	74	0.11	0.01	110.0	75	0.11	0.01	110.0
82	19	0.13	0.01	110.0	20	0.13	0.01	110.0	21	0.13	0.01	110.0
	22	0.13	0.01	110.0	31	0.11	0.01	110.0	32	0.11	0.01	110.0
	35	0.19	0.06	330.0	36	0.14	0.05	330.0	37	0.18	0.08	460.0
	38	0.13	0.06	460.0	39	0.58	0.17	300.0	42	0.59	0.18	300.0
	43	0.82	0.02	30.0	44	0.81	0.02	30.0	47	0.48	0.22	460.0
	48	0.47	0.21	460.0	59	0.15	0.01	75.0	60	0.15	0.01	75.0
	61	0.139.72e-03		75.0	62	0.139.75e-03		75.0	66	0.31	0.14	460.0
83	67	0.40	0.13	330.0	74	0.11	0.01	110.0	75	0.11	0.01	110.0
	19	0.11	0.01	110.0	20	0.11	0.01	110.0	21	0.11	0.01	110.0
	22	0.11	0.01	110.0	31	0.033.65e-03		110.0	32	0.033.37e-03		110.0
	35	0.013.38e-03		330.0	36	9.14e-033.02e-03		330.0	37	0.02	0.01	460.0
	38	5.84e-032.69e-03		460.0	39	0.38	0.12	300.0	42	0.30	0.09	300.0
	43	0.49	0.01	30.0	44	0.63	0.02	30.0	47	0.21	0.10	460.0
	48	0.28	0.13	460.0	59	0.118.57e-03		75.0	60	0.118.52e-03		75.0
84	61	0.086.02e-03		75.0	62	0.086.07e-03		75.0	66	0.27	0.12	460.0
	67	0.39	0.13	330.0	74	0.033.34e-03		110.0	75	0.033.62e-03		110.0
	19	0.12	0.01	110.0	20	0.13	0.01	110.0	21	0.12	0.01	110.0
	22	0.12	0.01	110.0	31	0.033.52e-03		110.0	32	0.033.50e-03		110.0
	35	0.027.28e-03		330.0	36	0.025.53e-03		330.0	37	0.027.51e-03		460.0
	38	4.60e-032.12e-03		460.0	39	0.40	0.12	300.0	42	0.40	0.12	300.0
	43	0.65	0.02	30.0	44	0.65	0.02	30.0	47	0.29	0.13	460.0
85	48	0.29	0.13	460.0	59	0.118.59e-03		75.0	60	0.118.59e-03		75.0
	61	0.086.14e-03		75.0	62	0.086.14e-03		75.0	66	0.15	0.07	460.0
	67	0.23	0.08	330.0	74	0.033.47e-03		110.0	75	0.033.49e-03		110.0
	19	0.11	0.01	110.0	20	0.11	0.01	110.0	21	0.11	0.01	110.0
	22	0.11	0.01	110.0	31	0.033.66e-03		110.0	32	0.033.38e-03		110.0
	35	0.013.39e-03		330.0	36	0.014.23e-03		330.0	37	0.02	0.01	460.0
	38	5.85e-032.69e-03		460.0	39	0.38	0.12	300.0	42	0.30	0.09	300.0



43	0.49	0.01	30.0	44	0.63	0.02	30.0	47	0.21	0.10	460.0	
48	0.28	0.13	460.0	59	0.118.62e-03		75.0	60	0.118.57e-03		75.0	
61	0.086.02e-03		75.0	62	0.086.07e-03		75.0	66	0.27	0.12	460.0	
67	0.39	0.13	330.0	74	0.033.35e-03		110.0	75	0.033.63e-03		110.0	
85	19	0.12	0.01	110.0	20	0.13	0.01	110.0	21	0.12	0.01	110.0
	22	0.12	0.01	110.0	31	0.033.52e-03		110.0	32	0.033.50e-03		110.0
	35	0.027.28e-03		330.0	36	0.013.95e-03		330.0	37	0.027.51e-03		460.0
	38	4.62e-032.13e-03		460.0	39	0.40	0.12	300.0	42	0.40	0.12	300.0
	43	0.65	0.02	30.0	44	0.65	0.02	30.0	47	0.29	0.13	460.0
	48	0.29	0.13	460.0	59	0.128.65e-03		75.0	60	0.128.65e-03		75.0
	61	0.086.14e-03		75.0	62	0.086.14e-03		75.0	66	0.15	0.07	460.0
	67	0.23	0.08	330.0	74	0.033.47e-03		110.0	75	0.033.49e-03		110.0
86	19	0.15	0.02	110.0	20	0.15	0.02	110.0	21	0.15	0.02	110.0
	22	0.15	0.02	110.0	31	0.11	0.01	110.0	32	0.11	0.01	110.0
	35	0.16	0.05	330.0	36	0.17	0.06	330.0	37	0.15	0.07	460.0
	38	0.16	0.07	460.0	39	0.55	0.17	300.0	42	0.50	0.15	300.0
	43	0.68	0.02	30.0	44	0.76	0.02	30.0	47	0.41	0.19	460.0
	48	0.44	0.20	460.0	59	0.15	0.01	75.0	60	0.15	0.01	75.0
	61	0.139.65e-03		75.0	62	0.139.65e-03		75.0	66	0.43	0.20	460.0
	67	0.55	0.18	330.0	74	0.11	0.01	110.0	75	0.11	0.01	110.0
87	19	0.14	0.02	110.0	20	0.14	0.02	110.0	21	0.15	0.02	110.0
	22	0.14	0.02	110.0	31	0.11	0.01	110.0	32	0.11	0.01	110.0
	35	0.18	0.06	330.0	36	0.14	0.05	330.0	37	0.17	0.08	460.0
	38	0.13	0.06	460.0	39	0.57	0.17	300.0	42	0.60	0.18	300.0
	43	0.83	0.03	30.0	44	0.78	0.02	30.0	47	0.48	0.22	460.0
	48	0.46	0.21	460.0	59	0.15	0.01	75.0	60	0.15	0.01	75.0
	61	0.129.30e-03		75.0	62	0.129.33e-03		75.0	66	0.32	0.14	460.0
	67	0.39	0.13	330.0	74	0.11	0.01	110.0	75	0.11	0.01	110.0
88	19	0.15	0.02	110.0	20	0.15	0.02	110.0	21	0.15	0.02	110.0
	22	0.15	0.02	110.0	31	0.11	0.01	110.0	32	0.11	0.01	110.0
	35	0.16	0.05	330.0	36	0.17	0.05	330.0	37	0.15	0.07	460.0
	38	0.16	0.07	460.0	39	0.55	0.17	300.0	42	0.50	0.15	300.0
	43	0.68	0.02	30.0	44	0.76	0.02	30.0	47	0.41	0.19	460.0
	48	0.44	0.20	460.0	59	0.15	0.01	75.0	60	0.15	0.01	75.0
	61	0.139.65e-03		75.0	62	0.139.65e-03		75.0	66	0.43	0.20	460.0
	67	0.55	0.18	330.0	74	0.11	0.01	110.0	75	0.11	0.01	110.0
89	19	0.14	0.02	110.0	20	0.14	0.02	110.0	21	0.15	0.02	110.0
	22	0.14	0.02	110.0	31	0.11	0.01	110.0	32	0.11	0.01	110.0
	35	0.18	0.06	330.0	36	0.14	0.05	330.0	37	0.17	0.08	460.0
	38	0.13	0.06	460.0	39	0.57	0.17	300.0	42	0.60	0.18	300.0
	43	0.83	0.03	30.0	44	0.78	0.02	30.0	47	0.48	0.22	460.0
	48	0.46	0.21	460.0	59	0.15	0.01	75.0	60	0.15	0.01	75.0
	61	0.129.30e-03		75.0	62	0.129.33e-03		75.0	66	0.32	0.14	460.0
	67	0.39	0.13	330.0	74	0.11	0.01	110.0	75	0.11	0.01	110.0

Cmb 1000 etaT/h  
0.83

# RISULTATI NODALI

## LEGENDA RISULTATI NODALI

Il controllo dei risultati delle analisi condotte, per quanto concerne i nodi strutturali, è possibile in relazione alle tabelle sottoriportate.

Una prima tabella riporta infatti per ogni nodo e per ogni combinazione (o caso di carico) gli spostamenti nodali.

Una seconda tabella riporta per ogni nodo a cui sia associato un vincolo rigido e/o elastico o una fondazione speciale e per ogni combinazione (o caso di carico) i valori delle azioni esercitate dalla struttura sui vincoli (reazioni vincolari cambiate di segno).

Una terza tabella, infine riassume per ogni nodo le sei combinazioni in cui si attingono i valori minimi e massimi della reazione Fz, della reazione Mx e della reazione My.

Nodo	Cmb	Traslazione X cm	Traslazione Y cm	Traslazione Z cm	Rotazione X	Rotazione Y	Rotazione Z
1	3	-9.27e-06	0.03	-0.39	-1.90e-04	-2.03e-04	0.0
1	6	-0.02	1.09e-03	-0.37	-9.20e-05	-2.35e-04	0.0
1	8	1.48e-04	-0.06	-0.37	9.28e-05	-1.97e-04	0.0
1	11	1.51e-06	0.02	-0.30	-1.33e-04	-1.51e-04	0.0
1	14	-0.01	7.29e-04	-0.28	-6.73e-05	-1.73e-04	0.0
1	16	1.06e-04	-0.04	-0.28	5.58e-05	-1.48e-04	0.0
1	17	6.43e-05	1.53e-05	-0.28	-6.89e-05	-1.46e-04	0.0
1	22	-2.52e-03	1.58e-04	-0.28	-6.68e-05	-1.50e-04	0.0
1	24	7.21e-05	-8.07e-03	-0.28	-4.23e-05	-1.45e-04	0.0
1	25	6.37e-05	1.50e-05	-0.28	-6.75e-05	-1.45e-04	0.0
1	38	0.01	3.85e-03	-0.29	-1.06e-04	-1.17e-04	0.0
1	41	0.01	1.99e-03	-0.29	-1.00e-04	-1.16e-04	0.0
1	46	-4.90e-03	0.02	-0.28	-1.61e-04	-1.51e-04	0.0
1	70	6.36e-03	1.63e-03	-0.29	-8.48e-05	-1.32e-04	0.0
1	73	6.65e-03	8.36e-04	-0.29	-8.21e-05	-1.32e-04	0.0
1	78	-2.29e-03	8.91e-03	-0.28	-1.08e-04	-1.48e-04	0.0
2	3	-7.20e-04	0.03	-0.52	-2.21e-04	1.40e-04	0.0
2	6	-0.02	-5.32e-04	-0.47	-1.09e-04	1.13e-04	0.0
2	8	4.53e-04	-0.06	-0.41	1.26e-04	1.08e-04	0.0
2	11	-4.87e-04	0.02	-0.39	-1.50e-04	1.06e-04	0.0
2	14	-0.01	-3.57e-04	-0.36	-7.56e-05	8.86e-05	0.0
2	16	2.95e-04	-0.04	-0.32	8.11e-05	8.44e-05	0.0
2	22	-2.69e-03	-8.21e-05	-0.34	-6.37e-05	8.51e-05	0.0
2	23	-2.00e-04	6.41e-03	-0.35	-8.54e-05	8.73e-05	0.0
2	24	1.30e-05	-7.83e-03	-0.34	-3.24e-05	8.41e-05	0.0
2	25	-5.80e-05	-1.39e-05	-0.34	-6.34e-05	8.60e-05	0.0
2	29	-0.01	-6.25e-03	-0.34	-4.13e-05	6.41e-05	0.0
2	43	-6.98e-03	-0.02	-0.32	4.12e-05	7.09e-05	0.0
2	47	-1.14e-03	0.02	-0.37	-1.75e-04	9.11e-05	0.0
2	61	-6.82e-03	-2.76e-03	-0.34	-5.47e-05	7.61e-05	0.0
2	75	-3.33e-03	-7.37e-03	-0.33	-1.85e-05	7.91e-05	0.0
2	79	-5.97e-04	6.99e-03	-0.36	-1.11e-04	8.83e-05	0.0
3	3	-7.32e-04	0.03	-0.52	-2.31e-04	1.10e-04	0.0
3	6	-0.02	-4.59e-04	-0.48	-1.08e-04	9.17e-05	0.0
3	8	4.40e-04	-0.06	-0.42	1.52e-04	9.34e-05	0.0
3	11	-4.96e-04	0.02	-0.39	-1.57e-04	8.45e-05	0.0
3	14	-0.01	-3.07e-04	-0.36	-7.48e-05	7.24e-05	0.0
3	16	2.85e-04	-0.04	-0.32	9.85e-05	7.31e-05	0.0
3	22	-2.70e-03	-6.90e-05	-0.35	-6.26e-05	7.06e-05	0.0
3	23	-2.09e-04	6.44e-03	-0.35	-8.65e-05	7.20e-05	0.0
3	24	4.52e-06	-7.84e-03	-0.34	-2.80e-05	7.06e-05	0.0
3	25	-6.62e-05	-9.62e-06	-0.35	-6.23e-05	7.15e-05	0.0
3	29	-0.01	-6.05e-03	-0.34	-3.63e-05	5.55e-05	0.0
3	43	-6.99e-03	-0.02	-0.32	5.03e-05	7.47e-05	0.0
3	47	-1.15e-03	0.02	-0.38	-1.81e-04	5.83e-05	0.0
3	61	-6.84e-03	-2.67e-03	-0.35	-5.19e-05	6.44e-05	0.0
3	75	-3.34e-03	-7.25e-03	-0.34	-1.40e-05	7.29e-05	0.0
3	79	-6.04e-04	6.91e-03	-0.36	-1.13e-04	6.53e-05	0.0

4	3	-7.15e-04	0.03	-0.53	-2.18e-04	8.37e-05	0.0
4	6	-0.02	-3.85e-04	-0.48	-1.03e-04	7.35e-05	0.0
4	8	4.49e-04	-0.06	-0.42	1.35e-04	8.21e-05	0.0
4	11	-4.83e-04	0.02	-0.39	-1.48e-04	6.50e-05	0.0
4	14	-0.01	-2.58e-04	-0.37	-7.12e-05	5.85e-05	0.0
4	16	2.93e-04	-0.04	-0.32	8.74e-05	6.39e-05	0.0
4	22	-2.68e-03	-5.49e-05	-0.35	-5.90e-05	5.84e-05	0.0
4	23	-1.97e-04	6.47e-03	-0.36	-8.12e-05	5.89e-05	0.0
4	24	1.54e-05	-7.85e-03	-0.34	-2.74e-05	5.94e-05	0.0
4	25	-5.44e-05	-4.44e-06	-0.35	-5.89e-05	5.91e-05	0.0
4	29	-0.01	-5.85e-03	-0.35	-3.32e-05	4.42e-05	0.0
4	43	-6.98e-03	-0.02	-0.32	4.74e-05	6.20e-05	0.0
4	47	-1.14e-03	0.02	-0.38	-1.70e-04	4.68e-05	0.0
4	61	-6.82e-03	-2.57e-03	-0.35	-4.86e-05	5.25e-05	0.0
4	75	-3.32e-03	-7.13e-03	-0.34	-1.33e-05	6.04e-05	0.0
4	79	-5.92e-04	6.84e-03	-0.36	-1.07e-04	5.33e-05	0.0
5	3	-6.93e-04	0.03	-0.53	-2.07e-04	7.08e-05	0.0
5	6	-0.02	-3.31e-04	-0.49	-9.62e-05	6.32e-05	0.0
5	8	4.56e-04	-0.06	-0.43	1.28e-04	7.06e-05	0.0
5	11	-4.67e-04	0.02	-0.40	-1.40e-04	5.52e-05	0.0
5	14	-0.01	-2.23e-04	-0.37	-6.67e-05	5.04e-05	0.0
5	16	2.99e-04	-0.04	-0.33	8.32e-05	5.50e-05	0.0
5	22	-2.67e-03	-5.40e-05	-0.35	-5.52e-05	5.00e-05	0.0
5	23	-1.82e-04	6.48e-03	-0.36	-7.63e-05	5.03e-05	0.0
5	24	2.84e-05	-7.86e-03	-0.35	-2.52e-05	5.09e-05	0.0
5	25	-3.95e-05	-1.20e-05	-0.35	-5.50e-05	5.05e-05	0.0
5	29	-0.01	-5.67e-03	-0.35	-2.99e-05	3.78e-05	0.0
5	43	-6.97e-03	-0.02	-0.33	4.46e-05	5.44e-05	0.0
5	47	-1.12e-03	0.02	-0.38	-1.59e-04	3.83e-05	0.0
5	61	-6.81e-03	-2.49e-03	-0.35	-4.50e-05	4.49e-05	0.0
5	75	-3.31e-03	-7.03e-03	-0.34	-1.22e-05	5.23e-05	0.0
5	79	-5.76e-04	6.76e-03	-0.37	-9.97e-05	4.48e-05	0.0
6	3	-6.87e-04	0.03	-0.53	-2.00e-04	6.30e-05	0.0
6	6	-0.02	-2.69e-04	-0.49	-9.08e-05	5.50e-05	0.0
6	8	4.76e-04	-0.06	-0.43	1.28e-04	5.71e-05	0.0
6	11	-4.62e-04	0.02	-0.40	-1.35e-04	4.89e-05	0.0
6	14	-0.01	-1.82e-04	-0.37	-6.31e-05	4.38e-05	0.0
6	16	3.14e-04	-0.04	-0.33	8.34e-05	4.49e-05	0.0
6	22	-2.66e-03	-4.82e-05	-0.36	-5.19e-05	4.26e-05	0.0
6	23	-1.74e-04	6.50e-03	-0.36	-7.26e-05	4.32e-05	0.0
6	24	3.81e-05	-7.87e-03	-0.35	-2.27e-05	4.28e-05	0.0
6	25	-3.11e-05	-1.47e-05	-0.36	-5.18e-05	4.30e-05	0.0
6	29	-0.01	-5.49e-03	-0.35	-2.58e-05	3.15e-05	0.0
6	43	-6.96e-03	-0.02	-0.33	4.61e-05	4.63e-05	0.0
6	47	-1.11e-03	0.02	-0.39	-1.53e-04	3.21e-05	0.0
6	61	-6.80e-03	-2.41e-03	-0.35	-4.14e-05	3.79e-05	0.0
6	75	-3.30e-03	-6.92e-03	-0.34	-9.71e-06	4.45e-05	0.0
6	79	-5.67e-04	6.68e-03	-0.37	-9.53e-05	3.79e-05	0.0
7	3	-6.84e-04	0.03	-0.54	-1.97e-04	5.56e-05	0.0
7	6	-0.02	-2.06e-04	-0.49	-8.71e-05	4.63e-05	0.0
7	8	4.97e-04	-0.06	-0.43	1.33e-04	4.30e-05	0.0
7	11	-4.59e-04	0.02	-0.40	-1.34e-04	4.28e-05	0.0
7	14	-0.01	-1.41e-04	-0.37	-6.06e-05	3.68e-05	0.0
7	16	3.28e-04	-0.04	-0.33	8.66e-05	3.44e-05	0.0
7	22	-2.66e-03	-4.10e-05	-0.36	-4.95e-05	3.50e-05	0.0
7	23	-1.69e-04	6.52e-03	-0.36	-7.04e-05	3.59e-05	0.0
7	24	4.64e-05	-7.89e-03	-0.35	-2.01e-05	3.45e-05	0.0
7	25	-2.42e-05	-1.62e-05	-0.36	-4.95e-05	3.53e-05	0.0
7	29	-0.01	-5.32e-03	-0.35	-2.20e-05	2.49e-05	0.0
7	43	-6.96e-03	-0.02	-0.33	4.90e-05	3.84e-05	0.0
7	47	-1.10e-03	0.02	-0.39	-1.50e-04	2.51e-05	0.0
7	61	-6.80e-03	-2.33e-03	-0.36	-3.85e-05	3.06e-05	0.0
7	75	-3.30e-03	-6.82e-03	-0.35	-7.13e-06	3.68e-05	0.0
7	79	-5.60e-04	6.61e-03	-0.37	-9.29e-05	3.04e-05	0.0
8	3	-6.80e-04	0.03	-0.54	-2.00e-04	4.46e-05	0.0
8	6	-0.02	-1.41e-04	-0.49	-8.50e-05	3.48e-05	0.0
8	8	5.13e-04	-0.06	-0.43	1.43e-04	2.78e-05	0.0
8	11	-4.56e-04	0.02	-0.40	-1.35e-04	3.42e-05	0.0
8	14	-0.01	-9.73e-05	-0.37	-5.94e-05	2.77e-05	0.0
8	16	3.40e-04	-0.04	-0.33	9.29e-05	2.30e-05	0.0
8	22	-2.65e-03	-3.26e-05	-0.36	-4.80e-05	2.60e-05	0.0
8	23	-1.64e-04	6.55e-03	-0.37	-6.97e-05	2.72e-05	0.0
8	24	5.36e-05	-7.90e-03	-0.35	-1.75e-05	2.51e-05	0.0
8	25	-1.81e-05	-1.64e-05	-0.36	-4.80e-05	2.63e-05	0.0
8	29	-0.01	-5.16e-03	-0.35	-1.37e-05	1.21e-05	0.0
8	43	-6.96e-03	-0.02	-0.33	5.49e-05	1.49e-05	0.0
8	46	-6.76e-03	0.02	-0.39	-1.50e-04	3.46e-05	0.0

8	61	-6.80e-03	-2.26e-03	-0.36	-3.38e-05	1.97e-05	0.0
8	74	-6.52e-04	-6.75e-03	-0.35	-3.31e-06	1.93e-05	0.0
8	78	-3.20e-03	6.56e-03	-0.37	-9.20e-05	2.99e-05	0.0
9	3	-6.66e-04	0.03	-0.54	-2.06e-04	2.29e-05	0.0
9	6	-0.02	-7.50e-05	-0.49	-8.33e-05	1.70e-05	0.0
9	8	4.99e-04	-0.06	-0.43	1.62e-04	1.46e-05	0.0
9	11	-4.45e-04	0.02	-0.41	-1.40e-04	1.81e-05	0.0
9	14	-0.01	-5.32e-05	-0.37	-5.84e-05	1.41e-05	0.0
9	16	3.31e-04	-0.04	-0.33	1.06e-04	1.25e-05	0.0
9	22	-2.64e-03	-2.18e-05	-0.36	-4.68e-05	1.38e-05	0.0
9	23	-1.56e-04	6.58e-03	-0.37	-7.01e-05	1.46e-05	0.0
9	24	5.75e-05	-7.92e-03	-0.35	-1.40e-05	1.36e-05	0.0
9	25	-1.09e-05	-1.39e-05	-0.36	-4.68e-05	1.41e-05	0.0
9	29	-0.01	-5.02e-03	-0.35	-1.10e-05	0.0	0.0
9	42	-1.29e-03	-0.02	-0.33	6.50e-05	1.54e-06	0.0
9	46	-6.75e-03	0.02	-0.39	-1.58e-04	1.95e-05	0.0
9	61	-6.80e-03	-2.20e-03	-0.36	-3.21e-05	7.39e-06	0.0
9	74	-6.48e-04	-6.83e-03	-0.35	1.58e-06	8.33e-06	0.0
9	78	-3.19e-03	6.67e-03	-0.37	-9.48e-05	1.65e-05	0.0
10	3	-6.62e-04	0.03	-0.54	-2.10e-04	0.0	0.0
10	6	-0.02	-2.71e-05	-0.50	-8.08e-05	0.0	0.0
10	8	4.95e-04	-0.06	-0.43	1.78e-04	3.74e-06	0.0
10	11	-4.42e-04	0.02	-0.41	-1.42e-04	1.86e-06	0.0
10	14	-0.01	-2.12e-05	-0.37	-5.68e-05	1.30e-06	0.0
10	16	3.29e-04	-0.04	-0.33	1.16e-04	3.93e-06	0.0
10	22	-2.64e-03	-1.59e-05	-0.36	-4.55e-05	3.36e-06	0.0
10	23	-1.53e-04	6.60e-03	-0.37	-7.02e-05	3.73e-06	0.0
10	24	5.88e-05	-7.93e-03	-0.35	-1.09e-05	3.94e-06	0.0
10	25	-8.73e-06	-1.44e-05	-0.36	-4.56e-05	3.71e-06	0.0
10	29	-0.01	-4.13e-03	-0.35	-8.49e-06	-4.35e-06	0.0
10	46	-6.75e-03	0.02	-0.39	-1.61e-04	6.77e-06	0.0
10	52	6.74e-03	-0.02	-0.33	6.93e-05	0.0	0.0
10	61	-6.80e-03	-1.78e-03	-0.36	-3.03e-05	0.0	0.0
10	78	-3.19e-03	6.86e-03	-0.37	-9.53e-05	5.10e-06	0.0
10	84	3.18e-03	-6.88e-03	-0.35	4.07e-06	2.34e-06	0.0
11	3	-6.53e-04	0.03	-0.54	-1.89e-04	-4.09e-05	0.0
11	6	-0.02	7.29e-05	-0.49	-7.21e-05	-3.17e-05	0.0
11	8	5.03e-04	-0.06	-0.43	1.56e-04	-1.89e-05	0.0
11	11	-4.36e-04	0.02	-0.40	-1.28e-04	-2.86e-05	0.0
11	14	-0.01	4.60e-05	-0.37	-5.05e-05	-2.30e-05	0.0
11	16	3.35e-04	-0.04	-0.33	1.02e-04	-1.38e-05	0.0
11	22	-2.63e-03	0.0	-0.36	-4.02e-05	-1.80e-05	0.0
11	23	-1.46e-04	6.63e-03	-0.37	-6.23e-05	-1.85e-05	0.0
11	24	6.59e-05	-7.93e-03	-0.35	-9.76e-06	-1.61e-05	0.0
11	25	-1.46e-06	-1.11e-05	-0.36	-4.04e-05	-1.77e-05	0.0
11	29	-0.01	-4.08e-03	-0.35	-6.04e-06	-2.26e-05	0.0
11	46	-6.73e-03	0.02	-0.39	-1.47e-04	-1.46e-05	0.0
11	52	6.74e-03	-0.02	-0.33	6.58e-05	-2.07e-05	0.0
11	61	-6.79e-03	-1.76e-03	-0.36	-2.60e-05	-2.11e-05	0.0
11	78	-3.18e-03	6.99e-03	-0.37	-8.64e-05	-1.63e-05	0.0
11	84	3.18e-03	-7.01e-03	-0.35	5.54e-06	-1.91e-05	0.0
12	3	-6.43e-04	0.03	-0.54	-1.76e-04	-5.78e-05	0.0
12	6	-0.02	1.38e-04	-0.49	-6.54e-05	-4.94e-05	0.0
12	8	5.10e-04	-0.06	-0.43	1.51e-04	-3.87e-05	0.0
12	11	-4.28e-04	0.02	-0.40	-1.19e-04	-4.13e-05	0.0
12	14	-0.01	8.95e-05	-0.37	-4.57e-05	-3.64e-05	0.0
12	16	3.41e-04	-0.04	-0.33	9.88e-05	-2.85e-05	0.0
12	22	-2.63e-03	9.35e-06	-0.36	-3.64e-05	-3.11e-05	0.0
12	23	-1.39e-04	6.65e-03	-0.36	-5.75e-05	-3.14e-05	0.0
12	24	7.32e-05	-7.94e-03	-0.35	-7.44e-06	-2.94e-05	0.0
12	25	6.34e-06	-1.04e-05	-0.36	-3.65e-05	-3.07e-05	0.0
12	41	0.01	3.97e-03	-0.37	-6.60e-05	-2.31e-05	0.0
12	52	6.74e-03	-0.02	-0.33	6.35e-05	-3.37e-05	0.0
12	56	1.30e-03	0.02	-0.39	-1.38e-04	-2.06e-05	0.0
12	73	6.79e-03	1.70e-03	-0.36	-5.00e-05	-2.71e-05	0.0
12	84	3.19e-03	-7.12e-03	-0.35	6.76e-06	-3.21e-05	0.0
12	88	6.48e-04	6.98e-03	-0.37	-8.07e-05	-2.60e-05	0.0
13	3	-6.38e-04	0.03	-0.53	-1.69e-04	-7.07e-05	0.0
13	6	-0.02	2.07e-04	-0.49	-6.08e-05	-6.60e-05	0.0
13	8	5.33e-04	-0.06	-0.43	1.50e-04	-5.93e-05	0.0
13	11	-4.24e-04	0.02	-0.40	-1.14e-04	-5.13e-05	0.0
13	14	-0.01	1.36e-04	-0.37	-4.23e-05	-4.89e-05	0.0
13	16	3.57e-04	-0.04	-0.33	9.83e-05	-4.37e-05	0.0
13	22	-2.62e-03	2.05e-05	-0.36	-3.35e-05	-4.38e-05	0.0
13	23	-1.32e-04	6.68e-03	-0.36	-5.42e-05	-4.35e-05	0.0
13	24	8.29e-05	-7.95e-03	-0.35	-5.40e-06	-4.26e-05	0.0
13	25	1.46e-05	-8.03e-06	-0.36	-3.37e-05	-4.33e-05	0.0

13	41	0.01	3.85e-03	-0.37	-6.25e-05	-3.38e-05	0.0
13	52	6.75e-03	-0.02	-0.33	6.44e-05	-4.50e-05	0.0
13	56	1.31e-03	0.02	-0.39	-1.34e-04	-3.40e-05	0.0
13	73	6.79e-03	1.65e-03	-0.36	-4.68e-05	-3.90e-05	0.0
13	84	3.19e-03	-7.23e-03	-0.34	8.74e-06	-4.41e-05	0.0
13	88	6.56e-04	7.08e-03	-0.37	-7.71e-05	-3.89e-05	0.0
14	3	-6.31e-04	0.03	-0.53	-1.66e-04	-8.21e-05	0.0
14	6	-0.02	2.75e-04	-0.48	-5.86e-05	-8.24e-05	0.0
14	8	5.58e-04	-0.06	-0.43	1.52e-04	-8.00e-05	0.0
14	11	-4.18e-04	0.02	-0.40	-1.12e-04	-6.02e-05	0.0
14	14	-0.01	1.81e-04	-0.37	-4.07e-05	-6.11e-05	0.0
14	16	3.75e-04	-0.04	-0.33	9.95e-05	-5.88e-05	0.0
14	22	-2.61e-03	3.14e-05	-0.35	-3.20e-05	-5.63e-05	0.0
14	23	-1.23e-04	6.71e-03	-0.36	-5.27e-05	-5.54e-05	0.0
14	24	9.42e-05	-7.96e-03	-0.35	-3.97e-06	-5.57e-05	0.0
14	25	2.42e-05	-5.81e-06	-0.35	-3.22e-05	-5.56e-05	0.0
14	41	0.01	3.71e-03	-0.36	-6.07e-05	-4.41e-05	0.0
14	52	6.76e-03	-0.02	-0.33	6.54e-05	-5.69e-05	0.0
14	54	1.31e-03	0.02	-0.38	-1.32e-04	-4.60e-05	0.0
14	73	6.80e-03	1.59e-03	-0.36	-4.51e-05	-5.05e-05	0.0
14	84	3.20e-03	-7.35e-03	-0.34	1.01e-05	-5.62e-05	0.0
14	86	6.61e-04	7.17e-03	-0.37	-7.54e-05	-5.10e-05	0.0
15	3	-6.21e-04	0.03	-0.53	-1.68e-04	-9.34e-05	0.0
15	6	-0.02	3.42e-04	-0.48	-5.89e-05	-5.84e-05	0.0
15	8	5.85e-04	-0.06	-0.42	1.56e-04	-1.00e-04	0.0
15	11	-4.10e-04	0.02	-0.39	-1.14e-04	-6.90e-05	0.0
15	14	-0.01	2.26e-04	-0.36	-4.08e-05	-7.33e-05	0.0
15	16	3.94e-04	-0.04	-0.33	1.02e-04	-7.34e-05	0.0
15	22	-2.60e-03	4.15e-05	-0.35	-3.19e-05	-6.84e-05	0.0
15	23	-1.14e-04	6.73e-03	-0.36	-5.29e-05	-6.68e-05	0.0
15	24	1.07e-04	-7.97e-03	-0.34	-3.24e-06	-6.84e-05	0.0
15	25	3.52e-05	-4.47e-06	-0.35	-3.20e-05	-6.76e-05	0.0
15	41	0.01	3.56e-03	-0.36	-6.08e-05	-5.38e-05	0.0
15	52	6.76e-03	-0.02	-0.32	6.72e-05	-6.90e-05	0.0
15	54	1.32e-03	0.02	-0.38	-1.34e-04	-5.68e-05	0.0
15	73	6.81e-03	1.52e-03	-0.36	-4.50e-05	-6.15e-05	0.0
15	84	3.21e-03	-7.47e-03	-0.34	1.09e-05	-6.82e-05	0.0
15	86	6.72e-04	7.27e-03	-0.36	-7.61e-05	-6.25e-05	0.0
16	3	-6.08e-04	0.03	-0.52	-1.76e-04	-1.07e-04	0.0
16	6	-0.02	4.08e-04	-0.48	-6.12e-05	-1.16e-04	0.0
16	8	6.08e-04	-0.06	-0.42	1.64e-04	-1.19e-04	0.0
16	11	-4.00e-04	0.02	-0.39	-1.19e-04	-7.91e-05	0.0
16	14	-0.01	2.71e-04	-0.36	-4.24e-05	-8.59e-05	0.0
16	16	4.11e-04	-0.04	-0.32	1.07e-04	-8.71e-05	0.0
16	22	-2.59e-03	5.15e-05	-0.35	-3.29e-05	-8.01e-05	0.0
16	23	-1.02e-04	6.76e-03	-0.35	-5.49e-05	-7.80e-05	0.0
16	24	1.20e-04	-7.98e-03	-0.34	-2.86e-06	-8.03e-05	0.0
16	25	4.71e-05	-3.20e-06	-0.35	-3.30e-05	-7.90e-05	0.0
16	41	0.01	3.41e-03	-0.36	-6.27e-05	-5.81e-05	0.0
16	50	6.77e-03	-0.02	-0.32	6.98e-05	-8.10e-05	0.0
16	54	1.34e-03	0.02	-0.38	-1.38e-04	-6.67e-05	0.0
16	73	6.82e-03	1.45e-03	-0.35	-4.64e-05	-6.97e-05	0.0
16	82	3.22e-03	-7.60e-03	-0.34	1.15e-05	-7.99e-05	0.0
16	86	6.84e-04	7.36e-03	-0.36	-7.88e-05	-7.33e-05	0.0
17	4	-6.33e-05	-0.04	-0.40	2.50e-05	-1.79e-04	0.0
17	6	-0.02	9.91e-04	-0.36	-1.05e-04	-2.19e-04	0.0
17	8	-1.76e-04	-0.06	-0.40	9.44e-05	-1.74e-04	0.0
17	12	-3.33e-05	-0.02	-0.30	9.51e-06	-1.34e-04	0.0
17	14	-0.01	6.64e-04	-0.27	-7.71e-05	-1.61e-04	0.0
17	16	-1.08e-04	-0.04	-0.30	5.58e-05	-1.31e-04	0.0
17	22	-2.48e-03	1.45e-04	-0.27	-8.26e-05	-1.38e-04	0.0
17	24	3.76e-05	-8.06e-03	-0.27	-5.60e-05	-1.33e-04	0.0
17	25	7.41e-05	1.48e-05	-0.27	-8.24e-05	-1.34e-04	0.0
17	35	0.01	-5.94e-03	-0.29	-5.31e-05	-1.03e-04	0.0
17	46	-3.17e-03	0.02	-0.25	-1.89e-04	-1.49e-04	0.0
17	52	3.31e-03	-0.02	-0.29	2.42e-05	-1.18e-04	0.0
17	67	6.76e-03	-2.67e-03	-0.28	-6.94e-05	-1.19e-04	0.0
17	78	-1.49e-03	8.77e-03	-0.26	-1.29e-04	-1.41e-04	0.0
17	84	1.63e-03	-8.73e-03	-0.28	-3.58e-05	-1.26e-04	0.0
18	3	-5.03e-04	0.03	-0.48	-2.07e-04	1.53e-04	2.16e-06
18	6	-0.02	-6.54e-04	-0.45	-1.11e-04	1.30e-04	1.31e-06
18	8	2.83e-04	-0.06	-0.41	9.31e-05	1.41e-04	-1.96e-06
18	11	-3.41e-04	0.02	-0.36	-1.40e-04	1.16e-04	1.43e-06
18	14	-0.01	-4.36e-04	-0.34	-7.63e-05	1.01e-04	0.0
18	16	1.83e-04	-0.04	-0.31	5.95e-05	1.08e-04	-1.31e-06
18	17	-4.89e-05	-4.60e-06	-0.33	-6.93e-05	1.06e-04	0.0
18	22	-2.66e-03	-9.05e-05	-0.33	-6.64e-05	1.02e-04	0.0

18	24	-2.01e-06	-7.79e-03	-0.32	-3.93e-05	1.04e-04	0.0
18	25	-4.86e-05	-4.42e-06	-0.33	-6.60e-05	1.04e-04	0.0
18	29	-0.01	-6.65e-03	-0.33	-5.08e-05	8.49e-05	5.21e-06
18	43	-6.28e-03	-0.02	-0.31	2.29e-05	1.06e-04	9.01e-06
18	49	-1.85e-03	0.02	-0.35	-1.63e-04	9.04e-05	-7.37e-06
18	61	-6.74e-03	-2.94e-03	-0.33	-6.02e-05	9.51e-05	2.41e-06
18	75	-3.00e-03	-7.61e-03	-0.32	-2.78e-05	1.05e-04	4.19e-06
18	81	-9.22e-04	7.17e-03	-0.34	-1.08e-04	9.77e-05	-3.45e-06
19	6	-0.02	1.03e-03	-0.33	-1.06e-04	-2.02e-04	0.0
19	8	-4.16e-04	-0.06	-0.40	1.15e-04	-1.32e-04	0.0
19	14	-0.01	6.90e-04	-0.25	-7.82e-05	-1.47e-04	0.0
19	16	-2.67e-04	-0.04	-0.30	6.92e-05	-1.01e-04	0.0
19	22	-2.46e-03	1.55e-04	-0.25	-8.41e-05	-1.19e-04	0.0
19	24	1.53e-05	-8.07e-03	-0.26	-5.41e-05	-1.10e-04	0.0
19	25	8.69e-05	2.10e-05	-0.25	-8.37e-05	-1.12e-04	0.0
19	35	0.01	-6.11e-03	-0.27	-5.18e-05	-7.42e-05	0.0
19	46	-2.22e-03	0.02	-0.22	-2.00e-04	-1.37e-04	0.0
19	52	2.45e-03	-0.02	-0.29	3.08e-05	-8.80e-05	0.0
19	67	6.96e-03	-2.76e-03	-0.26	-6.93e-05	-9.43e-05	0.0
19	78	-1.04e-03	9.00e-03	-0.24	-1.35e-04	-1.24e-04	0.0
19	84	1.24e-03	-8.91e-03	-0.27	-3.32e-05	-1.01e-04	0.0
20	3	-5.90e-04	0.03	-0.53	-2.03e-04	2.35e-05	0.0
20	6	-0.02	-7.35e-05	-0.49	-8.15e-05	1.78e-05	0.0
20	8	4.40e-04	-0.06	-0.44	1.60e-04	1.52e-05	0.0
20	11	-3.95e-04	0.02	-0.40	-1.37e-04	1.85e-05	0.0
20	14	-0.01	-5.22e-05	-0.37	-5.70e-05	1.46e-05	0.0
20	16	2.92e-04	-0.04	-0.34	1.04e-04	1.30e-05	0.0
20	17	-1.16e-05	-1.47e-05	-0.36	-5.02e-05	1.51e-05	0.0
20	22	-2.64e-03	-2.20e-05	-0.36	-4.56e-05	1.44e-05	0.0
20	24	4.92e-05	-7.92e-03	-0.35	-1.34e-05	1.41e-05	0.0
20	25	-1.16e-05	-1.43e-05	-0.36	-4.56e-05	1.47e-05	0.0
20	29	-0.01	-5.02e-03	-0.35	-1.13e-05	1.29e-06	0.0
20	42	-1.56e-03	-0.02	-0.33	6.14e-05	2.59e-06	0.0
20	46	-6.49e-03	0.02	-0.38	-1.52e-04	1.98e-05	0.0
20	61	-6.77e-03	-2.20e-03	-0.36	-3.15e-05	8.17e-06	0.0
20	74	-7.73e-04	-6.83e-03	-0.35	0.0	9.11e-06	0.0
20	78	-3.07e-03	6.67e-03	-0.37	-9.16e-05	1.69e-05	0.0
21	3	-5.08e-04	0.03	-0.49	-2.11e-04	1.40e-04	2.29e-06
21	6	-0.02	-5.50e-04	-0.46	-1.10e-04	1.19e-04	1.37e-06
21	8	2.90e-04	-0.06	-0.42	1.00e-04	1.25e-04	-2.10e-06
21	11	-3.44e-04	0.02	-0.37	-1.43e-04	1.06e-04	1.53e-06
21	14	-0.01	-3.68e-04	-0.35	-7.63e-05	9.28e-05	0.0
21	16	1.87e-04	-0.04	-0.32	6.43e-05	9.68e-05	-1.40e-06
21	17	-4.95e-05	-7.29e-06	-0.34	-6.86e-05	9.47e-05	0.0
21	22	-2.66e-03	-7.89e-05	-0.34	-6.52e-05	9.09e-05	0.0
21	24	-1.55e-06	-7.81e-03	-0.33	-3.72e-05	9.16e-05	0.0
21	25	-4.92e-05	-7.01e-06	-0.34	-6.48e-05	9.20e-05	0.0
21	29	-0.01	-6.33e-03	-0.34	-4.73e-05	7.58e-05	5.25e-06
21	43	-6.29e-03	-0.02	-0.32	2.75e-05	9.35e-05	9.06e-06
21	47	-1.85e-03	0.02	-0.36	-1.64e-04	8.07e-05	-7.35e-06
21	61	-6.74e-03	-2.79e-03	-0.34	-5.81e-05	8.46e-05	2.46e-06
21	75	-3.00e-03	-7.42e-03	-0.33	-2.52e-05	9.26e-05	4.23e-06
21	79	-9.20e-04	7.03e-03	-0.35	-1.08e-04	8.68e-05	-3.41e-06
22	3	-5.85e-04	0.03	-0.54	-2.29e-04	0.0	2.18e-06
22	6	-0.02	-2.61e-05	-0.49	-8.06e-05	-1.09e-06	1.47e-06
22	8	4.43e-04	-0.06	-0.44	2.28e-04	4.77e-06	-1.49e-06
22	11	-3.91e-04	0.02	-0.40	-1.55e-04	2.03e-06	1.46e-06
22	14	-0.01	-2.05e-05	-0.37	-5.65e-05	0.0	0.0
22	16	2.94e-04	-0.04	-0.34	1.49e-04	4.59e-06	0.0
22	17	-7.92e-06	-1.38e-05	-0.36	-5.02e-05	3.60e-06	0.0
22	22	-2.64e-03	-1.49e-05	-0.36	-4.57e-05	3.39e-06	0.0
22	24	5.25e-05	-7.93e-03	-0.35	-4.53e-06	4.26e-06	0.0
22	25	-7.91e-06	-1.34e-05	-0.36	-4.58e-05	3.96e-06	0.0
22	29	-0.01	-4.13e-03	-0.35	-4.97e-06	-6.43e-06	5.33e-06
22	46	-6.49e-03	0.02	-0.38	-1.72e-04	6.25e-06	8.50e-06
22	52	6.48e-03	-0.02	-0.33	8.00e-05	1.73e-06	-8.44e-06
22	61	-6.77e-03	-1.78e-03	-0.36	-2.88e-05	-1.36e-06	2.53e-06
22	78	-3.07e-03	6.86e-03	-0.37	-1.00e-04	4.98e-06	3.96e-06
22	84	3.06e-03	-6.88e-03	-0.35	8.57e-06	2.96e-06	-3.90e-06
23	4	7.72e-05	-0.04	-0.39	1.47e-05	-2.03e-04	0.0
23	6	-0.02	1.08e-03	-0.36	-9.49e-05	-2.34e-04	0.0
23	8	6.56e-05	-0.06	-0.37	9.09e-05	-1.97e-04	0.0
23	12	5.94e-05	-0.02	-0.29	3.57e-06	-1.52e-04	0.0
23	14	-0.01	7.21e-04	-0.28	-6.95e-05	-1.72e-04	0.0
23	16	5.16e-05	-0.04	-0.28	5.44e-05	-1.48e-04	0.0
23	17	6.61e-05	1.60e-05	-0.28	-7.09e-05	-1.47e-04	0.0
23	22	-2.51e-03	1.57e-04	-0.27	-7.04e-05	-1.50e-04	0.0

23	24	6.26e-05	-8.07e-03	-0.28	-4.58e-05	-1.45e-04	0.0
23	25	6.55e-05	1.57e-05	-0.28	-7.07e-05	-1.45e-04	0.0
23	35	0.01	-6.07e-03	-0.29	-5.61e-05	-1.19e-04	0.0
23	37	0.01	-6.06e-03	-0.29	-5.61e-05	-1.19e-04	0.0
23	46	-3.38e-03	0.02	-0.27	-1.66e-04	-1.51e-04	0.0
23	67	6.64e-03	-2.74e-03	-0.28	-6.46e-05	-1.33e-04	0.0
23	69	6.64e-03	-2.74e-03	-0.28	-6.46e-05	-1.33e-04	0.0
23	78	-1.58e-03	8.91e-03	-0.27	-1.12e-04	-1.48e-04	0.0
24	4	2.98e-05	-0.04	-0.39	2.03e-05	-1.99e-04	0.0
24	6	-0.02	1.06e-03	-0.36	-9.73e-05	-2.31e-04	0.0
24	8	-1.54e-05	-0.06	-0.38	9.25e-05	-1.93e-04	0.0
24	12	2.80e-05	-0.02	-0.29	7.10e-06	-1.49e-04	0.0
24	14	-0.01	7.13e-04	-0.27	-7.12e-05	-1.70e-04	0.0
24	16	-2.06e-06	-0.04	-0.29	5.52e-05	-1.45e-04	0.0
24	17	6.84e-05	1.69e-05	-0.28	-7.26e-05	-1.45e-04	0.0
24	22	-2.50e-03	1.56e-04	-0.27	-7.36e-05	-1.48e-04	0.0
24	24	5.38e-05	-8.07e-03	-0.27	-4.84e-05	-1.43e-04	0.0
24	25	6.78e-05	1.66e-05	-0.27	-7.36e-05	-1.43e-04	0.0
24	34	0.01	-7.93e-03	-0.29	-5.02e-05	-1.16e-04	0.0
24	37	0.01	-6.06e-03	-0.29	-5.69e-05	-1.16e-04	0.0
24	46	-3.52e-03	0.02	-0.26	-1.71e-04	-1.54e-04	0.0
24	66	6.46e-03	-3.53e-03	-0.28	-6.36e-05	-1.31e-04	0.0
24	69	6.66e-03	-2.74e-03	-0.28	-6.65e-05	-1.31e-04	0.0
24	78	-1.65e-03	8.92e-03	-0.27	-1.16e-04	-1.48e-04	0.0
25	4	-1.67e-05	-0.04	-0.39	2.82e-05	-1.91e-04	0.0
25	6	-0.02	1.05e-03	-0.35	-9.84e-05	-2.26e-04	0.0
25	8	-9.53e-05	-0.06	-0.38	9.78e-05	-1.86e-04	0.0
25	12	-2.63e-06	-0.02	-0.29	1.23e-05	-1.43e-04	0.0
25	14	-0.01	7.06e-04	-0.27	-7.20e-05	-1.67e-04	0.0
25	16	-5.50e-05	-0.04	-0.29	5.87e-05	-1.40e-04	0.0
25	17	7.13e-05	1.78e-05	-0.27	-7.33e-05	-1.40e-04	0.0
25	22	-2.49e-03	1.56e-04	-0.27	-7.57e-05	-1.44e-04	0.0
25	24	4.55e-05	-8.07e-03	-0.27	-4.96e-05	-1.39e-04	0.0
25	25	7.07e-05	1.75e-05	-0.27	-7.53e-05	-1.39e-04	0.0
25	34	0.01	-7.93e-03	-0.28	-3.94e-05	-1.10e-04	0.0
25	35	0.01	-6.07e-03	-0.28	-4.64e-05	-1.10e-04	0.0
25	46	-3.42e-03	0.02	-0.25	-1.80e-04	-1.52e-04	0.0
25	66	6.47e-03	-3.53e-03	-0.27	-5.94e-05	-1.26e-04	0.0
25	67	6.70e-03	-2.74e-03	-0.27	-6.25e-05	-1.26e-04	0.0
25	78	-1.60e-03	8.92e-03	-0.26	-1.21e-04	-1.45e-04	0.0
26	4	-6.25e-05	-0.04	-0.39	3.76e-05	-1.78e-04	0.0
26	6	-0.02	1.04e-03	-0.35	-9.82e-05	-2.19e-04	0.0
26	8	-1.75e-04	-0.06	-0.39	1.06e-04	-1.74e-04	0.0
26	12	-3.27e-05	-0.02	-0.29	1.86e-05	-1.34e-04	0.0
26	14	-0.01	6.99e-04	-0.27	-7.18e-05	-1.61e-04	0.0
26	16	-1.07e-04	-0.04	-0.29	6.45e-05	-1.31e-04	0.0
26	22	-2.48e-03	1.55e-04	-0.26	-7.65e-05	-1.38e-04	0.0
26	24	3.80e-05	-8.06e-03	-0.27	-4.93e-05	-1.32e-04	0.0
26	25	7.44e-05	1.84e-05	-0.26	-7.59e-05	-1.33e-04	0.0
26	35	0.01	-6.07e-03	-0.28	-4.58e-05	-1.02e-04	0.0
26	46	-3.17e-03	0.02	-0.25	-1.84e-04	-1.48e-04	0.0
26	52	3.31e-03	-0.02	-0.28	3.20e-05	-1.18e-04	0.0
26	67	6.76e-03	-2.74e-03	-0.27	-6.25e-05	-1.18e-04	0.0
26	78	-1.48e-03	8.93e-03	-0.26	-1.23e-04	-1.40e-04	0.0
26	84	1.63e-03	-8.87e-03	-0.27	-2.87e-05	-1.25e-04	0.0
27	6	-0.02	1.03e-03	-0.34	-9.79e-05	-2.11e-04	0.0
27	8	-2.53e-04	-0.06	-0.39	1.16e-04	-1.56e-04	0.0
27	14	-0.01	6.93e-04	-0.26	-7.16e-05	-1.55e-04	0.0
27	16	-1.59e-04	-0.04	-0.30	7.11e-05	-1.18e-04	0.0
27	22	-2.47e-03	1.54e-04	-0.26	-7.70e-05	-1.29e-04	0.0
27	24	3.20e-05	-8.06e-03	-0.27	-4.83e-05	-1.22e-04	0.0
27	25	7.97e-05	1.89e-05	-0.26	-7.63e-05	-1.23e-04	0.0
27	35	0.01	-6.07e-03	-0.28	-4.46e-05	-8.94e-05	0.0
27	46	-2.85e-03	0.02	-0.24	-1.89e-04	-1.42e-04	0.0
27	52	3.00e-03	-0.02	-0.28	3.57e-05	-1.05e-04	0.0
27	67	6.83e-03	-2.74e-03	-0.27	-6.21e-05	-1.07e-04	0.0
27	78	-1.34e-03	8.94e-03	-0.25	-1.26e-04	-1.32e-04	0.0
27	84	1.49e-03	-8.87e-03	-0.27	-2.71e-05	-1.14e-04	0.0
28	6	-0.02	9.89e-04	-0.35	-1.08e-04	-2.03e-04	0.0
28	8	-3.45e-04	-0.06	-0.41	1.02e-04	-1.43e-04	0.0
28	14	-0.01	6.63e-04	-0.27	-7.96e-05	-1.48e-04	0.0
28	16	-2.20e-04	-0.04	-0.31	6.02e-05	-1.09e-04	0.0
28	22	-2.46e-03	1.45e-04	-0.26	-8.70e-05	-1.24e-04	0.0
28	24	2.12e-05	-8.06e-03	-0.27	-5.87e-05	-1.16e-04	0.0
28	25	8.21e-05	1.52e-05	-0.26	-8.70e-05	-1.18e-04	0.0
28	35	0.01	-5.94e-03	-0.28	-5.65e-05	-8.25e-05	0.0
28	46	-2.49e-03	0.02	-0.23	-2.00e-04	-1.41e-04	0.0

28	52	2.68e-03	-0.02	-0.29	2.46e-05	-9.55e-05	0.0
28	67	6.90e-03	-2.67e-03	-0.27	-7.34e-05	-1.01e-04	0.0
28	78	-1.17e-03	8.78e-03	-0.25	-1.36e-04	-1.29e-04	0.0
28	84	1.34e-03	-8.73e-03	-0.28	-3.80e-05	-1.07e-04	0.0
29	1	3.86e-03	-4.87e-05	-0.49	-1.18e-04	-1.90e-06	0.0
29	6	-0.02	3.89e-05	-0.47	-1.13e-04	1.13e-06	1.38e-06
29	8	5.32e-06	-0.06	-0.47	6.66e-05	0.0	-1.73e-06
29	9	2.58e-03	-3.45e-05	-0.37	-8.42e-05	-1.36e-06	0.0
29	14	-0.01	2.26e-05	-0.36	-8.12e-05	0.0	0.0
29	16	3.67e-06	-0.04	-0.36	3.89e-05	0.0	-1.15e-06
29	17	0.0	-1.68e-05	-0.35	-8.15e-05	0.0	0.0
29	22	-2.58e-03	-9.09e-06	-0.35	-8.06e-05	1.41e-06	0.0
29	24	1.52e-06	-7.93e-03	-0.35	-5.66e-05	1.55e-06	0.0
29	25	0.0	-1.66e-05	-0.35	-8.09e-05	1.51e-06	0.0
29	41	0.01	4.08e-03	-0.34	-1.09e-04	7.70e-06	-5.24e-06
29	47	-3.11e-03	0.01	-0.35	-1.65e-04	-1.97e-06	-7.52e-06
29	52	4.74e-03	-0.02	-0.34	9.50e-06	4.29e-06	-8.43e-06
29	73	6.59e-03	1.74e-03	-0.35	-9.34e-05	4.68e-06	-2.45e-06
29	79	-1.48e-03	6.47e-03	-0.35	-1.17e-04	0.0	-3.47e-06
29	84	2.25e-03	-6.99e-03	-0.34	-4.18e-05	2.82e-06	-3.90e-06
30	4	-8.61e-06	-0.04	-0.49	-1.20e-05	-1.61e-05	0.0
30	6	-0.02	8.48e-05	-0.47	-1.18e-04	-1.31e-05	0.0
30	8	-1.88e-05	-0.06	-0.47	6.16e-05	-1.31e-05	0.0
30	12	-5.06e-06	-0.02	-0.37	-1.41e-05	-1.19e-05	0.0
30	14	-0.01	5.31e-05	-0.36	-8.52e-05	-1.01e-05	0.0
30	16	-1.18e-05	-0.04	-0.36	3.50e-05	-9.89e-06	0.0
30	17	5.41e-06	-1.78e-05	-0.35	-8.62e-05	-9.05e-06	0.0
30	22	-2.57e-03	-3.85e-06	-0.34	-8.57e-05	-8.48e-06	0.0
30	24	2.02e-06	-7.94e-03	-0.34	-6.17e-05	-8.24e-06	0.0
30	25	5.45e-06	-1.76e-05	-0.34	-8.60e-05	-8.29e-06	0.0
30	37	0.01	-4.83e-03	-0.34	-6.31e-05	0.0	0.0
30	42	-4.66e-03	-0.02	-0.35	7.65e-06	-9.96e-06	0.0
30	52	3.48e-03	-0.02	-0.34	5.59e-06	-5.17e-06	0.0
30	69	6.59e-03	-2.11e-03	-0.34	-7.66e-05	-4.13e-06	0.0
30	74	-2.21e-03	-6.95e-03	-0.34	-4.54e-05	-9.14e-06	0.0
30	84	1.66e-03	-7.06e-03	-0.34	-4.64e-05	-6.82e-06	0.0
31	1	3.87e-03	-7.14e-05	-0.48	-1.17e-04	-4.23e-05	0.0
31	6	-0.02	1.70e-04	-0.47	-1.12e-04	-3.98e-05	1.38e-06
31	8	2.05e-05	-0.06	-0.47	6.84e-05	-3.83e-05	-1.73e-06
31	9	2.58e-03	-4.94e-05	-0.37	-8.37e-05	-3.13e-05	0.0
31	14	-0.01	1.10e-04	-0.36	-8.02e-05	-2.98e-05	0.0
31	16	1.52e-05	-0.04	-0.35	3.99e-05	-2.86e-05	-1.15e-06
31	17	1.26e-05	-1.57e-05	-0.35	-8.09e-05	-2.74e-05	0.0
31	22	-2.57e-03	9.02e-06	-0.34	-8.00e-05	-2.69e-05	0.0
31	24	1.31e-05	-7.95e-03	-0.34	-5.59e-05	-2.64e-05	0.0
31	25	1.26e-05	-1.57e-05	-0.34	-8.03e-05	-2.65e-05	0.0
31	41	0.01	3.90e-03	-0.34	-1.09e-04	-1.70e-05	-5.26e-06
31	47	-3.10e-03	0.01	-0.35	-1.63e-04	-3.11e-05	-7.56e-06
31	52	4.75e-03	-0.02	-0.34	1.11e-05	-2.28e-05	-8.42e-06
31	73	6.60e-03	1.66e-03	-0.34	-9.30e-05	-2.20e-05	-2.46e-06
31	79	-1.47e-03	6.35e-03	-0.34	-1.16e-04	-2.89e-05	-3.49e-06
31	84	2.26e-03	-7.19e-03	-0.34	-4.07e-05	-2.47e-05	-3.90e-06
32	4	8.68e-06	-0.04	-0.48	-1.05e-05	-7.18e-05	0.0
32	6	-0.02	2.51e-04	-0.46	-1.16e-04	-1.10e-05	0.0
32	8	-1.51e-06	-0.06	-0.47	6.35e-05	-6.73e-05	0.0
32	12	7.91e-06	-0.02	-0.36	-1.33e-05	-5.32e-05	0.0
32	14	-0.01	1.65e-04	-0.35	-8.39e-05	-5.28e-05	0.0
32	16	1.12e-06	-0.04	-0.35	3.60e-05	-5.02e-05	0.0
32	17	1.74e-05	-1.78e-05	-0.35	-8.54e-05	-4.89e-05	0.0
32	22	-2.56e-03	1.79e-05	-0.34	-8.48e-05	-4.84e-05	0.0
32	24	1.41e-05	-7.97e-03	-0.34	-6.08e-05	-4.77e-05	0.0
32	25	1.74e-05	-1.80e-05	-0.34	-8.51e-05	-4.77e-05	0.0
32	37	0.01	-4.90e-03	-0.34	-6.38e-05	-3.48e-05	0.0
32	52	3.49e-03	-0.02	-0.34	7.05e-06	-4.29e-05	0.0
32	68	6.39e-03	-2.46e-03	-0.34	-7.50e-05	-4.18e-05	0.0
32	69	6.61e-03	-2.15e-03	-0.34	-7.64e-05	-4.17e-05	0.0
32	84	1.67e-03	-7.35e-03	-0.34	-4.52e-05	-4.54e-05	0.0
33	1	3.88e-03	-1.13e-04	-0.48	-1.17e-04	-9.10e-05	3.89e-06
33	6	-0.02	2.77e-04	-0.46	-1.12e-04	-9.13e-05	6.03e-06
33	8	1.78e-05	-0.06	-0.46	6.70e-05	-8.60e-05	2.13e-06
33	9	2.59e-03	-7.85e-05	-0.36	-8.43e-05	-6.73e-05	2.89e-06
33	14	-0.01	1.80e-04	-0.35	-8.09e-05	-6.77e-05	4.32e-06
33	16	1.44e-05	-0.04	-0.35	3.86e-05	-6.40e-05	1.71e-06
33	17	2.14e-05	-3.31e-05	-0.34	-8.23e-05	-6.26e-05	2.93e-06
33	22	-2.56e-03	7.64e-06	-0.34	-8.15e-05	-6.22e-05	3.15e-06
33	24	1.99e-05	-7.99e-03	-0.34	-5.76e-05	-6.13e-05	2.65e-06
33	25	2.13e-05	-3.41e-05	-0.34	-8.19e-05	-6.14e-05	2.90e-06



33	35	0.01	-4.96e-03	-0.34	-6.11e-05	-4.65e-05	2.64e-06
33	37	0.01	-4.96e-03	-0.34	-6.11e-05	-4.66e-05	2.63e-06
33	52	3.46e-03	-0.02	-0.34	9.73e-06	-5.66e-05	-5.38e-06
33	67	6.61e-03	-2.19e-03	-0.34	-7.34e-05	-5.45e-05	2.78e-06
33	69	6.61e-03	-2.19e-03	-0.34	-7.34e-05	-5.46e-05	2.77e-06
33	84	1.66e-03	-7.44e-03	-0.34	-4.22e-05	-5.91e-05	0.0
34	4	2.19e-05	-0.04	-0.47	-7.24e-06	-1.10e-04	0.0
34	6	-0.02	3.70e-04	-0.46	-1.13e-04	-1.12e-04	0.0
34	8	1.10e-05	-0.06	-0.46	6.59e-05	-1.05e-04	0.0
34	12	1.79e-05	-0.02	-0.36	-1.12e-05	-8.17e-05	0.0
34	14	-0.01	2.45e-04	-0.35	-8.13e-05	-8.28e-05	0.0
34	16	1.07e-05	-0.04	-0.35	3.76e-05	-7.83e-05	0.0
34	17	2.77e-05	-1.08e-05	-0.34	-8.32e-05	-7.66e-05	0.0
34	22	-2.55e-03	3.96e-05	-0.34	-8.27e-05	-7.63e-05	0.0
34	24	2.42e-05	-7.98e-03	-0.34	-5.88e-05	-7.53e-05	0.0
34	25	2.76e-05	-1.10e-05	-0.34	-8.30e-05	-7.53e-05	0.0
34	34	0.01	-5.89e-03	-0.34	-5.96e-05	-6.04e-05	0.0
34	37	0.01	-5.01e-03	-0.34	-6.31e-05	-6.08e-05	0.0
34	52	3.50e-03	-0.02	-0.34	8.48e-06	-7.22e-05	0.0
34	67	6.61e-03	-2.21e-03	-0.34	-7.49e-05	-6.86e-05	0.0
34	69	6.61e-03	-2.21e-03	-0.34	-7.49e-05	-6.87e-05	0.0
34	84	1.68e-03	-7.54e-03	-0.34	-4.34e-05	-7.38e-05	0.0
35	4	3.51e-05	-0.04	-0.46	-6.16e-06	-1.34e-04	0.0
35	6	-0.02	4.71e-04	-0.45	-1.12e-04	-1.38e-04	0.0
35	8	2.31e-05	-0.06	-0.45	6.60e-05	-1.28e-04	0.0
35	12	2.80e-05	-0.02	-0.35	-1.06e-05	-9.96e-05	0.0
35	14	-0.01	3.13e-04	-0.34	-8.07e-05	-1.02e-04	0.0
35	16	1.99e-05	-0.04	-0.34	3.74e-05	-9.58e-05	0.0
35	17	3.79e-05	-1.97e-06	-0.33	-8.28e-05	-9.38e-05	0.0
35	22	-2.54e-03	6.05e-05	-0.33	-8.25e-05	-9.37e-05	0.0
35	24	3.40e-05	-7.99e-03	-0.33	-5.87e-05	-9.23e-05	0.0
35	25	3.76e-05	-2.02e-06	-0.33	-8.28e-05	-9.23e-05	0.0
35	35	0.01	-5.12e-03	-0.33	-6.36e-05	-7.47e-05	0.0
35	37	0.01	-5.12e-03	-0.33	-6.35e-05	-7.48e-05	0.0
35	50	3.51e-03	-0.02	-0.33	8.20e-06	-8.90e-05	0.0
35	67	6.62e-03	-2.26e-03	-0.33	-7.49e-05	-8.43e-05	0.0
35	69	6.62e-03	-2.26e-03	-0.33	-7.49e-05	-8.43e-05	0.0
35	82	1.69e-03	-7.71e-03	-0.33	-4.33e-05	-9.07e-05	0.0
36	4	4.11e-05	-0.04	-0.46	-5.18e-06	-1.44e-04	0.0
36	6	-0.02	5.09e-04	-0.44	-1.11e-04	-1.49e-04	0.0
36	8	2.86e-05	-0.06	-0.45	6.68e-05	-1.38e-04	0.0
36	12	3.25e-05	-0.02	-0.35	-9.98e-06	-1.07e-04	0.0
36	14	-0.01	3.39e-04	-0.34	-8.01e-05	-1.11e-04	0.0
36	16	2.41e-05	-0.04	-0.34	3.80e-05	-1.03e-04	0.0
36	17	4.26e-05	0.0	-0.33	-8.21e-05	-1.01e-04	0.0
36	22	-2.54e-03	6.74e-05	-0.33	-8.19e-05	-1.01e-04	0.0
36	24	3.86e-05	-7.99e-03	-0.33	-5.81e-05	-9.91e-05	0.0
36	25	4.23e-05	0.0	-0.33	-8.21e-05	-9.92e-05	0.0
36	35	0.01	-5.16e-03	-0.33	-6.31e-05	-8.08e-05	0.0
36	37	0.01	-5.16e-03	-0.33	-6.31e-05	-8.08e-05	0.0
36	50	3.51e-03	-0.02	-0.33	8.70e-06	-9.35e-05	0.0
36	67	6.63e-03	-2.28e-03	-0.33	-7.43e-05	-9.08e-05	0.0
36	69	6.63e-03	-2.28e-03	-0.33	-7.43e-05	-9.09e-05	0.0
36	82	1.70e-03	-7.78e-03	-0.33	-4.28e-05	-9.65e-05	0.0
37	4	5.52e-05	-0.04	-0.45	0.0	-1.65e-04	0.0
37	6	-0.02	6.07e-04	-0.43	-1.07e-04	-1.74e-04	0.0
37	8	4.12e-05	-0.06	-0.44	7.17e-05	-1.58e-04	0.0
37	12	4.33e-05	-0.02	-0.34	-7.00e-06	-1.23e-04	0.0
37	14	-0.01	4.05e-04	-0.33	-7.72e-05	-1.29e-04	0.0
37	16	3.40e-05	-0.04	-0.33	4.14e-05	-1.18e-04	0.0
37	17	5.42e-05	1.89e-06	-0.32	-7.90e-05	-1.16e-04	0.0
37	22	-2.52e-03	8.22e-05	-0.32	-7.87e-05	-1.16e-04	0.0
37	24	4.98e-05	-8.01e-03	-0.32	-5.48e-05	-1.14e-04	0.0
37	25	5.38e-05	1.75e-06	-0.32	-7.90e-05	-1.14e-04	0.0
37	35	0.01	-5.31e-03	-0.32	-6.06e-05	-9.35e-05	0.0
37	37	0.01	-5.30e-03	-0.32	-6.06e-05	-9.35e-05	0.0
37	46	-3.42e-03	0.02	-0.32	-1.70e-04	-1.21e-04	0.0
37	67	6.64e-03	-2.35e-03	-0.32	-7.14e-05	-1.05e-04	0.0
37	69	6.64e-03	-2.35e-03	-0.32	-7.14e-05	-1.05e-04	0.0
37	78	-1.60e-03	7.97e-03	-0.32	-1.18e-04	-1.18e-04	0.0
38	4	6.18e-05	-0.04	-0.44	0.0	-1.76e-04	0.0
38	6	-0.02	6.73e-04	-0.42	-1.06e-04	-1.89e-04	0.0
38	8	4.65e-05	-0.06	-0.43	7.37e-05	-1.69e-04	0.0
38	12	4.84e-05	-0.02	-0.33	-6.13e-06	-1.31e-04	0.0
38	14	-0.01	4.49e-04	-0.32	-7.67e-05	-1.40e-04	0.0
38	16	3.82e-05	-0.04	-0.33	4.28e-05	-1.27e-04	0.0
38	17	5.97e-05	0.0	-0.32	-7.84e-05	-1.25e-04	0.0

38	22	-2.52e-03	8.93e-05	-0.31	-7.80e-05	-1.25e-04	0.0
38	24	5.49e-05	-8.02e-03	-0.31	-5.40e-05	-1.23e-04	0.0
38	25	5.92e-05	0.0	-0.31	-7.82e-05	-1.23e-04	0.0
38	35	0.01	-5.41e-03	-0.32	-6.05e-05	-1.01e-04	0.0
38	37	0.01	-5.41e-03	-0.32	-6.04e-05	-1.01e-04	0.0
38	50	3.53e-03	-0.02	-0.32	1.32e-05	-1.16e-04	0.0
38	67	6.64e-03	-2.41e-03	-0.32	-7.09e-05	-1.13e-04	0.0
38	69	6.64e-03	-2.41e-03	-0.32	-7.09e-05	-1.13e-04	0.0
38	82	1.71e-03	-8.11e-03	-0.31	-3.86e-05	-1.20e-04	0.0
39	6	-0.02	1.20e-03	-0.39	-8.08e-05	-2.16e-04	0.0
39	7	-1.07e-03	0.05	-0.45	-2.64e-04	-1.32e-04	0.0
39	8	7.95e-04	-0.06	-0.34	1.50e-04	-1.68e-04	0.0
39	14	-0.01	8.04e-04	-0.29	-5.86e-05	-1.56e-04	0.0
39	15	-7.06e-04	0.04	-0.33	-1.81e-04	-1.00e-04	0.0
39	16	5.37e-04	-0.04	-0.26	9.55e-05	-1.24e-04	0.0
39	22	-2.60e-03	1.73e-04	-0.29	-5.35e-05	-1.21e-04	0.0
39	23	-9.39e-05	7.03e-03	-0.30	-7.80e-05	-1.10e-04	0.0
39	24	1.53e-04	-8.11e-03	-0.28	-2.25e-05	-1.15e-04	0.0
39	25	5.92e-05	1.45e-05	-0.29	-5.47e-05	-1.12e-04	0.0
39	41	0.01	1.94e-03	-0.32	-9.38e-05	-6.99e-05	0.0
39	50	6.81e-03	-0.02	-0.27	4.31e-05	-1.17e-04	0.0
39	54	1.37e-03	0.02	-0.33	-1.62e-04	-8.61e-05	0.0
39	73	6.83e-03	8.14e-04	-0.30	-7.22e-05	-9.30e-05	0.0
39	82	3.25e-03	-8.96e-03	-0.28	-1.19e-05	-1.14e-04	0.0
39	86	7.03e-04	8.35e-03	-0.31	-1.02e-04	-1.00e-04	0.0
40	3	-1.10e-04	0.03	-0.42	-1.82e-04	-2.01e-04	0.0
40	6	-0.02	9.31e-04	-0.39	-8.42e-05	-2.32e-04	0.0
40	8	2.21e-04	-0.06	-0.39	1.04e-04	-1.99e-04	0.0
40	11	-6.62e-05	0.02	-0.32	-1.26e-04	-1.50e-04	0.0
40	14	-0.01	6.23e-04	-0.30	-6.09e-05	-1.70e-04	0.0
40	16	1.55e-04	-0.04	-0.29	6.44e-05	-1.48e-04	0.0
40	17	6.29e-05	1.11e-05	-0.30	-6.03e-05	-1.46e-04	0.0
40	22	-2.53e-03	1.34e-04	-0.30	-5.78e-05	-1.49e-04	0.0
40	24	8.07e-05	-8.05e-03	-0.29	-3.28e-05	-1.45e-04	0.0
40	25	6.24e-05	1.10e-05	-0.30	-5.83e-05	-1.45e-04	0.0
40	38	0.01	3.95e-03	-0.31	-9.59e-05	-1.16e-04	0.0
40	41	0.01	2.27e-03	-0.31	-9.03e-05	-1.16e-04	0.0
40	46	-5.18e-03	0.02	-0.30	-1.50e-04	-1.49e-04	0.0
40	70	6.30e-03	1.68e-03	-0.30	-7.50e-05	-1.32e-04	0.0
40	73	6.67e-03	9.57e-04	-0.30	-7.25e-05	-1.32e-04	0.0
40	78	-2.43e-03	8.61e-03	-0.30	-9.82e-05	-1.47e-04	0.0
41	4	7.44e-05	-0.04	-0.43	2.41e-06	-1.85e-04	-4.25e-06
41	6	-0.02	7.05e-04	-0.42	-1.04e-04	-2.00e-04	-2.55e-06
41	8	6.46e-05	-0.06	-0.42	7.69e-05	-1.78e-04	-4.81e-06
41	12	5.71e-05	-0.02	-0.33	-4.58e-06	-1.38e-04	-3.15e-06
41	14	-0.01	4.69e-04	-0.32	-7.52e-05	-1.48e-04	-2.01e-06
41	16	5.06e-05	-0.04	-0.32	4.51e-05	-1.33e-04	-3.52e-06
41	17	6.30e-05	-1.39e-05	-0.31	-7.64e-05	-1.31e-04	-2.49e-06
41	22	-2.52e-03	8.11e-05	-0.31	-7.58e-05	-1.32e-04	-2.36e-06
41	24	6.00e-05	-8.04e-03	-0.31	-5.17e-05	-1.30e-04	-2.69e-06
41	25	6.25e-05	-1.51e-05	-0.31	-7.61e-05	-1.30e-04	-2.48e-06
41	35	0.01	-5.51e-03	-0.32	-5.88e-05	-1.06e-04	-2.61e-06
41	41	0.01	2.67e-03	-0.32	-1.05e-04	-1.07e-04	-7.53e-06
41	50	3.49e-03	-0.02	-0.31	1.56e-05	-1.23e-04	-1.06e-05
41	67	6.38e-03	-2.47e-03	-0.31	-6.89e-05	-1.19e-04	-2.56e-06
41	73	6.64e-03	1.12e-03	-0.31	-8.89e-05	-1.19e-04	-4.84e-06
41	82	1.70e-03	-8.22e-03	-0.31	-3.63e-05	-1.26e-04	-6.27e-06
42	4	6.80e-05	-0.04	-0.43	2.76e-06	-1.96e-04	0.0
42	6	-0.02	7.81e-04	-0.41	-1.05e-04	-2.16e-04	0.0
42	8	5.11e-05	-0.06	-0.41	7.71e-05	-1.89e-04	0.0
42	12	5.32e-05	-0.02	-0.32	-4.60e-06	-1.46e-04	0.0
42	14	-0.01	5.22e-04	-0.31	-7.63e-05	-1.59e-04	0.0
42	16	4.20e-05	-0.04	-0.31	4.50e-05	-1.42e-04	0.0
42	17	6.59e-05	1.86e-06	-0.31	-7.75e-05	-1.40e-04	0.0
42	22	-2.51e-03	1.05e-04	-0.30	-7.71e-05	-1.42e-04	0.0
42	24	6.06e-05	-8.04e-03	-0.30	-5.28e-05	-1.39e-04	0.0
42	25	6.53e-05	1.44e-06	-0.30	-7.73e-05	-1.39e-04	0.0
42	35	0.01	-5.58e-03	-0.31	-6.04e-05	-1.16e-04	0.0
42	37	0.01	-5.58e-03	-0.31	-6.03e-05	-1.16e-04	0.0
42	46	-3.41e-03	0.02	-0.30	-1.70e-04	-1.47e-04	0.0
42	67	6.64e-03	-2.50e-03	-0.31	-7.03e-05	-1.28e-04	0.0
42	69	6.65e-03	-2.50e-03	-0.31	-7.03e-05	-1.28e-04	0.0
42	78	-1.59e-03	8.32e-03	-0.30	-1.17e-04	-1.43e-04	0.0
43	3	-5.75e-04	0.03	-0.53	-1.89e-04	-3.77e-05	0.0
43	6	-0.02	7.16e-05	-0.49	-7.04e-05	-2.98e-05	0.0
43	8	4.52e-04	-0.06	-0.44	1.62e-04	-1.94e-05	0.0
43	11	-3.84e-04	0.02	-0.40	-1.28e-04	-2.63e-05	0.0

43	14	-0.01	4.50e-05	-0.37	-4.92e-05	-2.16e-05	0.0
43	16	3.02e-04	-0.04	-0.34	1.06e-04	-1.41e-05	0.0
43	17	0.0	-1.20e-05	-0.36	-4.35e-05	-1.82e-05	0.0
43	22	-2.63e-03	0.0	-0.36	-3.91e-05	-1.69e-05	0.0
43	24	6.06e-05	-7.94e-03	-0.35	-8.04e-06	-1.53e-05	0.0
43	25	0.0	-1.16e-05	-0.36	-3.92e-05	-1.66e-05	0.0
43	41	0.01	4.06e-03	-0.36	-6.92e-05	-9.58e-06	0.0
43	46	-6.48e-03	0.02	-0.38	-1.40e-04	-1.39e-05	0.0
43	52	6.49e-03	-0.02	-0.33	6.18e-05	-1.93e-05	0.0
43	73	6.75e-03	1.74e-03	-0.36	-5.29e-05	-1.30e-05	0.0
43	78	-3.06e-03	6.99e-03	-0.37	-8.30e-05	-1.54e-05	0.0
43	84	3.06e-03	-7.01e-03	-0.35	4.45e-06	-1.78e-05	0.0
44	6	-0.02	6.29e-04	-0.40	-1.27e-04	-1.74e-04	0.0
44	8	-3.27e-04	-0.06	-0.45	1.00e-04	-1.66e-04	0.0
44	14	-0.01	4.21e-04	-0.31	-9.35e-05	-1.29e-04	0.0
44	16	-2.08e-04	-0.04	-0.34	5.78e-05	-1.24e-04	0.0
44	22	-2.45e-03	9.21e-05	-0.30	-1.04e-04	-1.13e-04	0.0
44	24	2.50e-05	-8.00e-03	-0.30	-7.33e-05	-1.12e-04	0.0
44	25	8.34e-05	1.02e-05	-0.30	-1.04e-04	-1.11e-04	0.0
44	35	0.01	-5.31e-03	-0.31	-7.93e-05	-9.46e-05	0.0
44	46	-2.51e-03	0.02	-0.27	-2.23e-04	-1.02e-04	0.0
44	52	2.68e-03	-0.02	-0.32	1.46e-05	-1.20e-04	0.0
44	67	6.91e-03	-2.35e-03	-0.30	-9.37e-05	-1.03e-04	0.0
44	78	-1.18e-03	8.00e-03	-0.28	-1.56e-04	-1.07e-04	0.0
44	84	1.34e-03	-7.98e-03	-0.31	-5.28e-05	-1.15e-04	0.0
45	4	-1.78e-05	-0.04	-0.40	1.93e-05	-1.90e-04	0.0
45	6	-0.02	9.94e-04	-0.36	-1.04e-04	-2.26e-04	0.0
45	8	-9.68e-05	-0.06	-0.39	8.94e-05	-1.85e-04	0.0
45	12	-3.35e-06	-0.02	-0.30	5.89e-06	-1.43e-04	0.0
45	14	-0.01	6.66e-04	-0.28	-7.60e-05	-1.66e-04	0.0
45	16	-5.60e-05	-0.04	-0.30	5.27e-05	-1.40e-04	0.0
45	17	7.11e-05	1.47e-05	-0.28	-7.82e-05	-1.41e-04	0.0
45	22	-2.49e-03	1.45e-04	-0.27	-8.01e-05	-1.44e-04	0.0
45	24	4.52e-05	-8.06e-03	-0.28	-5.44e-05	-1.39e-04	0.0
45	25	7.05e-05	1.44e-05	-0.27	-8.00e-05	-1.40e-04	0.0
45	34	0.01	-7.72e-03	-0.29	-5.49e-05	-1.11e-04	0.0
45	35	0.01	-5.94e-03	-0.29	-6.17e-05	-1.11e-04	0.0
45	46	-3.43e-03	0.02	-0.26	-1.80e-04	-1.53e-04	0.0
45	66	6.47e-03	-3.43e-03	-0.28	-6.93e-05	-1.26e-04	0.0
45	67	6.70e-03	-2.67e-03	-0.28	-7.22e-05	-1.27e-04	0.0
45	78	-1.61e-03	8.77e-03	-0.27	-1.24e-04	-1.46e-04	0.0
46	6	-0.02	5.98e-04	-0.45	-6.33e-05	-1.82e-04	0.0
46	7	-1.02e-03	0.05	-0.50	-2.29e-04	-1.73e-04	0.0
46	8	5.97e-04	-0.06	-0.40	1.63e-04	-1.57e-04	0.0
46	14	-0.01	3.98e-04	-0.34	-4.42e-05	-1.34e-04	0.0
46	15	-6.73e-04	0.03	-0.37	-1.55e-04	-1.28e-04	0.0
46	16	4.05e-04	-0.04	-0.31	1.06e-04	-1.17e-04	0.0
46	22	-2.58e-03	7.36e-05	-0.33	-3.46e-05	-1.19e-04	0.0
46	23	-8.54e-05	6.83e-03	-0.34	-5.67e-05	-1.18e-04	0.0
46	24	1.30e-04	-8.02e-03	-0.33	-4.47e-06	-1.16e-04	0.0
46	25	6.14e-05	-7.43e-06	-0.33	-3.47e-05	-1.17e-04	0.0
46	41	0.01	2.93e-03	-0.35	-6.65e-05	-9.76e-05	0.0
46	50	6.78e-03	-0.02	-0.31	6.87e-05	-1.22e-04	0.0
46	54	1.35e-03	0.02	-0.36	-1.42e-04	-1.00e-04	0.0
46	73	6.84e-03	1.24e-03	-0.34	-4.89e-05	-1.08e-04	0.0
46	82	3.23e-03	-7.99e-03	-0.32	1.01e-05	-1.19e-04	0.0
46	86	7.00e-04	7.64e-03	-0.35	-8.14e-05	-1.10e-04	0.0
47	6	-0.02	1.02e-03	-0.40	-8.03e-05	-2.10e-04	0.0
47	7	-1.06e-03	0.05	-0.45	-2.46e-04	-1.40e-04	0.0
47	8	7.56e-04	-0.06	-0.35	1.42e-04	-1.73e-04	0.0
47	14	-0.01	6.81e-04	-0.30	-5.77e-05	-1.52e-04	0.0
47	15	-7.01e-04	0.03	-0.34	-1.68e-04	-1.06e-04	0.0
47	16	5.11e-04	-0.04	-0.27	9.02e-05	-1.28e-04	0.0
47	22	-2.60e-03	1.47e-04	-0.30	-4.91e-05	-1.23e-04	0.0
47	23	-9.36e-05	6.99e-03	-0.31	-7.12e-05	-1.14e-04	0.0
47	24	1.48e-04	-8.08e-03	-0.29	-1.95e-05	-1.19e-04	0.0
47	25	5.84e-05	1.31e-05	-0.30	-4.93e-05	-1.16e-04	0.0
47	41	0.01	2.12e-03	-0.32	-8.63e-05	-7.58e-05	0.0
47	50	6.80e-03	-0.02	-0.27	4.68e-05	-1.21e-04	0.0
47	54	1.36e-03	0.02	-0.33	-1.53e-04	-9.14e-05	0.0
47	73	6.83e-03	8.92e-04	-0.31	-6.59e-05	-9.79e-05	0.0
47	78	-3.10e-03	8.76e-03	-0.31	-9.12e-05	-1.15e-04	0.0
47	86	7.00e-04	8.21e-03	-0.31	-9.49e-05	-1.05e-04	0.0
48	6	-0.02	1.19e-03	-0.38	-8.55e-05	-2.32e-04	0.0
48	7	-9.19e-04	0.05	-0.44	-2.67e-04	-1.34e-04	0.0
48	8	6.54e-04	-0.06	-0.34	1.44e-04	-1.62e-04	0.0
48	14	-0.01	7.98e-04	-0.29	-6.22e-05	-1.66e-04	0.0

48	15	-6.06e-04	0.04	-0.33	-1.84e-04	-1.01e-04	0.0
48	16	4.43e-04	-0.04	-0.27	9.10e-05	-1.20e-04	0.0
48	22	-2.59e-03	1.72e-04	-0.29	-5.65e-05	-1.22e-04	0.0
48	23	-7.32e-05	7.03e-03	-0.30	-8.08e-05	-1.09e-04	0.0
48	24	1.36e-04	-8.11e-03	-0.28	-2.57e-05	-1.13e-04	0.0
48	25	6.01e-05	1.48e-05	-0.29	-5.76e-05	-1.11e-04	0.0
48	41	0.01	1.94e-03	-0.31	-9.74e-05	-6.83e-05	0.0
48	50	6.54e-03	-0.02	-0.27	4.06e-05	-1.14e-04	0.0
48	54	1.63e-03	0.02	-0.32	-1.65e-04	-8.61e-05	0.0
48	73	6.80e-03	8.14e-04	-0.30	-7.55e-05	-9.15e-05	0.0
48	82	3.12e-03	-8.96e-03	-0.28	-1.47e-05	-1.12e-04	0.0
48	86	8.25e-04	8.35e-03	-0.30	-1.05e-04	-9.92e-05	0.0
49	6	-0.02	1.04e-03	-0.33	-1.03e-04	-2.09e-04	0.0
49	8	-3.47e-04	-0.06	-0.40	1.18e-04	-1.32e-04	0.0
49	14	-0.01	6.95e-04	-0.26	-7.53e-05	-1.52e-04	0.0
49	16	-2.21e-04	-0.04	-0.30	7.19e-05	-1.01e-04	0.0
49	22	-2.46e-03	1.56e-04	-0.25	-8.16e-05	-1.18e-04	0.0
49	24	2.24e-05	-8.07e-03	-0.26	-5.17e-05	-1.08e-04	0.0
49	25	8.39e-05	2.05e-05	-0.26	-8.12e-05	-1.10e-04	0.0
49	35	0.01	-6.11e-03	-0.27	-4.91e-05	-7.11e-05	0.0
49	46	-2.49e-03	0.02	-0.23	-1.98e-04	-1.33e-04	0.0
49	52	2.68e-03	-0.02	-0.28	3.37e-05	-8.72e-05	0.0
49	67	6.90e-03	-2.76e-03	-0.26	-6.68e-05	-9.16e-05	0.0
49	78	-1.16e-03	9.00e-03	-0.24	-1.32e-04	-1.14e-04	0.0
49	84	1.35e-03	-8.91e-03	-0.27	-3.06e-05	-9.90e-05	0.0
50	6	-0.02	-5.71e-04	-0.39	-1.61e-04	1.44e-04	0.0
50	8	-5.58e-04	-0.06	-0.44	5.55e-05	1.69e-04	0.0
50	14	-0.01	-3.80e-04	-0.30	-1.16e-04	1.10e-04	0.0
50	16	-3.82e-04	-0.04	-0.33	2.86e-05	1.26e-04	0.0
50	22	-2.62e-03	-7.04e-05	-0.29	-1.20e-04	1.08e-04	0.0
50	24	-1.43e-04	-7.79e-03	-0.30	-9.09e-05	1.11e-04	0.0
50	25	-8.32e-05	6.80e-06	-0.29	-1.19e-04	1.09e-04	0.0
50	31	-0.01	3.67e-03	-0.28	-1.67e-04	9.10e-05	0.0
50	43	-2.30e-03	-0.02	-0.32	0.0	1.22e-04	0.0
50	55	2.13e-03	0.02	-0.26	-2.38e-04	9.58e-05	0.0
50	63	-6.91e-03	1.54e-03	-0.29	-1.41e-04	1.00e-04	0.0
50	75	-1.16e-03	-7.48e-03	-0.30	-6.82e-05	1.14e-04	0.0
50	87	9.92e-04	7.49e-03	-0.28	-1.70e-04	1.03e-04	0.0
51	6	-0.02	-6.37e-04	-0.39	-1.64e-04	1.45e-04	0.0
51	8	-5.50e-04	-0.06	-0.43	4.22e-05	1.69e-04	0.0
51	14	-0.01	-4.23e-04	-0.30	-1.18e-04	1.11e-04	0.0
51	16	-3.77e-04	-0.04	-0.33	1.97e-05	1.27e-04	0.0
51	22	-2.61e-03	-7.84e-05	-0.28	-1.21e-04	1.12e-04	0.0
51	24	-1.39e-04	-7.77e-03	-0.29	-9.36e-05	1.15e-04	0.0
51	25	-8.01e-05	7.79e-06	-0.28	-1.20e-04	1.13e-04	0.0
51	31	-0.01	3.61e-03	-0.28	-1.66e-04	9.27e-05	0.0
51	43	-2.30e-03	-0.02	-0.31	-1.18e-05	1.24e-04	0.0
51	55	2.14e-03	0.02	-0.26	-2.29e-04	1.03e-04	0.0
51	63	-6.90e-03	1.50e-03	-0.28	-1.41e-04	1.03e-04	0.0
51	75	-1.16e-03	-7.59e-03	-0.29	-7.38e-05	1.18e-04	0.0
51	87	9.95e-04	7.61e-03	-0.27	-1.67e-04	1.09e-04	0.0
52	2	-0.03	0.10	-0.64	-1.41e-04	-3.53e-05	-6.50e-06
52	6	-0.05	0.08	-0.57	-1.40e-04	-5.33e-05	-1.01e-05
52	7	-5.55e-03	0.50	-0.57	-2.83e-04	9.89e-04	2.33e-04
52	10	-0.02	0.07	-0.48	-9.94e-05	-2.04e-05	-4.37e-06
52	14	-0.03	0.06	-0.43	-9.90e-05	-2.63e-05	-7.09e-06
52	15	-3.76e-03	0.34	-0.43	-1.94e-04	6.63e-04	1.55e-04
52	17	-3.43e-03	0.05	-0.40	-9.42e-05	-1.23e-05	-4.33e-06
52	22	-9.33e-03	0.05	-0.38	-9.40e-05	-1.86e-05	-5.26e-06
52	23	-3.44e-03	0.11	-0.38	-1.13e-04	1.15e-04	2.56e-05
52	25	-3.39e-03	0.05	-0.38	-9.34e-05	-1.49e-05	-5.10e-06
52	29	-0.08	-0.09	-0.39	-7.50e-05	-7.11e-04	-4.52e-05
52	47	-0.02	0.47	-0.39	-1.97e-04	1.18e-03	3.11e-04
52	57	0.02	0.48	-0.39	-1.89e-04	1.36e-03	2.84e-04
52	61	-0.04	-9.48e-03	-0.38	-8.64e-05	-3.16e-04	-1.99e-05
52	79	-0.01	0.23	-0.39	-1.38e-04	4.85e-04	1.30e-04
52	89	7.80e-03	0.24	-0.38	-1.35e-04	5.77e-04	1.17e-04
53	6	-0.02	-7.02e-04	-0.38	-1.65e-04	1.41e-04	0.0
53	8	-5.44e-04	-0.06	-0.42	3.51e-05	1.63e-04	0.0
53	14	-0.01	-4.67e-04	-0.29	-1.19e-04	1.09e-04	0.0
53	16	-3.72e-04	-0.04	-0.32	1.50e-05	1.24e-04	0.0
53	22	-2.61e-03	-8.60e-05	-0.28	-1.21e-04	1.13e-04	0.0
53	24	-1.37e-04	-7.76e-03	-0.28	-9.46e-05	1.16e-04	0.0
53	25	-7.88e-05	9.12e-06	-0.28	-1.21e-04	1.15e-04	0.0
53	31	-0.01	3.54e-03	-0.27	-1.65e-04	9.98e-05	0.0
53	45	-2.30e-03	-0.02	-0.30	-1.76e-05	9.68e-05	0.0
53	55	2.14e-03	0.02	-0.25	-2.24e-04	1.34e-04	0.0

53	63	-6.90e-03	1.47e-03	-0.28	-1.41e-04	1.07e-04	0.0
53	77	-1.15e-03	-7.71e-03	-0.29	-7.64e-05	1.07e-04	0.0
53	87	9.96e-04	7.73e-03	-0.27	-1.65e-04	1.24e-04	0.0
54	6	-0.02	-7.67e-04	-0.37	-1.64e-04	1.33e-04	0.0
54	8	-5.38e-04	-0.06	-0.42	3.37e-05	1.53e-04	0.0
54	14	-0.01	-5.10e-04	-0.28	-1.17e-04	1.04e-04	0.0
54	16	-3.68e-04	-0.04	-0.31	1.42e-05	1.17e-04	0.0
54	22	-2.61e-03	-9.32e-05	-0.27	-1.20e-04	1.12e-04	0.0
54	24	-1.36e-04	-7.75e-03	-0.28	-9.39e-05	1.15e-04	0.0
54	25	-7.85e-05	1.08e-05	-0.27	-1.20e-04	1.15e-04	0.0
54	31	-0.01	3.48e-03	-0.27	-1.63e-04	9.57e-05	0.0
54	45	-2.30e-03	-0.02	-0.30	-1.98e-05	9.66e-05	0.0
54	55	2.14e-03	0.02	-0.25	-2.20e-04	1.33e-04	0.0
54	63	-6.90e-03	1.44e-03	-0.27	-1.39e-04	1.05e-04	0.0
54	77	-1.16e-03	-7.84e-03	-0.28	-7.67e-05	1.06e-04	0.0
54	87	9.95e-04	7.86e-03	-0.26	-1.63e-04	1.23e-04	0.0
55	6	-0.02	-8.30e-04	-0.37	-1.59e-04	1.22e-04	0.0
55	8	-5.33e-04	-0.06	-0.41	3.77e-05	1.41e-04	0.0
55	14	-0.01	-5.51e-04	-0.28	-1.14e-04	9.58e-05	0.0
55	16	-3.65e-04	-0.04	-0.31	1.72e-05	1.08e-04	0.0
55	22	-2.61e-03	-9.98e-05	-0.27	-1.18e-04	1.09e-04	0.0
55	24	-1.36e-04	-7.73e-03	-0.27	-9.13e-05	1.11e-04	0.0
55	25	-7.91e-05	1.30e-05	-0.27	-1.17e-04	1.12e-04	0.0
55	31	-0.01	3.42e-03	-0.27	-1.60e-04	8.95e-05	0.0
55	45	-2.30e-03	-0.02	-0.29	-1.87e-05	9.34e-05	0.0
55	55	2.13e-03	0.02	-0.24	-2.16e-04	1.31e-04	0.0
55	63	-6.90e-03	1.42e-03	-0.27	-1.36e-04	1.01e-04	0.0
55	77	-1.16e-03	-7.97e-03	-0.28	-7.46e-05	1.03e-04	0.0
55	87	9.94e-04	8.00e-03	-0.26	-1.60e-04	1.21e-04	0.0
56	3	-7.72e-05	0.03	-0.49	-1.92e-04	5.19e-06	0.0
56	6	-0.02	2.01e-05	-0.47	-1.04e-04	7.63e-06	0.0
56	8	6.28e-05	-0.06	-0.47	7.62e-05	6.82e-06	0.0
56	11	-5.15e-05	0.02	-0.37	-1.33e-04	3.94e-06	0.0
56	14	-0.01	1.01e-05	-0.36	-7.45e-05	5.40e-06	0.0
56	16	4.18e-05	-0.04	-0.35	4.60e-05	5.03e-06	0.0
56	17	0.0	-1.56e-05	-0.35	-7.36e-05	5.67e-06	0.0
56	22	-2.58e-03	-1.05e-05	-0.35	-7.21e-05	6.05e-06	0.0
56	24	8.17e-06	-7.93e-03	-0.35	-4.81e-05	6.12e-06	0.0
56	25	0.0	-1.54e-05	-0.35	-7.24e-05	6.12e-06	0.0
56	29	-0.01	-4.12e-03	-0.35	-4.39e-05	1.24e-06	0.0
56	46	-4.91e-03	0.02	-0.35	-1.62e-04	5.44e-06	0.0
56	52	4.91e-03	-0.02	-0.34	1.68e-05	6.94e-06	0.0
56	61	-6.60e-03	-1.78e-03	-0.35	-6.03e-05	3.65e-06	0.0
56	78	-2.33e-03	6.92e-03	-0.35	-1.11e-04	5.74e-06	0.0
56	84	2.33e-03	-6.95e-03	-0.35	-3.38e-05	6.53e-06	0.0
57	3	-7.10e-05	0.03	-0.49	-1.91e-04	-1.69e-05	0.0
57	6	-0.02	8.93e-05	-0.47	-1.02e-04	-1.41e-05	0.0
57	8	6.82e-05	-0.06	-0.47	7.81e-05	-1.42e-05	0.0
57	11	-4.68e-05	0.02	-0.37	-1.32e-04	-1.24e-05	0.0
57	14	-0.01	5.65e-05	-0.36	-7.32e-05	-1.07e-05	0.0
57	16	4.59e-05	-0.04	-0.35	4.73e-05	-1.06e-05	0.0
57	17	4.44e-06	-1.40e-05	-0.35	-7.26e-05	-9.47e-06	0.0
57	22	-2.58e-03	0.0	-0.35	-7.11e-05	-8.91e-06	0.0
57	24	1.29e-05	-7.94e-03	-0.35	-4.71e-05	-8.71e-06	0.0
57	25	4.56e-06	-1.38e-05	-0.35	-7.14e-05	-8.71e-06	0.0
57	41	0.01	4.03e-03	-0.35	-9.90e-05	-1.29e-06	0.0
57	46	-4.91e-03	0.02	-0.35	-1.61e-04	-9.90e-06	0.0
57	52	4.92e-03	-0.02	-0.34	1.82e-05	-7.41e-06	0.0
57	73	6.60e-03	1.72e-03	-0.35	-8.39e-05	-5.03e-06	0.0
57	78	-2.33e-03	7.03e-03	-0.35	-1.10e-04	-9.33e-06	0.0
57	84	2.34e-03	-7.06e-03	-0.35	-3.26e-05	-8.08e-06	0.0
58	3	-6.19e-05	0.03	-0.49	-1.90e-04	-3.85e-05	0.0
58	6	-0.02	1.58e-04	-0.47	-1.01e-04	-3.59e-05	0.0
58	8	7.68e-05	-0.06	-0.47	7.94e-05	-3.48e-05	0.0
58	11	-4.00e-05	0.02	-0.37	-1.32e-04	-2.83e-05	0.0
58	14	-0.01	1.02e-04	-0.36	-7.24e-05	-2.69e-05	0.0
58	16	5.24e-05	-0.04	-0.35	4.81e-05	-2.59e-05	0.0
58	17	1.11e-05	-1.32e-05	-0.35	-7.20e-05	-2.46e-05	0.0
58	22	-2.57e-03	9.66e-06	-0.35	-7.05e-05	-2.40e-05	0.0
58	24	1.95e-05	-7.95e-03	-0.35	-4.64e-05	-2.36e-05	0.0
58	25	1.12e-05	-1.30e-05	-0.35	-7.08e-05	-2.37e-05	0.0
58	41	0.01	3.93e-03	-0.35	-9.85e-05	-1.47e-05	0.0
58	46	-4.90e-03	0.02	-0.35	-1.61e-04	-2.54e-05	0.0
58	52	4.93e-03	-0.02	-0.34	1.90e-05	-2.18e-05	0.0
58	73	6.61e-03	1.68e-03	-0.35	-8.33e-05	-1.94e-05	0.0
58	78	-2.32e-03	7.14e-03	-0.35	-1.10e-04	-2.45e-05	0.0
58	84	2.35e-03	-7.16e-03	-0.35	-3.19e-05	-2.28e-05	0.0

59	3	-5.96e-04	0.03	-0.45	-2.62e-04	1.01e-04	0.0
59	6	-0.02	-1.09e-03	-0.42	-1.53e-04	6.07e-05	0.0
59	8	2.60e-04	-0.06	-0.36	9.45e-05	1.31e-04	0.0
59	11	-4.03e-04	0.02	-0.34	-1.80e-04	7.86e-05	0.0
59	14	-0.01	-7.24e-04	-0.32	-1.07e-04	5.22e-05	0.0
59	16	1.68e-04	-0.04	-0.28	5.75e-05	9.86e-05	0.0
59	22	-2.68e-03	-1.31e-04	-0.30	-9.16e-05	8.43e-05	0.0
59	23	-1.65e-04	6.25e-03	-0.31	-1.13e-04	8.96e-05	0.0
59	24	-3.17e-06	-7.74e-03	-0.29	-5.85e-05	9.34e-05	0.0
59	25	-4.67e-05	1.68e-05	-0.30	-9.05e-05	9.12e-05	0.0
59	29	-0.01	-7.98e-03	-0.31	-8.45e-05	5.48e-05	0.0
59	43	-6.70e-03	-0.02	-0.28	0.0	9.37e-05	0.0
59	49	-1.44e-03	0.02	-0.33	-1.95e-04	6.63e-05	0.0
59	61	-6.77e-03	-3.54e-03	-0.31	-8.85e-05	7.43e-05	0.0
59	75	-3.19e-03	-8.46e-03	-0.29	-5.13e-05	9.22e-05	0.0
59	81	-7.26e-04	7.78e-03	-0.31	-1.36e-04	7.97e-05	0.0
60	3	-7.57e-05	0.03	-0.49	-1.85e-04	-7.50e-05	0.0
60	6	-0.02	2.59e-04	-0.47	-9.54e-05	-7.41e-05	0.0
60	8	9.36e-05	-0.06	-0.46	8.56e-05	-7.00e-05	0.0
60	11	-4.88e-05	0.02	-0.37	-1.28e-04	-5.54e-05	0.0
60	14	-0.01	1.70e-04	-0.36	-6.83e-05	-5.51e-05	0.0
60	16	6.41e-05	-0.04	-0.35	5.24e-05	-5.20e-05	0.0
60	17	1.48e-05	-1.14e-05	-0.35	-6.79e-05	-5.09e-05	0.0
60	22	-2.57e-03	2.45e-05	-0.35	-6.63e-05	-5.04e-05	0.0
60	24	2.49e-05	-7.96e-03	-0.34	-4.21e-05	-4.96e-05	0.0
60	25	1.50e-05	-1.13e-05	-0.35	-6.66e-05	-4.97e-05	0.0
60	41	0.01	3.73e-03	-0.35	-9.46e-05	-3.76e-05	0.0
60	52	4.98e-03	-0.02	-0.34	2.34e-05	-4.72e-05	0.0
60	54	3.17e-03	0.02	-0.35	-1.59e-04	-4.47e-05	0.0
60	73	6.62e-03	1.59e-03	-0.35	-7.92e-05	-4.41e-05	0.0
60	84	2.37e-03	-7.34e-03	-0.34	-2.76e-05	-4.85e-05	0.0
60	86	1.52e-03	7.16e-03	-0.35	-1.07e-04	-4.74e-05	0.0
61	3	-1.09e-04	0.03	-0.49	-1.81e-04	-9.52e-05	2.33e-06
61	6	-0.02	3.12e-04	-0.47	-9.00e-05	-9.54e-05	1.43e-06
61	8	1.07e-04	-0.06	-0.46	9.14e-05	-8.90e-05	-1.80e-06
61	11	-7.17e-05	0.02	-0.37	-1.25e-04	-7.03e-05	1.53e-06
61	14	-0.01	2.06e-04	-0.35	-6.43e-05	-7.07e-05	0.0
61	16	7.26e-05	-0.04	-0.35	5.65e-05	-6.61e-05	-1.22e-06
61	17	9.65e-06	-4.39e-06	-0.35	-6.38e-05	-6.51e-05	0.0
61	22	-2.58e-03	3.76e-05	-0.34	-6.20e-05	-6.47e-05	0.0
61	24	2.22e-05	-7.96e-03	-0.34	-3.78e-05	-6.37e-05	0.0
61	25	9.66e-06	-4.04e-06	-0.34	-6.23e-05	-6.39e-05	0.0
61	41	0.01	3.64e-03	-0.35	-9.05e-05	-4.95e-05	-5.20e-06
61	52	5.05e-03	-0.02	-0.34	2.79e-05	-6.09e-05	-8.35e-06
61	54	3.08e-03	0.02	-0.35	-1.55e-04	-5.80e-05	6.74e-06
61	73	6.62e-03	1.55e-03	-0.35	-7.50e-05	-5.73e-05	-2.41e-06
61	84	2.40e-03	-7.41e-03	-0.34	-2.32e-05	-6.24e-05	-3.86e-06
61	86	1.48e-03	7.23e-03	-0.35	-1.03e-04	-6.11e-05	3.13e-06
62	3	-7.03e-05	0.03	-0.48	-1.83e-04	-1.12e-04	0.0
62	6	-0.02	3.74e-04	-0.46	-9.32e-05	-1.12e-04	0.0
62	8	9.38e-05	-0.06	-0.45	8.65e-05	-1.05e-04	0.0
62	11	-4.47e-05	0.02	-0.36	-1.27e-04	-8.25e-05	0.0
62	14	-0.01	2.47e-04	-0.35	-6.67e-05	-8.31e-05	0.0
62	16	6.47e-05	-0.04	-0.35	5.29e-05	-7.77e-05	0.0
62	17	1.70e-05	-6.84e-06	-0.34	-6.67e-05	-7.67e-05	0.0
62	22	-2.57e-03	4.37e-05	-0.34	-6.51e-05	-7.63e-05	0.0
62	24	2.63e-05	-7.98e-03	-0.34	-4.11e-05	-7.50e-05	0.0
62	25	1.68e-05	-6.71e-06	-0.34	-6.54e-05	-7.53e-05	0.0
62	41	0.01	3.48e-03	-0.34	-9.37e-05	-6.08e-05	0.0
62	50	4.98e-03	-0.02	-0.34	2.41e-05	-7.23e-05	0.0
62	54	3.17e-03	0.02	-0.35	-1.58e-04	-6.94e-05	0.0
62	73	6.62e-03	1.48e-03	-0.34	-7.81e-05	-6.87e-05	0.0
62	84	2.37e-03	-7.54e-03	-0.34	-2.66e-05	-7.39e-05	0.0
62	86	1.52e-03	7.31e-03	-0.34	-1.06e-04	-7.25e-05	0.0
63	3	-3.94e-05	0.03	-0.47	-1.88e-04	-1.28e-04	0.0
63	6	-0.02	4.56e-04	-0.45	-1.00e-04	-1.30e-04	0.0
63	8	9.50e-05	-0.06	-0.45	7.80e-05	-1.21e-04	0.0
63	11	-2.28e-05	0.02	-0.36	-1.31e-04	-9.46e-05	0.0
63	14	-0.01	3.03e-04	-0.34	-7.20e-05	-9.63e-05	0.0
63	16	6.68e-05	-0.04	-0.34	4.65e-05	-9.00e-05	0.0
63	17	2.82e-05	-3.26e-06	-0.34	-7.24e-05	-8.83e-05	0.0
63	22	-2.56e-03	5.76e-05	-0.33	-7.13e-05	-8.80e-05	0.0
63	24	3.56e-05	-7.99e-03	-0.33	-4.75e-05	-8.66e-05	0.0
63	25	2.79e-05	-3.20e-06	-0.33	-7.15e-05	-8.68e-05	0.0
63	41	0.01	3.30e-03	-0.34	-9.96e-05	-7.12e-05	0.0
63	50	4.94e-03	-0.02	-0.33	1.78e-05	-8.35e-05	0.0
63	54	3.23e-03	0.02	-0.34	-1.64e-04	-8.07e-05	0.0

63	73	6.62e-03	1.40e-03	-0.34	-8.41e-05	-7.97e-05	0.0
63	82	2.36e-03	-7.68e-03	-0.33	-3.28e-05	-8.52e-05	0.0
63	86	1.56e-03	7.43e-03	-0.34	-1.12e-04	-8.39e-05	0.0
64	3	-1.49e-05	0.03	-0.47	-1.86e-04	-1.54e-04	0.0
64	6	-0.02	5.23e-04	-0.45	-9.84e-05	-1.61e-04	0.0
64	8	1.21e-04	-0.06	-0.44	7.94e-05	-1.48e-04	0.0
64	11	-4.37e-06	0.02	-0.35	-1.30e-04	-1.15e-04	0.0
64	14	-0.01	3.49e-04	-0.34	-7.09e-05	-1.19e-04	0.0
64	16	8.63e-05	-0.04	-0.34	4.75e-05	-1.10e-04	0.0
64	17	4.69e-05	0.0	-0.33	-7.13e-05	-1.08e-04	0.0
64	22	-2.54e-03	6.95e-05	-0.33	-7.02e-05	-1.08e-04	0.0
64	24	5.44e-05	-7.99e-03	-0.33	-4.64e-05	-1.07e-04	0.0
64	25	4.66e-05	0.0	-0.33	-7.04e-05	-1.07e-04	0.0
64	41	0.01	3.14e-03	-0.33	-9.84e-05	-8.87e-05	0.0
64	46	-4.87e-03	0.02	-0.33	-1.59e-04	-1.13e-04	0.0
64	54	3.24e-03	0.02	-0.33	-1.63e-04	-1.02e-04	0.0
64	70	6.36e-03	1.82e-03	-0.33	-8.47e-05	-9.83e-05	0.0
64	73	6.64e-03	1.34e-03	-0.33	-8.29e-05	-9.85e-05	0.0
64	78	-2.29e-03	7.81e-03	-0.33	-1.09e-04	-1.10e-04	0.0
65	3	-1.83e-05	0.03	-0.46	-1.80e-04	-1.17e-04	0.0
65	6	-0.02	6.02e-04	-0.44	-9.08e-05	-1.76e-04	0.0
65	8	1.50e-04	-0.06	-0.43	8.87e-05	-1.61e-04	0.0
65	11	-5.41e-06	0.02	-0.35	-1.25e-04	-1.24e-04	0.0
65	14	-0.01	4.02e-04	-0.33	-6.52e-05	-1.30e-04	0.0
65	16	1.07e-04	-0.04	-0.33	5.42e-05	-1.20e-04	0.0
65	17	5.75e-05	0.0	-0.33	-6.51e-05	-1.18e-04	0.0
65	22	-2.53e-03	8.02e-05	-0.32	-6.37e-05	-1.18e-04	0.0
65	24	6.71e-05	-8.01e-03	-0.32	-3.97e-05	-1.16e-04	0.0
65	25	5.72e-05	0.0	-0.32	-6.39e-05	-1.16e-04	0.0
65	38	0.01	4.19e-03	-0.33	-9.66e-05	-9.47e-05	0.0
65	41	0.01	2.95e-03	-0.33	-9.24e-05	-9.61e-05	0.0
65	46	-4.91e-03	0.02	-0.33	-1.53e-04	-1.20e-04	0.0
65	70	6.36e-03	1.79e-03	-0.33	-7.85e-05	-1.06e-04	0.0
65	73	6.65e-03	1.25e-03	-0.33	-7.66e-05	-1.07e-04	0.0
65	78	-2.30e-03	7.97e-03	-0.32	-1.03e-04	-1.18e-04	0.0
66	3	-6.53e-06	0.03	-0.45	-1.80e-04	-1.77e-04	0.0
66	6	-0.02	6.71e-04	-0.43	-9.03e-05	-1.89e-04	0.0
66	8	1.60e-04	-0.06	-0.42	9.07e-05	-1.71e-04	0.0
66	11	3.47e-06	0.02	-0.34	-1.25e-04	-1.32e-04	0.0
66	14	-0.01	4.48e-04	-0.33	-6.49e-05	-1.40e-04	0.0
66	16	1.15e-04	-0.04	-0.32	5.55e-05	-1.28e-04	0.0
66	17	6.66e-05	1.53e-06	-0.32	-6.47e-05	-1.25e-04	0.0
66	22	-2.52e-03	9.06e-05	-0.32	-6.33e-05	-1.26e-04	0.0
66	24	7.59e-05	-8.02e-03	-0.32	-3.91e-05	-1.23e-04	0.0
66	25	6.63e-05	1.46e-06	-0.32	-6.35e-05	-1.23e-04	0.0
66	38	0.01	4.14e-03	-0.33	-9.67e-05	-1.00e-04	0.0
66	41	0.01	2.80e-03	-0.32	-9.23e-05	-1.02e-04	0.0
66	46	-4.90e-03	0.02	-0.32	-1.53e-04	-1.28e-04	0.0
66	70	6.37e-03	1.76e-03	-0.32	-7.83e-05	-1.13e-04	0.0
66	73	6.66e-03	1.18e-03	-0.32	-7.64e-05	-1.14e-04	0.0
66	78	-2.29e-03	8.11e-03	-0.32	-1.02e-04	-1.26e-04	0.0
67	3	-2.37e-04	0.03	-0.43	-1.81e-04	-1.92e-04	0.0
67	6	-0.02	9.26e-04	-0.40	-7.76e-05	-2.26e-04	0.0
67	8	3.24e-04	-0.06	-0.38	1.18e-04	-1.93e-04	0.0
67	11	-1.50e-04	0.02	-0.33	-1.25e-04	-1.43e-04	0.0
67	14	-0.01	6.20e-04	-0.30	-5.58e-05	-1.66e-04	0.0
67	16	2.23e-04	-0.04	-0.29	7.42e-05	-1.44e-04	0.0
67	17	6.18e-05	1.12e-05	-0.30	-5.39e-05	-1.41e-04	0.0
67	22	-2.55e-03	1.33e-04	-0.30	-5.06e-05	-1.44e-04	0.0
67	24	9.36e-05	-8.05e-03	-0.30	-2.47e-05	-1.40e-04	0.0
67	25	6.14e-05	1.12e-05	-0.30	-5.11e-05	-1.40e-04	0.0
67	41	0.01	2.28e-03	-0.31	-8.45e-05	-1.09e-04	0.0
67	46	-5.56e-03	0.02	-0.31	-1.43e-04	-1.42e-04	0.0
67	54	2.50e-03	0.02	-0.32	-1.50e-04	-1.25e-04	0.0
67	73	6.71e-03	9.61e-04	-0.31	-6.60e-05	-1.26e-04	0.0
67	78	-2.60e-03	8.60e-03	-0.30	-9.12e-05	-1.41e-04	0.0
67	86	1.23e-03	8.10e-03	-0.31	-9.42e-05	-1.33e-04	0.0
68	3	-2.81e-05	0.03	-0.44	-1.78e-04	-1.84e-04	2.35e-06
68	6	-0.02	7.25e-04	-0.42	-8.72e-05	-1.98e-04	1.66e-06
68	8	1.87e-04	-0.06	-0.42	9.56e-05	-1.78e-04	-1.45e-06
68	11	-1.03e-05	0.02	-0.34	-1.24e-04	-1.37e-04	1.56e-06
68	14	-0.01	4.85e-04	-0.32	-6.27e-05	-1.46e-04	1.10e-06
68	16	1.33e-04	-0.04	-0.32	5.90e-05	-1.33e-04	0.0
68	17	7.13e-05	5.79e-06	-0.32	-6.21e-05	-1.30e-04	0.0
68	22	-2.52e-03	1.02e-04	-0.31	-6.05e-05	-1.31e-04	0.0
68	24	8.31e-05	-8.02e-03	-0.31	-3.61e-05	-1.28e-04	0.0
68	25	7.07e-05	5.94e-06	-0.31	-6.07e-05	-1.28e-04	0.0

68	38	0.01	4.10e-03	-0.32	-9.44e-05	-1.04e-04	0.0
68	41	0.01	2.69e-03	-0.32	-8.99e-05	-1.05e-04	-5.19e-06
68	46	-4.97e-03	0.02	-0.32	-1.51e-04	-1.33e-04	8.33e-06
68	70	6.36e-03	1.75e-03	-0.32	-7.58e-05	-1.17e-04	0.0
68	73	6.67e-03	1.14e-03	-0.32	-7.37e-05	-1.18e-04	-2.37e-06
68	78	-2.32e-03	8.21e-03	-0.32	-9.99e-05	-1.31e-04	3.92e-06
69	3	-7.14e-06	0.03	-0.43	-1.81e-04	-1.97e-04	0.0
69	6	-0.02	7.83e-04	-0.41	-9.04e-05	-2.16e-04	0.0
69	8	1.51e-04	-0.06	-0.41	9.28e-05	-1.91e-04	0.0
69	11	3.04e-06	0.02	-0.33	-1.26e-04	-1.47e-04	0.0
69	14	-0.01	5.23e-04	-0.31	-6.52e-05	-1.59e-04	0.0
69	16	1.09e-04	-0.04	-0.31	5.68e-05	-1.43e-04	0.0
69	17	6.51e-05	5.18e-06	-0.31	-6.49e-05	-1.41e-04	0.0
69	22	-2.52e-03	1.09e-04	-0.31	-6.36e-05	-1.42e-04	0.0
69	24	7.31e-05	-8.03e-03	-0.31	-3.91e-05	-1.39e-04	0.0
69	25	6.44e-05	5.05e-06	-0.31	-6.38e-05	-1.39e-04	0.0
69	38	0.01	4.05e-03	-0.32	-9.81e-05	-1.14e-04	0.0
69	41	0.01	2.56e-03	-0.32	-9.32e-05	-1.15e-04	0.0
69	46	-4.90e-03	0.02	-0.31	-1.55e-04	-1.44e-04	0.0
69	70	6.36e-03	1.72e-03	-0.31	-7.91e-05	-1.28e-04	0.0
69	73	6.66e-03	1.08e-03	-0.31	-7.69e-05	-1.28e-04	0.0
69	78	-2.29e-03	8.33e-03	-0.31	-1.03e-04	-1.41e-04	0.0
70	3	-5.68e-04	0.03	-0.53	-1.74e-04	-5.56e-05	0.0
70	6	-0.02	1.40e-04	-0.49	-6.37e-05	-4.80e-05	0.0
70	8	4.64e-04	-0.06	-0.44	1.52e-04	-3.88e-05	0.0
70	11	-3.78e-04	0.02	-0.40	-1.18e-04	-3.98e-05	0.0
70	14	-0.01	9.07e-05	-0.37	-4.44e-05	-3.54e-05	0.0
70	16	3.10e-04	-0.04	-0.34	9.98e-05	-2.86e-05	0.0
70	22	-2.62e-03	1.04e-05	-0.36	-3.51e-05	-3.03e-05	0.0
70	23	-1.21e-04	6.65e-03	-0.36	-5.62e-05	-3.04e-05	0.0
70	24	6.78e-05	-7.94e-03	-0.35	-6.21e-06	-2.88e-05	0.0
70	25	7.41e-06	-9.43e-06	-0.36	-3.52e-05	-2.99e-05	0.0
70	41	0.01	3.97e-03	-0.36	-6.51e-05	-2.18e-05	0.0
70	52	6.49e-03	-0.02	-0.33	6.52e-05	-3.21e-05	0.0
70	56	1.57e-03	0.02	-0.38	-1.38e-04	-2.07e-05	0.0
70	73	6.76e-03	1.70e-03	-0.36	-4.88e-05	-2.61e-05	0.0
70	84	3.07e-03	-7.12e-03	-0.35	8.23e-06	-3.09e-05	0.0
70	88	7.72e-04	6.98e-03	-0.37	-7.96e-05	-2.56e-05	0.0
71	6	-0.02	5.18e-04	-0.41	-1.27e-04	-1.36e-04	1.56e-06
71	8	-3.12e-04	-0.06	-0.46	1.83e-04	-1.22e-04	-1.18e-06
71	14	-0.01	3.45e-04	-0.31	-9.31e-05	-1.01e-04	1.07e-06
71	16	-1.96e-04	-0.04	-0.35	1.13e-04	-9.12e-05	0.0
71	22	-2.44e-03	6.59e-05	-0.30	-1.04e-04	-8.85e-05	0.0
71	24	3.62e-05	-8.00e-03	-0.31	-6.26e-05	-8.66e-05	0.0
71	25	9.46e-05	-3.07e-06	-0.30	-1.05e-04	-8.64e-05	0.0
71	35	0.01	-5.18e-03	-0.31	-6.97e-05	-6.75e-05	0.0
71	50	2.69e-03	-0.02	-0.33	6.24e-05	-7.21e-05	-8.13e-06
71	52	2.69e-03	-0.02	-0.33	6.24e-05	-7.21e-05	-8.13e-06
71	67	6.93e-03	-2.29e-03	-0.31	-8.98e-05	-7.75e-05	0.0
71	82	1.36e-03	-7.81e-03	-0.31	-3.24e-05	-7.97e-05	-3.68e-06
71	84	1.35e-03	-7.81e-03	-0.31	-3.24e-05	-7.97e-05	-3.67e-06
72	4	2.84e-05	-0.04	-0.40	1.48e-05	-1.99e-04	0.0
72	6	-0.02	9.99e-04	-0.37	-1.01e-04	-2.31e-04	0.0
72	8	-1.75e-05	-0.06	-0.39	8.72e-05	-1.93e-04	0.0
72	12	2.71e-05	-0.02	-0.30	3.23e-06	-1.49e-04	0.0
72	14	-0.01	6.69e-04	-0.28	-7.39e-05	-1.70e-04	0.0
72	16	-3.49e-06	-0.04	-0.29	5.15e-05	-1.45e-04	0.0
72	17	6.83e-05	1.42e-05	-0.28	-7.56e-05	-1.45e-04	0.0
72	22	-2.50e-03	1.45e-04	-0.28	-7.63e-05	-1.48e-04	0.0
72	24	5.34e-05	-8.06e-03	-0.28	-5.13e-05	-1.44e-04	0.0
72	25	6.77e-05	1.39e-05	-0.28	-7.64e-05	-1.44e-04	0.0
72	34	0.01	-7.72e-03	-0.29	-5.30e-05	-1.16e-04	0.0
72	37	0.01	-5.93e-03	-0.29	-5.94e-05	-1.17e-04	0.0
72	46	-3.52e-03	0.02	-0.27	-1.73e-04	-1.55e-04	0.0
72	66	6.46e-03	-3.43e-03	-0.28	-6.64e-05	-1.31e-04	0.0
72	69	6.66e-03	-2.67e-03	-0.28	-6.92e-05	-1.31e-04	0.0
72	78	-1.65e-03	8.77e-03	-0.28	-1.19e-04	-1.49e-04	0.0
73	3	-2.33e-04	0.03	-0.41	-2.03e-04	-1.88e-04	0.0
73	6	-0.02	1.14e-03	-0.37	-8.86e-05	-2.29e-04	0.0
73	8	3.25e-04	-0.06	-0.36	1.04e-04	-1.87e-04	0.0
73	11	-1.48e-04	0.02	-0.31	-1.41e-04	-1.40e-04	0.0
73	14	-0.01	7.66e-04	-0.28	-6.49e-05	-1.68e-04	0.0
73	16	2.24e-04	-0.04	-0.27	6.35e-05	-1.40e-04	0.0
73	17	6.19e-05	1.47e-05	-0.29	-6.68e-05	-1.38e-04	0.0
73	22	-2.55e-03	1.65e-04	-0.28	-6.19e-05	-1.43e-04	0.0
73	24	9.38e-05	-8.09e-03	-0.28	-3.63e-05	-1.37e-04	0.0
73	25	6.15e-05	1.44e-05	-0.28	-6.33e-05	-1.37e-04	0.0



73	38	0.01	3.83e-03	-0.30	-1.07e-04	-1.05e-04	0.0
73	41	0.01	1.95e-03	-0.30	-1.01e-04	-1.05e-04	0.0
73	50	5.67e-03	-0.02	-0.27	3.11e-05	-1.36e-04	0.0
73	70	6.23e-03	1.62e-03	-0.29	-8.29e-05	-1.22e-04	0.0
73	73	6.71e-03	8.17e-04	-0.29	-8.01e-05	-1.22e-04	0.0
73	78	-2.60e-03	8.95e-03	-0.29	-1.04e-04	-1.38e-04	0.0
74	3	-1.21e-04	0.03	-0.40	-1.96e-04	-1.98e-04	0.0
74	6	-0.02	1.13e-03	-0.37	-8.96e-05	-2.33e-04	0.0
74	8	2.36e-04	-0.06	-0.36	9.75e-05	-1.94e-04	0.0
74	11	-7.32e-05	0.02	-0.30	-1.36e-04	-1.48e-04	0.0
74	14	-0.01	7.55e-04	-0.28	-6.56e-05	-1.71e-04	0.0
74	16	1.65e-04	-0.04	-0.28	5.91e-05	-1.45e-04	0.0
74	17	6.29e-05	1.51e-05	-0.28	-6.72e-05	-1.44e-04	0.0
74	22	-2.54e-03	1.63e-04	-0.28	-6.37e-05	-1.47e-04	0.0
74	24	8.26e-05	-8.08e-03	-0.28	-3.89e-05	-1.42e-04	0.0
74	25	6.24e-05	1.48e-05	-0.28	-6.47e-05	-1.42e-04	0.0
74	38	0.01	3.83e-03	-0.30	-1.06e-04	-1.12e-04	0.0
74	41	0.01	1.95e-03	-0.30	-9.98e-05	-1.12e-04	0.0
74	46	-5.22e-03	0.02	-0.29	-1.58e-04	-1.46e-04	0.0
74	70	6.30e-03	1.62e-03	-0.29	-8.31e-05	-1.29e-04	0.0
74	73	6.68e-03	8.17e-04	-0.29	-8.04e-05	-1.29e-04	0.0
74	78	-2.44e-03	8.95e-03	-0.28	-1.05e-04	-1.44e-04	0.0
75	3	-8.94e-06	0.03	-0.39	-1.90e-04	-2.03e-04	0.0
75	6	-0.02	1.11e-03	-0.36	-9.20e-05	-2.35e-04	0.0
75	8	1.50e-04	-0.06	-0.37	9.29e-05	-1.97e-04	0.0
75	11	1.73e-06	0.02	-0.30	-1.33e-04	-1.52e-04	0.0
75	14	-0.01	7.44e-04	-0.28	-6.73e-05	-1.73e-04	0.0
75	16	1.08e-04	-0.04	-0.28	5.59e-05	-1.48e-04	0.0
75	17	6.43e-05	1.58e-05	-0.28	-6.88e-05	-1.46e-04	0.0
75	22	-2.52e-03	1.62e-04	-0.27	-6.68e-05	-1.50e-04	0.0
75	24	7.23e-05	-8.08e-03	-0.28	-4.23e-05	-1.45e-04	0.0
75	25	6.37e-05	1.55e-05	-0.28	-6.75e-05	-1.45e-04	0.0
75	38	0.01	3.83e-03	-0.29	-1.06e-04	-1.17e-04	0.0
75	41	0.01	1.95e-03	-0.29	-1.00e-04	-1.16e-04	0.0
75	46	-4.90e-03	0.02	-0.28	-1.61e-04	-1.50e-04	0.0
75	70	6.36e-03	1.62e-03	-0.28	-8.47e-05	-1.32e-04	0.0
75	73	6.65e-03	8.18e-04	-0.28	-8.20e-05	-1.32e-04	0.0
75	78	-2.29e-03	8.95e-03	-0.28	-1.08e-04	-1.48e-04	0.0
76	4	7.78e-05	-0.04	-0.38	1.47e-05	-2.03e-04	0.0
76	6	-0.02	1.10e-03	-0.36	-9.50e-05	-2.34e-04	0.0
76	8	6.67e-05	-0.06	-0.37	9.09e-05	-1.97e-04	0.0
76	12	5.98e-05	-0.02	-0.29	3.52e-06	-1.52e-04	0.0
76	14	-0.01	7.35e-04	-0.27	-6.95e-05	-1.72e-04	0.0
76	16	5.24e-05	-0.04	-0.28	5.43e-05	-1.48e-04	0.0
76	17	6.61e-05	1.67e-05	-0.28	-7.10e-05	-1.47e-04	0.0
76	22	-2.51e-03	1.61e-04	-0.27	-7.04e-05	-1.50e-04	0.0
76	24	6.28e-05	-8.07e-03	-0.27	-4.58e-05	-1.45e-04	0.0
76	25	6.55e-05	1.64e-05	-0.27	-7.08e-05	-1.45e-04	0.0
76	35	0.01	-6.11e-03	-0.29	-5.61e-05	-1.19e-04	0.0
76	37	0.01	-6.10e-03	-0.29	-5.61e-05	-1.19e-04	0.0
76	46	-3.37e-03	0.02	-0.27	-1.66e-04	-1.51e-04	0.0
76	67	6.64e-03	-2.76e-03	-0.28	-6.46e-05	-1.33e-04	0.0
76	69	6.64e-03	-2.76e-03	-0.28	-6.46e-05	-1.33e-04	0.0
76	78	-1.57e-03	8.96e-03	-0.27	-1.12e-04	-1.48e-04	0.0
77	6	-0.02	-8.91e-04	-0.36	-1.51e-04	1.08e-04	0.0
77	8	-5.29e-04	-0.06	-0.40	4.72e-05	1.26e-04	0.0
77	14	-0.01	-5.91e-04	-0.27	-1.08e-04	8.59e-05	0.0
77	16	-3.63e-04	-0.04	-0.30	2.41e-05	9.76e-05	0.0
77	22	-2.61e-03	-1.05e-04	-0.26	-1.13e-04	1.04e-04	0.0
77	24	-1.37e-04	-7.72e-03	-0.27	-8.67e-05	1.06e-04	0.0
77	25	-8.04e-05	1.59e-05	-0.26	-1.13e-04	1.07e-04	0.0
77	31	-0.01	3.37e-03	-0.26	-1.56e-04	8.17e-05	0.0
77	45	-2.31e-03	-0.02	-0.29	-1.42e-05	8.74e-05	0.0
77	55	2.13e-03	0.02	-0.24	-2.12e-04	1.27e-04	0.0
77	63	-6.90e-03	1.39e-03	-0.26	-1.32e-04	9.44e-05	0.0
77	77	-1.16e-03	-8.10e-03	-0.27	-7.02e-05	9.78e-05	0.0
77	87	9.91e-04	8.14e-03	-0.25	-1.56e-04	1.17e-04	0.0
78	6	-0.02	-9.45e-04	-0.36	-1.40e-04	9.22e-05	0.0
78	8	-5.27e-04	-0.06	-0.40	6.28e-05	1.12e-04	0.0
78	14	-0.01	-6.27e-04	-0.27	-1.00e-04	7.42e-05	0.0
78	16	-3.61e-04	-0.04	-0.30	3.53e-05	8.73e-05	0.0
78	22	-2.62e-03	-1.10e-04	-0.26	-1.07e-04	9.62e-05	0.0
78	24	-1.38e-04	-7.71e-03	-0.26	-8.00e-05	9.84e-05	0.0
78	25	-8.20e-05	1.96e-05	-0.26	-1.07e-04	1.00e-04	0.0
78	31	-0.01	3.32e-03	-0.26	-1.51e-04	7.23e-05	0.0
78	45	-2.31e-03	-0.02	-0.28	-6.88e-06	7.95e-05	0.0
78	55	2.13e-03	0.02	-0.23	-2.09e-04	1.22e-04	0.0

78	63	-6.90e-03	1.37e-03	-0.26	-1.27e-04	8.63e-05	0.0
78	77	-1.16e-03	-8.24e-03	-0.27	-6.36e-05	9.05e-05	0.0
78	87	9.89e-04	8.30e-03	-0.25	-1.51e-04	1.11e-04	0.0
79	3	-2.23e-04	0.03	-0.45	-2.15e-04	1.55e-04	2.10e-06
79	6	-0.02	-6.53e-04	-0.44	-1.30e-04	1.34e-04	1.30e-06
79	8	6.18e-05	-0.06	-0.42	5.74e-05	1.47e-04	-1.83e-06
79	11	-1.55e-04	0.02	-0.34	-1.47e-04	1.18e-04	1.39e-06
79	14	-0.01	-4.35e-04	-0.33	-9.07e-05	1.04e-04	0.0
79	16	3.53e-05	-0.04	-0.32	3.42e-05	1.13e-04	-1.23e-06
79	17	-4.96e-05	-3.19e-06	-0.32	-8.55e-05	1.10e-04	0.0
79	22	-2.64e-03	-8.95e-05	-0.32	-8.41e-05	1.06e-04	0.0
79	24	-3.22e-05	-7.79e-03	-0.32	-5.92e-05	1.08e-04	0.0
79	25	-4.93e-05	-3.22e-06	-0.32	-8.36e-05	1.08e-04	0.0
79	29	-0.01	-6.65e-03	-0.32	-6.96e-05	8.95e-05	5.20e-06
79	43	-5.40e-03	-0.02	-0.31	0.0	1.06e-04	9.01e-06
79	49	-2.79e-03	0.02	-0.33	-1.75e-04	9.81e-05	-7.40e-06
79	61	-6.65e-03	-2.94e-03	-0.32	-7.83e-05	9.92e-05	2.41e-06
79	75	-2.59e-03	-7.61e-03	-0.32	-4.74e-05	1.07e-04	4.18e-06
79	81	-1.36e-03	7.17e-03	-0.32	-1.23e-04	1.03e-04	-3.47e-06
80	3	-5.59e-04	0.03	-0.53	-1.67e-04	-6.95e-05	0.0
80	6	-0.02	2.08e-04	-0.49	-5.90e-05	-6.52e-05	0.0
80	8	4.77e-04	-0.06	-0.44	1.52e-04	-5.91e-05	0.0
80	11	-3.71e-04	0.02	-0.40	-1.13e-04	-5.05e-05	0.0
80	14	-0.01	1.37e-04	-0.37	-4.10e-05	-4.83e-05	0.0
80	16	3.20e-04	-0.04	-0.33	9.95e-05	-4.35e-05	0.0
80	22	-2.61e-03	2.17e-05	-0.36	-3.22e-05	-4.33e-05	0.0
80	23	-1.13e-04	6.68e-03	-0.36	-5.29e-05	-4.29e-05	0.0
80	24	7.64e-05	-7.95e-03	-0.35	-4.11e-06	-4.22e-05	0.0
80	25	1.56e-05	-6.78e-06	-0.36	-3.24e-05	-4.28e-05	0.0
80	41	0.01	3.85e-03	-0.36	-6.13e-05	-3.32e-05	0.0
80	52	6.49e-03	-0.02	-0.33	6.53e-05	-4.42e-05	0.0
80	56	1.58e-03	0.02	-0.38	-1.32e-04	-3.37e-05	0.0
80	73	6.76e-03	1.65e-03	-0.36	-4.56e-05	-3.84e-05	0.0
80	84	3.08e-03	-7.23e-03	-0.35	9.87e-06	-4.35e-05	0.0
80	88	7.80e-04	7.08e-03	-0.37	-7.57e-05	-3.85e-05	0.0
81	3	-2.19e-04	0.03	-0.47	-2.12e-04	1.41e-04	2.14e-06
81	6	-0.02	-5.49e-04	-0.45	-1.27e-04	1.23e-04	1.33e-06
81	8	6.46e-05	-0.06	-0.43	5.98e-05	1.32e-04	-1.82e-06
81	11	-1.52e-04	0.02	-0.35	-1.45e-04	1.07e-04	1.42e-06
81	14	-0.01	-3.67e-04	-0.34	-8.85e-05	9.54e-05	0.0
81	16	3.77e-05	-0.04	-0.33	3.59e-05	1.01e-04	-1.22e-06
81	17	-4.55e-05	-6.45e-06	-0.33	-8.31e-05	9.81e-05	0.0
81	22	-2.63e-03	-7.84e-05	-0.33	-8.15e-05	9.48e-05	0.0
81	24	-2.85e-05	-7.81e-03	-0.33	-5.67e-05	9.58e-05	0.0
81	25	-4.52e-05	-6.43e-06	-0.33	-8.11e-05	9.59e-05	0.0
81	29	-0.01	-6.33e-03	-0.33	-6.59e-05	8.10e-05	5.22e-06
81	43	-5.40e-03	-0.02	-0.32	2.71e-06	9.52e-05	9.05e-06
81	47	-2.78e-03	0.02	-0.34	-1.72e-04	8.79e-05	-7.40e-06
81	61	-6.65e-03	-2.79e-03	-0.33	-7.53e-05	8.90e-05	2.43e-06
81	75	-2.59e-03	-7.42e-03	-0.32	-4.51e-05	9.55e-05	4.21e-06
81	79	-1.35e-03	7.03e-03	-0.33	-1.20e-04	9.23e-05	-3.45e-06
82	3	-5.50e-04	0.03	-0.52	-1.64e-04	-8.21e-05	0.0
82	6	-0.02	2.77e-04	-0.48	-5.68e-05	-8.22e-05	0.0
82	8	4.94e-04	-0.06	-0.43	1.53e-04	-7.94e-05	0.0
82	11	-3.63e-04	0.02	-0.39	-1.11e-04	-6.01e-05	0.0
82	14	-0.01	1.83e-04	-0.37	-3.94e-05	-6.10e-05	0.0
82	16	3.32e-04	-0.04	-0.33	1.01e-04	-5.84e-05	0.0
82	22	-2.60e-03	3.29e-05	-0.35	-3.07e-05	-5.61e-05	0.0
82	23	-1.05e-04	6.71e-03	-0.36	-5.14e-05	-5.52e-05	0.0
82	24	8.62e-05	-7.96e-03	-0.35	-2.70e-06	-5.55e-05	0.0
82	25	2.49e-05	-4.36e-06	-0.35	-3.09e-05	-5.55e-05	0.0
82	41	0.01	3.71e-03	-0.36	-5.96e-05	-4.39e-05	0.0
82	52	6.50e-03	-0.02	-0.33	6.65e-05	-5.64e-05	0.0
82	54	1.58e-03	0.02	-0.38	-1.31e-04	-4.61e-05	0.0
82	73	6.77e-03	1.59e-03	-0.36	-4.39e-05	-5.03e-05	0.0
82	84	3.08e-03	-7.35e-03	-0.34	1.12e-05	-5.59e-05	0.0
82	86	7.86e-04	7.17e-03	-0.36	-7.41e-05	-5.10e-05	0.0
83	3	-2.19e-04	0.03	-0.50	-1.81e-04	-5.85e-06	2.25e-06
83	6	-0.02	4.56e-05	-0.48	-8.68e-05	-3.71e-06	1.40e-06
83	8	1.74e-04	-0.06	-0.46	9.95e-05	-4.28e-06	-1.71e-06
83	11	-1.46e-04	0.02	-0.38	-1.24e-04	-3.99e-06	1.50e-06
83	14	-0.01	2.76e-05	-0.36	-6.15e-05	-2.82e-06	0.0
83	16	1.16e-04	-0.04	-0.35	6.29e-05	-2.94e-06	-1.14e-06
83	17	0.0	-1.19e-05	-0.36	-5.88e-05	-1.75e-06	0.0
83	22	-2.60e-03	-3.89e-06	-0.35	-5.61e-05	-1.27e-06	0.0
83	24	2.30e-05	-7.93e-03	-0.35	-3.12e-05	-1.16e-06	0.0
83	25	0.0	-1.15e-05	-0.35	-5.63e-05	-1.11e-06	0.0

83	29	-0.01	-4.10e-03	-0.35	-2.76e-05	-6.96e-06	5.30e-06
83	46	-5.32e-03	0.02	-0.36	-1.46e-04	-1.17e-06	8.48e-06
83	52	5.33e-03	-0.02	-0.34	3.31e-05	0.0	-8.44e-06
83	61	-6.63e-03	-1.77e-03	-0.35	-4.42e-05	-4.21e-06	2.50e-06
83	78	-2.52e-03	6.96e-03	-0.36	-9.50e-05	-1.20e-06	3.95e-06
83	84	2.53e-03	-6.98e-03	-0.35	-1.76e-05	-1.01e-06	-3.90e-06
84	3	-1.81e-04	0.03	-0.50	-1.81e-04	-1.87e-05	0.0
84	6	-0.02	9.27e-05	-0.48	-8.75e-05	-1.61e-05	0.0
84	8	1.52e-04	-0.06	-0.46	9.69e-05	-1.63e-05	0.0
84	11	-1.20e-04	0.02	-0.38	-1.24e-04	-1.36e-05	0.0
84	14	-0.01	5.90e-05	-0.36	-6.22e-05	-1.21e-05	0.0
84	16	1.02e-04	-0.04	-0.35	6.10e-05	-1.20e-05	0.0
84	17	3.59e-06	-1.21e-05	-0.36	-6.01e-05	-1.06e-05	0.0
84	22	-2.59e-03	2.11e-06	-0.35	-5.77e-05	-1.01e-05	0.0
84	24	2.34e-05	-7.93e-03	-0.35	-3.30e-05	-9.88e-06	0.0
84	25	3.70e-06	-1.18e-05	-0.35	-5.79e-05	-9.85e-06	0.0
84	41	0.01	4.03e-03	-0.35	-8.52e-05	-2.29e-06	0.0
84	46	-5.22e-03	0.02	-0.36	-1.47e-04	-1.08e-05	0.0
84	52	5.23e-03	-0.02	-0.34	3.15e-05	-8.81e-06	0.0
84	73	6.62e-03	1.72e-03	-0.35	-7.03e-05	-6.10e-06	0.0
84	78	-2.47e-03	7.03e-03	-0.35	-9.67e-05	-1.03e-05	0.0
84	84	2.48e-03	-7.05e-03	-0.35	-1.92e-05	-9.34e-06	0.0
85	3	-2.03e-04	0.03	-0.50	-1.74e-04	-4.59e-05	2.26e-06
85	6	-0.02	1.81e-04	-0.48	-7.97e-05	-4.35e-05	1.40e-06
85	8	1.88e-04	-0.06	-0.46	1.06e-04	-4.20e-05	-1.70e-06
85	11	-1.34e-04	0.02	-0.38	-1.19e-04	-3.36e-05	1.51e-06
85	14	-0.01	1.19e-04	-0.36	-5.65e-05	-3.24e-05	0.0
85	16	1.27e-04	-0.04	-0.35	6.77e-05	-3.10e-05	-1.13e-06
85	17	1.13e-05	-7.35e-06	-0.36	-5.45e-05	-2.96e-05	0.0
85	22	-2.59e-03	1.79e-05	-0.35	-5.19e-05	-2.90e-05	0.0
85	24	3.44e-05	-7.94e-03	-0.35	-2.71e-05	-2.85e-05	0.0
85	25	1.13e-05	-6.93e-06	-0.35	-5.22e-05	-2.86e-05	0.0
85	41	0.01	3.90e-03	-0.35	-8.00e-05	-1.89e-05	-5.25e-06
85	46	-5.31e-03	0.02	-0.36	-1.43e-04	-2.95e-05	8.46e-06
85	52	5.34e-03	-0.02	-0.34	3.80e-05	-2.76e-05	-8.40e-06
85	73	6.64e-03	1.67e-03	-0.35	-6.48e-05	-2.40e-05	-2.44e-06
85	78	-2.51e-03	7.17e-03	-0.36	-9.13e-05	-1.90e-05	3.95e-06
85	84	2.54e-03	-7.19e-03	-0.35	-1.31e-05	-2.81e-05	-3.89e-06
86	3	-1.30e-04	0.03	-0.49	-1.79e-04	-7.59e-05	0.0
86	6	-0.02	2.66e-04	-0.47	-8.71e-05	-7.50e-05	0.0
86	8	1.35e-04	-0.06	-0.46	9.55e-05	-7.08e-05	0.0
86	11	-8.49e-05	0.02	-0.37	-1.23e-04	-5.60e-05	0.0
86	14	-0.01	1.76e-04	-0.36	-6.21e-05	-5.57e-05	0.0
86	16	9.18e-05	-0.04	-0.35	5.96e-05	-5.25e-05	0.0
86	17	1.45e-05	-6.04e-06	-0.35	-6.11e-05	-5.14e-05	0.0
86	22	-2.58e-03	3.02e-05	-0.35	-5.92e-05	-5.09e-05	0.0
86	24	3.02e-05	-7.96e-03	-0.34	-3.48e-05	-5.01e-05	0.0
86	25	1.46e-05	-5.67e-06	-0.35	-5.94e-05	-5.02e-05	0.0
86	41	0.01	3.73e-03	-0.35	-8.74e-05	-3.81e-05	0.0
86	52	5.13e-03	-0.02	-0.34	3.04e-05	-4.81e-05	0.0
86	54	3.01e-03	0.02	-0.35	-1.52e-04	-4.46e-05	0.0
86	73	6.63e-03	1.60e-03	-0.35	-7.20e-05	-4.46e-05	0.0
86	84	2.44e-03	-7.33e-03	-0.34	-2.05e-05	-4.92e-05	0.0
86	86	1.44e-03	7.16e-03	-0.35	-9.96e-05	-4.76e-05	0.0
87	3	-9.38e-05	0.03	-0.45	-1.73e-04	-1.84e-04	3.45e-06
87	6	-0.02	7.39e-04	-0.42	-8.03e-05	-1.98e-04	2.97e-06
87	8	2.35e-04	-0.06	-0.41	1.05e-04	-1.79e-04	0.0
87	11	-5.45e-05	0.02	-0.34	-1.20e-04	-1.37e-04	2.39e-06
87	14	-0.01	4.95e-04	-0.32	-5.75e-05	-1.46e-04	2.06e-06
87	16	1.64e-04	-0.04	-0.32	6.56e-05	-1.33e-04	0.0
87	17	6.84e-05	1.80e-05	-0.32	-5.63e-05	-1.30e-04	0.0
87	22	-2.53e-03	1.15e-04	-0.31	-5.43e-05	-1.31e-04	1.11e-06
87	24	8.70e-05	-8.01e-03	-0.31	-2.96e-05	-1.29e-04	0.0
87	25	6.78e-05	1.89e-05	-0.32	-5.45e-05	-1.28e-04	0.0
87	41	0.01	2.70e-03	-0.32	-8.39e-05	-1.05e-04	-4.49e-06
87	46	-5.15e-03	0.02	-0.32	-1.45e-04	-1.33e-04	9.11e-06
87	54	2.94e-03	0.02	-0.33	-1.49e-04	-1.19e-04	7.40e-06
87	73	6.68e-03	1.15e-03	-0.32	-6.76e-05	-1.18e-04	-1.62e-06
87	78	-2.41e-03	8.23e-03	-0.32	-9.37e-05	-1.30e-04	4.71e-06
87	86	1.44e-03	7.83e-03	-0.32	-9.56e-05	-1.24e-04	3.90e-06
88	3	-1.23e-04	0.03	-0.49	-1.77e-04	-1.12e-04	0.0
88	6	-0.02	3.75e-04	-0.46	-8.52e-05	-1.13e-04	0.0
88	8	1.36e-04	-0.06	-0.45	9.65e-05	-1.04e-04	0.0
88	11	-8.00e-05	0.02	-0.37	-1.22e-04	-8.28e-05	0.0
88	14	-0.01	2.48e-04	-0.35	-6.08e-05	-8.34e-05	0.0
88	16	9.31e-05	-0.04	-0.34	6.02e-05	-7.76e-05	0.0
88	17	1.75e-05	-5.44e-06	-0.35	-5.98e-05	-7.69e-05	0.0

88	22	-2.57e-03	4.51e-05	-0.34	-5.78e-05	-7.65e-05	0.0
88	24	3.23e-05	-7.97e-03	-0.34	-3.35e-05	-7.53e-05	0.0
88	25	1.72e-05	-5.18e-06	-0.34	-5.81e-05	-7.56e-05	0.0
88	41	0.01	3.48e-03	-0.35	-8.61e-05	-6.12e-05	0.0
88	50	5.13e-03	-0.02	-0.34	3.13e-05	-6.98e-05	0.0
88	54	3.01e-03	0.02	-0.35	-1.50e-04	-7.25e-05	0.0
88	73	6.63e-03	1.48e-03	-0.34	-7.07e-05	-6.90e-05	0.0
88	82	2.44e-03	-7.54e-03	-0.34	-1.93e-05	-7.28e-05	0.0
88	86	1.45e-03	7.32e-03	-0.34	-9.82e-05	-7.41e-05	0.0
89	3	-1.47e-04	0.03	-0.48	-1.69e-04	-1.29e-04	0.0
89	6	-0.02	4.49e-04	-0.46	-7.41e-05	-1.31e-04	0.0
89	8	1.88e-04	-0.06	-0.44	1.10e-04	-1.20e-04	0.0
89	11	-9.47e-05	0.02	-0.36	-1.16e-04	-9.55e-05	0.0
89	14	-0.01	2.98e-04	-0.35	-5.25e-05	-9.69e-05	0.0
89	16	1.29e-04	-0.04	-0.34	7.03e-05	-8.95e-05	0.0
89	17	3.05e-05	-6.46e-06	-0.34	-5.07e-05	-8.90e-05	0.0
89	22	-2.57e-03	5.44e-05	-0.34	-4.80e-05	-8.87e-05	0.0
89	24	4.99e-05	-7.99e-03	-0.34	-2.34e-05	-8.71e-05	0.0
89	25	3.03e-05	-6.21e-06	-0.34	-4.83e-05	-8.75e-05	0.0
89	41	0.01	3.30e-03	-0.34	-7.65e-05	-7.20e-05	0.0
89	50	5.26e-03	-0.02	-0.33	4.10e-05	-8.52e-05	0.0
89	54	2.89e-03	0.02	-0.35	-1.41e-04	-8.04e-05	0.0
89	73	6.65e-03	1.40e-03	-0.34	-6.10e-05	-8.05e-05	0.0
89	82	2.51e-03	-7.69e-03	-0.33	-9.61e-06	-8.63e-05	0.0
89	86	1.40e-03	7.42e-03	-0.34	-8.85e-05	-8.42e-05	0.0
90	2	-0.01	-6.10e-04	-0.39	-1.47e-04	1.56e-04	0.0
90	6	-0.02	-1.04e-03	-0.38	-1.47e-04	1.42e-04	0.0
90	8	-7.97e-05	-0.06	-0.37	4.12e-05	1.65e-04	0.0
90	10	-7.78e-03	-4.04e-04	-0.29	-1.03e-04	1.20e-04	0.0
90	14	-0.01	-6.89e-04	-0.29	-1.03e-04	1.10e-04	0.0
90	16	-6.02e-05	-0.04	-0.28	2.17e-05	1.26e-04	0.0
90	17	-5.89e-05	2.12e-05	-0.28	-1.01e-04	1.26e-04	0.0
90	22	-2.63e-03	-1.21e-04	-0.27	-1.01e-04	1.22e-04	0.0
90	24	-5.87e-05	-7.69e-03	-0.27	-7.60e-05	1.25e-04	0.0
90	25	-5.85e-05	2.10e-05	-0.27	-1.01e-04	1.26e-04	0.0
90	29	-0.01	-7.95e-03	-0.29	-8.85e-05	9.91e-05	0.0
90	33	-0.01	3.25e-03	-0.29	-1.44e-04	9.95e-05	0.0
90	55	3.08e-03	0.02	-0.27	-1.88e-04	1.34e-04	0.0
90	61	-6.37e-03	-3.53e-03	-0.28	-9.57e-05	1.13e-04	0.0
90	65	-6.63e-03	1.34e-03	-0.28	-1.19e-04	1.13e-04	0.0
90	87	1.44e-03	8.47e-03	-0.27	-1.38e-04	1.30e-04	0.0
91	3	-1.26e-04	0.03	-0.47	-1.69e-04	-1.54e-04	0.0
91	6	-0.02	5.15e-04	-0.45	-7.46e-05	-1.61e-04	0.0
91	8	2.18e-04	-0.06	-0.44	1.10e-04	-1.49e-04	0.0
91	11	-7.86e-05	0.02	-0.36	-1.16e-04	-1.14e-04	0.0
91	14	-0.01	3.42e-04	-0.34	-5.29e-05	-1.19e-04	0.0
91	16	1.51e-04	-0.04	-0.33	6.97e-05	-1.11e-04	0.0
91	17	4.81e-05	-4.11e-06	-0.34	-5.11e-05	-1.08e-04	0.0
91	22	-2.55e-03	6.51e-05	-0.33	-4.84e-05	-1.08e-04	0.0
91	24	6.82e-05	-8.00e-03	-0.33	-2.38e-05	-1.07e-04	0.0
91	25	4.78e-05	-3.92e-06	-0.33	-4.87e-05	-1.07e-04	0.0
91	41	0.01	3.14e-03	-0.34	-7.74e-05	-8.86e-05	0.0
91	50	5.28e-03	-0.02	-0.33	4.03e-05	-1.04e-04	0.0
91	54	2.91e-03	0.02	-0.34	-1.41e-04	-9.88e-05	0.0
91	73	6.66e-03	1.33e-03	-0.34	-6.16e-05	-9.85e-05	0.0
91	82	2.53e-03	-7.81e-03	-0.33	-1.01e-05	-1.05e-04	0.0
91	86	1.41e-03	7.52e-03	-0.34	-8.90e-05	-1.03e-04	0.0
92	3	-7.30e-05	0.03	-0.46	-1.76e-04	-1.67e-04	0.0
92	6	-0.02	6.00e-04	-0.44	-8.40e-05	-1.76e-04	0.0
92	8	1.95e-04	-0.06	-0.43	9.77e-05	-1.62e-04	0.0
92	11	-4.19e-05	0.02	-0.35	-1.21e-04	-1.24e-04	0.0
92	14	-0.01	4.00e-04	-0.33	-6.01e-05	-1.30e-04	0.0
92	16	1.37e-04	-0.04	-0.33	6.08e-05	-1.21e-04	0.0
92	17	5.75e-05	0.0	-0.33	-5.90e-05	-1.18e-04	0.0
92	22	-2.54e-03	7.91e-05	-0.32	-5.71e-05	-1.18e-04	0.0
92	24	7.30e-05	-8.01e-03	-0.32	-3.28e-05	-1.16e-04	0.0
92	25	5.72e-05	0.0	-0.33	-5.73e-05	-1.16e-04	0.0
92	41	0.01	2.95e-03	-0.33	-8.58e-05	-9.61e-05	0.0
92	50	5.16e-03	-0.02	-0.32	3.17e-05	-1.12e-04	0.0
92	54	3.04e-03	0.02	-0.33	-1.50e-04	-1.08e-04	0.0
92	73	6.66e-03	1.25e-03	-0.33	-7.01e-05	-1.07e-04	0.0
92	82	2.48e-03	-7.97e-03	-0.32	-1.87e-05	-1.14e-04	0.0
92	86	1.48e-03	7.64e-03	-0.33	-9.76e-05	-1.12e-04	0.0
93	3	-6.22e-05	0.03	-0.45	-1.76e-04	-1.77e-04	0.0
93	6	-0.02	6.71e-04	-0.43	-8.40e-05	-1.89e-04	0.0
93	8	2.05e-04	-0.06	-0.42	9.88e-05	-1.72e-04	0.0
93	11	-3.37e-05	0.02	-0.34	-1.22e-04	-1.32e-04	0.0

93	14	-0.01	4.48e-04	-0.33	-6.02e-05	-1.40e-04	0.0
93	16	1.44e-04	-0.04	-0.32	6.14e-05	-1.28e-04	0.0
93	17	6.60e-05	2.66e-06	-0.32	-5.93e-05	-1.25e-04	0.0
93	22	-2.53e-03	9.18e-05	-0.32	-5.74e-05	-1.26e-04	0.0
93	24	8.13e-05	-8.02e-03	-0.32	-3.30e-05	-1.23e-04	0.0
93	25	6.57e-05	2.79e-06	-0.32	-5.76e-05	-1.23e-04	0.0
93	41	0.01	2.80e-03	-0.33	-8.65e-05	-1.02e-04	0.0
93	46	-5.05e-03	0.02	-0.32	-1.47e-04	-1.28e-04	0.0
93	54	3.05e-03	0.02	-0.33	-1.51e-04	-1.15e-04	0.0
93	73	6.67e-03	1.18e-03	-0.32	-7.06e-05	-1.13e-04	0.0
93	78	-2.36e-03	8.11e-03	-0.32	-9.65e-05	-1.25e-04	0.0
93	86	1.49e-03	7.74e-03	-0.32	-9.83e-05	-1.19e-04	0.0
94	4	7.02e-05	-0.04	-0.42	6.35e-06	-2.02e-04	0.0
94	6	-0.02	8.55e-04	-0.40	-1.02e-04	-2.27e-04	0.0
94	8	5.44e-05	-0.06	-0.40	8.13e-05	-1.96e-04	0.0
94	12	5.47e-05	-0.02	-0.32	-2.12e-06	-1.51e-04	0.0
94	14	-0.01	5.72e-04	-0.30	-7.42e-05	-1.67e-04	0.0
94	16	4.41e-05	-0.04	-0.31	4.78e-05	-1.47e-04	0.0
94	17	6.59e-05	7.58e-06	-0.30	-7.54e-05	-1.46e-04	0.0
94	22	-2.51e-03	1.20e-04	-0.30	-7.50e-05	-1.48e-04	0.0
94	24	6.09e-05	-8.04e-03	-0.30	-5.05e-05	-1.44e-04	0.0
94	25	6.53e-05	7.33e-06	-0.30	-7.52e-05	-1.44e-04	0.0
94	35	0.01	-5.69e-03	-0.31	-5.87e-05	-1.20e-04	0.0
94	37	0.01	-5.69e-03	-0.31	-5.87e-05	-1.20e-04	0.0
94	46	-3.40e-03	0.02	-0.29	-1.68e-04	-1.53e-04	0.0
94	67	6.64e-03	-2.55e-03	-0.30	-6.83e-05	-1.33e-04	0.0
94	69	6.65e-03	-2.55e-03	-0.30	-6.83e-05	-1.33e-04	0.0
94	78	-1.59e-03	8.46e-03	-0.30	-1.16e-04	-1.48e-04	0.0
95	4	3.02e-05	-0.04	-0.38	2.00e-05	-1.99e-04	0.0
95	6	-0.02	1.08e-03	-0.35	-9.75e-05	-2.31e-04	0.0
95	8	-1.47e-05	-0.06	-0.38	9.22e-05	-1.93e-04	0.0
95	12	2.83e-05	-0.02	-0.29	6.88e-06	-1.49e-04	0.0
95	14	-0.01	7.27e-04	-0.27	-7.14e-05	-1.70e-04	0.0
95	16	-1.59e-06	-0.04	-0.29	5.50e-05	-1.45e-04	0.0
95	17	6.85e-05	1.77e-05	-0.27	-7.28e-05	-1.45e-04	0.0
95	22	-2.50e-03	1.60e-04	-0.27	-7.37e-05	-1.48e-04	0.0
95	24	5.39e-05	-8.07e-03	-0.27	-4.86e-05	-1.43e-04	0.0
95	25	6.79e-05	1.74e-05	-0.27	-7.37e-05	-1.43e-04	0.0
95	34	0.01	-8.00e-03	-0.28	-5.04e-05	-1.16e-04	0.0
95	37	0.01	-6.10e-03	-0.28	-5.70e-05	-1.16e-04	0.0
95	46	-3.52e-03	0.02	-0.26	-1.71e-04	-1.54e-04	0.0
95	66	6.46e-03	-3.56e-03	-0.28	-6.38e-05	-1.31e-04	0.0
95	69	6.66e-03	-2.76e-03	-0.28	-6.66e-05	-1.31e-04	0.0
95	78	-1.65e-03	8.96e-03	-0.27	-1.16e-04	-1.48e-04	0.0
96	3	-6.25e-05	0.03	-0.44	-1.77e-04	-1.97e-04	0.0
96	6	-0.02	7.85e-04	-0.41	-8.43e-05	-2.16e-04	0.0
96	8	1.95e-04	-0.06	-0.41	1.00e-04	-1.92e-04	0.0
96	11	-3.39e-05	0.02	-0.33	-1.23e-04	-1.47e-04	0.0
96	14	-0.01	5.25e-04	-0.32	-6.06e-05	-1.59e-04	0.0
96	16	1.38e-04	-0.04	-0.31	6.24e-05	-1.43e-04	0.0
96	17	6.44e-05	7.69e-06	-0.31	-5.98e-05	-1.40e-04	0.0
96	22	-2.53e-03	1.11e-04	-0.31	-5.80e-05	-1.42e-04	0.0
96	24	7.83e-05	-8.03e-03	-0.31	-3.34e-05	-1.39e-04	0.0
96	25	6.38e-05	7.71e-06	-0.31	-5.82e-05	-1.39e-04	0.0
96	38	0.01	4.06e-03	-0.32	-9.28e-05	-1.13e-04	0.0
96	41	0.01	2.56e-03	-0.32	-8.79e-05	-1.15e-04	0.0
96	46	-5.05e-03	0.02	-0.31	-1.49e-04	-1.43e-04	0.0
96	70	6.33e-03	1.73e-03	-0.31	-7.36e-05	-1.27e-04	0.0
96	73	6.67e-03	1.08e-03	-0.31	-7.15e-05	-1.28e-04	0.0
96	78	-2.36e-03	8.33e-03	-0.31	-9.76e-05	-1.41e-04	0.0
97	3	-5.38e-04	0.03	-0.52	-1.67e-04	-9.44e-05	0.0
97	6	-0.02	3.44e-04	-0.48	-5.71e-05	-9.92e-05	0.0
97	8	5.12e-04	-0.06	-0.43	1.57e-04	-9.89e-05	0.0
97	11	-3.54e-04	0.02	-0.39	-1.13e-04	-6.97e-05	0.0
97	14	-0.01	2.28e-04	-0.36	-3.95e-05	-7.36e-05	0.0
97	16	3.46e-04	-0.04	-0.33	1.03e-04	-7.27e-05	0.0
97	22	-2.59e-03	4.30e-05	-0.35	-3.07e-05	-6.86e-05	0.0
97	23	-9.48e-05	6.74e-03	-0.36	-5.17e-05	-6.71e-05	0.0
97	24	9.72e-05	-7.97e-03	-0.34	-2.10e-06	-6.83e-05	0.0
97	25	3.53e-05	-2.87e-06	-0.35	-3.08e-05	-6.77e-05	0.0
97	41	0.01	3.56e-03	-0.36	-5.98e-05	-5.40e-05	0.0
97	52	6.51e-03	-0.02	-0.33	6.80e-05	-6.86e-05	0.0
97	54	1.59e-03	0.02	-0.38	-1.32e-04	-5.75e-05	0.0
97	73	6.78e-03	1.52e-03	-0.35	-4.39e-05	-6.17e-05	0.0
97	84	3.09e-03	-7.47e-03	-0.34	1.19e-05	-6.81e-05	0.0
97	86	7.97e-04	7.27e-03	-0.36	-7.48e-05	-6.29e-05	0.0
98	6	-0.04	0.04	-0.44	-1.14e-04	-1.59e-04	-8.15e-06

98	8	-2.51e-03	-0.44	-0.49	1.85e-03	-6.20e-05	-4.26e-05
98	14	-0.03	0.03	-0.34	-8.14e-05	-1.11e-04	-6.77e-06
98	16	-1.79e-03	-0.29	-0.37	1.23e-03	-4.60e-05	-2.92e-05
98	22	-6.42e-03	0.03	-0.32	-7.94e-05	-5.63e-05	-7.02e-06
98	23	-1.63e-03	0.08	-0.32	-2.82e-04	-4.48e-05	-2.98e-06
98	24	-1.72e-03	-0.04	-0.33	1.83e-04	-4.50e-05	-1.18e-05
98	25	-1.70e-03	0.03	-0.32	-7.92e-05	-4.49e-05	-7.57e-06
98	26	-0.04	-0.06	-0.33	3.23e-04	-1.76e-04	1.26e-05
98	42	-0.02	-0.31	-0.35	1.50e-03	-1.04e-04	-9.16e-05
98	49	-0.01	0.38	-0.30	-1.76e-03	-8.89e-05	-7.68e-05
98	60	-0.02	-0.01	-0.33	9.13e-05	-1.11e-04	1.65e-06
98	74	-8.42e-03	-0.12	-0.33	6.00e-04	-7.22e-05	-4.33e-05
98	81	-7.04e-03	0.18	-0.31	-8.02e-04	-6.31e-05	-3.89e-05
99	2	-0.01	-6.16e-04	-0.40	-1.56e-04	1.54e-04	0.0
99	6	-0.02	-1.05e-03	-0.39	-1.52e-04	1.41e-04	0.0
99	8	1.15e-05	-0.06	-0.37	4.01e-05	1.65e-04	0.0
99	10	-7.80e-03	-4.08e-04	-0.30	-1.10e-04	1.19e-04	0.0
99	14	-0.01	-6.95e-04	-0.29	-1.07e-04	1.09e-04	0.0
99	16	0.0	-0.04	-0.28	2.10e-05	1.26e-04	0.0
99	17	-5.58e-05	1.96e-05	-0.28	-1.01e-04	1.26e-04	0.0
99	22	-2.64e-03	-1.23e-04	-0.28	-1.00e-04	1.22e-04	0.0
99	24	-4.40e-05	-7.70e-03	-0.28	-7.49e-05	1.25e-04	0.0
99	25	-5.55e-05	1.95e-05	-0.28	-9.97e-05	1.25e-04	0.0
99	29	-0.01	-7.95e-03	-0.29	-9.03e-05	9.90e-05	0.0
99	33	-0.01	3.24e-03	-0.29	-1.45e-04	9.71e-05	0.0
99	55	5.13e-03	0.02	-0.28	-1.86e-04	1.29e-04	0.0
99	61	-6.64e-03	-3.53e-03	-0.28	-9.61e-05	1.13e-04	0.0
99	65	-6.32e-03	1.33e-03	-0.29	-1.20e-04	1.12e-04	0.0
99	87	2.41e-03	8.47e-03	-0.28	-1.37e-04	1.27e-04	0.0
100	4	7.54e-05	-0.04	-0.40	1.28e-05	-2.03e-04	0.0
100	6	-0.02	1.00e-03	-0.37	-9.66e-05	-2.34e-04	0.0
100	8	6.28e-05	-0.06	-0.38	8.88e-05	-1.98e-04	0.0
100	12	5.82e-05	-0.02	-0.30	2.26e-06	-1.52e-04	0.0
100	14	-0.01	6.72e-04	-0.29	-7.06e-05	-1.73e-04	0.0
100	16	4.98e-05	-0.04	-0.29	5.29e-05	-1.48e-04	0.0
100	17	6.59e-05	1.37e-05	-0.29	-7.18e-05	-1.48e-04	0.0
100	22	-2.51e-03	1.46e-04	-0.28	-7.13e-05	-1.51e-04	0.0
100	24	6.21e-05	-8.06e-03	-0.28	-4.67e-05	-1.46e-04	0.0
100	25	6.53e-05	1.34e-05	-0.28	-7.16e-05	-1.46e-04	0.0
100	35	0.01	-5.94e-03	-0.29	-5.65e-05	-1.19e-04	0.0
100	37	0.01	-5.93e-03	-0.29	-5.64e-05	-1.19e-04	0.0
100	46	-3.38e-03	0.02	-0.28	-1.66e-04	-1.55e-04	0.0
100	67	6.64e-03	-2.67e-03	-0.29	-6.53e-05	-1.34e-04	0.0
100	69	6.64e-03	-2.67e-03	-0.29	-6.53e-05	-1.34e-04	0.0
100	78	-1.58e-03	8.76e-03	-0.28	-1.13e-04	-1.50e-04	0.0
101	4	-1.65e-05	-0.04	-0.38	2.77e-05	-1.91e-04	0.0
101	6	-0.02	1.07e-03	-0.35	-9.87e-05	-2.26e-04	0.0
101	8	-9.49e-05	-0.06	-0.38	9.73e-05	-1.86e-04	0.0
101	12	-2.46e-06	-0.02	-0.29	1.19e-05	-1.43e-04	0.0
101	14	-0.01	7.18e-04	-0.27	-7.22e-05	-1.67e-04	0.0
101	16	-5.48e-05	-0.04	-0.29	5.84e-05	-1.40e-04	0.0
101	17	7.14e-05	1.88e-05	-0.27	-7.36e-05	-1.40e-04	0.0
101	22	-2.49e-03	1.59e-04	-0.26	-7.60e-05	-1.44e-04	0.0
101	24	4.56e-05	-8.07e-03	-0.27	-4.99e-05	-1.39e-04	0.0
101	25	7.08e-05	1.85e-05	-0.27	-7.56e-05	-1.39e-04	0.0
101	34	0.01	-8.00e-03	-0.28	-3.97e-05	-1.10e-04	0.0
101	35	0.01	-6.11e-03	-0.28	-4.67e-05	-1.10e-04	0.0
101	46	-3.42e-03	0.02	-0.25	-1.80e-04	-1.52e-04	0.0
101	66	6.47e-03	-3.56e-03	-0.27	-5.97e-05	-1.26e-04	0.0
101	67	6.70e-03	-2.76e-03	-0.27	-6.28e-05	-1.26e-04	0.0
101	78	-1.60e-03	8.97e-03	-0.26	-1.21e-04	-1.45e-04	0.0
102	4	-6.25e-05	-0.04	-0.39	3.68e-05	-1.78e-04	0.0
102	6	-0.02	1.06e-03	-0.34	-9.85e-05	-2.20e-04	0.0
102	8	-1.75e-04	-0.06	-0.39	1.06e-04	-1.74e-04	0.0
102	12	-3.27e-05	-0.02	-0.29	1.81e-05	-1.34e-04	0.0
102	14	-0.01	7.09e-04	-0.26	-7.21e-05	-1.61e-04	0.0
102	16	-1.07e-04	-0.04	-0.29	6.39e-05	-1.31e-04	0.0
102	22	-2.48e-03	1.58e-04	-0.26	-7.69e-05	-1.38e-04	0.0
102	24	3.80e-05	-8.07e-03	-0.27	-4.97e-05	-1.32e-04	0.0
102	25	7.44e-05	1.95e-05	-0.26	-7.63e-05	-1.33e-04	0.0
102	35	0.01	-6.11e-03	-0.28	-4.63e-05	-1.02e-04	0.0
102	46	-3.16e-03	0.02	-0.24	-1.84e-04	-1.48e-04	0.0
102	52	3.31e-03	-0.02	-0.28	3.15e-05	-1.18e-04	0.0
102	67	6.76e-03	-2.76e-03	-0.27	-6.30e-05	-1.18e-04	0.0
102	78	-1.48e-03	8.98e-03	-0.25	-1.24e-04	-1.40e-04	0.0
102	84	1.63e-03	-8.91e-03	-0.27	-2.91e-05	-1.26e-04	0.0
103	6	-0.02	1.05e-03	-0.34	-9.84e-05	-2.11e-04	0.0

103	8	-2.51e-04	-0.06	-0.39	1.15e-04	-1.57e-04	0.0
103	14	-0.01	7.02e-04	-0.26	-7.20e-05	-1.55e-04	0.0
103	16	-1.58e-04	-0.04	-0.29	7.03e-05	-1.19e-04	0.0
103	22	-2.47e-03	1.57e-04	-0.26	-7.74e-05	-1.29e-04	0.0
103	24	3.22e-05	-8.07e-03	-0.26	-4.88e-05	-1.23e-04	0.0
103	25	7.97e-05	2.00e-05	-0.26	-7.67e-05	-1.23e-04	0.0
103	35	0.01	-6.11e-03	-0.28	-4.51e-05	-8.98e-05	0.0
103	46	-2.85e-03	0.02	-0.24	-1.89e-04	-1.42e-04	0.0
103	52	3.00e-03	-0.02	-0.28	3.53e-05	-1.05e-04	0.0
103	67	6.83e-03	-2.76e-03	-0.27	-6.26e-05	-1.08e-04	0.0
103	78	-1.34e-03	8.99e-03	-0.25	-1.26e-04	-1.32e-04	0.0
103	84	1.49e-03	-8.91e-03	-0.27	-2.75e-05	-1.15e-04	0.0
104	3	-6.01e-03	0.17	-0.50	-1.99e-04	-1.57e-03	-3.88e-04
104	6	-0.05	0.06	-0.44	-9.79e-05	-1.88e-05	-4.74e-06
104	7	-6.02e-03	0.23	-0.46	-2.61e-04	-2.51e-03	-6.17e-04
104	11	-4.11e-03	0.12	-0.37	-1.39e-04	-1.05e-03	-2.59e-04
104	14	-0.04	0.04	-0.34	-7.18e-05	-9.08e-06	-4.65e-06
104	15	-4.12e-03	0.16	-0.35	-1.81e-04	-1.67e-03	-4.12e-04
104	17	-3.77e-03	0.04	-0.33	-7.31e-05	-5.07e-05	-1.33e-05
104	22	-9.75e-03	0.04	-0.32	-7.21e-05	-3.00e-05	-7.63e-06
104	23	-3.79e-03	0.06	-0.32	-9.38e-05	-3.54e-04	-8.77e-05
104	25	-3.74e-03	0.04	-0.32	-7.25e-05	-3.96e-05	-1.04e-05
104	29	-0.08	0.01	-0.30	-3.89e-05	2.08e-04	1.22e-04
104	38	0.07	0.08	-0.34	-1.13e-04	-5.50e-04	-2.07e-04
104	54	0.02	0.14	-0.33	-1.79e-04	-2.37e-03	-5.99e-04
104	61	-0.04	0.03	-0.31	-5.76e-05	6.47e-05	4.62e-05
104	70	0.03	0.06	-0.33	-9.05e-05	-2.52e-04	-9.51e-05
104	86	5.33e-03	0.08	-0.32	-1.19e-04	-1.04e-03	-2.63e-04
105	6	-0.02	1.98e-04	-0.43	-1.44e-04	-4.95e-05	0.0
105	8	-3.99e-04	-0.06	-0.48	6.55e-05	-5.33e-05	0.0
105	14	-0.01	1.29e-04	-0.33	-1.05e-04	-3.75e-05	0.0
105	16	-2.62e-04	-0.04	-0.36	3.43e-05	-4.01e-05	0.0
105	22	-2.50e-03	1.50e-05	-0.32	-1.14e-04	-3.49e-05	0.0
105	24	-2.65e-05	-7.95e-03	-0.32	-8.63e-05	-3.49e-05	0.0
105	25	3.24e-05	-1.27e-05	-0.32	-1.15e-04	-3.44e-05	0.0
105	35	0.01	-4.85e-03	-0.32	-8.69e-05	-2.81e-05	0.0
105	42	-5.65e-03	-0.02	-0.34	7.66e-06	-3.11e-05	0.0
105	52	2.61e-03	-0.02	-0.34	4.42e-06	-2.52e-05	0.0
105	67	6.86e-03	-2.12e-03	-0.32	-1.03e-04	-3.13e-05	0.0
105	74	-2.64e-03	-7.10e-03	-0.33	-6.18e-05	-3.30e-05	0.0
105	84	1.29e-03	-7.24e-03	-0.33	-6.33e-05	-3.01e-05	0.0
106	6	-0.02	1.29e-04	-0.43	-1.43e-04	-3.21e-05	0.0
106	8	-4.11e-04	-0.06	-0.48	7.31e-05	-4.12e-05	0.0
106	14	-0.01	8.32e-05	-0.33	-1.04e-04	-2.46e-05	0.0
106	16	-2.71e-04	-0.04	-0.36	3.97e-05	-3.07e-05	0.0
106	22	-2.51e-03	5.37e-06	-0.32	-1.13e-04	-2.20e-05	0.0
106	24	-3.63e-05	-7.94e-03	-0.32	-8.46e-05	-2.27e-05	0.0
106	25	2.24e-05	-1.33e-05	-0.32	-1.14e-04	-2.17e-05	0.0
106	35	0.01	-4.82e-03	-0.32	-8.37e-05	-1.82e-05	0.0
106	42	-5.67e-03	-0.02	-0.34	1.40e-05	-3.21e-05	0.0
106	52	2.60e-03	-0.02	-0.34	1.08e-05	-2.74e-05	0.0
106	67	6.85e-03	-2.11e-03	-0.32	-1.01e-04	-1.98e-05	0.0
106	74	-2.66e-03	-7.01e-03	-0.33	-5.85e-05	-2.66e-05	0.0
106	84	1.28e-03	-7.12e-03	-0.33	-6.00e-05	-2.42e-05	0.0
107	6	-0.02	6.02e-05	-0.44	-1.40e-04	-1.21e-05	0.0
107	8	-4.22e-04	-0.06	-0.48	9.36e-05	-2.35e-05	0.0
107	14	-0.01	3.70e-05	-0.33	-1.02e-04	-9.70e-06	0.0
107	16	-2.79e-04	-0.04	-0.36	5.37e-05	-1.73e-05	0.0
107	22	-2.52e-03	-4.47e-06	-0.32	-1.11e-04	-7.63e-06	0.0
107	24	-4.49e-05	-7.93e-03	-0.33	-8.04e-05	-8.73e-06	0.0
107	25	1.38e-05	-1.41e-05	-0.32	-1.12e-04	-7.52e-06	0.0
107	35	0.01	-4.84e-03	-0.32	-8.07e-05	-6.40e-06	0.0
107	42	-5.68e-03	-0.02	-0.35	1.72e-05	-1.76e-05	0.0
107	52	2.59e-03	-0.02	-0.34	1.40e-05	-1.42e-05	0.0
107	67	6.85e-03	-2.11e-03	-0.32	-9.89e-05	-6.72e-06	0.0
107	74	-2.67e-03	-6.92e-03	-0.33	-5.60e-05	-1.22e-05	0.0
107	84	1.27e-03	-7.02e-03	-0.33	-5.76e-05	-1.05e-05	0.0
108	6	-0.02	-3.10e-05	-0.44	-1.37e-04	2.20e-05	1.36e-06
108	8	-4.36e-04	-0.06	-0.48	1.77e-04	2.06e-05	-1.60e-06
108	14	-0.01	-2.38e-05	-0.33	-9.96e-05	1.60e-05	0.0
108	16	-2.90e-04	-0.04	-0.36	1.10e-04	1.50e-05	-1.06e-06
108	22	-2.53e-03	-1.80e-05	-0.32	-1.09e-04	1.67e-05	0.0
108	24	-5.43e-05	-7.92e-03	-0.33	-6.70e-05	1.66e-05	0.0
108	25	4.59e-06	-1.63e-05	-0.32	-1.09e-04	1.69e-05	0.0
108	35	0.01	-4.94e-03	-0.32	-6.31e-05	1.95e-05	0.0
108	42	-5.70e-03	-0.02	-0.35	6.74e-05	2.03e-05	-6.75e-06
108	52	2.58e-03	-0.02	-0.34	6.37e-05	2.35e-05	-8.39e-06

108	67	6.84e-03	-2.16e-03	-0.32	-8.99e-05	1.83e-05	0.0
108	74	-2.68e-03	-6.79e-03	-0.33	-3.28e-05	1.84e-05	-3.10e-06
108	84	1.26e-03	-6.90e-03	-0.33	-3.46e-05	1.99e-05	-3.87e-06
109	3	-2.66e-04	0.03	-0.41	-2.45e-04	1.63e-04	0.0
109	6	-0.02	-1.06e-03	-0.40	-1.57e-04	1.35e-04	0.0
109	8	9.96e-05	-0.06	-0.37	4.29e-05	1.62e-04	0.0
109	11	-1.83e-04	0.02	-0.31	-1.69e-04	1.24e-04	0.0
109	14	-0.01	-7.02e-04	-0.30	-1.10e-04	1.05e-04	0.0
109	16	6.01e-05	-0.04	-0.28	2.28e-05	1.23e-04	0.0
109	17	-5.33e-05	1.82e-05	-0.29	-1.01e-04	1.23e-04	0.0
109	22	-2.64e-03	-1.26e-04	-0.28	-9.95e-05	1.19e-04	0.0
109	24	-3.02e-05	-7.70e-03	-0.28	-7.29e-05	1.22e-04	0.0
109	25	-5.30e-05	1.81e-05	-0.28	-9.84e-05	1.22e-04	0.0
109	29	-0.01	-7.96e-03	-0.29	-9.14e-05	9.53e-05	0.0
109	33	-0.01	3.24e-03	-0.30	-1.46e-04	9.26e-05	0.0
109	55	5.40e-03	0.02	-0.29	-1.85e-04	1.26e-04	0.0
109	61	-6.66e-03	-3.53e-03	-0.29	-9.59e-05	1.10e-04	0.0
109	65	-6.26e-03	1.33e-03	-0.29	-1.20e-04	1.08e-04	0.0
109	87	2.54e-03	8.46e-03	-0.29	-1.36e-04	1.24e-04	0.0
110	3	-1.29e-04	0.03	-0.47	-2.15e-04	1.27e-04	0.0
110	6	-0.02	-4.59e-04	-0.45	-1.35e-04	1.14e-04	0.0
110	8	5.52e-06	-0.06	-0.44	4.67e-05	1.19e-04	0.0
110	11	-9.10e-05	0.02	-0.35	-1.49e-04	9.67e-05	0.0
110	14	-0.01	-3.08e-04	-0.34	-9.52e-05	8.80e-05	0.0
110	16	-1.14e-06	-0.04	-0.34	2.59e-05	9.14e-05	0.0
110	17	-4.07e-05	-7.94e-06	-0.33	-9.17e-05	8.90e-05	0.0
110	22	-2.62e-03	-6.76e-05	-0.33	-9.11e-05	8.66e-05	0.0
110	24	-3.24e-05	-7.83e-03	-0.33	-6.69e-05	8.71e-05	0.0
110	25	-4.04e-05	-7.86e-06	-0.33	-9.07e-05	8.72e-05	0.0
110	29	-0.01	-6.05e-03	-0.33	-7.33e-05	7.55e-05	0.0
110	43	-5.18e-03	-0.02	-0.33	-6.49e-06	8.29e-05	0.0
110	47	-3.01e-03	0.02	-0.34	-1.81e-04	8.52e-05	0.0
110	61	-6.63e-03	-2.67e-03	-0.33	-8.40e-05	8.18e-05	0.0
110	75	-2.48e-03	-7.25e-03	-0.33	-5.45e-05	8.52e-05	0.0
110	79	-1.46e-03	6.92e-03	-0.33	-1.29e-04	8.64e-05	0.0
111	3	-1.20e-04	0.03	-0.47	-2.11e-04	1.05e-04	0.0
111	6	-0.02	-4.02e-04	-0.46	-1.30e-04	9.61e-05	0.0
111	8	1.97e-05	-0.06	-0.45	5.20e-05	9.79e-05	0.0
111	11	-8.38e-05	0.02	-0.36	-1.46e-04	7.97e-05	0.0
111	14	-0.01	-2.70e-04	-0.35	-9.19e-05	7.36e-05	0.0
111	16	9.30e-06	-0.04	-0.34	2.94e-05	7.47e-05	0.0
111	17	-3.25e-05	-1.20e-05	-0.34	-8.87e-05	7.28e-05	0.0
111	22	-2.62e-03	-6.33e-05	-0.33	-8.80e-05	7.09e-05	0.0
111	24	-2.38e-05	-7.84e-03	-0.33	-6.38e-05	7.10e-05	0.0
111	25	-3.22e-05	-1.19e-05	-0.33	-8.77e-05	7.11e-05	0.0
111	29	-0.01	-5.87e-03	-0.34	-6.83e-05	6.30e-05	0.0
111	43	-5.17e-03	-0.02	-0.33	-2.89e-06	6.81e-05	0.0
111	47	-3.00e-03	0.02	-0.34	-1.77e-04	6.99e-05	0.0
111	61	-6.62e-03	-2.58e-03	-0.33	-8.02e-05	6.74e-05	0.0
111	75	-2.48e-03	-7.14e-03	-0.33	-5.12e-05	6.97e-05	0.0
111	79	-1.45e-03	6.84e-03	-0.34	-1.26e-04	7.06e-05	0.0
112	6	-0.02	1.02e-03	-0.33	-1.05e-04	-2.02e-04	0.0
112	8	-4.15e-04	-0.06	-0.40	1.13e-04	-1.31e-04	0.0
112	14	-0.01	6.87e-04	-0.26	-7.76e-05	-1.48e-04	0.0
112	16	-2.66e-04	-0.04	-0.30	6.82e-05	-1.00e-04	0.0
112	22	-2.46e-03	1.53e-04	-0.25	-8.44e-05	-1.18e-04	0.0
112	24	1.55e-05	-8.07e-03	-0.26	-5.48e-05	-1.09e-04	0.0
112	25	8.70e-05	1.93e-05	-0.25	-8.42e-05	-1.11e-04	0.0
112	35	0.01	-6.07e-03	-0.27	-5.26e-05	-7.35e-05	0.0
112	46	-2.22e-03	0.02	-0.22	-2.00e-04	-1.36e-04	0.0
112	52	2.45e-03	-0.02	-0.29	2.99e-05	-8.75e-05	0.0
112	67	6.96e-03	-2.74e-03	-0.26	-7.00e-05	-9.37e-05	0.0
112	78	-1.04e-03	8.95e-03	-0.24	-1.35e-04	-1.23e-04	0.0
112	84	1.24e-03	-8.87e-03	-0.27	-3.39e-05	-1.00e-04	0.0
113	6	-0.02	9.94e-04	-0.34	-1.09e-04	-2.00e-04	0.0
113	8	-4.11e-04	-0.06	-0.41	9.86e-05	-1.39e-04	0.0
113	14	-0.01	6.66e-04	-0.26	-8.05e-05	-1.47e-04	0.0
113	16	-2.64e-04	-0.04	-0.31	5.79e-05	-1.06e-04	0.0
113	22	-2.46e-03	1.45e-04	-0.26	-8.86e-05	-1.22e-04	0.0
113	24	1.46e-05	-8.06e-03	-0.27	-6.05e-05	-1.14e-04	0.0
113	25	8.51e-05	1.49e-05	-0.26	-8.87e-05	-1.16e-04	0.0
113	35	0.01	-5.94e-03	-0.28	-5.83e-05	-8.01e-05	0.0
113	46	-2.23e-03	0.02	-0.23	-2.02e-04	-1.40e-04	0.0
113	52	2.44e-03	-0.02	-0.29	2.32e-05	-9.30e-05	0.0
113	67	6.96e-03	-2.67e-03	-0.27	-7.52e-05	-9.94e-05	0.0
113	78	-1.04e-03	8.78e-03	-0.25	-1.38e-04	-1.27e-04	0.0
113	84	1.23e-03	-8.73e-03	-0.27	-3.96e-05	-1.05e-04	0.0



114	6	-0.02	6.30e-04	-0.40	-1.25e-04	-1.74e-04	0.0
114	8	-3.71e-04	-0.06	-0.45	9.58e-05	-1.70e-04	0.0
114	14	-0.01	4.22e-04	-0.30	-9.22e-05	-1.29e-04	0.0
114	16	-2.37e-04	-0.04	-0.34	5.50e-05	-1.26e-04	0.0
114	22	-2.44e-03	9.29e-05	-0.29	-1.03e-04	-1.13e-04	0.0
114	24	2.37e-05	-8.00e-03	-0.30	-7.31e-05	-1.13e-04	0.0
114	25	8.91e-05	1.10e-05	-0.29	-1.03e-04	-1.11e-04	0.0
114	35	0.01	-5.31e-03	-0.30	-7.66e-05	-9.50e-05	0.0
114	46	-2.27e-03	0.02	-0.26	-2.31e-04	-1.01e-04	0.0
114	52	2.44e-03	-0.02	-0.32	2.48e-05	-1.22e-04	0.0
114	67	6.97e-03	-2.35e-03	-0.30	-9.20e-05	-1.03e-04	0.0
114	78	-1.06e-03	8.01e-03	-0.28	-1.59e-04	-1.07e-04	0.0
114	84	1.24e-03	-7.98e-03	-0.31	-4.78e-05	-1.16e-04	0.0
115	3	-2.52e-04	0.03	-0.50	-1.65e-04	-7.72e-05	0.0
115	6	-0.02	2.72e-04	-0.48	-6.77e-05	-7.61e-05	0.0
115	8	2.39e-04	-0.06	-0.45	1.22e-04	-7.15e-05	0.0
115	11	-1.66e-04	0.02	-0.38	-1.12e-04	-5.67e-05	0.0
115	14	-0.01	1.80e-04	-0.36	-4.77e-05	-5.64e-05	0.0
115	16	1.61e-04	-0.04	-0.35	7.88e-05	-5.29e-05	0.0
115	17	1.68e-05	0.0	-0.35	-4.52e-05	-5.20e-05	0.0
115	22	-2.59e-03	3.54e-05	-0.35	-4.23e-05	-5.15e-05	0.0
115	24	4.55e-05	-7.95e-03	-0.35	-1.69e-05	-5.06e-05	0.0
115	25	1.67e-05	0.0	-0.35	-4.25e-05	-5.08e-05	0.0
115	41	0.01	3.74e-03	-0.35	-7.06e-05	-3.89e-05	0.0
115	48	-5.49e-03	0.02	-0.36	-1.34e-04	-5.15e-05	0.0
115	54	2.60e-03	0.02	-0.36	-1.36e-04	-4.37e-05	0.0
115	73	6.66e-03	1.60e-03	-0.35	-5.53e-05	-4.54e-05	0.0
115	84	2.62e-03	-7.33e-03	-0.34	-3.05e-06	-5.04e-05	0.0
115	86	1.26e-03	7.17e-03	-0.35	-8.33e-05	-4.74e-05	0.0
116	3	-2.07e-04	0.03	-0.50	-1.67e-04	-9.42e-05	-1.05e-06
116	6	-0.02	3.36e-04	-0.47	-7.24e-05	-9.42e-05	-2.46e-06
116	8	2.10e-04	-0.06	-0.45	1.14e-04	-8.77e-05	-5.18e-06
116	11	-1.36e-04	0.02	-0.37	-1.15e-04	-6.94e-05	-1.02e-06
116	14	-0.01	2.25e-04	-0.36	-5.12e-05	-6.97e-05	-1.92e-06
116	16	1.42e-04	-0.04	-0.34	7.32e-05	-6.51e-05	-3.77e-06
116	17	2.01e-05	1.58e-05	-0.35	-4.92e-05	-6.44e-05	-2.43e-06
116	22	-2.58e-03	5.89e-05	-0.35	-4.66e-05	-6.40e-05	-2.29e-06
116	24	4.44e-05	-7.94e-03	-0.34	-2.17e-05	-6.29e-05	-2.66e-06
116	25	2.00e-05	1.72e-05	-0.35	-4.69e-05	-6.32e-05	-2.40e-06
116	41	0.01	3.66e-03	-0.35	-7.48e-05	-4.97e-05	-7.80e-06
116	48	-5.35e-03	0.02	-0.36	-1.37e-04	-6.51e-05	5.97e-06
116	54	2.74e-03	0.02	-0.36	-1.40e-04	-5.66e-05	6.01e-06
116	73	6.65e-03	1.57e-03	-0.35	-5.95e-05	-5.70e-05	-4.93e-06
116	80	-2.53e-03	7.43e-03	-0.35	-8.61e-05	-6.41e-05	1.48e-06
116	86	1.32e-03	7.25e-03	-0.35	-8.73e-05	-6.00e-05	1.50e-06
117	3	-2.37e-04	0.03	-0.49	-1.65e-04	-1.12e-04	0.0
117	6	-0.02	3.79e-04	-0.47	-6.78e-05	-1.13e-04	0.0
117	8	2.53e-04	-0.06	-0.45	1.22e-04	-1.05e-04	0.0
117	11	-1.54e-04	0.02	-0.37	-1.13e-04	-8.30e-05	0.0
117	14	-0.01	2.52e-04	-0.35	-4.77e-05	-8.40e-05	0.0
117	16	1.72e-04	-0.04	-0.34	7.87e-05	-7.78e-05	0.0
117	17	2.87e-05	-1.03e-06	-0.35	-4.50e-05	-7.77e-05	0.0
117	22	-2.57e-03	4.97e-05	-0.34	-4.20e-05	-7.75e-05	0.0
117	24	5.73e-05	-7.97e-03	-0.34	-1.66e-05	-7.61e-05	0.0
117	25	2.86e-05	0.0	-0.34	-4.22e-05	-7.65e-05	0.0
117	41	0.01	3.49e-03	-0.35	-7.02e-05	-6.22e-05	0.0
117	46	-5.47e-03	0.02	-0.36	-1.33e-04	-8.36e-05	0.0
117	54	2.61e-03	0.02	-0.36	-1.36e-04	-7.46e-05	0.0
117	73	6.67e-03	1.49e-03	-0.35	-5.49e-05	-7.00e-05	0.0
117	82	2.63e-03	-7.53e-03	-0.34	-2.92e-06	-7.31e-05	0.0
117	86	1.27e-03	7.32e-03	-0.35	-8.29e-05	-7.55e-05	0.0
118	3	-2.25e-04	0.03	-0.49	-1.66e-04	-1.36e-04	0.0
118	6	-0.02	4.61e-04	-0.46	-6.69e-05	-1.39e-04	0.0
118	8	2.70e-04	-0.06	-0.44	1.23e-04	-1.28e-04	0.0
118	11	-1.45e-04	0.02	-0.37	-1.13e-04	-1.01e-04	0.0
118	14	-0.01	3.06e-04	-0.35	-4.70e-05	-1.03e-04	0.0
118	16	1.85e-04	-0.04	-0.33	7.96e-05	-9.56e-05	0.0
118	17	3.85e-05	-5.71e-06	-0.34	-4.40e-05	-9.46e-05	0.0
118	22	-2.56e-03	5.67e-05	-0.34	-4.07e-05	-9.45e-05	0.0
118	24	6.74e-05	-7.99e-03	-0.34	-1.53e-05	-9.29e-05	0.0
118	25	3.83e-05	-5.38e-06	-0.34	-4.10e-05	-9.31e-05	0.0
118	41	0.01	3.27e-03	-0.34	-6.95e-05	-7.68e-05	0.0
118	50	5.53e-03	-0.02	-0.33	4.93e-05	-9.11e-05	0.0
118	54	2.62e-03	0.02	-0.35	-1.35e-04	-8.52e-05	0.0
118	73	6.68e-03	1.39e-03	-0.34	-5.38e-05	-8.58e-05	0.0
118	82	2.64e-03	-7.71e-03	-0.33	-1.86e-06	-9.21e-05	0.0
118	86	1.28e-03	7.44e-03	-0.34	-8.17e-05	-8.94e-05	0.0

119	3	-2.19e-04	0.03	-0.48	-1.66e-04	-1.46e-04	0.0
119	6	-0.02	4.95e-04	-0.46	-6.73e-05	-1.51e-04	0.0
119	8	2.78e-04	-0.06	-0.43	1.23e-04	-1.40e-04	0.0
119	11	-1.41e-04	0.02	-0.36	-1.14e-04	-1.08e-04	0.0
119	14	-0.01	3.29e-04	-0.35	-4.73e-05	-1.12e-04	0.0
119	16	1.91e-04	-0.04	-0.33	7.93e-05	-1.04e-04	0.0
119	17	4.31e-05	-5.78e-06	-0.34	-4.43e-05	-1.02e-04	0.0
119	22	-2.56e-03	6.12e-05	-0.34	-4.10e-05	-1.02e-04	0.0
119	24	7.22e-05	-8.00e-03	-0.33	-1.56e-05	-1.00e-04	0.0
119	25	4.28e-05	-5.49e-06	-0.34	-4.13e-05	-1.00e-04	0.0
119	41	0.01	3.18e-03	-0.34	-7.00e-05	-8.29e-05	0.0
119	50	5.54e-03	-0.02	-0.33	4.90e-05	-9.81e-05	0.0
119	54	2.62e-03	0.02	-0.35	-1.35e-04	-9.21e-05	0.0
119	73	6.68e-03	1.35e-03	-0.34	-5.42e-05	-9.24e-05	0.0
119	82	2.65e-03	-7.78e-03	-0.33	-2.17e-06	-9.92e-05	0.0
119	86	1.28e-03	7.49e-03	-0.34	-8.21e-05	-9.64e-05	0.0
120	3	-2.08e-04	0.03	-0.47	-1.68e-04	-1.67e-04	0.0
120	6	-0.02	5.96e-04	-0.44	-7.01e-05	-1.76e-04	0.0
120	8	2.97e-04	-0.06	-0.42	1.20e-04	-1.62e-04	0.0
120	11	-1.32e-04	0.02	-0.36	-1.15e-04	-1.24e-04	0.0
120	14	-0.01	3.97e-04	-0.34	-4.95e-05	-1.30e-04	0.0
120	16	2.04e-04	-0.04	-0.32	7.69e-05	-1.21e-04	0.0
120	17	5.36e-05	-2.29e-06	-0.33	-4.67e-05	-1.17e-04	0.0
120	22	-2.55e-03	7.76e-05	-0.33	-4.37e-05	-1.17e-04	0.0
120	24	8.33e-05	-8.01e-03	-0.32	-1.83e-05	-1.15e-04	0.0
120	25	5.32e-05	-2.05e-06	-0.33	-4.39e-05	-1.15e-04	0.0
120	41	0.01	2.95e-03	-0.34	-7.31e-05	-9.51e-05	0.0
120	50	5.54e-03	-0.02	-0.32	4.64e-05	-1.13e-04	0.0
120	54	2.63e-03	0.02	-0.34	-1.38e-04	-1.06e-04	0.0
120	73	6.69e-03	1.25e-03	-0.33	-5.70e-05	-1.06e-04	0.0
120	82	2.66e-03	-7.97e-03	-0.32	-4.76e-06	-1.14e-04	0.0
120	86	1.29e-03	7.64e-03	-0.33	-8.48e-05	-1.11e-04	0.0
121	3	-2.03e-04	0.03	-0.46	-1.66e-04	-1.78e-04	0.0
121	6	-0.02	6.70e-04	-0.43	-6.94e-05	-1.90e-04	0.0
121	8	3.01e-04	-0.06	-0.41	1.21e-04	-1.73e-04	0.0
121	11	-1.28e-04	0.02	-0.35	-1.14e-04	-1.32e-04	0.0
121	14	-0.01	4.47e-04	-0.33	-4.92e-05	-1.40e-04	0.0
121	16	2.08e-04	-0.04	-0.32	7.76e-05	-1.29e-04	0.0
121	17	5.74e-05	4.01e-06	-0.33	-4.66e-05	-1.25e-04	0.0
121	22	-2.55e-03	9.31e-05	-0.32	-4.38e-05	-1.26e-04	0.0
121	24	8.69e-05	-8.02e-03	-0.32	-1.84e-05	-1.23e-04	0.0
121	25	5.70e-05	4.42e-06	-0.32	-4.40e-05	-1.23e-04	0.0
121	41	0.01	2.80e-03	-0.33	-7.36e-05	-9.89e-05	0.0
121	46	-5.44e-03	0.02	-0.33	-1.34e-04	-1.26e-04	0.0
121	54	2.64e-03	0.02	-0.34	-1.39e-04	-1.13e-04	0.0
121	73	6.69e-03	1.19e-03	-0.33	-5.72e-05	-1.12e-04	0.0
121	78	-2.55e-03	8.11e-03	-0.33	-8.32e-05	-1.25e-04	0.0
121	86	1.29e-03	7.74e-03	-0.33	-8.52e-05	-1.18e-04	0.0
122	3	-1.97e-04	0.03	-0.44	-1.73e-04	-1.97e-04	0.0
122	6	-0.02	8.50e-04	-0.41	-7.43e-05	-2.23e-04	0.0
122	8	2.97e-04	-0.06	-0.39	1.18e-04	-1.95e-04	0.0
122	11	-1.24e-04	0.02	-0.33	-1.19e-04	-1.47e-04	0.0
122	14	-0.01	5.69e-04	-0.31	-5.32e-05	-1.64e-04	0.0
122	16	2.05e-04	-0.04	-0.30	7.47e-05	-1.46e-04	0.0
122	17	6.23e-05	9.74e-06	-0.31	-5.11e-05	-1.42e-04	0.0
122	22	-2.54e-03	1.22e-04	-0.30	-4.84e-05	-1.45e-04	0.0
122	24	9.03e-05	-8.04e-03	-0.30	-2.28e-05	-1.41e-04	0.0
122	25	6.19e-05	9.75e-06	-0.31	-4.86e-05	-1.41e-04	0.0
122	41	0.01	2.42e-03	-0.32	-8.02e-05	-1.15e-04	0.0
122	46	-5.44e-03	0.02	-0.32	-1.40e-04	-1.43e-04	0.0
122	54	2.63e-03	0.02	-0.32	-1.45e-04	-1.28e-04	0.0
122	73	6.70e-03	1.02e-03	-0.31	-6.27e-05	-1.29e-04	0.0
122	78	-2.54e-03	8.46e-03	-0.31	-8.84e-05	-1.42e-04	0.0
122	86	1.29e-03	8.00e-03	-0.31	-9.09e-05	-1.35e-04	0.0
123	3	-1.56e-04	0.03	-0.45	-1.68e-04	-1.85e-04	5.56e-06
123	6	-0.02	7.43e-04	-0.43	-7.31e-05	-2.00e-04	5.49e-06
123	8	2.69e-04	-0.06	-0.41	1.15e-04	-1.80e-04	1.85e-06
123	11	-9.65e-05	0.02	-0.34	-1.16e-04	-1.37e-04	3.96e-06
123	14	-0.01	4.98e-04	-0.32	-5.21e-05	-1.48e-04	3.89e-06
123	16	1.86e-04	-0.04	-0.31	7.31e-05	-1.35e-04	1.49e-06
123	17	6.14e-05	2.20e-05	-0.32	-5.01e-05	-1.31e-04	2.44e-06
123	22	-2.54e-03	1.19e-04	-0.32	-4.78e-05	-1.32e-04	2.68e-06
123	24	8.58e-05	-8.00e-03	-0.31	-2.27e-05	-1.29e-04	2.20e-06
123	25	6.09e-05	2.31e-05	-0.32	-4.80e-05	-1.29e-04	2.41e-06
123	41	0.01	2.71e-03	-0.33	-7.77e-05	-1.06e-04	-3.15e-06
123	46	-5.31e-03	0.02	-0.32	-1.38e-04	-1.33e-04	1.06e-05
123	54	2.77e-03	0.02	-0.33	-1.43e-04	-1.19e-04	8.74e-06

123	73	6.69e-03	1.15e-03	-0.32	-6.12e-05	-1.19e-04	0.0
123	78	-2.48e-03	8.23e-03	-0.32	-8.72e-05	-1.31e-04	6.20e-06
123	86	1.36e-03	7.83e-03	-0.32	-8.93e-05	-1.24e-04	5.34e-06
124	3	-1.95e-04	0.03	-0.45	-1.68e-04	-1.94e-04	0.0
124	6	-0.02	7.85e-04	-0.42	-7.06e-05	-2.14e-04	0.0
124	8	3.01e-04	-0.06	-0.40	1.21e-04	-1.91e-04	0.0
124	11	-1.23e-04	0.02	-0.34	-1.15e-04	-1.44e-04	0.0
124	14	-0.01	5.25e-04	-0.32	-5.04e-05	-1.58e-04	0.0
124	16	2.08e-04	-0.04	-0.31	7.71e-05	-1.42e-04	0.0
124	17	6.27e-05	1.03e-05	-0.32	-4.80e-05	-1.39e-04	0.0
124	22	-2.54e-03	1.14e-04	-0.31	-4.54e-05	-1.40e-04	0.0
124	24	9.13e-05	-8.03e-03	-0.31	-1.99e-05	-1.23e-04	0.0
124	25	6.23e-05	1.06e-05	-0.31	-4.56e-05	-1.37e-04	0.0
124	41	0.01	2.56e-03	-0.32	-7.62e-05	-1.13e-04	0.0
124	46	-5.43e-03	0.02	-0.32	-1.37e-04	-1.40e-04	0.0
124	54	2.64e-03	0.02	-0.33	-1.41e-04	-1.25e-04	0.0
124	73	6.70e-03	1.09e-03	-0.32	-5.92e-05	-1.26e-04	0.0
124	78	-2.54e-03	8.33e-03	-0.32	-8.52e-05	-1.38e-04	0.0
124	86	1.30e-03	7.90e-03	-0.32	-8.74e-05	-1.31e-04	0.0
125	6	-0.02	4.76e-04	-0.42	-1.30e-04	-1.23e-04	0.0
125	8	-3.32e-04	-0.06	-0.47	1.08e-04	-1.08e-04	0.0
125	14	-0.01	3.16e-04	-0.32	-9.57e-05	-9.16e-05	0.0
125	16	-2.11e-04	-0.04	-0.35	6.33e-05	-8.17e-05	0.0
125	22	-2.45e-03	5.58e-05	-0.31	-1.07e-04	-8.36e-05	0.0
125	24	2.30e-05	-8.00e-03	-0.31	-7.50e-05	-8.14e-05	0.0
125	25	8.18e-05	-8.38e-06	-0.31	-1.08e-04	-8.19e-05	0.0
125	35	0.01	-5.14e-03	-0.31	-7.87e-05	-6.54e-05	0.0
125	50	2.68e-03	-0.02	-0.33	2.82e-05	-6.97e-05	0.0
125	52	2.67e-03	-0.02	-0.33	2.82e-05	-6.97e-05	0.0
125	67	6.91e-03	-2.27e-03	-0.31	-9.54e-05	-7.42e-05	0.0
125	82	1.34e-03	-7.74e-03	-0.32	-4.89e-05	-7.61e-05	0.0
125	84	1.34e-03	-7.74e-03	-0.32	-4.89e-05	-7.61e-05	0.0
126	6	-0.02	4.07e-04	-0.42	-1.36e-04	-1.01e-04	0.0
126	8	-3.53e-04	-0.06	-0.47	8.53e-05	-8.67e-05	0.0
126	14	-0.01	2.69e-04	-0.32	-9.95e-05	-7.57e-05	0.0
126	16	-2.27e-04	-0.04	-0.35	4.76e-05	-6.61e-05	0.0
126	22	-2.47e-03	4.56e-05	-0.31	-1.10e-04	-7.11e-05	0.0
126	24	9.03e-06	-7.99e-03	-0.32	-8.06e-05	-6.88e-05	0.0
126	25	6.83e-05	-9.48e-06	-0.31	-1.11e-04	-6.98e-05	0.0
126	35	0.01	-5.05e-03	-0.32	-8.33e-05	-5.08e-05	0.0
126	50	2.66e-03	-0.02	-0.34	1.65e-05	-5.77e-05	0.0
126	52	2.66e-03	-0.02	-0.34	1.65e-05	-5.77e-05	0.0
126	67	6.90e-03	-2.23e-03	-0.31	-9.93e-05	-6.10e-05	0.0
126	82	1.33e-03	-7.61e-03	-0.32	-5.58e-05	-6.41e-05	0.0
126	84	1.33e-03	-7.61e-03	-0.32	-5.58e-05	-6.41e-05	0.0
127	3	-1.03e-05	0.03	-0.40	-1.87e-04	-2.03e-04	0.0
127	6	-0.02	1.01e-03	-0.38	-9.15e-05	-2.35e-04	0.0
127	8	1.45e-04	-0.06	-0.38	9.37e-05	-1.99e-04	0.0
127	11	0.0	0.02	-0.31	-1.31e-04	-1.52e-04	0.0
127	14	-0.01	6.76e-04	-0.29	-6.67e-05	-1.73e-04	0.0
127	16	1.04e-04	-0.04	-0.29	5.67e-05	-1.49e-04	0.0
127	17	6.42e-05	1.33e-05	-0.29	-6.76e-05	-1.47e-04	0.0
127	22	-2.52e-03	1.46e-04	-0.28	-6.58e-05	-1.51e-04	0.0
127	24	7.15e-05	-8.06e-03	-0.28	-4.12e-05	-1.46e-04	0.0
127	25	6.35e-05	1.31e-05	-0.29	-6.63e-05	-1.46e-04	0.0
127	38	0.01	3.90e-03	-0.30	-1.04e-04	-1.18e-04	0.0
127	41	0.01	2.13e-03	-0.30	-9.81e-05	-1.17e-04	0.0
127	46	-4.90e-03	0.02	-0.29	-1.59e-04	-1.52e-04	0.0
127	70	6.36e-03	1.65e-03	-0.29	-8.31e-05	-1.33e-04	0.0
127	73	6.65e-03	8.95e-04	-0.29	-8.04e-05	-1.33e-04	0.0
127	78	-2.29e-03	8.76e-03	-0.29	-1.07e-04	-1.49e-04	0.0
128	3	-5.06e-04	0.03	-0.51	-1.84e-04	-1.28e-04	0.0
128	6	-0.02	4.76e-04	-0.47	-6.24e-05	-1.36e-04	0.0
128	8	5.40e-04	-0.06	-0.42	1.78e-04	-1.30e-04	0.0
128	11	-3.30e-04	0.02	-0.38	-1.25e-04	-9.47e-05	0.0
128	14	-0.01	3.17e-04	-0.35	-4.33e-05	-1.00e-04	0.0
128	16	3.67e-04	-0.04	-0.32	1.17e-04	-9.65e-05	0.0
128	22	-2.57e-03	6.40e-05	-0.34	-3.36e-05	-9.23e-05	0.0
128	23	-7.13e-05	6.80e-03	-0.35	-5.71e-05	-9.03e-05	0.0
128	24	1.20e-04	-8.00e-03	-0.34	-1.49e-06	-9.14e-05	0.0
128	25	5.88e-05	0.0	-0.34	-3.37e-05	-9.09e-05	0.0
128	41	0.01	3.25e-03	-0.35	-6.50e-05	-7.26e-05	0.0
128	46	-6.41e-03	0.02	-0.37	-1.41e-04	-9.08e-05	0.0
128	54	1.62e-03	0.02	-0.37	-1.44e-04	-7.92e-05	0.0
128	73	6.81e-03	1.39e-03	-0.35	-4.77e-05	-8.28e-05	0.0
128	78	-3.00e-03	7.73e-03	-0.35	-8.01e-05	-9.09e-05	0.0
128	86	8.21e-04	7.46e-03	-0.35	-8.15e-05	-8.53e-05	0.0

129	3	-4.89e-04	0.03	-0.51	-2.14e-04	-1.39e-04	2.02e-06
129	6	-0.02	5.10e-04	-0.46	-6.47e-05	-1.46e-04	1.22e-06
129	8	5.52e-04	-0.06	-0.41	2.42e-04	-1.34e-04	-1.53e-06
129	11	-3.18e-04	0.02	-0.38	-1.45e-04	-1.03e-04	1.34e-06
129	14	-0.01	3.39e-04	-0.35	-4.52e-05	-1.08e-04	0.0
129	16	3.76e-04	-0.04	-0.32	1.59e-04	-9.97e-05	-1.03e-06
129	22	-2.56e-03	6.66e-05	-0.34	-3.59e-05	-9.69e-05	0.0
129	23	-5.98e-05	6.81e-03	-0.35	-6.57e-05	-9.50e-05	0.0
129	24	1.31e-04	-8.01e-03	-0.33	5.05e-06	-9.52e-05	0.0
129	25	7.01e-05	-1.48e-06	-0.34	-3.61e-05	-9.52e-05	0.0
129	41	0.01	3.16e-03	-0.35	-7.08e-05	-7.44e-05	-5.39e-06
129	46	-6.39e-03	0.02	-0.36	-1.60e-04	-9.56e-05	8.26e-06
129	54	1.63e-03	0.02	-0.37	-1.63e-04	-8.25e-05	6.60e-06
129	73	6.82e-03	1.34e-03	-0.35	-5.16e-05	-8.59e-05	-2.57e-06
129	82	3.13e-03	-7.80e-03	-0.33	1.73e-05	-9.51e-05	-3.99e-06
129	86	8.32e-04	7.51e-03	-0.35	-9.12e-05	-8.92e-05	3.01e-06
130	3	-5.04e-04	0.03	-0.49	-1.79e-04	-1.79e-04	0.0
130	6	-0.02	6.00e-04	-0.45	-6.20e-05	-1.81e-04	0.0
130	8	5.45e-04	-0.06	-0.40	1.69e-04	-1.58e-04	0.0
130	11	-3.29e-04	0.02	-0.37	-1.21e-04	-1.32e-04	0.0
130	14	-0.01	3.99e-04	-0.34	-4.33e-05	-1.33e-04	0.0
130	16	3.70e-04	-0.04	-0.31	1.11e-04	-1.18e-04	0.0
130	22	-2.57e-03	7.45e-05	-0.33	-3.40e-05	-1.19e-04	0.0
130	23	-7.02e-05	6.84e-03	-0.34	-5.67e-05	-1.17e-04	0.0
130	24	1.22e-04	-8.02e-03	-0.33	-3.21e-06	-1.16e-04	0.0
130	25	5.98e-05	-6.56e-06	-0.33	-3.41e-05	-1.17e-04	0.0
130	41	0.01	2.93e-03	-0.34	-6.52e-05	-9.73e-05	0.0
130	50	6.53e-03	-0.02	-0.31	6.44e-05	-1.21e-04	0.0
130	54	1.62e-03	0.02	-0.36	-1.37e-04	-1.01e-04	0.0
130	73	6.80e-03	1.24e-03	-0.34	-4.80e-05	-1.08e-04	0.0
130	82	3.11e-03	-7.99e-03	-0.32	8.55e-06	-1.18e-04	0.0
130	86	8.21e-04	7.65e-03	-0.34	-7.88e-05	-1.09e-04	0.0
131	6	-0.02	1.02e-03	-0.40	-8.06e-05	-2.12e-04	0.0
131	7	-9.16e-04	0.05	-0.45	-2.49e-04	-1.44e-04	0.0
131	8	6.27e-04	-0.06	-0.35	1.39e-04	-1.74e-04	0.0
131	14	-0.01	6.86e-04	-0.30	-5.81e-05	-1.54e-04	0.0
131	15	-6.04e-04	0.03	-0.34	-1.70e-04	-1.09e-04	0.0
131	16	4.25e-04	-0.04	-0.27	8.84e-05	-1.29e-04	0.0
131	22	-2.58e-03	1.48e-04	-0.30	-5.07e-05	-1.25e-04	0.0
131	23	-7.34e-05	6.99e-03	-0.30	-7.31e-05	-1.17e-04	0.0
131	24	1.32e-04	-8.08e-03	-0.29	-2.13e-05	-1.20e-04	0.0
131	25	5.92e-05	1.30e-05	-0.30	-5.12e-05	-1.18e-04	0.0
131	41	0.01	2.12e-03	-0.32	-8.86e-05	-7.85e-05	0.0
131	50	6.53e-03	-0.02	-0.28	4.47e-05	-1.23e-04	0.0
131	54	1.62e-03	0.02	-0.33	-1.55e-04	-9.41e-05	0.0
131	73	6.80e-03	8.92e-04	-0.31	-6.80e-05	-1.00e-04	0.0
131	78	-2.99e-03	8.75e-03	-0.31	-9.30e-05	-1.17e-04	0.0
131	86	8.23e-04	8.21e-03	-0.31	-9.69e-05	-1.07e-04	0.0
132	6	-0.02	-7.47e-05	-0.43	-1.39e-04	4.71e-05	0.0
132	8	-4.50e-04	-0.06	-0.48	1.04e-04	4.75e-05	0.0
132	14	-0.01	-5.30e-05	-0.33	-1.01e-04	3.42e-05	0.0
132	16	-3.00e-04	-0.04	-0.36	6.09e-05	3.45e-05	0.0
132	22	-2.54e-03	-2.46e-05	-0.32	-1.11e-04	3.02e-05	0.0
132	24	-6.35e-05	-7.92e-03	-0.32	-7.83e-05	3.05e-05	0.0
132	25	-4.40e-06	-1.74e-05	-0.32	-1.11e-04	2.97e-05	0.0
132	35	0.01	-4.14e-03	-0.32	-7.47e-05	2.82e-05	0.0
132	42	-5.71e-03	-0.02	-0.34	2.80e-05	4.06e-05	0.0
132	63	-6.83e-03	1.74e-03	-0.32	-1.27e-04	3.10e-05	0.0
132	74	-2.69e-03	-6.84e-03	-0.33	-5.08e-05	3.45e-05	0.0
133	6	-0.02	-1.42e-04	-0.43	-1.44e-04	6.97e-05	0.0
133	8	-4.69e-04	-0.06	-0.48	8.36e-05	7.07e-05	0.0
133	14	-0.01	-9.76e-05	-0.33	-1.04e-04	5.10e-05	0.0
133	16	-3.14e-04	-0.04	-0.36	4.72e-05	5.17e-05	0.0
133	22	-2.55e-03	-3.31e-05	-0.32	-1.13e-04	4.49e-05	0.0
133	24	-7.64e-05	-7.90e-03	-0.32	-8.26e-05	4.51e-05	0.0
133	25	-1.69e-05	-1.70e-05	-0.32	-1.13e-04	4.40e-05	0.0
133	31	-0.01	4.07e-03	-0.31	-1.50e-04	4.88e-05	0.0
133	42	-5.72e-03	-0.02	-0.34	1.76e-05	5.82e-05	0.0
133	43	-2.20e-03	-0.02	-0.34	1.87e-05	5.27e-05	0.0
133	63	-6.84e-03	1.72e-03	-0.31	-1.29e-04	4.64e-05	0.0
133	74	-2.70e-03	-6.75e-03	-0.33	-5.65e-05	5.03e-05	0.0
134	6	-0.02	-2.09e-04	-0.43	-1.49e-04	8.40e-05	0.0
134	8	-4.88e-04	-0.06	-0.48	7.22e-05	8.25e-05	0.0
134	14	-0.01	-1.42e-04	-0.33	-1.08e-04	6.19e-05	0.0
134	16	-3.29e-04	-0.04	-0.36	3.95e-05	6.09e-05	0.0
134	22	-2.56e-03	-4.18e-05	-0.31	-1.15e-04	5.55e-05	0.0
134	24	-9.02e-05	-7.89e-03	-0.32	-8.57e-05	5.53e-05	0.0

134	25	-3.06e-05	-1.68e-05	-0.31	-1.15e-04	5.45e-05	0.0
134	31	-0.01	4.02e-03	-0.31	-1.51e-04	6.04e-05	0.0
134	43	-2.22e-03	-0.02	-0.34	1.10e-05	6.36e-05	0.0
134	63	-6.86e-03	1.70e-03	-0.31	-1.31e-04	5.73e-05	0.0
134	75	-1.10e-03	-6.83e-03	-0.32	-6.09e-05	5.89e-05	0.0
135	6	-0.02	-2.76e-04	-0.42	-1.52e-04	9.37e-05	0.0
135	8	-5.06e-04	-0.06	-0.47	6.80e-05	8.95e-05	0.0
135	14	-0.01	-1.87e-04	-0.32	-1.11e-04	6.95e-05	0.0
135	16	-3.43e-04	-0.04	-0.36	3.66e-05	6.67e-05	0.0
135	22	-2.58e-03	-5.07e-05	-0.31	-1.17e-04	6.38e-05	0.0
135	24	-1.04e-04	-7.87e-03	-0.32	-8.74e-05	6.32e-05	0.0
135	25	-4.47e-05	-1.69e-05	-0.31	-1.17e-04	6.29e-05	0.0
135	31	-0.01	3.96e-03	-0.30	-1.59e-04	7.24e-05	0.0
135	43	-2.24e-03	-0.02	-0.34	7.23e-06	5.82e-05	0.0
135	63	-6.87e-03	1.67e-03	-0.31	-1.36e-04	6.74e-05	0.0
135	75	-1.11e-03	-6.93e-03	-0.32	-6.34e-05	6.07e-05	0.0
136	3	-2.37e-04	0.03	-0.48	-2.06e-04	1.23e-04	0.0
136	6	-0.02	-4.59e-04	-0.46	-1.19e-04	1.09e-04	0.0
136	8	8.31e-05	-0.06	-0.44	6.98e-05	1.15e-04	0.0
136	11	-1.63e-04	0.02	-0.36	-1.41e-04	9.35e-05	0.0
136	14	-0.01	-3.07e-04	-0.35	-8.27e-05	8.44e-05	0.0
136	16	5.04e-05	-0.04	-0.34	4.30e-05	8.83e-05	0.0
136	17	-4.21e-05	-8.67e-06	-0.34	-7.67e-05	8.57e-05	0.0
136	22	-2.63e-03	-6.81e-05	-0.33	-7.46e-05	8.30e-05	0.0
136	24	-2.32e-05	-7.83e-03	-0.33	-4.96e-05	8.37e-05	0.0
136	25	-4.18e-05	-8.54e-06	-0.33	-7.43e-05	8.38e-05	0.0
136	29	-0.01	-6.05e-03	-0.34	-5.79e-05	6.98e-05	0.0
136	43	-5.46e-03	-0.02	-0.33	9.69e-06	7.77e-05	0.0
136	47	-2.72e-03	0.02	-0.34	-1.64e-04	8.26e-05	0.0
136	61	-6.66e-03	-2.67e-03	-0.34	-6.80e-05	7.73e-05	0.0
136	75	-2.61e-03	-7.25e-03	-0.33	-3.82e-05	8.09e-05	0.0
136	79	-1.32e-03	6.92e-03	-0.34	-1.13e-04	8.33e-05	0.0
137	3	-2.30e-04	0.03	-0.48	-2.02e-04	1.02e-04	0.0
137	6	-0.02	-4.00e-04	-0.46	-1.13e-04	9.04e-05	0.0
137	8	1.00e-04	-0.06	-0.45	7.60e-05	9.06e-05	0.0
137	11	-1.58e-04	0.02	-0.36	-1.38e-04	7.71e-05	0.0
137	14	-0.01	-2.69e-04	-0.35	-7.89e-05	6.99e-05	0.0
137	16	6.27e-05	-0.04	-0.34	4.73e-05	6.98e-05	0.0
137	17	-3.45e-05	-1.19e-05	-0.34	-7.32e-05	6.96e-05	0.0
137	22	-2.63e-03	-6.30e-05	-0.34	-7.10e-05	6.75e-05	0.0
137	24	-1.47e-05	-7.85e-03	-0.34	-4.59e-05	6.75e-05	0.0
137	25	-3.42e-05	-1.17e-05	-0.34	-7.08e-05	6.79e-05	0.0
137	29	-0.01	-5.86e-03	-0.34	-5.21e-05	5.72e-05	0.0
137	43	-5.45e-03	-0.02	-0.33	1.39e-05	6.25e-05	0.0
137	47	-2.71e-03	0.02	-0.35	-1.60e-04	6.79e-05	0.0
137	61	-6.65e-03	-2.58e-03	-0.34	-6.35e-05	6.30e-05	0.0
137	75	-2.60e-03	-7.14e-03	-0.34	-3.43e-05	6.54e-05	0.0
137	79	-1.31e-03	6.84e-03	-0.34	-1.09e-04	6.79e-05	0.0
138	6	-0.02	5.19e-04	-0.41	-1.26e-04	-1.38e-04	0.0
138	8	-3.55e-04	-0.06	-0.47	1.31e-04	-1.26e-04	0.0
138	14	-0.01	3.45e-04	-0.31	-9.25e-05	-1.02e-04	0.0
138	16	-2.25e-04	-0.04	-0.35	7.85e-05	-9.47e-05	0.0
138	22	-2.43e-03	6.71e-05	-0.30	-1.04e-04	-9.14e-05	0.0
138	24	3.52e-05	-8.00e-03	-0.31	-6.96e-05	-8.98e-05	0.0
138	25	1.00e-04	-1.78e-06	-0.30	-1.05e-04	-8.96e-05	0.0
138	35	0.01	-5.18e-03	-0.31	-7.39e-05	-7.34e-05	0.0
138	50	2.46e-03	-0.02	-0.33	4.25e-05	-7.48e-05	0.0
138	52	2.45e-03	-0.02	-0.33	4.25e-05	-7.48e-05	0.0
138	67	6.99e-03	-2.29e-03	-0.30	-9.16e-05	-8.20e-05	0.0
138	82	1.25e-03	-7.81e-03	-0.31	-4.10e-05	-8.27e-05	0.0
138	84	1.25e-03	-7.81e-03	-0.31	-4.10e-05	-8.27e-05	0.0
139	6	-0.02	4.74e-04	-0.41	-1.28e-04	-1.22e-04	0.0
139	8	-3.70e-04	-0.06	-0.47	1.16e-04	-1.08e-04	0.0
139	14	-0.01	3.14e-04	-0.31	-9.42e-05	-9.12e-05	0.0
139	16	-2.35e-04	-0.04	-0.35	6.81e-05	-8.16e-05	0.0
139	22	-2.44e-03	5.32e-05	-0.30	-1.06e-04	-8.33e-05	0.0
139	24	2.76e-05	-8.01e-03	-0.31	-7.31e-05	-8.12e-05	0.0
139	25	9.36e-05	-1.12e-05	-0.30	-1.07e-04	-8.17e-05	0.0
139	35	0.01	-5.14e-03	-0.31	-7.65e-05	-6.54e-05	0.0
139	50	2.45e-03	-0.02	-0.33	3.67e-05	-6.90e-05	0.0
139	52	2.44e-03	-0.02	-0.33	3.67e-05	-6.90e-05	0.0
139	67	6.98e-03	-2.27e-03	-0.31	-9.39e-05	-7.41e-05	0.0
139	82	1.24e-03	-7.75e-03	-0.32	-4.46e-05	-7.57e-05	0.0
139	84	1.24e-03	-7.75e-03	-0.32	-4.46e-05	-7.57e-05	0.0
140	6	-0.02	4.08e-04	-0.42	-1.33e-04	-1.00e-04	0.0
140	8	-4.26e-04	-0.06	-0.47	8.87e-05	-8.29e-05	0.0
140	14	-0.01	2.70e-04	-0.32	-9.80e-05	-7.48e-05	0.0

140	16	-2.75e-04	-0.04	-0.36	5.00e-05	-6.35e-05	0.0
140	22	-2.46e-03	4.74e-05	-0.31	-1.09e-04	-7.04e-05	0.0
140	24	1.44e-06	-7.98e-03	-0.31	-7.91e-05	-6.77e-05	0.0
140	25	7.08e-05	-7.60e-06	-0.31	-1.10e-04	-6.91e-05	0.0
140	35	0.01	-5.05e-03	-0.31	-8.21e-05	-4.99e-05	0.0
140	50	2.42e-03	-0.02	-0.34	1.88e-05	-5.50e-05	0.0
140	52	2.41e-03	-0.02	-0.34	1.88e-05	-5.50e-05	0.0
140	67	6.95e-03	-2.22e-03	-0.31	-9.81e-05	-6.02e-05	0.0
140	82	1.22e-03	-7.61e-03	-0.32	-5.40e-05	-6.26e-05	0.0
140	84	1.21e-03	-7.61e-03	-0.32	-5.40e-05	-6.26e-05	0.0
141	6	-0.02	3.38e-04	-0.42	-1.38e-04	-8.19e-05	0.0
141	8	-4.40e-04	-0.06	-0.48	7.36e-05	-7.12e-05	0.0
141	14	-0.01	2.24e-04	-0.32	-1.01e-04	-6.15e-05	0.0
141	16	-2.87e-04	-0.04	-0.36	3.97e-05	-5.44e-05	0.0
141	22	-2.47e-03	3.70e-05	-0.31	-1.11e-04	-5.85e-05	0.0
141	24	-1.20e-05	-7.97e-03	-0.32	-8.30e-05	-5.67e-05	0.0
141	25	5.68e-05	-8.90e-06	-0.31	-1.12e-04	-5.76e-05	0.0
141	35	0.01	-4.97e-03	-0.32	-8.55e-05	-4.01e-05	0.0
141	44	-5.88e-03	-0.02	-0.34	1.30e-05	-5.45e-05	0.0
141	52	2.40e-03	-0.02	-0.34	9.63e-06	-4.62e-05	0.0
141	67	6.94e-03	-2.18e-03	-0.31	-1.01e-04	-4.95e-05	0.0
141	76	-2.74e-03	-7.28e-03	-0.32	-5.79e-05	-5.63e-05	0.0
141	84	1.20e-03	-7.48e-03	-0.32	-5.94e-05	-5.22e-05	0.0
142	6	-0.02	2.69e-04	-0.42	-1.41e-04	-6.56e-05	0.0
142	8	-4.50e-04	-0.06	-0.48	6.67e-05	-6.26e-05	0.0
142	14	-0.01	1.77e-04	-0.32	-1.04e-04	-4.95e-05	0.0
142	16	-2.94e-04	-0.04	-0.36	3.52e-05	-4.75e-05	0.0
142	22	-2.48e-03	2.65e-05	-0.31	-1.13e-04	-4.69e-05	0.0
142	24	-2.33e-05	-7.96e-03	-0.32	-8.50e-05	-4.60e-05	0.0
142	25	4.46e-05	-1.03e-05	-0.31	-1.13e-04	-4.62e-05	0.0
142	35	0.01	-4.90e-03	-0.32	-8.67e-05	-3.72e-05	0.0
142	44	-5.89e-03	-0.02	-0.34	8.79e-06	-4.36e-05	0.0
142	52	2.38e-03	-0.02	-0.34	5.41e-06	-3.65e-05	0.0
142	67	6.93e-03	-2.15e-03	-0.31	-1.02e-04	-4.19e-05	0.0
142	76	-2.75e-03	-7.19e-03	-0.32	-6.05e-05	-4.51e-05	0.0
142	84	1.19e-03	-7.35e-03	-0.32	-6.21e-05	-4.16e-05	0.0
143	6	-0.02	2.00e-04	-0.43	-1.42e-04	-4.96e-05	0.0
143	8	-4.57e-04	-0.06	-0.48	6.73e-05	-5.41e-05	0.0
143	14	-0.01	1.31e-04	-0.33	-1.04e-04	-3.76e-05	0.0
143	16	-3.00e-04	-0.04	-0.36	3.56e-05	-4.07e-05	0.0
143	22	-2.49e-03	1.65e-05	-0.31	-1.13e-04	-3.50e-05	0.0
143	24	-3.33e-05	-7.95e-03	-0.32	-8.50e-05	-3.51e-05	0.0
143	25	3.35e-05	-1.12e-05	-0.31	-1.14e-04	-3.45e-05	0.0
143	35	0.01	-4.85e-03	-0.32	-8.57e-05	-2.85e-05	0.0
143	42	-5.91e-03	-0.02	-0.34	9.75e-06	-3.07e-05	0.0
143	52	2.37e-03	-0.02	-0.34	6.35e-06	-2.48e-05	0.0
143	67	6.92e-03	-2.12e-03	-0.32	-1.02e-04	-3.15e-05	0.0
143	74	-2.76e-03	-7.10e-03	-0.33	-6.01e-05	-3.29e-05	0.0
143	84	1.18e-03	-7.23e-03	-0.33	-6.17e-05	-2.99e-05	0.0
144	6	-0.02	1.31e-04	-0.43	-1.41e-04	-3.26e-05	0.0
144	8	-4.63e-04	-0.06	-0.49	7.54e-05	-4.35e-05	0.0
144	14	-0.01	8.44e-05	-0.33	-1.03e-04	-2.50e-05	0.0
144	16	-3.06e-04	-0.04	-0.36	4.13e-05	-3.23e-05	0.0
144	22	-2.50e-03	6.64e-06	-0.31	-1.12e-04	-2.23e-05	0.0
144	24	-4.24e-05	-7.94e-03	-0.32	-8.31e-05	-2.33e-05	0.0
144	25	2.35e-05	-1.21e-05	-0.31	-1.12e-04	-2.21e-05	0.0
144	35	0.01	-4.82e-03	-0.32	-8.28e-05	-1.95e-05	0.0
144	42	-5.92e-03	-0.02	-0.35	1.47e-05	-3.48e-05	0.0
144	52	2.36e-03	-0.02	-0.34	1.13e-05	-3.01e-05	0.0
144	67	6.91e-03	-2.11e-03	-0.32	-1.00e-04	-2.06e-05	0.0
144	74	-2.78e-03	-7.01e-03	-0.33	-5.74e-05	-2.79e-05	0.0
144	84	1.17e-03	-7.12e-03	-0.33	-5.90e-05	-2.55e-05	0.0
145	6	-0.02	5.91e-05	-0.43	-1.38e-04	-1.30e-05	0.0
145	8	-4.79e-04	-0.06	-0.49	9.13e-05	-2.71e-05	0.0
145	14	-0.01	3.62e-05	-0.33	-1.01e-04	-1.04e-05	0.0
145	16	-3.17e-04	-0.04	-0.37	5.23e-05	-1.98e-05	0.0
145	22	-2.51e-03	-5.12e-06	-0.32	-1.10e-04	-8.23e-06	0.0
145	24	-5.22e-05	-7.93e-03	-0.32	-7.95e-05	-9.68e-06	0.0
145	25	1.41e-05	-1.47e-05	-0.32	-1.10e-04	-8.13e-06	0.0
145	35	0.01	-4.84e-03	-0.32	-7.65e-05	-7.28e-06	0.0
145	42	-5.94e-03	-0.02	-0.35	2.88e-05	-1.95e-05	0.0
145	52	2.35e-03	-0.02	-0.35	2.53e-05	-1.59e-05	0.0
145	67	6.90e-03	-2.11e-03	-0.32	-9.63e-05	-7.44e-06	0.0
145	74	-2.79e-03	-6.92e-03	-0.33	-5.02e-05	-1.34e-05	0.0
145	84	1.16e-03	-7.02e-03	-0.33	-5.19e-05	-1.15e-05	0.0
146	3	-3.68e-04	0.03	-0.42	-2.53e-04	1.53e-04	0.0
146	6	-0.02	-1.07e-03	-0.40	-1.61e-04	1.24e-04	0.0

146	8	1.83e-04	-0.06	-0.37	4.93e-05	1.55e-04	0.0
146	11	-2.51e-04	0.02	-0.32	-1.75e-04	1.16e-04	0.0
146	14	-0.01	-7.08e-04	-0.30	-1.13e-04	9.73e-05	0.0
146	16	1.16e-04	-0.04	-0.28	2.69e-05	1.18e-04	0.0
146	17	-5.12e-05	1.72e-05	-0.29	-1.01e-04	1.17e-04	0.0
146	22	-2.65e-03	-1.28e-04	-0.29	-9.86e-05	1.13e-04	0.0
146	24	-1.74e-05	-7.71e-03	-0.29	-7.07e-05	1.17e-04	0.0
146	25	-5.09e-05	1.71e-05	-0.29	-9.73e-05	1.17e-04	0.0
146	29	-0.01	-7.96e-03	-0.30	-9.21e-05	8.84e-05	0.0
146	33	-0.01	3.24e-03	-0.31	-1.48e-04	8.46e-05	0.0
146	43	-5.82e-03	-0.02	-0.28	-1.03e-05	1.16e-04	0.0
146	61	-6.69e-03	-3.54e-03	-0.29	-9.57e-05	1.04e-04	0.0
146	65	-6.20e-03	1.33e-03	-0.30	-1.20e-04	1.02e-04	0.0
146	87	2.69e-03	8.46e-03	-0.29	-1.35e-04	1.18e-04	0.0
147	6	-0.02	-2.92e-05	-0.43	-1.35e-04	2.60e-05	0.0
147	8	-4.92e-04	-0.06	-0.49	1.27e-04	2.17e-05	0.0
147	14	-0.01	-2.24e-05	-0.33	-9.86e-05	1.86e-05	0.0
147	16	-3.27e-04	-0.04	-0.37	7.62e-05	1.57e-05	0.0
147	22	-2.52e-03	-1.66e-05	-0.32	-1.08e-04	1.74e-05	0.0
147	24	-6.10e-05	-7.92e-03	-0.32	-7.34e-05	1.70e-05	0.0
147	25	5.57e-06	-1.49e-05	-0.31	-1.09e-04	1.71e-05	0.0
147	35	0.01	-4.94e-03	-0.32	-6.85e-05	1.67e-05	0.0
147	42	-5.96e-03	-0.02	-0.35	4.68e-05	2.15e-05	0.0
147	52	2.34e-03	-0.02	-0.35	4.35e-05	2.30e-05	0.0
147	67	6.90e-03	-2.16e-03	-0.32	-9.18e-05	1.71e-05	0.0
147	74	-2.80e-03	-6.78e-03	-0.33	-4.14e-05	1.91e-05	0.0
147	84	1.15e-03	-6.90e-03	-0.33	-4.30e-05	1.99e-05	0.0
148	6	-0.02	-7.58e-05	-0.43	-1.36e-04	4.80e-05	0.0
148	8	-5.03e-04	-0.06	-0.49	1.10e-04	4.80e-05	0.0
148	14	-0.01	-5.38e-05	-0.33	-9.94e-05	3.48e-05	0.0
148	16	-3.35e-04	-0.04	-0.37	6.53e-05	3.48e-05	0.0
148	22	-2.53e-03	-2.59e-05	-0.31	-1.09e-04	3.06e-05	0.0
148	24	-6.71e-05	-7.92e-03	-0.32	-7.62e-05	3.07e-05	0.0
148	25	0.0	-1.90e-05	-0.31	-1.09e-04	3.00e-05	0.0
148	35	0.01	-4.14e-03	-0.32	-7.11e-05	2.84e-05	0.0
148	42	-5.97e-03	-0.02	-0.35	3.88e-05	4.14e-05	0.0
148	67	6.89e-03	-1.78e-03	-0.32	-9.33e-05	2.94e-05	0.0
148	74	-2.81e-03	-6.85e-03	-0.33	-4.53e-05	3.50e-05	0.0
149	6	-0.02	-1.40e-04	-0.43	-1.42e-04	7.08e-05	0.0
149	8	-5.42e-04	-0.06	-0.48	8.68e-05	7.38e-05	0.0
149	14	-0.01	-9.60e-05	-0.33	-1.03e-04	5.18e-05	0.0
149	16	-3.63e-04	-0.04	-0.36	4.95e-05	5.38e-05	0.0
149	22	-2.55e-03	-3.14e-05	-0.31	-1.12e-04	4.54e-05	0.0
149	24	-8.63e-05	-7.90e-03	-0.32	-8.12e-05	4.59e-05	0.0
149	25	-1.71e-05	-1.53e-05	-0.31	-1.12e-04	4.45e-05	0.0
149	31	-0.01	4.07e-03	-0.30	-1.48e-04	4.95e-05	0.0
149	42	-5.99e-03	-0.02	-0.34	1.96e-05	6.24e-05	0.0
149	43	-1.95e-03	-0.02	-0.34	2.07e-05	5.51e-05	0.0
149	63	-6.90e-03	1.73e-03	-0.31	-1.28e-04	4.71e-05	0.0
149	74	-2.83e-03	-6.75e-03	-0.33	-5.49e-05	5.23e-05	0.0
150	6	-0.02	-2.07e-04	-0.42	-1.47e-04	8.50e-05	0.0
150	8	-5.56e-04	-0.06	-0.48	7.39e-05	8.42e-05	0.0
150	14	-0.01	-1.41e-04	-0.32	-1.07e-04	6.26e-05	0.0
150	16	-3.74e-04	-0.04	-0.36	4.07e-05	6.21e-05	0.0
150	22	-2.56e-03	-3.99e-05	-0.31	-1.14e-04	5.59e-05	0.0
150	24	-9.96e-05	-7.88e-03	-0.32	-8.48e-05	5.59e-05	0.0
150	25	-3.10e-05	-1.49e-05	-0.31	-1.14e-04	5.49e-05	0.0
150	31	-0.01	4.02e-03	-0.30	-1.50e-04	6.14e-05	0.0
150	43	-1.97e-03	-0.02	-0.34	1.28e-05	6.47e-05	0.0
150	63	-6.91e-03	1.70e-03	-0.31	-1.30e-04	5.81e-05	0.0
150	75	-9.81e-04	-6.83e-03	-0.32	-5.96e-05	5.96e-05	0.0
151	6	-0.02	-2.74e-04	-0.42	-1.52e-04	9.44e-05	0.0
151	8	-5.69e-04	-0.06	-0.47	6.93e-05	8.97e-05	0.0
151	14	-0.01	-1.85e-04	-0.32	-1.10e-04	7.00e-05	0.0
151	16	-3.85e-04	-0.04	-0.36	3.76e-05	6.68e-05	0.0
151	22	-2.57e-03	-4.87e-05	-0.31	-1.16e-04	6.41e-05	0.0
151	24	-1.13e-04	-7.87e-03	-0.31	-8.67e-05	6.34e-05	0.0
151	25	-4.56e-05	-1.48e-05	-0.31	-1.16e-04	6.31e-05	0.0
151	31	-0.01	3.97e-03	-0.30	-1.58e-04	7.35e-05	0.0
151	43	-1.99e-03	-0.02	-0.34	8.84e-06	5.82e-05	0.0
151	63	-6.92e-03	1.67e-03	-0.30	-1.35e-04	6.80e-05	0.0
151	75	-9.97e-04	-6.93e-03	-0.32	-6.23e-05	6.08e-05	0.0
152	6	-0.02	-3.40e-04	-0.41	-1.54e-04	1.01e-04	0.0
152	8	-5.85e-04	-0.06	-0.47	7.30e-05	9.48e-05	0.0
152	14	-0.01	-2.30e-04	-0.32	-1.11e-04	7.57e-05	0.0
152	16	-3.97e-04	-0.04	-0.35	4.01e-05	7.13e-05	0.0
152	22	-2.59e-03	-5.76e-05	-0.30	-1.17e-04	7.11e-05	0.0

152	24	-1.29e-04	-7.86e-03	-0.31	-8.67e-05	7.01e-05	0.0
152	25	-6.21e-05	-1.49e-05	-0.30	-1.16e-04	7.04e-05	0.0
152	31	-0.01	3.91e-03	-0.30	-1.63e-04	7.95e-05	0.0
152	43	-2.01e-03	-0.02	-0.33	1.12e-05	6.28e-05	0.0
152	63	-6.94e-03	1.64e-03	-0.30	-1.37e-04	7.45e-05	0.0
152	75	-1.01e-03	-7.04e-03	-0.32	-6.17e-05	6.69e-05	0.0
153	6	-0.02	-4.16e-04	-0.41	-1.55e-04	1.08e-04	0.0
153	8	-6.28e-04	-0.06	-0.47	8.58e-05	1.06e-04	0.0
153	14	-0.01	-2.80e-04	-0.31	-1.12e-04	8.13e-05	0.0
153	16	-4.29e-04	-0.04	-0.35	4.88e-05	7.96e-05	0.0
153	22	-2.62e-03	-7.21e-05	-0.30	-1.17e-04	7.79e-05	0.0
153	24	-1.56e-04	-7.86e-03	-0.31	-8.49e-05	7.75e-05	0.0
153	25	-8.78e-05	-2.04e-05	-0.30	-1.16e-04	7.77e-05	0.0
153	31	-0.01	3.84e-03	-0.29	-1.69e-04	8.27e-05	0.0
153	43	-2.04e-03	-0.02	-0.33	2.38e-05	7.07e-05	0.0
153	63	-6.97e-03	1.61e-03	-0.30	-1.40e-04	7.98e-05	0.0
153	75	-1.04e-03	-7.16e-03	-0.31	-5.62e-05	7.44e-05	0.0
154	3	-1.22e-04	0.03	-0.41	-1.89e-04	-1.98e-04	0.0
154	6	-0.02	1.02e-03	-0.38	-8.70e-05	-2.33e-04	0.0
154	8	2.29e-04	-0.06	-0.37	1.01e-04	-1.96e-04	0.0
154	11	-7.37e-05	0.02	-0.31	-1.32e-04	-1.48e-04	0.0
154	14	-0.01	6.80e-04	-0.29	-6.34e-05	-1.71e-04	0.0
154	16	1.60e-04	-0.04	-0.29	6.20e-05	-1.47e-04	0.0
154	17	6.28e-05	1.31e-05	-0.29	-6.37e-05	-1.45e-04	0.0
154	22	-2.54e-03	1.47e-04	-0.29	-6.07e-05	-1.48e-04	0.0
154	24	8.17e-05	-8.06e-03	-0.29	-3.57e-05	-1.44e-04	0.0
154	25	6.23e-05	1.29e-05	-0.29	-6.14e-05	-1.43e-04	0.0
154	38	0.01	3.90e-03	-0.30	-1.01e-04	-1.13e-04	0.0
154	41	0.01	2.13e-03	-0.30	-9.52e-05	-1.13e-04	0.0
154	46	-5.22e-03	0.02	-0.29	-1.54e-04	-1.47e-04	0.0
154	70	6.30e-03	1.65e-03	-0.30	-7.91e-05	-1.30e-04	0.0
154	73	6.68e-03	8.94e-04	-0.30	-7.65e-05	-1.30e-04	0.0
154	78	-2.44e-03	8.76e-03	-0.29	-1.02e-04	-1.45e-04	0.0
155	3	-2.33e-04	0.03	-0.41	-2.04e-04	-1.87e-04	0.0
155	6	-0.02	1.12e-03	-0.37	-8.89e-05	-2.30e-04	0.0
155	8	3.23e-04	-0.06	-0.36	1.04e-04	-1.88e-04	0.0
155	11	-1.48e-04	0.02	-0.31	-1.42e-04	-1.40e-04	0.0
155	14	-0.01	7.47e-04	-0.29	-6.51e-05	-1.68e-04	0.0
155	16	2.23e-04	-0.04	-0.28	6.31e-05	-1.40e-04	0.0
155	17	6.19e-05	1.43e-05	-0.29	-6.71e-05	-1.38e-04	0.0
155	22	-2.55e-03	1.61e-04	-0.28	-6.22e-05	-1.43e-04	0.0
155	24	9.35e-05	-8.08e-03	-0.28	-3.67e-05	-1.37e-04	0.0
155	25	6.15e-05	1.41e-05	-0.28	-6.36e-05	-1.37e-04	0.0
155	41	0.01	1.99e-03	-0.30	-1.01e-04	-1.04e-04	0.0
155	50	5.67e-03	-0.02	-0.27	3.09e-05	-1.36e-04	0.0
155	54	2.51e-03	0.02	-0.30	-1.66e-04	-1.22e-04	0.0
155	70	6.23e-03	1.63e-03	-0.29	-8.33e-05	-1.22e-04	0.0
155	73	6.71e-03	8.34e-04	-0.29	-8.05e-05	-1.22e-04	0.0
155	78	-2.60e-03	8.90e-03	-0.29	-1.05e-04	-1.38e-04	0.0
156	3	-1.21e-04	0.03	-0.40	-1.96e-04	-1.97e-04	0.0
156	6	-0.02	1.10e-03	-0.37	-8.97e-05	-2.33e-04	0.0
156	8	2.33e-04	-0.06	-0.36	9.72e-05	-1.94e-04	0.0
156	11	-7.33e-05	0.02	-0.31	-1.36e-04	-1.47e-04	0.0
156	14	-0.01	7.37e-04	-0.28	-6.57e-05	-1.71e-04	0.0
156	16	1.63e-04	-0.04	-0.28	5.89e-05	-1.45e-04	0.0
156	17	6.29e-05	1.47e-05	-0.29	-6.74e-05	-1.44e-04	0.0
156	22	-2.54e-03	1.59e-04	-0.28	-6.38e-05	-1.47e-04	0.0
156	24	8.23e-05	-8.08e-03	-0.28	-3.91e-05	-1.42e-04	0.0
156	25	6.23e-05	1.44e-05	-0.28	-6.49e-05	-1.42e-04	0.0
156	38	0.01	3.85e-03	-0.30	-1.06e-04	-1.12e-04	0.0
156	41	0.01	1.99e-03	-0.30	-1.00e-04	-1.12e-04	0.0
156	46	-5.22e-03	0.02	-0.29	-1.58e-04	-1.46e-04	0.0
156	70	6.30e-03	1.63e-03	-0.29	-8.33e-05	-1.29e-04	0.0
156	73	6.68e-03	8.35e-04	-0.29	-8.06e-05	-1.29e-04	0.0
156	78	-2.44e-03	8.91e-03	-0.28	-1.06e-04	-1.44e-04	0.0
157	3	-5.72e-04	0.03	-0.52	-1.88e-04	-1.28e-04	0.0
157	6	-0.02	4.79e-04	-0.47	-6.39e-05	-1.36e-04	0.0
157	8	6.02e-04	-0.06	-0.41	1.82e-04	-1.30e-04	0.0
157	11	-3.74e-04	0.02	-0.39	-1.27e-04	-9.48e-05	0.0
157	14	-0.01	3.19e-04	-0.36	-4.44e-05	-1.00e-04	0.0
157	16	4.09e-04	-0.04	-0.32	1.19e-04	-9.64e-05	0.0
157	22	-2.57e-03	6.63e-05	-0.34	-3.45e-05	-9.23e-05	0.0
157	23	-8.08e-05	6.80e-03	-0.35	-5.84e-05	-9.04e-05	0.0
157	24	1.35e-04	-8.00e-03	-0.34	-1.65e-06	-9.15e-05	0.0
157	25	6.63e-05	3.24e-06	-0.34	-3.46e-05	-9.10e-05	0.0
157	41	0.01	3.25e-03	-0.36	-6.61e-05	-7.28e-05	0.0
157	46	-6.65e-03	0.02	-0.37	-1.46e-04	-9.06e-05	0.0



157	54	1.36e-03	0.02	-0.37	-1.48e-04	-7.89e-05	0.0
157	73	6.84e-03	1.39e-03	-0.35	-4.87e-05	-8.29e-05	0.0
157	78	-3.11e-03	7.73e-03	-0.36	-8.26e-05	-9.08e-05	0.0
157	86	7.04e-04	7.47e-03	-0.36	-8.39e-05	-8.52e-05	0.0
158	3	-5.62e-04	0.03	-0.51	-1.94e-04	-1.44e-04	0.0
158	6	-0.02	5.09e-04	-0.47	-6.51e-05	-1.49e-04	0.0
158	8	6.03e-04	-0.06	-0.41	1.93e-04	-1.38e-04	0.0
158	11	-3.66e-04	0.02	-0.38	-1.32e-04	-1.07e-04	0.0
158	14	-0.01	3.38e-04	-0.35	-4.54e-05	-1.10e-04	0.0
158	16	4.11e-04	-0.04	-0.31	1.27e-04	-1.02e-04	0.0
158	22	-2.56e-03	6.54e-05	-0.34	-3.55e-05	-9.98e-05	0.0
158	23	-7.45e-05	6.81e-03	-0.35	-6.06e-05	-8.82e-05	0.0
158	24	1.40e-04	-8.01e-03	-0.33	-1.01e-06	-9.82e-05	0.0
158	25	7.22e-05	-2.73e-06	-0.34	-3.56e-05	-9.83e-05	0.0
158	41	0.01	3.16e-03	-0.35	-6.80e-05	-7.96e-05	0.0
158	50	6.79e-03	-0.02	-0.31	7.74e-05	-9.94e-05	0.0
158	54	1.36e-03	0.02	-0.37	-1.52e-04	-8.54e-05	0.0
158	73	6.85e-03	1.34e-03	-0.35	-5.01e-05	-9.00e-05	0.0
158	82	3.25e-03	-7.80e-03	-0.33	1.33e-05	-9.88e-05	0.0
158	86	7.10e-04	7.51e-03	-0.35	-8.60e-05	-9.22e-05	0.0
159	6	-0.02	-3.44e-04	-0.42	-1.55e-04	1.01e-04	0.0
159	8	-5.27e-04	-0.06	-0.47	7.12e-05	9.61e-05	0.0
159	14	-0.01	-2.32e-04	-0.32	-1.12e-04	7.56e-05	0.0
159	16	-3.59e-04	-0.04	-0.35	3.88e-05	7.22e-05	0.0
159	22	-2.59e-03	-5.99e-05	-0.31	-1.17e-04	7.10e-05	0.0
159	24	-1.20e-04	-7.86e-03	-0.31	-8.75e-05	7.03e-05	0.0
159	25	-6.04e-05	-1.71e-05	-0.31	-1.17e-04	7.04e-05	0.0
159	31	-0.01	3.91e-03	-0.30	-1.63e-04	7.81e-05	0.0
159	43	-2.26e-03	-0.02	-0.33	1.08e-05	6.45e-05	0.0
159	63	-6.89e-03	1.64e-03	-0.30	-1.38e-04	7.39e-05	0.0
159	75	-1.13e-03	-7.04e-03	-0.32	-6.22e-05	6.76e-05	0.0
160	6	-0.02	-4.10e-04	-0.41	-1.55e-04	1.08e-04	0.0
160	8	-5.49e-04	-0.06	-0.46	8.55e-05	1.07e-04	0.0
160	14	-0.01	-2.76e-04	-0.32	-1.12e-04	8.13e-05	0.0
160	16	-3.75e-04	-0.04	-0.35	4.85e-05	8.08e-05	0.0
160	22	-2.61e-03	-6.86e-05	-0.30	-1.17e-04	7.80e-05	0.0
160	24	-1.36e-04	-7.85e-03	-0.31	-8.53e-05	7.77e-05	0.0
160	25	-7.66e-05	-1.70e-05	-0.30	-1.17e-04	7.77e-05	0.0
160	31	-0.01	3.85e-03	-0.30	-1.66e-04	8.23e-05	0.0
160	43	-2.28e-03	-0.02	-0.33	1.30e-05	7.13e-05	0.0
160	63	-6.90e-03	1.61e-03	-0.30	-1.39e-04	7.97e-05	0.0
160	75	-1.15e-03	-7.16e-03	-0.32	-6.11e-05	7.47e-05	0.0
161	6	-0.02	-4.57e-04	-0.41	-1.54e-04	1.08e-04	0.0
161	8	-5.82e-04	-0.06	-0.46	1.58e-04	1.23e-04	-2.25e-06
161	14	-0.01	-3.06e-04	-0.31	-1.11e-04	8.17e-05	0.0
161	16	-4.00e-04	-0.04	-0.34	9.74e-05	9.19e-05	-1.53e-06
161	22	-2.63e-03	-6.55e-05	-0.30	-1.16e-04	8.08e-05	0.0
161	24	-1.60e-04	-7.83e-03	-0.31	-7.43e-05	8.26e-05	0.0
161	25	-1.00e-04	-5.58e-06	-0.30	-1.15e-04	8.15e-05	0.0
161	31	-0.01	3.80e-03	-0.29	-1.79e-04	7.02e-05	0.0
161	43	-2.31e-03	-0.02	-0.33	5.88e-05	8.89e-05	8.80e-06
161	63	-6.93e-03	1.59e-03	-0.30	-1.44e-04	7.57e-05	0.0
161	75	-1.17e-03	-7.26e-03	-0.31	-4.06e-05	8.49e-05	3.97e-06
162	6	-0.02	-5.05e-04	-0.40	-1.57e-04	1.36e-04	0.0
162	8	-5.65e-04	-0.06	-0.45	7.88e-05	1.58e-04	0.0
162	14	-0.01	-3.36e-04	-0.31	-1.13e-04	1.03e-04	0.0
162	16	-3.87e-04	-0.04	-0.34	4.43e-05	1.18e-04	0.0
162	22	-2.62e-03	-6.26e-05	-0.30	-1.18e-04	9.95e-05	0.0
162	24	-1.48e-04	-7.81e-03	-0.30	-8.64e-05	1.02e-04	0.0
162	25	-8.78e-05	5.70e-06	-0.29	-1.17e-04	1.00e-04	0.0
162	31	-0.01	3.74e-03	-0.29	-1.67e-04	8.62e-05	0.0
162	43	-2.30e-03	-0.02	-0.32	7.98e-06	1.13e-04	0.0
162	55	2.13e-03	0.02	-0.27	-2.43e-04	8.76e-05	0.0
162	63	-6.91e-03	1.57e-03	-0.29	-1.40e-04	9.33e-05	0.0
162	75	-1.16e-03	-7.36e-03	-0.31	-6.35e-05	1.06e-04	0.0
162	87	9.87e-04	7.37e-03	-0.28	-1.71e-04	9.48e-05	0.0
163	6	-0.02	3.37e-04	-0.43	-1.40e-04	-8.29e-05	0.0
163	8	-3.73e-04	-0.06	-0.47	7.15e-05	-7.35e-05	0.0
163	14	-0.01	2.22e-04	-0.32	-1.03e-04	-6.22e-05	0.0
163	16	-2.42e-04	-0.04	-0.36	3.83e-05	-5.60e-05	0.0
163	22	-2.48e-03	3.52e-05	-0.31	-1.13e-04	-5.90e-05	0.0
163	24	-4.55e-06	-7.97e-03	-0.32	-8.43e-05	-5.73e-05	0.0
163	25	5.49e-05	-1.07e-05	-0.31	-1.13e-04	-5.81e-05	0.0
163	35	0.01	-4.97e-03	-0.32	-8.66e-05	-4.62e-05	0.0
163	52	2.64e-03	-0.02	-0.34	7.76e-06	-4.74e-05	0.0
163	67	6.88e-03	-2.19e-03	-0.32	-1.02e-04	-5.25e-05	0.0
163	84	1.31e-03	-7.48e-03	-0.32	-6.09e-05	-5.30e-05	0.0

164	6	-0.02	2.67e-04	-0.43	-1.43e-04	-6.61e-05	0.0
164	8	-3.87e-04	-0.06	-0.48	6.51e-05	-6.33e-05	0.0
164	14	-0.01	1.76e-04	-0.33	-1.05e-04	-4.98e-05	0.0
164	16	-2.53e-04	-0.04	-0.36	3.40e-05	-4.80e-05	0.0
164	22	-2.49e-03	2.49e-05	-0.32	-1.14e-04	-4.71e-05	0.0
164	24	-1.61e-05	-7.96e-03	-0.32	-8.62e-05	-4.62e-05	0.0
164	25	4.31e-05	-1.19e-05	-0.31	-1.15e-04	-4.64e-05	0.0
164	35	0.01	-4.90e-03	-0.32	-8.78e-05	-3.72e-05	0.0
164	44	-5.63e-03	-0.02	-0.34	7.16e-06	-4.41e-05	0.0
164	52	2.63e-03	-0.02	-0.34	3.93e-06	-3.71e-05	0.0
164	67	6.87e-03	-2.15e-03	-0.32	-1.03e-04	-4.20e-05	0.0
164	76	-2.63e-03	-7.19e-03	-0.33	-6.19e-05	-4.54e-05	0.0
164	84	1.30e-03	-7.36e-03	-0.33	-6.34e-05	-4.19e-05	0.0
165	6	-0.02	-1.10e-03	-0.43	-1.48e-04	7.04e-05	0.0
165	7	-1.05e-03	0.05	-0.46	-3.10e-04	9.92e-05	0.0
165	8	2.32e-04	-0.06	-0.36	1.01e-04	1.37e-04	0.0
165	14	-0.01	-7.27e-04	-0.32	-1.04e-04	5.88e-05	0.0
165	15	-7.05e-04	0.03	-0.34	-2.12e-04	7.75e-05	0.0
165	16	1.50e-04	-0.04	-0.27	6.22e-05	1.03e-04	0.0
165	22	-2.68e-03	-1.32e-04	-0.31	-8.86e-05	8.67e-05	0.0
165	23	-1.76e-04	6.25e-03	-0.31	-1.10e-04	9.04e-05	0.0
165	24	-4.90e-06	-7.74e-03	-0.30	-5.53e-05	9.53e-05	0.0
165	25	-4.48e-05	1.66e-05	-0.30	-8.75e-05	9.25e-05	0.0
165	29	-0.01	-7.98e-03	-0.31	-8.08e-05	5.69e-05	0.0
165	43	-6.98e-03	-0.02	-0.28	2.52e-06	9.65e-05	0.0
165	49	-1.16e-03	0.02	-0.34	-1.91e-04	6.61e-05	0.0
165	61	-6.80e-03	-3.54e-03	-0.31	-8.53e-05	7.60e-05	0.0
165	75	-3.32e-03	-8.46e-03	-0.29	-4.85e-05	9.42e-05	0.0
165	81	-5.98e-04	7.77e-03	-0.32	-1.33e-04	8.03e-05	0.0
166	6	-0.02	-4.57e-04	-0.40	-1.54e-04	1.20e-04	0.0
166	8	-6.57e-04	-0.06	-0.46	1.08e-04	1.31e-04	0.0
166	14	-0.01	-3.05e-04	-0.31	-1.11e-04	9.04e-05	0.0
166	16	-4.51e-04	-0.04	-0.35	6.36e-05	9.82e-05	0.0
166	22	-2.64e-03	-6.49e-05	-0.30	-1.16e-04	8.73e-05	0.0
166	24	-1.76e-04	-7.83e-03	-0.30	-8.12e-05	8.86e-05	0.0
166	25	-1.07e-04	-4.95e-06	-0.30	-1.15e-04	8.76e-05	0.0
166	31	-0.01	3.80e-03	-0.29	-1.72e-04	7.89e-05	0.0
166	43	-2.07e-03	-0.02	-0.33	3.60e-05	9.60e-05	0.0
166	63	-6.99e-03	1.59e-03	-0.29	-1.41e-04	8.31e-05	0.0
166	75	-1.07e-03	-7.26e-03	-0.31	-5.05e-05	9.14e-05	0.0
167	6	-0.02	-5.01e-04	-0.40	-1.56e-04	1.37e-04	0.0
167	8	-6.46e-04	-0.06	-0.45	7.94e-05	1.61e-04	0.0
167	14	-0.01	-3.33e-04	-0.30	-1.12e-04	1.04e-04	0.0
167	16	-4.42e-04	-0.04	-0.34	4.48e-05	1.20e-04	0.0
167	22	-2.62e-03	-6.05e-05	-0.29	-1.17e-04	1.00e-04	0.0
167	24	-1.66e-04	-7.80e-03	-0.30	-8.55e-05	1.03e-04	0.0
167	25	-9.69e-05	7.64e-06	-0.29	-1.16e-04	1.01e-04	0.0
167	31	-0.01	3.75e-03	-0.28	-1.69e-04	8.61e-05	0.0
167	43	-2.06e-03	-0.02	-0.32	1.92e-05	1.16e-04	0.0
167	55	1.87e-03	0.02	-0.26	-2.52e-04	8.62e-05	0.0
167	63	-6.98e-03	1.57e-03	-0.29	-1.40e-04	9.35e-05	0.0
167	75	-1.06e-03	-7.36e-03	-0.30	-5.81e-05	1.07e-04	0.0
167	87	8.63e-04	7.38e-03	-0.28	-1.74e-04	9.44e-05	0.0
168	6	-0.02	-5.72e-04	-0.39	-1.61e-04	1.45e-04	0.0
168	8	-6.36e-04	-0.06	-0.44	5.68e-05	1.72e-04	0.0
168	14	-0.01	-3.81e-04	-0.30	-1.16e-04	1.10e-04	0.0
168	16	-4.34e-04	-0.04	-0.33	2.95e-05	1.28e-04	0.0
168	22	-2.61e-03	-7.11e-05	-0.29	-1.19e-04	1.08e-04	0.0
168	24	-1.55e-04	-7.79e-03	-0.29	-9.02e-05	1.11e-04	0.0
168	25	-8.58e-05	6.16e-06	-0.29	-1.19e-04	1.09e-04	0.0
168	31	-0.01	3.67e-03	-0.28	-1.67e-04	9.02e-05	0.0
168	43	-2.06e-03	-0.02	-0.32	0.0	1.26e-04	0.0
168	55	1.88e-03	0.02	-0.26	-2.37e-04	9.23e-05	0.0
168	63	-6.96e-03	1.53e-03	-0.28	-1.40e-04	9.99e-05	0.0
168	75	-1.05e-03	-7.48e-03	-0.30	-6.79e-05	1.16e-04	0.0
168	87	8.75e-04	7.49e-03	-0.27	-1.69e-04	1.02e-04	0.0
169	6	-0.02	-6.37e-04	-0.38	-1.65e-04	1.45e-04	0.0
169	8	-6.23e-04	-0.06	-0.43	4.21e-05	1.71e-04	0.0
169	14	-0.01	-4.24e-04	-0.29	-1.18e-04	1.11e-04	0.0
169	16	-4.25e-04	-0.04	-0.33	1.96e-05	1.29e-04	0.0
169	22	-2.61e-03	-7.87e-05	-0.28	-1.21e-04	1.12e-04	0.0
169	24	-1.51e-04	-7.77e-03	-0.29	-9.34e-05	1.15e-04	0.0
169	25	-8.21e-05	7.49e-06	-0.28	-1.20e-04	1.14e-04	0.0
169	31	-0.01	3.61e-03	-0.27	-1.66e-04	9.23e-05	0.0
169	43	-2.06e-03	-0.02	-0.31	-1.11e-05	1.26e-04	0.0
169	55	1.89e-03	0.02	-0.25	-2.30e-04	1.01e-04	0.0
169	63	-6.95e-03	1.50e-03	-0.28	-1.41e-04	1.03e-04	0.0

169	75	-1.05e-03	-7.59e-03	-0.29	-7.34e-05	1.19e-04	0.0
169	87	8.78e-04	7.61e-03	-0.27	-1.67e-04	1.08e-04	0.0
170	6	-0.02	-7.02e-04	-0.37	-1.66e-04	1.41e-04	0.0
170	8	-6.12e-04	-0.06	-0.43	3.41e-05	1.64e-04	0.0
170	14	-0.01	-4.67e-04	-0.29	-1.19e-04	1.09e-04	0.0
170	16	-4.18e-04	-0.04	-0.32	1.43e-05	1.24e-04	0.0
170	22	-2.61e-03	-8.61e-05	-0.27	-1.22e-04	1.13e-04	0.0
170	24	-1.48e-04	-7.76e-03	-0.28	-9.49e-05	1.16e-04	0.0
170	25	-8.06e-05	9.03e-06	-0.27	-1.21e-04	1.15e-04	0.0
170	31	-0.01	3.54e-03	-0.27	-1.65e-04	1.00e-04	0.0
170	45	-2.05e-03	-0.02	-0.30	-1.78e-05	9.51e-05	0.0
170	55	1.89e-03	0.02	-0.25	-2.24e-04	1.36e-04	0.0
170	63	-6.95e-03	1.47e-03	-0.27	-1.41e-04	1.07e-04	0.0
170	77	-1.04e-03	-7.71e-03	-0.29	-7.66e-05	1.06e-04	0.0
170	87	8.79e-04	7.73e-03	-0.26	-1.65e-04	1.24e-04	0.0
171	6	-0.02	-7.67e-04	-0.37	-1.65e-04	1.33e-04	0.0
171	8	-6.02e-04	-0.06	-0.42	3.21e-05	1.53e-04	0.0
171	14	-0.01	-5.09e-04	-0.28	-1.18e-04	1.03e-04	0.0
171	16	-4.11e-04	-0.04	-0.31	1.31e-05	1.17e-04	0.0
171	22	-2.61e-03	-9.31e-05	-0.27	-1.21e-04	1.12e-04	0.0
171	24	-1.46e-04	-7.75e-03	-0.28	-9.45e-05	1.14e-04	0.0
171	25	-8.05e-05	1.09e-05	-0.27	-1.20e-04	1.14e-04	0.0
171	31	-0.01	3.48e-03	-0.26	-1.64e-04	9.54e-05	0.0
171	45	-2.05e-03	-0.02	-0.30	-2.05e-05	9.50e-05	0.0
171	55	1.88e-03	0.02	-0.24	-2.20e-04	1.34e-04	0.0
171	63	-6.95e-03	1.44e-03	-0.27	-1.40e-04	1.05e-04	0.0
171	77	-1.04e-03	-7.84e-03	-0.28	-7.72e-05	1.05e-04	0.0
171	87	8.77e-04	7.87e-03	-0.26	-1.63e-04	1.23e-04	0.0
172	6	-0.02	-1.06e-03	-0.43	-1.46e-04	6.85e-05	0.0
172	7	-1.05e-03	0.05	-0.46	-3.08e-04	9.86e-05	0.0
172	8	2.34e-04	-0.06	-0.36	9.94e-05	1.36e-04	0.0
172	14	-0.01	-7.06e-04	-0.32	-1.03e-04	5.74e-05	0.0
172	15	-7.05e-04	0.03	-0.35	-2.10e-04	7.71e-05	0.0
172	16	1.51e-04	-0.04	-0.28	6.12e-05	1.02e-04	0.0
172	22	-2.68e-03	-1.28e-04	-0.31	-8.81e-05	8.61e-05	0.0
172	23	-1.77e-04	6.25e-03	-0.31	-1.10e-04	8.99e-05	0.0
172	24	-4.78e-06	-7.73e-03	-0.30	-5.52e-05	9.48e-05	0.0
172	25	-4.48e-05	1.59e-05	-0.30	-8.72e-05	9.20e-05	0.0
172	29	-0.01	-7.91e-03	-0.31	-8.02e-05	5.64e-05	0.0
172	43	-6.98e-03	-0.02	-0.28	2.67e-06	9.59e-05	0.0
172	49	-1.16e-03	0.02	-0.34	-1.91e-04	6.58e-05	0.0
172	61	-6.80e-03	-3.51e-03	-0.31	-8.48e-05	7.55e-05	0.0
172	75	-3.32e-03	-8.41e-03	-0.29	-4.82e-05	9.36e-05	0.0
172	81	-5.98e-04	7.75e-03	-0.32	-1.32e-04	7.99e-05	0.0
173	6	-0.02	1.15e-03	-0.39	-8.30e-05	-2.18e-04	0.0
173	7	-1.07e-03	0.05	-0.45	-2.62e-04	-1.32e-04	0.0
173	8	7.94e-04	-0.06	-0.34	1.49e-04	-1.67e-04	0.0
173	14	-0.01	7.72e-04	-0.30	-6.01e-05	-1.57e-04	0.0
173	15	-7.05e-04	0.04	-0.34	-1.80e-04	-9.97e-05	0.0
173	16	5.36e-04	-0.04	-0.26	9.46e-05	-1.23e-04	0.0
173	22	-2.60e-03	1.66e-04	-0.29	-5.35e-05	-1.21e-04	0.0
173	23	-9.38e-05	7.02e-03	-0.30	-7.75e-05	-1.10e-04	0.0
173	24	1.53e-04	-8.10e-03	-0.29	-2.24e-05	-1.14e-04	0.0
173	25	5.93e-05	1.43e-05	-0.29	-5.43e-05	-1.12e-04	0.0
173	41	0.01	1.98e-03	-0.32	-9.29e-05	-6.94e-05	0.0
173	50	6.81e-03	-0.02	-0.27	4.33e-05	-1.16e-04	0.0
173	54	1.37e-03	0.02	-0.33	-1.61e-04	-8.57e-05	0.0
173	73	6.83e-03	8.32e-04	-0.31	-7.16e-05	-9.25e-05	0.0
173	82	3.25e-03	-8.91e-03	-0.28	-1.16e-05	-1.14e-04	0.0
173	86	7.03e-04	8.32e-03	-0.31	-1.01e-04	-9.95e-05	0.0
174	6	-0.02	-9.69e-04	-0.43	-1.36e-04	8.31e-05	0.0
174	7	-1.06e-03	0.05	-0.47	-2.90e-04	1.06e-04	0.0
174	8	2.75e-04	-0.06	-0.37	9.01e-05	1.42e-04	0.0
174	14	-0.01	-6.43e-04	-0.33	-9.54e-05	6.77e-05	0.0
174	15	-7.11e-04	0.03	-0.35	-1.98e-04	8.24e-05	0.0
174	16	1.78e-04	-0.04	-0.28	5.55e-05	1.06e-04	0.0
174	22	-2.68e-03	-1.18e-04	-0.31	-8.29e-05	9.14e-05	0.0
174	23	-1.77e-04	6.27e-03	-0.32	-1.03e-04	9.42e-05	0.0
174	24	1.22e-06	-7.73e-03	-0.30	-5.27e-05	9.89e-05	0.0
174	25	-4.41e-05	1.33e-05	-0.31	-8.23e-05	9.62e-05	0.0
174	29	-0.01	-7.69e-03	-0.32	-7.46e-05	6.22e-05	0.0
174	43	-6.97e-03	-0.02	-0.29	6.21e-06	1.00e-04	0.0
174	49	-1.16e-03	0.02	-0.34	-1.83e-04	7.09e-05	0.0
174	61	-6.80e-03	-3.41e-03	-0.31	-7.96e-05	8.05e-05	0.0
174	81	-5.95e-04	7.65e-03	-0.32	-1.26e-04	8.45e-05	0.0
174	87	3.21e-03	8.27e-03	-0.32	-1.21e-04	9.47e-05	0.0
175	6	-0.02	-9.03e-04	-0.44	-1.25e-04	1.00e-04	0.0

175	7	-1.07e-03	0.05	-0.47	-2.73e-04	1.18e-04	0.0
175	8	3.26e-04	-0.06	-0.37	8.86e-05	1.47e-04	0.0
175	14	-0.01	-6.00e-04	-0.33	-8.70e-05	7.98e-05	0.0
175	15	-7.18e-04	0.03	-0.35	-1.86e-04	9.13e-05	0.0
175	16	2.13e-04	-0.04	-0.29	5.53e-05	1.11e-04	0.0
175	22	-2.68e-03	-1.12e-04	-0.32	-7.64e-05	9.78e-05	0.0
175	23	-1.78e-04	6.29e-03	-0.32	-9.61e-05	1.00e-04	0.0
175	24	8.67e-06	-7.73e-03	-0.31	-4.79e-05	1.04e-04	0.0
175	25	-4.31e-05	9.79e-06	-0.31	-7.60e-05	1.02e-04	0.0
175	29	-0.01	-7.47e-03	-0.32	-6.65e-05	7.04e-05	0.0
175	43	-6.97e-03	-0.02	-0.29	1.11e-05	1.06e-04	0.0
175	49	-1.15e-03	0.02	-0.35	-1.74e-04	7.80e-05	0.0
175	61	-6.80e-03	-3.31e-03	-0.32	-7.25e-05	8.72e-05	0.0
175	81	-5.92e-04	7.54e-03	-0.33	-1.19e-04	9.06e-05	0.0
175	87	3.21e-03	8.13e-03	-0.32	-1.14e-04	1.00e-04	0.0
176	6	-0.02	-8.37e-04	-0.44	-1.16e-04	1.13e-04	0.0
176	7	-1.08e-03	0.05	-0.48	-2.60e-04	1.29e-04	0.0
176	8	3.73e-04	-0.06	-0.38	9.01e-05	1.48e-04	0.0
176	14	-0.01	-5.56e-04	-0.33	-8.05e-05	8.90e-05	0.0
176	15	-7.27e-04	0.03	-0.36	-1.77e-04	9.97e-05	0.0
176	16	2.44e-04	-0.04	-0.29	5.70e-05	1.12e-04	0.0
176	22	-2.67e-03	-1.06e-04	-0.32	-7.10e-05	1.02e-04	0.0
176	23	-1.79e-04	6.31e-03	-0.32	-9.03e-05	1.04e-04	0.0
176	24	1.51e-05	-7.74e-03	-0.31	-4.35e-05	1.06e-04	0.0
176	25	-4.28e-05	6.17e-06	-0.32	-7.07e-05	1.05e-04	0.0
176	29	-0.01	-7.26e-03	-0.32	-5.95e-05	7.66e-05	0.0
176	49	-1.15e-03	0.02	-0.35	-1.67e-04	8.33e-05	0.0
176	55	6.85e-03	0.02	-0.34	-1.57e-04	1.02e-04	0.0
176	61	-6.80e-03	-3.22e-03	-0.32	-6.65e-05	9.19e-05	0.0
176	81	-5.90e-04	7.45e-03	-0.33	-1.13e-04	9.49e-05	0.0
176	87	3.21e-03	7.99e-03	-0.33	-1.08e-04	1.03e-04	0.0
177	6	-0.02	-7.74e-04	-0.45	-1.10e-04	1.22e-04	0.0
177	7	-1.09e-03	0.05	-0.49	-2.53e-04	1.39e-04	0.0
177	8	4.09e-04	-0.06	-0.39	9.29e-05	1.46e-04	0.0
177	14	-0.01	-5.15e-04	-0.34	-7.62e-05	9.56e-05	0.0
177	15	-7.35e-04	0.03	-0.36	-1.71e-04	1.06e-04	0.0
177	16	2.67e-04	-0.04	-0.30	5.92e-05	1.11e-04	0.0
177	22	-2.67e-03	-1.01e-04	-0.33	-6.73e-05	1.04e-04	0.0
177	23	-1.81e-04	6.32e-03	-0.33	-8.64e-05	1.06e-04	0.0
177	24	1.96e-05	-7.76e-03	-0.32	-4.02e-05	1.07e-04	0.0
177	25	-4.30e-05	2.29e-06	-0.32	-6.70e-05	1.06e-04	0.0
177	29	-0.01	-7.05e-03	-0.33	-5.41e-05	8.10e-05	0.0
177	49	-1.15e-03	0.02	-0.35	-1.63e-04	8.62e-05	0.0
177	55	6.85e-03	0.02	-0.35	-1.54e-04	1.03e-04	0.0
177	61	-6.80e-03	-3.12e-03	-0.33	-6.21e-05	9.45e-05	0.0
177	81	-5.89e-04	7.35e-03	-0.34	-1.09e-04	9.69e-05	0.0
177	87	3.22e-03	7.86e-03	-0.33	-1.04e-04	1.04e-04	0.0
178	6	-0.02	-7.12e-04	-0.46	-1.07e-04	1.28e-04	0.0
178	7	-1.11e-03	0.05	-0.49	-2.50e-04	1.45e-04	0.0
178	8	4.36e-04	-0.06	-0.40	9.66e-05	1.41e-04	0.0
178	14	-0.01	-4.75e-04	-0.34	-7.40e-05	9.97e-05	0.0
178	15	-7.43e-04	0.03	-0.37	-1.69e-04	1.11e-04	0.0
178	16	2.86e-04	-0.04	-0.30	6.19e-05	1.08e-04	0.0
178	22	-2.67e-03	-9.60e-05	-0.33	-6.50e-05	1.03e-04	0.0
178	23	-1.84e-04	6.34e-03	-0.34	-8.41e-05	1.05e-04	0.0
178	24	2.23e-05	-7.77e-03	-0.32	-3.78e-05	1.05e-04	0.0
178	25	-4.41e-05	-1.63e-06	-0.33	-6.48e-05	1.05e-04	0.0
178	29	-0.01	-6.84e-03	-0.33	-5.02e-05	8.35e-05	0.0
178	43	-6.96e-03	-0.02	-0.31	2.35e-05	1.10e-04	0.0
178	49	-1.14e-03	0.02	-0.36	-1.61e-04	8.66e-05	0.0
178	61	-6.80e-03	-3.03e-03	-0.33	-5.91e-05	9.53e-05	0.0
178	75	-3.31e-03	-7.73e-03	-0.32	-2.68e-05	1.07e-04	0.0
178	81	-5.89e-04	7.25e-03	-0.34	-1.06e-04	9.67e-05	0.0
179	3	-6.98e-04	0.03	-0.50	-2.06e-04	1.56e-04	0.0
179	6	-0.02	-6.50e-04	-0.46	-1.06e-04	1.29e-04	0.0
179	8	4.56e-04	-0.06	-0.40	1.02e-04	1.33e-04	0.0
179	11	-4.71e-04	0.02	-0.37	-1.40e-04	1.18e-04	0.0
179	14	-0.01	-4.34e-04	-0.35	-7.34e-05	1.01e-04	0.0
179	16	2.99e-04	-0.04	-0.31	6.56e-05	1.03e-04	0.0
179	22	-2.68e-03	-9.04e-05	-0.34	-6.38e-05	1.01e-04	0.0
179	23	-1.87e-04	6.37e-03	-0.34	-8.33e-05	1.03e-04	0.0
179	24	2.33e-05	-7.79e-03	-0.33	-3.61e-05	1.01e-04	0.0
179	25	-4.60e-05	-4.81e-06	-0.33	-6.36e-05	1.02e-04	0.0
179	29	-0.01	-6.64e-03	-0.33	-4.72e-05	7.71e-05	0.0
179	43	-6.96e-03	-0.02	-0.31	2.74e-05	8.69e-05	0.0
179	47	-1.14e-03	0.02	-0.36	-1.62e-04	1.06e-04	0.0
179	61	-6.81e-03	-2.94e-03	-0.34	-5.72e-05	9.08e-05	0.0

179	75	-3.31e-03	-7.60e-03	-0.32	-2.45e-05	9.51e-05	0.0
179	79	-5.86e-04	7.16e-03	-0.35	-1.06e-04	1.04e-04	0.0
180	3	-7.08e-04	0.03	-0.51	-2.12e-04	1.53e-04	0.0
180	6	-0.02	-5.88e-04	-0.47	-1.07e-04	1.25e-04	0.0
180	8	4.70e-04	-0.06	-0.41	1.11e-04	1.21e-04	0.0
180	11	-4.78e-04	0.02	-0.38	-1.44e-04	1.15e-04	0.0
180	14	-0.01	-3.93e-04	-0.35	-7.41e-05	9.74e-05	0.0
180	16	3.07e-04	-0.04	-0.31	7.14e-05	9.45e-05	0.0
180	22	-2.68e-03	-8.48e-05	-0.34	-6.35e-05	9.49e-05	0.0
180	23	-1.92e-04	6.39e-03	-0.35	-8.38e-05	9.73e-05	0.0
180	24	2.25e-05	-7.81e-03	-0.33	-3.44e-05	9.42e-05	0.0
180	25	-4.92e-05	-7.94e-06	-0.34	-6.32e-05	9.61e-05	0.0
180	29	-0.01	-6.44e-03	-0.34	-4.47e-05	7.28e-05	0.0
180	43	-6.96e-03	-0.02	-0.31	3.20e-05	7.97e-05	0.0
180	47	-1.14e-03	0.02	-0.37	-1.65e-04	1.02e-04	0.0
180	61	-6.81e-03	-2.85e-03	-0.34	-5.60e-05	8.55e-05	0.0
180	75	-3.32e-03	-7.48e-03	-0.33	-2.23e-05	8.86e-05	0.0
180	79	-5.89e-04	7.08e-03	-0.35	-1.07e-04	9.86e-05	0.0
181	3	-2.33e-04	0.03	-0.42	-1.93e-04	-1.88e-04	0.0
181	6	-0.02	1.02e-03	-0.39	-8.42e-05	-2.29e-04	0.0
181	8	3.18e-04	-0.06	-0.37	1.10e-04	-1.90e-04	0.0
181	11	-1.48e-04	0.02	-0.32	-1.34e-04	-1.41e-04	0.0
181	14	-0.01	6.84e-04	-0.29	-6.12e-05	-1.67e-04	0.0
181	16	2.19e-04	-0.04	-0.28	6.83e-05	-1.42e-04	0.0
181	17	6.19e-05	1.31e-05	-0.30	-6.10e-05	-1.39e-04	0.0
181	22	-2.55e-03	1.47e-04	-0.29	-5.70e-05	-1.43e-04	0.0
181	24	9.28e-05	-8.07e-03	-0.29	-3.11e-05	-1.39e-04	0.0
181	25	6.14e-05	1.29e-05	-0.29	-5.78e-05	-1.38e-04	0.0
181	41	0.01	2.12e-03	-0.31	-9.35e-05	-1.06e-04	0.0
181	50	5.67e-03	-0.02	-0.28	3.58e-05	-1.37e-04	0.0
181	54	2.51e-03	0.02	-0.31	-1.59e-04	-1.23e-04	0.0
181	73	6.71e-03	8.93e-04	-0.30	-7.38e-05	-1.23e-04	0.0
181	78	-2.60e-03	8.76e-03	-0.30	-9.84e-05	-1.39e-04	0.0
181	86	1.24e-03	8.21e-03	-0.30	-1.02e-04	-1.31e-04	0.0
182	3	-0.01	0.05	-0.48	-1.80e-04	-1.45e-04	3.75e-06
182	6	-0.03	8.46e-03	-0.46	-8.99e-05	-1.53e-04	3.00e-06
182	7	-0.01	0.07	-0.47	-2.31e-04	-1.39e-04	5.28e-06
182	11	-7.99e-03	0.03	-0.36	-1.25e-04	-1.08e-04	2.59e-06
182	14	-0.02	6.04e-03	-0.35	-6.45e-05	-1.13e-04	2.11e-06
182	15	-7.70e-03	0.05	-0.35	-1.58e-04	-1.04e-04	3.61e-06
182	17	-7.47e-03	5.79e-03	-0.35	-6.40e-05	-1.02e-04	1.02e-06
182	22	-0.01	5.69e-03	-0.34	-6.24e-05	-1.02e-04	1.22e-06
182	23	-7.35e-03	0.01	-0.34	-8.11e-05	-1.00e-04	1.53e-06
182	25	-7.34e-03	5.67e-03	-0.34	-6.27e-05	-1.00e-04	1.02e-06
182	31	-0.02	0.01	-0.34	-8.14e-05	-1.29e-04	6.10e-06
182	48	-0.01	0.03	-0.34	-1.53e-04	-1.06e-04	9.40e-06
182	54	-3.38e-03	0.03	-0.34	-1.56e-04	-8.97e-05	7.80e-06
182	63	-0.01	8.03e-03	-0.34	-7.02e-05	-1.14e-04	3.46e-06
182	80	-9.88e-03	0.02	-0.34	-1.02e-04	-1.03e-04	4.90e-06
182	86	-5.45e-03	0.02	-0.34	-1.03e-04	-9.51e-05	4.15e-06
183	3	-0.02	0.06	-0.48	-1.80e-04	-1.45e-04	2.40e-06
183	6	-0.04	0.02	-0.46	-8.97e-05	-1.51e-04	1.50e-06
183	7	-0.02	0.09	-0.47	-2.31e-04	-1.39e-04	4.02e-06
183	11	-0.02	0.04	-0.36	-1.25e-04	-1.08e-04	1.67e-06
183	14	-0.03	0.01	-0.35	-6.43e-05	-1.12e-04	1.06e-06
183	15	-0.02	0.06	-0.35	-1.58e-04	-1.04e-04	2.75e-06
183	17	-0.02	0.01	-0.35	-6.39e-05	-1.01e-04	0.0
183	22	-0.02	0.01	-0.34	-6.23e-05	-1.01e-04	0.0
183	23	-0.02	0.02	-0.34	-8.10e-05	-9.98e-05	0.0
183	25	-0.02	0.01	-0.34	-6.25e-05	-9.98e-05	0.0
183	31	-0.03	0.02	-0.34	-8.08e-05	-1.18e-04	6.01e-06
183	54	-0.01	0.04	-0.34	-1.57e-04	-9.27e-05	8.21e-06
183	63	-0.02	0.01	-0.34	-6.98e-05	-1.09e-04	2.87e-06
183	86	-0.01	0.02	-0.34	-1.03e-04	-9.65e-05	3.89e-06
184	3	-0.02	0.06	-0.49	-1.80e-04	-1.45e-04	1.59e-06
184	6	-0.04	0.02	-0.47	-8.97e-05	-1.51e-04	0.0
184	7	-0.02	0.09	-0.48	-2.31e-04	-1.39e-04	3.23e-06
184	11	-0.02	0.04	-0.37	-1.25e-04	-1.08e-04	1.06e-06
184	14	-0.03	0.01	-0.36	-6.43e-05	-1.12e-04	0.0
184	15	-0.02	0.06	-0.36	-1.58e-04	-1.04e-04	2.15e-06
184	17	-0.02	0.01	-0.35	-6.39e-05	-1.01e-04	0.0
184	22	-0.02	0.01	-0.35	-6.23e-05	-1.01e-04	0.0
184	23	-0.02	0.02	-0.35	-8.10e-05	-9.98e-05	0.0
184	25	-0.02	0.01	-0.35	-6.25e-05	-9.98e-05	0.0
184	33	-0.03	0.02	-0.35	-8.08e-05	-1.18e-04	5.47e-06
184	54	-0.01	0.04	-0.35	-1.57e-04	-9.27e-05	7.59e-06
184	65	-0.02	0.01	-0.35	-6.98e-05	-1.09e-04	2.31e-06

184	86	-0.01	0.02	-0.35	-1.03e-04	-9.65e-05	3.28e-06
185	3	-0.01	0.05	-0.45	-1.80e-04	-1.36e-04	3.24e-06
185	6	-0.03	8.73e-03	-0.42	-8.95e-05	-1.42e-04	2.79e-06
185	7	-0.01	0.07	-0.44	-2.31e-04	-1.30e-04	4.53e-06
185	11	-0.01	0.03	-0.34	-1.25e-04	-1.01e-04	2.24e-06
185	14	-0.02	6.23e-03	-0.32	-6.42e-05	-1.05e-04	1.92e-06
185	15	-0.01	0.05	-0.33	-1.59e-04	-9.71e-05	3.10e-06
185	17	-0.01	5.71e-03	-0.32	-6.38e-05	-9.48e-05	0.0
185	22	-0.01	5.66e-03	-0.32	-6.22e-05	-9.50e-05	1.01e-06
185	23	-9.94e-03	0.01	-0.32	-8.10e-05	-9.34e-05	1.24e-06
185	25	-9.90e-03	5.59e-03	-0.32	-6.24e-05	-9.33e-05	0.0
185	33	-0.03	0.01	-0.31	-8.01e-05	-1.21e-04	1.18e-06
185	46	-0.02	0.03	-0.32	-1.53e-04	-9.98e-05	8.75e-06
185	54	-6.26e-03	0.03	-0.33	-1.57e-04	-8.34e-05	7.00e-06
185	65	-0.02	9.03e-03	-0.31	-6.94e-05	-1.07e-04	0.0
185	78	-0.01	0.02	-0.32	-1.02e-04	-9.64e-05	4.49e-06
185	86	-8.16e-03	0.02	-0.32	-1.04e-04	-8.86e-05	3.67e-06
186	3	-0.02	0.06	-0.45	-1.80e-04	-1.46e-04	2.22e-06
186	6	-0.04	0.02	-0.42	-8.96e-05	-1.51e-04	1.43e-06
186	7	-0.02	0.09	-0.44	-2.31e-04	-1.40e-04	3.77e-06
186	11	-0.02	0.04	-0.34	-1.25e-04	-1.08e-04	1.55e-06
186	14	-0.03	0.01	-0.32	-6.43e-05	-1.12e-04	1.00e-06
186	15	-0.02	0.06	-0.33	-1.58e-04	-1.04e-04	2.58e-06
186	17	-0.02	0.01	-0.32	-6.38e-05	-1.02e-04	0.0
186	22	-0.02	0.01	-0.32	-6.22e-05	-1.02e-04	0.0
186	23	-0.02	0.02	-0.32	-8.10e-05	-1.00e-04	0.0
186	25	-0.02	0.01	-0.32	-6.25e-05	-1.00e-04	0.0
186	33	-0.03	0.02	-0.31	-8.06e-05	-1.18e-04	0.0
186	46	-0.02	0.04	-0.32	-1.53e-04	-1.04e-04	8.08e-06
186	54	-0.01	0.04	-0.33	-1.57e-04	-9.30e-05	6.45e-06
186	65	-0.02	0.01	-0.31	-6.97e-05	-1.09e-04	0.0
186	78	-0.02	0.03	-0.32	-1.02e-04	-1.02e-04	3.81e-06
186	86	-0.01	0.02	-0.32	-1.03e-04	-9.67e-05	3.03e-06
187	3	-0.01	0.05	-0.44	-1.79e-04	-1.36e-04	0.0
187	6	-0.03	8.71e-03	-0.42	-8.87e-05	-1.43e-04	0.0
187	7	-0.01	0.07	-0.42	-2.30e-04	-1.31e-04	2.34e-06
187	11	-0.01	0.03	-0.33	-1.24e-04	-1.01e-04	0.0
187	14	-0.02	6.22e-03	-0.32	-6.37e-05	-1.05e-04	0.0
187	15	-0.01	0.05	-0.32	-1.58e-04	-9.73e-05	1.45e-06
187	17	-0.01	5.70e-03	-0.32	-6.32e-05	-9.52e-05	0.0
187	22	-0.01	5.66e-03	-0.31	-6.17e-05	-9.53e-05	0.0
187	23	-9.91e-03	0.01	-0.31	-8.05e-05	-9.37e-05	0.0
187	25	-9.90e-03	5.58e-03	-0.31	-6.19e-05	-9.37e-05	0.0
187	31	-0.03	0.01	-0.31	-7.96e-05	-1.22e-04	0.0
187	38	5.80e-03	0.01	-0.32	-9.52e-05	-6.48e-05	-1.36e-06
187	46	-0.02	0.03	-0.31	-1.53e-04	-9.99e-05	7.08e-06
187	63	-0.02	9.04e-03	-0.31	-6.89e-05	-1.07e-04	0.0
187	70	-2.47e-03	8.24e-03	-0.31	-7.68e-05	-8.04e-05	-1.10e-06
187	78	-0.01	0.02	-0.31	-1.01e-04	-9.66e-05	2.84e-06
188	3	-0.02	0.06	-0.44	-1.80e-04	-1.46e-04	1.47e-06
188	6	-0.04	0.02	-0.42	-8.96e-05	-1.51e-04	0.0
188	7	-0.02	0.09	-0.42	-2.31e-04	-1.40e-04	3.04e-06
188	11	-0.02	0.04	-0.33	-1.25e-04	-1.08e-04	0.0
188	14	-0.03	0.01	-0.32	-6.43e-05	-1.12e-04	0.0
188	15	-0.02	0.06	-0.32	-1.58e-04	-1.04e-04	2.02e-06
188	17	-0.02	0.01	-0.32	-6.38e-05	-1.02e-04	0.0
188	22	-0.02	0.01	-0.31	-6.22e-05	-1.02e-04	0.0
188	23	-0.02	0.02	-0.31	-8.10e-05	-1.00e-04	0.0
188	25	-0.02	0.01	-0.31	-6.25e-05	-1.00e-04	0.0
188	31	-0.03	0.02	-0.31	-8.06e-05	-1.18e-04	0.0
188	38	1.63e-03	0.02	-0.32	-9.53e-05	-8.09e-05	0.0
188	46	-0.02	0.04	-0.31	-1.53e-04	-1.04e-04	7.52e-06
188	63	-0.02	0.01	-0.31	-6.97e-05	-1.09e-04	0.0
188	70	-7.68e-03	0.01	-0.32	-7.72e-05	-9.13e-05	0.0
188	78	-0.02	0.03	-0.31	-1.02e-04	-1.02e-04	3.25e-06
189	3	-0.02	0.06	-0.51	-1.80e-04	-1.45e-04	1.65e-06
189	6	-0.04	0.02	-0.48	-8.97e-05	-1.51e-04	0.0
189	7	-0.02	0.09	-0.49	-2.31e-04	-1.40e-04	3.52e-06
189	11	-0.02	0.04	-0.38	-1.25e-04	-1.08e-04	1.18e-06
189	14	-0.03	0.01	-0.36	-6.43e-05	-1.12e-04	0.0
189	15	-0.02	0.06	-0.37	-1.58e-04	-1.04e-04	2.43e-06
189	17	-0.02	0.01	-0.36	-6.38e-05	-1.02e-04	0.0
189	22	-0.02	0.01	-0.35	-6.22e-05	-1.02e-04	0.0
189	23	-0.02	0.02	-0.36	-8.10e-05	-1.00e-04	0.0
189	25	-0.02	0.01	-0.36	-6.25e-05	-9.99e-05	0.0
189	33	-0.03	0.02	-0.35	-8.07e-05	-1.18e-04	0.0
189	54	-0.01	0.04	-0.36	-1.57e-04	-9.29e-05	7.56e-06

189	65	-0.02	0.01	-0.35	-6.97e-05	-1.09e-04	0.0
189	86	-0.01	0.02	-0.36	-1.03e-04	-9.66e-05	3.29e-06
190	3	-5.09e-03	0.04	-0.49	0.0	-1.20e-04	0.0
190	6	-0.02	4.38e-03	-0.47	0.0	-1.24e-04	0.0
190	8	-4.49e-03	-0.06	-0.45	0.0	-1.14e-04	-3.49e-06
190	11	-3.75e-03	0.03	-0.37	0.0	-8.89e-05	0.0
190	14	-0.02	3.12e-03	-0.36	0.0	-9.18e-05	0.0
190	16	-3.35e-03	-0.04	-0.35	0.0	-8.48e-05	-2.50e-06
190	17	-3.39e-03	2.88e-03	-0.35	0.0	-8.33e-05	-1.16e-06
190	22	-5.98e-03	2.85e-03	-0.35	0.0	-8.33e-05	-1.00e-06
190	23	-3.37e-03	0.01	-0.35	0.0	-8.20e-05	0.0
190	25	-3.33e-03	2.82e-03	-0.35	0.0	-8.20e-05	-1.15e-06
190	33	-0.02	8.92e-03	-0.35	0.0	-1.04e-04	0.0
190	46	-8.76e-03	0.02	-0.35	0.0	-8.71e-05	7.21e-06
190	54	-1.53e-04	0.02	-0.35	0.0	-7.38e-05	5.43e-06
190	65	-0.01	5.47e-03	-0.35	0.0	-9.27e-05	0.0
190	78	-5.91e-03	0.01	-0.35	0.0	-8.44e-05	2.72e-06
190	86	-1.81e-03	0.01	-0.35	0.0	-7.81e-05	1.89e-06
191	4	-7.61e-03	-0.04	-0.43	0.0	-1.59e-04	-4.53e-06
191	6	-0.03	4.74e-03	-0.42	0.0	-1.70e-04	-2.90e-06
191	8	-7.33e-03	-0.06	-0.42	0.0	-1.53e-04	-5.09e-06
191	12	-5.66e-03	-0.02	-0.33	0.0	-1.19e-04	-3.37e-06
191	14	-0.02	3.37e-03	-0.32	0.0	-1.26e-04	-2.27e-06
191	16	-5.48e-03	-0.04	-0.32	0.0	-1.14e-04	-3.74e-06
191	17	-5.37e-03	2.87e-03	-0.31	0.0	-1.12e-04	-2.74e-06
191	22	-7.99e-03	2.89e-03	-0.31	0.0	-1.13e-04	-2.62e-06
191	23	-5.30e-03	0.01	-0.31	0.0	-1.11e-04	-2.28e-06
191	25	-5.30e-03	2.81e-03	-0.31	0.0	-1.11e-04	-2.74e-06
191	31	-0.02	9.47e-03	-0.30	0.0	-1.38e-04	-2.77e-06
191	35	9.66e-03	-3.86e-03	-0.32	0.0	-8.32e-05	-2.86e-06
191	46	-9.06e-03	0.03	-0.31	0.0	-1.17e-04	5.20e-06
191	63	-0.01	5.75e-03	-0.31	0.0	-1.24e-04	-2.74e-06
191	67	1.80e-03	-1.51e-04	-0.31	0.0	-9.81e-05	-2.82e-06
191	78	-7.09e-03	0.01	-0.31	0.0	-1.14e-04	0.0
192	3	-7.59e-03	0.04	-0.44	0.0	-1.59e-04	0.0
192	6	-0.03	4.73e-03	-0.42	0.0	-1.70e-04	0.0
192	8	-7.24e-03	-0.06	-0.42	0.0	-1.53e-04	-3.21e-06
192	11	-5.64e-03	0.03	-0.33	0.0	-1.19e-04	0.0
192	14	-0.02	3.36e-03	-0.32	0.0	-1.25e-04	0.0
192	16	-5.41e-03	-0.04	-0.32	0.0	-1.14e-04	-2.32e-06
192	17	-5.32e-03	2.86e-03	-0.32	0.0	-1.12e-04	-1.34e-06
192	22	-7.94e-03	2.89e-03	-0.31	0.0	-1.13e-04	-1.18e-06
192	23	-5.26e-03	0.01	-0.31	0.0	-1.11e-04	0.0
192	25	-5.25e-03	2.80e-03	-0.31	0.0	-1.11e-04	-1.34e-06
192	33	-0.02	9.45e-03	-0.31	0.0	-1.37e-04	-1.26e-06
192	38	9.21e-03	7.98e-03	-0.32	0.0	-8.34e-05	-1.81e-06
192	46	-0.01	0.03	-0.31	0.0	-1.17e-04	6.65e-06
192	65	-0.01	5.74e-03	-0.31	0.0	-1.23e-04	-1.30e-06
192	70	1.61e-03	5.01e-03	-0.31	0.0	-9.81e-05	-1.57e-06
192	78	-7.68e-03	0.01	-0.31	0.0	-1.14e-04	2.38e-06
193	4	-1.38e-04	-0.03	-0.38	-2.46e-05	1.66e-04	0.0
193	6	-0.02	-1.03e-03	-0.37	-1.40e-04	1.39e-04	0.0
193	8	-1.72e-04	-0.06	-0.38	4.61e-05	1.62e-04	0.0
193	12	-9.98e-05	-0.02	-0.29	-2.21e-05	1.26e-04	0.0
193	14	-0.01	-6.83e-04	-0.28	-9.90e-05	1.08e-04	0.0
193	16	-1.22e-04	-0.04	-0.28	2.50e-05	1.24e-04	0.0
193	17	-6.25e-05	2.28e-05	-0.27	-9.97e-05	1.25e-04	0.0
193	22	-2.63e-03	-1.18e-04	-0.27	-1.01e-04	1.21e-04	0.0
193	24	-7.41e-05	-7.69e-03	-0.27	-7.60e-05	1.24e-04	0.0
193	25	-6.21e-05	2.26e-05	-0.27	-1.01e-04	1.24e-04	0.0
193	29	-0.01	-7.95e-03	-0.28	-8.60e-05	9.72e-05	0.0
193	33	-0.01	3.25e-03	-0.28	-1.42e-04	9.82e-05	0.0
193	55	3.14e-03	0.02	-0.26	-1.91e-04	1.34e-04	0.0
193	61	-6.40e-03	-3.53e-03	-0.27	-9.45e-05	1.11e-04	0.0
193	65	-6.65e-03	1.34e-03	-0.27	-1.19e-04	1.12e-04	0.0
193	87	1.46e-03	8.48e-03	-0.27	-1.40e-04	1.29e-04	0.0
194	4	-2.55e-04	-0.03	-0.38	-1.10e-06	1.46e-04	0.0
194	6	-0.02	-1.01e-03	-0.36	-1.26e-04	1.19e-04	0.0
194	8	-3.58e-04	-0.06	-0.38	6.53e-05	1.44e-04	0.0
194	12	-1.79e-04	-0.02	-0.29	-6.20e-06	1.11e-04	0.0
194	14	-0.01	-6.71e-04	-0.27	-8.94e-05	8.70e-05	0.0
194	16	-2.47e-04	-0.04	-0.29	3.81e-05	1.10e-04	0.0
194	22	-2.62e-03	-1.14e-04	-0.26	-9.82e-05	1.11e-04	0.0
194	24	-1.06e-04	-7.69e-03	-0.26	-7.26e-05	1.14e-04	0.0
194	25	-7.14e-05	2.55e-05	-0.26	-9.84e-05	1.14e-04	0.0
194	31	-0.01	3.24e-03	-0.27	-1.18e-04	8.72e-05	0.0
194	45	-2.92e-03	-0.02	-0.28	5.05e-06	1.00e-04	0.0

194	55	2.78e-03	0.02	-0.24	-2.02e-04	1.28e-04	0.0
194	63	-6.75e-03	1.33e-03	-0.26	-1.06e-04	1.01e-04	0.0
194	77	-1.44e-03	-8.41e-03	-0.27	-5.33e-05	1.08e-04	0.0
194	87	1.30e-03	8.49e-03	-0.25	-1.44e-04	1.21e-04	0.0
195	6	-0.02	-8.89e-04	-0.36	-1.54e-04	1.06e-04	0.0
195	8	-5.86e-04	-0.06	-0.40	4.51e-05	1.23e-04	0.0
195	14	-0.01	-5.90e-04	-0.27	-1.10e-04	8.42e-05	0.0
195	16	-4.01e-04	-0.04	-0.30	2.25e-05	9.54e-05	0.0
195	22	-2.61e-03	-1.05e-04	-0.26	-1.15e-04	1.02e-04	0.0
195	24	-1.46e-04	-7.72e-03	-0.26	-8.79e-05	1.04e-04	0.0
195	25	-8.31e-05	1.61e-03	-0.26	-1.14e-04	1.06e-04	0.0
195	31	-0.01	3.37e-03	-0.26	-1.58e-04	8.05e-05	0.0
195	45	-2.06e-03	-0.02	-0.29	-1.55e-05	8.52e-05	0.0
195	55	1.87e-03	0.02	-0.23	-2.13e-04	1.27e-04	0.0
195	63	-6.95e-03	1.39e-03	-0.26	-1.33e-04	9.31e-05	0.0
195	77	-1.05e-03	-8.10e-03	-0.27	-7.14e-05	9.60e-05	0.0
195	87	8.69e-04	8.15e-03	-0.24	-1.57e-04	1.16e-04	0.0
196	6	-0.02	-8.29e-04	-0.36	-1.61e-04	1.21e-04	0.0
196	8	-5.94e-04	-0.06	-0.41	3.58e-05	1.39e-04	0.0
196	14	-0.01	-5.50e-04	-0.28	-1.15e-04	9.46e-05	0.0
196	16	-4.06e-04	-0.04	-0.31	1.58e-05	1.07e-04	0.0
196	22	-2.61e-03	-9.95e-05	-0.26	-1.18e-04	1.08e-04	0.0
196	24	-1.46e-04	-7.73e-03	-0.27	-9.22e-05	1.10e-04	0.0
196	25	-8.14e-05	1.32e-05	-0.26	-1.18e-04	1.11e-04	0.0
196	31	-0.01	3.42e-03	-0.26	-1.61e-04	8.88e-05	0.0
196	45	-2.06e-03	-0.02	-0.29	-1.96e-05	9.16e-05	0.0
196	55	1.88e-03	0.02	-0.23	-2.17e-04	1.31e-04	0.0
196	63	-6.95e-03	1.42e-03	-0.26	-1.37e-04	9.99e-05	0.0
196	77	-1.05e-03	-7.97e-03	-0.28	-7.55e-05	1.02e-04	0.0
196	87	8.74e-04	8.00e-03	-0.25	-1.61e-04	1.21e-04	0.0
197	6	-0.02	-9.98e-04	-0.35	-1.30e-04	6.91e-05	0.0
197	8	-5.24e-04	-0.06	-0.39	8.00e-05	1.01e-04	0.0
197	14	-0.01	-6.60e-04	-0.27	-9.25e-05	5.76e-05	0.0
197	16	-3.60e-04	-0.04	-0.29	4.74e-05	7.88e-05	0.0
197	22	-2.62e-03	-1.11e-04	-0.25	-1.02e-04	8.58e-05	0.0
197	24	-1.39e-04	-7.69e-03	-0.26	-7.32e-05	8.96e-05	0.0
197	25	-8.39e-05	2.72e-05	-0.25	-1.02e-04	9.14e-05	0.0
197	31	-0.01	3.25e-03	-0.25	-1.25e-04	5.90e-05	0.0
197	45	-2.32e-03	-0.02	-0.28	8.11e-06	7.05e-05	0.0
197	55	2.12e-03	0.02	-0.22	-2.13e-04	1.12e-04	0.0
197	63	-6.90e-03	1.34e-03	-0.25	-1.11e-04	7.52e-05	0.0
197	77	-1.17e-03	-8.41e-03	-0.26	-5.36e-05	8.15e-05	0.0
197	87	9.85e-04	8.51e-03	-0.24	-1.51e-04	1.01e-04	0.0
198	4	-1.97e-04	-0.03	-0.38	-1.32e-05	1.58e-04	0.0
198	6	-0.02	-1.02e-03	-0.37	-1.33e-04	1.32e-04	0.0
198	8	-2.66e-04	-0.06	-0.38	5.45e-05	1.56e-04	0.0
198	12	-1.39e-04	-0.02	-0.29	-1.44e-05	1.21e-04	0.0
198	14	-0.01	-6.77e-04	-0.28	-9.41e-05	1.03e-04	0.0
198	16	-1.85e-04	-0.04	-0.29	3.07e-05	1.19e-04	0.0
198	17	-6.68e-05	2.44e-05	-0.27	-9.78e-05	1.21e-04	0.0
198	22	-2.62e-03	-1.16e-04	-0.27	-9.98e-05	1.17e-04	0.0
198	24	-9.00e-05	-7.69e-03	-0.27	-7.48e-05	1.20e-04	0.0
198	25	-6.64e-05	2.41e-05	-0.26	-9.99e-05	1.21e-04	0.0
198	29	-0.01	-7.95e-03	-0.28	-8.28e-05	9.23e-05	0.0
198	31	-0.01	3.24e-03	-0.27	-1.41e-04	9.43e-05	0.0
198	55	3.02e-03	0.02	-0.25	-1.93e-04	1.32e-04	0.0
198	61	-6.41e-03	-3.53e-03	-0.27	-9.26e-05	1.07e-04	0.0
198	63	-6.69e-03	1.33e-03	-0.27	-1.18e-04	1.08e-04	0.0
198	87	1.41e-03	8.48e-03	-0.26	-1.40e-04	1.26e-04	0.0
199	6	-0.02	-9.48e-04	-0.35	-1.44e-04	8.91e-05	0.0
199	8	-5.81e-04	-0.06	-0.40	5.97e-05	1.08e-04	0.0
199	14	-0.01	-6.29e-04	-0.27	-1.03e-04	7.19e-05	0.0
199	16	-3.98e-04	-0.04	-0.30	3.29e-05	8.44e-05	0.0
199	22	-2.62e-03	-1.10e-04	-0.25	-1.09e-04	9.45e-05	0.0
199	24	-1.48e-04	-7.71e-03	-0.26	-8.18e-05	9.66e-05	0.0
199	25	-8.61e-05	1.93e-05	-0.25	-1.09e-04	9.88e-05	0.0
199	31	-0.01	3.32e-03	-0.25	-1.53e-04	7.04e-05	0.0
199	45	-2.07e-03	-0.02	-0.28	-8.56e-06	7.70e-05	0.0
199	55	1.86e-03	0.02	-0.22	-2.11e-04	1.21e-04	0.0
199	63	-6.96e-03	1.37e-03	-0.25	-1.29e-04	8.46e-05	0.0
199	77	-1.05e-03	-8.24e-03	-0.27	-6.54e-05	8.85e-05	0.0
199	87	8.63e-04	8.30e-03	-0.24	-1.53e-04	1.09e-04	0.0
200	6	-0.02	-1.01e-03	-0.36	-1.22e-04	1.01e-04	0.0
200	8	-4.54e-04	-0.06	-0.39	7.64e-05	1.26e-04	0.0
200	14	-0.01	-6.66e-04	-0.27	-8.65e-05	8.06e-05	0.0
200	16	-3.12e-04	-0.04	-0.29	4.56e-05	9.76e-05	0.0
200	22	-2.62e-03	-1.12e-04	-0.26	-9.71e-05	1.01e-04	0.0



200	24	-1.25e-04	-7.69e-03	-0.26	-7.04e-05	1.04e-04	0.0
200	25	-7.80e-05	2.64e-05	-0.25	-9.75e-05	1.05e-04	0.0
200	31	-0.01	3.24e-03	-0.26	-1.19e-04	7.63e-05	0.0
200	45	-2.63e-03	-0.02	-0.28	9.57e-06	8.83e-05	0.0
200	55	2.48e-03	0.02	-0.23	-2.05e-04	1.23e-04	0.0
200	63	-6.82e-03	1.34e-03	-0.26	-1.06e-04	9.10e-05	0.0
200	77	-1.31e-03	-8.41e-03	-0.26	-5.07e-05	9.74e-05	0.0
200	87	1.16e-03	8.50e-03	-0.25	-1.45e-04	1.14e-04	0.0
201	6	-0.02	-9.94e-04	-0.35	-1.34e-04	7.73e-05	0.0
201	8	-5.75e-04	-0.06	-0.39	7.64e-05	9.99e-05	0.0
201	14	-0.01	-6.58e-04	-0.26	-9.57e-05	6.34e-05	0.0
201	16	-3.94e-04	-0.04	-0.29	4.47e-05	7.85e-05	0.0
201	22	-2.62e-03	-1.10e-04	-0.25	-1.04e-04	8.91e-05	0.0
201	24	-1.49e-04	-7.69e-03	-0.25	-7.56e-05	9.17e-05	0.0
201	25	-8.81e-05	2.78e-05	-0.25	-1.04e-04	9.40e-05	0.0
201	31	-0.01	3.24e-03	-0.25	-1.50e-04	6.37e-05	0.0
201	45	-2.08e-03	-0.02	-0.28	-1.57e-06	7.15e-05	0.0
201	55	1.85e-03	0.02	-0.22	-2.09e-04	1.17e-04	0.0
201	63	-6.96e-03	1.34e-03	-0.25	-1.25e-04	7.88e-05	0.0
201	77	-1.06e-03	-8.41e-03	-0.26	-5.94e-05	8.33e-05	0.0
201	87	8.58e-04	8.51e-03	-0.23	-1.50e-04	1.05e-04	0.0
202	6	-0.02	-9.86e-04	-0.35	-1.36e-04	7.56e-05	0.0
202	8	-5.76e-04	-0.06	-0.39	7.50e-05	9.92e-05	0.0
202	14	-0.01	-6.53e-04	-0.26	-9.67e-05	6.22e-05	0.0
202	16	-3.95e-04	-0.04	-0.30	4.37e-05	7.79e-05	0.0
202	22	-2.62e-03	-1.10e-04	-0.25	-1.05e-04	8.83e-05	0.0
202	24	-1.49e-04	-7.69e-03	-0.26	-7.62e-05	9.11e-05	0.0
202	25	-8.83e-05	2.55e-05	-0.25	-1.05e-04	9.33e-05	0.0
202	31	-0.01	3.26e-03	-0.25	-1.51e-04	6.30e-05	0.0
202	45	-2.08e-03	-0.02	-0.28	-2.39e-06	7.10e-05	0.0
202	55	1.85e-03	0.02	-0.22	-2.09e-04	1.16e-04	0.0
202	63	-6.96e-03	1.34e-03	-0.25	-1.25e-04	7.81e-05	0.0
202	77	-1.06e-03	-8.37e-03	-0.26	-6.01e-05	8.27e-05	0.0
202	87	8.58e-04	8.46e-03	-0.23	-1.50e-04	1.04e-04	0.0
203	1	3.52e-03	0.09	-0.65	-1.20e-04	-5.14e-05	-1.24e-05
203	6	-0.05	0.08	-0.59	-1.14e-04	-9.68e-05	-1.99e-05
203	7	-5.73e-03	0.52	-0.59	-2.68e-04	2.59e-04	6.10e-05
203	10	-0.02	0.06	-0.49	-8.43e-05	-5.20e-05	-1.15e-05
203	14	-0.03	0.06	-0.44	-8.18e-05	-5.80e-05	-1.43e-05
203	15	-3.89e-03	0.35	-0.44	-1.84e-04	1.75e-04	4.02e-05
203	17	-3.55e-03	0.05	-0.41	-8.14e-05	-3.47e-05	-9.20e-06
203	22	-9.46e-03	0.05	-0.40	-8.02e-05	-4.01e-05	-9.83e-06
203	23	-3.57e-03	0.11	-0.40	-1.01e-04	7.95e-06	0.0
203	25	-3.51e-03	0.05	-0.40	-8.05e-05	-3.43e-05	-9.22e-06
203	29	-0.08	-0.06	-0.40	-4.76e-05	1.10e-04	9.78e-05
203	46	-0.03	0.45	-0.40	-1.82e-04	3.07e-04	8.75e-05
203	49	-0.02	0.46	-0.40	-1.79e-04	-1.24e-03	-2.84e-04
203	61	-0.04	3.55e-03	-0.40	-6.68e-05	3.06e-05	3.74e-05
203	79	-0.01	0.23	-0.40	-1.23e-04	-5.71e-04	-1.30e-04
203	81	-0.01	0.23	-0.40	-1.23e-04	-5.72e-04	-1.30e-04
204	6	-0.04	0.05	-0.36	-1.50e-04	-7.58e-05	4.49e-05
204	7	1.46e-03	0.20	-0.31	-4.23e-04	-5.01e-05	6.56e-05
204	8	-4.35e-04	-0.12	-0.40	1.90e-04	-6.11e-05	-5.56e-05
204	14	-0.03	0.03	-0.27	-1.06e-04	-5.57e-05	2.97e-05
204	15	1.15e-03	0.13	-0.24	-2.89e-04	-3.82e-05	4.43e-05
204	16	-1.21e-04	-0.08	-0.30	1.22e-04	-4.56e-05	-3.64e-05
204	22	-4.63e-03	0.03	-0.26	-9.89e-05	-4.44e-05	1.34e-05
204	23	5.71e-04	0.05	-0.25	-1.43e-04	-4.22e-05	1.55e-05
204	24	3.18e-04	9.29e-03	-0.26	-4.77e-05	-4.36e-05	0.0
204	25	4.33e-04	0.03	-0.25	-9.99e-05	-4.27e-05	8.77e-06
204	40	0.04	0.04	-0.24	-1.01e-04	6.75e-05	-8.98e-05
204	45	-0.01	-0.04	-0.28	8.69e-05	-8.03e-05	-1.42e-05
204	47	-0.01	0.12	-0.23	-3.45e-04	-7.25e-05	9.82e-05
204	60	-0.02	0.03	-0.26	-9.10e-05	-9.92e-05	5.42e-05
204	77	-5.15e-03	1.31e-03	-0.27	-1.20e-05	-6.02e-05	0.0
204	79	-5.30e-03	0.07	-0.25	-2.15e-04	-5.55e-05	4.90e-05
205	3	-3.49e-03	0.32	-0.52	-6.85e-04	-5.35e-05	1.03e-05
205	6	-0.05	0.06	-0.48	-1.47e-04	-1.23e-04	-5.48e-05
205	7	-3.52e-03	0.49	-0.52	-1.06e-03	-4.38e-05	3.46e-05
205	11	-1.89e-03	0.21	-0.39	-4.65e-04	-3.93e-05	4.41e-06
205	14	-0.03	0.04	-0.36	-1.07e-04	-8.41e-05	-3.95e-05
205	15	-1.91e-03	0.33	-0.39	-7.15e-04	-3.28e-05	2.07e-05
205	17	-1.44e-03	0.04	-0.36	-1.07e-04	-3.90e-05	-1.71e-05
205	22	-6.88e-03	0.04	-0.35	-1.10e-04	-4.62e-05	-2.07e-05
205	23	-1.45e-03	0.10	-0.35	-2.33e-04	-3.62e-05	-9.53e-06
205	25	-1.37e-03	0.04	-0.35	-1.10e-04	-3.77e-05	-1.69e-05
205	32	-0.05	0.13	-0.36	-3.78e-04	-1.29e-04	-1.29e-04

205	47	-0.02	0.47	-0.38	-1.39e-03	-5.09e-05	-1.83e-06
205	57	0.01	0.48	-0.37	-1.41e-03	3.74e-06	7.98e-05
205	65	-0.02	0.09	-0.36	-2.59e-04	-7.49e-05	-7.49e-05
205	79	-8.79e-03	0.23	-0.36	-6.58e-04	-4.44e-05	-1.19e-05
205	89	4.59e-03	0.23	-0.36	-6.69e-04	-1.85e-05	2.61e-05
206	6	-0.05	0.03	-0.34	-9.96e-05	6.02e-05	3.04e-05
206	7	-0.01	0.19	-0.31	-3.94e-04	1.21e-05	-8.51e-05
206	8	-9.36e-03	-0.14	-0.40	2.43e-04	3.97e-05	6.78e-05
206	14	-0.04	0.02	-0.26	-7.26e-05	4.26e-05	1.76e-05
206	15	-7.47e-03	0.13	-0.24	-2.70e-04	1.08e-05	-5.87e-05
206	16	-7.01e-03	-0.09	-0.30	1.57e-04	2.91e-05	4.31e-05
206	22	-0.01	0.02	-0.26	-7.04e-05	2.64e-05	-6.11e-06
206	23	-7.35e-03	0.05	-0.25	-1.14e-04	1.87e-05	-2.18e-05
206	24	-7.27e-03	-2.65e-04	-0.27	-1.61e-05	2.23e-05	-2.03e-06
206	25	-7.35e-03	0.02	-0.26	-7.11e-05	2.04e-05	-1.28e-05
206	26	-0.05	-5.25e-03	-0.25	1.31e-05	-8.26e-05	1.21e-04
206	52	1.97e-04	-0.06	-0.29	1.36e-04	5.91e-05	1.37e-05
206	54	8.04e-03	0.11	-0.24	-3.24e-04	4.21e-05	-1.08e-04
206	60	-0.03	0.02	-0.26	-2.70e-05	-3.11e-05	4.83e-05
206	84	-3.69e-03	-0.01	-0.27	2.71e-05	3.84e-05	-3.18e-06
206	86	-9.49e-05	0.06	-0.25	-1.88e-04	3.12e-05	-5.51e-05
207	3	-5.76e-03	0.33	-0.54	-7.31e-04	-1.58e-05	2.51e-06
207	6	-0.05	0.06	-0.50	-1.39e-04	-8.99e-05	-3.78e-05
207	8	-5.29e-03	-0.51	-0.45	9.54e-04	-2.27e-05	-1.16e-05
207	11	-3.63e-03	0.22	-0.41	-4.95e-04	-1.05e-05	0.0
207	14	-0.03	0.04	-0.38	-1.01e-04	-5.80e-05	-2.67e-05
207	15	-3.57e-03	0.34	-0.40	-7.69e-04	-8.97e-06	4.69e-06
207	17	-3.26e-03	0.04	-0.37	-1.04e-04	-1.25e-05	-5.18e-06
207	22	-8.74e-03	0.04	-0.36	-1.07e-04	-2.14e-05	-9.01e-06
207	23	-3.24e-03	0.10	-0.37	-2.41e-04	-1.18e-05	-3.30e-06
207	25	-3.19e-03	0.04	-0.36	-1.07e-04	-1.25e-05	-5.26e-06
207	32	-0.05	0.18	-0.37	-5.24e-04	-1.09e-04	-1.28e-04
207	46	-0.02	0.45	-0.39	-1.32e-03	-3.05e-05	-2.49e-05
207	49	-0.02	0.46	-0.39	-1.37e-03	-5.36e-05	-1.01e-04
207	65	-0.03	0.10	-0.37	-2.94e-04	-5.87e-05	-7.55e-05
207	78	-0.01	0.22	-0.37	-6.34e-04	-2.13e-05	-1.51e-05
207	81	-0.01	0.22	-0.37	-6.50e-04	-3.17e-05	-4.82e-05
208	3	-1.08e-03	0.17	-0.46	-2.53e-04	-4.14e-05	-3.19e-06
208	6	-0.04	0.07	-0.43	-1.41e-04	2.33e-05	-3.94e-05
208	7	-1.25e-03	0.23	-0.46	-3.24e-04	-3.55e-05	1.87e-05
208	11	-6.20e-05	0.12	-0.35	-1.76e-04	-3.08e-05	-5.78e-06
208	14	-0.03	0.05	-0.32	-1.00e-04	1.38e-05	-3.05e-05
208	15	-1.72e-04	0.16	-0.34	-2.23e-04	-2.68e-05	8.82e-06
208	22	-5.03e-03	0.05	-0.31	-1.04e-04	-3.07e-05	-2.72e-05
208	23	4.00e-04	0.07	-0.31	-1.34e-04	-3.90e-05	-2.02e-05
208	25	5.06e-04	0.05	-0.31	-1.05e-04	-4.15e-05	-2.72e-05
208	36	0.05	0.01	-0.28	-4.33e-05	4.03e-05	8.92e-05
208	47	-0.02	0.14	-0.34	-3.12e-04	-4.64e-05	-2.33e-06
208	49	-0.02	0.14	-0.34	-3.12e-04	-4.64e-05	-2.30e-06
208	69	0.02	0.03	-0.29	-6.82e-05	-5.06e-06	2.81e-05
208	79	-6.90e-03	0.09	-0.32	-2.01e-04	-4.47e-05	-1.79e-05
208	81	-6.91e-03	0.09	-0.32	-2.01e-04	-4.47e-05	-1.79e-05
209	4	-6.75e-05	-0.04	-0.41	5.60e-06	-1.85e-04	0.0
209	6	-0.02	8.82e-04	-0.38	-1.18e-04	-2.15e-04	0.0
209	8	-1.82e-04	-0.06	-0.41	7.58e-05	-1.79e-04	0.0
209	12	-3.62e-05	-0.02	-0.31	-4.47e-06	-1.39e-04	0.0
209	14	-0.01	5.91e-04	-0.29	-8.65e-05	-1.59e-04	0.0
209	16	-1.12e-04	-0.04	-0.31	4.24e-05	-1.35e-04	0.0
209	22	-2.48e-03	1.27e-04	-0.28	-9.28e-05	-1.39e-04	0.0
209	24	3.59e-05	-8.04e-03	-0.29	-6.69e-05	-1.34e-04	0.0
209	25	7.30e-05	1.04e-05	-0.28	-9.30e-05	-1.35e-04	0.0
209	35	0.01	-5.72e-03	-0.29	-7.32e-05	-1.07e-04	0.0
209	46	-3.16e-03	0.02	-0.27	-1.96e-04	-1.50e-04	0.0
209	50	3.30e-03	-0.02	-0.30	9.65e-06	-1.21e-04	0.0
209	67	6.76e-03	-2.57e-03	-0.29	-8.46e-05	-1.22e-04	0.0
209	78	-1.48e-03	8.51e-03	-0.28	-1.38e-04	-1.42e-04	0.0
209	82	1.63e-03	-8.49e-03	-0.29	-4.83e-05	-1.28e-04	0.0
210	3	-0.01	0.16	-0.45	-2.28e-04	2.14e-05	-1.71e-05
210	6	-0.05	0.05	-0.39	-1.06e-04	2.50e-04	5.80e-05
210	7	-0.01	0.22	-0.45	-3.09e-04	1.44e-05	-4.97e-05
210	11	-7.27e-03	0.11	-0.34	-1.60e-04	1.91e-05	-9.21e-06
210	14	-0.04	0.03	-0.30	-7.79e-05	1.73e-04	4.00e-05
210	15	-7.03e-03	0.15	-0.34	-2.14e-04	1.45e-05	-3.09e-05
210	22	-0.01	0.03	-0.29	-8.14e-05	5.90e-05	2.56e-05
210	23	-6.97e-03	0.06	-0.30	-1.12e-04	2.72e-05	1.12e-05
210	25	-7.00e-03	0.03	-0.30	-8.14e-05	3.00e-05	2.15e-05
210	28	-0.06	-1.04e-03	-0.27	-1.20e-05	-5.29e-05	-8.72e-05

210	54	8.44e-03	0.14	-0.33	-2.95e-04	3.54e-05	-1.99e-05
210	65	-0.03	0.04	-0.29	-9.52e-05	-1.12e-05	-5.24e-05
210	86	3.29e-04	0.08	-0.31	-1.79e-04	3.34e-05	5.71e-06
211	2	-0.03	0.08	-0.52	-1.50e-04	6.55e-05	1.93e-05
211	6	-0.05	0.08	-0.48	-1.49e-04	4.42e-05	1.37e-05
211	7	-5.39e-03	0.24	-0.47	-2.98e-04	1.74e-03	4.35e-04
211	10	-0.02	0.06	-0.39	-1.06e-04	4.78e-05	1.33e-05
211	14	-0.03	0.06	-0.36	-1.05e-04	3.97e-05	9.36e-06
211	15	-3.64e-03	0.16	-0.35	-2.04e-04	1.16e-03	2.90e-04
211	17	-3.33e-03	0.05	-0.33	-1.02e-04	9.47e-06	1.87e-06
211	22	-9.25e-03	0.05	-0.32	-1.01e-04	3.54e-06	0.0
211	23	-3.34e-03	0.07	-0.32	-1.21e-04	2.21e-04	5.43e-05
211	25	-3.29e-03	0.05	-0.32	-1.01e-04	0.0	0.0
211	29	-0.08	0.04	-0.34	-8.91e-05	-8.87e-04	-2.07e-04
211	33	-0.07	0.10	-0.34	-1.48e-04	4.80e-04	1.26e-04
211	47	-0.02	0.14	-0.33	-2.04e-04	2.29e-03	5.57e-04
211	61	-0.04	0.04	-0.33	-9.61e-05	-3.75e-04	-9.05e-05
211	65	-0.04	0.07	-0.33	-1.21e-04	2.04e-04	5.01e-05
211	79	-0.01	0.09	-0.33	-1.46e-04	9.68e-04	2.36e-04
212	6	-0.04	0.04	-0.41	-1.22e-04	-1.27e-04	4.66e-06
212	8	-3.37e-03	-0.47	-0.46	1.74e-03	-4.78e-05	-7.85e-05
212	14	-0.03	0.03	-0.31	-8.72e-05	-8.69e-05	2.42e-06
212	16	-2.38e-03	-0.31	-0.35	1.16e-03	-3.38e-05	-5.23e-05
212	22	-7.04e-03	0.03	-0.30	-8.45e-05	-3.32e-05	1.03e-06
212	23	-1.87e-03	0.09	-0.30	-2.75e-04	-2.03e-05	8.32e-06
212	24	-2.06e-03	-0.04	-0.31	1.65e-04	-2.39e-05	-1.01e-05
212	25	-1.98e-03	0.03	-0.30	-8.45e-05	-2.19e-05	0.0
212	28	-0.04	-0.08	-0.31	3.82e-04	-1.63e-04	2.66e-05
212	43	-0.01	-0.39	-0.33	1.66e-03	-6.27e-05	-2.53e-05
212	57	9.52e-03	0.45	-0.28	-1.83e-03	1.83e-05	2.41e-05
212	60	-0.02	-0.02	-0.31	1.19e-04	-9.18e-05	1.24e-05
212	75	-7.57e-03	-0.15	-0.31	6.65e-04	-4.15e-05	-1.14e-05
212	89	3.57e-03	0.21	-0.29	-8.36e-04	-2.56e-06	1.10e-05
213	6	-0.04	0.04	-0.44	-1.14e-04	-1.68e-04	-7.35e-06
213	8	-4.55e-03	-0.50	-0.49	1.86e-03	-7.08e-05	-3.62e-05
213	14	-0.03	0.03	-0.34	-8.11e-05	-1.18e-04	-6.65e-06
213	16	-3.30e-03	-0.33	-0.37	1.24e-03	-5.25e-05	-2.52e-05
213	22	-8.22e-03	0.03	-0.32	-7.92e-05	-6.19e-05	-7.62e-06
213	23	-3.08e-03	0.09	-0.32	-2.83e-04	-5.02e-05	-4.56e-06
213	24	-3.19e-03	-0.04	-0.33	1.85e-04	-5.07e-05	-1.18e-05
213	25	-3.16e-03	0.03	-0.32	-7.89e-05	-5.05e-05	-8.50e-06
213	28	-0.04	-0.07	-0.33	3.25e-04	-1.88e-04	3.07e-05
213	42	-0.02	-0.35	-0.35	1.51e-03	-1.14e-04	-6.93e-05
213	49	-0.02	0.44	-0.30	-1.77e-03	-1.17e-04	-7.00e-05
213	60	-0.02	-0.01	-0.33	9.23e-05	-1.20e-04	8.85e-06
213	74	-0.01	-0.14	-0.33	6.05e-04	-7.96e-05	-3.41e-05
213	81	-9.07e-03	0.20	-0.31	-8.06e-04	-7.93e-05	-3.57e-05
214	6	-0.04	0.04	-0.41	-1.22e-04	-1.31e-04	1.09e-06
214	8	-1.95e-03	-0.42	-0.46	1.73e-03	-4.93e-05	-7.54e-05
214	14	-0.03	0.03	-0.31	-8.73e-05	-9.04e-05	0.0
214	16	-1.36e-03	-0.28	-0.35	1.15e-03	-3.54e-05	-5.02e-05
214	22	-6.01e-03	0.03	-0.30	-8.47e-05	-3.71e-05	0.0
214	23	-1.22e-03	0.08	-0.30	-2.74e-04	-2.48e-05	6.94e-06
214	24	-1.31e-03	-0.03	-0.31	1.63e-04	-2.75e-05	-1.05e-05
214	25	-1.29e-03	0.03	-0.30	-8.47e-05	-2.59e-05	0.0
214	26	-0.04	-0.07	-0.31	3.78e-04	-1.60e-04	1.08e-05
214	43	-0.01	-0.34	-0.33	1.65e-03	-6.34e-05	-3.25e-05
214	57	9.19e-03	0.40	-0.28	-1.82e-03	1.10e-05	2.92e-05
214	60	-0.02	-0.01	-0.31	1.17e-04	-9.26e-05	5.07e-06
214	75	-6.37e-03	-0.13	-0.31	6.60e-04	-4.40e-05	-1.62e-05
214	89	3.77e-03	0.19	-0.29	-8.31e-04	-8.09e-06	1.36e-05
215	3	-7.65e-03	0.04	-0.44	0.0	-1.60e-04	2.44e-06
215	6	-0.03	4.71e-03	-0.42	0.0	-1.70e-04	1.85e-06
215	8	-7.17e-03	-0.06	-0.42	0.0	-1.54e-04	-1.12e-06
215	11	-5.68e-03	0.03	-0.34	0.0	-1.19e-04	1.63e-06
215	14	-0.02	3.35e-03	-0.32	0.0	-1.26e-04	1.23e-06
215	16	-5.36e-03	-0.04	-0.32	0.0	-1.15e-04	0.0
215	17	-5.31e-03	2.84e-03	-0.32	0.0	-1.12e-04	0.0
215	22	-7.93e-03	2.87e-03	-0.31	0.0	-1.13e-04	0.0
215	23	-5.26e-03	0.01	-0.31	0.0	-1.11e-04	0.0
215	25	-5.24e-03	2.78e-03	-0.31	0.0	-1.11e-04	0.0
215	33	-0.02	9.43e-03	-0.31	0.0	-1.38e-04	0.0
215	38	9.13e-03	7.96e-03	-0.32	0.0	-8.34e-05	0.0
215	46	-0.01	0.03	-0.32	0.0	-1.17e-04	8.22e-06
215	65	-0.01	5.72e-03	-0.31	0.0	-1.24e-04	0.0
215	70	1.58e-03	4.99e-03	-0.32	0.0	-9.82e-05	0.0
215	78	-7.76e-03	0.01	-0.32	0.0	-1.14e-04	3.93e-06

216	4	-0.01	-0.04	-0.43	0.0	-1.47e-04	-3.13e-06
216	6	-0.03	8.70e-03	-0.42	0.0	-1.56e-04	-1.26e-06
216	7	-0.01	0.07	-0.42	0.0	-1.42e-04	1.14e-06
216	12	-0.01	-0.02	-0.33	0.0	-1.09e-04	-2.31e-06
216	14	-0.02	6.21e-03	-0.32	0.0	-1.15e-04	-1.06e-06
216	15	-0.01	0.05	-0.32	0.0	-1.06e-04	0.0
216	17	-0.01	5.69e-03	-0.31	0.0	-1.03e-04	-1.72e-06
216	22	-0.01	5.65e-03	-0.31	0.0	-1.04e-04	-1.58e-06
216	23	-9.99e-03	0.01	-0.31	0.0	-1.02e-04	-1.27e-06
216	25	-9.99e-03	5.57e-03	-0.31	0.0	-1.02e-04	-1.72e-06
216	31	-0.03	0.01	-0.30	0.0	-1.30e-04	-1.69e-06
216	35	6.22e-03	-2.32e-03	-0.32	0.0	-7.30e-05	-1.86e-06
216	46	-0.01	0.03	-0.31	0.0	-1.08e-04	6.17e-06
216	63	-0.02	9.03e-03	-0.31	0.0	-1.15e-04	-1.71e-06
216	67	-2.32e-03	2.08e-03	-0.31	0.0	-8.86e-05	-1.81e-06
216	78	-0.01	0.02	-0.31	0.0	-1.05e-04	1.95e-06
217	3	-0.01	0.05	-0.49	0.0	-1.30e-04	2.50e-06
217	6	-0.03	8.48e-03	-0.47	0.0	-1.36e-04	1.57e-06
217	7	-0.01	0.07	-0.48	0.0	-1.25e-04	4.06e-06
217	11	-7.97e-03	0.03	-0.37	0.0	-9.66e-05	1.65e-06
217	14	-0.02	6.05e-03	-0.35	0.0	-1.01e-04	1.05e-06
217	15	-7.72e-03	0.05	-0.36	0.0	-9.31e-05	2.69e-06
217	17	-7.39e-03	5.80e-03	-0.35	0.0	-9.08e-05	0.0
217	22	-9.97e-03	5.69e-03	-0.34	0.0	-9.10e-05	0.0
217	23	-7.29e-03	0.01	-0.35	0.0	-8.94e-05	0.0
217	25	-7.26e-03	5.67e-03	-0.34	0.0	-8.94e-05	0.0
217	33	-0.02	0.01	-0.34	0.0	-1.15e-04	0.0
217	48	-0.01	0.03	-0.35	0.0	-9.53e-05	8.47e-06
217	54	-3.55e-03	0.03	-0.35	0.0	-8.02e-05	6.81e-06
217	65	-0.01	8.85e-03	-0.34	0.0	-1.02e-04	0.0
217	80	-9.91e-03	0.02	-0.35	0.0	-9.22e-05	3.99e-06
217	86	-5.49e-03	0.02	-0.35	0.0	-8.51e-05	3.21e-06
218	3	-0.01	0.05	-0.44	0.0	-1.50e-04	2.17e-06
218	6	-0.03	8.72e-03	-0.42	0.0	-1.58e-04	1.54e-06
218	7	-0.01	0.07	-0.43	0.0	-1.44e-04	3.48e-06
218	11	-0.01	0.03	-0.34	0.0	-1.11e-04	1.43e-06
218	14	-0.02	6.23e-03	-0.32	0.0	-1.17e-04	1.00e-06
218	15	-0.01	0.05	-0.33	0.0	-1.07e-04	2.31e-06
218	17	-0.01	5.70e-03	-0.32	0.0	-1.05e-04	0.0
218	22	-0.01	5.66e-03	-0.31	0.0	-1.05e-04	0.0
218	23	-0.01	0.01	-0.31	0.0	-1.03e-04	0.0
218	25	-9.98e-03	5.58e-03	-0.31	0.0	-1.03e-04	0.0
218	33	-0.03	0.01	-0.31	0.0	-1.31e-04	0.0
218	38	5.62e-03	0.01	-0.32	0.0	-7.52e-05	0.0
218	46	-0.02	0.03	-0.32	0.0	-1.10e-04	8.01e-06
218	65	-0.02	9.03e-03	-0.31	0.0	-1.17e-04	0.0
218	70	-2.60e-03	8.24e-03	-0.32	0.0	-9.04e-05	0.0
218	78	-0.01	0.02	-0.32	0.0	-1.06e-04	3.73e-06
219	3	-7.73e-03	0.04	-0.45	0.0	-1.59e-04	3.89e-06
219	6	-0.03	4.69e-03	-0.42	0.0	-1.70e-04	3.55e-06
219	8	-7.15e-03	-0.06	-0.41	0.0	-1.53e-04	0.0
219	11	-5.73e-03	0.03	-0.34	0.0	-1.18e-04	2.72e-06
219	14	-0.02	3.33e-03	-0.32	0.0	-1.25e-04	2.48e-06
219	16	-5.34e-03	-0.04	-0.32	0.0	-1.14e-04	0.0
219	17	-5.32e-03	2.83e-03	-0.32	0.0	-1.12e-04	1.26e-06
219	22	-7.95e-03	2.86e-03	-0.32	0.0	-1.13e-04	1.48e-06
219	23	-5.29e-03	0.01	-0.32	0.0	-1.11e-04	1.70e-06
219	25	-5.25e-03	2.77e-03	-0.32	0.0	-1.11e-04	1.24e-06
219	29	-0.02	-7.94e-04	-0.31	0.0	-1.36e-04	6.68e-06
219	46	-0.01	0.03	-0.32	0.0	-1.16e-04	9.28e-06
219	54	-1.98e-03	0.02	-0.33	0.0	-1.01e-04	7.50e-06
219	61	-0.01	1.24e-03	-0.31	0.0	-1.23e-04	3.75e-06
219	78	-7.85e-03	0.01	-0.32	0.0	-1.13e-04	4.98e-06
219	86	-3.69e-03	0.01	-0.32	0.0	-1.06e-04	4.14e-06
220	3	-0.01	0.05	-0.49	-1.81e-04	-1.45e-04	1.32e-06
220	6	-0.03	8.47e-03	-0.47	-9.08e-05	-1.53e-04	0.0
220	7	-0.01	0.07	-0.48	-2.31e-04	-1.39e-04	2.91e-06
220	11	-8.09e-03	0.03	-0.37	-1.26e-04	-1.08e-04	0.0
220	14	-0.02	6.05e-03	-0.36	-6.50e-05	-1.13e-04	0.0
220	15	-7.87e-03	0.05	-0.36	-1.59e-04	-1.04e-04	1.83e-06
220	17	-7.47e-03	5.80e-03	-0.35	-6.45e-05	-1.01e-04	0.0
220	22	-0.01	5.69e-03	-0.35	-6.29e-05	-1.02e-04	0.0
220	23	-7.39e-03	0.01	-0.35	-8.16e-05	-1.00e-04	0.0
220	25	-7.35e-03	5.67e-03	-0.35	-6.32e-05	-1.00e-04	0.0
220	33	-0.02	0.01	-0.35	-8.20e-05	-1.28e-04	4.49e-06
220	48	-0.01	0.03	-0.35	-1.54e-04	-1.06e-04	7.70e-06
220	54	-3.82e-03	0.03	-0.35	-1.57e-04	-8.99e-05	5.95e-06

220	65	-0.01	8.85e-03	-0.35	-7.07e-05	-1.13e-04	1.78e-06
220	80	-0.01	0.02	-0.35	-1.02e-04	-1.03e-04	3.18e-06
220	86	-5.66e-03	0.02	-0.35	-1.04e-04	-9.52e-05	2.36e-06
221	4	-4.79e-03	-0.04	-0.48	0.0	-1.19e-04	3.19e-06
221	6	-0.02	4.44e-03	-0.46	0.0	-1.24e-04	6.31e-06
221	8	-4.56e-03	-0.06	-0.46	0.0	-1.14e-04	2.34e-06
221	12	-3.54e-03	-0.02	-0.36	0.0	-8.83e-05	2.44e-06
221	14	-0.02	3.16e-03	-0.35	0.0	-9.16e-05	4.54e-06
221	16	-3.39e-03	-0.04	-0.35	0.0	-8.47e-05	1.87e-06
221	17	-3.32e-03	2.93e-03	-0.34	0.0	-8.31e-05	3.11e-06
221	22	-5.89e-03	2.90e-03	-0.34	0.0	-8.31e-05	3.35e-06
221	23	-3.26e-03	0.01	-0.34	0.0	-8.17e-05	3.60e-06
221	25	-3.26e-03	2.87e-03	-0.34	0.0	-8.17e-05	3.09e-06
221	31	-0.02	8.97e-03	-0.34	0.0	-1.05e-04	3.39e-06
221	35	0.01	-3.25e-03	-0.34	0.0	-5.74e-05	2.81e-06
221	46	-6.94e-03	0.02	-0.34	0.0	-8.69e-05	1.14e-05
221	63	-0.01	5.52e-03	-0.34	0.0	-9.27e-05	3.31e-06
221	67	3.73e-03	2.01e-04	-0.34	0.0	-7.05e-05	2.96e-06
221	78	-5.02e-03	0.01	-0.34	0.0	-8.42e-05	6.93e-06
222	4	-0.01	-0.04	-0.48	0.0	-1.32e-04	1.59e-06
222	6	-0.03	8.45e-03	-0.46	0.0	-1.39e-04	4.52e-06
222	7	-0.01	0.07	-0.46	0.0	-1.27e-04	6.56e-06
222	12	-7.85e-03	-0.02	-0.36	0.0	-9.81e-05	1.25e-06
222	14	-0.02	6.04e-03	-0.35	0.0	-1.03e-04	3.22e-06
222	15	-7.55e-03	0.05	-0.35	0.0	-9.47e-05	4.57e-06
222	17	-7.37e-03	5.79e-03	-0.34	0.0	-9.25e-05	1.98e-06
222	22	-9.95e-03	5.68e-03	-0.34	0.0	-9.27e-05	2.20e-06
222	23	-7.25e-03	0.01	-0.34	0.0	-9.11e-05	2.48e-06
222	25	-7.25e-03	5.66e-03	-0.34	0.0	-9.11e-05	1.97e-06
222	31	-0.02	0.01	-0.34	0.0	-1.18e-04	7.04e-06
222	35	8.62e-03	3.63e-05	-0.34	0.0	-6.34e-05	-3.11e-06
222	48	-0.01	0.03	-0.34	0.0	-9.70e-05	1.03e-05
222	63	-0.01	8.02e-03	-0.34	0.0	-1.04e-04	4.40e-06
222	67	2.72e-04	3.28e-03	-0.34	0.0	-7.83e-05	0.0
222	80	-9.17e-03	0.02	-0.34	0.0	-9.39e-05	5.83e-06
223	3	-5.08e-03	0.04	-0.50	0.0	-1.20e-04	-1.33e-06
223	6	-0.02	4.37e-03	-0.47	0.0	-1.24e-04	-2.82e-06
223	8	-4.38e-03	-0.06	-0.45	0.0	-1.14e-04	-5.56e-06
223	11	-3.74e-03	0.03	-0.37	0.0	-8.87e-05	-1.23e-06
223	14	-0.02	3.11e-03	-0.36	0.0	-9.16e-05	-2.18e-06
223	16	-3.27e-03	-0.04	-0.35	0.0	-8.46e-05	-4.05e-06
223	17	-3.34e-03	2.88e-03	-0.35	0.0	-8.31e-05	-2.67e-06
223	22	-5.93e-03	2.85e-03	-0.35	0.0	-8.31e-05	-2.54e-06
223	23	-3.34e-03	0.01	-0.35	0.0	-8.18e-05	-2.13e-06
223	25	-3.28e-03	2.82e-03	-0.35	0.0	-8.18e-05	-2.64e-06
223	33	-0.02	8.91e-03	-0.35	0.0	-1.04e-04	-8.49e-06
223	46	-8.86e-03	0.02	-0.36	0.0	-8.70e-05	3.78e-06
223	54	-2.72e-04	0.02	-0.36	0.0	-7.36e-05	5.81e-06
223	65	-0.01	5.47e-03	-0.35	0.0	-9.27e-05	-5.30e-06
223	78	-5.93e-03	0.01	-0.35	0.0	-8.43e-05	0.0
223	86	-1.84e-03	0.01	-0.35	0.0	-7.79e-05	1.28e-06
224	3	-0.01	0.05	-0.50	0.0	-1.32e-04	0.0
224	6	-0.03	8.48e-03	-0.47	0.0	-1.38e-04	-1.34e-06
224	7	-0.01	0.07	-0.49	0.0	-1.27e-04	1.58e-06
224	11	-8.04e-03	0.03	-0.37	0.0	-9.80e-05	0.0
224	14	-0.02	6.06e-03	-0.36	0.0	-1.02e-04	-1.09e-06
224	15	-7.84e-03	0.05	-0.37	0.0	-9.44e-05	0.0
224	17	-7.38e-03	5.80e-03	-0.35	0.0	-9.21e-05	-1.73e-06
224	22	-9.98e-03	5.70e-03	-0.35	0.0	-9.23e-05	-1.58e-06
224	23	-7.31e-03	0.01	-0.35	0.0	-9.07e-05	-1.20e-06
224	25	-7.26e-03	5.68e-03	-0.35	0.0	-9.07e-05	-1.71e-06
224	33	-0.02	0.01	-0.35	0.0	-1.17e-04	-2.62e-06
224	48	-0.01	0.03	-0.36	0.0	-9.68e-05	4.83e-06
224	54	-3.90e-03	0.03	-0.36	0.0	-8.14e-05	6.77e-06
224	65	-0.01	8.85e-03	-0.35	0.0	-1.03e-04	-2.08e-06
224	80	-0.01	0.02	-0.35	0.0	-9.36e-05	1.30e-06
224	86	-5.65e-03	0.02	-0.35	0.0	-8.63e-05	2.22e-06
225	3	-7.84e-03	0.04	-0.45	0.0	-1.60e-04	5.88e-06
225	6	-0.03	4.68e-03	-0.43	0.0	-1.70e-04	5.90e-06
225	8	-7.18e-03	-0.06	-0.41	0.0	-1.54e-04	2.35e-06
225	11	-5.81e-03	0.03	-0.34	0.0	-1.19e-04	4.21e-06
225	14	-0.02	3.33e-03	-0.32	0.0	-1.26e-04	4.20e-06
225	16	-5.37e-03	-0.04	-0.31	0.0	-1.15e-04	1.86e-06
225	17	-5.37e-03	2.82e-03	-0.32	0.0	-1.12e-04	2.73e-06
225	22	-8.01e-03	2.85e-03	-0.32	0.0	-1.13e-04	2.98e-06
225	23	-5.35e-03	0.01	-0.32	0.0	-1.11e-04	3.15e-06
225	25	-5.30e-03	2.76e-03	-0.32	0.0	-1.11e-04	2.70e-06

225	29	-0.02	-8.01e-04	-0.31	0.0	-1.36e-04	8.41e-06
225	46	-0.01	0.03	-0.33	0.0	-1.17e-04	8.87e-06
225	54	-2.18e-03	0.02	-0.33	0.0	-1.01e-04	1.06e-05
225	61	-0.01	1.24e-03	-0.31	0.0	-1.23e-04	5.32e-06
225	78	-7.96e-03	0.01	-0.32	0.0	-1.14e-04	5.56e-06
225	86	-3.81e-03	0.01	-0.32	0.0	-1.06e-04	6.39e-06
226	3	-0.01	0.05	-0.45	0.0	-1.48e-04	4.60e-06
226	6	-0.03	8.74e-03	-0.43	0.0	-1.56e-04	4.40e-06
226	7	-0.01	0.07	-0.44	0.0	-1.42e-04	5.84e-06
226	11	-0.01	0.03	-0.34	0.0	-1.10e-04	3.26e-06
226	14	-0.02	6.24e-03	-0.32	0.0	-1.15e-04	3.10e-06
226	15	-0.01	0.05	-0.34	0.0	-1.06e-04	4.09e-06
226	17	-0.01	5.72e-03	-0.32	0.0	-1.04e-04	1.80e-06
226	22	-0.01	5.67e-03	-0.32	0.0	-1.04e-04	2.03e-06
226	23	-0.01	0.01	-0.32	0.0	-1.02e-04	2.23e-06
226	25	-9.99e-03	5.59e-03	-0.32	0.0	-1.02e-04	1.77e-06
226	33	-0.03	0.01	-0.31	0.0	-1.30e-04	2.42e-06
226	46	-0.02	0.03	-0.33	0.0	-1.08e-04	7.92e-06
226	54	-6.50e-03	0.03	-0.33	0.0	-9.22e-05	9.70e-06
226	65	-0.02	9.04e-03	-0.31	0.0	-1.15e-04	2.06e-06
226	78	-0.01	0.02	-0.32	0.0	-1.05e-04	4.62e-06
226	86	-8.32e-03	0.02	-0.32	0.0	-9.74e-05	5.46e-06
227	3	-4.92e-03	0.04	-0.48	0.0	-1.20e-04	4.58e-06
227	6	-0.02	4.42e-03	-0.46	0.0	-1.24e-04	3.96e-06
227	8	-4.59e-03	-0.06	-0.46	0.0	-1.14e-04	0.0
227	11	-3.64e-03	0.03	-0.36	0.0	-8.88e-05	3.20e-06
227	14	-0.02	3.15e-03	-0.35	0.0	-9.17e-05	2.81e-06
227	16	-3.42e-03	-0.04	-0.35	0.0	-8.48e-05	0.0
227	17	-3.37e-03	2.92e-03	-0.35	0.0	-8.33e-05	1.63e-06
227	22	-5.95e-03	2.89e-03	-0.34	0.0	-8.32e-05	1.83e-06
227	23	-3.32e-03	0.01	-0.34	0.0	-8.19e-05	2.12e-06
227	25	-3.31e-03	2.86e-03	-0.34	0.0	-8.19e-05	1.61e-06
227	31	-0.02	8.96e-03	-0.34	0.0	-1.04e-04	1.83e-06
227	46	-8.35e-03	0.02	-0.34	0.0	-8.71e-05	9.89e-06
227	54	2.82e-04	0.02	-0.34	0.0	-7.37e-05	8.30e-06
227	63	-0.01	5.51e-03	-0.34	0.0	-9.26e-05	1.79e-06
227	78	-5.71e-03	0.01	-0.34	0.0	-8.44e-05	5.45e-06
227	86	-1.60e-03	0.01	-0.34	0.0	-7.80e-05	4.70e-06
228	3	-5.04e-03	0.04	-0.49	0.0	-1.20e-04	2.28e-06
228	6	-0.02	4.40e-03	-0.47	0.0	-1.24e-04	1.33e-06
228	8	-4.55e-03	-0.06	-0.46	0.0	-1.14e-04	-1.96e-06
228	11	-3.72e-03	0.03	-0.37	0.0	-8.87e-05	1.48e-06
228	14	-0.02	3.13e-03	-0.35	0.0	-9.16e-05	0.0
228	16	-3.39e-03	-0.04	-0.35	0.0	-8.46e-05	-1.35e-06
228	17	-3.40e-03	2.90e-03	-0.35	0.0	-8.31e-05	0.0
228	22	-5.98e-03	2.86e-03	-0.34	0.0	-8.31e-05	0.0
228	23	-3.36e-03	0.01	-0.35	0.0	-8.18e-05	0.0
228	25	-3.34e-03	2.84e-03	-0.34	0.0	-8.17e-05	0.0
228	33	-0.02	8.93e-03	-0.34	0.0	-1.04e-04	0.0
228	46	-8.60e-03	0.02	-0.35	0.0	-8.70e-05	8.30e-06
228	54	2.64e-05	0.02	-0.35	0.0	-7.35e-05	6.63e-06
228	65	-0.01	5.49e-03	-0.34	0.0	-9.27e-05	0.0
228	78	-5.84e-03	0.01	-0.35	0.0	-8.43e-05	3.83e-06
228	86	-1.73e-03	0.01	-0.35	0.0	-7.78e-05	3.04e-06
229	3	-1.99e-05	0.03	-0.48	-1.91e-04	-9.37e-05	4.00e-06
229	6	-0.02	2.84e-04	-0.46	-1.03e-04	-9.40e-05	3.32e-06
229	8	4.50e-05	-0.06	-0.46	7.72e-05	-8.81e-05	0.0
229	11	-1.16e-05	0.02	-0.36	-1.33e-04	-6.93e-05	2.78e-06
229	14	-0.01	1.85e-04	-0.35	-7.37e-05	-6.97e-05	2.34e-06
229	16	3.16e-05	-0.04	-0.35	4.61e-05	-6.55e-05	0.0
229	17	1.30e-05	-2.75e-05	-0.35	-7.41e-05	-6.42e-05	1.22e-06
229	22	-2.57e-03	1.35e-05	-0.34	-7.30e-05	-6.39e-05	1.42e-06
229	24	1.67e-05	-7.99e-03	-0.34	-4.89e-05	-6.29e-05	0.0
229	25	1.30e-05	-2.83e-05	-0.34	-7.32e-05	-6.30e-05	1.21e-06
229	41	0.01	3.61e-03	-0.34	-1.02e-04	-4.88e-05	-3.98e-06
229	52	4.83e-03	-0.02	-0.34	1.76e-05	-5.98e-05	-7.14e-06
229	54	3.33e-03	0.02	-0.34	-1.67e-04	-5.76e-05	7.95e-06
229	73	6.61e-03	1.53e-03	-0.34	-8.60e-05	-5.64e-05	-1.21e-06
229	84	2.30e-03	-7.44e-03	-0.34	-3.39e-05	-6.14e-05	-2.67e-06
229	86	1.59e-03	7.20e-03	-0.34	-1.14e-04	-6.04e-05	4.32e-06
230	6	-0.02	9.87e-04	-0.35	-1.06e-04	-2.10e-04	0.0
230	8	-2.57e-04	-0.06	-0.40	9.99e-05	-1.59e-04	0.0
230	14	-0.01	6.61e-04	-0.27	-7.78e-05	-1.55e-04	0.0
230	16	-1.62e-04	-0.04	-0.30	5.93e-05	-1.20e-04	0.0
230	22	-2.47e-03	1.45e-04	-0.27	-8.45e-05	-1.31e-04	0.0
230	24	3.02e-05	-8.06e-03	-0.27	-5.69e-05	-1.25e-04	0.0
230	25	7.85e-05	1.54e-05	-0.27	-8.43e-05	-1.26e-04	0.0

230	35	0.01	-5.94e-03	-0.28	-5.42e-05	-9.28e-05	0.0
230	46	-2.85e-03	0.02	-0.24	-1.95e-04	-1.45e-04	0.0
230	52	3.00e-03	-0.02	-0.29	2.56e-05	-1.07e-04	0.0
230	67	6.83e-03	-2.67e-03	-0.27	-7.09e-05	-1.10e-04	0.0
230	78	-1.33e-03	8.78e-03	-0.26	-1.33e-04	-1.35e-04	0.0
230	84	1.49e-03	-8.73e-03	-0.28	-3.62e-05	-1.17e-04	0.0
231	3	-5.22e-04	0.03	-0.51	-1.74e-04	-1.08e-04	0.0
231	6	-0.02	4.10e-04	-0.47	-5.94e-05	-1.17e-04	0.0
231	8	5.27e-04	-0.06	-0.42	1.64e-04	-1.17e-04	0.0
231	11	-3.43e-04	0.02	-0.39	-1.18e-04	-8.04e-05	0.0
231	14	-0.01	2.72e-04	-0.36	-4.11e-05	-8.64e-05	0.0
231	16	3.57e-04	-0.04	-0.32	1.08e-04	-8.59e-05	0.0
231	22	-2.58e-03	5.30e-05	-0.35	-3.18e-05	-8.05e-05	0.0
231	23	-8.32e-05	6.76e-03	-0.35	-5.37e-05	-7.86e-05	0.0
231	24	1.09e-04	-7.98e-03	-0.34	-1.98e-06	-8.03e-05	0.0
231	25	4.71e-05	-1.61e-06	-0.35	-3.19e-05	-7.94e-05	0.0
231	41	0.01	3.41e-03	-0.36	-6.17e-05	-6.35e-05	0.0
231	50	6.51e-03	-0.02	-0.32	7.02e-05	-8.03e-05	0.0
231	54	1.60e-03	0.02	-0.37	-1.37e-04	-6.82e-05	0.0
231	73	6.79e-03	1.45e-03	-0.35	-4.53e-05	-7.24e-05	0.0
231	82	3.10e-03	-7.59e-03	-0.34	1.23e-05	-7.98e-05	0.0
231	86	8.09e-04	7.36e-03	-0.36	-7.75e-05	-7.41e-05	0.0
232	3	-1.66e-04	0.03	-0.49	-1.74e-04	-9.55e-05	1.13e-06
232	6	-0.02	3.31e-04	-0.47	-8.13e-05	-9.56e-05	0.0
232	8	1.59e-04	-0.06	-0.45	1.02e-04	-8.90e-05	-2.99e-06
232	11	-1.09e-04	0.02	-0.37	-1.20e-04	-7.04e-05	0.0
232	14	-0.01	2.20e-04	-0.36	-5.79e-05	-7.08e-05	0.0
232	16	1.07e-04	-0.04	-0.35	6.45e-05	-6.61e-05	-2.11e-06
232	17	1.25e-05	1.09e-05	-0.35	-5.66e-05	-6.53e-05	0.0
232	22	-2.58e-03	5.37e-05	-0.35	-5.44e-05	-6.49e-05	0.0
232	24	3.14e-05	-7.95e-03	-0.34	-2.99e-05	-6.38e-05	-1.08e-06
232	25	1.25e-05	1.20e-05	-0.35	-5.47e-05	-6.40e-05	0.0
232	41	0.01	3.65e-03	-0.35	-8.28e-05	-6.49e-05	-6.10e-06
232	48	-5.21e-03	0.02	-0.35	-1.45e-04	-6.66e-05	7.56e-06
232	54	2.90e-03	0.02	-0.35	-1.48e-04	-5.77e-05	5.87e-06
232	73	6.63e-03	1.57e-03	-0.35	-6.74e-05	-5.75e-05	-3.30e-06
232	80	-2.46e-03	7.42e-03	-0.35	-9.38e-05	-6.53e-05	3.07e-06
232	86	1.39e-03	7.24e-03	-0.35	-9.52e-05	-6.10e-05	2.27e-06
233	3	5.65e-05	0.03	-0.44	-1.86e-04	-1.84e-04	0.0
233	6	-0.02	7.07e-04	-0.42	-9.67e-05	-1.99e-04	0.0
233	8	1.13e-04	-0.06	-0.42	8.45e-05	-1.77e-04	-2.85e-06
233	11	4.59e-05	0.02	-0.33	-1.30e-04	-1.37e-04	0.0
233	14	-0.01	4.71e-04	-0.32	-6.98e-05	-1.47e-04	0.0
233	16	8.36e-05	-0.04	-0.32	5.08e-05	-1.32e-04	-2.03e-06
233	17	6.92e-05	-1.09e-05	-0.32	-7.02e-05	-1.30e-04	0.0
233	22	-2.51e-03	8.42e-05	-0.31	-6.92e-05	-1.31e-04	0.0
233	24	7.16e-05	-8.04e-03	-0.31	-4.50e-05	-1.29e-04	-1.17e-06
233	25	6.87e-05	-1.18e-05	-0.31	-6.94e-05	-1.29e-04	0.0
233	38	0.01	4.08e-03	-0.32	-1.03e-04	-1.05e-04	-1.43e-06
233	41	0.01	2.67e-03	-0.32	-9.83e-05	-1.06e-04	-6.14e-06
233	50	4.87e-03	-0.02	-0.31	2.16e-05	-1.22e-04	-9.20e-06
233	70	6.40e-03	1.73e-03	-0.31	-8.44e-05	-1.18e-04	-1.19e-06
233	73	6.65e-03	1.12e-03	-0.31	-8.23e-05	-1.18e-04	-3.38e-06
233	82	2.35e-03	-8.22e-03	-0.31	-2.99e-05	-1.25e-04	-4.79e-06
234	3	0.02	0.05	-0.49	-2.09e-04	1.48e-04	2.39e-06
234	5	0.02	0.01	-0.46	-1.15e-04	1.47e-04	0.0
234	7	0.01	0.08	-0.49	-2.54e-04	1.40e-04	3.91e-06
234	11	0.01	0.03	-0.37	-1.42e-04	1.13e-04	1.62e-06
234	13	0.02	8.96e-03	-0.35	-7.95e-05	1.12e-04	0.0
234	15	0.01	0.05	-0.37	-1.72e-04	1.07e-04	2.63e-06
234	17	0.01	8.35e-03	-0.34	-7.48e-05	1.03e-04	0.0
234	21	0.01	8.07e-03	-0.34	-7.20e-05	1.01e-04	0.0
234	23	0.01	0.02	-0.34	-9.06e-05	1.01e-04	0.0
234	25	0.01	8.05e-03	-0.34	-7.20e-05	1.00e-04	0.0
234	37	0.03	-2.37e-03	-0.33	-3.44e-05	1.19e-04	0.0
234	47	4.01e-03	0.04	-0.36	-1.66e-04	8.99e-05	-6.39e-06
234	69	0.02	3.39e-03	-0.33	-5.47e-05	1.09e-04	0.0
234	79	7.68e-03	0.02	-0.35	-1.12e-04	9.56e-05	-2.68e-06
235	3	0.02	0.05	-0.48	-2.09e-04	1.48e-04	2.37e-06
235	5	0.02	0.01	-0.45	-1.15e-04	1.47e-04	0.0
235	7	0.01	0.08	-0.48	-2.54e-04	1.40e-04	3.88e-06
235	11	0.01	0.03	-0.36	-1.42e-04	1.13e-04	1.60e-06
235	13	0.02	8.94e-03	-0.34	-7.95e-05	1.12e-04	0.0
235	15	0.01	0.05	-0.36	-1.72e-04	1.07e-04	2.61e-06
235	17	0.01	8.30e-03	-0.33	-7.48e-05	1.03e-04	0.0
235	21	0.01	8.02e-03	-0.33	-7.20e-05	1.01e-04	0.0
235	23	0.01	0.02	-0.33	-9.06e-05	1.01e-04	0.0

235	25	0.01	7.99e-03	-0.33	-7.19e-05	1.00e-04	0.0
235	37	0.03	2.70e-03	-0.32	-3.44e-05	1.19e-04	0.0
235	49	3.96e-03	0.03	-0.35	-1.66e-04	8.98e-05	-6.38e-06
235	55	0.01	0.04	-0.35	-1.58e-04	1.00e-04	-7.93e-06
235	69	0.02	5.77e-03	-0.32	-5.47e-05	1.09e-04	0.0
235	81	7.65e-03	0.02	-0.34	-1.12e-04	9.56e-05	-2.68e-06
235	87	0.01	0.02	-0.34	-1.09e-04	1.00e-04	-3.41e-06
236	3	0.02	0.05	-0.45	-2.09e-04	1.48e-04	2.36e-06
236	5	0.02	0.01	-0.43	-1.15e-04	1.47e-04	0.0
236	7	0.02	0.08	-0.44	-2.54e-04	1.40e-04	3.87e-06
236	11	0.01	0.03	-0.34	-1.42e-04	1.13e-04	1.60e-06
236	13	0.02	8.94e-03	-0.33	-7.95e-05	1.12e-04	0.0
236	15	0.01	0.05	-0.34	-1.72e-04	1.07e-04	2.60e-06
236	17	0.01	8.30e-03	-0.32	-7.48e-05	1.03e-04	0.0
236	21	0.01	8.02e-03	-0.32	-7.20e-05	1.01e-04	0.0
236	23	0.01	0.02	-0.32	-9.06e-05	1.01e-04	0.0
236	25	0.01	7.99e-03	-0.32	-7.20e-05	1.00e-04	0.0
236	37	0.03	2.70e-03	-0.31	-3.44e-05	1.19e-04	0.0
236	49	4.84e-03	0.03	-0.33	-1.66e-04	8.99e-05	-6.42e-06
236	55	0.01	0.04	-0.33	-1.58e-04	1.00e-04	-7.94e-06
236	69	0.02	5.77e-03	-0.32	-5.47e-05	1.09e-04	0.0
236	81	8.11e-03	0.02	-0.32	-1.12e-04	9.56e-05	-2.70e-06
236	87	0.01	0.02	-0.32	-1.09e-04	1.00e-04	-3.41e-06
237	3	0.02	0.05	-0.47	-2.09e-04	1.48e-04	2.37e-06
237	5	0.02	0.01	-0.45	-1.15e-04	1.47e-04	0.0
237	7	0.02	0.08	-0.46	-2.54e-04	1.40e-04	3.87e-06
237	11	0.01	0.03	-0.35	-1.42e-04	1.13e-04	1.60e-06
237	13	0.02	8.96e-03	-0.34	-7.95e-05	1.12e-04	0.0
237	15	0.01	0.05	-0.34	-1.72e-04	1.07e-04	2.61e-06
237	17	0.01	8.35e-03	-0.33	-7.49e-05	1.03e-04	0.0
237	21	0.01	8.07e-03	-0.33	-7.20e-05	1.01e-04	0.0
237	23	0.01	0.02	-0.33	-9.06e-05	1.01e-04	0.0
237	25	0.01	8.05e-03	-0.33	-7.20e-05	1.00e-04	0.0
237	37	0.03	-2.37e-03	-0.32	-3.44e-05	1.19e-04	0.0
237	47	4.89e-03	0.04	-0.34	-1.66e-04	9.00e-05	-6.43e-06
237	69	0.02	3.39e-03	-0.32	-5.47e-05	1.09e-04	0.0
237	79	8.13e-03	0.02	-0.33	-1.12e-04	9.56e-05	-2.70e-06
238	3	0.02	0.05	-0.48	-2.09e-04	1.48e-04	2.72e-06
238	5	0.02	0.01	-0.45	-1.15e-04	1.47e-04	0.0
238	7	0.01	0.08	-0.47	-2.54e-04	1.40e-04	4.42e-06
238	11	0.01	0.03	-0.36	-1.42e-04	1.13e-04	1.85e-06
238	13	0.02	8.95e-03	-0.34	-7.95e-05	1.12e-04	0.0
238	15	0.01	0.05	-0.35	-1.72e-04	1.07e-04	2.98e-06
238	17	0.01	8.33e-03	-0.33	-7.48e-05	1.03e-04	0.0
238	21	0.01	8.05e-03	-0.33	-7.20e-05	1.01e-04	0.0
238	23	0.01	0.02	-0.33	-9.06e-05	1.01e-04	1.26e-06
238	25	0.01	8.02e-03	-0.33	-7.20e-05	1.00e-04	0.0
238	37	0.03	2.70e-03	-0.32	-3.44e-05	1.19e-04	0.0
238	47	4.48e-03	0.04	-0.35	-1.66e-04	8.99e-05	-6.26e-06
238	57	0.01	0.04	-0.34	-1.58e-04	1.01e-04	-7.81e-06
238	69	0.02	5.78e-03	-0.33	-5.47e-05	1.09e-04	0.0
238	79	7.92e-03	0.02	-0.34	-1.12e-04	9.56e-05	-2.48e-06
238	89	0.01	0.02	-0.34	-1.09e-04	1.01e-04	-3.21e-06
239	3	-2.82e-03	0.05	-0.50	-1.87e-04	-2.36e-05	2.06e-06
239	6	-0.02	0.01	-0.48	-9.71e-05	-2.07e-05	1.27e-06
239	7	-2.62e-03	0.08	-0.49	-2.36e-04	-2.03e-05	3.44e-06
239	11	-2.05e-03	0.03	-0.38	-1.29e-04	-1.73e-05	1.37e-06
239	14	-0.01	7.69e-03	-0.36	-6.94e-05	-1.56e-05	0.0
239	15	-1.92e-03	0.05	-0.37	-1.62e-04	-1.51e-05	2.29e-06
239	17	-1.56e-03	7.53e-03	-0.36	-6.83e-05	-1.40e-05	0.0
239	22	-4.09e-03	7.35e-03	-0.35	-6.65e-05	-1.34e-05	0.0
239	23	-1.51e-03	0.02	-0.35	-8.51e-05	-1.31e-05	0.0
239	25	-1.47e-03	7.37e-03	-0.35	-6.68e-05	-1.32e-05	0.0
239	31	-0.02	0.01	-0.36	-8.80e-05	-2.16e-05	0.0
239	46	-7.18e-03	0.03	-0.36	-1.57e-04	-1.44e-05	8.24e-06
239	54	1.83e-03	0.03	-0.36	-1.59e-04	-9.02e-06	6.61e-06
239	63	-8.76e-03	0.01	-0.35	-7.61e-05	-1.74e-05	0.0
239	78	-4.18e-03	0.02	-0.36	-1.06e-04	-1.38e-05	3.83e-06
239	86	1.09e-04	0.02	-0.36	-1.07e-04	-1.12e-05	3.06e-06
240	1	1.23e-03	0.01	-0.49	-1.06e-04	-2.37e-05	0.0
240	6	-0.02	0.01	-0.47	-9.71e-05	-2.07e-05	1.27e-06
240	7	-2.27e-03	0.08	-0.47	-2.36e-04	-2.03e-05	3.44e-06
240	9	6.52e-04	8.23e-03	-0.37	-7.48e-05	-1.74e-05	0.0
240	14	-0.01	7.69e-03	-0.36	-6.94e-05	-1.56e-05	0.0
240	15	-1.69e-03	0.05	-0.36	-1.62e-04	-1.51e-05	2.30e-06
240	17	-1.56e-03	7.53e-03	-0.35	-6.83e-05	-1.40e-05	0.0
240	22	-4.08e-03	7.35e-03	-0.35	-6.65e-05	-1.34e-05	0.0



240	23	-1.47e-03	0.02	-0.35	-8.51e-05	-1.31e-05	0.0
240	25	-1.47e-03	7.37e-03	-0.35	-6.68e-05	-1.32e-05	0.0
240	31	-0.02	0.01	-0.35	-8.80e-05	-2.16e-05	0.0
240	47	-6.99e-03	0.03	-0.35	-1.49e-04	-1.84e-05	-7.28e-06
240	54	3.76e-03	0.03	-0.35	-1.59e-04	-9.02e-06	6.63e-06
240	63	-8.74e-03	0.01	-0.35	-7.61e-05	-1.74e-05	0.0
240	79	-4.12e-03	0.02	-0.35	-1.02e-04	-1.58e-05	-3.36e-06
240	86	1.01e-03	0.02	-0.35	-1.07e-04	-1.12e-05	3.07e-06
241	3	-2.72e-03	0.05	-0.50	-1.87e-04	-2.36e-05	2.19e-06
241	6	-0.02	0.01	-0.48	-9.71e-05	-2.07e-05	1.35e-06
241	7	-2.45e-03	0.08	-0.48	-2.36e-04	-2.03e-05	3.67e-06
241	11	-1.99e-03	0.03	-0.37	-1.29e-04	-1.73e-05	1.46e-06
241	14	-0.01	7.73e-03	-0.36	-6.94e-05	-1.56e-05	0.0
241	15	-1.80e-03	0.05	-0.37	-1.62e-04	-1.51e-05	2.44e-06
241	17	-1.56e-03	7.53e-03	-0.35	-6.83e-05	-1.40e-05	0.0
241	22	-4.09e-03	7.36e-03	-0.35	-6.65e-05	-1.34e-05	0.0
241	23	-1.49e-03	0.02	-0.35	-8.51e-05	-1.31e-05	0.0
241	25	-1.47e-03	7.37e-03	-0.35	-6.68e-05	-1.32e-05	0.0
241	31	-0.02	0.01	-0.35	-8.80e-05	-2.16e-05	0.0
241	46	-6.88e-03	0.03	-0.36	-1.57e-04	-1.44e-05	8.37e-06
241	54	2.15e-03	0.03	-0.35	-1.59e-04	-9.02e-06	6.72e-06
241	63	-8.74e-03	0.01	-0.35	-7.61e-05	-1.74e-05	0.0
241	78	-4.04e-03	0.02	-0.35	-1.06e-04	-1.38e-05	3.89e-06
241	86	2.57e-04	0.02	-0.35	-1.07e-04	-1.12e-05	3.12e-06
242	1	1.23e-03	0.01	-0.48	-1.06e-04	-2.37e-05	0.0
242	6	-0.02	0.01	-0.47	-9.71e-05	-2.07e-05	1.27e-06
242	7	-2.27e-03	0.08	-0.47	-2.36e-04	-2.03e-05	3.45e-06
242	9	6.52e-04	8.21e-03	-0.37	-7.48e-05	-1.74e-05	0.0
242	14	-0.01	7.77e-03	-0.36	-6.94e-05	-1.56e-05	0.0
242	15	-1.69e-03	0.05	-0.36	-1.62e-04	-1.51e-05	2.30e-06
242	17	-1.56e-03	7.54e-03	-0.35	-6.83e-05	-1.40e-05	0.0
242	22	-4.08e-03	7.37e-03	-0.34	-6.65e-05	-1.34e-05	0.0
242	23	-1.47e-03	0.02	-0.34	-8.51e-05	-1.31e-05	0.0
242	25	-1.47e-03	7.37e-03	-0.34	-6.68e-05	-1.32e-05	0.0
242	31	-0.02	0.01	-0.35	-8.80e-05	-2.16e-05	0.0
242	47	-6.99e-03	0.03	-0.35	-1.49e-04	-1.84e-05	-7.28e-06
242	54	3.76e-03	0.03	-0.35	-1.59e-04	-9.02e-06	6.57e-06
242	63	-8.74e-03	0.01	-0.34	-7.61e-05	-1.74e-05	0.0
242	79	-4.12e-03	0.02	-0.35	-1.02e-04	-1.58e-05	-3.36e-06
242	86	1.01e-03	0.02	-0.34	-1.07e-04	-1.12e-05	3.05e-06
243	3	-2.82e-03	0.05	-0.50	-1.87e-04	-2.36e-05	2.06e-06
243	6	-0.02	0.01	-0.48	-9.71e-05	-2.08e-05	1.27e-06
243	7	-2.62e-03	0.08	-0.49	-2.36e-04	-2.03e-05	3.45e-06
243	11	-2.05e-03	0.03	-0.38	-1.29e-04	-1.73e-05	1.37e-06
243	14	-0.01	7.77e-03	-0.36	-6.94e-05	-1.56e-05	0.0
243	15	-1.92e-03	0.05	-0.37	-1.62e-04	-1.51e-05	2.30e-06
243	17	-1.56e-03	7.54e-03	-0.36	-6.83e-05	-1.40e-05	0.0
243	22	-4.09e-03	7.37e-03	-0.35	-6.65e-05	-1.34e-05	0.0
243	23	-1.51e-03	0.02	-0.35	-8.51e-05	-1.31e-05	0.0
243	25	-1.47e-03	7.37e-03	-0.35	-6.68e-05	-1.32e-05	0.0
243	31	-0.02	0.01	-0.35	-8.80e-05	-2.16e-05	0.0
243	46	-7.18e-03	0.03	-0.36	-1.57e-04	-1.44e-05	8.19e-06
243	54	1.83e-03	0.03	-0.36	-1.59e-04	-9.02e-06	6.56e-06
243	63	-8.76e-03	0.01	-0.35	-7.61e-05	-1.74e-05	0.0
243	78	-4.18e-03	0.02	-0.36	-1.06e-04	-1.38e-05	3.81e-06
243	86	1.09e-04	0.02	-0.35	-1.07e-04	-1.12e-05	3.04e-06
244	6	-0.02	-9.86e-04	-0.35	-1.30e-04	6.33e-05	0.0
244	8	-5.24e-04	-0.06	-0.39	9.05e-05	9.80e-05	-1.47e-06
244	14	-0.01	-6.53e-04	-0.27	-9.25e-05	5.35e-05	0.0
244	16	-3.60e-04	-0.04	-0.29	5.45e-05	7.66e-05	0.0
244	22	-2.62e-03	-1.10e-04	-0.25	-1.01e-04	8.32e-05	0.0
244	24	-1.39e-04	-7.69e-03	-0.26	-7.12e-05	8.73e-05	0.0
244	25	-8.43e-05	2.54e-05	-0.25	-1.01e-04	8.91e-05	0.0
244	31	-0.01	3.26e-03	-0.25	-1.26e-04	5.61e-05	0.0
244	45	-2.32e-03	-0.02	-0.28	1.09e-05	6.80e-05	8.76e-06
244	55	2.12e-03	0.02	-0.22	-2.16e-04	1.10e-04	-9.72e-06
244	63	-6.90e-03	1.35e-03	-0.25	-1.12e-04	7.25e-05	0.0
244	77	-1.17e-03	-8.37e-03	-0.26	-5.19e-05	7.91e-05	4.04e-06
244	87	9.85e-04	8.46e-03	-0.24	-1.52e-04	9.92e-05	-4.59e-06
245	3	-5.96e-04	0.03	-0.45	-2.70e-04	9.87e-05	1.69e-06
245	6	-0.02	-1.06e-03	-0.43	-1.53e-04	5.44e-05	1.84e-06
245	8	2.58e-04	-0.06	-0.36	1.14e-04	1.30e-04	0.0
245	11	-4.03e-04	0.02	-0.34	-1.86e-04	7.69e-05	1.12e-06
245	14	-0.01	-7.06e-04	-0.32	-1.08e-04	4.78e-05	1.21e-06
245	16	1.67e-04	-0.04	-0.28	7.04e-05	9.77e-05	0.0
245	22	-2.68e-03	-1.28e-04	-0.30	-9.22e-05	8.22e-05	0.0
245	23	-1.65e-04	6.26e-03	-0.31	-1.16e-04	8.79e-05	0.0

245	24	-3.45e-06	-7.74e-03	-0.30	-5.64e-05	9.19e-05	0.0
245	25	-4.68e-05	1.59e-05	-0.30	-9.11e-05	8.96e-05	0.0
245	29	-0.01	-7.91e-03	-0.31	-8.46e-05	5.27e-05	5.30e-06
245	43	-6.70e-03	-0.02	-0.28	0.0	9.21e-05	9.41e-06
245	49	-1.44e-03	0.02	-0.33	-1.98e-04	6.44e-05	-7.15e-06
245	61	-6.77e-03	-3.51e-03	-0.31	-8.89e-05	7.25e-05	2.44e-06
245	75	-3.19e-03	-8.42e-03	-0.29	-5.13e-05	9.06e-05	4.36e-06
245	81	-7.26e-04	7.74e-03	-0.32	-1.38e-04	7.80e-05	-3.37e-06
246	6	-0.02	1.15e-03	-0.39	-8.58e-05	-2.37e-04	2.61e-06
246	7	-9.19e-04	0.05	-0.44	-2.79e-04	-1.31e-04	4.26e-06
246	8	6.55e-04	-0.06	-0.35	1.61e-04	-1.61e-04	-3.98e-06
246	14	-0.01	7.72e-04	-0.29	-6.25e-05	-1.69e-04	1.75e-06
246	15	-6.06e-04	0.04	-0.33	-1.92e-04	-9.89e-05	2.84e-06
246	16	4.44e-04	-0.04	-0.27	1.02e-04	-1.19e-04	-2.65e-06
246	22	-2.59e-03	1.66e-04	-0.29	-5.73e-05	-1.21e-04	0.0
246	23	-7.30e-05	7.02e-03	-0.30	-8.32e-05	-1.07e-04	0.0
246	24	1.36e-04	-8.10e-03	-0.29	-2.40e-05	-1.11e-04	0.0
246	25	6.03e-05	1.44e-05	-0.29	-5.85e-05	-1.09e-04	0.0
246	41	0.01	1.98e-03	-0.31	-9.90e-05	-6.60e-05	-5.36e-06
246	50	6.54e-03	-0.02	-0.27	4.12e-05	-1.12e-04	-8.90e-06
246	54	1.63e-03	0.02	-0.32	-1.68e-04	-8.40e-05	6.55e-06
246	73	6.80e-03	8.32e-04	-0.30	-7.67e-05	-8.95e-05	-2.49e-06
246	82	3.12e-03	-8.91e-03	-0.28	-1.48e-05	-1.10e-04	-4.12e-06
246	86	8.25e-04	8.31e-03	-0.31	-1.07e-04	-9.74e-05	3.06e-06
247	6	-0.02	1.02e-03	-0.34	-1.02e-04	-2.11e-04	0.0
247	8	-3.47e-04	-0.06	-0.40	1.28e-04	-1.29e-04	-1.94e-06
247	14	-0.01	6.87e-04	-0.26	-7.51e-05	-1.53e-04	0.0
247	16	-2.21e-04	-0.04	-0.30	7.88e-05	-9.85e-05	-1.28e-06
247	22	-2.46e-03	1.53e-04	-0.26	-8.10e-05	-1.16e-04	0.0
247	24	2.26e-05	-8.07e-03	-0.26	-4.95e-05	-1.06e-04	0.0
247	25	8.43e-05	1.93e-05	-0.26	-8.06e-05	-1.07e-04	0.0
247	35	0.01	-6.07e-03	-0.28	-4.75e-05	-6.81e-05	0.0
247	46	-2.49e-03	0.02	-0.23	-2.01e-04	-1.31e-04	9.15e-06
247	52	2.69e-03	-0.02	-0.29	3.69e-05	-8.47e-05	-8.20e-06
247	67	6.90e-03	-2.74e-03	-0.27	-6.56e-05	-8.90e-05	0.0
247	78	-1.16e-03	8.95e-03	-0.24	-1.34e-04	-1.18e-04	4.30e-06
247	84	1.35e-03	-8.87e-03	-0.27	-2.86e-05	-9.66e-05	-3.78e-06
248	6	-0.02	-9.92e-04	-0.36	-1.21e-04	9.97e-05	0.0
248	8	-4.52e-04	-0.06	-0.39	7.76e-05	1.26e-04	0.0
248	14	-0.01	-6.57e-04	-0.27	-8.60e-05	7.98e-05	0.0
248	16	-3.11e-04	-0.04	-0.29	4.64e-05	9.69e-05	0.0
248	22	-2.62e-03	-1.12e-04	-0.26	-9.67e-05	1.01e-04	0.0
248	24	-1.25e-04	-7.69e-03	-0.26	-7.00e-05	1.04e-04	0.0
248	25	-7.80e-05	2.48e-05	-0.26	-9.71e-05	1.05e-04	0.0
248	31	-0.01	3.26e-03	-0.26	-1.19e-04	7.60e-05	0.0
248	45	-2.63e-03	-0.02	-0.28	9.91e-06	8.78e-05	0.0
248	55	2.48e-03	0.02	-0.23	-2.05e-04	1.22e-04	0.0
248	63	-6.82e-03	1.34e-03	-0.26	-1.06e-04	9.06e-05	0.0
248	77	-1.31e-03	-8.37e-03	-0.27	-5.03e-05	9.69e-05	0.0
248	87	1.15e-03	8.45e-03	-0.25	-1.44e-04	1.13e-04	0.0
249	4	-2.55e-04	-0.03	-0.39	0.0	1.45e-04	0.0
249	6	-0.02	-9.98e-04	-0.36	-1.25e-04	1.19e-04	0.0
249	8	-3.58e-04	-0.06	-0.38	6.61e-05	1.43e-04	0.0
249	12	-1.79e-04	-0.02	-0.29	-5.60e-06	1.11e-04	0.0
249	14	-0.01	-6.61e-04	-0.28	-8.88e-05	9.36e-05	0.0
249	16	-2.48e-04	-0.04	-0.29	3.86e-05	1.10e-04	0.0
249	22	-2.62e-03	-1.13e-04	-0.26	-9.77e-05	1.11e-04	0.0
249	24	-1.06e-04	-7.69e-03	-0.26	-7.22e-05	1.14e-04	0.0
249	25	-7.13e-05	2.39e-05	-0.26	-9.80e-05	1.14e-04	0.0
249	31	-0.01	3.25e-03	-0.27	-1.18e-04	8.70e-05	0.0
249	45	-2.92e-03	-0.02	-0.28	5.58e-06	1.00e-04	0.0
249	55	2.78e-03	0.02	-0.24	-2.02e-04	1.28e-04	0.0
249	63	-6.75e-03	1.34e-03	-0.26	-1.06e-04	1.01e-04	0.0
249	77	-1.44e-03	-8.37e-03	-0.27	-5.29e-05	1.08e-04	0.0
249	87	1.30e-03	8.44e-03	-0.25	-1.43e-04	1.21e-04	0.0
250	4	-1.96e-04	-0.03	-0.39	-1.26e-05	1.57e-04	0.0
250	6	-0.02	-1.01e-03	-0.37	-1.32e-04	1.31e-04	0.0
250	8	-2.65e-04	-0.06	-0.38	5.50e-05	1.55e-04	0.0
250	12	-1.39e-04	-0.02	-0.29	-1.40e-05	1.20e-04	0.0
250	14	-0.01	-6.66e-04	-0.28	-9.37e-05	1.03e-04	0.0
250	16	-1.85e-04	-0.04	-0.29	3.11e-05	1.18e-04	0.0
250	17	-6.67e-05	2.30e-05	-0.27	-9.75e-05	1.21e-04	0.0
250	22	-2.62e-03	-1.15e-04	-0.27	-9.95e-05	1.17e-04	0.0
250	24	-8.99e-05	-7.69e-03	-0.27	-7.45e-05	1.20e-04	0.0
250	25	-6.63e-05	2.28e-05	-0.27	-9.96e-05	1.20e-04	0.0
250	29	-0.01	-7.89e-03	-0.28	-8.25e-05	9.21e-05	0.0
250	31	-0.01	3.25e-03	-0.27	-1.40e-04	9.41e-05	0.0

250	55	3.02e-03	0.02	-0.25	-1.93e-04	1.32e-04	0.0
250	61	-6.41e-03	-3.50e-03	-0.27	-9.23e-05	1.07e-04	0.0
250	63	-6.69e-03	1.34e-03	-0.27	-1.17e-04	1.08e-04	0.0
250	87	1.41e-03	8.44e-03	-0.26	-1.40e-04	1.26e-04	0.0
251	4	-1.38e-04	-0.03	-0.39	-2.43e-05	1.65e-04	0.0
251	6	-0.02	-1.01e-03	-0.38	-1.40e-04	1.38e-04	0.0
251	8	-1.72e-04	-0.06	-0.38	4.63e-05	1.62e-04	0.0
251	12	-9.95e-05	-0.02	-0.29	-2.19e-05	1.26e-04	0.0
251	14	-0.01	-6.71e-04	-0.28	-9.88e-05	1.08e-04	0.0
251	16	-1.22e-04	-0.04	-0.29	2.52e-05	1.24e-04	0.0
251	17	-6.24e-05	2.16e-05	-0.27	-9.96e-05	1.25e-04	0.0
251	22	-2.63e-03	-1.17e-04	-0.27	-1.01e-04	1.29e-04	0.0
251	24	-7.39e-05	-7.69e-03	-0.27	-7.59e-05	1.24e-04	0.0
251	25	-6.20e-05	2.14e-05	-0.27	-1.00e-04	1.24e-04	0.0
251	29	-0.01	-7.89e-03	-0.28	-8.59e-05	9.70e-05	0.0
251	33	-0.01	3.26e-03	-0.28	-1.42e-04	9.80e-05	0.0
251	55	3.14e-03	0.02	-0.26	-1.91e-04	1.34e-04	0.0
251	61	-6.40e-03	-3.50e-03	-0.28	-9.44e-05	1.11e-04	0.0
251	65	-6.65e-03	1.34e-03	-0.28	-1.19e-04	1.11e-04	0.0
251	87	1.46e-03	8.43e-03	-0.27	-1.40e-04	1.29e-04	0.0
252	2	-0.01	-5.99e-04	-0.39	-1.47e-04	1.55e-04	0.0
252	6	-0.02	-1.02e-03	-0.38	-1.47e-04	1.41e-04	0.0
252	8	-7.86e-05	-0.06	-0.38	4.12e-05	1.65e-04	0.0
252	10	-7.78e-03	-3.97e-04	-0.30	-1.03e-04	1.19e-04	0.0
252	14	-0.01	-6.77e-04	-0.29	-1.03e-04	1.10e-04	0.0
252	16	-5.94e-05	-0.04	-0.29	2.18e-05	1.26e-04	0.0
252	17	-5.88e-05	2.02e-05	-0.28	-1.01e-04	1.26e-04	0.0
252	22	-2.63e-03	-1.19e-04	-0.28	-1.01e-04	1.22e-04	0.0
252	24	-5.85e-05	-7.70e-03	-0.28	-7.60e-05	1.25e-04	0.0
252	25	-5.84e-05	2.00e-05	-0.28	-1.00e-04	1.26e-04	0.0
252	29	-0.01	-7.89e-03	-0.29	-8.86e-05	9.89e-05	0.0
252	33	-0.01	3.26e-03	-0.29	-1.44e-04	9.93e-05	0.0
252	55	3.08e-03	0.02	-0.27	-1.88e-04	1.34e-04	0.0
252	61	-6.37e-03	-3.50e-03	-0.28	-9.57e-05	1.13e-04	0.0
252	65	-6.63e-03	1.34e-03	-0.28	-1.19e-04	1.13e-04	0.0
252	87	1.44e-03	8.43e-03	-0.27	-1.38e-04	1.30e-04	0.0
253	2	-0.01	-6.05e-04	-0.40	-1.56e-04	1.54e-04	0.0
253	6	-0.02	-1.03e-03	-0.39	-1.53e-04	1.40e-04	0.0
253	8	1.32e-05	-0.06	-0.37	4.00e-05	1.65e-04	0.0
253	10	-7.80e-03	-4.01e-04	-0.30	-1.10e-04	1.18e-04	0.0
253	14	-0.01	-6.82e-04	-0.30	-1.07e-04	1.09e-04	0.0
253	16	2.17e-06	-0.04	-0.28	2.09e-05	1.26e-04	0.0
253	17	-5.57e-05	1.88e-05	-0.28	-1.01e-04	1.26e-04	0.0
253	22	-2.64e-03	-1.21e-04	-0.28	-1.01e-04	1.22e-04	0.0
253	24	-4.37e-05	-7.70e-03	-0.28	-7.50e-05	1.25e-04	0.0
253	25	-5.54e-05	1.86e-05	-0.28	-9.98e-05	1.25e-04	0.0
253	29	-0.01	-7.89e-03	-0.29	-9.04e-05	9.89e-05	0.0
253	33	-0.01	3.26e-03	-0.29	-1.45e-04	9.70e-05	0.0
253	55	5.13e-03	0.02	-0.28	-1.86e-04	1.30e-04	0.0
253	61	-6.64e-03	-3.50e-03	-0.29	-9.62e-05	1.13e-04	0.0
253	65	-6.32e-03	1.34e-03	-0.29	-1.20e-04	1.12e-04	0.0
253	87	2.41e-03	8.42e-03	-0.28	-1.37e-04	1.27e-04	0.0
254	3	-2.65e-04	0.03	-0.41	-2.45e-04	1.63e-04	0.0
254	6	-0.02	-1.04e-03	-0.40	-1.57e-04	1.34e-04	0.0
254	8	1.02e-04	-0.06	-0.37	4.26e-05	1.62e-04	0.0
254	11	-1.83e-04	0.02	-0.31	-1.69e-04	1.24e-04	0.0
254	14	-0.01	-6.88e-04	-0.30	-1.11e-04	1.05e-04	0.0
254	16	6.18e-05	-0.04	-0.28	2.26e-05	1.23e-04	0.0
254	17	-5.32e-05	1.75e-05	-0.29	-1.01e-04	1.23e-04	0.0
254	22	-2.64e-03	-1.23e-04	-0.29	-9.97e-05	1.19e-04	0.0
254	24	-2.98e-05	-7.71e-03	-0.28	-7.31e-05	1.22e-04	0.0
254	25	-5.29e-05	1.74e-05	-0.29	-9.87e-05	1.22e-04	0.0
254	29	-0.01	-7.89e-03	-0.30	-9.17e-05	9.52e-05	0.0
254	33	-0.01	3.26e-03	-0.30	-1.46e-04	9.25e-05	0.0
254	55	5.40e-03	0.02	-0.29	-1.85e-04	1.26e-04	0.0
254	61	-6.66e-03	-3.50e-03	-0.29	-9.62e-05	1.10e-04	0.0
254	65	-6.26e-03	1.34e-03	-0.29	-1.20e-04	1.08e-04	0.0
254	87	2.54e-03	8.42e-03	-0.29	-1.36e-04	1.24e-04	0.0
255	3	-3.68e-04	0.03	-0.42	-2.54e-04	1.52e-04	0.0
255	6	-0.02	-1.05e-03	-0.41	-1.62e-04	1.23e-04	0.0
255	8	1.86e-04	-0.06	-0.37	4.88e-05	1.55e-04	0.0
255	11	-2.51e-04	0.02	-0.32	-1.75e-04	1.16e-04	0.0
255	14	-0.01	-6.93e-04	-0.31	-1.14e-04	9.70e-05	0.0
255	16	1.18e-04	-0.04	-0.28	2.65e-05	1.18e-04	0.0
255	17	-5.12e-05	1.65e-05	-0.29	-1.02e-04	1.17e-04	0.0
255	22	-2.65e-03	-1.25e-04	-0.29	-9.90e-05	1.13e-04	0.0
255	24	-1.70e-05	-7.71e-03	-0.29	-7.10e-05	1.17e-04	0.0

255	25	-5.09e-05	1.64e-05	-0.29	-9.77e-05	1.17e-04	0.0
255	29	-0.01	-7.90e-03	-0.30	-9.26e-05	8.83e-05	0.0
255	43	-5.82e-03	-0.02	-0.28	-1.05e-05	1.16e-04	0.0
255	49	-2.34e-03	0.02	-0.31	-1.98e-04	1.01e-04	0.0
255	61	-6.69e-03	-3.51e-03	-0.30	-9.61e-05	1.04e-04	0.0
255	65	-6.20e-03	1.34e-03	-0.30	-1.20e-04	1.02e-04	0.0
255	87	2.69e-03	8.42e-03	-0.29	-1.35e-04	1.18e-04	0.0
256	3	-6.00e-04	0.03	-0.46	-2.45e-04	1.11e-04	0.0
256	6	-0.02	-9.73e-04	-0.43	-1.41e-04	8.67e-05	0.0
256	8	2.89e-04	-0.06	-0.37	8.77e-05	1.43e-04	0.0
256	11	-4.05e-04	0.02	-0.34	-1.68e-04	8.62e-05	0.0
256	14	-0.01	-6.46e-04	-0.32	-9.84e-05	7.04e-05	0.0
256	16	1.87e-04	-0.04	-0.28	5.37e-05	1.07e-04	0.0
256	22	-2.67e-03	-1.18e-04	-0.31	-8.49e-05	9.34e-05	0.0
256	23	-1.65e-04	6.27e-03	-0.31	-1.05e-04	9.64e-05	0.0
256	24	1.31e-06	-7.73e-03	-0.30	-5.45e-05	1.01e-04	0.0
256	25	-4.59e-05	1.31e-05	-0.31	-8.42e-05	9.82e-05	0.0
256	29	-0.01	-7.69e-03	-0.31	-7.69e-05	6.47e-05	0.0
256	43	-6.70e-03	-0.02	-0.29	4.20e-06	1.02e-04	0.0
256	49	-1.43e-03	0.02	-0.34	-1.85e-04	7.37e-05	0.0
256	61	-6.77e-03	-3.41e-03	-0.31	-8.17e-05	8.27e-05	0.0
256	81	-7.24e-04	7.64e-03	-0.32	-1.28e-04	8.68e-05	0.0
256	87	3.09e-03	8.27e-03	-0.32	-1.22e-04	9.69e-05	0.0
257	3	-6.02e-04	0.03	-0.47	-2.28e-04	1.24e-04	0.0
257	6	-0.02	-9.01e-04	-0.43	-1.28e-04	1.03e-04	0.0
257	8	3.10e-04	-0.06	-0.38	8.69e-05	1.48e-04	0.0
257	11	-4.07e-04	0.02	-0.35	-1.56e-04	9.54e-05	0.0
257	14	-0.01	-5.98e-04	-0.33	-8.89e-05	8.19e-05	0.0
257	16	2.02e-04	-0.04	-0.29	5.40e-05	1.12e-04	0.0
257	22	-2.67e-03	-1.12e-04	-0.31	-7.76e-05	9.95e-05	0.0
257	23	-1.65e-04	6.29e-03	-0.32	-9.72e-05	1.02e-04	0.0
257	24	4.58e-06	-7.73e-03	-0.30	-4.90e-05	1.05e-04	0.0
257	25	-4.54e-05	9.86e-06	-0.31	-7.70e-05	1.03e-04	0.0
257	29	-0.01	-7.47e-03	-0.32	-6.79e-05	7.25e-05	0.0
257	43	-6.69e-03	-0.02	-0.29	1.01e-05	1.07e-04	0.0
257	49	-1.43e-03	0.02	-0.34	-1.75e-04	8.06e-05	0.0
257	61	-6.77e-03	-3.31e-03	-0.31	-7.37e-05	8.90e-05	0.0
257	81	-7.22e-04	7.55e-03	-0.32	-1.20e-04	9.28e-05	0.0
257	87	3.09e-03	8.13e-03	-0.32	-1.15e-04	1.02e-04	0.0
258	3	-6.06e-04	0.03	-0.47	-2.16e-04	1.35e-04	0.0
258	6	-0.02	-8.35e-04	-0.44	-1.18e-04	1.15e-04	0.0
258	8	3.33e-04	-0.06	-0.38	8.93e-05	1.49e-04	0.0
258	11	-4.09e-04	0.02	-0.35	-1.47e-04	1.04e-04	0.0
258	14	-0.01	-5.55e-04	-0.33	-8.19e-05	9.04e-05	0.0
258	16	2.17e-04	-0.04	-0.29	5.63e-05	1.13e-04	0.0
258	22	-2.67e-03	-1.06e-04	-0.32	-7.18e-05	1.03e-04	0.0
258	23	-1.66e-04	6.31e-03	-0.32	-9.10e-05	1.05e-04	0.0
258	24	7.72e-06	-7.74e-03	-0.31	-4.42e-05	1.07e-04	0.0
258	25	-4.51e-05	6.19e-06	-0.32	-7.14e-05	1.06e-04	0.0
258	29	-0.01	-7.26e-03	-0.32	-6.05e-05	7.81e-05	0.0
258	49	-1.43e-03	0.02	-0.34	-1.68e-04	8.53e-05	0.0
258	55	6.58e-03	0.02	-0.34	-1.58e-04	1.03e-04	0.0
258	61	-6.77e-03	-3.22e-03	-0.32	-6.73e-05	9.32e-05	0.0
258	81	-7.21e-04	7.45e-03	-0.33	-1.13e-04	9.65e-05	0.0
258	87	3.09e-03	7.99e-03	-0.33	-1.09e-04	1.05e-04	0.0
259	3	-6.11e-04	0.03	-0.48	-2.08e-04	1.45e-04	0.0
259	6	-0.02	-7.73e-04	-0.45	-1.12e-04	1.23e-04	0.0
259	8	3.54e-04	-0.06	-0.39	9.24e-05	1.47e-04	0.0
259	11	-4.12e-04	0.02	-0.36	-1.42e-04	1.11e-04	0.0
259	14	-0.01	-5.14e-04	-0.34	-7.73e-05	9.65e-05	0.0
259	16	2.31e-04	-0.04	-0.30	5.88e-05	1.12e-04	0.0
259	22	-2.67e-03	-1.01e-04	-0.32	-6.78e-05	1.04e-04	0.0
259	23	-1.67e-04	6.32e-03	-0.33	-8.68e-05	1.06e-04	0.0
259	24	1.03e-05	-7.76e-03	-0.32	-4.06e-05	1.07e-04	0.0
259	25	-4.54e-05	2.20e-06	-0.32	-6.75e-05	1.07e-04	0.0
259	29	-0.01	-7.05e-03	-0.32	-5.48e-05	8.20e-05	0.0
259	49	-1.42e-03	0.02	-0.35	-1.63e-04	8.77e-05	0.0
259	55	6.59e-03	0.02	-0.34	-1.54e-04	1.04e-04	0.0
259	61	-6.77e-03	-3.12e-03	-0.32	-6.27e-05	9.54e-05	0.0
259	81	-7.20e-04	7.35e-03	-0.33	-1.09e-04	9.80e-05	0.0
259	87	3.09e-03	7.86e-03	-0.33	-1.05e-04	1.05e-04	0.0
260	3	-6.17e-04	0.03	-0.49	-2.05e-04	1.52e-04	0.0
260	6	-0.02	-7.12e-04	-0.45	-1.08e-04	1.28e-04	0.0
260	8	3.73e-04	-0.06	-0.40	9.64e-05	1.42e-04	0.0
260	11	-4.17e-04	0.02	-0.36	-1.39e-04	1.16e-04	0.0
260	14	-0.01	-4.74e-04	-0.34	-7.47e-05	1.00e-04	0.0
260	16	2.44e-04	-0.04	-0.31	6.17e-05	1.09e-04	0.0

260	22	-2.67e-03	-9.62e-05	-0.33	-6.53e-05	1.04e-04	0.0
260	23	-1.69e-04	6.34e-03	-0.33	-8.44e-05	1.06e-04	0.0
260	24	1.20e-05	-7.77e-03	-0.32	-3.80e-05	1.05e-04	0.0
260	25	-4.64e-05	-1.88e-06	-0.33	-6.50e-05	1.06e-04	0.0
260	29	-0.01	-6.85e-03	-0.33	-5.07e-05	8.41e-05	0.0
260	43	-6.69e-03	-0.02	-0.31	2.33e-05	1.10e-04	0.0
260	49	-1.42e-03	0.02	-0.35	-1.61e-04	8.79e-05	0.0
260	61	-6.78e-03	-3.03e-03	-0.33	-5.95e-05	9.58e-05	0.0
260	75	-3.19e-03	-7.73e-03	-0.32	-2.70e-05	1.08e-04	0.0
260	81	-7.21e-04	7.25e-03	-0.34	-1.07e-04	9.76e-05	0.0
261	3	-6.22e-04	0.03	-0.49	-2.06e-04	1.55e-04	0.0
261	6	-0.02	-6.50e-04	-0.46	-1.07e-04	1.29e-04	0.0
261	8	3.88e-04	-0.06	-0.41	1.02e-04	1.35e-04	0.0
261	11	-4.20e-04	0.02	-0.37	-1.40e-04	1.17e-04	0.0
261	14	-0.01	-4.34e-04	-0.35	-7.37e-05	1.01e-04	0.0
261	16	2.53e-04	-0.04	-0.31	6.56e-05	1.04e-04	0.0
261	22	-2.67e-03	-9.07e-05	-0.33	-6.38e-05	1.01e-04	0.0
261	23	-1.71e-04	6.37e-03	-0.34	-8.32e-05	1.03e-04	0.0
261	24	1.32e-05	-7.79e-03	-0.33	-3.60e-05	1.01e-04	0.0
261	25	-4.72e-05	-5.07e-06	-0.33	-6.35e-05	1.03e-04	0.0
261	29	-0.01	-6.64e-03	-0.33	-4.76e-05	7.80e-05	0.0
261	43	-6.69e-03	-0.02	-0.31	2.71e-05	8.81e-05	0.0
261	47	-1.41e-03	0.02	-0.36	-1.62e-04	1.05e-04	0.0
261	61	-6.78e-03	-2.94e-03	-0.33	-5.73e-05	9.13e-05	0.0
261	75	-3.19e-03	-7.60e-03	-0.32	-2.45e-05	9.59e-05	0.0
261	79	-7.17e-04	7.16e-03	-0.34	-1.06e-04	1.04e-04	0.0
262	3	-6.29e-04	0.03	-0.50	-2.11e-04	1.51e-04	0.0
262	6	-0.02	-5.89e-04	-0.46	-1.07e-04	1.25e-04	0.0
262	8	3.91e-04	-0.06	-0.41	1.11e-04	1.24e-04	0.0
262	11	-4.26e-04	0.02	-0.38	-1.43e-04	1.15e-04	0.0
262	14	-0.01	-3.94e-04	-0.35	-7.39e-05	9.73e-05	0.0
262	16	2.55e-04	-0.04	-0.32	7.14e-05	9.60e-05	0.0
262	22	-2.67e-03	-8.53e-05	-0.34	-6.30e-05	9.51e-05	0.0
262	23	-1.75e-04	6.39e-03	-0.34	-8.32e-05	9.73e-05	0.0
262	24	1.12e-05	-7.81e-03	-0.33	-3.40e-05	9.47e-05	0.0
262	25	-5.01e-05	-8.45e-06	-0.34	-6.27e-05	9.63e-05	0.0
262	29	-0.01	-6.44e-03	-0.34	-4.44e-05	7.39e-05	0.0
262	43	-6.70e-03	-0.02	-0.32	3.25e-05	8.20e-05	0.0
262	47	-1.42e-03	0.02	-0.36	-1.65e-04	1.00e-04	0.0
262	61	-6.79e-03	-2.85e-03	-0.34	-5.55e-05	8.61e-05	0.0
262	75	-3.19e-03	-7.49e-03	-0.33	-2.18e-05	8.97e-05	0.0
262	79	-7.20e-04	7.08e-03	-0.35	-1.07e-04	9.79e-05	0.0
263	3	-6.35e-04	0.03	-0.51	-2.20e-04	1.38e-04	0.0
263	6	-0.02	-5.29e-04	-0.47	-1.08e-04	1.13e-04	0.0
263	8	3.87e-04	-0.06	-0.42	1.28e-04	1.09e-04	0.0
263	11	-4.30e-04	0.02	-0.38	-1.49e-04	1.05e-04	0.0
263	14	-0.01	-3.55e-04	-0.36	-7.48e-05	8.84e-05	0.0
263	16	2.51e-04	-0.04	-0.32	8.24e-05	8.56e-05	0.0
263	22	-2.68e-03	-8.06e-05	-0.34	-6.28e-05	8.50e-05	0.0
263	23	-1.78e-04	6.41e-03	-0.35	-8.46e-05	8.71e-05	0.0
263	24	7.79e-06	-7.83e-03	-0.34	-3.15e-05	8.44e-05	0.0
263	25	-5.36e-05	-1.24e-05	-0.34	-6.25e-05	8.60e-05	0.0
263	29	-0.01	-6.25e-03	-0.34	-4.19e-05	6.49e-05	0.0
263	43	-6.70e-03	-0.02	-0.32	3.70e-05	7.17e-05	0.0
263	47	-1.42e-03	0.02	-0.37	-1.69e-04	9.05e-05	0.0
263	61	-6.79e-03	-2.76e-03	-0.34	-5.44e-05	7.65e-05	0.0
263	75	-3.20e-03	-7.37e-03	-0.33	-1.98e-05	7.94e-05	0.0
263	79	-7.23e-04	6.99e-03	-0.35	-1.08e-04	8.80e-05	0.0
264	3	-6.52e-04	0.03	-0.52	-2.50e-04	1.06e-04	2.33e-06
264	6	-0.02	-4.59e-04	-0.48	-1.08e-04	8.66e-05	1.45e-06
264	8	3.73e-04	-0.06	-0.42	2.03e-04	9.10e-05	-1.86e-06
264	11	-4.43e-04	0.02	-0.39	-1.69e-04	8.12e-05	1.56e-06
264	14	-0.01	-3.07e-04	-0.36	-7.50e-05	6.86e-05	0.0
264	16	2.41e-04	-0.04	-0.32	1.32e-04	7.12e-05	-1.23e-06
264	22	-2.69e-03	-6.88e-05	-0.35	-6.30e-05	6.80e-05	0.0
264	23	-1.90e-04	6.44e-03	-0.35	-9.13e-05	6.95e-05	0.0
264	24	-3.52e-06	-7.84e-03	-0.34	-2.15e-05	6.84e-05	0.0
264	25	-6.50e-05	-9.38e-06	-0.35	-6.27e-05	6.91e-05	0.0
264	29	-0.01	-6.05e-03	-0.34	-3.36e-05	5.12e-05	5.31e-06
264	43	-6.72e-03	-0.02	-0.32	6.19e-05	7.11e-05	9.13e-06
264	47	-1.43e-03	0.02	-0.37	-1.93e-04	5.61e-05	-7.32e-06
264	61	-6.81e-03	-2.67e-03	-0.35	-5.10e-05	6.11e-05	2.52e-06
264	75	-3.21e-03	-7.25e-03	-0.34	-9.26e-06	7.00e-05	4.30e-06
264	79	-7.34e-04	6.91e-03	-0.36	-1.19e-04	6.30e-05	-3.37e-06
265	3	-6.33e-04	0.03	-0.52	-2.17e-04	8.58e-05	0.0
265	6	-0.02	-3.88e-04	-0.48	-1.02e-04	7.50e-05	0.0
265	8	3.91e-04	-0.06	-0.43	1.37e-04	8.24e-05	0.0

265	11	-4.28e-04	0.02	-0.39	-1.47e-04	6.64e-05	0.0
265	14	-0.01	-2.60e-04	-0.36	-7.07e-05	5.96e-05	0.0
265	16	2.55e-04	-0.04	-0.33	8.87e-05	6.42e-05	0.0
265	22	-2.67e-03	-5.71e-05	-0.35	-5.85e-05	5.93e-05	0.0
265	23	-1.76e-04	6.47e-03	-0.35	-8.07e-05	5.99e-05	0.0
265	24	1.12e-05	-7.85e-03	-0.34	-2.67e-05	6.01e-05	0.0
265	25	-5.01e-05	-6.54e-06	-0.35	-5.83e-05	5.99e-05	0.0
265	29	-0.01	-5.85e-03	-0.35	-3.46e-05	4.56e-05	0.0
265	43	-6.71e-03	-0.02	-0.33	4.23e-05	6.26e-05	0.0
265	47	-1.41e-03	0.02	-0.38	-1.64e-04	4.83e-05	0.0
265	61	-6.79e-03	-2.57e-03	-0.35	-4.89e-05	5.36e-05	0.0
265	75	-3.20e-03	-7.13e-03	-0.34	-1.51e-05	6.12e-05	0.0
265	79	-7.18e-04	6.84e-03	-0.36	-1.04e-04	5.45e-05	0.0
266	3	-6.22e-04	0.03	-0.52	-2.06e-04	7.27e-05	0.0
266	6	-0.02	-3.29e-04	-0.48	-9.56e-05	6.47e-05	0.0
266	8	4.03e-04	-0.06	-0.43	1.28e-04	7.05e-05	0.0
266	11	-4.19e-04	0.02	-0.39	-1.39e-04	5.65e-05	0.0
266	14	-0.01	-2.22e-04	-0.37	-6.63e-05	5.14e-05	0.0
266	16	2.64e-04	-0.04	-0.33	8.33e-05	5.50e-05	0.0
266	22	-2.66e-03	-5.28e-05	-0.35	-5.47e-05	5.09e-05	0.0
266	23	-1.66e-04	6.48e-03	-0.36	-7.57e-05	5.13e-05	0.0
266	24	2.06e-05	-7.86e-03	-0.35	-2.48e-05	5.16e-05	0.0
266	25	-4.06e-05	-1.07e-05	-0.35	-5.45e-05	5.14e-05	0.0
266	29	-0.01	-5.67e-03	-0.35	-2.96e-05	3.88e-05	0.0
266	43	-6.70e-03	-0.02	-0.33	4.52e-05	5.44e-05	0.0
266	47	-1.40e-03	0.02	-0.38	-1.58e-04	4.03e-05	0.0
266	61	-6.78e-03	-2.49e-03	-0.35	-4.46e-05	4.58e-05	0.0
266	75	-3.19e-03	-7.03e-03	-0.34	-1.17e-05	5.28e-05	0.0
266	79	-7.08e-04	6.76e-03	-0.36	-9.92e-05	4.62e-05	0.0
267	3	-6.12e-04	0.03	-0.53	-1.99e-04	6.41e-05	0.0
267	6	-0.02	-2.68e-04	-0.49	-9.03e-05	5.61e-05	0.0
267	8	4.16e-04	-0.06	-0.43	1.29e-04	5.78e-05	0.0
267	11	-4.12e-04	0.02	-0.39	-1.35e-04	4.96e-05	0.0
267	14	-0.01	-1.82e-04	-0.37	-6.26e-05	4.45e-05	0.0
267	16	2.73e-04	-0.04	-0.33	8.37e-05	4.54e-05	0.0
267	17	-3.21e-05	-1.39e-05	-0.36	-5.55e-05	4.47e-05	0.0
267	22	-2.66e-03	-4.72e-05	-0.35	-5.14e-05	4.33e-05	0.0
267	24	2.94e-05	-7.87e-03	-0.35	-2.22e-05	4.35e-05	0.0
267	25	-3.19e-05	-1.36e-05	-0.35	-5.13e-05	4.37e-05	0.0
267	29	-0.01	-5.49e-03	-0.35	-2.56e-05	3.25e-05	0.0
267	43	-6.70e-03	-0.02	-0.33	4.61e-05	4.67e-05	0.0
267	47	-1.39e-03	0.02	-0.38	-1.52e-04	3.34e-05	0.0
267	61	-6.78e-03	-2.41e-03	-0.35	-4.10e-05	3.88e-05	0.0
267	75	-3.18e-03	-6.92e-03	-0.34	-9.42e-06	4.51e-05	0.0
267	79	-6.99e-04	6.68e-03	-0.37	-9.46e-05	3.88e-05	0.0
268	3	-6.05e-04	0.03	-0.53	-1.96e-04	5.58e-05	0.0
268	6	-0.02	-2.05e-04	-0.49	-8.64e-05	4.71e-05	0.0
268	8	4.27e-04	-0.06	-0.44	1.33e-04	4.46e-05	0.0
268	11	-4.06e-04	0.02	-0.40	-1.33e-04	4.29e-05	0.0
268	14	-0.01	-1.40e-04	-0.37	-6.00e-05	3.73e-05	0.0
268	16	2.82e-04	-0.04	-0.34	8.69e-05	3.54e-05	0.0
268	17	-2.46e-05	-1.55e-05	-0.36	-5.31e-05	3.69e-05	0.0
268	22	-2.65e-03	-4.02e-05	-0.36	-4.89e-05	3.56e-05	0.0
268	24	3.70e-05	-7.89e-03	-0.35	-1.96e-05	3.52e-05	0.0
268	25	-2.44e-05	-1.53e-05	-0.36	-4.89e-05	3.58e-05	0.0
268	29	-0.01	-5.32e-03	-0.35	-2.16e-05	2.57e-05	0.0
268	43	-6.69e-03	-0.02	-0.33	4.91e-05	3.88e-05	0.0
268	47	-1.38e-03	0.02	-0.38	-1.49e-04	2.61e-05	0.0
268	61	-6.77e-03	-2.33e-03	-0.35	-3.79e-05	3.13e-05	0.0
268	75	-3.17e-03	-6.82e-03	-0.35	-6.73e-06	3.72e-05	0.0
268	79	-6.91e-04	6.61e-03	-0.37	-9.21e-05	3.12e-05	0.0
269	3	-5.97e-04	0.03	-0.53	-1.98e-04	4.40e-05	0.0
269	6	-0.02	-1.41e-04	-0.49	-8.38e-05	3.54e-05	0.0
269	8	4.35e-04	-0.06	-0.44	1.43e-04	3.03e-05	0.0
269	11	-4.00e-04	0.02	-0.40	-1.34e-04	3.38e-05	0.0
269	14	-0.01	-9.72e-05	-0.37	-5.84e-05	2.81e-05	0.0
269	16	2.88e-04	-0.04	-0.34	9.29e-05	2.46e-05	0.0
269	17	-1.77e-05	-1.59e-05	-0.36	-5.15e-05	2.77e-05	0.0
269	22	-2.64e-03	-3.19e-05	-0.36	-4.71e-05	2.64e-05	0.0
269	24	4.36e-05	-7.90e-03	-0.35	-1.69e-05	2.58e-05	0.0
269	25	-1.76e-05	-1.56e-05	-0.36	-4.71e-05	2.67e-05	0.0
269	29	-0.01	-5.16e-03	-0.35	-1.30e-05	1.31e-05	0.0
269	43	-6.69e-03	-0.02	-0.33	5.53e-05	1.58e-05	0.0
269	46	-6.50e-03	0.02	-0.38	-1.49e-04	3.34e-05	0.0
269	61	-6.77e-03	-2.26e-03	-0.36	-3.30e-05	2.03e-05	0.0
269	74	-7.77e-04	-6.75e-03	-0.35	-2.62e-06	2.06e-05	0.0
269	78	-3.08e-03	6.56e-03	-0.37	-9.10e-05	2.96e-05	0.0

270	3	-8.00e-05	0.03	-0.43	-1.78e-04	-2.02e-04	0.0
270	6	-0.02	8.52e-04	-0.40	-8.38e-05	-2.27e-04	0.0
270	8	2.02e-04	-0.06	-0.40	1.03e-04	-1.98e-04	0.0
270	11	-4.58e-05	0.02	-0.33	-1.23e-04	-1.51e-04	0.0
270	14	-0.01	5.70e-04	-0.31	-6.04e-05	-1.67e-04	0.0
270	16	1.42e-04	-0.04	-0.30	6.37e-05	-1.48e-04	0.0
270	17	6.34e-05	8.94e-06	-0.31	-5.96e-05	-1.45e-04	0.0
270	22	-2.53e-03	1.21e-04	-0.30	-5.76e-05	-1.48e-04	0.0
270	24	7.84e-05	-8.04e-03	-0.30	-3.28e-05	-1.44e-04	0.0
270	25	6.28e-05	8.85e-06	-0.30	-5.79e-05	-1.44e-04	0.0
270	38	0.01	4.01e-03	-0.31	-9.37e-05	-1.17e-04	0.0
270	41	0.01	2.42e-03	-0.31	-8.84e-05	-1.19e-04	0.0
270	46	-5.10e-03	0.02	-0.31	-1.49e-04	-1.48e-04	0.0
270	70	6.32e-03	1.70e-03	-0.31	-7.38e-05	-1.32e-04	0.0
270	73	6.67e-03	1.02e-03	-0.31	-7.15e-05	-1.33e-04	0.0
270	78	-2.39e-03	8.46e-03	-0.30	-9.75e-05	-1.46e-04	0.0
271	3	3.68e-06	0.03	-0.42	-1.84e-04	-2.04e-04	0.0
271	6	-0.02	8.54e-04	-0.40	-9.18e-05	-2.28e-04	0.0
271	8	1.36e-04	-0.06	-0.40	9.23e-05	-1.98e-04	0.0
271	11	1.02e-05	0.02	-0.32	-1.28e-04	-1.52e-04	0.0
271	14	-0.01	5.71e-04	-0.31	-6.65e-05	-1.68e-04	0.0
271	16	9.87e-05	-0.04	-0.31	5.61e-05	-1.48e-04	0.0
271	17	6.43e-05	8.22e-06	-0.30	-6.65e-05	-1.46e-04	0.0
271	22	-2.52e-03	1.21e-04	-0.30	-6.52e-05	-1.49e-04	0.0
271	24	7.05e-05	-8.04e-03	-0.30	-4.06e-05	-1.45e-04	0.0
271	25	6.36e-05	8.07e-06	-0.30	-6.54e-05	-1.45e-04	0.0
271	38	0.01	4.00e-03	-0.31	-1.01e-04	-1.19e-04	0.0
271	41	0.01	2.42e-03	-0.31	-9.54e-05	-1.20e-04	0.0
271	46	-4.87e-03	0.02	-0.30	-1.57e-04	-1.51e-04	0.0
271	70	6.37e-03	1.70e-03	-0.31	-8.11e-05	-1.33e-04	0.0
271	73	6.65e-03	1.02e-03	-0.30	-7.88e-05	-1.34e-04	0.0
271	78	-2.28e-03	8.46e-03	-0.30	-1.05e-04	-1.48e-04	0.0
272	6	-0.02	8.92e-04	-0.37	-1.19e-04	-2.09e-04	0.0
272	8	-2.61e-04	-0.06	-0.41	7.94e-05	-1.70e-04	0.0
272	14	-0.01	5.97e-04	-0.28	-8.74e-05	-1.54e-04	0.0
272	16	-1.65e-04	-0.04	-0.31	4.45e-05	-1.28e-04	0.0
272	22	-2.47e-03	1.28e-04	-0.28	-9.48e-05	-1.34e-04	0.0
272	24	2.82e-05	-8.04e-03	-0.28	-6.82e-05	-1.29e-04	0.0
272	25	7.67e-05	1.13e-05	-0.28	-9.50e-05	-1.30e-04	0.0
272	35	0.01	-5.74e-03	-0.29	-7.46e-05	-1.00e-04	0.0
272	46	-2.84e-03	0.02	-0.25	-2.01e-04	-1.48e-04	0.0
272	52	3.00e-03	-0.02	-0.30	1.06e-05	-1.13e-04	0.0
272	67	6.83e-03	-2.57e-03	-0.28	-8.63e-05	-1.16e-04	0.0
272	78	-1.33e-03	8.53e-03	-0.27	-1.41e-04	-1.38e-04	0.0
272	84	1.49e-03	-8.50e-03	-0.29	-4.90e-05	-1.22e-04	0.0
273	3	-3.96e-04	0.03	-0.45	-1.75e-04	-1.81e-04	0.0
273	6	-0.02	8.78e-04	-0.41	-6.94e-05	-2.15e-04	0.0
273	8	4.74e-04	-0.06	-0.38	1.36e-04	-1.87e-04	0.0
273	11	-2.57e-04	0.02	-0.34	-1.20e-04	-1.35e-04	0.0
273	14	-0.01	5.87e-04	-0.31	-4.94e-05	-1.57e-04	0.0
273	16	3.23e-04	-0.04	-0.29	8.72e-05	-1.39e-04	0.0
273	22	-2.57e-03	1.26e-04	-0.31	-4.20e-05	-1.37e-04	0.0
273	23	-4.64e-05	6.94e-03	-0.31	-6.25e-05	-1.32e-04	0.0
273	24	1.12e-04	-8.04e-03	-0.30	-1.46e-05	-1.33e-04	0.0
273	25	5.96e-05	1.02e-05	-0.31	-4.21e-05	-1.32e-04	0.0
273	41	0.01	2.37e-03	-0.32	-7.56e-05	-9.95e-05	0.0
273	46	-6.04e-03	0.02	-0.32	-1.35e-04	-1.32e-04	0.0
273	54	2.00e-03	0.02	-0.33	-1.42e-04	-1.15e-04	0.0
273	73	6.76e-03	9.98e-04	-0.31	-5.71e-05	-1.18e-04	0.0
273	78	-2.82e-03	8.51e-03	-0.31	-8.27e-05	-1.32e-04	0.0
273	86	9.97e-04	8.03e-03	-0.32	-8.57e-05	-1.24e-04	0.0
274	3	-5.09e-04	0.03	-0.48	-1.69e-04	-1.87e-04	0.0
274	6	-0.02	6.73e-04	-0.44	-6.05e-05	-1.94e-04	0.0
274	8	5.50e-04	-0.06	-0.39	1.55e-04	-1.70e-04	0.0
274	11	-3.33e-04	0.02	-0.36	-1.15e-04	-1.38e-04	0.0
274	14	-0.01	4.49e-04	-0.34	-4.23e-05	-1.43e-04	0.0
274	16	3.73e-04	-0.04	-0.30	1.01e-04	-1.27e-04	0.0
274	22	-2.57e-03	8.94e-05	-0.33	-3.35e-05	-1.26e-04	0.0
274	23	-7.30e-05	6.86e-03	-0.33	-5.45e-05	-1.24e-04	0.0
274	24	1.20e-04	-8.02e-03	-0.32	-4.82e-06	-1.23e-04	0.0
274	25	5.73e-05	0.0	-0.33	-3.35e-05	-1.24e-04	0.0
274	41	0.01	2.77e-03	-0.34	-6.50e-05	-1.02e-04	0.0
274	46	-6.40e-03	0.02	-0.35	-1.32e-04	-1.21e-04	0.0
274	54	1.62e-03	0.02	-0.35	-1.36e-04	-1.07e-04	0.0
274	73	6.80e-03	1.17e-03	-0.33	-4.76e-05	-1.14e-04	0.0
274	82	3.11e-03	-8.12e-03	-0.32	8.98e-06	-1.26e-04	0.0
274	86	8.19e-04	7.75e-03	-0.34	-7.81e-05	-1.16e-04	0.0

275	6	-0.02	6.75e-04	-0.44	-6.14e-05	-1.94e-04	0.0
275	7	-1.03e-03	0.05	-0.49	-2.19e-04	-1.79e-04	0.0
275	8	5.96e-04	-0.06	-0.39	1.54e-04	-1.68e-04	0.0
275	14	-0.01	4.50e-04	-0.34	-4.29e-05	-1.43e-04	0.0
275	15	-6.79e-04	0.03	-0.37	-1.48e-04	-1.33e-04	0.0
275	16	4.03e-04	-0.04	-0.30	1.01e-04	-1.26e-04	0.0
275	22	-2.58e-03	8.99e-05	-0.33	-3.39e-05	-1.26e-04	0.0
275	23	-9.19e-05	6.86e-03	-0.33	-5.49e-05	-1.25e-04	0.0
275	24	1.24e-04	-8.02e-03	-0.32	-5.15e-06	-1.23e-04	0.0
275	25	5.49e-05	0.0	-0.33	-3.38e-05	-1.24e-04	0.0
275	41	0.01	2.77e-03	-0.34	-6.49e-05	-1.02e-04	0.0
275	46	-6.65e-03	0.02	-0.35	-1.31e-04	-1.20e-04	0.0
275	54	1.35e-03	0.02	-0.36	-1.36e-04	-1.06e-04	0.0
275	73	6.83e-03	1.17e-03	-0.33	-4.77e-05	-1.14e-04	0.0
275	82	3.23e-03	-8.12e-03	-0.32	8.35e-06	-1.26e-04	0.0
275	86	6.93e-04	7.75e-03	-0.34	-7.81e-05	-1.16e-04	0.0
276	3	-5.12e-04	0.03	-0.47	-1.66e-04	-1.86e-04	0.0
276	6	-0.02	7.48e-04	-0.43	-6.12e-05	-2.02e-04	0.0
276	8	5.62e-04	-0.06	-0.39	1.49e-04	-1.78e-04	0.0
276	11	-3.34e-04	0.02	-0.36	-1.13e-04	-1.38e-04	0.0
276	14	-0.01	4.99e-04	-0.33	-4.29e-05	-1.48e-04	0.0
276	16	3.81e-04	-0.04	-0.30	9.68e-05	-1.32e-04	0.0
276	22	-2.58e-03	1.04e-04	-0.32	-3.45e-05	-1.31e-04	0.0
276	23	-7.40e-05	6.89e-03	-0.32	-5.50e-05	-1.28e-04	0.0
276	24	1.21e-04	-8.03e-03	-0.31	-6.51e-06	-1.28e-04	0.0
276	25	5.67e-05	4.68e-06	-0.32	-3.44e-05	-1.28e-04	0.0
276	41	0.01	2.62e-03	-0.33	-6.60e-05	-1.04e-04	0.0
276	46	-6.40e-03	0.02	-0.34	-1.29e-04	-1.26e-04	0.0
276	54	1.62e-03	0.02	-0.35	-1.34e-04	-1.10e-04	0.0
276	73	6.80e-03	1.11e-03	-0.33	-4.86e-05	-1.17e-04	0.0
276	78	-2.99e-03	8.26e-03	-0.33	-7.56e-05	-1.27e-04	0.0
276	86	8.19e-04	7.85e-03	-0.33	-7.80e-05	-1.20e-04	0.0
277	6	-0.02	7.50e-04	-0.43	-6.16e-05	-2.02e-04	0.0
277	7	-1.04e-03	0.05	-0.48	-2.15e-04	-1.78e-04	0.0
277	8	6.19e-04	-0.06	-0.38	1.49e-04	-1.76e-04	0.0
277	14	-0.01	5.01e-04	-0.33	-4.32e-05	-1.48e-04	0.0
277	15	-6.85e-04	0.03	-0.36	-1.45e-04	-1.32e-04	0.0
277	16	4.19e-04	-0.04	-0.29	9.68e-05	-1.32e-04	0.0
277	22	-2.59e-03	1.04e-04	-0.32	-3.45e-05	-1.30e-04	0.0
277	23	-9.34e-05	6.89e-03	-0.33	-5.49e-05	-1.27e-04	0.0
277	24	1.27e-04	-8.03e-03	-0.31	-6.50e-06	-1.27e-04	0.0
277	25	5.44e-05	4.59e-06	-0.32	-3.44e-05	-1.27e-04	0.0
277	41	0.01	2.62e-03	-0.34	-6.57e-05	-1.03e-04	0.0
277	46	-6.65e-03	0.02	-0.35	-1.29e-04	-1.25e-04	0.0
277	54	1.35e-03	0.02	-0.35	-1.34e-04	-1.09e-04	0.0
277	73	6.83e-03	1.11e-03	-0.33	-4.84e-05	-1.16e-04	0.0
277	78	-3.11e-03	8.26e-03	-0.33	-7.57e-05	-1.26e-04	0.0
277	86	6.93e-04	7.85e-03	-0.33	-7.79e-05	-1.19e-04	0.0
278	3	-5.14e-04	0.03	-0.47	-1.69e-04	-1.79e-04	0.0
278	6	-0.02	8.22e-04	-0.42	-6.45e-05	-2.07e-04	0.0
278	8	5.79e-04	-0.06	-0.38	1.44e-04	-1.82e-04	0.0
278	11	-3.36e-04	0.02	-0.35	-1.15e-04	-1.34e-04	0.0
278	14	-0.01	5.50e-04	-0.32	-4.55e-05	-1.52e-04	0.0
278	16	3.93e-04	-0.04	-0.29	9.35e-05	-1.35e-04	0.0
278	22	-2.58e-03	1.17e-04	-0.31	-3.72e-05	-1.33e-04	0.0
278	23	-7.41e-05	6.92e-03	-0.32	-5.77e-05	-1.28e-04	0.0
278	24	1.24e-04	-8.04e-03	-0.31	-9.41e-06	-1.29e-04	0.0
278	25	5.72e-05	8.20e-06	-0.31	-3.72e-05	-1.29e-04	0.0
278	41	0.01	2.48e-03	-0.33	-6.97e-05	-9.57e-05	0.0
278	46	-6.39e-03	0.02	-0.34	-1.31e-04	-1.27e-04	0.0
278	54	1.62e-03	0.02	-0.34	-1.37e-04	-1.09e-04	0.0
278	73	6.80e-03	1.04e-03	-0.32	-5.17e-05	-1.14e-04	0.0
278	78	-2.99e-03	8.41e-03	-0.32	-7.80e-05	-1.28e-04	0.0
278	86	8.19e-04	7.96e-03	-0.33	-8.07e-05	-1.20e-04	0.0
279	6	-0.02	8.25e-04	-0.42	-6.45e-05	-2.06e-04	0.0
279	7	-1.04e-03	0.05	-0.47	-2.17e-04	-1.71e-04	0.0
279	8	6.51e-04	-0.06	-0.37	1.45e-04	-1.81e-04	0.0
279	14	-0.01	5.52e-04	-0.32	-4.54e-05	-1.51e-04	0.0
279	15	-6.90e-04	0.03	-0.35	-1.47e-04	-1.28e-04	0.0
279	16	4.40e-04	-0.04	-0.29	9.39e-05	-1.34e-04	0.0
279	22	-2.59e-03	1.17e-04	-0.31	-3.69e-05	-1.32e-04	0.0
279	23	-9.36e-05	6.92e-03	-0.32	-5.72e-05	-1.27e-04	0.0
279	24	1.32e-04	-8.04e-03	-0.31	-8.99e-06	-1.28e-04	0.0
279	25	5.53e-05	8.05e-06	-0.31	-3.67e-05	-1.28e-04	0.0
279	41	0.01	2.48e-03	-0.33	-6.89e-05	-9.42e-05	0.0
279	46	-6.65e-03	0.02	-0.34	-1.31e-04	-1.25e-04	0.0
279	54	1.35e-03	0.02	-0.35	-1.36e-04	-1.08e-04	0.0



279	73	6.83e-03	1.04e-03	-0.32	-5.11e-05	-1.13e-04	0.0
279	78	-3.11e-03	8.41e-03	-0.33	-7.75e-05	-1.27e-04	0.0
279	86	6.95e-04	7.96e-03	-0.33	-8.01e-05	-1.18e-04	0.0
280	3	-5.15e-04	0.03	-0.46	-1.77e-04	-1.68e-04	0.0
280	6	-0.02	8.99e-04	-0.41	-7.02e-05	-2.09e-04	0.0
280	8	5.99e-04	-0.06	-0.37	1.41e-04	-1.82e-04	0.0
280	11	-3.37e-04	0.02	-0.34	-1.21e-04	-1.26e-04	0.0
280	14	-0.01	6.02e-04	-0.31	-4.99e-05	-1.53e-04	0.0
280	16	4.06e-04	-0.04	-0.28	9.04e-05	-1.35e-04	0.0
280	22	-2.58e-03	1.29e-04	-0.31	-4.17e-05	-1.31e-04	0.0
280	23	-7.39e-05	6.95e-03	-0.31	-6.25e-05	-1.25e-04	0.0
280	24	1.27e-04	-8.05e-03	-0.30	-1.36e-05	-1.28e-04	0.0
280	25	5.79e-05	1.05e-05	-0.31	-4.18e-05	-1.26e-04	0.0
280	41	0.01	2.33e-03	-0.32	-7.58e-05	-9.05e-05	0.0
280	46	-6.39e-03	0.02	-0.33	-1.36e-04	-1.24e-04	0.0
280	54	1.62e-03	0.02	-0.34	-1.42e-04	-1.05e-04	0.0
280	73	6.80e-03	9.81e-04	-0.32	-5.70e-05	-1.10e-04	0.0
280	78	-2.99e-03	8.55e-03	-0.32	-8.27e-05	-1.25e-04	0.0
280	86	8.21e-04	8.06e-03	-0.32	-8.57e-05	-1.16e-04	0.0
281	6	-0.02	9.03e-04	-0.41	-6.99e-05	-2.07e-04	0.0
281	7	-1.05e-03	0.05	-0.46	-2.25e-04	-1.60e-04	0.0
281	8	6.89e-04	-0.06	-0.36	1.42e-04	-1.81e-04	0.0
281	14	-0.01	6.04e-04	-0.31	-4.96e-05	-1.51e-04	0.0
281	15	-6.94e-04	0.03	-0.35	-1.53e-04	-1.20e-04	0.0
281	16	4.66e-04	-0.04	-0.28	9.14e-05	-1.34e-04	0.0
281	22	-2.59e-03	1.29e-04	-0.31	-4.10e-05	-1.30e-04	0.0
281	23	-9.36e-05	6.95e-03	-0.31	-6.16e-05	-1.24e-04	0.0
281	24	1.38e-04	-8.05e-03	-0.30	-1.27e-05	-1.27e-04	0.0
281	25	5.65e-05	1.04e-05	-0.31	-4.09e-05	-1.25e-04	0.0
281	41	0.01	2.33e-03	-0.33	-7.45e-05	-8.85e-05	0.0
281	46	-6.64e-03	0.02	-0.33	-1.35e-04	-1.22e-04	0.0
281	54	1.35e-03	0.02	-0.34	-1.41e-04	-1.03e-04	0.0
281	73	6.83e-03	9.81e-04	-0.32	-5.59e-05	-1.08e-04	0.0
281	78	-3.11e-03	8.55e-03	-0.32	-8.18e-05	-1.24e-04	0.0
281	86	6.97e-04	8.06e-03	-0.32	-8.47e-05	-1.15e-04	0.0
282	6	-0.02	6.97e-04	-0.39	-1.26e-04	-1.88e-04	0.0
282	8	-3.79e-04	-0.06	-0.45	8.20e-05	-1.77e-04	0.0
282	14	-0.01	4.67e-04	-0.30	-9.30e-05	-1.40e-04	0.0
282	16	-2.43e-04	-0.04	-0.33	4.56e-05	-1.32e-04	0.0
282	22	-2.45e-03	1.01e-04	-0.29	-1.03e-04	-1.22e-04	0.0
282	24	1.65e-05	-8.01e-03	-0.29	-7.47e-05	-1.21e-04	0.0
282	25	8.17e-05	9.68e-06	-0.29	-1.03e-04	-1.19e-04	0.0
282	35	0.01	-5.42e-03	-0.30	-7.95e-05	-1.02e-04	0.0
282	46	-2.27e-03	0.02	-0.26	-2.19e-04	-1.09e-04	0.0
282	52	2.44e-03	-0.02	-0.32	1.28e-05	-1.30e-04	0.0
282	67	6.96e-03	-2.41e-03	-0.29	-9.31e-05	-1.11e-04	0.0
282	78	-1.07e-03	8.13e-03	-0.27	-1.53e-04	-1.15e-04	0.0
282	84	1.23e-03	-8.12e-03	-0.30	-5.28e-05	-1.24e-04	0.0
283	6	-0.02	6.99e-04	-0.39	-1.27e-04	-1.88e-04	0.0
283	8	-3.32e-04	-0.06	-0.44	8.12e-05	-1.75e-04	0.0
283	14	-0.01	4.68e-04	-0.30	-9.39e-05	-1.40e-04	0.0
283	16	-2.12e-04	-0.04	-0.33	4.51e-05	-1.31e-04	0.0
283	22	-2.46e-03	1.01e-04	-0.29	-1.03e-04	-1.22e-04	0.0
283	24	2.16e-05	-8.01e-03	-0.30	-7.53e-05	-1.21e-04	0.0
283	25	8.02e-05	1.01e-05	-0.29	-1.04e-04	-1.20e-04	0.0
283	35	0.01	-5.42e-03	-0.30	-7.97e-05	-1.01e-04	0.0
283	46	-2.51e-03	0.02	-0.26	-2.21e-04	-1.12e-04	0.0
283	52	2.67e-03	-0.02	-0.32	1.35e-05	-1.27e-04	0.0
283	67	6.91e-03	-2.41e-03	-0.29	-9.36e-05	-1.11e-04	0.0
283	78	-1.18e-03	8.13e-03	-0.28	-1.55e-04	-1.16e-04	0.0
283	84	1.34e-03	-8.11e-03	-0.30	-5.29e-05	-1.23e-04	0.0
284	6	-0.02	7.66e-04	-0.38	-1.26e-04	-1.97e-04	0.0
284	8	-3.89e-04	-0.06	-0.44	7.51e-05	-1.76e-04	0.0
284	14	-0.01	5.13e-04	-0.29	-9.27e-05	-1.46e-04	0.0
284	16	-2.50e-04	-0.04	-0.33	4.10e-05	-1.32e-04	0.0
284	22	-2.45e-03	1.10e-04	-0.28	-1.02e-04	-1.27e-04	0.0
284	24	1.38e-05	-8.02e-03	-0.29	-7.46e-05	-1.25e-04	0.0
284	25	8.01e-05	9.93e-06	-0.28	-1.02e-04	-1.24e-04	0.0
284	35	0.01	-5.53e-03	-0.29	-8.00e-05	-1.04e-04	0.0
284	46	-2.27e-03	0.02	-0.25	-2.13e-04	-1.46e-04	0.0
284	52	2.43e-03	-0.02	-0.31	8.84e-06	-1.03e-04	0.0
284	67	6.96e-03	-2.46e-03	-0.29	-9.27e-05	-1.14e-04	0.0
284	78	-1.06e-03	8.27e-03	-0.27	-1.50e-04	-1.34e-04	0.0
284	84	1.23e-03	-8.25e-03	-0.29	-5.39e-05	-1.14e-04	0.0
285	6	-0.02	7.67e-04	-0.38	-1.26e-04	-1.97e-04	0.0
285	8	-3.36e-04	-0.06	-0.43	7.53e-05	-1.76e-04	0.0
285	14	-0.01	5.14e-04	-0.29	-9.31e-05	-1.46e-04	0.0

285	16	-2.15e-04	-0.04	-0.33	4.12e-05	-1.32e-04	0.0
285	22	-2.46e-03	1.11e-04	-0.28	-1.02e-04	-1.28e-04	0.0
285	24	2.00e-05	-8.02e-03	-0.29	-7.47e-05	-1.25e-04	0.0
285	25	7.89e-05	9.98e-06	-0.28	-1.02e-04	-1.24e-04	0.0
285	35	0.01	-5.53e-03	-0.30	-8.01e-05	-1.04e-04	0.0
285	46	-2.51e-03	0.02	-0.26	-2.13e-04	-1.45e-04	0.0
285	52	2.67e-03	-0.02	-0.31	8.30e-06	-1.05e-04	0.0
285	67	6.90e-03	-2.46e-03	-0.29	-9.28e-05	-1.15e-04	0.0
285	78	-1.18e-03	8.27e-03	-0.27	-1.50e-04	-1.34e-04	0.0
285	84	1.34e-03	-8.25e-03	-0.30	-5.42e-05	-1.15e-04	0.0
286	6	-0.02	8.34e-04	-0.37	-1.23e-04	-2.01e-04	0.0
286	8	-3.97e-04	-0.06	-0.43	7.48e-05	-1.69e-04	0.0
286	14	-0.01	5.58e-04	-0.28	-9.09e-05	-1.49e-04	0.0
286	16	-2.55e-04	-0.04	-0.32	4.10e-05	-1.27e-04	0.0
286	22	-2.45e-03	1.20e-04	-0.27	-9.94e-05	-1.29e-04	0.0
286	24	1.29e-05	-8.03e-03	-0.28	-7.27e-05	-1.25e-04	0.0
286	25	8.03e-05	1.07e-05	-0.27	-9.98e-05	-1.25e-04	0.0
286	35	0.01	-5.64e-03	-0.29	-7.88e-05	-1.02e-04	0.0
286	46	-2.26e-03	0.02	-0.24	-2.08e-04	-1.47e-04	0.0
286	52	2.44e-03	-0.02	-0.30	7.95e-06	-1.05e-04	0.0
286	67	6.96e-03	-2.52e-03	-0.28	-9.08e-05	-1.15e-04	0.0
286	78	-1.06e-03	8.41e-03	-0.26	-1.47e-04	-1.35e-04	0.0
286	84	1.23e-03	-8.39e-03	-0.29	-5.29e-05	-1.16e-04	0.0
287	6	-0.02	8.36e-04	-0.37	-1.23e-04	-2.02e-04	0.0
287	8	-3.40e-04	-0.06	-0.43	7.59e-05	-1.70e-04	0.0
287	14	-0.01	5.59e-04	-0.28	-9.09e-05	-1.50e-04	0.0
287	16	-2.17e-04	-0.04	-0.32	4.17e-05	-1.28e-04	0.0
287	22	-2.46e-03	1.20e-04	-0.28	-9.92e-05	-1.30e-04	0.0
287	24	1.96e-05	-8.03e-03	-0.28	-7.24e-05	-1.26e-04	0.0
287	25	7.91e-05	1.06e-05	-0.28	-9.95e-05	-1.26e-04	0.0
287	35	0.01	-5.64e-03	-0.29	-7.83e-05	-1.03e-04	0.0
287	46	-2.51e-03	0.02	-0.25	-2.08e-04	-1.47e-04	0.0
287	52	2.67e-03	-0.02	-0.30	8.36e-06	-1.07e-04	0.0
287	67	6.90e-03	-2.52e-03	-0.28	-9.05e-05	-1.15e-04	0.0
287	78	-1.18e-03	8.41e-03	-0.27	-1.47e-04	-1.36e-04	0.0
287	84	1.34e-03	-8.39e-03	-0.29	-5.26e-05	-1.17e-04	0.0
288	6	-0.02	9.00e-04	-0.36	-1.19e-04	-2.02e-04	0.0
288	8	-4.04e-04	-0.06	-0.42	8.06e-05	-1.58e-04	0.0
288	14	-0.01	6.03e-04	-0.27	-8.75e-05	-1.49e-04	0.0
288	16	-2.59e-04	-0.04	-0.32	4.51e-05	-1.20e-04	0.0
288	22	-2.45e-03	1.30e-04	-0.27	-9.58e-05	-1.28e-04	0.0
288	24	1.30e-05	-8.04e-03	-0.28	-6.90e-05	-1.23e-04	0.0
288	25	8.16e-05	1.21e-05	-0.27	-9.61e-05	-1.24e-04	0.0
288	35	0.01	-5.76e-03	-0.28	-7.56e-05	-9.14e-05	0.0
288	46	-2.25e-03	0.02	-0.24	-2.04e-04	-1.46e-04	0.0
288	52	2.44e-03	-0.02	-0.30	1.08e-05	-1.02e-04	0.0
288	67	6.96e-03	-2.58e-03	-0.28	-8.73e-05	-1.09e-04	0.0
288	78	-1.05e-03	8.56e-03	-0.25	-1.43e-04	-1.34e-04	0.0
288	84	1.23e-03	-8.53e-03	-0.28	-4.95e-05	-1.13e-04	0.0
289	6	-0.02	9.02e-04	-0.36	-1.18e-04	-2.04e-04	0.0
289	8	-3.43e-04	-0.06	-0.42	8.21e-05	-1.60e-04	0.0
289	14	-0.01	6.04e-04	-0.28	-8.72e-05	-1.50e-04	0.0
289	16	-2.19e-04	-0.04	-0.31	4.63e-05	-1.21e-04	0.0
289	22	-2.46e-03	1.30e-04	-0.27	-9.52e-05	-1.29e-04	0.0
289	24	1.99e-05	-8.04e-03	-0.28	-6.82e-05	-1.24e-04	0.0
289	25	8.00e-05	1.19e-05	-0.27	-9.54e-05	-1.25e-04	0.0
289	35	0.01	-5.76e-03	-0.29	-7.48e-05	-9.31e-05	0.0
289	46	-2.50e-03	0.02	-0.24	-2.03e-04	-1.46e-04	0.0
289	52	2.68e-03	-0.02	-0.30	1.16e-05	-1.04e-04	0.0
289	67	6.90e-03	-2.58e-03	-0.28	-8.66e-05	-1.10e-04	0.0
289	78	-1.17e-03	8.56e-03	-0.26	-1.42e-04	-1.35e-04	0.0
289	84	1.34e-03	-8.53e-03	-0.28	-4.88e-05	-1.15e-04	0.0
290	3	-3.77e-04	0.03	-0.42	-2.14e-04	-1.66e-04	0.0
290	6	-0.02	1.17e-03	-0.38	-8.81e-05	-2.22e-04	0.0
290	8	4.32e-04	-0.06	-0.35	1.17e-04	-1.74e-04	0.0
290	11	-2.44e-04	0.02	-0.32	-1.48e-04	-1.24e-04	0.0
290	14	-0.01	7.82e-04	-0.29	-6.46e-05	-1.61e-04	0.0
290	16	2.95e-04	-0.04	-0.27	7.23e-05	-1.30e-04	0.0
290	22	-2.57e-03	1.68e-04	-0.29	-6.09e-05	-1.33e-04	0.0
290	23	-4.07e-05	7.03e-03	-0.29	-8.40e-05	-1.25e-04	0.0
290	24	1.08e-04	-8.10e-03	-0.28	-3.35e-05	-1.26e-04	0.0
290	25	6.15e-05	1.45e-05	-0.29	-6.26e-05	-1.26e-04	0.0
290	41	0.01	1.94e-03	-0.31	-1.03e-04	-8.88e-05	0.0
290	50	6.12e-03	-0.02	-0.27	3.38e-05	-1.27e-04	0.0
290	54	2.03e-03	0.02	-0.31	-1.68e-04	-1.06e-04	0.0
290	73	6.76e-03	8.16e-04	-0.30	-8.06e-05	-1.09e-04	0.0
290	82	2.93e-03	-8.95e-03	-0.28	-2.06e-05	-1.26e-04	0.0

290	86	1.02e-03	8.35e-03	-0.30	-1.09e-04	-1.16e-04	0.0
291	3	-5.04e-04	0.03	-0.44	-2.63e-04	1.30e-04	0.0
291	6	-0.02	-1.08e-03	-0.41	-1.63e-04	9.98e-05	0.0
291	8	3.02e-04	-0.06	-0.36	6.43e-05	1.42e-04	0.0
291	11	-3.42e-04	0.02	-0.33	-1.81e-04	9.95e-05	0.0
291	14	-0.01	-7.16e-04	-0.31	-1.15e-04	8.00e-05	0.0
291	16	1.95e-04	-0.04	-0.28	3.68e-05	1.08e-04	0.0
291	17	-4.98e-05	1.67e-05	-0.30	-1.01e-04	1.05e-04	0.0
291	22	-2.67e-03	-1.30e-04	-0.30	-9.75e-05	1.01e-04	0.0
291	24	0.0	-7.72e-03	-0.29	-6.71e-05	1.07e-04	0.0
291	25	-4.96e-05	1.67e-05	-0.29	-9.60e-05	1.06e-04	0.0
291	29	-0.01	-7.97e-03	-0.30	-9.18e-05	7.38e-05	0.0
291	43	-6.27e-03	-0.02	-0.28	-7.20e-06	1.07e-04	0.0
291	49	-1.86e-03	0.02	-0.32	-1.99e-04	8.56e-05	0.0
291	61	-6.73e-03	-3.54e-03	-0.30	-9.49e-05	9.09e-05	0.0
291	81	-9.23e-04	7.78e-03	-0.31	-1.41e-04	9.66e-05	0.0
291	87	2.90e-03	8.45e-03	-0.30	-1.34e-04	1.06e-04	0.0
292	3	-3.78e-04	0.03	-0.43	-2.15e-04	-1.65e-04	0.0
292	6	-0.02	1.14e-03	-0.38	-8.90e-05	-2.23e-04	0.0
292	8	4.40e-04	-0.06	-0.35	1.18e-04	-1.75e-04	0.0
292	11	-2.45e-04	0.02	-0.32	-1.49e-04	-1.24e-04	0.0
292	14	-0.01	7.60e-04	-0.29	-6.52e-05	-1.62e-04	0.0
292	16	3.00e-04	-0.04	-0.27	7.25e-05	-1.30e-04	0.0
292	22	-2.57e-03	1.64e-04	-0.29	-6.13e-05	-1.33e-04	0.0
292	23	-4.10e-05	7.02e-03	-0.29	-8.45e-05	-1.25e-04	0.0
292	24	1.09e-04	-8.09e-03	-0.28	-3.38e-05	-1.26e-04	0.0
292	25	6.15e-05	1.41e-05	-0.29	-6.30e-05	-1.26e-04	0.0
292	41	0.01	1.98e-03	-0.31	-1.03e-04	-8.85e-05	0.0
292	50	6.12e-03	-0.02	-0.27	3.35e-05	-1.27e-04	0.0
292	54	2.03e-03	0.02	-0.31	-1.69e-04	-1.06e-04	0.0
292	73	6.76e-03	8.33e-04	-0.30	-8.11e-05	-1.09e-04	0.0
292	82	2.93e-03	-8.90e-03	-0.28	-2.10e-05	-1.26e-04	0.0
292	86	1.02e-03	8.32e-03	-0.30	-1.10e-04	-1.16e-04	0.0
293	3	-3.81e-04	0.03	-0.43	-1.98e-04	-1.68e-04	0.0
293	6	-0.02	1.03e-03	-0.39	-8.26e-05	-2.20e-04	0.0
293	8	4.58e-04	-0.06	-0.36	1.25e-04	-1.80e-04	0.0
293	11	-2.47e-04	0.02	-0.33	-1.37e-04	-1.26e-04	0.0
293	14	-0.01	6.88e-04	-0.30	-5.98e-05	-1.60e-04	0.0
293	16	3.13e-04	-0.04	-0.28	7.82e-05	-1.34e-04	0.0
293	22	-2.57e-03	1.48e-04	-0.29	-5.38e-05	-1.34e-04	0.0
293	23	-4.24e-05	6.99e-03	-0.30	-7.56e-05	-1.27e-04	0.0
293	24	1.11e-04	-8.07e-03	-0.29	-2.61e-05	-1.29e-04	0.0
293	25	6.06e-05	1.28e-05	-0.30	-5.46e-05	-1.28e-04	0.0
293	41	0.01	2.12e-03	-0.31	-9.19e-05	-9.16e-05	0.0
293	50	6.12e-03	-0.02	-0.28	4.05e-05	-1.29e-04	0.0
293	54	2.04e-03	0.02	-0.32	-1.58e-04	-1.08e-04	0.0
293	73	6.75e-03	8.93e-04	-0.30	-7.13e-05	-1.11e-04	0.0
293	78	-2.81e-03	8.75e-03	-0.30	-9.59e-05	-1.28e-04	0.0
293	86	1.02e-03	8.21e-03	-0.31	-9.98e-05	-1.19e-04	0.0
294	3	-5.02e-04	0.03	-0.44	-2.64e-04	1.29e-04	0.0
294	6	-0.02	-1.06e-03	-0.42	-1.64e-04	9.87e-05	0.0
294	8	2.94e-04	-0.06	-0.37	6.49e-05	1.43e-04	0.0
294	11	-3.41e-04	0.02	-0.33	-1.82e-04	9.90e-05	0.0
294	14	-0.01	-7.00e-04	-0.31	-1.15e-04	7.92e-05	0.0
294	16	1.90e-04	-0.04	-0.28	3.71e-05	1.08e-04	0.0
294	17	-4.98e-05	1.60e-05	-0.30	-1.01e-04	1.05e-04	0.0
294	22	-2.67e-03	-1.27e-04	-0.30	-9.79e-05	1.01e-04	0.0
294	24	-1.41e-06	-7.72e-03	-0.29	-6.74e-05	1.06e-04	0.0
294	25	-4.95e-05	1.59e-05	-0.30	-9.64e-05	1.06e-04	0.0
294	29	-0.01	-7.90e-03	-0.31	-9.24e-05	7.35e-05	0.0
294	43	-6.27e-03	-0.02	-0.28	-7.57e-06	1.07e-04	0.0
294	49	-1.86e-03	0.02	-0.32	-1.99e-04	8.53e-05	0.0
294	61	-6.73e-03	-3.51e-03	-0.30	-9.54e-05	9.07e-05	0.0
294	81	-9.24e-04	7.75e-03	-0.31	-1.42e-04	9.63e-05	0.0
294	87	2.90e-03	8.41e-03	-0.30	-1.35e-04	1.06e-04	0.0
295	3	-2.84e-04	0.03	-0.44	-1.73e-04	-1.91e-04	0.0
295	6	-0.02	8.62e-04	-0.41	-7.07e-05	-2.20e-04	0.0
295	8	3.70e-04	-0.06	-0.38	1.27e-04	-1.92e-04	0.0
295	11	-1.82e-04	0.02	-0.33	-1.19e-04	-1.42e-04	0.0
295	14	-0.01	5.77e-04	-0.31	-5.05e-05	-1.62e-04	0.0
295	16	2.54e-04	-0.04	-0.30	8.12e-05	-1.43e-04	0.0
295	17	6.13e-05	9.99e-06	-0.31	-4.75e-05	-1.39e-04	0.0
295	22	-2.55e-03	1.24e-04	-0.31	-4.44e-05	-1.42e-04	0.0
295	24	9.93e-05	-8.04e-03	-0.30	-1.80e-05	-1.38e-04	0.0
295	25	6.10e-05	1.00e-05	-0.31	-4.46e-05	-1.38e-04	0.0
295	41	0.01	2.40e-03	-0.32	-7.71e-05	-1.07e-04	0.0
295	46	-5.70e-03	0.02	-0.32	-1.37e-04	-1.39e-04	0.0

295	54	2.35e-03	0.02	-0.32	-1.43e-04	-1.23e-04	0.0
295	73	6.72e-03	1.01e-03	-0.31	-5.91e-05	-1.24e-04	0.0
295	78	-2.67e-03	8.48e-03	-0.31	-8.47e-05	-1.38e-04	0.0
295	86	1.16e-03	8.01e-03	-0.31	-8.74e-05	-1.31e-04	0.0
296	4	2.29e-05	-0.04	-0.42	2.97e-06	-1.98e-04	0.0
296	6	-0.02	8.64e-04	-0.39	-1.10e-04	-2.24e-04	0.0
296	8	-2.57e-05	-0.06	-0.41	7.52e-05	-1.92e-04	0.0
296	12	2.34e-05	-0.02	-0.31	-5.20e-06	-1.48e-04	0.0
296	14	-0.01	5.78e-04	-0.30	-8.03e-05	-1.65e-04	0.0
296	16	-9.06e-06	-0.04	-0.31	4.29e-05	-1.44e-04	0.0
296	17	6.77e-05	8.32e-06	-0.30	-8.26e-05	-1.44e-04	0.0
296	22	-2.50e-03	1.22e-04	-0.29	-8.31e-05	-1.46e-04	0.0
296	24	5.19e-05	-8.04e-03	-0.29	-5.84e-05	-1.42e-04	0.0
296	25	6.72e-05	7.99e-06	-0.29	-8.33e-05	-1.42e-04	0.0
296	34	0.01	-7.30e-03	-0.30	-5.98e-05	-1.16e-04	0.0
296	37	0.01	-5.70e-03	-0.30	-6.57e-05	-1.17e-04	0.0
296	46	-3.53e-03	0.02	-0.29	-1.79e-04	-1.53e-04	0.0
296	66	6.46e-03	-3.24e-03	-0.30	-7.33e-05	-1.30e-04	0.0
296	69	6.66e-03	-2.55e-03	-0.30	-7.59e-05	-1.31e-04	0.0
296	78	-1.65e-03	8.48e-03	-0.29	-1.25e-04	-1.47e-04	0.0
297	3	-1.26e-04	0.03	-0.44	-2.21e-04	1.58e-04	0.0
297	6	-0.02	-6.50e-04	-0.43	-1.40e-04	1.37e-04	0.0
297	8	-2.10e-05	-0.06	-0.42	4.28e-05	1.49e-04	0.0
297	11	-9.00e-05	0.02	-0.34	-1.52e-04	1.20e-04	0.0
297	14	-0.01	-4.34e-04	-0.33	-9.87e-05	1.06e-04	0.0
297	16	-2.01e-05	-0.04	-0.32	2.36e-05	1.14e-04	0.0
297	17	-5.12e-05	-1.56e-06	-0.32	-9.48e-05	1.11e-04	0.0
297	22	-2.63e-03	-8.78e-05	-0.32	-9.43e-05	1.08e-04	0.0
297	24	-4.45e-05	-7.78e-03	-0.31	-6.99e-05	1.09e-04	0.0
297	25	-5.08e-05	-1.59e-06	-0.32	-9.38e-05	1.09e-04	0.0
297	29	-0.01	-6.65e-03	-0.32	-7.98e-05	9.07e-05	0.0
297	31	-0.01	3.59e-03	-0.32	-1.32e-04	9.19e-05	0.0
297	43	-5.16e-03	-0.02	-0.31	-9.64e-06	1.03e-04	0.0
297	61	-6.64e-03	-2.94e-03	-0.32	-8.85e-05	1.01e-04	0.0
297	63	-6.33e-03	1.49e-03	-0.32	-1.11e-04	1.01e-04	0.0
297	75	-2.48e-03	-7.61e-03	-0.31	-5.76e-05	1.06e-04	0.0
298	4	-8.89e-05	-0.04	-0.44	-3.76e-05	1.58e-04	0.0
298	6	-0.02	-6.48e-04	-0.42	-1.48e-04	1.38e-04	0.0
298	8	-9.87e-05	-0.06	-0.42	3.42e-05	1.50e-04	0.0
298	12	-6.56e-05	-0.02	-0.33	-3.10e-05	1.20e-04	0.0
298	14	-0.01	-4.32e-04	-0.32	-1.05e-04	1.07e-04	0.0
298	16	-7.21e-05	-0.04	-0.32	1.69e-05	1.15e-04	0.0
298	17	-5.30e-05	0.0	-0.31	-1.02e-04	1.13e-04	0.0
298	22	-2.63e-03	-8.60e-05	-0.31	-1.03e-04	1.09e-04	0.0
298	24	-5.64e-05	-7.78e-03	-0.31	-7.83e-05	1.10e-04	0.0
298	25	-5.26e-05	0.0	-0.31	-1.02e-04	1.11e-04	0.0
298	27	-0.01	-6.65e-03	-0.32	-8.71e-05	9.28e-05	0.0
298	33	-0.01	3.61e-03	-0.31	-1.41e-04	9.35e-05	0.0
298	55	3.12e-03	0.02	-0.31	-1.88e-04	1.17e-04	0.0
298	59	-6.37e-03	-2.94e-03	-0.31	-9.63e-05	1.02e-04	0.0
298	65	-6.63e-03	1.50e-03	-0.31	-1.20e-04	1.02e-04	0.0
298	87	1.46e-03	7.61e-03	-0.31	-1.39e-04	1.14e-04	0.0
299	4	-1.41e-04	-0.04	-0.44	-3.96e-05	1.60e-04	0.0
299	6	-0.02	-6.45e-04	-0.42	-1.55e-04	1.40e-04	0.0
299	8	-1.82e-04	-0.06	-0.43	3.00e-05	1.51e-04	0.0
299	12	-1.01e-04	-0.02	-0.33	-3.32e-05	1.21e-04	0.0
299	14	-0.01	-4.30e-04	-0.32	-1.10e-04	1.08e-04	0.0
299	16	-1.28e-04	-0.04	-0.32	1.32e-05	1.15e-04	0.0
299	17	-5.67e-05	2.55e-06	-0.31	-1.08e-04	1.13e-04	0.0
299	22	-2.62e-03	-8.38e-05	-0.31	-1.10e-04	1.10e-04	0.0
299	24	-7.06e-05	-7.78e-03	-0.31	-8.50e-05	1.11e-04	0.0
299	25	-5.63e-05	2.49e-06	-0.31	-1.09e-04	1.11e-04	0.0
299	33	-0.01	3.61e-03	-0.31	-1.48e-04	9.51e-05	0.0
299	43	-3.24e-03	-0.02	-0.31	-1.97e-05	1.05e-04	0.0
299	55	3.13e-03	0.02	-0.30	-1.99e-04	1.18e-04	0.0
299	65	-6.65e-03	1.50e-03	-0.31	-1.27e-04	1.03e-04	0.0
299	75	-1.57e-03	-7.60e-03	-0.31	-7.06e-05	1.08e-04	0.0
299	87	1.46e-03	7.61e-03	-0.30	-1.48e-04	1.15e-04	0.0
300	4	-1.97e-04	-0.04	-0.43	-3.89e-05	1.62e-04	0.0
300	6	-0.02	-6.42e-04	-0.41	-1.59e-04	1.41e-04	0.0
300	8	-2.70e-04	-0.06	-0.43	2.98e-05	1.53e-04	0.0
300	12	-1.39e-04	-0.02	-0.33	-3.35e-05	1.22e-04	0.0
300	14	-0.01	-4.27e-04	-0.31	-1.14e-04	1.08e-04	0.0
300	16	-1.87e-04	-0.04	-0.32	1.23e-05	1.16e-04	0.0
300	17	-6.20e-05	4.70e-06	-0.30	-1.13e-04	1.14e-04	0.0
300	22	-2.62e-03	-8.17e-05	-0.30	-1.15e-04	1.10e-04	0.0
300	24	-8.66e-05	-7.78e-03	-0.30	-8.99e-05	1.12e-04	0.0

300	25	-6.16e-05	4.61e-06	-0.30	-1.15e-04	1.12e-04	0.0
300	31	-0.01	3.60e-03	-0.30	-1.55e-04	9.65e-05	0.0
300	43	-3.11e-03	-0.02	-0.31	-2.03e-05	1.04e-04	0.0
300	55	2.99e-03	0.02	-0.29	-2.09e-04	1.20e-04	0.0
300	63	-6.70e-03	1.50e-03	-0.30	-1.33e-04	1.04e-04	0.0
300	75	-1.52e-03	-7.60e-03	-0.31	-7.40e-05	1.08e-04	0.0
300	87	1.40e-03	7.61e-03	-0.30	-1.55e-04	1.16e-04	0.0
301	4	-2.55e-04	-0.04	-0.43	-3.59e-05	1.65e-04	0.0
301	6	-0.02	-6.39e-04	-0.40	-1.62e-04	1.42e-04	0.0
301	8	-3.61e-04	-0.06	-0.43	3.32e-05	1.56e-04	0.0
301	12	-1.78e-04	-0.02	-0.33	-3.21e-05	1.24e-04	0.0
301	14	-0.01	-4.25e-04	-0.31	-1.16e-04	1.09e-04	0.0
301	16	-2.49e-04	-0.04	-0.32	1.40e-05	1.18e-04	0.0
301	17	-6.85e-05	6.54e-06	-0.30	-1.16e-04	1.15e-04	0.0
301	22	-2.62e-03	-7.98e-05	-0.30	-1.19e-04	1.11e-04	0.0
301	24	-1.04e-04	-7.78e-03	-0.30	-9.28e-05	1.12e-04	0.0
301	25	-6.80e-05	6.44e-06	-0.30	-1.18e-04	1.12e-04	0.0
301	31	-0.01	3.61e-03	-0.29	-1.61e-04	9.76e-05	0.0
301	43	-2.88e-03	-0.02	-0.31	-1.82e-05	1.03e-04	0.0
301	55	2.75e-03	0.02	-0.28	-2.19e-04	1.22e-04	0.0
301	63	-6.76e-03	1.50e-03	-0.29	-1.37e-04	1.05e-04	0.0
301	75	-1.42e-03	-7.60e-03	-0.30	-7.52e-05	1.08e-04	0.0
301	87	1.29e-03	7.61e-03	-0.29	-1.61e-04	1.17e-04	0.0
302	6	-0.02	-6.38e-04	-0.39	-1.64e-04	1.43e-04	0.0
302	8	-4.55e-04	-0.06	-0.43	3.84e-05	1.61e-04	0.0
302	14	-0.01	-4.24e-04	-0.30	-1.18e-04	1.10e-04	0.0
302	16	-3.12e-04	-0.04	-0.33	1.72e-05	1.22e-04	0.0
302	22	-2.62e-03	-7.86e-05	-0.29	-1.21e-04	1.11e-04	0.0
302	24	-1.22e-04	-7.77e-03	-0.29	-9.38e-05	1.13e-04	0.0
302	25	-7.47e-05	7.57e-06	-0.29	-1.20e-04	1.13e-04	0.0
302	31	-0.01	3.61e-03	-0.29	-1.64e-04	9.93e-05	0.0
302	43	-2.61e-03	-0.02	-0.31	-1.45e-05	9.95e-05	0.0
302	55	2.46e-03	0.02	-0.27	-2.26e-04	1.26e-04	0.0
302	63	-6.83e-03	1.50e-03	-0.29	-1.40e-04	1.06e-04	0.0
302	75	-1.30e-03	-7.60e-03	-0.30	-7.47e-05	1.07e-04	0.0
302	87	1.15e-03	7.61e-03	-0.28	-1.66e-04	1.19e-04	0.0
303	3	-4.09e-04	0.03	-0.47	-2.08e-04	1.53e-04	0.0
303	6	-0.02	-6.53e-04	-0.45	-1.15e-04	1.31e-04	0.0
303	8	2.01e-04	-0.06	-0.41	8.30e-05	1.44e-04	0.0
303	11	-2.79e-04	0.02	-0.36	-1.41e-04	1.16e-04	0.0
303	14	-0.01	-4.36e-04	-0.34	-7.96e-05	1.02e-04	0.0
303	16	1.28e-04	-0.04	-0.32	5.25e-05	1.10e-04	0.0
303	17	-4.99e-05	-4.46e-06	-0.33	-7.28e-05	1.07e-04	0.0
303	22	-2.66e-03	-9.05e-05	-0.33	-7.02e-05	1.04e-04	0.0
303	24	-1.38e-05	-7.79e-03	-0.32	-4.38e-05	1.05e-04	0.0
303	25	-4.95e-05	-4.35e-06	-0.33	-6.98e-05	1.05e-04	0.0
303	29	-0.01	-6.65e-03	-0.33	-5.50e-05	8.66e-05	0.0
303	43	-5.97e-03	-0.02	-0.31	1.71e-05	1.06e-04	0.0
303	49	-2.18e-03	0.02	-0.34	-1.64e-04	9.35e-05	0.0
303	61	-6.71e-03	-2.94e-03	-0.33	-6.41e-05	9.66e-05	0.0
303	75	-2.85e-03	-7.61e-03	-0.32	-3.24e-05	1.05e-04	0.0
303	81	-1.08e-03	7.17e-03	-0.33	-1.11e-04	9.99e-05	0.0
304	3	-3.14e-04	0.03	-0.46	-2.10e-04	1.54e-04	0.0
304	6	-0.02	-6.53e-04	-0.44	-1.22e-04	1.33e-04	0.0
304	8	1.39e-04	-0.06	-0.42	7.03e-05	1.46e-04	0.0
304	11	-2.15e-04	0.02	-0.35	-1.44e-04	1.17e-04	0.0
304	14	-0.01	-4.35e-04	-0.33	-8.45e-05	1.03e-04	0.0
304	16	8.69e-05	-0.04	-0.32	4.35e-05	1.12e-04	0.0
304	17	-4.80e-05	-3.77e-06	-0.33	-7.84e-05	1.09e-04	0.0
304	22	-2.65e-03	-8.99e-05	-0.32	-7.63e-05	1.05e-04	0.0
304	24	-2.06e-05	-7.79e-03	-0.32	-5.07e-05	1.07e-04	0.0
304	25	-4.77e-05	-3.73e-06	-0.32	-7.59e-05	1.07e-04	0.0
304	29	-0.01	-6.65e-03	-0.33	-6.14e-05	8.82e-05	0.0
304	43	-5.67e-03	-0.02	-0.31	9.25e-06	1.06e-04	0.0
304	49	-2.50e-03	0.02	-0.34	-1.68e-04	9.60e-05	0.0
304	61	-6.68e-03	-2.94e-03	-0.32	-7.04e-05	9.80e-05	0.0
304	75	-2.71e-03	-7.61e-03	-0.32	-3.93e-05	1.06e-04	0.0
304	81	-1.22e-03	7.17e-03	-0.33	-1.16e-04	1.02e-04	0.0
305	3	-5.00e-04	0.03	-0.46	-2.18e-04	1.46e-04	0.0
305	6	-0.02	-8.34e-04	-0.43	-1.22e-04	1.23e-04	0.0
305	8	2.73e-04	-0.06	-0.39	8.27e-05	1.53e-04	0.0
305	11	-3.39e-04	0.02	-0.34	-1.49e-04	1.11e-04	0.0
305	14	-0.01	-5.55e-04	-0.33	-8.47e-05	9.66e-05	0.0
305	16	1.76e-04	-0.04	-0.30	5.17e-05	1.16e-04	0.0
305	17	-4.80e-05	6.38e-06	-0.32	-7.72e-05	1.12e-04	0.0
305	22	-2.66e-03	-1.06e-04	-0.31	-7.44e-05	1.08e-04	0.0
305	24	-2.57e-06	-7.74e-03	-0.31	-4.72e-05	1.12e-04	0.0

305	25	-4.77e-05	6.35e-06	-0.31	-7.39e-05	1.11e-04	0.0
305	29	-0.01	-7.26e-03	-0.32	-6.33e-05	8.46e-05	0.0
305	49	-1.84e-03	0.02	-0.34	-1.70e-04	9.35e-05	0.0
305	55	6.19e-03	0.02	-0.33	-1.60e-04	1.10e-04	0.0
305	61	-6.73e-03	-3.22e-03	-0.32	-7.00e-05	9.89e-05	0.0
305	81	-9.16e-04	7.45e-03	-0.32	-1.16e-04	1.03e-04	0.0
305	87	2.91e-03	7.99e-03	-0.32	-1.11e-04	1.11e-04	0.0
306	2	-0.01	-5.66e-04	-0.41	-1.53e-04	1.54e-04	0.0
306	6	-0.02	-9.60e-04	-0.40	-1.50e-04	1.41e-04	0.0
306	8	2.06e-05	-0.06	-0.38	4.12e-05	1.66e-04	0.0
306	10	-7.81e-03	-3.75e-04	-0.31	-1.08e-04	1.18e-04	0.0
306	14	-0.01	-6.37e-04	-0.30	-1.05e-04	1.10e-04	0.0
306	16	7.12e-06	-0.04	-0.29	2.20e-05	1.26e-04	0.0
306	17	-5.53e-05	1.55e-05	-0.29	-9.98e-05	1.26e-04	0.0
306	22	-2.64e-03	-1.15e-04	-0.29	-9.90e-05	1.22e-04	0.0
306	24	-4.25e-05	-7.72e-03	-0.29	-7.36e-05	1.25e-04	0.0
306	25	-5.50e-05	1.53e-05	-0.29	-9.83e-05	1.25e-04	0.0
306	29	-0.01	-7.67e-03	-0.30	-8.81e-05	9.93e-05	0.0
306	33	-0.01	3.32e-03	-0.30	-1.42e-04	9.74e-05	0.0
306	55	5.14e-03	0.02	-0.29	-1.84e-04	1.30e-04	0.0
306	61	-6.64e-03	-3.40e-03	-0.29	-9.44e-05	1.13e-04	0.0
306	65	-6.32e-03	1.37e-03	-0.29	-1.18e-04	1.12e-04	0.0
306	87	2.41e-03	8.27e-03	-0.29	-1.35e-04	1.28e-04	0.0
307	2	-0.01	-5.63e-04	-0.40	-1.47e-04	1.55e-04	0.0
307	6	-0.02	-9.57e-04	-0.39	-1.48e-04	1.42e-04	0.0
307	8	-7.50e-05	-0.06	-0.38	3.95e-05	1.65e-04	0.0
307	10	-7.78e-03	-3.73e-04	-0.30	-1.04e-04	1.19e-04	0.0
307	14	-0.01	-6.35e-04	-0.30	-1.04e-04	1.10e-04	0.0
307	16	-5.70e-05	-0.04	-0.29	2.06e-05	1.26e-04	0.0
307	17	-5.85e-05	1.66e-05	-0.29	-1.01e-04	1.26e-04	0.0
307	22	-2.63e-03	-1.14e-04	-0.28	-1.01e-04	1.23e-04	0.0
307	24	-5.78e-05	-7.71e-03	-0.28	-7.66e-05	1.26e-04	0.0
307	25	-5.81e-05	1.65e-05	-0.28	-1.01e-04	1.26e-04	0.0
307	29	-0.01	-7.67e-03	-0.29	-8.86e-05	9.93e-05	0.0
307	33	-0.01	3.32e-03	-0.29	-1.43e-04	9.97e-05	0.0
307	55	3.08e-03	0.02	-0.28	-1.88e-04	1.34e-04	0.0
307	61	-6.37e-03	-3.40e-03	-0.29	-9.60e-05	1.13e-04	0.0
307	65	-6.63e-03	1.37e-03	-0.29	-1.20e-04	1.13e-04	0.0
307	87	1.44e-03	8.28e-03	-0.28	-1.39e-04	1.30e-04	0.0
308	4	-1.37e-04	-0.03	-0.40	-2.91e-05	1.65e-04	0.0
308	6	-0.02	-9.54e-04	-0.38	-1.44e-04	1.39e-04	0.0
308	8	-1.71e-04	-0.06	-0.39	4.17e-05	1.62e-04	0.0
308	12	-9.88e-05	-0.02	-0.30	-2.53e-05	1.25e-04	0.0
308	14	-0.01	-6.32e-04	-0.29	-1.02e-04	1.08e-04	0.0
308	16	-1.21e-04	-0.04	-0.29	2.19e-05	1.23e-04	0.0
308	17	-6.22e-05	1.77e-05	-0.28	-1.02e-04	1.25e-04	0.0
308	22	-2.63e-03	-1.12e-04	-0.28	-1.03e-04	1.21e-04	0.0
308	24	-7.36e-05	-7.71e-03	-0.28	-7.83e-05	1.24e-04	0.0
308	25	-6.18e-05	1.75e-05	-0.28	-1.03e-04	1.24e-04	0.0
308	29	-0.01	-7.67e-03	-0.29	-8.82e-05	9.73e-05	0.0
308	33	-0.01	3.32e-03	-0.29	-1.44e-04	9.84e-05	0.0
308	55	3.14e-03	0.02	-0.27	-1.93e-04	1.34e-04	0.0
308	61	-6.40e-03	-3.40e-03	-0.28	-9.68e-05	1.11e-04	0.0
308	65	-6.65e-03	1.37e-03	-0.28	-1.21e-04	1.12e-04	0.0
308	87	1.46e-03	8.28e-03	-0.27	-1.42e-04	1.29e-04	0.0
309	6	-0.02	-8.91e-04	-0.37	-1.49e-04	1.18e-04	0.0
309	8	-4.46e-04	-0.06	-0.40	4.64e-05	1.38e-04	0.0
309	14	-0.01	-5.91e-04	-0.28	-1.06e-04	9.28e-05	0.0
309	16	-3.06e-04	-0.04	-0.30	2.38e-05	1.06e-04	0.0
309	22	-2.62e-03	-1.06e-04	-0.27	-1.12e-04	1.09e-04	0.0
309	24	-1.22e-04	-7.72e-03	-0.27	-8.56e-05	1.11e-04	0.0
309	25	-7.57e-05	1.57e-05	-0.27	-1.12e-04	1.12e-04	0.0
309	31	-0.01	3.37e-03	-0.27	-1.54e-04	8.68e-05	0.0
309	45	-2.63e-03	-0.02	-0.29	-1.40e-05	9.57e-05	0.0
309	55	2.47e-03	0.02	-0.25	-2.09e-04	1.29e-04	0.0
309	63	-6.82e-03	1.39e-03	-0.27	-1.30e-04	9.95e-05	0.0
309	77	-1.31e-03	-8.10e-03	-0.28	-6.93e-05	1.04e-04	0.0
309	87	1.15e-03	8.14e-03	-0.26	-1.54e-04	1.20e-04	0.0
310	6	-0.02	-8.31e-04	-0.37	-1.57e-04	1.28e-04	0.0
310	8	-4.46e-04	-0.06	-0.41	3.71e-05	1.47e-04	0.0
310	14	-0.01	-5.52e-04	-0.28	-1.13e-04	1.00e-04	0.0
310	16	-3.06e-04	-0.04	-0.31	1.70e-05	1.13e-04	0.0
310	22	-2.62e-03	-1.00e-04	-0.27	-1.16e-04	1.12e-04	0.0
310	24	-1.21e-04	-7.73e-03	-0.28	-9.05e-05	1.15e-04	0.0
310	25	-7.50e-05	1.28e-05	-0.27	-1.16e-04	1.15e-04	0.0
310	31	-0.01	3.42e-03	-0.27	-1.58e-04	9.26e-05	0.0
310	45	-2.62e-03	-0.02	-0.29	-1.87e-05	9.98e-05	0.0

310	55	2.47e-03	0.02	-0.25	-2.14e-04	1.31e-04	0.0
310	63	-6.82e-03	1.42e-03	-0.27	-1.35e-04	1.04e-04	0.0
310	77	-1.30e-03	-7.97e-03	-0.28	-7.40e-05	1.08e-04	0.0
310	87	1.15e-03	8.00e-03	-0.26	-1.58e-04	1.23e-04	0.0
311	4	-1.98e-04	-0.03	-0.43	-4.04e-05	1.65e-04	0.0
311	6	-0.02	-7.04e-04	-0.40	-1.60e-04	1.43e-04	0.0
311	8	-2.71e-04	-0.06	-0.42	2.84e-05	1.57e-04	0.0
311	12	-1.40e-04	-0.02	-0.32	-3.44e-05	1.25e-04	0.0
311	14	-0.01	-4.68e-04	-0.31	-1.14e-04	1.10e-04	0.0
311	16	-1.88e-04	-0.04	-0.32	1.15e-05	1.20e-04	0.0
311	17	-6.39e-05	6.89e-06	-0.30	-1.13e-04	1.19e-04	0.0
311	22	-2.62e-03	-8.81e-05	-0.30	-1.15e-04	1.15e-04	0.0
311	24	-8.83e-05	-7.76e-03	-0.30	-9.00e-05	1.17e-04	0.0
311	25	-6.35e-05	6.79e-06	-0.30	-1.15e-04	1.17e-04	0.0
311	31	-0.01	3.54e-03	-0.30	-1.55e-04	9.87e-05	0.0
311	45	-3.11e-03	-0.02	-0.31	-2.14e-05	1.08e-04	0.0
311	55	2.99e-03	0.02	-0.28	-2.08e-04	1.26e-04	0.0
311	63	-6.70e-03	1.47e-03	-0.30	-1.33e-04	1.08e-04	0.0
311	77	-1.52e-03	-7.72e-03	-0.30	-7.45e-05	1.13e-04	0.0
311	87	1.40e-03	7.73e-03	-0.29	-1.55e-04	1.21e-04	0.0
312	4	-1.43e-04	-0.03	-0.43	-4.07e-05	1.65e-04	0.0
312	6	-0.02	-7.06e-04	-0.41	-1.55e-04	1.43e-04	0.0
312	8	-1.83e-04	-0.06	-0.42	2.93e-05	1.57e-04	0.0
312	12	-1.02e-04	-0.02	-0.32	-3.39e-05	1.25e-04	0.0
312	14	-0.01	-4.70e-04	-0.31	-1.10e-04	1.11e-04	0.0
312	16	-1.29e-04	-0.04	-0.32	1.27e-05	1.20e-04	0.0
312	17	-5.91e-05	5.16e-06	-0.30	-1.09e-04	1.19e-04	0.0
312	22	-2.62e-03	-8.98e-05	-0.30	-1.10e-04	1.15e-04	0.0
312	24	-7.27e-05	-7.77e-03	-0.30	-8.53e-05	1.17e-04	0.0
312	25	-5.87e-05	5.08e-06	-0.30	-1.09e-04	1.17e-04	0.0
312	33	-0.01	3.55e-03	-0.30	-1.49e-04	9.82e-05	0.0
312	45	-3.24e-03	-0.02	-0.31	-2.02e-05	1.10e-04	0.0
312	55	3.13e-03	0.02	-0.29	-1.99e-04	1.25e-04	0.0
312	65	-6.65e-03	1.47e-03	-0.30	-1.27e-04	1.08e-04	0.0
312	77	-1.58e-03	-7.72e-03	-0.30	-7.10e-05	1.13e-04	0.0
312	87	1.46e-03	7.73e-03	-0.30	-1.48e-04	1.21e-04	0.0
313	4	-8.87e-05	-0.03	-0.43	-3.86e-05	1.64e-04	0.0
313	6	-0.02	-7.10e-04	-0.42	-1.49e-04	1.43e-04	0.0
313	8	-9.63e-05	-0.06	-0.42	3.38e-05	1.57e-04	0.0
313	12	-6.58e-05	-0.02	-0.33	-3.16e-05	1.25e-04	0.0
313	14	-0.01	-4.72e-04	-0.32	-1.05e-04	1.11e-04	0.0
313	16	-7.08e-05	-0.04	-0.32	1.66e-05	1.20e-04	0.0
313	17	-5.53e-05	3.29e-06	-0.31	-1.03e-04	1.19e-04	0.0
313	22	-2.63e-03	-9.18e-05	-0.31	-1.03e-04	1.15e-04	0.0
313	24	-5.80e-05	-7.77e-03	-0.31	-7.87e-05	1.17e-04	0.0
313	25	-5.49e-05	3.22e-06	-0.31	-1.03e-04	1.17e-04	0.0
313	29	-0.01	-6.84e-03	-0.31	-8.83e-05	9.67e-05	0.0
313	33	-0.01	3.55e-03	-0.31	-1.42e-04	9.75e-05	0.0
313	55	3.11e-03	0.02	-0.30	-1.89e-04	1.24e-04	0.0
313	61	-6.38e-03	-3.02e-03	-0.31	-9.71e-05	1.07e-04	0.0
313	65	-6.63e-03	1.47e-03	-0.31	-1.20e-04	1.08e-04	0.0
313	87	1.45e-03	7.73e-03	-0.30	-1.40e-04	1.20e-04	0.0
314	4	-2.55e-04	-0.03	-0.39	-1.29e-05	1.46e-04	0.0
314	6	-0.02	-9.48e-04	-0.37	-1.37e-04	1.21e-04	0.0
314	8	-3.58e-04	-0.06	-0.39	5.43e-05	1.44e-04	0.0
314	12	-1.78e-04	-0.02	-0.30	-1.47e-05	1.12e-04	0.0
314	14	-0.01	-6.28e-04	-0.28	-9.75e-05	9.53e-05	0.0
314	16	-2.47e-04	-0.04	-0.30	3.00e-05	1.10e-04	0.0
314	22	-2.62e-03	-1.10e-04	-0.27	-1.04e-04	1.12e-04	0.0
314	24	-1.06e-04	-7.71e-03	-0.27	-7.85e-05	1.14e-04	0.0
314	25	-7.11e-05	1.91e-05	-0.27	-1.04e-04	1.15e-04	0.0
314	31	-0.01	3.31e-03	-0.27	-1.45e-04	8.85e-05	0.0
314	45	-2.92e-03	-0.02	-0.28	-8.02e-06	1.01e-04	0.0
314	55	2.78e-03	0.02	-0.25	-2.00e-04	1.29e-04	0.0
314	63	-6.75e-03	1.37e-03	-0.27	-1.22e-04	1.02e-04	0.0
314	77	-1.44e-03	-8.24e-03	-0.27	-6.25e-05	1.09e-04	0.0
314	87	1.30e-03	8.29e-03	-0.26	-1.46e-04	1.22e-04	0.0
315	4	-2.55e-04	-0.03	-0.42	-3.85e-05	1.66e-04	0.0
315	6	-0.02	-7.03e-04	-0.39	-1.63e-04	1.42e-04	0.0
315	8	-3.60e-04	-0.06	-0.42	3.03e-05	1.58e-04	0.0
315	12	-1.78e-04	-0.02	-0.32	-3.37e-05	1.25e-04	0.0
315	14	-0.01	-4.68e-04	-0.30	-1.16e-04	1.10e-04	0.0
315	16	-2.48e-04	-0.04	-0.32	1.22e-05	1.20e-04	0.0
315	22	-2.62e-03	-8.69e-05	-0.29	-1.19e-04	1.14e-04	0.0
315	24	-1.05e-04	-7.76e-03	-0.29	-9.30e-05	1.16e-04	0.0
315	25	-6.89e-05	8.13e-06	-0.29	-1.18e-04	1.16e-04	0.0
315	31	-0.01	3.54e-03	-0.29	-1.60e-04	9.89e-05	0.0

315	45	-2.89e-03	-0.02	-0.30	-2.07e-05	1.05e-04	0.0
315	55	2.75e-03	0.02	-0.27	-2.16e-04	1.27e-04	0.0
315	63	-6.76e-03	1.47e-03	-0.29	-1.37e-04	1.08e-04	0.0
315	77	-1.42e-03	-7.72e-03	-0.30	-7.62e-05	1.11e-04	0.0
315	87	1.29e-03	7.73e-03	-0.28	-1.60e-04	1.22e-04	0.0
316	6	-0.02	-7.67e-04	-0.38	-1.62e-04	1.36e-04	0.0
316	8	-4.48e-04	-0.06	-0.42	3.27e-05	1.55e-04	0.0
316	14	-0.01	-5.10e-04	-0.29	-1.16e-04	1.06e-04	0.0
316	16	-3.08e-04	-0.04	-0.31	1.37e-05	1.18e-04	0.0
316	22	-2.62e-03	-9.34e-05	-0.28	-1.19e-04	1.14e-04	0.0
316	24	-1.21e-04	-7.75e-03	-0.28	-9.33e-05	1.16e-04	0.0
316	25	-7.45e-05	1.06e-05	-0.28	-1.19e-04	1.17e-04	0.0
316	31	-0.01	3.48e-03	-0.28	-1.61e-04	9.69e-05	0.0
316	45	-2.62e-03	-0.02	-0.30	-2.03e-05	1.02e-04	0.0
316	55	2.47e-03	0.02	-0.26	-2.18e-04	1.32e-04	0.0
316	63	-6.82e-03	1.44e-03	-0.28	-1.38e-04	1.07e-04	0.0
316	77	-1.30e-03	-7.84e-03	-0.29	-7.64e-05	1.10e-04	0.0
316	87	1.15e-03	7.86e-03	-0.27	-1.61e-04	1.24e-04	0.0
317	4	-1.96e-04	-0.03	-0.39	-2.11e-05	1.57e-04	0.0
317	6	-0.02	-9.50e-04	-0.38	-1.40e-04	1.32e-04	0.0
317	8	-2.65e-04	-0.06	-0.39	4.71e-05	1.55e-04	0.0
317	12	-1.39e-04	-0.02	-0.30	-2.01e-05	1.20e-04	0.0
317	14	-0.01	-6.30e-04	-0.29	-9.96e-05	1.03e-04	0.0
317	16	-1.84e-04	-0.04	-0.29	2.53e-05	1.18e-04	0.0
317	17	-6.65e-05	1.87e-05	-0.28	-1.02e-04	1.21e-04	0.0
317	22	-2.62e-03	-1.11e-04	-0.27	-1.04e-04	1.17e-04	0.0
317	24	-8.97e-05	-7.71e-03	-0.27	-7.88e-05	1.20e-04	0.0
317	25	-6.61e-05	1.85e-05	-0.27	-1.04e-04	1.21e-04	0.0
317	29	-0.01	-7.67e-03	-0.28	-8.70e-05	9.26e-05	0.0
317	31	-0.01	3.31e-03	-0.28	-1.45e-04	9.48e-05	0.0
317	55	3.02e-03	0.02	-0.26	-1.97e-04	1.32e-04	0.0
317	61	-6.41e-03	-3.40e-03	-0.28	-9.67e-05	1.07e-04	0.0
317	63	-6.69e-03	1.36e-03	-0.28	-1.22e-04	1.08e-04	0.0
317	87	1.41e-03	8.29e-03	-0.27	-1.44e-04	1.26e-04	0.0
318	3	-5.08e-04	0.03	-0.47	-2.10e-04	1.50e-04	0.0
318	6	-0.02	-7.72e-04	-0.44	-1.15e-04	1.28e-04	0.0
318	8	2.81e-04	-0.06	-0.40	8.72e-05	1.50e-04	0.0
318	11	-3.45e-04	0.02	-0.35	-1.43e-04	1.15e-04	0.0
318	14	-0.01	-5.14e-04	-0.33	-7.96e-05	1.00e-04	0.0
318	16	1.82e-04	-0.04	-0.30	5.52e-05	1.15e-04	0.0
318	17	-4.79e-05	2.23e-06	-0.32	-7.27e-05	1.11e-04	0.0
318	22	-2.66e-03	-1.01e-04	-0.32	-6.99e-05	1.08e-04	0.0
318	24	-1.44e-06	-7.76e-03	-0.31	-4.30e-05	1.10e-04	0.0
318	25	-4.76e-05	2.25e-06	-0.32	-6.95e-05	1.10e-04	0.0
318	29	-0.01	-7.05e-03	-0.32	-5.72e-05	8.60e-05	0.0
318	49	-1.81e-03	0.02	-0.34	-1.65e-04	9.34e-05	0.0
318	55	6.22e-03	0.02	-0.34	-1.56e-04	1.09e-04	0.0
318	61	-6.74e-03	-3.12e-03	-0.32	-6.49e-05	9.89e-05	0.0
318	81	-9.04e-04	7.35e-03	-0.33	-1.11e-04	1.02e-04	0.0
318	87	2.92e-03	7.86e-03	-0.33	-1.07e-04	1.09e-04	0.0
319	3	-3.16e-04	0.03	-0.46	-2.13e-04	1.58e-04	0.0
319	6	-0.02	-7.09e-04	-0.44	-1.24e-04	1.36e-04	0.0
319	8	1.37e-04	-0.06	-0.41	6.79e-05	1.53e-04	0.0
319	11	-2.16e-04	0.02	-0.34	-1.45e-04	1.20e-04	0.0
319	14	-0.01	-4.72e-04	-0.33	-8.63e-05	1.06e-04	0.0
319	16	8.57e-05	-0.04	-0.31	4.18e-05	1.17e-04	0.0
319	17	-4.93e-05	0.0	-0.32	-8.03e-05	1.14e-04	0.0
319	22	-2.65e-03	-9.48e-05	-0.32	-7.82e-05	1.10e-04	0.0
319	24	-2.18e-05	-7.77e-03	-0.32	-5.27e-05	1.12e-04	0.0
319	25	-4.90e-05	0.0	-0.32	-7.78e-05	1.12e-04	0.0
319	29	-0.01	-6.84e-03	-0.32	-6.43e-05	9.19e-05	0.0
319	43	-5.67e-03	-0.02	-0.31	7.17e-06	1.11e-04	0.0
319	49	-2.49e-03	0.02	-0.33	-1.71e-04	1.01e-04	0.0
319	61	-6.68e-03	-3.02e-03	-0.32	-7.27e-05	1.03e-04	0.0
319	75	-2.72e-03	-7.72e-03	-0.31	-4.13e-05	1.12e-04	0.0
319	81	-1.22e-03	7.25e-03	-0.32	-1.18e-04	1.07e-04	0.0
320	3	-1.28e-04	0.03	-0.44	-2.23e-04	1.64e-04	0.0
320	6	-0.02	-7.11e-04	-0.42	-1.42e-04	1.42e-04	0.0
320	8	-1.56e-05	-0.06	-0.42	4.20e-05	1.57e-04	0.0
320	11	-9.16e-05	0.02	-0.33	-1.54e-04	1.25e-04	0.0
320	14	-0.01	-4.73e-04	-0.32	-9.98e-05	1.10e-04	0.0
320	16	-1.66e-05	-0.04	-0.32	2.30e-05	1.20e-04	0.0
320	17	-5.21e-05	1.03e-06	-0.31	-9.59e-05	1.18e-04	0.0
320	22	-2.63e-03	-9.38e-05	-0.31	-9.54e-05	1.14e-04	0.0
320	24	-4.46e-05	-7.77e-03	-0.31	-7.09e-05	1.16e-04	0.0
320	25	-5.17e-05	0.0	-0.31	-9.49e-05	1.16e-04	0.0
320	29	-0.01	-6.84e-03	-0.31	-8.14e-05	9.66e-05	0.0



320	33	-0.01	3.54e-03	-0.32	-1.34e-04	9.51e-05	0.0
320	55	5.07e-03	0.02	-0.31	-1.79e-04	1.19e-04	0.0
320	61	-6.64e-03	-3.03e-03	-0.31	-8.98e-05	1.07e-04	0.0
320	65	-6.34e-03	1.47e-03	-0.31	-1.13e-04	1.06e-04	0.0
320	87	2.38e-03	7.73e-03	-0.31	-1.31e-04	1.18e-04	0.0
321	3	-2.24e-04	0.03	-0.45	-2.18e-04	1.61e-04	0.0
321	6	-0.02	-7.10e-04	-0.43	-1.33e-04	1.39e-04	0.0
321	8	6.37e-05	-0.06	-0.41	5.44e-05	1.55e-04	0.0
321	11	-1.55e-04	0.02	-0.34	-1.49e-04	1.23e-04	0.0
321	14	-0.01	-4.73e-04	-0.33	-9.28e-05	1.08e-04	0.0
321	16	3.65e-05	-0.04	-0.31	3.21e-05	1.19e-04	0.0
321	17	-5.06e-05	0.0	-0.32	-8.78e-05	1.16e-04	0.0
321	22	-2.64e-03	-9.51e-05	-0.31	-8.64e-05	1.12e-04	0.0
321	24	-3.28e-05	-7.77e-03	-0.31	-6.15e-05	1.14e-04	0.0
321	25	-5.03e-05	0.0	-0.31	-8.60e-05	1.14e-04	0.0
321	29	-0.01	-6.84e-03	-0.32	-7.27e-05	9.46e-05	0.0
321	43	-5.40e-03	-0.02	-0.31	-1.74e-06	1.12e-04	0.0
321	49	-2.79e-03	0.02	-0.32	-1.78e-04	1.05e-04	0.0
321	61	-6.65e-03	-3.02e-03	-0.32	-8.09e-05	1.05e-04	0.0
321	75	-2.59e-03	-7.72e-03	-0.31	-4.98e-05	1.13e-04	0.0
321	81	-1.36e-03	7.25e-03	-0.32	-1.26e-04	1.10e-04	0.0
322	6	-0.02	-9.44e-04	-0.36	-1.36e-04	1.06e-04	0.0
322	8	-4.48e-04	-0.06	-0.39	6.10e-05	1.29e-04	0.0
322	14	-0.01	-6.26e-04	-0.28	-9.72e-05	8.46e-05	0.0
322	16	-3.08e-04	-0.04	-0.30	3.43e-05	9.93e-05	0.0
322	22	-2.62e-03	-1.09e-04	-0.26	-1.05e-04	1.04e-04	0.0
322	24	-1.23e-04	-7.71e-03	-0.27	-7.84e-05	1.06e-04	0.0
322	25	-7.69e-05	1.98e-05	-0.26	-1.05e-04	1.08e-04	0.0
322	31	-0.01	3.31e-03	-0.26	-1.47e-04	8.01e-05	0.0
322	45	-2.63e-03	-0.02	-0.28	-5.92e-06	9.05e-05	0.0
322	55	2.47e-03	0.02	-0.24	-2.04e-04	1.25e-04	0.0
322	63	-6.82e-03	1.37e-03	-0.26	-1.24e-04	9.40e-05	0.0
322	77	-1.31e-03	-8.24e-03	-0.27	-6.19e-05	9.96e-05	0.0
322	87	1.15e-03	8.29e-03	-0.25	-1.48e-04	1.16e-04	0.0
323	3	-4.97e-04	0.03	-0.45	-2.29e-04	1.40e-04	0.0
323	6	-0.02	-8.98e-04	-0.43	-1.32e-04	1.16e-04	0.0
323	8	2.72e-04	-0.06	-0.38	7.78e-05	1.52e-04	0.0
323	11	-3.37e-04	0.02	-0.34	-1.57e-04	1.07e-04	0.0
323	14	-0.01	-5.97e-04	-0.32	-9.20e-05	9.15e-05	0.0
323	16	1.76e-04	-0.04	-0.29	4.77e-05	1.15e-04	0.0
323	17	-4.83e-05	1.00e-05	-0.31	-8.34e-05	1.10e-04	0.0
323	22	-2.66e-03	-1.11e-04	-0.31	-8.04e-05	1.07e-04	0.0
323	24	-3.00e-06	-7.73e-03	-0.30	-5.25e-05	1.12e-04	0.0
323	25	-4.80e-05	9.98e-06	-0.31	-7.98e-05	1.11e-04	0.0
323	29	-0.01	-7.47e-03	-0.31	-7.09e-05	8.16e-05	0.0
323	43	-6.28e-03	-0.02	-0.29	6.82e-06	1.12e-04	0.0
323	49	-1.85e-03	0.02	-0.33	-1.77e-04	9.16e-05	0.0
323	61	-6.73e-03	-3.31e-03	-0.31	-7.66e-05	9.71e-05	0.0
323	81	-9.21e-04	7.54e-03	-0.32	-1.22e-04	1.02e-04	0.0
323	87	2.90e-03	8.13e-03	-0.31	-1.17e-04	1.10e-04	0.0
324	3	-4.09e-04	0.03	-0.47	-2.09e-04	1.56e-04	0.0
324	6	-0.02	-7.11e-04	-0.44	-1.17e-04	1.34e-04	0.0
324	8	2.07e-04	-0.06	-0.41	8.04e-05	1.50e-04	0.0
324	11	-2.79e-04	0.02	-0.35	-1.42e-04	1.19e-04	0.0
324	14	-0.01	-4.74e-04	-0.33	-8.10e-05	1.04e-04	0.0
324	16	1.32e-04	-0.04	-0.31	5.06e-05	1.15e-04	0.0
324	17	-4.91e-05	-1.46e-06	-0.32	-7.44e-05	1.12e-04	0.0
324	22	-2.65e-03	-9.57e-05	-0.32	-7.18e-05	1.08e-04	0.0
324	24	-1.24e-05	-7.77e-03	-0.32	-4.56e-05	1.10e-04	0.0
324	25	-4.88e-05	-1.40e-06	-0.32	-7.14e-05	1.10e-04	0.0
324	29	-0.01	-6.84e-03	-0.32	-5.77e-05	8.92e-05	0.0
324	43	-5.97e-03	-0.02	-0.31	1.47e-05	1.10e-04	0.0
324	49	-2.18e-03	0.02	-0.34	-1.66e-04	9.68e-05	0.0
324	61	-6.71e-03	-3.03e-03	-0.32	-6.62e-05	1.00e-04	0.0
324	75	-2.86e-03	-7.73e-03	-0.32	-3.44e-05	1.10e-04	0.0
324	81	-1.07e-03	7.26e-03	-0.33	-1.12e-04	1.04e-04	0.0
325	3	-2.73e-04	0.03	-0.42	-2.38e-04	1.62e-04	0.0
325	6	-0.02	-9.62e-04	-0.41	-1.50e-04	1.35e-04	0.0
325	8	1.14e-04	-0.06	-0.38	4.72e-05	1.63e-04	0.0
325	11	-1.88e-04	0.02	-0.32	-1.64e-04	1.23e-04	0.0
325	14	-0.01	-6.39e-04	-0.31	-1.05e-04	1.06e-04	0.0
325	16	6.98e-05	-0.04	-0.29	2.62e-05	1.24e-04	0.0
325	17	-5.28e-05	1.44e-05	-0.30	-9.74e-05	1.23e-04	0.0
325	22	-2.65e-03	-1.16e-04	-0.29	-9.57e-05	1.19e-04	0.0
325	24	-2.79e-05	-7.72e-03	-0.29	-6.94e-05	1.23e-04	0.0
325	25	-5.25e-05	1.43e-05	-0.29	-9.48e-05	1.23e-04	0.0
325	29	-0.01	-7.66e-03	-0.30	-8.65e-05	9.56e-05	0.0

325	33	-0.01	3.31e-03	-0.31	-1.41e-04	9.28e-05	0.0
325	55	5.43e-03	0.02	-0.30	-1.80e-04	1.26e-04	0.0
325	61	-6.66e-03	-3.40e-03	-0.30	-9.18e-05	1.10e-04	0.0
325	65	-6.26e-03	1.36e-03	-0.30	-1.15e-04	1.09e-04	0.0
325	87	2.55e-03	8.26e-03	-0.29	-1.32e-04	1.24e-04	0.0
326	6	-0.02	-7.03e-04	-0.39	-1.64e-04	1.42e-04	0.0
326	8	-4.51e-04	-0.06	-0.42	3.33e-05	1.60e-04	0.0
326	14	-0.01	-4.67e-04	-0.30	-1.18e-04	1.09e-04	0.0
326	16	-3.10e-04	-0.04	-0.32	1.38e-05	1.21e-04	0.0
326	22	-2.62e-03	-8.62e-05	-0.28	-1.21e-04	1.14e-04	0.0
326	24	-1.21e-04	-7.76e-03	-0.29	-9.44e-05	1.16e-04	0.0
326	25	-7.44e-05	8.92e-06	-0.28	-1.20e-04	1.16e-04	0.0
326	31	-0.01	3.55e-03	-0.28	-1.63e-04	9.91e-05	0.0
326	45	-2.61e-03	-0.02	-0.30	-1.89e-05	1.02e-04	0.0
326	55	2.46e-03	0.02	-0.26	-2.22e-04	1.30e-04	0.0
326	63	-6.82e-03	1.47e-03	-0.28	-1.40e-04	1.07e-04	0.0
326	77	-1.30e-03	-7.72e-03	-0.29	-7.66e-05	1.09e-04	0.0
326	87	1.15e-03	7.73e-03	-0.28	-1.64e-04	1.22e-04	0.0
327	3	-3.81e-04	0.03	-0.43	-2.42e-04	1.51e-04	0.0
327	6	-0.02	-9.67e-04	-0.41	-1.49e-04	1.24e-04	0.0
327	8	2.02e-04	-0.06	-0.38	5.70e-05	1.57e-04	0.0
327	11	-2.60e-04	0.02	-0.32	-1.67e-04	1.15e-04	0.0
327	14	-0.01	-6.42e-04	-0.31	-1.05e-04	9.76e-05	0.0
327	16	1.29e-04	-0.04	-0.29	3.28e-05	1.19e-04	0.0
327	17	-5.08e-05	1.38e-05	-0.30	-9.48e-05	1.17e-04	0.0
327	22	-2.65e-03	-1.17e-04	-0.30	-9.22e-05	1.14e-04	0.0
327	24	-1.44e-05	-7.72e-03	-0.29	-6.48e-05	1.18e-04	0.0
327	25	-5.05e-05	1.37e-05	-0.30	-9.13e-05	1.17e-04	0.0
327	29	-0.01	-7.67e-03	-0.31	-8.43e-05	8.85e-05	0.0
327	43	-5.86e-03	-0.02	-0.29	-4.77e-06	1.16e-04	0.0
327	49	-2.29e-03	0.02	-0.31	-1.89e-04	1.01e-04	0.0
327	61	-6.69e-03	-3.40e-03	-0.30	-8.89e-05	1.04e-04	0.0
327	81	-1.13e-03	7.64e-03	-0.30	-1.34e-04	1.10e-04	0.0
327	87	2.71e-03	8.27e-03	-0.30	-1.28e-04	1.18e-04	0.0
328	3	-5.09e-04	0.03	-0.48	-2.07e-04	1.54e-04	0.0
328	6	-0.02	-7.14e-04	-0.45	-1.11e-04	1.31e-04	0.0
328	8	2.84e-04	-0.06	-0.40	9.07e-05	1.47e-04	0.0
328	11	-3.45e-04	0.02	-0.36	-1.40e-04	1.17e-04	0.0
328	14	-0.01	-4.76e-04	-0.34	-7.70e-05	1.02e-04	0.0
328	16	1.84e-04	-0.04	-0.31	5.78e-05	1.12e-04	0.0
328	17	-4.84e-05	-2.36e-06	-0.33	-7.02e-05	1.10e-04	0.0
328	22	-2.66e-03	-9.68e-05	-0.32	-6.73e-05	1.06e-04	0.0
328	24	-1.39e-06	-7.77e-03	-0.32	-4.04e-05	1.08e-04	0.0
328	25	-4.81e-05	-2.25e-06	-0.32	-6.70e-05	1.08e-04	0.0
328	29	-0.01	-6.85e-03	-0.33	-5.31e-05	8.66e-05	0.0
328	43	-6.31e-03	-0.02	-0.31	2.05e-05	1.10e-04	0.0
328	49	-1.82e-03	0.02	-0.35	-1.63e-04	9.24e-05	0.0
328	61	-6.74e-03	-3.03e-03	-0.33	-6.17e-05	9.81e-05	0.0
328	75	-3.01e-03	-7.73e-03	-0.32	-2.94e-05	1.09e-04	0.0
328	81	-9.07e-04	7.26e-03	-0.33	-1.08e-04	1.01e-04	0.0
329	3	-5.00e-04	0.03	-0.45	-2.45e-04	1.32e-04	0.0
329	6	-0.02	-9.70e-04	-0.42	-1.46e-04	1.06e-04	0.0
329	8	2.74e-04	-0.06	-0.37	7.21e-05	1.48e-04	0.0
329	11	-3.39e-04	0.02	-0.33	-1.69e-04	1.01e-04	0.0
329	14	-0.01	-6.44e-04	-0.32	-1.02e-04	8.42e-05	0.0
329	16	1.77e-04	-0.04	-0.29	4.30e-05	1.12e-04	0.0
329	17	-4.89e-05	1.30e-05	-0.31	-9.15e-05	1.07e-04	0.0
329	22	-2.66e-03	-1.18e-04	-0.30	-8.84e-05	1.04e-04	0.0
329	24	-3.24e-06	-7.73e-03	-0.30	-5.93e-05	1.09e-04	0.0
329	25	-4.86e-05	1.30e-05	-0.30	-8.75e-05	1.08e-04	0.0
329	29	-0.01	-7.68e-03	-0.31	-8.08e-05	7.67e-05	0.0
329	43	-6.28e-03	-0.02	-0.29	0.0	1.09e-04	0.0
329	49	-1.85e-03	0.02	-0.33	-1.87e-04	8.76e-05	0.0
329	61	-6.73e-03	-3.41e-03	-0.31	-8.52e-05	9.33e-05	0.0
329	81	-9.20e-04	7.64e-03	-0.31	-1.31e-04	9.85e-05	0.0
329	87	2.90e-03	8.26e-03	-0.31	-1.25e-04	1.08e-04	0.0
330	4	-1.44e-04	-0.03	-0.42	-4.02e-05	1.67e-04	0.0
330	6	-0.02	-7.67e-04	-0.40	-1.55e-04	1.44e-04	0.0
330	8	-1.83e-04	-0.06	-0.41	3.01e-05	1.61e-04	0.0
330	12	-1.03e-04	-0.02	-0.32	-3.34e-05	1.27e-04	0.0
330	14	-0.01	-5.10e-04	-0.31	-1.10e-04	1.12e-04	0.0
330	16	-1.29e-04	-0.04	-0.31	1.34e-05	1.23e-04	0.0
330	17	-6.07e-05	7.89e-06	-0.30	-1.08e-04	1.22e-04	0.0
330	22	-2.62e-03	-9.57e-05	-0.30	-1.09e-04	1.19e-04	0.0
330	24	-7.40e-05	-7.75e-03	-0.30	-8.48e-05	1.21e-04	0.0
330	25	-6.03e-05	7.77e-06	-0.29	-1.09e-04	1.21e-04	0.0
330	29	-0.01	-7.03e-03	-0.30	-9.37e-05	9.87e-05	0.0

330	33	-0.01	3.49e-03	-0.30	-1.49e-04	1.00e-04	0.0
330	55	3.13e-03	0.02	-0.29	-1.98e-04	1.30e-04	0.0
330	61	-6.40e-03	-3.11e-03	-0.30	-1.03e-04	1.10e-04	0.0
330	65	-6.65e-03	1.45e-03	-0.30	-1.27e-04	1.11e-04	0.0
330	87	1.46e-03	7.86e-03	-0.29	-1.47e-04	1.25e-04	0.0
331	2	-0.01	-5.28e-04	-0.41	-1.48e-04	1.56e-04	0.0
331	6	-0.02	-8.94e-04	-0.40	-1.48e-04	1.43e-04	0.0
331	8	-7.62e-05	-0.06	-0.39	3.75e-05	1.66e-04	0.0
331	10	-7.78e-03	-3.50e-04	-0.31	-1.05e-04	1.20e-04	0.0
331	14	-0.01	-5.94e-04	-0.30	-1.05e-04	1.12e-04	0.0
331	16	-5.78e-05	-0.04	-0.30	1.93e-05	1.26e-04	0.0
331	17	-5.81e-05	1.31e-05	-0.29	-1.02e-04	1.27e-04	0.0
331	22	-2.63e-03	-1.08e-04	-0.29	-1.02e-04	1.23e-04	0.0
331	24	-5.77e-05	-7.73e-03	-0.29	-7.73e-05	1.26e-04	0.0
331	25	-5.78e-05	1.30e-05	-0.29	-1.02e-04	1.26e-04	0.0
331	29	-0.01	-7.46e-03	-0.30	-8.87e-05	1.00e-04	0.0
331	33	-0.01	3.37e-03	-0.30	-1.43e-04	1.01e-04	0.0
331	55	3.09e-03	0.02	-0.29	-1.89e-04	1.34e-04	0.0
331	61	-6.37e-03	-3.30e-03	-0.29	-9.65e-05	1.14e-04	0.0
331	65	-6.63e-03	1.39e-03	-0.29	-1.20e-04	1.14e-04	0.0
331	87	1.44e-03	8.13e-03	-0.29	-1.39e-04	1.30e-04	0.0
332	4	-1.38e-04	-0.03	-0.40	-3.41e-05	1.66e-04	0.0
332	6	-0.02	-8.92e-04	-0.39	-1.49e-04	1.41e-04	0.0
332	8	-1.73e-04	-0.06	-0.39	3.67e-05	1.62e-04	0.0
332	12	-9.97e-05	-0.02	-0.31	-2.89e-05	1.26e-04	0.0
332	14	-0.01	-5.92e-04	-0.30	-1.05e-04	1.10e-04	0.0
332	16	-1.23e-04	-0.04	-0.30	1.83e-05	1.24e-04	0.0
332	17	-6.20e-05	1.41e-05	-0.29	-1.05e-04	1.25e-04	0.0
332	22	-2.63e-03	-1.07e-04	-0.28	-1.06e-04	1.22e-04	0.0
332	24	-7.38e-05	-7.72e-03	-0.28	-8.10e-05	1.24e-04	0.0
332	25	-6.16e-05	1.39e-05	-0.28	-1.05e-04	1.24e-04	0.0
332	29	-0.01	-7.45e-03	-0.29	-9.06e-05	9.84e-05	0.0
332	33	-0.01	3.38e-03	-0.29	-1.46e-04	9.96e-05	0.0
332	55	3.14e-03	0.02	-0.28	-1.95e-04	1.34e-04	0.0
332	61	-6.40e-03	-3.30e-03	-0.29	-9.94e-05	1.12e-04	0.0
332	65	-6.65e-03	1.39e-03	-0.29	-1.23e-04	1.12e-04	0.0
332	87	1.46e-03	8.14e-03	-0.28	-1.44e-04	1.29e-04	0.0
333	4	-1.96e-04	-0.03	-0.40	-2.96e-05	1.60e-04	0.0
333	6	-0.02	-8.92e-04	-0.38	-1.48e-04	1.36e-04	0.0
333	8	-2.65e-04	-0.06	-0.40	3.90e-05	1.57e-04	0.0
333	12	-1.39e-04	-0.02	-0.30	-2.63e-05	1.22e-04	0.0
333	14	-0.01	-5.92e-04	-0.29	-1.05e-04	1.06e-04	0.0
333	16	-1.85e-04	-0.04	-0.30	1.94e-05	1.20e-04	0.0
333	17	-6.63e-05	1.50e-05	-0.28	-1.06e-04	1.22e-04	0.0
333	22	-2.62e-03	-1.07e-04	-0.28	-1.08e-04	1.19e-04	0.0
333	24	-8.95e-05	-7.72e-03	-0.28	-8.32e-05	1.21e-04	0.0
333	25	-6.58e-05	1.48e-05	-0.28	-1.08e-04	1.22e-04	0.0
333	31	-0.01	3.37e-03	-0.28	-1.49e-04	9.69e-05	0.0
333	45	-3.14e-03	-0.02	-0.29	-1.57e-05	1.10e-04	0.0
333	55	3.02e-03	0.02	-0.27	-2.00e-04	1.33e-04	0.0
333	63	-6.69e-03	1.39e-03	-0.28	-1.26e-04	1.10e-04	0.0
333	77	-1.54e-03	-8.10e-03	-0.28	-6.81e-05	1.16e-04	0.0
333	87	1.41e-03	8.14e-03	-0.27	-1.48e-04	1.27e-04	0.0
334	4	-1.98e-04	-0.03	-0.42	-3.96e-05	1.65e-04	0.0
334	6	-0.02	-7.68e-04	-0.40	-1.58e-04	1.42e-04	0.0
334	8	-2.70e-04	-0.06	-0.41	2.93e-05	1.59e-04	0.0
334	12	-1.40e-04	-0.02	-0.32	-3.37e-05	1.25e-04	0.0
334	14	-0.01	-5.10e-04	-0.30	-1.13e-04	1.10e-04	0.0
334	16	-1.88e-04	-0.04	-0.31	1.22e-05	1.21e-04	0.0
334	17	-6.52e-05	9.18e-06	-0.29	-1.12e-04	1.21e-04	0.0
334	22	-2.62e-03	-9.47e-05	-0.29	-1.14e-04	1.18e-04	0.0
334	24	-8.92e-05	-7.75e-03	-0.29	-8.90e-05	1.20e-04	0.0
334	25	-6.47e-05	9.04e-06	-0.29	-1.14e-04	1.20e-04	0.0
334	31	-0.01	3.48e-03	-0.29	-1.54e-04	9.95e-05	0.0
334	45	-3.12e-03	-0.02	-0.30	-2.12e-05	1.10e-04	0.0
334	55	3.00e-03	0.02	-0.28	-2.06e-04	1.30e-04	0.0
334	63	-6.69e-03	1.44e-03	-0.29	-1.32e-04	1.10e-04	0.0
334	77	-1.53e-03	-7.84e-03	-0.29	-7.38e-05	1.15e-04	0.0
334	87	1.40e-03	7.86e-03	-0.28	-1.53e-04	1.25e-04	0.0
335	2	-0.01	-4.57e-04	-0.42	-1.49e-04	1.58e-04	0.0
335	6	-0.02	-7.70e-04	-0.41	-1.50e-04	1.45e-04	0.0
335	8	-9.32e-05	-0.06	-0.41	3.42e-05	1.62e-04	0.0
335	10	-7.78e-03	-3.04e-04	-0.32	-1.05e-04	1.21e-04	0.0
335	14	-0.01	-5.12e-04	-0.31	-1.06e-04	1.12e-04	0.0
335	16	-6.90e-05	-0.04	-0.31	1.69e-05	1.24e-04	0.0
335	17	-5.69e-05	6.56e-06	-0.30	-1.03e-04	1.23e-04	0.0
335	22	-2.63e-03	-9.72e-05	-0.30	-1.03e-04	1.19e-04	0.0

335	24	-5.89e-05	-7.75e-03	-0.30	-7.88e-05	1.21e-04	0.0
335	25	-5.65e-05	6.46e-06	-0.30	-1.03e-04	1.21e-04	0.0
335	29	-0.01	-7.04e-03	-0.31	-8.89e-05	9.92e-05	0.0
335	33	-0.01	3.49e-03	-0.31	-1.43e-04	9.99e-05	0.0
335	55	3.11e-03	0.02	-0.30	-1.89e-04	1.29e-04	0.0
335	61	-6.38e-03	-3.12e-03	-0.30	-9.74e-05	1.11e-04	0.0
335	65	-6.63e-03	1.45e-03	-0.30	-1.21e-04	1.11e-04	0.0
335	87	1.45e-03	7.86e-03	-0.30	-1.40e-04	1.25e-04	0.0
336	4	-2.53e-04	-0.03	-0.41	-3.34e-05	1.58e-04	0.0
336	6	-0.02	-8.31e-04	-0.38	-1.56e-04	1.34e-04	0.0
336	8	-3.56e-04	-0.06	-0.41	3.48e-05	1.53e-04	0.0
336	12	-1.77e-04	-0.02	-0.31	-2.97e-05	1.20e-04	0.0
336	14	-0.01	-5.52e-04	-0.29	-1.11e-04	1.05e-04	0.0
336	16	-2.46e-04	-0.04	-0.31	1.58e-05	1.17e-04	0.0
336	22	-2.62e-03	-1.00e-04	-0.28	-1.14e-04	1.16e-04	0.0
336	24	-1.05e-04	-7.73e-03	-0.28	-8.90e-05	1.18e-04	0.0
336	25	-7.02e-05	1.23e-05	-0.28	-1.14e-04	1.19e-04	0.0
336	31	-0.01	3.42e-03	-0.28	-1.56e-04	9.59e-05	0.0
336	45	-2.91e-03	-0.02	-0.29	-1.92e-05	1.06e-04	0.0
336	55	2.77e-03	0.02	-0.26	-2.09e-04	1.32e-04	0.0
336	63	-6.75e-03	1.42e-03	-0.28	-1.33e-04	1.07e-04	0.0
336	77	-1.43e-03	-7.97e-03	-0.29	-7.32e-05	1.13e-04	0.0
336	87	1.29e-03	8.00e-03	-0.27	-1.55e-04	1.25e-04	0.0
337	3	-2.28e-04	0.03	-0.44	-2.21e-04	1.64e-04	0.0
337	6	-0.02	-7.64e-04	-0.42	-1.36e-04	1.41e-04	0.0
337	8	6.97e-05	-0.06	-0.41	5.26e-05	1.60e-04	0.0
337	11	-1.58e-04	0.02	-0.33	-1.51e-04	1.25e-04	0.0
337	14	-0.01	-5.08e-04	-0.32	-9.48e-05	1.10e-04	0.0
337	16	4.04e-05	-0.04	-0.31	3.07e-05	1.22e-04	0.0
337	17	-5.16e-05	3.49e-06	-0.31	-8.97e-05	1.20e-04	0.0
337	22	-2.64e-03	-9.87e-05	-0.31	-8.83e-05	1.16e-04	0.0
337	24	-3.28e-05	-7.76e-03	-0.31	-6.33e-05	1.18e-04	0.0
337	25	-5.13e-05	3.45e-06	-0.31	-8.79e-05	1.18e-04	0.0
337	29	-0.01	-7.02e-03	-0.31	-7.53e-05	9.68e-05	0.0
337	49	-2.78e-03	0.02	-0.32	-1.81e-04	1.08e-04	0.0
337	55	5.31e-03	0.02	-0.31	-1.72e-04	1.21e-04	0.0
337	61	-6.65e-03	-3.11e-03	-0.31	-8.31e-05	1.08e-04	0.0
337	65	-6.28e-03	1.44e-03	-0.31	-1.06e-04	1.07e-04	0.0
337	87	2.49e-03	7.84e-03	-0.31	-1.24e-04	1.20e-04	0.0
338	3	-1.33e-04	0.03	-0.43	-2.25e-04	1.68e-04	0.0
338	6	-0.02	-7.71e-04	-0.42	-1.44e-04	1.44e-04	0.0
338	8	-1.05e-05	-0.06	-0.41	4.15e-05	1.62e-04	0.0
338	11	-9.51e-05	0.02	-0.32	-1.55e-04	1.27e-04	0.0
338	14	-0.01	-5.13e-04	-0.32	-1.01e-04	1.12e-04	0.0
338	16	-1.35e-05	-0.04	-0.31	2.26e-05	1.24e-04	0.0
338	17	-5.40e-05	5.18e-06	-0.31	-9.69e-05	1.22e-04	0.0
338	22	-2.63e-03	-9.83e-05	-0.30	-9.64e-05	1.19e-04	0.0
338	24	-4.55e-05	-7.75e-03	-0.30	-7.18e-05	1.21e-04	0.0
338	25	-5.36e-05	5.11e-06	-0.30	-9.59e-05	1.21e-04	0.0
338	29	-0.01	-7.05e-03	-0.31	-8.30e-05	9.93e-05	0.0
338	33	-0.01	3.49e-03	-0.31	-1.36e-04	9.77e-05	0.0
338	55	5.07e-03	0.02	-0.31	-1.81e-04	1.24e-04	0.0
338	61	-6.64e-03	-3.12e-03	-0.31	-9.10e-05	1.11e-04	0.0
338	65	-6.33e-03	1.44e-03	-0.31	-1.14e-04	1.10e-04	0.0
338	87	2.38e-03	7.86e-03	-0.30	-1.32e-04	1.23e-04	0.0
339	4	-2.53e-04	-0.03	-0.40	-2.50e-05	1.51e-04	0.0
339	6	-0.02	-8.92e-04	-0.38	-1.48e-04	1.28e-04	0.0
339	8	-3.56e-04	-0.06	-0.40	4.28e-05	1.48e-04	0.0
339	12	-1.77e-04	-0.02	-0.30	-2.35e-05	1.16e-04	0.0
339	14	-0.01	-5.92e-04	-0.29	-1.06e-04	1.00e-04	0.0
339	16	-2.46e-04	-0.04	-0.30	2.17e-05	1.14e-04	0.0
339	22	-2.62e-03	-1.06e-04	-0.27	-1.10e-04	1.14e-04	0.0
339	24	-1.06e-04	-7.72e-03	-0.28	-8.46e-05	1.17e-04	0.0
339	25	-7.06e-05	1.53e-05	-0.27	-1.10e-04	1.17e-04	0.0
339	31	-0.01	3.37e-03	-0.28	-1.51e-04	9.23e-05	0.0
339	45	-2.92e-03	-0.02	-0.29	-1.48e-05	1.04e-04	0.0
339	55	2.78e-03	0.02	-0.26	-2.05e-04	1.31e-04	0.0
339	63	-6.75e-03	1.39e-03	-0.27	-1.28e-04	1.05e-04	0.0
339	77	-1.44e-03	-8.10e-03	-0.28	-6.88e-05	1.11e-04	0.0
339	87	1.30e-03	8.14e-03	-0.27	-1.51e-04	1.24e-04	0.0
340	3	-1.66e-04	0.03	-0.42	-2.30e-04	1.69e-04	0.0
340	6	-0.02	-8.94e-04	-0.40	-1.47e-04	1.42e-04	0.0
340	8	2.19e-05	-0.06	-0.39	4.22e-05	1.66e-04	0.0
340	11	-1.17e-04	0.02	-0.31	-1.59e-04	1.28e-04	0.0
340	14	-0.01	-5.94e-04	-0.31	-1.03e-04	1.11e-04	0.0
340	16	8.03e-06	-0.04	-0.30	2.29e-05	1.26e-04	0.0
340	17	-5.49e-05	1.20e-05	-0.30	-9.82e-05	1.26e-04	0.0

340	22	-2.64e-03	-1.09e-04	-0.29	-9.73e-05	1.22e-04	0.0
340	24	-4.19e-05	-7.73e-03	-0.29	-7.22e-05	1.25e-04	0.0
340	25	-5.46e-05	1.19e-05	-0.29	-9.68e-05	1.25e-04	0.0
340	29	-0.01	-7.45e-03	-0.30	-8.56e-05	1.00e-04	0.0
340	33	-0.01	3.37e-03	-0.30	-1.39e-04	9.83e-05	0.0
340	55	5.14e-03	0.02	-0.30	-1.82e-04	1.30e-04	0.0
340	61	-6.64e-03	-3.30e-03	-0.30	-9.25e-05	1.13e-04	0.0
340	65	-6.32e-03	1.39e-03	-0.30	-1.16e-04	1.12e-04	0.0
340	87	2.41e-03	8.13e-03	-0.29	-1.34e-04	1.27e-04	0.0
341	3	-3.88e-04	0.03	-0.45	-2.20e-04	1.56e-04	0.0
341	6	-0.02	-8.30e-04	-0.43	-1.29e-04	1.32e-04	0.0
341	8	1.99e-04	-0.06	-0.39	6.99e-05	1.58e-04	0.0
341	11	-2.65e-04	0.02	-0.34	-1.51e-04	1.19e-04	0.0
341	14	-0.01	-5.52e-04	-0.32	-8.94e-05	1.03e-04	0.0
341	16	1.27e-04	-0.04	-0.30	4.28e-05	1.20e-04	0.0
341	17	-4.99e-05	6.55e-06	-0.31	-8.24e-05	1.17e-04	0.0
341	22	-2.65e-03	-1.05e-04	-0.31	-8.00e-05	1.14e-04	0.0
341	24	-1.41e-05	-7.74e-03	-0.31	-5.36e-05	1.17e-04	0.0
341	25	-4.96e-05	6.51e-06	-0.31	-7.95e-05	1.16e-04	0.0
341	29	-0.01	-7.24e-03	-0.31	-6.88e-05	9.11e-05	0.0
341	49	-2.25e-03	0.02	-0.33	-1.74e-04	1.02e-04	0.0
341	55	5.80e-03	0.02	-0.32	-1.65e-04	1.17e-04	0.0
341	61	-6.70e-03	-3.21e-03	-0.31	-7.55e-05	1.05e-04	0.0
341	81	-1.11e-03	7.44e-03	-0.32	-1.21e-04	1.10e-04	0.0
341	87	2.72e-03	7.98e-03	-0.31	-1.16e-04	1.17e-04	0.0
342	3	-3.16e-04	0.03	-0.45	-2.16e-04	1.60e-04	0.0
342	6	-0.02	-7.63e-04	-0.43	-1.28e-04	1.37e-04	0.0
342	8	1.40e-04	-0.06	-0.40	6.46e-05	1.57e-04	0.0
342	11	-2.17e-04	0.02	-0.34	-1.48e-04	1.22e-04	0.0
342	14	-0.01	-5.08e-04	-0.32	-8.90e-05	1.07e-04	0.0
342	16	8.73e-05	-0.04	-0.31	3.94e-05	1.20e-04	0.0
342	17	-5.03e-05	2.63e-06	-0.32	-8.30e-05	1.17e-04	0.0
342	22	-2.65e-03	-9.93e-05	-0.31	-8.10e-05	1.14e-04	0.0
342	24	-2.23e-05	-7.76e-03	-0.31	-5.54e-05	1.16e-04	0.0
342	25	-5.00e-05	2.62e-06	-0.31	-8.06e-05	1.16e-04	0.0
342	29	-0.01	-7.02e-03	-0.32	-6.82e-05	9.37e-05	0.0
342	49	-2.50e-03	0.02	-0.33	-1.74e-04	1.04e-04	0.0
342	55	5.57e-03	0.02	-0.32	-1.65e-04	1.17e-04	0.0
342	61	-6.68e-03	-3.11e-03	-0.32	-7.59e-05	1.05e-04	0.0
342	81	-1.22e-03	7.34e-03	-0.32	-1.21e-04	1.10e-04	0.0
342	87	2.62e-03	7.84e-03	-0.32	-1.17e-04	1.17e-04	0.0
343	3	-2.75e-04	0.03	-0.43	-2.30e-04	1.63e-04	0.0
343	6	-0.02	-8.91e-04	-0.41	-1.43e-04	1.38e-04	0.0
343	8	1.16e-04	-0.06	-0.39	5.15e-05	1.64e-04	0.0
343	11	-1.90e-04	0.02	-0.32	-1.58e-04	1.24e-04	0.0
343	14	-0.01	-5.92e-04	-0.31	-9.98e-05	1.07e-04	0.0
343	16	7.08e-05	-0.04	-0.30	2.96e-05	1.24e-04	0.0
343	17	-5.24e-05	1.09e-05	-0.30	-9.32e-05	1.23e-04	0.0
343	22	-2.65e-03	-1.10e-04	-0.30	-9.15e-05	1.19e-04	0.0
343	24	-2.73e-05	-7.73e-03	-0.30	-6.56e-05	1.23e-04	0.0
343	25	-5.20e-05	1.08e-05	-0.30	-9.08e-05	1.23e-04	0.0
343	29	-0.01	-7.44e-03	-0.31	-8.09e-05	9.67e-05	0.0
343	33	-0.01	3.37e-03	-0.31	-1.35e-04	9.39e-05	0.0
343	55	5.44e-03	0.02	-0.31	-1.76e-04	1.26e-04	0.0
343	61	-6.66e-03	-3.30e-03	-0.30	-8.71e-05	1.10e-04	0.0
343	65	-6.26e-03	1.39e-03	-0.30	-1.10e-04	1.09e-04	0.0
343	87	2.55e-03	8.12e-03	-0.30	-1.27e-04	1.24e-04	0.0
344	4	-2.54e-04	-0.03	-0.42	-3.78e-05	1.63e-04	0.0
344	6	-0.02	-7.68e-04	-0.39	-1.61e-04	1.40e-04	0.0
344	8	-3.58e-04	-0.06	-0.41	3.06e-05	1.57e-04	0.0
344	12	-1.78e-04	-0.02	-0.31	-3.30e-05	1.24e-04	0.0
344	14	-0.01	-5.10e-04	-0.30	-1.15e-04	1.08e-04	0.0
344	16	-2.47e-04	-0.04	-0.31	1.26e-05	1.20e-04	0.0
344	22	-2.62e-03	-9.39e-05	-0.28	-1.17e-04	1.16e-04	0.0
344	24	-1.05e-04	-7.75e-03	-0.29	-9.18e-05	1.18e-04	0.0
344	25	-6.96e-05	1.00e-05	-0.28	-1.17e-04	1.18e-04	0.0
344	31	-0.01	3.48e-03	-0.28	-1.59e-04	9.83e-05	0.0
344	45	-2.90e-03	-0.02	-0.30	-2.12e-05	1.07e-04	0.0
344	55	2.76e-03	0.02	-0.27	-2.13e-04	1.31e-04	0.0
344	63	-6.75e-03	1.44e-03	-0.28	-1.35e-04	1.08e-04	0.0
344	77	-1.43e-03	-7.84e-03	-0.29	-7.56e-05	1.13e-04	0.0
344	87	1.29e-03	7.86e-03	-0.28	-1.58e-04	1.24e-04	0.0
345	3	-4.06e-04	0.03	-0.46	-2.13e-04	1.56e-04	0.0
345	6	-0.02	-7.70e-04	-0.43	-1.21e-04	1.33e-04	0.0
345	8	2.07e-04	-0.06	-0.40	7.63e-05	1.54e-04	0.0
345	11	-2.76e-04	0.02	-0.34	-1.45e-04	1.19e-04	0.0
345	14	-0.01	-5.12e-04	-0.33	-8.40e-05	1.04e-04	0.0

345	16	1.32e-04	-0.04	-0.31	4.76e-05	1.17e-04	0.0
345	17	-4.94e-05	2.47e-06	-0.32	-7.74e-05	1.15e-04	0.0
345	22	-2.65e-03	-1.00e-04	-0.32	-7.49e-05	1.11e-04	0.0
345	24	-1.25e-05	-7.76e-03	-0.31	-4.86e-05	1.13e-04	0.0
345	25	-4.91e-05	2.47e-06	-0.32	-7.45e-05	1.13e-04	0.0
345	29	-0.01	-7.04e-03	-0.32	-6.22e-05	9.02e-05	0.0
345	49	-2.19e-03	0.02	-0.33	-1.69e-04	9.91e-05	0.0
345	55	5.87e-03	0.02	-0.33	-1.60e-04	1.14e-04	0.0
345	61	-6.70e-03	-3.12e-03	-0.32	-6.99e-05	1.03e-04	0.0
345	81	-1.08e-03	7.35e-03	-0.32	-1.15e-04	1.07e-04	0.0
345	87	2.75e-03	7.85e-03	-0.32	-1.11e-04	1.13e-04	0.0
346	3	-3.86e-04	0.03	-0.44	-2.30e-04	1.54e-04	0.0
346	6	-0.02	-8.96e-04	-0.42	-1.37e-04	1.29e-04	0.0
346	8	2.02e-04	-0.06	-0.39	6.42e-05	1.59e-04	0.0
346	11	-2.63e-04	0.02	-0.33	-1.58e-04	1.17e-04	0.0
346	14	-0.01	-5.95e-04	-0.32	-9.60e-05	1.01e-04	0.0
346	16	1.29e-04	-0.04	-0.29	3.84e-05	1.20e-04	0.0
346	17	-5.03e-05	1.04e-05	-0.31	-8.80e-05	1.18e-04	0.0
346	22	-2.65e-03	-1.11e-04	-0.30	-8.55e-05	1.14e-04	0.0
346	24	-1.41e-05	-7.73e-03	-0.30	-5.86e-05	1.18e-04	0.0
346	25	-5.00e-05	1.03e-05	-0.30	-8.48e-05	1.18e-04	0.0
346	29	-0.01	-7.46e-03	-0.31	-7.58e-05	9.04e-05	0.0
346	49	-2.27e-03	0.02	-0.32	-1.81e-04	1.02e-04	0.0
346	55	5.79e-03	0.02	-0.31	-1.70e-04	1.19e-04	0.0
346	61	-6.70e-03	-3.30e-03	-0.31	-8.15e-05	1.05e-04	0.0
346	81	-1.11e-03	7.54e-03	-0.31	-1.27e-04	1.11e-04	0.0
346	87	2.72e-03	8.12e-03	-0.31	-1.22e-04	1.18e-04	0.0
347	4	-1.97e-04	-0.03	-0.41	-3.60e-05	1.63e-04	0.0
347	6	-0.02	-8.31e-04	-0.39	-1.54e-04	1.40e-04	0.0
347	8	-2.66e-04	-0.06	-0.40	3.29e-05	1.59e-04	0.0
347	12	-1.39e-04	-0.02	-0.31	-3.10e-05	1.24e-04	0.0
347	14	-0.01	-5.52e-04	-0.30	-1.10e-04	1.09e-04	0.0
347	16	-1.86e-04	-0.04	-0.31	1.49e-05	1.21e-04	0.0
347	17	-6.59e-05	1.18e-05	-0.29	-1.10e-04	1.22e-04	0.0
347	22	-2.62e-03	-1.01e-04	-0.28	-1.12e-04	1.19e-04	0.0
347	24	-8.94e-05	-7.74e-03	-0.29	-8.67e-05	1.21e-04	0.0
347	25	-6.54e-05	1.17e-05	-0.28	-1.11e-04	1.22e-04	0.0
347	31	-0.01	3.42e-03	-0.29	-1.52e-04	9.87e-05	0.0
347	45	-3.13e-03	-0.02	-0.29	-1.93e-05	1.11e-04	0.0
347	55	3.01e-03	0.02	-0.27	-2.03e-04	1.32e-04	0.0
347	63	-6.69e-03	1.42e-03	-0.29	-1.29e-04	1.10e-04	0.0
347	77	-1.53e-03	-7.97e-03	-0.29	-7.16e-05	1.17e-04	0.0
347	87	1.41e-03	8.00e-03	-0.28	-1.51e-04	1.27e-04	0.0
348	4	-1.41e-04	-0.03	-0.41	-3.79e-05	1.67e-04	0.0
348	6	-0.02	-8.30e-04	-0.40	-1.52e-04	1.43e-04	0.0
348	8	-1.77e-04	-0.06	-0.40	3.27e-05	1.62e-04	0.0
348	12	-1.01e-04	-0.02	-0.31	-3.17e-05	1.27e-04	0.0
348	14	-0.01	-5.51e-04	-0.30	-1.08e-04	1.11e-04	0.0
348	16	-1.26e-04	-0.04	-0.31	1.53e-05	1.24e-04	0.0
348	17	-6.16e-05	1.09e-05	-0.29	-1.07e-04	1.24e-04	0.0
348	22	-2.63e-03	-1.02e-04	-0.29	-1.08e-04	1.21e-04	0.0
348	24	-7.40e-05	-7.74e-03	-0.29	-8.32e-05	1.23e-04	0.0
348	25	-6.12e-05	1.07e-05	-0.29	-1.07e-04	1.24e-04	0.0
348	29	-0.01	-7.24e-03	-0.30	-9.25e-05	9.91e-05	0.0
348	33	-0.01	3.43e-03	-0.29	-1.48e-04	1.00e-04	0.0
348	55	3.13e-03	0.02	-0.28	-1.96e-04	1.33e-04	0.0
348	61	-6.40e-03	-3.21e-03	-0.29	-1.01e-04	1.12e-04	0.0
348	65	-6.65e-03	1.42e-03	-0.29	-1.26e-04	1.12e-04	0.0
348	87	1.46e-03	8.00e-03	-0.29	-1.46e-04	1.28e-04	0.0
349	3	-1.59e-04	0.03	-0.42	-2.27e-04	1.69e-04	0.0
349	6	-0.02	-8.31e-04	-0.41	-1.44e-04	1.44e-04	0.0
349	8	1.40e-05	-0.06	-0.40	4.27e-05	1.65e-04	0.0
349	11	-1.12e-04	0.02	-0.32	-1.57e-04	1.28e-04	0.0
349	14	-0.01	-5.52e-04	-0.31	-1.01e-04	1.12e-04	0.0
349	16	2.87e-06	-0.04	-0.30	2.34e-05	1.26e-04	0.0
349	17	-5.44e-05	8.50e-06	-0.30	-9.69e-05	1.25e-04	0.0
349	22	-2.64e-03	-1.04e-04	-0.30	-9.61e-05	1.21e-04	0.0
349	24	-4.26e-05	-7.74e-03	-0.30	-7.12e-05	1.24e-04	0.0
349	25	-5.40e-05	8.41e-06	-0.30	-9.56e-05	1.24e-04	0.0
349	29	-0.01	-7.24e-03	-0.31	-8.36e-05	1.00e-04	0.0
349	33	-0.01	3.43e-03	-0.31	-1.37e-04	9.84e-05	0.0
349	55	5.13e-03	0.02	-0.30	-1.81e-04	1.28e-04	0.0
349	61	-6.64e-03	-3.21e-03	-0.30	-9.10e-05	1.12e-04	0.0
349	65	-6.32e-03	1.42e-03	-0.30	-1.14e-04	1.12e-04	0.0
349	87	2.41e-03	7.99e-03	-0.30	-1.32e-04	1.26e-04	0.0
350	2	-0.01	-4.93e-04	-0.42	-1.49e-04	1.58e-04	0.0
350	6	-0.02	-8.33e-04	-0.40	-1.49e-04	1.45e-04	0.0

350	8	-8.14e-05	-0.06	-0.40	3.57e-05	1.65e-04	0.0
350	10	-7.78e-03	-3.27e-04	-0.31	-1.05e-04	1.21e-04	0.0
350	14	-0.01	-5.53e-04	-0.31	-1.05e-04	1.12e-04	0.0
350	16	-6.11e-05	-0.04	-0.30	1.81e-05	1.26e-04	0.0
350	17	-5.76e-05	9.83e-06	-0.30	-1.02e-04	1.25e-04	0.0
350	22	-2.63e-03	-1.03e-04	-0.29	-1.03e-04	1.22e-04	0.0
350	24	-5.80e-05	-7.74e-03	-0.29	-7.79e-05	1.24e-04	0.0
350	25	-5.73e-05	9.71e-06	-0.29	-1.02e-04	1.24e-04	0.0
350	29	-0.01	-7.25e-03	-0.30	-8.88e-05	1.00e-04	0.0
350	33	-0.01	3.43e-03	-0.30	-1.43e-04	1.01e-04	0.0
350	55	3.09e-03	0.02	-0.29	-1.89e-04	1.32e-04	0.0
350	61	-6.37e-03	-3.21e-03	-0.30	-9.69e-05	1.13e-04	0.0
350	65	-6.63e-03	1.42e-03	-0.30	-1.20e-04	1.13e-04	0.0
350	87	1.44e-03	8.00e-03	-0.29	-1.39e-04	1.28e-04	0.0
351	3	-2.74e-04	0.03	-0.44	-2.23e-04	1.63e-04	0.0
351	6	-0.02	-8.22e-04	-0.42	-1.36e-04	1.39e-04	0.0
351	8	1.11e-04	-0.06	-0.40	5.53e-05	1.62e-04	0.0
351	11	-1.89e-04	0.02	-0.33	-1.53e-04	1.24e-04	0.0
351	14	-0.01	-5.46e-04	-0.32	-9.52e-05	1.08e-04	0.0
351	16	6.76e-05	-0.04	-0.30	3.26e-05	1.23e-04	0.0
351	17	-5.17e-05	6.81e-06	-0.31	-8.93e-05	1.21e-04	0.0
351	22	-2.64e-03	-1.04e-04	-0.31	-8.76e-05	1.18e-04	0.0
351	24	-2.75e-05	-7.75e-03	-0.30	-6.21e-05	1.20e-04	0.0
351	25	-5.14e-05	6.76e-06	-0.31	-8.71e-05	1.20e-04	0.0
351	29	-0.01	-7.22e-03	-0.31	-7.58e-05	9.65e-05	0.0
351	49	-2.64e-03	0.02	-0.32	-1.81e-04	1.08e-04	0.0
351	55	5.44e-03	0.02	-0.31	-1.72e-04	1.23e-04	0.0
351	61	-6.67e-03	-3.19e-03	-0.31	-8.29e-05	1.09e-04	0.0
351	81	-1.29e-03	7.43e-03	-0.31	-1.28e-04	1.15e-04	0.0
351	87	2.55e-03	7.97e-03	-0.31	-1.24e-04	1.22e-04	0.0
352	3	-5.05e-04	0.03	-0.49	-2.08e-04	1.48e-04	0.0
352	6	-0.02	-6.03e-04	-0.46	-1.10e-04	1.27e-04	0.0
352	8	2.83e-04	-0.06	-0.42	9.75e-05	1.35e-04	0.0
352	11	-3.42e-04	0.02	-0.37	-1.41e-04	1.13e-04	0.0
352	14	-0.01	-4.03e-04	-0.35	-7.58e-05	9.85e-05	0.0
352	16	1.83e-04	-0.04	-0.32	6.25e-05	1.04e-04	0.0
352	17	-4.95e-05	-7.05e-06	-0.34	-6.85e-05	1.02e-04	0.0
352	22	-2.66e-03	-8.58e-05	-0.33	-6.53e-05	9.78e-05	0.0
352	24	-2.50e-06	-7.80e-03	-0.33	-3.77e-05	9.87e-05	0.0
352	25	-4.91e-05	-6.82e-06	-0.33	-6.49e-05	9.91e-05	0.0
352	29	-0.01	-6.49e-03	-0.33	-4.85e-05	8.19e-05	0.0
352	43	-6.29e-03	-0.02	-0.32	2.58e-05	1.00e-04	0.0
352	47	-1.85e-03	0.02	-0.35	-1.63e-04	8.74e-05	0.0
352	61	-6.74e-03	-2.87e-03	-0.33	-5.86e-05	9.12e-05	0.0
352	75	-3.00e-03	-7.51e-03	-0.33	-2.59e-05	9.96e-05	0.0
352	79	-9.20e-04	7.10e-03	-0.34	-1.07e-04	9.37e-05	0.0
353	3	-2.21e-04	0.03	-0.46	-2.13e-04	1.49e-04	0.0
353	6	-0.02	-6.02e-04	-0.44	-1.29e-04	1.29e-04	0.0
353	8	6.27e-05	-0.06	-0.43	5.75e-05	1.40e-04	0.0
353	11	-1.53e-04	0.02	-0.35	-1.46e-04	1.13e-04	0.0
353	14	-0.01	-4.02e-04	-0.33	-9.00e-05	1.00e-04	0.0
353	16	3.62e-05	-0.04	-0.32	3.43e-05	1.07e-04	0.0
353	17	-4.74e-05	-5.22e-06	-0.33	-8.48e-05	1.04e-04	0.0
353	22	-2.64e-03	-8.44e-05	-0.32	-8.33e-05	1.00e-04	0.0
353	24	-3.03e-05	-7.80e-03	-0.32	-5.85e-05	1.02e-04	0.0
353	25	-4.71e-05	-5.22e-06	-0.32	-8.29e-05	1.02e-04	0.0
353	29	-0.01	-6.49e-03	-0.33	-6.83e-05	8.51e-05	0.0
353	43	-5.40e-03	-0.02	-0.32	0.0	1.01e-04	0.0
353	47	-2.78e-03	0.02	-0.33	-1.74e-04	9.23e-05	0.0
353	61	-6.65e-03	-2.87e-03	-0.32	-7.73e-05	9.40e-05	0.0
353	75	-2.59e-03	-7.51e-03	-0.32	-4.68e-05	1.01e-04	0.0
353	79	-1.35e-03	7.10e-03	-0.33	-1.22e-04	9.74e-05	0.0
354	3	-1.20e-04	0.03	-0.46	-2.17e-04	1.42e-04	0.0
354	6	-0.02	-5.45e-04	-0.44	-1.37e-04	1.25e-04	0.0
354	8	-1.79e-05	-0.06	-0.43	4.57e-05	1.33e-04	0.0
354	11	-8.58e-05	0.02	-0.35	-1.50e-04	1.08e-04	0.0
354	14	-0.01	-3.64e-04	-0.33	-9.62e-05	9.63e-05	0.0
354	16	-1.75e-05	-0.04	-0.33	2.55e-05	1.02e-04	0.0
354	17	-4.62e-05	-5.96e-06	-0.33	-9.22e-05	9.88e-05	0.0
354	22	-2.63e-03	-7.75e-05	-0.32	-9.16e-05	9.57e-05	0.0
354	24	-4.01e-05	-7.81e-03	-0.32	-6.73e-05	9.66e-05	0.0
354	25	-4.59e-05	-5.92e-06	-0.32	-9.12e-05	9.67e-05	0.0
354	29	-0.01	-6.32e-03	-0.33	-7.52e-05	8.18e-05	0.0
354	31	-0.01	3.70e-03	-0.33	-1.27e-04	8.30e-05	0.0
354	43	-5.16e-03	-0.02	-0.32	-7.10e-06	9.12e-05	0.0
354	61	-6.63e-03	-2.79e-03	-0.32	-8.50e-05	8.97e-05	0.0
354	63	-6.33e-03	1.54e-03	-0.33	-1.08e-04	9.03e-05	0.0

354	75	-2.47e-03	-7.41e-03	-0.32	-5.50e-05	9.42e-05	0.0
355	4	-8.24e-05	-0.04	-0.45	-3.41e-05	1.42e-04	0.0
355	6	-0.02	-5.40e-04	-0.43	-1.45e-04	1.26e-04	0.0
355	8	-9.34e-05	-0.06	-0.44	3.72e-05	1.34e-04	0.0
355	12	-6.05e-05	-0.02	-0.34	-2.88e-05	1.08e-04	0.0
355	14	-0.01	-3.61e-04	-0.33	-1.03e-04	9.71e-05	0.0
355	16	-6.78e-05	-0.04	-0.33	1.88e-05	1.02e-04	0.0
355	17	-4.69e-05	-4.62e-06	-0.32	-1.00e-04	9.94e-05	0.0
355	22	-2.62e-03	-7.57e-05	-0.32	-1.00e-04	9.63e-05	0.0
355	24	-5.07e-05	-7.81e-03	-0.32	-7.62e-05	9.72e-05	0.0
355	25	-4.66e-05	-4.60e-06	-0.32	-9.99e-05	9.73e-05	0.0
355	27	-0.01	-6.31e-03	-0.32	-8.32e-05	9.38e-05	0.0
355	33	-0.01	3.71e-03	-0.32	-1.37e-04	8.45e-05	0.0
355	43	-3.21e-03	-0.02	-0.32	-1.39e-05	9.24e-05	0.0
355	59	-6.37e-03	-2.78e-03	-0.32	-9.35e-05	9.09e-05	0.0
355	65	-6.63e-03	1.55e-03	-0.32	-1.17e-04	9.12e-05	0.0
355	75	-1.55e-03	-7.40e-03	-0.32	-6.29e-05	9.50e-05	0.0
356	4	-1.34e-04	-0.04	-0.45	-3.52e-05	1.43e-04	0.0
356	6	-0.02	-5.34e-04	-0.43	-1.51e-04	1.28e-04	0.0
356	8	-1.77e-04	-0.06	-0.44	3.38e-05	1.35e-04	0.0
356	12	-9.56e-05	-0.02	-0.34	-3.04e-05	1.08e-04	0.0
356	14	-0.01	-3.57e-04	-0.33	-1.08e-04	9.80e-05	0.0
356	16	-1.24e-04	-0.04	-0.33	1.56e-05	1.03e-04	0.0
356	17	-5.02e-05	-3.01e-06	-0.32	-1.06e-04	1.00e-04	0.0
356	22	-2.61e-03	-7.36e-05	-0.32	-1.08e-04	9.70e-05	0.0
356	24	-6.45e-05	-7.81e-03	-0.32	-8.31e-05	9.77e-05	0.0
356	25	-4.99e-05	-3.01e-06	-0.32	-1.07e-04	9.78e-05	0.0
356	33	-0.01	3.72e-03	-0.32	-1.45e-04	8.64e-05	0.0
356	43	-3.23e-03	-0.02	-0.32	-1.73e-05	9.27e-05	0.0
356	65	-6.65e-03	1.55e-03	-0.32	-1.24e-04	9.23e-05	0.0
356	75	-1.57e-03	-7.39e-03	-0.32	-6.86e-05	9.54e-05	0.0
357	4	-1.91e-04	-0.04	-0.45	-3.26e-05	1.46e-04	0.0
357	6	-0.02	-5.28e-04	-0.42	-1.55e-04	1.29e-04	0.0
357	8	-2.65e-04	-0.06	-0.44	3.56e-05	1.37e-04	0.0
357	12	-1.34e-04	-0.02	-0.34	-2.93e-05	1.10e-04	0.0
357	14	-0.01	-3.53e-04	-0.32	-1.11e-04	9.90e-05	0.0
357	16	-1.83e-04	-0.04	-0.33	1.61e-05	1.04e-04	0.0
357	17	-5.60e-05	-1.25e-06	-0.31	-1.11e-04	1.01e-04	0.0
357	22	-2.61e-03	-7.14e-05	-0.31	-1.13e-04	9.75e-05	0.0
357	24	-8.10e-05	-7.81e-03	-0.31	-8.79e-05	9.83e-05	0.0
357	25	-5.55e-05	-1.27e-06	-0.31	-1.13e-04	9.84e-05	0.0
357	31	-0.01	3.72e-03	-0.31	-1.52e-04	8.83e-05	0.0
357	43	-3.10e-03	-0.02	-0.32	-1.71e-05	9.24e-05	0.0
357	63	-6.69e-03	1.55e-03	-0.31	-1.31e-04	9.34e-05	0.0
357	75	-1.51e-03	-7.39e-03	-0.31	-7.17e-05	9.56e-05	0.0
358	4	-2.52e-04	-0.04	-0.45	-2.59e-05	1.49e-04	0.0
358	6	-0.02	-5.21e-04	-0.41	-1.58e-04	1.31e-04	0.0
358	8	-3.59e-04	-0.06	-0.44	4.34e-05	1.40e-04	0.0
358	12	-1.76e-04	-0.02	-0.34	-2.53e-05	1.12e-04	0.0
358	14	-0.01	-3.48e-04	-0.32	-1.13e-04	1.00e-04	0.0
358	16	-2.47e-04	-0.04	-0.33	2.08e-05	1.06e-04	0.0
358	17	-6.47e-05	0.0	-0.31	-1.14e-04	1.01e-04	0.0
358	22	-2.61e-03	-6.88e-05	-0.31	-1.17e-04	9.81e-05	0.0
358	24	-1.01e-04	-7.81e-03	-0.31	-9.01e-05	9.91e-05	0.0
358	25	-6.42e-05	0.0	-0.31	-1.16e-04	9.89e-05	0.0
358	31	-0.01	3.73e-03	-0.30	-1.59e-04	8.99e-05	0.0
358	43	-2.88e-03	-0.02	-0.32	-1.19e-05	9.18e-05	0.0
358	63	-6.76e-03	1.56e-03	-0.30	-1.36e-04	9.44e-05	0.0
358	75	-1.42e-03	-7.38e-03	-0.31	-7.14e-05	9.56e-05	0.0
358	87	1.29e-03	7.38e-03	-0.30	-1.61e-04	1.02e-04	0.0
359	4	-3.22e-04	-0.04	-0.45	-1.50e-05	1.55e-04	0.0
359	6	-0.02	-5.16e-04	-0.41	-1.58e-04	1.34e-04	0.0
359	8	-4.64e-04	-0.06	-0.45	5.82e-05	1.46e-04	0.0
359	12	-2.24e-04	-0.02	-0.34	-1.83e-05	1.16e-04	0.0
359	14	-0.01	-3.44e-04	-0.31	-1.14e-04	1.02e-04	0.0
359	16	-3.19e-04	-0.04	-0.34	3.05e-05	1.10e-04	0.0
359	22	-2.62e-03	-6.72e-05	-0.30	-1.18e-04	9.88e-05	0.0
359	24	-1.25e-04	-7.81e-03	-0.31	-8.94e-05	1.00e-04	0.0
359	25	-7.70e-05	1.93e-06	-0.30	-1.18e-04	9.96e-05	0.0
359	31	-0.01	3.73e-03	-0.30	-1.65e-04	9.18e-05	0.0
359	43	-2.61e-03	-0.02	-0.32	0.0	9.01e-05	0.0
359	55	2.45e-03	0.02	-0.28	-2.36e-04	1.09e-04	0.0
359	63	-6.83e-03	1.56e-03	-0.30	-1.39e-04	9.56e-05	0.0
359	75	-1.30e-03	-7.37e-03	-0.31	-6.67e-05	9.52e-05	0.0
359	87	1.14e-03	7.37e-03	-0.29	-1.68e-04	1.04e-04	0.0
360	4	-3.17e-04	-0.04	-0.44	-2.45e-05	1.66e-04	0.0
360	6	-0.02	-5.74e-04	-0.40	-1.61e-04	1.41e-04	0.0



360	8	-4.57e-04	-0.06	-0.44	4.72e-05	1.57e-04	0.0
360	12	-2.21e-04	-0.02	-0.33	-2.47e-05	1.24e-04	0.0
360	14	-0.01	-3.82e-04	-0.31	-1.16e-04	1.08e-04	0.0
360	16	-3.14e-04	-0.04	-0.33	2.31e-05	1.18e-04	0.0
360	22	-2.62e-03	-7.15e-05	-0.30	-1.20e-04	1.06e-04	0.0
360	24	-1.23e-04	-7.79e-03	-0.30	-9.19e-05	1.08e-04	0.0
360	25	-7.54e-05	6.02e-06	-0.30	-1.19e-04	1.08e-04	0.0
360	31	-0.01	3.67e-03	-0.29	-1.65e-04	9.69e-05	0.0
360	43	-2.61e-03	-0.02	-0.32	-7.69e-06	9.62e-05	0.0
360	55	2.45e-03	0.02	-0.28	-2.31e-04	1.19e-04	0.0
360	63	-6.83e-03	1.53e-03	-0.29	-1.40e-04	1.02e-04	0.0
360	75	-1.30e-03	-7.48e-03	-0.30	-7.12e-05	1.02e-04	0.0
360	87	1.14e-03	7.49e-03	-0.29	-1.67e-04	1.13e-04	0.0
361	4	-2.54e-04	-0.04	-0.44	-3.12e-05	1.59e-04	0.0
361	6	-0.02	-5.79e-04	-0.41	-1.60e-04	1.38e-04	0.0
361	8	-3.60e-04	-0.06	-0.44	3.81e-05	1.50e-04	0.0
361	12	-1.77e-04	-0.02	-0.33	-2.89e-05	1.20e-04	0.0
361	14	-0.01	-3.85e-04	-0.31	-1.15e-04	1.06e-04	0.0
361	16	-2.48e-04	-0.04	-0.33	1.73e-05	1.13e-04	0.0
361	17	-6.70e-05	4.44e-06	-0.30	-1.15e-04	1.09e-04	0.0
361	22	-2.62e-03	-7.35e-05	-0.30	-1.18e-04	1.05e-04	0.0
361	24	-1.03e-04	-7.79e-03	-0.30	-9.16e-05	1.07e-04	0.0
361	25	-6.65e-05	4.36e-06	-0.30	-1.17e-04	1.07e-04	0.0
361	31	-0.01	3.67e-03	-0.30	-1.60e-04	9.46e-05	0.0
361	43	-2.88e-03	-0.02	-0.32	-1.46e-05	9.83e-05	0.0
361	55	2.75e-03	0.02	-0.29	-2.20e-04	1.15e-04	0.0
361	63	-6.76e-03	1.53e-03	-0.30	-1.37e-04	1.01e-04	0.0
361	75	-1.42e-03	-7.49e-03	-0.31	-7.33e-05	1.03e-04	0.0
361	87	1.29e-03	7.49e-03	-0.29	-1.62e-04	1.11e-04	0.0
362	4	-1.94e-04	-0.04	-0.44	-3.60e-05	1.55e-04	0.0
362	6	-0.02	-5.84e-04	-0.42	-1.58e-04	1.36e-04	0.0
362	8	-2.67e-04	-0.06	-0.43	3.25e-05	1.46e-04	0.0
362	12	-1.36e-04	-0.02	-0.33	-3.16e-05	1.17e-04	0.0
362	14	-0.01	-3.89e-04	-0.32	-1.13e-04	1.05e-04	0.0
362	16	-1.85e-04	-0.04	-0.33	1.41e-05	1.11e-04	0.0
362	17	-5.94e-05	2.22e-06	-0.31	-1.12e-04	1.08e-04	0.0
362	22	-2.62e-03	-7.60e-05	-0.31	-1.14e-04	1.05e-04	0.0
362	24	-8.41e-05	-7.79e-03	-0.31	-8.90e-05	1.06e-04	0.0
362	25	-5.89e-05	2.16e-06	-0.31	-1.14e-04	1.06e-04	0.0
362	31	-0.01	3.66e-03	-0.31	-1.54e-04	9.29e-05	0.0
362	43	-3.11e-03	-0.02	-0.32	-1.88e-05	9.89e-05	0.0
362	55	2.99e-03	0.02	-0.30	-2.09e-04	1.13e-04	0.0
362	63	-6.69e-03	1.53e-03	-0.31	-1.32e-04	9.95e-05	0.0
362	75	-1.52e-03	-7.49e-03	-0.31	-7.30e-05	1.03e-04	0.0
362	87	1.40e-03	7.49e-03	-0.30	-1.55e-04	1.09e-04	0.0
363	4	-1.38e-04	-0.04	-0.44	-3.76e-05	1.53e-04	0.0
363	6	-0.02	-5.89e-04	-0.42	-1.53e-04	1.35e-04	0.0
363	8	-1.80e-04	-0.06	-0.43	3.17e-05	1.44e-04	0.0
363	12	-9.85e-05	-0.02	-0.33	-3.19e-05	1.15e-04	0.0
363	14	-0.01	-3.93e-04	-0.32	-1.09e-04	1.04e-04	0.0
363	16	-1.26e-04	-0.04	-0.33	1.42e-05	1.10e-04	0.0
363	17	-5.38e-05	0.0	-0.31	-1.07e-04	1.07e-04	0.0
363	22	-2.62e-03	-7.85e-05	-0.31	-1.09e-04	1.04e-04	0.0
363	24	-6.79e-05	-7.79e-03	-0.31	-8.41e-05	1.05e-04	0.0
363	25	-5.34e-05	0.0	-0.31	-1.08e-04	1.05e-04	0.0
363	33	-0.01	3.66e-03	-0.31	-1.47e-04	9.11e-05	0.0
363	43	-3.23e-03	-0.02	-0.32	-1.87e-05	9.90e-05	0.0
363	65	-6.65e-03	1.53e-03	-0.31	-1.26e-04	9.83e-05	0.0
363	75	-1.57e-03	-7.50e-03	-0.31	-6.97e-05	1.02e-04	0.0
364	4	-8.62e-05	-0.04	-0.44	-3.60e-05	1.51e-04	0.0
364	6	-0.02	-5.94e-04	-0.43	-1.47e-04	1.33e-04	0.0
364	8	-9.67e-05	-0.06	-0.43	3.56e-05	1.42e-04	0.0
364	12	-6.35e-05	-0.02	-0.34	-3.00e-05	1.14e-04	0.0
364	14	-0.01	-3.96e-04	-0.33	-1.04e-04	1.02e-04	0.0
364	16	-7.04e-05	-0.04	-0.33	1.78e-05	1.09e-04	0.0
364	17	-5.02e-05	-2.23e-06	-0.32	-1.01e-04	1.06e-04	0.0
364	22	-2.62e-03	-8.09e-05	-0.32	-1.01e-04	1.03e-04	0.0
364	24	-5.39e-05	-7.80e-03	-0.32	-7.72e-05	1.04e-04	0.0
364	25	-4.99e-05	-2.25e-06	-0.32	-1.01e-04	1.04e-04	0.0
364	27	-0.01	-6.48e-03	-0.32	-8.53e-05	8.84e-05	0.0
364	33	-0.01	3.66e-03	-0.32	-1.39e-04	8.92e-05	0.0
364	43	-3.21e-03	-0.02	-0.32	-1.51e-05	9.85e-05	0.0
364	59	-6.37e-03	-2.86e-03	-0.32	-9.50e-05	9.67e-05	0.0
364	65	-6.63e-03	1.52e-03	-0.32	-1.18e-04	9.70e-05	0.0
364	75	-1.56e-03	-7.50e-03	-0.32	-6.41e-05	1.02e-04	0.0
365	3	-1.23e-04	0.03	-0.45	-2.19e-04	1.50e-04	0.0
365	6	-0.02	-5.99e-04	-0.44	-1.39e-04	1.31e-04	0.0

365	8	-1.78e-05	-0.06	-0.43	4.42e-05	1.41e-04	0.0
365	11	-8.80e-05	0.02	-0.34	-1.51e-04	1.14e-04	0.0
365	14	-0.01	-4.00e-04	-0.33	-9.75e-05	1.01e-04	0.0
365	16	-1.76e-05	-0.04	-0.33	2.45e-05	1.08e-04	0.0
365	17	-4.85e-05	-5.07e-06	-0.32	-9.35e-05	1.05e-04	0.0
365	22	-2.63e-03	-8.39e-05	-0.32	-9.29e-05	1.02e-04	0.0
365	24	-4.19e-05	-7.80e-03	-0.32	-6.86e-05	1.03e-04	0.0
365	25	-4.81e-05	-5.07e-06	-0.32	-9.25e-05	1.03e-04	0.0
365	29	-0.01	-6.48e-03	-0.32	-7.75e-05	8.58e-05	0.0
365	31	-0.01	3.64e-03	-0.32	-1.30e-04	8.73e-05	0.0
365	43	-5.16e-03	-0.02	-0.32	-8.38e-06	9.68e-05	0.0
365	61	-6.63e-03	-2.86e-03	-0.32	-8.68e-05	9.50e-05	0.0
365	63	-6.33e-03	1.51e-03	-0.32	-1.09e-04	9.56e-05	0.0
365	75	-2.48e-03	-7.51e-03	-0.32	-5.63e-05	1.00e-04	0.0
366	3	-3.79e-04	0.03	-0.44	-1.84e-04	-1.76e-04	0.0
366	6	-0.02	9.46e-04	-0.40	-7.58e-05	-2.18e-04	0.0
366	8	4.56e-04	-0.06	-0.37	1.30e-04	-1.85e-04	0.0
366	11	-2.46e-04	0.02	-0.33	-1.27e-04	-1.31e-04	0.0
366	14	-0.01	6.33e-04	-0.31	-5.44e-05	-1.59e-04	0.0
366	16	3.11e-04	-0.04	-0.28	8.26e-05	-1.37e-04	0.0
366	22	-2.57e-03	1.36e-04	-0.30	-4.74e-05	-1.37e-04	0.0
366	23	-4.23e-05	6.96e-03	-0.30	-6.83e-05	-1.30e-04	0.0
366	24	1.10e-04	-8.06e-03	-0.30	-2.00e-05	-1.32e-04	0.0
366	25	6.01e-05	1.16e-05	-0.30	-4.78e-05	-1.31e-04	0.0
366	41	0.01	2.24e-03	-0.32	-8.28e-05	-9.68e-05	0.0
366	50	6.11e-03	-0.02	-0.28	4.62e-05	-1.33e-04	0.0
366	54	2.05e-03	0.02	-0.32	-1.49e-04	-1.13e-04	0.0
366	73	6.75e-03	9.45e-04	-0.31	-6.34e-05	-1.16e-04	0.0
366	78	-2.80e-03	8.63e-03	-0.31	-8.86e-05	-1.31e-04	0.0
366	86	1.02e-03	8.12e-03	-0.31	-9.19e-05	-1.23e-04	0.0
367	6	-0.02	9.43e-04	-0.36	-1.13e-04	-2.10e-04	0.0
367	8	-2.58e-04	-0.06	-0.41	8.79e-05	-1.65e-04	0.0
367	14	-0.01	6.31e-04	-0.28	-8.31e-05	-1.55e-04	0.0
367	16	-1.63e-04	-0.04	-0.31	5.06e-05	-1.25e-04	0.0
367	22	-2.47e-03	1.37e-04	-0.27	-9.03e-05	-1.33e-04	0.0
367	24	2.92e-05	-8.05e-03	-0.28	-6.33e-05	-1.28e-04	0.0
367	25	7.74e-05	1.29e-05	-0.27	-9.03e-05	-1.28e-04	0.0
367	35	0.01	-5.83e-03	-0.29	-6.09e-05	-9.71e-05	0.0
367	46	-2.85e-03	0.02	-0.25	-1.99e-04	-1.47e-04	0.0
367	52	3.00e-03	-0.02	-0.29	1.82e-05	-1.11e-04	0.0
367	67	6.83e-03	-2.62e-03	-0.28	-7.73e-05	-1.14e-04	0.0
367	78	-1.34e-03	8.65e-03	-0.26	-1.38e-04	-1.37e-04	0.0
367	84	1.49e-03	-8.61e-03	-0.28	-4.28e-05	-1.20e-04	0.0
368	3	-4.08e-04	0.03	-0.48	-2.09e-04	1.38e-04	0.0
368	6	-0.02	-5.51e-04	-0.46	-1.14e-04	1.19e-04	0.0
368	8	2.02e-04	-0.06	-0.43	8.64e-05	1.28e-04	0.0
368	11	-2.78e-04	0.02	-0.36	-1.42e-04	1.05e-04	0.0
368	14	-0.01	-3.69e-04	-0.35	-7.88e-05	9.27e-05	0.0
368	16	1.29e-04	-0.04	-0.32	5.48e-05	9.82e-05	0.0
368	17	-4.83e-05	-7.98e-06	-0.34	-7.16e-05	9.49e-05	0.0
368	22	-2.65e-03	-7.98e-05	-0.33	-6.86e-05	9.14e-05	0.0
368	24	-1.23e-05	-7.81e-03	-0.33	-4.20e-05	9.24e-05	0.0
368	25	-4.80e-05	-7.79e-06	-0.33	-6.82e-05	9.24e-05	0.0
368	29	-0.01	-6.33e-03	-0.33	-5.22e-05	7.69e-05	0.0
368	43	-5.97e-03	-0.02	-0.32	1.97e-05	9.29e-05	0.0
368	47	-2.18e-03	0.02	-0.35	-1.63e-04	8.27e-05	0.0
368	61	-6.71e-03	-2.79e-03	-0.33	-6.21e-05	8.53e-05	0.0
368	75	-2.85e-03	-7.42e-03	-0.33	-3.04e-05	9.27e-05	0.0
368	79	-1.07e-03	7.03e-03	-0.34	-1.09e-04	8.80e-05	0.0
369	3	-3.12e-04	0.03	-0.48	-2.08e-04	1.38e-04	0.0
369	6	-0.02	-5.50e-04	-0.45	-1.19e-04	1.21e-04	0.0
369	8	1.41e-04	-0.06	-0.43	7.27e-05	1.30e-04	0.0
369	11	-2.13e-04	0.02	-0.36	-1.42e-04	1.05e-04	0.0
369	14	-0.01	-3.68e-04	-0.34	-8.28e-05	9.37e-05	0.0
369	16	8.86e-05	-0.04	-0.33	4.52e-05	9.95e-05	0.0
369	17	-4.50e-05	-7.10e-06	-0.33	-7.64e-05	9.62e-05	0.0
369	22	-2.64e-03	-7.90e-05	-0.33	-7.40e-05	9.28e-05	0.0
369	24	-1.79e-05	-7.81e-03	-0.33	-4.85e-05	9.39e-05	0.0
369	25	-4.47e-05	-6.99e-06	-0.33	-7.36e-05	9.39e-05	0.0
369	29	-0.01	-6.33e-03	-0.33	-5.85e-05	7.87e-05	0.0
369	43	-5.67e-03	-0.02	-0.32	1.11e-05	9.38e-05	0.0
369	47	-2.49e-03	0.02	-0.34	-1.65e-04	8.50e-05	0.0
369	61	-6.68e-03	-2.79e-03	-0.33	-6.79e-05	8.69e-05	0.0
369	75	-2.71e-03	-7.42e-03	-0.33	-3.72e-05	9.38e-05	0.0
369	79	-1.22e-03	7.03e-03	-0.34	-1.13e-04	8.98e-05	0.0
370	4	-3.11e-04	-0.04	-0.46	-8.31e-06	1.19e-04	0.0
370	6	-0.02	-4.13e-04	-0.42	-1.55e-04	1.11e-04	0.0

370	8	-4.51e-04	-0.06	-0.46	6.62e-05	1.15e-04	0.0
370	12	-2.16e-04	-0.02	-0.35	-1.40e-05	8.93e-05	0.0
370	14	-0.01	-2.77e-04	-0.32	-1.12e-04	8.35e-05	0.0
370	16	-3.09e-04	-0.04	-0.35	3.57e-05	8.67e-05	0.0
370	22	-2.61e-03	-6.39e-05	-0.31	-1.17e-04	8.02e-05	0.0
370	24	-1.18e-04	-7.84e-03	-0.31	-8.77e-05	8.07e-05	0.0
370	25	-7.04e-05	-1.09e-05	-0.31	-1.17e-04	8.02e-05	0.0
370	31	-0.01	3.84e-03	-0.30	-1.63e-04	7.43e-05	0.0
370	43	-2.60e-03	-0.02	-0.33	7.23e-06	8.61e-05	0.0
370	63	-6.83e-03	1.61e-03	-0.31	-1.38e-04	7.72e-05	0.0
370	75	-1.29e-03	-7.17e-03	-0.32	-6.35e-05	8.29e-05	0.0
371	4	-2.42e-04	-0.04	-0.46	-2.07e-05	1.23e-04	0.0
371	6	-0.02	-4.25e-04	-0.43	-1.54e-04	1.12e-04	0.0
371	8	-3.50e-04	-0.06	-0.45	4.89e-05	1.18e-04	0.0
371	12	-1.68e-04	-0.02	-0.35	-2.20e-05	9.20e-05	0.0
371	14	-0.01	-2.85e-04	-0.32	-1.11e-04	8.51e-05	0.0
371	16	-2.40e-04	-0.04	-0.34	2.44e-05	8.88e-05	0.0
371	17	-5.61e-05	-1.17e-05	-0.32	-1.12e-04	8.37e-05	0.0
371	22	-2.61e-03	-6.61e-05	-0.31	-1.15e-04	8.19e-05	0.0
371	24	-9.23e-05	-7.84e-03	-0.32	-8.84e-05	8.25e-05	0.0
371	25	-5.56e-05	-1.17e-05	-0.31	-1.15e-04	8.20e-05	0.0
371	31	-0.01	3.83e-03	-0.31	-1.56e-04	7.57e-05	0.0
371	43	-2.88e-03	-0.02	-0.33	-8.57e-06	8.65e-05	0.0
371	63	-6.75e-03	1.60e-03	-0.31	-1.34e-04	7.89e-05	0.0
371	75	-1.41e-03	-7.19e-03	-0.32	-6.93e-05	8.41e-05	0.0
372	4	-1.79e-04	-0.04	-0.46	-2.80e-05	1.24e-04	0.0
372	6	-0.02	-4.33e-04	-0.43	-1.52e-04	1.13e-04	0.0
372	8	-2.54e-04	-0.06	-0.45	4.03e-05	1.18e-04	0.0
372	12	-1.25e-04	-0.02	-0.35	-2.64e-05	9.29e-05	0.0
372	14	-0.01	-2.90e-04	-0.33	-1.09e-04	8.58e-05	0.0
372	16	-1.75e-04	-0.04	-0.34	1.92e-05	8.89e-05	0.0
372	17	-4.76e-05	-1.04e-05	-0.32	-1.09e-04	8.49e-05	0.0
372	22	-2.60e-03	-6.61e-05	-0.32	-1.11e-04	8.29e-05	0.0
372	24	-7.26e-05	-7.84e-03	-0.32	-8.58e-05	8.34e-05	0.0
372	25	-4.73e-05	-1.03e-05	-0.32	-1.11e-04	8.31e-05	0.0
372	31	-0.01	3.82e-03	-0.32	-1.49e-04	7.80e-05	0.0
372	43	-3.11e-03	-0.02	-0.33	-1.40e-05	7.85e-05	0.0
372	63	-6.68e-03	1.60e-03	-0.32	-1.28e-04	8.06e-05	0.0
372	75	-1.51e-03	-7.20e-03	-0.32	-6.93e-05	8.10e-05	0.0
373	4	-1.22e-04	-0.04	-0.46	-3.11e-05	1.23e-04	0.0
373	6	-0.02	-4.42e-04	-0.44	-1.47e-04	1.12e-04	0.0
373	8	-1.63e-04	-0.06	-0.45	3.80e-05	1.17e-04	0.0
373	12	-8.64e-05	-0.02	-0.35	-2.77e-05	9.31e-05	0.0
373	14	-0.01	-2.96e-04	-0.33	-1.05e-04	8.59e-05	0.0
373	16	-1.14e-04	-0.04	-0.34	1.84e-05	8.87e-05	0.0
373	17	-4.28e-05	-9.47e-06	-0.33	-1.04e-04	8.55e-05	0.0
373	22	-2.61e-03	-6.66e-05	-0.32	-1.05e-04	8.33e-05	0.0
373	24	-5.66e-05	-7.83e-03	-0.32	-8.06e-05	8.38e-05	0.0
373	25	-4.24e-05	-9.38e-06	-0.32	-1.05e-04	8.37e-05	0.0
373	33	-0.01	3.81e-03	-0.32	-1.41e-04	7.66e-05	0.0
373	43	-3.23e-03	-0.02	-0.33	-1.44e-05	8.00e-05	0.0
373	65	-6.64e-03	1.59e-03	-0.32	-1.21e-04	8.03e-05	0.0
373	75	-1.56e-03	-7.22e-03	-0.32	-6.59e-05	8.19e-05	0.0
374	4	-6.85e-05	-0.04	-0.46	-3.08e-05	1.23e-04	0.0
374	6	-0.02	-4.51e-04	-0.44	-1.41e-04	1.12e-04	0.0
374	8	-7.65e-05	-0.06	-0.45	4.06e-05	1.16e-04	0.0
374	12	-5.05e-05	-0.02	-0.35	-2.67e-05	9.33e-05	0.0
374	14	-0.01	-3.02e-04	-0.34	-1.00e-04	8.58e-05	0.0
374	16	-5.57e-05	-0.04	-0.34	2.10e-05	8.85e-05	0.0
374	17	-4.02e-05	-8.77e-06	-0.33	-9.79e-05	8.60e-05	0.0
374	22	-2.61e-03	-6.72e-05	-0.33	-9.82e-05	8.36e-05	0.0
374	24	-4.30e-05	-7.83e-03	-0.33	-7.41e-05	8.41e-05	0.0
374	25	-3.99e-05	-8.69e-06	-0.33	-9.79e-05	8.41e-05	0.0
374	26	-0.01	-5.43e-03	-0.33	-8.07e-05	7.49e-05	0.0
374	33	-0.01	3.80e-03	-0.33	-1.33e-04	7.52e-05	0.0
374	43	-3.19e-03	-0.02	-0.33	-1.16e-05	8.06e-05	0.0
374	59	-6.36e-03	-2.66e-03	-0.33	-9.07e-05	7.97e-05	0.0
374	65	-6.62e-03	1.59e-03	-0.33	-1.14e-04	7.99e-05	0.0
374	75	-1.54e-03	-7.24e-03	-0.33	-6.08e-05	8.25e-05	0.0
375	3	-3.32e-04	0.03	-0.49	-2.05e-04	1.18e-04	0.0
375	6	-0.02	-4.59e-04	-0.46	-1.13e-04	1.03e-04	0.0
375	8	1.64e-04	-0.06	-0.44	8.22e-05	1.08e-04	0.0
375	11	-2.26e-04	0.02	-0.37	-1.40e-04	9.00e-05	0.0
375	14	-0.01	-3.08e-04	-0.35	-7.82e-05	8.04e-05	0.0
375	16	1.05e-04	-0.04	-0.33	5.18e-05	8.32e-05	0.0
375	17	-4.15e-05	-9.20e-06	-0.34	-7.12e-05	8.14e-05	0.0
375	22	-2.64e-03	-6.86e-05	-0.34	-6.84e-05	7.87e-05	0.0

375	24	-1.19e-05	-7.83e-03	-0.33	-4.25e-05	7.92e-05	0.0
375	25	-4.12e-05	-9.02e-06	-0.34	-6.81e-05	7.94e-05	0.0
375	29	-0.01	-6.05e-03	-0.34	-5.09e-05	6.70e-05	0.0
375	43	-5.74e-03	-0.02	-0.33	1.77e-05	7.98e-05	0.0
375	47	-2.41e-03	0.02	-0.35	-1.60e-04	7.17e-05	0.0
375	61	-6.68e-03	-2.67e-03	-0.34	-6.15e-05	7.38e-05	0.0
375	75	-2.74e-03	-7.25e-03	-0.33	-3.12e-05	7.96e-05	0.0
375	79	-1.18e-03	6.91e-03	-0.34	-1.08e-04	7.59e-05	0.0
376	3	-4.32e-04	0.03	-0.50	-2.08e-04	1.15e-04	0.0
376	6	-0.02	-4.59e-04	-0.47	-1.09e-04	9.95e-05	0.0
376	8	2.36e-04	-0.06	-0.43	9.54e-05	1.03e-04	0.0
376	11	-2.94e-04	0.02	-0.37	-1.41e-04	8.80e-05	0.0
376	14	-0.01	-3.08e-04	-0.35	-7.58e-05	7.78e-05	0.0
376	16	1.52e-04	-0.04	-0.33	6.09e-05	7.99e-05	0.0
376	17	-4.54e-05	-9.39e-06	-0.35	-6.80e-05	7.88e-05	0.0
376	22	-2.65e-03	-6.87e-05	-0.34	-6.45e-05	7.60e-05	0.0
376	24	-5.51e-06	-7.83e-03	-0.34	-3.73e-05	7.63e-05	0.0
376	25	-4.51e-05	-9.17e-06	-0.34	-6.42e-05	7.67e-05	0.0
376	29	-0.01	-6.05e-03	-0.34	-4.60e-05	6.32e-05	0.0
376	43	-6.05e-03	-0.02	-0.33	2.51e-05	7.80e-05	0.0
376	47	-2.09e-03	0.02	-0.36	-1.60e-04	6.72e-05	0.0
376	61	-6.72e-03	-2.67e-03	-0.34	-5.71e-05	7.06e-05	0.0
376	75	-2.89e-03	-7.25e-03	-0.33	-2.58e-05	7.73e-05	0.0
376	79	-1.03e-03	6.91e-03	-0.35	-1.05e-04	7.23e-05	0.0
377	3	-5.45e-04	0.03	-0.51	-2.16e-04	1.13e-04	0.0
377	6	-0.02	-4.59e-04	-0.47	-1.08e-04	9.58e-05	0.0
377	8	2.98e-04	-0.06	-0.43	1.16e-04	9.87e-05	0.0
377	11	-3.70e-04	0.02	-0.38	-1.47e-04	8.63e-05	0.0
377	14	-0.01	-3.08e-04	-0.36	-7.49e-05	7.52e-05	0.0
377	16	1.92e-04	-0.04	-0.33	7.49e-05	7.68e-05	0.0
377	17	-5.79e-05	-9.60e-06	-0.35	-6.65e-05	7.63e-05	0.0
377	22	-2.67e-03	-6.88e-05	-0.34	-6.25e-05	7.34e-05	0.0
377	24	-7.32e-06	-7.84e-03	-0.34	-3.26e-05	7.36e-05	0.0
377	25	-5.75e-05	-9.34e-06	-0.34	-6.21e-05	7.42e-05	0.0
377	29	-0.01	-6.05e-03	-0.34	-4.20e-05	5.97e-05	0.0
377	43	-6.39e-03	-0.02	-0.32	3.32e-05	7.64e-05	0.0
377	47	-1.77e-03	0.02	-0.36	-1.64e-04	6.31e-05	0.0
377	61	-6.76e-03	-2.67e-03	-0.34	-5.43e-05	6.77e-05	0.0
377	75	-3.05e-03	-7.25e-03	-0.34	-2.12e-05	7.52e-05	0.0
377	79	-8.87e-04	6.91e-03	-0.35	-1.06e-04	6.90e-05	0.0
378	4	-3.30e-04	-0.04	-0.45	-7.13e-06	1.37e-04	0.0
378	6	-0.02	-4.67e-04	-0.41	-1.55e-04	1.21e-04	0.0
378	8	-4.72e-04	-0.06	-0.45	6.78e-05	1.31e-04	0.0
378	12	-2.30e-04	-0.02	-0.34	-1.30e-05	1.02e-04	0.0
378	14	-0.01	-3.12e-04	-0.32	-1.12e-04	9.19e-05	0.0
378	16	-3.24e-04	-0.04	-0.34	3.70e-05	9.81e-05	0.0
378	22	-2.62e-03	-6.71e-05	-0.30	-1.17e-04	8.90e-05	0.0
378	24	-1.31e-04	-7.83e-03	-0.31	-8.74e-05	9.00e-05	0.0
378	25	-8.25e-05	-5.96e-06	-0.30	-1.16e-04	8.94e-05	0.0
378	31	-0.01	3.79e-03	-0.30	-1.63e-04	8.48e-05	0.0
378	43	-2.61e-03	-0.02	-0.32	0.0	8.14e-05	0.0
378	63	-6.84e-03	1.58e-03	-0.30	-1.37e-04	8.69e-05	0.0
378	75	-1.30e-03	-7.27e-03	-0.31	-6.61e-05	8.57e-05	0.0
379	4	-2.50e-04	-0.04	-0.45	-2.20e-05	1.36e-04	0.0
379	6	-0.02	-4.72e-04	-0.42	-1.56e-04	1.22e-04	0.0
379	8	-3.59e-04	-0.06	-0.45	4.73e-05	1.29e-04	0.0
379	12	-1.74e-04	-0.02	-0.34	-2.28e-05	1.02e-04	0.0
379	14	-0.01	-3.16e-04	-0.32	-1.12e-04	9.28e-05	0.0
379	16	-2.47e-04	-0.04	-0.34	2.34e-05	9.75e-05	0.0
379	17	-6.18e-05	-5.13e-06	-0.31	-1.13e-04	9.27e-05	0.0
379	22	-2.61e-03	-6.71e-05	-0.31	-1.16e-04	9.01e-05	0.0
379	24	-9.82e-05	-7.82e-03	-0.31	-8.90e-05	9.09e-05	0.0
379	25	-6.13e-05	-5.12e-06	-0.31	-1.15e-04	9.06e-05	0.0
379	31	-0.01	3.78e-03	-0.31	-1.57e-04	8.45e-05	0.0
379	43	-2.87e-03	-0.02	-0.32	-1.03e-05	8.42e-05	0.0
379	63	-6.76e-03	1.58e-03	-0.31	-1.34e-04	8.75e-05	0.0
379	75	-1.41e-03	-7.28e-03	-0.32	-7.03e-05	8.75e-05	0.0
380	4	-1.87e-04	-0.04	-0.45	-2.98e-05	1.35e-04	0.0
380	6	-0.02	-4.80e-04	-0.43	-1.54e-04	1.21e-04	0.0
380	8	-2.62e-04	-0.06	-0.45	3.82e-05	1.28e-04	0.0
380	12	-1.31e-04	-0.02	-0.34	-2.76e-05	1.02e-04	0.0
380	14	-0.01	-3.21e-04	-0.32	-1.10e-04	9.27e-05	0.0
380	16	-1.81e-04	-0.04	-0.34	1.78e-05	9.66e-05	0.0
380	17	-5.22e-05	-5.59e-06	-0.32	-1.10e-04	9.30e-05	0.0
380	22	-2.61e-03	-6.85e-05	-0.31	-1.12e-04	9.04e-05	0.0
380	24	-7.75e-05	-7.82e-03	-0.32	-8.69e-05	9.10e-05	0.0
380	25	-5.18e-05	-5.56e-06	-0.31	-1.12e-04	9.09e-05	0.0

380	31	-0.01	3.77e-03	-0.31	-1.51e-04	8.33e-05	0.0
380	43	-3.10e-03	-0.02	-0.32	-1.54e-05	8.57e-05	0.0
380	63	-6.69e-03	1.58e-03	-0.31	-1.30e-04	8.72e-05	0.0
380	75	-1.51e-03	-7.29e-03	-0.32	-7.04e-05	8.84e-05	0.0
381	4	-1.30e-04	-0.04	-0.45	-3.30e-05	1.34e-04	0.0
381	6	-0.02	-4.87e-04	-0.43	-1.49e-04	1.20e-04	0.0
381	8	-1.72e-04	-0.06	-0.44	3.58e-05	1.26e-04	0.0
381	12	-9.19e-05	-0.02	-0.34	-2.90e-05	1.01e-04	0.0
381	14	-0.01	-3.26e-04	-0.33	-1.06e-04	9.22e-05	0.0
381	16	-1.20e-04	-0.04	-0.34	1.69e-05	9.59e-05	0.0
381	17	-4.67e-05	-6.10e-06	-0.32	-1.05e-04	9.30e-05	0.0
381	22	-2.61e-03	-6.99e-05	-0.32	-1.07e-04	9.03e-05	0.0
381	24	-6.10e-05	-7.82e-03	-0.32	-8.20e-05	9.09e-05	0.0
381	25	-4.63e-05	-6.06e-06	-0.32	-1.06e-04	9.09e-05	0.0
381	33	-0.01	3.77e-03	-0.32	-1.43e-04	8.17e-05	0.0
381	43	-3.23e-03	-0.02	-0.32	-1.60e-05	8.65e-05	0.0
381	65	-6.64e-03	1.57e-03	-0.32	-1.23e-04	8.65e-05	0.0
381	75	-1.56e-03	-7.30e-03	-0.32	-6.74e-05	8.89e-05	0.0
382	3	-3.23e-04	0.03	-0.48	-2.07e-04	1.29e-04	0.0
382	6	-0.02	-5.04e-04	-0.46	-1.16e-04	1.13e-04	0.0
382	8	1.49e-04	-0.06	-0.43	7.68e-05	1.20e-04	0.0
382	11	-2.21e-04	0.02	-0.36	-1.41e-04	9.82e-05	0.0
382	14	-0.01	-3.38e-04	-0.35	-8.07e-05	8.76e-05	0.0
382	16	9.39e-05	-0.04	-0.33	4.81e-05	9.22e-05	0.0
382	17	-4.41e-05	-7.85e-06	-0.34	-7.40e-05	8.93e-05	0.0
382	22	-2.64e-03	-7.35e-05	-0.33	-7.15e-05	8.62e-05	0.0
382	24	-1.60e-05	-7.82e-03	-0.33	-4.58e-05	8.70e-05	0.0
382	25	-4.38e-05	-7.72e-06	-0.33	-7.11e-05	8.71e-05	0.0
382	29	-0.01	-6.19e-03	-0.33	-5.51e-05	7.33e-05	0.0
382	43	-5.71e-03	-0.02	-0.32	1.40e-05	8.71e-05	0.0
382	47	-2.45e-03	0.02	-0.35	-1.63e-04	7.89e-05	0.0
382	61	-6.68e-03	-2.73e-03	-0.33	-6.50e-05	8.08e-05	0.0
382	75	-2.73e-03	-7.33e-03	-0.33	-3.45e-05	8.71e-05	0.0
382	79	-1.20e-03	6.97e-03	-0.34	-1.11e-04	8.33e-05	0.0
383	4	-7.65e-05	-0.04	-0.46	-3.25e-05	1.33e-04	0.0
383	6	-0.02	-4.95e-04	-0.44	-1.43e-04	1.19e-04	0.0
383	8	-8.65e-05	-0.06	-0.44	3.88e-05	1.25e-04	0.0
383	12	-5.62e-05	-0.02	-0.34	-2.78e-05	1.01e-04	0.0
383	14	-0.01	-3.31e-04	-0.33	-1.01e-04	9.19e-05	0.0
383	16	-6.28e-05	-0.04	-0.34	1.98e-05	9.56e-05	0.0
383	17	-4.37e-05	-6.64e-06	-0.33	-9.90e-05	9.31e-05	0.0
383	22	-2.62e-03	-7.13e-05	-0.32	-9.93e-05	9.03e-05	0.0
383	24	-4.71e-05	-7.82e-03	-0.32	-7.52e-05	9.10e-05	0.0
383	25	-4.33e-05	-6.59e-06	-0.32	-9.90e-05	9.11e-05	0.0
383	26	-0.01	-5.48e-03	-0.33	-8.30e-05	7.99e-05	0.0
383	33	-0.01	3.76e-03	-0.33	-1.35e-04	8.02e-05	0.0
383	43	-3.20e-03	-0.02	-0.32	-1.28e-05	8.68e-05	0.0
383	59	-6.37e-03	-2.72e-03	-0.32	-9.22e-05	8.57e-05	0.0
383	65	-6.62e-03	1.57e-03	-0.32	-1.15e-04	8.59e-05	0.0
383	75	-1.55e-03	-7.32e-03	-0.32	-6.19e-05	8.91e-05	0.0
384	3	-4.21e-04	0.03	-0.49	-2.09e-04	1.27e-04	0.0
384	6	-0.02	-5.05e-04	-0.46	-1.12e-04	1.10e-04	0.0
384	8	2.19e-04	-0.06	-0.43	9.07e-05	1.16e-04	0.0
384	11	-2.86e-04	0.02	-0.37	-1.42e-04	9.70e-05	0.0
384	14	-0.01	-3.38e-04	-0.35	-7.76e-05	8.56e-05	0.0
384	16	1.41e-04	-0.04	-0.33	5.77e-05	8.95e-05	0.0
384	17	-4.67e-05	-9.08e-06	-0.34	-7.00e-05	8.70e-05	0.0
384	22	-2.65e-03	-7.44e-05	-0.34	-6.67e-05	8.37e-05	0.0
384	24	-8.69e-06	-7.82e-03	-0.33	-3.97e-05	8.44e-05	0.0
384	25	-4.64e-05	-8.84e-06	-0.34	-6.64e-05	8.46e-05	0.0
384	29	-0.01	-6.19e-03	-0.34	-4.94e-05	7.01e-05	0.0
384	43	-6.02e-03	-0.02	-0.32	2.21e-05	8.54e-05	0.0
384	47	-2.13e-03	0.02	-0.35	-1.62e-04	7.50e-05	0.0
384	61	-6.71e-03	-2.73e-03	-0.34	-5.98e-05	7.80e-05	0.0
384	75	-2.87e-03	-7.33e-03	-0.33	-2.83e-05	8.50e-05	0.0
384	79	-1.05e-03	6.97e-03	-0.34	-1.07e-04	8.02e-05	0.0
385	3	-2.30e-04	0.03	-0.47	-2.09e-04	1.32e-04	0.0
385	6	-0.02	-5.04e-04	-0.45	-1.24e-04	1.17e-04	0.0
385	8	7.42e-05	-0.06	-0.44	6.28e-05	1.24e-04	0.0
385	11	-1.59e-04	0.02	-0.36	-1.43e-04	1.01e-04	0.0
385	14	-0.01	-3.37e-04	-0.34	-8.64e-05	9.05e-05	0.0
385	16	4.43e-05	-0.04	-0.33	3.80e-05	9.55e-05	0.0
385	17	-4.41e-05	-7.07e-06	-0.34	-8.08e-05	9.24e-05	0.0
385	22	-2.63e-03	-7.29e-05	-0.33	-7.90e-05	8.95e-05	0.0
385	24	-2.60e-05	-7.82e-03	-0.33	-5.42e-05	9.04e-05	0.0
385	25	-4.38e-05	-7.02e-06	-0.33	-7.86e-05	9.04e-05	0.0
385	29	-0.01	-6.19e-03	-0.33	-6.27e-05	7.57e-05	0.0

385	43	-5.43e-03	-0.02	-0.32	4.96e-06	8.46e-05	0.0
385	47	-2.74e-03	0.02	-0.34	-1.69e-04	8.85e-05	0.0
385	61	-6.65e-03	-2.73e-03	-0.33	-7.25e-05	8.36e-05	0.0
385	75	-2.60e-03	-7.34e-03	-0.33	-4.27e-05	8.77e-05	0.0
385	79	-1.33e-03	6.97e-03	-0.34	-1.17e-04	8.96e-05	0.0
386	3	-5.30e-04	0.03	-0.50	-2.14e-04	1.28e-04	0.0
386	6	-0.02	-5.02e-04	-0.47	-1.09e-04	1.08e-04	0.0
386	8	3.01e-04	-0.06	-0.43	1.09e-04	1.11e-04	0.0
386	11	-3.60e-04	0.02	-0.38	-1.46e-04	9.73e-05	0.0
386	14	-0.01	-3.36e-04	-0.35	-7.58e-05	8.45e-05	0.0
386	16	1.94e-04	-0.04	-0.33	7.01e-05	8.64e-05	0.0
386	17	-5.33e-05	-8.05e-06	-0.34	-6.75e-05	8.55e-05	0.0
386	22	-2.67e-03	-7.31e-05	-0.34	-6.37e-05	8.20e-05	0.0
386	24	-3.18e-06	-7.82e-03	-0.34	-3.46e-05	8.23e-05	0.0
386	25	-5.30e-05	-7.77e-06	-0.34	-6.34e-05	8.29e-05	0.0
386	29	-0.01	-6.18e-03	-0.34	-4.38e-05	6.76e-05	0.0
386	43	-6.35e-03	-0.02	-0.32	3.30e-05	8.50e-05	0.0
386	47	-1.80e-03	0.02	-0.36	-1.66e-04	7.14e-05	0.0
386	61	-6.75e-03	-2.73e-03	-0.34	-5.57e-05	7.60e-05	0.0
386	75	-3.03e-03	-7.33e-03	-0.33	-2.20e-05	8.38e-05	0.0
386	79	-8.98e-04	6.97e-03	-0.35	-1.08e-04	7.76e-05	0.0
387	3	-1.25e-04	0.03	-0.46	-2.15e-04	1.34e-04	0.0
387	6	-0.02	-5.03e-04	-0.45	-1.35e-04	1.19e-04	0.0
387	8	-7.67e-06	-0.06	-0.44	4.72e-05	1.26e-04	0.0
387	11	-8.88e-05	0.02	-0.35	-1.48e-04	1.02e-04	0.0
387	14	-0.01	-3.37e-04	-0.34	-9.50e-05	9.21e-05	0.0
387	16	-1.03e-05	-0.04	-0.33	2.64e-05	9.65e-05	0.0
387	17	-4.41e-05	-7.81e-06	-0.33	-9.10e-05	9.39e-05	0.0
387	22	-2.63e-03	-7.34e-05	-0.33	-9.03e-05	9.11e-05	0.0
387	24	-3.69e-05	-7.82e-03	-0.33	-6.61e-05	9.18e-05	0.0
387	25	-4.37e-05	-7.74e-06	-0.33	-9.00e-05	9.19e-05	0.0
387	29	-0.01	-6.19e-03	-0.33	-7.33e-05	7.86e-05	0.0
387	43	-5.17e-03	-0.02	-0.32	-6.02e-06	8.70e-05	0.0
387	47	-3.03e-03	0.02	-0.33	-1.80e-04	8.97e-05	0.0
387	61	-6.63e-03	-2.73e-03	-0.33	-8.36e-05	8.57e-05	0.0
387	75	-2.48e-03	-7.33e-03	-0.33	-5.39e-05	8.96e-05	0.0
387	79	-1.47e-03	6.97e-03	-0.33	-1.29e-04	9.09e-05	0.0
388	3	-3.13e-04	0.03	-0.47	-2.09e-04	1.47e-04	0.0
388	6	-0.02	-6.01e-04	-0.45	-1.20e-04	1.28e-04	0.0
388	8	1.37e-04	-0.06	-0.42	7.14e-05	1.39e-04	0.0
388	11	-2.14e-04	0.02	-0.35	-1.43e-04	1.12e-04	0.0
388	14	-0.01	-4.02e-04	-0.34	-8.37e-05	9.91e-05	0.0
388	16	8.57e-05	-0.04	-0.32	4.43e-05	1.06e-04	0.0
388	17	-4.70e-05	-5.15e-06	-0.33	-7.74e-05	1.03e-04	0.0
388	22	-2.64e-03	-8.42e-05	-0.33	-7.52e-05	9.92e-05	0.0
388	24	-2.00e-05	-7.80e-03	-0.32	-4.97e-05	1.00e-04	0.0
388	25	-4.67e-05	-5.10e-06	-0.33	-7.48e-05	1.00e-04	0.0
388	29	-0.01	-6.49e-03	-0.33	-6.00e-05	8.37e-05	0.0
388	43	-5.67e-03	-0.02	-0.32	1.02e-05	1.00e-04	0.0
388	47	-2.49e-03	0.02	-0.34	-1.67e-04	9.07e-05	0.0
388	61	-6.68e-03	-2.87e-03	-0.33	-6.92e-05	9.27e-05	0.0
388	75	-2.71e-03	-7.51e-03	-0.32	-3.83e-05	1.00e-04	0.0
388	79	-1.22e-03	7.10e-03	-0.33	-1.15e-04	9.60e-05	0.0
389	3	-4.08e-04	0.03	-0.48	-2.08e-04	1.47e-04	0.0
389	6	-0.02	-6.03e-04	-0.45	-1.14e-04	1.27e-04	0.0
389	8	2.04e-04	-0.06	-0.42	8.48e-05	1.37e-04	0.0
389	11	-2.78e-04	0.02	-0.36	-1.42e-04	1.12e-04	0.0
389	14	-0.01	-4.03e-04	-0.34	-7.91e-05	9.85e-05	0.0
389	16	1.31e-04	-0.04	-0.32	5.37e-05	1.05e-04	0.0
389	17	-4.86e-05	-6.92e-06	-0.33	-7.22e-05	1.02e-04	0.0
389	22	-2.65e-03	-8.58e-05	-0.33	-6.94e-05	9.83e-05	0.0
389	24	-1.22e-05	-7.80e-03	-0.33	-4.29e-05	9.96e-05	0.0
389	25	-4.83e-05	-6.74e-06	-0.33	-6.90e-05	9.96e-05	0.0
389	29	-0.01	-6.49e-03	-0.33	-5.36e-05	8.26e-05	0.0
389	43	-5.97e-03	-0.02	-0.32	1.84e-05	1.00e-04	0.0
389	47	-2.18e-03	0.02	-0.35	-1.64e-04	8.92e-05	0.0
389	61	-6.71e-03	-2.87e-03	-0.33	-6.31e-05	9.18e-05	0.0
389	75	-2.85e-03	-7.51e-03	-0.32	-3.14e-05	9.98e-05	0.0
389	79	-1.07e-03	7.10e-03	-0.34	-1.10e-04	9.48e-05	0.0
390	4	-6.19e-05	-0.04	-0.47	-2.73e-05	1.08e-04	0.0
390	6	-0.02	-3.91e-04	-0.45	-1.37e-04	1.00e-04	0.0
390	8	-7.00e-05	-0.06	-0.45	4.45e-05	1.02e-04	0.0
390	12	-4.54e-05	-0.02	-0.35	-2.43e-05	8.17e-05	0.0
390	14	-0.01	-2.63e-04	-0.34	-9.78e-05	7.64e-05	0.0
390	16	-5.08e-05	-0.04	-0.34	2.36e-05	7.78e-05	0.0
390	17	-3.52e-05	-1.25e-05	-0.33	-9.58e-05	7.54e-05	0.0
390	22	-2.61e-03	-6.22e-05	-0.33	-9.60e-05	7.36e-05	0.0

390	24	-3.80e-05	-7.85e-03	-0.33	-7.19e-05	7.38e-05	0.0
390	25	-3.49e-05	-1.24e-05	-0.33	-9.58e-05	7.38e-05	0.0
390	26	-0.01	-5.36e-03	-0.33	-7.69e-05	6.68e-05	0.0
390	33	-0.01	3.86e-03	-0.33	-1.29e-04	6.72e-05	0.0
390	43	-3.19e-03	-0.02	-0.33	-8.84e-06	7.11e-05	0.0
390	59	-6.36e-03	-2.57e-03	-0.33	-8.80e-05	7.05e-05	0.0
390	65	-6.62e-03	1.62e-03	-0.33	-1.11e-04	7.07e-05	0.0
390	75	-1.54e-03	-7.13e-03	-0.33	-5.84e-05	7.25e-05	0.0
391	4	-1.16e-04	-0.04	-0.47	-2.81e-05	1.09e-04	0.0
391	6	-0.02	-3.82e-04	-0.44	-1.44e-04	1.02e-04	0.0
391	8	-1.58e-04	-0.06	-0.45	4.14e-05	1.04e-04	0.0
391	12	-8.18e-05	-0.02	-0.35	-2.57e-05	8.22e-05	0.0
391	14	-0.01	-2.57e-04	-0.34	-1.03e-04	7.72e-05	0.0
391	16	-1.10e-04	-0.04	-0.34	2.07e-05	7.88e-05	0.0
391	17	-3.78e-05	-1.37e-05	-0.33	-1.02e-04	7.57e-05	0.0
391	22	-2.60e-03	-6.20e-05	-0.33	-1.04e-04	7.41e-05	0.0
391	24	-5.18e-05	-7.85e-03	-0.33	-7.90e-05	7.44e-05	0.0
391	25	-3.75e-05	-1.35e-05	-0.33	-1.03e-04	7.42e-05	0.0
391	33	-0.01	3.87e-03	-0.33	-1.38e-04	6.96e-05	0.0
391	43	-3.22e-03	-0.02	-0.33	-1.19e-05	7.07e-05	0.0
391	65	-6.63e-03	1.62e-03	-0.33	-1.19e-04	7.20e-05	0.0
391	75	-1.56e-03	-7.11e-03	-0.33	-6.41e-05	7.27e-05	0.0
392	4	-1.73e-04	-0.04	-0.47	-2.59e-05	1.09e-04	0.0
392	6	-0.02	-3.73e-04	-0.44	-1.50e-04	1.02e-04	0.0
392	8	-2.48e-04	-0.06	-0.46	4.32e-05	1.05e-04	0.0
392	12	-1.20e-04	-0.02	-0.35	-2.50e-05	8.19e-05	0.0
392	14	-0.01	-2.51e-04	-0.33	-1.08e-04	7.73e-05	0.0
392	16	-1.70e-04	-0.04	-0.35	2.10e-05	7.91e-05	0.0
392	17	-4.20e-05	-1.53e-05	-0.33	-1.08e-04	7.52e-05	0.0
392	22	-2.60e-03	-6.21e-05	-0.32	-1.10e-04	7.39e-05	0.0
392	24	-6.73e-05	-7.85e-03	-0.32	-8.47e-05	7.42e-05	0.0
392	25	-4.17e-05	-1.51e-05	-0.32	-1.10e-04	7.38e-05	0.0
392	31	-0.01	3.87e-03	-0.32	-1.47e-04	6.91e-05	0.0
392	43	-3.10e-03	-0.02	-0.33	-1.15e-05	7.66e-05	0.0
392	63	-6.68e-03	1.62e-03	-0.32	-1.27e-04	7.15e-05	0.0
392	75	-1.51e-03	-7.09e-03	-0.33	-6.77e-05	7.51e-05	0.0
393	4	-2.33e-04	-0.04	-0.47	-2.01e-05	1.08e-04	0.0
393	6	-0.02	-3.65e-04	-0.43	-1.53e-04	1.02e-04	0.0
393	8	-3.42e-04	-0.06	-0.46	5.06e-05	1.05e-04	0.0
393	12	-1.61e-04	-0.02	-0.35	-2.17e-05	8.08e-05	0.0
393	14	-0.01	-2.46e-04	-0.33	-1.11e-04	7.68e-05	0.0
393	16	-2.34e-04	-0.04	-0.35	2.54e-05	7.86e-05	0.0
393	17	-4.83e-05	-1.70e-05	-0.32	-1.12e-04	7.41e-05	0.0
393	22	-2.60e-03	-6.25e-05	-0.32	-1.15e-04	7.31e-05	0.0
393	24	-8.50e-05	-7.86e-03	-0.32	-8.80e-05	7.34e-05	0.0
393	25	-4.79e-05	-1.68e-05	-0.32	-1.15e-04	7.29e-05	0.0
393	31	-0.01	3.88e-03	-0.31	-1.55e-04	7.28e-05	0.0
393	43	-2.87e-03	-0.02	-0.33	-5.59e-06	7.87e-05	0.0
393	63	-6.74e-03	1.63e-03	-0.32	-1.33e-04	7.27e-05	0.0
393	75	-1.40e-03	-7.08e-03	-0.32	-6.79e-05	7.56e-05	0.0
394	4	-2.94e-04	-0.04	-0.47	-1.19e-05	1.05e-04	0.0
394	6	-0.02	-3.56e-04	-0.42	-1.55e-04	1.01e-04	0.0
394	8	-4.38e-04	-0.06	-0.46	6.22e-05	1.02e-04	0.0
394	12	-2.03e-04	-0.02	-0.35	-1.66e-05	7.83e-05	0.0
394	14	-0.01	-2.40e-04	-0.32	-1.12e-04	7.61e-05	0.0
394	16	-2.98e-04	-0.04	-0.35	3.28e-05	7.64e-05	0.0
394	22	-2.60e-03	-6.19e-05	-0.31	-1.17e-04	7.20e-05	0.0
394	24	-1.04e-04	-7.86e-03	-0.32	-8.85e-05	7.20e-05	0.0
394	25	-5.55e-05	-1.77e-05	-0.31	-1.17e-04	7.16e-05	0.0
394	31	-0.01	3.89e-03	-0.31	-1.61e-04	7.63e-05	0.0
394	43	-2.58e-03	-0.02	-0.33	2.79e-06	6.70e-05	0.0
394	63	-6.81e-03	1.63e-03	-0.31	-1.37e-04	7.37e-05	0.0
394	75	-1.28e-03	-7.06e-03	-0.32	-6.56e-05	6.94e-05	0.0
395	3	-3.29e-04	0.03	-0.49	-2.02e-04	1.02e-04	0.0
395	6	-0.02	-3.96e-04	-0.47	-1.08e-04	9.01e-05	0.0
395	8	1.74e-04	-0.06	-0.44	8.71e-05	9.09e-05	0.0
395	11	-2.24e-04	0.02	-0.37	-1.37e-04	7.77e-05	0.0
395	14	-0.01	-2.66e-04	-0.35	-7.53e-05	7.00e-05	0.0
395	16	1.11e-04	-0.04	-0.34	5.52e-05	7.03e-05	0.0
395	17	-3.72e-05	-1.06e-05	-0.35	-6.86e-05	7.02e-05	0.0
395	22	-2.64e-03	-6.14e-05	-0.34	-6.57e-05	6.81e-05	0.0
395	24	-7.08e-06	-7.85e-03	-0.34	-3.97e-05	6.81e-05	0.0
395	25	-3.69e-05	-1.04e-05	-0.34	-6.54e-05	6.86e-05	0.0
395	29	-0.01	-5.86e-03	-0.34	-4.65e-05	5.57e-05	0.0
395	43	-5.74e-03	-0.02	-0.33	2.10e-05	6.16e-05	0.0
395	47	-2.41e-03	0.02	-0.35	-1.57e-04	6.92e-05	0.0
395	61	-6.68e-03	-2.58e-03	-0.34	-5.81e-05	6.27e-05	0.0

395	75	-2.74e-03	-7.14e-03	-0.34	-2.83e-05	6.53e-05	0.0
395	79	-1.17e-03	6.84e-03	-0.35	-1.05e-04	6.89e-05	0.0
396	3	-4.29e-04	0.03	-0.50	-2.04e-04	9.88e-05	0.0
396	6	-0.02	-3.94e-04	-0.47	-1.05e-04	8.61e-05	0.0
396	8	2.47e-04	-0.06	-0.44	1.01e-04	8.66e-05	0.0
396	11	-2.91e-04	0.02	-0.38	-1.39e-04	7.55e-05	0.0
396	14	-0.01	-2.65e-04	-0.36	-7.26e-05	6.73e-05	0.0
396	16	1.60e-04	-0.04	-0.33	6.46e-05	6.74e-05	0.0
396	17	-4.10e-05	-9.66e-06	-0.35	-6.51e-05	6.79e-05	0.0
396	22	-2.65e-03	-6.03e-05	-0.34	-6.16e-05	6.58e-05	0.0
396	24	0.0	-7.85e-03	-0.34	-3.42e-05	6.58e-05	0.0
396	25	-4.07e-05	-9.45e-06	-0.34	-6.13e-05	6.64e-05	0.0
396	29	-0.01	-5.86e-03	-0.34	-4.11e-05	5.46e-05	0.0
396	43	-6.05e-03	-0.02	-0.33	2.92e-05	6.80e-05	0.0
396	47	-2.09e-03	0.02	-0.36	-1.57e-04	5.75e-05	0.0
396	61	-6.71e-03	-2.58e-03	-0.34	-5.34e-05	6.11e-05	0.0
396	75	-2.88e-03	-7.14e-03	-0.34	-2.24e-05	6.71e-05	0.0
396	79	-1.03e-03	6.84e-03	-0.35	-1.03e-04	6.22e-05	0.0
397	3	-5.32e-04	0.03	-0.51	-2.10e-04	9.32e-05	0.0
397	6	-0.02	-3.94e-04	-0.48	-1.03e-04	8.07e-05	0.0
397	8	3.10e-04	-0.06	-0.43	1.18e-04	8.27e-05	0.0
397	11	-3.60e-04	0.02	-0.38	-1.42e-04	7.16e-05	0.0
397	14	-0.01	-2.65e-04	-0.36	-7.11e-05	6.36e-05	0.0
397	16	2.01e-04	-0.04	-0.33	7.61e-05	6.46e-05	0.0
397	17	-4.78e-05	-1.03e-05	-0.35	-6.31e-05	6.47e-05	0.0
397	22	-2.66e-03	-6.08e-05	-0.35	-5.91e-05	6.26e-05	0.0
397	24	2.57e-06	-7.85e-03	-0.34	-2.97e-05	6.28e-05	0.0
397	25	-4.75e-05	-1.01e-05	-0.35	-5.89e-05	6.33e-05	0.0
397	29	-0.01	-5.86e-03	-0.34	-3.63e-05	5.01e-05	0.0
397	43	-6.38e-03	-0.02	-0.33	3.90e-05	6.52e-05	0.0
397	47	-1.76e-03	0.02	-0.37	-1.62e-04	5.31e-05	0.0
397	61	-6.75e-03	-2.58e-03	-0.35	-5.00e-05	5.74e-05	0.0
397	75	-3.04e-03	-7.14e-03	-0.34	-1.68e-05	6.42e-05	0.0
397	79	-8.77e-04	6.83e-03	-0.36	-1.03e-04	5.85e-05	0.0
398	4	-4.85e-05	-0.04	-0.49	-1.79e-05	-1.51e-06	0.0
398	6	-0.02	4.15e-05	-0.46	-1.28e-04	1.54e-06	0.0
398	8	-8.23e-05	-0.06	-0.47	5.36e-05	1.04e-06	0.0
398	12	-3.20e-05	-0.02	-0.37	-1.88e-05	-1.22e-06	0.0
398	14	-0.01	2.42e-05	-0.35	-9.25e-05	0.0	0.0
398	16	-5.46e-05	-0.04	-0.36	2.89e-05	0.0	0.0
398	17	2.16e-06	-1.78e-05	-0.35	-9.45e-05	0.0	0.0
398	22	-2.57e-03	-9.63e-06	-0.34	-9.47e-05	1.42e-06	0.0
398	24	-9.11e-06	-7.93e-03	-0.34	-7.05e-05	1.59e-06	0.0
398	25	2.21e-06	-1.77e-05	-0.34	-9.51e-05	1.49e-06	0.0
398	37	0.01	-4.85e-03	-0.34	-7.10e-05	8.08e-06	0.0
398	42	-4.58e-03	-0.02	-0.35	0.0	1.14e-06	0.0
398	52	3.58e-03	-0.02	-0.34	-1.34e-06	4.89e-06	0.0
398	69	6.60e-03	-2.12e-03	-0.34	-8.51e-05	4.80e-06	0.0
398	74	-2.17e-03	-6.89e-03	-0.34	-5.36e-05	1.24e-06	0.0
398	84	1.71e-03	-6.99e-03	-0.34	-5.45e-05	3.07e-06	0.0
399	4	-1.00e-04	-0.04	-0.48	-1.96e-05	-3.67e-06	0.0
399	6	-0.02	4.51e-05	-0.46	-1.37e-04	0.0	0.0
399	8	-1.71e-04	-0.06	-0.47	5.06e-05	0.0	0.0
399	12	-6.60e-05	-0.02	-0.37	-2.09e-05	-2.91e-06	0.0
399	14	-0.01	2.66e-05	-0.35	-9.96e-05	0.0	0.0
399	16	-1.13e-04	-0.04	-0.36	2.59e-05	0.0	0.0
399	17	4.61e-06	-1.78e-05	-0.34	-1.03e-04	0.0	0.0
399	22	-2.56e-03	-9.23e-06	-0.34	-1.05e-04	0.0	0.0
399	24	-1.89e-05	-7.93e-03	-0.34	-7.95e-05	0.0	0.0
399	25	4.60e-06	-1.77e-05	-0.34	-1.05e-04	0.0	0.0
399	35	0.01	-4.85e-03	-0.34	-7.98e-05	6.70e-06	0.0
399	42	-4.68e-03	-0.02	-0.35	-2.91e-06	1.14e-06	0.0
399	52	3.50e-03	-0.02	-0.34	-5.15e-06	4.61e-06	0.0
399	67	6.64e-03	-2.12e-03	-0.34	-9.45e-05	3.38e-06	0.0
399	74	-2.21e-03	-6.90e-03	-0.34	-6.07e-05	0.0	0.0
399	84	1.68e-03	-7.00e-03	-0.34	-6.18e-05	2.19e-06	0.0
400	4	-1.50e-04	-0.04	-0.48	-1.45e-05	-7.53e-06	0.0
400	6	-0.02	5.00e-05	-0.45	-1.42e-04	-3.15e-06	0.0
400	8	-2.58e-04	-0.06	-0.48	5.69e-05	-3.69e-06	0.0
400	12	-9.92e-05	-0.02	-0.36	-1.82e-05	-5.82e-06	0.0
400	14	-0.01	2.99e-05	-0.34	-1.03e-04	-2.94e-06	0.0
400	16	-1.71e-04	-0.04	-0.36	2.94e-05	-3.26e-06	0.0
400	17	7.39e-06	-1.67e-05	-0.34	-1.08e-04	-2.83e-06	0.0
400	22	-2.54e-03	-7.78e-06	-0.33	-1.10e-04	-2.00e-06	0.0
400	24	-2.83e-05	-7.93e-03	-0.33	-8.39e-05	-1.77e-06	0.0
400	25	7.33e-06	-1.67e-05	-0.33	-1.11e-04	-1.95e-06	0.0
400	35	0.01	-4.85e-03	-0.33	-8.36e-05	4.86e-06	0.0



400	42	-4.97e-03	-0.02	-0.34	0.0	0.0	0.0
400	52	3.25e-03	-0.02	-0.34	-2.02e-06	4.08e-06	0.0
400	67	6.70e-03	-2.11e-03	-0.33	-9.95e-05	1.40e-06	0.0
400	74	-2.34e-03	-6.91e-03	-0.34	-6.25e-05	0.0	0.0
400	84	1.57e-03	-7.01e-03	-0.34	-6.38e-05	0.0	0.0
401	4	-1.99e-04	-0.04	-0.48	-3.50e-06	-1.46e-05	0.0
401	6	-0.02	5.65e-05	-0.44	-1.42e-04	-7.39e-06	0.0
401	8	-3.41e-04	-0.06	-0.48	7.20e-05	-1.06e-05	0.0
401	12	-1.31e-04	-0.02	-0.36	-1.11e-05	-1.09e-05	0.0
401	14	-0.01	3.46e-05	-0.34	-1.04e-04	-6.15e-06	0.0
401	16	-2.26e-04	-0.04	-0.36	3.93e-05	-8.32e-06	0.0
401	22	-2.53e-03	-5.12e-06	-0.33	-1.12e-04	-4.71e-06	0.0
401	24	-3.73e-05	-7.93e-03	-0.33	-8.38e-05	-4.79e-06	0.0
401	25	9.88e-06	-1.45e-05	-0.32	-1.13e-04	-4.63e-06	0.0
401	35	0.01	-4.84e-03	-0.33	-8.20e-05	0.0	0.0
401	42	-5.31e-03	-0.02	-0.35	1.29e-05	-2.11e-06	0.0
401	52	2.93e-03	-0.02	-0.34	9.86e-06	1.24e-06	0.0
401	67	6.77e-03	-2.11e-03	-0.33	-9.99e-05	-2.70e-06	0.0
401	74	-2.50e-03	-6.91e-03	-0.33	-5.83e-05	-3.54e-06	0.0
401	84	1.42e-03	-7.02e-03	-0.33	-5.98e-05	-1.86e-06	0.0
402	3	-4.58e-04	0.03	-0.52	-1.80e-04	-2.39e-05	0.0
402	6	-0.02	6.17e-05	-0.49	-7.05e-05	-2.01e-05	0.0
402	8	3.62e-04	-0.06	-0.45	1.42e-04	-1.78e-05	0.0
402	11	-3.05e-04	0.02	-0.39	-1.22e-04	-1.66e-05	0.0
402	14	-0.01	3.83e-05	-0.37	-4.93e-05	-1.45e-05	0.0
402	16	2.41e-04	-0.04	-0.34	9.27e-05	-1.26e-05	0.0
402	17	0.0	-1.23e-05	-0.36	-4.39e-05	-1.20e-05	0.0
402	22	-2.62e-03	-2.06e-06	-0.36	-3.96e-05	-1.10e-05	0.0
402	24	4.81e-05	-7.93e-03	-0.35	-1.12e-05	-1.06e-05	0.0
402	25	0.0	-1.19e-05	-0.36	-3.98e-05	-1.08e-05	0.0
402	29	-0.01	-4.09e-03	-0.35	-7.76e-06	-1.70e-05	0.0
402	46	-6.09e-03	0.02	-0.38	-1.39e-04	-9.25e-06	0.0
402	52	6.09e-03	-0.02	-0.34	5.95e-05	-1.22e-05	0.0
402	61	-6.71e-03	-1.76e-03	-0.35	-2.64e-05	-1.45e-05	0.0
402	78	-2.88e-03	6.98e-03	-0.37	-8.28e-05	-1.01e-05	0.0
402	84	2.88e-03	-7.00e-03	-0.35	3.15e-06	-1.14e-05	0.0
403	3	-3.39e-04	0.03	-0.51	-1.77e-04	-1.29e-05	0.0
403	6	-0.02	5.45e-05	-0.48	-7.54e-05	-1.07e-05	0.0
403	8	2.69e-04	-0.06	-0.46	1.21e-04	-1.09e-05	0.0
403	11	-2.26e-04	0.02	-0.39	-1.20e-04	-8.93e-06	0.0
403	14	-0.01	3.36e-05	-0.37	-5.30e-05	-7.76e-06	0.0
403	16	1.79e-04	-0.04	-0.35	7.85e-05	-7.60e-06	0.0
403	17	0.0	-1.16e-05	-0.36	-4.86e-05	-6.04e-06	0.0
403	22	-2.61e-03	-2.48e-06	-0.35	-4.49e-05	-5.41e-06	0.0
403	24	3.53e-05	-7.93e-03	-0.35	-1.86e-05	-5.26e-06	0.0
403	25	0.0	-1.12e-05	-0.35	-4.51e-05	-5.20e-06	0.0
403	29	-0.01	-4.09e-03	-0.35	-1.54e-05	-1.42e-05	0.0
403	46	-5.70e-03	0.02	-0.37	-1.37e-04	-4.20e-06	0.0
403	52	5.70e-03	-0.02	-0.34	4.69e-05	-6.11e-06	0.0
403	61	-6.67e-03	-1.76e-03	-0.35	-3.27e-05	-3.29e-06	0.0
403	78	-2.70e-03	6.97e-03	-0.36	-8.50e-05	-4.80e-06	0.0
403	84	2.70e-03	-6.99e-03	-0.35	-5.29e-06	-5.58e-06	0.0
404	3	-5.04e-04	0.03	-0.52	-1.94e-04	5.73e-05	0.0
404	6	-0.02	-2.08e-04	-0.48	-8.70e-05	5.06e-05	0.0
404	8	3.45e-04	-0.06	-0.44	1.27e-04	5.03e-05	0.0
404	11	-3.39e-04	0.02	-0.39	-1.31e-04	4.40e-05	0.0
404	14	-0.01	-1.42e-04	-0.37	-6.04e-05	3.96e-05	0.0
404	16	2.27e-04	-0.04	-0.34	8.22e-05	3.93e-05	0.0
404	17	-2.43e-05	-1.45e-05	-0.36	-5.37e-05	3.91e-05	0.0
404	22	-2.64e-03	-3.97e-05	-0.35	-4.97e-05	3.79e-05	0.0
404	24	2.62e-05	-7.89e-03	-0.35	-2.12e-05	3.79e-05	0.0
404	25	-2.41e-05	-1.43e-05	-0.35	-4.97e-05	3.81e-05	0.0
404	29	-0.01	-5.32e-03	-0.35	-2.34e-05	2.92e-05	0.0
404	43	-6.35e-03	-0.02	-0.33	4.58e-05	4.06e-05	0.0
404	47	-1.74e-03	0.02	-0.37	-1.48e-04	2.96e-05	0.0
404	61	-6.74e-03	-2.34e-03	-0.35	-3.91e-05	3.41e-05	0.0
404	75	-3.02e-03	-6.83e-03	-0.35	-8.61e-06	3.93e-05	0.0
404	79	-8.57e-04	6.62e-03	-0.36	-9.18e-05	3.41e-05	0.0
405	4	-9.78e-05	-0.04	-0.47	-2.50e-05	9.53e-05	0.0
405	6	-0.02	-3.22e-04	-0.45	-1.39e-04	9.05e-05	0.0
405	8	-1.33e-04	-0.06	-0.46	4.55e-05	9.10e-05	0.0
405	12	-6.90e-05	-0.02	-0.36	-2.35e-05	7.16e-05	0.0
405	14	-0.01	-2.17e-04	-0.34	-1.00e-04	6.85e-05	0.0
405	16	-9.23e-05	-0.04	-0.35	2.36e-05	6.87e-05	0.0
405	17	-3.19e-05	-1.63e-05	-0.34	-9.94e-05	6.63e-05	0.0
405	22	-2.60e-03	-5.62e-05	-0.33	-1.00e-04	6.52e-05	0.0
405	24	-4.37e-05	-7.86e-03	-0.33	-7.57e-05	6.52e-05	0.0

405	25	-3.16e-05	-1.62e-05	-0.33	-1.00e-04	6.51e-05	0.0
405	33	-0.01	3.93e-03	-0.33	-1.33e-04	6.18e-05	0.0
405	43	-3.23e-03	-0.02	-0.34	-8.66e-06	6.25e-05	0.0
405	65	-6.62e-03	1.65e-03	-0.33	-1.15e-04	6.36e-05	0.0
405	75	-1.55e-03	-7.01e-03	-0.33	-6.08e-05	6.38e-05	0.0
406	4	-1.53e-04	-0.04	-0.47	-2.46e-05	9.60e-05	0.0
406	6	-0.02	-3.16e-04	-0.44	-1.46e-04	9.20e-05	0.0
406	8	-2.22e-04	-0.06	-0.46	4.51e-05	9.24e-05	0.0
406	12	-1.06e-04	-0.02	-0.36	-2.41e-05	7.19e-05	0.0
406	14	-0.01	-2.14e-04	-0.34	-1.06e-04	6.93e-05	0.0
406	16	-1.52e-04	-0.04	-0.35	2.24e-05	6.95e-05	0.0
406	17	-3.52e-05	-1.77e-05	-0.33	-1.06e-04	6.65e-05	0.0
406	22	-2.59e-03	-5.66e-05	-0.33	-1.08e-04	6.56e-05	0.0
406	24	-5.82e-05	-7.87e-03	-0.33	-8.26e-05	6.56e-05	0.0
406	25	-3.49e-05	-1.75e-05	-0.33	-1.08e-04	6.54e-05	0.0
406	31	-0.01	3.93e-03	-0.33	-1.43e-04	6.64e-05	0.0
406	43	-3.13e-03	-0.02	-0.33	-9.34e-06	6.91e-05	0.0
406	63	-6.66e-03	1.65e-03	-0.33	-1.24e-04	6.59e-05	0.0
406	75	-1.51e-03	-7.00e-03	-0.33	-6.55e-05	6.71e-05	0.0
407	4	-2.55e-04	-0.04	-0.47	-1.07e-05	7.99e-05	0.0
407	6	-0.02	-2.18e-04	-0.43	-1.50e-04	8.10e-05	0.0
407	8	-3.96e-04	-0.06	-0.47	6.34e-05	7.75e-05	0.0
407	12	-1.73e-04	-0.02	-0.36	-1.58e-05	5.92e-05	0.0
407	14	-0.01	-1.49e-04	-0.33	-1.09e-04	6.00e-05	0.0
407	16	-2.67e-04	-0.04	-0.36	3.36e-05	5.76e-05	0.0
407	22	-2.57e-03	-4.47e-05	-0.32	-1.15e-04	5.46e-05	0.0
407	24	-7.74e-05	-7.89e-03	-0.32	-8.69e-05	5.42e-05	0.0
407	25	-3.00e-05	-1.89e-05	-0.32	-1.15e-04	5.38e-05	0.0
407	31	-0.01	4.01e-03	-0.31	-1.49e-04	6.07e-05	0.0
407	43	-2.57e-03	-0.02	-0.34	4.88e-06	5.00e-05	0.0
407	63	-6.78e-03	1.69e-03	-0.32	-1.30e-04	5.72e-05	0.0
407	74	-2.54e-03	-6.67e-03	-0.33	-6.45e-05	5.77e-05	0.0
407	75	-1.26e-03	-6.84e-03	-0.33	-6.35e-05	5.20e-05	0.0
408	4	-1.65e-04	-0.04	-0.48	-1.13e-05	1.69e-05	0.0
408	6	-0.02	-1.91e-05	-0.45	-1.40e-04	2.11e-05	0.0
408	8	-2.73e-04	-0.06	-0.48	5.97e-05	1.86e-05	0.0
408	12	-1.10e-04	-0.02	-0.36	-1.59e-05	1.23e-05	0.0
408	14	-0.01	-1.61e-05	-0.34	-1.02e-04	1.51e-05	0.0
408	16	-1.82e-04	-0.04	-0.36	3.15e-05	1.35e-05	0.0
408	17	0.0	-1.75e-05	-0.33	-1.07e-04	1.37e-05	0.0
408	22	-2.55e-03	-1.74e-05	-0.33	-1.10e-04	1.43e-05	0.0
408	24	-3.72e-05	-7.92e-03	-0.33	-8.30e-05	1.42e-05	0.0
408	25	0.0	-1.74e-05	-0.33	-1.10e-04	1.41e-05	0.0
408	35	0.01	-4.92e-03	-0.33	-8.21e-05	1.59e-05	0.0
408	42	-5.00e-03	-0.02	-0.34	0.0	1.68e-05	0.0
408	52	3.22e-03	-0.02	-0.34	-1.59e-06	1.88e-05	0.0
408	67	6.69e-03	-2.15e-03	-0.33	-9.83e-05	1.52e-05	0.0
408	74	-2.36e-03	-6.80e-03	-0.34	-6.20e-05	1.53e-05	0.0
408	84	1.55e-03	-6.91e-03	-0.34	-6.31e-05	1.63e-05	0.0
409	4	-1.13e-04	-0.04	-0.48	-1.83e-05	1.82e-05	0.0
409	6	-0.02	-2.07e-05	-0.46	-1.37e-04	2.17e-05	0.0
409	8	-1.85e-04	-0.06	-0.47	5.15e-05	1.96e-05	0.0
409	12	-7.54e-05	-0.02	-0.37	-1.99e-05	1.34e-05	0.0
409	14	-0.01	-1.73e-05	-0.35	-9.94e-05	1.56e-05	0.0
409	16	-1.24e-04	-0.04	-0.36	2.66e-05	1.43e-05	0.0
409	17	-2.54e-06	-1.83e-05	-0.34	-1.03e-04	1.44e-05	0.0
409	22	-2.56e-03	-1.82e-05	-0.34	-1.04e-04	1.49e-05	0.0
409	24	-2.67e-05	-7.92e-03	-0.34	-7.94e-05	1.48e-05	0.0
409	25	-2.48e-06	-1.81e-05	-0.34	-1.05e-04	1.48e-05	0.0
409	31	-0.01	4.89e-03	-0.33	-1.31e-04	1.10e-05	0.0
409	42	-4.71e-03	-0.02	-0.34	-3.05e-06	1.63e-05	0.0
409	52	3.48e-03	-0.02	-0.34	-4.98e-06	1.86e-05	0.0
409	63	-6.64e-03	2.11e-03	-0.33	-1.16e-04	1.32e-05	0.0
409	74	-2.23e-03	-6.80e-03	-0.34	-6.07e-05	1.54e-05	0.0
409	84	1.67e-03	-6.91e-03	-0.34	-6.17e-05	1.65e-05	0.0
410	3	-9.35e-05	0.03	-0.49	-1.94e-04	2.42e-05	0.0
410	6	-0.02	-4.21e-05	-0.47	-1.06e-04	2.57e-05	0.0
410	8	6.42e-05	-0.06	-0.47	7.51e-05	2.46e-05	0.0
410	11	-6.29e-05	0.02	-0.37	-1.34e-04	1.81e-05	0.0
410	14	-0.01	-3.14e-05	-0.36	-7.55e-05	1.90e-05	0.0
410	16	4.22e-05	-0.04	-0.35	4.54e-05	1.84e-05	0.0
410	17	-5.22e-06	-1.62e-05	-0.35	-7.41e-05	1.85e-05	0.0
410	22	-2.59e-03	-1.92e-05	-0.35	-7.26e-05	1.86e-05	0.0
410	24	4.43e-06	-7.92e-03	-0.35	-4.84e-05	1.86e-05	0.0
410	25	-5.09e-06	-1.59e-05	-0.35	-7.28e-05	1.86e-05	0.0
410	29	-0.01	-4.96e-03	-0.35	-4.48e-05	1.43e-05	0.0
410	44	-3.19e-03	-0.02	-0.34	1.70e-05	1.54e-05	0.0

410	46	-4.95e-03	0.02	-0.35	-1.61e-04	1.84e-05	0.0
410	61	-6.60e-03	-2.17e-03	-0.35	-6.11e-05	1.64e-05	0.0
410	76	-1.52e-03	-6.87e-03	-0.35	-3.38e-05	1.71e-05	0.0
410	78	-2.35e-03	6.72e-03	-0.35	-1.11e-04	1.84e-05	0.0
411	1	3.84e-03	2.79e-05	-0.47	-1.30e-04	9.37e-05	0.0
411	6	-0.02	-3.25e-04	-0.46	-1.31e-04	8.77e-05	0.0
411	8	-4.60e-05	-0.06	-0.46	5.15e-05	8.80e-05	0.0
411	9	2.56e-03	1.66e-05	-0.36	-9.23e-05	7.06e-05	0.0
411	14	-0.01	-2.19e-04	-0.35	-9.31e-05	6.67e-05	0.0
411	16	-3.41e-05	-0.04	-0.35	2.86e-05	6.68e-05	0.0
411	17	-2.95e-05	-1.52e-05	-0.34	-9.11e-05	6.50e-05	0.0
411	22	-2.61e-03	-5.57e-05	-0.34	-9.10e-05	6.37e-05	0.0
411	24	-3.01e-05	-7.86e-03	-0.34	-6.68e-05	6.37e-05	0.0
411	25	-2.93e-05	-1.50e-05	-0.34	-9.08e-05	6.37e-05	0.0
411	31	-0.01	3.92e-03	-0.34	-1.23e-04	5.88e-05	0.0
411	33	-0.01	3.92e-03	-0.34	-1.23e-04	5.87e-05	0.0
411	43	-3.16e-03	-0.02	-0.33	-3.75e-06	6.14e-05	0.0
411	63	-6.61e-03	1.65e-03	-0.34	-1.05e-04	6.14e-05	0.0
411	65	-6.61e-03	1.65e-03	-0.34	-1.05e-04	6.14e-05	0.0
411	75	-1.52e-03	-7.01e-03	-0.33	-5.34e-05	6.26e-05	0.0
412	3	-4.23e-04	0.03	-0.51	-2.00e-04	8.53e-05	0.0
412	6	-0.02	-3.34e-04	-0.47	-9.99e-05	7.55e-05	0.0
412	8	2.56e-04	-0.06	-0.44	1.05e-04	7.51e-05	0.0
412	11	-2.86e-04	0.02	-0.38	-1.36e-04	6.52e-05	0.0
412	14	-0.01	-2.25e-04	-0.36	-6.93e-05	5.89e-05	0.0
412	16	1.66e-04	-0.04	-0.34	6.77e-05	5.84e-05	0.0
412	17	-3.56e-05	-1.07e-05	-0.35	-6.23e-05	5.90e-05	0.0
412	22	-2.64e-03	-5.33e-05	-0.35	-5.88e-05	5.74e-05	0.0
412	24	5.15e-06	-7.86e-03	-0.34	-3.14e-05	5.73e-05	0.0
412	25	-3.54e-05	-1.05e-05	-0.35	-5.86e-05	5.78e-05	0.0
412	29	-0.01	-5.68e-03	-0.34	-3.66e-05	4.75e-05	0.0
412	43	-6.04e-03	-0.02	-0.33	3.27e-05	5.91e-05	0.0
412	47	-2.09e-03	0.02	-0.36	-1.54e-04	5.00e-05	0.0
412	61	-6.71e-03	-2.50e-03	-0.35	-4.99e-05	5.32e-05	0.0
412	75	-2.88e-03	-7.04e-03	-0.34	-1.93e-05	5.84e-05	0.0
412	79	-1.02e-03	6.76e-03	-0.35	-9.97e-05	5.41e-05	0.0
413	3	-4.74e-04	0.03	-0.52	-1.91e-04	2.59e-06	0.0
413	6	-0.02	-1.62e-05	-0.49	-7.79e-05	3.04e-06	0.0
413	8	3.63e-04	-0.06	-0.45	1.42e-04	4.75e-06	0.0
413	11	-3.17e-04	0.02	-0.39	-1.29e-04	2.97e-06	0.0
413	14	-0.01	-1.39e-05	-0.37	-5.45e-05	3.02e-06	0.0
413	16	2.41e-04	-0.04	-0.34	9.22e-05	4.41e-06	0.0
413	17	-6.46e-06	-1.36e-05	-0.36	-4.83e-05	4.56e-06	0.0
413	22	-2.62e-03	-1.35e-05	-0.36	-4.38e-05	4.77e-06	0.0
413	24	4.32e-05	-7.92e-03	-0.35	-1.44e-05	5.12e-06	0.0
413	25	-6.42e-06	-1.33e-05	-0.36	-4.39e-05	5.02e-06	0.0
413	29	-0.01	-4.13e-03	-0.35	-1.25e-05	-1.87e-06	0.0
413	46	-6.12e-03	0.02	-0.38	-1.41e-04	7.34e-06	0.0
413	52	6.12e-03	-0.02	-0.34	5.34e-05	2.78e-06	0.0
413	61	-6.72e-03	-1.78e-03	-0.36	-3.10e-05	1.31e-06	0.0
413	78	-2.90e-03	6.87e-03	-0.37	-8.60e-05	6.05e-06	0.0
413	84	2.89e-03	-6.90e-03	-0.35	-1.76e-06	4.01e-06	0.0
414	3	-5.13e-04	0.03	-0.52	-1.97e-04	6.85e-05	0.0
414	6	-0.02	-2.70e-04	-0.48	-9.12e-05	6.06e-05	0.0
414	8	3.37e-04	-0.06	-0.44	1.22e-04	6.12e-05	0.0
414	11	-3.46e-04	0.02	-0.39	-1.33e-04	5.26e-05	0.0
414	14	-0.01	-1.83e-04	-0.36	-6.32e-05	4.76e-05	0.0
414	16	2.21e-04	-0.04	-0.34	7.93e-05	4.78e-05	0.0
414	17	-3.14e-05	-1.28e-05	-0.36	-5.63e-05	4.76e-05	0.0
414	22	-2.65e-03	-4.65e-05	-0.35	-5.23e-05	4.62e-05	0.0
414	24	1.94e-05	-7.87e-03	-0.35	-2.39e-05	4.62e-05	0.0
414	25	-3.12e-05	-1.26e-05	-0.35	-5.22e-05	4.65e-05	0.0
414	29	-0.01	-5.50e-03	-0.35	-2.74e-05	3.65e-05	0.0
414	43	-6.35e-03	-0.02	-0.33	4.29e-05	4.87e-05	0.0
414	47	-1.75e-03	0.02	-0.37	-1.51e-04	3.79e-05	0.0
414	61	-6.74e-03	-2.41e-03	-0.35	-4.23e-05	4.20e-05	0.0
414	75	-3.02e-03	-6.93e-03	-0.34	-1.13e-05	4.75e-05	0.0
414	79	-8.65e-04	6.69e-03	-0.36	-9.46e-05	4.24e-05	0.0
415	3	-3.50e-04	0.03	-0.51	-1.83e-04	8.93e-06	0.0
415	6	-0.02	-1.66e-05	-0.48	-8.08e-05	9.62e-06	0.0
415	8	2.69e-04	-0.06	-0.45	1.17e-04	9.98e-06	0.0
415	11	-2.34e-04	0.02	-0.39	-1.24e-04	7.34e-06	0.0
415	14	-0.01	-1.40e-05	-0.37	-5.67e-05	7.58e-06	0.0
415	16	1.79e-04	-0.04	-0.35	7.57e-05	8.04e-06	0.0
415	17	-5.10e-06	-1.30e-05	-0.36	-5.17e-05	8.42e-06	0.0
415	22	-2.61e-03	-1.31e-05	-0.35	-4.79e-05	8.60e-06	0.0
415	24	3.18e-05	-7.92e-03	-0.35	-2.14e-05	8.78e-06	0.0

415	25	-5.02e-06	-1.27e-05	-0.35	-4.80e-05	8.75e-06	0.0
415	29	-0.01	-4.13e-03	-0.35	-1.86e-05	2.59e-06	0.0
415	46	-5.72e-03	0.02	-0.37	-1.40e-04	1.03e-05	0.0
415	52	5.72e-03	-0.02	-0.34	4.37e-05	7.31e-06	0.0
415	61	-6.67e-03	-1.78e-03	-0.35	-3.59e-05	5.49e-06	0.0
415	78	-2.71e-03	6.87e-03	-0.36	-8.78e-05	9.42e-06	0.0
415	84	2.70e-03	-6.89e-03	-0.35	-8.30e-06	8.11e-06	0.0
416	3	-3.24e-04	0.03	-0.50	-1.99e-04	8.95e-05	0.0
416	6	-0.02	-3.39e-04	-0.47	-1.05e-04	8.01e-05	0.0
416	8	1.81e-04	-0.06	-0.45	9.01e-05	7.95e-05	0.0
416	11	-2.20e-04	0.02	-0.37	-1.36e-04	6.81e-05	0.0
416	14	-0.01	-2.29e-04	-0.36	-7.33e-05	6.20e-05	0.0
416	16	1.17e-04	-0.04	-0.34	5.72e-05	6.15e-05	0.0
416	17	-3.29e-05	-1.14e-05	-0.35	-6.71e-05	6.17e-05	0.0
416	22	-2.63e-03	-5.46e-05	-0.34	-6.42e-05	6.01e-05	0.0
416	24	-2.57e-06	-7.86e-03	-0.34	-3.82e-05	5.99e-05	0.0
416	25	-3.26e-05	-1.12e-05	-0.34	-6.40e-05	6.04e-05	0.0
416	29	-0.01	-5.69e-03	-0.34	-4.33e-05	4.91e-05	0.0
416	43	-5.73e-03	-0.02	-0.33	2.33e-05	5.37e-05	0.0
416	47	-2.41e-03	0.02	-0.36	-1.56e-04	6.14e-05	0.0
416	61	-6.68e-03	-2.50e-03	-0.34	-5.59e-05	5.52e-05	0.0
416	75	-2.73e-03	-7.04e-03	-0.34	-2.65e-05	5.72e-05	0.0
416	79	-1.17e-03	6.77e-03	-0.35	-1.03e-04	6.09e-05	0.0
417	3	-2.25e-04	0.03	-0.49	-2.01e-04	9.12e-05	0.0
417	6	-0.02	-3.39e-04	-0.47	-1.12e-04	8.27e-05	0.0
417	8	1.08e-04	-0.06	-0.45	7.53e-05	8.22e-05	0.0
417	11	-1.54e-04	0.02	-0.37	-1.38e-04	6.92e-05	0.0
417	14	-0.01	-2.28e-04	-0.35	-7.89e-05	6.37e-05	0.0
417	16	6.87e-05	-0.04	-0.34	4.66e-05	6.32e-05	0.0
417	17	-3.01e-05	-1.23e-05	-0.35	-7.39e-05	6.28e-05	0.0
417	22	-2.62e-03	-5.52e-05	-0.34	-7.18e-05	6.12e-05	0.0
417	24	-1.00e-05	-7.86e-03	-0.34	-4.68e-05	6.11e-05	0.0
417	25	-2.99e-05	-1.21e-05	-0.34	-7.16e-05	6.14e-05	0.0
417	29	-0.01	-5.69e-03	-0.34	-5.14e-05	5.22e-05	0.0
417	43	-5.45e-03	-0.02	-0.33	1.35e-05	5.66e-05	0.0
417	47	-2.71e-03	0.02	-0.35	-1.61e-04	6.15e-05	0.0
417	61	-6.65e-03	-2.50e-03	-0.34	-6.37e-05	5.72e-05	0.0
417	75	-2.60e-03	-7.04e-03	-0.34	-3.50e-05	5.91e-05	0.0
417	79	-1.31e-03	6.76e-03	-0.35	-1.10e-04	6.15e-05	0.0
418	4	-5.89e-05	-0.04	-0.48	-1.79e-05	1.95e-05	0.0
418	6	-0.02	-2.31e-05	-0.46	-1.29e-04	2.23e-05	0.0
418	8	-9.51e-05	-0.06	-0.47	5.31e-05	2.07e-05	0.0
418	12	-3.96e-05	-0.02	-0.37	-1.88e-05	1.44e-05	0.0
418	14	-0.01	-1.90e-05	-0.35	-9.31e-05	1.62e-05	0.0
418	16	-6.37e-05	-0.04	-0.36	2.86e-05	1.51e-05	0.0
418	17	-2.74e-06	-1.88e-05	-0.34	-9.50e-05	1.53e-05	0.0
418	22	-2.57e-03	-1.89e-05	-0.34	-9.54e-05	1.56e-05	0.0
418	24	-1.48e-05	-7.92e-03	-0.34	-7.12e-05	1.56e-05	0.0
418	25	-2.66e-06	-1.86e-05	-0.34	-9.57e-05	1.55e-05	0.0
418	33	-0.01	4.89e-03	-0.34	-1.20e-04	1.15e-05	0.0
418	42	-4.58e-03	-0.02	-0.34	0.0	1.58e-05	0.0
418	52	3.58e-03	-0.02	-0.34	-2.13e-06	1.86e-05	0.0
418	65	-6.60e-03	2.11e-03	-0.34	-1.07e-04	1.37e-05	0.0
418	74	-2.17e-03	-6.80e-03	-0.34	-5.44e-05	1.56e-05	0.0
418	84	1.71e-03	-6.90e-03	-0.34	-5.52e-05	1.69e-05	0.0
419	3	-4.90e-04	0.03	-0.52	-1.93e-04	4.37e-05	0.0
419	6	-0.02	-1.44e-04	-0.49	-8.41e-05	3.86e-05	0.0
419	8	3.47e-04	-0.06	-0.45	1.31e-04	3.89e-05	0.0
419	11	-3.29e-04	0.02	-0.39	-1.31e-04	3.36e-05	0.0
419	14	-0.01	-9.94e-05	-0.37	-5.86e-05	3.02e-05	0.0
419	16	2.29e-04	-0.04	-0.34	8.54e-05	3.04e-05	0.0
419	17	-1.75e-05	-1.51e-05	-0.36	-5.20e-05	2.98e-05	0.0
419	22	-2.63e-03	-3.18e-05	-0.36	-4.78e-05	2.88e-05	0.0
419	24	3.20e-05	-7.90e-03	-0.35	-1.90e-05	2.88e-05	0.0
419	25	-1.74e-05	-1.49e-05	-0.36	-4.78e-05	2.89e-05	0.0
419	29	-0.01	-5.17e-03	-0.35	-1.51e-05	2.09e-05	0.0
419	43	-6.33e-03	-0.02	-0.34	5.01e-05	3.21e-05	0.0
419	46	-6.15e-03	0.02	-0.38	-1.45e-04	3.25e-05	0.0
419	61	-6.73e-03	-2.26e-03	-0.35	-3.43e-05	2.52e-05	0.0
419	74	-9.46e-04	-6.74e-03	-0.35	-5.13e-06	2.46e-05	0.0
419	78	-2.92e-03	6.56e-03	-0.36	-8.98e-05	3.05e-05	0.0
420	4	-2.39e-04	-0.04	-0.48	-5.02e-06	6.46e-05	0.0
420	6	-0.02	-1.51e-04	-0.44	-1.45e-04	6.69e-05	0.0
420	8	-3.81e-04	-0.06	-0.48	7.00e-05	6.25e-05	0.0
420	12	-1.62e-04	-0.02	-0.36	-1.19e-05	4.77e-05	0.0
420	14	-0.01	-1.04e-04	-0.33	-1.06e-04	4.91e-05	0.0
420	16	-2.56e-04	-0.04	-0.36	3.81e-05	4.62e-05	0.0

420	22	-2.56e-03	-3.56e-05	-0.32	-1.13e-04	4.41e-05	0.0
420	24	-6.60e-05	-7.90e-03	-0.33	-8.47e-05	4.36e-05	0.0
420	25	-1.85e-05	-1.86e-05	-0.32	-1.14e-04	4.34e-05	0.0
420	31	-0.01	4.06e-03	-0.32	-1.48e-04	4.99e-05	0.0
420	42	-5.36e-03	-0.02	-0.34	7.73e-06	5.01e-05	0.0
420	43	-2.54e-03	-0.02	-0.34	8.51e-06	3.84e-05	0.0
420	63	-6.78e-03	1.72e-03	-0.32	-1.29e-04	4.66e-05	0.0
420	74	-2.53e-03	-6.75e-03	-0.33	-6.10e-05	4.64e-05	0.0
420	75	-1.24e-03	-6.75e-03	-0.33	-6.10e-05	4.11e-05	0.0
421	4	-2.13e-04	-0.04	-0.48	5.04e-06	1.48e-05	0.0
421	6	-0.02	-1.73e-05	-0.44	-1.39e-04	1.98e-05	0.0
421	8	-3.57e-04	-0.06	-0.48	8.22e-05	1.67e-05	0.0
421	12	-1.42e-04	-0.02	-0.36	-5.09e-06	1.07e-05	0.0
421	14	-0.01	-1.48e-05	-0.34	-1.01e-04	1.41e-05	0.0
421	16	-2.38e-04	-0.04	-0.36	4.64e-05	1.20e-05	0.0
421	22	-2.54e-03	-1.65e-05	-0.32	-1.11e-04	1.35e-05	0.0
421	24	-4.58e-05	-7.92e-03	-0.33	-8.12e-05	1.33e-05	0.0
421	25	2.17e-06	-1.66e-05	-0.32	-1.11e-04	1.33e-05	0.0
421	35	0.01	-4.92e-03	-0.33	-8.04e-05	1.43e-05	0.0
421	42	-5.35e-03	-0.02	-0.34	1.25e-05	1.70e-05	0.0
421	52	2.90e-03	-0.02	-0.34	9.52e-06	1.87e-05	0.0
421	67	6.77e-03	-2.15e-03	-0.33	-9.82e-05	1.40e-05	0.0
421	74	-2.52e-03	-6.81e-03	-0.33	-5.75e-05	1.49e-05	0.0
421	84	1.40e-03	-6.91e-03	-0.33	-5.90e-05	1.58e-05	0.0
422	3	-2.22e-04	0.03	-0.50	-1.85e-04	1.62e-05	0.0
422	6	-0.02	-2.52e-05	-0.48	-9.08e-05	1.72e-05	0.0
422	8	1.65e-04	-0.06	-0.46	9.58e-05	1.68e-05	0.0
422	11	-1.49e-04	0.02	-0.38	-1.27e-04	1.24e-05	0.0
422	14	-0.01	-1.99e-05	-0.36	-6.43e-05	1.29e-05	0.0
422	16	1.09e-04	-0.04	-0.35	6.04e-05	1.28e-05	0.0
422	17	-5.44e-06	-1.36e-05	-0.36	-6.10e-05	1.31e-05	0.0
422	22	-2.60e-03	-1.48e-05	-0.35	-5.83e-05	1.33e-05	0.0
422	24	1.76e-05	-7.92e-03	-0.35	-3.34e-05	1.34e-05	0.0
422	25	-5.32e-06	-1.33e-05	-0.35	-5.84e-05	1.34e-05	0.0
422	29	-0.01	-4.13e-03	-0.35	-3.02e-05	8.09e-06	0.0
422	46	-5.32e-03	0.02	-0.36	-1.47e-04	1.42e-05	0.0
422	52	5.31e-03	-0.02	-0.34	3.04e-05	1.27e-05	0.0
422	61	-6.63e-03	-1.78e-03	-0.35	-4.67e-05	1.06e-05	0.0
422	78	-2.53e-03	6.86e-03	-0.36	-9.69e-05	1.37e-05	0.0
422	84	2.52e-03	-6.88e-03	-0.35	-2.00e-05	1.31e-05	0.0
423	4	-2.27e-04	-0.04	-0.48	2.12e-06	4.35e-05	0.0
423	6	-0.02	-8.33e-05	-0.44	-1.41e-04	4.69e-05	0.0
423	8	-3.72e-04	-0.06	-0.48	7.84e-05	4.25e-05	0.0
423	12	-1.52e-04	-0.02	-0.36	-7.03e-06	3.19e-05	0.0
423	14	-0.01	-5.86e-05	-0.34	-1.03e-04	3.42e-05	0.0
423	16	-2.48e-04	-0.04	-0.36	4.38e-05	3.12e-05	0.0
423	22	-2.55e-03	-2.49e-05	-0.32	-1.11e-04	3.07e-05	0.0
423	24	-5.45e-05	-7.91e-03	-0.33	-8.22e-05	3.02e-05	0.0
423	25	-6.00e-06	-1.64e-05	-0.32	-1.12e-04	3.02e-05	0.0
423	35	0.01	-4.13e-03	-0.33	-7.83e-05	2.52e-05	0.0
423	42	-5.36e-03	-0.02	-0.34	1.53e-05	3.54e-05	0.0
423	63	-6.77e-03	1.74e-03	-0.32	-1.27e-04	3.30e-05	0.0
423	74	-2.53e-03	-6.83e-03	-0.33	-5.67e-05	3.25e-05	0.0
424	3	-4.79e-04	0.03	-0.52	-1.93e-04	2.52e-05	0.0
424	6	-0.02	-7.95e-05	-0.49	-8.16e-05	2.27e-05	0.0
424	8	3.61e-04	-0.06	-0.45	1.36e-04	2.42e-05	0.0
424	11	-3.20e-04	0.02	-0.39	-1.31e-04	1.97e-05	0.0
424	14	-0.01	-5.63e-05	-0.37	-5.71e-05	1.80e-05	0.0
424	16	2.39e-04	-0.04	-0.34	8.83e-05	1.91e-05	0.0
424	17	-1.07e-05	-1.54e-05	-0.36	-5.06e-05	1.82e-05	0.0
424	22	-2.63e-03	-2.34e-05	-0.36	-4.61e-05	1.77e-05	0.0
424	24	3.94e-05	-7.91e-03	-0.35	-1.70e-05	1.80e-05	0.0
424	25	-1.06e-05	-1.51e-05	-0.36	-4.61e-05	1.79e-05	0.0
424	29	-0.01	-5.03e-03	-0.35	-1.39e-05	1.05e-05	0.0
424	42	-1.95e-03	-0.02	-0.34	5.44e-05	9.18e-06	0.0
424	46	-6.12e-03	0.02	-0.38	-1.46e-04	2.06e-05	0.0
424	61	-6.72e-03	-2.20e-03	-0.35	-3.29e-05	1.42e-05	0.0
424	74	-9.51e-04	-6.82e-03	-0.35	-2.61e-06	1.38e-05	0.0
424	78	-2.90e-03	6.66e-03	-0.37	-8.93e-05	1.91e-05	0.0
425	3	-5.23e-04	0.03	-0.51	-2.02e-04	7.97e-05	0.0
425	6	-0.02	-3.31e-04	-0.48	-9.66e-05	7.02e-05	0.0
425	8	3.29e-04	-0.06	-0.44	1.19e-04	7.15e-05	0.0
425	11	-3.53e-04	0.02	-0.39	-1.37e-04	6.13e-05	0.0
425	14	-0.01	-2.23e-04	-0.36	-6.69e-05	5.52e-05	0.0
425	16	2.15e-04	-0.04	-0.33	7.74e-05	5.59e-05	0.0
425	17	-3.90e-05	-1.05e-05	-0.35	-5.94e-05	5.58e-05	0.0
425	22	-2.65e-03	-5.27e-05	-0.35	-5.55e-05	5.42e-05	0.0

425	24	1.22e-05	-7.86e-03	-0.34	-2.67e-05	5.43e-05	0.0
425	25	-3.87e-05	-1.03e-05	-0.35	-5.53e-05	5.47e-05	0.0
425	29	-0.01	-5.68e-03	-0.35	-3.18e-05	4.32e-05	0.0
425	43	-6.36e-03	-0.02	-0.33	4.05e-05	5.66e-05	0.0
425	47	-1.75e-03	0.02	-0.37	-1.55e-04	4.55e-05	0.0
425	61	-6.75e-03	-2.49e-03	-0.35	-4.60e-05	4.96e-05	0.0
425	75	-3.03e-03	-7.03e-03	-0.34	-1.42e-05	5.56e-05	0.0
425	79	-8.71e-04	6.76e-03	-0.36	-9.84e-05	5.03e-05	0.0
426	3	-1.28e-04	0.03	-0.48	-2.05e-04	9.17e-05	0.0
426	6	-0.02	-3.30e-04	-0.46	-1.21e-04	8.47e-05	0.0
426	8	3.42e-05	-0.06	-0.45	6.18e-05	8.46e-05	0.0
426	11	-8.84e-05	0.02	-0.36	-1.41e-04	6.93e-05	0.0
426	14	-0.01	-2.22e-04	-0.35	-8.58e-05	6.48e-05	0.0
426	16	1.94e-05	-0.04	-0.34	3.65e-05	6.46e-05	0.0
426	17	-2.85e-05	-1.38e-05	-0.34	-8.24e-05	6.35e-05	0.0
426	22	-2.61e-03	-5.52e-05	-0.34	-8.13e-05	6.20e-05	0.0
426	24	-1.86e-05	-7.86e-03	-0.34	-5.70e-05	6.19e-05	0.0
426	25	-2.83e-05	-1.36e-05	-0.34	-8.11e-05	6.21e-05	0.0
426	29	-0.01	-5.66e-03	-0.34	-6.06e-05	5.48e-05	0.0
426	43	-5.20e-03	-0.02	-0.33	3.97e-06	5.89e-05	0.0
426	47	-2.97e-03	0.02	-0.34	-1.70e-04	6.15e-05	0.0
426	61	-6.62e-03	-2.49e-03	-0.34	-7.31e-05	5.88e-05	0.0
426	75	-2.48e-03	-7.02e-03	-0.34	-4.45e-05	6.06e-05	0.0
426	79	-1.43e-03	6.75e-03	-0.34	-1.19e-04	6.18e-05	0.0
427	4	-2.70e-04	-0.04	-0.47	-1.35e-05	9.21e-05	0.0
427	6	-0.02	-2.86e-04	-0.43	-1.53e-04	9.18e-05	0.0
427	8	-4.11e-04	-0.06	-0.47	6.02e-05	8.96e-05	0.0
427	12	-1.85e-04	-0.02	-0.35	-1.77e-05	6.86e-05	0.0
427	14	-0.01	-1.94e-04	-0.33	-1.11e-04	6.84e-05	0.0
427	16	-2.79e-04	-0.04	-0.35	3.14e-05	6.69e-05	0.0
427	22	-2.58e-03	-5.36e-05	-0.32	-1.17e-04	6.35e-05	0.0
427	24	-8.91e-05	-7.87e-03	-0.32	-8.82e-05	6.31e-05	0.0
427	25	-4.18e-05	-1.89e-05	-0.32	-1.16e-04	6.28e-05	0.0
427	31	-0.01	3.96e-03	-0.31	-1.57e-04	6.90e-05	0.0
427	43	-2.59e-03	-0.02	-0.34	1.65e-06	5.90e-05	0.0
427	63	-6.79e-03	1.66e-03	-0.31	-1.35e-04	6.57e-05	0.0
427	75	-1.27e-03	-6.94e-03	-0.32	-6.57e-05	6.10e-05	0.0
428	1	3.86e-03	-3.72e-05	-0.49	-1.20e-04	2.10e-05	0.0
428	6	-0.02	-2.87e-05	-0.47	-1.16e-04	2.34e-05	0.0
428	8	-7.17e-06	-0.06	-0.47	6.34e-05	2.21e-05	0.0
428	9	2.57e-03	-2.70e-05	-0.37	-8.58e-05	1.56e-05	0.0
428	14	-0.01	-2.26e-05	-0.36	-8.35e-05	1.71e-05	0.0
428	16	-5.27e-06	-0.04	-0.36	3.66e-05	1.63e-05	0.0
428	17	-4.28e-06	-1.77e-05	-0.35	-8.36e-05	1.65e-05	0.0
428	22	-2.58e-03	-1.87e-05	-0.34	-8.29e-05	1.67e-05	0.0
428	24	-4.32e-06	-7.92e-03	-0.34	-5.90e-05	1.67e-05	0.0
428	25	-4.16e-06	-1.75e-05	-0.34	-8.32e-05	1.67e-05	0.0
428	29	-0.01	-4.14e-03	-0.35	-5.46e-05	1.29e-05	0.0
428	47	-3.13e-03	0.02	-0.35	-1.69e-04	1.42e-05	0.0
428	52	3.41e-03	-0.02	-0.34	6.69e-06	1.91e-05	0.0
428	61	-6.59e-03	-1.78e-03	-0.35	-7.13e-05	1.49e-05	0.0
428	79	-1.49e-03	6.54e-03	-0.35	-1.20e-04	1.53e-05	0.0
428	84	1.63e-03	-6.89e-03	-0.34	-4.43e-05	1.78e-05	0.0
429	3	-6.87e-05	0.03	-0.49	-1.99e-04	4.66e-05	0.0
429	6	-0.02	-1.21e-04	-0.47	-1.14e-04	4.67e-05	0.0
429	8	2.49e-05	-0.06	-0.46	6.75e-05	4.53e-05	0.0
429	11	-4.73e-05	0.02	-0.37	-1.38e-04	3.49e-05	0.0
429	14	-0.01	-8.43e-05	-0.36	-8.10e-05	3.49e-05	0.0
429	16	1.51e-05	-0.04	-0.35	4.00e-05	3.40e-05	0.0
429	17	-1.26e-05	-1.69e-05	-0.35	-7.97e-05	3.35e-05	0.0
429	22	-2.59e-03	-3.03e-05	-0.35	-7.85e-05	3.33e-05	0.0
429	24	-6.81e-06	-7.90e-03	-0.34	-5.44e-05	3.32e-05	0.0
429	25	-1.24e-05	-1.67e-05	-0.35	-7.87e-05	3.32e-05	0.0
429	29	-0.01	-5.12e-03	-0.35	-5.07e-05	2.93e-05	0.0
429	42	-3.29e-03	-0.02	-0.34	1.04e-05	3.25e-05	0.0
429	47	-3.04e-03	0.02	-0.35	-1.65e-04	3.07e-05	0.0
429	61	-6.60e-03	-2.24e-03	-0.35	-6.71e-05	3.14e-05	0.0
429	74	-1.57e-03	-6.77e-03	-0.34	-4.00e-05	3.28e-05	0.0
429	79	-1.46e-03	6.52e-03	-0.35	-1.16e-04	3.19e-05	0.0
430	3	-1.57e-04	0.03	-0.50	-1.93e-04	4.30e-05	0.0
430	6	-0.02	-1.14e-04	-0.47	-1.04e-04	4.26e-05	0.0
430	8	9.57e-05	-0.06	-0.46	8.02e-05	4.20e-05	0.0
430	11	-1.06e-04	0.02	-0.37	-1.33e-04	3.23e-05	0.0
430	14	-0.01	-7.96e-05	-0.36	-7.34e-05	3.20e-05	0.0
430	16	6.24e-05	-0.04	-0.35	4.93e-05	3.16e-05	0.0
430	17	-1.22e-05	-1.61e-05	-0.35	-7.07e-05	3.10e-05	0.0
430	22	-2.60e-03	-2.86e-05	-0.35	-6.87e-05	3.07e-05	0.0

430	24	2.90e-06	-7.90e-03	-0.35	-4.42e-05	3.07e-05	0.0
430	25	-1.21e-05	-1.58e-05	-0.35	-6.88e-05	3.07e-05	0.0
430	29	-0.01	-5.10e-03	-0.35	-4.09e-05	2.61e-05	0.0
430	42	-3.02e-03	-0.02	-0.34	1.98e-05	2.68e-05	0.0
430	46	-5.11e-03	0.02	-0.36	-1.57e-04	3.12e-05	0.0
430	61	-6.62e-03	-2.23e-03	-0.35	-5.73e-05	2.85e-05	0.0
430	74	-1.45e-03	-6.78e-03	-0.35	-3.04e-05	2.88e-05	0.0
430	78	-2.43e-03	6.60e-03	-0.35	-1.07e-04	3.09e-05	0.0
431	4	-8.31e-05	-0.04	-0.48	-2.21e-05	8.20e-05	0.0
431	6	-0.02	-2.62e-04	-0.45	-1.35e-04	7.96e-05	0.0
431	8	-1.13e-04	-0.06	-0.46	4.92e-05	7.84e-05	0.0
431	12	-5.85e-05	-0.02	-0.36	-2.13e-05	6.15e-05	0.0
431	14	-0.01	-1.78e-04	-0.35	-9.70e-05	5.99e-05	0.0
431	16	-7.87e-05	-0.04	-0.35	2.62e-05	5.91e-05	0.0
431	17	-2.63e-05	-1.77e-05	-0.34	-9.67e-05	5.74e-05	0.0
431	22	-2.60e-03	-4.94e-05	-0.33	-9.73e-05	5.66e-05	0.0
431	24	-3.65e-05	-7.88e-03	-0.34	-7.28e-05	5.65e-05	0.0
431	25	-2.61e-05	-1.75e-05	-0.33	-9.72e-05	5.64e-05	0.0
431	33	-0.01	3.98e-03	-0.33	-1.29e-04	5.39e-05	0.0
431	42	-4.61e-03	-0.02	-0.34	-7.34e-06	5.74e-05	0.0
431	43	-3.22e-03	-0.02	-0.34	-6.04e-06	5.41e-05	0.0
431	65	-6.62e-03	1.68e-03	-0.33	-1.12e-04	5.53e-05	0.0
431	74	-2.20e-03	-6.61e-03	-0.34	-5.83e-05	5.68e-05	0.0
431	75	-1.55e-03	-6.91e-03	-0.34	-5.80e-05	5.53e-05	0.0
432	4	-1.40e-04	-0.04	-0.47	-2.31e-05	8.47e-05	0.0
432	6	-0.02	-2.66e-04	-0.45	-1.44e-04	8.29e-05	0.0
432	8	-2.05e-04	-0.06	-0.46	4.70e-05	8.15e-05	0.0
432	12	-9.67e-05	-0.02	-0.36	-2.30e-05	6.33e-05	0.0
432	14	-0.01	-1.81e-04	-0.34	-1.04e-04	6.22e-05	0.0
432	16	-1.40e-04	-0.04	-0.35	2.38e-05	6.12e-05	0.0
432	17	-2.96e-05	-1.88e-05	-0.33	-1.05e-04	5.91e-05	0.0
432	22	-2.59e-03	-5.08e-05	-0.33	-1.06e-04	5.84e-05	0.0
432	24	-5.14e-05	-7.88e-03	-0.33	-8.09e-05	5.82e-05	0.0
432	25	-2.93e-05	-1.86e-05	-0.33	-1.06e-04	5.81e-05	0.0
432	31	-0.01	3.97e-03	-0.33	-1.40e-04	6.10e-05	0.0
432	43	-3.14e-03	-0.02	-0.34	-8.00e-06	5.62e-05	0.0
432	63	-6.65e-03	1.67e-03	-0.33	-1.21e-04	5.95e-05	0.0
432	74	-2.24e-03	-6.61e-03	-0.33	-6.46e-05	5.99e-05	0.0
432	75	-1.52e-03	-6.91e-03	-0.33	-6.39e-05	5.72e-05	0.0
433	4	-1.88e-04	-0.04	-0.48	-1.43e-05	6.13e-05	0.0
433	6	-0.02	-1.57e-04	-0.44	-1.45e-04	6.40e-05	0.0
433	8	-2.94e-04	-0.06	-0.47	5.72e-05	5.89e-05	0.0
433	12	-1.27e-04	-0.02	-0.36	-1.79e-05	4.55e-05	0.0
433	14	-0.01	-1.08e-04	-0.34	-1.05e-04	4.72e-05	0.0
433	16	-1.98e-04	-0.04	-0.36	2.98e-05	4.38e-05	0.0
433	17	-1.92e-05	-1.96e-05	-0.33	-1.09e-04	4.32e-05	0.0
433	22	-2.57e-03	-3.71e-05	-0.33	-1.11e-04	4.31e-05	0.0
433	24	-5.48e-05	-7.90e-03	-0.33	-8.43e-05	4.25e-05	0.0
433	25	-1.90e-05	-1.94e-05	-0.33	-1.11e-04	4.26e-05	0.0
433	31	-0.01	4.06e-03	-0.32	-1.42e-04	4.73e-05	0.0
433	42	-5.02e-03	-0.02	-0.34	-1.09e-06	4.68e-05	0.0
433	43	-2.85e-03	-0.02	-0.34	0.0	3.80e-05	0.0
433	63	-6.71e-03	1.72e-03	-0.33	-1.25e-04	4.49e-05	0.0
433	74	-2.38e-03	-6.74e-03	-0.33	-6.36e-05	4.45e-05	0.0
433	75	-1.38e-03	-6.75e-03	-0.33	-6.38e-05	4.05e-05	0.0
434	3	-4.35e-05	0.03	-0.48	-2.07e-04	7.91e-05	0.0
434	6	-0.02	-2.58e-04	-0.46	-1.25e-04	7.58e-05	0.0
434	8	-2.38e-05	-0.06	-0.46	5.74e-05	7.49e-05	0.0
434	11	-3.18e-05	0.02	-0.36	-1.44e-04	5.95e-05	0.0
434	14	-0.01	-1.75e-04	-0.35	-8.89e-05	5.74e-05	0.0
434	16	-1.87e-05	-0.04	-0.35	3.28e-05	5.67e-05	0.0
434	17	-2.42e-05	-1.64e-05	-0.34	-8.71e-05	5.54e-05	0.0
434	22	-2.60e-03	-4.78e-05	-0.34	-8.67e-05	5.45e-05	0.0
434	24	-2.28e-05	-7.88e-03	-0.34	-6.25e-05	5.43e-05	0.0
434	25	-2.40e-05	-1.62e-05	-0.34	-8.66e-05	5.44e-05	0.0
434	29	-0.01	-5.45e-03	-0.34	-6.38e-05	4.97e-05	0.0
434	43	-5.05e-03	-0.02	-0.34	0.0	5.22e-05	0.0
434	47	-3.13e-03	0.02	-0.34	-1.77e-04	5.41e-05	0.0
434	61	-6.61e-03	-2.39e-03	-0.34	-7.75e-05	5.23e-05	0.0
434	75	-2.41e-03	-6.90e-03	-0.34	-4.91e-05	5.34e-05	0.0
434	79	-1.50e-03	6.67e-03	-0.34	-1.25e-04	5.42e-05	0.0
435	3	-3.84e-04	0.03	-0.51	-1.89e-04	4.61e-05	0.0
435	6	-0.02	-1.49e-04	-0.48	-8.76e-05	4.28e-05	0.0
435	8	2.63e-04	-0.06	-0.45	1.15e-04	4.41e-05	0.0
435	11	-2.58e-04	0.02	-0.39	-1.29e-04	3.52e-05	0.0
435	14	-0.01	-1.02e-04	-0.37	-6.12e-05	3.31e-05	0.0
435	16	1.74e-04	-0.04	-0.34	7.41e-05	3.39e-05	0.0

435	17	-1.72e-05	-1.48e-05	-0.36	-5.54e-05	3.25e-05	0.0
435	22	-2.62e-03	-3.21e-05	-0.35	-5.17e-05	3.17e-05	0.0
435	24	2.11e-05	-7.90e-03	-0.35	-2.47e-05	3.19e-05	0.0
435	25	-1.71e-05	-1.45e-05	-0.35	-5.17e-05	3.18e-05	0.0
435	29	-0.01	-5.18e-03	-0.35	-2.08e-05	2.49e-05	0.0
435	43	-5.98e-03	-0.02	-0.34	4.08e-05	3.44e-05	0.0
435	46	-5.81e-03	0.02	-0.37	-1.44e-04	3.41e-05	0.0
435	61	-6.69e-03	-2.27e-03	-0.35	-3.89e-05	2.85e-05	0.0
435	75	-2.84e-03	-6.74e-03	-0.35	-1.18e-05	3.29e-05	0.0
435	78	-2.76e-03	6.55e-03	-0.36	-9.15e-05	3.28e-05	0.0
436	4	-1.24e-04	-0.04	-0.48	-1.80e-05	3.90e-05	0.0
436	6	-0.02	-8.63e-05	-0.45	-1.38e-04	4.21e-05	0.0
436	8	-1.97e-04	-0.06	-0.47	5.18e-05	3.84e-05	0.0
436	12	-8.40e-05	-0.02	-0.36	-1.97e-05	2.88e-05	0.0
436	14	-0.01	-6.11e-05	-0.35	-1.00e-04	3.09e-05	0.0
436	16	-1.33e-04	-0.04	-0.36	2.68e-05	2.84e-05	0.0
436	17	-1.00e-05	-1.88e-05	-0.34	-1.03e-04	2.86e-05	0.0
436	22	-2.57e-03	-2.72e-05	-0.33	-1.05e-04	2.87e-05	0.0
436	24	-3.44e-05	-7.91e-03	-0.34	-7.96e-05	2.84e-05	0.0
436	25	-9.88e-06	-1.87e-05	-0.33	-1.05e-04	2.85e-05	0.0
436	31	-0.01	4.09e-03	-0.33	-1.32e-04	2.79e-05	0.0
436	42	-4.72e-03	-0.02	-0.34	-3.80e-06	3.02e-05	0.0
436	63	-6.65e-03	1.74e-03	-0.33	-1.17e-04	2.84e-05	0.0
436	74	-2.24e-03	-6.82e-03	-0.34	-6.12e-05	2.92e-05	0.0
437	3	-2.28e-04	0.03	-0.49	-1.98e-04	7.92e-05	0.0
437	6	-0.02	-2.77e-04	-0.47	-1.08e-04	7.31e-05	0.0
437	8	1.20e-04	-0.06	-0.45	8.04e-05	7.24e-05	0.0
437	11	-1.55e-04	0.02	-0.37	-1.36e-04	6.00e-05	0.0
437	14	-0.01	-1.88e-04	-0.36	-7.59e-05	5.60e-05	0.0
437	16	7.72e-05	-0.04	-0.34	5.00e-05	5.55e-05	0.0
437	17	-2.60e-05	-1.36e-05	-0.35	-7.13e-05	5.49e-05	0.0
437	22	-2.62e-03	-4.81e-05	-0.34	-6.91e-05	5.37e-05	0.0
437	24	-5.06e-06	-7.87e-03	-0.34	-4.40e-05	5.36e-05	0.0
437	25	-2.58e-05	-1.34e-05	-0.34	-6.90e-05	5.38e-05	0.0
437	29	-0.01	-5.51e-03	-0.34	-4.71e-05	4.55e-05	0.0
437	43	-5.47e-03	-0.02	-0.34	1.69e-05	4.91e-05	0.0
437	47	-2.68e-03	0.02	-0.35	-1.58e-04	5.43e-05	0.0
437	61	-6.64e-03	-2.42e-03	-0.34	-6.03e-05	5.00e-05	0.0
437	75	-2.61e-03	-6.94e-03	-0.34	-3.20e-05	5.15e-05	0.0
437	79	-1.29e-03	6.69e-03	-0.35	-1.07e-04	5.40e-05	0.0
438	3	-4.05e-04	0.03	-0.51	-1.92e-04	5.96e-05	0.0
438	6	-0.02	-2.08e-04	-0.48	-9.04e-05	5.42e-05	0.0
438	8	2.68e-04	-0.06	-0.45	1.14e-04	5.46e-05	0.0
438	11	-2.73e-04	0.02	-0.39	-1.30e-04	4.55e-05	0.0
438	14	-0.01	-1.42e-04	-0.36	-6.30e-05	4.20e-05	0.0
438	16	1.76e-04	-0.04	-0.34	7.33e-05	4.22e-05	0.0
438	17	-2.31e-05	-1.41e-05	-0.36	-5.68e-05	4.13e-05	0.0
438	22	-2.63e-03	-3.94e-05	-0.35	-5.32e-05	4.03e-05	0.0
438	24	1.69e-05	-7.88e-03	-0.35	-2.60e-05	4.03e-05	0.0
438	25	-2.30e-05	-1.38e-05	-0.35	-5.32e-05	4.04e-05	0.0
438	29	-0.01	-5.33e-03	-0.35	-2.81e-05	3.26e-05	0.0
438	43	-6.03e-03	-0.02	-0.34	3.85e-05	4.23e-05	0.0
438	47	-2.08e-03	0.02	-0.37	-1.47e-04	3.32e-05	0.0
438	61	-6.70e-03	-2.34e-03	-0.35	-4.31e-05	3.68e-05	0.0
438	75	-2.86e-03	-6.83e-03	-0.35	-1.37e-05	4.13e-05	0.0
438	79	-1.02e-03	6.62e-03	-0.36	-9.37e-05	3.70e-05	0.0
439	3	-2.54e-04	0.03	-0.50	-1.88e-04	3.51e-05	0.0
439	6	-0.02	-9.50e-05	-0.48	-9.28e-05	3.45e-05	0.0
439	8	1.75e-04	-0.06	-0.46	9.66e-05	3.48e-05	0.0
439	11	-1.71e-04	0.02	-0.38	-1.28e-04	2.67e-05	0.0
439	14	-0.01	-6.65e-05	-0.36	-6.54e-05	2.62e-05	0.0
439	16	1.15e-04	-0.04	-0.35	6.11e-05	2.65e-05	0.0
439	17	-1.14e-05	-1.51e-05	-0.36	-6.14e-05	2.57e-05	0.0
439	22	-2.61e-03	-2.53e-05	-0.35	-5.85e-05	2.54e-05	0.0
439	24	1.41e-05	-7.91e-03	-0.35	-3.32e-05	2.55e-05	0.0
439	25	-1.12e-05	-1.48e-05	-0.35	-5.86e-05	2.55e-05	0.0
439	29	-0.01	-5.06e-03	-0.35	-3.02e-05	2.00e-05	0.0
439	42	-2.70e-03	-0.02	-0.34	3.11e-05	2.00e-05	0.0
439	46	-5.41e-03	0.02	-0.36	-1.47e-04	2.67e-05	0.0
439	61	-6.64e-03	-2.21e-03	-0.35	-4.69e-05	2.28e-05	0.0
439	74	-1.30e-03	-6.80e-03	-0.35	-1.97e-05	2.29e-05	0.0
439	78	-2.57e-03	6.64e-03	-0.36	-9.70e-05	2.60e-05	0.0
440	4	-7.35e-05	-0.04	-0.48	-1.83e-05	3.86e-05	0.0
440	6	-0.02	-8.60e-05	-0.46	-1.31e-04	4.08e-05	0.0
440	8	-1.13e-04	-0.06	-0.47	5.24e-05	3.82e-05	0.0
440	12	-5.01e-05	-0.02	-0.37	-1.91e-05	2.86e-05	0.0
440	14	-0.01	-6.09e-05	-0.35	-9.43e-05	3.01e-05	0.0



440	16	-7.64e-05	-0.04	-0.36	2.81e-05	2.83e-05	0.0
440	17	-9.68e-06	-1.85e-05	-0.34	-9.61e-05	2.82e-05	0.0
440	22	-2.58e-03	-2.69e-05	-0.34	-9.66e-05	2.83e-05	0.0
440	24	-2.29e-05	-7.91e-03	-0.34	-7.23e-05	2.81e-05	0.0
440	25	-9.56e-06	-1.83e-05	-0.34	-9.69e-05	2.81e-05	0.0
440	33	-0.01	4.09e-03	-0.34	-1.22e-04	2.50e-05	0.0
440	42	-4.59e-03	-0.02	-0.34	-1.77e-06	2.88e-05	0.0
440	65	-6.61e-03	1.74e-03	-0.34	-1.08e-04	2.68e-05	0.0
440	74	-2.18e-03	-6.82e-03	-0.34	-5.56e-05	2.84e-05	0.0
441	3	-3.22e-04	0.03	-0.50	-1.96e-04	7.67e-05	0.0
441	6	-0.02	-2.77e-04	-0.47	-1.01e-04	6.98e-05	0.0
441	8	1.91e-04	-0.06	-0.45	9.48e-05	6.92e-05	0.0
441	11	-2.18e-04	0.02	-0.38	-1.33e-04	5.84e-05	0.0
441	14	-0.01	-1.88e-04	-0.36	-7.03e-05	5.39e-05	0.0
441	16	1.24e-04	-0.04	-0.34	6.03e-05	5.34e-05	0.0
441	17	-2.78e-05	-1.28e-05	-0.35	-6.46e-05	5.32e-05	0.0
441	22	-2.63e-03	-4.75e-05	-0.35	-6.17e-05	5.19e-05	0.0
441	24	2.89e-06	-7.87e-03	-0.34	-3.56e-05	5.17e-05	0.0
441	25	-2.76e-05	-1.26e-05	-0.35	-6.16e-05	5.20e-05	0.0
441	29	-0.01	-5.52e-03	-0.35	-3.91e-05	4.41e-05	0.0
441	43	-5.74e-03	-0.02	-0.34	2.65e-05	5.28e-05	0.0
441	47	-2.39e-03	0.02	-0.36	-1.53e-04	4.64e-05	0.0
441	61	-6.67e-03	-2.42e-03	-0.35	-5.26e-05	4.85e-05	0.0
441	75	-2.74e-03	-6.94e-03	-0.34	-2.36e-05	5.32e-05	0.0
441	79	-1.16e-03	6.69e-03	-0.35	-1.01e-04	4.93e-05	0.0
442	4	-1.76e-04	-0.04	-0.48	-1.15e-05	4.06e-05	0.0
442	6	-0.02	-8.76e-05	-0.45	-1.41e-04	4.45e-05	0.0
442	8	-2.84e-04	-0.06	-0.48	5.97e-05	3.96e-05	0.0
442	12	-1.18e-04	-0.02	-0.36	-1.59e-05	3.00e-05	0.0
442	14	-0.01	-6.18e-05	-0.34	-1.03e-04	3.25e-05	0.0
442	16	-1.90e-04	-0.04	-0.36	3.15e-05	2.93e-05	0.0
442	17	-9.73e-06	-1.85e-05	-0.33	-1.08e-04	2.96e-05	0.0
442	22	-2.56e-03	-2.71e-05	-0.33	-1.10e-04	2.98e-05	0.0
442	24	-4.58e-05	-7.91e-03	-0.33	-8.31e-05	2.93e-05	0.0
442	25	-9.63e-06	-1.84e-05	-0.33	-1.10e-04	2.94e-05	0.0
442	31	-0.01	4.09e-03	-0.33	-1.39e-04	3.45e-05	0.0
442	42	-5.01e-03	-0.02	-0.34	0.0	3.32e-05	0.0
442	63	-6.70e-03	1.74e-03	-0.33	-1.23e-04	3.20e-05	0.0
442	74	-2.37e-03	-6.82e-03	-0.34	-6.22e-05	3.11e-05	0.0
443	3	-1.40e-04	0.03	-0.49	-2.01e-04	7.78e-05	0.0
443	6	-0.02	-2.61e-04	-0.47	-1.15e-04	7.32e-05	0.0
443	8	5.41e-05	-0.06	-0.46	6.88e-05	7.25e-05	0.0
443	11	-9.60e-05	0.02	-0.37	-1.38e-04	5.87e-05	0.0
443	14	-0.01	-1.77e-04	-0.35	-8.15e-05	5.57e-05	0.0
443	16	3.32e-05	-0.04	-0.35	4.14e-05	5.51e-05	0.0
443	17	-2.40e-05	-1.51e-05	-0.35	-7.83e-05	5.42e-05	0.0
443	22	-2.61e-03	-4.71e-05	-0.34	-7.68e-05	5.31e-05	0.0
443	24	-1.23e-05	-7.87e-03	-0.34	-5.24e-05	5.30e-05	0.0
443	25	-2.38e-05	-1.49e-05	-0.34	-7.68e-05	5.31e-05	0.0
443	29	-0.01	-5.46e-03	-0.34	-5.45e-05	4.68e-05	0.0
443	43	-5.24e-03	-0.02	-0.34	8.81e-06	4.99e-05	0.0
443	47	-2.92e-03	0.02	-0.35	-1.65e-04	5.31e-05	0.0
443	61	-6.62e-03	-2.40e-03	-0.34	-6.79e-05	5.02e-05	0.0
443	75	-2.50e-03	-6.91e-03	-0.34	-3.99e-05	5.16e-05	0.0
443	79	-1.41e-03	6.67e-03	-0.34	-1.15e-04	5.31e-05	0.0
444	3	-4.16e-04	0.03	-0.51	-1.95e-04	7.27e-05	0.0
444	6	-0.02	-2.73e-04	-0.48	-9.49e-05	6.52e-05	0.0
444	8	2.63e-04	-0.06	-0.44	1.10e-04	6.50e-05	0.0
444	11	-2.81e-04	0.02	-0.38	-1.33e-04	5.56e-05	0.0
444	14	-0.01	-1.84e-04	-0.36	-6.59e-05	5.08e-05	0.0
444	16	1.72e-04	-0.04	-0.34	7.06e-05	5.04e-05	0.0
444	17	-2.96e-05	-1.25e-05	-0.35	-5.94e-05	5.04e-05	0.0
444	22	-2.64e-03	-4.66e-05	-0.35	-5.59e-05	4.91e-05	0.0
444	24	1.10e-05	-7.87e-03	-0.35	-2.87e-05	4.90e-05	0.0
444	25	-2.94e-05	-1.23e-05	-0.35	-5.58e-05	4.93e-05	0.0
444	29	-0.01	-5.50e-03	-0.35	-3.22e-05	4.03e-05	0.0
444	43	-6.04e-03	-0.02	-0.33	3.57e-05	5.07e-05	0.0
444	47	-2.08e-03	0.02	-0.37	-1.51e-04	4.22e-05	0.0
444	61	-6.70e-03	-2.42e-03	-0.35	-4.64e-05	4.53e-05	0.0
444	75	-2.87e-03	-6.93e-03	-0.34	-1.64e-05	5.00e-05	0.0
444	79	-1.02e-03	6.69e-03	-0.36	-9.66e-05	4.59e-05	0.0
445	4	-2.54e-05	-0.04	-0.48	-1.38e-05	3.96e-05	0.0
445	6	-0.02	-9.13e-05	-0.47	-1.21e-04	4.10e-05	0.0
445	8	-3.25e-05	-0.06	-0.47	5.96e-05	3.90e-05	0.0
445	12	-1.81e-05	-0.02	-0.37	-1.51e-05	2.94e-05	0.0
445	14	-0.01	-6.43e-05	-0.35	-8.67e-05	3.03e-05	0.0
445	16	-2.28e-05	-0.04	-0.36	3.39e-05	2.91e-05	0.0

445	17	-9.94e-06	-1.77e-05	-0.35	-8.68e-05	2.88e-05	0.0
445	22	-2.59e-03	-2.69e-05	-0.34	-8.64e-05	2.88e-05	0.0
445	24	-1.23e-05	-7.91e-03	-0.34	-6.24e-05	2.87e-05	0.0
445	25	-9.80e-06	-1.75e-05	-0.34	-8.66e-05	2.87e-05	0.0
445	26	-0.01	-5.14e-03	-0.34	-5.72e-05	2.54e-05	0.0
445	33	-0.01	4.09e-03	-0.34	-1.11e-04	2.49e-05	0.0
445	42	-4.69e-03	-0.02	-0.34	4.46e-06	2.82e-05	0.0
445	58	-6.55e-03	-2.26e-03	-0.34	-7.44e-05	2.72e-05	0.0
445	65	-6.60e-03	1.74e-03	-0.34	-9.75e-05	2.70e-05	0.0
445	74	-2.23e-03	-6.81e-03	-0.34	-4.71e-05	2.84e-05	0.0
446	3	-3.69e-04	0.03	-0.51	-1.87e-04	2.88e-05	0.0
446	6	-0.02	-8.47e-05	-0.48	-8.46e-05	2.77e-05	0.0
446	8	2.66e-04	-0.06	-0.45	1.16e-04	2.91e-05	0.0
446	11	-2.47e-04	0.02	-0.39	-1.27e-04	2.22e-05	0.0
446	14	-0.01	-5.96e-05	-0.37	-5.93e-05	2.13e-05	0.0
446	16	1.76e-04	-0.04	-0.35	7.48e-05	2.24e-05	0.0
446	17	-1.13e-05	-1.47e-05	-0.36	-5.37e-05	2.13e-05	0.0
446	22	-2.62e-03	-2.35e-05	-0.35	-4.99e-05	2.10e-05	0.0
446	24	2.63e-05	-7.91e-03	-0.35	-2.31e-05	2.12e-05	0.0
446	25	-1.12e-05	-1.44e-05	-0.35	-5.00e-05	2.11e-05	0.0
446	29	-0.01	-5.04e-03	-0.35	-2.03e-05	1.48e-05	0.0
446	42	-2.32e-03	-0.02	-0.34	4.30e-05	1.40e-05	0.0
446	46	-5.77e-03	0.02	-0.37	-1.42e-04	2.30e-05	0.0
446	61	-6.68e-03	-2.21e-03	-0.35	-3.78e-05	1.79e-05	0.0
446	74	-1.12e-03	-6.81e-03	-0.35	-9.66e-06	1.78e-05	0.0
446	78	-2.74e-03	6.65e-03	-0.36	-8.99e-05	2.19e-05	0.0
447	4	-1.96e-04	-0.04	-0.48	-1.77e-05	7.69e-05	0.0
447	6	-0.02	-2.21e-04	-0.44	-1.48e-04	7.77e-05	0.0
447	8	-3.00e-04	-0.06	-0.47	5.37e-05	7.41e-05	0.0
447	12	-1.34e-04	-0.02	-0.36	-2.02e-05	5.72e-05	0.0
447	14	-0.01	-1.51e-04	-0.34	-1.07e-04	5.77e-05	0.0
447	16	-2.03e-04	-0.04	-0.35	2.74e-05	5.53e-05	0.0
447	17	-2.78e-05	-1.98e-05	-0.33	-1.10e-04	5.35e-05	0.0
447	22	-2.58e-03	-4.57e-05	-0.33	-1.12e-04	5.33e-05	0.0
447	24	-6.26e-05	-7.89e-03	-0.33	-8.55e-05	5.28e-05	0.0
447	25	-2.76e-05	-1.96e-05	-0.33	-1.12e-04	5.27e-05	0.0
447	31	-0.01	4.01e-03	-0.32	-1.43e-04	5.72e-05	0.0
447	42	-5.00e-03	-0.02	-0.34	-4.11e-06	5.80e-05	0.0
447	43	-2.88e-03	-0.02	-0.34	-2.07e-06	4.93e-05	0.0
447	63	-6.71e-03	1.69e-03	-0.32	-1.26e-04	5.49e-05	0.0
447	74	-2.37e-03	-6.66e-03	-0.33	-6.54e-05	5.51e-05	0.0
447	75	-1.40e-03	-6.85e-03	-0.33	-6.48e-05	5.11e-05	0.0
448	4	-3.98e-05	-0.04	-0.48	-1.59e-05	5.29e-05	0.0
448	6	-0.02	-1.41e-04	-0.46	-1.24e-04	5.35e-05	0.0
448	8	-5.21e-05	-0.06	-0.47	5.70e-05	5.13e-05	0.0
448	12	-2.83e-05	-0.02	-0.36	-1.66e-05	3.95e-05	0.0
448	14	-0.01	-9.77e-05	-0.35	-8.92e-05	3.98e-05	0.0
448	16	-3.64e-05	-0.04	-0.35	3.20e-05	3.84e-05	0.0
448	17	-1.47e-05	-1.79e-05	-0.35	-8.92e-05	3.79e-05	0.0
448	22	-2.59e-03	-3.37e-05	-0.34	-8.90e-05	3.76e-05	0.0
448	24	-1.88e-05	-7.90e-03	-0.34	-6.49e-05	3.74e-05	0.0
448	25	-1.45e-05	-1.77e-05	-0.34	-8.92e-05	3.75e-05	0.0
448	33	-0.01	4.07e-03	-0.34	-1.14e-04	3.40e-05	0.0
448	42	-4.66e-03	-0.02	-0.34	1.96e-06	3.73e-05	0.0
448	43	-3.18e-03	-0.02	-0.34	0.0	3.75e-05	0.0
448	58	-6.55e-03	-2.27e-03	-0.34	-7.70e-05	3.62e-05	0.0
448	65	-6.60e-03	1.72e-03	-0.34	-1.00e-04	3.59e-05	0.0
448	74	-2.22e-03	-6.75e-03	-0.34	-4.97e-05	3.73e-05	0.0
449	3	-1.71e-04	0.03	-0.49	-1.96e-04	6.12e-05	0.0
449	6	-0.02	-1.89e-04	-0.47	-1.07e-04	5.87e-05	0.0
449	8	9.17e-05	-0.06	-0.46	7.80e-05	5.80e-05	0.0
449	11	-1.16e-04	0.02	-0.37	-1.35e-04	4.61e-05	0.0
449	14	-0.01	-1.29e-04	-0.36	-7.57e-05	4.45e-05	0.0
449	16	5.89e-05	-0.04	-0.35	4.80e-05	4.40e-05	0.0
449	17	-1.86e-05	-1.57e-05	-0.35	-7.24e-05	4.31e-05	0.0
449	22	-2.61e-03	-3.81e-05	-0.35	-7.05e-05	4.24e-05	0.0
449	24	-2.83e-06	-7.89e-03	-0.34	-4.58e-05	4.23e-05	0.0
449	25	-1.84e-05	-1.54e-05	-0.35	-7.05e-05	4.24e-05	0.0
449	29	-0.01	-5.28e-03	-0.35	-4.13e-05	3.73e-05	0.0
449	43	-5.33e-03	-0.02	-0.34	1.66e-05	4.27e-05	0.0
449	47	-2.81e-03	0.02	-0.35	-1.56e-04	3.87e-05	0.0
449	61	-6.63e-03	-2.31e-03	-0.35	-5.84e-05	4.00e-05	0.0
449	75	-2.54e-03	-6.80e-03	-0.34	-3.29e-05	4.25e-05	0.0
449	79	-1.35e-03	6.59e-03	-0.35	-1.07e-04	4.06e-05	0.0
450	4	-7.40e-05	-0.04	-0.48	-1.99e-05	6.90e-05	0.0
450	6	-0.02	-2.05e-04	-0.46	-1.32e-04	6.85e-05	0.0
450	8	-1.03e-04	-0.06	-0.47	5.16e-05	6.63e-05	0.0

450	12	-5.18e-05	-0.02	-0.36	-1.98e-05	5.16e-05	0.0
450	14	-0.01	-1.40e-04	-0.35	-9.49e-05	5.13e-05	0.0
450	16	-7.12e-05	-0.04	-0.35	2.78e-05	4.98e-05	0.0
450	17	-2.10e-05	-1.83e-05	-0.34	-9.51e-05	4.87e-05	0.0
450	22	-2.59e-03	-4.24e-05	-0.34	-9.56e-05	4.82e-05	0.0
450	24	-3.08e-05	-7.89e-03	-0.34	-7.11e-05	4.80e-05	0.0
450	25	-2.08e-05	-1.81e-05	-0.34	-9.56e-05	4.80e-05	0.0
450	33	-0.01	4.03e-03	-0.34	-1.20e-04	4.60e-05	0.0
450	42	-4.61e-03	-0.02	-0.34	-3.09e-06	4.86e-05	0.0
450	43	-3.22e-03	-0.02	-0.34	-3.16e-06	4.56e-05	0.0
450	65	-6.61e-03	1.70e-03	-0.34	-1.07e-04	4.71e-05	0.0
450	74	-2.20e-03	-6.68e-03	-0.34	-5.55e-05	4.82e-05	0.0
450	75	-1.54e-03	-6.82e-03	-0.34	-5.57e-05	4.69e-05	0.0
451	4	-8.41e-05	-0.04	-0.48	-1.93e-05	5.53e-05	0.0
451	6	-0.02	-1.47e-04	-0.46	-1.33e-04	5.65e-05	0.0
451	8	-1.25e-04	-0.06	-0.47	5.15e-05	5.35e-05	0.0
451	12	-5.79e-05	-0.02	-0.36	-1.98e-05	4.12e-05	0.0
451	14	-0.01	-1.02e-04	-0.35	-9.58e-05	4.20e-05	0.0
451	16	-8.50e-05	-0.04	-0.36	2.74e-05	4.00e-05	0.0
451	17	-1.59e-05	-1.87e-05	-0.34	-9.71e-05	3.95e-05	0.0
451	22	-2.58e-03	-3.51e-05	-0.34	-9.78e-05	3.93e-05	0.0
451	24	-2.95e-05	-7.90e-03	-0.34	-7.32e-05	3.90e-05	0.0
451	25	-1.58e-05	-1.85e-05	-0.34	-9.79e-05	3.91e-05	0.0
451	33	-0.01	4.07e-03	-0.34	-1.24e-04	3.77e-05	0.0
451	42	-4.60e-03	-0.02	-0.34	-3.05e-06	3.99e-05	0.0
451	43	-3.20e-03	-0.02	-0.34	-4.35e-06	3.62e-05	0.0
451	65	-6.61e-03	1.72e-03	-0.34	-1.10e-04	3.85e-05	0.0
451	74	-2.19e-03	-6.75e-03	-0.34	-5.68e-05	3.94e-05	0.0
452	3	-5.25e-05	0.03	-0.48	-2.04e-04	6.35e-05	0.0
452	6	-0.02	-1.88e-04	-0.47	-1.19e-04	6.21e-05	0.0
452	8	-2.58e-06	-0.06	-0.46	6.23e-05	6.06e-05	0.0
452	11	-3.72e-05	0.02	-0.37	-1.41e-04	4.76e-05	0.0
452	14	-0.01	-1.29e-04	-0.35	-8.52e-05	4.67e-05	0.0
452	16	-3.90e-06	-0.04	-0.35	3.63e-05	4.57e-05	0.0
452	17	-1.84e-05	-1.70e-05	-0.35	-8.37e-05	4.48e-05	0.0
452	22	-2.60e-03	-3.92e-05	-0.34	-8.29e-05	4.43e-05	0.0
452	24	-1.53e-05	-7.89e-03	-0.34	-5.87e-05	4.41e-05	0.0
452	25	-1.83e-05	-1.68e-05	-0.34	-8.30e-05	4.41e-05	0.0
452	29	-0.01	-5.27e-03	-0.34	-5.40e-05	4.04e-05	0.0
452	43	-5.07e-03	-0.02	-0.34	4.94e-06	4.38e-05	0.0
452	47	-3.09e-03	0.02	-0.34	-1.70e-04	4.22e-05	0.0
452	61	-6.61e-03	-2.31e-03	-0.34	-7.10e-05	4.24e-05	0.0
452	75	-2.42e-03	-6.80e-03	-0.34	-4.50e-05	4.40e-05	0.0
452	79	-1.48e-03	6.59e-03	-0.34	-1.20e-04	4.32e-05	0.0
453	3	-2.73e-04	0.03	-0.50	-1.90e-04	5.07e-05	0.0
453	6	-0.02	-1.56e-04	-0.48	-9.54e-05	4.83e-05	0.0
453	8	1.76e-04	-0.06	-0.46	9.61e-05	4.87e-05	0.0
453	11	-1.84e-04	0.02	-0.38	-1.30e-04	3.84e-05	0.0
453	14	-0.01	-1.07e-04	-0.36	-6.71e-05	3.68e-05	0.0
453	16	1.16e-04	-0.04	-0.35	6.09e-05	3.71e-05	0.0
453	17	-1.67e-05	-1.51e-05	-0.35	-6.25e-05	3.59e-05	0.0
453	22	-2.61e-03	-3.33e-05	-0.35	-5.96e-05	3.53e-05	0.0
453	24	9.97e-06	-7.89e-03	-0.35	-3.41e-05	3.54e-05	0.0
453	25	-1.66e-05	-1.48e-05	-0.35	-5.96e-05	3.53e-05	0.0
453	29	-0.01	-5.20e-03	-0.35	-3.02e-05	2.95e-05	0.0
453	43	-5.62e-03	-0.02	-0.34	2.87e-05	3.68e-05	0.0
453	46	-5.45e-03	0.02	-0.36	-1.48e-04	3.67e-05	0.0
453	61	-6.65e-03	-2.28e-03	-0.35	-4.75e-05	3.26e-05	0.0
453	75	-2.68e-03	-6.75e-03	-0.35	-2.15e-05	3.60e-05	0.0
453	78	-2.59e-03	6.54e-03	-0.36	-9.78e-05	3.59e-05	0.0
454	3	-2.39e-04	0.03	-0.50	-1.95e-04	6.76e-05	0.0
454	6	-0.02	-2.24e-04	-0.47	-1.03e-04	6.33e-05	0.0
454	8	1.38e-04	-0.06	-0.45	8.61e-05	6.29e-05	0.0
454	11	-1.62e-04	0.02	-0.37	-1.33e-04	5.11e-05	0.0
454	14	-0.01	-1.52e-04	-0.36	-7.25e-05	4.83e-05	0.0
454	16	8.93e-05	-0.04	-0.35	5.39e-05	4.80e-05	0.0
454	17	-2.21e-05	-1.46e-05	-0.35	-6.81e-05	4.72e-05	0.0
454	22	-2.62e-03	-4.19e-05	-0.35	-6.57e-05	4.62e-05	0.0
454	24	0.0	-7.88e-03	-0.34	-4.05e-05	4.62e-05	0.0
454	25	-2.19e-05	-1.43e-05	-0.35	-6.56e-05	4.63e-05	0.0
454	29	-0.01	-5.37e-03	-0.35	-4.24e-05	4.01e-05	0.0
454	43	-5.51e-03	-0.02	-0.34	2.08e-05	4.68e-05	0.0
454	47	-2.62e-03	0.02	-0.36	-1.55e-04	4.17e-05	0.0
454	61	-6.65e-03	-2.35e-03	-0.35	-5.63e-05	4.34e-05	0.0
454	75	-2.62e-03	-6.85e-03	-0.34	-2.84e-05	4.65e-05	0.0
454	79	-1.27e-03	6.63e-03	-0.35	-1.04e-04	4.41e-05	0.0
455	4	-1.34e-04	-0.04	-0.48	-2.11e-05	7.15e-05	0.0

455	6	-0.02	-2.08e-04	-0.45	-1.41e-04	7.18e-05	0.0
455	8	-2.00e-04	-0.06	-0.47	4.91e-05	6.87e-05	0.0
455	12	-9.18e-05	-0.02	-0.36	-2.17e-05	5.33e-05	0.0
455	14	-0.01	-1.42e-04	-0.34	-1.02e-04	5.35e-05	0.0
455	16	-1.36e-04	-0.04	-0.35	2.51e-05	5.15e-05	0.0
455	17	-2.35e-05	-1.94e-05	-0.34	-1.04e-04	5.03e-05	0.0
455	22	-2.58e-03	-4.36e-05	-0.33	-1.05e-04	4.99e-05	0.0
455	24	-4.58e-05	-7.89e-03	-0.33	-8.01e-05	4.96e-05	0.0
455	25	-2.32e-05	-1.92e-05	-0.33	-1.05e-04	4.95e-05	0.0
455	31	-0.01	4.02e-03	-0.33	-1.33e-04	5.29e-05	0.0
455	42	-4.70e-03	-0.02	-0.34	-6.22e-06	5.29e-05	0.0
455	43	-3.12e-03	-0.02	-0.34	-5.52e-06	4.72e-05	0.0
455	63	-6.65e-03	1.70e-03	-0.33	-1.18e-04	5.12e-05	0.0
455	74	-2.23e-03	-6.68e-03	-0.34	-6.24e-05	5.10e-05	0.0
455	75	-1.51e-03	-6.83e-03	-0.33	-6.24e-05	4.85e-05	0.0
456	4	-1.32e-04	-0.04	-0.48	-1.92e-05	5.73e-05	0.0
456	6	-0.02	-1.51e-04	-0.45	-1.40e-04	5.93e-05	0.0
456	8	-2.04e-04	-0.06	-0.47	5.09e-05	5.53e-05	0.0
456	12	-9.02e-05	-0.02	-0.36	-2.05e-05	4.26e-05	0.0
456	14	-0.01	-1.04e-04	-0.34	-1.01e-04	4.39e-05	0.0
456	16	-1.38e-04	-0.04	-0.36	2.62e-05	4.12e-05	0.0
456	17	-1.73e-05	-1.94e-05	-0.34	-1.04e-04	4.08e-05	0.0
456	22	-2.58e-03	-3.61e-05	-0.33	-1.05e-04	4.07e-05	0.0
456	24	-4.12e-05	-7.90e-03	-0.34	-8.00e-05	4.03e-05	0.0
456	25	-1.71e-05	-1.92e-05	-0.33	-1.06e-04	4.04e-05	0.0
456	31	-0.01	4.06e-03	-0.33	-1.33e-04	4.44e-05	0.0
456	42	-4.72e-03	-0.02	-0.34	-4.84e-06	4.35e-05	0.0
456	43	-3.09e-03	-0.02	-0.34	-5.56e-06	3.74e-05	0.0
456	63	-6.65e-03	1.72e-03	-0.33	-1.18e-04	4.24e-05	0.0
456	74	-2.24e-03	-6.75e-03	-0.34	-6.19e-05	4.18e-05	0.0
457	3	-3.14e-04	0.03	-0.50	-1.92e-04	6.25e-05	0.0
457	6	-0.02	-2.10e-04	-0.48	-9.61e-05	5.80e-05	0.0
457	8	1.98e-04	-0.06	-0.45	9.91e-05	5.81e-05	0.0
457	11	-2.12e-04	0.02	-0.38	-1.31e-04	4.75e-05	0.0
457	14	-0.01	-1.43e-04	-0.36	-6.72e-05	4.45e-05	0.0
457	16	1.29e-04	-0.04	-0.35	6.32e-05	4.45e-05	0.0
457	17	-2.20e-05	-1.43e-05	-0.35	-6.20e-05	4.36e-05	0.0
457	22	-2.62e-03	-3.98e-05	-0.35	-5.89e-05	4.26e-05	0.0
457	24	8.54e-06	-7.88e-03	-0.35	-3.29e-05	4.27e-05	0.0
457	25	-2.18e-05	-1.40e-05	-0.35	-5.89e-05	4.27e-05	0.0
457	29	-0.01	-5.33e-03	-0.35	-3.48e-05	3.59e-05	0.0
457	43	-5.74e-03	-0.02	-0.34	2.95e-05	4.40e-05	0.0
457	47	-2.38e-03	0.02	-0.36	-1.50e-04	3.69e-05	0.0
457	61	-6.67e-03	-2.34e-03	-0.35	-4.93e-05	3.96e-05	0.0
457	75	-2.73e-03	-6.83e-03	-0.34	-2.08e-05	4.33e-05	0.0
457	79	-1.16e-03	6.62e-03	-0.36	-9.80e-05	4.00e-05	0.0
458	4	-2.04e-04	-0.04	-0.47	-2.05e-05	9.17e-05	0.0
458	6	-0.02	-2.91e-04	-0.44	-1.50e-04	8.97e-05	0.0
458	8	-3.04e-04	-0.06	-0.47	5.04e-05	8.88e-05	0.0
458	12	-1.40e-04	-0.02	-0.36	-2.20e-05	6.85e-05	0.0
458	14	-0.01	-1.97e-04	-0.33	-1.09e-04	6.72e-05	0.0
458	16	-2.07e-04	-0.04	-0.35	2.53e-05	6.65e-05	0.0
458	17	-3.68e-05	-1.93e-05	-0.33	-1.11e-04	6.35e-05	0.0
458	22	-2.59e-03	-5.44e-05	-0.32	-1.13e-04	6.29e-05	0.0
458	24	-7.06e-05	-7.87e-03	-0.33	-8.64e-05	6.28e-05	0.0
458	25	-3.65e-05	-1.91e-05	-0.32	-1.13e-04	6.25e-05	0.0
458	31	-0.01	3.95e-03	-0.32	-1.50e-04	6.60e-05	0.0
458	43	-2.92e-03	-0.02	-0.34	-5.70e-06	5.94e-05	0.0
458	63	-6.71e-03	1.66e-03	-0.32	-1.30e-04	6.42e-05	0.0
458	75	-1.42e-03	-6.95e-03	-0.33	-6.68e-05	6.10e-05	0.0
459	3	-4.41e-04	0.03	-0.52	-1.64e-04	-6.22e-05	0.0
459	6	-0.02	2.01e-04	-0.48	-5.86e-05	-5.89e-05	0.0
459	8	3.84e-04	-0.06	-0.44	1.46e-04	-5.51e-05	0.0
459	11	-2.93e-04	0.02	-0.39	-1.11e-04	-4.53e-05	0.0
459	14	-0.01	1.32e-04	-0.37	-4.08e-05	-4.37e-05	0.0
459	16	2.57e-04	-0.04	-0.34	9.59e-05	-4.05e-05	0.0
459	17	1.40e-05	-6.04e-06	-0.36	-3.65e-05	-3.99e-05	0.0
459	22	-2.60e-03	2.18e-05	-0.35	-3.26e-05	-3.90e-05	0.0
459	24	6.25e-05	-7.94e-03	-0.35	-5.29e-06	-3.83e-05	0.0
459	25	1.39e-05	-5.57e-06	-0.35	-3.29e-05	-3.86e-05	0.0
459	41	0.01	3.87e-03	-0.36	-6.16e-05	-2.87e-05	0.0
459	52	6.10e-03	-0.02	-0.34	6.30e-05	-3.92e-05	0.0
459	56	1.98e-03	0.02	-0.37	-1.31e-04	-3.08e-05	0.0
459	73	6.72e-03	1.66e-03	-0.36	-4.59e-05	-3.40e-05	0.0
459	84	2.89e-03	-7.21e-03	-0.35	8.60e-06	-3.89e-05	0.0
459	88	9.69e-04	7.07e-03	-0.36	-7.54e-05	-3.49e-05	0.0
460	3	-3.25e-04	0.03	-0.51	-1.65e-04	-5.43e-05	0.0

460	6	-0.02	1.92e-04	-0.48	-6.44e-05	-5.17e-05	0.0
460	8	2.83e-04	-0.06	-0.45	1.31e-04	-4.94e-05	0.0
460	11	-2.15e-04	0.02	-0.38	-1.12e-04	-3.96e-05	0.0
460	14	-0.01	1.26e-04	-0.36	-4.52e-05	-3.83e-05	0.0
460	16	1.90e-04	-0.04	-0.35	8.50e-05	-3.64e-05	0.0
460	17	1.08e-05	-6.04e-06	-0.36	-4.19e-05	-3.50e-05	0.0
460	22	-2.60e-03	2.05e-05	-0.35	-3.85e-05	-3.43e-05	0.0
460	24	4.65e-05	-7.94e-03	-0.35	-1.24e-05	-3.37e-05	0.0
460	25	1.08e-05	-5.62e-06	-0.35	-3.88e-05	-3.38e-05	0.0
460	41	0.01	3.89e-03	-0.36	-6.71e-05	-2.40e-05	0.0
460	52	5.71e-03	-0.02	-0.34	5.40e-05	-3.37e-05	0.0
460	54	2.38e-03	0.02	-0.37	-1.34e-04	-2.70e-05	0.0
460	73	6.68e-03	1.67e-03	-0.36	-5.16e-05	-2.92e-05	0.0
460	84	2.71e-03	-7.20e-03	-0.35	1.38e-06	-3.37e-05	0.0
460	86	1.15e-03	7.06e-03	-0.36	-8.00e-05	-3.06e-05	0.0
461	3	-4.40e-04	0.03	-0.52	-1.71e-04	-4.15e-05	0.0
461	6	-0.02	1.26e-04	-0.49	-6.45e-05	-3.72e-05	0.0
461	8	3.66e-04	-0.06	-0.45	1.43e-04	-3.44e-05	0.0
461	11	-2.93e-04	0.02	-0.39	-1.16e-04	-2.98e-05	0.0
461	14	-0.01	8.17e-05	-0.37	-4.50e-05	-2.74e-05	0.0
461	16	2.45e-04	-0.04	-0.34	9.33e-05	-2.51e-05	0.0
461	17	6.26e-06	-9.21e-06	-0.36	-4.03e-05	-2.44e-05	0.0
461	22	-2.61e-03	9.07e-06	-0.36	-3.63e-05	-2.33e-05	0.0
461	24	5.39e-05	-7.94e-03	-0.35	-8.61e-06	-2.27e-05	0.0
461	25	6.22e-06	-8.80e-06	-0.36	-3.65e-05	-2.30e-05	0.0
461	41	0.01	3.99e-03	-0.36	-6.55e-05	-1.44e-05	0.0
461	46	-6.04e-03	0.02	-0.38	-1.33e-04	-2.20e-05	0.0
461	52	6.06e-03	-0.02	-0.34	6.02e-05	-2.39e-05	0.0
461	73	6.71e-03	1.71e-03	-0.36	-4.97e-05	-1.89e-05	0.0
461	78	-2.85e-03	7.08e-03	-0.36	-7.84e-05	-2.26e-05	0.0
461	84	2.87e-03	-7.09e-03	-0.35	5.34e-06	-2.34e-05	0.0
462	3	-3.11e-04	0.03	-0.51	-1.72e-04	-2.85e-05	0.0
462	6	-0.02	1.11e-04	-0.48	-7.21e-05	-2.56e-05	0.0
462	8	2.61e-04	-0.06	-0.46	1.22e-04	-2.55e-05	0.0
462	11	-2.07e-04	0.02	-0.39	-1.17e-04	-2.06e-05	0.0
462	14	-0.01	7.19e-05	-0.37	-5.08e-05	-1.90e-05	0.0
462	16	1.74e-04	-0.04	-0.35	7.89e-05	-1.85e-05	0.0
462	17	4.78e-06	-8.42e-06	-0.36	-4.71e-05	-1.68e-05	0.0
462	22	-2.60e-03	7.65e-06	-0.35	-4.37e-05	-1.61e-05	0.0
462	24	3.87e-05	-7.93e-03	-0.35	-1.78e-05	-1.58e-05	0.0
462	25	4.79e-06	-8.07e-06	-0.35	-4.39e-05	-1.58e-05	0.0
462	41	0.01	4.02e-03	-0.36	-7.18e-05	-7.51e-06	0.0
462	46	-5.63e-03	0.02	-0.37	-1.36e-04	-1.56e-05	0.0
462	52	5.64e-03	-0.02	-0.34	4.81e-05	-1.59e-05	0.0
462	73	6.66e-03	1.72e-03	-0.36	-5.66e-05	-1.18e-05	0.0
462	78	-2.66e-03	7.06e-03	-0.36	-8.38e-05	-1.58e-05	0.0
462	84	2.67e-03	-7.07e-03	-0.35	-4.12e-06	-1.58e-05	0.0
463	4	-3.26e-05	-0.04	-0.48	-1.81e-05	-4.45e-05	0.0
463	6	-0.02	1.73e-04	-0.46	-1.28e-04	-4.21e-05	0.0
463	8	-6.71e-05	-0.06	-0.47	5.40e-05	-4.04e-05	0.0
463	12	-2.01e-05	-0.02	-0.36	-1.92e-05	-3.31e-05	0.0
463	14	-0.01	1.12e-04	-0.35	-9.25e-05	-3.16e-05	0.0
463	16	-4.30e-05	-0.04	-0.36	2.89e-05	-3.04e-05	0.0
463	17	1.38e-05	-1.70e-05	-0.34	-9.50e-05	-2.93e-05	0.0
463	22	-2.56e-03	8.38e-06	-0.34	-9.51e-05	-2.87e-05	0.0
463	24	2.34e-06	-7.95e-03	-0.34	-7.08e-05	-2.82e-05	0.0
463	25	1.37e-05	-1.69e-05	-0.34	-9.54e-05	-2.83e-05	0.0
463	37	0.01	-4.85e-03	-0.34	-7.29e-05	-1.78e-05	0.0
463	42	-4.57e-03	-0.02	-0.34	2.20e-06	-2.96e-05	0.0
463	52	3.59e-03	-0.02	-0.34	0.0	-2.38e-05	0.0
463	69	6.61e-03	-2.12e-03	-0.34	-8.62e-05	-2.33e-05	0.0
463	74	-2.16e-03	-7.08e-03	-0.34	-5.31e-05	-2.90e-05	0.0
463	84	1.72e-03	-7.21e-03	-0.34	-5.43e-05	-2.62e-05	0.0
464	4	-8.03e-05	-0.04	-0.48	-2.24e-05	-4.68e-05	0.0
464	6	-0.02	1.78e-04	-0.46	-1.39e-04	-4.41e-05	0.0
464	8	-1.51e-04	-0.06	-0.47	4.87e-05	-4.26e-05	0.0
464	12	-5.12e-05	-0.02	-0.36	-2.32e-05	-3.49e-05	0.0
464	14	-0.01	1.15e-04	-0.35	-1.01e-04	-3.32e-05	0.0
464	16	-9.86e-05	-0.04	-0.36	2.42e-05	-3.21e-05	0.0
464	17	1.88e-05	-1.72e-05	-0.34	-1.05e-04	-3.10e-05	0.0
464	22	-2.54e-03	8.74e-06	-0.33	-1.06e-04	-3.03e-05	0.0
464	24	-4.86e-06	-7.95e-03	-0.34	-8.09e-05	-2.98e-05	0.0
464	25	1.86e-05	-1.72e-05	-0.33	-1.06e-04	-2.99e-05	0.0
464	35	0.01	-4.85e-03	-0.34	-8.23e-05	-1.91e-05	0.0
464	42	-4.67e-03	-0.02	-0.34	-2.56e-06	-3.03e-05	0.0
464	52	3.52e-03	-0.02	-0.34	-5.25e-06	-2.46e-05	0.0
464	67	6.65e-03	-2.12e-03	-0.34	-9.64e-05	-2.48e-05	0.0

464	74	-2.20e-03	-7.09e-03	-0.34	-6.13e-05	-3.02e-05	0.0
464	84	1.70e-03	-7.21e-03	-0.34	-6.26e-05	-2.74e-05	0.0
465	4	-1.27e-04	-0.04	-0.48	-2.06e-05	-4.96e-05	0.0
465	6	-0.02	1.84e-04	-0.45	-1.45e-04	-4.60e-05	0.0
465	8	-2.34e-04	-0.06	-0.47	5.14e-05	-4.53e-05	0.0
465	12	-8.17e-05	-0.02	-0.36	-2.27e-05	-3.71e-05	0.0
465	14	-0.01	1.19e-04	-0.34	-1.06e-04	-3.47e-05	0.0
465	16	-1.53e-04	-0.04	-0.36	2.52e-05	-3.42e-05	0.0
465	17	2.40e-05	-1.62e-05	-0.33	-1.11e-04	-3.26e-05	0.0
465	22	-2.53e-03	1.02e-05	-0.33	-1.13e-04	-3.19e-05	0.0
465	24	-1.17e-05	-7.95e-03	-0.33	-8.63e-05	-3.15e-05	0.0
465	25	2.38e-05	-1.63e-05	-0.33	-1.13e-04	-3.15e-05	0.0
465	35	0.01	-4.85e-03	-0.33	-8.72e-05	-2.29e-05	0.0
465	42	-4.94e-03	-0.02	-0.34	-1.53e-06	-3.10e-05	0.0
465	52	3.27e-03	-0.02	-0.34	-4.38e-06	-2.53e-05	0.0
465	67	6.71e-03	-2.12e-03	-0.33	-1.02e-04	-2.74e-05	0.0
465	74	-2.32e-03	-7.09e-03	-0.34	-6.47e-05	-3.13e-05	0.0
465	84	1.58e-03	-7.22e-03	-0.33	-6.60e-05	-2.85e-05	0.0
466	4	-1.74e-04	-0.04	-0.48	-1.51e-05	-5.30e-05	0.0
466	6	-0.02	1.91e-04	-0.44	-1.46e-04	-4.79e-05	0.0
466	8	-3.17e-04	-0.06	-0.48	5.87e-05	-4.90e-05	0.0
466	12	-1.12e-04	-0.02	-0.36	-1.94e-05	-3.96e-05	0.0
466	14	-0.01	1.24e-04	-0.34	-1.07e-04	-3.62e-05	0.0
466	16	-2.08e-04	-0.04	-0.36	2.98e-05	-3.69e-05	0.0
466	22	-2.51e-03	1.24e-05	-0.32	-1.15e-04	-3.35e-05	0.0
466	24	-1.87e-05	-7.95e-03	-0.33	-8.77e-05	-3.32e-05	0.0
466	25	2.86e-05	-1.47e-05	-0.32	-1.16e-04	-3.30e-05	0.0
466	35	0.01	-4.85e-03	-0.33	-8.82e-05	-2.54e-05	0.0
466	42	-5.29e-03	-0.02	-0.34	3.17e-06	-3.14e-05	0.0
466	52	2.95e-03	-0.02	-0.34	0.0	-2.57e-05	0.0
466	67	6.79e-03	-2.12e-03	-0.32	-1.04e-04	-2.94e-05	0.0
466	74	-2.48e-03	-7.10e-03	-0.33	-6.41e-05	-3.24e-05	0.0
466	84	1.44e-03	-7.23e-03	-0.33	-6.55e-05	-2.95e-05	0.0
467	4	-1.87e-04	-0.04	-0.48	-1.07e-05	-3.58e-05	0.0
467	6	-0.02	1.23e-04	-0.44	-1.45e-04	-2.87e-05	0.0
467	8	-3.31e-04	-0.06	-0.48	6.38e-05	-3.16e-05	0.0
467	12	-1.22e-04	-0.02	-0.36	-1.62e-05	-2.67e-05	0.0
467	14	-0.01	7.87e-05	-0.34	-1.06e-04	-2.20e-05	0.0
467	16	-2.18e-04	-0.04	-0.36	3.35e-05	-2.39e-05	0.0
467	22	-2.52e-03	3.14e-06	-0.32	-1.14e-04	-1.96e-05	0.0
467	24	-2.82e-05	-7.94e-03	-0.33	-8.63e-05	-1.96e-05	0.0
467	25	1.93e-05	-1.50e-05	-0.32	-1.15e-04	-1.94e-05	0.0
467	35	0.01	-4.83e-03	-0.33	-8.57e-05	-1.37e-05	0.0
467	42	-5.30e-03	-0.02	-0.34	6.58e-06	-1.75e-05	0.0
467	52	2.94e-03	-0.02	-0.34	3.59e-06	-1.30e-05	0.0
467	67	6.78e-03	-2.11e-03	-0.33	-1.03e-04	-1.66e-05	0.0
467	74	-2.49e-03	-7.01e-03	-0.33	-6.21e-05	-1.86e-05	0.0
467	84	1.43e-03	-7.12e-03	-0.33	-6.35e-05	-1.63e-05	0.0
468	4	-1.41e-04	-0.04	-0.48	-1.76e-05	-2.75e-05	0.0
468	6	-0.02	1.10e-04	-0.45	-1.44e-04	-2.31e-05	0.0
468	8	-2.48e-04	-0.06	-0.48	5.42e-05	-2.31e-05	0.0
468	12	-9.18e-05	-0.02	-0.36	-2.05e-05	-2.07e-05	0.0
468	14	-0.01	7.01e-05	-0.34	-1.05e-04	-1.77e-05	0.0
468	16	-1.64e-04	-0.04	-0.36	2.74e-05	-1.77e-05	0.0
468	17	1.49e-05	-1.65e-05	-0.33	-1.10e-04	-1.66e-05	0.0
468	22	-2.54e-03	0.0	-0.33	-1.12e-04	-1.58e-05	0.0
468	24	-2.09e-05	-7.94e-03	-0.33	-8.52e-05	-1.54e-05	0.0
468	25	1.48e-05	-1.65e-05	-0.33	-1.12e-04	-1.55e-05	0.0
468	35	0.01	-4.83e-03	-0.33	-8.52e-05	-6.58e-06	0.0
468	42	-4.96e-03	-0.02	-0.34	0.0	-1.41e-05	0.0
468	52	3.25e-03	-0.02	-0.34	-2.58e-06	-9.64e-06	0.0
468	67	6.70e-03	-2.11e-03	-0.33	-1.01e-04	-1.12e-05	0.0
468	74	-2.33e-03	-6.99e-03	-0.34	-6.34e-05	-1.50e-05	0.0
468	84	1.57e-03	-7.10e-03	-0.34	-6.47e-05	-1.28e-05	0.0
469	4	-9.36e-05	-0.04	-0.48	-2.08e-05	-2.15e-05	0.0
469	6	-0.02	9.89e-05	-0.46	-1.38e-04	-1.81e-05	0.0
469	8	-1.66e-04	-0.06	-0.47	4.99e-05	-1.76e-05	0.0
469	12	-6.11e-05	-0.02	-0.37	-2.19e-05	-1.62e-05	0.0
469	14	-0.01	6.25e-05	-0.35	-1.00e-04	-1.40e-05	0.0
469	16	-1.09e-04	-0.04	-0.36	2.52e-05	-1.35e-05	0.0
469	17	1.06e-05	-1.75e-05	-0.34	-1.04e-04	-1.30e-05	0.0
469	22	-2.55e-03	-1.93e-06	-0.34	-1.05e-04	-1.23e-05	0.0
469	24	-1.35e-05	-7.94e-03	-0.34	-8.03e-05	-1.19e-05	0.0
469	25	1.05e-05	-1.74e-05	-0.34	-1.06e-04	-1.21e-05	0.0
469	35	0.01	-4.83e-03	-0.34	-8.11e-05	-3.76e-06	0.0
469	42	-4.68e-03	-0.02	-0.34	-2.61e-06	-1.15e-05	0.0
469	52	3.50e-03	-0.02	-0.34	-5.08e-06	-7.06e-06	0.0

469	67	6.64e-03	-2.11e-03	-0.34	-9.56e-05	-8.05e-06	0.0
469	74	-2.21e-03	-6.98e-03	-0.34	-6.11e-05	-1.19e-05	0.0
469	84	1.69e-03	-7.08e-03	-0.34	-6.23e-05	-9.74e-06	0.0
470	4	-4.79e-05	-0.04	-0.48	-1.85e-05	-1.75e-05	0.0
470	6	-0.02	8.87e-05	-0.46	-1.29e-04	-1.44e-05	0.0
470	8	-8.58e-05	-0.06	-0.47	5.31e-05	-1.41e-05	0.0
470	12	-3.10e-05	-0.02	-0.37	-1.94e-05	-1.30e-05	0.0
470	14	-0.01	5.56e-05	-0.35	-9.34e-05	-1.11e-05	0.0
470	16	-5.63e-05	-0.04	-0.36	2.83e-05	-1.08e-05	0.0
470	17	6.90e-06	-1.85e-05	-0.34	-9.58e-05	-1.02e-05	0.0
470	22	-2.56e-03	-4.02e-06	-0.34	-9.60e-05	-9.55e-06	0.0
470	24	-5.73e-06	-7.94e-03	-0.34	-7.17e-05	-9.25e-06	0.0
470	25	6.89e-06	-1.84e-05	-0.34	-9.64e-05	-9.37e-06	0.0
470	37	0.01	-4.83e-03	-0.34	-7.28e-05	-1.29e-06	0.0
470	42	-4.57e-03	-0.02	-0.35	0.0	-1.01e-05	0.0
470	52	3.59e-03	-0.02	-0.34	-1.47e-06	-5.60e-06	0.0
470	69	6.61e-03	-2.11e-03	-0.34	-8.66e-05	-5.43e-06	0.0
470	74	-2.16e-03	-6.96e-03	-0.34	-5.43e-05	-9.81e-06	0.0
470	84	1.72e-03	-7.07e-03	-0.34	-5.53e-05	-7.61e-06	0.0
471	4	-3.50e-05	-0.04	-0.48	-1.98e-05	-7.17e-05	0.0
471	6	-0.02	2.52e-04	-0.46	-1.31e-04	-7.05e-05	0.0
471	8	-7.88e-05	-0.06	-0.47	5.18e-05	-6.75e-05	0.0
471	12	-2.06e-05	-0.02	-0.36	-2.08e-05	-5.32e-05	0.0
471	14	-0.01	1.65e-04	-0.35	-9.47e-05	-5.26e-05	0.0
471	16	-4.98e-05	-0.04	-0.35	2.70e-05	-5.04e-05	0.0
471	17	2.20e-05	-1.87e-05	-0.34	-9.78e-05	-4.89e-05	0.0
471	22	-2.55e-03	1.72e-05	-0.34	-9.82e-05	-4.84e-05	0.0
471	24	7.42e-06	-7.97e-03	-0.34	-7.38e-05	-4.78e-05	0.0
471	25	2.18e-05	-1.89e-05	-0.34	-9.85e-05	-4.78e-05	0.0
471	37	0.01	-4.90e-03	-0.34	-7.62e-05	-3.49e-05	0.0
471	52	3.61e-03	-0.02	-0.34	-2.16e-06	-4.24e-05	0.0
471	69	6.62e-03	-2.15e-03	-0.34	-8.94e-05	-4.18e-05	0.0
471	84	1.74e-03	-7.35e-03	-0.34	-5.68e-05	-4.52e-05	0.0
472	4	-7.61e-05	-0.04	-0.48	-2.23e-05	-7.12e-05	0.0
472	6	-0.02	2.56e-04	-0.45	-1.40e-04	-6.98e-05	0.0
472	8	-1.54e-04	-0.06	-0.47	4.87e-05	-6.73e-05	0.0
472	12	-4.72e-05	-0.02	-0.36	-2.35e-05	-5.30e-05	0.0
472	14	-0.01	1.68e-04	-0.34	-1.02e-04	-5.21e-05	0.0
472	16	-9.89e-05	-0.04	-0.36	2.39e-05	-5.04e-05	0.0
472	17	2.85e-05	-1.67e-05	-0.34	-1.06e-04	-4.87e-05	0.0
472	22	-2.53e-03	1.95e-05	-0.33	-1.07e-04	-4.83e-05	0.0
472	24	2.77e-06	-7.97e-03	-0.33	-8.21e-05	-4.76e-05	0.0
472	25	2.83e-05	-1.68e-05	-0.33	-1.08e-04	-4.76e-05	0.0
472	35	0.01	-4.90e-03	-0.33	-8.41e-05	-3.65e-05	0.0
472	44	-4.70e-03	-0.02	-0.34	-2.64e-06	-4.84e-05	0.0
472	52	3.49e-03	-0.02	-0.34	-5.49e-06	-4.15e-05	0.0
472	67	6.67e-03	-2.15e-03	-0.33	-9.80e-05	-4.24e-05	0.0
472	76	-2.20e-03	-7.19e-03	-0.34	-6.22e-05	-4.80e-05	0.0
472	84	1.69e-03	-7.35e-03	-0.34	-6.35e-05	-4.47e-05	0.0
473	4	-1.18e-04	-0.04	-0.48	-2.01e-05	-7.04e-05	0.0
473	6	-0.02	2.60e-04	-0.44	-1.44e-04	-6.86e-05	0.0
473	8	-2.30e-04	-0.06	-0.47	5.19e-05	-6.67e-05	0.0
473	12	-7.47e-05	-0.02	-0.36	-2.26e-05	-5.25e-05	0.0
473	14	-0.01	1.70e-04	-0.34	-1.05e-04	-5.14e-05	0.0
473	16	-1.49e-04	-0.04	-0.36	2.54e-05	-5.01e-05	0.0
473	17	3.43e-05	-1.53e-05	-0.33	-1.11e-04	-4.83e-05	0.0
473	22	-2.52e-03	2.10e-05	-0.33	-1.13e-04	-4.79e-05	0.0
473	24	-2.64e-06	-7.97e-03	-0.33	-8.66e-05	-4.73e-05	0.0
473	25	3.40e-05	-1.54e-05	-0.33	-1.13e-04	-4.72e-05	0.0
473	35	0.01	-4.90e-03	-0.33	-8.82e-05	-3.68e-05	0.0
473	44	-4.97e-03	-0.02	-0.34	-1.30e-06	-4.70e-05	0.0
473	52	3.24e-03	-0.02	-0.34	-4.24e-06	-4.01e-05	0.0
473	67	6.73e-03	-2.15e-03	-0.33	-1.03e-04	-4.23e-05	0.0
473	76	-2.33e-03	-7.19e-03	-0.33	-6.47e-05	-4.72e-05	0.0
473	84	1.58e-03	-7.35e-03	-0.33	-6.61e-05	-4.38e-05	0.0
474	4	-1.62e-04	-0.04	-0.48	-1.49e-05	-6.90e-05	0.0
474	6	-0.02	2.63e-04	-0.44	-1.45e-04	-6.74e-05	0.0
474	8	-3.07e-04	-0.06	-0.47	5.88e-05	-6.54e-05	0.0
474	12	-1.03e-04	-0.02	-0.36	-1.94e-05	-5.17e-05	0.0
474	14	-0.01	1.73e-04	-0.33	-1.06e-04	-5.06e-05	0.0
474	16	-2.00e-04	-0.04	-0.36	2.97e-05	-4.93e-05	0.0
474	22	-2.50e-03	2.28e-05	-0.32	-1.15e-04	-4.75e-05	0.0
474	24	-8.68e-06	-7.96e-03	-0.33	-8.76e-05	-4.68e-05	0.0
474	25	3.92e-05	-1.38e-05	-0.32	-1.15e-04	-4.68e-05	0.0
474	35	0.01	-4.90e-03	-0.32	-8.90e-05	-3.70e-05	0.0
474	44	-5.29e-03	-0.02	-0.34	2.80e-06	-4.55e-05	0.0
474	52	2.94e-03	-0.02	-0.34	0.0	-3.86e-05	0.0

474	67	6.80e-03	-2.15e-03	-0.32	-1.04e-04	-4.22e-05	0.0
474	76	-2.47e-03	-7.19e-03	-0.33	-6.42e-05	-4.63e-05	0.0
474	84	1.44e-03	-7.35e-03	-0.33	-6.56e-05	-4.29e-05	0.0
475	3	-4.48e-04	0.03	-0.52	-1.61e-04	-8.11e-05	0.0
475	6	-0.02	2.76e-04	-0.48	-5.58e-05	-8.05e-05	0.0
475	8	4.10e-04	-0.06	-0.44	1.50e-04	-7.65e-05	0.0
475	11	-2.96e-04	0.02	-0.39	-1.09e-04	-5.95e-05	0.0
475	14	-0.01	1.82e-04	-0.36	-3.86e-05	-5.97e-05	0.0
475	16	2.76e-04	-0.04	-0.34	9.83e-05	-5.64e-05	0.0
475	17	2.34e-05	-3.04e-06	-0.36	-3.43e-05	-5.53e-05	0.0
475	22	-2.60e-03	3.43e-05	-0.35	-3.05e-05	-5.48e-05	0.0
475	24	7.37e-05	-7.95e-03	-0.35	-3.08e-06	-5.40e-05	0.0
475	25	2.33e-05	-2.50e-06	-0.35	-3.07e-05	-5.42e-05	0.0
475	41	0.01	3.72e-03	-0.36	-5.94e-05	-4.25e-05	0.0
475	52	6.17e-03	-0.02	-0.33	6.51e-05	-5.44e-05	0.0
475	54	1.92e-03	0.02	-0.37	-1.29e-04	-4.57e-05	0.0
475	73	6.73e-03	1.59e-03	-0.36	-4.37e-05	-4.89e-05	0.0
475	84	2.93e-03	-7.34e-03	-0.34	1.08e-05	-5.43e-05	0.0
475	86	9.45e-04	7.17e-03	-0.36	-7.33e-05	-5.02e-05	0.0
476	3	-3.51e-04	0.03	-0.51	-1.60e-04	-7.92e-05	0.0
476	6	-0.02	2.75e-04	-0.48	-5.86e-05	-7.86e-05	0.0
476	8	3.23e-04	-0.06	-0.45	1.39e-04	-7.40e-05	0.0
476	11	-2.31e-04	0.02	-0.38	-1.09e-04	-5.84e-05	0.0
476	14	-0.01	1.82e-04	-0.36	-4.09e-05	-5.82e-05	0.0
476	16	2.18e-04	-0.04	-0.34	9.10e-05	-5.46e-05	0.0
476	17	1.96e-05	0.0	-0.36	-3.73e-05	-5.38e-05	0.0
476	22	-2.59e-03	3.61e-05	-0.35	-3.38e-05	-5.33e-05	0.0
476	24	5.91e-05	-7.95e-03	-0.35	-7.43e-06	-5.25e-05	0.0
476	25	1.95e-05	0.0	-0.35	-3.41e-05	-5.27e-05	0.0
476	41	0.01	3.73e-03	-0.36	-6.24e-05	-4.09e-05	0.0
476	48	-5.80e-03	0.02	-0.37	-1.28e-04	-5.29e-05	0.0
476	54	2.26e-03	0.02	-0.37	-1.30e-04	-4.49e-05	0.0
476	73	6.70e-03	1.60e-03	-0.35	-4.69e-05	-4.73e-05	0.0
476	80	-2.74e-03	7.33e-03	-0.36	-7.46e-05	-5.28e-05	0.0
476	86	1.10e-03	7.17e-03	-0.36	-7.57e-05	-4.90e-05	0.0
477	3	-1.14e-04	0.03	-0.49	-1.83e-04	-5.44e-05	0.0
477	6	-0.02	2.05e-04	-0.47	-9.16e-05	-5.24e-05	0.0
477	8	1.22e-04	-0.06	-0.46	9.05e-05	-5.01e-05	0.0
477	11	-7.46e-05	0.02	-0.37	-1.26e-04	-4.00e-05	0.0
477	14	-0.01	1.34e-04	-0.36	-6.54e-05	-3.90e-05	0.0
477	16	8.28e-05	-0.04	-0.35	5.61e-05	-3.72e-05	0.0
477	17	1.34e-05	-9.88e-06	-0.35	-6.44e-05	-3.59e-05	0.0
477	22	-2.58e-03	1.87e-05	-0.35	-6.25e-05	-3.53e-05	0.0
477	24	2.75e-05	-7.95e-03	-0.35	-3.82e-05	-3.48e-05	0.0
477	25	1.36e-05	-9.64e-06	-0.35	-6.27e-05	-3.48e-05	0.0
477	41	0.01	3.85e-03	-0.35	-9.05e-05	-2.47e-05	0.0
477	52	5.08e-03	-0.02	-0.34	2.72e-05	-3.31e-05	0.0
477	54	3.06e-03	0.02	-0.35	-1.55e-04	-2.99e-05	0.0
477	73	6.62e-03	1.65e-03	-0.35	-7.53e-05	-3.01e-05	0.0
477	84	2.42e-03	-7.24e-03	-0.35	-2.38e-05	-3.40e-05	0.0
477	86	1.47e-03	7.08e-03	-0.35	-1.03e-04	-3.25e-05	0.0
478	3	-6.80e-05	0.03	-0.49	-1.88e-04	-5.63e-05	0.0
478	6	-0.02	2.09e-04	-0.47	-9.85e-05	-5.43e-05	0.0
478	8	8.66e-05	-0.06	-0.46	8.23e-05	-5.19e-05	0.0
478	11	-4.38e-05	0.02	-0.37	-1.30e-04	-4.15e-05	0.0
478	14	-0.01	1.37e-04	-0.36	-7.05e-05	-4.05e-05	0.0
478	16	5.93e-05	-0.04	-0.35	5.01e-05	-3.86e-05	0.0
478	17	1.40e-05	-1.21e-05	-0.35	-7.01e-05	-3.73e-05	0.0
478	22	-2.57e-03	1.74e-05	-0.35	-6.86e-05	-3.68e-05	0.0
478	24	2.33e-05	-7.95e-03	-0.35	-4.44e-05	-3.62e-05	0.0
478	25	1.41e-05	-1.19e-05	-0.35	-6.89e-05	-3.63e-05	0.0
478	41	0.01	3.83e-03	-0.35	-9.67e-05	-2.59e-05	0.0
478	52	4.95e-03	-0.02	-0.34	2.12e-05	-3.41e-05	0.0
478	54	3.19e-03	0.02	-0.35	-1.61e-04	-3.18e-05	0.0
478	73	6.61e-03	1.64e-03	-0.35	-8.14e-05	-3.14e-05	0.0
478	84	2.36e-03	-7.25e-03	-0.34	-2.99e-05	-3.52e-05	0.0
478	86	1.53e-03	7.09e-03	-0.35	-1.09e-04	-3.42e-05	0.0
479	3	-4.07e-04	0.03	-0.46	-1.68e-04	-1.85e-04	0.0
479	6	-0.02	8.07e-04	-0.42	-6.38e-05	-2.10e-04	0.0
479	8	4.81e-04	-0.06	-0.38	1.41e-04	-1.85e-04	0.0
479	11	-2.64e-04	0.02	-0.35	-1.15e-04	-1.38e-04	0.0
479	14	-0.01	5.39e-04	-0.32	-4.51e-05	-1.54e-04	0.0
479	16	3.28e-04	-0.04	-0.30	9.12e-05	-1.38e-04	0.0
479	22	-2.57e-03	1.15e-04	-0.31	-3.75e-05	-1.36e-04	0.0
479	23	-4.93e-05	6.92e-03	-0.32	-5.78e-05	-1.32e-04	0.0
479	24	1.12e-04	-8.03e-03	-0.31	-1.02e-05	-1.32e-04	0.0
479	25	5.89e-05	8.16e-06	-0.31	-3.75e-05	-1.32e-04	0.0



479	41	0.01	2.50e-03	-0.33	-6.98e-05	-1.06e-04	0.0
479	46	-6.07e-03	0.02	-0.33	-1.31e-04	-1.32e-04	0.0
479	54	1.96e-03	0.02	-0.34	-1.36e-04	-1.15e-04	0.0
479	73	6.76e-03	1.06e-03	-0.32	-5.19e-05	-1.20e-04	0.0
479	78	-2.84e-03	8.38e-03	-0.32	-7.81e-05	-1.32e-04	0.0
479	86	9.81e-04	7.94e-03	-0.32	-8.07e-05	-1.24e-04	0.0
480	3	-3.02e-04	0.03	-0.45	-1.66e-04	-1.90e-04	0.0
480	6	-0.02	7.95e-04	-0.42	-6.53e-05	-2.13e-04	0.0
480	8	3.89e-04	-0.06	-0.39	1.33e-04	-1.89e-04	0.0
480	11	-1.94e-04	0.02	-0.34	-1.14e-04	-1.42e-04	0.0
480	14	-0.01	5.31e-04	-0.32	-4.63e-05	-1.56e-04	0.0
480	16	2.66e-04	-0.04	-0.30	8.58e-05	-1.41e-04	0.0
480	17	6.07e-05	8.70e-06	-0.32	-4.29e-05	-1.37e-04	0.0
480	22	-2.55e-03	1.14e-04	-0.31	-3.98e-05	-1.38e-04	0.0
480	24	1.01e-04	-8.03e-03	-0.31	-1.33e-05	-1.35e-04	0.0
480	25	6.04e-05	8.92e-06	-0.31	-3.99e-05	-1.35e-04	0.0
480	41	0.01	2.53e-03	-0.33	-7.14e-05	-1.10e-04	0.0
480	46	-5.75e-03	0.02	-0.33	-1.32e-04	-1.36e-04	0.0
480	54	2.30e-03	0.02	-0.33	-1.37e-04	-1.21e-04	0.0
480	73	6.73e-03	1.07e-03	-0.32	-5.40e-05	-1.24e-04	0.0
480	78	-2.69e-03	8.36e-03	-0.32	-8.00e-05	-1.36e-04	0.0
480	86	1.14e-03	7.92e-03	-0.32	-8.24e-05	-1.28e-04	0.0
481	3	-2.96e-04	0.03	-0.47	-1.64e-04	-1.80e-04	0.0
481	6	-0.02	6.72e-04	-0.44	-6.31e-05	-1.92e-04	0.0
481	8	3.77e-04	-0.06	-0.41	1.35e-04	-1.75e-04	0.0
481	11	-1.91e-04	0.02	-0.35	-1.12e-04	-1.34e-04	0.0
481	14	-0.01	4.48e-04	-0.33	-4.44e-05	-1.42e-04	0.0
481	16	2.58e-04	-0.04	-0.31	8.76e-05	-1.30e-04	0.0
481	17	5.64e-05	2.52e-06	-0.33	-4.07e-05	-1.26e-04	0.0
481	22	-2.56e-03	9.22e-05	-0.32	-3.75e-05	-1.26e-04	0.0
481	24	9.61e-05	-8.02e-03	-0.32	-1.10e-05	-1.24e-04	0.0
481	25	5.60e-05	2.94e-06	-0.32	-3.76e-05	-1.24e-04	0.0
481	41	0.01	2.79e-03	-0.33	-6.80e-05	-1.02e-04	0.0
481	46	-5.72e-03	0.02	-0.34	-1.30e-04	-1.26e-04	0.0
481	54	2.34e-03	0.02	-0.34	-1.35e-04	-1.12e-04	0.0
481	73	6.72e-03	1.18e-03	-0.33	-5.12e-05	-1.14e-04	0.0
481	78	-2.68e-03	8.12e-03	-0.33	-7.78e-05	-1.25e-04	0.0
481	86	1.15e-03	7.75e-03	-0.33	-7.99e-05	-1.19e-04	0.0
482	3	-3.98e-04	0.03	-0.50	-1.76e-04	-1.45e-04	0.0
482	6	-0.02	5.02e-04	-0.46	-6.28e-05	-1.50e-04	0.0
482	8	4.70e-04	-0.06	-0.42	1.56e-04	-1.38e-04	0.0
482	11	-2.58e-04	0.02	-0.37	-1.20e-04	-1.07e-04	0.0
482	14	-0.01	3.34e-04	-0.35	-4.37e-05	-1.10e-04	0.0
482	16	3.20e-04	-0.04	-0.32	1.02e-04	-1.03e-04	0.0
482	17	6.06e-05	-4.38e-06	-0.34	-3.87e-05	-1.01e-04	0.0
482	22	-2.56e-03	6.35e-05	-0.34	-3.43e-05	-1.00e-04	0.0
482	24	1.12e-04	-8.00e-03	-0.33	-5.20e-06	-9.88e-05	0.0
482	25	6.03e-05	-3.96e-06	-0.34	-3.45e-05	-9.89e-05	0.0
482	41	0.01	3.17e-03	-0.35	-6.48e-05	-8.08e-05	0.0
482	50	6.18e-03	-0.02	-0.32	6.28e-05	-9.84e-05	0.0
482	54	1.99e-03	0.02	-0.36	-1.36e-04	-8.83e-05	0.0
482	73	6.77e-03	1.35e-03	-0.34	-4.81e-05	-9.08e-05	0.0
482	82	2.95e-03	-7.79e-03	-0.33	7.60e-06	-9.86e-05	0.0
482	86	9.94e-04	7.50e-03	-0.35	-7.84e-05	-9.39e-05	0.0
483	3	-4.04e-04	0.03	-0.49	-1.71e-04	-1.73e-04	0.0
483	6	-0.02	5.98e-04	-0.45	-6.16e-05	-1.79e-04	0.0
483	8	4.63e-04	-0.06	-0.41	1.52e-04	-1.63e-04	0.0
483	11	-2.62e-04	0.02	-0.37	-1.16e-04	-1.28e-04	0.0
483	14	-0.01	3.98e-04	-0.34	-4.30e-05	-1.32e-04	0.0
483	16	3.15e-04	-0.04	-0.31	9.91e-05	-1.21e-04	0.0
483	17	5.71e-05	-4.70e-06	-0.34	-3.82e-05	-1.18e-04	0.0
483	22	-2.56e-03	7.62e-05	-0.33	-3.42e-05	-1.18e-04	0.0
483	24	1.08e-04	-8.02e-03	-0.33	-5.76e-06	-1.16e-04	0.0
483	25	5.68e-05	-4.30e-06	-0.33	-3.44e-05	-1.16e-04	0.0
483	41	0.01	2.94e-03	-0.34	-6.56e-05	-9.57e-05	0.0
483	50	6.18e-03	-0.02	-0.31	6.44e-05	-1.16e-04	0.0
483	54	1.97e-03	0.02	-0.35	-1.37e-04	-1.04e-04	0.0
483	73	6.76e-03	1.24e-03	-0.34	-4.83e-05	-1.07e-04	0.0
483	82	2.95e-03	-7.98e-03	-0.32	8.39e-06	-1.16e-04	0.0
483	86	9.85e-04	7.64e-03	-0.34	-7.91e-05	-1.10e-04	0.0
484	3	-4.02e-04	0.03	-0.48	-1.66e-04	-1.83e-04	0.0
484	6	-0.02	6.70e-04	-0.44	-6.02e-05	-1.93e-04	0.0
484	8	4.67e-04	-0.06	-0.40	1.48e-04	-1.73e-04	0.0
484	11	-2.61e-04	0.02	-0.36	-1.13e-04	-1.35e-04	0.0
484	14	-0.01	4.46e-04	-0.33	-4.21e-05	-1.42e-04	0.0
484	16	3.18e-04	-0.04	-0.31	9.64e-05	-1.29e-04	0.0
484	17	5.73e-05	0.0	-0.33	-3.76e-05	-1.26e-04	0.0

484	22	-2.57e-03	8.97e-05	-0.32	-3.40e-05	-1.26e-04	0.0
484	24	1.09e-04	-8.02e-03	-0.32	-6.24e-06	-1.24e-04	0.0
484	25	5.70e-05	0.0	-0.32	-3.41e-05	-1.24e-04	0.0
484	41	0.01	2.78e-03	-0.34	-6.52e-05	-1.02e-04	0.0
484	46	-6.05e-03	0.02	-0.34	-1.30e-04	-1.24e-04	0.0
484	54	1.98e-03	0.02	-0.35	-1.34e-04	-1.10e-04	0.0
484	73	6.76e-03	1.18e-03	-0.33	-4.80e-05	-1.14e-04	0.0
484	78	-2.83e-03	8.12e-03	-0.33	-7.55e-05	-1.24e-04	0.0
484	86	9.89e-04	7.74e-03	-0.33	-7.76e-05	-1.18e-04	0.0
485	3	-3.10e-04	0.03	-0.48	-1.67e-04	-1.69e-04	0.0
485	6	-0.02	5.96e-04	-0.45	-6.38e-05	-1.77e-04	0.0
485	8	3.82e-04	-0.06	-0.42	1.36e-04	-1.63e-04	0.0
485	11	-2.00e-04	0.02	-0.36	-1.14e-04	-1.25e-04	0.0
485	14	-0.01	3.97e-04	-0.34	-4.47e-05	-1.31e-04	0.0
485	16	2.61e-04	-0.04	-0.32	8.84e-05	-1.22e-04	0.0
485	17	5.37e-05	-3.63e-06	-0.33	-4.08e-05	-1.17e-04	0.0
485	22	-2.56e-03	7.67e-05	-0.33	-3.71e-05	-1.17e-04	0.0
485	24	9.46e-05	-8.01e-03	-0.33	-1.04e-05	-1.15e-04	0.0
485	25	5.34e-05	-3.28e-06	-0.33	-3.73e-05	-1.15e-04	0.0
485	41	0.01	2.94e-03	-0.34	-6.74e-05	-9.51e-05	0.0
485	50	5.86e-03	-0.02	-0.32	5.59e-05	-1.14e-04	0.0
485	54	2.30e-03	0.02	-0.35	-1.35e-04	-1.05e-04	0.0
485	73	6.72e-03	1.25e-03	-0.33	-5.08e-05	-1.06e-04	0.0
485	82	2.80e-03	-7.98e-03	-0.32	3.07e-06	-1.15e-04	0.0
485	86	1.14e-03	7.64e-03	-0.34	-7.96e-05	-1.10e-04	0.0
486	3	-3.09e-04	0.03	-0.49	-1.68e-04	-1.46e-04	0.0
486	6	-0.02	4.99e-04	-0.46	-6.37e-05	-1.50e-04	0.0
486	8	3.62e-04	-0.06	-0.43	1.36e-04	-1.39e-04	0.0
486	11	-2.01e-04	0.02	-0.37	-1.14e-04	-1.08e-04	0.0
486	14	-0.01	3.31e-04	-0.35	-4.45e-05	-1.11e-04	0.0
486	16	2.47e-04	-0.04	-0.33	8.81e-05	-1.03e-04	0.0
486	17	4.72e-05	-5.43e-06	-0.34	-4.05e-05	-1.01e-04	0.0
486	22	-2.56e-03	6.21e-05	-0.34	-3.66e-05	-1.01e-04	0.0
486	24	8.67e-05	-8.00e-03	-0.33	-1.00e-05	-9.97e-05	0.0
486	25	4.69e-05	-5.07e-06	-0.34	-3.69e-05	-9.98e-05	0.0
486	41	0.01	3.17e-03	-0.35	-6.61e-05	-8.21e-05	0.0
486	50	5.83e-03	-0.02	-0.32	5.58e-05	-9.84e-05	0.0
486	54	2.32e-03	0.02	-0.35	-1.33e-04	-9.05e-05	0.0
486	73	6.72e-03	1.35e-03	-0.34	-5.00e-05	-9.19e-05	0.0
486	82	2.79e-03	-7.79e-03	-0.33	3.28e-06	-9.91e-05	0.0
486	86	1.14e-03	7.50e-03	-0.34	-7.87e-05	-9.54e-05	0.0
487	3	-4.30e-04	0.03	-0.51	-1.63e-04	-9.61e-05	0.0
487	6	-0.02	3.37e-04	-0.48	-5.60e-05	-9.80e-05	0.0
487	8	4.15e-04	-0.06	-0.44	1.51e-04	-9.33e-05	0.0
487	11	-2.83e-04	0.02	-0.39	-1.10e-04	-7.08e-05	0.0
487	14	-0.01	2.23e-04	-0.36	-3.88e-05	-7.26e-05	0.0
487	16	2.81e-04	-0.04	-0.33	9.91e-05	-6.89e-05	0.0
487	17	3.22e-05	-1.50e-06	-0.35	-3.44e-05	-6.75e-05	0.0
487	22	-2.59e-03	4.37e-05	-0.35	-3.05e-05	-6.74e-05	0.0
487	24	8.16e-05	-7.96e-03	-0.34	-2.90e-06	-6.65e-05	0.0
487	25	3.20e-05	0.0	-0.35	-3.07e-05	-6.65e-05	0.0
487	41	0.01	3.59e-03	-0.36	-5.95e-05	-5.32e-05	0.0
487	48	-6.09e-03	0.02	-0.37	-1.27e-04	-6.68e-05	0.0
487	54	1.96e-03	0.02	-0.37	-1.30e-04	-5.78e-05	0.0
487	73	6.74e-03	1.53e-03	-0.35	-4.37e-05	-6.06e-05	0.0
487	84	2.93e-03	-7.45e-03	-0.34	1.10e-05	-6.64e-05	0.0
487	86	9.65e-04	7.26e-03	-0.36	-7.37e-05	-6.24e-05	0.0
488	3	-3.96e-04	0.03	-0.47	-1.65e-04	-1.86e-04	0.0
488	6	-0.02	7.37e-04	-0.43	-6.08e-05	-2.03e-04	0.0
488	8	4.67e-04	-0.06	-0.39	1.44e-04	-1.81e-04	0.0
488	11	-2.57e-04	0.02	-0.35	-1.12e-04	-1.38e-04	0.0
488	14	-0.01	4.92e-04	-0.33	-4.27e-05	-1.49e-04	0.0
488	16	3.18e-04	-0.04	-0.30	9.38e-05	-1.35e-04	0.0
488	17	5.84e-05	4.81e-06	-0.32	-3.84e-05	-1.31e-04	0.0
488	22	-2.56e-03	1.03e-04	-0.32	-3.50e-05	-1.32e-04	0.0
488	24	1.10e-04	-8.02e-03	-0.31	-7.65e-06	-1.29e-04	0.0
488	25	5.81e-05	5.13e-06	-0.32	-3.51e-05	-1.29e-04	0.0
488	41	0.01	2.65e-03	-0.33	-6.65e-05	-1.05e-04	0.0
488	46	-6.03e-03	0.02	-0.34	-1.29e-04	-1.29e-04	0.0
488	54	2.00e-03	0.02	-0.34	-1.34e-04	-1.14e-04	0.0
488	73	6.76e-03	1.12e-03	-0.32	-4.91e-05	-1.19e-04	0.0
488	78	-2.82e-03	8.24e-03	-0.33	-7.59e-05	-1.29e-04	0.0
488	86	9.98e-04	7.84e-03	-0.33	-7.82e-05	-1.22e-04	0.0
489	3	-4.23e-04	0.03	-0.51	-1.67e-04	-1.12e-04	0.0
489	6	-0.02	3.99e-04	-0.47	-5.81e-05	-1.16e-04	0.0
489	8	4.33e-04	-0.06	-0.43	1.54e-04	-1.10e-04	0.0
489	11	-2.77e-04	0.02	-0.38	-1.13e-04	-8.29e-05	0.0

489	14	-0.01	2.65e-04	-0.36	-4.02e-05	-8.60e-05	0.0
489	16	2.94e-04	-0.04	-0.33	1.01e-04	-8.11e-05	0.0
489	17	4.22e-05	-1.59e-06	-0.35	-3.56e-05	-7.97e-05	0.0
489	22	-2.58e-03	5.20e-05	-0.35	-3.15e-05	-7.99e-05	0.0
489	24	9.22e-05	-7.98e-03	-0.34	-3.27e-06	-7.88e-05	0.0
489	25	4.20e-05	-1.09e-06	-0.35	-3.17e-05	-7.88e-05	0.0
489	41	0.01	3.44e-03	-0.35	-6.09e-05	-6.37e-05	0.0
489	46	-6.09e-03	0.02	-0.37	-1.30e-04	-7.94e-05	0.0
489	54	1.95e-03	0.02	-0.37	-1.33e-04	-6.95e-05	0.0
489	73	6.75e-03	1.47e-03	-0.35	-4.49e-05	-7.21e-05	0.0
489	82	2.94e-03	-7.57e-03	-0.34	1.08e-05	-7.86e-05	0.0
489	86	9.67e-04	7.35e-03	-0.36	-7.55e-05	-7.44e-05	0.0
490	3	-3.23e-04	0.03	-0.50	-1.61e-04	-9.60e-05	0.0
490	6	-0.02	3.31e-04	-0.47	-5.97e-05	-9.64e-05	0.0
490	8	3.18e-04	-0.06	-0.44	1.37e-04	-9.00e-05	0.0
490	11	-2.12e-04	0.02	-0.38	-1.09e-04	-7.07e-05	0.0
490	14	-0.01	2.20e-04	-0.36	-4.16e-05	-7.14e-05	0.0
490	16	2.15e-04	-0.04	-0.34	8.95e-05	-6.67e-05	0.0
490	17	2.69e-05	1.47e-06	-0.35	-3.81e-05	-6.62e-05	0.0
490	22	-2.58e-03	4.55e-05	-0.35	-3.47e-05	-6.59e-05	0.0
490	24	6.44e-05	-7.96e-03	-0.34	-8.41e-06	-6.49e-05	0.0
490	25	2.68e-05	2.13e-06	-0.35	-3.49e-05	-6.51e-05	0.0
490	41	0.01	3.61e-03	-0.35	-6.31e-05	-5.20e-05	0.0
490	48	-5.74e-03	0.02	-0.36	-1.28e-04	-6.60e-05	0.0
490	54	2.33e-03	0.02	-0.36	-1.31e-04	-5.74e-05	0.0
490	73	6.70e-03	1.55e-03	-0.35	-4.77e-05	-5.92e-05	0.0
490	80	-2.70e-03	7.43e-03	-0.35	-7.52e-05	-6.56e-05	0.0
490	86	1.14e-03	7.25e-03	-0.36	-7.64e-05	-6.14e-05	0.0
491	3	-3.99e-04	0.03	-0.50	-1.73e-04	-1.33e-04	0.0
491	6	-0.02	4.66e-04	-0.46	-6.15e-05	-1.38e-04	0.0
491	8	4.55e-04	-0.06	-0.43	1.53e-04	-1.27e-04	0.0
491	11	-2.60e-04	0.02	-0.38	-1.17e-04	-9.85e-05	0.0
491	14	-0.01	3.09e-04	-0.35	-4.28e-05	-1.02e-04	0.0
491	16	3.09e-04	-0.04	-0.33	9.97e-05	-9.46e-05	0.0
491	17	5.38e-05	-4.27e-06	-0.35	-3.79e-05	-9.35e-05	0.0
491	22	-2.57e-03	5.87e-05	-0.34	-3.36e-05	-9.35e-05	0.0
491	24	1.04e-04	-8.00e-03	-0.34	-5.01e-06	-9.20e-05	0.0
491	25	5.36e-05	-3.82e-06	-0.34	-3.38e-05	-9.22e-05	0.0
491	41	0.01	3.26e-03	-0.35	-6.38e-05	-7.51e-05	0.0
491	50	6.15e-03	-0.02	-0.32	6.52e-05	-9.16e-05	0.0
491	54	2.01e-03	0.02	-0.36	-1.36e-04	-8.21e-05	0.0
491	73	6.76e-03	1.39e-03	-0.35	-4.73e-05	-8.45e-05	0.0
491	82	2.93e-03	-7.72e-03	-0.33	9.07e-06	-9.19e-05	0.0
491	86	9.99e-04	7.45e-03	-0.35	-7.82e-05	-8.74e-05	0.0
492	3	-2.80e-04	0.03	-0.46	-1.64e-04	-1.87e-04	0.0
492	6	-0.02	7.35e-04	-0.43	-6.38e-05	-2.03e-04	0.0
492	8	3.69e-04	-0.06	-0.40	1.33e-04	-1.83e-04	0.0
492	11	-1.79e-04	0.02	-0.35	-1.12e-04	-1.39e-04	0.0
492	14	-0.01	4.91e-04	-0.33	-4.51e-05	-1.50e-04	0.0
492	16	2.53e-04	-0.04	-0.31	8.59e-05	-1.36e-04	0.0
492	17	5.93e-05	7.96e-06	-0.32	-4.17e-05	-1.32e-04	0.0
492	22	-2.55e-03	1.05e-04	-0.32	-3.87e-05	-1.33e-04	0.0
492	24	9.75e-05	-8.02e-03	-0.31	-1.24e-05	-1.31e-04	0.0
492	25	5.90e-05	8.38e-06	-0.32	-3.88e-05	-1.31e-04	0.0
492	41	0.01	2.66e-03	-0.33	-6.95e-05	-1.07e-04	0.0
492	46	-5.68e-03	0.02	-0.33	-1.31e-04	-1.32e-04	0.0
492	54	2.38e-03	0.02	-0.34	-1.36e-04	-1.18e-04	0.0
492	73	6.72e-03	1.13e-03	-0.32	-5.25e-05	-1.20e-04	0.0
492	78	-2.66e-03	8.24e-03	-0.32	-7.87e-05	-1.31e-04	0.0
492	86	1.18e-03	7.83e-03	-0.33	-8.10e-05	-1.25e-04	0.0
493	3	-3.23e-04	0.03	-0.50	-1.63e-04	-1.14e-04	0.0
493	6	-0.02	3.89e-04	-0.47	-6.06e-05	-1.15e-04	0.0
493	8	3.38e-04	-0.06	-0.44	1.38e-04	-1.07e-04	0.0
493	11	-2.11e-04	0.02	-0.38	-1.11e-04	-8.38e-05	0.0
493	14	-0.01	2.58e-04	-0.36	-4.22e-05	-8.55e-05	0.0
493	16	2.29e-04	-0.04	-0.34	9.01e-05	-7.93e-05	0.0
493	17	3.55e-05	-1.17e-06	-0.35	-3.85e-05	-7.92e-05	0.0
493	22	-2.58e-03	5.10e-05	-0.34	-3.48e-05	-7.91e-05	0.0
493	24	7.40e-05	-7.97e-03	-0.34	-8.29e-06	-7.78e-05	0.0
493	25	3.54e-05	0.0	-0.35	-3.50e-05	-7.81e-05	0.0
493	41	0.01	3.46e-03	-0.35	-6.35e-05	-6.35e-05	0.0
493	46	-5.76e-03	0.02	-0.36	-1.29e-04	-7.93e-05	0.0
493	54	2.31e-03	0.02	-0.36	-1.31e-04	-6.98e-05	0.0
493	73	6.71e-03	1.48e-03	-0.35	-4.79e-05	-7.15e-05	0.0
493	82	2.78e-03	-7.55e-03	-0.34	5.45e-06	-7.75e-05	0.0
493	86	1.13e-03	7.33e-03	-0.35	-7.69e-05	-7.42e-05	0.0
494	3	-3.10e-04	0.03	-0.49	-1.67e-04	-1.35e-04	0.0

494	6	-0.02	4.60e-04	-0.46	-6.29e-05	-1.38e-04	0.0
494	8	3.50e-04	-0.06	-0.43	1.36e-04	-1.27e-04	0.0
494	11	-2.02e-04	0.02	-0.37	-1.13e-04	-9.95e-05	0.0
494	14	-0.01	3.06e-04	-0.35	-4.39e-05	-1.02e-04	0.0
494	16	2.38e-04	-0.04	-0.33	8.85e-05	-9.46e-05	0.0
494	17	4.32e-05	-4.27e-06	-0.34	-4.00e-05	-9.38e-05	0.0
494	22	-2.57e-03	5.78e-05	-0.34	-3.61e-05	-9.37e-05	0.0
494	24	8.19e-05	-7.99e-03	-0.34	-9.57e-06	-9.22e-05	0.0
494	25	4.30e-05	-3.89e-06	-0.34	-3.63e-05	-9.24e-05	0.0
494	41	0.01	3.27e-03	-0.35	-6.53e-05	-7.59e-05	0.0
494	50	5.82e-03	-0.02	-0.33	5.66e-05	-9.12e-05	0.0
494	54	2.33e-03	0.02	-0.36	-1.33e-04	-8.34e-05	0.0
494	73	6.71e-03	1.39e-03	-0.34	-4.93e-05	-8.50e-05	0.0
494	82	2.78e-03	-7.70e-03	-0.33	3.90e-06	-9.18e-05	0.0
494	86	1.14e-03	7.44e-03	-0.35	-7.82e-05	-8.82e-05	0.0
495	4	1.83e-05	-0.04	-0.43	-1.96e-06	-1.93e-04	0.0
495	6	-0.02	7.95e-04	-0.40	-1.14e-04	-2.15e-04	0.0
495	8	-3.21e-05	-0.06	-0.42	6.98e-05	-1.86e-04	0.0
495	12	2.01e-05	-0.02	-0.32	-8.71e-06	-1.44e-04	0.0
495	14	-0.01	5.31e-04	-0.31	-8.33e-05	-1.59e-04	0.0
495	16	-1.35e-05	-0.04	-0.32	3.91e-05	-1.40e-04	0.0
495	17	6.66e-05	4.60e-06	-0.30	-8.59e-05	-1.39e-04	0.0
495	22	-2.50e-03	1.10e-04	-0.30	-8.64e-05	-1.41e-04	0.0
495	24	5.02e-05	-8.03e-03	-0.30	-6.19e-05	-1.37e-04	0.0
495	25	6.61e-05	4.16e-06	-0.30	-8.66e-05	-1.38e-04	0.0
495	34	0.01	-7.11e-03	-0.31	-6.31e-05	-1.13e-04	0.0
495	37	0.01	-5.59e-03	-0.31	-6.87e-05	-1.13e-04	0.0
495	46	-3.53e-03	0.02	-0.29	-1.82e-04	-1.47e-04	0.0
495	66	6.47e-03	-3.15e-03	-0.30	-7.67e-05	-1.26e-04	0.0
495	69	6.66e-03	-2.50e-03	-0.30	-7.91e-05	-1.26e-04	0.0
495	78	-1.65e-03	8.34e-03	-0.30	-1.28e-04	-1.42e-04	0.0
496	4	-2.82e-05	-0.04	-0.42	-2.38e-06	-1.89e-04	0.0
496	6	-0.02	8.08e-04	-0.39	-1.20e-04	-2.12e-04	0.0
496	8	-1.12e-04	-0.06	-0.42	6.82e-05	-1.82e-04	0.0
496	12	-1.06e-05	-0.02	-0.32	-9.69e-06	-1.42e-04	0.0
496	14	-0.01	5.41e-04	-0.30	-8.77e-05	-1.57e-04	0.0
496	16	-6.63e-05	-0.04	-0.32	3.73e-05	-1.37e-04	0.0
496	17	6.89e-05	7.36e-06	-0.30	-9.16e-05	-1.37e-04	0.0
496	22	-2.49e-03	1.14e-04	-0.29	-9.28e-05	-1.39e-04	0.0
496	24	4.14e-05	-8.03e-03	-0.30	-6.77e-05	-1.35e-04	0.0
496	25	6.84e-05	6.93e-06	-0.29	-9.30e-05	-1.35e-04	0.0
496	35	0.01	-5.60e-03	-0.30	-7.39e-05	-1.10e-04	0.0
496	46	-3.40e-03	0.02	-0.28	-1.92e-04	-1.47e-04	0.0
496	50	3.53e-03	-0.02	-0.31	6.24e-06	-1.24e-04	0.0
496	67	6.70e-03	-2.51e-03	-0.30	-8.50e-05	-1.24e-04	0.0
496	78	-1.60e-03	8.36e-03	-0.29	-1.36e-04	-1.41e-04	0.0
496	82	1.73e-03	-8.35e-03	-0.30	-4.99e-05	-1.30e-04	0.0
497	4	-7.21e-05	-0.04	-0.42	0.0	-1.85e-04	0.0
497	6	-0.02	8.20e-04	-0.39	-1.23e-04	-2.09e-04	0.0
497	8	-1.88e-04	-0.06	-0.42	7.02e-05	-1.78e-04	0.0
497	12	-3.94e-05	-0.02	-0.32	-8.77e-06	-1.39e-04	0.0
497	14	-0.01	5.48e-04	-0.30	-9.02e-05	-1.55e-04	0.0
497	16	-1.17e-04	-0.04	-0.32	3.82e-05	-1.34e-04	0.0
497	22	-2.48e-03	1.17e-04	-0.29	-9.69e-05	-1.36e-04	0.0
497	24	3.41e-05	-8.03e-03	-0.29	-7.10e-05	-1.32e-04	0.0
497	25	7.20e-05	8.89e-06	-0.29	-9.71e-05	-1.33e-04	0.0
497	35	0.01	-5.61e-03	-0.30	-7.69e-05	-1.06e-04	0.0
497	46	-3.15e-03	0.02	-0.27	-2.00e-04	-1.47e-04	0.0
497	50	3.29e-03	-0.02	-0.31	6.14e-06	-1.19e-04	0.0
497	67	6.76e-03	-2.51e-03	-0.29	-8.85e-05	-1.20e-04	0.0
497	78	-1.48e-03	8.38e-03	-0.28	-1.42e-04	-1.39e-04	0.0
497	82	1.62e-03	-8.36e-03	-0.30	-5.22e-05	-1.26e-04	0.0
498	6	-0.02	8.29e-04	-0.38	-1.24e-04	-2.06e-04	0.0
498	8	-2.64e-04	-0.06	-0.42	7.36e-05	-1.74e-04	0.0
498	14	-0.01	5.55e-04	-0.29	-9.11e-05	-1.52e-04	0.0
498	16	-1.67e-04	-0.04	-0.32	4.03e-05	-1.31e-04	0.0
498	22	-2.47e-03	1.19e-04	-0.28	-9.88e-05	-1.33e-04	0.0
498	24	2.72e-05	-8.03e-03	-0.29	-7.23e-05	-1.29e-04	0.0
498	25	7.59e-05	1.00e-05	-0.28	-9.91e-05	-1.29e-04	0.0
498	35	0.01	-5.63e-03	-0.30	-7.81e-05	-1.02e-04	0.0
498	46	-2.84e-03	0.02	-0.26	-2.06e-04	-1.46e-04	0.0
498	52	2.99e-03	-0.02	-0.30	7.31e-06	-1.13e-04	0.0
498	67	6.83e-03	-2.52e-03	-0.29	-9.02e-05	-1.17e-04	0.0
498	78	-1.33e-03	8.39e-03	-0.27	-1.45e-04	-1.37e-04	0.0
498	84	1.48e-03	-8.37e-03	-0.29	-5.28e-05	-1.22e-04	0.0
499	4	-6.51e-05	-0.04	-0.47	-2.01e-05	-9.07e-05	0.0
499	6	-0.02	3.22e-04	-0.45	-1.37e-04	-9.07e-05	0.0

499	8	-1.42e-04	-0.06	-0.47	5.06e-05	-8.71e-05	0.0
499	12	-3.90e-05	-0.02	-0.36	-2.19e-05	-6.75e-05	0.0
499	14	-0.01	2.12e-04	-0.34	-9.99e-05	-6.76e-05	0.0
499	16	-9.04e-05	-0.04	-0.35	2.52e-05	-6.51e-05	0.0
499	17	3.61e-05	-1.45e-05	-0.33	-1.05e-04	-6.28e-05	0.0
499	22	-2.52e-03	3.00e-05	-0.33	-1.06e-04	-6.27e-05	0.0
499	24	1.05e-05	-7.98e-03	-0.33	-8.08e-05	-6.19e-05	0.0
499	25	3.58e-05	-1.47e-05	-0.33	-1.06e-04	-6.18e-05	0.0
499	35	0.01	-4.96e-03	-0.33	-8.34e-05	-4.91e-05	0.0
499	52	3.50e-03	-0.02	-0.34	-4.66e-06	-5.49e-05	0.0
499	67	6.68e-03	-2.18e-03	-0.33	-9.69e-05	-5.59e-05	0.0
499	84	1.70e-03	-7.47e-03	-0.33	-6.23e-05	-5.85e-05	0.0
500	4	-1.06e-04	-0.04	-0.47	-1.70e-05	-8.84e-05	0.0
500	6	-0.02	3.29e-04	-0.44	-1.42e-04	-8.87e-05	0.0
500	8	-2.17e-04	-0.06	-0.47	5.48e-05	-8.52e-05	0.0
500	12	-6.53e-05	-0.02	-0.36	-2.05e-05	-6.60e-05	0.0
500	14	-0.01	2.16e-04	-0.33	-1.03e-04	-6.62e-05	0.0
500	16	-1.39e-04	-0.04	-0.35	2.74e-05	-6.39e-05	0.0
500	17	4.31e-05	-1.35e-05	-0.33	-1.10e-04	-6.18e-05	0.0
500	22	-2.51e-03	3.17e-05	-0.32	-1.11e-04	-6.18e-05	0.0
500	24	6.24e-06	-7.98e-03	-0.33	-8.51e-05	-6.10e-05	0.0
500	25	4.27e-05	-1.36e-05	-0.32	-1.12e-04	-6.08e-05	0.0
500	35	0.01	-4.97e-03	-0.33	-8.74e-05	-4.86e-05	0.0
500	52	3.25e-03	-0.02	-0.34	-2.70e-06	-5.27e-05	0.0
500	67	6.74e-03	-2.19e-03	-0.33	-1.02e-04	-5.51e-05	0.0
500	84	1.59e-03	-7.47e-03	-0.33	-6.46e-05	-5.70e-05	0.0
501	4	-7.53e-05	-0.04	-0.43	-3.27e-06	-1.82e-04	0.0
501	6	-0.02	7.55e-04	-0.40	-1.26e-04	-2.01e-04	0.0
501	8	-1.92e-04	-0.06	-0.43	6.74e-05	-1.74e-04	0.0
501	12	-4.17e-05	-0.02	-0.33	-1.09e-05	-1.36e-04	0.0
501	14	-0.01	5.05e-04	-0.30	-9.25e-05	-1.48e-04	0.0
501	16	-1.20e-04	-0.04	-0.32	3.62e-05	-1.31e-04	0.0
501	22	-2.48e-03	1.07e-04	-0.29	-9.96e-05	-1.31e-04	0.0
501	24	3.22e-05	-8.02e-03	-0.30	-7.37e-05	-1.28e-04	0.0
501	25	7.03e-05	7.99e-06	-0.29	-9.99e-05	-1.28e-04	0.0
501	35	0.01	-5.51e-03	-0.30	-7.90e-05	-1.03e-04	0.0
501	46	-3.14e-03	0.02	-0.28	-2.04e-04	-1.41e-04	0.0
501	50	3.28e-03	-0.02	-0.31	4.53e-06	-1.16e-04	0.0
501	67	6.76e-03	-2.46e-03	-0.30	-9.11e-05	-1.17e-04	0.0
501	78	-1.48e-03	8.25e-03	-0.29	-1.45e-04	-1.34e-04	0.0
501	82	1.62e-03	-8.23e-03	-0.30	-5.45e-05	-1.22e-04	0.0
502	4	-2.98e-05	-0.04	-0.43	-5.64e-06	-1.84e-04	0.0
502	6	-0.02	7.43e-04	-0.40	-1.22e-04	-2.02e-04	0.0
502	8	-1.12e-04	-0.06	-0.43	6.47e-05	-1.76e-04	0.0
502	12	-1.20e-05	-0.02	-0.33	-1.20e-05	-1.37e-04	0.0
502	14	-0.01	4.97e-04	-0.31	-8.95e-05	-1.49e-04	0.0
502	16	-6.68e-05	-0.04	-0.32	3.49e-05	-1.32e-04	0.0
502	17	6.60e-05	5.65e-06	-0.30	-9.37e-05	-1.31e-04	0.0
502	22	-2.50e-03	1.03e-04	-0.30	-9.49e-05	-1.32e-04	0.0
502	24	3.90e-05	-8.02e-03	-0.30	-6.99e-05	-1.29e-04	0.0
502	25	6.55e-05	5.18e-06	-0.30	-9.52e-05	-1.30e-04	0.0
502	35	0.01	-5.50e-03	-0.31	-7.57e-05	-1.06e-04	0.0
502	46	-3.42e-03	0.02	-0.29	-1.94e-04	-1.40e-04	0.0
502	50	3.54e-03	-0.02	-0.31	3.98e-06	-1.19e-04	0.0
502	67	6.70e-03	-2.45e-03	-0.30	-8.70e-05	-1.19e-04	0.0
502	78	-1.60e-03	8.23e-03	-0.30	-1.38e-04	-1.35e-04	0.0
502	82	1.73e-03	-8.22e-03	-0.31	-5.21e-05	-1.25e-04	0.0
503	4	-1.11e-04	-0.04	-0.46	1.04e-05	-1.35e-04	0.0
503	6	-0.02	5.18e-04	-0.42	-1.30e-04	-1.41e-04	0.0
503	8	-2.61e-04	-0.06	-0.46	8.67e-05	-1.29e-04	0.0
503	12	-6.43e-05	-0.02	-0.35	-2.06e-06	-1.01e-04	0.0
503	14	-0.01	3.45e-04	-0.32	-9.53e-05	-1.05e-04	0.0
503	16	-1.64e-04	-0.04	-0.34	4.88e-05	-9.69e-05	0.0
503	22	-2.47e-03	6.74e-05	-0.31	-1.06e-04	-9.42e-05	0.0
503	24	3.05e-05	-8.00e-03	-0.31	-7.70e-05	-9.26e-05	0.0
503	25	7.95e-05	-1.34e-06	-0.31	-1.07e-04	-9.25e-05	0.0
503	35	0.01	-5.18e-03	-0.32	-8.12e-05	-7.59e-05	0.0
503	50	3.00e-03	-0.02	-0.33	1.10e-05	-8.12e-05	0.0
503	52	2.99e-03	-0.02	-0.33	1.10e-05	-8.12e-05	0.0
503	67	6.84e-03	-2.29e-03	-0.31	-9.59e-05	-8.48e-05	0.0
503	82	1.49e-03	-7.80e-03	-0.32	-5.57e-05	-8.72e-05	0.0
503	84	1.49e-03	-7.80e-03	-0.32	-5.57e-05	-8.72e-05	0.0
504	4	-1.15e-04	-0.04	-0.45	6.17e-06	-1.66e-04	0.0
504	6	-0.02	6.26e-04	-0.41	-1.29e-04	-1.73e-04	0.0
504	8	-2.63e-04	-0.06	-0.45	8.07e-05	-1.58e-04	0.0
504	12	-6.75e-05	-0.02	-0.34	-4.88e-06	-1.24e-04	0.0
504	14	-0.01	4.18e-04	-0.31	-9.46e-05	-1.29e-04	0.0

504	16	-1.66e-04	-0.04	-0.34	4.48e-05	-1.18e-04	0.0
504	22	-2.47e-03	8.94e-05	-0.30	-1.04e-04	-1.14e-04	0.0
504	24	2.66e-05	-8.00e-03	-0.31	-7.62e-05	-1.12e-04	0.0
504	25	7.50e-05	7.58e-06	-0.30	-1.05e-04	-1.11e-04	0.0
504	35	0.01	-5.31e-03	-0.31	-7.98e-05	-9.32e-05	0.0
504	46	-2.84e-03	0.02	-0.28	-2.23e-04	-1.25e-04	0.0
504	50	2.99e-03	-0.02	-0.32	1.39e-05	-9.88e-05	0.0
504	67	6.83e-03	-2.36e-03	-0.30	-9.42e-05	-1.03e-04	0.0
504	78	-1.33e-03	8.00e-03	-0.29	-1.56e-04	-1.18e-04	0.0
504	82	1.48e-03	-7.98e-03	-0.31	-5.33e-05	-1.05e-04	0.0
505	6	-0.02	6.96e-04	-0.40	-1.28e-04	-1.89e-04	0.0
505	8	-2.67e-04	-0.06	-0.44	7.48e-05	-1.70e-04	0.0
505	14	-0.01	4.66e-04	-0.30	-9.45e-05	-1.40e-04	0.0
505	16	-1.69e-04	-0.04	-0.33	4.08e-05	-1.27e-04	0.0
505	22	-2.47e-03	1.00e-04	-0.29	-1.03e-04	-1.23e-04	0.0
505	24	2.59e-05	-8.01e-03	-0.30	-7.60e-05	-1.21e-04	0.0
505	25	7.49e-05	9.27e-06	-0.29	-1.04e-04	-1.20e-04	0.0
505	35	0.01	-5.41e-03	-0.30	-8.06e-05	-1.01e-04	0.0
505	46	-2.83e-03	0.02	-0.27	-2.16e-04	-1.35e-04	0.0
505	50	2.98e-03	-0.02	-0.32	8.56e-06	-1.06e-04	0.0
505	67	6.83e-03	-2.41e-03	-0.30	-9.39e-05	-1.11e-04	0.0
505	78	-1.33e-03	8.13e-03	-0.29	-1.52e-04	-1.27e-04	0.0
505	82	1.48e-03	-8.11e-03	-0.30	-5.50e-05	-1.14e-04	0.0
506	4	-1.31e-04	-0.04	-0.47	-2.97e-06	-1.01e-04	0.0
506	6	-0.02	4.04e-04	-0.43	-1.38e-04	-1.06e-04	0.0
506	8	-2.76e-04	-0.06	-0.47	7.19e-05	-9.84e-05	0.0
506	12	-8.01e-05	-0.02	-0.35	-1.13e-05	-7.61e-05	0.0
506	14	-0.01	2.67e-04	-0.33	-1.01e-04	-7.88e-05	0.0
506	16	-1.77e-04	-0.04	-0.35	3.86e-05	-7.40e-05	0.0
506	22	-2.48e-03	4.46e-05	-0.31	-1.11e-04	-7.34e-05	0.0
506	24	1.27e-05	-7.99e-03	-0.32	-8.28e-05	-7.22e-05	0.0
506	25	6.03e-05	-1.02e-05	-0.31	-1.11e-04	-7.22e-05	0.0
506	35	0.01	-5.05e-03	-0.32	-8.54e-05	-8.54e-05	0.0
506	50	2.98e-03	-0.02	-0.34	7.76e-06	-6.19e-05	0.0
506	52	2.98e-03	-0.02	-0.34	7.77e-06	-6.19e-05	0.0
506	67	6.82e-03	-2.23e-03	-0.32	-1.01e-04	-6.57e-05	0.0
506	82	1.47e-03	-7.61e-03	-0.32	-5.99e-05	-6.73e-05	0.0
506	84	1.47e-03	-7.61e-03	-0.32	-5.99e-05	-6.73e-05	0.0
507	4	-1.20e-04	-0.04	-0.46	6.20e-06	-1.22e-04	0.0
507	6	-0.02	4.79e-04	-0.42	-1.32e-04	-1.28e-04	0.0
507	8	-2.69e-04	-0.06	-0.46	8.16e-05	-1.18e-04	0.0
507	12	-7.09e-05	-0.02	-0.35	-4.92e-06	-9.16e-05	0.0
507	14	-0.01	3.18e-04	-0.32	-9.69e-05	-9.52e-05	0.0
507	16	-1.71e-04	-0.04	-0.35	4.54e-05	-8.88e-05	0.0
507	22	-2.47e-03	6.00e-05	-0.31	-1.08e-04	-8.69e-05	0.0
507	24	2.43e-05	-7.99e-03	-0.32	-7.90e-05	-8.54e-05	0.0
507	25	7.32e-05	-3.86e-06	-0.31	-1.08e-04	-8.53e-05	0.0
507	35	0.01	-5.13e-03	-0.32	-8.18e-05	-6.96e-05	0.0
507	50	2.99e-03	-0.02	-0.33	1.37e-05	-7.41e-05	0.0
507	52	2.99e-03	-0.02	-0.33	1.37e-05	-7.41e-05	0.0
507	67	6.83e-03	-2.27e-03	-0.31	-9.71e-05	-7.80e-05	0.0
507	82	1.48e-03	-7.73e-03	-0.32	-5.54e-05	-8.01e-05	0.0
507	84	1.48e-03	-7.73e-03	-0.32	-5.54e-05	-8.01e-05	0.0
508	4	4.53e-06	-0.04	-0.45	-6.80e-06	-1.64e-04	0.0
508	6	-0.02	6.13e-04	-0.43	-1.17e-04	-1.74e-04	0.0
508	8	-4.42e-05	-0.06	-0.44	6.34e-05	-1.56e-04	0.0
508	12	9.59e-06	-0.02	-0.34	-1.19e-05	-1.22e-04	0.0
508	14	-0.01	4.09e-04	-0.32	-8.54e-05	-1.29e-04	0.0
508	16	-2.29e-05	-0.04	-0.33	3.49e-05	-1.17e-04	0.0
508	17	5.47e-05	3.08e-06	-0.32	-8.89e-05	-1.15e-04	0.0
508	22	-2.52e-03	8.37e-05	-0.32	-8.95e-05	-1.16e-04	0.0
508	24	3.87e-05	-8.01e-03	-0.32	-6.53e-05	-1.13e-04	0.0
508	25	5.42e-05	2.82e-06	-0.32	-8.98e-05	-1.14e-04	0.0
508	37	0.01	-5.30e-03	-0.32	-7.05e-05	-9.28e-05	0.0
508	46	-3.53e-03	0.02	-0.31	-1.84e-04	-1.21e-04	0.0
508	50	3.64e-03	-0.02	-0.32	4.49e-06	-1.06e-04	0.0
508	69	6.65e-03	-2.35e-03	-0.32	-8.17e-05	-1.04e-04	0.0
508	78	-1.66e-03	7.98e-03	-0.31	-1.31e-04	-1.17e-04	0.0
508	82	1.77e-03	-7.97e-03	-0.32	-4.89e-05	-1.10e-04	0.0
509	4	-1.47e-04	-0.04	-0.47	-1.07e-05	-8.41e-05	0.0
509	6	-0.02	3.33e-04	-0.43	-1.42e-04	-8.59e-05	0.0
509	8	-2.92e-04	-0.06	-0.47	6.34e-05	-8.08e-05	0.0
509	12	-9.17e-05	-0.02	-0.36	-1.66e-05	-6.31e-05	0.0
509	14	-0.01	2.19e-04	-0.33	-1.04e-04	-6.43e-05	0.0
509	16	-1.88e-04	-0.04	-0.36	3.28e-05	-6.09e-05	0.0
509	22	-2.49e-03	3.31e-05	-0.32	-1.13e-04	-6.04e-05	0.0
509	24	1.84e-06	-7.97e-03	-0.32	-8.59e-05	-5.94e-05	0.0

509	25	4.96e-05	-1.25e-05	-0.32	-1.14e-04	-5.95e-05	0.0
509	35	0.01	-4.97e-03	-0.32	-8.80e-05	-4.76e-05	0.0
509	52	2.96e-03	-0.02	-0.34	2.61e-06	-5.05e-05	0.0
509	67	6.81e-03	-2.19e-03	-0.32	-1.03e-04	-5.39e-05	0.0
509	84	1.46e-03	-7.48e-03	-0.33	-6.35e-05	-5.52e-05	0.0
510	4	-3.83e-06	-0.04	-0.46	-9.75e-06	-1.42e-04	0.0
510	6	-0.02	5.12e-04	-0.44	-1.20e-04	-1.48e-04	0.0
510	8	-4.99e-05	-0.06	-0.45	6.01e-05	-1.36e-04	0.0
510	12	3.01e-06	-0.02	-0.35	-1.40e-05	-1.06e-04	0.0
510	14	-0.01	3.41e-04	-0.33	-8.72e-05	-1.10e-04	0.0
510	16	-2.77e-05	-0.04	-0.34	3.26e-05	-1.02e-04	0.0
510	17	4.64e-05	0.0	-0.33	-9.09e-05	-9.96e-05	0.0
510	22	-2.52e-03	6.74e-05	-0.32	-9.15e-05	-9.96e-05	0.0
510	24	3.12e-05	-7.99e-03	-0.32	-6.74e-05	-9.80e-05	0.0
510	25	4.60e-05	0.0	-0.32	-9.18e-05	-9.81e-05	0.0
510	37	0.01	-5.17e-03	-0.33	-7.19e-05	-7.96e-05	0.0
510	50	3.63e-03	-0.02	-0.33	2.36e-06	-9.16e-05	0.0
510	69	6.64e-03	-2.28e-03	-0.33	-8.36e-05	-8.96e-05	0.0
510	82	1.76e-03	-7.78e-03	-0.33	-5.10e-05	-9.50e-05	0.0
511	4	-7.26e-06	-0.04	-0.46	-1.13e-05	-1.32e-04	0.0
511	6	-0.02	4.70e-04	-0.44	-1.21e-04	-1.36e-04	0.0
511	8	-5.21e-05	-0.06	-0.45	5.87e-05	-1.27e-04	0.0
511	12	0.0	-0.02	-0.35	-1.50e-05	-9.83e-05	0.0
511	14	-0.01	3.12e-04	-0.34	-8.82e-05	-1.01e-04	0.0
511	16	-2.96e-05	-0.04	-0.34	3.17e-05	-9.46e-05	0.0
511	17	4.29e-05	-2.95e-06	-0.33	-9.19e-05	-9.25e-05	0.0
511	22	-2.53e-03	5.95e-05	-0.33	-9.25e-05	-9.24e-05	0.0
511	24	2.81e-05	-7.99e-03	-0.33	-6.84e-05	-9.10e-05	0.0
511	25	4.26e-05	-3.07e-06	-0.33	-9.28e-05	-9.10e-05	0.0
511	37	0.01	-5.12e-03	-0.33	-7.26e-05	-7.47e-05	0.0
511	50	3.63e-03	-0.02	-0.33	1.57e-06	-8.47e-05	0.0
511	69	6.64e-03	-2.26e-03	-0.33	-8.45e-05	-8.35e-05	0.0
511	82	1.76e-03	-7.71e-03	-0.33	-5.19e-05	-8.80e-05	0.0
512	6	-0.02	7.63e-04	-0.39	-1.27e-04	-1.99e-04	0.0
512	8	-2.65e-04	-0.06	-0.43	7.20e-05	-1.74e-04	0.0
512	14	-0.01	5.11e-04	-0.30	-9.35e-05	-1.47e-04	0.0
512	16	-1.67e-04	-0.04	-0.32	3.90e-05	-1.31e-04	0.0
512	22	-2.47e-03	1.10e-04	-0.29	-1.02e-04	-1.29e-04	0.0
512	24	2.65e-05	-8.02e-03	-0.29	-7.49e-05	-1.26e-04	0.0
512	25	7.52e-05	9.47e-06	-0.29	-1.02e-04	-1.26e-04	0.0
512	35	0.01	-5.52e-03	-0.30	-8.01e-05	-1.05e-04	0.0
512	46	-2.84e-03	0.02	-0.27	-2.11e-04	-1.42e-04	0.0
512	52	2.99e-03	-0.02	-0.31	6.75e-06	-1.11e-04	0.0
512	67	6.83e-03	-2.46e-03	-0.29	-9.27e-05	-1.17e-04	0.0
512	78	-1.33e-03	8.26e-03	-0.28	-1.49e-04	-1.34e-04	0.0
512	84	1.48e-03	-8.24e-03	-0.30	-5.47e-05	-1.19e-04	0.0
513	4	1.01e-05	-0.04	-0.44	-5.83e-06	-1.76e-04	0.0
513	6	-0.02	6.77e-04	-0.42	-1.17e-04	-1.89e-04	0.0
513	8	-3.94e-05	-0.06	-0.43	6.50e-05	-1.68e-04	0.0
513	12	1.38e-05	-0.02	-0.33	-1.13e-05	-1.31e-04	0.0
513	14	-0.01	4.52e-04	-0.32	-8.50e-05	-1.40e-04	0.0
513	16	-1.92e-05	-0.04	-0.33	3.59e-05	-1.26e-04	0.0
513	17	5.92e-05	2.28e-06	-0.31	-8.82e-05	-1.25e-04	0.0
513	22	-2.51e-03	9.16e-05	-0.31	-8.88e-05	-1.25e-04	0.0
513	24	4.30e-05	-8.02e-03	-0.31	-6.44e-05	-1.23e-04	0.0
513	25	5.86e-05	1.85e-06	-0.31	-8.90e-05	-1.23e-04	0.0
513	34	0.01	-6.75e-03	-0.32	-6.52e-05	-1.01e-04	0.0
513	37	0.01	-5.41e-03	-0.32	-7.03e-05	-1.01e-04	0.0
513	46	-3.53e-03	0.02	-0.30	-1.83e-04	-1.31e-04	0.0
513	66	6.46e-03	-2.99e-03	-0.31	-7.90e-05	-1.13e-04	0.0
513	69	6.66e-03	-2.41e-03	-0.31	-8.12e-05	-1.13e-04	0.0
513	78	-1.66e-03	8.11e-03	-0.31	-1.30e-04	-1.27e-04	0.0
514	4	-2.17e-05	-0.04	-0.48	-1.76e-05	-9.24e-05	0.0
514	6	-0.02	3.13e-04	-0.45	-1.28e-04	-9.25e-05	0.0
514	8	-6.31e-05	-0.06	-0.46	5.37e-05	-8.81e-05	0.0
514	12	-1.09e-05	-0.02	-0.36	-1.93e-05	-6.85e-05	0.0
514	14	-0.01	2.06e-04	-0.35	-9.26e-05	-6.87e-05	0.0
514	16	-3.85e-05	-0.04	-0.35	2.83e-05	-6.57e-05	0.0
514	17	2.93e-05	-1.72e-05	-0.34	-9.59e-05	-6.38e-05	0.0
514	22	-2.54e-03	2.65e-05	-0.33	-9.62e-05	-6.35e-05	0.0
514	24	1.56e-05	-7.98e-03	-0.34	-7.19e-05	-6.27e-05	0.0
514	25	2.92e-05	-1.75e-05	-0.33	-9.66e-05	-6.26e-05	0.0
514	37	0.01	-4.96e-03	-0.34	-7.50e-05	-4.96e-05	0.0
514	50	3.61e-03	-0.02	-0.34	-1.15e-06	-5.71e-05	0.0
514	52	3.61e-03	-0.02	-0.34	-1.14e-06	-5.71e-05	0.0
514	69	6.63e-03	-2.18e-03	-0.34	-8.77e-05	-5.66e-05	0.0
514	82	1.74e-03	-7.46e-03	-0.34	-5.53e-05	-6.00e-05	0.0

514	84	1.74e-03	-7.46e-03	-0.34	-5.53e-05	-6.00e-05	0.0
515	4	2.05e-05	-0.04	-0.43	-4.35e-06	-1.85e-04	0.0
515	6	-0.02	7.31e-04	-0.41	-1.15e-04	-2.03e-04	0.0
515	8	-2.54e-05	-0.06	-0.42	6.72e-05	-1.78e-04	0.0
515	12	2.12e-05	-0.02	-0.33	-1.03e-05	-1.38e-04	0.0
515	14	-0.01	4.88e-04	-0.31	-8.40e-05	-1.50e-04	0.0
515	16	-9.39e-06	-0.04	-0.32	3.75e-05	-1.33e-04	0.0
515	17	6.32e-05	0.0	-0.31	-8.67e-05	-1.32e-04	0.0
515	22	-2.51e-03	9.76e-05	-0.30	-8.71e-05	-1.34e-04	0.0
515	24	4.82e-05	-8.03e-03	-0.31	-6.27e-05	-1.30e-04	0.0
515	25	6.27e-05	0.0	-0.31	-8.73e-05	-1.31e-04	0.0
515	34	0.01	-6.93e-03	-0.31	-6.39e-05	-1.07e-04	0.0
515	37	0.01	-5.50e-03	-0.31	-6.92e-05	-1.07e-04	0.0
515	46	-3.53e-03	0.02	-0.30	-1.82e-04	-1.40e-04	0.0
515	66	6.46e-03	-3.07e-03	-0.31	-7.74e-05	-1.20e-04	0.0
515	69	6.66e-03	-2.45e-03	-0.31	-7.98e-05	-1.20e-04	0.0
515	78	-1.65e-03	8.22e-03	-0.30	-1.28e-04	-1.35e-04	0.0
516	4	-8.08e-05	-0.04	-0.45	-2.91e-06	-1.63e-04	0.0
516	6	-0.02	6.23e-04	-0.41	-1.28e-04	-1.73e-04	0.0
516	8	-1.97e-04	-0.06	-0.44	6.77e-05	-1.55e-04	0.0
516	12	-4.59e-05	-0.02	-0.34	-1.07e-05	-1.22e-04	0.0
516	14	-0.01	4.16e-04	-0.32	-9.40e-05	-1.28e-04	0.0
516	16	-1.24e-04	-0.04	-0.34	3.64e-05	-1.16e-04	0.0
516	17	6.62e-05	6.45e-06	-0.31	-1.00e-04	-1.14e-04	0.0
516	22	-2.49e-03	8.78e-05	-0.31	-1.02e-04	-1.14e-04	0.0
516	24	2.77e-05	-8.00e-03	-0.31	-7.61e-05	-1.12e-04	0.0
516	25	6.57e-05	6.06e-06	-0.31	-1.03e-04	-1.12e-04	0.0
516	35	0.01	-5.31e-03	-0.31	-8.03e-05	-9.05e-05	0.0
516	46	-3.15e-03	0.02	-0.29	-2.09e-04	-1.23e-04	0.0
516	50	3.28e-03	-0.02	-0.32	4.14e-06	-1.02e-04	0.0
516	67	6.76e-03	-2.36e-03	-0.31	-9.33e-05	-1.02e-04	0.0
516	78	-1.48e-03	7.99e-03	-0.30	-1.49e-04	-1.17e-04	0.0
516	82	1.61e-03	-7.98e-03	-0.31	-5.64e-05	-1.07e-04	0.0
517	4	-8.43e-05	-0.04	-0.46	-4.51e-06	-1.38e-04	0.0
517	6	-0.02	5.17e-04	-0.43	-1.30e-04	-1.44e-04	0.0
517	8	-1.98e-04	-0.06	-0.45	6.57e-05	-1.32e-04	0.0
517	12	-4.89e-05	-0.02	-0.35	-1.18e-05	-1.03e-04	0.0
517	14	-0.01	3.45e-04	-0.32	-9.56e-05	-1.07e-04	0.0
517	16	-1.25e-04	-0.04	-0.34	3.50e-05	-9.89e-05	0.0
517	17	6.08e-05	0.0	-0.32	-1.02e-04	-9.65e-05	0.0
517	22	-2.49e-03	6.77e-05	-0.31	-1.05e-04	-9.66e-05	0.0
517	24	2.32e-05	-8.00e-03	-0.32	-7.83e-05	-9.49e-05	0.0
517	25	6.03e-05	0.0	-0.31	-1.05e-04	-9.49e-05	0.0
517	35	0.01	-5.18e-03	-0.32	-8.20e-05	-7.81e-05	0.0
517	50	3.28e-03	-0.02	-0.33	1.83e-06	-8.54e-05	0.0
517	67	6.75e-03	-2.29e-03	-0.32	-9.54e-05	-8.71e-05	0.0
517	82	1.61e-03	-7.80e-03	-0.32	-5.87e-05	-9.04e-05	0.0
518	4	-5.60e-05	-0.04	-0.47	-1.61e-05	-1.10e-04	0.0
518	6	-0.02	3.95e-04	-0.44	-1.33e-04	-1.12e-04	0.0
518	8	-1.34e-04	-0.06	-0.46	5.39e-05	-1.07e-04	0.0
518	12	-3.22e-05	-0.02	-0.35	-1.92e-05	-8.22e-05	0.0
518	14	-0.01	2.62e-04	-0.34	-9.71e-05	-8.34e-05	0.0
518	16	-8.39e-05	-0.04	-0.35	2.75e-05	-7.96e-05	0.0
518	17	4.32e-05	-9.80e-06	-0.33	-1.02e-04	-7.70e-05	0.0
518	22	-2.52e-03	4.37e-05	-0.33	-1.04e-04	-7.70e-05	0.0
518	24	1.75e-05	-7.98e-03	-0.33	-7.85e-05	-7.60e-05	0.0
518	25	4.29e-05	-9.98e-06	-0.33	-1.04e-04	-7.59e-05	0.0
518	35	0.01	-5.04e-03	-0.33	-8.18e-05	-6.15e-05	0.0
518	50	3.51e-03	-0.02	-0.34	-3.19e-06	-6.82e-05	0.0
518	67	6.68e-03	-2.22e-03	-0.33	-9.48e-05	-6.92e-05	0.0
518	82	1.71e-03	-7.59e-03	-0.33	-6.04e-05	-7.23e-05	0.0
519	4	-4.05e-05	-0.04	-0.45	-7.49e-06	-1.63e-04	0.0
519	6	-0.02	6.18e-04	-0.42	-1.25e-04	-1.73e-04	0.0
519	8	-1.23e-04	-0.06	-0.44	6.19e-05	-1.55e-04	0.0
519	12	-1.99e-05	-0.02	-0.34	-1.32e-05	-1.21e-04	0.0
519	14	-0.01	4.13e-04	-0.32	-9.11e-05	-1.28e-04	0.0
519	16	-7.52e-05	-0.04	-0.33	3.30e-05	-1.16e-04	0.0
519	17	5.89e-05	4.54e-06	-0.31	-9.61e-05	-1.15e-04	0.0
519	22	-2.50e-03	8.55e-05	-0.31	-9.75e-05	-1.15e-04	0.0
519	24	3.16e-05	-8.00e-03	-0.31	-7.25e-05	-1.13e-04	0.0
519	25	5.84e-05	4.20e-06	-0.31	-9.78e-05	-1.13e-04	0.0
519	35	0.01	-5.31e-03	-0.32	-7.72e-05	-9.19e-05	0.0
519	46	-3.41e-03	0.02	-0.30	-1.97e-04	-1.22e-04	0.0
519	50	3.52e-03	-0.02	-0.32	1.47e-06	-1.04e-04	0.0
519	67	6.70e-03	-2.35e-03	-0.31	-8.92e-05	-1.03e-04	0.0
519	78	-1.61e-03	7.98e-03	-0.31	-1.41e-04	-1.17e-04	0.0
519	82	1.72e-03	-7.98e-03	-0.32	-5.47e-05	-1.09e-04	0.0



520	4	-9.42e-05	-0.04	-0.47	-1.19e-05	-1.07e-04	0.0
520	6	-0.02	4.00e-04	-0.44	-1.37e-04	-1.09e-04	0.0
520	8	-2.05e-04	-0.06	-0.46	5.94e-05	-1.04e-04	0.0
520	12	-5.67e-05	-0.02	-0.35	-1.70e-05	-8.00e-05	0.0
520	14	-0.01	2.65e-04	-0.33	-1.00e-04	-8.15e-05	0.0
520	16	-1.31e-04	-0.04	-0.35	3.06e-05	-7.79e-05	0.0
520	17	5.11e-05	-1.02e-05	-0.32	-1.07e-04	-7.53e-05	0.0
520	22	-2.50e-03	4.40e-05	-0.32	-1.09e-04	-7.54e-05	0.0
520	24	1.44e-05	-7.99e-03	-0.32	-8.25e-05	-7.45e-05	0.0
520	25	5.07e-05	-1.03e-05	-0.32	-1.09e-04	-7.42e-05	0.0
520	35	0.01	-5.04e-03	-0.33	-8.54e-05	-6.03e-05	0.0
520	50	3.27e-03	-0.02	-0.34	0.0	-6.50e-05	0.0
520	52	3.27e-03	-0.02	-0.34	0.0	-6.50e-05	0.0
520	67	6.75e-03	-2.22e-03	-0.32	-9.94e-05	-6.78e-05	0.0
520	82	1.60e-03	-7.60e-03	-0.33	-6.22e-05	-6.99e-05	0.0
520	84	1.60e-03	-7.60e-03	-0.33	-6.22e-05	-6.99e-05	0.0
521	4	-3.69e-05	-0.04	-0.44	-6.81e-06	-1.75e-04	0.0
521	6	-0.02	6.84e-04	-0.41	-1.24e-04	-1.89e-04	0.0
521	8	-1.21e-04	-0.06	-0.43	6.31e-05	-1.67e-04	0.0
521	12	-1.70e-05	-0.02	-0.33	-1.28e-05	-1.31e-04	0.0
521	14	-0.01	4.57e-04	-0.31	-9.07e-05	-1.40e-04	0.0
521	16	-7.32e-05	-0.04	-0.33	3.38e-05	-1.25e-04	0.0
521	17	6.30e-05	5.40e-06	-0.31	-9.53e-05	-1.24e-04	0.0
521	22	-2.50e-03	9.51e-05	-0.30	-9.66e-05	-1.25e-04	0.0
521	24	3.52e-05	-8.01e-03	-0.31	-7.15e-05	-1.22e-04	0.0
521	25	6.25e-05	4.97e-06	-0.31	-9.69e-05	-1.22e-04	0.0
521	35	0.01	-5.41e-03	-0.31	-7.68e-05	-9.98e-05	0.0
521	46	-3.40e-03	0.02	-0.29	-1.96e-04	-1.32e-04	0.0
521	50	3.52e-03	-0.02	-0.32	2.63e-06	-1.13e-04	0.0
521	67	6.70e-03	-2.41e-03	-0.31	-8.85e-05	-1.12e-04	0.0
521	78	-1.60e-03	8.11e-03	-0.30	-1.40e-04	-1.27e-04	0.0
521	82	1.72e-03	-8.10e-03	-0.31	-5.37e-05	-1.18e-04	0.0
522	4	-7.95e-05	-0.04	-0.44	-3.53e-06	-1.75e-04	0.0
522	6	-0.02	6.91e-04	-0.40	-1.28e-04	-1.89e-04	0.0
522	8	-1.98e-04	-0.06	-0.44	6.73e-05	-1.67e-04	0.0
522	12	-4.48e-05	-0.02	-0.33	-1.12e-05	-1.31e-04	0.0
522	14	-0.01	4.62e-04	-0.31	-9.37e-05	-1.40e-04	0.0
522	16	-1.24e-04	-0.04	-0.33	3.61e-05	-1.25e-04	0.0
522	17	6.90e-05	7.96e-06	-0.30	-9.94e-05	-1.23e-04	0.0
522	22	-2.48e-03	9.83e-05	-0.30	-1.01e-04	-1.24e-04	0.0
522	24	2.99e-05	-8.01e-03	-0.30	-7.52e-05	-1.21e-04	0.0
522	25	6.84e-05	7.53e-06	-0.30	-1.02e-04	-1.21e-04	0.0
522	35	0.01	-5.41e-03	-0.31	-7.99e-05	-9.83e-05	0.0
522	46	-3.14e-03	0.02	-0.28	-2.08e-04	-1.33e-04	0.0
522	50	3.27e-03	-0.02	-0.32	4.64e-06	-1.10e-04	0.0
522	67	6.76e-03	-2.41e-03	-0.30	-9.25e-05	-1.11e-04	0.0
522	78	-1.47e-03	8.12e-03	-0.29	-1.48e-04	-1.27e-04	0.0
522	82	1.61e-03	-8.11e-03	-0.31	-5.56e-05	-1.16e-04	0.0
523	4	-1.61e-05	-0.04	-0.47	-1.47e-05	-1.12e-04	0.0
523	6	-0.02	3.88e-04	-0.45	-1.25e-04	-1.14e-04	0.0
523	8	-6.05e-05	-0.06	-0.46	5.59e-05	-1.08e-04	0.0
523	12	-6.37e-06	-0.02	-0.36	-1.74e-05	-8.32e-05	0.0
523	14	-0.01	2.56e-04	-0.34	-9.08e-05	-8.44e-05	0.0
523	16	-3.60e-05	-0.04	-0.35	2.97e-05	-8.02e-05	0.0
523	17	3.65e-05	-9.89e-06	-0.33	-9.45e-05	-7.80e-05	0.0
523	22	-2.53e-03	4.26e-05	-0.33	-9.50e-05	-7.78e-05	0.0
523	24	2.18e-05	-7.98e-03	-0.33	-7.07e-05	-7.68e-05	0.0
523	25	3.63e-05	-1.01e-05	-0.33	-9.53e-05	-7.67e-05	0.0
523	37	0.01	-5.03e-03	-0.33	-7.44e-05	-6.21e-05	0.0
523	50	3.62e-03	-0.02	-0.34	0.0	-7.47e-05	0.0
523	69	6.64e-03	-2.22e-03	-0.33	-8.67e-05	-7.00e-05	0.0
523	82	1.75e-03	-7.57e-03	-0.33	-5.41e-05	-7.57e-05	0.0
524	4	-8.65e-05	-0.04	-0.46	-6.62e-06	-1.27e-04	0.0
524	6	-0.02	4.76e-04	-0.43	-1.32e-04	-1.32e-04	0.0
524	8	-1.99e-04	-0.06	-0.46	6.39e-05	-1.23e-04	0.0
524	12	-5.08e-05	-0.02	-0.35	-1.33e-05	-9.49e-05	0.0
524	14	-0.01	3.16e-04	-0.33	-9.70e-05	-9.79e-05	0.0
524	16	-1.25e-04	-0.04	-0.35	3.37e-05	-9.19e-05	0.0
524	17	5.77e-05	-4.38e-06	-0.32	-1.04e-04	-8.92e-05	0.0
524	22	-2.50e-03	5.90e-05	-0.32	-1.06e-04	-8.93e-05	0.0
524	24	2.06e-05	-7.99e-03	-0.32	-7.96e-05	-8.80e-05	0.0
524	25	5.73e-05	-4.61e-06	-0.32	-1.06e-04	-8.78e-05	0.0
524	35	0.01	-5.13e-03	-0.32	-8.31e-05	-7.20e-05	0.0
524	50	3.28e-03	-0.02	-0.33	0.0	-7.80e-05	0.0
524	67	6.75e-03	-2.27e-03	-0.32	-9.66e-05	-8.05e-05	0.0
524	82	1.61e-03	-7.73e-03	-0.32	-5.99e-05	-8.32e-05	0.0
525	4	-4.60e-05	-0.04	-0.46	-1.01e-05	-1.40e-04	0.0

525	6	-0.02	5.15e-04	-0.43	-1.27e-04	-1.46e-04	0.0
525	8	-1.26e-04	-0.06	-0.45	5.89e-05	-1.34e-04	0.0
525	12	-2.44e-05	-0.02	-0.35	-1.50e-05	-1.04e-04	0.0
525	14	-0.01	3.43e-04	-0.33	-9.28e-05	-1.08e-04	0.0
525	16	-7.75e-05	-0.04	-0.34	3.10e-05	-1.00e-04	0.0
525	17	5.20e-05	0.0	-0.32	-9.81e-05	-9.82e-05	0.0
525	22	-2.51e-03	6.74e-05	-0.32	-9.96e-05	-9.82e-05	0.0
525	24	2.57e-05	-7.99e-03	-0.32	-7.46e-05	-9.66e-05	0.0
525	25	5.16e-05	0.0	-0.32	-9.99e-05	-9.66e-05	0.0
525	35	0.01	-5.17e-03	-0.32	-7.87e-05	-7.95e-05	0.0
525	50	3.52e-03	-0.02	-0.33	0.0	-8.88e-05	0.0
525	67	6.69e-03	-2.29e-03	-0.32	-9.11e-05	-8.88e-05	0.0
525	82	1.72e-03	-7.79e-03	-0.32	-5.68e-05	-9.29e-05	0.0
526	4	-4.84e-05	-0.04	-0.46	-1.20e-05	-1.30e-04	0.0
526	6	-0.02	4.73e-04	-0.44	-1.29e-04	-1.34e-04	0.0
526	8	-1.27e-04	-0.06	-0.46	5.73e-05	-1.25e-04	0.0
526	12	-2.64e-05	-0.02	-0.35	-1.63e-05	-9.69e-05	0.0
526	14	-0.01	3.14e-04	-0.33	-9.41e-05	-9.97e-05	0.0
526	16	-7.86e-05	-0.04	-0.34	2.98e-05	-9.35e-05	0.0
526	17	4.90e-05	-3.74e-06	-0.33	-9.94e-05	-9.10e-05	0.0
526	22	-2.51e-03	5.92e-05	-0.32	-1.01e-04	-9.10e-05	0.0
526	24	2.31e-05	-7.99e-03	-0.32	-7.58e-05	-8.97e-05	0.0
526	25	4.87e-05	-3.93e-06	-0.32	-1.01e-04	-8.96e-05	0.0
526	35	0.01	-5.12e-03	-0.33	-7.96e-05	-7.34e-05	0.0
526	50	3.52e-03	-0.02	-0.33	-1.47e-06	-8.19e-05	0.0
526	67	6.69e-03	-2.26e-03	-0.32	-9.22e-05	-8.22e-05	0.0
526	82	1.71e-03	-7.72e-03	-0.33	-5.80e-05	-8.59e-05	0.0
527	6	-0.02	9.48e-04	-0.36	-1.13e-04	-2.03e-04	0.0
527	8	-3.44e-04	-0.06	-0.41	9.01e-05	-1.52e-04	0.0
527	14	-0.01	6.35e-04	-0.27	-8.36e-05	-1.49e-04	0.0
527	16	-2.20e-04	-0.04	-0.31	5.20e-05	-1.15e-04	0.0
527	22	-2.46e-03	1.38e-04	-0.27	-9.14e-05	-1.27e-04	0.0
527	24	2.05e-05	-8.05e-03	-0.27	-6.40e-05	-1.21e-04	0.0
527	25	8.10e-05	1.33e-05	-0.27	-9.16e-05	-1.22e-04	0.0
527	35	0.01	-5.85e-03	-0.28	-6.17e-05	-8.86e-05	0.0
527	46	-2.50e-03	0.02	-0.24	-2.03e-04	-1.44e-04	0.0
527	52	2.68e-03	-0.02	-0.29	1.87e-05	-1.01e-04	0.0
527	67	6.90e-03	-2.63e-03	-0.27	-7.83e-05	-1.06e-04	0.0
527	78	-1.17e-03	8.67e-03	-0.25	-1.40e-04	-1.32e-04	0.0
527	84	1.34e-03	-8.63e-03	-0.28	-4.33e-05	-1.12e-04	0.0
528	6	-0.02	9.57e-04	-0.40	-7.53e-05	-2.10e-04	0.0
528	7	-9.14e-04	0.05	-0.45	-2.36e-04	-1.53e-04	0.0
528	8	6.13e-04	-0.06	-0.36	1.39e-04	-1.79e-04	0.0
528	14	-0.01	6.41e-04	-0.31	-5.39e-05	-1.53e-04	0.0
528	15	-6.02e-04	0.03	-0.34	-1.61e-04	-1.15e-04	0.0
528	16	4.16e-04	-0.04	-0.28	8.86e-05	-1.33e-04	0.0
528	22	-2.58e-03	1.38e-04	-0.30	-4.59e-05	-1.29e-04	0.0
528	23	-7.37e-05	6.97e-03	-0.31	-6.72e-05	-1.21e-04	0.0
528	24	1.29e-04	-8.06e-03	-0.30	-1.73e-05	-1.25e-04	0.0
528	25	5.85e-05	1.18e-05	-0.30	-4.61e-05	-1.23e-04	0.0
528	41	0.01	2.22e-03	-0.32	-8.16e-05	-8.51e-05	0.0
528	50	6.53e-03	-0.02	-0.28	4.88e-05	-1.27e-04	0.0
528	54	1.62e-03	0.02	-0.33	-1.48e-04	-1.00e-04	0.0
528	73	6.80e-03	9.36e-04	-0.31	-6.20e-05	-1.06e-04	0.0
528	78	-2.99e-03	8.65e-03	-0.31	-8.73e-05	-1.22e-04	0.0
528	86	8.22e-04	8.14e-03	-0.32	-9.08e-05	-1.12e-04	0.0
529	4	-6.44e-05	-0.04	-0.41	1.40e-05	-1.82e-04	0.0
529	6	-0.02	9.39e-04	-0.37	-1.12e-04	-2.18e-04	0.0
529	8	-1.77e-04	-0.06	-0.40	8.39e-05	-1.77e-04	0.0
529	12	-3.41e-05	-0.02	-0.31	1.57e-06	-1.37e-04	0.0
529	14	-0.01	6.29e-04	-0.28	-8.21e-05	-1.61e-04	0.0
529	16	-1.09e-04	-0.04	-0.31	4.82e-05	-1.33e-04	0.0
529	22	-2.48e-03	1.36e-04	-0.28	-8.81e-05	-1.39e-04	0.0
529	24	3.70e-05	-8.05e-03	-0.28	-6.20e-05	-1.34e-04	0.0
529	25	7.36e-05	1.23e-05	-0.28	-8.82e-05	-1.35e-04	0.0
529	35	0.01	-5.83e-03	-0.29	-6.87e-05	-1.06e-04	0.0
529	46	-3.17e-03	0.02	-0.26	-1.91e-04	-1.50e-04	0.0
529	52	3.31e-03	-0.02	-0.29	1.47e-05	-1.20e-04	0.0
529	67	6.76e-03	-2.62e-03	-0.28	-7.98e-05	-1.21e-04	0.0
529	78	-1.49e-03	8.64e-03	-0.27	-1.33e-04	-1.42e-04	0.0
529	84	1.63e-03	-8.61e-03	-0.28	-4.33e-05	-1.28e-04	0.0
530	4	-1.87e-05	-0.04	-0.41	1.05e-05	-1.92e-04	0.0
530	6	-0.02	9.35e-04	-0.37	-1.09e-04	-2.25e-04	0.0
530	8	-9.79e-05	-0.06	-0.40	8.10e-05	-1.87e-04	0.0
530	12	-4.02e-06	-0.02	-0.31	0.0	-1.44e-04	0.0
530	14	-0.01	6.26e-04	-0.29	-8.02e-05	-1.66e-04	0.0
530	16	-5.68e-05	-0.04	-0.30	4.66e-05	-1.40e-04	0.0

530	17	7.08e-05	1.21e-05	-0.28	-8.31e-05	-1.41e-04	0.0
530	22	-2.49e-03	1.35e-04	-0.28	-8.46e-05	-1.45e-04	0.0
530	24	4.48e-05	-8.05e-03	-0.28	-5.92e-05	-1.40e-04	0.0
530	25	7.02e-05	1.17e-05	-0.28	-8.47e-05	-1.40e-04	0.0
530	34	0.01	-7.52e-03	-0.29	-5.97e-05	-1.12e-04	0.0
530	35	0.01	-5.82e-03	-0.29	-6.62e-05	-1.12e-04	0.0
530	46	-3.43e-03	0.02	-0.27	-1.84e-04	-1.53e-04	0.0
530	66	6.47e-03	-3.34e-03	-0.29	-7.40e-05	-1.27e-04	0.0
530	67	6.70e-03	-2.62e-03	-0.29	-7.68e-05	-1.28e-04	0.0
530	78	-1.61e-03	8.63e-03	-0.28	-1.28e-04	-1.46e-04	0.0
531	4	2.76e-05	-0.04	-0.41	8.79e-06	-2.00e-04	0.0
531	6	-0.02	9.33e-04	-0.38	-1.05e-04	-2.30e-04	0.0
531	8	-1.84e-05	-0.06	-0.40	8.13e-05	-1.94e-04	0.0
531	12	2.66e-05	-0.02	-0.31	-1.05e-06	-1.49e-04	0.0
531	14	-0.01	6.24e-04	-0.29	-7.69e-05	-1.69e-04	0.0
531	16	-4.11e-06	-0.04	-0.30	4.73e-05	-1.46e-04	0.0
531	17	6.80e-05	1.14e-05	-0.29	-7.89e-05	-1.46e-04	0.0
531	22	-2.50e-03	1.34e-04	-0.28	-7.94e-05	-1.49e-04	0.0
531	24	5.31e-05	-8.05e-03	-0.29	-5.46e-05	-1.44e-04	0.0
531	25	6.74e-05	1.11e-05	-0.29	-7.96e-05	-1.44e-04	0.0
531	34	0.01	-7.51e-03	-0.30	-5.62e-05	-1.17e-04	0.0
531	37	0.01	-5.81e-03	-0.30	-6.23e-05	-1.18e-04	0.0
531	46	-3.52e-03	0.02	-0.28	-1.76e-04	-1.55e-04	0.0
531	66	6.46e-03	-3.34e-03	-0.29	-6.96e-05	-1.32e-04	0.0
531	69	6.66e-03	-2.61e-03	-0.29	-7.23e-05	-1.32e-04	0.0
531	78	-1.65e-03	8.62e-03	-0.28	-1.21e-04	-1.49e-04	0.0
532	4	7.34e-05	-0.04	-0.41	1.00e-05	-2.04e-04	0.0
532	6	-0.02	9.31e-04	-0.38	-9.89e-05	-2.33e-04	0.0
532	8	5.95e-05	-0.06	-0.39	8.56e-05	-1.98e-04	0.0
532	12	5.68e-05	-0.02	-0.31	0.0	-1.52e-04	0.0
532	14	-0.01	6.23e-04	-0.29	-7.21e-05	-1.71e-04	0.0
532	16	4.76e-05	-0.04	-0.30	5.08e-05	-1.49e-04	0.0
532	17	6.59e-05	1.11e-05	-0.29	-7.32e-05	-1.48e-04	0.0
532	22	-2.51e-03	1.34e-04	-0.29	-7.27e-05	-1.51e-04	0.0
532	24	6.16e-05	-8.05e-03	-0.29	-4.82e-05	-1.46e-04	0.0
532	25	6.52e-05	1.08e-05	-0.29	-7.30e-05	-1.47e-04	0.0
532	35	0.01	-5.82e-03	-0.30	-5.72e-05	-1.20e-04	0.0
532	37	0.01	-5.81e-03	-0.30	-5.72e-05	-1.20e-04	0.0
532	46	-3.38e-03	0.02	-0.29	-1.67e-04	-1.55e-04	0.0
532	67	6.64e-03	-2.61e-03	-0.29	-6.64e-05	-1.34e-04	0.0
532	69	6.64e-03	-2.61e-03	-0.29	-6.64e-05	-1.34e-04	0.0
532	78	-1.58e-03	8.62e-03	-0.29	-1.14e-04	-1.51e-04	0.0
533	3	-5.21e-06	0.03	-0.41	-1.85e-04	-2.05e-04	0.0
533	6	-0.02	9.33e-04	-0.39	-9.13e-05	-2.34e-04	0.0
533	8	1.40e-04	-0.06	-0.39	9.37e-05	-2.00e-04	0.0
533	11	4.21e-06	0.02	-0.31	-1.29e-04	-1.53e-04	0.0
533	14	-0.01	6.24e-04	-0.30	-6.63e-05	-1.72e-04	0.0
533	16	1.01e-04	-0.04	-0.30	5.69e-05	-1.50e-04	0.0
533	17	6.41e-05	1.10e-05	-0.30	-6.66e-05	-1.48e-04	0.0
533	22	-2.52e-03	1.34e-04	-0.29	-6.51e-05	-1.51e-04	0.0
533	24	7.09e-05	-8.05e-03	-0.29	-4.05e-05	-1.47e-04	0.0
533	25	6.35e-05	1.08e-05	-0.29	-6.54e-05	-1.47e-04	0.0
533	38	0.01	3.95e-03	-0.30	-1.02e-04	-1.19e-04	0.0
533	41	0.01	2.27e-03	-0.30	-9.63e-05	-1.19e-04	0.0
533	46	-4.89e-03	0.02	-0.29	-1.58e-04	-1.52e-04	0.0
533	70	6.36e-03	1.68e-03	-0.30	-8.16e-05	-1.34e-04	0.0
533	73	6.65e-03	9.55e-04	-0.30	-7.91e-05	-1.34e-04	0.0
533	78	-2.29e-03	8.61e-03	-0.29	-1.06e-04	-1.49e-04	0.0
534	4	-2.26e-05	-0.04	-0.41	3.15e-06	-1.92e-04	0.0
534	6	-0.02	8.73e-04	-0.38	-1.15e-04	-2.20e-04	0.0
534	8	-1.04e-04	-0.06	-0.41	7.38e-05	-1.86e-04	0.0
534	12	-6.70e-06	-0.02	-0.31	-5.69e-06	-1.44e-04	0.0
534	14	-0.01	5.84e-04	-0.29	-8.43e-05	-1.62e-04	0.0
534	16	-6.08e-05	-0.04	-0.31	4.14e-05	-1.40e-04	0.0
534	17	7.02e-05	9.58e-06	-0.29	-8.77e-05	-1.40e-04	0.0
534	22	-2.49e-03	1.24e-04	-0.29	-8.90e-05	-1.43e-04	0.0
534	24	4.35e-05	-8.04e-03	-0.29	-6.38e-05	-1.39e-04	0.0
534	25	6.97e-05	9.21e-06	-0.29	-8.92e-05	-1.39e-04	0.0
534	35	0.01	-5.71e-03	-0.30	-7.04e-05	-1.12e-04	0.0
534	46	-3.42e-03	0.02	-0.28	-1.88e-04	-1.51e-04	0.0
534	50	3.55e-03	-0.02	-0.30	1.00e-05	-1.27e-04	0.0
534	67	6.70e-03	-2.56e-03	-0.29	-8.12e-05	-1.27e-04	0.0
534	78	-1.60e-03	8.50e-03	-0.28	-1.32e-04	-1.45e-04	0.0
534	82	1.74e-03	-8.47e-03	-0.29	-4.60e-05	-1.34e-04	0.0
535	6	-0.02	9.61e-04	-0.41	-7.49e-05	-2.08e-04	0.0
535	7	-1.06e-03	0.05	-0.46	-2.34e-04	-1.50e-04	0.0
535	8	7.23e-04	-0.06	-0.36	1.41e-04	-1.78e-04	0.0

535	14	-0.01	6.43e-04	-0.31	-5.35e-05	-1.51e-04	0.0
535	15	-6.98e-04	0.03	-0.34	-1.59e-04	-1.13e-04	0.0
535	16	4.89e-04	-0.04	-0.28	9.02e-05	-1.32e-04	0.0
535	22	-2.59e-03	1.38e-04	-0.30	-4.48e-05	-1.27e-04	0.0
535	23	-9.38e-05	6.97e-03	-0.31	-6.60e-05	-1.20e-04	0.0
535	24	1.43e-04	-8.06e-03	-0.30	-1.60e-05	-1.23e-04	0.0
535	25	5.73e-05	1.17e-05	-0.30	-4.48e-05	-1.21e-04	0.0
535	41	0.01	2.22e-03	-0.32	-8.00e-05	-8.26e-05	0.0
535	50	6.80e-03	-0.02	-0.28	4.99e-05	-1.26e-04	0.0
535	54	1.36e-03	0.02	-0.34	-1.47e-04	-9.75e-05	0.0
535	73	6.83e-03	9.36e-04	-0.31	-6.06e-05	-1.04e-04	0.0
535	78	-3.10e-03	8.65e-03	-0.31	-8.61e-05	-1.20e-04	0.0
535	86	6.98e-04	8.14e-03	-0.32	-8.94e-05	-1.10e-04	0.0
536	6	-0.02	9.46e-04	-0.35	-1.14e-04	-2.01e-04	0.0
536	8	-4.09e-04	-0.06	-0.41	8.83e-05	-1.49e-04	0.0
536	14	-0.01	6.34e-04	-0.27	-8.42e-05	-1.48e-04	0.0
536	16	-2.62e-04	-0.04	-0.31	5.06e-05	-1.13e-04	0.0
536	22	-2.45e-03	1.38e-04	-0.26	-9.24e-05	-1.26e-04	0.0
536	24	1.33e-05	-8.05e-03	-0.27	-6.51e-05	-1.19e-04	0.0
536	25	8.29e-05	1.35e-05	-0.26	-9.26e-05	-1.21e-04	0.0
536	35	0.01	-5.85e-03	-0.28	-7.23e-05	-8.64e-05	0.0
536	46	-2.24e-03	0.02	-0.23	-2.01e-04	-1.44e-04	0.0
536	52	2.44e-03	-0.02	-0.30	1.48e-05	-9.80e-05	0.0
536	67	6.96e-03	-2.63e-03	-0.27	-8.39e-05	-1.05e-04	0.0
536	78	-1.05e-03	8.67e-03	-0.25	-1.40e-04	-1.32e-04	0.0
536	84	1.23e-03	-8.63e-03	-0.28	-4.57e-05	-1.10e-04	0.0
537	1	3.13e-03	0.09	-0.64	-1.10e-04	-8.86e-05	-2.06e-05
537	6	-0.05	0.07	-0.57	-1.02e-04	-1.10e-04	-2.21e-05
537	7	-5.91e-03	0.54	-0.57	-2.59e-04	-3.11e-03	-3.11e-04
537	9	1.99e-03	0.06	-0.48	-7.91e-05	-5.55e-05	-1.39e-05
537	14	-0.03	0.05	-0.43	-7.40e-05	-6.54e-05	-1.50e-05
537	15	-4.03e-03	0.36	-0.43	-1.79e-04	-8.81e-04	-2.07e-04
537	17	-3.69e-03	0.05	-0.40	-7.55e-05	-8.81e-05	-8.92e-06
537	22	-9.62e-03	0.05	-0.38	-7.44e-05	-4.03e-05	-8.63e-06
537	23	-3.70e-03	0.11	-0.38	-9.52e-05	-1.97e-04	-4.61e-05
537	25	-3.65e-03	0.05	-0.38	-7.47e-05	-3.38e-05	-7.88e-06
537	29	-0.08	-0.03	-0.37	-4.34e-05	3.06e-04	8.19e-05
537	40	0.07	0.16	-0.39	-1.11e-04	-2.99e-04	-7.84e-05
537	48	-0.03	0.43	-0.39	-1.74e-04	-1.60e-03	-3.72e-04
537	61	-0.04	0.01	-0.38	-5.99e-05	1.09e-04	2.71e-05
537	72	0.03	0.09	-0.39	-9.07e-05	-1.43e-04	-3.60e-05
537	80	-0.01	0.21	-0.38	-1.18e-04	-7.11e-04	-1.64e-04
538	3	-8.46e-03	0.33	-0.51	-7.49e-04	3.26e-05	-2.33e-05
538	6	-0.05	0.05	-0.47	-1.18e-04	-3.04e-05	-1.44e-05
538	7	-8.23e-03	0.52	-0.51	-1.18e-03	2.51e-05	-5.23e-05
538	11	-5.68e-03	0.23	-0.39	-5.08e-04	2.65e-05	-1.43e-05
538	14	-0.03	0.03	-0.36	-8.71e-05	-1.35e-05	-9.19e-06
538	15	-5.53e-03	0.35	-0.38	-7.94e-04	2.15e-05	-3.37e-05
538	17	-5.43e-03	0.04	-0.35	-9.72e-05	2.90e-05	1.19e-05
538	22	-0.01	0.04	-0.34	-9.89e-05	1.99e-05	7.79e-06
538	23	-5.37e-03	0.10	-0.35	-2.41e-04	2.68e-05	2.65e-06
538	25	-5.37e-03	0.04	-0.34	-9.99e-05	2.84e-05	1.16e-05
538	28	-0.06	-0.09	-0.33	2.64e-04	-6.27e-05	-8.44e-05
538	54	0.01	0.43	-0.37	-1.26e-03	3.92e-05	-3.33e-05
538	56	0.01	0.43	-0.37	-1.26e-03	3.92e-05	-3.34e-05
538	65	-0.03	0.07	-0.34	-1.90e-04	-1.60e-05	-6.02e-05
538	86	1.96e-03	0.21	-0.36	-6.02e-04	3.41e-05	-5.86e-06
538	88	1.96e-03	0.21	-0.36	-6.02e-04	3.41e-05	-5.88e-06
539	6	-0.05	0.03	-0.42	-8.65e-05	-6.66e-05	0.0
539	7	-7.33e-03	0.49	-0.38	-1.63e-03	1.17e-05	-6.80e-05
539	8	-7.16e-03	-0.49	-0.47	1.77e-03	4.38e-05	7.96e-05
539	14	-0.03	0.02	-0.32	-6.27e-05	-4.20e-05	0.0
539	15	-5.43e-03	0.33	-0.29	-1.09e-03	1.05e-05	-4.63e-05
539	16	-5.33e-03	-0.32	-0.35	1.18e-03	3.18e-05	5.20e-05
539	22	-0.01	0.03	-0.31	-6.70e-05	7.42e-06	-3.86e-06
539	23	-5.46e-03	0.09	-0.30	-2.73e-04	1.62e-05	-1.34e-05
539	24	-5.45e-03	-0.04	-0.31	1.82e-04	2.03e-05	5.59e-06
539	25	-5.49e-03	0.03	-0.31	-6.81e-05	1.80e-05	-5.32e-06
539	28	-0.05	-0.08	-0.31	3.71e-04	-9.59e-05	1.21e-04
539	48	-0.01	0.40	-0.28	-1.63e-03	-2.60e-05	-3.57e-05
539	52	2.06e-03	-0.35	-0.33	1.48e-03	6.09e-05	2.59e-05
539	60	-0.03	-0.02	-0.31	1.22e-04	-3.92e-05	5.18e-05
539	80	-9.22e-03	0.19	-0.29	-7.42e-04	-2.07e-06	-1.66e-05
539	84	-1.82e-03	-0.14	-0.32	6.04e-04	3.79e-05	6.38e-06
<b>Nodo</b>		<b>Traslazione X</b>	<b>Traslazione Y</b>	<b>Traslazione Z</b>	<b>Rotazione X</b>	<b>Rotazione Y</b>	<b>Rotazione Z</b>
		-0.08	-0.51	-0.65	-1.83e-03	-2.51e-03	-6.17e-04

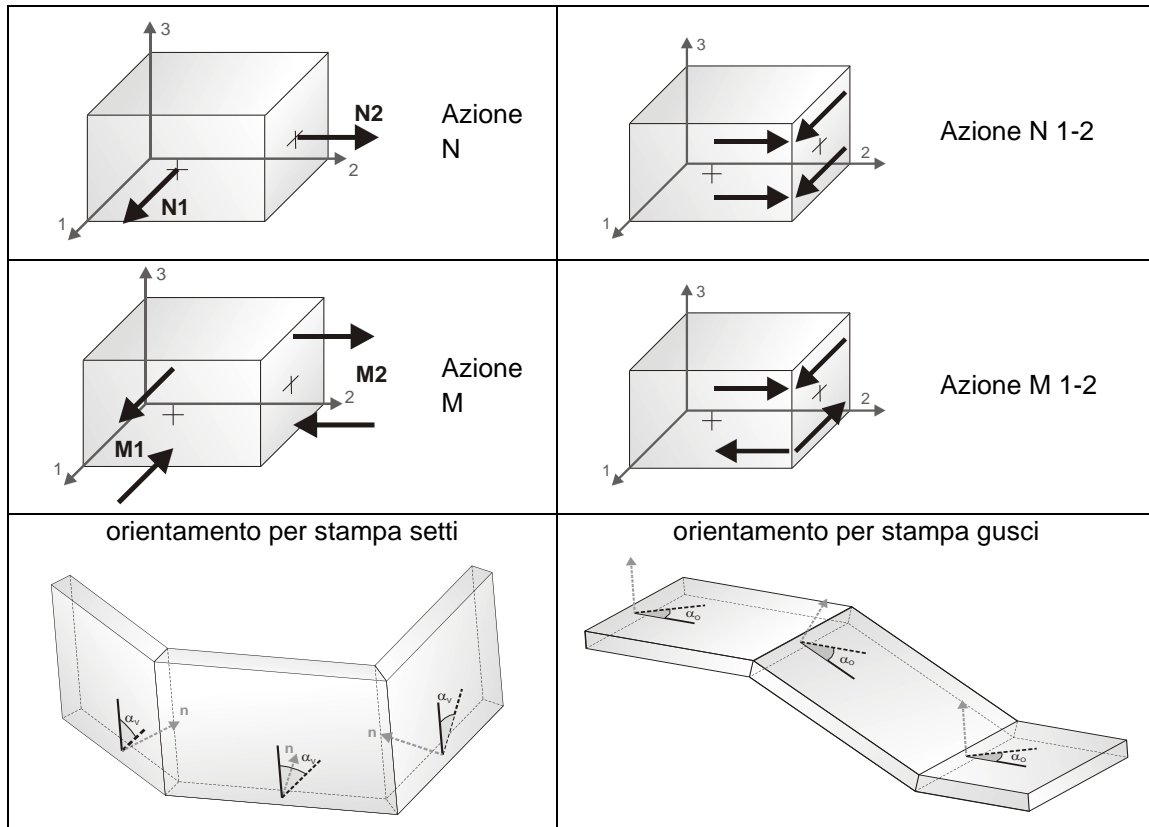
		0.07	0.54	-0.22	1.86e-03	2.29e-03	5.57e-04
<b>Nodo</b>	<b>Cmb</b>	<b>Azione X</b> kN	<b>Azione Y</b> kN	<b>Azione Z</b> kN	<b>Azione RX</b> kN m	<b>Azione RY</b> kN m	<b>Azione RZ</b> kN m
<b>Nodo</b>		<b>Azione X</b>	<b>Azione Y</b>	<b>Azione Z</b>	<b>Azione RX</b>	<b>Azione RY</b>	<b>Azione RZ</b>
<b>Nodo</b>	<b>Cmb</b>	<b>Azione X</b> kN	<b>Azione Y</b> kN	<b>Azione Z</b> kN	<b>Azione RX</b> kN m	<b>Azione RY</b> kN m	<b>Azione RZ</b> kN m

# RISULTATI ELEMENTI TIPO SHELL

## LEGENDA RISULTATI ELEMENTI TIPO SHELL

Il controllo dei risultati delle analisi condotte, per quanto concerne gli elementi tipo shell, è possibile in relazione alle tabelle sottoriportate.

Per ogni elemento, e per ogni combinazione (o caso di carico) vengono riportati i risultati più significativi.



In particolare vengono riportati in ogni nodo di un elemento per ogni combinazione:

<b>tensione di Von Mises</b>	(valore riassuntivo del complessivo stato di sollecitazione)	
<b>N max</b>	sforzo membranale principale massimo	
<b>N min</b>	sforzo membranale principale minimo	
<b>M max</b>	sforzo flessionale principale massimo	
<b>M min</b>	sforzo flessionale principale minimo	
<b>N1</b>	<b>N2</b>	sforzi membranali e flessionali in direzione locale 1 e 2 dell'elemento
<b>N1-2</b>	<b>M1</b>	(lo sforzo 2-1 è uguale allo sforzo 1-2 per la reciprocità delle tensioni tangenziali)
<b>M2</b>	<b>M1-2</b>	

I suddetti risultati possono a scelta del progettista essere preceduti o sostituiti da valori di sollecitazione non più riferiti al sistema locale dell'elemento ma al sistema globale.

In questo caso gli elementi vengono raggruppati in gruppi (M\_S: macro gusci o macro setti, raggruppati per materiale, spessore, e posizione fisica) per la valutazione dei valori mediati ai nodi appartenenti agli elementi dei gruppi stessi.

I valori di sollecitazione sono, in questo caso, riferiti ad una terna specifica del gruppo ruotata di  $\alpha_o$  attorno all'asse Z per i gusci e ruotata di  $\alpha_v$  attorno alla normale (che per definizione è orizzontale) al piano del setto.

Per i setti, in particolare, se  $\alpha_v$  è zero, l'asse '1-1' rappresenta la verticale e l'asse '2-2' l'orizzontale contenuta nel setto.

Le azioni sui setti possono essere espresse anche con formato macro, cioè riferite all'intero macroelemento.

In particolare vengono riportati per ogni quota Z dei nodi e per ogni combinazione i seguenti valori:

<b>N memb.</b>	Azione membranale complessiva agente sulla parete in direzione Z
<b>V memb.</b>	Azione complessiva di taglio agente nel piano del macroelemento
<b>V orto</b>	Azione complessiva di taglio agente in direzione perpendicolare al macroelemento
<b>M memb.</b>	Azione flessionale complessiva agente nel piano del macroelemento
<b>M orto</b>	Azione flessionale complessiva agente in direzione perpendicolare al macroelemento
<b>T</b>	Azione torsionale complessiva agente nel piano orizzontale

Elem.	Cmb	Nodo	Von Mises daN/cm2	N max kN/ m	N min kN/ m	N 1 kN/ m	N 2 kN/ m	N 1-2 kN/ m	M max kN	M min kN	M 1 kN	M 2 kN	M 1-2 kN
1	7	151	2.09	9.02	0.26	9.00	0.28	0.44	0.05	-4.95	-4.94	0.03	-0.29
		150	2.34	8.36	0.21	8.34	0.23	-0.42	0.09	-5.65	-5.64	0.08	0.22
		134	2.08	6.30	0.21	6.29	0.23	0.28	-1.39	-5.70	-5.66	-1.43	0.39
		135	1.88	6.86	0.13	6.81	0.18	0.56	-1.16	-5.04	-4.94	-1.26	-0.63
1	15	151	1.54	6.51	0.17	6.50	0.19	0.29	0.03	-3.67	-3.66	0.01	-0.21
		150	1.73	6.04	0.14	6.02	0.15	-0.28	0.05	-4.18	-4.18	0.05	0.15
		134	1.55	4.65	0.15	4.64	0.16	0.21	-0.97	-4.22	-4.20	-0.98	0.22
		135	1.40	5.05	0.09	5.02	0.12	0.41	-0.81	-3.73	-3.67	-0.87	-0.42
1	23	151	1.17	4.47	0.04	4.47	0.04	0.07	-0.01	-2.84	-2.82	-0.03	-0.19
		150	1.36	4.13	0.02	4.13	0.02	-0.06	-0.02	-3.35	-3.35	-0.02	-0.01
		134	1.34	3.80	0.06	3.79	0.06	0.16	-0.35	-3.49	-3.43	-0.40	-0.42
		135	1.15	4.09	0.03	4.07	0.05	0.28	-0.31	-2.94	-2.90	-0.35	-0.33
1	25	151	1.07	3.99	3.64e-03	3.99	3.69e-03	0.01	-0.03	-2.60	-2.59	-0.04	-0.19
		150	1.26	3.69	-7.54e-03	3.69	-7.52e-03	-7.77e-03	-0.04	-3.12	-3.12	-0.04	-0.06
		134	1.32	3.61	0.03	3.60	0.04	0.15	-0.12	-3.34	-3.22	-0.24	-0.60
		135	1.09	3.88	0.01	3.86	0.03	0.25	-0.17	-2.72	-2.68	-0.20	-0.30
1	56	151	1.53	6.36	0.12	6.35	0.13	0.23	-0.53	-3.93	-3.82	-0.64	0.60
		150	1.77	6.14	0.11	6.13	0.11	-0.19	-0.53	-4.56	-4.36	-0.73	0.88
		134	1.60	6.41	0.05	6.41	0.05	-0.09	-0.85	-4.22	-4.19	-0.88	0.32
		135	1.44	6.63	0.04	6.60	0.06	0.41	-0.68	-3.72	-3.65	-0.75	0.46
1	88	151	1.25	5.06	0.06	5.06	0.06	0.11	-0.29	-3.13	-3.12	-0.30	0.17
		150	1.45	4.79	0.04	4.79	0.05	-0.09	-0.30	-3.70	-3.66	-0.34	0.36
		134	1.41	4.85	0.04	4.85	0.04	0.04	-0.51	-3.65	-3.64	-0.52	-0.19
		135	1.22	5.10	0.02	5.08	0.04	0.32	-0.44	-3.10	-3.10	-0.44	0.04
2	8	138	6.33	3.47	-3.80	0.39	-0.71	-3.60	6.86	-12.34	-12.14	6.66	-1.95
		114	4.54	1.15	-4.97	-3.66	-0.16	2.52	-1.69	-12.52	-9.04	-5.17	5.06
		44	10.36	6.83	-4.50	-0.59	2.92	-5.39	27.06	-0.40	0.04	26.63	-3.44
		71	18.71	5.59	-11.62	-2.33	-3.69	8.58	-9.38	-53.04	-24.27	-38.14	20.70
2	16	138	4.48	2.51	-2.89	0.11	-0.50	-2.68	4.63	-8.90	-8.76	4.48	-1.39
		114	3.18	0.82	-3.63	-2.63	-0.18	1.86	-1.25	-8.78	-6.54	-3.49	3.44
		44	7.00	4.74	-3.27	-0.50	1.97	-3.81	18.11	-0.58	-0.28	17.81	-2.34
		71	12.67	3.89	-8.21	-1.77	-2.54	6.04	-6.93	-36.08	-17.28	-25.73	13.95
2	24	138	2.54	1.88	-3.07	-0.92	-0.27	-2.46	1.25	-5.93	-5.81	1.14	-0.90
		114	1.85	0.55	-2.87	-1.79	-0.53	1.59	-0.68	-5.08	-4.83	-0.94	1.03
		44	2.29	2.23	-2.47	-0.78	0.54	-2.25	4.23	-2.54	-2.30	3.99	-1.25
		71	4.21	1.97	-4.81	-1.79	-1.06	3.37	-4.72	-12.49	-10.25	-6.96	3.52
2	25	138	2.20	1.76	-3.16	-1.19	-0.21	-2.41	0.44	-5.50	-5.39	0.34	-0.79
		114	1.67	0.50	-2.71	-1.58	-0.62	1.53	-0.27	-4.47	-4.42	-0.32	0.44
		44	1.35	1.60	-2.28	-0.85	0.17	-1.87	0.76	-2.99	-2.76	0.53	-0.90
		71	3.11	1.52	-4.01	-1.81	-0.68	2.71	-2.26	-9.01	-8.89	-2.38	0.88
2	50	138	3.87	1.86	-2.15	0.57	-0.86	-1.87	-8.40	-11.46	-9.40	-10.46	1.43
		114	3.69	1.93	-1.03	0.60	0.30	1.47	4.98	-6.27	-5.51	4.22	2.83
		44	4.08	2.49	-0.76	0.79	0.94	-1.62	6.98	-5.40	-3.65	5.23	4.32
		71	6.47	2.23	-4.08	-0.46	-1.39	3.12	-6.87	-19.32	-12.91	-13.28	6.22
2	82	138	2.34	1.72	-2.63	-0.41	-0.49	-2.17	-4.31	-7.13	-7.12	-4.32	0.17
		114	2.45	1.10	-1.94	-0.62	-0.22	1.51	1.96	-5.22	-4.90	1.64	1.48
		44	2.08	1.98	-1.60	-0.13	0.51	-1.76	2.88	-3.45	-3.15	2.58	1.35
		71	4.18	1.79	-3.99	-1.20	-0.99	2.89	-5.22	-12.54	-10.64	-7.11	3.21
3	4	25	1.92	-0.11	-1.62	-0.12	-1.61	-0.13	4.47	-1.05	0.13	3.29	-2.26
		101	1.24	-0.05	-1.56	-0.05	-1.56	0.08	3.17	-0.06	-0.05	3.16	-0.16
		95	0.95	0.06	-1.78	0.06	-1.77	0.11	2.40	-0.05	-0.04	2.38	-0.20
		24	1.30	0.12	-1.63	0.11	-1.62	-0.15	3.12	-0.52	0.11	2.49	-1.38
3	12	25	1.34	-0.08	-1.11	-0.08	-1.10	-0.09	3.08	-0.79	0.09	2.20	-1.62
		101	0.83	-0.03	-1.07	-0.03	-1.07	0.05	2.11	-0.04	-0.04	2.11	-0.11
		95	0.62	0.04	-1.21	0.04	-1.21	0.08	1.55	-0.04	-0.03	1.54	-0.14

		24	0.88	0.08	-1.11	0.08	-1.10	-0.10	2.09	-0.40	0.07	1.61	-0.98
3	23	25	0.80	0.04	-1.11	0.04	-1.11	0.04	0.86	-1.54	0.03	-0.70	-1.15
		101	0.32	4.23e-03	-1.29	3.21e-03	-1.28	0.04	-9.46e-03	-0.77	-0.02	-0.76	-0.07
		95	0.44	-6.49e-03	-1.04	-9.24e-03	-1.04	-0.05	-0.01	-1.11	-0.02	-1.10	-0.11
		24	0.62	-0.03	-1.02	-0.04	-1.01	0.10	0.37	-1.40	0.03	-1.06	-0.70
3	25	25	0.77	-0.01	-0.24	-0.01	-0.24	1.62e-03	1.02	-1.35	0.03	-0.36	-1.17
		101	0.17	7.22e-03	-0.29	7.22e-03	-0.29	1.07e-04	-7.15e-03	-0.43	-0.02	-0.42	-0.07
		95	0.34	-4.89e-03	-0.28	-4.89e-03	-0.28	-3.01e-04	-7.42e-03	-0.89	-0.02	-0.88	-0.11
		24	0.57	9.76e-03	-0.24	9.72e-03	-0.24	3.16e-03	0.44	-1.23	0.03	-0.83	-0.71
3	48	25	0.94	0.11	-3.13	0.11	-3.13	0.13	0.39	-2.13	0.04	-1.77	-0.88
		101	0.79	0.03	-3.50	0.02	-3.48	0.23	0.02	-1.85	-7.27e-03	-1.83	0.23
		95	0.90	-0.04	-3.19	-0.04	-3.19	-0.06	-0.04	-2.22	-0.06	-2.20	0.19
		24	0.93	-0.09	-3.04	-0.09	-3.04	0.11	0.08	-2.24	-1.37e-03	-2.16	-0.43
3	80	25	0.79	0.04	-1.57	0.04	-1.57	0.06	0.68	-1.64	0.03	-0.99	-1.04
		101	0.44	0.02	-1.76	0.01	-1.76	0.10	-9.41e-03	-1.06	-0.01	-1.05	0.07
		95	0.58	-0.02	-1.62	-0.02	-1.62	-0.03	-0.04	-1.47	-0.04	-1.47	0.03
		24	0.69	-0.03	-1.53	-0.04	-1.52	0.05	0.22	-1.63	0.02	-1.43	-0.58
4	2	99	1.25	-0.04	-1.76	-0.05	-1.75	-0.13	3.20	-0.07	-0.06	3.19	-0.15
		253	1.36	0.01	-1.57	9.44e-04	-1.56	-0.13	3.51	-0.04	0.15	3.31	-0.80
		254	1.64	-0.08	-1.57	-0.10	-1.55	0.15	3.84	-0.79	0.15	2.91	-1.86
		109	1.09	7.83e-03	-1.82	-2.05e-03	-1.81	0.13	2.76	-0.04	-0.04	2.75	-0.12
4	10	99	0.84	-0.03	-1.22	-0.03	-1.21	-0.09	2.14	-0.05	-0.04	2.14	-0.11
		253	0.93	9.50e-03	-1.09	1.74e-03	-1.08	-0.09	2.38	-0.05	0.10	2.22	-0.60
		254	1.16	-0.05	-1.08	-0.06	-1.07	0.10	2.70	-0.61	0.10	1.98	-1.36
		109	0.74	5.59e-03	-1.25	-7.30e-04	-1.24	0.09	1.87	-0.03	-0.03	1.87	-0.08
4	24	99	0.25	-1.38e-03	-1.29	-5.11e-03	-1.29	-0.07	-0.01	-0.58	-0.03	-0.57	-0.08
		253	0.32	-0.05	-1.29	-0.06	-1.28	0.11	0.19	-0.69	0.03	-0.53	-0.34
		254	0.60	0.06	-1.31	0.06	-1.31	3.34e-03	0.55	-1.22	0.03	-0.70	-0.81
		109	0.32	-3.71e-03	-1.52	-5.90e-03	-1.52	0.06	-0.01	-0.76	-0.01	-0.76	-0.04
4	25	99	0.16	-3.75e-03	-0.40	-3.76e-03	-0.40	1.67e-03	-7.44e-03	-0.41	-0.02	-0.39	-0.08
		253	0.28	0.01	-0.35	9.49e-03	-0.35	-0.02	0.25	-0.56	0.03	-0.34	-0.36
		254	0.57	-0.01	-0.30	-0.01	-0.30	-0.02	0.70	-1.03	0.04	-0.37	-0.84
		109	0.17	5.57e-03	-0.33	5.53e-03	-0.33	-3.79e-03	-0.01	-0.44	-0.02	-0.43	-0.04
4	31	99	0.33	6.73e-03	-0.93	-6.13e-03	-0.92	-0.11	0.76	-0.14	-1.15e-03	0.61	-0.33
		253	0.48	-0.04	-0.92	-0.05	-0.92	-0.03	1.06	-0.32	0.06	0.68	-0.62
		254	0.76	0.01	-0.91	9.36e-03	-0.91	-0.04	1.53	-0.76	0.07	0.69	-1.10
		109	0.31	-0.07	-1.01	-0.07	-1.01	0.05	0.72	-0.10	6.44e-03	0.61	-0.27
4	81	99	0.17	0.03	-0.87	0.03	-0.86	-0.06	0.14	-0.34	-5.70e-03	-0.19	-0.22
		253	0.33	-1.74e-03	-0.86	-1.97e-03	-0.86	0.01	0.45	-0.54	0.05	-0.14	-0.49
		254	0.64	9.93e-03	-0.87	9.11e-04	-0.86	-0.09	0.92	-1.02	0.03	-0.14	-0.97
		109	0.15	-0.02	-0.96	-0.02	-0.96	-0.01	0.09	-0.32	-0.02	-0.20	-0.18
5	7	113	2.25	12.33	1.76	11.56	2.53	2.74	5.53	0.61	4.71	1.42	1.83
		112	1.07	5.99	-2.34	4.78	-1.12	-2.94	-0.17	-2.76	-1.86	-1.08	-1.24
		247	7.37	17.94	-8.35	6.60	2.99	13.02	16.01	-3.68	6.91	5.41	9.81
		28	4.87	8.63	-8.51	4.15	-4.03	-7.53	3.57	-9.91	2.00	-8.34	-4.32
5	15	113	1.60	8.28	1.19	7.76	1.71	1.85	3.97	0.44	3.49	0.92	1.21
		112	0.74	4.05	-1.58	3.23	-0.75	-1.99	-0.04	-1.89	-1.30	-0.63	-0.86
		247	5.01	12.03	-5.58	4.46	1.99	8.72	10.82	-2.62	4.99	3.21	6.66
		28	3.46	5.81	-5.67	2.82	-2.68	-5.03	2.84	-6.83	1.61	-5.59	-3.22
5	24	113	1.15	0.16	0.11	0.11	0.16	2.07e-03	2.75	-0.57	2.69	-0.51	-0.42
		112	0.51	0.31	-0.14	0.26	-0.09	-0.14	1.07	-0.46	-0.41	1.01	-0.28
		247	2.52	0.29	-0.16	0.29	-0.15	-0.03	2.96	-4.70	2.95	-4.69	-0.27
		28	2.10	0.33	0.14	0.32	0.15	0.05	4.63	-1.59	2.26	0.77	-3.02
5	25	113	1.10	0.55	0.15	0.47	0.23	0.16	2.74	-0.31	2.73	-0.30	-0.18
		112	0.49	0.54	-0.19	0.39	-0.04	-0.30	0.87	-0.64	-0.54	0.77	-0.37
		247	2.28	0.70	-0.18	0.50	0.01	0.36	3.40	-3.56	3.32	-3.48	0.74
		28	2.11	0.52	-0.02	0.45	0.05	-0.18	4.16	-2.22	2.05	-0.12	-3.00
5	37	113	1.46	0.04	-0.78	-0.38	-0.35	-0.41	3.62	-0.48	3.57	-0.43	-0.43
		112	0.44	0.47	-0.94	-0.43	-0.04	0.67	0.69	-0.60	-0.34	0.43	-0.52
		247	3.05	0.25	-0.46	-0.18	-0.03	-0.35	5.00	-4.38	4.98	-4.35	0.52
		28	2.56	0.07	-0.19	-0.16	0.04	-0.08	5.29	-2.41	2.70	0.19	-3.64
5	68	113	1.26	0.23	-6.31e-03	0.20	0.02	-0.07	3.12	-0.42	3.08	-0.38	-0.35
		112	0.45	0.11	-0.11	0.08	-0.08	0.08	0.76	-0.59	-0.42	0.59	-0.45
		247	2.65	0.36	-0.08	0.29	-5.93e-03	0.16	4.02	-4.12	3.99	-4.10	0.42
		28	2.33	0.38	-0.10	0.25	0.03	-0.22	4.75	-2.24	2.35	0.16	-3.32
6	8	245	9.05	22.73	-10.76	8.10	3.87	16.61	19.09	-5.33	5.04	8.72	12.07
		256	5.69	10.87	-11.72	5.28	-6.14	-9.74	2.84	-12.44	1.88	-11.48	-3.71
		174	2.38	14.93	2.47	14.15	3.25	3.02	5.80	0.60	4.30	2.11	2.36
		172	1.08	6.86	-2.85	5.69	-1.67	-3.17	-0.85	-2.98	-1.88	-1.94	-1.07
6	16	245	6.01	15.17	-7.17	5.42	2.57	11.08	12.56	-3.67	3.55	5.34	8.07
		256	3.98	7.26	-7.81	3.54	-4.09	-6.50	2.37	-8.48	1.57	-7.68	-2.83
		174	1.65	9.96	1.65	9.44	2.17	2.02	4.05	0.49	3.18	1.36	1.53
		172	0.72	4.59	-1.90	3.80	-1.11	-2.12	-0.51	-1.98	-1.29	-1.20	-0.73
6	22	245	2.42	1.20	-0.34	0.83	0.02	0.66	3.29	-4.08	3.23	-4.02	0.65
		256	2.41	0.89	-0.08	0.74	0.07	-0.35	4.74	-2.51	2.45	-0.22	-3.37
		174	1.21	0.96	0.22	0.81	0.37	0.29	3.00	-0.36	2.97	-0.34	-0.27
		172	0.51	0.91	-0.31	0.65	-0.06	-0.50	0.93	-0.60	-0.51	0.84	-0.36



6	25	245	1.96	0.29	-0.08	0.23	-0.02	0.13	1.89	-4.01	1.89	-4.01	0.12
		256	2.13	0.22	-3.46e-03	0.18	0.04	-0.09	4.26	-2.19	2.24	-0.16	-2.99
		174	0.99	0.20	0.04	0.16	0.07	0.06	2.40	-0.42	2.35	-0.37	-0.37
		172	0.40	0.22	-0.07	0.15	1.63e-03	-0.12	0.82	-0.39	-0.35	0.79	-0.19
6	31	245	2.78	0.67	-0.49	0.03	0.15	0.58	3.09	-5.34	3.06	-5.31	-0.53
		256	2.75	0.50	-1.02	-0.13	-0.39	-0.75	5.73	-2.44	3.05	0.23	-3.83
		174	1.40	0.26	-0.05	0.23	-0.02	-0.09	3.30	-0.71	3.12	-0.53	-0.82
		172	0.41	0.22	-0.61	-0.29	-0.09	0.40	0.66	-0.56	-0.08	0.18	-0.60
6	63	245	2.32	0.39	-0.22	0.11	0.06	0.31	2.42	-4.62	2.41	-4.62	-0.21
		256	2.40	0.32	-0.46	0.01	-0.15	-0.38	4.92	-2.27	2.61	0.04	-3.36
		174	1.17	0.16	8.05e-03	0.15	9.61e-03	-0.02	2.80	-0.55	2.70	-0.45	-0.58
		172	0.35	0.08	-0.20	-0.09	-0.03	0.14	0.67	-0.38	-0.22	0.50	-0.38
7	3	256	4.39	-0.25	-1.67	-0.76	-1.16	-0.69	8.32	-4.97	4.33	-0.97	-6.09
		257	3.37	0.81	-0.71	-0.70	0.80	-0.14	7.63	-2.24	4.73	0.65	-4.49
		175	2.18	-0.44	-2.16	-2.09	-0.51	-0.34	5.36	-0.67	5.00	-0.31	-1.43
		174	1.91	0.34	-1.14	-1.10	0.29	0.26	4.94	-0.12	4.77	0.05	-0.91
7	11	256	3.15	-0.16	-1.11	-0.50	-0.77	-0.46	5.99	-3.54	3.16	-0.71	-4.35
		257	2.43	0.54	-0.46	-0.45	0.53	-0.10	5.50	-1.63	3.44	0.43	-3.23
		175	1.57	-0.30	-1.43	-1.38	-0.35	-0.22	3.88	-0.47	3.63	-0.21	-1.02
		174	1.39	0.23	-0.73	-0.70	0.20	0.16	3.61	-0.10	3.49	0.02	-0.65
7	23	256	2.06	5.05e-03	-0.36	-0.11	-0.25	-0.17	3.87	-2.40	2.10	-0.63	-2.82
		257	1.57	0.23	-0.10	-0.06	0.20	-0.10	3.18	-1.56	1.64	-0.02	-2.22
		175	0.82	-0.15	-0.41	-0.40	-0.15	-0.05	2.02	-0.29	1.79	-0.06	-0.68
		174	0.93	0.14	-0.03	-0.03	0.14	-9.42e-03	2.41	-0.14	2.34	-0.07	-0.41
7	25	256	1.80	0.10	0.03	0.10	0.03	-2.38e-03	3.42	-2.05	1.98	-0.61	-2.41
		257	1.44	0.20	-0.05	0.14	9.05e-03	-0.11	2.82	-1.55	1.46	-0.18	-2.02
		175	0.71	0.14	-0.06	0.13	-0.05	0.04	1.79	-0.20	1.59	-8.00e-04	-0.59
		174	0.90	0.36	0.07	0.33	0.10	-0.10	2.29	-0.19	2.23	-0.13	-0.37
7	47	256	2.51	2.06	-0.52	0.22	1.32	1.17	5.01	-2.40	3.07	-0.46	-3.26
		257	2.08	0.91	-1.37	0.35	-0.81	-0.98	4.29	-1.80	2.51	-0.02	-2.77
		175	1.32	0.72	0.06	0.68	0.10	-0.16	3.19	-0.53	2.65	0.02	-1.32
		174	1.40	0.54	-0.30	0.53	-0.30	-0.06	3.58	-0.23	3.29	0.06	-1.01
7	79	256	2.13	0.96	-0.21	0.14	0.61	0.53	4.16	-2.24	2.46	-0.54	-2.82
		257	1.74	0.51	-0.65	0.22	-0.36	-0.50	3.50	-1.68	1.92	-0.10	-2.38
		175	0.99	0.34	9.77e-03	0.34	0.02	-0.05	2.42	-0.36	2.06	3.66e-03	-0.94
		174	1.12	0.38	-0.09	0.37	-0.08	-0.07	2.85	-0.20	2.70	-0.04	-0.67
8	3	257	3.51	-0.29	-0.78	-0.76	-0.30	0.09	7.64	-2.76	4.68	0.20	-4.69
		258	2.45	-0.03	-1.27	-1.18	-0.12	-0.32	5.73	-1.37	4.05	0.30	-3.01
		176	1.83	-0.19	-1.88	-1.85	-0.22	-0.23	4.59	-0.35	4.41	-0.16	-0.93
		175	2.03	-0.01	-1.96	-1.91	-0.07	0.32	5.13	-0.28	4.99	-0.14	-0.87
8	11	257	2.53	-0.19	-0.51	-0.50	-0.20	0.06	5.51	-1.99	3.40	0.12	-3.37
		258	1.77	-0.01	-0.86	-0.79	-0.08	-0.23	4.13	-1.02	2.92	0.20	-2.18
		176	1.31	-0.13	-1.26	-1.23	-0.15	-0.15	3.31	-0.25	3.17	-0.11	-0.67
		175	1.47	-5.68e-03	-1.30	-1.26	-0.04	0.22	3.72	-0.20	3.62	-0.10	-0.62
8	23	257	1.63	-0.07	-0.11	-0.10	-0.08	-0.02	3.20	-1.74	1.61	-0.14	-2.31
		258	1.08	0.04	-0.34	-0.27	-0.03	-0.14	2.00	-1.30	0.82	-0.11	-1.58
		176	0.51	-0.05	-0.42	-0.41	-0.05	-0.05	1.22	-0.24	1.03	-0.05	-0.49
		175	0.74	7.10e-03	-0.35	-0.34	-6.36e-03	0.07	1.86	-0.15	1.79	-0.07	-0.39
8	25	257	1.47	0.13	-0.04	0.11	-0.01	-0.06	2.84	-1.63	1.42	-0.21	-2.08
		258	0.99	0.10	-0.11	-2.72e-04	-7.08e-03	-0.11	1.73	-1.30	0.60	-0.18	-1.46
		176	0.43	0.03	-2.01e-03	0.03	-1.88e-03	1.98e-03	1.00	-0.23	0.80	-0.03	-0.46
		175	0.65	0.16	9.09e-03	0.16	9.41e-03	-6.83e-03	1.66	-0.14	1.59	-0.07	-0.34
8	47	257	2.10	0.39	-0.11	0.07	0.21	0.24	4.41	-1.85	2.65	-0.09	-2.81
		258	1.56	0.47	-0.57	0.04	-0.13	-0.51	3.20	-1.43	1.84	-0.07	-2.11
		176	1.05	0.17	-0.23	0.06	-0.12	-0.18	2.59	-0.37	2.16	0.06	-1.04
		175	1.28	0.73	-0.25	0.68	-0.20	0.21	3.24	-0.25	2.95	0.04	-0.97
8	79	257	1.76	0.16	-1.31e-03	0.07	0.09	0.08	3.56	-1.75	1.96	-0.15	-2.43
		258	1.25	0.26	-0.33	-5.99e-03	-0.06	-0.29	2.39	-1.38	1.15	-0.13	-1.77
		176	0.71	0.06	-0.11	2.43e-03	-0.06	-0.08	1.72	-0.31	1.40	9.02e-03	-0.74
		175	0.93	0.37	-0.11	0.35	-0.09	0.09	2.36	-0.19	2.19	-0.02	-0.64
9	3	258	2.52	-0.19	-1.17	-1.15	-0.21	0.11	5.80	-1.49	4.07	0.25	-3.11
		259	1.57	-0.04	-1.58	-1.46	-0.16	-0.41	3.90	-0.46	3.25	0.18	-1.55
		177	1.45	-0.13	-2.04	-2.02	-0.16	-0.22	3.63	-0.22	3.55	-0.14	-0.56
		176	1.76	-0.11	-1.91	-1.87	-0.14	0.24	4.47	-0.20	4.40	-0.14	-0.54
9	11	258	1.82	-0.13	-0.78	-0.77	-0.14	0.06	4.19	-1.10	2.93	0.16	-2.25
		259	1.13	-0.02	-1.08	-0.99	-0.11	-0.29	2.79	-0.38	2.30	0.11	-1.15
		177	1.03	-0.09	-1.38	-1.37	-0.11	-0.15	2.57	-0.16	2.51	-0.10	-0.41
		176	1.26	-0.07	-1.27	-1.25	-0.09	0.16	3.21	-0.14	3.17	-0.10	-0.39
9	17	258	1.11	0.09	-0.11	-1.90e-03	-0.02	-0.10	2.08	-1.28	0.95	-0.15	-1.59
		259	0.66	0.09	-0.23	-0.14	-2.78e-03	-0.15	1.05	-0.95	0.29	-0.19	-0.97
		177	0.29	6.11e-05	-0.16	-0.16	3.61e-05	-2.00e-03	0.62	-0.22	0.45	-0.05	-0.34
		176	0.47	0.04	3.40e-03	0.04	3.75e-03	-3.31e-03	1.19	-0.10	1.14	-0.05	-0.25
9	25	258	1.02	0.09	-0.11	-3.21e-03	-0.02	-0.10	1.78	-1.35	0.61	-0.19	-1.51
		259	0.63	0.09	-0.23	-0.14	-2.54e-03	-0.14	0.82	-1.09	-0.05	-0.22	-0.95
		177	0.22	5.31e-05	-0.16	-0.16	2.83e-05	-2.02e-03	0.38	-0.31	0.11	-0.04	-0.33
		176	0.34	0.03	3.30e-03	0.03	3.70e-03	-3.15e-03	0.86	-0.10	0.80	-0.04	-0.23
9	47	258	1.56	-0.02	-0.28	-0.28	-0.02	-0.03	3.27	-1.41	1.92	-0.07	-2.12

		259	1.12	0.21	-0.77	-0.49	-0.08	-0.44	2.26	-1.08	1.27	-0.10	-1.52
		177	0.80	-0.12	-0.56	-0.53	-0.14	-0.11	1.93	-0.32	1.53	0.08	-0.86
		176	0.96	0.20	-0.30	0.06	-0.16	0.22	2.46	-0.19	2.21	0.07	-0.78
9	79	258	1.27	8.37e-03	-0.18	-0.15	-0.02	-0.07	2.45	-1.39	1.19	-0.13	-1.81
		259	0.84	0.14	-0.49	-0.32	-0.04	-0.28	1.46	-1.09	0.54	-0.16	-1.22
		177	0.47	-0.05	-0.38	-0.37	-0.06	-0.05	1.06	-0.31	0.74	0.01	-0.58
		176	0.62	0.07	-0.14	1.87e-03	-0.07	0.10	1.58	-0.15	1.42	4.21e-03	-0.49
10	3	259	1.64	-0.24	-1.46	-1.46	-0.24	-2.38e-03	4.00	-0.55	3.28	0.17	-1.65
		260	0.80	0.04	-1.89	-1.83	-0.02	-0.34	2.05	0.04	2.00	0.09	-0.31
		178	0.94	-0.16	-2.28	-2.25	-0.19	-0.27	2.29	-0.15	2.27	-0.13	-0.23
		177	1.42	-0.11	-2.09	-2.06	-0.15	0.25	3.57	-0.15	3.56	-0.14	-0.18
10	11	259	1.18	-0.17	-0.99	-0.99	-0.17	-0.02	2.85	-0.43	2.32	0.10	-1.22
		260	0.56	0.04	-1.31	-1.27	-8.55e-03	-0.24	1.41	-1.60e-03	1.36	0.05	-0.26
		178	0.65	-0.11	-1.57	-1.55	-0.13	-0.18	1.57	-0.11	1.55	-0.09	-0.18
		177	1.00	-0.07	-1.42	-1.39	-0.10	0.17	2.53	-0.11	2.52	-0.10	-0.13
10	24	259	0.65	0.70	-0.11	0.56	0.03	-0.31	0.64	-1.29	-0.35	-0.31	-0.96
		260	0.56	0.46	-0.06	0.34	0.06	-0.22	0.04	-1.45	-1.03	-0.38	-0.67
		178	0.39	0.49	0.01	0.48	0.02	0.06	0.05	-0.98	-0.91	-0.02	-0.26
		177	0.12	0.96	0.05	0.95	0.06	-0.08	0.02	-0.26	-0.21	-0.03	-0.11
10	25	259	0.67	0.07	-0.25	-0.15	-0.03	-0.15	0.89	-1.14	-0.03	-0.23	-1.01
		260	0.45	0.09	-0.39	-0.35	0.04	-0.14	0.11	-1.13	-0.73	-0.29	-0.58
		178	0.28	-0.02	-0.39	-0.39	-0.02	-0.01	0.05	-0.68	-0.59	-0.04	-0.24
		177	0.09	0.01	-0.17	-0.17	0.01	1.34e-03	0.18	-0.10	0.12	-0.04	-0.11
10	51	259	0.54	1.82	-0.13	1.68	0.01	-0.51	-0.18	-1.45	-1.30	-0.33	-0.41
		260	0.92	1.48	0.08	1.37	0.20	-0.39	-0.02	-2.44	-2.03	-0.43	-0.91
		178	0.86	1.54	0.15	1.53	0.16	-0.11	4.30e-03	-2.21	-2.01	-0.19	-0.63
		177	0.58	2.04	0.08	2.01	0.11	-0.21	-9.41e-03	-1.42	-1.27	-0.16	0.43
10	83	259	0.52	0.81	-0.13	0.69	-0.01	-0.31	0.31	-1.19	-0.60	-0.27	-0.73
		260	0.65	0.58	-0.02	0.45	0.11	-0.25	0.04	-1.70	-1.31	-0.35	-0.72
		178	0.53	0.51	0.05	0.51	0.06	-0.06	0.03	-1.37	-1.23	-0.10	-0.41
		177	0.21	0.86	0.05	0.85	0.06	-0.09	-0.05	-0.54	-0.50	-0.09	0.14
11	8	260	1.24	4.06	-0.89	3.36	-0.19	-1.73	-0.02	-3.26	-2.29	-0.98	-1.48
		261	1.82	4.30	0.49	3.92	0.87	-1.14	-0.07	-4.83	-3.59	-1.31	-2.08
		179	1.47	3.50	0.06	3.41	0.14	0.53	0.13	-3.62	-3.50	0.01	-0.65
		178	1.03	6.89	0.42	6.82	0.48	-0.64	0.08	-2.28	-2.26	0.06	-0.20
11	16	260	0.85	2.68	-0.60	2.21	-0.13	-1.15	0.04	-2.21	-1.50	-0.67	-1.04
		261	1.23	2.85	0.29	2.57	0.57	-0.80	-0.09	-3.29	-2.49	-0.89	-1.39
		179	1.01	2.25	0.04	2.19	0.10	0.36	0.08	-2.49	-2.42	4.25e-03	-0.44
		178	0.67	4.54	0.28	4.49	0.32	-0.44	0.04	-1.47	-1.46	0.03	-0.13
11	24	260	0.59	0.39	-0.15	0.26	-0.02	-0.22	0.11	-1.49	-1.01	-0.37	-0.74
		261	0.75	0.57	-0.26	0.24	0.07	-0.41	-0.30	-2.12	-1.93	-0.49	-0.55
		179	0.69	0.09	-0.19	-0.12	0.02	0.12	0.01	-1.83	-1.80	-0.02	-0.24
		178	0.35	0.58	0.05	0.55	0.08	-0.13	-0.02	-0.92	-0.91	-0.02	-0.04
11	25	260	0.48	6.90e-04	-0.21	-0.21	6.74e-04	1.88e-03	0.19	-1.17	-0.71	-0.27	-0.64
		261	0.61	0.16	-0.54	-0.33	-0.05	-0.32	-0.30	-1.72	-1.66	-0.36	-0.29
		179	0.59	5.21e-03	-0.69	-0.69	3.12e-04	0.06	-0.01	-1.53	-1.51	-0.03	-0.17
		178	0.23	0.03	-0.43	-0.42	0.02	-0.05	-0.04	-0.60	-0.60	-0.04	-0.01
11	51	260	0.97	1.32	0.07	1.22	0.17	-0.34	0.20	-2.45	-1.86	-0.38	-1.10
		261	1.12	1.37	-0.14	1.14	0.09	-0.55	-0.38	-3.13	-2.86	-0.65	-0.82
		179	1.14	1.20	0.16	1.19	0.17	-0.10	-0.09	-3.04	-2.80	-0.33	-0.80
		178	0.79	1.70	0.11	1.66	0.14	-0.24	0.01	-2.02	-1.85	-0.16	-0.57
11	83	260	0.69	0.51	0.02	0.45	0.07	-0.16	0.18	-1.73	-1.23	-0.32	-0.84
		261	0.82	0.63	-0.27	0.35	0.01	-0.42	-0.34	-2.35	-2.20	-0.49	-0.52
		179	0.81	0.18	0.08	0.18	0.08	-0.01	-0.06	-2.19	-2.09	-0.16	-0.44
		178	0.46	0.58	0.03	0.54	0.07	-0.14	-0.03	-1.22	-1.16	-0.09	-0.26
12	8	261	1.85	2.63	-1.32	1.10	0.21	-1.92	-0.16	-4.88	-3.52	-1.52	-2.13
		262	2.85	1.51	-0.66	0.60	0.25	-1.07	0.35	-7.34	-5.28	-1.71	-3.41
		180	2.00	2.22	-0.65	2.15	-0.58	0.43	-0.02	-5.17	-5.01	-0.17	-0.89
		179	1.53	4.86	0.90	4.85	0.91	-0.23	0.30	-3.64	-3.59	0.26	-0.43
12	16	261	1.25	1.72	-0.96	0.63	0.12	-1.32	-0.15	-3.32	-2.44	-1.03	-1.42
		262	1.94	0.99	-0.52	0.30	0.18	-0.75	0.11	-5.05	-3.77	-1.17	-2.23
		180	1.42	1.33	-0.45	1.29	-0.40	0.28	-0.02	-3.68	-3.58	-0.12	-0.59
		179	1.04	3.18	0.61	3.17	0.62	-0.15	0.19	-2.50	-2.47	0.16	-0.27
12	24	261	0.77	0.23	-0.81	-0.48	-0.09	-0.48	-0.27	-2.11	-1.88	-0.51	-0.61
		262	1.17	0.29	-0.75	-0.56	0.11	-0.40	-0.46	-3.28	-3.13	-0.60	-0.63
		180	1.14	-0.17	-0.66	-0.66	-0.17	4.39e-03	4.57e-03	-3.00	-2.98	-0.01	-0.23
		179	0.69	0.23	0.17	0.23	0.18	-7.88e-03	-4.29e-03	-1.82	-1.82	-4.57e-03	-0.02
12	25	261	0.62	-0.04	-0.87	-0.76	-0.14	-0.28	-0.26	-1.70	-1.61	-0.36	-0.36
		262	1.04	0.19	-0.87	-0.77	0.09	-0.31	-0.44	-2.90	-2.90	-0.45	-0.14
		180	1.07	-0.11	-1.15	-1.14	-0.11	-0.07	0.01	-2.77	-2.76	8.27e-03	-0.12
		179	0.58	0.07	-0.49	-0.49	0.07	0.03	-0.05	-1.53	-1.53	-0.05	0.06
12	53	261	1.13	1.57	-0.24	1.30	0.03	-0.64	-6.86e-03	-2.99	-2.41	-0.59	-1.19
		262	1.54	1.42	0.02	1.22	0.22	-0.49	-0.11	-4.12	-3.69	-0.54	-1.24
		180	1.68	0.78	-6.49e-03	0.73	0.04	-0.18	0.17	-4.35	-3.99	-0.19	-1.23
		179	1.13	1.61	0.20	1.59	0.23	-0.17	-0.13	-2.99	-2.76	-0.37	-0.78
12	85	261	0.82	0.50	-0.40	0.17	-0.06	-0.43	-0.18	-2.25	-1.97	-0.46	-0.71
		262	1.21	0.53	-0.25	0.13	0.15	-0.39	-0.36	-3.39	-3.26	-0.49	-0.62

		180	1.29	1.05e-03	-0.33	-0.28	-0.05	-0.12	0.03	-3.41	-3.31	-0.08	-0.60
		179	0.78	0.47	0.13	0.46	0.14	-0.06	-0.14	-2.12	-2.07	-0.19	-0.31
13	8	262	2.71	-0.95	-10.97	-4.57	-7.35	-4.81	-1.76	-7.27	-4.98	-4.05	-2.71
		263	5.12	9.33	-1.29	3.84	4.19	-5.31	4.12	-10.62	-6.70	0.20	-6.51
		2	2.10	-4.39	-16.29	-13.16	-7.52	-5.24	-1.38	-5.33	-5.32	-1.40	-0.28
		180	2.54	6.69	4.45	6.08	5.06	1.00	1.57	-5.62	-5.35	1.30	-1.38
13	16	262	1.84	-0.71	-7.53	-3.26	-4.98	-3.30	-1.32	-4.97	-3.57	-2.72	-1.77
		263	3.46	6.26	-0.92	2.59	2.75	-3.59	2.51	-7.41	-4.96	0.06	-4.28
		2	1.58	-3.02	-11.39	-9.23	-5.18	-3.66	-0.91	-4.02	-4.01	-0.92	-0.19
		180	1.76	4.49	2.95	3.99	3.46	0.72	1.01	-3.97	-3.81	0.85	-0.89
13	21	262	1.15	-0.36	-2.41	-2.13	-0.64	-0.70	-0.26	-3.04	-3.03	-0.28	-0.22
		263	1.55	0.30	-0.74	0.06	-0.50	-0.44	-0.76	-4.44	-4.44	-0.76	0.08
		2	1.72	-0.79	-4.93	-4.27	-1.45	-1.52	0.14	-4.26	-4.25	0.14	-0.18
		180	1.09	0.92	-1.06	-0.92	0.79	0.49	-0.12	-2.87	-2.86	-0.13	0.15
13	25	262	1.09	-0.25	-2.14	-1.72	-0.68	-0.79	-0.26	-2.93	-2.92	-0.28	-0.19
		263	1.53	0.50	-0.56	0.30	-0.36	-0.42	-0.76	-4.38	-4.38	-0.77	0.10
		2	1.68	-0.66	-4.37	-3.71	-1.32	-1.42	0.15	-4.19	-4.19	0.14	-0.17
		180	1.04	0.88	-0.62	-0.46	0.71	0.47	-0.12	-2.77	-2.76	-0.13	0.16
13	57	262	1.34	-0.61	-2.53	-2.24	-0.90	-0.69	-0.01	-3.50	-3.19	-0.32	1.00
		263	2.07	0.74	-0.87	-0.75	0.62	0.42	2.12	-4.05	-3.88	1.95	1.01
		2	2.42	0.75	-0.04	0.73	-0.02	-0.12	3.08	-4.29	-3.99	2.78	1.47
		180	1.91	0.70	-2.07	-1.86	0.49	0.73	0.81	-4.49	-3.45	-0.23	2.10
13	89	262	1.15	-0.41	-2.30	-1.93	-0.78	-0.75	-0.26	-3.09	-3.05	-0.30	0.33
		263	1.68	0.09	-0.16	-0.15	0.08	-0.05	0.45	-4.22	-4.16	0.40	0.50
		2	1.88	-0.25	-2.20	-1.71	-0.74	-0.85	1.32	-4.15	-4.09	1.27	0.54
		180	1.33	0.79	-1.24	-1.05	0.61	0.58	0.14	-3.37	-3.06	-0.17	1.00
14	8	263	9.22	-0.18	-5.37	-2.40	-3.16	2.57	-6.72	-27.02	-7.01	-26.72	2.43
		264	19.05	3.24	-4.50	-2.97	1.71	-3.08	41.83	-14.10	-2.79	30.52	-22.46
		3	2.21	2.85	-4.95	-3.74	1.64	-2.83	-3.59	-6.76	-6.04	-4.30	1.33
		2	4.03	-1.12	-4.09	-1.38	-3.83	0.84	7.36	-4.74	-1.54	4.16	-5.34
14	16	263	6.09	-0.46	-3.49	-1.83	-2.12	1.51	-4.87	-17.97	-5.07	-17.78	1.58
		264	12.68	1.80	-2.96	-2.23	1.06	-1.72	27.26	-10.23	-2.96	19.99	-14.82
		3	1.63	2.13	-3.67	-2.65	1.11	-2.21	-2.51	-4.95	-4.65	-2.81	0.80
		2	2.73	-0.78	-2.98	-1.05	-2.71	0.73	4.67	-3.55	-1.59	2.72	-3.50
14	23	263	2.11	1.31	-3.21	-1.98	0.08	-2.01	2.64	-3.60	-3.44	2.48	-1.00
		264	3.65	1.82	-4.74	-2.07	-0.85	3.22	-4.33	-10.84	-9.22	-5.95	2.81
		3	2.22	2.29	-3.42	-1.14	0.01	-2.80	1.07	-5.13	-4.96	0.90	-1.00
		2	2.01	0.38	-2.60	-1.09	-1.13	1.49	-0.66	-5.55	-5.38	-0.83	0.90
14	25	263	1.54	0.87	-2.90	-1.89	-0.13	-1.67	0.29	-3.77	-3.63	0.15	-0.73
		264	2.86	1.51	-4.18	-2.01	-0.65	2.76	-2.78	-8.43	-8.32	-2.89	0.78
		3	2.02	2.26	-3.36	-1.23	0.12	-2.73	0.57	-4.92	-4.81	0.45	-0.78
		2	1.81	0.26	-2.55	-1.04	-1.26	1.40	-0.37	-4.94	-4.90	-0.41	0.39
14	47	263	3.18	0.92	-4.60	-4.24	0.56	-1.36	3.63	-5.91	-4.90	2.61	2.94
		264	5.23	0.41	-5.88	-4.23	-1.25	2.77	-5.68	-15.51	-11.46	-9.72	4.84
		3	2.65	2.47	-2.29	0.71	-0.53	-2.30	-6.11	-7.65	-7.49	-6.28	0.48
		2	2.91	1.81	-1.04	1.20	-0.43	1.17	2.26	-6.34	-6.02	1.94	1.64
14	79	263	1.97	0.80	-3.57	-2.94	0.17	-1.54	1.33	-4.31	-4.18	1.21	0.83
		264	3.68	0.99	-4.91	-3.00	-0.91	2.76	-4.57	-10.93	-9.68	-5.83	2.53
		3	1.97	2.26	-2.81	-0.38	-0.17	-2.53	-2.42	-5.96	-5.95	-2.44	-0.24
		2	2.23	0.89	-1.84	-0.06	-0.89	1.29	0.74	-5.53	-5.39	0.60	0.92
15	8	264	18.86	12.93	-5.19	4.28	3.46	9.05	43.09	-10.81	1.53	30.74	22.65
		265	10.18	7.43	-7.16	2.59	-2.33	-6.87	-4.09	-28.43	-5.90	-26.61	-6.39
		4	3.86	3.66	-2.28	1.82	-0.45	2.75	7.95	-3.34	0.29	4.32	5.28
		3	3.17	5.00	-3.51	0.26	1.23	-4.23	-2.35	-9.07	-7.29	-4.13	-2.96
15	16	264	12.63	9.17	-3.56	3.24	2.37	6.35	28.46	-7.80	0.46	20.21	15.20
		265	6.77	5.35	-4.79	2.07	-1.51	-4.74	-3.10	-19.04	-4.41	-17.73	-4.38
		4	2.62	2.83	-1.46	1.48	-0.11	1.99	5.14	-2.57	-0.28	2.84	3.52
		3	2.33	3.76	-2.54	0.43	0.79	-3.15	-1.67	-6.67	-5.66	-2.68	-2.01
15	17	264	1.66	4.87	-1.04	3.26	0.57	2.63	-2.57	-4.92	-4.87	-2.63	0.36
		265	1.65	3.48	-0.24	2.85	0.38	-1.39	0.56	-4.04	-3.45	-0.03	-1.54
		4	1.32	3.34	0.53	2.29	1.58	1.36	-0.28	-3.54	-3.53	-0.29	-0.15
		3	2.66	3.99	-2.05	2.23	-0.29	-2.74	0.64	-6.62	-6.60	0.63	-0.32
15	25	264	1.47	4.83	-1.02	3.24	0.56	2.60	-2.41	-4.33	-4.31	-2.43	0.18
		265	1.60	3.45	-0.24	2.83	0.38	-1.37	0.57	-3.90	-3.35	0.02	-1.47
		4	1.26	3.32	0.53	2.27	1.57	1.35	-0.24	-3.34	-3.33	-0.25	-0.17
		3	2.46	3.96	-2.03	2.22	-0.29	-2.72	0.57	-6.11	-6.09	0.56	-0.33
15	47	264	3.72	2.64	-1.78	0.64	0.23	2.20	-4.22	-11.14	-6.40	-8.96	-3.22
		265	4.14	2.15	-0.96	-0.14	1.33	-1.37	5.71	-6.83	-3.91	2.80	-5.30
		4	2.51	6.27	1.88	5.62	2.53	1.55	2.59	-4.71	-4.42	2.31	-1.42
		3	3.17	6.41	-1.68	5.34	-0.61	-2.74	-5.76	-9.48	-9.04	-6.20	-1.20
15	85	264	1.74	5.90	-0.72	4.47	0.71	2.73	0.94	-4.06	-3.45	0.34	1.63
		265	1.14	4.58	-0.45	4.18	-0.05	-1.36	-1.13	-3.14	-3.12	-1.15	0.18
		4	0.97	2.27	-0.26	0.85	1.17	1.25	-1.27	-2.96	-2.88	-1.35	0.36
		3	2.74	3.10	-2.38	0.90	-0.17	-2.69	3.46	-4.85	-4.85	3.46	0.05
16	3	265	3.43	1.76	-1.92	0.32	-0.48	-1.80	1.26	-8.29	-5.65	-1.38	-4.27
		266	2.19	6.06	1.18	4.60	2.64	-2.23	2.39	-4.17	-3.10	1.32	-2.42
		5	1.30	0.95	-2.84	0.74	-2.62	0.88	-0.14	-3.40	-2.89	-0.66	-1.19

		4	2.47	11.36	2.58	9.73	4.21	-3.41	0.54	-5.83	-5.82	0.52	-0.31
16	11	265	2.42	1.31	-1.19	0.36	-0.24	-1.21	0.74	-5.97	-4.25	-0.98	-2.92
		266	1.58	4.45	0.83	3.44	1.84	-1.62	1.55	-3.16	-2.47	0.86	-1.67
		5	1.01	0.87	-2.03	0.71	-1.87	0.67	-0.13	-2.63	-2.32	-0.44	-0.82
		4	1.84	8.31	1.85	7.13	3.03	-2.50	0.35	-4.36	-4.35	0.34	-0.21
16	17	265	1.52	1.30	0.60	1.27	0.62	-0.14	-0.12	-4.07	-3.62	-0.57	-1.26
		266	1.27	3.60	0.26	3.20	0.67	-1.09	0.17	-3.22	-2.76	-0.28	-1.15
		5	1.10	2.02	-1.16	1.86	-0.99	0.70	0.03	-2.75	-2.69	-0.04	-0.41
		4	1.42	6.22	1.04	5.37	1.89	-1.92	-0.03	-3.52	-3.51	-0.04	-0.20
16	25	265	1.46	1.29	0.59	1.26	0.62	-0.15	-0.11	-3.89	-3.44	-0.56	-1.22
		266	1.25	3.58	0.27	3.18	0.67	-1.08	0.13	-3.18	-2.76	-0.30	-1.11
		5	1.09	2.00	-1.15	1.84	-0.99	0.70	0.03	-2.73	-2.67	-0.03	-0.40
		4	1.36	6.18	1.03	5.34	1.88	-1.91	-0.03	-3.35	-3.34	-0.04	-0.19
16	57	265	2.15	1.86	-2.04	-1.76	1.58	-1.01	2.77	-3.58	-3.19	2.38	-1.52
		266	1.37	1.71	-0.71	0.48	0.52	-1.21	0.43	-3.33	-2.50	-0.40	-1.57
		5	1.71	-0.80	-2.68	-2.58	-0.90	0.42	0.49	-4.22	-3.50	-0.23	-1.69
		4	2.25	5.36	-1.36	0.78	3.21	-3.13	3.10	-3.51	-3.26	2.85	-1.27
16	88	265	1.58	1.13	-0.05	0.14	0.95	-0.43	0.83	-3.68	-3.29	0.44	-1.26
		266	1.23	2.75	0.02	2.17	0.60	-1.12	0.14	-3.19	-2.72	-0.33	-1.16
		5	1.26	3.57	-1.04	3.49	-0.96	0.60	0.08	-3.05	-2.88	-0.09	-0.69
		4	1.59	8.00	1.39	7.06	2.33	-2.31	0.99	-3.33	-3.29	0.95	-0.42
17	8	266	1.76	3.23	0.33	2.85	0.70	0.97	-1.53	-5.12	-5.02	-1.62	0.57
		267	1.81	3.25	-0.46	3.24	-0.46	0.11	-1.55	-5.22	-4.96	-1.80	-0.93
		6	2.06	5.77	0.76	5.71	0.82	0.53	0.33	-4.97	-4.95	0.32	-0.29
		5	1.91	4.91	-0.41	4.84	-0.34	-0.61	-0.23	-4.88	-4.87	-0.24	0.20
17	16	266	1.32	2.39	0.27	2.19	0.46	0.61	-1.08	-3.79	-3.76	-1.11	0.32
		267	1.35	2.41	-0.29	2.41	-0.29	0.04	-1.07	-3.85	-3.70	-1.23	-0.64
		6	1.52	4.07	0.50	4.04	0.53	0.36	0.22	-3.69	-3.68	0.21	-0.21
		5	1.43	3.56	-0.25	3.51	-0.21	-0.42	-0.16	-3.65	-3.64	-0.16	0.13
17	24	266	1.22	2.40	0.05	2.40	0.05	-0.11	-0.25	-3.24	-2.98	-0.52	-0.85
		267	1.18	2.16	0.02	2.14	0.04	-0.22	-0.26	-3.15	-2.89	-0.52	-0.82
		6	1.13	2.35	0.04	2.35	0.04	0.11	0.05	-2.82	-2.79	0.02	-0.31
		5	1.13	2.65	0.06	2.64	0.07	-0.17	-0.06	-2.87	-2.87	-0.06	-0.10
17	25	266	1.29	2.50	-0.08	2.46	-0.05	-0.30	0.11	-3.26	-2.80	-0.35	-1.16
		267	1.14	2.13	0.08	2.08	0.12	-0.29	-0.04	-2.95	-2.67	-0.32	-0.86
		6	1.02	1.94	-0.08	1.94	-0.08	0.04	8.03e-03	-2.59	-2.54	-0.04	-0.33
		5	1.06	2.45	0.13	2.44	0.14	-0.11	-0.03	-2.69	-2.69	-0.04	-0.16
17	53	266	1.33	5.98	0.01	5.96	0.03	-0.33	-0.34	-3.33	-3.29	-0.38	-0.33
		267	1.23	5.60	0.18	5.60	0.18	-0.18	-0.62	-3.17	-3.14	-0.65	-0.30
		6	1.37	5.56	-0.03	5.56	-0.02	0.14	-0.45	-3.48	-3.46	-0.47	0.22
		5	1.54	6.05	0.21	6.04	0.22	-0.15	-0.01	-3.73	-3.62	-0.13	0.64
17	85	266	1.28	4.03	-0.04	4.01	-0.01	-0.31	-0.15	-3.25	-3.02	-0.37	-0.80
		267	1.16	3.65	0.13	3.64	0.15	-0.24	-0.32	-3.03	-2.88	-0.46	-0.61
		6	1.16	3.55	-0.06	3.55	-0.05	0.09	-0.22	-2.95	-2.95	-0.22	-0.09
		5	1.25	4.04	0.17	4.04	0.17	-0.13	-0.06	-3.11	-3.10	-0.08	0.20
18	8	267	1.82	3.32	0.09	3.27	0.14	-0.40	-1.32	-5.18	-4.96	-1.54	-0.90
		268	2.24	2.78	0.13	2.71	0.20	-0.42	-0.71	-6.20	-5.25	-1.67	-2.08
		7	2.15	5.04	0.20	4.99	0.25	0.48	0.18	-5.31	-5.23	0.10	-0.66
		6	1.99	5.63	0.27	5.59	0.32	-0.49	0.05	-4.93	-4.93	0.05	-0.07
18	16	267	1.35	2.46	0.06	2.43	0.10	-0.29	-0.92	-3.84	-3.70	-1.06	-0.63
		268	1.62	2.07	0.09	2.02	0.13	-0.30	-0.58	-4.48	-3.92	-1.14	-1.37
		7	1.59	3.56	0.13	3.53	0.17	0.32	0.11	-3.94	-3.89	0.06	-0.45
		6	1.48	3.98	0.19	3.96	0.21	-0.33	0.03	-3.66	-3.66	0.03	-0.04
18	24	267	1.19	2.16	7.61e-03	2.13	0.03	-0.24	-0.22	-3.17	-2.89	-0.49	-0.86
		268	1.24	1.88	0.03	1.86	0.05	-0.17	-0.29	-3.34	-3.12	-0.51	-0.79
		7	1.20	2.04	0.03	2.04	0.03	0.07	0.01	-3.05	-3.02	-0.02	-0.30
		6	1.10	2.34	0.04	2.34	0.04	-0.07	-0.02	-2.79	-2.79	-0.02	-0.08
18	25	267	1.16	2.10	-5.86e-03	2.08	0.02	-0.22	-0.01	-2.98	-2.67	-0.33	-0.91
		268	1.15	1.85	0.02	1.84	0.03	-0.14	-0.19	-3.05	-2.91	-0.33	-0.62
		7	1.10	1.68	-4.76e-03	1.68	-4.75e-03	2.54e-03	-0.01	-2.82	-2.79	-0.04	-0.26
		6	1.00	1.96	1.18e-03	1.96	1.22e-03	-8.81e-03	-0.03	-2.55	-2.54	-0.04	-0.09
18	52	267	1.50	5.33	0.08	5.32	0.09	-0.26	-0.08	-3.78	-3.24	-0.62	-1.31
		268	1.48	5.09	0.10	5.09	0.10	-0.01	-0.27	-3.78	-3.41	-0.64	-1.08
		7	1.42	5.11	0.07	5.11	0.07	0.10	-0.24	-3.58	-3.44	-0.38	-0.67
		6	1.32	5.36	0.08	5.36	0.08	-0.06	-0.29	-3.32	-3.25	-0.35	-0.43
18	84	267	1.31	3.54	0.03	3.52	0.05	-0.24	-0.04	-3.33	-2.92	-0.45	-1.09
		268	1.29	3.29	0.06	3.29	0.06	-0.08	-0.24	-3.36	-3.13	-0.47	-0.82
		7	1.24	3.22	0.03	3.22	0.03	0.05	-0.12	-3.14	-3.08	-0.19	-0.44
		6	1.14	3.48	0.04	3.48	0.04	-0.03	-0.15	-2.88	-2.86	-0.17	-0.24
19	8	268	2.24	2.97	-1.06	2.73	-0.82	-0.95	-0.81	-6.25	-5.27	-1.78	-2.09
		269	3.13	3.11	-1.06	1.02	1.03	-2.09	0.04	-8.17	-5.91	-2.22	-3.67
		8	2.33	2.90	-0.73	2.81	-0.65	0.54	0.14	-5.92	-5.72	-0.06	-1.09
		7	2.15	5.24	0.97	5.18	1.03	-0.53	0.26	-5.30	-5.27	0.23	-0.40
19	16	268	1.61	2.19	-0.70	2.04	-0.54	-0.65	-0.64	-4.51	-3.93	-1.22	-1.39
		269	2.18	2.19	-0.62	0.88	0.69	-1.40	-0.16	-5.80	-4.44	-1.52	-2.41
		8	1.73	2.11	-0.48	2.06	-0.43	0.37	0.08	-4.43	-4.30	-0.05	-0.73
		7	1.59	3.69	0.64	3.65	0.68	-0.35	0.16	-3.93	-3.92	0.15	-0.25

19	24	268	1.25	1.90	-0.09	1.87	-0.07	-0.22	-0.28	-3.36	-3.11	-0.52	-0.83
		269	1.44	1.63	0.07	1.55	0.14	-0.33	-0.40	-3.96	-3.74	-0.62	-0.86
		8	1.41	1.64	-0.05	1.64	-0.04	0.10	-5.15e-04	-3.66	-3.63	-0.03	-0.32
		7	1.18	2.06	0.10	2.05	0.11	-0.09	4.75e-04	-3.02	-3.02	-1.40e-03	-0.08
19	25	268	1.16	1.86	0.04	1.85	0.05	-0.12	-0.16	-3.06	-2.90	-0.33	-0.67
		269	1.36	1.73	1.94e-03	1.73	4.79e-03	-0.07	-0.33	-3.67	-3.61	-0.39	-0.44
		8	1.36	1.55	0.05	1.55	0.05	0.03	-0.02	-3.53	-3.52	-0.03	-0.21
		7	1.08	1.67	-0.04	1.67	-0.04	-0.02	-0.04	-2.78	-2.78	-0.04	-0.02
19	42	268	1.54	0.12	-1.80	-1.74	0.06	-0.33	0.19	-3.91	-3.14	-0.58	-1.60
		269	1.74	0.03	-1.96	-1.92	-0.01	-0.28	0.05	-4.49	-3.82	-0.62	-1.60
		8	1.80	3.97	0.07	3.96	0.07	-0.13	0.09	-4.54	-4.11	-0.34	-1.35
		7	1.44	4.21	0.02	4.20	0.02	-0.16	-0.13	-3.66	-3.40	-0.39	-0.92
19	74	268	1.27	0.38	-0.09	0.24	0.05	-0.21	-0.05	-3.40	-3.01	-0.44	-1.08
		269	1.45	0.22	-0.13	0.09	-3.28e-03	-0.17	-0.23	-3.97	-3.71	-0.49	-0.95
		8	1.52	2.60	0.06	2.60	0.06	-0.04	-0.03	-3.91	-3.78	-0.16	-0.71
		7	1.21	2.78	-0.01	2.78	-0.01	-0.08	-0.13	-3.11	-3.05	-0.19	-0.42
20	4	198	1.69	-0.04	-1.39	-0.04	-1.39	-0.06	4.39	-0.06	-0.06	4.38	0.15
		250	2.21	-0.11	-1.52	-0.13	-1.50	0.18	5.43	-0.75	0.16	4.52	2.19
		251	1.69	0.14	-1.77	0.11	-1.73	0.24	4.30	-0.24	0.13	3.93	1.24
		193	1.49	0.06	-1.87	0.05	-1.86	-0.11	3.82	-0.05	-0.04	3.81	0.19
20	12	198	1.15	-0.03	-0.97	-0.03	-0.97	-0.04	2.97	-0.04	-0.04	2.97	0.11
		250	1.54	-0.07	-1.06	-0.09	-1.04	0.12	3.76	-0.57	0.11	3.07	1.59
		251	1.16	0.10	-1.22	0.08	-1.20	0.16	2.93	-0.19	0.09	2.65	0.89
		193	1.00	0.04	-1.29	0.04	-1.29	-0.08	2.57	-0.04	-0.03	2.56	0.14
20	17	198	0.33	6.40e-03	-0.41	6.39e-03	-0.41	-2.09e-03	0.84	-0.03	-0.02	0.84	0.07
		250	0.81	-0.01	-0.36	-0.01	-0.36	0.01	1.69	-0.73	0.05	0.91	1.13
		251	0.47	8.96e-03	-0.39	8.89e-03	-0.39	5.22e-03	1.03	-0.35	0.05	0.63	0.63
		193	0.24	-4.47e-03	-0.43	-4.48e-03	-0.43	1.53e-03	0.59	-0.05	-0.03	0.57	0.11
20	25	198	0.19	6.63e-03	-0.40	6.62e-03	-0.40	-1.63e-03	0.47	-0.03	-0.02	0.46	0.06
		250	0.71	-0.01	-0.35	-0.01	-0.35	0.01	1.36	-0.79	0.04	0.52	1.05
		251	0.39	9.35e-03	-0.38	9.27e-03	-0.38	5.65e-03	0.70	-0.48	0.04	0.19	0.58
		193	0.09	-4.60e-03	-0.42	-4.60e-03	-0.42	1.24e-03	0.19	-0.07	-0.02	0.14	0.10
20	43	198	0.70	-0.05	-1.56	-0.05	-1.56	0.04	1.73	-0.10	-0.03	1.66	0.35
		250	1.09	-8.90e-03	-1.41	-0.02	-1.41	0.11	2.46	-0.69	0.04	1.73	1.33
		251	0.77	4.08e-03	-1.29	2.02e-03	-1.28	-0.05	1.79	-0.37	0.07	1.35	0.87
		193	0.58	0.05	-1.28	0.05	-1.28	0.05	1.40	-0.11	6.18e-03	1.29	0.40
20	75	198	0.42	-0.02	-0.89	-0.02	-0.89	0.02	1.04	-0.06	-0.02	1.00	0.20
		250	0.87	-0.01	-0.80	-0.02	-0.80	0.06	1.84	-0.73	0.04	1.07	1.18
		251	0.54	6.94e-03	-0.76	6.49e-03	-0.76	-0.02	1.17	-0.41	0.05	0.71	0.72
		193	0.31	0.02	-0.79	0.02	-0.79	0.02	0.73	-0.09	-0.01	0.66	0.24
21	8	230	3.49	0.96	-1.03	0.58	-0.65	-0.78	7.27	-3.08	2.17	2.02	-5.18
		27	3.54	2.12	0.67	1.55	1.25	-0.71	7.35	-3.17	0.74	3.44	-5.08
		26	2.59	0.58	-0.31	-0.29	0.56	0.13	5.59	-2.10	-0.09	3.58	-3.38
		17	2.90	1.61	-1.47	0.59	-0.45	-1.45	6.17	-2.28	1.44	2.44	-4.20
21	16	230	2.52	0.66	-0.72	0.40	-0.45	-0.54	5.20	-2.31	1.58	1.31	-3.75
		27	2.54	1.48	0.45	1.10	0.84	-0.50	5.21	-2.38	0.54	2.29	-3.69
		26	1.85	0.37	-0.23	-0.22	0.36	0.08	3.95	-1.57	-0.07	2.44	-2.46
		17	2.09	1.11	-0.99	0.42	-0.30	-0.98	4.37	-1.75	1.03	1.60	-3.04
21	17	230	1.91	0.16	-0.24	0.07	-0.15	-0.16	3.32	-2.52	1.16	-0.36	-2.82
		27	1.82	0.52	-0.09	0.47	-0.04	-0.16	2.89	-2.68	0.42	-0.21	-2.77
		26	1.31	-0.15	-0.22	-0.19	-0.18	-0.04	2.17	-1.85	-0.05	0.37	-2.00
		17	1.61	0.25	-0.11	0.21	-0.07	-0.11	2.59	-2.36	0.57	-0.34	-2.43
21	25	230	1.80	0.16	-0.23	0.08	-0.14	-0.16	3.04	-2.48	1.04	-0.47	-2.66
		27	1.73	0.54	-0.08	0.49	-0.03	-0.17	2.71	-2.58	0.42	-0.30	-2.62
		26	1.22	-0.13	-0.22	-0.19	-0.16	-0.04	1.90	-1.86	-0.06	0.10	-1.88
		17	1.54	0.26	-0.10	0.21	-0.06	-0.12	2.31	-2.41	0.48	-0.58	-2.30
21	52	230	2.44	0.92	-0.97	0.26	-0.31	-0.91	4.69	-2.59	1.29	0.80	-3.63
		27	2.42	0.35	-0.43	0.26	-0.34	-0.25	4.76	-2.56	0.81	1.39	-3.65
		26	1.87	0.36	-0.64	0.28	-0.55	-0.28	3.63	-2.05	0.09	1.50	-2.75
		17	2.10	0.11	-0.84	-0.04	-0.70	0.34	3.81	-2.55	0.64	0.62	-3.18
21	84	230	2.09	0.53	-0.55	0.18	-0.20	-0.51	3.79	-2.53	1.15	0.12	-3.12
		27	2.04	0.51	-0.19	0.41	-0.09	-0.24	3.67	-2.56	0.60	0.51	-3.11
		26	1.51	0.09	-0.34	0.02	-0.27	-0.16	2.69	-1.94	5.47e-03	0.74	-2.28
		17	1.78	0.11	-0.34	0.10	-0.32	0.08	3.00	-2.47	0.56	-0.03	-2.72
22	8	150	0.96	3.20	-0.94	3.16	-0.90	-0.43	-0.04	-2.42	-2.05	-0.41	-0.86
		149	2.04	4.56	0.44	4.53	0.47	0.35	0.19	-5.05	-4.81	-0.05	-1.09
		133	3.83	5.69	-0.92	5.55	-0.78	-0.93	4.05	-7.42	-4.81	1.44	-4.80
		134	2.01	4.89	0.45	4.80	0.54	-0.63	2.51	-3.50	-2.35	1.35	-2.37
22	16	150	0.79	2.60	-0.63	2.57	-0.61	-0.28	-0.07	-1.99	-1.78	-0.28	-0.60
		149	1.55	3.50	0.31	3.48	0.33	0.22	0.10	-3.87	-3.73	-0.04	-0.73
		133	2.71	4.23	-0.60	4.15	-0.52	-0.61	2.60	-5.42	-3.74	0.92	-3.26
		134	1.46	3.71	0.32	3.65	0.37	-0.41	1.60	-2.71	-1.99	0.87	-1.61
22	24	150	1.16	3.44	-0.18	3.44	-0.18	-0.02	-0.05	-2.90	-2.86	-0.09	-0.32
		149	1.60	3.57	0.16	3.57	0.17	-0.03	-0.02	-4.05	-4.04	-0.03	-0.22
		133	1.80	3.64	-0.11	3.63	-0.11	-0.06	0.26	-4.45	-4.10	-0.09	-1.22
		134	1.30	3.62	0.15	3.62	0.15	-0.02	0.16	-3.15	-2.97	-0.02	-0.75
22	25	150	1.26	3.67	-0.07	3.67	-0.07	0.05	-0.02	-3.14	-3.11	-0.04	-0.26

		149	1.65	3.61	0.12	3.60	0.12	-0.10	-0.03	-4.17	-4.16	-0.03	-0.10
		133	1.69	3.52	-8.46e-03	3.52	-6.38e-03	0.09	-0.19	-4.38	-4.24	-0.33	-0.75
		134	1.30	3.63	0.09	3.62	0.09	0.08	-0.12	-3.30	-3.20	-0.22	-0.56
22	42	150	1.47	0.97	-0.27	0.85	-0.14	-0.37	1.55	-2.90	-1.99	0.63	-1.80
		149	1.87	0.70	9.55e-03	0.65	0.06	-0.18	1.55	-4.02	-3.07	0.60	-2.10
		133	2.44	6.28	0.19	6.28	0.19	0.08	1.52	-5.34	-3.94	0.12	-2.76
		134	1.88	6.46	0.13	6.45	0.14	-0.24	1.34	-3.93	-2.88	0.29	-2.11
22	74	150	1.25	2.40	-0.11	2.39	-0.10	-0.13	0.52	-2.91	-2.64	0.25	-0.93
		149	1.62	2.27	0.09	2.26	0.10	-0.13	0.47	-3.93	-3.70	0.24	-0.97
		133	1.95	4.73	0.08	4.73	0.08	0.09	0.45	-4.70	-4.12	-0.13	-1.63
		134	1.50	4.87	0.11	4.86	0.11	-0.05	0.43	-3.51	-3.07	-2.20e-03	-1.24
23	8	149	1.89	2.30	-4.44	2.19	-4.33	0.86	-0.56	-5.08	-4.15	-1.50	-1.83
		148	5.61	18.24	4.66	16.36	6.54	-4.69	1.50	-13.40	-13.28	1.38	-1.32
		132	6.09	2.74	-4.35	0.61	-2.22	-3.25	4.12	-13.57	-10.10	0.65	-7.02
		133	3.92	9.84	3.24	8.14	4.95	-2.89	5.28	-6.64	-4.68	3.32	-4.42
23	16	149	1.43	1.95	-3.09	1.86	-3.00	0.65	-0.45	-3.83	-3.28	-1.01	-1.25
		148	4.03	12.94	3.26	11.62	4.58	-3.32	0.99	-9.67	-9.60	0.92	-0.87
		132	4.24	2.02	-2.75	0.68	-1.41	-2.14	2.55	-9.69	-7.47	0.33	-4.72
		133	2.75	7.04	2.27	5.94	3.36	-2.01	3.46	-4.92	-3.64	2.19	-3.01
23	24	149	1.55	2.97	-1.38	2.89	-1.30	0.57	-0.19	-3.98	-3.91	-0.26	-0.50
		148	2.67	7.34	1.56	6.68	2.22	-1.84	0.23	-6.65	-6.65	0.22	-0.17
		132	2.44	1.93	0.09	1.88	0.13	-0.29	-0.24	-6.52	-6.21	-0.56	-1.37
		133	1.81	4.64	0.85	4.42	1.06	-0.87	0.54	-4.33	-4.04	0.25	-1.16
23	25	149	1.64	3.23	-0.95	3.16	-0.88	0.56	-0.05	-4.14	-4.11	-0.08	-0.33
		148	2.41	5.95	1.13	5.45	1.63	-1.47	0.05	-6.09	-6.09	0.05	4.64e-03
		132	2.22	2.21	0.50	2.19	0.53	0.18	-0.76	-6.13	-6.07	-0.82	-0.55
		133	1.69	4.15	0.39	4.05	0.48	-0.59	-0.09	-4.31	-4.18	-0.22	-0.73
23	42	149	3.53	8.05	-0.17	8.04	-0.16	-0.32	1.42	-8.25	-6.64	-0.19	-3.60
		148	4.43	11.37	1.37	10.04	2.70	-3.39	4.83	-8.29	-7.77	4.30	-2.58
		132	3.57	5.62	0.59	4.93	1.28	-1.72	3.98	-6.73	-6.38	3.63	-1.88
		133	2.80	6.69	0.38	6.49	0.58	-1.10	1.09	-6.63	-5.47	-0.07	-2.75
23	74	149	2.37	5.28	-0.57	5.28	-0.56	0.17	0.41	-5.77	-5.23	-0.13	-1.75
		148	3.19	8.26	1.24	7.42	2.08	-2.28	2.02	-6.99	-6.85	1.88	-1.12
		132	2.73	3.54	0.70	3.39	0.85	-0.64	1.27	-6.39	-6.22	1.10	-1.13
		133	2.13	5.25	0.38	5.11	0.52	-0.80	0.35	-5.27	-4.76	-0.16	-1.61
24	8	148	8.00	5.89	2.24	4.74	3.40	-1.70	-2.68	-22.47	-18.24	-6.91	-8.11
		147	7.60	5.39	-2.70	5.38	-2.70	0.17	7.85	-14.73	-13.09	6.20	5.87
		108	24.16	6.14	-1.72	5.36	-0.93	-2.36	-4.83	-66.47	-26.30	-45.00	-29.37
		132	12.59	8.28	-0.90	6.41	0.97	3.70	27.69	-9.43	-9.12	27.38	3.39
24	16	148	5.55	4.15	1.72	3.44	2.42	-1.10	-1.98	-15.63	-12.96	-4.65	-5.42
		147	5.39	3.89	-1.86	3.89	-1.86	-0.02	5.26	-10.68	-9.64	4.22	3.94
		108	16.19	4.44	-1.04	4.02	-0.62	-1.45	-4.06	-44.92	-18.60	-30.38	-19.56
		132	8.56	5.91	-0.44	4.76	0.72	2.45	18.41	-6.96	-6.75	18.21	2.26
24	24	148	2.83	2.48	1.41	2.47	1.42	-0.09	-1.01	-7.88	-7.65	-1.24	-1.25
		147	3.24	2.79	-0.89	2.65	-0.75	-0.71	1.41	-7.63	-7.52	1.30	0.98
		108	4.66	3.65	-0.20	3.62	-0.18	0.32	-5.06	-13.99	-10.61	-8.44	-4.33
		132	3.10	4.01	0.53	3.95	0.59	0.46	3.52	-5.71	-5.70	3.51	0.31
24	25	148	2.43	2.26	1.15	2.23	1.17	0.16	-0.40	-6.55	-6.54	-0.41	-0.18
		147	2.94	2.60	-0.73	2.34	-0.47	-0.89	0.63	-7.33	-7.32	0.62	0.24
		108	3.08	3.69	-0.22	3.53	-0.07	0.77	-3.06	-9.05	-9.02	-3.09	-0.43
		132	2.14	3.76	0.56	3.76	0.56	-0.04	-0.23	-5.58	-5.57	-0.24	-0.20
24	44	148	4.91	5.55	1.75	5.46	1.84	0.56	3.66	-10.58	-10.31	3.39	-1.94
		147	4.91	5.34	-1.15	5.25	-1.06	-0.76	-10.75	-14.31	-13.81	-11.26	-1.24
		108	8.43	5.64	-0.98	5.63	-0.97	-0.21	-6.20	-24.81	-15.99	-15.02	-9.29
		132	7.00	6.14	1.32	6.11	1.35	0.40	7.99	-13.09	-8.92	3.82	-8.40
24	74	148	3.46	3.68	1.40	3.63	1.44	0.33	1.32	-8.30	-8.21	1.23	-0.94
		147	3.39	3.75	-0.87	3.60	-0.73	-0.81	-4.49	-10.18	-10.15	-4.51	-0.41
		108	4.95	4.46	-0.49	4.44	-0.47	0.31	-5.49	-14.86	-12.09	-8.26	-4.27
		132	3.92	4.78	0.90	4.77	0.90	0.16	2.90	-8.46	-7.06	1.51	-3.73
25	8	147	7.51	4.49	-1.09	4.40	-1.01	-0.69	6.78	-15.43	-15.36	6.71	-1.32
		145	4.84	2.34	0.96	1.93	1.37	0.63	-2.45	-13.93	-11.20	-5.18	4.88
		107	10.84	6.03	0.19	3.56	2.65	-2.88	26.57	-4.10	-4.02	26.50	-1.53
		108	18.01	5.45	-5.10	2.95	-2.60	4.49	-9.38	-51.56	-22.72	-38.22	19.61
25	16	147	5.37	3.22	-0.78	3.15	-0.71	-0.53	4.59	-11.23	-11.18	4.54	-0.90
		145	3.42	1.76	0.69	1.50	0.95	0.46	-1.77	-9.83	-8.11	-3.50	3.30
		107	7.36	4.28	0.18	2.63	1.82	-2.01	17.75	-3.27	-3.23	17.71	-0.91
		108	12.13	3.87	-3.48	2.18	-1.78	3.10	-7.04	-34.99	-16.21	-25.82	13.12
25	24	147	3.41	2.25	-0.48	2.17	-0.41	-0.44	1.35	-8.18	-8.17	1.34	-0.34
		145	2.20	1.87	0.46	1.81	0.52	0.28	-0.82	-6.13	-5.98	-0.97	0.88
		107	2.79	2.73	0.32	2.32	0.74	-0.91	3.85	-4.62	-4.61	3.84	0.28
		108	3.67	2.39	-1.12	1.93	-0.66	1.18	-5.48	-11.30	-9.59	-7.20	2.65
25	25	147	3.07	2.01	-0.41	1.93	-0.33	-0.42	0.58	-7.75	-7.74	0.58	-0.20
		145	2.06	1.94	0.37	1.90	0.41	0.24	-0.35	-5.53	-5.52	-0.36	0.29
		107	2.04	2.45	0.26	2.25	0.46	-0.63	0.46	-5.04	-4.97	0.38	0.65
		108	2.81	2.07	-0.58	1.87	-0.37	0.71	-2.66	-8.33	-8.33	-2.66	2.12e-03
25	53	147	4.68	4.26	-1.08	4.18	-1.00	-0.64	-9.18	-14.00	-12.04	-11.15	2.37
		145	4.25	4.48	1.32	4.45	1.35	0.28	5.33	-7.51	-6.78	4.60	2.97

		107	5.80	4.46	1.29	4.29	1.45	-0.71	8.52	-9.15	-6.02	5.38	6.75
		108	6.80	4.07	-1.88	3.45	-1.27	1.81	-7.59	-20.58	-13.36	-14.81	6.45
25	85	147	3.23	2.98	-0.70	2.90	-0.62	-0.53	-4.29	-9.72	-9.56	-4.44	0.90
		145	2.87	3.03	0.78	3.00	0.81	0.26	2.02	-6.30	-6.05	1.77	1.44
		107	3.44	3.32	0.70	3.13	0.89	-0.67	3.70	-6.58	-5.40	2.53	3.26
		108	4.00	2.94	-1.15	2.55	-0.76	1.19	-6.11	-12.27	-10.49	-7.89	2.79
26	8	199	2.03	0.56	-0.75	-0.65	0.46	-0.34	5.34	-7.31e-03	5.21	0.12	0.82
		195	2.46	-0.73	-2.62	-2.40	-0.95	0.60	6.10	-0.66	5.86	-0.42	1.27
		77	3.08	1.10	-0.66	-0.51	0.96	0.48	7.70	-0.93	5.61	1.17	3.70
		78	4.26	-0.46	-2.06	-0.92	-1.60	0.73	8.47	-4.33	4.81	-0.67	5.79
26	16	199	1.48	0.40	-0.35	-0.30	0.35	-0.19	3.91	-0.03	3.82	0.06	0.59
		195	1.75	-0.51	-1.69	-1.55	-0.65	0.39	4.37	-0.45	4.19	-0.27	0.90
		77	2.22	0.77	-0.40	-0.28	0.65	0.35	5.51	-0.73	4.01	0.77	2.67
		78	3.05	-0.28	-1.36	-0.59	-1.05	0.49	6.09	-3.06	3.52	-0.49	4.11
26	24	199	1.13	0.81	0.24	0.73	0.32	0.20	2.88	-0.17	2.83	-0.13	0.38
		195	1.00	0.02	-0.26	0.02	-0.26	-0.01	2.58	-0.14	2.48	-0.04	0.53
		77	1.44	0.52	8.55e-03	0.34	0.19	0.25	3.32	-0.83	2.36	0.13	1.75
		78	1.88	0.11	-0.19	0.06	-0.14	0.11	3.92	-1.69	2.60	-0.38	2.38
26	25	199	1.10	1.13	0.20	1.02	0.31	0.30	2.74	-0.23	2.70	-0.18	0.35
		195	0.89	0.47	-0.18	0.45	-0.16	-0.11	2.31	-0.06	2.23	0.03	0.44
		77	1.32	0.60	-0.04	0.50	0.06	0.23	2.96	-0.87	2.13	-0.04	1.57
		78	1.63	0.23	0.11	0.23	0.11	2.00e-03	3.49	-1.37	2.47	-0.35	1.98
26	43	199	1.54	1.29	0.04	1.25	0.08	0.22	3.97	-0.12	3.72	0.13	0.98
		195	1.43	0.76	-0.12	0.75	-0.11	0.10	3.61	-0.31	3.23	0.08	1.17
		77	1.93	1.17	-0.89	0.72	-0.44	0.85	4.41	-1.09	3.14	0.18	2.31
		78	2.31	1.59	-0.27	0.29	1.03	-0.85	5.09	-1.63	3.54	-0.09	2.82
26	75	199	1.29	1.12	0.13	1.05	0.19	0.25	3.28	-0.17	3.15	-0.04	0.65
		195	1.13	0.54	-0.13	0.54	-0.13	-0.01	2.89	-0.18	2.67	0.04	0.79
		77	1.60	0.83	-0.42	0.57	-0.16	0.50	3.63	-0.98	2.58	0.07	1.93
		78	1.95	0.78	-0.03	0.24	0.52	-0.38	4.24	-1.52	2.95	-0.23	2.40
27	3	154	1.61	0.49	-0.93	0.08	-0.52	0.65	3.45	-1.27	0.96	1.23	2.35
		156	1.55	0.05	-0.44	0.05	-0.43	-0.05	3.60	-0.88	0.13	2.59	1.87
		155	2.34	0.21	-0.07	-0.02	0.15	-0.11	5.18	-1.73	0.21	3.25	3.10
		181	2.62	0.81	-0.95	0.10	-0.24	0.86	5.51	-2.20	1.40	1.92	3.85
27	11	154	1.18	0.33	-0.63	0.05	-0.35	0.44	2.42	-1.06	0.65	0.70	1.74
		156	1.10	0.03	-0.30	0.03	-0.30	-0.03	2.50	-0.70	0.09	1.70	1.39
		155	1.68	0.13	-0.05	-0.01	0.10	-0.07	3.67	-1.33	0.15	2.19	2.28
		181	1.91	0.55	-0.64	0.07	-0.16	0.58	3.93	-1.73	0.98	1.22	2.83
27	17	154	0.98	0.06	-0.09	6.89e-03	-0.03	0.07	1.07	-1.90	0.28	-1.12	1.31
		156	0.69	-2.71e-03	-0.13	-7.00e-03	-0.13	0.02	0.94	-1.16	0.06	-0.28	1.04
		155	1.12	0.02	-0.07	0.02	-0.06	0.01	1.84	-1.60	0.10	0.15	1.72
		181	1.45	0.09	-0.08	-4.17e-03	0.01	0.08	2.19	-2.28	0.54	-0.62	2.16
27	25	154	1.00	0.07	-0.08	9.04e-03	-0.02	0.07	0.86	-2.13	0.20	-1.47	1.24
		156	0.69	-1.91e-03	-0.13	-6.82e-03	-0.12	0.02	0.74	-1.34	0.06	-0.67	0.98
		155	1.05	0.02	-0.06	0.02	-0.06	0.02	1.58	-1.66	0.09	-0.17	1.62
		181	1.41	0.10	-0.08	-3.40e-03	0.02	0.08	1.93	-2.38	0.45	-0.91	2.05
27	54	154	1.37	-0.11	-0.86	-0.12	-0.85	0.06	1.83	-2.37	0.36	-0.90	2.00
		156	1.14	0.13	-0.83	0.08	-0.78	0.21	1.88	-1.59	0.22	0.07	1.74
		155	1.61	0.23	-1.40	0.12	-1.30	0.40	2.91	-1.98	0.28	0.65	2.44
		181	1.89	-0.33	-0.88	-0.34	-0.88	0.04	3.07	-2.73	0.61	-0.26	2.87
27	86	154	1.16	-0.03	-0.40	-0.05	-0.39	0.07	1.29	-2.23	0.27	-1.21	1.60
		156	0.89	0.06	-0.43	0.03	-0.40	0.11	1.25	-1.45	0.13	-0.33	1.33
		155	1.31	0.12	-0.66	0.06	-0.60	0.20	2.19	-1.81	0.17	0.21	2.00
		181	1.62	-0.13	-0.40	-0.16	-0.38	0.07	2.45	-2.54	0.52	-0.61	2.43
28	4	171	1.96	-0.14	-1.41	-1.34	-0.22	-0.29	5.07	-0.16	5.07	-0.16	-0.04
		170	1.47	-0.13	-1.80	-1.75	-0.18	0.30	3.73	-0.16	3.72	-0.16	-0.14
		53	1.41	0.02	-1.44	-1.18	-0.23	0.56	3.78	0.24	3.45	0.57	-1.03
		54	1.77	-0.21	-0.89	-0.89	-0.22	-0.04	4.89	0.47	4.80	0.56	0.62
28	12	171	1.35	-0.10	-0.93	-0.88	-0.14	-0.19	3.48	-0.11	3.48	-0.11	-0.02
		170	0.98	-0.08	-1.22	-1.19	-0.12	0.20	2.47	-0.11	2.47	-0.11	-0.08
		53	0.93	0.03	-1.00	-0.81	-0.16	0.40	2.48	0.16	2.27	0.36	-0.66
		54	1.23	-0.15	-0.58	-0.58	-0.15	-6.74e-03	3.36	0.28	3.28	0.36	0.50
28	17	171	0.43	0.11	3.57e-03	0.11	3.61e-03	1.98e-03	1.12	-0.05	1.12	-0.05	0.03
		170	0.12	3.59e-03	-0.20	-0.20	3.53e-03	3.31e-03	0.26	-0.07	0.25	-0.05	0.08
		53	0.06	0.14	-0.36	-0.20	-0.02	0.23	0.13	-0.05	0.12	-0.04	0.04
		54	0.54	0.19	-0.16	0.05	-0.02	0.17	1.25	-0.28	0.98	-5.34e-03	0.58
28	25	171	0.30	0.11	3.54e-03	0.11	3.58e-03	1.94e-03	0.77	-0.05	0.77	-0.04	0.03
		170	0.06	3.55e-03	-0.20	-0.20	3.50e-03	3.29e-03	0.03	-0.14	-0.07	-0.04	0.08
		53	0.09	0.14	-0.36	-0.19	-0.02	0.23	-0.04	-0.23	-0.19	-0.08	0.08
		54	0.45	0.19	-0.15	0.06	-0.02	0.17	0.96	-0.37	0.64	-0.04	0.57
28	57	171	0.67	2.34	0.12	2.33	0.13	0.16	0.29	-1.56	-0.98	-0.29	0.86
		170	0.95	1.73	0.14	1.73	0.15	-0.09	0.19	-2.34	-1.83	-0.32	1.02
		53	0.88	1.45	1.22e-03	1.39	0.06	0.28	0.15	-2.22	-1.73	-0.34	0.96
		54	0.91	1.93	-0.08	1.80	0.05	0.51	0.76	-1.94	-0.90	-0.28	1.31
28	78	171	0.33	0.82	0.04	0.82	0.04	0.07	0.61	-0.36	0.37	-0.12	0.42
		170	0.37	0.41	0.06	0.41	0.06	-0.02	0.24	-0.84	-0.46	-0.13	0.51
		53	0.37	0.46	-0.13	0.32	0.01	0.25	0.19	-0.86	-0.51	-0.16	0.49

		54	0.64	0.74	-0.12	0.62	-4.94e-04	0.29	1.06	-0.86	0.32	-0.12	0.93
29	3	23	0.52	0.10	-2.09	0.08	-2.07	0.22	1.27	0.03	0.10	1.21	-0.28
		76	0.48	0.06	-2.23	0.06	-2.23	-0.08	1.10	-0.04	-0.04	1.10	0.02
		75	0.67	-0.05	-1.80	-0.05	-1.80	-0.08	1.66	-0.05	-0.05	1.66	3.60e-03
		1	0.79	-0.07	-1.82	-0.09	-1.80	0.18	1.98	-0.08	0.12	1.77	0.61
29	11	23	0.32	0.07	-1.42	0.05	-1.40	0.15	0.78	0.02	0.07	0.73	-0.19
		76	0.29	0.04	-1.51	0.04	-1.51	-0.05	0.65	-0.03	-0.03	0.65	0.02
		75	0.42	-0.03	-1.22	-0.04	-1.22	-0.05	1.03	-0.03	-0.03	1.03	3.49e-03
		1	0.52	-0.05	-1.23	-0.06	-1.22	0.12	1.29	-0.09	0.09	1.12	0.46
29	24	23	0.47	-0.02	-0.81	-0.03	-0.81	-0.04	0.06	-1.17	0.03	-1.13	-0.20
		76	0.46	-0.01	-0.85	-0.02	-0.85	0.03	-0.02	-1.19	-0.02	-1.18	0.02
		75	0.50	0.02	-0.91	0.02	-0.91	6.88e-03	-0.02	-1.29	-0.02	-1.29	-8.44e-03
		1	0.52	0.03	-0.82	0.03	-0.82	-0.03	0.10	-1.30	0.04	-1.24	0.28
29	25	23	0.45	2.30e-03	-0.22	1.78e-03	-0.22	0.01	0.06	-1.16	0.03	-1.13	-0.19
		76	0.44	-4.97e-04	-0.26	-4.97e-04	-0.26	1.41e-04	-0.02	-1.18	-0.02	-1.18	0.02
		75	0.43	1.93e-04	-0.22	1.93e-04	-0.22	2.12e-04	-0.02	-1.13	-0.02	-1.13	-7.77e-03
		1	0.46	-5.58e-04	-0.18	-1.60e-03	-0.18	0.01	0.11	-1.15	0.04	-1.08	0.29
29	32	23	0.87	0.04	-0.54	0.04	-0.54	-0.02	0.03	-2.25	0.01	-2.24	-0.20
		76	0.86	0.05	-0.57	0.05	-0.57	-0.03	-0.02	-2.27	-0.02	-2.27	9.40e-03
		75	0.84	0.04	-0.55	0.04	-0.55	-0.02	-0.04	-2.23	-0.05	-2.22	0.15
		1	0.87	0.02	-0.51	0.02	-0.51	-4.16e-03	0.08	-2.26	2.88e-03	-2.18	0.42
29	64	23	0.64	0.02	-0.39	0.02	-0.39	-4.64e-03	0.04	-1.67	0.02	-1.65	-0.17
		76	0.64	0.03	-0.44	0.03	-0.44	-0.01	-0.02	-1.69	-0.02	-1.69	0.02
		75	0.62	0.02	-0.40	0.02	-0.40	-0.01	-0.03	-1.64	-0.03	-1.64	0.07
		1	0.66	9.03e-03	-0.36	8.93e-03	-0.36	6.02e-03	0.11	-1.68	0.02	-1.59	0.38
30	8	536	2.15	-0.81	-2.18	-1.86	-1.13	-0.58	5.29	-0.71	5.03	-0.44	-1.24
		113	1.85	0.70	-0.14	-0.11	0.67	0.16	4.92	7.55e-03	4.80	0.12	-0.74
		28	4.15	-0.30	-2.29	-0.84	-1.75	-0.88	8.06	-4.42	4.47	-0.83	-5.65
		527	3.04	1.39	-0.44	-0.22	1.17	-0.60	7.23	-1.45	4.73	1.05	-3.93
30	16	536	1.54	-0.55	-1.41	-1.19	-0.77	-0.38	3.80	-0.48	3.61	-0.29	-0.88
		113	1.36	0.49	8.48e-03	0.02	0.48	0.07	3.60	-0.02	3.52	0.06	-0.53
		28	2.96	-0.19	-1.51	-0.54	-1.16	-0.59	5.78	-3.12	3.26	-0.61	-4.01
		527	2.18	0.96	-0.26	-0.10	0.79	-0.42	5.17	-1.08	3.40	0.69	-2.82
30	24	536	0.88	0.11	-0.27	0.11	-0.27	-0.02	2.23	-0.18	2.09	-0.04	-0.56
		113	1.02	0.81	0.25	0.70	0.36	-0.22	2.59	-0.19	2.53	-0.14	-0.39
		28	1.89	0.07	-0.23	0.03	-0.19	-0.10	3.77	-1.94	2.31	-0.48	-2.49
		527	1.50	0.55	0.06	0.34	0.26	-0.24	3.21	-1.23	1.97	0.01	-1.99
30	25	536	0.77	0.51	-0.15	0.50	-0.14	0.08	1.97	-0.08	1.86	0.03	-0.48
		113	0.99	1.06	0.19	0.93	0.32	-0.31	2.45	-0.26	2.40	-0.20	-0.37
		28	1.65	0.21	0.07	0.19	0.09	0.05	3.34	-1.63	2.16	-0.45	-2.12
		527	1.38	0.57	0.01	0.47	0.10	-0.21	2.85	-1.27	1.76	-0.18	-1.82
30	52	536	1.32	0.56	-0.05	0.54	-0.03	-0.10	3.27	-0.41	2.77	0.08	-1.25
		113	1.42	0.94	-0.12	0.83	-3.13e-03	-0.33	3.64	-0.14	3.33	0.17	-1.04
		28	2.36	1.78	-0.47	0.20	1.12	1.02	5.00	-1.91	3.24	-0.14	-3.01
		527	2.02	1.09	-0.94	0.65	-0.50	-0.84	4.36	-1.51	2.75	0.09	-2.62
30	84	536	1.02	0.45	-0.09	0.45	-0.09	-2.17e-03	2.55	-0.24	2.27	0.05	-0.85
		113	1.17	0.92	0.04	0.80	0.16	-0.30	2.97	-0.19	2.81	-0.03	-0.69
		28	1.99	0.87	-0.15	0.17	0.54	0.48	4.13	-1.80	2.65	-0.31	-2.57
		527	1.68	0.77	-0.41	0.52	-0.16	-0.48	3.56	-1.40	2.20	-0.04	-2.21
31	4	195	2.43	-5.15e-03	-1.11	-0.97	-0.14	-0.37	6.29	-0.24	6.22	-0.17	0.71
		196	2.32	-0.15	-1.16	-1.05	-0.25	0.31	6.02	-0.25	5.94	-0.17	0.68
		55	2.45	0.08	-0.88	-0.62	-0.18	0.43	6.45	-0.19	5.66	0.60	2.14
		77	3.29	-0.15	-0.40	-0.23	-0.32	-0.12	7.91	-1.51	5.94	0.46	3.83
31	12	195	1.73	6.74e-03	-0.68	-0.58	-0.09	-0.24	4.49	-0.18	4.44	-0.12	0.50
		196	1.63	-0.10	-0.73	-0.66	-0.17	0.21	4.22	-0.18	4.16	-0.12	0.50
		55	1.75	0.08	-0.58	-0.38	-0.12	0.30	4.55	-0.20	3.96	0.39	1.57
		77	2.36	-0.07	-0.25	-0.10	-0.22	-0.07	5.66	-1.13	4.23	0.30	2.76
31	24	195	0.98	0.16	-0.04	0.14	-0.01	-0.07	2.54	-0.12	2.50	-0.09	0.30
		196	0.74	0.03	-0.11	-0.01	-0.07	0.06	1.91	-0.11	1.85	-0.05	0.35
		55	0.96	0.19	-0.19	0.03	-0.03	0.19	2.26	-0.50	1.70	0.06	1.10
		77	1.47	0.22	-0.09	0.22	-0.09	0.04	3.33	-0.95	2.35	0.03	1.80
31	25	195	0.89	0.54	0.02	0.54	0.02	0.02	2.28	-0.12	2.25	-0.09	0.26
		196	0.63	0.34	-9.86e-03	0.34	-9.76e-03	-5.88e-03	1.61	-0.09	1.55	-0.03	0.32
		55	0.87	0.31	-0.06	0.25	4.80e-03	0.14	1.96	-0.56	1.42	-0.02	1.03
		77	1.32	0.41	-0.04	0.38	-0.02	0.10	2.96	-0.89	2.11	-0.04	1.60
31	43	195	1.53	0.89	-0.18	0.87	-0.17	-0.11	3.96	-0.12	3.74	0.10	0.92
		196	1.29	0.39	-0.16	0.35	-0.12	0.14	3.33	-0.16	3.03	0.14	0.97
		55	1.53	0.55	-0.41	0.24	-0.10	0.45	3.60	-0.74	2.71	0.16	1.75
		77	1.99	0.36	0.07	0.33	0.10	-0.08	4.66	-1.10	3.41	0.15	2.38
31	75	195	1.17	0.64	-0.06	0.64	-0.06	-0.04	3.02	-0.11	2.91	-6.04e-03	0.57
		196	0.92	0.30	-0.07	0.29	-0.06	0.06	2.37	-0.13	2.20	0.04	0.63
		55	1.17	0.39	-0.22	0.21	-0.04	0.28	2.70	-0.65	1.99	0.06	1.37
		77	1.63	0.33	0.04	0.33	0.04	0.01	3.74	-1.01	2.69	0.05	1.97
32	8	269	3.05	-0.52	-8.15	-1.66	-7.02	-2.71	-1.18	-8.32	-5.90	-3.60	-3.38
		20	4.84	11.41	-1.03	5.53	4.85	-6.21	1.63	-11.50	-6.74	-3.13	-6.31
		9	1.95	-4.27	-13.61	-11.47	-6.40	-3.92	-0.40	-4.60	-3.83	-1.17	-1.63
		8	2.71	5.43	4.40	5.40	4.43	0.17	1.28	-6.32	-6.17	1.13	-1.05



32	16	269	2.11	-0.16	-5.36	-0.88	-4.65	-1.79	-1.00	-5.86	-4.43	-2.43	-2.22
		20	3.31	7.69	-0.62	3.82	3.25	-4.14	0.77	-8.11	-5.16	-2.18	-4.18
		9	1.49	-2.78	-8.79	-7.38	-4.19	-2.55	-0.35	-3.64	-3.22	-0.78	-1.10
		8	1.98	3.77	2.90	3.76	2.91	0.09	0.83	-4.68	-4.60	0.75	-0.67
32	23	269	1.36	2.22	0.68	2.12	0.78	0.39	0.01	-3.50	-3.49	-5.29e-04	-0.21
		20	1.85	0.95	-0.38	0.77	-0.21	0.45	-0.56	-5.12	-5.12	-0.56	0.02
		9	2.11	3.49	0.83	3.18	1.15	0.86	0.16	-5.37	-5.37	0.16	-0.14
		8	1.26	0.98	-0.74	0.95	-0.72	-0.21	-0.19	-3.36	-3.35	-0.20	0.16
32	25	269	1.37	1.96	0.24	1.95	0.26	0.17	-0.22	-3.64	-3.58	-0.29	-0.47
		20	1.82	1.15	0.16	1.15	0.16	-0.01	-0.67	-5.10	-5.04	-0.73	-0.49
		9	1.95	2.48	0.49	2.30	0.67	0.57	0.06	-5.04	-5.03	0.05	-0.25
		8	1.33	1.39	-0.40	1.36	-0.37	-0.21	-0.09	-3.48	-3.48	-0.09	0.05
32	47	269	1.68	4.43	0.30	4.42	0.31	0.18	-0.16	-4.28	-4.26	-0.18	0.29
		20	2.39	4.49	0.47	4.06	0.90	1.25	1.74	-5.10	-5.10	1.74	-0.08
		9	2.97	7.31	1.05	6.71	1.65	1.85	2.51	-6.04	-5.97	2.44	0.75
		8	2.13	6.05	0.07	6.04	0.08	0.23	0.28	-5.18	-4.78	-0.11	1.41
32	79	269	1.49	3.01	0.26	3.00	0.27	0.17	-0.24	-3.89	-3.88	-0.24	-0.14
		20	2.03	2.54	0.35	2.41	0.48	0.52	0.35	-5.09	-5.07	0.33	-0.30
		9	2.36	4.50	0.72	4.15	1.08	1.10	1.08	-5.45	-5.45	1.08	0.18
		8	1.64	3.37	-0.17	3.37	-0.17	-0.02	-5.54e-04	-4.15	-4.05	-0.10	0.63
33	8	20	9.35	6.26	-6.15	0.30	-0.19	6.20	-5.59	-27.10	-5.85	-26.84	2.35
		22	22.46	6.67	-4.37	1.44	0.86	-5.52	48.83	-17.25	-1.50	33.08	-28.15
		10	4.00	3.49	-2.78	-2.10	2.81	1.95	-0.97	-10.87	-7.99	-3.86	4.50
		9	5.41	0.82	-4.97	-1.42	-2.73	-2.82	10.35	-5.81	-0.71	5.25	-7.51
33	16	20	6.17	4.28	-3.97	0.40	-0.10	4.12	-4.34	-18.10	-4.52	-17.92	1.55
		22	14.99	4.52	-2.80	1.16	0.56	-3.65	32.04	-12.28	-1.95	21.72	-18.73
		10	2.83	2.32	-1.74	-1.27	1.84	1.30	-0.84	-7.76	-6.09	-2.51	2.96
		9	3.66	0.64	-3.23	-0.82	-1.77	-1.88	6.64	-4.37	-1.18	3.46	-4.99
33	24	20	1.60	1.75	-0.10	1.45	0.21	0.69	-3.35	-4.67	-4.51	-3.51	-0.43
		22	3.68	1.75	-0.16	1.57	0.01	-0.55	3.64	-7.44	-5.97	2.17	-3.76
		10	2.08	0.77	0.06	0.66	0.17	0.26	-0.16	-5.60	-5.59	-0.17	0.17
		9	1.82	0.80	-0.18	0.67	-0.05	-0.33	0.58	-4.52	-4.34	0.40	-0.94
33	25	20	1.88	1.74	0.26	1.72	0.28	-0.17	0.18	-4.83	-4.66	0.01	-0.91
		22	2.47	1.72	-0.15	1.69	-0.12	0.22	-2.85	-7.42	-7.41	-2.86	-0.10
		10	2.33	1.14	-0.25	1.14	-0.25	-2.04e-04	0.51	-5.85	-5.81	0.47	-0.52
		9	1.97	1.06	0.38	1.06	0.38	0.05	-0.39	-5.37	-5.37	-0.39	0.05
33	46	20	3.73	3.77	0.91	3.76	0.91	-0.13	3.37	-7.65	-6.39	2.11	3.51
		22	4.91	3.80	-0.94	3.59	-0.73	0.97	-5.49	-14.90	-11.12	-9.27	4.61
		10	3.12	3.22	-0.68	3.21	-0.68	-0.08	-5.79	-9.32	-9.28	-5.83	0.34
		9	3.23	3.38	0.73	3.38	0.74	-0.15	1.77	-7.41	-7.30	1.66	0.98
33	78	20	2.37	2.61	0.55	2.60	0.56	-0.16	1.07	-5.57	-5.42	0.92	0.99
		22	3.26	2.62	-0.51	2.51	-0.40	0.57	-4.75	-9.92	-9.04	-5.63	1.95
		10	2.49	2.04	-0.44	2.04	-0.44	-0.05	-2.25	-7.32	-7.31	-2.25	-0.15
		9	2.49	2.07	0.53	2.06	0.53	-0.03	0.53	-6.24	-6.21	0.50	0.45
34	8	22	15.99	8.65	-4.00	1.63	3.02	6.29	36.10	-10.02	-1.99	28.07	17.49
		43	8.61	3.53	-4.98	1.62	-3.06	-3.55	-7.43	-25.41	-8.90	-23.94	-4.92
		11	3.36	3.44	-0.93	3.42	-0.91	0.31	5.10	-5.04	-3.67	3.73	3.47
		10	2.51	0.39	-0.77	-0.76	0.38	-0.10	-4.23	-7.68	-7.39	-4.52	-0.96
34	16	22	10.70	5.83	-2.58	1.27	1.98	4.19	23.66	-7.43	-2.20	18.43	11.63
		43	5.73	2.52	-3.22	1.29	-1.99	-2.35	-5.39	-17.00	-6.47	-15.93	-3.37
		11	2.36	2.47	-0.58	2.45	-0.57	0.22	3.27	-3.86	-3.04	2.45	2.28
		10	1.92	0.25	-0.34	-0.33	0.23	-0.08	-2.82	-5.88	-5.75	-2.95	-0.62
34	17	22	2.53	1.54	-0.23	1.54	-0.23	-0.05	-2.44	-7.52	-7.32	-2.64	-0.99
		43	2.07	1.84	0.37	1.82	0.40	0.19	0.77	-4.99	-4.62	0.39	-1.42
		11	1.90	1.48	0.34	1.47	0.34	0.08	-0.30	-5.12	-5.06	-0.35	-0.50
		10	2.72	1.50	-0.17	1.49	-0.16	-0.14	0.54	-6.87	-6.87	0.54	-0.03
34	25	22	2.33	1.53	-0.24	1.53	-0.23	-0.05	-2.20	-6.92	-6.67	-2.45	-1.05
		43	2.02	1.83	0.38	1.81	0.40	0.19	0.71	-4.90	-4.59	0.40	-1.28
		11	1.86	1.46	0.33	1.46	0.34	0.08	-0.26	-4.99	-4.94	-0.31	-0.48
		10	2.50	1.49	-0.17	1.48	-0.15	-0.14	0.48	-6.31	-6.31	0.48	-0.04
34	47	22	4.40	4.83	-0.61	4.82	-0.61	0.02	-4.79	-13.24	-9.27	-8.76	-4.21
		43	4.25	5.27	1.28	5.27	1.28	0.04	5.18	-7.62	-5.48	3.04	-4.78
		11	3.14	5.22	1.27	5.15	1.34	0.52	2.78	-6.37	-5.91	2.32	-2.00
		10	3.29	4.95	-0.57	4.90	-0.52	-0.51	-5.35	-9.87	-9.30	-5.92	-1.50
34	79	22	3.05	2.99	-0.39	2.99	-0.39	-0.02	-3.73	-9.21	-7.79	-5.15	-2.40
		43	2.91	3.33	0.78	3.33	0.79	0.12	2.56	-6.00	-4.97	1.53	-2.78
		11	2.37	3.10	0.74	3.07	0.78	0.28	1.02	-5.56	-5.36	0.82	-1.14
		10	2.64	3.01	-0.34	2.98	-0.31	-0.31	-2.19	-7.69	-7.61	-2.27	-0.67
35	8	43	4.54	7.95	-0.12	4.54	3.29	3.99	4.29	-9.18	-7.65	2.77	4.26
		70	2.44	1.99	-4.38	1.56	-3.96	1.60	-4.53	-7.38	-7.32	-4.59	-0.41
		12	3.21	6.54	2.67	6.51	2.69	0.32	1.45	-7.43	-7.32	1.34	0.97
		11	2.69	-1.60	-4.38	-2.57	-3.40	1.33	-1.42	-7.71	-7.58	-1.55	-0.89
35	16	43	3.13	5.44	-6.64e-03	3.21	2.23	2.68	2.68	-6.58	-5.68	1.78	2.74
		70	1.80	1.57	-2.90	1.30	-2.63	1.06	-3.04	-5.43	-5.38	-3.09	-0.34
		12	2.32	4.58	1.74	4.56	1.76	0.24	0.95	-5.44	-5.38	0.89	0.61
		11	1.99	-0.91	-2.74	-1.45	-2.20	0.83	-0.95	-5.68	-5.60	-1.03	-0.60
35	23	43	2.13	1.22	0.01	1.22	0.02	-0.08	-0.03	-5.65	-4.80	-0.88	-2.02

		70	1.87	2.20	0.39	2.19	0.39	-0.09	0.42	-4.65	-4.39	0.16	-1.12
		12	1.65	1.45	-0.55	1.44	-0.54	0.16	-0.14	-4.36	-4.29	-0.21	-0.54
		11	1.78	2.64	0.67	2.48	0.83	-0.53	0.17	-4.52	-4.51	0.17	-0.12
35	25	43	2.00	1.50	0.24	1.48	0.26	0.18	-0.13	-5.31	-4.87	-0.57	-1.44
		70	1.83	2.19	0.11	2.19	0.11	0.02	1.05e-03	-4.75	-4.52	-0.23	-1.02
		12	1.72	1.85	-0.33	1.83	-0.32	0.19	-0.04	-4.47	-4.43	-0.08	-0.40
		11	1.79	2.33	0.46	2.23	0.57	-0.43	0.04	-4.63	-4.62	0.03	-0.17
35	49	43	2.65	4.68	1.05	4.60	1.12	-0.52	2.92	-4.95	-4.32	2.29	-2.14
		70	2.12	5.35	0.04	5.34	0.04	-0.21	0.30	-5.24	-4.47	-0.47	-1.91
		12	2.35	6.02	-0.47	6.02	-0.47	-0.06	0.45	-5.71	-4.89	-0.37	-2.09
		11	2.71	7.40	1.31	6.94	1.77	-1.60	3.28	-4.74	-4.37	2.91	-1.69
35	81	43	2.24	2.85	0.63	2.84	0.63	-0.13	1.18	-5.16	-4.64	0.65	-1.74
		70	1.94	3.57	0.08	3.56	0.08	-0.08	0.10	-4.93	-4.50	-0.33	-1.40
		12	1.94	3.66	-0.38	3.65	-0.38	0.08	0.07	-4.90	-4.63	-0.20	-1.13
		11	2.12	4.55	0.84	4.29	1.09	-0.95	1.38	-4.63	-4.52	1.27	-0.82
36	8	70	2.74	3.28	0.29	2.86	0.70	1.03	-1.04	-7.62	-7.55	-1.12	0.71
		80	2.69	4.35	-0.43	4.18	-0.26	0.90	-1.49	-7.51	-7.50	-1.50	-0.33
		13	2.99	6.52	0.72	6.48	0.75	0.48	0.32	-7.39	-7.39	0.32	-0.11
		12	2.85	5.22	-0.34	5.16	-0.29	-0.55	-0.31	-7.40	-7.40	-0.31	0.16
36	16	70	2.01	2.41	0.21	2.15	0.46	0.71	-0.76	-5.57	-5.53	-0.79	0.40
		80	1.97	3.17	-0.28	3.05	-0.17	0.63	-1.02	-5.49	-5.48	-1.04	-0.25
		13	2.17	4.62	0.48	4.59	0.50	0.32	0.21	-5.39	-5.39	0.21	-0.10
		12	2.09	3.71	-0.22	3.68	-0.19	-0.37	-0.21	-5.43	-5.42	-0.21	0.11
36	24	70	1.84	2.08	0.05	2.03	0.10	0.32	-0.31	-4.91	-4.78	-0.44	-0.77
		80	1.81	2.46	-0.05	2.42	-0.01	0.32	-0.37	-4.83	-4.76	-0.44	-0.57
		13	1.80	2.78	0.07	2.77	0.08	0.08	0.02	-4.61	-4.60	9.26e-03	-0.24
		12	1.79	2.31	-2.76e-03	2.31	1.02e-03	-0.09	-0.06	-4.65	-4.65	-0.06	-0.08
36	25	70	1.85	2.04	-0.02	2.02	5.34e-03	0.22	-0.06	-4.83	-4.55	-0.33	-1.11
		80	1.75	2.30	3.39e-03	2.28	0.03	0.24	-0.17	-4.60	-4.50	-0.27	-0.67
		13	1.68	2.33	-0.03	2.33	-0.03	0.02	-0.03	-4.33	-4.32	-0.04	-0.29
		12	1.70	1.99	0.05	1.99	0.05	-0.02	-0.02	-4.42	-4.42	-0.02	-0.14
36	45	70	1.86	0.10	-0.30	-0.27	0.08	0.09	-0.14	-5.00	-4.99	-0.14	0.06
		80	1.82	0.20	-0.12	-0.05	0.12	0.14	-0.51	-5.09	-5.07	-0.52	0.24
		13	1.97	0.07	-0.07	-0.05	0.04	-0.05	-0.35	-5.41	-5.37	-0.39	0.44
		12	2.09	0.17	-0.37	-0.34	0.14	-0.11	0.20	-5.46	-5.33	0.07	0.85
36	65	70	1.97	3.10	-0.04	3.09	-0.03	0.14	0.03	-5.04	-4.67	-0.35	-1.33
		80	1.86	3.32	0.04	3.30	0.05	0.22	-0.08	-4.78	-4.62	-0.24	-0.85
		13	1.76	3.42	-0.03	3.42	-0.03	0.05	0.05	-4.43	-4.39	7.91e-03	-0.45
		12	1.76	3.15	0.04	3.15	0.04	-0.06	-8.62e-03	-4.50	-4.48	-0.03	-0.33
37	8	80	2.72	4.15	0.25	4.14	0.26	0.15	-1.16	-7.50	-7.48	-1.17	-0.28
		82	2.74	4.79	0.10	4.72	0.17	0.57	-1.11	-7.48	-7.37	-1.22	-0.83
		14	2.91	6.93	0.34	6.90	0.37	0.44	0.11	-7.26	-7.24	0.10	-0.35
		13	2.93	6.46	0.21	6.43	0.24	-0.46	-0.01	-7.40	-7.40	-0.01	0.07
37	16	80	1.99	3.04	0.17	3.03	0.17	0.13	-0.80	-5.48	-5.47	-0.82	-0.22
		82	2.00	3.49	0.07	3.44	0.11	0.41	-0.78	-5.45	-5.38	-0.85	-0.54
		14	2.12	4.93	0.23	4.91	0.25	0.30	0.07	-5.29	-5.28	0.06	-0.24
		13	2.13	4.58	0.14	4.56	0.16	-0.31	-0.01	-5.40	-5.40	-0.01	0.05
37	24	80	1.81	2.44	0.01	2.42	0.04	0.23	-0.32	-4.83	-4.75	-0.41	-0.60
		82	1.76	2.77	-0.02	2.74	5.10e-03	0.27	-0.39	-4.70	-4.68	-0.41	-0.29
		14	1.77	3.16	0.05	3.16	0.05	0.06	-5.72e-03	-4.52	-4.51	-0.01	-0.19
		13	1.79	2.78	0.03	2.78	0.03	-0.06	-0.03	-4.61	-4.61	-0.03	-0.03
37	25	80	1.75	2.31	-0.03	2.28	2.30e-03	0.25	-0.16	-4.60	-4.48	-0.28	-0.72
		82	1.68	2.60	-0.04	2.58	-0.02	0.23	-0.26	-4.42	-4.41	-0.27	-0.23
		14	1.65	2.73	1.60e-03	2.73	1.60e-03	2.85e-03	-0.03	-4.23	-4.22	-0.04	-0.18
		13	1.68	2.35	2.92e-03	2.35	2.93e-03	5.77e-03	-0.04	-4.34	-4.33	-0.04	-0.05
37	28	80	1.95	2.05	-0.02	2.04	-8.90e-03	0.11	-0.27	-5.21	-5.10	-0.38	-0.71
		82	1.93	2.29	0.03	2.28	0.03	0.12	-0.33	-5.16	-5.15	-0.34	-0.22
		14	1.92	2.45	0.06	2.45	0.06	4.02e-03	-0.08	-5.01	-4.99	-0.10	-0.31
		13	1.90	2.14	-1.67e-03	2.13	6.09e-04	-0.07	-0.11	-4.98	-4.98	-0.12	-0.20
37	60	80	1.87	2.44	-0.01	2.43	-1.11e-03	0.18	-0.18	-4.93	-4.79	-0.32	-0.80
		82	1.80	2.71	-3.44e-03	2.69	8.93e-03	0.18	-0.28	-4.76	-4.74	-0.30	-0.30
		14	1.78	2.85	0.03	2.85	0.03	3.73e-03	-0.05	-4.58	-4.57	-0.07	-0.26
		13	1.80	2.51	3.40e-04	2.51	6.95e-04	-0.03	-0.07	-4.65	-4.65	-0.07	-0.14
38	8	82	2.74	4.75	0.03	4.74	0.04	-0.22	-1.07	-7.47	-7.35	-1.19	-0.85
		97	2.70	4.41	0.23	4.40	0.24	-0.20	-1.09	-7.44	-7.03	-1.49	-1.56
		15	2.81	6.77	0.12	6.73	0.15	0.49	0.12	-6.98	-6.93	0.07	-0.57
		14	2.90	6.99	0.44	6.96	0.47	-0.45	0.06	-7.26	-7.25	0.06	-0.09
38	16	82	2.00	3.47	0.02	3.46	0.03	-0.12	-0.75	-5.44	-5.37	-0.82	-0.56
		97	1.95	3.28	0.15	3.27	0.16	-0.11	-0.81	-5.37	-5.15	-1.03	-0.98
		15	2.04	4.86	0.08	4.83	0.10	0.33	0.07	-5.10	-5.07	0.05	-0.38
		14	2.11	4.97	0.29	4.95	0.31	-0.30	0.03	-5.29	-5.29	0.03	-0.05
38	24	82	1.76	2.76	-0.02	2.75	-8.58e-03	0.16	-0.37	-4.68	-4.66	-0.40	-0.33
		97	1.66	2.96	3.52e-03	2.95	6.85e-03	0.10	-0.45	-4.45	-4.45	-0.45	-0.06
		15	1.70	3.35	0.03	3.35	0.04	0.07	-0.01	-4.31	-4.30	-0.02	-0.14
		14	1.77	3.17	0.06	3.17	0.06	-0.06	-0.02	-4.51	-4.51	-0.02	0.03
38	25	82	1.67	2.61	-0.04	2.59	-0.02	0.23	-0.25	-4.41	-4.39	-0.27	-0.26
		97	1.61	2.90	-0.04	2.89	-0.03	0.16	-0.27	-4.22	-4.21	-0.29	0.20

		15	1.59	2.99	0.02	2.99	0.02	-8.60e-05	-0.03	-4.06	-4.05	-0.04	-0.08
		14	1.65	2.73	-4.03e-03	2.73	-4.03e-03	-2.63e-03	-0.04	-4.22	-4.22	-0.04	0.05
38	29	82	1.94	2.20	-0.03	2.19	-0.02	0.15	-0.30	-5.18	-5.16	-0.32	-0.29
		97	1.93	2.43	0.02	2.43	0.02	0.06	-0.35	-5.15	-5.15	-0.36	0.18
		15	1.94	2.49	0.07	2.49	0.07	-0.06	-0.10	-5.05	-5.04	-0.11	-0.25
		14	1.93	2.32	-0.01	2.32	-0.01	-0.02	-0.10	-5.05	-5.04	-0.10	-0.13
38	61	82	1.81	2.69	-0.03	2.68	-0.02	0.20	-0.26	-4.77	-4.74	-0.29	-0.35
		97	1.74	2.97	-7.57e-03	2.96	-2.15e-03	0.13	-0.31	-4.60	-4.60	-0.32	0.12
		15	1.74	3.05	0.04	3.05	0.04	-0.03	-0.06	-4.47	-4.46	-0.07	-0.18
		14	1.78	2.81	-0.01	2.81	-0.01	-0.01	-0.06	-4.59	-4.59	-0.06	-0.05
39	7	97	2.05	3.59	0.29	3.18	0.70	1.09	1.25	-4.64	-4.03	0.63	1.80
		231	3.15	5.28	-1.27	4.82	-0.81	1.67	2.67	-6.66	-4.87	0.88	3.67
		16	1.94	3.93	0.64	3.91	0.66	-0.24	-6.07e-03	-4.94	-4.81	-0.13	0.78
		15	1.47	1.74	-0.96	1.70	-0.92	0.33	-0.11	-3.84	-3.71	-0.24	0.68
39	15	97	1.53	2.71	0.23	2.46	0.48	0.76	0.79	-3.55	-3.15	0.39	1.25
		231	2.27	3.89	-0.84	3.59	-0.55	1.14	1.73	-4.90	-3.73	0.55	2.53
		16	1.47	3.01	0.46	3.00	0.46	-0.14	-0.02	-3.75	-3.67	-0.09	0.53
		15	1.15	1.49	-0.65	1.47	-0.63	0.21	-0.08	-3.00	-2.92	-0.16	0.48
39	24	97	1.66	2.96	-0.03	2.96	-0.02	0.10	-0.46	-4.43	-4.43	-0.46	-0.10
		231	1.55	3.04	0.09	3.03	0.10	-0.13	-0.58	-4.19	-4.19	-0.58	9.85e-03
		16	1.60	3.34	0.07	3.33	0.08	0.19	-0.03	-4.07	-4.06	-0.03	-0.14
		15	1.70	3.35	0.04	3.34	0.05	-0.13	2.58e-03	-4.30	-4.30	1.27e-03	0.07
39	25	97	1.59	2.91	0.10	2.89	0.12	0.23	-0.27	-4.19	-4.18	-0.28	0.16
		231	1.58	3.23	-0.07	3.22	-0.05	0.19	-0.26	-4.13	-4.06	-0.33	0.52
		16	1.55	3.30	0.19	3.29	0.20	0.13	-0.04	-3.95	-3.95	-0.04	-3.63e-03
		15	1.58	2.94	-0.11	2.94	-0.11	-0.07	-0.03	-4.04	-4.03	-0.03	0.15
39	29	97	1.88	1.81	0.08	1.80	0.09	0.13	-0.34	-5.07	-5.07	-0.34	0.12
		231	1.92	2.07	9.83e-03	2.07	0.01	0.09	-0.42	-5.20	-5.16	-0.46	0.40
		16	1.96	1.99	0.23	1.99	0.23	0.05	-0.14	-5.16	-5.15	-0.15	-0.24
		15	1.90	1.75	-0.13	1.74	-0.12	-0.13	-0.11	-5.01	-5.01	-0.11	-0.04
39	61	97	1.72	2.69	0.11	2.67	0.12	0.21	-0.31	-4.55	-4.55	-0.31	0.07
		231	1.71	3.01	-0.04	3.00	-0.03	0.18	-0.34	-4.53	-4.49	-0.38	0.40
		16	1.72	3.03	0.23	3.03	0.23	0.10	-0.09	-4.42	-4.42	-0.09	-0.13
		15	1.72	2.67	-0.13	2.67	-0.13	-0.10	-0.07	-4.44	-4.44	-0.07	0.04
40	7	231	3.27	10.98	3.19	7.94	6.24	3.80	3.40	-6.29	-4.72	1.83	3.57
		128	4.46	2.53	-6.19	-1.14	-2.53	4.31	3.01	-9.74	-7.54	0.82	4.81
		157	4.45	21.94	5.18	19.18	7.95	6.22	0.73	-10.62	-10.48	0.59	1.22
		16	1.76	1.30	-5.28	1.03	-5.01	-1.30	-0.41	-4.65	-4.24	-0.81	1.25
40	15	231	2.33	7.80	2.25	5.77	4.28	2.67	2.23	-4.67	-3.63	1.19	2.47
		128	3.13	1.83	-4.04	-0.59	-1.62	2.89	1.90	-7.00	-5.55	0.46	3.29
		157	3.20	15.56	3.63	13.59	5.59	4.42	0.48	-7.65	-7.56	0.39	0.81
		16	1.34	1.19	-3.70	0.99	-3.50	-0.97	-0.30	-3.53	-3.28	-0.55	0.87
40	23	231	1.67	5.04	1.03	4.40	1.66	1.46	0.21	-4.16	-3.98	0.03	0.87
		128	1.69	1.41	-0.29	1.03	0.09	0.71	-0.15	-4.55	-4.29	-0.41	1.03
		157	2.06	9.34	1.89	8.14	3.09	2.73	0.08	-5.01	-5.01	0.08	0.12
		16	1.46	2.41	-1.93	2.23	-1.76	-0.85	-0.11	-3.74	-3.70	-0.15	0.37
40	25	231	1.61	4.46	0.62	4.07	1.01	1.16	-0.18	-4.16	-4.09	-0.25	0.52
		128	1.51	1.47	0.50	1.44	0.53	0.16	-0.62	-4.22	-4.16	-0.69	0.48
		157	1.86	7.80	1.46	6.79	2.47	2.32	1.10e-03	-4.56	-4.56	1.07e-04	-0.07
		16	1.52	2.72	-1.50	2.55	-1.33	-0.83	-0.04	-3.84	-3.82	-0.05	0.26
40	48	231	2.14	6.94	0.64	6.59	0.99	1.43	0.42	-5.21	-4.76	-0.03	1.52
		128	2.18	4.46	0.53	3.95	1.04	1.32	1.51	-4.76	-4.51	1.27	1.21
		157	2.73	12.88	2.02	11.44	3.47	3.69	2.00	-5.61	-5.43	1.82	1.14
		16	2.39	6.85	-1.15	6.81	-1.10	-0.62	0.58	-5.60	-5.06	0.03	1.76
40	80	231	1.82	5.56	0.64	5.20	1.00	1.29	0.05	-4.59	-4.38	-0.15	0.95
		128	1.77	2.78	0.54	2.56	0.76	0.66	0.30	-4.46	-4.32	0.16	0.80
		157	2.20	10.05	1.72	8.85	2.91	2.92	0.82	-4.98	-4.95	0.79	0.45
		16	1.87	4.53	-1.33	4.43	-1.23	-0.74	0.16	-4.54	-4.36	-0.02	0.90
41	8	128	9.67	9.80	-5.57	3.01	1.22	7.63	-2.51	-26.79	-2.76	-26.55	2.42
		129	24.29	12.09	-6.67	4.09	1.33	-9.28	53.72	-16.96	1.20	35.56	-30.88
		158	5.30	6.87	-5.73	-1.97	3.11	5.77	1.24	-12.84	-7.65	-3.95	6.79
		157	5.84	3.31	-5.27	-1.35	-0.62	-4.27	11.66	-5.43	-1.95e-03	6.23	-7.96
41	16	128	6.41	6.88	-3.50	2.51	0.87	5.12	-2.14	-17.94	-2.32	-17.76	1.68
		129	16.24	8.71	-4.57	3.18	0.95	-6.55	35.52	-11.83	0.28	23.40	-20.66
		158	3.71	4.92	-4.04	-1.13	2.00	4.20	0.64	-9.10	-5.89	-2.56	4.58
		157	3.95	2.45	-3.33	-0.74	-0.14	-2.87	7.59	-4.05	-0.60	4.14	-5.31
41	24	128	1.44	4.25	0.14	3.83	0.56	1.24	-2.92	-4.21	-3.45	-3.68	0.63
		129	3.51	6.19	-1.85	3.71	0.63	-3.72	5.32	-5.16	-2.63	2.79	-4.49
		158	2.34	3.75	-2.79	1.01	-0.05	3.23	0.08	-6.13	-5.89	-0.15	1.18
		157	1.72	2.21	0.51	0.94	1.78	-0.73	0.98	-3.97	-3.73	0.73	-1.08
41	25	128	1.53	4.21	0.46	4.19	0.49	0.28	-0.21	-3.91	-3.87	-0.25	0.38
		129	1.34	5.66	-1.24	3.86	0.56	-3.02	-2.33	-3.96	-3.77	-2.53	-0.53
		158	2.48	3.68	-2.68	1.56	-0.56	3.00	0.53	-6.23	-6.21	0.51	0.34
		157	1.76	2.31	1.33	1.37	2.27	-0.20	-0.13	-4.74	-4.74	-0.13	-0.05
41	48	128	3.98	6.79	0.96	6.76	0.98	0.39	4.16	-7.68	-5.15	1.63	4.86
		129	4.07	7.34	-0.72	6.35	0.27	-2.65	-3.39	-11.81	-6.68	-8.52	4.11
		158	3.15	4.99	-2.04	3.87	-0.92	2.57	-5.29	-9.50	-9.36	-5.43	0.75

41	76	157	2.86	3.97	2.63	3.81	2.79	-0.43	1.50	-6.62	-6.57	1.45	0.64
		128	1.66	3.05	0.17	3.03	0.18	0.20	-0.29	-4.41	-3.64	-1.06	-1.61
		129	2.00	5.00	-1.61	2.77	0.62	-3.12	1.30	-4.35	-3.01	-0.03	-2.40
		158	2.65	3.33	-3.21	0.65	-0.53	3.22	3.11	-4.90	-4.90	3.11	0.13
42	8	157	1.45	2.10	0.37	0.38	2.09	-0.14	-0.76	-4.15	-4.11	-0.80	-0.37
		129	15.77	5.41	-4.10	-1.39	2.70	4.29	35.24	-10.54	-3.01	27.71	16.97
		130	8.12	0.51	-3.97	-0.25	-3.20	-1.68	-5.87	-23.73	-6.34	-23.26	-2.84
		46	2.98	2.19	-2.20	1.76	-1.77	-1.31	5.13	-3.72	-2.28	3.69	3.27
42	16	158	2.06	1.47	-4.64	-3.41	0.24	2.45	-4.83	-5.75	-5.75	-4.83	8.91e-03
		129	10.53	3.24	-2.65	-1.13	1.73	2.57	22.98	-7.87	-3.05	18.16	11.20
		130	5.35	0.13	-2.48	-0.25	-2.11	-0.91	-4.19	-15.74	-4.49	-15.45	-1.84
		46	2.05	1.40	-1.65	0.99	-1.25	-1.04	3.27	-2.83	-1.97	2.42	2.12
42	23	158	1.55	1.14	-3.41	-2.41	0.14	1.89	-3.17	-4.49	-4.49	-3.17	0.09
		129	3.67	1.63	-4.37	-1.79	-0.94	-2.97	-3.92	-10.86	-9.16	-5.62	-2.98
		130	1.67	2.09	-2.23	-0.66	0.51	2.08	2.96	-1.99	-1.89	2.86	0.70
		46	1.58	0.40	-2.67	-1.72	-0.55	-1.42	-0.51	-4.28	-4.03	-0.76	-0.94
42	25	158	2.26	1.62	-2.78	-0.97	-0.19	2.17	0.99	-5.34	-5.25	0.90	0.75
		129	2.92	1.33	-3.74	-1.76	-0.66	-2.47	-2.37	-8.51	-8.23	-2.65	-1.27
		130	1.05	1.62	-2.07	-0.69	0.24	1.79	0.68	-2.29	-2.23	0.62	0.42
		46	1.45	0.37	-2.52	-1.54	-0.62	-1.37	-0.27	-3.86	-3.77	-0.36	-0.56
42	44	158	2.05	1.54	-2.84	-1.15	-0.15	2.13	0.47	-5.10	-5.02	0.39	0.66
		129	3.27	1.09	-4.10	-2.74	-0.27	-2.28	3.49	-6.37	-6.06	3.18	1.72
		130	2.13	1.35	-3.09	-1.66	-0.07	2.07	1.21	-4.73	-1.69	-1.83	2.97
		46	1.24	-0.27	-3.48	-2.70	-1.04	-1.37	-2.39	-3.67	-3.30	-2.76	0.58
42	76	158	3.41	1.70	-3.71	-2.26	0.25	2.40	6.56	-3.54	-3.17	6.19	1.90
		129	2.76	1.19	-3.89	-2.21	-0.49	-2.39	-0.12	-7.29	-7.29	-0.12	0.04
		130	1.28	1.50	-2.52	-1.13	0.10	1.91	0.48	-2.92	-2.00	-0.45	1.51
		46	1.22	0.07	-2.95	-2.07	-0.81	-1.37	-1.39	-3.57	-3.57	-1.39	-0.06
		158	2.52	1.59	-3.22	-1.66	0.03	2.25	3.09	-4.43	-4.23	2.89	1.20
43	7	528	3.38	1.59	-0.52	-0.48	1.54	0.31	7.88	-1.93	4.87	1.08	4.52
		131	4.62	-0.30	-2.81	-1.05	-2.06	1.15	8.78	-5.14	4.65	-1.01	6.36
		47	1.92	0.76	-0.97	-0.92	0.71	-0.28	5.07	0.07	4.93	0.20	0.81
		535	2.29	-0.90	-2.75	-2.55	-1.10	0.58	5.55	-0.86	5.21	-0.52	1.44
43	15	528	2.44	1.07	-0.32	-0.29	1.03	0.22	5.66	-1.45	3.51	0.70	3.27
		131	3.31	-0.19	-1.86	-0.68	-1.37	0.76	6.30	-3.66	3.38	-0.74	4.54
		47	1.41	0.52	-0.59	-0.56	0.49	-0.17	3.70	0.02	3.61	0.12	0.59
		535	1.64	-0.60	-1.80	-1.66	-0.74	0.38	3.99	-0.59	3.75	-0.35	1.03
43	23	528	1.68	0.31	0.10	0.15	0.26	0.09	3.62	-1.38	2.24	-9.67e-04	2.24
		131	2.09	0.02	-0.30	-0.04	-0.25	0.12	4.09	-2.25	2.44	-0.60	2.78
		47	1.07	0.29	0.14	0.21	0.22	0.07	2.75	-0.16	2.69	-0.11	0.41
		535	1.00	-0.11	-0.23	-0.13	-0.21	0.05	2.54	-0.24	2.39	-0.08	0.64
43	25	528	1.56	0.28	0.04	0.27	0.06	0.06	3.27	-1.38	2.07	-0.17	2.04
		131	1.84	0.15	0.02	0.13	0.04	-0.04	3.66	-1.93	2.29	-0.57	2.40
		47	1.04	0.48	0.09	0.42	0.15	0.14	2.62	-0.22	2.57	-0.17	0.38
		535	0.91	0.27	-0.07	0.27	-0.07	-0.04	2.33	-0.15	2.19	-0.01	0.56
43	54	528	2.21	0.95	-1.40	0.52	-0.97	0.91	4.77	-1.64	3.11	0.03	2.81
		131	2.58	2.60	-0.70	0.28	1.62	-1.50	5.27	-2.28	3.40	-0.41	3.26
		47	1.51	0.52	-0.44	0.45	-0.37	0.25	3.87	-0.21	3.60	0.06	1.02
		535	1.49	0.74	0.19	0.73	0.21	0.08	3.67	-0.45	3.22	2.08e-03	1.29
43	86	528	1.86	0.56	-0.61	0.36	-0.41	0.44	3.96	-1.51	2.53	-0.08	2.40
		131	2.19	1.23	-0.29	0.18	0.76	-0.71	4.40	-2.11	2.79	-0.50	2.81
		47	1.24	0.44	-0.16	0.38	-0.10	0.18	3.17	-0.21	3.03	-0.07	0.68
		535	1.16	0.44	0.06	0.44	0.06	0.01	2.93	-0.29	2.65	-9.43e-03	0.90
44	8	131	5.21	10.14	-10.03	4.76	-4.65	8.92	3.20	-11.02	2.15	-9.97	3.72
		246	8.03	20.64	-10.06	7.45	3.14	-15.20	16.83	-4.80	4.93	7.10	-10.76
		173	0.96	6.22	-2.30	5.00	-1.07	2.99	-0.62	-2.63	-1.72	-1.53	1.00
		47	2.26	13.69	1.55	12.92	2.33	-2.97	5.48	0.57	4.36	1.69	-2.06
44	16	131	3.68	6.79	-6.68	3.20	-3.09	5.95	2.62	-7.54	1.74	-6.66	2.85
		246	5.35	13.79	-6.71	5.00	2.09	-10.15	11.09	-3.33	3.52	4.24	-7.20
		173	0.65	4.18	-1.54	3.36	-0.72	2.01	-0.35	-1.76	-1.19	-0.92	0.69
		47	1.58	9.16	1.04	8.63	1.56	-1.99	3.86	0.44	3.23	1.08	-1.33
44	23	131	2.18	0.36	-0.03	0.13	0.20	-0.19	4.95	-1.42	2.64	0.88	3.06
		246	2.49	0.25	-0.37	0.05	-0.17	0.29	1.95	-5.42	1.85	-5.33	0.83
		173	0.46	0.07	-0.04	0.06	-0.03	0.03	1.09	-0.25	-0.23	1.08	0.14
		47	1.17	0.05	-0.19	-0.18	0.04	0.06	2.70	-0.70	2.60	-0.60	0.60
44	25	131	2.15	0.27	0.05	0.25	0.07	0.06	4.47	-1.99	2.47	0.01	2.99
		246	2.07	0.32	-0.08	0.26	-0.02	-0.14	2.08	-4.16	2.08	-4.15	-0.11
		173	0.42	0.27	-0.09	0.19	-2.48e-04	0.15	0.87	-0.38	-0.35	0.83	0.21
		47	1.09	0.24	0.05	0.20	0.09	-0.08	2.66	-0.44	2.62	-0.40	0.36
44	54	131	2.73	1.83	-2.70	0.11	-0.98	2.20	5.89	-1.89	3.13	0.88	3.72
		246	2.87	3.10	-2.46	0.58	0.06	-2.77	2.10	-6.31	1.86	-6.07	1.39
		173	0.45	0.57	-1.27	0.07	-0.77	0.82	0.72	-0.57	0.06	0.09	0.64
		47	1.42	1.73	0.62	1.65	0.71	-0.29	3.30	-0.73	3.06	-0.49	0.96
44	70	131	2.41	0.31	-0.29	0.07	-0.05	0.30	5.10	-2.07	2.85	0.18	3.32
		246	2.40	0.33	-0.22	0.12	-6.66e-03	-0.27	2.61	-4.69	2.61	-4.68	0.14
		173	0.36	-0.01	-0.14	-0.07	-0.08	-0.07	0.73	-0.35	-0.22	0.59	0.36
		47	1.26	0.16	-0.03	0.14	-5.96e-03	0.06	3.04	-0.55	2.96	-0.47	0.55

45	4	27	3.18	0.79	-0.36	0.49	-0.06	-0.50	5.89	-3.77	-0.31	2.43	-4.63
		103	1.09	2.83	0.44	0.94	2.33	-0.97	2.67	-0.14	-0.07	2.60	-0.45
		102	1.29	0.14	-1.43	-0.56	-0.72	0.78	3.34	-0.12	-0.07	3.29	-0.41
		26	2.56	1.04	-0.14	0.08	0.82	-0.46	5.83	-1.55	0.55	3.74	-3.33
45	12	27	2.30	0.54	-0.29	0.32	-0.06	-0.37	4.18	-2.83	-0.26	1.62	-3.38
		103	0.74	1.96	0.31	0.66	1.61	-0.68	1.81	-0.09	-0.04	1.76	-0.31
		102	0.88	0.07	-1.01	-0.40	-0.54	0.54	2.27	-0.10	-0.06	2.22	-0.31
		26	1.81	0.70	-0.07	0.07	0.55	-0.30	4.11	-1.14	0.42	2.55	-2.40
45	17	27	1.75	0.09	-0.45	-0.10	-0.26	-0.26	2.29	-3.05	-0.53	-0.23	-2.67
		103	0.08	0.37	0.06	0.19	0.23	-0.15	0.17	-0.03	0.08	0.05	-0.10
		102	0.23	-0.11	-0.55	-0.13	-0.53	0.08	0.36	-0.34	-0.12	0.14	-0.32
		26	1.13	0.16	-0.07	0.15	-0.06	0.04	2.17	-1.26	0.49	0.42	-1.72
45	25	27	1.66	0.11	-0.44	-0.09	-0.24	-0.26	2.10	-2.94	-0.53	-0.32	-2.52
		103	0.08	0.40	0.07	0.20	0.27	-0.17	0.13	-0.10	0.08	-0.05	-0.09
		102	0.21	-0.12	-0.55	-0.14	-0.53	0.09	0.19	-0.42	-0.11	-0.12	-0.31
		26	1.06	0.16	-0.05	0.15	-0.04	0.04	1.93	-1.31	0.47	0.15	-1.61
45	52	27	2.06	0.71	-1.23	-0.39	-0.14	-0.96	3.53	-2.67	-0.45	1.30	-2.98
		103	0.75	-0.26	-1.62	-0.26	-1.62	0.04	1.82	-0.19	0.05	1.58	-0.66
		102	0.70	1.75	0.17	0.81	1.10	-0.78	1.59	-0.31	-0.05	1.32	-0.66
		26	1.46	0.56	-1.37	0.28	-1.09	0.68	3.10	-1.13	0.45	1.52	-2.05
45	84	27	1.82	0.45	-0.76	-0.19	-0.12	-0.60	2.75	-2.78	-0.48	0.46	-2.73
		103	0.36	0.06	-0.48	0.03	-0.45	-0.12	0.88	-0.10	0.06	0.72	-0.36
		102	0.39	0.58	-3.82e-03	0.28	0.29	-0.29	0.80	-0.33	-0.08	0.55	-0.47
		26	1.22	0.33	-0.57	0.20	-0.44	0.32	2.45	-1.21	0.46	0.78	-1.82
46	4	26	2.54	-0.22	-0.86	-0.22	-0.85	-0.07	5.59	-1.93	0.11	3.55	-3.34
		102	1.33	0.11	-0.45	0.09	-0.43	-0.10	3.47	-0.08	-0.06	3.45	-0.26
		101	1.24	0.03	-1.04	-0.03	-0.99	0.23	3.19	-0.08	-0.05	3.15	-0.32
		25	1.93	0.28	-0.77	0.21	-0.69	-0.27	4.53	-1.04	0.18	3.31	-2.30
46	12	26	1.81	-0.15	-0.59	-0.16	-0.59	-0.05	3.93	-1.44	0.07	2.42	-2.42
		102	0.90	0.08	-0.32	0.07	-0.30	-0.07	2.35	-0.06	-0.04	2.34	-0.18
		101	0.83	0.01	-0.73	-0.02	-0.69	0.15	2.13	-0.06	-0.04	2.10	-0.23
		25	1.35	0.19	-0.53	0.15	-0.48	-0.18	3.13	-0.78	0.13	2.22	-1.65
46	17	26	1.20	-0.07	-0.26	-0.07	-0.25	-0.02	1.99	-1.70	-0.01	0.30	-1.84
		102	0.12	0.04	-0.26	0.04	-0.26	-0.01	0.27	-0.04	-2.85e-03	0.23	-0.10
		101	0.13	-0.03	-0.33	-0.03	-0.33	6.15e-03	0.15	-0.24	-0.04	-0.05	-0.20
		25	0.82	0.05	-0.24	0.05	-0.24	-2.00e-03	1.32	-1.20	0.10	0.02	-1.26
46	25	26	1.12	-0.07	-0.24	-0.07	-0.24	-0.02	1.73	-1.72	-0.02	0.03	-1.73
		102	0.06	0.04	-0.24	0.04	-0.24	-0.02	0.08	-0.11	-2.28e-03	-0.03	-0.09
		101	0.20	-0.03	-0.32	-0.03	-0.32	7.53e-03	0.04	-0.49	-0.04	-0.41	-0.19
		25	0.78	0.05	-0.22	0.05	-0.22	-4.28e-03	1.08	-1.33	0.09	-0.34	-1.18
46	52	26	1.45	-0.16	-0.88	-0.19	-0.84	-0.15	2.97	-1.40	0.02	1.55	-2.05
		102	0.65	-0.25	-1.68	-0.43	-1.50	0.47	1.59	-0.10	0.01	1.47	-0.43
		101	0.52	0.22	-0.81	0.18	-0.76	-0.21	1.22	-0.25	-0.02	0.99	-0.53
		25	1.08	0.06	-0.84	0.02	-0.80	0.19	2.20	-1.01	0.10	1.08	-1.53
46	84	26	1.25	-0.12	-0.47	-0.13	-0.46	-0.07	2.28	-1.54	-4.68e-04	0.73	-1.87
		102	0.32	-0.11	-0.81	-0.17	-0.74	0.20	0.75	-0.08	4.00e-03	0.66	-0.25
		101	0.25	0.08	-0.48	0.06	-0.46	-0.09	0.47	-0.28	-0.03	0.23	-0.35
		25	0.88	0.05	-0.44	0.04	-0.43	0.08	1.55	-1.15	0.10	0.30	-1.34
47	4	194	1.64	0.22	-0.13	0.13	-0.05	0.15	4.33	-0.08	-0.07	4.32	0.26
		249	2.74	-0.23	-0.62	-0.25	-0.61	0.08	6.30	-1.71	0.16	4.44	3.38
		250	2.21	0.36	-0.72	0.22	-0.59	0.36	5.49	-0.73	0.21	4.55	2.23
		198	1.68	0.02	-0.94	-0.05	-0.87	-0.25	4.39	-0.08	-0.05	4.37	0.31
47	12	194	1.12	0.14	-0.12	0.09	-0.07	0.10	2.95	-0.06	-0.05	2.94	0.18
		249	1.95	-0.16	-0.45	-0.17	-0.44	0.06	4.43	-1.29	0.11	3.03	2.46
		250	1.54	0.24	-0.52	0.15	-0.43	0.24	3.80	-0.56	0.15	3.09	1.61
		198	1.14	7.44e-03	-0.67	-0.04	-0.63	-0.16	2.98	-0.06	-0.04	2.96	0.23
47	17	194	0.35	0.04	-0.34	0.04	-0.34	6.16e-03	0.89	-0.01	-2.72e-03	0.88	0.09
		249	1.21	-0.07	-0.32	-0.07	-0.32	0.03	2.32	-1.36	5.72e-03	0.95	1.77
		250	0.81	0.05	-0.34	0.05	-0.34	9.11e-03	1.73	-0.69	0.12	0.92	1.14
		198	0.36	-0.02	-0.43	-0.02	-0.43	-1.50e-03	0.88	-0.09	-0.05	0.84	0.19
47	25	194	0.24	0.04	-0.33	0.04	-0.32	8.38e-03	0.61	-0.01	-1.25e-03	0.60	0.08
		249	1.10	-0.07	-0.31	-0.07	-0.31	0.03	2.01	-1.35	-6.09e-03	0.67	1.65
		250	0.71	0.05	-0.33	0.05	-0.33	0.01	1.40	-0.76	0.11	0.54	1.06
		198	0.23	-0.02	-0.42	-0.02	-0.42	-2.85e-03	0.52	-0.10	-0.05	0.47	0.18
47	43	194	0.82	-0.35	-1.74	-0.40	-1.68	-0.26	2.04	-0.07	0.01	1.96	0.40
		249	1.49	-0.15	-1.06	-0.18	-1.03	0.15	3.24	-1.16	0.04	2.05	1.95
		250	1.14	0.04	-1.05	0.01	-1.03	-0.16	2.61	-0.66	0.12	1.83	1.39
		198	0.75	0.19	-1.04	0.16	-1.00	0.21	1.87	-0.17	-0.03	1.73	0.51
47	59	194	0.46	-0.09	-0.78	-0.14	-0.72	-0.18	1.16	-0.03	8.45e-03	1.12	0.21
		249	1.27	-0.01	-0.50	-0.03	-0.49	-0.08	2.51	-1.32	9.73e-04	1.19	1.82
		250	0.87	-0.03	-0.57	-0.04	-0.56	0.07	1.88	-0.71	0.12	1.04	1.21
		198	0.43	0.02	-0.67	3.74e-03	-0.65	0.12	1.05	-0.13	-0.04	0.96	0.31
48	4	17	2.97	0.63	-1.21	0.19	-0.76	-0.79	6.33	-2.44	1.47	2.42	-4.36
		26	2.70	-8.76e-03	-0.46	-0.03	-0.44	0.10	5.86	-2.14	0.20	3.51	-3.64
		25	2.07	0.07	-0.99	0.05	-0.96	0.16	4.70	-1.29	0.10	3.31	-2.53
		45	2.17	0.36	-1.22	0.11	-0.97	-0.57	4.73	-1.66	0.89	2.18	-3.13
48	12	17	2.13	0.44	-0.82	0.14	-0.52	-0.54	4.47	-1.85	1.04	1.58	-3.15

		26	1.92	-4.85e-03	-0.32	-0.02	-0.31	0.06	4.12	-1.59	0.15	2.39	-2.63
		25	1.45	0.05	-0.68	0.03	-0.66	0.11	3.25	-0.97	0.07	2.21	-1.82
		45	1.54	0.25	-0.82	0.08	-0.66	-0.39	3.28	-1.28	0.62	1.38	-2.25
48	17	17	1.58	0.11	-0.13	0.06	-0.08	-0.10	2.53	-2.33	0.53	-0.33	-2.39
		26	1.29	0.03	-0.20	0.02	-0.20	-0.02	2.16	-1.80	0.10	0.27	-1.98
		25	0.91	-0.02	-0.25	-0.02	-0.25	1.96e-03	1.42	-1.36	0.04	0.02	-1.39
		45	1.17	0.04	-0.13	0.03	-0.13	-0.02	1.58	-2.02	0.21	-0.65	-1.75
48	25	17	1.51	0.11	-0.13	0.06	-0.07	-0.10	2.25	-2.38	0.44	-0.57	-2.26
		26	1.21	0.03	-0.19	0.02	-0.18	-0.02	1.91	-1.81	0.10	1.32e-03	-1.86
		25	0.86	-0.02	-0.24	-0.02	-0.24	8.20e-04	1.17	-1.48	0.03	-0.34	-1.31
		45	1.15	0.04	-0.12	0.03	-0.12	-0.02	1.33	-2.17	0.14	-0.98	-1.66
48	52	17	2.02	-0.14	-0.77	-0.17	-0.74	-0.13	3.81	-2.35	0.61	0.86	-3.08
		26	1.83	0.28	-1.17	0.17	-1.05	-0.39	3.68	-1.82	0.30	1.56	-2.68
		25	1.41	0.13	-0.67	0.08	-0.62	-0.21	2.76	-1.50	0.16	1.11	-2.07
		45	1.57	-0.03	-0.81	-0.03	-0.81	-0.01	2.71	-2.11	0.24	0.35	-2.41
48	84	17	1.73	6.88e-03	-0.39	-0.04	-0.34	-0.13	2.95	-2.35	0.51	0.08	-2.64
		26	1.48	0.15	-0.58	0.09	-0.52	-0.20	2.72	-1.81	0.19	0.72	-2.24
		25	1.09	0.05	-0.38	0.03	-0.35	-0.10	1.87	-1.47	0.09	0.32	-1.67
		45	1.32	8.66e-03	-0.40	6.67e-03	-0.40	-0.03	1.93	-2.12	0.19	-0.38	-2.01
49	8	293	3.02	1.50	-11.24	-4.35	-5.38	-6.35	1.12	-7.35	0.88	-7.10	1.42
		292	3.76	-8.79	-17.88	-10.41	-16.26	3.48	4.58	-6.30	-0.04	-1.67	5.38
		246	9.46	9.39	-23.26	6.98	-20.85	-8.54	2.93	-21.73	1.96	-20.76	-4.80
		131	2.22	6.98	-7.67	2.06	-2.74	6.92	5.48	0.44	2.62	3.30	2.49
49	16	293	2.20	1.00	-7.47	-2.89	-3.58	-4.22	1.07	-5.14	0.75	-4.83	1.36
		292	2.71	-5.86	-11.89	-6.92	-10.83	2.30	3.35	-4.53	-0.12	-1.05	3.92
		246	6.41	6.28	-15.48	4.68	-13.89	-5.67	2.03	-14.74	1.56	-14.27	-2.75
		131	1.64	4.66	-5.09	1.40	-1.82	4.60	4.00	0.16	2.04	2.12	1.92
49	23	293	2.46	0.60	-0.16	0.28	0.17	0.38	4.42	-3.07	1.56	-0.21	3.64
		292	1.65	0.79	0.13	0.46	0.47	-0.33	2.33	-2.70	-0.96	0.59	2.39
		246	3.37	0.94	-0.18	0.07	0.69	0.46	5.52	-4.81	2.42	-1.70	4.73
		131	1.79	0.39	-0.19	0.15	0.05	-0.29	3.39	-2.05	2.46	-1.13	2.04
49	25	293	2.28	0.21	-1.65e-03	0.14	0.07	0.10	3.83	-3.16	1.43	-0.76	3.32
		292	1.69	0.26	-0.07	0.15	0.05	-0.16	2.32	-2.84	-0.88	0.35	2.51
		246	3.06	0.38	-0.02	0.25	0.11	0.19	4.33	-5.05	2.34	-3.07	3.83
		131	1.66	0.24	-9.08e-04	0.21	0.03	-0.08	3.31	-1.72	2.35	-0.76	1.98
49	38	293	3.07	0.77	-0.52	0.23	0.02	-0.64	5.41	-3.94	1.96	-0.50	4.51
		292	2.34	0.89	0.09	0.36	0.63	0.37	3.15	-3.99	-1.03	0.20	3.52
		246	4.22	0.83	-0.45	0.09	0.29	-0.63	7.10	-5.80	3.89	-2.59	5.58
		131	2.30	0.96	-1.14	-0.05	-0.13	1.05	4.59	-2.25	3.18	-0.84	2.77
49	70	293	2.63	0.37	-0.14	0.18	0.05	-0.24	4.55	-3.51	1.67	-0.63	3.86
		292	1.97	0.40	0.20	0.26	0.34	0.09	2.69	-3.36	-0.95	0.27	2.96
		246	3.57	0.38	-9.40e-03	0.15	0.22	-0.19	5.61	-5.36	3.05	-2.79	4.65
		131	1.95	0.47	-0.44	0.08	-0.05	0.45	3.89	-1.96	2.73	-0.80	2.33
50	6	33	8.87	-0.30	-140.92	-12.68	-128.54	-39.85	6.54	0.09	0.14	6.49	0.55
		229	3.99	12.78	-5.69	-2.16	9.25	-7.26	5.73	0.55	0.56	5.72	0.17
		227	4.05	-1.14	-57.92	-21.86	-37.19	-27.34	4.06	0.27	0.29	4.04	0.30
		221	4.10	13.46	-43.90	0.48	-30.92	24.00	3.90	-0.25	-0.22	3.87	-0.33
50	14	33	6.47	-0.61	-102.71	-9.53	-93.78	-28.84	4.79	0.07	0.10	4.75	0.40
		229	2.97	10.64	-4.14	-1.46	7.96	-5.69	4.21	0.41	0.41	4.20	0.12
		227	2.96	-0.41	-42.08	-15.69	-26.80	-20.08	2.98	0.20	0.21	2.97	0.22
		221	2.95	10.12	-30.13	0.84	-20.85	16.95	2.87	-0.18	-0.16	2.85	-0.24
50	22	33	6.50	-1.28	-115.84	-11.18	-105.94	-32.19	4.17	0.06	0.09	4.15	0.35
		229	2.77	15.02	-4.59	-1.34	11.78	-7.29	3.69	0.35	0.36	3.68	0.10
		227	2.87	0.24	-46.55	-17.38	-28.94	-22.67	2.62	0.17	0.19	2.60	0.19
		221	2.75	11.78	-30.44	1.75	-20.42	17.97	2.52	-0.16	-0.14	2.50	-0.21
50	25	33	6.44	-1.26	-116.16	-11.19	-106.23	-32.29	4.07	0.06	0.09	4.04	0.34
		229	2.71	15.01	-4.59	-1.34	11.77	-7.28	3.59	0.34	0.35	3.59	0.10
		227	2.83	0.23	-46.68	-17.43	-29.01	-22.73	2.55	0.17	0.18	2.54	0.19
		221	2.71	11.78	-30.62	1.73	-20.56	18.04	2.45	-0.16	-0.14	2.44	-0.21
50	26	33	7.77	-3.21	-121.81	-12.72	-112.30	-32.21	5.88	0.17	0.21	5.83	0.52
		229	3.46	9.28	-6.76	-1.76	4.28	-7.43	5.15	0.42	0.44	5.13	0.26
		227	3.86	-2.74	-51.55	-18.23	-36.05	-22.72	4.03	0.25	0.26	4.02	0.15
		221	3.92	8.06	-36.38	-0.66	-27.67	17.64	4.17	-0.06	-0.04	4.15	-0.26
50	60	33	7.11	-1.95	-119.57	-11.87	-109.65	-32.69	4.96	0.11	0.15	4.92	0.43
		229	3.06	12.16	-5.66	-1.51	8.01	-7.53	4.33	0.39	0.39	4.32	0.19
		227	3.32	-1.03	-49.45	-17.95	-32.53	-23.08	3.24	0.21	0.22	3.23	0.18
		221	3.28	9.70	-33.74	0.47	-24.51	17.77	3.25	-0.11	-0.09	3.24	-0.23
51	6	221	4.28	-6.87	-34.31	-11.28	-29.91	-10.08	5.09	0.20	0.26	5.03	0.54
		227	3.30	-3.87	-19.54	-5.50	-17.92	4.78	3.58	-0.91	-0.32	2.99	-1.51
		182	6.20	12.94	-32.55	0.19	-19.80	-20.43	6.48	-1.50	-0.22	5.20	2.93
		222	1.63	15.12	-21.47	6.91	-13.26	15.26	0.18	-1.49	-0.09	-1.21	-0.62
51	14	221	3.10	-4.68	-23.45	-7.56	-20.57	-6.77	3.74	0.15	0.19	3.70	0.40
		227	2.37	-3.11	-12.96	-3.89	-12.17	2.67	2.63	-0.67	-0.24	2.20	-1.11
		182	4.48	8.59	-21.78	0.12	-13.30	-13.62	4.77	-1.10	-0.16	3.83	2.15
		222	1.15	10.23	-14.44	4.66	-8.88	10.31	0.13	-1.09	-0.07	-0.89	-0.45
51	22	221	2.83	-4.62	-24.39	-7.60	-21.42	-7.07	3.29	0.13	0.17	3.25	0.35
		227	2.11	-3.80	-12.94	-4.26	-12.47	2.01	2.31	-0.59	-0.21	1.93	-0.98

		182	4.04	8.56	-21.70	0.05	-13.19	-13.61	4.20	-0.97	-0.14	3.37	1.90
		222	1.09	10.43	-14.48	4.71	-8.76	10.48	0.12	-0.96	-0.06	-0.79	-0.40
51	25	221	2.78	-4.66	-24.53	-7.65	-21.54	-7.11	3.20	0.13	0.16	3.17	0.34
		227	2.07	-3.80	-13.01	-4.27	-12.54	2.04	2.25	-0.58	-0.21	1.88	-0.96
		182	3.97	8.62	-21.82	0.04	-13.25	-13.69	4.10	-0.94	-0.13	3.29	1.85
		222	1.08	10.49	-14.56	4.74	-8.82	10.53	0.11	-0.94	-0.06	-0.77	-0.39
51	28	221	3.40	-5.85	-29.20	-8.87	-26.18	-7.83	3.92	0.06	0.08	3.90	0.29
		227	2.82	-5.22	-17.41	-5.36	-17.28	1.26	3.21	-0.59	-0.25	2.87	-1.09
		182	4.89	8.12	-25.95	0.20	-18.04	-14.38	5.24	-1.03	-0.16	4.37	2.17
		222	0.93	8.88	-17.77	4.73	-13.61	9.66	0.01	-0.44	-0.15	-0.28	-0.22
51	60	221	3.08	-5.34	-27.21	-8.39	-24.16	-7.58	3.54	0.10	0.12	3.51	0.32
		227	2.42	-4.50	-15.34	-4.80	-15.04	1.78	2.70	-0.58	-0.22	2.34	-1.01
		182	4.41	8.55	-24.21	0.08	-15.74	-14.34	4.63	-0.98	-0.15	3.79	1.99
		222	0.98	9.86	-16.30	4.84	-11.28	10.31	0.06	-0.70	-0.10	-0.54	-0.31
52	8	232	3.86	28.40	-5.26	-1.56	24.69	10.53	4.67	0.45	0.45	4.66	-0.04
		116	7.86	-2.66	-142.28	-15.58	-129.36	40.46	5.00	0.09	0.12	4.97	-0.40
		223	3.17	16.69	-27.18	4.55	-15.03	-19.63	3.28	-0.22	-0.20	3.26	0.27
		190	3.61	2.40	-56.91	-21.26	-33.25	29.04	3.40	0.24	0.26	3.38	-0.26
52	16	232	2.88	20.64	-3.79	-1.09	17.93	7.67	3.52	0.34	0.34	3.52	-0.03
		116	5.84	-2.04	-104.29	-11.42	-94.91	29.51	3.79	0.06	0.09	3.76	-0.31
		223	2.37	12.11	-20.05	3.34	-11.28	-14.32	2.47	-0.17	-0.15	2.45	0.20
		190	2.69	1.91	-41.72	-15.49	-24.33	21.36	2.56	0.18	0.20	2.54	-0.20
52	24	232	2.74	19.17	-4.01	-1.01	16.18	7.78	3.39	0.33	0.33	3.39	-0.02
		116	5.77	-2.16	-105.91	-11.43	-96.64	29.60	3.60	0.06	0.09	3.57	-0.29
		223	2.39	11.73	-21.90	3.10	-13.27	-14.69	2.39	-0.16	-0.15	2.37	0.19
		190	2.65	2.01	-42.51	-15.74	-24.75	21.80	2.47	0.18	0.19	2.46	-0.18
52	25	232	2.69	17.92	-3.98	-1.00	14.95	7.50	3.37	0.33	0.33	3.37	-0.01
		116	5.66	-2.06	-103.13	-11.05	-94.13	28.78	3.57	0.06	0.09	3.55	-0.28
		223	2.38	11.30	-21.99	2.88	-13.58	-14.47	2.38	-0.16	-0.15	2.36	0.19
		190	2.62	1.90	-41.57	-15.36	-24.31	21.27	2.46	0.18	0.19	2.45	-0.18
52	32	232	3.42	12.48	-6.20	-1.36	7.64	8.18	4.90	0.42	0.43	4.90	-0.16
		116	6.99	-3.62	-108.89	-12.49	-100.02	29.23	5.38	0.16	0.20	5.34	-0.45
		223	3.55	7.20	-27.14	0.54	-20.49	-13.58	4.03	-0.07	-0.06	4.02	0.24
		190	3.64	-0.59	-46.68	-16.17	-31.11	21.80	3.91	0.25	0.26	3.90	-0.16
52	64	232	3.01	15.45	-4.86	-1.11	11.70	7.88	4.05	0.37	0.37	4.05	-0.07
		116	6.22	-2.86	-105.20	-11.72	-96.34	28.78	4.35	0.11	0.14	4.32	-0.35
		223	2.89	9.34	-23.78	1.87	-16.31	-13.84	3.14	-0.12	-0.10	3.13	0.21
		190	3.06	0.73	-43.66	-15.63	-27.30	21.42	3.12	0.21	0.22	3.11	-0.16
53	6	190	2.83	-5.61	-11.82	-5.63	-11.80	-0.37	3.32	-0.98	-0.36	2.70	1.50
		223	3.83	-4.18	-21.68	-6.94	-18.92	6.38	4.95	0.20	0.27	4.88	-0.58
		224	1.46	10.34	-13.84	4.45	-7.95	-10.38	0.17	-1.63	-0.10	-1.36	0.64
		220	5.76	7.71	-19.37	0.98	-12.64	11.70	6.63	-1.47	-0.18	5.34	-2.96
53	14	190	2.07	-4.04	-8.42	-4.05	-8.42	0.17	2.44	-0.72	-0.27	1.99	1.11
		223	2.82	-3.01	-15.56	-4.87	-13.70	4.46	3.65	0.15	0.20	3.59	-0.42
		224	1.06	7.28	-9.71	3.15	-5.58	-7.29	0.12	-1.20	-0.08	-1.00	0.47
		220	4.22	5.36	-13.52	0.62	-8.78	8.18	4.89	-1.08	-0.14	3.94	-2.18
53	22	190	1.82	-4.38	-9.04	-4.50	-8.92	0.73	2.14	-0.64	-0.23	1.74	0.98
		223	2.57	-3.07	-16.95	-5.07	-14.94	4.88	3.20	0.13	0.18	3.16	-0.37
		224	0.99	7.68	-10.05	3.30	-5.67	-7.65	0.11	-1.06	-0.07	-0.88	0.42
		220	3.79	5.53	-13.90	0.55	-8.92	8.48	4.30	-0.95	-0.12	3.47	-1.92
53	25	190	1.78	-4.36	-9.00	-4.49	-8.87	0.76	2.09	-0.62	-0.23	1.70	0.95
		223	2.51	-3.04	-16.84	-5.03	-14.85	4.85	3.12	0.13	0.17	3.07	-0.36
		224	0.97	7.64	-9.98	3.27	-5.62	-7.61	0.11	-1.03	-0.07	-0.86	0.41
		220	3.71	5.48	-13.79	0.55	-8.86	8.40	4.19	-0.92	-0.11	3.38	-1.87
53	30	190	2.52	-5.27	-13.71	-5.55	-13.43	1.51	3.04	-0.62	-0.27	2.69	1.08
		223	3.10	-4.19	-21.39	-6.25	-19.33	5.58	3.79	0.06	0.09	3.76	-0.32
		224	0.69	6.07	-13.03	3.26	-10.22	-6.77	-0.03	-0.55	-0.16	-0.43	0.22
		220	4.62	5.18	-17.93	0.70	-13.45	9.13	5.31	-1.03	-0.14	4.42	-2.20
53	62	190	2.10	-4.73	-11.04	-4.97	-10.79	1.21	2.52	-0.61	-0.25	2.15	1.01
		223	2.76	-3.47	-18.53	-5.43	-16.57	5.07	3.41	0.10	0.13	3.37	-0.34
		224	0.79	6.63	-11.07	3.17	-7.61	-7.02	0.04	-0.80	-0.11	-0.65	0.32
		220	4.10	5.12	-15.28	0.65	-10.81	8.44	4.69	-0.97	-0.12	3.85	-2.02
54	8	170	1.45	-0.32	-2.84	-2.75	-0.41	-0.47	3.57	-0.28	3.49	-0.21	-0.53
		169	0.90	-0.15	-3.26	-3.17	-0.23	0.51	1.99	-0.36	1.77	-0.13	-0.69
		51	2.18	-0.15	-2.09	-1.89	-0.36	0.60	4.39	-2.07	1.50	0.82	-3.22
		53	1.41	-0.27	-1.76	-1.74	-0.29	-0.17	3.76	0.14	3.19	0.70	-1.31
54	16	170	0.96	-0.21	-1.91	-1.85	-0.27	-0.31	2.36	-0.20	2.31	-0.14	-0.36
		169	0.56	-0.10	-2.24	-2.19	-0.16	0.34	1.20	-0.25	1.04	-0.09	-0.46
		51	1.45	-0.09	-1.48	-1.32	-0.24	0.44	2.85	-1.48	0.84	0.52	-2.16
		53	0.92	-0.19	-1.19	-1.18	-0.20	-0.09	2.45	0.10	2.10	0.45	-0.84
54	24	170	0.14	-0.04	-0.54	-0.53	-0.05	-0.06	0.30	-0.11	0.25	-0.06	-0.13
		169	0.29	-0.03	-0.94	-0.93	-0.03	0.07	-0.03	-0.72	-0.71	-0.04	-0.09
		51	0.52	0.09	-0.85	-0.70	-0.06	0.35	0.34	-1.17	-0.83	-7.07e-03	-0.63
		53	0.06	3.05e-03	-0.46	-0.39	-0.07	0.17	0.13	-0.01	0.11	0.01	-0.05
54	25	170	0.06	9.36e-03	-0.19	-0.19	9.35e-03	1.49e-03	0.03	-0.14	-0.07	-0.04	-0.08
		169	0.38	-1.40e-03	-0.62	-0.62	-1.48e-03	7.32e-03	-0.03	-1.00	-1.00	-0.03	-0.01
		51	0.45	0.14	-0.71	-0.55	-0.02	0.33	-0.03	-1.19	-1.10	-0.12	-0.31

		53	0.11	0.13	-0.36	-0.19	-0.03	0.23	-9.34e-03	-0.26	-0.19	-0.08	0.11
54	57	170	1.01	1.77	0.11	1.74	0.14	0.22	0.38	-2.42	-1.74	-0.31	1.21
		169	1.31	1.10	0.13	1.09	0.14	-0.10	0.07	-3.41	-2.73	-0.61	1.38
		51	1.10	1.22	-0.06	1.12	0.03	0.34	-0.29	-3.03	-2.64	-0.68	0.96
		53	1.00	1.83	-0.19	1.63	9.51e-03	0.60	0.43	-2.42	-1.67	-0.32	1.26
54	89	170	0.42	0.73	0.05	0.72	0.07	0.10	0.09	-1.05	-0.80	-0.16	0.47
		169	0.73	0.20	0.05	0.19	0.06	-0.10	-0.08	-1.96	-1.76	-0.28	0.59
		51	0.63	0.46	-0.23	0.22	4.19e-03	0.33	-0.32	-1.82	-1.78	-0.36	0.23
		53	0.49	0.83	-0.20	0.65	-0.01	0.39	0.17	-1.20	-0.85	-0.18	0.60
55	8	169	1.09	-0.51	-3.38	-3.28	-0.61	-0.52	2.26	-0.85	1.85	-0.44	-1.05
		168	0.82	0.13	-3.45	-3.33	0.01	0.64	0.88	-1.57	-0.84	0.15	-1.12
		50	3.50	-0.55	-1.72	-1.72	-0.55	-0.03	5.37	-5.40	-0.90	0.87	-5.31
		51	2.08	9.43e-03	-1.90	-1.89	2.33e-03	-0.12	4.42	-1.78	1.53	1.11	-3.09
55	16	169	0.69	-0.33	-2.32	-2.26	-0.40	-0.35	1.40	-0.61	1.09	-0.30	-0.72
		168	0.62	0.07	-2.45	-2.37	-3.84e-03	0.44	0.51	-1.27	-0.86	0.10	-0.75
		50	2.38	-0.36	-1.27	-1.27	-0.36	0.03	3.48	-3.84	-0.91	0.54	-3.59
		51	1.38	-0.01	-1.33	-1.33	-0.02	-0.03	2.87	-1.28	0.86	0.72	-2.07
55	24	169	0.32	-0.02	-0.94	-0.93	-0.03	-0.09	3.23e-03	-0.79	-0.68	-0.10	-0.27
		168	0.76	-0.06	-1.53	-1.51	-0.08	0.17	0.04	-1.92	-1.90	0.02	-0.20
		50	1.04	0.08	-1.19	-1.08	-0.03	0.35	0.45	-2.49	-1.97	-0.07	-1.13
		51	0.50	6.05e-03	-0.83	-0.71	-0.11	0.29	0.35	-1.12	-0.82	0.04	-0.59
55	25	169	0.39	0.07	-0.60	-0.60	0.07	-0.03	-0.03	-1.01	-0.98	-0.06	-0.18
		168	0.82	-0.10	-1.31	-1.30	-0.11	0.10	5.55e-03	-2.10	-2.10	2.57e-03	-0.08
		50	0.88	0.21	-1.20	-1.04	0.05	0.44	-0.05	-2.34	-2.18	-0.22	-0.59
		51	0.44	0.08	-0.78	-0.56	-0.14	0.38	-0.03	-1.17	-1.09	-0.10	-0.29
55	53	169	1.34	0.17	-1.03	-0.83	-0.03	-0.45	2.42	-1.61	0.26	0.55	-2.01
		168	1.57	-0.13	-1.58	-1.57	-0.14	0.13	2.02	-2.80	-0.91	0.13	-2.35
		50	2.04	0.25	-1.94	-1.80	0.11	0.53	2.12	-4.02	-1.73	-0.17	-2.97
		51	1.47	-0.16	-1.28	-1.28	-0.16	-0.02	2.14	-2.37	-0.60	0.36	-2.20
55	85	169	0.68	0.08	-0.77	-0.72	0.02	-0.21	0.89	-1.15	-0.46	0.20	-0.97
		168	0.94	-0.11	-1.44	-1.43	-0.12	0.11	0.57	-2.12	-1.60	0.06	-1.06
		50	1.27	0.22	-1.52	-1.37	0.08	0.48	0.76	-2.95	-2.00	-0.20	-1.62
		51	0.80	-0.09	-0.92	-0.87	-0.15	0.21	0.82	-1.61	-0.89	0.10	-1.11
56	8	168	1.65	-0.86	-4.12	-3.75	-1.23	-1.03	1.30	-3.48	-0.49	-1.69	-2.31
		167	2.73	1.22	-1.57	-1.09	0.73	1.06	1.79	-6.13	-6.11	1.76	-0.43
		162	6.05	0.10	-4.91	-1.96	-2.85	-2.47	5.27	-12.53	-5.08	-2.18	-8.78
		50	3.34	2.02	-1.52	-1.52	2.02	0.12	6.39	-3.67	-1.07	3.79	-4.41
56	16	168	1.13	-0.44	-2.86	-2.59	-0.71	-0.77	0.71	-2.48	-0.62	-1.15	-1.57
		167	2.02	0.73	-1.70	-1.25	0.28	0.94	1.21	-4.59	-4.58	1.20	-0.27
		162	4.12	0.02	-3.28	-1.30	-1.96	-1.62	3.30	-8.76	-3.92	-1.53	-5.91
		50	2.28	1.28	-1.24	-1.22	1.26	0.23	4.20	-2.71	-1.01	2.51	-2.97
56	24	168	0.76	0.78	-1.35	-1.10	0.54	-0.68	-0.20	-2.00	-1.83	-0.37	-0.54
		167	1.55	-0.41	-4.56	-3.70	-1.27	1.68	0.40	-3.72	-3.72	0.40	-0.02
		162	1.70	-0.20	-0.82	-0.25	-0.77	-0.17	-2.25e-03	-4.52	-3.74	-0.78	-1.71
		50	1.04	0.22	-2.17	-1.64	-0.31	0.99	0.77	-2.29	-1.96	0.43	-0.95
56	25	168	0.81	1.10	-0.97	-0.73	0.86	-0.66	-0.14	-2.12	-2.08	-0.18	-0.30
		167	1.48	-0.70	-5.32	-4.35	-1.67	1.88	0.20	-3.60	-3.60	0.20	0.02
		162	1.42	0.09	-0.54	0.01	-0.47	0.20	-0.45	-3.96	-3.80	-0.61	-0.73
		50	0.87	0.07	-2.54	-1.75	-0.71	1.20	0.06	-2.26	-2.13	-0.07	-0.53
56	53	168	2.74	4.59	0.49	4.05	1.03	-1.40	1.87	-6.14	-3.69	-0.59	-3.69
		167	3.52	1.63	0.05	1.40	0.27	-0.55	6.27	-4.50	-3.55	5.31	-3.06
		162	3.08	1.46	-2.08	-1.40	0.78	-1.40	5.27	-3.96	-3.39	4.70	-2.23
		50	1.67	-0.36	-2.41	-2.34	-0.43	0.36	1.35	-3.59	-1.92	-0.32	-2.34
56	85	168	1.52	2.16	0.16	1.39	0.93	-0.97	0.56	-3.71	-2.79	-0.36	-1.76
		167	2.14	-0.35	-2.25	-1.78	-0.81	0.82	2.66	-3.85	-3.58	2.39	-1.30
		162	2.00	0.34	-0.86	-0.60	0.08	-0.49	2.00	-3.97	-3.63	1.67	-1.38
		50	1.13	-0.20	-2.38	-1.99	-0.58	0.83	0.49	-2.72	-2.05	-0.18	-1.31
57	7	202	1.13	6.41	-2.75	5.28	-1.61	3.02	-0.30	-2.96	-1.92	-1.34	1.30
		199	2.58	13.19	2.50	12.45	3.24	-2.71	6.44	0.75	5.49	1.70	-2.12
		78	5.21	8.97	-9.71	4.41	-5.15	8.02	3.92	-10.52	2.61	-9.22	4.14
		244	8.14	19.30	-8.73	7.04	3.53	-13.91	17.76	-4.04	7.13	6.59	-10.90
57	15	202	0.78	4.35	-1.86	3.58	-1.08	2.05	-0.13	-2.03	-1.35	-0.81	0.91
		199	1.84	8.87	1.69	8.37	2.19	-1.83	4.62	0.54	4.06	1.10	-1.40
		78	3.70	6.05	-6.48	3.00	-3.43	5.37	3.11	-7.25	2.05	-6.20	3.13
		244	5.54	12.96	-5.84	4.76	2.36	-9.33	12.02	-2.85	5.17	3.99	-7.41
57	22	202	0.58	1.07	-0.38	0.77	-0.09	0.58	0.96	-0.81	-0.65	0.80	0.51
		199	1.40	1.14	0.28	0.98	0.44	-0.34	3.54	-0.27	3.53	-0.27	0.06
		78	2.34	1.02	-0.09	0.86	0.07	0.39	4.68	-2.32	2.56	-0.19	3.22
		244	2.68	1.40	-0.40	0.96	0.04	-0.78	4.55	-3.58	4.34	-3.37	-1.28
57	25	202	0.50	0.60	-0.20	0.44	-0.04	0.32	0.86	-0.66	-0.54	0.75	0.41
		199	1.24	0.62	0.16	0.54	0.24	-0.17	3.13	-0.28	3.13	-0.28	0.11
		78	2.16	0.56	-0.04	0.48	0.04	0.20	4.35	-2.12	2.41	-0.19	2.96
		244	2.32	0.77	-0.21	0.54	0.02	-0.42	3.64	-3.44	3.50	-3.30	-0.99
57	47	202	0.77	1.81	-0.09	1.80	-0.08	-0.15	1.25	-0.99	-0.98	1.24	0.14
		199	1.47	3.22	0.51	3.14	0.58	-0.44	3.58	-0.29	3.47	-0.18	-0.63
		78	2.36	2.07	-1.45	1.57	-0.94	1.23	3.96	-3.06	2.79	-1.89	2.61
		244	3.25	4.20	-1.17	2.06	0.97	-2.63	6.93	-2.38	5.15	-0.60	-3.66



57	58	202	0.53	0.34	-0.25	0.17	-0.08	-0.27	0.88	-0.73	-0.45	0.60	0.61
		199	1.44	0.29	-0.02	0.28	-9.90e-03	0.05	3.63	-0.37	3.62	-0.36	0.22
		78	2.42	0.35	-0.08	0.29	-0.02	0.15	4.98	-2.27	2.78	-0.07	3.33
		244	2.76	0.35	0.05	0.33	0.07	-0.07	4.64	-3.82	4.53	-3.71	-0.93
58	3	1	0.79	0.16	-1.18	0.12	-1.14	0.22	2.00	-0.12	0.12	1.77	0.67
		75	0.66	0.05	-1.29	0.04	-1.28	-0.12	1.66	-0.05	-0.04	1.65	0.12
		74	0.94	-0.02	-0.86	-0.02	-0.86	-0.02	2.43	-0.06	-0.05	2.42	0.11
		156	1.44	-0.12	-1.02	-0.14	-1.00	0.13	3.40	-0.69	0.15	2.56	1.66
58	11	1	0.53	0.11	-0.80	0.08	-0.77	0.15	1.32	-0.13	0.08	1.11	0.51
		75	0.42	0.03	-0.88	0.03	-0.87	-0.08	1.04	-0.04	-0.03	1.03	0.09
		74	0.62	-0.02	-0.59	-0.02	-0.59	-0.02	1.59	-0.04	-0.04	1.58	0.08
		156	1.01	-0.08	-0.69	-0.10	-0.68	0.09	2.35	-0.57	0.11	1.68	1.23
58	24	1	0.54	-0.04	-1.03	-0.05	-1.02	-0.09	0.11	-1.32	0.04	-1.24	0.32
		75	0.51	-2.95e-03	-1.03	-7.05e-03	-1.03	0.06	-0.02	-1.30	-0.03	-1.29	0.07
		74	0.43	-3.80e-04	-1.19	-2.26e-03	-1.19	-0.05	-0.02	-1.07	-0.02	-1.07	0.04
		156	0.68	0.06	-1.01	0.06	-1.01	2.47e-03	0.50	-1.47	0.04	-1.01	0.84
58	25	1	0.47	0.01	-0.18	9.17e-03	-0.18	0.02	0.13	-1.17	0.04	-1.08	0.33
		75	0.43	-3.55e-03	-0.22	-3.57e-03	-0.22	-1.97e-03	-0.02	-1.14	-0.02	-1.13	0.07
		74	0.29	5.72e-03	-0.15	5.60e-03	-0.15	4.38e-03	-0.02	-0.76	-0.02	-0.76	0.04
		156	0.62	-0.01	-0.13	-0.01	-0.13	0.01	0.62	-1.26	0.05	-0.69	0.86
58	28	1	0.81	0.03	-0.82	0.03	-0.82	-0.03	8.39e-03	-2.10	5.79e-03	-2.10	0.07
		75	0.82	0.01	-0.90	0.01	-0.90	-0.03	-0.03	-2.14	-0.04	-2.13	-0.16
		74	0.69	0.06	-0.88	0.05	-0.88	-0.03	-0.03	-1.78	-0.05	-1.76	-0.17
		156	0.77	0.01	-0.78	0.01	-0.78	-5.45e-03	0.20	-1.90	0.01	-1.72	0.59
58	64	1	0.62	0.03	-0.30	0.03	-0.30	-0.02	0.10	-1.58	0.04	-1.52	0.31
		75	0.59	0.03	-0.34	0.02	-0.34	-0.02	-0.02	-1.57	-0.02	-1.57	0.04
		74	0.45	0.03	-0.32	0.02	-0.32	0.03	-0.04	-1.19	-0.04	-1.19	0.02
		156	0.70	-2.58e-03	-0.28	-0.01	-0.28	0.05	0.47	-1.57	0.03	-1.13	0.84
59	8	167	6.12	1.88	-4.68	-1.76	-1.04	-3.26	-1.23	-16.54	-12.17	-5.60	-6.92
		166	5.50	5.06	-6.25	-0.35	-0.85	5.65	6.70	-9.83	-9.01	5.88	3.58
		161	22.05	6.04	-11.50	-2.47	-3.00	-8.77	-3.94	-59.75	-24.32	-39.37	-26.87
		162	10.93	5.13	-5.86	-2.12	1.40	5.21	27.10	-3.27	-3.01	26.85	2.77
59	16	167	4.27	1.29	-3.52	-1.34	-0.89	-2.40	-0.96	-11.58	-8.76	-3.79	-4.69
		166	3.89	3.76	-4.68	-0.37	-0.55	4.22	4.54	-7.09	-6.51	3.96	2.52
		161	14.96	4.31	-8.32	-1.90	-2.11	-6.32	-3.30	-40.77	-17.50	-26.58	-18.18
		162	7.40	3.57	-4.27	-1.61	0.91	3.71	18.11	-2.59	-2.41	17.93	1.94
59	24	167	2.18	0.50	-3.35	-1.40	-1.45	-1.92	-0.62	-5.93	-5.43	-1.12	-1.55
		166	1.92	3.29	-4.28	-0.97	-0.03	3.76	1.35	-4.04	-3.71	1.02	1.28
		161	5.35	2.75	-5.98	-2.09	-1.14	-4.34	-3.08	-15.10	-10.84	-7.34	-5.75
		162	2.29	1.71	-3.23	-1.61	0.08	2.32	4.06	-2.75	-2.63	3.94	0.91
59	25	167	1.81	0.30	-3.34	-1.43	-1.61	-1.82	-0.34	-4.87	-4.74	-0.48	-0.78
		166	1.56	3.20	-4.23	-1.13	0.10	3.66	0.58	-3.57	-3.32	0.33	0.99
		161	3.78	2.39	-5.44	-2.15	-0.91	-3.86	-1.79	-10.53	-9.64	-2.68	-2.63
		162	1.23	1.24	-2.99	-1.62	-0.13	1.98	0.51	-2.83	-2.73	0.41	0.58
59	43	167	4.30	2.42	-1.03	1.77	-0.38	-1.35	5.38	-7.75	-6.65	4.28	-3.63
		166	4.18	4.13	-3.17	1.65	-0.68	3.46	-7.96	-12.60	-8.61	-11.96	-1.61
		161	8.86	1.61	-7.64	-4.16	-1.87	-4.48	-4.76	-25.12	-14.63	-15.26	-10.18
		162	5.57	1.56	-4.61	-3.94	0.88	1.93	9.13	-7.97	-4.24	5.40	-7.07
59	75	167	2.77	1.13	-2.27	-0.05	-1.08	-1.62	2.09	-6.07	-5.54	1.56	-2.01
		166	1.99	3.50	-3.67	0.07	-0.24	3.58	-4.91	-5.59	-5.56	-4.93	-0.13
		161	5.65	2.04	-6.42	-3.06	-1.32	-4.14	-3.77	-16.11	-11.78	-8.10	-5.89
		162	2.62	1.28	-3.64	-2.66	0.31	1.97	3.61	-4.41	-3.36	2.56	-2.70
60	7	29	3.41	3.12	0.99	2.78	1.32	0.78	-8.07	-9.64	-9.45	-8.25	0.51
		30	3.39	2.77	0.92	2.56	1.13	-0.59	-8.54	-9.28	-8.69	-9.13	-0.30
		57	3.17	2.01	1.39	1.92	1.48	0.21	-7.59	-8.92	-8.91	-7.59	0.07
		56	3.22	1.62	1.02	1.59	1.04	0.12	-6.37	-9.64	-8.96	-7.04	-1.32
60	15	29	2.49	2.33	0.74	2.09	0.98	0.58	-5.86	-7.07	-6.93	-6.00	0.39
		30	2.51	2.06	0.73	1.92	0.88	-0.41	-6.36	-6.84	-6.49	-6.71	-0.21
		57	2.35	1.52	1.05	1.44	1.12	0.17	-5.63	-6.62	-6.61	-5.63	0.06
		56	2.39	1.23	0.76	1.21	0.78	0.10	-4.81	-7.14	-6.68	-5.28	-0.93
60	23	29	2.55	2.28	0.81	2.01	1.09	0.57	-6.16	-7.13	-6.84	-6.46	0.45
		30	2.57	1.86	0.93	1.80	1.00	-0.24	-6.22	-7.21	-6.28	-7.14	-0.24
		57	2.49	1.69	1.06	1.47	1.28	0.30	-6.32	-6.74	-6.59	-6.46	0.20
		56	2.48	1.32	0.75	1.30	0.77	0.11	-5.53	-7.22	-6.56	-6.19	-0.83
60	25	29	2.53	2.27	0.81	2.00	1.08	0.57	-6.14	-7.08	-6.83	-6.39	0.42
		30	2.54	1.82	0.99	1.78	1.03	-0.20	-6.13	-7.11	-6.23	-7.01	-0.29
		57	2.48	1.73	1.05	1.47	1.31	0.33	-6.33	-6.72	-6.59	-6.46	0.19
		56	2.48	1.34	0.73	1.32	0.76	0.12	-5.51	-7.25	-6.56	-6.19	-0.85
60	44	29	2.52	2.09	1.19	1.93	1.35	0.34	-5.96	-7.09	-7.08	-5.97	-0.10
		30	2.81	1.89	0.59	1.77	0.71	-0.38	-6.34	-8.18	-6.50	-8.02	-0.52
		57	2.71	1.40	0.95	1.37	0.98	0.12	-6.81	-7.44	-6.81	-7.44	0.01
		56	2.51	1.56	0.94	1.52	0.98	-0.15	-4.85	-7.54	-6.70	-5.68	-1.24
60	76	29	2.52	2.19	0.98	1.97	1.20	0.47	-6.16	-7.00	-6.95	-6.20	0.18
		30	2.66	1.86	0.81	1.78	0.89	-0.28	-6.23	-7.58	-6.36	-7.45	-0.40
		57	2.58	1.56	1.03	1.42	1.17	0.23	-6.65	-6.93	-6.69	-6.89	0.10
		56	2.49	1.41	0.85	1.41	0.85	-2.53e-03	-5.22	-7.38	-6.63	-5.97	-1.03
61	8	30	3.03	2.84	0.06	2.37	0.53	1.04	-6.94	-8.69	-8.68	-6.95	0.17

		31	3.02	2.31	0.67	2.04	0.94	-0.60	-7.03	-8.62	-8.47	-7.18	-0.47
		58	3.41	2.90	0.08	2.44	0.54	1.05	-8.34	-9.49	-9.41	-8.42	-0.29
		57	3.22	2.37	0.87	2.14	1.10	-0.54	-8.09	-8.80	-8.64	-8.25	-0.30
61	16	30	2.26	2.11	0.14	1.78	0.47	0.74	-5.22	-6.48	-6.46	-5.24	0.18
		31	2.25	1.77	0.52	1.54	0.74	-0.48	-5.30	-6.40	-6.30	-5.40	-0.31
		58	2.52	2.16	0.15	1.84	0.48	0.74	-6.19	-7.01	-6.98	-6.22	-0.17
		57	2.38	1.81	0.68	1.64	0.85	-0.41	-6.00	-6.50	-6.41	-6.09	-0.19
61	24	30	2.46	1.98	0.69	1.75	0.92	0.50	-6.38	-6.54	-6.47	-6.45	0.08
		31	2.47	1.97	0.73	1.57	1.14	-0.58	-6.04	-6.88	-6.50	-6.42	-0.42
		58	2.61	2.01	0.83	1.87	0.98	0.39	-6.59	-7.08	-6.99	-6.68	-0.19
		57	2.45	1.95	0.92	1.78	1.09	-0.38	-6.19	-6.69	-6.32	-6.56	-0.22
61	25	30	2.47	1.94	0.83	1.74	1.04	0.43	-6.41	-6.59	-6.48	-6.52	0.09
		31	2.48	2.03	0.75	1.57	1.21	-0.61	-6.08	-6.90	-6.51	-6.47	-0.41
		58	2.59	1.98	0.98	1.88	1.09	0.31	-6.53	-7.05	-6.98	-6.59	-0.17
		57	2.43	1.99	0.97	1.82	1.14	-0.38	-6.17	-6.59	-6.30	-6.46	-0.20
61	48	30	2.45	2.61	0.62	1.97	1.26	0.93	-5.64	-6.99	-6.79	-5.84	0.48
		31	2.72	1.51	0.86	1.30	1.08	-0.31	-6.85	-7.48	-6.86	-7.47	-0.09
		58	2.84	2.24	0.86	2.15	0.94	0.33	-7.32	-7.63	-7.32	-7.63	0.03
		57	2.38	2.51	0.97	1.88	1.59	-0.75	-5.71	-6.62	-6.60	-5.73	0.14
61	80	30	2.46	2.22	0.75	1.84	1.14	0.65	-6.09	-6.76	-6.62	-6.23	0.27
		31	2.58	1.80	0.80	1.45	1.16	-0.48	-6.51	-7.07	-6.67	-6.91	-0.26
		58	2.70	2.09	0.93	2.00	1.02	0.32	-7.01	-7.17	-7.13	-7.05	-0.07
		57	2.40	2.19	0.99	1.84	1.34	-0.54	-6.14	-6.44	-6.43	-6.15	-0.04
62	8	145	2.78	7.89	2.88	7.34	3.43	1.56	1.75	-6.02	-6.00	1.74	-0.39
		144	1.93	0.67	-2.64	0.67	-2.64	-0.03	-0.53	-5.35	-4.17	-1.70	2.07
		106	3.23	5.06	1.94	4.50	2.50	1.20	5.04	-4.87	-4.35	4.52	2.21
		107	5.93	2.28	-2.61	1.17	-1.50	2.05	2.90	-13.95	-6.74	-4.31	8.34
62	16	145	2.07	5.56	2.00	5.20	2.36	1.08	1.17	-4.59	-4.58	1.16	-0.24
		144	1.44	0.71	-1.80	0.71	-1.80	-0.04	-0.43	-3.98	-3.27	-1.15	1.42
		106	2.33	3.62	1.35	3.31	1.67	0.79	3.36	-3.75	-3.39	2.99	1.57
		107	4.10	1.70	-1.66	1.01	-0.96	1.36	1.77	-9.82	-5.12	-2.94	5.69
62	24	145	1.99	3.34	0.90	3.23	1.01	0.51	0.27	-5.00	-5.00	0.27	-0.02
		144	1.65	1.99	-0.68	1.99	-0.68	-0.15	-0.24	-4.37	-4.32	-0.29	0.46
		106	1.84	2.81	0.40	2.80	0.40	0.13	0.54	-4.45	-4.37	0.46	0.61
		107	2.17	1.79	0.02	1.77	0.04	0.20	-0.41	-5.90	-5.32	-0.99	1.69
62	25	145	2.00	2.80	0.61	2.74	0.67	0.37	0.04	-5.15	-5.15	0.04	0.05
		144	1.76	2.32	-0.40	2.31	-0.39	-0.17	-0.07	-4.56	-4.55	-0.09	0.24
		106	1.77	2.69	0.08	2.68	0.08	-0.04	-0.12	-4.61	-4.57	-0.16	0.42
		107	2.06	1.97	0.29	1.96	0.29	-0.09	-0.39	-5.55	-5.43	-0.50	0.75
62	45	145	3.75	7.38	1.39	6.82	1.95	1.75	6.05	-5.30	-4.59	5.34	2.76
		144	2.86	6.15	-0.24	6.11	-0.19	0.56	1.00	-6.85	-5.24	-0.62	3.17
		106	2.10	5.25	5.75e-03	5.22	0.04	0.43	0.08	-5.30	-4.63	-0.59	1.78
		107	3.28	4.93	1.12	4.68	1.37	0.95	5.25	-4.68	-4.34	4.91	1.81
62	77	145	2.59	4.84	0.97	4.57	1.23	0.98	2.51	-5.12	-4.92	2.31	1.22
		144	2.10	4.01	-0.31	4.01	-0.31	0.14	0.13	-5.31	-4.86	-0.31	1.50
		106	1.87	3.83	0.06	3.82	0.07	0.17	-0.12	-4.83	-4.61	-0.34	1.00
		107	2.47	3.22	0.71	3.17	0.76	0.36	2.03	-5.18	-4.97	1.82	1.21
63	6	60	4.04	1.86	-1.39	-1.31	1.79	-0.50	-8.19	-12.16	-11.45	-8.90	-1.52
		229	4.75	10.18	-4.88	-0.82	6.11	-6.68	-9.04	-14.26	-13.60	-9.70	-1.73
		61	4.32	9.57	-4.16	-3.86	9.27	-2.01	-7.71	-13.03	-12.65	-8.09	-1.37
63	14	60	2.98	1.42	-0.89	-0.84	1.37	-0.34	-6.08	-8.95	-8.45	-6.57	-1.09
		229	3.47	7.52	-3.52	-0.50	4.50	-4.92	-6.68	-10.42	-9.95	-7.14	-1.23
		61	3.16	7.14	-2.98	-2.76	6.92	-1.48	-5.70	-9.54	-9.27	-5.97	-0.98
63	22	60	2.95	1.53	-0.14	-0.13	1.52	-0.13	-6.67	-8.64	-8.14	-7.17	-0.86
		229	3.32	8.67	-3.23	-0.01	5.46	-5.29	-7.36	-9.77	-9.36	-7.77	-0.91
		61	2.95	8.48	-2.59	-2.39	8.28	-1.49	-6.20	-8.78	-8.58	-6.41	-0.70
63	25	60	2.93	1.53	0.04	0.04	1.53	-0.08	-6.65	-8.56	-8.05	-7.15	-0.85
		229	3.30	8.70	-3.10	0.08	5.53	-5.24	-7.34	-9.66	-9.24	-7.75	-0.89
		61	2.92	8.53	-2.46	-2.27	8.34	-1.43	-6.18	-8.66	-8.45	-6.39	-0.68
63	28	60	3.31	1.27	-1.00	-0.86	1.13	-0.54	-6.96	-9.88	-9.20	-7.65	-1.23
		229	3.73	8.45	-4.27	-0.82	5.01	-5.65	-7.61	-11.10	-10.47	-8.24	-1.34
		61	3.37	8.12	-3.49	-3.17	7.81	-1.89	-6.50	-10.10	-9.73	-6.88	-1.10
63	60	60	3.11	1.48	-0.32	-0.27	1.43	-0.28	-6.75	-9.23	-8.56	-7.41	-1.10
		229	3.50	8.68	-3.55	-0.26	5.40	-5.42	-7.45	-10.38	-9.82	-8.01	-1.15
		61	3.11	8.42	-2.83	-2.60	8.19	-1.61	-6.31	-9.34	-9.02	-6.63	-0.93
64	7	61	2.73	10.59	2.92	6.30	7.21	-3.81	-6.21	-7.36	-6.35	-7.22	-0.38
		229	3.33	11.21	1.96	3.55	9.62	-3.49	-7.75	-8.88	-7.78	-8.85	0.17
		62	2.70	3.95	-2.07	0.60	1.29	2.99	-7.06	-7.23	-7.10	-7.19	0.07
64	15	61	2.01	7.90	2.24	4.76	5.38	-2.81	-4.62	-5.36	-4.71	-5.27	-0.24
		229	2.44	8.19	1.54	2.67	7.06	-2.50	-5.72	-6.47	-5.74	-6.44	0.14
		62	2.02	2.97	-1.48	0.54	0.95	2.22	-5.29	-5.37	-5.34	-5.32	0.04
64	23	61	2.14	9.30	2.06	5.81	5.55	-3.62	-4.97	-5.58	-5.04	-5.51	0.20
		229	2.56	8.90	1.53	3.04	7.39	-2.98	-5.86	-6.87	-6.13	-6.60	0.44
		62	2.21	3.07	-1.40	0.91	0.76	2.23	-5.33	-6.27	-6.00	-5.60	0.43
64	25	61	2.15	9.39	2.06	5.95	5.50	-3.65	-4.97	-5.59	-5.06	-5.51	0.22
		229	2.55	8.85	1.60	3.15	7.30	-2.97	-5.86	-6.82	-6.11	-6.57	0.42
		62	2.21	3.09	-1.34	1.01	0.74	2.21	-5.31	-6.29	-6.04	-5.57	0.43

64	50	61	2.27	9.58	1.25	4.91	5.93	-4.13	-5.25	-5.95	-5.75	-5.46	0.32
		229	2.66	9.33	0.45	2.10	7.69	-3.45	-6.12	-7.19	-6.80	-6.51	0.52
		62	2.36	2.38	-1.23	-0.02	1.17	1.70	-5.33	-6.92	-6.72	-5.53	0.52
64	82	61	2.20	9.46	1.71	5.48	5.69	-3.87	-5.16	-5.69	-5.38	-5.48	0.26
		229	2.60	9.06	1.08	2.67	7.47	-3.19	-6.02	-6.94	-6.42	-6.54	0.46
		62	2.27	2.73	-1.25	0.55	0.93	1.98	-5.33	-6.56	-6.35	-5.54	0.47
65	8	34	2.84	3.30	0.05	2.86	0.49	-1.11	-7.28	-7.62	-7.59	-7.31	0.10
		35	2.40	3.49	0.39	3.24	0.64	0.86	-3.78	-7.16	-7.15	-3.80	-0.24
		63	3.39	3.93	-1.22	3.92	-1.21	-0.24	-4.66	-10.32	-7.55	-7.42	2.83
		62	3.00	3.71	-0.18	2.97	0.56	-1.53	-6.01	-8.96	-6.13	-8.83	0.59
65	16	34	2.14	2.48	0.10	2.17	0.41	-0.79	-5.45	-5.75	-5.69	-5.51	0.12
		35	1.83	2.64	0.31	2.47	0.48	0.61	-2.93	-5.45	-5.44	-2.93	-0.14
		63	2.55	2.97	-0.84	2.96	-0.83	-0.22	-3.48	-7.74	-5.69	-5.53	2.13
		62	2.21	2.76	-0.05	2.25	0.46	-1.08	-4.47	-6.58	-4.56	-6.49	0.43
65	24	34	2.41	2.38	0.73	2.22	0.89	-0.49	-5.76	-6.77	-5.77	-6.75	0.12
		35	1.93	2.73	0.42	2.67	0.49	0.37	-4.01	-5.61	-5.61	-4.01	-0.05
		63	2.65	3.11	-0.29	3.05	-0.23	-0.46	-3.58	-8.04	-5.51	-6.11	2.21
		62	2.32	2.67	0.73	2.40	1.00	-0.67	-4.50	-6.93	-4.51	-6.91	0.20
65	25	34	2.43	2.37	0.85	2.24	0.98	-0.43	-5.77	-6.84	-5.77	-6.83	0.08
		35	1.95	2.76	0.44	2.72	0.48	0.31	-4.11	-5.64	-5.64	-4.11	-0.06
		63	2.62	3.15	-0.17	3.06	-0.09	-0.52	-3.54	-7.92	-5.45	-6.02	2.17
		62	2.28	2.64	0.90	2.44	1.10	-0.56	-4.48	-6.80	-4.49	-6.79	0.13
65	32	34	2.50	3.12	0.43	2.74	0.81	-0.94	-6.40	-6.69	-6.40	-6.69	9.85e-03
		35	2.20	3.20	0.46	3.20	0.46	-0.01	-4.36	-6.43	-6.43	-4.37	0.08
		63	2.76	4.25	0.01	4.12	0.14	-0.73	-3.87	-8.32	-5.97	-6.22	2.22
		62	2.20	3.64	0.53	3.27	0.90	-1.02	-4.88	-6.33	-4.88	-6.32	0.10
65	64	34	2.46	2.82	0.72	2.58	0.96	-0.67	-6.06	-6.78	-6.06	-6.78	2.28e-03
		35	2.06	3.07	0.49	3.06	0.50	0.18	-4.23	-6.01	-6.01	-4.23	-0.02
		63	2.67	3.75	-0.07	3.64	0.04	-0.63	-3.70	-8.06	-5.66	-6.11	2.17
		62	2.24	3.16	0.80	2.88	1.09	-0.77	-4.66	-6.60	-4.66	-6.59	0.07
66	6	35	2.96	1.79	0.76	1.79	0.76	-0.05	-5.29	-8.97	-8.02	-6.24	-1.61
		36	2.73	2.67	0.10	2.37	0.39	-0.82	-5.90	-7.96	-7.79	-6.07	0.57
		64	5.09	4.71	-0.39	4.65	-0.32	0.55	0.45	-13.07	-10.46	-2.16	-5.33
		63	5.09	5.80	0.46	5.68	0.58	-0.79	-0.31	-13.38	-10.99	-2.70	5.06
66	14	35	2.21	1.45	0.60	1.45	0.60	0.01	-4.01	-6.66	-5.96	-4.71	-1.17
		36	2.05	2.01	0.14	1.81	0.34	-0.58	-4.44	-5.97	-5.81	-4.60	0.46
		64	3.79	3.70	-0.25	3.64	-0.19	0.47	0.34	-9.72	-7.76	-1.62	-3.99
		63	3.81	4.37	0.31	4.27	0.40	-0.62	-0.22	-10.02	-8.20	-2.04	3.81
66	22	35	2.26	2.00	0.79	1.93	0.86	0.27	-4.37	-6.76	-5.55	-5.59	-1.19
		36	2.10	1.98	0.54	1.86	0.66	-0.40	-4.91	-5.94	-5.38	-5.47	0.51
		64	3.82	4.51	-0.02	4.34	0.14	0.85	0.65	-9.58	-7.10	-1.83	-4.38
		63	3.84	4.45	0.08	4.30	0.24	-0.80	8.31e-03	-9.98	-7.66	-2.31	4.22
66	25	35	2.25	2.13	0.82	2.05	0.90	0.32	-4.31	-6.71	-5.45	-5.57	-1.20
		36	2.07	1.98	0.62	1.87	0.72	-0.36	-4.86	-5.87	-5.27	-5.45	0.50
		64	3.77	4.70	0.03	4.51	0.22	0.92	0.68	-9.43	-6.93	-1.82	-4.36
		63	3.79	4.48	0.03	4.32	0.20	-0.84	0.02	-9.84	-7.52	-2.30	4.18
66	32	35	2.41	2.42	0.89	2.39	0.93	-0.24	-5.01	-7.10	-6.26	-5.86	-1.02
		36	2.32	2.58	0.21	2.30	0.49	-0.77	-5.24	-6.66	-6.10	-5.80	0.69
		64	3.96	5.50	-7.74e-03	5.44	0.05	0.54	-0.10	-10.31	-8.14	-2.27	-4.18
		63	4.19	5.90	-0.03	5.49	0.38	-1.50	-0.39	-11.00	-8.68	-2.71	4.39
66	64	35	2.33	2.32	0.95	2.32	0.95	0.09	-4.62	-6.91	-5.84	-5.70	-1.14
		36	2.18	2.33	0.48	2.15	0.65	-0.54	-5.06	-6.20	-5.65	-5.61	0.57
		64	3.86	5.24	0.03	5.11	0.16	0.80	0.31	-9.84	-7.50	-2.03	-4.28
		63	3.96	5.25	9.10e-03	4.97	0.29	-1.17	-0.17	-10.33	-8.03	-2.47	4.25
67	8	36	2.35	3.09	0.74	2.78	1.05	-0.79	-3.20	-7.06	-6.87	-3.38	-0.82
		37	2.20	3.10	-1.35	2.74	-0.99	1.21	-4.34	-6.54	-5.32	-5.56	-1.09
		65	2.47	3.25	-3.10	2.23	-2.07	2.33	-4.06	-7.54	-4.25	-7.35	-0.80
		64	3.32	4.53	-0.51	4.50	-0.47	0.42	-4.14	-10.02	-6.91	-7.25	-2.94
67	16	36	1.78	2.36	0.54	2.15	0.75	-0.58	-2.51	-5.36	-5.24	-2.63	-0.58
		37	1.67	2.32	-0.93	2.09	-0.70	0.83	-3.36	-4.94	-4.04	-4.27	-0.78
		65	1.83	2.38	-2.14	1.69	-1.45	1.62	-3.08	-5.57	-3.20	-5.45	-0.53
		64	2.48	3.38	-0.35	3.35	-0.32	0.33	-3.11	-7.47	-5.19	-5.39	-2.18
67	24	36	1.90	2.58	0.47	2.46	0.58	-0.48	-3.42	-5.68	-5.42	-3.68	-0.72
		37	1.95	2.29	-0.33	2.23	-0.27	0.36	-3.88	-5.85	-4.21	-5.52	-0.74
		65	1.93	2.06	-0.90	1.81	-0.66	0.82	-3.11	-5.91	-3.13	-5.89	-0.26
		64	2.60	3.26	-0.06	3.19	9.91e-03	0.47	-3.17	-7.85	-5.02	-6.00	-2.29
67	25	36	1.92	2.64	0.43	2.54	0.54	-0.46	-3.50	-5.74	-5.46	-3.78	-0.74
		37	1.96	2.29	-0.21	2.27	-0.19	0.24	-3.92	-5.89	-4.22	-5.60	-0.70
		65	1.88	1.99	-0.63	1.84	-0.48	0.62	-3.08	-5.76	-3.09	-5.75	-0.20
		64	2.57	3.23	1.76e-03	3.15	0.08	0.50	-3.13	-7.75	-4.95	-5.92	-2.26
67	32	36	2.18	3.15	0.05	2.86	0.35	-0.91	-4.06	-6.48	-6.37	-4.16	-0.50
		37	2.15	2.58	0.02	2.56	0.03	-0.19	-4.86	-6.24	-5.06	-6.04	-0.48
		65	2.01	1.83	-0.34	1.78	-0.29	0.31	-3.69	-6.14	-3.69	-6.13	-0.02
		64	2.73	3.26	-0.40	3.17	-0.30	0.58	-3.55	-8.27	-5.62	-6.20	-2.34
67	64	36	2.04	2.97	0.30	2.79	0.48	-0.66	-3.76	-6.08	-5.89	-3.95	-0.64
		37	2.05	2.50	-0.11	2.50	-0.11	0.04	-4.37	-6.05	-4.61	-5.80	-0.59
		65	1.94	1.97	-0.53	1.86	-0.43	0.51	-3.36	-5.94	-3.36	-5.93	-0.11

68	8	64	2.65	3.37	-0.15	3.28	-0.06	0.56	-3.32	-8.00	-5.26	-6.06	-2.31
		37	2.03	2.58	-1.28	2.11	-0.81	1.26	-4.16	-6.00	-5.04	-5.12	-0.92
		38	2.05	1.64	-0.95	0.74	-0.04	1.23	-4.68	-5.94	-4.86	-5.76	-0.44
		66	2.31	4.02	-0.37	2.95	0.69	1.88	-4.52	-6.85	-4.73	-6.64	-0.66
		65	2.52	3.33	-1.51	2.60	-0.77	1.74	-4.82	-7.63	-5.02	-7.42	-0.73
68	16	37	1.54	1.96	-0.90	1.64	-0.58	0.90	-3.24	-4.53	-3.84	-3.93	-0.64
		38	1.55	1.24	-0.60	0.64	8.21e-03	0.86	-3.58	-4.50	-3.67	-4.40	-0.28
		66	1.70	2.99	-0.18	2.30	0.51	1.31	-3.40	-5.03	-3.53	-4.90	-0.44
		65	1.87	2.48	-1.03	1.99	-0.54	1.21	-3.66	-5.62	-3.79	-5.49	-0.50
68	24	37	1.80	2.06	-0.38	1.90	-0.22	0.61	-3.84	-5.32	-4.06	-5.11	-0.52
		38	1.87	1.16	0.27	1.02	0.41	0.32	-3.96	-5.53	-3.97	-5.52	-0.11
		66	1.78	2.95	0.65	2.75	0.85	0.64	-3.62	-5.24	-3.65	-5.22	-0.21
		65	1.94	2.42	-0.29	2.25	-0.12	0.66	-3.73	-5.88	-3.77	-5.84	-0.30
68	25	37	1.82	2.09	-0.27	1.96	-0.14	0.53	-3.90	-5.36	-4.08	-5.18	-0.47
		38	1.88	1.18	0.42	1.13	0.47	0.20	-3.98	-5.57	-3.99	-5.57	-0.06
		66	1.74	2.96	0.77	2.85	0.88	0.48	-3.61	-5.11	-3.63	-5.10	-0.16
		65	1.90	2.41	-0.14	2.30	-0.03	0.52	-3.70	-5.73	-3.73	-5.70	-0.25
68	46	37	2.00	2.49	-0.99	1.86	-0.36	1.33	-4.45	-5.88	-4.45	-5.88	-0.06
		38	1.82	1.81	0.04	0.95	0.90	0.89	-4.23	-5.24	-4.33	-5.14	0.31
		66	1.65	3.45	0.59	2.76	1.28	1.23	-3.69	-4.71	-3.72	-4.67	0.19
		65	2.09	2.89	-0.90	2.28	-0.28	1.40	-3.82	-6.38	-3.82	-6.37	0.12
68	61	37	1.88	2.19	-0.18	2.05	-0.03	0.56	-4.21	-5.45	-4.44	-5.23	-0.48
		38	1.96	1.23	0.51	1.17	0.56	0.19	-4.31	-5.74	-4.32	-5.72	-0.14
		66	1.83	2.88	0.90	2.83	0.94	0.30	-3.97	-5.31	-4.01	-5.27	-0.23
		65	1.98	2.33	0.03	2.27	0.09	0.36	-4.10	-5.90	-4.13	-5.87	-0.25
69	6	41	7.18	-1.18	-103.11	-10.53	-93.76	-29.43	-0.08	-5.89	-0.12	-5.86	-0.47
		233	3.78	10.76	-6.07	-2.59	7.28	-6.81	-0.54	-5.48	-0.54	-5.48	-0.08
		192	3.56	-0.69	-43.63	-15.55	-28.76	-20.43	-0.25	-3.87	-0.27	-3.85	-0.26
		191	3.48	11.96	-28.06	1.77	-17.87	17.43	0.23	-3.78	0.21	-3.76	0.30
69	14	41	5.35	-1.07	-77.15	-7.98	-70.24	-21.86	-0.06	-4.37	-0.09	-4.34	-0.35
		233	2.81	8.68	-4.41	-1.83	6.10	-5.20	-0.40	-4.05	-0.40	-4.05	-0.06
		192	2.63	-0.27	-32.47	-11.48	-21.26	-15.34	-0.18	-2.86	-0.20	-2.84	-0.20
		191	2.55	8.97	-20.26	1.52	-12.81	12.74	0.17	-2.79	0.15	-2.77	0.22
69	22	41	5.38	-1.57	-89.89	-9.38	-82.08	-25.08	-0.05	-3.79	-0.08	-3.77	-0.30
		233	2.61	12.50	-4.63	-1.57	9.45	-6.56	-0.35	-3.54	-0.35	-3.54	-0.05
		192	2.53	0.26	-36.88	-13.22	-23.40	-17.86	-0.16	-2.49	-0.17	-2.48	-0.17
		191	2.37	10.35	-21.22	2.18	-13.05	13.83	0.15	-2.44	0.13	-2.43	0.19
69	25	41	5.31	-1.57	-89.76	-9.35	-81.98	-25.02	-0.05	-3.68	-0.08	-3.66	-0.29
		233	2.55	12.56	-4.57	-1.52	9.51	-6.56	-0.34	-3.45	-0.35	-3.45	-0.05
		192	2.48	0.29	-36.83	-13.21	-23.34	-17.86	-0.15	-2.42	-0.17	-2.41	-0.17
		191	2.32	10.33	-21.08	2.19	-12.95	13.76	0.14	-2.37	0.12	-2.36	0.19
69	35	41	6.10	-3.35	-97.88	-10.83	-90.39	-25.52	-0.12	-4.54	-0.14	-4.51	-0.35
		233	2.87	7.01	-6.41	-2.07	2.68	-6.27	-0.38	-4.30	-0.39	-4.29	-0.11
		192	3.17	-2.81	-42.18	-14.55	-30.44	-18.01	-0.21	-3.28	-0.21	-3.27	-0.14
		191	3.05	7.41	-28.29	-0.05	-20.83	14.52	0.06	-3.23	0.04	-3.21	0.21
69	67	41	5.66	-2.44	-93.04	-10.04	-85.44	-25.11	-0.08	-4.08	-0.11	-4.06	-0.32
		233	2.71	10.04	-5.31	-1.76	6.50	-6.47	-0.36	-3.85	-0.36	-3.85	-0.08
		192	2.79	-1.14	-39.05	-13.74	-26.45	-17.86	-0.18	-2.83	-0.19	-2.82	-0.16
		191	2.64	8.99	-23.96	1.23	-16.20	13.98	0.10	-2.78	0.09	-2.76	0.20
70	7	66	1.96	3.31	-1.39	3.06	-1.15	1.05	-4.68	-5.60	-4.79	-5.49	0.30
		233	2.21	7.99	1.01	3.24	5.76	-3.25	-4.26	-6.19	-4.50	-5.95	0.64
		68	1.72	7.30	2.14	2.27	7.17	-0.83	-3.45	-4.71	-3.74	-4.41	0.53
70	15	66	1.47	2.52	-1.02	2.33	-0.82	0.80	-3.51	-4.19	-3.58	-4.12	0.21
		233	1.64	5.94	0.86	2.47	4.33	-2.36	-3.12	-4.61	-3.30	-4.43	0.49
		68	1.28	5.51	1.65	1.73	5.42	-0.57	-2.50	-3.50	-2.71	-3.29	0.41
70	23	66	1.70	2.72	-0.59	2.45	-0.32	0.91	-3.76	-4.97	-3.77	-4.96	0.10
		233	1.79	6.66	0.89	2.63	4.93	-2.64	-3.30	-5.07	-3.37	-5.01	0.33
		68	1.51	7.04	1.57	1.66	6.95	-0.71	-2.68	-4.14	-2.77	-4.04	0.36
70	25	66	1.70	2.77	-0.49	2.48	-0.20	0.93	-3.75	-4.99	-3.76	-4.98	0.06
		233	1.77	6.60	0.98	2.67	4.91	-2.58	-3.29	-5.00	-3.34	-4.96	0.27
		68	1.52	7.17	1.61	1.70	7.08	-0.70	-2.69	-4.16	-2.76	-4.09	0.32
70	28	66	1.93	2.34	-0.56	2.28	-0.50	0.42	-4.49	-5.54	-4.59	-5.44	-0.30
		233	1.94	6.69	0.34	2.45	4.58	-2.99	-4.12	-5.42	-4.13	-5.42	-0.05
		68	1.69	6.93	1.30	1.56	6.67	-1.17	-3.54	-4.58	-3.54	-4.58	-0.03
70	60	66	1.80	2.61	-0.54	2.44	-0.36	0.73	-4.14	-5.20	-4.15	-5.19	-0.08
		233	1.84	6.60	0.72	2.63	4.69	-2.75	-3.68	-5.16	-3.70	-5.15	0.14
		68	1.59	7.02	1.52	1.67	6.87	-0.91	-3.11	-4.34	-3.13	-4.32	0.18
71	6	68	3.47	6.21	-4.28	2.32	-0.39	-5.07	-6.09	-10.39	-7.84	-8.65	-2.11
		233	3.58	6.33	-4.76	-2.27	3.84	-4.63	-6.83	-10.73	-8.61	-8.94	-1.94
		69	2.47	-0.48	-0.64	-0.50	-0.62	0.05	-5.81	-7.09	-6.50	-6.40	-0.64
71	14	68	2.51	4.69	-3.12	1.78	-0.21	-3.77	-4.50	-7.52	-5.77	-6.26	-1.49
		233	2.62	4.79	-3.50	-1.63	2.92	-3.46	-5.10	-7.82	-6.39	-6.52	-1.36
		69	1.81	-0.37	-0.44	-0.39	-0.42	0.03	-4.30	-5.19	-4.86	-4.64	-0.43
71	22	68	2.23	6.17	-2.86	2.58	0.74	-4.42	-4.92	-6.55	-5.64	-5.83	-0.81
		233	2.42	6.20	-3.43	-1.19	3.96	-4.07	-5.71	-6.97	-6.39	-6.29	-0.63
		69	1.79	-0.10	-0.36	-0.32	-0.14	-0.09	-4.44	-5.02	-4.99	-4.46	0.12
71	25	68	2.16	6.28	-2.76	2.62	0.90	-4.44	-4.88	-6.32	-5.52	-5.68	-0.71

		233	2.37	6.29	-3.37	-1.12	4.05	-4.08	-5.66	-6.75	-6.26	-6.15	-0.54
		69	1.74	-3.98e-03	-0.37	-0.30	-0.08	-0.15	-4.25	-4.95	-4.89	-4.31	0.20
71	51	68	2.32	5.86	-3.54	1.32	1.00	-4.70	-4.88	-6.85	-6.21	-5.52	-0.92
		233	2.54	6.34	-4.59	-2.43	4.18	-4.35	-5.58	-7.37	-6.97	-5.98	-0.75
		69	1.91	0.09	-1.71	-1.63	0.02	-0.36	-4.13	-5.58	-5.58	-4.13	3.29e-03
71	83	68	2.23	6.07	-3.10	2.03	0.94	-4.55	-4.90	-6.53	-5.84	-5.60	-0.81
		233	2.44	6.31	-3.91	-1.71	4.11	-4.20	-5.64	-7.01	-6.59	-6.06	-0.64
		69	1.81	0.03	-0.97	-0.91	-0.03	-0.24	-4.21	-5.22	-5.21	-4.22	0.11
72	6	191	3.75	-4.23	-21.27	-7.15	-18.34	-6.43	-0.18	-4.85	-0.24	-4.79	-0.50
		192	2.96	-3.35	-12.61	-4.56	-11.40	3.12	0.84	-3.44	0.30	-2.90	1.42
		187	5.47	8.21	-21.53	1.13	-14.44	-12.67	1.42	-6.08	0.22	-4.87	-2.76
		216	1.33	10.27	-14.60	4.41	-8.74	10.55	1.38	-0.17	0.08	1.13	0.57
72	14	191	2.76	-3.06	-15.24	-5.02	-13.28	-4.47	-0.13	-3.57	-0.17	-3.53	-0.37
		192	2.16	-2.66	-8.68	-3.24	-8.10	1.78	0.62	-2.54	0.22	-2.14	1.05
		187	3.99	5.69	-15.01	0.71	-10.03	-8.85	1.05	-4.48	0.16	-3.59	-2.03
		216	0.96	7.21	-10.20	3.12	-6.12	7.38	1.02	-0.13	0.06	0.83	0.42
72	22	191	2.50	-3.12	-16.57	-5.20	-14.49	-4.86	-0.11	-3.12	-0.15	-3.08	-0.32
		192	1.90	-3.32	-8.92	-3.61	-8.62	1.25	0.53	-2.21	0.19	-1.87	0.91
		187	3.56	5.84	-15.36	0.61	-10.14	-9.13	0.92	-3.89	0.14	-3.12	-1.76
		216	0.90	7.57	-10.51	3.26	-6.20	7.71	0.88	-0.11	0.05	0.72	0.36
72	25	191	2.44	-3.09	-16.45	-5.16	-14.39	-4.83	-0.11	-3.03	-0.15	-2.99	-0.31
		192	1.85	-3.34	-8.84	-3.61	-8.57	1.20	0.51	-2.15	0.18	-1.82	0.88
		187	3.47	5.78	-15.23	0.62	-10.07	-9.05	0.89	-3.77	0.14	-3.03	-1.71
		216	0.88	7.52	-10.44	3.23	-6.14	7.66	0.86	-0.11	0.05	0.70	0.35
72	37	191	2.79	-4.56	-22.29	-6.78	-20.07	-5.87	-0.06	-3.29	-0.08	-3.26	-0.26
		192	2.27	-4.61	-13.86	-4.69	-13.78	0.83	0.49	-2.61	0.20	-2.32	0.90
		187	3.94	5.97	-20.54	0.68	-15.25	-10.59	0.89	-4.22	0.16	-3.50	-1.78
		216	0.76	6.66	-14.35	3.53	-11.22	7.48	0.48	-0.04	0.11	0.33	0.23
72	69	191	2.60	-3.70	-18.82	-5.79	-16.73	-5.22	-0.09	-3.15	-0.12	-3.13	-0.29
		192	2.04	-3.97	-10.93	-4.10	-10.80	0.95	0.50	-2.37	0.19	-2.06	0.89
		187	3.68	5.72	-17.35	0.67	-12.29	-9.54	0.89	-3.99	0.15	-3.25	-1.75
		216	0.79	6.94	-11.98	3.30	-8.34	7.46	0.68	-0.07	0.08	0.53	0.30
73	8	87	3.51	13.91	-4.96	-2.83	11.78	5.98	-0.51	-4.84	-0.51	-4.84	0.11
		123	8.05	0.51	-140.36	-12.47	-127.38	40.75	-0.09	-5.31	-0.12	-5.27	0.44
		225	3.73	12.73	-45.41	-0.29	-32.39	-24.24	0.22	-3.28	0.20	-3.26	-0.26
		219	3.66	-0.56	-57.80	-22.08	-36.27	27.73	-0.22	-3.39	-0.25	-3.36	0.30
73	16	87	2.63	11.01	-3.63	-1.94	9.32	4.68	-0.38	-3.61	-0.38	-3.61	0.07
		123	5.84	-0.03	-100.41	-9.23	-91.21	28.97	-0.06	-3.93	-0.09	-3.90	0.32
		225	2.69	9.43	-30.87	0.28	-21.72	-16.88	0.16	-2.45	0.15	-2.44	-0.20
		219	2.68	-0.04	-41.29	-15.59	-25.74	20.00	-0.17	-2.53	-0.19	-2.51	0.22
73	24	87	2.50	10.81	-3.92	-1.81	8.71	5.15	-0.35	-3.42	-0.35	-3.42	0.03
		123	5.55	-0.55	-98.33	-9.37	-89.50	28.02	-0.06	-3.61	-0.08	-3.59	0.29
		225	2.58	9.39	-29.34	0.67	-20.62	-16.18	0.15	-2.36	0.14	-2.35	-0.19
		219	2.58	0.30	-40.48	-15.13	-25.04	19.78	-0.16	-2.42	-0.18	-2.41	0.18
73	25	87	2.45	9.80	-3.91	-1.81	7.70	4.94	-0.35	-3.39	-0.35	-3.39	0.03
		123	5.42	-0.52	-95.27	-9.06	-86.73	27.13	-0.06	-3.56	-0.08	-3.54	0.28
		225	2.56	9.05	-29.01	0.56	-20.52	-15.85	0.15	-2.35	0.14	-2.33	-0.18
		219	2.54	0.23	-39.42	-14.69	-24.50	19.20	-0.16	-2.41	-0.18	-2.39	0.18
73	41	87	2.66	4.50	-5.62	-2.25	1.13	4.77	-0.38	-4.06	-0.38	-4.06	0.07
		123	6.06	-1.45	-100.84	-9.12	-93.17	26.53	-0.12	-4.28	-0.15	-4.26	0.32
		225	3.23	8.28	-33.82	1.02	-26.56	-15.91	0.07	-3.16	0.05	-3.14	-0.20
		219	3.10	-3.03	-43.68	-15.46	-31.25	18.73	-0.21	-3.11	-0.22	-3.10	0.14
73	73	87	2.56	7.12	-4.55	-2.03	4.60	4.80	-0.37	-3.72	-0.37	-3.72	0.05
		123	5.75	-0.90	-98.27	-9.07	-90.10	26.99	-0.09	-3.92	-0.11	-3.90	0.30
		225	2.89	8.68	-31.58	0.73	-23.63	-16.02	0.11	-2.73	0.10	-2.72	-0.19
		219	2.80	-1.35	-41.50	-15.13	-27.72	19.06	-0.19	-2.74	-0.20	-2.73	0.16
74	2	200	0.48	0.72	-0.11	0.58	0.03	0.32	1.35	0.20	0.22	1.33	0.15
		248	3.57	-0.13	-2.25	-0.77	-1.61	0.97	5.25	-5.64	-1.09	0.70	5.37
		249	2.42	0.77	-0.83	0.76	-0.81	-0.16	5.81	-1.07	1.15	3.59	3.22
		194	1.31	-0.46	-2.75	-0.47	-2.75	-0.09	3.10	-0.42	-0.29	2.98	0.66
74	10	200	0.32	0.51	-0.07	0.40	0.03	0.22	0.92	0.14	0.16	0.91	0.11
		248	2.58	-0.08	-1.56	-0.53	-1.11	0.68	3.76	-4.10	-0.79	0.45	3.89
		249	1.73	0.54	-0.57	0.53	-0.56	-0.11	4.12	-0.81	0.83	2.48	2.33
		194	0.90	-0.32	-1.90	-0.33	-1.90	-0.07	2.13	-0.30	-0.21	2.03	0.48
74	22	200	0.13	0.45	0.05	0.28	0.22	0.20	0.35	0.08	0.11	0.32	0.08
		248	1.78	0.05	-0.83	-0.24	-0.53	0.41	2.38	-3.02	-0.63	-6.55e-03	2.68
		249	1.07	0.29	-0.22	0.28	-0.22	-0.05	2.33	-0.85	0.60	0.89	1.59
		194	0.34	-0.20	-1.02	-0.21	-1.01	-0.09	0.70	-0.27	-0.14	0.57	0.33
74	25	200	0.11	0.29	0.02	0.17	0.15	0.13	0.30	0.06	0.09	0.27	0.08
		248	1.66	0.06	-0.49	-0.12	-0.30	0.26	2.25	-2.81	-0.54	-0.02	2.52
		249	1.02	0.17	-0.14	0.16	-0.14	-0.04	2.18	-0.87	0.51	0.80	1.52
		194	0.31	-0.11	-0.60	-0.12	-0.59	-0.07	0.64	-0.25	-0.12	0.51	0.31
74	45	200	0.79	-0.30	-2.18	-0.30	-2.17	-0.10	1.92	-0.14	0.06	1.72	0.61
		248	2.05	0.39	-1.38	-0.43	-0.55	0.88	3.59	-2.60	-0.46	1.44	2.94
		249	1.47	0.50	-1.54	0.29	-1.32	-0.62	3.33	-0.83	0.49	2.02	1.93
		194	0.82	1.40	-0.16	0.78	0.46	0.77	1.99	-0.28	-0.07	1.79	0.65
74	77	200	0.42	-0.02	-0.83	-0.02	-0.83	0.06	1.06	-0.04	0.07	0.95	0.33

		248	1.83	0.26	-0.86	-0.24	-0.36	0.56	2.86	-2.69	-0.49	0.67	2.71
		249	1.22	0.31	-0.72	0.21	-0.62	-0.30	2.70	-0.84	0.50	1.36	1.72
		194	0.53	0.47	-0.22	0.29	-0.04	0.31	1.26	-0.26	-0.10	1.09	0.47
75	4	45	2.18	0.26	-1.56	0.05	-1.34	-0.58	4.75	-1.69	0.89	2.16	-3.16
		25	2.03	-0.03	-1.44	-0.05	-1.42	0.17	4.61	-1.23	0.12	3.26	-2.46
		24	1.37	0.06	-1.78	0.04	-1.76	0.17	3.22	-0.62	0.11	2.49	-1.50
		72	1.35	0.17	-1.72	0.02	-1.57	-0.51	2.97	-1.00	0.60	1.37	-1.95
75	12	45	1.55	0.18	-1.05	0.04	-0.91	-0.39	3.29	-1.31	0.62	1.37	-2.27
		25	1.42	-0.02	-0.98	-0.03	-0.97	0.11	3.19	-0.92	0.09	2.18	-1.77
		24	0.94	0.04	-1.21	0.03	-1.20	0.12	2.17	-0.47	0.08	1.62	-1.07
		72	0.94	0.12	-1.16	0.02	-1.06	-0.34	1.99	-0.80	0.40	0.79	-1.38
75	23	45	1.18	0.04	-0.83	-0.06	-0.73	0.28	1.17	-2.38	0.12	-1.33	-1.62
		25	0.86	8.89e-03	-1.19	6.86e-03	-1.19	0.05	0.96	-1.63	0.04	-0.71	-1.24
		24	0.65	-0.01	-0.96	-0.01	-0.96	7.28e-03	0.43	-1.44	0.04	-1.05	-0.76
		72	0.91	0.03	-0.74	-0.04	-0.67	0.23	0.45	-2.16	2.73e-03	-1.72	-0.99
75	25	45	1.16	0.03	-0.12	0.03	-0.12	-0.02	1.34	-2.19	0.14	-1.00	-1.67
		25	0.84	-2.73e-04	-0.23	-2.73e-04	-0.23	-4.24e-04	1.13	-1.45	0.05	-0.37	-1.27
		24	0.60	-4.35e-03	-0.24	-4.47e-03	-0.24	5.24e-03	0.50	-1.28	0.04	-0.82	-0.78
		72	0.87	0.02	-0.13	0.01	-0.12	0.02	0.53	-2.01	0.01	-1.49	-1.02
75	52	45	1.56	-0.18	-1.01	-0.19	-1.00	-0.11	2.64	-2.14	0.23	0.27	-2.39
		25	1.34	0.02	-1.40	-0.02	-1.36	-0.24	2.59	-1.47	0.15	0.97	-1.99
		24	0.97	0.07	-1.10	0.04	-1.08	-0.17	1.78	-1.17	0.14	0.46	-1.47
		72	1.12	-0.04	-0.95	-0.05	-0.95	-0.07	1.62	-1.81	0.10	-0.28	-1.70
75	84	45	1.32	-0.06	-0.50	-0.07	-0.49	-0.07	1.91	-2.15	0.18	-0.42	-2.01
		25	1.05	7.77e-03	-0.72	-0.01	-0.70	-0.12	1.78	-1.44	0.10	0.25	-1.60
		24	0.73	0.03	-0.59	0.02	-0.58	-0.08	1.03	-1.19	0.09	-0.24	-1.10
		72	0.95	-0.01	-0.47	-0.01	-0.47	-0.03	0.98	-1.87	0.05	-0.95	-1.34
76	6	219	3.02	-4.28	-17.13	-5.33	-16.09	-3.51	0.90	-3.30	-16.09	-2.72	-1.45
		225	4.00	-6.73	-29.66	-10.57	-25.82	8.56	-0.19	-4.88	-0.26	-4.81	0.55
		226	1.57	14.04	-19.47	6.55	-11.98	-13.96	1.57	-0.17	0.09	1.32	-0.62
		185	5.96	11.65	-28.64	0.43	-17.42	18.06	1.46	-6.37	0.24	-5.15	2.84
76	14	219	2.17	-3.31	-11.44	-3.78	-10.98	-1.89	0.66	-2.42	0.23	-1.99	-1.07
		225	2.90	-4.59	-20.23	-7.08	-17.74	5.73	-0.14	-3.58	-0.19	-3.53	0.40
		226	1.12	9.50	-13.14	4.43	-8.06	-9.44	1.15	-0.12	0.06	0.97	-0.45
		185	4.30	7.77	-19.19	0.30	-11.72	12.06	1.07	-4.68	0.17	-3.78	2.09
76	22	219	1.91	-3.97	-11.48	-4.19	-11.26	-1.25	0.57	-2.11	0.20	-1.74	-0.93
		225	2.62	-4.54	-21.16	-7.11	-18.58	6.01	-0.12	-3.11	-0.16	-3.07	0.35
		226	1.04	9.71	-13.22	4.48	-7.99	-9.62	1.00	-0.11	0.05	0.84	-0.39
		185	3.84	7.77	-19.17	0.25	-11.66	12.08	0.93	-4.06	0.15	-3.28	1.81
76	25	219	1.87	-3.98	-11.55	-4.20	-11.33	-1.26	0.55	-2.05	0.19	-1.69	-0.90
		225	2.57	-4.57	-21.29	-7.16	-18.70	6.04	-0.12	-3.03	-0.16	-2.99	0.34
		226	1.03	9.76	-13.29	4.50	-8.03	-9.67	0.97	-0.11	0.05	0.81	-0.38
		185	3.75	7.82	-19.29	0.25	-11.71	12.16	0.91	-3.94	0.15	-3.19	1.76
76	39	219	2.22	-5.15	-15.43	-5.26	-15.32	-1.10	0.52	-2.45	0.21	-2.14	-0.91
		225	2.80	-6.02	-24.46	-8.09	-22.40	5.81	-0.07	-3.21	-0.09	-3.18	0.28
		226	0.86	8.61	-16.33	4.37	-12.08	-9.37	0.58	-8.33e-03	0.11	0.46	-0.24
		185	4.06	6.51	-21.77	0.44	-15.70	11.61	0.90	-4.32	0.16	-3.58	1.82
76	71	219	2.04	-4.52	-13.48	-4.70	-13.30	-1.25	0.54	-2.24	0.20	-1.91	-0.91
		225	2.69	-5.33	-23.01	-7.69	-20.65	6.01	-0.09	-3.12	-0.13	-3.09	0.32
		226	0.94	9.34	-14.83	4.51	-10.00	-9.66	0.79	-0.06	0.08	0.65	-0.32
		185	3.91	7.29	-20.65	0.32	-13.67	12.10	0.91	-4.13	0.16	-3.38	1.79
77	8	86	4.09	4.42	0.82	1.52	3.72	1.42	-10.19	-11.21	-11.20	-10.20	0.11
		232	4.48	9.95	-7.19	-4.96	7.71	5.78	-10.33	-12.92	-12.90	-10.35	0.21
		116	4.76	11.64	-7.77	4.10	-0.23	9.46	-12.22	-12.89	-12.54	-12.57	0.34
		115	3.59	-0.44	-2.53	-0.74	-2.23	0.73	-8.78	-10.03	-8.86	-9.94	-0.32
77	16	86	3.02	3.32	0.63	1.15	2.80	1.06	-7.43	-8.34	-8.32	-7.45	0.13
		232	3.32	7.32	-5.28	-3.64	5.68	4.24	-7.55	-9.62	-9.61	-7.57	0.17
		116	3.51	8.67	-5.65	3.12	-0.09	6.97	-8.94	-9.53	-9.32	-9.14	0.28
		115	2.62	-0.22	-1.85	-0.45	-1.62	0.57	-6.52	-7.25	-6.59	-7.18	-0.22
77	24	86	3.01	3.69	0.90	1.36	3.23	1.03	-7.37	-8.33	-8.31	-7.39	0.13
		232	3.29	7.77	-4.99	-3.20	5.99	4.42	-7.38	-9.60	-9.60	-7.38	0.08
		116	3.42	8.80	-5.45	3.23	0.12	6.96	-8.57	-9.35	-9.33	-8.59	0.14
		115	2.45	0.20	-1.72	-0.09	-1.43	0.69	-6.15	-6.80	-6.57	-6.38	-0.31
77	25	86	2.98	3.73	0.93	1.37	3.28	1.03	-7.18	-8.30	-8.29	-7.19	0.10
		232	3.26	7.67	-4.83	-3.05	5.89	4.37	-7.15	-9.60	-9.59	-7.15	0.04
		116	3.35	8.70	-5.26	3.26	0.18	6.81	-8.19	-9.28	-9.27	-8.20	0.12
		115	2.38	0.36	-1.66	0.04	-1.34	0.73	-5.83	-6.71	-6.55	-5.99	-0.34
77	33	86	3.33	3.59	0.02	0.59	3.02	1.30	-7.46	-9.72	-9.61	-7.57	0.49
		232	3.84	7.15	-6.77	-4.68	5.06	4.97	-7.62	-11.32	-11.25	-7.68	0.48
		116	3.62	10.33	-5.62	4.43	0.28	7.70	-8.62	-10.15	-10.10	-8.67	0.27
		115	2.63	0.57	-1.63	0.32	-1.37	0.71	-6.26	-7.56	-7.50	-6.31	-0.27
77	80	86	3.10	3.85	0.93	1.63	3.16	1.24	-7.38	-8.72	-8.63	-7.47	0.33
		232	3.42	8.14	-4.88	-2.95	6.22	4.62	-7.53	-10.03	-9.99	-7.58	0.32
		116	3.51	9.64	-5.14	3.81	0.69	7.23	-8.66	-9.59	-9.59	-8.66	0.01
		115	2.48	0.90	-1.84	0.49	-1.43	0.98	-6.21	-6.91	-6.86	-6.25	-0.17
78	7	38	2.40	0.79	-0.95	0.13	-0.29	0.84	-4.81	-7.23	-5.14	-6.90	0.83
		41	2.98	3.02	-4.18	1.62	-2.78	-2.85	-5.83	-8.97	-6.85	-7.96	1.47

		233	2.21	7.38	1.17	4.59	3.95	-3.09	-4.23	-6.32	-4.37	-6.18	0.51
		66	2.00	4.30	0.22	3.90	0.62	1.21	-4.61	-5.67	-4.69	-5.59	0.28
78	15	38	1.79	0.67	-0.70	0.14	-0.17	0.67	-3.61	-5.38	-3.84	-5.14	0.60
		41	2.22	2.22	-2.99	1.22	-1.98	-2.06	-4.33	-6.70	-5.10	-5.93	1.11
		233	1.64	5.50	0.97	3.48	2.99	-2.25	-3.10	-4.70	-3.20	-4.60	0.39
		66	1.50	3.25	0.21	2.93	0.53	0.94	-3.45	-4.24	-3.50	-4.19	0.19
78	23	38	1.87	0.97	-0.69	0.14	0.14	0.83	-3.68	-5.67	-3.76	-5.58	0.40
		41	2.37	2.72	-2.97	1.67	-1.93	-2.20	-4.84	-7.10	-5.34	-6.60	0.94
		233	1.81	6.16	0.90	3.60	3.46	-2.63	-3.27	-5.24	-3.30	-5.21	0.24
		66	1.74	3.51	0.95	3.01	1.45	1.02	-3.66	-5.06	-3.67	-5.05	0.11
78	25	38	1.82	1.07	-0.67	0.18	0.21	0.87	-3.64	-5.51	-3.70	-5.45	0.33
		41	2.32	2.69	-2.82	1.70	-1.84	-2.11	-4.83	-6.94	-5.28	-6.49	0.86
		233	1.79	6.13	0.96	3.62	3.47	-2.58	-3.25	-5.18	-3.27	-5.16	0.18
		66	1.75	3.56	1.05	3.00	1.61	1.05	-3.65	-5.08	-3.65	-5.08	0.06
78	45	38	2.02	0.69	-0.33	0.63	-0.27	0.24	-4.06	-6.10	-4.07	-6.10	-0.07
		41	2.70	4.09	-2.93	2.33	-1.16	-3.05	-5.30	-8.02	-6.12	-7.20	1.25
		233	2.11	7.75	-0.57	3.45	3.73	-4.16	-3.70	-6.18	-3.71	-6.18	-0.06
		66	1.95	3.39	0.89	3.35	0.93	0.29	-3.97	-5.74	-4.01	-5.70	-0.26
78	75	38	1.91	0.81	-0.43	0.39	-3.34e-03	0.59	-3.86	-5.76	-3.87	-5.75	0.15
		41	2.49	3.31	-2.86	1.99	-1.53	-2.53	-5.05	-7.43	-5.67	-6.82	1.04
		233	1.94	6.85	0.27	3.53	3.59	-3.29	-3.47	-5.63	-3.47	-5.63	0.07
		66	1.84	3.40	1.10	3.16	1.34	0.70	-3.82	-5.37	-3.82	-5.37	-0.09
79	8	183	1.03	2.00	-8.65	-6.66	0.01	-4.15	3.86	-16.78	-12.22	-0.69	-8.56
		188	0.88	2.07	-8.29	-6.27	0.04	4.11	2.02	-14.84	-12.12	-0.70	6.20
		186	1.02	1.98	-8.73	-6.76	0.01	-4.15	3.86	-16.60	-12.04	-0.70	-8.52
		184	0.89	2.05	-8.37	-6.37	0.04	4.11	2.03	-15.01	-12.30	-0.68	6.23
79	16	183	0.67	1.50	-6.47	-4.97	6.41e-03	-3.11	2.46	-10.85	-7.94	-0.46	-5.50
		188	0.58	1.54	-6.26	-4.74	0.03	3.09	1.34	-9.66	-7.85	-0.47	4.08
		186	0.67	1.49	-6.52	-5.03	9.15e-03	-3.11	2.45	-10.73	-7.80	-0.47	-5.47
		184	0.59	1.53	-6.31	-4.80	0.02	3.09	1.35	-9.79	-7.99	-0.45	4.10
79	24	183	0.66	1.45	-6.33	-4.88	6.26e-03	-3.02	2.31	-10.76	-8.00	-0.46	-5.33
		188	0.59	1.48	-6.18	-4.72	0.02	3.01	1.50	-9.87	-7.90	-0.47	4.30
		186	0.66	1.47	-6.24	-4.78	0.01	-3.02	2.30	-10.64	-7.87	-0.47	-5.31
		184	0.60	1.50	-6.10	-4.62	0.02	3.01	1.51	-10.00	-8.03	-0.45	4.33
79	25	183	0.66	1.44	-6.32	-4.88	6.93e-03	-3.01	2.29	-10.75	-8.00	-0.46	-5.31
		188	0.60	1.47	-6.18	-4.73	0.02	3.00	1.52	-9.90	-7.91	-0.47	4.33
		186	0.66	1.47	-6.20	-4.74	0.01	-3.01	2.28	-10.63	-7.88	-0.47	-5.29
		184	0.60	1.49	-6.07	-4.59	0.02	3.00	1.53	-10.02	-8.04	-0.45	4.36
79	42	183	0.72	0.96	-4.05	-3.19	0.10	1.89	4.00	-11.92	-7.44	-0.48	-7.15
		188	0.43	0.33	-3.44	-3.04	-0.07	-1.16	0.33	-8.12	-7.35	-0.44	2.44
		186	0.85	5.22	-12.39	-7.10	-0.08	-8.07	4.03	-11.79	-7.32	-0.45	-7.13
		184	0.53	4.68	-11.51	-6.95	0.11	7.29	0.31	-8.26	-7.48	-0.47	2.47
79	74	183	0.68	0.18	-4.23	-4.10	0.05	-0.75	3.07	-11.28	-7.74	-0.47	-6.18
		188	0.51	0.26	-4.23	-3.95	-0.02	1.08	0.93	-9.03	-7.65	-0.46	3.44
		186	0.74	3.16	-9.01	-5.83	-0.03	-5.35	3.08	-11.16	-7.62	-0.46	-6.15
		184	0.57	2.93	-8.55	-5.68	0.06	4.97	0.92	-9.16	-7.78	-0.46	3.47
80	6	229	4.11	8.16	-19.36	-4.16	-7.04	-13.68	5.99	0.62	0.63	5.98	0.24
		61	4.19	22.00	3.38	5.11	20.27	5.40	5.80	1.02	1.02	5.80	-0.05
		228	2.59	-1.17	-20.92	-20.03	-2.07	-4.12	3.53	0.18	0.19	3.52	0.15
		227	3.00	-6.50	-28.37	-15.00	-19.87	-10.66	3.84	0.29	0.29	3.84	-0.01
80	14	229	2.99	6.62	-13.68	-2.89	-4.18	-10.13	4.40	0.45	0.46	4.39	0.18
		61	3.11	16.70	2.78	3.92	15.56	3.82	4.28	0.75	0.75	4.28	-0.04
		228	1.92	-0.44	-15.16	-14.62	-0.99	-2.78	2.60	0.13	0.14	2.59	0.11
		227	2.19	-4.08	-20.51	-10.73	-13.85	-8.06	2.82	0.21	0.21	2.82	-7.95e-03
80	22	229	2.62	9.02	-14.20	-2.86	-2.32	-11.61	3.85	0.40	0.40	3.85	0.15
		61	2.92	20.98	3.88	4.94	19.92	4.12	3.76	0.66	0.66	3.76	-0.03
		228	1.82	1.09	-16.82	-16.51	0.78	-2.32	2.28	0.12	0.12	2.27	0.10
		227	2.00	-2.75	-23.09	-11.84	-14.00	-10.11	2.48	0.19	0.19	2.48	-7.45e-03
80	25	229	2.56	9.01	-14.22	-2.86	-2.35	-11.61	3.76	0.39	0.39	3.75	0.15
		61	2.86	21.05	3.89	4.95	19.98	4.14	3.66	0.64	0.64	3.66	-0.03
		228	1.79	1.13	-16.84	-16.53	0.82	-2.33	2.22	0.11	0.12	2.22	0.10
		227	1.96	-2.78	-23.17	-11.88	-14.07	-10.14	2.41	0.18	0.18	2.41	-6.90e-03
80	29	229	3.51	8.36	-16.01	-3.62	-4.03	-12.18	5.25	0.59	0.60	5.24	0.17
		61	3.82	18.81	3.98	4.81	17.98	3.41	5.31	0.89	0.89	5.31	-0.04
		228	2.67	-0.36	-16.94	-16.35	-0.94	-3.06	3.76	0.26	0.26	3.75	0.13
		227	2.88	-3.51	-24.99	-12.91	-15.59	-10.65	3.82	0.31	0.31	3.82	0.04
80	61	229	3.02	8.57	-15.11	-3.21	-3.33	-11.84	4.47	0.48	0.49	4.46	0.17
		61	3.30	20.06	3.95	4.93	19.08	3.85	4.41	0.75	0.75	4.41	-0.03
		228	2.20	0.51	-16.89	-16.46	0.07	-2.71	2.93	0.18	0.18	2.93	0.12
		227	2.40	-3.25	-24.19	-12.44	-15.01	-10.39	3.07	0.24	0.24	3.07	0.02
81	3	156	1.45	0.45	-0.29	0.23	-0.07	0.34	3.44	-0.71	0.17	2.56	1.70
		74	0.93	0.06	-0.67	-0.09	-0.52	-0.29	2.42	-0.06	-0.04	2.40	0.24
		73	1.23	0.60	0.02	0.19	0.44	0.26	3.20	-0.09	-0.08	3.19	0.22
		155	2.21	-0.22	-0.43	-0.22	-0.43	0.04	4.98	-1.53	0.15	3.30	2.85
81	11	156	1.02	0.30	-0.20	0.16	-0.06	0.23	2.38	-0.57	0.12	1.68	1.26
		74	0.61	0.04	-0.46	-0.06	-0.36	-0.20	1.58	-0.05	-0.03	1.56	0.18
		73	0.83	0.40	0.01	0.13	0.29	0.18	2.16	-0.06	-0.05	2.15	0.16

81	17	155	1.59	-0.15	-0.30	-0.15	-0.30	0.02	3.52	-1.19	0.10	2.23	2.10
		156	0.62	0.04	-0.11	0.04	-0.10	0.03	0.85	-1.05	0.10	-0.31	0.93
		74	0.17	-0.02	-0.18	-0.02	-0.18	-0.02	0.02	-0.45	-0.04	-0.39	0.16
		73	0.07	0.05	-0.05	0.04	-0.04	0.03	0.16	-0.05	-0.01	0.13	0.08
		155	1.04	-0.04	-0.11	-0.05	-0.11	0.01	1.71	-1.51	0.01	0.19	1.60
81	25	156	0.63	0.04	-0.10	0.04	-0.10	0.03	0.65	-1.26	0.09	-0.69	0.87
		74	0.30	-0.02	-0.18	-0.02	-0.18	-0.02	-7.46e-03	-0.80	-0.04	-0.77	0.15
		73	0.08	0.05	-0.05	0.04	-0.04	0.03	0.01	-0.21	-0.01	-0.18	0.07
		155	0.98	-0.05	-0.11	-0.05	-0.11	0.01	1.45	-1.57	5.79e-03	-0.13	1.51
81	38	156	0.79	0.02	-0.09	-0.09	0.02	-6.93e-04	1.44	-0.99	0.13	0.31	1.21
		74	0.31	0.15	-0.48	0.07	-0.40	0.21	0.57	-0.36	-0.01	0.22	0.45
		73	0.42	-0.13	-1.07	-0.40	-0.80	-0.43	0.97	-0.14	-0.01	0.84	0.36
		155	1.26	0.24	-0.14	-0.10	0.20	-0.12	2.37	-1.47	3.54e-03	0.90	1.87
81	70	156	0.67	-8.82e-04	-0.04	-0.02	-0.02	0.02	0.97	-1.09	0.11	-0.23	1.02
		74	0.23	0.05	-0.29	0.02	-0.26	0.09	0.16	-0.49	-0.03	-0.31	0.29
		73	0.19	-0.06	-0.48	-0.16	-0.37	-0.18	0.40	-0.12	-0.01	0.29	0.21
		155	1.09	0.07	-0.09	-0.07	0.06	-0.05	1.85	-1.49	5.54e-03	0.35	1.66
82	8	292	3.09	0.72	-21.90	-2.96	-18.22	-8.34	6.37	-1.45	4.42	0.49	-3.38
		290	4.20	-3.79	-30.40	-6.92	-27.27	8.58	-0.40	-9.54	-0.78	-9.16	1.82
		48	3.25	6.40	-24.71	2.59	-20.90	-10.20	0.47	-6.62	0.28	-6.44	-1.13
		246	12.93	3.24	-29.90	-1.18	-25.48	11.27	0.66	-32.05	-4.85	-26.55	12.24
82	16	292	1.96	0.51	-14.60	-1.95	-12.13	-5.58	4.26	-0.56	3.23	0.47	-1.97
		290	2.82	-2.53	-20.25	-4.60	-18.17	5.70	-0.30	-6.42	-0.57	-6.15	1.25
		48	2.29	4.25	-16.45	1.72	-13.92	-6.78	0.34	-4.76	0.25	-4.67	-0.69
		246	8.91	2.16	-19.95	-0.80	-16.98	7.53	0.29	-22.21	-3.64	-18.28	8.54
82	24	292	1.23	0.34	-2.83	-0.23	-2.25	-1.22	3.22	0.06	2.48	0.80	1.34
		290	0.73	-0.49	-3.82	-0.82	-3.49	0.99	-0.28	-1.82	-0.40	-1.70	0.42
		48	1.34	0.72	-3.01	0.30	-2.59	-1.18	0.44	-3.18	0.41	-3.16	0.31
		246	3.60	0.45	-3.94	-0.24	-3.25	1.60	-0.68	-9.66	-3.33	-7.02	4.09
82	25	292	1.67	0.32	-0.04	0.18	0.11	-0.18	4.04	-0.71	2.31	1.02	2.29
		290	0.21	0.19	-0.10	0.08	0.01	-0.14	-0.17	-0.61	-0.36	-0.42	0.22
		48	1.23	0.22	-0.14	-0.03	0.11	0.16	0.56	-2.97	0.46	-2.87	0.57
		246	2.42	0.16	-0.24	-0.11	0.03	0.18	-0.74	-6.78	-3.30	-4.22	2.98
82	36	292	1.79	-0.34	-1.04	-0.40	-0.98	0.20	4.29	-0.83	2.77	0.68	2.34
		290	0.49	0.11	-0.77	-0.09	-0.57	0.37	-0.21	-1.35	-0.38	-1.18	0.41
		48	1.48	0.04	-1.23	-0.12	-1.06	-0.43	0.60	-3.58	0.31	-3.29	1.06
		246	3.30	0.13	-1.02	0.11	-1.00	-0.16	-0.54	-9.05	-4.00	-5.59	4.18
82	68	292	1.70	-0.08	-0.33	-0.08	-0.33	0.03	4.12	-0.74	2.52	0.85	2.28
		290	0.34	0.05	-0.17	0.03	-0.15	0.07	-0.20	-0.97	-0.37	-0.81	0.32
		48	1.34	-0.06	-0.38	-0.09	-0.36	-0.09	0.56	-3.25	0.38	-3.08	0.79
		246	2.85	2.58e-03	-0.36	1.65e-03	-0.36	-0.02	-0.66	-7.90	-3.62	-4.94	3.56
83	8	247	2.84	4.43	-1.01	-0.06	3.48	2.06	3.45	-5.05	-5.04	3.44	-0.27
		49	2.04	3.96	-1.52	-0.49	2.93	-2.14	1.53	-4.47	0.97	-3.91	-1.75
		103	2.01	4.88	0.23	1.38	3.73	2.00	4.87	-0.47	-0.44	4.85	0.35
		27	4.84	3.75	-0.19	0.82	2.74	-1.72	10.18	-4.04	2.78	3.36	-7.10
83	16	247	1.93	2.92	-0.66	-0.06	2.32	1.33	1.85	-3.87	-3.81	1.79	-0.58
		49	1.49	2.67	-1.04	-0.33	1.96	-1.46	1.10	-3.28	0.71	-2.89	-1.25
		103	1.31	3.27	0.14	0.94	2.48	1.36	3.15	-0.36	-0.34	3.14	0.21
		27	3.39	2.48	-0.07	0.58	1.84	-1.11	7.24	-2.69	2.18	2.38	-4.96
83	24	247	2.17	0.45	-0.16	-0.16	0.45	-0.01	-0.30	-5.92	-3.70	-2.52	-2.75
		49	1.10	0.75	-0.38	-0.12	0.48	-0.48	0.78	-2.47	0.54	-2.23	-0.85
		103	0.14	0.80	-0.07	0.30	0.43	0.43	-0.16	-0.40	-0.38	-0.18	-0.06
		27	1.85	0.46	0.33	0.34	0.45	0.04	4.47	-0.81	2.55	1.11	-2.54
83	25	247	2.78	0.24	-0.58	-0.18	-0.16	-0.41	-0.46	-7.60	-3.75	-4.31	-3.56
		49	1.06	0.15	-0.20	-0.04	-6.93e-03	-0.17	0.67	-2.41	0.51	-2.25	-0.70
		103	0.39	0.15	-0.29	0.09	-0.23	0.15	-0.36	-1.17	-0.41	-1.12	-0.19
		27	1.54	0.51	-0.26	0.26	-0.01	0.36	3.91	-0.31	2.71	0.88	-1.90
83	52	247	2.22	1.23	-2.71	-0.30	-1.18	-1.92	0.28	-5.59	-3.73	-1.59	-2.73
		49	0.91	1.59	-1.05	0.49	0.05	1.30	0.66	-1.95	0.37	-1.65	-0.82
		103	0.40	0.15	-1.05	-0.08	-0.82	-0.47	0.34	-0.82	-0.49	0.01	-0.52
		27	2.15	2.15	-1.34	0.67	0.14	1.72	5.10	-0.84	2.56	1.69	-2.94
83	84	247	2.42	0.69	-1.45	-0.23	-0.53	-1.06	-0.16	-6.42	-3.74	-2.84	-3.10
		49	0.98	0.63	-0.32	0.19	0.11	0.47	0.68	-2.19	0.44	-1.96	-0.78
		103	0.29	0.07	-0.41	0.05	-0.39	-0.11	-0.15	-0.81	-0.44	-0.52	-0.33
		27	1.83	1.28	-0.68	0.46	0.14	0.97	4.48	-0.59	2.63	1.26	-2.44
84	4	24	1.29	-0.08	-2.38	-0.10	-2.37	-0.15	3.07	-0.48	0.11	2.48	-1.32
		95	0.96	-0.06	-2.40	-0.07	-2.39	0.11	2.37	-0.05	-0.05	2.37	-0.07
		76	0.64	0.07	-2.61	0.07	-2.60	0.08	1.51	-0.04	-0.04	1.51	-0.10
		23	0.72	0.10	-2.45	0.09	-2.44	-0.15	1.75	-0.04	0.10	1.61	-0.48
84	12	24	0.87	-0.06	-1.61	-0.06	-1.61	-0.10	2.05	-0.37	0.08	1.61	-0.93
		95	0.62	-0.04	-1.63	-0.04	-1.62	0.07	1.53	-0.03	-0.03	1.53	-0.05
		76	0.40	0.05	-1.76	0.05	-1.76	0.06	0.93	-0.03	-0.03	0.93	-0.07
		23	0.45	0.06	-1.65	0.06	-1.65	-0.10	1.10	-0.03	0.07	1.00	-0.32
84	22	24	0.56	0.20	5.49e-03	8.70e-03	0.19	-0.02	0.35	-1.29	0.02	-0.97	-0.66
		95	0.38	0.22	3.52e-03	7.15e-03	0.22	-0.03	-0.02	-1.01	-0.02	-1.01	-0.03
		76	0.49	0.25	3.32e-03	6.21e-03	0.25	0.03	-0.02	-1.30	-0.02	-1.30	-0.06
		23	0.51	0.24	-5.52e-04	8.28e-03	0.23	0.04	0.06	-1.30	0.02	-1.26	-0.24



84	25	24	0.55	-1.69e-03	-0.24	-1.83e-03	-0.24	5.69e-03	0.40	-1.21	0.03	-0.84	-0.68
		95	0.34	8.64e-04	-0.28	8.62e-04	-0.28	6.57e-04	-0.02	-0.89	-0.02	-0.89	-0.03
		76	0.44	-9.67e-04	-0.26	-9.69e-04	-0.26	-5.85e-04	-0.02	-1.17	-0.02	-1.17	-0.06
		23	0.46	1.78e-03	-0.22	1.48e-03	-0.22	8.16e-03	0.07	-1.16	0.03	-1.12	-0.23
84	32	24	0.85	0.04	-0.78	0.04	-0.78	-5.54e-03	0.12	-2.16	7.70e-03	-2.05	-0.50
		95	0.80	0.06	-0.85	0.06	-0.85	-0.03	-0.02	-2.09	-0.03	-2.08	0.12
		76	0.90	0.03	-0.77	0.03	-0.77	0.03	-0.04	-2.36	-0.04	-2.35	0.10
		23	0.89	0.03	-0.73	0.02	-0.72	0.08	-1.93e-03	-2.32	-4.15e-03	-2.32	-0.07
84	64	24	0.66	0.02	-0.51	0.02	-0.51	-3.68e-03	0.22	-1.61	0.02	-1.40	-0.57
		95	0.55	0.03	-0.57	0.03	-0.56	-0.01	-0.02	-1.45	-0.03	-1.45	0.04
		76	0.65	0.02	-0.52	0.02	-0.52	0.01	-0.03	-1.72	-0.03	-1.72	0.02
		23	0.65	0.01	-0.48	0.01	-0.47	0.04	0.02	-1.69	0.01	-1.68	-0.13
85	2	109	1.10	-0.13	-1.90	-0.14	-1.89	-0.13	2.74	-0.14	-0.10	2.71	-0.32
		254	1.60	0.21	-1.51	0.20	-1.50	-0.11	3.83	-0.66	0.30	2.87	-1.84
		255	2.31	-0.38	-1.70	-0.39	-1.69	0.11	4.68	-2.24	-5.67e-03	2.45	-3.24
		146	0.92	0.14	-1.74	0.13	-1.73	0.11	2.34	-5.95e-03	5.17e-03	2.33	-0.16
85	10	109	0.75	-0.09	-1.30	-0.09	-1.30	-0.08	1.87	-0.10	-0.07	1.84	-0.23
		254	1.14	0.15	-1.04	0.14	-1.03	-0.08	2.69	-0.53	0.21	1.96	-1.35
		255	1.67	-0.26	-1.16	-0.26	-1.15	0.07	3.36	-1.65	-2.83e-03	1.71	-2.35
		146	0.64	0.09	-1.18	0.09	-1.18	0.07	1.63	-6.40e-03	2.10e-03	1.62	-0.12
85	17	109	0.11	-0.02	-0.36	-0.02	-0.36	0.01	0.11	-0.21	-0.04	-0.06	-0.16
		254	0.60	0.04	-0.28	0.04	-0.28	-0.03	0.97	-0.87	0.09	0.01	-0.92
		255	1.04	-0.04	-0.26	-0.05	-0.26	-0.03	1.67	-1.53	9.92e-03	0.13	-1.60
		146	0.06	0.04	-0.20	0.04	-0.19	-0.03	0.11	-0.06	-0.01	0.06	-0.08
85	25	109	0.20	-0.02	-0.35	-0.02	-0.35	0.02	0.01	-0.51	-0.04	-0.46	-0.15
		254	0.58	0.04	-0.27	0.04	-0.27	-0.03	0.72	-1.04	0.08	-0.40	-0.85
		255	0.97	-0.04	-0.25	-0.05	-0.25	-0.03	1.39	-1.59	-6.06e-04	-0.20	-1.48
		146	0.11	0.04	-0.19	0.04	-0.18	-0.03	9.25e-03	-0.28	-9.52e-03	-0.26	-0.07
85	31	109	0.38	0.17	-0.86	0.10	-0.78	-0.27	0.83	-0.29	-0.02	0.55	-0.48
		254	0.82	-0.13	-0.96	-0.13	-0.96	3.05e-03	1.61	-0.86	0.12	0.63	-1.21
		255	1.25	-0.08	-0.71	-0.10	-0.68	0.11	2.34	-1.46	0.02	0.86	-1.85
		146	0.42	-0.23	-1.50	-0.48	-1.25	0.51	0.94	-0.16	-2.47e-03	0.79	-0.38
85	63	109	0.20	0.05	-0.56	0.03	-0.54	-0.11	0.30	-0.31	-0.03	0.02	-0.30
		254	0.65	-0.04	-0.57	-0.04	-0.57	-0.02	1.09	-0.90	0.09	0.09	-0.99
		255	1.07	-0.07	-0.44	-0.07	-0.43	0.04	1.80	-1.48	8.03e-03	0.31	-1.63
		146	0.18	-0.11	-0.74	-0.20	-0.65	0.22	0.37	-0.13	-6.31e-03	0.24	-0.22
86	7	166	3.57	8.27	-3.78	4.13	0.36	5.73	-1.93	-10.11	-8.50	-3.54	3.25
		153	3.99	7.79	-0.11	5.90	1.78	-3.37	8.42	-3.02	1.40	4.00	-5.57
		160	8.93	10.05	-4.03	6.81	-0.79	5.93	-4.79	-25.40	-6.38	-23.81	5.49
		161	18.20	15.17	-4.21	8.34	2.61	-9.26	42.53	-8.94	5.67	27.93	-23.20
86	15	166	2.65	6.25	-2.86	3.22	0.17	4.29	-1.32	-7.48	-6.51	-2.29	2.25
		153	2.70	5.85	0.07	4.43	1.49	-2.49	5.51	-2.28	0.58	2.65	-3.75
		160	5.98	7.39	-2.69	5.14	-0.44	4.19	-3.52	-17.09	-4.70	-15.90	3.84
		161	12.26	11.02	-3.00	6.20	1.82	-6.66	28.35	-6.44	3.50	18.41	-15.72
86	23	166	2.33	6.06	-2.80	3.65	-0.40	3.94	0.08	-6.02	-5.86	-0.07	0.96
		153	1.00	5.40	0.92	4.09	2.24	-2.04	0.91	-2.02	-1.57	0.46	-1.05
		160	1.60	5.93	-0.59	4.90	0.44	2.37	-1.70	-4.81	-3.32	-3.18	1.55
		161	3.46	8.11	-1.89	5.34	0.88	-4.48	6.18	-3.84	-0.10	2.44	-4.84
86	25	166	2.49	6.06	-2.82	3.78	-0.54	3.88	0.60	-6.12	-6.06	0.54	0.63
		153	0.91	5.33	1.14	4.03	2.44	-1.94	-0.04	-2.32	-2.25	-0.11	-0.38
		160	1.39	5.62	-0.09	4.87	0.66	1.93	0.31	-3.37	-3.05	-0.01	1.03
		161	1.71	7.46	-1.65	5.16	0.65	-3.96	0.69	-3.77	-1.37	-1.71	-2.23
86	49	166	4.99	4.65	-3.99	0.66	2.62e-04	4.31	13.15	-0.10	-0.03	13.08	-0.96
		153	2.54	2.76	-0.83	0.56	1.37	-1.75	1.73	-5.67	0.86	-4.81	-2.38
		160	4.04	9.25	-1.05	8.76	-0.56	2.19	3.22	-8.69	-0.41	-5.05	-5.48
		161	7.30	11.47	-1.14	8.73	1.61	-5.20	18.10	-1.51	5.48	11.11	-9.39
86	81	166	3.15	5.30	-3.21	2.39	-0.30	4.03	5.92	-3.46	-3.46	5.92	-0.07
		153	1.10	4.09	0.35	2.48	1.96	-1.85	-0.14	-2.90	-0.92	-2.12	-1.24
		160	1.51	7.13	-0.47	6.54	0.12	2.04	-0.26	-3.82	-1.90	-2.18	-1.78
		161	3.86	9.16	-1.41	6.70	1.06	-4.47	8.11	-2.75	1.56	3.80	-5.31
87	8	56	3.22	1.14	-0.36	1.04	-0.25	0.39	-7.60	-9.26	-8.83	-8.02	-0.72
		57	3.23	2.72	-0.25	1.95	0.51	1.30	-7.87	-9.04	-8.79	-8.12	-0.48
		84	3.38	0.91	-0.80	0.78	-0.67	0.46	-7.93	-9.78	-8.38	-9.32	-0.79
		83	3.26	2.19	0.50	1.95	0.74	0.59	-6.47	-9.74	-7.75	-8.46	-1.60
87	16	56	2.38	0.92	-0.15	0.85	-0.08	0.27	-5.66	-6.83	-6.58	-5.91	-0.48
		57	2.39	2.00	-0.08	1.47	0.46	0.91	-5.82	-6.69	-6.53	-5.98	-0.34
		84	2.47	0.77	-0.47	0.69	-0.38	0.31	-5.88	-7.12	-6.23	-6.77	-0.56
		83	2.38	1.65	0.46	1.49	0.62	0.40	-4.79	-7.10	-5.78	-6.11	-1.15
87	24	56	2.41	1.33	0.62	1.26	0.69	0.21	-6.07	-6.63	-6.37	-6.33	-0.28
		57	2.45	1.77	0.74	1.56	0.96	0.42	-6.24	-6.63	-6.46	-6.41	-0.20
		84	2.38	1.37	0.46	1.35	0.49	0.14	-5.70	-6.74	-6.01	-6.43	-0.48
		83	2.21	1.66	1.05	1.65	1.06	0.06	-4.43	-6.58	-5.45	-5.57	-1.07
87	25	56	2.39	1.43	0.81	1.36	0.88	0.19	-5.99	-6.57	-6.35	-6.21	-0.29
		57	2.43	1.71	0.92	1.57	1.07	0.30	-6.17	-6.59	-6.45	-6.31	-0.20
		84	2.32	1.52	0.67	1.51	0.68	0.09	-5.54	-6.57	-5.96	-6.15	-0.51
		83	2.15	1.69	1.16	1.69	1.16	-8.29e-03	-4.21	-6.42	-5.38	-5.25	-1.10
87	31	56	2.51	1.28	0.80	1.00	1.07	0.24	-6.06	-7.07	-6.75	-6.38	-0.47

		57	2.59	1.50	0.92	1.30	1.13	0.28	-6.35	-7.20	-7.03	-6.53	-0.34
		84	2.43	1.58	0.88	1.52	0.94	0.20	-5.55	-7.01	-6.14	-6.42	-0.72
		83	2.32	1.65	1.25	1.57	1.34	0.17	-4.02	-7.02	-5.55	-5.50	-1.50
87	63	56	2.46	1.37	0.88	1.25	1.00	0.21	-6.01	-6.87	-6.56	-6.32	-0.41
		57	2.51	1.68	1.00	1.52	1.17	0.29	-6.24	-6.90	-6.73	-6.42	-0.29
		84	2.38	1.62	0.84	1.60	0.86	0.13	-5.52	-6.82	-6.06	-6.27	-0.64
		83	2.23	1.73	1.28	1.72	1.29	0.05	-4.06	-6.70	-5.43	-5.33	-1.32
88	8	57	3.21	1.77	-0.43	1.76	-0.42	0.17	-8.18	-8.82	-8.82	-8.18	-0.06
		58	3.39	2.38	1.39	2.36	1.40	-0.12	-8.14	-9.50	-9.33	-8.31	-0.46
		85	3.80	2.68	-0.58	1.55	0.55	1.55	-9.73	-10.34	-9.91	-10.15	-0.28
		84	3.34	2.98	-0.02	2.94	0.02	-0.37	-7.50	-9.72	-8.64	-8.59	-1.11
88	16	57	2.38	1.39	-0.20	1.38	-0.19	0.12	-6.04	-6.53	-6.53	-6.04	-0.01
		58	2.51	1.78	1.06	1.77	1.07	-0.11	-6.06	-7.03	-6.93	-6.16	-0.30
		85	2.75	2.01	-0.31	1.22	0.48	1.10	-7.12	-7.43	-7.25	-7.30	-0.16
		84	2.45	2.20	0.07	2.17	0.10	-0.28	-5.58	-7.10	-6.42	-6.25	-0.76
88	24	57	2.45	1.75	0.60	1.74	0.62	0.12	-6.40	-6.52	-6.42	-6.51	-0.04
		58	2.59	1.85	1.22	1.72	1.36	-0.26	-6.44	-7.13	-6.94	-6.62	-0.31
		85	2.63	2.12	0.55	1.61	1.06	0.73	-6.72	-7.09	-7.08	-6.72	-0.04
		84	2.35	1.99	0.61	1.91	0.70	-0.34	-5.42	-6.73	-6.18	-5.97	-0.65
88	25	57	2.43	1.84	0.79	1.83	0.81	0.12	-6.38	-6.43	-6.40	-6.41	-0.02
		58	2.57	1.89	1.23	1.71	1.41	-0.29	-6.38	-7.08	-6.93	-6.53	-0.29
		85	2.57	2.13	0.75	1.70	1.18	0.64	-6.40	-7.04	-7.04	-6.40	-0.01
		84	2.29	1.95	0.73	1.84	0.84	-0.34	-5.26	-6.55	-6.13	-5.69	-0.60
88	27	57	2.52	1.21	1.04	1.19	1.05	0.05	-6.45	-6.83	-6.79	-6.48	-0.12
		58	2.72	1.42	0.93	1.11	1.24	-0.24	-6.52	-7.70	-7.48	-6.74	-0.46
		85	2.74	1.58	0.61	1.09	1.11	0.49	-6.55	-7.77	-7.75	-6.57	-0.15
		84	2.45	1.67	0.71	1.21	1.17	-0.48	-5.42	-7.15	-6.79	-5.78	-0.71
88	59	57	2.48	1.63	0.98	1.62	0.99	0.09	-6.41	-6.65	-6.61	-6.44	-0.08
		58	2.64	1.74	1.21	1.53	1.42	-0.26	-6.40	-7.40	-7.20	-6.61	-0.40
		85	2.67	1.96	0.80	1.53	1.24	0.56	-6.49	-7.45	-7.44	-6.50	-0.12
		84	2.37	1.87	0.85	1.65	1.06	-0.42	-5.31	-6.86	-6.46	-5.71	-0.68
89	8	144	1.63	1.98	0.06	1.86	0.18	-0.47	0.27	-4.09	-4.02	0.21	0.53
		143	1.10	1.68	-0.77	1.60	-0.69	0.44	-0.37	-3.00	-2.87	-0.51	0.58
		105	1.71	3.04	0.07	3.00	0.11	0.34	1.48	-3.46	-3.23	1.24	1.06
		106	2.97	3.31	-0.59	3.31	-0.59	0.07	2.56	-6.18	-4.22	0.60	3.65
89	16	144	1.27	1.59	0.06	1.52	0.13	-0.31	0.18	-3.20	-3.16	0.13	0.37
		143	0.89	1.43	-0.51	1.38	-0.46	0.29	-0.26	-2.42	-2.33	-0.34	0.42
		105	1.30	2.33	0.05	2.31	0.07	0.21	0.97	-2.75	-2.59	0.80	0.76
		106	2.15	2.49	-0.39	2.49	-0.39	0.02	1.66	-4.60	-3.31	0.37	2.53
89	23	144	1.84	2.89	0.05	2.88	0.06	0.09	-0.06	-4.73	-4.73	-0.06	-0.03
		143	1.73	3.25	0.03	3.24	0.04	-0.08	5.12e-03	-4.41	-4.40	2.36e-03	0.11
		105	1.71	2.96	-0.02	2.95	1.63e-03	-0.22	-0.35	-4.52	-4.52	-0.35	0.06
		106	1.83	2.69	0.02	2.66	0.05	-0.26	-0.34	-4.86	-4.85	-0.35	0.21
89	25	144	1.75	2.48	0.08	2.48	0.08	0.03	-0.03	-4.51	-4.51	-0.03	0.01
		143	1.62	2.76	-0.04	2.76	-0.04	-0.02	-0.04	-4.14	-4.14	-0.05	0.14
		105	1.64	2.72	0.01	2.71	0.02	-0.16	-0.18	-4.27	-4.27	-0.18	0.11
		106	1.78	2.52	-0.03	2.50	-0.02	-0.20	-0.19	-4.68	-4.63	-0.25	0.50
89	49	144	2.74	4.73	0.18	4.73	0.19	0.14	0.57	-6.72	-6.27	0.11	-1.76
		143	2.43	5.00	0.05	4.98	0.06	-0.27	-0.49	-6.40	-6.16	-0.73	-1.18
		105	2.18	0.46	-0.34	0.04	0.08	-0.40	-0.25	-5.92	-5.46	-0.71	-1.55
		106	2.35	0.03	-0.17	-0.15	0.01	-0.06	0.50	-5.99	-5.56	0.07	-1.62
89	81	144	2.14	3.72	0.13	3.72	0.13	0.08	0.13	-5.39	-5.29	0.03	-0.74
		143	1.94	3.97	-4.97e-03	3.97	-7.14e-04	-0.13	-0.30	-5.06	-5.02	-0.34	-0.42
		105	1.80	1.76	0.02	1.72	0.06	-0.25	-0.34	-4.87	-4.79	-0.41	-0.57
		106	1.93	1.54	-0.02	1.53	-7.85e-03	-0.12	-0.08	-5.09	-5.06	-0.11	-0.38
90	6	86	4.00	4.24	-0.62	0.73	2.89	-2.18	-8.37	-11.92	-9.66	-10.63	-1.70
		60	4.08	4.46	-0.52	2.91	1.04	-2.31	-8.31	-12.25	-9.42	-11.13	-1.77
		61	4.36	7.04	-4.62	0.66	1.76	-5.80	-8.03	-13.10	-10.08	-11.05	-2.49
90	14	86	2.95	3.14	-0.36	0.57	2.21	-1.54	-6.21	-8.78	-7.17	-7.82	-1.24
		60	3.01	3.30	-0.26	2.18	0.86	-1.65	-6.17	-9.01	-6.99	-8.19	-1.29
		61	3.20	5.29	-3.32	0.57	1.40	-4.28	-5.94	-9.60	-7.43	-8.10	-1.80
90	22	86	2.96	3.40	0.27	0.88	2.79	-1.24	-6.87	-8.45	-7.46	-7.86	-0.77
		60	3.01	3.58	0.50	2.52	1.56	-1.46	-6.81	-8.70	-7.24	-8.26	-0.79
		61	2.99	6.44	-3.02	1.09	2.33	-4.69	-6.45	-8.85	-7.40	-7.90	-1.17
90	25	86	2.93	3.38	0.38	0.90	2.86	-1.13	-6.85	-8.36	-7.40	-7.81	-0.73
		60	2.99	3.54	0.66	2.52	1.68	-1.38	-6.79	-8.61	-7.19	-8.21	-0.75
		61	2.95	6.53	-2.89	1.16	2.49	-4.66	-6.43	-8.72	-7.33	-7.82	-1.12
90	32	86	3.27	3.27	-0.33	0.55	2.39	-1.55	-7.15	-9.64	-8.14	-8.65	-1.21
		60	3.33	3.52	-0.18	2.15	1.19	-1.79	-7.13	-9.86	-7.92	-9.07	-1.23
		61	3.39	6.44	-3.70	0.78	1.96	-5.03	-6.73	-10.13	-8.12	-8.74	-1.67
90	64	86	3.09	3.40	0.15	0.81	2.73	-1.31	-6.98	-8.97	-7.67	-8.27	-0.95
		60	3.15	3.61	0.36	2.43	1.55	-1.57	-6.92	-9.22	-7.46	-8.68	-0.98
		61	3.15	6.58	-3.17	1.05	2.36	-4.83	-6.56	-9.38	-7.63	-8.30	-1.37
91	8	61	2.94	8.05	1.51	1.60	7.96	-0.77	-6.86	-7.97	-6.89	-7.93	-0.20
		62	3.05	4.33	0.43	4.33	0.44	-0.08	-6.76	-8.82	-7.14	-8.45	0.79
		88	3.18	4.37	1.32	4.28	1.40	0.51	-6.97	-9.21	-7.13	-9.05	-0.58
91	16	61	2.15	5.91	1.26	1.32	5.85	-0.51	-5.04	-5.82	-5.06	-5.80	-0.13

		62	2.26	3.26	0.40	3.26	0.41	-0.07	-5.02	-6.51	-5.32	-6.22	0.59
		88	2.34	3.29	1.00	3.22	1.07	0.40	-5.18	-6.74	-5.31	-6.61	-0.43
91	24	61	2.19	6.22	1.43	1.45	6.20	-0.31	-5.03	-5.97	-5.11	-5.89	-0.26
		62	2.35	3.51	1.27	3.51	1.27	-0.07	-5.21	-6.75	-5.34	-6.62	0.43
		88	2.35	3.46	1.41	3.33	1.54	0.50	-5.02	-6.80	-5.26	-6.56	-0.61
91	25	61	2.17	6.14	1.55	1.56	6.12	-0.25	-5.03	-5.88	-5.14	-5.77	-0.29
		62	2.31	3.54	1.43	3.54	1.44	-0.07	-5.21	-6.60	-5.32	-6.49	0.37
		88	2.29	3.49	1.46	3.33	1.61	0.54	-4.93	-6.61	-5.22	-6.32	-0.63
91	55	61	2.26	6.26	1.36	1.57	6.04	-1.00	-4.87	-6.37	-5.30	-5.95	-0.68
		62	2.37	3.84	1.15	3.58	1.40	-0.79	-5.45	-6.70	-5.45	-6.70	-4.11e-03
		88	2.40	3.41	1.58	3.38	1.61	-0.21	-4.76	-7.10	-5.34	-6.52	-1.01
91	70	61	2.20	6.10	1.01	1.02	6.09	-0.22	-5.16	-5.97	-5.28	-5.85	-0.29
		62	2.35	3.03	1.44	3.03	1.44	-0.02	-5.33	-6.70	-5.44	-6.59	0.37
		88	2.32	3.04	1.41	2.83	1.61	0.54	-5.05	-6.71	-5.34	-6.42	-0.63
92	8	62	3.19	3.92	1.70	3.26	2.37	-1.02	-6.84	-9.32	-8.23	-7.94	-1.23
		63	5.00	1.22	-3.91	0.27	-2.96	-1.99	-0.35	-13.47	-2.28	-11.54	4.64
		89	5.35	1.77	-3.77	0.88	-2.89	2.03	-0.41	-14.44	-3.53	-11.33	-5.83
		88	3.34	3.33	1.31	3.30	1.34	-0.27	-6.47	-9.98	-7.62	-8.83	1.64
92	16	62	2.36	2.91	1.36	2.50	1.77	-0.69	-5.06	-6.90	-6.13	-5.82	-0.91
		63	3.72	0.99	-2.81	0.22	-2.04	-1.53	-0.29	-10.06	-1.74	-8.61	3.47
		89	3.93	1.40	-2.69	0.67	-1.96	1.56	-0.25	-10.55	-2.60	-8.20	-4.33
		88	2.48	2.54	1.02	2.52	1.04	-0.16	-4.80	-7.39	-5.69	-6.50	1.23
92	24	62	2.43	2.90	2.03	2.88	2.05	-0.14	-4.92	-7.15	-6.07	-6.00	-1.11
		63	3.87	1.59	-2.04	0.31	-0.76	-1.73	-0.62	-10.56	-1.79	-9.39	3.20
		89	3.81	2.09	-1.84	0.71	-0.45	1.88	0.03	-10.00	-2.43	-7.53	-4.32
		88	2.43	2.82	1.45	2.80	1.47	0.15	-5.07	-7.15	-5.69	-6.52	0.95
92	25	62	2.41	2.97	2.08	2.97	2.08	2.70e-03	-4.80	-7.08	-6.03	-5.85	-1.13
		63	3.81	1.76	-1.89	0.33	-0.46	-1.78	-0.66	-10.39	-1.79	-9.26	3.11
		89	3.67	2.31	-1.68	0.72	-0.09	1.95	0.12	-9.58	-2.37	-7.09	-4.23
		88	2.38	2.91	1.50	2.87	1.54	0.23	-5.04	-6.96	-5.67	-6.33	0.90
92	45	62	2.32	3.15	1.62	2.71	2.05	0.69	-5.09	-6.64	-5.98	-5.75	-0.77
		63	4.02	0.89	-1.09	0.12	-0.32	-0.96	-0.51	-10.93	-1.92	-9.52	3.56
		89	3.59	3.31	-2.46	0.73	0.11	2.87	-0.31	-9.47	-2.47	-7.32	-3.89
		88	2.47	3.82	1.21	3.47	1.56	0.89	-4.78	-7.34	-5.90	-6.23	1.27
92	77	62	2.37	2.97	1.97	2.86	2.07	0.30	-4.93	-6.88	-6.01	-5.80	-0.97
		63	3.90	1.38	-1.54	0.24	-0.40	-1.43	-0.60	-10.63	-1.85	-9.38	3.31
		89	3.64	2.74	-2.02	0.72	-2.68e-03	2.35	-0.08	-9.53	-2.42	-7.19	-4.08
		88	2.42	3.30	1.39	3.14	1.55	0.52	-4.94	-7.12	-5.77	-6.28	1.06
93	6	215	2.84	-2.34	-11.15	-10.81	-2.68	-1.68	-0.53	-4.45	-0.68	-4.30	-0.76
		219	3.11	3.10	-23.21	-4.96	-15.15	12.13	0.64	-3.17	0.27	-2.81	1.12
		185	5.79	7.35	-23.91	0.82	-17.38	-12.70	1.61	-6.33	0.19	-4.91	-3.04
		218	1.50	8.21	-15.77	-0.43	-7.13	11.52	1.70	-0.23	-0.09	1.55	0.50
93	14	215	2.10	-1.31	-7.80	-7.67	-1.44	-0.91	-0.39	-3.27	-0.50	-3.16	-0.56
		219	2.25	2.39	-15.99	-3.24	-10.35	8.47	0.47	-2.33	0.20	-2.06	0.82
		185	4.19	4.70	-16.22	0.14	-11.66	-8.64	1.18	-4.64	0.14	-3.60	-2.23
		218	1.07	5.17	-10.93	-0.65	-5.11	7.73	1.24	-0.17	-0.07	1.14	0.37
93	22	215	1.88	-0.65	-8.58	-8.50	-0.73	-0.79	-0.34	-2.85	-0.44	-2.75	-0.48
		219	2.07	3.35	-16.92	-3.17	-10.40	9.47	0.40	-2.03	0.17	-1.80	0.71
		185	3.72	4.29	-16.58	-0.58	-11.72	-8.82	1.03	-4.03	0.13	-3.13	-1.94
		218	0.98	4.69	-11.31	-1.35	-5.27	7.76	1.08	-0.15	-0.06	0.99	0.32
93	25	215	1.83	-0.68	-8.60	-8.52	-0.75	-0.79	-0.33	-2.77	-0.43	-2.67	-0.47
		219	2.03	3.36	-16.99	-3.20	-10.43	9.51	0.39	-1.97	0.16	-1.75	0.69
		185	3.63	4.31	-16.66	-0.55	-11.80	-8.85	1.00	-3.91	0.12	-3.04	-1.88
		218	0.96	4.74	-11.33	-1.35	-5.24	7.79	1.05	-0.15	-0.06	0.96	0.31
93	34	215	1.93	-0.34	-8.44	-8.11	-0.67	-1.60	-0.31	-2.93	-0.37	-2.86	-0.41
		219	2.29	3.53	-15.53	-1.65	-10.34	8.48	0.33	-2.47	0.13	-2.28	0.71
		185	3.95	4.69	-16.81	-0.86	-11.27	-9.41	0.97	-4.41	0.09	-3.52	-1.99
		218	0.66	3.43	-10.65	-1.43	-5.79	6.69	0.68	-0.05	-0.03	0.65	0.13
93	66	215	1.88	-0.62	-8.54	-8.37	-0.79	-1.15	-0.32	-2.85	-0.40	-2.77	-0.44
		219	2.15	3.42	-16.43	-2.54	-10.47	9.10	0.36	-2.21	0.15	-2.00	0.70
		185	3.80	4.54	-16.89	-0.61	-11.74	-9.16	0.99	-4.16	0.11	-3.27	-1.94
		218	0.80	4.25	-11.03	-1.37	-5.42	7.36	0.88	-0.10	-0.05	0.82	0.23
94	8	64	4.70	2.36	-2.67	1.08	-1.39	2.20	-0.32	-12.62	-2.16	-10.78	-4.38
		65	2.50	3.33	-2.19	1.92	-0.79	2.40	-5.63	-7.30	-6.17	-6.77	0.78
		92	2.94	3.43	-1.14	1.74	0.55	2.21	-4.70	-8.86	-5.83	-7.73	-1.85
		91	4.91	-0.12	-5.21	-0.18	-5.15	-0.56	-0.57	-13.16	-3.27	-10.46	5.17
94	16	64	3.49	1.79	-1.95	0.79	-0.95	1.65	-0.27	-9.38	-1.63	-8.02	-3.24
		65	1.87	2.44	-1.43	1.53	-0.51	1.65	-4.17	-5.48	-4.65	-5.00	0.63
		92	2.16	2.50	-0.71	1.38	0.41	1.53	-3.56	-6.50	-4.39	-5.67	-1.33
		91	3.60	-0.01	-3.63	-0.09	-3.56	-0.51	-0.37	-9.67	-2.44	-7.60	3.87
94	24	64	3.64	1.98	-1.51	0.66	-0.19	1.69	-0.62	-9.93	-1.70	-8.85	-2.98
		65	1.93	2.25	-0.08	2.07	0.11	0.63	-3.96	-5.78	-4.57	-5.18	0.86
		92	2.07	2.17	0.25	1.86	0.56	0.70	-3.77	-6.22	-4.30	-5.69	-1.01
		91	3.38	0.76	-1.99	0.22	-1.45	-1.10	-0.07	-9.02	-2.19	-6.90	3.81
94	25	64	3.58	2.04	-1.42	0.63	-0.01	1.70	-0.67	-9.77	-1.71	-8.73	-2.90
		65	1.90	2.26	0.17	2.19	0.24	0.38	-3.85	-5.67	-4.51	-5.01	0.88
		92	2.00	2.13	0.42	1.97	0.58	0.50	-3.74	-6.00	-4.25	-5.48	-0.95

		91	3.24	1.05	-1.71	0.29	-0.94	-1.23	0.02	-8.56	-2.10	-6.44	3.70
94	49	64	3.42	1.17	-0.62	0.88	-0.34	0.66	-0.98	-9.56	-1.88	-8.67	-2.62
		65	1.99	2.44	-0.02	2.39	0.02	-0.32	-3.77	-5.95	-4.80	-4.92	1.09
		92	1.94	2.79	0.55	2.79	0.55	-0.04	-3.95	-5.75	-4.28	-5.42	-0.70
		91	3.40	2.21	-2.74	0.77	-1.30	-2.24	0.28	-8.77	-2.17	-6.32	4.02
94	80	64	3.51	1.62	-1.00	0.75	-0.13	1.24	-0.81	-9.69	-1.77	-8.73	-2.77
		65	1.93	2.20	0.08	2.20	0.08	0.08	-3.77	-5.79	-4.56	-5.00	0.99
		92	1.98	2.37	0.51	2.33	0.56	0.29	-3.86	-5.91	-4.29	-5.48	-0.83
		91	3.31	1.50	-2.16	0.50	-1.17	-1.63	0.11	-8.67	-2.15	-6.41	3.84
95	8	65	2.51	2.71	-2.01	2.26	-1.56	1.39	-4.34	-7.69	-4.69	-7.33	-1.03
		66	2.29	4.10	-0.30	2.92	0.87	1.95	-4.85	-6.67	-4.92	-6.61	-0.34
		93	2.44	3.88	-0.20	2.83	0.85	1.79	-4.81	-7.27	-4.87	-7.20	-0.39
		92	2.60	2.19	-2.08	2.03	-1.92	0.80	-4.85	-7.83	-4.85	-7.83	0.03
95	16	65	1.85	2.04	-1.40	1.74	-1.09	0.98	-3.30	-5.67	-3.54	-5.42	-0.72
		66	1.69	3.02	-0.09	2.27	0.66	1.33	-3.64	-4.91	-3.67	-4.87	-0.20
		93	1.78	2.83	-0.01	2.18	0.64	1.20	-3.59	-5.29	-3.62	-5.25	-0.24
		92	1.91	1.65	-1.42	1.56	-1.33	0.52	-3.65	-5.73	-3.65	-5.73	0.08
95	24	65	1.94	2.17	-0.60	2.02	-0.46	0.62	-3.44	-5.94	-3.54	-5.84	-0.50
		66	1.77	2.87	0.96	2.74	1.09	0.48	-3.79	-5.15	-3.79	-5.15	0.02
		93	1.78	2.70	0.97	2.63	1.03	0.33	-3.69	-5.23	-3.69	-5.23	0.02
		92	1.87	1.82	-0.49	1.82	-0.49	-0.03	-3.48	-5.69	-3.52	-5.65	0.30
95	25	65	1.89	2.19	-0.42	2.08	-0.31	0.52	-3.43	-5.79	-3.51	-5.70	-0.45
		66	1.74	2.88	1.09	2.84	1.13	0.27	-3.76	-5.02	-3.76	-5.02	0.07
		93	1.73	2.74	1.07	2.73	1.07	0.11	-3.65	-5.03	-3.65	-5.03	0.06
		92	1.79	1.88	-0.31	1.87	-0.30	-0.16	-3.41	-5.45	-3.46	-5.39	0.33
95	29	65	2.05	1.88	-0.03	1.88	-0.03	0.10	-4.15	-6.15	-4.38	-5.93	-0.63
		66	1.90	2.69	1.53	2.69	1.53	-0.04	-4.57	-5.24	-4.59	-5.22	-0.12
		93	1.90	2.57	1.42	2.53	1.45	-0.20	-4.49	-5.30	-4.49	-5.30	0.01
		92	1.94	1.82	-0.19	1.63	4.79e-03	-0.59	-4.27	-5.70	-4.34	-5.63	0.31
95	61	65	1.96	2.11	-0.25	2.05	-0.20	0.36	-3.77	-5.95	-3.91	-5.82	-0.52
		66	1.81	2.84	1.27	2.83	1.29	0.15	-4.14	-5.12	-4.14	-5.12	5.97e-03
		93	1.81	2.70	1.23	2.70	1.23	-5.30e-03	-4.03	-5.17	-4.03	-5.17	0.06
		92	1.86	1.87	-0.24	1.82	-0.18	-0.34	-3.79	-5.58	-3.85	-5.51	0.33
96	6	227	2.94	2.25	-21.86	-5.43	-14.18	-11.23	3.25	-0.37	-0.20	3.08	0.77
		228	2.92	0.94	-14.38	-14.22	0.78	1.56	4.37	0.65	0.74	4.28	-0.57
		217	2.06	9.93	-12.91	-0.09	-2.89	-11.33	0.48	-2.21	0.15	-1.89	0.88
		182	5.39	7.29	-24.86	0.57	-18.14	13.07	5.80	-1.42	-0.10	4.48	-2.79
96	14	227	2.13	1.90	-15.15	-3.60	-9.65	-7.97	2.39	-0.27	-0.14	2.27	0.56
		228	2.16	1.03	-10.18	-10.09	0.95	0.99	3.21	0.48	0.55	3.15	-0.42
		217	1.49	6.31	-9.12	-0.49	-2.33	-7.66	0.35	-1.63	0.11	-1.39	0.65
		182	3.90	4.65	-16.85	-0.08	-12.11	8.91	4.27	-1.04	-0.07	3.30	-2.05
96	22	227	1.96	3.00	-16.19	-3.58	-9.62	-9.11	2.10	-0.24	-0.13	1.99	0.50
		228	1.96	1.94	-11.21	-11.09	1.82	1.27	2.82	0.42	0.48	2.77	-0.37
		217	1.35	5.80	-9.63	-1.24	-2.59	-7.68	0.31	-1.43	0.10	-1.22	0.57
		182	3.51	4.19	-17.12	-0.87	-12.07	9.07	3.76	-0.91	-0.06	2.91	-1.80
96	25	227	1.93	3.00	-16.25	-3.61	-9.65	-9.14	2.04	-0.23	-0.12	1.94	0.49
		228	1.92	1.94	-11.24	-11.11	1.82	1.26	2.75	0.41	0.47	2.69	-0.36
		217	1.33	5.85	-9.62	-1.23	-2.53	-7.71	0.30	-1.40	0.09	-1.19	0.55
		182	3.44	4.20	-17.20	-0.84	-12.16	9.09	3.66	-0.89	-0.06	2.83	-1.76
96	26	227	2.56	1.54	-17.81	-4.80	-11.46	-9.09	3.02	-0.19	-0.10	2.93	0.53
		228	2.24	0.03	-11.15	-11.02	-0.10	1.18	3.31	0.39	0.44	3.27	-0.36
		217	1.00	6.11	-10.13	0.42	-4.43	-7.75	0.21	-1.01	0.07	-0.87	0.39
		182	4.23	4.22	-18.36	-0.23	-13.90	8.98	4.79	-0.91	-5.10e-03	3.89	-2.08
96	58	227	2.22	2.27	-17.16	-4.26	-10.63	-9.18	2.50	-0.21	-0.11	2.40	0.51
		228	2.06	1.00	-11.25	-11.13	0.89	1.20	3.00	0.40	0.45	2.95	-0.36
		217	1.18	6.14	-9.75	-0.41	-3.20	-7.82	0.26	-1.21	0.08	-1.04	0.47
		182	3.81	4.29	-18.03	-0.41	-13.33	9.10	4.19	-0.89	-0.03	3.33	-1.91
97	8	93	2.46	4.19	0.60	0.85	3.95	0.91	-5.05	-7.24	-5.96	-6.33	1.08
		66	2.30	3.60	0.38	1.07	2.91	1.32	-4.85	-6.73	-5.24	-6.35	0.76
		68	2.12	6.79	0.20	1.99	5.01	-2.93	-3.54	-6.07	-4.51	-5.11	1.23
97	16	93	1.80	3.08	0.52	0.75	2.85	0.73	-3.76	-5.27	-4.42	-4.61	0.75
		66	1.70	2.74	0.37	0.94	2.17	1.01	-3.64	-4.95	-3.93	-4.66	0.54
		68	1.54	4.96	0.32	1.56	3.71	-2.06	-2.58	-4.42	-3.33	-3.66	0.91
97	24	93	1.80	3.04	1.13	1.59	2.58	0.82	-3.81	-5.24	-4.69	-4.37	0.70
		66	1.79	3.08	1.28	2.02	2.34	0.88	-3.87	-5.17	-4.38	-4.67	0.64
		68	1.58	5.18	1.00	2.44	3.74	-1.98	-2.75	-4.51	-3.71	-3.55	0.88
97	25	93	1.75	3.04	1.18	1.76	2.45	0.86	-3.75	-5.05	-4.60	-4.21	0.62
		66	1.76	3.16	1.41	2.23	2.34	0.87	-3.85	-5.05	-4.36	-4.54	0.59
		68	1.55	5.06	1.23	2.63	3.66	-1.85	-2.77	-4.40	-3.71	-3.45	0.81
97	28	93	1.94	2.54	1.63	2.21	1.95	0.44	-4.71	-5.32	-5.14	-4.89	0.27
		66	1.96	2.83	1.66	2.64	1.85	0.43	-4.78	-5.34	-4.93	-5.19	0.25
		68	1.70	5.36	0.92	3.07	3.20	-2.22	-3.68	-4.69	-4.25	-4.12	0.50
97	60	93	1.84	2.83	1.39	1.96	2.26	0.71	-4.18	-5.20	-4.88	-4.50	0.47
		66	1.85	3.01	1.55	2.42	2.14	0.72	-4.29	-5.18	-4.65	-4.82	0.43
		68	1.62	5.16	1.14	2.83	3.46	-1.99	-3.19	-4.55	-3.99	-3.74	0.67
98	6	68	3.53	4.33	-4.80	-4.73	4.25	-0.81	-6.41	-10.52	-10.51	-6.41	-0.15
		69	2.49	1.16	-0.21	-0.21	1.16	0.08	-5.88	-7.17	-7.17	-5.89	0.03

		96	2.45	1.43	-0.73	-0.27	0.97	-0.89	-5.86	-7.01	-7.01	-5.86	0.06
98	14	68	2.56	3.25	-3.50	-3.44	3.20	-0.58	-4.74	-7.60	-7.60	-4.74	-0.07
		69	1.83	0.91	-0.14	-0.13	0.90	0.10	-4.38	-5.23	-5.22	-4.39	0.08
		96	1.80	1.06	-0.48	-0.17	0.75	-0.62	-4.35	-5.11	-5.09	-4.36	0.10
98	22	68	2.29	4.33	-3.25	-3.23	4.31	-0.38	-5.16	-6.64	-6.63	-5.17	-0.05
		69	1.83	1.56	-0.02	0.08	1.46	0.39	-4.61	-5.01	-4.66	-4.97	0.13
		96	1.80	1.44	-0.03	0.09	1.32	-0.40	-4.49	-4.95	-4.52	-4.93	0.11
98	25	68	2.22	4.42	-3.15	-3.14	4.41	-0.31	-5.13	-6.41	-6.41	-5.13	-0.05
		69	1.79	1.67	-0.03	0.10	1.54	0.45	-4.41	-4.96	-4.45	-4.92	0.13
		96	1.76	1.49	0.04	0.12	1.41	-0.35	-4.28	-4.91	-4.30	-4.89	0.12
98	35	68	2.39	4.47	-4.25	-4.25	4.47	-0.07	-5.31	-6.91	-6.81	-5.41	0.38
		69	1.94	1.76	-1.18	-0.99	1.56	0.73	-4.46	-5.66	-4.90	-5.22	0.57
		96	1.91	1.43	-0.97	-0.97	1.43	-0.08	-4.36	-5.55	-4.74	-5.17	0.56
98	67	68	2.30	4.45	-3.67	-3.67	4.44	-0.19	-5.25	-6.62	-6.60	-5.27	0.14
		69	1.86	1.71	-0.57	-0.41	1.55	0.58	-4.48	-5.25	-4.66	-5.07	0.32
		96	1.83	1.45	-0.42	-0.39	1.42	-0.23	-4.37	-5.17	-4.51	-5.03	0.31
99	8	236	0.15	0.98	-2.93	-0.50	-1.45	-1.90	4.28	-7.80	-0.98	-2.54	-5.99
		237	0.08	1.26	-2.14	-0.05	-0.83	1.66	0.78	-4.63	-1.12	-2.73	2.59
		234	0.15	0.81	-3.25	-0.50	-1.94	-1.90	4.36	-7.69	-1.00	-2.34	-5.99
		235	0.08	1.46	-1.86	-0.06	-0.34	1.66	0.72	-4.73	-1.11	-2.90	2.58
99	16	236	0.10	0.69	-2.07	-0.36	-1.02	-1.34	2.86	-5.17	-0.64	-1.68	-3.98
		237	0.05	0.88	-1.52	-0.06	-0.58	1.17	0.49	-3.04	-0.74	-1.81	1.68
		234	0.10	0.58	-2.27	-0.36	-1.34	-1.34	2.91	-5.10	-0.66	-1.54	-3.98
		235	0.05	1.02	-1.34	-0.06	-0.27	1.17	0.45	-3.10	-0.73	-1.92	1.67
99	24	236	0.10	0.44	-1.67	-0.33	-0.90	-1.02	2.92	-5.31	-0.64	-1.74	-4.08
		237	0.05	0.71	-1.07	-0.09	-0.27	0.89	0.60	-3.24	-0.72	-1.93	1.82
		234	0.10	0.44	-1.66	-0.35	-0.88	-1.02	2.92	-5.27	-0.67	-1.69	-4.06
		235	0.05	0.69	-1.09	-0.10	-0.30	0.89	0.57	-3.20	-0.73	-1.91	1.79
99	25	236	0.10	0.36	-1.50	-0.31	-0.83	-0.89	2.84	-5.26	-0.65	-1.77	-4.01
		237	0.05	0.64	-0.92	-0.10	-0.18	0.78	0.73	-3.41	-0.71	-1.96	1.97
		234	0.10	0.40	-1.43	-0.33	-0.70	-0.89	2.82	-5.25	-0.68	-1.74	-4.00
		235	0.05	0.57	-0.99	-0.12	-0.30	0.78	0.71	-3.34	-0.73	-1.91	1.94
99	44	236	0.12	0.63	-0.67	0.60	-0.63	-0.20	4.35	-6.62	-0.63	-1.65	-5.46
		237	0.03	1.10	-1.27	0.81	-0.97	0.78	-0.49	-2.06	-0.69	-1.86	0.52
		234	0.13	0.30	-2.91	-1.12	-1.49	-1.60	4.26	-6.62	-0.72	-1.64	-5.42
		235	0.03	0.34	-1.37	-0.92	-0.12	0.76	-0.55	-2.00	-0.77	-1.78	0.52
99	76	236	0.11	0.39	-1.02	0.11	-0.73	-0.57	3.52	-5.88	-0.64	-1.71	-4.67
		237	0.04	0.78	-1.01	0.31	-0.54	0.78	0.14	-2.76	-0.70	-1.92	1.32
		234	0.11	0.35	-2.11	-0.69	-1.06	-1.22	3.47	-5.87	-0.70	-1.70	-4.64
		235	0.04	0.43	-1.12	-0.48	-0.21	0.76	0.11	-2.71	-0.75	-1.85	1.30
100	4	240	0.14	1.13	-3.21	-1.34	-0.74	-2.15	4.23	-7.23	-1.40	-1.61	-5.73
		242	0.07	1.30	-2.56	-0.70	-0.55	1.93	0.51	-3.78	-1.62	-1.66	2.14
		243	0.14	0.92	-3.38	-1.27	-1.19	-2.15	4.30	-7.17	-1.42	-1.45	-5.74
		239	0.07	1.58	-2.31	-0.63	-0.10	1.93	0.43	-3.88	-1.62	-1.83	2.15
100	12	240	0.09	0.85	-2.36	-0.96	-0.54	-1.59	2.78	-4.74	-0.91	-1.05	-3.76
		242	0.04	0.96	-1.94	-0.54	-0.44	1.45	0.31	-2.44	-1.05	-1.08	1.37
		243	0.09	0.70	-2.48	-0.92	-0.86	-1.59	2.83	-4.69	-0.92	-0.94	-3.76
		239	0.04	1.16	-1.76	-0.49	-0.11	1.45	0.25	-2.51	-1.06	-1.20	1.38
100	24	240	0.09	0.95	-2.54	-0.87	-0.72	-1.74	2.48	-4.41	-0.93	-1.00	-3.45
		242	0.05	1.05	-2.20	-0.53	-0.62	1.63	0.54	-2.61	-1.05	-1.02	1.57
		243	0.09	0.85	-2.64	-0.83	-0.97	-1.74	2.52	-4.37	-0.96	-0.89	-3.45
		239	0.05	1.20	-2.06	-0.48	-0.37	1.63	0.48	-2.65	-1.07	-1.11	1.56
100	25	240	0.09	0.94	-2.50	-0.87	-0.69	-1.72	2.45	-4.39	-0.92	-1.01	-3.42
		242	0.05	1.04	-2.17	-0.53	-0.61	1.60	0.59	-2.66	-1.05	-1.02	1.62
		243	0.09	0.83	-2.61	-0.83	-0.94	-1.72	2.49	-4.35	-0.96	-0.90	-3.42
		239	0.05	1.18	-2.03	-0.49	-0.35	1.60	0.52	-2.70	-1.07	-1.11	1.61
100	42	240	0.11	0.91	-1.26	0.26	-0.61	-1.00	3.60	-5.51	-0.94	-0.97	-4.55
		242	0.02	1.22	-1.33	0.58	-0.69	1.11	-0.56	-1.54	-1.06	-1.04	0.49
		243	0.12	1.02	-4.07	-2.04	-1.01	-2.49	3.60	-5.51	-0.99	-0.92	-4.55
		239	0.03	1.16	-3.16	-1.71	-0.29	2.04	-0.60	-1.55	-1.09	-1.07	0.47
100	74	240	0.10	0.89	-1.89	-0.35	-0.65	-1.38	2.98	-4.91	-0.93	-0.99	-3.94
		242	0.04	1.08	-1.75	-0.02	-0.65	1.38	0.05	-2.14	-1.05	-1.03	1.10
		243	0.10	0.90	-3.27	-1.38	-0.98	-2.08	3.00	-4.88	-0.98	-0.91	-3.94
		239	0.04	1.15	-2.53	-1.05	-0.32	1.80	-1.45e-03	-2.17	-1.08	-1.09	1.08
101	7	197	2.50	6.81	-22.64	3.17	-18.99	-9.70	0.57	-4.69	0.44	-4.56	-0.81
		244	13.04	3.57	-27.83	-1.20	-23.06	11.27	0.59	-32.51	-6.08	-25.84	13.28
		248	3.20	0.32	-21.09	-3.01	-17.75	-7.77	7.13	-0.88	5.51	0.73	-3.22
		200	4.19	-4.78	-28.35	-7.83	-25.30	7.91	-0.56	-9.74	-0.93	-9.37	1.80
101	15	197	1.77	4.53	-15.09	2.11	-12.67	-6.45	0.42	-3.40	0.36	-3.35	-0.46
		244	9.05	2.39	-18.63	-0.83	-15.41	7.57	0.26	-22.69	-4.54	-17.89	9.34
		248	2.10	0.28	-14.10	-1.98	-11.85	-5.23	4.91	-0.24	4.03	0.64	-1.93
		200	2.84	-3.20	-18.93	-5.21	-16.91	5.26	-0.42	-6.64	-0.67	-6.39	1.24
101	23	197	1.09	0.79	-2.94	0.39	-2.54	-1.15	0.54	-2.44	0.47	-2.37	0.45
		244	4.08	0.59	-4.13	-0.32	-3.22	1.86	-0.46	-10.82	-3.96	-7.32	4.90
		248	1.20	0.45	-3.02	-0.18	-2.39	-1.34	3.43	0.72	3.08	1.06	0.90
		200	0.87	-0.68	-3.89	-0.97	-3.60	0.93	-0.38	-2.24	-0.48	-2.15	0.41
101	25	197	1.06	0.09	-0.19	-0.03	-0.07	0.14	0.68	-2.41	0.52	-2.25	0.69

		244	2.96	0.24	-0.68	-0.20	-0.24	0.46	-0.49	-8.07	-3.87	-4.70	3.77
		248	1.49	0.51	-0.34	0.26	-0.08	-0.39	4.01	0.14	2.85	1.30	1.77
		200	0.33	0.10	-0.37	0.06	-0.34	-0.13	-0.35	-0.99	-0.44	-0.91	0.22
101	47	197	1.47	1.08	-6.71	0.51	-6.15	-2.02	0.70	-3.20	0.52	-3.02	0.82
		244	5.05	0.28	-7.39	-0.12	-6.98	1.71	-0.52	-13.30	-4.57	-9.25	5.95
		248	1.35	-1.45	-6.38	-1.57	-6.26	-0.75	3.64	0.24	3.56	0.31	0.50
		200	1.22	-1.57	-7.84	-2.29	-7.12	1.99	-0.40	-2.99	-0.40	-2.98	0.13
101	79	197	1.24	0.42	-3.06	0.21	-2.85	-0.83	0.67	-2.77	0.51	-2.61	0.72
		244	3.93	0.14	-3.61	-0.16	-3.31	1.01	-0.55	-10.55	-4.17	-6.92	4.80
		248	1.31	-0.46	-3.03	-0.58	-2.91	-0.53	3.63	0.37	3.17	0.84	1.14
		200	0.74	-0.75	-3.69	-1.01	-3.43	0.84	-0.40	-1.93	-0.42	-1.91	0.19
102	4	72	1.37	0.09	-2.03	-0.04	-1.90	-0.52	3.00	-1.03	0.61	1.36	-1.98
		24	1.35	-0.03	-2.26	-0.05	-2.25	0.18	3.15	-0.57	0.11	2.47	-1.43
		23	0.74	0.05	-2.59	0.04	-2.58	0.14	1.78	-0.05	0.11	1.62	-0.52
		100	0.53	0.08	-2.29	-0.08	-2.14	-0.59	1.22	-0.27	0.50	0.45	-0.74
102	12	72	0.95	0.06	-1.37	-0.03	-1.28	-0.34	2.01	-0.82	0.41	0.78	-1.40
		24	0.91	-0.02	-1.53	-0.03	-1.52	0.12	2.11	-0.43	0.08	1.61	-1.02
		23	0.47	0.03	-1.75	0.03	-1.74	0.09	1.12	-0.03	0.08	1.01	-0.35
		100	0.36	0.05	-1.54	-0.05	-1.44	-0.39	0.74	-0.27	0.33	0.14	-0.49
102	23	72	0.92	0.05	-0.67	-0.03	-0.59	0.23	0.46	-2.19	8.22e-03	-1.73	-1.00
		24	0.63	5.85e-03	-0.88	5.70e-03	-0.88	0.01	0.40	-1.42	0.04	-1.06	-0.72
		23	0.50	-9.17e-03	-0.72	-9.22e-03	-0.72	-6.08e-03	0.09	-1.25	0.05	-1.21	-0.23
		100	0.76	0.05	-0.57	-0.02	-0.50	0.19	0.05	-1.99	2.95e-03	-1.94	-0.29
102	25	72	0.88	0.02	-0.12	0.01	-0.12	0.02	0.54	-2.03	0.02	-1.51	-1.03
		24	0.58	-1.65e-03	-0.24	-1.73e-03	-0.24	4.51e-03	0.46	-1.25	0.04	-0.83	-0.74
		23	0.46	-1.18e-03	-0.22	-1.56e-03	-0.22	9.00e-03	0.10	-1.16	0.05	-1.11	-0.25
		100	0.72	0.02	-0.11	0.01	-0.10	0.04	0.06	-1.89	1.60e-03	-1.84	-0.32
102	48	72	1.01	0.12	-1.77	-0.02	-1.63	0.49	0.01	-2.58	-0.05	-2.53	-0.38
		24	0.77	0.12	-2.66	0.07	-2.61	0.38	-0.03	-1.91	-0.03	-1.90	-0.09
		23	0.89	0.04	-2.56	0.01	-2.53	0.28	0.04	-2.18	-0.02	-2.11	0.38
		100	1.10	-9.08e-03	-1.67	-0.08	-1.60	0.33	-0.04	-2.84	-0.07	-2.80	0.31
102	80	72	0.89	0.07	-0.87	1.45e-03	-0.81	0.24	0.23	-2.21	-0.01	-1.97	-0.73
		24	0.60	0.06	-1.34	0.03	-1.31	0.18	0.14	-1.45	7.53e-03	-1.32	-0.44
		23	0.62	0.02	-1.28	4.43e-03	-1.27	0.14	0.02	-1.56	0.02	-1.56	0.05
		100	0.87	0.01	-0.82	-0.03	-0.79	0.17	-0.03	-2.27	-0.03	-2.27	-0.03
103	6	61	4.11	17.52	4.39	4.57	17.34	-1.53	5.82	0.97	0.98	5.81	0.19
		232	3.81	10.86	-19.64	-3.89	-4.89	15.24	5.57	0.53	0.54	5.56	-0.18
		190	2.74	-4.77	-22.19	-12.41	-14.55	8.65	3.74	0.31	0.31	3.74	0.13
		228	2.49	-0.87	-24.01	-19.57	-5.31	9.11	3.51	0.14	0.16	3.50	-0.23
103	14	61	3.05	13.54	3.40	3.51	13.42	-1.08	4.29	0.72	0.72	4.28	0.14
		232	2.80	8.20	-14.19	-2.79	-3.20	11.19	4.11	0.39	0.40	4.10	-0.13
		190	2.02	-3.16	-16.55	-9.07	-10.64	6.65	2.76	0.23	0.23	2.75	0.09
		228	1.85	-0.18	-17.42	-14.30	-3.30	6.64	2.59	0.10	0.11	2.57	-0.17
103	22	61	2.85	17.47	4.34	4.40	17.41	-0.84	3.77	0.63	0.64	3.77	0.12
		232	2.47	10.19	-15.03	-2.91	-1.92	12.60	3.60	0.34	0.35	3.60	-0.11
		190	1.84	-2.05	-19.16	-10.13	-11.08	8.54	2.42	0.20	0.20	2.42	0.08
		228	1.75	1.14	-18.94	-16.11	-1.69	6.98	2.27	0.09	0.10	2.26	-0.15
103	25	61	2.79	17.51	4.36	4.41	17.46	-0.82	3.67	0.62	0.62	3.67	0.12
		232	2.41	10.24	-15.01	-2.91	-1.86	12.62	3.50	0.33	0.34	3.50	-0.11
		190	1.79	-2.00	-19.14	-10.11	-11.02	8.56	2.36	0.19	0.20	2.35	0.08
		228	1.71	1.15	-18.94	-16.12	-1.67	6.97	2.21	0.09	0.10	2.20	-0.15
103	32	61	3.67	14.85	4.17	4.18	14.85	-0.08	5.21	0.86	0.86	5.21	0.07
		232	3.44	9.35	-17.12	-3.54	-4.23	13.23	5.07	0.55	0.56	5.06	-0.18
		190	2.79	-2.98	-21.35	-11.10	-13.23	9.12	3.81	0.32	0.32	3.81	0.02
		228	2.52	-0.41	-20.14	-16.48	-4.07	7.66	3.65	0.21	0.23	3.64	-0.21
103	64	61	3.19	16.29	4.32	4.34	16.28	-0.42	4.38	0.72	0.73	4.37	0.11
		232	2.86	9.94	-15.85	-3.15	-2.76	12.90	4.20	0.43	0.44	4.19	-0.13
		190	2.24	-2.32	-19.98	-10.49	-11.81	8.80	3.02	0.25	0.25	3.02	0.05
		228	2.08	0.36	-19.40	-16.27	-2.77	7.21	2.88	0.15	0.16	2.87	-0.17
104	7	33	4.29	4.83	-3.12	2.71	-1.00	3.52	-9.16	-12.57	-10.89	-10.84	-1.71
		34	3.00	2.58	-0.08	1.51	0.98	-1.30	-7.02	-8.62	-7.36	-8.27	-0.66
		62	2.77	4.59	0.63	4.31	0.91	-1.02	-6.96	-7.46	-6.97	-7.46	-0.01
		229	3.34	10.02	2.05	5.66	6.41	3.97	-8.10	-8.79	-8.26	-8.63	-0.29
104	15	33	3.14	3.48	-2.18	1.99	-0.69	2.49	-6.78	-9.20	-7.99	-7.99	-1.21
		34	2.22	1.97	-0.04	1.16	0.77	-0.99	-5.27	-6.31	-5.46	-6.13	-0.40
		62	2.07	3.44	0.54	3.20	0.78	-0.80	-5.19	-5.57	-5.19	-5.57	0.04
		229	2.44	7.31	1.58	4.23	4.67	2.86	-5.95	-6.42	-6.02	-6.34	-0.17
104	23	33	3.31	3.69	-2.23	2.07	-0.62	2.64	-7.19	-9.67	-8.19	-8.67	-1.21
		34	2.26	2.23	-0.15	0.95	1.12	-1.19	-5.20	-6.53	-5.28	-6.46	-0.31
		62	2.28	3.77	0.94	3.23	1.47	-1.10	-5.20	-6.48	-5.21	-6.48	0.08
		229	2.59	7.90	1.56	4.12	5.34	3.11	-6.00	-7.00	-6.02	-6.97	-0.15
104	25	33	3.28	3.61	-2.11	2.04	-0.54	2.55	-7.17	-9.58	-8.18	-8.57	-1.19
		34	2.22	2.30	-0.17	0.95	1.19	-1.23	-5.17	-6.37	-5.24	-6.31	-0.27
		62	2.29	3.83	0.98	3.22	1.59	-1.17	-5.18	-6.50	-5.19	-6.50	0.10
		229	2.58	7.86	1.64	4.11	5.40	3.04	-6.00	-6.95	-6.02	-6.93	-0.13
104	50	33	3.63	4.87	-2.36	2.40	0.11	3.43	-7.35	-10.71	-8.54	-9.51	-1.61
		34	2.45	1.67	7.63e-03	1.04	0.64	-0.81	-5.38	-7.23	-5.67	-6.94	-0.68

		62	2.51	3.37	0.80	3.18	0.99	-0.68	-5.34	-7.37	-5.37	-7.34	0.26
		229	2.94	9.30	0.92	4.43	5.79	4.14	-6.31	-8.24	-6.31	-8.24	0.01
104	82	33	3.44	4.18	-2.21	2.20	-0.23	2.95	-7.25	-10.09	-8.35	-8.99	-1.38
		34	2.32	2.00	-0.07	0.99	0.94	-1.04	-5.28	-6.74	-5.44	-6.58	-0.46
		62	2.39	3.59	0.93	3.19	1.32	-0.95	-5.25	-6.89	-5.27	-6.87	0.18
		229	2.74	8.52	1.31	4.25	5.59	3.54	-6.15	-7.53	-6.15	-7.53	-0.06
105	8	61	2.95	11.96	2.26	4.92	9.30	4.33	-6.82	-7.75	-7.39	-7.18	-0.45
		88	3.06	3.52	-3.27	1.72	-1.48	-2.99	-7.18	-8.80	-8.14	-7.85	-0.80
		232	3.37	11.54	1.26	2.11	10.69	2.83	-7.51	-9.22	-8.34	-8.40	-0.86
105	16	61	2.16	8.80	1.81	3.77	6.85	3.14	-5.02	-5.65	-5.40	-5.28	-0.31
		88	2.25	2.67	-2.33	1.36	-1.02	-2.20	-5.34	-6.44	-6.01	-5.77	-0.54
		232	2.47	8.43	1.11	1.72	7.82	2.03	-5.55	-6.72	-6.09	-6.17	-0.58
105	24	61	2.21	9.26	2.04	4.22	7.07	3.32	-5.05	-5.82	-5.58	-5.29	-0.36
		88	2.24	2.88	-1.62	1.86	-0.60	-1.88	-5.16	-6.52	-6.17	-5.50	-0.59
		232	2.44	8.41	1.42	2.07	7.76	2.03	-5.63	-6.56	-6.19	-5.99	-0.45
105	25	61	2.19	9.11	2.15	4.29	6.96	3.22	-5.05	-5.73	-5.58	-5.20	-0.29
		88	2.19	2.92	-1.40	1.99	-0.47	-1.78	-5.07	-6.34	-6.09	-5.33	-0.51
		232	2.39	8.17	1.57	2.20	7.54	1.94	-5.62	-6.35	-6.13	-5.84	-0.33
105	55	61	2.32	9.03	1.89	3.26	7.66	2.81	-4.84	-6.45	-6.31	-4.98	-0.45
		88	2.34	2.83	-1.61	0.99	0.22	-2.18	-4.85	-7.05	-6.80	-5.10	-0.70
		232	2.50	8.55	0.82	1.14	8.23	1.52	-5.43	-7.04	-6.86	-5.61	-0.50
105	87	61	2.24	9.04	2.06	3.84	7.26	3.04	-4.97	-6.05	-5.91	-5.11	-0.36
		88	2.26	2.82	-1.45	1.55	-0.17	-1.96	-4.98	-6.65	-6.40	-5.23	-0.60
		232	2.43	8.31	1.26	1.72	7.84	1.76	-5.56	-6.64	-6.46	-5.74	-0.41
106	6	228	3.03	1.59	-11.23	-10.94	1.29	-1.92	4.54	0.53	0.69	4.39	0.78
		190	3.08	5.17	-20.02	-2.48	-12.37	11.58	3.19	-0.67	-0.29	2.80	-1.16
		220	5.66	4.58	-18.90	-3.46	-10.86	-11.14	6.52	-1.63	-0.19	5.08	3.11
		217	1.39	3.14	-15.77	-2.48	-10.15	8.64	0.24	-1.76	0.08	-1.59	-0.55
106	14	228	2.24	1.25	-8.02	-7.91	1.14	-1.03	3.35	0.39	0.51	3.23	0.57
		190	2.25	3.85	-14.23	-1.71	-8.66	8.34	2.35	-0.50	-0.21	2.06	-0.85
		220	4.14	2.97	-13.28	-2.62	-7.69	-7.72	4.81	-1.20	-0.14	3.74	2.30
		217	1.02	1.96	-10.99	-2.05	-6.98	5.98	0.18	-1.30	0.06	-1.17	-0.41
106	22	228	2.02	1.83	-8.95	-8.88	1.75	-0.88	2.94	0.34	0.45	2.84	0.51
		190	2.09	4.85	-15.43	-1.74	-8.83	9.50	2.06	-0.44	-0.19	1.81	-0.75
		220	3.72	2.71	-13.98	-3.24	-8.03	-8.00	4.24	-1.06	-0.12	3.30	2.02
		217	0.93	1.62	-11.37	-2.73	-7.02	6.13	0.16	-1.14	0.05	-1.03	-0.36
106	25	228	1.98	1.87	-8.94	-8.87	1.79	-0.88	2.86	0.33	0.43	2.76	0.49
		190	2.05	4.86	-15.38	-1.71	-8.80	9.48	2.01	-0.43	-0.18	1.76	-0.73
		220	3.63	2.69	-13.93	-3.28	-7.95	-7.98	4.13	-1.03	-0.11	3.21	1.97
		217	0.91	1.56	-11.37	-2.75	-7.06	6.10	0.15	-1.11	0.05	-1.01	-0.35
106	32	228	2.27	-0.53	-9.36	-9.28	-0.61	-0.84	3.39	0.32	0.40	3.32	0.47
		190	2.68	3.27	-17.30	-2.90	-11.13	9.42	2.98	-0.38	-0.16	2.77	-0.82
		220	4.53	2.55	-15.11	-2.31	-10.25	-7.89	5.36	-1.10	-0.05	4.31	2.38
		217	0.79	2.11	-12.68	-1.14	-9.42	6.13	0.03	-0.68	0.02	-0.67	-0.09
106	64	228	2.11	0.87	-9.07	-8.99	0.79	-0.89	3.10	0.33	0.41	3.01	0.48
		190	2.32	4.12	-16.05	-2.16	-9.77	9.34	2.44	-0.40	-0.17	2.22	-0.77
		220	4.02	2.51	-14.20	-2.98	-8.72	-7.85	4.68	-1.06	-0.09	3.71	2.15
		217	0.82	1.57	-11.92	-2.03	-8.31	5.97	0.09	-0.90	0.04	-0.84	-0.23
107	6	233	3.85	7.13	-16.73	-4.14	-5.45	-11.92	-0.61	-5.72	-0.61	-5.72	-0.16
		68	3.95	12.95	1.29	2.37	11.87	3.38	-1.02	-5.82	-1.03	-5.82	0.10
		215	2.30	-5.93	-17.85	-16.62	-7.16	-3.62	-0.19	-3.46	-0.20	-3.45	-0.12
		192	2.71	-5.44	-19.23	-10.84	-13.82	-6.73	-0.27	-3.68	-0.27	-3.68	0.03
107	14	233	2.83	5.56	-12.04	-2.97	-3.51	-8.79	-0.45	-4.23	-0.46	-4.23	-0.13
		68	2.93	10.36	1.19	1.95	9.60	2.53	-0.75	-4.28	-0.76	-4.28	0.07
		215	1.72	-3.70	-12.95	-12.18	-4.47	-2.55	-0.14	-2.54	-0.15	-2.54	-0.09
		192	2.00	-3.66	-14.43	-7.97	-10.12	-5.28	-0.20	-2.71	-0.20	-2.71	0.02
107	22	233	2.47	7.67	-12.48	-2.81	-1.99	-10.07	-0.40	-3.70	-0.40	-3.70	-0.11
		68	2.73	14.39	2.40	3.10	13.69	2.82	-0.67	-3.76	-0.67	-3.76	0.06
		215	1.61	-2.30	-14.36	-13.95	-2.71	-2.17	-0.13	-2.21	-0.13	-2.21	-0.08
		192	1.80	-2.53	-17.05	-9.10	-10.47	-7.23	-0.17	-2.37	-0.17	-2.37	0.01
107	25	233	2.41	7.73	-12.42	-2.75	-1.94	-10.07	-0.39	-3.60	-0.39	-3.60	-0.10
		68	2.67	14.41	2.47	3.16	13.71	2.80	-0.65	-3.66	-0.65	-3.66	0.05
		215	1.57	-2.31	-14.36	-13.96	-2.71	-2.15	-0.13	-2.15	-0.13	-2.15	-0.08
		192	1.76	-2.48	-17.02	-9.09	-10.40	-7.24	-0.17	-2.30	-0.17	-2.30	0.01
107	34	233	2.94	6.06	-14.19	-3.64	-4.49	-10.12	-0.50	-4.36	-0.51	-4.36	-0.11
		68	3.13	12.68	2.00	2.86	11.81	2.91	-0.77	-4.50	-0.77	-4.50	0.11
		215	2.04	-4.03	-14.62	-14.07	-4.57	-2.34	-0.22	-3.03	-0.22	-3.02	-0.09
		192	2.32	-4.11	-19.22	-10.17	-13.17	-7.40	-0.25	-3.07	-0.25	-3.07	-0.01
107	66	233	2.66	7.02	-13.19	-3.15	-3.03	-10.10	-0.44	-3.96	-0.45	-3.96	-0.11
		68	2.89	13.55	2.27	3.02	12.80	2.81	-0.71	-4.06	-0.71	-4.06	0.08
		215	1.79	-3.19	-14.46	-14.01	-3.64	-2.20	-0.17	-2.57	-0.17	-2.56	-0.08
		192	2.02	-3.17	-17.91	-9.53	-11.54	-7.30	-0.21	-2.67	-0.21	-2.67	8.69e-04
108	8	291	4.74	-4.29	-33.58	-7.65	-30.21	-9.34	-0.40	-10.77	-0.82	-10.35	-2.04
		294	3.60	0.55	-24.06	-3.25	-20.26	8.89	7.04	-2.30	4.55	0.19	4.13
		245	14.21	3.44	-32.73	-1.34	-27.95	-12.25	0.92	-35.14	-4.92	-29.31	-13.28
		59	3.54	7.02	-27.12	2.90	-23.00	11.13	0.51	-7.18	0.24	-6.92	1.40
108	16	291	3.17	-2.86	-22.36	-5.09	-20.13	-6.21	-0.29	-7.22	-0.59	-6.92	-1.40

		294	2.28	0.40	-16.03	-2.15	-13.49	5.94	4.69	-1.11	3.30	0.29	2.48
		245	9.76	2.30	-21.82	-0.90	-18.62	-8.18	0.47	-24.26	-3.66	-20.13	-9.22
		59	2.49	4.66	-18.05	1.92	-15.31	7.40	0.36	-5.13	0.22	-4.99	0.88
108	24	291	0.86	-0.56	-4.32	-0.93	-3.95	-1.12	-0.27	-2.15	-0.39	-2.03	-0.47
		294	1.16	0.29	-3.20	-0.30	-2.62	1.31	3.00	-6.10e-03	2.42	0.58	-1.19
		245	3.78	0.50	-4.39	-0.25	-3.65	-1.76	-0.66	-10.10	-3.25	-7.50	-4.21
		59	1.38	0.82	-3.42	0.35	-2.95	1.34	0.40	-3.28	0.39	-3.26	-0.24
108	25	291	0.27	0.17	-0.10	0.08	-0.02	0.13	-0.21	-0.79	-0.35	-0.65	-0.25
		294	1.63	0.28	-0.10	0.15	0.03	0.18	3.85	-0.85	2.22	0.79	-2.24
		245	2.45	0.14	-0.24	-0.09	-9.94e-03	-0.19	-0.77	-6.87	-3.20	-4.44	-2.99
		59	1.25	0.16	-0.14	-0.04	0.06	-0.14	0.52	-3.03	0.44	-2.96	-0.52
108	27	291	0.59	0.36	-0.53	-0.01	-0.15	-0.44	-0.18	-1.63	-0.38	-1.44	-0.49
		294	1.79	-0.32	-0.81	-0.42	-0.72	-0.20	4.16	-1.02	2.69	0.45	-2.34
		245	3.36	0.21	-2.55	0.20	-2.54	0.19	-0.55	-9.16	-3.93	-5.78	-4.20
		59	1.49	0.26	-1.15	-0.10	-0.79	0.62	0.54	-3.65	0.28	-3.38	-1.03
108	59	291	0.42	0.16	-0.10	0.06	-5.14e-03	-0.12	-0.20	-1.19	-0.36	-1.02	-0.37
		294	1.68	-0.11	-0.28	-0.11	-0.27	-0.02	3.96	-0.91	2.42	0.63	-2.26
		245	2.87	0.05	-1.15	0.05	-1.15	0.02	-0.67	-7.94	-3.53	-5.09	-3.55
		59	1.35	0.04	-0.41	-0.08	-0.29	0.20	0.51	-3.31	0.36	-3.15	-0.75
109	4	193	1.50	-0.06	-2.46	-0.06	-2.46	-0.11	3.81	-0.05	-0.05	3.81	0.06
		251	1.69	-0.08	-2.49	-0.10	-2.47	0.23	4.27	-0.21	0.13	3.93	1.18
		252	1.21	0.11	-2.81	0.09	-2.79	0.23	3.08	0.06	0.10	3.04	0.34
		90	1.18	0.07	-2.96	0.07	-2.96	-0.08	2.94	-0.04	-0.04	2.94	0.09
109	12	193	1.01	-0.04	-1.69	-0.04	-1.69	-0.07	2.56	-0.04	-0.03	2.56	0.04
		251	1.15	-0.05	-1.70	-0.06	-1.69	0.15	2.90	-0.17	0.09	2.65	0.85
		252	0.81	0.07	-1.91	0.06	-1.90	0.15	2.07	0.05	0.07	2.04	0.23
		90	0.79	0.05	-2.02	0.04	-2.02	-0.05	1.96	-0.03	-0.03	1.96	0.06
109	17	193	0.23	7.04e-04	-0.43	7.01e-04	-0.43	-1.05e-03	0.57	-0.02	-0.02	0.57	0.02
		251	0.45	-8.46e-04	-0.39	-9.02e-04	-0.39	4.63e-03	0.99	-0.33	0.04	0.62	0.59
		252	0.16	1.86e-03	-0.39	1.84e-03	-0.39	-3.28e-03	0.39	-0.02	0.04	0.34	0.14
		90	0.13	-1.04e-03	-0.43	-1.04e-03	-0.43	6.43e-04	0.29	-0.03	-0.02	0.28	0.05
109	25	193	0.07	7.20e-04	-0.43	7.17e-04	-0.43	-9.35e-04	0.13	-0.02	-0.02	0.13	0.02
		251	0.37	-9.34e-04	-0.38	-9.90e-04	-0.38	4.61e-03	0.66	-0.45	0.03	0.18	0.55
		252	0.11	1.92e-03	-0.38	1.90e-03	-0.38	-3.16e-03	0.10	-0.20	0.03	-0.12	0.13
		90	0.08	-1.05e-03	-0.43	-1.05e-03	-0.43	5.58e-04	-5.03e-03	-0.19	-0.02	-0.17	0.05
109	27	193	0.53	-0.05	-0.93	-0.06	-0.92	-0.07	1.34	-0.03	-5.77e-03	1.31	0.17
		251	0.69	-0.03	-0.85	-0.03	-0.85	-0.05	1.67	-0.24	0.06	1.38	0.69
		252	0.44	-0.03	-0.86	-0.03	-0.86	0.06	1.11	-2.41e-03	0.06	1.05	0.25
		90	0.41	-0.04	-0.94	-0.05	-0.93	0.07	1.03	-0.04	2.88e-03	0.99	0.20
109	59	193	0.28	-0.03	-0.65	-0.03	-0.65	-0.03	0.70	-0.02	-0.01	0.69	0.09
		251	0.50	-0.01	-0.59	-0.02	-0.59	-0.02	1.12	-0.33	0.04	0.75	0.64
		252	0.22	-0.01	-0.60	-0.01	-0.60	0.03	0.52	-0.05	0.04	0.43	0.21
		90	0.18	-0.02	-0.66	-0.02	-0.65	0.03	0.41	-0.05	-9.56e-03	0.38	0.12
110	8	201	1.14	1.37	-1.58	-0.51	0.31	-1.41	-0.24	-3.08	-0.74	-2.58	-1.08
		202	2.39	0.41	-3.21	-0.81	-1.98	1.71	6.52	0.56	4.09	2.98	2.93
		244	6.70	1.31	-2.37	0.09	-1.15	-1.73	-4.70	-19.59	-6.28	-18.01	-4.59
		197	0.85	1.57	-2.92	-0.04	-1.31	2.15	1.35	-0.98	0.65	-0.27	1.07
110	16	201	0.80	0.87	-1.05	-0.33	0.15	-0.93	-0.23	-2.18	-0.55	-1.87	-0.72
		202	1.69	0.33	-2.16	-0.52	-1.30	1.19	4.66	0.49	3.03	2.11	2.03
		244	4.70	0.91	-1.65	0.05	-0.79	-1.21	-3.51	-13.80	-4.64	-12.67	-3.22
		197	0.58	1.03	-1.93	-0.03	-0.87	1.42	0.85	-0.75	0.50	-0.40	0.66
110	24	201	0.48	0.06	-0.35	-1.51e-03	-0.30	-0.14	-0.43	-1.40	-0.45	-1.38	-0.14
		202	1.07	0.46	-0.61	0.01	-0.16	0.53	3.09	0.69	2.56	1.22	1.00
		244	2.51	0.47	-0.79	-0.04	-0.27	-0.62	-2.89	-7.60	-3.78	-6.71	-1.84
		197	0.60	0.09	-0.30	-0.04	-0.17	0.19	0.55	-1.23	0.52	-1.20	-0.24
110	25	201	0.40	0.09	-0.43	0.09	-0.42	0.07	-0.43	-1.18	-0.43	-1.18	0.04
		202	0.90	0.49	-0.20	0.15	0.14	0.35	2.65	0.75	2.41	0.99	0.62
		244	1.87	0.35	-0.55	-0.06	-0.14	-0.45	-2.94	-5.73	-3.61	-5.05	-1.19
		197	0.84	0.14	-0.17	-0.05	0.02	-0.15	0.65	-1.83	0.55	-1.73	-0.48
110	43	201	0.73	0.59	-1.74	0.25	-1.40	0.83	-0.21	-1.92	-0.29	-1.84	0.35
		202	1.33	0.47	0.42	0.42	0.46	0.01	3.26	-0.51	2.61	0.15	1.43
		244	2.85	-0.34	-0.51	-0.45	-0.40	0.08	-3.05	-8.65	-4.14	-7.56	-2.21
		197	0.69	1.22	-1.61	-0.49	0.09	-1.38	0.33	-1.60	0.23	-1.50	-0.43
110	75	201	0.55	0.30	-0.98	0.16	-0.84	0.41	-0.34	-1.54	-0.36	-1.51	0.17
		202	1.10	0.46	0.09	0.27	0.28	0.18	2.98	0.16	2.52	0.62	1.04
		244	2.38	-0.05	-0.44	-0.24	-0.25	-0.19	-2.97	-7.25	-3.87	-6.34	-1.75
		197	0.74	0.61	-0.81	-0.25	0.05	-0.70	0.50	-1.65	0.40	-1.55	-0.44
111	7	28	2.02	6.27	-5.32	1.90	-0.95	-5.61	5.04	0.44	2.42	3.07	-2.28
		247	8.42	7.97	-19.91	6.16	-18.09	6.87	4.62	-18.17	4.39	-17.94	2.29
		27	3.26	-7.77	-14.29	-8.56	-13.51	-2.13	3.26	-6.14	-0.88	-1.99	-4.67
		230	2.91	1.26	-8.41	-3.21	-3.94	4.82	2.06	-6.33	1.52	-5.79	-2.06
111	15	28	1.46	4.20	-3.51	1.31	-0.62	-3.73	3.63	0.24	1.88	1.99	-1.69
		247	5.80	5.35	-13.25	4.16	-12.06	4.55	3.39	-12.44	3.32	-12.36	1.08
		27	2.35	-5.17	-9.51	-5.67	-9.01	-1.39	2.40	-4.41	-0.72	-1.29	-3.39
		230	2.14	0.83	-5.56	-2.12	-2.62	3.19	1.74	-4.47	1.22	-3.94	-1.73
111	24	28	1.47	0.45	-0.10	0.29	0.06	0.25	2.79	-1.67	2.13	-1.02	-1.58
		247	3.58	0.88	-0.08	0.33	0.47	-0.48	6.43	-4.47	3.42	-1.46	-4.87



		27	1.59	0.74	-0.03	0.44	0.27	0.37	2.01	-2.80	-1.26	0.47	-2.25
		230	2.39	0.65	-0.25	0.31	0.09	-0.44	4.44	-2.79	1.75	-0.10	-3.50
111	25	28	1.33	0.39	0.08	0.37	0.10	0.08	2.68	-1.32	1.98	-0.61	-1.53
		247	3.34	0.61	-0.14	0.51	-0.03	-0.26	5.44	-4.78	3.49	-2.84	-4.01
		27	1.59	0.34	-0.22	0.20	-0.07	0.25	1.88	-2.95	-1.22	0.14	-2.32
		230	2.21	0.35	-0.09	0.21	0.06	-0.20	3.87	-2.90	1.63	-0.67	-3.18
111	37	28	1.73	0.59	-0.78	8.35e-03	-0.19	-0.68	3.52	-1.61	2.60	-0.69	-1.97
		247	4.50	0.84	-0.47	-0.23	0.61	0.50	8.33	-5.34	5.31	-2.32	-5.67
		27	2.08	1.21	0.18	0.67	0.73	-0.51	2.36	-3.91	-1.51	-0.04	-3.05
		230	2.85	0.62	-0.32	0.35	-0.06	0.42	5.31	-3.35	2.28	-0.32	-4.13
111	69	28	1.52	0.37	-0.20	0.20	-0.03	-0.26	3.07	-1.48	2.27	-0.68	-1.74
		247	3.88	0.34	0.12	0.16	0.30	0.08	6.87	-5.02	4.37	-2.51	-4.85
		27	1.80	0.50	0.26	0.43	0.33	-0.11	2.10	-3.40	-1.36	0.06	-2.66
		230	2.51	0.31	-0.01	0.29	0.01	0.08	4.58	-3.11	1.94	-0.48	-3.65
112	7	143	2.82	7.42	0.22	7.40	0.25	0.41	-0.01	-7.03	-7.02	-0.01	-0.18
		142	2.75	7.76	0.28	7.74	0.30	-0.41	0.09	-6.78	-6.78	0.09	0.22
		164	2.54	5.78	0.15	5.74	0.19	-0.45	-1.10	-6.87	-6.85	-1.12	0.34
		105	2.62	5.45	0.23	5.45	0.23	-0.02	-1.03	-7.08	-7.07	-1.04	-0.26
112	15	143	2.04	5.26	0.15	5.25	0.17	0.28	-0.01	-5.11	-5.11	-0.02	-0.12
		142	1.99	5.53	0.19	5.51	0.20	-0.27	0.06	-4.92	-4.92	0.05	0.16
		164	1.85	4.20	0.10	4.17	0.13	-0.32	-0.75	-5.00	-4.98	-0.77	0.24
		105	1.91	3.94	0.15	3.94	0.15	-0.04	-0.72	-5.16	-5.15	-0.72	-0.11
112	23	143	1.73	3.25	0.04	3.24	0.04	0.05	-0.03	-4.41	-4.41	-0.03	-0.08
		142	1.67	3.53	0.04	3.53	0.04	-0.06	-0.02	-4.24	-4.24	-0.02	0.07
		164	1.66	3.19	0.02	3.18	0.03	-0.22	-0.31	-4.37	-4.36	-0.32	-0.16
		105	1.71	2.95	0.02	2.94	0.03	-0.16	-0.32	-4.52	-4.52	-0.32	0.08
112	25	143	1.62	2.76	5.70e-03	2.76	5.70e-03	-7.37e-04	-0.04	-4.15	-4.15	-0.04	-0.06
		142	1.56	3.06	-4.18e-03	3.06	-4.18e-03	-3.36e-03	-0.04	-3.97	-3.97	-0.04	0.04
		164	1.59	2.96	-5.92e-03	2.95	7.54e-03	-0.20	-0.17	-4.13	-4.11	-0.19	-0.27
		105	1.64	2.72	-0.01	2.70	-1.59e-03	-0.19	-0.19	-4.28	-4.27	-0.19	0.15
112	49	143	2.24	4.85	0.10	4.85	0.11	0.12	-0.42	-5.87	-5.66	-0.63	-1.05
		142	2.20	5.13	0.11	5.13	0.11	-0.12	-0.24	-5.67	-5.53	-0.38	-0.85
		164	2.13	0.65	-0.10	0.49	0.06	-0.31	-0.22	-5.76	-5.49	-0.50	-1.21
		105	2.06	0.27	0.02	0.26	0.03	-0.05	-0.59	-5.76	-5.60	-0.75	-0.88
112	81	143	1.87	3.91	0.05	3.91	0.05	0.06	-0.24	-4.86	-4.81	-0.29	-0.48
		142	1.82	4.20	0.04	4.20	0.05	-0.05	-0.16	-4.66	-4.64	-0.19	-0.34
		164	1.80	2.07	5.02e-03	2.04	0.03	-0.25	-0.23	-4.79	-4.70	-0.32	-0.65
		105	1.80	1.81	6.97e-03	1.80	0.01	-0.12	-0.42	-4.87	-4.85	-0.43	-0.26
113	8	153	2.49	20.87	4.98	18.30	7.55	5.85	1.40	-4.86	-4.85	1.39	-0.15
		152	1.20	2.67	-5.09	2.41	-4.83	-1.41	-0.05	-3.07	-1.61	-1.50	1.51
		159	2.11	11.21	2.62	9.13	4.70	3.68	4.14	2.16	-1.88	3.86	1.31
		160	4.32	3.01	-3.28	0.67	-0.94	3.04	3.22	-9.23	-4.32	-1.69	6.09
113	16	153	1.83	15.15	3.53	13.29	5.39	4.26	0.91	-3.65	-3.65	0.91	-0.09
		152	0.88	2.27	-3.61	2.07	-3.41	-1.07	-0.17	-2.27	-1.44	-1.00	1.03
		159	1.51	8.18	1.82	6.77	3.24	2.65	2.73	-1.82	-1.63	2.54	0.92
		160	2.96	2.23	-2.00	0.73	-0.50	2.02	2.02	-6.49	-3.30	-1.16	4.12
113	24	153	1.27	11.05	2.09	9.72	3.42	3.18	0.07	-2.80	-2.80	0.07	-0.02
		152	0.94	3.57	-2.12	3.36	-1.91	-1.08	-0.14	-2.27	-2.24	-0.17	0.25
		159	1.07	6.36	0.73	5.71	1.37	1.79	0.34	-2.35	-2.34	0.33	0.13
		160	1.17	2.07	0.61	1.95	0.74	0.41	-0.11	-3.09	-2.77	-0.42	0.92
113	25	153	1.18	10.06	1.74	8.86	2.93	2.92	-0.14	-2.70	-2.70	-0.14	8.53e-03
		152	1.04	3.91	-1.76	3.69	-1.54	-1.09	0.04	-2.45	-2.45	0.04	0.07
		159	1.04	5.97	0.41	5.47	0.90	1.59	-0.21	-2.53	-2.53	-0.21	-0.04
		160	1.04	2.26	1.05	2.26	1.05	4.39e-03	-0.24	-2.77	-2.76	-0.25	0.14
113	53	153	3.07	15.88	2.49	13.98	4.39	4.67	5.65	-3.47	-2.92	5.10	2.16
		152	2.46	8.52	-1.01	8.51	-1.01	-0.18	1.16	-5.49	-4.01	-0.32	2.77
		159	1.17	3.84	-0.40	2.51	0.92	1.97	0.11	-3.02	-2.57	-0.33	1.09
		160	2.59	3.02	-1.45	-0.72	2.29	1.65	5.20	-2.35	-2.26	5.11	0.82
113	85	153	1.84	12.59	2.07	11.10	3.56	3.67	2.28	-2.98	-2.81	2.11	0.94
		152	1.56	5.86	-1.38	5.79	-1.31	-0.70	0.32	-3.58	-3.14	-0.12	1.24
		159	1.03	4.93	0.15	4.17	0.91	1.75	-0.17	-2.65	-2.56	-0.26	0.46
		160	1.55	2.05	0.50	0.96	1.59	0.71	2.09	-2.61	-2.57	2.04	0.45
114	3	127	0.65	0.31	-1.44	-8.15e-03	-1.12	0.67	1.49	-0.33	0.67	0.49	0.91
		1	0.83	0.04	-1.29	0.04	-1.29	-0.08	2.07	-0.15	0.14	1.79	0.74
		156	1.51	-0.03	-0.82	-0.04	-0.81	-0.08	3.52	-0.82	0.16	2.55	1.81
		154	1.62	0.39	-1.20	0.01	-0.82	0.68	3.45	-1.28	0.95	1.22	2.36
114	11	127	0.49	0.21	-0.97	-5.05e-03	-0.76	0.46	1.01	-0.39	0.45	0.17	0.69
		1	0.56	0.03	-0.88	0.03	-0.87	-0.05	1.37	-0.15	0.10	1.13	0.56
		156	1.07	-0.02	-0.56	-0.03	-0.55	-0.05	2.44	-0.66	0.11	1.67	1.34
		154	1.18	0.27	-0.81	8.83e-03	-0.55	0.46	2.43	-1.08	0.65	0.70	1.75
114	24	127	0.81	-0.01	-0.71	-0.04	-0.68	-0.14	0.12	-2.07	0.05	-2.00	0.39
		1	0.54	-0.01	-0.96	-0.01	-0.95	0.03	0.15	-1.31	0.06	-1.22	0.35
		156	0.72	0.01	-1.12	0.01	-1.12	-0.01	0.58	-1.52	0.06	-1.01	0.90
		154	1.05	-0.01	-0.78	-0.08	-0.71	-0.22	0.74	-2.34	0.18	-1.77	1.19
114	25	127	0.76	0.05	-0.10	0.01	-0.06	0.06	0.16	-1.94	0.07	-1.85	0.43
		1	0.48	-5.14e-04	-0.18	-1.99e-03	-0.18	0.02	0.17	-1.17	0.06	-1.06	0.37
		156	0.67	4.13e-03	-0.12	4.86e-04	-0.12	0.02	0.70	-1.32	0.07	-0.69	0.94

		154	1.01	0.07	-0.09	4.36e-03	-0.02	0.08	0.87	-2.14	0.21	-1.48	1.25
114	56	127	0.97	-0.04	-1.13	-0.08	-1.08	0.22	0.74	-2.07	0.20	-1.53	1.11
		1	0.76	0.12	-1.40	0.06	-1.35	0.28	0.90	-1.35	0.19	-0.64	1.05
		156	1.10	0.04	-1.68	-0.01	-1.63	0.29	1.65	-1.68	0.18	-0.21	1.65
		154	1.38	-0.21	-1.14	-0.24	-1.11	0.16	1.69	-2.49	0.31	-1.10	1.97
114	88	127	0.83	5.11e-03	-0.56	-0.03	-0.52	0.14	0.39	-1.96	0.13	-1.70	0.75
		1	0.58	0.05	-0.72	0.03	-0.70	0.14	0.47	-1.22	0.12	-0.86	0.69
		156	0.86	0.02	-0.82	-6.40e-03	-0.79	0.15	1.13	-1.48	0.12	-0.46	1.27
		154	1.17	-0.07	-0.54	-0.11	-0.51	0.12	1.24	-2.29	0.26	-1.30	1.58
115	7	142	2.75	7.83	0.41	7.81	0.43	0.40	0.05	-6.79	-6.79	0.05	-0.01
		141	2.72	7.70	0.08	7.68	0.11	-0.46	0.10	-6.70	-6.67	0.07	0.44
		163	2.54	5.38	0.25	5.37	0.26	0.10	-1.19	-6.97	-6.73	-1.42	1.14
		164	2.54	5.76	0.07	5.75	0.08	0.25	-1.06	-6.87	-6.85	-1.09	0.37
115	15	142	1.99	5.57	0.27	5.56	0.28	0.27	0.03	-4.93	-4.93	0.03	-0.02
		141	1.98	5.53	0.06	5.51	0.08	-0.31	0.06	-4.87	-4.85	0.04	0.30
		163	1.85	3.96	0.17	3.96	0.17	0.04	-0.84	-5.04	-4.91	-0.97	0.73
		164	1.86	4.18	0.05	4.17	0.06	0.14	-0.73	-5.00	-4.98	-0.75	0.26
115	23	142	1.68	3.54	0.05	3.54	0.05	0.06	-0.02	-4.25	-4.24	-0.02	-0.12
		141	1.66	3.79	0.02	3.79	0.03	-0.07	-0.02	-4.17	-4.17	-0.02	0.02
		163	1.64	3.40	0.02	3.39	0.03	-0.19	-0.34	-4.32	-4.29	-0.37	-0.34
		164	1.66	3.18	0.02	3.17	0.03	-0.14	-0.31	-4.36	-4.35	-0.32	-0.12
115	25	142	1.56	3.05	-0.01	3.05	-0.01	3.29e-03	-0.03	-3.98	-3.97	-0.04	-0.16
		141	1.56	3.38	0.01	3.38	0.01	-7.70e-03	-0.04	-3.94	-3.94	-0.04	-0.05
		163	1.62	3.28	-0.02	3.26	3.92e-04	-0.24	-0.09	-4.18	-4.07	-0.20	-0.65
		164	1.58	2.96	6.98e-03	2.94	0.02	-0.21	-0.17	-4.12	-4.10	-0.19	-0.23
115	48	142	2.14	5.03	0.09	5.02	0.09	0.19	-0.43	-5.58	-5.55	-0.46	0.35
		141	2.16	5.38	0.16	5.38	0.16	-0.11	-0.59	-5.68	-5.60	-0.67	0.64
		163	1.91	0.90	-0.10	0.74	0.06	-0.36	-0.78	-5.38	-5.38	-0.78	-0.04
		164	1.92	0.39	0.05	0.39	0.05	-4.87e-03	-0.53	-5.34	-5.33	-0.54	0.18
115	65	142	1.74	2.42	-0.02	2.42	-0.02	0.01	-0.09	-4.51	-4.51	-0.09	-0.06
		141	1.77	2.72	0.04	2.72	0.04	0.02	-0.11	-4.58	-4.58	-0.11	0.04
		163	1.82	2.69	0.02	2.68	0.03	-0.19	-0.18	-4.77	-4.67	-0.27	-0.66
		164	1.75	2.38	4.68e-03	2.37	0.01	-0.15	-0.21	-4.61	-4.60	-0.23	-0.25
116	8	141	1.29	2.62	-1.23	2.57	-1.18	-0.41	1.44e-03	-3.28	-2.93	-0.35	-1.01
		140	2.11	5.43	0.84	5.41	0.86	0.28	0.20	-5.22	-4.87	-0.14	-1.33
		126	4.28	6.78	-1.58	6.21	-1.01	-2.11	4.92	-8.08	-4.86	1.70	-5.61
		163	2.53	4.76	0.46	4.29	0.92	-1.33	2.84	-4.83	-3.25	1.27	-3.10
116	16	141	1.01	2.13	-0.83	2.10	-0.80	-0.27	-0.03	-2.57	-2.36	-0.24	-0.70
		140	1.57	4.08	0.59	4.07	0.60	0.17	0.11	-3.90	-3.70	-0.10	-0.89
		126	2.98	4.94	-1.05	4.57	-0.68	-1.44	3.20	-5.80	-3.70	1.10	-3.81
		163	1.80	3.54	0.33	3.25	0.63	-0.93	1.82	-3.59	-2.59	0.82	-2.09
116	24	141	1.46	3.09	-0.26	3.09	-0.26	8.35e-04	-0.04	-3.70	-3.67	-0.07	-0.33
		140	1.59	3.95	0.30	3.95	0.30	-0.09	-0.03	-4.02	-4.00	-0.05	-0.27
		126	1.88	3.92	-0.26	3.85	-0.19	-0.54	0.50	-4.55	-4.07	0.02	-1.48
		163	1.60	3.33	0.19	3.27	0.26	-0.45	0.18	-4.01	-3.81	-8.13e-03	-0.88
116	25	141	1.56	3.35	-0.13	3.35	-0.13	0.07	-0.02	-3.95	-3.93	-0.04	-0.25
		140	1.63	3.94	0.22	3.93	0.22	-0.16	-0.03	-4.10	-4.10	-0.04	-0.13
		126	1.73	3.71	-0.10	3.68	-0.07	-0.31	-0.03	-4.40	-4.18	-0.25	-0.95
		163	1.61	3.32	0.13	3.28	0.16	-0.34	-0.10	-4.15	-4.06	-0.20	-0.61
116	44	141	1.64	5.95	-0.25	5.93	-0.23	-0.38	1.05	-3.45	-2.95	0.55	-1.41
		140	1.84	6.60	0.41	6.58	0.43	-0.35	1.39	-3.73	-3.13	0.79	-1.66
		126	2.31	6.56	0.18	6.53	0.21	-0.44	1.56	-4.97	-3.86	0.45	-2.45
		163	1.94	6.15	0.03	6.07	0.11	-0.72	0.92	-4.38	-3.72	0.27	-1.75
116	60	141	1.68	3.24	-0.16	3.24	-0.16	-2.54e-03	0.07	-4.24	-4.20	0.03	-0.37
		140	1.80	3.81	0.26	3.81	0.27	-0.15	0.07	-4.51	-4.49	0.06	-0.28
		126	1.95	3.67	-0.03	3.65	-7.96e-03	-0.27	0.10	-4.94	-4.65	-0.19	-1.18
		163	1.78	3.29	0.10	3.25	0.14	-0.35	0.01	-4.55	-4.40	-0.14	-0.82
117	6	86	3.94	1.57	-1.27	-1.17	1.47	0.52	-8.38	-11.75	-11.75	-8.38	-0.01
		61	4.33	9.35	-4.06	-3.67	8.96	2.25	-7.86	-13.06	-13.06	-7.86	0.02
		232	4.39	9.64	-4.53	-1.82	6.93	5.57	-8.51	-13.25	-13.22	-8.53	0.35
117	14	86	2.91	1.19	-0.81	-0.71	1.10	0.42	-6.21	-8.66	-8.66	-6.21	0.02
		61	3.17	6.99	-2.91	-2.62	6.70	1.67	-5.82	-9.57	-9.57	-5.82	0.03
		232	3.23	7.21	-3.29	-1.25	5.18	4.15	-6.31	-9.74	-9.72	-6.33	0.26
117	24	86	2.90	1.38	-0.06	0.28	1.04	0.61	-7.02	-8.23	-8.23	-7.02	0.08
		61	2.95	8.48	-2.57	-2.19	8.10	2.02	-6.45	-8.68	-8.68	-6.45	-0.01
		232	3.14	8.77	-3.21	-0.71	6.27	4.87	-7.18	-9.04	-9.03	-7.20	0.18
117	25	86	2.87	1.50	-8.06e-03	0.35	1.14	0.64	-6.83	-8.22	-8.21	-6.83	0.07
		61	2.95	8.36	-2.46	-2.07	7.96	2.02	-6.32	-8.71	-8.71	-6.32	-0.02
		232	3.11	8.58	-3.08	-0.60	6.10	4.77	-6.95	-9.05	-9.03	-6.96	0.17
117	32	86	3.22	1.04	-0.72	-0.45	0.78	0.63	-7.08	-9.53	-9.44	-7.17	0.46
		61	3.37	7.83	-3.25	-2.88	7.46	1.98	-6.61	-10.09	-10.06	-6.65	0.36
		232	3.50	7.99	-3.75	-1.39	5.63	4.71	-7.17	-10.47	-10.37	-7.28	0.58
117	65	86	3.03	1.37	-0.25	0.08	1.04	0.65	-6.96	-8.80	-8.80	-6.96	0.06
		61	3.12	8.17	-2.74	-2.35	7.78	2.04	-6.45	-9.34	-9.34	-6.45	-0.02
		232	3.27	8.36	-3.31	-0.86	5.91	4.75	-7.06	-9.64	-9.63	-7.07	0.18
118	8	232	3.36	9.55	1.60	3.38	7.77	-3.32	-7.34	-9.44	-7.51	-9.27	-0.57
		88	3.19	4.28	-0.22	3.95	0.10	1.17	-7.00	-9.32	-7.06	-9.25	-0.39

		117	2.99	2.21	-1.08	1.47	-0.35	1.37	-6.58	-8.82	-6.60	-8.81	-0.19
		116	4.20	4.39	-4.42	0.47	-0.51	-4.38	-9.45	-12.28	-9.75	-11.98	0.87
118	16	232	2.46	7.00	1.38	2.65	5.73	-2.36	-5.42	-6.87	-5.54	-6.75	-0.39
		88	2.34	3.24	-0.09	2.97	0.17	0.90	-5.20	-6.82	-5.26	-6.77	-0.29
		117	2.17	1.75	-0.76	1.16	-0.17	1.06	-4.91	-6.35	-4.92	-6.34	-0.13
		116	3.08	3.16	-3.06	0.40	-0.30	-3.09	-6.95	-8.98	-7.21	-8.71	0.68
118	24	232	2.44	7.09	1.67	2.83	5.94	-2.22	-5.47	-6.77	-5.68	-6.55	-0.48
		88	2.36	3.55	0.60	3.11	1.05	1.06	-5.05	-6.86	-5.20	-6.71	-0.50
		117	1.93	2.22	-0.62	1.19	0.41	1.37	-4.66	-5.43	-4.73	-5.36	-0.23
		116	2.97	3.20	-2.55	0.70	-0.05	-2.85	-7.02	-8.50	-7.33	-8.19	0.60
118	25	232	2.39	6.92	1.83	2.93	5.83	-2.09	-5.44	-6.58	-5.70	-6.32	-0.48
		88	2.30	3.62	0.73	3.12	1.24	1.09	-4.99	-6.66	-5.16	-6.48	-0.52
		117	1.84	2.37	-0.57	1.24	0.56	1.43	-4.56	-5.06	-4.69	-4.93	-0.21
		116	2.89	3.07	-2.27	0.78	0.02	-2.65	-6.90	-8.20	-7.29	-7.80	0.60
118	49	232	2.62	7.38	1.35	3.80	4.93	-2.96	-5.35	-7.62	-5.83	-7.14	-0.93
		88	2.28	4.04	1.15	4.01	1.18	0.31	-4.55	-6.67	-5.29	-5.93	-1.01
		117	2.03	2.50	0.10	2.25	0.35	0.73	-4.27	-5.96	-4.89	-5.33	-0.82
		116	3.26	3.87	-3.12	1.69	-0.93	-3.24	-7.01	-9.58	-7.75	-8.84	1.16
118	81	232	2.49	7.07	1.72	3.34	5.45	-2.46	-5.41	-7.04	-5.76	-6.70	-0.67
		88	2.28	3.76	0.99	3.53	1.22	0.76	-4.84	-6.62	-5.21	-6.25	-0.73
		117	1.92	2.36	-0.20	1.69	0.47	1.13	-4.44	-5.45	-4.78	-5.11	-0.48
		116	3.06	3.40	-2.62	1.18	-0.40	-2.91	-6.95	-8.84	-7.50	-8.28	0.86
119	8	88	3.13	2.48	-0.46	2.21	-0.18	0.86	-5.41	-9.60	-5.45	-9.56	-0.44
		89	3.88	4.55	-2.10	4.54	-2.09	0.27	-4.87	-11.79	-8.30	-8.37	-3.46
		118	2.89	4.76	-0.99	4.44	-0.67	-1.31	-5.55	-8.53	-8.51	-5.57	-0.24
		117	3.32	2.81	-0.45	2.67	-0.31	-0.67	-7.48	-9.70	-7.60	-9.59	-0.49
119	16	88	2.29	1.94	-0.30	1.71	-0.06	0.68	-4.03	-7.02	-4.07	-6.99	-0.32
		89	2.85	3.42	-1.39	3.41	-1.37	0.25	-3.60	-8.65	-6.19	-6.07	-2.52
		118	2.14	3.48	-0.57	3.27	-0.36	-0.90	-3.97	-6.33	-6.32	-3.97	-0.12
		117	2.41	2.13	-0.20	2.06	-0.14	-0.39	-5.57	-6.99	-5.66	-6.91	-0.33
119	24	88	2.30	2.50	0.13	1.99	0.65	0.98	-4.02	-6.98	-4.14	-6.86	-0.60
		89	2.72	3.48	-0.07	3.39	0.02	0.55	-3.33	-8.17	-5.92	-5.59	-2.41
		118	1.86	2.81	0.53	2.78	0.56	-0.26	-2.99	-5.53	-5.52	-3.00	-0.07
		117	2.18	2.24	0.63	2.19	0.67	0.27	-5.33	-6.04	-5.53	-5.83	-0.32
119	25	88	2.24	2.64	0.21	2.06	0.79	1.04	-4.00	-6.75	-4.15	-6.60	-0.62
		89	2.63	3.52	0.23	3.39	0.36	0.63	-3.20	-7.86	-5.82	-5.25	-2.31
		118	1.80	2.67	0.79	2.67	0.79	-0.11	-2.64	-5.35	-5.35	-2.64	6.85e-03
		117	2.08	2.38	0.72	2.25	0.84	0.44	-5.16	-5.69	-5.47	-5.37	-0.26
119	44	88	2.07	3.64	-0.03	2.71	0.90	1.59	-4.19	-6.11	-4.22	-6.08	-0.24
		89	2.89	4.18	0.77	3.89	1.06	0.94	-3.33	-8.59	-6.17	-5.75	-2.62
		118	1.98	2.02	0.89	1.86	1.05	0.39	-3.12	-5.96	-5.91	-3.17	-0.35
		117	2.09	2.60	-0.09	1.59	0.93	1.30	-4.57	-6.06	-5.90	-4.73	-0.46
119	76	88	2.16	3.09	0.11	2.35	0.84	1.29	-4.09	-6.46	-4.18	-6.37	-0.45
		89	2.75	3.81	0.47	3.62	0.66	0.77	-3.25	-8.19	-5.98	-5.47	-2.45
		118	1.87	2.32	0.89	2.31	0.90	0.11	-2.86	-5.61	-5.60	-2.87	-0.16
		117	2.08	2.40	0.44	1.96	0.89	0.82	-4.92	-5.84	-5.67	-5.09	-0.36
120	8	89	5.63	8.23	0.65	8.23	0.65	0.02	0.45	-14.42	-11.02	-2.95	-6.25
		91	5.39	5.25	-1.02	5.15	-0.93	0.76	1.40	-13.44	-10.09	-1.95	6.20
		119	3.05	4.29	-2.18	3.54	-1.43	2.07	-6.88	-8.75	-8.63	-7.00	-0.45
		118	3.04	2.10	-0.56	2.04	-0.51	-0.38	-6.72	-8.89	-8.46	-7.16	0.87
120	16	89	4.15	6.06	0.49	6.05	0.50	0.14	0.30	-10.64	-8.19	-2.15	-4.56
		91	4.00	3.89	-0.68	3.85	-0.64	0.41	0.99	-9.98	-7.55	-1.44	4.55
		119	2.23	3.16	-1.42	2.63	-0.89	1.46	-4.95	-6.44	-6.37	-5.02	-0.31
		118	2.24	1.59	-0.26	1.56	-0.22	-0.24	-4.83	-6.58	-6.27	-5.14	0.66
120	24	89	3.83	5.37	0.37	5.15	0.59	1.02	0.22	-9.80	-7.54	-2.04	-4.19
		91	3.62	3.71	-0.39	3.61	-0.29	-0.62	0.92	-8.95	-6.69	-1.34	4.15
		119	1.89	2.71	-0.01	2.38	0.32	0.89	-3.98	-5.50	-5.43	-4.05	-0.31
		118	1.92	1.65	0.84	1.64	0.84	0.07	-3.94	-5.66	-5.44	-4.16	0.57
120	25	89	3.70	5.25	0.29	4.93	0.61	1.23	0.14	-9.48	-7.38	-1.96	-3.98
		91	3.47	3.74	-0.40	3.55	-0.21	-0.87	0.84	-8.58	-6.48	-1.27	3.93
		119	1.80	2.61	0.33	2.32	0.61	0.76	-3.58	-5.26	-5.20	-3.64	-0.31
		118	1.82	1.70	1.06	1.66	1.10	0.15	-3.56	-5.42	-5.23	-3.75	0.56
120	29	89	4.06	6.04	-6.58e-03	5.50	0.53	1.72	-0.31	-10.59	-8.62	-2.27	-4.04
		91	3.81	4.47	-0.33	4.29	-0.15	-0.91	0.29	-9.72	-7.80	-1.63	3.94
		119	2.08	2.87	0.39	2.60	0.66	0.77	-3.85	-6.16	-6.12	-3.89	-0.31
		118	2.09	2.15	0.83	1.99	1.00	0.44	-3.85	-6.25	-6.14	-3.96	0.51
120	61	89	3.87	5.83	0.18	5.40	0.62	1.51	-0.06	-9.99	-7.93	-2.12	-4.03
		91	3.60	4.21	-0.40	4.02	-0.20	-0.94	0.60	-9.04	-7.02	-1.42	3.92
		119	1.92	2.86	0.37	2.57	0.66	0.79	-3.71	-5.64	-5.58	-3.76	-0.33
		118	1.93	2.00	1.01	1.90	1.10	0.29	-3.72	-5.73	-5.59	-3.86	0.50
121	8	91	3.69	2.79	-3.80	2.74	-3.75	0.56	-4.52	-11.19	-7.55	-8.16	3.32
		92	2.69	1.17	-1.90	0.57	-1.29	1.22	-3.65	-8.17	-3.66	-8.17	-0.12
		120	2.90	2.68	-3.64	1.64	-2.60	2.35	-5.77	-8.58	-5.88	-8.47	0.55
		119	2.95	5.18	-2.71	4.16	-1.68	2.65	-4.80	-8.88	-8.70	-4.98	0.84
121	16	91	2.71	2.14	-2.57	2.12	-2.55	0.35	-3.34	-8.25	-5.66	-5.93	2.45
		92	1.96	0.87	-1.26	0.52	-0.90	0.79	-2.77	-5.96	-2.77	-5.96	-0.04
		120	2.08	1.96	-2.46	1.30	-1.79	1.58	-4.29	-6.16	-4.40	-6.05	0.43

		119	2.18	3.77	-1.80	3.05	-1.08	1.87	-3.42	-6.57	-6.46	-3.54	0.59
121	24	91	2.52	2.45	-0.74	2.45	-0.73	-0.17	-3.05	-7.63	-5.25	-5.43	2.29
		92	1.91	1.12	-0.32	1.12	-0.32	0.03	-2.77	-5.86	-2.79	-5.83	0.29
		120	1.73	1.72	-0.69	1.65	-0.62	0.41	-3.77	-5.12	-4.03	-4.86	0.53
		119	1.85	2.95	-0.27	2.55	0.13	1.06	-2.52	-5.53	-5.45	-2.60	0.49
121	25	91	2.41	2.55	-0.33	2.52	-0.30	-0.29	-2.93	-7.27	-5.11	-5.08	2.17
		92	1.82	1.27	-0.21	1.26	-0.19	-0.16	-2.74	-5.61	-2.77	-5.57	0.32
		120	1.61	1.75	-0.35	1.74	-0.34	0.12	-3.61	-4.68	-3.91	-4.38	0.48
		119	1.78	2.75	0.10	2.43	0.42	0.86	-2.21	-5.29	-5.24	-2.26	0.41
121	29	91	2.60	2.79	-0.55	2.76	-0.51	-0.34	-3.19	-7.86	-5.87	-5.18	2.31
		92	1.93	1.30	0.13	1.30	0.14	0.08	-3.38	-5.91	-3.38	-5.91	0.06
		120	1.81	2.10	-0.07	2.00	0.03	0.46	-4.62	-4.91	-4.73	-4.79	0.14
		119	2.11	3.08	0.15	2.74	0.49	0.94	-2.51	-6.29	-6.27	-2.53	0.29
121	61	91	2.49	2.76	-0.43	2.73	-0.40	-0.33	-3.04	-7.50	-5.42	-5.13	2.22
		92	1.87	1.31	-0.06	1.31	-0.06	-0.03	-3.03	-5.75	-3.04	-5.74	0.22
		120	1.69	1.98	-0.25	1.93	-0.21	0.31	-4.04	-4.79	-4.25	-4.58	0.34
		119	1.91	3.02	0.13	2.69	0.47	0.93	-2.35	-5.68	-5.65	-2.39	0.34
122	8	92	2.63	2.46	-1.69	2.14	-1.37	1.11	-5.01	-7.96	-5.05	-7.93	-0.33
		93	2.47	2.87	-0.30	2.47	0.10	1.05	-4.71	-7.48	-4.72	-7.48	-0.13
		121	2.71	2.55	-2.84	-0.18	-0.11	2.70	-4.92	-8.25	-5.05	-8.12	-0.64
		120	2.61	2.03	-2.57	1.67	-2.22	1.23	-5.46	-7.72	-5.46	-7.72	0.04
122	16	92	1.93	1.84	-1.10	1.65	-0.91	0.73	-3.78	-5.82	-3.80	-5.80	-0.19
		93	1.80	2.15	-0.11	1.92	0.11	0.67	-3.51	-5.44	-3.51	-5.44	-0.05
		121	1.95	1.78	-1.89	-0.05	-0.06	1.84	-3.66	-5.90	-3.74	-5.82	-0.41
		120	1.88	1.49	-1.73	1.28	-1.52	0.79	-4.07	-5.53	-4.07	-5.52	0.09
122	24	92	1.90	1.96	-0.05	1.96	-0.04	0.07	-3.67	-5.76	-3.67	-5.76	0.05
		93	1.81	2.39	0.69	2.38	0.69	-0.04	-3.54	-5.41	-3.56	-5.38	0.22
		121	1.67	1.08	-0.42	0.36	0.30	0.75	-3.62	-4.95	-3.65	-4.93	-0.18
		120	1.57	1.36	-0.46	1.36	-0.46	-0.04	-3.57	-4.57	-3.68	-4.46	0.31
122	25	92	1.84	2.03	0.15	2.03	0.15	-0.08	-3.61	-5.53	-3.61	-5.52	0.08
		93	1.75	2.52	0.76	2.50	0.79	-0.21	-3.49	-5.21	-3.53	-5.17	0.25
		121	1.56	0.89	-0.04	0.48	0.37	0.46	-3.55	-4.54	-3.58	-4.51	-0.17
		120	1.46	1.42	-0.24	1.38	-0.21	-0.24	-3.40	-4.18	-3.57	-4.01	0.32
122	28	92	2.03	1.96	0.10	1.74	0.32	-0.60	-4.50	-5.93	-4.52	-5.91	-0.16
		93	1.96	2.30	1.11	2.24	1.17	-0.27	-4.36	-5.63	-4.39	-5.60	0.19
		121	1.80	1.60	-0.11	0.69	0.80	0.85	-4.33	-5.06	-4.43	-4.97	-0.24
		120	1.69	1.65	0.05	1.62	0.07	-0.20	-4.41	-4.47	-4.46	-4.42	0.03
122	60	92	1.92	2.01	0.16	1.96	0.21	-0.30	-4.02	-5.71	-4.02	-5.71	-0.02
		93	1.85	2.46	0.90	2.43	0.93	-0.21	-3.88	-5.43	-3.92	-5.39	0.25
		121	1.67	1.26	-0.10	0.63	0.53	0.68	-3.91	-4.78	-3.95	-4.74	-0.18
		120	1.55	1.58	-0.14	1.55	-0.12	-0.21	-3.84	-4.31	-3.94	-4.21	0.19
123	6	192	2.68	1.33	-15.93	-3.24	-11.36	-7.61	0.31	-3.14	0.16	-2.99	-0.71
		215	2.76	0.22	-11.51	-11.23	-0.05	1.77	-0.64	-4.23	-0.71	-4.15	0.52
		218	1.78	6.01	-13.86	0.15	-8.00	-9.06	2.07	-0.49	-0.18	1.76	-0.84
		187	4.83	6.34	-17.92	-1.57	-10.02	11.37	1.36	-5.40	0.15	-4.18	2.60
123	14	192	1.97	1.12	-11.30	-2.26	-7.92	-5.53	0.23	-2.32	0.12	-2.20	-0.53
		215	2.04	0.40	-8.22	-8.09	0.26	1.07	-0.47	-3.11	-0.53	-3.05	0.38
		218	1.30	3.97	-9.60	-0.19	-5.44	-6.26	1.53	-0.36	-0.13	1.30	-0.62
		187	3.52	4.19	-12.56	-1.25	-7.12	7.84	1.00	-3.98	0.11	-3.08	1.92
123	22	192	1.79	2.09	-12.41	-2.32	-8.00	-6.67	0.20	-2.02	0.10	-1.92	-0.46
		215	1.83	1.24	-9.22	-9.05	1.07	1.30	-0.41	-2.71	-0.46	-2.66	0.33
		218	1.17	3.59	-9.95	-0.88	-5.48	-6.37	1.33	-0.32	-0.12	1.13	-0.53
		187	3.14	3.87	-13.13	-1.87	-7.39	8.04	0.87	-3.46	0.09	-2.68	1.67
123	25	192	1.75	2.11	-12.38	-2.30	-7.97	-6.66	0.19	-1.97	0.09	-1.87	-0.45
		215	1.79	1.26	-9.21	-9.04	1.10	1.31	-0.40	-2.63	-0.45	-2.59	0.32
		218	1.14	3.53	-9.98	-0.91	-5.54	-6.34	1.29	-0.31	-0.12	1.09	-0.52
		187	3.06	3.85	-13.07	-1.91	-7.30	8.02	0.85	-3.36	0.09	-2.60	1.62
123	35	192	2.10	0.85	-14.56	-3.55	-10.17	-6.96	0.15	-2.46	0.08	-2.38	-0.44
		215	1.86	-0.69	-9.01	-8.84	-0.85	1.15	-0.36	-2.82	-0.40	-2.78	0.30
		218	0.88	4.70	-10.69	0.81	-6.81	-6.69	0.93	-0.23	-0.09	0.79	-0.38
		187	3.42	3.85	-14.80	-0.86	-10.09	8.10	0.80	-3.84	0.05	-3.09	1.71
123	67	192	1.91	1.55	-13.27	-2.81	-8.90	-6.76	0.17	-2.20	0.09	-2.11	-0.44
		215	1.83	0.39	-9.08	-8.91	0.22	1.26	-0.38	-2.73	-0.43	-2.68	0.31
		218	1.01	3.91	-10.34	-0.15	-6.28	-6.44	1.12	-0.27	-0.11	0.96	-0.45
		187	3.22	3.78	-13.66	-1.53	-8.36	8.02	0.83	-3.59	0.07	-2.83	1.66
124	8	93	2.42	2.71	-2.54	2.59	-2.41	0.80	-4.93	-7.18	-4.94	-7.17	-0.12
		68	2.14	9.67	0.69	1.21	9.14	2.11	-3.56	-5.95	-3.64	-5.86	-0.44
		87	2.67	11.24	-1.23	1.46	8.56	5.13	-4.47	-7.54	-4.53	-7.48	-0.43
124	16	93	1.76	2.07	-1.76	2.00	-1.69	0.50	-3.67	-5.23	-3.67	-5.23	-0.04
		68	1.56	7.07	0.67	1.05	6.69	1.52	-2.59	-4.33	-2.63	-4.28	-0.27
		87	1.92	8.07	-0.73	1.22	6.12	3.66	-3.23	-5.43	-3.26	-5.40	-0.27
124	24	93	1.75	2.37	-0.98	2.37	-0.98	-0.04	-3.66	-5.24	-3.70	-5.20	0.22
		68	1.60	7.34	1.36	1.58	7.12	1.12	-2.79	-4.41	-2.79	-4.41	-0.04
		87	1.84	7.58	0.20	1.78	5.99	3.03	-3.39	-5.20	-3.39	-5.20	-7.38e-03
124	25	93	1.70	2.47	-0.82	2.46	-0.81	-0.17	-3.60	-5.06	-3.65	-5.01	0.27
		68	1.56	7.17	1.57	1.75	7.00	0.97	-2.80	-4.30	-2.80	-4.30	0.02
		87	1.77	7.24	0.50	1.94	5.80	2.76	-3.38	-4.98	-3.38	-4.98	0.04

124	32	93	1.93	2.25	-1.11	2.25	-1.10	-0.08	-4.36	-5.64	-4.61	-5.39	0.51
		68	1.74	6.80	1.36	1.57	6.60	1.04	-3.64	-4.78	-3.71	-4.71	0.27
		87	1.95	6.94	0.27	1.78	5.44	2.79	-4.22	-5.44	-4.28	-5.37	0.27
124	64	93	1.80	2.41	-0.99	2.41	-0.99	-0.11	-3.96	-5.33	-4.09	-5.20	0.40
		68	1.64	6.99	1.50	1.69	6.80	0.99	-3.21	-4.52	-3.23	-4.50	0.15
		87	1.86	7.13	0.40	1.89	5.64	2.80	-3.79	-5.21	-3.81	-5.19	0.17
125	8	87	3.60	7.58	-6.77	-6.08	6.89	-3.08	-8.45	-10.22	-9.95	-8.73	-0.64
		96	2.49	0.54	-0.73	-0.72	0.53	-0.08	-5.21	-7.46	-5.45	-7.21	-0.69
		124	2.32	-0.09	-4.02	-2.86	-1.25	1.79	-3.31	-7.02	-3.46	-6.87	0.73
		123	3.74	6.92	-6.47	1.45	-1.01	-6.58	-8.83	-10.63	-9.10	-10.37	-0.64
125	16	87	2.63	5.43	-4.92	-4.36	4.87	-2.34	-6.17	-7.45	-7.30	-6.32	-0.41
		96	1.82	0.49	-0.47	-0.47	0.49	-0.09	-3.93	-5.41	-4.07	-5.27	-0.44
		124	1.68	-0.13	-2.79	-1.97	-0.95	1.23	-2.44	-5.07	-2.57	-4.94	0.58
		123	2.70	5.12	-4.69	1.18	-0.76	-4.81	-6.47	-7.65	-6.65	-7.47	-0.43
125	24	87	2.55	5.77	-4.34	-3.38	4.81	-2.96	-6.06	-7.27	-7.25	-6.08	-0.18
		96	1.83	1.15	0.23	0.29	1.09	-0.22	-4.18	-5.28	-4.21	-5.25	-0.19
		124	1.53	-0.36	-1.78	-1.06	-1.07	0.71	-2.34	-4.60	-2.65	-4.29	0.78
		123	2.54	5.80	-4.77	1.69	-0.66	-5.15	-6.51	-6.97	-6.58	-6.90	-0.17
125	25	87	2.51	5.69	-4.16	-3.13	4.66	-3.02	-5.84	-7.21	-7.20	-5.85	-0.12
		96	1.78	1.27	0.35	0.44	1.19	-0.26	-4.15	-5.08	-4.17	-5.06	-0.12
		124	1.44	-0.37	-1.55	-0.82	-1.10	0.57	-2.20	-4.34	-2.59	-3.95	0.82
		123	2.46	5.87	-4.67	1.81	-0.61	-5.13	-6.37	-6.63	-6.48	-6.53	-0.13
125	32	87	2.61	5.90	-2.81	-1.83	4.92	-2.75	-6.49	-7.13	-7.03	-6.58	0.23
		96	1.89	2.15	0.60	1.32	1.43	-0.77	-3.77	-5.61	-3.80	-5.57	-0.24
		124	1.60	-0.22	-1.10	-0.22	-1.10	0.04	-2.97	-4.81	-3.32	-4.45	0.73
		123	2.80	5.49	-4.75	1.89	-1.15	-4.89	-7.20	-7.59	-7.55	-7.24	0.11
125	64	87	2.54	5.80	-3.46	-2.47	4.81	-2.86	-6.21	-7.11	-7.11	-6.21	0.06
		96	1.82	1.58	0.57	0.90	1.26	-0.47	-3.96	-5.33	-3.98	-5.31	-0.16
		124	1.52	-0.35	-1.30	-0.52	-1.13	0.37	-2.52	-4.59	-2.91	-4.20	0.81
		123	2.62	5.67	-4.70	1.87	-0.89	-5.00	-6.89	-6.97	-6.97	-6.89	0.01
126	8	140	1.92	2.10	-6.68	1.78	-6.36	1.64	-0.38	-4.99	-4.14	-1.23	-1.79
		139	5.66	28.25	6.71	24.83	10.13	-7.87	1.27	-13.35	-13.05	0.97	-2.07
		125	6.34	2.98	-7.85	-1.56	-3.31	-5.34	5.80	-12.75	-8.93	1.98	-7.50
		126	4.48	14.06	4.11	10.24	7.93	-4.83	5.92	-7.42	-4.61	3.11	-5.44
126	16	140	1.43	1.78	-4.65	1.55	-4.42	1.20	-0.31	-3.71	-3.19	-0.83	-1.23
		139	4.01	19.91	4.67	17.50	7.09	-5.56	0.83	-9.47	-9.28	0.65	-1.37
		125	4.36	2.14	-5.12	-0.85	-2.14	-3.58	3.74	-8.98	-6.48	1.24	-5.06
		126	3.11	9.93	2.86	7.38	5.41	-3.39	3.89	-5.38	-3.54	2.05	-3.70
126	24	140	1.53	2.98	-2.29	2.78	-2.10	1.00	-0.13	-3.87	-3.80	-0.20	-0.51
		139	2.33	11.28	2.30	9.89	3.69	-3.25	0.15	-5.63	-5.62	0.13	-0.33
		125	2.07	1.57	-0.37	1.14	0.05	-0.80	0.41	-5.30	-4.71	-0.18	-1.73
		126	1.90	6.02	1.13	5.20	1.95	-1.83	0.71	-4.53	-4.08	0.26	-1.47
126	25	140	1.60	3.29	-1.71	3.10	-1.52	0.96	-0.01	-4.00	-3.96	-0.04	-0.35
		139	2.00	9.15	1.72	8.02	2.85	-2.67	-3.85e-03	-4.89	-4.89	-4.58e-03	-0.06
		125	1.71	1.66	0.60	1.65	0.61	-0.11	-0.39	-4.65	-4.44	-0.60	-0.92
		126	1.75	5.18	0.58	4.67	1.09	-1.44	0.04	-4.45	-4.24	-0.17	-0.96
126	44	140	3.31	8.48	-0.82	8.47	-0.81	0.27	1.32	-7.59	-6.37	0.10	-3.07
		139	3.80	16.08	1.79	13.78	4.09	-5.25	3.94	-7.13	-6.70	3.50	-2.16
		125	3.09	5.49	-0.29	4.09	1.12	-2.48	3.63	-5.74	-5.22	3.12	-2.13
		126	2.84	8.04	0.64	7.26	1.41	-2.26	1.35	-6.63	-5.51	0.22	-2.78
126	76	140	2.27	5.53	-1.29	5.46	-1.22	0.67	0.44	-5.43	-5.00	0.02	-1.52
		139	2.70	12.22	1.77	10.58	3.41	-3.80	1.64	-5.80	-5.67	1.51	-0.97
		125	2.25	3.26	0.31	2.74	0.83	-1.13	1.35	-5.12	-4.78	1.01	-1.44
		126	2.20	6.47	0.61	5.85	1.24	-1.81	0.57	-5.36	-4.79	-2.60e-03	-1.75
127	7	139	6.38	3.89	-4.60	-0.64	-0.07	4.24	13.01	-5.62	0.43	6.97	8.72
		138	6.19	7.48	-5.97	-1.38	2.89	-6.38	1.56	-14.97	-9.13	-4.28	-7.90
		71	26.47	13.53	-7.01	5.24	1.27	10.08	59.42	-17.21	2.93	39.27	33.73
		125	10.72	10.47	-4.93	4.19	1.35	-7.56	-2.63	-29.57	-3.15	-29.05	-3.71
127	15	139	4.31	2.88	-2.85	-0.23	0.26	2.86	8.50	-4.18	-0.32	4.64	5.83
		138	4.32	5.41	-4.25	-0.69	1.85	-4.66	0.86	-10.58	-6.93	-2.78	-5.33
		71	17.72	9.77	-4.84	4.01	0.93	7.14	39.40	-12.01	1.48	25.91	22.62
		125	7.11	7.39	-3.06	3.37	0.96	-5.08	-2.21	-19.80	-2.59	-19.43	-2.53
127	23	139	1.84	2.59	0.84	1.31	2.13	0.77	1.18	-4.18	-3.91	0.91	1.16
		138	2.66	4.37	-3.10	1.41	-0.14	-3.65	0.14	-6.95	-6.60	-0.21	-1.53
		71	3.83	7.08	-2.11	4.26	0.70	4.24	6.30	-5.09	-2.42	3.63	4.83
		125	1.70	4.93	0.23	4.55	0.61	-1.28	-2.67	-5.15	-3.74	-4.08	-1.22
127	25	139	1.90	2.68	1.64	1.70	2.61	0.25	-0.04	-5.05	-5.05	-0.04	0.02
		138	2.73	4.31	-3.01	1.94	-0.64	-3.42	0.54	-6.90	-6.85	0.49	-0.59
		71	1.33	6.49	-1.49	4.35	0.65	3.53	-2.01	-3.91	-3.79	-2.13	0.46
		125	1.72	4.90	0.50	4.88	0.52	-0.33	-0.11	-4.37	-4.17	-0.32	-0.92
127	44	139	3.98	5.33	3.08	5.06	3.35	0.73	3.15	-8.50	-8.41	3.05	-1.06
		138	4.53	6.81	-2.77	5.12	-1.08	-3.65	-9.85	-13.32	-12.70	-10.47	-1.33
		71	7.18	7.87	-1.12	6.70	0.05	3.02	-3.30	-20.22	-10.07	-13.45	-8.29
		125	6.96	7.39	1.01	7.38	1.01	-0.11	8.49	-12.56	-7.16	3.08	-9.20
127	76	139	2.76	3.54	2.59	3.18	2.95	0.46	1.32	-6.52	-6.50	1.29	-0.46
		138	3.15	5.36	-2.86	3.34	-0.84	-3.54	-4.08	-9.52	-9.36	-4.23	-0.91
		71	3.49	7.06	-1.27	5.41	0.39	3.32	-3.42	-10.13	-6.51	-7.04	-3.35

		125	3.79	6.02	0.73	6.01	0.74	-0.23	3.43	-7.72	-5.46	1.17	-4.49
128	4	196	2.29	-0.11	-1.17	-1.07	-0.21	-0.31	5.95	-0.19	5.93	-0.17	0.35
		171	1.97	-0.12	-1.39	-1.32	-0.20	0.30	5.09	-0.17	5.07	-0.16	0.27
		54	1.76	0.03	-1.17	-0.89	-0.24	0.50	4.87	0.49	4.79	0.56	0.56
		55	2.50	-0.20	-0.63	-0.59	-0.23	-0.12	6.49	-0.27	5.66	0.56	2.22
128	12	196	1.61	-0.07	-0.74	-0.67	-0.14	-0.21	4.17	-0.13	4.16	-0.12	0.26
		171	1.35	-0.08	-0.91	-0.86	-0.13	0.20	3.49	-0.12	3.48	-0.11	0.20
		54	1.21	0.04	-0.79	-0.59	-0.16	0.36	3.35	0.29	3.28	0.36	0.45
		55	1.78	-0.14	-0.38	-0.36	-0.16	-0.06	4.59	-0.26	3.96	0.37	1.62
128	17	196	0.74	0.34	3.10e-03	0.34	3.12e-03	2.67e-03	1.91	-0.08	1.90	-0.06	0.16
		171	0.45	0.11	2.11e-03	0.11	2.15e-03	2.05e-03	1.15	-0.08	1.12	-0.05	0.20
		54	0.52	0.19	-0.16	0.05	-0.01	0.17	1.23	-0.25	0.98	-6.18e-03	0.55
		55	1.00	0.30	-0.07	0.24	-0.01	0.13	2.32	-0.54	1.76	0.02	1.14
128	25	196	0.61	0.34	3.23e-03	0.34	3.25e-03	2.58e-03	1.57	-0.07	1.55	-0.05	0.15
		171	0.32	0.11	1.96e-03	0.11	2.00e-03	2.00e-03	0.81	-0.09	0.77	-0.04	0.20
		54	0.43	0.19	-0.15	0.05	-0.01	0.17	0.93	-0.34	0.64	-0.05	0.54
		55	0.89	0.30	-0.07	0.24	-0.01	0.13	1.99	-0.59	1.42	-0.02	1.07
128	43	196	1.31	0.43	-0.20	0.41	-0.17	-0.13	3.44	-0.09	3.20	0.15	0.89
		171	1.08	1.39e-03	-0.21	-0.08	-0.13	0.10	2.78	-0.19	2.41	0.18	0.98
		54	1.18	0.26	-0.55	-0.21	-0.08	0.40	2.82	-0.54	2.11	0.17	1.37
		55	1.61	0.11	-0.13	0.04	-0.06	0.11	3.86	-0.77	2.90	0.19	1.87
128	75	196	0.91	0.33	-0.08	0.32	-0.07	-0.06	2.38	-0.07	2.28	0.04	0.49
		171	0.66	0.02	-0.09	-0.02	-0.06	0.05	1.68	-0.13	1.49	0.05	0.55
		54	0.77	0.21	-0.34	-0.09	-0.04	0.27	1.77	-0.44	1.29	0.05	0.91
		55	1.22	0.19	-0.10	0.12	-0.03	0.12	2.83	-0.68	2.08	0.08	1.44
129	8	100	0.83	0.05	-4.21	-0.24	-3.92	-1.07	0.66	-1.53	0.25	-1.12	-0.85
		23	0.35	-0.06	-4.87	-0.07	-4.86	0.23	0.50	-0.48	0.09	-0.07	-0.48
		1	0.62	0.07	-5.78	0.07	-5.77	0.05	0.16	-1.20	0.09	-1.14	0.29
		127	0.99	0.14	-4.88	-0.32	-4.42	-1.45	0.27	-2.24	0.24	-2.21	0.28
129	16	100	0.59	0.03	-2.81	-0.16	-2.62	-0.71	0.41	-1.15	0.16	-0.91	-0.57
		23	0.24	-0.04	-3.27	-0.05	-3.26	0.16	0.30	-0.36	0.06	-0.12	-0.32
		1	0.45	0.05	-3.86	0.05	-3.86	0.03	0.14	-0.90	0.07	-0.82	0.26
		127	0.73	0.09	-3.26	-0.21	-2.96	-0.96	0.20	-1.67	0.16	-1.63	0.27
129	24	100	0.75	4.04e-03	-0.58	-0.02	-0.56	-0.11	0.07	-1.92	3.13e-03	-1.85	-0.37
		23	0.47	-8.50e-03	-0.78	-0.01	-0.78	0.04	0.09	-1.16	0.05	-1.12	-0.21
		1	0.53	9.14e-03	-0.87	8.64e-03	-0.87	0.02	0.13	-1.30	0.06	-1.23	0.31
		127	0.81	4.24e-03	-0.63	-0.03	-0.60	-0.14	0.13	-2.07	0.05	-2.00	0.40
129	25	100	0.73	0.03	-0.11	0.01	-0.10	0.04	0.06	-1.91	4.42e-03	-1.85	-0.34
		23	0.45	-1.03e-03	-0.22	-1.42e-03	-0.22	9.17e-03	0.08	-1.15	0.05	-1.11	-0.20
		1	0.47	9.45e-04	-0.18	-5.18e-04	-0.18	0.02	0.14	-1.15	0.06	-1.07	0.32
		127	0.76	0.05	-0.10	0.01	-0.07	0.06	0.16	-1.94	0.07	-1.84	0.44
129	48	100	0.99	0.07	-1.58	-3.64e-03	-1.51	0.34	0.04	-2.50	2.50e-03	-2.47	0.30
		23	0.77	0.16	-1.83	0.12	-1.79	0.30	0.15	-1.86	0.05	-1.76	0.43
		1	0.87	0.12	-1.90	0.08	-1.86	0.28	0.37	-2.01	0.02	-1.66	0.84
		127	1.14	-0.03	-1.54	-0.08	-1.50	0.25	0.36	-2.75	0.02	-2.42	0.96
129	80	100	0.82	0.05	-0.78	7.59e-03	-0.74	0.18	3.09e-03	-2.13	2.29e-03	-2.13	-0.04
		23	0.57	0.07	-0.95	0.05	-0.93	0.14	0.06	-1.42	0.05	-1.41	0.09
		1	0.65	0.06	-0.96	0.04	-0.94	0.14	0.24	-1.54	0.04	-1.34	0.56
		127	0.93	5.05e-03	-0.75	-0.03	-0.72	0.15	0.25	-2.30	0.05	-2.11	0.68
130	6	68	3.89	10.97	0.98	2.25	9.70	-3.33	-0.99	-5.83	-1.00	-5.82	-0.13
		87	4.06	4.85	-21.58	-4.90	-11.83	12.75	-0.56	-5.69	-0.57	-5.68	0.21
		219	2.86	-9.45	-22.79	-12.69	-19.54	5.72	-0.31	-3.71	-0.31	-3.70	-0.11
		215	2.47	-1.94	-23.74	-16.95	-8.73	10.09	-0.14	-3.44	-0.16	-3.42	0.25
130	14	68	2.89	8.70	1.12	1.83	7.99	-2.20	-0.73	-4.29	-0.73	-4.28	-0.10
		87	2.94	4.07	-15.27	-3.47	-7.73	9.43	-0.41	-4.17	-0.42	-4.16	0.15
		219	2.08	-6.28	-16.41	-9.03	-13.66	4.51	-0.23	-2.72	-0.23	-2.72	-0.08
		215	1.79	-1.13	-16.95	-12.36	-5.72	7.18	-0.11	-2.53	-0.12	-2.52	0.18
130	22	68	2.67	12.16	2.44	2.85	11.75	-1.94	-0.65	-3.76	-0.65	-3.76	-0.09
		87	2.58	5.91	-15.64	-3.38	-6.35	10.67	-0.36	-3.63	-0.37	-3.63	0.12
		219	1.87	-5.34	-18.49	-9.99	-13.84	6.28	-0.20	-2.37	-0.20	-2.37	-0.07
		215	1.58	-0.19	-18.02	-14.04	-4.17	7.43	-0.10	-2.20	-0.11	-2.19	0.15
130	25	68	2.61	12.19	2.49	2.91	11.78	-1.96	-0.63	-3.66	-0.63	-3.66	-0.09
		87	2.52	5.91	-15.64	-3.34	-6.39	10.66	-0.35	-3.53	-0.36	-3.53	0.12
		219	1.83	-5.37	-18.56	-10.03	-13.90	6.31	-0.19	-2.30	-0.19	-2.30	-0.07
		215	1.54	-0.16	-18.05	-14.06	-4.15	7.45	-0.10	-2.14	-0.11	-2.13	0.15
130	36	68	3.13	12.28	1.81	2.51	11.57	-2.63	-0.76	-4.49	-0.76	-4.49	-0.03
		87	3.01	5.18	-14.79	-3.36	-6.25	9.88	-0.48	-4.34	-0.49	-4.33	0.18
		219	2.37	-5.18	-17.19	-8.67	-13.70	5.45	-0.28	-3.15	-0.28	-3.15	-0.02
		215	2.05	-1.28	-17.42	-14.24	-4.46	6.42	-0.18	-3.01	-0.20	-3.00	0.18
130	68	68	2.86	12.23	2.16	2.72	11.66	-2.32	-0.69	-4.06	-0.69	-4.06	-0.06
		87	2.76	5.51	-15.31	-3.37	-6.44	10.30	-0.41	-3.92	-0.42	-3.92	0.15
		219	2.09	-5.37	-18.05	-9.46	-13.96	5.93	-0.23	-2.70	-0.23	-2.70	-0.04
		215	1.78	-0.67	-17.80	-14.16	-4.31	7.01	-0.14	-2.55	-0.15	-2.54	0.16
131	6	68	3.51	6.36	-4.31	-0.55	2.59	5.10	-6.24	-10.52	-8.61	-8.15	2.13
		96	2.43	-0.21	-1.73	-1.65	-0.29	-0.34	-5.83	-6.88	-6.52	-6.20	0.50
		87	3.61	7.15	-5.15	-3.52	5.52	4.18	-6.91	-10.77	-9.19	-8.50	1.90
131	14	68	2.54	4.77	-3.13	-0.33	1.97	3.78	-4.61	-7.61	-6.23	-5.99	1.49

		96	1.78	-0.19	-1.19	-1.13	-0.25	-0.23	-4.34	-4.99	-4.73	-4.60	0.32
		87	2.61	5.27	-3.72	-2.53	4.08	3.04	-5.10	-7.77	-6.64	-6.23	1.32
131	22	68	2.27	6.16	-2.81	0.68	2.67	4.38	-5.05	-6.65	-5.90	-5.79	0.80
		96	1.76	-0.34	-0.62	-0.55	-0.41	-0.12	-4.39	-4.89	-4.69	-4.59	-0.25
		87	2.41	6.35	-3.17	-1.71	4.88	3.43	-5.66	-6.90	-6.39	-6.17	0.61
131	25	68	2.20	6.26	-2.71	0.86	2.69	4.39	-5.01	-6.42	-5.76	-5.67	0.70
		96	1.72	-0.35	-0.51	-0.42	-0.44	-0.08	-4.17	-4.85	-4.55	-4.48	-0.34
		87	2.36	6.40	-2.99	-1.49	4.90	3.44	-5.62	-6.68	-6.25	-6.06	0.52
131	50	68	2.33	6.41	-3.62	1.39	1.39	5.02	-4.56	-6.93	-6.38	-5.12	1.00
		96	1.76	0.19	-1.91	0.06	-1.78	0.51	-3.93	-5.16	-5.16	-3.93	-0.04
		87	2.45	5.98	-3.34	-0.94	3.59	4.07	-5.12	-7.25	-6.86	-5.50	0.82
131	65	68	2.22	6.45	-2.27	1.04	3.14	4.23	-5.20	-6.34	-5.78	-5.76	0.57
		96	1.74	0.16	-0.36	-0.24	0.04	-0.22	-4.06	-5.03	-4.54	-4.55	-0.49
		87	2.38	6.72	-2.62	-1.27	5.36	3.29	-5.82	-6.60	-6.27	-6.15	0.39
132	8	93	2.51	3.64	-0.54	3.38	-0.28	1.01	-4.80	-7.62	-4.81	-7.62	0.15
		87	2.67	10.16	-0.51	1.80	7.86	4.39	-4.28	-7.70	-4.30	-7.68	0.21
		123	3.43	5.10	-7.88	-1.90	-0.88	6.47	-6.37	-10.35	-6.62	-10.10	-0.97
		121	2.62	-0.16	-2.36	-1.38	-1.14	1.10	-4.45	-8.00	-4.50	-7.94	-0.44
132	16	93	1.83	2.71	-0.27	2.57	-0.12	0.65	-3.57	-5.55	-3.58	-5.54	0.15
		87	1.92	7.29	-0.22	1.49	5.58	3.15	-3.08	-5.54	-3.10	-5.53	0.20
		123	2.47	3.58	-5.55	-1.29	-0.68	4.56	-4.65	-7.44	-4.82	-7.27	-0.67
		121	1.88	-0.13	-1.58	-0.90	-0.81	0.72	-3.32	-5.72	-3.35	-5.69	-0.27
132	24	93	1.85	3.00	0.60	3.00	0.60	0.02	-3.58	-5.54	-3.67	-5.45	0.41
		87	1.85	6.93	0.59	2.05	5.47	2.67	-3.22	-5.36	-3.30	-5.28	0.41
		123	2.29	3.25	-4.41	-0.45	-0.70	3.83	-4.84	-6.81	-4.94	-6.70	-0.45
		121	1.60	-0.31	-0.63	-0.34	-0.59	-0.10	-3.26	-4.80	-3.26	-4.79	-0.08
132	25	93	1.80	3.09	0.71	3.08	0.71	-0.14	-3.52	-5.35	-3.63	-5.24	0.43
		87	1.78	6.67	0.89	2.25	5.30	2.46	-3.19	-5.15	-3.29	-5.05	0.43
		123	2.18	3.04	-4.00	-0.27	-0.70	3.51	-4.75	-6.44	-4.86	-6.33	-0.42
		121	1.48	-2.63e-03	-0.69	-0.17	-0.52	-0.29	-3.20	-4.39	-3.20	-4.38	-0.08
132	49	93	1.97	3.30	0.31	3.09	0.53	0.77	-3.75	-5.93	-4.08	-5.60	0.78
		87	2.07	7.16	-0.43	2.25	4.47	3.63	-3.57	-6.16	-3.85	-5.88	0.81
		123	2.53	3.96	-4.82	0.43	-1.29	4.31	-5.12	-7.54	-5.42	-7.24	-0.80
		121	1.64	0.43	-0.77	0.27	-0.60	0.41	-3.55	-4.84	-3.66	-4.73	0.36
132	81	93	1.87	3.11	0.60	3.08	0.64	0.28	-3.63	-5.61	-3.83	-5.41	0.59
		87	1.91	6.86	0.29	2.24	4.91	3.00	-3.36	-5.60	-3.54	-5.43	0.60
		123	2.34	3.47	-4.39	0.04	-0.97	3.90	-4.91	-6.94	-5.11	-6.75	-0.60
		121	1.55	0.02	-0.56	0.02	-0.56	0.04	-3.39	-4.56	-3.40	-4.55	0.12
133	6	32	3.72	0.22	-2.29	-0.12	-1.95	-0.86	-8.64	-10.72	-10.15	-9.20	-0.92
		33	5.09	11.78	-7.40	8.59	-4.21	-7.14	-10.84	-15.15	-13.80	-12.19	-2.00
		229	5.05	8.93	-7.37	-2.34	3.89	-7.53	-9.41	-15.04	-14.07	-10.37	-2.13
		60	4.14	4.06	0.48	0.83	3.71	-1.07	-8.26	-12.41	-11.36	-9.31	-1.81
133	14	32	2.75	0.25	-1.60	0.02	-1.37	-0.61	-6.44	-7.90	-7.50	-6.84	-0.65
		33	3.74	8.69	-5.35	6.40	-3.05	-5.20	-8.05	-11.10	-10.13	-9.01	-1.42
		229	3.70	6.57	-5.33	-1.60	2.84	-5.52	-6.95	-11.00	-10.31	-7.64	-1.52
		60	3.05	3.07	0.44	0.69	2.81	-0.78	-6.12	-9.14	-8.39	-6.86	-1.30
133	22	32	2.82	0.28	-1.17	0.14	-1.03	-0.43	-7.09	-7.80	-7.23	-7.66	-0.28
		33	3.82	9.14	-5.55	6.76	-3.16	-5.42	-9.08	-10.90	-10.02	-9.97	-0.91
		229	3.54	7.65	-4.96	-0.87	3.57	-5.90	-7.61	-10.38	-9.75	-8.24	-1.16
		60	3.04	3.47	1.11	1.31	3.28	-0.65	-6.67	-8.85	-8.08	-7.44	-1.04
133	25	32	2.80	0.31	-1.06	0.20	-0.94	-0.38	-7.04	-7.77	-7.15	-7.66	-0.26
		33	3.79	9.12	-5.48	6.76	-3.13	-5.37	-9.07	-10.82	-9.93	-9.95	-0.87
		229	3.50	7.70	-4.79	-0.74	3.65	-5.85	-7.59	-10.26	-9.63	-8.22	-1.13
		60	3.02	3.48	1.24	1.42	3.30	-0.61	-6.64	-8.76	-7.98	-7.42	-1.02
133	45	32	3.11	1.28	-2.20	0.84	-1.77	-1.15	-8.04	-8.46	-8.18	-8.32	0.20
		33	4.22	10.32	-7.11	7.71	-4.49	-6.23	-10.71	-11.58	-11.06	-11.23	-0.42
		229	4.05	7.11	-6.20	-1.35	2.26	-6.40	-8.39	-11.91	-10.19	-10.11	-1.76
		60	3.41	3.35	0.87	1.67	2.55	-1.16	-6.98	-10.14	-8.45	-8.67	-1.58
133	76	32	2.95	0.65	-1.41	0.45	-1.21	-0.61	-7.20	-8.33	-7.38	-8.15	-0.41
		33	3.99	9.87	-5.50	7.20	-2.83	-5.83	-9.45	-11.42	-10.25	-10.62	-0.97
		229	3.71	8.16	-5.32	-0.98	3.83	-6.29	-7.98	-10.89	-9.88	-8.98	-1.38
		60	3.17	3.37	0.98	1.32	3.03	-0.84	-6.84	-9.31	-8.19	-7.96	-1.23
134	6	41	3.59	7.87	-6.94	5.38	-4.45	5.54	-7.95	-10.54	-10.05	-8.45	1.02
		42	2.19	-0.57	-1.63	-0.57	-1.63	-0.07	-5.09	-6.28	-6.04	-5.33	-0.48
		69	2.50	1.49	-0.16	0.09	1.24	0.59	-5.87	-7.21	-6.99	-6.09	0.50
		233	3.82	5.43	-6.18	-2.43	1.68	5.43	-7.15	-11.37	-11.07	-7.45	1.09
134	14	41	2.66	5.91	-5.12	4.04	-3.25	4.13	-5.97	-7.77	-7.36	-6.37	0.75
		42	1.62	-0.43	-1.18	-0.44	-1.18	-0.06	-3.84	-4.59	-4.38	-4.05	-0.33
		69	1.84	1.15	-0.09	0.11	0.95	0.46	-4.33	-5.29	-5.06	-4.56	0.40
		233	2.80	4.09	-4.56	-1.78	1.31	4.04	-5.33	-8.30	-8.06	-5.57	0.81
134	22	41	2.70	6.37	-5.19	4.23	-3.05	4.49	-6.77	-7.46	-6.98	-7.26	0.31
		42	1.70	-0.64	-0.81	-0.68	-0.76	-0.08	-3.54	-5.05	-3.84	-4.75	-0.60
		69	1.84	1.70	0.16	0.42	1.45	0.57	-4.41	-5.17	-4.49	-5.09	0.23
		233	2.60	5.34	-4.47	-1.30	2.16	4.59	-5.94	-7.48	-7.27	-6.15	0.53
134	25	41	2.65	6.36	-5.08	4.22	-2.94	4.46	-6.66	-7.33	-6.79	-7.20	0.26
		42	1.67	-0.62	-0.76	-0.71	-0.67	-0.07	-3.36	-5.00	-3.65	-4.70	-0.63
		69	1.80	1.79	0.18	0.45	1.52	0.60	-4.23	-5.09	-4.28	-5.04	0.21

		233	2.53	5.43	-4.39	-1.21	2.24	4.60	-5.89	-7.25	-7.05	-6.10	0.49
134	51	41	2.89	8.00	-5.71	4.72	-2.44	5.84	-7.34	-7.81	-7.35	-7.79	-0.09
		42	1.85	-0.11	-1.85	-0.60	-1.36	0.78	-3.52	-5.61	-4.36	-4.77	-1.03
		69	1.96	1.80	-0.97	0.05	0.79	1.34	-4.22	-5.84	-4.57	-5.48	0.67
		233	2.88	6.58	-5.73	-1.80	2.65	5.74	-6.30	-8.33	-7.39	-7.24	1.01
134	83	41	2.75	7.08	-5.35	4.44	-2.71	5.08	-7.02	-7.50	-7.04	-7.47	0.10
		42	1.75	-0.47	-1.17	-0.66	-0.98	0.31	-3.46	-5.25	-3.98	-4.73	-0.81
		69	1.87	1.77	-0.31	0.27	1.19	0.93	-4.24	-5.42	-4.41	-5.24	0.42
		233	2.69	5.95	-5.01	-1.48	2.42	5.12	-6.13	-7.70	-7.20	-6.63	0.73
135	8	112	2.36	0.50	-3.05	-0.76	-1.79	-1.70	6.41	0.50	4.03	2.88	-2.90
		19	1.14	1.08	-1.52	-0.47	0.03	1.28	-0.26	-3.07	-0.72	-2.60	1.04
		49	0.78	1.28	-2.58	-0.04	-1.26	-1.83	1.31	-0.83	0.63	-0.15	-1.00
		247	6.58	1.26	-2.33	0.16	-1.24	1.65	-4.48	-19.19	-6.15	-17.52	4.66
135	16	112	1.67	0.38	-2.06	-0.49	-1.18	-1.17	4.57	0.44	2.97	2.04	-2.01
		19	0.80	0.70	-1.02	-0.30	-0.02	0.85	-0.24	-2.17	-0.53	-1.88	0.70
		49	0.53	0.84	-1.71	-0.03	-0.84	-1.21	0.82	-0.65	0.48	-0.31	-0.62
		247	4.61	0.87	-1.61	0.10	-0.84	1.15	-3.34	-13.52	-4.53	-12.33	3.26
135	24	112	1.07	0.45	-0.61	3.69e-03	-0.16	-0.52	3.07	0.62	2.48	1.20	-1.05
		19	0.48	0.06	-0.35	-6.81e-03	-0.29	0.15	-0.41	-1.42	-0.43	-1.39	0.17
		49	0.55	0.10	-0.31	-0.04	-0.17	-0.20	0.52	-1.13	0.50	-1.10	0.19
		247	2.56	0.46	-0.77	-0.04	-0.28	0.60	-2.81	-7.74	-3.70	-6.85	1.90
135	25	112	0.89	0.47	-0.20	0.14	0.12	-0.33	2.62	0.69	2.33	0.97	-0.68
		19	0.40	0.08	-0.39	0.08	-0.38	-0.05	-0.42	-1.18	-0.42	-1.18	-5.72e-03
		49	0.78	0.10	-0.13	-0.04	0.01	0.12	0.61	-1.72	0.53	-1.64	0.42
		247	1.93	0.34	-0.54	-0.07	-0.13	0.44	-2.88	-5.90	-3.54	-5.24	1.25
135	52	112	1.38	0.50	0.37	0.39	0.48	0.05	3.30	-0.65	2.56	0.09	-1.54
		19	0.74	0.57	-1.71	0.21	-1.35	-0.83	-0.20	-1.95	-0.27	-1.89	-0.33
		49	0.62	1.22	-1.63	-0.52	0.11	1.39	0.29	-1.44	0.19	-1.35	0.39
		247	3.01	-0.23	-0.59	-0.49	-0.32	-0.16	-2.98	-9.10	-4.12	-7.96	2.38
135	84	112	1.12	0.42	0.10	0.25	0.27	-0.16	2.99	0.06	2.46	0.59	-1.13
		19	0.56	0.28	-0.94	0.13	-0.79	-0.40	-0.33	-1.56	-0.35	-1.54	-0.14
		49	0.67	0.58	-0.79	-0.27	0.05	0.67	0.45	-1.49	0.37	-1.41	0.39
		247	2.49	-0.07	-0.41	-0.27	-0.21	0.16	-2.89	-7.59	-3.82	-6.66	1.87
136	8	246	6.76	6.50	-2.92	0.85	2.72	4.61	13.60	-6.20	-2.55	9.95	7.67
		48	4.57	12.69	-8.41	0.51	3.77	-10.42	1.69	-10.96	1.14	-10.41	-2.56
		39	1.46	4.46	-8.25	1.58	-5.37	5.32	2.56	-1.43	-0.37	1.50	1.76
		173	2.70	8.81	0.23	2.83	6.20	-3.95	3.63	-4.21	0.58	-1.15	-3.82
136	16	246	4.39	4.29	-1.92	0.56	1.81	3.04	8.40	-4.55	-2.10	5.95	5.07
		48	3.17	8.46	-5.61	0.33	2.51	-6.95	1.18	-7.61	0.83	-7.25	-1.74
		39	0.96	2.97	-5.52	1.06	-3.60	3.55	1.62	-1.01	-0.30	0.90	1.17
		173	1.77	5.85	0.18	1.90	4.14	-2.61	2.56	-2.59	0.62	-0.65	-2.50
136	24	246	1.21	0.57	-0.20	0.08	0.30	0.37	-2.63	-3.58	-2.98	-3.24	0.46
		48	1.37	1.64	-1.11	0.04	0.49	-1.36	0.64	-3.27	0.56	-3.19	-0.56
		39	0.26	0.57	-1.18	0.23	-0.84	0.69	-0.25	-0.70	-0.37	-0.57	0.20
		173	0.57	1.03	0.22	0.42	0.83	-0.34	1.71	0.64	1.70	0.65	-0.09
136	25	246	1.93	0.22	-0.32	-0.03	-0.07	-0.27	-3.10	-5.93	-3.27	-5.76	-0.67
		48	0.96	6.34e-03	-0.04	-0.03	-3.17e-03	-0.02	0.53	-2.27	0.51	-2.25	-0.24
		39	0.31	0.04	-0.18	0.04	-0.18	8.07e-03	-0.40	-0.94	-0.40	-0.94	-0.05
		173	0.74	0.25	-0.15	0.06	0.04	0.20	2.23	0.78	2.00	1.01	0.53
136	54	246	2.90	0.33	-0.94	-0.50	-0.10	0.60	-3.31	-8.82	-3.89	-8.24	-1.69
		48	0.83	1.85	-2.13	-0.59	0.30	-1.94	0.15	-2.12	0.13	-2.10	-0.21
		39	0.66	0.82	-2.06	0.25	-1.49	1.15	-0.16	-1.70	-0.19	-1.66	0.22
		173	1.18	1.03	0.16	0.46	0.72	-0.41	2.95	-0.33	2.37	0.24	1.25
136	66	246	1.94	0.30	-0.24	-0.04	0.10	0.26	-3.28	-5.94	-3.49	-5.74	-0.71
		48	1.03	0.01	-0.01	-1.07e-03	3.90e-03	-0.01	0.48	-2.46	0.45	-2.43	-0.31
		39	0.37	0.18	8.96e-03	9.63e-03	0.18	0.01	-0.38	-1.09	-0.38	-1.09	0.02
		173	0.79	0.22	-0.25	0.01	-0.05	-0.24	2.36	0.73	2.17	0.92	0.52
137	8	59	5.03	13.81	-9.27	0.55	4.00	11.41	1.81	-12.08	1.21	-11.48	2.82
		245	7.83	6.79	-3.17	1.03	2.60	-4.92	16.30	-6.54	-2.34	12.10	-8.85
		172	3.09	9.45	0.42	3.01	6.85	4.09	3.91	-5.10	0.27	-1.46	4.42
		165	1.65	4.75	-9.20	1.70	-6.15	-5.76	3.03	-1.52	-0.35	1.87	-1.99
137	15	59	0.71	1.45	-2.45	-0.08	-0.91	-1.91	1.06	-0.87	0.40	-0.22	-0.92
		245	5.26	0.74	-1.59	-0.11	-0.75	1.12	-3.39	-15.31	-4.46	-14.24	3.40
		172	1.80	0.15	-2.15	-0.58	-1.42	-1.07	4.85	0.24	2.86	2.24	-2.28
		165	0.87	1.38	-1.05	-0.35	0.68	1.10	-0.07	-2.30	-0.51	-1.87	0.88
137	23	59	0.76	0.28	-0.50	-0.03	-0.19	-0.38	0.46	-1.75	0.46	-1.75	-7.82e-03
		245	2.49	0.28	-0.53	-0.06	-0.19	0.40	-3.03	-7.60	-3.37	-7.26	1.20
		172	0.89	0.19	-0.53	-0.07	-0.27	-0.34	2.61	0.66	2.07	1.20	-0.87
		165	0.39	0.21	-0.24	-0.05	0.02	0.22	-0.34	-1.16	-0.41	-1.10	0.22
137	25	59	1.01	0.02	-0.03	-0.02	2.81e-04	0.03	0.52	-2.40	0.50	-2.38	0.22
		245	1.82	0.16	-0.25	-0.04	-0.05	0.21	-3.09	-5.58	-3.17	-5.50	0.45
		172	0.68	0.20	-0.11	0.06	0.03	-0.15	2.06	0.77	1.88	0.95	-0.45
		165	0.28	0.03	-0.15	0.03	-0.15	-0.01	-0.38	-0.85	-0.39	-0.85	0.04
137	47	59	0.89	1.73	-2.01	-0.56	0.27	1.82	0.14	-2.27	0.13	-2.26	0.18
		245	2.74	0.29	-0.93	-0.50	-0.14	-0.58	-3.32	-8.35	-3.76	-7.91	1.42
		172	1.11	0.98	0.15	0.44	0.68	0.40	2.74	-0.33	2.22	0.19	-1.16
		165	0.63	0.78	-1.95	0.24	-1.41	-1.09	-0.16	-1.61	-0.19	-1.57	-0.22



137	79	59	0.94	0.79	-0.93	-0.27	0.13	0.84	0.34	-2.30	0.33	-2.29	0.19
		245	2.25	0.01	-0.35	-0.25	-0.09	-0.16	-3.19	-6.92	-3.44	-6.67	0.93
		172	0.85	0.40	0.17	0.23	0.33	0.10	2.40	0.26	2.04	0.61	-0.80
		165	0.43	0.36	-0.94	0.12	-0.71	-0.50	-0.30	-1.20	-0.30	-1.20	-0.07
138	2	90	1.40	-0.03	-1.73	-0.04	-1.72	-0.12	3.58	-0.05	-0.05	3.58	-0.04
		252	1.41	-0.02	-1.55	-0.03	-1.54	-0.14	3.71	0.12	0.13	3.70	0.19
		253	1.36	-0.02	-1.55	-0.04	-1.54	0.15	3.51	-0.03	0.14	3.35	-0.75
		99	1.26	-0.02	-1.76	-0.03	-1.75	0.12	3.21	-0.05	-0.05	3.21	-0.02
138	10	90	0.93	-0.02	-1.21	-0.02	-1.20	-0.08	2.39	-0.03	-0.03	2.39	-0.03
		252	0.94	-0.01	-1.08	-0.02	-1.07	-0.09	2.48	0.09	0.09	2.48	0.12
		253	0.93	-0.02	-1.07	-0.03	-1.07	0.10	2.38	-0.04	0.10	2.25	-0.56
		99	0.84	-0.01	-1.22	-0.02	-1.21	0.08	2.15	-0.03	-0.03	2.15	-0.01
138	24	90	0.11	-0.01	-1.04	-0.01	-1.04	-0.03	-0.02	-0.22	-0.02	-0.22	-0.03
		252	0.12	-0.02	-1.01	-0.03	-1.01	0.06	0.07	-0.22	0.02	-0.17	0.11
		253	0.30	0.03	-1.08	0.03	-1.08	0.04	0.16	-0.65	0.03	-0.51	-0.31
		99	0.24	0.01	-1.18	0.01	-1.18	-4.15e-03	-0.02	-0.56	-0.02	-0.56	4.92e-03
138	25	90	0.08	-6.23e-04	-0.43	-6.24e-04	-0.43	-2.35e-04	-0.01	-0.18	-0.02	-0.18	-0.03
		252	0.09	2.43e-03	-0.38	2.36e-03	-0.38	-5.07e-03	0.07	-0.18	0.02	-0.13	0.09
		253	0.25	-5.53e-04	-0.35	-1.02e-03	-0.35	-0.01	0.22	-0.52	0.03	-0.32	-0.33
		99	0.15	1.70e-04	-0.40	1.70e-04	-0.40	-2.58e-04	-0.02	-0.38	-0.02	-0.38	3.59e-03
138	39	90	0.47	0.05	-0.56	0.05	-0.56	0.05	-0.03	-1.24	-0.03	-1.24	8.73e-03
		252	0.48	0.04	-0.51	0.04	-0.51	0.04	0.03	-1.24	4.97e-03	-1.21	0.17
		253	0.61	0.04	-0.49	0.03	-0.48	-0.08	0.12	-1.52	-7.11e-03	-1.40	-0.43
		99	0.55	0.06	-0.53	0.05	-0.52	-0.07	-0.03	-1.45	-0.05	-1.44	-0.16
138	71	90	0.26	0.02	-0.47	0.02	-0.47	0.02	-0.02	-0.68	-0.02	-0.68	-0.01
		252	0.27	0.02	-0.43	0.02	-0.43	0.02	0.04	-0.67	0.01	-0.64	0.12
		253	0.41	0.02	-0.40	0.01	-0.40	-0.04	0.16	-0.98	0.01	-0.83	-0.39
		99	0.34	0.03	-0.44	0.02	-0.44	-0.03	-0.03	-0.88	-0.03	-0.87	-0.08
139	7	152	1.92	9.07	-0.06	9.02	-0.01	0.68	-0.21	-4.61	-4.55	-0.27	-0.50
		151	2.13	9.07	0.50	9.04	0.53	-0.50	0.30	-4.95	-4.95	0.30	-0.11
		135	1.86	6.81	-0.11	6.81	-0.10	0.09	-1.40	-5.06	-4.96	-1.50	-0.60
		159	2.09	6.76	0.47	6.74	0.49	-0.33	-0.47	-5.48	-4.65	-1.30	-1.86
139	15	152	1.43	6.62	-0.02	6.59	0.02	0.47	-0.15	-3.44	-3.40	-0.18	-0.33
		151	1.57	6.54	0.32	6.53	0.34	-0.34	0.20	-3.67	-3.67	0.20	-0.06
		135	1.38	5.03	-0.05	5.03	-0.05	0.10	-0.97	-3.75	-3.69	-1.03	-0.40
		159	1.51	5.03	0.31	5.02	0.32	-0.18	-0.42	-3.95	-3.48	-0.89	-1.20
139	23	152	1.10	5.01	0.16	4.99	0.17	0.23	-0.07	-2.64	-2.63	-0.08	-0.16
		151	1.18	4.46	-0.04	4.45	-0.03	-0.12	0.02	-2.83	-2.83	0.02	-4.32e-03
		135	1.15	4.11	0.12	4.09	0.14	0.31	-0.34	-2.96	-2.91	-0.39	-0.36
		159	1.09	4.43	-8.06e-03	4.42	6.33e-03	0.25	-0.31	-2.76	-2.73	-0.35	-0.28
139	25	152	1.02	4.63	0.21	4.63	0.21	0.17	-0.05	-2.45	-2.45	-0.06	-0.11
		151	1.07	3.96	-0.13	3.96	-0.13	-0.07	-0.03	-2.59	-2.59	-0.03	0.01
		135	1.09	3.92	0.15	3.88	0.19	0.36	-0.16	-2.74	-2.69	-0.21	-0.35
		159	1.03	4.32	-0.10	4.29	-0.07	0.36	-0.19	-2.55	-2.55	-0.19	-0.02
139	57	152	1.85	7.49	0.23	7.48	0.24	0.24	-1.20e-06	-4.48	-4.19	-0.29	-1.10
		151	1.73	6.83	-0.06	6.81	-0.03	-0.43	-0.79	-4.51	-4.45	-0.85	-0.47
		135	1.55	7.24	0.12	7.24	0.12	4.18e-03	-0.53	-3.94	-3.62	-0.85	-0.99
		159	1.62	7.69	-0.23	7.67	-0.20	0.46	0.16	-3.77	-3.37	-0.24	-1.19
139	89	152	1.36	5.91	0.22	5.90	0.23	0.20	-0.07	-3.29	-3.20	-0.16	-0.53
		151	1.34	5.25	-0.09	5.24	-0.08	-0.22	-0.37	-3.41	-3.40	-0.38	-0.19
		135	1.28	5.37	0.15	5.36	0.16	0.20	-0.35	-3.24	-3.10	-0.49	-0.62
		159	1.25	5.80	-0.15	5.77	-0.13	0.40	-0.12	-3.01	-2.91	-0.22	-0.52
140	6	146	0.62	-0.64	-4.34	-0.65	-4.34	0.17	1.13	-0.49	-0.28	0.91	-0.55
		255	1.91	0.98	-1.58	0.93	-1.53	0.35	4.28	-1.26	1.34	1.69	-2.77
		294	3.66	-0.36	-3.27	-1.08	-2.55	-1.25	4.73	-6.34	-1.43	-0.18	-5.50
		291	0.29	0.96	-0.59	0.81	-0.45	-0.45	0.83	0.11	0.23	0.71	-0.27
140	14	146	0.44	-0.44	-2.94	-0.45	-2.94	0.13	0.82	-0.35	-0.19	0.66	-0.40
		255	1.39	0.66	-1.05	0.62	-1.02	0.23	3.09	-0.96	0.93	1.21	-2.02
		294	2.63	-0.22	-2.20	-0.72	-1.70	-0.86	3.43	-4.53	-0.99	-0.10	-3.96
		291	0.21	0.67	-0.36	0.56	-0.25	-0.32	0.59	0.07	0.16	0.51	-0.19
140	22	146	0.23	-0.16	-0.92	-0.17	-0.91	0.09	0.07	-0.55	-0.10	-0.38	-0.27
		255	0.99	0.16	-0.27	0.16	-0.26	0.05	1.69	-1.34	0.44	-0.09	-1.49
		294	1.75	0.08	-0.62	-0.14	-0.40	-0.32	2.20	-3.11	-0.48	-0.44	-2.65
		291	0.12	0.39	0.04	0.23	0.19	-0.17	0.12	-0.22	0.05	-0.16	-0.13
140	25	146	0.23	-0.08	-0.44	-0.09	-0.42	0.08	0.06	-0.56	-0.07	-0.43	-0.25
		255	0.94	0.05	-0.10	0.05	-0.10	2.73e-03	1.51	-1.38	0.33	-0.20	-1.42
		294	1.59	0.14	-0.24	-2.38e-03	-0.10	-0.19	2.04	-2.81	-0.34	-0.43	-2.43
		291	0.12	0.34	0.06	0.14	0.26	-0.13	0.08	-0.28	0.03	-0.23	-0.13
140	31	146	0.50	0.87	-0.58	0.50	-0.21	-0.63	0.83	-0.64	-0.12	0.31	-0.70
		255	1.27	-0.07	-1.42	-0.07	-1.42	0.07	2.40	-1.45	0.34	0.60	-1.92
		294	1.94	0.33	-1.20	0.21	-1.08	-0.41	3.13	-2.79	-0.17	0.51	-2.94
		291	0.47	-0.11	-2.73	-0.11	-2.73	-0.08	1.08	-0.16	0.24	0.68	-0.58
140	63	146	0.31	0.28	-0.41	0.18	-0.31	-0.24	0.38	-0.55	-0.10	-0.07	-0.46
		255	1.07	-0.01	-0.69	-0.01	-0.69	0.03	1.89	-1.38	0.33	0.18	-1.64
		294	1.73	0.23	-0.65	0.12	-0.53	-0.30	2.53	-2.76	-0.26	0.03	-2.64
		291	0.23	0.05	-1.10	0.04	-1.09	-0.13	0.51	-0.18	0.12	0.21	-0.34
141	3	181	2.67	1.29	-0.69	0.37	0.24	0.99	5.63	-2.22	1.46	1.94	3.92

		155	2.38	0.72	-0.44	-0.43	0.71	-0.07	5.17	-1.89	-3.84e-03	3.28	3.13
		292	3.51	2.26	0.68	1.35	1.59	0.78	6.95	-3.54	0.61	2.80	5.13
		293	3.73	0.84	-0.41	0.55	-0.12	0.53	7.60	-3.55	2.43	1.62	5.56
141	11	181	1.95	0.88	-0.46	0.25	0.16	0.67	4.01	-1.75	1.02	1.23	2.88
		155	1.72	0.48	-0.30	-0.30	0.47	-0.05	3.66	-1.45	-4.93e-03	2.22	2.30
		292	2.54	1.54	0.46	0.93	1.07	0.53	4.97	-2.66	0.44	1.86	3.75
		293	2.72	0.57	-0.29	0.37	-0.09	0.36	5.48	-2.69	1.75	1.03	4.07
141	17	181	1.48	0.15	-0.04	0.08	0.03	0.09	2.21	-2.32	0.53	-0.64	2.19
		155	1.15	-0.04	-0.13	-0.13	-0.05	0.02	1.87	-1.66	-4.53e-03	0.21	1.76
		292	1.79	0.35	0.02	0.29	0.08	0.12	2.88	-2.60	0.31	-0.04	2.73
		293	2.04	0.10	-0.10	0.06	-0.05	0.08	3.53	-2.73	1.19	-0.39	3.03
141	25	181	1.43	0.16	-0.04	0.08	0.04	0.10	1.95	-2.43	0.44	-0.92	2.08
		155	1.08	-0.03	-0.14	-0.13	-0.04	0.02	1.60	-1.72	-0.02	-0.11	1.66
		292	1.70	0.36	0.03	0.30	0.09	0.13	2.68	-2.53	0.31	-0.16	2.59
		293	1.94	0.11	-0.09	0.06	-0.05	0.09	3.25	-2.70	1.07	-0.52	2.87
141	38	181	1.95	-0.23	-0.61	-0.32	-0.52	-0.16	3.16	-2.83	0.69	-0.36	2.95
		155	1.69	0.74	-0.17	0.31	0.26	0.45	3.00	-2.11	0.16	0.73	2.54
		292	2.44	0.36	-0.22	0.02	0.12	0.28	4.50	-2.92	0.80	0.78	3.71
		293	2.60	0.64	-0.28	0.35	0.01	0.43	4.74	-3.15	1.51	0.09	3.88
141	86	181	1.67	0.08	-0.53	-0.07	-0.38	-0.26	2.51	-2.61	0.53	-0.63	2.49
		155	1.35	0.29	-0.27	0.23	-0.21	0.17	2.24	-1.91	0.06	0.28	2.07
		292	2.02	0.09	-0.32	0.08	-0.30	0.08	3.51	-2.67	0.49	0.35	3.09
		293	2.24	0.45	-0.48	0.07	-0.09	0.46	3.91	-2.90	1.19	-0.18	3.33
142	3	155	2.28	1.52	-0.24	-0.15	1.43	0.39	5.16	-1.41	0.43	3.32	2.95
		73	1.15	0.42	-1.40	-0.66	-0.31	-0.89	3.02	-0.06	-0.03	2.99	0.32
		290	1.19	3.91	0.63	1.09	3.44	1.14	2.84	-0.20	-0.12	2.76	0.49
		292	3.09	1.39	0.24	0.75	0.88	0.57	5.99	-3.30	-0.13	2.81	4.41
142	11	155	1.63	1.02	-0.15	-0.09	0.96	0.26	3.65	-1.07	0.33	2.24	2.15
		73	0.78	0.27	-0.96	-0.45	-0.24	-0.60	2.03	-0.06	-0.03	2.00	0.24
		290	0.80	2.65	0.43	0.74	2.33	0.78	1.92	-0.14	-0.08	1.86	0.34
		292	2.25	0.94	0.14	0.50	0.58	0.40	4.27	-2.53	-0.13	1.87	3.25
142	17	155	1.00	0.05	0.02	0.04	0.03	-0.01	1.84	-1.23	0.38	0.23	1.53
		73	0.18	-0.06	-0.30	-0.09	-0.27	-0.08	0.21	-0.32	-0.08	-0.03	0.26
		290	0.11	0.37	0.07	0.14	0.30	0.13	0.24	-0.06	0.03	0.15	0.14
		292	1.70	0.13	-0.17	-3.71e-03	-0.04	0.15	2.40	-2.80	-0.35	-0.06	2.60
142	25	155	0.95	0.05	0.03	0.04	0.04	-0.01	1.60	-1.33	0.36	-0.09	1.45
		73	0.20	-0.06	-0.30	-0.10	-0.27	-0.08	0.07	-0.49	-0.08	-0.34	0.25
		290	0.09	0.40	0.08	0.15	0.32	0.13	0.16	-0.11	0.03	0.02	0.13
		292	1.60	0.14	-0.17	1.45e-03	-0.03	0.15	2.19	-2.72	-0.35	-0.18	2.45
142	38	155	1.27	0.04	-0.12	-0.06	-0.01	-0.07	2.47	-1.38	0.38	0.71	1.92
		73	0.50	1.59	0.18	0.39	1.37	0.51	0.85	-0.58	-0.13	0.40	0.67
		290	0.46	-0.01	-0.57	-0.04	-0.54	0.13	1.19	-0.06	0.23	0.90	0.54
		292	1.95	0.63	-0.11	0.20	0.32	0.37	3.23	-2.70	-0.19	0.72	2.93
142	86	155	1.09	0.34	-0.56	0.19	-0.41	-0.34	1.97	-1.33	0.35	0.28	1.65
		73	0.30	0.85	0.10	0.39	0.56	0.37	0.42	-0.44	-0.06	0.04	0.43
		290	0.31	-0.16	-0.98	-0.16	-0.98	-2.01e-03	0.71	-0.15	0.07	0.49	0.38
		292	1.75	0.21	-0.74	-0.26	-0.27	0.48	2.69	-2.63	-0.27	0.32	2.64
143	7	114	2.21	-2.37	-8.69	-6.40	-4.66	-3.03	-1.53	-6.22	-6.16	-1.59	0.53
		282	2.18	5.37	3.16	5.31	3.23	0.37	1.81	-4.48	-4.05	1.38	-1.59
		283	2.12	1.25	-5.87	-0.36	-4.26	-2.98	-2.73	-6.10	-3.97	-4.86	-1.63
		44	5.71	6.79	-0.90	3.16	2.73	-3.84	7.31	-9.82	-6.32	3.82	-6.90
143	16	114	1.28	1.24	-1.04	-0.67	0.87	-0.84	1.45	-2.32	-2.23	1.36	-0.58
		282	1.05	-0.74	-2.48	-2.14	-1.09	0.69	0.44	-2.45	-0.74	-1.27	1.42
		283	1.53	1.34	-0.63	-0.59	1.30	-0.28	3.42	-0.95	-0.77	3.25	0.85
		44	3.87	0.26	-3.10	-0.99	-1.86	1.62	2.14	-8.88	-3.19	-3.54	5.51
143	23	114	1.40	-0.46	-4.02	-3.13	-1.35	-1.54	-0.09	-3.59	-3.59	-0.09	-0.12
		282	0.94	1.07	0.09	0.40	0.76	0.46	0.07	-2.45	-2.45	0.06	-0.13
		283	0.95	0.35	-2.10	-0.85	-0.90	-1.22	-0.52	-2.65	-2.47	-0.70	-0.59
		44	1.59	0.74	-0.26	0.40	0.07	-0.47	0.22	-4.13	-3.95	0.05	-0.85
143	25	114	1.37	-0.15	-3.51	-2.77	-0.89	-1.38	0.17	-3.38	-3.37	0.15	-0.22
		282	0.83	0.64	-0.61	-0.37	0.40	0.50	-0.15	-2.24	-2.24	-0.16	0.11
		283	0.92	0.35	-1.74	-0.98	-0.41	-1.01	0.03	-2.35	-2.27	-0.04	-0.41
		44	1.34	-0.01	-0.36	-0.02	-0.35	0.05	-0.55	-3.81	-3.81	-0.56	0.14
143	44	114	2.86	0.69	-0.08	0.43	0.18	-0.36	5.64	-2.98	-2.41	5.07	2.14
		282	1.92	0.88	-1.48	-0.82	0.21	1.06	1.36	-4.17	-2.04	-0.77	2.69
		283	0.81	1.64	-0.57	1.47	-0.39	-0.59	-0.34	-2.19	-1.97	-0.56	0.60
		44	2.38	2.37	0.38	2.20	0.54	0.55	4.59	-2.58	-2.45	4.47	0.94
143	76	114	1.79	0.18	-1.90	-1.31	-0.41	-0.94	2.40	-3.07	-2.95	2.28	0.80
		282	1.12	0.73	-1.00	-0.58	0.31	0.74	0.22	-2.78	-2.14	-0.42	1.23
		283	0.77	0.74	-1.00	0.14	-0.40	-0.83	-0.26	-2.14	-2.14	-0.26	0.03
		44	1.65	1.07	-0.03	0.99	0.04	0.27	1.66	-3.27	-3.22	1.61	0.49
144	6	130	2.09	-0.67	-2.07	-1.94	-0.79	-0.40	-0.54	-5.70	-5.50	-0.73	-0.97
		274	1.35	-0.35	-4.31	-4.10	-0.55	0.88	-0.03	-3.37	-3.37	-0.03	-0.06
		275	1.32	0.92	-3.31	-3.21	0.82	-0.66	-0.19	-3.35	-3.32	-0.22	-0.30
		46	1.98	-0.80	-7.15	-6.32	-1.63	2.14	0.14	-4.83	-4.83	0.14	0.08
144	14	130	1.51	-0.49	-1.37	-1.30	-0.57	-0.25	-0.42	-4.14	-4.01	-0.55	-0.69
		274	0.97	-0.23	-3.05	-2.85	-0.42	0.71	-0.02	-2.41	-2.41	-0.02	4.61e-03

		275	0.93	0.69	-2.26	-2.17	0.60	-0.50	-0.15	-2.39	-2.37	-0.17	-0.22
		46	1.44	-0.56	-5.20	-4.57	-1.20	1.60	0.11	-3.50	-3.50	0.11	0.08
144	22	130	1.21	-0.20	-0.39	-0.20	-0.39	0.03	-0.51	-3.45	-3.34	-0.61	-0.54
		274	0.78	0.22	-1.84	-1.21	-0.41	0.95	-0.03	-2.01	-1.99	-0.05	0.16
		275	0.72	0.61	-0.72	-0.54	0.43	-0.46	-0.15	-1.94	-1.92	-0.17	-0.19
		46	1.18	-0.24	-3.67	-3.00	-0.91	1.36	0.14	-2.90	-2.89	0.13	0.15
144	25	130	1.18	0.10	-0.36	0.08	-0.34	0.10	-0.50	-3.34	-3.22	-0.62	-0.57
		274	0.70	0.42	-1.63	-0.79	-0.41	1.01	-0.02	-1.81	-1.80	-0.04	0.14
		275	0.64	0.65	-0.39	-0.13	0.39	-0.45	-0.15	-1.75	-1.72	-0.17	-0.20
		46	1.12	-0.15	-3.30	-2.60	-0.84	1.30	0.14	-2.76	-2.75	0.13	0.15
144	48	130	1.46	0.27	-0.40	-0.38	0.25	-0.10	2.10	-2.36	-2.35	2.09	-0.20
		274	0.57	0.25	-1.46	-0.76	-0.44	0.84	-0.23	-1.60	-1.51	-0.32	-0.35
		275	1.13	0.68	-0.79	-0.30	0.19	-0.69	0.57	-2.60	-1.49	-0.54	-1.51
		46	1.79	0.04	-2.86	-2.74	-0.07	0.57	3.00	-2.38	-2.15	2.78	-1.07
144	80	130	1.21	-0.07	-0.13	-0.13	-0.07	9.00e-03	0.60	-2.89	-2.85	0.55	-0.41
		274	0.61	0.35	-1.55	-0.78	-0.43	0.94	-0.15	-1.67	-1.67	-0.16	-0.08
		275	0.77	0.65	-0.57	-0.21	0.30	-0.55	0.03	-1.98	-1.62	-0.33	-0.77
		46	1.31	-0.12	-3.04	-2.67	-0.49	0.97	1.31	-2.53	-2.49	1.27	-0.38
145	7	282	1.65	3.71	-0.37	3.67	-0.34	0.40	-0.26	-4.27	-4.18	-0.34	-0.59
		284	1.20	6.13	0.72	6.10	0.75	-0.43	0.40	-2.64	-2.56	0.32	-0.47
		285	1.53	3.76	-0.88	3.23	-0.35	-1.47	0.14	-3.96	-2.59	-1.23	-1.93
		283	2.51	2.72	-0.66	1.36	0.70	-1.66	0.95	-6.04	-4.32	-0.77	-3.01
145	15	282	1.18	2.38	-0.25	2.36	-0.22	0.26	-0.17	-3.08	-3.02	-0.23	-0.39
		284	0.83	4.07	0.48	4.04	0.50	-0.29	0.25	-1.84	-1.79	0.21	-0.30
		285	1.05	2.51	-0.62	2.14	-0.25	-1.02	0.08	-2.74	-1.83	-0.83	-1.32
		283	1.72	1.82	-0.51	0.84	0.46	-1.15	0.54	-4.21	-3.13	-0.54	-1.99
145	23	282	0.92	-0.05	-0.08	-0.08	-0.05	-9.35e-03	-0.02	-2.46	-2.44	-0.04	-0.20
		284	0.51	0.73	0.10	0.73	0.11	-0.04	6.35e-03	-1.30	-1.30	-1.41e-03	-0.10
		285	0.72	0.60	-0.40	0.33	-0.12	-0.44	0.15	-1.83	-1.40	-0.28	-0.81
		283	1.02	0.48	-0.64	-0.24	0.09	-0.53	-0.11	-2.73	-2.54	-0.29	-0.67
145	25	282	0.85	5.52e-04	-0.70	-0.69	-7.74e-03	-0.08	0.02	-2.21	-2.21	7.27e-03	-0.14
		284	0.38	0.01	-0.10	-0.10	8.91e-03	0.02	-0.06	-1.02	-1.02	-0.06	-0.04
		285	0.60	0.20	-0.41	-0.12	-0.09	-0.30	0.21	-1.47	-1.15	-0.11	-0.66
		283	0.86	0.20	-0.72	-0.52	-9.77e-04	-0.38	-0.18	-2.35	-2.31	-0.21	-0.28
145	48	282	1.95	1.21	0.16	1.20	0.16	0.05	0.84	-4.66	-4.11	0.30	-1.64
		284	1.33	2.16	0.11	2.12	0.15	-0.27	-0.18	-3.53	-3.08	-0.64	-1.14
		285	1.51	2.06	-0.33	1.76	-0.03	-0.79	0.61	-3.67	-2.48	-0.58	-1.91
		283	1.87	1.31	-0.09	1.17	0.05	-0.42	1.06	-4.36	-3.50	0.21	-1.98
145	80	282	1.28	0.20	0.06	0.20	0.06	-0.02	0.32	-3.22	-3.04	0.13	-0.79
		284	0.77	0.95	0.06	0.94	0.07	-0.11	-0.15	-2.07	-1.92	-0.31	-0.52
		285	0.99	1.00	-0.32	0.75	-0.06	-0.52	0.37	-2.42	-1.73	-0.31	-1.21
		283	1.25	0.57	-0.28	0.27	0.02	-0.40	0.30	-3.16	-2.83	-0.03	-1.02
146	8	274	2.00	3.32	-0.65	1.96	0.71	1.88	0.37	-5.07	-3.92	-0.78	2.22
		276	1.23	4.51	-0.91	3.98	-0.37	1.61	-0.28	-3.38	-2.45	-1.20	1.42
		277	1.13	7.53	0.78	7.49	0.82	0.51	0.33	-2.39	-2.35	0.29	0.31
		275	1.50	4.77	-0.35	4.73	-0.31	-0.46	-0.28	-3.79	-3.74	-0.34	0.45
146	16	274	1.39	2.23	-0.49	1.26	0.47	1.30	0.19	-3.55	-2.81	-0.55	1.49
		276	0.87	3.02	-0.63	2.65	-0.26	1.11	-0.14	-2.37	-1.69	-0.81	1.02
		277	0.77	5.03	0.52	5.00	0.55	0.34	0.21	-1.63	-1.61	0.19	0.21
		275	1.06	3.12	-0.24	3.09	-0.21	-0.30	-0.19	-2.71	-2.67	-0.23	0.31
146	24	274	0.78	0.62	-0.58	-0.03	0.07	0.60	-0.24	-2.18	-2.11	-0.30	0.34
		276	0.59	0.72	-0.35	0.52	-0.15	0.41	0.14	-1.48	-1.08	-0.26	0.70
		277	0.37	1.11	0.12	1.11	0.12	0.05	-0.02	-0.93	-0.93	-0.02	0.05
		275	0.74	0.26	-0.05	0.26	-0.05	2.91e-03	-0.04	-1.98	-1.96	-0.05	0.16
146	25	274	0.66	0.26	-0.64	-0.34	-0.03	0.43	-0.23	-1.85	-1.85	-0.23	-1.98e-03
		276	0.48	0.20	-0.31	0.01	-0.12	0.24	0.24	-1.12	-0.78	-0.10	0.59
		277	0.22	0.16	0.01	0.16	0.02	-0.02	-0.07	-0.60	-0.60	-0.07	-2.13e-03
		275	0.65	8.13e-03	-0.45	-0.43	-5.56e-03	0.08	-2.08e-03	-1.70	-1.69	-8.55e-03	0.10
146	44	274	1.24	1.42	-0.10	1.26	0.07	0.47	0.23	-3.15	-2.93	5.77e-03	0.83
		276	1.03	1.94	-0.24	1.77	-0.07	0.59	0.30	-2.55	-1.92	-0.33	1.18
		277	0.87	2.25	0.14	2.23	0.15	0.18	-0.23	-2.31	-2.15	-0.38	0.55
		275	1.37	1.39	0.15	1.39	0.15	5.29e-03	0.35	-3.39	-3.18	0.14	0.87
146	76	274	0.89	0.68	-0.28	0.39	0.01	0.44	-0.07	-2.39	-2.33	-0.13	0.36
		276	0.71	0.96	-0.24	0.82	-0.10	0.39	0.27	-1.75	-1.29	-0.20	0.85
		277	0.50	1.12	0.07	1.12	0.08	0.07	-0.16	-1.34	-1.29	-0.21	0.24
		275	0.94	0.42	0.06	0.41	0.06	0.04	0.13	-2.43	-2.35	0.05	0.44
147	7	284	1.16	6.00	0.15	5.97	0.18	0.43	0.08	-2.67	-2.56	-0.03	-0.55
		286	0.56	7.75	0.37	7.71	0.40	-0.49	0.13	-0.97	-0.90	0.06	-0.27
		287	1.16	4.79	-0.17	4.39	0.24	-1.36	0.78	-2.52	-0.99	-0.75	-1.65
		285	1.59	3.44	0.15	3.24	0.34	-0.77	0.49	-3.93	-2.61	-0.83	-2.02
147	15	284	0.81	3.98	0.10	3.96	0.12	0.29	0.05	-1.87	-1.79	-0.02	-0.38
		286	0.35	5.18	0.25	5.16	0.27	-0.33	0.09	-0.60	-0.55	0.03	-0.18
		287	0.83	3.22	-0.12	2.94	0.16	-0.93	0.62	-1.75	-0.62	-0.51	-1.18
		285	1.09	2.29	0.08	2.14	0.22	-0.55	0.31	-2.72	-1.84	-0.57	-1.37
147	23	284	0.53	0.71	0.03	0.70	0.03	0.05	0.02	-1.35	-1.30	-0.02	-0.25
		286	0.13	1.21	0.05	1.21	0.06	-0.07	0.07	-0.25	-0.16	-0.03	-0.15
		287	0.72	0.83	-0.11	0.71	7.62e-03	-0.32	0.85	-1.33	-0.28	-0.20	-1.09

		285	0.71	0.54	-0.18	0.33	0.02	-0.32	0.16	-1.81	-1.40	-0.24	-0.79
147	25	284	0.41	0.01	-0.11	-0.11	0.01	-6.05e-03	0.01	-1.07	-1.03	-0.03	-0.21
		286	0.11	0.23	2.38e-03	0.23	2.39e-03	-1.60e-03	0.20	-0.13	0.12	-0.05	-0.14
		287	0.71	0.25	-0.13	0.15	-0.03	-0.17	1.02	-1.13	-0.02	-0.10	-1.07
		285	0.59	0.20	-0.35	-0.12	-0.03	-0.27	0.17	-1.44	-1.15	-0.13	-0.63
147	48	284	1.20	2.07	0.16	2.07	0.17	0.12	-0.06	-3.10	-2.64	-0.51	-1.09
		286	0.83	2.83	0.14	2.81	0.16	-0.22	0.28	-1.97	-1.44	-0.25	-0.96
		287	1.22	2.09	-0.14	1.92	0.04	-0.60	0.91	-2.69	-1.46	-0.33	-1.71
		285	1.27	1.53	-0.04	1.46	0.03	-0.33	0.05	-3.32	-2.65	-0.63	-1.35
147	88	284	0.68	0.66	0.09	0.66	0.09	0.04	0.04	-1.75	-1.49	-0.22	-0.63
		286	0.37	1.14	0.05	1.13	0.06	-0.11	0.33	-0.77	-0.31	-0.13	-0.54
		287	0.93	0.84	-0.16	0.70	-0.01	-0.35	1.10	-1.70	-0.41	-0.19	-1.40
		285	0.84	0.53	-0.15	0.38	1.91e-03	-0.29	0.21	-2.11	-1.56	-0.34	-0.99
148	3	276	0.60	0.02	-0.89	-0.61	-0.26	0.42	1.73	0.43	1.73	0.43	3.91e-03
		278	1.68	-0.12	-0.61	-0.52	-0.21	-0.19	4.26	-0.35	3.44	0.47	1.76
		279	1.48	-0.12	-1.04	-0.96	-0.20	-0.25	3.79	-0.20	3.78	-0.19	0.19
		277	0.82	-0.05	-1.25	-1.19	-0.11	0.27	2.04	-0.14	2.03	-0.13	0.14
148	11	276	0.38	0.03	-0.62	-0.41	-0.18	0.31	1.10	0.27	1.09	0.27	0.07
		278	1.20	-0.09	-0.39	-0.33	-0.14	-0.12	3.00	-0.34	2.36	0.30	1.32
		279	1.02	-0.08	-0.66	-0.61	-0.13	-0.17	2.61	-0.14	2.60	-0.13	0.14
		277	0.53	-0.03	-0.83	-0.78	-0.07	0.18	1.32	-0.10	1.31	-0.09	0.12
148	23	276	0.37	0.12	-0.34	-0.12	-0.10	0.23	0.23	-0.83	-0.56	-0.05	0.47
		278	0.81	0.02	-0.08	0.01	-0.07	-0.02	1.49	-0.99	0.52	-0.02	1.21
		279	0.30	0.05	-0.08	0.02	-0.04	-0.06	0.74	-0.10	0.71	-0.07	0.15
		277	0.19	0.01	-0.17	-0.15	-0.01	0.06	0.04	-0.48	-0.38	-0.05	0.20
148	25	276	0.45	0.18	-0.24	0.01	-0.07	0.21	0.19	-1.08	-0.77	-0.12	0.55
		278	0.78	0.18	-0.04	0.18	-0.04	0.04	1.30	-1.09	0.31	-0.09	1.18
		279	0.22	0.32	4.81e-03	0.32	4.87e-03	-4.40e-03	0.52	-0.09	0.48	-0.06	0.14
		277	0.26	0.15	0.02	0.15	0.02	4.85e-03	0.03	-0.68	-0.61	-0.05	0.22
148	54	276	0.78	0.06	-0.57	-0.37	-0.14	0.29	1.51	-0.84	0.51	0.16	1.16
		278	1.31	-0.06	-0.09	-0.09	-0.07	7.46e-03	2.75	-1.17	1.55	0.03	1.81
		279	0.82	0.40	-0.22	0.33	-0.14	-0.20	2.08	-0.21	1.80	0.06	0.74
		277	0.59	-0.07	-0.29	-0.20	-0.16	0.11	1.35	-0.37	0.75	0.23	0.82
148	86	276	0.55	0.11	-0.39	-0.18	-0.10	0.24	0.74	-0.93	-0.20	5.78e-04	0.83
		278	1.01	0.04	-0.06	0.03	-0.05	0.03	1.95	-1.12	0.86	-0.04	1.47
		279	0.49	0.32	-0.08	0.29	-0.06	-0.09	1.22	-0.15	1.07	-5.20e-03	0.42
		277	0.32	3.79e-03	-0.10	-0.04	-0.06	0.05	0.53	-0.46	4.46e-04	0.07	0.49
149	4	286	1.42	-0.09	-1.15	-1.05	-0.19	-0.31	3.61	-0.21	3.56	-0.16	-0.43
		288	1.87	-0.09	-0.89	-0.75	-0.22	0.30	4.83	-0.21	4.78	-0.15	-0.51
		289	2.48	-0.10	-0.39	-0.28	-0.22	0.14	6.00	-1.03	4.47	0.49	-2.90
		287	1.42	0.15	-0.88	-0.48	-0.26	-0.50	3.79	0.05	3.30	0.54	-1.27
149	12	286	0.97	-0.06	-0.75	-0.68	-0.13	-0.21	2.47	-0.15	2.43	-0.11	-0.31
		288	1.31	-0.05	-0.56	-0.46	-0.15	0.20	3.40	-0.15	3.36	-0.11	-0.36
		289	1.76	-0.07	-0.23	-0.15	-0.15	0.08	4.25	-0.79	3.14	0.32	-2.08
		287	0.99	0.12	-0.60	-0.31	-0.17	-0.36	2.62	-0.03	2.24	0.35	-0.93
149	24	286	0.26	5.62e-03	-0.15	-0.10	-0.04	-0.07	0.57	-0.21	0.42	-0.06	-0.31
		288	0.58	0.12	-0.07	0.09	-0.05	0.07	1.50	-0.10	1.45	-0.05	-0.27
		289	1.16	0.15	-0.06	0.15	-0.06	-0.03	2.39	-1.10	1.29	-7.29e-03	-1.62
		287	0.67	0.18	-0.26	-0.01	-0.07	-0.22	1.14	-0.87	0.28	-6.91e-03	-1.00
149	25	286	0.21	0.22	4.42e-03	0.22	4.43e-03	-1.67e-03	0.36	-0.29	0.11	-0.04	-0.31
		288	0.49	0.43	3.29e-03	0.43	3.29e-03	-4.13e-04	1.23	-0.09	1.18	-0.04	-0.25
		289	1.08	0.35	-0.04	0.32	-0.01	-0.11	2.09	-1.16	1.03	-0.10	-1.53
		287	0.69	0.25	-0.13	0.15	-0.02	-0.17	0.99	-1.10	-0.01	-0.10	-1.04
149	52	286	0.92	0.05	-0.28	-0.07	-0.16	-0.16	2.21	-0.39	1.65	0.17	-1.07
		288	1.18	0.49	-0.24	0.44	-0.18	0.19	3.05	-0.14	2.72	0.19	-0.97
		289	1.76	0.15	-0.06	0.15	-0.05	-0.02	3.86	-1.34	2.37	0.14	-2.35
		287	1.32	0.38	-0.51	-0.05	-0.08	-0.44	2.68	-1.25	1.32	0.10	-1.87
149	84	286	0.52	0.08	-0.10	0.04	-0.07	-0.07	1.18	-0.34	0.79	0.05	-0.66
		288	0.79	0.39	-0.10	0.38	-0.08	0.09	2.03	-0.11	1.86	0.06	-0.59
		289	1.39	0.22	-0.05	0.21	-0.03	-0.06	2.90	-1.26	1.63	0.01	-1.92
		287	0.97	0.28	-0.30	0.03	-0.05	-0.29	1.75	-1.17	0.58	-5.86e-03	-1.43
150	7	278	1.57	-0.16	-1.14	-0.95	-0.35	0.38	3.98	-0.37	3.10	0.51	1.75
		280	2.78	-0.03	-1.17	-0.92	-0.28	-0.47	6.41	-1.59	4.31	0.50	3.52
		281	1.87	-0.19	-2.14	-2.04	-0.29	-0.42	4.73	-0.24	4.65	-0.15	0.65
		279	1.40	-0.18	-2.01	-1.92	-0.28	0.41	3.49	-0.26	3.41	-0.17	0.56
150	15	278	1.13	-0.10	-0.75	-0.62	-0.23	0.26	2.82	-0.35	2.14	0.33	1.30
		280	2.00	-0.01	-0.76	-0.59	-0.18	-0.31	4.59	-1.21	3.06	0.33	2.56
		281	1.33	-0.13	-1.39	-1.32	-0.19	-0.28	3.36	-0.17	3.30	-0.11	0.47
		279	0.97	-0.12	-1.31	-1.25	-0.19	0.27	2.42	-0.19	2.36	-0.12	0.42
150	23	278	0.79	0.06	-0.12	9.07e-03	-0.07	0.08	1.47	-0.94	0.56	-0.03	1.17
		280	1.35	0.09	-0.08	0.05	-0.04	-0.07	2.79	-1.26	1.57	-0.04	1.86
		281	0.70	0.03	-0.09	-0.03	-0.04	-0.06	1.80	-0.11	1.75	-0.05	0.31
		279	0.37	0.03	-0.07	-5.54e-03	-0.03	0.05	0.86	-0.21	0.72	-0.07	0.36
150	25	278	0.76	0.17	-0.04	0.17	-0.03	0.04	1.28	-1.04	0.34	-0.09	1.14
		280	1.24	0.22	-2.33e-03	0.22	-2.07e-03	-7.60e-03	2.50	-1.25	1.36	-0.11	1.72
		281	0.62	0.31	1.31e-03	0.31	1.38e-03	-4.83e-03	1.58	-0.09	1.53	-0.04	0.28
		279	0.30	0.31	4.50e-03	0.31	4.53e-03	-3.35e-03	0.66	-0.23	0.49	-0.06	0.35

150	54	278	1.30	0.37	-0.39	0.06	-0.09	0.37	2.72	-1.11	1.58	0.03	1.75
		280	1.83	0.21	-0.09	0.16	-0.03	-0.12	4.02	-1.38	2.60	0.03	2.38
		281	1.22	0.70	-0.26	0.61	-0.18	-0.27	3.14	-0.15	2.90	0.09	0.86
		279	0.91	0.20	-0.23	0.14	-0.18	0.15	2.23	-0.31	1.85	0.07	0.90
150	86	278	1.00	0.23	-0.19	0.10	-0.05	0.19	1.93	-1.08	0.89	-0.04	1.43
		280	1.51	0.19	-0.03	0.17	-0.02	-0.06	3.19	-1.32	1.92	-0.05	2.03
		281	0.89	0.44	-0.11	0.41	-0.08	-0.12	2.28	-0.12	2.14	0.01	0.55
		279	0.58	0.21	-0.09	0.20	-0.08	0.07	1.37	-0.27	1.10	-1.18e-03	0.61
151	8	319	2.07	0.99	-2.35	-1.08	-0.28	-1.62	-2.84	-6.27	-3.15	-5.96	-0.99
		304	2.11	3.73	-1.87	2.26	-0.40	-2.46	-4.20	-6.35	-4.34	-6.21	-0.53
		303	1.95	1.55	-4.46	-2.62	-0.29	-2.77	-3.40	-5.82	-3.65	-5.57	-0.74
		324	1.81	2.95	-1.51	0.09	1.35	-2.14	-2.38	-5.53	-2.72	-5.20	-0.98
151	16	319	1.48	0.70	-1.64	-0.71	-0.23	-1.14	-2.07	-4.49	-2.30	-4.26	-0.71
		304	1.52	2.58	-1.28	1.59	-0.29	-1.68	-3.07	-4.55	-3.17	-4.45	-0.38
		303	1.38	1.07	-3.09	-1.81	-0.22	-1.92	-2.47	-4.11	-2.66	-3.92	-0.51
		324	1.28	1.99	-1.04	0.07	0.88	-1.46	-1.69	-3.92	-1.95	-3.66	-0.71
151	24	319	1.36	0.42	-0.76	-0.05	-0.29	-0.58	-2.11	-4.15	-2.50	-3.76	-0.81
		304	1.38	1.15	-0.44	0.88	-0.16	-0.60	-3.01	-4.10	-3.28	-3.82	-0.48
		303	1.12	0.47	-1.34	-0.70	-0.17	-0.87	-2.35	-3.28	-2.69	-2.93	-0.45
		324	1.08	0.61	-0.41	0.10	0.09	-0.51	-1.64	-3.29	-2.04	-2.90	-0.71
151	25	319	1.28	0.39	-0.60	0.10	-0.31	-0.45	-1.98	-3.90	-2.42	-3.46	-0.81
		304	1.30	0.82	-0.26	0.70	-0.14	-0.33	-2.84	-3.85	-3.20	-3.49	-0.48
		303	1.02	0.33	-0.93	-0.43	-0.17	-0.62	-2.18	-2.99	-2.61	-2.56	-0.41
		324	0.98	0.29	-0.30	0.10	-0.11	-0.27	-1.50	-3.01	-1.92	-2.58	-0.68
151	50	319	1.57	1.13	-0.76	0.24	0.12	-0.94	-2.17	-4.79	-2.94	-4.02	-1.19
		304	1.61	1.75	-0.68	0.96	0.11	-1.14	-3.18	-4.85	-3.77	-4.26	-0.80
		303	1.36	1.10	-2.22	-1.14	0.03	-1.56	-2.47	-4.04	-3.19	-3.32	-0.78
		324	1.32	0.79	-1.11	-0.51	0.20	-0.88	-1.64	-3.97	-2.46	-3.14	-1.12
151	82	319	1.41	0.70	-0.66	0.17	-0.12	-0.66	-2.07	-4.29	-2.66	-3.70	-0.98
		304	1.43	1.20	-0.41	0.83	-0.03	-0.68	-2.99	-4.29	-3.46	-3.83	-0.62
		303	1.17	0.67	-1.48	-0.73	-0.08	-1.02	-2.31	-3.46	-2.88	-2.89	-0.57
		324	1.13	0.48	-0.61	-0.16	0.02	-0.54	-1.57	-3.44	-2.17	-2.83	-0.87
152	8	324	1.81	2.56	-2.21	0.15	0.20	-2.39	-2.37	-5.48	-2.62	-5.23	-0.84
		303	1.96	-0.30	-2.61	-2.44	-0.47	-0.60	-3.34	-5.96	-3.53	-5.77	-0.69
		18	1.61	3.91	-1.66	2.84	-0.58	-2.19	-2.61	-4.84	-3.33	-4.12	-1.04
		328	1.47	1.23	-0.05	0.89	0.29	-0.56	-1.62	-4.47	-2.19	-3.90	-1.13
152	16	324	1.28	1.75	-1.53	0.11	0.12	-1.64	-1.68	-3.88	-1.87	-3.69	-0.62
		303	1.39	-0.22	-1.80	-1.68	-0.34	-0.42	-2.43	-4.21	-2.57	-4.06	-0.48
		18	1.11	2.65	-1.13	1.90	-0.38	-1.51	-1.87	-3.36	-2.40	-2.83	-0.71
		328	1.03	0.79	-0.09	0.56	0.13	-0.39	-1.10	-3.12	-1.51	-2.71	-0.81
152	24	324	1.07	0.67	-0.60	0.11	-0.04	-0.63	-1.65	-3.27	-1.98	-2.93	-0.66
		303	1.12	-0.17	-0.70	-0.62	-0.24	-0.19	-2.33	-3.31	-2.61	-3.03	-0.44
		18	0.85	0.83	-0.36	0.45	0.02	-0.55	-1.57	-2.60	-2.35	-1.81	-0.44
		328	0.78	0.02	-0.42	-0.05	-0.34	-0.16	-0.94	-2.36	-1.41	-1.89	-0.67
152	25	324	0.98	0.41	-0.39	0.11	-0.09	-0.39	-1.51	-3.00	-1.88	-2.63	-0.64
		303	1.01	-0.15	-0.44	-0.36	-0.23	-0.13	-2.17	-2.98	-2.52	-2.64	-0.40
		18	0.79	0.43	-0.23	0.09	0.11	-0.33	-1.40	-2.40	-2.28	-1.53	-0.33
		328	0.68	-0.17	-0.50	-0.21	-0.47	-0.11	-0.78	-2.05	-1.22	-1.61	-0.61
152	51	324	1.10	0.90	-1.47	-0.83	0.26	-1.05	-2.58	-3.20	-2.60	-3.19	0.09
		303	1.42	-0.18	-1.60	-1.37	-0.41	-0.53	-2.59	-4.26	-3.17	-3.67	-0.80
		18	1.25	1.58	-0.32	1.35	-0.09	-0.63	-2.05	-3.83	-3.23	-2.65	-0.84
		328	1.11	1.21	-0.32	1.07	-0.18	-0.45	-1.06	-3.33	-2.04	-2.35	-1.12
152	83	324	1.01	0.59	-0.81	-0.29	0.07	-0.68	-2.09	-3.00	-2.21	-2.87	-0.31
		303	1.19	-0.16	-0.94	-0.80	-0.31	-0.30	-2.36	-3.55	-2.82	-3.09	-0.58
		18	0.99	0.90	-0.21	0.66	0.03	-0.46	-1.71	-3.03	-2.72	-2.02	-0.56
		328	0.87	0.46	-0.41	0.38	-0.33	-0.25	-0.92	-2.63	-1.60	-1.94	-0.84
153	8	337	1.82	-1.23	-1.44	-1.29	-1.38	-0.09	-2.19	-5.47	-2.39	-5.27	-0.79
		321	2.01	1.64	-1.54	-0.63	0.74	-1.43	-3.21	-6.19	-3.36	-6.04	-0.66
		319	2.07	0.96	-1.52	-0.77	0.21	-1.14	-2.75	-6.31	-3.05	-6.02	-0.99
		342	2.01	1.05	-1.49	-0.92	0.48	-1.06	-2.11	-6.08	-2.44	-5.75	-1.10
153	16	337	1.32	-0.79	-1.00	-0.82	-0.96	-0.08	-1.60	-3.98	-1.75	-3.82	-0.59
		321	1.46	1.15	-1.04	-0.38	0.50	-1.00	-2.37	-4.50	-2.49	-4.38	-0.48
		319	1.48	0.66	-1.01	-0.47	0.12	-0.78	-2.01	-4.52	-2.23	-4.30	-0.71
		342	1.44	0.73	-1.02	-0.59	0.29	-0.76	-1.49	-4.34	-1.74	-4.09	-0.82
153	24	337	1.32	0.09	-0.53	0.06	-0.51	-0.13	-1.81	-4.02	-2.08	-3.75	-0.73
		321	1.48	0.72	-0.35	0.19	0.19	-0.54	-2.56	-4.52	-2.78	-4.31	-0.62
		319	1.36	0.34	-0.29	0.12	-0.08	-0.30	-2.06	-4.17	-2.43	-3.80	-0.81
		342	1.35	0.46	-0.46	0.08	-0.08	-0.45	-1.56	-4.09	-1.98	-3.67	-0.94
153	25	337	1.26	0.30	-0.42	0.27	-0.40	-0.14	-1.71	-3.85	-2.03	-3.53	-0.76
		321	1.41	0.64	-0.22	0.32	0.10	-0.42	-2.46	-4.33	-2.72	-4.07	-0.64
		319	1.28	0.34	-0.20	0.27	-0.13	-0.18	-1.93	-3.92	-2.35	-3.49	-0.81
		342	1.28	0.46	-0.41	0.24	-0.19	-0.38	-1.43	-3.86	-1.90	-3.39	-0.96
153	44	337	1.50	0.56	-1.40	-0.30	-0.54	-0.98	-1.26	-4.38	-1.94	-3.70	-1.28
		321	1.67	1.47	-1.33	-0.18	0.32	-1.38	-2.10	-5.04	-2.68	-4.46	-1.17
		319	1.60	0.86	-1.28	-0.47	0.05	-1.04	-1.57	-4.75	-2.41	-3.91	-1.40
		342	1.57	0.67	-1.49	-0.57	-0.25	-1.07	-0.99	-4.51	-1.91	-3.59	-1.55
153	82	337	1.36	0.43	-0.62	0.18	-0.38	-0.44	-1.78	-4.13	-2.23	-3.69	-0.92

		321	1.52	1.04	-0.50	0.26	0.27	-0.77	-2.56	-4.67	-2.93	-4.30	-0.80
		319	1.41	0.57	-0.40	0.15	0.01	-0.48	-2.03	-4.31	-2.61	-3.74	-0.99
		342	1.40	0.62	-0.68	0.08	-0.14	-0.64	-1.51	-4.19	-2.14	-3.57	-1.13
154	3	305	2.01	-0.01	-0.82	-0.31	-0.52	-0.39	3.78	-2.31	1.70	-0.24	-2.88
		318	1.24	0.01	-1.18	-0.69	-0.48	-0.59	2.49	-1.21	1.59	-0.31	-1.59
		259	1.48	-0.41	-1.62	-1.53	-0.51	-0.32	3.70	-0.37	2.99	0.34	-1.54
		258	2.26	-0.51	-1.19	-1.18	-0.52	0.07	5.42	-1.00	3.79	0.63	-2.79
154	11	305	1.47	0.01	-0.58	-0.21	-0.36	-0.28	2.74	-1.71	1.24	-0.21	-2.10
		318	0.91	0.03	-0.83	-0.47	-0.33	-0.42	1.77	-0.95	1.09	-0.27	-1.18
		259	1.06	-0.27	-1.11	-1.04	-0.34	-0.23	2.65	-0.30	2.11	0.23	-1.14
		258	1.63	-0.34	-0.80	-0.79	-0.34	0.03	3.90	-0.75	2.72	0.43	-2.03
154	23	305	1.11	0.13	-0.35	-0.06	-0.15	-0.24	0.80	-2.44	-0.42	-1.21	-1.57
		318	0.77	0.15	-0.48	-0.21	-0.12	-0.31	0.12	-1.94	-0.66	-1.16	-1.00
		259	0.61	-0.06	-0.52	-0.45	-0.13	-0.16	0.90	-0.95	0.04	-0.09	-0.92
		258	0.97	-0.09	-0.29	-0.28	-0.11	-0.06	1.86	-1.08	0.71	0.07	-1.44
154	25	305	1.07	0.19	-0.25	-1.29e-03	-0.06	-0.22	0.58	-2.50	-0.55	-1.38	-1.48
		318	0.77	0.21	-0.32	-0.09	-0.02	-0.26	-0.05	-2.06	-0.81	-1.30	-0.97
		259	0.59	0.06	-0.24	-0.15	-0.02	-0.14	0.73	-1.05	-0.17	-0.15	-0.89
		258	0.89	0.11	-0.11	-8.64e-03	5.46e-03	-0.11	1.60	-1.10	0.51	-0.01	-1.32
154	47	305	1.57	-0.30	-0.79	-0.79	-0.30	0.01	2.11	-2.69	0.39	-0.97	-2.30
		318	1.21	-0.08	-0.76	-0.69	-0.16	-0.21	1.46	-2.21	0.13	-0.88	-1.76
		259	1.17	-0.22	-0.55	-0.53	-0.24	-0.07	2.49	-1.02	1.15	0.32	-1.70
		258	1.55	-0.29	-0.33	-0.33	-0.29	-1.55e-03	3.41	-1.16	1.81	0.43	-2.18
154	79	305	1.29	-0.11	-0.41	-0.36	-0.17	-0.12	1.28	-2.61	-0.14	-1.19	-1.87
		318	0.96	0.06	-0.50	-0.36	-0.08	-0.24	0.64	-2.15	-0.39	-1.11	-1.35
		259	0.84	-0.08	-0.39	-0.35	-0.12	-0.11	1.52	-1.05	0.41	0.06	-1.27
		258	1.19	-0.09	-0.23	-0.18	-0.13	-0.06	2.43	-1.15	1.08	0.19	-1.73
155	4	250	2.30	-0.04	-1.32	-0.05	-1.31	-0.07	5.56	-0.92	0.10	4.54	2.36
		317	2.24	0.41	-1.74	2.99e-04	-1.34	0.84	5.47	-0.85	1.22	3.39	2.96
		308	1.45	0.32	-2.06	-9.34e-03	-1.73	0.82	3.79	-0.11	0.83	2.85	1.67
		251	1.75	0.04	-1.89	0.04	-1.89	-0.06	4.38	-0.33	0.09	3.96	1.33
155	12	250	1.61	-0.03	-0.92	-0.03	-0.91	-0.05	3.86	-0.70	0.07	3.09	1.71
		317	1.59	0.28	-1.19	2.49e-03	-0.91	0.57	3.81	-0.71	0.86	2.24	2.15
		308	0.99	0.22	-1.40	-3.41e-03	-1.18	0.55	2.57	-0.15	0.58	1.84	1.20
		251	1.20	0.03	-1.30	0.03	-1.30	-0.04	2.99	-0.25	0.06	2.67	0.96
155	17	250	0.87	3.43e-04	-0.35	-1.10e-04	-0.35	0.01	1.78	-0.83	0.04	0.92	1.23
		317	1.02	0.04	-0.23	0.02	-0.21	0.07	1.87	-1.23	0.38	0.26	1.55
		308	0.56	0.03	-0.27	0.02	-0.26	0.04	0.93	-0.77	0.18	-0.02	0.85
		251	0.51	-4.49e-03	-0.38	-4.62e-03	-0.38	7.03e-03	1.10	-0.42	0.03	0.65	0.69
155	25	250	0.77	3.96e-04	-0.34	-9.28e-05	-0.34	0.01	1.45	-0.88	0.03	0.53	1.14
		317	0.95	0.04	-0.22	0.02	-0.20	0.07	1.56	-1.36	0.29	-0.09	1.45
		308	0.55	0.03	-0.26	0.02	-0.25	0.04	0.67	-1.00	0.09	-0.42	0.80
		251	0.43	-4.54e-03	-0.37	-4.68e-03	-0.37	7.01e-03	0.77	-0.54	0.02	0.21	0.65
155	43	250	1.35	8.57e-03	-1.52	-0.03	-1.48	0.24	2.95	-1.03	0.15	1.78	1.81
		317	1.42	-0.16	-1.08	-0.19	-1.06	0.15	2.87	-1.42	0.38	1.07	2.12
		308	0.96	-9.13e-03	-1.08	-0.04	-1.05	0.18	1.88	-1.03	0.17	0.68	1.44
		251	0.98	0.06	-1.29	0.02	-1.24	0.25	2.19	-0.67	0.13	1.39	1.29
155	75	250	1.03	2.42e-03	-0.85	-0.02	-0.83	0.12	2.13	-0.95	0.08	1.10	1.46
		317	1.16	-0.05	-0.60	-0.08	-0.57	0.11	2.14	-1.38	0.33	0.43	1.76
		308	0.72	0.01	-0.62	-6.91e-03	-0.60	0.11	1.19	-1.00	0.13	0.07	1.09
		251	0.67	0.02	-0.76	5.75e-03	-0.74	0.12	1.41	-0.60	0.07	0.74	0.95
156	8	321	2.10	0.46	-0.56	-0.48	0.38	0.28	-2.82	-6.42	-2.94	-6.30	-0.64
		79	2.52	1.13	-2.91	-1.31	-0.46	-1.97	-5.38	-7.37	-5.89	-6.86	-0.87
		304	2.01	1.61	-2.93e-03	1.47	0.14	-0.46	-3.95	-6.09	-4.12	-5.92	-0.58
		319	2.13	1.96	-2.42	-0.60	0.14	-2.16	-2.95	-6.46	-3.35	-6.05	-1.12
156	16	321	1.52	0.31	-0.33	-0.27	0.26	0.18	-2.11	-4.66	-2.20	-4.57	-0.47
		79	1.81	0.77	-1.96	-0.85	-0.35	-1.34	-3.91	-5.29	-4.26	-4.94	-0.60
		304	1.45	1.15	-0.03	1.06	0.07	-0.32	-2.89	-4.38	-3.02	-4.26	-0.41
		319	1.52	1.34	-1.66	-0.39	0.07	-1.48	-2.14	-4.61	-2.44	-4.32	-0.80
156	24	321	1.50	0.29	0.08	0.28	0.10	0.06	-2.31	-4.61	-2.50	-4.43	-0.62
		79	1.82	0.34	-0.61	-6.18e-03	-0.26	-0.46	-3.95	-5.40	-4.46	-4.89	-0.69
		304	1.32	0.75	-0.14	0.71	-0.10	-0.18	-2.80	-3.94	-3.12	-3.63	-0.51
		319	1.41	0.55	-0.64	0.03	-0.11	-0.59	-2.18	-4.30	-2.65	-3.83	-0.88
156	25	321	1.43	0.41	0.05	0.41	0.05	0.02	-2.24	-4.39	-2.45	-4.17	-0.65
		79	1.75	0.30	-0.35	0.20	-0.26	-0.23	-3.80	-5.21	-4.36	-4.65	-0.69
		304	1.24	0.66	-0.18	0.63	-0.15	-0.15	-2.64	-3.71	-3.04	-3.30	-0.52
		319	1.32	0.38	-0.42	0.12	-0.17	-0.37	-2.05	-4.05	-2.56	-3.54	-0.87
156	50	321	1.69	0.97	0.19	0.71	0.45	-0.37	-2.63	-5.20	-3.11	-4.72	-1.00
		79	2.02	0.88	-0.32	0.51	0.05	-0.55	-4.14	-6.09	-5.01	-5.22	-0.97
		304	1.50	1.16	-0.10	0.86	0.20	-0.54	-2.89	-4.55	-3.58	-3.87	-0.81
		319	1.60	1.13	-0.61	0.27	0.25	-0.87	-2.26	-4.89	-3.09	-4.07	-1.22
156	82	321	1.54	0.61	0.17	0.55	0.23	-0.15	-2.42	-4.74	-2.75	-4.41	-0.81
		79	1.87	0.55	-0.33	0.34	-0.12	-0.37	-3.95	-5.60	-4.65	-4.90	-0.82
		304	1.36	0.86	-0.11	0.74	6.04e-03	-0.32	-2.75	-4.08	-3.28	-3.55	-0.65
		319	1.45	0.70	-0.49	0.20	0.02	-0.59	-2.15	-4.42	-2.80	-3.77	-1.03
157	3	341	1.65	0.55	-1.14	-0.09	-0.50	-0.82	1.66	-3.22	-0.62	-0.94	-2.44
		345	1.20	0.39	-1.24	-0.28	-0.57	-0.80	1.15	-2.35	-0.12	-1.08	-1.68

		318	1.23	-0.15	-1.42	-0.86	-0.71	-0.63	2.40	-1.27	1.19	-0.06	-1.72
		305	2.00	-0.14	-1.03	-0.44	-0.73	-0.42	3.87	-2.18	1.22	0.47	-3.00
157	11	341	1.22	0.39	-0.80	-0.06	-0.34	-0.58	1.22	-2.38	-0.43	-0.73	-1.79
		345	0.89	0.29	-0.87	-0.19	-0.39	-0.57	0.78	-1.80	-0.15	-0.87	-1.24
		318	0.90	-0.08	-0.99	-0.59	-0.48	-0.45	1.71	-0.99	0.81	-0.09	-1.27
		305	1.46	-0.07	-0.71	-0.30	-0.48	-0.31	2.80	-1.62	0.89	0.30	-2.19
157	24	341	1.29	0.02	-0.34	-0.21	-0.11	-0.17	-0.92	-3.79	-1.89	-2.83	-1.36
		345	1.16	0.33	-0.40	-0.17	0.10	-0.33	-1.07	-3.45	-1.80	-2.71	-1.10
		318	0.81	0.46	-0.22	0.04	0.20	-0.33	-0.36	-2.30	-1.24	-1.41	-0.97
		305	1.04	0.37	-0.17	0.01	0.18	-0.26	0.32	-2.58	-0.95	-1.31	-1.44
157	25	341	1.25	0.25	-0.32	1.51e-03	-0.07	-0.28	-0.69	-3.59	-1.79	-2.49	-1.41
		345	1.09	0.30	-0.37	-0.04	-0.03	-0.33	-0.88	-3.21	-1.68	-2.41	-1.11
		318	0.78	0.19	-0.35	-0.14	-0.02	-0.26	-0.10	-2.10	-1.05	-1.16	-1.00
		305	1.07	0.20	-0.23	-0.04	5.51e-03	-0.22	0.65	-2.44	-0.79	-1.00	-1.55
157	49	341	1.53	0.34	-0.61	0.32	-0.60	0.11	0.68	-3.69	-1.22	-1.80	-2.16
		345	1.33	0.37	-0.43	0.36	-0.43	-0.06	0.45	-3.29	-1.13	-1.72	-1.85
		318	1.17	-0.36	-0.65	-0.65	-0.36	-4.01e-04	1.49	-2.09	-0.20	-0.40	-1.79
		305	1.54	-0.28	-0.78	-0.75	-0.31	0.11	2.28	-2.46	0.05	-0.23	-2.36
157	79	341	1.37	0.16	-0.33	0.13	-0.31	-0.11	-0.06	-3.66	-1.54	-2.18	-1.77
		345	1.19	0.23	-0.30	0.13	-0.20	-0.21	-0.27	-3.26	-1.44	-2.10	-1.46
		318	0.94	-0.10	-0.45	-0.37	-0.17	-0.14	0.63	-2.12	-0.68	-0.82	-1.37
		305	1.28	-0.13	-0.39	-0.36	-0.15	-0.07	1.40	-2.48	-0.42	-0.65	-1.94
158	3	323	2.95	0.45	-0.64	0.17	-0.37	-0.47	5.82	-3.07	2.54	0.21	-4.29
		305	2.06	0.28	-1.08	-0.28	-0.51	-0.67	3.86	-2.35	1.84	-0.32	-2.91
		258	2.30	-0.52	-1.27	-1.19	-0.61	-0.24	5.49	-1.09	3.88	0.51	-2.83
		257	3.14	-0.35	-0.81	-0.81	-0.35	0.02	7.04	-2.19	4.37	0.48	-4.18
158	11	323	2.14	0.32	-0.45	0.12	-0.25	-0.33	4.21	-2.25	1.86	0.10	-3.11
		305	1.51	0.21	-0.75	-0.19	-0.35	-0.47	2.80	-1.73	1.34	-0.27	-2.12
		258	1.66	-0.34	-0.86	-0.80	-0.41	-0.17	3.95	-0.82	2.79	0.35	-2.05
		257	2.27	-0.23	-0.53	-0.53	-0.23	3.98e-03	5.08	-1.58	3.18	0.31	-3.01
158	23	323	1.54	0.24	-0.25	0.10	-0.11	-0.22	2.10	-2.60	0.48	-0.98	-2.23
		305	1.13	0.21	-0.41	-0.05	-0.15	-0.30	0.86	-2.46	-0.34	-1.26	-1.60
		258	1.01	-0.07	-0.35	-0.28	-0.14	-0.12	1.91	-1.15	0.75	0.01	-1.48
		257	1.45	-0.04	-0.15	-0.11	-0.08	-0.05	2.90	-1.48	1.47	-0.04	-2.05
158	25	323	1.47	0.19	-0.16	0.08	-0.05	-0.16	1.83	-2.65	0.39	-1.20	-2.10
		305	1.10	0.20	-0.24	8.81e-03	-0.05	-0.22	0.63	-2.53	-0.47	-1.43	-1.51
		258	0.92	0.09	-0.11	-5.76e-03	-0.01	-0.10	1.65	-1.16	0.55	-0.06	-1.37
		257	1.31	0.15	-0.04	0.11	-4.97e-03	-0.08	2.56	-1.42	1.31	-0.16	-1.85
158	31	323	2.10	-0.32	-0.49	-0.45	-0.36	0.07	3.55	-2.90	1.53	-0.88	-2.99
		305	1.63	-0.09	-0.59	-0.46	-0.22	-0.22	2.25	-2.74	0.65	-1.14	-2.33
		258	1.59	0.15	-0.50	-0.37	0.02	-0.25	3.44	-1.28	1.92	0.24	-2.21
		257	2.06	-0.29	-0.47	-0.45	-0.30	0.05	4.50	-1.61	2.71	0.19	-2.78
158	79	323	1.74	0.20	-0.15	0.20	-0.15	-0.02	2.57	-2.79	0.78	-1.00	-2.53
		305	1.34	0.46	-0.38	0.24	-0.16	-0.37	1.34	-2.67	-0.08	-1.26	-1.91
		258	1.24	0.25	-0.38	-0.06	-0.07	-0.32	2.47	-1.25	1.10	0.12	-1.80
		257	1.66	0.07	-0.19	0.04	-0.16	-0.08	3.44	-1.54	1.85	0.05	-2.32
159	7	315	1.02	2.37	-1.00	0.53	0.85	1.68	-1.56	-3.14	-1.66	-3.04	0.38
		301	1.27	2.47	-1.51	0.82	0.14	1.96	-2.77	-3.75	-2.78	-3.74	0.09
		300	1.45	1.69	-1.53	0.54	-0.38	1.54	-3.15	-4.29	-3.22	-4.22	-0.28
		311	1.19	1.22	-1.22	-0.07	0.07	1.22	-2.14	-3.63	-2.15	-3.62	0.08
159	15	315	0.75	1.63	-0.72	0.38	0.53	1.18	-1.19	-2.31	-1.27	-2.22	0.30
		301	0.93	1.72	-1.10	0.58	0.05	1.38	-2.11	-2.71	-2.12	-2.70	0.07
		300	1.08	1.20	-1.09	0.43	-0.31	1.08	-2.42	-3.16	-2.46	-3.12	-0.17
		311	0.89	0.86	-0.86	1.75e-04	3.88e-03	0.86	-1.64	-2.71	-1.65	-2.70	0.09
159	23	315	0.60	0.70	-0.57	0.22	-0.10	0.61	-1.30	-1.76	-1.46	-1.60	0.22
		301	0.76	0.84	-0.81	0.32	-0.29	0.76	-1.80	-2.19	-2.18	-1.81	-0.07
		300	0.98	0.80	-0.70	0.52	-0.43	0.58	-2.45	-2.71	-2.59	-2.57	-0.13
		311	0.81	0.56	-0.56	0.29	-0.29	0.48	-1.90	-2.35	-1.94	-2.31	0.12
159	25	315	0.52	0.49	-0.56	0.18	-0.25	0.48	-1.16	-1.52	-1.36	-1.32	0.18
		301	0.71	0.63	-0.75	0.25	-0.38	0.61	-1.43	-2.11	-2.08	-1.46	-0.15
		300	0.91	0.72	-0.63	0.55	-0.46	0.46	-2.19	-2.59	-2.53	-2.26	-0.15
		311	0.74	0.53	-0.53	0.37	-0.36	0.39	-1.81	-2.10	-1.88	-2.04	0.12
159	57	315	1.26	2.23	-0.99	1.18	0.06	1.52	-1.41	-3.75	-2.03	-3.12	1.03
		301	1.40	2.58	-1.16	1.33	0.09	1.76	-2.46	-4.23	-2.85	-3.84	0.73
		300	1.69	1.22	-1.68	-0.42	-0.04	1.43	-2.68	-5.12	-3.14	-4.67	-0.95
		311	1.36	0.92	-1.60	-0.60	-0.08	1.24	-2.13	-4.14	-2.39	-3.87	-0.68
159	89	315	0.82	1.26	-0.74	0.63	-0.11	0.93	-1.29	-2.48	-1.67	-2.10	0.56
		301	0.94	1.49	-0.92	0.73	-0.17	1.12	-2.22	-2.70	-2.43	-2.49	0.24
		300	1.21	0.83	-0.98	0.13	-0.27	0.88	-2.49	-3.62	-2.80	-3.30	-0.51
		311	0.97	0.62	-0.90	-0.06	-0.23	0.76	-2.04	-2.91	-2.11	-2.84	-0.24
160	8	294	4.00	-9.76	-19.45	-11.49	-17.73	-3.70	4.88	-6.68	0.06	-1.87	-5.70
		329	3.19	1.39	-11.72	-4.31	-6.02	6.50	0.68	-8.04	0.53	-7.88	-1.14
		256	2.34	7.75	-8.32	2.12	-2.68	-7.67	5.89	0.63	2.48	4.04	-2.51
		245	10.51	10.27	-25.56	7.91	-23.20	8.89	3.07	-24.27	1.76	-22.95	5.84
160	16	294	2.86	-6.50	-12.94	-7.63	-11.81	-2.45	3.57	-4.77	-0.04	-1.15	-4.13
		329	2.25	0.91	-7.79	-2.86	-4.01	4.31	0.75	-5.55	0.53	-5.33	-1.16
		256	1.71	5.17	-5.53	1.43	-1.79	-5.10	4.26	0.34	1.96	2.64	-1.93

160	22	245	7.10	6.85	-17.01	5.29	-15.45	5.91	2.06	-16.42	1.38	-15.74	3.48
		294	1.81	0.36	-0.43	0.11	-0.18	0.36	2.22	-3.27	-1.27	0.22	-2.64
		329	2.46	0.53	-0.18	0.28	0.07	-0.34	4.05	-3.46	1.59	-1.00	-3.53
		256	1.67	0.57	0.17	0.55	0.19	0.09	3.31	-1.73	2.32	-0.73	-2.01
		245	3.56	1.01	-0.28	0.86	-0.13	-0.41	5.45	-5.42	3.30	-3.27	-4.33
160	25	294	1.71	0.25	-0.10	0.18	-0.03	0.14	2.30	-2.94	-0.83	0.19	-2.57
		329	2.26	0.22	-0.13	0.10	-0.01	-0.16	3.53	-3.40	1.18	-1.05	-3.28
		256	1.64	0.17	5.12e-03	0.17	0.01	0.03	3.19	-1.78	2.11	-0.70	-2.05
		245	2.95	0.29	-0.04	0.19	0.06	-0.15	3.93	-5.11	2.04	-3.21	-3.68
160	31	294	2.42	1.12	-0.07	0.36	0.69	-0.57	3.21	-4.15	-0.98	0.04	-3.64
		329	3.13	0.75	-0.65	0.19	-0.09	0.69	5.24	-4.29	1.72	-0.77	-4.60
		256	2.35	1.19	-1.43	-0.06	-0.17	-1.31	4.53	-2.46	2.90	-0.82	-2.96
		245	4.19	0.99	-0.65	0.07	0.26	0.82	6.89	-5.90	3.56	-2.58	-5.61
160	63	294	2.02	0.51	0.12	0.29	0.34	-0.20	2.70	-3.47	-0.89	0.12	-3.05
		329	2.64	0.30	-0.20	0.15	-0.05	0.23	4.31	-3.78	1.43	-0.90	-3.87
		256	1.96	0.57	-0.61	0.05	-0.09	-0.59	3.80	-2.09	2.47	-0.76	-2.46
		245	3.49	0.45	-0.15	0.11	0.20	0.30	5.29	-5.43	2.73	-2.87	-4.57
161	2	254	1.75	-0.19	-1.57	-0.21	-1.55	-0.17	4.05	-0.99	-0.23	3.29	-1.80
		325	1.69	-0.04	-0.78	-0.11	-0.71	-0.21	3.73	-1.27	0.66	1.79	-2.43
		327	2.83	0.02	-0.51	-0.13	-0.36	-0.24	5.49	-3.08	0.89	1.52	-4.28
		255	2.44	-0.08	-1.53	-0.08	-1.53	-0.02	4.97	-2.32	-0.40	3.05	-3.21
161	10	254	1.25	-0.13	-1.08	-0.14	-1.06	-0.12	2.85	-0.76	-0.17	2.27	-1.33
		325	1.24	-0.02	-0.54	-0.07	-0.49	-0.16	2.66	-1.03	0.44	1.19	-1.80
		327	2.06	0.03	-0.36	-0.09	-0.25	-0.18	3.96	-2.30	0.61	1.05	-3.12
		255	1.76	-0.05	-1.04	-0.05	-1.04	-0.02	3.57	-1.72	-0.30	2.15	-2.34
161	22	254	0.68	-0.04	-0.52	-0.06	-0.51	-0.08	0.94	-1.15	-0.15	-0.07	-1.04
		325	0.95	0.05	-0.31	-0.01	-0.25	-0.13	0.91	-1.92	-0.11	-0.89	-1.36
		327	1.51	0.11	-0.25	-0.03	-0.11	-0.17	1.99	-2.63	-2.03e-03	-0.63	-2.29
		255	1.12	-0.01	-0.44	-0.01	-0.43	-0.04	1.70	-1.74	-0.23	0.19	-1.71
161	25	254	0.65	-4.47e-03	-0.29	-0.02	-0.28	-0.06	0.83	-1.15	-0.14	-0.18	-0.99
		325	0.91	0.07	-0.24	0.01	-0.18	-0.12	0.76	-1.92	-0.19	-0.98	-1.28
		327	1.44	0.12	-0.21	-8.43e-03	-0.09	-0.16	1.80	-2.59	-0.09	-0.70	-2.17
		255	1.05	0.02	-0.20	6.10e-03	-0.19	-0.05	1.53	-1.68	-0.24	0.09	-1.60
161	31	254	1.13	6.46e-03	-0.90	-0.15	-0.74	-0.35	2.22	-1.19	-7.07e-03	1.03	-1.63
		325	1.28	-0.09	-0.90	-0.19	-0.79	-0.27	1.89	-2.01	-0.06	-0.06	-1.95
		327	1.93	-0.21	-0.92	-0.26	-0.87	-0.19	3.12	-2.80	0.04	0.27	-2.96
		255	1.64	0.03	-1.10	-0.16	-0.91	-0.43	3.12	-1.84	-0.09	1.37	-2.37
161	79	254	0.87	0.07	-0.61	-1.15e-03	-0.54	-0.20	1.37	-1.27	-0.12	0.22	-1.31
		325	1.08	3.83e-05	-0.60	-0.04	-0.56	-0.16	1.21	-2.04	-0.17	-0.66	-1.61
		327	1.65	-0.05	-0.58	-0.12	-0.51	-0.19	2.31	-2.74	-0.09	-0.34	-2.52
		255	1.30	0.16	-0.80	0.04	-0.68	-0.32	2.14	-1.83	-0.21	0.53	-1.95
162	2	252	1.41	-0.14	-1.55	-0.15	-1.55	-0.08	3.72	0.12	0.14	3.70	0.28
		307	0.88	-0.12	-0.94	-0.13	-0.94	-0.07	2.58	0.82	0.90	2.50	0.36
		306	0.96	-0.13	-0.89	-0.13	-0.89	0.02	2.65	0.27	0.85	2.06	-1.02
		253	1.37	-0.15	-1.55	-0.15	-1.55	0.03	3.54	-0.06	0.11	3.37	-0.76
162	10	252	0.94	-0.10	-1.08	-0.10	-1.08	-0.06	2.49	0.08	0.10	2.47	0.18
		307	0.56	-0.08	-0.66	-0.08	-0.66	-0.05	1.65	0.56	0.61	1.59	0.24
		306	0.67	-0.08	-0.62	-0.08	-0.62	6.25e-03	1.80	0.09	0.58	1.31	-0.77
		253	0.94	-0.10	-1.08	-0.10	-1.08	0.02	2.41	-0.07	0.07	2.27	-0.57
162	24	252	0.12	-0.01	-0.97	-0.01	-0.97	-0.03	0.09	-0.22	0.04	-0.17	0.12
		307	0.35	0.03	-0.82	-3.99e-03	-0.78	0.18	0.05	-0.86	1.59e-03	-0.81	0.20
		306	0.54	0.03	-0.90	-0.01	-0.86	0.20	0.10	-1.35	-0.07	-1.19	-0.46
		253	0.31	7.44e-03	-1.13	7.02e-03	-1.13	-0.02	0.19	-0.66	0.02	-0.49	-0.34
162	25	252	0.09	-2.32e-03	-0.38	-2.71e-03	-0.38	-0.01	0.08	-0.18	0.04	-0.13	0.10
		307	0.32	0.03	-0.27	0.03	-0.27	-0.02	0.03	-0.81	-5.62e-05	-0.77	0.17
		306	0.50	0.04	-0.26	0.02	-0.25	-0.06	0.16	-1.22	-0.05	-1.01	-0.50
		253	0.27	-1.10e-03	-0.35	-2.49e-03	-0.35	-0.02	0.26	-0.54	0.02	-0.31	-0.36
162	55	252	0.47	0.15	-1.73	0.10	-1.68	-0.32	0.26	-0.99	-2.46e-05	-0.73	-0.51
		307	0.61	0.07	-1.43	-3.24e-03	-1.36	-0.32	0.10	-1.47	-0.03	-1.33	-0.44
		306	0.87	-0.01	-1.40	-0.07	-1.35	-0.27	0.38	-2.02	-0.11	-1.53	-0.96
		253	0.66	0.15	-1.82	0.07	-1.75	-0.37	0.48	-1.38	-0.04	-0.86	-0.83
162	87	252	0.22	0.07	-0.98	0.05	-0.96	-0.15	0.09	-0.48	0.02	-0.41	-0.18
		307	0.41	0.04	-0.79	0.01	-0.76	-0.16	-3.95e-03	-1.04	-0.02	-1.03	-0.12
		306	0.67	0.02	-0.78	-0.02	-0.74	-0.16	0.26	-1.58	-0.08	-1.24	-0.71
		253	0.45	0.07	-1.01	0.03	-0.98	-0.18	0.36	-0.93	-6.12e-03	-0.56	-0.58
163	4	249	2.89	-0.02	-0.16	-0.03	-0.16	-0.02	6.55	-1.92	0.19	4.44	3.66
		314	3.04	0.80	-1.31	0.15	-0.66	0.98	6.96	-1.82	1.87	3.28	4.33
		317	2.23	0.52	-1.44	0.06	-0.98	0.83	5.45	-0.83	1.24	3.38	2.95
		250	2.34	0.05	-0.89	0.05	-0.88	-0.07	5.65	-0.98	0.10	4.57	2.44
163	12	249	2.06	-0.01	-0.14	-0.02	-0.14	-0.01	4.61	-1.44	0.14	3.03	2.66
		314	2.19	0.55	-0.89	0.11	-0.45	0.67	4.93	-1.42	1.33	2.18	3.15
		317	1.58	0.35	-0.98	0.04	-0.68	0.56	3.79	-0.69	0.87	2.23	2.14
		250	1.64	0.03	-0.63	0.03	-0.63	-0.05	3.92	-0.74	0.07	3.11	1.77
163	17	249	1.28	0.03	-0.28	0.02	-0.28	0.02	2.47	-1.43	0.10	0.94	1.91
		314	1.48	0.11	-0.19	0.04	-0.12	0.13	2.79	-1.71	0.75	0.33	2.24
		317	1.01	0.05	-0.23	0.03	-0.21	0.07	1.86	-1.22	0.39	0.26	1.54
		250	0.90	-0.02	-0.35	-0.02	-0.35	0.01	1.84	-0.87	0.03	0.94	1.27



163	25	249	1.18	0.03	-0.27	0.02	-0.26	0.02	2.17	-1.42	0.09	0.66	1.77
		314	1.38	0.11	-0.19	0.04	-0.11	0.13	2.47	-1.75	0.64	0.08	2.09
		317	0.95	0.05	-0.22	0.03	-0.20	0.07	1.55	-1.35	0.29	-0.09	1.44
		250	0.80	-0.02	-0.34	-0.02	-0.34	0.01	1.50	-0.92	0.02	0.55	1.18
163	43	249	1.81	0.24	-1.34	0.14	-1.24	0.38	3.89	-1.50	0.30	2.09	2.55
		314	1.91	-0.14	-0.83	-0.17	-0.80	0.14	3.96	-1.79	0.82	1.35	2.86
		317	1.45	-0.01	-0.91	-0.02	-0.90	0.07	2.93	-1.42	0.40	1.11	2.15
		250	1.41	0.10	-0.90	0.05	-0.85	0.22	3.11	-1.07	0.16	1.88	1.91
163	75	249	1.47	0.13	-0.71	0.08	-0.66	0.20	2.96	-1.46	0.19	1.31	2.14
		314	1.62	-1.48e-03	-0.46	-0.05	-0.41	0.15	3.14	-1.76	0.72	0.66	2.45
		317	1.16	0.02	-0.51	4.53e-03	-0.50	0.08	2.17	-1.38	0.34	0.45	1.77
		250	1.07	0.04	-0.55	0.01	-0.53	0.11	2.23	-1.00	0.08	1.15	1.52
164	8	244	7.38	4.48	-1.42	-0.76	3.82	1.86	14.31	-7.85	3.19	3.28	11.08
		78	3.45	1.10	-1.59	-0.09	-0.40	-1.34	6.20	-4.27	5.05	-3.12	3.28
		322	4.82	2.67	-1.33	0.92	0.42	1.99	10.46	-3.58	3.62	3.26	7.01
		248	2.93	3.47	1.02	2.16	2.33	-1.22	5.33	-3.53	-1.53	3.33	3.71
164	16	244	5.25	3.00	-0.90	-0.43	2.53	1.27	10.09	-5.72	2.56	1.81	7.89
		78	2.47	0.77	-1.04	-0.02	-0.25	-0.90	4.51	-2.99	3.67	-2.15	2.37
		322	3.47	1.83	-0.90	0.64	0.29	1.35	7.46	-2.69	2.66	2.12	5.06
		248	2.15	2.34	0.65	1.46	1.54	-0.84	3.81	-2.70	-1.17	2.28	2.76
164	24	244	3.61	0.90	-0.07	0.34	0.48	0.48	6.42	-4.59	3.48	-1.66	4.87
		78	1.51	0.46	-0.10	0.30	0.06	-0.25	3.08	-1.47	2.47	-0.86	1.54
		322	2.35	0.67	-0.27	0.29	0.11	0.46	4.63	-2.44	2.01	0.17	3.41
		248	1.64	0.74	-0.04	0.45	0.25	-0.37	2.27	-2.72	-1.27	0.83	2.26
164	25	244	3.39	0.64	-0.19	0.56	-0.11	0.25	5.45	-4.93	3.58	-3.06	3.99
		78	1.35	0.40	0.12	0.38	0.14	-0.07	2.95	-1.06	2.32	-0.43	1.46
		322	2.16	0.35	-0.11	0.19	0.04	0.22	4.03	-2.52	1.90	-0.38	3.07
		248	1.63	0.30	-0.27	0.16	-0.13	-0.25	2.13	-2.83	-1.24	0.53	2.32
164	27	244	4.63	1.03	-0.47	0.28	0.27	-0.75	8.53	-5.54	5.41	-2.42	5.85
		78	1.83	0.75	-0.45	0.43	-0.13	0.53	3.93	-1.45	3.04	-0.56	2.00
		322	2.87	0.69	-0.53	0.34	-0.17	-0.55	5.63	-3.02	2.59	0.02	4.13
		248	2.15	1.29	-0.16	0.45	0.68	0.71	2.63	-3.85	-1.52	0.30	3.11
164	59	244	4.01	0.54	-0.03	0.44	0.07	-0.22	7.04	-5.24	4.53	-2.72	4.96
		78	1.59	0.50	-0.07	0.41	0.02	0.21	3.43	-1.27	2.67	-0.52	1.72
		322	2.51	0.32	-0.11	0.26	-0.05	-0.14	4.86	-2.78	2.25	-0.18	3.62
		248	1.87	0.48	0.07	0.29	0.26	0.21	2.37	-3.35	-1.40	0.42	2.71
165	3	346	2.18	0.85	-1.05	0.24	-0.44	-0.89	3.56	-3.02	0.72	-0.18	-3.26
		341	1.75	0.75	-1.37	0.07	-0.70	-0.99	1.84	-3.34	-0.13	-1.36	-2.52
		305	2.00	0.12	-1.35	-0.38	-0.84	-0.70	3.82	-2.17	1.72	-0.07	-2.86
		323	2.91	0.37	-0.90	0.05	-0.59	-0.54	5.76	-2.98	2.26	0.52	-4.28
165	11	346	1.60	0.59	-0.73	0.16	-0.31	-0.62	2.59	-2.24	0.54	-0.20	-2.38
		341	1.28	0.53	-0.95	0.05	-0.48	-0.69	1.34	-2.46	-0.08	-1.05	-1.84
		305	1.46	0.10	-0.93	-0.26	-0.57	-0.49	2.77	-1.62	1.25	-0.10	-2.09
		323	2.11	0.27	-0.62	0.04	-0.40	-0.38	4.16	-2.19	1.66	0.32	-3.10
165	17	346	1.34	0.19	-0.26	0.05	-0.11	-0.21	0.82	-3.06	-0.39	-1.84	-1.80
		341	1.27	0.25	-0.31	0.05	-0.11	-0.27	-0.29	-3.48	-1.27	-2.51	-1.47
		305	1.09	0.19	-0.25	-6.34e-03	-0.05	-0.22	0.92	-2.31	-0.25	-1.15	-1.55
		323	1.53	0.19	-0.18	0.07	-0.06	-0.17	2.10	-2.57	0.46	-0.93	-2.23
165	25	346	1.32	0.19	-0.25	0.05	-0.11	-0.21	0.53	-3.20	-0.59	-2.09	-1.71
		341	1.29	0.25	-0.31	0.05	-0.11	-0.27	-0.58	-3.67	-1.51	-2.74	-1.42
		305	1.06	0.20	-0.24	-2.93e-03	-0.05	-0.22	0.62	-2.43	-0.53	-1.28	-1.48
		323	1.45	0.20	-0.17	0.08	-0.05	-0.17	1.79	-2.62	0.23	-1.06	-2.11
165	31	346	1.78	-0.15	-0.76	-0.36	-0.55	-0.29	2.09	-3.30	0.33	-1.54	-2.53
		341	1.63	0.01	-0.80	-0.43	-0.36	-0.41	0.90	-3.77	-0.60	-2.27	-2.18
		305	1.57	0.16	-0.77	-0.46	-0.15	-0.44	2.30	-2.47	0.61	-0.77	-2.29
		323	2.05	-0.17	-0.68	-0.48	-0.37	-0.25	3.60	-2.67	1.39	-0.45	-3.00
165	79	346	1.52	0.17	-0.46	0.04	-0.34	-0.25	1.16	-3.30	-0.31	-1.82	-2.10
		341	1.44	0.36	-0.59	0.05	-0.29	-0.44	0.04	-3.77	-1.23	-2.49	-1.80
		305	1.30	0.59	-0.50	0.22	-0.13	-0.52	1.36	-2.51	-0.13	-1.01	-1.88
		323	1.72	0.37	-0.35	0.20	-0.18	-0.31	2.56	-2.69	0.63	-0.76	-2.54
166	2	253	1.38	-0.15	-1.57	-0.16	-1.56	-0.12	3.55	-0.09	0.05	3.40	-0.72
		306	0.93	-0.11	-0.91	-0.14	-0.89	-0.14	2.60	0.31	0.79	2.12	-0.93
		325	1.71	-0.13	-0.72	-0.13	-0.72	-0.07	3.76	-1.30	0.87	1.59	-2.50
		254	1.72	-0.15	-1.55	-0.15	-1.55	4.60e-03	4.00	-0.91	-0.03	3.11	-1.89
166	10	253	0.95	-0.10	-1.09	-0.11	-1.08	-0.08	2.42	-0.09	0.03	2.29	-0.55
		306	0.65	-0.07	-0.64	-0.09	-0.62	-0.10	1.77	0.12	0.53	1.36	-0.72
		325	1.25	-0.08	-0.51	-0.09	-0.50	-0.06	2.68	-1.05	0.59	1.04	-1.85
		254	1.23	-0.10	-1.07	-0.10	-1.07	-1.87e-03	2.81	-0.71	-0.02	2.13	-1.39
166	22	253	0.30	-0.03	-0.57	-0.04	-0.56	-0.05	0.36	-0.55	-1.85e-03	-0.19	-0.45
		306	0.49	4.79e-03	-0.36	-0.01	-0.34	-0.08	0.24	-1.15	-0.02	-0.90	-0.54
		325	0.95	0.02	-0.30	-0.02	-0.26	-0.10	0.92	-1.93	-4.61e-03	-1.00	-1.34
		254	0.65	-0.03	-0.51	-0.04	-0.51	-0.03	0.90	-1.10	-0.04	-0.16	-1.00
166	25	253	0.30	-2.51e-03	-0.35	-5.72e-03	-0.35	-0.03	0.29	-0.59	-5.34e-03	-0.29	-0.42
		306	0.49	0.04	-0.26	0.02	-0.24	-0.07	0.14	-1.21	-0.08	-0.98	-0.50
		325	0.91	0.07	-0.24	0.01	-0.19	-0.12	0.78	-1.93	-0.08	-1.07	-1.26
		254	0.62	1.52e-03	-0.29	-4.19e-03	-0.28	-0.04	0.79	-1.10	-0.04	-0.27	-0.94
166	47	253	0.69	0.11	-1.51	0.02	-1.42	-0.38	1.20	-0.89	0.08	0.23	-1.04

		306	0.78	-0.02	-1.33	-0.10	-1.26	-0.30	0.87	-1.45	-2.24e-03	-0.57	-1.12
		325	1.29	-0.19	-1.30	-0.24	-1.25	-0.25	1.64	-2.26	-0.02	-0.60	-1.93
		254	1.06	0.04	-1.75	-0.03	-1.68	-0.35	1.79	-1.43	0.02	0.33	-1.60
166	79	253	0.48	0.05	-0.86	4.78e-03	-0.81	-0.20	0.71	-0.73	0.03	-0.05	-0.72
		306	0.61	0.01	-0.74	-0.03	-0.69	-0.18	0.46	-1.30	-0.05	-0.79	-0.80
		325	1.08	-0.05	-0.71	-0.10	-0.66	-0.18	1.18	-2.08	-0.06	-0.85	-1.58
		254	0.82	0.02	-0.94	-0.02	-0.90	-0.19	1.26	-1.26	-0.01	0.01	-1.26
167	7	311	1.19	1.48	-0.98	0.05	0.45	1.22	-2.15	-3.60	-2.16	-3.60	0.07
		300	1.45	1.80	-1.28	0.60	-0.08	1.50	-3.15	-4.27	-3.23	-4.19	-0.28
		299	1.54	1.02	-1.10	0.43	-0.51	0.95	-3.32	-4.59	-3.58	-4.33	-0.52
		312	1.28	0.45	-0.91	-0.14	-0.32	0.68	-2.56	-3.87	-2.60	-3.83	-0.22
167	15	311	0.89	1.03	-0.69	0.08	0.26	0.86	-1.65	-2.69	-1.66	-2.68	0.09
		300	1.08	1.28	-0.91	0.47	-0.11	1.06	-2.42	-3.15	-2.46	-3.10	-0.17
		299	1.16	0.75	-0.78	0.37	-0.40	0.66	-2.57	-3.43	-2.73	-3.27	-0.33
		312	0.97	0.34	-0.64	-0.04	-0.27	0.48	-1.97	-2.92	-1.99	-2.90	-0.13
167	23	311	0.81	0.59	-0.51	0.31	-0.24	0.47	-1.90	-2.34	-1.94	-2.30	0.12
		300	0.97	0.80	-0.66	0.53	-0.39	0.57	-2.44	-2.71	-2.59	-2.56	-0.13
		299	1.16	0.70	-0.56	0.61	-0.47	0.32	-2.81	-3.31	-2.94	-3.18	-0.22
		312	1.00	0.46	-0.47	0.37	-0.39	0.27	-2.35	-2.90	-2.35	-2.90	-0.02
167	25	311	0.74	0.53	-0.52	0.37	-0.36	0.38	-1.81	-2.10	-1.88	-2.04	0.12
		300	0.91	0.72	-0.63	0.55	-0.46	0.45	-2.18	-2.59	-2.53	-2.25	-0.15
		299	1.11	0.72	-0.54	0.67	-0.49	0.24	-2.72	-3.14	-2.90	-2.96	-0.21
		312	0.95	0.52	-0.47	0.47	-0.42	0.22	-2.32	-2.70	-2.32	-2.70	-7.21e-04
167	55	311	1.29	1.11	-1.80	-0.61	-0.08	1.43	-2.17	-3.92	-2.38	-3.71	-0.57
		300	1.55	1.46	-1.84	-0.43	0.05	1.64	-2.66	-4.69	-3.08	-4.27	-0.82
		299	1.75	1.25	-1.30	-0.03	-0.03	1.28	-3.09	-5.31	-3.43	-4.97	-0.80
		312	1.50	0.91	-1.32	-0.23	-0.18	1.11	-2.58	-4.57	-2.79	-4.36	-0.60
167	87	311	0.95	0.70	-0.98	-0.06	-0.23	0.84	-2.06	-2.82	-2.11	-2.77	-0.20
		300	1.16	0.93	-1.04	0.12	-0.23	0.97	-2.46	-3.44	-2.78	-3.12	-0.46
		299	1.37	0.81	-0.72	0.37	-0.28	0.69	-2.89	-4.08	-3.14	-3.83	-0.49
		312	1.17	0.59	-0.73	0.17	-0.31	0.61	-2.45	-3.51	-2.53	-3.43	-0.28
168	2	336	1.54	0.66	-0.64	0.06	-0.04	0.65	3.78	-0.50	2.52	0.76	1.95
		344	0.92	0.83	-0.76	0.17	-0.09	0.78	2.26	-0.21	1.79	0.25	0.97
		334	0.61	0.70	-0.78	0.13	-0.21	0.72	1.24	-0.51	0.81	-0.09	0.75
		347	1.11	0.46	-0.72	-0.10	-0.16	0.59	2.62	-0.48	1.51	0.63	1.49
168	14	336	1.07	0.63	-0.56	0.05	0.02	0.59	2.22	-0.92	1.39	-0.10	1.38
		344	0.67	0.77	-0.62	0.16	-0.02	0.69	1.15	-0.82	0.79	-0.45	0.76
		334	0.56	0.63	-0.66	0.06	-0.09	0.64	0.42	-1.19	0.13	-0.91	0.61
		347	0.81	0.44	-0.65	-0.14	-0.07	0.55	1.36	-1.06	0.70	-0.40	1.08
168	23	336	0.75	0.20	-0.20	0.01	-8.98e-03	0.20	0.52	-1.67	-0.09	-1.06	0.98
		344	0.58	0.43	-0.30	0.12	0.01	0.36	-0.41	-1.70	-0.76	-1.35	0.57
		334	0.72	0.25	-0.31	0.11	-0.17	0.24	-1.04	-2.19	-1.26	-1.97	0.45
		347	0.72	1.25e-04	-0.26	-0.03	-0.23	0.08	-0.17	-1.99	-0.60	-1.55	0.78
168	25	336	0.74	0.31	-0.29	0.12	-0.09	0.28	0.71	-1.50	-4.21e-03	-0.79	1.03
		344	0.53	0.39	-0.40	0.13	-0.15	0.37	-0.26	-1.49	-0.66	-1.09	0.58
		334	0.66	0.38	-0.39	0.23	-0.24	0.31	-0.93	-2.00	-1.21	-1.73	0.46
		347	0.69	0.26	-0.29	0.13	-0.17	0.23	-0.04	-1.82	-0.55	-1.30	0.81
168	46	336	1.30	0.43	-1.09	-0.64	-0.02	0.69	0.97	-2.82	-0.24	-1.61	1.77
		344	1.12	0.05	-0.46	-0.46	0.05	0.04	-0.02	-3.00	-0.93	-2.08	1.37
		334	1.20	0.59	-1.11	-0.46	-0.06	0.82	-0.57	-3.38	-1.27	-2.68	1.22
		347	1.23	0.21	-1.06	-0.60	-0.26	0.61	0.35	-3.02	-0.60	-2.07	1.51
168	78	336	0.99	0.33	-0.61	-0.23	-0.06	0.46	0.84	-2.08	-0.10	-1.15	1.36
		344	0.79	0.12	-0.32	-0.13	-0.06	0.22	-0.14	-2.15	-0.77	-1.52	0.93
		334	0.89	0.42	-0.67	-0.08	-0.16	0.54	-0.76	-2.61	-1.23	-2.14	0.80
		347	0.93	0.20	-0.60	-0.19	-0.21	0.40	0.15	-2.35	-0.56	-1.64	1.13
169	4	322	3.59	0.63	-0.41	0.46	-0.25	0.38	7.95	-2.59	3.45	1.91	5.21
		309	2.70	0.48	-1.29	0.09	-0.90	0.74	6.60	-0.92	4.25	1.44	3.49
		339	2.28	0.81	-1.37	0.30	-0.85	0.93	5.57	-0.75	2.77	2.04	3.14
		314	2.85	0.59	-0.63	0.30	-0.33	0.52	6.65	-1.54	2.01	3.10	4.06
169	12	322	2.60	0.46	-0.29	0.35	-0.18	0.27	5.69	-1.96	2.50	1.24	3.77
		309	1.95	0.36	-0.87	0.09	-0.60	0.51	4.70	-0.78	3.01	0.90	2.53
		339	1.64	0.57	-0.94	0.21	-0.58	0.64	3.91	-0.70	1.94	1.27	2.28
		314	2.04	0.41	-0.44	0.20	-0.24	0.36	4.70	-1.22	1.44	2.05	2.95
169	17	322	1.78	0.35	-0.15	0.31	-0.11	0.13	3.49	-1.89	1.67	-0.08	2.54
		309	1.29	0.31	-0.12	0.19	5.43e-03	0.19	2.64	-1.21	1.62	-0.19	1.70
		339	1.13	0.24	-0.21	0.11	-0.09	0.20	1.98	-1.45	0.85	-0.32	1.61
		314	1.39	0.08	-0.20	0.02	-0.14	0.12	2.65	-1.58	0.83	0.24	2.09
169	25	322	1.67	0.36	-0.14	0.32	-0.10	0.14	3.20	-1.85	1.54	-0.19	2.37
		309	1.19	0.32	-0.11	0.19	8.30e-03	0.19	2.33	-1.26	1.38	-0.31	1.58
		339	1.06	0.24	-0.21	0.12	-0.08	0.20	1.67	-1.57	0.65	-0.55	1.51
		314	1.30	0.09	-0.20	0.03	-0.13	0.12	2.33	-1.63	0.72	-0.02	1.95
169	43	322	2.33	0.73	-0.72	0.63	-0.63	0.35	5.09	-1.77	2.29	1.03	3.37
		309	1.80	0.70	-0.78	0.11	-0.19	0.73	4.00	-1.22	2.08	0.70	2.52
		339	1.59	0.21	-0.82	0.11	-0.73	0.29	3.13	-1.64	1.06	0.42	2.36
		314	1.88	0.02	-0.63	0.02	-0.62	0.05	3.92	-1.72	1.14	1.05	2.82
169	75	322	1.97	0.52	-0.40	0.45	-0.33	0.24	4.07	-1.82	1.87	0.38	2.85
		309	1.47	0.50	-0.42	0.16	-0.08	0.44	3.09	-1.25	1.69	0.15	2.03

		339	1.30	0.22	-0.48	0.11	-0.37	0.25	2.33	-1.61	0.83	-0.11	1.91
		314	1.56	0.05	-0.36	0.02	-0.34	0.10	3.06	-1.68	0.91	0.47	2.36
170	4	248	3.66	1.82	0.54	1.34	1.02	0.62	7.25	-3.73	0.58	2.94	5.36
		322	3.75	0.68	-0.75	0.36	-0.43	0.59	8.01	-3.11	2.89	2.00	5.54
		314	3.09	1.26	-1.08	0.44	-0.26	1.12	7.06	-1.82	1.95	3.29	4.39
		249	2.96	0.44	-0.32	-0.32	0.44	0.02	6.63	-2.08	-0.04	4.59	3.68
170	12	248	2.64	1.26	0.35	0.95	0.67	0.43	5.17	-2.77	0.44	1.96	3.90
		322	2.72	0.47	-0.53	0.25	-0.30	0.42	5.74	-2.33	2.09	1.31	4.02
		314	2.22	0.87	-0.74	0.32	-0.18	0.76	5.01	-1.43	1.39	2.19	3.19
		249	2.11	0.26	-0.24	-0.24	0.26	0.02	4.67	-1.56	-0.04	3.15	2.68
170	17	248	1.81	0.49	-0.15	0.45	-0.11	0.15	3.05	-2.49	0.40	0.15	2.76
		322	1.87	0.15	-0.25	0.05	-0.15	0.17	3.55	-2.13	1.42	-5.73e-03	2.75
		314	1.51	0.24	-0.17	0.18	-0.11	0.14	2.84	-1.75	0.78	0.32	2.28
		249	1.32	-0.17	-0.27	-0.19	-0.25	0.04	2.51	-1.50	-0.06	1.07	1.93
170	25	248	1.70	0.51	-0.14	0.46	-0.10	0.16	2.83	-2.37	0.41	0.04	2.60
		322	1.75	0.16	-0.24	0.06	-0.14	0.17	3.24	-2.07	1.29	-0.12	2.56
		314	1.41	0.25	-0.17	0.19	-0.10	0.15	2.52	-1.78	0.68	0.06	2.13
		249	1.20	-0.17	-0.26	-0.19	-0.24	0.04	2.19	-1.49	-0.07	0.77	1.79
170	43	248	2.38	0.32	-0.80	0.27	-0.75	0.23	4.78	-2.41	0.79	1.58	3.57
		322	2.36	0.88	-0.95	0.28	-0.35	0.86	4.77	-2.23	1.54	1.00	3.49
		314	1.98	0.07	-0.89	-0.03	-0.80	-0.29	3.94	-2.00	0.83	1.11	2.97
		249	1.86	0.31	-0.88	0.23	-0.80	0.29	3.85	-1.73	0.08	2.04	2.62
170	59	248	2.04	0.25	-0.52	0.18	-0.45	0.23	3.70	-2.51	0.67	0.51	3.10
		322	2.03	0.40	-0.41	0.30	-0.30	0.27	3.91	-2.22	1.53	0.16	2.98
		314	1.66	-0.10	-0.50	-0.11	-0.49	0.06	3.10	-1.95	0.83	0.33	2.51
		249	1.49	0.20	-0.61	0.06	-0.48	0.30	2.84	-1.66	0.01	1.17	2.17
171	8	53	1.30	-1.02	-1.87	-1.86	-1.04	-0.11	3.54	0.31	3.04	0.81	-1.17
		51	1.88	-0.63	-2.20	-2.00	-0.83	0.53	3.97	-1.56	1.34	1.08	-2.76
		302	1.61	-0.29	-1.12	-0.70	-0.71	0.42	3.29	-1.50	-0.08	1.87	-2.19
		326	0.80	-0.67	-0.95	-0.71	-0.91	0.11	2.30	0.57	1.49	1.38	-0.87
171	16	53	0.85	-0.69	-1.26	-1.26	-0.69	-0.05	2.31	0.21	1.99	0.53	-0.75
		51	1.25	-0.41	-1.55	-1.40	-0.56	0.39	2.57	-1.13	0.73	0.70	-1.85
		302	1.08	-0.14	-0.84	-0.49	-0.50	0.35	2.05	-1.18	-0.27	1.14	-1.46
		326	0.49	-0.41	-0.69	-0.48	-0.62	0.12	1.40	0.32	0.90	0.82	-0.54
171	21	53	0.16	0.04	-0.59	-0.54	-0.01	0.17	-0.02	-0.40	-0.38	-0.04	0.09
		51	0.50	0.05	-0.96	-0.85	-0.06	0.32	-0.05	-1.31	-1.26	-0.10	-0.23
		302	0.58	0.20	-0.86	-0.44	-0.22	0.52	-0.67	-1.75	-1.72	-0.70	-0.18
		326	0.34	0.09	-0.59	-0.34	-0.16	0.33	-0.53	-1.00	-0.92	-0.61	0.17
171	25	53	0.11	0.15	-0.35	-0.19	-6.47e-03	0.23	-7.33e-03	-0.26	-0.23	-0.04	0.08
		51	0.44	0.13	-0.75	-0.56	-0.06	0.36	-0.04	-1.18	-1.13	-0.10	-0.24
		302	0.53	0.42	-0.80	-0.19	-0.19	0.61	-0.66	-1.63	-1.59	-0.70	-0.19
		326	0.29	0.35	-0.54	-0.05	-0.13	0.45	-0.50	-0.88	-0.78	-0.60	0.17
171	51	53	1.07	-0.13	-0.49	-0.41	-0.21	-0.15	2.39	-0.76	0.71	0.92	-1.57
		51	1.51	-0.21	-0.86	-0.86	-0.21	-5.87e-03	2.90	-1.70	-0.09	1.28	-2.20
		302	1.43	-0.09	-0.88	-0.75	-0.22	0.30	1.85	-2.52	-1.24	0.56	-1.99
		326	0.91	-0.17	-0.63	-0.59	-0.22	0.14	1.26	-1.54	-0.52	0.24	-1.35
171	83	53	0.43	-0.08	-0.32	-0.30	-0.10	0.07	0.91	-0.38	0.16	0.37	-0.63
		51	0.81	-0.07	-0.76	-0.70	-0.13	0.20	1.14	-1.34	-0.70	0.49	-1.09
		302	0.83	0.17	-0.80	-0.43	-0.21	0.47	0.36	-1.97	-1.45	-0.16	-0.97
		326	0.40	0.09	-0.54	-0.28	-0.17	0.31	0.08	-1.00	-0.68	-0.24	-0.49
172	8	54	1.52	-1.01	-1.64	-1.60	-1.05	-0.15	4.27	0.73	4.23	0.77	0.38
		53	1.30	-0.65	-2.16	-1.85	-0.96	0.61	3.51	0.35	3.03	0.83	-1.13
		326	0.80	-0.21	-1.46	-0.73	-0.94	0.62	2.28	0.59	1.49	1.37	-0.84
		316	0.94	-0.51	-1.09	-0.59	-1.01	0.20	2.85	1.05	2.65	1.25	0.56
172	10	54	1.10	0.41	-0.16	0.27	-0.02	0.25	2.96	0.09	2.82	0.24	0.63
		53	0.65	0.26	-0.34	-0.07	-8.45e-03	0.30	1.80	0.18	1.80	0.18	-0.02
		326	0.40	0.60	-0.75	-0.04	-0.10	0.67	1.07	0.04	1.06	0.04	0.05
		316	0.88	0.65	-0.53	0.17	-0.05	0.58	2.26	-0.07	2.00	0.19	0.73
172	22	54	0.45	0.26	-0.15	0.13	-0.01	0.19	1.02	-0.25	0.76	9.47e-03	0.52
		53	0.09	0.18	-0.35	-0.15	-0.02	0.25	0.07	-0.18	-0.07	-0.03	0.12
		326	0.27	0.43	-0.59	-0.04	-0.11	0.51	-0.41	-0.79	-0.62	-0.58	0.19
		316	0.47	0.44	-0.39	0.11	-0.07	0.41	0.53	-0.84	0.15	-0.47	0.61
172	25	54	0.40	0.20	-0.16	0.05	-8.41e-03	0.17	0.87	-0.28	0.59	1.72e-03	0.50
		53	0.12	0.14	-0.37	-0.20	-0.02	0.24	9.52e-03	-0.28	-0.23	-0.04	0.11
		326	0.30	0.36	-0.53	-0.05	-0.12	0.44	-0.49	-0.88	-0.78	-0.60	0.17
		316	0.44	0.33	-0.34	0.07	-0.08	0.33	0.39	-0.89	-8.01e-03	-0.49	0.59
172	47	54	1.13	1.42	-0.11	1.03	0.28	0.67	1.13	-2.22	-0.36	-0.73	1.66
		53	1.09	1.13	-0.18	0.65	0.29	0.63	0.37	-2.66	-1.26	-1.03	1.51
		326	1.13	1.27	-0.61	0.56	0.10	0.91	0.14	-2.87	-1.22	-1.51	1.49
		316	1.20	1.27	-0.51	0.65	0.11	0.84	0.96	-2.51	-0.38	-1.17	1.69
172	79	54	0.69	0.74	-0.13	0.50	0.12	0.39	0.97	-1.10	0.19	-0.31	1.00
		53	0.53	0.57	-0.26	0.19	0.12	0.41	0.15	-1.29	-0.67	-0.46	0.71
		326	0.63	0.76	-0.57	0.22	-0.03	0.65	-0.24	-1.72	-0.96	-0.99	0.74
		316	0.77	0.74	-0.41	0.32	1.36e-03	0.55	0.64	-1.59	-0.17	-0.78	1.07
173	7	329	3.61	1.05	6.29e-04	0.73	0.32	-0.48	7.19	-3.65	2.58	0.97	-5.36
		323	2.99	1.73	-1.34	0.44	-0.05	-1.52	5.65	-3.25	2.04	0.36	-4.37
		257	3.17	-1.35	-2.03	-1.35	-2.02	-0.05	6.90	-2.52	4.24	0.15	-4.25

		256	4.14	2.85	-1.07	-0.73	2.51	-1.10	8.53	-3.82	3.89	0.81	-5.98
173	15	329	2.63	0.72	5.09e-03	0.51	0.21	-0.32	5.20	-2.71	1.90	0.59	-3.90
		323	2.17	1.18	-0.92	0.30	-0.05	-1.03	4.09	-2.37	1.53	0.19	-3.16
		257	2.29	-0.89	-1.35	-0.89	-1.35	-0.04	5.00	-1.81	3.10	0.09	-3.05
		256	2.96	1.91	-0.70	-0.47	1.68	-0.74	6.10	-2.75	2.88	0.47	-4.25
173	23	329	1.98	0.29	0.02	0.26	0.05	-0.08	3.30	-2.77	1.28	-0.75	-2.86
		323	1.56	0.40	-0.34	0.14	-0.08	-0.35	2.11	-2.64	0.52	-1.05	-2.24
		257	1.49	-0.08	-0.28	-0.09	-0.27	-0.05	3.01	-1.49	1.67	-0.15	-2.06
		256	1.90	0.47	-0.09	7.67e-03	0.38	-0.21	3.70	-2.07	2.09	-0.46	-2.59
173	25	329	1.91	0.19	2.48e-04	0.18	2.48e-03	-0.02	3.03	-2.84	1.23	-1.04	-2.71
		323	1.48	0.20	-0.21	0.09	-0.10	-0.18	1.81	-2.70	0.42	-1.30	-2.08
		257	1.36	0.14	-0.01	0.11	0.01	-0.05	2.71	-1.40	1.50	-0.19	-1.87
		256	1.72	0.17	-3.02e-03	0.13	0.03	-0.07	3.25	-1.99	2.00	-0.74	-2.23
173	31	329	2.66	0.26	-0.48	0.24	-0.46	0.13	4.72	-3.43	2.15	-0.86	-3.79
		323	2.14	2.93e-03	-0.53	-0.02	-0.51	0.10	3.46	-3.14	1.36	-1.04	-3.07
		257	2.11	0.52	-0.47	-0.24	0.29	-0.42	4.52	-1.74	2.76	0.03	-2.82
		256	2.58	-0.23	-0.95	-0.38	-0.80	0.29	5.31	-2.42	3.33	-0.44	-3.38
173	63	329	2.24	0.22	-0.22	0.21	-0.22	0.05	3.80	-3.09	1.65	-0.94	-3.19
		323	1.77	0.04	-0.30	0.03	-0.29	-0.05	2.56	-2.88	0.86	-1.17	-2.53
		257	1.70	0.27	-0.21	-0.07	0.14	-0.22	3.54	-1.55	2.08	-0.09	-2.30
		256	2.11	-0.09	-0.40	-0.13	-0.36	0.11	4.20	-2.18	2.61	-0.59	-2.76
174	8	313	1.12	-0.15	-2.23	-0.48	-1.90	-0.76	-2.79	-2.98	-2.81	-2.96	-0.06
		298	1.29	0.73	-1.60	0.69	-1.56	-0.30	-2.92	-3.76	-3.57	-3.11	-0.34
		297	1.83	0.37	-2.98	-1.41	-1.20	-1.67	-4.21	-5.17	-4.41	-4.97	-0.39
		320	1.54	-0.51	-1.23	-0.75	-0.99	-0.34	-3.23	-4.55	-3.24	-4.54	-0.11
174	16	313	0.87	-0.05	-1.53	-0.26	-1.32	-0.51	-2.14	-2.36	-2.15	-2.36	-0.03
		298	1.00	0.56	-1.12	0.54	-1.10	-0.18	-2.36	-2.87	-2.73	-2.49	-0.22
		297	1.36	0.28	-2.02	-0.90	-0.84	-1.15	-3.16	-3.86	-3.28	-3.74	-0.27
		320	1.16	-0.36	-0.84	-0.47	-0.73	-0.20	-2.42	-3.43	-2.43	-3.42	-0.09
174	24	313	1.13	0.41	-0.66	0.39	-0.64	-0.14	-2.63	-3.28	-2.65	-3.25	-0.13
		298	1.26	0.68	-0.60	0.68	-0.60	0.09	-3.00	-3.64	-3.16	-3.48	-0.28
		297	1.50	0.36	-0.71	0.07	-0.42	-0.48	-3.37	-4.37	-3.57	-4.17	-0.40
		320	1.31	0.11	-0.59	0.09	-0.57	0.11	-2.76	-3.88	-2.81	-3.84	-0.23
174	25	313	1.14	0.55	-0.48	0.54	-0.47	-0.05	-2.62	-3.30	-2.65	-3.27	-0.15
		298	1.28	0.73	-0.50	0.71	-0.48	0.17	-3.00	-3.69	-3.17	-3.52	-0.30
		297	1.46	0.44	-0.44	0.31	-0.31	-0.31	-3.29	-4.29	-3.53	-4.06	-0.42
		320	1.28	0.27	-0.58	0.23	-0.54	0.19	-2.71	-3.79	-2.78	-3.72	-0.27
174	55	313	1.38	0.87	-1.05	0.03	-0.21	0.95	-2.51	-4.21	-2.72	-4.01	-0.55
		298	1.57	1.66	-1.34	0.32	-3.04e-03	1.49	-2.90	-4.72	-3.24	-4.38	-0.71
		297	1.74	1.36	-0.62	0.70	0.05	0.94	-3.18	-5.27	-3.55	-4.89	-0.80
		320	1.53	1.37	-0.92	0.66	-0.21	1.06	-2.58	-4.65	-2.80	-4.44	-0.63
174	87	313	1.24	0.50	-0.53	0.32	-0.35	0.39	-2.57	-3.71	-2.69	-3.60	-0.34
		298	1.40	0.99	-0.71	0.54	-0.26	0.75	-2.95	-4.15	-3.20	-3.90	-0.49
		297	1.57	0.56	-0.23	0.48	-0.15	0.24	-3.24	-4.73	-3.54	-4.43	-0.60
		320	1.37	0.71	-0.68	0.42	-0.39	0.57	-2.65	-4.18	-2.79	-4.04	-0.44
175	8	328	1.41	2.15	1.22	2.08	1.28	-0.23	-1.42	-4.19	-2.21	-3.40	-1.25
		18	1.86	4.30	-2.68	0.87	0.75	-3.49	-3.01	-5.58	-3.45	-5.14	-0.97
		261	1.81	3.74	0.64	3.42	0.95	0.93	-0.11	-4.67	-3.16	-1.62	-2.15
		260	1.09	4.83	0.38	3.65	1.56	-1.96	-0.42	-3.05	-2.20	-1.28	-1.23
175	16	328	0.98	1.42	0.83	1.37	0.88	-0.17	-0.96	-2.93	-1.53	-2.36	-0.89
		18	1.29	2.87	-1.88	0.54	0.44	-2.37	-2.18	-3.86	-2.48	-3.56	-0.65
		261	1.23	2.45	0.42	2.24	0.64	0.62	-0.10	-3.19	-2.20	-1.10	-1.45
		260	0.75	3.21	0.21	2.39	1.02	-1.33	-0.25	-2.06	-1.44	-0.87	-0.86
175	24	328	0.75	0.43	0.13	0.20	0.36	-0.13	-0.78	-2.27	-1.42	-1.63	-0.74
		18	0.93	0.55	-0.94	-0.14	-0.26	-0.74	-2.06	-2.71	-2.42	-2.35	-0.32
		261	0.75	0.28	0.10	0.22	0.15	0.08	-0.20	-2.08	-1.77	-0.51	-0.70
		260	0.52	0.57	-0.26	0.23	0.09	-0.41	-0.11	-1.41	-1.02	-0.50	-0.59
175	25	328	0.66	0.27	-0.13	-0.09	0.23	-0.12	-0.63	-1.99	-1.23	-1.39	-0.68
		18	0.84	-0.01	-0.72	-0.31	-0.43	-0.35	-1.89	-2.43	-2.33	-2.00	-0.21
		261	0.61	0.04	-0.28	-0.28	0.03	-0.05	-0.17	-1.69	-1.54	-0.33	-0.45
		260	0.42	-0.03	-0.42	-0.30	-0.15	-0.18	-0.02	-1.10	-0.75	-0.38	-0.51
175	51	328	1.09	1.34	0.45	1.14	0.65	-0.37	-0.71	-3.17	-2.04	-1.84	-1.23
		18	1.29	1.23	-0.50	0.87	-0.14	-0.70	-2.04	-3.96	-3.24	-2.76	-0.93
		261	1.23	1.28	0.33	1.23	0.38	-0.21	-0.43	-3.45	-2.75	-1.12	-1.27
		260	0.98	1.41	-0.02	1.18	0.22	-0.53	-0.16	-2.69	-1.93	-0.92	-1.16
175	83	328	0.85	0.67	0.22	0.47	0.42	-0.23	-0.68	-2.52	-1.61	-1.59	-0.92
		18	1.03	0.54	-0.60	0.23	-0.30	-0.51	-1.97	-3.11	-2.75	-2.33	-0.53
		261	0.87	0.47	0.14	0.42	0.19	-0.12	-0.30	-2.45	-2.09	-0.67	-0.81
		260	0.67	0.58	-0.18	0.38	0.02	-0.33	-0.09	-1.81	-1.28	-0.62	-0.79
176	8	326	0.78	-0.82	-1.52	-0.83	-1.52	0.05	2.26	0.61	1.48	1.38	-0.82
		302	1.60	-0.49	-1.49	-0.81	-1.17	0.47	3.29	-1.43	-0.05	1.91	-2.14
		301	1.24	0.11	-1.03	0.04	-0.95	0.28	1.99	-1.76	-1.24	1.48	-1.29
		315	0.50	-0.05	-1.29	-0.06	-1.28	0.12	1.20	-0.10	0.06	1.04	-0.43
176	16	326	0.48	-0.54	-1.04	-0.55	-1.03	0.08	1.37	0.35	0.89	0.83	-0.51
		302	1.07	-0.28	-1.09	-0.56	-0.80	0.39	2.06	-1.13	-0.25	1.17	-1.43
		301	0.84	0.14	-0.76	0.06	-0.68	0.26	1.10	-1.43	-1.10	0.77	-0.85
		315	0.29	1.24e-03	-0.90	-0.02	-0.88	0.14	0.58	-0.21	-0.12	0.50	-0.24

176	23	326	0.38	0.72	-0.48	0.19	0.05	0.59	-0.63	-1.13	-0.95	-0.82	0.24
		302	0.57	0.71	-0.82	0.02	-0.12	0.76	-0.99	-1.74	-1.73	-0.99	-0.04
		301	0.76	0.83	-0.85	0.31	-0.33	0.77	-1.81	-2.19	-2.17	-1.82	-0.07
		315	0.60	0.66	-0.62	0.19	-0.15	0.62	-1.31	-1.76	-1.45	-1.61	0.21
176	25	326	0.30	0.36	-0.52	-0.04	-0.12	0.44	-0.49	-0.88	-0.78	-0.59	0.17
		302	0.54	0.42	-0.82	-0.19	-0.22	0.62	-0.65	-1.63	-1.59	-0.69	-0.19
		301	0.71	0.63	-0.75	0.25	-0.37	0.62	-1.44	-2.11	-2.08	-1.47	-0.14
		315	0.52	0.49	-0.57	0.17	-0.26	0.49	-1.16	-1.51	-1.35	-1.32	0.17
176	57	326	1.23	2.29	-0.66	1.42	0.21	1.34	-0.60	-3.46	-1.85	-2.20	1.42
		302	1.39	2.37	-1.00	1.29	0.09	1.57	-1.66	-4.15	-2.79	-3.02	1.24
		301	1.46	2.25	-1.03	1.31	-0.09	1.48	-2.15	-4.41	-2.83	-3.73	1.04
		315	1.26	1.99	-0.78	1.16	0.05	1.27	-1.16	-3.69	-1.99	-2.87	1.19
176	89	326	0.68	1.21	-0.56	0.62	0.03	0.83	-0.57	-1.99	-1.26	-1.29	0.71
		302	0.79	1.27	-0.87	0.48	-0.08	1.03	-1.43	-2.39	-2.12	-1.69	0.43
		301	0.95	1.35	-0.86	0.72	-0.24	1.00	-2.06	-2.80	-2.42	-2.45	0.37
		315	0.82	1.15	-0.66	0.61	-0.12	0.83	-1.18	-2.46	-1.65	-1.99	0.62
177	5	312	1.14	-0.10	-1.28	-0.13	-1.25	-0.17	-2.35	-3.41	-3.40	-2.36	-0.09
		299	1.42	-0.17	-1.26	-0.18	-1.26	-0.04	-2.57	-4.32	-4.20	-2.69	-0.44
		298	1.61	-0.09	-1.32	-0.10	-1.31	-0.08	-3.20	-4.83	-4.64	-3.39	-0.52
		313	1.35	7.96e-03	-1.35	2.57e-03	-1.35	-0.09	-2.97	-3.96	-3.88	-3.05	-0.27
177	13	312	0.86	-0.02	-0.89	-0.03	-0.88	-0.09	-1.92	-2.53	-2.52	-1.93	-0.04
		299	1.07	-0.04	-0.90	-0.04	-0.90	1.74e-03	-2.10	-3.22	-3.14	-2.18	-0.28
		298	1.20	0.01	-0.93	9.67e-03	-0.93	-0.05	-2.55	-3.58	-3.45	-2.68	-0.34
		313	1.01	0.06	-0.96	0.06	-0.95	-0.05	-2.36	-2.92	-2.86	-2.42	-0.18
177	23	312	1.00	0.47	-0.42	0.38	-0.33	0.27	-2.35	-2.89	-2.35	-2.89	-0.01
		299	1.16	0.72	-0.52	0.62	-0.42	0.34	-2.81	-3.31	-2.93	-3.18	-0.22
		298	1.31	0.58	-0.48	0.57	-0.47	0.09	-3.04	-3.83	-3.21	-3.66	-0.32
		313	1.16	0.39	-0.46	0.38	-0.45	0.09	-2.60	-3.41	-2.64	-3.37	-0.17
177	25	312	0.95	0.51	-0.47	0.46	-0.42	0.21	-2.32	-2.69	-2.32	-2.69	2.82e-03
		299	1.11	0.73	-0.54	0.68	-0.48	0.26	-2.71	-3.14	-2.89	-2.96	-0.21
		298	1.28	0.63	-0.48	0.63	-0.48	0.04	-3.02	-3.72	-3.20	-3.54	-0.30
		313	1.13	0.48	-0.45	0.47	-0.45	0.07	-2.60	-3.30	-2.63	-3.26	-0.15
177	55	312	1.38	1.09	-1.52	-0.27	-0.16	1.30	-2.51	-4.18	-2.72	-3.97	-0.55
		299	1.57	1.47	-1.47	-0.05	0.04	1.47	-3.01	-4.70	-3.32	-4.39	-0.65
		298	1.74	1.20	-1.01	0.20	-1.59e-03	1.10	-3.28	-5.26	-3.59	-4.96	-0.72
		313	1.55	0.93	-1.12	0.02	-0.22	1.02	-2.82	-4.71	-3.01	-4.52	-0.57
177	87	312	1.12	0.65	-0.80	0.15	-0.30	0.69	-2.43	-3.33	-2.51	-3.25	-0.26
		299	1.30	0.91	-0.79	0.36	-0.24	0.79	-2.85	-3.83	-3.09	-3.59	-0.42
		298	1.48	0.71	-0.53	0.44	-0.26	0.51	-3.14	-4.40	-3.38	-4.15	-0.50
		313	1.30	0.55	-0.61	0.28	-0.34	0.49	-2.70	-3.92	-2.81	-3.81	-0.34
178	4	77	3.00	-0.31	-0.52	-0.32	-0.52	-0.02	7.42	-1.02	5.76	0.65	3.36
		55	2.34	-0.32	-1.04	-0.65	-0.70	0.36	6.23	-0.01	5.52	0.70	1.99
		310	1.93	0.32	-1.09	-0.10	-0.67	0.65	5.17	0.16	4.00	1.32	2.11
		309	2.73	0.34	-0.64	0.22	-0.53	0.32	6.69	-0.99	4.23	1.47	3.58
178	12	77	2.15	-0.16	-0.34	-0.16	-0.34	3.40e-03	5.30	-0.78	4.10	0.42	2.42
		55	1.66	-0.18	-0.70	-0.41	-0.47	0.26	4.39	-0.07	3.86	0.46	1.45
		310	1.38	0.26	-0.75	-0.04	-0.45	0.46	3.63	-0.04	2.77	0.82	1.55
		309	1.97	0.26	-0.44	0.17	-0.35	0.23	4.76	-0.83	3.00	0.93	2.60
178	17	77	1.33	0.44	-0.03	0.39	0.01	0.14	3.08	-0.74	2.33	5.51e-03	1.51
		55	0.92	0.29	-0.07	0.23	-0.01	0.13	2.20	-0.42	1.71	0.07	1.02
		310	0.87	0.34	-0.23	0.16	-0.05	0.26	1.70	-0.90	1.04	-0.23	1.14
		309	1.31	0.31	-0.12	0.20	-0.01	0.19	2.68	-1.25	1.60	-0.17	1.75
178	25	77	1.21	0.44	-0.03	0.40	0.02	0.14	2.76	-0.73	2.05	-0.02	1.40
		55	0.81	0.29	-0.07	0.23	-0.01	0.13	1.88	-0.47	1.38	0.03	0.96
		310	0.80	0.34	-0.22	0.16	-0.05	0.26	1.40	-1.01	0.74	-0.36	1.07
		309	1.21	0.31	-0.12	0.20	-0.01	0.19	2.36	-1.30	1.36	-0.29	1.63
178	43	77	1.97	0.36	-0.39	0.31	-0.34	0.19	4.82	-0.72	3.43	0.68	2.41
		55	1.59	0.50	-0.52	0.17	-0.19	0.48	3.92	-0.47	2.75	0.70	1.94
		310	1.45	0.30	-0.77	-0.14	-0.33	0.52	3.09	-1.16	1.65	0.28	2.01
		309	1.84	-0.21	-0.38	-0.32	-0.27	0.08	4.04	-1.41	2.26	0.37	2.56
178	75	77	1.56	0.37	-0.19	0.33	-0.15	0.16	3.70	-0.75	2.66	0.29	1.89
		55	1.17	0.36	-0.27	0.18	-0.09	0.29	2.80	-0.49	1.98	0.32	1.42
		310	1.09	0.32	-0.47	0.03	-0.17	0.38	2.17	-1.09	1.15	-0.07	1.51
		309	1.50	0.06	-0.23	-0.03	-0.13	0.14	3.13	-1.36	1.76	0.01	2.07
179	4	251	1.73	-0.04	-2.34	-0.05	-2.34	-0.08	4.32	-0.29	0.11	3.93	1.29
		308	1.46	0.23	-2.34	-0.06	-2.05	0.82	3.81	-0.13	0.86	2.82	1.71
		307	0.76	0.23	-2.77	-0.08	-2.46	0.91	2.11	0.45	0.61	1.95	0.49
		252	1.22	0.04	-2.94	0.04	-2.94	-0.03	3.09	0.05	0.10	3.05	0.37
179	12	251	1.18	-0.03	-1.61	-0.03	-1.60	-0.05	2.94	-0.22	0.08	2.65	0.92
		308	1.00	0.15	-1.59	-0.04	-1.40	0.55	2.58	-0.16	0.60	1.82	1.23
		307	0.48	0.15	-1.87	-0.05	-1.67	0.61	1.34	0.31	0.42	1.23	0.33
		252	0.82	0.03	-2.00	0.03	-2.00	-0.02	2.08	0.04	0.07	2.04	0.25
179	24	251	0.42	-0.01	-0.74	-0.01	-0.74	-0.01	0.80	-0.47	0.03	0.29	0.62
		308	0.59	0.07	-0.66	3.38e-03	-0.60	0.21	0.77	-0.99	0.12	-0.34	0.85
		307	0.35	0.05	-0.75	2.66e-03	-0.70	0.20	0.04	-0.85	-6.79e-03	-0.80	0.20
		252	0.14	7.61e-03	-0.87	7.51e-03	-0.87	-9.39e-03	0.13	-0.25	0.03	-0.16	0.17
179	25	251	0.40	-1.96e-03	-0.37	-2.03e-03	-0.37	4.95e-03	0.72	-0.50	0.03	0.19	0.60

		308	0.56	0.03	-0.26	0.02	-0.25	0.03	0.68	-1.02	0.10	-0.44	0.81
		307	0.31	0.03	-0.27	0.03	-0.27	-9.29e-03	0.03	-0.80	-6.26e-03	-0.76	0.17
		252	0.11	-2.35e-03	-0.38	-2.38e-03	-0.38	-3.43e-03	0.12	-0.21	0.03	-0.12	0.15
179	43	251	0.90	-0.05	-1.65	-0.09	-1.61	0.25	1.95	-0.71	0.11	1.13	1.23
		308	0.94	-0.11	-1.58	-0.13	-1.56	0.19	1.75	-1.13	0.16	0.45	1.43
		307	0.52	-4.77e-03	-1.59	-0.05	-1.54	0.27	0.86	-0.71	0.06	0.09	0.78
		252	0.57	0.04	-1.54	-0.02	-1.48	0.30	1.28	-0.38	0.11	0.78	0.76
179	75	251	0.62	-0.03	-0.94	-0.04	-0.92	0.12	1.28	-0.59	0.07	0.62	0.89
		308	0.72	-0.03	-0.85	-0.05	-0.83	0.11	1.15	-1.05	0.13	-0.04	1.10
		307	0.34	8.35e-03	-0.85	-9.69e-03	-0.84	0.12	0.32	-0.67	0.03	-0.38	0.45
		252	0.30	0.01	-0.89	-0.01	-0.87	0.14	0.63	-0.27	0.07	0.29	0.43
180	8	342	2.00	0.23	-1.70	-1.35	-0.13	-0.75	-2.05	-6.03	-2.46	-5.63	-1.20
		319	2.06	1.39	-1.69	-0.67	0.37	-1.45	-2.83	-6.30	-3.19	-5.94	-1.05
		324	1.81	1.85	-1.67	-0.73	0.91	-1.56	-2.30	-5.51	-2.71	-5.10	-1.07
		345	1.86	1.65	-1.23	-0.63	1.05	-1.17	-1.81	-5.61	-2.27	-5.14	-1.24
180	16	342	1.43	0.17	-1.16	-0.88	-0.10	-0.54	-1.45	-4.31	-1.76	-4.00	-0.89
		319	1.48	0.96	-1.15	-0.41	0.22	-1.01	-2.07	-4.51	-2.33	-4.25	-0.76
		324	1.28	1.26	-1.17	-0.50	0.58	-1.09	-1.64	-3.90	-1.94	-3.59	-0.78
		345	1.32	1.12	-0.85	-0.41	0.68	-0.82	-1.20	-3.96	-1.56	-3.60	-0.94
180	24	342	1.33	0.27	-0.47	-0.06	-0.15	-0.37	-1.52	-4.04	-2.00	-3.56	-0.99
		319	1.36	0.53	-0.47	0.16	-0.10	-0.48	-2.12	-4.16	-2.54	-3.74	-0.83
		324	1.08	0.44	-0.58	-0.13	-9.84e-03	-0.51	-1.58	-3.28	-2.03	-2.83	-0.75
		345	1.17	0.44	-0.43	-0.04	0.05	-0.43	-1.12	-3.50	-1.68	-2.93	-1.02
180	25	342	1.26	0.35	-0.37	0.14	-0.16	-0.32	-1.39	-3.81	-1.92	-3.27	-1.01
		319	1.28	0.49	-0.38	0.30	-0.19	-0.36	-1.99	-3.91	-2.46	-3.44	-0.82
		324	0.99	0.27	-0.48	-0.04	-0.17	-0.37	-1.44	-3.00	-1.92	-2.52	-0.72
		345	1.11	0.32	-0.37	0.05	-0.11	-0.33	-0.92	-3.27	-1.56	-2.64	-1.04
180	44	342	1.61	0.57	-1.46	-0.71	-0.17	-0.98	-0.95	-4.59	-2.00	-3.54	-1.65
		319	1.61	1.04	-1.36	-0.48	0.16	-1.15	-1.61	-4.79	-2.57	-3.83	-1.46
		324	1.36	0.83	-1.69	-1.06	0.20	-1.09	-1.07	-3.96	-2.09	-2.93	-1.38
		345	1.50	0.47	-1.56	-1.02	-0.07	-0.90	-0.50	-4.13	-1.69	-2.94	-1.71
180	76	342	1.41	0.41	-0.82	-0.24	-0.17	-0.61	-1.18	-4.16	-1.95	-3.39	-1.31
		319	1.42	0.66	-0.75	-0.05	-0.04	-0.71	-1.81	-4.30	-2.50	-3.60	-1.12
		324	1.15	0.48	-0.99	-0.50	-7.62e-03	-0.69	-1.26	-3.42	-1.98	-2.70	-1.02
		345	1.28	0.35	-0.87	-0.43	-0.10	-0.58	-0.72	-3.65	-1.61	-2.77	-1.35
181	5	330	0.88	0.03	-1.18	-0.04	-1.11	-0.29	-1.75	-2.64	-2.52	-1.87	0.31
		312	1.14	-0.16	-1.29	-0.19	-1.26	-0.17	-2.36	-3.41	-3.40	-2.36	-0.09
		313	1.35	-2.36e-03	-1.38	-0.01	-1.37	-0.11	-2.98	-3.95	-3.87	-3.06	-0.27
		335	1.04	0.15	-1.19	0.13	-1.16	-0.17	-2.49	-2.96	-2.96	-2.49	-0.05
181	15	330	0.79	-0.05	-0.31	-0.29	-0.08	-0.08	-1.24	-2.44	-1.25	-2.42	0.13
		312	0.96	0.23	-0.26	0.02	-0.04	0.24	-1.97	-2.91	-1.98	-2.89	-0.11
		313	1.02	0.06	-0.51	0.05	-0.50	-0.07	-2.05	-3.04	-2.17	-2.93	-0.32
		335	0.82	-0.03	-0.83	-0.20	-0.66	-0.33	-1.39	-2.47	-1.43	-2.44	-0.20
181	23	330	0.85	0.22	-0.30	0.19	-0.26	0.13	-1.61	-2.56	-1.67	-2.50	0.23
		312	1.00	0.44	-0.40	0.38	-0.33	0.23	-2.35	-2.89	-2.35	-2.89	-6.66e-03
		313	1.16	0.40	-0.46	0.40	-0.46	0.02	-2.59	-3.41	-2.63	-3.38	-0.17
		335	0.97	0.21	-0.38	0.21	-0.38	-0.04	-1.92	-2.94	-1.92	-2.93	-0.05
181	25	330	0.80	0.35	-0.36	0.30	-0.31	0.18	-1.56	-2.40	-1.64	-2.32	0.25
		312	0.95	0.52	-0.46	0.46	-0.40	0.23	-2.31	-2.69	-2.31	-2.69	6.39e-03
		313	1.13	0.48	-0.46	0.48	-0.46	0.04	-2.59	-3.30	-2.62	-3.27	-0.14
		335	0.94	0.31	-0.32	0.31	-0.32	0.03	-1.91	-2.84	-1.91	-2.84	-0.02
181	55	330	1.14	0.80	-1.49	-0.44	-0.26	1.14	-1.95	-3.50	-2.01	-3.43	-0.32
		312	1.38	1.18	-1.56	-0.23	-0.14	1.37	-2.49	-4.18	-2.69	-3.97	-0.55
		313	1.57	1.21	-1.10	0.32	-0.20	1.13	-2.71	-4.77	-2.95	-4.53	-0.66
		335	1.33	0.93	-1.07	0.12	-0.27	0.98	-2.08	-4.09	-2.24	-3.93	-0.55
181	87	330	0.93	0.47	-0.77	-0.02	-0.28	0.61	-1.82	-2.81	-1.82	-2.81	-0.02
		312	1.12	0.71	-0.83	0.16	-0.28	0.73	-2.41	-3.33	-2.49	-3.25	-0.26
		313	1.31	0.68	-0.60	0.41	-0.34	0.52	-2.64	-3.95	-2.77	-3.82	-0.39
		335	1.10	0.49	-0.55	0.23	-0.29	0.45	-2.01	-3.37	-2.07	-3.32	-0.27
182	2	343	1.33	0.16	-0.67	-0.22	-0.29	-0.41	2.04	-2.00	0.53	-0.49	-1.96
		351	1.29	0.54	-0.64	0.02	-0.12	-0.59	0.85	-2.86	-0.27	-1.74	-1.70
		341	1.72	0.83	-0.58	0.21	0.04	-0.70	1.69	-3.42	0.36	-2.08	-2.25
		346	2.22	0.48	-0.52	0.03	-0.07	-0.50	3.54	-3.24	1.30	-1.00	-3.19
182	10	343	0.99	0.12	-0.48	-0.14	-0.22	-0.30	1.45	-1.56	0.35	-0.46	-1.45
		351	0.96	0.39	-0.46	0.03	-0.11	-0.42	0.56	-2.19	-0.25	-1.38	-1.25
		341	1.26	0.58	-0.42	0.15	0.01	-0.50	1.24	-2.52	0.25	-1.53	-1.66
		346	1.63	0.34	-0.38	0.02	-0.06	-0.36	2.57	-2.40	0.93	-0.76	-2.34
182	22	343	1.02	0.15	-0.31	6.41e-03	-0.17	-0.21	-0.19	-2.79	-0.76	-2.21	-1.08
		351	1.21	0.30	-0.34	0.11	-0.15	-0.29	-1.04	-3.58	-1.61	-3.00	-1.06
		341	1.26	0.37	-0.34	0.10	-0.07	-0.34	-0.50	-3.55	-1.31	-2.74	-1.34
		346	1.36	0.26	-0.28	0.06	-0.08	-0.26	0.72	-3.18	-0.37	-2.08	-1.75
182	25	343	1.01	0.16	-0.26	0.07	-0.18	-0.17	-0.34	-2.81	-0.90	-2.26	-1.03
		351	1.21	0.26	-0.31	0.14	-0.19	-0.23	-1.18	-3.62	-1.76	-3.03	-1.04
		341	1.25	0.25	-0.31	0.06	-0.12	-0.27	-0.66	-3.59	-1.48	-2.77	-1.31
		346	1.32	0.19	-0.25	0.06	-0.11	-0.20	0.54	-3.19	-0.54	-2.11	-1.69
182	47	343	1.32	0.25	-1.10	-0.02	-0.83	-0.54	0.80	-2.98	-0.41	-1.77	-1.76
		351	1.46	0.46	-1.24	-0.07	-0.70	-0.79	-0.07	-3.82	-1.28	-2.61	-1.75

		341	1.58	0.80	-1.14	0.13	-0.47	-0.92	0.64	-3.76	-0.83	-2.28	-2.08
		346	1.75	0.43	-0.91	0.10	-0.58	-0.58	1.91	-3.33	0.12	-1.54	-2.48
182	79	343	1.14	0.20	-0.64	0.02	-0.47	-0.34	0.18	-2.90	-0.68	-2.04	-1.38
		351	1.31	0.35	-0.73	0.04	-0.42	-0.48	-0.67	-3.72	-1.55	-2.85	-1.38
		341	1.39	0.50	-0.70	0.08	-0.28	-0.57	-0.06	-3.68	-1.19	-2.55	-1.68
		346	1.51	0.30	-0.56	0.06	-0.32	-0.38	1.17	-3.27	-0.25	-1.85	-2.07
183	7	316	0.81	2.86	0.10	1.69	1.27	1.36	0.19	-1.98	-0.15	-1.64	0.79
		326	0.79	2.69	0.03	1.70	1.02	1.29	-0.87	-2.36	-1.25	-1.98	0.65
		315	1.03	1.76	-0.85	0.43	0.48	1.30	-1.55	-3.16	-1.66	-3.05	0.40
		344	0.98	1.20	-0.65	-0.06	0.61	0.86	-0.39	-2.79	-0.63	-2.55	0.71
183	15	316	0.60	1.95	0.03	1.14	0.84	0.95	0.18	-1.45	-0.10	-1.17	0.61
		326	0.57	1.83	-0.05	1.13	0.66	0.91	-0.65	-1.70	-0.93	-1.42	0.47
		315	0.76	1.23	-0.63	0.31	0.29	0.93	-1.18	-2.32	-1.27	-2.23	0.31
		344	0.73	0.83	-0.47	-0.02	0.39	0.62	-0.29	-2.07	-0.49	-1.87	0.56
183	23	316	0.46	0.65	-0.26	0.28	0.11	0.45	0.20	-1.07	-0.19	-0.68	0.59
		326	0.38	0.65	-0.43	0.18	0.04	0.53	-0.63	-1.13	-0.95	-0.82	0.24
		315	0.60	0.62	-0.56	0.20	-0.14	0.57	-1.30	-1.77	-1.46	-1.61	0.22
		344	0.59	0.45	-0.39	0.11	-0.05	0.42	-0.42	-1.70	-0.74	-1.37	0.56
183	25	316	0.44	0.33	-0.34	0.06	-0.07	0.33	0.39	-0.88	-0.03	-0.46	0.60
		326	0.30	0.36	-0.53	-0.05	-0.12	0.44	-0.49	-0.88	-0.78	-0.59	0.17
		315	0.52	0.49	-0.56	0.17	-0.24	0.48	-1.15	-1.52	-1.36	-1.32	0.18
		344	0.53	0.39	-0.41	0.14	-0.16	0.37	-0.26	-1.49	-0.64	-1.11	0.57
183	57	316	1.16	1.85	-0.32	1.20	0.33	1.00	0.02	-2.99	-1.21	-1.76	1.48
		326	1.15	1.90	-0.57	1.10	0.23	1.16	-0.92	-3.34	-2.03	-2.22	1.21
		315	1.25	0.85	-1.58	-0.82	0.08	1.13	-1.36	-3.71	-2.17	-2.89	1.12
		344	0.85	1.52	-0.51	0.85	0.16	0.95	-1.18	-2.56	-1.32	-2.42	-0.42
183	78	316	0.76	0.86	-0.37	0.44	0.04	0.58	0.55	-1.64	-0.23	-0.87	1.05
		326	0.62	0.89	-0.55	0.33	6.14e-03	0.71	-0.38	-1.74	-1.01	-1.11	0.68
		315	0.78	0.56	-0.89	-0.19	-0.14	0.73	-0.95	-2.32	-1.44	-1.83	0.66
		344	0.82	0.43	-0.75	-0.25	-0.07	0.58	-0.03	-2.16	-0.70	-1.49	0.99
184	8	338	1.35	-1.20	-1.71	-1.25	-1.67	-0.15	-2.13	-4.03	-2.16	-3.99	-0.25
		320	1.56	-0.57	-1.19	-0.66	-1.10	-0.21	-3.15	-4.64	-3.16	-4.63	-0.10
		321	2.08	0.21	-2.83	-0.87	-1.74	-1.46	-3.22	-6.27	-3.34	-6.15	-0.59
		337	1.77	0.39	-1.23	-1.22	0.39	-0.05	-2.22	-5.39	-2.38	-5.23	-0.70
184	16	338	1.01	-0.77	-1.20	-0.80	-1.17	-0.11	-1.59	-3.03	-1.62	-3.00	-0.19
		320	1.17	-0.30	-0.82	-0.36	-0.75	-0.18	-2.36	-3.48	-2.37	-3.48	-0.08
		321	1.51	0.17	-1.96	-0.56	-1.23	-1.01	-2.38	-4.55	-2.47	-4.46	-0.43
		337	1.29	0.25	-0.78	-0.78	0.25	-0.06	-1.62	-3.92	-1.74	-3.80	-0.52
184	24	338	1.15	0.07	-0.62	0.06	-0.61	-0.09	-1.96	-3.48	-2.04	-3.40	-0.34
		320	1.31	0.51	-0.35	0.43	-0.27	-0.25	-2.71	-3.94	-2.76	-3.89	-0.23
		321	1.50	0.27	-0.91	0.05	-0.69	-0.46	-2.57	-4.55	-2.75	-4.37	-0.57
		337	1.30	0.25	-0.12	0.10	0.03	-0.18	-1.83	-3.98	-2.06	-3.75	-0.67
184	25	338	1.11	0.28	-0.49	0.27	-0.48	-0.09	-1.91	-3.38	-2.02	-3.28	-0.38
		320	1.28	0.70	-0.23	0.62	-0.15	-0.27	-2.67	-3.84	-2.73	-3.78	-0.27
		321	1.43	0.32	-0.68	0.20	-0.56	-0.32	-2.48	-4.35	-2.69	-4.13	-0.60
		337	1.24	0.41	-0.14	0.31	-0.03	-0.21	-1.73	-3.81	-2.01	-3.53	-0.71
184	39	338	1.24	0.90	-0.23	0.79	-0.12	0.34	-2.73	-3.64	-2.82	-3.55	-0.27
		320	1.43	1.27	0.39	1.22	0.44	0.20	-3.45	-4.03	-3.51	-3.96	-0.19
		321	1.54	0.90	-0.04	0.87	-7.52e-03	0.18	-3.33	-4.56	-3.56	-4.32	-0.49
		337	1.36	1.00	0.16	0.87	0.29	0.30	-2.63	-4.10	-2.90	-3.82	-0.57
184	66	338	1.16	0.50	-0.38	0.49	-0.37	-0.09	-2.38	-3.49	-2.42	-3.45	-0.21
		320	1.35	0.94	-0.07	0.87	7.87e-03	-0.26	-3.11	-3.93	-3.13	-3.91	-0.12
		321	1.47	0.56	-0.54	0.44	-0.43	-0.33	-2.97	-4.42	-3.12	-4.27	-0.44
		337	1.27	0.62	-0.03	0.53	0.05	-0.22	-2.26	-3.90	-2.45	-3.71	-0.53
185	8	320	1.69	0.30	-2.35	-0.80	-1.24	-1.31	-3.50	-4.98	-3.54	-4.94	-0.23
		297	1.64	-1.09	-1.88	-1.44	-1.53	0.39	-4.02	-4.49	-4.06	-4.45	-0.12
		79	2.87	1.90	-2.76	0.06	-0.92	-2.28	-5.77	-8.54	-6.06	-8.26	-0.84
		321	1.85	-0.87	-1.53	-1.12	-1.28	0.32	-2.88	-5.62	-2.93	-5.57	-0.36
185	16	320	1.26	0.24	-1.59	-0.50	-0.86	-0.90	-2.60	-3.72	-2.63	-3.69	-0.18
		297	1.24	-0.71	-1.28	-0.91	-1.07	0.28	-3.02	-3.41	-3.03	-3.39	-0.08
		79	2.06	1.34	-1.89	0.09	-0.64	-1.57	-4.17	-6.13	-4.38	-5.92	-0.60
		321	1.35	-0.57	-1.05	-0.70	-0.91	0.22	-2.15	-4.09	-2.19	-4.05	-0.27
185	24	320	1.40	0.31	-0.56	0.10	-0.36	-0.37	-2.93	-4.16	-3.01	-4.08	-0.30
		297	1.37	0.19	-0.59	0.15	-0.56	0.17	-3.24	-3.93	-3.33	-3.84	-0.23
		79	2.02	0.78	-0.78	0.33	-0.33	-0.71	-4.21	-6.02	-4.55	-5.68	-0.70
		321	1.36	0.15	-0.59	0.13	-0.57	0.12	-2.38	-4.13	-2.49	-4.02	-0.43
185	25	320	1.36	0.34	-0.33	0.25	-0.24	-0.23	-2.87	-4.06	-2.98	-3.95	-0.34
		297	1.34	0.43	-0.45	0.41	-0.43	0.14	-3.17	-3.87	-3.30	-3.74	-0.27
		79	1.92	0.65	-0.51	0.38	-0.25	-0.49	-4.06	-5.73	-4.44	-5.35	-0.70
		321	1.30	0.34	-0.50	0.33	-0.49	0.09	-2.31	-3.95	-2.45	-3.80	-0.46
185	50	320	1.47	0.38	-1.24	-0.23	-0.63	-0.79	-3.50	-4.20	-3.51	-4.19	0.06
		297	1.53	0.14	-0.81	0.02	-0.70	-0.31	-3.80	-4.27	-3.87	-4.20	0.17
		79	2.17	0.74	-1.12	0.14	-0.52	-0.87	-4.35	-6.50	-5.05	-5.80	-1.01
		321	1.47	0.09	-0.95	-6.30e-03	-0.86	-0.30	-2.64	-4.46	-3.04	-4.06	-0.75
185	82	320	1.40	0.35	-0.71	0.05	-0.41	-0.47	-3.19	-4.09	-3.22	-4.06	-0.15
		297	1.42	0.25	-0.55	0.25	-0.55	-0.06	-3.55	-3.96	-3.56	-3.95	-0.07
		79	2.03	0.69	-0.77	0.28	-0.37	-0.65	-4.19	-6.08	-4.71	-5.56	-0.84

186	4	321	1.37	0.20	-0.66	0.19	-0.65	-0.08	-2.47	-4.17	-2.72	-3.92	-0.60
		317	2.10	0.11	-1.56	-0.02	-1.42	0.46	5.27	-0.63	1.19	3.45	2.72
		333	1.66	0.55	-1.88	0.01	-1.34	1.01	4.11	-0.44	1.49	2.18	2.25
		332	1.05	0.42	-2.01	-0.10	-1.49	1.00	2.62	-0.23	0.79	1.59	1.37
		308	1.40	0.11	-1.74	-0.02	-1.60	0.48	3.70	-0.02	0.83	2.86	1.56
186	12	317	1.49	0.08	-1.07	-0.01	-0.97	0.32	3.66	-0.55	0.84	2.28	1.98
		333	1.18	0.38	-1.28	0.02	-0.91	0.69	2.82	-0.47	1.01	1.34	1.64
		332	0.73	0.29	-1.36	-0.06	-1.01	0.67	1.72	-0.30	0.51	0.91	0.99
		308	0.96	0.08	-1.19	-9.62e-03	-1.10	0.32	2.50	-0.08	0.58	1.85	1.12
186	22	317	0.93	-0.01	-0.30	-0.04	-0.27	0.08	1.60	-1.24	0.34	0.01	1.41
		333	0.82	0.15	-0.26	0.03	-0.15	0.18	0.95	-1.54	0.12	-0.71	1.17
		332	0.60	0.07	-0.27	0.02	-0.22	0.12	0.15	-1.51	-0.24	-1.11	0.71
		308	0.55	-0.03	-0.36	-0.05	-0.35	0.06	0.74	-0.93	0.15	-0.34	0.80
186	25	317	0.89	0.05	-0.22	0.02	-0.20	0.08	1.48	-1.26	0.27	-0.06	1.36
		333	0.80	0.15	-0.22	0.07	-0.15	0.15	0.82	-1.58	2.46e-03	-0.76	1.14
		332	0.60	0.10	-0.23	0.08	-0.20	0.09	0.04	-1.56	-0.35	-1.17	0.69
		308	0.54	0.02	-0.26	0.02	-0.25	0.04	0.65	-0.98	0.09	-0.42	0.78
186	43	317	1.40	0.13	-1.15	9.87e-04	-1.02	0.39	2.93	-1.23	0.54	1.16	2.06
		333	1.21	0.17	-1.14	-0.06	-0.91	0.50	2.16	-1.50	0.25	0.41	1.83
		332	0.89	0.11	-1.27	-0.10	-1.05	0.50	1.23	-1.46	-0.18	-0.05	1.34
		308	0.98	0.14	-1.20	-0.05	-1.01	0.47	1.97	-0.94	0.28	0.74	1.44
186	75	317	1.12	0.09	-0.64	6.61e-03	-0.55	0.23	2.13	-1.24	0.40	0.49	1.69
		333	0.97	0.16	-0.64	4.03e-03	-0.49	0.32	1.41	-1.53	0.11	-0.23	1.46
		332	0.70	0.11	-0.70	-8.04e-03	-0.58	0.28	0.54	-1.48	-0.27	-0.67	0.99
		308	0.72	0.07	-0.67	-0.02	-0.58	0.24	1.23	-0.95	0.18	0.10	1.09
187	7	334	1.04	0.55	-0.58	-0.49	0.46	0.30	-1.05	-3.13	-1.17	-3.01	0.48
		311	1.18	1.07	-0.62	0.02	0.44	0.82	-2.15	-3.60	-2.16	-3.60	0.09
		312	1.28	0.15	-0.54	-0.12	-0.27	0.33	-2.56	-3.87	-2.59	-3.83	-0.20
		330	1.05	-0.39	-0.69	-0.59	-0.48	-0.14	-1.60	-3.20	-1.61	-3.19	0.12
187	15	334	0.78	0.36	-0.38	-0.30	0.28	0.24	-0.80	-2.36	-0.90	-2.25	0.39
		311	0.88	0.75	-0.45	0.06	0.25	0.59	-1.65	-2.69	-1.66	-2.68	0.10
		312	0.97	0.14	-0.40	-0.03	-0.23	0.25	-1.97	-2.92	-1.98	-2.91	-0.11
		330	0.80	-0.29	-0.43	-0.36	-0.36	-0.07	-1.23	-2.45	-1.24	-2.43	0.12
187	23	334	0.72	0.31	-0.32	0.13	-0.14	0.29	-1.05	-2.18	-1.25	-1.98	0.43
		311	0.81	0.54	-0.46	0.30	-0.23	0.43	-1.90	-2.34	-1.94	-2.30	0.13
		312	1.00	0.44	-0.44	0.37	-0.37	0.23	-2.35	-2.90	-2.35	-2.90	-2.96e-03
		330	0.85	0.20	-0.35	0.17	-0.31	0.13	-1.61	-2.56	-1.66	-2.51	0.22
187	25	334	0.66	0.38	-0.39	0.24	-0.25	0.30	-0.94	-1.99	-1.19	-1.73	0.45
		311	0.74	0.53	-0.52	0.36	-0.35	0.39	-1.81	-2.10	-1.88	-2.03	0.12
		312	0.95	0.52	-0.47	0.47	-0.41	0.23	-2.31	-2.70	-2.31	-2.70	0.01
		330	0.80	0.35	-0.36	0.30	-0.31	0.18	-1.56	-2.40	-1.63	-2.32	0.25
187	57	334	1.05	0.80	-1.59	-0.72	-0.07	1.15	-1.66	-3.21	-1.69	-3.17	-0.22
		311	1.30	1.11	-1.72	-0.55	-0.06	1.40	-2.22	-3.94	-2.41	-3.74	-0.55
		312	1.50	0.96	-1.34	-0.23	-0.15	1.15	-2.56	-4.56	-2.74	-4.38	-0.58
		330	1.23	0.67	-1.26	-0.42	-0.18	0.96	-1.96	-3.78	-2.03	-3.71	-0.35
187	87	334	0.79	0.50	-0.85	-0.18	-0.17	0.68	-1.40	-2.39	-1.42	-2.37	0.14
		311	0.95	0.72	-0.96	-0.03	-0.21	0.83	-2.07	-2.83	-2.12	-2.78	-0.19
		312	1.17	0.61	-0.74	0.17	-0.29	0.63	-2.44	-3.51	-2.51	-3.43	-0.27
		330	0.97	0.41	-0.67	-0.01	-0.25	0.53	-1.82	-2.93	-1.82	-2.93	-0.03
188	3	318	1.24	-0.30	-1.07	-0.69	-0.68	-0.38	2.45	-1.26	1.66	-0.47	-1.52
		328	0.52	0.03	-1.03	-0.66	-0.34	-0.51	0.79	-0.77	0.61	-0.60	-0.49
		260	0.76	-0.49	-2.15	-1.93	-0.71	-0.56	1.97	0.08	1.90	0.16	-0.37
		259	1.48	-0.36	-1.47	-1.47	-0.36	3.63e-03	3.73	-0.29	3.20	0.24	-1.36
188	11	318	0.91	-0.19	-0.76	-0.48	-0.48	-0.29	1.74	-0.99	1.15	-0.39	-1.13
		328	0.38	0.07	-0.74	-0.45	-0.21	-0.39	0.50	-0.65	0.35	-0.49	-0.39
		260	0.52	-0.33	-1.49	-1.33	-0.49	-0.40	1.35	0.03	1.28	0.10	-0.30
		259	1.06	-0.24	-1.00	-1.00	-0.24	-0.02	2.66	-0.25	2.26	0.16	-1.01
188	24	318	0.82	0.38	-0.36	0.15	-0.13	-0.34	-0.33	-2.29	-0.98	-1.64	-0.92
		328	0.76	0.84	-0.43	0.03	0.38	-0.61	-0.94	-2.28	-1.48	-1.74	-0.66
		260	0.55	0.37	0.07	0.32	0.12	-0.12	0.02	-1.45	-1.04	-0.40	-0.66
		259	0.55	0.82	-0.04	0.61	0.17	-0.37	0.48	-1.13	-0.34	-0.31	-0.81
188	25	318	0.78	0.12	-0.38	-0.07	-0.18	-0.25	-0.08	-2.10	-0.77	-1.40	-0.96
		328	0.66	0.39	-0.40	-0.12	0.11	-0.38	-0.78	-2.00	-1.30	-1.48	-0.61
		260	0.46	3.88e-03	-0.45	-0.37	-0.08	-0.17	0.10	-1.14	-0.75	-0.29	-0.58
		259	0.56	0.14	-0.22	-0.12	0.04	-0.16	0.73	-0.97	-0.04	-0.21	-0.84
188	47	318	1.20	-0.35	-0.82	-0.81	-0.36	0.06	1.38	-2.27	0.17	-1.06	-1.72
		328	0.95	0.03	-0.97	-0.92	-0.02	-0.21	0.73	-2.08	-0.31	-1.03	-1.36
		260	0.22	-0.27	-1.15	-1.09	-0.33	0.23	0.60	0.23	0.59	0.24	-0.05
		259	1.16	-0.23	-0.81	-0.81	-0.23	-0.02	2.46	-0.98	1.30	0.18	-1.62
188	76	318	0.98	0.39	-0.52	0.05	-0.18	-0.44	0.13	-2.49	-0.87	-1.49	-1.27
		328	0.84	0.75	-0.50	0.03	0.22	-0.62	-0.58	-2.43	-1.42	-1.59	-0.92
		260	0.67	0.36	-0.42	-0.07	0.02	-0.39	0.26	-1.61	-0.95	-0.40	-0.90
		259	0.77	0.49	-0.19	0.19	0.11	-0.34	0.90	-1.42	-0.22	-0.30	-1.16
189	4	309	2.70	0.25	-0.99	0.13	-0.88	0.36	6.67	-0.90	4.09	1.69	3.59
		310	1.91	0.19	-1.39	-0.19	-1.01	0.67	5.12	0.19	3.93	1.38	2.11
		336	1.53	0.55	-1.43	0.10	-0.97	0.83	3.97	-0.03	2.47	1.48	1.94
		339	2.21	0.50	-1.04	0.22	-0.76	0.59	5.46	-0.69	2.61	2.16	3.07



189	12	309	1.95	0.20	-0.67	0.11	-0.59	0.26	4.75	-0.77	2.89	1.09	2.60
		310	1.37	0.17	-0.95	-0.11	-0.68	0.48	3.60	-0.01	2.72	0.86	1.55
		336	1.09	0.41	-0.98	0.08	-0.66	0.59	2.74	-0.22	1.66	0.85	1.42
		339	1.59	0.36	-0.72	0.16	-0.51	0.42	3.84	-0.65	1.82	1.36	2.23
189	17	309	1.30	0.32	-0.14	0.21	-0.02	0.20	2.66	-1.21	1.52	-0.08	1.77
		310	0.86	0.33	-0.22	0.15	-0.04	0.26	1.69	-0.89	1.00	-0.20	1.14
		336	0.78	0.31	-0.29	0.12	-0.11	0.28	1.01	-1.34	0.30	-0.63	1.08
		339	1.10	0.22	-0.22	0.09	-0.08	0.20	1.93	-1.41	0.77	-0.25	1.59
189	25	309	1.20	0.33	-0.14	0.21	-0.02	0.20	2.35	-1.26	1.29	-0.20	1.65
		310	0.79	0.33	-0.22	0.15	-0.04	0.26	1.38	-1.00	0.71	-0.33	1.07
		336	0.75	0.32	-0.29	0.13	-0.10	0.28	0.72	-1.51	0.05	-0.85	1.02
		339	1.04	0.23	-0.21	0.10	-0.08	0.20	1.63	-1.54	0.57	-0.48	1.49
189	43	309	1.82	0.08	-0.76	-0.30	-0.38	0.42	4.22	-1.04	2.26	0.93	2.54
		310	1.41	0.51	-0.95	-0.15	-0.29	0.73	3.25	-0.76	1.69	0.80	1.96
		336	1.24	0.64	-0.84	0.33	-0.54	0.60	2.29	-1.41	0.65	0.23	1.84
		339	1.56	0.35	-0.73	0.26	-0.64	0.30	3.19	-1.46	1.17	0.56	2.30
189	75	309	1.48	0.21	-0.42	-0.02	-0.18	0.31	3.20	-1.18	1.72	0.31	2.07
		310	1.07	0.41	-0.55	9.07e-03	-0.15	0.47	2.22	-0.91	1.14	0.17	1.49
		336	0.96	0.45	-0.54	0.21	-0.30	0.42	1.42	-1.47	0.32	-0.37	1.40
		339	1.27	0.26	-0.44	0.16	-0.33	0.25	2.33	-1.51	0.83	-9.74e-03	1.87
190	8	335	0.89	-0.66	-1.93	-0.68	-1.91	0.16	-1.74	-2.56	-1.79	-2.50	0.21
		313	1.10	-0.38	-1.59	-0.38	-1.58	-0.06	-2.75	-2.95	-2.76	-2.95	-0.03
		320	1.57	-0.46	-1.53	-0.73	-1.26	-0.47	-3.20	-4.64	-3.22	-4.61	-0.17
		338	1.31	-0.88	-0.99	-0.98	-0.89	0.03	-2.13	-3.96	-2.16	-3.94	-0.21
190	16	335	0.70	-0.40	-1.33	-0.41	-1.32	0.11	-1.35	-2.04	-1.38	-2.00	0.15
		313	0.86	-0.20	-1.11	-0.20	-1.10	-0.03	-2.11	-2.36	-2.11	-2.35	-0.02
		320	1.18	-0.26	-1.07	-0.42	-0.91	-0.32	-2.40	-3.48	-2.41	-3.47	-0.13
		338	0.98	-0.61	-0.62	-0.62	-0.62	6.05e-03	-1.59	-2.98	-1.61	-2.96	-0.16
190	24	335	0.95	0.18	-0.53	0.17	-0.53	0.05	-1.92	-2.84	-1.92	-2.84	0.01
		313	1.13	0.29	-0.54	0.29	-0.54	0.03	-2.60	-3.27	-2.62	-3.25	-0.11
		320	1.32	0.39	-0.67	0.37	-0.65	-0.16	-2.73	-3.95	-2.80	-3.88	-0.27
		338	1.13	0.13	-0.31	0.12	-0.29	-0.08	-1.97	-3.43	-2.04	-3.36	-0.31
190	25	335	0.95	0.32	-0.34	0.31	-0.34	0.03	-1.92	-2.84	-1.92	-2.84	-0.02
		313	1.13	0.41	-0.41	0.40	-0.40	0.05	-2.59	-3.29	-2.62	-3.26	-0.14
		320	1.29	0.57	-0.59	0.56	-0.58	-0.11	-2.68	-3.86	-2.77	-3.77	-0.31
		338	1.09	0.31	-0.24	0.30	-0.22	-0.09	-1.92	-3.34	-2.01	-3.25	-0.35
190	55	335	1.22	0.79	-1.25	-0.10	-0.37	1.01	-2.04	-3.74	-2.24	-3.55	-0.54
		313	1.43	1.28	-1.13	0.26	-0.11	1.19	-2.62	-4.31	-2.92	-4.01	-0.64
		320	1.55	1.21	-0.90	0.57	-0.27	0.96	-2.62	-4.74	-2.87	-4.49	-0.69
		338	1.41	0.97	-0.87	0.32	-0.22	0.88	-1.77	-4.27	-2.11	-3.92	-0.86
190	87	335	1.06	0.42	-0.64	0.13	-0.35	0.47	-2.01	-3.22	-2.07	-3.16	-0.27
		313	1.25	0.67	-0.59	0.34	-0.27	0.55	-2.62	-3.74	-2.76	-3.59	-0.38
		320	1.40	0.68	-0.56	0.57	-0.44	0.37	-2.65	-4.25	-2.82	-4.09	-0.49
		338	1.22	0.48	-0.39	0.31	-0.22	0.34	-1.85	-3.76	-2.06	-3.55	-0.59
191	2	307	0.85	-0.26	-0.96	-0.26	-0.96	-0.06	2.50	0.88	0.94	2.45	0.29
		331	0.41	-0.16	-0.52	-0.16	-0.52	-0.01	1.23	0.69	0.83	1.09	0.24
		340	0.59	-0.12	-0.49	-0.15	-0.46	-0.09	1.41	-0.28	0.66	0.47	-0.84
		306	0.90	-0.26	-0.91	-0.26	-0.90	0.04	2.53	0.40	0.98	1.95	-0.95
191	16	307	0.31	-0.08	-3.09	-0.21	-2.96	0.61	0.54	-0.27	0.23	0.05	0.39
		331	0.43	0.20	-2.68	-0.37	-2.12	1.15	0.02	-0.96	-0.16	-0.78	0.38
		340	0.66	0.20	-2.92	-0.64	-2.09	1.38	-0.40	-1.82	-0.44	-1.79	-0.23
		306	0.47	-0.01	-3.47	-0.27	-3.21	0.91	0.20	-0.97	0.14	-0.91	-0.26
191	24	307	0.36	-3.60e-03	-0.80	-0.02	-0.78	0.11	0.06	-0.88	0.01	-0.83	0.21
		331	0.55	0.08	-0.67	2.08e-03	-0.59	0.23	-0.51	-1.62	-0.54	-1.59	0.18
		340	0.73	0.02	-0.65	-0.05	-0.58	0.21	-0.63	-2.16	-0.72	-2.07	-0.37
		306	0.53	-7.03e-03	-0.84	-0.03	-0.82	0.14	0.09	-1.34	-0.01	-1.23	-0.37
191	25	307	0.33	0.03	-0.27	0.03	-0.27	-8.12e-03	0.05	-0.83	0.01	-0.80	0.17
		331	0.53	0.09	-0.23	0.09	-0.23	-2.85e-03	-0.52	-1.58	-0.54	-1.56	0.14
		340	0.69	0.11	-0.24	0.09	-0.22	-0.09	-0.57	-2.03	-0.70	-1.90	-0.41
		306	0.49	0.04	-0.26	0.03	-0.25	-0.05	0.15	-1.20	5.27e-03	-1.06	-0.42
191	55	307	0.64	0.24	-1.51	0.08	-1.35	-0.51	0.10	-1.55	-0.04	-1.40	-0.46
		331	0.82	0.21	-1.22	-0.02	-0.99	-0.53	-0.45	-2.29	-0.59	-2.14	-0.50
		340	1.03	0.26	-1.15	0.03	-0.92	-0.53	-0.36	-2.83	-0.75	-2.44	-0.91
		306	0.88	0.26	-1.46	0.12	-1.32	-0.46	0.37	-2.03	-0.05	-1.61	-0.91
191	87	307	0.43	0.12	-0.82	0.05	-0.75	-0.24	-1.76e-03	-1.09	-0.02	-1.08	-0.13
		331	0.63	0.13	-0.66	0.04	-0.57	-0.24	-0.55	-1.84	-0.57	-1.82	-0.16
		340	0.84	0.18	-0.65	0.06	-0.54	-0.29	-0.48	-2.39	-0.73	-2.14	-0.64
		306	0.66	0.14	-0.80	0.07	-0.73	-0.25	0.24	-1.58	-0.02	-1.31	-0.64
192	2	55	2.23	1.13	-0.11	1.03	-8.59e-03	0.34	5.75	-0.25	5.12	0.38	1.84
		54	1.61	0.76	-0.15	0.60	5.60e-03	0.34	4.32	0.18	4.13	0.37	0.87
		316	1.26	0.96	-0.71	0.31	-0.05	0.82	3.33	0.07	3.00	0.40	0.98
		310	1.95	1.08	-0.54	0.54	-4.25e-03	0.76	4.89	-0.39	3.93	0.57	2.04
192	10	55	1.59	0.79	-0.08	0.71	-6.02e-03	0.24	4.06	-0.22	3.59	0.25	1.34
		54	1.11	0.53	-0.12	0.41	2.21e-03	0.25	2.98	0.08	2.82	0.24	0.65
		316	0.88	0.68	-0.51	0.21	-0.04	0.58	2.26	-0.07	2.00	0.18	0.73
		310	1.39	0.76	-0.38	0.38	-8.14e-03	0.54	3.43	-0.40	2.72	0.31	1.50
192	17	55	0.91	0.30	-0.07	0.24	-3.40e-03	0.14	2.18	-0.41	1.70	0.06	1.00

		54	0.49	0.19	-0.16	0.05	-0.01	0.18	1.18	-0.20	0.94	0.05	0.53
		316	0.47	0.33	-0.35	0.06	-0.08	0.33	0.66	-0.73	0.30	-0.36	0.61
		310	0.87	0.32	-0.22	0.15	-0.05	0.25	1.70	-0.91	1.03	-0.24	1.14
192	25	55	0.80	0.30	-0.07	0.24	-3.07e-03	0.14	1.85	-0.46	1.37	0.02	0.94
		54	0.41	0.20	-0.16	0.05	-0.01	0.17	0.89	-0.30	0.59	1.63e-03	0.52
		316	0.44	0.33	-0.34	0.07	-0.08	0.33	0.40	-0.89	-3.94e-03	-0.49	0.60
		310	0.80	0.33	-0.22	0.16	-0.05	0.25	1.39	-1.02	0.74	-0.37	1.07
192	43	55	1.64	0.06	-0.36	6.16e-03	-0.31	0.13	4.12	-0.44	2.93	0.75	2.00
		54	1.31	0.21	-0.72	-0.23	-0.28	0.46	3.30	-0.30	2.17	0.83	1.67
		316	1.18	0.28	-1.02	-0.44	-0.30	0.65	2.38	-1.09	1.03	0.26	1.69
		310	1.48	-0.17	-0.58	-0.46	-0.29	0.18	3.22	-1.17	1.76	0.29	2.07
192	75	55	1.18	0.16	-0.21	0.10	-0.14	0.14	2.87	-0.47	2.06	0.34	1.43
		54	0.81	0.19	-0.42	-0.11	-0.13	0.30	1.96	-0.31	1.29	0.36	1.04
		316	0.76	0.30	-0.64	-0.16	-0.18	0.47	1.28	-0.99	0.45	-0.16	1.09
		310	1.10	0.08	-0.36	-0.13	-0.16	0.22	2.22	-1.10	1.19	-0.07	1.53
193	4	78	3.61	1.22	-0.20	4.03e-03	1.01	0.49	7.91	-2.76	5.01	0.14	4.75
		77	3.06	-0.23	-1.25	-0.30	-1.18	0.25	7.50	-1.16	5.92	0.42	3.34
		309	2.77	0.95	-0.94	0.31	-0.31	0.89	6.78	-0.94	4.27	1.57	3.61
		322	3.56	0.43	-0.09	0.41	-0.07	0.11	7.73	-2.84	3.55	1.34	5.16
193	12	78	2.61	0.85	-0.10	0.05	0.70	0.35	5.71	-2.01	3.66	0.04	3.41
		77	2.20	-0.10	-0.83	-0.15	-0.78	0.18	5.36	-0.87	4.22	0.27	2.41
		309	2.00	0.68	-0.65	0.24	-0.21	0.63	4.82	-0.79	3.03	1.00	2.62
		322	2.58	0.32	-0.05	0.30	-0.04	0.07	5.54	-2.14	2.57	0.83	3.74
193	17	78	1.73	0.44	0.06	0.38	0.12	0.14	3.67	-1.46	2.69	-0.48	2.02
		77	1.35	0.41	0.01	0.38	0.04	0.10	3.13	-0.75	2.39	-3.81e-03	1.53
		309	1.31	0.35	-0.20	0.21	-0.07	0.23	2.69	-1.22	1.63	-0.15	1.74
		322	1.80	0.28	0.05	0.28	0.05	-0.02	3.45	-2.03	1.73	-0.31	2.54
193	25	78	1.62	0.45	0.07	0.39	0.13	0.14	3.45	-1.36	2.53	-0.44	1.89
		77	1.23	0.41	0.01	0.38	0.04	0.10	2.80	-0.75	2.10	-0.04	1.42
		309	1.21	0.36	-0.20	0.22	-0.06	0.24	2.38	-1.26	1.39	-0.27	1.62
		322	1.68	0.28	0.05	0.28	0.05	-0.01	3.14	-1.98	1.58	-0.42	2.36
193	43	78	2.38	0.32	-0.54	0.28	-0.50	0.18	5.43	-1.52	3.62	0.29	3.05
		77	1.94	1.35	-0.40	0.53	0.42	0.87	4.60	-0.87	3.22	0.51	2.38
		309	1.85	0.16	-0.83	0.02	-0.69	0.34	3.92	-1.55	2.01	0.36	2.61
		322	2.34	1.02	0.06	0.74	0.34	-0.44	4.68	-2.34	2.18	0.16	3.36
193	75	78	1.98	0.37	-0.20	0.32	-0.15	0.15	4.37	-1.45	3.01	-0.09	2.46
		77	1.56	0.77	-0.15	0.42	0.21	0.45	3.62	-0.83	2.59	0.20	1.88
		309	1.51	0.26	-0.47	0.13	-0.34	0.28	3.10	-1.41	1.67	0.03	2.10
		322	1.98	0.58	0.08	0.48	0.19	-0.20	3.86	-2.15	1.85	-0.14	2.83
194	2	255	2.51	-0.96	-1.45	-0.98	-1.43	-0.09	5.03	-2.53	-0.52	3.02	-3.34
		327	2.90	0.67	-0.56	0.44	-0.33	-0.48	5.58	-3.19	1.13	1.26	-4.38
		329	4.00	0.53	-0.72	0.17	-0.36	-0.57	7.52	-4.59	2.30	0.63	-6.00
		294	3.70	1.73	-1.03	1.60	-0.90	-0.59	6.30	-5.00	0.09	1.21	-5.62
194	10	255	1.81	-0.66	-0.99	-0.67	-0.97	-0.07	3.61	-1.87	-0.38	2.12	-2.44
		327	2.12	0.47	-0.40	0.30	-0.23	-0.34	4.02	-2.37	0.79	0.86	-3.20
		329	2.90	0.37	-0.51	0.12	-0.26	-0.40	5.44	-3.36	1.63	0.45	-4.36
		294	2.67	1.19	-0.69	1.10	-0.60	-0.41	4.54	-3.63	0.04	0.87	-4.07
194	17	255	1.17	-0.11	-0.21	-0.14	-0.18	-0.05	1.86	-1.73	-0.25	0.38	-1.77
		327	1.52	0.20	-0.20	0.10	-0.09	-0.17	2.12	-2.55	0.10	-0.53	-2.31
		329	2.09	0.13	-0.25	0.01	-0.13	-0.17	3.38	-3.02	0.63	-0.27	-3.17
		294	1.80	0.36	-0.05	0.28	0.02	-0.16	2.75	-2.77	-0.12	0.10	-2.76
194	25	255	1.09	-0.11	-0.20	-0.14	-0.17	-0.05	1.56	-1.77	-0.25	0.03	-1.66
		327	1.46	0.21	-0.19	0.10	-0.08	-0.18	1.82	-2.63	0.02	-0.83	-2.18
		329	1.97	0.13	-0.24	0.02	-0.13	-0.17	3.06	-2.97	0.51	-0.42	-2.98
		294	1.69	0.37	-0.04	0.29	0.04	-0.16	2.53	-2.67	-0.09	-0.04	-2.60
194	31	255	1.74	0.59	-1.32	0.30	-1.04	-0.68	3.09	-2.19	-0.13	1.03	-2.57
		327	2.02	-0.39	-0.97	-0.43	-0.93	0.15	3.11	-3.10	0.18	-0.17	-3.10
		329	2.69	0.62	-0.91	0.29	-0.58	-0.63	4.64	-3.51	0.82	0.31	-4.07
		294	2.50	0.33	-0.31	-0.10	0.12	-0.30	4.50	-3.11	0.27	1.13	-3.78
194	63	255	1.37	0.22	-0.71	0.06	-0.55	-0.35	2.25	-1.94	-0.19	0.50	-2.07
		327	1.69	-0.14	-0.47	-0.15	-0.47	-0.03	2.39	-2.81	0.10	-0.52	-2.58
		329	2.28	0.37	-0.56	0.15	-0.34	-0.39	3.77	-3.19	0.66	-0.07	-3.46
		294	2.05	0.36	-0.13	0.12	0.12	-0.24	3.43	-2.84	0.08	0.52	-3.13
195	2	306	0.89	-0.25	-0.94	-0.27	-0.91	-0.12	2.48	0.33	0.87	1.94	-0.93
		340	0.60	-0.07	-0.54	-0.17	-0.45	-0.19	1.46	-0.21	0.65	0.60	-0.84
		343	1.33	0.13	-0.49	-0.10	-0.26	-0.30	2.01	-2.04	0.50	-0.54	-1.95
		325	1.58	-0.24	-0.74	-0.25	-0.74	-0.06	3.61	-1.02	1.21	1.38	-2.31
195	10	306	0.61	-0.16	-0.66	-0.18	-0.64	-0.09	1.69	0.14	0.60	1.23	-0.71
		340	0.44	-0.04	-0.39	-0.10	-0.33	-0.14	0.96	-0.33	0.41	0.23	-0.64
		343	0.99	0.10	-0.36	-0.06	-0.20	-0.22	1.43	-1.59	0.34	-0.50	-1.45
		325	1.16	-0.16	-0.52	-0.16	-0.51	-0.05	2.57	-0.85	0.84	0.88	-1.71
195	24	306	0.55	-0.03	-0.95	-0.04	-0.93	0.11	0.06	-1.38	-0.07	-1.25	-0.41
		340	0.72	7.93e-03	-0.70	-0.05	-0.64	0.19	-0.60	-2.11	-0.72	-2.00	-0.40
		343	1.06	-0.05	-0.61	-0.13	-0.53	0.19	-0.51	-3.03	-0.96	-2.58	-0.97
		325	0.90	-0.04	-0.98	-0.07	-0.94	0.18	0.60	-2.02	0.06	-1.48	-1.06
195	25	306	0.50	0.04	-0.26	0.02	-0.25	-0.06	0.12	-1.25	-0.05	-1.08	-0.45
		340	0.67	0.11	-0.24	0.09	-0.22	-0.10	-0.54	-1.98	-0.69	-1.83	-0.44

		343	1.01	0.16	-0.26	0.07	-0.17	-0.17	-0.37	-2.84	-0.91	-2.30	-1.03
		325	0.87	0.07	-0.24	0.02	-0.20	-0.11	0.75	-1.82	0.10	-1.17	-1.12
195	49	306	0.83	0.17	-1.43	-0.05	-1.21	-0.55	0.99	-1.45	0.22	-0.68	-1.13
		340	0.92	0.08	-1.35	-0.21	-1.06	-0.57	0.26	-2.22	-0.43	-1.53	-1.11
		343	1.34	0.18	-1.20	-0.17	-0.84	-0.61	0.61	-3.14	-0.60	-1.94	-1.75
		325	1.29	0.19	-1.38	-4.03e-03	-1.19	-0.52	1.80	-2.07	0.42	-0.70	-1.85
195	81	306	0.63	0.10	-0.78	-0.01	-0.67	-0.29	0.50	-1.33	0.07	-0.89	-0.78
		340	0.77	0.10	-0.74	-0.05	-0.59	-0.32	-0.19	-2.08	-0.58	-1.69	-0.76
		343	1.15	0.18	-0.69	-0.04	-0.47	-0.38	0.08	-2.98	-0.77	-2.13	-1.37
		325	1.06	0.13	-0.76	7.17e-03	-0.63	-0.31	1.23	-1.94	0.24	-0.95	-1.47
196	8	345	1.87	1.30	-1.88	-0.99	0.41	-1.42	-1.82	-5.59	-2.22	-5.20	-1.15
		324	1.82	1.16	-1.27	-0.60	0.49	-1.09	-2.30	-5.56	-2.67	-5.19	-1.03
		328	1.43	2.78	-1.78	1.35	-0.35	-2.11	-1.67	-4.22	-2.37	-3.52	-1.14
		318	1.29	3.06	0.48	1.25	2.29	-1.18	-1.15	-3.82	-1.69	-3.28	-1.07
196	16	345	1.33	0.89	-1.30	-0.66	0.25	-0.99	-1.21	-3.95	-1.53	-3.63	-0.88
		324	1.29	0.80	-0.89	-0.39	0.30	-0.77	-1.64	-3.93	-1.92	-3.66	-0.75
		328	1.00	1.87	-1.27	0.87	-0.28	-1.46	-1.13	-2.95	-1.64	-2.44	-0.82
		318	0.92	2.07	0.29	0.82	1.53	-0.82	-0.66	-2.69	-1.09	-2.26	-0.83
196	24	345	1.17	0.39	-0.59	-0.12	-0.07	-0.49	-1.14	-3.48	-1.65	-2.97	-0.97
		324	1.08	0.36	-0.45	-0.04	-0.06	-0.41	-1.60	-3.29	-2.01	-2.89	-0.72
		328	0.76	0.50	-0.77	0.02	-0.28	-0.62	-0.94	-2.27	-1.52	-1.69	-0.66
		318	0.80	0.58	-0.14	0.10	0.34	-0.34	-0.33	-2.26	-0.99	-1.60	-0.92
196	25	345	1.10	0.30	-0.45	6.63e-03	-0.16	-0.37	-0.95	-3.25	-1.53	-2.67	-1.00
		324	0.99	0.29	-0.39	0.05	-0.15	-0.32	-1.46	-3.01	-1.89	-2.57	-0.70
		328	0.67	0.17	-0.67	-0.20	-0.30	-0.41	-0.78	-2.00	-1.34	-1.44	-0.61
		318	0.77	0.22	-0.24	-0.07	0.05	-0.22	-0.08	-2.07	-0.79	-1.36	-0.95
196	44	345	1.47	0.92	-0.77	0.21	-0.05	-0.84	-0.49	-4.07	-1.63	-2.92	-1.67
		324	1.36	0.30	-1.48	-1.07	-0.11	-0.74	-0.98	-3.95	-2.03	-2.90	-1.42
		328	1.13	1.08	-1.13	0.17	-0.22	-1.09	-0.41	-3.09	-1.69	-1.81	-1.34
		318	1.21	1.03	-0.59	0.19	0.25	-0.81	0.28	-3.02	-1.09	-1.65	-1.62
196	76	345	1.26	0.57	-0.59	0.09	-0.11	-0.57	-0.73	-3.61	-1.56	-2.78	-1.31
		324	1.14	0.24	-0.83	-0.46	-0.13	-0.51	-1.23	-3.42	-1.94	-2.71	-1.03
		328	0.86	0.57	-0.87	-0.04	-0.26	-0.71	-0.60	-2.48	-1.48	-1.60	-0.94
		318	0.97	0.57	-0.39	0.04	0.14	-0.48	0.09	-2.49	-0.91	-1.48	-1.26
197	4	314	2.84	0.40	-1.01	0.18	-0.79	0.51	6.69	-1.47	2.00	3.23	4.04
		339	2.23	0.67	-1.60	0.16	-1.09	0.95	5.48	-0.69	2.65	2.14	3.07
		333	1.68	0.63	-1.70	0.11	-1.18	0.97	4.14	-0.47	1.58	2.09	2.29
		317	2.12	0.24	-1.08	0.07	-0.91	0.45	5.28	-0.65	1.28	3.34	2.78
197	12	314	2.04	0.28	-0.69	0.13	-0.54	0.35	4.74	-1.17	1.43	2.14	2.93
		339	1.60	0.47	-1.09	0.12	-0.73	0.66	3.85	-0.65	1.85	1.35	2.23
		333	1.19	0.44	-1.16	0.08	-0.80	0.66	2.84	-0.49	1.08	1.27	1.66
		317	1.50	0.17	-0.75	0.05	-0.63	0.31	3.67	-0.57	0.90	2.20	2.02
197	17	314	1.39	0.14	-0.19	0.08	-0.13	0.13	2.67	-1.54	0.82	0.31	2.08
		339	1.10	0.22	-0.21	0.09	-0.09	0.19	1.94	-1.41	0.79	-0.26	1.59
		333	0.83	0.15	-0.23	0.07	-0.16	0.15	1.12	-1.40	0.22	-0.50	1.21
		317	0.96	0.03	-0.23	6.38e-03	-0.21	0.07	1.78	-1.13	0.41	0.24	1.45
197	25	314	1.30	0.14	-0.19	0.08	-0.12	0.13	2.35	-1.59	0.71	0.05	1.95
		339	1.04	0.22	-0.21	0.10	-0.08	0.19	1.63	-1.53	0.59	-0.49	1.49
		333	0.81	0.15	-0.23	0.08	-0.15	0.15	0.83	-1.60	0.05	-0.81	1.14
		317	0.90	0.03	-0.22	7.05e-03	-0.20	0.08	1.48	-1.27	0.32	-0.11	1.36
197	43	314	1.87	0.35	-0.88	0.20	-0.74	0.40	4.05	-1.48	1.18	1.40	2.76
		339	1.55	0.46	-0.98	0.14	-0.65	0.60	3.17	-1.43	1.02	0.72	2.30
		333	1.24	0.09	-1.09	-0.05	-0.96	0.38	2.21	-1.55	0.32	0.34	1.88
		317	1.43	0.16	-0.93	0.06	-0.83	0.32	3.00	-1.25	0.62	1.13	2.11
197	75	314	1.56	0.25	-0.50	0.13	-0.38	0.27	3.13	-1.54	0.92	0.66	2.33
		339	1.26	0.34	-0.57	0.11	-0.34	0.39	2.32	-1.49	0.78	0.05	1.87
		333	0.99	0.12	-0.62	0.02	-0.51	0.26	1.44	-1.57	0.17	-0.30	1.49
		317	1.13	0.10	-0.53	0.03	-0.46	0.20	2.16	-1.26	0.46	0.45	1.71
198	4	308	1.40	1.39e-03	-2.23	-0.11	-2.11	0.49	3.69	-6.10e-03	0.82	2.86	1.54
		332	1.04	0.35	-2.16	-0.14	-1.66	1.00	2.60	-0.22	0.79	1.59	1.35
		331	0.38	0.25	-2.34	-0.32	-1.78	1.07	0.97	0.04	0.33	0.68	0.43
		307	0.74	0.04	-2.46	-0.12	-2.31	0.60	2.07	0.49	0.63	1.93	0.45
198	12	308	0.96	3.76e-03	-1.51	-0.07	-1.44	0.33	2.49	-0.07	0.57	1.85	1.11
		332	0.72	0.25	-1.46	-0.09	-1.13	0.68	1.71	-0.29	0.51	0.91	0.98
		331	0.23	0.17	-1.58	-0.20	-1.21	0.71	0.53	-0.06	0.19	0.28	0.30
		307	0.47	0.03	-1.67	-0.07	-1.57	0.40	1.32	0.34	0.44	1.21	0.31
198	23	308	0.54	0.01	-0.77	-0.01	-0.75	-0.14	0.55	-1.09	0.07	-0.61	0.75
		332	0.62	0.06	-0.56	-0.01	-0.48	-0.20	-0.05	-1.67	-0.37	-1.35	0.65
		331	0.56	0.13	-0.60	0.04	-0.51	-0.24	-0.54	-1.65	-0.55	-1.63	0.14
		307	0.36	0.03	-0.72	-9.76e-05	-0.70	-0.13	0.05	-0.88	0.01	-0.85	0.17
198	25	308	0.53	0.03	-0.26	0.02	-0.25	0.04	0.65	-0.98	0.09	-0.42	0.77
		332	0.59	0.10	-0.23	0.08	-0.20	0.09	0.03	-1.55	-0.35	-1.17	0.68
		331	0.53	0.09	-0.23	0.09	-0.23	6.07e-03	-0.53	-1.58	-0.55	-1.55	0.17
		307	0.33	0.03	-0.27	0.03	-0.27	2.43e-04	0.06	-0.82	0.01	-0.78	0.20
198	55	308	0.56	0.16	-1.74	-0.06	-1.53	-0.60	-0.06	-1.44	-0.07	-1.42	0.16
		332	0.75	0.14	-1.30	-0.15	-1.01	-0.58	-0.49	-2.14	-0.49	-2.14	0.06
		331	0.91	0.20	-1.26	-4.83e-03	-1.05	-0.51	-0.57	-2.57	-0.67	-2.47	-0.43

198	75	307	0.72	0.17	-1.64	0.03	-1.51	-0.48	-0.03	-1.81	-0.12	-1.71	-0.41
		308	0.71	0.04	-0.88	-0.03	-0.81	0.24	1.16	-0.99	0.16	0.01	1.07
		332	0.70	0.11	-0.69	-0.01	-0.57	0.28	0.49	-1.52	-0.28	-0.75	0.98
		331	0.50	0.04	-0.70	-0.05	-0.62	0.24	-0.26	-1.40	-0.50	-1.16	0.47
		307	0.37	0.02	-0.89	-0.05	-0.82	0.24	0.39	-0.69	0.07	-0.37	0.49
199	2	310	1.93	0.92	-0.45	0.47	5.66e-03	0.65	4.87	-0.37	3.84	0.66	2.08
		316	1.25	0.88	-0.58	0.33	-0.03	0.71	3.31	0.10	2.96	0.45	1.00
		344	0.93	0.92	-0.86	0.18	-0.12	0.88	2.27	-0.23	1.83	0.20	0.95
		336	1.55	0.80	-0.74	0.11	-0.05	0.77	3.78	-0.51	2.61	0.66	1.91
199	10	310	1.38	0.66	-0.33	0.33	-4.95e-04	0.46	3.42	-0.39	2.65	0.38	1.53
		316	0.87	0.63	-0.43	0.23	-0.03	0.51	2.25	-0.06	1.97	0.22	0.75
		344	0.66	0.66	-0.62	0.13	-0.10	0.63	1.48	-0.37	1.15	-0.03	0.71
		336	1.11	0.57	-0.53	0.09	-0.05	0.54	2.61	-0.54	1.75	0.31	1.40
199	22	310	0.84	0.44	-0.25	0.22	-0.02	0.32	1.54	-0.98	0.86	-0.30	1.12
		316	0.46	0.43	-0.36	0.13	-0.06	0.38	0.53	-0.84	0.13	-0.44	0.62
		344	0.54	0.48	-0.46	0.15	-0.13	0.45	-0.12	-1.46	-0.49	-1.09	0.60
		336	0.77	0.40	-0.36	0.12	-0.08	0.37	0.85	-1.46	0.19	-0.80	1.04
199	25	310	0.79	0.33	-0.22	0.15	-0.04	0.26	1.38	-1.01	0.69	-0.32	1.08
		316	0.44	0.33	-0.34	0.06	-0.07	0.33	0.39	-0.88	-0.03	-0.46	0.59
		344	0.54	0.39	-0.41	0.14	-0.16	0.37	-0.25	-1.50	-0.64	-1.11	0.58
		336	0.74	0.31	-0.29	0.12	-0.10	0.28	0.70	-1.50	0.04	-0.84	1.01
199	46	310	1.33	1.26	-0.24	0.90	0.12	0.65	1.53	-2.44	0.21	-1.11	1.87
		316	1.08	1.00	0.13	0.90	0.23	0.28	0.58	-2.53	-0.55	-1.39	1.49
		344	1.17	0.61	-1.04	-0.50	0.07	0.78	0.12	-2.98	-0.85	-2.00	1.44
		336	1.31	0.28	-0.97	-0.62	-0.07	0.56	1.06	-2.79	-0.15	-1.58	1.78
199	78	310	1.03	0.74	-0.23	0.48	0.03	0.43	1.46	-1.63	0.50	-0.67	1.43
		316	0.72	0.60	-0.11	0.43	0.06	0.30	0.48	-1.59	-0.24	-0.87	0.99
		344	0.81	0.45	-0.66	-0.15	-0.06	0.55	-0.08	-2.15	-0.72	-1.50	0.96
		336	1.00	0.26	-0.56	-0.21	-0.09	0.40	0.87	-2.07	-0.03	-1.16	1.36
200	7	332	0.75	0.37	-3.24	-0.56	-2.32	-1.58	0.29	-1.79	-0.07	-1.42	0.79
		348	0.86	0.62	-2.29	-0.65	-1.01	-1.44	-0.61	-2.51	-0.75	-2.37	0.50
		350	0.78	0.67	-2.63	-0.31	-1.65	-1.51	-0.96	-2.24	-0.98	-2.23	-0.14
		331	0.47	0.33	-3.24	-0.29	-2.62	-1.35	-0.21	-1.17	-0.21	-1.17	-0.01
200	15	332	0.57	0.24	-2.17	-0.37	-1.57	-1.04	0.21	-1.38	-0.07	-1.10	0.61
		348	0.66	0.40	-1.51	-0.42	-0.70	-0.95	-0.47	-1.93	-0.59	-1.82	0.39
		350	0.60	0.45	-1.77	-0.19	-1.13	-1.00	-0.74	-1.76	-0.75	-1.75	-0.08
		331	0.38	0.22	-2.18	-0.18	-1.77	-0.90	-0.16	-0.95	-0.16	-0.95	1.51e-03
200	23	332	0.62	0.03	-0.50	-0.01	-0.46	-0.13	-0.04	-1.67	-0.39	-1.32	0.67
		348	0.71	0.07	-0.32	0.05	-0.31	-0.07	-0.80	-2.16	-1.00	-1.97	0.48
		350	0.77	0.16	-0.47	0.11	-0.42	-0.18	-1.22	-2.34	-1.23	-2.33	0.07
		331	0.56	0.08	-0.57	0.04	-0.53	-0.17	-0.53	-1.65	-0.55	-1.63	0.16
200	25	332	0.59	0.10	-0.23	0.07	-0.20	0.09	0.04	-1.55	-0.37	-1.14	0.69
		348	0.67	0.21	-0.27	0.16	-0.22	0.14	-0.74	-2.03	-0.97	-1.79	0.50
		350	0.74	0.18	-0.25	0.18	-0.25	0.03	-1.22	-2.26	-1.23	-2.25	0.10
		331	0.53	0.09	-0.23	0.09	-0.23	0.01	-0.52	-1.58	-0.56	-1.55	0.18
200	55	332	0.75	0.16	-1.42	-0.21	-1.05	-0.67	-0.60	-2.17	-0.60	-2.16	0.11
		348	0.94	0.24	-1.05	-0.20	-0.61	-0.61	-1.19	-2.84	-1.20	-2.83	-0.07
		350	1.12	0.46	-1.04	0.07	-0.66	-0.66	-1.29	-3.35	-1.40	-3.24	-0.46
		331	0.90	0.32	-1.33	0.06	-1.07	-0.61	-0.66	-2.58	-0.74	-2.50	-0.39
200	87	332	0.61	0.06	-0.69	-0.05	-0.58	-0.26	-0.34	-1.74	-0.48	-1.60	0.42
		348	0.75	0.09	-0.47	9.74e-03	-0.39	-0.20	-1.03	-2.30	-1.08	-2.26	0.23
		350	0.89	0.25	-0.55	0.14	-0.43	-0.28	-1.29	-2.71	-1.31	-2.69	-0.16
		331	0.67	0.17	-0.70	0.08	-0.61	-0.27	-0.64	-1.98	-0.64	-1.97	-0.09
201	7	344	0.98	1.53	-0.45	0.06	1.02	0.86	-0.40	-2.78	-0.65	-2.53	0.72
		315	1.02	1.92	-0.58	0.50	0.84	1.24	-1.56	-3.14	-1.67	-3.03	0.40
		311	1.19	0.90	-0.82	-0.06	0.13	0.86	-2.15	-3.63	-2.15	-3.62	0.10
		334	1.04	0.19	-0.73	-0.62	0.08	0.30	-1.04	-3.14	-1.16	-3.02	0.49
201	15	344	0.73	1.05	-0.33	0.06	0.66	0.62	-0.29	-2.06	-0.50	-1.86	0.57
		315	0.75	1.33	-0.45	0.36	0.53	0.89	-1.19	-2.31	-1.28	-2.21	0.31
		311	0.89	0.64	-0.59	2.88e-03	0.05	0.62	-1.64	-2.71	-1.66	-2.70	0.11
		334	0.78	0.13	-0.49	-0.38	0.02	0.23	-0.79	-2.36	-0.90	-2.26	0.39
201	23	344	0.59	0.49	-0.35	0.13	6.05e-03	0.41	-0.41	-1.70	-0.75	-1.36	0.57
		315	0.60	0.64	-0.52	0.21	-0.09	0.56	-1.30	-1.76	-1.46	-1.60	0.22
		311	0.81	0.53	-0.50	0.29	-0.27	0.44	-1.90	-2.35	-1.94	-2.31	0.14
		334	0.72	0.29	-0.37	0.11	-0.19	0.29	-1.05	-2.18	-1.25	-1.98	0.44
201	25	344	0.53	0.39	-0.40	0.14	-0.16	0.37	-0.26	-1.49	-0.65	-1.10	0.57
		315	0.52	0.49	-0.56	0.17	-0.25	0.48	-1.15	-1.51	-1.36	-1.31	0.18
		311	0.74	0.53	-0.52	0.36	-0.35	0.39	-1.81	-2.11	-1.88	-2.04	0.13
		334	0.66	0.38	-0.40	0.23	-0.25	0.31	-0.94	-1.99	-1.19	-1.73	0.45
201	55	344	0.90	1.71	-0.70	0.84	0.16	1.15	-1.30	-2.72	-1.37	-2.65	-0.31
		315	1.20	1.99	-0.97	0.94	0.08	1.42	-1.77	-3.61	-2.14	-3.23	-0.74
		311	1.36	0.93	-1.52	-0.54	-0.05	1.20	-2.18	-4.15	-2.42	-3.90	-0.65
		334	1.07	0.66	-1.38	-0.71	-1.43e-03	0.96	-1.63	-3.27	-1.68	-3.22	-0.29
201	88	344	0.82	1.00	-0.43	0.58	-1.98e-03	0.66	-0.36	-2.28	-1.01	-1.63	0.91
		315	0.80	0.75	-0.82	0.01	-0.08	0.79	-1.29	-2.41	-1.74	-1.97	0.55
		311	0.98	0.70	-0.69	0.18	-0.18	0.67	-1.88	-2.94	-2.15	-2.68	0.46
		334	0.90	0.51	-0.58	0.03	-0.10	0.54	-1.00	-2.69	-1.45	-2.24	0.75

202	8	349	1.13	-0.69	-2.72	-1.95	-1.46	0.98	-1.38	-3.34	-1.42	-3.30	0.29
		338	1.34	-0.67	-1.76	-1.49	-0.94	0.47	-2.21	-4.03	-2.27	-3.97	0.33
		337	1.78	-0.62	-1.14	-1.03	-0.73	-0.22	-2.15	-5.41	-2.16	-5.39	0.21
		351	1.83	3.24e-03	-2.02	-2.00	-0.01	0.18	-1.89	-5.52	-1.89	-5.52	0.07
202	16	349	0.84	-0.47	-1.81	-1.27	-1.01	0.66	-0.99	-2.50	-1.02	-2.47	0.20
		338	1.00	-0.45	-1.16	-0.95	-0.66	0.32	-1.64	-3.03	-1.69	-2.98	0.24
		337	1.30	-0.43	-0.74	-0.64	-0.53	-0.15	-1.57	-3.93	-1.58	-3.93	0.14
		351	1.32	-0.03	-1.31	-1.30	-0.04	0.11	-1.27	-3.96	-1.27	-3.96	0.01
202	24	349	0.94	-0.02	-0.49	-0.09	-0.42	0.17	-1.30	-2.86	-1.30	-2.86	0.06
		338	1.14	0.10	-0.38	0.06	-0.34	0.13	-2.01	-3.48	-2.02	-3.47	0.12
		337	1.31	0.16	-0.40	0.16	-0.39	-0.04	-1.78	-3.99	-1.78	-3.99	-0.09
		351	1.28	-0.04	-0.23	-0.05	-0.22	-0.03	-1.38	-3.87	-1.41	-3.84	-0.26
202	25	349	0.90	0.20	-0.29	0.20	-0.28	0.05	-1.23	-2.75	-1.23	-2.75	-0.01
		338	1.11	0.32	-0.28	0.31	-0.27	0.08	-1.96	-3.39	-1.97	-3.39	0.06
		337	1.25	0.35	-0.37	0.35	-0.37	-9.20e-03	-1.68	-3.82	-1.69	-3.80	-0.17
		351	1.23	0.27	-0.29	0.26	-0.28	-0.06	-1.24	-3.68	-1.29	-3.63	-0.36
202	49	349	1.08	0.43	-1.41	0.32	-1.29	-0.45	-0.41	-2.95	-0.48	-2.88	-0.42
		338	1.20	0.75	-1.28	0.53	-1.06	-0.63	-1.17	-3.54	-1.22	-3.49	-0.34
		337	1.43	1.01	-1.27	0.80	-1.06	-0.66	-0.73	-4.01	-0.83	-3.91	-0.58
		351	1.46	0.67	-1.24	0.52	-1.09	-0.52	-0.26	-3.92	-0.44	-3.74	-0.80
202	81	349	0.97	0.28	-0.77	0.25	-0.74	-0.18	-0.86	-2.84	-0.89	-2.82	-0.21
		338	1.14	0.45	-0.68	0.40	-0.63	-0.24	-1.61	-3.45	-1.62	-3.44	-0.14
		337	1.32	0.61	-0.75	0.54	-0.68	-0.31	-1.24	-3.91	-1.29	-3.86	-0.37
		351	1.32	0.43	-0.71	0.36	-0.64	-0.27	-0.79	-3.80	-0.90	-3.69	-0.57
203	2	327	2.72	0.02	-0.79	-0.26	-0.51	-0.38	5.32	-2.88	1.68	0.75	-4.07
		346	2.32	0.70	-0.58	0.15	-0.03	-0.63	3.58	-3.46	1.20	-1.08	-3.33
		323	2.85	1.24	-0.16	0.80	0.28	-0.65	5.55	-3.02	3.02	-0.49	-3.91
		329	3.78	1.19	-0.44	1.07	-0.32	-0.43	7.28	-4.11	3.21	-0.03	-5.46
203	10	327	1.98	0.03	-0.55	-0.17	-0.35	-0.27	3.83	-2.15	1.19	0.49	-2.97
		346	1.69	0.49	-0.42	0.10	-0.03	-0.45	2.61	-2.55	0.86	-0.80	-2.44
		323	2.08	0.85	-0.12	0.54	0.18	-0.45	4.02	-2.22	2.17	-0.37	-2.85
		329	2.74	0.82	-0.31	0.73	-0.23	-0.30	5.27	-3.01	2.29	-0.04	-3.97
203	22	327	1.47	0.10	-0.32	-0.04	-0.18	-0.20	1.94	-2.54	0.42	-1.03	-2.12
		346	1.41	0.31	-0.30	0.09	-0.07	-0.29	0.74	-3.30	-0.44	-2.12	-1.84
		323	1.50	0.42	-0.15	0.23	0.04	-0.27	2.02	-2.55	0.56	-1.09	-2.13
		329	1.96	0.45	-0.19	0.38	-0.12	-0.20	3.22	-2.79	1.17	-0.74	-2.85
203	25	327	1.40	0.11	-0.22	0.02	-0.13	-0.15	1.75	-2.51	0.31	-1.07	-2.01
		346	1.37	0.20	-0.25	0.06	-0.11	-0.21	0.55	-3.31	-0.61	-2.15	-1.77
		323	1.44	0.19	-0.16	0.07	-0.04	-0.17	1.82	-2.58	0.34	-1.10	-2.08
		329	1.85	0.24	-0.15	0.19	-0.10	-0.13	2.93	-2.75	0.94	-0.76	-2.71
203	31	327	2.00	-0.08	-0.87	-0.21	-0.74	-0.29	3.32	-2.80	0.96	-0.45	-2.98
		346	1.85	-0.25	-0.72	-0.38	-0.60	-0.21	1.97	-3.61	0.04	-1.67	-2.66
		323	2.09	0.38	-0.44	0.11	-0.16	-0.39	3.52	-2.83	1.27	-0.58	-3.04
		329	2.59	0.14	-0.91	0.04	-0.81	-0.31	4.87	-2.98	1.92	-0.02	-3.80
203	63	327	1.66	0.03	-0.52	-0.09	-0.41	-0.22	2.46	-2.61	0.62	-0.77	-2.44
		346	1.57	-6.44e-03	-0.48	-0.14	-0.34	-0.21	1.19	-3.42	-0.31	-1.92	-2.16
		323	1.72	0.28	-0.30	0.08	-0.10	-0.27	2.60	-2.67	0.77	-0.85	-2.51
		329	2.18	0.20	-0.51	0.12	-0.43	-0.22	3.82	-2.83	1.39	-0.41	-3.20
204	2	325	1.59	-0.24	-0.81	-0.32	-0.73	-0.20	3.54	-1.14	1.00	1.40	-2.34
		343	1.37	0.24	-0.59	-0.12	-0.23	-0.41	2.14	-2.02	0.46	-0.34	-2.04
		346	2.19	0.53	-0.45	0.10	-0.03	-0.49	3.40	-3.27	1.02	-0.89	-3.20
		327	2.65	0.08	-0.59	-0.05	-0.46	-0.26	5.30	-2.68	1.64	0.98	-3.98
204	10	325	1.17	-0.15	-0.57	-0.21	-0.51	-0.15	2.53	-0.93	0.70	0.90	-1.73
		343	1.02	0.18	-0.42	-0.07	-0.17	-0.30	1.52	-1.58	0.30	-0.36	-1.51
		346	1.61	0.38	-0.33	0.07	-0.03	-0.35	2.48	-2.42	0.73	-0.67	-2.35
		327	1.93	0.07	-0.42	-0.03	-0.32	-0.19	3.82	-2.01	1.15	0.66	-2.91
204	22	325	0.92	-3.26e-03	-0.33	-0.06	-0.27	-0.13	0.85	-1.89	0.06	-1.11	-1.24
		343	1.03	0.18	-0.30	0.03	-0.15	-0.22	-0.13	-2.79	-0.80	-2.13	-1.15
		346	1.34	0.26	-0.27	0.06	-0.07	-0.26	0.63	-3.19	-0.54	-2.02	-1.76
		327	1.43	0.13	-0.26	0.03	-0.16	-0.18	1.93	-2.44	0.40	-0.91	-2.08
204	25	325	0.88	0.06	-0.24	7.62e-03	-0.19	-0.11	0.71	-1.90	-0.02	-1.18	-1.17
		343	1.01	0.16	-0.26	0.07	-0.16	-0.18	-0.29	-2.81	-0.93	-2.18	-1.10
		346	1.30	0.19	-0.25	0.05	-0.11	-0.21	0.44	-3.20	-0.70	-2.05	-1.69
		327	1.36	0.14	-0.21	0.04	-0.12	-0.15	1.73	-2.41	0.28	-0.97	-1.98
204	31	325	1.29	0.04	-1.03	-0.22	-0.77	-0.46	2.09	-1.82	0.54	-0.27	-1.91
		343	1.31	-0.12	-0.91	-0.36	-0.66	-0.36	0.93	-2.86	-0.39	-1.54	-1.81
		346	1.73	0.05	-0.76	-0.34	-0.38	-0.40	1.88	-3.32	-0.07	-1.37	-2.52
		327	1.90	-0.02	-1.04	-0.23	-0.82	-0.41	3.37	-2.41	0.96	6.72e-03	-2.85
204	79	325	1.07	0.13	-0.63	0.02	-0.52	-0.27	1.24	-1.99	0.13	-0.88	-1.54
		343	1.16	0.10	-0.64	-0.07	-0.48	-0.31	0.20	-2.94	-0.79	-1.95	-1.46
		346	1.50	0.28	-0.59	-0.02	-0.29	-0.41	1.02	-3.34	-0.53	-1.79	-2.09
		327	1.60	0.21	-0.61	0.07	-0.47	-0.31	2.37	-2.51	0.48	-0.62	-2.38
205	8	351	1.81	-0.79	-2.33	-1.21	-1.91	0.69	-1.82	-5.43	-3.02	-4.23	-1.70
		342	2.02	0.35	-1.48	-1.48	0.35	-6.80e-03	-2.15	-6.12	-3.41	-4.86	-1.85
		345	1.86	1.28	-0.98	-0.98	1.28	-0.02	-1.69	-5.56	-2.97	-4.27	-1.82
		341	2.06	0.32	-1.53	-1.18	-0.02	0.72	-1.61	-6.06	-3.25	-4.42	-2.15
205	16	351	1.30	-0.56	-1.53	-0.81	-1.28	0.42	-1.23	-3.90	-2.15	-2.97	-1.27

		342	1.45	0.24	-0.99	-0.99	0.24	-0.05	-1.51	-4.37	-2.45	-3.43	-1.34
		345	1.32	0.86	-0.68	-0.68	0.86	-0.05	-1.12	-3.93	-2.10	-2.95	-1.34
		341	1.46	0.19	-1.00	-0.80	-9.70e-03	0.45	-0.97	-4.27	-2.25	-2.99	-1.61
205	24	351	1.26	-0.06	-0.38	-0.16	-0.29	-0.14	-1.34	-3.80	-2.46	-2.68	-1.23
		342	1.35	0.27	-0.39	-0.19	0.07	-0.31	-1.59	-4.11	-2.70	-2.99	-1.25
		345	1.16	0.34	-0.38	-0.26	0.23	-0.27	-1.05	-3.46	-2.21	-2.30	-1.21
		341	1.34	0.09	-0.28	-0.22	0.04	-0.13	-0.83	-3.89	-2.43	-2.29	-1.53
205	25	351	1.21	0.26	-0.31	-7.58e-04	-0.05	-0.28	-1.20	-3.62	-2.41	-2.41	-1.21
		342	1.28	0.38	-0.36	-2.07e-03	0.02	-0.37	-1.44	-3.88	-2.62	-2.70	-1.22
		345	1.10	0.29	-0.40	-0.17	0.07	-0.32	-0.86	-3.22	-2.08	-2.00	-1.18
		341	1.30	0.26	-0.30	-0.09	0.04	-0.27	-0.60	-3.69	-2.35	-1.95	-1.53
205	44	351	1.15	0.22	-1.28	-0.94	-0.11	-0.62	-1.52	-3.48	-2.23	-2.77	-0.94
		342	1.60	0.65	-1.26	-0.94	0.33	-0.71	-0.97	-4.59	-2.97	-2.60	-1.80
		345	1.48	0.62	-1.41	-1.21	0.42	-0.61	-0.50	-4.08	-2.63	-1.94	-1.76
		341	1.67	0.22	-1.33	-1.13	0.01	-0.52	-0.21	-4.47	-2.87	-1.81	-2.07
205	76	351	1.18	0.22	-0.72	-0.42	-0.08	-0.44	-1.35	-3.54	-2.32	-2.56	-1.09
		342	1.42	0.46	-0.73	-0.42	0.16	-0.52	-1.22	-4.20	-2.78	-2.64	-1.49
		345	1.26	0.41	-0.83	-0.63	0.22	-0.45	-0.68	-3.60	-2.32	-1.96	-1.45
		341	1.47	0.22	-0.75	-0.56	0.03	-0.39	-0.41	-4.04	-2.57	-1.88	-1.79
206	7	348	0.85	0.28	-1.80	-0.60	-0.92	-1.03	-0.61	-2.51	-0.79	-2.33	0.56
		330	1.04	0.24	-0.88	-0.42	-0.22	-0.55	-1.61	-3.19	-1.64	-3.16	0.23
		335	1.08	0.29	-1.51	-0.21	-1.00	-0.81	-1.80	-3.22	-1.84	-3.19	-0.22
		350	0.78	0.26	-2.32	-0.30	-1.76	-1.07	-0.94	-2.25	-0.95	-2.24	-0.10
206	15	348	0.66	0.17	-1.19	-0.38	-0.64	-0.67	-0.47	-1.94	-0.62	-1.79	0.44
		330	0.79	0.13	-0.56	-0.25	-0.18	-0.34	-1.23	-2.44	-1.27	-2.40	0.20
		335	0.82	0.20	-1.01	-0.10	-0.71	-0.53	-1.39	-2.48	-1.41	-2.46	-0.13
		350	0.60	0.18	-1.56	-0.18	-1.20	-0.71	-0.73	-1.76	-0.73	-1.75	-0.05
206	23	348	0.72	0.05	-0.29	0.05	-0.29	-9.01e-03	-0.80	-2.17	-1.04	-1.93	0.51
		330	0.85	0.20	-0.28	0.17	-0.26	0.10	-1.61	-2.56	-1.70	-2.47	0.28
		335	0.98	0.23	-0.39	0.22	-0.39	-0.05	-1.92	-2.94	-1.92	-2.94	0.02
		350	0.77	0.13	-0.45	0.11	-0.43	-0.10	-1.21	-2.34	-1.22	-2.33	0.11
206	25	348	0.68	0.21	-0.27	0.15	-0.21	0.15	-0.74	-2.03	-1.01	-1.75	0.53
		330	0.80	0.35	-0.35	0.27	-0.28	0.22	-1.55	-2.40	-1.67	-2.28	0.29
		335	0.95	0.31	-0.32	0.30	-0.31	0.07	-1.92	-2.84	-1.92	-2.84	0.04
		350	0.74	0.18	-0.25	0.18	-0.25	0.05	-1.21	-2.26	-1.23	-2.24	0.13
206	55	348	0.94	0.21	-1.14	-0.27	-0.67	-0.65	-1.27	-2.84	-1.27	-2.84	-2.58e-03
		330	1.15	0.36	-0.91	-0.13	-0.42	-0.62	-1.90	-3.50	-1.93	-3.47	-0.22
		335	1.35	0.74	-0.93	0.27	-0.46	-0.75	-2.01	-4.09	-2.11	-3.99	-0.45
		350	1.12	0.53	-1.07	0.16	-0.71	-0.67	-1.35	-3.35	-1.42	-3.28	-0.38
206	87	348	0.76	0.06	-0.50	-0.03	-0.41	-0.20	-1.07	-2.31	-1.14	-2.24	0.28
		330	0.93	0.15	-0.39	0.10	-0.34	-0.16	-1.79	-2.81	-1.79	-2.81	0.05
		335	1.11	0.40	-0.49	0.29	-0.38	-0.29	-1.98	-3.37	-2.01	-3.35	-0.19
		350	0.89	0.28	-0.56	0.18	-0.45	-0.28	-1.31	-2.71	-1.32	-2.70	-0.11
207	8	331	0.56	-0.14	-3.72	-0.73	-3.14	1.32	0.11	-1.21	-0.25	-0.85	0.59
		350	0.72	0.03	-3.06	-0.88	-2.15	1.41	-0.79	-1.98	-0.97	-1.79	0.43
		349	1.13	9.12e-03	-2.80	-1.32	-1.48	1.40	-1.47	-3.40	-1.49	-3.38	-0.22
		340	0.88	-0.11	-3.73	-1.14	-2.70	1.63	-0.60	-2.44	-0.61	-2.43	-0.14
207	16	331	0.42	-0.09	-2.50	-0.47	-2.12	0.88	0.02	-0.96	-0.19	-0.75	0.40
		350	0.56	0.03	-2.06	-0.56	-1.46	0.94	-0.64	-1.57	-0.75	-1.46	0.30
		349	0.85	-6.96e-03	-1.86	-0.85	-1.02	0.92	-1.06	-2.54	-1.08	-2.52	-0.19
		340	0.65	-0.08	-2.49	-0.74	-1.82	1.08	-0.40	-1.81	-0.42	-1.80	-0.16
207	24	331	0.55	0.03	-0.65	-0.02	-0.59	0.19	-0.51	-1.62	-0.56	-1.58	0.22
		350	0.75	0.11	-0.55	0.04	-0.48	0.21	-1.20	-2.28	-1.22	-2.27	0.14
		349	0.95	0.02	-0.43	-0.01	-0.39	0.11	-1.36	-2.91	-1.44	-2.82	-0.35
		340	0.73	-0.02	-0.58	-0.07	-0.53	0.16	-0.63	-2.15	-0.69	-2.09	-0.30
207	25	331	0.53	0.09	-0.23	0.09	-0.23	0.01	-0.52	-1.58	-0.56	-1.55	0.18
		350	0.74	0.18	-0.25	0.18	-0.25	0.03	-1.21	-2.26	-1.22	-2.25	0.10
		349	0.91	0.21	-0.27	0.19	-0.25	-0.08	-1.30	-2.79	-1.41	-2.68	-0.39
		340	0.68	0.11	-0.24	0.10	-0.23	-0.07	-0.57	-2.02	-0.66	-1.93	-0.35
207	55	331	0.82	0.34	-1.30	0.08	-1.04	-0.60	-0.50	-2.30	-0.60	-2.20	-0.40
		350	1.02	0.43	-1.08	0.08	-0.73	-0.64	-1.13	-3.03	-1.26	-2.91	-0.47
		349	1.23	0.62	-1.05	0.22	-0.65	-0.71	-1.13	-3.61	-1.46	-3.28	-0.84
		340	1.03	0.43	-1.19	0.20	-0.95	-0.57	-0.40	-2.83	-0.71	-2.52	-0.81
207	87	331	0.63	0.18	-0.69	0.09	-0.59	-0.27	-0.57	-1.85	-0.58	-1.85	-0.09
		350	0.85	0.25	-0.57	0.14	-0.46	-0.27	-1.22	-2.57	-1.24	-2.55	-0.17
		349	1.05	0.38	-0.60	0.20	-0.43	-0.37	-1.22	-3.16	-1.43	-2.95	-0.61
		340	0.84	0.26	-0.67	0.14	-0.55	-0.30	-0.50	-2.38	-0.69	-2.20	-0.57
208	7	347	1.06	0.24	-1.49	-0.91	-0.34	-0.81	0.06	-2.74	-0.34	-2.34	0.98
		334	1.05	0.45	-0.53	-0.51	0.43	-0.14	-1.04	-3.13	-1.19	-2.98	0.54
		330	1.05	0.05	-1.02	-0.53	-0.44	-0.53	-1.60	-3.21	-1.62	-3.19	0.18
		348	0.86	-8.60e-03	-2.11	-0.78	-1.34	-1.01	-0.61	-2.51	-0.75	-2.37	0.50
208	15	347	0.80	0.13	-0.96	-0.59	-0.25	-0.52	0.04	-2.07	-0.28	-1.75	0.76
		334	0.79	0.27	-0.32	-0.31	0.26	-0.06	-0.80	-2.36	-0.93	-2.23	0.43
		330	0.80	5.75e-03	-0.65	-0.32	-0.33	-0.33	-1.23	-2.45	-1.25	-2.43	0.17
		348	0.66	-0.02	-1.40	-0.50	-0.92	-0.66	-0.47	-1.94	-0.59	-1.82	0.40
208	23	347	0.72	0.03	-0.21	-0.01	-0.17	0.08	-0.16	-1.98	-0.63	-1.52	0.79
		334	0.72	0.26	-0.27	0.12	-0.13	0.24	-1.05	-2.18	-1.28	-1.95	0.46

		330	0.85	0.19	-0.31	0.17	-0.29	0.09	-1.60	-2.57	-1.68	-2.50	0.26
		348	0.72	0.03	-0.35	0.03	-0.35	-0.01	-0.80	-2.16	-1.00	-1.97	0.48
208	25	347	0.68	0.26	-0.29	0.13	-0.16	0.23	-0.04	-1.82	-0.58	-1.28	0.82
		334	0.66	0.38	-0.39	0.22	-0.23	0.32	-0.94	-1.99	-1.22	-1.71	0.47
		330	0.80	0.35	-0.36	0.29	-0.29	0.20	-1.55	-2.41	-1.65	-2.31	0.27
		348	0.67	0.21	-0.27	0.16	-0.22	0.14	-0.74	-2.03	-0.98	-1.79	0.50
208	57	347	0.87	0.09	-1.08	-0.58	-0.41	-0.58	-1.00	-2.63	-1.02	-2.61	0.19
		334	1.05	0.17	-0.77	-0.44	-0.16	-0.45	-1.66	-3.21	-1.68	-3.19	-0.16
		330	1.24	0.38	-0.82	-0.18	-0.27	-0.60	-1.93	-3.78	-1.97	-3.74	-0.29
		348	1.01	0.21	-1.08	-0.32	-0.55	-0.64	-1.29	-3.05	-1.30	-3.05	-0.07
208	89	347	0.70	-0.08	-0.37	-0.18	-0.27	-0.13	-0.57	-2.08	-0.78	-1.87	0.52
		334	0.78	-0.06	-0.20	-0.06	-0.19	-0.03	-1.40	-2.39	-1.43	-2.36	0.17
		330	0.97	0.14	-0.34	0.09	-0.28	-0.16	-1.80	-2.94	-1.80	-2.94	6.93e-03
		348	0.78	0.05	-0.47	-0.05	-0.37	-0.21	-1.08	-2.39	-1.13	-2.35	0.23
209	4	339	2.21	0.35	-1.38	0.12	-1.15	0.59	5.48	-0.66	2.54	2.29	3.07
		336	1.51	0.47	-1.66	0.01	-1.20	0.87	3.95	-5.23e-04	2.41	1.54	1.92
		347	1.11	0.54	-1.62	0.07	-1.15	0.89	2.73	-0.29	1.23	1.22	1.51
		333	1.64	0.39	-1.36	0.08	-1.05	0.66	4.10	-0.43	1.50	2.17	2.24
209	12	339	1.59	0.26	-0.94	0.10	-0.77	0.42	3.85	-0.63	1.77	1.45	2.23
		336	1.08	0.35	-1.14	0.02	-0.81	0.62	2.72	-0.20	1.62	0.90	1.42
		347	0.79	0.39	-1.12	0.06	-0.79	0.62	1.81	-0.41	0.77	0.62	1.11
		333	1.17	0.28	-0.93	0.06	-0.72	0.46	2.81	-0.46	1.02	1.33	1.63
209	22	339	1.08	0.28	-0.26	0.09	-0.06	0.26	1.78	-1.50	0.67	-0.38	1.56
		336	0.77	0.40	-0.32	0.14	-0.07	0.34	0.85	-1.46	0.17	-0.78	1.05
		347	0.70	0.30	-0.33	0.11	-0.14	0.29	0.10	-1.79	-0.40	-1.29	0.83
		333	0.82	0.15	-0.29	7.00e-03	-0.15	0.21	0.94	-1.54	0.12	-0.71	1.17
209	25	339	1.03	0.23	-0.21	0.10	-0.07	0.20	1.63	-1.52	0.53	-0.42	1.50
		336	0.74	0.31	-0.29	0.12	-0.10	0.28	0.70	-1.49	0.02	-0.82	1.02
		347	0.69	0.26	-0.29	0.14	-0.17	0.23	-0.03	-1.83	-0.53	-1.33	0.81
		333	0.80	0.15	-0.23	0.07	-0.15	0.15	0.82	-1.57	5.26e-03	-0.76	1.13
209	43	339	1.55	0.52	-0.91	0.24	-0.64	0.56	3.30	-1.26	1.16	0.88	2.27
		336	1.21	0.86	-0.98	0.32	-0.44	0.84	2.36	-1.21	0.65	0.50	1.78
		347	1.01	0.52	-1.09	0.14	-0.71	0.69	1.40	-1.62	-0.14	-0.08	1.51
		333	1.22	0.31	-1.09	0.12	-0.90	0.48	2.26	-1.41	0.41	0.44	1.84
209	75	339	1.26	0.35	-0.53	0.15	-0.33	0.37	2.38	-1.41	0.81	0.16	1.87
		336	0.94	0.56	-0.61	0.20	-0.25	0.54	1.44	-1.37	0.30	-0.23	1.38
		347	0.80	0.38	-0.65	0.13	-0.41	0.44	0.59	-1.72	-0.36	-0.77	1.14
		333	0.98	0.22	-0.62	0.08	-0.48	0.31	1.46	-1.50	0.19	-0.22	1.46
210	2	333	1.58	0.06	-0.57	-0.21	-0.30	0.31	3.90	-0.51	1.74	1.65	2.21
		347	1.10	0.43	-0.57	3.12e-03	-0.14	0.50	2.62	-0.48	1.50	0.64	1.49
		348	0.64	0.20	-0.53	-0.06	-0.26	0.35	1.46	-0.34	0.77	0.35	0.88
		332	0.96	-0.09	-0.63	-0.27	-0.45	0.25	2.58	0.04	1.14	1.48	1.26
210	15	333	0.89	0.15	-2.34	-0.68	-1.52	-1.18	0.80	-1.80	0.22	-1.22	1.09
		347	0.81	0.39	-1.28	-0.62	-0.28	-0.82	0.04	-2.07	-0.25	-1.77	0.74
		348	0.66	0.30	-1.64	-0.49	-0.85	-0.96	-0.47	-1.94	-0.58	-1.83	0.39
		332	0.56	0.08	-2.46	-0.45	-1.93	-1.03	0.21	-1.38	-0.06	-1.11	0.60
210	23	333	0.80	-0.05	-0.44	-0.08	-0.41	-0.11	0.67	-1.72	-0.06	-0.99	1.10
		347	0.72	-8.24e-03	-0.18	-0.01	-0.18	0.02	-0.17	-1.98	-0.60	-1.55	0.78
		348	0.72	0.05	-0.35	0.04	-0.34	-0.08	-0.80	-2.17	-0.99	-1.98	0.47
		332	0.62	3.70e-03	-0.57	-0.03	-0.53	-0.13	-0.05	-1.67	-0.38	-1.33	0.65
210	25	333	0.80	0.15	-0.23	0.07	-0.14	0.16	0.82	-1.57	-0.02	-0.73	1.14
		347	0.69	0.26	-0.29	0.14	-0.16	0.23	-0.04	-1.82	-0.56	-1.30	0.81
		348	0.68	0.21	-0.27	0.16	-0.22	0.14	-0.73	-2.03	-0.97	-1.80	0.50
		332	0.59	0.10	-0.23	0.07	-0.20	0.09	0.03	-1.55	-0.36	-1.15	0.68
210	57	333	0.76	0.11	-1.48	-0.46	-0.91	-0.76	-0.26	-2.15	-0.40	-2.01	0.49
		347	0.87	0.16	-0.97	-0.41	-0.39	-0.57	-0.92	-2.62	-0.93	-2.60	0.16
		348	1.01	0.27	-0.98	-0.21	-0.50	-0.61	-1.22	-3.04	-1.23	-3.04	-0.10
		332	0.81	0.16	-1.42	-0.23	-1.03	-0.68	-0.63	-2.35	-0.63	-2.35	0.08
210	75	333	0.97	0.28	-0.67	0.07	-0.46	0.40	1.45	-1.48	0.15	-0.18	1.45
		347	0.79	0.46	-0.69	0.12	-0.35	0.53	0.57	-1.70	-0.39	-0.74	1.12
		348	0.68	0.30	-0.71	0.07	-0.47	0.42	-0.25	-1.87	-0.85	-1.27	0.79
		332	0.69	0.18	-0.72	0.02	-0.56	0.35	0.56	-1.43	-0.24	-0.64	0.98
211	8	350	0.71	-0.40	-2.74	-1.09	-2.04	1.07	-0.78	-1.98	-1.08	-1.68	0.52
		335	0.89	-0.35	-2.03	-0.89	-1.49	0.78	-1.73	-2.55	-1.87	-2.41	0.31
		338	1.31	-0.65	-1.50	-1.20	-0.96	0.41	-2.17	-3.95	-2.17	-3.95	0.05
		349	1.14	-0.37	-2.22	-1.50	-1.09	0.90	-1.44	-3.42	-1.44	-3.42	0.02
211	16	350	0.55	-0.25	-1.85	-0.71	-1.39	0.72	-0.63	-1.57	-0.82	-1.38	0.37
		335	0.70	-0.21	-1.38	-0.56	-1.03	0.54	-1.34	-2.03	-1.44	-1.94	0.24
		338	0.98	-0.44	-0.99	-0.76	-0.68	0.27	-1.62	-2.98	-1.62	-2.98	0.03
		349	0.85	-0.26	-1.47	-0.98	-0.76	0.60	-1.04	-2.55	-1.04	-2.55	-0.01
211	24	350	0.75	0.08	-0.54	-2.62e-03	-0.46	0.20	-1.20	-2.29	-1.26	-2.22	0.26
		335	0.95	0.19	-0.50	0.12	-0.43	0.21	-1.92	-2.84	-1.94	-2.81	0.15
		338	1.13	0.12	-0.41	0.11	-0.40	0.05	-1.99	-3.43	-1.99	-3.43	-0.12
		349	0.95	4.89e-04	-0.37	-0.03	-0.34	0.10	-1.34	-2.91	-1.36	-2.89	-0.17
211	25	350	0.74	0.18	-0.26	0.17	-0.24	0.08	-1.20	-2.26	-1.25	-2.21	0.22
		335	0.94	0.31	-0.31	0.28	-0.29	0.13	-1.92	-2.84	-1.94	-2.82	0.12
		338	1.10	0.32	-0.34	0.32	-0.34	-4.01e-03	-1.94	-3.34	-1.96	-3.32	-0.17

		349	0.92	0.20	-0.25	0.20	-0.25	-0.03	-1.28	-2.80	-1.31	-2.76	-0.23
211	55	350	1.02	0.51	-1.13	0.29	-0.90	-0.56	-1.31	-3.05	-1.36	-3.01	-0.27
		335	1.23	0.71	-0.96	0.40	-0.65	-0.65	-1.96	-3.73	-2.02	-3.67	-0.33
		338	1.43	1.02	-1.02	0.66	-0.66	-0.77	-1.76	-4.30	-1.91	-4.14	-0.61
		349	1.27	0.69	-1.07	0.44	-0.82	-0.61	-1.06	-3.72	-1.26	-3.52	-0.70
211	87	350	0.85	0.28	-0.59	0.22	-0.53	-0.21	-1.30	-2.58	-1.30	-2.58	-0.01
		335	1.06	0.40	-0.50	0.34	-0.44	-0.22	-1.97	-3.21	-1.98	-3.20	-0.10
		338	1.24	0.59	-0.59	0.48	-0.48	-0.35	-1.86	-3.77	-1.94	-3.69	-0.38
		349	1.07	0.41	-0.60	0.31	-0.50	-0.29	-1.19	-3.21	-1.29	-3.10	-0.45
212	8	340	0.89	-0.34	-4.33	-1.18	-3.49	1.62	-0.62	-2.43	-0.64	-2.41	-0.22
		349	1.13	-0.16	-3.13	-1.33	-1.96	1.45	-1.45	-3.38	-1.49	-3.34	-0.27
		351	1.82	0.10	-2.47	-1.67	-0.70	1.18	-1.86	-5.47	-2.11	-5.22	-0.92
		343	1.55	-0.12	-4.08	-1.69	-2.51	1.94	-0.69	-4.41	-0.95	-4.15	-0.95
212	16	340	0.66	-0.23	-2.89	-0.77	-2.35	1.07	-0.41	-1.81	-0.45	-1.78	-0.21
		349	0.85	-0.12	-2.08	-0.86	-1.34	0.95	-1.04	-2.53	-1.08	-2.49	-0.23
		351	1.31	0.03	-1.61	-1.09	-0.49	0.76	-1.26	-3.92	-1.47	-3.71	-0.72
		343	1.12	-0.10	-2.71	-1.11	-1.70	1.27	-0.38	-3.15	-0.62	-2.92	-0.77
212	24	340	0.73	-0.04	-0.67	-0.08	-0.64	0.15	-0.64	-2.15	-0.73	-2.06	-0.35
		349	0.94	9.01e-03	-0.48	-0.02	-0.45	0.11	-1.35	-2.88	-1.45	-2.78	-0.38
		351	1.26	-0.08	-0.26	-0.08	-0.26	-0.02	-1.37	-3.83	-1.74	-3.47	-0.87
		343	1.06	-0.10	-0.52	-0.15	-0.47	0.12	-0.44	-3.02	-0.82	-2.64	-0.91
212	25	340	0.68	0.11	-0.25	0.09	-0.23	-0.08	-0.58	-2.02	-0.70	-1.90	-0.40
		349	0.90	0.21	-0.26	0.19	-0.24	-0.10	-1.29	-2.76	-1.42	-2.63	-0.43
		351	1.21	0.26	-0.30	0.17	-0.21	-0.21	-1.24	-3.64	-1.67	-3.21	-0.92
		343	1.02	0.16	-0.26	0.09	-0.19	-0.16	-0.29	-2.82	-0.76	-2.36	-0.98
212	49	340	0.93	0.24	-1.41	-0.08	-1.09	-0.65	0.28	-2.22	-0.29	-1.66	-1.04
		349	1.09	0.38	-1.35	-0.12	-0.85	-0.78	-0.45	-3.00	-1.01	-2.44	-1.05
		351	1.46	0.69	-1.23	0.06	-0.60	-0.90	-0.23	-3.90	-1.16	-2.97	-1.60
		343	1.34	0.39	-1.21	0.05	-0.87	-0.66	0.76	-3.05	-0.24	-2.05	-1.68
212	81	340	0.78	0.16	-0.77	0.01	-0.62	-0.35	-0.20	-2.10	-0.51	-1.79	-0.71
		349	0.97	0.26	-0.73	0.04	-0.51	-0.41	-0.91	-2.87	-1.24	-2.54	-0.73
		351	1.31	0.45	-0.72	0.11	-0.39	-0.53	-0.77	-3.77	-1.44	-3.10	-1.25
		343	1.16	0.26	-0.70	0.06	-0.50	-0.39	0.19	-2.93	-0.53	-2.21	-1.31
213	8	351	1.81	-0.71	-1.75	-1.61	-0.84	0.35	-1.91	-5.47	-2.22	-5.16	-1.00
		337	1.80	-0.87	-1.28	-1.11	-1.04	0.20	-2.10	-5.44	-2.32	-5.22	-0.84
		342	2.01	0.64	-1.28	-1.27	0.63	-0.16	-2.03	-6.04	-2.36	-5.72	-1.10
213	16	351	1.30	-0.51	-1.14	-1.06	-0.59	0.21	-1.29	-3.92	-1.54	-3.67	-0.77
		337	1.31	-0.61	-0.82	-0.70	-0.72	0.10	-1.54	-3.96	-1.71	-3.79	-0.62
		342	1.44	0.41	-0.84	-0.82	0.39	-0.14	-1.43	-4.32	-1.68	-4.06	-0.82
213	24	351	1.27	-0.02	-0.35	-0.08	-0.29	-0.13	-1.40	-3.84	-1.81	-3.43	-0.91
		337	1.31	0.15	-0.36	0.08	-0.29	-0.17	-1.75	-4.00	-2.03	-3.72	-0.75
		342	1.34	0.22	-0.31	-1.01e-03	-0.09	-0.26	-1.51	-4.05	-1.92	-3.63	-0.94
213	25	351	1.22	0.25	-0.32	0.15	-0.22	-0.21	-1.27	-3.66	-1.75	-3.17	-0.96
		337	1.25	0.37	-0.29	0.27	-0.19	-0.24	-1.65	-3.83	-1.99	-3.49	-0.78
		342	1.27	0.35	-0.36	0.20	-0.21	-0.29	-1.37	-3.82	-1.84	-3.35	-0.97
213	44	351	1.51	0.39	-1.24	-0.46	-0.40	-0.82	-0.82	-4.30	-1.75	-3.37	-1.53
		337	1.51	0.58	-1.23	-0.34	-0.31	-0.90	-1.24	-4.43	-2.00	-3.67	-1.36
		342	1.55	0.59	-1.32	-0.44	-0.29	-0.95	-0.95	-4.45	-1.85	-3.54	-1.53
213	76	351	1.35	0.28	-0.70	-0.12	-0.30	-0.48	-1.05	-3.95	-1.74	-3.26	-1.23
		337	1.36	0.43	-0.68	-3.40e-03	-0.24	-0.54	-1.46	-4.10	-1.98	-3.57	-1.05
		342	1.39	0.42	-0.76	-0.09	-0.25	-0.59	-1.17	-4.10	-1.84	-3.43	-1.23
214	8	352	2.44	2.61	-3.74	0.12	-1.26	-3.10	-2.94	-7.18	-4.18	-5.94	-1.93
		263	3.28	4.16	-5.30	2.91	-4.05	-3.20	-6.90	-9.56	-7.06	-9.39	-0.64
		262	4.46	0.91	-13.70	-3.31	-9.48	-6.62	-0.90	-11.46	-6.35	-6.01	-5.27
		262	2.41	4.08	-1.29	-0.88	3.68	-1.42	-0.69	-6.55	-5.28	-1.96	-2.41
214	16	352	1.67	1.79	-2.57	0.05	-0.83	-2.14	-2.20	-4.95	-3.06	-4.08	-1.28
		21	2.26	2.75	-3.67	1.91	-2.84	-2.16	-4.98	-6.53	-5.08	-6.42	-0.40
		263	3.02	0.55	-9.34	-2.35	-6.44	-4.50	-0.90	-7.89	-4.73	-4.06	-3.48
		262	1.66	2.68	-0.99	-0.72	2.41	-0.96	-0.57	-4.54	-3.77	-1.34	-1.57
214	23	352	0.90	0.47	-0.60	-0.28	0.15	-0.49	-1.48	-2.73	-2.70	-1.51	-0.18
		21	1.43	-0.43	-1.00	-0.44	-1.00	-0.03	-2.32	-4.38	-4.37	-2.33	-0.13
		263	1.73	-0.27	-1.23	-1.07	-0.43	-0.36	0.21	-4.45	-4.40	0.16	0.47
		262	1.04	-0.66	-1.13	-1.13	-0.66	0.02	-0.44	-2.92	-2.92	-0.44	0.04
214	25	352	0.95	0.57	-0.71	-0.21	0.07	-0.62	-1.72	-2.88	-2.78	-1.82	-0.33
		21	1.48	-0.11	-1.19	-0.15	-1.14	-0.21	-2.82	-4.50	-4.48	-2.84	-0.19
		263	1.62	-0.31	-1.82	-1.15	-0.99	-0.75	-0.31	-4.42	-4.42	-0.31	-0.02
		262	1.09	-0.31	-1.05	-1.05	-0.32	-0.07	-0.54	-3.07	-3.06	-0.55	-0.18
214	55	352	1.18	0.02	-1.02	-0.77	-0.24	-0.45	-0.31	-3.27	-3.06	-0.51	0.76
		21	1.61	0.41	-0.77	-0.77	0.41	-9.88e-03	-0.49	-4.47	-4.23	-0.74	0.95
		263	2.12	-1.70	-2.09	-2.06	-1.73	-0.10	1.87	-4.44	-4.07	1.50	1.48
		262	1.49	-0.20	-1.81	-1.73	-0.28	0.35	0.97	-3.29	-2.88	0.56	1.25
214	87	352	0.96	0.32	-0.84	-0.45	-0.07	-0.54	-1.25	-2.93	-2.92	-1.26	0.15
		21	1.44	-0.31	-0.56	-0.41	-0.46	-0.12	-1.90	-4.40	-4.36	-1.93	0.31
		263	1.76	-0.94	-1.90	-1.54	-1.31	-0.47	0.56	-4.35	-4.26	0.47	0.64
		262	1.17	-0.29	-1.34	-1.33	-0.30	0.11	-7.43e-03	-3.05	-2.98	-0.07	0.45
215	8	18	1.92	2.79	-0.45	0.67	1.68	-1.54	-2.29	-5.84	-3.21	-4.92	-1.55
		352	2.25	1.71	-3.95	-0.45	-1.78	-2.75	-3.57	-6.67	-4.33	-5.90	-1.34



		262	2.65	1.84	0.23	1.11	0.95	-0.80	-0.46	-7.24	-5.02	-2.69	-3.18
		261	1.62	1.77	0.18	1.38	0.57	-0.68	-0.35	-4.47	-3.45	-1.37	-1.78
215	16	18	1.33	1.90	-0.38	0.42	1.10	-1.09	-1.65	-4.04	-2.29	-3.40	-1.06
		352	1.55	1.14	-2.72	-0.35	-1.23	-1.88	-2.62	-4.60	-3.16	-4.06	-0.88
		262	1.80	1.21	0.04	0.63	0.61	-0.58	-0.44	-4.99	-3.60	-1.82	-2.09
		261	1.10	1.10	0.10	0.83	0.37	-0.45	-0.27	-3.06	-2.41	-0.93	-1.18
215	24	18	0.92	0.68	-0.58	-6.69e-03	0.11	-0.63	-1.62	-2.77	-2.17	-2.22	-0.58
		352	1.08	0.20	-1.08	-0.34	-0.54	-0.63	-2.20	-3.21	-3.03	-2.38	-0.38
		262	1.16	0.26	-0.77	-0.54	0.02	-0.43	-0.58	-3.28	-3.10	-0.76	-0.67
		261	0.74	0.02	-0.43	-0.42	0.01	-0.06	-0.32	-2.07	-1.93	-0.46	-0.49
215	25	18	0.80	0.39	-0.64	-0.11	-0.14	-0.52	-1.56	-2.39	-2.07	-1.88	-0.41
		352	0.98	-0.02	-0.68	-0.33	-0.37	-0.33	-1.85	-2.95	-2.91	-1.88	-0.20
		262	1.05	0.05	-1.01	-0.83	-0.13	-0.39	-0.46	-2.93	-2.91	-0.49	-0.24
		261	0.62	-0.08	-0.74	-0.73	-0.08	0.03	-0.27	-1.73	-1.68	-0.32	-0.26
215	52	18	1.16	1.59	-0.21	1.24	0.15	-0.71	-0.98	-3.44	-2.13	-2.30	-1.23
		352	1.47	1.29	-0.32	1.02	-0.05	-0.59	-1.96	-4.51	-3.56	-2.91	-1.24
		262	1.61	1.37	-0.18	0.93	0.26	-0.70	-0.72	-4.59	-3.86	-1.45	-1.52
		261	1.23	1.05	0.08	0.97	0.17	-0.28	-0.01	-3.28	-2.52	-0.77	-1.38
215	82	18	0.93	0.90	-0.41	0.50	-6.96e-03	-0.60	-1.32	-2.84	-2.09	-2.07	-0.76
		352	1.16	0.54	-0.48	0.29	-0.22	-0.44	-1.99	-3.56	-3.21	-2.33	-0.65
		262	1.24	0.54	-0.51	-0.03	0.05	-0.52	-0.67	-3.57	-3.33	-0.91	-0.79
		261	0.85	0.14	-0.06	0.05	0.04	-0.10	-0.22	-2.36	-2.06	-0.52	-0.74
216	8	50	2.65	-1.53	-3.13	-2.06	-2.59	-0.75	3.52	-4.51	-1.00	0.01	-3.98
		162	6.25	3.50	-0.87	-0.69	3.32	-0.88	9.78	-9.22	-5.81	6.37	-7.28
		359	3.34	0.50	-3.28	-2.19	-0.59	-1.71	5.22	-4.87	-4.31	4.65	-2.31
		360	3.17	1.57	-0.52	-0.45	1.50	-0.38	5.61	-3.96	-2.13	3.78	-3.77
216	16	50	1.81	-1.13	-2.08	-1.48	-1.73	-0.46	2.25	-3.23	-0.97	-0.01	-2.70
		162	4.27	2.09	-0.69	-0.62	2.02	-0.43	6.38	-6.61	-4.41	4.17	-4.88
		359	2.34	0.24	-2.21	-1.48	-0.49	-1.12	3.36	-3.72	-3.35	2.99	-1.58
		360	2.15	0.96	-0.36	-0.35	0.95	-0.12	3.59	-2.97	-1.77	2.39	-2.53
216	24	50	0.94	-0.30	-1.09	-1.03	-0.35	0.21	0.27	-2.32	-1.94	-0.11	-0.92
		162	1.75	-0.02	-1.95	-1.18	-0.79	0.95	0.79	-4.20	-3.86	0.44	-1.27
		359	1.33	-0.40	-0.76	-0.45	-0.72	-0.12	0.08	-3.49	-3.34	-0.07	-0.72
		360	1.01	0.59	-1.14	-0.40	-0.15	0.86	2.11e-03	-2.67	-2.40	-0.26	-0.80
216	25	50	0.87	0.13	-1.06	-0.93	-8.10e-03	0.38	0.02	-2.26	-2.12	-0.11	-0.55
		162	1.38	-0.11	-2.74	-1.33	-1.52	1.31	-0.47	-3.87	-3.82	-0.53	-0.43
		359	1.22	-0.16	-0.81	-0.19	-0.78	0.14	-0.65	-3.51	-3.39	-0.78	-0.59
		360	0.88	0.69	-1.54	-0.42	-0.43	1.11	-0.76	-2.62	-2.51	-0.87	-0.43
216	53	50	2.59	1.15	-2.33	-1.82	0.64	-1.23	4.03	-3.70	-2.17	2.50	-3.08
		162	2.67	2.53	0.76	2.04	1.25	-0.80	3.14	-4.99	-3.79	1.95	-2.88
		359	2.68	2.16	-1.36	-1.10	1.90	-0.92	3.10	-4.89	-3.44	1.65	-3.07
		360	2.45	0.18	-0.99	-0.98	0.16	0.15	3.37	-4.13	-2.57	1.80	-3.05
216	85	50	1.53	0.34	-1.37	-1.31	0.28	-0.31	1.70	-2.85	-2.15	1.01	-1.64
		162	1.83	0.39	-0.53	0.17	-0.31	0.40	1.00	-4.27	-3.81	0.54	-1.49
		359	1.74	0.48	-0.68	-0.59	0.38	-0.32	0.90	-4.05	-3.42	0.26	-1.66
		360	1.44	0.32	-1.15	-0.66	-0.17	0.69	0.97	-3.24	-2.54	0.28	-1.56
217	8	360	2.63	-0.29	-1.46	-0.66	-1.09	-0.54	4.30	-3.76	-2.41	2.95	-3.00
		359	3.81	2.45	-2.09	-2.09	2.45	0.05	6.72	-4.70	-3.67	5.70	-3.26
		358	2.44	1.17	0.93	1.09	1.00	-0.11	3.61	-3.89	-3.67	3.39	-1.28
		361	2.01	0.45	-0.52	0.17	-0.25	-0.44	3.08	-3.10	-2.53	2.52	-1.78
217	16	360	1.81	-0.30	-0.93	-0.45	-0.78	-0.27	2.74	-2.83	-1.95	1.85	-2.03
		359	2.64	1.58	-1.48	-1.47	1.57	0.16	4.34	-3.61	-2.94	3.67	-2.20
		358	1.72	0.85	0.61	0.85	0.61	1.82e-03	2.19	-3.06	-2.92	2.05	-0.86
		361	1.39	0.24	-0.32	0.16	-0.24	-0.20	1.82	-2.44	-2.07	1.46	-1.19
217	24	360	0.99	0.24	-0.94	-0.17	-0.52	0.56	-0.05	-2.63	-2.41	-0.28	-0.73
		359	1.36	0.45	-1.34	-0.80	-0.10	0.82	0.16	-3.52	-3.36	6.87e-04	-0.76
		358	1.17	1.15	-0.39	0.97	-0.21	0.50	-0.85	-3.38	-3.30	-0.93	-0.44
		361	0.96	0.59	-0.82	0.31	-0.54	0.57	-0.94	-2.85	-2.72	-1.06	-0.48
217	25	360	0.89	0.52	-1.09	-0.11	-0.46	0.78	-0.62	-2.59	-2.47	-0.75	-0.48
		359	1.23	0.42	-1.58	-0.63	-0.52	1.00	-0.78	-3.61	-3.52	-0.86	-0.47
		358	1.17	1.24	-0.66	1.00	-0.42	0.63	-1.46	-3.50	-3.42	-1.54	-0.39
		361	0.96	0.77	-1.04	0.34	-0.62	0.77	-1.48	-2.93	-2.83	-1.57	-0.35
217	53	360	2.21	0.76	-1.00	-0.77	0.53	-0.59	3.35	-3.35	-2.45	2.46	-2.28
		359	2.94	1.62	-1.51	-1.41	1.53	-0.52	5.09	-3.73	-3.10	4.45	-2.29
		358	2.43	1.81	-0.10	-0.03	1.74	-0.35	4.14	-3.20	-2.96	3.90	-1.30
		361	1.75	0.39	-0.36	-0.35	0.38	-0.08	2.12	-3.18	-2.79	1.73	-1.38
217	85	360	1.34	0.05	-0.48	-0.40	-0.03	0.19	1.07	-2.92	-2.47	0.63	-1.25
		359	1.81	0.44	-1.05	-0.97	0.36	0.34	1.73	-3.67	-3.35	1.42	-1.26
		358	1.49	0.74	0.32	0.55	0.51	0.21	0.94	-3.39	-3.24	0.79	-0.79
		361	1.17	0.34	-0.49	0.04	-0.18	0.40	0.07	-3.05	-2.83	-0.15	-0.81
218	8	361	1.96	0.50	-1.02	0.21	-0.73	-0.60	2.86	-3.17	-2.66	2.35	-1.67
		358	2.42	0.59	0.22	0.22	0.59	0.01	3.69	-3.73	-3.42	3.37	-1.50
		357	1.67	1.19	0.15	0.93	0.41	-0.45	1.10	-3.78	-3.60	0.92	-0.92
		362	1.41	0.87	-0.80	0.61	-0.54	-0.61	0.84	-3.25	-3.01	0.60	-0.95
218	16	361	1.36	0.31	-0.66	0.20	-0.55	-0.32	1.68	-2.48	-2.15	1.35	-1.12
		358	1.69	0.38	0.17	0.23	0.32	0.09	2.23	-2.96	-2.76	2.03	-1.01
		357	1.21	0.87	0.12	0.76	0.23	-0.26	0.40	-2.99	-2.88	0.29	-0.61

		362	1.02	0.62	-0.54	0.50	-0.43	-0.35	0.23	-2.56	-2.41	0.08	-0.63
218	23	361	1.00	1.10	-1.08	0.58	-0.55	0.93	-1.92	-2.98	-2.89	-2.00	-0.28
		358	1.22	1.22	-1.25	0.82	-0.85	0.91	-2.09	-3.68	-3.61	-2.15	-0.31
		357	1.28	1.30	-0.69	1.18	-0.58	0.47	-2.75	-3.76	-3.64	-2.87	-0.33
		362	1.15	1.06	-0.90	0.79	-0.63	0.68	-2.60	-3.33	-3.19	-2.75	-0.29
218	25	361	0.96	0.82	-0.84	0.48	-0.50	0.67	-1.45	-2.90	-2.81	-1.54	-0.36
		358	1.17	1.00	-0.91	0.67	-0.58	0.72	-1.51	-3.53	-3.46	-1.58	-0.37
		357	1.21	1.18	-0.45	1.11	-0.39	0.32	-2.37	-3.61	-3.52	-2.47	-0.34
		362	1.09	0.91	-0.71	0.76	-0.56	0.47	-2.27	-3.21	-3.10	-2.39	-0.31
218	55	361	1.60	2.65	-2.19	1.69	-1.23	1.93	-3.43	-4.70	-3.49	-4.64	0.27
		358	1.78	2.88	-2.85	1.99	-1.95	2.08	-4.14	-5.09	-4.20	-5.02	0.24
		357	2.11	2.46	-2.17	1.98	-1.70	1.41	-4.29	-6.36	-4.64	-6.01	-0.78
		362	1.91	2.13	-1.84	1.49	-1.20	1.46	-4.07	-5.65	-4.15	-5.58	0.33
218	89	361	1.14	1.63	-1.42	1.03	-0.81	1.21	-2.87	-3.12	-3.12	-2.88	-0.02
		358	1.32	1.83	-1.74	1.26	-1.17	1.31	-3.05	-3.81	-3.80	-3.06	-0.09
		357	1.56	1.73	-1.18	1.50	-0.95	0.79	-3.46	-4.54	-4.01	-3.99	-0.54
		362	1.38	1.45	-1.18	1.09	-0.83	0.90	-3.56	-3.76	-3.56	-3.76	-0.01
219	7	362	1.77	2.64	-2.21	1.31	-0.88	2.16	-3.94	-5.12	-4.35	-4.71	-0.56
		357	2.06	2.58	-2.31	1.97	-1.69	1.63	-4.66	-5.95	-5.50	-5.11	-0.61
		356	1.97	1.94	-1.58	1.59	-1.23	1.06	-4.36	-5.75	-5.23	-4.88	-0.67
		363	1.79	1.79	-1.73	1.00	-0.94	1.47	-3.86	-5.28	-4.48	-4.66	-0.70
219	15	362	1.31	1.86	-1.54	0.97	-0.65	1.49	-3.00	-3.76	-3.30	-3.46	-0.37
		357	1.52	1.85	-1.60	1.43	-1.18	1.13	-3.49	-4.39	-4.15	-3.73	-0.40
		356	1.48	1.42	-1.09	1.19	-0.86	0.72	-3.36	-4.27	-3.97	-3.66	-0.43
		363	1.34	1.28	-1.20	0.77	-0.69	1.00	-3.00	-3.91	-3.40	-3.51	-0.46
219	23	362	1.15	1.08	-0.80	0.83	-0.54	0.65	-2.59	-3.32	-3.18	-2.74	-0.29
		357	1.29	1.24	-0.71	1.09	-0.56	0.51	-2.75	-3.77	-3.65	-2.87	-0.33
		356	1.38	1.15	-0.46	1.10	-0.42	0.26	-3.22	-3.96	-3.70	-3.47	-0.35
		363	1.29	0.95	-0.62	0.86	-0.52	0.37	-3.03	-3.72	-3.39	-3.36	-0.34
219	25	362	1.08	0.92	-0.65	0.79	-0.52	0.44	-2.26	-3.21	-3.09	-2.38	-0.31
		357	1.22	1.09	-0.50	1.01	-0.41	0.36	-2.37	-3.63	-3.53	-2.47	-0.34
		356	1.32	1.10	-0.33	1.08	-0.31	0.15	-3.01	-3.82	-3.62	-3.21	-0.35
		363	1.24	0.92	-0.52	0.88	-0.49	0.22	-2.87	-3.57	-3.32	-3.12	-0.33
219	55	362	1.75	2.64	-0.77	1.52	0.35	1.60	-3.48	-5.17	-3.97	-4.68	-0.77
		357	1.84	2.48	-2.14	1.83	-1.48	1.61	-3.85	-5.47	-4.43	-4.88	-0.78
		356	1.99	1.98	-1.75	1.55	-1.31	1.20	-4.10	-5.99	-4.48	-5.62	-0.75
		363	1.91	1.74	-1.52	1.24	-1.03	1.17	-3.80	-5.77	-4.15	-5.41	-0.76
219	89	362	1.35	1.62	-0.64	1.12	-0.14	0.94	-2.90	-3.95	-3.48	-3.37	-0.52
		357	1.47	1.69	-1.19	1.38	-0.87	0.91	-3.14	-4.31	-3.93	-3.51	-0.55
		356	1.60	1.46	-0.91	1.29	-0.74	0.61	-3.57	-4.68	-4.00	-4.25	-0.54
		363	1.52	1.25	-0.92	1.05	-0.71	0.63	-3.33	-4.47	-3.69	-4.11	-0.53
220	7	363	1.79	1.94	-1.45	1.09	-0.60	1.47	-3.86	-5.26	-4.47	-4.65	-0.69
		356	1.98	1.97	-1.33	1.59	-0.95	1.06	-4.37	-5.76	-5.25	-4.88	-0.67
		355	1.86	1.37	-0.89	1.18	-0.70	0.63	-4.06	-5.47	-4.93	-4.60	-0.68
		364	1.76	1.20	-1.16	0.72	-0.69	0.95	-3.67	-5.25	-4.46	-4.46	-0.79
220	15	363	1.34	1.38	-1.01	0.84	-0.46	1.00	-2.99	-3.90	-3.39	-3.50	-0.45
		356	1.48	1.44	-0.92	1.19	-0.67	0.73	-3.36	-4.28	-3.98	-3.66	-0.43
		355	1.41	1.03	-0.61	0.91	-0.50	0.41	-3.19	-4.08	-3.75	-3.52	-0.43
		364	1.33	0.87	-0.80	0.58	-0.51	0.63	-2.88	-3.92	-3.38	-3.42	-0.52
220	23	363	1.29	0.97	-0.57	0.88	-0.48	0.36	-3.03	-3.71	-3.38	-3.36	-0.34
		356	1.38	1.14	-0.44	1.09	-0.38	0.28	-3.22	-3.97	-3.72	-3.47	-0.35
		355	1.45	1.01	-0.33	1.00	-0.33	0.06	-3.42	-4.16	-3.68	-3.91	-0.35
		364	1.41	0.82	-0.49	0.80	-0.47	0.14	-3.22	-4.11	-3.51	-3.83	-0.42
220	25	363	1.24	0.92	-0.51	0.89	-0.48	0.21	-2.87	-3.57	-3.32	-3.11	-0.33
		356	1.32	1.09	-0.33	1.07	-0.31	0.17	-3.00	-3.83	-3.63	-3.20	-0.35
		355	1.42	1.03	-0.28	1.03	-0.28	-0.03	-3.35	-4.05	-3.64	-3.77	-0.34
		364	1.38	0.85	-0.46	0.85	-0.46	0.02	-3.17	-4.01	-3.48	-3.70	-0.40
220	55	363	1.74	2.18	-0.66	1.23	0.30	1.34	-3.53	-5.16	-4.01	-4.67	-0.74
		356	1.81	2.06	-1.67	1.50	-1.11	1.33	-3.81	-5.37	-4.34	-4.84	-0.74
		355	1.91	1.08	-1.50	0.63	-1.05	0.98	-3.93	-5.75	-4.28	-5.40	-0.71
		364	1.89	1.72	-0.36	1.04	0.32	0.98	-3.69	-5.66	-4.10	-5.24	-0.80
220	87	363	1.45	1.37	-0.46	1.04	-0.14	0.70	-3.18	-4.24	-3.63	-3.79	-0.53
		356	1.53	1.48	-0.87	1.26	-0.65	0.68	-3.40	-4.47	-3.95	-3.91	-0.54
		355	1.62	0.96	-0.72	0.86	-0.61	0.41	-3.61	-4.79	-3.92	-4.48	-0.52
		364	1.60	1.10	-0.27	0.94	-0.12	0.44	-3.40	-4.73	-3.76	-4.37	-0.59
221	5	364	1.74	0.03	-1.11	0.03	-1.10	-0.08	-3.31	-5.30	-5.06	-3.55	-0.65
		355	1.81	-0.15	-0.86	-0.15	-0.86	0.03	-3.44	-5.50	-5.33	-3.61	-0.57
		354	1.83	-0.17	-0.57	-0.18	-0.56	-0.07	-3.97	-5.40	-5.10	-4.27	-0.58
		365	1.87	-0.16	-1.49	-0.19	-1.46	0.20	-3.80	-5.59	-5.20	-4.18	-0.74
221	15	364	1.33	1.02	-0.54	0.74	-0.25	0.61	-2.88	-3.92	-3.38	-3.42	-0.52
		355	1.40	0.91	-0.49	0.78	-0.35	0.42	-3.20	-4.08	-3.75	-3.52	-0.42
		354	1.32	0.82	-0.05	0.75	0.02	0.23	-2.92	-3.86	-3.42	-3.35	-0.47
		365	1.29	0.62	-0.85	0.39	-0.62	0.53	-2.69	-3.85	-3.31	-3.24	-0.58
221	24	364	1.36	0.85	-0.63	0.79	-0.56	-0.30	-3.15	-3.96	-3.45	-3.65	-0.39
		355	1.40	1.10	-0.43	1.09	-0.43	-0.03	-3.33	-3.99	-3.61	-3.71	-0.32
		354	1.52	0.89	-0.44	0.50	-0.06	-0.60	-3.33	-4.51	-3.46	-4.38	-0.36
		365	1.53	0.63	-0.76	0.63	-0.76	4.47e-03	-3.30	-4.53	-3.56	-4.27	-0.50

221	25	364	1.38	0.89	-0.44	0.88	-0.43	-0.10	-3.17	-4.01	-3.47	-3.70	-0.41
		355	1.42	1.06	-0.35	1.06	-0.35	0.07	-3.37	-4.04	-3.64	-3.77	-0.33
		354	1.50	0.84	-0.13	0.67	0.05	-0.37	-3.30	-4.42	-3.45	-4.27	-0.38
		365	1.50	0.71	-0.71	0.69	-0.69	0.16	-3.25	-4.45	-3.55	-4.15	-0.52
221	55	364	1.72	1.68	-0.39	1.04	0.25	0.96	-3.42	-5.13	-3.98	-4.57	-0.80
		355	1.75	2.24	-0.43	1.32	0.49	1.27	-3.66	-5.14	-4.14	-4.66	-0.70
		354	1.80	1.55	0.03	0.85	0.73	0.76	-3.13	-5.43	-3.41	-5.15	-0.75
		365	1.80	1.58	-0.72	0.86	8.51e-03	1.07	-3.07	-5.46	-3.51	-5.02	-0.93
221	89	364	1.53	1.06	-0.24	0.95	-0.13	0.36	-3.27	-4.51	-3.70	-4.08	-0.59
		355	1.56	1.43	-0.23	1.18	0.02	0.59	-3.49	-4.54	-3.87	-4.16	-0.50
		354	1.62	0.79	0.31	0.75	0.35	0.13	-3.23	-4.87	-3.44	-4.66	-0.56
		365	1.62	0.99	-0.61	0.76	-0.38	0.56	-3.17	-4.90	-3.54	-4.53	-0.71
222	8	365	1.90	1.29	-0.75	0.75	-0.20	-0.90	-4.06	-5.64	-4.49	-5.21	-0.70
		354	1.83	-0.53	-2.18	-0.98	-1.74	-0.73	-4.30	-5.16	-4.45	-5.01	-0.32
		81	2.42	1.91	-0.74	1.50	-0.33	-0.96	-4.37	-7.38	-4.61	-7.14	-0.82
		353	2.18	0.36	-2.45	-0.40	-1.69	-1.25	-4.61	-6.38	-4.67	-6.32	-0.33
222	16	365	1.42	0.92	-0.44	0.59	-0.11	-0.59	-3.11	-4.20	-3.38	-3.93	-0.47
		354	1.39	-0.29	-1.49	-0.58	-1.20	-0.51	-3.32	-3.89	-3.39	-3.81	-0.19
		81	1.76	1.36	-0.47	1.09	-0.20	-0.64	-3.28	-5.37	-3.45	-5.20	-0.57
		353	1.59	0.30	-1.67	-0.21	-1.16	-0.86	-3.44	-4.64	-3.48	-4.60	-0.23
222	24	365	1.56	0.74	0.19	0.74	0.19	-2.76e-03	-3.25	-4.66	-3.55	-4.36	-0.57
		354	1.52	0.43	-0.60	0.37	-0.54	-0.24	-3.36	-4.47	-3.46	-4.36	-0.32
		81	1.67	0.85	0.03	0.81	0.07	-0.17	-3.09	-5.09	-3.31	-4.86	-0.63
		353	1.56	0.44	-0.55	0.33	-0.45	-0.31	-3.38	-4.64	-3.53	-4.49	-0.41
222	25	365	1.53	0.81	0.22	0.77	0.25	0.14	-3.21	-4.56	-3.53	-4.24	-0.58
		354	1.49	0.64	-0.40	0.61	-0.38	-0.17	-3.33	-4.39	-3.46	-4.25	-0.36
		81	1.59	0.75	0.13	0.74	0.14	-0.05	-3.05	-4.82	-3.30	-4.57	-0.62
		353	1.50	0.51	-0.31	0.47	-0.27	-0.17	-3.27	-4.45	-3.47	-4.25	-0.44
222	50	365	1.74	0.78	-0.10	0.58	0.10	-0.36	-3.33	-5.29	-4.12	-4.49	-0.96
		354	1.77	0.81	-1.14	0.53	-0.86	-0.68	-3.69	-5.25	-4.12	-4.83	-0.70
		81	1.88	0.71	-0.57	0.54	-0.39	-0.44	-3.60	-5.69	-4.07	-5.22	-0.87
		353	1.71	0.47	-0.68	0.19	-0.40	-0.50	-3.56	-5.12	-4.15	-4.53	-0.76
222	82	365	1.62	0.71	0.18	0.70	0.19	-0.08	-3.28	-4.88	-3.80	-4.36	-0.75
		354	1.61	0.70	-0.71	0.58	-0.59	-0.39	-3.51	-4.77	-3.77	-4.51	-0.51
		81	1.71	0.72	-0.16	0.66	-0.10	-0.22	-3.31	-5.21	-3.65	-4.87	-0.73
		353	1.59	0.48	-0.45	0.35	-0.33	-0.31	-3.42	-4.73	-3.78	-4.38	-0.58
223	8	51	1.85	-1.15	-2.02	-1.98	-1.19	-0.17	3.89	-1.63	1.36	0.90	-2.75
		50	3.16	-0.14	-1.94	-1.94	-0.15	0.09	5.22	-4.48	-1.24	1.98	-4.57
		360	2.63	-0.28	-0.71	-0.71	-0.28	-0.01	4.45	-3.63	-2.15	2.97	-3.12
		302	1.66	-0.46	-0.72	-0.66	-0.52	-0.11	3.42	-1.55	-0.10	1.97	-2.26
223	16	51	1.23	-0.78	-1.39	-1.38	-0.79	-0.08	2.51	-1.18	0.75	0.58	-1.85
		50	2.16	-0.12	-1.44	-1.43	-0.13	0.14	3.39	-3.24	-1.14	1.29	-3.08
		360	1.81	-0.21	-0.53	-0.50	-0.23	0.08	2.83	-2.74	-1.78	1.86	-2.11
		302	1.11	-0.37	-0.47	-0.47	-0.37	0.01	2.14	-1.22	-0.28	1.21	-1.51
223	24	51	0.48	-0.06	-0.76	-0.69	-0.13	0.21	0.28	-1.11	-0.86	0.03	-0.54
		50	1.00	0.03	-1.44	-1.17	-0.24	0.57	0.45	-2.39	-2.03	0.10	-0.95
		360	0.97	0.31	-0.94	-0.28	-0.36	0.62	-0.08	-2.61	-2.38	-0.30	-0.72
		302	0.56	0.26	-0.79	-0.28	-0.26	0.53	-0.23	-1.57	-1.43	-0.38	-0.42
223	25	51	0.45	0.16	-0.64	-0.52	0.04	0.29	-0.02	-1.18	-1.12	-0.08	-0.26
		50	0.86	0.11	-1.50	-1.12	-0.27	0.68	-0.08	-2.31	-2.20	-0.19	-0.48
		360	0.88	0.46	-1.08	-0.23	-0.39	0.76	-0.67	-2.59	-2.48	-0.78	-0.45
		302	0.54	0.43	-0.90	-0.23	-0.23	0.66	-0.66	-1.63	-1.59	-0.70	-0.19
223	53	51	1.94	0.13	-1.45	-1.25	-0.07	-0.52	3.31	-2.54	-0.46	1.23	-2.80
		50	2.64	0.47	-2.00	-1.95	0.41	-0.37	4.70	-3.28	-1.21	2.64	-3.50
		360	2.38	0.31	-1.06	-1.06	0.31	7.86e-03	3.34	-3.93	-2.48	1.89	-2.91
		302	1.58	-0.22	-0.91	-0.90	-0.23	0.08	1.80	-3.00	-1.62	0.42	-2.17
223	85	51	1.00	-0.01	-0.84	-0.84	-0.02	-0.06	1.33	-1.70	-0.85	0.48	-1.36
		50	1.49	0.06	-1.51	-1.47	0.03	0.23	1.88	-2.65	-1.79	1.02	-1.78
		360	1.41	0.17	-0.83	-0.58	-0.08	0.43	1.02	-3.13	-2.48	0.37	-1.51
		302	0.89	0.06	-0.81	-0.52	-0.23	0.41	0.34	-2.17	-1.61	-0.22	-1.05
224	8	302	1.57	-0.76	-1.38	-0.80	-1.34	-0.14	3.21	-1.48	-0.15	1.88	-2.12
		360	2.66	-0.33	-0.83	-0.82	-0.35	0.08	4.66	-3.50	-2.05	3.21	-3.12
		361	1.95	0.23	-0.27	0.23	-0.27	0.01	2.85	-3.14	-2.65	2.35	-1.65
		301	1.26	0.12	-0.97	0.08	-0.93	-0.20	2.07	-1.79	-1.27	1.55	-1.31
224	16	302	1.05	-0.55	-0.92	-0.55	-0.92	-0.02	2.01	-1.17	-0.31	1.15	-1.41
		360	1.83	-0.22	-0.64	-0.58	-0.28	0.15	2.97	-2.65	-1.71	2.02	-2.10
		361	1.36	0.23	-0.26	0.21	-0.24	0.09	1.67	-2.46	-2.14	1.35	-1.10
		301	0.86	0.09	-0.68	0.09	-0.67	-0.06	1.15	-1.45	-1.12	0.82	-0.86
224	23	302	0.57	0.80	-0.82	0.06	-0.08	0.81	-0.97	-1.73	-1.73	-0.98	-0.03
		360	0.86	0.79	-1.41	-0.11	-0.52	1.08	-1.21	-2.62	-2.59	-1.24	-0.21
		361	0.99	1.05	-1.09	0.56	-0.60	0.90	-1.93	-2.97	-2.89	-2.01	-0.28
		301	0.77	0.86	-0.95	0.29	-0.38	0.84	-1.82	-2.19	-2.18	-1.83	-0.07
224	25	302	0.54	0.43	-0.79	-0.15	-0.20	0.61	-0.64	-1.63	-1.59	-0.68	-0.19
		360	0.88	0.49	-1.22	-0.30	-0.43	0.85	-0.67	-2.59	-2.48	-0.78	-0.44
		361	0.96	0.84	-0.87	0.46	-0.50	0.71	-1.46	-2.89	-2.80	-1.55	-0.35
		301	0.71	0.62	-0.79	0.24	-0.41	0.63	-1.44	-2.12	-2.09	-1.47	-0.15
224	53	302	1.59	-0.12	-1.11	-0.89	-0.34	-0.42	2.28	-2.55	-1.66	1.39	-1.87

		360	2.12	0.66	-1.25	-1.17	0.57	-0.40	3.22	-3.19	-2.42	2.45	-2.08
		361	1.79	0.56	-0.41	-0.35	0.50	-0.23	2.24	-3.18	-2.68	1.74	-1.57
		301	1.33	-0.31	-0.54	-0.42	-0.42	-0.11	1.23	-2.74	-2.16	0.65	-1.41
224	85	302	0.89	-0.17	-0.56	-0.47	-0.27	0.17	0.59	-2.01	-1.63	0.21	-0.92
		360	1.30	0.13	-0.79	-0.67	4.97e-03	0.31	0.99	-2.85	-2.46	0.61	-1.15
		361	1.17	0.33	-0.29	0.11	-0.06	0.30	0.13	-3.03	-2.76	-0.14	-0.89
		301	0.86	0.13	-0.59	-0.05	-0.42	0.31	-0.30	-2.39	-2.13	-0.56	-0.70
225	8	301	1.24	-8.06e-03	-1.49	-0.04	-1.45	-0.23	1.99	-1.77	-1.28	1.50	-1.27
		361	1.95	0.16	-0.71	0.16	-0.71	9.59e-03	2.87	-3.09	-2.56	2.34	-1.69
		362	1.42	0.70	-0.57	0.63	-0.51	-0.29	0.80	-3.27	-3.04	0.57	-0.93
		300	0.99	0.50	-1.19	0.42	-1.11	-0.36	0.43	-2.35	-2.16	0.25	-0.69
225	16	301	0.84	0.01	-1.02	4.67e-03	-1.01	-0.08	1.10	-1.44	-1.12	0.79	-0.83
		361	1.36	0.18	-0.55	0.16	-0.54	0.09	1.68	-2.42	-2.08	1.34	-1.14
		362	1.02	0.54	-0.42	0.52	-0.40	-0.14	0.20	-2.58	-2.43	0.06	-0.62
		300	0.71	0.38	-0.83	0.35	-0.80	-0.19	-0.03	-1.87	-1.75	-0.14	-0.44
225	23	301	0.76	0.90	-0.85	0.34	-0.29	0.81	-1.80	-2.19	-2.18	-1.81	-0.07
		361	0.99	1.03	-1.10	0.52	-0.59	0.91	-1.93	-2.97	-2.90	-2.00	-0.27
		362	1.15	1.05	-0.81	0.82	-0.58	0.61	-2.60	-3.32	-3.17	-2.75	-0.29
		300	0.98	0.83	-0.76	0.53	-0.46	0.62	-2.45	-2.72	-2.60	-2.56	-0.13
225	25	301	0.71	0.63	-0.74	0.27	-0.38	0.60	-1.43	-2.12	-2.09	-1.46	-0.14
		361	0.96	0.80	-0.92	0.43	-0.54	0.71	-1.46	-2.89	-2.80	-1.55	-0.35
		362	1.08	0.93	-0.65	0.80	-0.51	0.44	-2.27	-3.20	-3.09	-2.39	-0.31
		300	0.91	0.72	-0.66	0.55	-0.49	0.45	-2.19	-2.60	-2.53	-2.25	-0.15
225	57	301	1.38	2.72	-1.21	1.45	0.06	1.83	-2.33	-4.18	-2.69	-3.82	0.72
		361	1.63	2.75	-2.32	1.72	-1.28	2.05	-3.34	-4.80	-3.51	-4.63	0.47
		362	1.89	0.95	-2.29	-0.16	-1.17	1.54	-3.79	-5.61	-3.88	-5.52	0.38
		300	1.58	2.15	-1.01	1.23	-0.10	1.43	-3.04	-4.79	-3.18	-4.65	0.48
225	89	301	0.93	1.55	-0.93	0.80	-0.18	1.14	-2.18	-2.67	-2.37	-2.48	0.24
		361	1.14	1.66	-1.51	1.00	-0.86	1.29	-2.88	-3.13	-3.13	-2.88	0.01
		362	1.36	0.88	-1.30	0.38	-0.79	0.92	-3.44	-3.74	-3.44	-3.74	8.70e-03
		300	1.16	1.33	-0.78	0.86	-0.31	0.88	-2.79	-3.32	-2.83	-3.29	0.14
226	7	300	1.45	2.19	-1.62	0.65	-0.08	1.87	-3.14	-4.27	-3.23	-4.19	-0.29
		362	1.76	2.30	-1.93	1.27	-0.90	1.82	-3.95	-5.11	-4.35	-4.71	-0.55
		363	1.78	1.58	-1.47	1.03	-0.92	1.18	-3.86	-5.26	-4.47	-4.66	-0.70
		299	1.55	1.27	-1.41	0.43	-0.57	1.24	-3.32	-4.60	-3.60	-4.32	-0.53
226	15	300	1.08	1.53	-1.14	0.50	-0.11	1.30	-2.42	-3.15	-2.46	-3.10	-0.18
		362	1.31	1.64	-1.36	0.94	-0.66	1.27	-3.01	-3.76	-3.30	-3.47	-0.36
		363	1.34	1.15	-1.03	0.79	-0.67	0.81	-2.99	-3.91	-3.39	-3.51	-0.45
		299	1.17	0.91	-0.98	0.37	-0.44	0.86	-2.57	-3.43	-2.74	-3.26	-0.34
226	23	300	0.97	0.84	-0.70	0.55	-0.40	0.61	-2.44	-2.71	-2.60	-2.55	-0.13
		362	1.15	1.04	-0.78	0.81	-0.55	0.61	-2.60	-3.32	-3.18	-2.75	-0.29
		363	1.29	0.94	-0.59	0.87	-0.51	0.33	-3.03	-3.71	-3.38	-3.36	-0.34
		299	1.16	0.73	-0.59	0.62	-0.49	0.36	-2.81	-3.32	-2.95	-3.18	-0.23
226	25	300	0.91	0.72	-0.63	0.56	-0.47	0.44	-2.18	-2.59	-2.53	-2.24	-0.15
		362	1.08	0.91	-0.66	0.77	-0.52	0.45	-2.27	-3.21	-3.09	-2.39	-0.31
		363	1.24	0.92	-0.51	0.89	-0.48	0.21	-2.87	-3.57	-3.32	-3.12	-0.33
		299	1.11	0.73	-0.54	0.68	-0.50	0.23	-2.72	-3.15	-2.91	-2.96	-0.22
226	55	300	1.55	2.37	-1.11	1.25	6.14e-03	1.62	-2.70	-4.66	-3.11	-4.25	-0.80
		362	1.70	2.43	-1.99	1.58	-1.14	1.73	-3.24	-5.10	-3.72	-4.62	-0.81
		363	1.89	1.02	-1.84	0.21	-1.03	1.29	-3.65	-5.73	-4.00	-5.38	-0.78
		299	1.74	1.78	-0.84	1.01	-0.07	1.20	-3.26	-5.26	-3.54	-4.97	-0.70
226	87	300	1.17	1.41	-0.80	0.87	-0.26	0.95	-2.48	-3.43	-2.80	-3.11	-0.45
		362	1.33	1.57	-1.22	1.14	-0.78	1.01	-2.82	-3.91	-3.38	-3.35	-0.54
		363	1.50	0.88	-1.00	0.59	-0.71	0.68	-3.27	-4.45	-3.63	-4.09	-0.54
		299	1.37	1.13	-0.60	0.83	-0.30	0.65	-2.97	-4.05	-3.19	-3.83	-0.44
227	7	299	1.55	1.44	-1.15	0.52	-0.22	1.24	-3.31	-4.58	-3.59	-4.30	-0.53
		363	1.79	1.66	-1.22	1.06	-0.62	1.17	-3.86	-5.26	-4.47	-4.66	-0.69
		364	1.76	1.03	-0.93	0.78	-0.68	0.65	-3.67	-5.25	-4.46	-4.46	-0.79
		298	1.58	0.74	-1.02	0.35	-0.63	0.73	-3.30	-4.75	-3.83	-4.21	-0.70
227	15	299	1.16	1.02	-0.80	0.43	-0.21	0.85	-2.57	-3.42	-2.74	-3.25	-0.34
		363	1.34	1.20	-0.86	0.82	-0.47	0.80	-2.99	-3.91	-3.39	-3.51	-0.45
		364	1.32	0.76	-0.66	0.62	-0.51	0.43	-2.88	-3.92	-3.38	-3.42	-0.52
		298	1.20	0.55	-0.71	0.32	-0.47	0.49	-2.58	-3.56	-2.90	-3.23	-0.46
227	23	299	1.16	0.72	-0.54	0.61	-0.44	0.35	-2.81	-3.31	-2.95	-3.17	-0.23
		363	1.29	0.96	-0.55	0.88	-0.47	0.33	-3.03	-3.72	-3.39	-3.36	-0.34
		364	1.41	0.79	-0.48	0.79	-0.47	0.07	-3.22	-4.11	-3.51	-3.82	-0.42
		298	1.32	0.63	-0.48	0.61	-0.47	0.12	-3.04	-3.84	-3.23	-3.64	-0.34
227	25	299	1.11	0.70	-0.54	0.66	-0.50	0.22	-2.71	-3.14	-2.90	-2.95	-0.21
		363	1.24	0.93	-0.51	0.89	-0.47	0.22	-2.87	-3.57	-3.33	-3.12	-0.33
		364	1.38	0.83	-0.47	0.83	-0.47	-0.02	-3.17	-4.00	-3.48	-3.69	-0.40
		298	1.29	0.68	-0.47	0.68	-0.47	0.03	-3.02	-3.73	-3.22	-3.53	-0.32
227	55	299	1.58	1.94	-0.98	0.99	-0.03	1.37	-3.09	-4.72	-3.43	-4.38	-0.66
		363	1.72	1.77	-1.21	0.23	0.32	1.49	-3.40	-5.12	-3.87	-4.64	-0.77
		364	1.87	1.50	-0.66	0.54	0.29	1.07	-3.58	-5.62	-3.99	-5.21	-0.82
		298	1.76	1.36	-0.74	0.68	-0.06	0.98	-3.35	-5.30	-3.70	-4.95	-0.75
227	87	299	1.31	1.17	-0.65	0.81	-0.29	0.72	-2.88	-3.83	-3.14	-3.57	-0.42
		363	1.44	1.10	-0.61	0.61	-0.12	0.77	-3.13	-4.22	-3.57	-3.78	-0.54

		364	1.58	0.91	-0.33	0.71	-0.13	0.46	-3.35	-4.71	-3.71	-4.35	-0.60
		298	1.49	0.86	-0.45	0.69	-0.28	0.45	-3.16	-4.42	-3.44	-4.14	-0.52
228	8	298	1.33	-0.12	-2.26	-0.69	-1.69	-0.94	-2.90	-3.81	-3.63	-3.09	-0.37
		364	1.45	1.27	-1.56	0.85	-1.14	-1.00	-2.95	-4.34	-4.10	-3.19	-0.53
		365	1.87	0.92	-2.72	0.03	-1.83	-1.56	-4.10	-5.41	-4.50	-5.00	-0.61
		297	1.78	2.13	-1.69	1.02	-0.59	-1.73	-4.16	-5.14	-4.37	-4.93	-0.40
228	16	298	1.02	-0.05	-1.54	-0.40	-1.19	-0.63	-2.34	-2.91	-2.77	-2.48	-0.24
		364	1.11	0.94	-1.06	0.68	-0.80	-0.67	-2.41	-3.30	-3.14	-2.58	-0.35
		365	1.40	0.69	-1.91	0.10	-1.31	-1.09	-3.14	-4.04	-3.39	-3.79	-0.40
		297	1.33	1.50	-1.13	0.77	-0.41	-1.17	-3.13	-3.84	-3.25	-3.72	-0.28
228	24	298	1.28	0.31	-0.68	0.29	-0.66	-0.14	-3.00	-3.67	-3.20	-3.47	-0.31
		364	1.36	0.90	-0.47	0.89	-0.46	-0.10	-3.17	-3.95	-3.47	-3.65	-0.38
		365	1.54	0.73	-1.07	0.55	-0.89	-0.54	-3.29	-4.53	-3.57	-4.25	-0.52
		297	1.48	0.90	-0.30	0.77	-0.17	-0.36	-3.34	-4.35	-3.55	-4.15	-0.41
228	25	298	1.28	0.46	-0.53	0.46	-0.53	-0.02	-3.00	-3.71	-3.21	-3.50	-0.33
		364	1.38	0.94	-0.38	0.94	-0.38	0.04	-3.19	-4.01	-3.49	-3.70	-0.40
		365	1.51	0.76	-0.88	0.66	-0.78	-0.40	-3.24	-4.45	-3.56	-4.14	-0.53
		297	1.46	0.79	-0.15	0.77	-0.12	-0.16	-3.26	-4.28	-3.51	-4.03	-0.44
228	55	298	1.57	1.42	-1.10	0.44	-0.13	1.22	-2.91	-4.75	-3.29	-4.36	-0.75
		364	1.67	1.91	-0.60	1.02	0.29	1.20	-3.11	-5.01	-3.57	-4.55	-0.81
		365	1.79	0.86	-0.50	0.36	-5.21e-04	0.65	-3.11	-5.45	-3.61	-4.96	-0.95
		297	1.75	1.20	-0.48	0.51	0.21	0.83	-3.15	-5.29	-3.58	-4.86	-0.86
228	87	298	1.40	0.72	-0.60	0.46	-0.35	0.53	-2.96	-4.18	-3.25	-3.88	-0.52
		364	1.50	1.21	-0.31	0.98	-0.08	0.55	-3.15	-4.45	-3.53	-4.07	-0.59
		365	1.62	0.53	-0.44	0.53	-0.43	0.06	-3.18	-4.90	-3.58	-4.50	-0.73
		297	1.58	0.76	-0.07	0.65	0.03	0.27	-3.21	-4.73	-3.54	-4.40	-0.63
229	8	297	1.70	1.08	-1.55	0.98	-1.45	-0.51	-3.87	-4.96	-4.38	-4.45	-0.54
		365	1.95	0.75	-1.86	-0.13	-0.98	-1.24	-4.32	-5.68	-4.68	-5.32	-0.60
		353	2.14	1.29	-1.33	0.37	-0.41	-1.25	-4.14	-6.44	-4.32	-6.26	-0.62
		79	2.75	0.01	-2.25	-0.83	-1.40	-1.09	-5.40	-8.22	-5.46	-8.16	-0.42
229	16	297	1.28	0.79	-1.09	0.74	-1.03	-0.33	-2.95	-3.71	-3.27	-3.39	-0.37
		365	1.46	0.62	-1.25	1.09e-04	-0.64	-0.88	-3.29	-4.22	-3.51	-4.00	-0.40
		353	1.56	0.90	-0.89	0.31	-0.29	-0.84	-3.12	-4.69	-3.25	-4.57	-0.43
		79	1.97	0.08	-1.53	-0.49	-0.96	-0.77	-3.90	-5.90	-3.95	-5.85	-0.30
229	24	297	1.43	0.69	-0.62	0.69	-0.62	0.02	-3.20	-4.21	-3.57	-3.83	-0.49
		365	1.58	0.87	-0.30	0.58	-0.01	-0.51	-3.41	-4.72	-3.68	-4.45	-0.53
		353	1.54	0.58	-0.25	0.49	-0.17	-0.26	-3.07	-4.65	-3.30	-4.42	-0.56
		79	1.92	0.54	-0.58	0.36	-0.39	-0.41	-3.96	-5.76	-4.11	-5.61	-0.50
229	25	297	1.41	0.69	-0.53	0.68	-0.52	0.10	-3.13	-4.15	-3.54	-3.74	-0.50
		365	1.56	0.94	-0.07	0.72	0.14	-0.41	-3.34	-4.64	-3.65	-4.33	-0.55
		353	1.48	0.56	-0.15	0.54	-0.14	-0.11	-2.99	-4.45	-3.26	-4.18	-0.57
		79	1.83	0.69	-0.37	0.57	-0.25	-0.33	-3.81	-5.48	-4.01	-5.28	-0.54
229	52	297	1.64	0.88	-0.83	0.85	-0.80	-0.23	-3.26	-4.95	-4.03	-4.19	-0.84
		365	1.74	1.45	-0.59	0.92	-0.07	-0.89	-3.35	-5.29	-4.09	-4.54	-0.95
		353	1.56	0.70	-0.67	0.30	-0.27	-0.63	-3.84	-4.40	-3.85	-4.39	-0.05
		79	1.98	0.70	-0.94	0.31	-0.55	-0.70	-4.60	-5.73	-4.60	-5.72	-0.09
229	82	297	1.51	0.76	-0.65	0.76	-0.64	-0.04	-3.19	-4.52	-3.77	-3.94	-0.66
		365	1.64	1.17	-0.30	0.82	0.05	-0.62	-3.36	-4.93	-3.86	-4.43	-0.73
		353	1.50	0.58	-0.34	0.44	-0.19	-0.33	-3.40	-4.41	-3.53	-4.28	-0.33
		79	1.89	0.69	-0.61	0.46	-0.39	-0.50	-4.19	-5.57	-4.28	-5.48	-0.33
230	7	381	2.11	2.28	-1.19	2.12	-1.02	0.73	-4.75	-6.08	-5.90	-4.93	-0.46
		373	2.14	2.17	-0.67	2.16	-0.66	0.16	-5.01	-6.08	-6.00	-5.10	-0.29
		374	2.04	1.67	-0.43	1.66	-0.42	0.11	-4.19	-6.05	-6.00	-4.25	-0.31
		383	1.89	1.60	-0.81	1.48	-0.70	0.51	-4.34	-5.45	-5.37	-4.41	-0.28
230	15	381	1.58	1.66	-0.78	1.56	-0.69	0.48	-3.61	-4.56	-4.47	-3.70	-0.27
		373	1.61	1.60	-0.41	1.59	-0.41	0.09	-3.78	-4.58	-4.55	-3.82	-0.16
		374	1.56	1.26	-0.24	1.26	-0.24	0.05	-3.24	-4.61	-4.59	-3.26	-0.16
		383	1.44	1.19	-0.53	1.13	-0.46	0.33	-3.37	-4.11	-4.09	-3.39	-0.13
230	23	381	1.45	1.26	-0.16	1.25	-0.15	0.08	-3.34	-4.17	-4.03	-3.48	-0.31
		373	1.47	1.33	0.12	1.33	0.13	-0.04	-3.45	-4.19	-4.06	-3.58	-0.28
		374	1.54	1.24	0.19	1.23	0.21	-0.13	-3.48	-4.45	-4.37	-3.56	-0.26
		383	1.45	1.15	-0.09	1.15	-0.09	-0.04	-3.66	-3.96	-3.89	-3.73	-0.13
230	25	381	1.39	1.18	-0.02	1.18	-0.02	-0.03	-3.09	-4.04	-3.92	-3.20	-0.31
		373	1.41	1.27	0.25	1.27	0.26	-0.07	-3.19	-4.07	-3.96	-3.31	-0.29
		374	1.51	1.26	0.28	1.22	0.32	-0.18	-3.35	-4.40	-4.32	-3.42	-0.27
		383	1.41	1.17	-0.01	1.16	1.59e-03	-0.13	-3.54	-3.89	-3.84	-3.59	-0.13
230	57	381	1.88	1.94	-1.36	1.81	-1.23	0.64	-4.14	-5.52	-4.86	-4.80	-0.69
		373	1.92	2.10	-0.93	1.92	-0.76	0.70	-4.25	-5.60	-4.91	-4.95	-0.67
		374	1.99	1.80	-0.83	1.56	-0.60	0.74	-4.49	-5.78	-5.21	-5.06	-0.64
		383	1.90	1.61	-1.25	1.44	-1.08	0.68	-4.39	-5.51	-4.71	-5.19	-0.50
230	89	381	1.60	1.50	-0.57	1.47	-0.54	0.27	-3.58	-4.65	-4.34	-3.89	-0.49
		373	1.63	1.61	-0.22	1.57	-0.18	0.26	-3.70	-4.70	-4.38	-4.01	-0.47
		374	1.72	1.42	-0.11	1.38	-0.07	0.23	-3.89	-4.95	-4.72	-4.13	-0.44
		383	1.62	1.31	-0.49	1.29	-0.46	0.22	-3.95	-4.56	-4.23	-4.28	-0.30
231	7	356	1.98	2.20	-1.46	1.74	-1.00	1.22	-4.39	-5.76	-5.32	-4.83	-0.64
		381	2.09	2.14	-1.14	2.00	-1.00	0.66	-4.74	-6.04	-5.82	-4.96	-0.48
		383	1.91	1.53	-0.73	1.47	-0.66	0.37	-4.35	-5.53	-5.36	-4.52	-0.41

		355	1.86	1.44	-1.06	1.13	-0.75	0.82	-4.08	-5.45	-4.98	-4.55	-0.65
231	15	356	1.48	1.58	-1.00	1.29	-0.70	0.82	-3.37	-4.28	-4.03	-3.63	-0.41
		381	1.57	1.57	-0.76	1.48	-0.67	0.44	-3.60	-4.52	-4.41	-3.71	-0.30
		383	1.45	1.15	-0.48	1.12	-0.44	0.24	-3.39	-4.17	-4.10	-3.47	-0.23
		355	1.40	1.07	-0.72	0.88	-0.53	0.54	-3.21	-4.07	-3.78	-3.49	-0.40
231	23	356	1.38	1.15	-0.43	1.11	-0.39	0.24	-3.23	-3.97	-3.75	-3.44	-0.34
		381	1.44	1.26	-0.18	1.25	-0.17	0.13	-3.34	-4.11	-3.96	-3.49	-0.31
		383	1.47	1.14	-0.10	1.14	-0.10	-0.02	-3.65	-4.08	-3.90	-3.82	-0.21
		355	1.45	1.02	-0.34	1.01	-0.33	0.07	-3.44	-4.15	-3.70	-3.88	-0.34
231	25	356	1.32	1.08	-0.32	1.07	-0.31	0.10	-3.01	-3.83	-3.66	-3.18	-0.33
		381	1.38	1.19	-0.04	1.19	-0.04	0.05	-3.09	-3.99	-3.86	-3.22	-0.32
		383	1.44	1.15	-0.02	1.14	-0.01	-0.08	-3.54	-4.00	-3.85	-3.68	-0.22
		355	1.41	1.05	-0.28	1.05	-0.28	-0.05	-3.37	-4.04	-3.66	-3.75	-0.33
231	57	356	1.83	1.89	-1.55	1.54	-1.19	1.05	-3.95	-5.41	-4.54	-4.81	-0.72
		381	1.87	2.06	-1.45	1.72	-1.11	1.04	-4.12	-5.49	-4.75	-4.86	-0.68
		383	1.92	1.65	-1.27	1.40	-1.02	0.82	-4.32	-5.63	-4.64	-5.31	-0.56
		355	1.92	1.48	-1.33	1.24	-1.10	0.78	-4.06	-5.75	-4.44	-5.36	-0.71
231	89	356	1.54	1.41	-0.82	1.29	-0.69	0.51	-3.45	-4.49	-4.06	-3.89	-0.51
		381	1.59	1.54	-0.61	1.43	-0.50	0.48	-3.58	-4.60	-4.26	-3.93	-0.49
		383	1.64	1.32	-0.50	1.26	-0.44	0.31	-3.91	-4.69	-4.21	-4.39	-0.38
		355	1.63	1.19	-0.68	1.14	-0.63	0.31	-3.68	-4.78	-4.01	-4.44	-0.51
232	8	386	8.24	2.51	-16.36	-4.01	-9.84	-8.97	-8.87	-23.92	-12.81	-19.98	-6.62
		377	4.72	1.83	-8.25	-1.77	-4.65	4.83	-0.15	-12.06	-4.84	-7.37	5.82
		264	23.97	4.89	-19.64	-4.93	-9.82	-12.02	-4.52	-64.69	-17.98	-51.23	-25.07
		263	7.26	4.35	-8.86	-0.33	-4.18	6.32	15.75	-5.75	-4.66	14.66	4.72
232	16	386	5.56	1.80	-11.23	-2.72	-6.70	-6.20	-6.41	-16.20	-9.14	-13.47	-4.39
		377	3.20	1.44	-5.80	-1.23	-3.13	3.49	-0.36	-8.28	-3.69	-4.95	3.91
		264	16.01	3.49	-13.55	-3.54	-6.51	-8.39	-3.83	-43.54	-13.05	-34.32	-16.77
		263	4.94	2.92	-6.22	-0.37	-2.94	4.38	10.44	-4.25	-3.49	9.68	3.25
232	24	386	2.13	1.25	-4.41	-0.84	-2.33	-2.73	-3.69	-6.30	-5.75	-4.24	-1.07
		377	1.20	1.82	-3.14	-0.55	-0.77	2.48	-1.62	-3.55	-3.42	-1.76	0.49
		264	4.14	2.52	-5.94	-2.36	-1.06	-4.18	-4.19	-12.09	-8.67	-7.61	-3.92
		263	1.77	0.72	-3.33	-1.01	-1.60	2.00	1.39	-3.80	-3.63	1.22	0.93
232	25	386	1.66	1.11	-2.72	-0.36	-1.24	-1.86	-1.91	-5.04	-5.03	-1.92	-0.16
		377	1.21	1.95	-2.52	-0.38	-0.19	2.24	-0.80	-3.52	-3.49	-0.83	-0.31
		264	2.92	2.48	-4.25	-2.06	0.30	-3.15	-1.14	-8.08	-8.01	-1.21	-0.70
		263	1.31	0.20	-2.63	-1.17	-1.26	1.41	-0.81	-3.74	-3.67	-0.88	0.45
232	57	386	1.91	3.30	-0.78	2.33	0.19	-1.74	-0.91	-5.27	-5.13	-1.05	0.77
		377	4.55	3.40	-0.26	2.09	1.05	1.75	11.32	-1.46	-1.45	11.31	-0.30
		264	6.21	4.27	-1.36	1.51	1.40	-2.81	11.34	-7.51	-6.54	10.38	4.15
		263	4.05	1.06	-3.15	-2.33	0.25	1.67	5.18	-6.97	-4.19	2.41	5.10
232	79	386	1.69	1.76	-2.08	0.44	-0.75	-1.83	-1.50	-5.00	-4.99	-1.51	0.15
		377	2.22	2.22	-1.65	0.29	0.28	1.93	4.31	-2.40	-2.37	4.28	-0.45
		264	3.84	3.00	-3.39	-1.07	0.68	-3.07	3.82	-7.73	-7.62	3.71	1.15
		263	2.29	0.19	-3.26	-2.30	-0.76	1.54	1.50	-5.00	-3.96	0.47	2.38
233	8	384	3.16	2.72	-4.20	1.93	-3.41	-2.20	-6.38	-9.45	-8.81	-7.02	-1.25
		376	2.78	4.65	-4.34	4.19	-3.88	-1.98	-5.97	-8.26	-7.41	-6.81	-1.11
		377	4.74	-1.25	-10.08	-5.32	-6.00	-4.40	-8.82	-13.78	-11.30	-11.31	-2.48
		386	3.08	1.57	-4.89	-2.75	-0.57	-3.04	-6.52	-9.03	-6.70	-8.85	-0.65
233	16	384	2.24	1.83	-2.91	1.25	-2.33	-1.55	-4.52	-6.74	-6.38	-4.87	-0.81
		376	2.00	3.42	-2.83	3.10	-2.51	-1.38	-4.28	-5.91	-5.48	-4.71	-0.72
		377	3.29	-0.79	-7.12	-3.86	-4.05	-3.16	-6.25	-9.54	-8.16	-7.63	-1.62
		386	2.13	1.31	-3.32	-1.79	-0.22	-2.18	-4.87	-6.12	-4.98	-6.02	-0.35
233	24	384	1.63	0.56	-1.36	0.01	-0.82	-0.87	-2.68	-4.97	-4.81	-2.84	-0.59
		376	1.53	2.81	-0.13	2.65	0.02	-0.66	-2.40	-4.58	-4.42	-2.56	-0.57
		377	1.87	0.37	-4.28	-2.81	-1.11	-2.16	-2.35	-5.50	-5.38	-2.47	-0.60
		386	1.45	2.05	-0.98	-3.45e-03	1.07	-1.41	-2.56	-4.44	-4.44	-2.56	-0.02
233	25	384	1.49	0.34	-1.07	-0.29	-0.44	-0.70	-2.11	-4.54	-4.45	-2.20	-0.47
		376	1.46	2.67	0.53	2.55	0.65	-0.49	-1.79	-4.32	-4.22	-1.89	-0.48
		377	1.73	0.75	-3.67	-2.55	-0.37	-1.92	-1.10	-4.88	-4.86	-1.12	-0.29
		386	1.45	2.23	-0.40	0.44	1.39	-1.23	-1.62	-4.38	-4.38	-1.63	0.16
233	57	384	1.70	0.68	-1.75	-1.40	0.33	-0.85	1.25	-3.66	-3.61	1.20	-0.47
		376	1.54	2.16	0.66	1.25	1.57	-0.74	0.86	-3.59	-3.52	0.80	-0.53
		377	2.04	1.42	-0.98	0.10	0.34	-1.19	1.54	-4.47	-4.46	1.52	-0.34
		386	1.90	4.41	0.49	2.53	2.38	-1.96	1.74	-3.90	-3.89	1.73	0.19
233	89	384	1.48	0.39	-1.26	-0.77	-0.10	-0.76	-0.67	-4.16	-4.09	-0.74	-0.48
		376	1.43	2.27	0.76	1.99	1.05	-0.59	-0.65	-4.01	-3.93	-0.73	-0.52
		377	1.82	1.01	-2.44	-1.37	-0.06	-1.60	0.04	-4.71	-4.69	0.01	-0.32
		386	1.56	3.16	0.04	1.38	1.82	-1.54	-0.18	-4.18	-4.17	-0.18	0.16
234	8	387	2.04	2.09	-1.96	1.51	-1.38	-1.42	-4.07	-6.06	-4.33	-5.80	-0.67
		110	3.44	3.23	-0.48	2.13	0.63	-1.70	1.65	-8.11	-0.04	-6.42	3.69
		136	5.17	-1.67	-6.89	-1.69	-6.87	-0.36	0.11	-13.44	-3.72	-9.62	-6.10
		385	2.25	3.73	-2.53	-1.04	2.24	-2.67	-4.21	-6.85	-4.64	-6.42	-0.97
234	16	387	1.52	1.52	-1.29	1.13	-0.90	-0.97	-3.15	-4.53	-3.29	-4.38	-0.43
		110	2.65	2.32	-0.35	1.49	0.48	-1.24	1.16	-6.34	-0.13	-5.05	2.83
		136	3.78	-1.13	-4.66	-1.13	-4.66	-0.17	0.20	-9.79	-2.69	-6.90	-4.53
		385	1.66	2.59	-1.68	-0.67	1.57	-1.82	-3.18	-5.04	-3.48	-4.75	-0.68

234	24	387	1.63	1.16	-0.12	1.03	7.01e-03	-0.38	-3.02	-4.98	-3.22	-4.78	-0.60
		110	2.82	1.58	-0.34	0.74	0.49	-0.95	0.72	-7.06	-0.29	-6.04	2.62
		136	3.41	-0.10	-1.52	-0.25	-1.37	0.44	0.47	-8.84	-2.36	-6.00	-4.29
		385	1.60	1.10	-0.25	0.06	0.79	-0.57	-2.90	-4.88	-3.31	-4.46	-0.81
234	25	387	1.60	1.07	0.17	1.01	0.23	-0.23	-2.98	-4.86	-3.20	-4.65	-0.60
		110	2.76	1.41	-0.35	0.56	0.50	-0.88	0.65	-6.93	-0.33	-5.95	2.54
		136	3.24	0.35	-0.95	-0.04	-0.56	0.60	0.57	-8.31	-2.25	-5.50	-4.13
		385	1.53	0.75	0.10	0.24	0.61	-0.26	-2.79	-4.66	-3.26	-4.19	-0.81
234	42	387	1.72	2.02	0.06	1.09	0.99	-0.98	-2.23	-5.26	-2.73	-4.76	-1.13
		110	2.65	3.18	-0.63	0.84	1.71	-1.85	0.72	-6.50	0.21	-5.99	1.85
		136	3.61	0.23	-1.41	-1.19	0.02	-0.55	1.07	-8.99	-2.41	-5.51	-4.78
		385	1.70	1.07	-1.61	-0.91	0.38	-1.18	-2.55	-5.16	-3.47	-4.24	-1.25
234	74	387	1.64	1.41	0.19	1.04	0.56	-0.56	-2.64	-5.04	-2.98	-4.69	-0.84
		110	2.70	2.18	-0.46	0.68	1.03	-1.31	0.66	-6.71	-0.09	-5.96	2.23
		136	3.39	-0.28	-0.58	-0.55	-0.31	0.09	0.79	-8.61	-2.32	-5.50	-4.43
		385	1.59	0.89	-0.66	-0.28	0.51	-0.67	-2.68	-4.88	-3.35	-4.21	-1.01
235	8	368	2.50	4.15	-2.93	3.39	-2.17	-2.18	-5.67	-7.30	-6.33	-6.63	-0.80
		384	2.80	0.91	-5.14	-1.71	-2.52	-3.00	-6.33	-7.94	-7.57	-6.69	-0.67
		386	3.84	0.92	-2.56	0.40	-2.04	-1.24	-7.08	-11.59	-8.82	-9.85	-2.19
		21	3.07	-0.40	-6.10	-4.09	-2.40	-2.72	-5.87	-8.95	-8.16	-6.66	-1.35
235	16	368	1.77	2.87	-1.98	2.36	-1.47	-1.49	-4.13	-5.14	-4.62	-4.65	-0.50
		384	2.00	0.74	-3.49	-1.08	-1.67	-2.09	-4.49	-5.70	-5.55	-4.65	-0.41
		386	2.64	0.57	-1.73	0.15	-1.31	-0.89	-5.17	-7.93	-6.39	-6.71	-1.37
		21	2.15	-0.20	-4.23	-2.86	-1.56	-1.90	-4.17	-6.25	-5.85	-4.57	-0.82
235	24	368	1.39	1.29	-0.54	1.12	-0.36	-0.54	-2.74	-4.16	-4.12	-2.78	-0.24
		384	1.57	1.09	-1.07	0.25	-0.23	-1.05	-2.66	-4.82	-4.73	-2.75	-0.42
		386	1.57	0.38	-1.02	-0.74	0.09	-0.57	-2.85	-4.75	-4.72	-2.88	-0.23
		21	1.72	0.50	-1.94	-1.46	0.03	-0.97	-2.81	-5.19	-5.18	-2.81	-0.09
235	25	368	1.31	0.90	-0.19	0.81	-0.10	-0.30	-2.20	-3.96	-3.96	-2.21	-0.11
		384	1.50	1.18	-0.47	0.58	0.12	-0.79	-2.10	-4.58	-4.53	-2.15	-0.34
		386	1.45	0.60	-1.11	-0.95	0.44	-0.49	-1.85	-4.37	-4.36	-1.85	0.15
		21	1.63	0.71	-1.41	-1.12	0.41	-0.74	-2.29	-4.94	-4.93	-2.30	0.18
235	43	368	1.57	1.59	-0.33	1.33	-0.08	-0.65	-4.02	-4.28	-4.13	-4.17	-0.13
		384	1.99	2.14	-1.27	0.95	-0.09	-1.62	-4.62	-5.80	-4.97	-5.44	-0.54
		386	2.12	1.64	-1.69	-0.18	0.14	-1.66	-3.84	-6.39	-5.51	-4.73	-1.21
		21	2.04	1.63	-1.41	-0.14	0.36	-1.50	-3.45	-6.19	-5.78	-3.85	-0.97
235	84	368	1.47	1.28	-0.27	1.15	-0.15	-0.42	-2.80	-4.41	-4.33	-2.88	-0.34
		384	1.71	1.48	-0.62	0.81	0.04	-0.98	-3.05	-5.22	-5.01	-3.26	-0.65
		386	1.66	0.95	-0.81	-0.24	0.38	-0.83	-2.87	-5.07	-5.03	-2.92	-0.32
		21	1.80	1.11	-1.06	-0.36	0.40	-1.01	-2.92	-5.51	-5.49	-2.93	-0.21
236	8	382	2.69	2.14	-5.23	0.20	-3.29	-3.25	-5.10	-7.94	-6.93	-6.11	-1.36
		375	2.80	2.98	-3.70	1.94	-2.67	-2.42	-4.83	-8.52	-7.76	-5.59	-1.50
		376	3.11	2.10	-4.57	0.55	-3.03	-2.81	-6.31	-9.18	-8.38	-7.11	-1.29
		384	2.86	3.91	-5.49	2.40	-3.98	-3.45	-6.28	-8.28	-7.61	-6.96	-0.95
236	16	382	1.94	1.53	-3.54	0.21	-2.22	-2.22	-3.73	-5.75	-5.12	-4.36	-0.93
		375	2.03	2.15	-2.46	1.44	-1.75	-1.67	-3.52	-6.21	-5.76	-3.98	-1.01
		376	2.21	1.51	-3.09	0.40	-1.98	-1.97	-4.49	-6.57	-6.15	-4.91	-0.84
		384	2.03	2.74	-3.70	1.69	-2.65	-2.38	-4.50	-5.91	-5.58	-4.83	-0.60
236	24	382	1.60	0.97	-0.98	0.55	-0.56	-0.80	-2.81	-4.90	-4.42	-3.30	-0.88
		375	1.68	1.57	-0.43	1.26	-0.12	-0.72	-2.57	-5.14	-4.83	-2.87	-0.83
		376	1.56	1.10	-0.93	0.32	-0.15	-0.99	-2.42	-4.80	-4.64	-2.58	-0.60
		384	1.55	1.47	-0.96	0.95	-0.44	-1.00	-2.64	-4.74	-4.63	-2.74	-0.46
236	25	382	1.50	0.84	-0.36	0.63	-0.16	-0.45	-2.50	-4.61	-4.25	-2.87	-0.80
		375	1.60	1.43	0.07	1.22	0.28	-0.49	-2.22	-4.85	-4.62	-2.45	-0.74
		376	1.45	1.06	-0.45	0.30	0.31	-0.75	-1.78	-4.44	-4.35	-1.87	-0.48
		384	1.47	1.18	-0.30	0.77	0.10	-0.66	-2.05	-4.47	-4.42	-2.10	-0.35
236	52	382	1.94	0.57	-1.15	-0.45	-0.13	-0.84	-3.22	-5.90	-5.05	-4.06	-1.24
		375	1.99	0.99	-0.75	0.16	0.09	-0.87	-2.99	-6.09	-5.45	-3.63	-1.26
		376	1.88	2.49	-0.89	1.41	0.20	-1.58	-2.74	-5.76	-5.41	-3.10	-0.97
		384	1.87	2.73	-0.66	1.88	0.19	-1.47	-3.09	-5.70	-5.45	-3.33	-0.77
236	84	382	1.69	0.65	-0.63	0.16	-0.14	-0.62	-2.83	-5.16	-4.61	-3.38	-0.99
		375	1.75	1.19	-0.23	0.76	0.20	-0.65	-2.58	-5.38	-4.99	-2.96	-0.96
		376	1.63	1.68	-0.61	0.80	0.26	-1.11	-2.22	-5.00	-4.82	-2.40	-0.70
		384	1.64	1.87	-0.45	1.27	0.14	-1.01	-2.51	-5.00	-4.88	-2.63	-0.53
237	8	81	2.05	2.70	-2.49	0.15	0.06	-2.59	-4.78	-5.89	-4.98	-5.69	-0.43
		385	2.62	-0.50	-4.05	-0.52	-4.03	0.25	-4.19	-7.89	-5.35	-6.73	-1.72
		382	2.66	2.11	-3.79	-0.01	-1.67	-2.83	-5.12	-7.89	-6.92	-6.09	-1.32
		369	2.45	-1.59	-2.73	-2.01	-2.31	-0.55	-5.11	-7.15	-5.69	-6.56	-0.92
237	16	81	1.51	1.89	-1.66	0.18	0.05	-1.77	-3.59	-4.32	-3.73	-4.18	-0.29
		385	1.91	-0.27	-2.73	-0.29	-2.71	0.18	-3.16	-5.76	-4.00	-4.92	-1.21
		382	1.92	1.50	-2.55	0.06	-1.11	-1.94	-3.74	-5.72	-5.12	-4.33	-0.91
		369	1.77	-1.04	-1.84	-1.32	-1.56	-0.38	-3.78	-5.13	-4.20	-4.71	-0.63
237	24	81	1.50	0.96	-0.27	0.57	0.12	-0.57	-3.34	-4.43	-3.72	-4.05	-0.52
		385	1.76	0.38	-0.66	0.38	-0.65	0.09	-2.84	-5.41	-3.77	-4.48	-1.24
		382	1.61	0.94	-0.60	0.50	-0.16	-0.70	-2.81	-4.93	-4.50	-3.24	-0.85
		369	1.50	-0.02	-0.49	-0.09	-0.42	-0.16	-3.22	-4.44	-3.90	-3.75	-0.60
237	25	81	1.47	0.79	6.90e-03	0.67	0.13	-0.28	-3.27	-4.34	-3.74	-3.86	-0.53

		385	1.67	0.55	-0.16	0.54	-0.15	0.07	-2.73	-5.12	-3.69	-4.16	-1.17
		382	1.52	0.82	-0.14	0.61	0.07	-0.40	-2.50	-4.67	-4.35	-2.81	-0.76
		369	1.39	0.25	-0.17	0.22	-0.15	-0.11	-2.98	-4.15	-3.80	-3.33	-0.53
237	37	81	1.81	1.37	0.35	1.25	0.46	-0.33	-4.54	-4.96	-4.96	-4.55	-0.04
		385	1.91	1.21	0.33	1.20	0.33	0.05	-4.30	-5.53	-4.87	-4.97	-0.62
		382	1.77	1.07	0.30	0.84	0.52	-0.35	-3.49	-5.32	-5.28	-3.53	-0.26
		369	1.62	0.58	0.20	0.50	0.28	-0.16	-3.87	-4.64	-4.62	-3.89	-0.12
237	69	81	1.61	1.08	0.18	0.98	0.27	-0.28	-3.90	-4.52	-4.24	-4.18	-0.31
		385	1.75	0.91	0.07	0.91	0.08	0.07	-3.44	-5.29	-4.18	-4.54	-0.91
		382	1.61	0.98	0.08	0.79	0.28	-0.37	-2.99	-4.86	-4.70	-3.15	-0.53
		369	1.48	0.46	-4.11e-03	0.41	0.05	-0.15	-3.42	-4.29	-4.11	-3.60	-0.35
238	8	359	3.73	3.54	1.31	1.74	3.12	0.87	6.06	-5.39	-4.67	5.34	-2.78
		378	4.60	2.49	-4.13	-3.40	1.76	2.07	9.61	-3.92	-3.67	9.36	-1.82
		379	2.52	3.99	2.57	3.97	2.58	0.15	3.87	-3.78	-3.67	3.76	-0.93
		358	2.35	0.67	-1.36	-1.27	0.59	-0.41	3.82	-3.28	-2.95	3.49	-1.49
238	16	359	2.60	2.43	0.90	1.26	2.07	0.65	3.93	-4.07	-3.59	3.45	-1.90
		378	3.20	1.75	-3.20	-2.58	1.13	1.64	6.28	-3.23	-3.08	6.13	-1.18
		379	1.79	3.04	1.70	3.03	1.71	0.11	2.36	-3.03	-2.96	2.30	-0.61
		358	1.65	0.31	-0.87	-0.85	0.29	-0.14	2.32	-2.67	-2.46	2.11	-0.99
238	17	359	1.34	1.13	-0.38	0.82	-0.07	0.61	-0.45	-3.69	-3.50	-0.65	-0.77
		378	1.73	0.98	-3.91	-2.61	-0.31	2.16	-0.66	-4.74	-4.74	-0.66	-0.04
		379	1.30	3.13	-0.06	3.13	-0.06	0.10	-1.29	-3.72	-3.68	-1.33	-0.30
		358	1.23	0.69	-1.60	-0.06	-0.85	1.07	-1.28	-3.69	-3.61	-1.36	-0.42
238	25	359	1.26	1.12	-0.37	0.82	-0.07	0.60	-0.61	-3.54	-3.40	-0.76	-0.64
		378	1.61	0.98	-3.87	-2.59	-0.31	2.14	-0.76	-4.44	-4.44	-0.76	6.33e-03
		379	1.24	3.11	-0.05	3.10	-0.05	0.10	-1.54	-3.59	-3.56	-1.58	-0.26
		358	1.19	0.68	-1.58	-0.06	-0.84	1.06	-1.53	-3.61	-3.56	-1.58	-0.33
238	53	359	2.68	3.31	2.11	3.30	2.11	-0.07	4.96	-3.19	-2.98	4.74	-1.30
		378	2.74	2.66	-0.11	0.39	2.16	1.06	4.18	-4.11	-4.09	4.16	0.44
		379	1.98	2.77	1.23	1.85	2.15	-0.76	3.49	-2.51	-2.42	3.40	-0.74
		358	2.23	1.51	-0.89	-0.79	1.41	0.47	4.24	-2.43	-2.25	4.05	-1.10
238	85	359	1.74	2.01	0.79	1.93	0.87	0.31	1.78	-3.41	-3.24	1.60	-0.94
		378	1.97	1.70	-2.19	-1.26	0.76	1.66	1.36	-4.31	-4.31	1.35	0.21
		379	1.36	2.59	0.85	2.55	0.90	-0.27	0.62	-3.15	-3.09	0.56	-0.47
		358	1.39	0.72	-0.97	-0.38	0.13	0.80	0.95	-3.13	-3.01	0.84	-0.67
239	8	369	2.44	0.76	-6.10	-3.81	-1.53	-3.24	-5.19	-6.94	-5.75	-6.37	-0.82
		382	2.61	1.83	-3.63	1.06	-2.85	-1.91	-5.23	-7.74	-6.83	-6.15	-1.21
		384	2.97	2.90	-7.57	-0.26	-4.41	-4.81	-6.18	-8.54	-7.87	-6.85	-1.07
		368	2.49	5.27	-3.32	2.47	-0.52	-4.03	-5.86	-7.17	-6.50	-6.53	-0.65
239	16	369	1.76	0.55	-4.13	-2.55	-1.03	-2.21	-3.83	-4.99	-4.25	-4.57	-0.56
		382	1.89	1.32	-2.44	0.79	-1.91	-1.31	-3.84	-5.61	-5.05	-4.39	-0.82
		384	2.11	2.05	-5.13	-0.13	-2.95	-3.30	-4.42	-6.09	-5.75	-4.76	-0.67
		368	1.77	3.66	-2.27	1.73	-0.34	-2.78	-4.25	-5.07	-4.75	-4.58	-0.40
239	24	369	1.49	0.40	-1.13	-0.51	-0.21	-0.75	-3.19	-4.37	-3.95	-3.62	-0.57
		382	1.59	0.92	-0.59	0.71	-0.38	-0.53	-2.92	-4.84	-4.45	-3.32	-0.77
		384	1.56	1.20	-1.47	0.35	-0.62	-1.24	-2.59	-4.78	-4.68	-2.69	-0.46
		368	1.44	1.66	-0.78	0.87	3.88e-03	-1.14	-2.91	-4.31	-4.28	-2.95	-0.22
239	25	369	1.39	0.38	-0.41	-0.01	-0.02	-0.40	-2.93	-4.14	-3.85	-3.22	-0.51
		382	1.50	0.83	-0.14	0.69	-8.01e-03	-0.33	-2.61	-4.58	-4.30	-2.89	-0.69
		384	1.46	0.99	-0.58	0.46	-0.05	-0.74	-2.01	-4.48	-4.43	-2.05	-0.33
		368	1.36	1.17	-0.42	0.67	0.08	-0.74	-2.41	-4.13	-4.12	-2.42	-0.11
239	52	369	1.77	0.61	-1.70	-1.14	0.05	-0.99	-3.54	-5.27	-4.51	-4.30	-0.86
		382	1.88	0.68	-0.92	-0.34	0.09	-0.77	-3.34	-5.71	-5.00	-4.05	-1.09
		384	1.78	1.90	-0.98	0.86	0.05	-1.38	-2.97	-5.46	-5.22	-3.22	-0.74
		368	1.67	2.28	-0.97	1.04	0.26	-1.58	-3.35	-5.01	-4.86	-3.50	-0.48
239	84	369	1.55	0.45	-0.95	-0.50	7.54e-03	-0.65	-3.22	-4.62	-4.15	-3.69	-0.66
		382	1.66	0.67	-0.39	0.25	0.03	-0.52	-2.94	-5.06	-4.62	-3.39	-0.87
		384	1.59	1.40	-0.75	0.65	-7.60e-03	-1.02	-2.44	-4.89	-4.78	-2.56	-0.51
		368	1.49	1.66	-0.65	0.85	0.16	-1.10	-2.84	-4.50	-4.45	-2.89	-0.27
240	8	354	1.83	2.26	-0.83	2.01	-0.58	-0.84	-3.92	-5.45	-4.51	-4.85	-0.75
		387	1.87	1.81	-2.41	0.08	-0.68	-2.08	-3.95	-5.54	-3.95	-5.54	0.04
		385	2.45	0.54	-0.15	-0.09	0.47	-0.21	-3.73	-7.55	-4.75	-6.53	-1.69
		81	2.41	0.62	-3.28	-1.43	-1.23	-1.95	-5.09	-7.08	-5.13	-7.04	-0.28
240	16	354	1.38	1.62	-0.56	1.45	-0.39	-0.58	-3.04	-4.08	-3.42	-3.70	-0.50
		387	1.42	1.32	-1.62	0.12	-0.42	-1.45	-3.01	-4.25	-3.02	-4.24	0.09
		385	1.79	0.40	-0.04	-1.20e-04	0.35	-0.13	-2.81	-5.51	-3.55	-4.78	-1.20
		81	1.76	0.47	-2.20	-0.91	-0.83	-1.33	-3.81	-5.16	-3.84	-5.14	-0.17
240	24	354	1.52	1.07	-0.17	1.01	-0.10	-0.27	-3.13	-4.57	-3.49	-4.20	-0.63
		387	1.57	0.96	-0.40	0.43	0.13	-0.66	-3.01	-4.78	-3.01	-4.77	-0.10
		385	1.72	0.40	0.31	0.40	0.31	-0.01	-2.49	-5.27	-3.33	-4.43	-1.27
		81	1.66	0.48	-0.52	0.17	-0.21	-0.46	-3.66	-4.90	-3.78	-4.78	-0.37
240	25	354	1.49	0.94	-0.07	0.90	-0.03	-0.19	-3.09	-4.48	-3.48	-4.09	-0.62
		387	1.54	0.87	-0.10	0.51	0.26	-0.47	-3.00	-4.66	-3.01	-4.65	-0.12
		385	1.64	0.50	0.30	0.49	0.30	0.02	-2.39	-5.01	-3.26	-4.14	-1.24
		81	1.59	0.54	-0.16	0.43	-0.05	-0.25	-3.62	-4.67	-3.79	-4.50	-0.39
240	36	354	1.76	1.26	-0.22	1.21	-0.17	-0.27	-4.34	-4.93	-4.57	-4.70	-0.29
		387	1.78	1.19	0.16	0.81	0.54	-0.50	-3.88	-5.21	-3.89	-5.20	0.14



		385	1.79	0.64	0.17	0.64	0.17	-0.04	-3.70	-5.35	-4.24	-4.82	-0.77
		81	1.96	0.61	-0.18	0.55	-0.13	-0.21	-4.98	-5.42	-5.13	-5.28	0.21
240	69	354	1.60	1.09	-0.13	1.05	-0.09	-0.22	-3.72	-4.62	-3.91	-4.42	-0.37
		387	1.66	0.98	-0.12	0.66	0.20	-0.49	-3.43	-4.96	-3.44	-4.95	0.11
		385	1.70	0.61	0.24	0.61	0.24	5.12e-03	-3.07	-5.17	-3.77	-4.47	-0.99
		81	1.74	0.58	-0.13	0.57	-0.12	-0.10	-4.31	-4.89	-4.33	-4.87	-0.11
241	4	358	2.40	1.07	0.04	1.07	0.04	0.01	2.79	-4.47	-4.12	2.43	-1.56
		379	2.57	1.39	0.29	0.69	0.99	0.53	2.97	-4.88	-4.77	2.85	-0.93
		380	1.99	1.63	0.73	1.61	0.74	-0.11	1.06	-4.63	-4.49	0.92	-0.88
		357	1.80	0.90	-0.09	0.85	-0.04	-0.21	1.04	-4.14	-3.93	0.82	-1.04
241	15	358	1.56	2.31	-2.52	1.64	-1.85	1.67	-3.66	-4.47	-4.28	-3.85	-0.34
		379	1.85	1.92	-2.36	1.59	-2.03	1.14	-4.20	-5.36	-5.35	-4.21	-0.07
		380	1.64	2.11	-1.56	2.00	-1.45	0.64	-3.80	-4.69	-4.63	-3.86	-0.22
		357	1.54	1.90	-1.97	1.32	-1.39	1.38	-3.49	-4.44	-4.22	-3.71	-0.40
241	23	358	1.22	1.42	-1.06	1.14	-0.78	0.79	-2.06	-3.66	-3.59	-2.13	-0.33
		379	1.34	1.25	-0.81	0.96	-0.52	0.72	-2.23	-4.05	-4.04	-2.25	-0.14
		380	1.35	1.61	-0.39	1.57	-0.35	0.27	-2.90	-3.95	-3.88	-2.97	-0.26
		357	1.29	1.17	-0.81	0.98	-0.62	0.58	-2.76	-3.78	-3.67	-2.87	-0.32
241	25	358	1.18	1.21	-0.71	1.02	-0.52	0.57	-1.49	-3.52	-3.45	-1.56	-0.38
		379	1.27	1.11	-0.44	0.80	-0.14	0.61	-1.59	-3.82	-3.80	-1.60	-0.19
		380	1.28	1.49	-0.10	1.47	-0.08	0.18	-2.48	-3.79	-3.73	-2.55	-0.28
		357	1.21	1.00	-0.53	0.90	-0.43	0.39	-2.37	-3.63	-3.54	-2.47	-0.33
241	57	358	2.01	2.74	-2.43	2.24	-1.93	1.53	-4.32	-5.93	-5.05	-5.20	-0.80
		379	2.00	2.65	-2.47	2.06	-1.87	1.64	-4.86	-5.67	-5.39	-5.14	0.38
		380	2.12	2.61	-2.03	2.34	-1.75	1.09	-4.94	-6.11	-5.04	-6.01	0.33
		357	2.14	2.11	-2.14	1.72	-1.76	1.22	-4.49	-6.41	-4.85	-6.05	-0.76
241	89	358	1.48	1.89	-1.44	1.57	-1.12	0.99	-2.87	-4.41	-4.15	-3.13	-0.58
		379	1.52	1.79	-1.30	1.37	-0.88	1.06	-3.12	-4.50	-4.50	-3.12	0.07
		380	1.58	1.98	-0.91	1.86	-0.79	0.57	-4.04	-4.30	-4.30	-4.04	-2.32e-03
		357	1.57	1.50	-1.22	1.27	-0.99	0.75	-3.53	-4.59	-4.11	-4.01	-0.53
242	7	357	2.06	2.83	-2.43	2.10	-1.69	1.82	-4.67	-5.95	-5.54	-5.08	-0.60
		380	2.24	2.66	-2.08	2.44	-1.87	0.99	-5.23	-6.40	-6.28	-5.35	-0.36
		381	2.08	2.13	-1.41	1.98	-1.27	0.69	-4.75	-6.00	-5.76	-4.99	-0.49
		356	1.97	2.06	-1.76	1.56	-1.26	1.28	-4.38	-5.75	-5.28	-4.85	-0.65
242	15	357	1.53	2.02	-1.67	1.53	-1.18	1.25	-3.49	-4.39	-4.17	-3.71	-0.39
		380	1.66	1.92	-1.40	1.78	-1.26	0.68	-3.84	-4.77	-4.71	-3.89	-0.22
		381	1.56	1.56	-0.94	1.47	-0.85	0.47	-3.61	-4.49	-4.37	-3.74	-0.30
		356	1.48	1.49	-1.20	1.17	-0.88	0.87	-3.37	-4.28	-4.00	-3.64	-0.42
242	23	357	1.29	1.30	-0.69	1.16	-0.56	0.49	-2.75	-3.77	-3.67	-2.86	-0.31
		380	1.36	1.35	-0.38	1.30	-0.32	0.31	-2.91	-3.98	-3.93	-2.97	-0.24
		381	1.44	1.28	-0.21	1.26	-0.20	0.14	-3.36	-4.10	-3.93	-3.53	-0.31
		356	1.38	1.13	-0.48	1.07	-0.43	0.28	-3.23	-3.96	-3.72	-3.46	-0.34
242	25	357	1.22	1.14	-0.47	1.08	-0.41	0.31	-2.37	-3.63	-3.54	-2.45	-0.32
		380	1.28	1.22	-0.13	1.18	-0.09	0.22	-2.49	-3.82	-3.77	-2.54	-0.26
		381	1.38	1.22	-0.04	1.22	-0.04	0.05	-3.11	-3.97	-3.83	-3.26	-0.32
		356	1.32	1.07	-0.33	1.05	-0.31	0.14	-3.01	-3.82	-3.64	-3.20	-0.34
242	57	357	1.88	2.33	-1.93	1.89	-1.49	1.30	-3.99	-5.54	-4.65	-4.88	-0.77
		380	1.90	2.46	-1.79	2.04	-1.37	1.27	-4.71	-5.33	-4.88	-5.16	0.28
		381	2.10	2.03	-1.55	1.72	-1.24	1.00	-4.52	-6.22	-4.89	-5.85	-0.70
		356	2.01	1.82	-1.68	1.50	-1.36	1.00	-4.26	-6.01	-4.65	-5.62	-0.74
242	89	357	1.48	1.66	-1.09	1.45	-0.87	0.74	-3.18	-4.36	-4.03	-3.50	-0.53
		380	1.52	1.76	-0.83	1.57	-0.64	0.68	-3.67	-4.26	-4.26	-3.67	-9.58e-03
		381	1.67	1.55	-0.66	1.45	-0.55	0.47	-3.84	-4.84	-4.30	-4.37	-0.50
		356	1.61	1.38	-0.88	1.26	-0.76	0.51	-3.64	-4.69	-4.09	-4.24	-0.52
243	8	161	24.90	16.12	-1.33	8.77	6.02	8.62	60.06	-10.08	-0.52	50.49	24.08
		160	6.95	8.74	0.21	5.29	3.66	-4.19	-4.08	-20.16	-5.26	-18.98	-4.19
		370	7.96	10.04	0.24	4.78	5.51	4.89	19.11	-2.89	-0.18	16.39	7.23
		378	7.72	7.59	-3.15	1.71	2.73	-5.34	8.38	-14.52	-9.23	3.09	-9.65
243	16	161	16.78	11.66	-1.06	6.56	4.04	6.23	40.18	-7.22	-0.62	33.57	16.42
		160	4.63	6.34	0.28	4.01	2.61	-2.95	-3.14	-13.56	-3.97	-12.73	-2.81
		370	5.41	7.20	0.23	3.48	3.95	3.48	12.71	-2.42	-0.55	10.83	4.99
		378	5.35	5.41	-2.33	1.32	1.76	-3.86	5.40	-10.39	-6.98	1.99	-6.50
243	24	161	4.61	8.53	-1.58	5.90	1.06	4.44	9.66	-3.74	-0.83	6.75	5.53
		160	1.41	4.73	0.80	3.92	1.61	-1.59	-2.17	-4.24	-3.27	-3.15	-1.03
		370	1.75	4.76	0.45	2.61	2.60	2.15	2.33	-2.87	-2.20	1.66	1.74
		378	2.63	3.49	-2.13	1.40	-0.04	-2.71	0.45	-6.70	-6.09	-0.17	-2.01
243	25	161	2.02	7.87	-1.82	5.76	0.30	4.00	2.10	-3.61	-1.26	-0.24	2.81
		160	1.20	4.43	0.85	3.91	1.37	-1.26	-0.60	-3.29	-3.17	-0.72	-0.55
		370	1.15	4.16	0.50	2.39	2.27	1.83	-0.24	-3.15	-2.77	-0.62	0.98
		378	2.27	3.08	-2.15	1.43	-0.50	-2.44	-0.43	-6.20	-6.06	-0.57	-0.90
243	45	161	10.80	12.47	1.23	9.86	3.85	4.75	27.51	-1.87	1.57	24.07	9.45
		160	5.21	8.13	3.90	7.87	4.16	-1.01	7.82	-7.97	-4.23	4.09	6.71
		370	1.37	6.19	3.03	4.58	4.64	1.58	1.65	-2.42	-1.96	1.20	1.28
		378	8.50	5.86	0.70	3.86	2.71	-2.51	21.78	-1.52	-1.30	21.56	-2.27
243	77	161	5.42	9.90	-0.50	7.57	1.83	4.34	12.75	-2.53	-2.02e-03	10.22	5.68
		160	2.45	6.04	2.19	5.66	2.57	-1.15	2.43	-4.68	-3.60	1.34	2.56
		370	1.21	5.05	1.60	3.35	3.30	1.73	0.60	-2.82	-2.40	0.17	1.13

		378	4.41	4.29	-0.92	2.49	0.88	-2.48	9.11	-4.18	-4.01	8.93	-1.50
244	8	162	4.34	1.12	-1.03	-0.93	1.02	0.46	-4.35	-13.05	-4.77	-12.63	1.87
		161	21.77	4.19	-3.02	-2.54	3.72	1.78	45.76	-19.36	-11.47	37.87	-21.24
		378	3.62	4.79	-1.17	1.05	2.56	-2.88	6.49	-4.42	-3.07	5.13	3.60
		359	6.28	0.72	-0.26	-0.16	0.62	0.29	13.35	-5.44	-2.50	10.41	-6.82
244	16	162	2.86	0.53	-0.69	-0.67	0.52	0.14	-3.31	-8.70	-3.56	-8.45	1.14
		161	14.61	3.01	-2.59	-2.04	2.46	1.67	30.03	-13.89	-8.89	25.03	-13.95
		378	2.46	3.51	-1.10	0.82	1.59	-2.27	4.19	-3.22	-2.38	3.35	2.34
		359	4.25	0.58	-0.46	-0.20	0.32	0.45	8.65	-4.15	-2.27	6.77	-4.53
244	24	162	1.02	0.33	-1.80	-0.51	-0.96	-1.04	-1.65	-3.04	-2.76	-1.93	-0.56
		161	4.48	2.60	-4.88	-2.65	0.36	3.42	4.33	-9.09	-8.87	4.11	-1.70
		378	0.83	3.03	-2.55	0.88	-0.40	-2.71	0.20	-2.04	-2.04	0.20	-0.08
		359	1.68	1.18	-2.37	-0.61	-0.57	1.77	0.58	-4.08	-3.86	0.36	-1.00
244	25	162	1.20	0.50	-2.32	-0.47	-1.35	-1.34	0.16	-3.03	-2.60	-0.27	-1.09
		161	3.50	2.62	-5.60	-2.82	-0.17	3.89	-1.16	-9.57	-9.33	-1.39	1.38
		378	0.92	2.97	-2.99	0.89	-0.91	-2.84	-0.17	-2.38	-2.08	-0.47	-0.76
		359	1.47	1.36	-2.88	-0.72	-0.80	2.12	-1.22	-4.37	-4.35	-1.23	-0.19
244	43	162	6.81	3.44	-0.16	2.07	1.22	-1.75	8.16	-12.48	-4.90	0.59	-9.95
		161	9.66	4.90	-2.44	-0.23	2.70	3.36	19.68	-9.47	-7.93	18.14	-6.52
		378	7.92	5.70	-0.93	2.84	1.93	-3.28	22.15	2.45	2.52	22.08	-1.17
		359	2.08	3.44	-0.47	1.25	1.72	1.94	2.02	-4.13	-3.63	1.52	-1.67
244	75	162	3.51	1.77	-1.40	0.62	-0.25	-1.52	3.49	-6.96	-3.57	0.10	-4.89
		161	5.31	3.60	-4.26	-1.71	1.06	3.68	7.26	-8.98	-8.72	7.01	-2.02
		378	3.54	4.14	-2.10	1.73	0.31	-3.04	9.31	-0.18	-0.09	9.22	-0.95
		359	1.63	2.26	-1.85	0.13	0.27	2.05	0.13	-4.19	-4.02	-0.04	-0.84
245	8	378	4.27	8.83	1.64	6.93	3.54	3.17	9.78	-2.62	-2.62	9.77	0.28
		370	3.76	3.17	2.11	2.43	2.85	0.49	6.50	-4.98	-4.98	6.49	0.31
		371	2.17	5.31	1.37	3.05	3.63	1.95	3.78	-2.83	-2.83	3.78	-0.15
		379	2.71	2.45	-1.99	-1.66	2.12	-1.17	3.83	-4.24	-4.16	3.75	-0.82
245	16	378	2.96	6.62	1.11	5.24	2.49	2.38	6.40	-2.28	-2.28	6.40	0.26
		370	2.63	2.25	1.28	1.72	1.81	0.48	4.22	-3.85	-3.84	4.21	0.29
		371	1.52	3.88	1.08	2.44	2.52	1.40	2.28	-2.40	-2.40	2.28	-0.04
		379	1.92	1.59	-1.45	-1.24	1.38	-0.77	2.34	-3.37	-3.32	2.29	-0.52
245	17	378	1.49	6.09	0.06	5.10	1.05	2.23	-0.66	-3.95	-3.94	-0.67	0.20
		370	1.35	1.54	-1.43	0.80	-0.69	1.28	-0.71	-3.85	-3.82	-0.74	0.31
		371	1.28	3.57	0.59	3.29	0.87	0.87	-1.56	-3.70	-3.70	-1.56	0.12
		379	1.38	-0.30	-1.11	-1.11	-0.31	0.07	-1.30	-4.09	-4.08	-1.31	-0.15
245	25	378	1.36	6.04	0.07	5.06	1.05	2.21	-0.76	-3.67	-3.65	-0.78	0.22
		370	1.25	1.53	-1.41	0.80	-0.68	1.27	-0.84	-3.63	-3.61	-0.86	0.23
		371	1.23	3.54	0.59	3.26	0.87	0.87	-1.80	-3.57	-3.56	-1.80	0.09
		379	1.32	-0.29	-1.10	-1.09	-0.30	0.07	-1.55	-3.95	-3.95	-1.56	-0.13
245	57	378	2.29	3.82	-2.53	2.86	-1.58	2.27	-3.69	-6.90	-4.97	-5.62	1.57
		370	2.70	-0.40	-3.95	-1.31	-3.04	1.55	-4.62	-8.04	-5.26	-7.40	1.34
		371	2.92	4.95	-1.51	4.71	-1.27	1.21	-5.81	-8.82	-5.92	-8.72	0.55
		379	2.44	0.42	-2.65	0.41	-2.64	0.09	-5.67	-6.95	-5.94	-6.68	0.52
245	89	378	1.54	5.06	-1.05	4.09	-0.08	2.23	-2.49	-4.61	-4.24	-2.86	0.81
		370	1.62	0.69	-2.50	-0.12	-1.69	1.39	-3.21	-4.80	-4.34	-3.67	0.72
		371	1.81	4.15	-0.30	3.91	-0.05	1.01	-4.36	-5.00	-4.59	-4.78	0.31
		379	1.67	-0.40	-1.31	-0.41	-1.30	0.08	-3.74	-4.84	-4.82	-3.76	0.17
246	7	355	1.86	1.65	-0.67	1.44	-0.46	0.66	-4.07	-5.44	-4.96	-4.55	-0.65
		383	1.92	1.65	-0.53	1.58	-0.46	0.39	-4.37	-5.52	-5.46	-4.43	-0.27
		387	1.65	0.66	-0.02	0.66	-0.02	-0.05	-4.05	-4.64	-4.30	-4.40	-0.29
		354	1.74	0.83	-0.70	0.42	-0.29	0.68	-3.66	-5.19	-4.67	-4.18	-0.73
246	15	355	1.41	1.19	-0.46	1.07	-0.35	0.42	-3.21	-4.06	-3.77	-3.50	-0.40
		383	1.46	1.26	-0.35	1.22	-0.31	0.25	-3.39	-4.18	-4.16	-3.40	-0.12
		387	1.27	0.55	-0.05	0.53	-0.03	-0.11	-3.22	-3.52	-3.29	-3.44	-0.13
		354	1.32	0.60	-0.41	0.39	-0.20	0.41	-2.91	-3.89	-3.54	-3.26	-0.47
246	24	355	1.39	0.87	-0.47	0.79	-0.39	-0.31	-3.32	-3.99	-3.62	-3.70	-0.33
		383	1.41	1.39	-0.04	1.38	-0.03	-0.12	-3.48	-3.91	-3.88	-3.51	-0.12
		387	1.52	1.21	-0.74	0.81	-0.34	-0.79	-3.30	-4.51	-3.30	-4.51	-0.07
		354	1.52	1.22	-0.33	0.96	-0.07	-0.58	-3.37	-4.49	-3.56	-4.30	-0.42
246	25	355	1.41	0.95	-0.33	0.93	-0.31	-0.17	-3.36	-4.05	-3.65	-3.76	-0.34
		383	1.43	1.38	-0.03	1.37	-0.03	-0.04	-3.56	-3.95	-3.91	-3.59	-0.11
		387	1.49	1.10	-0.47	0.80	-0.17	-0.62	-3.28	-4.41	-3.29	-4.40	-0.08
		354	1.50	0.98	-0.13	0.88	-0.04	-0.31	-3.34	-4.41	-3.56	-4.19	-0.43
246	56	355	1.69	1.80	-0.20	1.31	0.29	0.86	-4.10	-4.74	-4.22	-4.62	0.24
		383	1.74	1.92	-0.89	1.72	-0.70	0.72	-4.08	-5.02	-4.51	-4.59	0.47
		387	1.84	0.43	-0.90	0.42	-0.89	0.12	-3.73	-5.50	-3.84	-5.39	0.42
		354	1.75	1.18	-0.09	0.49	0.60	0.63	-4.07	-5.04	-4.08	-5.03	0.07
246	88	355	1.52	1.17	-0.11	1.11	-0.04	0.28	-3.88	-4.16	-3.91	-4.14	-0.07
		383	1.56	1.58	-0.36	1.53	-0.32	0.29	-3.94	-4.28	-4.18	-4.03	0.15
		387	1.63	0.71	-0.56	0.63	-0.49	-0.29	-3.52	-4.85	-3.54	-4.84	0.15
		354	1.60	0.74	0.22	0.71	0.24	0.11	-3.75	-4.61	-3.80	-4.56	-0.20
247	7	380	2.24	2.90	-2.10	2.72	-1.91	0.95	-5.24	-6.39	-6.32	-5.31	-0.26
		372	2.27	2.66	-1.33	2.65	-1.33	0.13	-5.62	-6.30	-6.30	-5.62	7.95e-03
		373	2.15	2.17	-1.00	2.17	-0.99	0.17	-4.99	-6.14	-6.06	-5.08	-0.31
		381	2.08	2.13	-1.47	1.97	-1.31	0.74	-4.75	-5.99	-5.82	-4.92	-0.43

247	15	380	1.66	2.10	-1.41	1.97	-1.29	0.65	-3.85	-4.76	-4.74	-3.87	-0.14
		372	1.69	1.94	-0.85	1.94	-0.85	0.09	-4.10	-4.75	-4.74	-4.10	0.05
		373	1.62	1.61	-0.63	1.60	-0.63	0.10	-3.77	-4.63	-4.60	-3.80	-0.17
		381	1.56	1.55	-0.98	1.45	-0.88	0.49	-3.61	-4.49	-4.41	-3.69	-0.25
247	23	380	1.36	1.47	-0.36	1.44	-0.33	0.23	-2.92	-3.98	-3.95	-2.94	-0.17
		372	1.39	1.48	0.06	1.48	0.07	0.09	-3.13	-4.00	-3.98	-3.15	-0.13
		373	1.49	1.36	0.09	1.36	0.09	-0.03	-3.45	-4.25	-4.12	-3.58	-0.29
		381	1.43	1.21	-0.20	1.21	-0.20	0.08	-3.36	-4.08	-3.96	-3.48	-0.27
247	25	380	1.28	1.32	-0.10	1.31	-0.09	0.12	-2.49	-3.82	-3.79	-2.51	-0.18
		372	1.31	1.38	0.29	1.37	0.30	0.09	-2.69	-3.86	-3.84	-2.71	-0.15
		373	1.43	1.31	0.26	1.30	0.27	-0.06	-3.19	-4.14	-4.02	-3.30	-0.31
		381	1.37	1.15	-0.03	1.15	-0.03	-0.02	-3.11	-3.96	-3.86	-3.21	-0.27
247	57	380	1.96	2.41	-1.66	2.30	-1.55	0.65	-4.42	-5.71	-5.05	-5.08	-0.64
		372	1.96	2.52	-1.15	2.38	-1.01	0.71	-4.81	-5.53	-4.96	-5.38	0.29
		373	2.08	2.11	-1.10	1.96	-0.95	0.69	-4.99	-5.96	-5.01	-5.94	0.14
		381	2.05	1.89	-1.50	1.77	-1.38	0.62	-4.82	-5.90	-4.85	-5.88	0.15
247	89	380	1.56	1.81	-0.77	1.76	-0.72	0.35	-3.45	-4.52	-4.35	-3.62	-0.39
		372	1.57	1.88	-0.32	1.82	-0.26	0.36	-3.86	-4.34	-4.33	-3.86	0.06
		373	1.69	1.64	-0.29	1.60	-0.25	0.27	-4.35	-4.55	-4.46	-4.44	-0.10
		381	1.63	1.47	-0.64	1.43	-0.61	0.26	-4.25	-4.40	-4.29	-4.36	-0.07
248	1	383	1.86	0.57	-0.22	0.55	-0.21	-0.10	-2.17	-5.62	-5.62	-2.17	-0.18
		374	2.17	0.64	0.04	0.59	0.09	-0.17	-1.48	-6.36	-6.35	-1.49	-0.23
		110	1.93	0.77	0.19	0.67	0.29	-0.22	-2.37	-5.87	-5.40	-2.84	1.19
		387	1.43	0.67	-0.53	0.60	-0.45	-0.29	-2.59	-4.35	-4.32	-2.62	0.23
248	16	383	1.28	1.18	-0.31	0.86	3.71e-03	-0.61	-2.45	-3.85	-3.84	-2.46	-0.14
		374	1.43	1.24	0.20	0.92	0.51	-0.48	-1.57	-4.31	-4.30	-1.59	-0.20
		110	1.67	2.35	0.51	2.22	0.65	-0.49	-2.83	-5.01	-4.02	-3.82	1.08
		387	1.34	2.38	-1.72	1.78	-1.12	-1.45	-3.10	-3.88	-3.13	-3.85	0.17
248	24	383	1.45	1.14	0.02	1.11	0.06	-0.19	-3.63	-4.00	-3.95	-3.68	-0.12
		374	1.46	1.24	0.27	1.19	0.32	-0.21	-2.65	-4.40	-4.39	-2.65	-0.11
		110	1.78	1.79	0.47	1.65	0.61	-0.41	-2.84	-5.38	-3.80	-4.42	1.23
		387	1.49	1.52	-0.69	1.28	-0.46	-0.68	-3.07	-4.49	-3.07	-4.49	-0.03
248	25	383	1.47	1.18	0.06	1.17	0.07	-0.08	-3.71	-4.03	-3.98	-3.76	-0.11
		374	1.48	1.28	0.25	1.26	0.27	-0.15	-2.74	-4.44	-4.44	-2.75	-0.09
		110	1.75	1.66	0.45	1.51	0.60	-0.39	-2.78	-5.31	-3.76	-4.33	1.23
		387	1.46	1.31	-0.44	1.16	-0.29	-0.49	-3.06	-4.39	-3.06	-4.39	-0.05
248	40	383	1.84	1.86	-0.05	1.82	-7.24e-03	0.29	-4.16	-5.33	-5.12	-4.37	0.45
		374	1.90	1.91	-0.14	1.90	-0.13	0.14	-3.31	-5.71	-5.61	-3.40	0.48
		110	2.19	1.70	0.06	1.65	0.10	-0.26	-3.05	-6.68	-4.78	-4.95	1.81
		387	1.75	1.31	-0.57	1.27	-0.54	-0.24	-3.80	-5.18	-4.03	-4.95	0.51
248	72	383	1.63	1.50	0.03	1.50	0.03	0.10	-4.00	-4.52	-4.47	-4.05	0.16
		374	1.65	1.59	0.09	1.59	0.09	-1.98e-03	-3.05	-4.95	-4.93	-3.06	0.19
		110	1.95	1.70	0.28	1.61	0.37	-0.34	-2.89	-5.93	-4.19	-4.64	1.50
		387	1.58	1.32	-0.49	1.23	-0.41	-0.38	-3.44	-4.70	-3.47	-4.67	0.21
249	8	385	2.58	-0.39	-4.40	-1.27	-3.51	-1.66	-3.69	-7.64	-4.78	-6.55	-1.77
		136	3.52	0.85	-2.92	0.55	-2.62	-1.02	-4.11	-10.62	-8.07	-6.66	-3.18
		375	2.79	3.42	-4.18	1.97	-2.73	-2.99	-4.22	-8.48	-7.62	-5.07	-1.70
		382	2.77	3.05	-3.74	1.51	-2.20	-2.85	-5.42	-8.25	-7.16	-6.52	-1.38
249	16	385	1.88	-0.24	-2.95	-0.81	-2.38	-1.11	-2.76	-5.59	-3.57	-4.78	-1.28
		136	2.57	0.69	-1.93	0.49	-1.73	-0.69	-3.07	-7.79	-6.03	-4.84	-2.28
		375	2.02	2.43	-2.82	1.43	-1.82	-2.06	-3.08	-6.17	-5.67	-3.59	-1.15
		382	2.00	2.17	-2.51	1.12	-1.46	-1.96	-3.98	-5.97	-5.30	-4.65	-0.94
249	24	385	1.74	0.17	-0.69	0.13	-0.66	-0.17	-2.41	-5.32	-3.39	-4.34	-1.37
		136	2.29	0.99	-0.28	0.97	-0.25	-0.19	-2.82	-6.98	-5.47	-4.33	-2.00
		375	1.65	1.48	-0.70	1.08	-0.30	-0.84	-2.14	-5.03	-4.67	-2.49	-0.95
		382	1.68	1.35	-0.59	0.97	-0.21	-0.77	-3.06	-5.12	-4.67	-3.51	-0.86
249	25	385	1.65	0.37	-0.25	0.36	-0.24	0.06	-2.29	-5.06	-3.34	-4.01	-1.35
		136	2.18	1.09	0.11	1.08	0.12	-0.06	-2.69	-6.63	-5.32	-4.00	-1.85
		375	1.56	1.24	-0.18	0.99	0.07	-0.54	-1.83	-4.73	-4.47	-2.09	-0.83
		382	1.59	1.16	-0.12	0.94	0.10	-0.48	-2.73	-4.84	-4.52	-3.06	-0.77
249	52	385	1.96	-0.17	-0.82	-0.61	-0.38	-0.30	-2.47	-5.95	-3.90	-4.52	-1.71
		136	2.51	0.69	-0.66	0.34	-0.31	0.59	-3.00	-7.62	-5.97	-4.65	-2.21
		375	1.89	0.82	-1.07	-0.10	-0.15	-0.94	-2.19	-5.71	-5.17	-2.72	-1.26
		382	1.91	2.59	0.13	2.05	0.67	-1.02	-2.93	-5.82	-5.19	-3.56	-1.20
249	84	385	1.78	-0.03	-0.33	-0.06	-0.30	-0.10	-2.37	-5.45	-3.59	-4.23	-1.51
		136	2.33	0.82	-0.13	0.77	-0.07	0.23	-2.83	-7.06	-5.61	-4.28	-2.01
		375	1.69	1.01	-0.52	0.52	-0.02	-0.72	-1.99	-5.16	-4.79	-2.36	-1.02
		382	1.73	1.80	-2.61e-03	1.44	0.35	-0.72	-2.83	-5.28	-4.82	-3.28	-0.96
250	8	379	2.50	1.90	1.66	1.67	1.89	0.04	4.18	-3.49	-3.46	4.15	-0.46
		371	2.48	2.82	1.02	1.42	2.42	0.75	3.74	-3.85	-3.84	3.73	-0.16
		372	1.76	1.95	1.52	1.57	1.90	0.14	0.99	-4.10	-4.04	0.93	-0.54
		380	1.77	1.76	0.17	0.58	1.35	-0.69	1.17	-3.99	-3.94	1.12	-0.53
250	15	379	1.85	2.75	-2.18	2.58	-2.01	0.90	-4.22	-5.29	-5.29	-4.22	0.06
		371	1.78	2.02	-1.45	2.00	-1.43	0.28	-4.21	-5.09	-4.93	-4.37	0.34
		372	1.70	2.24	-1.07	2.24	-1.07	0.09	-4.05	-4.80	-4.79	-4.06	0.06
		380	1.65	1.72	-1.65	1.57	-1.50	0.68	-3.80	-4.74	-4.71	-3.83	-0.17
250	23	379	1.33	2.04	-0.60	1.92	-0.48	0.56	-2.24	-3.98	-3.98	-2.24	-2.63e-03

		371	1.30	1.59	-0.08	1.49	0.02	0.39	-2.43	-3.88	-3.87	-2.44	0.10
		372	1.40	1.76	0.04	1.75	0.05	0.13	-3.12	-4.00	-3.99	-3.14	-0.12
		380	1.35	1.12	-0.41	1.09	-0.38	0.22	-2.90	-3.98	-3.95	-2.94	-0.19
250	25	379	1.26	1.87	-0.21	1.76	-0.10	0.48	-1.59	-3.74	-3.74	-1.59	-0.03
		371	1.23	1.52	0.23	1.37	0.38	0.41	-1.80	-3.69	-3.69	-1.80	0.07
		372	1.32	1.66	0.32	1.64	0.33	0.14	-2.69	-3.85	-3.83	-2.71	-0.16
		380	1.28	0.98	-0.11	0.97	-0.10	0.10	-2.49	-3.82	-3.79	-2.52	-0.20
250	57	379	2.04	3.29	-2.15	3.21	-2.07	0.66	-4.77	-5.84	-5.41	-5.20	0.52
		371	2.15	2.93	-1.45	2.80	-1.33	0.72	-4.84	-6.30	-5.43	-5.71	0.72
		372	2.28	2.74	-1.36	2.64	-1.25	0.64	-5.12	-6.69	-5.22	-6.59	0.39
		380	2.14	2.03	-2.00	1.98	-1.95	0.46	-5.04	-6.13	-5.10	-6.07	0.25
250	89	379	1.54	2.50	-1.03	2.41	-0.95	0.55	-3.11	-4.51	-4.47	-3.15	0.23
		371	1.57	2.13	-0.48	2.01	-0.36	0.55	-3.36	-4.57	-4.45	-3.49	0.37
		372	1.68	2.14	-0.40	2.09	-0.35	0.35	-4.31	-4.51	-4.44	-4.38	0.10
		380	1.59	1.45	-0.92	1.43	-0.89	0.26	-4.05	-4.36	-4.36	-4.05	0.02
251	7	21	2.28	0.09	-1.13	-0.26	-0.78	0.55	0.07	-5.95	-1.79	-4.10	2.78
		386	2.40	0.93	-5.18	-0.45	-3.79	2.56	1.42	-5.19	-0.60	-3.17	3.04
		263	4.16	4.86	-1.08	2.49	1.29	2.91	5.75	-6.68	2.26	-3.18	5.59
251	15	21	1.65	-0.01	-0.80	-0.41	-0.40	0.40	-0.11	-4.40	-1.47	-3.04	2.00
		386	1.77	0.56	-3.72	-0.38	-2.78	1.77	0.82	-4.00	-0.69	-2.49	2.23
		263	2.91	3.06	-0.75	1.53	0.78	1.87	3.79	-4.91	1.30	-2.43	3.93
251	23	21	1.64	0.77	-1.76	-1.72	0.73	0.30	-2.34	-4.98	-3.88	-3.44	1.30
		386	1.44	-0.27	-2.54	-0.55	-2.25	0.75	-1.34	-4.18	-2.64	-2.88	1.41
		263	1.63	-0.26	-0.59	-0.54	-0.31	-0.12	0.47	-4.08	-1.28	-2.33	2.21
251	25	21	1.70	1.04	-2.07	-2.05	1.01	0.27	-2.70	-5.14	-4.30	-3.54	1.16
		386	1.46	-0.46	-2.27	-0.61	-2.12	0.50	-1.79	-4.36	-3.07	-3.07	1.29
		263	1.44	-0.17	-1.50	-1.08	-0.59	-0.62	-0.37	-3.98	-1.92	-2.42	1.79
251	57	21	2.03	1.73	-2.54	-1.66	0.84	1.73	-0.87	-5.69	-2.11	-4.45	2.11
		386	2.07	0.83	-3.33	-0.26	-2.23	1.83	0.30	-5.12	-0.84	-3.97	2.21
		263	2.24	0.15	-1.39	-0.65	-0.60	0.77	1.80	-4.77	0.33	-3.30	2.74
251	89	21	1.75	1.21	-2.13	-1.87	0.95	0.90	-2.05	-5.25	-3.36	-3.95	1.57
		386	1.64	0.07	-2.67	-0.45	-2.16	1.07	-0.97	-4.62	-2.11	-3.47	1.69
		263	1.71	-0.58	-0.88	-0.88	-0.58	-0.02	0.51	-4.28	-0.96	-2.81	2.21
252	8	353	2.27	1.17	-0.72	0.59	-0.13	-0.87	-4.65	-6.85	-4.67	-6.83	-0.21
		81	2.16	0.47	-3.14	-0.57	-2.11	-1.63	-3.90	-6.41	-4.49	-5.82	-1.06
		369	2.39	1.95	-1.70	1.85	-1.61	-0.59	-5.44	-6.95	-5.62	-6.77	-0.49
		388	2.20	1.70	-3.18	-0.54	-0.94	-2.43	-4.65	-6.49	-4.72	-6.42	-0.34
252	16	353	1.66	0.84	-0.46	0.47	-0.09	-0.58	-3.47	-4.98	-3.49	-4.96	-0.14
		81	1.58	0.37	-2.11	-0.32	-1.42	-1.11	-2.94	-4.69	-3.36	-4.27	-0.75
		369	1.72	1.39	-1.16	1.33	-1.10	-0.39	-4.03	-4.98	-4.17	-4.84	-0.34
		388	1.59	1.21	-2.16	-0.32	-0.63	-1.68	-3.43	-4.64	-3.48	-4.59	-0.24
252	24	353	1.62	0.63	0.03	0.61	0.05	-0.10	-3.45	-4.81	-3.53	-4.73	-0.32
		81	1.54	0.53	-0.53	0.34	-0.34	-0.40	-2.78	-4.69	-3.27	-4.21	-0.83
		369	1.49	0.90	-0.36	0.89	-0.35	-0.09	-3.41	-4.36	-3.87	-3.90	-0.47
		388	1.39	0.76	-0.65	0.21	-0.10	-0.69	-3.25	-4.03	-3.45	-3.84	-0.34
252	25	353	1.54	0.64	0.07	0.64	0.07	0.02	-3.35	-4.57	-3.47	-4.45	-0.36
		81	1.49	0.58	-0.15	0.50	-0.08	-0.22	-2.74	-4.55	-3.27	-4.03	-0.82
		369	1.41	0.79	-0.18	0.79	-0.18	-0.02	-3.12	-4.13	-3.78	-3.47	-0.48
		388	1.31	0.66	-0.29	0.34	0.03	-0.44	-3.08	-3.78	-3.38	-3.48	-0.35
252	36	353	1.78	1.35	0.47	1.35	0.47	0.02	-4.38	-4.93	-4.49	-4.82	-0.22
		81	1.74	1.32	0.26	1.25	0.33	-0.26	-3.69	-5.15	-4.39	-4.46	-0.73
		369	1.75	1.41	0.13	1.41	0.14	-0.05	-3.49	-5.21	-4.84	-3.86	-0.70
		388	1.58	1.29	0.19	1.03	0.45	-0.47	-3.83	-4.42	-4.38	-3.87	-0.14
252	84	353	1.64	0.89	0.14	0.87	0.16	-0.12	-3.57	-4.86	-3.75	-4.68	-0.44
		81	1.59	0.86	-0.14	0.71	0.02	-0.36	-2.89	-4.87	-3.57	-4.19	-0.94
		369	1.50	1.06	-0.10	1.04	-0.08	-0.16	-3.18	-4.45	-4.00	-3.63	-0.61
		388	1.39	0.97	-0.28	0.57	0.11	-0.58	-3.40	-3.91	-3.59	-3.72	-0.25
253	8	388	2.25	1.67	-4.74	-1.01	-2.06	-3.16	-4.83	-6.52	-4.86	-6.49	-0.22
		369	2.35	4.02	-3.02	3.10	-2.10	-2.36	-5.19	-6.87	-5.48	-6.58	-0.64
		368	2.58	1.13	-6.14	-2.68	-2.33	-3.63	-5.85	-7.21	-6.23	-6.83	-0.61
		389	2.16	2.54	-2.56	0.95	-0.97	-2.36	-4.62	-6.36	-4.77	-6.21	-0.49
253	16	388	1.62	1.18	-3.26	-0.64	-1.44	-2.18	-3.56	-4.67	-3.59	-4.65	-0.15
		369	1.70	2.80	-2.02	2.19	-1.41	-1.61	-3.83	-4.94	-4.06	-4.71	-0.45
		368	1.83	0.81	-4.21	-1.82	-1.58	-2.51	-4.25	-5.08	-4.57	-4.77	-0.41
		389	1.53	1.75	-1.76	0.67	-0.69	-1.62	-3.39	-4.47	-3.50	-4.36	-0.33
253	24	388	1.42	0.68	-1.22	0.11	-0.65	-0.87	-3.37	-4.02	-3.53	-3.86	-0.28
		369	1.47	1.38	-0.46	1.21	-0.29	-0.54	-3.21	-4.34	-3.76	-3.80	-0.56
		368	1.44	0.59	-1.49	-0.46	-0.43	-1.04	-2.94	-4.26	-4.12	-3.07	-0.40
		389	1.22	0.74	-0.66	0.41	-0.33	-0.59	-2.90	-3.52	-3.39	-3.03	-0.25
253	25	388	1.32	0.59	-0.76	0.29	-0.47	-0.56	-3.18	-3.77	-3.46	-3.48	-0.29
		369	1.39	1.04	-0.09	0.97	-0.02	-0.27	-2.95	-4.11	-3.67	-3.39	-0.56
		368	1.34	0.54	-0.83	-0.13	-0.16	-0.68	-2.43	-4.07	-3.99	-2.51	-0.35
		389	1.14	0.50	-0.41	0.35	-0.25	-0.34	-2.52	-3.35	-3.30	-2.57	-0.20
253	53	388	1.62	1.60	-0.63	0.71	0.26	-1.09	-3.94	-4.59	-3.95	-4.59	-0.04
		369	1.73	2.18	-0.61	1.67	-0.10	-1.08	-4.14	-4.92	-4.23	-4.83	-0.25
		368	1.61	1.02	-2.72	-1.33	-0.36	-1.81	-3.94	-4.46	-4.46	-3.94	-0.01
		389	1.41	2.44	-0.45	1.70	0.29	-1.26	-3.59	-3.78	-3.71	-3.67	0.09

253	84	388	1.44	0.95	-0.71	0.47	-0.23	-0.75	-3.40	-4.15	-3.67	-3.88	-0.36
		369	1.53	1.44	-0.25	1.24	-0.05	-0.54	-3.26	-4.55	-3.90	-3.90	-0.65
		368	1.47	0.72	-1.45	-0.51	-0.22	-1.07	-2.87	-4.40	-4.24	-3.02	-0.46
		389	1.25	0.63	-0.65	0.05	-0.07	-0.64	-2.84	-3.65	-3.52	-2.97	-0.30
254	8	389	2.17	2.09	-1.11	0.90	0.07	-1.55	-4.81	-6.40	-4.84	-6.36	-0.24
		368	2.57	-1.66	-4.74	-3.08	-3.33	-1.53	-5.70	-7.25	-6.33	-6.62	-0.76
		21	2.76	4.25	-1.83	4.12	-1.70	-0.90	-6.64	-7.83	-6.89	-7.59	-0.48
		352	2.29	1.57	-3.79	-0.18	-2.04	-2.52	-3.25	-6.78	-4.02	-6.01	-1.46
254	16	389	1.54	1.44	-0.74	0.65	0.06	-1.05	-3.52	-4.48	-3.54	-4.46	-0.15
		368	1.83	-1.09	-3.26	-2.08	-2.27	-1.08	-4.12	-5.15	-4.64	-4.63	-0.52
		21	1.93	2.87	-1.18	2.77	-1.08	-0.61	-4.78	-5.36	-4.98	-5.17	-0.27
		352	1.58	1.06	-2.66	-0.17	-1.43	-1.74	-2.41	-4.67	-2.95	-4.13	-0.97
254	24	389	1.25	0.64	-0.05	0.46	0.14	-0.31	-3.10	-3.48	-3.45	-3.13	-0.10
		368	1.45	-0.06	-1.26	-0.58	-0.73	-0.60	-2.71	-4.35	-4.19	-2.87	-0.49
		21	1.53	0.82	0.14	0.81	0.16	-0.10	-2.92	-4.60	-4.59	-2.93	0.10
		352	1.06	0.35	-1.36	-0.28	-0.74	-0.82	-2.19	-3.11	-2.83	-2.47	-0.42
254	25	389	1.16	0.46	0.10	0.41	0.15	-0.13	-2.66	-3.36	-3.36	-2.66	-0.07
		368	1.36	0.19	-0.77	-0.21	-0.36	-0.48	-2.21	-4.15	-4.05	-2.31	-0.43
		21	1.46	0.46	0.31	0.32	0.46	0.02	-2.25	-4.48	-4.45	-2.27	0.24
		352	0.94	0.17	-1.05	-0.31	-0.57	-0.59	-1.91	-2.79	-2.73	-1.97	-0.23
254	50	389	1.49	0.32	-0.74	-0.40	-0.02	-0.49	-3.46	-4.30	-3.89	-3.87	-0.42
		368	1.76	0.02	-1.57	-1.05	-0.49	-0.74	-3.48	-5.23	-4.70	-4.01	-0.80
		21	1.79	1.59	0.31	1.56	0.34	-0.19	-3.89	-5.22	-5.13	-3.98	-0.32
		352	1.33	1.47	-0.69	0.96	-0.17	-0.92	-2.49	-4.04	-3.34	-3.19	-0.77
254	82	389	1.29	0.35	-0.22	0.06	0.07	-0.28	-3.09	-3.69	-3.60	-3.19	-0.22
		368	1.52	0.10	-1.10	-0.58	-0.42	-0.59	-2.82	-4.57	-4.34	-3.05	-0.59
		21	1.58	0.90	0.39	0.89	0.40	-0.07	-3.01	-4.76	-4.76	-3.01	-1.82e-03
		352	1.10	0.75	-0.86	0.27	-0.39	-0.73	-2.23	-3.28	-3.00	-2.50	-0.46
255	8	79	2.34	1.27	0.11	1.04	0.35	-0.47	-5.22	-6.87	-5.29	-6.80	0.33
		353	2.31	0.68	-2.67	-0.44	-1.55	-1.58	-4.21	-6.93	-4.32	-6.82	-0.54
		388	2.22	1.58	-0.80	0.75	0.03	-1.14	-4.91	-6.54	-4.92	-6.54	-0.04
		304	2.08	0.54	-2.97	-1.88	-0.56	-1.62	-4.18	-6.17	-4.45	-5.90	-0.68
255	16	79	1.69	0.93	0.09	0.79	0.22	-0.31	-3.78	-4.94	-3.83	-4.89	0.23
		353	1.68	0.52	-1.81	-0.24	-1.05	-1.09	-3.17	-5.04	-3.25	-4.96	-0.38
		388	1.60	1.11	-0.51	0.56	0.04	-0.76	-3.62	-4.67	-3.62	-4.67	-0.03
		304	1.50	0.36	-2.03	-1.25	-0.42	-1.12	-3.06	-4.44	-3.26	-4.24	-0.49
255	24	79	1.69	0.83	0.02	0.83	0.02	0.02	-4.01	-4.84	-4.01	-4.84	0.02
		353	1.62	0.59	-0.56	0.34	-0.30	-0.48	-3.14	-4.91	-3.30	-4.75	-0.51
		388	1.42	0.61	0.10	0.56	0.15	-0.16	-3.51	-3.97	-3.57	-3.91	-0.16
		304	1.37	0.23	-0.77	-0.21	-0.33	-0.50	-2.92	-4.05	-3.37	-3.61	-0.55
255	25	79	1.62	0.85	-0.05	0.84	-0.04	0.10	-3.92	-4.60	-3.92	-4.59	-0.04
		353	1.54	0.62	-0.26	0.48	-0.13	-0.32	-3.07	-4.67	-3.26	-4.47	-0.53
		388	1.33	0.56	0.18	0.56	0.18	-0.01	-3.34	-3.70	-3.50	-3.54	-0.18
		304	1.29	0.25	-0.53	0.05	-0.32	-0.34	-2.73	-3.83	-3.28	-3.28	-0.55
255	53	79	1.84	1.33	0.27	1.22	0.38	-0.32	-4.22	-5.30	-4.44	-5.09	0.43
		353	1.75	1.49	-0.51	0.87	0.11	-0.92	-3.83	-5.16	-3.84	-5.15	-0.12
		388	1.53	0.93	-0.87	-0.39	0.45	-0.79	-3.88	-4.22	-3.90	-4.20	0.08
		304	1.42	0.53	-1.49	-1.00	0.04	-0.86	-3.42	-4.01	-3.64	-3.79	-0.28
255	85	79	1.71	1.02	0.14	1.02	0.15	-0.08	-4.12	-4.86	-4.16	-4.81	0.18
		353	1.62	0.99	-0.35	0.66	-0.02	-0.58	-3.44	-4.85	-3.53	-4.77	-0.34
		388	1.42	0.59	-0.13	0.15	0.31	-0.35	-3.67	-3.85	-3.69	-3.83	-0.06
		304	1.35	0.30	-0.86	-0.41	-0.15	-0.57	-3.05	-3.90	-3.45	-3.51	-0.43
256	8	304	2.14	1.36	-4.71	-2.88	-0.47	-2.78	-4.21	-6.33	-4.32	-6.22	-0.48
		388	2.21	2.39	-2.51	0.99	-1.10	-2.21	-4.83	-6.47	-4.88	-6.43	-0.27
		389	2.20	1.53	-4.20	-0.72	-1.95	-2.80	-4.63	-6.37	-4.77	-6.23	-0.47
		303	1.92	4.71	-1.73	2.57	0.42	-3.03	-3.39	-5.84	-3.65	-5.58	-0.76
256	16	304	1.54	0.94	-3.21	-1.94	-0.33	-1.91	-3.08	-4.54	-3.16	-4.45	-0.34
		388	1.59	1.66	-1.71	0.73	-0.78	-1.51	-3.56	-4.64	-3.60	-4.60	-0.19
		389	1.56	1.07	-2.90	-0.47	-1.36	-1.94	-3.39	-4.48	-3.49	-4.38	-0.31
		303	1.36	3.24	-1.20	1.77	0.27	-2.09	-2.47	-4.12	-2.66	-3.93	-0.53
256	24	304	1.38	0.43	-1.01	-0.46	-0.13	-0.70	-3.04	-4.06	-3.28	-3.82	-0.43
		388	1.40	0.84	-0.60	0.62	-0.39	-0.51	-3.35	-4.02	-3.55	-3.82	-0.30
		389	1.23	0.57	-1.15	-5.61e-03	-0.57	-0.81	-2.93	-3.50	-3.38	-3.05	-0.24
		303	1.10	1.33	-0.54	0.79	7.41e-03	-0.85	-2.35	-3.27	-2.69	-2.93	-0.45
256	25	304	1.29	0.32	-0.50	-0.10	-0.08	-0.41	-2.88	-3.80	-3.20	-3.48	-0.44
		388	1.32	0.67	-0.38	0.60	-0.31	-0.26	-3.15	-3.78	-3.47	-3.45	-0.32
		389	1.14	0.45	-0.74	0.11	-0.40	-0.54	-2.54	-3.33	-3.28	-2.59	-0.19
		303	1.00	0.87	-0.39	0.54	-0.06	-0.55	-2.18	-2.98	-2.61	-2.56	-0.40
256	50	304	1.57	0.95	-1.71	-0.86	0.11	-1.24	-3.24	-4.66	-3.67	-4.23	-0.66
		388	1.61	1.10	-0.89	0.02	0.19	-0.99	-3.68	-4.71	-4.00	-4.39	-0.48
		389	1.40	1.58	-0.76	0.71	0.10	-1.13	-3.20	-4.07	-3.77	-3.50	-0.41
		303	1.28	2.15	-0.65	1.33	0.18	-1.28	-2.50	-3.87	-3.08	-3.28	-0.68
256	82	304	1.42	0.59	-1.01	-0.43	7.68e-03	-0.77	-3.04	-4.18	-3.41	-3.81	-0.54
		388	1.44	0.75	-0.49	0.35	-0.09	-0.58	-3.39	-4.18	-3.71	-3.86	-0.39
		389	1.25	0.95	-0.74	0.39	-0.18	-0.80	-2.86	-3.64	-3.51	-2.99	-0.29
		303	1.12	1.44	-0.49	0.90	0.05	-0.86	-2.33	-3.37	-2.83	-2.87	-0.52
257	8	303	1.94	3.12	-0.93	2.53	-0.33	-1.44	-3.60	-5.90	-3.78	-5.72	-0.61

		389	2.18	0.76	-3.03	-0.71	-1.56	-1.85	-4.49	-6.42	-4.65	-6.26	-0.53
		352	2.17	2.75	-1.18	1.06	0.52	-1.95	-3.77	-6.61	-4.42	-5.95	-1.20
		18	1.76	-0.52	-2.19	-1.58	-1.13	-0.80	-1.81	-5.20	-3.08	-3.93	-1.64
257	16	303	1.37	2.14	-0.64	1.74	-0.24	-0.97	-2.63	-4.16	-2.75	-4.03	-0.42
		389	1.54	0.57	-2.10	-0.46	-1.06	-1.30	-3.29	-4.50	-3.41	-4.39	-0.36
		352	1.50	1.85	-0.83	0.69	0.33	-1.33	-2.77	-4.55	-3.22	-4.10	-0.78
		18	1.22	-0.32	-1.56	-1.12	-0.76	-0.59	-1.29	-3.61	-2.20	-2.70	-1.13
257	24	303	1.12	0.81	-0.21	0.75	-0.15	-0.25	-2.54	-3.27	-2.80	-3.01	-0.35
		389	1.22	0.55	-0.87	0.02	-0.34	-0.68	-2.87	-3.49	-3.31	-3.05	-0.28
		352	1.07	0.50	-0.37	0.08	0.05	-0.44	-2.35	-3.16	-3.04	-2.47	-0.29
		18	0.88	0.19	-0.97	-0.58	-0.19	-0.55	-1.16	-2.65	-2.09	-1.71	-0.72
257	25	303	1.02	0.51	-0.14	0.51	-0.13	-0.07	-2.35	-2.97	-2.71	-2.61	-0.31
		389	1.12	0.54	-0.57	0.14	-0.17	-0.54	-2.52	-3.31	-3.23	-2.59	-0.23
		352	0.97	0.17	-0.28	-0.07	-0.03	-0.22	-1.97	-2.93	-2.91	-1.98	-0.11
		18	0.79	0.31	-0.83	-0.46	-0.06	-0.53	-1.08	-2.36	-2.00	-1.44	-0.58
257	51	303	1.36	1.42	-0.32	1.39	-0.29	-0.22	-2.76	-4.07	-3.26	-3.57	-0.64
		389	1.52	1.57	-0.34	1.00	0.22	-0.87	-3.37	-4.49	-3.79	-4.06	-0.54
		352	1.42	2.02	0.21	1.64	0.59	-0.74	-2.89	-4.23	-3.66	-3.46	-0.66
		18	1.26	1.45	-0.68	1.02	-0.25	-0.85	-1.46	-3.80	-2.81	-2.44	-1.16
257	83	303	1.17	0.92	-0.22	0.91	-0.20	-0.14	-2.55	-3.45	-2.97	-3.03	-0.45
		389	1.29	1.00	-0.46	0.53	0.01	-0.68	-2.97	-3.75	-3.49	-3.23	-0.37
		352	1.16	0.97	-0.03	0.70	0.25	-0.45	-2.46	-3.42	-3.27	-2.62	-0.35
		18	0.99	0.73	-0.66	0.21	-0.15	-0.67	-1.26	-3.00	-2.38	-1.88	-0.83
258	7	373	2.16	2.26	-0.66	2.09	-0.50	0.68	-5.00	-6.16	-5.99	-5.17	-0.41
		391	2.18	2.19	-0.03	2.19	-0.03	0.10	-5.36	-6.04	-5.79	-5.61	-0.33
		390	2.17	1.80	-0.02	1.80	-0.02	0.08	-4.12	-6.53	-5.95	-4.69	-1.03
		374	2.02	1.71	-0.41	1.55	-0.26	0.55	-4.04	-6.02	-5.93	-4.12	-0.40
258	15	373	1.63	1.65	-0.40	1.55	-0.30	0.45	-3.78	-4.64	-4.55	-3.86	-0.26
		391	1.65	1.64	0.04	1.63	0.05	0.07	-4.06	-4.55	-4.43	-4.18	-0.21
		390	1.66	1.37	0.03	1.37	0.03	0.04	-3.18	-4.96	-4.58	-3.56	-0.73
		374	1.55	1.28	-0.23	1.19	-0.14	0.34	-3.10	-4.59	-4.56	-3.14	-0.23
258	23	373	1.49	1.32	0.14	1.31	0.15	0.11	-3.44	-4.26	-4.05	-3.65	-0.36
		391	1.54	1.47	0.42	1.47	0.42	0.05	-3.56	-4.37	-4.03	-3.91	-0.40
		390	1.66	1.37	0.30	1.37	0.30	-0.04	-3.18	-4.99	-4.32	-3.85	-0.88
		374	1.50	1.28	0.19	1.28	0.19	-0.04	-3.35	-4.35	-4.28	-3.43	-0.27
258	25	373	1.43	1.26	0.27	1.26	0.27	0.02	-3.18	-4.15	-3.96	-3.38	-0.39
		391	1.48	1.43	0.51	1.43	0.52	0.04	-3.32	-4.26	-3.95	-3.62	-0.44
		390	1.64	1.38	0.36	1.38	0.37	-0.06	-3.05	-4.94	-4.28	-3.71	-0.91
		374	1.48	1.32	0.26	1.30	0.28	-0.14	-3.21	-4.30	-4.22	-3.30	-0.29
258	57	373	1.84	2.03	-0.90	1.91	-0.78	0.58	-4.64	-5.10	-4.70	-5.04	0.15
		391	1.94	2.24	-0.29	2.02	-0.07	0.72	-4.72	-5.45	-4.74	-5.43	0.11
		390	2.02	1.95	-0.43	1.61	-0.10	0.82	-4.81	-5.73	-5.01	-5.53	-0.38
		374	1.87	1.76	-0.77	1.61	-0.63	0.59	-4.72	-5.16	-4.92	-4.97	0.22
258	89	373	1.60	1.59	-0.22	1.55	-0.18	0.27	-4.02	-4.36	-4.29	-4.09	-0.14
		391	1.66	1.78	0.19	1.70	0.27	0.34	-4.16	-4.54	-4.30	-4.40	-0.18
		390	1.78	1.57	0.09	1.49	0.17	0.33	-3.89	-5.21	-4.60	-4.50	-0.66
		374	1.63	1.46	-0.13	1.44	-0.11	0.18	-4.01	-4.53	-4.53	-4.02	-0.05
259	8	370	3.66	5.93	2.31	4.06	4.18	1.81	7.49	-3.40	-3.24	7.33	1.29
		394	2.45	5.24	0.09	3.81	1.53	2.31	3.25	-4.13	-4.11	3.22	0.44
		393	2.36	4.59	1.18	3.18	2.59	1.68	3.28	-3.92	-3.91	3.28	-0.16
		371	2.56	2.68	1.40	1.59	2.50	0.46	3.59	-4.26	-4.10	3.42	-1.13
259	16	370	2.54	4.36	1.64	3.22	2.78	1.35	4.89	-2.77	-2.65	4.77	0.94
		394	1.75	3.88	0.19	2.91	1.15	1.62	2.04	-3.20	-3.18	2.02	0.33
		393	1.68	3.36	0.88	2.42	1.82	1.20	1.93	-3.11	-3.11	1.93	-0.07
		371	1.80	1.90	1.01	1.20	1.71	0.36	2.14	-3.36	-3.26	2.04	-0.71
259	23	370	1.24	4.77	-1.03	4.55	-0.80	1.13	-1.76	-3.52	-3.51	-1.77	0.16
		394	1.06	3.25	0.94	3.15	1.04	0.47	-1.55	-3.04	-3.03	-1.56	-0.08
		393	1.24	2.66	0.34	2.49	0.50	0.59	-2.62	-3.55	-3.55	-2.62	-0.04
		371	1.29	1.34	-0.13	1.16	0.06	0.48	-2.45	-3.85	-3.85	-2.45	0.04
259	25	370	1.22	4.48	-0.36	4.18	-0.06	1.17	-0.79	-3.31	-3.29	-0.81	0.25
		394	1.07	3.21	0.87	3.00	1.08	0.67	-1.05	-3.03	-3.03	-1.05	-0.04
		393	1.18	2.67	0.53	2.41	0.79	0.70	-1.99	-3.45	-3.44	-1.99	-0.06
		371	1.23	1.35	0.17	1.12	0.41	0.47	-1.84	-3.70	-3.70	-1.84	-0.07
259	57	370	2.62	6.61	-2.89	6.60	-2.88	0.35	-4.45	-7.89	-4.48	-7.86	-0.30
		394	1.88	5.19	-0.26	5.19	-0.26	0.04	-3.44	-5.67	-3.72	-5.39	-0.73
		393	2.07	4.01	-0.21	3.96	-0.16	0.47	-4.23	-6.16	-4.41	-5.98	0.56
		371	2.86	-0.62	-2.10	-0.67	-2.05	0.27	-5.06	-8.64	-5.18	-8.52	0.65
259	89	370	1.49	5.34	-1.37	5.24	-1.27	0.81	-3.81	-3.85	-3.82	-3.85	0.01
		394	1.27	4.02	0.46	3.98	0.50	0.39	-2.73	-3.53	-3.34	-2.92	-0.34
		393	1.48	3.22	0.26	3.10	0.38	0.59	-3.54	-4.04	-3.88	-3.71	0.24
		371	1.72	0.47	-0.78	0.34	-0.65	0.38	-4.22	-4.85	-4.35	-4.71	0.26
260	8	160	5.43	13.24	3.39	6.51	10.12	4.58	9.69	-6.26	-4.84	8.28	4.54
		159	1.36	6.13	-3.14	5.69	-2.70	1.98	0.57	-3.24	-2.12	-0.55	1.74
		394	3.20	8.21	0.96	5.05	4.12	3.60	5.56	-4.11	-3.90	5.35	1.42
		370	2.65	2.65	2.57	2.65	2.57	-2.08e-03	4.05	-4.10	-4.10	4.04	-0.14
260	16	160	3.73	9.32	2.49	4.81	7.01	3.23	6.44	-4.59	-3.64	5.49	3.09
		159	1.03	4.62	-2.06	4.34	-1.77	1.36	0.29	-2.48	-1.79	-0.39	1.20

		394	2.22	5.90	0.67	3.77	2.80	2.57	3.59	-3.19	-3.04	3.44	0.99
		370	1.89	2.28	1.85	2.25	1.88	-0.12	2.56	-3.22	-3.22	2.56	-0.02
260	17	160	1.13	4.67	1.28	3.79	2.17	1.49	-0.17	-2.93	-2.90	-0.20	0.29
		159	1.05	4.45	0.20	4.43	0.23	0.34	-0.20	-2.61	-2.61	-0.20	0.02
		394	1.11	3.89	-0.16	3.31	0.42	1.42	-0.83	-3.06	-3.06	-0.83	0.04
260	25	370	1.28	4.22	1.12	3.90	1.43	-0.94	-0.94	-3.53	-3.51	-0.96	0.24
		160	1.06	4.64	1.28	3.76	2.16	1.48	-0.13	-2.74	-2.72	-0.16	0.25
		159	1.04	4.42	0.20	4.39	0.22	0.34	-0.23	-2.59	-2.59	-0.23	-0.03
		394	1.08	3.87	-0.15	3.29	0.42	1.41	-0.93	-3.01	-3.01	-0.93	-5.15e-03
260	53	370	1.20	4.18	1.11	3.87	1.42	-0.93	-1.04	-3.34	-3.33	-1.05	0.17
		160	2.07	9.58	3.18	7.39	5.36	3.03	2.84	-3.37	-2.78	2.25	1.83
		159	2.01	2.84	-0.26	1.34	1.24	1.55	3.28	-2.80	-2.47	2.94	1.40
		394	2.12	2.73	-0.59	1.35	0.79	1.64	2.77	-3.66	-3.20	2.31	1.66
260	69	370	2.12	4.09	1.55	1.56	4.08	-0.13	2.13	-4.21	-3.51	1.43	1.99
		160	1.39	5.00	1.51	4.25	2.26	1.43	0.27	-3.43	-3.27	0.11	0.75
		159	1.31	4.02	0.27	3.99	0.30	0.36	0.17	-3.15	-3.09	0.11	0.46
		394	1.34	3.56	-0.08	3.07	0.42	1.25	-0.52	-3.65	-3.58	-0.60	0.49
261	8	370	1.49	3.91	1.26	3.60	1.58	-0.86	-0.63	-4.03	-3.88	-0.77	0.68
		371	2.39	3.00	1.57	2.00	2.58	0.65	3.69	-3.63	-3.59	3.65	-0.57
		393	2.34	3.77	0.64	2.70	1.70	1.48	2.83	-4.20	-4.17	2.80	-0.45
		392	1.87	2.57	1.32	2.12	1.77	0.61	0.77	-4.46	-4.33	0.63	-0.82
		372	1.82	1.89	1.02	1.24	1.67	-0.38	1.01	-4.25	-4.09	0.85	-0.91
261	15	371	1.79	2.93	-1.44	2.79	-1.30	0.77	-4.22	-5.08	-4.96	-4.35	0.31
		393	1.60	2.61	-0.24	2.61	-0.24	-0.07	-3.89	-4.45	-4.03	-4.30	0.25
		392	1.68	2.06	-0.34	2.06	-0.33	0.13	-4.32	-4.51	-4.44	-4.39	0.09
		372	1.68	1.77	-1.01	1.70	-0.95	0.42	-4.07	-4.73	-4.72	-4.07	0.03
261	23	371	1.30	2.32	-0.05	2.11	0.16	0.68	-2.44	-3.82	-3.82	-2.44	0.03
		393	1.23	2.29	0.42	2.20	0.50	0.40	-2.58	-3.55	-3.54	-2.59	-0.05
		392	1.41	1.83	0.42	1.77	0.48	0.28	-3.33	-3.93	-3.87	-3.39	-0.18
		372	1.39	1.36	0.04	1.34	0.07	0.18	-3.12	-3.99	-3.95	-3.16	-0.18
261	25	371	1.22	2.21	0.27	1.95	0.53	0.66	-1.81	-3.62	-3.62	-1.81	-0.03
		393	1.18	2.28	0.52	2.12	0.69	0.52	-2.01	-3.47	-3.47	-2.02	-0.09
		392	1.33	1.80	0.59	1.71	0.69	0.32	-2.89	-3.83	-3.77	-2.95	-0.24
		372	1.31	1.26	0.30	1.25	0.32	0.12	-2.68	-3.86	-3.81	-2.73	-0.24
261	57	371	1.97	3.73	-1.52	3.69	-1.49	0.43	-3.94	-5.92	-4.51	-5.35	0.90
		393	2.08	3.74	-0.55	3.72	-0.53	0.29	-4.15	-6.26	-4.43	-5.98	0.72
		392	2.39	2.93	-0.45	2.76	-0.28	0.74	-4.98	-7.14	-5.08	-7.05	0.44
		372	2.23	2.46	-1.46	2.43	-1.43	0.33	-4.84	-6.60	-5.03	-6.41	0.54
261	89	371	1.45	2.82	-0.44	2.72	-0.34	0.56	-3.16	-4.19	-4.02	-3.33	0.38
		393	1.48	2.89	0.10	2.83	0.16	0.41	-3.52	-4.09	-3.89	-3.72	0.27
		392	1.73	2.31	0.15	2.18	0.27	0.51	-4.33	-4.73	-4.34	-4.71	0.07
		372	1.64	1.80	-0.45	1.77	-0.43	0.22	-4.21	-4.44	-4.35	-4.31	0.11
262	7	372	2.27	2.84	-1.28	2.70	-1.15	0.74	-5.63	-6.29	-6.29	-5.63	-0.01
		392	2.24	2.71	-0.32	2.71	-0.32	0.05	-5.73	-6.04	-5.76	-6.01	0.09
		391	2.18	2.18	-0.36	2.17	-0.36	0.10	-5.35	-6.09	-5.85	-5.59	-0.34
		373	2.14	2.13	-0.96	1.98	-0.81	0.66	-4.98	-6.12	-5.98	-5.12	-0.38
262	15	372	1.69	2.07	-0.82	1.98	-0.72	0.52	-4.10	-4.74	-4.74	-4.10	0.02
		392	1.67	2.01	-0.14	2.01	-0.14	0.06	-4.30	-4.46	-4.39	-4.37	0.08
		391	1.65	1.63	-0.18	1.62	-0.18	0.07	-4.04	-4.59	-4.47	-4.16	-0.23
		373	1.62	1.56	-0.60	1.47	-0.51	0.44	-3.76	-4.62	-4.55	-3.83	-0.23
262	23	372	1.39	1.59	0.09	1.54	0.14	0.27	-3.13	-3.99	-3.95	-3.17	-0.18
		392	1.40	1.74	0.44	1.70	0.48	0.22	-3.32	-3.93	-3.86	-3.39	-0.19
		391	1.54	1.48	0.37	1.48	0.38	0.07	-3.55	-4.40	-4.06	-3.89	-0.42
		373	1.48	1.30	0.10	1.30	0.11	0.09	-3.43	-4.23	-4.05	-3.61	-0.34
262	25	372	1.31	1.47	0.31	1.43	0.35	0.20	-2.70	-3.84	-3.80	-2.74	-0.23
		392	1.33	1.69	0.57	1.63	0.64	0.26	-2.89	-3.83	-3.76	-2.96	-0.25
		391	1.48	1.45	0.51	1.44	0.51	0.06	-3.29	-4.29	-3.98	-3.60	-0.46
		373	1.42	1.26	0.26	1.26	0.26	5.15e-04	-3.17	-4.13	-3.95	-3.34	-0.37
262	57	372	1.92	2.65	-1.17	2.57	-1.09	0.55	-4.53	-5.49	-4.78	-5.25	0.42
		392	2.03	2.85	-0.50	2.69	-0.34	0.71	-4.64	-5.89	-4.81	-5.73	0.42
		391	2.19	2.25	-0.50	2.05	-0.30	0.71	-4.95	-6.42	-4.96	-6.40	0.14
		373	2.05	2.03	-1.09	1.93	-1.00	0.52	-4.83	-5.91	-4.87	-5.87	0.21
262	89	372	1.54	2.00	-0.33	1.94	-0.27	0.36	-3.81	-4.24	-4.23	-3.82	0.07
		392	1.60	2.21	0.11	2.10	0.21	0.46	-4.12	-4.26	-4.22	-4.15	0.06
		391	1.76	1.79	0.09	1.72	0.17	0.35	-4.34	-4.88	-4.41	-4.81	-0.18
		373	1.67	1.59	-0.31	1.56	-0.28	0.23	-4.29	-4.50	-4.36	-4.43	-0.10
263	8	374	2.20	1.46	-1.15	0.06	0.25	-1.30	-2.05	-6.53	-5.57	-3.01	-1.84
		390	1.69	2.66	-0.60	2.31	-0.25	-1.00	-2.98	-5.12	-4.67	-3.42	-0.87
		111	4.24	1.13	-1.47	1.06	-1.39	-0.42	-0.43	-11.50	-8.58	-3.34	-4.87
		110	3.20	5.69	1.21	5.38	1.52	-1.14	0.79	-7.79	-6.51	-0.49	3.06
263	16	374	1.65	1.05	-0.69	0.15	0.21	-0.87	-1.78	-4.96	-4.31	-2.43	-1.28
		390	1.31	1.95	-0.35	1.71	-0.12	-0.70	-2.49	-3.94	-3.68	-2.74	-0.55
		111	3.21	0.93	-0.97	0.89	-0.94	-0.24	-0.31	-8.69	-6.53	-2.47	-3.67
		110	2.52	4.10	0.83	3.87	1.06	-0.84	0.59	-6.16	-5.13	-0.43	2.42
263	24	374	1.70	0.85	0.25	0.80	0.30	-0.18	-2.70	-5.20	-4.42	-3.49	-1.16
		390	1.48	1.55	0.22	1.46	0.32	-0.34	-3.40	-4.26	-3.77	-3.90	-0.43
		111	3.28	1.48	-0.24	1.45	-0.20	0.24	-0.13	-8.73	-6.25	-2.60	-3.89

		110	2.64	2.82	0.29	2.64	0.47	-0.65	0.77	-6.46	-5.18	-0.51	2.76
263	25	374	1.71	0.96	0.33	0.96	0.33	-1.75e-03	-2.79	-5.20	-4.45	-3.55	-1.12
		390	1.50	1.46	0.37	1.40	0.43	-0.25	-3.48	-4.29	-3.80	-3.97	-0.39
		111	3.24	1.66	-0.10	1.59	-0.02	0.36	-0.13	-8.61	-6.20	-2.54	-3.82
		110	2.63	2.51	0.15	2.34	0.32	-0.61	0.76	-6.44	-5.19	-0.50	2.73
263	57	374	2.00	1.39	-0.85	1.30	-0.76	0.45	-3.37	-6.08	-4.99	-4.45	-1.33
		390	1.80	1.83	0.16	1.64	0.36	0.53	-3.91	-5.26	-4.35	-4.82	-0.63
		111	3.58	3.09	-1.12	2.26	-0.30	1.67	-0.69	-9.65	-6.93	-3.41	-4.12
		110	2.62	2.91	-0.46	2.89	-0.45	0.23	-0.33	-7.01	-5.93	-1.41	2.46
263	89	374	1.84	1.15	-0.17	1.12	-0.14	0.20	-3.05	-5.59	-4.69	-3.95	-1.22
		390	1.63	1.52	0.39	1.51	0.40	0.09	-3.67	-4.72	-4.04	-4.34	-0.50
		111	3.40	2.26	-0.51	1.89	-0.14	0.94	-0.37	-9.08	-6.53	-2.91	-3.96
		110	2.62	2.61	-0.03	2.59	-9.32e-03	-0.25	0.27	-6.69	-5.52	-0.90	2.60
264	8	136	5.08	2.01	-2.83	1.28	-2.09	-1.73	0.36	-13.29	-10.14	-2.79	-5.75
		137	3.74	6.09	1.18	6.08	1.20	0.24	0.90	-9.25	-7.11	-1.23	4.14
		395	2.81	0.43	-1.13	0.42	-1.12	-0.14	-4.49	-8.61	-7.01	-6.09	-2.01
		375	2.56	3.72	-3.70	2.44	-2.43	-2.80	-5.17	-7.63	-6.79	-6.01	-1.17
264	16	136	3.73	1.43	-1.86	0.99	-1.43	-1.11	0.26	-9.79	-7.52	-2.01	-4.20
		137	2.85	4.35	0.87	4.35	0.87	0.07	0.60	-7.10	-5.53	-0.97	3.10
		395	2.04	0.39	-0.68	0.38	-0.67	-0.13	-3.32	-6.27	-5.25	-4.34	-1.40
		375	1.86	2.66	-2.48	1.78	-1.60	-1.94	-3.81	-5.55	-5.08	-4.27	-0.77
264	24	136	3.28	1.17	-0.46	1.16	-0.46	0.08	0.18	-8.58	-6.57	-1.84	-3.69
		137	2.53	2.99	0.51	2.85	0.65	-0.57	0.48	-6.33	-4.93	-0.92	2.75
		395	1.68	0.91	0.23	0.77	0.38	-0.28	-2.47	-5.14	-4.44	-3.17	-1.18
		375	1.48	1.75	-0.55	1.34	-0.15	-0.88	-2.84	-4.48	-4.18	-3.14	-0.63
264	25	136	3.12	1.30	-0.32	1.21	-0.22	0.38	0.10	-8.19	-6.35	-1.74	-3.45
		137	2.42	2.74	0.35	2.48	0.60	-0.74	0.40	-6.07	-4.81	-0.85	2.56
		395	1.59	1.09	0.42	0.87	0.64	-0.32	-2.14	-4.86	-4.27	-2.73	-1.12
		375	1.39	1.53	-0.08	1.24	0.21	-0.62	-2.47	-4.21	-3.99	-2.70	-0.58
264	40	136	3.30	3.09	-0.20	2.66	0.23	1.10	-0.53	-8.85	-7.65	-1.73	-2.93
		137	3.07	3.42	0.19	3.39	0.22	-0.30	0.64	-7.66	-5.99	-1.03	3.33
		395	1.70	1.25	0.31	1.22	0.34	0.15	-2.70	-5.16	-5.03	-2.83	-0.55
		375	1.55	1.44	0.53	1.42	0.55	-0.13	-2.50	-4.67	-4.67	-2.51	-0.15
264	72	136	3.16	2.24	-0.24	1.99	0.01	0.75	-0.20	-8.36	-6.83	-1.73	-3.18
		137	2.71	3.07	0.30	2.95	0.41	-0.55	0.51	-6.80	-5.32	-0.97	2.93
		395	1.60	1.14	0.51	1.13	0.52	-0.08	-2.47	-4.87	-4.55	-2.79	-0.81
		375	1.43	1.52	0.25	1.39	0.38	-0.39	-2.55	-4.31	-4.23	-2.63	-0.36
265	8	375	2.82	2.50	-3.99	1.48	-2.97	-2.37	-4.61	-8.54	-7.47	-5.69	-1.75
		395	2.45	2.49	-1.53	2.48	-1.52	-0.21	-5.07	-7.28	-6.58	-5.78	-1.03
		396	2.88	1.58	-3.21	1.56	-3.19	-0.32	-5.11	-8.71	-6.49	-7.33	-1.75
		376	3.11	3.49	-4.83	2.78	-4.13	-2.32	-6.26	-9.25	-7.97	-7.54	-1.48
265	16	375	2.05	1.79	-2.67	1.09	-1.97	-1.62	-3.35	-6.24	-5.57	-4.03	-1.23
		395	1.80	1.83	-0.96	1.82	-0.94	-0.20	-3.74	-5.35	-4.98	-4.11	-0.68
		396	2.05	1.19	-2.09	1.17	-2.06	-0.29	-3.76	-6.19	-4.88	-5.08	-1.21
		376	2.21	2.51	-3.23	2.00	-2.72	-1.63	-4.46	-6.61	-5.87	-5.20	-1.02
265	24	375	1.68	1.16	-0.53	0.91	-0.28	-0.60	-2.39	-5.14	-4.62	-2.91	-1.08
		395	1.46	1.64	0.16	1.51	0.29	-0.42	-2.79	-4.37	-4.20	-2.96	-0.49
		396	1.48	1.33	-0.22	1.10	0.01	-0.55	-2.26	-4.52	-3.98	-2.81	-0.97
		376	1.57	1.78	-0.72	1.41	-0.34	-0.89	-2.42	-4.79	-4.43	-2.78	-0.86
265	25	375	1.60	1.01	-2.79e-03	0.87	0.14	-0.35	-2.05	-4.87	-4.43	-2.49	-1.02
		395	1.39	1.65	0.38	1.43	0.60	-0.48	-2.39	-4.18	-4.05	-2.52	-0.45
		396	1.39	1.49	0.13	1.09	0.53	-0.62	-1.71	-4.23	-3.83	-2.11	-0.92
		376	1.46	1.63	-0.12	1.27	0.25	-0.71	-1.78	-4.43	-4.16	-2.04	-0.79
265	42	375	2.01	0.69	-1.56	-0.59	-0.29	-1.11	-2.36	-6.04	-4.70	-3.70	-1.77
		395	1.75	2.96	-0.20	2.18	0.58	-1.36	-2.83	-5.37	-4.32	-3.88	-1.25
		396	1.87	2.87	-0.29	2.08	0.49	-1.37	-2.06	-5.67	-4.23	-3.50	-1.77
		376	1.85	2.94	-0.77	2.36	-0.19	-1.35	-2.22	-5.63	-4.57	-3.29	-1.58
265	84	375	1.75	0.82	-0.37	0.44	4.66e-03	-0.56	-2.40	-5.37	-4.72	-3.05	-1.22
		395	1.55	2.28	0.26	1.97	0.57	-0.73	-2.84	-4.65	-4.35	-3.14	-0.67
		396	1.59	2.16	0.09	1.75	0.50	-0.83	-2.10	-4.83	-4.17	-2.75	-1.17
		376	1.63	2.32	-0.25	1.97	0.09	-0.88	-2.18	-4.94	-4.51	-2.62	-1.01
266	8	376	3.05	-0.11	-6.02	-1.33	-4.81	-2.39	-5.63	-8.99	-7.66	-6.96	-1.64
		396	2.96	5.14	-3.20	5.14	-3.20	-0.05	-5.60	-8.96	-7.09	-7.47	-1.67
		397	2.98	-0.41	-8.88	-1.52	-7.77	-2.86	-4.81	-8.59	-5.57	-7.83	-1.51
		377	4.33	6.10	-3.70	5.32	-2.92	-2.66	-9.71	-12.66	-9.97	-12.41	-0.82
266	16	376	2.18	-0.10	-4.06	-0.97	-3.19	-1.64	-4.03	-6.45	-5.67	-4.81	-1.13
		396	2.12	3.71	-2.04	3.71	-2.04	-0.15	-4.06	-6.38	-5.28	-5.17	-1.16
		397	2.08	-0.14	-6.00	-0.94	-5.20	-2.00	-3.57	-6.00	-4.25	-5.32	-1.08
		377	2.98	4.63	-2.48	4.01	-1.86	-2.00	-6.98	-8.62	-7.23	-8.37	-0.60
266	17	376	1.54	0.28	-0.86	-0.73	0.15	-0.36	-1.57	-4.60	-4.40	-1.77	-0.76
		396	1.43	2.84	0.30	2.37	0.77	-0.98	-1.52	-4.27	-3.90	-1.89	-0.93
		397	1.52	1.12	-0.68	0.64	-0.20	-0.80	-0.69	-4.35	-3.90	-1.15	-1.21
		377	1.73	4.79	-0.19	3.90	0.70	-1.91	-1.02	-4.86	-4.68	-1.19	-0.80
266	25	376	1.50	0.29	-0.85	-0.72	0.16	-0.36	-1.75	-4.51	-4.26	-2.00	-0.79
		396	1.39	2.82	0.30	2.36	0.77	-0.98	-1.70	-4.17	-3.77	-2.09	-0.91
		397	1.44	1.12	-0.67	0.64	-0.19	-0.79	-0.80	-4.17	-3.73	-1.25	-1.14
		377	1.62	4.77	-0.18	3.88	0.70	-1.90	-1.08	-4.59	-4.39	-1.28	-0.82



266	47	376	1.71	0.99	-2.58	-2.53	0.94	-0.42	1.11	-3.70	-3.27	0.68	-1.37
		396	1.60	1.77	-4.60e-03	0.53	1.24	-0.81	1.59	-3.17	-2.69	1.11	-1.44
		397	2.02	0.63	-1.43	-1.16	0.35	-0.70	2.38	-3.67	-3.16	1.87	-1.68
		377	1.77	3.79	-0.20	2.00	1.59	-1.98	1.37	-3.86	-3.84	1.34	-0.37
266	84	376	1.68	0.35	-0.49	-0.05	-0.09	-0.42	-2.49	-5.15	-4.67	-2.96	-1.02
		396	1.62	3.51	0.21	3.08	0.65	-1.11	-2.52	-4.90	-4.22	-3.21	-1.08
		397	1.58	1.69	-0.76	1.31	-0.38	-0.89	-1.58	-4.77	-4.01	-2.34	-1.36
		377	1.74	5.41	-0.32	4.65	0.44	-1.94	-1.81	-5.08	-4.68	-2.22	-1.08
267	8	377	5.35	2.43	-6.57	2.43	-6.57	0.09	0.59	-13.93	-7.92	-5.42	-7.15
		397	5.30	0.21	-2.04	-0.10	-1.74	0.77	-7.66	-16.19	-8.97	-14.88	3.07
		265	7.58	4.09	-4.30	2.78	-2.99	-3.04	16.97	-5.24	-3.54	15.27	-5.91
		264	20.95	2.39	-8.40	2.25	-8.26	1.22	-3.61	-57.03	-11.05	-49.59	18.49
267	16	377	3.69	1.79	-4.38	1.78	-4.36	0.29	0.07	-9.73	-6.00	-3.66	-4.76
		397	3.55	0.22	-1.08	0.16	-1.01	0.29	-5.63	-10.87	-6.47	-10.03	1.92
		265	5.14	2.88	-2.62	2.11	-1.86	-1.90	11.20	-3.96	-2.85	10.09	-3.95
		264	13.86	1.95	-5.50	1.92	-5.47	0.45	-3.05	-38.02	-7.90	-33.17	12.09
267	23	377	1.96	3.09	-1.20	1.24	0.66	2.13	-0.57	-5.44	-5.43	-0.58	0.21
		397	1.78	3.79	-0.34	1.95	1.50	-2.06	0.93	-4.07	-3.03	-0.11	-2.03
		265	1.22	3.16	0.39	2.10	1.45	1.35	-2.27	-3.56	-3.53	-2.30	-0.19
		264	3.59	5.90	-1.42	3.61	0.87	-3.39	5.22	-5.60	-3.68	3.30	-4.14
267	25	377	1.94	2.81	-1.28	1.35	0.18	1.96	-0.95	-5.45	-5.42	-0.98	-0.36
		397	1.53	3.39	-0.26	1.85	1.29	-1.80	-0.43	-4.20	-3.38	-1.25	-1.56
		265	1.28	2.84	0.51	2.20	1.15	1.04	-0.74	-3.57	-3.43	-0.88	-0.61
		264	2.06	5.34	-1.53	3.55	0.27	-3.02	0.37	-5.18	-4.02	-0.80	-2.26
267	47	377	4.88	2.10	-1.23	-0.36	1.22	1.46	11.09	-3.10	-3.10	11.09	8.66e-03
		397	1.85	3.60	-1.44	-0.14	2.30	-2.21	1.04	-4.07	-2.90	-0.12	-2.14
		265	3.52	2.57	-0.83	-0.73	2.47	0.57	3.06	-7.46	-4.36	-0.03	-4.79
		264	6.39	4.22	-2.22	0.50	1.49	-3.18	13.88	-4.72	-2.31	11.48	-6.24
267	79	377	2.81	2.35	-1.12	0.60	0.63	1.73	4.19	-4.43	-4.43	4.19	-0.20
		397	1.66	3.37	-0.67	0.98	1.73	-1.98	0.23	-4.16	-3.17	-0.76	-1.83
		265	2.10	2.25	0.40	0.92	1.73	0.83	0.75	-5.09	-3.83	-0.52	-2.41
		264	3.69	4.68	-1.67	2.22	0.79	-3.09	6.16	-4.95	-3.26	4.48	-3.99
268	8	133	3.32	5.12	-2.82	4.88	-2.58	-1.37	2.83	-6.94	-4.96	0.86	-3.93
		132	6.77	11.70	3.13	6.73	8.09	-4.23	8.88	-11.54	-9.57	6.91	-6.02
		423	4.19	3.32	0.62	2.08	1.86	-1.34	6.03	-6.83	-6.64	5.84	-1.56
		420	3.82	6.55	1.47	5.28	2.73	-2.20	5.23	-6.48	-5.78	4.53	-2.77
268	16	133	2.38	3.84	-1.81	3.70	-1.67	-0.89	1.81	-5.11	-3.84	0.54	-2.68
		132	4.70	8.07	2.26	4.86	5.48	-2.89	5.79	-8.39	-7.11	4.51	-4.07
		423	2.98	2.42	0.76	1.81	1.38	-0.80	3.89	-5.24	-5.11	3.75	-1.10
		420	2.70	4.69	1.04	3.92	1.81	-1.49	3.34	-4.88	-4.41	2.87	-1.90
268	24	133	1.74	3.56	-0.03	3.56	-0.03	-0.04	0.14	-4.35	-4.07	-0.14	-1.08
		132	2.52	3.72	1.16	3.26	1.61	-0.98	0.57	-6.31	-6.06	0.32	-1.27
		423	2.07	3.11	1.02	3.02	1.12	0.44	-0.14	-5.42	-5.33	-0.24	-0.70
		420	1.72	3.35	0.25	3.29	0.30	-0.39	-0.29	-4.53	-4.35	-0.47	-0.85
268	25	133	1.66	3.54	0.38	3.53	0.39	0.17	-0.17	-4.29	-4.17	-0.30	-0.72
		132	2.21	2.98	0.53	2.87	0.64	-0.50	-0.71	-6.05	-5.98	-0.78	-0.60
		423	2.01	3.56	0.83	3.33	1.06	0.76	-1.08	-5.60	-5.50	-1.17	-0.65
		420	1.59	3.15	-0.09	3.15	-0.09	-0.12	-1.13	-4.50	-4.38	-1.25	-0.63
268	42	133	3.31	6.43	0.63	6.18	0.88	-1.17	3.78	-6.10	-4.86	2.54	-3.27
		132	3.63	7.01	1.83	5.85	2.98	-2.15	3.90	-7.06	-6.18	3.02	-2.99
		423	3.30	5.56	3.47	5.51	3.52	-0.31	3.60	-6.29	-5.53	2.84	-2.63
		420	2.78	1.43	-0.07	0.91	0.45	-0.72	2.83	-5.56	-4.51	1.78	-2.77
268	74	133	2.31	4.73	0.56	4.69	0.60	-0.40	1.49	-5.05	-4.49	0.93	-1.83
		132	2.73	4.64	1.16	4.17	1.64	-1.20	1.23	-6.45	-6.08	0.86	-1.64
		423	2.47	4.33	2.07	4.29	2.11	0.30	0.91	-5.89	-5.53	0.56	-1.51
		420	2.00	2.20	0.08	2.13	0.14	-0.37	0.55	-4.94	-4.45	0.06	-1.56
269	8	390	2.01	2.58	-0.96	1.95	-0.33	-1.36	-2.29	-6.06	-5.65	-2.70	-1.18
		411	2.11	1.65	-0.50	1.65	-0.50	-0.03	-3.32	-6.41	-5.68	-4.05	-1.32
		426	2.32	0.67	-0.16	0.67	-0.16	-7.01e-03	-3.10	-7.12	-4.55	-5.68	-1.93
		111	2.92	1.07	-1.83	0.89	-1.65	-0.70	-3.19	-8.84	-6.97	-5.06	-2.66
269	16	390	1.53	1.90	-0.60	1.47	-0.18	-0.94	-1.96	-4.64	-4.38	-2.22	-0.80
		411	1.60	1.27	-0.27	1.27	-0.27	-0.02	-2.71	-4.87	-4.37	-3.21	-0.91
		426	1.73	0.54	-0.03	0.54	-0.03	-6.93e-03	-2.51	-5.30	-3.48	-4.33	-1.33
		111	2.19	0.85	-1.20	0.74	-1.09	-0.46	-2.46	-6.64	-5.28	-3.83	-1.96
269	24	390	1.61	1.57	0.14	1.45	0.26	-0.39	-2.87	-4.88	-4.36	-3.39	-0.88
		411	1.74	1.40	0.33	1.40	0.33	-0.01	-3.36	-5.24	-4.27	-4.33	-0.94
		426	1.77	0.78	0.50	0.78	0.50	-6.44e-03	-2.69	-5.41	-3.30	-4.80	-1.13
		111	2.21	1.13	-0.15	1.13	-0.15	-0.03	-2.62	-6.70	-4.98	-4.34	-2.02
269	25	390	1.62	1.50	0.31	1.44	0.37	-0.26	-2.97	-4.88	-4.38	-3.48	-0.84
		411	1.74	1.43	0.48	1.43	0.48	-9.64e-03	-3.42	-5.22	-4.25	-4.38	-0.90
		426	1.71	0.84	0.63	0.84	0.63	-6.19e-03	-2.70	-5.22	-3.26	-4.66	-1.05
		111	2.16	1.23	0.08	1.22	0.09	0.08	-2.58	-6.56	-4.90	-4.24	-1.96
269	42	390	1.65	1.33	0.30	1.02	0.61	-0.47	-1.94	-5.01	-4.23	-2.71	-1.33
		411	1.72	1.58	0.46	0.81	1.23	-0.52	-2.16	-5.25	-4.04	-3.37	-1.51
		426	1.67	1.45	-0.24	-0.08	1.29	-0.49	-1.86	-5.07	-3.23	-3.70	-1.59
		111	2.26	0.30	0.07	0.08	0.29	-0.03	-1.70	-6.69	-4.89	-3.50	-2.40
269	74	390	1.62	1.39	0.33	1.25	0.47	-0.36	-2.51	-4.95	-4.31	-3.14	-1.07

		411	1.72	1.27	0.68	1.15	0.80	-0.24	-2.87	-5.23	-4.16	-3.94	-1.18
		426	1.68	1.00	0.34	0.43	0.92	-0.22	-2.36	-5.13	-3.25	-4.24	-1.29
		111	2.20	0.71	0.18	0.71	0.18	0.03	-2.19	-6.62	-4.89	-3.91	-2.16
270	8	137	2.38	3.19	-1.41	3.11	-1.34	-0.58	-4.27	-7.22	-5.29	-6.20	1.40
		417	2.51	1.69	-1.97	1.48	-1.75	-0.85	-3.63	-7.58	-3.98	-7.24	-1.11
		416	2.50	2.36	-1.43	2.35	-1.42	0.23	-4.79	-7.57	-5.23	-7.14	-1.01
		395	2.39	2.39	-1.02	2.39	-1.02	-0.03	-5.01	-7.09	-6.55	-5.55	-0.91
270	16	137	1.81	2.33	-0.88	2.27	-0.82	-0.44	-3.21	-5.48	-4.12	-4.57	1.11
		417	1.81	1.29	-1.29	1.12	-1.13	-0.64	-2.89	-5.50	-3.10	-5.30	-0.70
		416	1.80	1.75	-0.89	1.75	-0.89	0.11	-3.72	-5.42	-4.03	-5.11	-0.66
		395	1.77	1.75	-0.61	1.75	-0.61	-0.06	-3.66	-5.25	-4.97	-3.94	-0.61
270	24	137	1.66	1.87	0.23	1.76	0.33	-0.41	-2.91	-5.00	-3.83	-4.08	1.04
		417	1.59	1.35	-0.19	1.10	0.06	-0.57	-2.87	-4.86	-2.97	-4.76	-0.43
		416	1.48	1.64	0.16	1.57	0.23	-0.29	-3.30	-4.30	-3.75	-3.85	-0.50
		395	1.46	1.45	0.27	1.38	0.34	-0.29	-2.63	-4.38	-4.24	-2.77	-0.47
270	25	137	1.58	1.78	0.48	1.64	0.62	-0.40	-2.77	-4.74	-3.78	-3.74	0.99
		417	1.48	1.40	0.06	1.10	0.36	-0.55	-2.87	-4.47	-2.96	-4.38	-0.36
		416	1.39	1.67	0.37	1.54	0.50	-0.40	-3.02	-4.04	-3.70	-3.35	-0.48
		395	1.40	1.43	0.44	1.29	0.58	-0.35	-2.22	-4.23	-4.11	-2.33	-0.46
270	42	137	1.51	2.01	0.97	1.60	1.38	-0.50	-3.37	-4.31	-3.53	-4.15	0.35
		417	1.78	1.98	-0.16	1.20	0.62	-1.03	-2.51	-5.47	-2.96	-5.02	-1.06
		416	1.69	1.48	-0.80	0.02	0.66	-1.09	-2.57	-5.15	-3.69	-4.02	-1.28
		395	1.59	1.34	-0.46	-0.20	1.08	-0.63	-2.05	-4.84	-4.13	-2.76	-1.22
270	84	137	1.60	1.90	0.71	1.72	0.89	-0.42	-3.05	-4.75	-3.81	-3.99	0.85
		417	1.60	1.64	0.07	1.23	0.49	-0.69	-2.94	-4.88	-3.10	-4.71	-0.54
		416	1.50	1.48	0.17	1.07	0.58	-0.61	-3.08	-4.48	-3.86	-3.69	-0.70
		395	1.48	1.20	0.41	0.85	0.76	-0.39	-2.37	-4.52	-4.29	-2.59	-0.65
271	8	422	3.14	2.25	-2.40	2.10	-2.25	-0.81	-6.80	-9.34	-8.36	-7.78	-1.23
		83	3.49	3.06	-2.91	2.19	-2.04	2.11	-8.33	-9.96	-9.27	-9.01	-0.80
		403	3.35	0.92	-2.62	0.77	-2.46	0.72	-6.38	-10.18	-8.34	-8.22	-1.90
		415	3.43	1.71	-3.18	1.43	-2.90	1.13	-7.53	-10.18	-9.33	-8.38	-1.24
271	16	422	2.30	1.69	-1.54	1.58	-1.44	-0.56	-5.04	-6.83	-6.23	-5.64	-0.84
		83	2.56	2.25	-1.92	1.65	-1.32	1.46	-6.16	-7.26	-6.89	-6.54	-0.52
		403	2.42	0.76	-1.70	0.67	-1.60	0.47	-4.66	-7.35	-6.18	-5.82	-1.33
		415	2.49	1.31	-2.08	1.12	-1.88	0.79	-5.43	-7.38	-6.89	-5.92	-0.85
271	24	422	2.11	1.61	0.11	1.56	0.16	-0.29	-4.49	-6.23	-5.61	-5.11	-0.84
		83	2.39	1.87	-0.28	1.58	0.02	0.74	-5.83	-6.71	-6.45	-6.09	-0.40
		403	2.04	1.23	-7.25e-03	1.23	-7.10e-03	0.01	-3.46	-6.21	-5.54	-4.12	-1.18
		415	2.02	1.43	-0.13	1.32	-0.02	0.40	-3.73	-6.07	-5.71	-4.09	-0.85
271	25	422	2.04	1.60	0.51	1.55	0.56	-0.21	-4.22	-6.06	-5.51	-4.77	-0.84
		83	2.32	1.78	0.14	1.57	0.35	0.55	-5.55	-6.56	-6.37	-5.74	-0.40
		403	1.97	1.38	0.38	1.37	0.39	-0.10	-2.98	-6.00	-5.44	-3.54	-1.18
		415	1.92	1.47	0.35	1.38	0.44	0.30	-3.14	-5.82	-5.50	-3.46	-0.86
271	43	422	2.41	1.28	-0.06	0.29	0.92	-0.59	-4.58	-7.32	-5.91	-5.98	-1.37
		83	2.69	0.97	0.10	0.37	0.70	0.40	-6.10	-7.83	-6.84	-7.09	-0.86
		403	2.18	2.90	0.78	2.84	0.84	-0.34	-4.38	-6.42	-5.96	-4.85	-0.86
		415	2.13	2.85	0.94	2.84	0.95	-0.15	-4.46	-6.19	-5.98	-4.67	-0.57
271	75	422	2.20	1.26	0.45	0.99	0.72	-0.38	-4.39	-6.60	-5.69	-5.29	-1.09
		83	2.48	1.32	0.22	1.03	0.51	0.48	-5.83	-7.08	-6.58	-6.33	-0.61
		403	2.05	2.05	0.56	2.02	0.59	-0.21	-3.59	-6.18	-5.66	-4.11	-1.03
		415	2.00	2.02	0.66	2.02	0.67	0.10	-3.71	-5.98	-5.71	-3.98	-0.73
272	4	408	3.55	2.98	1.22	2.96	1.25	-0.19	2.19	-8.03	-7.92	2.08	1.05
		400	3.44	3.13	0.60	3.11	0.62	0.24	1.56	-8.12	-7.84	1.28	1.62
		399	2.96	2.70	0.69	2.70	0.69	0.08	-0.95	-8.16	-8.05	-1.06	0.89
		409	2.93	2.71	1.03	2.70	1.04	-0.09	-0.45	-7.88	-7.81	-0.53	0.73
272	12	408	2.57	2.26	0.83	2.24	0.85	-0.16	1.21	-6.06	-5.98	1.13	0.77
		400	2.49	2.34	0.42	2.34	0.43	0.13	0.78	-6.10	-5.89	0.57	1.18
		399	2.17	2.03	0.49	2.03	0.49	0.01	-1.05	-6.13	-6.04	-1.14	0.67
		409	2.15	2.06	0.72	2.05	0.73	-0.07	-0.70	-5.94	-5.89	-0.76	0.54
272	23	408	2.07	2.34	-0.17	2.29	-0.12	-0.32	-2.87	-6.21	-6.16	-2.92	0.40
		400	2.05	2.30	-0.14	2.23	-0.07	-0.43	-2.98	-6.14	-6.01	-3.11	0.63
		399	2.14	2.07	-5.07e-03	1.98	0.09	-0.43	-4.31	-6.32	-6.24	-4.40	0.40
		409	2.04	2.13	0.07	2.12	0.07	-0.11	-4.09	-6.04	-6.01	-4.13	0.26
272	25	408	2.02	2.24	0.18	2.20	0.21	-0.27	-2.21	-5.98	-5.94	-2.26	0.41
		400	2.02	2.23	0.10	2.19	0.14	-0.29	-2.40	-6.01	-5.89	-2.52	0.65
		399	2.08	2.01	0.21	1.95	0.28	-0.32	-3.91	-6.20	-6.13	-3.98	0.38
		409	1.98	2.06	0.32	2.06	0.33	-0.10	-3.66	-5.91	-5.87	-3.70	0.27
272	47	408	2.49	0.83	-1.93	0.40	-1.50	-1.00	-5.47	-7.37	-7.33	-5.52	-0.30
		400	2.53	0.85	-1.40	0.46	-1.01	-0.85	-5.94	-7.35	-7.34	-5.94	-0.06
		399	2.79	3.06	-0.88	3.05	-0.88	-0.10	-7.01	-7.70	-7.34	-7.36	-0.35
		409	2.64	0.93	-1.51	0.87	-1.45	0.38	-6.48	-7.46	-7.04	-6.90	-0.49
272	79	408	2.17	1.63	-0.68	1.47	-0.52	-0.58	-3.65	-6.58	-6.58	-3.65	0.11
		400	2.19	1.62	-0.47	1.48	-0.33	-0.53	-3.94	-6.60	-6.55	-3.99	0.35
		399	2.35	2.50	-0.22	2.48	-0.20	-0.23	-5.42	-6.68	-6.68	-5.43	0.07
		409	2.22	1.56	-0.44	1.55	-0.43	0.10	-5.06	-6.41	-6.41	-5.07	-0.06
273	7	425	2.21	3.24	-0.17	2.11	0.97	-1.60	1.78	-4.74	-3.94	0.98	-2.14
		414	1.76	2.97	-0.03	2.42	0.52	-1.16	1.01	-4.06	-3.61	0.56	-1.44

		267	1.34	1.56	-1.11	1.43	-0.98	-0.57	1.07	-2.85	-2.28	0.50	-1.38
		266	2.31	3.47	-0.15	2.64	0.69	-1.52	2.59	-4.37	-2.94	1.16	-2.81
273	15	425	1.59	2.41	-0.06	1.65	0.69	-1.14	1.05	-3.61	-3.08	0.53	-1.48
		414	1.31	2.23	-6.65e-03	1.86	0.37	-0.84	0.53	-3.14	-2.85	0.24	-0.99
		267	1.01	1.28	-0.74	1.20	-0.66	-0.40	0.65	-2.26	-1.91	0.30	-0.95
		266	1.65	2.61	-0.07	2.06	0.48	-1.08	1.66	-3.29	-2.37	0.74	-1.92
273	23	425	1.28	2.23	0.20	1.96	0.47	-0.69	-0.62	-3.63	-3.16	-1.10	-1.10
		414	1.20	2.16	0.05	1.99	0.22	-0.57	-0.86	-3.46	-3.11	-1.21	-0.89
		267	1.11	1.90	-0.17	1.88	-0.15	-0.21	0.07	-2.82	-2.55	-0.20	-0.85
		266	1.28	2.63	0.08	2.44	0.27	-0.66	0.31	-3.16	-2.71	-0.13	-1.17
273	25	425	1.26	2.23	0.23	2.04	0.42	-0.58	-0.97	-3.67	-3.20	-1.44	-1.03
		414	1.20	2.15	0.06	2.03	0.18	-0.50	-1.13	-3.53	-3.16	-1.50	-0.87
		267	1.14	2.07	-0.04	2.06	-0.03	-0.16	-0.05	-2.94	-2.69	-0.31	-0.82
		266	1.23	2.68	0.09	2.55	0.21	-0.56	8.81e-03	-3.16	-2.81	-0.34	-0.99
273	49	425	1.66	4.83	0.22	4.78	0.27	-0.49	1.04	-3.65	-2.70	0.09	-1.88
		414	1.34	0.48	-1.20	-0.69	-0.03	-0.77	0.14	-3.41	-2.62	-0.65	-1.48
		267	1.44	-0.03	-1.52	-1.42	-0.13	-0.36	1.45	-2.82	-2.08	0.71	-1.62
		266	1.79	0.60	-1.63	-0.95	-0.08	-1.03	2.35	-3.00	-2.01	1.36	-2.08
273	81	425	1.40	3.35	0.25	3.24	0.35	-0.55	-0.10	-3.67	-2.98	-0.79	-1.41
		414	1.22	1.19	-0.27	0.83	0.09	-0.63	-0.57	-3.49	-2.92	-1.14	-1.15
		267	1.21	0.62	-0.17	0.52	-0.07	-0.26	0.59	-2.88	-2.42	0.13	-1.18
		266	1.39	1.45	-0.35	1.01	0.08	-0.77	1.01	-3.09	-2.46	0.39	-1.47
274	8	395	2.47	1.77	-1.83	1.72	-1.78	-0.40	-5.19	-7.39	-6.39	-6.20	-1.10
		416	2.46	2.15	-1.57	2.14	-1.56	0.22	-4.63	-7.47	-5.12	-6.99	-1.07
		412	2.55	1.97	-1.35	1.80	-1.18	0.74	-4.41	-7.82	-5.12	-7.11	-1.39
		396	2.81	2.77	-3.14	2.72	-3.09	-0.53	-5.09	-8.49	-6.26	-7.32	-1.62
274	16	395	1.81	1.33	-1.16	1.29	-1.12	-0.32	-3.87	-5.38	-4.84	-4.41	-0.73
		416	1.77	1.60	-0.98	1.60	-0.97	0.09	-3.59	-5.35	-3.94	-5.00	-0.70
		412	1.82	1.47	-0.81	1.38	-0.73	0.43	-3.36	-5.54	-3.93	-4.97	-0.96
		396	1.99	2.04	-2.04	1.99	-2.00	-0.44	-3.76	-6.03	-4.72	-5.07	-1.12
274	24	395	1.48	1.31	0.10	1.19	0.21	-0.36	-2.97	-4.41	-4.17	-3.21	-0.54
		416	1.44	1.58	0.15	1.49	0.24	-0.35	-3.14	-4.21	-3.62	-3.73	-0.53
		412	1.41	1.59	0.17	1.51	0.25	-0.33	-2.44	-4.27	-3.63	-3.08	-0.87
		396	1.44	1.84	-0.20	1.60	0.04	-0.65	-2.26	-4.39	-3.83	-2.82	-0.93
274	25	395	1.40	1.34	0.37	1.17	0.55	-0.37	-2.58	-4.21	-4.04	-2.75	-0.50
		416	1.34	1.65	0.36	1.46	0.55	-0.46	-2.87	-3.94	-3.56	-3.25	-0.51
		412	1.34	1.77	0.28	1.55	0.50	-0.53	-2.01	-4.06	-3.59	-2.48	-0.86
		396	1.35	1.89	0.17	1.52	0.54	-0.70	-1.72	-4.10	-3.68	-2.13	-0.90
274	42	395	1.79	1.05	-0.94	-0.40	0.51	-0.89	-2.78	-5.45	-4.14	-4.09	-1.33
		416	1.78	1.48	-0.75	-0.01	0.74	-1.05	-2.73	-5.46	-3.63	-4.56	-1.28
		412	1.77	2.86	0.59	2.80	0.65	-0.36	-2.05	-5.32	-3.60	-3.77	-1.63
		396	1.79	1.32	-1.14	-0.28	0.46	-1.17	-1.85	-5.32	-3.72	-3.45	-1.73
274	84	395	1.54	1.07	0.13	0.69	0.52	-0.46	-2.95	-4.66	-4.25	-3.36	-0.73
		416	1.51	1.45	0.18	1.01	0.63	-0.61	-3.09	-4.51	-3.75	-3.85	-0.71
		412	1.50	2.37	0.49	2.31	0.55	-0.33	-2.29	-4.53	-3.75	-3.08	-1.07
		396	1.49	1.51	-0.10	0.92	0.49	-0.78	-2.03	-4.56	-3.86	-2.73	-1.13
275	8	411	2.01	1.59	-0.45	1.40	-0.26	-0.59	-3.16	-6.14	-5.40	-3.90	-1.29
		434	2.05	1.68	-0.06	1.61	0.02	-0.35	-4.16	-6.10	-5.56	-4.70	-0.87
		443	2.29	1.50	-0.10	1.29	0.11	-0.55	-4.47	-6.92	-5.53	-5.86	-1.21
		426	2.29	1.36	-0.43	0.88	0.05	-0.79	-3.81	-7.01	-5.22	-5.60	-1.59
275	16	411	1.53	1.21	-0.23	1.09	-0.11	-0.40	-2.60	-4.67	-4.16	-3.11	-0.88
		434	1.57	1.29	0.05	1.24	0.10	-0.25	-3.32	-4.63	-4.29	-3.67	-0.58
		443	1.72	1.16	3.62e-03	1.01	0.16	-0.40	-3.52	-5.14	-4.25	-4.41	-0.81
		426	1.71	1.04	-0.21	0.71	0.12	-0.55	-3.04	-5.23	-4.00	-4.26	-1.09
275	23	411	1.71	1.34	0.52	1.34	0.52	0.01	-3.38	-5.11	-4.10	-4.39	-0.86
		434	1.76	1.44	0.69	1.42	0.70	-0.10	-3.81	-5.14	-4.24	-4.70	-0.63
		443	1.68	1.35	0.59	1.26	0.67	-0.24	-3.56	-4.96	-4.12	-4.41	-0.69
		426	1.69	1.09	0.65	1.05	0.69	-0.13	-3.19	-5.08	-3.80	-4.48	-0.88
275	25	411	1.69	1.32	0.52	1.32	0.52	-0.02	-3.29	-5.05	-4.09	-4.26	-0.88
		434	1.73	1.43	0.69	1.42	0.70	-0.10	-3.75	-5.08	-4.23	-4.60	-0.64
		443	1.69	1.36	0.60	1.27	0.69	-0.24	-3.55	-5.02	-4.12	-4.45	-0.71
		426	1.70	1.11	0.64	1.05	0.70	-0.17	-3.17	-5.13	-3.80	-4.50	-0.92
275	47	411	1.99	1.19	-0.11	1.19	-0.11	0.08	-3.09	-6.10	-4.31	-4.87	-1.48
		434	1.96	1.45	0.15	1.42	0.18	0.18	-3.46	-5.97	-4.40	-5.03	-1.21
		443	1.96	1.60	0.22	1.60	0.22	0.04	-3.36	-5.95	-4.42	-4.89	-1.27
		426	1.88	1.31	0.14	1.30	0.15	-0.10	-3.60	-5.68	-3.91	-5.37	-0.74
275	79	411	1.82	1.26	0.24	1.26	0.24	0.02	-3.19	-5.52	-4.20	-4.51	-1.16
		434	1.83	1.42	0.46	1.42	0.46	0.01	-3.62	-5.48	-4.32	-4.77	-0.90
		443	1.81	1.43	0.46	1.41	0.48	-0.13	-3.45	-5.44	-4.26	-4.63	-0.97
		426	1.77	1.18	0.43	1.15	0.46	-0.14	-3.39	-5.33	-3.85	-4.87	-0.83
276	7	396	2.14	2.99	0.43	1.03	2.39	-1.09	1.23	-4.90	-4.72	1.05	-1.05
		412	1.97	3.63	0.10	1.84	1.88	-1.77	0.70	-4.80	-4.35	0.26	-1.50
		425	2.24	3.38	-0.90	1.88	0.59	-2.04	1.66	-4.90	-4.17	0.94	-2.05
		397	3.00	5.18	0.41	1.52	4.07	-2.02	3.88	-5.06	-4.19	3.02	-2.64
276	15	396	1.58	2.12	0.34	0.81	1.64	-0.79	0.63	-3.82	-3.69	0.50	-0.74
		412	1.44	2.63	0.12	1.43	1.32	-1.25	0.24	-3.70	-3.41	-0.06	-1.03
		425	1.62	2.49	-0.55	1.48	0.46	-1.43	0.98	-3.72	-3.24	0.50	-1.42

276	17	397	2.14	3.64	0.42	1.33	2.74	-1.45	2.49	-3.89	-3.30	1.90	-1.84
		396	1.40	1.39	0.09	1.08	0.39	-0.55	-1.57	-4.24	-3.87	-1.95	-0.93
		412	1.34	2.02	0.30	1.73	0.59	-0.64	-1.81	-4.06	-3.57	-2.30	-0.93
		425	1.29	2.15	0.34	1.91	0.58	-0.61	-0.86	-3.72	-3.23	-1.34	-1.07
		397	1.49	2.89	-0.05	2.63	0.21	-0.83	-0.71	-4.18	-3.67	-1.23	-1.23
276	25	396	1.37	1.39	0.09	1.08	0.40	-0.55	-1.75	-4.15	-3.76	-2.15	-0.90
		412	1.33	2.01	0.30	1.72	0.59	-0.64	-1.98	-4.04	-3.53	-2.49	-0.89
		425	1.26	2.13	0.34	1.90	0.58	-0.61	-0.97	-3.68	-3.20	-1.44	-1.03
		397	1.42	2.87	-0.04	2.61	0.22	-0.83	-0.80	-4.03	-3.52	-1.31	-1.18
276	47	396	1.74	3.13	0.68	2.88	0.94	-0.75	1.38	-3.72	-3.25	0.91	-1.47
		412	1.47	1.34	-1.08	-0.29	0.55	-1.14	3.94e-03	-3.81	-3.15	-0.66	-1.44
		425	1.67	1.01	-1.19	-0.58	0.40	-0.98	1.23	-3.59	-2.80	0.44	-1.78
		397	2.05	1.82	-0.84	0.11	0.87	-1.27	2.49	-3.64	-2.94	1.79	-1.96
276	79	396	1.44	2.14	0.35	1.87	0.63	-0.65	-0.40	-3.97	-3.53	-0.84	-1.17
		412	1.33	1.58	-0.18	0.83	0.57	-0.87	-1.11	-3.95	-3.36	-1.70	-1.15
		425	1.38	1.45	-0.15	0.80	0.50	-0.79	-8.64e-03	-3.65	-3.02	-0.63	-1.37
		397	1.58	2.15	-0.15	1.51	0.50	-1.03	0.62	-3.86	-3.26	0.02	-1.53
277	7	391	2.18	2.24	0.04	2.24	0.04	0.03	-5.34	-6.03	-5.88	-5.50	-0.29
		405	2.22	2.16	0.52	2.14	0.54	-0.19	-5.27	-6.29	-5.74	-5.81	-0.51
		411	2.11	1.77	0.40	1.73	0.45	-0.24	-4.47	-6.23	-5.52	-5.18	-0.86
		390	2.16	1.78	0.05	1.77	0.05	0.08	-4.26	-6.44	-6.12	-4.58	-0.77
277	15	391	1.64	1.66	0.09	1.66	0.09	3.74e-03	-4.05	-4.54	-4.48	-4.11	-0.16
		405	1.68	1.63	0.42	1.62	0.43	-0.13	-4.05	-4.71	-4.40	-4.35	-0.33
		411	1.61	1.35	0.33	1.32	0.36	-0.17	-3.49	-4.72	-4.25	-3.96	-0.60
		390	1.64	1.34	0.08	1.34	0.08	0.03	-3.30	-4.89	-4.69	-3.50	-0.53
277	23	391	1.53	1.48	0.42	1.48	0.43	-0.08	-3.55	-4.36	-4.15	-3.76	-0.36
		405	1.62	1.58	0.55	1.58	0.56	-0.06	-3.66	-4.67	-4.23	-4.10	-0.50
		411	1.72	1.36	0.48	1.35	0.49	-0.10	-3.38	-5.15	-4.18	-4.35	-0.88
		390	1.67	1.36	0.31	1.32	0.34	-0.18	-3.29	-5.01	-4.55	-3.74	-0.76
277	25	391	1.47	1.45	0.50	1.43	0.51	-0.11	-3.30	-4.25	-4.08	-3.47	-0.36
		405	1.57	1.58	0.59	1.57	0.59	-0.05	-3.49	-4.54	-4.20	-3.83	-0.49
		411	1.70	1.37	0.52	1.36	0.52	-0.08	-3.30	-5.09	-4.17	-4.22	-0.89
		390	1.65	1.38	0.35	1.32	0.41	-0.23	-3.16	-4.95	-4.52	-3.60	-0.77
277	57	391	1.88	2.15	-0.31	2.14	-0.31	-0.10	-4.44	-5.40	-4.44	-5.39	-0.05
		405	1.98	2.45	-0.17	2.44	-0.16	0.14	-4.50	-5.74	-4.53	-5.71	-0.20
		411	2.12	1.82	-0.19	1.79	-0.15	0.28	-4.42	-6.32	-4.61	-6.13	-0.58
		390	2.01	1.63	-0.34	1.63	-0.34	-0.05	-4.74	-5.78	-4.97	-5.54	-0.44
277	89	391	1.63	1.76	0.15	1.75	0.16	-0.10	-4.06	-4.48	-4.23	-4.31	-0.21
		405	1.73	1.96	0.27	1.96	0.27	0.04	-4.12	-4.87	-4.34	-4.65	-0.34
		411	1.86	1.56	0.23	1.55	0.23	0.08	-3.89	-5.52	-4.36	-5.05	-0.73
		390	1.78	1.48	0.07	1.46	0.09	-0.15	-3.96	-5.20	-4.71	-4.44	-0.60
278	8	111	4.50	-0.93	-3.88	-0.95	-3.86	-0.24	0.54	-11.56	-3.16	-7.86	-5.58
		426	2.06	1.09	0.41	0.77	0.73	-0.34	-4.38	-6.10	-5.02	-5.46	-0.83
		417	2.84	1.67	-1.34	1.28	-0.95	-1.01	-3.46	-8.60	-5.17	-6.89	-2.42
		137	3.58	2.20	-1.86	1.46	-1.12	-1.57	-0.13	-9.61	-1.13	-8.62	2.91
278	16	111	3.36	-0.63	-2.61	-0.63	-2.61	-0.08	0.39	-8.66	-2.34	-5.92	-4.16
		426	1.55	0.88	0.37	0.64	0.61	-0.26	-3.50	-4.53	-3.87	-4.16	-0.49
		417	2.06	1.27	-0.86	0.98	-0.57	-0.73	-2.76	-6.28	-3.99	-5.05	-1.68
		137	2.71	1.64	-1.24	1.04	-0.64	-1.17	-0.06	-7.23	-0.90	-6.39	2.31
278	24	111	3.38	0.21	-1.01	-0.08	-0.72	0.52	0.02	-8.97	-2.26	-6.69	-3.92
		426	1.57	1.20	0.68	0.94	0.94	-0.26	-3.58	-4.54	-3.67	-4.44	-0.29
		417	1.84	1.32	0.06	1.07	0.31	-0.50	-2.80	-5.67	-3.80	-4.67	-1.37
		137	2.55	1.67	-0.47	0.67	0.53	-1.07	0.17	-6.62	-0.77	-5.68	2.35
278	25	111	3.30	0.58	-0.78	0.05	-0.25	0.67	-0.02	-8.75	-2.22	-6.55	-3.80
		426	1.53	1.28	0.76	1.02	1.03	-0.26	-3.56	-4.36	-3.64	-4.29	-0.23
		417	1.75	1.34	0.28	1.10	0.53	-0.44	-2.76	-5.37	-3.77	-4.36	-1.27
		137	2.41	1.75	-0.35	0.58	0.82	-1.04	0.26	-6.20	-0.73	-5.21	2.32
278	53	111	3.17	0.72	-0.44	-0.38	0.66	0.26	-0.51	-8.64	-2.17	-6.98	-3.28
		426	1.58	1.66	0.17	0.46	1.37	-0.59	-3.54	-4.56	-3.58	-4.52	0.20
		417	1.74	2.13	0.30	1.44	0.99	-0.89	-3.53	-5.19	-4.09	-4.62	-0.79
		137	2.84	2.91	-0.53	0.77	1.61	-1.67	0.43	-7.14	-1.03	-5.67	2.99
278	69	111	3.24	0.95	-0.74	0.24	-0.03	0.83	-0.39	-8.76	-2.34	-6.80	-3.54
		426	1.57	1.31	0.92	1.17	1.06	-0.19	-3.75	-4.42	-3.75	-4.42	-4.38e-03
		417	1.75	1.47	0.50	1.31	0.67	-0.36	-3.22	-5.29	-4.01	-4.50	-1.00
		137	2.62	1.80	-0.33	0.65	0.81	-1.06	0.29	-6.72	-0.96	-5.48	2.68
279	8	419	2.96	2.45	-7.05	1.16	-5.76	-3.25	-4.16	-8.64	-5.36	-7.44	-1.98
		424	3.28	8.22	-2.68	6.65	-1.11	-3.82	-7.93	-9.16	-8.38	-8.71	-0.59
		20	4.80	0.17	-14.94	-2.02	-12.75	-5.32	-2.80	-13.05	-6.63	-9.22	-4.96
		269	2.69	6.00	0.47	2.13	4.33	-2.53	-0.09	-7.05	-5.32	-1.82	-3.00
279	16	419	2.05	1.81	-4.67	0.98	-3.84	-2.17	-3.22	-6.02	-4.12	-5.12	-1.31
		424	2.35	5.70	-1.72	4.66	-0.68	-2.58	-5.70	-6.49	-6.22	-5.97	-0.38
		20	3.25	0.24	-9.88	-1.18	-8.46	-3.52	-2.31	-9.00	-5.08	-6.23	-3.30
		269	1.90	4.08	0.45	1.62	2.91	-1.70	-0.22	-5.08	-4.05	-1.25	-1.98
279	23	419	1.39	1.86	0.40	1.80	0.46	0.28	-1.02	-4.00	-3.92	-1.10	-0.48
		424	1.67	1.48	0.60	1.48	0.60	-0.01	-0.90	-4.76	-4.66	-0.99	-0.60
		20	1.93	2.13	0.75	1.59	1.30	0.67	0.07	-5.04	-5.04	0.07	-0.17
		269	1.33	1.64	-0.22	1.63	-0.21	0.14	-0.24	-3.54	-3.52	-0.26	-0.26

279	25	419	1.38	1.81	0.06	1.81	0.06	0.03	-1.44	-4.06	-3.92	-1.59	-0.60
		424	1.67	1.94	0.46	1.88	0.51	-0.28	-1.49	-4.89	-4.79	-1.60	-0.60
		20	1.82	1.48	0.29	1.41	0.36	0.27	-0.57	-5.03	-4.96	-0.64	-0.55
		269	1.35	1.74	0.14	1.74	0.14	-0.05	-0.31	-3.64	-3.56	-0.38	-0.48
279	47	419	1.51	-0.22	-1.11	-1.11	-0.22	-8.20e-03	0.10	-3.91	-3.91	0.10	-0.05
		424	2.04	4.15	1.59	4.13	1.61	0.21	0.78	-4.79	-4.78	0.77	-0.16
		20	2.32	4.52	1.22	4.23	1.51	0.94	1.59	-5.02	-5.02	1.59	0.12
		269	1.69	4.43	-0.29	4.37	-0.23	0.50	1.25	-3.44	-3.42	1.23	0.33
279	79	419	1.37	0.50	-0.07	0.50	-0.07	-2.92e-03	-0.82	-3.96	-3.92	-0.86	-0.36
		424	1.78	2.85	0.97	2.85	0.97	-0.08	-0.54	-4.83	-4.79	-0.58	-0.40
		20	2.00	2.77	0.69	2.62	0.84	0.54	0.33	-5.00	-4.99	0.32	-0.26
		269	1.45	2.88	-0.03	2.87	-0.02	0.18	0.32	-3.51	-3.51	0.31	-0.13
280	8	444	2.44	1.67	-0.73	1.48	-0.54	-0.65	-4.25	-7.46	-4.84	-6.87	-1.24
		438	2.48	1.84	-1.11	1.46	-0.73	-0.99	-4.45	-7.53	-5.01	-6.97	-1.19
		404	2.11	2.26	-0.41	1.79	0.06	-1.02	-3.46	-6.48	-4.83	-5.11	-1.50
		414	1.96	2.13	0.17	2.02	0.28	-0.45	-3.79	-5.90	-4.68	-5.01	-1.04
280	16	444	1.74	1.33	-0.46	1.19	-0.32	-0.49	-3.26	-5.29	-3.71	-4.83	-0.84
		438	1.77	1.44	-0.71	1.18	-0.45	-0.70	-3.43	-5.34	-3.86	-4.91	-0.79
		404	1.51	1.71	-0.24	1.41	0.06	-0.71	-2.61	-4.62	-3.69	-3.54	-1.00
		414	1.42	1.67	0.12	1.58	0.21	-0.35	-2.80	-4.24	-3.57	-3.47	-0.72
280	24	444	1.40	1.76	0.08	1.61	0.23	-0.48	-2.57	-4.22	-3.57	-3.22	-0.81
		438	1.42	1.71	0.07	1.61	0.16	-0.38	-2.67	-4.28	-3.69	-3.26	-0.77
		404	1.23	1.82	0.06	1.76	0.13	-0.33	-1.61	-3.70	-3.37	-1.94	-0.76
		414	1.22	1.98	0.10	1.88	0.21	-0.43	-1.54	-3.65	-3.25	-1.94	-0.82
280	25	444	1.33	1.87	0.22	1.72	0.37	-0.48	-2.20	-4.03	-3.54	-2.69	-0.81
		438	1.35	1.79	0.25	1.73	0.32	-0.30	-2.30	-4.08	-3.67	-2.72	-0.75
		404	1.20	1.89	0.11	1.85	0.15	-0.24	-1.24	-3.52	-3.30	-1.47	-0.68
		414	1.20	2.08	0.10	1.97	0.21	-0.45	-1.13	-3.52	-3.17	-1.49	-0.85
280	42	444	1.73	0.99	-0.81	-0.35	0.53	-0.79	-2.34	-5.27	-3.71	-3.90	-1.46
		438	1.78	0.96	-0.89	-0.34	0.41	-0.85	-2.40	-5.40	-3.79	-4.01	-1.49
		404	1.54	0.63	-1.32	-0.92	0.23	-0.79	-1.63	-4.58	-3.39	-2.81	-1.44
		414	1.54	0.70	-1.16	-0.77	0.32	-0.75	-1.47	-4.56	-3.29	-2.75	-1.52
280	74	444	1.48	1.26	-0.03	0.79	0.44	-0.62	-2.29	-4.54	-3.62	-3.21	-1.11
		438	1.50	1.17	-0.01	0.80	0.35	-0.55	-2.39	-4.61	-3.72	-3.28	-1.09
		404	1.28	0.93	-0.14	0.61	0.18	-0.49	-1.48	-3.91	-3.34	-2.05	-1.02
		414	1.30	1.14	-0.14	0.74	0.26	-0.59	-1.33	-3.93	-3.22	-2.03	-1.16
281	8	404	2.17	2.33	-1.64	1.48	-0.80	-1.62	-3.36	-6.59	-4.74	-5.20	-1.60
		419	2.60	3.19	-2.58	2.20	-1.59	-2.18	-4.31	-7.86	-5.54	-6.63	-1.69
		269	2.87	2.58	-2.94	1.32	-1.68	-2.32	-0.98	-7.91	-5.50	-3.40	-3.30
		268	2.07	3.32	0.98	2.92	1.37	-0.88	-0.96	-5.85	-4.98	-1.83	-1.87
281	16	404	1.54	1.75	-1.06	1.21	-0.52	-1.11	-2.55	-4.69	-3.63	-3.61	-1.07
		419	1.83	2.31	-1.67	1.67	-1.04	-1.46	-3.28	-5.53	-4.23	-4.58	-1.11
		269	2.00	1.88	-1.90	1.09	-1.11	-1.54	-0.86	-5.62	-4.17	-2.31	-2.19
		268	1.51	2.41	0.68	2.17	0.92	-0.60	-0.73	-4.26	-3.74	-1.25	-1.25
281	24	404	1.24	1.82	-0.08	1.74	-3.21e-03	-0.37	-1.61	-3.72	-3.35	-1.98	-0.81
		419	1.39	1.82	-0.11	1.75	-0.04	-0.35	-1.94	-4.19	-3.92	-2.22	-0.74
		269	1.41	1.65	-0.20	1.61	-0.16	-0.26	-0.54	-3.92	-3.67	-0.79	-0.89
		268	1.21	1.92	0.17	1.90	0.19	-0.20	-0.33	-3.27	-3.05	-0.55	-0.77
281	25	404	1.20	1.91	0.10	1.89	0.13	-0.19	-1.25	-3.54	-3.28	-1.50	-0.72
		419	1.37	1.78	0.20	1.78	0.20	-0.08	-1.42	-4.04	-3.89	-1.57	-0.61
		269	1.37	1.76	0.07	1.76	0.07	0.06	-0.32	-3.69	-3.60	-0.40	-0.53
		268	1.14	1.85	2.05e-03	1.85	7.85e-03	-0.10	-0.21	-3.02	-2.88	-0.36	-0.63
281	42	404	1.63	0.53	-1.09	-0.82	0.25	-0.61	-1.18	-4.75	-3.57	-2.36	-1.68
		419	1.82	0.35	-1.45	-1.02	-0.09	-0.77	-1.73	-5.40	-3.99	-3.13	-1.78
		269	1.85	0.52	-2.18	-1.93	0.27	-0.78	-0.84	-5.16	-3.96	-2.05	-1.94
		268	1.61	0.24	-1.88	-1.71	0.07	-0.58	-0.19	-4.27	-3.15	-1.31	-1.82
281	76	404	1.34	0.88	-0.03	0.68	0.18	-0.38	-1.26	-4.02	-3.41	-1.87	-1.14
		419	1.48	0.75	-0.15	0.53	0.07	-0.39	-1.68	-4.50	-3.94	-2.24	-1.13
		269	1.45	0.45	-0.19	0.11	0.16	-0.32	-0.68	-4.16	-3.73	-1.11	-1.14
		268	1.26	0.48	-0.19	0.26	0.03	-0.32	-0.28	-3.49	-3.00	-0.77	-1.15
282	8	413	4.94	1.51	-5.54	1.50	-5.53	-0.16	-0.23	-13.27	-8.09	-5.41	-6.38
		402	5.18	2.46	-4.84	-0.13	-2.25	3.49	-9.57	-15.56	-10.69	-14.45	2.33
		43	6.90	3.67	-2.98	2.23	-1.55	-2.74	13.78	-7.11	-5.31	11.98	-5.87
		22	17.53	2.74	-10.75	-0.18	-7.83	5.55	-6.62	-48.90	-14.52	-41.00	16.49
282	16	413	3.44	1.19	-3.67	1.19	-3.67	-0.08	-0.44	-9.37	-6.09	-3.73	-4.31
		402	3.55	1.80	-3.16	0.09	-1.45	2.36	-7.02	-10.58	-7.76	-9.84	1.44
		43	4.75	2.59	-1.91	1.70	-1.02	-1.79	9.13	-5.30	-4.09	7.92	-4.00
		22	11.63	1.98	-7.10	0.07	-5.20	3.70	-5.20	-32.77	-10.51	-27.46	10.87
282	23	413	1.99	1.60	0.51	1.55	0.56	0.23	-0.86	-5.59	-5.51	-0.94	-0.59
		402	2.19	1.62	0.60	1.62	0.60	-0.01	-0.05	-5.78	-5.03	-0.81	-1.94
		43	1.69	1.81	0.04	1.68	0.17	0.46	-1.61	-4.98	-4.75	-1.84	-0.85
		22	3.59	1.88	0.63	1.69	0.83	-0.45	3.96	-6.94	-5.76	2.79	-3.38
282	25	413	2.02	1.64	0.14	1.61	0.17	0.19	-1.08	-5.74	-5.50	-1.31	-1.01
		402	2.04	1.57	0.39	1.53	0.43	0.22	-1.29	-5.88	-5.30	-1.87	-1.52
		43	1.85	1.81	0.06	1.77	0.09	0.25	-0.38	-5.00	-4.66	-0.71	-1.19
		22	2.49	1.61	0.24	1.61	0.24	-0.05	-0.17	-6.64	-6.15	-0.66	-1.71
282	47	413	4.65	4.37	1.13	4.27	1.24	0.57	9.88	-3.86	-3.77	9.79	-1.12

		402	2.62	4.34	1.27	4.32	1.29	0.24	-0.27	-6.90	-5.58	-1.60	-2.65
		43	4.14	5.28	1.03	5.16	1.15	0.69	3.17	-8.87	-5.66	-0.03	-5.32
		22	5.94	5.33	1.16	5.23	1.26	-0.65	10.68	-7.40	-5.37	8.65	-5.70
282	79	413	2.82	2.83	0.58	2.78	0.64	0.35	3.59	-4.91	-4.78	3.46	-1.04
		402	2.28	2.78	0.78	2.76	0.81	0.22	-0.87	-6.32	-5.43	-1.75	-2.01
		43	2.73	3.33	0.49	3.26	0.56	0.45	1.02	-6.53	-5.09	-0.42	-2.96
		22	3.79	3.25	0.64	3.20	0.68	-0.33	4.49	-6.95	-5.81	3.35	-3.43
283	7	445	2.71	2.50	0.57	2.49	0.58	0.14	-6.52	-7.56	-7.51	-6.57	-0.23
		428	2.99	2.38	0.76	2.16	0.98	-0.56	-7.27	-8.34	-8.34	-7.27	-0.05
		410	2.72	2.17	0.86	2.16	0.87	-0.08	-5.90	-7.95	-7.88	-5.96	-0.35
		429	2.49	2.27	0.65	2.26	0.66	0.07	-5.57	-7.17	-7.05	-5.69	-0.41
283	15	445	2.03	1.87	0.46	1.87	0.47	0.08	-4.91	-5.67	-5.65	-4.93	-0.12
		428	2.23	1.79	0.60	1.63	0.76	-0.41	-5.42	-6.23	-6.23	-5.42	5.19e-03
		410	2.05	1.66	0.66	1.65	0.66	-0.06	-4.50	-5.95	-5.92	-4.52	-0.20
		429	1.88	1.71	0.52	1.71	0.52	0.01	-4.28	-5.39	-5.34	-4.34	-0.25
283	23	445	2.04	1.75	0.59	1.74	0.60	-0.09	-5.04	-5.65	-5.41	-5.28	-0.30
		428	2.27	1.70	0.76	1.57	0.88	-0.32	-5.71	-6.21	-6.04	-5.87	-0.23
		410	2.18	1.74	0.71	1.74	0.72	-0.06	-5.11	-6.19	-5.87	-5.44	-0.49
		429	1.99	1.71	0.61	1.67	0.65	-0.21	-4.65	-5.66	-5.21	-5.10	-0.50
283	25	445	2.01	1.73	0.62	1.72	0.63	-0.13	-4.96	-5.55	-5.36	-5.15	-0.27
		428	2.25	1.68	0.79	1.56	0.91	-0.30	-5.63	-6.15	-6.02	-5.76	-0.23
		410	2.18	1.77	0.72	1.76	0.73	-0.06	-5.11	-6.21	-5.88	-5.44	-0.51
		429	1.98	1.73	0.61	1.66	0.68	-0.27	-4.63	-5.63	-5.20	-5.06	-0.50
283	47	445	2.36	1.84	-0.49	1.84	-0.49	-0.04	-4.96	-7.00	-6.08	-5.88	-1.02
		428	2.55	1.71	0.54	1.69	0.56	-0.14	-5.59	-7.48	-6.74	-6.33	-0.92
		410	2.38	2.06	0.52	2.06	0.53	0.05	-5.87	-6.59	-6.05	-6.40	-0.31
		429	2.20	1.95	-0.02	1.89	0.04	-0.32	-5.24	-6.28	-5.36	-6.16	-0.32
283	79	445	2.15	1.79	0.13	1.78	0.14	-0.10	-4.96	-6.18	-5.69	-5.45	-0.60
		428	2.37	1.70	0.71	1.63	0.77	-0.25	-5.61	-6.73	-6.35	-6.00	-0.53
		410	2.26	1.90	0.64	1.90	0.64	-0.02	-5.51	-6.31	-5.96	-5.86	-0.40
		429	2.07	1.83	0.34	1.77	0.40	-0.30	-4.99	-5.83	-5.28	-5.54	-0.40
284	8	416	2.50	1.93	-1.56	1.90	-1.52	-0.35	-4.56	-7.59	-5.22	-6.93	-1.25
		441	2.54	1.52	-0.86	1.44	-0.78	-0.41	-4.37	-7.76	-4.98	-7.15	-1.30
		444	2.43	1.68	-0.25	1.67	-0.24	-0.16	-4.25	-7.43	-4.89	-6.80	-1.27
		412	2.53	1.89	-1.00	1.89	-1.00	-0.03	-4.44	-7.74	-5.19	-6.99	-1.38
284	16	416	1.80	1.47	-0.99	1.43	-0.95	-0.29	-3.53	-5.44	-4.01	-4.96	-0.82
		441	1.83	1.20	-0.53	1.14	-0.46	-0.33	-3.40	-5.57	-3.84	-5.13	-0.87
		444	1.73	1.33	-0.13	1.31	-0.11	-0.17	-3.27	-5.27	-3.75	-4.79	-0.86
		412	1.80	1.45	-0.60	1.45	-0.60	-0.09	-3.38	-5.48	-3.97	-4.89	-0.94
284	24	416	1.46	1.53	0.09	1.39	0.23	-0.43	-3.11	-4.33	-3.71	-3.73	-0.61
		441	1.53	1.57	0.17	1.41	0.33	-0.44	-3.06	-4.58	-3.71	-3.93	-0.75
		444	1.40	1.75	0.16	1.61	0.29	-0.44	-2.57	-4.22	-3.61	-3.18	-0.80
		412	1.39	1.74	0.14	1.55	0.33	-0.52	-2.42	-4.21	-3.62	-3.01	-0.84
284	25	416	1.37	1.59	0.33	1.39	0.53	-0.47	-2.86	-4.05	-3.65	-3.25	-0.56
		441	1.44	1.68	0.33	1.49	0.52	-0.47	-2.84	-4.31	-3.68	-3.46	-0.73
		444	1.33	1.88	0.22	1.70	0.39	-0.51	-2.21	-4.03	-3.58	-2.66	-0.79
		412	1.32	1.88	0.27	1.58	0.57	-0.63	-1.98	-4.00	-3.56	-2.42	-0.83
284	42	416	1.79	1.12	-0.46	-0.04	0.70	-0.70	-2.73	-5.51	-3.74	-4.50	-1.34
		441	1.86	1.42	-0.58	0.11	0.73	-0.95	-2.63	-5.69	-3.76	-4.57	-1.48
		444	1.73	1.16	-0.95	-0.31	0.53	-0.97	-2.23	-5.24	-3.70	-3.76	-1.50
		412	1.74	1.16	-0.91	-0.44	0.69	-0.87	-2.11	-5.25	-3.70	-3.66	-1.57
284	74	416	1.53	1.25	0.10	0.75	0.60	-0.57	-2.83	-4.65	-3.69	-3.79	-0.91
		441	1.60	1.44	0.04	0.87	0.61	-0.69	-2.76	-4.90	-3.72	-3.94	-1.07
		444	1.47	1.37	-0.11	0.80	0.45	-0.72	-2.24	-4.52	-3.63	-3.13	-1.11
		412	1.47	1.39	-0.09	0.68	0.62	-0.74	-2.07	-4.50	-3.62	-2.95	-1.17
285	8	410	2.93	1.36	-0.81	1.36	-0.81	-0.03	-6.66	-8.57	-7.91	-7.33	-0.91
		56	3.17	2.46	0.23	2.45	0.25	-0.18	-7.27	-9.13	-8.61	-7.79	-0.83
		83	3.36	2.01	-1.71	1.22	-0.92	1.52	-7.36	-9.87	-8.99	-8.24	-1.20
		422	3.24	2.73	-0.67	2.64	-0.58	-0.56	-7.18	-9.49	-8.45	-8.21	-1.15
285	16	410	2.18	1.07	-0.46	1.07	-0.46	-0.01	-5.02	-6.35	-5.94	-5.42	-0.61
		56	2.35	1.85	0.26	1.84	0.27	-0.13	-5.44	-6.72	-6.40	-5.76	-0.55
		83	2.46	1.51	-1.06	0.97	-0.53	1.05	-5.43	-7.23	-6.69	-5.97	-0.83
		422	2.37	2.02	-0.36	1.96	-0.29	-0.39	-5.32	-6.92	-6.29	-5.95	-0.78
285	24	410	2.22	1.36	0.46	1.35	0.47	0.06	-5.21	-6.34	-5.70	-5.85	-0.56
		56	2.37	1.77	0.82	1.76	0.83	-0.08	-5.73	-6.65	-6.16	-6.22	-0.46
		83	2.29	1.48	0.35	1.27	0.55	0.43	-5.08	-6.67	-6.30	-5.45	-0.68
		422	2.16	1.78	0.56	1.75	0.59	-0.19	-4.76	-6.28	-5.63	-5.41	-0.75
285	25	410	2.19	1.43	0.69	1.42	0.70	0.07	-5.14	-6.26	-5.67	-5.72	-0.56
		56	2.34	1.75	0.95	1.74	0.96	-0.07	-5.67	-6.56	-6.13	-6.10	-0.44
		83	2.23	1.47	0.69	1.35	0.81	0.28	-4.80	-6.55	-6.23	-5.12	-0.68
		422	2.08	1.73	0.79	1.71	0.80	-0.13	-4.49	-6.08	-5.52	-5.05	-0.76
285	27	410	2.36	0.79	0.59	0.76	0.62	-0.07	-4.92	-7.05	-5.99	-5.98	-1.06
		56	2.50	1.17	0.81	1.09	0.90	-0.15	-5.51	-7.31	-6.45	-6.36	-0.90
		83	2.38	0.78	0.37	0.40	0.76	0.10	-4.76	-7.17	-6.47	-5.46	-1.10
		422	2.24	1.14	0.45	0.74	0.85	-0.34	-4.25	-6.79	-5.69	-5.36	-1.26
285	59	410	2.28	1.17	0.67	1.17	0.67	-9.81e-03	-5.01	-6.67	-5.84	-5.84	-0.83
		56	2.43	1.56	0.96	1.54	0.97	-0.10	-5.58	-6.97	-6.32	-6.24	-0.69

		83	2.30	1.08	0.71	0.95	0.84	0.17	-4.71	-6.86	-6.34	-5.23	-0.92
		422	2.16	1.43	0.76	1.34	0.84	-0.22	-4.35	-6.46	-5.65	-5.17	-1.03
286	7	455	2.46	3.18	0.12	2.12	1.18	1.46	-5.81	-6.93	-5.87	-6.87	-0.25
		456	2.65	3.26	-0.20	2.50	0.56	1.44	-6.37	-7.40	-6.73	-7.05	-0.49
		451	2.63	2.75	-0.08	2.17	0.50	1.15	-6.40	-7.32	-6.69	-7.04	-0.42
		450	2.43	2.55	0.09	1.82	0.81	1.12	-5.76	-6.88	-5.89	-6.76	-0.35
286	15	455	1.83	2.36	0.16	1.63	0.89	1.04	-4.41	-5.09	-4.49	-5.02	-0.22
		456	1.97	2.43	-0.07	1.90	0.47	1.02	-4.71	-5.49	-5.09	-5.12	-0.39
		451	1.97	2.06	0.02	1.65	0.43	0.82	-4.81	-5.46	-5.08	-5.19	-0.32
		450	1.83	1.91	0.14	1.40	0.64	0.80	-4.41	-5.14	-4.52	-5.02	-0.26
286	23	455	1.63	2.10	0.50	1.76	0.85	0.66	-3.84	-4.58	-4.18	-4.23	-0.37
		456	1.73	2.17	0.42	1.89	0.70	0.64	-3.89	-4.93	-4.65	-4.18	-0.47
		451	1.85	1.91	0.48	1.69	0.71	0.52	-4.53	-5.10	-4.74	-4.89	-0.28
		450	1.78	1.77	0.55	1.53	0.78	0.48	-4.20	-5.04	-4.28	-4.96	-0.25
286	25	455	1.56	2.06	0.58	1.80	0.84	0.57	-3.50	-4.47	-4.10	-3.86	-0.47
		456	1.66	2.12	0.54	1.90	0.76	0.55	-3.48	-4.84	-4.55	-3.77	-0.55
		451	1.79	1.88	0.60	1.70	0.78	0.45	-4.30	-4.98	-4.67	-4.61	-0.33
		450	1.73	1.74	0.64	1.57	0.82	0.40	-4.08	-4.88	-4.23	-4.73	-0.31
286	47	455	2.17	0.79	-0.46	0.23	0.11	0.62	-4.10	-6.60	-4.16	-6.53	-0.39
		456	2.21	0.96	-0.72	0.32	-0.08	0.82	-4.49	-6.66	-4.62	-6.53	-0.52
		451	2.49	2.46	-0.35	1.96	0.15	1.07	-4.91	-7.51	-4.97	-7.45	-0.37
		450	2.46	2.41	-0.08	2.04	0.29	0.89	-4.45	-7.49	-4.47	-7.46	-0.29
286	79	455	1.79	1.48	0.13	1.10	0.51	0.60	-3.94	-5.21	-4.14	-5.02	-0.46
		456	1.86	1.59	-7.22e-04	1.21	0.38	0.68	-4.19	-5.37	-4.59	-4.96	-0.56
		451	2.06	2.15	0.17	1.83	0.49	0.72	-4.69	-5.95	-4.81	-5.83	-0.37
		450	2.02	2.05	0.31	1.78	0.58	0.62	-4.28	-5.97	-4.34	-5.91	-0.32
287	7	392	2.23	2.77	-0.13	2.76	-0.12	-0.17	-5.71	-6.02	-5.71	-6.02	1.55e-03
		406	2.24	2.62	0.34	2.59	0.36	-0.22	-5.40	-6.29	-5.52	-6.18	-0.30
		405	2.22	2.12	0.21	2.08	0.25	-0.27	-5.26	-6.29	-5.72	-5.82	-0.51
		391	2.18	2.12	-0.30	2.12	-0.30	-0.07	-5.34	-6.08	-5.93	-5.49	-0.29
287	15	392	1.66	2.06	-0.02	2.05	-9.78e-03	-0.11	-4.30	-4.43	-4.33	-4.39	0.06
		406	1.67	1.97	0.30	1.96	0.32	-0.15	-4.15	-4.60	-4.22	-4.53	-0.16
		405	1.68	1.60	0.21	1.58	0.24	-0.19	-4.04	-4.70	-4.38	-4.36	-0.33
		391	1.65	1.59	-0.14	1.59	-0.14	-0.07	-4.04	-4.58	-4.52	-4.10	-0.17
287	23	392	1.40	1.80	0.45	1.80	0.45	0.03	-3.32	-3.92	-3.91	-3.34	-0.09
		406	1.47	1.89	0.55	1.89	0.55	8.06e-03	-3.51	-4.10	-3.99	-3.62	-0.23
		405	1.62	1.56	0.52	1.56	0.53	-0.08	-3.65	-4.67	-4.21	-4.11	-0.50
		391	1.54	1.45	0.37	1.44	0.38	-0.12	-3.54	-4.41	-4.21	-3.74	-0.36
287	25	392	1.33	1.75	0.56	1.75	0.57	0.07	-2.89	-3.83	-3.82	-2.89	-0.07
		406	1.40	1.89	0.60	1.89	0.60	0.05	-3.17	-3.99	-3.94	-3.22	-0.20
		405	1.57	1.56	0.60	1.56	0.60	-0.05	-3.48	-4.53	-4.18	-3.84	-0.50
		391	1.49	1.43	0.49	1.41	0.51	-0.13	-3.29	-4.30	-4.14	-3.45	-0.36
287	57	392	1.93	2.95	-0.58	2.92	-0.56	-0.30	-4.16	-5.73	-4.17	-5.72	0.12
		406	2.04	3.17	-0.20	3.16	-0.20	-0.14	-4.27	-6.07	-4.28	-6.06	-0.07
		405	2.27	2.42	-0.13	2.42	-0.13	0.06	-4.68	-6.78	-4.73	-6.73	-0.34
		391	2.15	2.18	-0.53	2.16	-0.51	-0.23	-4.70	-6.38	-4.72	-6.36	-0.16
287	89	392	1.55	2.27	0.08	2.27	0.08	-0.09	-3.96	-4.12	-3.97	-4.11	0.03
		406	1.64	2.45	0.26	2.45	0.26	-0.03	-4.05	-4.49	-4.09	-4.45	-0.12
		405	1.84	1.94	0.29	1.94	0.29	-2.70e-03	-4.22	-5.28	-4.41	-5.09	-0.41
		391	1.74	1.76	0.06	1.75	0.07	-0.17	-4.25	-4.85	-4.39	-4.71	-0.25
288	8	135	1.18	4.89	-0.81	4.87	-0.79	0.35	1.43	-1.81	-1.79	1.41	-0.25
		134	2.02	4.63	-0.64	4.63	-0.64	0.09	2.36	-3.56	-2.61	1.42	-2.17
		407	2.50	4.87	0.27	4.87	0.27	0.13	2.97	-4.37	-4.04	2.63	-1.54
		427	2.09	5.05	0.20	4.94	0.31	0.74	2.61	-3.47	-3.45	2.58	-0.38
288	16	135	0.93	3.75	-0.53	3.73	-0.52	0.28	0.93	-1.59	-1.58	0.92	-0.17
		134	1.48	3.55	-0.42	3.54	-0.42	0.08	1.51	-2.76	-2.17	0.92	-1.48
		407	1.80	3.65	0.21	3.64	0.21	0.12	1.83	-3.39	-3.17	1.61	-1.05
		427	1.51	3.78	0.16	3.69	0.25	0.56	1.59	-2.76	-2.75	1.58	-0.25
288	24	135	1.05	3.86	-0.07	3.83	-0.04	0.36	0.04	-2.53	-2.49	4.40e-03	-0.31
		134	1.31	3.60	-0.07	3.59	-0.06	0.15	0.13	-3.19	-3.03	-0.03	-0.71
		407	1.34	3.28	0.22	3.25	0.25	0.28	-0.57	-3.60	-3.49	-0.69	-0.58
		427	1.14	3.41	0.21	3.30	0.32	0.58	-0.64	-3.10	-3.07	-0.67	-0.29
288	25	135	1.10	3.90	0.04	3.87	0.08	0.38	-0.16	-2.74	-2.70	-0.20	-0.34
		134	1.31	3.62	0.02	3.61	0.03	0.17	-0.15	-3.32	-3.23	-0.24	-0.53
		407	1.29	3.20	0.22	3.17	0.25	0.32	-1.10	-3.66	-3.56	-1.19	-0.48
		427	1.13	3.33	0.23	3.22	0.34	0.58	-1.12	-3.18	-3.14	-1.16	-0.29
288	42	135	1.32	1.22	-0.14	1.13	-0.04	0.34	2.08	-1.88	-1.44	1.63	-1.25
		134	1.74	0.80	-0.11	0.79	-0.11	0.06	2.64	-2.67	-1.91	1.88	-1.86
		407	1.92	5.54	0.34	5.52	0.36	0.34	1.39	-3.97	-3.33	0.75	-1.75
		427	1.54	5.68	0.21	5.59	0.30	0.70	0.84	-3.28	-2.94	0.49	-1.14
288	74	135	1.12	2.69	-0.03	2.64	0.02	0.37	0.78	-2.35	-2.16	0.59	-0.74
		134	1.41	2.36	-0.04	2.35	-0.03	0.12	1.02	-3.00	-2.66	0.68	-1.12
		407	1.51	4.23	0.27	4.20	0.30	0.34	-0.04	-3.78	-3.46	-0.35	-1.04
		427	1.26	4.36	0.22	4.26	0.32	0.64	-0.28	-3.21	-3.05	-0.45	-0.67
289	8	421	5.29	3.15	2.63	3.01	2.77	0.23	9.37	-6.84	-6.48	9.00	2.41
		401	4.42	3.83	1.61	3.80	1.64	0.26	4.73	-8.54	-7.96	4.15	2.71
		400	3.25	3.22	1.09	2.84	1.47	0.82	2.76	-6.86	-6.63	2.53	1.45

		408	3.44	3.39	2.41	3.37	2.43	-0.12	3.12	-7.12	-7.07	3.07	0.66
289	16	421	3.73	2.25	1.87	2.23	1.90	0.09	6.12	-5.34	-5.08	5.86	1.70
		401	3.16	2.80	1.05	2.79	1.07	0.17	3.04	-6.37	-5.95	2.61	1.95
		400	2.35	2.34	0.81	2.16	0.98	0.49	1.57	-5.26	-5.09	1.40	1.07
		408	2.49	2.55	1.64	2.54	1.64	-0.09	1.83	-5.45	-5.41	1.79	0.51
289	24	421	2.39	2.13	0.62	2.04	0.71	-0.36	0.35	-6.06	-5.97	0.25	0.78
		401	2.20	2.24	0.06	2.24	0.07	0.04	-0.32	-5.89	-5.67	-0.54	1.07
		400	2.00	2.28	0.25	2.25	0.28	-0.26	-1.73	-5.83	-5.72	-1.85	0.68
		408	2.00	2.35	0.50	2.35	0.51	-0.07	-1.50	-5.78	-5.75	-1.54	0.38
289	25	421	2.29	2.12	0.29	1.99	0.42	-0.47	-1.03	-6.43	-6.37	-1.09	0.59
		401	2.07	2.10	-0.19	2.10	-0.19	6.31e-03	-1.07	-5.85	-5.66	-1.26	0.93
		400	2.03	2.37	0.01	2.28	0.11	-0.46	-2.40	-6.04	-5.93	-2.51	0.63
		408	2.01	2.31	0.22	2.31	0.22	-0.07	-2.17	-5.96	-5.92	-2.21	0.38
289	43	421	3.27	4.93	2.49	4.76	2.66	0.62	3.72	-6.09	-5.94	3.56	1.21
		401	3.19	4.78	1.31	4.64	1.45	0.68	4.08	-5.53	-5.17	3.72	1.83
		400	2.66	4.09	1.47	3.89	1.66	-0.69	2.96	-4.95	-4.62	2.63	1.59
		408	2.54	4.08	2.31	3.92	2.48	-0.51	2.75	-4.83	-4.68	2.60	1.05
289	75	421	2.63	3.22	1.38	3.22	1.38	0.01	1.02	-6.30	-6.19	0.91	0.87
		401	2.45	3.26	0.48	3.22	0.52	0.30	1.14	-5.73	-5.46	0.88	1.33
		400	2.15	3.13	0.65	3.00	0.78	-0.55	-0.10	-5.59	-5.38	-0.31	1.05
		408	2.11	3.05	1.15	3.01	1.18	-0.25	-0.05	-5.48	-5.40	-0.14	0.68
290	8	132	6.71	8.36	2.26	4.67	5.95	2.98	-8.86	-20.28	-9.04	-20.10	1.40
		108	28.29	11.10	1.94	6.78	6.27	-4.57	62.64	-20.52	-11.89	54.01	-25.37
		421	7.98	6.93	-0.48	2.68	3.77	3.66	5.57	-17.59	-9.89	-2.13	10.91
		423	8.03	8.32	0.33	4.59	4.06	-3.99	16.09	-7.77	-5.06	13.38	-7.57
290	16	132	4.51	5.78	1.76	3.53	4.02	2.00	-6.58	-13.65	-6.70	-13.54	0.90
		108	19.03	7.83	1.43	5.01	4.24	-3.18	41.53	-14.68	-8.97	35.82	-16.98
		421	5.48	4.76	-0.26	2.00	2.50	2.50	3.47	-12.34	-7.38	-1.49	7.34
		423	5.49	5.80	0.39	3.34	2.85	-2.70	10.56	-5.89	-4.10	8.77	-5.12
290	24	132	1.93	3.37	1.01	3.28	1.10	0.44	-3.56	-5.67	-5.65	-3.58	-0.21
		108	5.48	4.57	0.70	4.04	1.22	-1.32	7.31	-9.41	-8.47	6.36	-3.86
		421	2.51	2.23	0.15	1.89	0.49	0.77	-0.45	-6.85	-6.39	-0.90	1.65
		423	2.44	2.85	1.05	2.49	1.41	-0.72	1.13	-5.81	-5.42	0.74	-1.60
290	25	132	2.00	3.23	0.36	3.23	0.36	0.05	-1.03	-5.58	-5.52	-1.10	-0.53
		108	3.19	4.02	0.25	3.81	0.46	-0.86	-1.22	-8.81	-8.77	-1.27	-0.56
		421	2.32	1.93	-0.08	1.87	-0.02	0.34	-0.60	-6.34	-6.33	-0.61	0.23
		423	2.13	2.32	1.01	2.28	1.05	-0.23	-1.11	-6.03	-5.91	-1.23	-0.77
290	43	132	6.98	6.89	4.11	6.88	4.12	-0.16	5.95	-14.76	-8.95	0.13	-9.31
		108	11.61	7.76	3.63	7.40	3.99	-1.17	25.29	-9.20	-7.45	23.54	-7.57
		421	8.02	4.11	3.32	4.11	3.32	-9.41e-03	20.07	-2.31	-2.12	19.88	2.05
		423	2.86	4.77	4.36	4.60	4.54	-0.20	3.90	-4.84	-4.84	3.90	-0.03
290	75	132	3.84	4.81	1.97	4.81	1.97	-0.05	1.58	-9.19	-7.03	-0.58	-4.31
		108	6.23	5.62	1.71	5.36	1.97	-0.97	10.06	-8.94	-8.25	9.37	-3.56
		421	4.25	2.87	1.39	2.85	1.42	0.19	8.25	-4.61	-4.53	8.17	1.02
		423	2.32	3.34	2.48	3.29	2.54	-0.21	1.00	-5.50	-5.47	0.97	-0.45
291	8	407	2.51	4.73	-0.47	4.72	-0.46	-0.21	2.95	-4.42	-3.96	2.49	-1.78
		420	3.47	4.75	0.65	4.55	0.86	-0.89	4.45	-6.02	-5.26	3.70	-2.70
		433	2.83	3.73	1.24	3.69	1.28	-0.30	2.47	-5.85	-5.66	2.29	-1.22
		447	2.43	3.99	0.71	3.98	0.72	-0.16	1.90	-5.11	-4.88	1.67	-1.24
291	16	407	1.81	3.54	-0.27	3.53	-0.27	-0.09	1.82	-3.42	-3.12	1.52	-1.23
		420	2.47	3.53	0.49	3.42	0.61	-0.58	2.82	-4.57	-4.06	2.32	-1.87
		433	2.04	2.78	0.89	2.77	0.91	-0.17	1.38	-4.49	-4.36	1.25	-0.86
		447	1.75	2.96	0.54	2.96	0.54	-0.06	0.98	-3.94	-3.79	0.82	-0.85
291	24	407	1.34	3.21	0.16	3.17	0.19	0.32	-0.57	-3.61	-3.45	-0.73	-0.69
		420	1.68	3.16	0.33	3.16	0.33	0.03	-0.36	-4.45	-4.23	-0.58	-0.93
		433	1.56	2.54	0.55	2.52	0.57	0.17	-1.64	-4.57	-4.46	-1.75	-0.57
		447	1.37	2.62	0.49	2.57	0.54	0.32	-1.78	-4.02	-3.89	-1.91	-0.53
291	25	407	1.30	3.16	0.24	3.09	0.31	0.43	-1.08	-3.67	-3.53	-1.22	-0.58
		420	1.59	3.11	0.25	3.10	0.26	0.18	-1.07	-4.48	-4.31	-1.24	-0.74
		433	1.56	2.50	0.45	2.47	0.48	0.26	-2.24	-4.64	-4.52	-2.37	-0.53
		447	1.38	2.57	0.45	2.48	0.54	0.42	-2.32	-4.06	-3.92	-2.46	-0.47
291	42	407	2.18	5.47	0.70	5.47	0.70	0.13	2.30	-4.03	-3.38	1.65	-1.92
		420	2.65	5.59	1.11	5.56	1.13	-0.35	3.09	-4.76	-4.16	2.49	-2.08
		433	2.26	4.29	1.29	4.29	1.30	-0.11	1.87	-4.69	-4.31	1.50	-1.52
		447	1.90	4.21	0.82	4.18	0.85	0.30	0.96	-4.30	-3.84	0.49	-1.49
291	74	407	1.60	4.16	0.45	4.14	0.48	0.31	0.38	-3.83	-3.47	0.02	-1.17
		420	1.96	4.18	0.64	4.18	0.64	-0.04	0.73	-4.60	-4.25	0.38	-1.33
		433	1.74	3.27	0.82	3.27	0.83	0.11	-0.46	-4.67	-4.43	-0.70	-0.97
		447	1.50	3.28	0.62	3.23	0.67	0.38	-0.90	-4.17	-3.89	-1.18	-0.92
292	8	108	20.99	6.71	1.81	4.05	4.47	2.44	45.18	-17.04	-8.49	36.63	21.42
		107	4.69	4.23	0.05	3.27	1.00	-1.76	-6.51	-14.41	-7.89	-13.03	-3.00
		401	6.60	4.46	1.14	3.78	1.82	1.34	12.65	-7.39	-4.96	10.22	6.54
		421	5.29	3.56	2.98	3.55	2.99	0.10	6.08	-9.98	-9.27	5.37	-3.30
292	16	108	14.16	4.48	1.41	2.89	3.00	1.54	29.88	-12.34	-6.67	24.21	14.39
		107	3.14	3.04	0.10	2.47	0.67	-1.17	-4.90	-9.65	-5.82	-8.74	-1.87
		401	4.55	3.11	0.88	2.74	1.25	0.83	8.28	-5.63	-3.98	6.63	4.49
		421	3.73	2.68	1.97	2.67	1.98	0.10	3.91	-7.34	-6.92	3.50	-2.11



292	17	108	3.02	1.94	2.87e-04	1.76	0.17	-0.55	-1.67	-8.63	-8.53	-1.77	0.83
		107	1.97	2.44	0.09	2.44	0.09	-0.05	-0.20	-5.20	-5.07	-0.32	0.78
		401	2.16	2.05	0.27	1.94	0.38	-0.42	-1.20	-6.14	-5.94	-1.40	0.97
		421	2.46	2.57	-0.03	2.56	-0.02	0.14	-0.45	-6.61	-6.57	-0.49	0.49
292	25	108	2.83	1.92	0.01	1.75	0.18	-0.55	-1.32	-8.00	-7.90	-1.42	0.81
		107	1.94	2.42	0.09	2.42	0.09	-0.05	-0.31	-5.15	-5.06	-0.40	0.66
		401	2.09	2.03	0.27	1.92	0.38	-0.42	-1.28	-5.97	-5.81	-1.44	0.87
		421	2.34	2.54	-0.03	2.53	-0.02	0.14	-0.65	-6.36	-6.34	-0.67	0.40
292	43	108	9.01	5.31	3.03	5.27	3.06	0.27	18.04	-9.18	-6.70	15.56	7.82
		107	5.96	5.83	1.97	5.77	2.03	0.48	5.69	-12.17	-7.13	0.65	8.04
		401	2.94	4.51	2.15	4.50	2.17	-0.18	0.35	-7.46	-6.42	-0.70	2.66
		421	8.22	5.48	2.86	5.35	3.00	0.58	20.35	-2.83	-2.76	20.27	1.32
292	75	108	5.02	3.33	1.41	3.32	1.42	-0.18	6.89	-8.41	-7.38	5.86	3.83
		107	3.40	3.92	0.93	3.91	0.94	0.17	1.90	-7.82	-5.96	0.05	3.82
		401	2.42	3.11	1.11	3.06	1.16	-0.31	-0.63	-6.58	-6.08	-1.12	1.64
		421	4.38	3.81	1.24	3.77	1.28	0.33	8.35	-4.87	-4.82	8.30	0.81
293	7	409	3.19	3.60	-1.18	3.55	-1.12	-0.51	-6.92	-9.29	-9.20	-7.01	0.47
		399	3.21	3.17	-0.94	2.95	-0.72	-0.93	-6.98	-9.35	-9.05	-7.28	0.79
		398	3.28	2.42	-0.35	1.94	0.14	-1.05	-7.71	-9.37	-9.28	-7.80	0.38
		418	3.06	2.33	-0.90	2.23	-0.81	0.55	-7.24	-8.75	-8.68	-7.32	0.33
293	15	409	2.36	2.67	-0.75	2.63	-0.71	-0.37	-5.01	-6.89	-6.81	-5.09	0.37
		399	2.37	2.35	-0.60	2.20	-0.45	-0.64	-5.07	-6.93	-6.71	-5.29	0.60
		398	2.43	1.81	-0.17	1.48	0.16	-0.74	-5.67	-6.94	-6.87	-5.74	0.30
		418	2.28	1.75	-0.58	1.68	-0.51	0.40	-5.34	-6.52	-6.46	-5.39	0.25
293	23	409	2.06	2.27	0.08	2.24	0.12	-0.29	-4.11	-6.08	-6.04	-4.15	0.27
		399	2.12	2.03	0.09	1.99	0.12	-0.27	-4.31	-6.28	-6.19	-4.40	0.41
		398	2.33	1.67	0.39	1.50	0.55	-0.43	-5.60	-6.56	-6.55	-5.61	0.12
		418	2.15	1.64	0.09	1.59	0.14	0.27	-5.22	-6.04	-6.01	-5.25	0.15
293	25	409	1.99	2.19	0.28	2.15	0.32	-0.27	-3.68	-5.94	-5.91	-3.71	0.28
		399	2.06	1.97	0.25	1.96	0.26	-0.18	-3.90	-6.16	-6.09	-3.98	0.40
		398	2.28	1.64	0.52	1.51	0.65	-0.36	-5.34	-6.50	-6.49	-5.35	0.11
		418	2.10	1.63	0.26	1.58	0.30	0.24	-4.95	-5.96	-5.93	-4.98	0.16
293	47	409	2.53	3.27	-0.98	3.27	-0.98	0.15	-6.01	-7.12	-6.92	-6.21	-0.42
		399	2.56	3.05	-0.76	3.04	-0.75	0.19	-6.13	-7.20	-7.08	-6.25	-0.33
		398	2.87	2.28	-0.30	2.27	-0.30	-0.08	-6.98	-8.06	-7.48	-7.56	-0.53
		418	2.73	2.46	-1.04	2.36	-0.94	0.57	-6.65	-7.69	-6.94	-7.41	-0.46
293	79	409	2.20	2.68	-0.24	2.68	-0.23	-0.10	-4.78	-6.37	-6.37	-4.78	-0.03
		399	2.26	2.48	-0.15	2.48	-0.15	-0.02	-4.94	-6.55	-6.54	-4.95	0.09
		398	2.52	1.90	0.23	1.86	0.27	-0.25	-6.25	-6.98	-6.93	-6.29	-0.17
		418	2.35	2.00	-0.30	1.94	-0.23	0.38	-5.98	-6.42	-6.39	-6.01	-0.11
294	8	394	2.57	5.59	0.61	5.09	1.11	1.50	4.09	-3.68	-3.20	3.60	1.87
		427	2.10	4.94	-0.63	4.90	-0.58	0.49	2.55	-3.52	-3.47	2.50	0.55
		458	2.18	4.00	0.76	3.88	0.88	0.61	1.72	-4.55	-4.53	1.70	0.35
		393	2.31	3.56	1.22	3.20	1.58	0.84	2.75	-4.21	-4.17	2.71	0.53
294	16	394	1.83	4.16	0.46	3.84	0.79	1.05	2.60	-2.90	-2.56	2.26	1.33
		427	1.52	3.70	-0.38	3.67	-0.35	0.34	1.55	-2.79	-2.75	1.51	0.42
		458	1.57	2.97	0.57	2.89	0.65	0.43	0.85	-3.54	-3.52	0.83	0.27
		393	1.65	2.66	0.89	2.42	1.13	0.61	1.57	-3.30	-3.27	1.53	0.42
294	23	394	1.09	3.64	0.23	3.62	0.25	0.28	-1.56	-3.11	-3.10	-1.57	0.12
		427	1.13	3.31	0.35	3.31	0.35	0.06	-1.55	-3.27	-3.27	-1.55	-5.98e-03
		458	1.31	2.49	0.42	2.47	0.43	0.17	-2.86	-3.72	-3.70	-2.89	-0.13
		393	1.23	2.44	0.37	2.39	0.42	0.32	-2.59	-3.52	-3.52	-2.59	0.07
294	25	394	1.08	3.62	0.33	3.55	0.40	0.45	-0.98	-3.03	-2.99	-1.02	0.27
		427	1.12	3.27	0.26	3.27	0.26	0.12	-1.12	-3.19	-3.18	-1.12	0.05
		458	1.26	2.51	0.49	2.48	0.52	0.23	-2.38	-3.67	-3.66	-2.38	-0.09
		393	1.18	2.42	0.50	2.33	0.59	0.40	-2.02	-3.45	-3.45	-2.03	0.10
294	47	394	1.71	0.69	-0.89	0.64	-0.84	0.28	-2.72	-5.24	-3.20	-4.76	-0.99
		427	1.65	0.61	-0.39	0.49	-0.28	0.31	-2.61	-5.05	-3.39	-4.28	-1.14
		458	2.02	4.30	0.26	4.29	0.26	-0.08	-3.22	-6.12	-3.79	-5.55	-1.16
		393	2.00	0.54	-0.65	0.30	-0.41	0.48	-3.16	-6.15	-3.58	-5.73	-1.04
294	89	394	1.16	2.23	-0.20	2.20	-0.17	0.25	-2.69	-3.25	-3.24	-2.70	-0.08
		427	1.21	2.00	0.03	2.00	0.03	0.10	-2.48	-3.51	-3.43	-2.56	-0.27
		458	1.51	3.29	0.41	3.29	0.41	-0.02	-3.48	-4.22	-3.88	-3.82	-0.37
		393	1.40	1.54	0.06	1.47	0.13	0.32	-3.45	-3.88	-3.66	-3.68	-0.21
295	6	418	2.90	1.68	0.70	1.59	0.79	-0.28	-5.62	-8.69	-8.68	-5.62	0.13
		398	2.90	1.71	0.67	1.71	0.67	0.02	-5.43	-8.75	-8.69	-5.48	0.44
		29	3.78	1.59	0.70	1.39	0.91	-0.37	-8.46	-11.06	-10.90	-8.62	-0.63
		428	2.72	1.69	0.61	1.62	0.68	0.26	-6.24	-7.81	-7.79	-6.26	-0.17
295	14	418	2.17	1.33	0.56	1.27	0.62	-0.21	-4.27	-6.50	-6.49	-4.27	0.11
		398	2.17	1.36	0.51	1.36	0.51	8.93e-03	-4.14	-6.51	-6.47	-4.19	0.34
		29	2.79	1.26	0.57	1.12	0.71	-0.28	-6.26	-8.14	-8.03	-6.37	-0.44
		428	2.05	1.35	0.47	1.31	0.51	0.19	-4.71	-5.89	-5.88	-4.72	-0.09
295	23	418	2.24	1.63	0.61	1.61	0.63	-0.16	-5.48	-6.24	-6.23	-5.49	0.09
		398	2.23	1.66	0.42	1.65	0.42	-0.07	-5.28	-6.32	-6.21	-5.39	0.31
		29	2.85	1.62	0.58	1.52	0.67	-0.30	-7.01	-7.97	-7.61	-7.37	-0.46
		428	2.17	1.76	0.47	1.73	0.50	0.18	-5.65	-5.78	-5.68	-5.74	-0.06
295	25	418	2.19	1.62	0.67	1.58	0.71	-0.18	-5.21	-6.16	-6.15	-5.22	0.09

		398	2.18	1.66	0.50	1.66	0.50	-0.01	-5.04	-6.24	-6.15	-5.12	0.30
		29	2.84	1.60	0.62	1.51	0.70	-0.27	-6.94	-7.96	-7.61	-7.29	-0.48
		428	2.15	1.75	0.55	1.72	0.57	0.16	-5.57	-5.71	-5.65	-5.64	-0.07
295	47	418	2.64	2.32	-0.32	2.31	-0.32	0.15	-6.44	-7.41	-6.99	-6.85	-0.48
		398	2.62	2.47	1.35	2.43	1.39	0.21	-6.50	-7.15	-7.00	-6.65	-0.28
		29	3.30	1.64	1.42	1.62	1.45	-0.07	-8.24	-9.09	-8.35	-8.98	-0.29
		428	2.60	1.93	-0.40	1.84	-0.31	0.46	-6.29	-7.37	-6.31	-7.35	0.15
295	79	418	2.38	1.92	0.27	1.92	0.27	-0.05	-5.87	-6.58	-6.54	-5.91	-0.16
		398	2.36	2.02	0.89	2.01	0.90	0.08	-5.78	-6.54	-6.54	-5.78	0.05
		29	3.03	1.64	0.99	1.57	1.05	-0.20	-7.59	-8.35	-7.94	-8.00	-0.38
		428	2.34	1.83	0.13	1.78	0.18	0.29	-5.95	-6.37	-5.96	-6.37	0.05
296	8	159	1.98	6.73	0.18	6.32	0.59	1.58	2.95	-2.98	-2.17	2.14	2.03
		135	1.12	4.85	-1.32	4.82	-1.29	0.41	1.19	-1.81	-1.81	1.19	-0.03
		427	2.14	5.47	0.29	5.15	0.61	1.24	2.76	-3.49	-3.49	2.76	3.92e-03
		394	2.41	5.40	0.56	4.73	1.24	1.67	3.52	-3.74	-3.57	3.34	1.12
296	16	159	1.44	5.04	0.15	4.77	0.43	1.13	1.93	-2.35	-1.82	1.40	1.41
		135	0.88	3.71	-0.88	3.70	-0.87	0.27	0.77	-1.59	-1.59	0.77	2.07e-03
		427	1.54	4.07	0.22	3.85	0.44	0.89	1.70	-2.77	-2.77	1.70	0.02
		394	1.73	4.02	0.45	3.57	0.90	1.19	2.22	-2.94	-2.82	2.09	0.80
296	23	159	1.07	4.63	0.17	4.59	0.21	0.46	-0.45	-2.73	-2.72	-0.46	-0.17
		135	1.15	4.07	0.10	4.07	0.10	-0.01	-0.32	-2.96	-2.94	-0.33	-0.18
		427	1.14	3.42	0.13	3.36	0.19	0.44	-1.56	-3.27	-3.25	-1.59	-0.20
		394	1.08	3.49	0.46	3.42	0.52	0.44	-1.54	-3.09	-3.09	-1.54	-0.04
296	25	159	1.04	4.55	0.20	4.47	0.29	0.60	-0.18	-2.57	-2.57	-0.18	0.05
		135	1.10	3.86	-0.05	3.86	-0.05	0.04	-0.17	-2.75	-2.74	-0.18	-0.15
		427	1.13	3.42	0.18	3.33	0.27	0.52	-1.11	-3.18	-3.17	-1.13	-0.18
		394	1.07	3.46	0.49	3.34	0.62	0.59	-1.02	-3.02	-3.02	-1.02	0.06
296	53	159	2.02	2.39	-0.34	1.02	1.03	1.36	3.90	-2.09	-1.35	3.16	1.97
		135	1.44	0.82	-0.60	0.57	-0.36	0.54	2.29	-2.12	-1.80	1.97	1.14
		427	1.45	6.21	0.11	6.16	0.16	0.52	0.82	-3.02	-2.89	0.69	0.70
		394	1.88	6.37	1.04	6.24	1.17	0.82	2.28	-3.21	-2.81	1.88	1.43
296	85	159	1.26	3.27	0.29	2.95	0.61	0.92	1.48	-2.28	-2.05	1.25	0.89
		135	1.14	2.44	-0.20	2.41	-0.18	0.25	0.80	-2.40	-2.35	0.74	0.42
		427	1.20	4.64	0.16	4.58	0.22	0.52	-0.33	-3.07	-3.05	-0.35	0.22
		394	1.31	4.74	0.73	4.62	0.85	0.68	0.36	-3.07	-2.93	0.22	0.67
297	4	442	3.33	3.21	1.30	3.07	1.44	-0.50	2.12	-7.48	-7.48	2.12	-0.23
		408	3.55	3.06	1.29	3.05	1.31	0.17	2.22	-8.01	-7.97	2.18	0.64
		409	2.92	2.72	1.01	2.71	1.02	0.15	-0.47	-7.87	-7.85	-0.49	0.43
		436	2.70	2.84	1.16	2.81	1.19	-0.25	-0.26	-7.17	-7.17	-0.26	0.06
297	12	442	2.41	2.41	0.92	2.33	1.00	-0.34	1.16	-5.66	-5.66	1.16	-0.15
		408	2.57	2.32	0.89	2.32	0.90	0.10	1.23	-6.05	-6.02	1.20	0.48
		409	2.15	2.06	0.71	2.05	0.71	0.09	-0.71	-5.94	-5.92	-0.73	0.32
		436	1.99	2.15	0.83	2.13	0.85	-0.16	-0.57	-5.44	-5.44	-0.57	0.05
297	17	442	1.90	2.32	0.30	2.32	0.31	-0.07	-1.93	-5.61	-5.61	-1.94	-0.17
		408	2.10	2.35	0.21	2.34	0.22	-0.13	-1.95	-6.15	-6.13	-1.97	0.28
		409	1.99	2.05	0.29	2.04	0.30	-0.10	-3.34	-5.99	-5.98	-3.35	0.21
		436	1.84	2.16	0.45	2.16	0.45	0.05	-3.20	-5.49	-5.49	-3.20	-0.05
297	25	442	1.84	2.30	0.31	2.30	0.31	-0.07	-2.18	-5.47	-5.46	-2.19	-0.15
		408	2.02	2.33	0.22	2.32	0.22	-0.13	-2.21	-5.99	-5.97	-2.22	0.25
		409	1.98	2.03	0.30	2.03	0.30	-0.10	-3.67	-5.90	-5.89	-3.68	0.18
		436	1.82	2.15	0.45	2.15	0.45	0.05	-3.53	-5.40	-5.40	-3.53	-0.05
297	47	442	2.59	3.89	-1.39	3.88	-1.39	0.10	-5.27	-7.66	-7.04	-5.89	-1.05
		408	2.60	3.92	-1.56	3.92	-1.56	-0.05	-5.41	-7.59	-7.44	-5.55	-0.55
		409	2.66	3.20	-1.41	3.20	-1.41	-7.33e-03	-6.48	-7.48	-7.02	-6.95	-0.50
		436	2.67	3.31	-1.20	3.28	-1.18	0.33	-6.01	-7.77	-6.60	-7.18	-0.83
297	79	442	2.11	3.04	-0.45	3.04	-0.45	0.02	-3.65	-6.30	-6.18	-3.77	-0.55
		408	2.23	3.05	-0.55	3.05	-0.55	-0.08	-3.64	-6.65	-6.65	-3.65	-0.09
		409	2.24	2.59	-0.43	2.59	-0.43	-0.06	-5.07	-6.42	-6.41	-5.08	-0.12
		436	2.14	2.67	-0.28	2.66	-0.27	0.18	-4.93	-6.10	-5.95	-5.09	-0.39
298	8	427	2.13	4.82	-0.25	4.62	-0.05	1.00	2.72	-3.49	-3.40	2.64	-0.72
		407	2.51	4.65	-0.27	4.61	-0.24	0.40	2.99	-4.36	-3.88	2.51	-1.82
		447	2.41	4.00	0.71	3.96	0.75	0.36	1.84	-5.09	-4.86	1.61	-1.23
		458	2.16	3.69	0.82	3.52	0.99	0.66	1.66	-4.55	-4.39	1.50	-1.01
298	16	427	1.54	3.62	-0.14	3.47	0.02	0.75	1.67	-2.77	-2.71	1.62	-0.49
		407	1.81	3.49	-0.15	3.46	-0.12	0.32	1.85	-3.39	-3.06	1.53	-1.26
		447	1.74	2.98	0.54	2.95	0.57	0.29	0.94	-3.93	-3.77	0.78	-0.85
		458	1.56	2.76	0.61	2.63	0.74	0.51	0.81	-3.54	-3.44	0.70	-0.68
298	23	427	1.14	3.36	0.29	3.17	0.48	0.75	-1.56	-3.27	-3.19	-1.64	-0.36
		407	1.29	3.24	0.24	3.15	0.33	0.51	-1.56	-3.73	-3.61	-1.67	-0.49
		447	1.41	2.58	0.36	2.46	0.48	0.50	-2.82	-4.11	-3.95	-2.97	-0.41
		458	1.31	2.49	0.41	2.29	0.61	0.62	-2.87	-3.73	-3.61	-2.98	-0.29
298	25	427	1.13	3.31	0.25	3.11	0.45	0.75	-1.11	-3.19	-3.11	-1.19	-0.38
		407	1.30	3.17	0.22	3.10	0.30	0.45	-1.08	-3.66	-3.52	-1.23	-0.59
		447	1.37	2.58	0.45	2.47	0.55	0.45	-2.32	-4.05	-3.91	-2.46	-0.47
		458	1.26	2.48	0.48	2.28	0.69	0.60	-2.39	-3.67	-3.57	-2.49	-0.35
298	43	427	1.79	6.29	0.94	6.11	1.11	0.95	2.38	-2.75	-2.72	2.35	-0.39
		407	2.04	6.12	0.88	6.09	0.91	0.39	2.53	-3.38	-3.03	2.18	-1.40

		447	1.83	4.52	0.96	4.49	0.99	0.34	1.20	-3.93	-3.59	0.86	-1.27
		458	1.60	4.51	1.00	4.34	1.17	0.76	1.00	-3.42	-3.39	0.96	-0.38
298	75	427	1.30	4.61	0.55	4.43	0.73	0.84	0.38	-2.98	-2.94	0.33	-0.38
		407	1.53	4.46	0.51	4.41	0.56	0.43	0.48	-3.55	-3.30	0.23	-0.97
		447	1.45	3.42	0.68	3.35	0.74	0.41	-0.80	-4.00	-3.76	-1.04	-0.84
		458	1.26	3.37	0.71	3.18	0.90	0.68	-0.96	-3.54	-3.49	-1.01	-0.35
299	8	417	2.43	1.90	-1.58	1.47	-1.15	-1.15	-4.24	-7.35	-4.78	-6.81	-1.18
		437	2.45	1.50	-0.78	1.30	-0.59	-0.64	-4.42	-7.45	-5.14	-6.74	-1.29
		441	2.55	1.59	-0.49	1.48	-0.38	-0.47	-4.36	-7.80	-5.11	-7.06	-1.42
		416	2.44	2.17	-1.25	2.08	-1.16	-0.56	-4.60	-7.42	-5.24	-6.77	-1.18
299	16	417	1.78	1.44	-1.01	1.12	-0.69	-0.83	-3.34	-5.37	-3.68	-5.02	-0.76
		437	1.79	1.17	-0.47	1.02	-0.32	-0.47	-3.47	-5.44	-3.97	-4.94	-0.86
		441	1.84	1.25	-0.28	1.16	-0.19	-0.37	-3.40	-5.61	-3.92	-5.08	-0.94
		416	1.76	1.63	-0.79	1.55	-0.71	-0.44	-3.56	-5.31	-4.01	-4.86	-0.76
299	24	417	1.60	1.42	0.08	1.14	0.36	-0.55	-3.26	-4.79	-3.48	-4.57	-0.54
		437	1.64	1.41	0.27	1.25	0.43	-0.39	-3.35	-4.91	-3.82	-4.44	-0.72
		441	1.54	1.57	0.22	1.38	0.41	-0.47	-3.06	-4.63	-3.78	-3.91	-0.78
		416	1.44	1.62	0.08	1.42	0.29	-0.52	-3.14	-4.20	-3.70	-3.65	-0.53
299	25	417	1.51	1.43	0.34	1.15	0.62	-0.48	-3.21	-4.46	-3.44	-4.24	-0.48
		437	1.57	1.47	0.45	1.31	0.62	-0.38	-3.27	-4.64	-3.80	-4.10	-0.67
		441	1.45	1.67	0.34	1.45	0.56	-0.49	-2.85	-4.35	-3.75	-3.45	-0.74
		416	1.34	1.65	0.27	1.40	0.53	-0.54	-2.87	-3.94	-3.64	-3.17	-0.48
299	42	417	1.81	1.36	-0.28	0.24	0.83	-0.77	-2.79	-5.58	-3.58	-4.79	-1.26
		437	1.89	1.59	-0.26	0.42	0.90	-0.89	-2.85	-5.80	-3.91	-4.74	-1.41
		441	1.81	1.46	-0.67	0.02	0.78	-0.99	-2.51	-5.51	-3.95	-4.07	-1.50
		416	1.66	1.23	-0.56	-0.06	0.73	-0.80	-2.51	-5.08	-3.89	-3.70	-1.28
299	74	417	1.63	1.34	0.12	0.74	0.71	-0.61	-3.02	-4.95	-3.50	-4.47	-0.83
		437	1.69	1.44	0.21	0.91	0.74	-0.61	-3.07	-5.15	-3.85	-4.37	-1.01
		441	1.58	1.45	8.09e-03	0.80	0.66	-0.72	-2.69	-4.86	-3.84	-3.72	-1.08
		416	1.46	1.34	0.02	0.74	0.62	-0.66	-2.71	-4.43	-3.75	-3.39	-0.84
300	8	424	6.71	3.80	-8.56	-0.69	-4.06	-5.95	-7.45	-19.79	-11.26	-15.98	-5.70
		413	6.45	4.38	-9.28	2.30	-7.20	4.91	5.94	-13.10	-7.70	0.54	8.59
		22	24.05	2.22	-12.16	-0.70	-9.25	-5.78	-2.68	-64.54	-14.48	-52.73	-24.31
		20	6.83	3.80	-11.57	2.04	-9.81	4.89	13.43	-6.50	-6.24	13.17	2.27
300	16	424	4.54	2.66	-5.61	-0.30	-2.65	-3.96	-5.52	-13.48	-8.17	-10.82	-3.75
		413	4.38	3.08	-6.15	1.71	-4.78	3.29	3.66	-9.23	-5.81	0.24	5.69
		22	15.98	1.63	-8.04	-0.27	-6.13	-3.85	-2.58	-43.26	-10.57	-35.27	-16.16
		20	4.69	2.71	-7.67	1.56	-6.52	3.26	8.83	-4.95	-4.78	8.66	1.54
300	23	424	1.75	1.73	0.54	1.47	0.81	0.50	-0.26	-4.73	-4.73	-0.27	0.16
		413	2.21	1.49	0.61	1.39	0.71	-0.28	-0.63	-6.13	-5.35	-1.41	-1.92
		22	3.81	2.03	0.67	1.73	0.96	0.56	4.44	-7.16	-6.80	4.08	2.01
		20	1.62	1.74	0.73	1.55	0.92	-0.39	-2.20	-4.90	-4.71	-2.39	-0.70
300	25	424	1.73	1.36	0.50	1.36	0.51	0.03	-1.48	-5.08	-5.05	-1.51	-0.33
		413	1.96	1.48	0.19	1.47	0.19	0.07	-1.02	-5.58	-5.33	-1.27	-1.04
		22	2.61	1.66	0.27	1.65	0.29	0.12	-0.42	-7.05	-7.04	-0.42	-0.12
		20	1.65	1.65	0.21	1.65	0.21	-0.04	-1.03	-4.71	-4.65	-1.09	-0.46
300	47	424	2.14	3.13	1.56	3.13	1.56	-0.09	1.38	-4.77	-4.57	1.19	-1.08
		413	4.59	3.46	1.11	3.35	1.22	0.51	10.03	-3.48	-3.11	9.65	-2.22
		22	6.56	4.17	1.37	4.16	1.38	-0.18	12.44	-7.40	-6.74	11.78	3.56
		20	3.52	4.50	1.58	4.48	1.61	0.26	1.76	-8.25	-6.28	-0.21	3.98
300	79	424	1.85	2.12	0.95	2.12	0.95	-0.03	-0.26	-4.95	-4.86	-0.35	-0.66
		413	2.77	2.32	0.60	2.28	0.63	0.26	3.72	-4.68	-4.38	3.42	-1.55
		22	4.00	2.70	0.76	2.70	0.76	-0.03	5.01	-7.11	-6.94	4.83	1.46
		20	2.17	2.86	0.79	2.85	0.79	0.09	-0.30	-5.78	-5.37	-0.71	1.44
301	7	405	2.22	2.25	0.46	2.23	0.48	0.20	-5.24	-6.29	-5.67	-5.86	-0.52
		431	2.31	2.26	0.70	2.26	0.71	0.06	-5.36	-6.57	-5.79	-6.14	-0.58
		434	2.14	1.87	0.58	1.86	0.58	-0.09	-4.88	-6.17	-5.64	-5.42	-0.64
		411	2.10	1.82	0.38	1.81	0.39	0.14	-4.54	-6.16	-5.47	-5.22	-0.80
301	15	405	1.68	1.69	0.38	1.67	0.40	0.13	-4.03	-4.71	-4.35	-4.38	-0.34
		431	1.74	1.71	0.55	1.70	0.55	0.04	-4.13	-4.91	-4.44	-4.60	-0.38
		434	1.64	1.41	0.47	1.41	0.47	-0.07	-3.80	-4.68	-4.34	-4.14	-0.43
		411	1.60	1.37	0.32	1.37	0.33	0.08	-3.54	-4.67	-4.22	-3.99	-0.55
301	23	405	1.62	1.59	0.55	1.59	0.55	0.02	-3.64	-4.67	-4.17	-4.15	-0.52
		431	1.70	1.66	0.61	1.66	0.62	0.02	-3.86	-4.89	-4.28	-4.47	-0.50
		434	1.75	1.42	0.63	1.41	0.64	-0.08	-3.78	-5.14	-4.23	-4.68	-0.64
		411	1.71	1.35	0.51	1.35	0.51	-0.03	-3.45	-5.09	-4.13	-4.40	-0.81
301	25	405	1.57	1.57	0.58	1.57	0.58	-8.27e-03	-3.47	-4.54	-4.13	-3.88	-0.52
		431	1.65	1.66	0.63	1.66	0.63	0.01	-3.74	-4.73	-4.26	-4.22	-0.49
		434	1.73	1.42	0.67	1.41	0.68	-0.08	-3.72	-5.08	-4.22	-4.59	-0.65
		411	1.68	1.35	0.55	1.35	0.55	-0.06	-3.37	-5.03	-4.12	-4.28	-0.83
301	57	405	1.95	2.25	-0.12	2.25	-0.12	-0.03	-4.25	-5.73	-4.29	-5.70	-0.21
		431	2.07	2.53	-0.13	2.51	-0.11	0.21	-4.10	-6.20	-4.60	-5.70	-0.89
		434	2.14	1.73	0.02	1.70	0.05	0.23	-4.44	-6.38	-4.49	-6.33	-0.31
		411	2.09	1.57	-0.02	1.57	-0.02	0.02	-4.29	-6.26	-4.43	-6.13	-0.49
301	89	405	1.71	1.87	0.28	1.87	0.28	-0.02	-4.00	-4.86	-4.19	-4.67	-0.36
		431	1.82	2.04	0.31	2.04	0.31	0.10	-3.93	-5.34	-4.41	-4.86	-0.67
		434	1.89	1.55	0.41	1.55	0.41	0.05	-4.14	-5.54	-4.33	-5.35	-0.48

		411	1.84	1.45	0.31	1.45	0.31	-0.02	-3.88	-5.44	-4.25	-5.08	-0.66
302	8	457	2.61	2.00	-1.38	1.89	-1.27	-0.59	-4.90	-7.89	-4.98	-7.82	-0.47
		453	2.75	2.11	-1.74	2.11	-1.74	-0.12	-5.98	-8.10	-6.08	-8.01	-0.43
		435	2.71	2.31	-1.99	2.26	-1.95	-0.45	-5.70	-8.03	-5.82	-7.92	-0.51
		438	2.48	2.42	-1.18	2.19	-0.95	-0.88	-4.48	-7.52	-4.61	-7.39	-0.61
302	16	457	1.89	1.52	-0.87	1.46	-0.80	-0.39	-3.79	-5.67	-3.86	-5.60	-0.35
		453	2.00	1.60	-1.11	1.59	-1.10	-0.07	-4.55	-5.85	-4.64	-5.77	-0.33
		435	1.94	1.73	-1.28	1.70	-1.25	-0.28	-4.31	-5.70	-4.44	-5.58	-0.40
		438	1.76	1.81	-0.74	1.67	-0.60	-0.58	-3.45	-5.33	-3.58	-5.21	-0.47
302	24	457	1.61	1.61	0.15	1.61	0.16	-0.07	-3.29	-4.80	-3.61	-4.47	-0.62
		453	1.79	1.60	0.15	1.60	0.16	0.08	-3.86	-5.25	-4.21	-4.91	-0.60
		435	1.57	1.67	0.03	1.67	0.04	0.09	-3.09	-4.69	-3.91	-3.86	-0.80
		438	1.43	1.75	0.09	1.75	0.09	-0.07	-2.69	-4.29	-3.34	-3.64	-0.79
302	25	457	1.53	1.65	0.39	1.65	0.39	0.01	-3.03	-4.55	-3.57	-4.02	-0.73
		453	1.71	1.61	0.46	1.60	0.47	0.11	-3.59	-5.05	-4.13	-4.51	-0.71
		435	1.50	1.69	0.33	1.67	0.36	0.18	-2.61	-4.52	-3.83	-3.30	-0.92
		438	1.36	1.78	0.26	1.78	0.26	0.06	-2.32	-4.09	-3.29	-3.12	-0.88
302	42	457	1.90	1.08	-0.28	0.57	0.23	-0.66	-3.04	-5.85	-3.44	-5.45	-0.98
		453	2.07	1.02	-0.50	0.43	0.09	-0.74	-3.66	-6.33	-4.02	-5.97	-0.91
		435	1.82	0.85	-0.88	-2.26e-03	-0.02	-0.86	-3.01	-5.54	-3.81	-4.74	-1.17
		438	1.72	0.84	-0.78	0.08	-0.02	-0.81	-2.54	-5.25	-3.26	-4.53	-1.19
302	74	457	1.68	1.26	0.22	1.17	0.31	-0.29	-3.05	-5.10	-3.51	-4.64	-0.85
		453	1.85	1.16	0.22	1.08	0.30	-0.27	-3.64	-5.58	-4.08	-5.15	-0.81
		435	1.61	1.02	0.09	0.92	0.18	-0.29	-2.83	-4.92	-3.82	-3.93	-1.04
		438	1.49	1.13	0.02	1.02	0.13	-0.33	-2.45	-4.56	-3.28	-3.73	-1.03
303	7	431	2.31	2.43	0.49	2.32	0.60	0.46	-5.36	-6.57	-5.73	-6.20	-0.56
		450	2.43	2.46	0.64	2.42	0.69	0.27	-5.76	-6.87	-6.21	-6.41	-0.54
		452	2.30	2.06	0.53	2.05	0.53	0.08	-5.27	-6.61	-6.22	-5.66	-0.61
		434	2.15	2.01	0.47	1.95	0.53	0.29	-4.87	-6.18	-5.59	-5.46	-0.65
303	15	431	1.74	1.82	0.41	1.74	0.48	0.31	-4.13	-4.91	-4.40	-4.63	-0.37
		450	1.83	1.85	0.51	1.82	0.54	0.18	-4.41	-5.13	-4.75	-4.79	-0.36
		452	1.75	1.56	0.43	1.55	0.43	0.05	-4.08	-4.99	-4.76	-4.31	-0.40
		434	1.64	1.50	0.40	1.47	0.43	0.19	-3.80	-4.69	-4.31	-4.17	-0.44
303	23	431	1.70	1.68	0.59	1.66	0.60	0.12	-3.86	-4.89	-4.23	-4.52	-0.49
		450	1.78	1.76	0.62	1.75	0.62	0.08	-4.20	-5.04	-4.52	-4.72	-0.41
		452	1.86	1.57	0.61	1.56	0.61	-0.05	-4.24	-5.34	-4.60	-4.98	-0.52
		434	1.75	1.44	0.62	1.44	0.62	-1.57e-03	-3.79	-5.13	-4.18	-4.73	-0.61
303	25	431	1.65	1.66	0.63	1.65	0.64	0.07	-3.74	-4.73	-4.20	-4.27	-0.49
		450	1.73	1.74	0.65	1.74	0.65	0.05	-4.08	-4.88	-4.49	-4.47	-0.40
		452	1.84	1.57	0.66	1.57	0.66	-0.07	-4.20	-5.29	-4.58	-4.92	-0.52
		434	1.73	1.44	0.66	1.44	0.67	-0.05	-3.73	-5.07	-4.16	-4.64	-0.63
303	47	431	2.09	2.12	0.01	2.11	0.02	0.14	-3.71	-6.34	-4.38	-5.66	-1.15
		450	2.14	2.36	-0.12	2.31	-0.07	0.34	-4.00	-6.45	-4.65	-5.80	-1.09
		452	2.30	1.57	0.04	1.54	0.06	0.19	-4.28	-6.98	-4.97	-6.29	-1.18
		434	2.23	1.37	0.17	1.37	0.17	0.02	-3.86	-6.79	-4.57	-6.08	-1.26
303	79	431	1.83	1.86	0.35	1.85	0.36	0.10	-3.74	-5.42	-4.30	-4.86	-0.79
		450	1.89	2.02	0.30	2.00	0.32	0.17	-4.06	-5.55	-4.58	-5.03	-0.71
		452	2.03	1.57	0.39	1.57	0.39	0.03	-4.23	-6.03	-4.76	-5.50	-0.82
		434	1.94	1.41	0.44	1.41	0.44	-0.02	-3.78	-5.82	-4.36	-5.25	-0.92
304	6	428	2.72	1.64	1.06	1.64	1.06	-0.02	-6.18	-7.87	-7.60	-6.44	-0.62
		29	3.70	1.30	0.85	1.28	0.87	0.09	-8.21	-10.85	-10.76	-8.31	-0.50
		56	2.98	1.64	1.01	1.64	1.01	-5.66e-03	-6.08	-8.87	-8.41	-6.54	-1.04
		410	2.85	1.39	0.78	1.32	0.84	0.19	-6.02	-8.44	-7.91	-6.56	-1.00
304	14	428	2.06	1.32	0.82	1.32	0.82	-4.16e-04	-4.69	-5.91	-5.75	-4.86	-0.41
		29	2.73	1.04	0.64	1.02	0.65	0.07	-6.06	-7.99	-7.93	-6.12	-0.33
		56	2.22	1.32	0.79	1.32	0.79	0.02	-4.61	-6.59	-6.29	-4.91	-0.71
		410	2.14	1.10	0.59	1.05	0.64	0.14	-4.59	-6.30	-5.97	-4.91	-0.67
304	23	428	2.20	1.79	0.91	1.75	0.94	0.17	-5.46	-6.07	-5.58	-5.94	-0.25
		29	2.75	1.38	0.63	1.38	0.63	0.02	-6.85	-7.61	-7.50	-6.95	-0.27
		56	2.29	1.77	0.85	1.75	0.86	0.12	-5.40	-6.49	-6.05	-5.84	-0.53
		410	2.22	1.44	0.69	1.40	0.73	0.16	-5.26	-6.30	-5.73	-5.83	-0.51
304	25	428	2.18	1.79	0.91	1.76	0.93	0.14	-5.39	-5.99	-5.55	-5.83	-0.26
		29	2.73	1.37	0.67	1.37	0.68	0.05	-6.76	-7.61	-7.49	-6.88	-0.29
		56	2.29	1.79	0.85	1.77	0.87	0.14	-5.38	-6.51	-6.05	-5.84	-0.56
		410	2.23	1.44	0.69	1.41	0.71	0.13	-5.26	-6.32	-5.74	-5.85	-0.53
304	47	428	2.43	1.70	0.25	1.46	0.50	0.54	-6.08	-6.70	-6.09	-6.68	0.09
		29	3.05	1.24	0.42	1.11	0.56	0.31	-7.97	-8.18	-8.18	-7.97	2.50e-03
		56	2.54	2.11	0.55	2.08	0.59	0.24	-6.49	-6.89	-6.49	-6.89	-0.05
		410	2.44	1.68	0.31	1.56	0.43	0.39	-6.11	-6.72	-6.14	-6.69	-0.14
304	63	428	2.28	1.56	0.85	1.53	0.88	0.15	-5.57	-6.36	-5.89	-6.04	-0.39
		29	2.88	1.16	0.67	1.14	0.69	0.10	-7.01	-8.09	-7.92	-7.18	-0.39
		56	2.37	1.63	0.79	1.62	0.81	0.12	-5.79	-6.61	-6.30	-6.10	-0.40
		410	2.32	1.28	0.68	1.23	0.72	0.16	-5.34	-6.67	-5.96	-6.04	-0.66
305	8	435	2.82	2.58	-2.81	2.12	-2.35	-1.51	-5.90	-8.32	-6.22	-7.99	-0.83
		446	2.98	1.23	-3.73	1.19	-3.69	-0.45	-7.34	-8.27	-7.73	-7.88	-0.46
		424	3.55	5.55	-7.74	5.51	-7.71	-0.66	-7.40	-10.38	-8.32	-9.46	-1.37
		419	2.45	3.75	-2.47	2.51	-1.24	-2.48	-4.36	-7.36	-5.23	-6.49	-1.36

305	16	435	2.01	1.91	-1.82	1.62	-1.52	-1.01	-4.46	-5.88	-4.72	-5.62	-0.56
		446	2.16	1.00	-2.45	0.97	-2.42	-0.29	-5.32	-6.01	-5.78	-5.56	-0.32
		424	2.48	3.92	-5.15	3.90	-5.13	-0.41	-5.39	-7.26	-6.18	-6.47	-0.93
		419	1.73	2.67	-1.58	1.88	-0.80	-1.65	-3.32	-5.20	-4.03	-4.48	-0.91
305	17	435	1.51	1.73	0.34	1.73	0.34	-0.04	-2.47	-4.54	-4.23	-2.77	-0.73
		446	1.74	1.50	0.32	1.50	0.33	0.06	-2.59	-5.25	-4.94	-2.90	-0.86
		424	1.77	1.95	0.09	1.93	0.11	0.19	-1.34	-5.12	-4.97	-1.50	-0.75
		419	1.40	1.76	0.25	1.76	0.25	0.02	-1.34	-4.10	-3.94	-1.50	-0.65
305	25	435	1.51	1.72	0.34	1.72	0.34	-0.04	-2.62	-4.52	-4.15	-3.00	-0.76
		446	1.71	1.49	0.33	1.49	0.33	0.06	-2.79	-5.17	-4.80	-3.16	-0.86
		424	1.69	1.93	0.10	1.91	0.12	0.19	-1.43	-4.93	-4.74	-1.62	-0.79
		419	1.37	1.75	0.25	1.75	0.25	0.02	-1.41	-4.05	-3.85	-1.62	-0.70
305	42	435	1.91	0.77	-0.52	-0.12	0.37	-0.59	-3.39	-5.84	-4.28	-4.95	-1.18
		446	2.23	0.38	-0.92	-0.29	-0.25	-0.65	-4.24	-6.76	-5.06	-5.94	-1.18
		424	1.96	-4.92e-03	-1.41	-0.84	-0.58	-0.69	-3.16	-5.94	-4.77	-4.34	-1.37
		419	1.68	0.61	-1.17	-0.87	0.31	-0.67	-2.25	-5.09	-3.85	-3.50	-1.41
305	74	435	1.65	1.02	0.22	0.90	0.35	-0.29	-3.06	-5.00	-4.21	-3.84	-0.95
		446	1.87	0.79	-0.02	0.70	0.08	-0.26	-3.58	-5.68	-4.91	-4.36	-1.01
		424	1.70	0.72	-0.23	0.67	-0.19	-0.21	-2.33	-5.21	-4.75	-2.79	-1.05
		419	1.43	0.75	0.09	0.56	0.27	-0.29	-1.90	-4.38	-3.85	-2.43	-1.02
306	8	415	3.32	0.88	-4.88	0.71	-4.72	-0.96	-6.59	-9.88	-8.55	-7.92	-1.61
		403	3.56	3.33	-4.55	1.16	-2.38	3.52	-7.41	-10.56	-9.26	-8.70	-1.55
		402	3.00	0.50	-4.32	0.49	-4.30	-0.28	-5.55	-9.00	-7.20	-7.36	-1.72
		413	4.19	2.48	-5.36	1.45	-4.33	2.64	-10.34	-11.71	-11.03	-11.02	-0.69
306	16	415	2.40	0.73	-3.24	0.62	-3.13	-0.66	-4.79	-7.16	-6.35	-5.60	-1.12
		403	2.58	2.41	-3.01	0.93	-1.54	2.41	-5.35	-7.64	-6.83	-6.16	-1.10
		402	2.16	0.52	-2.89	0.51	-2.88	-0.19	-3.99	-6.52	-5.42	-5.10	-1.26
		413	2.95	1.86	-3.54	1.17	-2.85	1.80	-7.18	-8.37	-8.05	-7.51	-0.53
306	17	415	1.93	1.28	0.13	1.25	0.16	-0.18	-2.68	-5.86	-5.44	-3.10	-1.07
		403	2.05	1.66	0.17	1.37	0.46	0.59	-2.98	-6.21	-5.68	-3.50	-1.20
		402	2.07	1.55	-0.05	1.55	-0.04	-0.08	-1.16	-5.92	-5.30	-1.77	-1.60
		413	2.12	1.77	0.27	1.69	0.36	0.34	-1.13	-6.03	-5.66	-1.50	-1.29
306	25	415	1.89	1.28	0.13	1.25	0.16	-0.18	-2.93	-5.75	-5.30	-3.38	-1.03
		403	2.02	1.65	0.18	1.36	0.47	0.58	-3.23	-6.12	-5.59	-3.76	-1.11
		402	1.99	1.55	-0.04	1.54	-0.03	-0.08	-1.33	-5.76	-5.20	-1.89	-1.47
		413	2.00	1.76	0.28	1.68	0.36	0.34	-1.24	-5.73	-5.36	-1.61	-1.23
306	42	415	2.28	0.55	-1.15	-0.26	-0.33	-0.85	-4.15	-6.92	-5.76	-5.31	-1.37
		403	2.50	0.83	0.11	0.12	0.82	0.08	-4.80	-7.58	-6.15	-6.23	-1.39
		402	2.23	0.78	-0.72	-0.37	0.43	-0.64	-2.88	-6.80	-5.43	-4.25	-1.87
		413	2.13	0.57	-0.71	0.13	-0.28	-0.61	-2.47	-6.47	-5.45	-3.49	-1.75
306	74	415	2.02	0.83	-0.31	0.57	-0.05	-0.48	-3.51	-6.21	-5.51	-4.21	-1.19
		403	2.20	1.08	0.35	0.81	0.63	0.35	-3.98	-6.68	-5.84	-4.82	-1.25
		402	2.04	0.86	0.01	0.70	0.17	-0.33	-2.07	-6.14	-5.30	-2.91	-1.65
		413	2.02	1.02	0.08	1.01	0.09	-0.09	-1.83	-6.00	-5.40	-2.42	-1.46
307	8	446	3.24	5.22	-4.14	4.75	-3.67	-2.05	-7.39	-9.46	-8.74	-8.10	-0.98
		415	3.20	2.65	-6.10	1.90	-5.36	2.45	-7.05	-9.46	-8.67	-7.84	-1.13
		413	4.42	0.93	-3.66	0.92	-3.66	0.15	-9.19	-13.20	-11.33	-11.06	-2.00
		424	3.18	-0.38	-9.32	-1.39	-8.31	2.83	-7.58	-8.57	-7.67	-8.49	-0.28
307	16	446	2.35	3.70	-2.71	3.38	-2.40	-1.38	-5.31	-6.85	-6.46	-5.70	-0.67
		415	2.33	1.97	-4.06	1.46	-3.56	1.67	-5.08	-6.91	-6.44	-5.55	-0.80
		413	3.12	0.78	-2.40	0.78	-2.39	0.11	-6.45	-9.33	-8.25	-7.53	-1.40
		424	2.25	-0.09	-6.23	-0.79	-5.53	1.94	-5.59	-5.98	-5.76	-5.81	-0.19
307	17	446	1.75	1.86	0.39	1.86	0.40	-0.07	-2.59	-5.27	-4.99	-2.87	-0.82
		415	1.94	1.72	0.04	1.66	0.10	0.31	-2.73	-5.85	-5.47	-3.11	-1.02
		413	2.12	1.39	0.42	1.39	0.42	0.03	-1.11	-6.05	-5.72	-1.44	-1.22
		424	1.80	1.38	-0.12	1.23	0.03	0.45	-1.28	-5.21	-5.09	-1.40	-0.67
307	25	446	1.71	1.85	0.40	1.84	0.40	-0.07	-2.79	-5.17	-4.84	-3.12	-0.83
		415	1.90	1.71	0.05	1.65	0.11	0.31	-2.98	-5.74	-5.32	-3.39	-0.98
		413	1.99	1.38	0.42	1.38	0.43	0.03	-1.23	-5.74	-5.42	-1.55	-1.16
		424	1.71	1.37	-0.11	1.22	0.04	0.45	-1.39	-5.00	-4.85	-1.54	-0.72
307	47	446	1.84	3.48	0.96	3.48	0.97	-0.03	0.36	-4.55	-4.07	-0.11	-1.45
		415	1.99	3.72	0.61	3.66	0.67	0.44	-0.76	-5.42	-4.75	-1.43	-1.64
		413	2.47	2.84	0.82	2.84	0.83	-0.10	1.14	-5.82	-5.01	0.34	-2.23
		424	2.29	3.13	0.68	3.04	0.77	0.46	1.97	-4.69	-4.20	1.49	-1.74
307	79	446	1.69	2.56	0.64	2.55	0.64	-0.07	-1.43	-4.92	-4.52	-1.83	-1.11
		415	1.90	2.59	0.30	2.54	0.35	0.35	-2.02	-5.62	-5.09	-2.55	-1.27
		413	2.16	2.00	0.59	2.00	0.59	-0.05	-0.21	-5.78	-5.25	-0.74	-1.62
		424	1.89	2.12	0.25	2.01	0.35	0.43	0.05	-4.87	-4.58	-0.24	-1.16
308	7	440	2.86	3.01	-0.48	3.00	-0.47	0.19	-7.00	-7.93	-7.92	-7.00	-0.06
		418	3.10	3.41	0.17	3.02	0.56	-1.05	-7.33	-8.75	-8.61	-7.47	0.42
		428	2.98	1.96	0.17	1.92	0.21	-0.27	-7.32	-8.30	-8.28	-7.34	-0.13
		445	2.71	2.50	0.55	2.50	0.55	0.02	-6.54	-7.56	-7.48	-6.62	-0.27
308	15	440	2.13	2.23	-0.27	2.23	-0.27	0.12	-5.17	-5.94	-5.94	-5.17	-7.37e-03
		418	2.31	2.53	0.20	2.25	0.47	-0.76	-5.39	-6.52	-6.41	-5.50	0.33
		428	2.22	1.49	0.17	1.46	0.20	-0.19	-5.46	-6.20	-6.19	-5.46	-0.06
		445	2.03	1.88	0.46	1.88	0.46	-8.76e-03	-4.92	-5.67	-5.64	-4.96	-0.16
308	23	440	1.99	1.95	0.24	1.94	0.25	-0.06	-4.94	-5.47	-5.46	-4.94	-0.04

		418	2.17	2.21	0.60	2.04	0.78	-0.50	-5.27	-6.03	-5.97	-5.33	0.21
		428	2.27	1.51	0.43	1.49	0.45	-0.15	-5.73	-6.21	-5.98	-5.97	-0.24
		445	2.05	1.79	0.74	1.78	0.76	-0.13	-5.07	-5.63	-5.37	-5.33	-0.28
308	25	440	1.93	1.89	0.37	1.88	0.37	-0.11	-4.66	-5.38	-5.38	-4.66	-0.01
		418	2.12	2.14	0.70	1.99	0.85	-0.44	-5.00	-5.95	-5.89	-5.06	0.23
		428	2.25	1.52	0.50	1.50	0.52	-0.14	-5.66	-6.15	-5.95	-5.86	-0.24
		445	2.01	1.79	0.80	1.76	0.83	-0.16	-4.98	-5.54	-5.33	-5.19	-0.27
308	47	440	2.43	2.53	-0.57	2.53	-0.57	-7.67e-03	-5.52	-7.04	-6.25	-6.31	-0.76
		418	2.55	2.74	-0.13	2.66	-0.04	-0.49	-6.18	-7.13	-6.75	-6.56	-0.46
		428	2.72	1.68	-0.31	1.68	-0.31	-0.08	-6.04	-8.00	-6.71	-7.34	-0.93
		445	2.54	1.87	-0.04	1.87	-0.04	0.01	-5.37	-7.52	-6.09	-6.81	-1.01
308	79	440	2.14	2.19	-0.05	2.19	-0.05	-0.07	-5.17	-5.97	-5.78	-5.36	-0.34
		418	2.29	2.43	0.36	2.31	0.47	-0.47	-5.69	-6.29	-6.28	-5.70	-0.07
		428	2.44	1.60	0.14	1.59	0.16	-0.13	-5.84	-6.94	-6.30	-6.49	-0.54
		445	2.23	1.82	0.44	1.82	0.45	-0.10	-5.17	-6.38	-5.68	-5.88	-0.60
309	7	406	2.25	2.67	0.43	2.66	0.43	0.15	-5.40	-6.30	-5.49	-6.21	-0.26
		432	2.32	2.76	0.57	2.73	0.60	0.25	-5.44	-6.58	-5.65	-6.37	-0.44
		431	2.30	2.16	0.37	2.16	0.37	0.04	-5.36	-6.56	-5.77	-6.16	-0.57
		405	2.22	2.17	0.16	2.15	0.18	0.19	-5.25	-6.28	-5.64	-5.90	-0.50
309	15	406	1.68	2.01	0.36	2.00	0.37	0.11	-4.15	-4.61	-4.21	-4.55	-0.15
		432	1.73	2.08	0.46	2.06	0.48	0.18	-4.17	-4.83	-4.33	-4.68	-0.28
		431	1.74	1.64	0.32	1.64	0.32	0.03	-4.13	-4.90	-4.43	-4.61	-0.37
		405	1.68	1.63	0.18	1.62	0.19	0.13	-4.04	-4.70	-4.33	-4.41	-0.33
309	23	406	1.48	1.91	0.55	1.89	0.57	0.13	-3.51	-4.11	-3.96	-3.66	-0.26
		432	1.55	1.99	0.57	1.98	0.58	0.13	-3.67	-4.34	-4.13	-3.88	-0.31
		431	1.70	1.64	0.58	1.64	0.58	0.03	-3.86	-4.87	-4.26	-4.48	-0.49
		405	1.62	1.57	0.51	1.57	0.51	0.04	-3.65	-4.67	-4.14	-4.18	-0.51
309	25	406	1.41	1.89	0.60	1.87	0.62	0.14	-3.17	-4.00	-3.91	-3.25	-0.25
		432	1.48	1.98	0.59	1.97	0.60	0.12	-3.37	-4.21	-4.10	-3.49	-0.29
		431	1.65	1.65	0.64	1.65	0.64	0.03	-3.74	-4.72	-4.23	-4.22	-0.49
		405	1.57	1.56	0.59	1.56	0.59	0.01	-3.48	-4.53	-4.10	-3.91	-0.51
309	57	406	2.00	0.62	-0.36	0.54	-0.29	0.27	-4.03	-6.03	-4.03	-6.03	-0.03
		432	2.08	0.85	-0.45	0.64	-0.23	0.48	-4.07	-6.28	-4.41	-5.95	-0.79
		431	2.31	2.46	-0.02	2.44	-7.56e-03	0.18	-4.56	-6.98	-4.58	-6.96	-0.24
		405	2.25	2.22	-0.11	2.22	-0.11	-0.05	-4.46	-6.77	-4.49	-6.75	-0.25
309	89	406	1.61	1.33	0.19	1.29	0.23	0.20	-3.93	-4.49	-3.96	-4.46	-0.13
		432	1.70	1.45	0.18	1.38	0.25	0.28	-3.86	-4.93	-4.24	-4.54	-0.51
		431	1.90	2.01	0.36	2.00	0.36	0.09	-4.27	-5.52	-4.38	-5.41	-0.36
		405	1.82	1.85	0.29	1.85	0.29	-0.01	-4.13	-5.28	-4.27	-5.14	-0.38
310	8	423	4.83	4.26	3.99	4.14	4.11	-0.14	6.96	-7.88	-7.80	6.89	-1.07
		421	5.26	4.30	2.96	4.29	2.98	-0.15	9.55	-6.47	-6.47	9.55	0.21
		408	3.36	3.57	1.77	2.66	2.67	0.90	3.01	-7.04	-7.03	3.00	0.33
		442	2.92	3.91	1.45	2.75	2.61	-1.23	3.15	-5.68	-5.67	3.14	-0.28
310	16	423	3.43	3.08	2.61	2.99	2.71	-0.19	4.52	-5.96	-5.91	4.47	-0.75
		421	3.71	3.22	2.06	3.21	2.07	-0.12	6.25	-5.10	-5.09	6.25	0.19
		408	2.44	2.47	1.32	1.99	1.79	0.57	1.76	-5.40	-5.39	1.75	0.26
		442	2.12	2.82	1.16	2.20	1.78	-0.80	1.84	-4.45	-4.45	1.84	-0.20
310	17	423	2.16	2.12	-0.47	1.88	-0.23	-0.76	-0.82	-6.02	-5.95	-0.89	-0.59
		421	2.47	2.76	0.65	2.75	0.66	-0.09	-0.86	-6.82	-6.81	-0.87	0.28
		408	2.07	1.93	0.06	1.89	0.10	-0.27	-1.91	-6.10	-6.09	-1.92	0.16
		442	1.91	2.96	0.34	2.95	0.35	0.15	-1.94	-5.59	-5.58	-1.96	-0.23
310	25	423	2.06	2.11	-0.46	1.86	-0.22	-0.75	-0.96	-5.79	-5.73	-1.01	-0.52
		421	2.34	2.74	0.66	2.73	0.66	-0.09	-0.98	-6.51	-6.50	-0.99	0.24
		408	2.00	1.91	0.07	1.87	0.11	-0.27	-2.18	-5.95	-5.94	-2.19	0.14
		442	1.85	2.93	0.35	2.93	0.36	0.15	-2.19	-5.45	-5.44	-2.20	-0.21
310	43	423	3.25	4.56	2.01	4.09	2.48	-0.98	5.23	-4.65	-4.63	5.21	0.46
		421	3.29	4.83	2.92	4.83	2.93	-0.08	4.02	-5.90	-5.70	3.82	1.40
		408	2.50	2.31	0.12	0.14	2.28	-0.24	2.79	-4.72	-4.65	2.71	0.76
		442	2.61	4.62	2.89	4.62	2.89	0.09	4.07	-3.85	-3.84	4.06	0.24
310	75	423	2.40	3.16	0.62	2.84	0.94	-0.85	1.66	-5.27	-5.27	1.66	-0.10
		421	2.65	3.64	1.63	3.64	1.63	-0.08	1.15	-6.25	-6.18	1.08	0.74
		408	2.04	1.34	0.82	1.12	1.04	-0.26	-0.05	-5.43	-5.40	-0.08	0.41
		442	1.96	3.68	1.44	3.67	1.44	0.13	0.48	-4.77	-4.77	0.48	-6.72e-03
311	8	420	3.44	4.87	-0.21	4.33	0.33	-1.56	3.99	-6.33	-5.82	3.49	-2.23
		423	4.68	4.97	2.29	3.23	4.03	-1.27	7.39	-6.90	-6.48	6.98	-2.40
		442	3.25	3.36	2.19	3.25	2.30	-0.34	3.05	-6.63	-6.62	3.05	-0.20
		433	2.88	4.15	1.10	3.81	1.45	-0.96	2.77	-5.77	-5.62	2.62	-1.13
311	16	420	2.46	3.58	-0.04	3.26	0.28	-1.03	2.52	-4.78	-4.44	2.18	-1.54
		423	3.29	3.50	1.76	2.58	2.68	-0.87	4.79	-5.28	-5.01	4.52	-1.65
		442	2.34	2.47	1.53	2.42	1.58	-0.21	1.78	-5.08	-5.08	1.78	-0.15
		433	2.07	3.05	0.83	2.85	1.03	-0.63	1.58	-4.44	-4.34	1.47	-0.79
311	24	420	1.68	3.04	0.42	3.04	0.43	-0.13	-0.42	-4.50	-4.34	-0.58	-0.80
		423	2.13	3.26	0.47	3.24	0.50	-0.27	0.06	-5.45	-5.33	-0.05	-0.79
		442	1.82	2.16	0.61	2.15	0.61	0.05	-1.52	-5.29	-5.27	-1.54	-0.26
		433	1.57	2.61	0.58	2.61	0.58	4.55e-03	-1.59	-4.59	-4.49	-1.68	-0.51
311	25	420	1.59	3.00	0.46	2.99	0.46	0.10	-1.07	-4.49	-4.36	-1.20	-0.65
		423	2.03	3.42	-0.06	3.42	-0.05	-0.12	-1.04	-5.63	-5.54	-1.13	-0.62

		442	1.82	2.10	0.36	2.09	0.36	0.12	-2.18	-5.43	-5.40	-2.21	-0.31
		433	1.57	2.57	0.46	2.55	0.47	0.16	-2.24	-4.67	-4.57	-2.34	-0.48
311	42	420	2.66	1.75	0.23	0.76	1.22	-0.72	3.09	-4.96	-4.40	2.53	-2.05
		423	3.45	5.69	1.76	5.46	1.99	-0.92	4.85	-5.56	-5.21	4.50	-1.87
		442	2.79	3.98	2.40	3.93	2.45	-0.26	3.65	-4.81	-4.72	3.56	-0.89
		433	2.19	4.10	1.28	4.10	1.29	-0.08	1.83	-4.50	-4.29	1.62	-1.14
311	74	420	1.94	2.04	0.73	1.99	0.78	-0.25	0.72	-4.70	-4.39	0.41	-1.27
		423	2.52	4.37	0.77	4.31	0.83	-0.45	1.50	-5.61	-5.42	1.30	-1.17
		442	2.06	2.91	1.26	2.91	1.26	-0.04	0.34	-5.18	-5.12	0.28	-0.57
		433	1.72	3.24	0.82	3.24	0.82	0.07	-0.48	-4.61	-4.46	-0.63	-0.78
312	8	134	1.98	4.63	-1.33	4.62	-1.32	-0.29	2.25	-3.54	-2.55	1.26	-2.17
		133	3.70	5.99	0.33	5.58	0.74	-1.47	4.29	-6.89	-4.97	2.38	-4.21
		420	3.46	4.63	0.79	4.37	1.05	-0.96	4.33	-6.12	-5.55	3.77	-2.37
		407	2.53	5.15	0.31	5.08	0.39	-0.58	3.04	-4.43	-4.07	2.67	-1.61
312	16	134	1.45	3.54	-0.88	3.53	-0.87	-0.16	1.43	-2.75	-2.13	0.81	-1.49
		133	2.62	4.43	0.26	4.18	0.51	-0.99	2.78	-5.08	-3.85	1.54	-2.86
		420	2.47	3.44	0.60	3.30	0.75	-0.63	2.74	-4.64	-4.26	2.36	-1.63
		407	1.82	3.82	0.25	3.79	0.28	-0.36	1.88	-3.43	-3.19	1.64	-1.10
312	24	134	1.30	3.57	-0.16	3.57	-0.15	0.15	0.13	-3.17	-3.00	-0.04	-0.73
		133	1.78	3.72	0.17	3.70	0.19	-0.25	0.30	-4.39	-4.12	0.03	-1.09
		420	1.67	3.11	0.42	3.11	0.42	-0.02	-0.39	-4.46	-4.30	-0.55	-0.80
		407	1.34	3.31	0.23	3.31	0.23	0.15	-0.56	-3.62	-3.50	-0.68	-0.59
312	25	134	1.30	3.60	0.02	3.59	0.03	0.23	-0.14	-3.31	-3.21	-0.24	-0.56
		133	1.67	3.60	0.11	3.60	0.11	-0.07	-0.23	-4.34	-4.23	-0.35	-0.68
		420	1.58	3.08	0.33	3.07	0.34	0.13	-1.10	-4.47	-4.35	-1.22	-0.62
		407	1.30	3.22	0.19	3.20	0.22	0.28	-1.10	-3.67	-3.57	-1.19	-0.48
312	42	134	2.24	6.46	-0.13	6.44	-0.11	-0.30	2.80	-3.78	-2.56	1.58	-2.56
		133	2.90	6.59	0.72	6.49	0.82	-0.77	4.09	-4.63	-3.31	2.77	-3.13
		420	2.72	5.47	1.01	5.45	1.03	-0.29	2.78	-5.22	-4.28	1.85	-2.58
		407	2.19	5.46	0.16	5.46	0.16	0.06	1.31	-4.78	-4.03	0.55	-2.00
312	74	134	1.63	4.84	-0.04	4.84	-0.04	4.07e-03	1.06	-3.45	-2.94	0.55	-1.44
		133	2.10	4.89	0.38	4.86	0.41	-0.36	1.56	-4.41	-3.84	1.00	-1.75
		420	1.98	4.12	0.63	4.12	0.64	-0.04	0.55	-4.77	-4.32	0.10	-1.48
		407	1.63	4.20	0.18	4.19	0.19	0.19	-0.08	-4.14	-3.78	-0.44	-1.15
313	7	397	2.48	2.72	-0.69	0.26	1.77	-1.53	2.02	-5.24	-4.86	1.64	-1.61
		425	2.69	5.65	0.12	2.82	2.94	-2.76	2.97	-5.01	-3.96	1.92	-2.69
		266	1.89	2.55	-2.79	2.09	-2.34	-1.49	1.07	-4.35	-2.73	-0.55	-2.48
		265	4.64	10.11	1.30	3.96	7.45	-4.05	6.50	-7.24	-5.20	4.46	-4.89
313	15	397	1.81	1.95	-0.19	0.45	1.32	-0.98	1.23	-4.01	-3.75	0.97	-1.15
		425	1.91	4.03	0.09	2.14	1.99	-1.97	1.85	-3.79	-3.10	1.16	-1.85
		266	1.36	1.98	-1.84	1.69	-1.55	-1.02	0.62	-3.25	-2.23	-0.40	-1.71
		265	3.24	7.08	0.98	2.92	5.14	-2.84	4.29	-5.30	-3.95	2.94	-3.34
313	23	397	1.41	1.93	1.16	1.93	1.17	0.06	-0.57	-3.92	-3.52	-0.97	-1.08
		425	1.33	2.81	-0.10	2.15	0.56	-1.22	-0.40	-3.70	-3.18	-0.93	-1.21
		266	1.23	2.36	-0.27	2.31	-0.22	-0.35	0.08	-3.13	-2.65	-0.40	-1.15
		265	1.69	3.86	0.80	2.45	2.21	-1.52	0.84	-3.99	-3.42	0.27	-1.56
313	25	397	1.42	2.39	1.05	2.31	1.13	0.32	-0.93	-4.02	-3.55	-1.40	-1.11
		425	1.28	2.60	-0.24	2.16	0.20	-1.04	-0.90	-3.71	-3.22	-1.40	-1.07
		266	1.23	2.49	0.09	2.47	0.11	-0.19	6.36e-03	-3.15	-2.76	-0.38	-1.04
		265	1.42	3.18	0.64	2.34	1.47	-1.19	-0.05	-3.78	-3.39	-0.43	-1.13
313	47	397	1.80	2.31	-0.29	-0.29	2.30	-0.08	0.87	-4.23	-3.01	-0.35	-2.18
		425	1.80	1.28	-1.44	-0.31	0.15	-1.34	1.28	-3.90	-2.81	0.19	-2.11
		266	1.73	0.38	-1.00	-0.53	-0.08	-0.65	2.02	-3.19	-2.35	1.18	-1.91
		265	1.93	3.57	-1.63	-0.82	2.75	-1.89	1.64	-3.83	-2.87	0.69	-2.08
313	79	397	1.53	1.68	1.13	1.16	1.64	0.14	-0.16	-4.10	-3.31	-0.95	-1.58
		425	1.45	1.89	-0.64	1.07	0.18	-1.18	0.04	-3.80	-3.04	-0.72	-1.53
		266	1.39	1.28	-0.10	1.15	0.02	-0.39	0.88	-3.16	-2.58	0.29	-1.42
		265	1.61	3.09	-0.10	0.96	2.03	-1.50	0.68	-3.79	-3.16	0.05	-1.55
314	8	439	2.95	2.55	-1.47	2.55	-1.47	-0.05	-6.87	-8.55	-7.37	-8.05	-0.77
		422	3.18	1.62	-2.99	1.24	-2.61	1.26	-7.12	-9.35	-8.08	-8.40	-1.11
		415	3.44	3.57	-3.09	2.61	-2.13	2.34	-7.38	-10.12	-8.85	-8.65	-1.37
		446	3.09	2.31	-4.39	2.31	-4.39	0.11	-7.29	-8.80	-7.79	-8.30	-0.71
314	16	439	2.17	1.89	-0.90	1.89	-0.90	-0.02	-5.11	-6.23	-5.54	-5.80	-0.55
		422	2.33	1.25	-1.96	0.99	-1.70	0.88	-5.28	-6.84	-6.04	-6.08	-0.78
		415	2.49	2.60	-2.00	1.94	-1.34	1.61	-5.31	-7.34	-6.55	-6.10	-0.99
		446	2.23	1.73	-2.91	1.72	-2.91	0.10	-5.31	-6.35	-5.82	-5.84	-0.52
314	24	439	1.94	1.68	0.40	1.67	0.41	0.12	-4.25	-5.67	-4.86	-5.06	-0.70
		422	2.14	1.40	-0.18	1.28	-0.05	0.43	-4.75	-6.25	-5.44	-5.57	-0.75
		415	2.01	1.99	0.02	1.72	0.30	0.68	-3.57	-6.02	-5.31	-4.28	-1.12
		446	1.78	1.60	-0.46	1.58	-0.44	0.21	-3.41	-5.35	-4.80	-3.97	-0.88
314	25	439	1.87	1.65	0.71	1.62	0.73	0.15	-3.93	-5.49	-4.75	-4.67	-0.78
		422	2.07	1.44	0.27	1.35	0.36	0.31	-4.49	-6.07	-5.33	-5.23	-0.79
		415	1.91	1.85	0.52	1.67	0.70	0.45	-2.98	-5.77	-5.08	-3.67	-1.20
		446	1.71	1.60	0.14	1.56	0.18	0.23	-2.80	-5.17	-4.64	-3.34	-0.99
314	42	439	2.21	1.02	0.27	0.65	0.63	-0.38	-4.22	-6.69	-4.91	-6.00	-1.11
		422	2.35	0.77	0.07	0.35	0.49	-0.34	-4.70	-7.09	-5.47	-6.32	-1.12
		415	2.14	0.96	-0.14	-0.06	0.88	-0.30	-3.57	-6.57	-5.35	-4.79	-1.47

		446	2.00	0.14	-0.51	-0.10	-0.27	-0.31	-3.56	-6.11	-4.94	-4.73	-1.27
314	74	439	2.01	1.20	0.66	1.19	0.68	-0.09	-4.07	-6.00	-4.82	-5.25	-0.94
		422	2.19	0.90	0.42	0.90	0.42	0.02	-4.59	-6.51	-5.39	-5.71	-0.95
		415	2.01	0.97	0.71	0.90	0.78	0.12	-3.25	-6.11	-5.20	-4.16	-1.33
		446	1.82	0.82	-0.02	0.82	-0.02	-0.02	-3.16	-5.56	-4.77	-3.95	-1.13
315	8	414	1.95	1.93	-0.20	1.83	-0.10	-0.45	-3.80	-5.89	-4.71	-4.98	-1.04
		404	2.11	2.07	-0.74	1.62	-0.29	-1.03	-3.41	-6.48	-4.83	-5.06	-1.53
		268	2.11	2.95	0.36	2.83	0.48	-0.53	-1.05	-5.98	-5.12	-1.91	-1.87
		267	1.72	3.41	0.64	3.36	0.69	-0.36	-1.59	-4.97	-4.80	-1.76	-0.73
315	16	414	1.41	1.53	-0.13	1.45	-0.05	-0.36	-2.80	-4.24	-3.58	-3.46	-0.71
		404	1.50	1.59	-0.47	1.30	-0.17	-0.72	-2.58	-4.62	-3.69	-3.51	-1.02
		268	1.53	2.18	0.25	2.11	0.32	-0.37	-0.80	-4.34	-3.84	-1.30	-1.24
		267	1.29	2.52	0.43	2.49	0.47	-0.27	-1.10	-3.70	-3.60	-1.20	-0.51
315	24	414	1.22	1.96	0.04	1.85	0.14	-0.43	-1.57	-3.65	-3.27	-1.95	-0.80
		404	1.23	1.81	0.01	1.74	0.09	-0.36	-1.59	-3.69	-3.37	-1.92	-0.75
		268	1.23	1.90	0.06	1.88	0.08	-0.17	-0.35	-3.32	-3.13	-0.54	-0.73
		267	1.15	2.19	0.10	2.15	0.13	-0.27	-0.30	-3.08	-2.88	-0.49	-0.71
315	25	414	1.20	2.08	0.09	1.97	0.19	-0.45	-1.16	-3.53	-3.19	-1.51	-0.83
		404	1.19	1.90	0.11	1.86	0.15	-0.27	-1.23	-3.51	-3.30	-1.45	-0.67
		268	1.16	1.85	7.95e-03	1.85	0.02	-0.13	-0.21	-3.07	-2.94	-0.33	-0.58
		267	1.12	2.12	0.02	2.09	0.05	-0.26	-0.07	-2.91	-2.69	-0.29	-0.76
315	42	414	1.49	0.67	-1.08	-0.75	0.35	-0.68	-1.18	-4.36	-3.30	-2.24	-1.50
		404	1.53	0.61	-1.18	-0.88	0.31	-0.66	-1.21	-4.47	-3.38	-2.30	-1.54
		268	1.54	4.27	0.07	4.21	0.13	-0.47	-0.53	-4.19	-3.43	-1.29	-1.48
		267	1.48	4.57	0.12	4.53	0.16	-0.45	-0.38	-3.93	-3.18	-1.13	-1.45
315	74	414	1.29	1.11	-0.10	0.75	0.26	-0.55	-1.19	-3.87	-3.24	-1.82	-1.13
		404	1.28	0.92	-0.06	0.63	0.22	-0.45	-1.28	-3.88	-3.34	-1.82	-1.05
		268	1.30	2.91	0.04	2.88	0.07	-0.28	-0.39	-3.50	-3.15	-0.74	-0.98
		267	1.26	3.19	0.06	3.15	0.10	-0.35	-0.22	-3.33	-2.90	-0.65	-1.07
316	8	438	2.52	2.19	-1.63	1.65	-1.10	-1.33	-4.46	-7.62	-4.84	-7.25	-1.02
		435	2.71	2.30	-2.35	2.12	-2.17	-0.91	-5.73	-8.02	-5.98	-7.77	-0.71
		419	2.62	3.04	-3.07	2.40	-2.43	-1.87	-4.40	-7.88	-5.43	-6.85	-1.58
		404	2.10	2.73	-0.61	2.04	0.08	-1.35	-3.40	-6.44	-4.52	-5.32	-1.46
316	16	438	1.79	1.66	-1.05	1.31	-0.70	-0.90	-3.44	-5.40	-3.74	-5.10	-0.70
		435	1.94	1.73	-1.53	1.61	-1.41	-0.61	-4.35	-5.68	-4.56	-5.47	-0.49
		419	1.84	2.21	-2.00	1.81	-1.60	-1.24	-3.33	-5.55	-4.16	-4.72	-1.07
		404	1.50	2.01	-0.36	1.58	0.07	-0.91	-2.58	-4.59	-3.48	-3.69	-1.00
316	24	438	1.42	1.73	0.02	1.67	0.08	-0.31	-2.69	-4.29	-3.57	-3.41	-0.79
		435	1.57	1.67	-0.03	1.66	-0.02	-0.13	-3.11	-4.69	-4.16	-3.64	-0.75
		419	1.40	1.81	-0.20	1.79	-0.18	-0.19	-1.93	-4.20	-3.82	-2.31	-0.85
		404	1.23	1.85	0.08	1.81	0.12	-0.26	-1.61	-3.70	-3.23	-2.08	-0.87
316	25	438	1.36	1.79	0.26	1.77	0.28	-0.16	-2.32	-4.09	-3.55	-2.86	-0.81
		435	1.51	1.69	0.32	1.69	0.32	-0.01	-2.61	-4.53	-4.10	-3.04	-0.80
		419	1.37	1.80	0.17	1.80	0.18	0.07	-1.39	-4.04	-3.79	-1.63	-0.77
		404	1.20	1.88	0.12	1.88	0.13	-0.09	-1.25	-3.53	-3.18	-1.60	-0.83
316	42	438	1.76	0.84	-0.67	-0.13	0.29	-0.73	-2.50	-5.37	-3.58	-4.29	-1.39
		435	1.94	0.66	-0.99	-0.27	-0.05	-0.82	-3.17	-5.90	-4.09	-4.97	-1.29
		419	1.71	0.31	-1.57	-0.93	-0.33	-0.89	-2.24	-5.13	-3.84	-3.52	-1.44
		404	1.61	0.56	-1.27	-0.78	0.07	-0.81	-1.57	-4.77	-3.30	-3.03	-1.59
316	74	438	1.50	1.13	0.07	0.92	0.28	-0.42	-2.44	-4.60	-3.56	-3.48	-1.08
		435	1.65	0.98	-0.02	0.81	0.16	-0.38	-2.96	-5.02	-4.10	-3.88	-1.03
		419	1.44	0.74	-0.22	0.58	-0.05	-0.36	-1.86	-4.40	-3.82	-2.45	-1.07
		404	1.32	0.90	-0.12	0.69	0.10	-0.42	-1.45	-4.00	-3.23	-2.22	-1.17
317	8	441	2.53	1.70	-1.00	1.46	-0.77	-0.76	-4.35	-7.73	-4.91	-7.16	-1.26
		457	2.60	1.77	-1.08	1.47	-0.79	-0.87	-4.89	-7.89	-5.35	-7.43	-1.08
		438	2.45	1.96	-0.77	1.55	-0.36	-0.98	-4.43	-7.48	-5.02	-6.89	-1.21
		444	2.44	1.82	-0.34	1.59	-0.12	-0.66	-4.27	-7.47	-4.88	-6.86	-1.26
317	16	441	1.83	1.33	-0.63	1.15	-0.45	-0.56	-3.39	-5.55	-3.80	-5.14	-0.85
		457	1.88	1.38	-0.67	1.17	-0.47	-0.62	-3.78	-5.66	-4.11	-5.33	-0.72
		438	1.75	1.51	-0.48	1.23	-0.20	-0.69	-3.42	-5.31	-3.86	-4.86	-0.80
		444	1.74	1.43	-0.20	1.27	-0.03	-0.49	-3.27	-5.30	-3.74	-4.83	-0.86
317	24	441	1.53	1.60	0.14	1.44	0.30	-0.45	-3.04	-4.58	-3.67	-3.95	-0.76
		457	1.61	1.60	0.18	1.50	0.27	-0.35	-3.29	-4.82	-3.95	-4.15	-0.76
		438	1.42	1.71	0.12	1.62	0.21	-0.37	-2.65	-4.27	-3.68	-3.24	-0.78
		444	1.41	1.78	0.14	1.62	0.29	-0.48	-2.55	-4.26	-3.58	-3.22	-0.83
317	25	441	1.44	1.67	0.33	1.52	0.49	-0.43	-2.82	-4.31	-3.65	-3.48	-0.74
		457	1.53	1.66	0.39	1.59	0.46	-0.29	-3.04	-4.58	-3.94	-3.69	-0.76
		438	1.35	1.78	0.26	1.72	0.32	-0.30	-2.29	-4.07	-3.65	-2.71	-0.76
		444	1.34	1.87	0.22	1.72	0.38	-0.48	-2.19	-4.06	-3.55	-2.70	-0.83
317	42	441	1.85	1.14	-0.50	0.02	0.62	-0.77	-2.71	-5.68	-3.76	-4.63	-1.42
		457	1.93	1.24	-0.58	0.12	0.54	-0.88	-2.98	-5.91	-4.02	-4.87	-1.40
		438	1.73	0.96	-0.98	-0.37	0.35	-0.90	-2.42	-5.25	-3.80	-3.87	-1.41
		444	1.75	0.99	-0.88	-0.38	0.49	-0.83	-2.25	-5.31	-3.73	-3.84	-1.53
317	74	441	1.60	1.30	0.09	0.85	0.55	-0.58	-2.78	-4.90	-3.70	-3.98	-1.05
		457	1.68	1.31	0.11	0.93	0.49	-0.56	-3.03	-5.14	-3.97	-4.19	-1.05
		438	1.48	1.17	-0.05	0.79	0.33	-0.57	-2.38	-4.55	-3.71	-3.21	-1.05
		444	1.49	1.27	-0.06	0.78	0.43	-0.64	-2.24	-4.58	-3.63	-3.19	-1.15



318	4	433	2.78	3.61	0.71	3.54	0.78	-0.43	1.53	-6.34	-6.18	1.37	-1.12
		442	3.27	3.23	1.33	3.22	1.35	-0.17	2.05	-7.35	-7.29	1.99	-0.77
		436	2.71	2.80	1.15	2.79	1.15	0.07	-0.26	-7.21	-7.20	-0.28	-0.31
		456	2.41	2.97	1.01	2.96	1.03	-0.15	-0.31	-6.41	-6.35	-0.38	-0.64
318	12	433	2.02	2.70	0.55	2.67	0.58	-0.26	0.75	-4.82	-4.71	0.64	-0.78
		442	2.37	2.46	0.93	2.45	0.94	-0.11	1.11	-5.57	-5.52	1.07	-0.54
		436	2.00	2.11	0.82	2.11	0.82	0.07	-0.57	-5.47	-5.46	-0.58	-0.21
		456	1.78	2.23	0.75	2.23	0.75	-0.08	-0.61	-4.90	-4.85	-0.66	-0.44
318	17	433	1.60	2.50	0.45	2.47	0.48	0.23	-2.00	-4.73	-4.63	-2.10	-0.52
		442	1.89	2.48	0.31	2.48	0.31	0.07	-1.96	-5.56	-5.52	-2.00	-0.37
		436	1.83	2.08	0.45	2.07	0.46	0.14	-3.21	-5.48	-5.46	-3.22	-0.17
		456	1.66	2.15	0.54	2.12	0.57	0.22	-3.17	-4.91	-4.84	-3.24	-0.35
318	25	433	1.57	2.48	0.45	2.45	0.48	0.23	-2.24	-4.66	-4.57	-2.33	-0.47
		442	1.83	2.46	0.32	2.46	0.32	0.07	-2.20	-5.42	-5.39	-2.24	-0.33
		436	1.82	2.07	0.45	2.05	0.46	0.14	-3.53	-5.39	-5.38	-3.55	-0.15
		456	1.67	2.13	0.54	2.10	0.57	0.22	-3.47	-4.86	-4.78	-3.55	-0.32
318	47	433	2.30	4.30	-0.77	4.16	-0.64	0.82	-4.38	-6.88	-5.14	-6.12	-1.15
		442	2.32	0.69	-1.71	0.44	-1.46	0.74	-4.76	-6.98	-5.91	-5.83	-1.11
		436	2.63	3.39	-1.27	3.31	-1.19	0.62	-5.70	-7.74	-6.23	-7.22	-0.89
		456	2.60	3.33	-0.47	3.25	-0.38	0.56	-5.24	-7.78	-5.66	-7.36	-0.94
318	79	433	1.81	3.28	-0.10	3.20	-0.03	0.51	-3.50	-5.30	-4.85	-3.96	-0.78
		442	1.95	1.65	-0.54	1.58	-0.47	0.39	-3.56	-5.87	-5.65	-3.78	-0.68
		436	2.11	2.68	-0.30	2.63	-0.26	0.35	-4.86	-6.03	-5.77	-5.12	-0.48
		456	2.02	2.67	0.07	2.61	0.13	0.39	-4.58	-5.78	-5.18	-5.18	-0.60
319	7	451	2.63	3.02	-0.07	2.90	0.05	0.59	-6.41	-7.33	-7.04	-6.69	-0.42
		440	2.85	2.90	-2.71e-03	2.90	4.19e-04	-0.10	-6.98	-7.92	-7.91	-6.99	-0.11
		445	2.72	2.47	0.17	2.47	0.17	0.01	-6.58	-7.60	-7.48	-6.70	-0.32
		448	2.56	2.47	0.26	2.42	0.30	0.32	-6.12	-7.18	-6.92	-6.39	-0.46
319	15	451	1.97	2.23	0.03	2.16	0.10	0.39	-4.81	-5.47	-5.33	-4.95	-0.27
		440	2.13	2.17	0.07	2.16	0.07	-0.07	-5.16	-5.93	-5.93	-5.16	-0.04
		445	2.04	1.85	0.18	1.85	0.18	2.12e-03	-4.95	-5.70	-5.64	-5.01	-0.20
		448	1.93	1.85	0.25	1.82	0.28	0.21	-4.65	-5.39	-5.25	-4.79	-0.29
319	23	451	1.85	1.94	0.48	1.93	0.48	0.09	-4.52	-5.10	-4.96	-4.67	-0.25
		440	1.99	1.95	0.49	1.95	0.49	-0.08	-4.92	-5.47	-5.46	-4.93	-0.06
		445	2.05	1.76	0.53	1.76	0.53	-0.05	-5.09	-5.67	-5.36	-5.40	-0.29
		448	1.93	1.75	0.58	1.75	0.58	0.01	-4.66	-5.39	-4.98	-5.07	-0.36
319	25	451	1.79	1.89	0.58	1.89	0.58	0.01	-4.30	-4.97	-4.89	-4.38	-0.22
		440	1.93	1.91	0.59	1.90	0.59	-0.09	-4.64	-5.38	-5.38	-4.65	-0.04
		445	2.02	1.75	0.61	1.74	0.62	-0.06	-5.00	-5.58	-5.32	-5.26	-0.28
		448	1.89	1.74	0.65	1.73	0.65	-0.04	-4.57	-5.27	-4.94	-4.90	-0.35
319	47	451	2.32	2.56	-0.28	2.56	-0.28	0.03	-4.82	-6.91	-5.54	-6.18	-1.00
		440	2.40	2.60	-0.21	2.60	-0.21	-0.04	-5.34	-6.98	-6.01	-6.32	-0.80
		445	2.54	1.99	-0.12	1.99	-0.11	0.05	-5.29	-7.56	-5.92	-6.93	-1.02
		448	2.44	1.87	-0.13	1.87	-0.13	0.02	-4.88	-7.33	-5.56	-6.66	-1.09
319	79	451	2.00	2.20	0.19	2.20	0.19	0.02	-4.61	-5.74	-5.20	-5.15	-0.57
		440	2.12	2.23	0.24	2.23	0.24	-0.08	-5.11	-5.92	-5.67	-5.36	-0.38
		445	2.23	1.87	0.30	1.87	0.30	-0.02	-5.15	-6.42	-5.60	-5.97	-0.61
		448	2.11	1.81	0.30	1.81	0.30	-0.02	-4.72	-6.15	-5.23	-5.65	-0.68
320	8	412	2.56	1.88	-1.44	1.88	-1.44	-0.06	-4.31	-7.81	-5.00	-7.11	-1.40
		444	2.45	1.49	-0.68	1.49	-0.67	-0.08	-4.28	-7.50	-4.84	-6.94	-1.22
		414	1.95	2.01	0.50	2.01	0.50	0.04	-3.69	-5.84	-4.62	-4.91	-1.07
		425	2.11	2.61	-1.42	2.51	-1.31	0.64	-4.50	-6.29	-4.80	-5.99	-0.67
320	16	412	1.81	1.45	-0.90	1.44	-0.90	-0.11	-3.29	-5.52	-3.84	-4.97	-0.96
		444	1.74	1.20	-0.41	1.20	-0.40	-0.11	-3.29	-5.31	-3.72	-4.88	-0.83
		414	1.41	1.57	0.35	1.57	0.35	-0.02	-2.73	-4.20	-3.53	-3.40	-0.73
		425	1.51	1.96	-0.87	1.92	-0.83	0.34	-3.34	-4.43	-3.66	-4.11	-0.50
320	24	412	1.39	1.72	0.05	1.55	0.22	-0.50	-2.44	-4.21	-3.57	-3.08	-0.85
		444	1.41	1.74	0.11	1.63	0.23	-0.42	-2.55	-4.25	-3.57	-3.23	-0.83
		414	1.21	1.93	0.16	1.86	0.23	-0.35	-1.53	-3.64	-3.24	-1.93	-0.82
		425	1.25	2.17	0.03	2.06	0.14	-0.48	-1.53	-3.75	-3.28	-2.01	-0.91
320	25	412	1.32	1.85	0.23	1.58	0.50	-0.60	-2.01	-4.00	-3.52	-2.49	-0.85
		444	1.34	1.91	0.23	1.74	0.39	-0.50	-2.18	-4.05	-3.54	-2.69	-0.84
		414	1.20	2.05	0.09	1.95	0.20	-0.44	-1.13	-3.52	-3.16	-1.49	-0.85
		425	1.27	2.35	0.14	2.11	0.38	-0.69	-0.94	-3.68	-3.21	-1.42	-1.03
320	42	412	1.74	1.12	-0.94	-0.44	0.61	-0.89	-2.29	-5.28	-3.60	-3.97	-1.49
		444	1.73	1.22	-0.85	-0.21	0.58	-0.96	-2.27	-5.26	-3.62	-3.91	-1.49
		414	1.48	0.51	-0.80	-0.60	0.32	-0.46	-1.53	-4.44	-3.24	-2.73	-1.43
		425	1.60	1.25	-1.08	-0.45	0.61	-1.04	-1.49	-4.73	-3.30	-2.92	-1.61
320	74	412	1.47	1.35	-0.12	0.68	0.55	-0.73	-2.18	-4.50	-3.56	-3.13	-1.14
		444	1.48	1.40	-0.06	0.87	0.47	-0.71	-2.24	-4.54	-3.57	-3.22	-1.13
		414	1.28	1.06	-2.47e-03	0.80	0.25	-0.45	-1.35	-3.87	-3.20	-2.02	-1.12
		425	1.37	1.61	-0.16	0.96	0.49	-0.85	-1.23	-4.09	-3.25	-2.06	-1.30
321	7	458	2.14	3.53	0.22	3.19	0.57	1.01	-5.03	-6.02	-5.03	-6.01	-0.09
		447	2.25	3.62	0.51	3.29	0.85	0.96	-5.35	-6.27	-5.49	-6.13	-0.33
		455	2.46	2.87	-0.08	2.56	0.24	0.91	-5.81	-6.97	-5.99	-6.79	-0.42
		432	2.32	2.79	0.19	2.43	0.55	0.90	-5.41	-6.59	-5.47	-6.53	-0.25
321	15	458	1.57	2.66	0.21	2.41	0.46	0.75	-3.86	-4.32	-3.87	-4.31	-0.07

		447	1.66	2.72	0.40	2.49	0.63	0.70	-4.01	-4.55	-4.19	-4.37	-0.26
		455	1.83	2.16	0.02	1.95	0.24	0.65	-4.41	-5.12	-4.58	-4.95	-0.30
		432	1.73	2.10	0.20	1.85	0.46	0.64	-4.15	-4.83	-4.20	-4.78	-0.18
321	23	458	1.32	2.50	0.43	2.28	0.65	0.63	-2.86	-3.74	-3.62	-2.98	-0.30
		447	1.41	2.57	0.44	2.44	0.58	0.51	-2.79	-4.10	-3.94	-2.96	-0.43
		455	1.63	2.07	0.47	1.95	0.59	0.42	-3.83	-4.58	-4.31	-4.10	-0.36
321	25	432	1.55	1.98	0.52	1.84	0.66	0.43	-3.64	-4.34	-3.97	-4.00	-0.35
		458	1.26	2.47	0.49	2.26	0.70	0.61	-2.39	-3.68	-3.57	-2.50	-0.37
		447	1.37	2.55	0.45	2.44	0.56	0.47	-2.30	-4.05	-3.89	-2.46	-0.50
		455	1.56	2.06	0.59	1.96	0.68	0.36	-3.49	-4.47	-4.26	-3.70	-0.40
321	47	432	1.48	1.97	0.60	1.85	0.71	0.38	-3.34	-4.21	-3.93	-3.62	-0.40
		458	1.96	0.75	-0.83	-0.07	-0.01	0.79	-3.39	-5.98	-3.57	-5.81	-0.65
		447	2.03	0.89	-0.94	0.15	-0.20	0.90	-3.57	-6.19	-3.84	-5.92	-0.80
		455	2.41	1.02	-0.48	0.46	0.08	0.73	-4.16	-7.36	-4.33	-7.20	-0.71
321	79	432	2.32	0.76	-0.28	0.32	0.17	0.52	-3.85	-7.10	-3.99	-6.96	-0.67
		458	1.48	1.62	-0.02	1.22	0.38	0.70	-3.21	-4.30	-3.58	-3.92	-0.52
		447	1.56	1.72	-0.09	1.41	0.21	0.68	-3.26	-4.57	-3.89	-3.94	-0.66
		455	1.86	1.55	0.15	1.30	0.40	0.53	-4.04	-5.47	-4.31	-5.20	-0.56
322	7	432	1.79	1.39	0.24	1.17	0.46	0.45	-3.74	-5.28	-3.97	-5.05	-0.55
		436	2.96	3.52	-1.05	3.48	-1.01	0.43	-6.82	-8.43	-8.42	-6.83	-0.13
		409	3.18	3.24	-1.13	3.14	-1.04	-0.64	-6.90	-9.27	-9.18	-6.99	0.45
		418	3.09	3.05	-0.83	3.02	-0.79	-0.38	-7.31	-8.75	-8.69	-7.36	0.28
		440	2.85	2.92	-0.29	2.87	-0.25	0.37	-6.95	-7.91	-7.90	-6.96	-0.12
322	15	436	2.19	2.60	-0.65	2.58	-0.62	0.28	-4.95	-6.28	-6.28	-4.95	-0.06
		409	2.35	2.40	-0.71	2.33	-0.65	-0.44	-5.00	-6.87	-6.80	-5.07	0.35
		418	2.29	2.28	-0.52	2.25	-0.50	-0.26	-5.38	-6.52	-6.47	-5.42	0.22
		440	2.12	2.17	-0.12	2.14	-0.09	0.25	-5.13	-5.93	-5.93	-5.14	-0.06
322	23	436	1.90	2.18	0.22	2.18	0.22	0.02	-3.99	-5.54	-5.54	-3.99	3.86e-03
		409	2.05	2.05	0.15	2.02	0.17	-0.21	-4.10	-6.06	-6.02	-4.14	0.28
		418	2.17	2.05	0.13	2.04	0.14	-0.14	-5.26	-6.04	-6.02	-5.28	0.12
		440	1.98	1.94	0.49	1.94	0.49	0.05	-4.91	-5.45	-5.44	-4.92	-0.07
322	25	436	1.83	2.09	0.43	2.09	0.43	-0.04	-3.54	-5.41	-5.41	-3.54	0.03
		409	1.98	1.97	0.36	1.96	0.37	-0.16	-3.66	-5.91	-5.88	-3.70	0.29
		418	2.11	2.01	0.29	2.00	0.30	-0.11	-5.00	-5.96	-5.94	-5.01	0.12
		440	1.92	1.90	0.63	1.90	0.63	1.43e-03	-4.63	-5.37	-5.36	-4.63	-0.06
322	47	436	2.44	3.19	-0.81	3.19	-0.81	0.11	-5.58	-7.00	-6.47	-6.11	-0.69
		409	2.51	3.07	-0.85	3.07	-0.85	-0.12	-5.96	-7.09	-6.91	-6.13	-0.41
		418	2.73	2.70	-0.87	2.70	-0.87	-0.03	-6.52	-7.76	-6.86	-7.42	-0.55
		440	2.59	2.55	-0.55	2.54	-0.54	0.19	-5.82	-7.56	-6.27	-7.11	-0.76
322	79	436	2.07	2.60	-0.12	2.60	-0.12	0.02	-4.58	-5.96	-5.90	-4.64	-0.28
		409	2.19	2.49	-0.16	2.48	-0.15	-0.15	-4.74	-6.35	-6.35	-4.74	-0.01
		418	2.36	2.34	-0.20	2.33	-0.20	-0.08	-5.96	-6.43	-6.36	-6.04	-0.17
		440	2.19	2.20	0.12	2.20	0.12	0.08	-5.36	-6.10	-5.78	-5.69	-0.36
323	8	430	2.74	2.32	-1.00	2.21	-0.89	0.59	-6.35	-7.95	-6.59	-7.72	-0.57
		410	2.93	2.54	-0.66	2.41	-0.53	0.62	-6.67	-8.51	-7.32	-7.86	-0.88
		422	3.22	2.45	-1.34	1.17	-0.06	1.79	-7.19	-9.39	-7.83	-8.75	-1.00
		439	2.96	2.40	-2.03	2.39	-2.01	0.26	-6.85	-8.59	-7.08	-8.36	-0.59
323	16	430	2.04	1.74	-0.59	1.66	-0.51	0.43	-4.81	-5.87	-5.02	-5.66	-0.42
		410	2.19	1.90	-0.36	1.81	-0.27	0.44	-5.03	-6.30	-5.53	-5.80	-0.62
		422	2.36	1.82	-0.82	0.93	0.07	1.25	-5.32	-6.86	-5.86	-6.33	-0.73
		439	2.16	1.79	-1.30	1.77	-1.29	0.20	-5.11	-6.25	-5.33	-6.02	-0.45
323	24	430	2.00	1.69	0.38	1.58	0.48	0.35	-4.55	-5.79	-4.68	-5.66	-0.38
		410	2.21	1.76	0.52	1.70	0.57	0.25	-5.18	-6.30	-5.34	-6.14	-0.39
		422	2.15	1.67	0.42	1.24	0.84	0.59	-4.76	-6.24	-5.24	-5.76	-0.70
		439	1.94	1.61	0.09	1.57	0.13	0.24	-4.26	-5.68	-4.63	-5.30	-0.63
323	25	430	1.96	1.68	0.61	1.57	0.73	0.33	-4.42	-5.65	-4.61	-5.46	-0.45
		410	2.18	1.72	0.73	1.68	0.78	0.21	-5.11	-6.22	-5.30	-6.02	-0.42
		422	2.08	1.63	0.72	1.32	1.03	0.43	-4.47	-6.07	-5.10	-5.44	-0.78
		439	1.86	1.59	0.43	1.53	0.48	0.25	-3.94	-5.49	-4.49	-4.94	-0.74
323	43	430	2.13	1.05	0.53	1.03	0.55	-0.09	-3.98	-6.46	-4.25	-6.19	-0.78
		410	2.34	1.34	0.67	1.12	0.89	-0.31	-4.69	-7.00	-5.09	-6.60	-0.87
		422	2.09	1.07	0.40	0.46	1.01	-0.19	-5.06	-5.89	-5.52	-5.43	-0.41
		439	1.91	1.04	-0.02	0.76	0.26	-0.47	-4.68	-5.39	-4.91	-5.16	-0.33
323	59	430	2.03	1.34	0.55	1.30	0.59	0.18	-4.24	-6.02	-4.52	-5.74	-0.65
		410	2.26	1.47	0.78	1.46	0.78	0.06	-4.93	-6.61	-5.23	-6.31	-0.64
		422	2.13	1.36	0.72	1.03	1.06	0.32	-4.45	-6.29	-5.12	-5.62	-0.89
		439	1.92	1.29	0.37	1.29	0.37	0.04	-3.93	-5.73	-4.52	-5.14	-0.85
324	8	453	2.75	2.23	-1.78	2.01	-1.56	-0.91	-6.03	-8.11	-6.29	-7.85	-0.69
		439	2.93	2.15	-2.22	2.14	-2.22	-0.05	-6.83	-8.50	-7.33	-7.99	-0.77
		446	3.09	2.80	-3.56	2.80	-3.55	-0.13	-7.27	-8.86	-7.90	-8.23	-0.78
		435	2.70	2.72	-2.47	2.17	-1.92	-1.59	-5.74	-7.97	-5.98	-7.72	-0.70
324	16	453	2.01	1.67	-1.13	1.53	-0.98	-0.62	-4.58	-5.86	-4.79	-5.65	-0.48
		439	2.15	1.62	-1.42	1.62	-1.42	-0.03	-5.10	-6.19	-5.52	-5.77	-0.53
		446	2.22	2.06	-2.33	2.06	-2.33	-0.07	-5.29	-6.39	-5.90	-5.79	-0.55
		435	1.94	1.99	-1.59	1.64	-1.24	-1.06	-4.35	-5.65	-4.56	-5.44	-0.48
324	24	453	1.78	1.62	0.18	1.60	0.19	-0.16	-3.87	-5.24	-4.38	-4.73	-0.66
		439	1.94	1.59	0.10	1.59	0.10	0.06	-4.27	-5.67	-4.94	-5.00	-0.70

		446	1.79	1.73	-0.17	1.73	-0.17	0.09	-3.41	-5.35	-4.90	-3.86	-0.82
		435	1.57	1.69	-0.03	1.66	4.50e-03	-0.23	-3.10	-4.68	-4.14	-3.65	-0.75
324	25	453	1.71	1.63	0.49	1.63	0.49	-0.05	-3.59	-5.03	-4.32	-4.30	-0.72
		439	1.87	1.59	0.48	1.59	0.48	0.08	-3.95	-5.50	-4.85	-4.60	-0.76
		446	1.71	1.67	0.36	1.65	0.37	0.14	-2.80	-5.15	-4.74	-3.22	-0.90
		435	1.51	1.67	0.32	1.67	0.32	-0.02	-2.61	-4.53	-4.09	-3.05	-0.81
324	42	453	2.09	0.94	-0.15	0.41	0.37	-0.55	-3.80	-6.39	-4.46	-5.73	-1.13
		439	2.17	0.86	-0.22	0.39	0.24	-0.53	-4.14	-6.60	-4.92	-5.82	-1.14
		446	1.91	0.50	-0.60	-0.12	0.03	-0.55	-3.33	-5.82	-4.72	-4.42	-1.24
		435	1.79	0.73	-0.55	-0.10	0.28	-0.61	-3.11	-5.45	-4.10	-4.46	-1.16
324	74	453	1.86	1.18	0.33	1.08	0.43	-0.27	-3.70	-5.60	-4.38	-4.92	-0.91
		439	1.99	1.11	0.32	1.06	0.37	-0.20	-4.05	-5.96	-4.88	-5.13	-0.95
		446	1.77	0.90	0.17	0.86	0.21	-0.17	-3.07	-5.41	-4.73	-3.74	-1.06
		435	1.60	0.99	0.18	0.88	0.30	-0.29	-2.88	-4.88	-4.10	-3.66	-0.98
325	7	448	2.56	2.52	0.56	2.50	0.58	0.18	-6.10	-7.19	-6.99	-6.30	-0.42
		445	2.72	2.51	0.45	2.50	0.46	-0.16	-6.55	-7.62	-7.55	-6.62	-0.26
		429	2.49	2.26	0.52	2.26	0.52	-0.07	-5.56	-7.18	-7.04	-5.70	-0.46
		452	2.30	2.22	0.51	2.19	0.53	0.21	-5.23	-6.60	-6.33	-5.50	-0.54
325	15	448	1.93	1.88	0.45	1.87	0.46	0.11	-4.63	-5.39	-5.29	-4.73	-0.26
		445	2.04	1.89	0.38	1.87	0.39	-0.13	-4.93	-5.71	-5.68	-4.96	-0.15
		429	1.88	1.70	0.42	1.70	0.42	-0.07	-4.27	-5.40	-5.33	-4.34	-0.28
		452	1.75	1.66	0.43	1.65	0.44	0.12	-4.05	-4.99	-4.83	-4.21	-0.35
325	23	448	1.93	1.76	0.60	1.75	0.60	-0.08	-4.64	-5.39	-5.04	-4.99	-0.37
		445	2.05	1.79	0.60	1.76	0.62	-0.17	-5.07	-5.68	-5.43	-5.32	-0.30
		429	1.99	1.67	0.59	1.65	0.62	-0.15	-4.65	-5.66	-5.20	-5.11	-0.50
		452	1.85	1.59	0.62	1.58	0.64	-0.12	-4.22	-5.33	-4.71	-4.84	-0.56
325	25	448	1.89	1.74	0.63	1.72	0.64	-0.12	-4.56	-5.27	-5.00	-4.83	-0.35
		445	2.02	1.77	0.65	1.74	0.68	-0.18	-4.98	-5.58	-5.39	-5.18	-0.28
		429	1.98	1.67	0.63	1.64	0.66	-0.17	-4.63	-5.64	-5.18	-5.08	-0.50
		452	1.84	1.59	0.65	1.56	0.69	-0.18	-4.18	-5.28	-4.69	-4.77	-0.55
325	47	448	2.32	1.87	-0.40	1.85	-0.39	-0.19	-4.68	-6.95	-5.67	-5.96	-1.13
		445	2.37	1.87	0.20	1.86	0.21	-0.14	-4.93	-7.03	-5.99	-5.97	-1.05
		429	2.31	1.72	0.36	1.72	0.36	3.65e-03	-4.57	-6.91	-5.75	-5.72	-1.17
		452	2.22	1.56	0.10	1.55	0.10	-0.10	-4.24	-6.71	-5.30	-5.65	-1.22
325	79	448	2.06	1.81	0.17	1.79	0.18	-0.16	-4.61	-6.00	-5.31	-5.30	-0.69
		445	2.16	1.83	0.45	1.80	0.48	-0.18	-4.97	-6.21	-5.67	-5.51	-0.62
		429	2.12	1.69	0.52	1.68	0.53	-0.11	-4.60	-6.20	-5.45	-5.35	-0.80
		452	2.00	1.58	0.41	1.56	0.43	-0.15	-4.20	-5.91	-4.98	-5.14	-0.85
326	8	434	2.04	1.84	-0.29	1.36	0.20	-0.89	-4.10	-6.11	-5.69	-4.52	-0.82
		452	2.23	1.95	-0.25	1.75	-0.05	-0.64	-4.99	-6.48	-6.22	-5.24	-0.56
		449	2.52	1.91	-0.31	1.41	0.19	-0.93	-5.45	-7.47	-6.39	-6.54	-1.01
		443	2.29	1.81	-0.40	1.06	0.35	-1.04	-4.49	-6.94	-5.69	-5.75	-1.22
326	16	434	1.56	1.39	-0.10	1.07	0.22	-0.61	-3.27	-4.64	-4.37	-3.54	-0.54
		452	1.70	1.49	-0.09	1.35	0.05	-0.45	-3.89	-4.90	-4.76	-4.04	-0.36
		449	1.88	1.45	-0.14	1.11	0.21	-0.66	-4.21	-5.51	-4.85	-4.86	-0.65
		443	1.72	1.36	-0.19	0.85	0.33	-0.73	-3.54	-5.16	-4.35	-4.35	-0.81
326	23	434	1.75	1.44	0.65	1.43	0.66	-0.09	-3.78	-5.14	-4.35	-4.56	-0.67
		452	1.86	1.58	0.67	1.54	0.70	-0.17	-4.23	-5.36	-4.75	-4.84	-0.56
		449	1.77	1.52	0.57	1.41	0.68	-0.30	-3.90	-5.16	-4.66	-4.40	-0.62
		443	1.69	1.34	0.63	1.25	0.73	-0.24	-3.57	-4.99	-4.21	-4.34	-0.71
326	25	434	1.73	1.43	0.66	1.40	0.69	-0.15	-3.72	-5.08	-4.33	-4.47	-0.68
		452	1.84	1.58	0.66	1.53	0.70	-0.19	-4.19	-5.31	-4.73	-4.77	-0.56
		449	1.79	1.55	0.58	1.42	0.71	-0.33	-3.93	-5.23	-4.67	-4.49	-0.64
		443	1.70	1.37	0.62	1.24	0.76	-0.29	-3.56	-5.04	-4.22	-4.38	-0.74
326	47	434	1.99	1.36	0.18	1.35	0.20	-0.14	-3.49	-6.05	-4.71	-4.83	-1.28
		452	2.02	1.59	0.19	1.59	0.19	0.02	-3.77	-6.09	-5.05	-4.81	-1.15
		449	2.00	1.90	0.25	1.88	0.27	-0.20	-3.66	-6.04	-5.12	-4.58	-1.16
		443	1.98	1.84	0.28	1.73	0.38	-0.39	-3.50	-6.03	-4.75	-4.78	-1.27
326	79	434	1.84	1.40	0.44	1.38	0.46	-0.15	-3.61	-5.51	-4.52	-4.61	-0.95
		452	1.91	1.57	0.46	1.56	0.47	-0.11	-4.01	-5.66	-4.89	-4.78	-0.82
		449	1.88	1.69	0.45	1.61	0.52	-0.29	-3.80	-5.60	-4.88	-4.52	-0.88
		443	1.82	1.57	0.47	1.45	0.59	-0.34	-3.52	-5.48	-4.46	-4.54	-0.98
327	7	432	2.32	2.84	0.35	2.59	0.59	0.74	-5.42	-6.58	-5.52	-6.48	-0.33
		455	2.45	2.98	0.38	2.78	0.59	0.70	-5.80	-6.92	-6.05	-6.67	-0.46
		450	2.43	2.37	0.21	2.27	0.32	0.47	-5.77	-6.87	-6.12	-6.53	-0.51
		431	2.30	2.35	0.23	2.14	0.44	0.62	-5.37	-6.56	-5.62	-6.31	-0.49
327	15	432	1.73	2.13	0.31	1.96	0.48	0.53	-4.16	-4.83	-4.24	-4.74	-0.22
		455	1.83	2.24	0.33	2.10	0.47	0.50	-4.40	-5.09	-4.62	-4.87	-0.32
		450	1.83	1.79	0.22	1.72	0.29	0.33	-4.41	-5.13	-4.68	-4.86	-0.35
		431	1.74	1.76	0.24	1.62	0.37	0.44	-4.14	-4.90	-4.33	-4.71	-0.33
327	23	432	1.55	2.00	0.54	1.91	0.63	0.35	-3.65	-4.34	-4.03	-3.97	-0.34
		455	1.63	2.09	0.53	2.02	0.59	0.31	-3.82	-4.57	-4.35	-4.04	-0.34
		450	1.78	1.74	0.56	1.71	0.59	0.20	-4.20	-5.04	-4.45	-4.79	-0.38
		431	1.70	1.66	0.56	1.61	0.61	0.22	-3.87	-4.87	-4.13	-4.61	-0.44
327	25	432	1.48	1.98	0.59	1.91	0.67	0.31	-3.36	-4.21	-3.99	-3.58	-0.37
		455	1.56	2.06	0.58	2.02	0.63	0.26	-3.49	-4.46	-4.31	-3.64	-0.35
		450	1.73	1.74	0.64	1.71	0.67	0.17	-4.09	-4.87	-4.41	-4.55	-0.39

		431	1.65	1.65	0.64	1.62	0.67	0.17	-3.75	-4.71	-4.10	-4.36	-0.47
327	47	432	2.12	0.84	-0.41	0.43	3.87e-03	0.59	-3.70	-6.47	-4.01	-6.15	-0.88
		455	2.14	0.97	-0.59	0.57	-0.19	0.68	-3.93	-6.51	-4.30	-6.15	-0.90
		450	2.44	2.34	-0.14	2.22	-0.03	0.51	-4.34	-7.42	-4.65	-7.11	-0.93
		431	2.39	2.11	0.08	2.06	0.13	0.31	-4.03	-7.31	-4.34	-7.00	-0.96
327	79	432	1.71	1.43	0.18	1.25	0.36	0.44	-3.65	-5.05	-4.02	-4.68	-0.61
		455	1.77	1.54	0.09	1.38	0.25	0.45	-3.88	-5.16	-4.32	-4.71	-0.61
		450	2.01	2.00	0.29	1.94	0.35	0.32	-4.24	-5.93	-4.53	-5.64	-0.64
		431	1.95	1.85	0.38	1.81	0.42	0.23	-3.91	-5.80	-4.22	-5.49	-0.70
328	7	393	2.18	3.54	-0.12	3.52	-0.10	-0.31	-5.25	-6.08	-5.25	-6.08	0.03
		458	2.12	3.40	0.39	3.37	0.42	-0.30	-4.98	-6.00	-5.11	-5.88	-0.34
		406	2.25	2.60	0.19	2.56	0.23	-0.30	-5.39	-6.35	-5.51	-6.23	-0.31
		392	2.23	2.64	-0.63	2.61	-0.61	-0.28	-5.70	-6.07	-5.70	-6.07	0.04
328	15	393	1.59	2.65	-6.89e-03	2.64	4.35e-03	-0.17	-3.95	-4.36	-3.98	-4.33	0.10
		458	1.57	2.57	0.33	2.55	0.34	-0.20	-3.83	-4.31	-3.90	-4.23	-0.18
		406	1.68	1.96	0.21	1.94	0.23	-0.20	-4.14	-4.63	-4.21	-4.57	-0.17
		392	1.66	1.97	-0.35	1.95	-0.34	-0.18	-4.29	-4.47	-4.33	-4.43	0.08
328	23	393	1.23	2.45	0.43	2.43	0.45	0.20	-2.56	-3.53	-3.51	-2.58	0.13
		458	1.31	2.48	0.46	2.48	0.47	0.04	-2.87	-3.72	-3.71	-2.87	-0.08
		406	1.47	1.90	0.55	1.90	0.55	0.03	-3.51	-4.10	-3.99	-3.63	-0.23
		392	1.41	1.75	0.37	1.75	0.37	-7.52e-03	-3.34	-3.93	-3.92	-3.35	-0.09
328	25	393	1.17	2.44	0.52	2.39	0.57	0.29	-1.99	-3.45	-3.42	-2.02	0.20
		458	1.26	2.48	0.49	2.47	0.50	0.09	-2.40	-3.67	-3.67	-2.40	-0.02
		406	1.40	1.90	0.63	1.90	0.63	0.08	-3.16	-3.99	-3.94	-3.21	-0.20
		392	1.33	1.70	0.55	1.70	0.55	0.04	-2.90	-3.84	-3.83	-2.90	-0.07
328	57	393	2.01	0.32	-0.78	0.30	-0.77	0.11	-3.73	-6.08	-3.74	-6.08	0.07
		458	1.98	0.42	-0.42	0.40	-0.40	0.13	-3.82	-6.00	-4.19	-5.63	-0.83
		406	2.20	3.27	0.05	3.27	0.05	2.40e-03	-4.34	-6.63	-4.35	-6.61	-0.20
		392	2.31	2.90	-0.56	2.81	-0.46	-0.57	-4.43	-7.04	-4.43	-7.04	-0.04
328	89	393	1.40	1.51	-0.04	1.48	-8.26e-03	0.21	-3.46	-3.86	-3.55	-3.77	0.17
		458	1.49	1.57	0.11	1.56	0.11	0.10	-3.47	-4.23	-3.91	-3.78	-0.37
		406	1.70	2.51	0.38	2.51	0.38	0.05	-4.07	-4.74	-4.12	-4.68	-0.18
		392	1.68	2.22	0.09	2.19	0.12	-0.23	-4.09	-4.69	-4.09	-4.69	-0.04
329	8	437	2.47	1.76	-1.09	1.27	-0.61	-1.07	-4.43	-7.52	-5.18	-6.77	-1.32
		454	2.54	1.71	-0.84	1.36	-0.49	-0.88	-4.93	-7.68	-5.60	-7.01	-1.18
		457	2.58	1.85	-0.83	1.39	-0.36	-1.02	-4.86	-7.85	-5.54	-7.17	-1.25
		441	2.52	1.84	-0.67	1.40	-0.23	-0.95	-4.38	-7.71	-5.15	-6.93	-1.41
329	16	437	1.81	1.35	-0.67	1.00	-0.33	-0.76	-3.48	-5.49	-3.99	-4.97	-0.88
		454	1.86	1.33	-0.50	1.08	-0.25	-0.63	-3.83	-5.59	-4.30	-5.12	-0.78
		457	1.87	1.43	-0.50	1.11	-0.18	-0.72	-3.76	-5.64	-4.24	-5.16	-0.82
		441	1.82	1.42	-0.41	1.10	-0.09	-0.69	-3.41	-5.54	-3.96	-4.99	-0.93
329	24	437	1.66	1.45	0.23	1.23	0.45	-0.46	-3.36	-4.96	-3.85	-4.47	-0.73
		454	1.71	1.51	0.29	1.37	0.43	-0.39	-3.57	-5.08	-4.15	-4.50	-0.74
		457	1.61	1.61	0.21	1.44	0.38	-0.45	-3.27	-4.80	-4.08	-4.00	-0.76
		441	1.53	1.62	0.18	1.37	0.43	-0.55	-3.06	-4.57	-3.80	-3.83	-0.75
329	25	437	1.58	1.48	0.46	1.30	0.64	-0.39	-3.28	-4.68	-3.83	-4.14	-0.68
		454	1.64	1.56	0.49	1.45	0.60	-0.33	-3.43	-4.84	-4.13	-4.14	-0.70
		457	1.53	1.66	0.39	1.54	0.52	-0.38	-3.03	-4.56	-4.05	-3.54	-0.72
		441	1.44	1.67	0.33	1.44	0.56	-0.51	-2.85	-4.30	-3.77	-3.37	-0.70
329	42	437	1.89	1.26	-0.26	0.13	0.87	-0.66	-2.95	-5.82	-4.03	-4.75	-1.39
		454	1.94	1.47	-0.27	0.35	0.85	-0.83	-3.16	-5.95	-4.26	-4.85	-1.36
		457	1.85	1.23	-0.57	-0.06	0.72	-0.81	-2.86	-5.66	-4.32	-4.20	-1.40
		441	1.78	1.21	-0.59	-0.14	0.76	-0.78	-2.60	-5.44	-4.08	-3.96	-1.42
329	74	437	1.71	1.27	0.24	0.77	0.74	-0.51	-3.13	-5.19	-3.92	-4.40	-1.00
		454	1.76	1.40	0.26	0.95	0.71	-0.56	-3.30	-5.33	-4.19	-4.44	-1.00
		457	1.65	1.30	0.13	0.82	0.60	-0.58	-2.95	-5.04	-4.17	-3.82	-1.03
		441	1.57	1.32	0.06	0.73	0.65	-0.63	-2.73	-4.80	-3.91	-3.62	-1.03
330	8	426	2.32	1.07	-1.05	0.71	-0.69	-0.80	-3.56	-7.07	-4.88	-5.75	-1.70
		443	2.29	1.50	-0.24	1.27	-9.45e-03	-0.59	-4.54	-6.91	-5.46	-5.99	-1.16
		437	2.47	1.54	-0.45	1.23	-0.14	-0.72	-4.40	-7.56	-5.33	-6.64	-1.44
		417	2.38	1.85	-1.16	1.18	-0.49	-1.25	-4.13	-7.23	-4.73	-6.63	-1.23
330	16	426	1.72	0.83	-0.63	0.58	-0.39	-0.55	-2.84	-5.27	-3.76	-4.36	-1.17
		443	1.72	1.16	-0.08	1.00	0.08	-0.42	-3.57	-5.14	-4.21	-4.50	-0.77
		437	1.81	1.20	-0.24	0.97	-0.02	-0.53	-3.45	-5.52	-4.09	-4.88	-0.96
		417	1.74	1.40	-0.73	0.90	-0.24	-0.90	-3.24	-5.28	-3.62	-4.90	-0.79
330	24	426	1.76	0.96	0.34	0.88	0.41	-0.20	-2.99	-5.39	-3.61	-4.77	-1.05
		443	1.74	1.34	0.50	1.24	0.61	-0.28	-3.61	-5.16	-4.09	-4.69	-0.72
		437	1.67	1.41	0.31	1.20	0.52	-0.43	-3.34	-5.02	-3.94	-4.42	-0.80
		417	1.57	1.38	0.12	0.97	0.54	-0.59	-3.15	-4.70	-3.38	-4.47	-0.55
330	25	426	1.71	0.99	0.58	0.96	0.61	-0.12	-3.00	-5.21	-3.58	-4.62	-0.98
		443	1.69	1.39	0.65	1.30	0.74	-0.24	-3.59	-5.00	-4.08	-4.51	-0.67
		437	1.59	1.46	0.45	1.26	0.66	-0.41	-3.26	-4.75	-3.91	-4.09	-0.74
		417	1.47	1.39	0.33	0.99	0.73	-0.52	-3.12	-4.36	-3.34	-4.14	-0.47
330	42	426	1.89	1.32	-0.04	0.23	1.05	-0.55	-2.28	-5.77	-3.55	-4.50	-1.68
		443	1.82	1.65	0.07	0.60	1.12	-0.74	-2.88	-5.60	-4.06	-4.42	-1.34
		437	1.76	1.68	-0.37	0.30	1.01	-0.96	-2.46	-5.37	-3.82	-4.01	-1.45
		417	1.59	1.71	-0.49	0.07	1.15	-0.96	-2.34	-4.89	-3.23	-4.00	-1.22

330	74	426	1.78	1.04	0.39	0.63	0.80	-0.31	-2.68	-5.45	-3.57	-4.56	-1.29
		443	1.74	1.41	0.48	0.99	0.91	-0.46	-3.27	-5.26	-4.07	-4.46	-0.98
		437	1.65	1.47	0.17	0.83	0.81	-0.65	-2.89	-5.03	-3.87	-4.05	-1.06
		417	1.51	1.48	6.69e-03	0.57	0.91	-0.72	-2.78	-4.58	-3.29	-4.08	-0.81
331	8	452	2.22	2.16	-0.62	1.90	-0.35	-0.82	-4.99	-6.46	-6.02	-5.42	-0.67
		429	2.51	2.16	-0.12	2.12	-0.08	-0.30	-5.84	-7.20	-6.85	-6.19	-0.59
		430	2.74	2.35	-1.01	2.24	-0.90	-0.59	-6.36	-7.94	-7.17	-7.13	-0.79
		449	2.52	2.21	-0.57	1.57	0.07	-1.17	-5.45	-7.49	-6.08	-6.85	-0.94
331	16	452	1.69	1.62	-0.33	1.45	-0.15	-0.55	-3.89	-4.89	-4.63	-4.16	-0.44
		429	1.90	1.64	-1.72e-03	1.62	0.02	-0.21	-4.46	-5.40	-5.20	-4.66	-0.38
		430	2.04	1.76	-0.60	1.69	-0.53	-0.41	-4.82	-5.85	-5.41	-5.26	-0.51
		449	1.88	1.65	-0.30	1.22	0.12	-0.80	-4.20	-5.52	-4.65	-5.07	-0.62
331	24	452	1.85	1.57	0.47	1.55	0.49	-0.15	-4.20	-5.32	-4.55	-4.97	-0.52
		429	2.00	1.67	0.51	1.67	0.52	-0.09	-4.68	-5.68	-5.06	-5.30	-0.49
		430	2.00	1.67	0.36	1.65	0.39	-0.18	-4.56	-5.78	-5.11	-5.23	-0.61
		449	1.85	1.54	0.42	1.44	0.52	-0.32	-4.00	-5.42	-4.48	-4.94	-0.67
331	25	452	1.84	1.58	0.65	1.58	0.65	-0.05	-4.20	-5.30	-4.55	-4.94	-0.52
		429	1.98	1.69	0.64	1.68	0.64	-0.06	-4.65	-5.64	-5.06	-5.22	-0.49
		430	1.96	1.66	0.60	1.64	0.61	-0.12	-4.43	-5.64	-5.07	-5.00	-0.61
		449	1.79	1.54	0.57	1.49	0.62	-0.21	-3.91	-5.25	-4.46	-4.69	-0.66
331	47	452	2.06	1.65	0.25	1.65	0.25	0.03	-3.94	-6.20	-4.86	-5.28	-1.11
		429	2.19	1.70	0.16	1.68	0.18	0.15	-4.35	-6.55	-5.38	-5.52	-1.10
		430	2.19	2.30	0.27	2.30	0.27	0.01	-4.13	-6.56	-5.40	-5.28	-1.21
		449	2.03	2.09	0.26	2.07	0.28	-0.18	-3.65	-6.15	-4.78	-5.02	-1.25
331	79	452	1.93	1.61	0.47	1.61	0.47	-0.02	-4.08	-5.70	-4.70	-5.08	-0.79
		429	2.07	1.69	0.43	1.69	0.43	0.02	-4.51	-6.04	-5.21	-5.34	-0.76
		430	2.05	1.94	0.46	1.94	0.46	-0.08	-4.29	-6.06	-5.23	-5.12	-0.88
		449	1.89	1.78	0.43	1.75	0.47	-0.20	-3.79	-5.65	-4.62	-4.83	-0.93
332	8	443	2.29	1.74	-0.81	0.95	-0.02	-1.18	-4.47	-6.93	-5.73	-5.67	-1.23
		449	2.51	1.83	-0.60	1.26	-0.03	-1.03	-5.44	-7.46	-6.42	-6.48	-1.01
		454	2.52	1.78	-0.55	0.93	0.30	-1.12	-4.89	-7.66	-6.02	-6.53	-1.36
		437	2.46	1.82	-0.75	0.94	0.13	-1.22	-4.43	-7.50	-5.69	-6.24	-1.51
332	16	443	1.71	1.32	-0.47	0.78	0.08	-0.82	-3.52	-5.15	-4.38	-4.29	-0.81
		449	1.87	1.40	-0.33	1.00	0.06	-0.73	-4.20	-5.49	-4.87	-4.83	-0.65
		454	1.85	1.37	-0.31	0.77	0.29	-0.80	-3.80	-5.58	-4.57	-4.81	-0.88
		437	1.80	1.39	-0.45	0.76	0.18	-0.87	-3.47	-5.48	-4.33	-4.63	-0.99
332	24	443	1.74	1.35	0.40	1.13	0.62	-0.40	-3.56	-5.20	-4.27	-4.50	-0.81
		449	1.84	1.52	0.40	1.32	0.60	-0.43	-4.01	-5.40	-4.72	-4.69	-0.69
		454	1.71	1.51	0.33	1.19	0.65	-0.52	-3.54	-5.07	-4.39	-4.22	-0.76
		437	1.66	1.45	0.28	1.05	0.68	-0.55	-3.36	-4.96	-4.12	-4.20	-0.80
332	25	443	1.70	1.36	0.61	1.22	0.76	-0.30	-3.54	-5.03	-4.24	-4.33	-0.75
		449	1.79	1.56	0.58	1.41	0.73	-0.35	-3.92	-5.22	-4.69	-4.45	-0.64
		454	1.63	1.55	0.49	1.30	0.74	-0.45	-3.41	-4.83	-4.35	-3.89	-0.67
		437	1.58	1.47	0.47	1.13	0.81	-0.48	-3.28	-4.69	-4.08	-3.89	-0.70
332	42	443	1.81	1.41	0.19	0.31	1.29	-0.36	-2.86	-5.55	-4.35	-4.07	-1.34
		449	1.93	1.41	0.22	0.51	1.12	-0.51	-3.38	-5.88	-4.85	-4.42	-1.23
		454	1.84	1.47	-0.28	0.08	1.12	-0.71	-2.88	-5.65	-4.52	-4.01	-1.36
		437	1.72	1.53	-0.27	-0.03	1.29	-0.61	-2.49	-5.28	-4.16	-3.61	-1.37
332	74	443	1.74	1.24	0.56	0.81	0.99	-0.33	-3.24	-5.27	-4.30	-4.21	-1.02
		449	1.84	1.38	0.52	1.01	0.90	-0.42	-3.67	-5.52	-4.77	-4.43	-0.91
		454	1.71	1.40	0.26	0.76	0.91	-0.57	-3.16	-5.19	-4.43	-3.93	-0.98
		437	1.63	1.39	0.24	0.61	1.02	-0.54	-2.92	-4.96	-4.12	-3.76	-1.00
333	8	454	2.55	1.80	-0.84	1.69	-0.73	0.52	-4.94	-7.71	-4.99	-7.66	0.37
		449	2.53	2.05	-1.23	1.69	-0.87	1.02	-5.47	-7.50	-5.48	-7.49	0.12
		453	2.73	2.15	-1.33	1.89	-1.07	0.91	-5.95	-8.09	-5.98	-8.06	0.25
		457	2.59	2.19	-1.06	2.16	-1.03	0.31	-4.91	-7.84	-4.99	-7.76	0.48
333	16	454	1.86	1.38	-0.50	1.30	-0.42	0.39	-3.84	-5.61	-3.86	-5.59	0.19
		449	1.88	1.55	-0.75	1.29	-0.49	0.72	-4.22	-5.53	-4.22	-5.53	0.03
		453	1.99	1.62	-0.83	1.43	-0.64	0.66	-4.53	-5.85	-4.53	-5.84	0.09
		457	1.87	1.65	-0.65	1.62	-0.63	0.25	-3.80	-5.63	-3.83	-5.60	0.24
333	24	454	1.71	1.51	0.29	1.41	0.39	0.33	-3.56	-5.10	-3.56	-5.10	-0.02
		449	1.85	1.53	0.32	1.36	0.49	0.43	-4.03	-5.43	-4.04	-5.43	0.04
		453	1.78	1.61	0.22	1.42	0.41	0.48	-3.87	-5.23	-3.92	-5.18	-0.24
		457	1.61	1.63	0.19	1.54	0.29	0.36	-3.30	-4.78	-3.33	-4.75	-0.23
333	25	454	1.64	1.55	0.49	1.45	0.59	0.32	-3.42	-4.85	-3.45	-4.83	-0.18
		449	1.80	1.54	0.58	1.38	0.74	0.36	-3.94	-5.25	-3.95	-5.25	-0.07
		453	1.71	1.63	0.47	1.43	0.67	0.44	-3.61	-5.02	-3.75	-4.88	-0.42
		457	1.53	1.66	0.39	1.52	0.52	0.39	-3.04	-4.54	-3.18	-4.41	-0.43
333	42	454	1.94	1.41	-0.18	1.30	-0.08	-0.39	-3.08	-5.96	-3.09	-5.96	-0.15
		449	1.95	1.35	-0.07	1.15	0.14	-0.50	-3.41	-5.98	-3.41	-5.98	-0.05
		453	1.92	1.05	-0.22	0.87	-0.04	-0.44	-3.46	-5.88	-3.55	-5.78	-0.47
		457	1.82	1.08	-0.33	0.92	-0.18	-0.44	-2.99	-5.59	-3.03	-5.55	-0.31
333	74	454	1.76	1.38	0.29	1.38	0.29	2.91e-03	-3.27	-5.34	-3.28	-5.33	-0.18
		449	1.86	1.27	0.47	1.27	0.47	-0.02	-3.70	-5.58	-3.70	-5.58	-0.07
		453	1.79	1.18	0.34	1.18	0.35	0.05	-3.53	-5.40	-3.65	-5.29	-0.45
		457	1.64	1.26	0.21	1.26	0.21	0.02	-3.02	-5.00	-3.10	-4.92	-0.39
334	8	447	2.40	3.79	0.26	3.79	0.26	0.08	1.81	-5.09	-4.69	1.41	-1.61

		433	2.82	3.70	0.71	3.70	0.72	-0.10	2.48	-5.79	-5.38	2.06	-1.80
		456	2.27	2.98	1.11	2.98	1.12	0.04	-0.21	-5.99	-5.80	-0.40	-1.02
		455	2.06	3.02	0.87	3.02	0.88	-0.03	-0.50	-5.57	-5.28	-0.79	-1.17
334	16	447	1.73	2.83	0.25	2.82	0.25	0.12	0.92	-3.93	-3.66	0.65	-1.12
		433	2.03	2.77	0.54	2.77	0.54	-0.02	1.38	-4.45	-4.17	1.09	-1.26
		456	1.68	2.24	0.82	2.24	0.82	0.07	-0.54	-4.61	-4.48	-0.67	-0.72
		455	1.54	2.25	0.67	2.25	0.67	0.03	-0.76	-4.30	-4.10	-0.95	-0.81
334	23	447	1.42	2.60	0.40	2.39	0.60	0.64	-2.80	-4.11	-3.92	-3.00	-0.47
		433	1.59	2.57	0.32	2.45	0.44	0.51	-2.80	-4.72	-4.52	-2.99	-0.58
		456	1.73	2.16	0.36	2.03	0.49	0.47	-3.89	-4.94	-4.77	-4.06	-0.39
		455	1.63	2.09	0.46	1.91	0.63	0.50	-3.82	-4.59	-4.29	-4.13	-0.38
334	25	447	1.38	2.55	0.45	2.40	0.60	0.54	-2.32	-4.06	-3.86	-2.51	-0.55
		433	1.56	2.51	0.45	2.44	0.52	0.39	-2.24	-4.64	-4.44	-2.44	-0.66
		456	1.66	2.11	0.53	2.02	0.62	0.37	-3.48	-4.84	-4.70	-3.63	-0.42
		455	1.57	2.06	0.59	1.93	0.71	0.41	-3.48	-4.48	-4.24	-3.72	-0.43
334	47	447	2.06	0.88	-0.93	0.07	-0.12	0.90	-3.69	-6.28	-3.91	-6.06	-0.72
		433	2.15	0.78	-1.33	0.04	-0.59	1.01	-4.14	-6.54	-4.50	-6.18	-0.86
		456	2.51	1.00	-0.83	0.49	-0.32	0.82	-4.82	-7.63	-5.01	-7.43	-0.72
		455	2.44	0.90	-0.31	0.40	0.18	0.59	-4.34	-7.44	-4.49	-7.29	-0.65
334	79	447	1.58	1.71	-0.08	1.35	0.28	0.71	-3.32	-4.63	-3.90	-4.04	-0.65
		433	1.71	1.66	-0.26	1.37	0.02	0.68	-3.46	-5.07	-4.49	-4.04	-0.77
		456	1.96	1.59	-0.04	1.36	0.19	0.57	-4.45	-5.66	-4.85	-5.26	-0.57
		455	1.88	1.50	0.22	1.26	0.46	0.50	-4.10	-5.52	-4.36	-5.26	-0.55
335	8	449	2.51	2.02	-0.94	1.82	-0.74	-0.74	-5.45	-7.45	-5.79	-7.10	-0.76
		430	2.74	2.26	-1.12	2.24	-1.10	-0.24	-6.35	-7.93	-6.90	-7.38	-0.75
		439	2.95	2.35	-1.74	2.34	-1.74	-0.11	-6.87	-8.56	-7.43	-8.00	-0.80
		453	2.73	2.40	-1.39	2.01	-1.00	-1.15	-5.95	-8.10	-6.24	-7.81	-0.73
335	16	449	1.87	1.53	-0.55	1.40	-0.43	-0.50	-4.21	-5.49	-4.46	-5.24	-0.51
		430	2.04	1.70	-0.68	1.69	-0.67	-0.16	-4.81	-5.85	-5.23	-5.43	-0.51
		439	2.17	1.75	-1.10	1.75	-1.09	-0.06	-5.12	-6.23	-5.59	-5.77	-0.55
		453	1.99	1.78	-0.86	1.53	-0.61	-0.77	-4.53	-5.85	-4.75	-5.62	-0.50
335	24	449	1.84	1.54	0.37	1.52	0.39	-0.14	-4.01	-5.40	-4.28	-5.13	-0.55
		430	2.00	1.64	0.33	1.64	0.33	-0.01	-4.55	-5.78	-4.91	-5.42	-0.56
		439	1.94	1.64	0.22	1.63	0.22	0.04	-4.28	-5.67	-4.99	-4.97	-0.70
		453	1.78	1.63	0.20	1.59	0.24	-0.22	-3.86	-5.23	-4.40	-4.70	-0.67
335	25	449	1.79	1.56	0.59	1.56	0.59	-0.05	-3.92	-5.23	-4.26	-4.88	-0.57
		430	1.95	1.64	0.58	1.64	0.58	0.02	-4.41	-5.64	-4.87	-5.19	-0.59
		439	1.87	1.62	0.55	1.61	0.55	0.06	-3.96	-5.49	-4.89	-4.56	-0.75
		453	1.71	1.62	0.45	1.62	0.45	-0.09	-3.59	-5.03	-4.35	-4.27	-0.72
335	42	449	2.01	1.19	0.17	0.77	0.60	-0.50	-3.62	-6.12	-4.25	-5.49	-1.09
		430	2.12	1.36	0.24	0.91	0.69	-0.55	-4.05	-6.42	-4.84	-5.63	-1.12
		439	2.03	0.95	0.02	0.42	0.55	-0.46	-3.74	-6.20	-4.89	-5.06	-1.23
		453	1.92	0.95	-0.07	0.41	0.47	-0.51	-3.44	-5.89	-4.37	-4.96	-1.19
335	74	449	1.88	1.29	0.50	1.20	0.59	-0.25	-3.78	-5.63	-4.26	-5.15	-0.81
		430	2.02	1.38	0.55	1.31	0.62	-0.23	-4.24	-6.00	-4.86	-5.38	-0.84
		439	1.94	1.13	0.50	1.08	0.55	-0.17	-3.86	-5.81	-4.89	-4.78	-0.97
		453	1.80	1.19	0.35	1.08	0.46	-0.28	-3.52	-5.41	-4.36	-4.57	-0.94
336	7	456	2.66	3.51	-0.49	3.14	-0.12	1.15	-6.36	-7.44	-7.03	-6.77	-0.53
		436	2.94	3.43	-0.87	3.39	-0.83	0.42	-6.81	-8.38	-8.34	-6.86	-0.26
		440	2.84	2.87	-0.42	2.84	-0.39	0.30	-6.95	-7.92	-7.87	-7.00	-0.20
		451	2.63	2.89	-0.25	2.65	-0.02	0.83	-6.41	-7.34	-6.96	-6.78	-0.46
336	15	456	1.97	2.59	-0.25	2.35	-0.02	0.79	-4.71	-5.52	-5.31	-4.92	-0.36
		436	2.18	2.54	-0.53	2.51	-0.50	0.29	-4.95	-6.24	-6.22	-4.97	-0.17
		440	2.12	2.14	-0.22	2.12	-0.20	0.21	-5.14	-5.93	-5.91	-5.16	-0.12
		451	1.97	2.15	-0.09	1.99	0.06	0.57	-4.81	-5.48	-5.28	-5.01	-0.30
336	23	456	1.73	2.19	0.39	2.14	0.44	0.30	-3.89	-4.95	-4.86	-3.97	-0.29
		436	1.89	2.18	0.26	2.17	0.27	0.13	-3.99	-5.52	-5.51	-4.00	-0.11
		440	1.99	1.94	0.38	1.94	0.39	0.11	-4.91	-5.47	-5.44	-4.94	-0.12
		451	1.85	1.92	0.48	1.88	0.51	0.23	-4.52	-5.11	-4.90	-4.73	-0.28
336	25	456	1.66	2.12	0.53	2.09	0.55	0.18	-3.48	-4.85	-4.79	-3.54	-0.28
		436	1.82	2.10	0.46	2.10	0.46	0.09	-3.54	-5.39	-5.39	-3.55	-0.10
		440	1.93	1.91	0.53	1.90	0.53	0.08	-4.63	-5.38	-5.36	-4.65	-0.11
		451	1.79	1.88	0.61	1.87	0.63	0.15	-4.30	-4.98	-4.84	-4.43	-0.27
336	47	456	2.34	3.30	-0.47	3.26	-0.43	0.40	-4.83	-6.95	-5.50	-6.28	-0.98
		436	2.37	3.34	-0.82	3.31	-0.78	0.38	-5.28	-6.85	-6.06	-6.08	-0.79
		440	2.56	2.65	-0.65	2.63	-0.63	0.30	-5.61	-7.55	-5.98	-7.18	-0.76
		451	2.51	2.54	-0.30	2.50	-0.26	0.33	-5.06	-7.53	-5.49	-7.10	-0.94
336	79	456	1.93	2.65	0.07	2.62	0.10	0.28	-4.29	-5.55	-5.12	-4.71	-0.60
		436	2.03	2.67	-0.11	2.65	-0.09	0.22	-4.49	-5.84	-5.70	-4.63	-0.41
		440	2.18	2.25	0.01	2.24	0.02	0.17	-5.29	-6.09	-5.65	-5.73	-0.40
		451	2.08	2.19	0.20	2.16	0.23	0.23	-4.75	-5.97	-5.14	-5.57	-0.57
337	7	450	2.44	2.66	0.37	1.24	1.79	1.11	-5.76	-6.87	-5.77	-6.87	-0.07
		451	2.63	2.76	0.23	1.59	1.40	1.26	-6.41	-7.31	-6.49	-7.23	-0.26
		448	2.56	2.46	0.36	1.45	1.37	1.05	-6.13	-7.19	-6.27	-7.05	-0.36
		452	2.31	2.23	0.25	1.26	1.22	0.99	-5.28	-6.63	-5.44	-6.46	-0.44
337	15	450	1.83	1.97	0.33	0.99	1.32	0.80	-4.41	-5.13	-4.42	-5.12	-0.09
		451	1.97	2.07	0.23	1.23	1.07	0.92	-4.81	-5.45	-4.92	-5.35	-0.24

		448	1.93	1.84	0.32	1.13	1.04	0.76	-4.65	-5.39	-4.79	-5.26	-0.29
		452	1.76	1.67	0.25	1.00	0.93	0.71	-4.09	-5.01	-4.22	-4.87	-0.33
337	23	450	1.78	1.77	0.59	1.24	1.13	0.59	-4.20	-5.04	-4.21	-5.04	-0.03
		451	1.85	1.91	0.53	1.37	1.08	0.68	-4.53	-5.10	-4.60	-5.03	-0.20
		448	1.93	1.75	0.57	1.31	1.02	0.57	-4.65	-5.41	-4.66	-5.41	-0.05
		452	1.86	1.58	0.58	1.24	0.92	0.47	-4.24	-5.37	-4.24	-5.37	0.03
337	25	450	1.73	1.74	0.64	1.30	1.08	0.54	-4.09	-4.88	-4.11	-4.85	-0.12
		451	1.79	1.89	0.60	1.40	1.08	0.62	-4.30	-4.97	-4.49	-4.79	-0.30
		448	1.89	1.74	0.63	1.36	1.01	0.52	-4.57	-5.29	-4.59	-5.27	-0.10
		452	1.85	1.57	0.66	1.31	0.92	0.41	-4.20	-5.32	-4.20	-5.32	7.02e-03
337	47	450	2.17	2.33	0.04	1.35	1.02	1.13	-4.17	-6.53	-4.19	-6.50	0.24
		451	2.27	2.46	-0.33	1.26	0.87	1.38	-4.68	-6.75	-4.69	-6.74	0.13
		448	2.45	1.75	-0.11	1.01	0.63	0.91	-4.77	-7.40	-4.78	-7.39	0.17
		452	2.32	1.77	0.19	1.22	0.74	0.75	-4.27	-7.03	-4.29	-7.01	0.26
337	79	450	1.91	2.01	0.37	1.33	1.05	0.81	-4.14	-5.58	-4.14	-5.58	0.01
		451	1.98	2.15	0.18	1.35	0.98	0.96	-4.55	-5.66	-4.57	-5.64	-0.14
		448	2.12	1.75	0.30	1.22	0.84	0.70	-4.67	-6.19	-4.67	-6.19	-5.64e-03
		452	2.04	1.67	0.45	1.28	0.83	0.57	-4.23	-6.07	-4.24	-6.06	0.10
338	7	406	2.25	2.69	-0.19	1.09	1.41	1.43	-5.40	-6.33	-5.57	-6.16	0.35
		458	2.16	3.28	1.24	2.11	2.42	1.01	-5.08	-6.04	-5.25	-5.87	0.36
		432	2.31	2.56	0.04	1.52	1.07	1.24	-5.42	-6.58	-5.51	-6.49	0.31
338	15	406	1.67	2.02	-0.05	0.87	1.10	1.03	-4.15	-4.62	-4.22	-4.55	0.17
		458	1.59	2.49	0.89	1.58	1.80	0.79	-3.90	-4.33	-3.95	-4.27	0.15
		432	1.72	1.94	0.10	1.17	0.87	0.91	-4.16	-4.82	-4.19	-4.79	0.14
338	23	406	1.47	1.93	0.47	1.10	1.29	0.72	-3.52	-4.10	-3.58	-4.05	-0.17
		458	1.32	2.44	0.58	1.40	1.62	0.92	-2.86	-3.76	-3.23	-3.39	-0.44
		432	1.54	1.96	0.49	1.24	1.21	0.73	-3.63	-4.34	-3.68	-4.29	-0.17
338	25	406	1.41	1.91	0.60	1.17	1.34	0.65	-3.17	-3.99	-3.38	-3.79	-0.35
		458	1.27	2.44	0.50	1.36	1.58	0.96	-2.38	-3.70	-3.02	-3.06	-0.66
		432	1.48	1.98	0.59	1.27	1.30	0.69	-3.33	-4.21	-3.50	-4.03	-0.35
338	57	406	2.21	0.70	-0.33	-0.14	0.51	0.40	-4.12	-6.74	-5.17	-5.68	1.28
		458	1.94	1.17	-0.40	0.05	0.72	0.71	-3.91	-5.86	-4.81	-4.96	0.97
		432	2.27	0.72	-0.28	-0.02	0.45	0.44	-4.29	-6.94	-5.30	-5.92	1.29
338	89	406	1.68	1.36	0.22	0.60	0.98	0.54	-3.97	-4.79	-4.18	-4.58	0.36
		458	1.46	1.87	0.12	0.79	1.21	0.85	-3.78	-3.89	-3.82	-3.86	0.05
		432	1.75	1.41	0.23	0.71	0.94	0.58	-4.12	-5.01	-4.31	-4.82	0.36
339	8	429	2.50	2.12	-0.85	0.18	1.09	-1.41	-5.84	-7.18	-7.17	-5.86	0.16
		410	2.93	3.29	-0.76	1.78	0.76	-1.96	-6.65	-8.43	-8.39	-6.69	0.26
		430	2.76	2.26	-0.46	0.17	1.63	-1.15	-6.36	-7.98	-7.96	-6.38	-0.17
339	16	429	1.89	1.60	-0.49	0.26	0.85	-1.00	-4.46	-5.40	-5.37	-4.49	0.16
		410	2.18	2.43	-0.43	1.35	0.65	-1.38	-5.01	-6.25	-6.20	-5.06	0.24
		430	2.05	1.69	-0.23	0.24	1.22	-0.82	-4.82	-5.89	-5.89	-4.82	-0.05
339	24	429	1.99	1.60	0.42	1.02	1.01	-0.59	-4.67	-5.67	-5.61	-4.73	-0.24
		410	2.20	2.04	0.46	1.39	1.10	-0.77	-5.16	-6.24	-6.23	-5.17	-0.10
		430	2.01	1.58	0.45	0.93	1.10	-0.56	-4.55	-5.80	-5.76	-4.59	-0.22
339	25	429	1.98	1.63	0.63	1.21	1.05	-0.49	-4.63	-5.63	-5.58	-4.68	-0.21
		410	2.17	1.95	0.67	1.41	1.21	-0.63	-5.08	-6.16	-6.16	-5.08	-0.05
		430	1.96	1.58	0.59	1.10	1.08	-0.49	-4.42	-5.66	-5.65	-4.43	-0.13
339	30	429	2.09	1.10	0.61	0.93	0.78	-0.24	-4.56	-6.12	-6.08	-4.61	-0.28
		410	2.28	1.42	0.64	1.15	0.91	-0.37	-5.01	-6.67	-6.66	-5.02	-0.11
		430	2.07	1.04	0.55	0.79	0.80	-0.25	-4.34	-6.16	-6.14	-4.36	-0.19
339	63	429	2.03	1.44	0.60	1.10	0.94	-0.41	-4.61	-5.87	-5.83	-4.65	-0.23
		410	2.23	1.79	0.67	1.34	1.12	-0.55	-5.04	-6.43	-6.43	-5.04	-0.06
		430	2.02	1.38	0.55	0.96	0.97	-0.42	-4.40	-5.91	-5.90	-4.41	-0.13
340	7	461	3.11	2.25	0.62	2.20	0.67	-0.29	1.05	-7.63	-7.06	0.48	-2.15
		459	2.64	2.53	0.06	2.53	0.07	0.10	0.33	-6.70	-6.46	0.10	-1.26
		80	2.03	1.74	-0.89	1.74	-0.89	-0.07	0.85	-4.81	-4.54	0.59	-1.20
		70	2.91	1.90	-0.15	1.86	-0.11	-0.30	2.29	-6.29	-5.34	1.34	-2.69
340	15	461	2.26	1.71	0.45	1.69	0.47	-0.17	0.49	-5.68	-5.30	0.11	-1.49
		459	1.94	1.93	0.04	1.93	0.05	0.11	0.03	-5.02	-4.87	-0.13	-0.87
		80	1.53	1.43	-0.60	1.43	-0.60	-0.03	0.53	-3.67	-3.51	0.36	-0.81
		70	2.11	1.51	-0.09	1.48	-0.07	-0.19	1.47	-4.68	-4.07	0.86	-1.83
340	22	461	1.95	1.84	0.22	1.82	0.24	0.20	-1.67	-5.71	-5.47	-1.91	-0.95
		459	1.90	2.06	0.01	1.99	0.09	0.38	-1.67	-5.54	-5.45	-1.76	-0.58
		80	1.78	2.30	-0.04	2.29	-0.03	0.15	-0.15	-4.68	-4.64	-0.19	-0.42
		70	1.84	2.06	0.05	2.06	0.05	0.06	-0.08	-4.82	-4.71	-0.20	-0.74
340	25	461	1.94	1.90	0.16	1.86	0.20	0.26	-1.67	-5.68	-5.44	-1.91	-0.95
		459	1.88	2.12	-0.03	2.03	0.07	0.44	-1.67	-5.49	-5.40	-1.76	-0.58
		80	1.76	2.32	-0.04	2.31	-0.03	0.14	-0.15	-4.62	-4.58	-0.19	-0.42
		70	1.83	2.05	0.03	2.05	0.03	0.09	-0.09	-4.79	-4.67	-0.21	-0.74
340	49	461	2.51	4.27	0.11	4.23	0.15	0.40	0.21	-6.34	-5.57	-0.55	-2.11
		459	2.36	4.34	-0.23	4.28	-0.18	0.49	-0.65	-6.32	-5.89	-1.08	-1.49
		80	2.19	5.51	-0.17	5.50	-0.16	0.20	1.26	-4.77	-4.26	0.75	-1.67
		70	2.49	5.36	-0.20	5.26	-0.10	-0.73	2.20	-5.03	-4.27	1.44	-2.22
340	81	461	2.15	2.93	0.15	2.89	0.18	0.31	-0.87	-5.95	-5.50	-1.33	-1.45
		459	2.07	3.08	-0.10	3.01	-0.04	0.46	-1.25	-5.83	-5.62	-1.47	-0.97
		80	1.91	3.71	-0.10	3.70	-0.09	0.17	0.40	-4.64	-4.45	0.21	-0.96

		70	2.07	3.47	-0.05	3.45	-0.03	-0.28	0.85	-4.85	-4.50	0.50	-1.37
341	7	402	3.15	1.29	0.67	1.19	0.77	-0.22	1.05	-7.80	-7.19	0.43	-2.26
		461	3.41	3.06	1.40	2.40	2.06	-0.81	2.31	-7.72	-6.46	1.05	-3.33
		70	2.43	1.85	-1.96	1.81	-1.91	-0.41	0.54	-6.13	-4.55	-1.04	-2.84
		43	5.29	5.19	1.28	2.26	4.21	-1.69	6.81	-9.18	-6.38	4.01	-6.08
341	15	402	2.31	1.04	0.55	1.03	0.57	-0.08	0.52	-5.83	-5.40	0.08	-1.60
		461	2.45	2.14	1.05	1.81	1.38	-0.50	1.34	-5.74	-4.88	0.48	-2.31
		70	1.79	1.47	-1.28	1.45	-1.26	-0.24	0.29	-4.56	-3.53	-0.74	-1.98
		43	3.70	3.52	1.01	1.69	2.84	-1.12	4.48	-6.68	-4.82	2.62	-4.16
341	23	402	1.97	1.89	0.36	1.75	0.50	0.45	-1.16	-5.62	-5.16	-1.62	-1.36
		461	1.98	1.79	0.32	1.76	0.35	0.21	-1.10	-5.65	-5.13	-1.62	-1.44
		70	1.79	1.94	-0.15	1.92	-0.13	0.20	-0.12	-4.72	-4.30	-0.53	-1.31
		43	2.22	1.62	0.75	1.60	0.78	-0.14	0.87	-5.38	-4.71	0.20	-1.94
341	25	402	1.96	2.13	0.28	1.93	0.48	0.58	-1.46	-5.67	-5.15	-1.98	-1.38
		461	1.93	1.84	-4.75e-04	1.76	0.09	0.39	-1.61	-5.65	-5.19	-2.07	-1.28
		70	1.82	2.09	0.10	2.04	0.15	0.31	-0.13	-4.79	-4.46	-0.46	-1.20
		43	1.98	1.58	0.25	1.57	0.26	0.11	3.03e-03	-5.18	-4.75	-0.43	-1.44
341	47	402	2.79	4.90	1.19	4.67	1.42	0.90	0.11	-7.11	-5.46	-1.53	-3.03
		461	2.68	4.48	-0.02	4.38	0.08	0.68	0.42	-6.68	-5.35	-0.91	-2.76
		70	2.38	5.23	-0.07	5.23	-0.07	-0.13	1.70	-5.06	-4.06	0.70	-2.40
		43	2.52	5.05	1.25	4.95	1.35	-0.60	1.39	-5.78	-4.46	0.07	-2.77
341	79	402	2.29	3.33	0.69	3.13	0.89	0.71	-0.81	-6.27	-5.30	-1.79	-2.09
		461	2.22	3.00	2.38e-04	2.91	0.09	0.51	-0.76	-6.08	-5.27	-1.57	-1.92
		70	2.04	3.43	0.05	3.43	0.05	0.11	0.63	-4.89	-4.29	0.03	-1.72
		43	2.19	3.07	0.72	3.05	0.74	-0.21	0.57	-5.41	-4.63	-0.21	-2.01
342	8	462	3.38	1.72	-1.79	1.69	-1.77	0.27	-6.76	-10.21	-8.92	-8.04	-1.67
		460	3.25	2.88	-2.15	1.07	-0.33	2.42	-7.34	-9.45	-8.94	-7.85	-0.91
		459	2.63	3.47	-0.17	3.03	0.27	1.18	-4.65	-7.84	-7.82	-4.67	-0.25
		461	2.76	3.15	-2.26	2.44	-1.55	1.82	-6.00	-8.06	-7.89	-6.18	-0.58
342	16	462	2.45	1.32	-1.17	1.31	-1.16	0.15	-4.97	-7.38	-6.59	-5.76	-1.13
		460	2.37	2.13	-1.41	0.90	-0.18	1.69	-5.32	-6.90	-6.60	-5.62	-0.62
		459	1.94	2.55	-0.09	2.27	0.18	0.80	-3.29	-5.79	-5.78	-3.30	-0.16
		461	2.02	2.32	-1.48	1.86	-1.02	1.24	-4.22	-5.95	-5.85	-4.32	-0.40
342	24	462	2.19	1.47	-0.05	1.45	-0.04	-0.14	-4.15	-6.59	-6.26	-4.49	-0.83
		460	2.21	1.92	-0.21	1.40	0.31	0.91	-4.29	-6.61	-6.49	-4.41	-0.51
		459	1.90	2.20	0.03	2.17	0.06	0.28	-2.05	-5.62	-5.60	-2.06	-0.24
		461	1.91	1.99	-0.21	1.90	-0.11	0.45	-2.26	-5.71	-5.62	-2.36	-0.55
342	25	462	2.13	1.53	0.20	1.50	0.23	-0.21	-3.75	-6.45	-6.20	-4.00	-0.78
		460	2.17	1.89	0.08	1.54	0.42	0.71	-3.86	-6.54	-6.44	-3.95	-0.50
		459	1.90	2.16	0.02	2.15	0.03	0.15	-1.64	-5.53	-5.51	-1.66	-0.28
		461	1.94	1.95	0.08	1.92	0.12	0.25	-1.66	-5.67	-5.57	-1.77	-0.63
342	49	462	2.35	3.16	0.09	3.16	0.09	0.09	-1.95	-6.82	-6.42	-2.35	-1.34
		460	2.36	3.41	-0.06	3.14	0.21	0.92	-2.49	-6.94	-6.66	-2.76	-1.08
		459	2.41	4.62	-0.21	4.60	-0.19	0.31	-0.23	-6.22	-6.07	-0.39	-0.96
		461	2.51	4.32	0.14	4.12	0.34	-0.89	0.23	-6.36	-6.10	-0.03	-1.27
342	60	462	2.24	1.34	0.38	1.27	0.45	-0.26	-3.83	-6.81	-6.47	-4.18	-0.96
		460	2.28	1.84	0.17	1.46	0.54	0.70	-3.93	-6.88	-6.74	-4.07	-0.64
		459	1.97	2.29	0.14	2.28	0.15	0.13	-1.75	-5.77	-5.72	-1.79	-0.41
		461	2.02	2.04	0.41	2.04	0.41	0.08	-1.79	-5.92	-5.76	-1.95	-0.80
343	3	403	2.98	2.27	1.49	2.19	1.58	0.25	-0.99	-8.29	-7.09	-2.19	-2.71
		462	2.97	2.19	0.38	2.03	0.54	0.52	-1.77	-8.53	-7.09	-3.21	-2.77
		461	3.06	2.23	0.39	2.21	0.41	0.17	0.60	-7.75	-5.99	-1.16	-3.41
		402	3.60	1.87	1.16	1.86	1.17	0.07	1.92	-8.44	-6.25	-0.27	-4.23
343	11	403	2.19	1.74	1.06	1.66	1.14	0.22	-1.01	-6.18	-5.35	-1.84	-1.90
		462	2.18	1.67	0.22	1.52	0.36	0.44	-1.58	-6.34	-5.34	-2.57	-1.93
		461	2.23	1.70	0.31	1.68	0.34	0.17	0.20	-5.75	-4.54	-1.02	-2.40
		402	2.60	1.44	0.75	1.42	0.77	0.11	1.10	-6.26	-4.75	-0.41	-2.97
343	24	403	2.07	1.96	0.17	1.66	0.46	0.67	-3.66	-6.23	-5.30	-4.58	-1.23
		462	2.19	1.75	-0.76	1.17	-0.18	1.06	-4.21	-6.57	-5.64	-5.14	-1.15
		461	1.90	2.03	0.25	1.66	0.62	0.72	-2.18	-5.65	-4.93	-2.90	-1.41
		402	1.94	1.69	-0.91	1.36	-0.58	0.86	-2.23	-5.80	-5.03	-3.00	-1.47
343	25	403	2.00	1.90	0.59	1.71	0.77	0.45	-3.22	-6.03	-5.22	-4.02	-1.27
		462	2.13	1.74	-0.29	1.35	0.10	0.80	-3.76	-6.41	-5.54	-4.63	-1.25
		461	1.93	1.93	0.39	1.74	0.58	0.50	-1.66	-5.64	-4.85	-2.45	-1.58
		402	1.98	1.67	-0.19	1.49	-7.33e-03	0.56	-1.36	-5.70	-4.80	-2.26	-1.76
343	49	403	2.00	3.23	0.37	2.90	0.70	0.92	-1.16	-5.62	-5.18	-1.60	-1.33
		462	2.39	3.18	-0.46	2.72	6.00e-03	1.22	-2.10	-6.96	-5.52	-3.53	-2.22
		461	2.47	4.46	0.42	4.43	0.46	0.37	0.48	-6.12	-4.42	-1.22	-2.89
		402	2.69	4.41	0.26	3.90	0.77	1.36	1.59	-5.99	-4.28	-0.13	-3.17
343	81	403	1.95	2.46	0.50	2.23	0.74	0.64	-2.40	-5.80	-5.22	-2.98	-1.28
		462	2.22	2.36	-0.34	1.95	0.07	0.97	-3.04	-6.66	-5.54	-4.16	-1.67
		461	2.13	3.00	0.45	2.92	0.52	0.43	-0.74	-5.84	-4.67	-1.92	-2.15
		402	2.24	2.87	0.02	2.56	0.33	0.89	-0.09	-5.83	-4.58	-1.34	-2.37
344	8	84	3.28	2.80	-0.78	2.63	-0.61	0.77	-7.41	-9.52	-8.70	-8.23	-1.03
		85	4.14	2.44	0.04	2.29	0.19	0.58	-9.35	-12.03	-10.39	-11.00	-1.30
		460	3.28	2.11	-1.46	1.42	-0.78	1.40	-6.95	-9.72	-9.43	-7.24	-0.85
		462	3.50	1.80	0.55	1.67	0.69	0.38	-7.04	-10.47	-9.26	-8.24	-1.64



344	16	84	2.41	2.07	-0.44	1.96	-0.32	0.53	-5.52	-6.94	-6.46	-6.00	-0.67
		85	2.99	1.84	0.12	1.75	0.21	0.38	-6.84	-8.63	-7.57	-7.90	-0.88
		460	2.40	1.57	-0.97	1.12	-0.52	0.96	-5.05	-7.11	-6.95	-5.21	-0.56
		462	2.53	1.37	0.53	1.30	0.60	0.23	-5.16	-7.54	-6.81	-5.89	-1.10
344	24	84	2.30	1.84	0.67	1.81	0.70	0.16	-5.40	-6.53	-6.18	-5.75	-0.52
		85	2.82	1.91	0.57	1.89	0.59	0.13	-6.64	-8.03	-7.37	-7.30	-0.69
		460	2.26	1.46	-0.18	1.36	-0.08	0.40	-4.06	-6.85	-6.80	-4.11	-0.36
		462	2.24	1.48	1.09	1.48	1.10	-0.03	-4.36	-6.69	-6.38	-4.66	-0.79
344	25	84	2.24	1.79	0.92	1.79	0.93	0.08	-5.25	-6.37	-6.13	-5.49	-0.46
		85	2.74	1.94	0.69	1.94	0.69	0.05	-6.47	-7.80	-7.31	-6.96	-0.64
		460	2.23	1.47	-0.02	1.43	0.03	0.26	-3.65	-6.77	-6.74	-3.68	-0.31
		462	2.17	1.56	-0.19	1.53	1.23	-0.11	-3.96	-6.52	-6.30	-4.18	-0.71
344	44	84	2.50	1.64	0.56	0.57	1.64	-0.09	-5.41	-7.37	-6.63	-6.14	-0.95
		85	3.03	1.23	0.91	1.06	1.08	0.16	-6.75	-8.86	-7.87	-7.74	-1.05
		460	2.35	1.17	-0.69	0.21	0.27	0.93	-4.15	-7.15	-6.91	-4.40	-0.82
		462	2.35	2.06	-0.24	0.16	1.65	0.87	-4.06	-7.14	-6.44	-4.75	-1.29
344	74	84	2.36	1.24	1.23	1.24	1.23	3.93e-03	-5.32	-6.81	-6.37	-5.77	-0.68
		85	2.87	1.56	0.85	1.54	0.87	0.11	-6.59	-8.27	-7.57	-7.29	-0.83
		460	2.27	1.18	-0.16	0.88	0.14	0.56	-3.89	-6.92	-6.82	-3.99	-0.54
		462	2.24	1.58	0.76	0.92	1.42	0.32	-4.02	-6.77	-6.37	-4.42	-0.97
345	8	83	3.29	1.96	-2.30	1.02	-1.36	1.77	-6.96	-9.83	-7.32	-9.47	-0.95
		84	3.39	2.10	-0.28	0.66	1.16	1.17	-7.90	-9.75	-8.20	-9.45	-0.68
		462	3.38	3.34	-1.56	0.42	1.37	2.41	-6.73	-10.07	-7.31	-9.49	-1.26
		403	3.42	2.47	-2.31	1.67	-1.51	1.78	-7.08	-10.22	-8.06	-9.24	-1.45
345	16	83	2.40	1.51	-1.49	0.86	-0.84	1.24	-5.19	-7.13	-5.47	-6.85	-0.68
		84	2.49	1.57	-0.07	0.60	0.91	0.80	-5.85	-7.11	-6.10	-6.85	-0.51
		462	2.45	2.46	-0.97	0.43	1.06	1.69	-4.96	-7.27	-5.45	-6.78	-0.94
		403	2.49	1.84	-1.51	1.30	-0.96	1.23	-5.14	-7.42	-6.00	-6.57	-1.10
345	24	83	2.25	1.72	0.04	1.43	0.33	0.64	-4.96	-6.60	-5.22	-6.34	-0.59
		84	2.37	1.54	0.80	1.24	1.10	0.36	-5.65	-6.68	-5.88	-6.45	-0.42
		462	2.18	2.05	0.32	1.11	1.26	0.86	-4.24	-6.48	-5.19	-5.53	-1.11
		403	2.11	1.69	-0.08	1.50	0.11	0.55	-3.77	-6.38	-5.26	-4.89	-1.29
345	25	83	2.18	1.78	0.41	1.57	0.63	0.50	-4.79	-6.36	-5.14	-6.01	-0.65
		84	2.31	1.55	1.00	1.40	1.15	0.25	-5.47	-6.51	-5.80	-6.18	-0.49
		462	2.11	1.97	0.63	1.29	1.31	0.67	-3.85	-6.32	-5.09	-5.08	-1.23
		403	2.05	1.67	0.27	1.56	0.38	0.38	-3.24	-6.20	-5.08	-4.36	-1.44
345	45	83	2.52	2.79	0.80	2.65	0.93	0.50	-5.86	-7.15	-5.91	-7.10	-0.24
		84	2.59	1.36	0.36	0.53	1.19	-0.38	-5.70	-7.59	-5.99	-7.30	-0.68
		462	2.32	1.41	0.21	0.23	1.39	-0.15	-3.96	-7.06	-4.79	-6.23	-1.37
		403	2.19	0.98	-6.58e-03	0.54	0.44	-0.49	-3.79	-6.73	-4.79	-5.73	-1.39
345	77	83	2.32	2.21	0.59	2.04	0.77	0.50	-5.30	-6.66	-5.49	-6.48	-0.47
		84	2.43	1.18	1.01	1.02	1.17	-0.03	-5.57	-6.98	-5.88	-6.68	-0.58
		462	2.19	1.49	0.68	0.82	1.35	0.30	-3.92	-6.62	-4.95	-5.59	-1.31
		403	2.09	1.11	0.41	1.11	0.41	-7.65e-03	-3.52	-6.38	-4.94	-4.97	-1.43
346	8	467	3.37	3.51	-0.06	3.47	-0.03	0.36	3.40	-6.60	-6.12	2.92	2.14
		466	2.59	3.55	-0.90	3.54	-0.89	0.22	1.91	-5.48	-5.38	1.80	0.86
		465	2.83	3.47	-0.02	3.46	-0.02	0.06	0.76	-6.91	-6.87	0.72	0.57
		468	3.17	3.25	0.49	3.23	0.51	0.20	1.53	-7.39	-7.29	1.42	0.94
346	16	467	2.43	2.61	-0.03	2.60	-0.02	0.20	2.14	-4.98	-4.64	1.80	1.52
		466	1.89	2.66	-0.59	2.66	-0.59	0.11	1.14	-4.18	-4.10	1.06	0.63
		465	2.06	2.58	-2.26e-03	2.58	-2.22e-03	-0.01	0.21	-5.21	-5.17	0.17	0.44
		468	2.29	2.42	0.35	2.42	0.35	0.09	0.73	-5.57	-5.49	0.65	0.71
346	22	467	1.88	2.45	0.02	2.42	0.05	-0.27	-1.16	-5.32	-5.27	-1.21	0.45
		466	1.76	2.56	0.03	2.52	0.08	-0.34	-1.19	-5.01	-5.00	-1.20	0.16
		465	1.90	2.29	0.06	2.21	0.14	-0.42	-2.67	-5.70	-5.69	-2.68	0.16
		468	1.96	2.19	0.15	2.15	0.19	-0.29	-2.56	-5.88	-5.83	-2.60	0.39
346	25	467	1.85	2.47	-8.43e-03	2.43	0.03	-0.31	-1.16	-5.25	-5.20	-1.21	0.45
		466	1.73	2.58	0.01	2.53	0.06	-0.36	-1.19	-4.93	-4.93	-1.20	0.15
		465	1.88	2.34	0.03	2.25	0.12	-0.46	-2.67	-5.63	-5.62	-2.67	0.16
		468	1.94	2.25	0.11	2.20	0.16	-0.33	-2.56	-5.81	-5.76	-2.60	0.39
346	45	467	2.75	4.97	0.79	4.85	0.91	0.69	2.50	-5.55	-5.08	2.03	1.89
		466	2.46	4.86	-0.22	4.83	-0.18	0.39	1.56	-5.35	-4.97	1.18	1.57
		465	2.33	3.94	-0.02	3.94	-0.01	0.06	-0.08	-6.01	-5.73	-0.36	1.26
		468	2.53	4.05	0.80	3.99	0.85	0.41	0.84	-6.08	-5.73	0.49	1.51
346	77	467	2.16	3.51	0.41	3.50	0.41	0.13	0.39	-5.36	-5.16	0.18	1.07
		466	1.98	3.55	-0.05	3.55	-0.05	-0.03	-0.05	-5.07	-4.95	-0.17	0.77
		465	2.01	3.02	0.04	3.00	0.06	-0.23	-1.58	-5.77	-5.67	-1.68	0.64
		468	2.11	2.99	0.47	2.99	0.47	-2.12e-03	-1.11	-5.92	-5.76	-1.27	0.88
347	7	469	3.14	2.86	-0.31	2.56	-0.02	-0.92	-7.13	-9.04	-8.72	-7.44	0.70
		464	3.08	2.87	-0.01	2.40	0.46	-1.07	-7.39	-8.63	-8.52	-7.51	0.36
		463	3.35	2.31	-4.95e-04	1.61	0.69	-1.06	-8.41	-9.21	-9.06	-8.56	0.31
		470	3.24	2.53	-0.39	2.52	-0.39	-0.12	-7.90	-9.10	-8.94	-8.05	0.40
347	15	469	2.32	2.14	-0.19	1.93	0.02	-0.66	-5.18	-6.70	-6.47	-5.41	0.55
		464	2.27	2.15	0.02	1.82	0.34	-0.77	-5.37	-6.43	-6.33	-5.47	0.31
		463	2.48	1.74	0.04	1.24	0.55	-0.77	-6.17	-6.85	-6.73	-6.29	0.26
		470	2.40	1.90	-0.24	1.90	-0.24	-0.08	-5.79	-6.76	-6.63	-5.92	0.32
347	23	469	2.13	1.99	0.14	1.86	0.27	-0.47	-4.45	-6.27	-6.19	-4.53	0.38

		464	2.16	2.06	0.16	1.87	0.35	-0.57	-4.64	-6.31	-6.27	-4.68	0.24
		463	2.43	1.72	0.33	1.32	0.73	-0.63	-6.07	-6.71	-6.66	-6.11	0.16
		470	2.31	1.83	0.16	1.83	0.16	-0.02	-5.66	-6.44	-6.41	-5.69	0.14
347	25	469	2.08	1.97	0.22	1.86	0.33	-0.42	-4.06	-6.19	-6.13	-4.12	0.37
		464	2.12	2.05	0.19	1.89	0.35	-0.52	-4.26	-6.26	-6.23	-4.29	0.25
		463	2.38	1.73	0.40	1.35	0.78	-0.60	-5.82	-6.65	-6.62	-5.85	0.16
		470	2.26	1.82	0.25	1.82	0.25	-6.26e-03	-5.40	-6.38	-6.36	-5.41	0.11
347	48	469	2.49	1.97	-0.02	0.61	1.34	-0.92	-5.90	-7.05	-6.47	-6.48	0.57
		464	2.45	0.89	0.76	0.76	0.89	-0.02	-5.96	-6.88	-6.27	-6.58	0.44
		463	2.92	1.32	0.54	0.60	1.25	-0.22	-7.04	-8.26	-7.13	-8.16	0.33
		470	2.81	1.60	0.53	1.08	1.05	0.54	-6.77	-7.93	-6.89	-7.81	0.35
347	80	469	2.23	1.73	0.35	1.31	0.78	-0.64	-4.98	-6.46	-6.29	-5.14	0.47
		464	2.23	1.49	0.49	1.39	0.59	-0.30	-5.17	-6.36	-6.25	-5.28	0.34
		463	2.60	1.44	0.57	1.02	0.99	-0.43	-6.61	-7.10	-6.85	-6.86	0.25
		470	2.48	1.55	0.55	1.49	0.60	0.23	-6.29	-6.77	-6.60	-6.45	0.23
348	8	106	3.03	3.28	-0.18	3.24	-0.14	0.37	3.20	-5.84	-4.62	1.97	3.09
		105	1.71	2.90	-1.14	2.89	-1.13	0.17	1.15	-3.65	-3.41	0.91	1.04
		466	2.62	3.79	-0.14	3.77	-0.12	0.25	2.11	-5.45	-5.32	1.99	0.96
		467	3.26	3.59	0.20	3.55	0.24	0.36	2.92	-6.67	-6.22	2.47	2.02
348	16	106	2.19	2.47	-0.11	2.45	-0.09	0.23	2.10	-4.39	-3.58	1.29	2.15
		105	1.30	2.24	-0.75	2.24	-0.75	0.09	0.75	-2.88	-2.72	0.58	0.75
		466	1.91	2.82	-0.08	2.81	-0.08	0.12	1.27	-4.16	-4.06	1.18	0.70
		467	2.36	2.67	0.16	2.65	0.17	0.20	1.81	-5.03	-4.71	1.50	1.44
348	24	106	1.81	2.51	-0.01	2.51	-0.01	-0.07	0.18	-4.58	-4.47	0.07	0.72
		105	1.59	2.61	-0.16	2.61	-0.15	-0.15	-0.02	-4.07	-4.05	-0.04	0.25
		466	1.74	2.61	-0.02	2.59	5.53e-04	-0.25	-0.77	-4.81	-4.80	-0.79	0.24
		467	1.89	2.48	0.10	2.46	0.12	-0.21	-0.67	-5.19	-5.11	-0.75	0.60
348	25	106	1.79	2.54	-1.13e-03	2.53	6.89e-03	-0.14	-0.18	-4.69	-4.65	-0.22	0.40
		105	1.65	2.72	-0.01	2.71	4.06e-03	-0.21	-0.16	-4.31	-4.30	-0.17	0.14
		466	1.73	2.58	-0.03	2.54	0.02	-0.35	-1.20	-4.93	-4.92	-1.20	0.14
		467	1.84	2.46	0.07	2.42	0.11	-0.31	-1.19	-5.24	-5.19	-1.24	0.44
348	45	106	2.80	5.29	0.39	5.23	0.45	0.55	3.73	-4.70	-3.47	2.50	2.97
		105	2.23	5.35	-0.11	5.33	-0.08	0.37	2.25	-4.25	-3.37	1.37	2.23
		466	2.28	4.80	-0.06	4.80	-0.06	0.08	0.53	-5.53	-5.00	-1.13e-04	1.71
		467	2.82	4.77	0.47	4.76	0.48	0.23	2.01	-6.08	-5.22	1.16	2.49
348	77	106	2.09	3.75	0.20	3.74	0.20	0.16	1.36	-4.57	-4.16	0.95	1.51
		105	1.80	3.88	-0.04	3.88	-0.04	0.05	0.72	-4.15	-3.91	0.49	1.04
		466	1.91	3.55	-0.02	3.54	-0.01	-0.16	-0.53	-5.11	-4.96	-0.69	0.82
		467	2.18	3.46	0.27	3.46	0.27	-0.07	0.12	-5.54	-5.21	-0.21	1.32
349	7	398	3.23	2.57	-0.08	2.33	0.16	0.76	-7.38	-9.28	-9.26	-7.41	-0.22
		470	3.32	2.93	0.41	2.90	0.44	-0.25	-8.01	-9.31	-9.31	-8.01	-0.03
		30	3.21	2.39	-0.13	2.39	-0.13	0.02	-8.19	-8.76	-8.66	-8.29	-0.21
		29	3.57	2.36	1.07	2.35	1.09	0.15	-8.85	-9.85	-9.37	-9.34	-0.50
349	14	398	2.25	1.37	0.41	1.29	0.49	0.25	-4.16	-6.77	-6.56	-4.36	-0.70
		470	2.30	1.52	0.65	1.52	0.65	-0.04	-4.60	-6.86	-6.67	-4.78	-0.62
		30	2.29	1.39	0.40	1.39	0.40	0.03	-5.23	-6.61	-6.31	-5.52	-0.57
		29	2.63	1.41	0.89	1.40	0.90	0.06	-6.11	-7.52	-6.96	-6.67	-0.69
349	23	398	2.28	1.72	0.26	1.63	0.35	0.36	-5.35	-6.50	-6.44	-5.40	-0.25
		470	2.37	1.93	0.70	1.93	0.71	0.05	-5.74	-6.62	-6.59	-5.77	-0.14
		30	2.40	1.65	0.20	1.65	0.20	-6.53e-03	-6.17	-6.51	-6.25	-6.42	-0.15
		29	2.72	1.77	0.98	1.71	1.05	0.21	-6.80	-7.50	-6.84	-7.45	-0.17
349	25	398	2.23	1.68	0.32	1.60	0.40	0.32	-5.09	-6.43	-6.35	-5.17	-0.33
		470	2.32	1.90	0.78	1.89	0.78	0.09	-5.48	-6.56	-6.51	-5.54	-0.23
		30	2.37	1.63	0.26	1.63	0.26	-5.70e-03	-6.03	-6.45	-6.18	-6.29	-0.21
		29	2.71	1.78	1.02	1.71	1.09	0.23	-6.75	-7.46	-6.82	-7.40	-0.21
349	47	398	2.59	1.09	-0.60	0.64	-0.15	0.74	-6.48	-7.23	-7.19	-6.51	0.16
		470	2.74	1.31	0.28	1.15	0.44	0.37	-6.82	-7.62	-7.44	-6.99	0.33
		30	2.93	1.67	0.84	1.67	0.84	0.01	-6.64	-8.49	-6.78	-8.35	-0.49
		29	3.24	2.04	0.24	1.63	0.65	0.75	-7.35	-9.41	-7.45	-9.31	-0.44
349	79	398	2.39	1.42	-0.02	1.21	0.19	0.51	-5.73	-6.76	-6.75	-5.74	-0.10
		470	2.50	1.64	0.62	1.60	0.66	0.20	-6.14	-6.94	-6.94	-6.14	0.03
		30	2.60	1.68	0.54	1.68	0.54	4.02e-03	-6.33	-7.31	-6.46	-7.18	-0.34
		29	2.93	1.90	0.72	1.71	0.91	0.43	-7.01	-8.30	-7.10	-8.21	-0.32
350	7	468	2.90	3.41	-0.62	3.07	-0.28	-1.12	-6.28	-8.42	-8.23	-6.46	0.60
		465	2.70	3.45	5.15e-03	3.04	0.41	-1.11	-6.02	-7.75	-7.72	-6.05	0.23
		464	3.07	2.71	-0.41	2.28	0.02	-1.08	-7.43	-8.62	-8.52	-7.52	0.33
		469	3.14	2.85	-0.63	2.68	-0.47	-0.74	-7.12	-9.04	-8.76	-7.40	0.68
350	15	468	2.14	2.54	-0.41	2.31	-0.18	-0.79	-4.46	-6.26	-6.11	-4.61	0.49
		465	1.99	2.57	0.01	2.29	0.29	-0.80	-4.31	-5.77	-5.74	-4.34	0.22
		464	2.27	2.05	-0.26	1.74	0.05	-0.78	-5.39	-6.42	-6.34	-5.47	0.28
		469	2.31	2.14	-0.40	2.03	-0.29	-0.52	-5.17	-6.70	-6.50	-5.37	0.52
350	23	468	1.96	2.28	-0.01	2.19	0.08	-0.46	-3.06	-5.89	-5.83	-3.12	0.41
		465	1.90	2.38	0.04	2.25	0.17	-0.53	-3.10	-5.69	-5.68	-3.11	0.18
		464	2.16	2.02	0.05	1.83	0.25	-0.59	-4.64	-6.30	-6.28	-4.66	0.19
		469	2.13	2.02	0.11	1.96	0.17	-0.32	-4.45	-6.27	-6.22	-4.50	0.31
350	25	468	1.94	2.24	0.08	2.17	0.15	-0.38	-2.54	-5.81	-5.75	-2.60	0.43
		465	1.88	2.35	0.04	2.26	0.14	-0.47	-2.65	-5.63	-5.62	-2.67	0.19

		464	2.11	2.03	0.13	1.86	0.30	-0.54	-4.26	-6.25	-6.23	-4.28	0.18
		469	2.08	2.00	0.24	1.96	0.28	-0.27	-4.05	-6.19	-6.15	-4.09	0.28
350	48	468	2.31	1.06	-1.48	0.32	-0.74	-1.15	-5.32	-6.71	-6.13	-5.91	0.69
		465	2.13	1.58	-0.39	0.50	0.68	-0.98	-5.06	-6.05	-5.71	-5.40	0.47
		464	2.60	0.98	0.44	0.74	0.68	-0.27	-6.38	-7.31	-6.68	-7.01	0.43
		469	2.67	1.17	-0.84	0.75	-0.42	-0.81	-6.35	-7.68	-6.67	-7.36	0.57
350	80	468	2.03	1.63	-0.51	1.36	-0.23	-0.72	-3.88	-6.08	-5.93	-4.03	0.56
		465	1.92	1.81	0.05	1.48	0.39	-0.69	-3.79	-5.72	-5.67	-3.85	0.33
		464	2.29	1.53	0.30	1.36	0.47	-0.42	-5.37	-6.52	-6.44	-5.46	0.30
		469	2.29	1.59	-0.18	1.42	-0.02	-0.51	-5.33	-6.56	-6.39	-5.50	0.42
351	4	401	3.96	3.22	1.03	3.21	1.04	0.15	3.58	-8.17	-7.68	3.09	2.35
		467	3.07	3.37	-9.77e-03	3.31	0.04	0.42	1.89	-6.90	-6.57	1.56	1.68
		468	3.09	3.23	0.50	3.21	0.52	0.22	1.00	-7.51	-7.36	0.86	1.11
		400	3.45	3.14	0.87	3.14	0.88	0.10	1.49	-8.19	-8.12	1.42	0.81
351	12	401	2.86	2.43	0.66	2.43	0.66	0.06	2.26	-6.12	-5.77	1.92	1.67
		467	2.24	2.52	0.03	2.49	0.05	0.25	1.13	-5.18	-4.94	0.90	1.21
		468	2.25	2.41	0.35	2.41	0.35	0.11	0.39	-5.65	-5.54	0.28	0.82
		400	2.50	2.35	0.59	2.35	0.60	0.04	0.72	-6.14	-6.09	0.67	0.62
351	17	401	2.11	2.54	-0.27	2.51	-0.24	-0.29	-0.98	-5.89	-5.79	-1.07	0.68
		467	1.86	2.46	0.19	2.43	0.22	-0.26	-1.02	-5.23	-5.17	-1.08	0.50
		468	1.96	2.28	0.02	2.22	0.07	-0.35	-2.31	-5.84	-5.78	-2.36	0.43
		400	2.06	2.20	0.12	2.18	0.14	-0.19	-2.15	-6.09	-6.03	-2.20	0.45
351	25	401	2.05	2.51	-0.26	2.48	-0.23	-0.28	-1.12	-5.77	-5.69	-1.19	0.58
		467	1.85	2.44	0.19	2.41	0.22	-0.26	-1.16	-5.25	-5.20	-1.21	0.42
		468	1.95	2.26	0.02	2.20	0.08	-0.35	-2.55	-5.82	-5.78	-2.59	0.38
		400	2.01	2.18	0.13	2.16	0.14	-0.19	-2.41	-6.00	-5.96	-2.45	0.39
351	45	401	3.45	5.23	1.31	4.97	1.57	0.98	4.55	-5.87	-5.35	4.03	2.25
		467	2.90	4.89	0.96	4.72	1.12	0.79	2.73	-5.80	-5.23	2.17	2.13
		468	2.49	3.85	0.66	3.83	0.68	0.25	0.69	-6.05	-5.80	0.44	1.27
		400	2.89	4.14	1.60	3.96	1.78	0.66	2.84	-5.74	-5.56	2.65	1.25
351	75	401	2.53	3.61	0.52	3.59	0.55	0.27	1.30	-5.80	-5.56	1.05	1.30
		467	2.21	3.45	0.60	3.44	0.62	0.19	0.47	-5.46	-5.22	0.24	1.16
		468	2.11	2.93	0.34	2.93	0.34	-0.09	-1.16	-5.93	-5.80	-1.29	0.77
		400	2.24	2.97	0.84	2.95	0.85	0.18	-0.16	-5.90	-5.80	-0.26	0.77
352	7	470	3.26	2.81	1.10	2.81	1.11	-0.11	-7.96	-9.04	-8.78	-8.22	0.46
		463	3.36	1.91	-0.06	1.19	0.66	-0.95	-8.42	-9.29	-9.13	-8.57	0.33
		31	3.50	2.36	1.22	2.24	1.33	-0.34	-9.03	-9.37	-9.07	-9.33	0.12
		30	3.23	1.94	0.25	1.94	0.25	9.08e-03	-8.17	-8.86	-8.83	-8.20	0.14
352	15	470	2.41	2.11	0.84	2.10	0.85	-0.08	-5.83	-6.72	-6.51	-6.04	0.37
		463	2.49	1.44	-0.02	0.92	0.49	-0.70	-6.17	-6.91	-6.78	-6.31	0.28
		31	2.59	1.78	0.92	1.70	1.01	-0.25	-6.66	-6.95	-6.72	-6.89	0.12
		30	2.39	1.48	0.22	1.48	0.22	9.31e-03	-6.01	-6.59	-6.55	-6.05	0.14
352	23	470	2.32	1.92	0.93	1.91	0.94	-0.09	-5.72	-6.39	-6.34	-5.77	0.19
		463	2.44	1.39	0.22	1.07	0.53	-0.52	-6.06	-6.78	-6.72	-6.13	0.21
		31	2.67	1.76	0.95	1.66	1.05	-0.27	-6.70	-7.31	-6.71	-7.30	-0.08
		30	2.42	1.59	0.49	1.59	0.50	0.07	-6.28	-6.47	-6.46	-6.29	-0.05
352	25	470	2.27	1.89	0.96	1.88	0.96	-0.09	-5.45	-6.33	-6.29	-5.49	0.19
		463	2.40	1.39	0.27	1.12	0.54	-0.48	-5.82	-6.74	-6.68	-5.88	0.22
		31	2.63	1.76	0.96	1.66	1.06	-0.26	-6.66	-7.18	-6.68	-7.16	-0.08
		30	2.39	1.62	0.55	1.62	0.56	0.08	-6.12	-6.45	-6.44	-6.13	-0.06
352	48	470	2.65	1.87	0.88	0.95	1.81	-0.25	-6.51	-7.35	-6.65	-7.22	0.30
		463	2.76	2.28	0.78	1.75	1.31	-0.72	-6.87	-7.59	-7.03	-7.43	0.30
		31	3.05	2.01	1.59	2.00	1.60	-0.07	-7.10	-8.70	-7.10	-8.70	0.03
		30	2.83	2.16	0.84	1.93	1.06	0.49	-6.92	-7.90	-6.93	-7.89	0.10
352	80	470	2.42	1.58	1.23	1.47	1.34	-0.16	-6.07	-6.62	-6.45	-6.24	0.26
		463	2.55	1.78	0.51	1.40	0.88	-0.58	-6.39	-7.01	-6.84	-6.56	0.27
		31	2.81	1.87	1.24	1.81	1.30	-0.18	-6.87	-7.84	-6.87	-7.84	-0.02
		30	2.58	1.82	0.72	1.75	0.78	0.26	-6.66	-6.90	-6.66	-6.90	0.03
353	7	400	3.19	3.70	-1.74	3.58	-1.62	-0.80	-6.54	-9.40	-9.20	-6.74	0.73
		468	2.89	3.79	-0.96	3.35	-0.52	-1.38	-6.21	-8.39	-8.21	-6.40	0.60
		469	3.16	2.98	-1.04	2.73	-0.79	-0.97	-7.17	-9.12	-8.92	-7.38	0.59
		399	3.20	3.08	-1.12	3.03	-1.07	-0.47	-6.99	-9.34	-9.17	-7.17	0.61
353	15	400	2.34	2.74	-1.16	2.65	-1.08	-0.56	-4.63	-6.95	-6.81	-4.77	0.56
		468	2.13	2.79	-0.63	2.50	-0.34	-0.95	-4.42	-6.24	-6.10	-4.56	0.48
		469	2.33	2.22	-0.67	2.06	-0.51	-0.68	-5.21	-6.77	-6.62	-5.35	0.45
		399	2.36	2.30	-0.72	2.26	-0.69	-0.33	-5.08	-6.92	-6.80	-5.20	0.46
353	23	400	2.04	2.33	-0.19	2.30	-0.16	-0.26	-2.99	-6.12	-6.08	-3.03	0.35
		468	1.96	2.35	-0.03	2.27	0.04	-0.42	-3.04	-5.89	-5.85	-3.08	0.32
		469	2.14	2.02	9.57e-03	1.96	0.07	-0.35	-4.45	-6.31	-6.28	-4.48	0.24
		399	2.13	2.07	0.07	2.06	0.08	-0.15	-4.33	-6.29	-6.27	-4.35	0.22
353	25	400	2.01	2.24	0.05	2.22	0.07	-0.19	-2.41	-5.98	-5.95	-2.44	0.33
		468	1.95	2.27	0.10	2.23	0.13	-0.28	-2.53	-5.82	-5.79	-2.56	0.31
		469	2.09	1.99	0.17	1.95	0.21	-0.26	-4.04	-6.22	-6.20	-4.06	0.20
		399	2.07	2.03	0.26	2.03	0.27	-0.11	-3.92	-6.18	-6.17	-3.94	0.18
353	47	400	2.28	1.03	-1.92	0.42	-1.31	-1.19	-5.67	-6.38	-6.34	-5.72	-0.18
		468	2.27	1.19	-1.39	0.52	-0.72	-1.13	-5.60	-6.39	-6.20	-5.79	-0.34
		469	2.73	0.79	-0.42	0.74	-0.37	0.22	-6.79	-7.69	-7.10	-7.37	-0.43

		399	2.72	0.86	-1.09	0.68	-0.90	0.57	-6.64	-7.73	-7.10	-7.27	0.54
353	78	400	2.07	1.61	-0.63	1.49	-0.50	-0.52	-3.71	-6.25	-6.14	-3.82	0.52
		468	2.03	1.69	-0.39	1.53	-0.23	-0.56	-3.84	-6.08	-5.98	-3.94	0.46
		469	2.32	1.46	-0.06	1.45	-0.05	-0.13	-5.38	-6.68	-6.58	-5.48	0.35
		399	2.30	1.48	-0.23	1.48	-0.23	0.09	-5.25	-6.65	-6.54	-5.35	0.37
354	8	107	6.77	6.06	2.14	3.46	4.74	1.85	10.18	-10.44	-7.72	7.45	6.98
		106	2.11	3.25	-2.26	3.11	-2.12	0.86	0.20	-5.41	-4.25	-0.97	2.28
		467	3.81	4.39	1.03	3.75	1.66	1.31	4.72	-6.87	-6.09	3.93	2.92
		401	3.87	2.63	0.82	2.54	0.91	0.39	3.28	-8.15	-8.05	3.18	1.07
354	16	107	4.69	4.11	1.60	2.54	3.17	1.21	6.73	-7.58	-5.77	4.92	4.76
		106	1.58	2.45	-1.48	2.37	-1.40	0.55	0.08	-4.08	-3.32	-0.68	1.61
		467	2.71	3.13	0.74	2.78	1.09	0.85	3.02	-5.16	-4.62	2.48	2.03
		401	2.79	2.03	0.62	2.00	0.65	0.20	2.05	-6.09	-6.01	1.97	0.82
354	24	107	2.40	2.12	0.79	2.10	0.81	0.15	1.04	-5.73	-5.44	0.75	1.37
		106	1.70	2.53	-0.17	2.53	-0.17	-0.03	-0.26	-4.48	-4.39	-0.35	0.63
		467	1.94	2.46	0.13	2.46	0.13	-0.01	-0.42	-5.21	-5.10	-0.53	0.72
		401	2.11	2.54	0.38	2.46	0.46	-0.39	-0.62	-5.74	-5.68	-0.69	0.59
354	25	107	2.06	2.01	0.20	2.00	0.21	-0.12	-0.25	-5.49	-5.43	-0.31	0.58
		106	1.77	2.59	0.12	2.58	0.13	-0.17	-0.21	-4.65	-4.61	-0.25	0.43
		467	1.85	2.41	-0.14	2.39	-0.11	-0.23	-1.16	-5.25	-5.21	-1.21	0.44
		401	2.02	2.72	0.28	2.59	0.41	-0.54	-1.20	-5.72	-5.64	-1.28	0.60
354	45	107	2.78	5.38	1.77	4.87	2.27	1.25	1.98	-6.14	-5.16	1.00	2.65
		106	2.64	5.40	0.45	5.19	0.67	1.01	2.98	-4.86	-4.12	2.24	2.29
		467	2.98	4.64	-0.42	4.61	-0.40	0.37	2.23	-6.36	-5.35	1.22	2.76
		401	3.17	5.11	2.27	5.10	2.29	0.19	1.34	-7.53	-6.16	-0.04	3.21
354	77	107	2.31	3.38	1.01	3.28	1.11	0.48	0.61	-5.68	-5.32	0.25	1.46
		106	2.07	3.78	0.33	3.74	0.37	0.34	1.09	-4.69	-4.41	0.82	1.23
		467	2.24	3.38	-0.24	3.38	-0.23	0.03	0.21	-5.65	-5.27	-0.17	1.44
		401	2.44	3.73	1.21	3.70	1.23	-0.23	-0.22	-6.40	-5.88	-0.75	1.72
355	7	399	3.20	2.84	-0.99	2.81	-0.96	-0.34	-7.01	-9.35	-9.26	-7.10	0.45
		469	3.16	3.29	-0.40	3.20	-0.31	-0.57	-7.13	-9.08	-8.95	-7.26	0.49
		470	3.25	2.56	-1.39	2.35	-1.17	-0.89	-7.91	-9.15	-9.12	-7.95	0.21
		398	3.27	2.73	0.19	2.73	0.20	-0.14	-7.73	-9.26	-9.25	-7.74	0.13
355	15	399	2.36	2.12	-0.65	2.10	-0.63	-0.24	-5.09	-6.92	-6.86	-5.15	0.33
		469	2.33	2.44	-0.23	2.39	-0.18	-0.38	-5.18	-6.73	-6.64	-5.27	0.37
		470	2.41	1.92	-0.95	1.77	-0.80	-0.64	-5.81	-6.80	-6.77	-5.84	0.18
		398	2.42	2.04	0.21	2.04	0.21	-0.10	-5.68	-6.87	-6.86	-5.69	0.11
355	23	399	2.12	1.91	-0.02	1.90	-0.01	-0.13	-4.32	-6.29	-6.28	-4.32	0.10
		469	2.15	2.16	0.21	2.16	0.21	-0.09	-4.44	-6.31	-6.30	-4.45	0.12
		470	2.32	1.76	-0.30	1.68	-0.21	-0.40	-5.66	-6.48	-6.48	-5.66	-3.19e-04
		398	2.33	1.88	0.63	1.88	0.63	-0.02	-5.61	-6.51	-6.51	-5.61	0.02
355	25	399	2.06	1.87	0.13	1.86	0.14	-0.11	-3.91	-6.17	-6.17	-3.91	0.04
		469	2.09	2.11	0.30	2.11	0.30	-0.01	-4.04	-6.22	-6.22	-4.05	0.06
		470	2.27	1.74	-0.14	1.67	-0.08	-0.35	-5.39	-6.42	-6.42	-5.39	-0.05
		398	2.28	1.85	0.73	1.85	0.73	-9.21e-03	-5.36	-6.45	-6.44	-5.36	-0.07
355	47	399	2.48	0.73	-1.09	0.41	-0.77	0.69	-6.11	-7.01	-6.80	-6.32	-0.38
		469	2.54	1.05	-0.57	0.77	-0.30	0.60	-6.07	-7.29	-7.03	-6.33	0.50
		470	2.84	1.02	0.71	1.02	0.71	-6.51e-03	-7.01	-7.94	-7.27	-7.69	0.42
		398	2.82	1.30	-0.38	0.99	-0.07	0.65	-7.02	-7.90	-7.28	-7.63	0.40
355	79	399	2.22	1.30	-0.27	1.26	-0.23	0.24	-4.93	-6.48	-6.47	-4.95	-0.14
		469	2.27	1.62	0.04	1.57	0.08	0.25	-4.97	-6.65	-6.60	-5.02	0.28
		470	2.50	1.46	0.25	1.42	0.28	-0.21	-6.31	-6.87	-6.81	-6.37	0.18
		398	2.50	1.57	0.35	1.51	0.41	0.26	-6.28	-6.87	-6.83	-6.33	0.16
356	7	465	2.71	3.13	0.28	3.11	0.30	-0.24	-6.02	-7.79	-7.79	-6.02	-0.05
		473	2.61	3.22	0.35	3.22	0.35	0.03	-5.79	-7.50	-7.38	-5.91	-0.43
		472	3.00	2.64	-0.39	2.64	-0.39	-0.09	-7.18	-8.47	-8.26	-7.39	-0.47
		464	3.07	2.58	-0.15	2.54	-0.11	-0.32	-7.40	-8.65	-8.63	-7.42	0.14
356	15	465	2.00	2.36	0.19	2.34	0.20	-0.17	-4.31	-5.80	-5.80	-4.31	-0.02
		473	1.92	2.43	0.24	2.43	0.24	-1.56e-03	-4.15	-5.56	-5.49	-4.22	-0.31
		472	2.21	2.02	-0.27	2.02	-0.26	-0.09	-5.24	-6.27	-6.15	-5.35	-0.33
		464	2.27	1.97	-0.08	1.94	-0.06	-0.24	-5.38	-6.44	-6.42	-5.39	0.12
356	23	465	1.90	2.33	0.05	2.32	0.06	-0.15	-3.09	-5.70	-5.68	-3.11	-0.22
		473	1.84	2.47	0.06	2.46	0.06	-0.12	-2.89	-5.52	-5.40	-3.02	-0.55
		472	2.12	2.18	-0.15	2.15	-0.12	-0.25	-4.34	-6.25	-6.14	-4.45	-0.45
		464	2.16	2.06	0.08	2.03	0.12	-0.27	-4.63	-6.33	-6.32	-4.64	-0.08
356	25	465	1.88	2.34	0.01	2.33	0.02	-0.15	-2.65	-5.64	-5.62	-2.67	-0.27
		473	1.83	2.49	0.01	2.48	0.02	-0.15	-2.45	-5.46	-5.33	-2.59	-0.63
		472	2.08	2.23	-0.12	2.20	-0.08	-0.28	-3.94	-6.21	-6.09	-4.06	-0.50
		464	2.12	2.10	0.12	2.06	0.16	-0.28	-4.25	-6.28	-6.27	-4.26	-0.14
356	49	465	2.20	1.63	-0.75	0.64	0.23	-1.17	-4.79	-6.52	-5.85	-5.46	-0.84
		473	2.16	0.61	0.39	0.61	0.40	0.03	-4.03	-6.55	-5.56	-5.01	-1.23
		472	2.42	1.05	0.25	1.04	0.26	-0.10	-5.26	-7.14	-5.98	-6.42	-0.91
		464	2.58	0.71	0.63	0.68	0.66	0.04	-6.14	-7.37	-6.52	-6.99	-0.57
356	81	465	1.96	1.87	-0.04	1.68	0.15	-0.57	-3.74	-5.86	-5.73	-3.87	-0.50
		473	1.92	1.77	0.22	1.76	0.22	-0.06	-3.28	-5.78	-5.43	-3.63	-0.87
		472	2.18	1.78	0.08	1.76	0.11	-0.20	-4.74	-6.38	-6.05	-5.08	-0.66
		464	2.28	1.53	0.40	1.52	0.42	-0.14	-5.34	-6.49	-6.39	-5.43	-0.31

357	8	477	3.59	1.07	0.50	0.88	0.69	-0.27	-8.61	-10.23	-9.92	-8.92	-0.64
		86	4.08	3.47	-0.38	0.98	2.11	1.84	-10.31	-11.22	-11.22	-10.31	0.04
		115	3.63	2.54	-1.55	1.97	-0.98	1.42	-8.88	-10.24	-9.27	-9.85	-0.61
		85	4.14	2.08	0.90	1.79	1.19	0.50	-9.63	-11.88	-11.51	-10.00	-0.83
357	16	477	2.64	0.85	0.44	0.72	0.57	-0.19	-6.41	-7.48	-7.31	-6.58	-0.39
		86	3.01	2.60	-0.25	0.75	1.59	1.36	-7.55	-8.30	-8.28	-7.57	0.11
		115	2.66	1.94	-1.10	1.54	-0.70	1.03	-6.62	-7.41	-6.88	-7.15	-0.37
		85	3.00	1.55	0.72	1.34	0.93	0.36	-7.01	-8.59	-8.40	-7.20	-0.52
357	24	477	2.66	1.23	0.87	1.01	1.09	-0.18	-6.51	-7.46	-7.30	-6.67	-0.36
		86	3.00	2.94	0.11	1.04	2.01	1.33	-7.48	-8.29	-8.26	-7.51	0.14
		115	2.51	2.13	-0.93	1.81	-0.62	0.93	-6.33	-6.90	-6.84	-6.39	-0.17
		85	2.87	1.57	1.24	1.31	1.50	0.14	-6.60	-8.23	-8.16	-6.68	-0.34
357	25	477	2.63	1.31	0.97	1.09	1.19	-0.17	-6.40	-7.38	-7.27	-6.51	-0.31
		86	2.97	2.97	0.18	1.09	2.07	1.31	-7.28	-8.28	-8.24	-7.32	0.18
		115	2.44	2.17	-0.86	1.90	-0.58	0.88	-6.01	-6.80	-6.79	-6.02	-0.08
		85	2.81	1.63	1.27	1.30	1.60	0.10	-6.35	-8.13	-8.09	-6.39	-0.25
357	32	477	2.81	1.16	0.69	0.71	1.14	-0.10	-6.67	-8.02	-7.99	-6.70	-0.20
		86	3.23	2.87	-0.50	0.71	1.66	1.62	-7.61	-9.26	-8.91	-7.96	0.67
		115	2.65	2.42	-1.06	2.10	-0.75	1.00	-6.43	-7.48	-7.32	-6.59	0.38
		85	2.97	1.71	1.37	1.53	1.54	0.17	-6.51	-8.69	-8.68	-6.51	-0.12
357	64	477	2.72	1.31	0.96	1.01	1.25	-0.13	-6.48	-7.74	-7.66	-6.56	-0.31
		86	3.09	3.01	-0.05	1.00	1.96	1.45	-7.47	-8.70	-8.59	-7.58	0.35
		115	2.53	2.40	-0.87	2.11	-0.58	0.93	-6.24	-7.07	-7.06	-6.25	0.08
		85	2.92	1.71	1.43	1.49	1.65	0.12	-6.43	-8.49	-8.47	-6.46	-0.23
358	8	105	1.79	2.97	-0.96	2.95	-0.94	-0.28	1.41	-3.67	-3.51	1.25	0.89
		164	1.62	3.18	-0.87	3.18	-0.87	0.04	1.26	-3.32	-3.11	1.06	-0.95
		474	2.39	3.96	-0.42	3.92	-0.38	-0.41	1.82	-4.99	-4.88	1.71	-0.86
		466	2.58	3.78	-0.40	3.76	-0.38	-0.23	1.92	-5.45	-5.39	1.86	0.66
358	16	105	1.36	2.30	-0.64	2.28	-0.63	-0.20	0.92	-2.89	-2.78	0.82	0.63
		164	1.23	2.46	-0.58	2.46	-0.58	8.36e-03	0.81	-2.62	-2.49	0.68	-0.63
		474	1.74	2.96	-0.28	2.93	-0.25	-0.31	1.08	-3.81	-3.75	1.01	-0.57
		466	1.89	2.82	-0.26	2.81	-0.25	-0.19	1.14	-4.16	-4.11	1.10	0.49
358	22	105	1.68	2.70	-0.02	2.69	-0.01	-0.10	-0.17	-4.38	-4.38	-0.17	-0.03
		164	1.63	2.93	-1.88e-03	2.92	3.76e-03	-0.13	-0.15	-4.24	-4.21	-0.17	-0.33
		474	1.71	2.69	4.06e-03	2.66	0.04	-0.29	-1.11	-4.83	-4.80	-1.14	-0.35
		466	1.76	2.54	0.01	2.52	0.03	-0.24	-1.20	-5.01	-5.01	-1.20	0.02
358	25	105	1.65	2.73	-0.02	2.72	-0.01	-0.10	-0.17	-4.31	-4.31	-0.17	-0.03
		164	1.60	2.97	-5.67e-03	2.96	-5.30e-04	-0.12	-0.15	-4.15	-4.13	-0.17	-0.33
		474	1.68	2.75	-7.37e-03	2.72	0.03	-0.33	-1.11	-4.75	-4.72	-1.14	-0.35
		466	1.73	2.58	-7.73e-03	2.55	0.02	-0.28	-1.20	-4.94	-4.94	-1.20	0.02
358	49	105	2.15	0.31	0.10	0.27	0.14	0.08	-1.22	-6.24	-5.73	-1.74	-1.52
		164	2.13	0.70	-0.04	0.52	0.14	-0.32	-1.10	-6.13	-5.63	-1.61	-1.51
		474	1.98	0.85	-0.21	0.47	0.17	-0.51	-1.81	-5.95	-5.36	-2.40	-1.44
		466	2.02	0.32	0.12	0.28	0.17	-0.08	-2.06	-6.10	-5.56	-2.60	-1.38
358	61	105	1.75	3.04	-0.04	3.04	-0.04	-0.02	0.02	-4.46	-4.46	0.02	0.11
		164	1.72	3.26	-3.23e-03	3.26	-3.20e-03	0.01	-6.18e-03	-4.38	-4.37	-0.02	-0.24
		474	1.82	3.04	0.04	3.03	0.05	-0.17	-0.98	-5.07	-5.05	-1.00	-0.27
		466	1.86	2.88	9.66e-03	2.87	0.02	-0.17	-1.03	-5.19	-5.19	-1.04	0.15
359	8	85	4.26	1.22	-0.50	0.91	-0.19	0.66	-9.83	-12.37	-11.59	-10.61	-1.17
		115	3.48	2.77	-0.16	2.55	0.05	0.76	-8.82	-9.48	-9.32	-8.99	-0.29
		476	3.04	2.77	-0.97	2.58	-0.78	0.82	-6.94	-8.77	-8.77	-6.94	1.83e-03
		460	3.15	3.01	0.68	3.01	0.68	1.21e-03	-7.15	-9.04	-8.97	-7.23	-0.37
359	16	85	3.09	0.92	-0.27	0.72	-0.06	0.44	-7.17	-8.93	-8.46	-7.65	-0.78
		115	2.55	2.11	-0.09	1.96	0.06	0.56	-6.50	-6.95	-6.91	-6.54	-0.13
		476	2.23	2.09	-0.67	1.97	-0.55	0.56	-4.98	-6.47	-6.46	-4.98	0.08
		460	2.31	2.27	0.50	2.27	0.50	-0.02	-5.19	-6.64	-6.61	-5.22	-0.20
359	24	85	2.94	0.85	0.52	0.85	0.53	0.05	-6.86	-8.46	-8.21	-7.12	-0.58
		115	2.44	2.38	0.03	2.18	0.23	0.66	-5.78	-6.89	-6.88	-5.78	0.09
		476	2.12	2.14	-0.53	2.11	-0.49	0.29	-3.83	-6.35	-6.28	-3.90	0.42
		460	2.16	2.26	0.49	2.26	0.50	-0.09	-4.17	-6.41	-6.40	-4.18	0.09
359	25	85	2.87	0.89	0.66	0.89	0.66	-0.04	-6.64	-8.29	-8.13	-6.80	-0.49
		115	2.38	2.44	0.07	2.24	0.27	0.66	-5.41	-6.85	-6.82	-5.43	0.19
		476	2.08	2.17	-0.48	2.15	-0.46	0.22	-3.41	-6.27	-6.17	-3.51	0.54
		460	2.12	2.27	0.48	2.26	0.49	-0.12	-3.75	-6.34	-6.33	-3.77	0.19
359	44	85	3.13	1.10	-0.07	-0.02	1.05	0.23	-6.97	-9.21	-8.72	-7.45	-0.92
		115	2.64	2.81	0.75	2.68	0.88	0.50	-6.13	-7.50	-7.47	-6.15	-0.19
		476	2.16	1.31	-0.48	1.06	-0.22	0.63	-4.22	-6.48	-6.48	-4.23	0.11
		460	2.21	1.67	0.08	1.17	0.58	0.74	-4.45	-6.58	-6.55	-4.47	-0.24
359	60	85	3.00	0.93	0.81	0.87	0.87	0.06	-6.77	-8.73	-8.56	-6.95	-0.56
		115	2.50	2.57	0.09	2.38	0.28	0.66	-5.52	-7.25	-7.24	-5.54	0.17
		476	2.18	2.18	-0.43	2.16	-0.41	0.22	-3.54	-6.59	-6.50	-3.63	0.52
		460	2.20	2.22	0.71	2.22	0.72	-0.08	-3.95	-6.58	-6.56	-3.97	0.24
360	8	31	3.18	1.59	1.15	1.52	1.22	-0.16	-7.05	-9.29	-8.63	-7.70	1.02
		478	3.66	1.79	0.95	1.73	1.00	0.21	-9.09	-10.17	-10.09	-9.17	0.29
		477	3.73	2.49	0.76	2.29	0.97	0.56	-8.91	-10.53	-10.45	-9.00	0.36
		58	3.39	1.76	0.35	1.72	0.39	-0.23	-8.46	-9.41	-9.25	-8.61	0.35
360	16	31	2.37	1.20	0.92	1.14	0.98	-0.12	-5.30	-6.91	-6.40	-5.80	0.75

		478	2.71	1.33	0.77	1.29	0.81	0.15	-6.76	-7.49	-7.40	-6.85	0.24
		477	2.74	1.83	0.64	1.69	0.78	0.39	-6.60	-7.71	-7.63	-6.68	0.30
		58	2.51	1.31	0.34	1.28	0.37	-0.16	-6.28	-6.96	-6.81	-6.42	0.28
360	24	31	2.56	1.44	1.18	1.33	1.29	0.13	-6.26	-7.14	-6.99	-6.41	0.34
		478	2.78	1.46	1.38	1.44	1.40	0.04	-7.07	-7.56	-7.55	-7.08	0.07
		477	2.75	1.88	1.05	1.72	1.21	0.33	-6.68	-7.68	-7.59	-6.76	0.28
		58	2.60	1.46	0.93	1.42	0.97	-0.15	-6.68	-7.02	-7.01	-6.69	0.07
360	25	31	2.57	1.53	1.20	1.35	1.37	0.16	-6.31	-7.17	-7.01	-6.46	0.33
		478	2.76	1.52	1.44	1.45	1.51	0.02	-7.00	-7.52	-7.48	-7.03	0.13
		477	2.72	1.86	1.15	1.71	1.30	0.30	-6.54	-7.63	-7.49	-6.67	0.36
		58	2.58	1.47	1.05	1.43	1.10	-0.13	-6.61	-6.99	-6.95	-6.65	0.12
360	49	31	2.74	1.73	0.77	1.69	0.81	0.18	-7.05	-7.36	-7.11	-7.30	0.12
		478	2.95	1.50	0.98	1.50	0.98	0.03	-6.78	-8.50	-8.47	-6.81	0.22
		477	2.75	1.98	0.59	1.97	0.60	0.13	-6.65	-7.74	-7.25	-7.14	0.54
		58	2.76	1.91	0.44	1.90	0.45	-0.14	-7.13	-7.43	-7.13	-7.43	-0.02
360	80	31	2.68	1.54	1.08	1.42	1.20	0.20	-6.81	-7.26	-7.12	-6.95	0.21
		478	2.84	1.43	1.38	1.43	1.39	0.01	-7.32	-7.64	-7.52	-7.44	0.16
		477	2.74	1.84	1.01	1.75	1.10	0.25	-6.64	-7.65	-7.38	-6.92	0.45
		58	2.67	1.57	0.88	1.54	0.90	-0.13	-7.00	-7.10	-7.00	-7.10	0.01
361	8	459	2.62	2.73	-0.36	2.36	0.01	1.01	-4.74	-7.87	-7.83	-4.77	-0.34
		475	2.56	3.10	-0.10	3.02	-0.02	0.50	-4.08	-7.67	-7.65	-4.10	-0.29
		82	2.69	4.90	0.71	4.90	0.71	0.09	-1.17	-7.38	-7.37	-1.19	-0.26
		80	2.64	4.17	0.80	4.17	0.80	0.02	-1.40	-7.38	-7.37	-1.41	0.30
361	16	459	1.93	2.07	-0.23	1.82	0.01	0.71	-3.35	-5.81	-5.79	-3.37	-0.24
		475	1.89	2.35	-0.09	2.30	-0.03	0.37	-2.89	-5.65	-5.64	-2.90	-0.16
		82	1.97	3.57	0.47	3.57	0.47	0.06	-0.82	-5.39	-5.38	-0.82	-0.13
		80	1.94	3.05	0.53	3.05	0.53	0.02	-0.96	-5.40	-5.39	-0.97	0.21
361	24	459	1.89	2.14	-0.06	2.05	0.04	0.44	-2.08	-5.61	-5.57	-2.12	-0.39
		475	1.82	2.45	-0.20	2.40	-0.15	0.36	-1.82	-5.33	-5.33	-1.82	7.15e-03
		82	1.77	2.81	0.06	2.81	0.06	0.02	-0.36	-4.71	-4.70	-0.36	0.07
		80	1.80	2.44	0.08	2.44	0.08	0.06	-0.35	-4.81	-4.81	-0.35	-0.13
361	25	459	1.89	2.18	-0.02	2.12	0.04	0.37	-1.67	-5.52	-5.47	-1.72	-0.45
		475	1.80	2.48	-0.22	2.43	-0.17	0.35	-1.48	-5.19	-5.19	-1.48	0.05
		82	1.70	2.63	-0.04	2.63	-0.04	0.01	-0.22	-4.45	-4.45	-0.22	0.12
		80	1.75	2.30	-0.04	2.30	-0.04	0.06	-0.16	-4.60	-4.58	-0.17	-0.24
361	33	459	2.11	3.24	0.02	3.23	0.03	0.09	-1.36	-5.97	-5.87	-1.46	-0.68
		475	2.04	3.50	-0.27	3.50	-0.26	0.08	-1.30	-5.72	-5.72	-1.30	-0.11
		82	1.91	4.04	-0.11	4.02	-0.09	-0.24	-0.02	-4.83	-4.82	-0.02	-0.07
		80	1.96	3.78	-0.04	3.77	-0.03	-0.19	0.17	-4.90	-4.85	0.12	-0.49
361	65	459	2.02	2.80	0.06	2.79	0.07	0.20	-1.50	-5.79	-5.70	-1.59	-0.62
		475	1.92	3.10	-0.21	3.09	-0.19	0.22	-1.39	-5.45	-5.45	-1.39	-0.09
		82	1.80	3.46	-0.06	3.45	-0.06	-0.12	-0.12	-4.64	-4.63	-0.12	-0.03
		80	1.87	3.16	-0.03	3.16	-0.02	-0.08	4.34e-03	-4.79	-4.75	-0.03	-0.42
362	8	466	2.62	3.62	-0.94	3.62	-0.94	-4.52e-03	2.03	-5.45	-5.44	2.02	0.22
		474	2.41	3.79	-0.91	3.78	-0.91	-0.09	1.84	-5.02	-4.80	1.62	-1.21
		473	2.71	3.73	-0.33	3.70	-0.31	-0.34	0.81	-6.55	-6.40	0.66	-1.03
		465	2.83	3.53	-0.20	3.53	-0.20	-0.09	0.70	-6.93	-6.93	0.69	-0.19
362	16	466	1.91	2.71	-0.63	2.71	-0.63	-0.02	1.22	-4.16	-4.15	1.21	0.17
		474	1.75	2.84	-0.60	2.84	-0.60	-0.08	1.09	-3.83	-3.69	0.95	-0.82
		473	1.97	2.78	-0.22	2.75	-0.20	-0.26	0.25	-4.93	-4.84	0.16	-0.69
		465	2.06	2.63	-0.13	2.63	-0.12	-0.09	0.17	-5.22	-5.22	0.16	-0.09
362	22	466	1.76	2.53	-1.24e-03	2.52	3.84e-03	-0.11	-1.19	-5.01	-5.00	-1.20	-0.20
		474	1.71	2.70	0.01	2.69	0.02	-0.17	-1.10	-4.84	-4.76	-1.18	-0.55
		473	1.85	2.41	0.01	2.38	0.04	-0.26	-2.46	-5.54	-5.46	-2.54	-0.49
		465	1.91	2.29	0.06	2.27	0.08	-0.22	-2.66	-5.71	-5.71	-2.67	-0.13
362	25	466	1.74	2.58	-0.01	2.57	-7.55e-03	-0.13	-1.19	-4.94	-4.93	-1.20	-0.19
		474	1.68	2.75	6.16e-03	2.74	0.02	-0.18	-1.10	-4.76	-4.67	-1.18	-0.54
		473	1.83	2.48	-4.31e-03	2.44	0.03	-0.29	-2.46	-5.46	-5.38	-2.54	-0.49
		465	1.88	2.36	0.03	2.33	0.06	-0.26	-2.66	-5.64	-5.63	-2.67	-0.12
362	45	466	2.24	4.78	-0.23	4.69	-0.14	0.67	1.61	-4.73	-4.61	1.48	0.87
		474	2.02	4.95	-0.19	4.94	-0.18	-0.20	1.00	-4.49	-4.46	0.98	0.35
		473	2.11	4.12	-0.15	4.09	-0.13	-0.31	-0.51	-5.59	-5.59	-0.52	0.20
		465	2.28	4.15	-0.17	4.10	-0.12	-0.46	-0.05	-5.82	-5.73	-0.14	0.73
362	61	466	1.86	2.87	-8.05e-03	2.87	-2.33e-03	0.13	-0.88	-5.16	-5.16	-0.89	-0.13
		474	1.83	3.04	9.60e-03	3.04	0.01	-0.04	-0.88	-5.06	-5.00	-0.95	-0.51
		473	1.96	2.70	0.06	2.69	0.07	-0.15	-2.25	-5.81	-5.74	-2.32	-0.47
		465	1.99	2.59	0.10	2.58	0.11	-0.14	-2.38	-5.91	-5.91	-2.38	-0.08
363	8	460	3.29	3.03	-0.63	2.59	-0.19	1.19	-7.30	-9.54	-9.23	-7.62	-0.78
		476	2.95	2.54	-1.39	2.29	-1.14	0.95	-6.81	-8.48	-8.47	-6.81	-0.05
		475	2.58	3.61	0.41	3.61	0.41	0.08	-4.06	-7.70	-7.68	-4.07	0.24
		459	2.61	2.56	-0.10	2.30	0.16	0.79	-4.75	-7.84	-7.84	-4.76	0.08
363	16	460	2.40	2.25	-0.37	1.96	-0.08	0.82	-5.30	-6.98	-6.80	-5.47	-0.51
		476	2.16	1.95	-1.00	1.78	-0.83	0.70	-4.88	-6.27	-6.27	-4.88	0.03
		475	1.90	2.72	0.26	2.72	0.26	0.04	-2.87	-5.67	-5.65	-2.89	0.25
		459	1.92	1.93	-0.06	1.77	0.09	0.54	-3.36	-5.79	-5.79	-3.36	0.10
363	24	460	2.25	2.08	0.24	1.98	0.35	0.42	-4.30	-6.70	-6.66	-4.34	-0.31
		476	2.06	2.22	-0.85	2.09	-0.72	0.62	-3.71	-6.19	-6.16	-3.73	0.25

		475	1.84	2.67	-0.07	2.67	-0.07	-0.09	-1.80	-5.36	-5.29	-1.87	0.51
		459	1.88	1.98	-0.10	1.95	-0.08	0.24	-2.05	-5.59	-5.58	-2.06	0.12
363	25	460	2.20	2.05	0.39	1.99	0.45	0.32	-3.88	-6.63	-6.60	-3.90	-0.25
		476	2.03	2.29	-0.80	2.17	-0.68	0.59	-3.28	-6.12	-6.08	-3.32	0.33
		475	1.81	2.68	-0.16	2.67	-0.15	-0.12	-1.46	-5.22	-5.13	-1.55	0.58
		459	1.88	2.02	-0.13	2.01	-0.11	0.17	-1.63	-5.49	-5.49	-1.64	0.11
363	33	460	2.41	2.52	0.60	2.52	0.60	0.02	-3.55	-7.24	-7.22	-3.58	-0.29
		476	2.28	2.80	-1.07	2.73	-1.00	0.54	-3.07	-6.82	-6.79	-3.11	0.38
		475	2.06	3.73	-0.26	3.65	-0.17	-0.59	-1.22	-5.74	-5.68	-1.29	0.55
		459	2.10	3.15	0.02	3.13	0.04	-0.24	-1.27	-5.91	-5.91	-1.27	1.46e-03
363	65	460	2.32	2.33	0.59	2.32	0.60	0.14	-3.71	-6.98	-6.95	-3.74	-0.32
		476	2.15	2.65	-0.87	2.56	-0.78	0.56	-3.18	-6.46	-6.43	-3.20	0.30
		475	1.94	3.32	-0.17	3.28	-0.13	-0.37	-1.34	-5.48	-5.41	-1.40	0.51
		459	2.01	2.66	5.66e-03	2.66	7.78e-03	-0.08	-1.45	-5.75	-5.75	-1.45	5.64e-03
364	6	478	3.65	1.64	0.61	0.63	1.62	0.15	-8.25	-10.66	-10.62	-8.29	-0.31
		60	4.02	3.83	-0.60	-0.60	3.83	0.06	-8.34	-12.07	-12.06	-8.35	-0.21
		86	3.92	3.53	-0.42	0.04	3.07	1.27	-8.37	-11.64	-11.64	-8.37	-2.85e-03
		477	3.63	1.82	0.29	0.31	1.80	0.17	-7.98	-10.68	-10.59	-8.08	-0.51
364	14	478	2.70	1.25	0.54	0.56	1.24	0.10	-6.14	-7.86	-7.83	-6.16	-0.21
		60	2.97	2.84	-0.33	-0.33	2.84	0.06	-6.19	-8.88	-8.87	-6.19	-0.13
		86	2.89	2.62	-0.23	0.11	2.28	0.92	-6.20	-8.57	-8.57	-6.20	0.03
		477	2.68	1.38	0.33	0.35	1.36	0.13	-5.93	-7.86	-7.80	-6.00	-0.34
364	22	478	2.77	1.38	1.05	1.08	1.35	0.10	-6.83	-7.69	-7.59	-6.93	-0.28
		60	2.96	3.08	0.31	0.32	3.07	0.13	-6.82	-8.54	-8.51	-6.85	-0.23
		86	2.89	2.83	0.26	0.62	2.48	0.89	-6.85	-8.21	-8.21	-6.85	-0.02
		477	2.73	1.48	0.94	0.96	1.46	0.12	-6.56	-7.71	-7.56	-6.72	-0.39
364	25	478	2.75	1.39	1.14	1.18	1.35	0.09	-6.81	-7.64	-7.52	-6.92	-0.29
		60	2.94	3.05	0.45	0.46	3.04	0.15	-6.80	-8.45	-8.41	-6.84	-0.24
		86	2.87	2.80	0.36	0.72	2.44	0.87	-6.83	-8.12	-8.12	-6.83	-0.03
		477	2.72	1.49	1.06	1.10	1.45	0.13	-6.54	-7.66	-7.49	-6.71	-0.40
364	29	478	3.01	1.33	0.29	0.30	1.32	-0.04	-6.93	-8.72	-8.47	-7.17	-0.62
		60	3.21	3.23	-0.43	-0.42	3.22	0.14	-6.83	-9.54	-9.44	-6.92	-0.50
		86	3.10	2.91	-0.37	-0.11	2.65	0.89	-6.88	-9.11	-9.08	-6.91	-0.26
		477	2.95	1.64	0.25	0.25	1.64	0.08	-6.65	-8.62	-8.33	-6.93	-0.69
364	61	478	2.87	1.43	0.87	0.87	1.43	0.03	-6.80	-8.19	-7.98	-7.01	-0.50
		60	3.07	3.22	0.15	0.16	3.21	0.15	-6.77	-9.00	-8.92	-6.86	-0.42
		86	2.98	2.93	0.14	0.45	2.62	0.88	-6.83	-8.61	-8.58	-6.85	-0.20
		477	2.84	1.63	0.81	0.83	1.62	0.11	-6.54	-8.17	-7.92	-6.80	-0.59
365	7	464	3.07	2.49	0.06	2.42	0.12	-0.38	-7.38	-8.66	-8.66	-7.38	0.08
		472	3.00	3.03	-0.01	3.02	-7.74e-03	0.14	-7.12	-8.48	-8.23	-7.37	-0.52
		471	3.37	2.30	-1.29	2.16	-1.16	-0.69	-8.28	-9.46	-9.27	-8.47	-0.43
		463	3.38	2.17	0.61	2.15	0.63	-0.15	-8.43	-9.34	-9.30	-8.46	0.17
365	15	464	2.27	1.89	0.04	1.85	0.09	-0.28	-5.36	-6.45	-6.44	-5.36	0.07
		472	2.21	2.30	-7.81e-03	2.30	-4.73e-03	0.08	-5.20	-6.28	-6.13	-5.34	-0.37
		471	2.49	1.76	-0.93	1.65	-0.82	-0.53	-6.09	-7.00	-6.90	-6.20	-0.29
		463	2.50	1.66	0.47	1.65	0.49	-0.12	-6.18	-6.95	-6.92	-6.20	0.14
365	23	464	2.16	1.96	6.07e-03	1.91	0.05	-0.30	-4.63	-6.33	-6.32	-4.64	-0.15
		472	2.12	2.38	-0.05	2.38	-0.05	-0.04	-4.31	-6.26	-6.10	-4.47	-0.53
		471	2.45	1.97	-0.76	1.81	-0.60	-0.65	-5.77	-7.00	-6.90	-5.86	-0.32
		463	2.46	1.77	0.61	1.73	0.65	-0.22	-6.08	-6.81	-6.81	-6.08	0.04
365	25	464	2.12	1.98	2.44e-04	1.93	0.05	-0.30	-4.25	-6.28	-6.26	-4.28	-0.22
		472	2.08	2.41	-0.05	2.41	-0.05	-0.06	-3.91	-6.21	-6.05	-4.08	-0.60
		471	2.41	2.03	-0.71	1.85	-0.53	-0.67	-5.48	-6.97	-6.87	-5.58	-0.37
		463	2.41	1.81	0.64	1.76	0.69	-0.23	-5.84	-6.75	-6.75	-5.84	-0.02
365	48	464	2.45	1.86	-0.62	0.81	0.43	-1.22	-5.98	-6.87	-6.51	-6.34	0.43
		472	2.37	1.27	0.35	1.19	0.42	-0.25	-6.22	-6.29	-6.29	-6.22	-0.02
		471	2.89	2.29	-0.17	2.15	-0.04	-0.56	-7.41	-7.86	-7.51	-7.76	0.18
		463	2.92	1.35	1.03	1.03	1.34	-0.04	-6.99	-8.28	-7.31	-7.97	0.55
365	80	464	2.23	1.76	-0.10	1.44	0.22	-0.71	-5.16	-6.38	-6.38	-5.17	0.08
		472	2.17	1.89	0.15	1.87	0.17	-0.15	-4.91	-6.25	-6.16	-5.00	-0.34
		471	2.60	2.15	-0.46	1.99	-0.30	-0.62	-6.50	-7.18	-7.16	-6.52	-0.12
		463	2.62	1.49	0.93	1.44	0.98	-0.15	-6.61	-7.15	-7.01	-6.76	0.24
366	6	31	3.46	1.93	1.13	1.21	1.85	-0.23	-7.68	-10.12	-10.03	-7.77	-0.46
		32	3.78	1.85	-1.02	0.97	-0.14	-1.32	-8.83	-10.96	-10.66	-9.13	-0.74
		60	4.10	3.58	-0.65	-0.32	3.24	-1.14	-8.53	-12.31	-11.77	-9.07	-1.32
		478	3.58	1.27	0.03	0.21	1.10	0.43	-8.30	-10.35	-9.92	-8.72	-0.83
366	14	31	2.57	1.44	0.92	0.97	1.39	-0.15	-5.71	-7.48	-7.43	-5.77	-0.31
		32	2.80	1.46	-0.67	0.82	-0.03	-0.98	-6.58	-8.08	-7.87	-6.79	-0.52
		60	3.02	2.66	-0.39	-0.14	2.42	-0.82	-6.32	-9.05	-8.67	-6.69	-0.94
		478	2.65	1.00	0.15	0.27	0.87	0.30	-6.18	-7.63	-7.34	-6.47	-0.58
366	22	31	2.65	1.51	1.26	1.28	1.49	0.08	-6.62	-7.30	-7.28	-6.64	-0.11
		32	2.89	1.73	-0.36	1.08	0.30	-0.97	-7.28	-7.99	-7.56	-7.71	-0.34
		60	3.02	2.90	0.23	0.42	2.71	-0.68	-6.92	-8.74	-8.31	-7.35	-0.77
		478	2.73	1.31	0.65	0.85	1.10	0.30	-6.78	-7.56	-7.13	-7.21	-0.39
366	25	31	2.64	1.54	1.26	1.34	1.47	0.12	-6.62	-7.23	-7.22	-6.64	-0.10
		32	2.87	1.79	-0.28	1.14	0.36	-0.96	-7.24	-7.94	-7.47	-7.71	-0.33
		60	3.00	2.88	0.35	0.53	2.70	-0.64	-6.90	-8.65	-8.21	-7.34	-0.76

		478	2.71	1.36	0.76	0.98	1.14	0.29	-6.74	-7.51	-7.06	-7.20	-0.38
366	45	31	2.58	1.59	1.13	1.49	1.24	-0.19	-5.93	-7.42	-7.35	-5.99	0.31
		32	3.10	1.94	-0.84	1.10	3.25e-03	-1.28	-7.88	-8.53	-7.94	-8.47	0.19
		60	3.33	2.77	-0.21	0.20	2.36	-1.03	-7.13	-9.87	-8.55	-8.44	-1.37
		478	2.70	1.29	0.57	0.62	1.24	-0.18	-6.06	-7.86	-7.05	-6.87	-0.90
366	61	31	2.68	1.48	1.38	1.40	1.47	0.04	-6.57	-7.45	-7.44	-6.57	-0.06
		32	2.98	1.95	-0.47	1.17	0.31	-1.13	-7.44	-8.29	-7.83	-7.91	-0.42
		60	3.16	2.88	0.04	0.31	2.61	-0.84	-6.97	-9.26	-8.62	-7.61	-1.03
		478	2.78	1.23	0.69	0.75	1.17	0.17	-6.85	-7.78	-7.42	-7.22	-0.46
367	7	463	3.33	2.44	0.85	2.44	0.85	0.05	-8.49	-9.03	-9.03	-8.50	0.02
		471	3.41	2.31	-0.37	2.22	-0.28	-0.48	-8.44	-9.51	-9.40	-8.54	-0.32
		32	3.73	2.22	-0.09	1.91	0.22	-0.79	-9.28	-10.38	-9.94	-9.71	-0.54
		31	3.66	1.45	0.76	1.07	1.13	0.35	-9.25	-10.09	-10.04	-9.30	0.20
367	15	463	2.47	1.87	0.63	1.87	0.63	0.04	-6.23	-6.72	-6.72	-6.23	0.03
		471	2.52	1.75	-0.27	1.69	-0.20	-0.36	-6.19	-7.05	-6.99	-6.25	-0.21
		32	2.76	1.71	-0.03	1.47	0.21	-0.60	-6.87	-7.66	-7.39	-7.14	-0.38
		31	2.71	1.08	0.58	0.82	0.84	0.25	-6.81	-7.51	-7.47	-6.85	0.17
367	23	463	2.43	1.95	0.64	1.95	0.65	-0.03	-6.13	-6.61	-6.59	-6.14	-0.07
		471	2.48	1.87	-0.35	1.76	-0.23	-0.50	-5.87	-7.05	-7.00	-5.92	-0.24
		32	2.81	2.01	0.17	1.55	0.63	-0.80	-7.11	-7.72	-7.41	-7.41	-0.30
		31	2.78	1.15	0.60	0.89	0.86	0.28	-7.11	-7.56	-7.38	-7.30	0.22
367	25	463	2.38	1.98	0.64	1.98	0.64	-0.05	-5.88	-6.57	-6.54	-5.90	-0.13
		471	2.43	1.91	-0.35	1.78	-0.23	-0.52	-5.57	-7.03	-6.96	-5.64	-0.30
		32	2.78	2.08	0.22	1.58	0.72	-0.83	-7.00	-7.66	-7.39	-7.27	-0.33
		31	2.74	1.15	0.61	0.90	0.86	0.27	-7.05	-7.45	-7.32	-7.18	0.19
367	48	463	2.67	1.44	1.27	1.28	1.43	-0.04	-6.54	-7.43	-6.76	-7.21	0.38
		471	2.72	1.56	-0.12	1.33	0.12	-0.58	-6.96	-7.42	-7.16	-7.23	0.23
		32	3.24	2.17	0.45	1.57	1.06	-0.82	-8.12	-8.93	-8.14	-8.90	0.14
		31	3.14	1.73	0.82	1.00	1.54	0.37	-7.52	-8.91	-7.92	-8.51	0.63
367	80	463	2.49	1.67	0.99	1.67	0.99	-0.04	-6.42	-6.69	-6.64	-6.47	0.10
		471	2.54	1.75	-0.24	1.58	-0.07	-0.55	-6.32	-7.06	-7.06	-6.33	-0.06
		32	2.98	2.12	0.33	1.58	0.88	-0.82	-7.68	-8.02	-7.73	-7.98	-0.12
		31	2.92	1.39	0.73	0.95	1.17	0.31	-7.28	-8.07	-7.60	-7.75	0.39
368	8	58	3.31	1.47	0.49	0.81	1.15	-0.46	-8.10	-9.31	-8.95	-8.46	0.55
		477	3.68	2.56	0.74	2.00	1.30	-0.84	-8.66	-10.47	-10.20	-8.94	0.65
		85	3.98	2.50	0.45	2.48	0.48	-0.22	-9.69	-11.17	-10.68	-10.18	0.70
368	16	58	2.46	1.13	0.44	0.64	0.93	-0.31	-6.04	-6.88	-6.60	-6.32	0.39
		477	2.71	1.90	0.63	1.49	1.04	-0.59	-6.45	-7.66	-7.44	-6.67	0.47
		85	2.89	1.87	0.40	1.84	0.42	-0.18	-7.01	-8.12	-7.68	-7.45	0.54
368	24	58	2.55	1.40	1.00	1.08	1.32	-0.16	-6.40	-7.00	-6.93	-6.47	0.19
		477	2.72	2.00	1.29	1.59	1.71	-0.35	-6.54	-7.63	-7.44	-6.73	0.41
		85	2.76	1.87	0.86	1.87	0.86	2.07e-03	-6.49	-7.86	-7.11	-7.24	0.68
368	25	58	2.53	1.46	1.12	1.16	1.42	-0.11	-6.35	-6.94	-6.84	-6.45	0.22
		477	2.69	2.02	1.40	1.59	1.83	-0.29	-6.43	-7.56	-7.29	-6.69	0.48
		85	2.71	1.86	0.95	1.86	0.95	8.57e-03	-6.20	-7.80	-6.86	-7.14	0.79
368	29	58	2.71	1.50	0.92	0.96	1.46	0.15	-6.46	-7.68	-7.38	-6.76	0.52
		477	2.88	1.87	1.37	1.37	1.87	-0.02	-6.56	-8.29	-7.79	-7.06	0.79
		85	2.88	1.69	0.91	1.59	1.00	0.26	-6.29	-8.44	-7.30	-7.43	1.07
368	61	58	2.61	1.53	1.15	1.15	1.53	9.95e-03	-6.35	-7.32	-7.11	-6.55	0.39
		477	2.79	1.99	1.51	1.57	1.93	-0.17	-6.43	-7.96	-7.57	-6.82	0.67
		85	2.81	1.84	1.07	1.82	1.09	0.10	-6.25	-8.19	-7.14	-7.30	0.96
369	7	489	2.96	7.36	0.04	3.82	3.59	3.66	2.13	-6.52	-6.20	1.81	1.63
		491	3.31	3.92	-0.28	0.29	3.34	1.45	4.40	-5.53	-5.42	4.29	1.03
		128	4.80	14.52	1.95	5.46	11.00	5.64	5.76	-8.28	-7.17	4.65	3.79
		231	2.94	4.48	-2.95	3.77	-2.25	2.18	2.10	-6.42	-5.52	1.20	2.62
369	15	489	2.12	5.21	0.07	2.86	2.42	2.56	1.28	-4.88	-4.66	1.05	1.15
		491	2.36	2.77	0.16	0.54	2.39	0.92	2.81	-4.28	-4.19	2.73	0.76
		128	3.36	10.07	1.43	3.95	7.55	3.92	3.77	-6.06	-5.32	3.03	2.60
		231	2.13	3.34	-1.92	2.88	-1.46	1.49	1.36	-4.75	-4.17	0.78	1.80
369	23	489	1.64	3.32	0.08	2.69	0.71	1.28	-0.94	-4.63	-4.58	-0.99	0.44
		491	1.66	2.43	1.58	2.39	1.61	-0.16	-0.49	-4.53	-4.48	-0.54	0.47
		128	1.76	4.80	1.02	2.87	2.95	1.89	0.42	-4.45	-4.29	0.26	0.87
		231	1.64	3.16	-0.11	3.08	-0.03	0.51	0.01	-4.18	-4.12	-0.05	0.50
369	25	489	1.59	3.00	-0.06	2.66	0.28	0.97	-1.41	-4.60	-4.57	-1.44	0.30
		491	1.65	2.99	1.30	2.87	1.42	-0.43	-1.24	-4.72	-4.67	-1.29	0.44
		128	1.56	3.64	0.76	2.60	1.79	1.38	-0.44	-4.27	-4.21	-0.50	0.46
		231	1.58	3.16	0.30	3.13	0.33	0.26	-0.23	-4.13	-4.12	-0.24	0.21
369	48	489	1.90	4.67	-0.17	4.46	0.05	1.00	0.36	-4.63	-4.45	0.18	0.93
		491	2.12	4.89	2.58	4.89	2.58	0.03	1.66	-4.43	-4.30	1.54	0.87
		128	2.35	6.58	1.70	5.20	3.08	2.20	2.45	-4.59	-4.34	2.20	1.32
		231	2.31	5.72	7.97e-03	5.61	0.12	0.81	1.38	-5.03	-4.73	1.08	1.36
369	80	489	1.69	3.75	-0.09	3.48	0.18	0.98	-0.65	-4.61	-4.52	-0.74	0.58
		491	1.80	3.81	1.89	3.78	1.92	-0.23	0.02	-4.60	-4.51	-0.07	0.63
		128	1.86	4.93	1.18	3.76	2.35	1.74	0.80	-4.41	-4.27	0.67	0.83
		231	1.87	4.30	0.17	4.24	0.23	0.50	0.43	-4.50	-4.39	0.33	0.71
370	8	490	2.96	2.60	-1.66	2.31	-1.37	-1.07	-7.55	-8.09	-8.02	-7.61	0.18
		493	2.83	3.34	-1.52	3.08	-1.26	-1.09	-7.02	-7.89	-7.28	-7.63	0.40



		489	2.47	4.18	-2.28	3.39	-1.49	-2.12	-5.88	-7.02	-6.79	-6.11	-0.46
		487	2.44	3.66	0.14	3.32	0.48	-1.04	-4.67	-7.22	-7.17	-4.72	-0.36
370	16	490	2.17	1.97	-1.12	1.80	-0.95	-0.70	-5.38	-6.02	-5.96	-5.44	0.18
		493	2.06	2.46	-0.93	2.32	-0.78	-0.69	-5.07	-5.75	-5.42	-5.41	0.34
		489	1.79	3.05	-1.43	2.58	-0.96	-1.37	-4.19	-5.09	-5.04	-4.23	-0.21
		487	1.79	2.71	0.14	2.53	0.32	-0.66	-3.30	-5.32	-5.31	-3.32	-0.17
370	24	490	2.01	2.16	-0.62	2.15	-0.61	-0.12	-4.07	-5.94	-5.90	-4.11	0.29
		493	1.78	2.22	0.30	2.22	0.30	0.02	-3.60	-5.23	-5.12	-3.71	0.41
		489	1.59	2.65	0.05	2.65	0.05	-0.04	-2.01	-4.70	-4.61	-2.09	0.47
		487	1.72	2.68	0.03	2.68	0.03	0.05	-1.94	-5.05	-5.02	-1.96	0.28
370	25	490	1.97	2.25	-0.50	2.25	-0.50	0.04	-3.60	-5.89	-5.83	-3.65	0.34
		493	1.72	2.23	0.54	2.21	0.57	0.21	-3.05	-5.14	-5.03	-3.16	0.46
		489	1.61	2.73	0.26	2.69	0.30	0.30	-1.35	-4.65	-4.51	-1.50	0.68
		487	1.71	2.74	-0.06	2.72	-0.04	0.23	-1.50	-4.95	-4.90	-1.55	0.42
370	48	490	2.13	3.98	-0.72	3.96	-0.70	-0.33	-2.35	-6.22	-6.07	-2.50	0.74
		493	1.96	3.93	0.53	3.92	0.53	-0.09	-1.28	-5.51	-5.30	-1.49	0.93
		489	2.07	4.95	0.12	4.95	0.12	-0.03	0.37	-5.02	-4.71	0.07	1.24
		487	2.04	4.93	-0.32	4.93	-0.32	-0.11	-0.32	-5.27	-5.09	-0.50	0.93
370	80	490	2.03	3.02	-0.60	3.02	-0.59	-0.13	-3.06	-6.04	-5.94	-3.15	0.53
		493	1.79	2.98	0.55	2.98	0.56	0.07	-2.28	-5.32	-5.16	-2.44	0.68
		489	1.79	3.71	0.21	3.70	0.22	0.15	-0.61	-4.82	-4.60	-0.83	0.94
		487	1.84	3.71	-0.17	3.71	-0.17	0.07	-1.00	-5.09	-4.99	-1.10	0.65
371	8	493	2.89	3.71	-1.78	3.61	-1.68	-0.74	-7.16	-8.02	-7.46	-7.72	0.40
		494	2.92	0.98	-2.39	0.91	-2.33	0.47	-6.87	-8.42	-8.07	-7.22	0.64
		491	3.31	9.49	-8.13	9.37	-8.02	1.45	-8.15	-9.19	-8.25	-9.09	0.31
		489	2.41	4.81	-1.79	3.65	-0.63	-2.52	-5.85	-6.74	-6.40	-6.19	-0.43
371	15	493	1.77	3.01	0.24	1.81	1.45	1.37	-0.65	-4.93	-4.91	-0.68	0.32
		494	1.63	2.84	0.68	1.10	2.41	0.86	-0.10	-4.38	-4.38	-0.10	0.03
		491	2.35	4.38	0.70	1.38	3.70	1.43	2.57	-4.44	-4.38	2.51	0.64
		489	2.05	3.55	-0.54	1.99	1.02	1.99	1.15	-4.79	-4.63	0.99	0.96
371	17	493	1.72	2.39	0.49	2.22	0.66	0.54	-2.84	-5.15	-5.13	-2.86	0.22
		494	1.61	1.64	0.58	1.11	1.11	0.53	-2.38	-4.87	-4.87	-2.39	0.15
		491	1.71	3.74	0.16	3.30	0.59	1.17	-1.16	-4.83	-4.79	-1.20	0.39
		489	1.62	2.52	0.51	2.38	0.66	0.52	-1.25	-4.68	-4.64	-1.29	0.34
371	25	493	1.72	2.35	0.50	2.20	0.66	0.52	-3.06	-5.14	-5.13	-3.08	0.17
		494	1.58	1.63	0.59	1.10	1.13	0.52	-2.60	-4.78	-4.77	-2.61	0.13
		491	1.63	3.71	0.18	3.28	0.61	1.16	-1.28	-4.64	-4.61	-1.32	0.34
		489	1.60	2.51	0.51	2.37	0.65	0.51	-1.37	-4.64	-4.62	-1.39	0.27
371	48	493	1.77	3.85	0.42	3.80	0.47	0.40	-1.21	-4.97	-4.94	-1.25	0.35
		494	1.70	2.88	1.68	2.74	1.82	0.39	-7.41e-03	-4.43	-4.41	-0.02	0.26
		491	2.04	5.51	0.88	5.19	1.19	1.16	1.27	-4.42	-4.36	1.21	0.57
		489	1.83	1.04	0.29	0.95	0.37	0.24	0.40	-4.62	-4.56	0.34	0.55
371	80	493	1.71	3.01	0.49	2.93	0.57	0.46	-2.26	-5.08	-5.05	-2.29	0.26
		494	1.57	2.14	1.13	1.84	1.43	0.46	-1.48	-4.64	-4.62	-1.49	0.20
		491	1.76	4.51	0.49	4.15	0.86	1.16	-0.18	-4.55	-4.51	-0.23	0.45
		489	1.67	1.84	0.41	1.72	0.52	0.38	-0.60	-4.64	-4.60	-0.64	0.40
372	8	494	3.24	7.44	-2.53	6.77	-1.86	-2.50	-7.51	-9.03	-8.96	-7.58	0.33
		486	2.91	0.33	-7.43	-0.43	-6.66	2.32	-6.65	-8.09	-7.53	-7.21	0.71
		482	4.12	6.89	-3.59	6.18	-2.88	2.64	-10.17	-11.41	-10.75	-10.83	-0.62
		491	3.20	1.26	-13.01	-0.85	-10.90	5.06	-6.35	-8.85	-6.98	-8.23	1.08
372	16	494	2.34	5.25	-1.52	4.83	-1.10	-1.63	-5.25	-6.61	-6.54	-5.32	0.30
		486	2.10	0.23	-4.98	-0.30	-4.46	1.57	-4.71	-5.93	-5.59	-5.05	0.55
		482	2.88	5.13	-2.35	4.56	-1.78	1.98	-7.18	-7.89	-7.71	-7.36	-0.31
		491	2.26	1.07	-8.84	-0.43	-7.35	3.55	-4.57	-6.28	-5.21	-5.64	0.83
372	24	494	1.73	3.08	0.81	3.08	0.81	-0.08	-3.19	-5.08	-4.97	-3.30	0.44
		486	1.61	0.09	-1.12	-0.13	-0.89	0.47	-2.99	-4.88	-4.77	-3.10	0.44
		482	1.67	4.77	-0.25	3.90	0.61	1.89	-2.45	-4.94	-4.84	-2.55	0.50
		491	1.56	1.75	-2.85	0.82	-1.91	1.85	-2.19	-4.77	-4.59	-2.38	0.67
372	25	494	1.60	2.73	1.22	2.66	1.28	0.31	-2.54	-4.76	-4.63	-2.67	0.51
		486	1.54	0.16	-0.26	-0.09	-0.01	0.20	-2.39	-4.72	-4.63	-2.47	0.43
		482	1.56	4.76	0.21	3.77	1.21	1.88	-1.12	-4.44	-4.28	-1.28	0.72
		491	1.58	1.96	-1.39	1.14	-0.57	1.44	-1.34	-4.68	-4.53	-1.49	0.68
372	44	494	2.15	2.11	0.30	1.72	0.70	0.75	-5.29	-5.92	-5.92	-5.29	-0.02
		486	1.99	-0.29	-1.59	-1.22	-0.65	0.59	-4.41	-5.79	-5.79	-4.42	-0.07
		482	1.86	4.29	-0.97	2.73	0.59	2.41	-2.76	-5.70	-5.07	-3.39	1.20
		491	2.04	1.36	-2.77	-0.08	-1.33	1.96	-3.61	-6.10	-5.39	-4.33	1.13
372	76	494	1.80	2.42	0.85	2.24	1.03	0.50	-3.75	-5.25	-5.20	-3.80	0.27
		486	1.71	-0.05	-0.84	-0.60	-0.29	0.37	-3.29	-5.16	-5.14	-3.31	0.20
		482	1.66	4.53	-0.30	3.29	0.94	2.11	-1.88	-4.95	-4.63	-2.20	0.94
		491	1.71	1.67	-1.98	0.59	-0.90	1.67	-2.41	-5.22	-4.91	-2.72	0.89
373	8	475	2.55	3.02	0.02	2.99	0.05	0.29	-4.05	-7.66	-7.52	-4.20	-0.70
		487	2.46	3.28	-0.58	3.24	-0.55	-0.35	-4.76	-7.30	-7.11	-4.95	-0.66
		97	2.60	4.60	0.32	4.59	0.33	-0.20	-1.37	-7.26	-6.81	-1.81	-1.56
		82	2.66	4.78	0.89	4.78	0.89	-0.05	-1.20	-7.34	-7.21	-1.32	-0.88
373	16	475	1.88	2.31	-1.23e-04	2.28	0.03	0.26	-2.87	-5.64	-5.56	-2.96	-0.47
		487	1.81	2.47	-0.38	2.46	-0.36	-0.17	-3.37	-5.37	-5.28	-3.46	-0.40
		97	1.89	3.40	0.22	3.40	0.22	-0.10	-0.98	-5.26	-5.01	-1.24	-1.01

		82	1.95	3.48	0.59	3.48	0.59	-1.73e-03	-0.83	-5.35	-5.27	-0.91	-0.59
373	24	475	1.82	2.50	-0.17	2.39	-0.06	0.53	-1.81	-5.32	-5.28	-1.85	-0.38
		487	1.72	2.59	-0.15	2.54	-0.11	0.35	-1.98	-5.07	-5.07	-1.98	-0.05
		97	1.67	3.00	0.06	2.99	0.07	0.22	-0.44	-4.46	-4.44	-0.45	-0.21
		82	1.76	2.75	0.08	2.73	0.10	0.23	-0.37	-4.68	-4.64	-0.41	-0.38
373	25	475	1.79	2.57	-0.21	2.43	-0.08	0.60	-1.46	-5.17	-5.14	-1.50	-0.35
		487	1.71	2.66	-0.12	2.57	-0.03	0.48	-1.54	-4.97	-4.97	-1.54	0.07
		97	1.62	2.93	7.27e-03	2.90	0.04	0.30	-0.24	-4.25	-4.25	-0.24	0.02
		82	1.68	2.59	-0.06	2.55	-0.02	0.29	-0.23	-4.42	-4.40	-0.25	-0.32
373	32	475	2.06	3.53	-0.26	3.50	-0.23	0.35	-1.31	-5.79	-5.77	-1.33	-0.29
		487	1.98	3.65	-0.10	3.64	-0.08	0.22	-1.30	-5.58	-5.57	-1.30	0.16
		97	1.89	4.15	-0.05	4.14	-0.05	0.10	0.01	-4.77	-4.77	6.89e-03	0.13
		82	1.89	3.86	-0.16	3.86	-0.16	0.11	-0.05	-4.81	-4.80	-0.06	-0.24
373	64	475	1.92	3.18	-0.20	3.11	-0.12	0.49	-1.39	-5.46	-5.43	-1.43	-0.39
		487	1.83	3.29	-0.07	3.24	-0.03	0.39	-1.44	-5.22	-5.21	-1.44	0.04
		97	1.74	3.70	-8.79e-03	3.69	5.95e-03	0.23	-0.13	-4.45	-4.45	-0.13	1.36e-03
		82	1.79	3.37	-0.10	3.36	-0.08	0.22	-0.15	-4.61	-4.58	-0.18	-0.36
374	8	119	2.90	4.01	-2.74	3.90	-2.62	0.89	-6.04	-8.58	-8.13	-6.49	0.97
		120	2.70	2.84	-4.38	2.04	-3.58	2.28	-5.66	-7.90	-5.66	-7.90	1.95e-03
		485	2.58	3.27	-5.13	1.50	-3.36	3.43	-6.16	-7.30	-6.26	-7.20	-0.32
		486	3.06	2.62	-4.70	2.24	-4.33	1.61	-7.56	-8.53	-8.43	-7.66	0.30
374	16	119	2.14	2.96	-1.80	2.87	-1.71	0.63	-4.32	-6.35	-6.03	-4.64	0.74
		120	1.95	2.04	-2.96	1.53	-2.44	1.52	-4.21	-5.66	-4.21	-5.66	0.06
		485	1.84	2.32	-3.48	1.12	-2.28	2.35	-4.56	-5.12	-4.63	-5.04	-0.19
		486	2.20	1.92	-3.13	1.65	-2.86	1.14	-5.27	-6.27	-6.19	-5.35	0.26
374	24	119	1.81	2.53	-0.09	2.48	-0.04	0.35	-3.38	-5.38	-5.12	-3.64	0.67
		120	1.60	1.47	-0.78	1.43	-0.74	0.33	-3.64	-4.69	-3.74	-4.59	0.30
		485	1.37	1.44	-1.09	1.02	-0.67	0.95	-3.09	-3.99	-3.99	-3.09	-0.01
		486	1.63	1.61	-0.53	1.37	-0.30	0.67	-3.10	-4.89	-4.83	-3.16	0.33
374	25	119	1.72	2.43	0.33	2.39	0.37	0.29	-3.01	-5.14	-4.92	-3.24	0.65
		120	1.49	1.41	-0.33	1.41	-0.33	0.03	-3.47	-4.29	-3.62	-4.13	0.32
		485	1.28	1.24	-0.51	1.00	-0.28	0.60	-2.47	-3.85	-3.85	-2.47	-0.02
		486	1.53	1.57	0.08	1.31	0.33	0.56	-2.42	-4.63	-4.57	-2.47	0.35
374	44	119	1.96	2.05	-0.41	1.64	7.51e-05	0.92	-4.38	-5.69	-5.64	-4.43	0.25
		120	1.89	1.08	-0.60	0.62	-0.14	0.75	-4.33	-5.50	-4.35	-5.49	-0.12
		485	1.66	1.45	-1.45	0.11	-0.11	1.44	-3.61	-4.90	-4.66	-3.85	-0.50
		486	1.80	1.49	-1.21	0.37	-0.09	1.33	-3.68	-5.40	-5.40	-3.69	-0.08
374	61	119	1.85	2.67	0.37	2.64	0.40	0.26	-3.22	-5.51	-5.33	-3.40	0.62
		120	1.59	1.66	-0.29	1.63	-0.27	0.22	-3.83	-4.52	-4.01	-4.34	0.30
		485	1.41	1.59	-0.57	1.24	-0.22	0.80	-2.68	-4.21	-4.21	-2.68	-0.06
		486	1.65	1.76	0.13	1.54	0.35	0.55	-2.60	-4.99	-4.95	-2.64	0.30
375	8	483	1.77	4.46	-3.02	2.52	-1.08	3.28	-3.30	-5.15	-4.31	-4.14	-0.92
		484	2.54	3.07	-6.83	0.03	-3.79	4.56	-3.07	-7.29	-4.28	-6.07	1.91
		274	1.93	5.41	0.44	2.42	3.43	2.43	1.60	-4.06	-3.92	1.46	0.87
		130	4.63	1.99	-11.38	-0.78	-8.61	5.41	-1.27	-12.13	-4.72	-8.68	5.05
375	16	483	1.29	3.02	-2.06	1.72	-0.76	2.21	-2.42	-3.74	-3.27	-2.89	-0.63
		484	1.76	2.13	-4.70	0.03	-2.59	3.16	-2.27	-5.05	-3.14	-4.17	1.29
		274	1.35	3.63	0.23	1.58	2.28	1.66	1.04	-2.90	-2.81	0.95	0.59
		130	3.10	1.34	-7.81	-0.62	-5.85	3.75	-1.13	-8.23	-3.54	-5.83	3.36
375	23	483	1.14	0.25	-0.39	0.21	-0.35	0.15	-0.99	-3.40	-3.37	-1.02	-0.28
		484	0.86	0.72	-1.00	0.08	-0.36	0.83	-0.74	-2.54	-2.52	-0.76	-0.16
		274	0.57	-0.07	-0.56	-0.34	-0.29	0.24	-0.32	-1.64	-1.63	-0.33	-0.13
		130	1.40	0.38	-1.60	-0.80	-0.42	0.97	0.64	-3.37	-3.23	0.50	-0.74
375	25	483	1.13	0.44	-0.47	0.33	-0.37	0.29	-1.23	-3.40	-3.36	-1.27	-0.30
		484	0.86	0.81	-1.31	0.04	-0.55	1.02	-1.19	-2.63	-2.63	-1.19	0.03
		274	0.66	0.25	-0.51	-0.25	-4.53e-03	0.36	-0.18	-1.82	-1.82	-0.18	-0.02
		130	1.19	0.32	-2.09	-0.84	-0.93	1.21	-0.25	-3.27	-3.26	-0.27	-0.22
375	28	483	1.48	1.32	-0.01	1.21	0.10	0.38	-1.34	-4.36	-4.35	-1.35	0.17
		484	1.17	1.46	-0.91	0.93	-0.37	0.99	-1.55	-3.52	-3.52	-1.55	0.07
		274	1.07	1.74	0.05	1.62	0.17	0.42	-0.62	-3.01	-3.01	-0.62	-0.07
		130	1.63	1.57	-0.95	1.02	-0.41	1.04	-0.37	-4.44	-4.44	-0.37	0.08
375	60	483	1.26	0.85	-0.31	0.74	-0.20	0.33	-1.30	-3.75	-3.75	-1.30	-0.07
		484	0.99	1.14	-1.23	0.42	-0.51	1.09	-1.35	-3.01	-3.01	-1.35	0.07
		274	0.83	0.78	-0.16	0.55	0.08	0.41	-0.37	-2.33	-2.33	-0.37	-0.02
		130	1.35	0.84	-1.73	-0.10	-0.80	1.24	-0.31	-3.73	-3.73	-0.31	-0.07
376	8	118	2.95	4.16	-1.31	4.16	-1.31	-0.06	-6.27	-8.56	-8.54	-6.30	-0.24
		119	2.81	2.91	-2.53	2.64	-2.25	1.19	-5.78	-8.39	-8.11	-6.05	0.80
		486	3.04	4.23	-4.05	3.96	-3.78	1.48	-7.47	-8.56	-8.42	-7.61	0.36
		494	2.94	2.02	-3.01	2.02	-3.01	-3.16e-03	-7.06	-8.41	-7.88	-7.60	0.66
376	16	118	2.17	3.07	-0.79	3.07	-0.79	7.57e-03	-4.49	-6.34	-6.33	-4.50	-0.16
		119	2.08	2.17	-1.64	1.98	-1.45	0.82	-4.13	-6.23	-6.03	-4.33	0.62
		486	2.20	3.07	-2.67	2.87	-2.47	1.06	-5.22	-6.27	-6.17	-5.32	0.30
		494	2.12	1.51	-1.92	1.51	-1.92	0.05	-5.01	-6.14	-5.83	-5.33	0.51
376	24	118	1.86	2.70	0.45	2.65	0.51	0.34	-3.52	-5.49	-5.47	-3.54	-0.19
		119	1.78	1.99	0.05	1.93	0.11	0.34	-3.20	-5.36	-5.19	-3.38	0.58
		486	1.63	2.31	-0.27	2.12	-0.08	0.67	-3.12	-4.84	-4.78	-3.18	0.32
		494	1.67	1.47	0.19	1.38	0.28	0.33	-3.23	-4.99	-4.90	-3.32	0.39

376	25	118	1.78	2.65	0.72	2.55	0.82	0.43	-3.14	-5.29	-5.28	-3.15	-0.17
		119	1.71	1.96	0.45	1.93	0.49	0.22	-2.84	-5.15	-5.00	-2.99	0.57
		486	1.52	2.15	0.30	1.95	0.50	0.58	-2.45	-4.56	-4.51	-2.50	0.32
		494	1.58	1.58	0.60	1.36	0.82	0.41	-2.60	-4.79	-4.72	-2.68	0.39
376	29	118	2.09	2.87	0.70	2.81	0.76	0.36	-3.47	-6.22	-6.21	-3.48	-0.20
		119	2.01	2.28	0.52	2.27	0.53	0.14	-3.22	-6.05	-5.94	-3.32	0.53
		486	1.85	2.45	0.11	2.08	0.48	0.85	-2.82	-5.55	-5.53	-2.85	0.26
		494	1.90	1.94	0.33	1.54	0.74	0.70	-2.97	-5.76	-5.71	-3.02	0.39
376	61	118	1.91	2.89	0.76	2.81	0.84	0.42	-3.29	-5.68	-5.66	-3.31	-0.21
		119	1.83	2.19	0.50	2.17	0.52	0.19	-3.03	-5.50	-5.38	-3.15	0.53
		486	1.65	2.44	0.22	2.15	0.51	0.75	-2.63	-4.93	-4.90	-2.66	0.27
		494	1.71	1.85	0.51	1.53	0.83	0.57	-2.78	-5.16	-5.10	-2.84	0.35
377	3	488	0.38	0.36	-0.96	0.28	-0.87	0.32	0.55	-0.57	-0.52	0.49	0.23
		479	1.12	0.06	-0.61	0.05	-0.61	-0.04	2.64	-0.58	1.61	0.45	1.50
		278	1.52	-0.41	-0.66	-0.58	-0.49	-0.12	3.98	-0.10	3.46	0.42	1.36
		276	0.54	-0.25	-1.03	-0.61	-0.67	0.39	1.60	0.62	1.60	0.62	0.05
377	11	488	0.30	0.29	-0.70	0.21	-0.63	0.26	0.28	-0.58	-0.52	0.21	0.23
		479	0.82	0.05	-0.43	0.05	-0.43	-0.01	1.83	-0.59	1.04	0.21	1.13
		278	1.08	-0.27	-0.42	-0.37	-0.33	-0.07	2.79	-0.15	2.38	0.27	1.03
		276	0.34	-0.15	-0.72	-0.41	-0.46	0.29	1.03	0.38	1.01	0.40	0.10
377	24	488	0.80	0.60	-0.69	0.33	-0.42	0.53	-0.99	-2.43	-1.96	-1.45	0.67
		479	0.83	0.37	-0.22	0.27	-0.12	0.22	0.13	-2.11	-0.76	-1.21	1.10
		278	0.66	0.86	0.06	0.82	0.09	0.16	0.89	-1.09	0.07	-0.27	0.98
		276	0.57	0.68	-0.11	0.55	0.02	0.29	0.14	-1.43	-1.01	-0.29	0.70
377	25	488	0.71	0.38	-0.59	0.25	-0.46	0.33	-0.77	-2.15	-1.81	-1.11	0.60
		479	0.79	0.16	-0.20	0.15	-0.19	0.06	0.38	-1.87	-0.56	-0.93	1.11
		278	0.68	0.18	-0.03	0.18	-0.03	0.03	1.14	-0.93	0.37	-0.16	1.00
		276	0.46	0.20	-0.27	0.04	-0.11	0.22	0.22	-1.09	-0.74	-0.13	0.58
377	54	488	0.96	1.27	-0.72	1.25	-0.70	0.24	0.66	-2.15	-0.79	-0.69	1.40
		479	1.25	1.13	-0.34	1.10	-0.32	-0.19	1.83	-2.02	0.38	-0.57	1.87
		278	1.32	-0.15	-0.31	-0.16	-0.30	-0.03	2.97	-0.91	1.78	0.28	1.79
		276	0.95	-0.23	-0.64	-0.39	-0.49	0.20	1.95	-0.89	0.70	0.36	1.41
377	86	488	0.78	0.77	-0.63	0.70	-0.56	0.29	-0.15	-2.12	-1.35	-0.93	0.97
		479	0.99	0.58	-0.25	0.58	-0.25	-0.04	1.05	-1.95	-0.13	-0.77	1.47
		278	0.96	3.24e-03	-0.15	2.71e-03	-0.15	9.01e-03	1.97	-0.93	1.00	0.03	1.37
		276	0.63	-7.25e-03	-0.45	-0.18	-0.27	0.21	0.96	-0.97	-0.09	0.08	0.96
378	8	484	1.69	3.33	-3.36	0.75	-0.78	3.26	-3.23	-4.95	-4.06	-4.12	0.86
		488	1.57	2.76	-2.70	0.60	-0.54	2.67	-2.12	-4.61	-3.12	-3.61	1.22
		276	1.19	4.72	0.67	3.96	1.44	1.59	0.01	-3.12	-2.49	-0.61	1.25
		274	1.79	3.30	-1.95	1.87	-0.52	2.34	-0.78	-4.98	-3.73	-2.02	1.91
378	16	484	1.20	2.29	-2.34	0.52	-0.57	2.25	-2.34	-3.52	-2.99	-2.87	0.59
		488	1.11	1.88	-1.87	0.41	-0.41	1.83	-1.50	-3.28	-2.26	-2.52	0.88
		276	0.84	3.17	0.43	2.63	0.96	1.08	0.04	-2.19	-1.73	-0.41	0.90
		274	1.24	2.21	-1.39	1.19	-0.37	1.62	-0.58	-3.48	-2.69	-1.37	1.29
378	24	484	0.91	1.01	-1.18	0.28	-0.45	1.04	-1.53	-2.78	-2.76	-1.55	0.17
		488	0.80	0.68	-0.92	0.22	-0.46	0.72	-1.02	-2.41	-2.05	-1.38	0.61
		276	0.56	0.77	-0.05	0.54	0.18	0.37	0.13	-1.41	-1.14	-0.14	0.58
		274	0.77	0.63	-0.97	-0.11	-0.23	0.80	-0.35	-2.18	-2.12	-0.41	0.31
378	25	484	0.86	0.71	-0.90	0.23	-0.42	0.74	-1.15	-2.62	-2.62	-1.15	0.01
		488	0.70	0.41	-0.70	0.17	-0.46	0.45	-0.78	-2.12	-1.87	-1.02	0.51
		276	0.45	0.21	-0.18	0.03	-7.20e-03	0.19	0.18	-1.07	-0.85	-0.04	0.48
		274	0.69	0.29	-0.92	-0.43	-0.20	0.59	-0.15	-1.89	-1.89	-0.15	0.02
378	44	484	1.28	0.78	-1.60	-0.63	-0.19	1.17	-1.78	-3.82	-3.42	-2.18	0.81
		488	0.86	0.59	-1.46	-0.69	-0.17	0.99	-1.39	-2.65	-2.53	-1.51	-0.37
		276	1.10	2.07	0.04	1.76	0.35	0.73	0.11	-2.87	-2.11	-0.65	1.30
		274	1.28	1.82	-0.53	1.18	0.11	1.05	-0.87	-3.75	-3.29	-1.33	1.06
378	76	484	1.01	0.69	-1.17	-0.16	-0.32	0.93	-1.51	-3.08	-2.99	-1.60	0.37
		488	0.72	0.42	-0.97	-0.22	-0.33	0.69	-1.22	-2.19	-2.18	-1.24	0.11
		276	0.73	1.03	-0.05	0.83	0.15	0.43	0.15	-1.87	-1.41	-0.31	0.84
		274	0.90	0.94	-0.69	0.31	-0.06	0.79	-0.55	-2.63	-2.51	-0.66	0.48
379	8	123	3.32	0.89	-7.97	-1.82	-5.26	-4.08	-7.91	-9.08	-8.19	-8.80	-0.50
		124	2.24	1.65	-2.42	-1.68	0.91	1.57	-3.48	-6.81	-3.48	-6.81	-0.10
		480	1.79	-0.13	-1.16	-0.47	-0.83	0.48	-2.19	-5.40	-2.25	-5.34	0.43
		492	1.88	2.59	-2.19	1.59	-1.19	1.94	-3.69	-5.63	-3.70	-5.62	0.15
379	16	123	2.41	0.77	-5.78	-1.25	-3.76	-3.03	-5.80	-6.54	-5.96	-6.37	-0.31
		124	1.62	1.17	-1.63	-1.15	0.69	1.06	-2.55	-4.94	-2.55	-4.94	-5.01e-03
		480	1.29	-0.15	-0.77	-0.31	-0.62	0.27	-1.55	-3.90	-1.61	-3.84	0.38
		492	1.36	1.81	-1.51	1.17	-0.86	1.31	-2.67	-4.06	-2.69	-4.04	0.17
379	24	123	2.26	1.73	-5.85	-1.01	-3.11	-3.64	-5.73	-6.01	-5.74	-5.99	0.07
		124	1.49	1.31	-0.68	-0.55	1.18	0.50	-2.40	-4.51	-2.46	-4.45	0.35
		480	1.11	0.07	-0.93	-0.24	-0.62	-0.46	-1.18	-3.35	-1.45	-3.08	0.72
		492	1.14	1.31	-0.73	1.19	-0.61	0.48	-2.23	-3.44	-2.53	-3.14	0.52
379	25	123	2.17	1.94	-5.71	-0.89	-2.88	-3.69	-5.47	-5.83	-5.61	-5.68	0.18
		124	1.41	1.31	-0.46	-0.39	1.24	0.35	-2.24	-4.27	-2.35	-4.16	0.46
		480	1.04	0.25	-1.07	-0.21	-0.61	-0.63	-0.94	-3.11	-1.30	-2.75	0.81
		492	1.06	1.21	-0.59	1.17	-0.55	0.27	-1.96	-3.22	-2.41	-2.76	0.61
379	49	123	2.37	2.66	-6.74	-1.11	-2.97	-4.60	-5.42	-6.83	-5.79	-6.47	0.61

		124	1.69	1.76	-0.62	-0.55	1.68	-0.42	-2.35	-5.08	-2.61	-4.81	0.81
		480	1.37	1.19	-1.44	0.21	-0.46	-1.27	-0.97	-3.98	-1.53	-3.42	1.17
		492	1.29	1.65	-1.01	1.57	-0.92	-0.47	-1.65	-3.94	-2.09	-3.50	0.91
379	81	123	2.25	2.25	-6.16	-0.98	-2.94	-4.09	-5.46	-6.27	-5.69	-6.04	0.37
		124	1.53	1.43	-0.45	-0.45	1.43	0.01	-2.29	-4.63	-2.47	-4.46	0.61
		480	1.19	0.66	-1.23	-0.01	-0.56	-0.90	-0.96	-3.50	-1.40	-3.06	0.97
		492	1.15	1.36	-0.73	1.36	-0.73	-0.05	-1.83	-3.53	-2.26	-3.10	0.74
380	8	492	2.03	0.72	-2.53	0.20	-2.02	1.18	-4.28	-5.94	-4.33	-5.89	0.28
		480	1.77	0.57	-1.43	-0.51	-0.35	1.00	-1.99	-5.32	-2.26	-5.05	0.91
		479	1.29	2.41	-0.37	1.55	0.49	1.28	-0.66	-3.65	-1.15	-3.16	1.10
		488	1.47	2.72	-1.31	1.67	-0.26	1.76	-2.07	-4.42	-2.65	-3.84	1.01
380	16	492	1.46	0.51	-1.76	0.20	-1.46	0.78	-3.11	-4.27	-3.17	-4.21	0.26
		480	1.28	0.37	-0.95	-0.32	-0.27	0.66	-1.40	-3.84	-1.64	-3.61	0.72
		479	0.94	1.62	-0.26	1.05	0.30	0.86	-0.38	-2.63	-0.77	-2.23	0.86
		488	1.05	1.86	-0.93	1.16	-0.23	1.21	-1.46	-3.15	-1.92	-2.70	0.75
380	24	492	1.24	0.47	-1.20	0.47	-1.20	-0.05	-2.66	-3.65	-3.10	-3.21	0.49
		480	1.09	0.10	-0.25	0.10	-0.25	0.02	-1.05	-3.27	-1.58	-2.75	0.95
		479	0.82	0.36	-0.18	0.30	-0.12	0.17	0.11	-2.10	-0.53	-1.46	1.00
		488	0.79	0.73	-0.64	0.56	-0.47	0.45	-0.95	-2.39	-1.75	-1.59	0.71
380	25	492	1.15	0.57	-1.16	0.54	-1.12	-0.24	-2.36	-3.44	-2.99	-2.81	0.53
		480	1.02	0.24	-0.29	0.20	-0.25	-0.13	-0.82	-3.03	-1.45	-2.40	1.00
		479	0.78	0.12	-0.22	0.12	-0.22	3.66e-03	0.36	-1.87	-0.33	-1.18	1.03
		488	0.70	0.49	-0.60	0.42	-0.53	0.27	-0.71	-2.11	-1.61	-1.21	0.67
380	54	492	1.12	1.07	-1.62	0.87	-1.42	-0.71	-0.89	-3.28	-2.03	-2.14	1.20
		480	1.26	0.80	-0.76	0.50	-0.45	-0.62	0.46	-3.06	-0.60	-2.01	1.61
		479	1.22	1.15	-0.61	1.03	-0.49	-0.44	1.95	-1.79	0.84	-0.69	1.70
		488	0.92	-0.39	-0.95	-0.41	-0.93	0.09	0.97	-1.81	-0.35	-0.48	1.39
380	86	492	1.10	0.77	-1.35	0.68	-1.26	-0.44	-1.70	-3.38	-2.55	-2.52	0.84
		480	1.11	0.47	-0.49	0.33	-0.35	-0.34	-0.23	-3.06	-1.06	-2.23	1.29
		479	0.96	0.57	-0.39	0.53	-0.35	-0.19	1.09	-1.85	0.21	-0.97	1.34
		488	0.75	0.08	-0.76	0.04	-0.71	0.19	0.03	-1.97	-1.04	-0.90	1.00
381	7	487	2.45	4.37	-0.64	3.63	0.10	1.78	0.65	-6.04	-5.79	0.40	1.27
		489	2.82	4.36	0.10	3.16	1.31	1.92	2.07	-6.23	-5.67	1.51	2.09
		231	3.02	6.01	0.11	4.85	1.27	2.34	2.77	-6.28	-4.88	1.37	3.28
		97	2.09	3.14	-1.41	3.02	-1.29	0.74	1.20	-4.71	-4.14	0.63	1.75
381	15	487	1.81	3.22	-0.42	2.73	0.07	1.24	0.27	-4.57	-4.39	0.10	0.90
		489	2.05	3.19	0.15	2.42	0.92	1.32	1.24	-4.70	-4.30	0.85	1.48
		231	2.18	4.37	0.13	3.63	0.87	1.61	1.80	-4.66	-3.73	0.87	2.27
		97	1.56	2.42	-0.94	2.35	-0.86	0.50	0.76	-3.59	-3.22	0.39	1.22
381	24	487	1.71	2.58	-0.18	2.57	-0.18	0.15	-1.99	-5.05	-5.04	-2.00	0.12
		489	1.58	2.70	0.22	2.70	0.22	-2.60e-03	-2.04	-4.66	-4.62	-2.08	0.33
		231	1.54	3.12	-9.52e-03	3.12	-8.82e-03	0.05	-0.67	-4.19	-4.19	-0.67	0.08
		97	1.65	2.95	0.17	2.95	0.17	-0.08	-0.43	-4.41	-4.41	-0.43	0.05
381	25	487	1.71	2.72	-0.12	2.67	-0.07	0.38	-1.55	-4.95	-4.93	-1.57	0.26
		489	1.60	2.71	0.39	2.66	0.44	0.31	-1.37	-4.63	-4.54	-1.46	0.53
		231	1.58	3.36	0.19	3.30	0.26	0.44	-0.25	-4.14	-4.07	-0.32	0.52
		97	1.61	2.86	-0.05	2.86	-0.05	0.03	-0.24	-4.21	-4.19	-0.26	0.27
381	48	487	2.01	4.89	-0.26	4.88	-0.25	0.23	-0.68	-5.36	-5.20	-0.84	0.86
		489	2.08	4.93	0.31	4.93	0.31	-0.02	0.30	-5.11	-4.74	-0.07	1.36
		231	1.98	6.38	-0.10	6.30	-0.02	0.69	1.52	-4.04	-3.58	1.05	1.54
		97	1.82	5.76	-0.26	5.76	-0.26	0.06	0.73	-4.09	-3.84	0.48	1.06
381	80	487	1.83	3.69	-0.17	3.66	-0.15	0.31	-1.18	-5.13	-5.05	-1.26	0.53
		489	1.78	3.69	0.37	3.68	0.38	0.16	-0.66	-4.84	-4.64	-0.86	0.89
		231	1.72	4.71	0.07	4.64	0.13	0.55	0.48	-4.08	-3.86	0.27	0.97
		97	1.68	4.16	-0.15	4.16	-0.14	0.04	0.15	-4.14	-4.04	0.06	0.62
382	8	486	2.92	4.42	-4.61	4.38	-4.58	0.58	-7.08	-8.24	-8.16	-7.16	0.30
		485	2.72	3.22	-7.05	0.54	-4.36	4.51	-6.61	-7.54	-6.72	-7.43	-0.30
		483	2.29	0.49	-3.95	0.43	-3.89	0.53	-5.09	-6.51	-5.09	-6.51	0.04
		482	4.25	0.71	-10.05	-3.92	-5.43	5.33	-9.99	-11.68	-10.39	-11.28	0.72
382	16	486	2.12	3.26	-3.06	3.24	-3.03	0.41	-4.94	-6.07	-6.00	-5.01	0.27
		485	1.94	2.25	-4.83	0.38	-2.97	3.11	-4.86	-5.28	-4.94	-5.20	-0.17
		483	1.61	0.45	-2.67	0.40	-2.62	0.36	-3.84	-4.47	-3.84	-4.47	0.01
		482	2.98	0.59	-6.97	-2.80	-3.58	3.76	-7.04	-8.16	-7.55	-7.65	0.55
382	17	486	1.59	2.71	0.20	2.69	0.23	0.25	-2.14	-4.70	-4.64	-2.20	0.39
		485	1.27	0.88	-1.12	0.18	-0.42	0.95	-2.26	-3.89	-3.89	-2.27	-0.05
		483	1.29	1.01	-0.24	1.00	-0.23	0.11	-1.05	-3.78	-3.72	-1.10	-0.39
		482	1.86	1.43	-2.64	-1.58	0.38	1.78	-1.07	-5.27	-5.22	-1.12	0.46
382	25	486	1.54	2.69	0.22	2.67	0.25	0.25	-2.36	-4.59	-4.52	-2.43	0.39
		485	1.27	0.89	-1.12	0.18	-0.40	0.96	-2.48	-3.85	-3.85	-2.48	0.03
		483	1.25	1.01	-0.23	0.99	-0.22	0.12	-1.19	-3.70	-3.67	-1.21	-0.26
		482	1.75	1.43	-2.61	-1.58	0.39	1.77	-1.16	-4.99	-4.93	-1.22	0.46
382	29	486	1.89	2.80	0.27	2.79	0.28	-0.18	-2.86	-5.62	-5.58	-2.91	0.36
		485	1.58	1.07	-0.71	0.68	-0.31	0.74	-3.05	-4.78	-4.78	-3.05	-0.06
		483	1.55	1.75	-0.22	1.75	-0.22	-0.06	-1.74	-4.60	-4.55	-1.79	-0.37
		482	2.01	1.26	-1.19	-0.44	0.51	1.13	-1.74	-5.98	-5.98	-1.74	0.13
382	61	486	1.68	2.94	0.26	2.94	0.26	0.05	-2.60	-4.98	-4.93	-2.65	0.35
		485	1.40	1.00	-1.04	0.38	-0.42	0.94	-2.74	-4.21	-4.21	-2.74	-4.05e-03

		483	1.36	1.42	-0.26	1.42	-0.26	0.03	-1.44	-4.03	-4.00	-1.47	-0.29
		482	1.83	1.45	-2.22	-1.23	0.46	1.63	-1.43	-5.32	-5.30	-1.45	0.29
383	8	482	4.06	-5.44e-03	-6.97	-1.45	-5.52	-2.83	0.14	-10.43	-6.77	-3.52	-5.03
		483	5.48	4.35	-8.39	-1.03	-3.01	6.29	-5.84	-16.06	-8.36	-13.54	4.41
		130	7.23	3.09	-4.57	-0.21	-1.28	-3.79	17.66	-2.79	-2.09	16.97	-3.71
		129	19.39	3.45	-15.16	-1.73	-9.98	8.34	-7.51	-53.99	-14.81	-46.69	16.91
383	16	482	2.80	0.19	-4.73	-0.91	-3.62	-2.05	-0.15	-7.31	-5.03	-2.44	-3.34
		483	3.72	3.06	-5.83	-0.69	-2.07	4.39	-4.31	-10.95	-6.08	-9.19	2.94
		130	4.88	2.08	-3.22	-0.18	-0.97	-2.62	11.75	-2.16	-1.67	11.27	-2.55
		129	12.96	2.42	-10.37	-1.36	-6.59	5.83	-5.77	-36.35	-10.86	-31.26	11.39
383	23	482	1.40	2.10	-0.57	0.59	0.95	-1.32	-0.78	-4.01	-3.94	-0.85	0.46
		483	1.50	1.31	-1.66	0.06	-0.42	1.47	-0.23	-4.04	-3.94	-0.33	-0.61
		130	0.95	-2.52e-03	-1.31	-0.29	-1.02	-0.54	-1.85	-2.80	-2.49	-2.16	-0.44
		129	3.74	2.32	-2.62	-1.69	1.39	1.92	3.56	-7.55	-7.50	3.51	-0.70
383	25	482	1.35	1.94	-0.95	0.47	0.52	-1.45	-1.09	-4.00	-4.00	-1.09	5.22e-03
		483	1.39	1.45	-2.05	-0.04	-0.57	1.73	-1.41	-4.18	-4.17	-1.41	-0.15
		130	0.95	0.17	-1.48	-0.34	-0.97	-0.76	-0.33	-2.63	-2.42	-0.54	-0.67
		129	2.90	2.02	-3.11	-1.71	0.61	2.29	-0.55	-7.81	-7.73	-0.63	0.77
383	48	482	3.82	3.69	0.36	2.50	1.55	-1.59	8.90	-2.20	-2.19	8.88	0.41
		483	1.53	2.81	-1.46	2.12	-0.77	1.57	-1.16	-4.32	-4.05	-1.43	-0.88
		130	2.88	2.52	-1.53	2.24	-1.25	-1.02	2.18	-6.33	-3.71	-0.44	-3.93
		129	5.56	3.13	-0.55	0.94	1.64	1.81	10.11	-6.89	-6.65	9.87	-2.02
383	86	482	2.01	2.38	-0.37	1.06	0.96	-1.37	3.16	-3.02	-3.01	3.15	0.27
		483	1.40	1.73	-1.84	0.61	-0.72	1.66	-1.32	-4.11	-4.02	-1.40	-0.49
		130	1.69	0.77	-1.56	0.37	-1.15	-0.88	0.67	-4.08	-2.90	-0.52	-2.06
		129	3.73	2.40	-2.33	-0.94	1.01	2.15	3.86	-7.34	-7.33	3.85	-0.25
384	8	116	3.96	2.65	-7.71	-0.60	-4.46	-4.81	-9.37	-11.18	-9.53	-11.01	0.52
		117	3.06	2.42	1.49	2.14	1.77	0.43	-7.05	-8.73	-7.08	-8.71	-0.21
		493	2.85	3.14	-2.44	1.74	-1.04	-2.42	-7.19	-7.88	-7.31	-7.76	0.26
		490	2.95	3.62	0.29	3.58	0.33	-0.40	-7.23	-8.11	-8.06	-7.28	0.21
384	16	116	2.90	1.97	-5.53	-0.35	-3.21	-3.47	-6.87	-8.19	-7.04	-8.02	0.44
		117	2.23	1.95	1.12	1.68	1.39	0.39	-5.25	-6.30	-5.26	-6.29	-0.11
		493	2.08	2.30	-1.61	1.37	-0.68	-1.66	-5.18	-5.76	-5.41	-5.53	0.28
		490	2.16	2.77	0.22	2.75	0.24	-0.23	-5.15	-6.04	-5.98	-5.22	0.23
384	24	116	2.77	2.11	-5.11	0.03	-3.02	-3.27	-6.77	-7.78	-7.13	-7.42	0.49
		117	2.00	2.97	1.16	1.91	2.22	0.89	-5.09	-5.32	-5.09	-5.31	-0.04
		493	1.80	1.89	-0.47	1.53	-0.10	-0.85	-3.68	-5.30	-5.03	-3.94	0.60
		490	2.02	3.21	0.13	3.19	0.15	0.25	-3.85	-5.96	-5.82	-3.99	0.53
384	25	116	2.70	2.11	-4.82	0.17	-2.88	-3.12	-6.53	-7.61	-7.09	-7.06	0.54
		117	1.92	3.19	1.16	1.99	2.35	1.00	-4.89	-5.04	-5.02	-4.90	0.04
		493	1.74	1.82	-0.17	1.61	0.05	-0.62	-3.13	-5.21	-4.91	-3.44	0.74
		490	1.99	3.33	0.08	3.29	0.13	0.36	-3.39	-5.90	-5.73	-3.56	0.64
384	32	116	2.78	2.59	-5.01	0.72	-3.14	-3.27	-6.11	-8.20	-7.31	-7.01	1.04
		117	1.90	2.86	1.92	2.43	2.35	0.47	-4.34	-5.35	-4.95	-4.74	0.49
		493	2.03	2.71	-0.46	2.20	0.06	-1.17	-2.73	-6.06	-5.41	-3.39	1.33
		490	2.23	4.04	-0.21	4.03	-0.21	0.10	-3.14	-6.62	-6.17	-3.59	1.17
384	65	116	2.71	2.42	-4.81	0.52	-2.92	-3.18	-6.51	-7.72	-7.26	-6.97	0.59
		117	1.91	3.09	1.59	2.29	2.39	0.75	-4.77	-5.07	-5.05	-4.79	0.06
		493	1.86	2.34	-0.24	1.99	0.10	-0.88	-3.01	-5.56	-5.13	-3.43	0.95
		490	2.09	3.75	0.01	3.73	0.03	0.22	-3.33	-6.19	-6.00	-3.51	0.71
385	8	120	2.64	2.32	-2.64	1.71	-2.03	1.62	-5.65	-7.80	-5.65	-7.80	-0.07
		121	2.61	2.25	-4.22	-0.65	-1.33	3.22	-5.02	-7.91	-5.10	-7.82	-0.50
		481	2.16	3.35	-3.98	0.22	-0.85	3.63	-4.71	-6.38	-4.72	-6.37	-0.10
		485	2.55	2.75	-5.08	0.56	-2.89	3.51	-5.95	-7.25	-5.96	-7.24	-0.14
385	16	120	1.90	1.71	-1.74	1.32	-1.36	1.09	-4.22	-5.58	-4.22	-5.58	1.19e-04
		121	1.88	1.58	-2.88	-0.37	-0.93	2.21	-3.73	-5.66	-3.78	-5.60	-0.31
		481	1.55	2.34	-2.73	0.23	-0.61	2.50	-3.50	-4.51	-3.50	-4.51	-0.06
		485	1.82	1.95	-3.47	0.44	-1.96	2.43	-4.41	-5.08	-4.42	-5.07	-0.09
385	24	120	1.60	1.51	-0.13	1.48	-0.10	0.23	-3.79	-4.56	-3.84	-4.50	0.20
		121	1.61	0.99	-1.22	0.23	-0.45	1.05	-3.67	-4.69	-3.69	-4.67	-0.13
		481	1.24	1.30	-1.19	0.55	-0.44	1.14	-3.13	-3.44	-3.42	-3.14	-0.07
		485	1.34	1.23	-1.29	0.50	-0.56	1.14	-3.16	-3.86	-3.85	-3.16	-0.06
385	25	120	1.49	1.53	0.19	1.53	0.19	0.01	-3.64	-4.15	-3.73	-4.05	0.20
		121	1.49	0.85	-0.80	0.39	-0.34	0.75	-3.59	-4.29	-3.62	-4.26	-0.13
		481	1.16	1.07	-0.83	0.64	-0.40	0.80	-2.65	-3.36	-3.33	-2.67	-0.12
		485	1.25	1.06	-0.75	0.53	-0.22	0.82	-2.55	-3.72	-3.71	-2.56	-0.11
385	44	120	1.89	1.25	-0.13	0.77	0.35	-0.66	-4.29	-5.50	-4.34	-5.46	-0.23
		121	1.88	0.17	-0.54	-0.40	0.04	0.28	-3.95	-5.65	-4.15	-5.45	-0.55
		481	1.50	1.56	-1.80	-0.31	0.06	1.67	-3.27	-4.41	-3.82	-3.86	-0.57
		485	1.60	1.43	-1.77	-0.41	0.07	1.59	-3.51	-4.69	-4.24	-3.96	-0.57
385	76	120	1.65	1.28	0.18	1.20	0.26	-0.28	-4.00	-4.66	-4.00	-4.66	-2.55e-03
		121	1.66	0.49	-0.62	0.04	-0.17	0.54	-3.75	-4.88	-3.85	-4.78	-0.33
		481	1.30	1.21	-1.19	0.22	-0.19	1.18	-2.99	-3.76	-3.56	-3.19	-0.33
		485	1.39	1.17	-1.15	0.12	-0.09	1.16	-3.05	-4.07	-3.95	-3.17	-0.33
386	8	485	2.50	2.46	-4.23	0.69	-2.46	2.95	-5.37	-7.36	-5.48	-7.26	-0.44
		481	2.27	2.97	-5.28	-0.43	-1.87	4.06	-4.93	-6.55	-4.95	-6.54	0.15
		484	1.54	4.18	-2.95	0.87	0.36	3.56	-3.14	-4.50	-3.63	-4.01	0.65

		483	2.70	2.88	-7.40	0.49	-5.01	4.35	-5.27	-7.74	-6.12	-6.89	1.18
386	16	485	1.78	1.77	-2.84	0.58	-1.64	2.02	-4.01	-5.16	-4.09	-5.08	-0.29
		481	1.62	2.08	-3.64	-0.24	-1.32	2.81	-3.64	-4.63	-3.65	-4.62	0.11
		484	1.09	2.86	-2.05	0.61	0.21	2.45	-2.30	-3.19	-2.70	-2.79	0.44
		483	1.88	1.99	-5.08	0.30	-3.39	3.02	-3.85	-5.38	-4.50	-4.73	0.76
386	24	485	1.33	1.30	-0.66	0.86	-0.23	0.82	-3.13	-3.81	-3.78	-3.15	-0.13
		481	1.25	1.20	-1.77	0.27	-0.84	1.38	-3.16	-3.43	-3.43	-3.16	-0.01
		484	0.88	1.14	-1.00	0.35	-0.22	1.03	-1.52	-2.68	-2.68	-1.52	0.08
		483	1.21	0.94	-2.08	-0.14	-0.99	1.45	-2.03	-3.70	-3.70	-2.03	-0.07
386	25	485	1.25	1.19	-0.13	0.94	0.12	0.52	-2.52	-3.73	-3.71	-2.54	-0.15
		481	1.14	1.00	-1.31	0.40	-0.72	1.01	-2.66	-3.32	-3.31	-2.67	-0.09
		484	0.85	0.73	-0.76	0.29	-0.32	0.68	-1.13	-2.59	-2.59	-1.14	-0.06
		483	1.18	0.74	-1.38	-0.24	-0.40	1.06	-1.25	-3.56	-3.51	-1.31	-0.35
386	48	485	1.34	2.32	-0.01	2.31	-1.73e-03	0.16	-0.19	-3.51	-3.51	-0.20	0.17
		481	1.14	1.92	-1.19	1.72	-0.99	0.76	-1.48	-3.41	-3.30	-1.59	0.45
		484	1.09	2.30	-0.60	2.25	-0.55	0.37	0.13	-2.67	-2.34	-0.21	-0.91
		483	1.68	1.94	-0.80	1.78	-0.64	0.64	1.38	-3.47	-3.05	0.95	-1.37
386	64	485	1.34	1.59	-0.02	1.50	0.07	0.37	-2.28	-4.01	-3.98	-2.31	-0.21
		481	1.23	1.38	-1.20	0.95	-0.77	0.96	-2.60	-3.62	-3.62	-2.60	0.03
		484	0.97	1.33	-0.53	1.07	-0.28	0.63	-1.08	-2.88	-2.87	-1.09	-0.12
		483	1.33	1.11	-1.06	0.55	-0.50	0.95	-0.96	-3.86	-3.73	-1.09	-0.60
387	8	476	2.98	2.94	-0.52	2.55	-0.12	1.11	-6.75	-8.57	-8.28	-7.04	-0.66
		490	2.99	2.73	-1.71	2.62	-1.60	0.68	-7.51	-8.25	-8.24	-7.51	0.06
		487	2.46	3.53	-0.11	3.53	-0.11	7.00e-03	-4.71	-7.26	-6.96	-5.02	-0.82
		475	2.54	2.91	0.48	2.79	0.60	0.52	-4.09	-7.63	-7.35	-4.37	-0.96
387	16	476	2.19	2.28	-0.38	1.97	-0.07	0.86	-4.85	-6.33	-6.15	-5.03	-0.49
		490	2.19	2.09	-1.18	1.99	-1.09	0.56	-5.35	-6.14	-6.14	-5.36	0.05
		487	1.80	2.65	-0.05	2.65	-0.05	0.09	-3.33	-5.35	-5.18	-3.50	-0.56
		475	1.87	2.21	0.30	2.11	0.41	0.44	-2.89	-5.62	-5.44	-3.07	-0.68
387	24	476	2.09	2.67	-0.38	2.23	0.05	1.06	-3.67	-6.23	-6.07	-3.83	-0.62
		490	2.04	2.34	-0.80	2.09	-0.54	0.86	-4.04	-6.06	-6.05	-4.04	-0.10
		487	1.72	2.70	-0.01	2.57	0.12	0.59	-1.94	-5.05	-5.01	-1.99	-0.36
		475	1.81	2.32	-0.18	2.06	0.08	0.76	-1.81	-5.31	-5.18	-1.94	-0.68
387	25	476	2.06	2.77	-0.38	2.31	0.08	1.11	-3.25	-6.15	-5.99	-3.41	-0.66
		490	2.00	2.43	-0.69	2.12	-0.38	0.93	-3.57	-6.00	-5.99	-3.57	-0.13
		487	1.71	2.75	-0.03	2.55	0.17	0.72	-1.50	-4.94	-4.92	-1.53	-0.28
		475	1.79	2.36	-0.29	2.06	9.16e-03	0.84	-1.46	-5.17	-5.05	-1.59	-0.67
387	32	476	2.26	3.45	-0.41	3.24	-0.20	0.88	-3.03	-6.72	-6.67	-3.08	-0.43
		490	2.26	3.22	-0.74	3.08	-0.60	0.72	-3.16	-6.75	-6.75	-3.17	0.10
		487	1.99	3.74	-0.15	3.66	-0.07	0.54	-1.19	-5.54	-5.52	-1.22	-0.32
		475	2.07	3.29	-0.37	3.17	-0.25	0.66	-1.22	-5.80	-5.69	-1.33	-0.71
387	64	476	2.15	3.21	-0.32	2.89	-1.56e-03	1.02	-3.16	-6.41	-6.29	-3.28	-0.61
		490	2.11	2.92	-0.64	2.69	-0.41	0.87	-3.41	-6.31	-6.30	-3.41	-0.08
		487	1.83	3.38	-0.04	3.24	0.10	0.68	-1.37	-5.19	-5.15	-1.41	-0.36
		475	1.92	2.94	-0.28	2.74	-0.08	0.78	-1.35	-5.47	-5.32	-1.49	-0.75
388	8	121	2.59	3.51	-2.15	-1.70	3.06	1.54	-4.68	-7.75	-4.69	-7.74	0.16
		123	3.16	1.81	-11.11	-3.49	-5.81	6.35	-6.62	-9.03	-6.64	-9.00	-0.26
		492	1.92	1.35	-0.07	0.47	0.82	0.69	-4.14	-5.70	-4.92	-4.92	0.78
		481	2.25	2.84	-5.71	-2.24	-0.63	4.19	-5.10	-6.43	-5.15	-6.38	0.25
388	16	121	1.86	2.51	-1.39	-1.09	2.21	1.05	-3.49	-5.54	-3.50	-5.53	0.12
		123	2.28	1.34	-7.96	-2.39	-4.23	4.56	-4.85	-6.49	-4.87	-6.47	-0.17
		492	1.39	0.94	0.02	0.45	0.51	0.46	-2.99	-4.13	-3.63	-3.49	0.56
		481	1.61	2.00	-4.02	-1.52	-0.49	2.97	-3.76	-4.55	-3.79	-4.52	0.15
388	24	121	1.59	2.28	-0.15	-0.12	2.24	0.30	-3.47	-4.60	-3.48	-4.59	0.09
		123	2.12	1.56	-7.15	-1.27	-4.32	4.08	-4.98	-5.83	-5.01	-5.80	-0.13
		492	1.23	1.41	-0.21	1.39	-0.19	-0.15	-2.41	-3.65	-3.55	-2.51	0.34
		481	1.29	1.33	-2.82	-0.66	-0.83	2.07	-3.16	-3.62	-3.55	-3.23	-0.17
388	25	121	1.49	2.19	0.14	0.15	2.19	0.12	-3.39	-4.20	-3.39	-4.20	0.01
		123	2.03	1.59	-6.78	-0.97	-4.23	3.85	-4.87	-5.51	-4.92	-5.45	-0.18
		492	1.17	1.63	-0.40	1.59	-0.36	-0.27	-2.10	-3.47	-3.42	-2.15	0.25
		481	1.20	1.17	-2.49	-0.43	-0.89	1.82	-2.68	-3.52	-3.39	-2.81	-0.31
388	33	121	1.67	2.23	0.68	0.73	2.18	0.28	-4.10	-4.58	-4.28	-4.40	-0.23
		123	2.26	2.23	-6.64	-0.60	-3.80	4.14	-5.72	-6.00	-5.95	-5.77	-0.11
		492	1.45	2.39	-0.14	2.39	-0.14	0.05	-2.47	-4.31	-4.31	-2.47	0.05
		481	1.49	1.77	-2.15	0.69	-1.07	1.75	-2.80	-4.46	-4.24	-3.02	-0.56
388	65	121	1.57	2.22	0.39	0.43	2.19	0.23	-3.79	-4.31	-3.80	-4.30	-0.08
		123	2.14	1.94	-6.79	-0.79	-4.06	4.05	-5.37	-5.67	-5.43	-5.61	-0.12
		492	1.30	1.95	-0.26	1.95	-0.25	-0.08	-2.26	-3.86	-3.84	-2.28	0.19
		481	1.32	1.47	-2.38	0.07	-0.98	1.85	-2.75	-3.93	-3.78	-2.90	-0.40
389	8	115	3.67	4.49	-1.46	-1.28	4.32	1.00	-8.86	-10.26	-8.99	-10.13	-0.41
		116	4.26	3.82	-10.32	-0.54	-5.97	6.52	-10.78	-11.42	-11.42	-10.79	0.07
		490	2.86	3.75	0.10	3.74	0.10	-0.17	-7.12	-7.79	-7.67	-7.24	-0.25
		476	3.02	3.12	-1.38	1.88	-0.14	2.01	-6.82	-8.71	-8.17	-7.36	-0.85
389	16	115	2.68	3.35	-1.01	-0.87	3.21	0.77	-6.53	-7.47	-6.67	-7.32	-0.34
		116	3.13	2.89	-7.46	-0.32	-4.25	4.79	-7.83	-8.48	-8.48	-7.83	0.02
		490	2.09	2.77	0.15	2.77	0.15	-0.06	-5.08	-5.79	-5.69	-5.17	-0.24
		476	2.22	2.39	-1.02	1.44	-0.07	1.53	-4.89	-6.45	-6.06	-5.27	-0.67

389	24	115	2.54	3.67	-0.73	-0.56	3.50	0.83	-5.93	-7.21	-6.54	-6.60	-0.64
		116	3.01	3.22	-7.16	-0.21	-3.73	4.88	-7.30	-8.44	-8.37	-7.38	-0.28
		490	1.94	2.79	0.52	2.78	0.53	0.14	-3.77	-5.70	-5.48	-3.99	-0.61
		476	2.12	2.70	-1.31	1.45	-0.07	1.86	-3.71	-6.35	-5.86	-4.21	-1.03
389	25	115	2.48	3.68	-0.63	-0.45	3.50	0.85	-5.59	-7.12	-6.46	-6.25	-0.76
		116	2.94	3.28	-6.86	-0.13	-3.46	4.79	-6.93	-8.39	-8.27	-7.05	-0.40
		490	1.90	2.77	0.61	2.75	0.64	0.23	-3.31	-5.64	-5.39	-3.56	-0.72
		476	2.10	2.78	-1.33	1.48	-0.04	1.91	-3.29	-6.28	-5.75	-3.81	-1.14
389	29	115	2.63	3.10	-0.46	-0.42	3.07	0.35	-6.13	-7.55	-7.27	-6.41	-0.57
		116	3.15	3.15	-6.69	-0.19	-3.36	4.66	-7.09	-9.15	-9.13	-7.11	-0.17
		490	2.08	2.47	0.75	2.39	0.83	0.35	-3.51	-6.23	-6.15	-3.59	-0.45
		476	2.23	2.53	-1.26	1.41	-0.14	1.73	-3.62	-6.71	-6.45	-3.88	-0.85
389	61	115	2.55	3.49	-0.41	-0.30	3.38	0.65	-5.83	-7.33	-6.80	-6.36	-0.72
		116	3.02	3.35	-6.67	-0.04	-3.28	4.74	-7.03	-8.67	-8.60	-7.10	-0.33
		490	1.97	2.79	0.75	2.73	0.81	0.35	-3.43	-5.87	-5.69	-3.61	-0.63
		476	2.16	2.84	-1.22	1.63	-8.72e-03	1.86	-3.45	-6.46	-6.03	-3.88	-1.05
390	8	481	2.15	2.72	-3.65	0.21	-1.13	3.11	-4.77	-6.27	-4.77	-6.27	-0.04
		492	2.05	1.39	-3.64	-0.80	-1.45	2.49	-4.24	-5.99	-4.51	-5.71	0.64
		488	1.41	3.33	-1.57	0.75	1.01	2.45	-2.12	-4.23	-3.21	-3.14	1.06
		484	1.86	3.21	-3.91	0.08	-0.78	3.53	-3.35	-5.45	-4.33	-4.46	1.05
390	16	481	1.54	1.93	-2.51	0.22	-0.81	2.16	-3.54	-4.44	-3.54	-4.44	-0.02
		492	1.48	0.97	-2.53	-0.48	-1.08	1.72	-3.08	-4.29	-3.32	-4.06	0.48
		488	1.01	2.27	-1.10	0.53	0.64	1.68	-1.49	-3.03	-2.33	-2.19	0.77
		484	1.31	2.21	-2.73	0.05	-0.56	2.45	-2.43	-3.84	-3.18	-3.10	0.70
390	24	481	1.24	1.31	-1.18	0.68	-0.54	1.08	-3.08	-3.46	-3.45	-3.08	-0.05
		492	1.23	0.61	-1.52	0.26	-1.18	0.79	-2.67	-3.58	-3.29	-2.97	0.43
		488	0.78	0.81	-0.59	0.34	-0.13	0.66	-0.98	-2.37	-2.12	-1.23	0.53
		484	0.92	0.96	-1.46	-0.05	-0.45	1.19	-1.58	-2.81	-2.80	-1.59	0.11
390	25	481	1.16	1.18	-0.87	0.78	-0.47	0.81	-2.60	-3.38	-3.36	-2.62	-0.11
		492	1.13	0.61	-1.35	0.44	-1.17	0.56	-2.38	-3.36	-3.18	-2.56	0.38
		488	0.70	0.50	-0.52	0.30	-0.31	0.41	-0.75	-2.11	-1.94	-0.91	0.44
		484	0.86	0.66	-1.13	-0.06	-0.41	0.88	-1.14	-2.63	-2.63	-1.15	-0.09
390	28	481	1.49	1.52	-0.62	1.20	-0.31	0.75	-3.12	-4.39	-4.34	-3.16	-0.23
		492	1.40	1.01	-0.97	0.84	-0.80	0.57	-3.09	-4.10	-4.08	-3.11	-0.14
		488	0.99	1.18	-0.18	0.98	0.02	0.48	-1.51	-2.97	-2.96	-1.52	-0.11
		484	1.26	1.19	-0.68	0.65	-0.14	0.84	-1.66	-3.83	-3.82	-1.67	0.15
390	60	481	1.30	1.39	-0.81	1.00	-0.43	0.83	-2.84	-3.81	-3.79	-2.86	-0.14
		492	1.23	0.83	-1.23	0.64	-1.03	0.61	-2.78	-3.62	-3.59	-2.81	0.17
		488	0.80	0.83	-0.40	0.60	-0.17	0.48	-1.14	-2.44	-2.40	-1.18	0.22
		484	1.03	0.92	-1.00	0.23	-0.32	0.92	-1.37	-3.15	-3.15	-1.37	0.05
391	8	491	5.96	5.07	-7.58	0.19	-2.70	-6.15	-9.27	-17.84	-11.85	-15.26	-3.93
		482	7.13	4.89	-8.17	4.89	-8.17	-0.11	4.27	-16.46	-7.14	-5.05	10.31
		129	23.44	1.40	-8.10	0.69	-7.39	-2.50	2.58	-60.64	-13.64	-44.42	-27.61
		128	4.82	6.20	-12.48	5.14	-11.43	4.31	7.07	-7.22	-5.62	5.47	4.51
391	16	491	4.00	3.47	-4.75	0.36	-1.64	-3.99	-6.75	-12.01	-8.46	-10.30	-2.46
		482	4.86	3.36	-5.31	3.35	-5.30	-0.37	2.50	-11.44	-5.48	-3.46	6.90
		129	15.46	1.28	-5.12	1.01	-4.85	-1.28	1.09	-40.36	-9.54	-29.73	-18.10
		128	3.35	4.43	-8.12	3.76	-7.45	2.83	4.59	-5.33	-4.25	3.50	3.10
391	23	491	1.88	3.48	0.32	2.07	1.74	1.57	0.73	-4.56	-3.97	0.14	1.66
		482	2.30	4.09	-1.53	0.46	2.10	-2.69	-0.41	-6.19	-5.99	-0.61	-1.06
		129	4.16	7.46	-1.14	5.06	1.27	3.86	6.76	-5.69	-2.46	3.53	5.45
		128	1.38	3.34	1.79	2.69	2.44	-0.76	-1.88	-4.04	-4.03	-1.90	0.20
391	25	491	1.69	2.66	0.68	1.90	1.43	0.96	-0.80	-4.80	-4.46	-1.15	1.12
		482	2.04	3.54	-1.47	0.71	1.36	-2.48	-1.01	-5.86	-5.86	-1.01	-0.11
		129	2.07	6.57	-1.20	4.67	0.70	3.34	1.12	-4.69	-3.15	-0.41	2.56
		128	1.43	2.91	1.32	2.80	1.44	-0.41	-1.11	-4.08	-3.99	-1.21	0.52
391	54	491	2.10	3.93	1.90	3.30	2.52	0.94	2.29	-4.08	-3.49	1.70	1.84
		482	4.32	3.22	-1.00	-6.48e-03	2.22	-1.79	9.00	-3.75	-3.72	8.97	-0.66
		129	6.21	8.91	0.45	7.49	1.86	3.16	12.61	-5.86	-1.41	8.16	7.90
		128	3.95	6.00	2.84	5.81	3.03	-0.75	3.65	-8.02	-4.06	-0.32	5.53
391	86	491	1.81	3.22	1.22	2.54	1.90	0.95	0.55	-4.49	-4.03	0.08	1.45
		482	2.74	3.33	-1.21	0.39	1.73	-2.17	3.31	-4.95	-4.93	3.30	-0.35
		129	3.75	7.60	-0.46	5.94	1.20	3.26	6.12	-5.18	-2.37	3.31	4.88
		128	2.29	4.30	1.99	4.15	2.13	-0.56	0.70	-5.53	-4.00	-0.83	2.68
392	8	117	3.12	2.77	-1.19	2.54	-0.97	-0.91	-7.29	-9.06	-7.29	-9.06	6.94e-03
		118	2.89	3.34	-1.29	3.32	-1.27	0.32	-6.65	-8.25	-8.16	-6.74	-0.37
		494	2.97	3.42	-2.92	3.40	-2.91	0.29	-7.23	-8.42	-8.02	-7.63	0.56
		493	2.84	3.40	-1.14	2.84	-0.59	-1.49	-7.07	-7.84	-7.41	-7.50	0.39
392	16	117	2.28	2.04	-0.69	1.92	-0.58	-0.55	-5.43	-6.52	-5.43	-6.52	9.64e-03
		118	2.12	2.49	-0.77	2.47	-0.75	0.26	-4.77	-6.11	-6.06	-4.82	-0.26
		494	2.16	2.50	-1.86	2.48	-1.84	0.25	-5.12	-6.14	-5.92	-5.34	0.42
		493	2.07	2.46	-0.63	2.14	-0.31	-0.94	-5.09	-5.74	-5.52	-5.31	0.31
392	24	117	2.05	1.81	0.42	1.80	0.42	0.11	-5.19	-5.55	-5.25	-5.50	-0.13
		118	1.84	2.36	0.58	2.24	0.70	0.45	-3.75	-5.38	-5.31	-3.82	-0.33
		494	1.67	1.99	0.28	1.88	0.39	0.43	-3.25	-4.95	-4.90	-3.31	0.31
		493	1.79	2.05	0.51	2.05	0.51	0.08	-3.58	-5.28	-5.24	-3.63	0.27
392	25	117	1.96	1.87	0.60	1.80	0.67	0.29	-4.98	-5.27	-5.20	-5.06	-0.13

		118	1.76	2.37	0.87	2.19	1.05	0.49	-3.35	-5.20	-5.14	-3.41	-0.32
		494	1.58	1.97	0.71	1.74	0.94	0.49	-2.61	-4.75	-4.70	-2.66	0.30
		493	1.74	2.12	0.63	2.04	0.72	0.34	-3.04	-5.20	-5.16	-3.08	0.29
392	44	117	2.32	1.69	0.11	0.90	0.89	0.79	-5.41	-6.65	-5.68	-6.38	-0.51
		118	2.06	1.89	0.31	1.24	0.96	0.78	-4.31	-6.07	-5.69	-4.69	-0.73
		494	1.77	1.40	-0.11	0.51	0.79	0.74	-3.91	-5.19	-5.17	-3.93	-0.13
		493	1.94	1.74	0.05	0.85	0.94	0.85	-4.39	-5.60	-5.59	-4.41	-0.12
392	60	117	2.06	2.15	0.53	2.01	0.68	0.46	-5.05	-5.67	-5.48	-5.25	-0.29
		118	1.89	2.52	0.92	2.41	1.03	0.41	-3.49	-5.60	-5.48	-3.61	-0.49
		494	1.68	2.00	0.75	1.85	0.90	0.41	-2.86	-5.04	-5.03	-2.86	0.13
		493	1.83	2.31	0.56	2.16	0.72	0.50	-3.27	-5.46	-5.45	-3.28	0.13
393	7	523	3.18	2.81	-0.50	2.45	-0.15	1.03	-6.83	-9.34	-8.25	-7.92	-1.25
		511	2.91	2.61	-0.84	2.61	-0.84	0.07	-6.58	-8.46	-7.68	-7.37	-0.93
		35	2.72	3.18	-0.29	3.18	-0.29	-0.09	-6.55	-7.60	-7.55	-6.60	-0.21
		34	3.12	2.57	-0.22	2.41	-0.05	0.65	-7.47	-8.83	-7.79	-8.52	-0.57
393	15	523	2.34	2.06	-0.25	1.84	-0.03	0.68	-5.10	-6.83	-6.14	-5.80	-0.85
		511	2.15	1.93	-0.49	1.93	-0.49	0.04	-4.91	-6.21	-5.72	-5.39	-0.63
		35	2.03	2.39	-0.12	2.39	-0.12	-0.07	-4.87	-5.69	-5.68	-4.89	-0.10
		34	2.31	1.92	-0.07	1.83	0.02	0.42	-5.62	-6.47	-5.80	-6.29	-0.35
393	23	523	2.21	1.71	0.50	1.68	0.54	0.21	-4.89	-6.42	-5.90	-5.41	-0.72
		511	1.99	1.65	0.47	1.65	0.47	-9.14e-03	-4.57	-5.71	-5.25	-5.02	-0.56
		35	2.02	2.35	0.60	2.34	0.62	-0.16	-5.07	-5.49	-5.48	-5.07	-0.05
		34	2.35	1.77	0.54	1.77	0.54	0.03	-5.68	-6.62	-5.72	-6.57	-0.20
393	25	523	2.14	1.66	0.67	1.65	0.68	0.09	-4.67	-6.26	-5.83	-5.09	-0.71
		511	1.92	1.59	0.70	1.59	0.70	-0.02	-4.34	-5.52	-5.14	-4.71	-0.55
		35	1.99	2.35	0.76	2.33	0.78	-0.18	-4.91	-5.43	-5.42	-4.92	-0.05
		34	2.31	1.78	0.65	1.77	0.65	-0.08	-5.65	-6.46	-5.69	-6.41	-0.18
393	48	523	2.52	2.32	1.01	2.03	1.30	-0.55	-6.30	-6.90	-6.44	-6.76	-0.25
		511	2.27	2.05	0.09	1.94	0.20	-0.46	-5.71	-6.24	-5.73	-6.21	-0.12
		35	2.35	2.56	0.19	2.40	0.35	-0.60	-5.73	-6.55	-5.90	-6.39	0.33
		34	2.77	2.31	0.87	1.88	1.31	-0.67	-6.16	-8.05	-6.18	-8.03	0.21
393	80	523	2.29	1.87	0.91	1.83	0.95	-0.20	-5.45	-6.47	-6.10	-5.82	-0.49
		511	2.06	1.79	0.45	1.76	0.48	-0.22	-5.04	-5.73	-5.40	-5.37	-0.35
		35	2.14	2.44	0.53	2.37	0.60	-0.36	-5.46	-5.73	-5.63	-5.56	0.13
		34	2.50	1.94	0.83	1.83	0.94	-0.34	-5.91	-7.12	-5.91	-7.12	2.12e-03
394	7	473	2.61	3.14	0.43	3.14	0.43	0.11	-5.80	-7.50	-7.47	-5.83	-0.21
		500	2.67	3.26	-0.23	3.22	-0.19	0.37	-5.98	-7.67	-7.37	-6.28	-0.64
		499	3.05	2.76	-0.82	2.72	-0.78	0.34	-6.75	-8.88	-8.24	-7.39	-0.98
		472	3.00	2.67	-0.34	2.67	-0.34	-0.07	-7.17	-8.49	-8.39	-7.27	-0.35
394	15	473	1.92	2.37	0.30	2.37	0.31	0.02	-4.15	-5.56	-5.55	-4.17	-0.13
		500	1.95	2.43	-0.11	2.42	-0.09	0.18	-4.30	-5.65	-5.48	-4.47	-0.45
		499	2.24	2.07	-0.51	2.05	-0.50	0.19	-4.97	-6.51	-6.12	-5.35	-0.67
		472	2.22	2.04	-0.22	2.03	-0.21	-0.11	-5.23	-6.28	-6.24	-5.28	-0.22
394	23	473	1.84	2.42	0.07	2.35	0.14	-0.38	-2.89	-5.52	-5.51	-2.91	-0.21
		500	1.82	2.40	0.14	2.34	0.20	-0.35	-2.84	-5.47	-5.35	-2.95	-0.53
		499	2.09	2.07	-0.04	2.05	-0.02	-0.20	-4.16	-6.22	-6.03	-4.34	-0.59
		472	2.12	2.23	-0.13	2.14	-0.03	-0.46	-4.33	-6.27	-6.24	-4.35	-0.22
394	25	473	1.83	2.46	2.55e-03	2.36	0.10	-0.48	-2.44	-5.46	-5.44	-2.46	-0.24
		500	1.81	2.44	0.16	2.33	0.27	-0.49	-2.33	-5.40	-5.29	-2.44	-0.58
		499	2.05	2.11	0.06	2.06	0.11	-0.30	-3.76	-6.13	-5.98	-3.91	-0.58
		472	2.09	2.30	-0.11	2.17	0.02	-0.55	-3.92	-6.22	-6.20	-3.95	-0.22
394	49	473	2.17	0.71	0.32	0.67	0.36	-0.12	-4.09	-6.59	-5.98	-4.69	-1.07
		500	2.22	0.79	0.45	0.61	0.62	-0.17	-3.78	-6.79	-5.89	-4.68	-1.38
		499	2.54	0.93	0.43	0.93	0.43	0.03	-4.95	-7.67	-6.50	-6.12	-1.34
		472	2.52	1.09	0.25	1.07	0.27	-0.14	-5.38	-7.46	-6.67	-6.16	-1.01
394	81	473	1.93	1.79	0.18	1.72	0.25	-0.33	-3.28	-5.81	-5.67	-3.42	-0.58
		500	1.94	1.77	0.36	1.68	0.46	-0.35	-3.08	-5.87	-5.53	-3.41	-0.91
		499	2.22	1.65	0.27	1.63	0.28	-0.15	-4.42	-6.65	-6.19	-4.87	-0.90
		472	2.23	1.84	0.08	1.76	0.17	-0.37	-4.73	-6.58	-6.40	-4.91	-0.55
395	6	515	2.04	1.28	-1.29	1.27	-1.28	0.21	-3.85	-6.16	-5.77	-4.24	-0.87
		495	1.90	1.36	-2.69	0.29	-1.62	1.79	-3.27	-5.77	-4.84	-4.20	-1.21
		42	2.22	1.78	-0.99	-0.64	1.43	0.92	-4.95	-6.49	-5.74	-5.69	-0.77
		41	3.16	3.29	-8.10	0.73	-5.54	4.75	-7.11	-9.17	-9.16	-7.12	-0.14
395	14	515	1.50	1.00	-0.94	0.99	-0.93	0.12	-2.97	-4.51	-4.24	-3.23	-0.59
		495	1.39	0.99	-1.95	0.23	-1.20	1.28	-2.52	-4.22	-3.54	-3.19	-0.83
		42	1.64	1.33	-0.71	-0.47	1.10	0.65	-3.75	-4.74	-4.20	-4.28	-0.49
		41	2.34	2.47	-5.99	0.57	-4.09	3.53	-5.35	-6.73	-6.72	-5.35	-0.04
395	23	515	1.51	1.32	-0.74	1.27	-0.69	-0.32	-3.48	-4.40	-3.71	-4.17	-0.40
		495	1.45	0.61	-1.63	0.05	-1.07	0.97	-2.68	-4.40	-2.97	-4.11	-0.64
		42	1.73	1.67	-0.72	-0.70	1.64	0.26	-3.48	-5.13	-3.51	-5.10	-0.22
		41	2.41	2.50	-6.35	0.37	-4.22	3.79	-6.08	-6.40	-6.13	-6.34	0.12
395	25	515	1.46	1.39	-0.66	1.36	-0.63	-0.25	-3.30	-4.29	-3.65	-3.93	-0.47
		495	1.39	0.75	-1.61	0.17	-1.02	1.02	-2.54	-4.26	-2.92	-3.87	-0.71
		42	1.70	1.80	-0.62	-0.59	1.77	0.28	-3.42	-5.02	-3.47	-4.97	-0.29
		41	2.36	2.59	-6.27	0.43	-4.11	3.81	-6.06	-6.24	-6.07	-6.22	0.05
395	45	515	1.77	1.41	-1.35	1.28	-1.22	0.59	-3.40	-5.36	-3.99	-4.78	-0.90
		495	1.75	1.35	-2.35	0.14	-1.14	1.74	-2.68	-5.33	-3.28	-4.74	-1.11



		42	2.03	2.17	-1.28	-0.85	1.74	1.14	-3.72	-6.08	-3.94	-5.85	-0.69
		41	2.62	2.98	-7.56	0.01	-4.60	4.74	-6.33	-7.27	-6.52	-7.08	-0.38
395	77	515	1.60	1.33	-0.91	1.33	-0.91	0.12	-3.35	-4.78	-3.81	-4.31	-0.67
		495	1.55	1.02	-1.93	0.16	-1.08	1.34	-2.61	-4.75	-3.09	-4.26	-0.89
		42	1.84	1.92	-0.86	-0.70	1.76	0.66	-3.57	-5.49	-3.69	-5.37	-0.47
396	7	41	2.48	2.76	-6.85	0.25	-4.34	4.22	-6.23	-6.66	-6.28	-6.61	-0.14
		522	2.05	2.44	-3.24	0.22	-1.02	-2.77	-4.23	-6.00	-4.82	-5.42	-0.83
		501	1.73	2.24	-2.16	-0.05	0.12	-2.20	-2.67	-5.20	-3.46	-4.41	-1.17
		502	1.95	1.12	-2.50	-0.13	-1.25	-1.72	-4.05	-5.71	-4.36	-5.40	-0.65
		521	2.19	1.92	-2.91	0.60	-1.59	-2.15	-5.30	-6.12	-5.36	-6.07	-0.21
396	15	522	1.47	1.72	-2.25	0.20	-0.73	-1.93	-3.15	-4.27	-3.59	-3.83	-0.55
		501	1.24	1.56	-1.50	0.02	0.04	-1.53	-2.00	-3.72	-2.58	-3.13	-0.81
		502	1.42	0.82	-1.74	-4.07e-03	-0.91	-1.20	-3.03	-4.15	-3.27	-3.92	-0.45
		521	1.60	1.40	-2.01	0.51	-1.12	-1.50	-3.96	-4.43	-4.01	-4.38	-0.13
396	23	522	1.18	1.03	-1.10	0.42	-0.50	-0.96	-2.21	-3.59	-3.46	-2.35	-0.41
		501	1.02	0.82	-0.77	0.36	-0.30	-0.72	-1.60	-3.11	-2.65	-2.07	-0.70
		502	1.29	0.81	-0.96	0.60	-0.76	-0.56	-2.71	-3.83	-3.37	-3.16	-0.55
		521	1.41	1.18	-0.96	0.85	-0.63	-0.77	-3.30	-4.06	-3.93	-3.43	-0.29
396	25	522	1.12	0.88	-0.83	0.48	-0.44	-0.72	-1.77	-3.43	-3.36	-1.85	-0.34
		501	0.95	0.70	-0.64	0.44	-0.38	-0.53	-1.33	-2.90	-2.56	-1.67	-0.65
		502	1.21	0.86	-0.82	0.75	-0.71	-0.41	-2.44	-3.66	-3.32	-2.79	-0.55
		521	1.34	1.15	-0.72	0.94	-0.51	-0.59	-2.91	-3.95	-3.86	-3.01	-0.30
396	48	522	1.66	1.73	-1.96	-0.53	0.30	-1.80	-3.75	-4.84	-3.94	-4.64	0.42
		501	1.33	1.33	-1.78	-0.57	0.11	-1.52	-3.00	-3.89	-3.04	-3.85	0.17
		502	1.66	0.97	-1.41	-0.12	-0.32	-1.19	-3.75	-4.86	-3.76	-4.86	0.05
		521	1.97	1.59	-1.35	0.09	0.14	-1.47	-4.37	-5.78	-4.42	-5.73	0.24
396	80	522	1.27	1.16	-1.23	0.04	-0.11	-1.19	-3.07	-3.62	-3.62	-3.07	3.96e-03
		501	1.04	0.89	-1.04	-5.06e-03	-0.15	-0.96	-2.41	-2.99	-2.78	-2.63	-0.28
		502	1.37	0.79	-0.96	0.37	-0.53	-0.75	-3.32	-3.89	-3.51	-3.70	-0.27
		521	1.56	1.23	-0.88	0.57	-0.22	-0.98	-4.08	-4.21	-4.10	-4.20	-0.05
397	7	513	2.39	1.80	-3.85	-0.13	-1.92	-2.68	-5.78	-6.72	-5.82	-6.69	0.18
		515	2.12	1.70	-0.89	1.70	-0.89	9.94e-04	-5.30	-5.91	-5.56	-5.64	-0.30
		41	2.86	1.49	-9.22	-1.07	-6.66	-4.57	-6.12	-8.22	-6.47	-7.87	0.79
		38	2.42	1.98	0.52	0.54	1.97	-0.14	-4.99	-7.14	-5.02	-7.11	0.25
397	15	513	1.77	1.34	-2.77	-0.03	-1.40	-1.94	-4.31	-4.96	-4.35	-4.92	0.15
		515	1.58	1.36	-0.66	1.36	-0.66	0.05	-3.96	-4.37	-4.17	-4.17	-0.21
		41	2.13	1.14	-6.78	-0.73	-4.91	-3.36	-4.55	-6.13	-4.82	-5.87	0.59
		38	1.80	1.51	0.47	0.48	1.51	-0.06	-3.74	-5.31	-3.76	-5.29	0.18
397	23	513	1.70	1.32	-2.34	0.30	-1.32	-1.64	-4.41	-4.58	-4.41	-4.58	-0.03
		515	1.60	2.09	-0.73	2.00	-0.64	0.48	-3.72	-4.56	-4.35	-3.93	-0.36
		41	2.26	1.47	-6.97	-0.37	-5.12	-3.49	-5.08	-6.34	-5.17	-6.25	0.32
		38	1.89	2.20	0.66	0.69	2.17	0.21	-3.91	-5.52	-3.92	-5.52	-0.10
397	25	513	1.63	1.31	-2.17	0.41	-1.27	-1.52	-4.26	-4.37	-4.36	-4.28	-0.03
		515	1.56	2.24	-0.75	2.13	-0.64	0.56	-3.50	-4.48	-4.32	-3.67	-0.36
		41	2.21	1.51	-6.80	-0.26	-5.03	-3.40	-5.08	-6.18	-5.16	-6.10	0.29
		38	1.84	2.30	0.73	0.78	2.25	0.28	-3.89	-5.35	-3.90	-5.34	-0.13
397	48	513	1.93	1.93	-2.83	-0.48	-0.42	-2.38	-4.05	-5.75	-4.06	-5.74	0.14
		515	1.73	1.31	0.46	1.27	0.50	-0.18	-4.00	-4.98	-4.02	-4.96	-0.15
		41	2.52	1.00	-5.59	-0.18	-4.41	-2.53	-4.78	-7.43	-4.89	-7.32	0.52
		38	2.25	2.99	0.11	0.70	2.40	1.17	-3.65	-6.77	-3.65	-6.77	0.06
397	80	513	1.74	1.52	-2.40	0.01	-0.89	-1.91	-4.21	-4.93	-4.22	-4.92	0.06
		515	1.61	1.78	-0.15	1.75	-0.12	0.24	-3.95	-4.47	-4.18	-4.24	-0.26
		41	2.34	1.29	-6.25	-0.22	-4.74	-3.01	-4.94	-6.74	-5.03	-6.64	0.40
		38	2.01	2.57	0.49	0.74	2.32	0.68	-3.79	-5.98	-3.79	-5.98	-0.04
398	6	510	2.56	1.62	0.11	1.61	0.12	-0.13	-4.64	-7.75	-7.56	-4.83	-0.74
		508	2.30	1.47	-0.50	1.47	-0.50	-0.05	-4.66	-6.88	-6.83	-4.70	-0.30
		37	2.35	2.41	-0.93	2.35	-0.87	0.42	-5.37	-6.78	-6.35	-5.80	-0.65
		36	2.71	2.44	0.03	2.41	0.06	-0.29	-4.93	-8.16	-7.89	-5.21	-0.90
398	14	510	1.91	1.30	0.12	1.29	0.13	-0.09	-3.56	-5.74	-5.61	-3.69	-0.52
		508	1.71	1.16	-0.35	1.16	-0.35	-0.05	-3.57	-5.08	-5.06	-3.60	-0.20
		37	1.76	1.85	-0.65	1.81	-0.61	0.31	-4.05	-5.04	-4.69	-4.40	-0.47
		36	2.02	1.90	0.08	1.88	0.10	-0.20	-3.75	-6.06	-5.86	-3.95	-0.64
398	23	510	1.90	1.72	0.23	1.72	0.24	-0.05	-4.39	-5.44	-5.00	-4.84	-0.52
		508	1.74	1.41	-0.23	1.33	-0.15	-0.36	-4.31	-4.84	-4.47	-4.68	-0.24
		37	1.88	1.90	-0.23	1.90	-0.22	0.12	-3.93	-5.60	-4.10	-5.43	-0.50
		36	1.99	2.25	0.37	2.25	0.37	-0.02	-4.42	-5.74	-5.27	-4.90	-0.64
398	25	510	1.83	1.67	0.47	1.67	0.48	-0.07	-4.15	-5.26	-4.88	-4.53	-0.53
		508	1.67	1.35	4.48e-04	1.32	0.03	-0.20	-4.09	-4.66	-4.37	-4.38	-0.29
		37	1.84	1.94	-0.11	1.91	-0.08	0.24	-3.85	-5.47	-4.06	-5.26	-0.54
		36	1.95	2.26	0.52	2.25	0.52	-0.06	-4.29	-5.65	-5.21	-4.74	-0.64
398	49	510	2.20	2.47	-0.38	2.04	0.06	-1.03	-4.56	-6.57	-5.50	-5.63	-1.00
		508	1.99	2.06	-0.69	1.63	-0.26	-1.00	-4.42	-5.87	-4.95	-5.34	-0.70
		37	2.17	2.10	-0.41	2.00	-0.31	-0.49	-4.13	-6.60	-4.52	-6.20	-0.91
		36	2.29	2.76	-0.19	2.42	0.15	-0.94	-4.70	-6.84	-5.72	-5.82	-1.07
398	81	510	1.98	2.00	0.17	1.87	0.30	-0.48	-4.33	-5.81	-5.12	-5.02	-0.73
		508	1.81	1.66	-0.27	1.49	-0.10	-0.55	-4.22	-5.19	-4.60	-4.81	-0.47
		37	1.99	1.98	-0.18	1.98	-0.18	-0.07	-3.95	-5.98	-4.25	-5.69	-0.71

		36	2.09	2.44	0.28	2.35	0.37	-0.43	-4.48	-6.15	-5.41	-5.22	-0.83
399	7	508	2.49	2.04	-1.69	1.66	-1.31	-1.13	-6.29	-6.94	-6.29	-6.94	-0.03
		513	2.34	1.95	-2.25	0.96	-1.25	-1.79	-5.63	-6.67	-5.71	-6.59	0.28
		38	2.42	1.20	-1.39	0.81	-1.00	-0.92	-5.23	-7.18	-5.36	-7.05	0.48
		37	2.40	2.35	-0.82	2.35	-0.82	0.09	-5.60	-6.95	-5.62	-6.93	-0.18
399	15	508	1.84	1.51	-1.14	1.25	-0.89	-0.78	-4.70	-5.10	-4.70	-5.10	-0.02
		513	1.73	1.43	-1.55	0.76	-0.89	-1.24	-4.21	-4.92	-4.28	-4.85	0.21
		38	1.80	0.90	-0.93	0.66	-0.69	-0.61	-3.92	-5.34	-4.01	-5.25	0.35
		37	1.79	1.79	-0.55	1.79	-0.54	0.11	-4.21	-5.17	-4.23	-5.15	-0.14
399	23	508	1.74	1.30	-0.29	1.21	-0.19	-0.38	-4.30	-4.88	-4.44	-4.74	-0.25
		513	1.66	1.24	-0.79	0.99	-0.55	-0.66	-4.25	-4.57	-4.25	-4.57	-0.03
		38	1.87	0.89	-0.29	0.83	-0.23	-0.25	-4.08	-5.57	-4.09	-5.56	0.08
		37	1.88	1.93	0.04	1.86	0.11	0.34	-4.08	-5.53	-4.18	-5.43	-0.37
399	25	508	1.67	1.27	-0.08	1.21	-0.02	-0.28	-4.10	-4.68	-4.35	-4.44	-0.28
		513	1.60	1.21	-0.61	1.05	-0.46	-0.51	-4.14	-4.33	-4.19	-4.28	-0.08
		38	1.83	0.91	-0.15	0.90	-0.13	-0.14	-4.06	-5.40	-4.06	-5.40	0.03
		37	1.84	1.98	0.15	1.89	0.24	0.40	-4.01	-5.40	-4.14	-5.27	-0.41
399	48	508	2.05	1.99	-1.26	1.30	-0.57	-1.33	-4.87	-5.86	-4.91	-5.82	0.19
		513	2.00	2.16	-1.07	1.05	0.05	-1.54	-4.61	-5.78	-4.74	-5.65	0.37
		38	2.26	1.13	-0.03	0.76	0.34	0.54	-4.45	-6.82	-4.53	-6.74	0.44
		37	2.21	2.32	-0.79	1.82	-0.30	1.14	-4.64	-6.62	-4.64	-6.62	0.03
399	80	508	1.82	1.56	-0.56	1.25	-0.26	-0.75	-4.59	-5.05	-4.60	-5.04	-0.06
		513	1.76	1.57	-0.75	1.06	-0.23	-0.96	-4.40	-4.92	-4.43	-4.88	0.13
		38	2.01	0.87	0.05	0.84	0.08	0.16	-4.24	-6.02	-4.27	-5.99	0.22
		37	2.00	2.12	-0.24	1.87	0.01	0.73	-4.33	-5.89	-4.36	-5.86	-0.20
400	7	44	5.37	1.52	-10.80	-0.97	-8.32	-4.94	-0.70	-13.92	-5.26	-9.35	-6.29
		283	2.22	4.60	0.37	1.93	3.04	-2.04	1.88	-4.61	-4.24	1.51	-1.51
		505	2.86	2.64	-6.15	0.04	-3.55	-4.01	-2.27	-8.05	-4.41	-5.91	-2.79
		504	1.70	3.87	-2.81	2.40	-1.34	-2.76	-3.99	-4.75	-4.65	-4.09	0.25
400	15	44	3.59	1.01	-7.43	-0.76	-5.66	-3.44	-0.79	-9.45	-3.95	-6.28	-4.17
		283	1.55	3.09	0.18	1.24	2.03	-1.40	1.22	-3.30	-3.07	0.99	-0.99
		505	1.96	1.83	-4.25	0.01	-2.43	-2.79	-1.75	-5.56	-3.25	-4.06	-1.86
		504	1.25	2.61	-1.92	1.63	-0.95	-1.86	-2.79	-3.59	-3.53	-2.84	0.21
400	24	44	1.69	0.31	-1.56	-0.89	-0.35	-0.89	0.96	-3.92	-3.84	0.88	0.61
		283	0.71	-0.21	-0.57	-0.46	-0.32	-0.17	-0.37	-2.02	-2.02	-0.37	-0.04
		505	0.95	0.58	-0.85	-0.03	-0.24	-0.71	-0.31	-2.69	-2.68	-0.32	-0.07
		504	1.34	0.17	-0.38	0.17	-0.38	4.75e-03	-0.58	-3.81	-3.80	-0.59	-0.15
400	25	44	1.42	0.20	-2.16	-0.97	-0.99	-1.18	-0.28	-3.86	-3.84	-0.29	-0.24
		283	0.85	0.18	-0.55	-0.38	6.62e-03	-0.31	-0.13	-2.30	-2.27	-0.16	-0.26
		505	0.99	0.68	-1.24	-0.08	-0.48	-0.94	-0.88	-2.92	-2.84	-0.97	-0.42
		504	1.28	0.32	-0.48	0.28	-0.44	-0.17	-0.99	-3.77	-3.76	-1.00	-0.16
400	48	44	2.21	0.22	-4.45	-2.02	-2.20	-2.34	0.19	-5.55	-4.72	-0.65	-2.03
		283	1.60	1.20	-2.00	-1.12	0.32	-1.43	-1.19	-4.58	-3.46	-2.31	-1.60
		505	2.07	1.26	-2.46	-0.93	-0.27	-1.83	-0.74	-5.65	-3.29	-3.09	-2.45
		504	2.22	-0.01	-2.18	-0.71	-1.48	-1.01	0.19	-5.72	-4.31	-1.22	-2.52
400	80	44	1.70	0.20	-3.17	-1.44	-1.52	-1.69	-0.19	-4.49	-4.23	-0.45	-1.02
		283	1.10	0.62	-1.18	-0.71	0.15	-0.79	-0.74	-3.14	-2.79	-1.09	-0.84
		505	1.35	0.91	-1.76	-0.46	-0.39	-1.33	-1.04	-3.89	-3.04	-1.89	-1.30
		504	1.56	0.13	-1.17	-0.15	-0.89	-0.54	-0.68	-4.43	-4.00	-1.10	-1.18
401	7	285	1.47	3.56	0.42	3.27	0.71	-0.91	0.20	-3.78	-2.53	-1.05	-1.84
		287	1.03	4.79	0.54	4.36	0.96	-1.27	0.62	-2.30	-0.95	-0.73	-1.46
		498	1.40	2.17	-0.85	0.90	0.41	-1.49	-0.17	-3.69	-1.34	-2.52	-1.66
		512	1.59	2.39	-1.36	0.81	0.22	-1.85	-1.20	-4.56	-2.74	-3.02	-1.68
401	15	285	1.01	2.37	0.25	2.16	0.47	-0.64	0.12	-2.62	-1.79	-0.71	-1.26
		287	0.73	3.21	0.35	2.92	0.64	-0.87	0.50	-1.59	-0.60	-0.49	-1.05
		498	1.00	1.49	-0.61	0.62	0.26	-1.03	-0.10	-2.62	-0.95	-1.76	-1.19
		512	1.11	1.65	-0.98	0.55	0.12	-1.29	-0.90	-3.21	-2.01	-2.10	-1.16
401	23	285	0.69	0.58	-0.20	0.33	0.05	-0.36	0.12	-1.77	-1.41	-0.24	-0.74
		287	0.64	0.83	-0.01	0.70	0.12	-0.31	0.72	-1.19	-0.30	-0.17	-0.95
		498	0.81	0.59	-0.39	0.27	-0.07	-0.46	0.14	-2.04	-0.92	-0.98	-1.09
		512	0.84	0.70	-0.65	0.20	-0.15	-0.65	-0.63	-2.43	-1.93	-1.13	-0.81
401	25	285	0.58	0.20	-0.38	-0.12	-0.06	-0.29	0.17	-1.44	-1.17	-0.10	-0.60
		287	0.62	0.25	-0.12	0.15	-0.01	-0.17	0.88	-1.00	-0.06	-0.06	-0.94
		498	0.76	0.37	-0.34	0.18	-0.15	-0.32	0.34	-1.81	-0.77	-0.70	-1.07
		512	0.75	0.47	-0.57	0.12	-0.21	-0.49	-0.44	-2.15	-1.79	-0.81	-0.70
401	46	285	1.47	1.77	-0.01	1.47	0.29	-0.67	-0.03	-3.93	-2.78	-1.17	-1.77
		287	1.34	2.15	0.06	1.91	0.30	-0.67	0.56	-3.23	-1.64	-1.03	-1.87
		498	1.45	0.69	-1.15	-0.51	0.05	-0.88	0.33	-3.60	-1.68	-1.59	-1.97
		512	1.53	0.76	-1.24	-0.52	0.05	-0.96	-0.38	-4.15	-2.74	-1.79	-1.83
401	88	285	0.94	0.73	-0.26	0.38	0.08	-0.47	0.21	-2.37	-1.63	-0.53	-1.17
		287	0.95	0.89	-0.09	0.69	0.11	-0.39	0.94	-1.88	-0.50	-0.44	-1.41
		498	1.09	0.34	-0.79	-0.36	-0.10	-0.55	0.53	-2.54	-0.95	-1.06	-1.53
		512	1.07	0.46	-0.96	-0.39	-0.11	-0.70	-0.29	-2.91	-1.99	-1.20	-1.25
402	8	474	2.41	3.99	-1.23	3.74	-0.98	-1.11	1.86	-5.01	-4.95	1.79	-0.68
		509	2.91	4.48	-0.54	4.01	-0.07	-1.45	2.94	-5.68	-5.18	2.44	-2.02
		500	2.85	3.87	0.07	3.36	0.58	-1.29	1.46	-6.62	-6.43	1.27	-1.22
		473	2.72	4.00	-0.53	3.69	-0.22	-1.15	0.83	-6.56	-6.53	0.80	-0.48

402	16	474	1.75	2.98	-0.82	2.81	-0.65	-0.79	1.10	-3.83	-3.79	1.06	-0.44
		509	2.08	3.32	-0.34	3.00	-0.02	-1.03	1.82	-4.27	-3.95	1.50	-1.37
		500	2.05	2.86	0.07	2.51	0.42	-0.92	0.69	-4.97	-4.85	0.57	-0.83
		473	1.97	2.96	-0.35	2.74	-0.13	-0.82	0.27	-4.94	-4.93	0.25	-0.31
402	22	474	1.71	2.66	-2.72e-03	2.61	0.05	-0.38	-1.09	-4.83	-4.82	-1.11	-0.25
		509	1.71	2.84	0.09	2.74	0.18	-0.50	-1.03	-4.84	-4.74	-1.12	-0.59
		500	1.84	2.35	0.15	2.26	0.24	-0.44	-2.35	-5.49	-5.38	-2.46	-0.59
		473	1.86	2.41	7.54e-03	2.33	0.09	-0.45	-2.46	-5.55	-5.53	-2.48	-0.25
402	25	474	1.68	2.74	-3.74e-03	2.69	0.05	-0.40	-1.09	-4.75	-4.73	-1.11	-0.25
		509	1.68	2.92	0.09	2.82	0.19	-0.52	-1.02	-4.75	-4.65	-1.12	-0.59
		500	1.81	2.44	0.14	2.33	0.25	-0.48	-2.34	-5.41	-5.29	-2.46	-0.59
		473	1.83	2.50	-4.23e-03	2.40	0.10	-0.49	-2.45	-5.47	-5.45	-2.48	-0.26
402	44	474	2.10	5.13	-0.17	5.08	-0.12	-0.50	1.31	-4.51	-4.44	1.24	-0.63
		509	2.25	5.38	-0.32	5.28	-0.22	-0.76	1.91	-4.49	-4.30	1.71	-1.09
		500	2.25	4.34	-0.12	4.25	-0.04	-0.61	0.48	-5.49	-5.32	0.32	-0.97
		473	2.26	4.32	-0.08	4.25	-8.50e-03	-0.54	-0.13	-5.83	-5.77	-0.19	-0.58
402	76	474	1.82	3.82	-0.08	3.77	-0.03	-0.44	-0.06	-4.65	-4.61	-0.09	-0.42
		509	1.88	4.03	-0.09	3.93	6.97e-03	-0.62	0.25	-4.64	-4.50	0.11	-0.81
		500	1.94	3.29	0.04	3.20	0.13	-0.53	-1.12	-5.45	-5.31	-1.26	-0.77
		473	1.98	3.32	-0.03	3.24	0.05	-0.51	-1.45	-5.64	-5.60	-1.49	-0.40
403	7	501	1.74	1.81	-1.81	0.16	-0.16	-1.80	-2.68	-5.24	-3.33	-4.59	-1.11
		497	1.60	1.17	-1.17	-0.33	0.32	-1.13	-1.18	-4.67	-1.95	-3.91	-1.44
		496	1.75	-0.24	-1.35	-0.68	-0.91	-0.54	-2.30	-5.29	-2.82	-4.77	-1.14
		502	1.94	0.81	-2.00	0.11	-1.30	-1.22	-4.04	-5.70	-4.28	-5.47	-0.58
403	15	501	1.24	1.27	-1.27	0.16	-0.16	-1.26	-2.00	-3.74	-2.49	-3.26	-0.78
		497	1.15	0.81	-0.81	-0.18	0.18	-0.79	-0.88	-3.36	-1.45	-2.78	-1.04
		496	1.27	-0.13	-0.93	-0.39	-0.67	-0.38	-1.73	-3.85	-2.12	-3.46	-0.82
		502	1.41	0.62	-1.40	0.17	-0.95	-0.84	-3.03	-4.15	-3.21	-3.96	-0.41
403	23	501	1.02	0.76	-0.74	0.43	-0.41	-0.62	-1.60	-3.12	-2.54	-2.17	-0.74
		497	0.97	0.46	-0.44	0.25	-0.23	-0.38	-0.69	-2.83	-1.59	-1.94	-1.05
		496	1.17	0.34	-0.55	0.33	-0.54	-0.12	-1.62	-3.56	-2.32	-2.86	-0.93
		502	1.29	0.77	-0.87	0.68	-0.78	-0.37	-2.70	-3.84	-3.31	-3.23	-0.57
403	25	501	0.95	0.68	-0.66	0.49	-0.47	-0.47	-1.32	-2.90	-2.46	-1.77	-0.71
		497	0.91	0.45	-0.43	0.35	-0.33	-0.28	-0.49	-2.61	-1.50	-1.59	-1.06
		496	1.10	0.51	-0.51	0.51	-0.50	-0.07	-1.43	-3.36	-2.27	-2.53	-0.96
		502	1.22	0.85	-0.78	0.81	-0.73	-0.26	-2.43	-3.69	-3.25	-2.87	-0.60
403	49	501	1.48	1.24	-1.15	0.19	-0.09	-1.19	-1.86	-4.45	-3.07	-3.24	-1.29
		497	1.44	0.90	-0.94	-3.98e-03	-0.04	-0.92	-0.80	-4.08	-2.07	-2.82	-1.60
		496	1.56	0.56	-0.71	0.12	-0.27	-0.61	-1.69	-4.67	-2.69	-3.67	-1.41
		502	1.69	1.04	-0.95	0.46	-0.38	-0.90	-2.86	-5.12	-3.71	-4.27	-1.10
403	81	501	1.18	0.90	-0.84	0.37	-0.31	-0.80	-1.57	-3.56	-2.71	-2.42	-0.98
		497	1.15	0.61	-0.61	0.20	-0.20	-0.58	-0.61	-3.26	-1.74	-2.14	-1.31
		496	1.31	0.46	-0.52	0.34	-0.40	-0.31	-1.53	-3.95	-2.44	-3.04	-1.18
		502	1.42	0.88	-0.79	0.67	-0.58	-0.55	-2.63	-4.30	-3.43	-3.49	-0.83
404	7	516	2.54	2.47	-4.64	1.19	-3.36	-2.73	-6.23	-7.02	-6.58	-6.66	-0.39
		522	2.02	2.94	-3.47	0.88	-1.41	-2.99	-4.20	-5.90	-4.56	-5.55	-0.69
		521	2.21	2.14	-3.47	0.79	-2.12	-2.40	-5.35	-6.16	-5.38	-6.13	-0.15
		519	2.51	2.43	-3.25	1.81	-2.63	-1.78	-6.55	-6.73	-6.58	-6.70	-0.07
404	15	516	1.83	1.76	-3.19	0.87	-2.30	-1.90	-4.50	-5.05	-4.88	-4.67	-0.26
		522	1.45	2.05	-2.39	0.66	-0.99	-2.06	-3.14	-4.19	-3.41	-3.92	-0.47
		521	1.61	1.54	-2.39	0.63	-1.48	-1.66	-3.99	-4.45	-4.02	-4.43	-0.10
		519	1.83	1.77	-2.21	1.35	-1.79	-1.23	-4.80	-4.92	-4.90	-4.83	-0.04
404	23	516	1.43	1.14	-1.27	0.68	-0.80	-0.95	-2.63	-4.37	-4.28	-2.72	-0.38
		522	1.17	1.12	-1.02	0.68	-0.58	-0.86	-2.23	-3.57	-3.37	-2.42	-0.47
		521	1.40	1.15	-1.09	0.85	-0.80	-0.76	-3.30	-4.06	-3.88	-3.48	-0.32
		519	1.58	1.41	-0.72	1.24	-0.55	-0.57	-3.65	-4.56	-4.44	-3.76	-0.31
404	25	516	1.38	0.99	-0.79	0.63	-0.43	-0.71	-2.01	-4.21	-4.14	-2.08	-0.38
		522	1.12	0.91	-0.71	0.68	-0.48	-0.56	-1.79	-3.43	-3.30	-1.91	-0.44
		521	1.33	1.08	-0.79	0.91	-0.62	-0.53	-2.92	-3.93	-3.79	-3.06	-0.35
		519	1.50	1.33	-0.35	1.22	-0.24	-0.41	-3.19	-4.42	-4.31	-3.30	-0.35
404	48	516	1.87	1.21	-3.03	-0.29	-1.52	-2.03	-4.57	-5.24	-4.76	-5.05	0.30
		522	1.62	1.76	-1.85	-0.16	0.08	-1.80	-3.71	-4.68	-3.85	-4.53	0.35
		521	2.00	1.65	-1.52	0.28	-0.15	-1.57	-4.58	-5.84	-4.68	-5.74	0.33
		519	2.22	1.37	-1.99	0.57	-1.19	-1.43	-5.22	-6.40	-5.28	-6.34	0.26
404	80	516	1.50	1.07	-1.75	0.23	-0.90	-1.29	-3.36	-4.42	-4.42	-3.37	-0.07
		522	1.25	1.18	-1.10	0.31	-0.23	-1.11	-3.04	-3.56	-3.55	-3.05	-0.08
		521	1.58	1.23	-1.01	0.63	-0.41	-0.99	-4.16	-4.25	-4.18	-4.23	-0.04
		519	1.76	1.31	-1.02	0.94	-0.65	-0.86	-4.59	-4.77	-4.73	-4.62	-0.07
405	7	514	3.35	3.56	0.19	3.54	0.22	0.27	-7.42	-9.69	-8.90	-8.21	-1.08
		523	3.20	2.61	-1.83	1.65	-0.87	1.83	-6.87	-9.44	-7.95	-8.36	-1.27
		34	3.11	3.22	1.78	2.34	2.66	-0.70	-7.08	-8.90	-7.32	-8.65	-0.62
		33	4.05	3.31	-7.37	0.10	-4.15	4.90	-8.80	-12.00	-10.15	-10.65	-1.58
405	15	514	2.47	2.68	0.17	2.67	0.18	0.14	-5.52	-7.12	-6.62	-6.02	-0.74
		523	2.35	1.92	-1.23	1.25	-0.56	1.29	-5.14	-6.90	-5.93	-6.11	-0.88
		34	2.30	2.47	1.34	1.79	2.01	-0.56	-5.33	-6.52	-5.48	-6.37	-0.39
		33	2.97	2.43	-5.32	0.14	-3.02	3.54	-6.54	-8.78	-7.49	-7.83	-1.11
405	23	514	2.41	2.92	0.23	2.87	0.28	-0.34	-5.29	-6.97	-6.60	-5.66	-0.70

		523	2.23	1.65	-0.64	1.09	-0.08	0.99	-4.94	-6.50	-5.75	-5.70	-0.78
		34	2.35	3.34	1.25	1.78	2.81	-0.91	-5.39	-6.66	-5.43	-6.62	-0.22
		33	3.09	2.43	-5.63	0.15	-3.36	3.63	-6.95	-9.06	-7.66	-8.34	-1.00
405	25	514	2.36	2.99	0.22	2.92	0.30	-0.46	-5.03	-6.90	-6.56	-5.37	-0.72
		523	2.16	1.59	-0.46	1.08	0.05	0.89	-4.72	-6.34	-5.68	-5.38	-0.79
		34	2.31	3.51	1.24	1.81	2.93	-0.98	-5.35	-6.51	-5.39	-6.46	-0.22
		33	3.07	2.38	-5.53	0.19	-3.33	3.54	-6.90	-8.98	-7.66	-8.22	-1.01
405	49	514	2.66	4.25	0.60	3.77	1.08	-1.23	-5.32	-7.93	-6.29	-6.95	-1.26
		523	2.54	0.82	0.18	0.74	0.26	0.21	-4.66	-7.74	-5.44	-6.96	-1.34
		34	2.72	3.93	0.73	1.98	2.69	-1.56	-4.81	-8.20	-4.98	-8.03	-0.73
		33	3.46	2.19	-4.29	0.61	-2.71	2.79	-6.53	-10.53	-7.25	-9.81	-1.53
405	81	514	2.47	3.56	0.47	3.34	0.69	-0.80	-5.29	-7.21	-6.43	-6.06	-0.94
		523	2.31	1.29	-0.14	0.97	0.17	0.59	-4.76	-6.87	-5.56	-6.07	-1.02
		34	2.47	3.69	1.05	1.91	2.84	-1.24	-5.11	-7.24	-5.20	-7.15	-0.43
		33	3.22	2.33	-4.94	0.41	-3.02	3.21	-6.78	-9.61	-7.47	-8.91	-1.22
406	8	506	3.73	5.96	-1.00	3.21	1.75	-3.40	4.60	-6.70	-6.07	3.97	-2.59
		507	4.73	7.74	0.94	1.73	6.95	-2.18	8.21	-5.82	-5.47	7.87	-2.18
		524	2.78	3.98	1.03	1.30	3.71	-0.85	2.72	-5.54	-5.49	2.67	-0.66
		520	3.03	4.89	0.48	2.57	2.80	-2.20	2.70	-6.34	-6.13	2.50	-1.35
406	16	506	2.62	4.27	-0.57	2.44	1.25	-2.35	2.93	-4.99	-4.56	2.51	-1.79
		507	3.29	5.34	0.91	1.60	4.66	-1.60	5.37	-4.47	-4.22	5.13	-1.52
		524	1.99	2.77	0.75	0.97	2.56	-0.62	1.56	-4.28	-4.24	1.52	-0.48
		520	2.16	3.51	0.41	1.98	1.94	-1.55	1.54	-4.80	-4.66	1.40	-0.94
406	17	506	1.76	2.80	0.53	2.60	0.73	-0.65	-0.81	-4.92	-4.69	-1.03	-0.93
		507	1.96	4.14	-0.14	3.76	0.25	-1.22	-0.66	-5.35	-5.13	-0.88	-1.00
		524	1.76	1.25	0.38	0.85	0.78	-0.44	-1.87	-5.32	-5.12	-2.07	-0.80
		520	1.82	2.49	0.43	2.25	0.67	-0.66	-1.95	-5.40	-5.17	-2.18	-0.87
406	25	506	1.72	2.78	0.53	2.58	0.73	-0.64	-0.95	-4.85	-4.66	-1.14	-0.84
		507	1.87	4.10	-0.13	3.72	0.26	-1.21	-0.79	-5.14	-4.93	-1.00	-0.93
		524	1.72	1.24	0.38	0.84	0.78	-0.43	-2.12	-5.23	-5.03	-2.32	-0.76
		520	1.79	2.47	0.43	2.24	0.66	-0.65	-2.19	-5.36	-5.14	-2.41	-0.80
406	44	506	2.48	2.85	0.22	1.36	1.70	-1.30	2.96	-4.55	-4.29	2.70	-1.36
		507	2.99	4.20	0.86	2.50	2.56	-1.67	4.68	-4.46	-4.25	4.47	-1.37
		524	2.53	3.36	2.29	2.34	3.31	-0.23	3.42	-4.30	-4.12	3.24	-1.16
		520	2.21	2.47	0.73	1.40	1.79	-0.85	1.79	-4.77	-4.54	1.57	-1.19
406	76	506	1.94	2.61	0.56	2.02	1.15	-0.93	0.74	-4.72	-4.50	0.52	-1.07
		507	2.20	3.91	0.51	3.17	1.25	-1.41	1.57	-4.84	-4.64	1.36	-1.13
		524	1.87	2.08	1.32	1.52	1.88	-0.33	0.27	-4.82	-4.63	0.08	-0.95
		520	1.86	2.33	0.69	1.87	1.16	-0.74	-0.47	-5.11	-4.89	-0.69	-0.98
407	7	499	3.04	3.06	-0.41	2.86	-0.21	0.80	-6.71	-8.84	-8.12	-7.43	-1.01
		518	3.09	2.80	-1.16	2.59	-0.95	0.89	-6.40	-9.17	-7.96	-7.61	-1.37
		523	3.16	2.73	-0.68	2.53	-0.49	0.79	-6.80	-9.29	-8.05	-8.04	-1.24
		514	3.38	2.63	-1.58	2.29	-1.24	1.15	-7.55	-9.88	-9.00	-8.43	-1.13
407	15	499	2.23	2.27	-0.22	2.16	-0.11	0.50	-4.94	-6.48	-6.04	-5.38	-0.70
		518	2.26	2.06	-0.70	1.93	-0.57	0.58	-4.72	-6.68	-5.91	-5.49	-0.96
		523	2.32	2.03	-0.38	1.90	-0.26	0.53	-5.09	-6.79	-5.99	-5.89	-0.85
		514	2.49	1.96	-1.07	1.75	-0.85	0.78	-5.62	-7.25	-6.68	-6.18	-0.78
407	23	499	2.09	2.20	0.10	2.19	0.10	-0.09	-4.12	-6.19	-5.95	-4.36	-0.66
		518	2.01	1.72	0.26	1.72	0.27	0.10	-3.92	-5.99	-5.55	-4.35	-0.85
		523	2.20	1.84	0.47	1.80	0.51	0.22	-4.89	-6.38	-5.78	-5.49	-0.73
		514	2.43	1.87	-0.61	1.81	-0.56	0.38	-5.46	-7.06	-6.66	-5.86	-0.69
407	25	499	2.04	2.24	0.13	2.21	0.16	-0.25	-3.72	-6.11	-5.90	-3.93	-0.68
		518	1.94	1.68	0.48	1.67	0.48	-0.03	-3.51	-5.83	-5.46	-3.89	-0.85
		523	2.14	1.81	0.68	1.79	0.69	0.13	-4.67	-6.21	-5.71	-5.17	-0.72
		514	2.38	1.86	-0.49	1.83	-0.46	0.26	-5.23	-6.97	-6.63	-5.57	-0.69
407	49	499	2.49	1.89	-5.88e-03	1.31	0.57	-0.87	-4.73	-7.56	-6.41	-5.88	-1.39
		518	2.44	1.37	0.30	0.76	0.90	-0.53	-4.31	-7.45	-6.00	-5.75	-1.56
		523	2.69	1.64	0.83	1.38	1.09	-0.38	-5.21	-8.11	-6.29	-7.04	-1.40
		514	2.90	1.50	-0.16	1.42	-0.07	-0.37	-5.98	-8.71	-7.18	-7.51	-1.36
407	81	499	2.21	2.05	0.21	1.88	0.38	-0.53	-4.27	-6.62	-6.11	-4.78	-0.97
		518	2.13	1.43	0.61	1.34	0.70	-0.26	-3.94	-6.43	-5.67	-4.70	-1.14
		523	2.36	1.66	0.88	1.65	0.89	-0.09	-4.96	-6.97	-5.95	-5.99	-1.01
		514	2.59	1.69	-0.25	1.69	-0.25	-0.02	-5.65	-7.62	-6.86	-6.41	-0.96
408	7	502	1.91	1.05	-1.67	0.43	-1.06	-1.14	-3.98	-5.65	-4.16	-5.48	-0.51
		496	1.73	-0.02	-1.07	-0.50	-0.59	-0.53	-2.32	-5.26	-2.69	-4.89	-0.97
		495	1.89	-0.36	-1.44	-0.43	-1.38	0.26	-3.44	-5.72	-3.67	-5.48	-0.69
		515	2.20	0.50	-2.36	0.50	-2.36	0.04	-5.40	-6.10	-5.41	-6.10	-0.07
408	15	502	1.40	0.78	-1.18	0.39	-0.78	-0.78	-2.98	-4.11	-3.12	-3.97	-0.37
		496	1.26	-1.92e-03	-0.73	-0.28	-0.45	-0.35	-1.75	-3.83	-2.03	-3.55	-0.71
		495	1.40	-0.17	-1.03	-0.22	-0.97	0.21	-2.59	-4.21	-2.77	-4.04	-0.50
		515	1.63	0.45	-1.71	0.45	-1.71	0.06	-4.05	-4.50	-4.05	-4.50	-0.05
408	23	502	1.27	0.86	-0.79	0.80	-0.73	-0.30	-2.65	-3.82	-3.18	-3.28	-0.58
		496	1.16	0.31	-0.52	0.31	-0.52	-0.04	-1.63	-3.55	-2.20	-2.98	-0.87
		495	1.40	0.50	-0.70	0.36	-0.56	0.39	-2.58	-4.29	-2.95	-3.91	-0.71
		515	1.62	0.92	-1.47	0.86	-1.41	0.36	-3.94	-4.59	-4.15	-4.38	-0.30
408	25	502	1.21	0.92	-0.74	0.90	-0.72	-0.18	-2.38	-3.65	-3.11	-2.92	-0.63
		496	1.10	0.46	-0.54	0.46	-0.54	0.04	-1.44	-3.36	-2.14	-2.66	-0.92

		495	1.36	0.66	-0.62	0.51	-0.46	0.42	-2.43	-4.14	-2.91	-3.67	-0.77
		515	1.56	1.04	-1.39	0.96	-1.32	0.42	-3.74	-4.48	-4.09	-4.14	-0.37
408	48	502	1.59	1.36	-1.52	0.32	-0.48	-1.38	-3.72	-4.58	-3.73	-4.57	0.10
		496	1.38	0.63	-1.36	-0.18	-0.56	-0.98	-2.71	-4.14	-2.74	-4.11	-0.19
		495	1.70	0.35	-0.79	0.11	-0.54	-0.47	-3.47	-5.08	-3.47	-5.07	-0.11
		515	2.01	0.78	-1.33	0.58	-1.13	-0.63	-4.60	-5.83	-4.68	-5.76	0.30
408	80	502	1.34	0.98	-0.93	0.65	-0.60	-0.72	-3.20	-3.84	-3.39	-3.64	-0.29
		496	1.19	0.37	-0.73	0.18	-0.54	-0.42	-2.12	-3.59	-2.41	-3.30	-0.59
		495	1.48	0.33	-0.49	0.33	-0.49	0.02	-3.00	-4.45	-3.17	-4.28	-0.46
		515	1.74	0.80	-1.23	0.80	-1.22	-0.05	-4.35	-4.85	-4.36	-4.84	-0.06
409	8	163	2.48	4.22	-1.74	4.01	-1.53	-1.11	2.55	-4.80	-3.58	1.34	-2.73
		126	4.09	7.72	0.26	6.17	1.80	-3.03	5.03	-7.41	-5.18	2.80	-4.76
		506	3.82	5.49	0.10	3.56	2.03	-2.59	4.98	-6.69	-5.94	4.22	-2.87
		509	2.93	5.55	-0.39	4.46	0.70	-2.31	2.96	-5.80	-5.26	2.42	-2.11
409	16	163	1.78	3.19	-1.16	3.05	-1.02	-0.77	1.64	-3.58	-2.82	0.87	-1.84
		126	2.85	5.57	0.22	4.55	1.24	-2.10	3.29	-5.37	-3.92	1.84	-3.23
		506	2.68	3.97	0.15	2.71	1.42	-1.80	3.19	-4.98	-4.48	2.68	-1.97
		509	2.10	4.04	-0.24	3.31	0.49	-1.61	1.83	-4.35	-4.00	1.48	-1.43
409	24	163	1.62	3.21	-0.26	3.18	-0.23	-0.32	0.17	-4.03	-3.89	0.03	-0.77
		126	1.85	4.18	0.23	3.91	0.50	-0.99	0.53	-4.47	-4.15	0.20	-1.24
		506	1.83	3.09	0.41	2.79	0.71	-0.84	-0.19	-4.86	-4.62	-0.43	-1.03
		509	1.73	3.18	6.95e-03	2.97	0.23	-0.81	-0.53	-4.68	-4.56	-0.65	-0.72
409	25	163	1.62	3.23	-0.05	3.22	-0.03	-0.22	-0.09	-4.17	-4.09	-0.16	-0.54
		126	1.70	3.90	0.17	3.76	0.31	-0.71	-0.06	-4.37	-4.22	-0.21	-0.78
		506	1.73	2.97	0.38	2.82	0.53	-0.61	-0.96	-4.87	-4.67	-1.15	-0.85
		509	1.68	3.02	0.03	2.89	0.16	-0.61	-1.03	-4.74	-4.65	-1.12	-0.57
409	44	163	2.21	6.14	-0.34	6.01	-0.21	-0.90	2.25	-4.15	-3.53	1.63	-1.90
		126	2.71	7.20	0.79	6.73	1.27	-1.68	3.81	-4.36	-3.46	2.91	-2.56
		506	2.68	5.42	0.99	5.02	1.40	-1.27	2.45	-5.44	-4.80	1.82	-2.15
		509	2.35	5.12	-0.09	4.92	0.12	-1.01	0.87	-5.53	-5.17	0.51	-1.46
409	76	163	1.83	4.53	-0.17	4.48	-0.12	-0.51	0.88	-4.12	-3.85	0.61	-1.13
		126	2.06	5.37	0.45	5.10	0.73	-1.13	1.58	-4.33	-3.89	1.14	-1.55
		506	2.08	4.07	0.66	3.81	0.91	-0.89	0.51	-5.11	-4.73	0.13	-1.41
		509	1.94	3.97	-0.02	3.81	0.14	-0.78	-0.22	-5.08	-4.88	-0.41	-0.96
410	8	126	3.87	5.83	-4.20	5.14	-3.50	-2.54	3.89	-7.72	-5.42	1.59	-4.62
		125	6.76	18.74	3.12	7.94	13.92	-7.22	9.73	-10.13	-7.70	7.30	-6.51
		507	4.66	4.59	-0.92	-0.19	3.87	-1.86	8.49	-5.38	-4.97	8.07	-2.37
		506	4.08	9.50	0.46	4.95	5.00	-4.52	5.22	-7.02	-6.21	4.42	-3.03
410	16	126	2.73	4.31	-2.74	3.86	-2.30	-1.72	2.53	-5.57	-4.08	1.04	-3.14
		125	4.65	12.92	2.22	5.65	9.49	-4.99	6.41	-7.28	-5.66	4.79	-4.43
		507	3.25	3.20	-0.19	0.27	2.75	-1.15	5.56	-4.19	-3.90	5.26	-1.67
		506	2.85	6.66	0.34	3.64	3.35	-3.16	3.35	-5.20	-4.65	2.80	-2.08
410	24	126	1.85	3.77	-0.26	3.70	-0.20	-0.50	0.37	-4.53	-4.20	0.04	-1.23
		125	2.16	5.64	1.28	3.55	3.36	-2.18	1.13	-5.05	-4.55	0.62	-1.70
		507	1.97	2.83	1.62	2.71	1.73	0.35	0.44	-4.90	-4.65	0.18	-1.14
		506	1.83	3.88	2.16e-04	3.07	0.80	-1.57	-0.17	-4.87	-4.61	-0.43	-1.08
410	25	126	1.72	3.69	0.32	3.68	0.33	-0.19	-0.05	-4.40	-4.25	-0.20	-0.80
		125	1.75	4.03	0.83	3.04	1.83	-1.48	-0.24	-4.70	-4.44	-0.50	-1.05
		507	1.91	3.60	1.23	3.35	1.48	0.74	-0.77	-5.23	-4.97	-1.03	-1.06
		506	1.71	3.37	-0.27	2.94	0.16	-1.18	-0.97	-4.83	-4.61	-1.19	-0.88
410	44	126	3.22	6.84	0.67	6.31	1.20	-1.73	3.55	-6.07	-5.07	2.56	-2.93
		125	3.54	9.42	1.85	6.05	5.22	-3.77	5.26	-5.41	-4.65	4.50	-2.74
		507	3.10	4.68	1.90	2.00	4.58	-0.51	4.64	-4.72	-4.30	4.22	-1.94
		506	2.53	3.20	-0.67	1.80	0.73	-1.86	2.53	-5.06	-4.39	1.86	-2.16
410	76	126	2.32	5.03	0.54	4.86	0.71	-0.85	1.48	-5.09	-4.61	0.99	-1.72
		125	2.40	6.37	1.31	4.37	3.30	-2.47	2.14	-5.00	-4.52	1.67	-1.78
		507	2.26	2.99	2.57	2.74	2.83	0.20	1.57	-5.01	-4.67	1.24	-1.44
		506	1.97	3.20	-0.37	2.42	0.41	-1.48	0.54	-4.92	-4.52	0.13	-1.43
411	7	517	3.26	2.48	-4.87	2.30	-4.69	-1.14	-7.23	-9.57	-9.16	-7.64	-0.89
		516	2.56	2.90	-4.84	1.39	-3.33	-3.07	-6.46	-6.95	-6.70	-6.71	-0.24
		519	2.54	2.69	-4.00	1.64	-2.95	-2.43	-6.64	-6.78	-6.76	-6.67	-0.05
		525	2.93	2.91	-2.84	2.91	-2.83	-0.05	-6.63	-8.55	-8.06	-7.12	-0.83
411	15	517	2.34	1.79	-3.25	1.65	-3.11	-0.82	-5.09	-6.94	-6.69	-5.34	-0.63
		516	1.84	2.06	-3.31	1.03	-2.27	-2.12	-4.63	-5.03	-4.96	-4.70	-0.15
		519	1.85	1.93	-2.72	1.22	-2.01	-1.67	-4.80	-5.01	-5.01	-4.80	-0.03
		525	2.14	2.12	-1.86	2.12	-1.85	-0.05	-4.82	-6.25	-5.95	-5.12	-0.58
411	23	517	1.78	1.31	-0.64	1.15	-0.48	-0.53	-2.79	-5.44	-5.24	-2.99	-0.70
		516	1.45	1.31	-1.20	0.90	-0.79	-0.92	-2.64	-4.40	-4.34	-2.70	-0.33
		519	1.57	1.34	-0.87	1.08	-0.61	-0.71	-3.63	-4.56	-4.45	-3.73	-0.29
		525	1.81	1.62	-0.06	1.62	-0.06	-0.11	-3.73	-5.36	-5.08	-4.01	-0.62
411	25	517	1.70	1.23	-0.03	1.03	0.17	-0.46	-2.07	-5.14	-4.96	-2.25	-0.71
		516	1.40	1.12	-0.68	0.88	-0.43	-0.62	-2.00	-4.25	-4.20	-2.05	-0.33
		519	1.49	1.20	-0.42	1.05	-0.27	-0.47	-3.17	-4.41	-4.31	-3.27	-0.34
		525	1.72	1.52	0.37	1.50	0.38	-0.12	-3.29	-5.13	-4.89	-3.53	-0.63
411	48	517	2.21	1.12	-2.42	0.12	-1.42	-1.60	-5.26	-6.32	-6.30	-5.28	-0.14
		516	2.03	2.44	-2.09	1.76	-1.40	-1.62	-5.04	-5.65	-5.50	-5.19	0.26
		519	2.24	2.03	-1.65	1.51	-1.13	-1.28	-5.40	-6.43	-5.45	-6.37	0.24

		525	2.37	2.43	-1.41	2.12	-1.10	-1.05	-6.04	-6.54	-6.04	-6.53	-0.06
411	80	517	1.85	1.17	-1.06	0.62	-0.51	-0.96	-3.47	-5.63	-5.54	-3.56	-0.45
		516	1.61	1.72	-1.29	1.28	-0.85	-1.06	-3.41	-4.76	-4.76	-3.41	-0.06
		519	1.78	1.58	-0.95	1.27	-0.64	-0.83	-4.59	-4.83	-4.80	-4.62	-0.07
		525	1.96	1.92	-0.39	1.79	-0.25	-0.53	-4.65	-5.57	-5.39	-4.83	-0.36
412	7	71	21.23	3.35	-15.38	-2.32	-9.71	-8.61	-7.48	-58.90	-17.06	-49.33	-20.02
		44	7.67	3.35	-5.08	-0.28	-1.45	4.17	18.71	-3.01	-2.23	17.93	4.03
		504	5.96	3.88	-8.04	-1.28	-2.88	-5.91	-5.45	-17.30	-9.26	-13.50	-5.53
		503	3.97	0.34	-7.29	-1.09	-5.85	2.98	-0.38	-10.44	-6.98	-3.84	4.78
412	15	71	14.20	2.37	-10.57	-1.78	-6.43	-6.04	-5.76	-39.68	-12.42	-33.03	-13.47
		44	5.19	2.27	-3.59	-0.24	-1.08	2.90	12.46	-2.35	-1.81	11.92	2.79
		504	4.04	2.75	-5.63	-0.89	-1.99	-4.15	-4.07	-11.80	-6.72	-9.15	-3.67
		503	2.76	0.43	-4.99	-0.68	-3.87	2.19	-0.47	-7.35	-5.17	-2.65	3.20
412	23	71	4.04	1.84	-4.63	-1.86	-0.93	-3.20	-4.10	-11.89	-8.91	-7.08	-3.79
		44	1.63	0.71	-2.04	-0.36	-0.98	1.34	2.16	-2.83	-2.70	2.03	0.79
		504	1.81	1.64	-2.90	-0.38	-0.87	-2.26	-2.43	-5.42	-5.00	-2.85	-1.04
		503	1.48	1.63	-2.01	0.19	-0.57	1.78	-1.28	-4.40	-4.36	-1.32	0.36
412	25	71	3.24	2.05	-3.49	-1.89	0.44	-2.51	-0.57	-8.68	-8.45	-0.80	-1.36
		44	1.05	0.33	-1.67	-0.39	-0.96	0.96	-0.34	-2.93	-2.88	-0.39	0.37
		504	1.58	1.37	-2.23	-0.26	-0.60	-1.79	-1.21	-4.66	-4.63	-1.24	-0.31
		503	1.52	2.02	-1.36	0.41	0.26	1.69	-0.83	-4.34	-4.31	-0.86	-0.33
412	44	71	8.76	4.39	0.21	1.09	3.51	-1.70	19.04	-6.87	-6.17	18.33	4.22
		44	4.66	3.26	-0.57	2.33	0.36	1.64	4.36	-9.54	-4.83	-0.35	6.58
		504	1.78	3.18	-0.36	2.09	0.74	-1.63	-0.68	-4.84	-4.47	-1.06	1.19
		503	6.99	5.10	1.16	2.92	3.34	1.96	17.97	-1.09	-1.04	17.92	-0.96
412	76	71	4.94	3.07	-1.85	-0.55	1.77	-2.16	7.57	-7.52	-7.44	7.50	1.07
		44	2.42	1.63	-1.17	0.85	-0.38	1.26	1.43	-5.53	-3.72	-0.38	3.05
		504	1.58	2.17	-1.38	0.80	-0.02	-1.73	-1.11	-4.58	-4.55	-1.15	0.35
		503	3.42	3.38	-0.26	1.53	1.59	1.82	7.28	-2.94	-2.90	7.24	-0.62
413	7	512	1.58	2.56	-1.10	0.93	0.54	-1.82	-1.26	-4.58	-2.76	-3.08	-1.65
		498	1.37	2.49	-0.47	1.01	1.01	-1.48	-0.17	-3.64	-1.34	-2.47	-1.64
		497	1.63	0.82	-1.46	-0.55	-0.09	-1.12	-1.18	-4.71	-2.02	-3.87	-1.51
		501	1.74	1.61	-2.07	-0.04	-0.42	-1.83	-2.67	-5.24	-3.36	-4.54	-1.14
413	15	512	1.11	1.76	-0.80	0.63	0.33	-1.27	-0.95	-3.22	-2.03	-2.15	-1.14
		498	0.98	1.70	-0.35	0.69	0.66	-1.02	-0.10	-2.58	-0.96	-1.72	-1.18
		497	1.16	0.58	-1.01	-0.33	-0.10	-0.78	-0.88	-3.38	-1.50	-2.76	-1.09
		501	1.25	1.14	-1.44	0.03	-0.33	-1.28	-2.00	-3.75	-2.51	-3.23	-0.80
413	23	512	0.83	0.72	-0.63	0.22	-0.12	-0.65	-0.64	-2.42	-1.94	-1.13	-0.79
		498	0.81	0.63	-0.32	0.29	0.02	-0.46	0.14	-2.03	-0.93	-0.96	-1.09
		497	0.97	0.42	-0.50	0.20	-0.28	-0.40	-0.70	-2.84	-1.64	-1.90	-1.06
		501	1.03	0.74	-0.78	0.38	-0.42	-0.65	-1.60	-3.13	-2.58	-2.15	-0.73
413	25	512	0.75	0.47	-0.59	0.12	-0.24	-0.50	-0.44	-2.15	-1.80	-0.79	-0.69
		498	0.76	0.38	-0.33	0.19	-0.14	-0.32	0.34	-1.80	-0.78	-0.68	-1.07
		497	0.91	0.45	-0.44	0.33	-0.32	-0.30	-0.49	-2.61	-1.55	-1.55	-1.06
		501	0.95	0.68	-0.65	0.46	-0.44	-0.49	-1.33	-2.91	-2.50	-1.75	-0.69
413	46	512	1.58	1.07	-1.51	-0.56	0.11	-1.25	-1.15	-4.54	-2.94	-2.75	-1.69
		498	1.49	0.90	-1.22	-0.52	0.21	-1.00	-0.12	-3.93	-1.82	-2.23	-1.90
		497	1.00	0.57	-1.22	-0.55	-0.10	-0.87	-2.10	-2.98	-2.11	-2.97	-0.11
		501	1.65	0.93	-1.41	-0.34	-0.15	-1.17	-1.80	-4.92	-3.14	-3.58	-1.54
413	78	512	1.09	0.71	-0.97	-0.18	-0.08	-0.84	-0.80	-3.15	-2.30	-1.65	-1.13
		498	1.08	0.57	-0.68	-0.13	0.02	-0.62	0.14	-2.74	-1.24	-1.36	-1.44
		497	0.87	0.42	-0.69	-0.05	-0.22	-0.55	-1.34	-2.64	-1.81	-2.17	-0.63
		501	1.24	0.72	-0.91	0.11	-0.31	-0.79	-1.59	-3.75	-2.79	-2.54	-1.07
414	7	518	3.10	3.07	-1.15	2.82	-0.90	1.00	-6.38	-9.19	-8.14	-7.43	-1.36
		526	3.05	2.78	-2.03	2.78	-2.03	-0.02	-6.50	-9.04	-8.23	-7.31	-1.18
		511	2.91	2.59	-1.07	2.59	-1.07	7.75e-03	-6.59	-8.45	-7.77	-7.27	-0.90
		523	3.15	2.70	-1.03	2.41	-0.74	1.00	-6.85	-9.26	-8.21	-7.89	-1.19
414	15	518	2.26	2.23	-0.68	2.09	-0.53	0.64	-4.70	-6.69	-6.04	-5.36	-0.94
		526	2.23	2.03	-1.28	2.03	-1.28	-0.04	-4.76	-6.58	-6.08	-5.26	-0.82
		511	2.15	1.93	-0.64	1.93	-0.64	-5.83e-03	-4.91	-6.21	-5.79	-5.33	-0.61
		523	2.32	1.99	-0.62	1.81	-0.44	0.67	-5.12	-6.77	-6.11	-5.78	-0.81
414	23	518	2.00	1.81	0.37	1.81	0.37	-2.22e-03	-3.91	-5.98	-5.64	-4.24	-0.77
		526	1.89	1.55	0.24	1.54	0.25	-0.11	-3.80	-5.63	-5.31	-4.12	-0.70
		511	1.99	1.68	0.48	1.68	0.48	-0.05	-4.58	-5.72	-5.34	-4.96	-0.54
		523	2.19	1.71	0.30	1.67	0.34	0.23	-4.92	-6.33	-5.85	-5.40	-0.67
414	25	518	1.93	1.77	0.57	1.75	0.60	-0.17	-3.50	-5.81	-5.54	-3.78	-0.74
		526	1.80	1.45	0.61	1.43	0.63	-0.13	-3.38	-5.40	-5.14	-3.64	-0.68
		511	1.92	1.64	0.74	1.63	0.75	-0.07	-4.34	-5.54	-5.23	-4.65	-0.52
		523	2.12	1.66	0.53	1.65	0.54	0.11	-4.70	-6.17	-5.78	-5.09	-0.65
414	49	518	2.51	2.87	0.72	2.51	1.08	-0.81	-4.41	-7.59	-6.40	-5.59	-1.54
		526	2.31	1.13	-0.35	0.70	0.07	-0.67	-4.20	-7.07	-5.99	-5.29	-1.39
		511	2.43	2.38	0.04	2.17	0.25	-0.67	-4.91	-7.28	-5.93	-6.27	-1.18
		523	2.69	2.39	0.80	2.15	1.03	-0.57	-5.29	-8.07	-6.50	-6.87	-1.38
414	81	518	2.16	2.29	0.70	2.15	0.84	-0.45	-3.97	-6.49	-5.89	-4.57	-1.07
		526	2.00	1.31	0.25	1.16	0.40	-0.37	-3.79	-6.05	-5.47	-4.37	-0.99
		511	2.13	1.98	0.47	1.91	0.54	-0.32	-4.63	-6.24	-5.51	-5.36	-0.80
		523	2.36	1.95	0.75	1.92	0.78	-0.19	-5.01	-6.93	-6.07	-5.87	-0.95

415	7	472	3.00	2.50	-0.01	2.49	1.84e-03	-0.17	-7.12	-8.50	-8.42	-7.20	-0.33
		499	3.03	2.91	-0.38	2.89	-0.37	0.22	-6.74	-8.79	-8.27	-7.26	-0.89
		514	3.42	2.66	-1.47	2.66	-1.47	0.07	-7.58	-10.00	-9.37	-8.21	-1.06
		471	3.39	2.92	-0.80	2.86	-0.74	-0.45	-8.19	-9.55	-9.51	-8.23	-0.23
415	15	472	2.21	1.90	-4.75e-03	1.88	0.01	-0.19	-5.19	-6.29	-6.25	-5.23	-0.20
		499	2.22	2.17	-0.22	2.17	-0.21	0.10	-4.96	-6.44	-6.14	-5.26	-0.60
		514	2.52	2.01	-1.01	2.01	-1.01	4.92e-03	-5.63	-7.34	-6.95	-6.03	-0.72
		471	2.51	2.22	-0.55	2.16	-0.50	-0.38	-6.03	-7.07	-7.06	-6.04	-0.13
415	23	472	2.12	2.06	-0.13	1.91	0.02	-0.55	-4.31	-6.26	-6.25	-4.33	-0.17
		499	2.08	2.16	0.07	2.12	0.11	-0.27	-4.14	-6.16	-6.04	-4.27	-0.49
		514	2.46	2.02	-0.69	2.00	-0.67	-0.25	-5.46	-7.17	-6.91	-5.72	-0.61
		471	2.47	2.41	-0.41	2.22	-0.22	-0.71	-5.70	-7.07	-7.07	-5.70	-0.07
415	25	472	2.08	2.12	-0.16	1.93	0.03	-0.64	-3.91	-6.22	-6.21	-3.92	-0.16
		499	2.03	2.18	0.13	2.12	0.20	-0.36	-3.74	-6.09	-5.98	-3.84	-0.48
		514	2.41	2.04	-0.59	2.00	-0.55	-0.32	-5.22	-7.09	-6.88	-5.43	-0.59
		471	2.43	2.47	-0.37	2.23	-0.14	-0.78	-5.40	-7.04	-7.04	-5.41	-0.06
415	49	472	2.37	0.84	0.38	0.84	0.39	-0.04	-5.09	-7.01	-6.24	-5.85	-0.94
		499	2.38	1.00	0.63	1.00	0.64	0.03	-4.56	-7.17	-6.10	-5.62	-1.28
		514	2.81	1.42	-0.15	1.41	-0.15	0.07	-5.64	-8.44	-6.86	-7.22	-1.39
		471	2.75	1.73	0.16	1.71	0.18	-0.18	-6.30	-7.98	-6.93	-7.35	-0.81
415	81	472	2.16	1.62	0.12	1.52	0.22	-0.38	-4.62	-6.36	-6.22	-4.76	-0.48
		499	2.14	1.72	0.40	1.70	0.43	-0.19	-4.25	-6.39	-6.02	-4.62	-0.81
		514	2.55	1.80	-0.35	1.79	-0.34	-0.15	-5.55	-7.51	-6.85	-6.21	-0.92
		471	2.53	2.18	-0.09	2.05	0.04	-0.52	-6.10	-7.14	-6.99	-6.25	-0.37
416	7	505	2.08	2.80	-3.32	0.50	-1.02	-2.97	-2.49	-6.11	-4.30	-4.30	-1.81
		512	1.53	3.13	-1.40	0.89	0.83	-2.26	-1.22	-4.40	-2.76	-2.87	-1.59
		501	1.80	1.96	-2.73	-0.16	-0.61	-2.33	-2.67	-5.35	-3.44	-4.59	-1.21
		522	2.01	2.29	-3.22	0.44	-1.37	-2.60	-4.20	-5.86	-4.62	-5.43	-0.72
416	15	505	1.45	1.93	-2.33	0.33	-0.72	-2.07	-1.88	-4.28	-3.18	-2.98	-1.20
		512	1.08	2.14	-1.00	0.60	0.53	-1.57	-0.92	-3.11	-2.03	-2.00	-1.10
		501	1.28	1.37	-1.89	-0.06	-0.46	-1.62	-2.00	-3.82	-2.57	-3.26	-0.84
		522	1.44	1.63	-2.23	0.36	-0.96	-1.81	-3.13	-4.16	-3.45	-3.84	-0.48
416	23	505	1.04	0.84	-1.22	0.06	-0.43	-1.00	-1.20	-3.12	-2.95	-1.37	-0.55
		512	0.82	0.81	-0.63	0.22	-0.04	-0.71	-0.64	-2.40	-1.96	-1.08	-0.77
		501	1.03	0.78	-0.91	0.33	-0.46	-0.75	-1.62	-3.13	-2.61	-2.14	-0.72
		522	1.17	1.04	-1.03	0.53	-0.53	-0.89	-2.22	-3.57	-3.41	-2.38	-0.43
416	25	505	0.97	0.57	-0.94	-0.01	-0.36	-0.74	-0.83	-2.88	-2.82	-0.89	-0.34
		512	0.74	0.49	-0.55	0.12	-0.18	-0.50	-0.45	-2.14	-1.82	-0.77	-0.66
		501	0.95	0.68	-0.71	0.43	-0.46	-0.53	-1.35	-2.90	-2.53	-1.72	-0.67
		522	1.12	0.91	-0.75	0.58	-0.42	-0.66	-1.79	-3.43	-3.34	-1.88	-0.38
416	48	505	1.72	1.41	-2.18	-0.93	0.15	-1.71	-1.96	-5.08	-3.67	-3.37	-1.55
		512	1.58	1.24	-1.80	-0.75	0.19	-1.45	-0.79	-4.39	-2.56	-2.62	-1.80
		501	1.66	0.99	-1.65	-0.50	-0.16	-1.31	-1.68	-4.90	-3.08	-3.50	-1.60
		522	1.83	1.36	-1.65	-0.34	0.05	-1.49	-2.78	-5.52	-3.99	-4.31	-1.36
416	80	505	1.23	0.90	-1.45	-0.42	-0.13	-1.17	-1.52	-3.66	-3.20	-1.97	-0.87
		512	1.08	0.79	-1.06	-0.27	-9.68e-03	-0.91	-0.66	-3.07	-2.16	-1.57	-1.17
		501	1.24	0.74	-1.04	0.02	-0.32	-0.88	-1.55	-3.73	-2.78	-2.50	-1.08
		522	1.38	1.03	-1.06	0.17	-0.21	-1.03	-2.40	-4.17	-3.63	-2.94	-0.81
417	8	125	4.16	13.14	1.81	4.30	10.65	4.70	-6.22	-12.26	-6.70	-11.78	1.63
		71	30.26	19.34	-1.23	10.30	7.80	-10.21	67.34	-20.66	-3.77	50.45	-34.66
		503	8.93	11.40	-4.61	-1.01	7.80	6.68	9.99	-16.26	-9.45	3.18	11.50
		507	9.04	12.21	-1.51	3.99	6.71	-6.72	20.20	-5.40	-2.06	16.87	-8.62
417	16	125	2.83	8.99	1.52	3.26	7.25	3.16	-4.66	-8.31	-4.98	-7.99	1.03
		71	20.38	13.73	-0.94	7.47	5.32	-7.26	44.99	-14.38	-2.96	33.57	-23.41
		503	6.13	7.95	-3.29	-0.63	5.29	4.78	6.43	-11.48	-7.08	2.03	7.71
		507	6.16	8.45	-0.91	2.86	4.69	-4.59	13.41	-4.20	-1.96	11.16	-5.87
417	24	125	1.51	3.84	2.00	3.32	2.52	0.83	-2.35	-4.42	-4.34	-2.43	-0.39
		71	5.74	8.58	-1.11	5.60	1.87	-4.47	10.47	-6.66	-3.02	6.83	-7.01
		503	2.66	4.17	-2.27	0.20	1.70	3.13	-0.01	-6.91	-6.54	-0.38	1.55
		507	2.49	3.84	0.49	1.94	2.38	-1.66	2.45	-4.95	-4.16	1.66	-2.29
417	25	125	1.63	3.38	1.30	3.35	1.33	0.24	-0.89	-4.52	-4.33	-1.08	-0.80
		71	2.34	7.40	-1.25	5.15	1.00	-3.79	1.52	-5.12	-3.44	-0.16	-2.89
		503	2.32	3.33	-2.13	0.40	0.79	2.73	-0.84	-6.55	-6.55	-0.84	-0.01
		507	1.96	2.69	0.83	1.72	1.81	-0.93	-0.24	-5.32	-4.88	-0.69	-1.44
417	50	125	7.16	7.02	5.07	7.02	5.07	-0.02	9.29	-12.58	-6.28	2.98	-9.91
		71	10.51	10.97	1.90	8.61	4.26	-3.98	23.10	-7.64	-2.46	17.91	-11.51
		503	7.46	4.97	0.90	2.12	3.75	1.86	18.38	-2.43	-2.31	18.25	1.59
		507	2.73	5.66	2.72	3.34	5.04	-1.20	4.87	-3.32	-3.26	4.81	-0.68
417	82	125	3.76	5.00	2.95	4.99	2.96	0.12	3.32	-7.81	-5.16	0.67	-4.74
		71	5.70	8.99	0.13	6.70	2.42	-3.88	10.87	-6.17	-2.99	7.69	-6.64
		503	4.03	4.01	-0.77	1.17	2.07	2.35	7.45	-4.76	-4.72	7.41	0.69
		507	2.11	3.95	1.71	2.45	3.21	-1.05	1.90	-4.37	-4.17	1.70	-1.11
418	7	525	2.95	2.64	-2.62	2.63	-2.61	-0.24	-6.74	-8.58	-8.11	-7.21	-0.80
		519	2.52	2.83	-3.46	1.78	-2.41	-2.34	-6.63	-6.77	-6.70	-6.69	-0.07
		508	2.49	2.35	-2.36	1.83	-1.84	-1.48	-6.32	-6.85	-6.33	-6.85	-0.05
		510	2.79	2.65	-1.46	2.65	-1.46	0.11	-6.50	-8.02	-7.46	-7.06	-0.73
418	15	525	2.15	1.92	-1.72	1.91	-1.71	-0.18	-4.90	-6.27	-5.98	-5.19	-0.56

		519	1.84	2.03	-2.35	1.32	-1.64	-1.61	-4.80	-4.98	-4.97	-4.82	-0.04
		508	1.83	1.72	-1.58	1.38	-1.24	-1.00	-4.72	-5.03	-4.72	-5.03	-0.04
		510	2.06	1.97	-0.93	1.97	-0.92	0.06	-4.82	-5.91	-5.56	-5.17	-0.51
418	23	525	1.81	1.46	-0.05	1.44	-0.03	-0.17	-3.77	-5.36	-5.09	-4.04	-0.60
		519	1.57	1.40	-0.75	1.16	-0.51	-0.69	-3.64	-4.55	-4.45	-3.74	-0.29
		508	1.73	1.43	-0.36	1.34	-0.28	-0.37	-4.26	-4.85	-4.42	-4.69	-0.26
		510	1.91	1.72	0.23	1.72	0.24	-0.03	-4.38	-5.48	-5.05	-4.81	-0.54
418	25	525	1.72	1.36	0.35	1.33	0.38	-0.17	-3.32	-5.14	-4.90	-3.55	-0.61
		519	1.49	1.26	-0.37	1.12	-0.23	-0.45	-3.18	-4.41	-4.32	-3.27	-0.32
		508	1.66	1.38	-0.08	1.35	-0.05	-0.21	-4.04	-4.67	-4.32	-4.39	-0.31
		510	1.84	1.67	0.51	1.67	0.51	-0.05	-4.12	-5.31	-4.93	-4.50	-0.55
418	48	525	2.21	2.33	-1.07	1.87	-0.61	-1.16	-5.74	-5.96	-5.90	-5.81	-1.10
		519	2.01	2.15	-1.55	1.57	-0.97	-1.35	-5.10	-5.55	-5.26	-5.39	0.22
		508	2.23	1.87	-1.09	1.49	-0.71	-0.99	-5.13	-6.50	-5.15	-6.47	0.19
		510	2.38	2.25	-0.74	1.92	-0.41	-0.93	-5.80	-6.73	-5.81	-6.72	-0.08
418	80	525	1.90	1.79	-0.25	1.59	-0.05	-0.61	-4.39	-5.48	-5.33	-4.53	-0.37
		519	1.70	1.66	-0.88	1.33	-0.55	-0.85	-4.19	-4.73	-4.72	-4.20	-0.07
		508	1.89	1.58	-0.49	1.42	-0.33	-0.55	-4.67	-5.31	-4.68	-5.30	-0.08
		510	2.05	1.90	8.82e-03	1.79	0.12	-0.44	-5.05	-5.73	-5.31	-5.46	-0.33
419	7	521	2.18	1.93	-2.78	0.26	-1.10	-2.26	-5.31	-6.12	-5.42	-6.01	-0.27
		502	1.91	1.42	-1.92	0.01	-0.51	-1.65	-4.03	-5.64	-4.42	-5.25	-0.69
		515	2.18	0.67	-2.77	0.14	-2.25	-1.24	-5.29	-6.08	-5.33	-6.05	-0.16
		513	2.33	1.74	-2.20	0.94	-1.40	-1.59	-5.68	-6.57	-5.71	-6.55	0.16
419	15	521	1.59	1.40	-1.94	0.25	-0.79	-1.58	-3.97	-4.42	-4.05	-4.35	-0.17
		502	1.40	1.02	-1.33	0.10	-0.40	-1.15	-3.02	-4.10	-3.31	-3.81	-0.48
		515	1.62	0.54	-1.98	0.20	-1.63	-0.87	-3.97	-4.49	-3.99	-4.47	-0.11
		513	1.72	1.31	-1.53	0.77	-0.99	-1.11	-4.24	-4.85	-4.27	-4.82	0.12
419	23	521	1.40	1.10	-1.05	0.62	-0.56	-0.90	-3.29	-4.07	-3.97	-3.39	-0.27
		502	1.27	0.92	-0.77	0.70	-0.56	-0.56	-2.68	-3.81	-3.43	-3.07	-0.53
		515	1.61	0.86	-1.55	0.75	-1.44	-0.51	-3.91	-4.52	-4.17	-4.26	-0.30
		513	1.65	1.39	-0.81	1.15	-0.57	-0.69	-4.25	-4.52	-4.29	-4.49	-0.09
419	25	521	1.34	1.05	-0.84	0.71	-0.50	-0.72	-2.91	-3.95	-3.89	-2.97	-0.25
		502	1.21	0.96	-0.70	0.85	-0.59	-0.41	-2.42	-3.65	-3.37	-2.70	-0.52
		515	1.55	0.96	-1.43	0.89	-1.36	-0.41	-3.73	-4.40	-4.14	-4.00	-0.33
		513	1.59	1.41	-0.64	1.24	-0.46	-0.57	-4.09	-4.33	-4.24	-4.19	-0.12
419	48	521	1.79	1.86	-1.73	-0.25	0.38	-1.77	-4.29	-5.08	-4.33	-5.04	0.18
		502	1.59	1.36	-1.41	-0.13	0.07	-1.38	-3.75	-4.59	-3.76	-4.58	-0.07
		515	2.00	0.94	-1.64	0.10	-0.80	-1.21	-4.57	-5.82	-4.57	-5.82	0.02
		513	2.13	1.83	-1.03	0.47	0.33	-1.43	-4.70	-6.25	-4.72	-6.22	0.21
419	80	521	1.50	1.29	-1.11	0.29	-0.11	-1.19	-3.87	-4.09	-4.08	-3.88	-0.05
		502	1.35	0.98	-0.85	0.42	-0.29	-0.84	-3.23	-3.84	-3.54	-3.53	-0.31
		515	1.73	0.84	-1.40	0.53	-1.10	-0.76	-4.28	-4.85	-4.33	-4.80	-0.16
		513	1.81	1.47	-0.68	0.90	-0.11	-0.95	-4.45	-5.08	-4.45	-5.08	0.04
420	7	519	2.52	2.39	-3.12	1.58	-2.30	-1.96	-6.58	-6.76	-6.64	-6.70	-0.09
		521	2.18	2.39	-2.91	0.95	-1.47	-2.35	-5.31	-6.12	-5.35	-6.08	-0.18
		513	2.33	1.77	-2.77	0.90	-1.90	-1.79	-5.62	-6.61	-5.68	-6.55	0.24
		508	2.49	2.05	-1.84	1.75	-1.55	-1.03	-6.31	-6.91	-6.31	-6.91	-0.01
420	15	519	1.84	1.74	-2.13	1.18	-1.57	-1.36	-4.80	-4.95	-4.93	-4.83	-0.05
		521	1.59	1.71	-2.00	0.75	-1.04	-1.62	-3.96	-4.42	-4.00	-4.39	-0.12
		513	1.72	1.31	-1.92	0.73	-1.34	-1.24	-4.20	-4.87	-4.25	-4.82	0.18
		508	1.84	1.53	-1.23	1.33	-1.04	-0.71	-4.71	-5.07	-4.71	-5.07	-8.56e-03
420	23	519	1.58	1.33	-0.79	1.07	-0.53	-0.69	-3.66	-4.56	-4.47	-3.75	-0.28
		521	1.40	1.23	-0.92	0.96	-0.65	-0.71	-3.29	-4.05	-3.89	-3.45	-0.31
		513	1.65	1.20	-1.03	0.98	-0.80	-0.67	-4.20	-4.55	-4.21	-4.53	-0.07
		508	1.74	1.38	-0.20	1.32	-0.14	-0.31	-4.32	-4.86	-4.45	-4.73	-0.23
420	25	519	1.50	1.23	-0.46	1.05	-0.27	-0.52	-3.21	-4.42	-4.34	-3.29	-0.31
		521	1.34	1.15	-0.68	1.01	-0.55	-0.48	-2.91	-3.94	-3.81	-3.04	-0.33
		513	1.58	1.19	-0.81	1.05	-0.66	-0.51	-4.07	-4.33	-4.15	-4.25	-0.12
		508	1.67	1.36	0.04	1.33	0.07	-0.21	-4.11	-4.67	-4.35	-4.43	-0.28
420	48	519	1.98	1.54	-2.24	0.35	-1.05	-1.76	-4.96	-5.50	-5.10	-5.37	0.23
		521	1.82	1.83	-1.43	0.31	0.09	-1.63	-4.44	-5.13	-4.53	-5.04	0.24
		513	2.15	2.04	-1.05	1.06	-0.07	-1.43	-4.70	-6.34	-4.82	-6.22	0.42
		508	2.22	2.02	-1.18	1.46	-0.61	-1.22	-5.02	-6.52	-5.06	-6.48	0.24
420	80	519	1.67	1.33	-1.20	0.74	-0.61	-1.07	-4.19	-4.68	-4.67	-4.20	-0.06
		521	1.52	1.32	-0.88	0.70	-0.26	-0.99	-3.89	-4.15	-4.13	-3.91	-0.07
		513	1.81	1.51	-0.84	1.06	-0.40	-0.92	-4.42	-5.13	-4.44	-5.11	0.13
		508	1.90	1.62	-0.45	1.39	-0.22	-0.66	-4.66	-5.33	-4.66	-5.32	-0.03
421	8	507	4.56	6.12	3.10	3.10	6.11	0.10	6.79	-7.06	-6.99	6.71	-1.00
		503	4.67	7.44	2.41	5.00	4.85	-2.52	9.93	-3.78	-3.31	9.46	-2.49
		517	3.01	4.40	-1.18	-0.89	4.11	1.25	2.91	-5.91	-5.88	2.88	-0.49
		524	2.65	5.60	-0.42	0.82	4.36	-2.43	3.34	-4.47	-4.11	2.97	-1.64
421	16	507	3.20	4.00	2.17	2.18	3.99	-0.14	4.41	-5.31	-5.25	4.35	-0.73
		503	3.23	5.56	1.65	3.81	3.39	-1.94	6.51	-3.10	-2.78	6.19	-1.72
		517	2.16	2.89	-0.86	-0.67	2.70	0.83	1.70	-4.54	-4.52	1.68	-0.36
		524	1.89	3.94	-0.05	0.85	3.04	-1.66	1.98	-3.56	-3.31	1.73	-1.15
421	17	507	1.91	2.06	-1.82	0.98	-0.74	-1.74	-0.75	-5.42	-5.21	-0.96	-0.97
		503	1.89	5.32	0.09	4.05	1.36	-2.24	-0.68	-5.20	-5.00	-0.88	-0.94



		517	1.76	-0.27	-0.66	-0.66	-0.27	-0.02	-1.84	-5.29	-5.15	-1.98	-0.68
		524	1.79	2.65	1.11	2.57	1.19	-0.35	-1.82	-5.27	-5.00	-2.09	-0.93
421	25	507	1.81	2.05	-1.79	0.97	-0.72	-1.72	-0.89	-5.21	-5.01	-1.09	-0.89
		503	1.79	5.28	0.10	4.02	1.36	-2.22	-0.77	-4.96	-4.74	-0.99	-0.93
		517	1.72	-0.25	-0.66	-0.66	-0.26	-0.02	-2.08	-5.20	-5.05	-2.24	-0.67
		524	1.74	2.62	1.11	2.54	1.19	-0.34	-2.05	-5.18	-4.90	-2.33	-0.89
421	48	507	3.02	0.86	-4.55	-0.44	-3.25	-2.31	-4.68	-9.00	-6.73	-6.95	-2.16
		503	2.68	4.27	-2.25	2.79	-0.77	-2.73	-3.50	-8.10	-6.22	-5.39	-2.26
		517	2.57	0.21	-2.31	0.19	-2.29	-0.22	-6.58	-7.00	-6.99	-6.59	-0.05
		524	2.91	3.65	-1.15	3.56	-1.06	-0.65	-7.08	-8.23	-7.16	-8.15	-0.29
421	80	507	2.15	1.51	-2.99	0.34	-1.81	-1.98	-2.89	-6.48	-5.75	-3.62	-1.44
		503	2.02	4.83	-0.92	3.47	0.44	-2.44	-2.18	-6.09	-5.37	-2.90	-1.51
		517	1.99	-0.25	-1.15	-0.27	-1.14	-0.10	-4.04	-5.97	-5.89	-4.12	-0.38
		524	2.12	3.09	0.14	3.01	0.22	-0.47	-4.56	-6.16	-5.88	-4.85	-0.61
422	7	500	2.67	3.46	-0.32	3.26	-0.12	0.85	-5.98	-7.64	-7.32	-6.30	-0.65
		520	2.91	3.43	-1.52	3.34	-1.44	0.64	-6.16	-8.56	-7.65	-7.07	-1.16
		518	3.09	2.82	-1.40	2.70	-1.29	0.69	-6.37	-9.18	-8.07	-7.47	-1.37
		499	3.05	2.80	-0.84	2.66	-0.70	0.70	-6.75	-8.89	-8.21	-7.42	-1.00
422	15	500	1.95	2.54	-0.14	2.44	-0.04	0.50	-4.30	-5.63	-5.44	-4.48	-0.46
		520	2.11	2.51	-0.93	2.47	-0.89	0.36	-4.44	-6.21	-5.67	-4.98	-0.82
		518	2.25	2.07	-0.86	2.01	-0.79	0.44	-4.70	-6.68	-5.99	-5.39	-0.95
		499	2.24	2.08	-0.51	2.01	-0.43	0.43	-4.97	-6.51	-6.10	-5.37	-0.68
422	23	500	1.82	2.38	0.17	2.34	0.21	-0.28	-2.84	-5.46	-5.34	-2.96	-0.54
		520	1.82	2.18	0.24	2.12	0.30	-0.34	-2.80	-5.48	-5.23	-3.05	-0.78
		518	2.00	1.79	0.27	1.79	0.27	-0.01	-3.91	-5.97	-5.61	-4.27	-0.78
		499	2.09	2.04	0.02	2.03	0.03	-0.15	-4.16	-6.20	-6.01	-4.35	-0.60
422	25	500	1.81	2.44	0.17	2.33	0.27	-0.48	-2.33	-5.40	-5.28	-2.45	-0.59
		520	1.78	2.22	0.44	2.05	0.61	-0.52	-2.20	-5.35	-5.13	-2.42	-0.81
		518	1.93	1.76	0.53	1.74	0.54	-0.13	-3.52	-5.81	-5.52	-3.81	-0.77
		499	2.04	2.09	0.11	2.05	0.16	-0.29	-3.76	-6.12	-5.96	-3.92	-0.60
422	49	500	2.22	1.05	0.47	0.95	0.57	-0.22	-3.80	-6.79	-5.91	-4.68	-1.36
		520	2.27	0.69	-0.16	0.62	-0.09	-0.23	-3.66	-6.97	-5.84	-4.79	-1.57
		518	2.54	0.89	-0.18	0.77	-0.06	-0.33	-4.66	-7.76	-6.23	-6.19	-1.55
		499	2.57	1.60	-0.02	1.12	0.46	-0.74	-4.98	-7.79	-6.60	-6.16	-1.39
422	81	500	1.94	1.91	0.34	1.82	0.44	-0.37	-3.08	-5.87	-5.54	-3.41	-0.90
		520	1.94	1.63	0.21	1.51	0.33	-0.40	-2.94	-5.92	-5.40	-3.46	-1.12
		518	2.16	1.42	0.26	1.38	0.30	-0.22	-4.13	-6.52	-5.80	-4.85	-1.09
		499	2.24	1.87	0.17	1.71	0.33	-0.50	-4.42	-6.69	-6.22	-4.89	-0.92
423	7	283	2.22	2.65	-1.94	1.37	-0.66	-2.06	-0.31	-5.92	-4.05	-2.18	-2.65
		285	1.43	4.00	0.59	3.28	1.30	-1.38	0.36	-3.60	-2.59	-0.64	-1.72
		512	1.69	2.71	-2.25	0.69	-0.24	-2.44	-1.23	-4.78	-2.78	-3.23	-1.76
		505	1.89	2.82	-2.87	0.66	-0.71	-2.76	-2.34	-5.58	-4.08	-3.83	-1.62
423	15	283	1.53	1.77	-1.39	0.84	-0.46	-1.44	-0.31	-4.11	-2.95	-1.47	-1.75
		285	0.99	2.67	0.37	2.17	0.87	-0.95	0.23	-2.50	-1.84	-0.44	-1.17
		512	1.18	1.86	-1.58	0.46	-0.19	-1.69	-0.93	-3.36	-2.04	-2.25	-1.21
		505	1.33	1.94	-2.01	0.44	-0.51	-1.92	-1.76	-3.93	-3.03	-2.66	-1.07
423	23	283	0.98	0.47	-1.01	-0.29	-0.25	-0.74	-0.27	-2.70	-2.54	-0.44	-0.61
		285	0.69	0.66	-0.12	0.35	0.19	-0.38	0.14	-1.74	-1.43	-0.18	-0.70
		512	0.84	0.75	-0.83	0.15	-0.23	-0.77	-0.65	-2.45	-1.95	-1.15	-0.80
		505	1.02	0.84	-1.04	0.15	-0.35	-0.91	-1.15	-3.08	-2.91	-1.32	-0.54
423	25	283	0.89	0.21	-0.98	-0.57	-0.20	-0.57	-0.13	-2.38	-2.34	-0.16	-0.28
		285	0.57	0.21	-0.29	-0.10	0.02	-0.24	0.15	-1.42	-1.18	-0.09	-0.56
		512	0.75	0.48	-0.65	0.07	-0.25	-0.54	-0.46	-2.15	-1.80	-0.80	-0.68
		505	0.96	0.57	-0.80	0.07	-0.30	-0.66	-0.84	-2.87	-2.80	-0.90	-0.37
423	46	283	2.09	1.91	-0.74	1.15	0.03	-1.20	-0.71	-5.82	-4.08	-2.45	-2.42
		285	1.72	2.24	-0.19	1.77	0.28	-0.96	0.44	-4.31	-2.67	-1.20	-2.26
		512	1.55	0.90	-1.68	-0.74	-0.04	-1.24	-0.06	-4.01	-2.40	-1.68	-1.94
		505	1.86	0.89	-1.74	-0.78	-0.07	-1.27	-1.20	-5.32	-3.54	-2.98	-2.04
423	80	283	1.31	0.93	-0.79	0.23	-0.09	-0.84	-0.57	-3.68	-3.10	-1.15	-1.21
		285	1.05	1.09	-0.19	0.77	0.14	-0.56	0.25	-2.65	-1.84	-0.57	-1.30
		512	1.08	0.63	-1.07	-0.29	-0.15	-0.85	-0.32	-2.94	-2.07	-1.19	-1.24
		505	1.28	0.68	-1.18	-0.30	-0.20	-0.93	-1.19	-3.75	-3.14	-1.81	-1.10
424	6	471	3.37	2.68	-2.36	1.69	-1.37	-2.00	-6.14	-10.19	-10.17	-6.16	0.29
		514	3.09	3.06	0.23	2.79	0.49	0.82	-5.41	-9.28	-9.26	-5.43	-0.28
		33	4.48	3.96	-9.63	1.87	-7.55	-4.90	-9.26	-13.34	-13.27	-9.33	-0.55
		32	3.74	5.00	-1.48	-1.02	4.54	-1.66	-8.67	-10.81	-10.79	-8.68	0.15
424	14	471	2.49	2.10	-1.66	1.38	-0.95	-1.47	-4.65	-7.52	-7.50	-4.67	0.23
		514	2.28	2.34	0.23	2.16	0.40	0.58	-4.13	-6.84	-6.83	-4.15	-0.18
		33	3.29	3.01	-7.00	1.48	-5.48	-3.60	-6.89	-9.78	-9.73	-6.95	-0.39
		32	2.77	3.72	-0.99	-0.64	3.37	-1.24	-6.47	-7.97	-7.96	-6.48	0.12
424	23	471	2.52	2.46	-1.73	1.79	-1.05	-1.54	-5.80	-7.25	-7.24	-5.81	0.12
		514	2.32	2.94	0.14	2.68	0.40	0.82	-5.19	-6.64	-6.56	-5.26	-0.31
		33	3.38	3.41	-7.80	1.75	-6.14	-3.98	-7.96	-9.55	-9.41	-8.09	-0.44
		32	2.88	4.01	-0.62	-0.30	3.69	-1.18	-7.55	-7.57	-7.56	-7.56	-6.15e-03
424	25	471	2.48	2.52	-1.76	1.77	-1.02	-1.62	-5.51	-7.23	-7.21	-5.52	0.16
		514	2.27	2.91	0.26	2.67	0.50	0.76	-4.93	-6.56	-6.52	-4.97	-0.26
		33	3.36	3.45	-7.78	1.74	-6.07	-4.04	-7.87	-9.52	-9.41	-7.98	-0.41

		32	2.85	4.15	-0.64	-0.30	3.81	-1.24	-7.40	-7.54	-7.54	-7.40	0.02
424	33	471	2.68	2.42	-2.07	1.39	-1.03	-1.89	-6.00	-7.83	-7.82	-6.01	-0.13
		514	2.51	2.44	0.43	2.31	0.56	0.50	-5.19	-7.39	-7.20	-5.37	-0.61
		33	3.65	3.56	-7.69	1.86	-5.98	-4.04	-8.17	-10.57	-10.30	-8.43	-0.75
		32	3.12	3.98	-0.67	-0.35	3.66	-1.19	-7.92	-8.47	-8.39	-8.00	-0.19
424	65	471	2.58	2.60	-1.79	1.74	-0.93	-1.75	-5.72	-7.53	-7.53	-5.72	-0.02
		514	2.39	2.81	0.43	2.63	0.61	0.63	-5.01	-6.99	-6.87	-5.13	-0.47
		33	3.50	3.61	-7.66	1.90	-5.95	-4.04	-7.97	-10.08	-9.88	-8.18	-0.62
		32	2.97	4.18	-0.56	-0.22	3.84	-1.22	-7.61	-8.01	-7.97	-7.65	-0.12
425	8	164	1.61	3.29	-1.15	3.17	-1.03	-0.72	1.27	-3.30	-3.14	1.10	-0.85
		163	2.51	4.26	-0.58	4.15	-0.47	-0.73	2.68	-4.80	-3.59	1.47	-2.75
		509	2.92	4.64	-0.24	4.17	0.24	-1.45	2.94	-5.73	-5.19	2.40	-2.10
		474	2.39	4.22	-0.59	3.95	-0.32	-1.10	1.82	-5.00	-4.93	1.75	-0.70
425	16	164	1.22	2.53	-0.76	2.45	-0.69	-0.50	0.81	-2.61	-2.51	0.71	-0.56
		163	1.80	3.23	-0.38	3.15	-0.31	-0.53	1.72	-3.58	-2.82	0.96	-1.86
		509	2.09	3.43	-0.15	3.11	0.18	-1.03	1.82	-4.30	-3.95	1.46	-1.42
		474	1.74	3.13	-0.39	2.95	-0.21	-0.78	1.07	-3.82	-3.78	1.03	-0.45
425	24	164	1.54	2.86	-0.17	2.84	-0.14	-0.26	0.02	-3.90	-3.88	-3.59e-03	-0.30
		163	1.62	3.28	-0.05	3.24	-0.02	-0.34	0.19	-4.04	-3.89	0.04	-0.78
		509	1.72	3.01	0.03	2.88	0.16	-0.60	-0.53	-4.68	-4.54	-0.66	-0.74
		474	1.68	2.83	-0.08	2.75	3.62e-03	-0.48	-0.73	-4.62	-4.60	-0.75	-0.28
425	25	164	1.60	2.96	-0.02	2.94	-8.03e-03	-0.19	-0.14	-4.15	-4.13	-0.16	-0.24
		163	1.62	3.30	0.03	3.28	0.05	-0.30	-0.10	-4.17	-4.10	-0.17	-0.54
		509	1.68	2.92	0.07	2.83	0.16	-0.50	-1.03	-4.75	-4.65	-1.13	-0.60
		474	1.68	2.77	-4.31e-03	2.71	0.06	-0.41	-1.10	-4.75	-4.73	-1.12	-0.25
425	44	164	1.69	5.56	-0.22	5.53	-0.19	-0.38	1.50	-3.22	-3.10	1.38	-0.74
		163	1.92	5.94	-0.12	5.90	-0.08	-0.48	2.11	-3.41	-3.03	1.73	-1.39
		509	2.12	5.31	0.02	5.23	0.09	-0.62	0.94	-4.83	-4.50	0.62	-1.33
		474	1.95	5.12	-0.12	5.07	-0.07	-0.53	0.34	-4.71	-4.62	0.26	-0.66
425	60	164	1.72	3.08	-0.07	3.07	-0.06	-0.14	0.05	-4.36	-4.34	0.02	-0.35
		163	1.79	3.41	0.01	3.39	0.03	-0.21	0.14	-4.49	-4.39	0.04	-0.68
		509	1.87	3.08	0.12	3.03	0.17	-0.38	-0.81	-5.15	-5.02	-0.93	-0.73
		474	1.82	2.94	-1.41e-03	2.90	0.04	-0.33	-0.92	-5.07	-5.04	-0.95	-0.35
426	7	511	2.95	2.67	-0.78	2.62	-0.73	0.40	-6.57	-8.58	-7.74	-7.41	-0.99
		510	2.80	2.56	-1.15	2.54	-1.13	-0.30	-6.68	-7.99	-7.48	-7.19	-0.64
		36	2.66	3.11	-0.45	3.11	-0.45	0.03	-5.63	-7.80	-7.31	-6.12	-0.91
		35	2.71	3.11	-0.51	3.08	-0.48	0.32	-6.37	-7.67	-7.66	-6.39	-0.16
426	15	511	2.17	1.97	-0.44	1.94	-0.41	0.26	-4.89	-6.30	-5.77	-5.43	-0.68
		510	2.07	1.90	-0.72	1.88	-0.70	-0.22	-4.96	-5.89	-5.58	-5.27	-0.44
		36	1.99	2.35	-0.24	2.34	-0.24	0.03	-4.21	-5.82	-5.50	-4.54	-0.65
		35	2.03	2.34	-0.28	2.33	-0.27	0.20	-4.72	-5.76	-5.76	-4.73	-0.07
426	23	511	2.02	1.66	0.52	1.65	0.52	0.05	-4.55	-5.84	-5.33	-5.06	-0.63
		510	1.92	1.63	0.26	1.62	0.27	-0.14	-4.53	-5.47	-5.10	-4.90	-0.45
		36	1.97	2.33	0.42	2.33	0.43	0.08	-4.25	-5.74	-5.28	-4.71	-0.69
		35	2.01	2.34	0.42	2.33	0.42	-0.05	-4.89	-5.54	-5.54	-4.89	-6.64e-04
426	25	511	1.95	1.60	0.75	1.60	0.75	-9.93e-03	-4.32	-5.65	-5.22	-4.75	-0.62
		510	1.85	1.58	0.49	1.56	0.51	-0.13	-4.28	-5.29	-4.98	-4.59	-0.46
		36	1.94	2.33	0.58	2.33	0.58	0.09	-4.11	-5.66	-5.22	-4.55	-0.70
		35	1.97	2.35	0.57	2.34	0.58	-0.11	-4.74	-5.47	-5.47	-4.74	1.07e-03
426	48	511	2.31	2.16	1.46e-03	1.89	0.27	-0.71	-5.84	-6.35	-5.93	-6.25	-0.20
		510	2.22	2.10	-0.41	1.83	-0.14	-0.77	-5.68	-6.05	-5.68	-6.05	-0.03
		36	2.26	2.55	-0.19	2.40	-0.04	-0.63	-5.60	-6.26	-5.86	-5.99	-0.33
		35	2.36	2.73	-0.21	2.41	0.11	-0.91	-5.80	-6.55	-6.12	-6.23	0.37
426	80	511	2.10	1.82	0.46	1.74	0.54	-0.32	-5.04	-5.90	-5.53	-5.40	-0.42
		510	2.00	1.80	0.12	1.70	0.23	-0.41	-4.99	-5.52	-5.29	-5.23	-0.26
		36	2.07	2.39	0.29	2.37	0.32	-0.22	-4.79	-5.89	-5.50	-5.18	-0.52
		35	2.13	2.48	0.27	2.38	0.38	-0.47	-5.32	-5.83	-5.76	-5.39	0.17
427	8	509	2.91	4.75	-1.22	3.90	-0.37	-2.08	2.89	-5.75	-5.30	2.44	-1.93
		506	3.76	5.99	0.16	3.75	2.39	-2.83	4.92	-6.53	-5.89	4.27	-2.64
		520	2.96	3.89	0.75	2.30	2.34	-1.57	2.39	-6.41	-6.23	2.21	-1.24
		500	2.88	4.43	-0.23	3.45	0.75	-1.90	1.52	-6.66	-6.49	1.36	-1.13
427	16	509	2.08	3.49	-0.79	2.92	-0.22	-1.46	1.79	-4.32	-4.02	1.49	-1.31
		506	2.64	4.32	0.17	2.84	1.65	-1.99	3.15	-4.88	-4.45	2.72	-1.81
		520	2.12	2.82	0.58	1.77	1.63	-1.12	1.33	-4.85	-4.73	1.20	-0.87
		500	2.07	3.23	-0.12	2.58	0.54	-1.33	0.74	-5.00	-4.89	0.63	-0.77
427	22	509	1.71	2.77	0.08	2.66	0.18	-0.53	-1.03	-4.83	-4.75	-1.10	-0.53
		506	1.76	3.01	0.24	2.79	0.46	-0.76	-0.95	-4.96	-4.80	-1.11	-0.80
		520	1.81	2.07	0.40	1.91	0.56	-0.49	-2.22	-5.44	-5.24	-2.41	-0.76
		500	1.83	2.37	0.17	2.26	0.28	-0.49	-2.35	-5.49	-5.39	-2.45	-0.55
427	25	509	1.68	2.88	0.08	2.77	0.20	-0.55	-1.02	-4.74	-4.66	-1.10	-0.54
		506	1.73	3.14	0.24	2.91	0.48	-0.79	-0.94	-4.87	-4.69	-1.11	-0.81
		520	1.78	2.18	0.40	2.00	0.59	-0.54	-2.21	-5.35	-5.15	-2.41	-0.77
		500	1.81	2.48	0.17	2.34	0.30	-0.53	-2.34	-5.41	-5.30	-2.44	-0.56
427	44	509	2.37	5.07	-0.36	4.84	-0.13	-1.10	1.81	-4.95	-4.74	1.61	-1.15
		506	2.64	5.70	1.13	5.15	1.69	-1.49	2.87	-4.98	-4.75	2.64	-1.33
		520	2.34	4.07	1.43	3.71	1.79	-0.90	1.62	-5.14	-4.96	1.44	-1.08
		500	2.22	4.06	-0.06	3.91	0.09	-0.76	0.51	-5.43	-5.29	0.37	-0.90

427	76	509	1.93	3.87	-0.11	3.71	0.05	-0.79	0.20	-4.83	-4.70	0.07	-0.81
		506	2.05	4.28	0.64	3.92	1.00	-1.09	0.71	-4.91	-4.72	0.51	-1.04
		520	1.92	3.02	0.86	2.77	1.11	-0.70	-0.56	-5.26	-5.07	-0.74	-0.92
		500	1.93	3.19	0.07	3.06	0.21	-0.63	-1.11	-5.42	-5.30	-1.23	-0.72
428	7	524	3.17	2.20	-3.88	2.20	-3.88	-0.10	-6.57	-9.48	-8.50	-7.55	-1.37
		517	3.24	4.04	-4.21	3.93	-4.10	-0.93	-7.03	-9.55	-9.06	-7.52	-1.00
		525	2.91	2.02	-3.06	1.95	-2.99	-0.60	-6.60	-8.50	-7.98	-7.12	-0.85
		526	3.07	3.36	-2.29	3.32	-2.25	0.48	-6.52	-9.05	-8.29	-7.29	-1.16
428	15	524	2.28	1.61	-2.53	1.60	-2.53	-0.12	-4.69	-6.85	-6.25	-5.29	-0.96
		517	2.34	2.91	-2.78	2.83	-2.70	-0.68	-4.96	-6.91	-6.61	-5.26	-0.70
		525	2.12	1.48	-2.01	1.43	-1.96	-0.42	-4.81	-6.22	-5.90	-5.13	-0.59
		526	2.24	2.44	-1.45	2.42	-1.43	0.30	-4.77	-6.60	-6.12	-5.25	-0.81
428	23	524	1.80	1.29	-0.18	1.23	-0.12	-0.30	-2.77	-5.49	-5.21	-3.05	-0.83
		517	1.78	2.08	-0.39	1.97	-0.29	-0.50	-2.76	-5.37	-5.16	-2.97	-0.72
		525	1.81	1.17	-0.12	1.14	-0.09	-0.20	-3.75	-5.39	-5.12	-4.03	-0.61
		526	1.90	1.82	0.21	1.82	0.21	-0.05	-3.79	-5.64	-5.29	-4.14	-0.72
428	25	524	1.73	1.29	0.33	1.14	0.49	-0.35	-2.11	-5.24	-5.01	-2.34	-0.82
		517	1.68	1.90	0.18	1.77	0.31	-0.46	-2.05	-5.05	-4.86	-2.24	-0.72
		525	1.72	1.10	0.34	1.08	0.37	-0.14	-3.31	-5.18	-4.95	-3.55	-0.62
		526	1.80	1.71	0.60	1.69	0.62	-0.14	-3.37	-5.40	-5.11	-3.67	-0.72
428	48	524	2.37	2.22	-1.14	1.99	-0.92	-0.84	-5.57	-6.76	-6.74	-5.59	-0.14
		517	2.31	2.87	-1.37	2.66	-1.16	-0.92	-5.36	-6.58	-6.57	-5.37	-0.10
		525	2.39	1.80	-1.22	1.65	-1.06	-0.66	-6.12	-6.57	-6.13	-6.56	-0.06
		526	2.48	2.44	-0.89	2.29	-0.74	-0.69	-6.30	-6.82	-6.32	-6.80	-0.11
428	81	524	1.99	1.85	-0.13	1.64	0.09	-0.61	-2.87	-6.06	-5.57	-3.36	-1.15
		517	1.92	2.48	-0.28	2.29	-0.09	-0.70	-2.82	-5.81	-5.41	-3.22	-1.02
		525	1.97	1.55	-0.12	1.44	-9.61e-03	-0.41	-3.93	-5.89	-5.33	-4.49	-0.89
		526	2.06	2.16	0.16	2.07	0.25	-0.41	-3.97	-6.18	-5.50	-4.65	-1.02
429	8	503	5.06	4.39	-1.08	-0.98	4.29	-0.74	9.78	-5.18	-5.17	9.77	-0.45
		504	3.38	2.11	1.50	2.08	1.53	0.13	4.54	-5.80	-5.58	4.32	1.49
		516	2.37	1.62	-0.36	-0.17	1.43	0.58	2.96	-4.21	-4.21	2.96	-0.05
		517	2.76	3.62	2.39	2.53	3.48	-0.39	3.04	-5.30	-5.16	2.90	-1.06
429	16	503	3.53	3.02	-1.00	-0.88	2.89	-0.71	6.41	-4.11	-4.10	6.40	-0.35
		504	2.39	1.50	0.97	1.49	0.98	0.08	2.92	-4.35	-4.20	2.77	1.03
		516	1.69	0.96	-0.18	-0.11	0.89	0.27	1.75	-3.31	-3.31	1.75	-0.02
		517	1.97	2.48	1.82	1.98	2.32	-0.28	1.79	-4.11	-4.02	1.70	-0.74
429	23	503	2.06	1.05	-3.56	-2.01	-0.49	-2.18	-2.24	-6.06	-5.84	-2.46	-0.87
		504	1.34	0.80	-0.76	0.79	-0.76	-0.12	-1.71	-4.05	-4.02	-1.74	-0.25
		516	1.49	1.04	-1.90	0.05	-0.91	-1.39	-2.66	-4.53	-4.46	-2.73	-0.36
		517	1.76	2.64	-0.66	2.63	-0.65	-0.19	-2.72	-5.27	-5.10	-2.89	-0.65
429	25	503	2.01	1.32	-2.87	-1.82	0.28	-1.81	-0.86	-5.56	-5.41	-1.00	-0.81
		504	1.39	0.91	-0.30	0.90	-0.29	-0.08	-1.01	-4.04	-4.04	-1.02	-0.12
		516	1.41	0.80	-1.27	9.15e-04	-0.47	-1.01	-1.99	-4.31	-4.25	-2.05	-0.35
		517	1.69	2.50	0.03	2.49	0.04	-0.18	-2.05	-5.02	-4.86	-2.21	-0.68
429	46	503	2.30	0.40	-5.84	-3.47	-1.96	-3.03	-5.14	-6.45	-6.40	-5.19	-0.26
		504	2.08	0.04	-2.02	-0.40	-1.58	-0.85	-4.59	-6.09	-5.04	-5.64	0.69
		516	2.52	1.60	-2.34	0.82	-1.56	-1.57	-5.25	-7.46	-5.86	-6.85	-0.99
		517	2.43	1.84	-2.31	1.56	-2.03	-1.05	-6.35	-6.56	-6.43	-6.48	-0.10
429	80	503	2.00	0.90	-4.13	-2.54	-0.69	-2.34	-2.72	-5.93	-5.84	-2.82	-0.55
		504	1.49	0.46	-0.98	0.33	-0.85	-0.41	-2.98	-4.51	-4.47	-3.02	0.24
		516	1.79	1.14	-1.68	0.38	-0.92	-1.26	-3.78	-5.30	-4.95	-4.13	-0.64
		517	1.91	2.18	-0.95	2.08	-0.85	-0.55	-3.95	-5.64	-5.54	-4.06	-0.41
430	7	526	3.04	2.65	-2.00	2.62	-1.96	0.38	-6.52	-9.00	-8.15	-7.37	-1.18
		525	2.95	2.87	-2.47	2.82	-2.43	-0.50	-6.67	-8.62	-8.08	-7.20	-0.87
		510	2.79	2.48	-1.50	2.47	-1.48	-0.23	-6.53	-8.02	-7.47	-7.08	-0.72
		511	2.92	2.68	-1.17	2.64	-1.13	0.40	-6.60	-8.48	-7.76	-7.32	-0.91
430	15	526	2.22	1.93	-1.27	1.92	-1.25	0.24	-4.77	-6.56	-6.03	-5.30	-0.82
		525	2.16	2.09	-1.61	2.05	-1.58	-0.35	-4.85	-6.30	-5.97	-5.18	-0.61
		510	2.06	1.84	-0.95	1.83	-0.94	-0.17	-4.85	-5.91	-5.58	-5.18	-0.50
		511	2.16	1.99	-0.71	1.96	-0.69	0.26	-4.92	-6.23	-5.79	-5.36	-0.62
430	23	526	1.90	1.50	0.23	1.50	0.23	-0.04	-3.81	-5.64	-5.29	-4.16	-0.73
		525	1.82	1.56	-0.02	1.53	9.79e-03	-0.21	-3.76	-5.40	-5.11	-4.05	-0.62
		510	1.92	1.64	0.23	1.63	0.24	-0.08	-4.43	-5.50	-5.10	-4.82	-0.52
		511	2.00	1.71	0.40	1.71	0.40	0.04	-4.58	-5.75	-5.33	-4.99	-0.56
430	25	526	1.80	1.42	0.58	1.40	0.59	-0.11	-3.38	-5.42	-5.12	-3.68	-0.72
		525	1.73	1.44	0.37	1.42	0.40	-0.17	-3.32	-5.17	-4.92	-3.56	-0.62
		510	1.85	1.59	0.52	1.59	0.52	-0.06	-4.17	-5.33	-4.98	-4.51	-0.53
		511	1.93	1.66	0.66	1.66	0.66	-0.02	-4.34	-5.57	-5.22	-4.68	-0.55
430	48	526	2.29	2.17	-0.53	1.95	-0.31	-0.73	-5.81	-6.28	-6.16	-5.93	-0.21
		525	2.23	2.15	-0.78	1.95	-0.58	-0.74	-5.76	-6.02	-5.96	-5.82	-0.11
		510	2.39	2.05	-0.56	1.88	-0.39	-0.64	-5.84	-6.74	-5.84	-6.74	-0.05
		511	2.47	2.16	-0.39	1.98	-0.21	-0.65	-6.08	-6.90	-6.08	-6.90	-0.07
430	80	526	1.99	1.76	0.10	1.66	0.20	-0.39	-4.45	-5.78	-5.57	-4.66	-0.48
		525	1.92	1.77	-0.13	1.67	-0.02	-0.43	-4.39	-5.52	-5.37	-4.54	-0.39
		510	2.06	1.79	0.07	1.73	0.13	-0.32	-5.11	-5.73	-5.36	-5.48	-0.30
		511	2.14	1.87	0.23	1.81	0.29	-0.30	-5.29	-5.95	-5.60	-5.64	-0.33
431	8	504	3.25	1.92	-0.61	-0.60	1.92	-0.06	5.28	-4.57	-4.19	4.90	1.90

		505	1.79	0.31	-1.24	0.09	-1.01	0.54	2.43	-3.02	-2.84	2.25	0.97
		522	1.72	0.99	-0.40	0.81	-0.23	0.46	1.95	-3.23	-3.22	1.94	0.24
		516	2.49	1.60	1.13	1.37	1.36	0.24	2.62	-4.92	-4.90	2.60	-0.35
431	16	504	2.27	1.22	-0.44	-0.43	1.21	-0.15	3.39	-3.50	-3.26	3.15	1.28
		505	1.26	0.18	-0.81	0.08	-0.72	0.29	1.51	-2.31	-2.20	1.40	0.65
		522	1.22	0.66	-0.28	0.60	-0.23	0.22	1.08	-2.53	-2.52	1.08	0.16
		516	1.77	1.08	0.83	1.03	0.88	0.10	1.52	-3.76	-3.75	1.51	-0.23
431	22	504	1.39	0.41	-1.30	-0.31	-0.57	-0.84	-1.03	-4.08	-4.05	-1.06	-0.30
		505	1.01	0.42	-0.69	0.08	-0.35	-0.51	-0.84	-3.00	-2.92	-0.93	-0.41
		522	1.17	0.68	-0.92	0.42	-0.66	-0.60	-1.83	-3.58	-3.47	-1.95	-0.44
		516	1.42	1.00	-0.35	0.89	-0.24	-0.38	-2.03	-4.32	-4.26	-2.09	-0.36
431	25	504	1.34	0.54	-1.33	-0.20	-0.59	-0.92	-1.02	-3.97	-3.93	-1.05	-0.30
		505	0.95	0.60	-0.72	0.22	-0.34	-0.60	-0.83	-2.85	-2.76	-0.91	-0.41
		522	1.12	0.86	-0.99	0.52	-0.64	-0.72	-1.81	-3.44	-3.31	-1.94	-0.44
		516	1.38	1.15	-0.37	0.99	-0.21	-0.47	-2.01	-4.19	-4.13	-2.07	-0.36
431	48	504	2.39	0.67	-3.76	-1.19	-1.90	-2.19	-3.47	-7.11	-4.75	-5.83	-1.74
		505	1.82	1.67	-2.17	-0.61	0.11	-1.88	-1.46	-5.26	-3.20	-3.52	-1.89
		522	1.76	1.37	-1.94	-0.30	-0.27	-1.65	-2.88	-5.31	-3.76	-4.43	-1.17
		516	2.42	0.93	-2.22	0.07	-1.36	-1.40	-4.49	-7.24	-4.98	-6.76	-1.05
431	80	504	1.61	0.60	-2.39	-0.64	-1.16	-1.47	-2.61	-4.80	-4.29	-3.12	-0.93
		505	1.23	1.02	-1.30	-0.15	-0.13	-1.16	-1.35	-3.66	-2.96	-2.05	-1.06
		522	1.35	1.01	-1.33	0.15	-0.48	-1.13	-2.46	-4.07	-3.51	-3.02	-0.77
		516	1.68	1.03	-1.15	0.59	-0.71	-0.88	-3.60	-5.00	-4.50	-4.10	-0.67
432	7	520	2.93	3.60	-1.64	3.33	-1.37	1.16	-6.05	-8.65	-7.68	-7.02	-1.26
		524	3.23	3.63	-3.80	3.61	-3.78	-0.30	-6.73	-9.62	-8.81	-7.55	-1.30
		526	3.02	2.55	-2.27	2.55	-2.27	0.03	-6.40	-8.99	-8.18	-7.21	-1.20
		518	3.11	2.94	-1.52	2.73	-1.31	0.95	-6.42	-9.22	-8.18	-7.46	-1.36
432	15	520	2.13	2.59	-0.98	2.45	-0.84	0.71	-4.37	-6.27	-5.69	-4.95	-0.88
		524	2.33	2.61	-2.46	2.60	-2.45	-0.26	-4.79	-6.95	-6.46	-5.29	-0.91
		526	2.21	1.87	-1.45	1.87	-1.45	6.66e-04	-4.69	-6.55	-6.05	-5.20	-0.83
		518	2.27	2.15	-0.93	2.02	-0.80	0.61	-4.73	-6.72	-6.06	-5.38	-0.93
432	23	520	1.82	2.09	0.32	2.05	0.36	-0.27	-2.79	-5.48	-5.25	-3.02	-0.76
		524	1.82	1.88	-0.04	1.78	0.06	-0.42	-2.78	-5.51	-5.27	-3.02	-0.77
		526	1.89	1.47	0.20	1.47	0.20	-0.09	-3.78	-5.62	-5.31	-4.09	-0.69
		518	2.00	1.77	0.33	1.77	0.33	-9.71e-03	-3.92	-5.97	-5.63	-4.25	-0.76
432	25	520	1.78	2.14	0.48	1.96	0.66	-0.52	-2.20	-5.35	-5.15	-2.40	-0.77
		524	1.74	1.79	0.48	1.59	0.68	-0.47	-2.10	-5.23	-5.04	-2.29	-0.76
		526	1.80	1.40	0.59	1.38	0.61	-0.12	-3.37	-5.39	-5.14	-3.62	-0.67
		518	1.93	1.75	0.58	1.72	0.61	-0.17	-3.51	-5.80	-5.53	-3.78	-0.74
432	48	520	2.26	3.04	-0.30	2.97	-0.23	-0.46	-5.65	-6.15	-6.02	-5.78	-0.22
		524	2.34	0.54	-0.89	0.38	-0.72	-0.46	-4.18	-7.13	-5.94	-5.37	-1.45
		526	2.44	0.57	-0.88	0.43	-0.73	-0.43	-6.14	-6.78	-6.15	-6.76	-0.09
		518	2.62	2.54	-0.35	2.41	-0.22	-0.60	-6.49	-7.28	-6.59	-7.18	-0.26
432	81	520	1.98	1.73	0.28	1.61	0.40	-0.40	-2.94	-6.03	-5.52	-3.45	-1.14
		524	1.93	1.38	0.12	1.21	0.28	-0.42	-2.77	-5.88	-5.40	-3.25	-1.13
		526	2.04	1.20	0.14	1.09	0.25	-0.32	-3.94	-6.16	-5.53	-4.58	-1.01
		518	2.19	1.60	0.25	1.46	0.38	-0.41	-4.17	-6.59	-5.93	-4.83	-1.08
433	6	495	1.85	1.04	-1.67	0.76	-1.39	0.82	-3.13	-5.61	-5.13	-3.61	-0.98
		296	1.50	0.92	-0.92	0.62	-0.62	0.68	-1.92	-4.55	-3.41	-3.05	-1.30
		94	1.60	0.79	-0.42	0.47	-0.09	0.54	-3.16	-4.82	-3.81	-4.16	-0.81
		42	2.23	1.08	-2.02	0.32	-1.26	1.33	-5.05	-6.52	-6.19	-5.39	-0.62
433	14	495	1.35	0.75	-1.18	0.57	-1.00	0.56	-2.41	-4.11	-3.74	-2.78	-0.70
		296	1.10	0.64	-0.65	0.44	-0.45	0.46	-1.47	-3.34	-2.46	-2.34	-0.93
		94	1.18	0.55	-0.29	0.33	-0.06	0.37	-2.37	-3.55	-2.76	-3.16	-0.55
		42	1.64	0.80	-1.45	0.25	-0.90	0.97	-3.83	-4.76	-4.51	-4.09	-0.41
433	23	495	1.41	0.44	-0.67	0.36	-0.58	0.30	-2.53	-4.31	-3.15	-3.70	-0.85
		296	1.24	0.13	-0.46	-0.02	-0.30	0.26	-1.32	-3.76	-1.89	-3.20	-1.03
		94	1.33	0.21	-0.22	-0.06	0.05	0.21	-1.95	-4.09	-2.12	-3.93	-0.57
		42	1.72	0.69	-1.16	0.02	-0.49	0.89	-3.62	-5.14	-3.80	-4.95	-0.50
433	25	495	1.36	0.57	-0.62	0.50	-0.55	0.27	-2.39	-4.16	-3.12	-3.44	-0.87
		296	1.19	0.20	-0.29	0.11	-0.20	0.19	-1.23	-3.60	-1.87	-2.96	-1.05
		94	1.30	0.33	-0.06	0.03	0.24	0.16	-1.92	-3.99	-2.12	-3.79	-0.61
		42	1.68	0.77	-1.03	0.12	-0.39	0.86	-3.56	-5.03	-3.79	-4.80	-0.54
433	48	495	1.61	0.40	-0.88	-0.16	-0.33	-0.64	-3.30	-4.82	-3.39	-4.73	-0.35
		296	1.39	0.09	-1.14	-0.53	-0.52	-0.62	-2.01	-4.24	-2.13	-4.12	-0.50
		94	1.59	0.53	-0.85	-0.24	-0.08	-0.68	-2.29	-4.89	-2.29	-4.89	-0.04
		42	2.00	-0.13	-0.18	-0.14	-0.18	-0.02	-3.98	-6.03	-3.98	-6.03	-7.55e-03
433	80	495	1.45	0.24	-0.47	0.21	-0.44	-0.14	-2.89	-4.36	-3.24	-4.02	-0.63
		296	1.26	-0.06	-0.46	-0.17	-0.34	-0.18	-1.65	-3.82	-1.99	-3.48	-0.79
		94	1.41	0.24	-0.24	-0.09	0.10	-0.22	-2.14	-4.34	-2.20	-4.28	-0.34
		42	1.81	0.35	-0.63	9.95e-03	-0.29	0.46	-3.82	-5.40	-3.88	-5.35	-0.29
434	3	480	1.00	0.40	-1.00	0.37	-0.97	0.19	1.03	-1.99	-0.97	0.02	1.43
		295	1.67	0.26	-0.65	0.18	-0.57	0.26	2.90	-2.18	0.20	0.51	2.54
		273	2.08	0.11	-0.76	0.09	-0.75	0.10	4.75	-1.34	1.93	1.48	3.04
		479	1.13	0.15	-1.12	-0.03	-0.94	0.44	2.65	-0.57	1.04	1.04	1.61
434	11	480	0.76	0.29	-0.71	0.27	-0.69	0.14	0.63	-1.64	-0.85	-0.16	1.08
		295	1.23	0.18	-0.44	0.13	-0.39	0.17	2.00	-1.76	0.03	0.21	1.88

		273	1.52	0.08	-0.51	0.08	-0.51	0.07	3.37	-1.11	1.29	0.96	2.23
		479	0.83	0.12	-0.77	-5.05e-03	-0.64	0.32	1.83	-0.58	0.61	0.64	1.20
434	24	480	1.09	-0.02	-0.29	-0.02	-0.29	0.03	-1.07	-3.29	-2.19	-2.17	1.11
		295	1.20	0.02	-0.25	-0.23	-6.28e-03	-0.08	0.08	-3.16	-1.16	-1.92	1.58
		273	1.10	0.15	0.02	0.09	0.08	0.06	1.18	-2.14	-0.25	-0.71	1.65
		479	0.82	0.39	-0.08	0.23	0.08	0.22	0.14	-2.09	-1.14	-0.81	1.10
434	25	480	1.02	0.16	-0.38	0.16	-0.38	-0.02	-0.84	-3.04	-2.07	-1.81	1.09
		295	1.16	0.02	-7.69e-04	2.14e-03	0.02	-6.96e-03	0.31	-2.93	-1.07	-1.55	1.61
		273	1.13	0.10	-0.04	0.10	-0.04	0.03	1.50	-1.97	-0.10	-0.37	1.73
		479	0.78	0.20	-0.21	0.13	-0.14	0.15	0.39	-1.86	-0.95	-0.52	1.10
434	54	480	1.27	0.58	-0.90	0.56	-0.88	-0.19	0.52	-3.08	-1.54	-1.02	1.78
		295	1.54	0.43	-0.62	0.30	-0.50	-0.34	1.69	-2.95	-0.52	-0.74	2.31
		273	1.65	0.76	-0.45	0.75	-0.45	-0.08	3.13	-1.90	0.71	0.52	2.52
		479	1.23	0.97	-0.65	0.95	-0.63	0.17	1.98	-1.78	-0.15	0.35	1.86
434	86	480	1.12	0.34	-0.61	0.33	-0.60	-0.10	-0.22	-3.08	-1.83	-1.46	1.42
		295	1.33	0.18	-0.28	0.13	-0.22	-0.15	0.95	-2.95	-0.82	-1.18	1.94
		273	1.37	0.39	-0.22	0.39	-0.22	-0.02	2.25	-1.96	0.26	0.04	2.10
		479	0.97	0.53	-0.39	0.50	-0.36	0.15	1.12	-1.84	-0.60	-0.13	1.46
435	8	527	2.91	-0.38	-1.97	-0.46	-1.89	-0.35	6.70	-1.75	4.68	0.27	-3.60
		28	3.62	2.14	-0.60	-0.14	1.68	-1.02	7.93	-2.68	4.25	1.00	-5.05
		230	3.24	0.41	-0.25	0.41	-0.25	-0.03	6.88	-2.79	2.73	1.36	-4.79
		367	2.73	1.46	-1.10	0.65	-0.29	-1.19	6.19	-1.60	2.88	1.71	-3.85
435	16	527	2.09	-0.21	-1.31	-0.27	-1.25	-0.24	4.80	-1.28	3.36	0.16	-2.58
		28	2.59	1.46	-0.38	-0.06	1.14	-0.70	5.68	-1.94	3.12	0.62	-3.60
		230	2.35	0.31	-0.16	0.31	-0.16	-0.01	4.93	-2.11	1.99	0.84	-3.47
		367	1.96	1.01	-0.75	0.46	-0.20	-0.82	4.39	-1.25	2.05	1.09	-2.78
435	17	527	1.39	0.38	0.05	0.37	0.07	-0.07	2.96	-1.18	1.97	-0.19	-1.77
		28	1.70	0.42	0.05	0.37	0.11	-0.13	3.47	-1.63	2.36	-0.52	-2.11
		230	1.84	0.30	0.06	0.30	0.07	0.05	3.20	-2.44	1.40	-0.63	-2.63
		367	1.44	0.34	-0.16	0.26	-0.08	-0.18	2.52	-1.86	1.11	-0.45	-2.05
435	25	527	1.30	0.38	0.05	0.37	0.07	-0.06	2.70	-1.18	1.74	-0.22	-1.68
		28	1.61	0.43	0.06	0.37	0.12	-0.13	3.28	-1.56	2.20	-0.48	-2.01
		230	1.74	0.31	0.06	0.30	0.07	0.05	2.94	-2.40	1.26	-0.73	-2.48
		367	1.37	0.34	-0.16	0.26	-0.08	-0.18	2.26	-1.91	0.91	-0.56	-1.95
435	52	527	2.05	1.20	-0.50	0.40	0.31	-0.85	4.60	-1.31	2.84	0.45	-2.70
		28	2.41	0.27	-0.77	0.26	-0.76	-0.10	5.37	-1.72	3.27	0.38	-3.24
		230	2.41	1.01	-0.03	0.61	0.37	0.50	4.50	-2.80	1.79	-0.08	-3.53
		367	2.03	0.44	-0.86	0.43	-0.85	-0.12	3.90	-2.25	1.46	0.18	-3.01
435	84	527	1.65	0.69	-0.16	0.36	0.17	-0.42	3.58	-1.27	2.23	0.08	-2.17
		28	1.99	0.32	-0.29	0.30	-0.26	-0.12	4.26	-1.65	2.68	-0.06	-2.62
		230	2.05	0.60	0.05	0.44	0.21	0.25	3.66	-2.59	1.50	-0.42	-2.97
		367	1.68	0.37	-0.45	0.34	-0.42	-0.15	3.03	-2.08	1.16	-0.21	-2.46
436	4	367	2.65	0.54	-1.15	0.27	-0.88	-0.62	6.01	-1.66	3.22	1.13	-3.69
		230	3.46	0.59	-0.49	0.48	-0.37	-0.33	7.41	-2.87	2.99	1.55	-5.09
		17	2.75	0.45	-0.52	0.31	-0.39	-0.33	5.99	-2.15	1.57	2.27	-4.06
		529	2.31	0.73	-1.14	0.45	-0.86	-0.67	5.00	-1.77	1.78	1.45	-3.38
436	12	367	1.91	0.40	-0.78	0.20	-0.59	-0.43	4.26	-1.29	2.28	0.70	-2.66
		230	2.50	0.44	-0.34	0.36	-0.26	-0.24	5.29	-2.14	2.16	0.99	-3.67
		17	1.98	0.31	-0.36	0.22	-0.27	-0.24	4.23	-1.64	1.11	1.47	-2.93
		529	1.66	0.52	-0.78	0.32	-0.58	-0.46	3.49	-1.40	1.22	0.86	-2.44
436	17	367	1.40	0.31	-0.09	0.23	-0.01	-0.16	2.45	-1.84	1.12	-0.51	-1.98
		230	1.82	0.37	-0.13	0.34	-0.11	-0.11	3.27	-2.29	1.38	-0.41	-2.63
		17	1.49	0.08	-0.14	0.04	-0.10	-0.09	2.37	-2.19	0.59	-0.41	-2.23
		529	1.31	0.21	-0.15	0.15	-0.10	-0.13	1.73	-2.26	0.34	-0.87	-1.90
436	25	367	1.33	0.31	-0.08	0.23	-8.85e-03	-0.15	2.18	-1.89	0.92	-0.63	-1.88
		230	1.73	0.37	-0.13	0.34	-0.10	-0.11	3.02	-2.26	1.26	-0.50	-2.49
		17	1.42	0.09	-0.14	0.04	-0.09	-0.09	2.10	-2.26	0.49	-0.64	-2.10
		529	1.27	0.21	-0.15	0.15	-0.09	-0.13	1.47	-2.38	0.19	-1.09	-1.82
436	52	367	1.97	0.94	-0.71	0.54	-0.31	-0.70	3.98	-1.86	1.58	0.54	-2.87
		230	2.41	0.61	-0.72	0.50	-0.62	-0.36	5.02	-2.17	1.97	0.87	-3.55
		17	1.98	0.05	-0.53	0.05	-0.53	-0.03	3.73	-2.30	0.86	0.56	-3.01
		529	1.78	0.07	-0.88	0.04	-0.84	-0.18	3.02	-2.44	0.55	0.02	-2.71
436	84	367	1.62	0.60	-0.37	0.37	-0.14	-0.41	3.00	-1.89	1.21	-0.10	-2.35
		230	2.04	0.49	-0.38	0.42	-0.31	-0.24	3.94	-2.23	1.58	0.14	-3.00
		17	1.67	0.07	-0.28	0.05	-0.27	-0.08	2.84	-2.27	0.66	-0.09	-2.53
		529	1.50	0.15	-0.47	0.10	-0.42	-0.16	2.17	-2.41	0.35	-0.59	-2.24
437	4	498	1.02	0.33	-1.34	0.06	-1.07	-0.61	2.64	-0.04	1.39	1.21	-1.34
		272	1.90	0.18	-1.04	0.13	-0.99	-0.25	4.60	-0.80	2.47	1.33	-2.64
		209	1.62	0.49	-0.98	0.42	-0.90	-0.33	3.43	-1.38	0.88	1.17	-2.41
		497	0.99	0.68	-1.21	0.53	-1.06	-0.52	1.83	-1.17	-0.23	0.88	-1.39
437	12	498	0.72	0.26	-0.93	0.05	-0.72	-0.45	1.78	-0.18	0.86	0.74	-0.98
		272	1.36	0.16	-0.71	0.11	-0.66	-0.19	3.22	-0.69	1.69	0.84	-1.91
		209	1.16	0.36	-0.68	0.30	-0.62	-0.24	2.33	-1.15	0.53	0.65	-1.74
		497	0.71	0.51	-0.86	0.39	-0.74	-0.38	1.13	-1.03	-0.32	0.42	-1.01
437	23	498	0.80	0.57	-0.26	0.26	0.05	-0.40	0.14	-2.03	-0.99	-0.89	-1.08
		272	1.00	0.41	-0.13	0.23	0.05	-0.26	1.08	-1.92	-0.04	-0.79	-1.45
		209	1.07	0.07	-0.26	7.74e-03	-0.19	-0.13	0.30	-2.68	-0.77	-1.60	-1.43

		497	0.98	0.38	-0.42	0.17	-0.22	-0.35	-0.69	-2.85	-1.69	-1.84	-1.08
437	25	498	0.76	0.38	-0.34	0.17	-0.12	-0.33	0.34	-1.80	-0.84	-0.61	-1.06
		272	1.02	0.34	-0.18	0.21	-0.06	-0.22	1.34	-1.75	0.09	-0.50	-1.51
		209	1.04	0.29	-0.24	0.21	-0.16	-0.20	0.51	-2.47	-0.70	-1.26	-1.46
		497	0.92	0.45	-0.42	0.31	-0.29	-0.32	-0.48	-2.62	-1.61	-1.49	-1.07
437	52	498	1.37	0.92	-0.53	0.91	-0.51	-0.16	2.59	-1.56	0.12	0.91	-2.04
		272	1.64	0.84	-0.44	0.84	-0.44	-0.02	3.42	-1.49	1.03	0.90	-2.45
		209	1.49	0.54	-0.64	0.53	-0.62	0.14	2.23	-2.35	-0.15	0.03	-2.29
		497	1.32	0.71	-0.69	0.71	-0.69	-0.06	1.43	-2.56	-1.05	-0.07	-1.93
437	84	498	1.01	0.57	-0.37	0.50	-0.30	-0.25	1.36	-1.71	-0.41	0.06	-1.51
		272	1.29	0.51	-0.26	0.49	-0.23	-0.13	2.28	-1.65	0.50	0.12	-1.96
		209	1.22	0.35	-0.37	0.35	-0.37	-0.04	1.28	-2.41	-0.45	-0.68	-1.85
		497	1.06	0.52	-0.51	0.48	-0.47	-0.20	0.38	-2.60	-1.36	-0.86	-1.47
438	4	534	1.38	0.45	-1.55	0.31	-1.41	-0.51	2.15	-2.07	-0.47	0.54	-2.05
		530	1.74	0.18	-1.48	0.12	-1.42	-0.31	3.49	-1.76	0.38	1.35	-2.58
		531	1.18	0.03	-1.25	-0.02	-1.21	-0.24	1.88	-1.74	-0.11	0.25	-1.80
		296	1.16	0.13	-1.24	0.09	-1.20	-0.23	0.63	-2.71	-1.33	-0.75	-1.65
438	15	534	1.24	0.06	-1.31	-0.68	-0.57	0.69	-0.52	-3.50	-1.22	-2.81	-1.26
		530	1.26	-0.10	-2.13	-0.68	-1.55	0.92	0.45	-3.08	-0.38	-2.24	-1.50
		531	1.06	-0.19	-2.16	-0.49	-1.86	0.70	-0.11	-2.84	-0.54	-2.42	-0.99
		296	1.21	0.01	-1.60	-0.57	-1.02	0.77	-1.19	-3.65	-1.60	-3.24	-0.92
438	23	534	1.13	0.07	-0.31	0.05	-0.29	0.09	-0.53	-3.24	-1.45	-2.32	-1.28
		530	1.14	-8.86e-03	-0.45	-0.07	-0.39	0.15	0.42	-2.81	-0.58	-1.81	-1.50
		531	1.07	8.84e-03	-0.48	-0.05	-0.42	0.16	-0.27	-2.96	-0.78	-2.45	-1.06
		296	1.23	0.16	-0.48	0.01	-0.34	0.27	-1.31	-3.72	-1.87	-3.16	-1.02
438	25	534	1.08	0.24	-0.23	0.23	-0.22	-0.06	-0.37	-3.04	-1.41	-2.01	-1.30
		530	1.11	0.09	-0.12	0.09	-0.11	-0.04	0.57	-2.61	-0.55	-1.50	-1.52
		531	1.02	0.06	-0.08	0.05	-0.07	0.03	-0.20	-2.80	-0.77	-2.22	-1.08
		296	1.18	0.21	-0.23	0.16	-0.18	0.14	-1.22	-3.56	-1.85	-2.92	-1.04
438	48	534	1.22	0.25	-1.13	-0.30	-0.58	0.68	-1.47	-3.72	-1.70	-3.50	-0.67
		530	1.14	0.13	-1.66	-0.41	-1.12	0.82	-0.52	-3.25	-0.84	-2.94	-0.88
		531	1.26	0.14	-1.50	-0.24	-1.12	0.69	-0.88	-3.66	-0.96	-3.57	-0.48
		296	1.45	0.09	-0.92	-0.38	-0.45	-0.50	-1.96	-4.42	-2.05	-4.33	-0.46
438	80	534	1.09	0.15	-0.53	-9.05e-04	-0.38	0.28	-0.95	-3.26	-1.54	-2.67	-1.01
		530	1.07	0.07	-0.76	-0.13	-0.57	0.35	0.01	-2.83	-0.68	-2.14	-1.22
		531	1.08	0.10	-0.72	-0.07	-0.55	0.34	-0.58	-3.11	-0.86	-2.82	-0.80
		296	1.27	2.90e-03	-0.38	-0.08	-0.30	-0.16	-1.63	-3.86	-1.94	-3.55	-0.77
439	4	529	2.26	0.60	-1.38	0.34	-1.13	-0.66	4.90	-1.71	1.76	1.43	-3.30
		17	2.76	0.30	-0.99	0.22	-0.91	-0.31	6.07	-2.09	1.71	2.27	-4.07
		45	2.05	0.16	-0.92	0.13	-0.90	-0.17	4.55	-1.49	1.01	2.05	-2.98
		530	1.77	0.44	-1.35	0.26	-1.18	-0.54	3.51	-1.78	0.76	0.97	-2.64
439	12	529	1.62	0.42	-0.94	0.25	-0.76	-0.46	3.41	-1.36	1.21	0.85	-2.38
		17	1.98	0.22	-0.67	0.16	-0.62	-0.22	4.28	-1.60	1.21	1.47	-2.94
		45	1.45	0.11	-0.63	0.09	-0.61	-0.12	3.15	-1.16	0.70	1.29	-2.14
		530	1.26	0.31	-0.92	0.19	-0.80	-0.36	2.37	-1.42	0.48	0.48	-1.90
439	17	529	1.28	0.19	-0.15	0.15	-0.10	-0.12	1.68	-2.23	0.34	-0.88	-1.86
		17	1.49	0.14	-0.13	0.10	-0.10	-0.09	2.40	-2.15	0.65	-0.40	-2.22
		45	1.12	0.02	-0.13	0.02	-0.13	-0.02	1.50	-1.94	0.28	-0.72	-1.64
		530	1.10	0.11	-0.13	0.10	-0.13	-0.04	0.83	-2.43	-0.20	-1.40	-1.51
439	25	529	1.24	0.20	-0.15	0.15	-0.10	-0.12	1.42	-2.35	0.18	-1.10	-1.77
		17	1.42	0.14	-0.13	0.10	-0.09	-0.10	2.14	-2.22	0.55	-0.64	-2.10
		45	1.10	0.02	-0.12	0.01	-0.12	-0.02	1.25	-2.10	0.20	-1.05	-1.56
		530	1.11	0.11	-0.12	0.10	-0.11	-0.04	0.58	-2.62	-0.33	-1.71	-1.45
439	52	529	1.74	0.38	-1.01	0.16	-0.79	-0.51	3.06	-2.21	0.59	0.25	-2.63
		17	1.97	0.29	-0.84	0.14	-0.69	-0.38	3.88	-2.07	1.00	0.81	-2.97
		45	1.55	0.15	-0.81	0.08	-0.73	-0.25	2.76	-1.97	0.49	0.30	-2.36
		530	1.48	0.02	-1.05	-0.03	-0.99	-0.24	2.01	-2.49	-0.06	-0.42	-2.24
439	84	529	1.46	0.29	-0.54	0.16	-0.40	-0.31	2.15	-2.28	0.36	-0.49	-2.18
		17	1.66	0.23	-0.44	0.12	-0.33	-0.24	2.92	-2.14	0.76	0.02	-2.51
		45	1.29	0.09	-0.41	0.04	-0.37	-0.14	1.92	-2.02	0.33	-0.44	-1.93
		530	1.25	0.07	-0.54	0.04	-0.50	-0.14	1.21	-2.54	-0.21	-1.13	-1.82
440	7	497	1.59	0.82	-0.79	-0.51	0.53	-0.62	-1.18	-4.68	-2.18	-3.68	-1.58
		209	1.69	0.01	-1.07	-1.02	-0.03	0.22	0.21	-4.38	-0.92	-3.25	-1.98
		534	1.70	-0.66	-1.82	-1.21	-1.28	0.58	-0.68	-4.83	-1.60	-3.91	-1.72
		496	1.74	-0.57	-0.89	-0.79	-0.67	-0.15	-2.28	-5.30	-2.99	-4.59	-1.28
440	15	497	1.14	0.56	-0.54	-0.30	0.32	-0.45	-0.88	-3.36	-1.62	-2.62	-1.14
		209	1.22	-0.02	-0.68	-0.66	-0.04	0.12	0.18	-3.15	-0.68	-2.30	-1.46
		534	1.23	-0.45	-1.20	-0.78	-0.88	0.37	-0.52	-3.51	-1.21	-2.82	-1.26
		496	1.27	-0.36	-0.61	-0.47	-0.50	-0.12	-1.72	-3.86	-2.25	-3.33	-0.92
440	23	497	0.97	0.41	-0.38	0.19	-0.16	-0.36	-0.69	-2.83	-1.74	-1.78	-1.07
		209	1.07	0.11	-0.21	0.03	-0.13	-0.13	0.30	-2.67	-0.85	-1.52	-1.45
		534	1.13	0.03	-0.35	0.03	-0.35	0.03	-0.53	-3.25	-1.45	-2.33	-1.28
		496	1.17	0.29	-0.49	0.27	-0.47	-0.13	-1.61	-3.57	-2.45	-2.72	-0.97
440	25	497	0.91	0.46	-0.43	0.31	-0.28	-0.34	-0.48	-2.60	-1.66	-1.43	-1.06
		209	1.04	0.29	-0.24	0.21	-0.16	-0.20	0.51	-2.46	-0.78	-1.18	-1.47
		534	1.08	0.23	-0.23	0.23	-0.22	-0.06	-0.38	-3.05	-1.41	-2.02	-1.30
		496	1.10	0.48	-0.48	0.46	-0.46	-0.14	-1.42	-3.37	-2.40	-2.39	-0.98

440	52	497	1.28	0.76	-0.73	0.75	-0.72	0.14	1.57	-2.30	-1.07	0.34	-1.80
		209	1.47	0.66	-0.77	0.57	-0.67	0.36	2.33	-2.13	-0.20	0.40	-2.21
		534	1.34	0.59	-1.04	0.41	-0.85	0.52	1.16	-2.77	-1.06	-0.55	-1.95
		496	1.28	0.73	-1.06	0.64	-0.97	0.39	0.36	-3.14	-2.05	-0.72	-1.62
440	84	497	1.02	0.51	-0.49	0.50	-0.48	-0.11	0.43	-2.47	-1.39	-0.64	-1.40
		209	1.20	0.37	-0.39	0.36	-0.39	0.06	1.33	-2.31	-0.52	-0.47	-1.82
		534	1.16	0.35	-0.55	0.30	-0.50	0.21	0.30	-2.91	-1.25	-1.36	-1.61
		496	1.13	0.54	-0.71	0.54	-0.70	0.10	-0.64	-3.26	-2.25	-1.65	-1.28
441	6	42	2.28	1.29	-1.61	0.01	-0.33	1.44	-5.35	-6.57	-6.19	-5.73	-0.56
		94	1.59	0.58	-0.42	0.41	-0.25	0.37	-3.14	-4.82	-3.65	-4.31	-0.77
		271	1.62	0.39	-0.14	0.33	-0.08	0.17	-3.73	-4.74	-3.73	-4.74	-7.92e-03
		69	2.45	0.69	-0.88	-0.86	0.66	0.18	-6.01	-6.93	-6.92	-6.03	0.11
441	14	42	1.68	0.96	-1.15	0.02	-0.21	1.05	-4.05	-4.79	-4.52	-4.33	-0.36
		94	1.18	0.40	-0.30	0.29	-0.18	0.26	-2.36	-3.55	-2.65	-3.25	-0.51
		271	1.21	0.29	-0.10	0.23	-0.05	0.13	-2.70	-3.56	-2.70	-3.56	0.06
		69	1.80	0.55	-0.64	-0.62	0.53	0.16	-4.45	-5.07	-5.03	-4.49	0.14
441	22	42	1.76	1.06	-0.84	-0.03	0.25	0.94	-3.88	-5.18	-3.98	-5.09	-0.33
		94	1.31	0.19	-0.12	0.07	-2.45e-04	0.15	-2.08	-4.04	-2.20	-3.93	-0.46
		271	1.37	0.31	-1.39e-03	0.13	0.18	0.16	-2.22	-4.20	-2.23	-4.19	0.13
		69	1.81	1.12	-0.47	-0.42	1.07	0.27	-4.36	-5.13	-4.42	-5.07	0.22
441	25	42	1.73	1.08	-0.78	-0.04	0.34	0.91	-3.70	-5.13	-3.78	-5.05	-0.33
		94	1.29	0.16	-0.11	0.01	0.04	0.13	-1.91	-3.98	-2.01	-3.87	-0.45
		271	1.35	0.33	-0.02	0.09	0.23	0.16	-2.02	-4.15	-2.03	-4.14	0.16
		69	1.77	1.22	-0.45	-0.39	1.16	0.30	-4.15	-5.08	-4.21	-5.02	0.23
441	28	42	1.94	1.28	-0.66	0.29	0.33	0.97	-4.38	-5.65	-4.49	-5.54	-0.36
		94	1.43	0.48	-0.13	0.33	0.02	0.26	-2.51	-4.37	-2.65	-4.23	-0.49
		271	1.51	0.74	0.17	0.53	0.37	0.27	-2.68	-4.59	-2.72	-4.54	-0.29
		69	2.01	1.49	-0.06	0.03	1.40	0.36	-4.89	-5.63	-4.95	-5.57	-0.19
441	61	42	1.81	1.15	-0.67	0.18	0.29	0.91	-4.04	-5.32	-4.12	-5.24	-0.30
		94	1.38	0.30	-0.08	0.21	0.01	0.16	-2.25	-4.23	-2.34	-4.14	-0.42
		271	1.45	0.52	0.12	0.36	0.28	0.20	-2.36	-4.43	-2.37	-4.42	0.15
		69	1.87	1.31	-0.19	-0.12	1.24	0.32	-4.50	-5.31	-4.56	-5.25	0.21
442	4	209	1.63	0.58	-1.49	0.36	-1.27	-0.64	3.44	-1.37	0.87	1.20	-2.40
		529	2.24	0.37	-1.24	0.27	-1.15	-0.38	4.91	-1.70	1.44	1.77	-3.30
		530	1.74	0.28	-1.06	0.22	-1.00	-0.29	3.48	-1.76	0.50	1.22	-2.60
		534	1.39	0.49	-1.31	0.38	-1.20	-0.44	2.15	-2.08	-0.37	0.44	-2.08
442	12	209	1.17	0.43	-1.03	0.27	-0.87	-0.45	2.33	-1.14	0.52	0.67	-1.73
		529	1.61	0.27	-0.84	0.20	-0.77	-0.27	3.42	-1.35	0.98	1.09	-2.39
		530	1.24	0.20	-0.73	0.16	-0.68	-0.20	2.35	-1.40	0.29	0.66	-1.87
		534	0.99	0.36	-0.90	0.28	-0.83	-0.30	1.35	-1.67	-0.39	0.07	-1.49
442	17	209	1.04	0.30	-0.25	0.22	-0.16	-0.20	0.75	-2.29	-0.52	-1.02	-1.50
		529	1.28	0.20	-0.15	0.13	-0.09	-0.13	1.69	-2.22	0.15	-0.68	-1.91
		530	1.09	0.10	-0.13	0.09	-0.12	-0.04	0.81	-2.41	-0.35	-1.25	-1.55
		534	1.04	0.23	-0.24	0.23	-0.23	-0.05	-0.13	-2.84	-1.18	-1.79	-1.32
442	25	209	1.04	0.30	-0.24	0.22	-0.16	-0.20	0.51	-2.46	-0.70	-1.24	-1.46
		529	1.24	0.20	-0.15	0.14	-0.08	-0.13	1.43	-2.34	-4.30e-03	-0.91	-1.83
		530	1.10	0.10	-0.12	0.09	-0.11	-0.04	0.57	-2.61	-0.48	-1.57	-1.49
		534	1.09	0.23	-0.23	0.22	-0.22	-0.05	-0.37	-3.05	-1.34	-2.08	-1.29
442	52	209	1.48	0.72	-1.00	0.31	-0.60	-0.73	2.27	-2.19	-0.19	0.27	-2.22
		529	1.72	0.42	-0.96	0.20	-0.74	-0.50	3.15	-2.06	0.52	0.57	-2.60
		530	1.45	0.22	-1.05	0.10	-0.93	-0.38	2.03	-2.37	-0.17	-0.18	-2.20
		534	1.36	0.44	-1.09	0.23	-0.87	0.53	1.15	-2.84	-1.04	-0.65	-1.98
442	84	209	1.22	0.49	-0.59	0.25	-0.35	-0.45	1.30	-2.34	-0.47	-0.57	-1.82
		529	1.45	0.30	-0.52	0.16	-0.37	-0.31	2.20	-2.21	0.23	-0.24	-2.19
		530	1.24	0.16	-0.54	0.09	-0.47	-0.21	1.21	-2.49	-0.34	-0.94	-1.83
		534	1.17	0.28	-0.57	0.22	-0.51	0.22	0.30	-2.94	-1.21	-1.44	-1.62
443	4	531	1.20	0.11	-1.72	-0.04	-1.57	-0.51	1.87	-1.74	0.09	0.05	-1.81
		72	1.29	-0.06	-2.01	-0.06	-2.00	-0.12	2.87	-0.90	0.63	1.33	-1.85
		100	0.52	-0.05	-2.03	-0.08	-2.01	-0.23	1.22	-0.25	0.56	0.41	-0.73
		532	0.73	-0.06	-1.74	-0.26	-1.54	-0.55	0.41	-1.60	-0.14	-1.05	-0.90
443	15	531	1.05	0.22	-2.20	-0.50	-1.48	1.11	-0.12	-2.84	-0.44	-2.52	-0.87
		72	0.91	-0.03	-2.61	-0.21	-2.42	0.67	0.55	-2.03	0.16	-1.65	-0.92
		100	0.62	-0.09	-2.33	-0.17	-2.25	0.43	0.24	-1.39	0.22	-1.37	-0.18
		532	0.89	0.20	-1.93	-0.31	-1.42	0.91	-0.43	-2.48	-0.45	-2.45	-0.23
443	23	531	1.06	0.09	-0.49	-0.06	-0.34	0.25	-0.27	-2.96	-0.67	-2.56	-0.96
		72	0.91	1.68e-03	-0.60	-0.03	-0.57	0.14	0.44	-2.16	0.02	-1.74	-0.96
		100	0.78	8.88e-04	-0.54	-0.02	-0.52	0.11	0.08	-2.01	0.03	-1.97	-0.31
		532	1.03	0.12	-0.43	-0.03	-0.29	0.24	-0.67	-3.01	-0.74	-2.94	-0.39
443	25	531	1.01	0.07	-0.09	0.05	-0.08	0.04	-0.20	-2.80	-0.66	-2.34	-0.99
		72	0.86	0.01	-0.12	0.01	-0.12	0.01	0.51	-2.00	0.03	-1.52	-0.99
		100	0.74	0.02	-0.11	0.01	-0.10	0.03	0.09	-1.92	0.03	-1.86	-0.34
		532	0.99	0.10	-0.07	0.04	-0.02	0.08	-0.65	-2.91	-0.74	-2.83	-0.43
443	46	531	1.18	0.19	-1.53	-0.23	-1.10	0.74	-0.76	-3.40	-0.80	-3.36	-0.31
		72	1.00	0.18	-1.91	-0.10	-1.63	0.71	-0.08	-2.61	-0.11	-2.57	-0.30
		100	1.12	0.20	-1.75	0.03	-1.58	0.55	-0.05	-2.89	-0.09	-2.85	0.33
		532	1.33	0.21	-1.35	-0.09	-1.05	0.61	-0.84	-3.82	-0.86	-3.80	0.25
443	78	531	1.04	0.13	-0.74	-0.07	-0.54	0.36	-0.52	-3.00	-0.72	-2.80	-0.67

		72	0.87	0.09	-0.94	-0.04	-0.81	0.34	0.17	-2.20	-0.04	-1.99	-0.67
		100	0.88	0.11	-0.86	0.02	-0.78	0.28	-0.03	-2.31	-0.03	-2.30	-0.03
		532	1.12	0.15	-0.66	-0.02	-0.49	0.33	-0.79	-3.27	-0.79	-3.26	-0.11
444	7	496	1.72	-0.27	-0.67	-0.62	-0.33	-0.14	-2.28	-5.26	-3.01	-4.54	-1.28
		534	1.70	-0.33	-1.55	-1.06	-0.82	0.60	-0.70	-4.82	-1.63	-3.88	-1.73
		296	1.66	-0.46	-2.01	-0.91	-1.55	0.71	-1.55	-4.96	-2.12	-4.39	-1.27
		495	1.89	-0.26	-1.62	-0.51	-1.37	0.53	-3.42	-5.74	-3.88	-5.28	-0.92
444	15	496	1.25	-0.19	-0.44	-0.35	-0.27	-0.12	-1.72	-3.83	-2.26	-3.29	-0.92
		534	1.23	-0.23	-1.02	-0.68	-0.57	0.39	-0.53	-3.51	-1.23	-2.80	-1.26
		296	1.22	-0.28	-1.36	-0.59	-1.06	0.48	-1.19	-3.65	-1.61	-3.23	-0.92
		495	1.40	-0.12	-1.15	-0.28	-0.98	0.38	-2.58	-4.23	-2.92	-3.89	-0.66
444	23	496	1.16	0.36	-0.45	0.33	-0.42	-0.15	-1.60	-3.55	-2.46	-2.69	-0.97
		534	1.13	0.05	-0.32	0.04	-0.31	0.05	-0.53	-3.25	-1.46	-2.32	-1.29
		296	1.23	0.11	-0.40	3.64e-03	-0.30	0.21	-1.32	-3.73	-1.89	-3.16	-1.02
		495	1.41	0.41	-0.80	0.32	-0.70	0.32	-2.58	-4.30	-3.16	-3.71	-0.81
444	25	496	1.10	0.53	-0.48	0.50	-0.45	-0.17	-1.41	-3.36	-2.41	-2.36	-0.97
		534	1.08	0.22	-0.25	0.22	-0.25	-0.03	-0.38	-3.05	-1.43	-2.01	-1.31
		296	1.18	0.21	-0.18	0.16	-0.13	0.14	-1.22	-3.57	-1.87	-2.92	-1.05
		495	1.36	0.55	-0.71	0.47	-0.63	0.30	-2.44	-4.15	-3.13	-3.45	-0.84
444	48	496	1.37	0.76	-1.24	-0.31	-0.17	-1.00	-2.68	-4.13	-2.79	-4.02	-0.39
		534	1.25	0.16	-1.25	-0.62	-0.46	-0.70	-1.54	-3.76	-1.79	-3.51	-0.70
		296	1.46	0.11	-1.01	-0.48	-0.42	-0.56	-2.03	-4.44	-2.14	-4.34	-0.50
		495	1.69	0.21	-0.81	-0.18	-0.42	-0.50	-3.35	-5.09	-3.41	-5.03	-0.31
444	80	496	1.18	0.51	-0.68	0.14	-0.32	-0.55	-2.09	-3.58	-2.58	-3.09	-0.70
		534	1.11	0.11	-0.60	-0.15	-0.34	-0.34	-0.98	-3.29	-1.59	-2.68	-1.02
		296	1.27	3.02e-03	-0.38	-0.13	-0.25	-0.18	-1.66	-3.88	-1.99	-3.55	-0.79
		495	1.48	0.19	-0.54	0.19	-0.53	-0.06	-2.96	-4.44	-3.26	-4.15	-0.59
445	7	366	2.93	1.76	-0.76	0.88	0.11	1.20	6.31	-2.22	2.89	1.19	4.18
		293	3.43	0.72	0.21	0.72	0.22	-0.03	7.17	-3.13	2.87	1.18	5.08
		131	4.02	2.89	-0.79	-0.28	2.38	1.27	8.61	-3.24	4.56	0.81	5.62
		528	3.24	-0.59	-1.82	-0.59	-1.81	0.04	7.29	-2.24	4.97	0.08	4.09
445	15	366	2.13	1.19	-0.51	0.61	0.07	0.81	4.51	-1.73	2.07	0.71	3.05
		293	2.52	0.50	0.15	0.50	0.15	-0.03	5.18	-2.40	2.09	0.70	3.72
		131	2.89	1.94	-0.51	-0.16	1.59	0.85	6.16	-2.38	3.33	0.45	4.02
		528	2.34	-0.36	-1.21	-0.37	-1.21	0.02	5.25	-1.65	3.58	0.02	2.95
445	17	366	1.58	0.14	-0.03	0.13	-0.02	0.05	2.69	-2.15	1.28	-0.74	2.20
		293	2.00	0.19	0.06	0.18	0.07	-0.04	3.47	-2.66	1.57	-0.76	2.84
		131	1.86	0.21	0.05	0.20	0.06	0.03	3.72	-1.92	2.55	-0.74	2.29
		528	1.58	0.22	0.04	0.22	0.04	-0.02	3.39	-1.32	2.36	-0.29	1.94
445	25	366	1.51	0.14	-0.02	0.13	-7.30e-03	0.05	2.43	-2.21	1.09	-0.87	2.11
		293	1.90	0.19	0.06	0.18	0.08	-0.04	3.20	-2.64	1.43	-0.87	2.69
		131	1.77	0.21	0.06	0.20	0.07	0.04	3.52	-1.84	2.39	-0.70	2.19
		528	1.48	0.22	0.03	0.22	0.04	-0.02	3.13	-1.32	2.12	-0.31	1.86
445	54	366	2.17	0.20	-0.89	0.14	-0.83	-0.25	3.98	-2.66	1.78	-0.46	3.12
		293	2.60	0.96	0.01	0.44	0.54	-0.47	4.73	-3.18	2.09	-0.53	3.73
		131	2.58	0.14	-1.31	0.12	-1.29	-0.16	5.50	-2.21	3.50	-0.21	3.38
		528	2.24	1.48	-0.65	0.30	0.53	1.06	4.91	-1.60	3.25	0.06	2.84
445	86	366	1.81	0.14	-0.39	0.13	-0.38	-0.09	3.14	-2.43	1.40	-0.68	2.58
		293	2.23	0.53	0.05	0.29	0.29	-0.24	3.91	-2.90	1.72	-0.71	3.18
		131	2.15	0.16	-0.56	0.15	-0.55	-0.06	4.43	-2.02	2.88	-0.47	2.75
		528	1.84	0.72	-0.22	0.24	0.26	0.47	3.94	-1.47	2.63	-0.15	2.32
446	3	295	1.70	0.40	-0.75	0.13	-0.49	0.48	2.93	-2.25	-0.76	1.44	2.34
		67	2.02	0.50	-0.53	-0.10	0.08	0.51	3.87	-2.22	-0.53	2.18	2.72
		366	2.82	0.42	-0.62	0.13	-0.33	0.47	6.24	-2.06	0.54	3.64	3.85
		273	2.09	0.24	-1.03	-0.20	-0.59	0.61	4.77	-1.30	0.83	2.64	2.89
446	11	295	1.25	0.27	-0.51	0.09	-0.33	0.33	2.02	-1.81	-0.69	0.89	1.74
		67	1.49	0.34	-0.36	-0.07	0.06	0.34	2.71	-1.79	-0.50	1.42	2.03
		366	2.06	0.30	-0.42	0.09	-0.22	0.32	4.47	-1.62	0.31	2.53	2.83
		273	1.52	0.18	-0.70	-0.12	-0.40	0.42	3.38	-1.08	0.48	1.82	2.13
446	17	295	1.17	0.01	-0.02	7.95e-03	-0.02	0.01	0.55	-2.80	-1.53	-0.72	1.63
		67	1.29	0.11	-0.06	-0.05	0.09	0.04	1.19	-2.69	-1.09	-0.41	1.91
		366	1.55	0.13	-4.02e-03	0.08	0.04	0.06	2.66	-2.11	-0.32	0.86	2.31
		273	1.16	0.12	-0.05	0.08	-5.95e-03	0.07	1.75	-1.83	-0.53	0.46	1.72
446	25	295	1.18	7.31e-03	-0.01	7.06e-03	-0.01	2.12e-03	0.32	-2.97	-1.69	-0.95	1.60
		67	1.29	0.12	-0.06	-0.05	0.11	0.04	0.94	-2.86	-1.21	-0.70	1.88
		366	1.49	0.13	2.60e-03	0.08	0.05	0.06	2.40	-2.18	-0.45	0.67	2.22
		273	1.13	0.12	-0.04	0.08	-4.54e-03	0.07	1.51	-1.94	-0.72	0.29	1.65
446	54	295	1.58	0.25	-0.74	0.21	-0.70	-0.19	1.62	-3.13	-1.57	0.06	2.23
		67	1.73	0.38	-0.82	0.26	-0.70	-0.36	2.32	-2.93	-1.02	0.41	2.53
		366	2.08	0.36	-0.46	0.03	-0.12	0.40	4.06	-2.22	-0.08	1.92	2.97
		273	1.70	0.68	-0.63	0.13	-0.08	0.65	3.08	-2.04	-0.38	1.42	2.39
446	86	295	1.36	0.11	-0.34	0.09	-0.32	-0.09	0.92	-3.05	-1.65	-0.49	1.90
		67	1.48	0.13	-0.31	0.08	-0.26	-0.15	1.57	-2.90	-1.14	-0.19	2.19
		366	1.76	0.23	-0.21	0.04	-0.03	0.22	3.16	-2.21	-0.30	1.25	2.57
		273	1.39	0.36	-0.31	0.09	-0.03	0.33	2.23	-2.00	-0.58	0.81	2.00
447	3	67	2.07	0.74	-0.86	0.39	-0.50	0.66	3.96	-2.24	1.43	0.29	3.05
		181	2.46	0.68	-0.31	0.28	0.09	0.49	5.23	-2.05	1.45	1.74	3.63



		293	3.59	0.86	-0.16	0.60	0.09	0.44	7.59	-3.06	2.91	1.62	5.29
		366	2.80	0.50	-0.92	0.28	-0.71	0.51	6.17	-2.04	3.20	0.93	3.94
447	11	67	1.52	0.50	-0.58	0.26	-0.34	0.45	2.78	-1.80	0.95	0.02	2.24
		181	1.80	0.46	-0.22	0.18	0.06	0.33	3.73	-1.62	1.02	1.08	2.67
		293	2.61	0.59	-0.11	0.42	0.06	0.30	5.46	-2.34	2.09	1.03	3.86
		366	2.04	0.35	-0.62	0.20	-0.47	0.35	4.41	-1.61	2.26	0.55	2.88
447	17	67	1.31	0.10	-0.06	2.89e-03	0.04	0.08	1.24	-2.69	0.16	-1.61	1.76
		181	1.40	0.09	-0.09	-9.60e-03	9.99e-03	0.09	2.08	-2.23	0.57	-0.72	2.05
		293	1.93	0.21	-0.03	0.19	-0.01	0.05	3.43	-2.49	1.38	-0.44	2.81
		366	1.54	0.12	2.54e-03	0.10	0.02	0.04	2.64	-2.09	1.22	-0.67	2.17
447	25	67	1.30	0.11	-0.06	2.57e-03	0.05	0.08	1.00	-2.86	1.29e-03	-1.87	1.69
		181	1.36	0.10	-0.09	-8.04e-03	0.02	0.09	1.82	-2.34	0.48	-1.00	1.94
		293	1.84	0.21	-0.02	0.19	-4.79e-03	0.06	3.17	-2.48	1.26	-0.56	2.67
		366	1.48	0.12	7.97e-03	0.10	0.03	0.04	2.38	-2.16	1.03	-0.81	2.07
447	54	67	1.77	-0.28	-0.49	-0.28	-0.48	0.03	2.26	-3.16	0.43	-1.33	2.56
		181	1.90	0.01	-0.59	-0.01	-0.56	-0.12	3.20	-2.62	0.91	-0.33	2.84
		293	2.53	0.28	-0.61	0.21	-0.54	0.24	4.96	-2.67	2.01	0.28	3.71
		366	2.11	0.64	-0.77	0.30	-0.43	0.60	3.94	-2.42	1.73	-0.21	3.03
447	86	67	1.51	-0.09	-0.23	-0.13	-0.19	0.06	1.57	-3.00	0.19	-1.62	2.10
		181	1.60	-0.01	-0.24	-0.01	-0.24	2.01e-03	2.45	-2.47	0.67	-0.70	2.36
		293	2.16	0.24	-0.29	0.20	-0.24	0.15	3.99	-2.57	1.59	-0.18	3.16
		366	1.77	0.36	-0.36	0.19	-0.18	0.31	3.09	-2.29	1.34	-0.54	2.52
448	8	124	2.27	-0.30	-1.98	-1.77	-0.51	-0.55	-3.78	-6.95	-4.17	-6.56	1.04
		122	1.96	-0.14	-2.15	-2.10	-0.19	-0.31	-1.41	-5.77	-1.98	-5.20	1.46
		295	1.87	-0.04	-1.74	-1.65	-0.13	-0.39	-0.39	-5.12	-1.25	-4.25	1.83
		480	1.74	0.86	-1.01	-0.92	0.77	0.40	-1.99	-5.29	-2.82	-4.45	1.43
448	16	124	1.65	-0.21	-1.34	-1.17	-0.39	-0.41	-2.77	-5.04	-3.09	-4.71	0.80
		122	1.43	-0.08	-1.43	-1.40	-0.11	-0.20	-1.02	-4.20	-1.49	-3.72	1.13
		295	1.36	-0.03	-1.16	-1.10	-0.10	-0.26	-0.21	-3.71	-0.92	-3.00	1.40
		480	1.26	0.54	-0.66	-0.59	0.47	0.28	-1.40	-3.82	-2.07	-3.15	1.08
448	24	124	1.51	0.22	-0.83	-0.24	-0.37	-0.52	-2.61	-4.62	-3.20	-4.03	0.91
		122	1.30	0.21	-0.35	-0.35	0.21	-4.22e-03	-0.92	-3.82	-1.62	-3.12	1.25
		295	1.22	4.98e-03	-0.28	-0.25	-0.03	-0.09	0.07	-3.20	-0.98	-2.14	1.53
		480	1.09	0.06	-0.19	0.06	-0.18	0.04	-1.03	-3.27	-2.06	-2.24	1.12
448	25	124	1.43	0.37	-0.76	-5.90e-03	-0.38	-0.53	-2.44	-4.38	-3.13	-3.69	0.93
		122	1.24	0.27	-0.10	-0.09	0.26	0.04	-0.75	-3.60	-1.56	-2.79	1.28
		295	1.18	0.02	-0.08	-0.04	-0.03	-0.05	0.31	-2.97	-0.88	-1.78	1.58
		480	1.02	0.22	-0.35	0.22	-0.35	-0.01	-0.79	-3.03	-1.95	-1.88	1.12
448	54	124	1.49	0.81	-1.75	0.09	-1.03	-1.15	-1.27	-4.38	-2.69	-2.95	1.55
		122	1.46	0.43	-0.69	3.32e-03	-0.27	-0.54	0.38	-3.65	-1.16	-2.12	1.96
		295	1.54	0.55	-0.80	0.25	-0.50	-0.56	1.69	-2.93	-0.24	-1.01	2.28
		480	1.26	0.75	-1.12	0.59	-0.96	-0.52	0.60	-2.96	-1.31	-1.05	1.77
448	86	124	1.44	0.56	-1.21	0.03	-0.67	-0.81	-1.91	-4.39	-2.93	-3.36	1.22
		122	1.32	0.21	-0.25	-0.06	0.02	-0.22	-0.24	-3.63	-1.38	-2.49	1.60
		295	1.33	0.24	-0.41	0.08	-0.24	-0.28	0.94	-2.96	-0.59	-1.43	1.91
		480	1.11	0.43	-0.68	0.38	-0.63	-0.25	-0.15	-3.01	-1.66	-1.51	1.43
449	3	40	1.29	0.49	-1.09	0.09	-0.69	0.69	1.85	-2.01	0.63	-0.79	1.80
		154	1.51	0.25	-0.61	0.11	-0.47	0.31	3.31	-1.12	1.20	0.99	2.21
		181	2.45	0.36	-0.58	0.20	-0.41	0.36	5.33	-1.91	1.87	1.55	3.62
		67	2.04	0.64	-1.07	0.29	-0.73	0.69	3.86	-2.26	1.58	8.82e-03	2.96
449	11	40	0.97	0.34	-0.73	0.06	-0.46	0.47	1.25	-1.66	0.37	-0.78	1.33
		154	1.11	0.17	-0.41	0.08	-0.32	0.22	2.32	-0.96	0.84	0.53	1.63
		181	1.79	0.25	-0.39	0.13	-0.28	0.25	3.80	-1.52	1.33	0.95	2.65
		67	1.50	0.43	-0.72	0.20	-0.49	0.46	2.71	-1.82	1.07	-0.18	2.17
449	17	40	1.06	0.14	-0.08	6.95e-03	0.05	0.11	0.11	-2.75	-0.26	-2.39	0.96
		154	0.95	0.05	-0.09	1.89e-03	-0.04	0.07	1.03	-1.85	0.43	-1.24	1.17
		181	1.38	0.10	-0.07	0.03	8.76e-04	0.08	2.11	-2.14	0.79	-0.82	1.96
		67	1.29	0.10	-0.06	4.18e-03	0.04	0.08	1.19	-2.69	0.25	-1.76	1.66
449	25	40	1.12	0.16	-0.08	0.01	0.07	0.12	-0.08	-3.02	-0.39	-2.71	0.91
		154	0.98	0.06	-0.09	4.37e-03	-0.03	0.07	0.84	-2.09	0.34	-1.59	1.10
		181	1.34	0.11	-0.07	0.03	0.01	0.09	1.86	-2.26	0.69	-1.10	1.85
		67	1.29	0.12	-0.06	4.09e-03	0.06	0.08	0.94	-2.86	0.09	-2.01	1.59
449	54	40	1.42	-0.08	-0.96	-0.24	-0.80	0.34	0.88	-3.22	-0.01	-2.32	1.70
		154	1.39	0.15	-0.87	0.07	-0.79	0.28	1.94	-2.27	0.73	-1.05	1.91
		181	1.88	0.22	-0.89	0.14	-0.81	0.30	3.22	-2.49	1.21	-0.47	2.73
		67	1.76	0.21	-0.79	-0.13	-0.45	0.47	2.17	-3.14	0.58	-1.55	2.43
449	86	40	1.24	0.04	-0.47	-0.11	-0.32	0.23	0.35	-3.10	-0.22	-2.53	1.28
		154	1.16	0.10	-0.43	0.03	-0.37	0.18	1.33	-2.16	0.52	-1.35	1.48
		181	1.59	0.16	-0.43	0.08	-0.35	0.20	2.48	-2.37	0.93	-0.81	2.26
		67	1.50	0.16	-0.39	-0.06	-0.17	0.27	1.50	-2.99	0.31	-1.80	1.98
450	8	96	2.44	0.60	-2.00	-1.99	0.59	0.16	-5.13	-7.33	-5.25	-7.20	-0.51
		270	1.92	-0.93	-1.91	-1.78	-1.06	-0.33	-2.20	-5.81	-2.20	-5.81	0.07
		122	1.99	-0.03	-2.06	-2.06	-0.04	-0.14	-1.43	-5.83	-1.61	-5.65	0.89
		124	2.36	0.70	-1.94	-1.92	0.68	-0.19	-3.88	-7.23	-3.97	-7.13	0.56
450	16	96	1.79	0.48	-1.38	-1.37	0.47	0.10	-3.85	-5.33	-3.91	-5.27	-0.29
		270	1.41	-0.61	-1.26	-1.19	-0.69	-0.21	-1.66	-4.26	-1.66	-4.25	0.13
		122	1.45	-0.02	-1.38	-1.38	-0.03	-0.09	-1.03	-4.24	-1.20	-4.07	0.73

450	24	124	1.71	0.48	-1.31	-1.29	0.46	-0.18	-2.84	-5.23	-2.93	-5.13	0.46
		96	1.80	0.92	-0.53	-0.53	0.92	0.02	-4.03	-5.28	-4.04	-5.27	-0.04
		270	1.39	0.10	-0.21	-0.19	0.09	0.06	-1.78	-4.27	-1.83	-4.22	0.35
450	25	122	1.31	0.07	-0.33	-0.32	0.07	0.05	-0.93	-3.86	-1.29	-3.51	0.96
		124	1.57	0.54	-0.69	-0.45	0.31	-0.48	-2.71	-4.78	-2.97	-4.51	0.69
		96	1.75	0.98	-0.34	-0.34	0.98	-5.15e-03	-3.99	-5.09	-3.99	-5.09	0.03
450	48	270	1.34	0.31	-0.02	0.04	0.26	0.12	-1.71	-4.09	-1.78	-4.01	0.42
		122	1.25	0.10	-0.10	-0.07	0.07	0.07	-0.77	-3.64	-1.21	-3.20	1.03
		124	1.48	0.60	-0.59	-0.23	0.24	-0.55	-2.55	-4.53	-2.89	-4.18	0.75
450	80	96	1.92	1.05	-0.70	-0.31	0.66	-0.73	-3.74	-5.79	-3.87	-5.66	0.49
		270	1.45	0.74	-0.85	0.05	-0.16	-0.79	-1.33	-4.34	-1.67	-4.00	0.95
		122	1.46	0.74	-0.83	0.12	-0.21	-0.76	-0.25	-3.96	-1.07	-3.14	1.54
451	8	124	1.75	1.19	-1.16	0.05	-0.01	-1.18	-2.18	-5.29	-2.74	-4.73	1.19
		96	1.82	0.93	-0.41	-0.33	0.84	-0.33	-3.90	-5.40	-3.94	-5.35	0.24
		270	1.38	0.34	-0.23	0.04	0.07	-0.29	-1.56	-4.19	-1.74	-4.01	0.67
451	16	122	1.34	0.29	-0.33	0.01	-0.06	-0.31	-0.54	-3.78	-1.15	-3.18	1.27
		124	1.60	0.85	-0.83	-0.11	0.13	-0.83	-2.38	-4.88	-2.82	-4.43	0.96
		533	1.35	-0.20	-3.71	-1.16	-2.75	-1.57	-0.58	-3.67	-0.60	-3.65	-0.23
451	24	127	1.03	-0.36	-5.19	-0.63	-4.92	-1.12	0.33	-2.28	0.33	-2.27	0.06
		154	1.50	-0.26	-5.74	-0.97	-5.02	-1.84	0.83	-3.35	0.57	-3.09	1.01
		40	1.66	-0.04	-3.97	-1.73	-2.28	-1.95	-0.22	-4.47	-0.32	-4.38	0.63
451	54	533	0.99	-0.14	-2.47	-0.77	-1.83	-1.03	-0.47	-2.72	-0.47	-2.72	-0.10
		127	0.76	-0.24	-3.47	-0.42	-3.28	-0.74	0.24	-1.69	0.24	-1.69	0.11
		154	1.10	-0.18	-3.82	-0.65	-3.35	-1.22	0.67	-2.44	0.43	-2.20	0.83
451	86	40	1.21	-0.04	-2.64	-1.15	-1.52	-1.29	-0.15	-3.28	-0.25	-3.18	0.55
		533	1.07	-0.05	-0.37	-0.10	-0.31	-0.12	-0.65	-3.10	-0.65	-3.10	0.07
		127	0.83	-0.05	-0.69	-0.06	-0.68	-0.10	0.16	-2.09	0.14	-2.07	0.21
451	25	154	1.03	-0.06	-0.71	-0.11	-0.66	-0.17	0.72	-2.29	0.39	-1.96	0.95
		40	1.17	-0.06	-0.37	-0.20	-0.23	-0.16	-0.19	-3.20	-0.37	-3.01	0.72
		533	1.02	0.14	-0.06	0.05	0.03	0.10	-0.61	-2.98	-0.62	-2.97	0.12
451	54	127	0.77	0.05	-0.10	0.02	-0.08	0.05	0.19	-1.96	0.16	-1.92	0.26
		154	0.98	0.07	-0.09	0.02	-0.04	0.07	0.84	-2.09	0.43	-1.68	1.02
		40	1.11	0.16	-0.07	0.03	0.06	0.11	-0.09	-3.00	-0.32	-2.77	0.79
451	86	533	1.18	0.07	-1.15	-0.18	-0.91	0.49	-0.02	-3.09	-0.28	-2.83	0.85
		127	1.02	0.16	-1.23	0.03	-1.09	0.41	0.89	-2.08	0.51	-1.70	0.99
		154	1.40	0.11	-1.20	0.02	-1.11	0.33	1.83	-2.39	0.83	-1.39	1.79
451	24	40	1.44	0.10	-1.02	-0.17	-0.75	0.48	0.79	-3.30	0.07	-2.58	1.56
		533	1.07	0.11	-0.56	-0.05	-0.40	0.28	-0.38	-2.99	-0.46	-2.91	0.46
		127	0.86	0.10	-0.61	0.02	-0.53	0.22	0.48	-1.98	0.32	-1.82	0.60
452	6	154	1.17	0.09	-0.59	0.02	-0.52	0.20	1.29	-2.22	0.61	-1.54	1.38
		40	1.25	0.13	-0.50	-0.06	-0.31	0.29	0.30	-3.12	-0.14	-2.68	1.15
		69	2.42	0.81	-0.85	-0.85	0.80	0.10	-5.90	-6.88	-6.87	-5.91	0.05
452	14	271	1.62	0.31	-0.17	0.30	-0.16	-0.05	-3.75	-4.73	-3.75	-4.73	-0.02
		270	1.60	0.20	-0.48	-0.03	-0.26	-0.32	-3.32	-4.82	-3.62	-4.52	0.60
		96	2.38	1.01	-1.23	-0.90	0.68	-0.80	-5.86	-6.70	-6.68	-5.88	0.14
452	24	69	1.78	0.64	-0.61	-0.60	0.63	0.10	-4.39	-5.01	-5.00	-4.41	0.10
		271	1.21	0.21	-0.11	0.21	-0.11	-0.01	-2.71	-3.55	-2.71	-3.55	0.05
		270	1.20	0.12	-0.31	-0.02	-0.17	-0.20	-2.36	-3.63	-2.61	-3.38	0.50
452	25	96	1.74	0.75	-0.84	-0.63	0.54	-0.54	-4.33	-4.89	-4.85	-4.37	0.15
		69	1.77	1.29	-0.52	-0.47	1.25	0.28	-4.21	-5.06	-4.21	-5.05	0.06
		271	1.38	0.05	-0.20	-0.06	-0.09	0.12	-2.06	-4.24	-2.06	-4.24	0.04
452	28	270	1.39	0.11	-0.24	-0.20	0.07	0.10	-1.81	-4.25	-1.91	-4.15	0.49
		96	1.76	1.14	-0.41	-0.40	1.13	-0.12	-4.04	-5.09	-4.05	-5.08	0.08
		69	1.75	1.33	-0.36	-0.30	1.27	0.30	-4.17	-4.96	-4.19	-4.94	0.10
452	61	271	1.35	0.27	-0.05	0.09	0.13	0.16	-2.03	-4.13	-2.03	-4.13	0.08
		270	1.33	0.24	-0.08	4.57e-03	0.15	0.14	-1.74	-4.07	-1.87	-3.94	0.55
		96	1.71	1.19	-0.24	-0.23	1.18	-0.11	-3.99	-4.92	-4.01	-4.90	0.14
452	11	69	1.97	1.44	0.03	0.15	1.32	0.40	-4.77	-5.53	-4.98	-5.32	-0.34
		271	1.54	0.66	0.01	0.55	0.12	0.24	-2.71	-4.72	-2.78	-4.64	-0.38
		270	1.46	0.56	0.05	0.46	0.15	0.20	-2.65	-4.46	-2.66	-4.46	0.05
452	24	96	1.94	1.21	0.19	0.19	1.21	-0.05	-4.67	-5.46	-4.85	-5.28	-0.33
		69	1.83	1.33	-0.10	-0.02	1.25	0.33	-4.53	-5.11	-4.54	-5.10	0.09
		271	1.43	0.46	0.02	0.37	0.12	0.18	-2.37	-4.38	-2.37	-4.38	0.07
453	3	270	1.40	0.38	0.03	0.28	0.14	0.16	-2.10	-4.32	-2.22	-4.19	0.51
		96	1.81	1.16	0.04	0.04	1.16	-0.09	-4.37	-5.11	-4.39	-5.09	0.11
		270	1.14	0.24	-0.81	0.13	-0.70	0.32	-0.71	-3.28	-0.83	-3.15	0.55
453	11	40	1.27	0.31	-0.76	0.28	-0.73	0.20	1.84	-1.99	1.45	-1.60	1.17
		67	2.00	0.36	-1.06	0.36	-1.06	-0.02	3.88	-2.14	2.99	-1.25	2.14
		122	1.37	0.13	-0.79	0.13	-0.79	2.14e-04	1.15	-2.90	0.62	-2.36	1.37
453	24	270	0.89	0.17	-0.54	0.09	-0.45	0.23	-0.64	-2.59	-0.72	-2.51	0.40
		40	0.95	0.22	-0.52	0.19	-0.49	0.14	1.24	-1.64	0.97	-1.37	0.84
		67	1.47	0.25	-0.71	0.25	-0.71	-9.60e-03	2.72	-1.73	2.09	-1.10	1.55
453	24	122	1.03	0.09	-0.53	0.09	-0.53	-3.11e-04	0.71	-2.30	0.34	-1.92	0.99
		270	1.39	0.14	-0.25	-0.22	0.11	0.10	-1.82	-4.26	-1.83	-4.24	-0.18
		40	1.18	-0.16	-0.38	-0.25	-0.28	-0.11	-0.16	-3.22	-0.17	-3.22	0.08
453	24	67	1.30	-0.04	-0.36	-0.35	-0.05	-0.06	0.74	-3.03	0.61	-2.90	0.70
		122	1.32	0.14	-0.34	-0.34	0.13	0.03	-0.94	-3.87	-1.00	-3.82	0.40

453	25	270	1.33	0.31	-0.06	0.06	0.19	0.17	-1.75	-4.08	-1.75	-4.07	-0.09
		40	1.12	0.15	-0.08	0.08	-7.42e-03	0.10	-0.07	-3.02	-0.08	-3.01	0.18
		67	1.27	0.12	-0.07	0.05	-5.12e-03	0.09	0.95	-2.81	0.75	-2.60	0.84
		122	1.25	0.13	-0.07	-0.06	0.12	0.04	-0.78	-3.64	-0.87	-3.55	0.51
453	54	270	1.45	0.22	-0.87	0.03	-0.67	0.42	-0.87	-4.17	-0.94	-4.09	0.49
		40	1.40	0.36	-1.21	-0.60	-0.26	-0.76	0.90	-3.16	0.72	-2.99	0.83
		67	1.71	0.18	-0.72	0.13	-0.67	0.21	2.20	-2.99	1.73	-2.51	1.50
		122	1.53	0.31	-0.67	0.18	-0.55	0.32	0.42	-3.81	0.12	-3.51	1.09
453	86	270	1.36	0.23	-0.39	0.04	-0.20	0.29	-1.36	-4.10	-1.38	-4.09	0.18
		40	1.23	0.12	-0.47	-0.24	-0.11	-0.29	0.36	-3.07	0.29	-3.00	0.49
		67	1.47	0.13	-0.36	0.08	-0.31	0.15	1.53	-2.89	1.20	-2.57	1.15
		122	1.36	0.14	-0.28	0.04	-0.19	0.18	-0.23	-3.72	-0.42	-3.53	0.78
454	4	272	1.92	0.42	-1.30	0.18	-1.06	-0.60	4.61	-0.78	2.54	1.29	-2.62
		367	2.67	0.38	-0.91	0.28	-0.81	-0.34	6.10	-1.66	2.95	1.50	-3.81
		529	2.25	0.49	-0.84	0.36	-0.72	-0.39	4.90	-1.72	1.51	1.66	-3.31
		209	1.65	0.64	-1.21	0.44	-1.00	-0.58	3.45	-1.40	0.93	1.12	-2.43
454	12	272	1.37	0.32	-0.89	0.14	-0.71	-0.43	3.22	-0.68	1.74	0.81	-1.89
		367	1.92	0.29	-0.62	0.22	-0.55	-0.24	4.33	-1.29	2.08	0.96	-2.75
		529	1.61	0.35	-0.58	0.26	-0.49	-0.28	3.42	-1.37	1.03	1.02	-2.39
		209	1.18	0.46	-0.84	0.32	-0.69	-0.41	2.34	-1.17	0.56	0.61	-1.75
454	17	272	1.05	0.34	-0.19	0.21	-0.07	-0.23	1.58	-1.63	0.35	-0.40	-1.56
		367	1.42	0.32	-0.11	0.24	-0.03	-0.17	2.47	-1.84	0.96	-0.33	-2.06
		529	1.28	0.20	-0.16	0.13	-0.09	-0.14	1.69	-2.24	0.19	-0.74	-1.90
		209	1.05	0.30	-0.25	0.21	-0.16	-0.20	0.76	-2.32	-0.48	-1.07	-1.51
454	25	272	1.01	0.34	-0.19	0.21	-0.06	-0.22	1.34	-1.74	0.13	-0.53	-1.50
		367	1.34	0.32	-0.11	0.24	-0.03	-0.17	2.22	-1.89	0.77	-0.45	-1.96
		529	1.25	0.20	-0.15	0.13	-0.08	-0.14	1.42	-2.35	0.04	-0.97	-1.82
		209	1.05	0.30	-0.24	0.21	-0.16	-0.19	0.52	-2.48	-0.67	-1.29	-1.47
454	52	272	1.64	1.02	-0.79	0.66	-0.44	-0.71	3.30	-1.53	0.99	0.78	-2.42
		367	1.97	0.69	-0.65	0.55	-0.51	-0.42	4.17	-1.66	1.63	0.88	-2.89
		529	1.74	0.32	-0.87	0.24	-0.79	0.30	3.04	-2.26	0.53	0.25	-2.65
		209	1.50	0.37	-0.71	0.35	-0.69	0.16	2.17	-2.42	-0.19	-0.06	-2.29
454	84	272	1.29	0.64	-0.46	0.41	-0.23	-0.45	2.23	-1.66	0.51	0.06	-1.94
		367	1.63	0.49	-0.35	0.38	-0.24	-0.29	3.11	-1.80	1.15	0.16	-2.40
		529	1.45	0.19	-0.41	0.18	-0.40	0.06	2.16	-2.32	0.26	-0.42	-2.21
		209	1.23	0.27	-0.39	0.27	-0.39	-0.03	1.26	-2.46	-0.46	-0.74	-1.86
455	4	289	2.29	-0.12	-0.98	-0.28	-0.82	-0.33	5.72	-0.66	4.38	0.69	-2.60
		527	2.89	-0.04	-0.45	-0.08	-0.41	-0.12	6.80	-1.56	4.69	0.54	-3.63
		367	2.71	0.48	-0.53	0.38	-0.43	-0.30	6.14	-1.75	3.12	1.27	-3.84
		272	1.94	0.53	-0.92	0.29	-0.68	-0.54	4.63	-0.85	2.62	1.17	-2.64
455	12	289	1.63	-0.05	-0.66	-0.16	-0.55	-0.24	4.05	-0.51	3.08	0.46	-1.87
		527	2.08	0.02	-0.30	-0.01	-0.27	-0.09	4.86	-1.15	3.36	0.35	-2.60
		367	1.95	0.35	-0.37	0.28	-0.29	-0.22	4.36	-1.35	2.21	0.79	-2.77
		272	1.39	0.39	-0.64	0.21	-0.46	-0.39	3.24	-0.73	1.80	0.72	-1.91
455	17	289	1.05	0.35	-0.05	0.31	-0.01	-0.12	2.21	-0.92	1.28	0.01	-1.43
		527	1.37	0.43	3.41e-03	0.39	0.04	-0.12	2.92	-1.16	1.87	-0.11	-1.78
		367	1.44	0.30	-0.09	0.23	-0.03	-0.14	2.50	-1.88	1.06	-0.44	-2.06
		272	1.07	0.34	-0.19	0.22	-0.07	-0.22	1.59	-1.66	0.39	-0.47	-1.57
455	25	289	0.98	0.35	-0.05	0.31	-0.01	-0.12	1.97	-0.97	1.02	-0.02	-1.37
		527	1.28	0.43	5.71e-03	0.39	0.04	-0.12	2.67	-1.15	1.65	-0.13	-1.69
		367	1.36	0.30	-0.09	0.24	-0.02	-0.14	2.24	-1.93	0.86	-0.55	-1.96
		272	1.03	0.34	-0.19	0.22	-0.07	-0.22	1.35	-1.77	0.17	-0.59	-1.51
455	52	289	1.76	0.55	-0.66	0.23	-0.33	-0.53	4.02	-1.04	2.27	0.71	-2.41
		527	2.06	0.28	-0.29	0.27	-0.29	-0.05	4.79	-1.18	2.90	0.71	-2.77
		367	1.99	0.56	-0.23	0.55	-0.22	0.08	3.97	-2.06	1.64	0.26	-2.94
		272	1.66	0.71	-0.44	0.68	-0.41	-0.15	3.05	-1.99	0.93	0.12	-2.48
455	84	289	1.34	0.40	-0.32	0.24	-0.15	-0.30	2.91	-1.03	1.57	0.31	-1.87
		527	1.65	0.32	-0.12	0.31	-0.11	-0.08	3.65	-1.19	2.20	0.25	-2.22
		367	1.66	0.38	-0.11	0.37	-0.11	-0.04	3.04	-2.01	1.21	-0.17	-2.43
		272	1.32	0.47	-0.27	0.42	-0.22	-0.18	2.13	-1.89	0.51	-0.26	-1.97
456	8	94	1.49	-0.55	-1.80	-0.79	-1.57	-0.48	-1.66	-4.41	-2.38	-3.68	-1.21
		532	1.14	-0.45	-3.00	-0.63	-2.82	-0.65	-0.11	-2.92	-0.67	-2.36	-1.12
		533	1.34	-0.47	-2.78	-0.95	-2.29	-0.94	-0.54	-2.67	-0.56	-3.65	-0.24
		271	1.71	-0.42	-1.77	-1.32	-0.87	-0.64	-2.36	-5.20	-2.45	-5.10	-0.51
456	16	94	1.10	-0.38	-1.18	-0.51	-1.05	-0.30	-1.36	-3.30	-1.82	-2.84	-0.83
		532	0.84	-0.30	-2.00	-0.42	-1.89	-0.42	-0.18	-2.20	-0.53	-1.85	-0.76
		533	0.98	-0.32	-1.84	-0.63	-1.53	-0.62	-0.44	-2.72	-0.44	-2.72	-0.10
		271	1.26	-0.29	-1.16	-0.88	-0.57	-0.41	-1.81	-3.85	-1.86	-3.80	-0.29
456	24	94	1.31	0.05	-0.21	-0.04	-0.12	0.13	-1.92	-4.02	-2.14	-3.80	-0.64
		532	1.01	-0.03	-0.37	-0.04	-0.37	-0.04	-0.62	-2.94	-0.79	-2.77	-0.59
		533	1.07	-0.06	-0.27	-0.07	-0.27	-0.04	-0.62	-3.10	-0.62	-3.10	0.07
		271	1.37	0.12	-0.14	-0.13	0.11	0.05	-2.08	-4.22	-2.08	-4.21	-0.08
456	25	94	1.31	0.31	-0.16	0.07	0.08	0.23	-1.95	-4.02	-2.14	-3.82	-0.60
		532	1.00	0.08	-0.06	0.05	-0.03	0.06	-0.64	-2.92	-0.78	-2.78	-0.55
		533	1.03	0.13	-0.06	0.06	0.01	0.10	-0.59	-2.98	-0.60	-2.97	0.12
		271	1.34	0.34	-0.05	0.04	0.25	0.17	-2.06	-4.11	-2.06	-4.11	-0.03
456	48	94	1.49	0.36	-0.91	-0.24	-0.31	-0.63	-2.22	-4.57	-2.22	-4.57	0.03

		532	1.22	0.36	-1.37	0.06	-1.06	0.66	-0.88	-3.51	-0.88	-3.51	0.08
		533	1.37	0.42	-1.21	0.17	-0.97	0.58	-0.49	-3.78	-0.62	-3.64	0.65
		271	1.64	0.67	-0.91	0.07	-0.31	0.77	-1.93	-4.95	-2.07	-4.82	0.62
456	80	94	1.37	0.09	-0.25	-0.07	-0.09	-0.17	-2.13	-4.21	-2.18	-4.16	-0.31
		532	1.07	0.22	-0.66	0.06	-0.50	0.34	-0.80	-3.14	-0.83	-3.11	-0.26
		533	1.17	0.26	-0.58	0.11	-0.43	0.32	-0.56	-3.33	-0.61	-3.28	0.36
		271	1.45	0.47	-0.42	0.06	-6.88e-03	0.44	-2.03	-4.46	-2.06	-4.43	0.27
457	7	296	1.66	0.22	-2.17	-0.79	-1.16	1.18	-1.54	-4.97	-2.12	-4.39	-1.28
		531	1.45	-0.10	-2.70	-0.61	-2.19	1.03	-0.11	-3.89	-0.71	-3.29	-1.38
		532	1.21	-0.16	-2.63	-0.42	-2.37	0.75	-0.48	-3.31	-0.58	-3.22	-0.50
		94	1.61	0.21	-2.15	-0.55	-1.39	1.10	-2.22	-4.90	-2.35	-4.77	-0.58
457	15	296	1.21	0.16	-1.46	-0.51	-0.80	0.80	-1.19	-3.66	-1.62	-3.23	-0.93
		531	1.06	-0.06	-1.81	-0.40	-1.47	0.69	-0.12	-2.85	-0.55	-2.41	-1.01
		532	0.89	-0.10	-1.76	-0.28	-1.59	0.51	-0.41	-2.48	-0.47	-2.42	-0.35
		94	1.20	0.17	-1.46	-0.35	-0.93	0.76	-1.71	-3.66	-1.80	-3.56	-0.41
457	23	296	1.23	0.18	-0.43	0.02	-0.27	0.27	-1.31	-3.73	-1.89	-3.16	-1.03
		531	1.07	0.03	-0.42	-0.04	-0.35	0.16	-0.27	-2.97	-0.80	-2.44	-1.07
		532	1.03	0.05	-0.37	-0.02	-0.31	0.15	-0.66	-3.01	-0.78	-2.89	-0.52
		94	1.33	0.25	-0.43	-0.01	-0.16	0.33	-1.95	-4.10	-2.13	-3.92	-0.59
457	25	296	1.18	0.21	-0.20	0.16	-0.15	0.13	-1.22	-3.57	-1.87	-2.92	-1.05
		531	1.02	0.06	-0.09	0.05	-0.08	0.04	-0.19	-2.81	-0.79	-2.22	-1.10
		532	0.99	0.09	-0.05	0.05	-6.86e-03	0.06	-0.64	-2.91	-0.79	-2.77	-0.55
		94	1.30	0.27	-0.19	0.07	0.01	0.23	-1.92	-4.00	-2.13	-3.79	-0.63
457	48	296	1.37	0.48	-1.33	-0.19	-0.66	0.87	-1.92	-4.19	-2.02	-4.08	-0.47
		531	1.18	0.22	-1.65	-0.20	-1.22	0.79	-0.83	-3.43	-0.93	-3.34	-0.50
		532	1.33	0.34	-1.36	0.04	-1.06	0.65	-0.88	-3.83	-0.88	-3.83	0.05
		94	1.60	0.34	-0.82	-0.22	-0.26	-0.58	-2.23	-4.90	-2.23	-4.89	-0.04
457	80	296	1.23	0.32	-0.70	6.43e-03	-0.38	0.47	-1.61	-3.77	-1.94	-3.44	-0.78
		531	1.05	0.14	-0.80	-0.06	-0.60	0.38	-0.55	-3.03	-0.86	-2.72	-0.82
		532	1.12	0.21	-0.65	0.05	-0.49	0.34	-0.80	-3.28	-0.83	-3.24	-0.27
		94	1.41	0.06	-0.23	-0.06	-0.11	-0.14	-2.12	-4.34	-2.18	-4.28	-0.35
458	8	532	1.14	-0.07	-3.13	-0.58	-2.62	-1.14	-0.14	-2.91	-0.62	-2.43	-1.05
		100	0.81	-0.24	-4.11	-0.32	-4.03	-0.54	0.66	-1.52	0.25	-1.11	-0.86
		127	1.01	-0.17	-4.35	-0.40	-4.12	-0.96	0.32	-2.28	0.32	-2.27	0.14
		533	1.34	-0.11	-3.42	-0.98	-2.55	-1.45	-0.58	-3.66	-0.59	-3.65	-0.14
458	16	532	0.84	-0.05	-2.08	-0.38	-1.76	-0.75	-0.20	-2.19	-0.50	-1.89	-0.71
		100	0.58	-0.16	-2.75	-0.21	-2.70	-0.35	0.42	-1.15	0.16	-0.90	-0.58
		127	0.74	-0.11	-2.91	-0.27	-2.76	-0.63	0.24	-1.69	0.22	-1.68	0.17
		533	0.98	-0.08	-2.27	-0.65	-1.70	-0.96	-0.47	-2.71	-0.47	-2.71	-0.03
458	24	532	1.01	-0.01	-0.35	-0.03	-0.33	-0.09	-0.65	-2.93	-0.77	-2.81	-0.51
		100	0.76	-0.02	-0.59	-0.03	-0.58	-0.05	0.10	-1.94	9.97e-03	-1.85	-0.42
		127	0.83	-0.02	-0.58	-0.03	-0.57	-0.08	0.16	-2.09	0.12	-2.05	0.29
		533	1.07	-0.04	-0.33	-0.09	-0.28	-0.11	-0.65	-3.10	-0.66	-3.09	0.15
458	25	532	1.00	0.10	-0.07	0.04	-0.01	0.08	-0.66	-2.92	-0.77	-2.82	-0.47
		100	0.74	0.02	-0.11	0.02	-0.11	0.03	0.09	-1.93	0.01	-1.85	-0.39
		127	0.77	0.05	-0.10	0.02	-0.08	0.06	0.19	-1.95	0.14	-1.90	0.33
		533	1.02	0.14	-0.06	0.04	0.03	0.10	-0.62	-2.97	-0.63	-2.96	0.19
458	48	532	1.23	0.24	-1.30	-0.04	-1.02	0.60	-0.76	-3.51	-0.77	-3.50	0.19
		100	1.01	0.26	-1.59	0.10	-1.43	0.52	0.04	-2.56	0.01	-2.53	0.28
		127	1.17	0.23	-1.52	0.12	-1.41	0.43	0.38	-2.79	0.12	-2.53	0.88
		533	1.36	0.21	-1.16	-0.02	-0.93	0.51	-0.48	-3.77	-0.66	-3.59	0.75
458	80	532	1.07	0.17	-0.63	8.29e-03	-0.47	0.32	-0.76	-3.14	-0.77	-3.13	-0.16
		100	0.83	0.14	-0.79	0.06	-0.71	0.26	0.01	-2.16	0.01	-2.16	-0.08
		127	0.95	0.14	-0.75	0.07	-0.68	0.23	0.27	-2.32	0.13	-2.19	0.58
		533	1.17	0.17	-0.55	0.02	-0.40	0.29	-0.57	-3.32	-0.65	-3.24	0.45
459	4	530	1.75	0.38	-1.56	0.21	-1.39	-0.55	3.49	-1.76	0.75	0.97	-2.62
		45	2.04	0.05	-1.48	0.04	-1.46	-0.14	4.55	-1.47	1.03	2.04	-2.97
		72	1.29	0.05	-1.47	0.04	-1.46	-0.11	2.88	-0.91	0.70	1.28	-1.87
		531	1.20	0.15	-1.54	0.02	-1.41	-0.45	1.89	-1.74	0.15	-2.67e-03	-1.81
459	12	530	1.25	0.27	-1.06	0.15	-0.94	-0.37	2.35	-1.40	0.47	0.48	-1.88
		45	1.45	0.04	-1.00	0.03	-0.99	-0.10	3.15	-1.15	0.72	1.28	-2.13
		72	0.90	0.04	-0.99	0.03	-0.99	-0.07	1.93	-0.74	0.47	0.72	-1.33
		531	0.85	0.10	-1.03	0.02	-0.95	-0.29	1.19	-1.39	0.03	-0.23	-1.28
459	23	530	1.14	0.04	-0.51	-0.09	-0.38	0.24	0.42	-2.81	-0.37	-2.02	-1.39
		45	1.13	-0.01	-0.76	-0.07	-0.70	0.20	1.10	-2.30	0.19	-1.38	-1.51
		72	0.91	-0.02	-0.70	-0.06	-0.67	0.15	0.44	-2.15	0.05	-1.76	-0.93
		531	1.06	0.07	-0.53	-0.07	-0.38	0.26	-0.27	-2.96	-0.64	-2.58	-0.93
459	25	530	1.10	0.10	-0.12	0.10	-0.11	-0.03	0.57	-2.61	-0.33	-1.71	-1.43
		45	1.10	0.03	-0.12	0.03	-0.12	-0.03	1.25	-2.10	0.21	-1.06	-1.55
		72	0.86	0.01	-0.12	0.01	-0.12	0.01	0.51	-1.99	0.06	-1.54	-0.96
		531	1.02	0.07	-0.10	0.05	-0.08	0.05	-0.19	-2.80	-0.63	-2.36	-0.97
459	52	530	1.45	0.10	-1.06	-0.02	-0.94	-0.36	1.93	-2.47	-0.08	-0.46	-2.19
		45	1.53	0.12	-1.07	0.03	-0.98	-0.31	2.68	-1.97	0.49	0.22	-2.32
		72	1.14	0.06	-1.02	-0.03	-0.93	-0.29	1.69	-1.76	0.26	-0.33	-1.70
		531	1.19	-0.04	-1.06	-0.11	-0.98	-0.26	0.93	-2.54	-0.44	-1.17	-1.70
459	84	530	1.24	0.11	-0.54	0.04	-0.48	-0.19	1.17	-2.53	-0.22	-1.15	-1.79
		45	1.28	0.08	-0.53	0.03	-0.48	-0.17	1.89	-2.02	0.34	-0.48	-1.91

		72	0.95	0.03	-0.50	-7.61e-03	-0.46	-0.13	1.01	-1.84	0.16	-0.99	-1.30
460	8	531	1.06	1.31e-04	-0.50	-0.02	-0.48	-0.10	0.27	-2.64	-0.54	-1.83	-1.31
		271	1.72	-0.52	-1.96	-1.49	-0.98	-0.67	-2.35	-5.19	-2.56	-4.98	-0.74
		533	1.36	-0.69	-3.37	-1.29	-2.78	-1.12	-0.54	-3.67	-0.63	-3.58	-0.52
		40	1.66	-0.60	-3.18	-1.89	-1.89	-1.29	-0.20	-4.47	-0.21	-4.46	0.25
460	16	270	1.88	-0.17	-2.10	-1.87	-0.40	-0.63	-2.25	-5.73	-2.27	-5.71	-0.24
		271	1.27	-0.36	-1.28	-0.99	-0.64	-0.43	-1.81	-3.84	-1.92	-3.73	-0.47
		533	1.00	-0.47	-2.24	-0.86	-1.85	-0.73	-0.44	-2.73	-0.48	-2.68	-0.31
		40	1.22	-0.41	-2.11	-1.26	-1.26	-0.85	-0.13	-3.28	-0.16	-3.25	0.27
460	24	270	1.38	-0.11	-1.39	-1.25	-0.25	-0.41	-1.69	-4.20	-1.70	-4.20	-0.09
		271	1.37	0.09	-0.13	-0.11	0.06	0.07	-2.08	-4.21	-2.11	-4.17	-0.28
		533	1.08	-0.08	-0.37	-0.10	-0.35	-0.07	-0.62	-3.11	-0.64	-3.09	-0.17
		40	1.17	-0.14	-0.27	-0.20	-0.22	-0.07	-0.17	-3.20	-0.24	-3.12	0.47
460	25	270	1.38	0.18	-0.21	-0.20	0.18	0.04	-1.82	-4.22	-1.83	-4.21	0.14
		271	1.34	0.35	-0.05	0.09	0.21	0.19	-2.05	-4.10	-2.07	-4.07	-0.22
		533	1.03	0.13	-0.06	0.08	-7.32e-03	0.09	-0.59	-2.98	-0.60	-2.98	-0.11
		40	1.11	0.15	-0.08	0.05	9.48e-03	0.11	-0.07	-3.00	-0.18	-2.89	0.56
460	45	270	1.32	0.32	-0.04	0.03	0.25	0.14	-1.75	-4.04	-1.77	-4.02	0.22
		271	1.47	0.61	-0.78	0.14	-0.31	0.65	-2.20	-4.49	-2.22	-4.47	0.19
		533	1.12	0.30	-0.97	0.12	-0.79	0.44	-0.85	-3.29	-1.08	-3.07	-0.70
		40	1.03	0.21	-0.95	-4.79e-03	-0.74	0.45	-0.74	-3.00	-0.75	-2.99	-0.05
460	77	270	1.51	0.52	-0.76	-0.02	-0.23	0.63	-1.87	-4.59	-2.02	-4.43	0.62
		271	1.38	0.46	-0.36	0.12	-0.02	0.40	-2.14	-4.26	-2.14	-4.26	-0.03
		533	1.05	0.21	-0.46	0.10	-0.35	0.25	-0.75	-3.08	-0.82	-3.02	-0.38
		40	1.06	0.18	-0.47	0.04	-0.32	0.27	-0.41	-2.97	-0.44	-2.94	0.28
461	4	270	1.40	0.40	-0.34	0.02	0.04	0.37	-1.81	-4.29	-1.88	-4.22	0.41
		287	1.33	-0.18	-1.08	-0.55	-0.71	-0.44	3.64	0.21	3.14	0.70	-1.21
		289	2.25	-0.30	-0.59	-0.31	-0.58	0.05	5.62	-0.68	4.29	0.64	-2.56
		272	1.93	0.29	-0.65	0.22	-0.58	-0.24	4.64	-0.83	2.65	1.16	-2.63
461	12	498	1.02	0.41	-1.02	0.16	-0.77	-0.54	2.64	-0.08	1.47	1.09	-1.35
		287	0.93	-0.09	-0.74	-0.36	-0.48	-0.32	2.51	0.08	2.13	0.47	-0.89
		289	1.60	-0.18	-0.39	-0.18	-0.39	0.02	3.97	-0.53	3.02	0.43	-1.84
		272	1.38	0.23	-0.45	0.17	-0.39	-0.19	3.25	-0.72	1.82	0.71	-1.90
461	17	498	0.73	0.31	-0.72	0.12	-0.53	-0.40	1.78	-0.21	0.92	0.65	-0.99
		287	0.65	0.25	-0.14	0.14	-0.02	-0.18	1.09	-0.88	0.21	-1.07e-03	-0.98
		289	1.03	0.35	-0.04	0.31	-3.72e-03	-0.12	2.15	-0.93	1.23	-0.02	-1.41
		272	1.07	0.33	-0.19	0.22	-0.07	-0.21	1.60	-1.65	0.41	-0.47	-1.56
461	25	498	0.75	0.38	-0.34	0.17	-0.13	-0.32	0.53	-1.65	-0.55	-0.56	-1.09
		287	0.64	0.25	-0.13	0.14	-0.02	-0.17	0.92	-1.02	-0.06	-0.04	-0.97
		289	0.96	0.35	-0.04	0.31	-3.44e-03	-0.12	1.90	-0.98	0.97	-0.05	-1.35
		272	1.03	0.33	-0.18	0.22	-0.07	-0.21	1.36	-1.76	0.19	-0.59	-1.51
461	52	498	0.77	0.38	-0.33	0.18	-0.13	-0.32	0.35	-1.82	-0.78	-0.69	-1.08
		287	1.46	0.27	-0.76	-0.11	-0.37	-0.50	3.24	-1.00	1.39	0.84	-2.10
		289	1.78	0.12	-0.32	0.08	-0.27	-0.13	4.17	-0.95	2.41	0.81	-2.43
		272	1.68	0.82	-0.27	0.82	-0.27	-0.04	3.19	-1.90	1.08	0.21	-2.51
461	84	498	1.42	0.98	-0.47	0.90	-0.39	-0.33	2.27	-2.04	0.11	0.12	-2.15
		287	1.00	0.24	-0.42	-6.74e-03	-0.18	-0.32	1.96	-1.03	0.58	0.35	-1.49
		289	1.34	0.21	-0.17	0.17	-0.13	-0.12	2.94	-1.00	1.61	0.33	-1.86
		272	1.32	0.51	-0.19	0.49	-0.16	-0.13	2.19	-1.84	0.58	-0.23	-1.98
462	3	498	1.05	0.62	-0.36	0.50	-0.25	-0.32	1.22	-1.93	-0.39	-0.32	-1.58
		479	1.14	0.18	-0.80	0.10	-0.72	0.27	2.65	-0.63	1.29	0.73	1.62
		273	2.12	0.16	-0.42	0.15	-0.41	0.08	4.80	-1.39	2.45	0.97	3.01
		280	2.51	-0.26	-0.62	-0.42	-0.46	-0.18	6.10	-1.00	4.28	0.82	3.10
462	11	278	1.55	-0.36	-0.84	-0.58	-0.62	0.24	4.07	-0.10	3.22	0.75	1.68
		479	0.84	0.14	-0.56	0.08	-0.50	0.20	1.84	-0.62	0.80	0.41	1.21
		273	1.54	0.12	-0.29	0.11	-0.28	0.06	3.41	-1.15	1.67	0.59	2.21
		280	1.81	-0.16	-0.40	-0.25	-0.31	-0.12	4.36	-0.79	3.01	0.56	2.26
462	23	278	1.10	-0.22	-0.56	-0.37	-0.41	0.17	2.86	-0.16	2.20	0.51	1.25
		479	0.79	0.14	-0.31	0.11	-0.28	0.11	0.56	-1.75	-0.64	-0.55	1.15
		273	1.19	0.11	-0.10	0.11	-0.10	0.03	1.75	-1.90	0.31	-0.46	1.78
		280	1.20	0.07	-0.11	0.06	-0.10	-0.04	2.56	-1.04	1.36	0.16	1.69
462	25	278	0.73	0.03	-0.20	-9.16e-03	-0.16	0.09	1.38	-0.83	0.41	0.13	1.09
		479	0.80	0.15	-0.19	0.12	-0.16	0.10	0.39	-1.89	-0.78	-0.72	1.14
		273	1.15	0.11	-0.03	0.11	-0.02	0.03	1.53	-1.99	0.19	-0.65	1.71
		280	1.11	0.21	1.76e-03	0.21	1.96e-03	6.39e-03	2.29	-1.05	1.18	0.06	1.57
462	54	278	0.70	0.18	-0.04	0.16	-0.02	0.06	1.20	-0.94	0.21	0.05	1.06
		479	1.28	0.98	-0.44	0.96	-0.42	0.17	1.87	-2.03	0.08	-0.25	1.94
		273	1.70	0.79	-0.30	0.74	-0.25	-0.22	3.09	-2.11	1.08	-0.10	2.53
		280	1.80	0.06	-0.22	0.06	-0.21	0.04	4.13	-1.10	2.40	0.64	2.46
462	86	278	1.33	-9.33e-03	-0.46	-0.02	-0.45	0.05	2.97	-0.96	1.43	0.57	1.92
		479	1.01	0.52	-0.30	0.50	-0.28	0.13	1.06	-1.97	-0.39	-0.51	1.52
		273	1.40	0.40	-0.14	0.39	-0.13	-0.08	2.25	-2.06	0.59	-0.40	2.10
		280	1.43	0.12	-0.10	0.12	-0.09	0.02	3.13	-1.09	1.72	0.32	1.99
463	7	278	0.99	0.07	-0.22	0.06	-0.21	0.05	2.00	-0.97	0.75	0.28	1.46
		273	2.09	0.46	-0.99	0.26	-0.79	0.50	4.56	-1.58	1.71	1.27	3.07
		366	2.84	0.73	-0.39	0.53	-0.19	0.43	6.12	-2.26	2.05	1.81	4.19
		528	3.23	-0.50	-0.60	-0.59	-0.50	0.02	7.39	-2.03	3.91	1.45	4.55

		280	2.50	-0.82	-1.23	-0.91	-1.13	0.18	6.04	-1.08	3.73	1.23	3.34
463	15	273	1.53	0.32	-0.67	0.19	-0.53	0.34	3.24	-1.28	1.17	0.80	2.25
		366	2.07	0.50	-0.26	0.37	-0.13	0.29	4.39	-1.76	1.45	1.18	3.07
		528	2.33	-0.32	-0.37	-0.37	-0.33	0.02	5.31	-1.51	2.82	0.99	3.29
		280	1.80	-0.52	-0.82	-0.59	-0.76	0.12	4.33	-0.84	2.64	0.85	2.43
463	23	273	1.19	0.15	-0.15	0.12	-0.12	0.09	1.74	-1.90	0.17	-0.34	1.80
		366	1.58	0.20	-0.04	0.16	3.49e-03	0.09	2.68	-2.16	0.71	-0.19	2.38
		528	1.59	0.11	-0.05	0.11	-0.05	0.02	3.40	-1.34	1.77	0.29	2.25
		280	1.22	0.06	-0.16	0.05	-0.15	0.04	2.63	-1.00	1.30	0.32	1.75
463	25	273	1.14	0.11	-0.03	0.10	-0.02	0.04	1.51	-1.99	0.06	-0.54	1.73
		366	1.52	0.12	0.02	0.11	0.03	0.04	2.43	-2.24	0.64	-0.45	2.27
		528	1.46	0.23	0.02	0.23	0.02	0.02	3.08	-1.30	1.64	0.13	2.05
		280	1.13	0.22	-4.25e-03	0.21	-2.31e-03	0.02	2.36	-1.01	1.13	0.21	1.62
463	54	273	1.72	0.49	-0.36	0.49	-0.36	-0.02	3.00	-2.28	0.73	-6.23e-03	2.62
		366	2.14	0.43	-0.40	0.25	-0.22	-0.34	4.02	-2.46	1.34	0.21	3.19
		528	2.20	0.22	-0.25	0.21	-0.23	-0.08	4.98	-1.49	2.67	0.82	3.10
		280	1.85	0.57	-0.68	0.17	-0.28	0.58	4.14	-1.22	2.16	0.76	2.59
463	86	273	1.41	0.27	-0.17	0.27	-0.17	0.01	2.20	-2.14	0.35	-0.30	2.15
		366	1.80	0.22	-0.15	0.16	-0.09	-0.14	3.16	-2.35	0.95	-0.14	2.70
		528	1.80	0.20	-0.10	0.20	-0.10	-0.02	3.95	-1.40	2.10	0.45	2.55
		280	1.46	0.34	-0.29	0.17	-0.12	0.28	3.18	-1.13	1.58	0.46	2.08
464	3	122	1.35	0.35	-0.70	0.28	-0.63	-0.26	1.17	-2.81	1.15	-2.79	-0.33
		67	2.00	0.28	-0.51	0.08	-0.30	-0.35	3.86	-2.20	3.82	-2.16	-0.50
		295	1.69	0.44	-1.43	-0.02	-0.97	-0.80	2.90	-2.20	2.88	-2.18	-0.35
464	11	122	1.02	0.23	-0.47	0.18	-0.42	-0.17	0.73	-2.24	0.70	-2.21	-0.28
		67	1.47	0.20	-0.34	0.06	-0.21	-0.23	2.71	-1.77	2.67	-1.73	-0.41
		295	1.24	0.30	-0.96	-0.01	-0.65	-0.54	2.00	-1.78	1.98	-1.76	-0.29
464	24	122	1.29	0.02	-0.37	-0.34	-0.02	0.12	-0.93	-3.81	-1.22	-3.52	-0.86
		67	1.31	-0.13	-0.31	-0.29	-0.15	0.06	0.74	-3.05	0.45	-2.75	-1.01
		295	1.21	0.19	-0.29	-0.19	0.09	0.20	0.08	-3.16	-0.08	-3.00	-0.70
464	25	122	1.23	0.07	-0.06	-0.02	0.02	0.06	-0.77	-3.58	-0.98	-3.37	-0.73
		67	1.28	0.15	-0.05	0.13	-0.04	0.05	0.95	-2.83	0.74	-2.61	-0.87
		295	1.16	7.35e-03	-9.00e-03	-3.55e-03	1.90e-03	-7.71e-03	0.31	-2.94	0.20	-2.83	-0.57
464	54	122	1.49	0.10	-0.65	0.03	-0.57	-0.23	0.48	-3.67	0.35	-3.54	-0.72
		67	1.68	3.74e-03	-0.88	-0.24	-0.63	-0.40	2.22	-2.90	2.09	-2.77	-0.83
		295	1.57	0.22	-0.62	0.13	-0.53	-0.26	1.63	-3.08	1.56	-3.01	-0.54
464	86	122	1.33	0.02	-0.27	4.03e-03	-0.25	-0.07	-0.20	-3.63	-0.36	-3.46	-0.72
		67	1.46	0.03	-0.38	-0.04	-0.32	-0.15	1.53	-2.87	1.36	-2.70	-0.85
		295	1.34	0.10	-0.28	0.06	-0.24	-0.12	0.91	-3.01	0.83	-2.93	-0.55
465	8	288	1.91	-0.40	-2.08	-1.96	-0.52	-0.43	4.80	-0.38	4.67	-0.25	-0.80
		536	2.03	-0.11	-1.78	-1.67	-0.23	0.42	5.17	-0.26	5.04	-0.14	-0.83
		527	3.21	-0.35	-0.41	-0.36	-0.40	0.03	7.29	-2.10	4.73	0.47	-4.19
		289	2.38	0.11	-0.92	-0.51	-0.30	-0.51	5.88	-0.83	4.38	0.67	-2.79
465	16	288	1.35	-0.27	-1.35	-1.27	-0.35	-0.29	3.40	-0.27	3.30	-0.18	-0.58
		536	1.46	-0.07	-1.14	-1.06	-0.15	0.28	3.71	-0.19	3.62	-0.10	-0.58
		527	2.30	-0.20	-0.26	-0.20	-0.26	7.98e-03	5.22	-1.53	3.39	0.30	-2.99
		289	1.70	0.10	-0.61	-0.31	-0.20	-0.35	4.17	-0.64	3.09	0.44	-2.01
465	24	288	0.65	0.06	-0.10	0.04	-0.08	-0.05	1.62	-0.19	1.51	-0.08	-0.44
		536	0.85	0.19	-0.02	0.18	-0.01	0.04	2.18	-0.14	2.12	-0.07	-0.38
		527	1.55	0.28	-0.06	0.26	-0.05	-0.07	3.25	-1.37	1.95	-0.07	-2.08
		289	1.15	0.26	-0.12	0.18	-0.04	-0.15	2.40	-1.03	1.36	3.06e-03	-1.57
465	25	288	0.55	0.42	-7.74e-03	0.42	-7.69e-03	4.68e-03	1.35	-0.17	1.23	-0.05	-0.41
		536	0.77	0.55	0.02	0.55	0.02	-0.02	1.94	-0.13	1.88	-0.07	-0.33
		527	1.41	0.42	-0.01	0.40	9.98e-03	-0.09	2.89	-1.32	1.73	-0.16	-1.88
		289	1.06	0.36	-0.04	0.32	-3.89e-03	-0.11	2.10	-1.10	1.09	-0.10	-1.48
465	52	288	1.20	0.35	-0.22	0.26	-0.13	-0.21	3.02	-0.27	2.61	0.14	-1.09
		536	1.39	0.65	-0.24	0.61	-0.20	0.18	3.57	-0.19	3.26	0.12	-1.03
		527	2.08	0.38	0.07	0.33	0.12	0.12	4.57	-1.60	2.92	0.05	-2.73
		289	1.71	0.57	-0.38	0.31	-0.12	-0.43	3.71	-1.31	2.29	0.12	-2.27
465	84	288	0.84	0.31	-0.08	0.29	-0.06	-0.09	2.10	-0.23	1.84	0.03	-0.73
		536	1.04	0.52	-0.09	0.51	-0.08	0.08	2.66	-0.16	2.50	0.01	-0.67
		527	1.73	0.34	0.06	0.34	0.06	0.01	3.67	-1.47	2.26	-0.06	-2.30
		289	1.37	0.41	-0.19	0.28	-0.05	-0.25	2.84	-1.21	1.62	6.37e-03	-1.86
466	7	280	2.73	-0.12	-0.82	-0.70	-0.24	0.26	6.45	-1.43	4.45	0.58	3.43
		528	3.60	-0.22	-0.64	-0.58	-0.28	-0.15	7.95	-2.66	4.90	0.40	4.80
		535	2.13	-0.09	-2.40	-2.34	-0.14	-0.36	5.38	-0.30	5.21	-0.13	0.97
		281	1.98	-0.40	-2.38	-2.33	-0.45	0.31	4.93	-0.43	4.75	-0.26	0.96
466	15	280	1.97	-0.08	-0.52	-0.44	-0.16	0.17	4.62	-1.09	3.16	0.38	2.49
		528	2.59	-0.14	-0.40	-0.36	-0.18	-0.10	5.72	-1.95	3.52	0.24	3.46
		535	1.53	-0.06	-1.56	-1.53	-0.09	-0.24	3.87	-0.22	3.75	-0.10	0.69
		281	1.41	-0.27	-1.55	-1.52	-0.30	0.21	3.51	-0.31	3.38	-0.18	0.70
466	23	280	1.33	0.09	-0.04	0.08	-0.03	0.03	2.81	-1.18	1.65	-0.03	1.81
		528	1.75	0.11	-0.03	0.11	-0.03	-0.02	3.67	-1.56	2.23	-0.12	2.34
		535	0.96	9.92e-03	-0.10	-0.08	-0.01	-0.04	2.47	-0.15	2.40	-0.08	0.43
		281	0.77	-0.03	-0.10	-0.07	-0.06	0.04	1.94	-0.21	1.82	-0.09	0.50
466	25	280	1.22	0.22	1.10e-03	0.22	1.10e-03	-7.28e-04	2.51	-1.17	1.45	-0.11	1.67
		528	1.59	0.23	0.01	0.23	0.01	2.59e-03	3.32	-1.47	2.05	-0.20	2.11

		535	0.89	0.29	7.89e-03	0.29	7.95e-03	3.83e-03	2.27	-0.14	2.21	-0.08	0.37
		281	0.69	0.30	-4.72e-03	0.30	-4.58e-03	-6.50e-03	1.72	-0.19	1.60	-0.07	0.46
466	54	280	1.84	0.56	-0.38	0.34	-0.16	0.40	4.02	-1.38	2.61	0.04	2.38
		528	2.25	0.60	-0.12	0.26	0.21	-0.36	4.90	-1.75	3.21	-0.06	2.90
		535	1.48	0.77	-0.30	0.71	-0.24	-0.24	3.79	-0.25	3.51	0.03	1.03
		281	1.30	0.50	-0.22	0.39	-0.11	0.26	3.26	-0.31	2.90	0.04	1.07
466	86	280	1.51	0.33	-0.15	0.25	-0.07	0.18	3.20	-1.28	1.96	-0.04	2.00
		528	1.90	0.34	-0.01	0.23	0.10	-0.17	4.04	-1.61	2.57	-0.13	2.48
		535	1.15	0.47	-0.13	0.44	-0.11	-0.11	2.95	-0.19	2.79	-0.03	0.68
		281	0.96	0.34	-0.08	0.31	-0.05	0.11	2.41	-0.25	2.18	-0.02	0.75
<b>Elem.</b>		<b>Von Mises</b>		<b>N max</b>	<b>N min</b>	<b>N 1</b>	<b>N 2</b>	<b>N 1-2</b>	<b>M max</b>	<b>M min</b>	<b>M 1</b>	<b>M 2</b>	<b>M 1-2</b>
					-142.28	-22.08	-129.36	-39.85		-66.47	-26.30	-52.73	-34.66
			30.26	28.40		24.83	24.69	40.75	67.34		7.13	54.01	33.73

# VERIFICHE ELEMENTI PARETE E/O GUSCIO IN C.A.

## LEGENDA TABELLA VERIFICHE ELEMENTI PARETE E GUSCIO IN C.A.

Per le pareti in c.a., in ottemperanza al cap. 7 del DM 17-01-18, viene effettuata una doppia progettazione: sia come *Singolo Elemento* sia come *Parete Sismica* o *Parete Debolmente Armata*.

Per la progettazione come *Singolo Elemento* di ogni elemento vengono riportati il codice dello stato di verifica con le sigle **Ok e NV**, il rapporto  $x/d$ , la verifica per sollecitazioni ultime (verifica a compressione media gli sforzi membranali, verifica a presso-flessionale e verifica a sollecitazioni taglianti), gli sforzi membranali e flessionali, il quantitativo di armatura nella direzione principale e secondaria sia inferiore che superiore e il quantitativo di armatura a taglio.

Per la progettazione come *Parete Sismica* o *Parete Debolmente Armata* vengono riportate invece le caratteristiche geometriche della parete e delle zone dissipative (quest'ultime solo nel caso di parete sismica), i coefficienti di verifica a compressione assiale, pressoflessione e sollecitazioni taglianti.

Inoltre vengono riportate per ogni quota significativa l'armatura principale e secondaria, l'armatura in zona confinata (solo per parete sismica) e non confinata, l'armatura concentrata all'estremità (per pareti debolmente armate), lo sforzo assiale aggiuntivo per  $q$  superiore a 2 e i valori di involuppo di taglio e momento. Per le pareti debolmente armate viene riportato anche lo stato di verifica relativo alla snellezza.

Le azioni derivate dall'analisi, in ogni combinazione di calcolo, sono elaborate come previsto al punto 7.4.4.5.1: traslazione del momento, incremento e variazione diagramma taglio, incremento e decremento sforzo assiale

La progettazione nel caso dei gusci viene effettuata una progettazione come *Singolo Elemento*, riportando in tabella il rapporto  $x/d$ , la verifica per sollecitazioni ultime, (verifica a compressione media gli sforzi membranali, verifica a presso-flessionale e verifica a sollecitazioni taglianti) di ogni elemento.

Per ogni elemento, viene riportata inoltre la maglia di armatura necessaria in relazione alle risultanze della progettazione dei nodi dell'elemento stesso. Le quantità di armature necessarie sono armature (disposte rispettivamente in direzione principale e secondaria, inferiore e superiore) distribuite nell'elemento ed espresse in centimetri quadri per sviluppo lineare pari ad un metro.

Nel caso dei gusci viene effettuata, inoltre, la verifica a punzonamento, riportando in tabella il codice dello stato di verifica, il coefficiente di verifica per piastre prive di armature a taglio lungo il perimetro resistente e lungo il perimetro del pilastro, coefficiente di incremento dovuto ai momenti flettenti, fattore di amplificazione per le fondazioni, il fattore di amplificazione dell'altezza utile per individuare il perimetro di verifica lungo il quale l'armatura a taglio non è richiesta, il quantitativo di armatura a punzonamento, il numero di serie di armature, il numero di braccia di armatura ed il riferimento alla combinazione più gravosa.

Simbologia adottata nelle tabelle di verifica

Per gli elementi con progettazione di tipo "*Singolo Elemento ...*" è presente una tabella con i simboli di seguito descritti:

Macro Guscio	Numero del macroelemento di tipo guscio (elementi non verticali contigui ed analoghi per proprietà)
Macro Setto	Numero del macroelemento di tipo setto (elementi verticali contigui ed analoghi per proprietà)
Spessore	Spessore della parete
Id Materiale	Codice del materiale assegnato all'elemento
Id Criterio	Codice del criterio di progetto assegnato all'elemento



Progettazione	Sigla tipo di Elemento: - Singolo Elemento; - Singolo Elemento FONDAZIONE; - Singolo Elemento NON DISSIPATIVO
---------------	---

Per gli elementi con progettazione di tipo “*Parete Sismica*” e “*Parete Debolmente Armata*” è presente una tabella con i simboli di seguito descritti:

Parete	Numero della PARETE SISMICA
Parete PDA	Numero della PARETE DEBOLMENTE ARMATA
H totale	Altezza complessiva della parete
Spessore	Spessore della parete
H critica	Altezza come da punto 7.4.4.5.1 per traslazione momento (solo in Parete Sismica)
H critica V	Altezza della zona dissipativa (solo in Parete Sismica)
L totale	Larghezza di base della parete
L confinata	Lunghezza della zona dissipativa (solo in Parete Sismica)
Verif. N	Verifica di cui al punto 7.4.4.5.1 compressione semplice
Verif. N-M	Verifica di cui al punto 7.4.4.5.1 pressoflessione
Fattore V	Fattore di amplificazione del taglio di cui al punto 7.4.4.5.1
Diagramma V	Diagramma elaborato per effetto modi superiori come da fig. 7.4.4
Verif. V	Verifica di cui al punto 7.4.4.5.1 taglio (compressione cls, trazione acciaio, scorrimento in zona critica) (solo in Parete Sismica)
Verifica Snellezza	Verifica di cui al punto 7.4.4.5.1 limitazione compressione per prevenire l'instabilità (solo in Parete Debolmente Armata)
Prog. composta	Sigla per la progettazione composta

Sia per le verifiche degli elementi con progettazione di tipo “*Singolo Elemento ...*” e “*Parete ...*” è presente una tabella con i simboli di seguito descritti:

Nodo	numero del nodo
Stato	codice di verifica dell'elemento <b>ok</b> o <b>NV</b>
x/d	rapporto tra posizione dell'asse neutro e altezza utile alla rottura della sezione (per sola flessione)
V N/M	Verifica delle sollecitazioni Normali (momento e sforzo normale)
Ver. rid	Rapporto Nd/Nu (Nu ottenuto con riduzione del 25% di fcd)
Af pr+	quantità di armatura richiesta in direzione principale relativa alla faccia positiva (estradosso piastre) (valore derivante da calcolo o minimo normativo)
Af pr-	quantità di armatura richiesta in direzione principale relativa alla faccia negativa (intradosso piastre) (valore derivante da calcolo o minimo normativo)
Af sec+	quantità di armatura richiesta in direzione secondaria relativa alla faccia positiva (estradosso piastre) (valore derivante da calcolo o minimo normativo)
Af sec-	quantità di armatura richiesta in direzione secondaria relativa alla faccia negativa (intradosso piastre) (valore derivante da calcolo o minimo normativo)
Nz No Nzo	Sforzi membranali per pareti e/o setti verticali
Mz Mo Mzo	Sforzi flessionali per pareti e/o setti verticali
Nx Ny Nxy	Sforzi membranali per gusci orizzontali
Mx Mx Mxy	Sforzi flessionali per gusci orizzontali

Nodo	numero del nodo
Stato	codice di verifica dell'elemento <b>ok</b> o <b>NV</b>
Max tau	Tensione tangenziale Massima
Ver V pr	Verifica a taglio nella direzione principale lato calcestruzzo
Ver V sec	Verifica a taglio nella direzione secondaria lato calcestruzzo
Af V pr	Armatura nella direzione principale
V pr-	Verifica dell'armatura nella direzione principale
Af V sec	Armatura nella direzione secondaria

V sec-	Verifica dell'armatura nella direzione secondaria
--------	---

Per le verifiche degli elementi con progettazione "Parete Sismica o Parete Debolmente Armata", oltre alla tabella con le verifiche per gli elementi con progettazione "Singolo Elemento ...", è presente una tabella con i simboli di seguito descritti:

Quota	Ascissa verticale di riferimento
Af conf.	Numero e diametro armatura presente in una zona confinata
Af std	Diametro e passo armatura in zona non confinata (doppia maglia)
Af estremi	Diametro dei ferri di estremità del pannello; se posto uguale 0, viene utilizzato il diametro standard
Af V (ori)	Diametro e passo armatura orizzontale (doppia maglia)
Ver. N	Rapporto tra azione di calcolo e resistenza a compressione (normalizzato a 1 in quanto da confrontare con 40% in CDB e 35 % in CDA)
Ver. N/M	Rapporto tra azione di calcolo e resistenza a pressoflessione
Ver. V acc(7)	Rapporto tra azione di calcolo e resistenza a taglio-trazione per alfaS minore di 2 secondo paragrafo 7.4.4.5.1
Ver. V cls	Rapporto tra azione di calcolo e resistenza a taglio-compressione
Ver. V acc	Rapporto tra azione di calcolo e resistenza a taglio-trazione
Ver. V scorr.	Rapporto tra azione di calcolo e resistenza a taglio scorrimento
N add	Sforzo assiale di cui al punto 7.4.4.5.1 da sommare e sottrarre nelle verifiche quando q supera 2
N invil M invil	Inviluppo del Momento e Sforzo Normale come al punto 7.4.4.5.1 (informativo) (solo in Parete Sismica)

Quota	Ascissa verticale di riferimento
N v.N	Valore dello sforzo assiale per cui Ver. N attinge il massimo valore
N v.M/N, M v.M/N	Valore dello sforzo assiale e momento per cui Ver. N/M attinge il massimo valore
N v.M/N, M v.M/N Mo v.M/N	Valore dello sforzo assiale e dei momenti per cui Ver. N/M attinge il massimo valore (per le pareti estese debolmente armate)
N v.Vcls, V v.Vcls,	Valore dello sforzo assiale e taglio per cui Ver. V. cls attinge il massimo valore
N v.Vacc, M v.Vacc, V v.Vacc,	Valore dello sforzo assiale, momento e taglio per cui Ver. V. acc attinge il massimo valore
N v.Vscorr, M v.Vscorr, V v.Vscorr,	Valore dello sforzo assiale, momento e taglio per cui Ver. V. scorr.e attinge il massimo valore
N v.N	Valore dello sforzo assiale per cui Ver. N attinge il massimo valore
N v.M/N, M v.M/N	Valore dello sforzo assiale e momento per cui Ver. N/M attinge il massimo valore
N v.M/N, M v.M/N Mo v.M/N	Valore dello sforzo assiale e dei momenti per cui Ver. N/M attinge il massimo valore (per le pareti estese debolmente armate)
N v.Vcls, V v.Vcls,	Valore dello sforzo assiale e taglio per cui Ver. V. cls attinge il massimo valore

Quota	Ascissa verticale di riferimento
CtgT Vcls	Valore di ctg(teta) adottato nella verifica V compressione cls
Vrsd Vcls	Valore della resistenza a taglio trazione (armatura di calcolo)
Vrcd Vcls	Valore della resistenza a taglio compressione
CtgT Vacc	Valore di ctg(teta) adottato nella verifica V trazione armatura
Vrsd Vacc	Valore della resistenza a taglio trazione (armatura presente)
Vrcd Vacc	Valore della resistenza a taglio compressione
Vdd	Valore del contributo alla resistenza allo scorrimento come da [7.4.20]
Vid	Valore del contributo alla resistenza allo scorrimento come da [7.4.21]
A s.i.	Somma delle aree di armature

Incli.	Angolo di inclinazione delle armature
Dist.	Distanza alla base tra le armature inclinate

Quota	Ascissa verticale di riferimento
V[7.4.16]	Verifica a taglio-trazione dell'armatura dell'anima (7.4.16)
N M V	Sollecitazioni di calcolo della condizione più gravosa
Alfas	Rapporto di Taglio
Vrd,c	Resistenza a taglio degli elementi non armati
VRd,s	Resistenza a taglio nei confronti dello scorrimento
V[7.4.17]	Verifica a taglio-trazione dell'armatura dell'anima (7.4.17)
roH	Rapporto tra l'armatura orizzontale e l'area della sezione relativa di calcestruzzo
roV	Rapporto tra l'armatura verticale e l'area della sezione relativa di calcestruzzo
roN	Sforzo normale adimensionalizzato $Ned/(bw f_{yd})$

Per la verifica a *Punzonamento* è presente una tabella con i simboli di seguito descritti:

Nodo	numero del nodo
Stato	codice di verifica dell'elemento <b>ok</b> o <b>NV</b>
V. 6.47	Fattore di sicurezza per la verifica per piastre prive di armature a taglio lungo il perimetro resistente U1
V. 6.53	Fattore di sicurezza per la verifica per piastre prive di armature a taglio lungo il perimetro del pilastro U0
Beta	Fattore di incremento dovuto ai momenti flettenti
f. a fon	fattore di amplificazione per le fondazioni (solo per gusci di fondazione)
f. Uout	fattore di amplificazione dell'altezza utile per individuare il perimetro di verifica lungo il quale l'armatura a taglio non è richiesta
Aw tot	Quantitativo di armatura per la verifica di piastre munite di armatura (formula 6.52 dell'EC2)
Asw,min	Quantitativo minimo di armatura previsto dai dettagli costruttivi (formula 9.11 dell'EC2)
n. x serie	Numero di serie di armature
n.ser 0(R)	Numero di braccia delle armature in direzione 0 (o numero di braccia radiale)
n.ser 90	Numero di braccia delle armature in direzione 90 (solo se armatura cruciforme)
Rif. cmb	Riferimento combinazioni da cui si generano le verifiche più gravose

## PROGETTAZIONE DELLE FONDAZIONI

Il D.M.17/01/2018 - par: 7.2.5 prevede:

“Sia per CD“A” sia per CD“B” il dimensionamento delle strutture di fondazione e la verifica di sicurezza del complesso fondazione-terreno devono essere eseguiti assumendo come azione in fondazione, trasmessa dagli elementi soprastanti, una tra le seguenti:

- quella derivante dall'analisi strutturale eseguita ipotizzando comportamento strutturale non dissipativo;
- [...];
- quella trasferita dagli elementi soprastanti nell'ipotesi di comportamento strutturale dissipativo, amplificata di un coefficiente pari a 1,30 in CD“A” e 1,10 in CD“B”;

Nel contesto visualizzazione risultati e nella stampa della relazione sulle fondazioni PRO\_SAP mostra le sollecitazioni che derivano dall'analisi non incrementate sia in termini di pressioni sul terreno che in termini di sollecitazioni.

La progettazione degli elementi strutturali con proprietà fondazione è effettuata da PRO\_SAP (per travi e platee) o da PRO\_CAD Plinti (per plinti e pali di fondazione) incrementando la componente sismica delle combinazioni di un coefficiente pari 1.1 in CDB e 1.3 in CDA per pali, plinti, travi e platee.

Per i bicchieri dei plinti di fondazione prefabbricati l'incremento delle sollecitazioni ha un fattore pari a 1.2 in CDB e 1.35 in CDA.

N.B.: nel caso di comportamento strutturale non dissipativo la progettazione viene effettuata senza nessun incremento.

Le verifiche geotecniche di pali, plinti, plinti su pali, travi e platee vengono effettuate dal modulo geotecnico incrementando automaticamente la componente sismica delle azioni di un fattore 1.1 in CDB e 1.3 in CDA.

N.B.: nel caso di comportamento strutturale non dissipativo le verifiche geotecniche vengono effettuate senza nessun incremento.

Macro Setto	Spessore	Id Materiale	Id Criterio	Progettazione
	cm			
2	30.00	3	1	Singolo elemento

Nodo	Stato	x/d	V N/M	ver. rid	Af pr-	Af pr+Af sec-	Af sec+	N z	N o	N zo	M z	M o	M zo	
								kN/ m	kN/ m	kN/ m	kN	kN	kN	
33	ok	0.18	5.99e-02	3.55e-02	10.1	10.1	5.7	5.7	-144.9	-14.8	44.0	5.5	0.1	-0.5
61	ok	0.18	8.88e-02	0.0	10.1	10.1	5.7	5.7	24.2	5.7	2.0	5.0	0.9	-0.1
116	ok	0.18	5.32e-02	3.19e-02	10.1	10.1	5.7	5.7	-129.4	-15.6	-40.5	5.0	0.1	0.4
182	ok	0.18	7.04e-02	8.01e-03	10.1	10.1	5.7	5.7	-21.0	-3.91e-02	22.3	4.5	-0.2	-2.5
190	ok	0.18	3.94e-02	1.31e-02	10.1	10.1	5.7	5.7	-33.2	-21.3	-29.0	3.4	0.3	0.3
217	ok	0.18	3.21e-02	3.70e-03	10.1	10.1	5.7	5.7	-1.8	-0.8	11.9	-1.6	0.1	-0.8
220	ok	0.18	7.30e-02	4.94e-03	10.1	10.1	5.7	5.7	-12.6	-2.5	11.6	4.3	-0.2	-2.7
221	ok	0.18	5.29e-02	1.09e-02	10.1	10.1	5.7	5.7	-33.4	-12.3	11.2	4.3	0.2	-0.5
222	ok	0.18	4.03e-02	5.27e-03	10.1	10.1	5.7	5.7	-14.3	7.6	-16.6	-1.1	-8.23e-02	0.5
223	ok	0.18	5.25e-02	7.39e-03	10.1	10.1	5.7	5.7	-15.0	4.5	19.6	3.3	-0.2	-0.3
224	ok	0.18	3.67e-02	3.49e-03	10.1	10.1	5.7	5.7	-13.9	2.9	5.9	-0.8	-0.1	-0.4
227	ok	0.18	4.06e-02	1.47e-02	10.1	10.1	5.7	5.7	-20.0	-6.1	-4.6	2.6	-0.3	1.3
228	ok	0.18	4.83e-02	6.14e-03	10.1	10.1	5.7	5.7	3.0	-12.1	2.0	3.8	0.6	-0.7
229	ok	0.18	8.12e-02	5.17e-03	10.1	10.1	5.7	5.7	-7.8	-4.8	16.0	5.1	0.5	-0.2
232	ok	0.18	8.37e-02	4.92e-03	10.1	10.1	5.7	5.7	0.2	-4.0	-17.3	4.9	0.5	0.2

Nodo	x/d	V N/M	ver. rid	Af pr-	Af pr+Af sec-	Af sec+	N z	N o	N zo	M z	M o	M zo	
	0.18	0.09	0.04	10.05	10.05	5.65	5.65	-144.91	-21.26	-40.46	-1.64	-0.28	-2.66
								24.20	7.58	43.98	5.47	0.85	1.33

Nodo	Stato	Max tau daN/cm2	Ver V pr	Ver V sec	Af V pr	Af V sec	V pr kN/ m	V sec kN/ m
33	ok	0.20						
61	ok	0.23						
116	ok	0.19						
182	ok	0.25						
190	ok	0.24						
217	ok	0.24						
220	ok	0.24						
221	ok	0.25						
222	ok	0.25						
223	ok	0.24						
224	ok	0.24						
227	ok	0.25						
228	ok	0.24						
229	ok	0.23						
232	ok	0.23						

Nodo	Max tau	Ver V pr	Ver V sec	Af V pr	Af V sec	V pr	V sec
	0.25						

Macro Setto	Spessore	Id Materiale	Id Criterio	Progettazione
	cm			
3	30.00	3	1	Singolo elemento

Nodo	Stato	x/d	V N/M	ver. rid	Af pr-	Af pr+Af sec-	Af sec+	N z	N o	N zo	M z	M o	M zo
------	-------	-----	-------	----------	--------	---------------	---------	-----	-----	------	-----	-----	------

									kN/ m	kN/ m	kN/ m	kN	kN	kN
41	ok	0.18	5.58e-02	2.55e-02	10.1	10.1	5.7	5.7	-104.0	-12.6	31.5	-4.6	-9.55e-02	0.3
68	ok	0.18	7.11e-02	3.09e-04	10.1	10.1	5.7	5.7	17.9	4.0	-2.4	-5.1	-0.9	-0.1
87	ok	0.18	6.99e-02	5.01e-03	10.1	10.1	5.7	5.7	-12.2	-4.9	-12.8	-4.6	-0.5	-0.1
123	ok	0.18	5.49e-02	3.15e-02	10.1	10.1	5.7	5.7	-127.4	-12.5	-40.7	-5.3	-0.1	-0.4
185	ok	0.18	6.98e-02	7.09e-03	10.1	10.1	5.7	5.7	-18.6	0.1	-19.8	-4.4	0.2	-2.4
187	ok	0.18	6.68e-02	5.54e-03	10.1	10.1	5.7	5.7	-12.1	-0.6	-11.7	-3.5	0.1	-2.2
191	ok	0.18	4.97e-02	7.23e-03	10.1	10.1	5.7	5.7	-15.5	3.5	-17.3	-3.2	0.2	-0.2
192	ok	0.18	3.91e-02	1.08e-02	10.1	10.1	5.7	5.7	-29.9	-16.5	23.0	-3.2	-0.2	0.2
215	ok	0.18	4.71e-02	6.06e-03	10.1	10.1	5.7	5.7	-2.2	-12.5	1.5	-3.7	-0.6	0.6
216	ok	0.18	3.29e-02	3.70e-03	10.1	10.1	5.7	5.7	-14.7	3.1	-6.5	0.6	8.54e-02	-0.3
218	ok	0.18	2.66e-02	3.82e-03	10.1	10.1	5.7	5.7	-6.6	0.5	9.6	1.5	-0.2	0.7
219	ok	0.18	3.91e-02	1.33e-02	10.1	10.1	5.7	5.7	-36.3	-22.1	-27.7	-3.4	-0.2	-0.3
225	ok	0.18	4.96e-02	1.03e-02	10.1	10.1	5.7	5.7	-29.4	-11.6	-9.8	-4.2	-0.2	-0.5
226	ok	0.18	3.73e-02	4.78e-03	10.1	10.1	5.7	5.7	-12.8	7.2	15.3	1.1	7.08e-02	0.5
233	ok	0.18	7.01e-02	4.26e-03	10.1	10.1	5.7	5.7	-4.0	-4.2	14.3	-4.7	-0.5	7.61e-02

Nodo	x/d	V N/M	ver. rid	Af pr-	Af pr+	Af sec-	Af sec+	N z	N o	N zo	M z	M o	M zo
	0.18	0.07	0.03	10.05	10.05	5.65	5.65	-127.38	-22.08	-40.75	-5.27	-0.90	-2.43
								17.94	7.20	31.46	1.48	0.22	0.69

Nodo	Stato	Max tau daN/cm2	Ver V pr	Ver V sec	Af V pr	Af V sec	V pr kN/ m	V sec kN/ m
41	ok	0.16						
68	ok	0.23						
87	ok	0.22						
123	ok	0.16						
185	ok	0.24						
187	ok	0.24						
191	ok	0.24						
192	ok	0.24						
215	ok	0.24						
216	ok	0.24						
218	ok	0.24						
219	ok	0.24						
225	ok	0.24						
226	ok	0.24						
233	ok	0.23						

Nodo	Max tau 0.24	Ver V pr	Ver V sec	Af V pr	Af V sec	V pr	V sec

Macro Guscio	Spessore	Id Materiale	Id Criterio	Progettazione
	cm			
1	40.00	3	1	Singolo elemento

Nodo	Stato	x/d	V N/M	ver. rid	Af pr-	Af pr+	Af sec-	Af sec+	N x kN/ m	N y kN/ m	N xy kN/ m	M x kN	M y kN	M xy kN
1	ok	0.15	1.45e-02	1.19e-03	12.7	12.7	12.7	12.7	1.98e-02	-0.5	-4.16e-03	2.88e-03	-2.2	0.4
2	ok	0.15	7.68e-02	2.74e-03	12.7	12.7	12.7	12.7	-1.8	-0.8	2.6	-10.6	-3.8	4.4
3	ok	0.15	7.72e-02	1.07e-03	12.7	12.7	12.7	12.7	-1.1	-0.6	-4.2	-9.2	4.2	-2.7
4	ok	0.15	6.34e-02	6.34e-04	12.7	12.7	12.7	12.7	1.8	-0.4	2.7	0.3	4.3	5.3
5	ok	0.15	3.16e-02	6.20e-04	12.7	12.7	12.7	12.7	4.8	-0.3	-0.6	-4.9	-0.2	0.2
6	ok	0.15	3.01e-02	2.62e-04	12.7	12.7	12.7	12.7	5.7	0.8	0.5	-5.0	0.3	-0.3
7	ok	0.15	3.21e-02	3.43e-04	12.7	12.7	12.7	12.7	5.0	0.2	0.5	-5.2	9.52e-02	-0.7
8	ok	0.15	4.14e-02	6.58e-04	12.7	12.7	12.7	12.7	5.4	4.4	0.2	-6.2	1.1	-1.0
9	ok	0.15	9.43e-02	2.29e-03	12.7	12.7	12.7	12.7	2.2	2.0	1.8	-13.5	-4.5	4.9
10	ok	0.15	8.16e-02	4.69e-04	12.7	12.7	12.7	12.7	2.8	-2.0	-1.3	-10.5	4.1	-4.2
11	ok	0.15	6.51e-02	7.38e-04	12.7	12.7	12.7	12.7	0.4	0.9	-0.2	-9.1	-3.4	-3.5
12	ok	0.15	4.51e-02	3.52e-04	12.7	12.7	12.7	12.7	5.2	-0.3	-0.6	-7.4	-0.3	0.2
13	ok	0.15	4.49e-02	1.45e-04	12.7	12.7	12.7	12.7	6.5	0.8	0.5	-7.4	0.3	-0.1
14	ok	0.15	4.40e-02	7.68e-05	12.7	12.7	12.7	12.7	6.9	0.4	0.4	-7.2	9.62e-02	-0.3
15	ok	0.15	4.25e-02	1.62e-04	12.7	12.7	12.7	12.7	6.7	0.2	0.5	-6.9	7.39e-02	-0.6
16	ok	0.15	4.38e-02	8.89e-04	12.7	12.7	12.7	12.7	7.0	3.7	-0.5	-6.5	1.0	-0.7
17	ok	0.15	3.89e-02	1.54e-03	12.7	12.7	12.7	12.7	0.5	-0.4	-0.9	1.6	2.4	-4.4
18	ok	0.15	3.52e-02	6.00e-04	12.7	12.7	12.7	12.7	0.7	1.7	-1.5	-3.2	-4.9	-1.6
19	ok	0.15	1.85e-02	1.25e-03	12.7	12.7	12.7	12.7	-0.5	2.72e-02	1.3	-0.7	-2.6	1.0
20	ok	0.15	0.2	2.52e-03	12.7	12.7	12.7	12.7	0.3	-0.2	6.2	-5.8	-26.8	2.4
21	ok	0.15	5.91e-02	1.40e-03	12.7	12.7	12.7	12.7	-1.6	-1.5	-6.7	-7.8	-8.1	-1.9
22	ok	0.15	0.4	2.05e-03	12.7	12.7	12.7	12.7	-0.6	-9.3	-5.7	-14.1	-53.1	-24.0

23	ok	0.15	1.49e-02	8.62e-04	12.7	12.7	12.7	12.7	4.01e-02	-0.5	-1.80e-02	1.48e-02	-2.2	-0.2
24	ok	0.15	1.94e-02	1.06e-03	12.7	12.7	12.7	12.7	4.42e-02	-1.8	0.2	0.1	2.5	-1.5
25	ok	0.15	2.83e-02	1.64e-03	12.7	12.7	12.7	12.7	4.67e-02	-1.0	0.2	0.1	3.3	-2.5
26	ok	0.15	3.56e-02	2.88e-03	12.7	12.7	12.7	12.7	-2.98e-02	-0.4	9.52e-02	0.2	3.5	-3.6
27	ok	0.15	6.16e-02	3.30e-03	12.7	12.7	12.7	12.7	-6.8	-11.1	2.1	-1.5	-5.0	-3.8
28	ok	0.15	5.94e-02	1.63e-03	12.7	12.7	12.7	12.7	4.2	-4.0	-7.5	2.0	-8.3	-4.3
29	ok	0.15	6.68e-02	6.72e-05	12.7	12.7	12.7	12.7	1.4	0.9	-0.3	-10.8	-8.7	-0.8
30	ok	0.15	5.74e-02	4.41e-05	12.7	12.7	12.7	12.7	2.3	1.4	-0.8	-8.8	-9.0	-0.4
31	ok	0.15	6.11e-02	5.67e-05	12.7	12.7	12.7	12.7	1.2	1.0	0.3	-9.9	-9.4	0.3
32	ok	0.15	6.61e-02	3.86e-04	12.7	12.7	12.7	12.7	1.2	1.0	-1.1	-10.2	-10.1	-0.5
33	ok	0.15	9.12e-02	1.84e-03	12.7	12.7	12.7	12.7	4.3	6.37e-02	-9.4	-14.7	-11.3	-1.4
34	ok	0.15	5.65e-02	1.57e-04	12.7	12.7	12.7	12.7	2.9	0.6	2.15e-02	-7.8	-9.0	-0.3
35	ok	0.15	5.47e-02	8.64e-05	12.7	12.7	12.7	12.7	3.0	0.3	0.9	-7.5	-7.3	-1.6
36	ok	0.15	5.13e-02	8.09e-05	12.7	12.7	12.7	12.7	2.3	0.2	-0.5	-7.3	-7.2	0.5
37	ok	0.15	4.55e-02	2.28e-04	12.7	12.7	12.7	12.7	2.9	-1.0	-0.4	-5.6	-7.5	-0.4
38	ok	0.15	4.74e-02	3.51e-04	12.7	12.7	12.7	12.7	1.2	-2.70e-02	-0.4	-5.3	-7.3	0.4
39	ok	0.15	2.48e-02	1.39e-03	12.7	12.7	12.7	12.7	-0.5	0.5	-1.4	-0.7	-2.7	-1.2
40	ok	0.15	2.72e-02	7.28e-04	12.7	12.7	12.7	12.7	-1.5	-3.0	-1.9	-0.5	-4.3	1.0
41	ok	0.15	6.36e-02	1.56e-03	12.7	12.7	12.7	12.7	2.8	-1.8	7.0	-10.4	-8.1	0.6
42	ok	0.15	4.25e-02	4.19e-04	12.7	12.7	12.7	12.7	9.00e-02	-0.4	1.4	-6.2	-5.7	-0.6
43	ok	0.15	0.2	1.50e-03	12.7	12.7	12.7	12.7	2.1	-1.4	-2.8	-5.7	12.3	-5.3
44	ok	0.15	0.2	1.82e-03	12.7	12.7	12.7	12.7	-0.6	-3.3	1.5	-6.8	-25.3	2.1
45	ok	0.15	2.86e-02	1.10e-03	12.7	12.7	12.7	12.7	4.92e-02	-1.3	-0.6	0.9	2.2	-3.2
46	ok	0.15	5.67e-02	1.43e-03	12.7	12.7	12.7	12.7	-3.4	-0.3	-2.2	-7.1	-3.6	-3.7
47	ok	0.15	3.34e-02	3.56e-03	12.7	12.7	12.7	12.7	-9.9	-4.9	3.2	-4.6	-0.9	1.9
48	ok	0.15	6.61e-02	4.16e-03	12.7	12.7	12.7	12.7	-0.6	4.4	2.7	0.9	-3.5	1.9
49	ok	0.15	5.46e-02	3.53e-03	12.7	12.7	12.7	12.7	0.2	3.1	9.1	1.1	-8.4	2.6
50	ok	0.15	3.86e-02	1.11e-03	12.7	12.7	12.7	12.7	1.1	-0.8	1.7	-3.9	-3.1	2.4
51	ok	0.15	2.82e-02	5.00e-04	12.7	12.7	12.7	12.7	1.7	0.2	1.2	-2.5	-1.5	2.2
53	ok	0.15	2.28e-02	5.09e-04	12.7	12.7	12.7	12.7	-1.7	-0.3	-0.2	3.2	0.7	-1.3
54	ok	0.15	2.94e-02	5.72e-04	12.7	12.7	12.7	12.7	-0.9	-0.2	-4.07e-02	4.8	0.6	0.6
55	ok	0.15	3.92e-02	6.99e-04	12.7	12.7	12.7	12.7	-0.6	-0.2	-0.1	5.7	0.6	2.2
56	ok	0.15	6.13e-02	9.07e-05	12.7	12.7	12.7	12.7	1.4	-0.4	0.5	-9.7	-7.4	-1.2
57	ok	0.15	5.55e-02	7.29e-05	12.7	12.7	12.7	12.7	2.3	0.1	1.0	-8.9	-8.0	-0.3
58	ok	0.15	5.92e-02	0.0	12.7	12.7	12.7	12.7	2.1	0.9	1.3	-9.3	-8.5	-0.4
59	ok	0.15	7.28e-02	4.57e-03	12.7	12.7	12.7	12.7	0.5	4.0	11.4	1.2	-11.5	2.8
60	ok	0.15	7.49e-02	3.56e-04	12.7	12.7	12.7	12.7	-0.5	3.5	-0.7	-12.0	-8.8	-1.0
61	ok	0.15	7.87e-02	8.92e-04	12.7	12.7	12.7	12.7	-4.5	7.0	0.9	-13.1	-8.1	-0.3
62	ok	0.15	5.68e-02	4.11e-04	12.7	12.7	12.7	12.7	3.4	2.2	-0.9	-8.0	-8.2	-1.2
63	ok	0.15	8.11e-02	6.59e-04	12.7	12.7	12.7	12.7	0.6	-3.3	-1.6	-3.2	-10.6	5.4
64	ok	0.15	7.91e-02	4.50e-04	12.7	12.7	12.7	12.7	1.5	-1.8	1.9	-3.0	-9.9	-5.1
65	ok	0.15	4.63e-02	5.22e-04	12.7	12.7	12.7	12.7	2.3	-1.2	2.1	-6.0	-6.9	0.7
66	ok	0.15	4.15e-02	2.35e-04	12.7	12.7	12.7	12.7	3.3	0.7	1.0	-5.0	-6.6	-0.5
67	ok	0.15	3.02e-02	8.57e-04	12.7	12.7	12.7	12.7	-2.9	-2.3	-2.5	-6.45e-02	-4.3	1.8
68	ok	0.15	6.32e-02	9.54e-04	12.7	12.7	12.7	12.7	-4.7	4.3	-0.7	-10.5	-6.4	-0.1
69	ok	0.15	4.35e-02	3.39e-04	12.7	12.7	12.7	12.7	-9.88e-02	1.4	0.3	-7.2	-5.9	0.3
70	ok	0.15	4.61e-02	7.39e-04	12.7	12.7	12.7	12.7	2.9	-0.2	1.3	-7.3	-2.3	0.6
71	ok	0.15	0.4	2.59e-03	12.7	12.7	12.7	12.7	7.0	0.6	0.8	-17.8	-46.5	-31.0
72	ok	0.15	1.81e-02	8.31e-04	12.7	12.7	12.7	12.7	-4.35e-02	-1.9	-0.5	0.6	1.4	-2.0
73	ok	0.15	1.93e-02	2.41e-03	12.7	12.7	12.7	12.7	0.2	0.4	0.3	-7.65e-02	3.2	0.2
74	ok	0.15	1.46e-02	1.44e-03	12.7	12.7	12.7	12.7	-8.57e-02	-0.5	-0.3	-3.94e-02	2.4	0.2
75	ok	0.15	1.43e-02	1.14e-03	12.7	12.7	12.7	12.7	3.93e-02	-0.6	-2.18e-02	-4.82e-02	-2.2	0.1
76	ok	0.15	1.49e-02	8.63e-04	12.7	12.7	12.7	12.7	5.39e-02	-0.6	-2.53e-02	-2.45e-02	-2.3	9.40e-03
77	ok	0.15	4.77e-02	1.17e-03	12.7	12.7	12.7	12.7	-7.58e-02	0.6	0.4	6.0	0.8	3.7
78	ok	0.15	6.30e-02	1.64e-03	12.7	12.7	12.7	12.7	4.4	-5.2	8.0	2.6	-9.2	4.1
79	ok	0.15	5.14e-02	4.90e-04	12.7	12.7	12.7	12.7	3.83e-02	-0.9	-2.3	-6.1	-8.2	-0.8
80	ok	0.15	4.55e-02	1.50e-04	12.7	12.7	12.7	12.7	4.2	-0.3	0.9	-7.5	-1.5	-0.3
81	ok	0.15	4.45e-02	5.53e-04	12.7	12.7	12.7	12.7	1.5	-0.3	-1.0	-4.6	-7.1	-0.8
82	ok	0.15	4.53e-02	1.69e-04	12.7	12.7	12.7	12.7	4.7	0.2	0.6	-7.4	-1.2	-0.8
83	ok	0.15	6.02e-02	4.90e-04	12.7	12.7	12.7	12.7	2.3	-2.1	2.0	-9.3	-9.0	-0.8
84	ok	0.15	5.90e-02	1.35e-04	12.7	12.7	12.7	12.7	0.9	-0.8	0.2	-8.7	-9.0	-0.9
85	ok	0.15	7.47e-02	1.21e-04	12.7	12.7	12.7	12.7	0.4	0.3	0.9	-10.7	-11.5	-1.2
86	ok	0.15	7.19e-02	3.09e-04	12.7	12.7	12.7	12.7	1.90e-02	3.1	1.2	-11.2	-10.4	-0.2
87	ok	0.15	6.91e-02	1.16e-03	12.7	12.7	12.7	12.7	-5.9	6.7	-3.5	-9.9	-8.8	-0.7
88	ok	0.15	6.03e-02	5.51e-04	12.7	12.7	12.7	12.7	3.3	1.3	-8.42e-02	-7.9	-8.5	1.7
89	ok	0.15	8.75e-02	6.35e-04	12.7	12.7	12.7	12.7	8.2	0.7	2.16e-02	-11.0	-3.0	-6.2
90	ok	0.15	2.17e-02	9.16e-04	12.7	12.7	12.7	12.7	-3.26e-02	-1.7	0.1	-4.68e-02	3.6	8.26e-02
91	ok	0.15	8.13e-02	8.79e-04	12.7	12.7	12.7	12.7	2.8	-3.8	-0.4	-6.6	-9.1	3.1
92	ok	0.15	5.35e-02	3.50e-04	12.7	12.7	12.7	12.7	2.1	0.1	2.1	-6.2	-7.4	-2.0
93	ok	0.15	4.60e-02	4.28e-04	12.7	12.7	12.7	12.7	3.5	-0.3	0.9	-4.8	-7.6	3.82e-02
94	ok	0.15	3.24e-02	3.62e-04	12.7	12.7	12.7	12.7	0.3	-0.2	0.5	-3.7	-4.3	-0.8
95	ok	0.15	1.44e-02	1.04e-03	12.7	12.7	12.7	12.7	5.75e-02	-1.8	0.1	-3.80e-02	2.4	-0.2
96	ok	0.15	4.50e-02	3.95e-04	12.7	12.7	12.7	12.7	-0.7	0.5	-0.1	-5.4	-7.3	-0.6
97	ok	0.15	4.52e-02	2.38e-04	12.7	12.7	12.7	12.7	4.4	-0.9	-0.7	-7.0	-1.6	-1.6
99	ok	0.15	1.93e-02	1.26e-03	12.7	12.7	12.7	12.7	-5.14e-02	-1.8	-0.1	-5.84e-02	3.2	-0.2
100	ok	0.15	1.92e-02	7.09e-04	12.7	12.7	12.7	12.7	0.1	-0.7	-0.1	-0.2	-2.6	-0.4
101	ok	0.15	1.92e-02	1.41e-03	12.7	12.7	12.7	12.7	-2.51e-02	-1.0	0.2	-4.73e-02	3.2	-0.3

102	ok	0.15	2.10e-02	2.20e-03	12.7	12.7	12.7	12.7	9.37e-02	-0.4	-0.1	-6.16e-02	3.4	-0.3
103	ok	0.15	5.70e-02	5.39e-03	12.7	12.7	12.7	12.7	-7.1	-23.2	-7.4	-0.9	-9.4	-1.6
105	ok	0.15	4.29e-02	1.91e-04	12.7	12.7	12.7	12.7	2.41e-02	0.1	-0.7	-5.7	-1.7	-2.0
106	ok	0.15	4.78e-02	4.65e-04	12.7	12.7	12.7	12.7	-0.2	-0.4	-0.7	-6.2	-3.0	-2.2
107	ok	0.15	0.2	9.19e-04	12.7	12.7	12.7	12.7	3.5	-1.6	1.5	-9.1	-22.1	3.9
108	ok	0.15	0.4	1.21e-03	12.7	12.7	12.7	12.7	5.4	-0.9	-2.4	-26.3	-45.0	-29.4
109	ok	0.15	1.83e-02	1.63e-03	12.7	12.7	12.7	12.7	-0.1	-0.6	0.3	-3.85e-02	3.0	-0.2
110	ok	0.15	5.71e-02	9.23e-05	12.7	12.7	12.7	12.7	0.9	0.4	-1.0	-1.9	-6.0	3.8
111	ok	0.15	6.95e-02	6.54e-04	12.7	12.7	12.7	12.7	1.1	-1.4	-0.4	-8.6	-3.3	-4.9
112	ok	0.15	3.87e-02	1.12e-03	12.7	12.7	12.7	12.7	-0.8	-1.8	-1.7	4.0	2.9	-2.9
113	ok	0.15	3.37e-02	2.21e-03	12.7	12.7	12.7	12.7	11.6	2.5	2.7	4.7	1.4	1.8
114	ok	0.15	7.52e-02	1.46e-03	12.7	12.7	12.7	12.7	1.5	0.4	1.6	-5.6	4.2	2.9
115	ok	0.15	6.21e-02	5.40e-04	12.7	12.7	12.7	12.7	-1.51e-02	3.1	2.5	-9.4	-9.7	-0.7
116	ok	0.15	7.84e-02	1.74e-03	12.7	12.7	12.7	12.7	4.9	-1.0	9.2	-12.5	-12.6	0.3
117	ok	0.15	5.85e-02	2.29e-04	12.7	12.7	12.7	12.7	2.8	-0.4	-0.2	-7.5	-9.7	-0.2
118	ok	0.15	5.37e-02	2.21e-04	12.7	12.7	12.7	12.7	2.0	-0.5	-0.4	-8.5	-7.2	0.9
119	ok	0.15	5.37e-02	4.61e-04	12.7	12.7	12.7	12.7	3.5	-1.4	2.1	-8.6	-7.0	-0.5
120	ok	0.15	5.16e-02	7.39e-04	12.7	12.7	12.7	12.7	2.2	-3.2	1.7	-5.8	-8.6	0.2
121	ok	0.15	4.98e-02	7.12e-04	12.7	12.7	12.7	12.7	-0.2	-0.1	2.7	-5.0	-8.1	-0.6
122	ok	0.15	3.52e-02	4.45e-04	12.7	12.7	12.7	12.7	-2.0	-0.1	-0.7	-1.8	-5.5	1.2
123	ok	0.15	6.38e-02	1.87e-03	12.7	12.7	12.7	12.7	1.9	-1.4	-6.5	-9.1	-10.4	-0.6
124	ok	0.15	4.36e-02	6.77e-04	12.7	12.7	12.7	12.7	-1.9	0.6	-0.4	-4.1	-7.0	0.8
125	ok	0.15	0.2	2.51e-03	12.7	12.7	12.7	12.7	9.0	9.31e-02	4.8	-9.6	26.8	1.1
126	ok	0.15	4.90e-02	1.25e-03	12.7	12.7	12.7	12.7	10.2	7.9	-4.8	-4.6	3.1	-5.4
127	ok	0.15	1.90e-02	9.19e-04	12.7	12.7	12.7	12.7	-7.59e-02	-1.5	0.2	2.48e-02	-2.4	1.0
128	ok	0.15	0.2	2.44e-03	12.7	12.7	12.7	12.7	3.0	1.2	7.6	-2.8	-26.6	2.4
129	ok	0.15	0.4	2.56e-03	12.7	12.7	12.7	12.7	1.0	-7.7	-2.0	-10.4	-47.6	-25.6
130	ok	0.15	0.1	1.92e-03	12.7	12.7	12.7	12.7	-0.1	-1.4	-3.8	-2.0	16.9	-3.9
131	ok	0.15	6.59e-02	2.13e-03	12.7	12.7	12.7	12.7	-0.6	1.0	-1.7	5.3	6.1	5.0
132	ok	0.15	0.2	1.44e-03	12.7	12.7	12.7	12.7	6.4	1.0	3.7	-9.1	27.4	3.4
133	ok	0.15	4.89e-02	7.30e-04	12.7	12.7	12.7	12.7	8.1	5.0	-2.9	-4.7	3.3	-4.4
134	ok	0.15	3.78e-02	2.24e-04	12.7	12.7	12.7	12.7	6.5	0.2	0.2	-4.5	-2.4	0.8
135	ok	0.15	3.59e-02	2.22e-04	12.7	12.7	12.7	12.7	7.2	0.2	-0.3	-4.0	-2.5	-1.0
136	ok	0.15	8.07e-02	1.16e-03	12.7	12.7	12.7	12.7	1.3	-2.1	-1.7	-10.1	-2.8	-5.8
137	ok	0.15	5.80e-02	3.14e-04	12.7	12.7	12.7	12.7	1.6	-1.3	-1.4	-1.5	-8.3	3.3
138	ok	0.15	9.13e-02	1.01e-03	12.7	12.7	12.7	12.7	6.1	-4.0	-3.2	-13.0	6.3	6.1
139	ok	0.15	0.1	1.28e-03	12.7	12.7	12.7	12.7	4.9	6.2	-2.7	-16.6	-7.2	-8.3
140	ok	0.15	5.79e-02	1.13e-03	12.7	12.7	12.7	12.7	8.5	-0.8	0.3	-6.4	0.1	-3.1
141	ok	0.15	4.31e-02	2.07e-04	12.7	12.7	12.7	12.7	7.7	0.1	-0.5	-6.7	6.83e-02	0.4
142	ok	0.15	4.26e-02	9.33e-05	12.7	12.7	12.7	12.7	7.8	0.4	0.4	-6.8	5.32e-02	-1.02e-02
143	ok	0.15	4.72e-02	1.30e-04	12.7	12.7	12.7	12.7	5.0	6.25e-02	-0.3	-6.2	-0.7	-1.2
144	ok	0.15	4.99e-02	4.45e-04	12.7	12.7	12.7	12.7	4.7	0.2	0.1	-6.3	0.1	-1.8
145	ok	0.15	8.41e-02	4.64e-04	12.7	12.7	12.7	12.7	5.6	1.7	-2.03e-04	-7.5	4.5	3.0
146	ok	0.15	1.93e-02	2.73e-03	12.7	12.7	12.7	12.7	5.4	-7.3	-6.2	-0.4	-3.0	-0.8
147	ok	0.15	0.1	4.55e-04	12.7	12.7	12.7	12.7	5.3	-1.0	-0.2	-13.1	-11.6	2.2
148	ok	0.15	0.1	4.11e-04	12.7	12.7	12.7	12.7	4.7	3.4	-1.7	-18.2	-6.9	-8.1
149	ok	0.15	6.13e-02	7.49e-04	12.7	12.7	12.7	12.7	8.0	-0.2	-0.3	-6.6	-0.2	-3.6
150	ok	0.15	3.78e-02	1.59e-04	12.7	12.7	12.7	12.7	6.5	-4.03e-03	0.5	-4.2	-0.7	1.3
151	ok	0.15	3.66e-02	1.57e-04	12.7	12.7	12.7	12.7	6.8	-3.01e-02	-0.4	-4.5	-0.9	-0.5
152	ok	0.15	4.31e-02	8.58e-04	12.7	12.7	12.7	12.7	7.5	0.2	0.2	-4.2	-0.3	-1.1
153	ok	0.15	7.79e-02	1.66e-04	12.7	12.7	12.7	12.7	7.7	3.6	-2.2	-5.2	4.6	1.6
154	ok	0.15	2.08e-02	1.18e-03	12.7	12.7	12.7	12.7	-0.8	-6.2	-1.5	0.4	-2.9	1.3
155	ok	0.15	3.13e-02	2.80e-03	12.7	12.7	12.7	12.7	-0.1	1.4	0.4	0.4	3.3	2.9
156	ok	0.15	2.17e-02	1.82e-03	12.7	12.7	12.7	12.7	4.63e-02	-0.4	-4.52e-02	0.1	2.6	1.9
157	ok	0.15	9.27e-02	1.68e-03	12.7	12.7	12.7	12.7	-1.4	-0.6	-4.3	-1.95e-03	6.2	-8.0
158	ok	0.15	7.94e-02	1.01e-03	12.7	12.7	12.7	12.7	-2.0	3.1	5.8	-7.6	-3.9	6.8
159	ok	0.15	4.11e-02	5.29e-04	12.7	12.7	12.7	12.7	7.9	-0.5	-3.07e-02	-4.0	-3.7	-1.4
160	ok	0.15	0.2	9.41e-04	12.7	12.7	12.7	12.7	6.8	-0.8	5.9	-6.4	-23.8	5.5
161	ok	0.15	0.4	2.38e-03	12.7	12.7	12.7	12.7	-2.5	-3.0	-8.8	-24.3	-39.4	-26.9
162	ok	0.15	0.2	1.90e-03	12.7	12.7	12.7	12.7	-2.1	1.4	5.2	-3.0	26.8	2.8
163	ok	0.15	4.26e-02	2.93e-04	12.7	12.7	12.7	12.7	5.5	0.3	0.2	-6.6	-1.7	1.0
164	ok	0.15	4.17e-02	1.93e-04	12.7	12.7	12.7	12.7	0.5	0.2	-0.3	-5.7	-1.5	-1.4
165	ok	0.15	2.47e-02	1.55e-03	12.7	12.7	12.7	12.7	-0.5	1.0	1.6	-0.7	-2.7	1.3
166	ok	0.15	9.58e-02	1.32e-03	12.7	12.7	12.7	12.7	7.2	-1.1	3.5	-12.1	-12.0	2.3
167	ok	0.15	9.93e-02	1.99e-03	12.7	12.7	12.7	12.7	-1.8	-1.0	-3.3	-12.2	-5.6	-6.9
168	ok	0.15	4.27e-02	6.94e-04	12.7	12.7	12.7	12.7	4.0	1.0	-1.4	-3.7	-0.6	-3.7
169	ok	0.15	2.59e-02	5.69e-04	12.7	12.7	12.7	12.7	1.4	0.2	0.4	-3.0	-0.7	1.6
170	ok	0.15	2.28e-02	5.46e-04	12.7	12.7	12.7	12.7	-1.8	-0.2	-0.3	3.7	-0.2	-0.4
171	ok	0.15	3.06e-02	6.36e-04	12.7	12.7	12.7	12.7	-1.3	-0.2	0.3	5.1	-0.2	0.3
172	ok	0.15	4.40e-02	1.82e-03	12.7	12.7	12.7	12.7	-0.9	-2.1	-1.6	4.0	3.2	-3.4
173	ok	0.15	4.18e-02	1.76e-03	12.7	12.7	12.7	12.7	-0.8	-1.9	1.7	4.1	3.1	3.3
174	ok	0.15	5.03e-02	3.50e-03	12.7	12.7	12.7	12.7	-10.2	-4.5	-3.1	-4.5	-1.0	-1.9
175	ok	0.15	3.37e-02	1.65e-03	12.7	12.7	12.7	12.7	-3.6	-0.8	-0.6	4.5	-0.5	-1.5
176	ok	0.15	2.77e-02	1.26e-03	12.7	12.7	12.7	12.7	-1.8	-0.2	-0.2	4.4	-0.2	-0.9
177	ok	0.15	2.18e-02	1.05e-03	12.7	12.7	12.7	12.7	-2.0	-0.2	-0.2	3.5	-0.1	-0.6
178	ok	0.15	1.60e-02	9.87e-04	12.7	12.7	12.7	12.7	-2.2	-0.2	-0.3	2.3	-0.1	-0.2
179	ok	0.15	2.20e-02	7.25e-04	12.7	12.7	12.7	12.7	4.8	0.9	-0.2	-3.6	0.3	-0.4

180	ok	0.15	3.41e-02	8.98e-04	12.7	12.7	12.7	12.7	6.1	5.1	1.0	-5.4	1.3	-1.4
181	ok	0.15	3.40e-02	1.85e-03	12.7	12.7	12.7	12.7	0.4	0.2	1.0	1.5	1.9	3.9
193	ok	0.15	2.33e-02	1.18e-03	12.7	12.7	12.7	12.7	5.35e-02	-1.9	-0.1	-4.29e-02	3.8	0.2
194	ok	0.15	2.61e-02	2.48e-03	12.7	12.7	12.7	12.7	0.1	-4.63e-02	0.1	-6.68e-02	4.3	0.3
195	ok	0.15	3.85e-02	1.02e-03	12.7	12.7	12.7	12.7	-1.2	-0.6	0.3	6.2	-0.3	1.2
196	ok	0.15	3.63e-02	7.86e-04	12.7	12.7	12.7	12.7	-1.1	-0.3	0.3	5.9	-0.2	0.7
197	ok	0.15	5.96e-02	3.81e-03	12.7	12.7	12.7	12.7	-0.4	2.0	1.5	1.0	-5.0	1.3
198	ok	0.15	2.65e-02	1.58e-03	12.7	12.7	12.7	12.7	-4.85e-02	-0.9	-0.2	-5.37e-02	4.4	0.3
199	ok	0.15	4.73e-02	2.16e-03	12.7	12.7	12.7	12.7	12.4	3.2	-2.7	5.5	1.7	-2.1
200	ok	0.15	5.73e-02	5.95e-03	12.7	12.7	12.7	12.7	-7.8	-25.3	7.9	-0.9	-9.4	1.8
201	ok	0.15	1.85e-02	1.36e-03	12.7	12.7	12.7	12.7	-0.5	0.3	-1.4	-0.7	-2.6	-1.1
202	ok	0.15	3.93e-02	1.14e-03	12.7	12.7	12.7	12.7	-0.8	-2.0	1.7	4.1	3.0	2.9
209	ok	0.15	2.67e-02	3.75e-04	12.7	12.7	12.7	12.7	-1.0	-1.25e-02	0.2	-0.7	-3.5	-1.8
229	ok	0.15	9.02e-02	1.27e-03	12.7	12.7	12.7	12.7	-5.6	7.2	-5.1	-14.9	-9.6	-1.0
230	ok	0.15	5.99e-02	1.42e-03	12.7	12.7	12.7	12.7	0.5	-0.4	-0.5	2.7	2.2	-5.0
231	ok	0.15	4.93e-02	1.30e-03	12.7	12.7	12.7	12.7	0.6	-7.3	-1.9	-6.7	-3.3	-2.7
232	ok	0.15	8.41e-02	1.30e-03	12.7	12.7	12.7	12.7	-4.5	7.2	6.3	-12.9	-10.4	0.3
233	ok	0.15	6.83e-02	1.23e-03	12.7	12.7	12.7	12.7	-4.4	3.7	4.2	-11.4	-7.2	0.3
244	ok	0.15	0.2	4.69e-03	12.7	12.7	12.7	12.7	-1.2	-23.1	11.3	-6.1	-25.8	13.3
245	ok	0.15	0.2	5.52e-03	12.7	12.7	12.7	12.7	-1.3	-28.0	-12.2	-4.9	-29.3	-13.3
246	ok	0.15	0.2	5.04e-03	12.7	12.7	12.7	12.7	-1.2	-25.5	11.3	-4.8	-26.5	12.2
247	ok	0.15	0.2	4.37e-03	12.7	12.7	12.7	12.7	-1.1	-21.4	-10.6	-5.9	-23.7	-12.5
248	ok	0.15	6.46e-02	3.55e-03	12.7	12.7	12.7	12.7	-7.4	-12.3	-2.5	-1.6	-4.6	3.8
249	ok	0.15	4.00e-02	3.17e-03	12.7	12.7	12.7	12.7	-2.79e-02	-0.2	-2.37e-02	0.2	4.4	3.7
250	ok	0.15	3.40e-02	1.82e-03	12.7	12.7	12.7	12.7	4.47e-02	-0.9	-7.67e-02	0.1	4.5	2.5
251	ok	0.15	2.66e-02	1.19e-03	12.7	12.7	12.7	12.7	4.01e-02	-1.9	-7.70e-02	0.1	3.9	1.4
252	ok	0.15	2.25e-02	9.25e-04	12.7	12.7	12.7	12.7	-0.1	-1.5	5.15e-02	0.1	3.7	0.3
253	ok	0.15	2.14e-02	1.32e-03	12.7	12.7	12.7	12.7	-0.1	-1.6	-4.11e-02	0.1	3.3	-0.9
254	ok	0.15	2.49e-02	2.05e-03	12.7	12.7	12.7	12.7	5.19e-02	-0.5	-7.50e-02	0.1	3.2	-2.0
255	ok	0.15	3.21e-02	3.13e-03	12.7	12.7	12.7	12.7	-4.37e-02	0.4	-3.89e-02	0.2	3.3	-3.2
256	ok	0.15	7.44e-02	2.00e-03	12.7	12.7	12.7	12.7	-0.4	0.3	1.9	4.4	-3.9	-3.9
257	ok	0.15	4.61e-02	1.87e-03	12.7	12.7	12.7	12.7	-1.3	1.4	-0.1	4.2	1.0	-4.6
258	ok	0.15	3.50e-02	1.13e-03	12.7	12.7	12.7	12.7	-1.2	-0.2	0.1	4.1	0.3	-3.1
259	ok	0.15	2.41e-02	9.60e-04	12.7	12.7	12.7	12.7	-1.5	-0.2	-2.38e-03	3.3	0.2	-1.7
260	ok	0.15	1.96e-02	9.75e-04	12.7	12.7	12.7	12.7	3.4	-0.2	-1.7	-2.3	-1.0	-1.5
261	ok	0.15	2.94e-02	7.55e-04	12.7	12.7	12.7	12.7	1.1	0.2	-1.9	-3.5	-1.5	-2.1
262	ok	0.15	4.42e-02	1.85e-03	12.7	12.7	12.7	12.7	-4.6	-7.4	-4.8	-5.0	-4.1	-2.7
263	ok	0.15	0.2	2.71e-03	12.7	12.7	12.7	12.7	-2.4	-3.2	2.6	-7.0	-26.7	2.4
264	ok	0.15	0.4	3.31e-03	12.7	12.7	12.7	12.7	-3.8	-11.0	-11.7	-15.6	-53.6	-23.3
265	ok	0.15	0.2	1.60e-03	12.7	12.7	12.7	12.7	2.6	-2.3	-6.9	-5.9	-26.6	-6.4
266	ok	0.15	3.09e-02	8.02e-04	12.7	12.7	12.7	12.7	3.0	-0.9	0.8	-4.7	-2.8	0.5
267	ok	0.15	3.16e-02	2.22e-04	12.7	12.7	12.7	12.7	3.2	-0.5	0.1	-5.0	-1.8	-0.9
268	ok	0.15	3.77e-02	3.26e-04	12.7	12.7	12.7	12.7	2.7	-0.8	-1.0	-5.3	-1.8	-2.1
269	ok	0.15	4.99e-02	1.37e-03	12.7	12.7	12.7	12.7	-1.7	-7.0	-2.7	-5.9	-3.6	-3.4
270	ok	0.15	3.50e-02	3.77e-04	12.7	12.7	12.7	12.7	-1.45e-02	-0.3	-0.3	-3.6	-4.5	0.6
271	ok	0.15	3.29e-02	3.30e-04	12.7	12.7	12.7	12.7	8.73e-02	-7.81e-02	0.1	-3.8	-4.7	-1.64e-02
272	ok	0.15	2.80e-02	4.70e-04	12.7	12.7	12.7	12.7	0.2	-0.6	-0.2	2.7	1.1	-2.6
273	ok	0.15	2.90e-02	7.36e-04	12.7	12.7	12.7	12.7	0.2	-0.4	5.73e-02	2.7	0.7	2.9
274	ok	0.15	3.08e-02	1.03e-03	12.7	12.7	12.7	12.7	0.2	-4.5	3.2	-3.6	-4.6	0.9
275	ok	0.15	2.39e-02	6.94e-04	12.7	12.7	12.7	12.7	6.4	3.4	-0.2	-3.6	1.3	1.3
276	ok	0.15	2.04e-02	6.86e-04	12.7	12.7	12.7	12.7	4.0	-0.4	1.6	-2.4	-1.2	1.4
277	ok	0.15	1.73e-02	7.58e-04	12.7	12.7	12.7	12.7	7.5	0.8	0.5	-2.3	0.3	0.3
278	ok	0.15	2.57e-02	8.50e-04	12.7	12.7	12.7	12.7	-0.5	-0.2	-0.2	3.4	0.5	1.8
279	ok	0.15	2.32e-02	9.72e-04	12.7	12.7	12.7	12.7	-1.0	-0.2	0.2	3.8	-0.2	0.5
280	ok	0.15	3.97e-02	1.12e-03	12.7	12.7	12.7	12.7	-0.3	-0.1	0.2	4.8	0.5	3.3
281	ok	0.15	3.18e-02	1.30e-03	12.7	12.7	12.7	12.7	-2.3	-0.5	0.3	4.8	-0.3	1.0
282	ok	0.15	3.21e-02	6.08e-04	12.7	12.7	12.7	12.7	1.2	0.2	5.47e-02	-4.1	0.3	-1.6
283	ok	0.15	3.83e-02	9.89e-04	12.7	12.7	12.7	12.7	1.2	9.22e-03	-1.2	-4.0	-2.5	-2.4
284	ok	0.15	2.51e-02	4.66e-04	12.7	12.7	12.7	12.7	2.1	0.1	-0.3	-3.1	-0.6	-1.1
285	ok	0.15	2.90e-02	4.11e-04	12.7	12.7	12.7	12.7	1.8	0.3	-1.0	-2.6	-1.2	-2.3
286	ok	0.15	2.18e-02	6.12e-04	12.7	12.7	12.7	12.7	-1.0	-0.2	-0.3	3.6	-0.2	-0.4
287	ok	0.15	2.31e-02	5.23e-04	12.7	12.7	12.7	12.7	-0.5	-0.2	5.97e-02	3.3	0.6	-1.3
288	ok	0.15	3.00e-02	8.26e-04	12.7	12.7	12.7	12.7	-0.9	-0.3	-0.3	4.9	-0.2	-0.8
289	ok	0.15	3.64e-02	7.09e-04	12.7	12.7	12.7	12.7	-0.3	-0.2	0.1	4.5	0.5	-2.9
290	ok	0.15	5.61e-02	5.52e-03	12.7	12.7	12.7	12.7	1.6	5.6	-2.4	-0.4	5.6	-0.4
291	ok	0.15	6.31e-02	6.17e-03	12.7	12.7	12.7	12.7	-7.7	-30.2	-9.3	-0.8	-10.4	-2.0
292	ok	0.15	6.51e-02	3.69e-03	12.7	12.7	12.7	12.7	1.0	3.9	2.0	2.6	3.1	7.9
293	ok	0.15	6.29e-02	1.89e-03	12.7	12.7	12.7	12.7	1.2	0.7	2.1	3.1	3.2	7.3
294	ok	0.15	6.57e-02	4.05e-03	12.7	12.7	12.7	12.7	2.3	-1.0	3.1	7.6	3.2	-3.1
295	ok	0.15	3.11e-02	4.63e-04	12.7	12.7	12.7	12.7	-2.2	-5.97e-02	-0.6	-1.0	-4.5	1.6
296	ok	0.15	3.01e-02	3.99e-04	12.7	12.7	12.7	12.7	-0.9	-1.0	0.8	-2.0	-4.6	-1.1
297	ok	0.15	3.61e-02	5.03e-04	12.7	12.7	12.7	12.7	-0.4	-1.1	-0.2	-5.1	-4.1	-0.6
298	ok	0.15	3.61e-02	3.80e-04	12.7	12.7	12.7	12.7	0.7	-5.65e-02	1.0	-3.7	-4.9	-0.8
299	ok	0.15	3.62e-02	3.07e-04	12.7	12.7	12.7	12.7	9.20e-04	-5.40e-02	1.3	-3.4	-5.0	-0.8
300	ok	0.15	3.50e-02	3.23e-04	12.7	12.7	12.7	12.7	-0.4	-7.51e-02	1.4	-3.2	-4.6	-1.0
301	ok	0.15	2.83e-02	3.90e-04	12.7	12.7	12.7	12.7	1.3	-0.1	1.5	-2.8	-3.8	1.0
302	ok	0.15	2.67e-02	3.81e-04	12.7	12.7	12.7	12.7	1.3	4.48e-02	1.6	-2.8	-3.0	1.2



303	ok	0.15	3.59e-02	7.52e-04	12.7	12.7	12.7	12.7	2.5	-0.3	-1.4	-3.8	-5.7	-0.6
304	ok	0.15	3.83e-02	7.93e-04	12.7	12.7	12.7	12.7	2.2	-0.3	-2.5	-4.4	-6.2	-0.6
305	ok	0.15	2.53e-02	7.78e-04	12.7	12.7	12.7	12.7	0.4	0.5	-0.8	-1.2	-3.7	-1.2
306	ok	0.15	1.60e-02	1.07e-03	12.7	12.7	12.7	12.7	-0.1	-0.9	3.67e-02	0.9	2.0	-1.0
307	ok	0.15	1.55e-02	8.16e-04	12.7	12.7	12.7	12.7	-0.1	-0.9	-4.98e-02	0.9	2.5	0.3
308	ok	0.15	2.30e-02	9.39e-04	12.7	12.7	12.7	12.7	-0.1	-0.9	-5.39e-03	1.1	2.8	1.6
309	ok	0.15	4.09e-02	5.83e-04	12.7	12.7	12.7	12.7	0.1	-0.9	0.3	4.2	1.6	3.5
310	ok	0.15	3.12e-02	5.22e-04	12.7	12.7	12.7	12.7	-9.37e-02	-0.7	0.6	4.0	1.3	2.1
311	ok	0.15	2.82e-02	3.28e-04	12.7	12.7	12.7	12.7	-0.5	-0.1	1.2	-2.5	-3.9	-0.7
312	ok	0.15	3.09e-02	3.28e-04	12.7	12.7	12.7	12.7	-0.2	-0.2	1.1	-2.8	-4.4	-0.6
313	ok	0.15	3.23e-02	3.76e-04	12.7	12.7	12.7	12.7	0.4	-0.3	1.1	-3.0	-4.5	-0.7
314	ok	0.15	4.26e-02	1.69e-03	12.7	12.7	12.7	12.7	0.5	-0.3	1.1	2.0	3.2	4.4
315	ok	0.15	2.54e-02	3.28e-04	12.7	12.7	12.7	12.7	1.2	2.30e-02	1.5	-2.0	-3.2	1.0
316	ok	0.15	2.05e-02	4.41e-04	12.7	12.7	12.7	12.7	-0.4	-1.0	0.7	3.2	1.2	0.7
317	ok	0.15	3.30e-02	1.22e-03	12.7	12.7	12.7	12.7	1.50e-02	-1.4	0.8	1.3	3.3	3.0
318	ok	0.15	2.33e-02	7.14e-04	12.7	12.7	12.7	12.7	1.4	1.4	-0.9	-1.7	-3.3	-1.1
319	ok	0.15	3.89e-02	4.08e-04	12.7	12.7	12.7	12.7	-0.6	0.1	-2.2	-3.4	-6.0	-1.1
320	ok	0.15	3.20e-02	3.95e-04	12.7	12.7	12.7	12.7	-0.4	-1.1	2.27e-02	-4.4	-4.0	-0.5
321	ok	0.15	3.87e-02	4.77e-04	12.7	12.7	12.7	12.7	-1.0	-1.6	-1.5	-3.4	-6.1	-0.7
322	ok	0.15	6.32e-02	1.53e-03	12.7	12.7	12.7	12.7	0.5	-0.2	0.6	3.1	2.5	5.1
323	ok	0.15	3.55e-02	8.60e-04	12.7	12.7	12.7	12.7	0.8	0.1	-0.8	3.2	-0.8	-3.9
324	ok	0.15	3.35e-02	5.46e-04	12.7	12.7	12.7	12.7	3.58e-02	1.4	-2.1	-2.7	-5.2	-1.0
325	ok	0.15	2.27e-02	1.35e-03	12.7	12.7	12.7	12.7	-0.1	-0.7	-3.40e-02	1.1	1.3	-2.5
326	ok	0.15	2.24e-02	3.89e-04	12.7	12.7	12.7	12.7	1.5	0.2	1.3	-1.8	-2.2	1.4
327	ok	0.15	3.45e-02	2.08e-03	12.7	12.7	12.7	12.7	0.5	0.3	-1.4	1.5	1.6	-4.2
328	ok	0.15	2.69e-02	6.64e-04	12.7	12.7	12.7	12.7	0.8	0.4	-0.6	-2.3	-3.8	-1.2
329	ok	0.15	6.20e-02	1.97e-03	12.7	12.7	12.7	12.7	1.2	0.8	-2.5	2.9	2.6	-7.5
330	ok	0.15	2.54e-02	3.79e-04	12.7	12.7	12.7	12.7	-0.4	-0.2	1.0	-2.0	-3.7	-0.4
331	ok	0.15	1.61e-02	6.74e-04	12.7	12.7	12.7	12.7	0.4	-0.2	3.71e-03	-1.2	-2.3	-0.2
332	ok	0.15	1.58e-02	6.77e-04	12.7	12.7	12.7	12.7	-0.3	-0.5	0.1	1.3	1.4	1.3
333	ok	0.15	2.50e-02	7.50e-04	12.7	12.7	12.7	12.7	0.1	-1.2	1.0	1.6	2.0	2.3
334	ok	0.15	2.31e-02	3.97e-04	12.7	12.7	12.7	12.7	-0.2	-1.30e-02	1.0	-1.7	-2.9	1.0
335	ok	0.15	2.75e-02	3.42e-04	12.7	12.7	12.7	12.7	0.2	-0.3	1.0	-2.3	-3.9	-0.6
336	ok	0.15	2.40e-02	4.19e-04	12.7	12.7	12.7	12.7	0.1	-1.0	0.8	2.5	1.4	1.9
337	ok	0.15	3.30e-02	2.90e-04	12.7	12.7	12.7	12.7	-1.3	-1.4	-9.44e-02	-2.4	-5.2	-0.8
338	ok	0.15	2.88e-02	3.01e-04	12.7	12.7	12.7	12.7	0.8	-1.23e-02	-0.2	-2.9	-3.8	-0.7
339	ok	0.15	3.36e-02	7.11e-04	12.7	12.7	12.7	12.7	0.2	-1.2	0.5	2.7	2.1	3.1
340	ok	0.15	1.80e-02	7.95e-04	12.7	12.7	12.7	12.7	0.5	-0.1	-0.1	-1.4	-2.7	-0.3
341	ok	0.15	3.66e-02	4.03e-04	12.7	12.7	12.7	12.7	-1.5	0.3	0.3	-2.1	-5.5	-1.5
342	ok	0.15	3.69e-02	3.85e-04	12.7	12.7	12.7	12.7	-1.3	0.2	-0.5	-2.5	-5.8	-1.1
343	ok	0.15	2.68e-02	8.80e-04	12.7	12.7	12.7	12.7	-1.6	-2.9	2.6	-1.1	-4.1	-1.0
344	ok	0.15	2.14e-02	3.83e-04	12.7	12.7	12.7	12.7	1.2	0.1	1.0	-1.4	-2.4	1.3
345	ok	0.15	3.38e-02	4.63e-04	12.7	12.7	12.7	12.7	-0.6	1.0	-1.2	-2.2	-5.2	-1.2
346	ok	0.15	3.47e-02	9.53e-04	12.7	12.7	12.7	12.7	-2.8	-2.7	2.9	-0.9	-5.1	-1.8
347	ok	0.15	2.06e-02	4.61e-04	12.7	12.7	12.7	12.7	0.4	7.88e-02	-8.11e-03	-1.5	-2.2	0.4
348	ok	0.15	1.97e-02	4.82e-04	12.7	12.7	12.7	12.7	0.4	-1.11e-02	8.02e-02	-1.8	-2.6	0.2
349	ok	0.15	2.46e-02	5.27e-04	12.7	12.7	12.7	12.7	0.6	-3.18e-02	-0.2	-2.3	-3.3	-0.8
350	ok	0.15	2.14e-02	5.16e-04	12.7	12.7	12.7	12.7	3.71e-02	-0.6	-0.7	-1.5	-3.2	-0.5
351	ok	0.15	3.33e-02	4.47e-04	12.7	12.7	12.7	12.7	-1.7	-0.3	0.8	-2.2	-5.2	-1.1
352	ok	0.15	4.32e-02	6.66e-04	12.7	12.7	12.7	12.7	0.1	-1.3	-3.1	-4.2	-5.9	-1.9
353	ok	0.15	4.17e-02	4.50e-04	12.7	12.7	12.7	12.7	0.6	-0.1	-0.9	-4.7	-6.8	-0.2
354	ok	0.15	3.73e-02	4.69e-04	12.7	12.7	12.7	12.7	2.2	-0.8	-0.5	-4.3	-5.0	-0.7
355	ok	0.15	3.83e-02	3.11e-04	12.7	12.7	12.7	12.7	1.2	-0.7	0.6	-4.9	-4.6	-0.7
356	ok	0.15	4.02e-02	2.96e-04	12.7	12.7	12.7	12.7	1.6	-0.9	1.3	-5.3	-4.9	-0.7
357	ok	0.15	4.27e-02	4.83e-04	12.7	12.7	12.7	12.7	1.8	-2.0	2.0	-5.6	-5.1	-0.6
358	ok	0.15	4.64e-02	9.11e-04	12.7	12.7	12.7	12.7	1.9	-3.5	3.8	-6.5	-5.6	-0.3
359	ok	0.15	9.30e-02	1.39e-03	12.7	12.7	12.7	12.7	-1.2	-3.1	6.0	-9.7	-12.1	4.4
360	ok	0.15	3.45e-02	9.91e-04	12.7	12.7	12.7	12.7	-0.4	1.5	-0.4	-2.1	3.8	-3.8
361	ok	0.15	3.34e-02	6.22e-04	12.7	12.7	12.7	12.7	1.7	-1.2	1.7	-3.6	-5.0	0.8
362	ok	0.15	3.65e-02	4.34e-04	12.7	12.7	12.7	12.7	-0.2	-1.2	1.5	-3.9	-5.5	0.4
363	ok	0.15	3.88e-02	2.92e-04	12.7	12.7	12.7	12.7	0.2	-1.0	1.3	-4.0	-5.4	-0.8
364	ok	0.15	3.89e-02	4.12e-04	12.7	12.7	12.7	12.7	0.5	0.3	1.1	-4.0	-5.2	-0.8
365	ok	0.15	3.73e-02	4.59e-04	12.7	12.7	12.7	12.7	-0.1	-1.0	-1.2	-4.7	-5.3	-0.6
366	ok	0.15	3.86e-02	1.06e-03	12.7	12.7	12.7	12.7	0.6	4.85e-02	0.7	3.2	1.1	4.1
367	ok	0.15	3.77e-02	7.74e-04	12.7	12.7	12.7	12.7	0.6	-0.3	-1.2	2.9	1.7	-3.9
368	ok	0.15	4.39e-02	1.03e-03	12.7	12.7	12.7	12.7	-3.1	-3.3	-1.5	-6.3	-6.6	-0.8
369	ok	0.15	4.30e-02	1.03e-03	12.7	12.7	12.7	12.7	-1.8	-2.5	-0.5	-5.4	-6.8	-0.7
370	ok	0.15	0.1	1.25e-03	12.7	12.7	12.7	12.7	4.7	5.6	4.9	-0.4	16.6	7.0
371	ok	0.15	5.71e-02	3.77e-04	12.7	12.7	12.7	12.7	6.5	-2.0	0.5	-7.2	-6.2	0.3
372	ok	0.15	4.32e-02	2.81e-04	12.7	12.7	12.7	12.7	2.6	-1.3	0.4	-6.3	-5.6	-4.54e-02
373	ok	0.15	3.86e-02	1.68e-04	12.7	12.7	12.7	12.7	2.1	-0.5	0.7	-6.0	-5.2	-0.4
374	ok	0.15	4.21e-02	1.93e-04	12.7	12.7	12.7	12.7	1.7	9.87e-02	0.8	-6.2	-4.4	-1.4
375	ok	0.15	5.15e-02	7.05e-04	12.7	12.7	12.7	12.7	2.5	-3.2	-1.7	-7.3	-6.0	-1.7
376	ok	0.15	5.57e-02	1.02e-03	12.7	12.7	12.7	12.7	2.8	-4.1	-2.3	-8.0	-7.5	-1.5
377	ok	0.15	8.97e-02	1.70e-03	12.7	12.7	12.7	12.7	-4.2	-7.1	-4.2	-10.7	-11.9	-2.4
378	ok	0.15	0.1	1.35e-03	12.7	12.7	12.7	12.7	1.8	2.6	-5.4	-9.0	2.9	-9.8
379	ok	0.15	4.42e-02	7.46e-04	12.7	12.7	12.7	12.7	2.2	-3.0	1.6	-7.2	-6.0	-0.1

380	ok	0.15	3.92e-02	4.14e-04	12.7	12.7	12.7	12.7	2.4	-1.8	1.1	-6.3	-5.4	-0.4
381	ok	0.15	4.17e-02	2.48e-04	12.7	12.7	12.7	12.7	2.0	-0.9	1.0	-5.8	-5.0	-0.5
382	ok	0.15	4.96e-02	8.82e-04	12.7	12.7	12.7	12.7	2.2	-2.8	-2.3	-6.8	-6.9	-1.4
383	ok	0.15	3.78e-02	1.70e-04	12.7	12.7	12.7	12.7	1.5	-0.3	0.7	-5.5	-4.7	-0.3
384	ok	0.15	5.70e-02	1.28e-03	12.7	12.7	12.7	12.7	2.4	-3.9	-1.4	-8.5	-7.4	-1.4
385	ok	0.15	4.74e-02	7.41e-04	12.7	12.7	12.7	12.7	-0.7	-3.9	0.8	-4.8	-7.2	-1.4
386	ok	0.15	0.1	2.76e-03	12.7	12.7	12.7	12.7	-3.1	-10.7	-8.6	-12.2	-20.6	-6.2
387	ok	0.15	3.65e-02	4.42e-04	12.7	12.7	12.7	12.7	1.8	-1.6	-1.1	-4.2	-5.9	-0.5
388	ok	0.15	3.94e-02	7.98e-04	12.7	12.7	12.7	12.7	-1.0	-2.1	-3.2	-4.9	-6.5	-0.2
389	ok	0.15	3.86e-02	7.08e-04	12.7	12.7	12.7	12.7	-0.7	-2.0	-2.8	-4.8	-6.2	-0.5
390	ok	0.15	3.98e-02	1.63e-04	12.7	12.7	12.7	12.7	1.7	0.1	0.4	-5.8	-4.9	-1.0
391	ok	0.15	4.23e-02	7.09e-05	12.7	12.7	12.7	12.7	2.2	-0.4	0.1	-5.9	-5.6	-0.3
392	ok	0.15	4.70e-02	1.07e-04	12.7	12.7	12.7	12.7	2.8	-0.6	0.1	-5.8	-6.0	0.1
393	ok	0.15	4.15e-02	1.85e-04	12.7	12.7	12.7	12.7	3.9	-1.1	0.1	-5.5	-6.5	0.2
394	ok	0.15	4.11e-02	6.41e-04	12.7	12.7	12.7	12.7	5.0	4.1	3.6	-3.9	5.3	1.4
395	ok	0.15	5.19e-02	3.08e-04	12.7	12.7	12.7	12.7	0.4	-1.1	-0.1	-7.0	-6.1	-2.0
396	ok	0.15	5.41e-02	5.65e-04	12.7	12.7	12.7	12.7	5.1	-3.2	-5.46e-02	-7.1	-7.5	-1.7
397	ok	0.15	9.74e-02	1.50e-03	12.7	12.7	12.7	12.7	-9.61e-02	-1.7	0.8	-9.0	-14.9	3.1
398	ok	0.15	5.66e-02	8.76e-05	12.7	12.7	12.7	12.7	2.1	-4.33e-03	-0.9	-9.3	-7.8	0.3
399	ok	0.15	5.73e-02	2.38e-04	12.7	12.7	12.7	12.7	3.0	-1.2	-1.0	-9.3	-7.2	0.7
400	ok	0.15	6.03e-02	4.30e-04	12.7	12.7	12.7	12.7	4.2	-2.1	-1.7	-9.8	-7.0	0.8
401	ok	0.15	8.77e-02	6.39e-04	12.7	12.7	12.7	12.7	2.0	-1.2	-2.4	-11.1	-12.5	-2.7
402	ok	0.15	9.35e-02	9.61e-04	12.7	12.7	12.7	12.7	8.39e-02	-2.5	3.4	-10.5	-14.6	2.2
403	ok	0.15	6.39e-02	7.66e-04	12.7	12.7	12.7	12.7	1.6	-2.8	3.3	-9.5	-8.5	-1.5
404	ok	0.15	3.97e-02	2.77e-04	12.7	12.7	12.7	12.7	1.4	-0.7	-1.7	-4.8	-5.1	-1.6
405	ok	0.15	4.51e-02	2.33e-05	12.7	12.7	12.7	12.7	2.2	0.5	0.1	-5.6	-6.0	-0.5
406	ok	0.15	4.46e-02	6.65e-05	12.7	12.7	12.7	12.7	2.6	0.2	0.2	-5.4	-6.3	-0.1
407	ok	0.15	3.67e-02	1.52e-04	12.7	12.7	12.7	12.7	4.7	0.6	0.8	-5.3	-4.5	-0.1
408	ok	0.15	6.21e-02	6.27e-04	12.7	12.7	12.7	12.7	3.8	-2.3	-0.4	-10.2	-6.9	0.4
409	ok	0.15	5.62e-02	2.70e-04	12.7	12.7	12.7	12.7	3.6	-1.2	-0.2	-9.3	-7.0	0.3
410	ok	0.15	5.25e-02	1.37e-04	12.7	12.7	12.7	12.7	1.4	-0.8	-0.1	-8.0	-7.3	-0.9
411	ok	0.15	4.24e-02	8.40e-05	12.7	12.7	12.7	12.7	1.9	0.7	4.26e-02	-5.4	-5.6	-0.9
412	ok	0.15	4.80e-02	3.06e-04	12.7	12.7	12.7	12.7	2.0	-1.7	0.5	-5.3	-7.4	-1.3
413	ok	0.15	8.26e-02	1.56e-03	12.7	12.7	12.7	12.7	0.9	-3.7	-9.38e-02	-11.5	-10.8	-2.0
414	ok	0.15	3.57e-02	2.10e-04	12.7	12.7	12.7	12.7	1.8	-0.6	8.56e-02	-4.7	-5.1	-1.0
415	ok	0.15	6.15e-02	1.03e-03	12.7	12.7	12.7	12.7	1.5	-2.9	1.1	-9.4	-8.3	-1.2
416	ok	0.15	4.57e-02	2.65e-04	12.7	12.7	12.7	12.7	2.3	-1.4	0.2	-5.2	-7.1	-1.0
417	ok	0.15	5.18e-02	3.31e-04	12.7	12.7	12.7	12.7	1.4	-1.1	-0.9	-4.9	-7.1	-2.3
418	ok	0.15	5.46e-02	1.52e-04	12.7	12.7	12.7	12.7	2.3	0.4	2.48e-02	-9.0	-7.6	0.2
419	ok	0.15	5.18e-02	1.19e-03	12.7	12.7	12.7	12.7	1.0	-5.6	-3.5	-5.5	-7.3	-2.0
420	ok	0.15	4.10e-02	7.19e-04	12.7	12.7	12.7	12.7	5.2	2.8	-2.2	-5.9	4.6	-2.6
421	ok	0.15	0.1	9.77e-04	12.7	12.7	12.7	12.7	3.6	-1.8	0.3	-12.8	-10.1	0.8
422	ok	0.15	5.72e-02	5.04e-04	12.7	12.7	12.7	12.7	2.6	-0.5	-0.7	-8.5	-8.1	-1.1
423	ok	0.15	0.1	1.11e-03	12.7	12.7	12.7	12.7	4.6	4.1	-4.0	-5.1	13.4	-7.6
424	ok	0.15	0.1	1.57e-03	12.7	12.7	12.7	12.7	-0.6	-4.2	-5.9	-11.2	-16.1	-5.7
425	ok	0.15	4.22e-02	8.48e-04	12.7	12.7	12.7	12.7	1.6	-4.9	0.9	-4.7	-7.0	-3.68e-02
426	ok	0.15	4.30e-02	1.78e-04	12.7	12.7	12.7	12.7	1.1	-0.2	-0.6	-4.7	-6.1	-1.5
427	ok	0.15	3.45e-02	1.17e-04	12.7	12.7	12.7	12.7	4.7	-0.2	0.3	-4.6	-4.5	-0.4
428	ok	0.15	5.35e-02	5.52e-05	12.7	12.7	12.7	12.7	2.4	0.8	-0.2	-8.3	-7.4	-0.3
429	ok	0.15	4.70e-02	1.44e-04	12.7	12.7	12.7	12.7	2.2	-0.1	-0.1	-6.8	-6.3	-0.6
430	ok	0.15	4.81e-02	1.88e-04	12.7	12.7	12.7	12.7	2.0	-0.2	-0.9	-7.1	-7.3	-0.8
431	ok	0.15	4.91e-02	1.73e-05	12.7	12.7	12.7	12.7	2.2	0.7	0.6	-5.6	-6.3	-0.5
432	ok	0.15	4.76e-02	8.05e-05	12.7	12.7	12.7	12.7	2.6	0.7	0.5	-5.5	-6.5	-0.3
433	ok	0.15	4.84e-02	2.13e-04	12.7	12.7	12.7	12.7	3.7	-0.8	1.4	-6.9	-6.7	-0.5
434	ok	0.15	4.56e-02	4.81e-05	12.7	12.7	12.7	12.7	1.9	0.6	0.4	-5.5	-5.6	-0.7
435	ok	0.15	5.00e-02	4.73e-04	12.7	12.7	12.7	12.7	1.9	-2.1	-1.8	-6.4	-7.9	-1.0
436	ok	0.15	5.27e-02	2.25e-04	12.7	12.7	12.7	12.7	3.4	-0.9	0.8	-8.4	-6.9	-0.2
437	ok	0.15	4.56e-02	1.84e-04	12.7	12.7	12.7	12.7	1.4	-0.3	-0.5	-5.0	-7.0	-1.2
438	ok	0.15	4.59e-02	2.76e-04	12.7	12.7	12.7	12.7	1.4	-0.8	-1.6	-5.1	-7.0	-1.2
439	ok	0.15	5.17e-02	3.74e-04	12.7	12.7	12.7	12.7	2.1	-1.7	-1.2	-7.6	-7.9	-0.9
440	ok	0.15	5.07e-02	8.73e-05	12.7	12.7	12.7	12.7	2.9	-0.3	0.7	-7.9	-7.0	-0.2
441	ok	0.15	4.71e-02	1.69e-04	12.7	12.7	12.7	12.7	1.5	-0.4	-0.4	-5.0	-7.2	-1.3
442	ok	0.15	5.96e-02	4.86e-04	12.7	12.7	12.7	12.7	6.0	-2.4	2.0	-9.6	-6.7	-0.4
443	ok	0.15	4.19e-02	1.37e-04	12.7	12.7	12.7	12.7	1.4	-0.1	-0.4	-5.2	-6.2	-1.1
444	ok	0.15	4.52e-02	1.51e-04	12.7	12.7	12.7	12.7	1.6	-0.1	-0.7	-4.9	-6.8	-1.3
445	ok	0.15	5.08e-02	6.55e-05	12.7	12.7	12.7	12.7	2.5	0.5	0.3	-7.4	-6.8	-0.4
446	ok	0.15	5.70e-02	7.40e-04	12.7	12.7	12.7	12.7	4.5	-3.4	-2.5	-8.8	-8.0	-0.9
447	ok	0.15	4.21e-02	1.26e-04	12.7	12.7	12.7	12.7	3.4	8.76e-02	1.2	-5.5	-6.2	-0.4
448	ok	0.15	4.97e-02	5.37e-05	12.7	12.7	12.7	12.7	2.3	0.5	0.5	-6.8	-6.5	-0.5
449	ok	0.15	4.52e-02	2.07e-04	12.7	12.7	12.7	12.7	1.9	-1.0	-0.8	-6.0	-7.0	-0.9
450	ok	0.15	5.03e-02	1.84e-05	12.7	12.7	12.7	12.7	2.3	0.3	0.7	-6.1	-6.5	-0.5
451	ok	0.15	5.06e-02	4.63e-05	12.7	12.7	12.7	12.7	2.6	-9.73e-03	0.8	-7.0	-6.8	-0.5
452	ok	0.15	4.73e-02	1.04e-04	12.7	12.7	12.7	12.7	2.1	0.4	0.5	-6.1	-5.8	-0.7
453	ok	0.15	4.89e-02	3.00e-04	12.7	12.7	12.7	12.7	1.8	-1.3	-1.3	-6.5	-7.7	-0.8
454	ok	0.15	4.64e-02	1.42e-04	12.7	12.7	12.7	12.7	1.4	-0.5	-0.9	-5.4	-7.2	-1.1
455	ok	0.15	4.99e-02	7.86e-05	12.7	12.7	12.7	12.7	2.7	9.56e-02	1.0	-6.1	-6.7	-0.5
456	ok	0.15	5.25e-02	1.36e-04	12.7	12.7	12.7	12.7	3.1	-0.5	1.1	-7.1	-6.8	-0.5

457	ok	0.15	4.75e-02	2.32e-04	12.7	12.7	12.7	12.7	1.4	-0.8	-1.3	-5.4	-7.4	-1.1
458	ok	0.15	4.18e-02	1.11e-04	12.7	12.7	12.7	12.7	3.2	6.17e-02	0.3	-5.0	-6.1	-0.2
459	ok	0.15	4.76e-02	2.10e-04	12.7	12.7	12.7	12.7	2.0	-0.2	1.8	-7.7	-5.0	-0.5
460	ok	0.15	5.87e-02	3.63e-04	12.7	12.7	12.7	12.7	1.9	0.5	1.7	-8.8	-8.0	-1.1
461	ok	0.15	4.88e-02	8.99e-04	12.7	12.7	12.7	12.7	1.5	-4.2	2.8	-7.6	-7.6	-8.77e-02
462	ok	0.15	6.33e-02	6.84e-04	12.7	12.7	12.7	12.7	1.5	0.9	0.5	-8.6	-8.9	-1.7
463	ok	0.15	5.70e-02	1.05e-04	12.7	12.7	12.7	12.7	2.1	0.7	-0.4	-9.2	-8.5	0.3
464	ok	0.15	5.31e-02	1.31e-04	12.7	12.7	12.7	12.7	2.3	-1.10e-02	-1.0	-8.5	-7.5	0.3
465	ok	0.15	4.75e-02	1.23e-04	12.7	12.7	12.7	12.7	2.9	-0.1	-1.1	-7.7	-6.1	0.2
466	ok	0.15	4.31e-02	1.59e-04	12.7	12.7	12.7	12.7	3.9	0.6	-0.5	-7.1	-4.0	-6.34e-02
467	ok	0.15	4.82e-02	5.18e-04	12.7	12.7	12.7	12.7	3.8	1.7	1.3	-6.1	3.9	2.9
468	ok	0.15	5.15e-02	2.83e-04	12.7	12.7	12.7	12.7	3.1	-1.2	-1.5	-8.4	-6.7	0.5
469	ok	0.15	5.52e-02	1.83e-04	12.7	12.7	12.7	12.7	2.7	-0.7	-1.0	-8.9	-7.4	0.6
470	ok	0.15	5.63e-02	2.34e-04	12.7	12.7	12.7	12.7	2.6	0.8	-0.9	-9.2	-8.1	0.3
471	ok	0.15	6.16e-02	5.38e-04	12.7	12.7	12.7	12.7	2.9	-1.7	-0.7	-9.7	-8.4	-0.3
472	ok	0.15	5.32e-02	1.77e-04	12.7	12.7	12.7	12.7	2.7	-0.3	-6.08e-02	-8.4	-7.3	-0.4
473	ok	0.15	4.68e-02	1.70e-04	12.7	12.7	12.7	12.7	3.0	1.24e-02	-0.3	-7.5	-5.9	-0.2
474	ok	0.15	4.16e-02	2.07e-04	12.7	12.7	12.7	12.7	3.9	0.2	-0.3	-6.9	-3.8	6.93e-02
475	ok	0.15	4.66e-02	2.35e-04	12.7	12.7	12.7	12.7	2.9	7.88e-02	0.7	-7.6	-4.2	-0.6
476	ok	0.15	5.30e-02	3.94e-04	12.7	12.7	12.7	12.7	1.7	0.1	1.7	-8.6	-7.1	-0.6
477	ok	0.15	6.47e-02	1.31e-04	12.7	12.7	12.7	12.7	1.0	1.5	0.1	-9.9	-9.5	-0.8
478	ok	0.15	6.43e-02	1.64e-04	12.7	12.7	12.7	12.7	1.1	1.2	6.29e-02	-9.9	-9.2	-0.6
479	ok	0.15	2.22e-02	6.38e-04	12.7	12.7	12.7	12.7	1.0	0.4	1.4	-1.6	-2.7	1.4
480	ok	0.15	3.26e-02	5.64e-04	12.7	12.7	12.7	12.7	-0.8	-0.5	0.5	-2.8	-4.8	1.3
481	ok	0.15	3.94e-02	9.61e-04	12.7	12.7	12.7	12.7	0.3	-3.1	3.9	-5.1	-6.4	-0.1
482	ok	0.15	9.92e-02	1.69e-03	12.7	12.7	12.7	12.7	-4.3	-5.1	5.4	-10.4	-11.2	0.7
483	ok	0.15	9.62e-02	1.41e-03	12.7	12.7	12.7	12.7	-1.2	-2.9	6.3	-8.5	-13.4	4.5
484	ok	0.15	4.37e-02	1.15e-03	12.7	12.7	12.7	12.7	0.2	-3.9	4.5	-4.2	-6.1	1.9
485	ok	0.15	4.54e-02	1.19e-03	12.7	12.7	12.7	12.7	0.2	-4.0	4.7	-6.7	-7.5	-0.3
486	ok	0.15	5.17e-02	1.25e-03	12.7	12.7	12.7	12.7	2.2	-4.2	1.8	-8.4	-7.6	0.3
487	ok	0.15	4.41e-02	2.01e-04	12.7	12.7	12.7	12.7	3.2	-0.5	-0.5	-7.2	-4.9	-0.6
488	ok	0.15	2.78e-02	4.55e-04	12.7	12.7	12.7	12.7	0.7	-0.7	2.6	-3.1	-3.7	1.2
489	ok	0.15	4.29e-02	1.04e-03	12.7	12.7	12.7	12.7	4.0	-1.1	-1.8	-6.6	-6.3	-0.6
490	ok	0.15	5.10e-02	2.88e-04	12.7	12.7	12.7	12.7	2.7	-1.7	0.1	-8.2	-7.5	0.2
491	ok	0.15	0.1	2.19e-03	12.7	12.7	12.7	12.7	0.9	-3.4	-5.9	-11.4	-15.7	-3.7
492	ok	0.15	3.60e-02	6.13e-04	12.7	12.7	12.7	12.7	-0.3	-1.5	1.5	-4.5	-5.7	0.5
493	ok	0.15	4.84e-02	4.12e-04	12.7	12.7	12.7	12.7	3.5	-1.6	-1.1	-7.4	-7.8	0.4
494	ok	0.15	5.49e-02	5.06e-04	12.7	12.7	12.7	12.7	7.1	-2.2	-1.8	-9.0	-7.5	0.2
495	ok	0.15	3.61e-02	6.16e-04	12.7	12.7	12.7	12.7	0.8	-2.2	1.4	-5.2	-3.8	-1.0
496	ok	0.15	3.20e-02	3.76e-04	12.7	12.7	12.7	12.7	-0.7	-0.9	-0.5	-2.9	-4.7	-1.2
497	ok	0.15	2.84e-02	3.53e-04	12.7	12.7	12.7	12.7	-0.5	-0.1	-1.1	-2.0	-3.9	-1.5
498	ok	0.15	2.50e-02	3.73e-04	12.7	12.7	12.7	12.7	1.0	1.1	-1.0	-1.3	-2.5	-1.6
499	ok	0.15	5.37e-02	1.41e-04	12.7	12.7	12.7	12.7	2.6	-0.7	0.7	-8.2	-7.4	-1.0
500	ok	0.15	4.79e-02	1.40e-04	12.7	12.7	12.7	12.7	3.1	-0.6	0.9	-7.3	-6.4	-0.6
501	ok	0.15	3.22e-02	4.60e-04	12.7	12.7	12.7	12.7	-5.82e-02	-0.7	-2.3	-3.4	-4.6	-1.2
502	ok	0.15	3.44e-02	4.22e-04	12.7	12.7	12.7	12.7	3.59e-02	-1.4	-1.7	-4.3	-5.5	-0.6
503	ok	0.15	0.1	1.67e-03	12.7	12.7	12.7	12.7	3.2	-8.2	-0.7	-9.9	-3.5	-11.8
504	ok	0.15	0.1	1.35e-03	12.7	12.7	12.7	12.7	-1.3	-2.8	-5.9	-9.3	-13.5	-5.6
505	ok	0.15	4.83e-02	1.04e-03	12.7	12.7	12.7	12.7	-2.90e-02	-3.5	-4.0	-4.5	-5.9	-2.8
506	ok	0.15	4.70e-02	1.19e-03	12.7	12.7	12.7	12.7	5.0	5.0	-4.5	-6.2	4.4	-3.1
507	ok	0.15	0.1	2.35e-03	12.7	12.7	12.7	12.7	0.5	-3.7	5.9	-12.8	-18.5	4.2
508	ok	0.15	4.34e-02	3.98e-04	12.7	12.7	12.7	12.7	1.8	-1.3	-1.5	-6.4	-6.9	-3.26e-02
509	ok	0.15	4.26e-02	2.06e-04	12.7	12.7	12.7	12.7	3.9	-0.2	0.5	-6.7	-4.5	0.2
510	ok	0.15	4.84e-02	2.52e-04	12.7	12.7	12.7	12.7	2.5	-1.1	-0.3	-7.5	-7.2	-0.6
511	ok	0.15	5.18e-02	1.97e-04	12.7	12.7	12.7	12.7	2.6	-0.7	0.4	-7.7	-7.4	-1.0
512	ok	0.15	2.88e-02	3.80e-04	12.7	12.7	12.7	12.7	0.9	0.5	-1.8	-2.7	-3.1	-1.6
513	ok	0.15	4.29e-02	6.48e-04	12.7	12.7	12.7	12.7	0.7	-2.8	-2.2	-5.9	-6.6	0.3
514	ok	0.15	6.06e-02	2.67e-04	12.7	12.7	12.7	12.7	2.6	-1.5	0.2	-9.3	-8.3	-1.1
515	ok	0.15	4.04e-02	4.67e-04	12.7	12.7	12.7	12.7	0.5	-2.3	-0.2	-5.4	-6.1	-0.1
516	ok	0.15	4.73e-02	1.10e-03	12.7	12.7	12.7	12.7	0.2	-3.8	-4.3	-7.3	-7.0	-0.3
517	ok	0.15	5.77e-02	1.26e-03	12.7	12.7	12.7	12.7	2.3	-4.6	-1.3	-9.2	-7.6	-0.9
518	ok	0.15	5.57e-02	2.56e-04	12.7	12.7	12.7	12.7	2.7	-1.3	1.0	-8.1	-7.5	-1.4
519	ok	0.15	4.28e-02	6.74e-04	12.7	12.7	12.7	12.7	1.6	-2.9	-2.5	-6.8	-6.7	-5.14e-02
520	ok	0.15	5.35e-02	3.95e-04	12.7	12.7	12.7	12.7	3.9	-2.2	0.9	-7.8	-7.4	-1.2
521	ok	0.15	3.96e-02	5.85e-04	12.7	12.7	12.7	12.7	0.6	-2.0	-2.5	-5.4	-6.1	-0.2
522	ok	0.15	3.83e-02	7.58e-04	12.7	12.7	12.7	12.7	0.2	-2.1	-3.4	-4.9	-5.8	-0.9
523	ok	0.15	5.70e-02	3.09e-04	12.7	12.7	12.7	12.7	2.1	-1.3	1.5	-8.3	-8.0	-1.3
524	ok	0.15	6.12e-02	6.53e-04	12.7	12.7	12.7	12.7	7.2	-2.7	2.0	-9.7	-7.5	-0.9
525	ok	0.15	5.20e-02	5.16e-04	12.7	12.7	12.7	12.7	2.8	-2.4	-0.6	-8.1	-7.2	-0.9
526	ok	0.15	5.47e-02	3.85e-04	12.7	12.7	12.7	12.7	2.8	-2.0	9.27e-02	-8.2	-7.4	-1.2
527	ok	0.15	4.40e-02	1.16e-03	12.7	12.7	12.7	12.7	-0.2	1.2	-0.6	4.7	1.1	-3.9
528	ok	0.15	4.80e-02	1.83e-03	12.7	12.7	12.7	12.7	-0.5	1.5	0.3	4.9	1.1	4.5
529	ok	0.15	3.02e-02	7.33e-04	12.7	12.7	12.7	12.7	0.3	-1.2	-0.3	1.7	1.5	-3.3
530	ok	0.15	2.58e-02	6.90e-04	12.7	12.7	12.7	12.7	-1.2	-2.1	1.5	-0.3	-3.4	-1.9
531	ok	0.15	2.34e-02	5.88e-04	12.7	12.7	12.7	12.7	0.4	0.3	0.4	-1.6	-2.4	-1.3
532	ok	0.15	2.49e-02	5.28e-04	12.7	12.7	12.7	12.7	0.4	0.5	0.3	-1.7	-3.0	-0.7
533	ok	0.15	2.49e-02	6.26e-04	12.7	12.7	12.7	12.7	0.3	0.4	0.2	-1.7	-3.2	0.1

534	ok	0.15	2.92e-02	3.89e-04	12.7	12.7	12.7	12.7	-1.3	-1.0	1.0	-1.4	-4.1	-1.6
535	ok	0.15	3.48e-02	1.70e-03	12.7	12.7	12.7	12.7	-2.5	-1.1	0.6	5.2	-0.5	1.4
536	ok	0.15	3.27e-02	1.05e-03	12.7	12.7	12.7	12.7	-1.9	-1.1	-0.6	5.0	-0.4	-1.2

Nodo	x/d	V N/M	ver. rid	Af pr-	Af pr+	Af sec-	Af sec+	N x	N y	N xy	M x	M y	M xy
	0.15	0.41	6.17e-03	12.72	12.72	12.72	12.72	-10.19	-30.22	-12.25	-26.30	-53.63	-30.96
				12.45	7.93	11.41	7.64	27.38	13.28				

Nodo	Stato	Max tau daN/cm2	Ver V pr	Ver V sec	Af V pr	Af V sec	V pr kN/ m	V sec kN/ m
1	ok	0.19						
2	ok	0.81						
3	ok	0.82						
4	ok	0.82						
5	ok	0.36						
6	ok	0.16						
7	ok	0.16						
8	ok	0.43						
9	ok	0.88						
10	ok	0.88						
11	ok	0.78						
12	ok	0.32						
13	ok	0.17						
14	ok	0.12						
15	ok	0.20						
16	ok	0.49						
17	ok	0.11						
18	ok	0.20						
19	ok	0.58						
20	ok	0.89						
21	ok	0.52						
22	ok	0.89						
23	ok	0.15						
24	ok	0.30						
25	ok	0.47						
26	ok	0.75						
27	ok	1.26						
28	ok	0.55						
29	ok	0.23						
30	ok	0.21						
31	ok	0.21						
32	ok	0.42						
33	ok	0.42						
34	ok	0.28						
35	ok	0.16						
36	ok	0.16						
37	ok	0.13						
38	ok	0.20						
39	ok	0.63						
40	ok	0.19						
41	ok	0.42						
42	ok	0.42						
43	ok	0.78						
44	ok	1.08						
45	ok	0.12						
46	ok	0.80						
47	ok	0.61						
48	ok	1.25						
49	ok	1.26						
50	ok	0.66						
51	ok	0.36						
53	ok	0.23						
54	ok	0.15						
55	ok	0.14						
56	ok	0.16						
57	ok	0.14						
58	ok	0.22						
59	ok	1.52						
60	ok	0.42						
61	ok	0.26						
62	ok	0.28						
63	ok	0.19						
64	ok	0.16						
65	ok	0.14						
66	ok	0.19						
67	ok	0.19						

68	ok	0.34
69	ok	0.42
70	ok	0.32
71	ok	1.43
72	ok	0.13
73	ok	0.66
74	ok	0.35
75	ok	0.19
76	ok	0.15
77	ok	0.30
78	ok	0.59
79	ok	0.17
80	ok	0.18
81	ok	0.12
82	ok	0.17
83	ok	0.20
84	ok	0.22
85	ok	0.31
86	ok	0.35
87	ok	0.57
88	ok	0.27
89	ok	0.19
90	ok	0.12
91	ok	0.17
92	ok	0.14
93	ok	0.21
94	ok	0.23
95	ok	0.30
96	ok	0.48
97	ok	0.20
99	ok	0.26
100	ok	0.13
101	ok	0.47
102	ok	0.75
103	ok	1.26
105	ok	0.22
106	ok	0.52
107	ok	1.10
108	ok	1.39
109	ok	0.46
110	ok	0.15
111	ok	0.15
112	ok	0.58
113	ok	0.55
114	ok	1.08
115	ok	0.35
116	ok	0.35
117	ok	0.27
118	ok	0.20
119	ok	0.18
120	ok	0.16
121	ok	0.24
122	ok	0.26
123	ok	0.48
124	ok	0.48
125	ok	1.43
126	ok	0.74
127	ok	0.14
128	ok	1.00
129	ok	1.00
130	ok	0.80
131	ok	0.61
132	ok	1.39
133	ok	0.73
134	ok	0.34
135	ok	0.19
136	ok	0.15
137	ok	0.15
138	ok	1.43
139	ok	1.43
140	ok	0.74
141	ok	0.33
142	ok	0.13
143	ok	0.22
144	ok	0.52
145	ok	1.10
146	ok	0.79

147	ok	1.39
148	ok	1.39
149	ok	0.73
150	ok	0.34
151	ok	0.19
152	ok	0.48
153	ok	1.00
154	ok	0.14
155	ok	0.66
156	ok	0.35
157	ok	0.99
158	ok	0.99
159	ok	0.48
160	ok	1.00
161	ok	1.21
162	ok	1.21
163	ok	0.33
164	ok	0.14
165	ok	0.63
166	ok	1.21
167	ok	1.21
168	ok	0.66
169	ok	0.36
170	ok	0.23
171	ok	0.15
172	ok	0.63
173	ok	0.63
174	ok	0.62
175	ok	0.31
176	ok	0.17
177	ok	0.10
178	ok	0.12
179	ok	0.23
180	ok	0.39
181	ok	0.14
193	ok	0.31
194	ok	0.86
195	ok	0.30
196	ok	0.14
197	ok	1.49
198	ok	0.54
199	ok	0.59
200	ok	1.49
201	ok	0.60
202	ok	0.60
209	ok	0.15
229	ok	0.54
230	ok	0.28
231	ok	0.49
232	ok	0.48
233	ok	0.47
244	ok	1.49
245	ok	1.52
246	ok	1.25
247	ok	1.26
248	ok	1.49
249	ok	0.86
250	ok	0.54
251	ok	0.31
252	ok	0.12
253	ok	0.26
254	ok	0.46
255	ok	0.79
256	ok	0.62
257	ok	0.31
258	ok	0.17
259	ok	0.14
260	ok	0.16
261	ok	0.23
262	ok	0.39
263	ok	0.85
264	ok	0.85
265	ok	0.82
266	ok	0.36
267	ok	0.17
268	ok	0.20
269	ok	0.43

270	ok	0.26
271	ok	0.25
272	ok	0.12
273	ok	0.17
274	ok	0.30
275	ok	0.30
276	ok	0.18
277	ok	0.17
278	ok	0.16
279	ok	0.10
280	ok	0.18
281	ok	0.18
282	ok	0.44
283	ok	0.44
284	ok	0.21
285	ok	0.21
286	ok	0.13
287	ok	0.14
288	ok	0.16
289	ok	0.16
290	ok	1.25
291	ok	1.52
292	ok	1.25
293	ok	0.32
294	ok	1.52
295	ok	0.23
296	ok	0.21
297	ok	0.17
298	ok	0.14
299	ok	0.14
300	ok	0.14
301	ok	0.15
302	ok	0.16
303	ok	0.16
304	ok	0.14
305	ok	0.15
306	ok	0.13
307	ok	0.12
308	ok	0.11
309	ok	0.10
310	ok	0.10
311	ok	0.14
312	ok	0.14
313	ok	0.14
314	ok	0.15
315	ok	0.13
316	ok	0.11
317	ok	0.10
318	ok	0.14
319	ok	0.14
320	ok	0.17
321	ok	0.17
322	ok	0.34
323	ok	0.15
324	ok	0.13
325	ok	0.13
326	ok	0.12
327	ok	0.13
328	ok	0.16
329	ok	0.33
330	ok	0.14
331	ok	0.13
332	ok	0.13
333	ok	0.12
334	ok	0.14
335	ok	0.14
336	ok	0.12
337	ok	0.12
338	ok	0.13
339	ok	0.11
340	ok	0.13
341	ok	0.15
342	ok	0.11
343	ok	0.13
344	ok	0.13
345	ok	0.14
346	ok	0.15

347	ok	0.13
348	ok	0.14
349	ok	0.13
350	ok	0.14
351	ok	0.13
352	ok	0.37
353	ok	0.13
354	ok	0.12
355	ok	0.13
356	ok	0.14
357	ok	0.16
358	ok	0.31
359	ok	0.76
360	ok	0.37
361	ok	0.18
362	ok	0.13
363	ok	0.13
364	ok	0.13
365	ok	0.13
366	ok	0.15
367	ok	0.11
368	ok	0.19
369	ok	0.12
370	ok	0.68
371	ok	0.32
372	ok	0.18
373	ok	0.15
374	ok	0.12
375	ok	0.14
376	ok	0.26
377	ok	0.85
378	ok	0.76
379	ok	0.32
380	ok	0.18
381	ok	0.15
382	ok	0.14
383	ok	0.12
384	ok	0.26
385	ok	0.15
386	ok	0.85
387	ok	0.15
388	ok	0.12
389	ok	0.19
390	ok	0.12
391	ok	0.14
392	ok	0.16
393	ok	0.20
394	ok	0.35
395	ok	0.14
396	ok	0.26
397	ok	0.79
398	ok	0.23
399	ok	0.20
400	ok	0.30
401	ok	0.73
402	ok	0.69
403	ok	0.21
404	ok	0.20
405	ok	0.14
406	ok	0.14
407	ok	0.19
408	ok	0.30
409	ok	0.20
410	ok	0.16
411	ok	0.12
412	ok	0.15
413	ok	0.89
414	ok	0.17
415	ok	0.21
416	ok	0.11
417	ok	0.15
418	ok	0.23
419	ok	0.38
420	ok	0.38
421	ok	0.92
422	ok	0.20
423	ok	0.92



424	ok	0.89
425	ok	0.26
426	ok	0.15
427	ok	0.14
428	ok	0.23
429	ok	0.13
430	ok	0.14
431	ok	0.13
432	ok	0.13
433	ok	0.19
434	ok	0.11
435	ok	0.18
436	ok	0.20
437	ok	0.11
438	ok	0.14
439	ok	0.17
440	ok	0.18
441	ok	0.11
442	ok	0.26
443	ok	0.11
444	ok	0.11
445	ok	0.17
446	ok	0.21
447	ok	0.14
448	ok	0.14
449	ok	0.13
450	ok	0.14
451	ok	0.16
452	ok	0.13
453	ok	0.15
454	ok	0.12
455	ok	0.14
456	ok	0.16
457	ok	0.13
458	ok	0.14
459	ok	0.20
460	ok	0.25
461	ok	0.23
462	ok	0.22
463	ok	0.21
464	ok	0.21
465	ok	0.18
466	ok	0.15
467	ok	0.37
468	ok	0.18
469	ok	0.20
470	ok	0.21
471	ok	0.33
472	ok	0.22
473	ok	0.18
474	ok	0.14
475	ok	0.20
476	ok	0.32
477	ok	0.17
478	ok	0.14
479	ok	0.19
480	ok	0.30
481	ok	0.24
482	ok	1.00
483	ok	0.65
484	ok	0.22
485	ok	0.20
486	ok	0.23
487	ok	0.20
488	ok	0.19
489	ok	0.38
490	ok	0.32
491	ok	1.00
492	ok	0.30
493	ok	0.25
494	ok	0.23
495	ok	0.28
496	ok	0.19
497	ok	0.15
498	ok	0.15
499	ok	0.22
500	ok	0.18

501	ok	0.17
502	ok	0.19
503	ok	1.15
504	ok	0.72
505	ok	0.33
506	ok	0.43
507	ok	1.15
508	ok	0.16
509	ok	0.19
510	ok	0.17
511	ok	0.18
512	ok	0.17
513	ok	0.20
514	ok	0.33
515	ok	0.28
516	ok	0.23
517	ok	0.32
518	ok	0.21
519	ok	0.18
520	ok	0.22
521	ok	0.18
522	ok	0.20
523	ok	0.24
524	ok	0.32
525	ok	0.21
526	ok	0.21
527	ok	0.28
528	ok	0.31
529	ok	0.13
530	ok	0.16
531	ok	0.17
532	ok	0.17
533	ok	0.19
534	ok	0.18
535	ok	0.31
536	ok	0.28

**Nodo**

**Max tau**  
1.52

**Ver V pr**

**Ver V sec**

**Af V pr**

**Af V sec**

**V pr**

**V sec**

# STATI LIMITE D' ESERCIZIO

## LEGENDA TABELLA STATI LIMITE D' ESERCIZIO

In tabella vengono riportati i valori di interesse per il controllo degli stati limite d'esercizio.

In particolare vengono riportati, in relazione al tipo di elemento strutturale, i risultati relativi alle tre categorie di combinazione considerate:

- Combinazioni rare
- Combinazioni frequenti
- Combinazioni quasi permanenti.

I valori di interesse sono i seguenti:

<b>rRfck</b>	rapporto tra la massima compressione nel calcestruzzo e la tensione fck in combinazioni rare [normalizzato a 1]
<b>rRfyk</b>	rapporto tra la massima tensione nell'acciaio e la tensione fyk in combinazioni rare [normalizzato a 1]
<b>rPfck</b>	rapporto tra la massima compressione nel calcestruzzo e la tensione fck in combinazioni quasi permanenti [normalizzato a 1]
<b>wR</b>	apertura caratteristica delle fessure in combinazioni rare [mm]
<b>wF</b>	apertura caratteristica delle fessure in combinazioni frequenti [mm]
<b>wP</b>	apertura caratteristica delle fessure in combinazioni quasi permanenti [mm]
<b>dR</b>	massima deformazione in combinazioni rare
<b>dF</b>	massima deformazione in combinazioni frequenti
<b>dP</b>	massima deformazione in combinazioni quasi permanenti

Per ognuno dei nove valori soprariportati viene indicata (Rif.cmb) la combinazione in cui si è verificato.

In relazione al tipo di elemento strutturale i valori sono selezionati nel modo seguente:

pilastr	<b>rRfck</b>	<b>rRfyk</b>	<b>rPfck</b>	per sezioni significative
travi	<b>rRfck</b>	<b>rRfyk</b>	<b>rPfck</b>	per sezioni significative
	<b>wR</b>	<b>wF</b>	<b>wP</b>	per sezioni significative
	<b>dR</b>	<b>dF</b>	<b>dP</b>	massimi in campata
	<b>rRfck</b>	<b>rRfyk</b>	<b>rPfck</b>	massimi nei nodi dell'elemento
setti e gusci	<b>wR</b>	<b>wF</b>	<b>wP</b>	massimi nei nodi dell'elemento

Si precisa che i valori di massima deformazione per travi sono riferiti al piano verticale (piano locale 1-2 con momenti flettenti 3-3).

Setto	rRfck	rRfyk	rPfck	Rif. cmb	wR	wF	wP	Rif. cmb
					mm	mm	mm	
50	0.03	0.07	0.05	14,14,25	0.0	0.0	0.0	0,0,0
51	0.03	0.04	0.04	14,14,25	0.0	0.0	0.0	0,0,0
52	0.03	0.07	0.04	16,16,25	0.0	0.0	0.0	0,0,0
53	0.03	0.05	0.04	14,14,25	0.0	0.0	0.0	0,0,0
69	0.03	0.06	0.04	14,14,25	0.0	0.0	0.0	0,0,0
72	0.03	0.04	0.04	14,14,25	0.0	0.0	0.0	0,0,0
73	0.03	0.06	0.04	16,16,25	0.0	0.0	0.0	0,0,0
76	0.03	0.04	0.04	14,14,25	0.0	0.0	0.0	0,0,0
80	0.03	0.08	0.04	14,16,25	0.0	0.0	0.0	0,0,0
93	0.03	0.04	0.04	14,14,25	0.0	0.0	0.0	0,0,0
96	0.03	0.04	0.03	14,14,25	0.0	0.0	0.0	0,0,0
103	0.03	0.07	0.03	14,16,25	0.0	0.0	0.0	0,0,0
106	0.03	0.05	0.04	14,14,25	0.0	0.0	0.0	0,0,0
107	0.03	0.07	0.03	14,14,25	0.0	0.0	0.0	0,0,0
123	0.03	0.04	0.03	14,14,25	0.0	0.0	0.0	0,0,0
130	0.03	0.07	0.03	14,14,25	0.0	0.0	0.0	0,0,0
<b>Setto</b>	<b>rRfck</b>	<b>rRfyk</b>	<b>rPfck</b>		<b>wR</b>	<b>wF</b>	<b>wP</b>	
	0.03	0.08	0.05		0.0	0.0	0.0	
<b>Guscio</b>	<b>rRfck</b>	<b>rRfyk</b>	<b>rPfck</b>	<b>Rif. cmb</b>	<b>wR</b>	<b>wF</b>	<b>wP</b>	<b>Rif. cmb</b>
					mm	mm	mm	
1	0.01	0.04	0.02	15,15,25	0.0	0.0	0.0	0,0,0
2	0.13	0.25	0.04	16,16,25	0.0	0.0	0.0	0,0,0
3	0.01	0.02	6.43e-03	12,12,25	0.0	0.0	0.0	0,0,0
4	9.90e-03	0.02	4.92e-03	11,11,25	0.0	0.0	0.0	0,0,0
5	0.04	0.09	0.02	15,15,25	0.0	0.0	0.0	0,0,0
6	0.05	0.11	0.02	13,16,25	0.0	0.0	0.0	0,0,0
7	0.02	0.04	0.02	15,15,25	0.0	0.0	0.0	0,0,0
8	0.02	0.04	0.01	11,11,25	0.0	0.0	0.0	0,0,0
9	0.01	0.03	8.48e-03	11,10,25	0.0	0.0	0.0	0,0,0
10	0.01	0.02	5.44e-03	11,10,25	0.0	0.0	0.0	0,0,0
11	0.01	0.02	8.23e-03	16,16,25	0.0	0.0	0.0	0,0,0
12	0.02	0.04	0.01	16,16,25	0.0	0.0	0.0	0,0,0
13	0.03	0.05	0.02	16,16,25	0.0	0.0	0.0	0,0,0
14	0.10	0.20	0.04	15,16,25	0.0	0.0	0.0	0,0,0
15	0.10	0.21	0.03	16,16,25	0.0	0.0	0.0	0,0,0
16	0.02	0.04	0.02	15,15,25	0.0	0.0	0.0	0,0,0
17	0.01	0.03	0.02	16,16,25	0.0	0.0	0.0	0,0,0
18	0.02	0.03	0.01	16,16,25	0.0	0.0	0.0	0,0,0
19	0.02	0.04	0.02	16,16,25	0.0	0.0	0.0	0,0,0
20	0.01	0.03	6.49e-03	12,12,25	0.0	0.0	0.0	0,0,0
21	0.02	0.04	0.01	12,16,25	0.0	0.0	0.0	0,0,0
22	0.02	0.04	0.02	16,15,25	0.0	0.0	0.0	0,0,0
23	0.03	0.08	0.03	16,16,25	0.0	0.0	0.0	0,0,0
24	0.16	0.32	0.04	16,16,25	0.0	0.0	0.0	0,0,0
25	0.13	0.25	0.04	16,16,25	0.0	0.0	0.0	0,0,0
26	0.02	0.04	0.02	16,16,25	0.0	0.0	0.0	0,0,0
27	0.01	0.03	0.01	11,11,25	0.0	0.0	0.0	0,0,0
28	0.01	0.02	4.56e-03	12,12,25	0.0	0.0	0.0	0,0,0
29	4.67e-03	8.78e-03	5.62e-03	11,9,25	0.0	0.0	0.0	0,0,0
30	0.02	0.04	0.02	16,16,25	0.0	0.0	0.0	0,0,0
31	0.02	0.04	0.01	12,12,25	0.0	0.0	0.0	0,0,0
32	0.03	0.06	0.02	16,15,25	0.0	0.0	0.0	0,0,0
33	0.11	0.23	0.04	16,16,25	0.0	0.0	0.0	0,0,0
34	0.09	0.17	0.03	15,16,25	0.0	0.0	0.0	0,0,0
35	0.03	0.06	0.03	15,15,25	0.0	0.0	0.0	0,0,0
36	0.02	0.04	0.02	16,16,25	0.0	0.0	0.0	0,0,0
37	0.02	0.04	0.02	16,16,25	0.0	0.0	0.0	0,0,0
38	0.02	0.04	0.02	16,16,25	0.0	0.0	0.0	0,0,0
39	0.02	0.04	0.02	16,16,25	0.0	0.0	0.0	0,0,0
40	0.03	0.07	0.02	15,15,25	0.0	0.0	0.0	0,0,0
41	0.13	0.26	0.03	16,16,25	0.0	0.0	0.0	0,0,0
42	0.09	0.18	0.04	15,15,25	0.0	0.0	0.0	0,0,0
43	0.02	0.04	0.02	15,15,25	0.0	0.0	0.0	0,0,0
44	0.05	0.09	0.02	14,16,25	0.0	0.0	0.0	0,0,0
45	0.02	0.03	0.01	15,16,25	0.0	0.0	0.0	0,0,0
46	0.01	0.03	8.26e-03	12,12,25	0.0	0.0	0.0	0,0,0
47	0.02	0.03	9.61e-03	12,12,25	0.0	0.0	0.0	0,0,0
48	0.02	0.03	0.01	12,12,25	0.0	0.0	0.0	0,0,0
49	0.05	0.09	0.02	16,16,25	0.0	0.0	0.0	0,0,0

54	0.01	0.02	5.71e-03	16,16,25	0.0	0.0	0.0	0.0,0
55	0.01	0.03	0.01	16,16,25	0.0	0.0	0.0	0.0,0
56	0.03	0.06	0.02	16,16,25	0.0	0.0	0.0	0.0,0
57	0.04	0.10	0.02	15,15,25	0.0	0.0	0.0	0.0,0
58	8.43e-03	0.02	6.01e-03	11,11,25	0.0	0.0	0.0	0.0,0
59	0.15	0.28	0.05	16,16,25	0.0	0.0	0.0	0.0,0
60	0.03	0.05	0.03	16,16,25	0.0	0.0	0.0	0.0,0
61	0.03	0.05	0.03	14,14,25	0.0	0.0	0.0	0.0,0
62	0.04	0.07	0.03	16,16,25	0.0	0.0	0.0	0.0,0
63	0.04	0.07	0.05	14,14,25	0.0	0.0	0.0	0.0,0
64	0.02	0.05	0.03	15,15,25	0.0	0.0	0.0	0.0,0
65	0.03	0.06	0.04	16,16,25	0.0	0.0	0.0	0.0,0
66	0.04	0.08	0.05	14,14,25	0.0	0.0	0.0	0.0,0
67	0.03	0.06	0.04	16,16,25	0.0	0.0	0.0	0.0,0
68	0.02	0.04	0.03	16,16,25	0.0	0.0	0.0	0.0,0
70	0.02	0.04	0.02	16,15,25	0.0	0.0	0.0	0.0,0
71	0.03	0.05	0.03	14,14,25	0.0	0.0	0.0	0.0,0
74	0.02	0.03	0.01	15,16,25	0.0	0.0	0.0	0.0,0
75	0.01	0.02	0.01	12,12,25	0.0	0.0	0.0	0.0,0
77	0.04	0.07	0.05	14,16,25	0.0	0.0	0.0	0.0,0
78	0.02	0.05	0.03	15,15,25	0.0	0.0	0.0	0.0,0
81	0.01	0.02	7.50e-03	11,11,25	0.0	0.0	0.0	0.0,0
82	0.08	0.14	0.03	16,16,25	0.0	0.0	0.0	0.0,0
83	0.08	0.13	0.04	15,15,25	0.0	0.0	0.0	0.0,0
84	7.39e-03	0.01	5.78e-03	12,12,25	0.0	0.0	0.0	0.0,0
85	0.01	0.03	7.58e-03	11,11,25	0.0	0.0	0.0	0.0,0
86	0.12	0.23	0.03	16,16,25	0.0	0.0	0.0	0.0,0
87	0.03	0.05	0.03	16,16,25	0.0	0.0	0.0	0.0,0
88	0.03	0.06	0.03	16,16,25	0.0	0.0	0.0	0.0,0
89	0.02	0.04	0.02	15,15,25	0.0	0.0	0.0	0.0,0
90	0.03	0.06	0.04	14,14,25	0.0	0.0	0.0	0.0,0
91	0.02	0.05	0.03	16,16,25	0.0	0.0	0.0	0.0,0
92	0.04	0.08	0.05	16,16,25	0.0	0.0	0.0	0.0,0
94	0.03	0.07	0.05	16,16,25	0.0	0.0	0.0	0.0,0
95	0.02	0.04	0.03	16,16,25	0.0	0.0	0.0	0.0,0
97	0.02	0.04	0.02	16,16,25	0.0	0.0	0.0	0.0,0
98	0.03	0.05	0.03	14,14,25	0.0	0.0	0.0	0.0,0
101	0.08	0.14	0.04	15,15,25	0.0	0.0	0.0	0.0,0
102	7.60e-03	0.01	9.67e-03	12,12,25	0.0	0.0	0.0	0.0,0
104	0.03	0.07	0.05	15,15,25	0.0	0.0	0.0	0.0,0
105	0.02	0.06	0.03	16,16,25	0.0	0.0	0.0	0.0,0
108	0.09	0.15	0.03	16,16,25	0.0	0.0	0.0	0.0,0
109	0.01	0.02	3.18e-03	10,10,25	0.0	0.0	0.0	0.0,0
110	0.05	0.10	0.03	16,16,25	0.0	0.0	0.0	0.0,0
111	0.04	0.07	0.03	15,15,25	0.0	0.0	0.0	0.0,0
112	0.02	0.04	0.02	15,15,25	0.0	0.0	0.0	0.0,0
113	0.02	0.04	0.01	16,16,25	0.0	0.0	0.0	0.0,0
114	8.92e-03	0.02	0.01	16,11,25	0.0	0.0	0.0	0.0,0
115	0.02	0.04	0.02	15,15,25	0.0	0.0	0.0	0.0,0
116	0.02	0.04	0.02	16,16,25	0.0	0.0	0.0	0.0,0
117	0.03	0.07	0.04	14,14,25	0.0	0.0	0.0	0.0,0
118	0.03	0.07	0.04	16,16,25	0.0	0.0	0.0	0.0,0
119	0.03	0.06	0.04	16,16,25	0.0	0.0	0.0	0.0,0
120	0.04	0.08	0.04	16,16,25	0.0	0.0	0.0	0.0,0
121	0.03	0.06	0.03	16,16,25	0.0	0.0	0.0	0.0,0
122	0.02	0.04	0.03	16,16,25	0.0	0.0	0.0	0.0,0
124	0.02	0.05	0.02	16,16,25	0.0	0.0	0.0	0.0,0
125	0.03	0.06	0.03	14,14,25	0.0	0.0	0.0	0.0,0
126	0.03	0.09	0.02	16,16,25	0.0	0.0	0.0	0.0,0
127	0.16	0.32	0.03	16,16,25	0.0	0.0	0.0	0.0,0
128	0.02	0.03	9.46e-03	12,12,25	0.0	0.0	0.0	0.0,0
129	6.03e-03	0.01	9.25e-03	16,14,25	0.0	0.0	0.0	0.0,0
131	0.03	0.05	0.03	14,14,25	0.0	0.0	0.0	0.0,0
132	0.03	0.05	0.03	16,16,25	0.0	0.0	0.0	0.0,0
133	0.04	0.08	0.05	14,14,25	0.0	0.0	0.0	0.0,0
134	0.03	0.06	0.04	14,14,25	0.0	0.0	0.0	0.0,0
135	0.05	0.09	0.03	16,16,25	0.0	0.0	0.0	0.0,0
136	0.05	0.11	0.03	15,15,25	0.0	0.0	0.0	0.0,0
137	0.05	0.11	0.03	15,15,25	0.0	0.0	0.0	0.0,0
138	8.92e-03	0.02	2.48e-03	10,10,25	0.0	0.0	0.0	0.0,0
139	0.01	0.03	0.01	15,15,25	0.0	0.0	0.0	0.0,0
140	0.02	0.03	0.01	16,15,25	0.0	0.0	0.0	0.0,0
141	0.02	0.04	0.02	11,15,25	0.0	0.0	0.0	0.0,0
142	0.02	0.03	0.01	16,15,25	0.0	0.0	0.0	0.0,0
143	0.03	0.06	0.02	16,16,25	0.0	0.0	0.0	0.0,0
144	0.02	0.04	0.02	15,15,25	0.0	0.0	0.0	0.0,0
145	0.02	0.03	0.01	15,15,25	0.0	0.0	0.0	0.0,0

146	0.01	0.03	8.82e-03	16,16,25	0.0	0.0	0.0	0.0,0
147	9.65e-03	0.02	6.90e-03	15,15,25	0.0	0.0	0.0	0.0,0
148	0.01	0.02	6.18e-03	11,11,25	0.0	0.0	0.0	0.0,0
149	0.02	0.03	9.95e-03	12,12,25	0.0	0.0	0.0	0.0,0
150	0.02	0.03	0.01	11,11,25	0.0	0.0	0.0	0.0,0
151	0.02	0.03	0.02	16,16,25	0.0	0.0	0.0	0.0,0
152	0.02	0.03	0.01	16,16,25	0.0	0.0	0.0	0.0,0
153	0.02	0.03	0.02	16,16,25	0.0	0.0	0.0	0.0,0
154	0.01	0.03	0.01	11,10,25	0.0	0.0	0.0	0.0,0
155	0.01	0.03	7.42e-03	12,12,25	0.0	0.0	0.0	0.0,0
156	0.02	0.04	0.02	16,16,25	0.0	0.0	0.0	0.0,0
157	0.02	0.03	0.02	16,16,25	0.0	0.0	0.0	0.0,0
158	0.02	0.04	0.01	11,10,25	0.0	0.0	0.0	0.0,0
159	0.01	0.02	0.01	15,15,25	0.0	0.0	0.0	0.0,0
160	0.06	0.10	0.02	16,16,25	0.0	0.0	0.0	0.0,0
161	0.01	0.03	0.01	11,11,25	0.0	0.0	0.0	0.0,0
162	8.94e-03	0.02	5.82e-03	10,10,25	0.0	0.0	0.0	0.0,0
163	0.02	0.04	0.01	12,12,25	0.0	0.0	0.0	0.0,0
164	0.05	0.08	0.03	15,15,25	0.0	0.0	0.0	0.0,0
165	0.02	0.03	0.02	16,16,25	0.0	0.0	0.0	0.0,0
166	0.01	0.02	9.23e-03	11,11,25	0.0	0.0	0.0	0.0,0
167	0.01	0.02	0.01	15,15,25	0.0	0.0	0.0	0.0,0
168	9.73e-03	0.02	9.55e-03	12,12,25	0.0	0.0	0.0	0.0,0
169	0.02	0.04	0.02	12,16,25	0.0	0.0	0.0	0.0,0
170	0.02	0.04	0.02	12,16,25	0.0	0.0	0.0	0.0,0
171	9.23e-03	0.02	7.75e-03	16,16,25	0.0	0.0	0.0	0.0,0
172	0.01	0.02	4.24e-03	12,12,25	0.0	0.0	0.0	0.0,0
173	0.02	0.04	0.02	15,14,25	0.0	0.0	0.0	0.0,0
174	0.01	0.03	0.02	13,13,25	0.0	0.0	0.0	0.0,0
175	0.01	0.03	0.01	16,16,25	0.0	0.0	0.0	0.0,0
176	9.79e-03	0.02	0.01	15,15,25	0.0	0.0	0.0	0.0,0
177	0.01	0.03	0.02	13,15,25	0.0	0.0	0.0	0.0,0
178	0.02	0.04	0.01	12,12,25	0.0	0.0	0.0	0.0,0
179	0.01	0.02	4.87e-03	10,10,25	0.0	0.0	0.0	0.0,0
180	0.02	0.03	0.02	16,16,25	0.0	0.0	0.0	0.0,0
181	0.01	0.02	0.02	15,15,25	0.0	0.0	0.0	0.0,0
182	0.01	0.03	0.02	16,16,25	0.0	0.0	0.0	0.0,0
183	8.31e-03	0.02	7.29e-03	15,10,25	0.0	0.0	0.0	0.0,0
184	0.02	0.03	0.02	16,16,25	0.0	0.0	0.0	0.0,0
185	0.02	0.04	0.03	16,16,25	0.0	0.0	0.0	0.0,0
186	0.01	0.03	7.52e-03	12,12,25	0.0	0.0	0.0	0.0,0
187	0.01	0.02	0.01	15,15,25	0.0	0.0	0.0	0.0,0
188	0.01	0.02	0.01	16,16,25	0.0	0.0	0.0	0.0,0
189	0.02	0.03	0.01	12,12,25	0.0	0.0	0.0	0.0,0
190	0.01	0.02	0.02	16,16,25	0.0	0.0	0.0	0.0,0
191	6.58e-03	0.01	9.70e-03	16,10,25	0.0	0.0	0.0	0.0,0
192	0.02	0.03	8.79e-03	12,12,25	0.0	0.0	0.0	0.0,0
193	0.02	0.04	0.02	16,16,25	0.0	0.0	0.0	0.0,0
194	0.02	0.04	0.01	11,15,25	0.0	0.0	0.0	0.0,0
195	0.01	0.02	0.01	16,16,25	0.0	0.0	0.0	0.0,0
196	0.01	0.03	0.02	16,16,25	0.0	0.0	0.0	0.0,0
197	0.02	0.03	0.01	12,12,25	0.0	0.0	0.0	0.0,0
198	8.95e-03	0.02	7.56e-03	12,10,25	0.0	0.0	0.0	0.0,0
199	0.01	0.03	7.18e-03	12,12,25	0.0	0.0	0.0	0.0,0
200	6.92e-03	0.01	0.01	15,15,25	0.0	0.0	0.0	0.0,0
201	9.68e-03	0.02	0.01	15,15,25	0.0	0.0	0.0	0.0,0
202	0.01	0.03	0.02	16,16,25	0.0	0.0	0.0	0.0,0
203	0.02	0.04	0.02	11,15,25	0.0	0.0	0.0	0.0,0
204	0.01	0.03	0.02	16,11,25	0.0	0.0	0.0	0.0,0
205	0.02	0.03	0.02	16,16,25	0.0	0.0	0.0	0.0,0
206	8.89e-03	0.02	0.01	15,15,25	0.0	0.0	0.0	0.0,0
207	9.13e-03	0.02	0.01	16,16,25	0.0	0.0	0.0	0.0,0
208	8.78e-03	0.02	0.01	15,15,25	0.0	0.0	0.0	0.0,0
209	0.01	0.03	8.74e-03	12,12,25	0.0	0.0	0.0	0.0,0
210	0.01	0.02	9.71e-03	12,12,25	0.0	0.0	0.0	0.0,0
211	0.01	0.02	0.02	16,16,25	0.0	0.0	0.0	0.0,0
212	0.01	0.03	0.02	16,16,25	0.0	0.0	0.0	0.0,0
213	0.02	0.03	0.02	16,16,25	0.0	0.0	0.0	0.0,0
214	0.03	0.05	0.02	16,16,25	0.0	0.0	0.0	0.0,0
215	0.02	0.04	0.01	16,16,25	0.0	0.0	0.0	0.0,0
216	0.03	0.05	0.02	15,16,25	0.0	0.0	0.0	0.0,0
217	0.02	0.03	0.02	15,15,25	0.0	0.0	0.0	0.0,0
218	0.02	0.03	0.02	15,15,25	0.0	0.0	0.0	0.0,0
219	0.02	0.03	0.02	15,15,25	0.0	0.0	0.0	0.0,0
220	0.02	0.03	0.02	15,15,25	0.0	0.0	0.0	0.0,0
221	0.01	0.03	0.02	13,15,25	0.0	0.0	0.0	0.0,0
222	0.02	0.04	0.02	16,16,25	0.0	0.0	0.0	0.0,0

223	0.01	0.02	0.01	15,16,25	0.0	0.0	0.0	0,0,0
224	0.01	0.03	0.01	15,15,25	0.0	0.0	0.0	0,0,0
225	0.01	0.03	0.02	15,15,25	0.0	0.0	0.0	0,0,0
226	0.01	0.03	0.02	15,15,25	0.0	0.0	0.0	0,0,0
227	0.01	0.03	0.02	13,15,25	0.0	0.0	0.0	0,0,0
228	0.01	0.03	0.02	13,13,25	0.0	0.0	0.0	0,0,0
229	0.02	0.04	0.03	16,16,25	0.0	0.0	0.0	0,0,0
230	0.02	0.03	0.02	13,15,25	0.0	0.0	0.0	0,0,0
231	0.02	0.03	0.02	15,15,25	0.0	0.0	0.0	0,0,0
232	0.16	0.30	0.04	16,16,25	0.0	0.0	0.0	0,0,0
233	0.03	0.06	0.02	16,16,25	0.0	0.0	0.0	0,0,0
234	0.04	0.07	0.04	16,16,25	0.0	0.0	0.0	0,0,0
235	0.03	0.05	0.02	16,16,25	0.0	0.0	0.0	0,0,0
236	0.02	0.05	0.02	16,16,25	0.0	0.0	0.0	0,0,0
237	0.02	0.04	0.02	16,16,25	0.0	0.0	0.0	0,0,0
238	0.03	0.05	0.02	15,15,25	0.0	0.0	0.0	0,0,0
239	0.02	0.04	0.02	16,16,25	0.0	0.0	0.0	0,0,0
240	0.02	0.04	0.02	16,16,25	0.0	0.0	0.0	0,0,0
241	0.02	0.04	0.02	15,15,25	0.0	0.0	0.0	0,0,0
242	0.02	0.04	0.02	15,15,25	0.0	0.0	0.0	0,0,0
243	0.14	0.30	0.03	16,16,25	0.0	0.0	0.0	0,0,0
244	0.13	0.25	0.05	15,15,25	0.0	0.0	0.0	0,0,0
245	0.02	0.05	0.02	15,15,25	0.0	0.0	0.0	0,0,0
246	0.02	0.03	0.02	13,15,25	0.0	0.0	0.0	0,0,0
247	0.02	0.04	0.02	15,15,25	0.0	0.0	0.0	0,0,0
248	0.02	0.04	0.03	13,16,25	0.0	0.0	0.0	0,0,0
249	0.03	0.05	0.03	16,16,25	0.0	0.0	0.0	0,0,0
250	0.02	0.04	0.02	15,15,25	0.0	0.0	0.0	0,0,0
251	0.03	0.04	0.02	16,16,25	0.0	0.0	0.0	0,0,0
252	0.02	0.04	0.02	16,16,25	0.0	0.0	0.0	0,0,0
253	0.02	0.03	0.02	16,16,25	0.0	0.0	0.0	0,0,0
254	0.02	0.04	0.02	16,16,25	0.0	0.0	0.0	0,0,0
255	0.02	0.04	0.02	16,16,25	0.0	0.0	0.0	0,0,0
256	0.02	0.03	0.02	16,16,25	0.0	0.0	0.0	0,0,0
257	0.02	0.03	0.02	16,16,25	0.0	0.0	0.0	0,0,0
258	0.02	0.04	0.02	13,15,25	0.0	0.0	0.0	0,0,0
259	0.02	0.04	0.02	15,15,25	0.0	0.0	0.0	0,0,0
260	0.02	0.06	0.02	15,16,25	0.0	0.0	0.0	0,0,0
261	0.02	0.04	0.02	15,15,25	0.0	0.0	0.0	0,0,0
262	0.02	0.04	0.02	15,15,25	0.0	0.0	0.0	0,0,0
263	0.03	0.06	0.04	16,16,25	0.0	0.0	0.0	0,0,0
264	0.03	0.07	0.04	16,16,25	0.0	0.0	0.0	0,0,0
265	0.02	0.05	0.02	16,16,25	0.0	0.0	0.0	0,0,0
266	0.03	0.06	0.02	16,16,25	0.0	0.0	0.0	0,0,0
267	0.14	0.27	0.03	16,16,25	0.0	0.0	0.0	0,0,0
268	0.03	0.06	0.03	15,16,25	0.0	0.0	0.0	0,0,0
269	0.02	0.05	0.03	16,16,25	0.0	0.0	0.0	0,0,0
270	0.02	0.04	0.02	16,16,25	0.0	0.0	0.0	0,0,0
271	0.03	0.05	0.03	16,16,25	0.0	0.0	0.0	0,0,0
272	0.03	0.06	0.03	15,15,25	0.0	0.0	0.0	0,0,0
273	0.02	0.03	0.02	16,16,25	0.0	0.0	0.0	0,0,0
274	0.02	0.04	0.02	16,16,25	0.0	0.0	0.0	0,0,0
275	0.02	0.04	0.02	16,16,25	0.0	0.0	0.0	0,0,0
276	0.02	0.04	0.02	16,16,25	0.0	0.0	0.0	0,0,0
277	0.02	0.04	0.02	13,15,25	0.0	0.0	0.0	0,0,0
278	0.03	0.06	0.04	16,16,25	0.0	0.0	0.0	0,0,0
279	0.03	0.05	0.02	16,16,25	0.0	0.0	0.0	0,0,0
280	0.02	0.04	0.02	16,16,25	0.0	0.0	0.0	0,0,0
281	0.02	0.04	0.02	16,16,25	0.0	0.0	0.0	0,0,0
282	0.12	0.23	0.03	16,16,25	0.0	0.0	0.0	0,0,0
283	0.02	0.05	0.03	10,16,25	0.0	0.0	0.0	0,0,0
284	0.02	0.04	0.02	16,16,25	0.0	0.0	0.0	0,0,0
285	0.03	0.05	0.03	16,16,25	0.0	0.0	0.0	0,0,0
286	0.02	0.04	0.02	15,15,25	0.0	0.0	0.0	0,0,0
287	0.02	0.03	0.02	15,15,25	0.0	0.0	0.0	0,0,0
288	0.01	0.03	0.02	15,15,25	0.0	0.0	0.0	0,0,0
289	0.03	0.07	0.03	11,11,25	0.0	0.0	0.0	0,0,0
290	0.15	0.30	0.04	15,16,25	0.0	0.0	0.0	0,0,0
291	0.02	0.04	0.02	15,15,25	0.0	0.0	0.0	0,0,0
292	0.11	0.22	0.04	15,15,25	0.0	0.0	0.0	0,0,0
293	0.02	0.05	0.03	15,15,25	0.0	0.0	0.0	0,0,0
294	0.02	0.03	0.02	15,15,25	0.0	0.0	0.0	0,0,0
295	0.03	0.06	0.04	14,14,25	0.0	0.0	0.0	0,0,0
296	0.01	0.03	0.01	15,15,25	0.0	0.0	0.0	0,0,0
297	0.03	0.06	0.03	15,15,25	0.0	0.0	0.0	0,0,0
298	0.02	0.03	0.02	15,15,25	0.0	0.0	0.0	0,0,0
299	0.02	0.04	0.02	16,16,25	0.0	0.0	0.0	0,0,0

300	0.15	0.30	0.03	16,16,25	0.0	0.0	0.0	0,0,0
301	0.02	0.04	0.02	15,15,25	0.0	0.0	0.0	0,0,0
302	0.02	0.04	0.02	16,16,25	0.0	0.0	0.0	0,0,0
303	0.02	0.04	0.03	15,15,25	0.0	0.0	0.0	0,0,0
304	0.03	0.06	0.04	10,10,25	0.0	0.0	0.0	0,0,0
305	0.03	0.05	0.02	16,16,25	0.0	0.0	0.0	0,0,0
306	0.03	0.06	0.03	16,16,25	0.0	0.0	0.0	0,0,0
307	0.03	0.07	0.03	16,16,25	0.0	0.0	0.0	0,0,0
308	0.02	0.05	0.03	15,15,25	0.0	0.0	0.0	0,0,0
309	0.02	0.04	0.02	15,15,25	0.0	0.0	0.0	0,0,0
310	0.03	0.07	0.03	15,15,25	0.0	0.0	0.0	0,0,0
311	0.03	0.06	0.03	11,11,25	0.0	0.0	0.0	0,0,0
312	0.02	0.04	0.02	15,15,25	0.0	0.0	0.0	0,0,0
313	0.03	0.05	0.02	16,16,25	0.0	0.0	0.0	0,0,0
314	0.03	0.05	0.03	16,16,25	0.0	0.0	0.0	0,0,0
315	0.02	0.03	0.02	16,16,25	0.0	0.0	0.0	0,0,0
316	0.02	0.04	0.02	16,16,25	0.0	0.0	0.0	0,0,0
317	0.02	0.04	0.02	16,16,25	0.0	0.0	0.0	0,0,0
318	0.02	0.05	0.03	15,15,25	0.0	0.0	0.0	0,0,0
319	0.02	0.04	0.03	15,15,25	0.0	0.0	0.0	0,0,0
320	0.02	0.04	0.02	16,16,25	0.0	0.0	0.0	0,0,0
321	0.02	0.04	0.02	15,15,25	0.0	0.0	0.0	0,0,0
322	0.02	0.05	0.03	15,15,25	0.0	0.0	0.0	0,0,0
323	0.02	0.05	0.03	16,16,25	0.0	0.0	0.0	0,0,0
324	0.02	0.05	0.03	16,16,25	0.0	0.0	0.0	0,0,0
325	0.02	0.04	0.03	15,15,25	0.0	0.0	0.0	0,0,0
326	0.02	0.04	0.03	16,16,25	0.0	0.0	0.0	0,0,0
327	0.02	0.04	0.02	15,15,25	0.0	0.0	0.0	0,0,0
328	0.02	0.03	0.02	15,15,25	0.0	0.0	0.0	0,0,0
329	0.02	0.04	0.02	16,16,25	0.0	0.0	0.0	0,0,0
330	0.02	0.04	0.02	16,16,25	0.0	0.0	0.0	0,0,0
331	0.02	0.04	0.03	16,16,25	0.0	0.0	0.0	0,0,0
332	0.02	0.04	0.02	16,16,25	0.0	0.0	0.0	0,0,0
333	0.02	0.04	0.02	16,16,25	0.0	0.0	0.0	0,0,0
334	0.02	0.04	0.02	15,15,25	0.0	0.0	0.0	0,0,0
335	0.02	0.04	0.03	16,16,25	0.0	0.0	0.0	0,0,0
336	0.02	0.05	0.03	15,15,25	0.0	0.0	0.0	0,0,0
337	0.02	0.04	0.03	15,15,25	0.0	0.0	0.0	0,0,0
338	0.02	0.04	0.02	15,15,25	0.0	0.0	0.0	0,0,0
339	0.02	0.05	0.03	16,16,25	0.0	0.0	0.0	0,0,0
340	0.02	0.04	0.03	10,10,25	0.0	0.0	0.0	0,0,0
341	0.03	0.05	0.03	16,16,25	0.0	0.0	0.0	0,0,0
342	0.03	0.05	0.03	16,16,25	0.0	0.0	0.0	0,0,0
343	0.03	0.05	0.03	16,16,25	0.0	0.0	0.0	0,0,0
344	0.03	0.06	0.04	16,16,25	0.0	0.0	0.0	0,0,0
345	0.03	0.05	0.03	16,16,25	0.0	0.0	0.0	0,0,0
346	0.02	0.05	0.03	15,15,25	0.0	0.0	0.0	0,0,0
347	0.02	0.05	0.03	14,15,25	0.0	0.0	0.0	0,0,0
348	0.02	0.04	0.02	15,15,25	0.0	0.0	0.0	0,0,0
349	0.03	0.05	0.04	14,14,25	0.0	0.0	0.0	0,0,0
350	0.02	0.05	0.03	15,15,25	0.0	0.0	0.0	0,0,0
351	0.02	0.05	0.03	15,15,25	0.0	0.0	0.0	0,0,0
352	0.02	0.05	0.03	14,15,25	0.0	0.0	0.0	0,0,0
353	0.02	0.05	0.03	15,15,25	0.0	0.0	0.0	0,0,0
354	0.03	0.06	0.03	15,16,25	0.0	0.0	0.0	0,0,0
355	0.02	0.05	0.03	15,15,25	0.0	0.0	0.0	0,0,0
356	0.02	0.05	0.03	14,14,25	0.0	0.0	0.0	0,0,0
357	0.03	0.06	0.04	14,16,25	0.0	0.0	0.0	0,0,0
358	0.02	0.04	0.02	15,15,25	0.0	0.0	0.0	0,0,0
359	0.03	0.06	0.04	16,16,25	0.0	0.0	0.0	0,0,0
360	0.03	0.06	0.04	14,14,25	0.0	0.0	0.0	0,0,0
361	0.02	0.04	0.03	16,16,25	0.0	0.0	0.0	0,0,0
362	0.02	0.04	0.03	14,15,25	0.0	0.0	0.0	0,0,0
363	0.02	0.05	0.03	16,16,25	0.0	0.0	0.0	0,0,0
364	0.03	0.06	0.04	14,14,25	0.0	0.0	0.0	0,0,0
365	0.03	0.05	0.03	14,14,25	0.0	0.0	0.0	0,0,0
366	0.03	0.06	0.04	14,14,25	0.0	0.0	0.0	0,0,0
367	0.03	0.06	0.04	14,14,25	0.0	0.0	0.0	0,0,0
368	0.03	0.06	0.04	14,16,25	0.0	0.0	0.0	0,0,0
369	0.03	0.06	0.02	16,16,25	0.0	0.0	0.0	0,0,0
370	0.02	0.05	0.03	14,14,25	0.0	0.0	0.0	0,0,0
371	0.02	0.05	0.02	16,16,25	0.0	0.0	0.0	0,0,0
372	0.03	0.06	0.02	16,16,25	0.0	0.0	0.0	0,0,0
373	0.02	0.04	0.02	16,16,25	0.0	0.0	0.0	0,0,0
374	0.02	0.05	0.02	16,16,25	0.0	0.0	0.0	0,0,0
375	0.03	0.05	0.02	16,16,25	0.0	0.0	0.0	0,0,0
376	0.02	0.05	0.02	16,16,25	0.0	0.0	0.0	0,0,0



377	0.01	0.02	0.01	16,16,25	0.0	0.0	0.0	0,0,0
378	0.01	0.02	0.01	16,16,25	0.0	0.0	0.0	0,0,0
379	0.02	0.05	0.03	16,14,25	0.0	0.0	0.0	0,0,0
380	0.02	0.03	0.02	16,16,25	0.0	0.0	0.0	0,0,0
381	0.02	0.04	0.02	16,16,25	0.0	0.0	0.0	0,0,0
382	0.03	0.05	0.02	16,12,25	0.0	0.0	0.0	0,0,0
383	0.13	0.25	0.04	16,16,25	0.0	0.0	0.0	0,0,0
384	0.03	0.06	0.04	16,16,25	0.0	0.0	0.0	0,0,0
385	0.02	0.04	0.02	16,16,25	0.0	0.0	0.0	0,0,0
386	0.02	0.04	0.02	16,16,25	0.0	0.0	0.0	0,0,0
387	0.02	0.05	0.03	16,16,25	0.0	0.0	0.0	0,0,0
388	0.02	0.04	0.03	16,16,25	0.0	0.0	0.0	0,0,0
389	0.03	0.06	0.04	14,14,25	0.0	0.0	0.0	0,0,0
390	0.02	0.03	0.02	16,16,25	0.0	0.0	0.0	0,0,0
391	0.14	0.28	0.03	16,16,25	0.0	0.0	0.0	0,0,0
392	0.02	0.05	0.02	16,16,25	0.0	0.0	0.0	0,0,0
393	0.02	0.05	0.03	15,15,25	0.0	0.0	0.0	0,0,0
394	0.02	0.05	0.03	14,14,25	0.0	0.0	0.0	0,0,0
395	0.02	0.05	0.03	14,14,25	0.0	0.0	0.0	0,0,0
396	0.02	0.03	0.02	14,14,25	0.0	0.0	0.0	0,0,0
397	0.02	0.04	0.03	15,14,25	0.0	0.0	0.0	0,0,0
398	0.02	0.04	0.03	14,14,25	0.0	0.0	0.0	0,0,0
399	0.02	0.04	0.03	15,15,25	0.0	0.0	0.0	0,0,0
400	0.03	0.06	0.02	15,15,25	0.0	0.0	0.0	0,0,0
401	0.01	0.02	0.01	15,15,25	0.0	0.0	0.0	0,0,0
402	0.02	0.04	0.03	14,14,25	0.0	0.0	0.0	0,0,0
403	0.01	0.03	0.02	15,14,25	0.0	0.0	0.0	0,0,0
404	0.02	0.04	0.02	15,14,25	0.0	0.0	0.0	0,0,0
405	0.03	0.06	0.04	14,15,25	0.0	0.0	0.0	0,0,0
406	0.03	0.06	0.03	15,15,25	0.0	0.0	0.0	0,0,0
407	0.03	0.05	0.03	15,15,25	0.0	0.0	0.0	0,0,0
408	0.02	0.04	0.02	14,14,25	0.0	0.0	0.0	0,0,0
409	0.02	0.04	0.02	14,14,25	0.0	0.0	0.0	0,0,0
410	0.03	0.07	0.02	15,15,25	0.0	0.0	0.0	0,0,0
411	0.02	0.05	0.02	15,15,25	0.0	0.0	0.0	0,0,0
412	0.14	0.27	0.04	15,15,25	0.0	0.0	0.0	0,0,0
413	0.01	0.03	0.01	15,15,25	0.0	0.0	0.0	0,0,0
414	0.02	0.05	0.03	15,15,25	0.0	0.0	0.0	0,0,0
415	0.03	0.05	0.03	14,14,25	0.0	0.0	0.0	0,0,0
416	0.02	0.03	0.02	15,14,25	0.0	0.0	0.0	0,0,0
417	0.16	0.33	0.03	15,16,25	0.0	0.0	0.0	0,0,0
418	0.02	0.05	0.03	15,15,25	0.0	0.0	0.0	0,0,0
419	0.02	0.04	0.02	15,14,25	0.0	0.0	0.0	0,0,0
420	0.02	0.04	0.02	15,14,25	0.0	0.0	0.0	0,0,0
421	0.03	0.06	0.02	15,15,25	0.0	0.0	0.0	0,0,0
422	0.02	0.05	0.03	15,15,25	0.0	0.0	0.0	0,0,0
423	0.01	0.03	0.01	15,15,25	0.0	0.0	0.0	0,0,0
424	0.03	0.07	0.05	14,14,25	0.0	0.0	0.0	0,0,0
425	0.02	0.04	0.02	14,15,25	0.0	0.0	0.0	0,0,0
426	0.02	0.05	0.03	15,15,25	0.0	0.0	0.0	0,0,0
427	0.02	0.05	0.03	15,15,25	0.0	0.0	0.0	0,0,0
428	0.02	0.05	0.03	15,15,25	0.0	0.0	0.0	0,0,0
429	0.03	0.06	0.03	15,15,25	0.0	0.0	0.0	0,0,0
430	0.02	0.05	0.03	15,15,25	0.0	0.0	0.0	0,0,0
431	0.02	0.04	0.02	15,15,25	0.0	0.0	0.0	0,0,0
432	0.02	0.05	0.03	15,15,25	0.0	0.0	0.0	0,0,0
433	0.02	0.03	0.02	14,14,25	0.0	0.0	0.0	0,0,0
434	0.01	0.03	0.01	16,16,25	0.0	0.0	0.0	0,0,0
435	0.02	0.04	0.02	16,16,25	0.0	0.0	0.0	0,0,0
436	0.02	0.04	0.01	16,16,25	0.0	0.0	0.0	0,0,0
437	0.01	0.02	0.01	15,15,25	0.0	0.0	0.0	0,0,0
438	0.01	0.03	0.02	15,15,25	0.0	0.0	0.0	0,0,0
439	0.02	0.03	0.01	12,12,25	0.0	0.0	0.0	0,0,0
440	0.01	0.03	0.02	15,15,25	0.0	0.0	0.0	0,0,0
441	0.02	0.04	0.02	14,16,25	0.0	0.0	0.0	0,0,0
442	0.01	0.02	0.01	15,15,25	0.0	0.0	0.0	0,0,0
443	0.01	0.02	0.01	15,15,25	0.0	0.0	0.0	0,0,0
444	0.02	0.03	0.02	15,14,25	0.0	0.0	0.0	0,0,0
445	0.02	0.05	0.02	15,15,25	0.0	0.0	0.0	0,0,0
446	0.02	0.03	0.01	11,11,25	0.0	0.0	0.0	0,0,0
447	0.02	0.04	0.02	15,15,25	0.0	0.0	0.0	0,0,0
448	0.02	0.04	0.02	16,16,25	0.0	0.0	0.0	0,0,0
449	0.01	0.03	0.01	11,11,25	0.0	0.0	0.0	0,0,0
450	0.02	0.04	0.02	16,16,25	0.0	0.0	0.0	0,0,0
451	0.01	0.02	0.01	16,16,25	0.0	0.0	0.0	0,0,0
452	0.02	0.04	0.02	16,16,25	0.0	0.0	0.0	0,0,0
453	0.02	0.03	0.02	16,16,25	0.0	0.0	0.0	0,0,0

454	0.02	0.03	0.01	12,12,25	0.0	0.0	0.0	0,0,0
455	0.02	0.03	0.01	12,12,25	0.0	0.0	0.0	0,0,0
456	0.01	0.03	0.02	16,16,25	0.0	0.0	0.0	0,0,0
457	0.01	0.03	0.02	15,15,25	0.0	0.0	0.0	0,0,0
458	9.77e-03	0.02	0.01	16,14,25	0.0	0.0	0.0	0,0,0
459	0.01	0.02	0.01	12,12,25	0.0	0.0	0.0	0,0,0
460	0.02	0.03	0.02	16,16,25	0.0	0.0	0.0	0,0,0
461	0.01	0.03	9.04e-03	12,12,25	0.0	0.0	0.0	0,0,0
462	0.02	0.03	0.01	11,11,25	0.0	0.0	0.0	0,0,0
463	0.02	0.04	0.01	15,11,25	0.0	0.0	0.0	0,0,0
464	0.01	0.03	0.02	16,16,25	0.0	0.0	0.0	0,0,0
465	0.02	0.04	0.01	16,12,25	0.0	0.0	0.0	0,0,0
466	0.02	0.04	0.02	15,15,25	0.0	0.0	0.0	0,0,0
<b>Guscio</b>	<b>rRfck</b>	<b>rRfyk</b>	<b>rPfck</b>		<b>wR</b>	<b>wF</b>	<b>wP</b>	
	0.16	0.33	0.05		0.0	0.0	0.0	

# STATO LIMITE D' ESERCIZIO: SLD DANNO SISMICO

## LEGENDA TABELLA STATI LIMITE DI DANNO (VERIFICHE RES)

Le verifiche RES per SLD sono effettuate in accordo alle Norme Tecniche 17 Gennaio 2018 e alla circolare n.7 del 21 gennaio 2019 nonché alle linee guida del Consiglio Superiore LL.PP. "Linee guida per la Progettazione, l'Esecuzione ed il Collaudo di Interventi di Rinforzo di strutture di c.a., c.a.p. e murarie mediante FRP".

Le verifiche RES per SLD, sono riportate nelle successive tabelle nella forma di rapporto "domanda" su "capacità" e hanno esito positivo quando il rapporto è non superiore al valore unitario.

La "domanda" è ottenuta direttamente dall'analisi per le previste combinazioni SLD (NTC18 2.5.3. COMBINAZIONI DELLE AZIONI formula [2.5.5]).

Per "capacità" si intende qui il valore della sollecitazione corrispondente al raggiungimento dello stato limite di danno per la sezione: per la resistenza flessionale questo stato limite si identifica con la tensione di snervamento dell'acciaio o la resistenza massima a compressione per il calcestruzzo e la muratura. Lo stato limite di danno si ritiene attinto anche in caso di superamento della resistenza a taglio.

Le resistenze flessionali sono valutate utilizzando i legami costitutivi del materiale limitati al solo tratto elastico, ottenendo così resistenze sostanzialmente elastiche come previsto dalla norma.

La seguente tabella identifica per quali configurazioni (materiale nuovo, esistente, con rinforzi e metodo di analisi) sono state condotte le verifiche di seguito riportate.

<b>Configurazione</b>	Verifica SLD	NOTE
<b>1) c.a. nuovo e esist.</b> <b>Verifica SLU con <math>q &gt; 1</math></b>	Verifica N/M SE Verifica V/T	Sono verifiche per struttura non dissipativa condotte secondo il cap.4 NTC18 in regime sostanzialmente elastico; si verificano travi, pilastri, setti e gusci.
<b>2) Muratura nuova</b> <b>Verifica SLU con <math>q &gt; 1</math></b>	Verifica N/M SE Verifica V	Per N/M identificato SL elastico, per V formulazione secondo cap.7
<b>3) Muratura esis. AO</b> <b>Verifica SLU con <math>q &gt; 1</math></b>	Verifica N/M SE Verifica V	Per N/M identificato SL elastico, per V formulazione secondo cap. 7 e 8
<b>4) Muratura esis. PO</b> <b>Verifica SLU con <math>q &gt; 1</math></b>	Verifica N/M SE Verifica V	Per N/M identificato SL elastico, per V formulazione secondo cap. 7 e 8; Anche per rinforzi FRP è prevista verifica N/M SE e V

## Simbologia adottata nelle tabelle di verifica

Per le verifiche agli SLD di pilastri, travi setti e gusci in c.a. è presente una tabella con i simboli di seguito descritti:

Pilas./Trave/ Setto/Guscio	numero identificativo dell'elemento D2 o D3
Stato	Codici relativi all'esito delle verifiche effettuate appresso descritte
Pos.	Posizione nell'elemento della sezione per la quale si riporta la verifica
V N/M	Verifica a pressoflessione con rapporto Ed/Rd: valore minore o uguale a 1 per verifica positiva
V V/T cls	Verifica a taglio/torsione con rapporto Ved/Vrd lato cls: valore minore o uguale a 1 per verifica positiva
V V/T acc	Verifica a taglio/torsione con rapporto Ved/Vrd lato acciaio: valore minore o uguale a 1 per verifica positiva
Rif. cmb.	Riferimento combinazioni da cui si generano le verifiche più gravose per il pilastro

Per le verifiche agli SLD di maschi e fasce in muratura. è presente una tabella con i simboli di seguito descritti:

<b>Setto/Fascia/Elem.</b>	numero del macroelemento (D3) o elemento (D2) considerato	
<b>Mat.</b>	Materiale	
<b>s=,m=</b>	Indice della sezione e del materiale assegnati all' elemento (per D2)	
<b>Spessore</b>	spessore dell'elemento	
<b>Stato</b>	<b>ok</b>	elemento verificato (SLD)
	<b>NV</b>	elemento non verificato (SLD)

e a seguire:

<b>Nodo/Pos.</b>	numero del nodo appartenente al setto / posizione relativa al nodo I per D2
<b>h0/t</b>	valore della snellezza convenzionale
<b>P/Ap</b>	tensione verticale media utilizzata per la verifica a pressoflessione nel piano del muro
<b>P/Acv</b>	tensione verticale media nella parte compressa, utilizzata nella verifica a taglio nel piano del muro
<b>Ver. Mp</b>	rapporto tra il momento di progetto e il momento Mrd in relazione alla verifica Par. 7.8.2.2.1 (pressoflessione complanare) effettuato per tutte le combinazioni
<b>Ver. V</b>	rapporto il taglio di progetto e il taglio ultimo in relazione alla verifica Par. 7.8.2.2.2 (taglio complanare) o C8.7.1.16 della circolare 21-01-19 per edifici esistenti effettuato per tutte le combinazioni (solo per elementi maschi)
<b>Ver. V</b>	rapporto tra il taglio di progetto e il minore dei tagli resistenti Vp e Vt in relazione alla verifica del par. 7.8.2.2.3 (solo per elementi fasce)
<b>Rif. cmb</b>	Combinazioni in cui si hanno i massimi valori dei rapporti Ver. Mp, Ver. V

Per elementi consolidati secondo il paragrafo C8.5.3.1 il programma opera come per gli elementi non rinforzati, considerando ai fini delle analisi e delle verifiche gli opportuni coefficienti correttivi delle rigidità e delle resistenze.

Per elementi consolidati con FRP il programma implementa le verifiche previste dalle "Linee guida per la Progettazione, l'Esecuzione ed il Collaudo di Interventi di Rinforzo di strutture di c.a., c.a.p. e murarie mediante FRP" approvate dal CSLLPP il 24/07/2009.

Per elementi consolidati con FRCM il programma implementa le verifiche previste dalle CNR-DT 215/2018 "Istruzioni per la Progettazione, l'Esecuzione ed il Controllo di Interventi di Consolidamento Statico mediante l'utilizzo di Compositi Fibrorinforzati a Matrice Inorganica"

Per semplicità la simbologia adottata nelle tabelle è uniformata a quella degli elementi non rinforzati.

Le tabelle riportano inoltre i seguenti parametri:

<b>Fibra</b>	Tipo di fibra del fibrorinforzo
<b>E fibra</b>	Modulo elastico del fibrorinforzo
<b>epsr</b>	Dilatazione di rottura del fibrorinforzo
<b>epsd</b>	Dilatazione di calcolo
<b>epsd(s)</b>	Dilatazione di calcolo per combinazioni sismiche
<b>Spess.</b>	Spessore del fibrorinforzo, il programma prevede l' applicazione di uno strato di spessore s su entrambe le facce della parete (o sui quattro lati della sezione in caso di confinamento)
<b>AO fib.</b>	Area orizzontale complessiva di fibrorinforzo per metro lineare
<b>AV fib.</b>	Area verticale complessiva di fibrorinforzo per metro lineare

Affinché l'elemento sia verificato deve essere:

<b>Ver. Mp, Ver.V</b> non superiore a 1
---

**TABELLA VERIFICHE ELEMENTI D3 SETTI C.A.**

Setto	Stato	Nodo	V N/M	V V/T cls	V V/T acc	Rif. cmb	Nodo	V N/M	V V/T cls	V V/T acc	Rif. cmb
50	ok	33	0.04	0.0	0.0	60,0,0	229	0.07	0.0	0.0	81,0,0
		227	0.02	0.0	0.0	81,0,0	221	0.04	0.0	0.0	79,0,0
51	ok	221	0.02	0.0	0.0	65,0,0	227	0.02	0.0	0.0	65,0,0
		182	0.04	0.0	0.0	64,0,0	222	0.04	0.0	0.0	88,0,0
52	ok	232	0.07	0.0	0.0	77,0,0	116	0.03	0.0	0.0	64,0,0
		223	0.04	0.0	0.0	75,0,0	190	0.03	0.0	0.0	77,0,0
53	ok	190	0.02	0.0	0.0	59,0,0	223	0.02	0.0	0.0	75,0,0
		224	0.03	0.0	0.0	82,0,0	220	0.04	0.0	0.0	59,0,0
69	ok	41	0.03	0.0	0.0	67,0,0	233	0.06	0.0	0.0	86,0,0
		192	0.02	0.0	0.0	86,0,0	191	0.04	0.0	0.0	87,0,0
72	ok	191	0.02	0.0	0.0	79,0,0	192	0.02	0.0	0.0	88,0,0
		187	0.03	0.0	0.0	88,0,0	216	0.03	0.0	0.0	81,0,0
73	ok	87	0.06	0.0	0.0	85,0,0	123	0.03	0.0	0.0	73,0,0
		225	0.03	0.0	0.0	83,0,0	219	0.02	0.0	0.0	85,0,0
76	ok	219	0.02	0.0	0.0	83,0,0	225	0.02	0.0	0.0	67,0,0
		226	0.03	0.0	0.0	75,0,0	185	0.03	0.0	0.0	60,0,0
80	ok	229	0.06	0.0	0.0	63,0,0	61	0.08	0.0	0.0	65,0,0
		228	0.04	0.0	0.0	64,0,0	227	0.02	0.0	0.0	63,0,0
93	ok	215	0.03	0.0	0.0	83,0,0	219	0.01	0.0	0.0	66,0,0
		185	0.03	0.0	0.0	66,0,0	218	0.02	0.0	0.0	62,0,0
96	ok	227	0.02	0.0	0.0	65,0,0	228	0.04	0.0	0.0	64,0,0
		217	0.03	0.0	0.0	67,0,0	182	0.03	0.0	0.0	60,0,0
103	ok	61	0.08	0.0	0.0	61,0,0	232	0.06	0.0	0.0	61,0,0
		190	0.03	0.0	0.0	61,0,0	228	0.03	0.0	0.0	61,0,0
106	ok	228	0.04	0.0	0.0	77,0,0	190	0.02	0.0	0.0	68,0,0
		220	0.04	0.0	0.0	59,0,0	217	0.02	0.0	0.0	73,0,0
107	ok	233	0.05	0.0	0.0	70,0,0	68	0.07	0.0	0.0	73,0,0
		215	0.03	0.0	0.0	71,0,0	192	0.02	0.0	0.0	70,0,0
123	ok	192	0.02	0.0	0.0	72,0,0	215	0.03	0.0	0.0	87,0,0
		218	0.02	0.0	0.0	58,0,0	187	0.03	0.0	0.0	70,0,0
130	ok	68	0.06	0.0	0.0	67,0,0	87	0.04	0.0	0.0	69,0,0
		219	0.02	0.0	0.0	69,0,0	215	0.03	0.0	0.0	67,0,0
<b>Setto</b>			<b>V N/M</b>	<b>V V/T cls</b>	<b>V V/T acc</b>			<b>V N/M</b>	<b>V V/T cls</b>	<b>V V/T acc</b>	
			0.08	0.0	0.0						

**TABELLA VERIFICHE ELEMENTI D3 GUSCI C.A.**

Guscio	Stato	Nodo	V N/M	V V/T cls	V V/T acc	Rif. cmb	Nodo	V N/M	V V/T cls	V V/T acc	Rif. cmb
1	ok	151	0.03	0.0	0.0	89,0,0	150	0.03	0.0	0.0	89,0,0
		134	0.03	0.0	0.0	89,0,0	135	0.03	0.0	0.0	89,0,0
2	ok	138	0.05	0.0	0.0	76,0,0	114	0.03	0.0	0.0	76,0,0
		44	0.03	0.0	0.0	88,0,0	71	0.08	0.0	0.0	82,0,0
3	ok	25	0.01	0.0	0.0	64,0,0	101	5.91e-03	0.0	0.0	64,0,0
		95	8.93e-03	0.0	0.0	64,0,0	24	0.01	0.0	0.0	64,0,0
4	ok	99	5.17e-03	0.0	0.0	66,0,0	253	5.52e-03	0.0	0.0	71,0,0
		254	8.17e-03	0.0	0.0	71,0,0	109	5.59e-03	0.0	0.0	66,0,0
5	ok	113	0.02	0.0	0.0	72,0,0	112	7.39e-03	0.0	0.0	80,0,0
		247	0.03	0.0	0.0	86,0,0	28	0.03	0.0	0.0	84,0,0
6	ok	245	0.03	0.0	0.0	79,0,0	256	0.03	0.0	0.0	79,0,0
		174	0.02	0.0	0.0	63,0,0	172	7.73e-03	0.0	0.0	83,0,0
7	ok	256	0.03	0.0	0.0	63,0,0	257	0.02	0.0	0.0	79,0,0
		175	0.02	0.0	0.0	63,0,0	174	0.02	0.0	0.0	79,0,0
8	ok	257	0.02	0.0	0.0	63,0,0	258	0.02	0.0	0.0	79,0,0
		176	0.01	0.0	0.0	63,0,0	175	0.02	0.0	0.0	63,0,0
9	ok	258	0.02	0.0	0.0	79,0,0	259	0.01	0.0	0.0	82,0,0
		177	6.81e-03	0.0	0.0	79,0,0	176	0.01	0.0	0.0	63,0,0
10	ok	259	0.01	0.0	0.0	82,0,0	260	0.01	0.0	0.0	83,0,0
		178	9.50e-03	0.0	0.0	83,0,0	177	5.55e-03	0.0	0.0	79,0,0
11	ok	260	0.01	0.0	0.0	83,0,0	261	0.02	0.0	0.0	83,0,0
		179	0.01	0.0	0.0	83,0,0	178	8.59e-03	0.0	0.0	67,0,0

12	ok	261	0.01	0.0	0.0	83,0,0	262	0.02	0.0	0.0	83,0,0
		180	0.02	0.0	0.0	83,0,0	179	0.01	0.0	0.0	83,0,0
13	ok	262	0.02	0.0	0.0	84,0,0	263	0.03	0.0	0.0	84,0,0
		2	0.03	0.0	0.0	73,0,0	180	0.02	0.0	0.0	88,0,0
14	ok	263	0.03	0.0	0.0	77,0,0	264	0.07	0.0	0.0	79,0,0
		3	0.04	0.0	0.0	89,0,0	2	0.04	0.0	0.0	89,0,0
15	ok	264	0.05	0.0	0.0	89,0,0	265	0.03	0.0	0.0	89,0,0
		4	0.03	0.0	0.0	89,0,0	3	0.05	0.0	0.0	89,0,0
16	ok	265	0.03	0.0	0.0	84,0,0	266	0.03	0.0	0.0	85,0,0
		5	0.02	0.0	0.0	88,0,0	4	0.03	0.0	0.0	85,0,0
17	ok	266	0.03	0.0	0.0	84,0,0	267	0.02	0.0	0.0	84,0,0
		6	0.02	0.0	0.0	84,0,0	5	0.02	0.0	0.0	85,0,0
18	ok	267	0.03	0.0	0.0	84,0,0	268	0.03	0.0	0.0	84,0,0
		7	0.02	0.0	0.0	85,0,0	6	0.02	0.0	0.0	85,0,0
19	ok	268	0.02	0.0	0.0	82,0,0	269	0.03	0.0	0.0	73,0,0
		8	0.03	0.0	0.0	85,0,0	7	0.02	0.0	0.0	83,0,0
20	ok	198	6.27e-03	0.0	0.0	61,0,0	250	0.01	0.0	0.0	59,0,0
		251	7.38e-03	0.0	0.0	59,0,0	193	4.31e-03	0.0	0.0	61,0,0
21	ok	230	0.03	0.0	0.0	84,0,0	27	0.02	0.0	0.0	84,0,0
		26	0.02	0.0	0.0	84,0,0	17	0.02	0.0	0.0	84,0,0
22	ok	150	0.03	0.0	0.0	79,0,0	149	0.04	0.0	0.0	79,0,0
		133	0.04	0.0	0.0	74,0,0	134	0.03	0.0	0.0	74,0,0
23	ok	149	0.04	0.0	0.0	74,0,0	148	0.05	0.0	0.0	75,0,0
		132	0.05	0.0	0.0	58,0,0	133	0.04	0.0	0.0	74,0,0
24	ok	148	0.06	0.0	0.0	74,0,0	147	0.07	0.0	0.0	75,0,0
		108	0.10	0.0	0.0	74,0,0	132	0.06	0.0	0.0	74,0,0
25	ok	147	0.07	0.0	0.0	74,0,0	145	0.05	0.0	0.0	75,0,0
		107	0.05	0.0	0.0	75,0,0	108	0.08	0.0	0.0	85,0,0
26	ok	199	0.02	0.0	0.0	59,0,0	195	0.02	0.0	0.0	59,0,0
		77	0.02	0.0	0.0	75,0,0	78	0.03	0.0	0.0	59,0,0
27	ok	154	0.02	0.0	0.0	64,0,0	156	0.01	0.0	0.0	64,0,0
		155	0.01	0.0	0.0	70,0,0	181	0.02	0.0	0.0	86,0,0
28	ok	171	0.01	0.0	0.0	77,0,0	170	7.92e-03	0.0	0.0	89,0,0
		53	7.57e-03	0.0	0.0	89,0,0	54	9.92e-03	0.0	0.0	59,0,0
29	ok	23	0.01	0.0	0.0	64,0,0	76	0.01	0.0	0.0	64,0,0
		75	0.01	0.0	0.0	64,0,0	1	0.01	0.0	0.0	64,0,0
30	ok	536	0.02	0.0	0.0	84,0,0	113	0.02	0.0	0.0	84,0,0
		28	0.03	0.0	0.0	84,0,0	527	0.02	0.0	0.0	84,0,0
31	ok	195	0.02	0.0	0.0	75,0,0	196	0.02	0.0	0.0	75,0,0
		55	0.02	0.0	0.0	75,0,0	77	0.03	0.0	0.0	75,0,0
32	ok	269	0.03	0.0	0.0	89,0,0	20	0.04	0.0	0.0	79,0,0
		9	0.04	0.0	0.0	89,0,0	8	0.03	0.0	0.0	89,0,0
33	ok	20	0.04	0.0	0.0	78,0,0	22	0.07	0.0	0.0	78,0,0
		10	0.05	0.0	0.0	87,0,0	9	0.04	0.0	0.0	81,0,0
34	ok	22	0.07	0.0	0.0	89,0,0	43	0.04	0.0	0.0	79,0,0
		11	0.04	0.0	0.0	79,0,0	10	0.05	0.0	0.0	79,0,0
35	ok	43	0.04	0.0	0.0	60,0,0	70	0.04	0.0	0.0	81,0,0
		12	0.04	0.0	0.0	81,0,0	11	0.04	0.0	0.0	65,0,0
36	ok	70	0.04	0.0	0.0	81,0,0	80	0.04	0.0	0.0	65,0,0
		13	0.03	0.0	0.0	60,0,0	12	0.03	0.0	0.0	60,0,0
37	ok	80	0.04	0.0	0.0	60,0,0	82	0.03	0.0	0.0	60,0,0
		14	0.03	0.0	0.0	60,0,0	13	0.03	0.0	0.0	60,0,0
38	ok	82	0.03	0.0	0.0	61,0,0	97	0.03	0.0	0.0	61,0,0
		15	0.03	0.0	0.0	61,0,0	14	0.03	0.0	0.0	61,0,0
39	ok	97	0.03	0.0	0.0	61,0,0	231	0.03	0.0	0.0	61,0,0
		16	0.03	0.0	0.0	61,0,0	15	0.03	0.0	0.0	61,0,0
40	ok	231	0.04	0.0	0.0	80,0,0	128	0.03	0.0	0.0	64,0,0
		157	0.04	0.0	0.0	80,0,0	16	0.03	0.0	0.0	80,0,0
41	ok	128	0.04	0.0	0.0	80,0,0	129	0.05	0.0	0.0	80,0,0
		158	0.05	0.0	0.0	80,0,0	157	0.04	0.0	0.0	80,0,0
42	ok	129	0.07	0.0	0.0	88,0,0	130	0.02	0.0	0.0	80,0,0
		46	0.03	0.0	0.0	80,0,0	158	0.04	0.0	0.0	80,0,0
43	ok	528	0.03	0.0	0.0	86,0,0	131	0.03	0.0	0.0	70,0,0
		47	0.02	0.0	0.0	86,0,0	535	0.02	0.0	0.0	88,0,0
44	ok	131	0.04	0.0	0.0	86,0,0	246	0.03	0.0	0.0	86,0,0
		173	8.05e-03	0.0	0.0	74,0,0	47	0.02	0.0	0.0	72,0,0
45	ok	27	0.02	0.0	0.0	88,0,0	103	5.58e-03	0.0	0.0	84,0,0
		102	5.82e-03	0.0	0.0	84,0,0	26	0.02	0.0	0.0	84,0,0
46	ok	26	0.01	0.0	0.0	84,0,0	102	4.19e-03	0.0	0.0	84,0,0
		101	5.45e-03	0.0	0.0	64,0,0	25	0.01	0.0	0.0	84,0,0
47	ok	194	7.52e-03	0.0	0.0	77,0,0	249	0.02	0.0	0.0	77,0,0
		250	0.01	0.0	0.0	77,0,0	198	6.99e-03	0.0	0.0	77,0,0
48	ok	17	0.02	0.0	0.0	84,0,0	26	0.02	0.0	0.0	84,0,0
		25	0.01	0.0	0.0	84,0,0	45	0.01	0.0	0.0	78,0,0
49	ok	293	0.03	0.0	0.0	86,0,0	292	0.02	0.0	0.0	70,0,0
		246	0.04	0.0	0.0	86,0,0	131	0.03	0.0	0.0	86,0,0
54	ok	170	7.50e-03	0.0	0.0	89,0,0	169	0.01	0.0	0.0	89,0,0

		51	0.01	0.0	0.0	73,0,0	53	8.14e-03	0.0	0.0	89,0,0
55	ok	169	0.01	0.0	0.0	89,0,0	168	0.02	0.0	0.0	89,0,0
		50	0.02	0.0	0.0	69,0,0	51	0.01	0.0	0.0	72,0,0
56	ok	168	0.03	0.0	0.0	85,0,0	167	0.03	0.0	0.0	69,0,0
		162	0.03	0.0	0.0	73,0,0	50	0.02	0.0	0.0	66,0,0
57	ok	202	7.14e-03	0.0	0.0	87,0,0	199	0.02	0.0	0.0	63,0,0
		78	0.03	0.0	0.0	59,0,0	244	0.04	0.0	0.0	79,0,0
58	ok	1	0.01	0.0	0.0	61,0,0	75	0.01	0.0	0.0	61,0,0
		74	7.91e-03	0.0	0.0	61,0,0	156	0.01	0.0	0.0	65,0,0
59	ok	167	0.04	0.0	0.0	85,0,0	166	0.04	0.0	0.0	81,0,0
		161	0.10	0.0	0.0	75,0,0	162	0.04	0.0	0.0	89,0,0
60	ok	29	0.05	0.0	0.0	64,0,0	30	0.05	0.0	0.0	79,0,0
		57	0.05	0.0	0.0	79,0,0	56	0.05	0.0	0.0	63,0,0
61	ok	30	0.05	0.0	0.0	81,0,0	31	0.05	0.0	0.0	80,0,0
		58	0.05	0.0	0.0	64,0,0	57	0.05	0.0	0.0	74,0,0
62	ok	145	0.04	0.0	0.0	79,0,0	144	0.04	0.0	0.0	75,0,0
		106	0.04	0.0	0.0	59,0,0	107	0.04	0.0	0.0	78,0,0
63	ok	60	0.06	0.0	0.0	60,0,0	229	0.07	0.0	0.0	60,0,0
		61	0.06	0.0	0.0	60,0,0					
64	ok	61	0.05	0.0	0.0	82,0,0	229	0.06	0.0	0.0	76,0,0
		62	0.04	0.0	0.0	83,0,0					
65	ok	34	0.05	0.0	0.0	77,0,0	35	0.04	0.0	0.0	64,0,0
		63	0.06	0.0	0.0	64,0,0	62	0.05	0.0	0.0	82,0,0
66	ok	35	0.05	0.0	0.0	81,0,0	36	0.04	0.0	0.0	80,0,0
		64	0.07	0.0	0.0	65,0,0	63	0.07	0.0	0.0	64,0,0
67	ok	36	0.04	0.0	0.0	65,0,0	37	0.04	0.0	0.0	64,0,0
		65	0.04	0.0	0.0	80,0,0	64	0.06	0.0	0.0	64,0,0
68	ok	37	0.04	0.0	0.0	64,0,0	38	0.04	0.0	0.0	74,0,0
		66	0.04	0.0	0.0	74,0,0	65	0.04	0.0	0.0	77,0,0
70	ok	66	0.03	0.0	0.0	74,0,0	233	0.04	0.0	0.0	60,0,0
		68	0.04	0.0	0.0	60,0,0					
71	ok	68	0.04	0.0	0.0	74,0,0	233	0.05	0.0	0.0	74,0,0
		69	0.03	0.0	0.0	77,0,0					
74	ok	200	6.36e-03	0.0	0.0	77,0,0	248	0.02	0.0	0.0	63,0,0
		249	0.02	0.0	0.0	77,0,0	194	8.53e-03	0.0	0.0	77,0,0
75	ok	45	0.02	0.0	0.0	62,0,0	25	0.01	0.0	0.0	84,0,0
		24	0.01	0.0	0.0	64,0,0	72	0.01	0.0	0.0	64,0,0
77	ok	86	0.06	0.0	0.0	64,0,0	232	0.07	0.0	0.0	64,0,0
		116	0.07	0.0	0.0	81,0,0	115	0.05	0.0	0.0	79,0,0
78	ok	38	0.04	0.0	0.0	74,0,0	41	0.05	0.0	0.0	77,0,0
		233	0.04	0.0	0.0	75,0,0	66	0.04	0.0	0.0	74,0,0
81	ok	156	9.61e-03	0.0	0.0	61,0,0	74	7.72e-03	0.0	0.0	61,0,0
		73	4.12e-03	0.0	0.0	61,0,0	155	0.01	0.0	0.0	72,0,0
82	ok	292	0.03	0.0	0.0	86,0,0	290	6.53e-03	0.0	0.0	67,0,0
		48	0.02	0.0	0.0	67,0,0	246	0.05	0.0	0.0	68,0,0
83	ok	247	0.06	0.0	0.0	86,0,0	49	0.02	0.0	0.0	73,0,0
		103	0.01	0.0	0.0	72,0,0	27	0.03	0.0	0.0	84,0,0
84	ok	24	0.01	0.0	0.0	64,0,0	95	9.07e-03	0.0	0.0	64,0,0
		76	0.01	0.0	0.0	64,0,0	23	0.01	0.0	0.0	64,0,0
85	ok	109	5.53e-03	0.0	0.0	66,0,0	254	7.91e-03	0.0	0.0	71,0,0
		255	0.01	0.0	0.0	63,0,0	146	4.58e-03	0.0	0.0	66,0,0
86	ok	166	0.06	0.0	0.0	85,0,0	153	0.03	0.0	0.0	85,0,0
		160	0.04	0.0	0.0	85,0,0	161	0.06	0.0	0.0	81,0,0
87	ok	56	0.05	0.0	0.0	59,0,0	57	0.05	0.0	0.0	58,0,0
		84	0.05	0.0	0.0	81,0,0	83	0.05	0.0	0.0	79,0,0
88	ok	57	0.05	0.0	0.0	65,0,0	58	0.05	0.0	0.0	60,0,0
		85	0.05	0.0	0.0	59,0,0	84	0.05	0.0	0.0	59,0,0
89	ok	144	0.04	0.0	0.0	81,0,0	143	0.04	0.0	0.0	81,0,0
		105	0.03	0.0	0.0	64,0,0	106	0.04	0.0	0.0	61,0,0
90	ok	86	0.06	0.0	0.0	64,0,0	60	0.06	0.0	0.0	61,0,0
		61	0.06	0.0	0.0	61,0,0					
91	ok	61	0.05	0.0	0.0	87,0,0	62	0.05	0.0	0.0	67,0,0
		88	0.05	0.0	0.0	87,0,0					
92	ok	62	0.05	0.0	0.0	81,0,0	63	0.07	0.0	0.0	77,0,0
		89	0.07	0.0	0.0	64,0,0	88	0.05	0.0	0.0	77,0,0
94	ok	64	0.07	0.0	0.0	61,0,0	65	0.04	0.0	0.0	65,0,0
		92	0.04	0.0	0.0	61,0,0	91	0.06	0.0	0.0	65,0,0
95	ok	65	0.04	0.0	0.0	60,0,0	66	0.04	0.0	0.0	65,0,0
		93	0.04	0.0	0.0	61,0,0	92	0.04	0.0	0.0	61,0,0
97	ok	93	0.04	0.0	0.0	65,0,0	66	0.04	0.0	0.0	65,0,0
		68	0.04	0.0	0.0	65,0,0					
98	ok	68	0.04	0.0	0.0	84,0,0	69	0.04	0.0	0.0	70,0,0
		96	0.04	0.0	0.0	70,0,0					
101	ok	197	0.02	0.0	0.0	62,0,0	244	0.07	0.0	0.0	63,0,0
		248	0.03	0.0	0.0	77,0,0	200	0.01	0.0	0.0	63,0,0
102	ok	72	0.02	0.0	0.0	64,0,0	24	0.01	0.0	0.0	64,0,0
		23	0.01	0.0	0.0	64,0,0	100	0.02	0.0	0.0	64,0,0

104	ok	33	0.07	0.0	0.0	76,0,0	34	0.05	0.0	0.0	83,0,0
		62	0.05	0.0	0.0	83,0,0	229	0.06	0.0	0.0	84,0,0
105	ok	61	0.05	0.0	0.0	89,0,0	88	0.04	0.0	0.0	89,0,0
		232	0.05	0.0	0.0	87,0,0					
108	ok	291	7.98e-03	0.0	0.0	58,0,0	294	0.03	0.0	0.0	63,0,0
		245	0.05	0.0	0.0	59,0,0	59	0.02	0.0	0.0	60,0,0
109	ok	193	4.04e-03	0.0	0.0	59,0,0	251	7.02e-03	0.0	0.0	59,0,0
		252	3.97e-03	0.0	0.0	71,0,0	90	4.14e-03	0.0	0.0	71,0,0
110	ok	201	0.01	0.0	0.0	58,0,0	202	0.02	0.0	0.0	59,0,0
		244	0.05	0.0	0.0	75,0,0	197	0.02	0.0	0.0	79,0,0
111	ok	28	0.02	0.0	0.0	84,0,0	247	0.05	0.0	0.0	68,0,0
		27	0.02	0.0	0.0	69,0,0	230	0.03	0.0	0.0	84,0,0
112	ok	143	0.04	0.0	0.0	81,0,0	142	0.04	0.0	0.0	81,0,0
		164	0.03	0.0	0.0	81,0,0	105	0.03	0.0	0.0	81,0,0
113	ok	153	0.03	0.0	0.0	69,0,0	152	0.03	0.0	0.0	85,0,0
		159	0.03	0.0	0.0	73,0,0	160	0.03	0.0	0.0	73,0,0
114	ok	127	0.01	0.0	0.0	64,0,0	1	0.01	0.0	0.0	64,0,0
		156	0.01	0.0	0.0	64,0,0	154	0.02	0.0	0.0	64,0,0
115	ok	142	0.03	0.0	0.0	80,0,0	141	0.04	0.0	0.0	80,0,0
		163	0.03	0.0	0.0	64,0,0	164	0.03	0.0	0.0	64,0,0
116	ok	141	0.03	0.0	0.0	64,0,0	140	0.04	0.0	0.0	64,0,0
		126	0.04	0.0	0.0	60,0,0	163	0.03	0.0	0.0	65,0,0
117	ok	86	0.06	0.0	0.0	65,0,0	61	0.06	0.0	0.0	65,0,0
		232	0.06	0.0	0.0	65,0,0					
118	ok	232	0.05	0.0	0.0	86,0,0	88	0.05	0.0	0.0	86,0,0
		117	0.04	0.0	0.0	81,0,0	116	0.06	0.0	0.0	80,0,0
119	ok	88	0.05	0.0	0.0	86,0,0	89	0.06	0.0	0.0	76,0,0
		118	0.04	0.0	0.0	60,0,0	117	0.04	0.0	0.0	65,0,0
120	ok	89	0.07	0.0	0.0	60,0,0	91	0.06	0.0	0.0	61,0,0
		119	0.04	0.0	0.0	60,0,0	118	0.04	0.0	0.0	60,0,0
121	ok	91	0.05	0.0	0.0	77,0,0	92	0.04	0.0	0.0	76,0,0
		120	0.03	0.0	0.0	65,0,0	119	0.04	0.0	0.0	61,0,0
122	ok	92	0.04	0.0	0.0	76,0,0	93	0.04	0.0	0.0	65,0,0
		121	0.03	0.0	0.0	76,0,0	120	0.03	0.0	0.0	65,0,0
124	ok	93	0.04	0.0	0.0	64,0,0	68	0.04	0.0	0.0	65,0,0
		87	0.04	0.0	0.0	65,0,0					
125	ok	87	0.05	0.0	0.0	80,0,0	96	0.04	0.0	0.0	63,0,0
		124	0.03	0.0	0.0	80,0,0	123	0.05	0.0	0.0	80,0,0
126	ok	140	0.04	0.0	0.0	76,0,0	139	0.05	0.0	0.0	76,0,0
		125	0.04	0.0	0.0	60,0,0	126	0.04	0.0	0.0	76,0,0
127	ok	139	0.05	0.0	0.0	76,0,0	138	0.07	0.0	0.0	82,0,0
		71	0.07	0.0	0.0	76,0,0	125	0.06	0.0	0.0	76,0,0
128	ok	196	0.02	0.0	0.0	75,0,0	171	0.01	0.0	0.0	75,0,0
		54	0.01	0.0	0.0	75,0,0	55	0.02	0.0	0.0	75,0,0
129	ok	100	0.01	0.0	0.0	64,0,0	23	0.01	0.0	0.0	64,0,0
		1	0.01	0.0	0.0	64,0,0	127	0.02	0.0	0.0	64,0,0
131	ok	68	0.04	0.0	0.0	80,0,0	96	0.03	0.0	0.0	64,0,0
		87	0.05	0.0	0.0	80,0,0					
132	ok	93	0.04	0.0	0.0	65,0,0	87	0.04	0.0	0.0	81,0,0
		123	0.05	0.0	0.0	79,0,0	121	0.03	0.0	0.0	76,0,0
133	ok	32	0.05	0.0	0.0	60,0,0	33	0.08	0.0	0.0	61,0,0
		229	0.07	0.0	0.0	61,0,0	60	0.06	0.0	0.0	61,0,0
134	ok	41	0.06	0.0	0.0	75,0,0	42	0.04	0.0	0.0	76,0,0
		69	0.04	0.0	0.0	77,0,0	233	0.05	0.0	0.0	84,0,0
135	ok	112	0.02	0.0	0.0	68,0,0	19	0.01	0.0	0.0	69,0,0
		49	0.01	0.0	0.0	86,0,0	247	0.05	0.0	0.0	84,0,0
136	ok	246	0.05	0.0	0.0	86,0,0	48	0.02	0.0	0.0	66,0,0
		39	8.54e-03	0.0	0.0	72,0,0	173	0.02	0.0	0.0	86,0,0
137	ok	59	0.02	0.0	0.0	61,0,0	245	0.05	0.0	0.0	79,0,0
		172	0.02	0.0	0.0	79,0,0	165	8.30e-03	0.0	0.0	63,0,0
138	ok	90	4.06e-03	0.0	0.0	71,0,0	252	4.01e-03	0.0	0.0	71,0,0
		253	6.14e-03	0.0	0.0	71,0,0	99	5.41e-03	0.0	0.0	71,0,0
139	ok	152	0.03	0.0	0.0	89,0,0	151	0.03	0.0	0.0	89,0,0
		135	0.03	0.0	0.0	89,0,0	159	0.03	0.0	0.0	89,0,0
140	ok	146	4.27e-03	0.0	0.0	66,0,0	255	0.01	0.0	0.0	63,0,0
		294	0.02	0.0	0.0	60,0,0	291	4.49e-03	0.0	0.0	66,0,0
141	ok	181	0.02	0.0	0.0	86,0,0	155	0.02	0.0	0.0	70,0,0
		292	0.02	0.0	0.0	70,0,0	293	0.03	0.0	0.0	70,0,0
142	ok	155	0.01	0.0	0.0	70,0,0	73	3.66e-03	0.0	0.0	86,0,0
		290	4.36e-03	0.0	0.0	70,0,0	292	0.02	0.0	0.0	66,0,0
143	ok	114	0.03	0.0	0.0	80,0,0	282	0.02	0.0	0.0	80,0,0
		283	0.02	0.0	0.0	65,0,0	44	0.03	0.0	0.0	80,0,0
144	ok	130	0.03	0.0	0.0	76,0,0	274	0.02	0.0	0.0	60,0,0
		275	0.01	0.0	0.0	76,0,0	46	0.02	0.0	0.0	76,0,0
145	ok	282	0.02	0.0	0.0	80,0,0	284	0.01	0.0	0.0	80,0,0
		285	0.02	0.0	0.0	80,0,0	283	0.02	0.0	0.0	80,0,0
146	ok	274	0.02	0.0	0.0	60,0,0	276	0.01	0.0	0.0	76,0,0



		277	9.94e-03	0.0	0.0	76,0,0	275	0.02	0.0	0.0	76,0,0
147	ok	284	0.01	0.0	0.0	80,0,0	286	6.96e-03	0.0	0.0	80,0,0
		287	0.01	0.0	0.0	80,0,0	285	0.02	0.0	0.0	80,0,0
148	ok	276	0.01	0.0	0.0	77,0,0	278	0.01	0.0	0.0	86,0,0
		279	8.29e-03	0.0	0.0	88,0,0	277	9.27e-03	0.0	0.0	76,0,0
149	ok	286	7.91e-03	0.0	0.0	84,0,0	288	0.01	0.0	0.0	84,0,0
		289	0.02	0.0	0.0	84,0,0	287	0.01	0.0	0.0	84,0,0
150	ok	278	0.01	0.0	0.0	86,0,0	280	0.02	0.0	0.0	86,0,0
		281	0.02	0.0	0.0	88,0,0	279	9.29e-03	0.0	0.0	86,0,0
151	ok	319	0.03	0.0	0.0	82,0,0	304	0.03	0.0	0.0	82,0,0
		303	0.02	0.0	0.0	82,0,0	324	0.02	0.0	0.0	82,0,0
152	ok	324	0.02	0.0	0.0	82,0,0	303	0.02	0.0	0.0	83,0,0
		18	0.02	0.0	0.0	83,0,0	328	0.02	0.0	0.0	83,0,0
153	ok	337	0.03	0.0	0.0	82,0,0	321	0.03	0.0	0.0	82,0,0
		319	0.03	0.0	0.0	82,0,0	342	0.03	0.0	0.0	82,0,0
154	ok	305	0.02	0.0	0.0	82,0,0	318	0.02	0.0	0.0	82,0,0
		259	0.01	0.0	0.0	82,0,0	258	0.02	0.0	0.0	79,0,0
155	ok	250	0.01	0.0	0.0	75,0,0	317	0.01	0.0	0.0	75,0,0
		308	7.75e-03	0.0	0.0	75,0,0	251	8.99e-03	0.0	0.0	75,0,0
156	ok	321	0.03	0.0	0.0	82,0,0	79	0.04	0.0	0.0	82,0,0
		304	0.03	0.0	0.0	82,0,0	319	0.03	0.0	0.0	82,0,0
157	ok	341	0.03	0.0	0.0	82,0,0	345	0.02	0.0	0.0	82,0,0
		318	0.02	0.0	0.0	82,0,0	305	0.02	0.0	0.0	82,0,0
158	ok	323	0.02	0.0	0.0	81,0,0	305	0.02	0.0	0.0	81,0,0
		258	0.02	0.0	0.0	79,0,0	257	0.02	0.0	0.0	79,0,0
159	ok	315	0.02	0.0	0.0	89,0,0	301	0.02	0.0	0.0	73,0,0
		300	0.02	0.0	0.0	89,0,0	311	0.02	0.0	0.0	89,0,0
160	ok	294	0.02	0.0	0.0	63,0,0	329	0.03	0.0	0.0	63,0,0
		256	0.03	0.0	0.0	79,0,0	245	0.04	0.0	0.0	58,0,0
161	ok	254	9.48e-03	0.0	0.0	63,0,0	325	0.01	0.0	0.0	87,0,0
		327	0.02	0.0	0.0	81,0,0	255	0.01	0.0	0.0	63,0,0
162	ok	252	3.99e-03	0.0	0.0	71,0,0	307	7.63e-03	0.0	0.0	71,0,0
		306	0.01	0.0	0.0	71,0,0	253	5.90e-03	0.0	0.0	73,0,0
163	ok	249	0.02	0.0	0.0	75,0,0	314	0.02	0.0	0.0	75,0,0
		317	0.01	0.0	0.0	77,0,0	250	0.01	0.0	0.0	75,0,0
164	ok	244	0.05	0.0	0.0	59,0,0	78	0.02	0.0	0.0	59,0,0
		322	0.03	0.0	0.0	59,0,0	248	0.02	0.0	0.0	58,0,0
165	ok	346	0.02	0.0	0.0	87,0,0	341	0.02	0.0	0.0	87,0,0
		305	0.02	0.0	0.0	87,0,0	323	0.02	0.0	0.0	87,0,0
166	ok	253	5.68e-03	0.0	0.0	71,0,0	306	9.54e-03	0.0	0.0	71,0,0
		325	0.01	0.0	0.0	71,0,0	254	8.75e-03	0.0	0.0	63,0,0
167	ok	311	0.02	0.0	0.0	89,0,0	300	0.02	0.0	0.0	89,0,0
		299	0.03	0.0	0.0	87,0,0	312	0.02	0.0	0.0	89,0,0
168	ok	336	0.01	0.0	0.0	88,0,0	344	0.01	0.0	0.0	88,0,0
		334	0.02	0.0	0.0	88,0,0	347	0.02	0.0	0.0	88,0,0
169	ok	322	0.03	0.0	0.0	75,0,0	309	0.02	0.0	0.0	75,0,0
		339	0.02	0.0	0.0	75,0,0	314	0.02	0.0	0.0	75,0,0
170	ok	248	0.03	0.0	0.0	75,0,0	322	0.03	0.0	0.0	75,0,0
		314	0.02	0.0	0.0	77,0,0	249	0.02	0.0	0.0	75,0,0
171	ok	53	0.01	0.0	0.0	89,0,0	51	0.01	0.0	0.0	89,0,0
		302	0.02	0.0	0.0	89,0,0	326	0.01	0.0	0.0	89,0,0
172	ok	54	9.57e-03	0.0	0.0	59,0,0	53	9.66e-03	0.0	0.0	89,0,0
		326	0.01	0.0	0.0	89,0,0	316	0.01	0.0	0.0	89,0,0
173	ok	329	0.03	0.0	0.0	63,0,0	323	0.02	0.0	0.0	81,0,0
		257	0.02	0.0	0.0	79,0,0	256	0.03	0.0	0.0	63,0,0
174	ok	313	0.02	0.0	0.0	87,0,0	298	0.03	0.0	0.0	87,0,0
		297	0.03	0.0	0.0	87,0,0	320	0.03	0.0	0.0	87,0,0
175	ok	328	0.02	0.0	0.0	83,0,0	18	0.02	0.0	0.0	83,0,0
		261	0.02	0.0	0.0	83,0,0	260	0.01	0.0	0.0	83,0,0
176	ok	326	0.01	0.0	0.0	89,0,0	302	0.02	0.0	0.0	89,0,0
		301	0.02	0.0	0.0	66,0,0	315	0.02	0.0	0.0	89,0,0
177	ok	312	0.02	0.0	0.0	89,0,0	299	0.03	0.0	0.0	87,0,0
		298	0.03	0.0	0.0	87,0,0	313	0.03	0.0	0.0	87,0,0
178	ok	77	0.02	0.0	0.0	75,0,0	55	0.02	0.0	0.0	75,0,0
		310	0.01	0.0	0.0	75,0,0	309	0.02	0.0	0.0	75,0,0
179	ok	251	8.22e-03	0.0	0.0	59,0,0	308	7.98e-03	0.0	0.0	70,0,0
		307	7.81e-03	0.0	0.0	71,0,0	252	4.01e-03	0.0	0.0	71,0,0
180	ok	342	0.03	0.0	0.0	82,0,0	319	0.03	0.0	0.0	82,0,0
		324	0.02	0.0	0.0	82,0,0	345	0.02	0.0	0.0	82,0,0
181	ok	330	0.02	0.0	0.0	87,0,0	312	0.02	0.0	0.0	89,0,0
		313	0.03	0.0	0.0	89,0,0	335	0.02	0.0	0.0	87,0,0
182	ok	343	0.02	0.0	0.0	71,0,0	351	0.02	0.0	0.0	87,0,0
		341	0.02	0.0	0.0	87,0,0	346	0.02	0.0	0.0	71,0,0
183	ok	316	0.01	0.0	0.0	89,0,0	326	0.01	0.0	0.0	89,0,0
		315	0.02	0.0	0.0	89,0,0	344	0.01	0.0	0.0	88,0,0
184	ok	338	0.02	0.0	0.0	71,0,0	320	0.03	0.0	0.0	87,0,0
		321	0.03	0.0	0.0	87,0,0	337	0.03	0.0	0.0	87,0,0

185	ok	320	0.03	0.0	0.0	71,0,0	297	0.03	0.0	0.0	71,0,0
		79	0.04	0.0	0.0	82,0,0	321	0.03	0.0	0.0	82,0,0
186	ok	317	0.01	0.0	0.0	75,0,0	333	0.01	0.0	0.0	71,0,0
		332	0.01	0.0	0.0	73,0,0	308	8.11e-03	0.0	0.0	75,0,0
187	ok	334	0.02	0.0	0.0	88,0,0	311	0.02	0.0	0.0	89,0,0
		312	0.02	0.0	0.0	89,0,0	330	0.02	0.0	0.0	88,0,0
188	ok	318	0.02	0.0	0.0	82,0,0	328	0.02	0.0	0.0	82,0,0
		260	0.01	0.0	0.0	83,0,0	259	9.97e-03	0.0	0.0	82,0,0
189	ok	309	0.02	0.0	0.0	75,0,0	310	0.02	0.0	0.0	75,0,0
		336	0.01	0.0	0.0	89,0,0	339	0.02	0.0	0.0	75,0,0
190	ok	335	0.02	0.0	0.0	87,0,0	313	0.03	0.0	0.0	87,0,0
		320	0.03	0.0	0.0	87,0,0	338	0.03	0.0	0.0	87,0,0
191	ok	307	8.03e-03	0.0	0.0	71,0,0	331	0.01	0.0	0.0	71,0,0
		340	0.02	0.0	0.0	71,0,0	306	0.01	0.0	0.0	71,0,0
192	ok	55	0.02	0.0	0.0	75,0,0	54	0.01	0.0	0.0	75,0,0
		316	0.01	0.0	0.0	88,0,0	310	0.01	0.0	0.0	75,0,0
193	ok	78	0.03	0.0	0.0	75,0,0	77	0.02	0.0	0.0	75,0,0
		309	0.02	0.0	0.0	75,0,0	322	0.03	0.0	0.0	75,0,0
194	ok	255	0.02	0.0	0.0	63,0,0	327	0.02	0.0	0.0	81,0,0
		329	0.03	0.0	0.0	63,0,0	294	0.02	0.0	0.0	63,0,0
195	ok	306	0.01	0.0	0.0	71,0,0	340	0.01	0.0	0.0	71,0,0
		343	0.02	0.0	0.0	71,0,0	325	0.01	0.0	0.0	71,0,0
196	ok	345	0.02	0.0	0.0	82,0,0	324	0.02	0.0	0.0	82,0,0
		328	0.02	0.0	0.0	82,0,0	318	0.02	0.0	0.0	82,0,0
197	ok	314	0.02	0.0	0.0	75,0,0	339	0.02	0.0	0.0	75,0,0
		333	0.01	0.0	0.0	89,0,0	317	0.01	0.0	0.0	75,0,0
198	ok	308	8.12e-03	0.0	0.0	70,0,0	332	0.01	0.0	0.0	71,0,0
		331	0.01	0.0	0.0	71,0,0	307	8.18e-03	0.0	0.0	71,0,0
199	ok	310	0.02	0.0	0.0	75,0,0	316	0.01	0.0	0.0	88,0,0
		344	0.01	0.0	0.0	88,0,0	336	0.01	0.0	0.0	88,0,0
200	ok	332	0.01	0.0	0.0	71,0,0	348	0.01	0.0	0.0	87,0,0
		350	0.02	0.0	0.0	87,0,0	331	0.01	0.0	0.0	71,0,0
201	ok	344	0.01	0.0	0.0	88,0,0	315	0.02	0.0	0.0	87,0,0
		311	0.02	0.0	0.0	87,0,0	334	0.02	0.0	0.0	88,0,0
202	ok	349	0.02	0.0	0.0	71,0,0	338	0.02	0.0	0.0	71,0,0
		337	0.03	0.0	0.0	70,0,0	351	0.03	0.0	0.0	70,0,0
203	ok	327	0.02	0.0	0.0	81,0,0	346	0.02	0.0	0.0	81,0,0
		323	0.02	0.0	0.0	81,0,0	329	0.03	0.0	0.0	63,0,0
204	ok	325	0.01	0.0	0.0	71,0,0	343	0.02	0.0	0.0	87,0,0
		346	0.02	0.0	0.0	87,0,0	327	0.02	0.0	0.0	71,0,0
205	ok	351	0.02	0.0	0.0	87,0,0	342	0.03	0.0	0.0	82,0,0
		345	0.02	0.0	0.0	82,0,0	341	0.03	0.0	0.0	82,0,0
206	ok	348	0.02	0.0	0.0	71,0,0	330	0.02	0.0	0.0	89,0,0
		335	0.02	0.0	0.0	87,0,0	350	0.02	0.0	0.0	87,0,0
207	ok	331	0.01	0.0	0.0	71,0,0	350	0.02	0.0	0.0	71,0,0
		349	0.02	0.0	0.0	87,0,0	340	0.02	0.0	0.0	71,0,0
208	ok	347	0.01	0.0	0.0	89,0,0	334	0.02	0.0	0.0	88,0,0
		330	0.02	0.0	0.0	89,0,0	348	0.02	0.0	0.0	89,0,0
209	ok	339	0.02	0.0	0.0	75,0,0	336	0.01	0.0	0.0	89,0,0
		347	0.01	0.0	0.0	89,0,0	333	0.01	0.0	0.0	70,0,0
210	ok	333	0.01	0.0	0.0	71,0,0	347	0.01	0.0	0.0	89,0,0
		348	0.02	0.0	0.0	89,0,0	332	0.01	0.0	0.0	71,0,0
211	ok	350	0.02	0.0	0.0	71,0,0	335	0.02	0.0	0.0	87,0,0
		338	0.02	0.0	0.0	71,0,0	349	0.02	0.0	0.0	71,0,0
212	ok	340	0.01	0.0	0.0	71,0,0	349	0.02	0.0	0.0	71,0,0
		351	0.03	0.0	0.0	71,0,0	343	0.02	0.0	0.0	71,0,0
213	ok	351	0.03	0.0	0.0	82,0,0	337	0.03	0.0	0.0	82,0,0
		342	0.03	0.0	0.0	82,0,0					
214	ok	352	0.02	0.0	0.0	82,0,0	21	0.03	0.0	0.0	84,0,0
		263	0.03	0.0	0.0	84,0,0	262	0.02	0.0	0.0	84,0,0
215	ok	18	0.02	0.0	0.0	85,0,0	352	0.02	0.0	0.0	85,0,0
		262	0.02	0.0	0.0	83,0,0	261	0.02	0.0	0.0	83,0,0
216	ok	50	0.02	0.0	0.0	69,0,0	162	0.03	0.0	0.0	69,0,0
		359	0.03	0.0	0.0	69,0,0	360	0.02	0.0	0.0	69,0,0
217	ok	360	0.02	0.0	0.0	69,0,0	359	0.03	0.0	0.0	73,0,0
		358	0.03	0.0	0.0	73,0,0	361	0.02	0.0	0.0	73,0,0
218	ok	361	0.02	0.0	0.0	71,0,0	358	0.03	0.0	0.0	73,0,0
		357	0.03	0.0	0.0	87,0,0	362	0.03	0.0	0.0	73,0,0
219	ok	362	0.03	0.0	0.0	87,0,0	357	0.03	0.0	0.0	87,0,0
		356	0.03	0.0	0.0	87,0,0	363	0.03	0.0	0.0	87,0,0
220	ok	363	0.03	0.0	0.0	87,0,0	356	0.03	0.0	0.0	87,0,0
		355	0.03	0.0	0.0	87,0,0	364	0.03	0.0	0.0	87,0,0
221	ok	364	0.03	0.0	0.0	87,0,0	355	0.03	0.0	0.0	87,0,0
		354	0.03	0.0	0.0	87,0,0	365	0.03	0.0	0.0	87,0,0
222	ok	365	0.03	0.0	0.0	82,0,0	354	0.03	0.0	0.0	82,0,0
		81	0.03	0.0	0.0	82,0,0	353	0.03	0.0	0.0	82,0,0
223	ok	51	0.01	0.0	0.0	89,0,0	50	0.02	0.0	0.0	89,0,0

224	ok	360	0.02	0.0	0.0	69,0,0	302	0.02	0.0	0.0	68,0,0
		302	0.02	0.0	0.0	68,0,0	360	0.02	0.0	0.0	73,0,0
		361	0.02	0.0	0.0	73,0,0	301	0.02	0.0	0.0	68,0,0
225	ok	301	0.02	0.0	0.0	73,0,0	361	0.02	0.0	0.0	73,0,0
		362	0.03	0.0	0.0	71,0,0	300	0.02	0.0	0.0	73,0,0
226	ok	300	0.02	0.0	0.0	87,0,0	362	0.03	0.0	0.0	87,0,0
		363	0.03	0.0	0.0	87,0,0	299	0.03	0.0	0.0	87,0,0
227	ok	299	0.03	0.0	0.0	87,0,0	363	0.03	0.0	0.0	87,0,0
		364	0.03	0.0	0.0	87,0,0	298	0.03	0.0	0.0	87,0,0
228	ok	298	0.03	0.0	0.0	87,0,0	364	0.03	0.0	0.0	89,0,0
		365	0.03	0.0	0.0	87,0,0	297	0.03	0.0	0.0	87,0,0
229	ok	297	0.03	0.0	0.0	82,0,0	365	0.03	0.0	0.0	82,0,0
		353	0.03	0.0	0.0	87,0,0	79	0.04	0.0	0.0	66,0,0
230	ok	381	0.03	0.0	0.0	89,0,0	373	0.03	0.0	0.0	89,0,0
		374	0.03	0.0	0.0	89,0,0	383	0.03	0.0	0.0	89,0,0
231	ok	356	0.03	0.0	0.0	89,0,0	381	0.03	0.0	0.0	89,0,0
		383	0.03	0.0	0.0	87,0,0	355	0.03	0.0	0.0	87,0,0
232	ok	386	0.04	0.0	0.0	73,0,0	377	0.04	0.0	0.0	77,0,0
		264	0.06	0.0	0.0	75,0,0	263	0.03	0.0	0.0	89,0,0
233	ok	384	0.04	0.0	0.0	84,0,0	376	0.04	0.0	0.0	84,0,0
		377	0.03	0.0	0.0	68,0,0	386	0.03	0.0	0.0	68,0,0
234	ok	387	0.03	0.0	0.0	84,0,0	110	0.05	0.0	0.0	69,0,0
		136	0.06	0.0	0.0	84,0,0	385	0.03	0.0	0.0	84,0,0
235	ok	368	0.03	0.0	0.0	84,0,0	384	0.03	0.0	0.0	82,0,0
		386	0.03	0.0	0.0	84,0,0	21	0.04	0.0	0.0	84,0,0
236	ok	382	0.03	0.0	0.0	84,0,0	375	0.04	0.0	0.0	84,0,0
		376	0.03	0.0	0.0	84,0,0	384	0.03	0.0	0.0	84,0,0
237	ok	81	0.03	0.0	0.0	72,0,0	385	0.04	0.0	0.0	69,0,0
		382	0.03	0.0	0.0	68,0,0	369	0.03	0.0	0.0	68,0,0
238	ok	359	0.03	0.0	0.0	73,0,0	378	0.03	0.0	0.0	72,0,0
		379	0.03	0.0	0.0	89,0,0	358	0.03	0.0	0.0	89,0,0
239	ok	369	0.03	0.0	0.0	84,0,0	382	0.03	0.0	0.0	84,0,0
		384	0.03	0.0	0.0	84,0,0	368	0.03	0.0	0.0	84,0,0
240	ok	354	0.03	0.0	0.0	82,0,0	387	0.03	0.0	0.0	69,0,0
		385	0.04	0.0	0.0	72,0,0	81	0.03	0.0	0.0	69,0,0
241	ok	358	0.03	0.0	0.0	89,0,0	379	0.03	0.0	0.0	73,0,0
		380	0.03	0.0	0.0	73,0,0	357	0.03	0.0	0.0	89,0,0
242	ok	357	0.03	0.0	0.0	89,0,0	380	0.03	0.0	0.0	73,0,0
		381	0.03	0.0	0.0	87,0,0	356	0.03	0.0	0.0	87,0,0
243	ok	161	0.09	0.0	0.0	77,0,0	160	0.04	0.0	0.0	87,0,0
		370	0.03	0.0	0.0	72,0,0	378	0.07	0.0	0.0	89,0,0
244	ok	162	0.05	0.0	0.0	85,0,0	161	0.09	0.0	0.0	89,0,0
		378	0.07	0.0	0.0	87,0,0	359	0.03	0.0	0.0	69,0,0
245	ok	378	0.03	0.0	0.0	72,0,0	370	0.03	0.0	0.0	72,0,0
		371	0.03	0.0	0.0	89,0,0	379	0.03	0.0	0.0	89,0,0
246	ok	355	0.03	0.0	0.0	89,0,0	383	0.03	0.0	0.0	72,0,0
		387	0.03	0.0	0.0	88,0,0	354	0.03	0.0	0.0	89,0,0
247	ok	380	0.03	0.0	0.0	89,0,0	372	0.03	0.0	0.0	73,0,0
		373	0.03	0.0	0.0	73,0,0	381	0.03	0.0	0.0	73,0,0
248	ok	383	0.03	0.0	0.0	72,0,0	374	0.03	0.0	0.0	73,0,0
		110	0.04	0.0	0.0	70,0,0	387	0.03	0.0	0.0	88,0,0
249	ok	385	0.04	0.0	0.0	84,0,0	136	0.05	0.0	0.0	84,0,0
		375	0.03	0.0	0.0	68,0,0	382	0.04	0.0	0.0	84,0,0
250	ok	379	0.03	0.0	0.0	89,0,0	371	0.03	0.0	0.0	89,0,0
		372	0.03	0.0	0.0	89,0,0	380	0.03	0.0	0.0	73,0,0
251	ok	21	0.04	0.0	0.0	84,0,0	386	0.03	0.0	0.0	84,0,0
		263	0.03	0.0	0.0	84,0,0					
252	ok	353	0.03	0.0	0.0	82,0,0	81	0.03	0.0	0.0	84,0,0
		369	0.03	0.0	0.0	68,0,0	388	0.03	0.0	0.0	68,0,0
253	ok	388	0.03	0.0	0.0	84,0,0	369	0.03	0.0	0.0	84,0,0
		368	0.03	0.0	0.0	68,0,0	389	0.03	0.0	0.0	69,0,0
254	ok	389	0.03	0.0	0.0	69,0,0	368	0.03	0.0	0.0	68,0,0
		21	0.03	0.0	0.0	66,0,0	352	0.02	0.0	0.0	82,0,0
255	ok	79	0.03	0.0	0.0	83,0,0	353	0.03	0.0	0.0	85,0,0
		388	0.03	0.0	0.0	66,0,0	304	0.03	0.0	0.0	66,0,0
256	ok	304	0.03	0.0	0.0	82,0,0	388	0.03	0.0	0.0	82,0,0
		389	0.03	0.0	0.0	67,0,0	303	0.02	0.0	0.0	82,0,0
257	ok	303	0.02	0.0	0.0	83,0,0	389	0.02	0.0	0.0	67,0,0
		352	0.02	0.0	0.0	69,0,0	18	0.02	0.0	0.0	83,0,0
258	ok	373	0.03	0.0	0.0	73,0,0	391	0.03	0.0	0.0	73,0,0
		390	0.04	0.0	0.0	89,0,0	374	0.03	0.0	0.0	73,0,0
259	ok	370	0.03	0.0	0.0	72,0,0	394	0.03	0.0	0.0	72,0,0
		393	0.03	0.0	0.0	72,0,0	371	0.03	0.0	0.0	89,0,0
260	ok	160	0.03	0.0	0.0	69,0,0	159	0.03	0.0	0.0	73,0,0
		394	0.03	0.0	0.0	89,0,0	370	0.03	0.0	0.0	72,0,0
261	ok	371	0.03	0.0	0.0	72,0,0	393	0.03	0.0	0.0	72,0,0
		392	0.03	0.0	0.0	81,0,0	372	0.03	0.0	0.0	89,0,0

262	ok	372	0.03	0.0	0.0	73,0,0	392	0.03	0.0	0.0	73,0,0
		391	0.03	0.0	0.0	79,0,0	373	0.03	0.0	0.0	73,0,0
263	ok	374	0.04	0.0	0.0	89,0,0	390	0.03	0.0	0.0	89,0,0
		111	0.06	0.0	0.0	89,0,0	110	0.05	0.0	0.0	72,0,0
264	ok	136	0.06	0.0	0.0	68,0,0	137	0.05	0.0	0.0	69,0,0
		395	0.04	0.0	0.0	84,0,0	375	0.03	0.0	0.0	84,0,0
265	ok	375	0.04	0.0	0.0	84,0,0	395	0.03	0.0	0.0	84,0,0
		396	0.03	0.0	0.0	84,0,0	376	0.03	0.0	0.0	84,0,0
266	ok	376	0.03	0.0	0.0	84,0,0	396	0.03	0.0	0.0	84,0,0
		397	0.03	0.0	0.0	84,0,0	377	0.04	0.0	0.0	84,0,0
267	ok	377	0.05	0.0	0.0	75,0,0	397	0.03	0.0	0.0	84,0,0
		265	0.04	0.0	0.0	89,0,0	264	0.04	0.0	0.0	81,0,0
268	ok	133	0.04	0.0	0.0	74,0,0	132	0.05	0.0	0.0	58,0,0
		423	0.04	0.0	0.0	58,0,0	420	0.04	0.0	0.0	58,0,0
269	ok	390	0.04	0.0	0.0	89,0,0	411	0.04	0.0	0.0	79,0,0
		426	0.04	0.0	0.0	79,0,0	111	0.05	0.0	0.0	79,0,0
270	ok	137	0.04	0.0	0.0	69,0,0	417	0.03	0.0	0.0	74,0,0
		416	0.03	0.0	0.0	84,0,0	395	0.03	0.0	0.0	69,0,0
271	ok	422	0.04	0.0	0.0	75,0,0	83	0.05	0.0	0.0	75,0,0
		403	0.04	0.0	0.0	74,0,0	415	0.04	0.0	0.0	75,0,0
272	ok	408	0.05	0.0	0.0	79,0,0	400	0.05	0.0	0.0	78,0,0
		399	0.05	0.0	0.0	78,0,0	409	0.04	0.0	0.0	79,0,0
273	ok	425	0.03	0.0	0.0	87,0,0	414	0.03	0.0	0.0	83,0,0
		267	0.02	0.0	0.0	84,0,0	266	0.03	0.0	0.0	84,0,0
274	ok	395	0.03	0.0	0.0	84,0,0	416	0.03	0.0	0.0	74,0,0
		412	0.03	0.0	0.0	84,0,0	396	0.03	0.0	0.0	84,0,0
275	ok	411	0.04	0.0	0.0	79,0,0	434	0.04	0.0	0.0	79,0,0
		443	0.04	0.0	0.0	79,0,0	426	0.04	0.0	0.0	79,0,0
276	ok	396	0.03	0.0	0.0	84,0,0	412	0.03	0.0	0.0	84,0,0
		425	0.03	0.0	0.0	84,0,0	397	0.03	0.0	0.0	84,0,0
277	ok	391	0.03	0.0	0.0	79,0,0	405	0.03	0.0	0.0	79,0,0
		411	0.04	0.0	0.0	79,0,0	390	0.04	0.0	0.0	79,0,0
278	ok	111	0.06	0.0	0.0	84,0,0	426	0.03	0.0	0.0	74,0,0
		417	0.04	0.0	0.0	74,0,0	137	0.05	0.0	0.0	69,0,0
279	ok	419	0.03	0.0	0.0	75,0,0	424	0.04	0.0	0.0	89,0,0
		20	0.04	0.0	0.0	79,0,0	269	0.03	0.0	0.0	88,0,0
280	ok	444	0.03	0.0	0.0	74,0,0	438	0.03	0.0	0.0	74,0,0
		404	0.03	0.0	0.0	89,0,0	414	0.03	0.0	0.0	84,0,0
281	ok	404	0.03	0.0	0.0	76,0,0	419	0.03	0.0	0.0	76,0,0
		269	0.03	0.0	0.0	84,0,0	268	0.02	0.0	0.0	76,0,0
282	ok	413	0.05	0.0	0.0	75,0,0	402	0.04	0.0	0.0	79,0,0
		43	0.05	0.0	0.0	79,0,0	22	0.05	0.0	0.0	89,0,0
283	ok	445	0.04	0.0	0.0	79,0,0	428	0.05	0.0	0.0	79,0,0
		410	0.04	0.0	0.0	63,0,0	429	0.04	0.0	0.0	62,0,0
284	ok	416	0.03	0.0	0.0	74,0,0	441	0.03	0.0	0.0	74,0,0
		444	0.03	0.0	0.0	74,0,0	412	0.03	0.0	0.0	84,0,0
285	ok	410	0.05	0.0	0.0	59,0,0	56	0.05	0.0	0.0	59,0,0
		83	0.05	0.0	0.0	59,0,0	422	0.04	0.0	0.0	59,0,0
286	ok	455	0.04	0.0	0.0	79,0,0	456	0.04	0.0	0.0	79,0,0
		451	0.04	0.0	0.0	79,0,0	450	0.04	0.0	0.0	79,0,0
287	ok	392	0.03	0.0	0.0	73,0,0	406	0.03	0.0	0.0	79,0,0
		405	0.04	0.0	0.0	79,0,0	391	0.03	0.0	0.0	79,0,0
288	ok	135	0.03	0.0	0.0	79,0,0	134	0.03	0.0	0.0	89,0,0
		407	0.03	0.0	0.0	74,0,0	427	0.03	0.0	0.0	74,0,0
289	ok	421	0.05	0.0	0.0	62,0,0	401	0.04	0.0	0.0	62,0,0
		400	0.05	0.0	0.0	78,0,0	408	0.05	0.0	0.0	79,0,0
290	ok	132	0.07	0.0	0.0	74,0,0	108	0.09	0.0	0.0	81,0,0
		421	0.06	0.0	0.0	81,0,0	423	0.05	0.0	0.0	79,0,0
291	ok	407	0.03	0.0	0.0	58,0,0	420	0.03	0.0	0.0	74,0,0
		433	0.03	0.0	0.0	58,0,0	447	0.03	0.0	0.0	58,0,0
292	ok	108	0.07	0.0	0.0	89,0,0	107	0.06	0.0	0.0	75,0,0
		401	0.05	0.0	0.0	75,0,0	421	0.06	0.0	0.0	81,0,0
293	ok	409	0.05	0.0	0.0	79,0,0	399	0.05	0.0	0.0	79,0,0
		398	0.05	0.0	0.0	79,0,0	418	0.04	0.0	0.0	79,0,0
294	ok	394	0.03	0.0	0.0	69,0,0	427	0.03	0.0	0.0	69,0,0
		458	0.03	0.0	0.0	79,0,0	393	0.03	0.0	0.0	79,0,0
295	ok	418	0.05	0.0	0.0	79,0,0	398	0.05	0.0	0.0	79,0,0
		29	0.06	0.0	0.0	74,0,0	428	0.04	0.0	0.0	79,0,0
296	ok	159	0.03	0.0	0.0	89,0,0	135	0.03	0.0	0.0	89,0,0
		427	0.03	0.0	0.0	68,0,0	394	0.03	0.0	0.0	69,0,0
297	ok	442	0.04	0.0	0.0	79,0,0	408	0.05	0.0	0.0	79,0,0
		409	0.05	0.0	0.0	79,0,0	436	0.04	0.0	0.0	79,0,0
298	ok	427	0.03	0.0	0.0	79,0,0	407	0.03	0.0	0.0	74,0,0
		447	0.03	0.0	0.0	74,0,0	458	0.03	0.0	0.0	79,0,0
299	ok	417	0.03	0.0	0.0	74,0,0	437	0.03	0.0	0.0	74,0,0
		441	0.03	0.0	0.0	74,0,0	416	0.03	0.0	0.0	74,0,0
300	ok	424	0.04	0.0	0.0	74,0,0	413	0.05	0.0	0.0	74,0,0

		22	0.06	0.0	0.0	75,0,0	20	0.04	0.0	0.0	88,0,0
301	ok	405	0.03	0.0	0.0	79,0,0	431	0.04	0.0	0.0	79,0,0
		434	0.04	0.0	0.0	79,0,0	411	0.04	0.0	0.0	79,0,0
302	ok	457	0.03	0.0	0.0	74,0,0	453	0.04	0.0	0.0	74,0,0
		435	0.03	0.0	0.0	76,0,0	438	0.03	0.0	0.0	74,0,0
303	ok	431	0.04	0.0	0.0	79,0,0	450	0.04	0.0	0.0	79,0,0
		452	0.04	0.0	0.0	79,0,0	434	0.04	0.0	0.0	79,0,0
304	ok	428	0.04	0.0	0.0	74,0,0	29	0.05	0.0	0.0	58,0,0
		56	0.05	0.0	0.0	60,0,0	410	0.05	0.0	0.0	74,0,0
305	ok	435	0.03	0.0	0.0	74,0,0	446	0.04	0.0	0.0	74,0,0
		424	0.04	0.0	0.0	89,0,0	419	0.03	0.0	0.0	74,0,0
306	ok	415	0.04	0.0	0.0	74,0,0	403	0.05	0.0	0.0	74,0,0
		402	0.04	0.0	0.0	74,0,0	413	0.04	0.0	0.0	58,0,0
307	ok	446	0.04	0.0	0.0	74,0,0	415	0.04	0.0	0.0	74,0,0
		413	0.04	0.0	0.0	89,0,0	424	0.04	0.0	0.0	74,0,0
308	ok	440	0.04	0.0	0.0	79,0,0	418	0.04	0.0	0.0	79,0,0
		428	0.05	0.0	0.0	79,0,0	445	0.04	0.0	0.0	79,0,0
309	ok	406	0.03	0.0	0.0	79,0,0	432	0.03	0.0	0.0	79,0,0
		431	0.04	0.0	0.0	79,0,0	405	0.04	0.0	0.0	79,0,0
310	ok	423	0.05	0.0	0.0	79,0,0	421	0.05	0.0	0.0	79,0,0
		408	0.05	0.0	0.0	79,0,0	442	0.05	0.0	0.0	79,0,0
311	ok	420	0.04	0.0	0.0	63,0,0	423	0.04	0.0	0.0	79,0,0
		442	0.04	0.0	0.0	79,0,0	433	0.04	0.0	0.0	79,0,0
312	ok	134	0.03	0.0	0.0	58,0,0	133	0.03	0.0	0.0	58,0,0
		420	0.04	0.0	0.0	74,0,0	407	0.03	0.0	0.0	74,0,0
313	ok	397	0.03	0.0	0.0	84,0,0	425	0.03	0.0	0.0	84,0,0
		266	0.03	0.0	0.0	84,0,0	265	0.03	0.0	0.0	85,0,0
314	ok	439	0.04	0.0	0.0	74,0,0	422	0.04	0.0	0.0	74,0,0
		415	0.04	0.0	0.0	58,0,0	446	0.04	0.0	0.0	74,0,0
315	ok	414	0.03	0.0	0.0	89,0,0	404	0.03	0.0	0.0	84,0,0
		268	0.03	0.0	0.0	84,0,0	267	0.03	0.0	0.0	84,0,0
316	ok	438	0.03	0.0	0.0	74,0,0	435	0.03	0.0	0.0	76,0,0
		419	0.03	0.0	0.0	76,0,0	404	0.03	0.0	0.0	76,0,0
317	ok	441	0.03	0.0	0.0	74,0,0	457	0.03	0.0	0.0	74,0,0
		438	0.03	0.0	0.0	74,0,0	444	0.03	0.0	0.0	74,0,0
318	ok	433	0.04	0.0	0.0	79,0,0	442	0.04	0.0	0.0	79,0,0
		436	0.04	0.0	0.0	79,0,0	456	0.04	0.0	0.0	79,0,0
319	ok	451	0.04	0.0	0.0	79,0,0	440	0.04	0.0	0.0	79,0,0
		445	0.04	0.0	0.0	79,0,0	448	0.04	0.0	0.0	79,0,0
320	ok	412	0.03	0.0	0.0	74,0,0	444	0.03	0.0	0.0	74,0,0
		414	0.03	0.0	0.0	83,0,0	425	0.03	0.0	0.0	82,0,0
321	ok	458	0.03	0.0	0.0	79,0,0	447	0.03	0.0	0.0	79,0,0
		455	0.04	0.0	0.0	81,0,0	432	0.04	0.0	0.0	79,0,0
322	ok	436	0.04	0.0	0.0	79,0,0	409	0.04	0.0	0.0	79,0,0
		418	0.04	0.0	0.0	79,0,0	440	0.04	0.0	0.0	79,0,0
323	ok	430	0.04	0.0	0.0	59,0,0	410	0.04	0.0	0.0	59,0,0
		422	0.04	0.0	0.0	63,0,0	439	0.04	0.0	0.0	58,0,0
324	ok	453	0.04	0.0	0.0	74,0,0	439	0.04	0.0	0.0	74,0,0
		446	0.04	0.0	0.0	79,0,0	435	0.03	0.0	0.0	74,0,0
325	ok	448	0.04	0.0	0.0	79,0,0	445	0.04	0.0	0.0	79,0,0
		429	0.04	0.0	0.0	79,0,0	452	0.04	0.0	0.0	79,0,0
326	ok	434	0.04	0.0	0.0	79,0,0	452	0.04	0.0	0.0	79,0,0
		449	0.04	0.0	0.0	79,0,0	443	0.04	0.0	0.0	79,0,0
327	ok	432	0.03	0.0	0.0	79,0,0	455	0.04	0.0	0.0	79,0,0
		450	0.04	0.0	0.0	79,0,0	431	0.04	0.0	0.0	79,0,0
328	ok	393	0.03	0.0	0.0	72,0,0	458	0.03	0.0	0.0	79,0,0
		406	0.03	0.0	0.0	79,0,0	392	0.03	0.0	0.0	79,0,0
329	ok	437	0.03	0.0	0.0	74,0,0	454	0.04	0.0	0.0	74,0,0
		457	0.03	0.0	0.0	74,0,0	441	0.03	0.0	0.0	74,0,0
330	ok	426	0.04	0.0	0.0	74,0,0	443	0.04	0.0	0.0	74,0,0
		437	0.03	0.0	0.0	74,0,0	417	0.03	0.0	0.0	74,0,0
331	ok	452	0.04	0.0	0.0	79,0,0	429	0.04	0.0	0.0	79,0,0
		430	0.04	0.0	0.0	79,0,0	449	0.04	0.0	0.0	79,0,0
332	ok	443	0.04	0.0	0.0	74,0,0	449	0.04	0.0	0.0	74,0,0
		454	0.03	0.0	0.0	74,0,0	437	0.03	0.0	0.0	74,0,0
333	ok	454	0.04	0.0	0.0	74,0,0	449	0.04	0.0	0.0	74,0,0
		453	0.04	0.0	0.0	74,0,0	457	0.03	0.0	0.0	74,0,0
334	ok	447	0.03	0.0	0.0	79,0,0	433	0.04	0.0	0.0	79,0,0
		456	0.04	0.0	0.0	79,0,0	455	0.04	0.0	0.0	79,0,0
335	ok	449	0.04	0.0	0.0	74,0,0	430	0.04	0.0	0.0	58,0,0
		439	0.04	0.0	0.0	63,0,0	453	0.04	0.0	0.0	74,0,0
336	ok	456	0.04	0.0	0.0	79,0,0	436	0.04	0.0	0.0	79,0,0
		440	0.04	0.0	0.0	79,0,0	451	0.04	0.0	0.0	79,0,0
337	ok	450	0.04	0.0	0.0	79,0,0	451	0.04	0.0	0.0	79,0,0
		448	0.04	0.0	0.0	79,0,0	452	0.04	0.0	0.0	79,0,0
338	ok	406	0.03	0.0	0.0	79,0,0	458	0.03	0.0	0.0	69,0,0
		432	0.03	0.0	0.0	79,0,0					

339	ok	429	0.04	0.0	0.0	59,0,0	410	0.04	0.0	0.0	59,0,0
		430	0.04	0.0	0.0	59,0,0					
340	ok	461	0.04	0.0	0.0	81,0,0	459	0.04	0.0	0.0	81,0,0
		80	0.04	0.0	0.0	65,0,0	70	0.04	0.0	0.0	65,0,0
341	ok	402	0.04	0.0	0.0	81,0,0	461	0.04	0.0	0.0	79,0,0
		70	0.04	0.0	0.0	65,0,0	43	0.04	0.0	0.0	81,0,0
342	ok	462	0.05	0.0	0.0	60,0,0	460	0.05	0.0	0.0	65,0,0
		459	0.04	0.0	0.0	81,0,0	461	0.04	0.0	0.0	81,0,0
343	ok	403	0.04	0.0	0.0	75,0,0	462	0.05	0.0	0.0	79,0,0
		461	0.04	0.0	0.0	81,0,0	402	0.04	0.0	0.0	81,0,0
344	ok	84	0.05	0.0	0.0	77,0,0	85	0.06	0.0	0.0	76,0,0
		460	0.05	0.0	0.0	65,0,0	462	0.05	0.0	0.0	65,0,0
345	ok	83	0.05	0.0	0.0	77,0,0	84	0.05	0.0	0.0	77,0,0
		462	0.05	0.0	0.0	59,0,0	403	0.04	0.0	0.0	62,0,0
346	ok	467	0.04	0.0	0.0	61,0,0	466	0.04	0.0	0.0	61,0,0
		465	0.04	0.0	0.0	60,0,0	468	0.04	0.0	0.0	61,0,0
347	ok	469	0.04	0.0	0.0	64,0,0	464	0.05	0.0	0.0	60,0,0
		463	0.05	0.0	0.0	80,0,0	470	0.05	0.0	0.0	80,0,0
348	ok	106	0.04	0.0	0.0	81,0,0	105	0.04	0.0	0.0	81,0,0
		466	0.04	0.0	0.0	60,0,0	467	0.04	0.0	0.0	77,0,0
349	ok	398	0.05	0.0	0.0	58,0,0	470	0.05	0.0	0.0	58,0,0
		30	0.05	0.0	0.0	81,0,0	29	0.06	0.0	0.0	79,0,0
350	ok	468	0.04	0.0	0.0	61,0,0	465	0.04	0.0	0.0	60,0,0
		464	0.05	0.0	0.0	64,0,0	469	0.05	0.0	0.0	80,0,0
351	ok	401	0.04	0.0	0.0	59,0,0	467	0.04	0.0	0.0	59,0,0
		468	0.04	0.0	0.0	59,0,0	400	0.04	0.0	0.0	78,0,0
352	ok	470	0.05	0.0	0.0	64,0,0	463	0.05	0.0	0.0	80,0,0
		31	0.05	0.0	0.0	80,0,0	30	0.05	0.0	0.0	62,0,0
353	ok	400	0.04	0.0	0.0	59,0,0	468	0.04	0.0	0.0	61,0,0
		469	0.05	0.0	0.0	80,0,0	399	0.05	0.0	0.0	81,0,0
354	ok	107	0.04	0.0	0.0	75,0,0	106	0.04	0.0	0.0	62,0,0
		467	0.04	0.0	0.0	75,0,0	401	0.05	0.0	0.0	77,0,0
355	ok	399	0.04	0.0	0.0	63,0,0	469	0.05	0.0	0.0	63,0,0
		470	0.05	0.0	0.0	79,0,0	398	0.05	0.0	0.0	63,0,0
356	ok	465	0.04	0.0	0.0	61,0,0	473	0.04	0.0	0.0	60,0,0
		472	0.05	0.0	0.0	60,0,0	464	0.05	0.0	0.0	60,0,0
357	ok	477	0.05	0.0	0.0	60,0,0	86	0.06	0.0	0.0	61,0,0
		115	0.05	0.0	0.0	81,0,0	85	0.06	0.0	0.0	65,0,0
358	ok	105	0.04	0.0	0.0	81,0,0	164	0.03	0.0	0.0	81,0,0
		474	0.04	0.0	0.0	65,0,0	466	0.04	0.0	0.0	65,0,0
359	ok	85	0.06	0.0	0.0	65,0,0	115	0.05	0.0	0.0	60,0,0
		476	0.05	0.0	0.0	63,0,0	460	0.05	0.0	0.0	81,0,0
360	ok	31	0.05	0.0	0.0	64,0,0	478	0.05	0.0	0.0	81,0,0
		477	0.05	0.0	0.0	61,0,0	58	0.05	0.0	0.0	60,0,0
361	ok	459	0.04	0.0	0.0	65,0,0	475	0.04	0.0	0.0	65,0,0
		82	0.03	0.0	0.0	60,0,0	80	0.04	0.0	0.0	60,0,0
362	ok	466	0.04	0.0	0.0	65,0,0	474	0.04	0.0	0.0	65,0,0
		473	0.04	0.0	0.0	60,0,0	465	0.04	0.0	0.0	61,0,0
363	ok	460	0.05	0.0	0.0	63,0,0	476	0.05	0.0	0.0	65,0,0
		475	0.04	0.0	0.0	65,0,0	459	0.04	0.0	0.0	65,0,0
364	ok	478	0.06	0.0	0.0	60,0,0	60	0.06	0.0	0.0	61,0,0
		86	0.06	0.0	0.0	61,0,0	477	0.06	0.0	0.0	61,0,0
365	ok	464	0.05	0.0	0.0	61,0,0	472	0.05	0.0	0.0	60,0,0
		471	0.05	0.0	0.0	64,0,0	463	0.05	0.0	0.0	80,0,0
366	ok	31	0.05	0.0	0.0	65,0,0	32	0.06	0.0	0.0	76,0,0
		60	0.06	0.0	0.0	61,0,0	478	0.05	0.0	0.0	61,0,0
367	ok	463	0.05	0.0	0.0	60,0,0	471	0.05	0.0	0.0	60,0,0
		32	0.06	0.0	0.0	81,0,0	31	0.05	0.0	0.0	80,0,0
368	ok	58	0.05	0.0	0.0	61,0,0	477	0.05	0.0	0.0	61,0,0
		85	0.06	0.0	0.0	61,0,0					
369	ok	489	0.04	0.0	0.0	61,0,0	491	0.04	0.0	0.0	61,0,0
		128	0.03	0.0	0.0	64,0,0	231	0.03	0.0	0.0	80,0,0
370	ok	490	0.04	0.0	0.0	65,0,0	493	0.04	0.0	0.0	65,0,0
		489	0.04	0.0	0.0	64,0,0	487	0.04	0.0	0.0	64,0,0
371	ok	493	0.04	0.0	0.0	61,0,0	494	0.04	0.0	0.0	61,0,0
		491	0.04	0.0	0.0	61,0,0	489	0.04	0.0	0.0	60,0,0
372	ok	494	0.04	0.0	0.0	77,0,0	486	0.03	0.0	0.0	60,0,0
		482	0.04	0.0	0.0	61,0,0	491	0.03	0.0	0.0	76,0,0
373	ok	475	0.04	0.0	0.0	64,0,0	487	0.04	0.0	0.0	64,0,0
		97	0.03	0.0	0.0	61,0,0	82	0.03	0.0	0.0	61,0,0
374	ok	119	0.04	0.0	0.0	61,0,0	120	0.03	0.0	0.0	77,0,0
		485	0.03	0.0	0.0	60,0,0	486	0.03	0.0	0.0	61,0,0
375	ok	483	0.03	0.0	0.0	65,0,0	484	0.02	0.0	0.0	64,0,0
		274	0.02	0.0	0.0	60,0,0	130	0.02	0.0	0.0	60,0,0
376	ok	118	0.04	0.0	0.0	60,0,0	119	0.04	0.0	0.0	61,0,0
		486	0.03	0.0	0.0	60,0,0	494	0.04	0.0	0.0	76,0,0
377	ok	488	0.02	0.0	0.0	61,0,0	479	0.01	0.0	0.0	77,0,0

		278	0.01	0.0	0.0	86,0,0	276	0.01	0.0	0.0	77,0,0
378	ok	484	0.02	0.0	0.0	60,0,0	488	0.02	0.0	0.0	61,0,0
		276	0.01	0.0	0.0	76,0,0	274	0.02	0.0	0.0	76,0,0
379	ok	123	0.04	0.0	0.0	65,0,0	124	0.03	0.0	0.0	81,0,0
		480	0.02	0.0	0.0	81,0,0	492	0.02	0.0	0.0	65,0,0
380	ok	492	0.03	0.0	0.0	61,0,0	480	0.02	0.0	0.0	65,0,0
		479	0.02	0.0	0.0	77,0,0	488	0.02	0.0	0.0	61,0,0
381	ok	487	0.04	0.0	0.0	64,0,0	489	0.04	0.0	0.0	64,0,0
		231	0.03	0.0	0.0	61,0,0	97	0.03	0.0	0.0	61,0,0
382	ok	486	0.04	0.0	0.0	61,0,0	485	0.03	0.0	0.0	76,0,0
		483	0.03	0.0	0.0	60,0,0	482	0.03	0.0	0.0	61,0,0
383	ok	482	0.04	0.0	0.0	82,0,0	483	0.03	0.0	0.0	64,0,0
		130	0.03	0.0	0.0	78,0,0	129	0.06	0.0	0.0	82,0,0
384	ok	116	0.05	0.0	0.0	80,0,0	117	0.04	0.0	0.0	82,0,0
		493	0.04	0.0	0.0	65,0,0	490	0.04	0.0	0.0	65,0,0
385	ok	120	0.03	0.0	0.0	76,0,0	121	0.03	0.0	0.0	76,0,0
		481	0.03	0.0	0.0	60,0,0	485	0.03	0.0	0.0	60,0,0
386	ok	485	0.03	0.0	0.0	76,0,0	481	0.03	0.0	0.0	76,0,0
		484	0.02	0.0	0.0	60,0,0	483	0.03	0.0	0.0	60,0,0
387	ok	476	0.05	0.0	0.0	81,0,0	490	0.04	0.0	0.0	64,0,0
		487	0.04	0.0	0.0	61,0,0	475	0.04	0.0	0.0	64,0,0
388	ok	121	0.03	0.0	0.0	76,0,0	123	0.04	0.0	0.0	60,0,0
		492	0.03	0.0	0.0	61,0,0	481	0.03	0.0	0.0	76,0,0
389	ok	115	0.05	0.0	0.0	81,0,0	116	0.06	0.0	0.0	81,0,0
		490	0.04	0.0	0.0	64,0,0	476	0.05	0.0	0.0	65,0,0
390	ok	481	0.03	0.0	0.0	60,0,0	492	0.02	0.0	0.0	65,0,0
		488	0.02	0.0	0.0	61,0,0	484	0.02	0.0	0.0	60,0,0
391	ok	491	0.04	0.0	0.0	77,0,0	482	0.05	0.0	0.0	82,0,0
		129	0.05	0.0	0.0	88,0,0	128	0.04	0.0	0.0	80,0,0
392	ok	117	0.04	0.0	0.0	76,0,0	118	0.04	0.0	0.0	60,0,0
		494	0.04	0.0	0.0	61,0,0	493	0.04	0.0	0.0	61,0,0
393	ok	523	0.05	0.0	0.0	81,0,0	511	0.04	0.0	0.0	81,0,0
		35	0.04	0.0	0.0	64,0,0	34	0.05	0.0	0.0	80,0,0
394	ok	473	0.04	0.0	0.0	65,0,0	500	0.04	0.0	0.0	65,0,0
		499	0.05	0.0	0.0	65,0,0	472	0.05	0.0	0.0	60,0,0
395	ok	515	0.03	0.0	0.0	77,0,0	495	0.03	0.0	0.0	77,0,0
		42	0.04	0.0	0.0	77,0,0	41	0.05	0.0	0.0	77,0,0
396	ok	522	0.03	0.0	0.0	65,0,0	501	0.02	0.0	0.0	81,0,0
		502	0.03	0.0	0.0	81,0,0	521	0.03	0.0	0.0	81,0,0
397	ok	513	0.03	0.0	0.0	80,0,0	515	0.03	0.0	0.0	60,0,0
		41	0.04	0.0	0.0	78,0,0	38	0.04	0.0	0.0	80,0,0
398	ok	510	0.04	0.0	0.0	81,0,0	508	0.03	0.0	0.0	81,0,0
		37	0.04	0.0	0.0	81,0,0	36	0.04	0.0	0.0	65,0,0
399	ok	508	0.03	0.0	0.0	81,0,0	513	0.03	0.0	0.0	80,0,0
		38	0.04	0.0	0.0	80,0,0	37	0.04	0.0	0.0	80,0,0
400	ok	44	0.03	0.0	0.0	64,0,0	283	0.02	0.0	0.0	80,0,0
		505	0.02	0.0	0.0	80,0,0	504	0.03	0.0	0.0	64,0,0
401	ok	285	0.02	0.0	0.0	80,0,0	287	0.01	0.0	0.0	80,0,0
		498	0.02	0.0	0.0	78,0,0	512	0.02	0.0	0.0	80,0,0
402	ok	474	0.04	0.0	0.0	65,0,0	509	0.04	0.0	0.0	64,0,0
		500	0.04	0.0	0.0	65,0,0	473	0.04	0.0	0.0	60,0,0
403	ok	501	0.02	0.0	0.0	81,0,0	497	0.02	0.0	0.0	81,0,0
		496	0.03	0.0	0.0	79,0,0	502	0.03	0.0	0.0	81,0,0
404	ok	516	0.03	0.0	0.0	64,0,0	522	0.03	0.0	0.0	65,0,0
		521	0.03	0.0	0.0	81,0,0	519	0.03	0.0	0.0	65,0,0
405	ok	514	0.05	0.0	0.0	60,0,0	523	0.05	0.0	0.0	65,0,0
		34	0.05	0.0	0.0	81,0,0	33	0.06	0.0	0.0	81,0,0
406	ok	506	0.04	0.0	0.0	64,0,0	507	0.04	0.0	0.0	64,0,0
		524	0.04	0.0	0.0	81,0,0	520	0.04	0.0	0.0	81,0,0
407	ok	499	0.05	0.0	0.0	65,0,0	518	0.04	0.0	0.0	81,0,0
		523	0.05	0.0	0.0	81,0,0	514	0.05	0.0	0.0	81,0,0
408	ok	502	0.03	0.0	0.0	61,0,0	496	0.02	0.0	0.0	61,0,0
		495	0.03	0.0	0.0	80,0,0	515	0.03	0.0	0.0	61,0,0
409	ok	163	0.03	0.0	0.0	65,0,0	126	0.04	0.0	0.0	65,0,0
		506	0.04	0.0	0.0	60,0,0	509	0.04	0.0	0.0	60,0,0
410	ok	126	0.04	0.0	0.0	76,0,0	125	0.04	0.0	0.0	60,0,0
		507	0.04	0.0	0.0	64,0,0	506	0.04	0.0	0.0	65,0,0
411	ok	517	0.04	0.0	0.0	65,0,0	516	0.03	0.0	0.0	80,0,0
		519	0.03	0.0	0.0	81,0,0	525	0.04	0.0	0.0	81,0,0
412	ok	71	0.08	0.0	0.0	88,0,0	44	0.04	0.0	0.0	76,0,0
		504	0.03	0.0	0.0	61,0,0	503	0.06	0.0	0.0	78,0,0
413	ok	512	0.02	0.0	0.0	80,0,0	498	0.02	0.0	0.0	80,0,0
		497	0.02	0.0	0.0	79,0,0	501	0.02	0.0	0.0	80,0,0
414	ok	518	0.04	0.0	0.0	81,0,0	526	0.04	0.0	0.0	81,0,0
		511	0.04	0.0	0.0	81,0,0	523	0.05	0.0	0.0	81,0,0
415	ok	472	0.05	0.0	0.0	61,0,0	499	0.05	0.0	0.0	60,0,0
		514	0.05	0.0	0.0	60,0,0	471	0.05	0.0	0.0	61,0,0

416	ok	505	0.02	0.0	0.0	80,0,0	512	0.02	0.0	0.0	80,0,0
		501	0.02	0.0	0.0	80,0,0	522	0.03	0.0	0.0	80,0,0
417	ok	125	0.06	0.0	0.0	76,0,0	71	0.08	0.0	0.0	84,0,0
		503	0.07	0.0	0.0	80,0,0	507	0.04	0.0	0.0	80,0,0
418	ok	525	0.04	0.0	0.0	81,0,0	519	0.03	0.0	0.0	64,0,0
		508	0.04	0.0	0.0	81,0,0	510	0.04	0.0	0.0	81,0,0
419	ok	521	0.03	0.0	0.0	65,0,0	502	0.03	0.0	0.0	81,0,0
		515	0.03	0.0	0.0	61,0,0	513	0.03	0.0	0.0	80,0,0
420	ok	519	0.03	0.0	0.0	64,0,0	521	0.03	0.0	0.0	65,0,0
		513	0.03	0.0	0.0	80,0,0	508	0.04	0.0	0.0	81,0,0
421	ok	507	0.04	0.0	0.0	80,0,0	503	0.04	0.0	0.0	80,0,0
		517	0.04	0.0	0.0	81,0,0	524	0.04	0.0	0.0	80,0,0
422	ok	500	0.04	0.0	0.0	65,0,0	520	0.04	0.0	0.0	65,0,0
		518	0.04	0.0	0.0	81,0,0	499	0.05	0.0	0.0	81,0,0
423	ok	283	0.02	0.0	0.0	80,0,0	285	0.02	0.0	0.0	80,0,0
		512	0.02	0.0	0.0	80,0,0	505	0.02	0.0	0.0	80,0,0
424	ok	471	0.05	0.0	0.0	61,0,0	514	0.05	0.0	0.0	60,0,0
		33	0.07	0.0	0.0	60,0,0	32	0.06	0.0	0.0	80,0,0
425	ok	164	0.03	0.0	0.0	81,0,0	163	0.03	0.0	0.0	64,0,0
		509	0.04	0.0	0.0	60,0,0	474	0.04	0.0	0.0	65,0,0
426	ok	511	0.04	0.0	0.0	81,0,0	510	0.04	0.0	0.0	81,0,0
		36	0.04	0.0	0.0	81,0,0	35	0.04	0.0	0.0	64,0,0
427	ok	509	0.04	0.0	0.0	60,0,0	506	0.04	0.0	0.0	60,0,0
		520	0.04	0.0	0.0	65,0,0	500	0.04	0.0	0.0	65,0,0
428	ok	524	0.04	0.0	0.0	81,0,0	517	0.04	0.0	0.0	81,0,0
		525	0.04	0.0	0.0	81,0,0	526	0.04	0.0	0.0	81,0,0
429	ok	503	0.04	0.0	0.0	65,0,0	504	0.03	0.0	0.0	64,0,0
		516	0.03	0.0	0.0	80,0,0	517	0.04	0.0	0.0	81,0,0
430	ok	526	0.04	0.0	0.0	81,0,0	525	0.04	0.0	0.0	81,0,0
		510	0.04	0.0	0.0	81,0,0	511	0.04	0.0	0.0	81,0,0
431	ok	504	0.03	0.0	0.0	80,0,0	505	0.02	0.0	0.0	80,0,0
		522	0.03	0.0	0.0	80,0,0	516	0.03	0.0	0.0	80,0,0
432	ok	520	0.04	0.0	0.0	81,0,0	524	0.04	0.0	0.0	80,0,0
		526	0.04	0.0	0.0	81,0,0	518	0.04	0.0	0.0	81,0,0
433	ok	495	0.03	0.0	0.0	61,0,0	296	0.03	0.0	0.0	64,0,0
		94	0.03	0.0	0.0	80,0,0	42	0.04	0.0	0.0	80,0,0
434	ok	480	0.02	0.0	0.0	65,0,0	295	0.02	0.0	0.0	65,0,0
		273	0.02	0.0	0.0	86,0,0	479	0.01	0.0	0.0	65,0,0
435	ok	527	0.02	0.0	0.0	84,0,0	28	0.03	0.0	0.0	84,0,0
		230	0.02	0.0	0.0	84,0,0	367	0.02	0.0	0.0	84,0,0
436	ok	367	0.02	0.0	0.0	84,0,0	230	0.03	0.0	0.0	84,0,0
		17	0.02	0.0	0.0	84,0,0	529	0.02	0.0	0.0	88,0,0
437	ok	498	0.02	0.0	0.0	79,0,0	272	0.02	0.0	0.0	79,0,0
		209	0.02	0.0	0.0	59,0,0	497	0.02	0.0	0.0	79,0,0
438	ok	534	0.02	0.0	0.0	80,0,0	530	0.02	0.0	0.0	80,0,0
		531	0.02	0.0	0.0	80,0,0	296	0.03	0.0	0.0	80,0,0
439	ok	529	0.02	0.0	0.0	78,0,0	17	0.02	0.0	0.0	84,0,0
		45	0.01	0.0	0.0	78,0,0	530	0.02	0.0	0.0	78,0,0
440	ok	497	0.02	0.0	0.0	79,0,0	209	0.02	0.0	0.0	80,0,0
		534	0.02	0.0	0.0	80,0,0	496	0.02	0.0	0.0	61,0,0
441	ok	42	0.04	0.0	0.0	74,0,0	94	0.03	0.0	0.0	77,0,0
		271	0.03	0.0	0.0	80,0,0	69	0.04	0.0	0.0	76,0,0
442	ok	209	0.02	0.0	0.0	78,0,0	529	0.02	0.0	0.0	80,0,0
		530	0.02	0.0	0.0	80,0,0	534	0.02	0.0	0.0	78,0,0
443	ok	531	0.02	0.0	0.0	64,0,0	72	0.02	0.0	0.0	64,0,0
		100	0.02	0.0	0.0	64,0,0	532	0.02	0.0	0.0	64,0,0
444	ok	496	0.02	0.0	0.0	59,0,0	534	0.02	0.0	0.0	64,0,0
		296	0.03	0.0	0.0	80,0,0	495	0.03	0.0	0.0	80,0,0
445	ok	366	0.02	0.0	0.0	86,0,0	293	0.03	0.0	0.0	86,0,0
		131	0.03	0.0	0.0	88,0,0	528	0.03	0.0	0.0	86,0,0
446	ok	295	0.02	0.0	0.0	80,0,0	67	0.02	0.0	0.0	64,0,0
		366	0.02	0.0	0.0	88,0,0	273	0.02	0.0	0.0	86,0,0
447	ok	67	0.02	0.0	0.0	87,0,0	181	0.02	0.0	0.0	70,0,0
		293	0.03	0.0	0.0	86,0,0	366	0.02	0.0	0.0	86,0,0
448	ok	124	0.03	0.0	0.0	65,0,0	122	0.03	0.0	0.0	65,0,0
		295	0.02	0.0	0.0	65,0,0	480	0.02	0.0	0.0	65,0,0
449	ok	40	0.02	0.0	0.0	65,0,0	154	0.02	0.0	0.0	64,0,0
		181	0.02	0.0	0.0	70,0,0	67	0.02	0.0	0.0	64,0,0
450	ok	96	0.04	0.0	0.0	78,0,0	270	0.03	0.0	0.0	61,0,0
		122	0.03	0.0	0.0	81,0,0	124	0.03	0.0	0.0	80,0,0
451	ok	533	0.02	0.0	0.0	61,0,0	127	0.02	0.0	0.0	64,0,0
		154	0.02	0.0	0.0	64,0,0	40	0.02	0.0	0.0	64,0,0
452	ok	69	0.04	0.0	0.0	60,0,0	271	0.03	0.0	0.0	61,0,0
		270	0.03	0.0	0.0	61,0,0	96	0.04	0.0	0.0	61,0,0
453	ok	270	0.03	0.0	0.0	81,0,0	40	0.02	0.0	0.0	65,0,0
		67	0.02	0.0	0.0	65,0,0	122	0.03	0.0	0.0	65,0,0
454	ok	272	0.02	0.0	0.0	84,0,0	367	0.02	0.0	0.0	84,0,0



455	ok	529	0.02	0.0	0.0	78,0,0	209	0.02	0.0	0.0	75,0,0
		289	0.02	0.0	0.0	84,0,0	527	0.02	0.0	0.0	84,0,0
		367	0.02	0.0	0.0	84,0,0	272	0.01	0.0	0.0	84,0,0
456	ok	94	0.03	0.0	0.0	77,0,0	532	0.02	0.0	0.0	64,0,0
		533	0.02	0.0	0.0	64,0,0	271	0.03	0.0	0.0	64,0,0
457	ok	296	0.03	0.0	0.0	80,0,0	531	0.02	0.0	0.0	64,0,0
		532	0.02	0.0	0.0	64,0,0	94	0.03	0.0	0.0	80,0,0
458	ok	532	0.02	0.0	0.0	64,0,0	100	0.02	0.0	0.0	64,0,0
		127	0.02	0.0	0.0	64,0,0	533	0.02	0.0	0.0	64,0,0
459	ok	530	0.02	0.0	0.0	80,0,0	45	0.01	0.0	0.0	62,0,0
		72	0.01	0.0	0.0	64,0,0	531	0.02	0.0	0.0	80,0,0
460	ok	271	0.03	0.0	0.0	61,0,0	533	0.02	0.0	0.0	65,0,0
		40	0.02	0.0	0.0	65,0,0	270	0.03	0.0	0.0	61,0,0
461	ok	287	0.01	0.0	0.0	84,0,0	289	0.02	0.0	0.0	84,0,0
		272	0.01	0.0	0.0	84,0,0	498	0.02	0.0	0.0	79,0,0
462	ok	479	0.01	0.0	0.0	65,0,0	273	0.02	0.0	0.0	86,0,0
		280	0.02	0.0	0.0	86,0,0	278	0.01	0.0	0.0	86,0,0
463	ok	273	0.01	0.0	0.0	86,0,0	366	0.02	0.0	0.0	86,0,0
		528	0.03	0.0	0.0	86,0,0	280	0.02	0.0	0.0	86,0,0
464	ok	122	0.02	0.0	0.0	81,0,0	67	0.02	0.0	0.0	81,0,0
		295	0.02	0.0	0.0	81,0,0					
465	ok	288	0.01	0.0	0.0	84,0,0	536	0.02	0.0	0.0	84,0,0
		527	0.02	0.0	0.0	84,0,0	289	0.02	0.0	0.0	84,0,0
466	ok	280	0.02	0.0	0.0	86,0,0	528	0.03	0.0	0.0	86,0,0
		535	0.02	0.0	0.0	86,0,0	281	0.02	0.0	0.0	86,0,0

**Guscio**

**V N/M**    **V V/T cls**    **V V/T acc**  
0.10        0.0            0.0

**V N/M**    **V V/T cls**    **V V/T acc**