



**AVVISO M2C.1.1 I 1.1 - Linea d'Intervento C**  
**"Ammodernamento (anche con ampliamento di impianti esistenti) e realizzazione di nuovi impianti innovativi di trattamento/riciclaggio per lo smaltimento di materiali assorbenti ad uso personale (PAD), i fanghi di acque reflue, i rifiuti di pelletteria e i rifiuti tessili"**  
**REALIZZAZIONE ESSICCATORE FANGHI DI DEPURAZIONE LOCALITÀ CASAL VELINO GIÀ LOCALITÀ OMIGNANO SCALO**

**PROGETTO DEFINITIVO**

<b>ELABORATO</b>  <b>D-R-321-B30</b>	<b>Relazione di calcolo</b> <b>Platea scrubber</b>	<b>SCALA</b>  -
--	---	-----------------------

<b>RUP</b> Ing. Giovanna Ferro	<b>Progettista</b> Ing. Angelo Cantatore  <b>ETC ENGINEERING S.R.L.</b> via dei Palustei 16, Meano 38121 Trento (TN) Tel: 0461 825280 - Fax: 0461 1738909 web. www.etc-eng.it - e-mail: info@etc-eng.it 
-----------------------------------	--

Presidente del CdA  
**Avv. Gennaro Maione**

Direttore Generale  
**Ing. Maurizio Desiderio**

DATA  
11/2023  
Revisione 0 - Emissione

## INDICE

1. <b>PREMESSA</b> .....	6
2. <b>DESCRIZIONE DELL'INTERVENTO</b> .....	7
3. <b>CARATTERISTICHE GEOTECNICHE DEL SITO DI FABBRICA</b> .....	8
4. <b>NORMATIVA</b> .....	9
5. <b>CARATTERISTICHE DEI MATERIALI</b> .....	10
6. <b>UNITA' DI MISURA</b> .....	11
6.1. <b>Sistema di riferimento</b> .....	11
7. <b>MODELLO DI CALCOLO</b> .....	12
7.1. <b>Descrizione metodi di analisi</b> .....	12
7.2. <b>Ipotesi di modellazione agli elementi finiti</b> .....	12
7.3. <b>Metodo di analisi sismica applicata: analisi modale</b> .....	14
7.4. <b>Sicurezza e prestazioni attese</b> .....	15
7.5. <b>Affidabilità del codice di calcolo</b> .....	17
8. <b>CARICHI DI PROGETTO</b> .....	19
8.1. <b>Peso proprio strutturale (caso di carico <math>G_{gk}</math>)</b> .....	19
8.2. <b>Sovraccarico permanente (caso di carico <math>G_k</math>)</b> .....	19
8.3. <b>Carico da neve (caso di carico <math>Q_{sk}</math>)</b> .....	20
8.4. <b>Carico da vento (caso di carico <math>Q_{vk}</math>)</b> .....	20
8.5. <b>Azione del sisma (<math>E_{dk}</math>)</b> .....	23
8.5.1 <b>Vita nominale e classe d'uso e periodo di riferimento</b> .....	25
8.5.2 <b>Stati limite e relative probabilità di superamento</b> .....	25
8.5.3 <b>Caratteristiche morfologiche e spettri di risposta</b> .....	26
8.5.4 <b>Risultati azione sismica</b> .....	30
9. <b>APPLICAZIONE DEI CARICHI AL MODELLO</b> .....	32
9.1. <b>Definizione casi di carico</b> .....	32
10. <b>RISULTATI DELLE ANALISI E VERIFICHE</b> .....	39
10.1. <b>PLATEA DI FONDAZIONE</b> .....	40
10.1.1. <b>Azioni sollecitanti (SS.LL.UU)</b> .....	40
10.1.2. <b>Verifiche strutturali</b> .....	42
11. <b>CONSIDERAZIONI FINALI</b> .....	45
11.1. <b>Valutazione dei risultati e giudizio motivato sulla loro accettabilità</b> .....	45

11.2. Prestazioni attese al collaudo ..... 46

11.3. Controlli di accettazione, prove in corso d'opera e di collaudo ..... 46



## INDICE DELLE FIGURE

<b>Figura 1: Inquadramento.</b> .....	6
<b>Figura 2: Vista modello - ProSap</b> .....	7
<b>Figura 3: Estratto da modellazione BIM.</b> .....	7
<b>Figura 4: Coefficiente di pressione esterna <math>c_{pe0}</math> e reynolds.</b> .....	22
<b>Figura 5: Valutazione della pericolosità sismica.</b> .....	24
<b>Figura 6: Classe d'uso</b> .....	24
<b>Figura 7: Vita nominale.</b> .....	25
<b>Figura 8: Classe d'uso.</b> .....	25
<b>Figura 9: Probabilità di superamento.</b> .....	26
<b>Figura 10: Caratteristiche della superficie topografica.</b> .....	27
<b>Figura 11: Categoria topografica.</b> .....	27
<b>Figura 12: Determinazione coefficienti amplificazione stratigrafica SS e CC.</b> .....	27
<b>Figura 13: Determinazione del coefficiente di amplificazione topografica.</b> .....	28
<b>Figura 14: Parametri spetto di risposta SLV.</b> .....	28
<b>Figura 15: Parametri spetto di risposta SLD.</b> .....	29
<b>Figura 16: Vista complessiva del modello di calcolo</b> .....	39
<b>Figura 17: Tensioni di membrana (N) tramite formulazione di Von Mises.</b> .....	40
<b>Figura 18: Tensioni di flessione (M) tramite formulazione di Von Mises.</b> .....	40
<b>Figura 19: Tensioni di taglio 1-3 in daN/cm<sup>2</sup>.</b> .....	41
<b>Figura 20: Tensioni di taglio 2-3 in daN/cm<sup>2</sup>.</b> .....	41
<b>Figura 21: Verifica N/M</b> .....	42
<b>Figura 22: Verifica 25</b> .....	42
<b>Figura 23: Fessure nel cls.</b> .....	43
<b>Figura 24: Verifica tensioni rare nel cls.</b> .....	44
<b>Figura 25: Verifica tensioni rare nell'acciaio.</b> .....	44

## INDICE DELLE TABELLE

<i>Tabella 1: Parametri della struttura.</i> .....	24
<i>Tabella 2: Parametri dell'azione sismica all'SLV direzione X.</i> .....	30
<i>Tabella 3: Parametri dell'azione sismica all'SLV direzione Y.</i> .....	30
<i>Tabella 4: Parametri dell'azione sismica all'SLD direzione X.</i> .....	30
<i>Tabella 5: Parametri dell'azione sismica all'SLD direzione Y.</i> .....	30
<i>Tabella 6: Masse modali in funzione dei principali modi di vibrare.</i> .....	31
<i>Tabella 7: Casi di carico disponibili nel software Pro_SAP.</i> .....	32
<i>Tabella 8: Casi di carico</i> .....	33
<i>Tabella 9: Elenco combinazioni di carico.</i> .....	34
<i>Tabella 10: Pesi associati alle singole combinazioni di carico.</i> .....	36

## 1. PREMESSA

Il presente elaborato ha come oggetto la realizzazione di una platea in calcestruzzo armato all'interno dell'impianto di depurazione fanghi nel comune di Vallo della Lucania (SA) e in particolare nella frazione Pattano.

LATITUDINE 40.217778;

LONGITUDINE 15.221944;

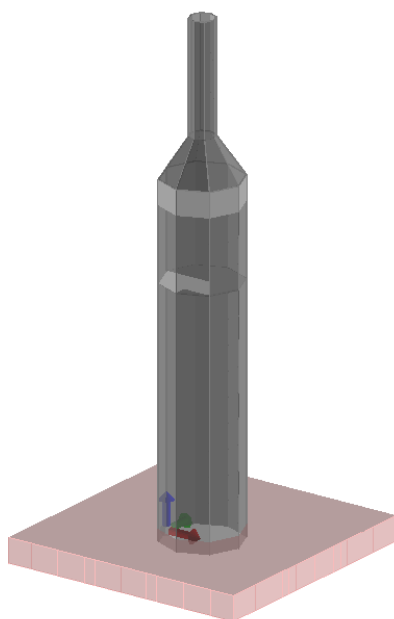
La platea costituirà la fondazione per lo scrubber del reparto deodorizzazione.



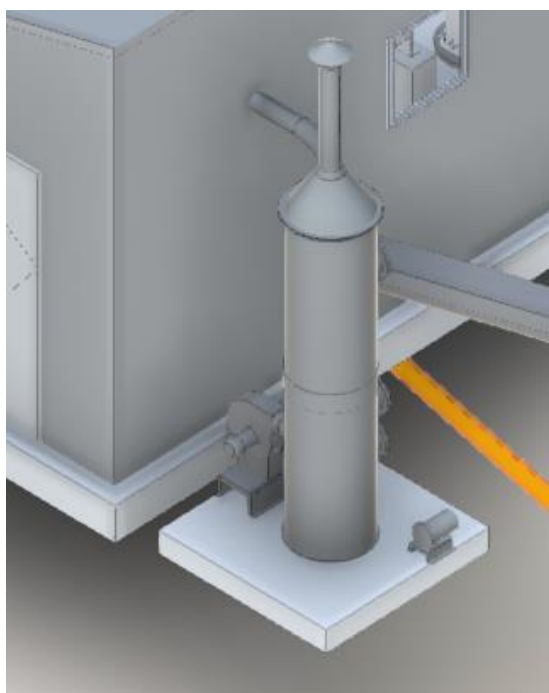
**Figura 1: Inquadramento.**

## 2. DESCRIZIONE DELL'INTERVENTO

La platea di dimensioni 3.50x3.50m e spessore 30 cm è realizzata in calcestruzzo armato con una doppia maglia  $\Phi 12/20$  cm. La quota dell'estradosso della platea risulta essere posto a +10cm dal piano campagna.



**Figura 2: Vista modello - ProSap .**



**Figura 3: Estratto da modellazione BIM.**

### **3. CARATTERISTICHE GEOTECNICHE DEL SITO DI FABBRICA**

Per le valutazioni di carattere geotecnico del sito di fabbrica si rimanda all'elaborato "RELAZIONE GEOTECNICA", in cui vengono riportati in maniera più precisa la stratigrafia del sito di costruzione, i vari parametri geotecnici utilizzati nel modello, nonché la verifica geotecnica della fondazione stessa.





## 4. NORMATIVA

1. **Decreto ministeriale 16 gennaio 1996**  
 Norme tecniche relative ai “Criteri generali per la verifica di sicurezza delle costruzioni e dei carichi e sovraccarichi”.  
**Circolare 4 luglio 1996, n. 156AA.GG./S.T.C.**  
 Istruzioni per l'applicazione delle “Norme tecniche relative ai criteri generali per la verifica di sicurezza delle costruzioni e dei cariche e sovraccarichi” di cui al D.M.16 gennaio 1996.
  
2. **Decreto Ministeriale 09 gennaio 1996**  
 Norme tecniche per il calcolo, l'esecuzione ed il collaudo delle strutture il cemento armato, normale e precompresso e per le strutture metalliche.  
**Decreto ministeriale 14 febbraio 1992**  
 Norme tecniche per l'esecuzione delle opere in cemento armato normale e precompresso e per le strutture metalliche.  
**Circolare 24 giugno 1993, n. 37406/S.T.C.**  
 Istruzioni relative alle norme tecniche per l'esecuzione delle opere in cemento armato normale e precompresso e per le strutture metalliche, di cui al D.M. 14 febbraio 1992.  
**Consiglio Nazionale delle Ricerche (CNR 10011/88)**  
 Costruzioni in acciaio. Istruzioni per il calcolo, l'esecuzione, il collaudo e la manutenzione.
  
3. **Decreto Ministeriale del 14 gennaio 2008**  
 Norme tecniche per le costruzioni  
**Circolare 2 febbraio 2009, n. 617**  
 Istruzioni per l'applicazione delle “Nuove norme tecniche per le costruzioni” di cui al D.M. 14 gennaio 2008
  
4. **Decreto Ministeriale del 17 gennaio 2018**  
 Aggiornamento delle «Norme tecniche per le costruzioni».  
**Circolare n. 7 del 21 gennaio 2019**  
*Istruzioni per l'applicazione dell'**aggiornamento delle norme tecniche per le costruzioni** di cui al decreto ministeriale 17 gennaio 2018*

## 5. CARATTERISTICHE DEI MATERIALI

La normativa base di riferimento per i materiali e i criteri di progettazione è il Decreto Ministeriale 17.01.2018 "Norme Tecniche per le costruzioni" e la relativa Circolare del 21.01.2019, n. 6 "Istruzioni per l'applicazione dell'aggiornamento delle norme tecniche per le costruzioni» di cui al decreto ministeriale 14 gennaio 2008"., per tutto quanto applicabile al manufatto oggetto del presente documento.

Per le caratteristiche dei materiali si veda l'elaborato relativo alla "RELAZIONE SUI MATERIALI".

Si assumono i seguenti valori caratteristici per le proprietà meccaniche dei materiali impiegati:

### **Cemento armato C25/30** per le fondazioni

#### *Caratteristiche di resistenza*

Resistenza caratteristica cubica a compressione	$R_{ck} = 300 \text{ daN/cm}^2$
Resistenza caratteristica cilindrica a compressione	$f_{ck} = 250 \text{ daN/cm}^2$
Modulo di elasticità normale	$E = 314758.1 \text{ daN/cm}^2$
Peso specifico	$\gamma = 2,5e-03 \text{ daN/cm}^3$

#### *Caratteristiche fisiche*

Dimensione massima nominale inerti	30 mm
Classe di esposizione ambientale	XC2 (opere di fondazione)
Classe di consistenza	S4
Massimo rapporto acqua/cemento	0.60
Aggregati	non gelivi, D. max 30 mm
Copriferro minimo	5 cm (opere di fondazione)

### **Acciaio B450C per c.a.**

#### *Caratteristiche*

##### *Caratteristiche*

Tensione caratteristica di snervamento	$f_{yk} = 4500 \text{ daN/cm}^2$
Tensione caratteristica di rottura	$f_{tk} = 5400 \text{ daN/cm}^2$
Modulo di elasticità normale	$E = 2100000 \text{ daN/cm}^2$
Modulo di elasticità tangenziale	$G = 840000 \text{ daN/cm}^2$
Peso specifico	$\gamma = 7,85e-03 \text{ daN/cm}^3$

## 6. UNITA' DI MISURA

Le unità di misura adottate nella presente relazione di calcolo riferite al S.I. (Sistema Internazionale delle grandezze fisiche), sono le seguenti:

Lunghezze (L)	m
Aree (A)	cm <sup>2</sup>
Forze (F)	kN
Momenti (M)	kN m
Carichi uniformemente ripartiti (q)	daN /cm
Tensioni ( $\sigma$ , $\tau$ )	daN /cm <sup>2</sup>
Momenti d'inerzia (J)	cm <sup>4</sup>
Moduli di resistenza (W)	cm <sup>3</sup>
Moduli di elasticità longitudinali (E)	daN /cm <sup>2</sup>

### 6.1. Sistema di riferimento

Il sistema di riferimento globale è costituito da una terna destra di assi cartesiani ortogonali (OXYZ) dove l'asse Z rappresenta l'asse verticale rivolto verso l'alto. Le rotazioni sono considerate positive se concordi con gli assi vettori.

Il sistema di riferimento locale delle aste, inclinate o meno, è costituito da una terna destra di assi:

- asse 1 ROSSO diretto dal nodo iniziale al nodo finale (di norma con proiezione positiva sull'asse X globale o sull'asse Y globale);
- asse 2 VERDE ortogonale all'asse 1 e contenuto nel semipiano verticale superiore passante per i nodi dell'elemento;
- asse 3 BLU ortogonale all'asse 1 e al semipiano di cui sopra (pertanto è orizzontale).

Ad ogni elemento D3 è associato un sistema di riferimento locale destrogiro 1, 2, 3.

Il programma provvede automaticamente alla definizione ed all'orientamento del sistema. Gli assi 1 e 2 sono contenuti nel piano dell'elemento, l'asse 3 è ortogonale all'elemento. Il programma di norma dispone il sistema in modo che l'asse 3 sia diretto secondo l'asse globale Z positivo per gli elementi non verticali, e secondo l'asse globale X o Y positivo per gli elementi verticali.

## 7. MODELLO DI CALCOLO

### 7.1. Descrizione metodi di analisi

I calcoli della struttura sono stati eseguiti utilizzando il programma di calcolo PRO\_SAP PROFESSIONAL - (vers. 21.9.2).

Come dati di ingresso vengono forniti:

- I parametri caratteristici dei materiali utilizzati;
- Le caratteristiche geometriche delle sezioni utilizzate;
- Le coordinate dei nodi;
- Il numero di elementi beam e i dati ad esse relativi (nodi di estremità, sezione, materiale);
- I vincoli (e le rigidezze equivalenti di eventuali vincoli elastici);
- I carichi (applicati ai nodi o agenti sugli elementi beam);
- Le eventuali distorsioni o salti termici applicati agli elementi beam;
- I coefficienti moltiplicativi delle singole condizioni di carico, e quindi le combinazioni di carico desiderate.

Il programma fornisce in uscita:

- Gli spostamenti (orizzontali e verticali) e le rotazioni dei nodi;
- L'azione assiale, il taglio e il momento flettente e lo stato tensionale negli elementi beam;
- I valori delle reazioni vincolari.

### 7.2. Ipotesi di modellazione agli elementi finiti

Il modello della struttura deve essere tridimensionale e rappresentare in modo adeguato le effettive distribuzioni spaziali di massa, rigidezza e resistenza, con particolare attenzione alle situazioni nelle quali componenti orizzontali dell'azione sismica possono produrre forze d'inerzia verticali (travi di grande luce, sbalzi significativi, etc.). Nella definizione del modello alcuni elementi strutturali considerati "secondari" e gli elementi non strutturali autoportanti, possono essere rappresentati unicamente in termini di massa, considerando il loro contributo alla rigidezza e alla resistenza del sistema strutturale solo qualora possiedano rigidezza e resistenza tali da modificare significativamente il comportamento del modello.

La struttura è stata modellata con il metodo degli elementi finiti utilizzando vari elementi di libreria specializzati per schematizzare i vari elementi strutturali.

Per gli elementi strutturali bidimensionali quali pareti a taglio, setti, nuclei irrigidenti, piastre o superfici generiche viene utilizzato un modello finito a 3 o 4 nodi di tipo shell che modella sia il comportamento membranale (lastra) che flessionale (piastra).

Per questi tipi di elementi sono definiti cinque gradi di libertà, tre traslazioni e due rotazioni nel piano dell'elemento e vengono definite le rigidità nel piano (membranali) e fuori dal piano (flessionali). Tale elemento finito di tipo isoparametrico viene modellato con funzioni di forma di tipo polinomiale che rappresentano una soluzione congruente ma non esatta nello spirito del metodo FEM. Per questo tipo di elementi finiti la precisione dei risultati ottenuti dipenderà quindi dalla forma e densità della MESH; si ricorda che il calcolo agli elementi finiti è per sua natura un calcolo approssimato. Il metodo è efficiente per il calcolo degli spostamenti nodali ed è sempre rispettoso dell'equilibrio a livello nodale con le azioni esterne. La precisione nel calcolo delle tensioni è inferiore a quella ottenuta nel calcolo degli spostamenti, inoltre è fortemente dipendente dalla mesh.

Tutti i dati di "in-put" e i risultati delle elaborazioni numeriche sono estesamente riportati nei tabulati di calcolo.

Le verifiche vengono effettuate sia direttamente sullo stato tensionale ottenuto, per le azioni di tipo statico e di esercizio, sia per le azioni dovute al sisma ed in genere per le azioni che provocano elevata domanda di deformazione anelastica, sia sulle risultanti (forze e momenti) agenti globalmente su una sezione dell'oggetto strutturale (muro a taglio, trave accoppiamento, etc..).

Nel modello vengono tenuti in conto i disassamenti tra i vari elementi strutturali.

La presenza degli orizzontamenti è tenuta in conto o con elementi solaio/pannello poligonale o modellando la soletta con elementi SHELL.

L'analisi delle sollecitazioni viene condotta in fase elastica lineare tenendo conto eventualmente degli effetti del secondo ordine. Le sollecitazioni derivanti dalle azioni sismiche possono essere ottenute sia da analisi statiche equivalenti che da analisi dinamiche modali. I vincoli tra i vari elementi strutturali e con il terreno sono modellati in maniera congruente al reale comportamento strutturale.

Nella definizione dell'azione sismica sulla struttura, è stato tenuto conto della modifica del moto sismico indotta dall'interazione fondazione-terreno. In particolare il contributo di rigidità del sistema di fondazione è stato considerato in un modello completo struttura-fondazione-terreno dove l'interazione fondazione-terreno è stata eseguita con il modello di Winkler.

I legami costitutivi utilizzati nelle analisi globali finalizzate al calcolo delle sollecitazioni sono elastici lineari.

I metodi di calcolo adottati per il calcolo sono i seguenti:

- per i carichi statici, metodo delle deformazioni;
- per i carichi sismici, metodo dell'analisi modale.

### 7.3. Metodo di analisi sismica applicata: analisi modale

Il metodo di analisi adottato per la valutazione dell'azione sismica è l'analisi modale o analisi dinamica lineare.

Tale metodo consiste:

- nella determinazione dei modi di vibrare della costruzione (analisi modale);
- nel calcolo degli effetti dell'azione sismica, rappresentata dallo spettro di risposta di progetto, per ciascuno dei modi di vibrare individuati;
- nella combinazione di questi effetti.

Devono essere considerati tutti i modi con massa partecipante significativa. È opportuno a tal riguardo considerare tutti i modi con massa partecipante superiore al 5% e comunque un numero di modi la cui massa partecipante totale sia superiore all'85%. Per la combinazione degli effetti relativi ai singoli modi deve essere utilizzata una combinazione quadratica completa degli effetti relativi a ciascun modo, quale quella indicata nell'espressione:

$$E = (\sum_j \sum_i \rho_{ij} \cdot E_i \cdot E_j)^{1/2}$$

con:

- $E_j$  valore dell'effetto relativo al modo  $j$ ;
- $\rho_{ij}$  coefficiente di correlazione tra il modo  $i$  e il modo  $j$ , calcolato con formule di comprovata validità quale:

$$\rho_{ij} = \frac{8\xi^2 \beta_{ij}^{3/2}}{(1 + \beta_{ij}) [(1 - \beta_{ij})^2 + 4\xi^2 \beta_{ij}]}$$

- $\xi$  smorzamento viscoso dei modi  $i$  e  $j$ ;
- $\rho_{ij}$  è il rapporto tra l'inverso dei periodi di ciascuna coppia  $i$ - $j$  di modi ( $\rho_{ij} = T_j/T_i$ ).

Per gli edifici, gli effetti della eccentricità accidentale del centro di massa possono essere determinati mediante l'applicazione di carichi statici costituiti da momenti torcenti di valore pari alla risultante orizzontale della forza agente al piano, moltiplicata per l'eccentricità accidentale del baricentro delle masse rispetto alla sua posizione di calcolo.

Il programma di calcolo PRO SAP PROFESSIONAL considera in automatico le masse in gioco assegnando ad ogni elemento un peso specifico funzione del tipo di materiale assegnato e considerando i carichi applicati al modello.

Attraverso l'analisi spettrale è possibile calcolare la risposta della struttura attraverso lo spettro (in termini di forze, spostamenti, sollecitazioni).

Quando si utilizza l'analisi lineare per sistemi non dissipativi, come avviene per gli stati limite di esercizio, gli effetti delle azioni sismiche sono calcolati, quale che sia la modellazione per esse utilizzata, riferendosi allo spettro di progetto ottenuto assumendo un fattore di struttura  $q$  unitario.

#### 7.4. Sicurezza e prestazioni attese

La sicurezza e le prestazioni di un'opera o di una parte di essa devono essere valutate in relazione agli stati limite che si possono verificare durante la vita nominale. Stato limite è la condizione superata la quale l'opera non soddisfa più le esigenze per le quali è stata progettata.

In particolare, secondo quanto stabilito nei capitoli specifici, le opere e le varie tipologie strutturali devono possedere i seguenti requisiti:

- sicurezza nei confronti di stati limite ultimi (SLU): capacità di evitare crolli, perdite di equilibrio e dissesti gravi, totali o parziali, che possano compromettere l'incolumità delle persone ovvero comportare la perdita di beni, ovvero provocare gravi danni ambientali e sociali, ovvero mettere fuori servizio l'opera;
- sicurezza nei confronti di stati limite di esercizio (SLE): capacità di garantire le prestazioni previste per le condizioni di esercizio;
- robustezza nei confronti di azioni eccezionali: capacità di evitare danni sproporzionati rispetto all'entità delle cause innescanti quali incendio, esplosioni, urti.

Il superamento di uno stato limite ultimo ha carattere irreversibile e si definisce collasso.

Il superamento di uno stato limite di esercizio può avere carattere reversibile o irreversibile.

Per la valutazione della sicurezza delle costruzioni si devono adottare criteri probabilistici scientificamente comprovati. Nel seguito sono normati i criteri del metodo semiprobabilistico agli stati limite basati sull'impiego dei coefficienti parziali di sicurezza, applicabili nella generalità dei casi; tale metodo è detto di primo livello. Per opere di particolare importanza si possono adottare metodi di livello superiore, tratti da documentazione tecnica di comprovata validità.

Nel metodo semiprobabilistico agli stati limite, la sicurezza strutturale deve essere verificata tramite il confronto tra la resistenza e l'effetto delle azioni. Per la sicurezza strutturale, la resistenza dei materiali e le azioni sono rappresentate dai valori caratteristici,  $R_{ki}$  e  $F_{kj}$  definiti, rispettivamente, come il frattile inferiore delle resistenze e il frattile (superiore o inferiore) delle azioni che minimizzano la sicurezza. In genere, i frattili sono assunti pari al 5%. Per le grandezze con piccoli coefficienti di variazione, ovvero per grandezze che non riguardino univocamente resistenze o azioni, si possono considerare frattili al 50% (valori mediani). La verifica della sicurezza nei riguardi degli stati limite ultimi di resistenza si effettua con il "metodo dei coefficienti parziali" di sicurezza espresso dalla equazione formale:

- $R_d \geq E_d$

dove

- $R_d$  è la resistenza di progetto, valutata in base ai valori di progetto della resistenza dei materiali e ai valori nominali delle grandezze geometriche interessate;
- $E_d$  è il valore di progetto dell'effetto delle azioni, valutato in base ai valori di progetto  $F_{dij} = F_{kj} \cdot \gamma_{Fj}$  delle azioni o direttamente  $E_{dij} = E_{kj} \gamma_{Ej}$ .

I coefficienti parziali di sicurezza,  $\gamma_{Mi}$  e  $\gamma_{Fj}$ , associati rispettivamente al materiale  $i$ -esimo e all'azione  $j$ -esima, tengono in conto la variabilità delle rispettive grandezze e le incertezze relative alle tolleranze geometriche e alla affidabilità del modello di calcolo.

La verifica della sicurezza nei riguardi degli stati limite di esercizio si esprime controllando aspetti di funzionalità e stato tensionale.



## 7.5. Affidabilità del codice di calcolo

L'affidabilità del codice di calcolo è garantita dall'esistenza di un'ampia documentazione di supporto, costituita da un ampio manuale d'uso contenente una vasta serie di test di validazione sia su esempi classici di Scienza delle Costruzioni, sia su strutture particolarmente impegnative e reperibili nella bibliografia specializzata.

La presenza di un modulo grafico per l'introduzione di dati permette la visualizzazione dettagliata degli elementi introdotti. È possibile inoltre ottenere rappresentazioni grafiche di deformate e sollecitazioni della struttura.

PROSAP permette di esportare i dati di input e di output in vari formati, tra i quali Excel, per il controllo e la gestione dei tabulati di input e di output tramite fogli di calcolo.

In generale, il modello di calcolo adottato è da ritenersi appropriato se non vengono riscontrate labilità, le reazioni vincolari equilibrano i carichi applicati, la simmetria di carichi e struttura dà origine a sollecitazioni simmetriche.

Il programma prevede una serie di controlli automatici (check) che consentono l'individuazione di errori di modellazione. Al termine dell'analisi un controllo automatico identifica la presenza di spostamenti o rotazioni abnormi. Viene inoltre valutata la qualità della soluzione, in base all'uguaglianza del lavoro esterno e dell'energia di deformazione.

Inoltre, è possibile scegliere il grado di affinamento dell'analisi di elementi complessi utilizzando mesh più dettagliate.

Il confronto fra i risultati ottenuti può essere tipicamente classificato secondo una delle modalità seguenti:

- *Esatto*: non c'è differenza tra i risultati del PROSAP e i risultati indipendenti;
- *Accettabile*, se la differenza tra i risultati del PROSAP e i risultati indipendenti non supera i valori seguenti:
  - ✓ 5% per le forze, i momenti e i valori degli spostamenti;
  - ✓ 10% per le azioni interne e i valori delle tensioni;
  - ✓ 25% per valori sperimentali.
- *Non accettabile*, se la differenza tra i risultati del PROSAP e i risultati indipendenti eccede i valori sopra riportati.

La differenza percentuale tra i risultati è tipicamente calcolata con la formula seguente:

$$\Delta\% = 100 \left( \frac{\text{Risultati PROSAP}}{\text{Risultati indipendenti}} - 1 \right)$$

## DICHIARAZIONE DI AFFIDABILITÀ

Dichiarazione del produttore-distributore di PRO\_SAP PROfessional SAP riguardante l'affidabilità del codice (NTC 2018 - Paragrafo 10.2)

### Origine e caratteristiche dei codici di calcolo

**Titolo:** PRO\_SAP PROfessional Structural Analysis Program

**Autore-Produttore:** 2S.I. Software e Servizi per l'Ingegneria s.r.l., Ferrara

### Affidabilità dei codici

#### - Inquadramento teorico della metodologia

L'analisi strutturale viene effettuata con il metodo degli elementi finiti. Il metodo si basa sulla schematizzazione della struttura in elementi connessi in corrispondenza di un numero prefissato di punti denominati nodi. I nodi sono definiti dalle tre coordinate cartesiane in un sistema di riferimento globale. L'analisi strutturale è condotta con il metodo degli spostamenti per la valutazione dello stato tensiodeformativo indotto da carichi statici.

L'analisi strutturale è condotta con il metodo dell'analisi modale e dello spettro di risposta in termini di accelerazione per la valutazione dello stato tensiodeformativo indotto da carichi dinamici (tra i quali quelli di tipo sismico).

Gli elementi, lineari e non lineari, utilizzati per la modellazione dello schema statico della struttura sono i seguenti:

**Elemento TRUSS (asta)**  
**Elemento BEAM (trave)**  
**Elemento MEMBRANE (membrana)**  
**Elemento PLATE (piastra-guscio)**

**Elemento BRICK (solido)**  
**Elemento CINGHIA**  
**Elemento BOUNDARY (molla)**  
**Elemento STIFFNESS**  
**(matrice di rigidità)**

#### - Casi prova che consentano un riscontro dell'affidabilità

2S.I. ha verificato, in collaborazione con il DISTART dell'Università di Bologna e con il Dipartimento di Ingegneria dell'Università di Ferrara, l'affidabilità e la robustezza del codice di calcolo attraverso un numero significativo di casi prova in cui i risultati dell'analisi numerica sono stati confrontati con soluzioni teoriche.

E' possibile reperire la documentazione contenente alcuni dei più significativi casi trattati al seguente link: <http://www.2si.it/affidabilita.php>

#### - Filtri di autodiagnostica

Il programma prevede una serie di controlli automatici (check) che consentono l'individuazione di errori di modellazione.

Al termine dell'analisi un controllo automatico identifica la presenza di spostamenti o rotazioni abnormi.

#### Garanzia di qualità

Dal 1 dicembre 1999 2S.I. ha prodotto un manuale di qualità in funzione dei requisiti della norma di riferimento UNI EN ISO 9001.

Tutte le attività dell'azienda sono regolate dalla documentazione e dalle procedure in esso contenute.

In relazione alla attività di validazione dei prodotti software si dichiara inoltre quanto segue:

- la fase di progetto degli algoritmi è preceduta dalla ricerca di risultati di confronto reperibili in bibliografia o riproducibili con calcoli manuali;

- la fase di implementazione degli algoritmi è continuamente validata con strumenti automatici (tools di sviluppo) e attraverso confronti;

- il software che implementa gli algoritmi è testato, confrontato e controllato anche da tecnici qualificati che non sono intervenuti nelle precedenti fasi.

Nella produzione del solutore FEM 2S.I. implementa componenti sviluppati da CM2 - Computing Objects SARL spin-off dell'École Centrale Paris, France. E' disponibile la documentazione di affidabilità di tali componenti all'indirizzo web:

[http://www.2si.it/software/download/manuali/pro\\_sap\\_quaderni/Affidabilita/benchmarks\\_e\\_sap.zip](http://www.2si.it/software/download/manuali/pro_sap_quaderni/Affidabilita/benchmarks_e_sap.zip)

## 8. CARICHI DI PROGETTO

Di seguito si riportano i carichi relativi ai pesi propri degli elementi strutturali, i sovraccarichi permanenti ed i sovraccarichi accidentali previsti a progetto.

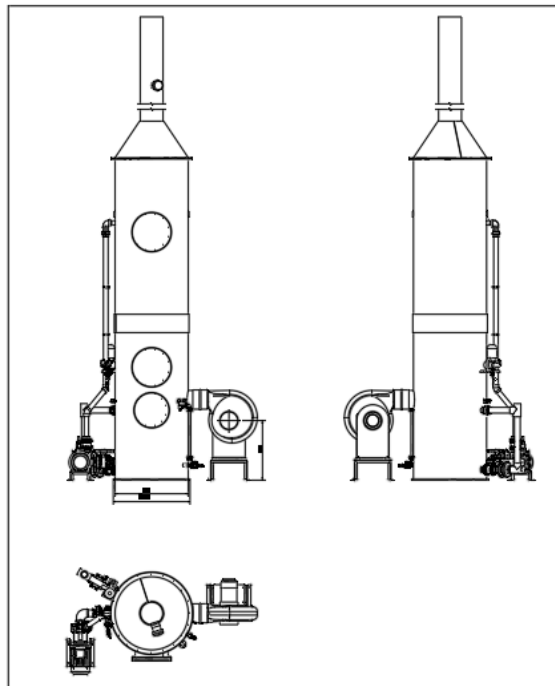
### 8.1. Peso proprio strutturale (caso di carico $G_{gk}$ )

Il peso proprio degli elementi strutturali determinato attribuendo il relativo peso specifico. In particolare, al fine della determinazione del carico da peso proprio,  $G_{gk}$ , si adotta il seguente valore di peso di volume:

$$\gamma_{cls} = 2500 \text{ daN/m}^3$$

### 8.2. Sovraccarico permanente (caso di carico $G_k$ )

- Scrubber = 825.2 daN



### 8.3. Carico da neve (caso di carico $Q_{sk}$ )

Carico trascurabile sulla base dell'estensione della platea, l'ingombro dei macchinari e la durata del carico.

### 8.4. Carico da vento (caso di carico $Q_{vk}$ )

La velocità del vento è calcolata in relazione ai seguenti parametri:

Zona: macro area derivante dalla suddivisione del territorio nazionale (NTC - Tab. 3.3.I);

$V_{b,0}$ : velocità base della zona (NTC - Tab. 3.3.I);

$a_0$ : altitudine base della zona (NTC - Tab. 3.3.I);

$k_s$ : parametro in funzione della zona in cui sorge la costruzione (NTC - Tab. 3.3.I);

$a_s$ : altitudine del sito;

TR: periodo di ritorno di progetto espresso in anni;

$V_b$ : velocità di riferimento calcolata come segue:

$$V_b = V_{b,0} \quad \text{per } a_s \leq a_0$$

$$V_b = V_{b,0} (1 + k_s ((a_s / a_0) - 1)) \quad \text{per } a_0 < a_s \leq 1500 \text{ m}$$

per  $a_s > 1500 \text{ m}$  vanno ricavati da opportuna documentazione o da indagini comprovate

Tali valori non dovranno essere minori di quelli previsti per  $a_s = 1500 \text{ m}$

$C_r$ : coefficiente di ritorno in funzione del periodo di ritorno TR

$V_r$ : velocità di riferimento riferita al periodo di ritorno TR

Zona	$V_{b,0}$	$a_0$	$k_s$	$a_s$	TR	$V_b$	$C_r$	$V_r$
3	27 m/s	500 m	0,37	98 m	50 anni	27,00 m/s	1,000	27,00 m/s

Pressione cinetica di riferimento,  $q_r = \rho V_r^2 / 2 = 46 \text{ daN/m}^2$

dove:  $\rho$  è la densità dell'aria (assunta convenzionalmente costante = 1,25 kg/mc)

Esposizione: Cat. II - Zona costiera entro 10 km dal mare

Da cui i parametri della tabella 3.3.II delle NTC

$K_r$	$z_0$	$z_{min}$
0,19	0,05 m	4 m

Classe di rugosità del terreno: C (NTC - Tab. 3.3.III)

Aree con ostacoli diffusi (alberi, case, muri, recinzioni...); aree con rugosità non riconducibile alle classi A, B, D

L'azione del vento sulle costruzioni è determinata dai seguenti parametri:

- Cp: coefficiente di pressione;
- Cd: coefficiente dinamico;
- Ct: coefficiente di topografia;
- Ce: coefficiente di esposizione (funzione di z, z0 e Ct);
- z: altezza sul suolo.

Cp	Cd	Ct	Ce	z
1,00	1,00	1,00	1,87	4,50 m

Pressione del vento

$$p = q_r C_e C_p C_d = 85 \text{ daN/mq}$$

### CALCOLO COEFF. DI PRESSIONE

La costruzione presenta una sezione circolare perciò il comportamento aerodinamico dipende sostanzialmente dal rapporto tra diametro in pianta e altezza.

Le NTC18 forniscono i coefficienti di pressione, i quali dipendono dal rapporto  $h/b$  dove  $h$  è l'altezza e  $b$  il diametro della struttura. Inoltre dipendono da numero di Reynolds ( $Re$ ) e dalla scabrezza  $k$  della superficie.

Essendo la struttura in oggetto classificata come costruzione alta, ovvero con altezza compresa fra il diametro della pianta e 5 volte altezza della costruzione, si definiscono due zone distinte:

- Nella prima parte della costruzione, sino a quota  $z=b$  l'altezza di riferimento è costante e pari a  $z_e=b$ , la pressione del vento è pertanto uniforme in altezza.
- Nella parte superiore della costruzione, per  $z$  compresa fra  $b$  e  $h$ , l'altezza di riferimento è costante e pari alla sommità della costruzione ( $z_e = h$ ), la pressione del vento è pertanto uniforme fra le quote  $z = b$  e  $z = h$ , in questo modo il calcolo delle forze aerodinamiche è semplificato, ma la forza totale che ne risulta è generalmente maggiore di quella reale.

I coefficienti di pressione esterna  $C_{pe} = C_{pe0} \psi_{\lambda\alpha}$  dove:

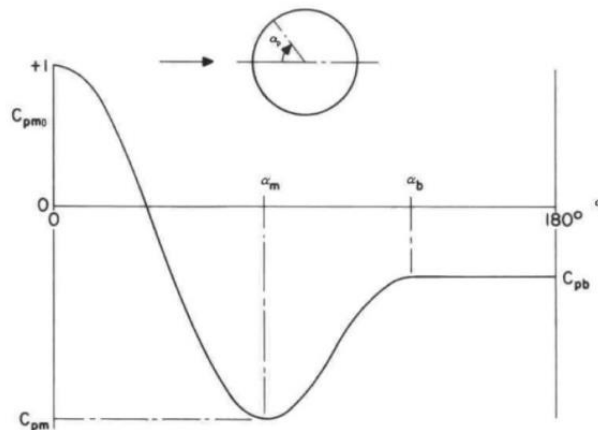
- $C_{pe0}$ : coefficiente di pressione esterna per un cilindro circolare di lunghezza teoricamente infinita;
- $\psi_{\lambda\alpha}$ : coefficiente che tiene conto della lunghezza finita del cilindro (effetti di bordo)

il coefficiente di pressione esterna  $C_{pe0}$  è fornito dalla seguente relazione:

$$\begin{aligned}
 c_{pe0}(\alpha_p) &= 1 - (1 - c_{pm}) \cdot \sin^2\left(\frac{\pi \cdot \alpha_p}{2 \cdot \alpha_m}\right) && \text{per } 0^\circ \leq \alpha_p \leq \alpha_m \\
 c_{pe0}(\alpha_p) &= c_{pb} - (c_{pb} - c_{pm}) \cdot \cos^2\left(\frac{\pi \cdot (\alpha_p - \alpha_m)}{2 \cdot (\alpha_b - \alpha_m)}\right) && \text{per } \alpha_m \leq \alpha_p \leq \alpha_b \\
 c_{pe0}(\alpha_p) &= c_{pb} && \text{per } \alpha_b \leq \alpha_p \leq 180^\circ
 \end{aligned}
 \tag{C3.3.5}$$

Il coefficiente  $\psi_{\lambda\alpha}$  è fornita dalla seguente relazione:

$$\begin{aligned}
 \psi_{\lambda\alpha} &= 1 && \text{per } 0^\circ \leq \alpha_p \leq \alpha_m \\
 \psi_{\lambda\alpha} &= \psi_\lambda + (1 - \psi_\lambda) \cdot \cos\left[\frac{\pi}{2} \cdot \left(\frac{\alpha_p - \alpha_m}{\alpha_b - \alpha_m}\right)\right] && \text{per } \alpha_m \leq \alpha_p \leq \alpha_b \\
 \psi_{\lambda\alpha} &= \psi_\lambda && \text{per } \alpha_b \leq \alpha_p \leq 180^\circ
 \end{aligned}
 \tag{C3.3.6}$$



**Tabella C3.3.XVIII - Valori indicativi dei parametri  $c_{pm}$ ,  $c_{pb}$ ,  $\alpha_m$  e  $\alpha_b$  per  $k/b \leq 0,5 \cdot 10^{-3}$**

$Re$	$c_{pm}$	$c_{pb}$	$\alpha_m$ [°]	$\alpha_b$ [°]
$5 \cdot 10^5$	-2,2	-0,4	85	135
$2 \cdot 10^6$	-1,9	-0,7	80	120
$10^7$	-1,5	-0,8	75	105

**Figura 4: Coefficiente di pressione esterna  $c_{pe0}$  e reynolds.**

## 8.5. Azione del sisma (Edk)

La pericolosità sismica è definita in termini di accelerazione orizzontale massima attesa  $a_g$  in condizioni di campo libero su sito di riferimento rigido con superficie topografica orizzontale (di categoria A), nonché di ordinate dello spettro di risposta elastico in accelerazione ad essa corrispondente e  $S_e(T)$ , con riferimento a prefissate probabilità di eccedenza PVR, nel periodo di riferimento  $V_R$ .

In alternativa è ammesso l'uso di accelerogrammi, purché correttamente commisurati alla pericolosità sismica del sito.

L'azione sismica viene definita in relazione ad un periodo di riferimento  $V_R$  che si ricava, per ciascun tipo di costruzione, moltiplicandone la vita nominale per il coefficiente d'uso. Fissato il periodo di riferimento  $V_R$  e la probabilità di superamento  $P_{ver}$  associata a ciascuno degli stati limite considerati, si ottiene il periodo di ritorno  $T_r$  e i relativi parametri di pericolosità sismica:

- $a_g$ : accelerazione orizzontale massima del terreno;
- $F_o$ : valore massimo del fattore di amplificazione dello spettro in accelerazione orizzontale;
- $T^*c$ : periodo di inizio del tratto a velocità costante dello spettro in accelerazione orizzontale;
- Vita nominale: 50 anni;
- Classe d'uso: *Classe III*;
- Periodo di riferimento:  $C_u=1.5$ ;
- Categoria suolo di fondazione: B;
- Categoria topografica: T1.
- Il fattore di struttura  $q$  è calcolato come (secondo il paragrafo 7.3.1 D.M. 2008): a favore di sicurezza è stato considerato un fattore di struttura pari a 1.

Di seguito sono riportati i dati di input dell'azione sismica:

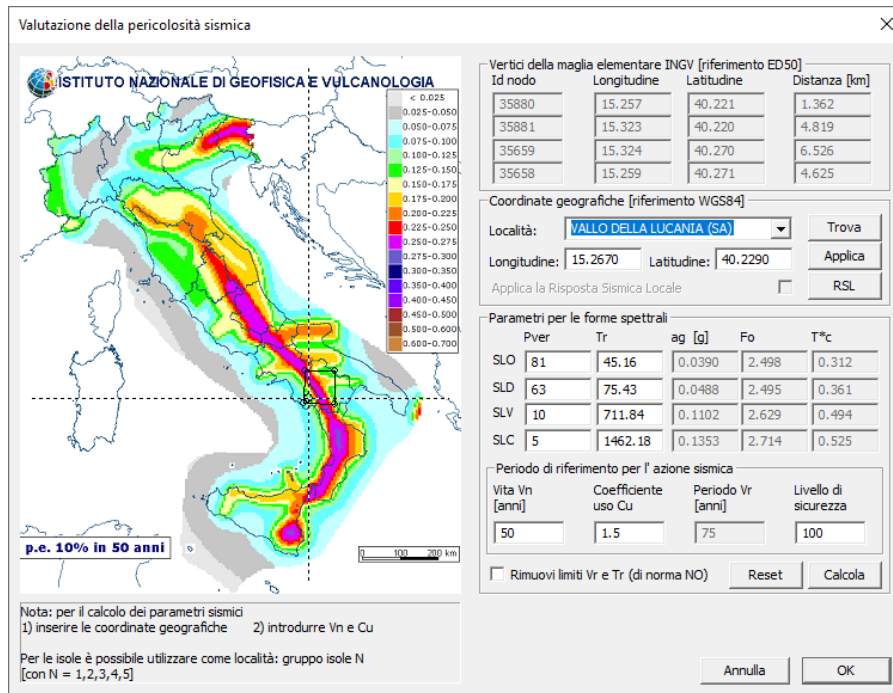


Figura 5: Valutazione della pericolosità sismica.

Tabella 1: Parametri della struttura.

Parametri della struttura										
Classe d'uso	Vita Vn [anni]	Coeff. Uso	Periodo Vr [anni]	Tipo di suolo	Categoria topografica	Fattore di sito [S]	Fattore di comportamento [q]	Classe di duttilità	n° modi	Combinazione modale
III	50.0	1.5	75.0	B	T1	1.5	1	ND	20	CQC

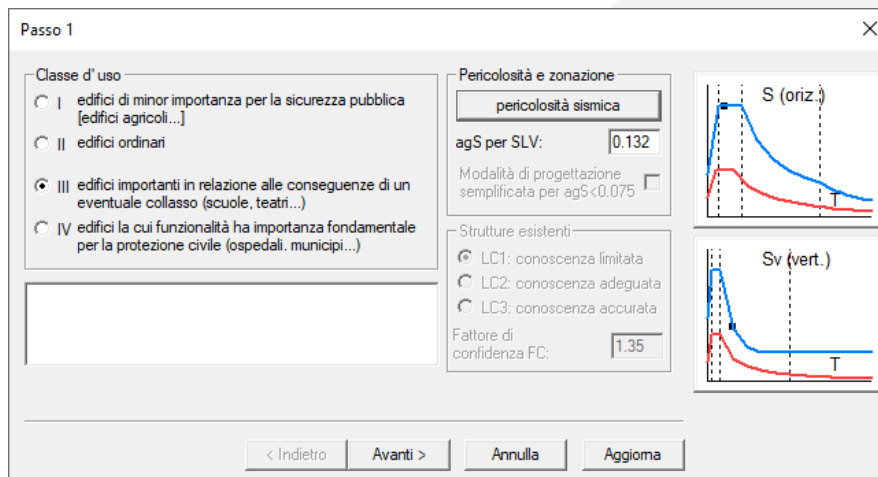


Figura 6: Classe d'uso



### 8.5.1 Vita nominale e classe d'uso e periodo di riferimento

La vita nominale di progetto  $V_N$  di un'opera è convenzionalmente definita come il numero di anni nel quale è previsto che l'opera, purché soggetta alla necessaria manutenzione, mantenga specifici livelli prestazionali.

Per l'opera in esame si considera una vita nominale  $V_N = 50$  anni (opere ordinarie, ponti, opere infrastrutturali e dighe di dimensioni contenute o di importanza normale).

TIPI DI COSTRUZIONI		Valori minimi di $V_N$ (anni)
1	Costruzioni temporanee e provvisorie	10
2	Costruzioni con livelli di prestazioni ordinari	50
3	Costruzioni con livelli di prestazioni elevati	100

**Figura 7: Vita nominale.**

Con riferimento alle conseguenze di una interruzione di operatività o di un eventuale collasso, per l'opera in oggetto di verifica è stata considerata una Classe d'uso III, ovvero costruzioni il cui uso preveda normali affollamenti, senza contenuti pericolosi per l'ambiente e senza funzioni pubbliche e sociali essenziali.

CLASSE D'USO	I	II	III	IV
COEFFICIENTE $C_U$	0,7	1,0	1,5	2,0

**Figura 8: Classe d'uso.**

Le azioni sismiche su ciascuna costruzione vengono valutate in relazione ad un periodo di riferimento  $V_R$  che si ricava, per ciascun tipo di costruzione, moltiplicandone la vita nominale  $V_N$  per il coefficiente d'uso  $C_U$ .

Essendo l'edificio in esame struttura di classe II, si ottiene  **$V_R = 75$  anni.**

### 8.5.2 Stati limite e relative probabilità di superamento

Le probabilità di superamento nel periodo di riferimento  $P_{VR}$ , cui riferirsi per individuare l'azione sismica agente in ciascuno degli stati limite considerati, sono riportate in seguito.

Stati Limite	$P_{V_R}$ : Probabilità di superamento nel periodo di riferimento $V_R$	
Stati limite di esercizio	SLO	81%
	SLD	63%
Stati limite ultimi	SLV	10%
	SLC	5%

**Figura 9: Probabilità di superamento.**

La verifica delle strutture viene effettuata nei confronti dello Stato Limite di salvaguardia della Vita (SLV) e (SLD).

**Stato Limite di Danno (SLD):** a seguito del terremoto la costruzione nel suo complesso, includendo gli elementi strutturali, quelli non strutturali e le apparecchiature rilevanti alla sua funzione, subisce danni tali da non mettere a rischio gli utenti e da non compromettere significativamente la capacità di resistenza e di rigidezza nei confronti delle azioni verticali ed orizzontali, mantenendosi immediatamente utilizzabile pur nell'interruzione d'uso di parte delle apparecchiature.

**Stato Limite di salvaguardia della Vita (SLV):** a seguito del terremoto la costruzione subisce rotture e crolli dei componenti on strutturali ed impiantistici e significativi danni dei componenti strutturali cui si associa una perdita significativa di rigidezza nei confronti delle azioni orizzontali; la costruzione conserva invece una parte della resistenza e rigidezza per azioni verticali e un margine di sicurezza nei confronti del collasso per azioni sismiche orizzontali;

### 8.5.3 Caratteristiche morfologiche e spettri di risposta

Si è considerato cautelativamente un terreno di Categoria B al fine di amplificare l'azione sismica agente.

Categoria	Caratteristiche della superficie topografica
A	<i>Ammassi rocciosi affioranti o terreni molto rigidi</i> caratterizzati da valori di velocità delle onde di taglio superiori a 800 m/s, eventualmente comprendenti in superficie terreni di caratteristiche meccaniche più scadenti con spessore massimo pari a 3 m.
B	<i>Rocce tenere e depositi di terreni a grana grossa molto addensati o terreni a grana fina molto consistenti</i> , caratterizzati da un miglioramento delle proprietà meccaniche con la profondità e da valori di velocità equivalente compresi tra 360 m/s e 800 m/s.
C	<i>Depositati di terreni a grana grossa mediamente addensati o terreni a grana fina mediamente consistenti</i> con profondità del substrato superiori a 30 m, caratterizzati da un miglioramento delle proprietà meccaniche con la profondità e da valori di velocità equivalente compresi tra 180 m/s e 360 m/s.
D	<i>Depositati di terreni a grana grossa scarsamente addensati o di terreni a grana fina scarsamente consistenti</i> , con profondità del substrato superiori a 30 m, caratterizzati da un miglioramento delle proprietà meccaniche con la profondità e da valori di velocità equivalente compresi tra 100 e 180 m/s.
E	<i>Terreni con caratteristiche e valori di velocità equivalente riconducibili a quelle definite per le categorie C o D</i> , con profondità del substrato non superiore a 30 m.

**Figura 10: Caratteristiche della superficie topografica.**

L'edificio sorge a Vallo della Lucania (SA), in zona pianeggiante, pertanto si sceglie la categoria topografica T1.

Categoria	Caratteristiche della superficie topografica
T1	Superficie pianeggiante, pendii e rilievi isolati con inclinazione media $i \leq 15^\circ$
T2	Pendii con inclinazione media $i > 15^\circ$
T3	Rilievi con larghezza in cresta molto minore che alla base e inclinazione media $15^\circ \leq i \leq 30^\circ$
T4	Rilievi con larghezza in cresta molto minore che alla base e inclinazione media $i > 30^\circ$

**Figura 11: Categoria topografica.**

Sulla base della categoria di sottosuolo e possibile determinare dalla tabella seguente, il coefficiente di amplificazione stratigrafica  $S_S$  e il coefficiente  $C_C$ .

Categoria sottosuolo	$S_S$	$C_C$
A	1,00	1,00
B	$1,00 \leq 1,40 - 0,40 \cdot F_0 \cdot \frac{a_g}{g} \leq 1,20$	$1,10 \cdot (T_C^*)^{-0,20}$
C	$1,00 \leq 1,70 - 0,60 \cdot F_0 \cdot \frac{a_g}{g} \leq 1,50$	$1,05 \cdot (T_C^*)^{-0,33}$
D	$0,90 \leq 2,40 - 1,50 \cdot F_0 \cdot \frac{a_g}{g} \leq 1,80$	$1,25 \cdot (T_C^*)^{-0,50}$
E	$1,00 \leq 2,00 - 1,10 \cdot F_0 \cdot \frac{a_g}{g} \leq 1,60$	$1,15 \cdot (T_C^*)^{-0,40}$

**Figura 12: Determinazione coefficienti amplificazione stratigrafica  $S_S$  e  $C_C$ .**

Per tener conto delle condizioni topografiche, in assenza di specifiche analisi si ricava, entrando con la categoria topografica T1, il coefficiente di amplificazione topografica  $S_T$  dalla seguente:

Categoria topografica	Ubicazione dell'opera o dell'intervento	$S_T$
T1	-	1,0
T2	In corrispondenza della sommità del pendio	1,2
T3	In corrispondenza della cresta di un rilievo con pendenza media minore o uguale a 30°	1,2
T4	In corrispondenza della cresta di un rilievo con pendenza media maggiore di 30°	1,4

Figura 13: Determinazione del coefficiente di amplificazione topografica.

Si riportano in seguito i parametri di calcolo e i grafici relativi allo spettro di progetto allo Stato Limite di salvaguardia della Vita (SLV) e allo Stato Limite di Danno (SLD), estrapolati dal foglio di calcolo "Spettri di risposta ver. 1.03" fornito dal Consiglio Superiore dei Lavori Pubblici:

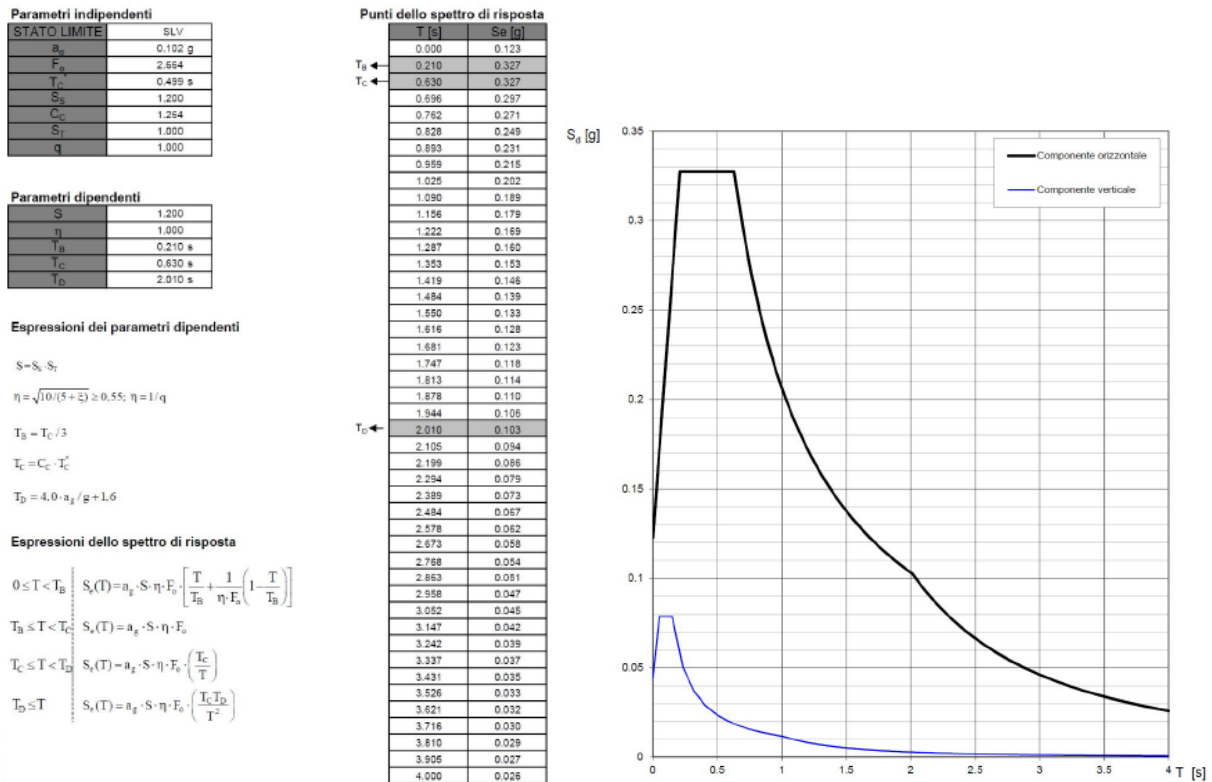


Figura 14: Parametri spettro di risposta SLV.

**Parametri indipendenti**

STATO LIMITE	SLD
$a_g$	0,046 g
$F_g$	2,494
$T_B$	0,364 s
$S_B$	1,200
$C_C$	1,347
$S_T$	1,000
$q$	1,000

**Parametri dipendenti**

$S$	1,200
$\eta$	1,000
$T_B$	0,183 s
$T_C$	0,490 s
$T_D$	1,786 s

**Espressioni dei parametri dipendenti**

$$S = S_B \cdot S_T$$

$$\eta = \sqrt{10 / (5 + z)} \geq 0,55; \eta \leq 1/q$$

$$T_B = T_C / 3$$

$$T_C = C_C \cdot T_B$$

$$T_D = 4,0 \cdot a_g / g + 1,6$$

**Espressioni dello spettro di risposta**

$$0 \leq T < T_B \quad S_y(T) = a_g \cdot S \cdot \eta \cdot F_v \cdot \left[ \frac{T}{T_B} + \frac{1}{\eta \cdot F_v} \left( 1 - \frac{T}{T_B} \right) \right]$$

$$T_B \leq T < T_C \quad S_y(T) = a_g \cdot S \cdot \eta \cdot F_v$$

$$T_C \leq T < T_D \quad S_y(T) = a_g \cdot S \cdot \eta \cdot F_v \cdot \left( \frac{T_C}{T} \right)$$

$$T_D \leq T \quad S_y(T) = a_g \cdot S \cdot \eta \cdot F_v \cdot \left( \frac{T_C \cdot T_D}{T^2} \right)$$

**Punti dello spettro di risposta**

T [s]	Se [g]
0,000	0,055
0,163	0,139
0,490	0,139
0,551	0,123
0,613	0,111
0,675	0,101
0,737	0,092
0,798	0,085
0,860	0,079
0,922	0,074
0,983	0,069
1,045	0,065
1,107	0,061
1,169	0,058
1,230	0,055
1,292	0,053
1,354	0,050
1,415	0,048
1,477	0,046
1,539	0,044
1,600	0,042
1,662	0,041
1,724	0,039
1,786	0,038
1,891	0,034
1,996	0,030
2,102	0,027
2,207	0,025
2,313	0,023
2,418	0,021
2,524	0,019
2,629	0,018
2,735	0,016
2,840	0,015
2,945	0,014
3,051	0,013
3,156	0,012
3,262	0,011
3,367	0,011
3,473	0,010
3,578	0,009
3,684	0,009
3,789	0,008
3,895	0,008
4,000	0,008

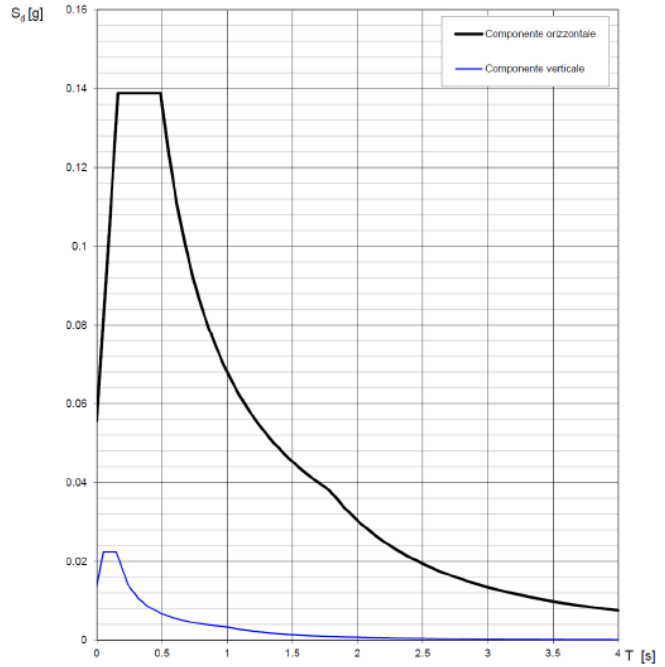


Figura 15: Parametri spettro di risposta SLD.

### 8.5.4 Risultati azione sismica

L'analisi sismica svolta è di tipo dinamica (analisi modale)

**Tabella 2: Parametri dell'azione sismica all'SLV direzione X.**

Direzione	Tipo	Sigla Id	Note
X	Edk	CDC=Ed (dinamico SLU) alfa=0.0 (ECC+)	Ordinata spettro (tratto Tb-Tc) = 0.348g
			Periodo proprio T1: 0.033 sec.
X	Edk	CDC=Ed (dinamico SLU) alfa=0.0 (ECC-)	Ordinata spettro (tratto Tb-Tc) = 0.348 g
			Periodo proprio T1: 0.033sec.

**Tabella 3: Parametri dell'azione sismica all'SLV direzione Y.**

Direzione	Tipo	Sigla Id	Note
Y	Edk	CDC=Ed (dinamico SLU) alfa=90.0 (ECC+)	Ordinata spettro (tratto Tb-Tc) = 0.348g
			Periodo proprio T1: 0.033 sec.
Y	Edk	CDC=Ed (dinamico SLU) alfa=90.0 (ECC-)	Ordinata spettro (tratto Tb-Tc) = 0.348g
			Periodo proprio T1: 0.033sec.

**Tabella 4: Parametri dell'azione sismica all'SLD direzione X.**

Direzione	Tipo	Sigla Id	Note
X	Edk	CDC=Ed (dinamico SLD) alfa=0.0 (ECC+)	Ordinata spettro (tratto Tb-Tc) = 0.146 g
			Periodo proprio T1: 0.033 sec.
X	Edk	CDC=Ed (dinamico SLD) alfa=0.0 (ECC-)	Ordinata spettro (tratto Tb-Tc) = 0.146 g
			Periodo proprio T1: 0.033sec.

**Tabella 5: Parametri dell'azione sismica all'SLD direzione Y.**

Direzione	Tipo	Sigla Id	Note
Y	Edk	CDC=Ed (dinamico SLD) alfa=90.0 (ECC+)	Ordinata spettro (tratto Tb-Tc) = 0.146 g
			Periodo proprio T1: 0.033sec.
Y	Edk	CDC=Ed (dinamico SLD) alfa=90.0 (ECC-)	Ordinata spettro (tratto Tb-Tc) = 0.146g
			Periodo proprio T1: 0.033 sec.

**Tabella 6: Masse modali in funzione dei principali modi di vibrare.**

Modo	Periodo	Acc.	MX g	% X	MY g	%Y	MZ g	% Z
	sec	g	kN		kN		kN	
1	30.024	0.033	0.167	734.83	98.9	1.70	0.2	1.92
2	30.274	0.033	0.166	1.70	0.2	737.52	99.3	4.59e-03
3	81.317	0.012	0.145	1.94	0.3	1.22e-06	0.0	736.99
4	267.697	0.004	0.136	2.79e-04	3.76e-05	5.48e-03	7.38e-04	1.75e-04
5	271.264	0.004	0.136	0.01	1.41e-03	6.38e-06	0.0	3.97
6	416.140	0.002	0.135	0.0	0.0	2.42	0.3	5.63e-06
7	613.017	0.002	0.134	4.47	0.6	0.0	0.0	0.03
8	815.657	0.001	0.134	7.54e-06	1.01e-06	1.63e-06	0.0	0.03
9	972.760	0.001	0.133	0.0	0.0	1.30	0.2	0.0
10	1.4702e+03	6.8017e-04	0.133	0.0	0.0	3.61e-06	0.0	8.10e-06
11	1.6627e+03	6.0143e-04	0.133	0.0	0.0	1.33e-03	1.80e-04	0.0
12	1.6777e+03	5.9604e-04	0.133	6.04e-05	8.13e-06	9.52e-06	1.28e-06	0.0
13	1.8028e+03	5.5469e-04	0.133	1.61e-04	2.17e-05	0.0	0.0	0.0
14	1.9649e+03	5.0894e-04	0.133	0.0	0.0	1.93e-06	0.0	0.0
15	2.0009e+03	4.9978e-04	0.133	5.22e-05	7.02e-06	0.0	0.0	2.10e-06
16	2.0180e+03	4.9553e-04	0.133	5.24e-03	7.06e-04	0.0	0.0	2.46e-05
17	2.1097e+03	4.7401e-04	0.133	0.0	0.0	0.0	0.0	9.75e-04
18	2.1251e+03	4.7057e-04	0.133	3.43e-06	0.0	0.0	0.0	0.0
19	2.1328e+03	4.6887e-04	0.133	0.0	0.0	8.71e-06	1.17e-06	0.0
20	2.6368e+03	3.7924e-04	0.133	0.0	0.0	1.64e-05	2.20e-06	0.0
Totale			742.95		742.95		742.95	
%			100.00		100.00		100.00	

## 9. APPLICAZIONE DEI CARICHI AL MODELLO

### 9.1. Definizione casi di carico

**Tabella 7: Casi di carico disponibili nel software Pro\_SAP.**

	Sigla	Tipo	Descrizione
1	Ggk	A	caso di carico comprensivo del peso proprio struttura
2	Gk	NA	caso di carico con azioni permanenti
3	Qk	NA	caso di carico con azioni variabili
4	Gsk	A	caso di carico comprensivo dei carichi permanenti sui solai e sulle coperture
5	Qsk	A	caso di carico comprensivo dei carichi variabili sui solai
6	Qnk	A	caso di carico comprensivo dei carichi di neve sulle coperture
7	Qtk	SA	caso di carico comprensivo di una variazione termica agente sulla struttura
8	Qvk	NA	caso di carico comprensivo di azioni da vento sulla struttura
9	Esk	SA	caso di carico sismico con analisi statica equivalente
10	Edk	SA	caso di carico sismico con analisi dinamica
11	Etk	NA	caso di carico comprensivo di azioni derivanti dall' incremento di spinta delle terre in condizione sismica
12	Pk	NA	caso di carico comprensivo di azioni derivanti da coazioni, cedimenti e precompressioni

Sono di tipo automatico A (ossia non prevedono introduzione dati da parte dell'utente) i seguenti casi di carico: 1-Ggk; 4-Gsk; 5-Qsk; 6-Qnk.

Sono di tipo semi-automatico SA (ossia prevedono una minima introduzione dati da parte dell'utente) i seguenti casi di carico:

7-Qtk, in quanto richiede solo il valore della variazione termica;

9-Esk e 10-Edk, in quanto richiedono il valore dell'angolo di ingresso del sisma e l'individuazione dei casi di carico partecipanti alla definizione delle masse.

Sono di tipo non automatico NA ossia prevedono la diretta applicazione di carichi generici agli elementi strutturali.

Per ogni caso di carico partecipante alla definizione delle masse viene riportata la relativa aliquota (partecipazione) considerata.



Si precisa che per i casi di carico 5-Qsk e 6-Qnk la partecipazione è prevista localmente per ogni elemento solaio o copertura presente nel modello e pertanto la loro partecipazione è di norma pari a uno.

Nelle tabelle successive vengono riportati i casi di carico agenti sulle differenti tipologie strutturali, con l'indicazione dei dati relativi al caso di carico stesso: numero, tipo e sigla identificativa, valore di riferimento del caso di carico (se previsto).

**Tabella 8: Casi di carico**

N°	Tipo	Sigla Id
1	Ggk	CDC=Ggk (peso proprio della struttura)
2	Edk	CDC=Ed (dinamico SLU) alfa=0.0 (ecc. +)
3	Edk	CDC=Ed (dinamico SLU) alfa=0.0 (ecc. -)
4	Edk	CDC=Ed (dinamico SLU) alfa=90.00 (ecc. +)
5	Edk	CDC=Ed (dinamico SLU) alfa=90.00 (ecc. -)
6	Edk	CDC=Ed (dinamico SLD) alfa=0.0 (ecc. +)
7	Edk	CDC=Ed (dinamico SLD) alfa=0.0 (ecc. -)
8	Edk	CDC=Ed (dinamico SLD) alfa=90.00 (ecc. +)
9	Edk	CDC=Ed (dinamico SLD) alfa=90.00 (ecc. -)
10	Gk	CDC=G2k (permanente generico n.c.d. ) SCRUBBER
11	Qvk	CDC=Qvk (carico da vento ) V+x
12	Qvk	CDC=Qvk (carico da vento ) V-x
13	Qvk	CDC=Qvk (carico da vento ) V+y
14	Qvk	CDC=Qvk (carico da vento ) V-y

**Tabella 9: Elenco combinazioni di carico.**

Cmb	Tipo	Sigla Id
1	SLU	SLU v+x
2	SLU	SLU v-x
3	SLU	SLU v+y
4	SLU	SLU v-y
5	SLE(r)	SLe v+x
6	SLE(r)	SLe v-x
7	SLE(r)	SLe v+y
8	SLE(r)	SLe v-y
9	SLU	SLV_1_100X_30Y_ex+_ey+
10	SLU	SLV_2_100X_30Y_ex+_ey-
11	SLU	SLV_3_100X_30Y_ex-_ey+
12	SLU	SLV_4_100X_30Y_ex-_ey-
13	SLU	SLV_5_100X_-30Y_ex+_ey+
14	SLU	SLV_6_100X_-30Y_ex+_ey-
15	SLU	SLV_7_100X_-30Y_ex-_ey+
16	SLU	SLV_8_100X_-30Y_ex-_ey-
17	SLU	SLV_9_-100X_30Y_ex+_ey+
18	SLU	SLV_10_-100X_30Y_ex+_ey-
19	SLU	SLV_11_-100X_30Y_ex-_ey+
20	SLU	SLV_12_-100X_30Y_ex-_ey-
21	SLU	SLV_13_-100X_-30Y_ex+_ey+
22	SLU	SLV_14_-100X_-30Y_ex+_ey-
23	SLU	SLV_15_-100X_-30Y_ex-_ey+
24	SLU	SLV_16_-100X_-30Y_ex-_ey-
25	SLU	SLV_17_30X_100Y_ex+_ey+
26	SLU	SLV_18_30X_100Y_ex+_ey-
27	SLU	SLV_19_30X_100Y_ex-_ey+
28	SLU	SLV_20_30X_100Y_ex-_ey-
29	SLU	SLV_21_30X_-100Y_ex+_ey+
30	SLU	SLV_22_30X_-100Y_ex+_ey-
31	SLU	SLV_23_30X_-100Y_ex-_ey+
32	SLU	SLV_24_30X_-100Y_ex-_ey-

Cmb	Tipo	Sigla Id
33	SLU	SLV_25_-30X_100Y_ex+_ey+
34	SLU	SLV_26_-30X_100Y_ex+_ey-
35	SLU	SLV_27_-30X_100Y_ex-_ey+
36	SLU	SLV_28_-30X_100Y_ex-_ey-
37	SLU	SLV_29_-30X_-100Y_ex+_ey+
38	SLU	SLV_30_-30X_-100Y_ex+_ey-
39	SLU	SLV_31_-30X_-100Y_ex-_ey+
40	SLU	SLV_32_-30X_-100Y_ex-_ey-
41	SLE(sis)	SLD_1_100X_30Y_ex+_ey+
42	SLE(sis)	SLD_2_100X_30Y_ex+_ey-
43	SLE(sis)	SLD_3_100X_30Y_ex-_ey+
44	SLE(sis)	SLD_4_100X_30Y_ex-_ey-
45	SLE(sis)	SLD_5_100X_-30Y_ex+_ey+
46	SLE(sis)	SLD_6_100X_-30Y_ex+_ey-
47	SLE(sis)	SLD_7_100X_-30Y_ex-_ey+
48	SLE(sis)	SLD_8_100X_-30Y_ex-_ey-
49	SLE(sis)	SLD_9_-100X_30Y_ex+_ey+
50	SLE(sis)	SLD_10_-100X_30Y_ex+_ey-
51	SLE(sis)	SLD_11_-100X_30Y_ex-_ey+
52	SLE(sis)	SLD_12_-100X_30Y_ex-_ey-
53	SLE(sis)	SLD_13_-100X_-30Y_ex+_ey+
54	SLE(sis)	SLD_14_-100X_-30Y_ex+_ey-
55	SLE(sis)	SLD_15_-100X_-30Y_ex-_ey+
56	SLE(sis)	SLD_16_-100X_-30Y_ex-_ey-
57	SLE(sis)	SLD_17_30X_100Y_ex+_ey+
58	SLE(sis)	SLD_18_30X_100Y_ex+_ey-
59	SLE(sis)	SLD_19_30X_100Y_ex-_ey+
60	SLE(sis)	SLD_20_30X_100Y_ex-_ey-
61	SLE(sis)	SLD_21_30X_-100Y_ex+_ey+
62	SLE(sis)	SLD_22_30X_-100Y_ex+_ey-
63	SLE(sis)	SLD_23_30X_-100Y_ex-_ey+
64	SLE(sis)	SLD_24_30X_-100Y_ex-_ey-

Cmb	Tipo	Sigla Id
65	SLE(sis)	SLD_25_-30X_100Y_ex+_ey+
66	SLE(sis)	SLD_26_-30X_100Y_ex+_ey-
67	SLE(sis)	SLD_27_-30X_100Y_ex-_ey+
68	SLE(sis)	SLD_28_-30X_100Y_ex-_ey-
69	SLE(sis)	SLD_29_-30X_-100Y_ex+_ey+
70	SLE(sis)	SLD_30_-30X_-100Y_ex+_ey-
71	SLE(sis)	SLD_31_-30X_-100Y_ex-_ey+
72	SLE(sis)	SLD_32_-30X_-100Y_ex-_ey-

**Tabella 10: Pesi associati alle singole combinazioni di carico.**

Cmb	CDC 1/15...	CDC 2/16...	CDC 3/17...	CDC 4/18...	CDC 5/19...	CDC 6/20...	CDC 7/21...	CDC 8/22...	CDC 9/23...	CDC 10/24...	CDC 11/25...	CDC 12/26...	CDC 13/27...	CDC 14/28...
1	1.30	0.0	0.0	0.0	0.0	0.0	0.0	0.0	0.0	1.30	1.50	0.0	0.0	0.0
2	1.30	0.0	0.0	0.0	0.0	0.0	0.0	0.0	0.0	1.30	0.0	1.50	0.0	0.0
3	1.30	0.0	0.0	0.0	0.0	0.0	0.0	0.0	0.0	1.30	0.0	0.0	1.50	0.0
4	1.30	0.0	0.0	0.0	0.0	0.0	0.0	0.0	0.0	1.30	0.0	0.0	0.0	1.50
5	1.00	0.0	0.0	0.0	0.0	0.0	0.0	0.0	0.0	1.00	1.00	0.0	0.0	0.0
6	1.00	0.0	0.0	0.0	0.0	0.0	0.0	0.0	0.0	1.00	0.0	1.00	0.0	0.0
7	1.00	0.0	0.0	0.0	0.0	0.0	0.0	0.0	0.0	1.00	0.0	0.0	1.00	0.0
8	1.00	0.0	0.0	0.0	0.0	0.0	0.0	0.0	0.0	1.00	0.0	0.0	0.0	1.00
9	1.00	1.00	0.0	0.30	0.0	0.0	0.0	0.0	0.0	1.00	0.0	0.0	0.0	0.0
10	1.00	1.00	0.0	0.0	0.30	0.0	0.0	0.0	0.0	1.00	0.0	0.0	0.0	0.0
11	1.00	0.0	1.00	0.30	0.0	0.0	0.0	0.0	0.0	1.00	0.0	0.0	0.0	0.0
12	1.00	0.0	1.00	0.0	0.30	0.0	0.0	0.0	0.0	1.00	0.0	0.0	0.0	0.0
13	1.00	1.00	0.0	-0.30	0.0	0.0	0.0	0.0	0.0	1.00	0.0	0.0	0.0	0.0
14	1.00	1.00	0.0	0.0	-0.30	0.0	0.0	0.0	0.0	1.00	0.0	0.0	0.0	0.0
15	1.00	0.0	1.00	-0.30	0.0	0.0	0.0	0.0	0.0	1.00	0.0	0.0	0.0	0.0
16	1.00	0.0	1.00	0.0	-0.30	0.0	0.0	0.0	0.0	1.00	0.0	0.0	0.0	0.0
17	1.00	-1.00	0.0	0.30	0.0	0.0	0.0	0.0	0.0	1.00	0.0	0.0	0.0	0.0
18	1.00	-1.00	0.0	0.0	0.30	0.0	0.0	0.0	0.0	1.00	0.0	0.0	0.0	0.0
19	1.00	0.0	-1.00	0.30	0.0	0.0	0.0	0.0	0.0	1.00	0.0	0.0	0.0	0.0
20	1.00	0.0	-1.00	0.0	0.30	0.0	0.0	0.0	0.0	1.00	0.0	0.0	0.0	0.0
21	1.00	-1.00	0.0	-0.30	0.0	0.0	0.0	0.0	0.0	1.00	0.0	0.0	0.0	0.0
22	1.00	-1.00	0.0	0.0	-0.30	0.0	0.0	0.0	0.0	1.00	0.0	0.0	0.0	0.0
23	1.00	0.0	-1.00	-0.30	0.0	0.0	0.0	0.0	0.0	1.00	0.0	0.0	0.0	0.0
24	1.00	0.0	-1.00	0.0	-0.30	0.0	0.0	0.0	0.0	1.00	0.0	0.0	0.0	0.0
25	1.00	0.30	0.0	1.00	0.0	0.0	0.0	0.0	0.0	1.00	0.0	0.0	0.0	0.0
26	1.00	0.30	0.0	0.0	1.00	0.0	0.0	0.0	0.0	1.00	0.0	0.0	0.0	0.0
27	1.00	0.0	0.30	1.00	0.0	0.0	0.0	0.0	0.0	1.00	0.0	0.0	0.0	0.0

Cmb	CDC 1/15...	CDC 2/16...	CDC 3/17...	CDC 4/18...	CDC 5/19...	CDC 6/20...	CDC 7/21...	CDC 8/22...	CDC 9/23...	CDC 10/24...	CDC 11/25...	CDC 12/26...	CDC 13/27...	CDC 14/28...
28	1.00	0.0	0.30	0.0	1.00	0.0	0.0	0.0	0.0	1.00	0.0	0.0	0.0	0.0
29	1.00	0.30	0.0	-1.00	0.0	0.0	0.0	0.0	0.0	1.00	0.0	0.0	0.0	0.0
30	1.00	0.30	0.0	0.0	-1.00	0.0	0.0	0.0	0.0	1.00	0.0	0.0	0.0	0.0
31	1.00	0.0	0.30	-1.00	0.0	0.0	0.0	0.0	0.0	1.00	0.0	0.0	0.0	0.0
32	1.00	0.0	0.30	0.0	-1.00	0.0	0.0	0.0	0.0	1.00	0.0	0.0	0.0	0.0
33	1.00	-0.30	0.0	1.00	0.0	0.0	0.0	0.0	0.0	1.00	0.0	0.0	0.0	0.0
34	1.00	-0.30	0.0	0.0	1.00	0.0	0.0	0.0	0.0	1.00	0.0	0.0	0.0	0.0
35	1.00	0.0	-0.30	1.00	0.0	0.0	0.0	0.0	0.0	1.00	0.0	0.0	0.0	0.0
36	1.00	0.0	-0.30	0.0	1.00	0.0	0.0	0.0	0.0	1.00	0.0	0.0	0.0	0.0
37	1.00	-0.30	0.0	-1.00	0.0	0.0	0.0	0.0	0.0	1.00	0.0	0.0	0.0	0.0
38	1.00	-0.30	0.0	0.0	-1.00	0.0	0.0	0.0	0.0	1.00	0.0	0.0	0.0	0.0
39	1.00	0.0	-0.30	-1.00	0.0	0.0	0.0	0.0	0.0	1.00	0.0	0.0	0.0	0.0
40	1.00	0.0	-0.30	0.0	-1.00	0.0	0.0	0.0	0.0	1.00	0.0	0.0	0.0	0.0
41	1.00	0.0	0.0	0.0	0.0	1.00	0.0	0.30	0.0	1.00	0.0	0.0	0.0	0.0
42	1.00	0.0	0.0	0.0	0.0	1.00	0.0	0.0	0.30	1.00	0.0	0.0	0.0	0.0
43	1.00	0.0	0.0	0.0	0.0	0.0	1.00	0.30	0.0	1.00	0.0	0.0	0.0	0.0
44	1.00	0.0	0.0	0.0	0.0	0.0	1.00	0.0	0.30	1.00	0.0	0.0	0.0	0.0
45	1.00	0.0	0.0	0.0	0.0	1.00	0.0	-0.30	0.0	1.00	0.0	0.0	0.0	0.0
46	1.00	0.0	0.0	0.0	0.0	1.00	0.0	0.0	-0.30	1.00	0.0	0.0	0.0	0.0
47	1.00	0.0	0.0	0.0	0.0	0.0	1.00	-0.30	0.0	1.00	0.0	0.0	0.0	0.0
48	1.00	0.0	0.0	0.0	0.0	0.0	1.00	0.0	-0.30	1.00	0.0	0.0	0.0	0.0
49	1.00	0.0	0.0	0.0	0.0	-1.00	0.0	0.30	0.0	1.00	0.0	0.0	0.0	0.0
50	1.00	0.0	0.0	0.0	0.0	-1.00	0.0	0.0	0.30	1.00	0.0	0.0	0.0	0.0
51	1.00	0.0	0.0	0.0	0.0	0.0	-1.00	0.30	0.0	1.00	0.0	0.0	0.0	0.0
52	1.00	0.0	0.0	0.0	0.0	0.0	-1.00	0.0	0.30	1.00	0.0	0.0	0.0	0.0
53	1.00	0.0	0.0	0.0	0.0	-1.00	0.0	-0.30	0.0	1.00	0.0	0.0	0.0	0.0
54	1.00	0.0	0.0	0.0	0.0	-1.00	0.0	0.0	-0.30	1.00	0.0	0.0	0.0	0.0
55	1.00	0.0	0.0	0.0	0.0	0.0	-1.00	-0.30	0.0	1.00	0.0	0.0	0.0	0.0
56	1.00	0.0	0.0	0.0	0.0	0.0	-1.00	0.0	-0.30	1.00	0.0	0.0	0.0	0.0
57	1.00	0.0	0.0	0.0	0.0	0.30	0.0	1.00	0.0	1.00	0.0	0.0	0.0	0.0
58	1.00	0.0	0.0	0.0	0.0	0.30	0.0	0.0	1.00	1.00	0.0	0.0	0.0	0.0
59	1.00	0.0	0.0	0.0	0.0	0.0	0.30	1.00	0.0	1.00	0.0	0.0	0.0	0.0
60	1.00	0.0	0.0	0.0	0.0	0.0	0.30	0.0	1.00	1.00	0.0	0.0	0.0	0.0
61	1.00	0.0	0.0	0.0	0.0	0.30	0.0	-1.00	0.0	1.00	0.0	0.0	0.0	0.0
62	1.00	0.0	0.0	0.0	0.0	0.30	0.0	0.0	-1.00	1.00	0.0	0.0	0.0	0.0
63	1.00	0.0	0.0	0.0	0.0	0.0	0.30	-1.00	0.0	1.00	0.0	0.0	0.0	0.0
64	1.00	0.0	0.0	0.0	0.0	0.0	0.30	0.0	-1.00	1.00	0.0	0.0	0.0	0.0
65	1.00	0.0	0.0	0.0	0.0	-0.30	0.0	1.00	0.0	1.00	0.0	0.0	0.0	0.0
66	1.00	0.0	0.0	0.0	0.0	-0.30	0.0	0.0	1.00	1.00	0.0	0.0	0.0	0.0
67	1.00	0.0	0.0	0.0	0.0	0.0	-0.30	1.00	0.0	1.00	0.0	0.0	0.0	0.0
68	1.00	0.0	0.0	0.0	0.0	0.0	-0.30	0.0	1.00	1.00	0.0	0.0	0.0	0.0
69	1.00	0.0	0.0	0.0	0.0	-0.30	0.0	-1.00	0.0	1.00	0.0	0.0	0.0	0.0

Cmb	CDC 1/15...	CDC 2/16...	CDC 3/17...	CDC 4/18...	CDC 5/19...	CDC 6/20...	CDC 7/21...	CDC 8/22...	CDC 9/23...	CDC 10/24...	CDC 11/25...	CDC 12/26...	CDC 13/27...	CDC 14/28...
70	1.00	0.0	0.0	0.0	0.0	-0.30	0.0	0.0	-1.00	1.00	0.0	0.0	0.0	0.0
71	1.00	0.0	0.0	0.0	0.0	0.0	-0.30	-1.00	0.0	1.00	0.0	0.0	0.0	0.0
72	1.00	0.0	0.0	0.0	0.0	0.0	-0.30	0.0	-1.00	1.00	0.0	0.0	0.0	0.0

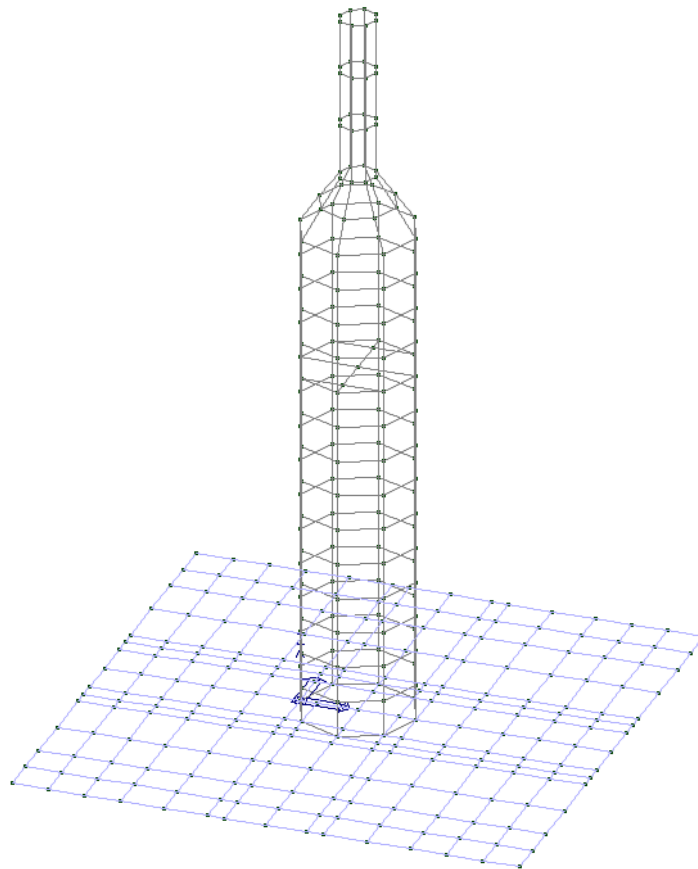


## 10. RISULTATI DELLE ANALISI E VERIFICHE

I risultati delle analisi e delle verifiche sono consultabili nell'output del programma di calcolo, a disposizione per consultazione presso la sede dello scrivente. I dati di output sono divisi nelle seguenti sezioni:

- DATI DI INGRESSO: in cui sono riportati le caratteristiche geometriche, le caratteristiche dei materiali, la definizione degli elementi, la definizione dei carichi applicati (casi di carico e combinazioni);
- RISULTATI ANALISI: in cui vengono riportati i risultati dell'analisi statica, gli spostamenti e le reazioni in fondazione, le sollecitazioni e gli spostamenti dei vari elementi strutturali (travi, pilastri);
- PROGETTO E VERIFICA: in cui sono riportati gli stati di progettazioni e verifica di ogni elemento strutturale.

Si riportano di seguito le sollecitazioni e le verifiche più significative derivanti dall'analisi del programma di calcolo.



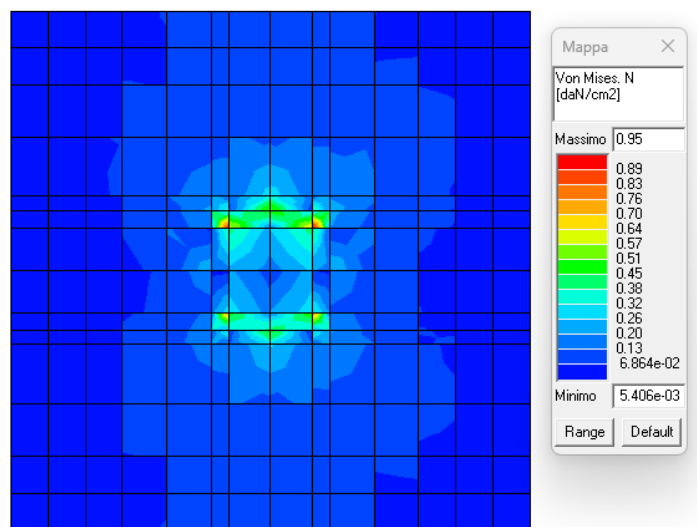
**Figura 16: Vista complessiva del modello di calcolo**

## 10.1. PLATEA DI FONDAZIONE

### 10.1.1. Azioni sollecitanti (SS.LL.UU)

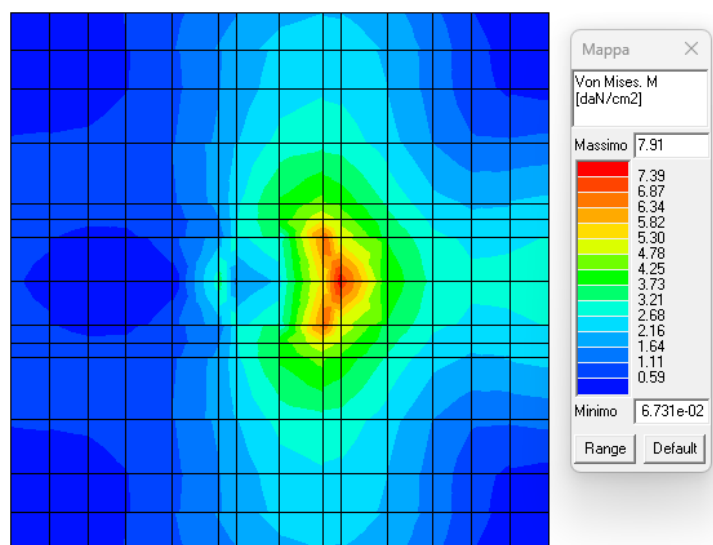
Dall' analisi numerica della struttura eseguita con il programma agli elementi finiti "Prosap" in funzione sia delle singole rigidzze degli elementi che costituiscono il modello, sia dei carichi sollecitanti. Si riportano di seguito le azioni agenti sulla platea di fondazione.

Mappa cromatica delle tensioni di membrana [daN/cm<sup>2</sup>] ottenute mediante la formulazione di Von Mises agenti nella platea secondo le combinazioni che massimizzano gli effetti:



**Figura 17: Tensioni di membrana (N) tramite formulazione di Von Mises.**

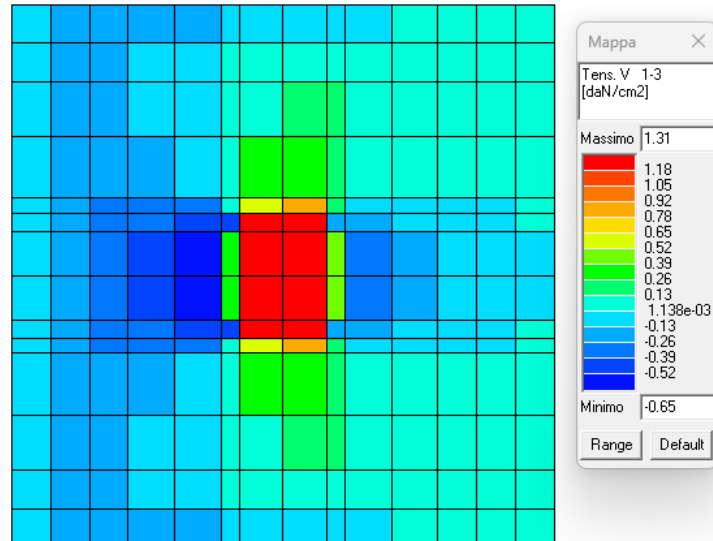
Mappa cromatica delle tensioni di flessione [daN/cm<sup>2</sup>] ottenute mediante la formulazione di Von Mises agenti nella platea secondo le combinazioni che massimizzano gli effetti:



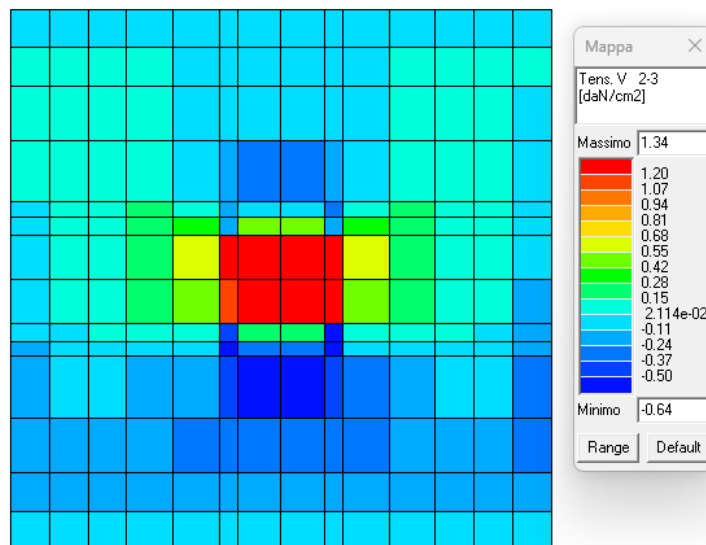
**Figura 18: Tensioni di flessione (M) tramite formulazione di Von Mises.**



Mappe cromatiche relative alle tensioni di taglio [daN/cm<sup>2</sup>] nelle due direzioni principali agenti nella platea secondo le combinazioni che massimizzano gli effetti:



**Figura 19: Tensioni di taglio 1-3 in daN/cm<sup>2</sup>.**

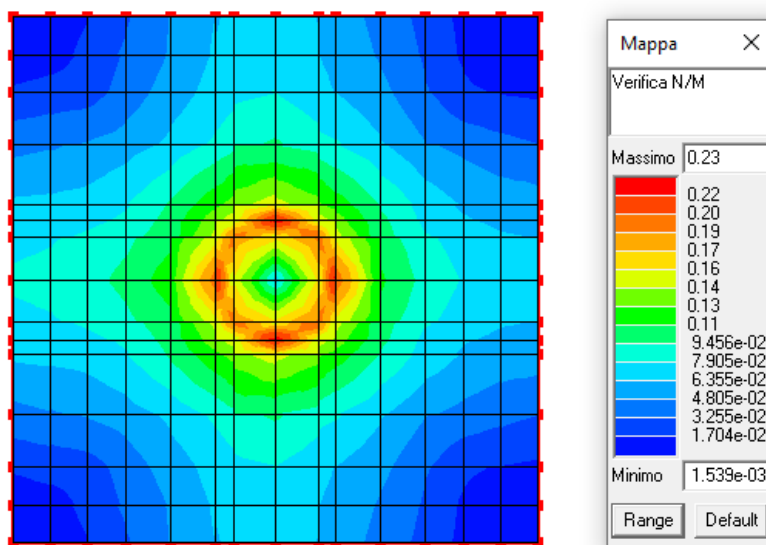


**Figura 20: Tensioni di taglio 2-3 in daN/cm<sup>2</sup>.**

### 10.1.2. Verifiche strutturali

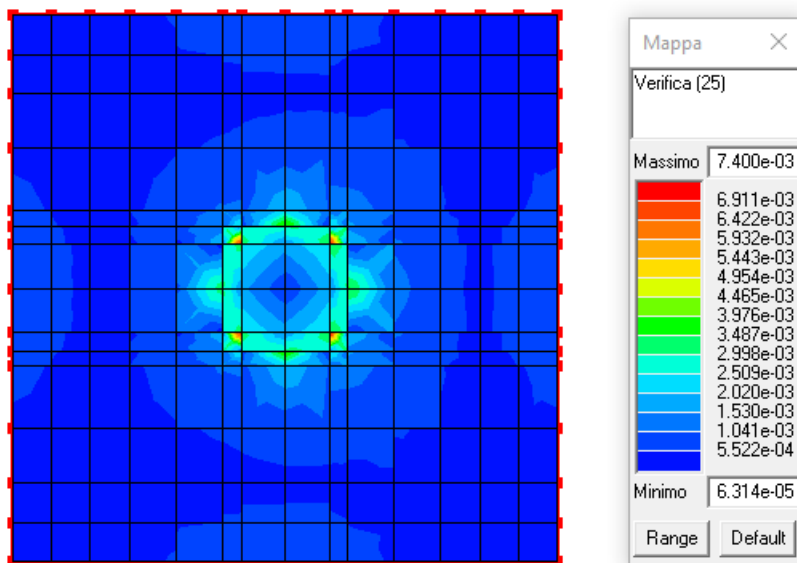
#### Verifiche agli SS.LL.UU.

Mappa cromatica relativa alla verifica a presso-flessione N/M (verifica positiva se  $N/M < 1$ ), permette la visualizzazione, mediante mappa di colore, dei valori massimi del rapporto  $S_d/S_u$  con  $S_d$  = sollecitazione di progetto e  $S_u$  = sollecitazione ultima.



**Figura 21: Verifica N/M**

Mappa cromatica relativa alla verifica 25 (verifica positiva se  $< 1$ ), permette la visualizzazione, mediante mappa di colore, dei valori massimi del rapporto  $N_d/N_u$ , dove  $N_u$  (sollecitazione normale ultima) viene ottenuto con riduzione del 25% di  $f_{cd}$ ; mentre  $N_d$  rappresenta la sollecitazione normale di progetto.



**Figura 22: Verifica 25**

Verifiche agli SS.LL.EE.

L'ampiezza delle fessure soddisfa i requisiti di normativa riportati al cap 4.1.2.2.4.4

Tab. 4.1.IV - Criteri di scelta dello stato limite di fessurazione

Gruppi di Esigenze	Condizioni ambientali	Combinazione di azioni	Armatura			
			Sensibile Stato limite	$w_k$	Poco sensibile Stato limite	$w_k$
A	Ordinarie	frequente	apertura fessure	$\leq w_2$	apertura fessure	$\leq w_3$
		quasi permanente	apertura fessure	$\leq w_1$	apertura fessure	$\leq w_2$
B	Aggressive	frequente	apertura fessure	$\leq w_1$	apertura fessure	$\leq w_2$
		quasi permanente	decompressione	-	apertura fessure	$\leq w_1$
C	Molto aggressive	frequente	formazione fessure	-	apertura fessure	$\leq w_1$
		quasi permanente	decompressione	-	apertura fessure	$\leq w_1$

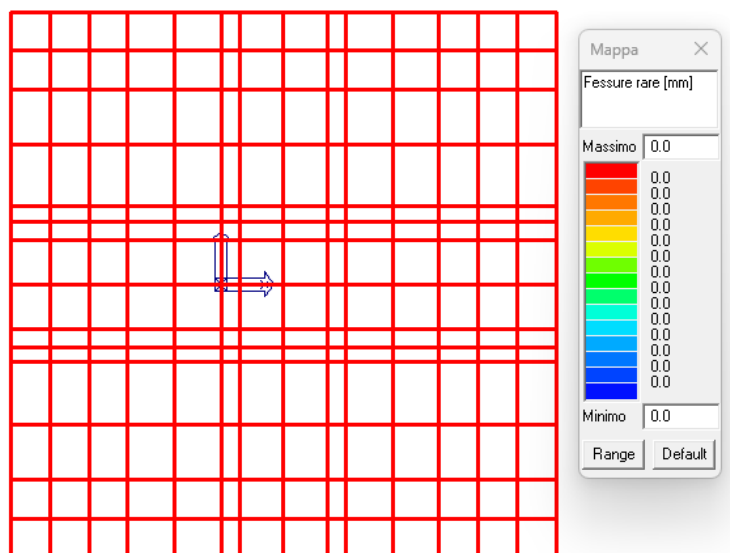
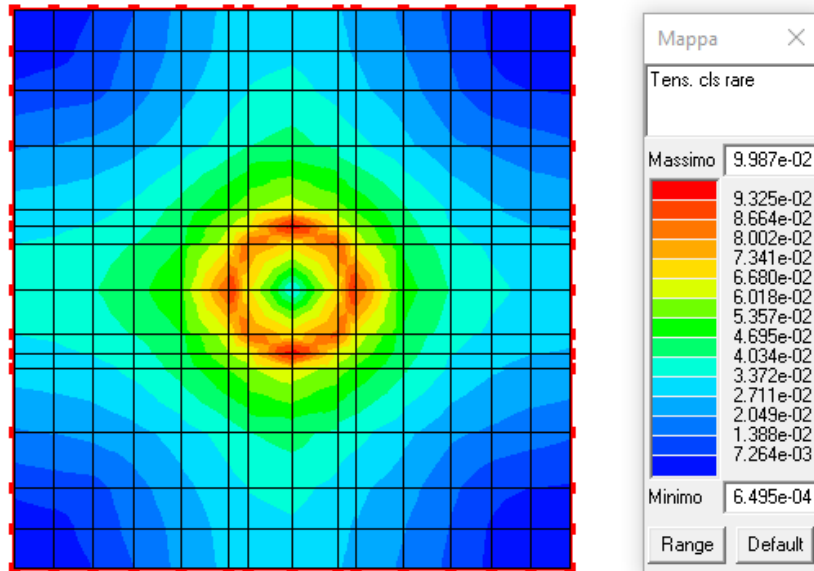


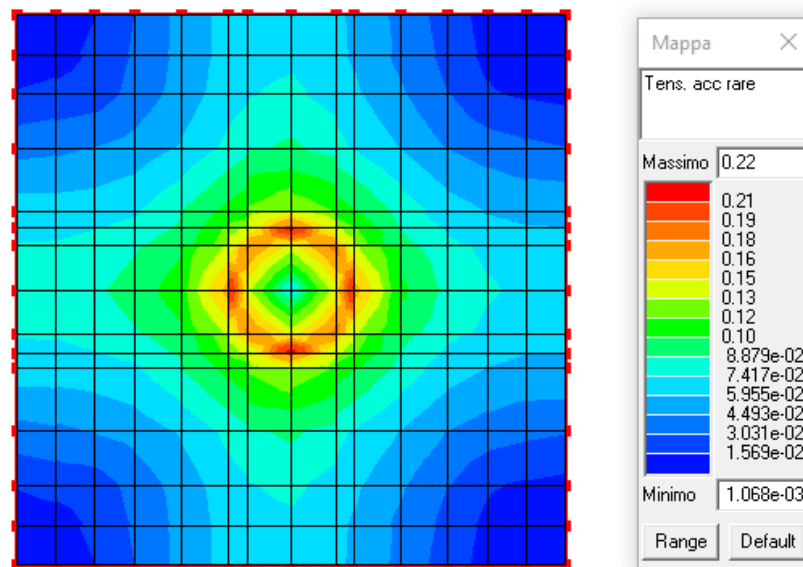
Figura 23: Fessure nel cls.

Mappa cromatica relativa alle verifiche delle tensioni max nel calcestruzzo agli SS.LL.EE. in combinazione rara. La verifica si intende soddisfatta se i valori in mappa sono  $\leq 1$ .



**Figura 24: Verifica tensioni rare nel cls.**

Mappa cromatica relativa alle verifiche delle tensioni max nell'acciaio agli SS.LL.EE. in combinazione rara. La verifica si intende soddisfatta se i valori in mappa sono  $\leq 1$ .



**Figura 25: Verifica tensioni rare nell'acciaio.**

## 11. CONSIDERAZIONI FINALI

È stato verificato che le combinazioni prese in considerazione per il calcolo sono sufficienti a garantire il soddisfacimento delle prestazioni sia per gli stati limite ultimi che per gli stati limite di esercizio.

Le combinazioni considerate ai fini del progetto tengono infatti in conto le azioni derivanti dai pesi propri, dai carichi permanenti, dalle azioni variabili, dalle azioni termiche e dalle azioni sismiche combinate utilizzando i coefficienti parziali previsti dal DM2018 per le prestazioni di SLU ed SLE. In particolare per le azioni sismiche si sono considerate le azioni derivanti dallo spettro di progetto ridotto del fattore  $q$  e le eccentricità accidentali pari al 5%. Inoltre le azioni sismiche sono state combinate spazialmente sommando al sisma della direzione analizzata il 30% delle azioni derivanti dal sisma ortogonale

Da quanto esposto e dall'analisi critica dei risultati delle elaborazioni svolte risulta possibile asserire che la struttura risulta correttamente dimensionata; tutte le verifiche previste dalla normativa vigente risultano soddisfatte.

Le membrature sono state modellate con l'ausilio di un codice di calcolo agli elementi finiti commerciale.

### 11.1. Valutazione dei risultati e giudizio motivato sulla loro accettabilità

Il software utilizzato permette di modellare analiticamente il comportamento fisico della struttura utilizzando la libreria disponibile di elementi finiti.

Le funzioni di visualizzazione ed interrogazione sul modello permettono di controllare sia la coerenza geometrica che le azioni applicate rispetto alla realtà fisica.

Inoltre la visualizzazione ed interrogazione dei risultati ottenuti dall'analisi quali sollecitazioni, tensioni, deformazioni, spostamenti, reazioni vincolari hanno permesso un immediato controllo con i risultati ottenuti mediante schemi semplificati di cui è nota la soluzione in forma chiusa nell'ambito della Scienza delle Costruzioni.

Si è inoltre controllato che le reazioni vincolari diano valori in equilibrio con i carichi applicati, in particolare per i valori dei taglianti di base delle azioni sismiche si è provveduto a confrontarli con valori ottenuti da modelli SDOF semplificati. Le sollecitazioni ottenute sulle travi per i carichi verticali direttamente agenti sono stati confrontati con semplici schemi a trave continua.

Per gli elementi inflessi di tipo bidimensionale si è provveduto a confrontare i valori ottenuti dall'analisi FEM con i valori di momento flettente ottenuti con gli schemi semplificati della Tecnica delle Costruzioni.

Si è inoltre verificato che tutte le funzioni di controllo ed autodiagnostica del software abbiano dato esito positivo.

## **11.2. Prestazioni attese al collaudo**

La struttura a collaudo dovrà essere conforme alle tolleranze dimensionali prescritte nella presente relazione.

Ai fini della verifica delle prestazioni il collaudatore farà riferimento ai valori di tensioni, deformazioni e spostamenti desumibili dall'allegato fascicolo dei calcoli statici per il valore delle azioni pari a quelle di esercizio.

## **11.3. Controlli di accettazione, prove in corso d'opera e di collaudo**

I controlli di accettazione, in corso d'opera e le prove di collaudo devono essere eseguite in conformità a quanto previsti dalle NTC2018 con specifico riferimento ai parr.: 11.1, 11.2 e 11.3.

