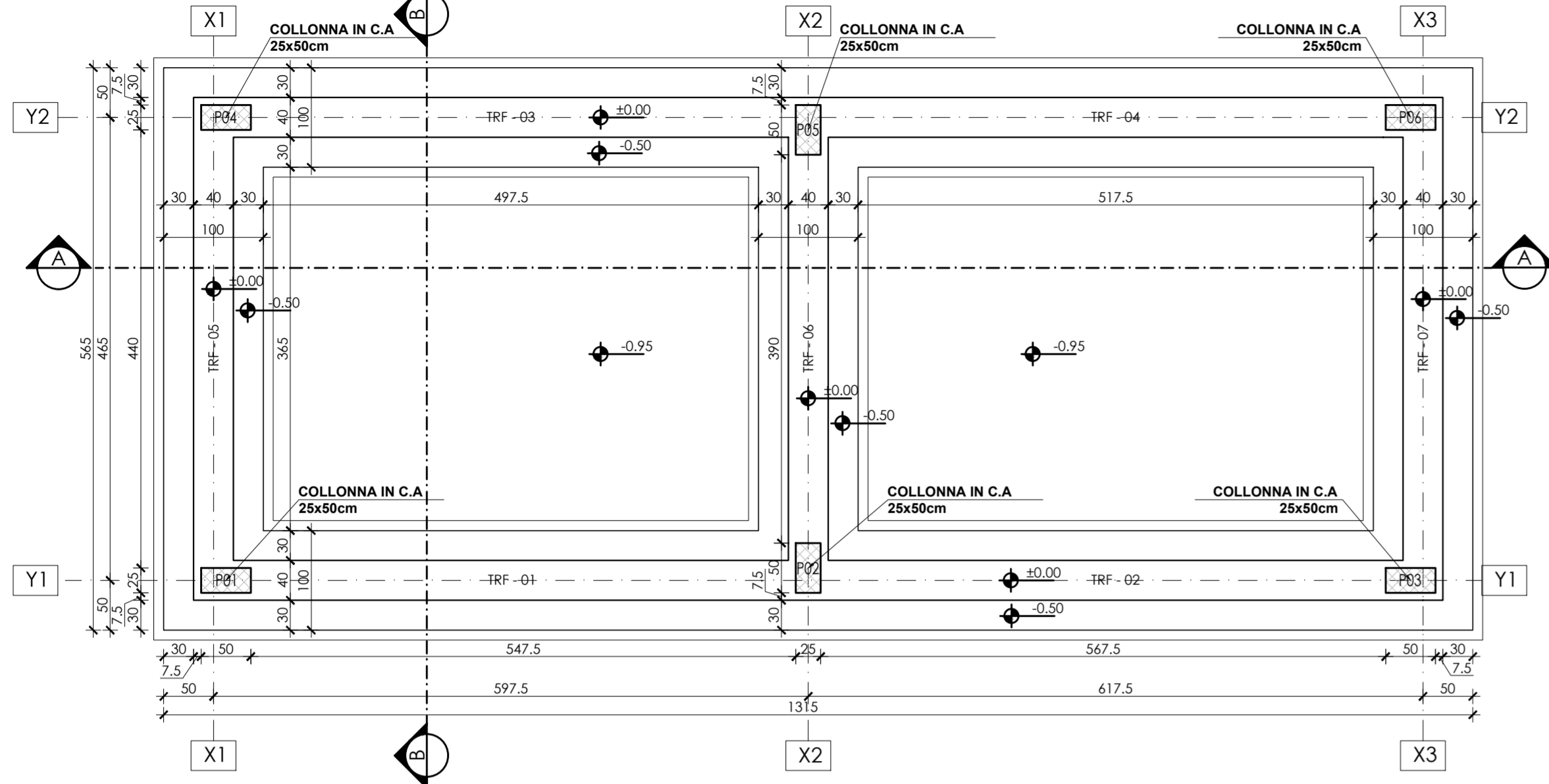


**4 INT FABBRICATO UFFICI E Q.E.**

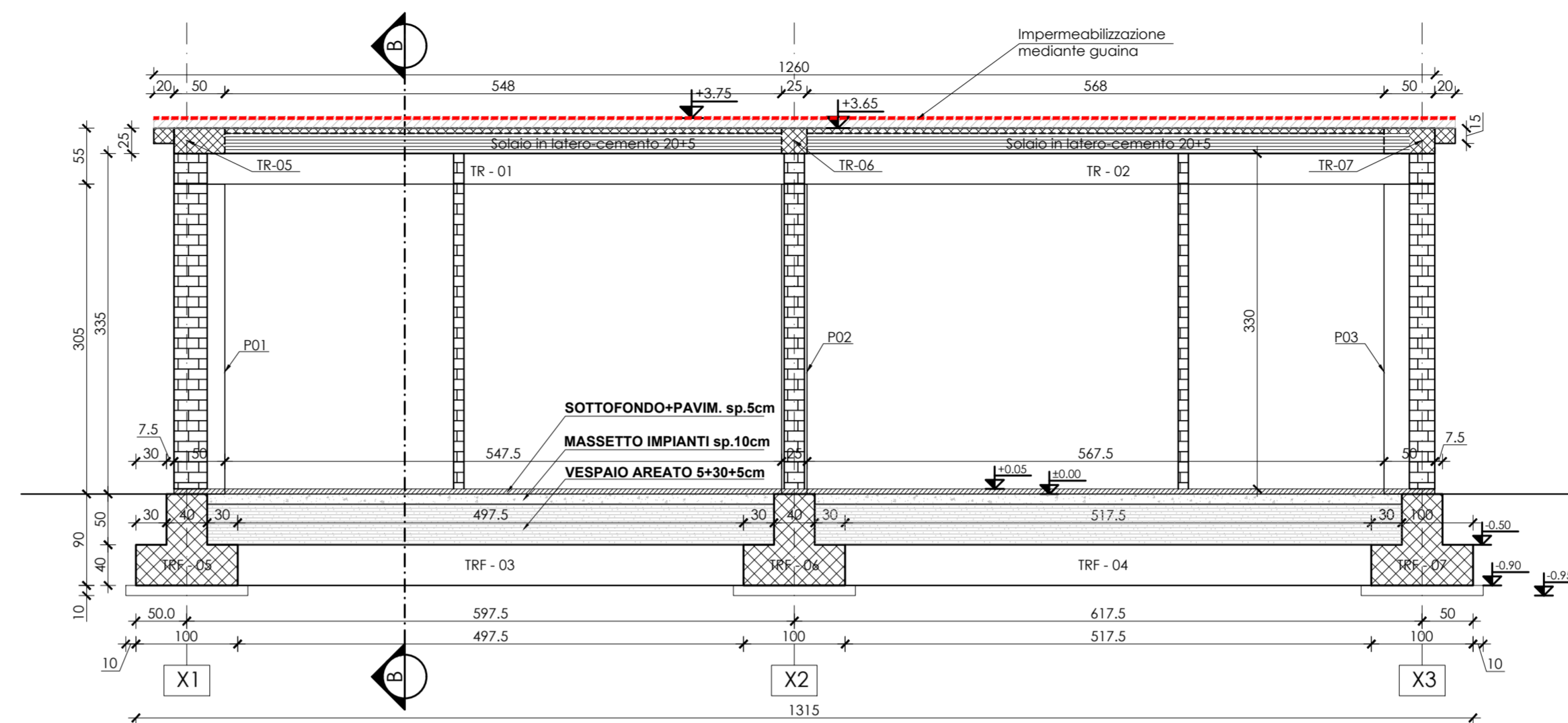
**PIANTA FONDAZIONE E TRACCIAMENTO COLONNE**

SCALA 1:50



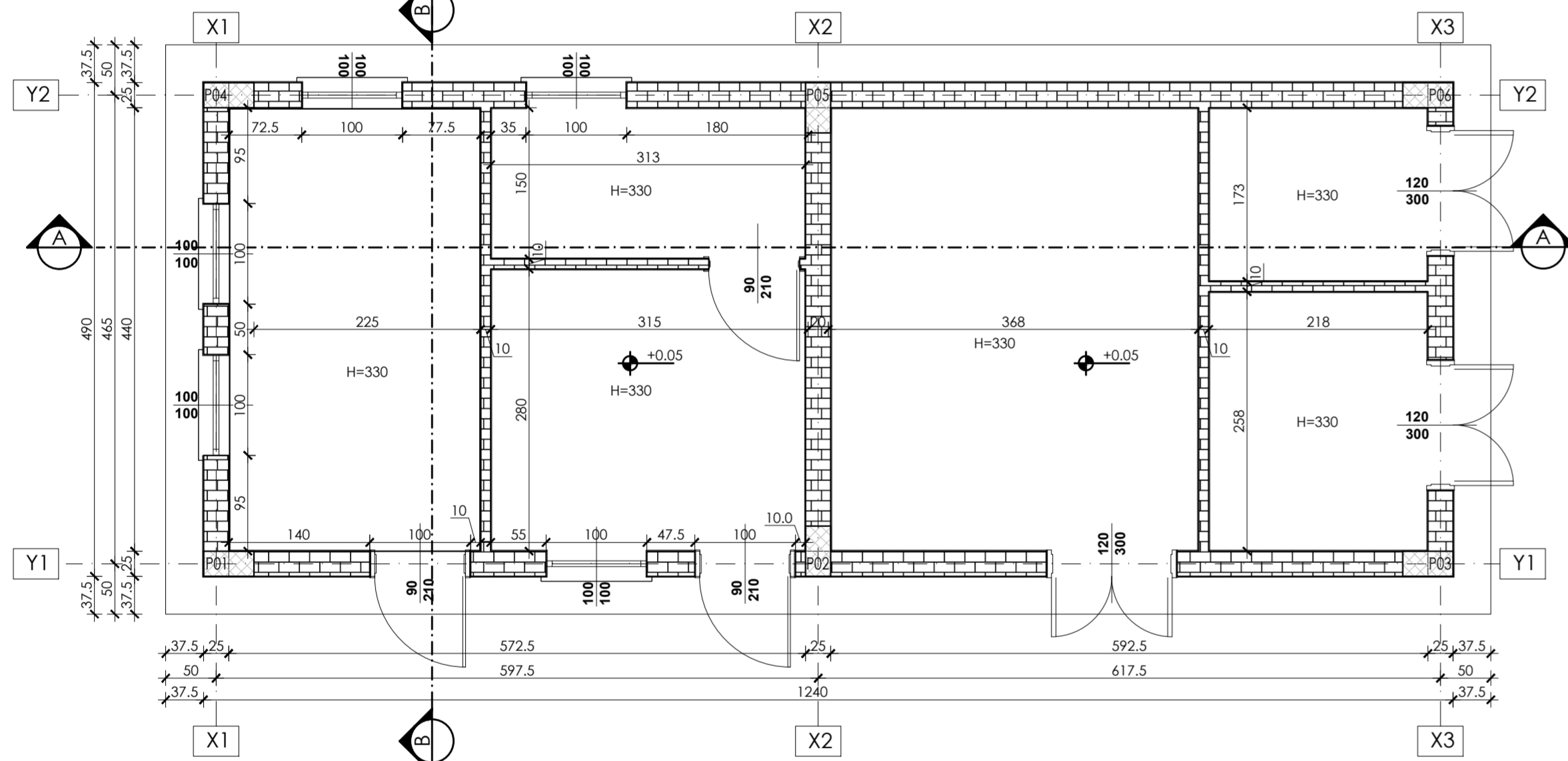
**SEZIONE A-A**

SCALA 1:50



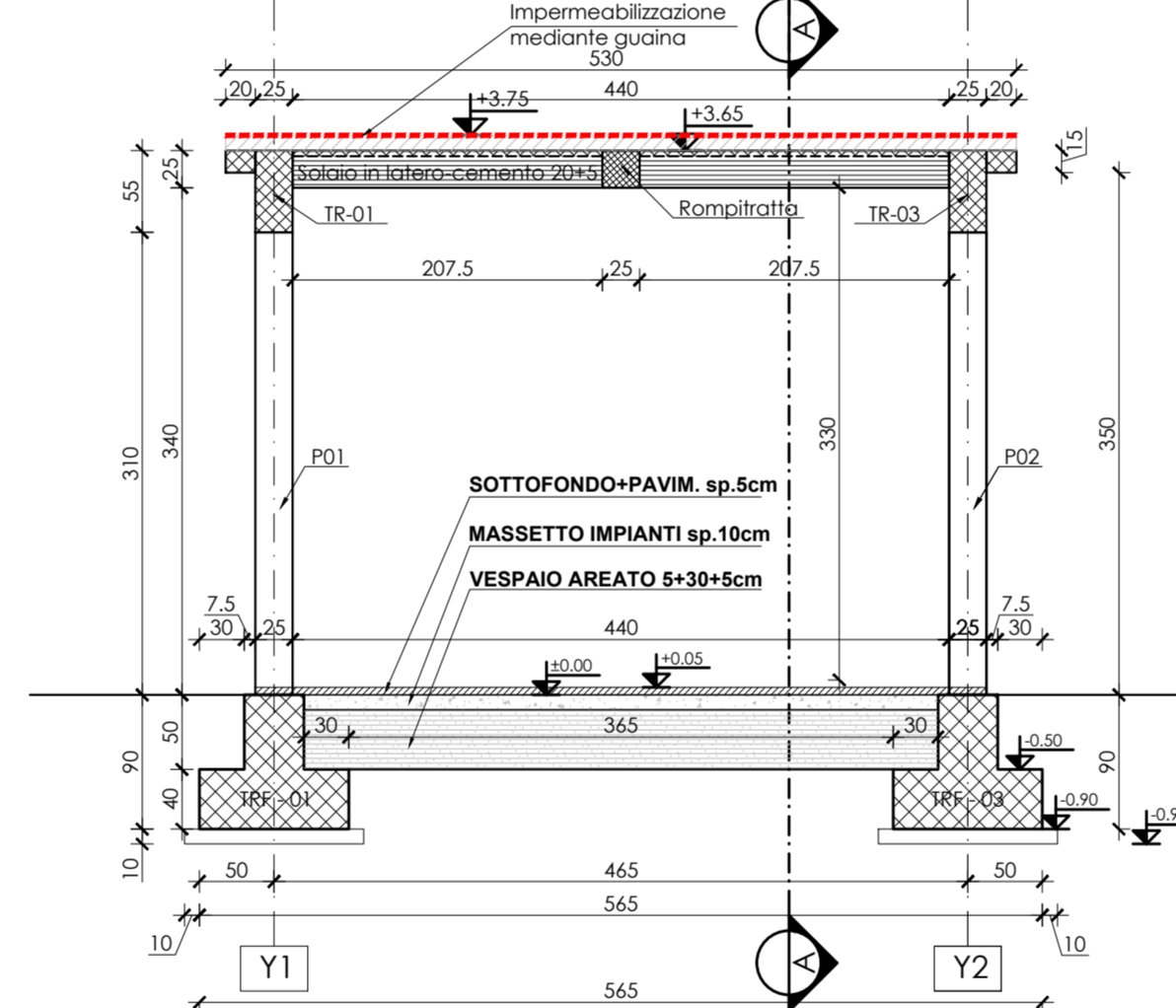
**PIANTA MURATURE**

SCALA 1:50



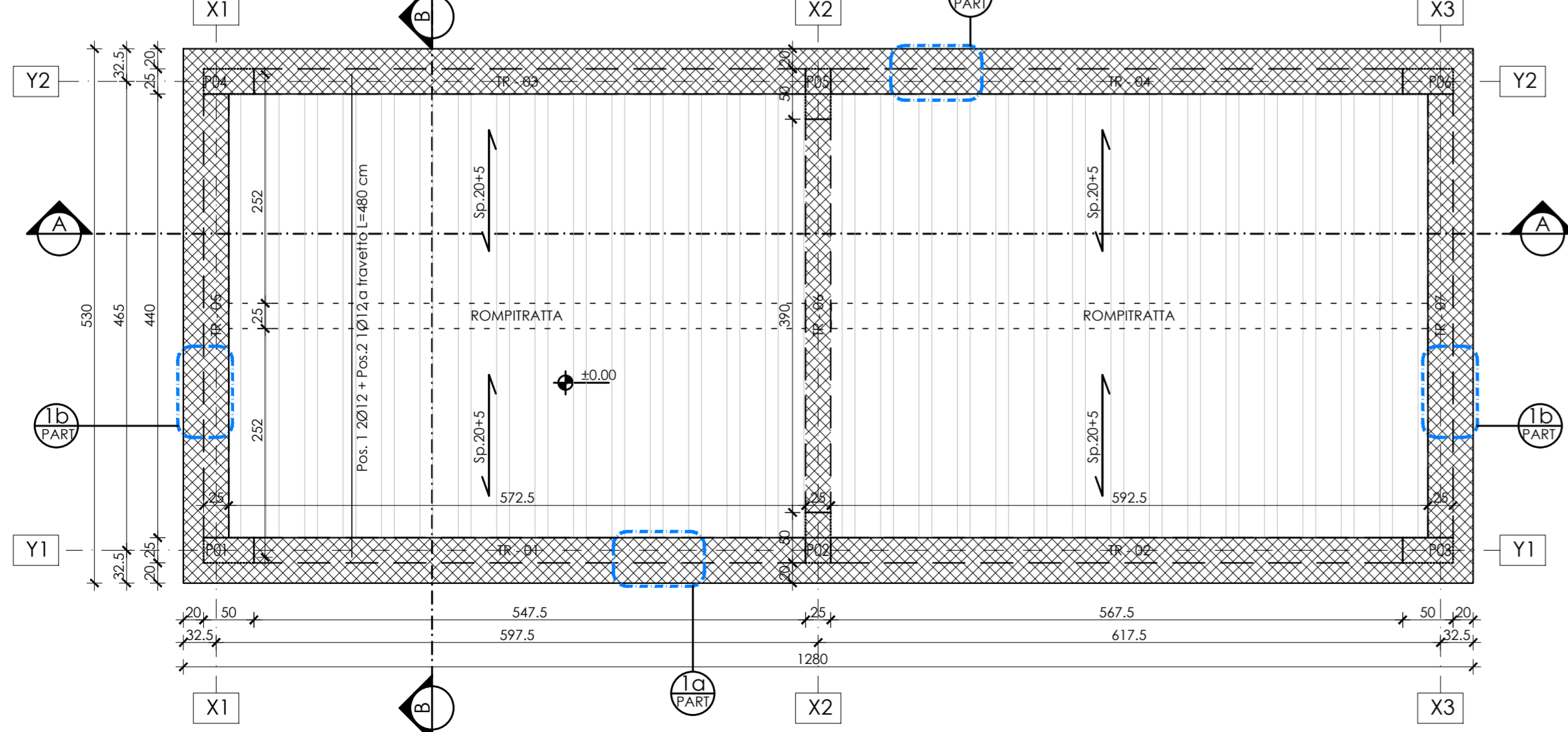
**SEZIONE B-B**

SCALA 1:50



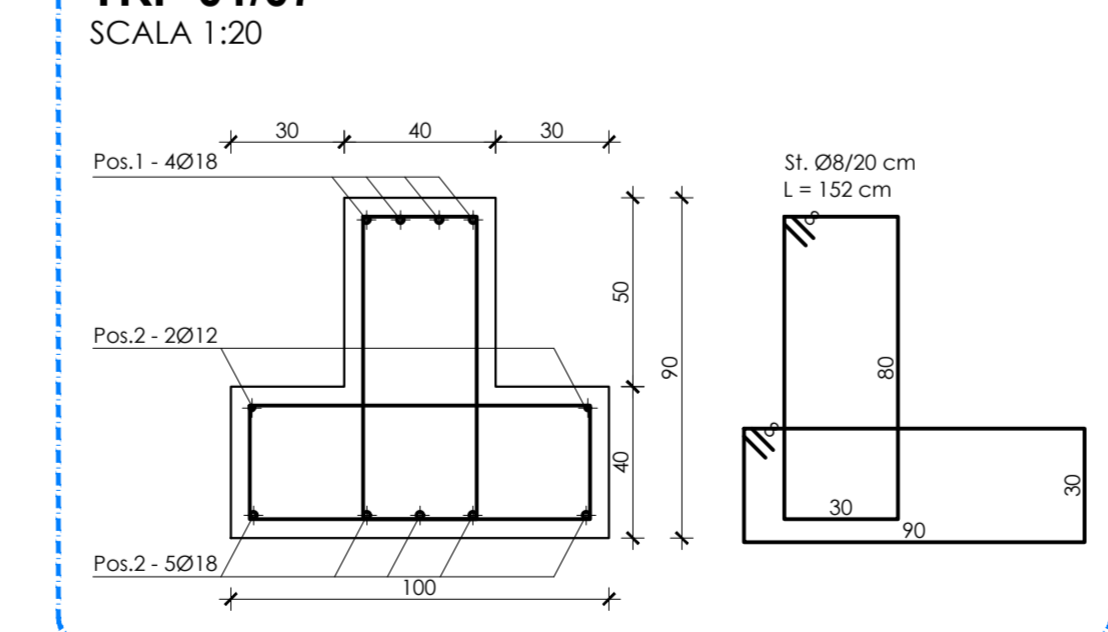
**PIANTA COPERTURA**

SCALA 1:50



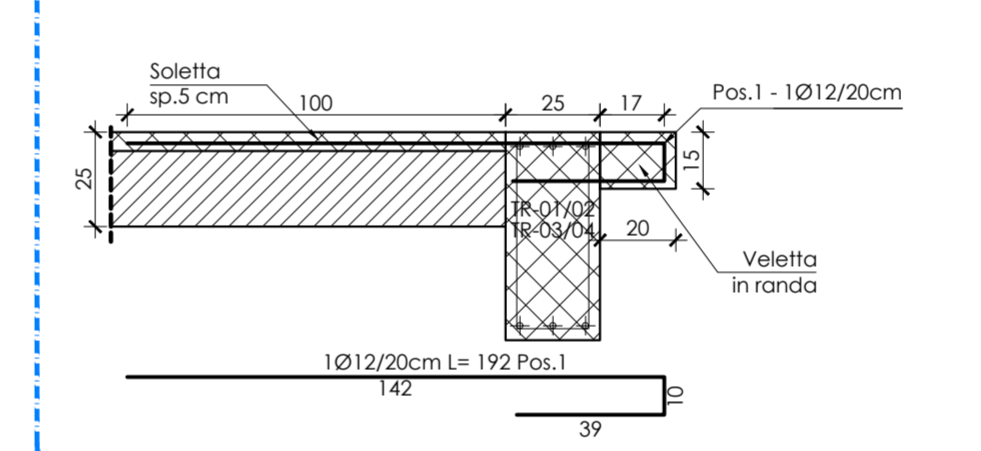
**SEZIONE TIPOLOGICA TRAVI FONDAZIONE TRF-01/07**

SCALA 1:20



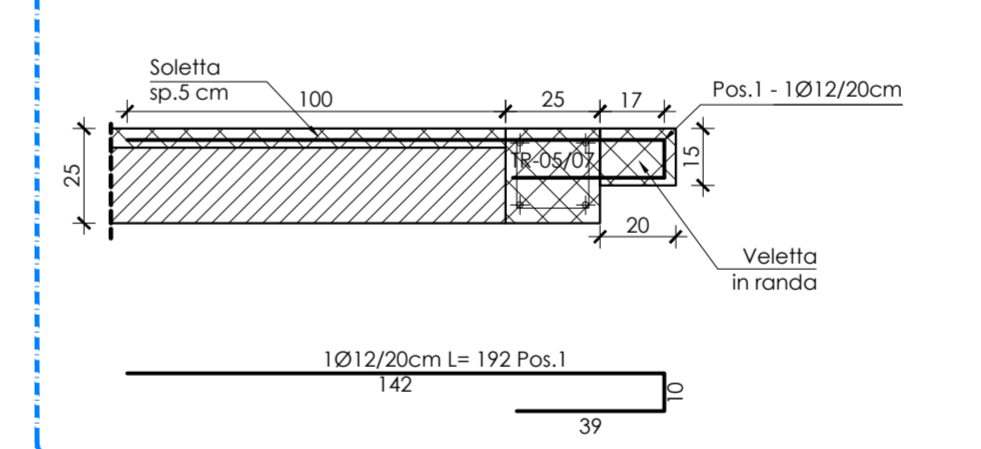
**TIPOLOGICO ATTACCO VELETTA**

SCALA 1:20



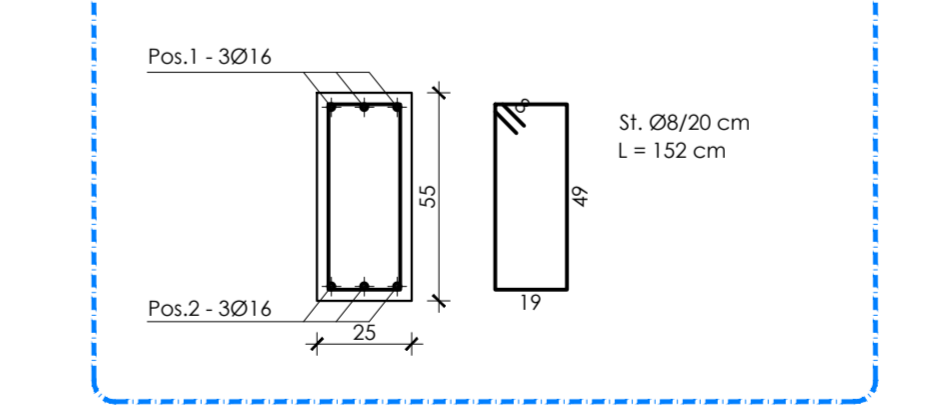
**TIPOLOGICO ATTACCO VELETTA**

SCALA 1:20



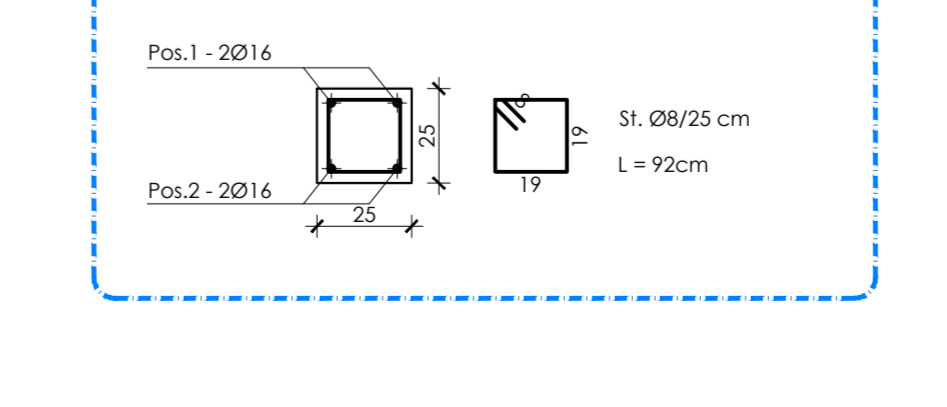
**SEZIONE TR01-TR02-TR03-TR04**

SCALA 1:20



**SEZIONE TR05-TR07**

SCALA 1:20



N.B.: E' onere dell'impresa il tracciamento delle opere  
La verifica delle misure riportate e la loro approvazione è a carico della D.L.  
Si prevede il riporto con materiale da scavo ove possibile e con materiale da cava ove non possibile

CARATTERISTICHE DEI MATERIALI OPERE IN C.A. - LOCALE UFFICI E Q.E.			
CAMPO DI IMPIEGO	MAGRONI	FONDAZIONI	STRUTTURE IN ELEVAZIONE
CLASSE RESISTENZA CALCESTRUZZO	-	C28/35	C28/35
CLASSE ESPOSIZIONE CALCESTRUZZO	-	XC2	XC1
COPRIFERRO (mm)	-	50	30
ARMATURE	-	B 450C	B 450C

**AVVISO M2C.1.1 I 1.1 - Linea d'Intervento C**  
**"Ammodernamento (anche con ampliamento di impianti esistenti) e realizzazione di nuovi impianti innovativi di trattamento/riciclaggio per lo smaltimento di materiali assorbenti ad uso personale (PAD), i fanghi di acque reflue, i rifiuti di pelletteria e i rifiuti tessili"**  
**REALIZZAZIONE ESSICCATORE FANGHI DI DEPURAZIONE LOCALITÀ CASAL VELINO GIÀ LOCALITÀ OMIGNANO SCALO**

**PROGETTO DEFINITIVO**

ELABORATO	<b>Locale uffici e Quadre Elettrico</b>	SCALA
D-T-321-A25	<b>Platea e opere in elevazione</b>	1:20
	<b>Carpenterie</b>	1:50

RUP  
Ing. Giovanna Ferro

Progettista  
Ing. Angelo Cantatore

**etc** ENGINEERING S.R.L.  
via dei Palustri 16, Meano 38121 Trento (TN)  
Tel: 0461 825280 - Fax: 0461 1738909  
web: www.etc-eng.it - e-mail: info@etc-eng.it

Presidente del CdA  
**Avv. Gennaro Malone**
Direttore Generale  
**Ing. Maurizio Desiderio**

DATA  
11/2023  
Revisione 0 - Emissione