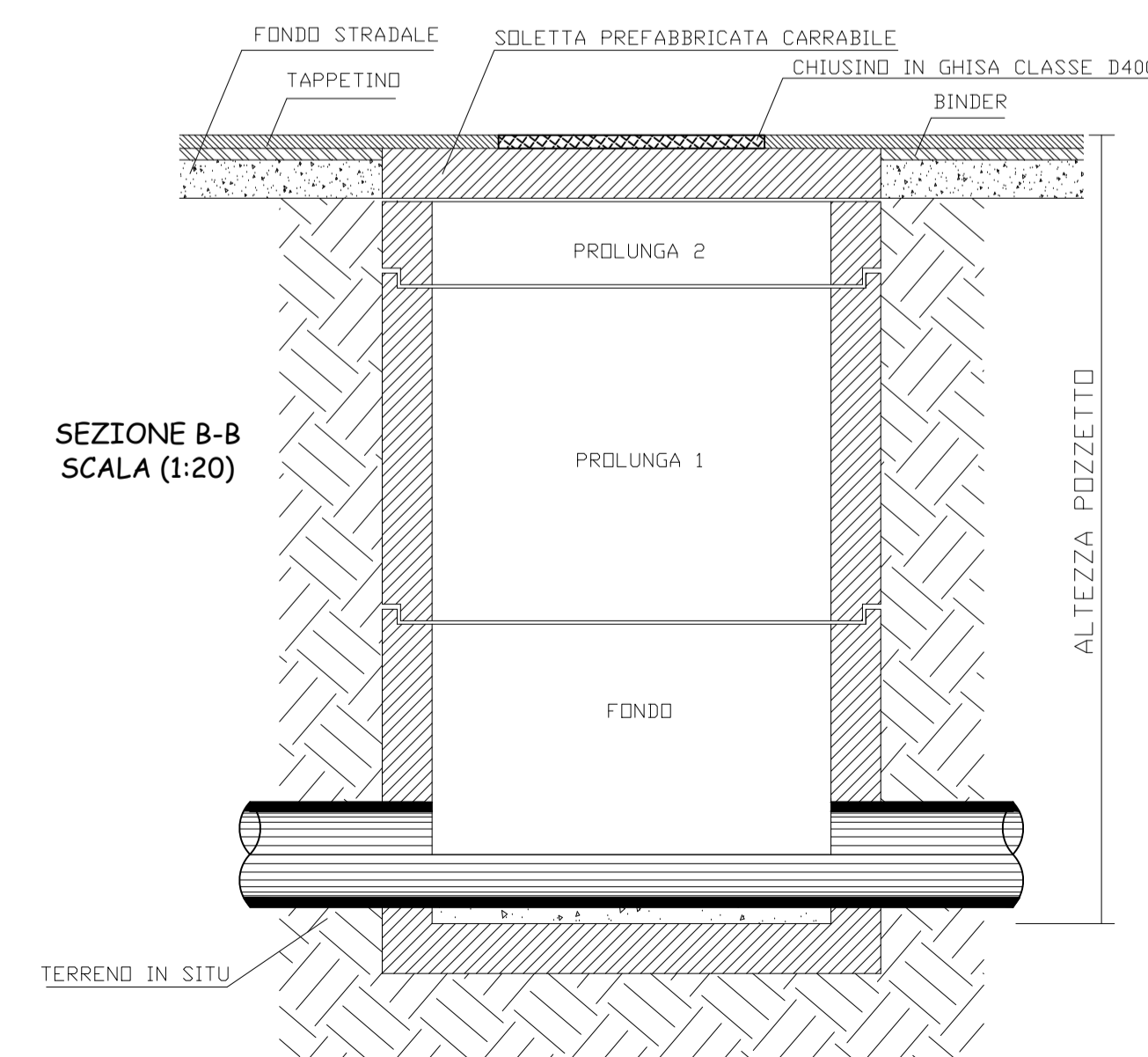
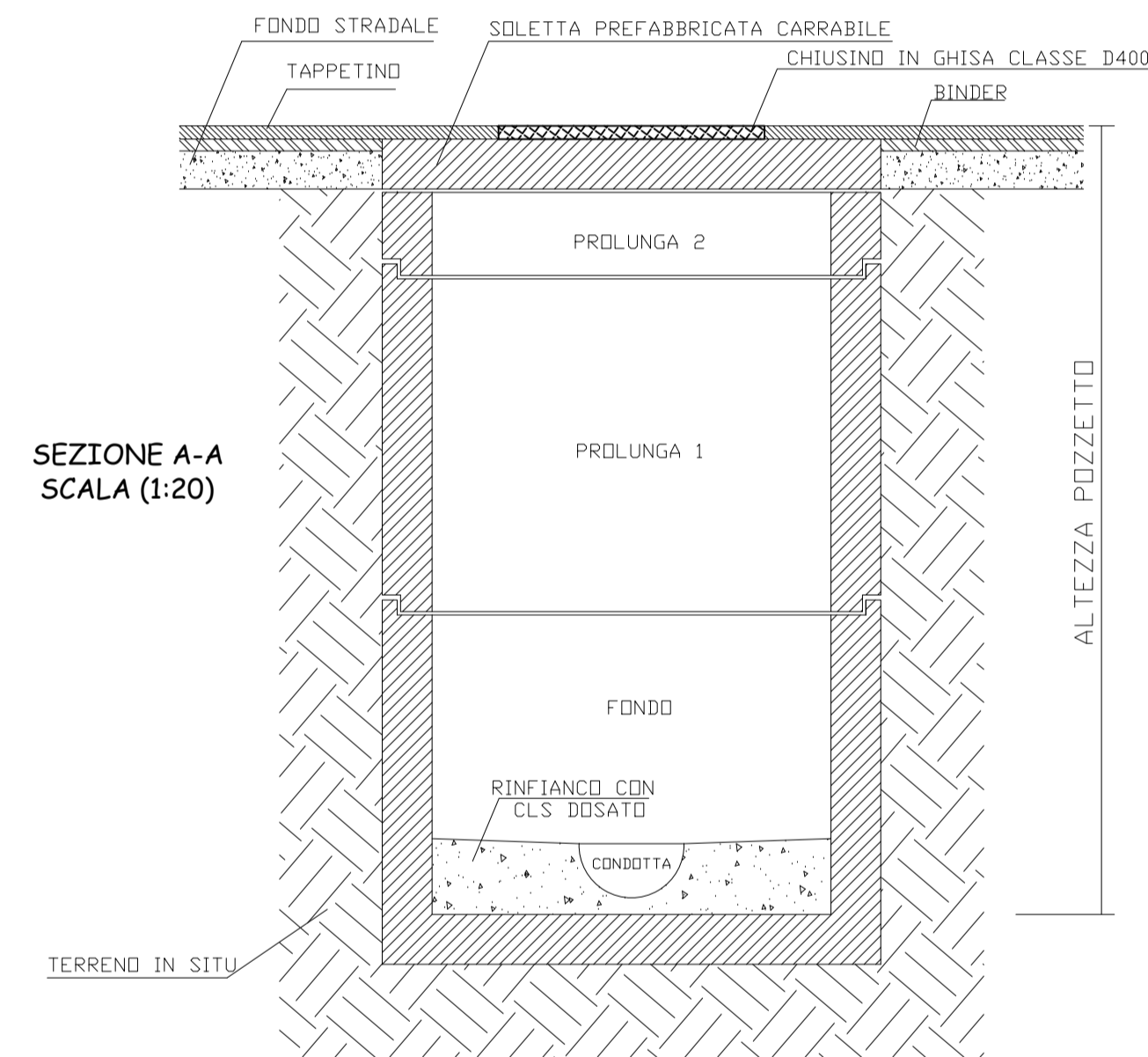
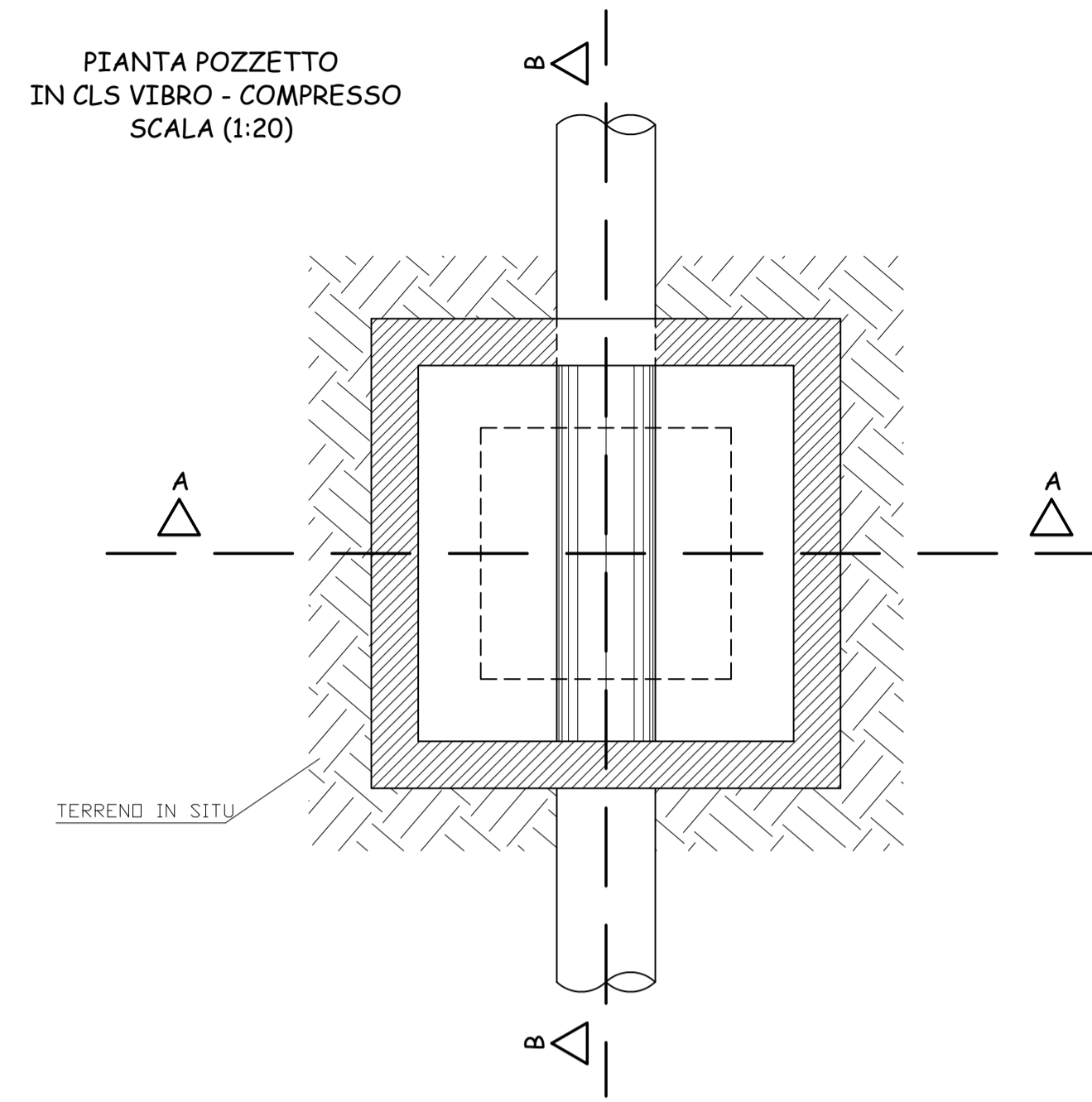
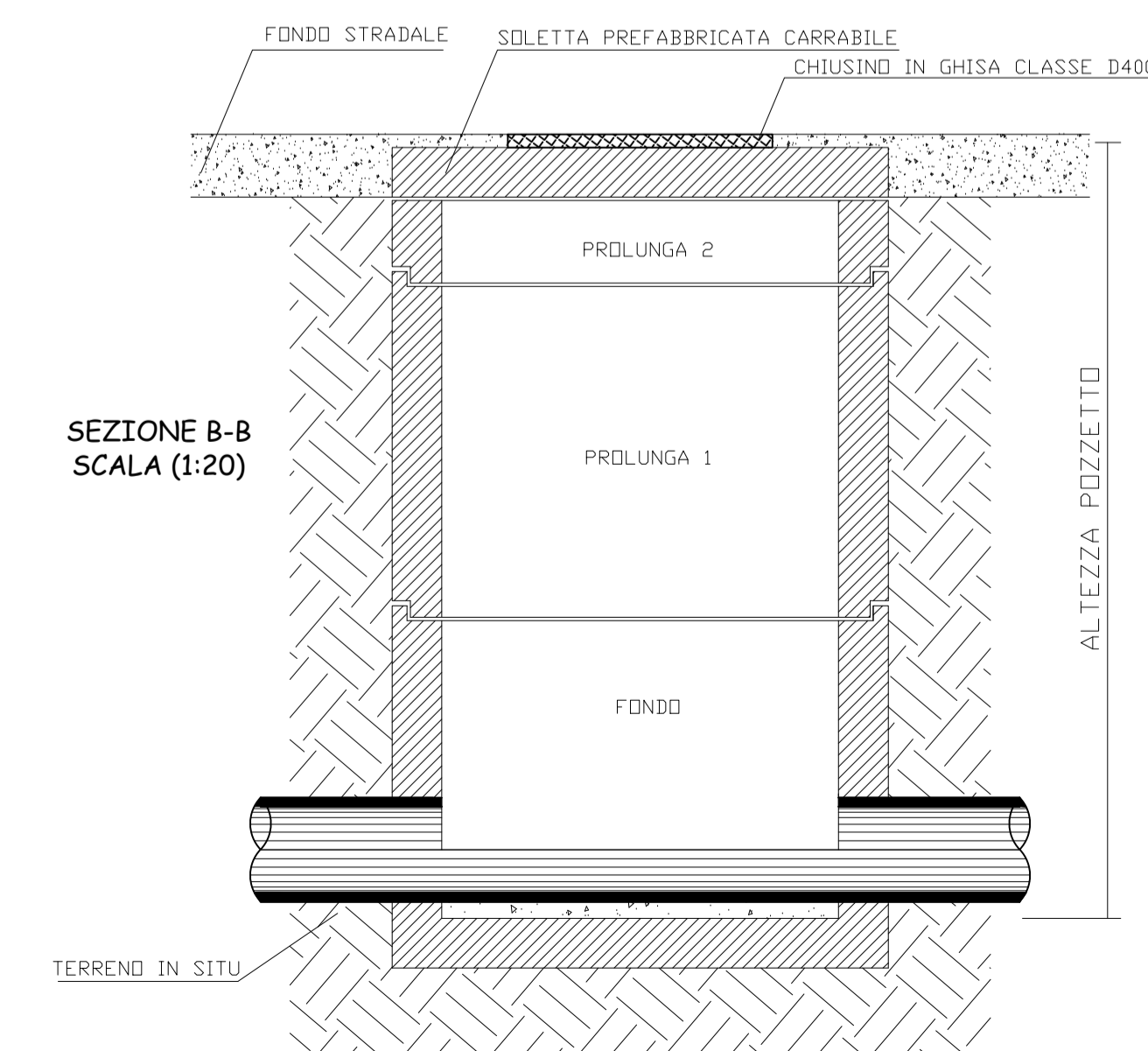
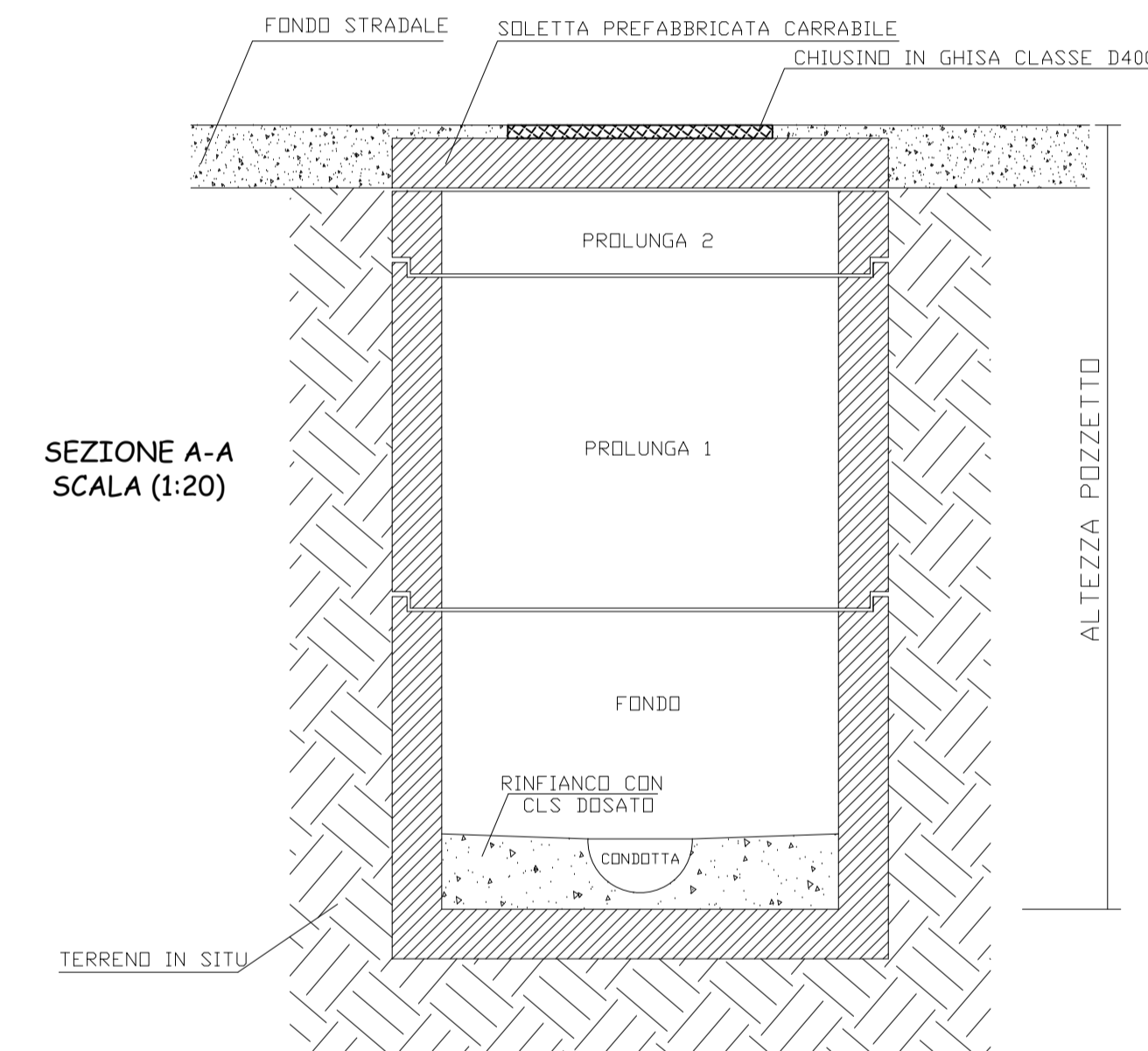
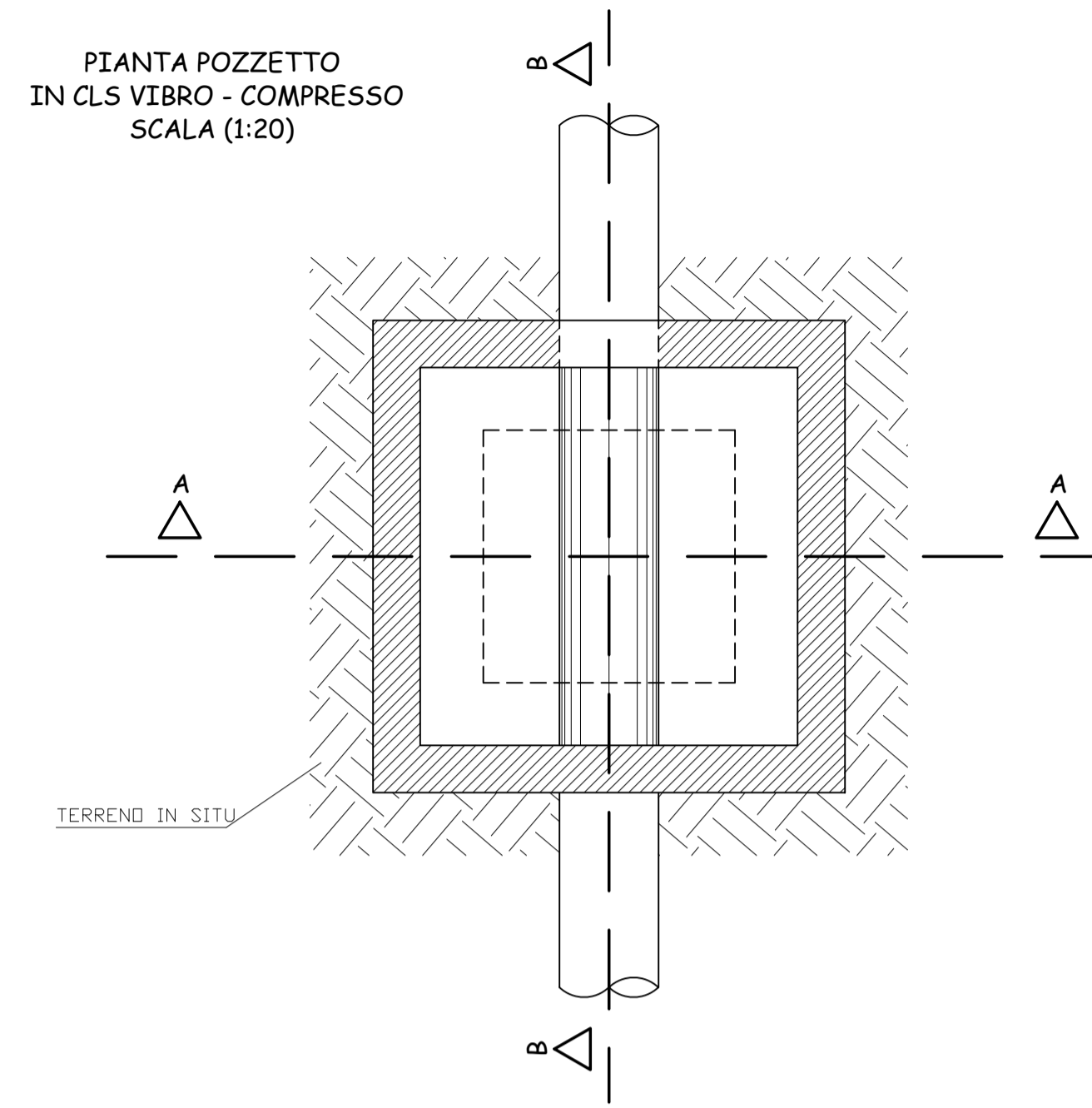


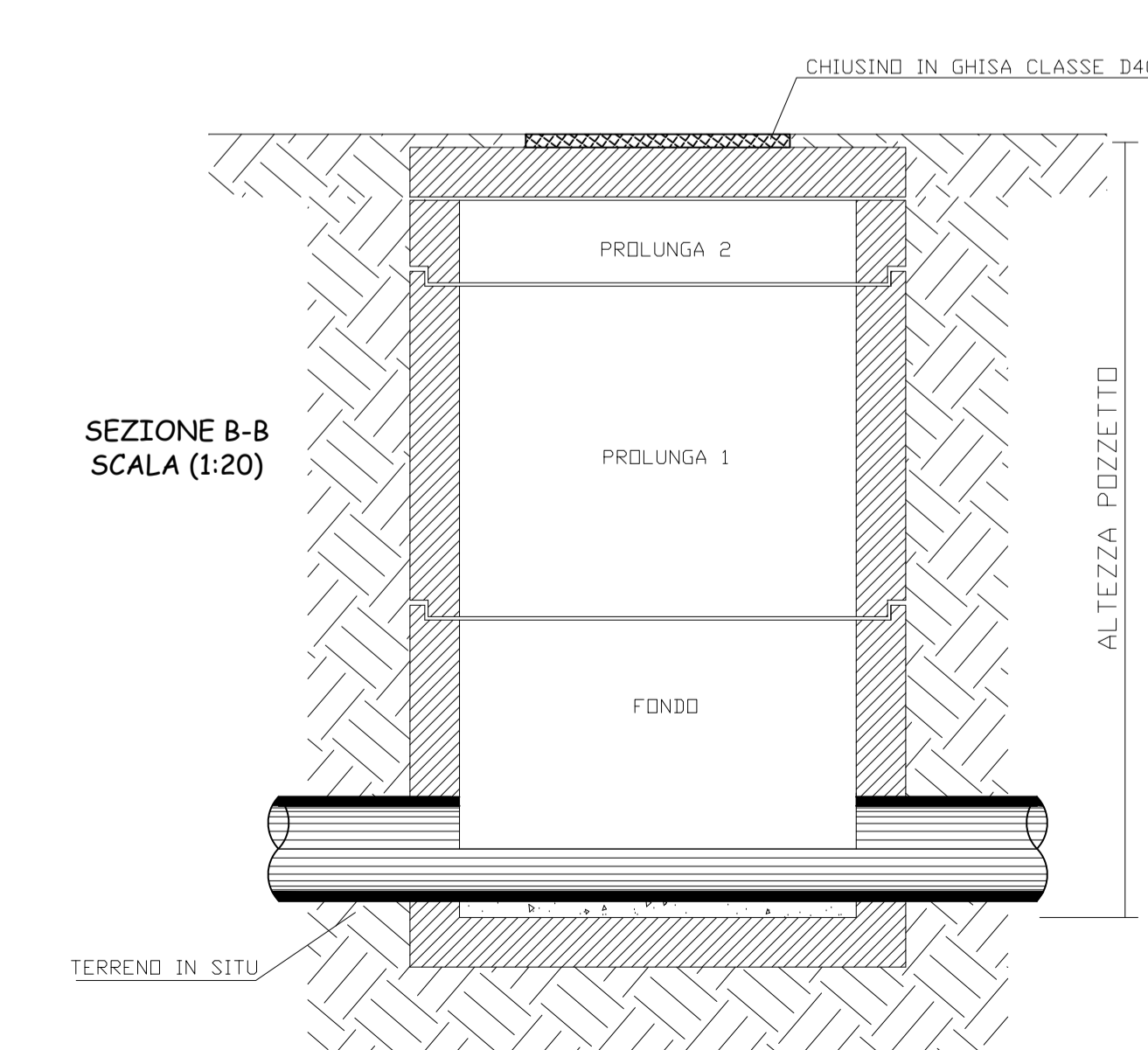
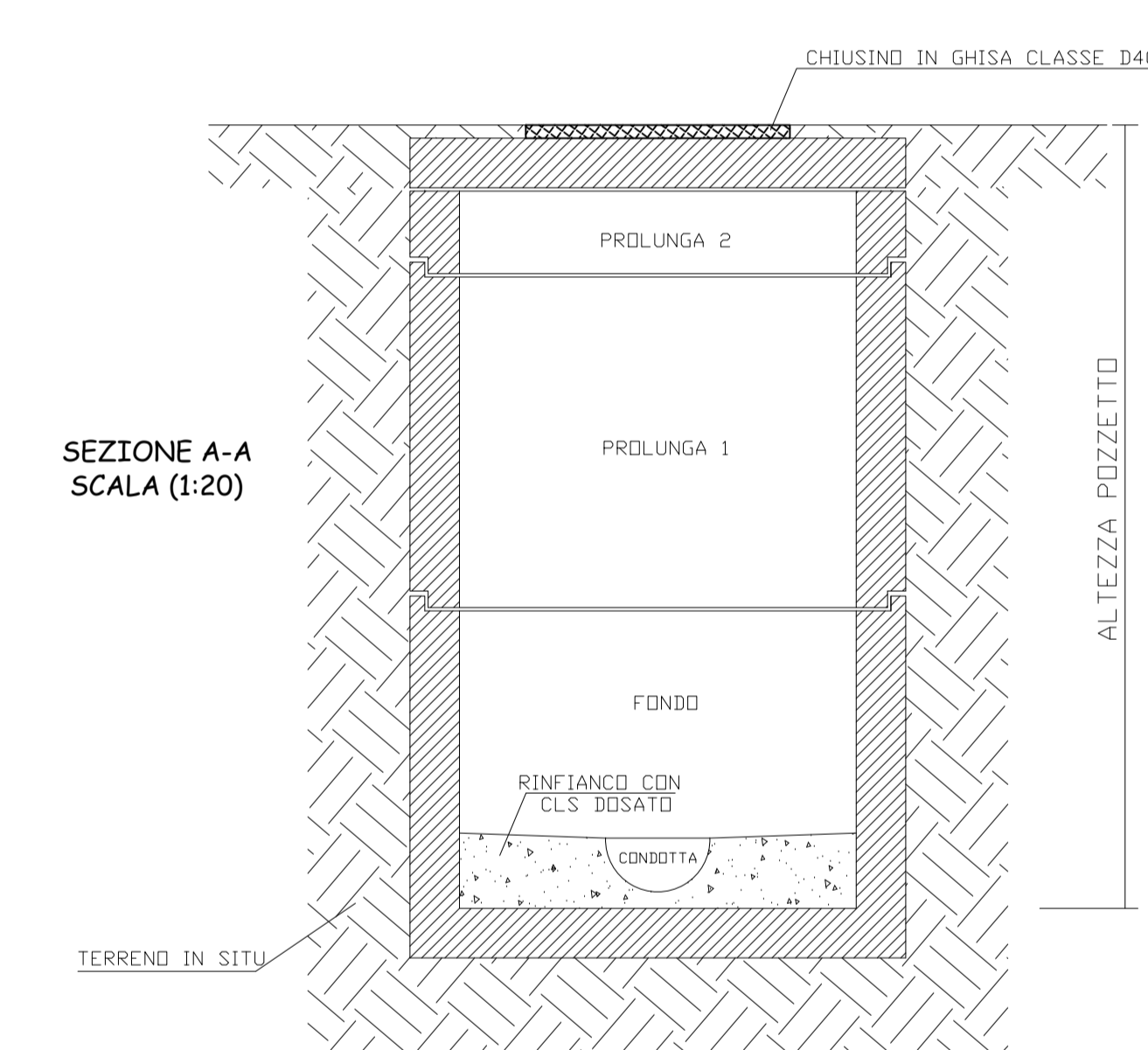
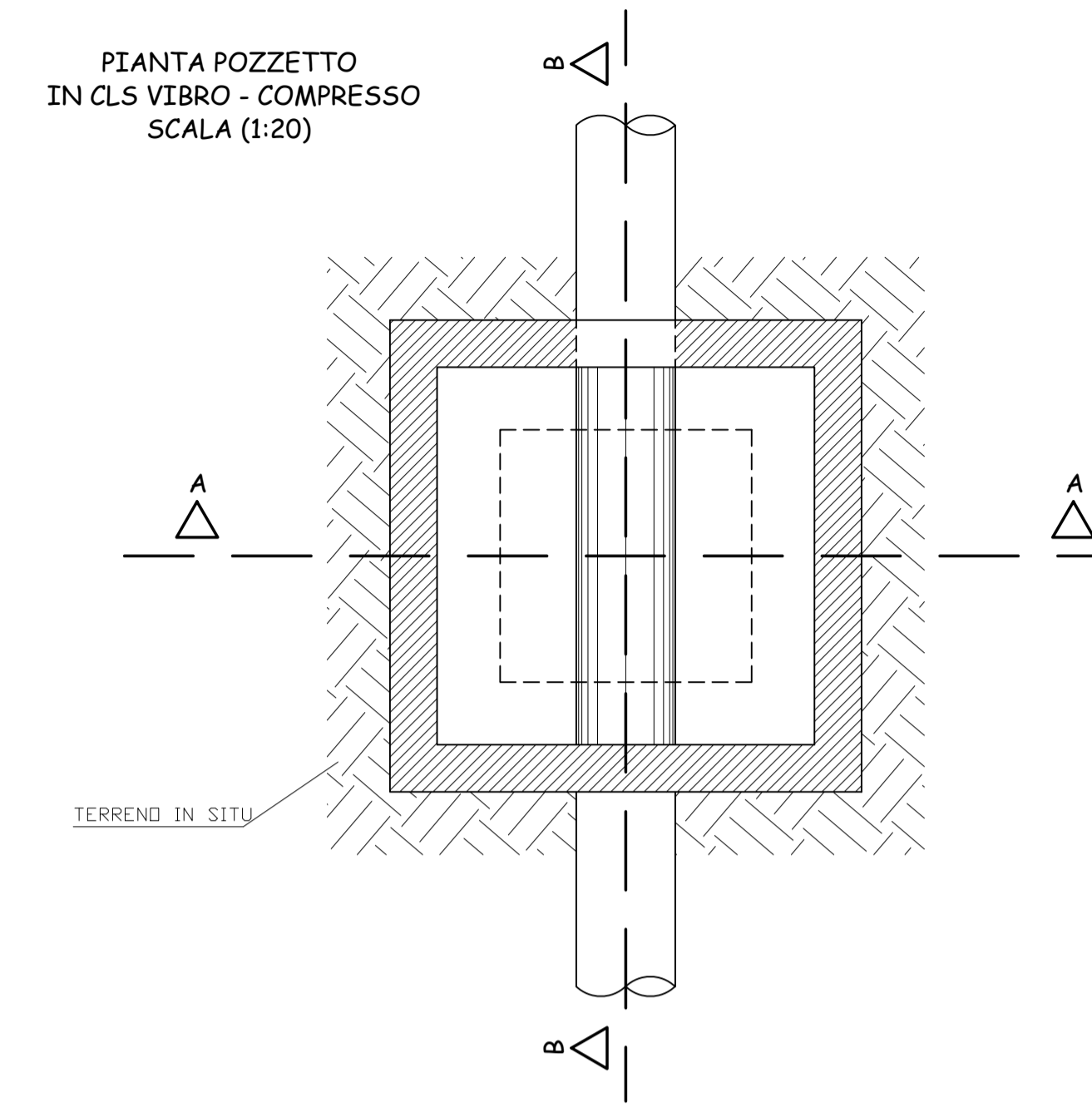
POZZETTI DI ISPEZIONE SU STRADA ASFALTATA



POZZETTI DI ISPEZIONE SU STRADA STERRATA



POZZETTI DI ISPEZIONE IN CAMPAGNA



CARATTERISTICHE MATERIALI:

POZZETTI E PROLUNGHE:

Pozzetto di raccordo e camerette per traffico carrabile con elementi prefabbricati in cemento vibrato con pareti non inferiori a cm 15 e fondo non inferiore a cm 10, con impronte laterali per l'immissione di tubi, senza coperchio o griglia.

SOLETTA:

Coperchio per pozzetti di tipo pesante per traffico carrabile realizzato con elementi prefabbricati in cemento vibrato.

SABBIA PER RINFIANCO TUBAZIONI:

Rinfiaccio con sabbia o sabbietta, nella adeguata granulometria esente da pietre e radici, di tubazioni, pozzi o pozzetti compreso gli oneri necessari per una corretta stabilizzazione del materiale con piastre vibranti e eventuali apporti di materiali. Misurato per il volume reso Rinfiaccio di tubazioni e pozzetti eseguito a mano.

MATERIALE ARIDO PER RINTERRO:

Rinterro con materiale arido compreso l'avvicinamento dei materiali, il compattamento a strati dei materiali impiegati fino al raggiungimento delle quote del terreno preesistente ed il costipamento prescritto. Compreso ogni onere Rinterro con materiale idoneo di proprietà dell'Amministrazione Comunale.

BINDER:

Conglomerato bituminoso per strato di collegamento (binder) costituito da miscela di aggregati e bitume, secondo le prescrizioni del CSDA, confezionato a caldo in idonei impianti, steso in opera con vibrofinitrici, e costipato con appositi rulli fino ad ottenere le caratteristiche del CSDA, compreso ogni predisposizione per la stesa ed onere per dare il lavoro finito Conglomerato bituminoso per strato di collegamento (binder).

TAPPETINO:

Conglomerato bituminoso per strato di usura (tappetino), costituito da una miscela di pietrischetti e graniglie aventi perdita di peso alla prova Los Angeles (CRN BU n. 34) 20% confezionato a caldo in idoneo impianto, con bitume in quantità non inferiore al 5% del peso degli inerti, e conformemente alle prescrizioni del CSDA; compresa la fornitura e stesa del legante di ancoraggio in ragione di 0,7 kg/m<sup>2</sup> di emulsione bituminosa al 55%; steso in opera con vibrofinitrice meccanica e costipato con appositi rulli fino ad ottenere l'indice dei vuoti prescritto dal CSDA; compresa ogni predisposizione per la stesa ed onere per dare il lavoro finito Conglomerato bituminoso per strato di usura (tappetino).



PROGRAMMA FSC 2014-2020 - PIANO OPERATIVO AMBIENTE  
INTERVENTO FINANZIATO CON RISORSE FONDO SVILUPPO E COESIONE 2014-2020  
ACCORDO DI PROGRAMMA PER LA REALIZZAZIONE DI INTERVENTI DI MIGLIORAMENTO DEL SERVIZIO IDRICO INTEGRATO DI CUI ALLA PROCEDURA DI INFRAZIONE N° 2014/2059

COMUNE DI CASAL VELINO  
(PROVINCIA DI SALERNO)

consacgestioni idriche spa  
SOGGETTO ATTUATORE

RETE FOGNANTE NEL TERRITORIO DEL COMUNE DI CASAL VELINO  
E ADEGUAMENTO IMPIANTO DI DEPURAZIONE  
PROGETTO DEFINITIVO

ELABORATO N°:	DESCRIZIONE
<b>P.0.1</b>	<b>PARTICOLARI POZZETTI DI ISPEZIONE</b>

DATA: AGOSTO 2021	REVISIONE: A	SCALA: 1:20
-------------------	--------------	-------------

IL PROGETTISTA (ARCH. PASQUALE CAMMAROTA UTC COMUNE DI CASAL VELINO)	SUPPORTO TECNICO AL RUP (ING. PIERLUIGI LEONI)
--	---

SUPPORTO AL RUP (ARCH. ANGELO GREGORIO)	RESPONSABILE DEL PROCEDIMENTO (ING. GIOVANNA FERRO)
--	--