



PROGRAMMA FSC 2014-2020 - PIANO OPERATIVO AMBIENTE  
INTERVENTO FINANZIATO CON RISORSE FONDO SVILUPPO E COESIONE 2014-2020  
ACCORDO DI PROGRAMMA PER LA REALIZZAZIONE DI INTERVENTI DI MIGLIORAMENTO DEL SERVIZIO  
IDRICO INTEGRATO DI CUI ALLA PROCEDURA DI INFRAZIONE N.° 2014/2059

COMUNE DI CASAL VELINO  
(PROVINCIA DI SALERNO)



SOGGETTO ATTUATORE

RETE FOGNANTE NEL TERRITORIO DEL COMUNE DI CASAL VELINO  
E ADEGUAMENTO IMPIANTO DI DEPURAZIONE  
**PROGETTO DEFINITIVO**

ELABORATO N°:

**R.4**

DESCRIZIONE

RELAZIONE SU MODIFICHE ATTREZZATURE  
IMPIANTO DI DEPURAZIONE  
DI MARINA DI CASAL VELINO

DATA: AGOSTO 2021

REVISIONE: A

SCALA:

IL PROGETTISTA  
(ARCH. PASQUALE CAMMAROTA  
UTC COMUNE DI CASAL VELINO)

SUPPORTO TECNICO AL RUP  
(ING. PIERLUIGI LEONI)

SUPPORTO AL RUP  
(ARCH. ANGELO GREGORIO)

RESPONSABILE DEL PROCEDIMENTO  
(ING. GIOVANNA FERRO)

Spett.le  
**Studio Ing.Leoni**

Lacchiarella, 27/07/2017

DIV IT/LF Prot. Offerta :

Oggetto : **Vs. Richiesta d'Offerta per Sistema di Disinfezione a raggi UV-C**

Riferimento impianto : **Depuratore di CASALVELINO (SA)**

Sulla base dei dati di progetto comunicatici, si propone la seguente soluzione tecnica:

**Nr.1 GH30X 12 JJ** della linea **JUMBO JUNIOR**

le cui caratteristiche prestazionali sono riportate nelle pagine che seguono e nelle rispettive Schede Tecniche.

La ns. Rappresentanza di Zona ed i ns. uffici di Milano sono a Vs. disposizione per chiarimenti:

Informazioni commerciali: Ing. GIUSEPPE FARETRA [tel. 335 374159]

L'occasione ci è gradita per porgerVi i ns. più cordiali saluti.



**MONTAGNA** srl



## DESCRIZIONE TECNICA

[Off. n. PN00/555/17 – Spett.le C.G.S. DEPURAZIONE S.r.l.]



[camera di irraggiamento - immagine tipo]

### Nr. 1 GH30X 12 JJ

Linea di produzione **JUMBO JUNIOR**



[quadro elettrico - immagine tipo]

### DATI DI PROCESSO (riferiti ad ogni singola apparecchiatura)

Portata massima (di dimensionamento)	250	[m <sup>3</sup> /h]
Portata media	84	[m <sup>3</sup> /h]
Fluido da trattare	acqua reflua filtrata	-
Temperatura fluido	+ 2 / + 35	[°C]
Solidi Sospesi	≤ 10	[mg/l]
Trasmittanza UV-C ipotizzata (riferita ad uno spessore liquido di 10mm)	≥ 65	[%]
E.Coli in ingresso all'UV	≤ 10 <sup>5</sup>	[UFC/100ml]
Dose UV-C (a fine vita lampade, calcolata su Qmax secondo procedura di calcolo EPA)	> 34	[mWs/cm <sup>2</sup> ]
E.Coli in uscita dall'UV	< 100	[UFC/100ml]
Potenza elettrica assorbita	3,6	[kW]

Note:

- La Dose UV-C fornita (determinata secondo procedure di calcolo EPA, alla portata massima ed a fine vita lampade) garantisce il rispetto del Target imposto alla portata di dimensionamento indicata.
- La Potenza Elettrica riportata in tabella è riferita alle condizioni di portata massima. In presenza del Sistema di modulazione della potenza UV DOSE CONTROL, la potenza può essere modulata in un range 50÷120%.
- La Potenza Elettrica da garantire a Vs. carico ai morsetti del Quadro di Comando è pari a 5,5 kW.

### CARATTERISTICHE TECNICHE

Nr. tot. Camere di Disinfezione	1	-
Nr. tot. Quadri Elettrici	1	-
Nr. tot. Lampade	12	-
Lunghezza Cavi (Q.E → Camera)	5	[m]
Ingombri	vedi scheda tecnica	std
Installazione	verticale / orizzontale	std
Materiale	AISI 316L	std
Attacchi idraulici	DN200 PN10	std
Pressione massima di esercizio	8	[bar]

Note:

- 1) L'installazione idraulica del sistema deve garantire il costante invaso del reattore UV.
- 2) La Scheda Tecnica allegata ( a meno di accordi specifici) fa riferimento all'esecuzione standard dell'apparecchiatura; eventuali esecuzioni differenti già incluse nel prezzo, sono indicate nell'ultima colonna della tabella soprastante con dicitura "special"
- 3) In mancanza di esplicite richieste la camera di irraggiamento verrà realizzata come rappresentato nella scheda tecnica allegata; in caso di particolari vincoli legati all'installazione dell'apparecchiatura è possibile realizzare su richiesta gli attacchi idraulici secondo una differente configurazione e prevedere eventuali sfiati dell'aria o manicotti di scarico.

**CONSISTENZA DELLA FORNITURA**

[Off. n. PN00/555/17 – Spett.le C.G.S. DEPURAZIONE S.r.l.]

Unità di disinfezione preassemblate	- Camera di irraggiamento - Tubi di quarzo purissimo	- Nr. 1 - Nr. 12
Lampade UV	GH30X – Lampade a bassa pressione ad alta intensità ad amalgama di ultima generazione (NGAmg) <b>Durata Lampade: 16.000 ore</b>	- Nr. 12
Quadro elettrico	Quadro di potenza/comando dotato di PLC	- Nr. 1
Cavi di collegamento	Cavi di collegamento quadro → moduli	5 m
WCS AUT	Sistema di pulizia meccanico automatico brevettato, azionato da pistone pneumatico, la pulizia è operata da una serie di anelli raschiatori in teflon in grado di esercitare un serraggio particolarmente efficace sulla superficie del quarzo ed un'efficienza costante nel tempo indipendentemente dalla progressiva usura degli anelli raschiatori stessi.	- Nr. 1
UVS PRO	Sistema di monitoraggio dell'emissione ultravioletta in accordo con OENORM M5873; composto da sensore selettivo alla lunghezza d'onda di 254nm e supporto della sonda per il fissaggio alla camera di irradiazione. Ai segnali standard disponibili si aggiunge un segnale tipo 4-20mA indicante lo stato di irraggiamento.	OPZIONE
Compressore	24L 6bar. Per l'azionamento del sistema di pulizia automatico	OPZIONE
UV DOSE CONTROL	Sistema in grado di modulare la potenza fornita alle lampade in funzione delle variazioni di uno o più segnali 4-20mA provenienti da una misuratore di portata (escluso dalla fornitura) e/o dal sensore di controllo irraggiamento. Tale sistema è pertanto in grado di ridurre i consumi energetici complessivi del sistema di disinfezione garantendo sempre una Dose UV adeguata al rispetto del target imposto.	OPZIONE
SONDA TEMPERATURA FLUIDO	Sonda di temperatura acqua nel reattore (40°C) con blocco impianto e relativo allarme nel caso di superamento temperatura di soglia	- Nr. 1
VALVOLA SOLENOIDE DI SCARICO	La valvola viene installata alternativamente per scaricare l'acqua calda, in caso di disponibilità di carico idraulico a monte (per l'ingresso di nuova acqua "fresca"), oppure per introdurre acqua di rete "fresca", se possibile la fuoriuscita di acqua "calda" dal reattore.	OPZIONE
<u>Documentazione</u>	Il prezzo di cui alla presente offerta include la seguente documentazione, in lingua Italiana, allegata alla fornitura: - Manuale d'Uso e Manutenzione; - Dichiarazione di Conformità CE; - Marcatura CE, ove previsto; - Comunicazioni contestuali alla fornitura; - Scheda Tecnica Modulo e Quadro Elettrico; - Certificato di Garanzia; Ulteriore documentazione, lingua differente dall'italiano, copie extra..., dovrà essere richiesta a parte in fase di richiesta d'offerta e/o definizione ordine, previa ns. verifica di fattibilità tecnico – economica.	INCLUSO



## SERVIZI

[Off. n. PN00/555/17 – Spett.le C.G.S. DEPURAZIONE S.r.l.]

Spedizione a mezzo corriere	Spedizione a mezzo corriere, F.co Vs. sede/cantiere	OPZIONE
Consegna con istruzioni per il montaggio (A)	Consegna f.co cantiere da parte di ns. personale tecnico, con istruzioni per il montaggio	OPZIONE
Assistenza al montaggio (B)	Presenza in loco di nostro personale specializzato per un giorno di otto ore lavorative per l'assistenza alla corretta installazione idraulica ed elettrica <u>a norme</u> (D.M. 22/01/2008 n. 37) dell'impianto da Voi ordinato	OPZIONE
Avviamento e Collaudo (C)	Avviamento e collaudo da eseguirsi in un'unica soluzione dai ns. personale specializzato, il tutto previa corretta installazione idraulica e previa corretta installazione elettrica <u>a norme</u> (D.M. 22/01/2008 n. 37) da Voi eseguite. Le operazioni che il ns. personale tecnico andrà ad eseguire sono le seguenti: <ul style="list-style-type: none"><li>• Collegamento cavi elettrici Quadro/camera (stesura cavi esclusa)</li><li>• Montaggio lampade UV</li><li>• Prova idraulica del sistema</li><li>• Accensione con avviamento e collaudo finale</li></ul>	OPZIONE
Chiavi in mano (A+B+C)	Consegna con installazione idraulica e realizzazione di by-pass dove previsto, stesura e posa cavi elettrici di collegamento Quadro/camera, allacciamenti elettrici, avviamento e prova del sistema, il tutto da eseguirsi in un'unica soluzione dai ns. personale specializzato, previa realizzazione delle opere civili di corredo da Voi eseguita e previa disponibilità della potenza elettrica <u>a norme</u> (D.M. 22/01/2008 n. 37) fino ai morsetti del ns. Quadro	OPZIONE
Piano di Manutenzione Programmata	<p>La Montagna Srl dispone di un Servizio Assistenza Clienti CERTIFICATO secondo le norme UNI EN ISO 9001/2008, in grado di assistere in tempo reale gli oltre 10.000 sistemi di disinfezione installati.</p> <p>La Montagna Srl può formulare la proposta di manutenzione programmata più adatta al caso in oggetto, sia in termini di orizzonte temporale da considerare sia in termini di specificità intrinseche alla realtà impiantistica da considerare (presenza o meno di opere per la movimentazione dei moduli UV, accessibilità...)</p> <p>Per i clienti che aderiscono alle ns. proposte di manutenzione, viene garantito il ritiro delle lampade usate che, a seguito di verifica presso ns. sede, verranno smaltite in ottemperanza al Decreto Ministeriale 25 Settembre 2007 n.185 ed in attuazione del D.Lgs. n. 151/2005 del 25/07/2005. Nel rispetto delle vigenti normative la società Montagna Srl è iscritta al Reg. Prod. AEE, n.iscriz. IT08030000004427, ed applicherà, come disposto, l'Eco-Contributo sorgenti luminose, pari ad € 0,22 pz.</p>	OPZIONE



## QUOTAZIONE ECONOMICA

[Off. n. PN00/555/17 – Spett.le C.G.S. DEPURAZIONE S.r.l.]

Nr.1 Sistema di disinfezione a raggi UV tipo **GH30X 12 JJ** - Linea di produzione **JUMBO JUNIOR**

### INCLUSO NELLA FORNITURA

Nr.1	CAMERA DI DISINFEZIONE tipo GH30X 12 JJ	INCLUSO
Nr.1	ESECUZIONE CAMERA IN ACCIAIO AISI 316L	INCLUSO
Nr.1	QUADRO ELETTRICO comprensivo di cavi di collegamento (lunghezza std 5 mt)	INCLUSO
Nr.1	WCS AUT - Sistema automatico di pulizia dei tubi di quarzo (attuatore meccanico alimentato da circuito pneumatico o compressore; pressione 6 bar)	INCLUSO

### OPTIONAL

Nr.1	REALIZZAZIONE CAMERA DI DISINFEZIONE CON ATTACCHI IDRAULICI MAGGIORATI (Dimensione, posizione, tipologia) per la riduzione perdite di carico
Nr.1	UVS PRO - Sensore per il controllo irraggiamento ultravioletto dotato di sistema di lettura digitale
Nr.1	UV DOSE CONTROL - Sistema di modulazione della potenza fornita alle lampade. (il misuratore di portata non è incluso)
Nr.1	VALVOLA SOLENOIDE DI SCARICO - Valvola solenoide per scarico/ingresso acqua
Nr.1	COMPRESSORE 24L - 6 bar Per l'azionamento del sistema di pulizia automatico

### CONDIZIONI GENERALI DI FORNITURA

Pagamento	<b>Da definire</b>
Consegna	<b>Se non disponibile a magazzino, entro 25/30 gg. lavorativi da definizione ordine (esclusi Agosto e Dicembre)</b>
Resa	<b>F.co ns. sede</b>
Imballo	<b>Incluso</b>
Esclusioni	<b>Installazione e quant'altro non specificato in offerta</b>
Validità offerta	<b>60 gg.</b>


UFFICIO TECNICO

UFFICIO COMMERCIALE

MONTAGNA SRL



## CARATTERISTICHE TECNICHE QUADRO ELETTRICO

<b>TIPO</b>	Doppia porta con vetro trasparente
<b>MATERIALE</b> <sup>1</sup>	Acciaio verniciato antigraffio.
<b>GRADO DI PROTEZIONE</b> <sup>2</sup>	IP 55
<b>ALIMENTAZIONE</b> <sup>3</sup>	230 V 50 Hz fino a 8 lampade; 400 V 50 Hz oltre 8 lampade Cavi di connessione quadro - camera 5 metri
<b>CONTROLLO DI PROCESSO</b> <sup>4</sup>	 <p>Pannello elettronico di comando/controllo user friendly dotato di:            Contatore ed allarme fine vita lampade            Controllo funzionalità lampade e relativo allarme            Impostazione sistema pulizia automatica quarzi e relativo allarme            Allarme alta temperatura quadro            Contatto pulito per segnale presenza rete            Contatti puliti per rinvio allarme cumulativo            Allarme alta temperatura acqua e drenaggio camera tramite elettrovalvola</p>

NR. LAMPADIE INSTALLATE	2	4	6	8	12	18	24
<b>DIMENSIONI / TIPO</b>	cassa	cassa	cassa	cassa	cassa	cassa	cassa
<b>Larghezza (mm)</b>	600	600	600	600	600	600	600
<b>Profondità (mm)</b>	550	550	550	550	550	550	550
<b>Altezza (mm)</b>	495	495	760	760	760	1.030	1.030
<b>Peso (kg)</b>	35	36	47	49	175	185	190



### OPTIONAL

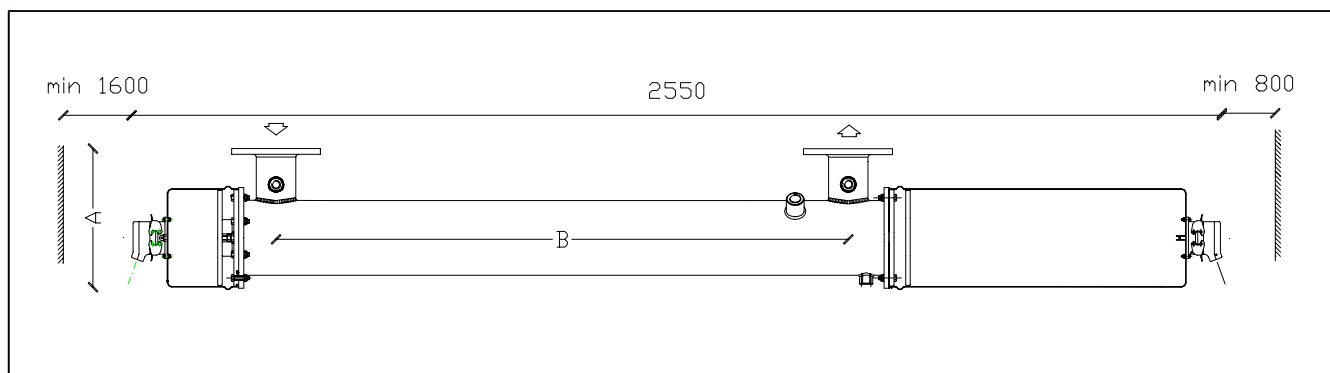
- <sup>1</sup> Acciaio inox oltre 8 lampade. Materiale plastico anticorrosivo (le dimensioni della cassa e la sua tipologia possono risultare differenti rispetto al formato std)
- <sup>2</sup> Disponibile con grado maggiore a IP 55
- <sup>3</sup> Valori di alimentazione differenti.
- <sup>4</sup> Sensore irraggiamento UV, con segnale 0-20 mA ed allarme basso irraggiamento rinviabile a distanza tramite contatto pulito dedicato

N.B.: i dati sopra riportati sono da considerarsi indicativi e soggetti a possibili modifiche, senza necessità di preavviso



## CARATTERISTICHE TECNICHE CAMERA DI IRRADIAZIONE MOD. GH30X

<b>MATERIALE</b>	Acciaio inossidabile AISI 316 L
<b>FINITURA INTERNA</b>	Satinatura AISI 7
<b>PRESSIONE IDRAULICA</b>	Collaudo 12 bar; esercizio 8 bar
<b>GRADO DI PROTEZIONE</b>	IP 55
<b>TIPO / POTENZA LAMPADA</b>	GH30X / 325W
<b>DURATA LAMPADE</b>	16.000 ore
<b>PROTEZIONE LAMPADE</b>	Tubi in quarzo purissimo
<b>SISTEMA DI PULIZIA</b>	Automatico



NR. LAMPADE INSTALLATE	2	4	6	8	12	18	24
<b>ATTACCHI IDRAULICI (DN/PN)</b>	80/16	100/16	100/16	125/16	200/10	200/10	300/10
<b>A (mm)</b>	318	398	398	470	565	565	775
<b>B (mm)</b>	1362	1325	1325	1290	1200	1200	1090
<b>PESO / CAPACITA' (kg/Lt)</b>	48/30	70/52	70/50	105/96	130/169	135/164	210/400

### OPTIONAL

- grado di protezione maggiore a IP 55
- presa campione con rubinetto in acciaio inox 316
- valvola a sfera in acciaio inox per scarico acqua
- attacchi idraulici con diametro diverso o a disposizione contrapposta
- sensore U.V.
- controllo temperatura fluido: valvola solenoide di scarico

N.B.: i dati sopra riportati sono da considerarsi indicativi e soggetti a possibili modifiche, senza necessità di preavviso



Vicenza, 5 febbraio 2018  
Ns. rif. GB/mm  
Vs. rif. Vs richiesta via E-mail in data 30/01/2018  
A mezzo E-mail

**Spettabile**

**Offerta N. 075/MOF/18**

Att.ne Ing. Pierluigi Leoni

**Vi sottoponiamo la nostra offerta per le merci in calce indicate, alle condizioni generali di vendita riportate in allegato ed alle condizioni sottodescritte**

**Rif. Impianto: CM di Casalvelino loc. Marina**

Consegna	Validità 90 GG	Resa FRANCO NS. SEDE
----------	-------------------	-------------------------

Condizioni di pagamento DA DEFINIRE
--

Pos.	Codice	Descrizione della Fornitura	Q.tà	Prezzo unitario	Prezzo Totale
1	DATI DI PROGETTO:				
	Portata richiesta:	m3/h 400 cad. filtro			
	Solidi sospesi in ingresso:	mg/l 50			
	Solidi sospesi in uscita:	mg/l 10			
2	UD1605A2-180030	Microfiltro ULTRASCREEEN® GEN2 mod. UL1605 realizzato in acciaio AISI 304			
	Caratteristiche costruttive:				
	- Costruzione interamente in acciaio inox AISI 304				
	- Coperchi in acciaio inox AISI 304 e lega di alluminio				
	- Settori filtranti estraibili realizzati interamente in acciaio inox AISI 316L				
	- Motoriduttore SEW EURODRIVE - MOVIMOT equipaggiato con inverter				
	- Circuito di lavaggio realizzato in acciaio inox AISI 304				
	- Elettropompa centrifuga di lavaggio LOWARA-ITT				
	- Quadro elettrico di comando e controllo IP 65				
	- Viteria in acciaio inox AISI 304 - A2				
	- Protezioni antinfortunistiche meccaniche ai sensi Direttiva Macchine 2006/42/CE e la Direttiva EMC				
	Caratteristiche tecniche:				
	Capacità di filtrazione	micron 10			
	Area di filtrazione totale	m² 20,50			
	Area di filtrazione dinamica totale	m² 66,70			
	Portata scarico concentrato	1,5-2,5% Portata trattabile			
	Potenza installata motorizzazione dischi filtranti	kW 2,20			
	Potenza installata elettropompa di lavaggio	kW 5,50			
	Tensione di alimentazione	V 380/3/50			



**Data** 5 febbraio 2018  
**Offerta N.** 075/MOF/18

Pos.	Codice	Descrizione della Fornitura	Q.tà	Prezzo unitario	Prezzo Totale
3	IMSTUL1605	Imballo standard UL 1605	1		
4		N. 2 manuali uso e manutenzione completi di: schemi di installazione idraulica ed elettrica, certificato di collaudo e certificato di conformità CE ai sensi della direttiva macchine 2006/42/CE e la direttiva EMC.			
5		La data di consegna sarà da concordare in fase di ordine.			
6		<b>ESCLUSIONI</b> <ul style="list-style-type: none"><li>- I.V.A.</li><li>- trasporto e scarico</li><li>- imballo extra standard</li><li>- posizionamento e montaggio</li><li>- opere murarie e carpenterie meccaniche</li><li>- linee, accessori, allacciamenti elettrici ed idraulici</li><li>- avviamento e collaudo</li><li>- quant'altro non espressamente indicato nella presente offerta.</li></ul>			

***In attesa di ricevere copia della presente controfirmata per accettazione, Vi inviamo i ns. migliori saluti.***

**NUOVE ENERGIE s.r.l.**  
*Martina Marchetti*



**Nuove Energie srl**  
Via della Meccanica 23/25  
36100 Vicenza Italy  
Tel +39 0444 963453  
Fax +39 0444 960959

info@nuoveenergie.it  
www.nuoveenergie.com  
C.F. - P.I. 03326730243  
REA di VI 316260

Cap. Soc. Euro 1.000.000,00 i.v.

Data 5 febbraio 2018  
Offerta N. 075/MOF/18

## CONDIZIONI GENERALI DI VENDITA

**Art. 1 - VENDITA :** Ogni vendita si intende fatta salvo approvazione della Ditta NUOVE ENERGIE s.r.l.

**Art. 2 - PATTO DI RISERVATO DOMINIO :** La vendita del macchinario è sottoposta all'esplicito patto di riservato dominio ai sensi e per gli effetti di cui all'art. 1523 e ss. c.c. e il cliente acquisterà così la proprietà del macchinario con il pagamento dell'ultima rata/del saldo del prezzo di vendita concordato. Fino al pagamento totale del prezzo il Cliente non potrà pertanto vendere, donare, locare permutare, alienare, costituire in pegno, sequestro ed in alcun modo alterare o vincolare la macchina in oggetto. Con la consegna del macchinario tutti i rischi saranno assunti dal Cliente e perciò in caso di furto, danneggiamento, incendio, e ogni altro caso fortuito, il Cliente sarà tenuto a corrispondere a NUOVE ENERGIE Srl l'intero saldo del prezzo concordato, rimossa sin d'ora ogni eccezione contraria. Il Cliente dovrà tenere in perfetta efficienza la macchina e ne assume tutti i rischi e pericoli, anche per i casi fortuiti e di forza maggiore, obbligandosi a denunciare immediatamente a NUOVE ENERGIE Srl. Attraverso raccomandata a/r entro due giorni dall'atto compiuto, le eventuali azioni conservative e/o esecutive promosse da terzi e/o dopo essersi accertato che sia stata inserita nel verbale giudiziario la sua dichiarazione affermando la riserva di proprietà. In caso di mancato pagamento di una o più rate, anche non consecutive, che eccedano complessivamente l'ottava parte del prezzo dovuto per sorte capitale, questo contratto sarà risolto di diritto, senza necessità di pronuncia del Giudice. Per detta ipotesi e comunque per ogni caso di inadempimento, NUOVE ENERGIE Srl avrà diritto di riottenere il possesso della macchina e di quant'altro in calce descritto. Le rate riscosse resteranno acquisite alla venditrice a titolo di indennità nei limiti del danno subito, salva l'eventuale eccedenza. Rimane fermo del pari il diritto di NUOVE ENERGIE Srl ad ottenere, qualora non intenda valersi della clausola risolutiva espressa, il pagamento di tutto il residuo sino a quel momento dovuto.

**Art. 3 - ANTICIPI :** Gli anticipi che accompagnano le ordinazioni sono sempre infruttiferi.

**Art. 4 - MODIFICHE ALLA COSTRUZIONE :** Illustrazione, pesi, misure, portate ed ogni altro dato dei cataloghi e listini NUOVE ENERGIE s.r.l. sono indicativi / non definitivi. NUOVE ENERGIE s.r.l. ha facoltà di apportare di sua iniziativa quelle modifiche che a suo giudizio comportano migliorie, senza dare avviso al CLIENTE. In tal caso nessun addebito verrà conteggiato.

**Art. 5 - PREZZI :** I prezzi si intendono stabiliti esclusivamente per la fornitura di cui al contratto. I prezzi stabiliti in contratto si intendono riferiti ai costi delle materie prime, della manodopera, ecc., vigenti alla data della stipulazione del contratto. Variazioni in aumento dei costi daranno luogo a proporzionale maggiorazione anche con effetto retroattivo ed anche se la fornitura è stata parzialmente eseguita. Eventuali errori di compilazione dei prezzi sono rettificabili con una comunicazione scritta che NUOVE ENERGIE s.r.l. trasmetterà al CLIENTE appena rilevato l'eventuale errore. Nel caso in cui il CLIENTE non riconosca l'errore notificato, NUOVE ENERGIE s.r.l. si riserva di sospendere la fornitura di quello o di quegli oggetti senza che il CLIENTE possa richiedere alcun risarcimento. Qualora la fornitura sia stata parzialmente o totalmente eseguita, il CLIENTE, non disposto a riconoscere quanto comunicato, si impegna alla restituzione di quegli oggetti forniti da NUOVE ENERGIE s.r.l.

**Art. 6 - CONSEGNE :** La consegna della merce è fissata presso la sede di NUOVE ENERGIE s.r.l. salvo patto contrario, e si intende eseguita all'atto della comunicazione di merce pronta o all'atto della consegna al vettore. Da tale momento ogni rischio, onere e spesa sono a carico del CLIENTE. La merce, anche se venduta franco destino ed anche se priva di imballaggio, è spedita a rischio e pericolo del CLIENTE. Mancando istruzioni del CLIENTE su speciali modalità di spedizione, la merce viene spedita nel modo ritenuto più opportuno da NUOVE ENERGIE s.r.l. I reclami per avarie, ammanchi, smarrimenti, ecc., devono essere immediatamente esposti al vettore, essendone egli l'unico responsabile, dato che NUOVE ENERGIE s.r.l. è liberata da ogni responsabilità nel momento in cui la merce viene consegnata ad altri. Il tempo per la consegna dei materiali è sempre inteso in "giorni lavorativi". Nel caso in cui il CLIENTE non fosse pronto a ricevere la merce in consegna per motivi non causati da NUOVE ENERGIE s.r.l., la stessa potrà emettere fattura e dare corso ai pagamenti dopo aver comunicato al CLIENTE l'avviso di merce pronta. Nel caso di vendita di solo materiale la fattura sarà per il totale dell'importo pattuito; nel caso di impianti che comprendono anche il montaggio dei materiali, la fattura sarà di acconto e pari al 70% dell'importo pattuito.

**Art. 7 - GARANZIA :** Le nostre forniture sono garantite per 12 (dodici) mesi dalla data di installazione e comunque non oltre 18 (diciotto) mesi dalla data di consegna, contro difetti di fabbricazione o guasti imputabili a difetti di fabbricazione, con esclusione dei componenti elettrici, lubrificanti, vernici, eventuali parti in vetro e dei componenti soggetti ad usura ed a normale deterioramento e fatte salve in ogni caso ulteriori espressioni comunicate di volta in volta da NUOVE ENERGIE Srl. Nello Sgrigliatore da canale Vanguard®, Microfiltro Conoscreen® e nel Microfiltro Ultrascreen® elementi filtranti, boccole, reti filtranti e guarnizioni non sono coperte da garanzia, in quanto parti soggette ad usura. La garanzia decade automaticamente nei seguenti casi: montaggio o funzionamento dei macchinari in contrasto con le indicazioni riportate nei manuali di uso e manutenzione del venditore manomissione dei macchinari o intervento di meccanici non autorizzati asportazione della targa di riconoscimento del produttore (NUOVE ENERGIE Srl) riportante i dati identificativi dei macchinari, nonché il numero di matricola sospensione o mancato pagamento alle scadenze pattuite da parte dell'acquirente mancata comunicazione di "utilizzo intensivo" della macchina (per utilizzo intensivo si intende un uso superiore al "periodo di uso standard giornaliero" che viene fissato in ore 12 al giorno - solo per Microfiltro Conoscreen®). Nel caso di prestazioni in garanzia, NUOVE ENERGIE Srl provvederà alle sostituzioni o riparazioni dei pezzi avariati o difettosi presso il cliente o nella propria sede; mentre restano a carico dell'acquirente manodopera, viaggi, trasferte ed eventuali trasporti. Per quanto non espressamente previsto, si applica l'art. 1495 c.c.

**Art. 8 - RESPONSABILITA' :** Si rifiuta espressamente qualunque responsabilità per eventuali danni diretti o indiretti causati al CLIENTE nell'uso delle macchine o degli impianti.

**Art. 9 - MONTAGGIO :** Il montaggio è escluso dal prezzo della fornitura. Su richiesta del CLIENTE, NUOVE ENERGIE s.r.l. può assumersi l'incarico del montaggio da effettuare con proprio personale. Ogni qualsiasi spesa e responsabilità per danni conseguenti alle operazioni di montaggio ricade sul CLIENTE richiedente.



Nuove Energie srl  
Via della Meccanica 23/25  
36100 Vicenza Italy  
Tel +39 0444 963453  
Fax +39 0444 960959

info@nuoveenergie.it  
www.nuoveenergie.com  
C.F. - P.I. 03326730243  
REA di VI 316260

Cap. Soc. Euro 1.000.000,00 i.v.

Data 5 febbraio 2018  
Offerta N. 075/MOF/18

**Art. 10 - SPESE AGGIUNTIVE :** Verranno addebitati eventuali sopralluoghi richiesti a NUOVE ENERGIE s.r.l. ed inutilmente effettuati a causa del mancato approntamento, da parte del CLIENTE, delle opere occorrenti per l'installazione dell'impianto. Tali addebiti saranno conteggiati in base alle vigenti tabelle ANIMA.

**Art. 11 - RECLAMI :** Le forniture non contestate per lettera raccomandata entro otto giorni dal loro ricevimento si ritengono definitivamente accettate dal CLIENTE

**Art. 12 - PAGAMENTI :** I pagamenti devono essere fatti direttamente a NUOVE ENERGIE s.r.l. con valuta legale, assegni, cambiali o tratte accettate. Non si intende valida qualunque altra forma di pagamento e lo stesso si intende nullo se effettuato in mani di altre persone od Enti non muniti di regolare delega scritta e firmata dall'Amministrazione Legale rappresentante NUOVE ENERGIE s.r.l. Trascorsi dieci giorni dopo la scadenza del termine indicato in contratto, NUOVE ENERGIE s.r.l. si ritiene autorizzata ad emettere tratta a vista per il saldo. Eventuali contestazioni sulla merce non danno diritto alla sospensione del pagamento di fatture o tratte, nel quale ultimo caso le eventuali spese del conto di ritorno saranno addebitate al CLIENTE. In caso di mora del CLIENTE nei pagamenti, gli saranno addebitati gli interessi nella misura prevista dal D. Lgs. 231/02. Quando il CLIENTE sia inadempiente, NUOVE ENERGIE s.r.l. si riserva il diritto di sospendere le eventuali altre forniture in corso con lo stesso, oppure di richiedere il pagamento anticipato di tali forniture.

**Art. 13 - LEGGE APPLICABILE E FORO COMPETENTE :** Il presente contratto è regolato dalla Legge della Repubblica Italiana. Per qualsiasi controversia dipendente da questo contratto o collegantesi con il medesimo, in deroga alle vigenti disposizioni di Legge, è competente in via esclusiva il Foro di Vicenza, con esclusione di ogni altro Foro.

**Art. 14 - MODIFICHE ALLE CONDIZIONI GENERALI DEL CONTRATTO :** Qualsiasi eventuale deroga od aggiunta o eliminazione rispetto alle condizioni generali di vendita soprariportate, che venisse stabilita tra le parti in pieno accordo, dovrà essere convenuta per iscritto e resterà strettamente limitata a quanto si converrà in modo specifico, senza possibilità di interpretazione analogica. La modificazione non implicherà mai novazione delle rimanenti condizioni generali, le quali resteranno tutte valide.

**Art. 15 - DISDETTA CONTRATTO :** Se per cause non attribuibili a NUOVE ENERGIE s.r.l. il CLIENTE volesse rescindere il contratto, ciò potrà essere possibile alle condizioni suesposte nell'art. 14 e comunque con pagamento da parte del CLIENTE di una penale a titolo di indennizzo mancato guadagno dell'ammontare del 30% dell'importo pattuito per la fornitura. Il versamento effettuato resta acquisito da NUOVE ENERGIE s.r.l. a titolo di indennità nel caso in cui l'ordinazione fosse revocata dal CLIENTE, salvo per NUOVE ENERGIE s.r.l. il diritto ai maggiori danni, ed impregiudicata la facoltà di richiedere l'adempimento degli impegni contrattuali.

Luogo, data \_\_\_\_\_  
*Cliente*

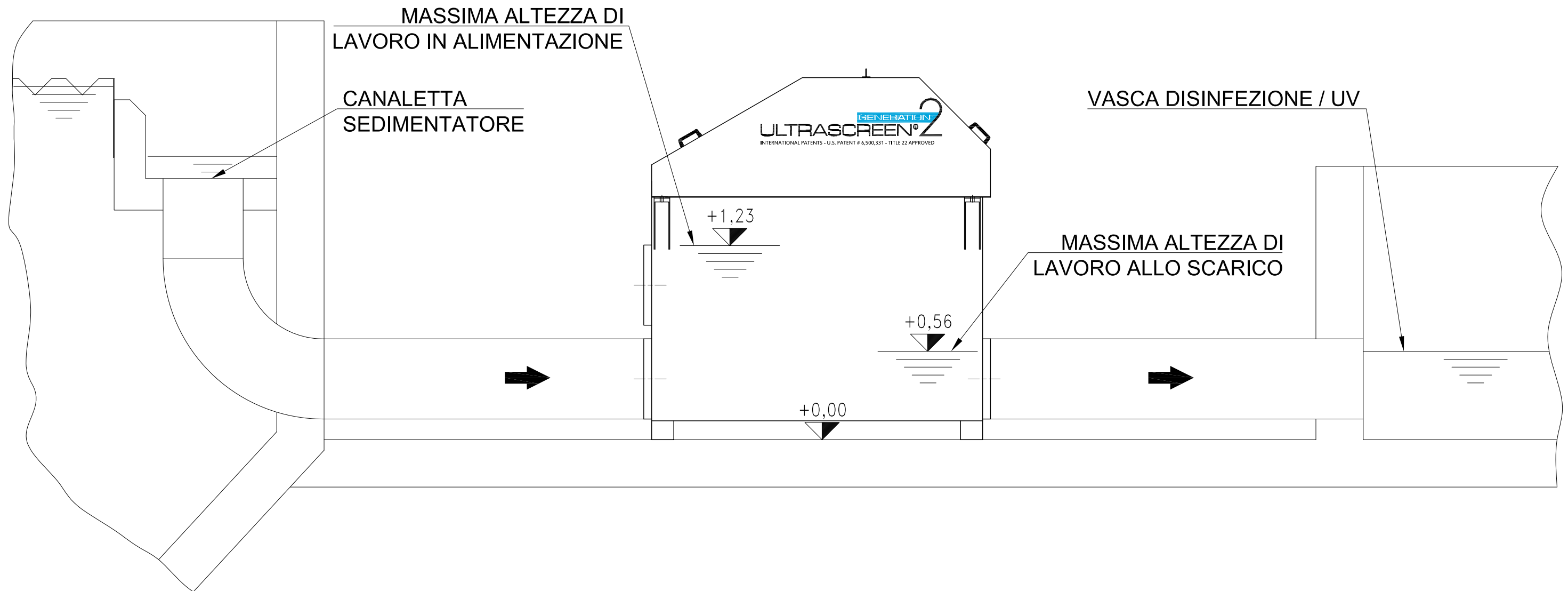
**NUOVE ENERGIE S.r.l.**

Ai sensi degli articoli 1341 e 1342 del Codice Civile, si approvano specificamente per iscritto, dopo attenta lettura, le clausole : 2) PATTO DI RISERVATO DOMINIO, 5) PREZZI, 6) CONSEGNE, 7) GARANZIA, 8) RESPONSABILITA', 9) MONTAGGIO, 11) RECLAMI, 12) PAGAMENTI, 13) LEGGE APPLICABILE E FORO COMPETENTE, e 15) DISDETTA DEL CONTRATTO.

Luogo, data \_\_\_\_\_  
*Cliente*

**NUOVE ENERGIE S.r.l.**

# LIVELLI DI LAVORO ALL'INTERNO DEL MICROFILTRO ULTRASCREEN UL 16XX



## IMPIANTO DI DEPURAZIONE

Oggetto: LIVELLI DRAULICI MICROFILTRI ULTRASCREEN UL 16XX



Via della meccanica 23/25 - 36100 Vicenza ITALY  
 Tel. +39.0444.963453 - Fax +39.0444.960959  
 www.nuoveenergie.com Info@nuoveenergie.it



Data: 30/06/2015

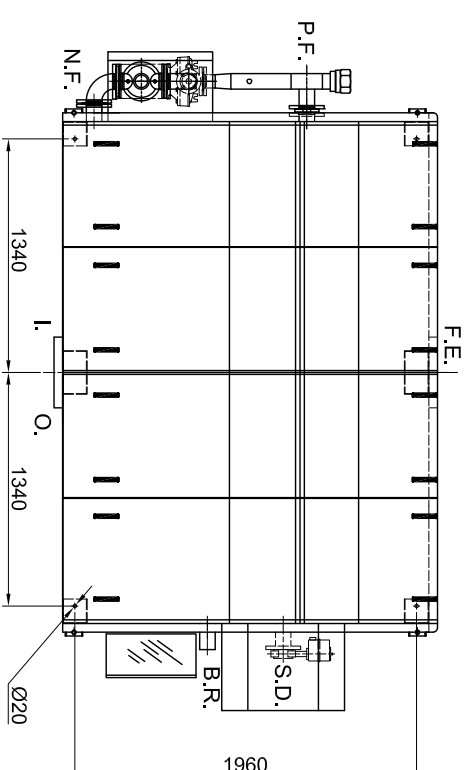
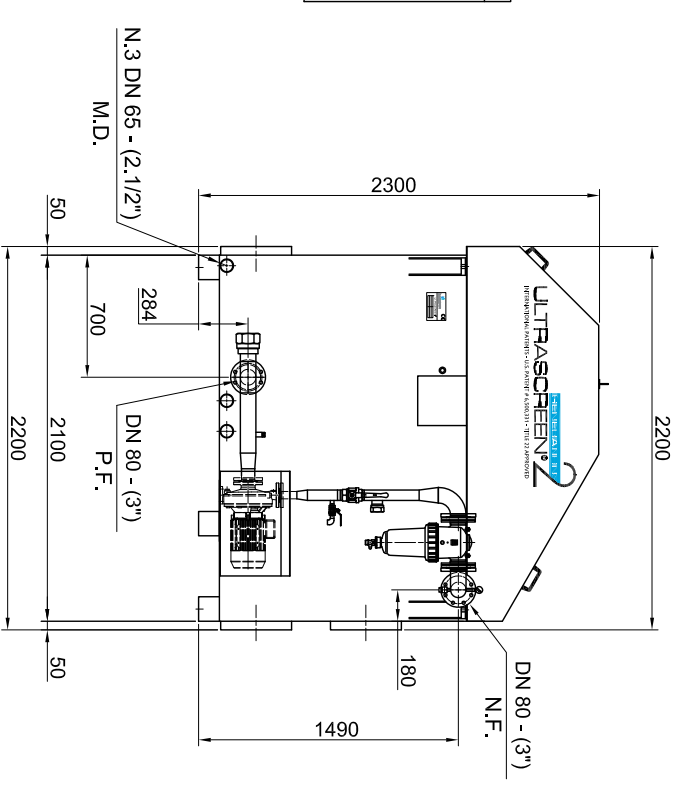
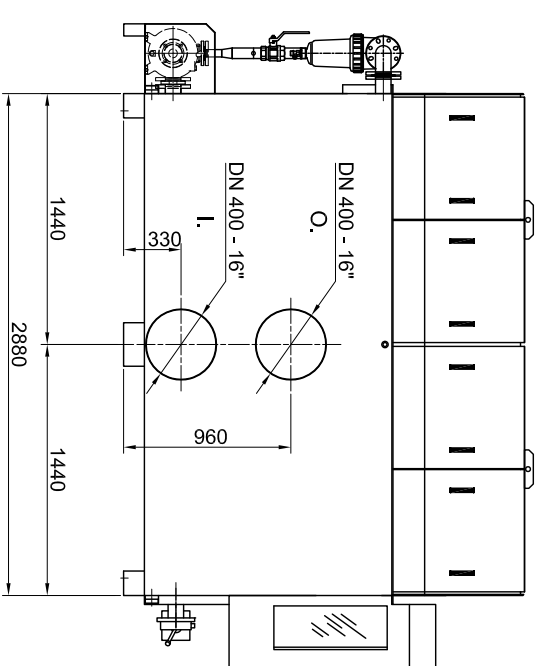
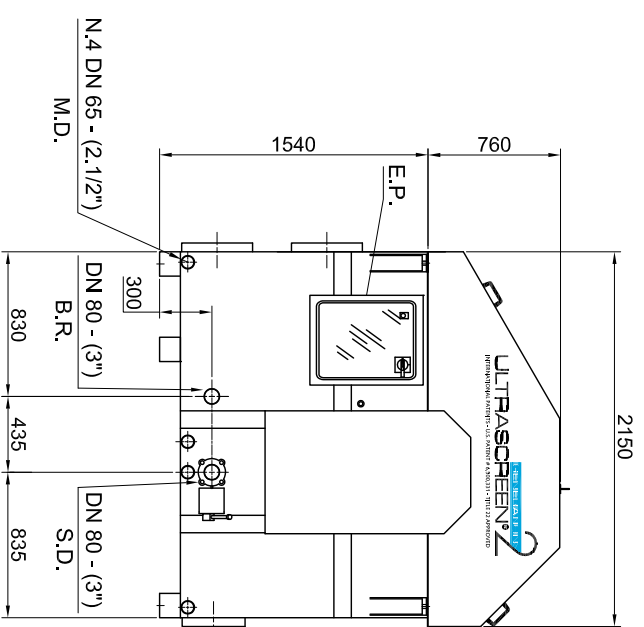
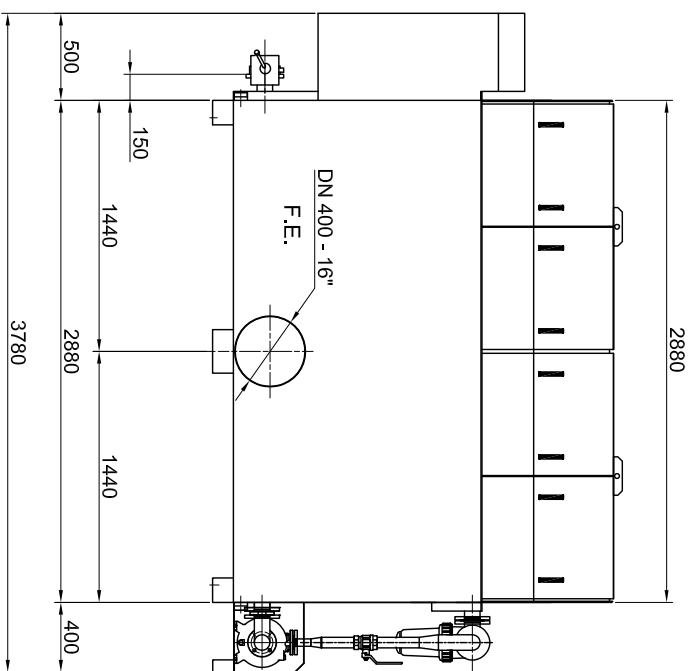
Scala: 1:25

--

# ULTRASCREEN<sup>®</sup> GENERATION 2 MICROFILTER

## mod. UL 1605 CE

### OVERALL SIZES / MISURE D'INGOMBRO



IDLE WEIGHT / PESO A VUOTO : 2900 Kg  
 WEIGHT IN FUCTION / PESO IN FUNZIONE : 9800 Kg

E.P.	ELETRICAL PANEL / QUADRO ELETTRICO
I.	INFLUENT / ALIMENTAZIONE
O.	OVERFLOW / TROPPO PIENO
F.E.	FILTERED EFFLUENT / SCARICO FILTRATO
B.R.	BACKWASH REJECT / SCARICO CONCENTRATO
S.D.	SEDIMENT DRAIN / DRENAGGIO FANGHI
N.F.	NOZZLE FEED / MANDATA POMPA
P.F.	PUMP FEED / ALIMENTAZIONE POMPA
M.D.	MAINTENANCE DRAIN / PULIZIA FONDO

Dati tecnici e dimensioni non sono vincolanti. NUOVE ENERGIE s.r.l. si riserva il diritto di cambiare questi dati/dimensioni in qualsiasi momento se necessario.  
 Technical data and dimensions are not binding. NUOVE ENERGIE s.r.l. reserves the right to change these data/dimensions anytime if necessary.



**nuove energie**  
 technological thinking

Via della meccanica 23/25 - 36100 Vicenza ITALY  
 Tel. +39.0444.963453 - Fax +39.0444.960959  
 www.nuoveenergie.com info@nuoveenergie.it



DIS. N°

UD\_1605\_A\_100-14