



Società di Ingegneria

Corso Trieste (Pal. Uffici) - 82037 Telesse Terme (Bn) - P.IVA: 01776490623
Tel. 0824/941483 - Fax. 0824/975177 - e-mail: ad.engineering2020@libero.it
Pec: ad.engineering@legalmail.it

Advanced Engineering2020 S.r.l



COMUNE DI SAPRI
(Provincia di Salerno)

PROGETTO:

Lavori di:

"Completamento ed adeguamento della rete fognaria acque nere e bianche nel centro urbano - Stralcio 8° lotto"

CUP: F52G18000000002

PROGETTO
ESECUTIVO

Tav. 38

Elaborato:
MANUFATTI E PARTICOLARI COSTRUTTIVI PER
RETE FOGNA BIANCA

Data: Gennaio 2024
Scala: 1:50-25
Aggiornamenti:
Settembre 2024

PROGETTISTA:

SOCIETÀ DI INGEGNERIA



Advanced Engineering2020 S.r.l
Corso Trieste (Pal. Uffici)
82037 Telesse Terme (Bn)



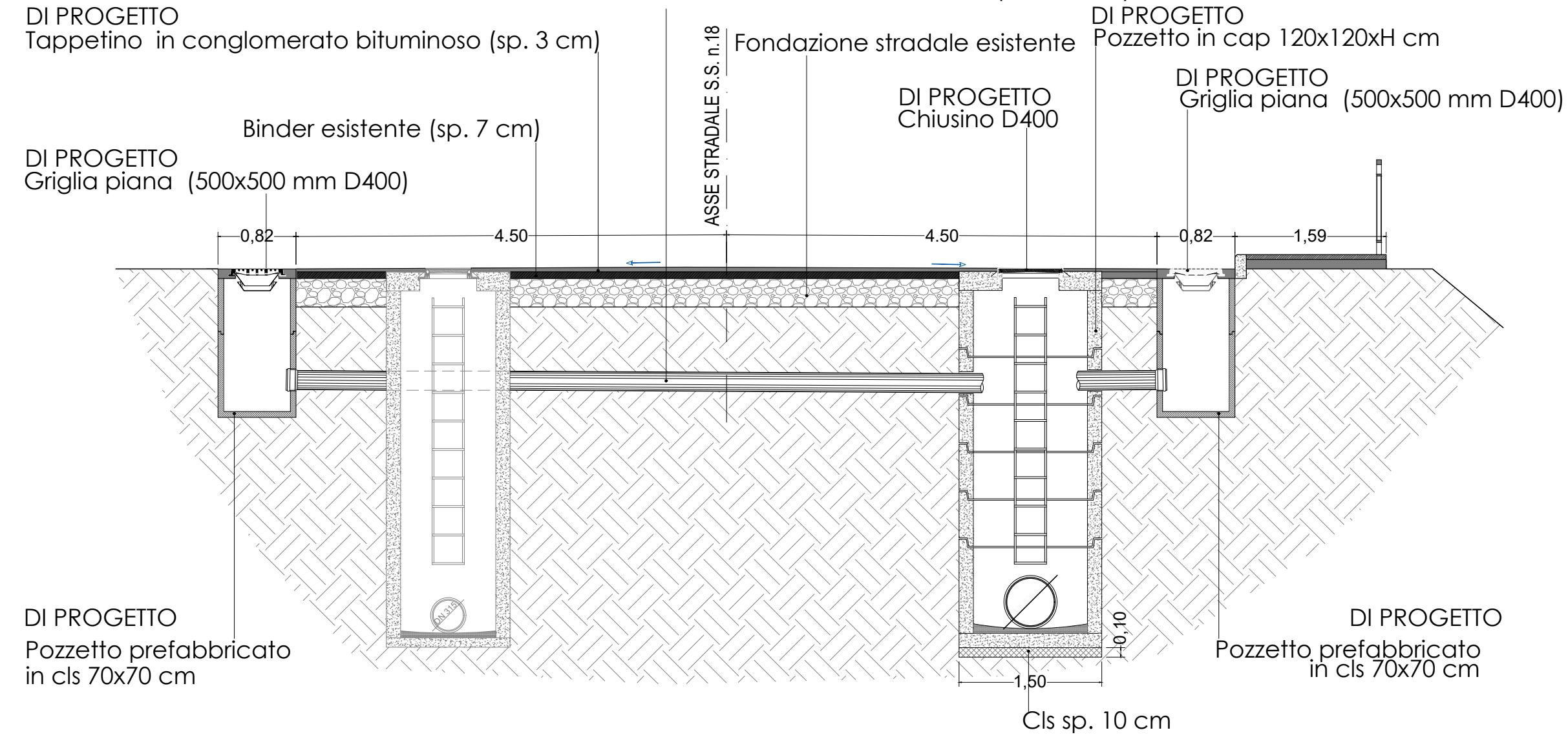
(Direttore tecnico e progettista)
(Ing. Nicola Onofrio)



VISTO:

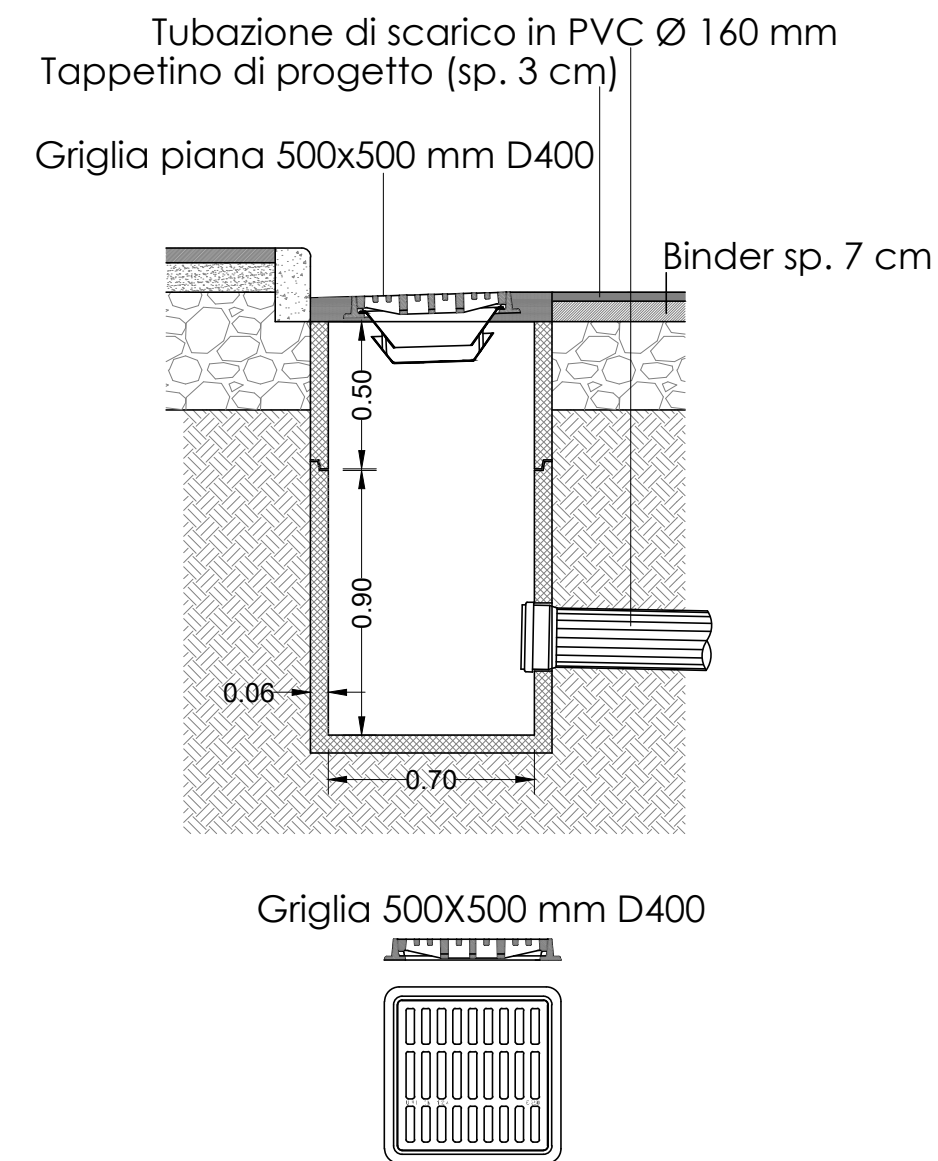
R.U.P. - (Responsabile Unico del Procedimento)

SEZIONE TIPO - FOGNA BIANCA
SCALA 1:50



DI PROGETTO
Pozzetto prefabbricato
in cls 70x70 cm

SEZIONE POZZETTO PREFABBRICATO IN CLS
dim. 70 x 70 - scala 1:25



DI PROGETTO
Tubazione di scarico in PVC (Ø 160 mm)

Fondazione stradale esistente

DI PROGETTO
Chiusino D400

DI PROGETTO
Pozzetto in cap 120x120xH cm

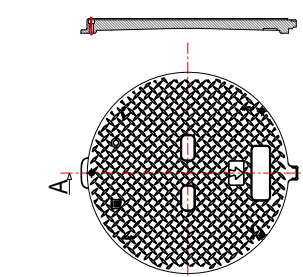
DI PROGETTO
Griglia piana (500x500 mm D400)

DI PROGETTO
Pozzetto prefabbricato
in cls 70x70 cm

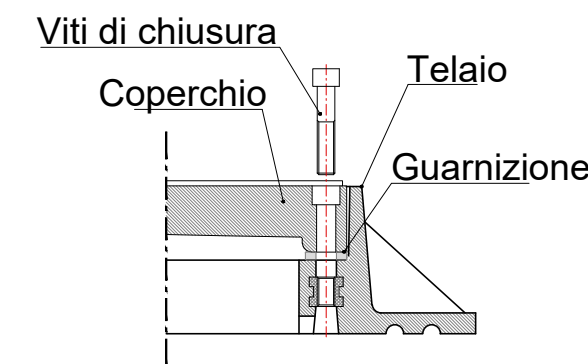
CHIUSINO D400

Coperchio diametro 800 mm
avvitato scala 1:25

Sez. A-A

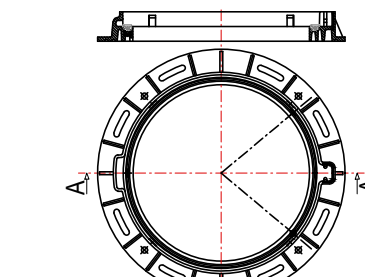


Sez. B-B

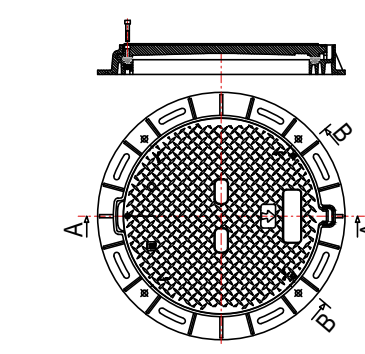


Telaio rotondo diametro 800 mm
avvitato scala 1:25

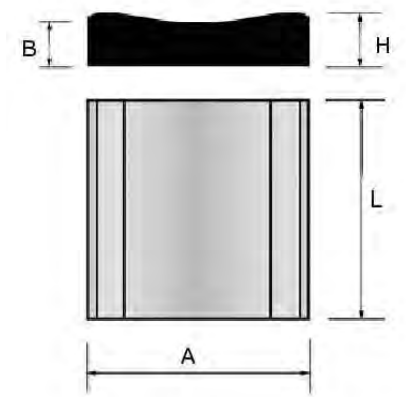
Sez. A-A



Coperchio + telaio rotondo
diametro 800 mm avvitato
scala 1:25



A = 50 cm
L = 50 cm
H = 12 cm
B = 9 cm
Peso = 58 kg

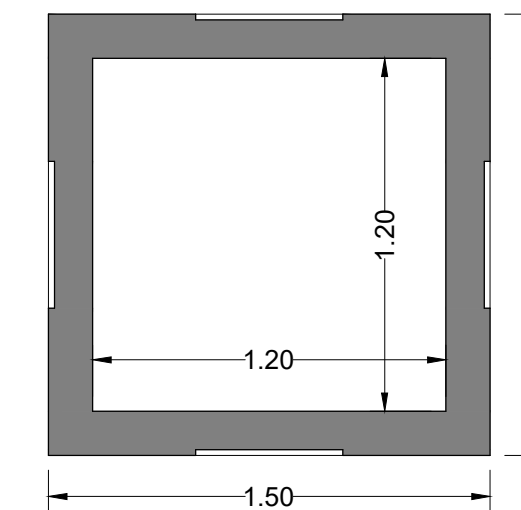


Realizzazione zannella doppio petto prefabbricata in calcestruzzo vibrato armato con struttura a doppia pendenza, per la regimentazione delle acque piovane, dim. 0,50 X 0,50 mt spess.re 12 cm

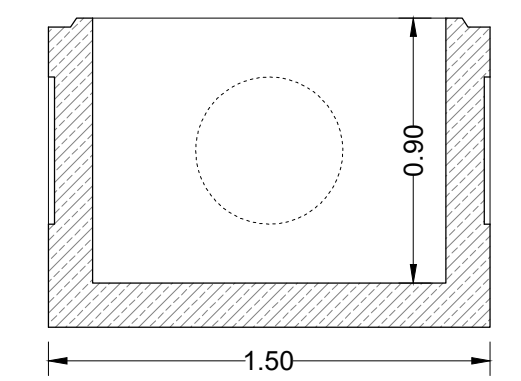
POZZETTO E ANELLO PROLUNGA PREFABBRICATO 1200X1200 - scala 1:25

"Pozzetto di raccordo prefabbricato e camerette per traffico carrabile con elementi prefabbricati in cemento vibrato con pareti non inferiori a cm 15 e fondo non inferiore a cm 10, con impronte laterali per l'immissione di tubi, senza coperchio o griglia, posto in opera per l'allaccio a tenuta con le tubazioni, incluso il letto con calcestruzzo cementizio, il rinfianco e il rinterro con la sola esclusione degli oneri per lo scavo" Dimensioni 120x120x90 cm

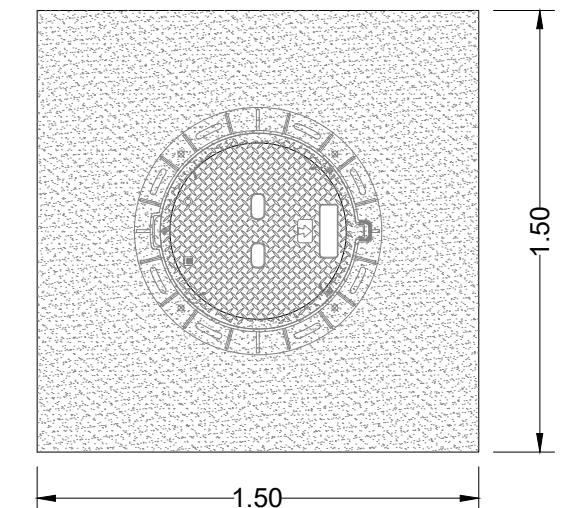
Pianta pozzetto



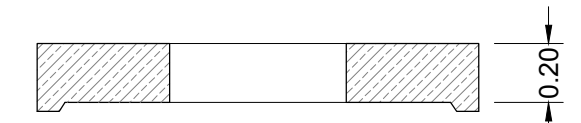
Sezione Pozzetto



Pianta soletta di copertura pozzetto



Sezione soletta



Anello prolunga

