



**COMUNE DI SAPRI**  
 (Provincia di Salerno)

Lavori di:

**PROGETTO:**

"Completamento ed adeguamento della rete fognaria acque nere e bianche nel centro urbano - Stralcio 8° lotto"

**CUP: F52G18000000002**

<b>PROGETTO ESECUTIVO</b>	Tav. <b>31</b>	Elaborato:	Data: Gennaio 2024
		MANUFATTI E PARTICOLARI COSTRUTTIVI PER RETE FOGNA NERA	Scala: 1:50-25 Aggiornamenti: Settembre 2024

**PROGETTISTA:**

SOCIETÀ DI INGEGNERIA


**Advanced Engineering2020 S.r.l**  
 Corso Trieste (Pal. Uffici)  
 82037 Telese Terme (Bn)


 (Direttore tecnico e progettista)  
 (Ing. Nicola Onofrio)

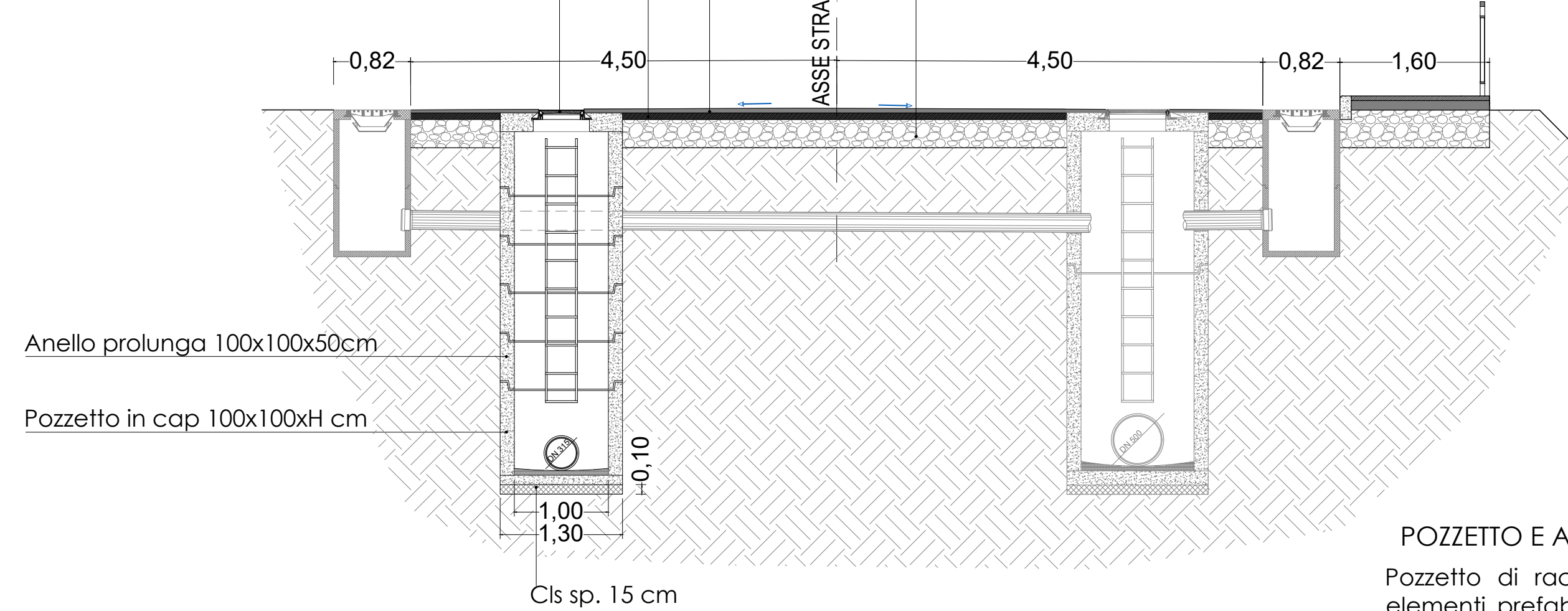
**VISTO:**

R.U.P. - (Responsabile Unico del Procedimento)

MANUFATTI E PARTICOLARI COSTRUTTIVI PER RETE FOGNA NERA  
SCALA 1:50

Tappetino di progetto in conglomerato bituminoso (sp. 3 cm)

Binder esistente (sp. 7 cm)  
 Chiusino D400



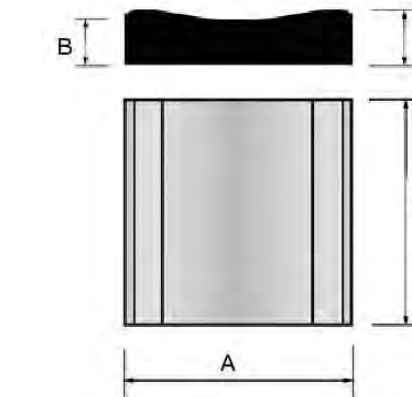
Anello prolunga 100x100x50cm

Pozzetto in cap 100x100xH cm

Cls sp. 15 cm

CUNETTA STRADALE

A = 50 cm  
 L = 50 cm  
 H = 12 cm  
 B = 9 cm  
 Peso = 58 kg

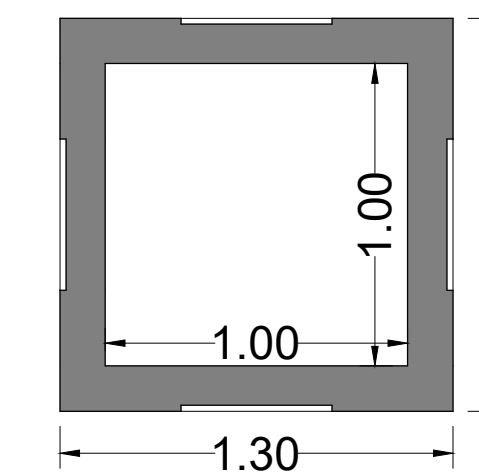


Realizzazione zannella doppio petto prefabbricata in calcestruzzo vibrato armato con struttura a doppia pendenza, per la regimentazione delle acque piovane, dim. 0,50 X 0,50 mt spess.re 12 cm

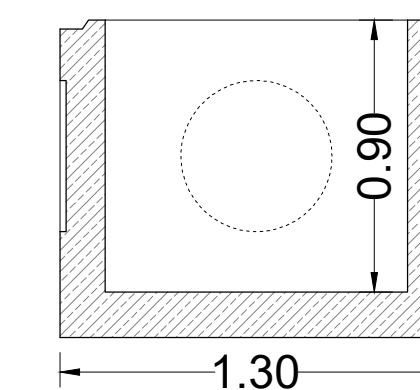
POZZETTO E ANELLI PROLUNGA PREFABBRICATO 1000X1000 - scala 1:25

Pozzetto di raccordo prefabbricati e camerette per traffico carrabile con elementi prefabbricati in cemento vibrato con pareti non inferiori a cm 15 e fondo non inferiore a cm 10, con impronte laterali per l'immissione di tubi, senza coperchio o griglia, posto in opera per l'allaccio a tenuta con le tubazioni, incluso il letto con calcestruzzo cementizio, il rinfiacco e il rinterro con la sola esclusione degli oneri per lo scavo Dimensioni 100x100x90 cm

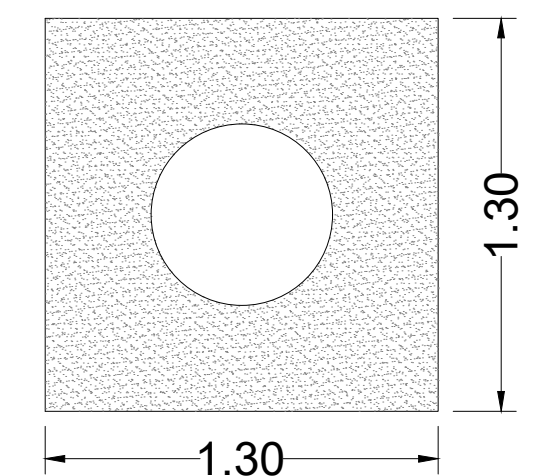
Pianta pozzetto



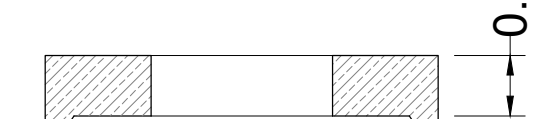
Sezione Pozzetto



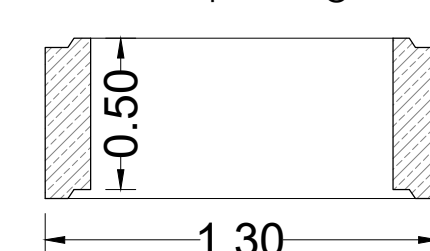
Pianta soletta di copertura pozzetto



Sezione soletta



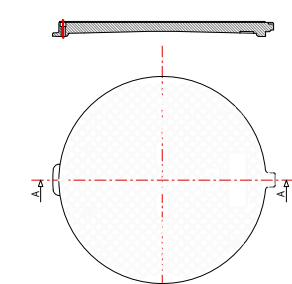
Anello prolunga



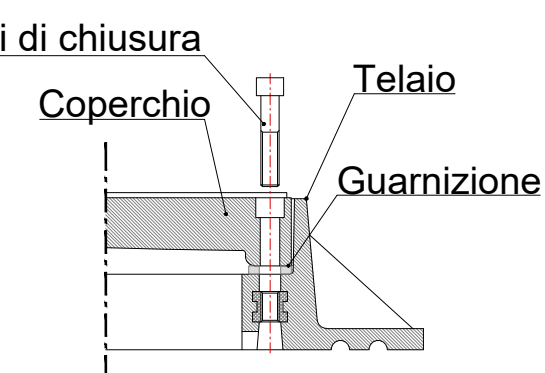
CHIUSINO D400

Coperchio diametro 800 mm avvitato

Sez. A-A scala 1:25

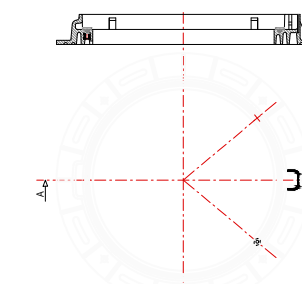


Sez. B-B



Telaio rotondo diametro 800 mm avvitato

Sez. A-A scala 1:25



Coperchio + telaio rotondo diametro 800 mm avvitato  
scala 1:25

