

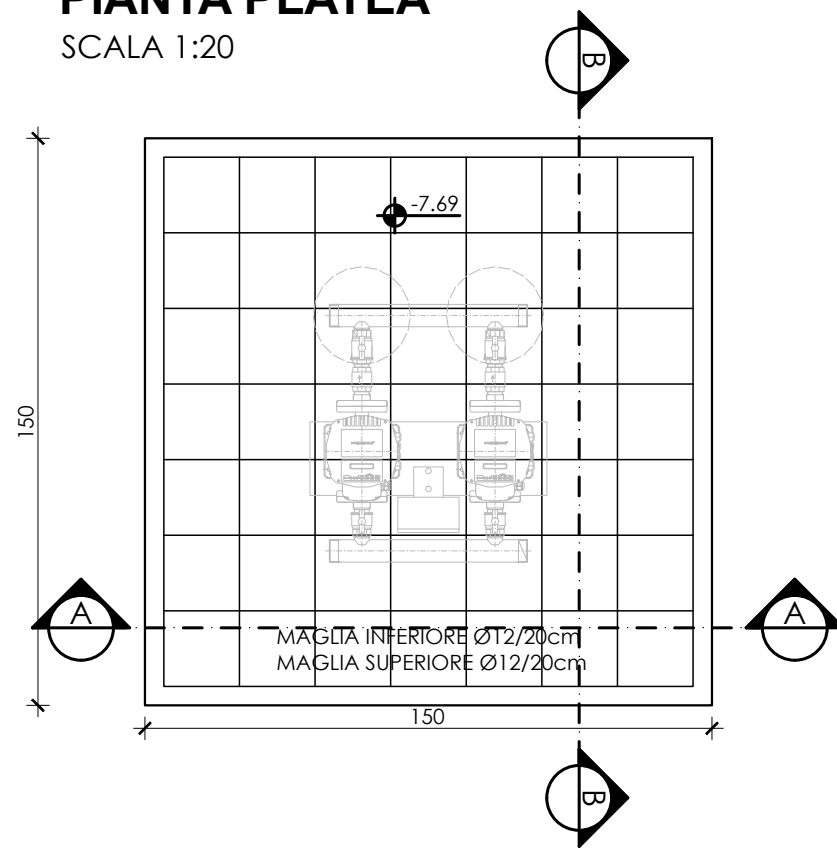
E' onere dell'impresa il tracciamento delle opere
 La verifica delle misure riportate e la loro approvazione è a carico della D.L.
 Si prevede il rinterro con materiale da scavo ove possibile e con materiale da cava ove non possibile

CARATTERISTICHE DEI MATERIALI OPERE IN C.A. - PRESSURIZZAZIONE

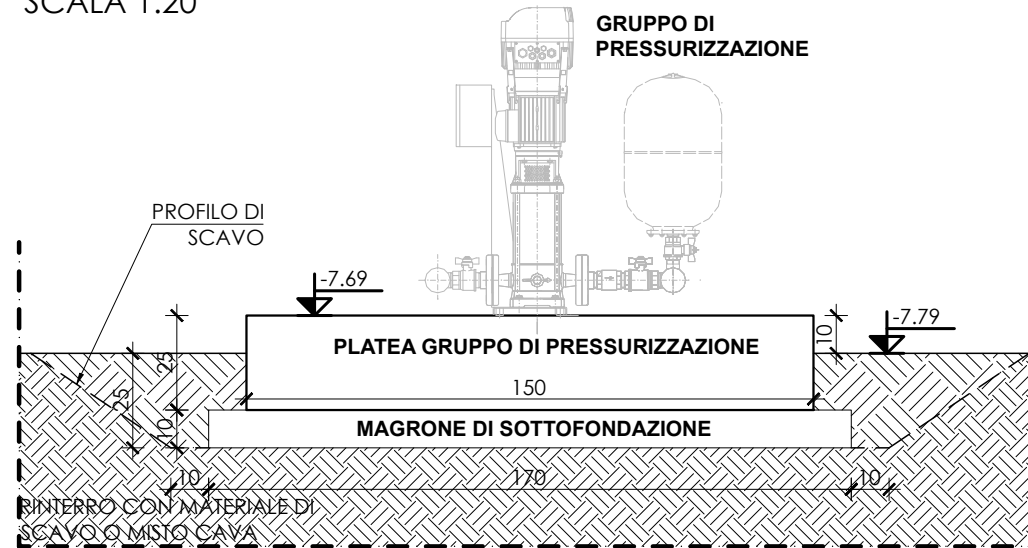
CAMPO DI IMPIEGO	MAGRONI	FONDAZIONI	STRUTTURE IN ELEVAZIONE
CLASSE RESISTENZA CALCESTRUZZO	-	C25/30	-
CLASSE ESPOSIZIONE CALCESTRUZZO	-	XC2	-
COPRIFERRO (mm)	-	50	-
ARMATURE	-	B 450C	-

4 INT. PLATEA GRUPPO DI PRESSURIZZAZIONE

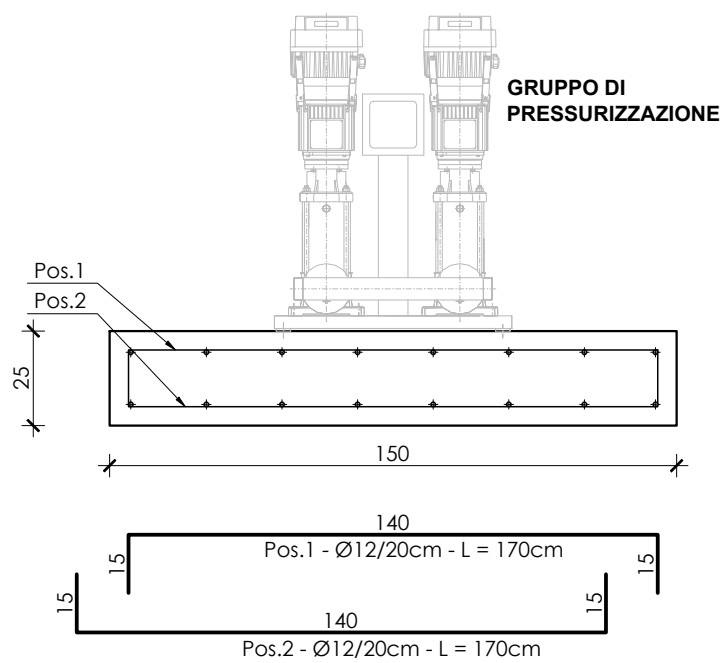
PIANTA PLATEA
 SCALA 1:20



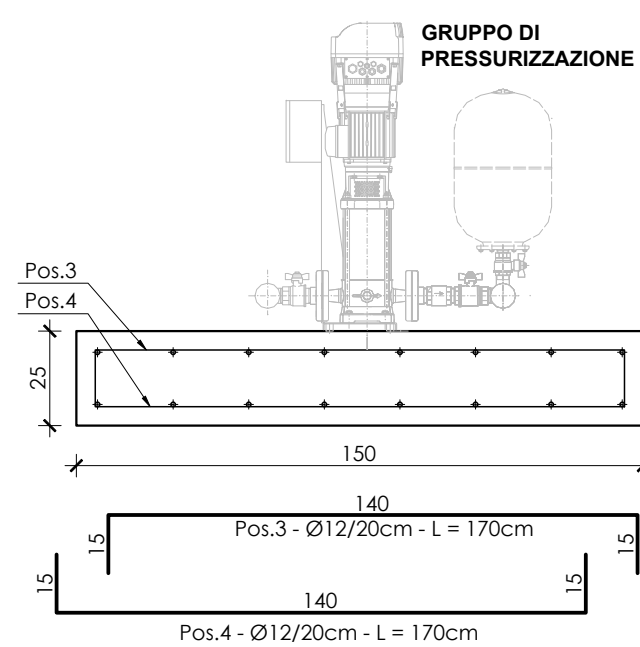
SEZIONE CARPENTERIA OPERE IN C.A.
 SCALA 1:20



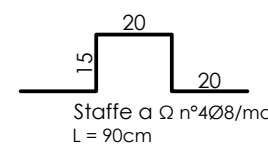
SEZIONE A-A
 SCALA 1:20



SEZIONE B-B
 SCALA 1:20



ARMATURA VERTICALE A TAGLIO



AVVISO M2C.1.1 I 1.1 - Linea d'Intervento C
"Ammodernamento (anche con ampliamento di impianti esistenti) e realizzazione di nuovi impianti innovativi di trattamento/riciclaggio per lo smaltimento di materiali assorbenti ad uso personale (PAD), i fanghi di acque reflue, i rifiuti di pelletteria e i rifiuti tessili"
REALIZZAZIONE ESSICCATORE FANGHI DI DEPURAZIONE LOCALITÀ OMIGNANO SCALO

PFTE

ELABORATO	Sistemazioni esterne Platea pressurizzazione Carpenterie	SCALA
D-T-321-D20		-

RUP Ing. Giovanna Ferro	Progettista Ing. Angelo Cantatore	  ETC ENGINEERING S.R.L. via dei Palustei 16, Meano 38121 Trento (TN) Tel: 0461 825280 - Fax: 0461 1738909 web: www.etc-eng.it - e-mail: info@etc-eng.it
----------------------------	--------------------------------------	---

Presidente del CdA
Avv. Gennaro Maione

Direttore Generale
Ing. Maurizio Desiderio

DATA
 18/10/2024
 Revisione 0 - Emissione