



AVVISO M2C.1.1 I 1.1 - Linea d'Intervento C
"Ammodernamento (anche con ampliamento di impianti esistenti) e realizzazione di nuovi impianti innovativi di trattamento/riciclaggio per lo smaltimento di materiali assorbenti ad uso personale (PAD), i fanghi di acque reflue, i rifiuti di pelletteria e i rifiuti tessili"
REALIZZAZIONE ESSICCATORE FANGHI DI DEPURAZIONE LOCALITÀ OMIGNANO SCALO

PFTE

| | | |
|-------------------------------------|--|-----------------------|
| ELABORATO D-R-321-D80 | Tabulato di calcolo Platea scrubber | SCALA - |
|-------------------------------------|--|-----------------------|

| | | |
|-----------------------------------|--|---|
| RUP Ing. Giovanna Ferro | Progettista Ing. Angelo Cantatore ETC ENGINEERING S.R.L. via dei Palustei 16, Meano 38121 Trento (TN) Tel: 0461 825280 - Fax: 0461 1738909 web. www.etc-eng.it - e-mail: info@etc-eng.it | <small>ORDINE DEGLI INGEGNERI DELLA PROVINCIA DI TRENTO</small> <small>Ingegnere civile e ambientale, industriale e dell'edilizia iscritto al N. 2532 d'Albo - Sezione A degli ingegneri</small> |
|-----------------------------------|--|---|

Presidente del CdA
Avv. Gennaro Maione

Direttore Generale
Ing. Maurizio Desiderio

DATA
18/10/2024
Revisione 0 - Emissione



Relazione di calcolo strutturale impostata e redatta secondo le modalità previste nel D.M. 17 Gennaio 2018 cap. 10 “Redazione dei progetti strutturali esecutivi e delle relazioni di calcolo”.

| Origine e Caratteristiche dei Codici di Calcolo | |
|--|--|
| Codice di calcolo: | PRO_SAP PROfessional Structural Analysis Program |
| Versione: | PROFESSIONAL (build 2023-06-199) |
| Produttore-Distributore: | 2S.I. Software e Servizi per l'Ingegneria s.r.l. Via Garibaldi, 90 44121 Ferrara FE (Italy) Tel. +39 0532 200091 www.2si.it |
| Codice Licenza: | Licenza dsi5862 |

| Descrizione | |
|--------------------|---|
| Progetto | - |
| | - |
| Ubicazione | Comune di VIBONATI (SA) (Regione CAMPANIA) Località VIBONATI (SA) Longitudine 15.584, Latitudine 40.099 |
| Progettista | - |

In merito al punto 10.2 delle Norme Tecniche per le Costruzioni (*Affidabilità dei codici utilizzati*), si fa riferimento al **Documento di Affidabilità** “Test di validazione del software di calcolo PRO_SAP e dei moduli aggiuntivi PRO_SAP Modulo Geotecnico, PRO_CAD nodi acciaio e PRO_MST” disponibile per il download sul sito: <https://www.2si.it/it/prodotti/affidabilita/>

INTESTAZIONE E CONTENUTI DELLA RELAZIONE

PROGETTO

Contenuti della relazione:

RELAZIONE DI CALCOLO STRUTTURALE

- *Origine e Caratteristiche dei Codici di Calcolo*
- *Affidabilità dei codici utilizzati*
- *Validazione dei codici*
- *Tipo di analisi svolta*
- *Modalità di presentazione dei risultati*
- *Informazioni generali sull'elaborazione*
- *Giudizio motivato di accettabilità dei risultati*

STAMPA DEI DATI DI INGRESSO

- *Normative prese a riferimento*
- *Criteri adottati per le misure di sicurezza*
- *Criteri seguiti nella schematizzazione della struttura, dei vincoli e delle sconnessioni*
- *Interazione tra terreno e struttura*
- *Legami costitutivi adottati per la modellazione dei materiali e dei terreni*
- *Schematizzazione delle azioni, condizioni e combinazioni di carico*
- *Metodologie numeriche utilizzate per l'analisi strutturale*
- *Metodologie numeriche utilizzate per la progettazione e la verifica degli elementi strutturali*

STAMPA DEI RISULTATI

Il Progettista:

| | |
|--|----|
| INTESTAZIONE E CONTENUTI DELLA RELAZIONE | 2 |
| PROGETTO..... | 2 |
| RELAZIONE DI CALCOLO STRUTTURALE | 5 |
| PREMESSA | 5 |
| DESCRIZIONE GENERALE DELL’OPERA | 5 |
| QUADRO NORMATIVO DI RIFERIMENTO ADOTTATO | 6 |
| AZIONI DI PROGETTO SULLA COSTRUZIONE | 6 |
| MODELLO NUMERICO..... | 7 |
| Tipo di analisi strutturale | 7 |
| Informazioni sul codice di calcolo | 8 |
| Affidabilità dei codici utilizzati | 8 |
| MODELLAZIONE DELLE AZIONI | 9 |
| COMBINAZIONI E/O PERCORSI DI CARICO..... | 9 |
| VERIFICHE AGLI STATI LIMITE ULTIMI | 11 |
| VERIFICHE AGLI STATI LIMITE DI ESERCIZIO..... | 11 |
| NORMATIVA DI RIFERIMENTO | 12 |
| CARATTERISTICHE MATERIALI UTILIZZATI..... | 14 |
| LEGENDA TABELLA DATI MATERIALI | 14 |
| MODELLAZIONE DELLE SEZIONI | 17 |
| LEGENDA TABELLA DATI SEZIONI | 17 |
| MODELLAZIONE STRUTTURA: NODI | 19 |
| LEGENDA TABELLA DATI NODI | 19 |
| TABELLA DATI NODI | 19 |
| MODELLAZIONE STRUTTURA: ELEMENTI SHELL | 23 |
| LEGENDA TABELLA DATI SHELL | 23 |
| MODELLAZIONE DELLE AZIONI | 31 |
| LEGENDA TABELLA DATI AZIONI | 31 |
| SCHEMATIZZAZIONE DEI CASI DI CARICO | 34 |
| LEGENDA TABELLA CASI DI CARICO | 34 |
| DEFINIZIONE DELLE COMBINAZIONI | 37 |
| LEGENDA TABELLA COMBINAZIONI DI CARICO | 37 |
| AZIONE SISMICA..... | 42 |
| VALUTAZIONE DELL’ AZIONE SISMICA | 42 |
| Parametri della struttura | 42 |
| RISULTATI ANALISI SISMICHE | 45 |
| LEGENDA TABELLA ANALISI SISMICHE | 45 |
| RISULTATI NODALI | 56 |
| LEGENDA RISULTATI NODALI | 56 |

| | |
|--|-----|
| RISULTATI ELEMENTI TIPO SHELL..... | 127 |
| LEGENDA RISULTATI ELEMENTI TIPO SHELL | 127 |
| VERIFICHE ELEMENTI PARETE E/O GUSCIO IN C.A..... | 230 |
| LEGENDA TABELLA VERIFICHE ELEMENTI PARETE E GUSCIO IN C.A..... | 230 |
| PROGETTAZIONE DELLE FONDAZIONI..... | 234 |
| STATI LIMITE D' ESERCIZIO | 244 |
| LEGENDA TABELLA STATI LIMITE D' ESERCIZIO | 244 |
| STATO LIMITE D' ESERCIZIO: SLD DANNO SISMICO | 249 |
| LEGENDA TABELLA STATI LIMITE DI DANNO (VERIFICHE RES)..... | 249 |
| Simbologia adottata nelle tabelle di verifica | 249 |

RELAZIONE DI CALCOLO STRUTTURALE

PREMESSA

La presente relazione di calcolo strutturale, in conformità al §10.1 del DM 17/01/18, è comprensiva di una descrizione generale dell'opera e dei criteri generali di analisi e verifica. Segue inoltre le indicazioni fornite al §10.2 del DM stesso per quanto concerne analisi e verifiche svolte con l'ausilio di codici di calcolo.

Nella presente parte sono riportati i principali elementi di inquadramento del progetto esecutivo riguardante le strutture, in relazione agli strumenti urbanistici, al progetto architettonico, al progetto delle componenti tecnologiche in generale ed alle prestazioni attese dalla struttura.

DESCRIZIONE GENERALE DELL'OPERA

| Descrizione generale dell'opera | |
|---------------------------------|---|
| Fabbricato ad uso | |
| Ubicazione | Comune di VIBONATI (SA) (Regione CAMPANIA) |
| | Località VIBONATI (SA) |
| | Longitudine 15.584, Latitudine 40.099 |
| Numero di piani | Fuori terra |
| | Interrati |
| | le dimensioni dell'opera in pianta sono racchiuse in un rettangolo di |
| Numero vani scale | |
| Numero vani ascensore | |
| Tipo di fondazione | |

| Principali caratteristiche della struttura | |
|---|--|
| Struttura regolare in pianta | |
| Struttura regolare in altezza | |
| Classe di duttilità | |
| Travi: ricalate o in spessore | |
| Pilastrì | |
| Pilastrì in falso | |
| Tipo di fondazione | |
| Condizioni per cui è necessario considerare | |
| la componente verticale del sisma | |

| Parametri della struttura | | | |
|---------------------------|----------------|------------|-------------------|
| Classe d'uso | Vita Vn [anni] | Coeff. Uso | Periodo Vr [anni] |
| III | 50.0 | 1.5 | 75.0 |

| Fattore di struttura/comportamento |
|------------------------------------|
| 1 |

QUADRO NORMATIVO DI RIFERIMENTO ADOTTATO

Le norme ed i documenti assunti quale riferimento per la progettazione strutturale vengono indicati di seguito.

Nel capitolo "normativa di riferimento" è comunque presente l'elenco completo delle normative disponibili.

| Progetto-verifica degli elementi | |
|--------------------------------------|-----------------|
| Progetto cemento armato | D.M. 17-01-2018 |
| Progetto acciaio | D.M. 17-01-2018 |
| Progetto legno | D.M. 17-01-2018 |
| Progetto muratura | D.M. 17-01-2018 |
| Azione sismica | |
| Norma applicata per l'azione sismica | D.M. 17-01-2018 |

AZIONI DI PROGETTO SULLA COSTRUZIONE

Nei capitoli "modellazione delle azioni" e "schematizzazione dei casi di carico" sono indicate le azioni sulla costruzioni.

Nel prosieguo si indicano tipo di analisi strutturale condotta (statico,dinamico, lineare o non lineare) e il metodo adottato per la risoluzione del problema strutturale nonché le metodologie seguite per la verifica o per il progetto-verifica delle sezioni. Si riportano le combinazioni di carico adottate e, nel caso di calcoli non lineari, i percorsi di carico seguiti; le configurazioni studiate per la struttura in esame *sono risultate effettivamente esaustive per la progettazione-verifica*.

La verifica della sicurezza degli elementi strutturali avviene con i metodi della scienza delle costruzioni. L'analisi strutturale è condotta con il metodo degli spostamenti per la valutazione dello stato tensodeformativo indotto da carichi statici. L'analisi strutturale è condotta con il metodo dell'analisi modale e dello spettro di risposta in termini di accelerazione per la valutazione dello stato tensodeformativo indotto da carichi dinamici (tra cui quelli di tipo sismico).

L'analisi strutturale viene effettuata con il metodo degli elementi finiti. Il metodo sopraindicato si basa sulla schematizzazione della struttura in elementi connessi solo in corrispondenza di un numero prefissato di punti denominati nodi. I nodi sono definiti dalle tre coordinate cartesiane in un sistema di riferimento globale. Le incognite del problema (nell'ambito del metodo degli spostamenti) sono le componenti di spostamento dei nodi riferite al sistema di riferimento globale (traslazioni secondo X, Y, Z, rotazioni attorno X, Y, Z). La soluzione del problema si ottiene con un sistema di equazioni algebriche lineari i cui termini noti sono costituiti dai carichi agenti sulla struttura opportunamente concentrati ai nodi:

$K \cdot u = F$ dove K = matrice di rigidezza

u = vettore spostamenti nodali

F = vettore forze nodali

Dagli spostamenti ottenuti con la risoluzione del sistema vengono quindi dedotte le sollecitazioni e/o le tensioni di ogni elemento, riferite generalmente ad una terna locale all'elemento stesso.

Il sistema di riferimento utilizzato è costituito da una terna cartesiana destrorsa XYZ. Si assume l'asse Z verticale ed orientato verso l'alto.

Gli elementi utilizzati per la modellazione dello schema statico della struttura sono i seguenti:

| | |
|--------------------------------|---|
| Elemento tipo TRUSS | (biella-D2) |
| Elemento tipo BEAM | (trave-D2) |
| Elemento tipo MEMBRANE | (membrana-D3) |
| Elemento tipo PLATE | (piastra-guscio-D3) |
| Elemento tipo BOUNDARY | (molla) |
| Elemento tipo STIFFNESS | (matrice di rigidezza) |
| Elemento tipo BRICK | (elemento solido) |
| Elemento tipo SOLAIO | (macro elemento composto da più membrane) |

MODELLO NUMERICO

In questa parte viene descritto il modello numerico utilizzato (o i modelli numerici utilizzati) per l'analisi della struttura. La presentazione delle informazioni deve essere, coerentemente con le prescrizioni del paragrafo 10.2 e relativi sottoparagrafi delle NTC-18, tale da garantirne la leggibilità, la corretta interpretazione e la riproducibilità

| Tipo di analisi strutturale | |
|---|----|
| Sismica statica lineare | NO |
| Sismica dinamica lineare | SI |
| Sismica statica non lineare (prop. masse) | NO |
| Sismica statica non lineare (prop. modo) | NO |
| Sismica statica non lineare (triangolare) | NO |
| Non linearità geometriche (fattore P delta) | NO |
| Analisi lineare | SI |

Di seguito si indicano l'origine e le caratteristiche dei codici di calcolo utilizzati riportando titolo, produttore e distributore, versione, estremi della licenza d'uso:

| Informazioni sul codice di calcolo | |
|------------------------------------|---|
| Titolo: | PRO_SAP PROfessional Structural Analysis Program |
| Versione: | PROFESSIONAL (build 2023-06-199) |
| Produttore-Distributore: | 2S.I. Software e Servizi per l'Ingegneria s.r.l., Ferrara |
| Dati utente finale: | |
| Codice Utente: | |
| Codice Licenza: | Licenza dsi5862 |

Un attento esame preliminare della documentazione a corredo del software **ha consentito di valutarne l'affidabilità e soprattutto l'idoneità al caso specifico**. La documentazione, fornita dal produttore e distributore del software, contiene una esauriente descrizione delle basi teoriche e degli algoritmi impiegati, l'individuazione dei campi d'impiego, nonché casi prova interamente risolti e commentati, corredati dei file di input necessari a riprodurre l'elaborazione:

| Affidabilità dei codici utilizzati |
|--|
| 2S.I. ha verificato l'affidabilità e la robustezza del codice di calcolo attraverso un numero significativo di casi prova in cui i risultati dell'analisi numerica sono stati confrontati con soluzioni teoriche. |
| E' possibile reperire la documentazione contenente alcuni dei più significativi casi trattati al seguente link: https://www.2si.it/it/prodotti/affidabilita/ |

| Modellazione della geometria e proprietà meccaniche: | |
|--|---------|
| nodi | 380 |
| elementi D2 (per aste, travi, pilastri...) | 0 |
| elementi D3 (per pareti, platee, gusci...) | 356 |
| elementi solaio | 0 |
| elementi solidi | 0 |
| Dimensione del modello strutturale [cm]: | |
| X min = | -135.00 |
| Xmax = | 215.00 |
| Ymin = | -175.00 |
| Ymax = | 175.00 |
| Zmin = | 0.00 |
| Zmax = | 504.00 |

| Strutture verticali: | |
|---|----|
| Elementi di tipo asta | NO |
| Pilastrri | NO |
| Pareti | SI |
| Setti (a comportamento membranale) | NO |
| Strutture non verticali: | |
| Elementi di tipo asta | NO |
| Travi | NO |
| Gusci | SI |
| Membrane | NO |
| Orizzontamenti: | |
| Solai con la proprietà piano rigido | NO |
| Solai senza la proprietà piano rigido | NO |
| Tipo di vincoli: | |
| Nodi vincolati rigidamente | NO |
| Nodi vincolati elasticamente | NO |
| Nodi con isolatori sismici | NO |
| Fondazioni puntuali (plinti/plinti su palo) | NO |
| Fondazioni di tipo trave | NO |
| Fondazioni di tipo platea | SI |
| Fondazioni con elementi solidi | NO |

MODELLAZIONE DELLE AZIONI

Si veda il capitolo **“Schematizzazione dei casi di carico”** per le informazioni necessarie alla comprensione ed alla ricostruzione delle azioni applicate al modello numerico, coerentemente con quanto indicato nella parte **“2.6. Azioni di progetto sulla costruzione”**.

COMBINAZIONI E/O PERCORSI DI CARICO

Si veda il capitolo **“Definizione delle combinazioni”** in cui sono indicate le combinazioni di carico adottate e, nel caso di calcoli non lineari, i percorsi di carico seguiti.

| Combinazioni dei casi di carico | |
|--|-------------|
| APPROCCIO PROGETTUALE | Approccio 2 |

| | |
|-------------------------------------|----|
| SLU | SI |
| SLV (SLU con sisma) | SI |
| SLC | NO |
| SLD | SI |
| SLO | NO |
| SLU GEO A2 (per approccio 1) | NO |
| SLU EQU | NO |
| Combinazione caratteristica (rara) | SI |
| Combinazione frequente | NO |
| Combinazione quasi permanente (SLE) | NO |
| SLA (accidentale quale incendio) | NO |

Principali risultati

I risultati devono costituire una sintesi completa ed efficace, presentata in modo da riassumere il comportamento della struttura, per ogni tipo di analisi svolta.

Nella presente relazione di calcolo sono riportati i seguenti risultati che il progettista ritiene di interesse per la descrizione e la comprensione del/i modello/i e del comportamento della struttura:

per l'analisi modale:

periodi dei modi di vibrare della struttura

masse eccitate dai singoli modi

massa eccitata totale

deformate e sollecitazioni:

spostamenti e rotazioni dei singoli nodi della struttura

reazioni vincolari (nel caso siano presenti nodi vincolati rigidamente)

pressioni sul terreno (nel caso siano presenti elementi di fondazione)

sollecitazioni sugli elementi d2 nelle combinazioni di calcolo più significative

tensioni sugli elementi d3 nelle combinazioni di calcolo più significative

sollecitazioni sui macroelementi da elementi d3 nelle combinazioni di calcolo più significative

altri risultati significativi:

La presente relazione, oltre ad illustrare in modo esaustivo i dati in ingresso ed i risultati delle analisi in forma tabellare, riporta una serie di immagini:

per i dati in ingresso:

modello solido della struttura

numerazione di nodi e ed elementi

configurazioni di carico statiche

configurazioni di carico sismiche con baricentri delle masse e eccentricità

per le combinazioni più significative (statisticamente più gravose per la struttura):

configurazioni deformate

diagrammi e involuipi delle azioni interne

mappe delle tensioni

reazioni vincolari

mappe delle pressioni sul terreno

per il progetto-verifica degli elementi:

diagrammi di armatura

percentuali di sfruttamento

mappe delle verifiche più significative per i vari stati limite

Informazioni generali sull'elaborazione e giudizio motivato di accettabilità dei risultati.

Il programma prevede una serie di controlli automatici (check) che consentono l'individuazione di errori di modellazione. Al termine dell'analisi un controllo automatico identifica la presenza di spostamenti o rotazioni abnormi. Si può pertanto asserire che l'elaborazione sia corretta e completa. I risultati delle elaborazioni sono stati sottoposti a controlli che ne comprovano l'attendibilità. Tale valutazione ha compreso il confronto con i risultati di semplici calcoli, eseguiti con metodi tradizionali e adottati, anche in fase di primo proporzionamento della struttura. Inoltre, sulla base di considerazioni riguardanti gli stati tensionali e deformativi determinati, si è valutata la validità delle scelte operate in sede di schematizzazione e di modellazione della struttura e delle azioni. Si allega al termine della presente relazione elenco sintetico dei controlli svolti (verifiche di equilibrio tra reazioni vincolari e carichi applicati, comparazioni tra i risultati delle analisi e quelli di valutazioni semplificate, etc.) .

VERIFICHE AGLI STATI LIMITE ULTIMI

Nel capitolo relativo alla progettazione degli elementi strutturali agli SLU vengono indicate, con riferimento alla normativa adottata, le modalità ed i criteri seguiti per valutare la sicurezza della struttura nei confronti delle possibili situazioni di crisi ed i risultati delle valutazioni svolte. In via generale, oltre alle verifiche di resistenza e di spostamento, devono essere prese in considerazione verifiche nei confronti dei fenomeni di instabilità, locale e globale, di fatica, di duttilità, di degrado.

VERIFICHE AGLI STATI LIMITE DI ESERCIZIO

Nel capitolo relativo alla progettazione degli elementi strutturali agli SLE vengono indicate, con riferimento alla normativa adottata, le modalità seguite per valutare l'affidabilità della struttura nei confronti delle possibili situazioni di perdita di funzionalità (per eccessive deformazioni, fessurazioni, vibrazioni, etc.) ed i risultati delle valutazioni svolte.

NORMATIVA DI RIFERIMENTO

1. D.Min. Infrastrutture Min. Interni e Prot. Civile 17 Gennaio 2018 e allegate "Norme tecniche per le costruzioni".
2. Circolare 21/01/19, n. 7 C.S.LL.PP "Istruzioni per l'applicazione dell'aggiornamento delle Norme Tecniche delle Costruzioni di cui al decreto ministeriale 17 gennaio 2018"
3. D.Min. Infrastrutture e trasporti 14 Settembre 2005 e allegate "Norme tecniche per le costruzioni".
4. D.M. LL.PP. 9 Gennaio 1996 "Norme tecniche per il calcolo, l'esecuzione ed il collaudo delle strutture in cemento armato, normale e precompresso e per le strutture metalliche".
5. D.M. LL.PP. 16 Gennaio 1996 "Norme tecniche relative ai <<Criteri generali per la verifica di sicurezza delle costruzioni e dei carichi e sovraccarichi>>".
6. D.M. LL.PP. 16 Gennaio 1996 "Norme tecniche per le costruzioni in zone sismiche".
7. Circolare 4/07/96, n.156AA.GG./STC. istruzioni per l'applicazione delle "Norme tecniche relative ai <<Criteri generali per la verifica di sicurezza delle costruzioni e dei carichi e sovraccarichi>>" di cui al D.M. 16/01/96.
8. Circolare 10/04/97, n.65AA.GG. istruzioni per l'applicazione delle "Norme tecniche per le costruzioni in zone sismiche" di cui al D.M. 16/01/96.
9. D.M. LL.PP. 20 Novembre 1987 "Norme tecniche per la progettazione, esecuzione e collaudo degli edifici in muratura e per il loro consolidamento".
10. Circolare 4 Gennaio 1989 n. 30787 "Istruzioni in merito alle norme tecniche per la progettazione, esecuzione e collaudo degli edifici in muratura e per il loro consolidamento".
11. D.M. LL.PP. 11 Marzo 1988 "Norme tecniche riguardanti le indagini sui terreni e sulle rocce, la stabilità dei pendii naturali e delle scarpate, i criteri generali e le prescrizioni per la progettazione, l'esecuzione e il collaudo delle opere di sostegno delle terre e delle opere di fondazione".
12. D.M. LL.PP. 3 Dicembre 1987 "Norme tecniche per la progettazione, esecuzione e collaudo delle costruzioni prefabbricate".
13. UNI 9502 - Procedimento analitico per valutare la resistenza al fuoco degli elementi costruttivi di conglomerato cementizio armato, normale e precompresso - edizione maggio 2001
14. Ordinanza del Presidente del Consiglio dei Ministri n. 3274 del 20 marzo 2003 "Primi elementi in materia di criteri generali per la classificazione sismica del territorio nazionale e di normative tecniche per le costruzioni in zona sismica" e successive modificazioni e integrazioni.
15. UNI EN 1990:2006 13/04/2006 Eurocodice 0 - Criteri generali di progettazione strutturale.
16. UNI EN 1991-1-1:2004 01/08/2004 Eurocodice 1 - Azioni sulle strutture - Parte 1-1: Azioni in generale - Pesi per unità di volume, pesi propri e sovraccarichi per gli edifici.
17. UNI EN 1991-2:2005 01/03/2005 Eurocodice 1 - Azioni sulle strutture - Parte 2: Carichi da traffico sui ponti.
18. UNI EN 1991-1-3:2004 01/10/2004 Eurocodice 1 - Azioni sulle strutture - Parte 1-3: Azioni in generale - Carichi da neve.
19. UNI EN 1991-1-4:2005 01/07/2005 Eurocodice 1 - Azioni sulle strutture - Parte 1-4: Azioni in generale - Azioni del vento.
20. UNI EN 1991-1-5:2004 01/10/2004 Eurocodice 1 - Azioni sulle strutture - Parte 1-5: Azioni in generale - Azioni termiche.
21. UNI EN 1992-1-1:2005 24/11/2005 Eurocodice 2 - Progettazione delle strutture di calcestruzzo - Parte 1-1: Regole generali e regole per gli edifici.
22. UNI EN 1992-1-2:2005 01/04/2005 Eurocodice 2 - Progettazione delle strutture di calcestruzzo - Parte 1-2: Regole generali - Progettazione strutturale contro l'incendio.
23. UNI EN 1993-1-1:2005 01/08/2005 Eurocodice 3 - Progettazione delle strutture di acciaio - Parte 1-1: Regole generali e regole per gli edifici.
24. UNI EN 1993-1-8:2005 01/08/2005 Eurocodice 3 - Progettazione delle strutture di acciaio - Parte 1-8: Progettazione dei

collegamenti.

25. UNI EN 1994-1-1:2005 01/03/2005 Eurocodice 4 - Progettazione delle strutture composte acciaio-calcestruzzo - Parte 1-1: Regole generali e regole per gli edifici.
26. UNI EN 1994-2:2006 12/01/2006 Eurocodice 4 - Progettazione delle strutture composte acciaio-calcestruzzo - Parte 2: Regole generali e regole per i ponti.
27. UNI EN 1995-1-1:2005 01/02/2005 Eurocodice 5 - Progettazione delle strutture di legno - Parte 1-1: Regole generali – Regole comuni e regole per gli edifici.
28. UNI EN 1995-2:2005 01/01/2005 Eurocodice 5 - Progettazione delle strutture di legno - Parte 2: Ponti.
29. UNI EN 1996-1-1:2006 26/01/2006 Eurocodice 6 - Progettazione delle strutture di muratura - Parte 1-1: Regole generali per strutture di muratura armata e non armata.
30. UNI EN 1996-3:2006 09/03/2006 Eurocodice 6 - Progettazione delle strutture di muratura - Parte 3: Metodi di calcolo semplificato per strutture di muratura non armata.
31. UNI EN 1997-1:2005 01/02/2005 Eurocodice 7 - Progettazione geotecnica - Parte 1: Regole generali.
32. UNI EN 1998-1:2005 01/03/2005 Eurocodice 8 - Progettazione delle strutture per la resistenza sismica - Parte 1: Regole generali, azioni sismiche e regole per gli edifici.
33. UNI EN 1998-3:2005 01/08/2005 Eurocodice 8 - Progettazione delle strutture per la resistenza sismica - Parte 3: Valutazione e adeguamento degli edifici.
34. UNI EN 1998-5:2005 01/01/2005 Eurocodice 8 - Progettazione delle strutture per la resistenza sismica - Parte 5: Fondazioni, strutture di contenimento ed aspetti geotecnici.
35. CNR DT-200/2013 - Istruzioni per la Progettazione, l'Esecuzione ed il Controllo di Interventi di Consolidamento Statico mediante l'utilizzo di Compositi Fibrorinforzati
36. CNR DT-215/2018 - Istruzioni per la Progettazione, l'Esecuzione ed il Controllo di Interventi di Consolidamento Statico mediante l'utilizzo di Compositi Fibrorinforzati a Matrice Inorganica

NOTA: il presente capitolo riporta l'elenco delle normative implementate nel software. Le norme utilizzate per la struttura oggetto della presente relazione sono indicate nel precedente capitolo "RELAZIONE DI CALCOLO STRUTTURALE" "ANALISI E VERIFICHE SVOLTE CON L'AUSILIO DI CODICI DI CALCOLO".

Laddove nei capitoli successivi vengano richiamate normative antecedenti al DM 17.01.18 è dovuto alla progettazione simulata di edificio esistente.

CARATTERISTICHE MATERIALI UTILIZZATI

LEGENDA TABELLA DATI MATERIALI

Il programma consente l'uso di materiali diversi. Sono previsti i seguenti tipi di materiale:

| | |
|---|-------------------------------|
| 1 | materiale tipo cemento armato |
| 2 | materiale tipo acciaio |
| 3 | materiale tipo muratura |
| 4 | materiale tipo legno |
| 5 | materiale tipo generico |

I materiali utilizzati nella modellazione sono individuati da una sigla identificativa ed un codice numerico (gli elementi strutturali richiamano quest'ultimo nella propria descrizione). Per ogni materiale vengono riportati in tabella i seguenti dati:

| | |
|----------------------------|--|
| Young | modulo di elasticità normale E |
| Poisson | coefficiente di contrazione trasversale ν |
| G | modulo di elasticità tangenziale |
| Gamma | peso specifico |
| Alfa | coefficiente di dilatazione termica |
| Fattore di confidenza FC m | Fattore di confidenza specifico per materiale; (è riportato solo se diverso da quello globale della struttura) |
| Fattore di confidenza FC a | Fattore di confidenza specifico per l'armatura (è riportato solo se diverso da quello globale della struttura) |
| Elasto-plastico | Materiale elastico perfettamente plastico per aste non lineari |
| Massima compressione | Massima tensione di compressione per aste non lineari |
| Massima trazione | Massima tensione di trazione per aste non lineari |
| Fattore attrito | Coefficiente di attrito per aste non lineari |
| Rapporto HRDb | Rapporto di hardening a flessione |
| Rapporto HRDv | Rapporto di hardening a taglio |

I dati soprariportati vengono utilizzati per la modellazione dello schema statico e per la determinazione dei carichi inerziali e termici. In relazione al tipo di materiale vengono riportati inoltre:

| | | |
|---|------------------|--|
| 1 | c.a. | |
| | Resistenza Rc | resistenza a compressione cubica |
| | Resistenza fctm | resistenza media a trazione semplice |
| | Coefficiente ksb | Coefficiente di riduzione della resistenza a compressione da utilizzare nello stress block |

| | | | |
|---|---------------------------|--|--|
| 2 | acciaio | | |
| | Tensione f_t | Valore della tensione di rottura | |
| | Tensione f_y | Valore della tensione di snervamento | |
| | Resistenza f_d | Resistenza di calcolo per SL CNR-UNI 10011 | |
| | Resistenza $f_d (>40)$ | Resistenza di calcolo per SL CNR-UNI 10011 per spessori > 40mm | |
| | Tensione ammissibile | Tensione ammissibile CNR-UNI 10011 | |
| | Tensione ammissibile(>40) | Tensione ammissibile CNR-UNI 10011 per spessori > 40mm | |
| 3 | muratura | | |
| | Muratura consolidata | Muratura per la quale si prevedono interventi di rinforzo" | |
| | Incremento resistenza | Incremento conseguito in termini di resistenza | |
| | Incremento rigidezza | Incremento conseguito in termini di rigidezza | |
| | Resistenza f | Valore della resistenza a compressione | |
| | Resistenza f_{v0} | Valore della resistenza a taglio in assenza di tensioni normali | |
| | Resistenza f_h | Valore della resistenza a compressione orizzontale | |
| | Resistenza f_b | Valore della resistenza a compressione dei blocchi | |
| | Resistenza f_{bh} | Valore della resistenza a compressione dei blocchi in direzione orizzontale | |
| | Resistenza f_{v0h} | Valore della resistenza a taglio in assenza di tensioni normali per le travi | |
| | Resistenza f_t | Valore della resistenza a trazione per fessurazione diagonale | |
| | Resistenza f_{vlim} | Valore della massima resistenza a taglio | |
| | Resistenza f_{bt} | Valore della resistenza a trazione dei blocchi | |
| | Coefficiente μ | Coefficiente d'attrito utilizzato per la resistenza a taglio | |
| | Coefficiente f_i | Coefficiente d'ingranamento utilizzato per la resistenza a taglio | |
| | Coefficiente k_{sb} | Coefficiente di riduzione della resistenza a compressione da utilizzare nello stress block | |
| 4 | legno | | |
| | E0,05 | Modulo di elasticità corrispondente ad un frattile del 5% | |
| | Resistenza f_{c0} | Valore della resistenza a compressione parallela | |
| | Resistenza f_{t0} | Valore della resistenza a trazione parallela | |
| | Resistenza f_m | Valore della resistenza a flessione | |
| | Resistenza f_v | Valore della resistenza a taglio | |
| | Resist. f_{t0k} | Resistenza caratteristica (tensione amm. per REGLES) per trazione | |
| | Resist. f_{mk} | Resistenza caratteristica (tensione amm. per REGLES) per flessione | |
| | Resist. f_{vk} | Resistenza caratteristica (tensione amm. per REGLES) per taglio | |
| | Modulo E0,05 | Modulo elastico parallelo caratteristico | |
| | Lamellare | lamellare o massiccio | |

Nel tabulato si riportano sia i valori caratteristici che medi utilizzando gli uni e/o gli altri in relazione alle richieste di normativa ed alla tipologia di verifica. (Cap.7 NTC18 per materiali nuovi, Cap.8 NTC18 e relativa circolare 21/01/2019 per materiali esistenti, Linee Guida Reluis per incamiciatura CAM, CNR-DT 200 per interventi con FRP, CNR-DT 215 per interventi con FRCM)

Vengono inoltre riportate le tabelle contenenti il riassunto delle informazioni assegnate nei criteri di progetto in uso.

| Id | Tipo / Note | V. caract. | V. medio | Young | Poisson | G | Gamma | Alfa | Altri |
|-----|---|------------|----------|-----------|---------|-----------|----------|----------|----------|
| | | daN/cm2 | daN/cm2 | daN/cm2 | | daN/cm2 | daN/cm3 | | |
| 1 | Calcestruzzo Classe C25/30 | | | 3.145e+05 | 0.20 | 1.310e+05 | 2.50e-03 | 1.00e-05 | |
| | Resistenza Rc | 300.0 | | | | | | | |
| | Resistenza fctm | | 25.6 | | | | | | |
| | Rapporto Rfessurata (assiale) | | | | | | | | 1.00 |
| | Rapporto Rfessurata (flessione) | | | | | | | | 1.00 |
| | Rapporto Rfessurata (taglio) | | | | | | | | 1.00 |
| | Coefficiente ksb | | | | | | | | 0.85 |
| | Rapporto HRDb | | | | | | | | 1.00e-05 |
| | Rapporto HRDv | | | | | | | | 1.00e-05 |
| 157 | Materiale inf. rigido no peso E = 1.000e+07- materiale E = 1.000e+07 | | | 1.000e+07 | 0.0 | 5.000e+06 | 0.0 | 1.20e-05 | |
| | Rapporto HRDb | | | | | | | | 1.00e-05 |
| | Rapporto HRDv | | | | | | | | 1.00e-05 |

| Gusci c.a. | 1/7/.. | 2/8/.. | 3/9/.. | 4/10/.. | 5/11/.. | 6/12/.. |
|--------------------------------------|---------|---------|--------|---------|---------|---------|
| Armatura | | | | | | |
| Inclinazione Ax [gradi] | 0.0 | 0.0 | | | | |
| Angolo Ax-Ay [gradi] | 90.00 | 90.00 | | | | |
| Minima tesa | 0.20 | 0.10 | | | | |
| Massima tesa | 0.78 | 4.00 | | | | |
| Maglia unica centrale | NO | NO | | | | |
| Copriferro [cm] | 2.00 | 5.00 | | | | |
| Maglia x | | | | | | |
| diametro | 12 | 12 | | | | |
| passo | 20 | 20 | | | | |
| diametro aggiuntivi | 12 | 12 | | | | |
| Maglia y | | | | | | |
| diametro | 12 | 12 | | | | |
| passo | 20 | 20 | | | | |
| diametro aggiuntivi | 12 | 12 | | | | |
| Stati limite ultimi | | | | | | |
| Tensione fy [daN/cm2] | 4500.00 | 4500.00 | | | | |
| Tipo acciaio | tipo C | tipo C | | | | |
| Coefficiente gamma s | 1.15 | 1.15 | | | | |
| Coefficiente gamma c | 1.50 | 1.50 | | | | |
| Verifiche con N costante | SI | SI | | | | |
| Applica SLU da DIN | NO | NO | | | | |
| Tensioni ammissibili | | | | | | |
| Tensione amm. cls [daN/cm2] | 97.50 | 97.50 | | | | |
| Tensione amm. acciaio [daN/cm2] | 2600.00 | 2600.00 | | | | |
| Rapporto omogeneizzazione N | 15.00 | 15.00 | | | | |
| Massimo rapporto area compressa/tesa | 1.00 | 1.00 | | | | |
| Resistenza al fuoco | | | | | | |
| 3- intradosso | NO | NO | | | | |
| 3+ estradosso | NO | NO | | | | |
| Tempo di esposizione R | 15 | 15 | | | | |

MODELLAZIONE DELLE SEZIONI

LEGENDA TABELLA DATI SEZIONI

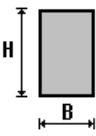
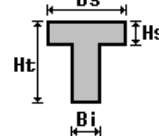
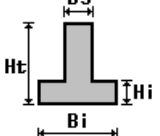
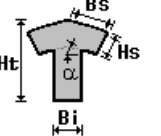
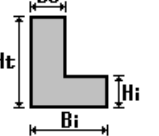
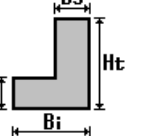
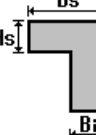
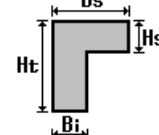
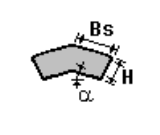
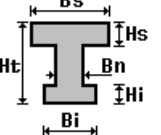
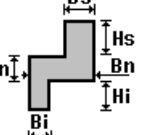
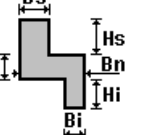
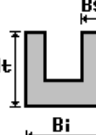
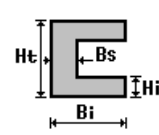
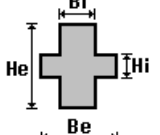
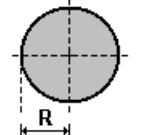
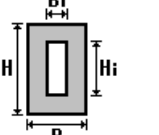
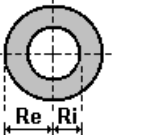
Il programma consente l'uso di sezioni diverse. Sono previsti i seguenti tipi di sezione:

1. sezione di tipo generico
2. profilati semplici
3. profilati accoppiati e speciali

Le sezioni utilizzate nella modellazione sono individuate da una sigla identificativa ed un codice numerico (gli elementi strutturali richiamano quest'ultimo nella propria descrizione). Per ogni sezione vengono riportati in tabella i seguenti dati:

| | |
|--------------|---|
| Area | area della sezione |
| A V2 | area della sezione/fattore di taglio (per il taglio in direzione 2) |
| A V3 | area della sezione/fattore di taglio (per il taglio in direzione 3) |
| Jt | fattore torsionale di rigidezza |
| J2-2 | momento d'inerzia della sezione riferito all'asse 2 |
| J3-3 | momento d'inerzia della sezione riferito all'asse 3 |
| W2-2 | modulo di resistenza della sezione riferito all'asse 2 |
| W3-3 | modulo di resistenza della sezione riferito all'asse 3 |
| Wp2-2 | modulo di resistenza plastico della sezione riferito all'asse 2 |
| Wp3-3 | modulo di resistenza plastico della sezione riferito all'asse 3 |

I dati sopra riportati vengono utilizzati per la determinazione dei carichi inerziali e per la definizione delle rigidezze degli elementi strutturali; qualora il valore di Area V2 (e/o Area V3) sia nullo la deformabilità per taglio V2 (e/o V3) è trascurata. La valutazione delle caratteristiche inerziali delle sezioni è condotta nel riferimento 2-3 dell'elemento.

| | | | | | |
|---|---|---|---|---|---|
|  |  |  |  |  |  |
| rettangolare | a T | a T rovescia | a T di colmo | a L | a L specchiata |
|  |  |  |  |  |  |
| a L specchiata rovescia | a L rovescia | a L di colmo | a doppio T | a quattro specchiata | a quattro |
|  |  |  |  |  |  |
| a U | a C | a croce | circolare | rettangolare cava | circolare cava |

Per quanto concerne i profilati semplici ed accoppiati l'asse 2 del riferimento coincide con l'asse x riportato nei più diffusi profilati.

Per quanto concerne le sezioni di tipo generico (tipo 1.):

i valori dimensionali con prefisso B sono riferiti all'asse 2

i valori dimensionali con prefisso H sono riferiti all'asse 3

| Id | Tipo | Area | A V2 | A V3 | Jt | J 2-2 | J 3-3 | W 2-2 | W 3-3 | Wp 2-2 | Wp 3-3 |
|----|------|------|------|------|-----|-------|-------|-------|-------|--------|--------|
| | | cm2 | cm2 | cm2 | cm4 | cm4 | cm4 | cm3 | cm3 | cm3 | cm3 |

MODELLAZIONE STRUTTURA: NODI

LEGENDA TABELLA DATI NODI

Il programma utilizza per la modellazione nodi strutturali.

Ogni nodo è individuato dalle coordinate cartesiane nel sistema di riferimento globale (X Y Z).

Ad ogni nodo è eventualmente associato un codice di vincolamento rigido, un codice di fondazione speciale, ed un set di sei molle (tre per le traslazioni, tre per le rotazioni). Le tabelle sottoriportate riflettono le succitate possibilità. In particolare per ogni nodo viene indicato in tabella:

| | |
|-------------|---------------------------|
| Nodo | numero del nodo. |
| X | valore della coordinata X |
| Y | valore della coordinata Y |
| Z | valore della coordinata Z |

Per i nodi ai quali sia associato un codice di vincolamento rigido, un codice di fondazione speciale o un set di molle viene indicato in tabella:

| | |
|----------------|---|
| Nodo | numero del nodo. |
| X | valore della coordinata X |
| Y | valore della coordinata Y |
| Z | valore della coordinata Z |
| Note | eventuale codice di vincolo (es. v=110010 sei valori relativi ai sei gradi di libertà previsti per il nodo TxTyTzRxRyRz, il valore 1 indica che lo spostamento o rotazione relativo è impedito, il valore 0 indica che lo spostamento o rotazione relativo è libero). |
| Note | (FS = 1, 2,...) eventuale codice del tipo di fondazione speciale (1, 2,... fanno riferimento alle tipologie: plinto, palo, plinto su pali,...) che è collegato al nodo. (ISO = "id SIGLA") indice e sigla identificativa dell' eventuale isolatore sismico assegnato al nodo |
| Rig. TX | valore della rigidezza dei vincoli elastici eventualmente applicati al nodo, nello specifico TX (idem per TY, TZ, RX, RY, RZ). |

Per strutture sismicamente isolate viene inoltre inserita la tabella delle caratteristiche per gli isolatori utilizzati; le caratteristiche sono indicate in conformità al cap. 7.10 del D.M. 17/01/18

TABELLA DATI NODI

| Nodo | X | Y | Z | Nodo | X | Y | Z | Nodo | X | Y | Z |
|-------------|----------|----------|----------|-------------|----------|----------|----------|-------------|----------|----------|----------|
| | cm | cm | cm | | cm | cm | cm | | cm | cm | cm |
| 1 | -85.0 | -125.0 | 0.0 | 2 | -85.0 | 125.0 | 0.0 | 3 | 40.0 | -40.0 | 250.0 |
| 4 | 68.3 | -28.3 | 250.0 | 5 | 68.3 | 28.3 | 0.0 | 6 | 68.3 | 28.3 | 25.0 |
| 7 | 40.0 | 40.0 | 25.0 | 8 | 40.0 | 40.0 | 0.0 | 9 | 11.7 | 28.3 | 25.0 |
| 10 | 11.7 | 28.3 | 0.0 | 11 | 0.0 | 0.0 | 25.0 | 12 | 0.0 | 0.0 | 0.0 |
| 13 | 11.7 | -28.3 | 25.0 | 14 | 11.7 | -28.3 | 0.0 | 15 | 40.0 | -40.0 | 25.0 |

| | | | | | | | | | | | |
|-----|-------|----------|-------|-----|-------|-------|-------|-----|-------|--------|-------|
| 16 | 40.0 | -40.0 | 0.0 | 17 | 68.3 | -28.3 | 25.0 | 18 | 68.3 | -28.3 | 0.0 |
| 19 | 80.0 | 0.0 | 25.0 | 20 | 80.0 | 0.0 | 0.0 | 21 | 68.3 | 28.3 | 50.0 |
| 22 | 40.0 | 40.0 | 50.0 | 23 | 11.7 | 28.3 | 50.0 | 24 | 0.0 | 0.0 | 50.0 |
| 25 | 11.7 | -28.3 | 50.0 | 26 | 40.0 | -40.0 | 50.0 | 27 | 68.3 | -28.3 | 50.0 |
| 28 | 80.0 | 0.0 | 50.0 | 29 | 68.3 | 28.3 | 75.0 | 30 | 40.0 | 40.0 | 75.0 |
| 31 | 11.7 | 28.3 | 75.0 | 32 | 0.0 | 0.0 | 75.0 | 33 | 11.7 | -28.3 | 75.0 |
| 34 | 40.0 | -40.0 | 75.0 | 35 | 68.3 | -28.3 | 75.0 | 36 | 80.0 | 0.0 | 75.0 |
| 37 | 68.3 | 28.3 | 250.0 | 38 | 40.0 | 40.0 | 250.0 | 39 | 11.7 | 28.3 | 250.0 |
| 40 | 0.0 | 0.0 | 250.0 | 41 | 11.7 | -28.3 | 250.0 | 42 | 110.0 | -28.3 | 0.0 |
| 43 | 110.0 | 0.0 | 0.0 | 44 | 80.0 | 0.0 | 250.0 | 45 | 68.3 | 28.3 | 125.0 |
| 46 | 40.0 | 40.0 | 125.0 | 47 | 11.7 | 28.3 | 125.0 | 48 | 0.0 | 0.0 | 125.0 |
| 49 | 11.7 | -28.3 | 125.0 | 50 | 40.0 | -40.0 | 125.0 | 51 | 68.3 | -28.3 | 125.0 |
| 52 | 80.0 | 0.0 | 125.0 | 53 | 68.3 | 28.3 | 150.0 | 54 | 40.0 | 40.0 | 150.0 |
| 55 | 11.7 | 28.3 | 150.0 | 56 | 0.0 | 0.0 | 150.0 | 57 | 11.7 | -28.3 | 150.0 |
| 58 | 40.0 | -40.0 | 150.0 | 59 | 68.3 | -28.3 | 150.0 | 60 | 80.0 | 0.0 | 150.0 |
| 61 | 68.3 | 28.3 | 175.0 | 62 | 40.0 | 40.0 | 175.0 | 63 | 11.7 | 28.3 | 175.0 |
| 64 | 0.0 | 0.0 | 175.0 | 65 | 11.7 | -28.3 | 175.0 | 66 | 40.0 | -40.0 | 175.0 |
| 67 | 68.3 | -28.3 | 175.0 | 68 | 80.0 | 0.0 | 175.0 | 69 | 68.3 | 28.3 | 200.0 |
| 70 | 40.0 | 40.0 | 200.0 | 71 | 11.7 | 28.3 | 200.0 | 72 | 0.0 | 0.0 | 200.0 |
| 73 | 11.7 | -28.3 | 200.0 | 74 | 40.0 | -40.0 | 200.0 | 75 | 68.3 | -28.3 | 200.0 |
| 76 | 80.0 | 0.0 | 200.0 | 77 | 110.0 | -50.0 | 0.0 | 78 | 40.0 | 40.0 | 275.0 |
| 79 | 68.3 | 28.3 | 275.0 | 80 | 40.0 | 28.3 | 250.0 | 81 | 165.0 | 50.0 | 0.0 |
| 82 | 165.0 | -50.0 | 0.0 | 83 | 0.0 | -50.0 | 0.0 | 84 | -85.0 | -50.0 | 0.0 |
| 85 | 11.7 | 28.3 | 275.0 | 86 | 0.0 | 0.0 | 275.0 | 87 | 11.7 | -28.3 | 275.0 |
| 88 | 0.0 | 40.0 | 0.0 | 89 | 165.0 | 0.0 | 0.0 | 90 | -85.0 | 40.0 | 0.0 |
| 91 | 68.3 | 40.0 | 0.0 | 92 | 11.7 | 40.0 | 0.0 | 93 | 68.3 | 50.0 | 0.0 |
| 94 | 40.0 | -40.0 | 275.0 | 95 | 68.3 | -28.3 | 275.0 | 96 | 11.7 | 50.0 | 0.0 |
| 97 | 0.0 | 50.0 | 0.0 | 98 | 40.0 | -28.3 | 250.0 | 99 | 80.0 | 0.0 | 275.0 |
| 100 | 40.0 | 50.0 | 0.0 | 101 | -85.0 | 50.0 | 0.0 | 102 | 40.0 | 40.0 | 300.0 |
| 103 | 80.0 | 50.0 | 0.0 | 104 | 80.0 | -50.0 | 0.0 | 105 | 80.0 | 0.0 | 350.0 |
| 106 | 40.0 | 3.70e-02 | 250.0 | 107 | -85.0 | 0.0 | 0.0 | 108 | 68.3 | -50.0 | 0.0 |
| 109 | 165.0 | -125.0 | 0.0 | 110 | 165.0 | 125.0 | 0.0 | 111 | 68.3 | 28.3 | 300.0 |
| 112 | 11.7 | 28.3 | 300.0 | 113 | 0.0 | 0.0 | 300.0 | 114 | 40.0 | -50.0 | 0.0 |
| 115 | 0.0 | -125.0 | 0.0 | 116 | 0.0 | 125.0 | 0.0 | 117 | 11.7 | -50.0 | 0.0 |
| 118 | 11.7 | -28.3 | 300.0 | 119 | 40.0 | -40.0 | 300.0 | 120 | 68.3 | -28.3 | 300.0 |
| 121 | 80.0 | -125.0 | 0.0 | 122 | 80.0 | 125.0 | 0.0 | 123 | 40.0 | -125.0 | 0.0 |
| 124 | 40.0 | 0.0 | 0.0 | 125 | 40.0 | 125.0 | 0.0 | 126 | 68.3 | -125.0 | 0.0 |
| 127 | 68.3 | 0.0 | 0.0 | 128 | 68.3 | 125.0 | 0.0 | 129 | 11.7 | -125.0 | 0.0 |
| 130 | 11.7 | 0.0 | 0.0 | 131 | 11.7 | 125.0 | 0.0 | 132 | 165.0 | -40.0 | 0.0 |
| 133 | 80.0 | -40.0 | 0.0 | 134 | 80.0 | 0.0 | 300.0 | 135 | 40.0 | 40.0 | 325.0 |
| 136 | 68.3 | 28.3 | 325.0 | 137 | 0.0 | -40.0 | 0.0 | 138 | -85.0 | -40.0 | 0.0 |
| 139 | 68.3 | -40.0 | 0.0 | 140 | 11.7 | -40.0 | 0.0 | 141 | 165.0 | -28.3 | 0.0 |
| 142 | 80.0 | -28.3 | 0.0 | 143 | 11.7 | 28.3 | 325.0 | 144 | 0.0 | 0.0 | 325.0 |
| 145 | 11.7 | -28.3 | 325.0 | 146 | 0.0 | -28.3 | 0.0 | 147 | -85.0 | -28.3 | 0.0 |
| 148 | 40.0 | -28.3 | 0.0 | 149 | 165.0 | 28.3 | 0.0 | 150 | 80.0 | 28.3 | 0.0 |
| 151 | 40.0 | -40.0 | 325.0 | 152 | 68.3 | -28.3 | 325.0 | 153 | 80.0 | 0.0 | 325.0 |
| 154 | 0.0 | 28.3 | 0.0 | 155 | -85.0 | 28.3 | 0.0 | 156 | 40.0 | 28.3 | 0.0 |
| 157 | 165.0 | 40.0 | 0.0 | 158 | 80.0 | 40.0 | 0.0 | 159 | 48.8 | 8.8 | 390.0 |
| 160 | 40.0 | 12.5 | 390.0 | 161 | 31.2 | 8.8 | 390.0 | 162 | 27.5 | 0.0 | 390.0 |
| 163 | 31.2 | -8.8 | 390.0 | 164 | 40.0 | -12.5 | 390.0 | 165 | 48.8 | -8.8 | 390.0 |
| 166 | 52.5 | 0.0 | 390.0 | 167 | 68.3 | 28.3 | 225.0 | 168 | 40.0 | 40.0 | 225.0 |
| 169 | 11.7 | 28.3 | 225.0 | 170 | 0.0 | 0.0 | 225.0 | 171 | 11.7 | -28.3 | 225.0 |
| 172 | 40.0 | -40.0 | 225.0 | 173 | 68.3 | -28.3 | 225.0 | 174 | 80.0 | 0.0 | 225.0 |
| 175 | 48.8 | 8.8 | 504.0 | 176 | 48.8 | 8.8 | 428.0 | 177 | 40.0 | 12.5 | 428.0 |
| 178 | 40.0 | 12.5 | 504.0 | 179 | 31.2 | 8.8 | 428.0 | 180 | 31.2 | 8.8 | 504.0 |
| 181 | 27.5 | 0.0 | 428.0 | 182 | 27.5 | 0.0 | 504.0 | 183 | 110.0 | 40.0 | 0.0 |

| | | | | | | | | | | | |
|-----|--------|--------|-------|-----|--------|--------|-------|-----|--------|--------|-------|
| 184 | 110.0 | 50.0 | 0.0 | 185 | 110.0 | 125.0 | 0.0 | 186 | 110.0 | -40.0 | 0.0 |
| 187 | 110.0 | 28.3 | 0.0 | 188 | -30.0 | 40.0 | 0.0 | 189 | -30.0 | 50.0 | 0.0 |
| 190 | -30.0 | -50.0 | 0.0 | 191 | 31.2 | -8.8 | 428.0 | 192 | 31.2 | -8.8 | 504.0 |
| 193 | 40.0 | -12.5 | 428.0 | 194 | 40.0 | -12.5 | 504.0 | 195 | 48.8 | -8.8 | 428.0 |
| 196 | 48.8 | -8.8 | 504.0 | 197 | 52.5 | 0.0 | 428.0 | 198 | 52.5 | 0.0 | 504.0 |
| 199 | 68.3 | 28.3 | 350.0 | 200 | 40.0 | 40.0 | 350.0 | 201 | 11.7 | 28.3 | 350.0 |
| 202 | 0.0 | 0.0 | 350.0 | 203 | 11.7 | -28.3 | 350.0 | 204 | 40.0 | -40.0 | 350.0 |
| 205 | 68.3 | -28.3 | 350.0 | 206 | 48.8 | 8.8 | 466.0 | 207 | 58.6 | 18.6 | 370.0 |
| 208 | 40.0 | 26.2 | 370.0 | 209 | 40.0 | 12.5 | 466.0 | 210 | 21.4 | 18.6 | 370.0 |
| 211 | 31.2 | 8.8 | 466.0 | 212 | 13.7 | 0.0 | 370.0 | 213 | 27.5 | 0.0 | 466.0 |
| 214 | 21.4 | -18.6 | 370.0 | 215 | 31.2 | -8.8 | 466.0 | 216 | 40.0 | -26.2 | 370.0 |
| 217 | 40.0 | -12.5 | 466.0 | 218 | 58.6 | -18.6 | 370.0 | 219 | 48.8 | -8.8 | 466.0 |
| 220 | 66.2 | 0.0 | 370.0 | 221 | 52.5 | 0.0 | 466.0 | 222 | -30.0 | -28.3 | 0.0 |
| 223 | -30.0 | 0.0 | 0.0 | 224 | -30.0 | 125.0 | 0.0 | 225 | -30.0 | -40.0 | 0.0 |
| 226 | -30.0 | 28.3 | 0.0 | 227 | 110.0 | -125.0 | 0.0 | 228 | -30.0 | -125.0 | 0.0 |
| 229 | 40.0 | 40.0 | 100.0 | 230 | 68.3 | 28.3 | 100.0 | 231 | 11.7 | 28.3 | 100.0 |
| 232 | 0.0 | 0.0 | 100.0 | 233 | 11.7 | -28.3 | 100.0 | 234 | 40.0 | -40.0 | 100.0 |
| 235 | 68.3 | -28.3 | 100.0 | 236 | 80.0 | 0.0 | 100.0 | 237 | -60.0 | 40.0 | 0.0 |
| 238 | -60.0 | 50.0 | 0.0 | 239 | -60.0 | -50.0 | 0.0 | 240 | -60.0 | -28.3 | 0.0 |
| 241 | -60.0 | 0.0 | 0.0 | 242 | -60.0 | 125.0 | 0.0 | 243 | -60.0 | -40.0 | 0.0 |
| 244 | -60.0 | 28.3 | 0.0 | 245 | -60.0 | -125.0 | 0.0 | 246 | 140.0 | 125.0 | 0.0 |
| 247 | 140.0 | -125.0 | 0.0 | 248 | 140.0 | -28.3 | 0.0 | 249 | 140.0 | 0.0 | 0.0 |
| 250 | 140.0 | -50.0 | 0.0 | 251 | 140.0 | 40.0 | 0.0 | 252 | 140.0 | 50.0 | 0.0 |
| 253 | 140.0 | -40.0 | 0.0 | 254 | 140.0 | 28.3 | 0.0 | 255 | -85.0 | -90.0 | 0.0 |
| 256 | 165.0 | -90.0 | 0.0 | 257 | -85.0 | 90.0 | 0.0 | 258 | 165.0 | 90.0 | 0.0 |
| 259 | 80.0 | -90.0 | 0.0 | 260 | 68.3 | -90.0 | 0.0 | 261 | 140.0 | -90.0 | 0.0 |
| 262 | 40.0 | -90.0 | 0.0 | 263 | 11.7 | -90.0 | 0.0 | 264 | 0.0 | -90.0 | 0.0 |
| 265 | -30.0 | -90.0 | 0.0 | 266 | 110.0 | -90.0 | 0.0 | 267 | -60.0 | -90.0 | 0.0 |
| 268 | 140.0 | 90.0 | 0.0 | 269 | 0.0 | 90.0 | 0.0 | 270 | -30.0 | 90.0 | 0.0 |
| 271 | 80.0 | 90.0 | 0.0 | 272 | 68.3 | 90.0 | 0.0 | 273 | 40.0 | 90.0 | 0.0 |
| 274 | 11.7 | 90.0 | 0.0 | 275 | 110.0 | 90.0 | 0.0 | 276 | -60.0 | 90.0 | 0.0 |
| 277 | 190.0 | -125.0 | 0.0 | 278 | 190.0 | 125.0 | 0.0 | 279 | 190.0 | 50.0 | 0.0 |
| 280 | 190.0 | -50.0 | 0.0 | 281 | 190.0 | 0.0 | 0.0 | 282 | 190.0 | -40.0 | 0.0 |
| 283 | 190.0 | -28.3 | 0.0 | 284 | 190.0 | 28.3 | 0.0 | 285 | 190.0 | 40.0 | 0.0 |
| 286 | 190.0 | -90.0 | 0.0 | 287 | 190.0 | 90.0 | 0.0 | 288 | -110.0 | -125.0 | 0.0 |
| 289 | -110.0 | 125.0 | 0.0 | 290 | -110.0 | -50.0 | 0.0 | 291 | -110.0 | 40.0 | 0.0 |
| 292 | -110.0 | 50.0 | 0.0 | 293 | -110.0 | 0.0 | 0.0 | 294 | -110.0 | -40.0 | 0.0 |
| 295 | -110.0 | -28.3 | 0.0 | 296 | -110.0 | 28.3 | 0.0 | 297 | -110.0 | -90.0 | 0.0 |
| 298 | -110.0 | 90.0 | 0.0 | 299 | -110.0 | 150.0 | 0.0 | 300 | 190.0 | 150.0 | 0.0 |
| 301 | -85.0 | 150.0 | 0.0 | 302 | 165.0 | 150.0 | 0.0 | 303 | 0.0 | 150.0 | 0.0 |
| 304 | 80.0 | 150.0 | 0.0 | 305 | 40.0 | 150.0 | 0.0 | 306 | 68.3 | 150.0 | 0.0 |
| 307 | 11.7 | 150.0 | 0.0 | 308 | 110.0 | 150.0 | 0.0 | 309 | -30.0 | 150.0 | 0.0 |
| 310 | -60.0 | 150.0 | 0.0 | 311 | 140.0 | 150.0 | 0.0 | 312 | -110.0 | -150.0 | 0.0 |
| 313 | 190.0 | -150.0 | 0.0 | 314 | -85.0 | -150.0 | 0.0 | 315 | 165.0 | -150.0 | 0.0 |
| 316 | 0.0 | -150.0 | 0.0 | 317 | 80.0 | -150.0 | 0.0 | 318 | 40.0 | -150.0 | 0.0 |
| 319 | 68.3 | -150.0 | 0.0 | 320 | 11.7 | -150.0 | 0.0 | 321 | 110.0 | -150.0 | 0.0 |
| 322 | -30.0 | -150.0 | 0.0 | 323 | -60.0 | -150.0 | 0.0 | 324 | 140.0 | -150.0 | 0.0 |
| 325 | 215.0 | -150.0 | 0.0 | 326 | 215.0 | 150.0 | 0.0 | 327 | 215.0 | -125.0 | 0.0 |
| 328 | 215.0 | 125.0 | 0.0 | 329 | 215.0 | 50.0 | 0.0 | 330 | 215.0 | -50.0 | 0.0 |
| 331 | 215.0 | 0.0 | 0.0 | 332 | 215.0 | -40.0 | 0.0 | 333 | 215.0 | -28.3 | 0.0 |
| 334 | 215.0 | 28.3 | 0.0 | 335 | 215.0 | 40.0 | 0.0 | 336 | 215.0 | -90.0 | 0.0 |
| 337 | 215.0 | 90.0 | 0.0 | 338 | -135.0 | 150.0 | 0.0 | 339 | -135.0 | -150.0 | 0.0 |
| 340 | -135.0 | -125.0 | 0.0 | 341 | -135.0 | 125.0 | 0.0 | 342 | -135.0 | -50.0 | 0.0 |
| 343 | -135.0 | 40.0 | 0.0 | 344 | -135.0 | 50.0 | 0.0 | 345 | -135.0 | 0.0 | 0.0 |
| 346 | -135.0 | -40.0 | 0.0 | 347 | -135.0 | -28.3 | 0.0 | 348 | -135.0 | 28.3 | 0.0 |
| 349 | -135.0 | -90.0 | 0.0 | 350 | -135.0 | 90.0 | 0.0 | 351 | -135.0 | 175.0 | 0.0 |

| | | | | | | | | | | | |
|-----|-------|--------|-----|-----|--------|--------|-----|-----|--------|--------|-----|
| 352 | 215.0 | 175.0 | 0.0 | 353 | -110.0 | 175.0 | 0.0 | 354 | 190.0 | 175.0 | 0.0 |
| 355 | -85.0 | 175.0 | 0.0 | 356 | 165.0 | 175.0 | 0.0 | 357 | 0.0 | 175.0 | 0.0 |
| 358 | 80.0 | 175.0 | 0.0 | 359 | 40.0 | 175.0 | 0.0 | 360 | 68.3 | 175.0 | 0.0 |
| 361 | 11.7 | 175.0 | 0.0 | 362 | 110.0 | 175.0 | 0.0 | 363 | -30.0 | 175.0 | 0.0 |
| 364 | -60.0 | 175.0 | 0.0 | 365 | 140.0 | 175.0 | 0.0 | 366 | -135.0 | -175.0 | 0.0 |
| 367 | 215.0 | -175.0 | 0.0 | 368 | -110.0 | -175.0 | 0.0 | 369 | 190.0 | -175.0 | 0.0 |
| 370 | -85.0 | -175.0 | 0.0 | 371 | 165.0 | -175.0 | 0.0 | 372 | 0.0 | -175.0 | 0.0 |
| 373 | 80.0 | -175.0 | 0.0 | 374 | 40.0 | -175.0 | 0.0 | 375 | 68.3 | -175.0 | 0.0 |
| 376 | 11.7 | -175.0 | 0.0 | 377 | 110.0 | -175.0 | 0.0 | 378 | -30.0 | -175.0 | 0.0 |
| 379 | -60.0 | -175.0 | 0.0 | 380 | 140.0 | -175.0 | 0.0 | | | | |

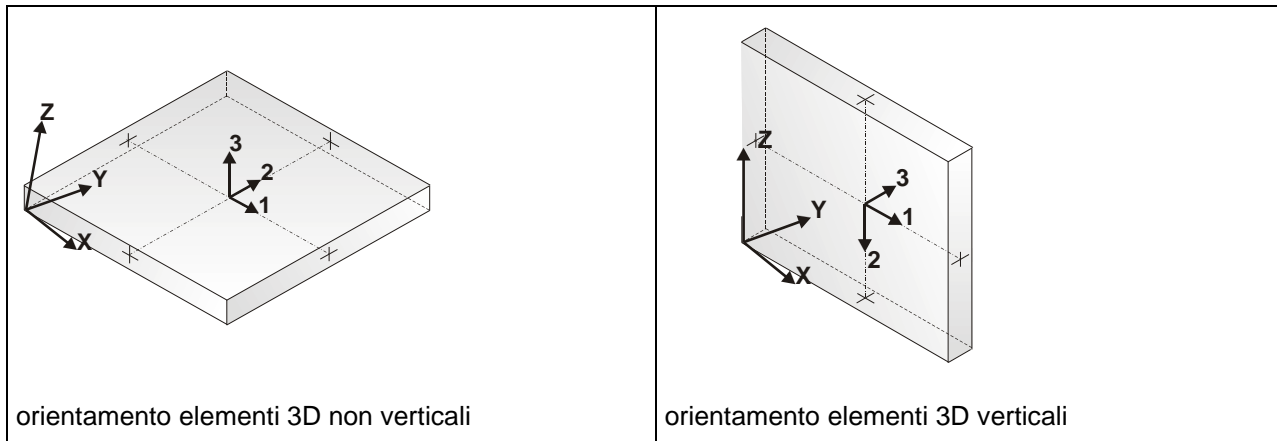
MODELLAZIONE STRUTTURALE: ELEMENTI SHELL

LEGENDA TABELLA DATI SHELL

Il programma utilizza per la modellazione elementi a tre o quattro nodi denominati in generale shell.

Ogni elemento shell è individuato dai nodi I, J, K, L (L=I per gli elementi a tre nodi).

Ogni elemento è caratterizzato da un insieme di proprietà riportate in tabella che ne completano la modellazione.



In particolare per ogni elemento viene indicato in tabella:

| | |
|-------------------------|--|
| Elem. | numero dell'elemento |
| Note | codice di comportamento: <i>Guscio</i> (elemento guscio in elevazione non verticale) <i>Guscio fond.</i> (elemento guscio su suolo elastico) <i>Setto</i> (elemento guscio in elevazione verticale) <i>Membrana</i> (elemento guscio con comportamento membranale) |
| Nodo I (J, K, L) | numero del nodo I (J, K, L) |
| Mat. | codice del materiale assegnato all'elemento |
| Spessore | spessore dell'elemento (costante) |
| Wink V | costante di sottofondo (coefficiente di Winkler) per la modellazione del suolo elastico verticale |
| Wink O | costante di sottofondo (coefficiente di Winkler) per la modellazione del suolo elastico orizzontale |

| Elem. | Note | Nodo I | Nodo J | Nodo K | Nodo L | Mat. | Crit. | Spessore cm | Svincolo | Wink V daN/cm3 | Wink O daN/cm3 |
|-------|--------------|--------|--------|--------|--------|------|-------|----------------|----------|-------------------|-------------------|
| 1 | Guscio fond. | 248 | 141 | 89 | 249 | 1 | 2 | 30.0 | | 0.99 | 0.48 |
| 2 | Setto | 7 | 6 | 5 | 8 | 157 | 1 | 1.0 | | | |
| 3 | Setto | 9 | 7 | 8 | 10 | 157 | 1 | 1.0 | | | |
| 4 | Setto | 11 | 9 | 10 | 12 | 157 | 1 | 1.0 | | | |
| 5 | Setto | 11 | 13 | 14 | 12 | 157 | 1 | 1.0 | | | |
| 6 | Setto | 13 | 15 | 16 | 14 | 157 | 1 | 1.0 | | | |
| 7 | Setto | 15 | 17 | 18 | 16 | 157 | 1 | 1.0 | | | |
| 8 | Setto | 17 | 19 | 20 | 18 | 157 | 1 | 1.0 | | | |
| 9 | Setto | 6 | 19 | 20 | 5 | 157 | 1 | 1.0 | | | |
| 10 | Setto | 22 | 21 | 6 | 7 | 157 | 1 | 1.0 | | | |
| 11 | Setto | 23 | 22 | 7 | 9 | 157 | 1 | 1.0 | | | |
| 12 | Setto | 24 | 23 | 9 | 11 | 157 | 1 | 1.0 | | | |
| 13 | Setto | 24 | 25 | 13 | 11 | 157 | 1 | 1.0 | | | |
| 14 | Setto | 25 | 26 | 15 | 13 | 157 | 1 | 1.0 | | | |
| 15 | Setto | 26 | 27 | 17 | 15 | 157 | 1 | 1.0 | | | |
| 16 | Setto | 27 | 28 | 19 | 17 | 157 | 1 | 1.0 | | | |
| 17 | Setto | 21 | 28 | 19 | 6 | 157 | 1 | 1.0 | | | |
| 18 | Setto | 30 | 29 | 21 | 22 | 157 | 1 | 1.0 | | | |
| 19 | Setto | 31 | 30 | 22 | 23 | 157 | 1 | 1.0 | | | |
| 20 | Setto | 32 | 31 | 23 | 24 | 157 | 1 | 1.0 | | | |
| 21 | Setto | 32 | 33 | 25 | 24 | 157 | 1 | 1.0 | | | |
| 22 | Setto | 33 | 34 | 26 | 25 | 157 | 1 | 1.0 | | | |
| 23 | Setto | 34 | 35 | 27 | 26 | 157 | 1 | 1.0 | | | |
| 24 | Setto | 35 | 36 | 28 | 27 | 157 | 1 | 1.0 | | | |
| 25 | Setto | 29 | 36 | 28 | 21 | 157 | 1 | 1.0 | | | |
| 26 | Setto | 229 | 230 | 29 | 30 | 157 | 1 | 1.0 | | | |
| 27 | Setto | 231 | 229 | 30 | 31 | 157 | 1 | 1.0 | | | |
| 28 | Setto | 232 | 231 | 31 | 32 | 157 | 1 | 1.0 | | | |
| 29 | Setto | 232 | 233 | 33 | 32 | 157 | 1 | 1.0 | | | |
| 30 | Setto | 233 | 234 | 34 | 33 | 157 | 1 | 1.0 | | | |
| 31 | Setto | 234 | 235 | 35 | 34 | 157 | 1 | 1.0 | | | |
| 32 | Setto | 235 | 236 | 36 | 35 | 157 | 1 | 1.0 | | | |
| 33 | Setto | 230 | 236 | 36 | 29 | 157 | 1 | 1.0 | | | |
| 34 | Setto | 46 | 45 | 230 | 229 | 157 | 1 | 1.0 | | | |
| 35 | Setto | 47 | 46 | 229 | 231 | 157 | 1 | 1.0 | | | |
| 36 | Setto | 48 | 47 | 231 | 232 | 157 | 1 | 1.0 | | | |
| 37 | Setto | 48 | 49 | 233 | 232 | 157 | 1 | 1.0 | | | |
| 38 | Setto | 49 | 50 | 234 | 233 | 157 | 1 | 1.0 | | | |
| 39 | Setto | 50 | 51 | 235 | 234 | 157 | 1 | 1.0 | | | |
| 40 | Setto | 51 | 52 | 236 | 235 | 157 | 1 | 1.0 | | | |
| 41 | Setto | 45 | 52 | 236 | 230 | 157 | 1 | 1.0 | | | |
| 42 | Setto | 54 | 53 | 45 | 46 | 157 | 1 | 1.0 | | | |
| 43 | Setto | 55 | 54 | 46 | 47 | 157 | 1 | 1.0 | | | |
| 44 | Setto | 56 | 55 | 47 | 48 | 157 | 1 | 1.0 | | | |
| 45 | Setto | 56 | 57 | 49 | 48 | 157 | 1 | 1.0 | | | |
| 46 | Setto | 57 | 58 | 50 | 49 | 157 | 1 | 1.0 | | | |
| 47 | Setto | 58 | 59 | 51 | 50 | 157 | 1 | 1.0 | | | |
| 48 | Setto | 59 | 60 | 52 | 51 | 157 | 1 | 1.0 | | | |
| 49 | Setto | 53 | 60 | 52 | 45 | 157 | 1 | 1.0 | | | |
| 50 | Setto | 62 | 61 | 53 | 54 | 157 | 1 | 1.0 | | | |
| 51 | Setto | 63 | 62 | 54 | 55 | 157 | 1 | 1.0 | | | |
| 52 | Setto | 64 | 63 | 55 | 56 | 157 | 1 | 1.0 | | | |

| | | | | | | | | | | |
|-----|--------------|-----|-----|-----|-----|-----|---|------|------|------|
| 53 | Setto | 64 | 65 | 57 | 56 | 157 | 1 | 1.0 | | |
| 54 | Setto | 65 | 66 | 58 | 57 | 157 | 1 | 1.0 | | |
| 55 | Setto | 66 | 67 | 59 | 58 | 157 | 1 | 1.0 | | |
| 56 | Setto | 67 | 68 | 60 | 59 | 157 | 1 | 1.0 | | |
| 57 | Setto | 61 | 68 | 60 | 53 | 157 | 1 | 1.0 | | |
| 58 | Setto | 70 | 69 | 61 | 62 | 157 | 1 | 1.0 | | |
| 59 | Setto | 71 | 70 | 62 | 63 | 157 | 1 | 1.0 | | |
| 60 | Setto | 72 | 71 | 63 | 64 | 157 | 1 | 1.0 | | |
| 61 | Setto | 72 | 73 | 65 | 64 | 157 | 1 | 1.0 | | |
| 62 | Setto | 73 | 74 | 66 | 65 | 157 | 1 | 1.0 | | |
| 63 | Setto | 74 | 75 | 67 | 66 | 157 | 1 | 1.0 | | |
| 64 | Setto | 75 | 76 | 68 | 67 | 157 | 1 | 1.0 | | |
| 65 | Setto | 69 | 76 | 68 | 61 | 157 | 1 | 1.0 | | |
| 66 | Guscio fond. | 156 | 5 | 91 | 8 | 1 | 2 | 30.0 | 0.68 | 0.33 |
| 67 | Guscio fond. | 154 | 10 | 92 | 88 | 1 | 2 | 30.0 | 0.67 | 0.33 |
| 68 | Guscio fond. | 260 | 259 | 104 | 108 | 1 | 2 | 30.0 | 0.73 | 0.36 |
| 69 | Guscio | 98 | 3 | 4 | | 157 | 1 | 1.0 | | |
| 70 | Guscio fond. | 88 | 92 | 96 | 97 | 1 | 2 | 30.0 | 0.68 | 0.33 |
| 71 | Guscio | 40 | 106 | 80 | 39 | 157 | 1 | 1.0 | | |
| 72 | Guscio fond. | 261 | 256 | 82 | 250 | 1 | 2 | 30.0 | 1.02 | 0.49 |
| 73 | Guscio fond. | 251 | 157 | 81 | 252 | 1 | 2 | 30.0 | 1.00 | 0.48 |
| 74 | Setto | 78 | 79 | 37 | 38 | 157 | 1 | 1.0 | | |
| 75 | Guscio fond. | 263 | 262 | 114 | 117 | 1 | 2 | 30.0 | 0.69 | 0.34 |
| 76 | Setto | 85 | 78 | 38 | 39 | 157 | 1 | 1.0 | | |
| 77 | Setto | 86 | 85 | 39 | 40 | 157 | 1 | 1.0 | | |
| 78 | Guscio fond. | 188 | 88 | 97 | 189 | 1 | 2 | 30.0 | 0.68 | 0.33 |
| 79 | Guscio fond. | 262 | 260 | 108 | 114 | 1 | 2 | 30.0 | 0.70 | 0.34 |
| 80 | Setto | 86 | 87 | 41 | 40 | 157 | 1 | 1.0 | | |
| 81 | Setto | 87 | 94 | 3 | 41 | 157 | 1 | 1.0 | | |
| 82 | Guscio fond. | 264 | 263 | 117 | 83 | 1 | 2 | 30.0 | 0.69 | 0.33 |
| 83 | Guscio fond. | 91 | 158 | 103 | 93 | 1 | 2 | 30.0 | 0.69 | 0.34 |
| 84 | Guscio fond. | 92 | 8 | 100 | 96 | 1 | 2 | 30.0 | 0.68 | 0.33 |
| 85 | Guscio fond. | 8 | 91 | 93 | 100 | 1 | 2 | 30.0 | 0.68 | 0.33 |
| 86 | Guscio fond. | 265 | 264 | 83 | 190 | 1 | 2 | 30.0 | 0.69 | 0.34 |
| 87 | Guscio | 106 | 44 | 37 | 80 | 157 | 1 | 1.0 | | |
| 88 | Setto | 94 | 95 | 4 | 3 | 157 | 1 | 1.0 | | |
| 89 | Guscio | 41 | 98 | 106 | 40 | 157 | 1 | 1.0 | | |
| 90 | Setto | 203 | 204 | 151 | 145 | 157 | 1 | 1.0 | | |
| 91 | Setto | 204 | 205 | 152 | 151 | 157 | 1 | 1.0 | | |
| 92 | Setto | 205 | 105 | 153 | 152 | 157 | 1 | 1.0 | | |
| 93 | Setto | 199 | 105 | 153 | 136 | 157 | 1 | 1.0 | | |
| 94 | Guscio | 80 | 37 | 38 | | 157 | 1 | 1.0 | | |
| 95 | Guscio | 41 | 3 | 98 | | 157 | 1 | 1.0 | | |
| 96 | Guscio | 98 | 4 | 44 | 106 | 157 | 1 | 1.0 | | |
| 97 | Guscio | 39 | 80 | 38 | | 157 | 1 | 1.0 | | |
| 98 | Guscio fond. | 268 | 258 | 110 | 246 | 1 | 2 | 30.0 | 1.12 | 0.54 |
| 99 | Setto | 95 | 99 | 44 | 4 | 157 | 1 | 1.0 | | |
| 100 | Setto | 79 | 99 | 44 | 37 | 157 | 1 | 1.0 | | |
| 101 | Setto | 102 | 111 | 79 | 78 | 157 | 1 | 1.0 | | |
| 102 | Setto | 112 | 102 | 78 | 85 | 157 | 1 | 1.0 | | |
| 103 | Guscio fond. | 222 | 146 | 12 | 223 | 1 | 2 | 30.0 | 0.67 | 0.33 |
| 104 | Guscio fond. | 270 | 269 | 116 | 224 | 1 | 2 | 30.0 | 0.79 | 0.38 |
| 105 | Setto | 113 | 112 | 85 | 86 | 157 | 1 | 1.0 | | |
| 106 | Setto | 113 | 118 | 87 | 86 | 157 | 1 | 1.0 | | |
| 107 | Guscio fond. | 18 | 142 | 20 | 127 | 1 | 2 | 30.0 | 0.69 | 0.33 |
| 108 | Guscio fond. | 272 | 271 | 122 | 128 | 1 | 2 | 30.0 | 0.84 | 0.41 |

| | | | | | | | | | | |
|-----|--------------|-----|-----|-----|-----|-----|---|------|------|------|
| 109 | Guscio fond. | 14 | 148 | 124 | 130 | 1 | 2 | 30.0 | 0.67 | 0.33 |
| 110 | Guscio fond. | 274 | 273 | 125 | 131 | 1 | 2 | 30.0 | 0.79 | 0.38 |
| 111 | Guscio fond. | 148 | 18 | 127 | 124 | 1 | 2 | 30.0 | 0.68 | 0.33 |
| 112 | Guscio fond. | 273 | 272 | 128 | 125 | 1 | 2 | 30.0 | 0.80 | 0.39 |
| 113 | Guscio fond. | 146 | 14 | 130 | 12 | 1 | 2 | 30.0 | 0.67 | 0.32 |
| 114 | Guscio fond. | 269 | 274 | 131 | 116 | 1 | 2 | 30.0 | 0.78 | 0.38 |
| 115 | Guscio fond. | 250 | 82 | 132 | 253 | 1 | 2 | 30.0 | 1.00 | 0.48 |
| 116 | Setto | 118 | 119 | 94 | 87 | 157 | 1 | 1.0 | | |
| 117 | Setto | 119 | 120 | 95 | 94 | 157 | 1 | 1.0 | | |
| 118 | Guscio fond. | 190 | 83 | 137 | 225 | 1 | 2 | 30.0 | 0.68 | 0.33 |
| 119 | Setto | 120 | 134 | 99 | 95 | 157 | 1 | 1.0 | | |
| 120 | Guscio fond. | 108 | 104 | 133 | 139 | 1 | 2 | 30.0 | 0.69 | 0.34 |
| 121 | Guscio fond. | 117 | 114 | 16 | 140 | 1 | 2 | 30.0 | 0.68 | 0.33 |
| 122 | Guscio fond. | 114 | 108 | 139 | 16 | 1 | 2 | 30.0 | 0.68 | 0.33 |
| 123 | Guscio fond. | 83 | 117 | 140 | 137 | 1 | 2 | 30.0 | 0.68 | 0.33 |
| 124 | Guscio fond. | 253 | 132 | 141 | 248 | 1 | 2 | 30.0 | 0.99 | 0.48 |
| 125 | Setto | 111 | 134 | 99 | 79 | 157 | 1 | 1.0 | | |
| 126 | Setto | 135 | 136 | 111 | 102 | 157 | 1 | 1.0 | | |
| 127 | Guscio fond. | 225 | 137 | 146 | 222 | 1 | 2 | 30.0 | 0.68 | 0.33 |
| 128 | Setto | 143 | 135 | 102 | 112 | 157 | 1 | 1.0 | | |
| 129 | Guscio fond. | 139 | 133 | 142 | 18 | 1 | 2 | 30.0 | 0.69 | 0.33 |
| 130 | Guscio fond. | 140 | 16 | 148 | 14 | 1 | 2 | 30.0 | 0.67 | 0.33 |
| 131 | Guscio fond. | 16 | 139 | 18 | 148 | 1 | 2 | 30.0 | 0.68 | 0.33 |
| 132 | Guscio fond. | 137 | 140 | 14 | 146 | 1 | 2 | 30.0 | 0.67 | 0.33 |
| 133 | Guscio fond. | 249 | 89 | 149 | 254 | 1 | 2 | 30.0 | 0.99 | 0.48 |
| 134 | Setto | 144 | 143 | 112 | 113 | 157 | 1 | 1.0 | | |
| 135 | Setto | 144 | 145 | 118 | 113 | 157 | 1 | 1.0 | | |
| 136 | Guscio fond. | 223 | 12 | 154 | 226 | 1 | 2 | 30.0 | 0.67 | 0.33 |
| 137 | Setto | 145 | 151 | 119 | 118 | 157 | 1 | 1.0 | | |
| 138 | Guscio fond. | 127 | 20 | 150 | 5 | 1 | 2 | 30.0 | 0.69 | 0.33 |
| 139 | Guscio fond. | 130 | 124 | 156 | 10 | 1 | 2 | 30.0 | 0.67 | 0.33 |
| 140 | Guscio fond. | 124 | 127 | 5 | 156 | 1 | 2 | 30.0 | 0.68 | 0.33 |
| 141 | Guscio fond. | 12 | 130 | 10 | 154 | 1 | 2 | 30.0 | 0.67 | 0.32 |
| 142 | Guscio fond. | 254 | 149 | 157 | 251 | 1 | 2 | 30.0 | 0.99 | 0.48 |
| 143 | Setto | 151 | 152 | 120 | 119 | 157 | 1 | 1.0 | | |
| 144 | Setto | 152 | 153 | 134 | 120 | 157 | 1 | 1.0 | | |
| 145 | Guscio fond. | 226 | 154 | 88 | 188 | 1 | 2 | 30.0 | 0.68 | 0.33 |
| 146 | Setto | 136 | 153 | 134 | 111 | 157 | 1 | 1.0 | | |
| 147 | Guscio fond. | 5 | 150 | 158 | 91 | 1 | 2 | 30.0 | 0.69 | 0.33 |
| 148 | Guscio fond. | 10 | 156 | 8 | 92 | 1 | 2 | 30.0 | 0.67 | 0.33 |
| 149 | Setto | 168 | 167 | 69 | 70 | 157 | 1 | 1.0 | | |
| 150 | Setto | 169 | 168 | 70 | 71 | 157 | 1 | 1.0 | | |
| 151 | Setto | 170 | 169 | 71 | 72 | 157 | 1 | 1.0 | | |
| 152 | Setto | 170 | 171 | 73 | 72 | 157 | 1 | 1.0 | | |
| 153 | Setto | 171 | 172 | 74 | 73 | 157 | 1 | 1.0 | | |
| 154 | Setto | 172 | 173 | 75 | 74 | 157 | 1 | 1.0 | | |
| 155 | Setto | 173 | 174 | 76 | 75 | 157 | 1 | 1.0 | | |
| 156 | Setto | 167 | 174 | 76 | 69 | 157 | 1 | 1.0 | | |
| 157 | Setto | 38 | 37 | 167 | 168 | 157 | 1 | 1.0 | | |
| 158 | Setto | 39 | 38 | 168 | 169 | 157 | 1 | 1.0 | | |
| 159 | Setto | 40 | 39 | 169 | 170 | 157 | 1 | 1.0 | | |
| 160 | Setto | 40 | 41 | 171 | 170 | 157 | 1 | 1.0 | | |
| 161 | Setto | 41 | 3 | 172 | 171 | 157 | 1 | 1.0 | | |
| 162 | Setto | 3 | 4 | 173 | 172 | 157 | 1 | 1.0 | | |
| 163 | Setto | 4 | 44 | 174 | 173 | 157 | 1 | 1.0 | | |
| 164 | Setto | 37 | 44 | 174 | 167 | 157 | 1 | 1.0 | | |

| | | | | | | | | | | |
|-----|--------------|-----|-----|-----|-----|-----|---|------|------|------|
| 165 | Setto | 200 | 199 | 136 | 135 | 157 | 1 | 1.0 | | |
| 166 | Setto | 201 | 200 | 135 | 143 | 157 | 1 | 1.0 | | |
| 167 | Setto | 202 | 201 | 143 | 144 | 157 | 1 | 1.0 | | |
| 168 | Setto | 202 | 203 | 145 | 144 | 157 | 1 | 1.0 | | |
| 169 | Guscio | 208 | 207 | 199 | 200 | 157 | 1 | 1.0 | | |
| 170 | Guscio | 210 | 208 | 200 | 201 | 157 | 1 | 1.0 | | |
| 171 | Guscio | 202 | 212 | 210 | 201 | 157 | 1 | 1.0 | | |
| 172 | Guscio | 203 | 214 | 212 | 202 | 157 | 1 | 1.0 | | |
| 173 | Guscio | 203 | 204 | 216 | 214 | 157 | 1 | 1.0 | | |
| 174 | Guscio | 204 | 205 | 218 | 216 | 157 | 1 | 1.0 | | |
| 175 | Guscio | 218 | 205 | 105 | 220 | 157 | 1 | 1.0 | | |
| 176 | Guscio | 220 | 105 | 199 | 207 | 157 | 1 | 1.0 | | |
| 177 | Guscio | 160 | 159 | 207 | 208 | 157 | 1 | 1.0 | | |
| 178 | Guscio | 161 | 160 | 208 | 210 | 157 | 1 | 1.0 | | |
| 179 | Guscio | 212 | 162 | 161 | 210 | 157 | 1 | 1.0 | | |
| 180 | Guscio | 214 | 163 | 162 | 212 | 157 | 1 | 1.0 | | |
| 181 | Guscio | 214 | 216 | 164 | 163 | 157 | 1 | 1.0 | | |
| 182 | Guscio | 216 | 218 | 165 | 164 | 157 | 1 | 1.0 | | |
| 183 | Guscio | 165 | 218 | 220 | 166 | 157 | 1 | 1.0 | | |
| 184 | Guscio | 166 | 220 | 207 | 159 | 157 | 1 | 1.0 | | |
| 185 | Setto | 177 | 176 | 159 | 160 | 157 | 1 | 1.0 | | |
| 186 | Setto | 179 | 177 | 160 | 161 | 157 | 1 | 1.0 | | |
| 187 | Setto | 181 | 179 | 161 | 162 | 157 | 1 | 1.0 | | |
| 188 | Setto | 181 | 191 | 163 | 162 | 157 | 1 | 1.0 | | |
| 189 | Setto | 191 | 193 | 164 | 163 | 157 | 1 | 1.0 | | |
| 190 | Setto | 193 | 195 | 165 | 164 | 157 | 1 | 1.0 | | |
| 191 | Setto | 195 | 197 | 166 | 165 | 157 | 1 | 1.0 | | |
| 192 | Setto | 176 | 197 | 166 | 159 | 157 | 1 | 1.0 | | |
| 193 | Setto | 209 | 206 | 176 | 177 | 157 | 1 | 1.0 | | |
| 194 | Setto | 211 | 209 | 177 | 179 | 157 | 1 | 1.0 | | |
| 195 | Setto | 213 | 211 | 179 | 181 | 157 | 1 | 1.0 | | |
| 196 | Setto | 213 | 215 | 191 | 181 | 157 | 1 | 1.0 | | |
| 197 | Setto | 215 | 217 | 193 | 191 | 157 | 1 | 1.0 | | |
| 198 | Setto | 217 | 219 | 195 | 193 | 157 | 1 | 1.0 | | |
| 199 | Setto | 219 | 221 | 197 | 195 | 157 | 1 | 1.0 | | |
| 200 | Setto | 206 | 221 | 197 | 176 | 157 | 1 | 1.0 | | |
| 201 | Setto | 178 | 175 | 206 | 209 | 157 | 1 | 1.0 | | |
| 202 | Setto | 180 | 178 | 209 | 211 | 157 | 1 | 1.0 | | |
| 203 | Setto | 182 | 180 | 211 | 213 | 157 | 1 | 1.0 | | |
| 204 | Setto | 182 | 192 | 215 | 213 | 157 | 1 | 1.0 | | |
| 205 | Setto | 192 | 194 | 217 | 215 | 157 | 1 | 1.0 | | |
| 206 | Setto | 194 | 196 | 219 | 217 | 157 | 1 | 1.0 | | |
| 207 | Setto | 196 | 198 | 221 | 219 | 157 | 1 | 1.0 | | |
| 208 | Setto | 175 | 198 | 221 | 206 | 157 | 1 | 1.0 | | |
| 209 | Guscio fond. | 142 | 42 | 43 | 20 | 1 | 2 | 30.0 | 0.75 | 0.37 |
| 210 | Guscio fond. | 259 | 266 | 77 | 104 | 1 | 2 | 30.0 | 0.81 | 0.39 |
| 211 | Guscio fond. | 158 | 183 | 184 | 103 | 1 | 2 | 30.0 | 0.76 | 0.37 |
| 212 | Guscio fond. | 271 | 275 | 185 | 122 | 1 | 2 | 30.0 | 0.89 | 0.43 |
| 213 | Guscio fond. | 104 | 77 | 186 | 133 | 1 | 2 | 30.0 | 0.76 | 0.37 |
| 214 | Guscio fond. | 133 | 186 | 42 | 142 | 1 | 2 | 30.0 | 0.76 | 0.37 |
| 215 | Guscio fond. | 20 | 43 | 187 | 150 | 1 | 2 | 30.0 | 0.75 | 0.37 |
| 216 | Guscio fond. | 150 | 187 | 183 | 158 | 1 | 2 | 30.0 | 0.76 | 0.37 |
| 217 | Guscio fond. | 237 | 188 | 189 | 238 | 1 | 2 | 30.0 | 0.70 | 0.34 |
| 218 | Guscio fond. | 267 | 265 | 190 | 239 | 1 | 2 | 30.0 | 0.71 | 0.34 |
| 219 | Guscio fond. | 240 | 222 | 223 | 241 | 1 | 2 | 30.0 | 0.69 | 0.34 |
| 220 | Guscio fond. | 276 | 270 | 224 | 242 | 1 | 2 | 30.0 | 0.80 | 0.39 |

| | | | | | | | | | |
|-----------------|-----|-----|-----|-----|---|---|------|------|------|
| 221Guscio fond. | 239 | 190 | 225 | 243 | 1 | 2 | 30.0 | 0.70 | 0.34 |
| 222Guscio fond. | 243 | 225 | 222 | 240 | 1 | 2 | 30.0 | 0.69 | 0.34 |
| 223Guscio fond. | 241 | 223 | 226 | 244 | 1 | 2 | 30.0 | 0.69 | 0.34 |
| 224Guscio fond. | 244 | 226 | 188 | 237 | 1 | 2 | 30.0 | 0.69 | 0.34 |
| 225Guscio fond. | 42 | 248 | 249 | 43 | 1 | 2 | 30.0 | 0.86 | 0.41 |
| 226Guscio fond. | 266 | 261 | 250 | 77 | 1 | 2 | 30.0 | 0.88 | 0.43 |
| 227Guscio fond. | 183 | 251 | 252 | 184 | 1 | 2 | 30.0 | 0.86 | 0.42 |
| 228Guscio fond. | 275 | 268 | 246 | 185 | 1 | 2 | 30.0 | 0.97 | 0.47 |
| 229Guscio fond. | 77 | 250 | 253 | 186 | 1 | 2 | 30.0 | 0.86 | 0.42 |
| 230Guscio fond. | 186 | 253 | 248 | 42 | 1 | 2 | 30.0 | 0.86 | 0.42 |
| 231Guscio fond. | 43 | 249 | 254 | 187 | 1 | 2 | 30.0 | 0.86 | 0.41 |
| 232Guscio fond. | 187 | 254 | 251 | 183 | 1 | 2 | 30.0 | 0.86 | 0.42 |
| 233Guscio fond. | 90 | 237 | 238 | 101 | 1 | 2 | 30.0 | 0.73 | 0.36 |
| 234Guscio fond. | 255 | 267 | 239 | 84 | 1 | 2 | 30.0 | 0.75 | 0.36 |
| 235Guscio fond. | 147 | 240 | 241 | 107 | 1 | 2 | 30.0 | 0.73 | 0.35 |
| 236Guscio fond. | 257 | 276 | 242 | 2 | 1 | 2 | 30.0 | 0.84 | 0.41 |
| 237Guscio fond. | 84 | 239 | 243 | 138 | 1 | 2 | 30.0 | 0.73 | 0.36 |
| 238Guscio fond. | 138 | 243 | 240 | 147 | 1 | 2 | 30.0 | 0.73 | 0.35 |
| 239Guscio fond. | 107 | 241 | 244 | 155 | 1 | 2 | 30.0 | 0.73 | 0.35 |
| 240Guscio fond. | 155 | 244 | 237 | 90 | 1 | 2 | 30.0 | 0.73 | 0.35 |
| 241Guscio fond. | 126 | 121 | 259 | 260 | 1 | 2 | 30.0 | 0.84 | 0.41 |
| 242Guscio fond. | 247 | 109 | 256 | 261 | 1 | 2 | 30.0 | 1.12 | 0.54 |
| 243Guscio fond. | 129 | 123 | 262 | 263 | 1 | 2 | 30.0 | 0.79 | 0.38 |
| 244Guscio fond. | 123 | 126 | 260 | 262 | 1 | 2 | 30.0 | 0.80 | 0.39 |
| 245Guscio fond. | 115 | 129 | 263 | 264 | 1 | 2 | 30.0 | 0.78 | 0.38 |
| 246Guscio fond. | 228 | 115 | 264 | 265 | 1 | 2 | 30.0 | 0.79 | 0.38 |
| 247Guscio fond. | 121 | 227 | 266 | 259 | 1 | 2 | 30.0 | 0.89 | 0.43 |
| 248Guscio fond. | 245 | 228 | 265 | 267 | 1 | 2 | 30.0 | 0.80 | 0.39 |
| 249Guscio fond. | 227 | 247 | 261 | 266 | 1 | 2 | 30.0 | 0.97 | 0.47 |
| 250Guscio fond. | 1 | 245 | 267 | 255 | 1 | 2 | 30.0 | 0.84 | 0.41 |
| 251Guscio fond. | 252 | 81 | 258 | 268 | 1 | 2 | 30.0 | 1.02 | 0.49 |
| 252Guscio fond. | 189 | 97 | 269 | 270 | 1 | 2 | 30.0 | 0.69 | 0.34 |
| 253Guscio fond. | 93 | 103 | 271 | 272 | 1 | 2 | 30.0 | 0.73 | 0.36 |
| 254Guscio fond. | 96 | 100 | 273 | 274 | 1 | 2 | 30.0 | 0.69 | 0.34 |
| 255Guscio fond. | 100 | 93 | 272 | 273 | 1 | 2 | 30.0 | 0.70 | 0.34 |
| 256Guscio fond. | 97 | 96 | 274 | 269 | 1 | 2 | 30.0 | 0.69 | 0.33 |
| 257Guscio fond. | 103 | 184 | 275 | 271 | 1 | 2 | 30.0 | 0.81 | 0.39 |
| 258Guscio fond. | 238 | 189 | 270 | 276 | 1 | 2 | 30.0 | 0.71 | 0.34 |
| 259Guscio fond. | 184 | 252 | 268 | 275 | 1 | 2 | 30.0 | 0.88 | 0.43 |
| 260Guscio fond. | 101 | 238 | 276 | 257 | 1 | 2 | 30.0 | 0.75 | 0.36 |
| 261Guscio fond. | 258 | 287 | 278 | 110 | 1 | 2 | 30.0 | 1.44 | 0.70 |
| 262Guscio fond. | 109 | 277 | 286 | 256 | 1 | 2 | 30.0 | 1.44 | 0.70 |
| 263Guscio fond. | 256 | 286 | 280 | 82 | 1 | 2 | 30.0 | 1.31 | 0.64 |
| 264Guscio fond. | 82 | 280 | 282 | 132 | 1 | 2 | 30.0 | 1.23 | 0.60 |
| 265Guscio fond. | 132 | 282 | 283 | 141 | 1 | 2 | 30.0 | 1.23 | 0.59 |
| 266Guscio fond. | 141 | 283 | 281 | 89 | 1 | 2 | 30.0 | 1.22 | 0.59 |
| 267Guscio fond. | 89 | 281 | 284 | 149 | 1 | 2 | 30.0 | 1.22 | 0.59 |
| 268Guscio fond. | 149 | 284 | 285 | 157 | 1 | 2 | 30.0 | 1.23 | 0.59 |
| 269Guscio fond. | 157 | 285 | 279 | 81 | 1 | 2 | 30.0 | 1.23 | 0.60 |
| 270Guscio fond. | 81 | 279 | 287 | 258 | 1 | 2 | 30.0 | 1.31 | 0.64 |
| 271Guscio fond. | 298 | 257 | 2 | 289 | 1 | 2 | 30.0 | 0.96 | 0.46 |
| 272Guscio fond. | 288 | 1 | 255 | 297 | 1 | 2 | 30.0 | 0.96 | 0.46 |
| 273Guscio fond. | 297 | 255 | 84 | 290 | 1 | 2 | 30.0 | 0.88 | 0.43 |
| 274Guscio fond. | 290 | 84 | 138 | 294 | 1 | 2 | 30.0 | 0.86 | 0.42 |
| 275Guscio fond. | 294 | 138 | 147 | 295 | 1 | 2 | 30.0 | 0.86 | 0.42 |
| 276Guscio fond. | 295 | 147 | 107 | 293 | 1 | 2 | 30.0 | 0.86 | 0.42 |

| | | | | | | | | | |
|-----------------|-----|-----|-----|-----|---|---|------|------|------|
| 277Guscio fond. | 293 | 107 | 155 | 296 | 1 | 2 | 30.0 | 0.86 | 0.42 |
| 278Guscio fond. | 296 | 155 | 90 | 291 | 1 | 2 | 30.0 | 0.86 | 0.42 |
| 279Guscio fond. | 291 | 90 | 101 | 292 | 1 | 2 | 30.0 | 0.86 | 0.42 |
| 280Guscio fond. | 292 | 101 | 257 | 298 | 1 | 2 | 30.0 | 0.88 | 0.43 |
| 281Guscio fond. | 110 | 278 | 300 | 302 | 1 | 2 | 30.0 | 1.67 | 0.81 |
| 282Guscio fond. | 289 | 2 | 301 | 299 | 1 | 2 | 30.0 | 1.13 | 0.55 |
| 283Guscio fond. | 2 | 242 | 310 | 301 | 1 | 2 | 30.0 | 1.00 | 0.48 |
| 284Guscio fond. | 242 | 224 | 309 | 310 | 1 | 2 | 30.0 | 0.96 | 0.46 |
| 285Guscio fond. | 224 | 116 | 303 | 309 | 1 | 2 | 30.0 | 0.94 | 0.46 |
| 286Guscio fond. | 116 | 131 | 307 | 303 | 1 | 2 | 30.0 | 0.94 | 0.46 |
| 287Guscio fond. | 131 | 125 | 305 | 307 | 1 | 2 | 30.0 | 0.95 | 0.46 |
| 288Guscio fond. | 125 | 128 | 306 | 305 | 1 | 2 | 30.0 | 1.00 | 0.48 |
| 289Guscio fond. | 128 | 122 | 304 | 306 | 1 | 2 | 30.0 | 1.05 | 0.51 |
| 290Guscio fond. | 122 | 185 | 308 | 304 | 1 | 2 | 30.0 | 1.07 | 0.52 |
| 291Guscio fond. | 185 | 246 | 311 | 308 | 1 | 2 | 30.0 | 1.17 | 0.57 |
| 292Guscio fond. | 246 | 110 | 302 | 311 | 1 | 2 | 30.0 | 1.36 | 0.66 |
| 293Guscio fond. | 315 | 313 | 277 | 109 | 1 | 2 | 30.0 | 1.67 | 0.81 |
| 294Guscio fond. | 312 | 314 | 1 | 288 | 1 | 2 | 30.0 | 1.13 | 0.55 |
| 295Guscio fond. | 314 | 323 | 245 | 1 | 1 | 2 | 30.0 | 1.00 | 0.48 |
| 296Guscio fond. | 323 | 322 | 228 | 245 | 1 | 2 | 30.0 | 0.96 | 0.46 |
| 297Guscio fond. | 322 | 316 | 115 | 228 | 1 | 2 | 30.0 | 0.94 | 0.46 |
| 298Guscio fond. | 316 | 320 | 129 | 115 | 1 | 2 | 30.0 | 0.94 | 0.46 |
| 299Guscio fond. | 320 | 318 | 123 | 129 | 1 | 2 | 30.0 | 0.95 | 0.46 |
| 300Guscio fond. | 318 | 319 | 126 | 123 | 1 | 2 | 30.0 | 1.00 | 0.48 |
| 301Guscio fond. | 319 | 317 | 121 | 126 | 1 | 2 | 30.0 | 1.05 | 0.51 |
| 302Guscio fond. | 317 | 321 | 227 | 121 | 1 | 2 | 30.0 | 1.07 | 0.52 |
| 303Guscio fond. | 321 | 324 | 247 | 227 | 1 | 2 | 30.0 | 1.17 | 0.57 |
| 304Guscio fond. | 324 | 315 | 109 | 247 | 1 | 2 | 30.0 | 1.36 | 0.66 |
| 305Guscio fond. | 278 | 328 | 326 | 300 | 1 | 2 | 30.0 | 2.67 | 1.29 |
| 306Guscio fond. | 313 | 325 | 327 | 277 | 1 | 2 | 30.0 | 2.67 | 1.29 |
| 307Guscio fond. | 277 | 327 | 336 | 286 | 1 | 2 | 30.0 | 2.47 | 1.20 |
| 308Guscio fond. | 286 | 336 | 330 | 280 | 1 | 2 | 30.0 | 2.03 | 0.99 |
| 309Guscio fond. | 280 | 330 | 332 | 282 | 1 | 2 | 30.0 | 1.66 | 0.81 |
| 310Guscio fond. | 282 | 332 | 333 | 283 | 1 | 2 | 30.0 | 1.57 | 0.76 |
| 311Guscio fond. | 283 | 333 | 331 | 281 | 1 | 2 | 30.0 | 1.57 | 0.76 |
| 312Guscio fond. | 281 | 331 | 334 | 284 | 1 | 2 | 30.0 | 1.57 | 0.76 |
| 313Guscio fond. | 284 | 334 | 335 | 285 | 1 | 2 | 30.0 | 1.57 | 0.76 |
| 314Guscio fond. | 285 | 335 | 329 | 279 | 1 | 2 | 30.0 | 1.66 | 0.81 |
| 315Guscio fond. | 279 | 329 | 337 | 287 | 1 | 2 | 30.0 | 2.03 | 0.99 |
| 316Guscio fond. | 287 | 337 | 328 | 278 | 1 | 2 | 30.0 | 2.47 | 1.20 |
| 317Guscio fond. | 341 | 289 | 299 | 338 | 1 | 2 | 30.0 | 1.59 | 0.77 |
| 318Guscio fond. | 339 | 312 | 288 | 340 | 1 | 2 | 30.0 | 1.59 | 0.77 |
| 319Guscio fond. | 340 | 288 | 297 | 349 | 1 | 2 | 30.0 | 1.39 | 0.67 |
| 320Guscio fond. | 349 | 297 | 290 | 342 | 1 | 2 | 30.0 | 1.27 | 0.62 |
| 321Guscio fond. | 342 | 290 | 294 | 346 | 1 | 2 | 30.0 | 1.21 | 0.59 |
| 322Guscio fond. | 346 | 294 | 295 | 347 | 1 | 2 | 30.0 | 1.20 | 0.58 |
| 323Guscio fond. | 347 | 295 | 293 | 345 | 1 | 2 | 30.0 | 1.20 | 0.58 |
| 324Guscio fond. | 345 | 293 | 296 | 348 | 1 | 2 | 30.0 | 1.20 | 0.58 |
| 325Guscio fond. | 348 | 296 | 291 | 343 | 1 | 2 | 30.0 | 1.20 | 0.58 |
| 326Guscio fond. | 343 | 291 | 292 | 344 | 1 | 2 | 30.0 | 1.21 | 0.59 |
| 327Guscio fond. | 344 | 292 | 298 | 350 | 1 | 2 | 30.0 | 1.27 | 0.62 |
| 328Guscio fond. | 350 | 298 | 289 | 341 | 1 | 2 | 30.0 | 1.39 | 0.67 |
| 329Guscio fond. | 300 | 326 | 352 | 354 | 1 | 2 | 30.0 | 2.90 | 1.41 |
| 330Guscio fond. | 338 | 299 | 353 | 351 | 1 | 2 | 30.0 | 2.39 | 1.16 |
| 331Guscio fond. | 299 | 301 | 355 | 353 | 1 | 2 | 30.0 | 1.64 | 0.79 |
| 332Guscio fond. | 301 | 310 | 364 | 355 | 1 | 2 | 30.0 | 1.38 | 0.67 |

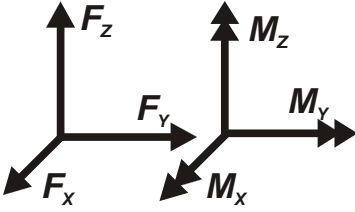
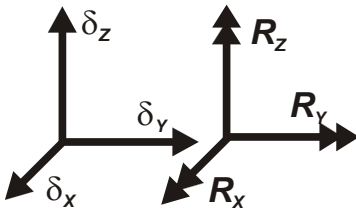
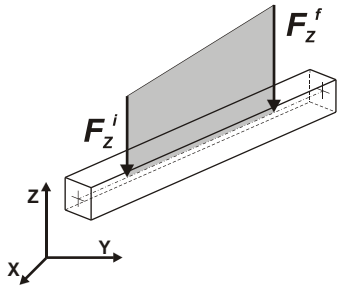
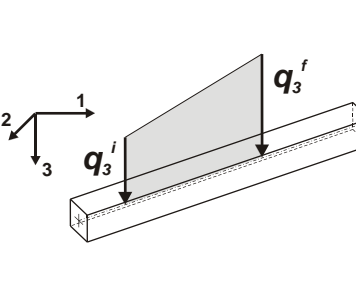
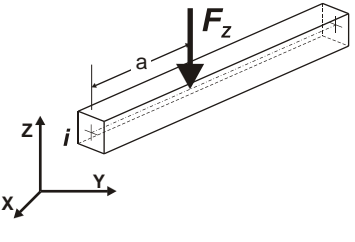
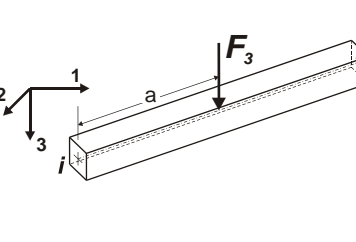
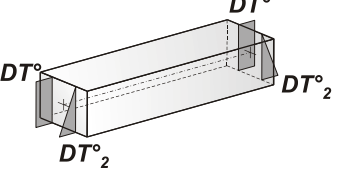
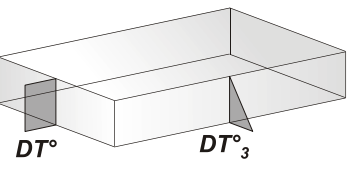
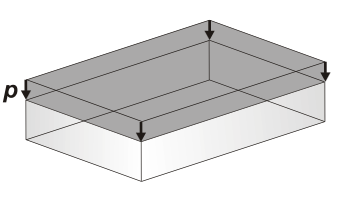
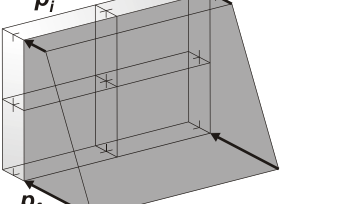
| | | | | | | | | | |
|-----------------|-----|-----|-----|-----|---|---|------|------|------|
| 333Guscio fond. | 310 | 309 | 363 | 364 | 1 | 2 | 30.0 | 1.33 | 0.64 |
| 334Guscio fond. | 309 | 303 | 357 | 363 | 1 | 2 | 30.0 | 1.31 | 0.63 |
| 335Guscio fond. | 303 | 307 | 361 | 357 | 1 | 2 | 30.0 | 1.31 | 0.63 |
| 336Guscio fond. | 307 | 305 | 359 | 361 | 1 | 2 | 30.0 | 1.32 | 0.64 |
| 337Guscio fond. | 305 | 306 | 360 | 359 | 1 | 2 | 30.0 | 1.41 | 0.68 |
| 338Guscio fond. | 306 | 304 | 358 | 360 | 1 | 2 | 30.0 | 1.59 | 0.77 |
| 339Guscio fond. | 304 | 308 | 362 | 358 | 1 | 2 | 30.0 | 1.71 | 0.83 |
| 340Guscio fond. | 308 | 311 | 365 | 362 | 1 | 2 | 30.0 | 1.77 | 0.86 |
| 341Guscio fond. | 311 | 302 | 356 | 365 | 1 | 2 | 30.0 | 2.11 | 1.02 |
| 342Guscio fond. | 302 | 300 | 354 | 356 | 1 | 2 | 30.0 | 2.69 | 1.30 |
| 343Guscio fond. | 369 | 367 | 325 | 313 | 1 | 2 | 30.0 | 2.90 | 1.41 |
| 344Guscio fond. | 366 | 368 | 312 | 339 | 1 | 2 | 30.0 | 2.39 | 1.16 |
| 345Guscio fond. | 368 | 370 | 314 | 312 | 1 | 2 | 30.0 | 1.64 | 0.79 |
| 346Guscio fond. | 370 | 379 | 323 | 314 | 1 | 2 | 30.0 | 1.38 | 0.67 |
| 347Guscio fond. | 379 | 378 | 322 | 323 | 1 | 2 | 30.0 | 1.33 | 0.64 |
| 348Guscio fond. | 378 | 372 | 316 | 322 | 1 | 2 | 30.0 | 1.31 | 0.63 |
| 349Guscio fond. | 372 | 376 | 320 | 316 | 1 | 2 | 30.0 | 1.31 | 0.63 |
| 350Guscio fond. | 376 | 374 | 318 | 320 | 1 | 2 | 30.0 | 1.32 | 0.64 |
| 351Guscio fond. | 374 | 375 | 319 | 318 | 1 | 2 | 30.0 | 1.41 | 0.68 |
| 352Guscio fond. | 375 | 373 | 317 | 319 | 1 | 2 | 30.0 | 1.59 | 0.77 |
| 353Guscio fond. | 373 | 377 | 321 | 317 | 1 | 2 | 30.0 | 1.71 | 0.83 |
| 354Guscio fond. | 377 | 380 | 324 | 321 | 1 | 2 | 30.0 | 1.77 | 0.86 |
| 355Guscio fond. | 380 | 371 | 315 | 324 | 1 | 2 | 30.0 | 2.11 | 1.02 |
| 356Guscio fond. | 371 | 369 | 313 | 315 | 1 | 2 | 30.0 | 2.69 | 1.30 |

MODELLAZIONE DELLE AZIONI

LEGENDA TABELLA DATI AZIONI

Il programma consente l'uso di diverse tipologie di carico (azioni). Le azioni utilizzate nella modellazione sono individuate da una sigla identificativa ed un codice numerico (gli elementi strutturali richiamano quest'ultimo nella propria descrizione). Per ogni azione applicata alla struttura viene di riportato il codice, il tipo e la sigla identificativa. Le tabelle successive dettagliano i valori caratteristici di ogni azione in relazione al tipo. Le tabelle riportano infatti i seguenti dati in relazione al tipo:

| | |
|-----------|---|
| 1 | carico concentrato nodale 6 dati (forza F_x , F_y , F_z , momento M_x , M_y , M_z) |
| 2 | spostamento nodale impresso 6 dati (spostamento T_x , T_y , T_z , rotazione R_x , R_y , R_z) |
| 3 | carico distribuito globale su elemento tipo trave 7 dati (f_x , f_y , f_z , m_x , m_y , m_z , ascissa di inizio carico) 7 dati (f_x , f_y , f_z , m_x , m_y , m_z , ascissa di fine carico) |
| 4 | carico distribuito locale su elemento tipo trave 7 dati (f_1 , f_2 , f_3 , m_1 , m_2 , m_3 , ascissa di inizio carico) 7 dati (f_1 , f_2 , f_3 , m_1 , m_2 , m_3 , ascissa di fine carico) |
| 5 | carico concentrato globale su elemento tipo trave 7 dati (F_x , F_y , F_z , M_x , M_y , M_z , ascissa di carico) |
| 6 | carico concentrato locale su elemento tipo trave 7 dati (F_1 , F_2 , F_3 , M_1 , M_2 , M_3 , ascissa di carico) |
| 7 | variazione termica applicata ad elemento tipo trave 7 dati (variazioni termiche: uniforme, media e differenza in altezza e larghezza al nodo iniziale e finale) |
| 8 | carico di pressione uniforme su elemento tipo piastra 1 dato (pressione) |
| 9 | carico di pressione variabile su elemento tipo piastra 4 dati (pressione, quota, pressione, quota) |
| 10 | variazione termica applicata ad elemento tipo piastra 2 dati (variazioni termiche: media e differenza nello spessore) |
| 11 | carico variabile generale su elementi tipo trave e piastra 1 dato descrizione della tipologia 4 dati per segmento (posizione, valore, posizione, valore) la tipologia precisa l'ascissa di definizione, la direzione del carico, la modalità di carico e la larghezza d'influenza per gli elementi tipo trave |
| 12 | gruppo di carichi con impronta su piastra 9 dati (numero di ripetizioni in direzione X e Y, valore di ciascun carico, posizione centrale del primo, dimensioni dell'impronta, interasse tra i carichi) |

| | | | | | |
|---|--------------------|-------------|--|-------------------------|------------------------|
|  | Carico nodale | concentrato |  | Spostamento impresso | |
|  | Carico globale | distribuito |  | Carico locale | distribuito |
|  | Carico globale | concentrato |  | Carico locale | concentrato |
|  | Carico termico 2D | |  | Carico termico 3D | |
|  | Carico uniforme | pressione |  | Carico variabile | pressione variabile |

Tipo carico variabile generale

| Id | Tipo | ascissa | valore | ascissa | valore |
|----|-----------------------------|---------|---------|---------|---------|
| | | m | daN/ m2 | m | daN/ m2 |
| 1 | Qv+x - QV:var z - Qx - Area | | | | |
| | Z - Z Qx Area L2=0.0 | 0.0 | -85.00 | 5.04 | -85.00 |
| 2 | Qv+x - QV:var z - Qx - Area | | | | |
| | Z - Z Qx Area L2=0.0 | 0.0 | -85.00 | 5.04 | -85.00 |
| 3 | Qv-x - QV:var z - Qx - Area | | | | |
| | Z - Z Qx Area L2=0.0 | 0.0 | 85.00 | 5.04 | 85.00 |
| 4 | Qv-x - QV:var z - Qx - Area | | | | |
| | Z - Z Qx Area L2=0.0 | 0.0 | 85.00 | 5.04 | 85.00 |
| 5 | Qv+y - QV:var z - Qy - Area | | | | |

| Id | Tipo | ascissa | valore | ascissa | valore |
|-----------|-------------------------------------|----------------|---------------|----------------|---------------|
| | Z - Z Qy Area L2=0.0 | 0.0 | -85.00 | 5.04 | -85.00 |
| 6 | Qv+y - QV:var z - Qy - Area | | | | |
| | Z - Z Qy Area L2=0.0 | 0.0 | -85.00 | 5.04 | -85.00 |
| 7 | Qv-y - QV:var z - Qy - Area | | | | |
| | Z - Z Qy Area L2=0.0 | 0.0 | 85.00 | 5.04 | 85.00 |
| 8 | Qv-y - QV:var z - Qy - Area | | | | |
| | Z - Z Qy Area L2=0.0 | 0.0 | 85.00 | 5.04 | 85.00 |
| 9 | Peso scrubber - QV:unif - Qz - Area | | | | |
| | Unif. Qz Area L2=0.0 | | -1641.70 | | |

SCHEMATIZZAZIONE DEI CASI DI CARICO

LEGENDA TABELLA CASI DI CARICO

Il programma consente l'applicazione di diverse tipologie di casi di carico.

Sono previsti i seguenti 11 tipi di casi di carico:

| | Sigla | Tipo | Descrizione |
|-----------|--------------|-------------|---|
| 1 | Ggk | A | caso di carico comprensivo del peso proprio struttura |
| 2 | Gk | NA | caso di carico con azioni permanenti |
| 3 | Qk | NA | caso di carico con azioni variabili |
| 4 | Gsk | A | caso di carico comprensivo dei carichi permanenti sui solai e sulle coperture |
| 5 | Qsk | A | caso di carico comprensivo dei carichi variabili sui solai |
| 6 | Qnk | A | caso di carico comprensivo dei carichi di neve sulle coperture |
| 7 | Qtk | SA | caso di carico comprensivo di una variazione termica agente sulla struttura |
| 8 | Qvk | NA | caso di carico comprensivo di azioni da vento sulla struttura |
| 9 | Esk | SA | caso di carico sismico con analisi statica equivalente |
| 10 | Edk | SA | caso di carico sismico con analisi dinamica |
| 11 | Etk | NA | caso di carico comprensivo di azioni derivanti dall' incremento di spinta delle terre in condizione sismica |
| 12 | Pk | NA | caso di carico comprensivo di azioni derivanti da coazioni, cedimenti e precompressioni |

Sono di tipo automatico A (ossia non prevedono introduzione dati da parte dell'utente) i seguenti casi di carico: 1-Ggk; 4-Gsk; 5-Qsk; 6-Qnk.

Sono di tipo semi-automatico SA (ossia prevedono una minima introduzione dati da parte dell'utente) i seguenti casi di carico:

7-Qtk, in quanto richiede solo il valore della variazione termica;

9-Esk e 10-Edk, in quanto richiedono il valore dell'angolo di ingresso del sisma e l'individuazione dei casi di carico partecipanti alla definizione delle masse.

Sono di tipo non automatico NA ossia prevedono la diretta applicazione di carichi generici agli elementi strutturali (si veda il precedente punto Modellazione delle Azioni) i restanti casi di carico.

Nella tabella successiva vengono riportati i casi di carico agenti sulla struttura, con l'indicazione dei dati relativi al caso di carico stesso:

Numero Tipo e Sigla identificativa, Valore di riferimento del caso di carico (se previsto).

In successione, per i casi di carico non automatici, viene riportato l'elenco di nodi ed elementi direttamente caricati con la sigla identificativa del carico.

Per i casi di carico di tipo sismico (9-Esk e 10-Edk), viene riportata la tabella di definizione delle masse: per ogni caso di carico partecipante alla definizione delle masse viene indicata la relativa aliquota (partecipazione) considerata. Si precisa che per i caso di carico 5-Qsk e 6-Qnk la partecipazione è prevista localmente per ogni elemento solaio o

copertura presente nel modello (si confronti il valore Sksol nel capitolo relativo agli elementi solaio) e pertanto la loro partecipazione è di norma pari a uno.

| CDC | Tipo | Sigla Id | Note | Per non automatici: |
|-----|------|--|---|---|
| 1 | Ggk | CDC=Ggk (peso proprio della struttura) | | |
| 2 | Edk | CDC=Ed (dinamico SLU) alfa=0.0 (ecc. +) | partecipazione:1.00 per 1 CDC=Ggk (peso proprio della struttura) | |
| | | | partecipazione:1.00 per 10 CDC=G2k (permanente generico n.c.d.) SCRUBBER | |
| 3 | Edk | CDC=Ed (dinamico SLU) alfa=0.0 (ecc. -) | come precedente CDC sismico | |
| 4 | Edk | CDC=Ed (dinamico SLU) alfa=90.00 (ecc. +) | come precedente CDC sismico | |
| 5 | Edk | CDC=Ed (dinamico SLU) alfa=90.00 (ecc.) | come precedente CDC sismico | |
| 6 | Edk | CDC=Ed (dinamico SLD) alfa=0.0 (ecc. +) | come precedente CDC sismico | |
| 7 | Edk | CDC=Ed (dinamico SLD) alfa=0.0 (ecc. -) | come precedente CDC sismico | |
| 8 | Edk | CDC=Ed (dinamico SLD) alfa=90.00 (ecc. +) | come precedente CDC sismico | |
| 9 | Edk | CDC=Ed (dinamico SLD) alfa=90.00 (ecc.) | come precedente CDC sismico | |
| 10 | Gk | CDC=G2k (permanente generico n.c.d.) SCRUBBER | Azioni applicate: | Ad elementi: |
| | | | [9] Peso scrubber - QV:unif - Qz - Area | D3: 69, 71, 87, 89, 94 # 97 |
| 11 | Qvk | CDC=Qvk (carico da vento) V+x | Azioni applicate: | Ad elementi: |
| | | | [1] Qv+x - QV:var z - Qx - Area | D3: 3 # 6, 11 # 14, 19 # 22, 27 # 30, 35 # 38, 43 # 46, 51 # 54, 59 # 62, 76 # 77, 80 # 81, 90, 102, 105 # 106, 116, 128, 134 # 135, 137, 150 # 153, 158 # 161, 166 # 168, 170 # 173, 178 # 181, 186 # 189, 194 # 197, 202 # 205 |
| | | | [2] Qv+x - QV:var z - Qx - Area | D3: 2, 7 # 10, 15 # 18, 23 # 26, 31 # 34, 39 # 42, 47 # 50, 55 # 58, 63 # 65, 74, 88, 91 # 93, 99 # 101, 117, 119, 125 # 126, 143 # 144, 146, 149, 154 # 157, 162 # 165, 169, 174 # 177, 182 # 185, 190 # 193, 198 # 201, 206 # 208 |
| 12 | Qvk | CDC=Qvk (carico da vento) V-x | Azioni applicate: | Ad elementi: |
| | | | [3] Qv-x - QV:var z - Qx - Area | D3: 2, 7 # 10, 15 # 18, 23 # 26, 31 # 34, 39 # 42, 47 # 50, 55 # 58, 63 # 65, 74, 88, 91 # 93, 99 # 101, 117, 119, 125 # 126, 143 # 144, 146, 149, 154 # 157, 162 # 165, 169, 174 # 177, 182 # 185, 190 # 193, 198 # 201, 206 # 208 |
| | | | [4] Qv-x - QV:var z - Qx - Area | D3: 3 # 6, 11 # 14, 19 # 22, 27 # 30, 35 # 38, 43 # 46, 51 # 54, 59 # 62, 76 # 77, 80 # 81, 90, 102, 105 # 106, 116, 128, 134 # 135, 137, 150 # 153, 158 # 161, 166 # 168, 170 # 173, 178 # 181, 186 # 189, 194 # 197, 202 # 205 |
| 13 | Qvk | CDC=Qvk (carico da vento) V+y | Azioni applicate: | Ad elementi: |
| | | | [5] Qv+y - QV:var z - Qy - Area | D3: 5 # 8, 13 # 16, 21 # 24, 29 # 32, 37 # 40, 45 # 48, 53 # 56, 61 # 64, 80 # 81, 88, 90 # 92, 99, 106, 116 # 117, 119, 135, 137, |

| CDC | Tipo | Sigla Id | Note | Per non automatici: |
|-----|------|-------------------------------|---------------------------------|--|
| | | | | 143 # 144, 152 # 155, 160 # 163, 168, 172 # 175, 180 # 183, 188 # 191, 196 # 199, 204 # 207 |
| | | | [6] Qv+y - QV:var z - Qy - Area | D3: 2 # 4, 9 # 12, 17 # 20, 25 # 28, 33 # 36, 41 # 44, 49 # 52, 57 # 60, 65, 74, 76 # 77, 93, 100 # 102, 105, 125 # 126, 128, 134, 146, 149 # 151, 156 # 159, 164 # 167, 169 # 171, 176 # 179, 184 # 187, 192 # 195, 200 # 203 |
| 14 | Qvk | CDC=Qvk (carico da vento) V-y | Azioni applicate: | Ad elementi: |
| | | | [7] Qv-y - QV:var z - Qy - Area | D3: 2 # 4, 9 # 12, 17 # 20, 25 # 28, 33 # 36, 41 # 44, 49 # 52, 57 # 60, 65, 74, 76 # 77, 93, 100 # 102, 105, 125 # 126, 128, 134, 146, 149 # 151, 156 # 159, 164 # 167, 169 # 171, 176 # 179, 184 # 187, 192 # 195, 200 # 203 |
| | | | [8] Qv-y - QV:var z - Qy - Area | D3: 5 # 8, 13 # 16, 21 # 24, 29 # 32, 37 # 40, 45 # 48, 53 # 56, 61 # 64, 80 # 81, 88, 90 # 92, 99, 106, 116 # 117, 119, 135, 137, 143 # 144, 152 # 155, 160 # 163, 168, 172 # 175, 180 # 183, 188 # 191, 196 # 199, 204 # 207 |

DEFINIZIONE DELLE COMBINAZIONI

LEGENDA TABELLA COMBINAZIONI DI CARICO

Il programma combina i diversi tipi di casi di carico (CDC) secondo le regole previste dalla normativa vigente.

Le combinazioni previste sono destinate al controllo di sicurezza della struttura ed alla verifica degli spostamenti e delle sollecitazioni.

La prima tabella delle combinazioni riportata di seguito comprende le seguenti informazioni: Numero, Tipo, Sigla identificativa. Una seconda tabella riporta il peso nella combinazione assunto per ogni caso di carico.

Ai fini delle verifiche degli stati limite si definiscono le seguenti combinazioni delle azioni:

Combinazione fondamentale SLU

$$\gamma G_1 \cdot G_1 + \gamma G_2 \cdot G_2 + \gamma P \cdot P + \gamma Q_1 \cdot Q_{k1} + \gamma Q_2 \cdot \psi_{02} \cdot Q_{k2} + \gamma Q_3 \cdot \psi_{03} \cdot Q_{k3} + \dots$$

Combinazione caratteristica (rara) SLE

$$G_1 + G_2 + P + Q_{k1} + \psi_{02} \cdot Q_{k2} + \psi_{03} \cdot Q_{k3} + \dots$$

Combinazione frequente SLE

$$G_1 + G_2 + P + \psi_{11} \cdot Q_{k1} + \psi_{22} \cdot Q_{k2} + \psi_{23} \cdot Q_{k3} + \dots$$

Combinazione quasi permanente SLE

$$G_1 + G_2 + P + \psi_{21} \cdot Q_{k1} + \psi_{22} \cdot Q_{k2} + \psi_{23} \cdot Q_{k3} + \dots$$

Combinazione sismica, impiegata per gli stati limite ultimi e di esercizio connessi all'azione sismica E

$$E + G_1 + G_2 + P + \psi_{21} \cdot Q_{k1} + \psi_{22} \cdot Q_{k2} + \dots$$

Combinazione eccezionale, impiegata per gli stati limite connessi alle azioni eccezionali

$$G_1 + G_2 + A_d + P + \psi_{21} \cdot Q_{k1} + \psi_{22} \cdot Q_{k2} + \dots$$

Dove:

NTC 2018 Tabella 2.5.1

| Destinazione d'uso/azione | ψ_0 | ψ_1 | ψ_2 |
|--|----------|----------|----------|
| Categoria A residenziali | 0,70 | 0,50 | 0,30 |
| Categoria B uffici | 0,70 | 0,50 | 0,30 |
| Categoria C ambienti suscettibili di affollamento | 0,70 | 0,70 | 0,60 |
| Categoria D ambienti ad uso commerciale | 0,70 | 0,70 | 0,60 |
| Categoria E biblioteche, archivi, magazzini, ... | 1,00 | 0,90 | 0,80 |
| Categoria F Rimesse e parcheggi (autoveicoli ≤ 30 kN) | 0,70 | 0,70 | 0,60 |
| Categoria G Rimesse e parcheggi (autoveicoli > 30 kN) | 0,70 | 0,50 | 0,30 |
| Categoria H Coperture | 0,00 | 0,00 | 0,00 |
| Vento | 0,60 | 0,20 | 0,00 |
| Neve a quota ≤ 1000 m | 0,50 | 0,20 | 0,00 |
| Neve a quota > 1000 m | 0,70 | 0,50 | 0,20 |
| Variazioni Termiche | 0,60 | 0,50 | 0,00 |

Nelle verifiche possono essere adottati in alternativa due diversi approcci progettuali:

- per l'approccio 1 si considerano due diverse combinazioni di gruppi di coefficienti di sicurezza parziali per le azioni, per i materiali e per la resistenza globale (combinazione 1 con coefficienti A1 e combinazione 2 con coefficienti A2),
- per l'approccio 2 si definisce un'unica combinazione per le azioni, per la resistenza dei materiali e per la resistenza globale (con coefficienti A1).

NTC 2018 Tabella 2.6.I

| | | Coefficiente γ_f | EQU | A1 | A2 |
|--|--------------------|----------------------------|------------|-----------|-----------|
| <i>Carichi permanenti</i> | <i>Favorevoli</i> | γ_{G1} | 0,9 | 1,0 | 1,0 |
| | <i>Sfavorevoli</i> | | 1,1 | 1,3 | 1,0 |
| <i>Carichi permanenti non strutturali</i> <i>(Non compiutamente definiti)</i> | <i>Favorevoli</i> | γ_{G2} | 0,8 | 0,8 | 0,8 |
| | <i>Sfavorevoli</i> | | 1,5 | 1,5 | 1,3 |
| <i>Carichi variabili</i> | <i>Favorevoli</i> | γ_{Qi} | 0,0 | 0,0 | 0,0 |
| | <i>Sfavorevoli</i> | | 1,5 | 1,5 | 1,3 |

| Cmb | Tipo | Sigla Id | effetto P-delta |
|------------|-------------|---------------------------|------------------------|
| 1 | SLU | SLU v+x | |
| 2 | SLU | SLU v-x | |
| 3 | SLU | SLU v+y | |
| 4 | SLU | SLU v-y | |
| 5 | SLE(r) | SLe v+x | |
| 6 | SLE(r) | SLe v-x | |
| 7 | SLE(r) | SLe v+y | |
| 8 | SLE(r) | SLe v-y | |
| 9 | SLU | SLV_1_100X_30Y_ex+_ey+ | |
| 10 | SLU | SLV_2_100X_30Y_ex+_ey- | |
| 11 | SLU | SLV_3_100X_30Y_ex-_ey+ | |
| 12 | SLU | SLV_4_100X_30Y_ex-_ey- | |
| 13 | SLU | SLV_5_100X_-30Y_ex+_ey+ | |
| 14 | SLU | SLV_6_100X_-30Y_ex+_ey- | |
| 15 | SLU | SLV_7_100X_-30Y_ex-_ey+ | |
| 16 | SLU | SLV_8_100X_-30Y_ex-_ey- | |
| 17 | SLU | SLV_9_-100X_30Y_ex+_ey+ | |
| 18 | SLU | SLV_10_-100X_30Y_ex+_ey- | |
| 19 | SLU | SLV_11_-100X_30Y_ex-_ey+ | |
| 20 | SLU | SLV_12_-100X_30Y_ex-_ey- | |
| 21 | SLU | SLV_13_-100X_-30Y_ex+_ey+ | |
| 22 | SLU | SLV_14_-100X_-30Y_ex+_ey- | |
| 23 | SLU | SLV_15_-100X_-30Y_ex-_ey+ | |
| 24 | SLU | SLV_16_-100X_-30Y_ex-_ey- | |
| 25 | SLU | SLV_17_30X_100Y_ex+_ey+ | |
| 26 | SLU | SLV_18_30X_100Y_ex+_ey- | |
| 27 | SLU | SLV_19_30X_100Y_ex-_ey+ | |
| 28 | SLU | SLV_20_30X_100Y_ex-_ey- | |

| Cmb | Tipo | Sigla Id | effetto P-delta |
|-----|----------|---------------------------|-----------------|
| 29 | SLU | SLV_21_30X_-100Y_ex+_ey+ | |
| 30 | SLU | SLV_22_30X_-100Y_ex+_ey- | |
| 31 | SLU | SLV_23_30X_-100Y_ex-_ey+ | |
| 32 | SLU | SLV_24_30X_-100Y_ex-_ey- | |
| 33 | SLU | SLV_25_-30X_100Y_ex+_ey+ | |
| 34 | SLU | SLV_26_-30X_100Y_ex+_ey- | |
| 35 | SLU | SLV_27_-30X_100Y_ex-_ey+ | |
| 36 | SLU | SLV_28_-30X_100Y_ex-_ey- | |
| 37 | SLU | SLV_29_-30X_-100Y_ex+_ey+ | |
| 38 | SLU | SLV_30_-30X_-100Y_ex+_ey- | |
| 39 | SLU | SLV_31_-30X_-100Y_ex-_ey+ | |
| 40 | SLU | SLV_32_-30X_-100Y_ex-_ey- | |
| 41 | SLE(sis) | SLD_1_100X_30Y_ex+_ey+ | |
| 42 | SLE(sis) | SLD_2_100X_30Y_ex+_ey- | |
| 43 | SLE(sis) | SLD_3_100X_30Y_ex-_ey+ | |
| 44 | SLE(sis) | SLD_4_100X_30Y_ex-_ey- | |
| 45 | SLE(sis) | SLD_5_100X_-30Y_ex+_ey+ | |
| 46 | SLE(sis) | SLD_6_100X_-30Y_ex+_ey- | |
| 47 | SLE(sis) | SLD_7_100X_-30Y_ex-_ey+ | |
| 48 | SLE(sis) | SLD_8_100X_-30Y_ex-_ey- | |
| 49 | SLE(sis) | SLD_9_-100X_30Y_ex+_ey+ | |
| 50 | SLE(sis) | SLD_10_-100X_30Y_ex+_ey- | |
| 51 | SLE(sis) | SLD_11_-100X_30Y_ex-_ey+ | |
| 52 | SLE(sis) | SLD_12_-100X_30Y_ex-_ey- | |
| 53 | SLE(sis) | SLD_13_-100X_-30Y_ex+_ey+ | |
| 54 | SLE(sis) | SLD_14_-100X_-30Y_ex+_ey- | |
| 55 | SLE(sis) | SLD_15_-100X_-30Y_ex-_ey+ | |
| 56 | SLE(sis) | SLD_16_-100X_-30Y_ex-_ey- | |
| 57 | SLE(sis) | SLD_17_30X_100Y_ex+_ey+ | |
| 58 | SLE(sis) | SLD_18_30X_100Y_ex+_ey- | |
| 59 | SLE(sis) | SLD_19_30X_100Y_ex-_ey+ | |
| 60 | SLE(sis) | SLD_20_30X_100Y_ex-_ey- | |
| 61 | SLE(sis) | SLD_21_30X_-100Y_ex+_ey+ | |
| 62 | SLE(sis) | SLD_22_30X_-100Y_ex+_ey- | |
| 63 | SLE(sis) | SLD_23_30X_-100Y_ex-_ey+ | |
| 64 | SLE(sis) | SLD_24_30X_-100Y_ex-_ey- | |
| 65 | SLE(sis) | SLD_25_-30X_100Y_ex+_ey+ | |
| 66 | SLE(sis) | SLD_26_-30X_100Y_ex+_ey- | |
| 67 | SLE(sis) | SLD_27_-30X_100Y_ex-_ey+ | |
| 68 | SLE(sis) | SLD_28_-30X_100Y_ex-_ey- | |
| 69 | SLE(sis) | SLD_29_-30X_-100Y_ex+_ey+ | |
| 70 | SLE(sis) | SLD_30_-30X_-100Y_ex+_ey- | |
| 71 | SLE(sis) | SLD_31_-30X_-100Y_ex-_ey+ | |
| 72 | SLE(sis) | SLD_32_-30X_-100Y_ex-_ey- | |

| Cmb | CDC 1/15... | CDC 2/16... | CDC 3/17... | CDC 4/18... | CDC 5/19... | CDC 6/20... | CDC 7/21... | CDC 8/22... | CDC 9/23... | CDC 10/24... | CDC 11/25... | CDC 12/26... | CDC 13/27... | CDC 14/28... |
|-----|----------------|----------------|----------------|----------------|----------------|----------------|----------------|----------------|----------------|-----------------|-----------------|-----------------|-----------------|-----------------|
| 1 | 1.30 | 0.0 | 0.0 | 0.0 | 0.0 | 0.0 | 0.0 | 0.0 | 0.0 | 1.30 | 1.50 | 0.0 | 0.0 | 0.0 |
| 2 | 1.30 | 0.0 | 0.0 | 0.0 | 0.0 | 0.0 | 0.0 | 0.0 | 0.0 | 1.30 | 0.0 | 1.50 | 0.0 | 0.0 |
| 3 | 1.30 | 0.0 | 0.0 | 0.0 | 0.0 | 0.0 | 0.0 | 0.0 | 0.0 | 1.30 | 0.0 | 0.0 | 1.50 | 0.0 |

| Cmb | CDC 1/15... | CDC 2/16... | CDC 3/17... | CDC 4/18... | CDC 5/19... | CDC 6/20... | CDC 7/21... | CDC 8/22... | CDC 9/23... | CDC 10/24... | CDC 11/25... | CDC 12/26... | CDC 13/27... | CDC 14/28... |
|-----|----------------|----------------|----------------|----------------|----------------|----------------|----------------|----------------|----------------|-----------------|-----------------|-----------------|-----------------|-----------------|
| 4 | 1.30 | 0.0 | 0.0 | 0.0 | 0.0 | 0.0 | 0.0 | 0.0 | 0.0 | 1.30 | 0.0 | 0.0 | 0.0 | 1.50 |
| 5 | 1.00 | 0.0 | 0.0 | 0.0 | 0.0 | 0.0 | 0.0 | 0.0 | 0.0 | 1.00 | 1.00 | 0.0 | 0.0 | 0.0 |
| 6 | 1.00 | 0.0 | 0.0 | 0.0 | 0.0 | 0.0 | 0.0 | 0.0 | 0.0 | 1.00 | 0.0 | 1.00 | 0.0 | 0.0 |
| 7 | 1.00 | 0.0 | 0.0 | 0.0 | 0.0 | 0.0 | 0.0 | 0.0 | 0.0 | 1.00 | 0.0 | 0.0 | 1.00 | 0.0 |
| 8 | 1.00 | 0.0 | 0.0 | 0.0 | 0.0 | 0.0 | 0.0 | 0.0 | 0.0 | 1.00 | 0.0 | 0.0 | 0.0 | 1.00 |
| 9 | 1.00 | 1.00 | 0.0 | 0.30 | 0.0 | 0.0 | 0.0 | 0.0 | 0.0 | 1.00 | 0.0 | 0.0 | 0.0 | 0.0 |
| 10 | 1.00 | 1.00 | 0.0 | 0.0 | 0.30 | 0.0 | 0.0 | 0.0 | 0.0 | 1.00 | 0.0 | 0.0 | 0.0 | 0.0 |
| 11 | 1.00 | 0.0 | 1.00 | 0.30 | 0.0 | 0.0 | 0.0 | 0.0 | 0.0 | 1.00 | 0.0 | 0.0 | 0.0 | 0.0 |
| 12 | 1.00 | 0.0 | 1.00 | 0.0 | 0.30 | 0.0 | 0.0 | 0.0 | 0.0 | 1.00 | 0.0 | 0.0 | 0.0 | 0.0 |
| 13 | 1.00 | 1.00 | 0.0 | -0.30 | 0.0 | 0.0 | 0.0 | 0.0 | 0.0 | 1.00 | 0.0 | 0.0 | 0.0 | 0.0 |
| 14 | 1.00 | 1.00 | 0.0 | 0.0 | -0.30 | 0.0 | 0.0 | 0.0 | 0.0 | 1.00 | 0.0 | 0.0 | 0.0 | 0.0 |
| 15 | 1.00 | 0.0 | 1.00 | -0.30 | 0.0 | 0.0 | 0.0 | 0.0 | 0.0 | 1.00 | 0.0 | 0.0 | 0.0 | 0.0 |
| 16 | 1.00 | 0.0 | 1.00 | 0.0 | -0.30 | 0.0 | 0.0 | 0.0 | 0.0 | 1.00 | 0.0 | 0.0 | 0.0 | 0.0 |
| 17 | 1.00 | -1.00 | 0.0 | 0.30 | 0.0 | 0.0 | 0.0 | 0.0 | 0.0 | 1.00 | 0.0 | 0.0 | 0.0 | 0.0 |
| 18 | 1.00 | -1.00 | 0.0 | 0.0 | 0.30 | 0.0 | 0.0 | 0.0 | 0.0 | 1.00 | 0.0 | 0.0 | 0.0 | 0.0 |
| 19 | 1.00 | 0.0 | -1.00 | 0.30 | 0.0 | 0.0 | 0.0 | 0.0 | 0.0 | 1.00 | 0.0 | 0.0 | 0.0 | 0.0 |
| 20 | 1.00 | 0.0 | -1.00 | 0.0 | 0.30 | 0.0 | 0.0 | 0.0 | 0.0 | 1.00 | 0.0 | 0.0 | 0.0 | 0.0 |
| 21 | 1.00 | -1.00 | 0.0 | -0.30 | 0.0 | 0.0 | 0.0 | 0.0 | 0.0 | 1.00 | 0.0 | 0.0 | 0.0 | 0.0 |
| 22 | 1.00 | -1.00 | 0.0 | 0.0 | -0.30 | 0.0 | 0.0 | 0.0 | 0.0 | 1.00 | 0.0 | 0.0 | 0.0 | 0.0 |
| 23 | 1.00 | 0.0 | -1.00 | -0.30 | 0.0 | 0.0 | 0.0 | 0.0 | 0.0 | 1.00 | 0.0 | 0.0 | 0.0 | 0.0 |
| 24 | 1.00 | 0.0 | -1.00 | 0.0 | -0.30 | 0.0 | 0.0 | 0.0 | 0.0 | 1.00 | 0.0 | 0.0 | 0.0 | 0.0 |
| 25 | 1.00 | 0.30 | 0.0 | 1.00 | 0.0 | 0.0 | 0.0 | 0.0 | 0.0 | 1.00 | 0.0 | 0.0 | 0.0 | 0.0 |
| 26 | 1.00 | 0.30 | 0.0 | 0.0 | 1.00 | 0.0 | 0.0 | 0.0 | 0.0 | 1.00 | 0.0 | 0.0 | 0.0 | 0.0 |
| 27 | 1.00 | 0.0 | 0.30 | 1.00 | 0.0 | 0.0 | 0.0 | 0.0 | 0.0 | 1.00 | 0.0 | 0.0 | 0.0 | 0.0 |
| 28 | 1.00 | 0.0 | 0.30 | 0.0 | 1.00 | 0.0 | 0.0 | 0.0 | 0.0 | 1.00 | 0.0 | 0.0 | 0.0 | 0.0 |
| 29 | 1.00 | 0.30 | 0.0 | -1.00 | 0.0 | 0.0 | 0.0 | 0.0 | 0.0 | 1.00 | 0.0 | 0.0 | 0.0 | 0.0 |
| 30 | 1.00 | 0.30 | 0.0 | 0.0 | -1.00 | 0.0 | 0.0 | 0.0 | 0.0 | 1.00 | 0.0 | 0.0 | 0.0 | 0.0 |
| 31 | 1.00 | 0.0 | 0.30 | -1.00 | 0.0 | 0.0 | 0.0 | 0.0 | 0.0 | 1.00 | 0.0 | 0.0 | 0.0 | 0.0 |
| 32 | 1.00 | 0.0 | 0.30 | 0.0 | -1.00 | 0.0 | 0.0 | 0.0 | 0.0 | 1.00 | 0.0 | 0.0 | 0.0 | 0.0 |
| 33 | 1.00 | -0.30 | 0.0 | 1.00 | 0.0 | 0.0 | 0.0 | 0.0 | 0.0 | 1.00 | 0.0 | 0.0 | 0.0 | 0.0 |
| 34 | 1.00 | -0.30 | 0.0 | 0.0 | 1.00 | 0.0 | 0.0 | 0.0 | 0.0 | 1.00 | 0.0 | 0.0 | 0.0 | 0.0 |
| 35 | 1.00 | 0.0 | -0.30 | 1.00 | 0.0 | 0.0 | 0.0 | 0.0 | 0.0 | 1.00 | 0.0 | 0.0 | 0.0 | 0.0 |
| 36 | 1.00 | 0.0 | -0.30 | 0.0 | 1.00 | 0.0 | 0.0 | 0.0 | 0.0 | 1.00 | 0.0 | 0.0 | 0.0 | 0.0 |
| 37 | 1.00 | -0.30 | 0.0 | -1.00 | 0.0 | 0.0 | 0.0 | 0.0 | 0.0 | 1.00 | 0.0 | 0.0 | 0.0 | 0.0 |
| 38 | 1.00 | -0.30 | 0.0 | 0.0 | -1.00 | 0.0 | 0.0 | 0.0 | 0.0 | 1.00 | 0.0 | 0.0 | 0.0 | 0.0 |
| 39 | 1.00 | 0.0 | -0.30 | -1.00 | 0.0 | 0.0 | 0.0 | 0.0 | 0.0 | 1.00 | 0.0 | 0.0 | 0.0 | 0.0 |
| 40 | 1.00 | 0.0 | -0.30 | 0.0 | -1.00 | 0.0 | 0.0 | 0.0 | 0.0 | 1.00 | 0.0 | 0.0 | 0.0 | 0.0 |
| 41 | 1.00 | 0.0 | 0.0 | 0.0 | 0.0 | 1.00 | 0.0 | 0.30 | 0.0 | 1.00 | 0.0 | 0.0 | 0.0 | 0.0 |
| 42 | 1.00 | 0.0 | 0.0 | 0.0 | 0.0 | 1.00 | 0.0 | 0.0 | 0.30 | 1.00 | 0.0 | 0.0 | 0.0 | 0.0 |
| 43 | 1.00 | 0.0 | 0.0 | 0.0 | 0.0 | 0.0 | 1.00 | 0.30 | 0.0 | 1.00 | 0.0 | 0.0 | 0.0 | 0.0 |
| 44 | 1.00 | 0.0 | 0.0 | 0.0 | 0.0 | 0.0 | 1.00 | 0.0 | 0.30 | 1.00 | 0.0 | 0.0 | 0.0 | 0.0 |
| 45 | 1.00 | 0.0 | 0.0 | 0.0 | 0.0 | 1.00 | 0.0 | -0.30 | 0.0 | 1.00 | 0.0 | 0.0 | 0.0 | 0.0 |
| 46 | 1.00 | 0.0 | 0.0 | 0.0 | 0.0 | 1.00 | 0.0 | 0.0 | -0.30 | 1.00 | 0.0 | 0.0 | 0.0 | 0.0 |
| 47 | 1.00 | 0.0 | 0.0 | 0.0 | 0.0 | 0.0 | 1.00 | -0.30 | 0.0 | 1.00 | 0.0 | 0.0 | 0.0 | 0.0 |
| 48 | 1.00 | 0.0 | 0.0 | 0.0 | 0.0 | 0.0 | 1.00 | 0.0 | -0.30 | 1.00 | 0.0 | 0.0 | 0.0 | 0.0 |
| 49 | 1.00 | 0.0 | 0.0 | 0.0 | 0.0 | -1.00 | 0.0 | 0.30 | 0.0 | 1.00 | 0.0 | 0.0 | 0.0 | 0.0 |
| 50 | 1.00 | 0.0 | 0.0 | 0.0 | 0.0 | -1.00 | 0.0 | 0.0 | 0.30 | 1.00 | 0.0 | 0.0 | 0.0 | 0.0 |
| 51 | 1.00 | 0.0 | 0.0 | 0.0 | 0.0 | 0.0 | -1.00 | 0.30 | 0.0 | 1.00 | 0.0 | 0.0 | 0.0 | 0.0 |
| 52 | 1.00 | 0.0 | 0.0 | 0.0 | 0.0 | 0.0 | -1.00 | 0.0 | 0.30 | 1.00 | 0.0 | 0.0 | 0.0 | 0.0 |
| 53 | 1.00 | 0.0 | 0.0 | 0.0 | 0.0 | -1.00 | 0.0 | -0.30 | 0.0 | 1.00 | 0.0 | 0.0 | 0.0 | 0.0 |
| 54 | 1.00 | 0.0 | 0.0 | 0.0 | 0.0 | -1.00 | 0.0 | 0.0 | -0.30 | 1.00 | 0.0 | 0.0 | 0.0 | 0.0 |
| 55 | 1.00 | 0.0 | 0.0 | 0.0 | 0.0 | 0.0 | -1.00 | -0.30 | 0.0 | 1.00 | 0.0 | 0.0 | 0.0 | 0.0 |

| Cmb | CDC 1/15... | CDC 2/16... | CDC 3/17... | CDC 4/18... | CDC 5/19... | CDC 6/20... | CDC 7/21... | CDC 8/22... | CDC 9/23... | CDC 10/24... | CDC 11/25... | CDC 12/26... | CDC 13/27... | CDC 14/28... |
|-----|----------------|----------------|----------------|----------------|----------------|----------------|----------------|----------------|----------------|-----------------|-----------------|-----------------|-----------------|-----------------|
| 56 | 1.00 | 0.0 | 0.0 | 0.0 | 0.0 | 0.0 | -1.00 | 0.0 | -0.30 | 1.00 | 0.0 | 0.0 | 0.0 | 0.0 |
| 57 | 1.00 | 0.0 | 0.0 | 0.0 | 0.0 | 0.30 | 0.0 | 1.00 | 0.0 | 1.00 | 0.0 | 0.0 | 0.0 | 0.0 |
| 58 | 1.00 | 0.0 | 0.0 | 0.0 | 0.0 | 0.30 | 0.0 | 0.0 | 1.00 | 1.00 | 0.0 | 0.0 | 0.0 | 0.0 |
| 59 | 1.00 | 0.0 | 0.0 | 0.0 | 0.0 | 0.0 | 0.30 | 1.00 | 0.0 | 1.00 | 0.0 | 0.0 | 0.0 | 0.0 |
| 60 | 1.00 | 0.0 | 0.0 | 0.0 | 0.0 | 0.0 | 0.30 | 0.0 | 1.00 | 1.00 | 0.0 | 0.0 | 0.0 | 0.0 |
| 61 | 1.00 | 0.0 | 0.0 | 0.0 | 0.0 | 0.30 | 0.0 | -1.00 | 0.0 | 1.00 | 0.0 | 0.0 | 0.0 | 0.0 |
| 62 | 1.00 | 0.0 | 0.0 | 0.0 | 0.0 | 0.30 | 0.0 | 0.0 | -1.00 | 1.00 | 0.0 | 0.0 | 0.0 | 0.0 |
| 63 | 1.00 | 0.0 | 0.0 | 0.0 | 0.0 | 0.0 | 0.30 | -1.00 | 0.0 | 1.00 | 0.0 | 0.0 | 0.0 | 0.0 |
| 64 | 1.00 | 0.0 | 0.0 | 0.0 | 0.0 | 0.0 | 0.30 | 0.0 | -1.00 | 1.00 | 0.0 | 0.0 | 0.0 | 0.0 |
| 65 | 1.00 | 0.0 | 0.0 | 0.0 | 0.0 | -0.30 | 0.0 | 1.00 | 0.0 | 1.00 | 0.0 | 0.0 | 0.0 | 0.0 |
| 66 | 1.00 | 0.0 | 0.0 | 0.0 | 0.0 | -0.30 | 0.0 | 0.0 | 1.00 | 1.00 | 0.0 | 0.0 | 0.0 | 0.0 |
| 67 | 1.00 | 0.0 | 0.0 | 0.0 | 0.0 | 0.0 | -0.30 | 1.00 | 0.0 | 1.00 | 0.0 | 0.0 | 0.0 | 0.0 |
| 68 | 1.00 | 0.0 | 0.0 | 0.0 | 0.0 | 0.0 | -0.30 | 0.0 | 1.00 | 1.00 | 0.0 | 0.0 | 0.0 | 0.0 |
| 69 | 1.00 | 0.0 | 0.0 | 0.0 | 0.0 | -0.30 | 0.0 | -1.00 | 0.0 | 1.00 | 0.0 | 0.0 | 0.0 | 0.0 |
| 70 | 1.00 | 0.0 | 0.0 | 0.0 | 0.0 | -0.30 | 0.0 | 0.0 | -1.00 | 1.00 | 0.0 | 0.0 | 0.0 | 0.0 |
| 71 | 1.00 | 0.0 | 0.0 | 0.0 | 0.0 | 0.0 | -0.30 | -1.00 | 0.0 | 1.00 | 0.0 | 0.0 | 0.0 | 0.0 |
| 72 | 1.00 | 0.0 | 0.0 | 0.0 | 0.0 | 0.0 | -0.30 | 0.0 | -1.00 | 1.00 | 0.0 | 0.0 | 0.0 | 0.0 |

AZIONE SISMICA

VALUTAZIONE DELL' AZIONE SISMICA

L'azione sismica sulle costruzioni è valutata a partire dalla "pericolosità sismica di base", in condizioni ideali di sito di riferimento rigido con superficie topografica orizzontale.

Allo stato attuale, la pericolosità sismica su reticolo di riferimento nell'intervallo di riferimento è fornita dai dati pubblicati sul sito <http://esse1.mi.ingv.it/>. Per punti non coincidenti con il reticolo di riferimento e periodi di ritorno non contemplati direttamente si opera come indicato nell' allegato alle NTC (rispettivamente media pesata e interpolazione).

L' azione sismica viene definita in relazione ad un periodo di riferimento V_r che si ricava, per ciascun tipo di costruzione, moltiplicandone la vita nominale per il coefficiente d'uso (vedi tabella Parametri della struttura). Fissato il periodo di riferimento V_r e la probabilità di superamento P_{ver} associata a ciascuno degli stati limite considerati, si ottiene il periodo di ritorno T_r e i relativi parametri di pericolosità sismica (vedi tabella successiva):

ag: accelerazione orizzontale massima del terreno;

Fo: valore massimo del fattore di amplificazione dello spettro in accelerazione orizzontale;

T*c: periodo di inizio del tratto a velocità costante dello spettro in accelerazione orizzontale;

| Parametri della struttura | | | | | |
|---------------------------|-------------------|------------|----------------------|---------------|-----------------------|
| Classe d'uso | Vita V_n [anni] | Coeff. Uso | Periodo V_r [anni] | Tipo di suolo | Categoria topografica |
| III | 50.0 | 1.5 | 75.0 | C | T1 |

Individuati su reticolo di riferimento i parametri di pericolosità sismica si valutano i parametri spettrali riportati in tabella: S è il coefficiente che tiene conto della categoria di sottosuolo e delle condizioni topografiche mediante la relazione seguente $S = S_s \cdot S_t$ (3.2.3)

Fo è il fattore che quantifica l'amplificazione spettrale massima, su sito di riferimento rigido orizzontale

Fv è il fattore che quantifica l'amplificazione spettrale massima verticale, in termini di accelerazione orizzontale massima del terreno ag su sito di riferimento rigido orizzontale

Tb è il periodo corrispondente all'inizio del tratto dello spettro ad accelerazione costante.

Tc è il periodo corrispondente all'inizio del tratto dello spettro a velocità costante.

Td è il periodo corrispondente all'inizio del tratto dello spettro a spostamento costante.

Lo spettro di risposta elastico in accelerazione della componente orizzontale del moto sismico, S_e , è definito dalle seguenti espressioni:

$$0 \leq T < T_B \quad S_e(T) = a_g \cdot S \cdot \eta \cdot F_o \cdot \left[\frac{T}{T_B} + \frac{1}{\eta \cdot F_o} \left(1 - \frac{T}{T_B} \right) \right]$$

$$T_B \leq T < T_C \quad S_e(T) = a_g \cdot S \cdot \eta \cdot F_o$$

$$T_C \leq T < T_D \quad S_e(T) = a_g \cdot S \cdot \eta \cdot F_o \cdot \left(\frac{T_C}{T} \right)$$

$$T_D \leq T \quad S_e(T) = a_g \cdot S \cdot \eta \cdot F_o \cdot \left(\frac{T_C \cdot T_D}{T^2} \right)$$

Dove per sottosuolo di categoria **A** i coefficienti S_s e C_c valgono 1; mentre per le categorie di sottosuolo B, C, D, E i coefficienti S_s e C_c vengono calcolati mediante le espressioni riportate nella seguente Tabella

| Categoria sottosuolo | S_s | C_c |
|----------------------|---|------------------------------|
| A | 1,00 | 1,00 |
| B | $1,00 \leq 1,40 - 0,40 \cdot F_o \cdot \frac{a_g}{g} \leq 1,20$ | $1,10 \cdot (T_c^*)^{-0,20}$ |
| C | $1,00 \leq 1,70 - 0,60 \cdot F_o \cdot \frac{a_g}{g} \leq 1,50$ | $1,05 \cdot (T_c^*)^{-0,33}$ |
| D | $0,90 \leq 2,40 - 1,50 \cdot F_o \cdot \frac{a_g}{g} \leq 1,80$ | $1,25 \cdot (T_c^*)^{-0,50}$ |
| E | $1,00 \leq 2,00 - 1,10 \cdot F_o \cdot \frac{a_g}{g} \leq 1,60$ | $1,15 \cdot (T_c^*)^{-0,40}$ |

Per tenere conto delle condizioni topografiche e in assenza di specifiche analisi di risposta sismica locale, si utilizzano i valori del coefficiente topografico S_T riportati nella seguente Tabella

| Categoria topografica | Ubicazione dell'opera o dell'intervento | S_T |
|-----------------------|---|-------|
| T1 | - | 1,0 |
| T2 | In corrispondenza della sommità del pendio | 1,2 |
| T3 | In corrispondenza della cresta di un rilievo con pendenza media minore o uguale a 30° | 1,2 |
| T4 | In corrispondenza della cresta di un rilievo con pendenza media maggiore di 30° | 1,4 |

Lo spettro di risposta elastico in accelerazione della componente verticale del moto sismico, S_{ve} , è definito dalle espressioni:

$$0 \leq T < T_B \quad S_{ve}(T) = a_g \cdot S \cdot \eta \cdot F_v \cdot \left[\frac{T}{T_B} + \frac{1}{\eta \cdot F_o} \left(1 - \frac{T}{T_B} \right) \right]$$

$$T_B \leq T < T_C \quad S_{ve}(T) = a_g \cdot S \cdot \eta \cdot F_v$$

$$T_C \leq T < T_D \quad S_{ve}(T) = a_g \cdot S \cdot \eta \cdot F_v \cdot \left(\frac{T_C}{T} \right)$$

$$T_D \leq T \quad S_{ve}(T) = a_g \cdot S \cdot \eta \cdot F_v \cdot \left(\frac{T_C \cdot T_D}{T^2} \right)$$

I valori di S_s , T_B , T_C e T_D , sono riportati nella seguente Tabella

| Categoria di sottosuolo | S_s | T_B | T_C | T_D |
|-------------------------|-------|--------|--------|-------|
| A, B, C, D, E | 1,0 | 0,05 s | 0,15 s | 1,0 s |

| Id nodo | Longitudine | Latitudine | Distanza |
|---------|-------------|------------|----------|
| | | | Km |
| Loc. | 15.584 | 40.099 | |
| 36551 | 15.580 | 40.066 | 3.808 |
| 36552 | 15.645 | 40.064 | 6.506 |
| 36330 | 15.647 | 40.114 | 5.518 |
| 36329 | 15.581 | 40.115 | 1.701 |

| SL | Pver | Tr | ag | Fo | T*c |
|-----|------|--------|-------|-------|-------|
| | | Anni | g | | sec |
| SLO | 81.0 | 45.2 | 0.051 | 2.415 | 0.309 |
| SLD | 63.0 | 75.4 | 0.064 | 2.469 | 0.332 |
| SLV | 10.0 | 711.8 | 0.168 | 2.471 | 0.438 |
| SLC | 5.0 | 1462.2 | 0.222 | 2.491 | 0.451 |

| SL | ag | S | Fo | Fv | Tb | Tc | Td |
|-----|-------|-------|-------|-------|-------|-------|-------|
| | g | | | | sec | sec | sec |
| SLO | 0.051 | 1.500 | 2.415 | 0.735 | 0.159 | 0.478 | 1.803 |
| SLD | 0.064 | 1.500 | 2.469 | 0.842 | 0.167 | 0.502 | 1.855 |
| SLV | 0.168 | 1.451 | 2.471 | 1.368 | 0.201 | 0.604 | 2.273 |
| SLC | 0.222 | 1.369 | 2.491 | 1.583 | 0.205 | 0.616 | 2.487 |

| Modo | Frequenza | Periodo | X M efficace x g | % | Y M efficace x g | % | Z M efficace x g | % | RZ M efficace x g | % |
|------|-----------|----------|------------------|----|------------------|----|------------------|----|-------------------|----|
| | 1/sec | sec | daN | | daN | | daN | | daN m2 | |
| 1 | 22.79 | 0.04 | 1.73e-03 | 0 | 739.6 | 99 | 3.45e-06 | 0 | 0.0 | 0 |
| 2 | 22.80 | 0.04 | 737.5 | 99 | 1.74e-03 | 0 | 1.3 | 0 | 0.0 | 0 |
| 3 | 61.15 | 0.02 | 1.4 | 0 | 0.0 | 0 | 740.4 | 99 | 0.0 | 0 |
| 4 | 205.93 | 4.86e-03 | 0.0 | 0 | 5.10e-03 | 0 | 0.0 | 0 | 7.67e-03 | 99 |
| 5 | 267.94 | 3.73e-03 | 2.92e-03 | 0 | 1.46e-05 | 0 | 1.2 | 0 | 0.0 | 0 |
| 6 | 387.86 | 2.58e-03 | 0.0 | 0 | 2.6 | 0 | 1.67e-06 | 0 | 8.62e-06 | 0 |

RISULTATI ANALISI SISMICHE

LEGENDA TABELLA ANALISI SISMICHE

Il programma consente l'analisi di diverse configurazioni sismiche.

Sono previsti, infatti, i seguenti casi di carico:

9. Esk caso di carico sismico con analisi statica equivalente

10. Edk caso di carico sismico con analisi dinamica

Ciascun caso di carico è caratterizzato da un angolo di ingresso e da una configurazione di masse determinante la forza sismica complessiva (si rimanda al capitolo relativo ai casi di carico per chiarimenti inerenti questo aspetto).

Nella colonna Note, in funzione della norma in uso sono riportati i parametri fondamentali che caratterizzano l'azione sismica: in particolare possono essere presenti i seguenti valori:

| | | |
|------------------------|---------|---|
| Angolo di ingresso | di | Angolo di ingresso dell'azione sismica orizzontale |
| Fattore importanza | di | Fattore di importanza dell'edificio, in base alla categoria di appartenenza |
| Zona sismica | | Zona sismica |
| Accelerazione ag | | Accelerazione orizzontale massima sul suolo |
| Categoria suolo | | Categoria di profilo stratigrafico del suolo di fondazione |
| Fattore q | | Fattore di struttura/di comportamento. Dipendente dalla tipologia strutturale |
| Amplificazione ND | | Coefficiente di amplificazione q/q_{ND} delle azioni sismiche (solo per elementi progettati in campo non dissipativo) |
| Fattore di sito S | | Fattore dipendente dalla stratigrafia e dal profilo topografico |
| Classe di duttilità CD | | Classe di duttilità della struttura – "A" duttilità alta, "B" duttilità bassa |
| Fattore SLD | riduz. | Fattore di riduzione dello spettro elastico per lo stato limite di danno |
| Periodo T1 | proprio | Periodo proprio di vibrazione della struttura |
| Coefficiente Lambda | | Coefficiente dipendente dal periodo proprio T1 e dal numero di piani della struttura |
| Ordinata Sd(T1) | spettro | Valore delle ordinate dello spettro di progetto per lo stato limite ultimo, componente orizzontale (verticale Svd) |
| Ordinata Se(T1) | spettro | Valore delle ordinate dello spettro elastico ridotta del fattore SLD per lo stato limite di danno, componente orizzontale (verticale Sve) |
| Ordinata S (Tb-Tc) | spettro | Valore dell'ordinata dello spettro in uso nel tratto costante |
| N°di considerati | modi | Numero di modi di vibrare della struttura considerati nell'analisi dinamica |

Nel caso di elementi progettati in campo non dissipativo vengono adottate le sollecitazioni calcolate con un fattore q_{ND} ricavato come da 7.3.2 in funzione del fattore di comportamento q utilizzato per la struttura: $1 < q_{ND} = 2/3 * q < 1.5$
 Il coefficiente di amplificazione delle azioni sismiche rispetto alle azioni calcolate con il fattore di comportamento globale viene indicato nelle relative tabelle.

Per ciascun caso di carico sismico viene riportato l'insieme di dati sotto riportati (le masse sono espresse in unità di forza):

- a) analisi sismica statica equivalente:
 - quota, posizione del centro di applicazione e azione orizzontale risultante, posizione del baricentro delle rigidezze, rapporto r/L_s (per strutture a nucleo), indici di regolarità e/r secondo EC8 4.2.3.2
 - azione sismica complessiva
- b) analisi sismica dinamica con spettro di risposta:
 - quota, posizione del centro di massa e massa risultante, posizione del baricentro delle rigidezze, rapporto r/L_s (per strutture a nucleo) , indici di regolarità e/r secondo EC8 4.2.3.2
 - frequenza, periodo, accelerazione spettrale, massa eccitata nelle tre direzioni globali per tutti i modi
 - massa complessiva ed aliquota di massa complessiva eccitata.

Per ciascuna combinazione sismica definita SLD o SLO viene riportato il livello di deformazione η_{dT} (dr) degli elementi strutturali verticali. Per semplicità di consultazione il livello è espresso anche in unità $1000 * \eta_{dT}/h$ da confrontare direttamente con i valori forniti nella norma (es. 5 per edifici con tamponamenti collegati rigidamente alla struttura, 10.0 per edifici con tamponamenti collegati elasticamente, 3 per edifici in muratura ordinaria, 4 per edifici in muratura armata).

Qualora si applichi il D.M. 96 (vedi NOTA sul capitolo "normativa di riferimento") l'analisi sismica dinamica può essere comprensiva di sollecitazione verticale contemporanea a quella orizzontale, nel qual caso è effettuata una sovrapposizione degli effetti in ragione della radice dei quadrati degli effetti stessi. Per ciascuna combinazione sismica - analisi effettuate con il D.M. 96 (vedi NOTA sul capitolo "normativa di riferimento") - viene riportato il livello di deformazione η_{dT} , η_{dP} e η_{dD} degli elementi strutturali verticali. Per semplicità di consultazione il livello è espresso in unità $1000 * \eta_{dT}/h$ da confrontare direttamente con il valore 2 o 4 per la verifica.

Per gli edifici sismicamente isolati si riportano di seguito le verifiche condotte sui dispositivi di isolamento. Le verifiche sono effettuate secondo la circolare n.7/2019 del C.S.LL.PP nelle combinazioni in SLC come previsto dal DM 17-01-2018. Per ogni combinazione è riportato il codice di verifica ed i valori utilizzati per la verifica: spostamento dE , area ridotta e dimensione A_2 , azione verticale, deformazioni di taglio dell'elastomero e tensioni nell'acciaio.

In particolare la tabella, per ogni combinazione di calcolo, riporta:

| | |
|-----------|--|
| Nodo | Nodo di appoggio dell' isolatore |
| Cmb | Combinazione oggetto della verifica |
| Verif. | Codice di verifica ok – verifica positiva , NV – verifica negativa, ND – verifica non completata |
| dE | Spostamento relativo tra le due facce combinato con la regola del 30% |
| Ang fi | Angolo utilizzato per il calcolo dell' area ridotta A_r (per dispositivi circolari) |
| V | Azione verticale agente |
| A_r | Area ridotta efficace |
| Dim A_2 | Dimensione utile per il calcolo della deformazione per rotazione |
| Sig s | Tensione nell' inserto in acciaio |

| | |
|--------------|---|
| Gam c(a,s,t) | Deformazioni di taglio dell' elastomero |
| Vcr | Carico critico per instabilità |

Affinché la verifica sia positiva deve essere:

- 1) $V > 0$
- 2) $\text{Sig } s < f_{yk}$
- 3) $\text{Gam } t < 5$
- 4) $\text{Gam } s < \text{Gam} * (\text{caratteristica dell' elastomero})$
- 5) $\text{Gam } s < 2$
- 6) $V < 0.5 V_{cr}$

| CDC | Tipo | Sigla Id | Note |
|-----|------|---|--|
| 2 | Edk | CDC=Ed (dinamico SLU) alfa=0.0 (ecc. +) | |
| | | | categoria suolo: C |
| | | | fattore di sito S = 1.451 |
| | | | ordinata spettro (tratto Tb-Tc) = 0.603 g |
| | | | angolo di ingresso:0.0 |
| | | | eccentricità aggiuntiva: positiva |
| | | | periodo proprio T1: 0.044 s |
| | | | fattore q: 1.000 |
| | | | amplificazione ND (non dissipativi): 1.000 |
| | | | fattore per spost. mu d: 1.000 |
| | | | classe di duttilità CD: ND |
| | | | numero di modi considerati: 20 |
| | | | combinaz. modale: CQC |

| Quota | M Sismica x g | Pos. GX | Pos. GY | E agg. X-X | E agg. Y-Y | Pos. KX | Pos. KY | (r/Ls)^2 | rapp. ex/rx | rapp. ey/ry |
|---------|---------------|---------|----------|------------|------------|---------|---------|----------|-------------|-------------|
| m | daN | m | m | m | m | m | m | | | |
| 2.50 | 742.95 | 0.40 | 6.78e-06 | 0.0 | -0.04 | 0.40 | 0.0 | 1.979 | 0.0 | 1.4985e-05 |
| Risulta | 742.95 | | | | | | | | | |

| Modo | Frequenza | Periodo | Acc. Spettrale | M efficace X x g | % | M efficace Y x g | % | M efficace Z x g | % | Energia | Energia x v |
|------|-----------|---------|----------------|------------------|----------|------------------|----------|------------------|----------|---------|-------------|
| | Hz | sec | g | daN | | daN | | daN | | | |
| 1 | 22.783 | 0.044 | 0.322 | 211.14 | 28.4 | 527.83 | 71.0 | 0.39 | 5.19e-02 | 0.0 | 0.0 |
| 2 | 22.799 | 0.044 | 0.322 | 526.39 | 70.9 | 211.72 | 28.5 | 0.96 | 0.1 | 0.0 | 0.0 |
| 3 | 61.149 | 0.016 | 0.273 | 1.37 | 0.2 | 0.0 | 0.0 | 740.40 | 99.7 | 0.0 | 0.0 |
| 4 | 207.525 | 0.005 | 0.253 | 3.64e-04 | 4.89e-05 | 4.82e-03 | 6.49e-04 | 1.75e-04 | 2.35e-05 | 0.0 | 0.0 |
| 5 | 267.940 | 0.004 | 0.251 | 2.92e-03 | 3.93e-04 | 1.47e-05 | 1.97e-06 | 1.17 | 0.2 | 0.0 | 0.0 |
| 6 | 387.859 | 0.003 | 0.249 | 1.26e-06 | 0.0 | 2.55 | 0.3 | 2.35e-06 | 0.0 | 0.0 | 0.0 |
| 7 | 490.832 | 0.002 | 0.248 | 4.05 | 0.5 | 0.0 | 0.0 | 0.02 | 3.33e-03 | 0.0 | 0.0 |
| 8 | 814.848 | 0.001 | 0.246 | 0.0 | 0.0 | 3.29e-05 | 4.42e-06 | 0.01 | 1.39e-03 | 0.0 | 0.0 |

| Modo | Frequenza | Periodo | Acc. Spettrale | M efficace X x g | % | M efficace Y x g | % | M efficace Z x g | % | Energia | Energia x v |
|----------------|------------|------------|----------------|------------------|----------|------------------|----------|------------------|----------|---------|-------------|
| 9 | 837.193 | 0.001 | 0.246 | 0.0 | 0.0 | 0.84 | 0.1 | 0.0 | 0.0 | 0.0 | 0.0 |
| 10 | 1.4702e+03 | 6.8018e-04 | 0.245 | 0.0 | 0.0 | 0.0 | 0.0 | 2.60e-06 | 0.0 | 0.0 | 0.0 |
| 11 | 1.6622e+03 | 6.0161e-04 | 0.245 | 0.0 | 0.0 | 3.70e-04 | 4.98e-05 | 0.0 | 0.0 | 0.0 | 0.0 |
| 12 | 1.6776e+03 | 5.9608e-04 | 0.245 | 1.89e-05 | 2.54e-06 | 1.91e-06 | 0.0 | 0.0 | 0.0 | 0.0 | 0.0 |
| 13 | 1.8027e+03 | 5.5471e-04 | 0.245 | 5.18e-05 | 6.97e-06 | 0.0 | 0.0 | 0.0 | 0.0 | 0.0 | 0.0 |
| 14 | 1.9649e+03 | 5.0894e-04 | 0.245 | 0.0 | 0.0 | 0.0 | 0.0 | 0.0 | 0.0 | 0.0 | 0.0 |
| 15 | 2.0008e+03 | 4.9981e-04 | 0.245 | 2.03e-05 | 2.73e-06 | 0.0 | 0.0 | 0.0 | 0.0 | 0.0 | 0.0 |
| 16 | 2.0137e+03 | 4.9661e-04 | 0.245 | 1.81e-03 | 2.43e-04 | 0.0 | 0.0 | 9.31e-06 | 1.25e-06 | 0.0 | 0.0 |
| 17 | 2.1092e+03 | 4.7412e-04 | 0.245 | 0.0 | 0.0 | 0.0 | 0.0 | 3.01e-04 | 4.05e-05 | 0.0 | 0.0 |
| 18 | 2.1249e+03 | 4.7062e-04 | 0.245 | 1.02e-06 | 0.0 | 0.0 | 0.0 | 0.0 | 0.0 | 0.0 | 0.0 |
| 19 | 2.1328e+03 | 4.6888e-04 | 0.245 | 0.0 | 0.0 | 2.67e-06 | 0.0 | 0.0 | 0.0 | 0.0 | 0.0 |
| 20 | 2.6368e+03 | 3.7924e-04 | 0.245 | 0.0 | 0.0 | 5.29e-06 | 0.0 | 0.0 | 0.0 | 0.0 | 0.0 |
| Risulta | | | | 742.95 | | 742.95 | | 742.95 | | | |
| In percentuale | | | | 100.00 | | 100.00 | | 100.00 | | | |

| CDC | Tipo | Sigla Id | Note |
|-----|------|---|--|
| 3 | Edk | CDC=Ed (dinamico SLU) alfa=0.0 (ecc. -) | |
| | | | categoria suolo: C |
| | | | fattore di sito S = 1.451 |
| | | | ordinata spettro (tratto Tb-Tc) = 0.603 g |
| | | | angolo di ingresso:0.0 |
| | | | eccentricità aggiuntiva: negativa |
| | | | periodo proprio T1: 0.044 s |
| | | | fattore q: 1.000 |
| | | | amplificazione ND (non dissipativi): 1.000 |
| | | | fattore per spost. mu d: 1.000 |
| | | | classe di duttilità CD: ND |
| | | | numero di modi considerati: 20 |
| | | | combinaz. modale: CQC |

| Quota | M Sismica x g | Pos. GX | Pos. GY | E agg. X-X | E agg. Y-Y | Pos. KX | Pos. KY | (r/Ls)^2 | rapp. ex/rx | rapp. ey/ry |
|---------|---------------|---------|----------|------------|------------|---------|---------|----------|-------------|-------------|
| m | daN | m | m | m | m | m | m | | | |
| 2.50 | 742.95 | 0.40 | 6.78e-06 | 0.0 | 0.04 | 0.40 | 0.0 | 1.979 | 0.0 | 1.4985e-05 |
| Risulta | 742.95 | | | | | | | | | |

| Modo | Frequenza | Periodo | Acc. Spettrale | M efficace X x g | % | M efficace Y x g | % | M efficace Z x g | % | Energia | Energia x v |
|------|-----------|---------|----------------|------------------|----------|------------------|----------|------------------|----------|---------|-------------|
| | Hz | sec | g | daN | | daN | | daN | | | |
| 1 | 22.783 | 0.044 | 0.322 | 210.68 | 28.4 | 528.29 | 71.1 | 0.38 | 5.17e-02 | 0.0 | 0.0 |
| 2 | 22.799 | 0.044 | 0.322 | 526.85 | 70.9 | 211.26 | 28.4 | 0.96 | 0.1 | 0.0 | 0.0 |
| 3 | 61.149 | 0.016 | 0.273 | 1.37 | 0.2 | 1.11e-06 | 0.0 | 740.40 | 99.7 | 0.0 | 0.0 |
| 4 | 207.537 | 0.005 | 0.253 | 3.63e-04 | 4.89e-05 | 4.82e-03 | 6.48e-04 | 1.68e-04 | 2.27e-05 | 0.0 | 0.0 |

| Modo | Frequenza | Periodo | Acc. Spettrale | M efficace X x g | % | M efficace Y x g | % | M efficace Z x g | % | Energia | Energia x v |
|----------------|------------|------------|----------------|------------------|----------|------------------|----------|------------------|----------|---------|-------------|
| 5 | 267.940 | 0.004 | 0.251 | 2.92e-03 | 3.93e-04 | 1.46e-05 | 1.96e-06 | 1.17 | 0.2 | 0.0 | 0.0 |
| 6 | 387.859 | 0.003 | 0.249 | 1.82e-06 | 0.0 | 2.55 | 0.3 | 1.10e-06 | 0.0 | 0.0 | 0.0 |
| 7 | 490.832 | 0.002 | 0.248 | 4.05 | 0.5 | 0.0 | 0.0 | 0.02 | 3.33e-03 | 0.0 | 0.0 |
| 8 | 814.848 | 0.001 | 0.246 | 0.0 | 0.0 | 3.26e-05 | 4.39e-06 | 0.01 | 1.39e-03 | 0.0 | 0.0 |
| 9 | 837.193 | 0.001 | 0.246 | 0.0 | 0.0 | 0.84 | 0.1 | 0.0 | 0.0 | 0.0 | 0.0 |
| 10 | 1.4702e+03 | 6.8016e-04 | 0.245 | 0.0 | 0.0 | 0.0 | 0.0 | 2.61e-06 | 0.0 | 0.0 | 0.0 |
| 11 | 1.6621e+03 | 6.0164e-04 | 0.245 | 0.0 | 0.0 | 3.70e-04 | 4.98e-05 | 0.0 | 0.0 | 0.0 | 0.0 |
| 12 | 1.6785e+03 | 5.9576e-04 | 0.245 | 1.86e-05 | 2.51e-06 | 1.81e-06 | 0.0 | 0.0 | 0.0 | 0.0 | 0.0 |
| 13 | 1.8020e+03 | 5.5493e-04 | 0.245 | 5.27e-05 | 7.09e-06 | 0.0 | 0.0 | 0.0 | 0.0 | 0.0 | 0.0 |
| 14 | 1.9648e+03 | 5.0895e-04 | 0.245 | 0.0 | 0.0 | 0.0 | 0.0 | 0.0 | 0.0 | 0.0 | 0.0 |
| 15 | 1.9999e+03 | 5.0003e-04 | 0.245 | 2.53e-05 | 3.41e-06 | 0.0 | 0.0 | 0.0 | 0.0 | 0.0 | 0.0 |
| 16 | 2.0136e+03 | 4.9661e-04 | 0.245 | 1.80e-03 | 2.42e-04 | 0.0 | 0.0 | 9.36e-06 | 1.26e-06 | 0.0 | 0.0 |
| 17 | 2.1092e+03 | 4.7412e-04 | 0.245 | 0.0 | 0.0 | 0.0 | 0.0 | 3.01e-04 | 4.05e-05 | 0.0 | 0.0 |
| 18 | 2.1248e+03 | 4.7062e-04 | 0.245 | 1.52e-06 | 0.0 | 0.0 | 0.0 | 0.0 | 0.0 | 0.0 | 0.0 |
| 19 | 2.1331e+03 | 4.6880e-04 | 0.245 | 0.0 | 0.0 | 2.65e-06 | 0.0 | 0.0 | 0.0 | 0.0 | 0.0 |
| 20 | 2.6374e+03 | 3.7916e-04 | 0.245 | 0.0 | 0.0 | 5.29e-06 | 0.0 | 0.0 | 0.0 | 0.0 | 0.0 |
| Risulta | | | | 742.95 | | 742.95 | | 742.95 | | | |
| In percentuale | | | | 100.00 | | 100.00 | | 100.00 | | | |

| CDC | Tipo | Sigla Id | Note |
|-----|------|---|--|
| 4 | Edk | CDC=Ed (dinamico SLU) alfa=90.00 (ecc. +) | |
| | | | categoria suolo: C |
| | | | fattore di sito S = 1.451 |
| | | | ordinata spettro (tratto Tb-Tc) = 0.603 g |
| | | | angolo di ingresso:90.00 |
| | | | eccentricità aggiuntiva: positiva |
| | | | periodo proprio T1: 0.044 s |
| | | | fattore q: 1.000 |
| | | | amplificazione ND (non dissipativi): 1.000 |
| | | | fattore per spost. mu d: 1.000 |
| | | | classe di duttilità CD: ND |
| | | | numero di modi considerati: 20 |
| | | | combinaz. modale: CQC |

| Quota | M Sismica x g | Pos. GX | Pos. GY | E agg. X-X | E agg. Y-Y | Pos. KX | Pos. KY | (r/Ls)^2 | rapp. ex/rx | rapp. ey/ry |
|---------|---------------|---------|----------|------------|------------|---------|---------|----------|-------------|-------------|
| m | daN | m | m | m | m | m | m | | | |
| 2.50 | 742.95 | 0.40 | 6.78e-06 | 0.04 | 0.0 | 0.40 | 0.0 | 1.979 | 0.0 | 1.4985e-05 |
| Risulta | 742.95 | | | | | | | | | |

| Modo | Frequenza | Periodo | Acc. Spettrale | M efficace X x g | % | M efficace Y x g | % | M efficace Z x g | % | Energia | Energia x v |
|------|-----------|---------|----------------|------------------|---|------------------|---|------------------|---|---------|-------------|
| | Hz | sec | g | daN | | daN | | daN | | | |

| Modo | Frequenza | Periodo | Acc. Spettrale | M efficace X x g | % | M efficace Y x g | % | M efficace Z x g | % | Energia | Energia x v |
|----------------|------------|------------|----------------|------------------|----------|------------------|----------|------------------|----------|---------|-------------|
| | Hz | sec | g | daN | | daN | | daN | | | |
| 1 | 22.771 | 0.044 | 0.133 | 2.03e-04 | 2.74e-05 | 739.55 | 99.5 | 0.0 | 0.0 | 0.0 | 0.0 |
| 2 | 22.796 | 0.044 | 0.133 | 737.53 | 99.3 | 2.04e-04 | 2.75e-05 | 1.35 | 0.2 | 0.0 | 0.0 |
| 3 | 61.150 | 0.016 | 0.109 | 1.37 | 0.2 | 0.0 | 0.0 | 740.40 | 99.7 | 0.0 | 0.0 |
| 4 | 207.571 | 0.005 | 0.100 | 0.0 | 0.0 | 8.12e-03 | 1.09e-03 | 0.0 | 0.0 | 0.0 | 0.0 |
| 5 | 267.940 | 0.004 | 0.099 | 2.92e-03 | 3.93e-04 | 1.46e-05 | 1.97e-06 | 1.17 | 0.2 | 0.0 | 0.0 |
| 6 | 387.955 | 0.003 | 0.098 | 0.0 | 0.0 | 2.55 | 0.3 | 1.66e-06 | 0.0 | 0.0 | 0.0 |
| 7 | 490.811 | 0.002 | 0.097 | 4.05 | 0.5 | 0.0 | 0.0 | 0.02 | 3.33e-03 | 0.0 | 0.0 |
| 8 | 814.848 | 0.001 | 0.097 | 0.0 | 0.0 | 3.26e-05 | 4.39e-06 | 0.01 | 1.39e-03 | 0.0 | 0.0 |
| 9 | 837.243 | 0.001 | 0.097 | 0.0 | 0.0 | 0.84 | 0.1 | 0.0 | 0.0 | 0.0 | 0.0 |
| 10 | 1.4705e+03 | 6.8006e-04 | 0.096 | 0.0 | 0.0 | 0.0 | 0.0 | 2.60e-06 | 0.0 | 0.0 | 0.0 |
| 11 | 1.6100e+03 | 6.2112e-04 | 0.096 | 0.0 | 0.0 | 2.24e-04 | 3.01e-05 | 0.0 | 0.0 | 0.0 | 0.0 |
| 12 | 1.7888e+03 | 5.5902e-04 | 0.096 | 8.71e-05 | 1.17e-05 | 0.0 | 0.0 | 0.0 | 0.0 | 0.0 | 0.0 |
| 13 | 1.7956e+03 | 5.5693e-04 | 0.096 | 0.0 | 0.0 | 1.89e-04 | 2.54e-05 | 0.0 | 0.0 | 0.0 | 0.0 |
| 14 | 1.9314e+03 | 5.1776e-04 | 0.096 | 6.64e-05 | 8.94e-06 | 0.0 | 0.0 | 0.0 | 0.0 | 0.0 | 0.0 |
| 15 | 1.9678e+03 | 5.0817e-04 | 0.096 | 0.0 | 0.0 | 0.0 | 0.0 | 0.0 | 0.0 | 0.0 | 0.0 |
| 16 | 2.0135e+03 | 4.9665e-04 | 0.096 | 1.74e-03 | 2.35e-04 | 0.0 | 0.0 | 9.61e-06 | 1.29e-06 | 0.0 | 0.0 |
| 17 | 2.1092e+03 | 4.7412e-04 | 0.096 | 0.0 | 0.0 | 0.0 | 0.0 | 3.01e-04 | 4.05e-05 | 0.0 | 0.0 |
| 18 | 2.1225e+03 | 4.7113e-04 | 0.096 | 0.0 | 0.0 | 0.0 | 0.0 | 0.0 | 0.0 | 0.0 | 0.0 |
| 19 | 2.1471e+03 | 4.6574e-04 | 0.096 | 0.0 | 0.0 | 9.26e-06 | 1.25e-06 | 0.0 | 0.0 | 0.0 | 0.0 |
| 20 | 2.5862e+03 | 3.8667e-04 | 0.096 | 2.99e-05 | 4.02e-06 | 0.0 | 0.0 | 0.0 | 0.0 | 0.0 | 0.0 |
| Risulta | | | | 742.95 | | 742.95 | | 742.95 | | | |
| In percentuale | | | | 100.00 | | 100.00 | | 100.00 | | | |

RISULTATI NODALI

LEGENDA RISULTATI NODALI

Il controllo dei risultati delle analisi condotte, per quanto concerne i nodi strutturali, è possibile in relazione alle tabelle sottoriportate.

Una prima tabella riporta infatti per ogni nodo e per ogni combinazione (o caso di carico) gli spostamenti nodali.

Una seconda tabella riporta per ogni nodo a cui sia associato un vincolo rigido e/o elastico o una fondazione speciale e per ogni combinazione (o caso di carico) i valori delle azioni esercitate dalla struttura sui vincoli (reazioni vincolari cambiate di segno).

Una terza tabella, infine riassume per ogni nodo le sei combinazioni in cui si attingono i valori minimi e massimi della reazione Fz, della reazione Mx e della reazione My.

| Nodo | Cmb | Traslazione X | Traslazione Y | Traslazione Z | Rotazione X | Rotazione Y | Rotazione Z |
|------|-----|---------------|---------------|---------------|-------------|-------------|-------------|
| | | cm | cm | cm | | | |
| 1 | 2 | -0.02 | -1.65e-05 | -0.13 | -4.41e-05 | -2.54e-04 | 0.0 |
| 1 | 4 | 1.68e-03 | -0.02 | -0.13 | 1.32e-04 | -8.27e-05 | 0.0 |
| 1 | 6 | -0.01 | -1.11e-05 | -0.10 | -3.24e-05 | -1.79e-04 | 0.0 |
| 1 | 8 | 1.12e-03 | -0.01 | -0.10 | 8.53e-05 | -6.48e-05 | 0.0 |
| 1 | 12 | -3.41e-03 | -1.30e-03 | -0.09 | -1.54e-05 | -1.05e-04 | 0.0 |
| 1 | 14 | -3.78e-03 | 1.29e-03 | -0.09 | -3.57e-05 | -1.07e-04 | 0.0 |
| 1 | 28 | -6.84e-04 | -4.06e-03 | -0.09 | 1.05e-05 | -8.00e-05 | 0.0 |
| 1 | 44 | -1.40e-03 | -5.33e-04 | -0.09 | -1.95e-05 | -8.59e-05 | 0.0 |
| 1 | 46 | -1.55e-03 | 5.31e-04 | -0.09 | -2.78e-05 | -8.65e-05 | 0.0 |
| 1 | 60 | -2.82e-04 | -1.67e-03 | -0.09 | -8.78e-06 | -7.55e-05 | 0.0 |
| 2 | 2 | -0.02 | 1.65e-05 | -0.13 | 4.41e-05 | -2.54e-04 | 0.0 |
| 2 | 3 | 1.68e-03 | 0.02 | -0.13 | -1.32e-04 | -8.27e-05 | 0.0 |
| 2 | 6 | -0.01 | 1.11e-05 | -0.10 | 3.24e-05 | -1.79e-04 | 0.0 |
| 2 | 7 | 1.12e-03 | 0.01 | -0.10 | -8.53e-05 | -6.48e-05 | 0.0 |
| 2 | 12 | -3.78e-03 | -1.29e-03 | -0.09 | 3.57e-05 | -1.07e-04 | 0.0 |
| 2 | 14 | -3.41e-03 | 1.30e-03 | -0.09 | 1.54e-05 | -1.05e-04 | 0.0 |
| 2 | 30 | -6.84e-04 | 4.06e-03 | -0.09 | -1.05e-05 | -8.00e-05 | 0.0 |
| 2 | 44 | -1.55e-03 | -5.31e-04 | -0.09 | 2.78e-05 | -8.65e-05 | 0.0 |
| 2 | 46 | -1.40e-03 | 5.33e-04 | -0.09 | 1.95e-05 | -8.59e-05 | 0.0 |
| 2 | 62 | -2.82e-04 | 1.67e-03 | -0.09 | 8.77e-06 | -7.55e-05 | 0.0 |
| 3 | 2 | -0.11 | -3.58e-06 | -0.10 | 9.00e-06 | -3.62e-04 | 0.0 |
| 3 | 3 | -0.03 | 0.08 | -0.09 | -2.29e-04 | -1.25e-04 | -1.36e-05 |
| 3 | 4 | -0.03 | -0.08 | -0.11 | 2.50e-04 | -1.25e-04 | 1.36e-05 |
| 3 | 6 | -0.08 | -2.40e-06 | -0.08 | 6.99e-06 | -2.54e-04 | 0.0 |
| 3 | 7 | -0.02 | 0.05 | -0.07 | -1.52e-04 | -9.63e-05 | -9.05e-06 |
| 3 | 8 | -0.02 | -0.05 | -0.08 | 1.68e-04 | -9.62e-05 | 9.05e-06 |
| 3 | 14 | -0.04 | 4.68e-03 | -0.08 | -6.35e-06 | -1.44e-04 | -1.56e-06 |
| 3 | 28 | -0.03 | -0.02 | -0.08 | 5.43e-05 | -1.11e-04 | 3.43e-06 |
| 3 | 34 | -0.02 | -0.02 | -0.08 | 5.42e-05 | -8.19e-05 | 3.37e-06 |
| 3 | 46 | -0.03 | 1.93e-03 | -0.08 | 1.78e-06 | -1.16e-04 | 0.0 |

| | | | | | | | |
|---|----|-----------|-----------|-------|-----------|-----------|-----------|
| 3 | 60 | -0.03 | -6.33e-03 | -0.08 | 2.68e-05 | -1.02e-04 | 1.41e-06 |
| 3 | 66 | -0.02 | -6.33e-03 | -0.08 | 2.67e-05 | -9.04e-05 | 1.39e-06 |
| 4 | 2 | -0.11 | 0.0 | -0.09 | -2.67e-05 | -3.66e-04 | 0.0 |
| 4 | 3 | -0.03 | 0.08 | -0.09 | -2.64e-04 | -1.30e-04 | -1.34e-05 |
| 4 | 4 | -0.03 | -0.08 | -0.10 | 2.11e-04 | -1.30e-04 | 1.41e-05 |
| 4 | 6 | -0.08 | 0.0 | -0.07 | -2.05e-05 | -2.58e-04 | 0.0 |
| 4 | 7 | -0.02 | 0.05 | -0.07 | -1.79e-04 | -9.99e-05 | -8.92e-06 |
| 4 | 8 | -0.02 | -0.05 | -0.08 | 1.38e-04 | -1.00e-04 | 9.39e-06 |
| 4 | 14 | -0.04 | 4.51e-03 | -0.07 | -3.44e-05 | -1.47e-04 | -1.61e-06 |
| 4 | 34 | -0.02 | -0.02 | -0.08 | 2.68e-05 | -8.61e-05 | 3.45e-06 |
| 4 | 35 | -0.02 | -0.02 | -0.08 | 2.68e-05 | -8.61e-05 | 1.54e-06 |
| 4 | 46 | -0.03 | 1.86e-03 | -0.07 | -2.63e-05 | -1.19e-04 | 0.0 |
| 4 | 66 | -0.02 | -6.28e-03 | -0.08 | -1.05e-06 | -9.42e-05 | 1.41e-06 |
| 4 | 67 | -0.02 | -6.30e-03 | -0.08 | -1.06e-06 | -9.42e-05 | 0.0 |
| 5 | 1 | 0.02 | 1.97e-05 | -0.10 | 1.75e-05 | 5.55e-05 | -6.87e-06 |
| 5 | 3 | 4.04e-04 | 0.02 | -0.10 | -1.81e-04 | -1.44e-04 | -7.08e-06 |
| 5 | 5 | 0.01 | 1.34e-05 | -0.08 | 1.27e-05 | 2.31e-05 | -4.58e-06 |
| 5 | 7 | 2.70e-04 | 0.01 | -0.08 | -1.20e-04 | -1.10e-04 | -4.73e-06 |
| 5 | 24 | 3.65e-03 | 1.06e-03 | -0.08 | -2.53e-06 | -6.49e-05 | -1.56e-06 |
| 5 | 31 | -1.03e-03 | 3.60e-03 | -0.08 | -3.26e-05 | -1.18e-04 | -1.69e-06 |
| 5 | 40 | 1.17e-03 | 3.58e-03 | -0.08 | -3.17e-05 | -9.42e-05 | -3.24e-06 |
| 5 | 56 | 1.50e-03 | 4.37e-04 | -0.07 | 3.60e-06 | -8.82e-05 | 0.0 |
| 5 | 63 | -4.24e-04 | 1.48e-03 | -0.07 | -8.78e-06 | -1.10e-04 | 0.0 |
| 5 | 72 | 4.84e-04 | 1.47e-03 | -0.07 | -8.39e-06 | -1.00e-04 | -1.36e-06 |
| 6 | 2 | -0.03 | -5.05e-05 | -0.09 | 1.63e-05 | -3.42e-04 | 7.21e-06 |
| 6 | 3 | -2.69e-03 | 0.03 | -0.10 | -2.06e-04 | -1.20e-04 | -3.42e-06 |
| 6 | 4 | -3.54e-03 | -0.03 | -0.09 | 2.18e-04 | -1.41e-04 | 6.42e-06 |
| 6 | 6 | -0.02 | -3.32e-05 | -0.07 | 1.15e-05 | -2.41e-04 | 4.77e-06 |
| 6 | 7 | -2.11e-03 | 0.02 | -0.08 | -1.37e-04 | -9.33e-05 | -2.31e-06 |
| 6 | 8 | -2.68e-03 | -0.02 | -0.07 | 1.46e-04 | -1.07e-04 | 4.25e-06 |
| 6 | 12 | -7.16e-03 | -1.38e-03 | -0.07 | 2.03e-05 | -1.49e-04 | 1.38e-06 |
| 6 | 31 | -3.78e-03 | 4.71e-03 | -0.08 | -4.31e-05 | -1.13e-04 | -2.12e-06 |
| 6 | 40 | -9.11e-04 | 4.68e-03 | -0.08 | -4.40e-05 | -8.45e-05 | -3.71e-06 |
| 6 | 44 | -4.36e-03 | -5.65e-04 | -0.07 | 1.10e-05 | -1.20e-04 | 0.0 |
| 6 | 63 | -2.97e-03 | 1.94e-03 | -0.07 | -1.51e-05 | -1.06e-04 | -1.01e-06 |
| 6 | 72 | -1.79e-03 | 1.93e-03 | -0.07 | -1.55e-05 | -9.38e-05 | -1.66e-06 |
| 7 | 2 | -0.03 | 5.54e-05 | -0.10 | 6.91e-06 | -3.26e-04 | 2.27e-06 |
| 7 | 3 | -2.60e-03 | 0.03 | -0.11 | -2.12e-04 | -1.26e-04 | -1.46e-05 |
| 7 | 4 | -3.66e-03 | -0.03 | -0.09 | 2.28e-04 | -1.24e-04 | 1.45e-05 |
| 7 | 6 | -0.02 | 3.84e-05 | -0.08 | 5.38e-06 | -2.30e-04 | 1.51e-06 |
| 7 | 7 | -2.05e-03 | 0.02 | -0.08 | -1.41e-04 | -9.70e-05 | -9.75e-06 |
| 7 | 8 | -2.76e-03 | -0.02 | -0.07 | 1.53e-04 | -9.56e-05 | 9.69e-06 |
| 7 | 12 | -7.18e-03 | -1.45e-03 | -0.08 | 2.10e-05 | -1.43e-04 | 1.90e-06 |
| 7 | 30 | -3.69e-03 | 4.79e-03 | -0.08 | -4.39e-05 | -1.10e-04 | -3.43e-06 |
| 7 | 40 | -8.67e-04 | 4.79e-03 | -0.08 | -4.40e-05 | -8.22e-05 | -3.63e-06 |
| 7 | 44 | -4.37e-03 | -5.88e-04 | -0.08 | 1.20e-05 | -1.16e-04 | 0.0 |
| 7 | 62 | -2.94e-03 | 1.98e-03 | -0.08 | -1.47e-05 | -1.02e-04 | -1.43e-06 |
| 7 | 72 | -1.77e-03 | 1.98e-03 | -0.08 | -1.47e-05 | -9.05e-05 | -1.51e-06 |
| 8 | 2 | -0.02 | 5.51e-06 | -0.10 | 1.41e-05 | -3.24e-04 | 5.34e-06 |
| 8 | 3 | 5.43e-04 | 0.02 | -0.11 | -1.71e-04 | -1.26e-04 | -1.39e-05 |
| 8 | 6 | -0.01 | 4.00e-06 | -0.08 | 1.09e-05 | -2.29e-04 | 3.56e-06 |
| 8 | 7 | 3.62e-04 | 0.01 | -0.08 | -1.13e-04 | -9.72e-05 | -9.27e-06 |
| 8 | 12 | -3.66e-03 | -1.12e-03 | -0.08 | 2.28e-05 | -1.38e-04 | 1.53e-06 |
| 8 | 30 | -9.54e-04 | 3.67e-03 | -0.08 | -2.79e-05 | -1.09e-04 | -3.20e-06 |
| 8 | 44 | -1.51e-03 | -4.58e-04 | -0.08 | 1.58e-05 | -1.13e-04 | 0.0 |
| 8 | 62 | -3.92e-04 | 1.51e-03 | -0.08 | -5.06e-06 | -1.02e-04 | -1.32e-06 |

| | | | | | | | |
|----|----|-----------|-----------|-------|-----------|-----------|-----------|
| 9 | 2 | -0.03 | 8.36e-05 | -0.11 | -4.97e-06 | -3.32e-04 | 1.07e-05 |
| 9 | 4 | -3.45e-03 | -0.03 | -0.10 | 2.18e-04 | -1.09e-04 | 2.08e-05 |
| 9 | 6 | -0.02 | 5.63e-05 | -0.09 | -2.73e-06 | -2.34e-04 | 7.17e-06 |
| 9 | 8 | -2.62e-03 | -0.02 | -0.08 | 1.46e-04 | -8.50e-05 | 1.39e-05 |
| 9 | 12 | -7.16e-03 | -1.49e-03 | -0.08 | 1.74e-05 | -1.40e-04 | 1.48e-06 |
| 9 | 14 | -7.08e-03 | 1.49e-03 | -0.08 | -1.16e-05 | -1.41e-04 | -1.40e-06 |
| 9 | 40 | -9.04e-04 | 4.88e-03 | -0.08 | -4.35e-05 | -7.93e-05 | -2.63e-06 |
| 9 | 44 | -4.36e-03 | -6.11e-04 | -0.08 | 9.76e-06 | -1.12e-04 | 0.0 |
| 9 | 46 | -4.33e-03 | 6.18e-04 | -0.08 | -2.20e-06 | -1.12e-04 | 0.0 |
| 9 | 72 | -1.79e-03 | 2.01e-03 | -0.08 | -1.53e-05 | -8.69e-05 | 0.0 |
| 10 | 2 | -0.02 | 1.95e-05 | -0.11 | 1.74e-05 | -3.07e-04 | 6.60e-06 |
| 10 | 3 | 3.65e-04 | 0.02 | -0.11 | -1.83e-04 | -1.08e-04 | -2.00e-05 |
| 10 | 6 | -0.01 | 1.33e-05 | -0.09 | 1.27e-05 | -2.17e-04 | 4.41e-06 |
| 10 | 7 | 2.43e-04 | 0.01 | -0.08 | -1.21e-04 | -8.39e-05 | -1.33e-05 |
| 10 | 12 | -3.65e-03 | -1.16e-03 | -0.08 | 2.16e-05 | -1.29e-04 | 1.58e-06 |
| 10 | 14 | -3.56e-03 | 1.16e-03 | -0.08 | -2.63e-06 | -1.28e-04 | -1.42e-06 |
| 10 | 40 | 1.17e-03 | 3.76e-03 | -0.08 | -3.31e-05 | -7.46e-05 | -3.15e-06 |
| 10 | 44 | -1.50e-03 | -4.74e-04 | -0.08 | 1.35e-05 | -1.05e-04 | 0.0 |
| 10 | 46 | -1.47e-03 | 4.78e-04 | -0.08 | 3.51e-06 | -1.05e-04 | 0.0 |
| 10 | 72 | 4.80e-04 | 1.55e-03 | -0.08 | -9.03e-06 | -8.26e-05 | -1.26e-06 |
| 11 | 2 | -0.03 | 0.0 | -0.12 | 0.0 | -3.38e-04 | 0.0 |
| 11 | 3 | -3.18e-03 | 0.03 | -0.11 | -2.02e-04 | -1.18e-04 | -1.53e-05 |
| 11 | 6 | -0.02 | 0.0 | -0.09 | 0.0 | -2.37e-04 | 0.0 |
| 11 | 7 | -2.44e-03 | 0.02 | -0.08 | -1.35e-04 | -9.08e-05 | -1.02e-05 |
| 11 | 15 | -7.12e-03 | 1.41e-03 | -0.08 | -1.38e-05 | -1.40e-04 | 0.0 |
| 11 | 30 | -3.82e-03 | 4.91e-03 | -0.08 | -4.69e-05 | -1.05e-04 | -3.47e-06 |
| 11 | 47 | -4.34e-03 | 5.79e-04 | -0.08 | -5.67e-06 | -1.11e-04 | 0.0 |
| 11 | 62 | -2.99e-03 | 2.02e-03 | -0.08 | -1.93e-05 | -9.66e-05 | -1.43e-06 |
| 12 | 2 | -0.02 | 0.0 | -0.12 | 0.0 | -2.97e-04 | 0.0 |
| 12 | 4 | -5.61e-06 | -0.02 | -0.11 | 2.01e-04 | -1.11e-04 | 1.87e-05 |
| 12 | 6 | -0.01 | 0.0 | -0.09 | 0.0 | -2.09e-04 | 0.0 |
| 12 | 8 | -4.09e-06 | -0.01 | -0.08 | 1.34e-04 | -8.50e-05 | 1.25e-05 |
| 12 | 15 | -3.61e-03 | 1.08e-03 | -0.08 | -1.28e-05 | -1.24e-04 | 0.0 |
| 12 | 34 | 1.08e-03 | -3.80e-03 | -0.08 | 4.19e-05 | -7.32e-05 | 3.23e-06 |
| 12 | 47 | -1.49e-03 | 4.44e-04 | -0.08 | -5.25e-06 | -1.01e-04 | 0.0 |
| 12 | 66 | 4.42e-04 | -1.56e-03 | -0.08 | 1.72e-05 | -8.01e-05 | 1.33e-06 |
| 13 | 2 | -0.03 | -8.36e-05 | -0.11 | 4.97e-06 | -3.32e-04 | -1.07e-05 |
| 13 | 3 | -3.45e-03 | 0.03 | -0.10 | -2.18e-04 | -1.09e-04 | -2.08e-05 |
| 13 | 6 | -0.02 | -5.63e-05 | -0.09 | 2.73e-06 | -2.34e-04 | -7.17e-06 |
| 13 | 7 | -2.62e-03 | 0.02 | -0.08 | -1.46e-04 | -8.50e-05 | -1.39e-05 |
| 13 | 12 | -7.08e-03 | -1.49e-03 | -0.08 | 1.16e-05 | -1.41e-04 | 1.40e-06 |
| 13 | 14 | -7.16e-03 | 1.49e-03 | -0.08 | -1.74e-05 | -1.40e-04 | -1.48e-06 |
| 13 | 34 | -9.04e-04 | -4.88e-03 | -0.08 | 4.35e-05 | -7.93e-05 | 2.63e-06 |
| 13 | 44 | -4.33e-03 | -6.18e-04 | -0.08 | 2.20e-06 | -1.12e-04 | 0.0 |
| 13 | 46 | -4.36e-03 | 6.11e-04 | -0.08 | -9.76e-06 | -1.12e-04 | 0.0 |
| 13 | 66 | -1.79e-03 | -2.01e-03 | -0.08 | 1.53e-05 | -8.69e-05 | 0.0 |
| 14 | 2 | -0.02 | -1.95e-05 | -0.11 | -1.74e-05 | -3.07e-04 | -6.60e-06 |
| 14 | 4 | 3.65e-04 | -0.02 | -0.11 | 1.83e-04 | -1.08e-04 | 2.00e-05 |
| 14 | 6 | -0.01 | -1.33e-05 | -0.09 | -1.27e-05 | -2.17e-04 | -4.41e-06 |
| 14 | 8 | 2.43e-04 | -0.01 | -0.08 | 1.21e-04 | -8.39e-05 | 1.33e-05 |
| 14 | 12 | -3.56e-03 | -1.16e-03 | -0.08 | 2.63e-06 | -1.28e-04 | 1.42e-06 |
| 14 | 14 | -3.65e-03 | 1.16e-03 | -0.08 | -2.16e-05 | -1.29e-04 | -1.58e-06 |
| 14 | 34 | 1.17e-03 | -3.76e-03 | -0.08 | 3.31e-05 | -7.46e-05 | 3.15e-06 |
| 14 | 44 | -1.47e-03 | -4.78e-04 | -0.08 | -3.51e-06 | -1.05e-04 | 0.0 |
| 14 | 46 | -1.50e-03 | 4.74e-04 | -0.08 | -1.35e-05 | -1.05e-04 | 0.0 |
| 14 | 66 | 4.80e-04 | -1.55e-03 | -0.08 | 9.03e-06 | -8.26e-05 | 1.26e-06 |

| | | | | | | | |
|----|----|-----------|-----------|-------|-----------|-----------|-----------|
| 15 | 2 | -0.03 | -5.54e-05 | -0.10 | -6.91e-06 | -3.26e-04 | -2.27e-06 |
| 15 | 3 | -3.66e-03 | 0.03 | -0.09 | -2.28e-04 | -1.24e-04 | -1.45e-05 |
| 15 | 4 | -2.60e-03 | -0.03 | -0.11 | 2.12e-04 | -1.26e-04 | 1.46e-05 |
| 15 | 6 | -0.02 | -3.84e-05 | -0.08 | -5.38e-06 | -2.30e-04 | -1.51e-06 |
| 15 | 7 | -2.76e-03 | 0.02 | -0.07 | -1.53e-04 | -9.56e-05 | -9.69e-06 |
| 15 | 8 | -2.05e-03 | -0.02 | -0.08 | 1.41e-04 | -9.70e-05 | 9.75e-06 |
| 15 | 14 | -7.18e-03 | 1.45e-03 | -0.08 | -2.10e-05 | -1.43e-04 | -1.90e-06 |
| 15 | 28 | -3.69e-03 | -4.79e-03 | -0.08 | 4.39e-05 | -1.10e-04 | 3.43e-06 |
| 15 | 34 | -8.67e-04 | -4.79e-03 | -0.08 | 4.40e-05 | -8.22e-05 | 3.63e-06 |
| 15 | 46 | -4.37e-03 | 5.88e-04 | -0.08 | -1.20e-05 | -1.16e-04 | 0.0 |
| 15 | 60 | -2.94e-03 | -1.98e-03 | -0.08 | 1.47e-05 | -1.02e-04 | 1.43e-06 |
| 15 | 66 | -1.77e-03 | -1.98e-03 | -0.08 | 1.47e-05 | -9.05e-05 | 1.51e-06 |
| 16 | 2 | -0.02 | -5.51e-06 | -0.10 | -1.41e-05 | -3.24e-04 | -5.34e-06 |
| 16 | 4 | 5.43e-04 | -0.02 | -0.11 | 1.71e-04 | -1.26e-04 | 1.39e-05 |
| 16 | 6 | -0.01 | -4.00e-06 | -0.08 | -1.09e-05 | -2.29e-04 | -3.56e-06 |
| 16 | 8 | 3.62e-04 | -0.01 | -0.08 | 1.13e-04 | -9.72e-05 | 9.27e-06 |
| 16 | 14 | -3.66e-03 | 1.12e-03 | -0.08 | -2.28e-05 | -1.38e-04 | -1.53e-06 |
| 16 | 28 | -9.54e-04 | -3.67e-03 | -0.08 | 2.79e-05 | -1.09e-04 | 3.20e-06 |
| 16 | 34 | 1.21e-03 | -3.67e-03 | -0.08 | 2.81e-05 | -8.41e-05 | 3.23e-06 |
| 16 | 46 | -1.51e-03 | 4.58e-04 | -0.08 | -1.58e-05 | -1.13e-04 | 0.0 |
| 16 | 60 | -3.92e-04 | -1.51e-03 | -0.08 | 5.06e-06 | -1.02e-04 | 1.32e-06 |
| 16 | 66 | 4.97e-04 | -1.51e-03 | -0.08 | 5.11e-06 | -9.13e-05 | 1.33e-06 |
| 17 | 2 | -0.03 | 5.05e-05 | -0.09 | -1.63e-05 | -3.42e-04 | -7.21e-06 |
| 17 | 3 | -3.54e-03 | 0.03 | -0.09 | -2.18e-04 | -1.41e-04 | -6.42e-06 |
| 17 | 4 | -2.69e-03 | -0.03 | -0.10 | 2.06e-04 | -1.20e-04 | 3.42e-06 |
| 17 | 6 | -0.02 | 3.32e-05 | -0.07 | -1.15e-05 | -2.41e-04 | -4.77e-06 |
| 17 | 7 | -2.68e-03 | 0.02 | -0.07 | -1.46e-04 | -1.07e-04 | -4.25e-06 |
| 17 | 8 | -2.11e-03 | -0.02 | -0.08 | 1.37e-04 | -9.33e-05 | 2.31e-06 |
| 17 | 14 | -7.16e-03 | 1.38e-03 | -0.07 | -2.03e-05 | -1.49e-04 | -1.38e-06 |
| 17 | 25 | -3.78e-03 | -4.71e-03 | -0.08 | 4.31e-05 | -1.13e-04 | 2.12e-06 |
| 17 | 34 | -9.11e-04 | -4.68e-03 | -0.08 | 4.40e-05 | -8.45e-05 | 3.71e-06 |
| 17 | 46 | -4.36e-03 | 5.65e-04 | -0.07 | -1.10e-05 | -1.20e-04 | 0.0 |
| 17 | 57 | -2.97e-03 | -1.94e-03 | -0.07 | 1.51e-05 | -1.06e-04 | 1.01e-06 |
| 17 | 66 | -1.79e-03 | -1.93e-03 | -0.07 | 1.55e-05 | -9.38e-05 | 1.66e-06 |
| 18 | 1 | 0.02 | -1.97e-05 | -0.10 | -1.75e-05 | 5.55e-05 | 6.87e-06 |
| 18 | 4 | 4.04e-04 | -0.02 | -0.10 | 1.81e-04 | -1.44e-04 | 7.08e-06 |
| 18 | 5 | 0.01 | -1.34e-05 | -0.08 | -1.27e-05 | 2.31e-05 | 4.58e-06 |
| 18 | 8 | 2.70e-04 | -0.01 | -0.08 | 1.20e-04 | -1.10e-04 | 4.73e-06 |
| 18 | 18 | 3.65e-03 | -1.06e-03 | -0.08 | 2.53e-06 | -6.49e-05 | 1.56e-06 |
| 18 | 25 | -1.03e-03 | -3.60e-03 | -0.08 | 3.26e-05 | -1.18e-04 | 1.69e-06 |
| 18 | 34 | 1.17e-03 | -3.58e-03 | -0.08 | 3.17e-05 | -9.42e-05 | 3.24e-06 |
| 18 | 50 | 1.50e-03 | -4.37e-04 | -0.07 | -3.60e-06 | -8.82e-05 | 0.0 |
| 18 | 57 | -4.24e-04 | -1.48e-03 | -0.07 | 8.78e-06 | -1.10e-04 | 0.0 |
| 18 | 66 | 4.84e-04 | -1.47e-03 | -0.07 | 8.39e-06 | -1.00e-04 | 1.36e-06 |
| 19 | 1 | 0.02 | 0.0 | -0.10 | 0.0 | 8.65e-05 | 0.0 |
| 19 | 2 | -0.03 | 0.0 | -0.09 | 0.0 | -3.53e-04 | 0.0 |
| 19 | 3 | -3.08e-03 | 0.03 | -0.10 | -2.00e-04 | -1.32e-04 | -9.91e-06 |
| 19 | 5 | 0.01 | 0.0 | -0.08 | 0.0 | 4.41e-05 | 0.0 |
| 19 | 6 | -0.02 | 0.0 | -0.07 | 0.0 | -2.49e-04 | 0.0 |
| 19 | 7 | -2.37e-03 | 0.02 | -0.07 | -1.34e-04 | -1.02e-04 | -6.61e-06 |
| 19 | 15 | -7.12e-03 | 1.43e-03 | -0.07 | -1.43e-05 | -1.52e-04 | 0.0 |
| 19 | 19 | 2.30e-03 | -1.43e-03 | -0.07 | 1.43e-05 | -5.26e-05 | 0.0 |
| 19 | 37 | -9.96e-04 | 4.69e-03 | -0.07 | -4.69e-05 | -8.72e-05 | 0.0 |
| 19 | 47 | -4.35e-03 | 5.88e-04 | -0.07 | -5.87e-06 | -1.22e-04 | 0.0 |
| 19 | 51 | -4.71e-04 | -5.88e-04 | -0.07 | 5.87e-06 | -8.17e-05 | 0.0 |
| 19 | 69 | -1.83e-03 | 1.93e-03 | -0.07 | -1.93e-05 | -9.60e-05 | 0.0 |

| | | | | | | | |
|----|----|-----------|-----------|-------|-----------|-----------|-----------|
| 20 | 1 | 0.02 | 0.0 | -0.10 | 0.0 | 4.45e-05 | 0.0 |
| 20 | 4 | 5.40e-06 | -0.02 | -0.10 | 1.98e-04 | -1.40e-04 | 7.65e-06 |
| 20 | 5 | 0.01 | 0.0 | -0.08 | 0.0 | 1.53e-05 | 0.0 |
| 20 | 8 | 3.93e-06 | -0.01 | -0.07 | 1.32e-04 | -1.08e-04 | 5.10e-06 |
| 20 | 19 | 3.61e-03 | -1.09e-03 | -0.07 | 1.23e-05 | -6.89e-05 | 0.0 |
| 20 | 25 | -1.08e-03 | -3.58e-03 | -0.07 | 4.14e-05 | -1.19e-04 | 1.62e-06 |
| 20 | 51 | 1.49e-03 | -4.49e-04 | -0.07 | 5.04e-06 | -9.17e-05 | 0.0 |
| 20 | 57 | -4.42e-04 | -1.47e-03 | -0.07 | 1.70e-05 | -1.12e-04 | 0.0 |
| 21 | 2 | -0.04 | -9.97e-05 | -0.09 | 1.34e-05 | -3.45e-04 | 4.42e-06 |
| 21 | 3 | -5.76e-03 | 0.03 | -0.10 | -2.13e-04 | -1.19e-04 | -3.28e-06 |
| 21 | 4 | -6.71e-03 | -0.03 | -0.09 | 2.22e-04 | -1.37e-04 | 9.12e-06 |
| 21 | 6 | -0.03 | -6.60e-05 | -0.07 | 9.37e-06 | -2.43e-04 | 2.89e-06 |
| 21 | 7 | -4.48e-03 | 0.02 | -0.08 | -1.42e-04 | -9.22e-05 | -2.24e-06 |
| 21 | 8 | -5.12e-03 | -0.02 | -0.07 | 1.48e-04 | -1.04e-04 | 6.03e-06 |
| 21 | 12 | -0.01 | -1.71e-03 | -0.07 | 1.48e-05 | -1.40e-04 | 1.21e-06 |
| 21 | 37 | -3.03e-03 | 5.84e-03 | -0.08 | -3.89e-05 | -8.69e-05 | -2.45e-06 |
| 21 | 40 | -2.98e-03 | 5.81e-03 | -0.08 | -3.89e-05 | -8.69e-05 | -4.06e-06 |
| 21 | 44 | -7.24e-03 | -7.03e-04 | -0.07 | 8.05e-06 | -1.16e-04 | 0.0 |
| 21 | 69 | -4.08e-03 | 2.40e-03 | -0.07 | -1.41e-05 | -9.36e-05 | -1.24e-06 |
| 21 | 72 | -4.06e-03 | 2.39e-03 | -0.07 | -1.41e-05 | -9.36e-05 | -1.90e-06 |
| 22 | 2 | -0.04 | 9.75e-05 | -0.10 | 3.93e-06 | -3.33e-04 | -9.10e-06 |
| 22 | 3 | -5.73e-03 | 0.03 | -0.11 | -2.17e-04 | -1.26e-04 | -1.51e-05 |
| 22 | 4 | -6.79e-03 | -0.03 | -0.09 | 2.28e-04 | -1.24e-04 | 1.50e-05 |
| 22 | 6 | -0.03 | 6.68e-05 | -0.08 | 3.11e-06 | -2.35e-04 | -6.07e-06 |
| 22 | 7 | -4.46e-03 | 0.02 | -0.08 | -1.44e-04 | -9.68e-05 | -1.01e-05 |
| 22 | 8 | -5.17e-03 | -0.02 | -0.07 | 1.52e-04 | -9.58e-05 | 1.00e-05 |
| 22 | 12 | -0.01 | -1.79e-03 | -0.08 | 1.59e-05 | -1.40e-04 | 1.81e-06 |
| 22 | 30 | -6.44e-03 | 5.93e-03 | -0.08 | -3.77e-05 | -1.10e-04 | -3.68e-06 |
| 22 | 40 | -2.94e-03 | 5.93e-03 | -0.08 | -3.76e-05 | -8.33e-05 | -3.79e-06 |
| 22 | 44 | -7.24e-03 | -7.29e-04 | -0.08 | 8.67e-06 | -1.14e-04 | 0.0 |
| 22 | 62 | -5.48e-03 | 2.45e-03 | -0.08 | -1.34e-05 | -1.02e-04 | -1.54e-06 |
| 22 | 72 | -4.04e-03 | 2.45e-03 | -0.08 | -1.33e-05 | -9.09e-05 | -1.58e-06 |
| 23 | 2 | -0.04 | 1.55e-04 | -0.11 | -5.10e-06 | -3.40e-04 | 1.12e-05 |
| 23 | 4 | -6.52e-03 | -0.03 | -0.10 | 2.22e-04 | -1.13e-04 | 1.82e-05 |
| 23 | 6 | -0.03 | 1.04e-04 | -0.09 | -2.97e-06 | -2.39e-04 | 7.54e-06 |
| 23 | 8 | -4.99e-03 | -0.02 | -0.08 | 1.48e-04 | -8.80e-05 | 1.22e-05 |
| 23 | 12 | -0.01 | -1.83e-03 | -0.08 | 1.74e-05 | -1.37e-04 | 1.39e-06 |
| 23 | 14 | -0.01 | 1.84e-03 | -0.08 | -8.25e-06 | -1.36e-04 | -1.40e-06 |
| 23 | 40 | -2.97e-03 | 6.01e-03 | -0.08 | -3.98e-05 | -8.03e-05 | -2.21e-06 |
| 23 | 44 | -7.23e-03 | -7.52e-04 | -0.08 | 9.06e-06 | -1.12e-04 | 0.0 |
| 23 | 46 | -7.20e-03 | 7.60e-04 | -0.08 | -1.48e-06 | -1.12e-04 | 0.0 |
| 23 | 72 | -4.06e-03 | 2.48e-03 | -0.08 | -1.45e-05 | -8.85e-05 | 0.0 |
| 24 | 2 | -0.04 | 0.0 | -0.12 | 0.0 | -3.43e-04 | 0.0 |
| 24 | 3 | -6.34e-03 | 0.03 | -0.11 | -2.09e-04 | -1.21e-04 | -3.66e-06 |
| 24 | 6 | -0.03 | 0.0 | -0.09 | 0.0 | -2.41e-04 | 0.0 |
| 24 | 7 | -4.87e-03 | 0.02 | -0.08 | -1.39e-04 | -9.34e-05 | -2.44e-06 |
| 24 | 15 | -0.01 | 1.74e-03 | -0.08 | -1.30e-05 | -1.34e-04 | 0.0 |
| 24 | 30 | -6.56e-03 | 6.04e-03 | -0.08 | -4.40e-05 | -1.05e-04 | -3.24e-06 |
| 24 | 47 | -7.21e-03 | 7.18e-04 | -0.08 | -5.33e-06 | -1.10e-04 | 0.0 |
| 24 | 62 | -5.53e-03 | 2.49e-03 | -0.08 | -1.81e-05 | -9.80e-05 | -1.33e-06 |
| 25 | 2 | -0.04 | -1.55e-04 | -0.11 | 5.11e-06 | -3.40e-04 | -1.12e-05 |
| 25 | 3 | -6.52e-03 | 0.03 | -0.10 | -2.22e-04 | -1.13e-04 | -1.82e-05 |
| 25 | 6 | -0.03 | -1.04e-04 | -0.09 | 2.97e-06 | -2.39e-04 | -7.54e-06 |
| 25 | 7 | -4.99e-03 | 0.02 | -0.08 | -1.48e-04 | -8.80e-05 | -1.22e-05 |
| 25 | 12 | -0.01 | -1.84e-03 | -0.08 | 8.25e-06 | -1.36e-04 | 1.40e-06 |
| 25 | 14 | -0.01 | 1.83e-03 | -0.08 | -1.74e-05 | -1.37e-04 | -1.39e-06 |

| | | | | | | | |
|----|----|-----------|-----------|-------|-----------|-----------|-----------|
| 25 | 34 | -2.97e-03 | -6.01e-03 | -0.08 | 3.98e-05 | -8.03e-05 | 2.21e-06 |
| 25 | 44 | -7.20e-03 | -7.60e-04 | -0.08 | 1.49e-06 | -1.12e-04 | 0.0 |
| 25 | 46 | -7.23e-03 | 7.52e-04 | -0.08 | -9.06e-06 | -1.12e-04 | 0.0 |
| 25 | 66 | -4.06e-03 | -2.48e-03 | -0.08 | 1.45e-05 | -8.85e-05 | 0.0 |
| 26 | 2 | -0.04 | -9.74e-05 | -0.10 | -3.93e-06 | -3.33e-04 | 9.10e-06 |
| 26 | 3 | -6.79e-03 | 0.03 | -0.09 | -2.28e-04 | -1.24e-04 | -1.50e-05 |
| 26 | 4 | -5.73e-03 | -0.03 | -0.11 | 2.17e-04 | -1.26e-04 | 1.51e-05 |
| 26 | 6 | -0.03 | -6.67e-05 | -0.08 | -3.11e-06 | -2.35e-04 | 6.07e-06 |
| 26 | 7 | -5.17e-03 | 0.02 | -0.07 | -1.52e-04 | -9.58e-05 | -1.00e-05 |
| 26 | 8 | -4.46e-03 | -0.02 | -0.08 | 1.44e-04 | -9.68e-05 | 1.01e-05 |
| 26 | 14 | -0.01 | 1.79e-03 | -0.08 | -1.59e-05 | -1.40e-04 | -1.81e-06 |
| 26 | 28 | -6.44e-03 | -5.93e-03 | -0.08 | 3.77e-05 | -1.10e-04 | 3.68e-06 |
| 26 | 34 | -2.94e-03 | -5.93e-03 | -0.08 | 3.76e-05 | -8.33e-05 | 3.79e-06 |
| 26 | 46 | -7.24e-03 | 7.29e-04 | -0.08 | -8.67e-06 | -1.14e-04 | 0.0 |
| 26 | 60 | -5.48e-03 | -2.45e-03 | -0.08 | 1.34e-05 | -1.02e-04 | 1.54e-06 |
| 26 | 66 | -4.04e-03 | -2.45e-03 | -0.08 | 1.33e-05 | -9.09e-05 | 1.58e-06 |
| 27 | 2 | -0.04 | 9.98e-05 | -0.09 | -1.34e-05 | -3.45e-04 | -4.42e-06 |
| 27 | 3 | -6.71e-03 | 0.03 | -0.09 | -2.22e-04 | -1.37e-04 | -9.12e-06 |
| 27 | 4 | -5.76e-03 | -0.03 | -0.10 | 2.13e-04 | -1.19e-04 | 3.28e-06 |
| 27 | 6 | -0.03 | 6.61e-05 | -0.07 | -9.37e-06 | -2.43e-04 | -2.89e-06 |
| 27 | 7 | -5.12e-03 | 0.02 | -0.07 | -1.48e-04 | -1.04e-04 | -6.03e-06 |
| 27 | 8 | -4.48e-03 | -0.02 | -0.08 | 1.42e-04 | -9.22e-05 | 2.24e-06 |
| 27 | 14 | -0.01 | 1.71e-03 | -0.07 | -1.48e-05 | -1.40e-04 | -1.21e-06 |
| 27 | 34 | -2.98e-03 | -5.81e-03 | -0.08 | 3.89e-05 | -8.69e-05 | 4.06e-06 |
| 27 | 35 | -3.03e-03 | -5.84e-03 | -0.08 | 3.89e-05 | -8.69e-05 | 2.45e-06 |
| 27 | 46 | -7.24e-03 | 7.03e-04 | -0.07 | -8.04e-06 | -1.16e-04 | 0.0 |
| 27 | 66 | -4.06e-03 | -2.39e-03 | -0.07 | 1.41e-05 | -9.36e-05 | 1.90e-06 |
| 27 | 67 | -4.08e-03 | -2.40e-03 | -0.07 | 1.41e-05 | -9.36e-05 | 1.24e-06 |
| 28 | 1 | 0.02 | 0.0 | -0.10 | 0.0 | 9.17e-05 | 0.0 |
| 28 | 2 | -0.04 | 0.0 | -0.09 | 0.0 | -3.52e-04 | 0.0 |
| 28 | 3 | -6.17e-03 | 0.03 | -0.10 | -2.08e-04 | -1.29e-04 | -2.06e-05 |
| 28 | 5 | 0.02 | 0.0 | -0.08 | 0.0 | 4.79e-05 | 0.0 |
| 28 | 6 | -0.03 | 0.0 | -0.07 | 0.0 | -2.48e-04 | 0.0 |
| 28 | 7 | -4.76e-03 | 0.02 | -0.07 | -1.38e-04 | -9.92e-05 | -1.38e-05 |
| 28 | 15 | -0.01 | 1.77e-03 | -0.07 | -1.33e-05 | -1.41e-04 | 0.0 |
| 28 | 19 | 1.02e-03 | -1.77e-03 | -0.07 | 1.33e-05 | -5.82e-05 | 0.0 |
| 28 | 37 | -3.07e-03 | 5.82e-03 | -0.07 | -4.37e-05 | -8.72e-05 | 0.0 |
| 28 | 47 | -7.23e-03 | 7.29e-04 | -0.07 | -5.46e-06 | -1.17e-04 | 0.0 |
| 28 | 51 | -2.42e-03 | -7.29e-04 | -0.07 | 5.46e-06 | -8.26e-05 | 0.0 |
| 28 | 69 | -4.10e-03 | 2.39e-03 | -0.07 | -1.80e-05 | -9.45e-05 | 0.0 |
| 29 | 2 | -0.05 | -1.40e-04 | -0.09 | 1.07e-05 | -3.47e-04 | 5.33e-06 |
| 29 | 3 | -8.83e-03 | 0.04 | -0.10 | -2.18e-04 | -1.18e-04 | 0.0 |
| 29 | 4 | -9.88e-03 | -0.04 | -0.09 | 2.26e-04 | -1.33e-04 | 7.98e-06 |
| 29 | 6 | -0.03 | -9.30e-05 | -0.07 | 7.52e-06 | -2.45e-04 | 3.48e-06 |
| 29 | 7 | -6.85e-03 | 0.02 | -0.08 | -1.45e-04 | -9.19e-05 | 0.0 |
| 29 | 8 | -7.55e-03 | -0.02 | -0.07 | 1.51e-04 | -1.02e-04 | 5.25e-06 |
| 29 | 12 | -0.01 | -2.05e-03 | -0.07 | 1.83e-05 | -1.46e-04 | 1.23e-06 |
| 29 | 31 | -9.29e-03 | 6.98e-03 | -0.08 | -4.56e-05 | -1.10e-04 | -2.38e-06 |
| 29 | 40 | -5.05e-03 | 6.95e-03 | -0.08 | -4.62e-05 | -8.12e-05 | -4.10e-06 |
| 29 | 44 | -0.01 | -8.41e-04 | -0.07 | 9.12e-06 | -1.17e-04 | 0.0 |
| 29 | 63 | -8.07e-03 | 2.88e-03 | -0.07 | -1.72e-05 | -1.02e-04 | -1.29e-06 |
| 29 | 72 | -6.33e-03 | 2.86e-03 | -0.07 | -1.74e-05 | -9.04e-05 | -1.99e-06 |
| 30 | 2 | -0.05 | 1.33e-04 | -0.10 | 2.14e-06 | -3.40e-04 | -1.41e-05 |
| 30 | 3 | -8.86e-03 | 0.04 | -0.11 | -2.22e-04 | -1.26e-04 | -1.54e-05 |
| 30 | 4 | -9.91e-03 | -0.04 | -0.09 | 2.29e-04 | -1.25e-04 | 1.53e-05 |
| 30 | 6 | -0.03 | 9.07e-05 | -0.08 | 1.72e-06 | -2.39e-04 | -9.43e-06 |

| | | | | | | | |
|----|----|-----------|-----------|-------|-----------|-----------|-----------|
| 30 | 7 | -6.87e-03 | 0.02 | -0.08 | -1.48e-04 | -9.66e-05 | -1.03e-05 |
| 30 | 8 | -7.57e-03 | -0.02 | -0.07 | 1.53e-04 | -9.59e-05 | 1.02e-05 |
| 30 | 12 | -0.01 | -2.13e-03 | -0.08 | 1.73e-05 | -1.44e-04 | 2.00e-06 |
| 30 | 30 | -9.19e-03 | 7.08e-03 | -0.08 | -4.74e-05 | -1.10e-04 | -3.74e-06 |
| 30 | 40 | -5.00e-03 | 7.08e-03 | -0.08 | -4.75e-05 | -8.18e-05 | -3.93e-06 |
| 30 | 44 | -0.01 | -8.69e-04 | -0.08 | 8.44e-06 | -1.16e-04 | 0.0 |
| 30 | 62 | -8.03e-03 | 2.92e-03 | -0.08 | -1.82e-05 | -1.02e-04 | -1.56e-06 |
| 30 | 72 | -6.31e-03 | 2.92e-03 | -0.08 | -1.83e-05 | -9.03e-05 | -1.64e-06 |
| 31 | 2 | -0.05 | 2.17e-04 | -0.11 | -3.89e-06 | -3.46e-04 | 1.50e-05 |
| 31 | 4 | -9.60e-03 | -0.04 | -0.10 | 2.26e-04 | -1.17e-04 | 1.93e-05 |
| 31 | 6 | -0.03 | 1.46e-04 | -0.09 | -2.24e-06 | -2.44e-04 | 1.00e-05 |
| 31 | 8 | -7.36e-03 | -0.03 | -0.08 | 1.51e-04 | -9.08e-05 | 1.29e-05 |
| 31 | 12 | -0.01 | -2.18e-03 | -0.08 | 1.62e-05 | -1.44e-04 | 1.69e-06 |
| 31 | 14 | -0.01 | 2.19e-03 | -0.08 | -1.31e-05 | -1.45e-04 | -1.24e-06 |
| 31 | 40 | -5.03e-03 | 7.16e-03 | -0.08 | -4.57e-05 | -8.21e-05 | -2.29e-06 |
| 31 | 44 | -0.01 | -8.95e-04 | -0.08 | 8.24e-06 | -1.16e-04 | 1.03e-06 |
| 31 | 46 | -0.01 | 9.03e-04 | -0.08 | -3.81e-06 | -1.16e-04 | 0.0 |
| 31 | 72 | -6.32e-03 | 2.95e-03 | -0.08 | -1.72e-05 | -9.01e-05 | 0.0 |
| 32 | 2 | -0.05 | 0.0 | -0.12 | 0.0 | -3.48e-04 | 0.0 |
| 32 | 3 | -9.50e-03 | 0.04 | -0.11 | -2.15e-04 | -1.24e-04 | 1.63e-06 |
| 32 | 6 | -0.03 | 0.0 | -0.09 | 0.0 | -2.45e-04 | 0.0 |
| 32 | 7 | -7.30e-03 | 0.03 | -0.08 | -1.44e-04 | -9.52e-05 | 1.08e-06 |
| 32 | 15 | -0.01 | 2.08e-03 | -0.08 | -1.41e-05 | -1.44e-04 | 0.0 |
| 32 | 30 | -9.31e-03 | 7.19e-03 | -0.08 | -4.78e-05 | -1.10e-04 | -3.27e-06 |
| 32 | 47 | -0.01 | 8.57e-04 | -0.08 | -5.78e-06 | -1.15e-04 | 0.0 |
| 32 | 62 | -8.07e-03 | 2.96e-03 | -0.08 | -1.97e-05 | -1.01e-04 | -1.35e-06 |
| 33 | 2 | -0.05 | -2.17e-04 | -0.11 | 3.90e-06 | -3.46e-04 | -1.50e-05 |
| 33 | 3 | -9.60e-03 | 0.04 | -0.10 | -2.26e-04 | -1.17e-04 | -1.93e-05 |
| 33 | 6 | -0.03 | -1.45e-04 | -0.09 | 2.24e-06 | -2.44e-04 | -1.00e-05 |
| 33 | 7 | -7.36e-03 | 0.03 | -0.08 | -1.51e-04 | -9.08e-05 | -1.29e-05 |
| 33 | 12 | -0.01 | -2.19e-03 | -0.08 | 1.31e-05 | -1.45e-04 | 1.24e-06 |
| 33 | 14 | -0.01 | 2.18e-03 | -0.08 | -1.62e-05 | -1.44e-04 | -1.69e-06 |
| 33 | 34 | -5.03e-03 | -7.16e-03 | -0.08 | 4.57e-05 | -8.21e-05 | 2.29e-06 |
| 33 | 44 | -0.01 | -9.03e-04 | -0.08 | 3.82e-06 | -1.16e-04 | 0.0 |
| 33 | 46 | -0.01 | 8.95e-04 | -0.08 | -8.23e-06 | -1.16e-04 | -1.03e-06 |
| 33 | 66 | -6.32e-03 | -2.95e-03 | -0.08 | 1.72e-05 | -9.01e-05 | 0.0 |
| 34 | 2 | -0.05 | -1.33e-04 | -0.10 | -2.14e-06 | -3.40e-04 | 1.41e-05 |
| 34 | 3 | -9.91e-03 | 0.04 | -0.09 | -2.29e-04 | -1.25e-04 | -1.53e-05 |
| 34 | 4 | -8.86e-03 | -0.04 | -0.11 | 2.22e-04 | -1.26e-04 | 1.54e-05 |
| 34 | 6 | -0.03 | -9.06e-05 | -0.08 | -1.72e-06 | -2.39e-04 | 9.43e-06 |
| 34 | 7 | -7.57e-03 | 0.02 | -0.07 | -1.53e-04 | -9.59e-05 | -1.02e-05 |
| 34 | 8 | -6.87e-03 | -0.02 | -0.08 | 1.48e-04 | -9.66e-05 | 1.03e-05 |
| 34 | 14 | -0.01 | 2.13e-03 | -0.08 | -1.73e-05 | -1.44e-04 | -2.00e-06 |
| 34 | 28 | -9.19e-03 | -7.08e-03 | -0.08 | 4.74e-05 | -1.10e-04 | 3.74e-06 |
| 34 | 34 | -5.00e-03 | -7.08e-03 | -0.08 | 4.75e-05 | -8.18e-05 | 3.93e-06 |
| 34 | 46 | -0.01 | 8.69e-04 | -0.08 | -8.44e-06 | -1.16e-04 | 0.0 |
| 34 | 60 | -8.03e-03 | -2.92e-03 | -0.08 | 1.82e-05 | -1.02e-04 | 1.56e-06 |
| 34 | 66 | -6.31e-03 | -2.92e-03 | -0.08 | 1.83e-05 | -9.03e-05 | 1.64e-06 |
| 35 | 2 | -0.05 | 1.40e-04 | -0.09 | -1.07e-05 | -3.47e-04 | -5.33e-06 |
| 35 | 3 | -9.88e-03 | 0.04 | -0.09 | -2.26e-04 | -1.33e-04 | -7.98e-06 |
| 35 | 4 | -8.83e-03 | -0.04 | -0.10 | 2.18e-04 | -1.18e-04 | 0.0 |
| 35 | 6 | -0.03 | 9.30e-05 | -0.07 | -7.52e-06 | -2.45e-04 | -3.48e-06 |
| 35 | 7 | -7.55e-03 | 0.02 | -0.07 | -1.51e-04 | -1.02e-04 | -5.25e-06 |
| 35 | 8 | -6.85e-03 | -0.02 | -0.08 | 1.45e-04 | -9.19e-05 | 0.0 |
| 35 | 14 | -0.01 | 2.05e-03 | -0.07 | -1.83e-05 | -1.46e-04 | -1.23e-06 |
| 35 | 25 | -9.29e-03 | -6.98e-03 | -0.08 | 4.56e-05 | -1.10e-04 | 2.38e-06 |

| | | | | | | | |
|----|----|-----------|-----------|-------|-----------|-----------|-----------|
| 35 | 34 | -5.05e-03 | -6.95e-03 | -0.08 | 4.62e-05 | -8.12e-05 | 4.10e-06 |
| 35 | 46 | -0.01 | 8.41e-04 | -0.07 | -9.11e-06 | -1.17e-04 | 0.0 |
| 35 | 57 | -8.07e-03 | -2.88e-03 | -0.07 | 1.72e-05 | -1.02e-04 | 1.29e-06 |
| 35 | 66 | -6.33e-03 | -2.86e-03 | -0.07 | 1.74e-05 | -9.04e-05 | 1.99e-06 |
| 36 | 1 | 0.03 | 0.0 | -0.10 | 0.0 | 9.74e-05 | 0.0 |
| 36 | 2 | -0.05 | 0.0 | -0.09 | 0.0 | -3.53e-04 | 0.0 |
| 36 | 3 | -9.27e-03 | 0.04 | -0.10 | -2.14e-04 | -1.27e-04 | -2.54e-05 |
| 36 | 5 | 0.02 | 0.0 | -0.08 | 0.0 | 5.19e-05 | 0.0 |
| 36 | 6 | -0.03 | 0.0 | -0.07 | 0.0 | -2.48e-04 | 0.0 |
| 36 | 7 | -7.15e-03 | 0.02 | -0.07 | -1.43e-04 | -9.74e-05 | -1.69e-05 |
| 36 | 15 | -0.01 | 2.12e-03 | -0.07 | -1.46e-05 | -1.47e-04 | 0.0 |
| 36 | 19 | -2.51e-04 | -2.12e-03 | -0.07 | 1.46e-05 | -4.84e-05 | 0.0 |
| 36 | 37 | -5.14e-03 | 6.96e-03 | -0.07 | -4.79e-05 | -8.30e-05 | 0.0 |
| 36 | 47 | -0.01 | 8.72e-04 | -0.07 | -5.99e-06 | -1.18e-04 | 0.0 |
| 36 | 51 | -4.36e-03 | -8.72e-04 | -0.07 | 6.00e-06 | -7.75e-05 | 0.0 |
| 36 | 69 | -6.37e-03 | 2.86e-03 | -0.07 | -1.97e-05 | -9.17e-05 | 0.0 |
| 37 | 2 | -0.11 | 0.0 | -0.09 | 2.68e-05 | -3.67e-04 | 0.0 |
| 37 | 3 | -0.03 | 0.08 | -0.10 | -2.11e-04 | -1.30e-04 | -1.41e-05 |
| 37 | 4 | -0.03 | -0.08 | -0.09 | 2.64e-04 | -1.30e-04 | 1.34e-05 |
| 37 | 6 | -0.08 | 0.0 | -0.07 | 2.06e-05 | -2.58e-04 | 0.0 |
| 37 | 7 | -0.02 | 0.05 | -0.08 | -1.38e-04 | -1.00e-04 | -9.39e-06 |
| 37 | 8 | -0.02 | -0.05 | -0.07 | 1.79e-04 | -9.99e-05 | 8.92e-06 |
| 37 | 12 | -0.04 | -4.51e-03 | -0.07 | 3.45e-05 | -1.47e-04 | 1.61e-06 |
| 37 | 37 | -0.02 | 0.02 | -0.08 | -2.68e-05 | -8.62e-05 | -1.54e-06 |
| 37 | 40 | -0.02 | 0.02 | -0.08 | -2.68e-05 | -8.62e-05 | -3.45e-06 |
| 37 | 44 | -0.03 | -1.86e-03 | -0.07 | 2.63e-05 | -1.19e-04 | 0.0 |
| 37 | 69 | -0.02 | 6.30e-03 | -0.08 | 1.13e-06 | -9.42e-05 | 0.0 |
| 37 | 72 | -0.02 | 6.28e-03 | -0.08 | 1.12e-06 | -9.42e-05 | -1.41e-06 |
| 38 | 2 | -0.11 | 3.86e-06 | -0.10 | -9.02e-06 | -3.62e-04 | 0.0 |
| 38 | 3 | -0.03 | 0.08 | -0.11 | -2.50e-04 | -1.25e-04 | -1.36e-05 |
| 38 | 4 | -0.03 | -0.08 | -0.09 | 2.29e-04 | -1.25e-04 | 1.36e-05 |
| 38 | 6 | -0.08 | 2.60e-06 | -0.08 | -7.02e-06 | -2.54e-04 | 0.0 |
| 38 | 7 | -0.02 | 0.05 | -0.08 | -1.68e-04 | -9.62e-05 | -9.05e-06 |
| 38 | 8 | -0.02 | -0.05 | -0.07 | 1.52e-04 | -9.63e-05 | 9.05e-06 |
| 38 | 12 | -0.04 | -4.68e-03 | -0.08 | 6.33e-06 | -1.44e-04 | 1.56e-06 |
| 38 | 30 | -0.03 | 0.02 | -0.08 | -5.43e-05 | -1.11e-04 | -3.43e-06 |
| 38 | 44 | -0.03 | -1.93e-03 | -0.08 | -1.80e-06 | -1.16e-04 | 0.0 |
| 38 | 62 | -0.03 | 6.33e-03 | -0.08 | -2.68e-05 | -1.02e-04 | -1.41e-06 |
| 39 | 2 | -0.11 | 6.44e-06 | -0.11 | 2.72e-05 | -3.58e-04 | 0.0 |
| 39 | 4 | -0.03 | -0.08 | -0.10 | 2.64e-04 | -1.21e-04 | 1.38e-05 |
| 39 | 6 | -0.08 | 4.32e-06 | -0.09 | 2.09e-05 | -2.51e-04 | 0.0 |
| 39 | 8 | -0.02 | -0.05 | -0.08 | 1.78e-04 | -9.29e-05 | 9.22e-06 |
| 39 | 12 | -0.04 | -4.71e-03 | -0.08 | 3.55e-05 | -1.40e-04 | 1.52e-06 |
| 39 | 14 | -0.04 | 4.71e-03 | -0.08 | 7.09e-06 | -1.40e-04 | -1.78e-06 |
| 39 | 30 | -0.03 | 0.02 | -0.08 | -2.66e-05 | -1.06e-04 | -3.33e-06 |
| 39 | 44 | -0.03 | -1.94e-03 | -0.08 | 2.68e-05 | -1.12e-04 | 0.0 |
| 39 | 46 | -0.03 | 1.94e-03 | -0.08 | 1.51e-05 | -1.12e-04 | 0.0 |
| 39 | 62 | -0.03 | 6.37e-03 | -0.08 | 1.20e-06 | -9.83e-05 | -1.38e-06 |
| 40 | 2 | -0.11 | 0.0 | -0.12 | 0.0 | -4.00e-04 | 0.0 |
| 40 | 3 | -0.03 | 0.08 | -0.11 | -2.37e-04 | -1.59e-04 | -1.39e-05 |
| 40 | 6 | -0.08 | 0.0 | -0.09 | 0.0 | -2.83e-04 | 0.0 |
| 40 | 7 | -0.02 | 0.05 | -0.08 | -1.58e-04 | -1.23e-04 | -9.29e-06 |
| 40 | 15 | -0.04 | 4.54e-03 | -0.08 | -1.41e-05 | -1.70e-04 | 0.0 |
| 40 | 30 | -0.03 | 0.02 | -0.08 | -4.79e-05 | -1.37e-04 | -3.28e-06 |
| 40 | 47 | -0.03 | 1.87e-03 | -0.08 | -5.79e-06 | -1.42e-04 | 0.0 |
| 40 | 62 | -0.03 | 6.38e-03 | -0.08 | -1.97e-05 | -1.29e-04 | -1.35e-06 |

| | | | | | | | |
|----|----|-----------|-----------|-------|-----------|-----------|-----------|
| 41 | 2 | -0.11 | -6.15e-06 | -0.11 | -2.71e-05 | -3.58e-04 | 0.0 |
| 41 | 3 | -0.03 | 0.08 | -0.10 | -2.63e-04 | -1.21e-04 | -1.38e-05 |
| 41 | 6 | -0.08 | -4.12e-06 | -0.09 | -2.08e-05 | -2.51e-04 | 0.0 |
| 41 | 7 | -0.02 | 0.05 | -0.08 | -1.78e-04 | -9.29e-05 | -9.22e-06 |
| 41 | 12 | -0.04 | -4.71e-03 | -0.08 | -7.01e-06 | -1.40e-04 | 1.78e-06 |
| 41 | 14 | -0.04 | 4.71e-03 | -0.08 | -3.55e-05 | -1.40e-04 | -1.52e-06 |
| 41 | 28 | -0.03 | -0.02 | -0.08 | 2.67e-05 | -1.06e-04 | 3.33e-06 |
| 41 | 44 | -0.03 | -1.94e-03 | -0.08 | -1.50e-05 | -1.12e-04 | 0.0 |
| 41 | 46 | -0.03 | 1.94e-03 | -0.08 | -2.67e-05 | -1.12e-04 | 0.0 |
| 41 | 60 | -0.03 | -6.37e-03 | -0.08 | -1.12e-06 | -9.83e-05 | 1.38e-06 |
| 42 | 1 | 0.02 | -6.83e-06 | -0.10 | -1.89e-05 | 1.70e-05 | 0.0 |
| 42 | 2 | -0.02 | 5.75e-06 | -0.08 | 0.0 | -3.14e-04 | 0.0 |
| 42 | 4 | 3.92e-04 | -0.02 | -0.10 | 1.70e-04 | -1.58e-04 | 0.0 |
| 42 | 5 | 0.01 | -4.60e-06 | -0.08 | -1.36e-05 | -3.91e-06 | 0.0 |
| 42 | 8 | 2.62e-04 | -0.01 | -0.07 | 1.12e-04 | -1.21e-04 | 0.0 |
| 42 | 18 | 3.64e-03 | -1.00e-03 | -0.07 | 1.78e-06 | -8.00e-05 | 0.0 |
| 42 | 35 | 1.13e-03 | -3.52e-03 | -0.07 | 2.95e-05 | -1.06e-04 | 0.0 |
| 42 | 50 | 1.50e-03 | -4.12e-04 | -0.07 | -3.73e-06 | -1.00e-04 | 0.0 |
| 42 | 67 | 4.65e-04 | -1.45e-03 | -0.07 | 7.67e-06 | -1.11e-04 | 0.0 |
| 43 | 1 | 0.02 | 0.0 | -0.10 | 0.0 | 1.60e-05 | 0.0 |
| 43 | 2 | -0.02 | 0.0 | -0.08 | 0.0 | -3.13e-04 | 0.0 |
| 43 | 4 | 2.50e-06 | -0.02 | -0.09 | 1.85e-04 | -1.48e-04 | 0.0 |
| 43 | 5 | 0.01 | 0.0 | -0.08 | 0.0 | -4.56e-06 | 0.0 |
| 43 | 8 | 1.79e-06 | -0.01 | -0.07 | 1.23e-04 | -1.14e-04 | 0.0 |
| 43 | 19 | 3.60e-03 | -1.09e-03 | -0.07 | 1.14e-05 | -8.01e-05 | 0.0 |
| 43 | 25 | -1.08e-03 | -3.52e-03 | -0.07 | 3.85e-05 | -1.24e-04 | 0.0 |
| 43 | 51 | 1.48e-03 | -4.47e-04 | -0.07 | 4.69e-06 | -1.00e-04 | 0.0 |
| 43 | 57 | -4.44e-04 | -1.45e-03 | -0.07 | 1.58e-05 | -1.18e-04 | 0.0 |
| 44 | 1 | 0.05 | 0.0 | -0.10 | 0.0 | 1.50e-04 | 0.0 |
| 44 | 2 | -0.11 | 0.0 | -0.09 | 0.0 | -3.29e-04 | 0.0 |
| 44 | 3 | -0.03 | 0.08 | -0.10 | -2.37e-04 | -9.12e-05 | -1.33e-05 |
| 44 | 5 | 0.03 | 0.0 | -0.08 | 0.0 | 9.06e-05 | 0.0 |
| 44 | 6 | -0.08 | 0.0 | -0.07 | 0.0 | -2.28e-04 | 0.0 |
| 44 | 7 | -0.02 | 0.05 | -0.07 | -1.58e-04 | -7.00e-05 | -8.89e-06 |
| 44 | 15 | -0.04 | 4.65e-03 | -0.07 | -1.46e-05 | -1.17e-04 | 0.0 |
| 44 | 19 | -8.77e-03 | -4.65e-03 | -0.07 | 1.46e-05 | -2.19e-05 | 0.0 |
| 44 | 37 | -0.02 | 0.02 | -0.07 | -4.79e-05 | -5.52e-05 | -1.58e-06 |
| 44 | 47 | -0.03 | 1.91e-03 | -0.07 | -5.97e-06 | -8.90e-05 | 0.0 |
| 44 | 51 | -0.02 | -1.91e-03 | -0.07 | 6.03e-06 | -4.99e-05 | 0.0 |
| 44 | 69 | -0.02 | 6.29e-03 | -0.07 | -1.97e-05 | -6.36e-05 | 0.0 |
| 45 | 2 | -0.06 | -1.69e-04 | -0.09 | 6.94e-06 | -3.51e-04 | 6.41e-06 |
| 45 | 3 | -0.02 | 0.05 | -0.10 | -2.25e-04 | -1.19e-04 | 3.63e-06 |
| 45 | 4 | -0.02 | -0.05 | -0.09 | 2.32e-04 | -1.27e-04 | 6.32e-06 |
| 45 | 6 | -0.04 | -1.12e-04 | -0.07 | 4.97e-06 | -2.46e-04 | 4.18e-06 |
| 45 | 7 | -0.01 | 0.03 | -0.08 | -1.50e-04 | -9.21e-05 | 2.33e-06 |
| 45 | 8 | -0.01 | -0.03 | -0.07 | 1.55e-04 | -9.71e-05 | 4.12e-06 |
| 45 | 12 | -0.02 | -2.74e-03 | -0.07 | 1.79e-05 | -1.44e-04 | 1.12e-06 |
| 45 | 37 | -9.21e-03 | 9.32e-03 | -0.08 | -4.67e-05 | -7.90e-05 | -2.43e-06 |
| 45 | 40 | -9.16e-03 | 9.28e-03 | -0.08 | -4.66e-05 | -7.89e-05 | -4.15e-06 |
| 45 | 44 | -0.02 | -1.12e-03 | -0.07 | 8.89e-06 | -1.15e-04 | 0.0 |
| 45 | 69 | -0.01 | 3.84e-03 | -0.08 | -1.77e-05 | -8.81e-05 | -1.40e-06 |
| 45 | 72 | -0.01 | 3.82e-03 | -0.08 | -1.77e-05 | -8.81e-05 | -2.11e-06 |
| 46 | 2 | -0.06 | 1.61e-04 | -0.10 | 0.0 | -3.49e-04 | -1.74e-05 |
| 46 | 3 | -0.02 | 0.05 | -0.11 | -2.33e-04 | -1.25e-04 | -1.53e-05 |
| 46 | 4 | -0.02 | -0.05 | -0.09 | 2.32e-04 | -1.25e-04 | 1.52e-05 |
| 46 | 6 | -0.04 | 1.09e-04 | -0.08 | 0.0 | -2.46e-04 | -1.16e-05 |

| | | | | | | | |
|----|----|-----------|-----------|-------|-----------|-----------|-----------|
| 46 | 7 | -0.01 | 0.03 | -0.08 | -1.55e-04 | -9.64e-05 | -1.02e-05 |
| 46 | 8 | -0.01 | -0.03 | -0.07 | 1.55e-04 | -9.61e-05 | 1.01e-05 |
| 46 | 12 | -0.02 | -2.85e-03 | -0.08 | 1.51e-05 | -1.45e-04 | 1.86e-06 |
| 46 | 30 | -0.01 | 9.41e-03 | -0.08 | -4.98e-05 | -1.11e-04 | -3.79e-06 |
| 46 | 40 | -9.11e-03 | 9.41e-03 | -0.08 | -4.99e-05 | -8.16e-05 | -3.88e-06 |
| 46 | 44 | -0.02 | -1.16e-03 | -0.08 | 6.18e-06 | -1.16e-04 | 0.0 |
| 46 | 62 | -0.01 | 3.88e-03 | -0.08 | -2.05e-05 | -1.02e-04 | -1.57e-06 |
| 46 | 72 | -0.01 | 3.88e-03 | -0.08 | -2.06e-05 | -9.02e-05 | -1.61e-06 |
| 47 | 2 | -0.06 | 2.70e-04 | -0.11 | 0.0 | -3.56e-04 | 1.87e-05 |
| 47 | 4 | -0.02 | -0.05 | -0.10 | 2.31e-04 | -1.24e-04 | 2.09e-05 |
| 47 | 6 | -0.04 | 1.81e-04 | -0.09 | 0.0 | -2.50e-04 | 1.26e-05 |
| 47 | 8 | -0.01 | -0.03 | -0.08 | 1.55e-04 | -9.57e-05 | 1.40e-05 |
| 47 | 12 | -0.02 | -2.89e-03 | -0.08 | 1.64e-05 | -1.47e-04 | 2.01e-06 |
| 47 | 14 | -0.02 | 2.90e-03 | -0.08 | -1.31e-05 | -1.47e-04 | -1.09e-06 |
| 47 | 40 | -9.15e-03 | 9.50e-03 | -0.08 | -4.62e-05 | -8.41e-05 | -2.38e-06 |
| 47 | 44 | -0.02 | -1.18e-03 | -0.08 | 8.23e-06 | -1.18e-04 | 1.25e-06 |
| 47 | 46 | -0.02 | 1.20e-03 | -0.08 | -3.89e-06 | -1.18e-04 | 0.0 |
| 47 | 72 | -0.01 | 3.91e-03 | -0.08 | -1.75e-05 | -9.23e-05 | 0.0 |
| 48 | 2 | -0.06 | 0.0 | -0.12 | 0.0 | -3.60e-04 | 0.0 |
| 48 | 3 | -0.02 | 0.05 | -0.11 | -2.24e-04 | -1.28e-04 | 5.03e-06 |
| 48 | 6 | -0.04 | 0.0 | -0.09 | 0.0 | -2.53e-04 | 0.0 |
| 48 | 7 | -0.01 | 0.03 | -0.08 | -1.50e-04 | -9.83e-05 | 3.36e-06 |
| 48 | 15 | -0.02 | 2.78e-03 | -0.08 | -1.42e-05 | -1.48e-04 | 0.0 |
| 48 | 30 | -0.01 | 9.53e-03 | -0.08 | -4.84e-05 | -1.13e-04 | -3.05e-06 |
| 48 | 47 | -0.02 | 1.14e-03 | -0.08 | -5.85e-06 | -1.19e-04 | 0.0 |
| 48 | 62 | -0.01 | 3.92e-03 | -0.08 | -1.99e-05 | -1.05e-04 | -1.25e-06 |
| 49 | 2 | -0.06 | -2.70e-04 | -0.11 | 0.0 | -3.56e-04 | -1.87e-05 |
| 49 | 3 | -0.02 | 0.05 | -0.10 | -2.31e-04 | -1.24e-04 | -2.09e-05 |
| 49 | 6 | -0.04 | -1.81e-04 | -0.09 | 0.0 | -2.50e-04 | -1.26e-05 |
| 49 | 7 | -0.01 | 0.03 | -0.08 | -1.55e-04 | -9.57e-05 | -1.40e-05 |
| 49 | 12 | -0.02 | -2.90e-03 | -0.08 | 1.31e-05 | -1.47e-04 | 1.09e-06 |
| 49 | 14 | -0.02 | 2.89e-03 | -0.08 | -1.64e-05 | -1.47e-04 | -2.01e-06 |
| 49 | 34 | -9.15e-03 | -9.50e-03 | -0.08 | 4.62e-05 | -8.41e-05 | 2.38e-06 |
| 49 | 44 | -0.02 | -1.20e-03 | -0.08 | 3.90e-06 | -1.18e-04 | 0.0 |
| 49 | 46 | -0.02 | 1.18e-03 | -0.08 | -8.22e-06 | -1.18e-04 | -1.25e-06 |
| 49 | 66 | -0.01 | -3.91e-03 | -0.08 | 1.75e-05 | -9.23e-05 | 0.0 |
| 50 | 2 | -0.06 | -1.60e-04 | -0.10 | 0.0 | -3.49e-04 | 1.74e-05 |
| 50 | 3 | -0.02 | 0.05 | -0.09 | -2.32e-04 | -1.25e-04 | -1.52e-05 |
| 50 | 4 | -0.02 | -0.05 | -0.11 | 2.33e-04 | -1.25e-04 | 1.53e-05 |
| 50 | 6 | -0.04 | -1.09e-04 | -0.08 | 0.0 | -2.46e-04 | 1.16e-05 |
| 50 | 7 | -0.01 | 0.03 | -0.07 | -1.55e-04 | -9.61e-05 | -1.01e-05 |
| 50 | 8 | -0.01 | -0.03 | -0.08 | 1.55e-04 | -9.64e-05 | 1.02e-05 |
| 50 | 14 | -0.02 | 2.85e-03 | -0.08 | -1.51e-05 | -1.45e-04 | -1.86e-06 |
| 50 | 28 | -0.01 | -9.41e-03 | -0.08 | 4.98e-05 | -1.11e-04 | 3.79e-06 |
| 50 | 34 | -9.11e-03 | -9.41e-03 | -0.08 | 4.99e-05 | -8.16e-05 | 3.88e-06 |
| 50 | 46 | -0.02 | 1.16e-03 | -0.08 | -6.18e-06 | -1.16e-04 | 0.0 |
| 50 | 60 | -0.01 | -3.88e-03 | -0.08 | 2.05e-05 | -1.02e-04 | 1.57e-06 |
| 50 | 66 | -0.01 | -3.88e-03 | -0.08 | 2.06e-05 | -9.02e-05 | 1.61e-06 |
| 51 | 2 | -0.06 | 1.69e-04 | -0.09 | -6.93e-06 | -3.51e-04 | -6.41e-06 |
| 51 | 3 | -0.02 | 0.05 | -0.09 | -2.32e-04 | -1.27e-04 | -6.32e-06 |
| 51 | 4 | -0.02 | -0.05 | -0.10 | 2.25e-04 | -1.19e-04 | -3.63e-06 |
| 51 | 6 | -0.04 | 1.12e-04 | -0.07 | -4.96e-06 | -2.46e-04 | -4.18e-06 |
| 51 | 7 | -0.01 | 0.03 | -0.07 | -1.55e-04 | -9.71e-05 | -4.12e-06 |
| 51 | 8 | -0.01 | -0.03 | -0.08 | 1.50e-04 | -9.21e-05 | -2.33e-06 |
| 51 | 14 | -0.02 | 2.74e-03 | -0.07 | -1.79e-05 | -1.44e-04 | -1.12e-06 |
| 51 | 25 | -0.01 | -9.32e-03 | -0.08 | 4.63e-05 | -1.08e-04 | 2.32e-06 |

| | | | | | | | |
|----|----|-----------|-----------|-------|-----------|-----------|-----------|
| 51 | 34 | -9.16e-03 | -9.28e-03 | -0.08 | 4.66e-05 | -7.89e-05 | 4.15e-06 |
| 51 | 46 | -0.02 | 1.12e-03 | -0.07 | -8.88e-06 | -1.15e-04 | 0.0 |
| 51 | 57 | -0.01 | -3.84e-03 | -0.07 | 1.75e-05 | -1.00e-04 | 1.35e-06 |
| 51 | 66 | -0.01 | -3.82e-03 | -0.08 | 1.77e-05 | -8.81e-05 | 2.11e-06 |
| 52 | 1 | 0.03 | 0.0 | -0.10 | 0.0 | 1.10e-04 | 0.0 |
| 52 | 2 | -0.06 | 0.0 | -0.09 | 0.0 | -3.54e-04 | 0.0 |
| 52 | 3 | -0.02 | 0.05 | -0.10 | -2.24e-04 | -1.23e-04 | -2.90e-05 |
| 52 | 5 | 0.02 | 0.0 | -0.08 | 0.0 | 6.09e-05 | 0.0 |
| 52 | 6 | -0.04 | 0.0 | -0.07 | 0.0 | -2.49e-04 | 0.0 |
| 52 | 7 | -0.01 | 0.03 | -0.07 | -1.49e-04 | -9.43e-05 | -1.93e-05 |
| 52 | 15 | -0.02 | 2.83e-03 | -0.07 | -1.47e-05 | -1.44e-04 | 0.0 |
| 52 | 19 | -2.74e-03 | -2.83e-03 | -0.07 | 1.48e-05 | -4.46e-05 | 0.0 |
| 52 | 37 | -9.26e-03 | 9.30e-03 | -0.07 | -4.85e-05 | -7.93e-05 | 0.0 |
| 52 | 47 | -0.02 | 1.16e-03 | -0.07 | -6.06e-06 | -1.14e-04 | 0.0 |
| 52 | 51 | -8.22e-03 | -1.16e-03 | -0.07 | 6.08e-06 | -7.38e-05 | 0.0 |
| 52 | 69 | -0.01 | 3.83e-03 | -0.07 | -2.00e-05 | -8.80e-05 | 0.0 |
| 53 | 2 | -0.07 | -1.55e-04 | -0.09 | 6.11e-06 | -3.51e-04 | 5.81e-06 |
| 53 | 3 | -0.02 | 0.05 | -0.10 | -2.27e-04 | -1.20e-04 | 2.46e-06 |
| 53 | 4 | -0.02 | -0.05 | -0.09 | 2.35e-04 | -1.24e-04 | 6.62e-06 |
| 53 | 6 | -0.05 | -1.02e-04 | -0.07 | 4.49e-06 | -2.47e-04 | 3.78e-06 |
| 53 | 7 | -0.01 | 0.04 | -0.08 | -1.51e-04 | -9.23e-05 | 1.54e-06 |
| 53 | 8 | -0.01 | -0.04 | -0.07 | 1.57e-04 | -9.51e-05 | 4.32e-06 |
| 53 | 12 | -0.02 | -3.09e-03 | -0.07 | 1.63e-05 | -1.39e-04 | 1.03e-06 |
| 53 | 37 | -0.01 | 0.01 | -0.08 | -4.27e-05 | -8.04e-05 | -2.42e-06 |
| 53 | 40 | -0.01 | 0.01 | -0.08 | -4.27e-05 | -8.04e-05 | -4.18e-06 |
| 53 | 44 | -0.02 | -1.27e-03 | -0.07 | 8.55e-06 | -1.12e-04 | 0.0 |
| 53 | 69 | -0.01 | 4.33e-03 | -0.08 | -1.58e-05 | -8.81e-05 | -1.42e-06 |
| 53 | 72 | -0.01 | 4.31e-03 | -0.08 | -1.58e-05 | -8.81e-05 | -2.15e-06 |
| 54 | 2 | -0.07 | 1.49e-04 | -0.10 | -1.15e-06 | -3.53e-04 | -1.63e-05 |
| 54 | 3 | -0.02 | 0.05 | -0.11 | -2.38e-04 | -1.25e-04 | -1.50e-05 |
| 54 | 4 | -0.02 | -0.05 | -0.09 | 2.33e-04 | -1.25e-04 | 1.49e-05 |
| 54 | 6 | -0.05 | 1.00e-04 | -0.08 | 0.0 | -2.48e-04 | -1.08e-05 |
| 54 | 7 | -0.01 | 0.04 | -0.08 | -1.59e-04 | -9.63e-05 | -9.99e-06 |
| 54 | 8 | -0.01 | -0.04 | -0.07 | 1.55e-04 | -9.62e-05 | 9.96e-06 |
| 54 | 12 | -0.03 | -3.21e-03 | -0.08 | 1.20e-05 | -1.43e-04 | 1.70e-06 |
| 54 | 30 | -0.02 | 0.01 | -0.08 | -4.65e-05 | -1.10e-04 | -3.77e-06 |
| 54 | 40 | -0.01 | 0.01 | -0.08 | -4.64e-05 | -8.23e-05 | -3.77e-06 |
| 54 | 44 | -0.02 | -1.31e-03 | -0.08 | 4.19e-06 | -1.15e-04 | 0.0 |
| 54 | 62 | -0.02 | 4.37e-03 | -0.08 | -1.99e-05 | -1.02e-04 | -1.56e-06 |
| 54 | 72 | -0.01 | 4.37e-03 | -0.08 | -1.98e-05 | -9.05e-05 | -1.56e-06 |
| 55 | 2 | -0.07 | 2.56e-04 | -0.11 | 2.47e-06 | -3.59e-04 | 1.76e-05 |
| 55 | 4 | -0.02 | -0.06 | -0.10 | 2.34e-04 | -1.27e-04 | 2.06e-05 |
| 55 | 6 | -0.05 | 1.72e-04 | -0.09 | 2.06e-06 | -2.53e-04 | 1.19e-05 |
| 55 | 8 | -0.01 | -0.04 | -0.08 | 1.56e-04 | -9.77e-05 | 1.38e-05 |
| 55 | 12 | -0.02 | -3.25e-03 | -0.08 | 1.76e-05 | -1.45e-04 | 2.10e-06 |
| 55 | 14 | -0.02 | 3.26e-03 | -0.08 | -9.92e-06 | -1.45e-04 | -1.05e-06 |
| 55 | 40 | -0.01 | 0.01 | -0.08 | -4.31e-05 | -8.45e-05 | -2.39e-06 |
| 55 | 44 | -0.02 | -1.33e-03 | -0.08 | 9.06e-06 | -1.18e-04 | 1.30e-06 |
| 55 | 46 | -0.02 | 1.35e-03 | -0.08 | -2.27e-06 | -1.18e-04 | 0.0 |
| 55 | 72 | -0.01 | 4.40e-03 | -0.08 | -1.59e-05 | -9.30e-05 | 0.0 |
| 56 | 2 | -0.07 | 0.0 | -0.12 | 0.0 | -3.67e-04 | 0.0 |
| 56 | 3 | -0.02 | 0.06 | -0.11 | -2.28e-04 | -1.31e-04 | 3.72e-06 |
| 56 | 6 | -0.05 | 0.0 | -0.09 | 0.0 | -2.58e-04 | 0.0 |
| 56 | 7 | -0.01 | 0.04 | -0.08 | -1.52e-04 | -1.00e-04 | 2.48e-06 |
| 56 | 15 | -0.02 | 3.13e-03 | -0.08 | -1.37e-05 | -1.46e-04 | 0.0 |
| 56 | 30 | -0.02 | 0.01 | -0.08 | -4.66e-05 | -1.15e-04 | -2.96e-06 |

| | | | | | | | |
|----|----|-----------|-----------|-------|-----------|-----------|-----------|
| 56 | 47 | -0.02 | 1.29e-03 | -0.08 | -5.65e-06 | -1.20e-04 | 0.0 |
| 56 | 62 | -0.02 | 4.41e-03 | -0.08 | -1.92e-05 | -1.07e-04 | -1.22e-06 |
| 57 | 2 | -0.07 | -2.55e-04 | -0.11 | -2.45e-06 | -3.59e-04 | -1.76e-05 |
| 57 | 3 | -0.02 | 0.06 | -0.10 | -2.34e-04 | -1.27e-04 | -2.06e-05 |
| 57 | 6 | -0.05 | -1.71e-04 | -0.09 | -2.04e-06 | -2.53e-04 | -1.19e-05 |
| 57 | 7 | -0.01 | 0.04 | -0.08 | -1.56e-04 | -9.77e-05 | -1.38e-05 |
| 57 | 12 | -0.02 | -3.26e-03 | -0.08 | 9.94e-06 | -1.45e-04 | 1.05e-06 |
| 57 | 14 | -0.02 | 3.25e-03 | -0.08 | -1.76e-05 | -1.45e-04 | -2.10e-06 |
| 57 | 34 | -0.01 | -0.01 | -0.08 | 4.31e-05 | -8.45e-05 | 2.39e-06 |
| 57 | 44 | -0.02 | -1.35e-03 | -0.08 | 2.29e-06 | -1.18e-04 | 0.0 |
| 57 | 46 | -0.02 | 1.33e-03 | -0.08 | -9.05e-06 | -1.18e-04 | -1.30e-06 |
| 57 | 66 | -0.01 | -4.40e-03 | -0.08 | 1.59e-05 | -9.30e-05 | 0.0 |
| 58 | 2 | -0.07 | -1.48e-04 | -0.10 | 1.15e-06 | -3.53e-04 | 1.63e-05 |
| 58 | 3 | -0.02 | 0.05 | -0.09 | -2.33e-04 | -1.25e-04 | -1.49e-05 |
| 58 | 4 | -0.02 | -0.05 | -0.11 | 2.38e-04 | -1.25e-04 | 1.50e-05 |
| 58 | 6 | -0.05 | -1.00e-04 | -0.08 | 0.0 | -2.48e-04 | 1.08e-05 |
| 58 | 7 | -0.01 | 0.04 | -0.07 | -1.55e-04 | -9.62e-05 | -9.96e-06 |
| 58 | 8 | -0.01 | -0.04 | -0.08 | 1.59e-04 | -9.63e-05 | 9.99e-06 |
| 58 | 14 | -0.03 | 3.21e-03 | -0.08 | -1.20e-05 | -1.43e-04 | -1.70e-06 |
| 58 | 28 | -0.02 | -0.01 | -0.08 | 4.65e-05 | -1.10e-04 | 3.77e-06 |
| 58 | 34 | -0.01 | -0.01 | -0.08 | 4.64e-05 | -8.23e-05 | 3.77e-06 |
| 58 | 46 | -0.02 | 1.31e-03 | -0.08 | -4.19e-06 | -1.15e-04 | 0.0 |
| 58 | 60 | -0.02 | -4.37e-03 | -0.08 | 1.99e-05 | -1.02e-04 | 1.56e-06 |
| 58 | 66 | -0.01 | -4.37e-03 | -0.08 | 1.98e-05 | -9.05e-05 | 1.56e-06 |
| 59 | 2 | -0.07 | 1.55e-04 | -0.09 | -6.09e-06 | -3.51e-04 | -5.81e-06 |
| 59 | 3 | -0.02 | 0.05 | -0.09 | -2.34e-04 | -1.24e-04 | -6.62e-06 |
| 59 | 4 | -0.02 | -0.05 | -0.10 | 2.27e-04 | -1.20e-04 | -2.46e-06 |
| 59 | 6 | -0.05 | 1.02e-04 | -0.07 | -4.47e-06 | -2.47e-04 | -3.78e-06 |
| 59 | 7 | -0.01 | 0.04 | -0.07 | -1.57e-04 | -9.51e-05 | -4.32e-06 |
| 59 | 8 | -0.01 | -0.04 | -0.08 | 1.51e-04 | -9.23e-05 | -1.54e-06 |
| 59 | 14 | -0.02 | 3.09e-03 | -0.07 | -1.63e-05 | -1.39e-04 | -1.03e-06 |
| 59 | 34 | -0.01 | -0.01 | -0.08 | 4.27e-05 | -8.04e-05 | 4.18e-06 |
| 59 | 35 | -0.01 | -0.01 | -0.08 | 4.28e-05 | -8.04e-05 | 2.42e-06 |
| 59 | 46 | -0.02 | 1.27e-03 | -0.07 | -8.53e-06 | -1.12e-04 | 0.0 |
| 59 | 66 | -0.01 | -4.31e-03 | -0.08 | 1.58e-05 | -8.81e-05 | 2.15e-06 |
| 59 | 67 | -0.01 | -4.33e-03 | -0.08 | 1.58e-05 | -8.81e-05 | 1.42e-06 |
| 60 | 1 | 0.04 | 0.0 | -0.10 | 0.0 | 1.17e-04 | 0.0 |
| 60 | 2 | -0.07 | 0.0 | -0.09 | 0.0 | -3.54e-04 | 0.0 |
| 60 | 3 | -0.02 | 0.05 | -0.10 | -2.28e-04 | -1.20e-04 | -2.82e-05 |
| 60 | 5 | 0.02 | 0.0 | -0.08 | 0.0 | 6.59e-05 | 0.0 |
| 60 | 6 | -0.05 | 0.0 | -0.07 | 0.0 | -2.48e-04 | 0.0 |
| 60 | 7 | -0.01 | 0.04 | -0.07 | -1.52e-04 | -9.21e-05 | -1.88e-05 |
| 60 | 15 | -0.02 | 3.19e-03 | -0.07 | -1.41e-05 | -1.37e-04 | 0.0 |
| 60 | 19 | -3.96e-03 | -3.19e-03 | -0.07 | 1.42e-05 | -4.61e-05 | 0.0 |
| 60 | 37 | -0.01 | 0.01 | -0.07 | -4.66e-05 | -7.79e-05 | -1.06e-06 |
| 60 | 47 | -0.02 | 1.31e-03 | -0.07 | -5.82e-06 | -1.10e-04 | 0.0 |
| 60 | 51 | -0.01 | -1.31e-03 | -0.07 | 5.84e-06 | -7.29e-05 | 0.0 |
| 60 | 69 | -0.01 | 4.31e-03 | -0.07 | -1.92e-05 | -8.60e-05 | 0.0 |
| 61 | 2 | -0.08 | -1.24e-04 | -0.09 | 6.51e-06 | -3.52e-04 | 4.51e-06 |
| 61 | 3 | -0.02 | 0.06 | -0.10 | -2.27e-04 | -1.20e-04 | 0.0 |
| 61 | 4 | -0.02 | -0.06 | -0.09 | 2.38e-04 | -1.22e-04 | 7.62e-06 |
| 61 | 6 | -0.06 | -8.13e-05 | -0.07 | 4.93e-06 | -2.47e-04 | 2.90e-06 |
| 61 | 7 | -0.02 | 0.04 | -0.08 | -1.51e-04 | -9.26e-05 | 0.0 |
| 61 | 8 | -0.02 | -0.04 | -0.07 | 1.59e-04 | -9.36e-05 | 4.98e-06 |
| 61 | 12 | -0.03 | -3.44e-03 | -0.07 | 1.97e-05 | -1.42e-04 | 1.02e-06 |
| 61 | 37 | -0.01 | 0.01 | -0.08 | -4.50e-05 | -7.74e-05 | -2.36e-06 |

| | | | | | | | |
|----|----|-------|-----------|-------|-----------|-----------|-----------|
| 61 | 40 | -0.01 | 0.01 | -0.08 | -4.50e-05 | -7.73e-05 | -4.16e-06 |
| 61 | 44 | -0.02 | -1.41e-03 | -0.07 | 1.07e-05 | -1.13e-04 | 0.0 |
| 61 | 69 | -0.02 | 4.82e-03 | -0.08 | -1.60e-05 | -8.65e-05 | -1.42e-06 |
| 61 | 72 | -0.02 | 4.80e-03 | -0.08 | -1.59e-05 | -8.65e-05 | -2.16e-06 |
| 62 | 2 | -0.08 | 1.21e-04 | -0.10 | -2.86e-06 | -3.55e-04 | -1.33e-05 |
| 62 | 3 | -0.02 | 0.06 | -0.11 | -2.43e-04 | -1.25e-04 | -1.46e-05 |
| 62 | 4 | -0.02 | -0.06 | -0.09 | 2.33e-04 | -1.25e-04 | 1.46e-05 |
| 62 | 6 | -0.06 | 8.11e-05 | -0.08 | -2.30e-06 | -2.50e-04 | -8.89e-06 |
| 62 | 7 | -0.02 | 0.04 | -0.08 | -1.62e-04 | -9.63e-05 | -9.76e-06 |
| 62 | 8 | -0.02 | -0.04 | -0.07 | 1.55e-04 | -9.63e-05 | 9.74e-06 |
| 62 | 12 | -0.03 | -3.58e-03 | -0.08 | 1.19e-05 | -1.45e-04 | 1.74e-06 |
| 62 | 30 | -0.02 | 0.01 | -0.08 | -5.29e-05 | -1.11e-04 | -3.66e-06 |
| 62 | 40 | -0.01 | 0.01 | -0.08 | -5.28e-05 | -8.15e-05 | -3.69e-06 |
| 62 | 44 | -0.02 | -1.47e-03 | -0.08 | 3.17e-06 | -1.16e-04 | 0.0 |
| 62 | 62 | -0.02 | 4.85e-03 | -0.08 | -2.35e-05 | -1.02e-04 | -1.51e-06 |
| 62 | 72 | -0.02 | 4.85e-03 | -0.08 | -2.34e-05 | -9.02e-05 | -1.52e-06 |
| 63 | 2 | -0.08 | 2.14e-04 | -0.11 | 5.61e-06 | -3.62e-04 | 1.48e-05 |
| 63 | 4 | -0.02 | -0.06 | -0.10 | 2.37e-04 | -1.29e-04 | 1.96e-05 |
| 63 | 6 | -0.06 | 1.44e-04 | -0.09 | 4.32e-06 | -2.55e-04 | 9.98e-06 |
| 63 | 8 | -0.02 | -0.04 | -0.08 | 1.59e-04 | -9.92e-05 | 1.32e-05 |
| 63 | 12 | -0.03 | -3.61e-03 | -0.08 | 1.83e-05 | -1.49e-04 | 2.28e-06 |
| 63 | 14 | -0.03 | 3.62e-03 | -0.08 | -1.12e-05 | -1.49e-04 | 0.0 |
| 63 | 40 | -0.01 | 0.01 | -0.08 | -4.46e-05 | -8.55e-05 | -2.50e-06 |
| 63 | 44 | -0.02 | -1.48e-03 | -0.08 | 1.01e-05 | -1.20e-04 | 1.40e-06 |
| 63 | 46 | -0.02 | 1.50e-03 | -0.08 | -2.06e-06 | -1.20e-04 | 0.0 |
| 63 | 72 | -0.02 | 4.89e-03 | -0.08 | -1.58e-05 | -9.38e-05 | 0.0 |
| 64 | 2 | -0.08 | 0.0 | -0.12 | 0.0 | -3.75e-04 | 0.0 |
| 64 | 3 | -0.02 | 0.06 | -0.11 | -2.30e-04 | -1.35e-04 | 0.0 |
| 64 | 6 | -0.06 | 0.0 | -0.09 | 0.0 | -2.64e-04 | 0.0 |
| 64 | 7 | -0.02 | 0.04 | -0.08 | -1.54e-04 | -1.04e-04 | 0.0 |
| 64 | 15 | -0.03 | 3.48e-03 | -0.08 | -1.43e-05 | -1.54e-04 | 0.0 |
| 64 | 30 | -0.02 | 0.01 | -0.08 | -4.87e-05 | -1.20e-04 | -3.08e-06 |
| 64 | 47 | -0.02 | 1.43e-03 | -0.08 | -5.88e-06 | -1.25e-04 | 0.0 |
| 64 | 62 | -0.02 | 4.90e-03 | -0.08 | -2.00e-05 | -1.11e-04 | -1.27e-06 |
| 65 | 2 | -0.08 | -2.14e-04 | -0.11 | -5.58e-06 | -3.62e-04 | -1.48e-05 |
| 65 | 3 | -0.02 | 0.06 | -0.10 | -2.37e-04 | -1.29e-04 | -1.96e-05 |
| 65 | 6 | -0.06 | -1.44e-04 | -0.09 | -4.30e-06 | -2.55e-04 | -9.98e-06 |
| 65 | 7 | -0.02 | 0.04 | -0.08 | -1.59e-04 | -9.92e-05 | -1.32e-05 |
| 65 | 12 | -0.03 | -3.62e-03 | -0.08 | 1.13e-05 | -1.49e-04 | 0.0 |
| 65 | 14 | -0.03 | 3.61e-03 | -0.08 | -1.83e-05 | -1.49e-04 | -2.28e-06 |
| 65 | 34 | -0.01 | -0.01 | -0.08 | 4.46e-05 | -8.55e-05 | 2.49e-06 |
| 65 | 44 | -0.02 | -1.50e-03 | -0.08 | 2.09e-06 | -1.20e-04 | 0.0 |
| 65 | 46 | -0.02 | 1.48e-03 | -0.08 | -1.01e-05 | -1.20e-04 | -1.40e-06 |
| 65 | 66 | -0.02 | -4.89e-03 | -0.08 | 1.58e-05 | -9.38e-05 | 0.0 |
| 66 | 2 | -0.08 | -1.20e-04 | -0.10 | 2.86e-06 | -3.55e-04 | 1.33e-05 |
| 66 | 3 | -0.02 | 0.06 | -0.09 | -2.33e-04 | -1.25e-04 | -1.46e-05 |
| 66 | 4 | -0.02 | -0.06 | -0.11 | 2.43e-04 | -1.25e-04 | 1.46e-05 |
| 66 | 6 | -0.06 | -8.10e-05 | -0.08 | 2.29e-06 | -2.50e-04 | 8.89e-06 |
| 66 | 7 | -0.02 | 0.04 | -0.07 | -1.55e-04 | -9.63e-05 | -9.74e-06 |
| 66 | 8 | -0.02 | -0.04 | -0.08 | 1.62e-04 | -9.63e-05 | 9.76e-06 |
| 66 | 14 | -0.03 | 3.58e-03 | -0.08 | -1.19e-05 | -1.45e-04 | -1.74e-06 |
| 66 | 28 | -0.02 | -0.01 | -0.08 | 5.29e-05 | -1.11e-04 | 3.66e-06 |
| 66 | 34 | -0.01 | -0.01 | -0.08 | 5.28e-05 | -8.15e-05 | 3.69e-06 |
| 66 | 46 | -0.02 | 1.47e-03 | -0.08 | -3.17e-06 | -1.16e-04 | 0.0 |
| 66 | 60 | -0.02 | -4.85e-03 | -0.08 | 2.35e-05 | -1.02e-04 | 1.51e-06 |
| 66 | 66 | -0.02 | -4.85e-03 | -0.08 | 2.34e-05 | -9.02e-05 | 1.52e-06 |

| | | | | | | | |
|----|----|-----------|-----------|-------|-----------|-----------|-----------|
| 67 | 2 | -0.08 | 1.24e-04 | -0.09 | -6.48e-06 | -3.52e-04 | -4.51e-06 |
| 67 | 3 | -0.02 | 0.06 | -0.09 | -2.38e-04 | -1.22e-04 | -7.62e-06 |
| 67 | 4 | -0.02 | -0.06 | -0.10 | 2.27e-04 | -1.20e-04 | 0.0 |
| 67 | 6 | -0.06 | 8.15e-05 | -0.07 | -4.90e-06 | -2.47e-04 | -2.90e-06 |
| 67 | 7 | -0.02 | 0.04 | -0.07 | -1.59e-04 | -9.36e-05 | -4.98e-06 |
| 67 | 8 | -0.02 | -0.04 | -0.08 | 1.51e-04 | -9.26e-05 | 0.0 |
| 67 | 14 | -0.03 | 3.44e-03 | -0.07 | -1.96e-05 | -1.42e-04 | -1.02e-06 |
| 67 | 25 | -0.02 | -0.01 | -0.08 | 4.47e-05 | -1.07e-04 | 2.27e-06 |
| 67 | 34 | -0.01 | -0.01 | -0.08 | 4.50e-05 | -7.73e-05 | 4.16e-06 |
| 67 | 46 | -0.02 | 1.41e-03 | -0.07 | -1.06e-05 | -1.13e-04 | 0.0 |
| 67 | 57 | -0.02 | -4.82e-03 | -0.07 | 1.58e-05 | -9.86e-05 | 1.38e-06 |
| 67 | 66 | -0.02 | -4.80e-03 | -0.08 | 1.60e-05 | -8.65e-05 | 2.16e-06 |
| 68 | 1 | 0.04 | 0.0 | -0.10 | 0.0 | 1.25e-04 | 0.0 |
| 68 | 2 | -0.08 | 0.0 | -0.09 | 0.0 | -3.51e-04 | 0.0 |
| 68 | 3 | -0.02 | 0.06 | -0.10 | -2.30e-04 | -1.16e-04 | -2.57e-05 |
| 68 | 5 | 0.02 | 0.0 | -0.08 | 0.0 | 7.15e-05 | 0.0 |
| 68 | 6 | -0.06 | 0.0 | -0.07 | 0.0 | -2.46e-04 | 0.0 |
| 68 | 7 | -0.02 | 0.04 | -0.07 | -1.54e-04 | -8.87e-05 | -1.72e-05 |
| 68 | 15 | -0.03 | 3.55e-03 | -0.07 | -1.48e-05 | -1.38e-04 | 0.0 |
| 68 | 19 | -5.18e-03 | -3.55e-03 | -0.07 | 1.49e-05 | -3.85e-05 | 0.0 |
| 68 | 37 | -0.01 | 0.01 | -0.07 | -4.88e-05 | -7.31e-05 | -1.15e-06 |
| 68 | 47 | -0.02 | 1.46e-03 | -0.07 | -6.09e-06 | -1.08e-04 | 0.0 |
| 68 | 51 | -0.01 | -1.46e-03 | -0.07 | 6.12e-06 | -6.76e-05 | 0.0 |
| 68 | 69 | -0.02 | 4.81e-03 | -0.07 | -2.01e-05 | -8.19e-05 | 0.0 |
| 69 | 2 | -0.09 | -8.23e-05 | -0.09 | 9.08e-06 | -3.54e-04 | 2.64e-06 |
| 69 | 3 | -0.02 | 0.07 | -0.10 | -2.25e-04 | -1.22e-04 | -4.90e-06 |
| 69 | 4 | -0.03 | -0.07 | -0.09 | 2.43e-04 | -1.21e-04 | 9.16e-06 |
| 69 | 6 | -0.06 | -5.38e-05 | -0.07 | 6.99e-06 | -2.48e-04 | 1.65e-06 |
| 69 | 7 | -0.02 | 0.04 | -0.08 | -1.49e-04 | -9.35e-05 | -3.37e-06 |
| 69 | 8 | -0.02 | -0.04 | -0.07 | 1.63e-04 | -9.32e-05 | 6.00e-06 |
| 69 | 12 | -0.03 | -3.79e-03 | -0.07 | 2.06e-05 | -1.40e-04 | 0.0 |
| 69 | 37 | -0.02 | 0.01 | -0.08 | -3.98e-05 | -7.96e-05 | -2.37e-06 |
| 69 | 40 | -0.02 | 0.01 | -0.08 | -3.97e-05 | -7.96e-05 | -4.21e-06 |
| 69 | 44 | -0.02 | -1.56e-03 | -0.07 | 1.26e-05 | -1.12e-04 | 0.0 |
| 69 | 69 | -0.02 | 5.32e-03 | -0.08 | -1.22e-05 | -8.75e-05 | -1.46e-06 |
| 69 | 72 | -0.02 | 5.29e-03 | -0.08 | -1.22e-05 | -8.75e-05 | -2.21e-06 |
| 70 | 2 | -0.09 | 8.12e-05 | -0.10 | -5.55e-06 | -3.58e-04 | -9.07e-06 |
| 70 | 3 | -0.02 | 0.07 | -0.11 | -2.48e-04 | -1.25e-04 | -1.43e-05 |
| 70 | 4 | -0.03 | -0.07 | -0.09 | 2.32e-04 | -1.25e-04 | 1.43e-05 |
| 70 | 6 | -0.06 | 5.42e-05 | -0.08 | -4.38e-06 | -2.51e-04 | -6.05e-06 |
| 70 | 7 | -0.02 | 0.04 | -0.08 | -1.66e-04 | -9.62e-05 | -9.52e-06 |
| 70 | 8 | -0.02 | -0.04 | -0.07 | 1.54e-04 | -9.63e-05 | 9.50e-06 |
| 70 | 12 | -0.03 | -3.95e-03 | -0.08 | 8.51e-06 | -1.44e-04 | 1.64e-06 |
| 70 | 30 | -0.02 | 0.01 | -0.08 | -5.12e-05 | -1.10e-04 | -3.59e-06 |
| 70 | 40 | -0.02 | 0.01 | -0.08 | -5.11e-05 | -8.20e-05 | -3.57e-06 |
| 70 | 44 | -0.02 | -1.62e-03 | -0.08 | 0.0 | -1.16e-04 | 0.0 |
| 70 | 62 | -0.02 | 5.34e-03 | -0.08 | -2.41e-05 | -1.02e-04 | -1.48e-06 |
| 70 | 72 | -0.02 | 5.34e-03 | -0.08 | -2.40e-05 | -9.04e-05 | -1.47e-06 |
| 71 | 2 | -0.09 | 1.49e-04 | -0.11 | 1.00e-05 | -3.63e-04 | 1.06e-05 |
| 71 | 4 | -0.03 | -0.07 | -0.10 | 2.42e-04 | -1.30e-04 | 1.81e-05 |
| 71 | 6 | -0.06 | 1.01e-04 | -0.09 | 7.62e-06 | -2.56e-04 | 7.20e-06 |
| 71 | 8 | -0.02 | -0.04 | -0.08 | 1.62e-04 | -9.97e-05 | 1.22e-05 |
| 71 | 12 | -0.03 | -3.97e-03 | -0.08 | 2.18e-05 | -1.46e-04 | 2.38e-06 |
| 71 | 14 | -0.03 | 3.99e-03 | -0.08 | -6.25e-06 | -1.46e-04 | 0.0 |
| 71 | 30 | -0.02 | 0.01 | -0.08 | -3.96e-05 | -1.13e-04 | -2.53e-06 |
| 71 | 44 | -0.02 | -1.63e-03 | -0.08 | 1.31e-05 | -1.19e-04 | 1.46e-06 |

| | | | | | | | |
|----|----|-----------|-----------|-------|-----------|-----------|-----------|
| 71 | 46 | -0.02 | 1.65e-03 | -0.08 | 1.54e-06 | -1.19e-04 | 0.0 |
| 71 | 62 | -0.02 | 5.39e-03 | -0.08 | -1.22e-05 | -1.05e-04 | 0.0 |
| 72 | 2 | -0.09 | 0.0 | -0.12 | 0.0 | -3.84e-04 | 0.0 |
| 72 | 3 | -0.03 | 0.07 | -0.11 | -2.33e-04 | -1.42e-04 | -3.99e-06 |
| 72 | 6 | -0.06 | 0.0 | -0.09 | 0.0 | -2.70e-04 | 0.0 |
| 72 | 7 | -0.02 | 0.04 | -0.08 | -1.55e-04 | -1.09e-04 | -2.66e-06 |
| 72 | 15 | -0.03 | 3.83e-03 | -0.08 | -1.40e-05 | -1.56e-04 | 0.0 |
| 72 | 30 | -0.02 | 0.01 | -0.08 | -4.74e-05 | -1.24e-04 | -3.12e-06 |
| 72 | 47 | -0.02 | 1.58e-03 | -0.08 | -5.75e-06 | -1.29e-04 | 0.0 |
| 72 | 62 | -0.02 | 5.39e-03 | -0.08 | -1.95e-05 | -1.16e-04 | -1.28e-06 |
| 73 | 2 | -0.09 | -1.49e-04 | -0.11 | -9.98e-06 | -3.63e-04 | -1.06e-05 |
| 73 | 3 | -0.03 | 0.07 | -0.10 | -2.42e-04 | -1.30e-04 | -1.81e-05 |
| 73 | 6 | -0.06 | -1.00e-04 | -0.09 | -7.58e-06 | -2.56e-04 | -7.20e-06 |
| 73 | 7 | -0.02 | 0.04 | -0.08 | -1.62e-04 | -9.97e-05 | -1.22e-05 |
| 73 | 12 | -0.03 | -3.99e-03 | -0.08 | 6.28e-06 | -1.46e-04 | 0.0 |
| 73 | 14 | -0.03 | 3.97e-03 | -0.08 | -2.18e-05 | -1.46e-04 | -2.38e-06 |
| 73 | 34 | -0.02 | -0.01 | -0.08 | 4.01e-05 | -8.47e-05 | 2.48e-06 |
| 73 | 44 | -0.02 | -1.65e-03 | -0.08 | -1.51e-06 | -1.19e-04 | 0.0 |
| 73 | 46 | -0.02 | 1.63e-03 | -0.08 | -1.31e-05 | -1.19e-04 | -1.46e-06 |
| 73 | 66 | -0.02 | -5.39e-03 | -0.08 | 1.24e-05 | -9.34e-05 | 0.0 |
| 74 | 2 | -0.09 | -8.10e-05 | -0.10 | 5.54e-06 | -3.58e-04 | 9.07e-06 |
| 74 | 3 | -0.03 | 0.07 | -0.09 | -2.32e-04 | -1.25e-04 | -1.43e-05 |
| 74 | 4 | -0.02 | -0.07 | -0.11 | 2.48e-04 | -1.25e-04 | 1.43e-05 |
| 74 | 6 | -0.06 | -5.40e-05 | -0.08 | 4.37e-06 | -2.51e-04 | 6.05e-06 |
| 74 | 7 | -0.02 | 0.04 | -0.07 | -1.54e-04 | -9.63e-05 | -9.50e-06 |
| 74 | 8 | -0.02 | -0.04 | -0.08 | 1.66e-04 | -9.62e-05 | 9.52e-06 |
| 74 | 14 | -0.03 | 3.95e-03 | -0.08 | -8.51e-06 | -1.44e-04 | -1.64e-06 |
| 74 | 28 | -0.02 | -0.01 | -0.08 | 5.12e-05 | -1.10e-04 | 3.59e-06 |
| 74 | 34 | -0.02 | -0.01 | -0.08 | 5.11e-05 | -8.20e-05 | 3.57e-06 |
| 74 | 46 | -0.02 | 1.62e-03 | -0.08 | 0.0 | -1.16e-04 | 0.0 |
| 74 | 60 | -0.02 | -5.34e-03 | -0.08 | 2.41e-05 | -1.02e-04 | 1.48e-06 |
| 74 | 66 | -0.02 | -5.34e-03 | -0.08 | 2.40e-05 | -9.04e-05 | 1.47e-06 |
| 75 | 2 | -0.09 | 8.25e-05 | -0.09 | -9.04e-06 | -3.54e-04 | -2.63e-06 |
| 75 | 3 | -0.03 | 0.07 | -0.09 | -2.43e-04 | -1.21e-04 | -9.16e-06 |
| 75 | 4 | -0.02 | -0.07 | -0.10 | 2.25e-04 | -1.22e-04 | 4.90e-06 |
| 75 | 6 | -0.06 | 5.40e-05 | -0.07 | -6.96e-06 | -2.48e-04 | -1.65e-06 |
| 75 | 7 | -0.02 | 0.04 | -0.07 | -1.63e-04 | -9.32e-05 | -6.00e-06 |
| 75 | 8 | -0.02 | -0.04 | -0.08 | 1.49e-04 | -9.35e-05 | 3.38e-06 |
| 75 | 14 | -0.03 | 3.79e-03 | -0.07 | -2.05e-05 | -1.40e-04 | 0.0 |
| 75 | 34 | -0.02 | -0.01 | -0.08 | 3.98e-05 | -7.96e-05 | 4.21e-06 |
| 75 | 35 | -0.02 | -0.01 | -0.08 | 3.98e-05 | -7.96e-05 | 2.37e-06 |
| 75 | 46 | -0.02 | 1.56e-03 | -0.07 | -1.26e-05 | -1.12e-04 | 0.0 |
| 75 | 66 | -0.02 | -5.29e-03 | -0.08 | 1.23e-05 | -8.75e-05 | 2.21e-06 |
| 75 | 67 | -0.02 | -5.32e-03 | -0.08 | 1.23e-05 | -8.75e-05 | 1.46e-06 |
| 76 | 1 | 0.04 | 0.0 | -0.10 | 0.0 | 1.34e-04 | 0.0 |
| 76 | 2 | -0.09 | 0.0 | -0.09 | 0.0 | -3.46e-04 | 0.0 |
| 76 | 3 | -0.02 | 0.07 | -0.10 | -2.33e-04 | -1.09e-04 | -2.19e-05 |
| 76 | 5 | 0.02 | 0.0 | -0.08 | 0.0 | 7.80e-05 | 0.0 |
| 76 | 6 | -0.06 | 0.0 | -0.07 | 0.0 | -2.42e-04 | 0.0 |
| 76 | 7 | -0.02 | 0.04 | -0.07 | -1.55e-04 | -8.35e-05 | -1.46e-05 |
| 76 | 15 | -0.03 | 3.92e-03 | -0.07 | -1.44e-05 | -1.29e-04 | 0.0 |
| 76 | 19 | -6.38e-03 | -3.92e-03 | -0.07 | 1.45e-05 | -3.61e-05 | 0.0 |
| 76 | 37 | -0.02 | 0.01 | -0.07 | -4.75e-05 | -6.87e-05 | -1.34e-06 |
| 76 | 47 | -0.02 | 1.61e-03 | -0.07 | -5.92e-06 | -1.02e-04 | 0.0 |
| 76 | 51 | -0.01 | -1.61e-03 | -0.07 | 5.96e-06 | -6.35e-05 | 0.0 |
| 76 | 69 | -0.02 | 5.30e-03 | -0.07 | -1.95e-05 | -7.69e-05 | 0.0 |

| | | | | | | | |
|----|----|----------|-----------|-------|-----------|-----------|-----------|
| 77 | 1 | 0.02 | -9.50e-06 | -0.10 | -2.93e-05 | 1.82e-05 | 0.0 |
| 77 | 4 | 6.89e-04 | -0.02 | -0.10 | 1.56e-04 | -1.63e-04 | 0.0 |
| 77 | 5 | 0.01 | -6.39e-06 | -0.08 | -2.12e-05 | -3.07e-06 | 0.0 |
| 77 | 8 | 4.60e-04 | -0.01 | -0.08 | 1.02e-04 | -1.24e-04 | 0.0 |
| 77 | 18 | 3.67e-03 | -1.00e-03 | -0.07 | -4.64e-06 | -7.98e-05 | 0.0 |
| 77 | 35 | 1.16e-03 | -3.52e-03 | -0.07 | 2.25e-05 | -1.06e-04 | 0.0 |
| 77 | 50 | 1.51e-03 | -4.12e-04 | -0.07 | -9.43e-06 | -9.98e-05 | 0.0 |
| 77 | 67 | 4.80e-04 | -1.45e-03 | -0.07 | 1.73e-06 | -1.11e-04 | 0.0 |
| 78 | 2 | -0.12 | 1.65e-05 | -0.10 | -9.53e-06 | -3.63e-04 | 0.0 |
| 78 | 3 | -0.03 | 0.08 | -0.11 | -2.49e-04 | -1.25e-04 | -1.35e-05 |
| 78 | 6 | -0.08 | 1.21e-05 | -0.08 | -7.38e-06 | -2.55e-04 | 0.0 |
| 78 | 7 | -0.03 | 0.06 | -0.08 | -1.67e-04 | -9.62e-05 | -9.00e-06 |
| 78 | 12 | -0.04 | -5.03e-03 | -0.08 | 7.07e-06 | -1.44e-04 | 1.74e-06 |
| 78 | 30 | -0.03 | 0.02 | -0.08 | -5.60e-05 | -1.11e-04 | -3.35e-06 |
| 78 | 44 | -0.03 | -2.07e-03 | -0.08 | -1.61e-06 | -1.16e-04 | 0.0 |
| 78 | 62 | -0.03 | 6.83e-03 | -0.08 | -2.76e-05 | -1.02e-04 | -1.37e-06 |
| 79 | 2 | -0.12 | -6.32e-06 | -0.09 | 1.60e-05 | -3.62e-04 | 1.72e-06 |
| 79 | 3 | -0.03 | 0.08 | -0.10 | -2.23e-04 | -1.23e-04 | -1.17e-05 |
| 79 | 4 | -0.03 | -0.08 | -0.09 | 2.53e-04 | -1.25e-04 | 1.49e-05 |
| 79 | 6 | -0.08 | -4.12e-06 | -0.07 | 1.22e-05 | -2.54e-04 | 1.30e-06 |
| 79 | 7 | -0.03 | 0.06 | -0.08 | -1.47e-04 | -9.49e-05 | -7.64e-06 |
| 79 | 8 | -0.03 | -0.06 | -0.07 | 1.71e-04 | -9.59e-05 | 1.01e-05 |
| 79 | 12 | -0.04 | -4.87e-03 | -0.07 | 2.65e-05 | -1.43e-04 | 2.80e-06 |
| 79 | 37 | -0.02 | 0.02 | -0.08 | -3.63e-05 | -8.07e-05 | 0.0 |
| 79 | 40 | -0.02 | 0.02 | -0.08 | -3.63e-05 | -8.07e-05 | -2.20e-06 |
| 79 | 44 | -0.03 | -2.00e-03 | -0.07 | 1.79e-05 | -1.15e-04 | 1.83e-06 |
| 79 | 69 | -0.02 | 6.79e-03 | -0.08 | -7.95e-06 | -8.93e-05 | 0.0 |
| 79 | 72 | -0.02 | 6.77e-03 | -0.08 | -7.95e-06 | -8.93e-05 | 0.0 |
| 80 | 2 | -0.11 | 2.20e-06 | -0.10 | 1.30e-04 | -3.62e-04 | 0.0 |
| 80 | 3 | -0.03 | 0.08 | -0.11 | -1.09e-04 | -1.25e-04 | 0.0 |
| 80 | 4 | -0.03 | -0.08 | -0.09 | 3.67e-04 | -1.25e-04 | 0.0 |
| 80 | 6 | -0.08 | 1.48e-06 | -0.08 | 9.97e-05 | -2.54e-04 | 0.0 |
| 80 | 7 | -0.02 | 0.05 | -0.08 | -5.91e-05 | -9.63e-05 | 0.0 |
| 80 | 8 | -0.02 | -0.05 | -0.07 | 2.58e-04 | -9.63e-05 | 0.0 |
| 80 | 12 | -0.04 | -4.68e-03 | -0.08 | 1.13e-04 | -1.44e-04 | 0.0 |
| 80 | 30 | -0.03 | 0.02 | -0.08 | 5.21e-05 | -1.11e-04 | 0.0 |
| 80 | 44 | -0.03 | -1.93e-03 | -0.08 | 1.05e-04 | -1.16e-04 | 0.0 |
| 80 | 62 | -0.03 | 6.33e-03 | -0.08 | 8.00e-05 | -1.02e-04 | 0.0 |
| 81 | 1 | 0.02 | 9.99e-06 | -0.10 | 2.67e-05 | 0.0 | 0.0 |
| 81 | 2 | -0.02 | -9.50e-06 | -0.06 | 5.26e-06 | -3.10e-04 | 0.0 |
| 81 | 3 | 6.88e-04 | 0.02 | -0.09 | -1.47e-04 | -1.67e-04 | 0.0 |
| 81 | 5 | 0.01 | 6.69e-06 | -0.08 | 1.94e-05 | -1.64e-05 | 0.0 |
| 81 | 6 | -0.01 | -6.30e-06 | -0.05 | 5.16e-06 | -2.23e-04 | 0.0 |
| 81 | 7 | 4.59e-04 | 0.01 | -0.07 | -9.63e-05 | -1.27e-04 | 0.0 |
| 81 | 24 | 3.67e-03 | 9.21e-04 | -0.07 | 4.35e-06 | -8.78e-05 | 0.0 |
| 81 | 37 | 1.16e-03 | 3.42e-03 | -0.07 | -2.10e-05 | -1.12e-04 | 0.0 |
| 81 | 56 | 1.51e-03 | 3.79e-04 | -0.06 | 9.07e-06 | -1.07e-04 | 0.0 |
| 81 | 69 | 4.79e-04 | 1.41e-03 | -0.06 | -1.38e-06 | -1.17e-04 | 0.0 |
| 82 | 1 | 0.02 | -9.98e-06 | -0.10 | -2.67e-05 | 0.0 | 0.0 |
| 82 | 2 | -0.02 | 9.48e-06 | -0.06 | -5.26e-06 | -3.10e-04 | 0.0 |
| 82 | 4 | 6.88e-04 | -0.02 | -0.09 | 1.47e-04 | -1.67e-04 | 0.0 |
| 82 | 5 | 0.01 | -6.68e-06 | -0.08 | -1.94e-05 | -1.64e-05 | 0.0 |
| 82 | 6 | -0.01 | 6.29e-06 | -0.05 | -5.16e-06 | -2.23e-04 | 0.0 |
| 82 | 8 | 4.59e-04 | -0.01 | -0.07 | 9.63e-05 | -1.27e-04 | 0.0 |
| 82 | 18 | 3.67e-03 | -9.21e-04 | -0.07 | -4.35e-06 | -8.78e-05 | 0.0 |
| 82 | 35 | 1.16e-03 | -3.42e-03 | -0.07 | 2.10e-05 | -1.12e-04 | 0.0 |

| | | | | | | | |
|----|----|-----------|-----------|-------|-----------|-----------|-----------|
| 82 | 50 | 1.51e-03 | -3.79e-04 | -0.06 | -9.07e-06 | -1.07e-04 | 0.0 |
| 82 | 67 | 4.79e-04 | -1.41e-03 | -0.06 | 1.38e-06 | -1.17e-04 | 0.0 |
| 83 | 2 | -0.02 | -1.04e-05 | -0.12 | -2.89e-05 | -2.93e-04 | 0.0 |
| 83 | 4 | 6.70e-04 | -0.02 | -0.11 | 1.61e-04 | -1.01e-04 | 0.0 |
| 83 | 6 | -0.01 | -7.06e-06 | -0.09 | -2.10e-05 | -2.07e-04 | 0.0 |
| 83 | 8 | 4.46e-04 | -0.01 | -0.09 | 1.06e-04 | -7.85e-05 | 0.0 |
| 83 | 12 | -3.53e-03 | -1.17e-03 | -0.08 | -4.50e-06 | -1.23e-04 | 0.0 |
| 83 | 14 | -3.67e-03 | 1.17e-03 | -0.08 | -2.69e-05 | -1.24e-04 | 0.0 |
| 83 | 28 | -9.22e-04 | -3.79e-03 | -0.08 | 2.34e-05 | -9.44e-05 | 0.0 |
| 83 | 44 | -1.45e-03 | -4.83e-04 | -0.08 | -9.53e-06 | -1.01e-04 | 0.0 |
| 83 | 46 | -1.51e-03 | 4.81e-04 | -0.08 | -1.87e-05 | -1.01e-04 | 0.0 |
| 83 | 60 | -3.80e-04 | -1.56e-03 | -0.08 | 1.96e-06 | -8.90e-05 | 0.0 |
| 84 | 1 | 0.02 | 9.05e-06 | -0.09 | -4.56e-06 | 6.53e-05 | 0.0 |
| 84 | 2 | -0.02 | -9.55e-06 | -0.14 | -2.61e-05 | -2.54e-04 | 0.0 |
| 84 | 4 | 6.70e-04 | -0.02 | -0.12 | 1.56e-04 | -8.65e-05 | 0.0 |
| 84 | 6 | -0.01 | -6.40e-06 | -0.10 | -1.90e-05 | -1.79e-04 | 0.0 |
| 84 | 8 | 4.47e-04 | -0.01 | -0.09 | 1.02e-04 | -6.74e-05 | 0.0 |
| 84 | 12 | -3.52e-03 | -1.29e-03 | -0.09 | -3.43e-06 | -1.05e-04 | 0.0 |
| 84 | 14 | -3.67e-03 | 1.29e-03 | -0.09 | -2.49e-05 | -1.06e-04 | 0.0 |
| 84 | 28 | -9.22e-04 | -4.06e-03 | -0.09 | 2.33e-05 | -8.10e-05 | 0.0 |
| 84 | 44 | -1.45e-03 | -5.33e-04 | -0.09 | -8.39e-06 | -8.61e-05 | 0.0 |
| 84 | 46 | -1.51e-03 | 5.31e-04 | -0.09 | -1.72e-05 | -8.65e-05 | 0.0 |
| 84 | 60 | -3.80e-04 | -1.67e-03 | -0.09 | 2.59e-06 | -7.61e-05 | 0.0 |
| 85 | 2 | -0.12 | 1.01e-05 | -0.11 | 1.47e-05 | -3.64e-04 | 0.0 |
| 85 | 4 | -0.03 | -0.08 | -0.10 | 2.53e-04 | -1.26e-04 | 1.23e-05 |
| 85 | 6 | -0.08 | 6.82e-06 | -0.09 | 1.14e-05 | -2.56e-04 | 0.0 |
| 85 | 8 | -0.03 | -0.06 | -0.08 | 1.70e-04 | -9.68e-05 | 8.04e-06 |
| 85 | 12 | -0.04 | -5.07e-03 | -0.08 | 2.58e-05 | -1.45e-04 | 0.0 |
| 85 | 14 | -0.04 | 5.08e-03 | -0.08 | -3.03e-06 | -1.45e-04 | -2.84e-06 |
| 85 | 40 | -0.02 | 0.02 | -0.08 | -3.61e-05 | -8.32e-05 | -4.56e-06 |
| 85 | 44 | -0.03 | -2.09e-03 | -0.08 | 1.76e-05 | -1.17e-04 | 0.0 |
| 85 | 46 | -0.03 | 2.09e-03 | -0.08 | 5.72e-06 | -1.17e-04 | -1.84e-06 |
| 85 | 72 | -0.02 | 6.86e-03 | -0.08 | -7.88e-06 | -9.14e-05 | -2.55e-06 |
| 86 | 2 | -0.12 | 0.0 | -0.12 | 0.0 | -3.91e-04 | 0.0 |
| 86 | 3 | -0.03 | 0.09 | -0.11 | -2.38e-04 | -1.52e-04 | -1.32e-05 |
| 86 | 6 | -0.08 | 0.0 | -0.09 | 0.0 | -2.76e-04 | 0.0 |
| 86 | 7 | -0.03 | 0.06 | -0.08 | -1.58e-04 | -1.17e-04 | -8.77e-06 |
| 86 | 15 | -0.04 | 4.90e-03 | -0.08 | -1.41e-05 | -1.66e-04 | 0.0 |
| 86 | 30 | -0.03 | 0.02 | -0.08 | -4.78e-05 | -1.32e-04 | -3.41e-06 |
| 86 | 47 | -0.03 | 2.01e-03 | -0.08 | -5.78e-06 | -1.37e-04 | 0.0 |
| 86 | 62 | -0.03 | 6.88e-03 | -0.08 | -1.97e-05 | -1.23e-04 | -1.40e-06 |
| 87 | 2 | -0.12 | -9.78e-06 | -0.11 | -1.47e-05 | -3.64e-04 | 0.0 |
| 87 | 3 | -0.03 | 0.08 | -0.10 | -2.53e-04 | -1.26e-04 | -1.23e-05 |
| 87 | 6 | -0.08 | -6.59e-06 | -0.09 | -1.14e-05 | -2.56e-04 | 0.0 |
| 87 | 7 | -0.03 | 0.06 | -0.08 | -1.70e-04 | -9.68e-05 | -8.03e-06 |
| 87 | 12 | -0.04 | -5.08e-03 | -0.08 | 3.08e-06 | -1.45e-04 | 2.85e-06 |
| 87 | 14 | -0.04 | 5.07e-03 | -0.08 | -2.57e-05 | -1.45e-04 | 0.0 |
| 87 | 34 | -0.02 | -0.02 | -0.08 | 3.61e-05 | -8.32e-05 | 4.58e-06 |
| 87 | 44 | -0.03 | -2.09e-03 | -0.08 | -5.66e-06 | -1.17e-04 | 1.85e-06 |
| 87 | 46 | -0.03 | 2.09e-03 | -0.08 | -1.75e-05 | -1.17e-04 | 0.0 |
| 87 | 66 | -0.02 | -6.86e-03 | -0.08 | 7.93e-06 | -9.14e-05 | 2.57e-06 |
| 88 | 2 | -0.02 | 1.08e-05 | -0.12 | 2.53e-05 | -2.93e-04 | 0.0 |
| 88 | 3 | 5.32e-04 | 0.02 | -0.11 | -1.70e-04 | -1.01e-04 | 0.0 |
| 88 | 6 | -0.01 | 7.30e-06 | -0.09 | 1.83e-05 | -2.07e-04 | 0.0 |
| 88 | 7 | 3.55e-04 | 0.01 | -0.09 | -1.12e-04 | -7.84e-05 | 0.0 |
| 88 | 12 | -3.66e-03 | -1.17e-03 | -0.08 | 2.48e-05 | -1.24e-04 | 0.0 |

| | | | | | | | |
|----|----|-----------|-----------|-------|-----------|-----------|-----|
| 88 | 14 | -3.54e-03 | 1.17e-03 | -0.08 | 1.75e-06 | -1.23e-04 | 0.0 |
| 88 | 30 | -9.54e-04 | 3.79e-03 | -0.08 | -2.70e-05 | -9.44e-05 | 0.0 |
| 88 | 44 | -1.51e-03 | -4.81e-04 | -0.08 | 1.65e-05 | -1.01e-04 | 0.0 |
| 88 | 46 | -1.46e-03 | 4.83e-04 | -0.08 | 7.05e-06 | -1.01e-04 | 0.0 |
| 88 | 62 | -3.93e-04 | 1.56e-03 | -0.08 | -4.77e-06 | -8.89e-05 | 0.0 |
| 89 | 1 | 0.02 | 0.0 | -0.10 | 0.0 | -1.66e-06 | 0.0 |
| 89 | 2 | -0.02 | 0.0 | -0.06 | 0.0 | -3.09e-04 | 0.0 |
| 89 | 4 | 1.71e-06 | -0.02 | -0.08 | 1.67e-04 | -1.55e-04 | 0.0 |
| 89 | 5 | 0.01 | 0.0 | -0.08 | 0.0 | -1.70e-05 | 0.0 |
| 89 | 6 | -0.01 | 0.0 | -0.05 | 0.0 | -2.22e-04 | 0.0 |
| 89 | 8 | 1.22e-06 | -0.01 | -0.06 | 1.12e-04 | -1.19e-04 | 0.0 |
| 89 | 19 | 3.60e-03 | -1.08e-03 | -0.07 | 1.03e-05 | -8.73e-05 | 0.0 |
| 89 | 35 | 1.08e-03 | -3.42e-03 | -0.06 | 3.49e-05 | -1.10e-04 | 0.0 |
| 89 | 51 | 1.48e-03 | -4.46e-04 | -0.06 | 4.24e-06 | -1.06e-04 | 0.0 |
| 89 | 67 | 4.45e-04 | -1.41e-03 | -0.06 | 1.43e-05 | -1.16e-04 | 0.0 |
| 90 | 1 | 0.02 | -7.51e-06 | -0.09 | 3.42e-06 | 6.50e-05 | 0.0 |
| 90 | 2 | -0.02 | 7.91e-06 | -0.14 | 2.16e-05 | -2.54e-04 | 0.0 |
| 90 | 3 | 5.35e-04 | 0.02 | -0.12 | -1.60e-04 | -8.77e-05 | 0.0 |
| 90 | 6 | -0.01 | 5.30e-06 | -0.10 | 1.57e-05 | -1.79e-04 | 0.0 |
| 90 | 7 | 3.57e-04 | 0.01 | -0.09 | -1.06e-04 | -6.82e-05 | 0.0 |
| 90 | 12 | -3.66e-03 | -1.29e-03 | -0.09 | 2.25e-05 | -1.06e-04 | 0.0 |
| 90 | 14 | -3.54e-03 | 1.29e-03 | -0.09 | 0.0 | -1.05e-04 | 0.0 |
| 90 | 30 | -9.54e-04 | 4.06e-03 | -0.09 | -2.58e-05 | -8.12e-05 | 0.0 |
| 90 | 44 | -1.51e-03 | -5.32e-04 | -0.09 | 1.49e-05 | -8.64e-05 | 0.0 |
| 90 | 46 | -1.46e-03 | 5.33e-04 | -0.09 | 6.02e-06 | -8.61e-05 | 0.0 |
| 90 | 62 | -3.93e-04 | 1.67e-03 | -0.09 | -4.94e-06 | -7.61e-05 | 0.0 |
| 91 | 1 | 0.02 | 1.16e-05 | -0.10 | 2.39e-05 | 5.31e-05 | 0.0 |
| 91 | 3 | 5.52e-04 | 0.02 | -0.10 | -1.68e-04 | -1.46e-04 | 0.0 |
| 91 | 5 | 0.01 | 7.87e-06 | -0.08 | 1.74e-05 | 2.15e-05 | 0.0 |
| 91 | 7 | 3.68e-04 | 0.01 | -0.08 | -1.10e-04 | -1.11e-04 | 0.0 |
| 91 | 24 | 3.66e-03 | 1.06e-03 | -0.08 | 1.70e-06 | -6.55e-05 | 0.0 |
| 91 | 37 | 1.15e-03 | 3.60e-03 | -0.08 | -2.64e-05 | -9.50e-05 | 0.0 |
| 91 | 40 | 1.21e-03 | 3.57e-03 | -0.08 | -2.64e-05 | -9.50e-05 | 0.0 |
| 91 | 56 | 1.51e-03 | 4.36e-04 | -0.07 | 7.18e-06 | -8.84e-05 | 0.0 |
| 91 | 69 | 4.73e-04 | 1.48e-03 | -0.07 | -4.39e-06 | -1.01e-04 | 0.0 |
| 91 | 72 | 4.98e-04 | 1.47e-03 | -0.07 | -4.39e-06 | -1.01e-04 | 0.0 |
| 92 | 2 | -0.02 | 1.15e-05 | -0.11 | 2.39e-05 | -3.05e-04 | 0.0 |
| 92 | 3 | 5.34e-04 | 0.02 | -0.11 | -1.70e-04 | -1.07e-04 | 0.0 |
| 92 | 6 | -0.01 | 7.81e-06 | -0.09 | 1.74e-05 | -2.15e-04 | 0.0 |
| 92 | 7 | 3.56e-04 | 0.01 | -0.09 | -1.12e-04 | -8.32e-05 | 0.0 |
| 92 | 12 | -3.66e-03 | -1.15e-03 | -0.08 | 2.47e-05 | -1.29e-04 | 0.0 |
| 92 | 14 | -3.54e-03 | 1.16e-03 | -0.08 | 1.60e-06 | -1.27e-04 | 0.0 |
| 92 | 40 | 1.21e-03 | 3.76e-03 | -0.08 | -2.83e-05 | -7.44e-05 | 0.0 |
| 92 | 44 | -1.51e-03 | -4.74e-04 | -0.08 | 1.66e-05 | -1.05e-04 | 0.0 |
| 92 | 46 | -1.46e-03 | 4.77e-04 | -0.08 | 7.08e-06 | -1.04e-04 | 0.0 |
| 92 | 72 | 4.96e-04 | 1.55e-03 | -0.08 | -5.21e-06 | -8.25e-05 | 0.0 |
| 93 | 1 | 0.02 | 9.58e-06 | -0.10 | 2.71e-05 | 5.08e-05 | 0.0 |
| 93 | 3 | 6.87e-04 | 0.02 | -0.11 | -1.58e-04 | -1.47e-04 | 0.0 |
| 93 | 5 | 0.01 | 6.51e-06 | -0.08 | 1.98e-05 | 2.00e-05 | 0.0 |
| 93 | 7 | 4.58e-04 | 0.01 | -0.08 | -1.04e-04 | -1.12e-04 | 0.0 |
| 93 | 24 | 3.68e-03 | 1.06e-03 | -0.08 | 4.35e-06 | -6.60e-05 | 0.0 |
| 93 | 37 | 1.16e-03 | 3.60e-03 | -0.08 | -2.28e-05 | -9.52e-05 | 0.0 |
| 93 | 40 | 1.24e-03 | 3.57e-03 | -0.08 | -2.28e-05 | -9.52e-05 | 0.0 |
| 93 | 56 | 1.51e-03 | 4.36e-04 | -0.07 | 9.65e-06 | -8.86e-05 | 0.0 |
| 93 | 69 | 4.79e-04 | 1.48e-03 | -0.07 | -1.53e-06 | -1.01e-04 | 0.0 |
| 93 | 72 | 5.11e-04 | 1.47e-03 | -0.07 | -1.53e-06 | -1.01e-04 | 0.0 |

| | | | | | | | |
|----|----|-----------|-----------|-------|-----------|-----------|-----------|
| 94 | 2 | -0.12 | -1.62e-05 | -0.10 | 9.51e-06 | -3.63e-04 | 0.0 |
| 94 | 4 | -0.03 | -0.08 | -0.11 | 2.49e-04 | -1.25e-04 | 1.35e-05 |
| 94 | 6 | -0.08 | -1.19e-05 | -0.08 | 7.36e-06 | -2.55e-04 | 0.0 |
| 94 | 8 | -0.03 | -0.06 | -0.08 | 1.67e-04 | -9.62e-05 | 9.00e-06 |
| 94 | 14 | -0.04 | 5.03e-03 | -0.08 | -7.08e-06 | -1.44e-04 | -1.74e-06 |
| 94 | 28 | -0.03 | -0.02 | -0.08 | 5.60e-05 | -1.11e-04 | 3.35e-06 |
| 94 | 34 | -0.02 | -0.02 | -0.08 | 5.61e-05 | -8.19e-05 | 3.39e-06 |
| 94 | 46 | -0.03 | 2.07e-03 | -0.08 | 1.59e-06 | -1.16e-04 | 0.0 |
| 94 | 60 | -0.03 | -6.83e-03 | -0.08 | 2.75e-05 | -1.02e-04 | 1.37e-06 |
| 94 | 66 | -0.02 | -6.83e-03 | -0.08 | 2.76e-05 | -9.04e-05 | 1.39e-06 |
| 95 | 2 | -0.12 | 6.64e-06 | -0.09 | -1.59e-05 | -3.62e-04 | -1.73e-06 |
| 95 | 3 | -0.03 | 0.08 | -0.09 | -2.53e-04 | -1.25e-04 | -1.49e-05 |
| 95 | 4 | -0.03 | -0.08 | -0.10 | 2.23e-04 | -1.23e-04 | 1.17e-05 |
| 95 | 6 | -0.08 | 4.35e-06 | -0.07 | -1.22e-05 | -2.54e-04 | -1.31e-06 |
| 95 | 7 | -0.03 | 0.06 | -0.07 | -1.71e-04 | -9.58e-05 | -1.01e-05 |
| 95 | 8 | -0.03 | -0.06 | -0.08 | 1.47e-04 | -9.49e-05 | 7.63e-06 |
| 95 | 14 | -0.04 | 4.87e-03 | -0.07 | -2.65e-05 | -1.43e-04 | -2.81e-06 |
| 95 | 25 | -0.03 | -0.02 | -0.08 | 3.61e-05 | -1.09e-04 | 0.0 |
| 95 | 34 | -0.02 | -0.02 | -0.08 | 3.63e-05 | -8.07e-05 | 2.19e-06 |
| 95 | 46 | -0.03 | 2.00e-03 | -0.07 | -1.78e-05 | -1.15e-04 | -1.84e-06 |
| 95 | 57 | -0.03 | -6.79e-03 | -0.07 | 7.93e-06 | -1.01e-04 | 0.0 |
| 95 | 66 | -0.02 | -6.77e-03 | -0.08 | 8.00e-06 | -8.93e-05 | 0.0 |
| 96 | 2 | -0.02 | 9.49e-06 | -0.11 | 2.71e-05 | -3.03e-04 | 0.0 |
| 96 | 3 | 6.72e-04 | 0.02 | -0.11 | -1.61e-04 | -1.07e-04 | 0.0 |
| 96 | 6 | -0.01 | 6.45e-06 | -0.09 | 1.98e-05 | -2.14e-04 | 0.0 |
| 96 | 7 | 4.48e-04 | 0.01 | -0.09 | -1.05e-04 | -8.30e-05 | 0.0 |
| 96 | 12 | -3.68e-03 | -1.15e-03 | -0.08 | 2.66e-05 | -1.28e-04 | 0.0 |
| 96 | 30 | -9.22e-04 | 3.76e-03 | -0.08 | -2.33e-05 | -9.82e-05 | 0.0 |
| 96 | 44 | -1.51e-03 | -4.74e-04 | -0.08 | 1.87e-05 | -1.05e-04 | 0.0 |
| 96 | 62 | -3.80e-04 | 1.55e-03 | -0.08 | -1.82e-06 | -9.24e-05 | 0.0 |
| 97 | 2 | -0.02 | 1.04e-05 | -0.12 | 2.89e-05 | -2.93e-04 | 0.0 |
| 97 | 3 | 6.70e-04 | 0.02 | -0.11 | -1.61e-04 | -1.01e-04 | 0.0 |
| 97 | 6 | -0.01 | 7.07e-06 | -0.09 | 2.10e-05 | -2.07e-04 | 0.0 |
| 97 | 7 | 4.46e-04 | 0.01 | -0.09 | -1.06e-04 | -7.85e-05 | 0.0 |
| 97 | 12 | -3.67e-03 | -1.17e-03 | -0.08 | 2.69e-05 | -1.24e-04 | 0.0 |
| 97 | 14 | -3.53e-03 | 1.17e-03 | -0.08 | 4.50e-06 | -1.23e-04 | 0.0 |
| 97 | 30 | -9.22e-04 | 3.79e-03 | -0.08 | -2.34e-05 | -9.44e-05 | 0.0 |
| 97 | 44 | -1.51e-03 | -4.81e-04 | -0.08 | 1.87e-05 | -1.01e-04 | 0.0 |
| 97 | 46 | -1.45e-03 | 4.83e-04 | -0.08 | 9.53e-06 | -1.01e-04 | 0.0 |
| 97 | 62 | -3.80e-04 | 1.56e-03 | -0.08 | -1.96e-06 | -8.90e-05 | 0.0 |
| 98 | 2 | -0.11 | -1.91e-06 | -0.10 | -1.29e-04 | -3.62e-04 | 0.0 |
| 98 | 3 | -0.03 | 0.08 | -0.09 | -3.67e-04 | -1.25e-04 | 0.0 |
| 98 | 4 | -0.03 | -0.08 | -0.11 | 1.09e-04 | -1.25e-04 | 0.0 |
| 98 | 6 | -0.08 | -1.28e-06 | -0.08 | -9.95e-05 | -2.54e-04 | 0.0 |
| 98 | 7 | -0.02 | 0.05 | -0.07 | -2.58e-04 | -9.63e-05 | 0.0 |
| 98 | 8 | -0.02 | -0.05 | -0.08 | 5.94e-05 | -9.63e-05 | 0.0 |
| 98 | 14 | -0.04 | 4.68e-03 | -0.08 | -1.13e-04 | -1.44e-04 | 0.0 |
| 98 | 28 | -0.03 | -0.02 | -0.08 | -5.19e-05 | -1.11e-04 | 0.0 |
| 98 | 34 | -0.02 | -0.02 | -0.08 | -5.22e-05 | -8.19e-05 | 0.0 |
| 98 | 46 | -0.03 | 1.93e-03 | -0.08 | -1.05e-04 | -1.16e-04 | 0.0 |
| 98 | 60 | -0.03 | -6.33e-03 | -0.08 | -7.98e-05 | -1.02e-04 | 0.0 |
| 98 | 66 | -0.02 | -6.33e-03 | -0.08 | -8.00e-05 | -9.04e-05 | 0.0 |
| 99 | 1 | 0.05 | 0.0 | -0.10 | 0.0 | 1.41e-04 | 0.0 |
| 99 | 2 | -0.12 | 0.0 | -0.09 | 0.0 | -3.35e-04 | 0.0 |
| 99 | 3 | -0.03 | 0.08 | -0.10 | -2.38e-04 | -9.85e-05 | -1.42e-05 |
| 99 | 5 | 0.03 | 0.0 | -0.08 | 0.0 | 8.36e-05 | 0.0 |

| | | | | | | | |
|-----|----|-----------|-----------|-------|-----------|-----------|-----------|
| 99 | 6 | -0.08 | 0.0 | -0.07 | 0.0 | -2.34e-04 | 0.0 |
| 99 | 7 | -0.03 | 0.06 | -0.07 | -1.58e-04 | -7.57e-05 | -9.49e-06 |
| 99 | 15 | -0.04 | 5.02e-03 | -0.07 | -1.45e-05 | -1.23e-04 | 0.0 |
| 99 | 19 | -9.98e-03 | -5.02e-03 | -0.07 | 1.46e-05 | -2.77e-05 | 0.0 |
| 99 | 37 | -0.02 | 0.02 | -0.07 | -4.78e-05 | -6.11e-05 | -1.51e-06 |
| 99 | 47 | -0.03 | 2.06e-03 | -0.07 | -5.96e-06 | -9.50e-05 | 0.0 |
| 99 | 51 | -0.02 | -2.06e-03 | -0.07 | 6.01e-06 | -5.58e-05 | 0.0 |
| 99 | 69 | -0.02 | 6.79e-03 | -0.07 | -1.97e-05 | -6.95e-05 | 0.0 |
| 100 | 2 | -0.02 | 3.63e-06 | -0.10 | 1.75e-05 | -3.20e-04 | 0.0 |
| 100 | 3 | 6.79e-04 | 0.02 | -0.11 | -1.59e-04 | -1.27e-04 | 0.0 |
| 100 | 6 | -0.01 | 2.62e-06 | -0.08 | 1.35e-05 | -2.26e-04 | 0.0 |
| 100 | 7 | 4.53e-04 | 0.01 | -0.08 | -1.04e-04 | -9.74e-05 | 0.0 |
| 100 | 12 | -3.68e-03 | -1.12e-03 | -0.08 | 2.47e-05 | -1.37e-04 | 0.0 |
| 100 | 30 | -9.21e-04 | 3.67e-03 | -0.08 | -2.33e-05 | -1.09e-04 | 0.0 |
| 100 | 44 | -1.51e-03 | -4.59e-04 | -0.08 | 1.81e-05 | -1.13e-04 | 0.0 |
| 100 | 62 | -3.79e-04 | 1.51e-03 | -0.08 | -1.69e-06 | -1.02e-04 | 0.0 |
| 101 | 1 | 0.02 | -9.07e-06 | -0.09 | 4.56e-06 | 6.53e-05 | 0.0 |
| 101 | 2 | -0.02 | 9.57e-06 | -0.14 | 2.61e-05 | -2.54e-04 | 0.0 |
| 101 | 3 | 6.70e-04 | 0.02 | -0.12 | -1.56e-04 | -8.65e-05 | 0.0 |
| 101 | 6 | -0.01 | 6.41e-06 | -0.10 | 1.90e-05 | -1.79e-04 | 0.0 |
| 101 | 7 | 4.47e-04 | 0.01 | -0.09 | -1.02e-04 | -6.74e-05 | 0.0 |
| 101 | 12 | -3.67e-03 | -1.29e-03 | -0.09 | 2.49e-05 | -1.06e-04 | 0.0 |
| 101 | 14 | -3.52e-03 | 1.29e-03 | -0.09 | 3.43e-06 | -1.05e-04 | 0.0 |
| 101 | 30 | -9.22e-04 | 4.06e-03 | -0.09 | -2.33e-05 | -8.10e-05 | 0.0 |
| 101 | 44 | -1.51e-03 | -5.31e-04 | -0.09 | 1.72e-05 | -8.65e-05 | 0.0 |
| 101 | 46 | -1.45e-03 | 5.33e-04 | -0.09 | 8.39e-06 | -8.61e-05 | 0.0 |
| 101 | 62 | -3.80e-04 | 1.67e-03 | -0.09 | -2.59e-06 | -7.61e-05 | 0.0 |
| 102 | 2 | -0.13 | 1.41e-05 | -0.10 | -7.14e-06 | -3.63e-04 | 0.0 |
| 102 | 3 | -0.04 | 0.09 | -0.11 | -2.45e-04 | -1.25e-04 | -1.35e-05 |
| 102 | 4 | -0.04 | -0.09 | -0.09 | 2.31e-04 | -1.25e-04 | 1.35e-05 |
| 102 | 6 | -0.09 | 1.00e-05 | -0.08 | -5.50e-06 | -2.55e-04 | 0.0 |
| 102 | 7 | -0.03 | 0.06 | -0.08 | -1.64e-04 | -9.63e-05 | -8.98e-06 |
| 102 | 8 | -0.03 | -0.06 | -0.07 | 1.53e-04 | -9.63e-05 | 8.99e-06 |
| 102 | 12 | -0.05 | -5.40e-03 | -0.08 | 8.43e-06 | -1.44e-04 | 1.70e-06 |
| 102 | 30 | -0.03 | 0.02 | -0.08 | -5.30e-05 | -1.11e-04 | -3.35e-06 |
| 102 | 44 | -0.04 | -2.22e-03 | -0.08 | 0.0 | -1.16e-04 | 0.0 |
| 102 | 62 | -0.03 | 7.32e-03 | -0.08 | -2.51e-05 | -1.02e-04 | -1.38e-06 |
| 103 | 1 | 0.02 | 1.05e-05 | -0.10 | 2.90e-05 | 4.04e-05 | 0.0 |
| 103 | 3 | 6.89e-04 | 0.02 | -0.10 | -1.58e-04 | -1.53e-04 | 0.0 |
| 103 | 5 | 0.01 | 7.14e-06 | -0.08 | 2.11e-05 | 1.26e-05 | 0.0 |
| 103 | 7 | 4.59e-04 | 0.01 | -0.08 | -1.03e-04 | -1.16e-04 | 0.0 |
| 103 | 24 | 3.67e-03 | 1.04e-03 | -0.07 | 4.69e-06 | -7.05e-05 | 0.0 |
| 103 | 37 | 1.16e-03 | 3.57e-03 | -0.08 | -2.27e-05 | -9.91e-05 | 0.0 |
| 103 | 40 | 1.24e-03 | 3.54e-03 | -0.08 | -2.27e-05 | -9.91e-05 | 0.0 |
| 103 | 56 | 1.51e-03 | 4.30e-04 | -0.07 | 9.71e-06 | -9.23e-05 | 0.0 |
| 103 | 69 | 4.79e-04 | 1.47e-03 | -0.07 | -1.55e-06 | -1.04e-04 | 0.0 |
| 103 | 72 | 5.11e-04 | 1.46e-03 | -0.07 | -1.56e-06 | -1.04e-04 | 0.0 |
| 104 | 1 | 0.02 | -1.05e-05 | -0.10 | -2.90e-05 | 4.04e-05 | 0.0 |
| 104 | 4 | 6.89e-04 | -0.02 | -0.10 | 1.58e-04 | -1.53e-04 | 0.0 |
| 104 | 5 | 0.01 | -7.14e-06 | -0.08 | -2.11e-05 | 1.26e-05 | 0.0 |
| 104 | 8 | 4.59e-04 | -0.01 | -0.08 | 1.03e-04 | -1.16e-04 | 0.0 |
| 104 | 18 | 3.67e-03 | -1.04e-03 | -0.07 | -4.68e-06 | -7.05e-05 | 0.0 |
| 104 | 34 | 1.24e-03 | -3.54e-03 | -0.08 | 2.27e-05 | -9.91e-05 | 0.0 |
| 104 | 35 | 1.16e-03 | -3.57e-03 | -0.08 | 2.27e-05 | -9.91e-05 | 0.0 |
| 104 | 50 | 1.51e-03 | -4.30e-04 | -0.07 | -9.71e-06 | -9.23e-05 | 0.0 |
| 104 | 66 | 5.11e-04 | -1.46e-03 | -0.07 | 1.56e-06 | -1.04e-04 | 0.0 |

| | | | | | | | |
|-----|----|-----------|-----------|-------|-----------|-----------|-----------|
| 104 | 67 | 4.79e-04 | -1.47e-03 | -0.07 | 1.55e-06 | -1.04e-04 | 0.0 |
| 105 | 1 | 0.06 | 0.0 | -0.10 | 0.0 | 1.23e-04 | 0.0 |
| 105 | 2 | -0.15 | 0.0 | -0.09 | 0.0 | -3.58e-04 | 0.0 |
| 105 | 3 | -0.04 | 0.10 | -0.10 | -2.37e-04 | -1.17e-04 | -2.45e-05 |
| 105 | 5 | 0.03 | 0.0 | -0.08 | 0.0 | 6.99e-05 | 0.0 |
| 105 | 6 | -0.10 | 0.0 | -0.07 | 0.0 | -2.51e-04 | 0.0 |
| 105 | 7 | -0.03 | 0.07 | -0.07 | -1.58e-04 | -9.02e-05 | -1.63e-05 |
| 105 | 15 | -0.05 | 6.11e-03 | -0.07 | -1.41e-05 | -1.38e-04 | 0.0 |
| 105 | 19 | -0.01 | -6.11e-03 | -0.07 | 1.41e-05 | -4.23e-05 | 0.0 |
| 105 | 37 | -0.03 | 0.02 | -0.07 | -4.78e-05 | -7.59e-05 | -1.50e-06 |
| 105 | 47 | -0.04 | 2.51e-03 | -0.07 | -5.81e-06 | -1.10e-04 | 0.0 |
| 105 | 51 | -0.03 | -2.51e-03 | -0.07 | 5.83e-06 | -7.05e-05 | 0.0 |
| 105 | 69 | -0.03 | 8.26e-03 | -0.07 | -1.96e-05 | -8.43e-05 | 0.0 |
| 106 | 2 | -0.11 | 0.0 | -0.11 | 0.0 | -3.62e-04 | 0.0 |
| 106 | 3 | -0.03 | 0.08 | -0.11 | -2.37e-04 | -1.25e-04 | 0.0 |
| 106 | 6 | -0.08 | 0.0 | -0.08 | 0.0 | -2.54e-04 | 0.0 |
| 106 | 7 | -0.02 | 0.05 | -0.08 | -1.58e-04 | -9.64e-05 | 0.0 |
| 106 | 12 | -0.04 | -4.68e-03 | -0.08 | 1.48e-05 | -1.45e-04 | 0.0 |
| 106 | 14 | -0.04 | 4.68e-03 | -0.08 | -1.46e-05 | -1.45e-04 | 0.0 |
| 106 | 30 | -0.03 | 0.02 | -0.08 | -4.88e-05 | -1.11e-04 | 0.0 |
| 106 | 44 | -0.03 | -1.93e-03 | -0.08 | 6.26e-06 | -1.16e-04 | 0.0 |
| 106 | 46 | -0.03 | 1.93e-03 | -0.08 | -5.84e-06 | -1.16e-04 | 0.0 |
| 106 | 62 | -0.03 | 6.33e-03 | -0.08 | -1.99e-05 | -1.02e-04 | 0.0 |
| 107 | 1 | 0.02 | 0.0 | -0.09 | 0.0 | 6.43e-05 | 0.0 |
| 107 | 2 | -0.02 | 0.0 | -0.14 | 0.0 | -2.53e-04 | 0.0 |
| 107 | 4 | -1.92e-06 | -0.02 | -0.11 | 1.76e-04 | -9.44e-05 | 0.0 |
| 107 | 5 | 0.01 | 0.0 | -0.07 | 0.0 | 3.32e-05 | 0.0 |
| 107 | 6 | -0.01 | 0.0 | -0.10 | 0.0 | -1.78e-04 | 0.0 |
| 107 | 8 | -1.37e-06 | -0.01 | -0.09 | 1.17e-04 | -7.26e-05 | 0.0 |
| 107 | 15 | -3.60e-03 | 1.08e-03 | -0.09 | -1.12e-05 | -1.06e-04 | 0.0 |
| 107 | 28 | -1.08e-03 | -4.06e-03 | -0.09 | 3.66e-05 | -8.25e-05 | 0.0 |
| 107 | 47 | -1.48e-03 | 4.43e-04 | -0.09 | -4.59e-06 | -8.61e-05 | 0.0 |
| 107 | 60 | -4.45e-04 | -1.67e-03 | -0.09 | 1.51e-05 | -7.66e-05 | 0.0 |
| 108 | 1 | 0.02 | -9.58e-06 | -0.10 | -2.71e-05 | 5.08e-05 | 0.0 |
| 108 | 4 | 6.87e-04 | -0.02 | -0.11 | 1.58e-04 | -1.47e-04 | 0.0 |
| 108 | 5 | 0.01 | -6.51e-06 | -0.08 | -1.98e-05 | 2.00e-05 | 0.0 |
| 108 | 8 | 4.58e-04 | -0.01 | -0.08 | 1.04e-04 | -1.12e-04 | 0.0 |
| 108 | 18 | 3.68e-03 | -1.06e-03 | -0.08 | -4.35e-06 | -6.60e-05 | 0.0 |
| 108 | 34 | 1.24e-03 | -3.57e-03 | -0.08 | 2.28e-05 | -9.52e-05 | 0.0 |
| 108 | 35 | 1.16e-03 | -3.60e-03 | -0.08 | 2.28e-05 | -9.52e-05 | 0.0 |
| 108 | 50 | 1.51e-03 | -4.35e-04 | -0.07 | -9.65e-06 | -8.86e-05 | 0.0 |
| 108 | 66 | 5.11e-04 | -1.47e-03 | -0.07 | 1.53e-06 | -1.01e-04 | 0.0 |
| 108 | 67 | 4.79e-04 | -1.48e-03 | -0.07 | 1.53e-06 | -1.01e-04 | 0.0 |
| 109 | 1 | 0.02 | -1.77e-05 | -0.10 | -4.44e-05 | 0.0 | 0.0 |
| 109 | 4 | 1.72e-03 | -0.02 | -0.10 | 1.24e-04 | -1.75e-04 | 0.0 |
| 109 | 5 | 0.01 | -1.18e-05 | -0.07 | -3.26e-05 | -1.66e-05 | 0.0 |
| 109 | 8 | 1.14e-03 | -0.01 | -0.08 | 7.96e-05 | -1.33e-04 | 0.0 |
| 109 | 18 | 3.78e-03 | -9.22e-04 | -0.07 | -1.62e-05 | -8.85e-05 | 0.0 |
| 109 | 34 | 1.48e-03 | -3.26e-03 | -0.07 | 8.48e-06 | -1.14e-04 | 0.0 |
| 109 | 35 | 1.29e-03 | -3.42e-03 | -0.07 | 8.47e-06 | -1.14e-04 | 0.0 |
| 109 | 50 | 1.55e-03 | -3.80e-04 | -0.06 | -2.01e-05 | -1.07e-04 | 0.0 |
| 109 | 66 | 6.08e-04 | -1.34e-03 | -0.06 | -9.95e-06 | -1.18e-04 | 0.0 |
| 109 | 67 | 5.31e-04 | -1.41e-03 | -0.06 | -9.96e-06 | -1.18e-04 | 0.0 |
| 110 | 1 | 0.02 | 1.77e-05 | -0.10 | 4.44e-05 | 0.0 | 0.0 |
| 110 | 3 | 1.72e-03 | 0.02 | -0.10 | -1.24e-04 | -1.75e-04 | 0.0 |
| 110 | 5 | 0.01 | 1.18e-05 | -0.07 | 3.27e-05 | -1.66e-05 | 0.0 |

| | | | | | | | |
|-----|----|-----------|-----------|-------|-----------|-----------|-----------|
| 110 | 7 | 1.14e-03 | 0.01 | -0.08 | -7.96e-05 | -1.33e-04 | 0.0 |
| 110 | 24 | 3.78e-03 | 9.22e-04 | -0.07 | 1.62e-05 | -8.85e-05 | 0.0 |
| 110 | 37 | 1.29e-03 | 3.42e-03 | -0.07 | -8.47e-06 | -1.14e-04 | 0.0 |
| 110 | 40 | 1.48e-03 | 3.26e-03 | -0.07 | -8.48e-06 | -1.14e-04 | 0.0 |
| 110 | 56 | 1.55e-03 | 3.80e-04 | -0.06 | 2.01e-05 | -1.07e-04 | 0.0 |
| 110 | 69 | 5.31e-04 | 1.41e-03 | -0.06 | 9.96e-06 | -1.18e-04 | 0.0 |
| 110 | 72 | 6.08e-04 | 1.34e-03 | -0.06 | 9.95e-06 | -1.18e-04 | 0.0 |
| 111 | 2 | -0.13 | -2.65e-05 | -0.09 | 8.73e-06 | -3.60e-04 | 1.87e-06 |
| 111 | 3 | -0.04 | 0.09 | -0.10 | -2.30e-04 | -1.21e-04 | -1.14e-05 |
| 111 | 4 | -0.04 | -0.09 | -0.09 | 2.46e-04 | -1.22e-04 | 1.33e-05 |
| 111 | 6 | -0.09 | -1.85e-05 | -0.07 | 6.63e-06 | -2.52e-04 | 1.33e-06 |
| 111 | 7 | -0.03 | 0.06 | -0.08 | -1.53e-04 | -9.29e-05 | -7.53e-06 |
| 111 | 8 | -0.03 | -0.06 | -0.07 | 1.65e-04 | -9.40e-05 | 8.93e-06 |
| 111 | 12 | -0.05 | -5.23e-03 | -0.07 | 2.01e-05 | -1.41e-04 | 2.25e-06 |
| 111 | 25 | -0.03 | -0.02 | -0.07 | 5.37e-05 | -1.08e-04 | 2.08e-06 |
| 111 | 40 | -0.02 | 0.02 | -0.08 | -4.15e-05 | -7.94e-05 | -2.77e-06 |
| 111 | 44 | -0.04 | -2.15e-03 | -0.07 | 1.19e-05 | -1.13e-04 | 1.28e-06 |
| 111 | 57 | -0.03 | -7.29e-03 | -0.07 | 2.57e-05 | -9.92e-05 | 1.21e-06 |
| 111 | 72 | -0.03 | 7.25e-03 | -0.08 | -1.35e-05 | -8.77e-05 | 0.0 |
| 112 | 2 | -0.13 | 1.40e-05 | -0.11 | 7.05e-06 | -3.67e-04 | 0.0 |
| 112 | 4 | -0.04 | -0.09 | -0.10 | 2.46e-04 | -1.28e-04 | 1.39e-05 |
| 112 | 6 | -0.09 | 8.49e-06 | -0.09 | 5.51e-06 | -2.58e-04 | 0.0 |
| 112 | 8 | -0.03 | -0.06 | -0.08 | 1.65e-04 | -9.86e-05 | 9.21e-06 |
| 112 | 12 | -0.05 | -5.44e-03 | -0.08 | 2.08e-05 | -1.47e-04 | 1.05e-06 |
| 112 | 14 | -0.05 | 5.43e-03 | -0.08 | -7.81e-06 | -1.47e-04 | -2.31e-06 |
| 112 | 34 | -0.02 | -0.02 | -0.08 | 5.36e-05 | -8.51e-05 | 2.78e-06 |
| 112 | 44 | -0.04 | -2.24e-03 | -0.08 | 1.21e-05 | -1.19e-04 | 0.0 |
| 112 | 46 | -0.04 | 2.23e-03 | -0.08 | 0.0 | -1.19e-04 | -1.31e-06 |
| 112 | 66 | -0.03 | -7.36e-03 | -0.08 | 2.56e-05 | -9.33e-05 | 0.0 |
| 113 | 2 | -0.13 | 0.0 | -0.12 | 0.0 | -3.81e-04 | 0.0 |
| 113 | 3 | -0.04 | 0.09 | -0.11 | -2.38e-04 | -1.43e-04 | -1.28e-05 |
| 113 | 6 | -0.09 | 0.0 | -0.09 | 0.0 | -2.69e-04 | 0.0 |
| 113 | 7 | -0.03 | 0.06 | -0.08 | -1.59e-04 | -1.10e-04 | -8.56e-06 |
| 113 | 15 | -0.05 | 5.25e-03 | -0.08 | -1.45e-05 | -1.58e-04 | 0.0 |
| 113 | 30 | -0.03 | 0.02 | -0.08 | -4.78e-05 | -1.25e-04 | -3.40e-06 |
| 113 | 47 | -0.04 | 2.16e-03 | -0.08 | -5.97e-06 | -1.30e-04 | 0.0 |
| 113 | 62 | -0.03 | 7.37e-03 | -0.08 | -1.97e-05 | -1.16e-04 | -1.40e-06 |
| 114 | 2 | -0.02 | -3.62e-06 | -0.10 | -1.75e-05 | -3.20e-04 | 0.0 |
| 114 | 4 | 6.79e-04 | -0.02 | -0.11 | 1.59e-04 | -1.27e-04 | 0.0 |
| 114 | 6 | -0.01 | -2.61e-06 | -0.08 | -1.35e-05 | -2.26e-04 | 0.0 |
| 114 | 8 | 4.53e-04 | -0.01 | -0.08 | 1.04e-04 | -9.74e-05 | 0.0 |
| 114 | 14 | -3.68e-03 | 1.12e-03 | -0.08 | -2.47e-05 | -1.37e-04 | 0.0 |
| 114 | 28 | -9.21e-04 | -3.67e-03 | -0.08 | 2.33e-05 | -1.09e-04 | 0.0 |
| 114 | 34 | 1.24e-03 | -3.67e-03 | -0.08 | 2.35e-05 | -8.44e-05 | 0.0 |
| 114 | 46 | -1.51e-03 | 4.59e-04 | -0.08 | -1.81e-05 | -1.13e-04 | 0.0 |
| 114 | 60 | -3.79e-04 | -1.51e-03 | -0.08 | 1.69e-06 | -1.02e-04 | 0.0 |
| 114 | 66 | 5.10e-04 | -1.51e-03 | -0.08 | 1.74e-06 | -9.15e-05 | 0.0 |
| 115 | 2 | -0.02 | -7.62e-06 | -0.11 | -3.70e-05 | -2.82e-04 | 0.0 |
| 115 | 3 | -1.69e-03 | 0.02 | -0.08 | -1.87e-04 | -1.17e-04 | 0.0 |
| 115 | 4 | 1.69e-03 | -0.02 | -0.12 | 1.30e-04 | -1.07e-04 | 0.0 |
| 115 | 6 | -0.01 | -5.16e-06 | -0.09 | -2.76e-05 | -1.99e-04 | 0.0 |
| 115 | 7 | -1.13e-03 | 0.01 | -0.06 | -1.28e-04 | -8.95e-05 | 0.0 |
| 115 | 8 | 1.13e-03 | -0.01 | -0.09 | 8.34e-05 | -8.30e-05 | 0.0 |
| 115 | 14 | -3.78e-03 | 1.17e-03 | -0.08 | -3.39e-05 | -1.22e-04 | 0.0 |
| 115 | 28 | -6.82e-04 | -3.79e-03 | -0.08 | 1.03e-05 | -9.58e-05 | 0.0 |
| 115 | 46 | -1.55e-03 | 4.81e-04 | -0.08 | -2.70e-05 | -1.01e-04 | 0.0 |

| | | | | | | | |
|-----|----|-----------|-----------|-------|-----------|-----------|-----------|
| 115 | 60 | -2.81e-04 | -1.56e-03 | -0.08 | -8.77e-06 | -9.02e-05 | 0.0 |
| 116 | 2 | -0.02 | 7.63e-06 | -0.11 | 3.70e-05 | -2.82e-04 | 0.0 |
| 116 | 3 | 1.69e-03 | 0.02 | -0.12 | -1.30e-04 | -1.07e-04 | 0.0 |
| 116 | 4 | -1.69e-03 | -0.02 | -0.08 | 1.87e-04 | -1.17e-04 | 0.0 |
| 116 | 6 | -0.01 | 5.16e-06 | -0.09 | 2.76e-05 | -1.99e-04 | 0.0 |
| 116 | 7 | 1.13e-03 | 0.01 | -0.09 | -8.34e-05 | -8.30e-05 | 0.0 |
| 116 | 8 | -1.13e-03 | -0.01 | -0.06 | 1.28e-04 | -8.95e-05 | 0.0 |
| 116 | 12 | -3.78e-03 | -1.17e-03 | -0.08 | 3.39e-05 | -1.22e-04 | 0.0 |
| 116 | 30 | -6.82e-04 | 3.79e-03 | -0.08 | -1.03e-05 | -9.58e-05 | 0.0 |
| 116 | 44 | -1.55e-03 | -4.81e-04 | -0.08 | 2.70e-05 | -1.01e-04 | 0.0 |
| 116 | 62 | -2.81e-04 | 1.56e-03 | -0.08 | 8.77e-06 | -9.02e-05 | 0.0 |
| 117 | 2 | -0.02 | -9.49e-06 | -0.11 | -2.71e-05 | -3.03e-04 | 0.0 |
| 117 | 4 | 6.72e-04 | -0.02 | -0.11 | 1.61e-04 | -1.07e-04 | 0.0 |
| 117 | 6 | -0.01 | -6.45e-06 | -0.09 | -1.98e-05 | -2.14e-04 | 0.0 |
| 117 | 8 | 4.48e-04 | -0.01 | -0.09 | 1.05e-04 | -8.30e-05 | 0.0 |
| 117 | 14 | -3.68e-03 | 1.15e-03 | -0.08 | -2.66e-05 | -1.28e-04 | 0.0 |
| 117 | 28 | -9.22e-04 | -3.76e-03 | -0.08 | 2.33e-05 | -9.82e-05 | 0.0 |
| 117 | 46 | -1.51e-03 | 4.74e-04 | -0.08 | -1.87e-05 | -1.05e-04 | 0.0 |
| 117 | 60 | -3.80e-04 | -1.55e-03 | -0.08 | 1.82e-06 | -9.24e-05 | 0.0 |
| 118 | 2 | -0.13 | -1.36e-05 | -0.11 | -7.00e-06 | -3.67e-04 | 0.0 |
| 118 | 3 | -0.04 | 0.09 | -0.10 | -2.46e-04 | -1.28e-04 | -1.39e-05 |
| 118 | 6 | -0.09 | -8.24e-06 | -0.09 | -5.48e-06 | -2.58e-04 | 0.0 |
| 118 | 7 | -0.03 | 0.06 | -0.08 | -1.65e-04 | -9.86e-05 | -9.21e-06 |
| 118 | 12 | -0.05 | -5.43e-03 | -0.08 | 7.85e-06 | -1.47e-04 | 2.32e-06 |
| 118 | 14 | -0.05 | 5.45e-03 | -0.08 | -2.07e-05 | -1.47e-04 | -1.05e-06 |
| 118 | 30 | -0.03 | 0.02 | -0.08 | -5.38e-05 | -1.14e-04 | -2.77e-06 |
| 118 | 44 | -0.04 | -2.23e-03 | -0.08 | 0.0 | -1.19e-04 | 1.31e-06 |
| 118 | 46 | -0.04 | 2.24e-03 | -0.08 | -1.21e-05 | -1.19e-04 | 0.0 |
| 118 | 62 | -0.03 | 7.36e-03 | -0.08 | -2.57e-05 | -1.05e-04 | 0.0 |
| 119 | 2 | -0.13 | -1.37e-05 | -0.10 | 7.13e-06 | -3.63e-04 | 0.0 |
| 119 | 3 | -0.04 | 0.09 | -0.09 | -2.31e-04 | -1.25e-04 | -1.35e-05 |
| 119 | 4 | -0.04 | -0.09 | -0.11 | 2.45e-04 | -1.25e-04 | 1.35e-05 |
| 119 | 6 | -0.09 | -9.78e-06 | -0.08 | 5.50e-06 | -2.55e-04 | 0.0 |
| 119 | 7 | -0.03 | 0.06 | -0.07 | -1.53e-04 | -9.63e-05 | -8.99e-06 |
| 119 | 8 | -0.03 | -0.06 | -0.08 | 1.64e-04 | -9.63e-05 | 8.98e-06 |
| 119 | 14 | -0.05 | 5.40e-03 | -0.08 | -8.43e-06 | -1.44e-04 | -1.70e-06 |
| 119 | 28 | -0.03 | -0.02 | -0.08 | 5.30e-05 | -1.11e-04 | 3.35e-06 |
| 119 | 34 | -0.02 | -0.02 | -0.08 | 5.28e-05 | -8.19e-05 | 3.37e-06 |
| 119 | 46 | -0.04 | 2.22e-03 | -0.08 | 0.0 | -1.16e-04 | 0.0 |
| 119 | 60 | -0.03 | -7.32e-03 | -0.08 | 2.51e-05 | -1.02e-04 | 1.38e-06 |
| 119 | 66 | -0.03 | -7.32e-03 | -0.08 | 2.50e-05 | -9.04e-05 | 1.39e-06 |
| 120 | 2 | -0.13 | 2.68e-05 | -0.09 | -8.68e-06 | -3.60e-04 | -1.87e-06 |
| 120 | 3 | -0.04 | 0.09 | -0.09 | -2.46e-04 | -1.22e-04 | -1.33e-05 |
| 120 | 4 | -0.04 | -0.09 | -0.10 | 2.30e-04 | -1.21e-04 | 1.14e-05 |
| 120 | 6 | -0.09 | 1.87e-05 | -0.07 | -6.60e-06 | -2.52e-04 | -1.33e-06 |
| 120 | 7 | -0.03 | 0.06 | -0.07 | -1.65e-04 | -9.40e-05 | -8.93e-06 |
| 120 | 8 | -0.03 | -0.06 | -0.08 | 1.53e-04 | -9.29e-05 | 7.53e-06 |
| 120 | 14 | -0.05 | 5.23e-03 | -0.07 | -2.01e-05 | -1.41e-04 | -2.25e-06 |
| 120 | 34 | -0.02 | -0.02 | -0.08 | 4.15e-05 | -7.94e-05 | 2.77e-06 |
| 120 | 37 | -0.02 | 0.02 | -0.07 | -5.38e-05 | -7.88e-05 | -2.11e-06 |
| 120 | 46 | -0.04 | 2.15e-03 | -0.07 | -1.18e-05 | -1.13e-04 | -1.29e-06 |
| 120 | 66 | -0.03 | -7.25e-03 | -0.08 | 1.35e-05 | -8.77e-05 | 0.0 |
| 120 | 69 | -0.03 | 7.29e-03 | -0.07 | -2.57e-05 | -8.74e-05 | -1.23e-06 |
| 121 | 1 | 0.02 | -8.09e-06 | -0.10 | -3.67e-05 | 2.87e-05 | 0.0 |
| 121 | 3 | -1.71e-03 | 0.02 | -0.07 | -1.85e-04 | -1.25e-04 | 0.0 |
| 121 | 4 | 1.71e-03 | -0.02 | -0.11 | 1.26e-04 | -1.52e-04 | 0.0 |

| | | | | | | | |
|-----|----|-----------|-----------|-------|-----------|-----------|-----|
| 121 | 5 | 0.01 | -5.47e-06 | -0.07 | -2.75e-05 | 4.87e-06 | 0.0 |
| 121 | 7 | -1.14e-03 | 0.01 | -0.06 | -1.26e-04 | -9.78e-05 | 0.0 |
| 121 | 8 | 1.14e-03 | -0.01 | -0.09 | 8.12e-05 | -1.16e-04 | 0.0 |
| 121 | 18 | 3.78e-03 | -1.04e-03 | -0.07 | -1.42e-05 | -7.26e-05 | 0.0 |
| 121 | 34 | 1.48e-03 | -3.53e-03 | -0.08 | 9.51e-06 | -9.92e-05 | 0.0 |
| 121 | 35 | 1.29e-03 | -3.57e-03 | -0.08 | 9.50e-06 | -9.92e-05 | 0.0 |
| 121 | 50 | 1.55e-03 | -4.29e-04 | -0.07 | -1.91e-05 | -9.28e-05 | 0.0 |
| 121 | 66 | 6.08e-04 | -1.45e-03 | -0.07 | -9.32e-06 | -1.04e-04 | 0.0 |
| 121 | 67 | 5.30e-04 | -1.47e-03 | -0.07 | -9.33e-06 | -1.04e-04 | 0.0 |
| 122 | 1 | 0.02 | 8.09e-06 | -0.10 | 3.67e-05 | 2.87e-05 | 0.0 |
| 122 | 3 | 1.71e-03 | 0.02 | -0.11 | -1.26e-04 | -1.52e-04 | 0.0 |
| 122 | 4 | -1.71e-03 | -0.02 | -0.07 | 1.85e-04 | -1.25e-04 | 0.0 |
| 122 | 5 | 0.01 | 5.47e-06 | -0.07 | 2.75e-05 | 4.87e-06 | 0.0 |
| 122 | 7 | 1.14e-03 | 0.01 | -0.09 | -8.12e-05 | -1.16e-04 | 0.0 |
| 122 | 8 | -1.14e-03 | -0.01 | -0.06 | 1.26e-04 | -9.78e-05 | 0.0 |
| 122 | 24 | 3.78e-03 | 1.04e-03 | -0.07 | 1.42e-05 | -7.26e-05 | 0.0 |
| 122 | 37 | 1.29e-03 | 3.57e-03 | -0.08 | -9.50e-06 | -9.92e-05 | 0.0 |
| 122 | 40 | 1.48e-03 | 3.53e-03 | -0.08 | -9.51e-06 | -9.92e-05 | 0.0 |
| 122 | 56 | 1.55e-03 | 4.29e-04 | -0.07 | 1.91e-05 | -9.28e-05 | 0.0 |
| 122 | 69 | 5.30e-04 | 1.47e-03 | -0.07 | 9.33e-06 | -1.04e-04 | 0.0 |
| 122 | 72 | 6.08e-04 | 1.45e-03 | -0.07 | 9.32e-06 | -1.04e-04 | 0.0 |
| 123 | 2 | -0.02 | -1.64e-06 | -0.10 | -2.94e-05 | -2.97e-04 | 0.0 |
| 123 | 3 | -1.70e-03 | 0.02 | -0.08 | -1.85e-04 | -1.21e-04 | 0.0 |
| 123 | 4 | 1.70e-03 | -0.02 | -0.12 | 1.27e-04 | -1.30e-04 | 0.0 |
| 123 | 6 | -0.01 | -1.18e-06 | -0.08 | -2.26e-05 | -2.11e-04 | 0.0 |
| 123 | 7 | -1.13e-03 | 0.01 | -0.06 | -1.27e-04 | -9.37e-05 | 0.0 |
| 123 | 8 | 1.13e-03 | -0.01 | -0.09 | 8.18e-05 | -9.95e-05 | 0.0 |
| 123 | 14 | -3.78e-03 | 1.12e-03 | -0.07 | -3.24e-05 | -1.32e-04 | 0.0 |
| 123 | 28 | -6.81e-04 | -3.67e-03 | -0.08 | 1.02e-05 | -1.08e-04 | 0.0 |
| 123 | 34 | 1.48e-03 | -3.67e-03 | -0.08 | 1.03e-05 | -8.68e-05 | 0.0 |
| 123 | 46 | -1.55e-03 | 4.59e-04 | -0.08 | -2.65e-05 | -1.11e-04 | 0.0 |
| 123 | 60 | -2.80e-04 | -1.51e-03 | -0.08 | -8.98e-06 | -1.01e-04 | 0.0 |
| 123 | 66 | 6.07e-04 | -1.51e-03 | -0.08 | -8.91e-06 | -9.26e-05 | 0.0 |
| 124 | 2 | -0.02 | 0.0 | -0.10 | 0.0 | -3.32e-04 | 0.0 |
| 124 | 3 | 0.0 | 0.02 | -0.10 | -2.07e-04 | -1.25e-04 | 0.0 |
| 124 | 6 | -0.01 | 0.0 | -0.08 | 0.0 | -2.34e-04 | 0.0 |
| 124 | 7 | 0.0 | 0.01 | -0.08 | -1.38e-04 | -9.63e-05 | 0.0 |
| 124 | 11 | -3.60e-03 | -1.11e-03 | -0.08 | 1.28e-05 | -1.40e-04 | 0.0 |
| 124 | 15 | -3.60e-03 | 1.07e-03 | -0.08 | -1.32e-05 | -1.40e-04 | 0.0 |
| 124 | 30 | -1.08e-03 | 3.67e-03 | -0.08 | -4.35e-05 | -1.09e-04 | 0.0 |
| 124 | 43 | -1.48e-03 | -4.58e-04 | -0.08 | 5.28e-06 | -1.14e-04 | 0.0 |
| 124 | 47 | -1.48e-03 | 4.42e-04 | -0.08 | -5.44e-06 | -1.14e-04 | 0.0 |
| 124 | 62 | -4.45e-04 | 1.51e-03 | -0.08 | -1.79e-05 | -1.02e-04 | 0.0 |
| 125 | 2 | -0.02 | 1.64e-06 | -0.10 | 2.94e-05 | -2.97e-04 | 0.0 |
| 125 | 3 | 1.70e-03 | 0.02 | -0.12 | -1.27e-04 | -1.30e-04 | 0.0 |
| 125 | 4 | -1.70e-03 | -0.02 | -0.08 | 1.85e-04 | -1.21e-04 | 0.0 |
| 125 | 6 | -0.01 | 1.18e-06 | -0.08 | 2.26e-05 | -2.11e-04 | 0.0 |
| 125 | 7 | 1.13e-03 | 0.01 | -0.09 | -8.18e-05 | -9.95e-05 | 0.0 |
| 125 | 8 | -1.13e-03 | -0.01 | -0.06 | 1.27e-04 | -9.37e-05 | 0.0 |
| 125 | 12 | -3.78e-03 | -1.12e-03 | -0.07 | 3.24e-05 | -1.32e-04 | 0.0 |
| 125 | 30 | -6.81e-04 | 3.67e-03 | -0.08 | -1.02e-05 | -1.08e-04 | 0.0 |
| 125 | 44 | -1.55e-03 | -4.59e-04 | -0.08 | 2.65e-05 | -1.11e-04 | 0.0 |
| 125 | 62 | -2.80e-04 | 1.51e-03 | -0.08 | 8.98e-06 | -1.01e-04 | 0.0 |
| 126 | 1 | 0.02 | -6.49e-06 | -0.10 | -3.46e-05 | 3.42e-05 | 0.0 |
| 126 | 3 | -1.70e-03 | 0.02 | -0.07 | -1.85e-04 | -1.24e-04 | 0.0 |
| 126 | 4 | 1.70e-03 | -0.02 | -0.12 | 1.26e-04 | -1.46e-04 | 0.0 |

| | | | | | | | |
|-----|----|-----------|-----------|-------|-----------|-----------|-----|
| 126 | 5 | 0.01 | -4.41e-06 | -0.07 | -2.61e-05 | 8.92e-06 | 0.0 |
| 126 | 7 | -1.14e-03 | 0.01 | -0.06 | -1.26e-04 | -9.65e-05 | 0.0 |
| 126 | 8 | 1.14e-03 | -0.01 | -0.09 | 8.13e-05 | -1.11e-04 | 0.0 |
| 126 | 18 | 3.78e-03 | -1.06e-03 | -0.07 | -1.38e-05 | -6.93e-05 | 0.0 |
| 126 | 34 | 1.48e-03 | -3.57e-03 | -0.08 | 9.68e-06 | -9.57e-05 | 0.0 |
| 126 | 35 | 1.29e-03 | -3.59e-03 | -0.08 | 9.67e-06 | -9.57e-05 | 0.0 |
| 126 | 50 | 1.55e-03 | -4.35e-04 | -0.07 | -1.89e-05 | -8.97e-05 | 0.0 |
| 126 | 66 | 6.07e-04 | -1.47e-03 | -0.07 | -9.24e-06 | -1.01e-04 | 0.0 |
| 126 | 67 | 5.30e-04 | -1.48e-03 | -0.07 | -9.24e-06 | -1.01e-04 | 0.0 |
| 127 | 1 | 0.02 | 0.0 | -0.10 | 0.0 | 5.98e-05 | 0.0 |
| 127 | 4 | 3.00e-06 | -0.02 | -0.10 | 2.02e-04 | -1.36e-04 | 0.0 |
| 127 | 5 | 0.01 | 0.0 | -0.08 | 0.0 | 2.60e-05 | 0.0 |
| 127 | 8 | 2.18e-06 | -0.01 | -0.07 | 1.35e-04 | -1.04e-04 | 0.0 |
| 127 | 19 | 3.60e-03 | -1.09e-03 | -0.08 | 1.26e-05 | -6.32e-05 | 0.0 |
| 127 | 25 | -1.08e-03 | -3.60e-03 | -0.07 | 4.26e-05 | -1.17e-04 | 0.0 |
| 127 | 51 | 1.48e-03 | -4.50e-04 | -0.07 | 5.19e-06 | -8.75e-05 | 0.0 |
| 127 | 57 | -4.43e-04 | -1.48e-03 | -0.07 | 1.75e-05 | -1.09e-04 | 0.0 |
| 128 | 1 | 0.02 | 6.50e-06 | -0.10 | 3.46e-05 | 3.42e-05 | 0.0 |
| 128 | 3 | 1.70e-03 | 0.02 | -0.12 | -1.26e-04 | -1.46e-04 | 0.0 |
| 128 | 4 | -1.70e-03 | -0.02 | -0.07 | 1.85e-04 | -1.24e-04 | 0.0 |
| 128 | 5 | 0.01 | 4.41e-06 | -0.07 | 2.61e-05 | 8.92e-06 | 0.0 |
| 128 | 7 | 1.14e-03 | 0.01 | -0.09 | -8.13e-05 | -1.11e-04 | 0.0 |
| 128 | 8 | -1.14e-03 | -0.01 | -0.06 | 1.26e-04 | -9.65e-05 | 0.0 |
| 128 | 24 | 3.78e-03 | 1.06e-03 | -0.07 | 1.38e-05 | -6.93e-05 | 0.0 |
| 128 | 37 | 1.29e-03 | 3.59e-03 | -0.08 | -9.67e-06 | -9.57e-05 | 0.0 |
| 128 | 40 | 1.48e-03 | 3.57e-03 | -0.08 | -9.68e-06 | -9.57e-05 | 0.0 |
| 128 | 56 | 1.55e-03 | 4.35e-04 | -0.07 | 1.89e-05 | -8.97e-05 | 0.0 |
| 128 | 69 | 5.30e-04 | 1.48e-03 | -0.07 | 9.24e-06 | -1.01e-04 | 0.0 |
| 128 | 72 | 6.07e-04 | 1.47e-03 | -0.07 | 9.24e-06 | -1.01e-04 | 0.0 |
| 129 | 2 | -0.02 | -6.07e-06 | -0.11 | -3.51e-05 | -2.87e-04 | 0.0 |
| 129 | 3 | -1.69e-03 | 0.02 | -0.08 | -1.87e-04 | -1.18e-04 | 0.0 |
| 129 | 4 | 1.69e-03 | -0.02 | -0.12 | 1.29e-04 | -1.13e-04 | 0.0 |
| 129 | 6 | -0.01 | -4.13e-06 | -0.08 | -2.63e-05 | -2.03e-04 | 0.0 |
| 129 | 7 | -1.13e-03 | 0.01 | -0.06 | -1.27e-04 | -9.09e-05 | 0.0 |
| 129 | 8 | 1.13e-03 | -0.01 | -0.09 | 8.29e-05 | -8.75e-05 | 0.0 |
| 129 | 14 | -3.78e-03 | 1.15e-03 | -0.08 | -3.35e-05 | -1.25e-04 | 0.0 |
| 129 | 28 | -6.82e-04 | -3.75e-03 | -0.08 | 1.02e-05 | -9.93e-05 | 0.0 |
| 129 | 46 | -1.55e-03 | 4.74e-04 | -0.08 | -2.68e-05 | -1.04e-04 | 0.0 |
| 129 | 60 | -2.81e-04 | -1.55e-03 | -0.08 | -8.85e-06 | -9.33e-05 | 0.0 |
| 130 | 2 | -0.02 | 0.0 | -0.11 | 0.0 | -3.11e-04 | 0.0 |
| 130 | 4 | -3.21e-06 | -0.02 | -0.10 | 2.04e-04 | -1.15e-04 | 0.0 |
| 130 | 6 | -0.01 | 0.0 | -0.09 | 0.0 | -2.19e-04 | 0.0 |
| 130 | 8 | -2.33e-06 | -0.01 | -0.08 | 1.36e-04 | -8.83e-05 | 0.0 |
| 130 | 15 | -3.60e-03 | 1.08e-03 | -0.08 | -1.31e-05 | -1.29e-04 | 0.0 |
| 130 | 34 | 1.08e-03 | -3.76e-03 | -0.08 | 4.29e-05 | -7.58e-05 | 0.0 |
| 130 | 47 | -1.48e-03 | 4.43e-04 | -0.08 | -5.38e-06 | -1.05e-04 | 0.0 |
| 130 | 66 | 4.43e-04 | -1.55e-03 | -0.08 | 1.77e-05 | -8.31e-05 | 0.0 |
| 131 | 2 | -0.02 | 6.08e-06 | -0.11 | 3.51e-05 | -2.87e-04 | 0.0 |
| 131 | 3 | 1.69e-03 | 0.02 | -0.12 | -1.29e-04 | -1.13e-04 | 0.0 |
| 131 | 4 | -1.69e-03 | -0.02 | -0.08 | 1.87e-04 | -1.18e-04 | 0.0 |
| 131 | 6 | -0.01 | 4.13e-06 | -0.08 | 2.63e-05 | -2.03e-04 | 0.0 |
| 131 | 7 | 1.13e-03 | 0.01 | -0.09 | -8.29e-05 | -8.75e-05 | 0.0 |
| 131 | 8 | -1.13e-03 | -0.01 | -0.06 | 1.27e-04 | -9.09e-05 | 0.0 |
| 131 | 12 | -3.78e-03 | -1.15e-03 | -0.08 | 3.35e-05 | -1.25e-04 | 0.0 |
| 131 | 30 | -6.82e-04 | 3.75e-03 | -0.08 | -1.02e-05 | -9.93e-05 | 0.0 |
| 131 | 44 | -1.55e-03 | -4.74e-04 | -0.08 | 2.68e-05 | -1.04e-04 | 0.0 |

| | | | | | | | |
|-----|----|-----------|-----------|-------|-----------|-----------|-----------|
| 131 | 62 | -2.81e-04 | 1.55e-03 | -0.08 | 8.85e-06 | -9.33e-05 | 0.0 |
| 132 | 1 | 0.02 | -8.24e-06 | -0.10 | -2.21e-05 | 0.0 | 0.0 |
| 132 | 2 | -0.02 | 7.84e-06 | -0.06 | -4.00e-06 | -3.10e-04 | 0.0 |
| 132 | 4 | 5.51e-04 | -0.02 | -0.09 | 1.51e-04 | -1.65e-04 | 0.0 |
| 132 | 5 | 0.01 | -5.51e-06 | -0.08 | -1.61e-05 | -1.66e-05 | 0.0 |
| 132 | 6 | -0.01 | 5.20e-06 | -0.05 | -4.02e-06 | -2.23e-04 | 0.0 |
| 132 | 8 | 3.67e-04 | -0.01 | -0.07 | 9.95e-05 | -1.26e-04 | 0.0 |
| 132 | 18 | 3.66e-03 | -9.21e-04 | -0.07 | -1.66e-06 | -8.77e-05 | 0.0 |
| 132 | 35 | 1.15e-03 | -3.42e-03 | -0.07 | 2.37e-05 | -1.12e-04 | 0.0 |
| 132 | 50 | 1.51e-03 | -3.79e-04 | -0.06 | -6.63e-06 | -1.06e-04 | 0.0 |
| 132 | 67 | 4.72e-04 | -1.41e-03 | -0.06 | 3.79e-06 | -1.16e-04 | 0.0 |
| 133 | 1 | 0.02 | -1.09e-05 | -0.10 | -2.54e-05 | 4.12e-05 | 0.0 |
| 133 | 4 | 5.54e-04 | -0.02 | -0.10 | 1.66e-04 | -1.53e-04 | 0.0 |
| 133 | 5 | 0.01 | -7.36e-06 | -0.08 | -1.84e-05 | 1.31e-05 | 0.0 |
| 133 | 8 | 3.70e-04 | -0.01 | -0.08 | 1.10e-04 | -1.16e-04 | 0.0 |
| 133 | 18 | 3.66e-03 | -1.04e-03 | -0.07 | -1.94e-06 | -7.04e-05 | 0.0 |
| 133 | 34 | 1.21e-03 | -3.54e-03 | -0.07 | 2.63e-05 | -9.89e-05 | 0.0 |
| 133 | 35 | 1.15e-03 | -3.58e-03 | -0.07 | 2.63e-05 | -9.89e-05 | 0.0 |
| 133 | 50 | 1.51e-03 | -4.30e-04 | -0.07 | -7.21e-06 | -9.23e-05 | 0.0 |
| 133 | 66 | 4.98e-04 | -1.46e-03 | -0.07 | 4.40e-06 | -1.04e-04 | 0.0 |
| 133 | 67 | 4.73e-04 | -1.47e-03 | -0.07 | 4.39e-06 | -1.04e-04 | 0.0 |
| 134 | 1 | 0.05 | 0.0 | -0.10 | 0.0 | 1.31e-04 | 0.0 |
| 134 | 2 | -0.13 | 0.0 | -0.09 | 0.0 | -3.44e-04 | 0.0 |
| 134 | 3 | -0.04 | 0.09 | -0.10 | -2.38e-04 | -1.07e-04 | -1.46e-05 |
| 134 | 5 | 0.03 | 0.0 | -0.08 | 0.0 | 7.62e-05 | 0.0 |
| 134 | 6 | -0.09 | 0.0 | -0.07 | 0.0 | -2.40e-04 | 0.0 |
| 134 | 7 | -0.03 | 0.06 | -0.07 | -1.59e-04 | -8.23e-05 | -9.76e-06 |
| 134 | 15 | -0.05 | 5.38e-03 | -0.07 | -1.41e-05 | -1.30e-04 | 0.0 |
| 134 | 19 | -0.01 | -5.38e-03 | -0.07 | 1.42e-05 | -3.42e-05 | 0.0 |
| 134 | 37 | -0.02 | 0.02 | -0.07 | -4.78e-05 | -6.78e-05 | -1.55e-06 |
| 134 | 47 | -0.04 | 2.21e-03 | -0.07 | -5.80e-06 | -1.02e-04 | 0.0 |
| 134 | 51 | -0.02 | -2.21e-03 | -0.07 | 5.84e-06 | -6.25e-05 | 0.0 |
| 134 | 69 | -0.03 | 7.28e-03 | -0.07 | -1.96e-05 | -7.63e-05 | 0.0 |
| 135 | 2 | -0.14 | 1.23e-05 | -0.10 | -4.70e-06 | -3.63e-04 | 2.14e-06 |
| 135 | 3 | -0.04 | 0.10 | -0.11 | -2.42e-04 | -1.25e-04 | -1.35e-05 |
| 135 | 4 | -0.04 | -0.10 | -0.09 | 2.33e-04 | -1.25e-04 | 1.35e-05 |
| 135 | 6 | -0.10 | 8.47e-06 | -0.08 | -3.60e-06 | -2.55e-04 | 1.43e-06 |
| 135 | 7 | -0.03 | 0.06 | -0.08 | -1.62e-04 | -9.63e-05 | -8.98e-06 |
| 135 | 8 | -0.03 | -0.06 | -0.07 | 1.55e-04 | -9.63e-05 | 8.99e-06 |
| 135 | 12 | -0.05 | -5.77e-03 | -0.08 | 1.12e-05 | -1.44e-04 | 1.70e-06 |
| 135 | 30 | -0.04 | 0.02 | -0.08 | -5.17e-05 | -1.11e-04 | -3.35e-06 |
| 135 | 44 | -0.04 | -2.37e-03 | -0.08 | 2.51e-06 | -1.16e-04 | 0.0 |
| 135 | 62 | -0.03 | 7.81e-03 | -0.08 | -2.34e-05 | -1.02e-04 | -1.38e-06 |
| 136 | 2 | -0.14 | -2.84e-05 | -0.09 | 4.34e-06 | -3.60e-04 | 3.67e-06 |
| 136 | 3 | -0.04 | 0.10 | -0.10 | -2.34e-04 | -1.21e-04 | -9.37e-06 |
| 136 | 4 | -0.04 | -0.10 | -0.09 | 2.42e-04 | -1.22e-04 | 1.12e-05 |
| 136 | 6 | -0.10 | -1.97e-05 | -0.07 | 3.30e-06 | -2.52e-04 | 2.51e-06 |
| 136 | 7 | -0.03 | 0.06 | -0.08 | -1.56e-04 | -9.32e-05 | -6.18e-06 |
| 136 | 8 | -0.03 | -0.06 | -0.07 | 1.62e-04 | -9.39e-05 | 7.53e-06 |
| 136 | 12 | -0.05 | -5.58e-03 | -0.07 | 1.77e-05 | -1.41e-04 | 2.15e-06 |
| 136 | 25 | -0.04 | -0.02 | -0.07 | 5.10e-05 | -1.08e-04 | 1.96e-06 |
| 136 | 40 | -0.03 | 0.02 | -0.08 | -4.50e-05 | -7.90e-05 | -2.87e-06 |
| 136 | 44 | -0.04 | -2.30e-03 | -0.07 | 9.03e-06 | -1.13e-04 | 1.18e-06 |
| 136 | 57 | -0.03 | -7.78e-03 | -0.07 | 2.28e-05 | -9.96e-05 | 1.11e-06 |
| 136 | 72 | -0.03 | 7.74e-03 | -0.08 | -1.68e-05 | -8.76e-05 | 0.0 |
| 137 | 2 | -0.02 | -1.08e-05 | -0.12 | -2.53e-05 | -2.93e-04 | 0.0 |

| | | | | | | | |
|-----|----|-----------|-----------|-------|-----------|-----------|-----|
| 137 | 4 | 5.32e-04 | -0.02 | -0.11 | 1.70e-04 | -1.01e-04 | 0.0 |
| 137 | 6 | -0.01 | -7.29e-06 | -0.09 | -1.83e-05 | -2.07e-04 | 0.0 |
| 137 | 8 | 3.55e-04 | -0.01 | -0.09 | 1.12e-04 | -7.84e-05 | 0.0 |
| 137 | 12 | -3.54e-03 | -1.17e-03 | -0.08 | -1.75e-06 | -1.23e-04 | 0.0 |
| 137 | 14 | -3.66e-03 | 1.17e-03 | -0.08 | -2.48e-05 | -1.24e-04 | 0.0 |
| 137 | 28 | -9.54e-04 | -3.79e-03 | -0.08 | 2.70e-05 | -9.44e-05 | 0.0 |
| 137 | 44 | -1.46e-03 | -4.83e-04 | -0.08 | -7.05e-06 | -1.01e-04 | 0.0 |
| 137 | 46 | -1.51e-03 | 4.81e-04 | -0.08 | -1.65e-05 | -1.01e-04 | 0.0 |
| 137 | 60 | -3.93e-04 | -1.56e-03 | -0.08 | 4.77e-06 | -8.89e-05 | 0.0 |
| 138 | 1 | 0.02 | 7.50e-06 | -0.09 | -3.42e-06 | 6.50e-05 | 0.0 |
| 138 | 2 | -0.02 | -7.90e-06 | -0.14 | -2.16e-05 | -2.54e-04 | 0.0 |
| 138 | 4 | 5.35e-04 | -0.02 | -0.12 | 1.60e-04 | -8.77e-05 | 0.0 |
| 138 | 6 | -0.01 | -5.29e-06 | -0.10 | -1.57e-05 | -1.79e-04 | 0.0 |
| 138 | 8 | 3.57e-04 | -0.01 | -0.09 | 1.06e-04 | -6.82e-05 | 0.0 |
| 138 | 12 | -3.54e-03 | -1.29e-03 | -0.09 | 0.0 | -1.05e-04 | 0.0 |
| 138 | 14 | -3.66e-03 | 1.29e-03 | -0.09 | -2.25e-05 | -1.06e-04 | 0.0 |
| 138 | 28 | -9.54e-04 | -4.06e-03 | -0.09 | 2.58e-05 | -8.12e-05 | 0.0 |
| 138 | 44 | -1.46e-03 | -5.33e-04 | -0.09 | -6.02e-06 | -8.61e-05 | 0.0 |
| 138 | 46 | -1.51e-03 | 5.32e-04 | -0.09 | -1.49e-05 | -8.64e-05 | 0.0 |
| 138 | 60 | -3.93e-04 | -1.67e-03 | -0.09 | 4.94e-06 | -7.61e-05 | 0.0 |
| 139 | 1 | 0.02 | -1.16e-05 | -0.10 | -2.39e-05 | 5.31e-05 | 0.0 |
| 139 | 4 | 5.52e-04 | -0.02 | -0.10 | 1.68e-04 | -1.46e-04 | 0.0 |
| 139 | 5 | 0.01 | -7.87e-06 | -0.08 | -1.74e-05 | 2.15e-05 | 0.0 |
| 139 | 8 | 3.68e-04 | -0.01 | -0.08 | 1.10e-04 | -1.11e-04 | 0.0 |
| 139 | 18 | 3.66e-03 | -1.06e-03 | -0.08 | -1.70e-06 | -6.55e-05 | 0.0 |
| 139 | 25 | -1.01e-03 | -3.60e-03 | -0.08 | 2.77e-05 | -1.19e-04 | 0.0 |
| 139 | 34 | 1.21e-03 | -3.57e-03 | -0.08 | 2.64e-05 | -9.50e-05 | 0.0 |
| 139 | 50 | 1.51e-03 | -4.36e-04 | -0.07 | -7.18e-06 | -8.84e-05 | 0.0 |
| 139 | 57 | -4.16e-04 | -1.48e-03 | -0.07 | 4.91e-06 | -1.10e-04 | 0.0 |
| 139 | 66 | 4.98e-04 | -1.47e-03 | -0.07 | 4.39e-06 | -1.01e-04 | 0.0 |
| 140 | 2 | -0.02 | -1.15e-05 | -0.11 | -2.39e-05 | -3.05e-04 | 0.0 |
| 140 | 4 | 5.34e-04 | -0.02 | -0.11 | 1.70e-04 | -1.07e-04 | 0.0 |
| 140 | 6 | -0.01 | -7.80e-06 | -0.09 | -1.74e-05 | -2.15e-04 | 0.0 |
| 140 | 8 | 3.56e-04 | -0.01 | -0.09 | 1.12e-04 | -8.32e-05 | 0.0 |
| 140 | 12 | -3.54e-03 | -1.16e-03 | -0.08 | -1.61e-06 | -1.27e-04 | 0.0 |
| 140 | 14 | -3.66e-03 | 1.15e-03 | -0.08 | -2.47e-05 | -1.29e-04 | 0.0 |
| 140 | 34 | 1.21e-03 | -3.76e-03 | -0.08 | 2.83e-05 | -7.44e-05 | 0.0 |
| 140 | 44 | -1.46e-03 | -4.77e-04 | -0.08 | -7.08e-06 | -1.04e-04 | 0.0 |
| 140 | 46 | -1.51e-03 | 4.74e-04 | -0.08 | -1.66e-05 | -1.05e-04 | 0.0 |
| 140 | 66 | 4.96e-04 | -1.55e-03 | -0.08 | 5.21e-06 | -8.25e-05 | 0.0 |
| 141 | 1 | 0.02 | -5.99e-06 | -0.10 | -1.61e-05 | -1.28e-06 | 0.0 |
| 141 | 2 | -0.02 | 5.70e-06 | -0.06 | -2.67e-06 | -3.10e-04 | 0.0 |
| 141 | 4 | 3.90e-04 | -0.02 | -0.09 | 1.56e-04 | -1.62e-04 | 0.0 |
| 141 | 5 | 0.01 | -4.01e-06 | -0.08 | -1.17e-05 | -1.68e-05 | 0.0 |
| 141 | 6 | -0.01 | 3.79e-06 | -0.05 | -2.75e-06 | -2.22e-04 | 0.0 |
| 141 | 8 | 2.60e-04 | -0.01 | -0.07 | 1.03e-04 | -1.24e-04 | 0.0 |
| 141 | 18 | 3.64e-03 | -9.21e-04 | -0.07 | 1.73e-06 | -8.76e-05 | 0.0 |
| 141 | 35 | 1.13e-03 | -3.42e-03 | -0.07 | 2.69e-05 | -1.11e-04 | 0.0 |
| 141 | 50 | 1.50e-03 | -3.79e-04 | -0.06 | -3.58e-06 | -1.06e-04 | 0.0 |
| 141 | 67 | 4.64e-04 | -1.41e-03 | -0.06 | 6.78e-06 | -1.16e-04 | 0.0 |
| 142 | 1 | 0.02 | -8.57e-06 | -0.10 | -1.89e-05 | 4.19e-05 | 0.0 |
| 142 | 4 | 3.96e-04 | -0.02 | -0.10 | 1.78e-04 | -1.51e-04 | 0.0 |
| 142 | 5 | 0.01 | -5.81e-06 | -0.08 | -1.37e-05 | 1.36e-05 | 0.0 |
| 142 | 8 | 2.64e-04 | -0.01 | -0.08 | 1.18e-04 | -1.15e-04 | 0.0 |
| 142 | 18 | 3.65e-03 | -1.04e-03 | -0.07 | 1.80e-06 | -7.03e-05 | 0.0 |
| 142 | 34 | 1.17e-03 | -3.54e-03 | -0.07 | 3.10e-05 | -9.86e-05 | 0.0 |

| | | | | | | | |
|-----|----|-----------|-----------|-------|-----------|-----------|-----------|
| 142 | 35 | 1.13e-03 | -3.58e-03 | -0.07 | 3.09e-05 | -9.86e-05 | 0.0 |
| 142 | 50 | 1.50e-03 | -4.29e-04 | -0.07 | -3.88e-06 | -9.23e-05 | 0.0 |
| 142 | 66 | 4.83e-04 | -1.46e-03 | -0.07 | 8.11e-06 | -1.04e-04 | 0.0 |
| 142 | 67 | 4.65e-04 | -1.47e-03 | -0.07 | 8.11e-06 | -1.04e-04 | 0.0 |
| 143 | 2 | -0.14 | 1.71e-05 | -0.11 | 3.36e-06 | -3.66e-04 | 2.96e-06 |
| 143 | 4 | -0.04 | -0.10 | -0.10 | 2.42e-04 | -1.28e-04 | 1.60e-05 |
| 143 | 6 | -0.10 | 1.06e-05 | -0.09 | 2.64e-06 | -2.57e-04 | 1.91e-06 |
| 143 | 8 | -0.03 | -0.06 | -0.08 | 1.62e-04 | -9.87e-05 | 1.06e-05 |
| 143 | 12 | -0.05 | -5.81e-03 | -0.08 | 1.70e-05 | -1.47e-04 | 1.18e-06 |
| 143 | 14 | -0.05 | 5.80e-03 | -0.08 | -1.18e-05 | -1.47e-04 | -2.19e-06 |
| 143 | 34 | -0.03 | -0.02 | -0.08 | 5.11e-05 | -8.43e-05 | 2.89e-06 |
| 143 | 44 | -0.04 | -2.39e-03 | -0.08 | 8.75e-06 | -1.19e-04 | 0.0 |
| 143 | 46 | -0.04 | 2.38e-03 | -0.08 | -3.10e-06 | -1.19e-04 | -1.20e-06 |
| 143 | 66 | -0.03 | -7.85e-03 | -0.08 | 2.28e-05 | -9.29e-05 | 0.0 |
| 144 | 2 | -0.14 | 0.0 | -0.12 | 0.0 | -3.74e-04 | 0.0 |
| 144 | 3 | -0.04 | 0.10 | -0.11 | -2.38e-04 | -1.37e-04 | -1.59e-05 |
| 144 | 6 | -0.10 | 0.0 | -0.09 | 0.0 | -2.63e-04 | 0.0 |
| 144 | 7 | -0.03 | 0.06 | -0.08 | -1.59e-04 | -1.05e-04 | -1.06e-05 |
| 144 | 15 | -0.05 | 5.60e-03 | -0.08 | -1.41e-05 | -1.54e-04 | 0.0 |
| 144 | 30 | -0.04 | 0.02 | -0.08 | -4.78e-05 | -1.20e-04 | -3.42e-06 |
| 144 | 47 | -0.04 | 2.31e-03 | -0.08 | -5.80e-06 | -1.25e-04 | 0.0 |
| 144 | 62 | -0.03 | 7.86e-03 | -0.08 | -1.97e-05 | -1.11e-04 | -1.41e-06 |
| 145 | 2 | -0.14 | -1.67e-05 | -0.11 | -3.33e-06 | -3.66e-04 | -2.96e-06 |
| 145 | 3 | -0.04 | 0.10 | -0.10 | -2.42e-04 | -1.28e-04 | -1.60e-05 |
| 145 | 6 | -0.10 | -1.03e-05 | -0.09 | -2.61e-06 | -2.57e-04 | -1.91e-06 |
| 145 | 7 | -0.03 | 0.06 | -0.08 | -1.62e-04 | -9.87e-05 | -1.06e-05 |
| 145 | 12 | -0.05 | -5.80e-03 | -0.08 | 1.18e-05 | -1.47e-04 | 2.19e-06 |
| 145 | 14 | -0.05 | 5.81e-03 | -0.08 | -1.70e-05 | -1.47e-04 | -1.18e-06 |
| 145 | 30 | -0.04 | 0.02 | -0.08 | -5.08e-05 | -1.13e-04 | -2.89e-06 |
| 145 | 44 | -0.04 | -2.38e-03 | -0.08 | 3.12e-06 | -1.19e-04 | 1.20e-06 |
| 145 | 46 | -0.04 | 2.39e-03 | -0.08 | -8.73e-06 | -1.19e-04 | 0.0 |
| 145 | 62 | -0.03 | 7.85e-03 | -0.08 | -2.27e-05 | -1.05e-04 | 0.0 |
| 146 | 2 | -0.02 | -8.49e-06 | -0.12 | -1.88e-05 | -2.94e-04 | 0.0 |
| 146 | 4 | 3.73e-04 | -0.02 | -0.11 | 1.81e-04 | -1.02e-04 | 0.0 |
| 146 | 6 | -0.01 | -5.75e-06 | -0.09 | -1.36e-05 | -2.07e-04 | 0.0 |
| 146 | 8 | 2.48e-04 | -0.01 | -0.08 | 1.20e-04 | -7.91e-05 | 0.0 |
| 146 | 12 | -3.56e-03 | -1.17e-03 | -0.08 | 1.98e-06 | -1.23e-04 | 0.0 |
| 146 | 14 | -3.65e-03 | 1.17e-03 | -0.08 | -2.20e-05 | -1.24e-04 | 0.0 |
| 146 | 28 | -9.92e-04 | -3.80e-03 | -0.08 | 3.16e-05 | -9.45e-05 | 0.0 |
| 146 | 44 | -1.47e-03 | -4.83e-04 | -0.08 | -3.75e-06 | -1.00e-04 | 0.0 |
| 146 | 46 | -1.50e-03 | 4.82e-04 | -0.08 | -1.36e-05 | -1.01e-04 | 0.0 |
| 146 | 60 | -4.09e-04 | -1.56e-03 | -0.08 | 8.43e-06 | -8.88e-05 | 0.0 |
| 147 | 1 | 0.02 | 5.47e-06 | -0.09 | -2.25e-06 | 6.47e-05 | 0.0 |
| 147 | 2 | -0.02 | -5.75e-06 | -0.14 | -1.57e-05 | -2.53e-04 | 0.0 |
| 147 | 4 | 3.78e-04 | -0.02 | -0.12 | 1.65e-04 | -8.94e-05 | 0.0 |
| 147 | 5 | 0.01 | 3.63e-06 | -0.07 | -2.43e-06 | 3.34e-05 | 0.0 |
| 147 | 6 | -0.01 | -3.85e-06 | -0.10 | -1.14e-05 | -1.78e-04 | 0.0 |
| 147 | 8 | 2.52e-04 | -0.01 | -0.09 | 1.09e-04 | -6.93e-05 | 0.0 |
| 147 | 12 | -3.56e-03 | -1.29e-03 | -0.09 | 2.53e-06 | -1.05e-04 | 0.0 |
| 147 | 14 | -3.64e-03 | 1.29e-03 | -0.09 | -1.93e-05 | -1.06e-04 | 0.0 |
| 147 | 28 | -9.91e-04 | -4.06e-03 | -0.09 | 2.90e-05 | -8.15e-05 | 0.0 |
| 147 | 44 | -1.46e-03 | -5.33e-04 | -0.09 | -3.06e-06 | -8.61e-05 | 0.0 |
| 147 | 46 | -1.50e-03 | 5.32e-04 | -0.09 | -1.20e-05 | -8.63e-05 | 0.0 |
| 147 | 60 | -4.08e-04 | -1.67e-03 | -0.09 | 7.83e-06 | -7.63e-05 | 0.0 |
| 148 | 2 | -0.02 | -3.10e-06 | -0.10 | -9.95e-06 | -3.28e-04 | 0.0 |
| 148 | 4 | 3.84e-04 | -0.02 | -0.11 | 1.86e-04 | -1.26e-04 | 0.0 |

| | | | | | | | |
|-----|----|-----------|-----------|-------|-----------|-----------|-----------|
| 148 | 6 | -0.01 | -2.25e-06 | -0.08 | -7.67e-06 | -2.31e-04 | 0.0 |
| 148 | 8 | 2.56e-04 | -0.01 | -0.08 | 1.23e-04 | -9.69e-05 | 0.0 |
| 148 | 14 | -3.65e-03 | 1.12e-03 | -0.08 | -2.00e-05 | -1.39e-04 | 0.0 |
| 148 | 28 | -9.91e-04 | -3.67e-03 | -0.08 | 3.35e-05 | -1.09e-04 | 0.0 |
| 148 | 34 | 1.17e-03 | -3.67e-03 | -0.08 | 3.34e-05 | -8.36e-05 | 0.0 |
| 148 | 46 | -1.50e-03 | 4.59e-04 | -0.08 | -1.28e-05 | -1.14e-04 | 0.0 |
| 148 | 60 | -4.08e-04 | -1.51e-03 | -0.08 | 9.20e-06 | -1.02e-04 | 0.0 |
| 148 | 66 | 4.82e-04 | -1.51e-03 | -0.08 | 9.15e-06 | -9.11e-05 | 0.0 |
| 149 | 1 | 0.02 | 6.00e-06 | -0.10 | 1.61e-05 | -1.28e-06 | 0.0 |
| 149 | 2 | -0.02 | -5.72e-06 | -0.06 | 2.67e-06 | -3.10e-04 | 0.0 |
| 149 | 3 | 3.90e-04 | 0.02 | -0.09 | -1.56e-04 | -1.62e-04 | 0.0 |
| 149 | 5 | 0.01 | 4.02e-06 | -0.08 | 1.17e-05 | -1.68e-05 | 0.0 |
| 149 | 6 | -0.01 | -3.79e-06 | -0.05 | 2.75e-06 | -2.22e-04 | 0.0 |
| 149 | 7 | 2.60e-04 | 0.01 | -0.07 | -1.03e-04 | -1.24e-04 | 0.0 |
| 149 | 24 | 3.64e-03 | 9.21e-04 | -0.07 | -1.73e-06 | -8.76e-05 | 0.0 |
| 149 | 37 | 1.13e-03 | 3.42e-03 | -0.07 | -2.69e-05 | -1.11e-04 | 0.0 |
| 149 | 56 | 1.50e-03 | 3.79e-04 | -0.06 | 3.58e-06 | -1.06e-04 | 0.0 |
| 149 | 69 | 4.64e-04 | 1.41e-03 | -0.06 | -6.78e-06 | -1.16e-04 | 0.0 |
| 150 | 1 | 0.02 | 8.58e-06 | -0.10 | 1.89e-05 | 4.19e-05 | 0.0 |
| 150 | 3 | 3.96e-04 | 0.02 | -0.10 | -1.78e-04 | -1.51e-04 | 0.0 |
| 150 | 5 | 0.01 | 5.81e-06 | -0.08 | 1.37e-05 | 1.36e-05 | 0.0 |
| 150 | 7 | 2.64e-04 | 0.01 | -0.08 | -1.18e-04 | -1.15e-04 | 0.0 |
| 150 | 24 | 3.65e-03 | 1.04e-03 | -0.07 | -1.80e-06 | -7.03e-05 | 0.0 |
| 150 | 37 | 1.13e-03 | 3.58e-03 | -0.07 | -3.09e-05 | -9.86e-05 | 0.0 |
| 150 | 40 | 1.17e-03 | 3.54e-03 | -0.07 | -3.10e-05 | -9.86e-05 | 0.0 |
| 150 | 56 | 1.50e-03 | 4.29e-04 | -0.07 | 3.88e-06 | -9.23e-05 | 0.0 |
| 150 | 69 | 4.65e-04 | 1.47e-03 | -0.07 | -8.11e-06 | -1.04e-04 | 0.0 |
| 150 | 72 | 4.83e-04 | 1.46e-03 | -0.07 | -8.11e-06 | -1.04e-04 | 0.0 |
| 151 | 2 | -0.14 | -1.20e-05 | -0.10 | 4.69e-06 | -3.63e-04 | -2.14e-06 |
| 151 | 3 | -0.04 | 0.10 | -0.09 | -2.33e-04 | -1.25e-04 | -1.35e-05 |
| 151 | 4 | -0.04 | -0.10 | -0.11 | 2.42e-04 | -1.25e-04 | 1.35e-05 |
| 151 | 6 | -0.10 | -8.19e-06 | -0.08 | 3.60e-06 | -2.55e-04 | -1.43e-06 |
| 151 | 7 | -0.03 | 0.06 | -0.07 | -1.55e-04 | -9.63e-05 | -8.99e-06 |
| 151 | 8 | -0.03 | -0.06 | -0.08 | 1.62e-04 | -9.63e-05 | 8.98e-06 |
| 151 | 14 | -0.05 | 5.77e-03 | -0.08 | -1.12e-05 | -1.44e-04 | -1.70e-06 |
| 151 | 28 | -0.04 | -0.02 | -0.08 | 5.17e-05 | -1.11e-04 | 3.35e-06 |
| 151 | 34 | -0.03 | -0.02 | -0.08 | 5.18e-05 | -8.19e-05 | 3.37e-06 |
| 151 | 46 | -0.04 | 2.37e-03 | -0.08 | -2.51e-06 | -1.16e-04 | 0.0 |
| 151 | 60 | -0.03 | -7.81e-03 | -0.08 | 2.34e-05 | -1.02e-04 | 1.38e-06 |
| 151 | 66 | -0.03 | -7.81e-03 | -0.08 | 2.34e-05 | -9.04e-05 | 1.39e-06 |
| 152 | 2 | -0.14 | 2.87e-05 | -0.09 | -4.31e-06 | -3.60e-04 | -3.67e-06 |
| 152 | 3 | -0.04 | 0.10 | -0.09 | -2.42e-04 | -1.22e-04 | -1.12e-05 |
| 152 | 4 | -0.04 | -0.10 | -0.10 | 2.34e-04 | -1.21e-04 | 9.37e-06 |
| 152 | 6 | -0.10 | 2.00e-05 | -0.07 | -3.27e-06 | -2.52e-04 | -2.51e-06 |
| 152 | 7 | -0.03 | 0.06 | -0.07 | -1.62e-04 | -9.39e-05 | -7.53e-06 |
| 152 | 8 | -0.03 | -0.06 | -0.08 | 1.56e-04 | -9.32e-05 | 6.18e-06 |
| 152 | 14 | -0.05 | 5.58e-03 | -0.07 | -1.76e-05 | -1.41e-04 | -2.15e-06 |
| 152 | 34 | -0.03 | -0.02 | -0.08 | 4.50e-05 | -7.90e-05 | 2.87e-06 |
| 152 | 37 | -0.03 | 0.02 | -0.07 | -5.08e-05 | -7.95e-05 | -1.99e-06 |
| 152 | 46 | -0.04 | 2.30e-03 | -0.07 | -9.00e-06 | -1.13e-04 | -1.18e-06 |
| 152 | 66 | -0.03 | -7.74e-03 | -0.08 | 1.68e-05 | -8.76e-05 | 0.0 |
| 152 | 69 | -0.03 | 7.78e-03 | -0.07 | -2.27e-05 | -8.78e-05 | -1.11e-06 |
| 153 | 1 | 0.06 | 0.0 | -0.10 | 0.0 | 1.24e-04 | 0.0 |
| 153 | 2 | -0.14 | 0.0 | -0.09 | 0.0 | -3.51e-04 | 0.0 |
| 153 | 3 | -0.04 | 0.10 | -0.10 | -2.38e-04 | -1.13e-04 | -1.16e-05 |
| 153 | 5 | 0.03 | 0.0 | -0.08 | 0.0 | 7.08e-05 | 0.0 |

| | | | | | | | |
|-----|----|-----------|-----------|-------|-----------|-----------|-----------|
| 153 | 6 | -0.10 | 0.0 | -0.07 | 0.0 | -2.45e-04 | 0.0 |
| 153 | 7 | -0.03 | 0.06 | -0.07 | -1.59e-04 | -8.71e-05 | -7.73e-06 |
| 153 | 15 | -0.05 | 5.74e-03 | -0.07 | -1.45e-05 | -1.35e-04 | 0.0 |
| 153 | 19 | -0.01 | -5.74e-03 | -0.07 | 1.46e-05 | -3.95e-05 | 0.0 |
| 153 | 37 | -0.03 | 0.02 | -0.07 | -4.78e-05 | -7.29e-05 | -1.52e-06 |
| 153 | 47 | -0.04 | 2.36e-03 | -0.07 | -5.97e-06 | -1.07e-04 | 0.0 |
| 153 | 51 | -0.02 | -2.36e-03 | -0.07 | 6.00e-06 | -6.76e-05 | 0.0 |
| 153 | 69 | -0.03 | 7.77e-03 | -0.07 | -1.97e-05 | -8.13e-05 | 0.0 |
| 154 | 2 | -0.02 | 8.50e-06 | -0.12 | 1.88e-05 | -2.94e-04 | 0.0 |
| 154 | 3 | 3.73e-04 | 0.02 | -0.11 | -1.81e-04 | -1.02e-04 | 0.0 |
| 154 | 6 | -0.01 | 5.76e-06 | -0.09 | 1.36e-05 | -2.07e-04 | 0.0 |
| 154 | 7 | 2.48e-04 | 0.01 | -0.08 | -1.20e-04 | -7.91e-05 | 0.0 |
| 154 | 12 | -3.65e-03 | -1.17e-03 | -0.08 | 2.20e-05 | -1.24e-04 | 0.0 |
| 154 | 14 | -3.56e-03 | 1.17e-03 | -0.08 | -1.98e-06 | -1.23e-04 | 0.0 |
| 154 | 30 | -9.92e-04 | 3.80e-03 | -0.08 | -3.16e-05 | -9.45e-05 | 0.0 |
| 154 | 44 | -1.50e-03 | -4.82e-04 | -0.08 | 1.36e-05 | -1.01e-04 | 0.0 |
| 154 | 46 | -1.47e-03 | 4.83e-04 | -0.08 | 3.75e-06 | -1.00e-04 | 0.0 |
| 154 | 62 | -4.09e-04 | 1.56e-03 | -0.08 | -8.43e-06 | -8.88e-05 | 0.0 |
| 155 | 1 | 0.02 | -5.49e-06 | -0.09 | 2.25e-06 | 6.47e-05 | 0.0 |
| 155 | 2 | -0.02 | 5.77e-06 | -0.14 | 1.57e-05 | -2.53e-04 | 0.0 |
| 155 | 3 | 3.78e-04 | 0.02 | -0.12 | -1.65e-04 | -8.94e-05 | 0.0 |
| 155 | 5 | 0.01 | -3.64e-06 | -0.07 | 2.43e-06 | 3.34e-05 | 0.0 |
| 155 | 6 | -0.01 | 3.86e-06 | -0.10 | 1.14e-05 | -1.78e-04 | 0.0 |
| 155 | 7 | 2.52e-04 | 0.01 | -0.09 | -1.09e-04 | -6.93e-05 | 0.0 |
| 155 | 12 | -3.64e-03 | -1.29e-03 | -0.09 | 1.93e-05 | -1.06e-04 | 0.0 |
| 155 | 14 | -3.56e-03 | 1.29e-03 | -0.09 | -2.53e-06 | -1.05e-04 | 0.0 |
| 155 | 30 | -9.91e-04 | 4.06e-03 | -0.09 | -2.90e-05 | -8.15e-05 | 0.0 |
| 155 | 44 | -1.50e-03 | -5.32e-04 | -0.09 | 1.20e-05 | -8.63e-05 | 0.0 |
| 155 | 46 | -1.46e-03 | 5.33e-04 | -0.09 | 3.06e-06 | -8.61e-05 | 0.0 |
| 155 | 62 | -4.08e-04 | 1.67e-03 | -0.09 | -7.83e-06 | -7.63e-05 | 0.0 |
| 156 | 2 | -0.02 | 3.10e-06 | -0.10 | 9.95e-06 | -3.28e-04 | 0.0 |
| 156 | 3 | 3.84e-04 | 0.02 | -0.11 | -1.86e-04 | -1.26e-04 | 0.0 |
| 156 | 6 | -0.01 | 2.25e-06 | -0.08 | 7.67e-06 | -2.31e-04 | 0.0 |
| 156 | 7 | 2.56e-04 | 0.01 | -0.08 | -1.23e-04 | -9.69e-05 | 0.0 |
| 156 | 12 | -3.65e-03 | -1.12e-03 | -0.08 | 2.00e-05 | -1.39e-04 | 0.0 |
| 156 | 30 | -9.91e-04 | 3.67e-03 | -0.08 | -3.35e-05 | -1.09e-04 | 0.0 |
| 156 | 44 | -1.50e-03 | -4.59e-04 | -0.08 | 1.28e-05 | -1.14e-04 | 0.0 |
| 156 | 62 | -4.08e-04 | 1.51e-03 | -0.08 | -9.20e-06 | -1.02e-04 | 0.0 |
| 157 | 1 | 0.02 | 8.25e-06 | -0.10 | 2.21e-05 | 0.0 | 0.0 |
| 157 | 2 | -0.02 | -7.85e-06 | -0.06 | 4.00e-06 | -3.10e-04 | 0.0 |
| 157 | 3 | 5.51e-04 | 0.02 | -0.09 | -1.51e-04 | -1.65e-04 | 0.0 |
| 157 | 5 | 0.01 | 5.52e-06 | -0.08 | 1.61e-05 | -1.66e-05 | 0.0 |
| 157 | 6 | -0.01 | -5.21e-06 | -0.05 | 4.02e-06 | -2.23e-04 | 0.0 |
| 157 | 7 | 3.67e-04 | 0.01 | -0.07 | -9.95e-05 | -1.26e-04 | 0.0 |
| 157 | 24 | 3.66e-03 | 9.21e-04 | -0.07 | 1.66e-06 | -8.77e-05 | 0.0 |
| 157 | 37 | 1.15e-03 | 3.42e-03 | -0.07 | -2.37e-05 | -1.12e-04 | 0.0 |
| 157 | 56 | 1.51e-03 | 3.79e-04 | -0.06 | 6.63e-06 | -1.06e-04 | 0.0 |
| 157 | 69 | 4.72e-04 | 1.41e-03 | -0.06 | -3.79e-06 | -1.16e-04 | 0.0 |
| 158 | 1 | 0.02 | 1.09e-05 | -0.10 | 2.54e-05 | 4.12e-05 | 0.0 |
| 158 | 3 | 5.54e-04 | 0.02 | -0.10 | -1.66e-04 | -1.53e-04 | 0.0 |
| 158 | 5 | 0.01 | 7.36e-06 | -0.08 | 1.84e-05 | 1.31e-05 | 0.0 |
| 158 | 7 | 3.70e-04 | 0.01 | -0.08 | -1.10e-04 | -1.16e-04 | 0.0 |
| 158 | 24 | 3.66e-03 | 1.04e-03 | -0.07 | 1.94e-06 | -7.04e-05 | 0.0 |
| 158 | 37 | 1.15e-03 | 3.58e-03 | -0.07 | -2.63e-05 | -9.89e-05 | 0.0 |
| 158 | 40 | 1.21e-03 | 3.54e-03 | -0.07 | -2.63e-05 | -9.89e-05 | 0.0 |
| 158 | 56 | 1.51e-03 | 4.30e-04 | -0.07 | 7.21e-06 | -9.23e-05 | 0.0 |

| | | | | | | | |
|-----|----|----------|-----------|-------|-----------|-----------|-----------|
| 158 | 69 | 4.73e-04 | 1.47e-03 | -0.07 | -4.39e-06 | -1.04e-04 | 0.0 |
| 158 | 72 | 4.98e-04 | 1.46e-03 | -0.07 | -4.40e-06 | -1.04e-04 | 0.0 |
| 159 | 2 | -0.16 | 7.72e-06 | -0.10 | -2.01e-06 | -3.67e-04 | 3.19e-06 |
| 159 | 3 | -0.05 | 0.11 | -0.10 | -2.44e-04 | -1.26e-04 | -1.01e-05 |
| 159 | 4 | -0.05 | -0.11 | -0.10 | 2.44e-04 | -1.22e-04 | 1.10e-05 |
| 159 | 6 | -0.11 | 5.20e-06 | -0.08 | -1.34e-06 | -2.58e-04 | 2.16e-06 |
| 159 | 7 | -0.04 | 0.07 | -0.08 | -1.63e-04 | -9.70e-05 | -6.68e-06 |
| 159 | 8 | -0.04 | -0.07 | -0.07 | 1.62e-04 | -9.39e-05 | 7.33e-06 |
| 159 | 12 | -0.06 | -6.71e-03 | -0.08 | 1.41e-05 | -1.43e-04 | 1.90e-06 |
| 159 | 30 | -0.04 | 0.02 | -0.08 | -4.78e-05 | -1.10e-04 | -3.18e-06 |
| 159 | 44 | -0.05 | -2.76e-03 | -0.08 | 5.79e-06 | -1.15e-04 | 0.0 |
| 159 | 62 | -0.04 | 9.08e-03 | -0.08 | -1.97e-05 | -1.01e-04 | -1.18e-06 |
| 160 | 2 | -0.16 | 7.81e-06 | -0.10 | 0.0 | -3.71e-04 | 4.42e-06 |
| 160 | 3 | -0.05 | 0.11 | -0.10 | -2.45e-04 | -1.25e-04 | -1.36e-05 |
| 160 | 4 | -0.05 | -0.11 | -0.10 | 2.42e-04 | -1.25e-04 | 1.36e-05 |
| 160 | 6 | -0.11 | 5.08e-06 | -0.08 | 0.0 | -2.60e-04 | 2.95e-06 |
| 160 | 7 | -0.04 | 0.07 | -0.08 | -1.64e-04 | -9.63e-05 | -9.05e-06 |
| 160 | 8 | -0.04 | -0.07 | -0.08 | 1.61e-04 | -9.62e-05 | 9.06e-06 |
| 160 | 12 | -0.06 | -6.72e-03 | -0.08 | 1.29e-05 | -1.44e-04 | 1.68e-06 |
| 160 | 14 | -0.06 | 6.72e-03 | -0.08 | -1.56e-05 | -1.44e-04 | -1.68e-06 |
| 160 | 34 | -0.03 | -0.02 | -0.08 | 4.64e-05 | -8.19e-05 | 3.38e-06 |
| 160 | 44 | -0.05 | -2.76e-03 | -0.08 | 4.65e-06 | -1.16e-04 | 0.0 |
| 160 | 46 | -0.05 | 2.76e-03 | -0.08 | -7.08e-06 | -1.16e-04 | 0.0 |
| 160 | 66 | -0.03 | -9.09e-03 | -0.08 | 1.84e-05 | -9.03e-05 | 1.39e-06 |
| 161 | 2 | -0.16 | 0.0 | -0.11 | 2.46e-06 | -3.70e-04 | 3.00e-06 |
| 161 | 4 | -0.05 | -0.11 | -0.10 | 2.44e-04 | -1.28e-04 | 1.63e-05 |
| 161 | 6 | -0.11 | 0.0 | -0.08 | 1.63e-06 | -2.60e-04 | 1.98e-06 |
| 161 | 8 | -0.04 | -0.07 | -0.08 | 1.63e-04 | -9.85e-05 | 1.08e-05 |
| 161 | 12 | -0.06 | -6.73e-03 | -0.08 | 1.46e-05 | -1.45e-04 | 1.47e-06 |
| 161 | 14 | -0.06 | 6.73e-03 | -0.08 | -1.40e-05 | -1.45e-04 | -1.89e-06 |
| 161 | 30 | -0.04 | 0.02 | -0.08 | -4.76e-05 | -1.11e-04 | -3.59e-06 |
| 161 | 44 | -0.05 | -2.77e-03 | -0.08 | 5.99e-06 | -1.17e-04 | 0.0 |
| 161 | 46 | -0.05 | 2.77e-03 | -0.08 | -5.79e-06 | -1.17e-04 | 0.0 |
| 161 | 62 | -0.04 | 9.10e-03 | -0.08 | -1.96e-05 | -1.03e-04 | -1.60e-06 |
| 162 | 2 | -0.16 | 0.0 | -0.11 | 0.0 | -3.72e-04 | 0.0 |
| 162 | 3 | -0.05 | 0.11 | -0.10 | -2.46e-04 | -1.28e-04 | -1.80e-05 |
| 162 | 6 | -0.11 | 0.0 | -0.08 | 0.0 | -2.61e-04 | 0.0 |
| 162 | 7 | -0.04 | 0.07 | -0.08 | -1.64e-04 | -9.82e-05 | -1.20e-05 |
| 162 | 11 | -0.06 | -6.72e-03 | -0.08 | 1.41e-05 | -1.46e-04 | 1.25e-06 |
| 162 | 15 | -0.06 | 6.52e-03 | -0.08 | -1.46e-05 | -1.46e-04 | 0.0 |
| 162 | 30 | -0.04 | 0.02 | -0.08 | -4.78e-05 | -1.13e-04 | -3.41e-06 |
| 162 | 43 | -0.05 | -2.76e-03 | -0.08 | 5.82e-06 | -1.18e-04 | 0.0 |
| 162 | 47 | -0.05 | 2.68e-03 | -0.08 | -5.99e-06 | -1.18e-04 | 0.0 |
| 162 | 62 | -0.04 | 9.11e-03 | -0.08 | -1.97e-05 | -1.04e-04 | -1.40e-06 |
| 163 | 2 | -0.16 | 0.0 | -0.11 | -2.45e-06 | -3.70e-04 | -3.01e-06 |
| 163 | 3 | -0.05 | 0.11 | -0.10 | -2.44e-04 | -1.28e-04 | -1.63e-05 |
| 163 | 6 | -0.11 | 0.0 | -0.08 | -1.63e-06 | -2.60e-04 | -1.98e-06 |
| 163 | 7 | -0.04 | 0.07 | -0.08 | -1.63e-04 | -9.85e-05 | -1.08e-05 |
| 163 | 12 | -0.06 | -6.73e-03 | -0.08 | 1.40e-05 | -1.45e-04 | 1.89e-06 |
| 163 | 14 | -0.06 | 6.73e-03 | -0.08 | -1.46e-05 | -1.45e-04 | -1.48e-06 |
| 163 | 34 | -0.03 | -0.02 | -0.08 | 4.78e-05 | -8.27e-05 | 3.59e-06 |
| 163 | 44 | -0.05 | -2.77e-03 | -0.08 | 5.80e-06 | -1.17e-04 | 0.0 |
| 163 | 46 | -0.05 | 2.77e-03 | -0.08 | -5.99e-06 | -1.17e-04 | 0.0 |
| 163 | 66 | -0.03 | -9.10e-03 | -0.08 | 1.97e-05 | -9.12e-05 | 1.59e-06 |
| 164 | 2 | -0.16 | -7.35e-06 | -0.10 | 0.0 | -3.71e-04 | -4.42e-06 |
| 164 | 3 | -0.05 | 0.11 | -0.10 | -2.42e-04 | -1.25e-04 | -1.36e-05 |

| | | | | | | | |
|-----|----|-------|-----------|-------|-----------|-----------|-----------|
| 164 | 4 | -0.05 | -0.11 | -0.10 | 2.45e-04 | -1.25e-04 | 1.36e-05 |
| 164 | 6 | -0.11 | -4.76e-06 | -0.08 | 0.0 | -2.60e-04 | -2.95e-06 |
| 164 | 7 | -0.04 | 0.07 | -0.08 | -1.61e-04 | -9.62e-05 | -9.06e-06 |
| 164 | 8 | -0.04 | -0.07 | -0.08 | 1.64e-04 | -9.63e-05 | 9.05e-06 |
| 164 | 12 | -0.06 | -6.72e-03 | -0.08 | 1.56e-05 | -1.44e-04 | 1.68e-06 |
| 164 | 14 | -0.06 | 6.72e-03 | -0.08 | -1.29e-05 | -1.44e-04 | -1.68e-06 |
| 164 | 30 | -0.04 | 0.02 | -0.08 | -4.63e-05 | -1.11e-04 | -3.38e-06 |
| 164 | 44 | -0.05 | -2.76e-03 | -0.08 | 7.08e-06 | -1.16e-04 | 0.0 |
| 164 | 46 | -0.05 | 2.76e-03 | -0.08 | -4.65e-06 | -1.16e-04 | 0.0 |
| 164 | 62 | -0.04 | 9.09e-03 | -0.08 | -1.84e-05 | -1.02e-04 | -1.39e-06 |
| 165 | 2 | -0.16 | -7.26e-06 | -0.10 | 2.02e-06 | -3.67e-04 | -3.19e-06 |
| 165 | 3 | -0.05 | 0.11 | -0.10 | -2.44e-04 | -1.22e-04 | -1.10e-05 |
| 165 | 4 | -0.05 | -0.11 | -0.10 | 2.44e-04 | -1.26e-04 | 1.01e-05 |
| 165 | 6 | -0.11 | -4.87e-06 | -0.08 | 1.35e-06 | -2.58e-04 | -2.15e-06 |
| 165 | 7 | -0.04 | 0.07 | -0.07 | -1.62e-04 | -9.39e-05 | -7.33e-06 |
| 165 | 8 | -0.04 | -0.07 | -0.08 | 1.63e-04 | -9.70e-05 | 6.68e-06 |
| 165 | 14 | -0.06 | 6.71e-03 | -0.08 | -1.41e-05 | -1.43e-04 | -1.90e-06 |
| 165 | 28 | -0.04 | -0.02 | -0.08 | 4.78e-05 | -1.10e-04 | 3.19e-06 |
| 165 | 34 | -0.03 | -0.02 | -0.08 | 4.76e-05 | -8.12e-05 | 3.19e-06 |
| 165 | 46 | -0.05 | 2.76e-03 | -0.08 | -5.78e-06 | -1.15e-04 | 0.0 |
| 165 | 60 | -0.04 | -9.08e-03 | -0.08 | 1.97e-05 | -1.01e-04 | 1.19e-06 |
| 165 | 66 | -0.03 | -9.08e-03 | -0.08 | 1.96e-05 | -8.95e-05 | 1.19e-06 |
| 166 | 1 | 0.06 | 0.0 | -0.10 | 0.0 | 1.21e-04 | 0.0 |
| 166 | 2 | -0.16 | 0.0 | -0.10 | 0.0 | -3.65e-04 | 0.0 |
| 166 | 3 | -0.05 | 0.11 | -0.10 | -2.46e-04 | -1.23e-04 | -9.20e-06 |
| 166 | 5 | 0.04 | 0.0 | -0.08 | 0.0 | 6.83e-05 | 0.0 |
| 166 | 6 | -0.11 | 0.0 | -0.08 | 0.0 | -2.56e-04 | 0.0 |
| 166 | 7 | -0.04 | 0.07 | -0.08 | -1.64e-04 | -9.43e-05 | -6.13e-06 |
| 166 | 15 | -0.06 | 6.51e-03 | -0.08 | -1.41e-05 | -1.42e-04 | 0.0 |
| 166 | 17 | -0.02 | -6.70e-03 | -0.08 | 1.46e-05 | -4.61e-05 | 1.25e-06 |
| 166 | 30 | -0.04 | 0.02 | -0.08 | -4.79e-05 | -1.08e-04 | -3.40e-06 |
| 166 | 47 | -0.05 | 2.68e-03 | -0.08 | -5.81e-06 | -1.14e-04 | 0.0 |
| 166 | 49 | -0.03 | -2.76e-03 | -0.08 | 6.00e-06 | -7.43e-05 | 0.0 |
| 166 | 62 | -0.04 | 9.07e-03 | -0.08 | -1.97e-05 | -9.99e-05 | -1.40e-06 |
| 167 | 2 | -0.10 | -4.30e-05 | -0.09 | 1.57e-05 | -3.59e-04 | 0.0 |
| 167 | 3 | -0.03 | 0.07 | -0.10 | -2.20e-04 | -1.25e-04 | -1.04e-05 |
| 167 | 4 | -0.03 | -0.07 | -0.09 | 2.51e-04 | -1.24e-04 | 1.05e-05 |
| 167 | 6 | -0.07 | -2.86e-05 | -0.07 | 1.21e-05 | -2.52e-04 | 0.0 |
| 167 | 7 | -0.02 | 0.05 | -0.08 | -1.45e-04 | -9.59e-05 | -7.08e-06 |
| 167 | 8 | -0.02 | -0.05 | -0.07 | 1.69e-04 | -9.51e-05 | 6.84e-06 |
| 167 | 12 | -0.04 | -4.16e-03 | -0.07 | 2.75e-05 | -1.44e-04 | 0.0 |
| 167 | 37 | -0.02 | 0.01 | -0.08 | -3.71e-05 | -7.97e-05 | -2.76e-06 |
| 167 | 40 | -0.02 | 0.01 | -0.08 | -3.71e-05 | -7.96e-05 | -4.63e-06 |
| 167 | 44 | -0.03 | -1.71e-03 | -0.07 | 1.86e-05 | -1.15e-04 | 0.0 |
| 167 | 69 | -0.02 | 5.80e-03 | -0.08 | -8.03e-06 | -8.88e-05 | -1.88e-06 |
| 167 | 72 | -0.02 | 5.78e-03 | -0.08 | -8.01e-06 | -8.88e-05 | -2.65e-06 |
| 168 | 2 | -0.10 | 3.51e-05 | -0.10 | -8.74e-06 | -3.60e-04 | -4.10e-06 |
| 168 | 3 | -0.03 | 0.07 | -0.11 | -2.51e-04 | -1.25e-04 | -1.39e-05 |
| 168 | 4 | -0.03 | -0.07 | -0.09 | 2.30e-04 | -1.25e-04 | 1.39e-05 |
| 168 | 6 | -0.07 | 2.26e-05 | -0.08 | -6.82e-06 | -2.53e-04 | -2.74e-06 |
| 168 | 7 | -0.02 | 0.05 | -0.08 | -1.68e-04 | -9.62e-05 | -9.30e-06 |
| 168 | 8 | -0.02 | -0.05 | -0.07 | 1.52e-04 | -9.63e-05 | 9.27e-06 |
| 168 | 12 | -0.04 | -4.32e-03 | -0.08 | 7.33e-06 | -1.45e-04 | 1.69e-06 |
| 168 | 28 | -0.03 | -0.01 | -0.08 | 4.25e-05 | -1.11e-04 | 3.48e-06 |
| 168 | 30 | -0.03 | 0.01 | -0.08 | -5.75e-05 | -1.11e-04 | -3.49e-06 |
| 168 | 44 | -0.03 | -1.78e-03 | -0.08 | -1.36e-06 | -1.16e-04 | 0.0 |

| | | | | | | | |
|-----|----|-------|-----------|-------|-----------|-----------|-----------|
| 168 | 60 | -0.02 | -5.84e-03 | -0.08 | 1.31e-05 | -1.02e-04 | 1.43e-06 |
| 168 | 62 | -0.02 | 5.83e-03 | -0.08 | -2.80e-05 | -1.02e-04 | -1.44e-06 |
| 169 | 2 | -0.10 | 6.74e-05 | -0.11 | 1.71e-05 | -3.62e-04 | 6.34e-06 |
| 169 | 4 | -0.03 | -0.07 | -0.10 | 2.51e-04 | -1.27e-04 | 1.67e-05 |
| 169 | 6 | -0.07 | 4.50e-05 | -0.09 | 1.31e-05 | -2.54e-04 | 4.39e-06 |
| 169 | 8 | -0.02 | -0.05 | -0.08 | 1.69e-04 | -9.77e-05 | 1.13e-05 |
| 169 | 12 | -0.04 | -4.35e-03 | -0.08 | 2.62e-05 | -1.46e-04 | 2.90e-06 |
| 169 | 14 | -0.04 | 4.35e-03 | -0.08 | -3.35e-06 | -1.47e-04 | 0.0 |
| 169 | 40 | -0.02 | 0.01 | -0.08 | -3.66e-05 | -8.33e-05 | -2.13e-06 |
| 169 | 44 | -0.03 | -1.79e-03 | -0.08 | 1.80e-05 | -1.18e-04 | 1.93e-06 |
| 169 | 46 | -0.03 | 1.79e-03 | -0.08 | 5.84e-06 | -1.18e-04 | 0.0 |
| 169 | 72 | -0.02 | 5.87e-03 | -0.08 | -7.84e-06 | -9.16e-05 | 0.0 |
| 170 | 2 | -0.10 | 0.0 | -0.12 | 0.0 | -3.93e-04 | 0.0 |
| 170 | 3 | -0.03 | 0.07 | -0.11 | -2.35e-04 | -1.51e-04 | -9.31e-06 |
| 170 | 6 | -0.07 | 0.0 | -0.09 | 0.0 | -2.78e-04 | 0.0 |
| 170 | 7 | -0.02 | 0.05 | -0.08 | -1.56e-04 | -1.16e-04 | -6.21e-06 |
| 170 | 15 | -0.04 | 4.19e-03 | -0.08 | -1.43e-05 | -1.67e-04 | 0.0 |
| 170 | 30 | -0.03 | 0.01 | -0.08 | -4.86e-05 | -1.32e-04 | -3.28e-06 |
| 170 | 47 | -0.03 | 1.72e-03 | -0.08 | -5.87e-06 | -1.38e-04 | 0.0 |
| 170 | 62 | -0.02 | 5.89e-03 | -0.08 | -2.00e-05 | -1.23e-04 | -1.35e-06 |
| 171 | 2 | -0.10 | -6.72e-05 | -0.11 | -1.71e-05 | -3.62e-04 | -6.35e-06 |
| 171 | 3 | -0.03 | 0.07 | -0.10 | -2.51e-04 | -1.27e-04 | -1.67e-05 |
| 171 | 6 | -0.07 | -4.48e-05 | -0.09 | -1.30e-05 | -2.54e-04 | -4.40e-06 |
| 171 | 7 | -0.02 | 0.05 | -0.08 | -1.69e-04 | -9.77e-05 | -1.13e-05 |
| 171 | 12 | -0.04 | -4.35e-03 | -0.08 | 3.41e-06 | -1.47e-04 | 0.0 |
| 171 | 14 | -0.04 | 4.35e-03 | -0.08 | -2.61e-05 | -1.46e-04 | -2.91e-06 |
| 171 | 34 | -0.02 | -0.01 | -0.08 | 3.67e-05 | -8.33e-05 | 2.12e-06 |
| 171 | 44 | -0.03 | -1.79e-03 | -0.08 | -5.79e-06 | -1.18e-04 | 0.0 |
| 171 | 46 | -0.03 | 1.79e-03 | -0.08 | -1.80e-05 | -1.18e-04 | -1.94e-06 |
| 171 | 66 | -0.02 | -5.87e-03 | -0.08 | 7.90e-06 | -9.16e-05 | 0.0 |
| 172 | 2 | -0.10 | -3.48e-05 | -0.10 | 8.72e-06 | -3.60e-04 | 4.10e-06 |
| 172 | 3 | -0.03 | 0.07 | -0.09 | -2.30e-04 | -1.25e-04 | -1.39e-05 |
| 172 | 4 | -0.03 | -0.07 | -0.11 | 2.51e-04 | -1.25e-04 | 1.39e-05 |
| 172 | 6 | -0.07 | -2.24e-05 | -0.08 | 6.80e-06 | -2.53e-04 | 2.74e-06 |
| 172 | 7 | -0.02 | 0.05 | -0.07 | -1.52e-04 | -9.63e-05 | -9.27e-06 |
| 172 | 8 | -0.02 | -0.05 | -0.08 | 1.68e-04 | -9.62e-05 | 9.30e-06 |
| 172 | 14 | -0.04 | 4.32e-03 | -0.08 | -7.34e-06 | -1.45e-04 | -1.69e-06 |
| 172 | 28 | -0.03 | -0.01 | -0.08 | 5.75e-05 | -1.11e-04 | 3.49e-06 |
| 172 | 30 | -0.03 | 0.01 | -0.08 | -4.25e-05 | -1.11e-04 | -3.48e-06 |
| 172 | 46 | -0.03 | 1.78e-03 | -0.08 | 1.35e-06 | -1.16e-04 | 0.0 |
| 172 | 60 | -0.02 | -5.83e-03 | -0.08 | 2.80e-05 | -1.02e-04 | 1.44e-06 |
| 172 | 62 | -0.02 | 5.84e-03 | -0.08 | -1.31e-05 | -1.02e-04 | -1.43e-06 |
| 173 | 2 | -0.10 | 4.32e-05 | -0.09 | -1.56e-05 | -3.59e-04 | 0.0 |
| 173 | 3 | -0.03 | 0.07 | -0.09 | -2.51e-04 | -1.24e-04 | -1.05e-05 |
| 173 | 4 | -0.03 | -0.07 | -0.10 | 2.20e-04 | -1.25e-04 | 1.04e-05 |
| 173 | 6 | -0.07 | 2.88e-05 | -0.07 | -1.20e-05 | -2.52e-04 | 0.0 |
| 173 | 7 | -0.02 | 0.05 | -0.07 | -1.69e-04 | -9.51e-05 | -6.83e-06 |
| 173 | 8 | -0.02 | -0.05 | -0.08 | 1.45e-04 | -9.58e-05 | 7.09e-06 |
| 173 | 14 | -0.04 | 4.16e-03 | -0.07 | -2.75e-05 | -1.44e-04 | 0.0 |
| 173 | 34 | -0.02 | -0.01 | -0.08 | 3.71e-05 | -7.96e-05 | 4.65e-06 |
| 173 | 37 | -0.02 | 0.01 | -0.07 | -6.13e-05 | -8.12e-05 | 0.0 |
| 173 | 46 | -0.03 | 1.71e-03 | -0.07 | -1.85e-05 | -1.15e-04 | 0.0 |
| 173 | 66 | -0.02 | -5.78e-03 | -0.08 | 8.07e-06 | -8.87e-05 | 2.66e-06 |
| 173 | 69 | -0.02 | 5.80e-03 | -0.07 | -3.24e-05 | -8.94e-05 | 0.0 |
| 174 | 1 | 0.04 | 0.0 | -0.10 | 0.0 | 1.43e-04 | 0.0 |
| 174 | 2 | -0.10 | 0.0 | -0.09 | 0.0 | -3.38e-04 | 0.0 |

| | | | | | | | |
|-----|----|-----------|-----------|-------|-----------|-----------|-----------|
| 174 | 3 | -0.03 | 0.07 | -0.10 | -2.35e-04 | -9.94e-05 | -1.73e-05 |
| 174 | 5 | 0.03 | 0.0 | -0.08 | 0.0 | 8.53e-05 | 0.0 |
| 174 | 6 | -0.07 | 0.0 | -0.07 | 0.0 | -2.35e-04 | 0.0 |
| 174 | 7 | -0.02 | 0.05 | -0.07 | -1.57e-04 | -7.63e-05 | -1.15e-05 |
| 174 | 15 | -0.04 | 4.29e-03 | -0.07 | -1.48e-05 | -1.25e-04 | 0.0 |
| 174 | 19 | -7.59e-03 | -4.29e-03 | -0.07 | 1.49e-05 | -2.62e-05 | 0.0 |
| 174 | 37 | -0.02 | 0.01 | -0.07 | -4.87e-05 | -6.08e-05 | -1.40e-06 |
| 174 | 47 | -0.03 | 1.76e-03 | -0.07 | -6.08e-06 | -9.59e-05 | 0.0 |
| 174 | 51 | -0.02 | -1.76e-03 | -0.07 | 6.13e-06 | -5.53e-05 | 0.0 |
| 174 | 69 | -0.02 | 5.80e-03 | -0.07 | -2.00e-05 | -6.95e-05 | 0.0 |
| 175 | 2 | -0.20 | 0.0 | -0.10 | -1.10e-06 | -3.73e-04 | -1.62e-06 |
| 175 | 3 | -0.06 | 0.14 | -0.10 | -2.48e-04 | -1.25e-04 | -1.02e-05 |
| 175 | 4 | -0.06 | -0.14 | -0.10 | 2.49e-04 | -1.23e-04 | 1.53e-05 |
| 175 | 6 | -0.14 | 0.0 | -0.08 | 0.0 | -2.62e-04 | -1.08e-06 |
| 175 | 7 | -0.05 | 0.09 | -0.08 | -1.66e-04 | -9.64e-05 | -6.78e-06 |
| 175 | 8 | -0.05 | -0.09 | -0.07 | 1.66e-04 | -9.49e-05 | 1.02e-05 |
| 175 | 12 | -0.08 | -8.37e-03 | -0.08 | 1.46e-05 | -1.43e-04 | 1.69e-06 |
| 175 | 30 | -0.06 | 0.03 | -0.08 | -4.79e-05 | -1.10e-04 | -3.38e-06 |
| 175 | 44 | -0.06 | -3.44e-03 | -0.08 | 6.02e-06 | -1.15e-04 | 0.0 |
| 175 | 62 | -0.05 | 0.01 | -0.08 | -1.97e-05 | -1.01e-04 | -1.38e-06 |
| 176 | 2 | -0.17 | 0.0 | -0.10 | -2.17e-06 | -3.71e-04 | 0.0 |
| 176 | 3 | -0.05 | 0.12 | -0.10 | -2.47e-04 | -1.26e-04 | -1.19e-05 |
| 176 | 4 | -0.05 | -0.12 | -0.10 | 2.47e-04 | -1.22e-04 | 1.37e-05 |
| 176 | 6 | -0.12 | 0.0 | -0.08 | -1.45e-06 | -2.60e-04 | 0.0 |
| 176 | 7 | -0.04 | 0.08 | -0.08 | -1.64e-04 | -9.70e-05 | -7.93e-06 |
| 176 | 8 | -0.04 | -0.08 | -0.07 | 1.65e-04 | -9.40e-05 | 9.15e-06 |
| 176 | 12 | -0.07 | -7.26e-03 | -0.08 | 1.46e-05 | -1.43e-04 | 1.68e-06 |
| 176 | 30 | -0.05 | 0.02 | -0.08 | -4.79e-05 | -1.10e-04 | -3.39e-06 |
| 176 | 44 | -0.05 | -2.99e-03 | -0.08 | 6.01e-06 | -1.15e-04 | 0.0 |
| 176 | 62 | -0.04 | 9.83e-03 | -0.08 | -1.97e-05 | -1.01e-04 | -1.40e-06 |
| 177 | 2 | -0.17 | 8.90e-06 | -0.10 | -1.17e-06 | -3.74e-04 | 0.0 |
| 177 | 3 | -0.05 | 0.12 | -0.10 | -2.45e-04 | -1.25e-04 | -1.37e-05 |
| 177 | 4 | -0.05 | -0.12 | -0.10 | 2.44e-04 | -1.25e-04 | 1.37e-05 |
| 177 | 6 | -0.12 | 5.97e-06 | -0.08 | 0.0 | -2.62e-04 | 0.0 |
| 177 | 7 | -0.04 | 0.08 | -0.08 | -1.63e-04 | -9.63e-05 | -9.10e-06 |
| 177 | 8 | -0.04 | -0.08 | -0.08 | 1.63e-04 | -9.62e-05 | 9.11e-06 |
| 177 | 12 | -0.07 | -7.27e-03 | -0.08 | 1.39e-05 | -1.44e-04 | 1.69e-06 |
| 177 | 14 | -0.06 | 7.27e-03 | -0.08 | -1.50e-05 | -1.44e-04 | -1.69e-06 |
| 177 | 30 | -0.05 | 0.02 | -0.08 | -4.88e-05 | -1.11e-04 | -3.40e-06 |
| 177 | 44 | -0.05 | -2.99e-03 | -0.08 | 5.26e-06 | -1.16e-04 | 0.0 |
| 177 | 46 | -0.05 | 2.99e-03 | -0.08 | -6.62e-06 | -1.16e-04 | 0.0 |
| 177 | 62 | -0.04 | 9.84e-03 | -0.08 | -2.06e-05 | -1.02e-04 | -1.40e-06 |
| 178 | 2 | -0.20 | 2.14e-05 | -0.10 | -1.21e-06 | -3.76e-04 | -1.40e-06 |
| 178 | 3 | -0.06 | 0.14 | -0.10 | -2.45e-04 | -1.25e-04 | -1.36e-05 |
| 178 | 4 | -0.06 | -0.14 | -0.10 | 2.45e-04 | -1.25e-04 | 1.36e-05 |
| 178 | 6 | -0.14 | 1.43e-05 | -0.08 | 0.0 | -2.63e-04 | 0.0 |
| 178 | 7 | -0.05 | 0.09 | -0.08 | -1.63e-04 | -9.62e-05 | -9.07e-06 |
| 178 | 8 | -0.05 | -0.09 | -0.08 | 1.63e-04 | -9.62e-05 | 9.07e-06 |
| 178 | 12 | -0.08 | -8.38e-03 | -0.08 | 1.41e-05 | -1.44e-04 | 1.68e-06 |
| 178 | 14 | -0.08 | 8.38e-03 | -0.08 | -1.48e-05 | -1.44e-04 | -1.68e-06 |
| 178 | 30 | -0.06 | 0.03 | -0.08 | -4.87e-05 | -1.11e-04 | -3.39e-06 |
| 178 | 44 | -0.06 | -3.45e-03 | -0.08 | 5.43e-06 | -1.16e-04 | 0.0 |
| 178 | 46 | -0.06 | 3.45e-03 | -0.08 | -6.46e-06 | -1.16e-04 | 0.0 |
| 178 | 62 | -0.05 | 0.01 | -0.08 | -2.04e-05 | -1.02e-04 | -1.39e-06 |
| 179 | 2 | -0.17 | 6.08e-06 | -0.11 | 2.13e-06 | -3.72e-04 | 1.70e-06 |
| 179 | 4 | -0.05 | -0.12 | -0.10 | 2.47e-04 | -1.28e-04 | 1.35e-05 |

| | | | | | | | |
|-----|----|----------|-----------|-------|-----------|-----------|-----------|
| 179 | 6 | -0.12 | 4.08e-06 | -0.08 | 1.41e-06 | -2.61e-04 | 1.14e-06 |
| 179 | 8 | -0.04 | -0.08 | -0.08 | 1.65e-04 | -9.85e-05 | 9.00e-06 |
| 179 | 12 | -0.07 | -7.28e-03 | -0.08 | 1.40e-05 | -1.45e-04 | 1.70e-06 |
| 179 | 14 | -0.06 | 7.28e-03 | -0.08 | -1.47e-05 | -1.45e-04 | -1.67e-06 |
| 179 | 30 | -0.05 | 0.02 | -0.08 | -4.81e-05 | -1.12e-04 | -3.38e-06 |
| 179 | 44 | -0.05 | -3.00e-03 | -0.08 | 5.75e-06 | -1.17e-04 | 0.0 |
| 179 | 46 | -0.05 | 3.00e-03 | -0.08 | -6.09e-06 | -1.17e-04 | 0.0 |
| 179 | 62 | -0.04 | 9.85e-03 | -0.08 | -1.98e-05 | -1.03e-04 | -1.39e-06 |
| 180 | 2 | -0.20 | 1.25e-05 | -0.11 | 1.10e-06 | -3.74e-04 | 3.41e-06 |
| 180 | 4 | -0.06 | -0.14 | -0.10 | 2.49e-04 | -1.27e-04 | 1.20e-05 |
| 180 | 6 | -0.14 | 8.31e-06 | -0.08 | 0.0 | -2.62e-04 | 2.27e-06 |
| 180 | 8 | -0.05 | -0.09 | -0.08 | 1.66e-04 | -9.76e-05 | 7.97e-06 |
| 180 | 12 | -0.08 | -8.39e-03 | -0.08 | 1.41e-05 | -1.45e-04 | 1.68e-06 |
| 180 | 14 | -0.08 | 8.39e-03 | -0.08 | -1.47e-05 | -1.45e-04 | -1.69e-06 |
| 180 | 30 | -0.06 | 0.03 | -0.08 | -4.81e-05 | -1.11e-04 | -3.40e-06 |
| 180 | 44 | -0.06 | -3.45e-03 | -0.08 | 5.76e-06 | -1.17e-04 | 0.0 |
| 180 | 46 | -0.06 | 3.45e-03 | -0.08 | -6.07e-06 | -1.17e-04 | 0.0 |
| 180 | 62 | -0.05 | 0.01 | -0.08 | -1.98e-05 | -1.03e-04 | -1.41e-06 |
| 181 | 2 | -0.17 | 0.0 | -0.11 | 0.0 | -3.71e-04 | 0.0 |
| 181 | 3 | -0.05 | 0.12 | -0.10 | -2.49e-04 | -1.28e-04 | -1.32e-05 |
| 181 | 6 | -0.12 | 0.0 | -0.08 | 0.0 | -2.60e-04 | 0.0 |
| 181 | 7 | -0.04 | 0.08 | -0.08 | -1.66e-04 | -9.81e-05 | -8.80e-06 |
| 181 | 11 | -0.07 | -7.27e-03 | -0.08 | 1.46e-05 | -1.46e-04 | 1.24e-06 |
| 181 | 15 | -0.07 | 7.05e-03 | -0.08 | -1.41e-05 | -1.46e-04 | 0.0 |
| 181 | 30 | -0.05 | 0.02 | -0.08 | -4.79e-05 | -1.12e-04 | -3.38e-06 |
| 181 | 43 | -0.05 | -2.99e-03 | -0.08 | 5.99e-06 | -1.18e-04 | 0.0 |
| 181 | 47 | -0.05 | 2.90e-03 | -0.08 | -5.81e-06 | -1.18e-04 | 0.0 |
| 181 | 62 | -0.04 | 9.85e-03 | -0.08 | -1.97e-05 | -1.04e-04 | -1.39e-06 |
| 182 | 2 | -0.20 | 0.0 | -0.11 | 0.0 | -3.71e-04 | 0.0 |
| 182 | 3 | -0.06 | 0.14 | -0.10 | -2.51e-04 | -1.27e-04 | -1.22e-05 |
| 182 | 6 | -0.14 | 0.0 | -0.08 | 0.0 | -2.60e-04 | 0.0 |
| 182 | 7 | -0.05 | 0.09 | -0.08 | -1.67e-04 | -9.79e-05 | -8.14e-06 |
| 182 | 11 | -0.08 | -8.38e-03 | -0.08 | 1.46e-05 | -1.46e-04 | 1.24e-06 |
| 182 | 15 | -0.08 | 8.13e-03 | -0.08 | -1.41e-05 | -1.46e-04 | 0.0 |
| 182 | 30 | -0.06 | 0.03 | -0.08 | -4.79e-05 | -1.12e-04 | -3.39e-06 |
| 182 | 43 | -0.06 | -3.45e-03 | -0.08 | 5.99e-06 | -1.17e-04 | 0.0 |
| 182 | 47 | -0.06 | 3.34e-03 | -0.08 | -5.81e-06 | -1.17e-04 | 0.0 |
| 182 | 62 | -0.05 | 0.01 | -0.08 | -1.97e-05 | -1.04e-04 | -1.40e-06 |
| 183 | 1 | 0.02 | 8.38e-06 | -0.10 | 2.50e-05 | 1.77e-05 | 0.0 |
| 183 | 2 | -0.02 | -6.98e-06 | -0.08 | 1.97e-06 | -3.14e-04 | 0.0 |
| 183 | 3 | 5.53e-04 | 0.02 | -0.10 | -1.62e-04 | -1.61e-04 | 0.0 |
| 183 | 5 | 0.01 | 5.64e-06 | -0.08 | 1.81e-05 | -3.42e-06 | 0.0 |
| 183 | 7 | 3.69e-04 | 0.01 | -0.07 | -1.07e-04 | -1.23e-04 | 0.0 |
| 183 | 24 | 3.66e-03 | 1.00e-03 | -0.07 | 1.88e-06 | -8.00e-05 | 0.0 |
| 183 | 37 | 1.15e-03 | 3.52e-03 | -0.07 | -2.56e-05 | -1.06e-04 | 0.0 |
| 183 | 56 | 1.51e-03 | 4.12e-04 | -0.07 | 6.94e-06 | -1.00e-04 | 0.0 |
| 183 | 69 | 4.73e-04 | 1.45e-03 | -0.07 | -4.37e-06 | -1.11e-04 | 0.0 |
| 184 | 1 | 0.02 | 9.50e-06 | -0.10 | 2.93e-05 | 1.82e-05 | 0.0 |
| 184 | 3 | 6.89e-04 | 0.02 | -0.10 | -1.56e-04 | -1.63e-04 | 0.0 |
| 184 | 5 | 0.01 | 6.39e-06 | -0.08 | 2.12e-05 | -3.07e-06 | 0.0 |
| 184 | 7 | 4.60e-04 | 0.01 | -0.08 | -1.02e-04 | -1.24e-04 | 0.0 |
| 184 | 24 | 3.67e-03 | 1.00e-03 | -0.07 | 4.64e-06 | -7.98e-05 | 0.0 |
| 184 | 37 | 1.16e-03 | 3.52e-03 | -0.07 | -2.25e-05 | -1.06e-04 | 0.0 |
| 184 | 56 | 1.51e-03 | 4.12e-04 | -0.07 | 9.43e-06 | -9.98e-05 | 0.0 |
| 184 | 69 | 4.80e-04 | 1.45e-03 | -0.07 | -1.73e-06 | -1.11e-04 | 0.0 |
| 185 | 1 | 0.02 | 1.14e-05 | -0.10 | 4.08e-05 | 1.51e-05 | 0.0 |

| | | | | | | | |
|-----|----|-----------|-----------|-------|-----------|-----------|-----|
| 185 | 3 | 1.71e-03 | 0.02 | -0.11 | -1.26e-04 | -1.65e-04 | 0.0 |
| 185 | 5 | 0.01 | 7.69e-06 | -0.07 | 3.02e-05 | -5.05e-06 | 0.0 |
| 185 | 7 | 1.14e-03 | 0.01 | -0.08 | -8.11e-05 | -1.25e-04 | 0.0 |
| 185 | 24 | 3.78e-03 | 1.00e-03 | -0.07 | 1.52e-05 | -8.02e-05 | 0.0 |
| 185 | 37 | 1.29e-03 | 3.52e-03 | -0.07 | -9.21e-06 | -1.07e-04 | 0.0 |
| 185 | 40 | 1.48e-03 | 3.44e-03 | -0.07 | -9.22e-06 | -1.07e-04 | 0.0 |
| 185 | 56 | 1.55e-03 | 4.12e-04 | -0.07 | 1.95e-05 | -9.97e-05 | 0.0 |
| 185 | 69 | 5.30e-04 | 1.45e-03 | -0.07 | 9.48e-06 | -1.11e-04 | 0.0 |
| 185 | 72 | 6.08e-04 | 1.41e-03 | -0.07 | 9.47e-06 | -1.11e-04 | 0.0 |
| 186 | 1 | 0.02 | -8.38e-06 | -0.10 | -2.50e-05 | 1.77e-05 | 0.0 |
| 186 | 2 | -0.02 | 6.97e-06 | -0.08 | -1.97e-06 | -3.14e-04 | 0.0 |
| 186 | 4 | 5.53e-04 | -0.02 | -0.10 | 1.62e-04 | -1.61e-04 | 0.0 |
| 186 | 5 | 0.01 | -5.64e-06 | -0.08 | -1.81e-05 | -3.42e-06 | 0.0 |
| 186 | 8 | 3.69e-04 | -0.01 | -0.07 | 1.07e-04 | -1.23e-04 | 0.0 |
| 186 | 18 | 3.66e-03 | -1.00e-03 | -0.07 | -1.88e-06 | -8.00e-05 | 0.0 |
| 186 | 35 | 1.15e-03 | -3.52e-03 | -0.07 | 2.56e-05 | -1.06e-04 | 0.0 |
| 186 | 50 | 1.51e-03 | -4.12e-04 | -0.07 | -6.94e-06 | -1.00e-04 | 0.0 |
| 186 | 67 | 4.73e-04 | -1.45e-03 | -0.07 | 4.37e-06 | -1.11e-04 | 0.0 |
| 187 | 1 | 0.02 | 6.83e-06 | -0.10 | 1.89e-05 | 1.70e-05 | 0.0 |
| 187 | 2 | -0.02 | -5.75e-06 | -0.08 | 0.0 | -3.14e-04 | 0.0 |
| 187 | 3 | 3.92e-04 | 0.02 | -0.10 | -1.70e-04 | -1.58e-04 | 0.0 |
| 187 | 5 | 0.01 | 4.60e-06 | -0.08 | 1.36e-05 | -3.91e-06 | 0.0 |
| 187 | 7 | 2.62e-04 | 0.01 | -0.07 | -1.12e-04 | -1.21e-04 | 0.0 |
| 187 | 24 | 3.64e-03 | 1.00e-03 | -0.07 | -1.78e-06 | -8.00e-05 | 0.0 |
| 187 | 37 | 1.13e-03 | 3.52e-03 | -0.07 | -2.95e-05 | -1.06e-04 | 0.0 |
| 187 | 56 | 1.50e-03 | 4.12e-04 | -0.07 | 3.73e-06 | -1.00e-04 | 0.0 |
| 187 | 69 | 4.65e-04 | 1.45e-03 | -0.07 | -7.67e-06 | -1.11e-04 | 0.0 |
| 188 | 2 | -0.02 | 8.26e-06 | -0.12 | 2.48e-05 | -2.71e-04 | 0.0 |
| 188 | 3 | 5.34e-04 | 0.02 | -0.12 | -1.67e-04 | -9.21e-05 | 0.0 |
| 188 | 6 | -0.01 | 5.56e-06 | -0.09 | 1.79e-05 | -1.91e-04 | 0.0 |
| 188 | 7 | 3.56e-04 | 0.01 | -0.09 | -1.10e-04 | -7.19e-05 | 0.0 |
| 188 | 12 | -3.66e-03 | -1.21e-03 | -0.09 | 2.42e-05 | -1.15e-04 | 0.0 |
| 188 | 14 | -3.54e-03 | 1.22e-03 | -0.09 | 1.45e-06 | -1.13e-04 | 0.0 |
| 188 | 30 | -9.54e-04 | 3.89e-03 | -0.09 | -2.68e-05 | -8.70e-05 | 0.0 |
| 188 | 44 | -1.51e-03 | -4.99e-04 | -0.08 | 1.60e-05 | -9.33e-05 | 0.0 |
| 188 | 46 | -1.46e-03 | 5.00e-04 | -0.08 | 6.62e-06 | -9.28e-05 | 0.0 |
| 188 | 62 | -3.93e-04 | 1.60e-03 | -0.08 | -5.01e-06 | -8.20e-05 | 0.0 |
| 189 | 2 | -0.02 | 9.34e-06 | -0.12 | 2.90e-05 | -2.72e-04 | 0.0 |
| 189 | 3 | 6.69e-04 | 0.02 | -0.12 | -1.61e-04 | -9.13e-05 | 0.0 |
| 189 | 6 | -0.01 | 6.29e-06 | -0.09 | 2.10e-05 | -1.92e-04 | 0.0 |
| 189 | 7 | 4.46e-04 | 0.01 | -0.09 | -1.06e-04 | -7.14e-05 | 0.0 |
| 189 | 12 | -3.67e-03 | -1.21e-03 | -0.09 | 2.64e-05 | -1.15e-04 | 0.0 |
| 189 | 14 | -3.53e-03 | 1.22e-03 | -0.09 | 4.20e-06 | -1.13e-04 | 0.0 |
| 189 | 30 | -9.22e-04 | 3.89e-03 | -0.09 | -2.37e-05 | -8.69e-05 | 0.0 |
| 189 | 44 | -1.51e-03 | -4.99e-04 | -0.08 | 1.82e-05 | -9.36e-05 | 0.0 |
| 189 | 46 | -1.45e-03 | 5.01e-04 | -0.08 | 9.07e-06 | -9.30e-05 | 0.0 |
| 189 | 62 | -3.80e-04 | 1.60e-03 | -0.08 | -2.43e-06 | -8.21e-05 | 0.0 |
| 190 | 2 | -0.02 | -9.33e-06 | -0.12 | -2.90e-05 | -2.72e-04 | 0.0 |
| 190 | 4 | 6.69e-04 | -0.02 | -0.12 | 1.61e-04 | -9.13e-05 | 0.0 |
| 190 | 6 | -0.01 | -6.28e-06 | -0.09 | -2.10e-05 | -1.92e-04 | 0.0 |
| 190 | 8 | 4.46e-04 | -0.01 | -0.09 | 1.06e-04 | -7.14e-05 | 0.0 |
| 190 | 12 | -3.53e-03 | -1.22e-03 | -0.09 | -4.20e-06 | -1.13e-04 | 0.0 |
| 190 | 14 | -3.67e-03 | 1.21e-03 | -0.09 | -2.64e-05 | -1.15e-04 | 0.0 |
| 190 | 28 | -9.22e-04 | -3.89e-03 | -0.09 | 2.37e-05 | -8.69e-05 | 0.0 |
| 190 | 44 | -1.45e-03 | -5.01e-04 | -0.08 | -9.07e-06 | -9.30e-05 | 0.0 |
| 190 | 46 | -1.51e-03 | 4.99e-04 | -0.08 | -1.82e-05 | -9.36e-05 | 0.0 |

| | | | | | | | |
|-----|----|-----------|-----------|-------|-----------|-----------|-----------|
| 190 | 60 | -3.80e-04 | -1.60e-03 | -0.08 | 2.43e-06 | -8.21e-05 | 0.0 |
| 191 | 2 | -0.17 | -5.57e-06 | -0.11 | -2.12e-06 | -3.72e-04 | -1.70e-06 |
| 191 | 3 | -0.05 | 0.12 | -0.10 | -2.47e-04 | -1.28e-04 | -1.35e-05 |
| 191 | 6 | -0.12 | -3.72e-06 | -0.08 | -1.41e-06 | -2.61e-04 | -1.14e-06 |
| 191 | 7 | -0.04 | 0.08 | -0.08 | -1.65e-04 | -9.85e-05 | -9.00e-06 |
| 191 | 12 | -0.06 | -7.28e-03 | -0.08 | 1.47e-05 | -1.45e-04 | 1.67e-06 |
| 191 | 14 | -0.07 | 7.28e-03 | -0.08 | -1.40e-05 | -1.45e-04 | -1.70e-06 |
| 191 | 34 | -0.03 | -0.02 | -0.08 | 4.79e-05 | -8.29e-05 | 3.39e-06 |
| 191 | 44 | -0.05 | -3.00e-03 | -0.08 | 6.09e-06 | -1.17e-04 | 0.0 |
| 191 | 46 | -0.05 | 3.00e-03 | -0.08 | -5.74e-06 | -1.17e-04 | 0.0 |
| 191 | 66 | -0.04 | -9.85e-03 | -0.08 | 1.97e-05 | -9.12e-05 | 1.39e-06 |
| 192 | 2 | -0.20 | -1.18e-05 | -0.11 | -1.10e-06 | -3.74e-04 | -3.41e-06 |
| 192 | 3 | -0.06 | 0.14 | -0.10 | -2.49e-04 | -1.27e-04 | -1.20e-05 |
| 192 | 6 | -0.14 | -7.87e-06 | -0.08 | 0.0 | -2.62e-04 | -2.27e-06 |
| 192 | 7 | -0.05 | 0.09 | -0.08 | -1.66e-04 | -9.76e-05 | -7.97e-06 |
| 192 | 12 | -0.08 | -8.39e-03 | -0.08 | 1.47e-05 | -1.45e-04 | 1.69e-06 |
| 192 | 14 | -0.08 | 8.39e-03 | -0.08 | -1.40e-05 | -1.45e-04 | -1.68e-06 |
| 192 | 30 | -0.06 | 0.03 | -0.08 | -4.78e-05 | -1.11e-04 | -3.38e-06 |
| 192 | 44 | -0.06 | -3.45e-03 | -0.08 | 6.08e-06 | -1.17e-04 | 0.0 |
| 192 | 46 | -0.06 | 3.45e-03 | -0.08 | -5.76e-06 | -1.17e-04 | 0.0 |
| 192 | 62 | -0.05 | 0.01 | -0.08 | -1.97e-05 | -1.03e-04 | -1.38e-06 |
| 193 | 2 | -0.17 | -8.39e-06 | -0.10 | 1.17e-06 | -3.74e-04 | 0.0 |
| 193 | 3 | -0.05 | 0.12 | -0.10 | -2.44e-04 | -1.25e-04 | -1.37e-05 |
| 193 | 4 | -0.05 | -0.12 | -0.10 | 2.45e-04 | -1.25e-04 | 1.37e-05 |
| 193 | 6 | -0.12 | -5.60e-06 | -0.08 | 0.0 | -2.62e-04 | 0.0 |
| 193 | 7 | -0.04 | 0.08 | -0.08 | -1.63e-04 | -9.62e-05 | -9.11e-06 |
| 193 | 8 | -0.04 | -0.08 | -0.08 | 1.63e-04 | -9.63e-05 | 9.10e-06 |
| 193 | 12 | -0.06 | -7.27e-03 | -0.08 | 1.50e-05 | -1.44e-04 | 1.69e-06 |
| 193 | 14 | -0.07 | 7.27e-03 | -0.08 | -1.39e-05 | -1.44e-04 | -1.69e-06 |
| 193 | 34 | -0.03 | -0.02 | -0.08 | 4.90e-05 | -8.19e-05 | 3.40e-06 |
| 193 | 44 | -0.05 | -2.99e-03 | -0.08 | 6.62e-06 | -1.16e-04 | 0.0 |
| 193 | 46 | -0.05 | 2.99e-03 | -0.08 | -5.26e-06 | -1.16e-04 | 0.0 |
| 193 | 66 | -0.04 | -9.84e-03 | -0.08 | 2.06e-05 | -9.03e-05 | 1.40e-06 |
| 194 | 2 | -0.20 | -2.08e-05 | -0.10 | 1.21e-06 | -3.76e-04 | 1.40e-06 |
| 194 | 3 | -0.06 | 0.14 | -0.10 | -2.45e-04 | -1.25e-04 | -1.36e-05 |
| 194 | 4 | -0.06 | -0.14 | -0.10 | 2.45e-04 | -1.25e-04 | 1.36e-05 |
| 194 | 6 | -0.14 | -1.39e-05 | -0.08 | 0.0 | -2.63e-04 | 0.0 |
| 194 | 7 | -0.05 | 0.09 | -0.08 | -1.63e-04 | -9.62e-05 | -9.07e-06 |
| 194 | 8 | -0.05 | -0.09 | -0.08 | 1.63e-04 | -9.62e-05 | 9.07e-06 |
| 194 | 12 | -0.08 | -8.38e-03 | -0.08 | 1.48e-05 | -1.44e-04 | 1.68e-06 |
| 194 | 14 | -0.08 | 8.38e-03 | -0.08 | -1.41e-05 | -1.44e-04 | -1.68e-06 |
| 194 | 30 | -0.06 | 0.03 | -0.08 | -4.76e-05 | -1.11e-04 | -3.39e-06 |
| 194 | 44 | -0.06 | -3.45e-03 | -0.08 | 6.46e-06 | -1.16e-04 | 0.0 |
| 194 | 46 | -0.06 | 3.45e-03 | -0.08 | -5.42e-06 | -1.16e-04 | 0.0 |
| 194 | 62 | -0.05 | 0.01 | -0.08 | -1.92e-05 | -1.02e-04 | -1.39e-06 |
| 195 | 2 | -0.17 | 0.0 | -0.10 | 2.17e-06 | -3.71e-04 | 0.0 |
| 195 | 3 | -0.05 | 0.12 | -0.10 | -2.47e-04 | -1.22e-04 | -1.37e-05 |
| 195 | 4 | -0.05 | -0.12 | -0.10 | 2.47e-04 | -1.26e-04 | 1.19e-05 |
| 195 | 6 | -0.12 | 0.0 | -0.08 | 1.45e-06 | -2.60e-04 | 0.0 |
| 195 | 7 | -0.04 | 0.08 | -0.07 | -1.65e-04 | -9.40e-05 | -9.15e-06 |
| 195 | 8 | -0.04 | -0.08 | -0.08 | 1.64e-04 | -9.70e-05 | 7.93e-06 |
| 195 | 14 | -0.07 | 7.26e-03 | -0.08 | -1.46e-05 | -1.43e-04 | -1.67e-06 |
| 195 | 28 | -0.05 | -0.02 | -0.08 | 4.79e-05 | -1.10e-04 | 3.39e-06 |
| 195 | 34 | -0.03 | -0.02 | -0.08 | 4.80e-05 | -8.09e-05 | 3.39e-06 |
| 195 | 46 | -0.05 | 2.99e-03 | -0.08 | -6.00e-06 | -1.15e-04 | 0.0 |
| 195 | 60 | -0.04 | -9.83e-03 | -0.08 | 1.97e-05 | -1.01e-04 | 1.40e-06 |

| | | | | | | | |
|-----|----|-------|-----------|-------|-----------|-----------|-----------|
| 195 | 66 | -0.04 | -9.83e-03 | -0.08 | 1.98e-05 | -8.95e-05 | 1.40e-06 |
| 196 | 2 | -0.20 | 0.0 | -0.10 | 1.11e-06 | -3.73e-04 | 1.62e-06 |
| 196 | 3 | -0.06 | 0.14 | -0.10 | -2.49e-04 | -1.23e-04 | -1.53e-05 |
| 196 | 4 | -0.06 | -0.14 | -0.10 | 2.48e-04 | -1.25e-04 | 1.02e-05 |
| 196 | 6 | -0.14 | 0.0 | -0.08 | 0.0 | -2.62e-04 | 1.08e-06 |
| 196 | 7 | -0.05 | 0.09 | -0.07 | -1.66e-04 | -9.49e-05 | -1.02e-05 |
| 196 | 8 | -0.05 | -0.09 | -0.08 | 1.66e-04 | -9.64e-05 | 6.78e-06 |
| 196 | 14 | -0.08 | 8.37e-03 | -0.08 | -1.46e-05 | -1.43e-04 | -1.69e-06 |
| 196 | 28 | -0.06 | -0.03 | -0.08 | 4.79e-05 | -1.10e-04 | 3.38e-06 |
| 196 | 30 | -0.06 | 0.03 | -0.08 | -4.80e-05 | -1.10e-04 | -3.40e-06 |
| 196 | 46 | -0.06 | 3.44e-03 | -0.08 | -6.02e-06 | -1.15e-04 | 0.0 |
| 196 | 60 | -0.05 | -0.01 | -0.08 | 1.97e-05 | -1.01e-04 | 1.38e-06 |
| 196 | 62 | -0.05 | 0.01 | -0.08 | -1.98e-05 | -1.02e-04 | -1.41e-06 |
| 197 | 1 | 0.07 | 0.0 | -0.10 | 0.0 | 1.21e-04 | 0.0 |
| 197 | 2 | -0.17 | 0.0 | -0.10 | 0.0 | -3.68e-04 | 0.0 |
| 197 | 3 | -0.05 | 0.12 | -0.10 | -2.49e-04 | -1.23e-04 | -1.39e-05 |
| 197 | 5 | 0.04 | 0.0 | -0.08 | 0.0 | 6.78e-05 | 0.0 |
| 197 | 6 | -0.12 | 0.0 | -0.08 | 0.0 | -2.58e-04 | 0.0 |
| 197 | 7 | -0.04 | 0.08 | -0.08 | -1.66e-04 | -9.45e-05 | -9.28e-06 |
| 197 | 15 | -0.07 | 7.04e-03 | -0.08 | -1.45e-05 | -1.42e-04 | 0.0 |
| 197 | 17 | -0.02 | -7.25e-03 | -0.08 | 1.41e-05 | -4.69e-05 | 1.24e-06 |
| 197 | 30 | -0.05 | 0.02 | -0.08 | -4.77e-05 | -1.09e-04 | -3.38e-06 |
| 197 | 47 | -0.05 | 2.90e-03 | -0.08 | -5.98e-06 | -1.14e-04 | 0.0 |
| 197 | 49 | -0.03 | -2.99e-03 | -0.08 | 5.81e-06 | -7.49e-05 | 0.0 |
| 197 | 62 | -0.04 | 9.82e-03 | -0.08 | -1.96e-05 | -1.00e-04 | -1.39e-06 |
| 198 | 1 | 0.08 | 0.0 | -0.10 | 0.0 | 1.20e-04 | 0.0 |
| 198 | 2 | -0.20 | 0.0 | -0.10 | 0.0 | -3.69e-04 | 0.0 |
| 198 | 3 | -0.06 | 0.14 | -0.10 | -2.51e-04 | -1.23e-04 | -1.50e-05 |
| 198 | 5 | 0.04 | 0.0 | -0.08 | 0.0 | 6.75e-05 | 0.0 |
| 198 | 6 | -0.14 | 0.0 | -0.08 | 0.0 | -2.59e-04 | 0.0 |
| 198 | 7 | -0.05 | 0.09 | -0.08 | -1.67e-04 | -9.47e-05 | -1.00e-05 |
| 198 | 15 | -0.08 | 8.12e-03 | -0.08 | -1.45e-05 | -1.43e-04 | 0.0 |
| 198 | 17 | -0.02 | -8.36e-03 | -0.08 | 1.41e-05 | -4.72e-05 | 1.24e-06 |
| 198 | 30 | -0.06 | 0.03 | -0.08 | -4.78e-05 | -1.09e-04 | -3.39e-06 |
| 198 | 47 | -0.06 | 3.34e-03 | -0.08 | -5.98e-06 | -1.15e-04 | 0.0 |
| 198 | 49 | -0.04 | -3.44e-03 | -0.08 | 5.82e-06 | -7.53e-05 | 0.0 |
| 198 | 62 | -0.05 | 0.01 | -0.08 | -1.97e-05 | -1.01e-04 | -1.40e-06 |
| 199 | 2 | -0.15 | -2.83e-05 | -0.09 | 3.55e-06 | -3.62e-04 | -8.52e-06 |
| 199 | 3 | -0.04 | 0.10 | -0.10 | -2.37e-04 | -1.21e-04 | -2.27e-05 |
| 199 | 4 | -0.04 | -0.10 | -0.09 | 2.41e-04 | -1.25e-04 | 2.22e-05 |
| 199 | 6 | -0.10 | -1.92e-05 | -0.07 | 2.52e-06 | -2.54e-04 | -5.68e-06 |
| 199 | 7 | -0.03 | 0.07 | -0.08 | -1.58e-04 | -9.29e-05 | -1.52e-05 |
| 199 | 8 | -0.03 | -0.07 | -0.07 | 1.61e-04 | -9.58e-05 | 1.48e-05 |
| 199 | 12 | -0.05 | -5.93e-03 | -0.07 | 1.52e-05 | -1.42e-04 | 1.68e-06 |
| 199 | 25 | -0.04 | -0.02 | -0.07 | 4.87e-05 | -1.08e-04 | 1.48e-06 |
| 199 | 40 | -0.03 | 0.02 | -0.08 | -4.65e-05 | -8.03e-05 | -3.38e-06 |
| 199 | 44 | -0.04 | -2.44e-03 | -0.07 | 6.90e-06 | -1.14e-04 | 0.0 |
| 199 | 57 | -0.04 | -8.27e-03 | -0.07 | 2.07e-05 | -1.00e-04 | 0.0 |
| 199 | 72 | -0.03 | 8.24e-03 | -0.08 | -1.85e-05 | -8.86e-05 | -1.39e-06 |
| 200 | 2 | -0.15 | 7.59e-06 | -0.10 | -3.13e-06 | -3.62e-04 | -1.10e-05 |
| 200 | 3 | -0.04 | 0.10 | -0.11 | -2.44e-04 | -1.25e-04 | -1.37e-05 |
| 200 | 4 | -0.04 | -0.10 | -0.09 | 2.38e-04 | -1.25e-04 | 1.37e-05 |
| 200 | 6 | -0.10 | 5.05e-06 | -0.08 | -2.40e-06 | -2.54e-04 | -7.34e-06 |
| 200 | 7 | -0.03 | 0.07 | -0.08 | -1.63e-04 | -9.62e-05 | -9.15e-06 |
| 200 | 8 | -0.03 | -0.07 | -0.07 | 1.58e-04 | -9.63e-05 | 9.16e-06 |
| 200 | 12 | -0.05 | -6.13e-03 | -0.08 | 1.16e-05 | -1.44e-04 | 1.69e-06 |

| | | | | | | | |
|-----|----|-------|-----------|-------|-----------|-----------|-----------|
| 200 | 30 | -0.04 | 0.02 | -0.08 | -4.99e-05 | -1.11e-04 | -3.37e-06 |
| 200 | 34 | -0.03 | -0.02 | -0.08 | 4.51e-05 | -8.19e-05 | 3.38e-06 |
| 200 | 44 | -0.04 | -2.52e-03 | -0.08 | 3.40e-06 | -1.16e-04 | 0.0 |
| 200 | 62 | -0.04 | 8.30e-03 | -0.08 | -2.19e-05 | -1.02e-04 | -1.38e-06 |
| 200 | 66 | -0.03 | -8.30e-03 | -0.08 | 1.72e-05 | -9.04e-05 | 1.40e-06 |
| 201 | 2 | -0.15 | 2.63e-05 | -0.11 | 0.0 | -3.66e-04 | -9.19e-06 |
| 201 | 4 | -0.04 | -0.10 | -0.10 | 2.41e-04 | -1.26e-04 | 5.04e-06 |
| 201 | 6 | -0.10 | 1.72e-05 | -0.09 | 0.0 | -2.57e-04 | -6.12e-06 |
| 201 | 8 | -0.03 | -0.07 | -0.08 | 1.61e-04 | -9.68e-05 | 3.36e-06 |
| 201 | 12 | -0.05 | -6.17e-03 | -0.08 | 1.58e-05 | -1.46e-04 | 1.69e-06 |
| 201 | 14 | -0.05 | 6.16e-03 | -0.08 | -1.29e-05 | -1.46e-04 | -1.68e-06 |
| 201 | 34 | -0.03 | -0.02 | -0.08 | 4.87e-05 | -8.41e-05 | 3.39e-06 |
| 201 | 44 | -0.04 | -2.54e-03 | -0.08 | 7.13e-06 | -1.18e-04 | 0.0 |
| 201 | 46 | -0.04 | 2.53e-03 | -0.08 | -4.65e-06 | -1.18e-04 | 0.0 |
| 201 | 66 | -0.03 | -8.34e-03 | -0.08 | 2.07e-05 | -9.24e-05 | 1.40e-06 |
| 202 | 2 | -0.15 | 0.0 | -0.12 | 0.0 | -3.73e-04 | 0.0 |
| 202 | 3 | -0.04 | 0.10 | -0.11 | -2.37e-04 | -1.33e-04 | -2.47e-06 |
| 202 | 6 | -0.10 | 0.0 | -0.09 | 0.0 | -2.62e-04 | 0.0 |
| 202 | 7 | -0.03 | 0.07 | -0.08 | -1.58e-04 | -1.02e-04 | -1.65e-06 |
| 202 | 15 | -0.05 | 5.96e-03 | -0.08 | -1.46e-05 | -1.50e-04 | 0.0 |
| 202 | 30 | -0.04 | 0.02 | -0.08 | -4.78e-05 | -1.17e-04 | -3.40e-06 |
| 202 | 47 | -0.04 | 2.45e-03 | -0.08 | -5.98e-06 | -1.22e-04 | 0.0 |
| 202 | 62 | -0.04 | 8.35e-03 | -0.08 | -1.97e-05 | -1.08e-04 | -1.40e-06 |
| 203 | 2 | -0.15 | -2.59e-05 | -0.11 | 0.0 | -3.66e-04 | 9.18e-06 |
| 203 | 3 | -0.04 | 0.10 | -0.10 | -2.41e-04 | -1.26e-04 | -5.04e-06 |
| 203 | 6 | -0.10 | -1.69e-05 | -0.09 | 0.0 | -2.57e-04 | 6.12e-06 |
| 203 | 7 | -0.03 | 0.07 | -0.08 | -1.61e-04 | -9.68e-05 | -3.36e-06 |
| 203 | 12 | -0.05 | -6.16e-03 | -0.08 | 1.29e-05 | -1.46e-04 | 1.68e-06 |
| 203 | 14 | -0.05 | 6.17e-03 | -0.08 | -1.57e-05 | -1.46e-04 | -1.69e-06 |
| 203 | 30 | -0.04 | 0.02 | -0.08 | -4.89e-05 | -1.13e-04 | -3.39e-06 |
| 203 | 44 | -0.04 | -2.53e-03 | -0.08 | 4.67e-06 | -1.18e-04 | 0.0 |
| 203 | 46 | -0.04 | 2.54e-03 | -0.08 | -7.11e-06 | -1.18e-04 | 0.0 |
| 203 | 62 | -0.04 | 8.34e-03 | -0.08 | -2.07e-05 | -1.04e-04 | -1.40e-06 |
| 204 | 2 | -0.15 | -7.17e-06 | -0.10 | 3.13e-06 | -3.62e-04 | 1.10e-05 |
| 204 | 3 | -0.04 | 0.10 | -0.09 | -2.38e-04 | -1.25e-04 | -1.37e-05 |
| 204 | 4 | -0.04 | -0.10 | -0.11 | 2.44e-04 | -1.25e-04 | 1.37e-05 |
| 204 | 6 | -0.10 | -4.76e-06 | -0.08 | 2.40e-06 | -2.54e-04 | 7.34e-06 |
| 204 | 7 | -0.03 | 0.07 | -0.07 | -1.58e-04 | -9.63e-05 | -9.16e-06 |
| 204 | 8 | -0.03 | -0.07 | -0.08 | 1.63e-04 | -9.62e-05 | 9.15e-06 |
| 204 | 14 | -0.05 | 6.13e-03 | -0.08 | -1.16e-05 | -1.44e-04 | -1.69e-06 |
| 204 | 28 | -0.04 | -0.02 | -0.08 | 4.99e-05 | -1.11e-04 | 3.37e-06 |
| 204 | 30 | -0.04 | 0.02 | -0.08 | -4.50e-05 | -1.11e-04 | -3.39e-06 |
| 204 | 46 | -0.04 | 2.52e-03 | -0.08 | -3.40e-06 | -1.16e-04 | 0.0 |
| 204 | 60 | -0.04 | -8.30e-03 | -0.08 | 2.19e-05 | -1.02e-04 | 1.38e-06 |
| 204 | 62 | -0.04 | 8.30e-03 | -0.08 | -1.71e-05 | -1.02e-04 | -1.40e-06 |
| 205 | 2 | -0.15 | 2.87e-05 | -0.09 | -3.53e-06 | -3.62e-04 | 8.52e-06 |
| 205 | 3 | -0.04 | 0.10 | -0.09 | -2.41e-04 | -1.25e-04 | -2.22e-05 |
| 205 | 4 | -0.04 | -0.10 | -0.10 | 2.37e-04 | -1.21e-04 | 2.27e-05 |
| 205 | 6 | -0.10 | 1.95e-05 | -0.07 | -2.50e-06 | -2.54e-04 | 5.68e-06 |
| 205 | 7 | -0.03 | 0.07 | -0.07 | -1.61e-04 | -9.58e-05 | -1.48e-05 |
| 205 | 8 | -0.03 | -0.07 | -0.08 | 1.58e-04 | -9.29e-05 | 1.52e-05 |
| 205 | 14 | -0.05 | 5.93e-03 | -0.07 | -1.51e-05 | -1.42e-04 | -1.68e-06 |
| 205 | 34 | -0.03 | -0.02 | -0.08 | 4.65e-05 | -8.03e-05 | 3.38e-06 |
| 205 | 37 | -0.03 | 0.02 | -0.07 | -4.88e-05 | -7.98e-05 | -1.49e-06 |
| 205 | 46 | -0.04 | 2.44e-03 | -0.07 | -6.88e-06 | -1.14e-04 | 0.0 |
| 205 | 66 | -0.03 | -8.24e-03 | -0.08 | 1.85e-05 | -8.86e-05 | 1.39e-06 |

| | | | | | | | |
|-----|----|-------|-----------|-------|-----------|-----------|-----------|
| 205 | 69 | -0.03 | 8.27e-03 | -0.07 | -2.07e-05 | -8.83e-05 | 0.0 |
| 206 | 2 | -0.19 | 0.0 | -0.10 | -1.78e-06 | -3.72e-04 | -1.26e-06 |
| 206 | 3 | -0.06 | 0.13 | -0.10 | -2.48e-04 | -1.26e-04 | -1.14e-05 |
| 206 | 4 | -0.06 | -0.13 | -0.10 | 2.48e-04 | -1.22e-04 | 1.49e-05 |
| 206 | 6 | -0.13 | 0.0 | -0.08 | -1.19e-06 | -2.61e-04 | 0.0 |
| 206 | 7 | -0.04 | 0.09 | -0.08 | -1.65e-04 | -9.69e-05 | -7.58e-06 |
| 206 | 8 | -0.04 | -0.09 | -0.07 | 1.66e-04 | -9.44e-05 | 9.90e-06 |
| 206 | 12 | -0.07 | -7.81e-03 | -0.08 | 1.41e-05 | -1.43e-04 | 1.68e-06 |
| 206 | 30 | -0.05 | 0.03 | -0.08 | -4.78e-05 | -1.10e-04 | -3.40e-06 |
| 206 | 44 | -0.06 | -3.22e-03 | -0.08 | 5.79e-06 | -1.15e-04 | 0.0 |
| 206 | 62 | -0.05 | 0.01 | -0.08 | -1.97e-05 | -1.02e-04 | -1.40e-06 |
| 207 | 2 | -0.15 | -1.30e-05 | -0.10 | 0.0 | -3.68e-04 | 2.12e-06 |
| 207 | 3 | -0.05 | 0.11 | -0.10 | -2.45e-04 | -1.24e-04 | -1.02e-05 |
| 207 | 4 | -0.05 | -0.11 | -0.09 | 2.45e-04 | -1.23e-04 | 1.38e-05 |
| 207 | 6 | -0.11 | -8.91e-06 | -0.07 | 0.0 | -2.58e-04 | 1.53e-06 |
| 207 | 7 | -0.04 | 0.07 | -0.08 | -1.63e-04 | -9.54e-05 | -6.65e-06 |
| 207 | 8 | -0.04 | -0.07 | -0.07 | 1.63e-04 | -9.49e-05 | 9.29e-06 |
| 207 | 12 | -0.06 | -6.22e-03 | -0.07 | 1.47e-05 | -1.43e-04 | 2.56e-06 |
| 207 | 25 | -0.04 | -0.02 | -0.07 | 4.81e-05 | -1.09e-04 | 2.36e-06 |
| 207 | 40 | -0.03 | 0.02 | -0.08 | -4.79e-05 | -8.03e-05 | -2.48e-06 |
| 207 | 44 | -0.04 | -2.56e-03 | -0.08 | 6.11e-06 | -1.15e-04 | 1.58e-06 |
| 207 | 57 | -0.04 | -8.67e-03 | -0.07 | 1.98e-05 | -1.01e-04 | 1.50e-06 |
| 207 | 72 | -0.03 | 8.65e-03 | -0.08 | -1.97e-05 | -8.89e-05 | 0.0 |
| 208 | 2 | -0.15 | 1.02e-05 | -0.10 | -2.10e-06 | -3.68e-04 | 0.0 |
| 208 | 3 | -0.05 | 0.11 | -0.11 | -2.48e-04 | -1.25e-04 | -1.35e-05 |
| 208 | 4 | -0.05 | -0.11 | -0.09 | 2.44e-04 | -1.25e-04 | 1.35e-05 |
| 208 | 6 | -0.11 | 6.66e-06 | -0.08 | -1.63e-06 | -2.58e-04 | 0.0 |
| 208 | 7 | -0.04 | 0.07 | -0.08 | -1.66e-04 | -9.63e-05 | -8.99e-06 |
| 208 | 8 | -0.04 | -0.07 | -0.07 | 1.62e-04 | -9.62e-05 | 9.01e-06 |
| 208 | 12 | -0.06 | -6.43e-03 | -0.08 | 1.29e-05 | -1.44e-04 | 1.70e-06 |
| 208 | 30 | -0.04 | 0.02 | -0.08 | -4.98e-05 | -1.11e-04 | -3.36e-06 |
| 208 | 34 | -0.03 | -0.02 | -0.08 | 4.64e-05 | -8.19e-05 | 3.39e-06 |
| 208 | 44 | -0.04 | -2.65e-03 | -0.08 | 4.31e-06 | -1.16e-04 | 0.0 |
| 208 | 62 | -0.04 | 8.69e-03 | -0.08 | -2.15e-05 | -1.02e-04 | -1.37e-06 |
| 208 | 66 | -0.03 | -8.70e-03 | -0.08 | 1.81e-05 | -9.04e-05 | 1.40e-06 |
| 209 | 2 | -0.19 | 1.50e-05 | -0.10 | -1.01e-06 | -3.75e-04 | 0.0 |
| 209 | 3 | -0.06 | 0.13 | -0.10 | -2.46e-04 | -1.25e-04 | -1.36e-05 |
| 209 | 4 | -0.06 | -0.13 | -0.10 | 2.45e-04 | -1.25e-04 | 1.36e-05 |
| 209 | 6 | -0.13 | 1.00e-05 | -0.08 | 0.0 | -2.63e-04 | 0.0 |
| 209 | 7 | -0.04 | 0.09 | -0.08 | -1.64e-04 | -9.62e-05 | -9.08e-06 |
| 209 | 8 | -0.04 | -0.09 | -0.08 | 1.64e-04 | -9.62e-05 | 9.08e-06 |
| 209 | 12 | -0.07 | -7.82e-03 | -0.08 | 1.34e-05 | -1.44e-04 | 1.69e-06 |
| 209 | 14 | -0.07 | 7.82e-03 | -0.08 | -1.51e-05 | -1.44e-04 | -1.69e-06 |
| 209 | 30 | -0.05 | 0.03 | -0.08 | -4.82e-05 | -1.11e-04 | -3.40e-06 |
| 209 | 44 | -0.06 | -3.22e-03 | -0.08 | 5.12e-06 | -1.16e-04 | 0.0 |
| 209 | 46 | -0.06 | 3.22e-03 | -0.08 | -6.61e-06 | -1.16e-04 | 0.0 |
| 209 | 62 | -0.05 | 0.01 | -0.08 | -2.02e-05 | -1.02e-04 | -1.40e-06 |
| 210 | 2 | -0.15 | 1.45e-05 | -0.11 | 0.0 | -3.72e-04 | 1.18e-06 |
| 210 | 4 | -0.05 | -0.11 | -0.10 | 2.45e-04 | -1.27e-04 | 1.35e-05 |
| 210 | 6 | -0.11 | 9.39e-06 | -0.08 | 0.0 | -2.61e-04 | 0.0 |
| 210 | 8 | -0.04 | -0.07 | -0.08 | 1.63e-04 | -9.75e-05 | 8.87e-06 |
| 210 | 12 | -0.06 | -6.45e-03 | -0.08 | 1.41e-05 | -1.46e-04 | 0.0 |
| 210 | 14 | -0.06 | 6.44e-03 | -0.08 | -1.46e-05 | -1.46e-04 | -2.55e-06 |
| 210 | 34 | -0.03 | -0.02 | -0.08 | 4.81e-05 | -8.30e-05 | 2.52e-06 |
| 210 | 44 | -0.04 | -2.65e-03 | -0.08 | 5.86e-06 | -1.17e-04 | 0.0 |
| 210 | 46 | -0.04 | 2.65e-03 | -0.08 | -5.98e-06 | -1.17e-04 | -1.56e-06 |

| | | | | | | | |
|-----|----|-------|-----------|-------|-----------|-----------|-----------|
| 210 | 66 | -0.03 | -8.72e-03 | -0.08 | 1.98e-05 | -9.16e-05 | 0.0 |
| 211 | 2 | -0.19 | 8.29e-06 | -0.11 | 1.85e-06 | -3.74e-04 | 2.24e-06 |
| 211 | 4 | -0.06 | -0.13 | -0.10 | 2.48e-04 | -1.28e-04 | 1.24e-05 |
| 211 | 6 | -0.13 | 5.55e-06 | -0.08 | 1.23e-06 | -2.62e-04 | 1.50e-06 |
| 211 | 8 | -0.04 | -0.09 | -0.08 | 1.66e-04 | -9.81e-05 | 8.24e-06 |
| 211 | 12 | -0.07 | -7.83e-03 | -0.08 | 1.46e-05 | -1.45e-04 | 1.69e-06 |
| 211 | 14 | -0.07 | 7.83e-03 | -0.08 | -1.40e-05 | -1.45e-04 | -1.68e-06 |
| 211 | 30 | -0.05 | 0.03 | -0.08 | -4.76e-05 | -1.11e-04 | -3.38e-06 |
| 211 | 44 | -0.06 | -3.22e-03 | -0.08 | 5.98e-06 | -1.17e-04 | 0.0 |
| 211 | 46 | -0.06 | 3.22e-03 | -0.08 | -5.80e-06 | -1.17e-04 | 0.0 |
| 211 | 62 | -0.05 | 0.01 | -0.08 | -1.96e-05 | -1.03e-04 | -1.39e-06 |
| 212 | 2 | -0.15 | 0.0 | -0.11 | 0.0 | -3.76e-04 | 0.0 |
| 212 | 3 | -0.05 | 0.11 | -0.10 | -2.43e-04 | -1.30e-04 | -1.31e-05 |
| 212 | 6 | -0.11 | 0.0 | -0.09 | 0.0 | -2.64e-04 | 0.0 |
| 212 | 7 | -0.04 | 0.07 | -0.08 | -1.62e-04 | -1.00e-04 | -8.73e-06 |
| 212 | 15 | -0.06 | 6.24e-03 | -0.08 | -1.41e-05 | -1.48e-04 | 0.0 |
| 212 | 30 | -0.04 | 0.02 | -0.08 | -4.79e-05 | -1.15e-04 | -3.40e-06 |
| 212 | 47 | -0.04 | 2.57e-03 | -0.08 | -5.81e-06 | -1.20e-04 | 0.0 |
| 212 | 62 | -0.04 | 8.73e-03 | -0.08 | -1.97e-05 | -1.06e-04 | -1.40e-06 |
| 213 | 2 | -0.19 | 0.0 | -0.11 | 0.0 | -3.72e-04 | 0.0 |
| 213 | 3 | -0.06 | 0.13 | -0.10 | -2.50e-04 | -1.27e-04 | -1.27e-05 |
| 213 | 6 | -0.13 | 0.0 | -0.08 | 0.0 | -2.61e-04 | 0.0 |
| 213 | 7 | -0.04 | 0.09 | -0.08 | -1.67e-04 | -9.78e-05 | -8.48e-06 |
| 213 | 11 | -0.07 | -7.82e-03 | -0.08 | 1.41e-05 | -1.45e-04 | 1.24e-06 |
| 213 | 15 | -0.07 | 7.59e-03 | -0.08 | -1.46e-05 | -1.45e-04 | 0.0 |
| 213 | 30 | -0.05 | 0.03 | -0.08 | -4.78e-05 | -1.12e-04 | -3.38e-06 |
| 213 | 43 | -0.06 | -3.22e-03 | -0.08 | 5.82e-06 | -1.17e-04 | 0.0 |
| 213 | 47 | -0.06 | 3.12e-03 | -0.08 | -5.99e-06 | -1.17e-04 | 0.0 |
| 213 | 62 | -0.05 | 0.01 | -0.08 | -1.97e-05 | -1.04e-04 | -1.39e-06 |
| 214 | 2 | -0.15 | -1.40e-05 | -0.11 | 0.0 | -3.72e-04 | -1.19e-06 |
| 214 | 3 | -0.05 | 0.11 | -0.10 | -2.45e-04 | -1.27e-04 | -1.35e-05 |
| 214 | 6 | -0.11 | -9.08e-06 | -0.08 | 0.0 | -2.61e-04 | 0.0 |
| 214 | 7 | -0.04 | 0.07 | -0.08 | -1.63e-04 | -9.75e-05 | -8.87e-06 |
| 214 | 12 | -0.06 | -6.44e-03 | -0.08 | 1.46e-05 | -1.46e-04 | 2.55e-06 |
| 214 | 14 | -0.06 | 6.45e-03 | -0.08 | -1.41e-05 | -1.46e-04 | 0.0 |
| 214 | 30 | -0.04 | 0.02 | -0.08 | -4.79e-05 | -1.12e-04 | -2.53e-06 |
| 214 | 44 | -0.04 | -2.65e-03 | -0.08 | 5.99e-06 | -1.17e-04 | 1.56e-06 |
| 214 | 46 | -0.04 | 2.65e-03 | -0.08 | -5.85e-06 | -1.17e-04 | 0.0 |
| 214 | 62 | -0.04 | 8.72e-03 | -0.08 | -1.98e-05 | -1.03e-04 | 0.0 |
| 215 | 2 | -0.19 | -7.73e-06 | -0.11 | -1.84e-06 | -3.74e-04 | -2.24e-06 |
| 215 | 3 | -0.06 | 0.13 | -0.10 | -2.48e-04 | -1.28e-04 | -1.24e-05 |
| 215 | 6 | -0.13 | -5.14e-06 | -0.08 | -1.22e-06 | -2.62e-04 | -1.50e-06 |
| 215 | 7 | -0.04 | 0.09 | -0.08 | -1.66e-04 | -9.81e-05 | -8.24e-06 |
| 215 | 12 | -0.07 | -7.83e-03 | -0.08 | 1.41e-05 | -1.45e-04 | 1.68e-06 |
| 215 | 14 | -0.07 | 7.83e-03 | -0.08 | -1.46e-05 | -1.45e-04 | -1.69e-06 |
| 215 | 30 | -0.05 | 0.03 | -0.08 | -4.77e-05 | -1.11e-04 | -3.39e-06 |
| 215 | 44 | -0.06 | -3.22e-03 | -0.08 | 5.81e-06 | -1.17e-04 | 0.0 |
| 215 | 46 | -0.06 | 3.22e-03 | -0.08 | -5.97e-06 | -1.17e-04 | 0.0 |
| 215 | 62 | -0.05 | 0.01 | -0.08 | -1.96e-05 | -1.03e-04 | -1.40e-06 |
| 216 | 2 | -0.15 | -9.78e-06 | -0.10 | 2.10e-06 | -3.68e-04 | 0.0 |
| 216 | 3 | -0.05 | 0.11 | -0.09 | -2.44e-04 | -1.25e-04 | -1.35e-05 |
| 216 | 4 | -0.05 | -0.11 | -0.11 | 2.48e-04 | -1.25e-04 | 1.35e-05 |
| 216 | 6 | -0.11 | -6.35e-06 | -0.08 | 1.63e-06 | -2.58e-04 | 0.0 |
| 216 | 7 | -0.04 | 0.07 | -0.07 | -1.62e-04 | -9.62e-05 | -9.01e-06 |
| 216 | 8 | -0.04 | -0.07 | -0.08 | 1.66e-04 | -9.63e-05 | 8.99e-06 |
| 216 | 14 | -0.06 | 6.43e-03 | -0.08 | -1.29e-05 | -1.44e-04 | -1.70e-06 |

| | | | | | | | |
|-----|----|-------|-----------|-------|-----------|-----------|-----------|
| 216 | 28 | -0.04 | -0.02 | -0.08 | 4.98e-05 | -1.11e-04 | 3.36e-06 |
| 216 | 30 | -0.04 | 0.02 | -0.08 | -4.65e-05 | -1.11e-04 | -3.39e-06 |
| 216 | 46 | -0.04 | 2.65e-03 | -0.08 | -4.31e-06 | -1.16e-04 | 0.0 |
| 216 | 60 | -0.04 | -8.69e-03 | -0.08 | 2.15e-05 | -1.02e-04 | 1.37e-06 |
| 216 | 62 | -0.04 | 8.70e-03 | -0.08 | -1.81e-05 | -1.02e-04 | -1.40e-06 |
| 217 | 2 | -0.19 | -1.44e-05 | -0.10 | 1.01e-06 | -3.75e-04 | 0.0 |
| 217 | 3 | -0.06 | 0.13 | -0.10 | -2.45e-04 | -1.25e-04 | -1.36e-05 |
| 217 | 4 | -0.06 | -0.13 | -0.10 | 2.46e-04 | -1.25e-04 | 1.36e-05 |
| 217 | 6 | -0.13 | -9.60e-06 | -0.08 | 0.0 | -2.63e-04 | 0.0 |
| 217 | 7 | -0.04 | 0.09 | -0.08 | -1.64e-04 | -9.62e-05 | -9.08e-06 |
| 217 | 8 | -0.04 | -0.09 | -0.08 | 1.64e-04 | -9.62e-05 | 9.08e-06 |
| 217 | 12 | -0.07 | -7.82e-03 | -0.08 | 1.51e-05 | -1.44e-04 | 1.69e-06 |
| 217 | 14 | -0.07 | 7.82e-03 | -0.08 | -1.34e-05 | -1.44e-04 | -1.69e-06 |
| 217 | 30 | -0.05 | 0.03 | -0.08 | -4.68e-05 | -1.11e-04 | -3.40e-06 |
| 217 | 44 | -0.06 | -3.22e-03 | -0.08 | 6.61e-06 | -1.16e-04 | 0.0 |
| 217 | 46 | -0.06 | 3.22e-03 | -0.08 | -5.12e-06 | -1.16e-04 | 0.0 |
| 217 | 62 | -0.05 | 0.01 | -0.08 | -1.89e-05 | -1.02e-04 | -1.40e-06 |
| 218 | 2 | -0.15 | 1.34e-05 | -0.10 | 0.0 | -3.68e-04 | -2.11e-06 |
| 218 | 3 | -0.05 | 0.11 | -0.09 | -2.45e-04 | -1.23e-04 | -1.38e-05 |
| 218 | 4 | -0.05 | -0.11 | -0.10 | 2.45e-04 | -1.24e-04 | 1.02e-05 |
| 218 | 6 | -0.11 | 9.21e-06 | -0.07 | 0.0 | -2.58e-04 | -1.53e-06 |
| 218 | 7 | -0.04 | 0.07 | -0.07 | -1.63e-04 | -9.49e-05 | -9.29e-06 |
| 218 | 8 | -0.04 | -0.07 | -0.08 | 1.63e-04 | -9.54e-05 | 6.65e-06 |
| 218 | 14 | -0.06 | 6.22e-03 | -0.07 | -1.47e-05 | -1.43e-04 | -2.56e-06 |
| 218 | 34 | -0.03 | -0.02 | -0.08 | 4.79e-05 | -8.03e-05 | 2.49e-06 |
| 218 | 37 | -0.03 | 0.02 | -0.07 | -4.79e-05 | -8.08e-05 | -2.36e-06 |
| 218 | 46 | -0.04 | 2.56e-03 | -0.08 | -6.10e-06 | -1.15e-04 | -1.57e-06 |
| 218 | 66 | -0.03 | -8.65e-03 | -0.08 | 1.97e-05 | -8.89e-05 | 0.0 |
| 218 | 69 | -0.03 | 8.67e-03 | -0.08 | -1.98e-05 | -8.91e-05 | -1.50e-06 |
| 219 | 2 | -0.19 | 0.0 | -0.10 | 1.79e-06 | -3.72e-04 | 1.26e-06 |
| 219 | 3 | -0.06 | 0.13 | -0.10 | -2.48e-04 | -1.22e-04 | -1.49e-05 |
| 219 | 4 | -0.06 | -0.13 | -0.10 | 2.48e-04 | -1.26e-04 | 1.14e-05 |
| 219 | 6 | -0.13 | 0.0 | -0.08 | 1.19e-06 | -2.61e-04 | 0.0 |
| 219 | 7 | -0.04 | 0.09 | -0.07 | -1.66e-04 | -9.44e-05 | -9.90e-06 |
| 219 | 8 | -0.04 | -0.09 | -0.08 | 1.65e-04 | -9.69e-05 | 7.58e-06 |
| 219 | 14 | -0.07 | 7.81e-03 | -0.08 | -1.41e-05 | -1.43e-04 | -1.68e-06 |
| 219 | 28 | -0.05 | -0.03 | -0.08 | 4.78e-05 | -1.10e-04 | 3.40e-06 |
| 219 | 30 | -0.05 | 0.03 | -0.08 | -4.76e-05 | -1.10e-04 | -3.39e-06 |
| 219 | 46 | -0.06 | 3.22e-03 | -0.08 | -5.78e-06 | -1.15e-04 | 0.0 |
| 219 | 60 | -0.05 | -0.01 | -0.08 | 1.97e-05 | -1.02e-04 | 1.40e-06 |
| 219 | 62 | -0.05 | 0.01 | -0.08 | -1.96e-05 | -1.01e-04 | -1.39e-06 |
| 220 | 1 | 0.06 | 0.0 | -0.10 | 0.0 | 1.25e-04 | 0.0 |
| 220 | 2 | -0.15 | 0.0 | -0.09 | 0.0 | -3.66e-04 | 0.0 |
| 220 | 3 | -0.05 | 0.11 | -0.10 | -2.43e-04 | -1.20e-04 | -1.43e-05 |
| 220 | 5 | 0.04 | 0.0 | -0.08 | 0.0 | 7.13e-05 | 0.0 |
| 220 | 6 | -0.11 | 0.0 | -0.07 | 0.0 | -2.56e-04 | 0.0 |
| 220 | 7 | -0.04 | 0.07 | -0.07 | -1.62e-04 | -9.25e-05 | -9.55e-06 |
| 220 | 15 | -0.06 | 6.40e-03 | -0.07 | -1.45e-05 | -1.40e-04 | 0.0 |
| 220 | 19 | -0.01 | -6.40e-03 | -0.08 | 1.45e-05 | -4.48e-05 | 0.0 |
| 220 | 37 | -0.03 | 0.02 | -0.07 | -4.78e-05 | -7.81e-05 | -1.50e-06 |
| 220 | 47 | -0.04 | 2.63e-03 | -0.07 | -5.98e-06 | -1.12e-04 | 0.0 |
| 220 | 51 | -0.03 | -2.63e-03 | -0.07 | 5.99e-06 | -7.28e-05 | 0.0 |
| 220 | 69 | -0.03 | 8.67e-03 | -0.07 | -1.97e-05 | -8.66e-05 | 0.0 |
| 221 | 1 | 0.07 | 0.0 | -0.10 | 0.0 | 1.21e-04 | 0.0 |
| 221 | 2 | -0.19 | 0.0 | -0.10 | 0.0 | -3.69e-04 | 0.0 |
| 221 | 3 | -0.06 | 0.13 | -0.10 | -2.50e-04 | -1.23e-04 | -1.45e-05 |

| | | | | | | | |
|-----|----|-----------|-----------|-------|-----------|-----------|-----------|
| 221 | 5 | 0.04 | 0.0 | -0.08 | 0.0 | 6.82e-05 | 0.0 |
| 221 | 6 | -0.13 | 0.0 | -0.08 | 0.0 | -2.59e-04 | 0.0 |
| 221 | 7 | -0.04 | 0.09 | -0.08 | -1.67e-04 | -9.47e-05 | -9.63e-06 |
| 221 | 15 | -0.07 | 7.58e-03 | -0.08 | -1.41e-05 | -1.43e-04 | 0.0 |
| 221 | 17 | -0.02 | -7.81e-03 | -0.08 | 1.46e-05 | -4.69e-05 | 1.24e-06 |
| 221 | 30 | -0.05 | 0.03 | -0.08 | -4.79e-05 | -1.09e-04 | -3.38e-06 |
| 221 | 47 | -0.06 | 3.12e-03 | -0.08 | -5.81e-06 | -1.15e-04 | 0.0 |
| 221 | 49 | -0.03 | -3.21e-03 | -0.08 | 5.99e-06 | -7.51e-05 | 0.0 |
| 221 | 62 | -0.05 | 0.01 | -0.08 | -1.97e-05 | -1.01e-04 | -1.39e-06 |
| 222 | 1 | 0.02 | 5.65e-06 | -0.09 | 0.0 | 6.68e-05 | 0.0 |
| 222 | 2 | -0.02 | -6.73e-06 | -0.12 | -1.87e-05 | -2.70e-04 | 0.0 |
| 222 | 4 | 3.76e-04 | -0.02 | -0.11 | 1.75e-04 | -9.39e-05 | 0.0 |
| 222 | 6 | -0.01 | -4.53e-06 | -0.09 | -1.34e-05 | -1.91e-04 | 0.0 |
| 222 | 8 | 2.50e-04 | -0.01 | -0.09 | 1.16e-04 | -7.31e-05 | 0.0 |
| 222 | 12 | -3.56e-03 | -1.22e-03 | -0.09 | 2.17e-06 | -1.13e-04 | 0.0 |
| 222 | 14 | -3.64e-03 | 1.21e-03 | -0.09 | -2.10e-05 | -1.14e-04 | 0.0 |
| 222 | 28 | -9.92e-04 | -3.89e-03 | -0.09 | 3.06e-05 | -8.72e-05 | 0.0 |
| 222 | 44 | -1.47e-03 | -5.00e-04 | -0.08 | -3.47e-06 | -9.26e-05 | 0.0 |
| 222 | 46 | -1.50e-03 | 4.99e-04 | -0.08 | -1.30e-05 | -9.31e-05 | 0.0 |
| 222 | 60 | -4.09e-04 | -1.60e-03 | -0.08 | 8.24e-06 | -8.20e-05 | 0.0 |
| 223 | 1 | 0.02 | 0.0 | -0.09 | 0.0 | 6.63e-05 | 0.0 |
| 223 | 2 | -0.02 | 0.0 | -0.12 | 0.0 | -2.69e-04 | 0.0 |
| 223 | 4 | -2.71e-06 | -0.02 | -0.11 | 1.90e-04 | -1.02e-04 | 0.0 |
| 223 | 6 | -0.01 | 0.0 | -0.09 | 0.0 | -1.90e-04 | 0.0 |
| 223 | 8 | -1.94e-06 | -0.01 | -0.08 | 1.27e-04 | -7.83e-05 | 0.0 |
| 223 | 15 | -3.60e-03 | 1.08e-03 | -0.09 | -1.20e-05 | -1.13e-04 | 0.0 |
| 223 | 34 | 1.08e-03 | -3.89e-03 | -0.08 | 3.95e-05 | -6.78e-05 | 0.0 |
| 223 | 47 | -1.48e-03 | 4.43e-04 | -0.08 | -4.95e-06 | -9.24e-05 | 0.0 |
| 223 | 66 | 4.43e-04 | -1.60e-03 | -0.08 | 1.62e-05 | -7.39e-05 | 0.0 |
| 224 | 2 | -0.02 | 1.08e-05 | -0.12 | 4.08e-05 | -2.69e-04 | 0.0 |
| 224 | 3 | 1.69e-03 | 0.02 | -0.13 | -1.31e-04 | -9.43e-05 | 0.0 |
| 224 | 6 | -0.01 | 7.28e-06 | -0.09 | 3.01e-05 | -1.90e-04 | 0.0 |
| 224 | 7 | 1.12e-03 | 0.01 | -0.10 | -8.47e-05 | -7.35e-05 | 0.0 |
| 224 | 12 | -3.78e-03 | -1.21e-03 | -0.08 | 3.47e-05 | -1.15e-04 | 0.0 |
| 224 | 30 | -6.83e-04 | 3.88e-03 | -0.09 | -1.06e-05 | -8.80e-05 | 0.0 |
| 224 | 44 | -1.55e-03 | -4.98e-04 | -0.08 | 2.72e-05 | -9.42e-05 | 0.0 |
| 224 | 62 | -2.81e-04 | 1.60e-03 | -0.08 | 8.58e-06 | -8.31e-05 | 0.0 |
| 225 | 2 | -0.02 | -8.25e-06 | -0.12 | -2.48e-05 | -2.71e-04 | 0.0 |
| 225 | 4 | 5.34e-04 | -0.02 | -0.12 | 1.67e-04 | -9.21e-05 | 0.0 |
| 225 | 6 | -0.01 | -5.55e-06 | -0.09 | -1.79e-05 | -1.91e-04 | 0.0 |
| 225 | 8 | 3.56e-04 | -0.01 | -0.09 | 1.10e-04 | -7.19e-05 | 0.0 |
| 225 | 12 | -3.54e-03 | -1.22e-03 | -0.09 | -1.45e-06 | -1.13e-04 | 0.0 |
| 225 | 14 | -3.66e-03 | 1.21e-03 | -0.09 | -2.42e-05 | -1.15e-04 | 0.0 |
| 225 | 28 | -9.54e-04 | -3.89e-03 | -0.09 | 2.68e-05 | -8.70e-05 | 0.0 |
| 225 | 44 | -1.46e-03 | -5.00e-04 | -0.08 | -6.62e-06 | -9.28e-05 | 0.0 |
| 225 | 46 | -1.51e-03 | 4.99e-04 | -0.08 | -1.60e-05 | -9.33e-05 | 0.0 |
| 225 | 60 | -3.93e-04 | -1.60e-03 | -0.08 | 5.01e-06 | -8.20e-05 | 0.0 |
| 226 | 1 | 0.02 | -5.66e-06 | -0.09 | 0.0 | 6.68e-05 | 0.0 |
| 226 | 2 | -0.02 | 6.74e-06 | -0.12 | 1.87e-05 | -2.70e-04 | 0.0 |
| 226 | 3 | 3.76e-04 | 0.02 | -0.11 | -1.75e-04 | -9.39e-05 | 0.0 |
| 226 | 6 | -0.01 | 4.54e-06 | -0.09 | 1.34e-05 | -1.91e-04 | 0.0 |
| 226 | 7 | 2.50e-04 | 0.01 | -0.09 | -1.16e-04 | -7.31e-05 | 0.0 |
| 226 | 12 | -3.64e-03 | -1.21e-03 | -0.09 | 2.10e-05 | -1.14e-04 | 0.0 |
| 226 | 14 | -3.56e-03 | 1.22e-03 | -0.09 | -2.17e-06 | -1.13e-04 | 0.0 |
| 226 | 30 | -9.92e-04 | 3.89e-03 | -0.09 | -3.06e-05 | -8.72e-05 | 0.0 |
| 226 | 44 | -1.50e-03 | -4.99e-04 | -0.08 | 1.30e-05 | -9.31e-05 | 0.0 |

| | | | | | | | |
|-----|----|-----------|-----------|-------|-----------|-----------|-----------|
| 226 | 46 | -1.47e-03 | 5.00e-04 | -0.08 | 3.47e-06 | -9.26e-05 | 0.0 |
| 226 | 62 | -4.09e-04 | 1.60e-03 | -0.08 | -8.24e-06 | -8.20e-05 | 0.0 |
| 227 | 1 | 0.02 | -1.14e-05 | -0.10 | -4.08e-05 | 1.51e-05 | 0.0 |
| 227 | 4 | 1.71e-03 | -0.02 | -0.11 | 1.26e-04 | -1.65e-04 | 0.0 |
| 227 | 5 | 0.01 | -7.68e-06 | -0.07 | -3.02e-05 | -5.04e-06 | 0.0 |
| 227 | 8 | 1.14e-03 | -0.01 | -0.08 | 8.11e-05 | -1.25e-04 | 0.0 |
| 227 | 18 | 3.78e-03 | -1.00e-03 | -0.07 | -1.52e-05 | -8.02e-05 | 0.0 |
| 227 | 34 | 1.48e-03 | -3.44e-03 | -0.07 | 9.22e-06 | -1.07e-04 | 0.0 |
| 227 | 35 | 1.29e-03 | -3.52e-03 | -0.07 | 9.21e-06 | -1.07e-04 | 0.0 |
| 227 | 50 | 1.55e-03 | -4.12e-04 | -0.07 | -1.95e-05 | -9.97e-05 | 0.0 |
| 227 | 66 | 6.08e-04 | -1.41e-03 | -0.07 | -9.47e-06 | -1.11e-04 | 0.0 |
| 227 | 67 | 5.30e-04 | -1.45e-03 | -0.07 | -9.48e-06 | -1.11e-04 | 0.0 |
| 228 | 2 | -0.02 | -1.08e-05 | -0.12 | -4.08e-05 | -2.69e-04 | 0.0 |
| 228 | 4 | 1.69e-03 | -0.02 | -0.13 | 1.31e-04 | -9.43e-05 | 0.0 |
| 228 | 6 | -0.01 | -7.27e-06 | -0.09 | -3.01e-05 | -1.90e-04 | 0.0 |
| 228 | 8 | 1.12e-03 | -0.01 | -0.10 | 8.47e-05 | -7.35e-05 | 0.0 |
| 228 | 14 | -3.78e-03 | 1.21e-03 | -0.08 | -3.47e-05 | -1.15e-04 | 0.0 |
| 228 | 28 | -6.83e-04 | -3.88e-03 | -0.09 | 1.06e-05 | -8.80e-05 | 0.0 |
| 228 | 46 | -1.55e-03 | 4.98e-04 | -0.08 | -2.72e-05 | -9.42e-05 | 0.0 |
| 228 | 60 | -2.81e-04 | -1.60e-03 | -0.08 | -8.58e-06 | -8.31e-05 | 0.0 |
| 229 | 2 | -0.06 | 1.55e-04 | -0.10 | 0.0 | -3.45e-04 | -1.67e-05 |
| 229 | 3 | -0.01 | 0.04 | -0.11 | -2.27e-04 | -1.25e-04 | -1.54e-05 |
| 229 | 4 | -0.01 | -0.04 | -0.09 | 2.31e-04 | -1.25e-04 | 1.53e-05 |
| 229 | 6 | -0.04 | 1.05e-04 | -0.08 | 0.0 | -2.43e-04 | -1.11e-05 |
| 229 | 7 | -9.28e-03 | 0.03 | -0.08 | -1.51e-04 | -9.65e-05 | -1.03e-05 |
| 229 | 8 | -9.98e-03 | -0.03 | -0.07 | 1.54e-04 | -9.60e-05 | 1.02e-05 |
| 229 | 12 | -0.02 | -2.49e-03 | -0.08 | 1.39e-05 | -1.42e-04 | 1.80e-06 |
| 229 | 30 | -0.01 | 8.24e-03 | -0.08 | -4.26e-05 | -1.10e-04 | -3.83e-06 |
| 229 | 40 | -7.06e-03 | 8.24e-03 | -0.08 | -4.25e-05 | -8.27e-05 | -3.89e-06 |
| 229 | 44 | -0.01 | -1.01e-03 | -0.08 | 6.35e-06 | -1.15e-04 | 0.0 |
| 229 | 62 | -0.01 | 3.40e-03 | -0.08 | -1.69e-05 | -1.02e-04 | -1.60e-06 |
| 229 | 72 | -8.57e-03 | 3.40e-03 | -0.08 | -1.69e-05 | -9.07e-05 | -1.62e-06 |
| 230 | 2 | -0.06 | -1.64e-04 | -0.09 | 8.55e-06 | -3.49e-04 | 6.24e-06 |
| 230 | 3 | -0.01 | 0.04 | -0.10 | -2.22e-04 | -1.19e-04 | 2.84e-06 |
| 230 | 4 | -0.01 | -0.04 | -0.09 | 2.29e-04 | -1.30e-04 | 6.79e-06 |
| 230 | 6 | -0.04 | -1.09e-04 | -0.07 | 6.03e-06 | -2.46e-04 | 4.08e-06 |
| 230 | 7 | -9.23e-03 | 0.03 | -0.08 | -1.48e-04 | -9.19e-05 | 1.81e-06 |
| 230 | 8 | -9.97e-03 | -0.03 | -0.07 | 1.53e-04 | -9.93e-05 | 4.45e-06 |
| 230 | 12 | -0.02 | -2.39e-03 | -0.07 | 1.50e-05 | -1.40e-04 | 1.10e-06 |
| 230 | 37 | -7.15e-03 | 8.15e-03 | -0.08 | -4.19e-05 | -8.31e-05 | -2.51e-06 |
| 230 | 40 | -7.10e-03 | 8.11e-03 | -0.08 | -4.19e-05 | -8.31e-05 | -4.20e-06 |
| 230 | 44 | -0.01 | -9.81e-04 | -0.07 | 7.65e-06 | -1.14e-04 | 0.0 |
| 230 | 69 | -8.61e-03 | 3.36e-03 | -0.08 | -1.58e-05 | -9.04e-05 | -1.40e-06 |
| 230 | 72 | -8.59e-03 | 3.34e-03 | -0.08 | -1.58e-05 | -9.05e-05 | -2.09e-06 |
| 231 | 2 | -0.06 | 2.57e-04 | -0.11 | -2.15e-06 | -3.51e-04 | 1.78e-05 |
| 231 | 4 | -0.01 | -0.04 | -0.10 | 2.29e-04 | -1.21e-04 | 2.05e-05 |
| 231 | 6 | -0.04 | 1.72e-04 | -0.09 | -1.11e-06 | -2.47e-04 | 1.19e-05 |
| 231 | 8 | -9.75e-03 | -0.03 | -0.08 | 1.53e-04 | -9.33e-05 | 1.37e-05 |
| 231 | 12 | -0.02 | -2.53e-03 | -0.08 | 1.67e-05 | -1.42e-04 | 1.76e-06 |
| 231 | 14 | -0.02 | 2.54e-03 | -0.08 | -1.00e-05 | -1.41e-04 | -1.21e-06 |
| 231 | 40 | -7.10e-03 | 8.33e-03 | -0.08 | -4.24e-05 | -8.27e-05 | -2.21e-06 |
| 231 | 44 | -0.01 | -1.04e-03 | -0.08 | 8.32e-06 | -1.15e-04 | 1.11e-06 |
| 231 | 46 | -0.01 | 1.05e-03 | -0.08 | -2.69e-06 | -1.15e-04 | 0.0 |
| 231 | 72 | -8.59e-03 | 3.43e-03 | -0.08 | -1.60e-05 | -9.11e-05 | 0.0 |
| 232 | 2 | -0.05 | 0.0 | -0.12 | 0.0 | -3.54e-04 | 0.0 |
| 232 | 3 | -0.01 | 0.04 | -0.11 | -2.20e-04 | -1.26e-04 | 4.33e-06 |

| | | | | | | | |
|-----|----|-----------|-----------|-------|-----------|-----------|-----------|
| 232 | 6 | -0.04 | 0.0 | -0.09 | 0.0 | -2.49e-04 | 0.0 |
| 232 | 7 | -9.72e-03 | 0.03 | -0.08 | -1.47e-04 | -9.67e-05 | 2.89e-06 |
| 232 | 15 | -0.02 | 2.43e-03 | -0.08 | -1.34e-05 | -1.40e-04 | 0.0 |
| 232 | 30 | -0.01 | 8.35e-03 | -0.08 | -4.54e-05 | -1.10e-04 | -3.01e-06 |
| 232 | 47 | -0.01 | 9.99e-04 | -0.08 | -5.51e-06 | -1.14e-04 | 0.0 |
| 232 | 62 | -0.01 | 3.44e-03 | -0.08 | -1.87e-05 | -1.02e-04 | -1.24e-06 |
| 233 | 2 | -0.06 | -2.57e-04 | -0.11 | 2.16e-06 | -3.51e-04 | -1.78e-05 |
| 233 | 3 | -0.01 | 0.04 | -0.10 | -2.29e-04 | -1.21e-04 | -2.05e-05 |
| 233 | 6 | -0.04 | -1.72e-04 | -0.09 | 1.12e-06 | -2.47e-04 | -1.19e-05 |
| 233 | 7 | -9.75e-03 | 0.03 | -0.08 | -1.53e-04 | -9.33e-05 | -1.37e-05 |
| 233 | 12 | -0.02 | -2.54e-03 | -0.08 | 1.00e-05 | -1.41e-04 | 1.21e-06 |
| 233 | 14 | -0.02 | 2.53e-03 | -0.08 | -1.67e-05 | -1.42e-04 | -1.76e-06 |
| 233 | 34 | -7.10e-03 | -8.33e-03 | -0.08 | 4.24e-05 | -8.27e-05 | 2.21e-06 |
| 233 | 44 | -0.01 | -1.05e-03 | -0.08 | 2.70e-06 | -1.15e-04 | 0.0 |
| 233 | 46 | -0.01 | 1.04e-03 | -0.08 | -8.31e-06 | -1.15e-04 | -1.11e-06 |
| 233 | 66 | -8.58e-03 | -3.43e-03 | -0.08 | 1.60e-05 | -9.11e-05 | 0.0 |
| 234 | 2 | -0.06 | -1.55e-04 | -0.10 | 0.0 | -3.45e-04 | 1.67e-05 |
| 234 | 3 | -0.01 | 0.04 | -0.09 | -2.31e-04 | -1.25e-04 | -1.53e-05 |
| 234 | 4 | -0.01 | -0.04 | -0.11 | 2.27e-04 | -1.25e-04 | 1.54e-05 |
| 234 | 6 | -0.04 | -1.05e-04 | -0.08 | 0.0 | -2.43e-04 | 1.11e-05 |
| 234 | 7 | -9.98e-03 | 0.03 | -0.07 | -1.54e-04 | -9.60e-05 | -1.02e-05 |
| 234 | 8 | -9.28e-03 | -0.03 | -0.08 | 1.51e-04 | -9.65e-05 | 1.03e-05 |
| 234 | 14 | -0.02 | 2.49e-03 | -0.08 | -1.39e-05 | -1.42e-04 | -1.80e-06 |
| 234 | 28 | -0.01 | -8.24e-03 | -0.08 | 4.26e-05 | -1.10e-04 | 3.83e-06 |
| 234 | 34 | -7.06e-03 | -8.24e-03 | -0.08 | 4.25e-05 | -8.27e-05 | 3.89e-06 |
| 234 | 46 | -0.01 | 1.01e-03 | -0.08 | -6.35e-06 | -1.15e-04 | 0.0 |
| 234 | 60 | -0.01 | -3.40e-03 | -0.08 | 1.69e-05 | -1.02e-04 | 1.60e-06 |
| 234 | 66 | -8.57e-03 | -3.40e-03 | -0.08 | 1.69e-05 | -9.07e-05 | 1.62e-06 |
| 235 | 2 | -0.06 | 1.64e-04 | -0.09 | -8.54e-06 | -3.49e-04 | -6.24e-06 |
| 235 | 3 | -0.01 | 0.04 | -0.09 | -2.29e-04 | -1.30e-04 | -6.79e-06 |
| 235 | 4 | -0.01 | -0.04 | -0.10 | 2.22e-04 | -1.19e-04 | -2.84e-06 |
| 235 | 6 | -0.04 | 1.09e-04 | -0.07 | -6.02e-06 | -2.46e-04 | -4.08e-06 |
| 235 | 7 | -9.97e-03 | 0.03 | -0.07 | -1.53e-04 | -9.93e-05 | -4.45e-06 |
| 235 | 8 | -9.23e-03 | -0.03 | -0.08 | 1.48e-04 | -9.20e-05 | -1.81e-06 |
| 235 | 14 | -0.02 | 2.39e-03 | -0.07 | -1.50e-05 | -1.40e-04 | -1.10e-06 |
| 235 | 34 | -7.10e-03 | -8.11e-03 | -0.08 | 4.19e-05 | -8.31e-05 | 4.20e-06 |
| 235 | 35 | -7.15e-03 | -8.15e-03 | -0.08 | 4.19e-05 | -8.31e-05 | 2.51e-06 |
| 235 | 46 | -0.01 | 9.81e-04 | -0.07 | -7.64e-06 | -1.14e-04 | 0.0 |
| 235 | 66 | -8.59e-03 | -3.34e-03 | -0.08 | 1.58e-05 | -9.05e-05 | 2.09e-06 |
| 235 | 67 | -8.61e-03 | -3.36e-03 | -0.08 | 1.58e-05 | -9.05e-05 | 1.40e-06 |
| 236 | 1 | 0.03 | 0.0 | -0.10 | 0.0 | 1.04e-04 | 0.0 |
| 236 | 2 | -0.06 | 0.0 | -0.09 | 0.0 | -3.54e-04 | 0.0 |
| 236 | 3 | -0.01 | 0.04 | -0.10 | -2.20e-04 | -1.25e-04 | -2.80e-05 |
| 236 | 5 | 0.02 | 0.0 | -0.08 | 0.0 | 5.63e-05 | 0.0 |
| 236 | 6 | -0.04 | 0.0 | -0.07 | 0.0 | -2.49e-04 | 0.0 |
| 236 | 7 | -9.54e-03 | 0.03 | -0.07 | -1.46e-04 | -9.59e-05 | -1.87e-05 |
| 236 | 15 | -0.02 | 2.47e-03 | -0.07 | -1.38e-05 | -1.40e-04 | 0.0 |
| 236 | 19 | -1.50e-03 | -2.47e-03 | -0.07 | 1.38e-05 | -5.22e-05 | 0.0 |
| 236 | 37 | -7.20e-03 | 8.12e-03 | -0.07 | -4.53e-05 | -8.29e-05 | 0.0 |
| 236 | 47 | -0.01 | 1.02e-03 | -0.07 | -5.66e-06 | -1.14e-04 | 0.0 |
| 236 | 51 | -6.29e-03 | -1.02e-03 | -0.07 | 5.67e-06 | -7.80e-05 | 0.0 |
| 236 | 69 | -8.64e-03 | 3.34e-03 | -0.07 | -1.86e-05 | -9.07e-05 | 0.0 |
| 237 | 1 | 0.02 | -6.83e-06 | -0.09 | 2.59e-06 | 6.52e-05 | 0.0 |
| 237 | 2 | -0.02 | 7.53e-06 | -0.13 | 2.28e-05 | -2.58e-04 | 0.0 |
| 237 | 3 | 5.35e-04 | 0.02 | -0.12 | -1.64e-04 | -8.86e-05 | 0.0 |
| 237 | 6 | -0.01 | 5.05e-06 | -0.10 | 1.65e-05 | -1.82e-04 | 0.0 |

| | | | | | | | |
|-----|----|-----------|-----------|-------|-----------|-----------|-----|
| 237 | 7 | 3.57e-04 | 0.01 | -0.09 | -1.08e-04 | -6.90e-05 | 0.0 |
| 237 | 12 | -3.66e-03 | -1.26e-03 | -0.09 | 2.31e-05 | -1.09e-04 | 0.0 |
| 237 | 14 | -3.54e-03 | 1.26e-03 | -0.09 | 0.0 | -1.08e-04 | 0.0 |
| 237 | 30 | -9.54e-04 | 3.98e-03 | -0.09 | -2.64e-05 | -8.28e-05 | 0.0 |
| 237 | 44 | -1.51e-03 | -5.17e-04 | -0.09 | 1.53e-05 | -8.84e-05 | 0.0 |
| 237 | 46 | -1.46e-03 | 5.18e-04 | -0.09 | 6.19e-06 | -8.80e-05 | 0.0 |
| 237 | 62 | -3.93e-04 | 1.64e-03 | -0.09 | -5.06e-06 | -7.78e-05 | 0.0 |
| 238 | 1 | 0.02 | -8.08e-06 | -0.09 | 3.79e-06 | 6.56e-05 | 0.0 |
| 238 | 2 | -0.02 | 8.94e-06 | -0.13 | 2.73e-05 | -2.59e-04 | 0.0 |
| 238 | 3 | 6.70e-04 | 0.02 | -0.12 | -1.59e-04 | -8.74e-05 | 0.0 |
| 238 | 6 | -0.01 | 6.00e-06 | -0.10 | 1.98e-05 | -1.83e-04 | 0.0 |
| 238 | 7 | 4.46e-04 | 0.01 | -0.09 | -1.04e-04 | -6.82e-05 | 0.0 |
| 238 | 12 | -3.67e-03 | -1.26e-03 | -0.09 | 2.55e-05 | -1.09e-04 | 0.0 |
| 238 | 14 | -3.52e-03 | 1.26e-03 | -0.09 | 3.66e-06 | -1.08e-04 | 0.0 |
| 238 | 30 | -9.22e-04 | 3.98e-03 | -0.09 | -2.36e-05 | -8.26e-05 | 0.0 |
| 238 | 44 | -1.51e-03 | -5.17e-04 | -0.09 | 1.76e-05 | -8.86e-05 | 0.0 |
| 238 | 46 | -1.45e-03 | 5.18e-04 | -0.09 | 8.59e-06 | -8.81e-05 | 0.0 |
| 238 | 62 | -3.80e-04 | 1.64e-03 | -0.09 | -2.64e-06 | -7.78e-05 | 0.0 |
| 239 | 1 | 0.02 | 8.06e-06 | -0.09 | -3.79e-06 | 6.56e-05 | 0.0 |
| 239 | 2 | -0.02 | -8.92e-06 | -0.13 | -2.73e-05 | -2.59e-04 | 0.0 |
| 239 | 4 | 6.70e-04 | -0.02 | -0.12 | 1.59e-04 | -8.74e-05 | 0.0 |
| 239 | 6 | -0.01 | -5.99e-06 | -0.10 | -1.98e-05 | -1.83e-04 | 0.0 |
| 239 | 8 | 4.46e-04 | -0.01 | -0.09 | 1.04e-04 | -6.82e-05 | 0.0 |
| 239 | 12 | -3.52e-03 | -1.26e-03 | -0.09 | -3.66e-06 | -1.08e-04 | 0.0 |
| 239 | 14 | -3.67e-03 | 1.26e-03 | -0.09 | -2.55e-05 | -1.09e-04 | 0.0 |
| 239 | 28 | -9.22e-04 | -3.98e-03 | -0.09 | 2.36e-05 | -8.26e-05 | 0.0 |
| 239 | 44 | -1.45e-03 | -5.18e-04 | -0.09 | -8.59e-06 | -8.81e-05 | 0.0 |
| 239 | 46 | -1.51e-03 | 5.17e-04 | -0.09 | -1.76e-05 | -8.86e-05 | 0.0 |
| 239 | 60 | -3.80e-04 | -1.64e-03 | -0.09 | 2.64e-06 | -7.78e-05 | 0.0 |
| 240 | 1 | 0.02 | 5.12e-06 | -0.09 | -1.49e-06 | 6.48e-05 | 0.0 |
| 240 | 2 | -0.02 | -5.62e-06 | -0.13 | -1.68e-05 | -2.58e-04 | 0.0 |
| 240 | 4 | 3.77e-04 | -0.02 | -0.12 | 1.70e-04 | -9.04e-05 | 0.0 |
| 240 | 6 | -0.01 | -3.77e-06 | -0.10 | -1.21e-05 | -1.82e-04 | 0.0 |
| 240 | 8 | 2.51e-04 | -0.01 | -0.09 | 1.12e-04 | -7.02e-05 | 0.0 |
| 240 | 12 | -3.56e-03 | -1.26e-03 | -0.09 | 2.47e-06 | -1.07e-04 | 0.0 |
| 240 | 14 | -3.64e-03 | 1.26e-03 | -0.09 | -1.99e-05 | -1.08e-04 | 0.0 |
| 240 | 28 | -9.91e-04 | -3.98e-03 | -0.09 | 2.97e-05 | -8.30e-05 | 0.0 |
| 240 | 44 | -1.46e-03 | -5.18e-04 | -0.09 | -3.16e-06 | -8.79e-05 | 0.0 |
| 240 | 46 | -1.50e-03 | 5.17e-04 | -0.09 | -1.24e-05 | -8.82e-05 | 0.0 |
| 240 | 60 | -4.08e-04 | -1.64e-03 | -0.09 | 8.06e-06 | -7.79e-05 | 0.0 |
| 241 | 1 | 0.02 | 0.0 | -0.09 | 0.0 | 6.43e-05 | 0.0 |
| 241 | 2 | -0.02 | 0.0 | -0.13 | 0.0 | -2.57e-04 | 0.0 |
| 241 | 4 | -2.11e-06 | -0.02 | -0.11 | 1.81e-04 | -9.65e-05 | 0.0 |
| 241 | 5 | 0.01 | 0.0 | -0.07 | 0.0 | 3.30e-05 | 0.0 |
| 241 | 6 | -0.01 | 0.0 | -0.10 | 0.0 | -1.81e-04 | 0.0 |
| 241 | 8 | -1.51e-06 | -0.01 | -0.09 | 1.21e-04 | -7.42e-05 | 0.0 |
| 241 | 15 | -3.60e-03 | 1.08e-03 | -0.09 | -1.15e-05 | -1.08e-04 | 0.0 |
| 241 | 28 | -1.08e-03 | -3.98e-03 | -0.09 | 3.77e-05 | -8.42e-05 | 0.0 |
| 241 | 47 | -1.48e-03 | 4.43e-04 | -0.09 | -4.73e-06 | -8.79e-05 | 0.0 |
| 241 | 60 | -4.45e-04 | -1.64e-03 | -0.09 | 1.55e-05 | -7.83e-05 | 0.0 |
| 242 | 2 | -0.02 | 1.36e-05 | -0.13 | 4.30e-05 | -2.59e-04 | 0.0 |
| 242 | 3 | 1.68e-03 | 0.02 | -0.13 | -1.32e-04 | -8.61e-05 | 0.0 |
| 242 | 6 | -0.01 | 9.11e-06 | -0.10 | 3.16e-05 | -1.83e-04 | 0.0 |
| 242 | 7 | 1.12e-03 | 0.01 | -0.10 | -8.54e-05 | -6.74e-05 | 0.0 |
| 242 | 12 | -3.78e-03 | -1.25e-03 | -0.09 | 3.53e-05 | -1.09e-04 | 0.0 |
| 242 | 30 | -6.84e-04 | 3.98e-03 | -0.09 | -1.07e-05 | -8.26e-05 | 0.0 |

| | | | | | | | |
|-----|----|-----------|-----------|-------|-----------|-----------|-----|
| 242 | 44 | -1.55e-03 | -5.16e-04 | -0.09 | 2.75e-05 | -8.91e-05 | 0.0 |
| 242 | 62 | -2.82e-04 | 1.64e-03 | -0.09 | 8.57e-06 | -7.80e-05 | 0.0 |
| 243 | 1 | 0.02 | 6.82e-06 | -0.09 | -2.59e-06 | 6.52e-05 | 0.0 |
| 243 | 2 | -0.02 | -7.52e-06 | -0.13 | -2.28e-05 | -2.58e-04 | 0.0 |
| 243 | 4 | 5.35e-04 | -0.02 | -0.12 | 1.64e-04 | -8.86e-05 | 0.0 |
| 243 | 6 | -0.01 | -5.05e-06 | -0.10 | -1.65e-05 | -1.82e-04 | 0.0 |
| 243 | 8 | 3.57e-04 | -0.01 | -0.09 | 1.08e-04 | -6.90e-05 | 0.0 |
| 243 | 12 | -3.54e-03 | -1.26e-03 | -0.09 | 0.0 | -1.08e-04 | 0.0 |
| 243 | 14 | -3.66e-03 | 1.26e-03 | -0.09 | -2.31e-05 | -1.09e-04 | 0.0 |
| 243 | 28 | -9.54e-04 | -3.98e-03 | -0.09 | 2.64e-05 | -8.28e-05 | 0.0 |
| 243 | 44 | -1.46e-03 | -5.18e-04 | -0.09 | -6.19e-06 | -8.80e-05 | 0.0 |
| 243 | 46 | -1.51e-03 | 5.17e-04 | -0.09 | -1.53e-05 | -8.84e-05 | 0.0 |
| 243 | 60 | -3.93e-04 | -1.64e-03 | -0.09 | 5.06e-06 | -7.78e-05 | 0.0 |
| 244 | 1 | 0.02 | -5.13e-06 | -0.09 | 1.49e-06 | 6.48e-05 | 0.0 |
| 244 | 2 | -0.02 | 5.63e-06 | -0.13 | 1.68e-05 | -2.58e-04 | 0.0 |
| 244 | 3 | 3.77e-04 | 0.02 | -0.12 | -1.70e-04 | -9.04e-05 | 0.0 |
| 244 | 6 | -0.01 | 3.78e-06 | -0.10 | 1.21e-05 | -1.82e-04 | 0.0 |
| 244 | 7 | 2.51e-04 | 0.01 | -0.09 | -1.12e-04 | -7.02e-05 | 0.0 |
| 244 | 12 | -3.64e-03 | -1.26e-03 | -0.09 | 1.99e-05 | -1.08e-04 | 0.0 |
| 244 | 14 | -3.56e-03 | 1.26e-03 | -0.09 | -2.47e-06 | -1.07e-04 | 0.0 |
| 244 | 30 | -9.91e-04 | 3.98e-03 | -0.09 | -2.97e-05 | -8.30e-05 | 0.0 |
| 244 | 44 | -1.50e-03 | -5.17e-04 | -0.09 | 1.24e-05 | -8.82e-05 | 0.0 |
| 244 | 46 | -1.46e-03 | 5.18e-04 | -0.09 | 3.16e-06 | -8.79e-05 | 0.0 |
| 244 | 62 | -4.08e-04 | 1.64e-03 | -0.09 | -8.06e-06 | -7.79e-05 | 0.0 |
| 245 | 2 | -0.02 | -1.36e-05 | -0.13 | -4.30e-05 | -2.59e-04 | 0.0 |
| 245 | 4 | 1.68e-03 | -0.02 | -0.13 | 1.32e-04 | -8.61e-05 | 0.0 |
| 245 | 6 | -0.01 | -9.10e-06 | -0.10 | -3.16e-05 | -1.83e-04 | 0.0 |
| 245 | 8 | 1.12e-03 | -0.01 | -0.10 | 8.54e-05 | -6.74e-05 | 0.0 |
| 245 | 14 | -3.78e-03 | 1.25e-03 | -0.09 | -3.53e-05 | -1.09e-04 | 0.0 |
| 245 | 28 | -6.84e-04 | -3.98e-03 | -0.09 | 1.07e-05 | -8.26e-05 | 0.0 |
| 245 | 46 | -1.55e-03 | 5.16e-04 | -0.09 | -2.75e-05 | -8.91e-05 | 0.0 |
| 245 | 60 | -2.82e-04 | -1.64e-03 | -0.09 | -8.57e-06 | -7.80e-05 | 0.0 |
| 246 | 1 | 0.02 | 1.44e-05 | -0.10 | 4.32e-05 | 4.44e-06 | 0.0 |
| 246 | 3 | 1.71e-03 | 0.02 | -0.10 | -1.25e-04 | -1.72e-04 | 0.0 |
| 246 | 5 | 0.01 | 9.68e-06 | -0.07 | 3.18e-05 | -1.27e-05 | 0.0 |
| 246 | 7 | 1.14e-03 | 0.01 | -0.08 | -8.05e-05 | -1.30e-04 | 0.0 |
| 246 | 24 | 3.78e-03 | 9.59e-04 | -0.07 | 1.58e-05 | -8.58e-05 | 0.0 |
| 246 | 37 | 1.29e-03 | 3.47e-03 | -0.07 | -8.88e-06 | -1.12e-04 | 0.0 |
| 246 | 40 | 1.48e-03 | 3.34e-03 | -0.07 | -8.89e-06 | -1.12e-04 | 0.0 |
| 246 | 56 | 1.55e-03 | 3.95e-04 | -0.07 | 1.98e-05 | -1.05e-04 | 0.0 |
| 246 | 69 | 5.31e-04 | 1.43e-03 | -0.07 | 9.69e-06 | -1.15e-04 | 0.0 |
| 246 | 72 | 6.08e-04 | 1.37e-03 | -0.07 | 9.68e-06 | -1.15e-04 | 0.0 |
| 247 | 1 | 0.02 | -1.44e-05 | -0.10 | -4.32e-05 | 4.44e-06 | 0.0 |
| 247 | 4 | 1.71e-03 | -0.02 | -0.10 | 1.25e-04 | -1.72e-04 | 0.0 |
| 247 | 5 | 0.01 | -9.67e-06 | -0.07 | -3.18e-05 | -1.27e-05 | 0.0 |
| 247 | 8 | 1.14e-03 | -0.01 | -0.08 | 8.05e-05 | -1.30e-04 | 0.0 |
| 247 | 18 | 3.78e-03 | -9.59e-04 | -0.07 | -1.58e-05 | -8.58e-05 | 0.0 |
| 247 | 34 | 1.48e-03 | -3.34e-03 | -0.07 | 8.89e-06 | -1.12e-04 | 0.0 |
| 247 | 35 | 1.29e-03 | -3.47e-03 | -0.07 | 8.88e-06 | -1.12e-04 | 0.0 |
| 247 | 50 | 1.55e-03 | -3.95e-04 | -0.07 | -1.98e-05 | -1.05e-04 | 0.0 |
| 247 | 66 | 6.08e-04 | -1.37e-03 | -0.07 | -9.68e-06 | -1.15e-04 | 0.0 |
| 247 | 67 | 5.31e-04 | -1.43e-03 | -0.07 | -9.69e-06 | -1.15e-04 | 0.0 |
| 248 | 1 | 0.02 | -5.77e-06 | -0.10 | -1.71e-05 | 3.53e-06 | 0.0 |
| 248 | 2 | -0.02 | 5.26e-06 | -0.07 | -1.85e-06 | -3.11e-04 | 0.0 |
| 248 | 4 | 3.91e-04 | -0.02 | -0.09 | 1.62e-04 | -1.62e-04 | 0.0 |
| 248 | 5 | 0.01 | -3.87e-06 | -0.08 | -1.24e-05 | -1.34e-05 | 0.0 |

| | | | | | | | |
|-----|----|-----------|-----------|-------|-----------|-----------|-----|
| 248 | 6 | -0.01 | 3.48e-06 | -0.06 | -2.21e-06 | -2.23e-04 | 0.0 |
| 248 | 8 | 2.61e-04 | -0.01 | -0.07 | 1.07e-04 | -1.23e-04 | 0.0 |
| 248 | 18 | 3.64e-03 | -9.57e-04 | -0.07 | 1.86e-06 | -8.57e-05 | 0.0 |
| 248 | 35 | 1.13e-03 | -3.47e-03 | -0.07 | 2.81e-05 | -1.10e-04 | 0.0 |
| 248 | 50 | 1.50e-03 | -3.94e-04 | -0.07 | -3.55e-06 | -1.05e-04 | 0.0 |
| 248 | 67 | 4.65e-04 | -1.43e-03 | -0.07 | 7.23e-06 | -1.15e-04 | 0.0 |
| 249 | 1 | 0.02 | 0.0 | -0.10 | 0.0 | 2.77e-06 | 0.0 |
| 249 | 2 | -0.02 | 0.0 | -0.07 | 0.0 | -3.10e-04 | 0.0 |
| 249 | 4 | 1.91e-06 | -0.02 | -0.09 | 1.74e-04 | -1.53e-04 | 0.0 |
| 249 | 5 | 0.01 | 0.0 | -0.08 | 0.0 | -1.39e-05 | 0.0 |
| 249 | 6 | -0.01 | 0.0 | -0.06 | 0.0 | -2.22e-04 | 0.0 |
| 249 | 8 | 1.36e-06 | -0.01 | -0.07 | 1.16e-04 | -1.18e-04 | 0.0 |
| 249 | 19 | 3.60e-03 | -1.09e-03 | -0.07 | 1.07e-05 | -8.54e-05 | 0.0 |
| 249 | 25 | -1.08e-03 | -3.47e-03 | -0.07 | 3.63e-05 | -1.28e-04 | 0.0 |
| 249 | 51 | 1.48e-03 | -4.47e-04 | -0.07 | 4.42e-06 | -1.05e-04 | 0.0 |
| 249 | 57 | -4.44e-04 | -1.43e-03 | -0.07 | 1.49e-05 | -1.22e-04 | 0.0 |
| 250 | 1 | 0.02 | -9.20e-06 | -0.10 | -2.77e-05 | 4.65e-06 | 0.0 |
| 250 | 2 | -0.02 | 8.34e-06 | -0.07 | -4.41e-06 | -3.11e-04 | 0.0 |
| 250 | 4 | 6.88e-04 | -0.02 | -0.09 | 1.51e-04 | -1.66e-04 | 0.0 |
| 250 | 5 | 0.01 | -6.17e-06 | -0.08 | -2.01e-05 | -1.26e-05 | 0.0 |
| 250 | 8 | 4.59e-04 | -0.01 | -0.07 | 9.91e-05 | -1.26e-04 | 0.0 |
| 250 | 18 | 3.67e-03 | -9.58e-04 | -0.07 | -4.36e-06 | -8.56e-05 | 0.0 |
| 250 | 35 | 1.16e-03 | -3.47e-03 | -0.07 | 2.18e-05 | -1.11e-04 | 0.0 |
| 250 | 50 | 1.51e-03 | -3.94e-04 | -0.07 | -9.12e-06 | -1.05e-04 | 0.0 |
| 250 | 67 | 4.79e-04 | -1.43e-03 | -0.07 | 1.67e-06 | -1.15e-04 | 0.0 |
| 251 | 1 | 0.02 | 7.74e-06 | -0.10 | 2.31e-05 | 4.13e-06 | 0.0 |
| 251 | 2 | -0.02 | -7.04e-06 | -0.07 | 3.10e-06 | -3.11e-04 | 0.0 |
| 251 | 3 | 5.52e-04 | 0.02 | -0.09 | -1.56e-04 | -1.64e-04 | 0.0 |
| 251 | 5 | 0.01 | 5.19e-06 | -0.08 | 1.68e-05 | -1.30e-05 | 0.0 |
| 251 | 6 | -0.01 | -4.66e-06 | -0.06 | 3.42e-06 | -2.23e-04 | 0.0 |
| 251 | 7 | 3.68e-04 | 0.01 | -0.07 | -1.03e-04 | -1.25e-04 | 0.0 |
| 251 | 24 | 3.66e-03 | 9.58e-04 | -0.07 | 1.62e-06 | -8.56e-05 | 0.0 |
| 251 | 37 | 1.15e-03 | 3.47e-03 | -0.07 | -2.47e-05 | -1.10e-04 | 0.0 |
| 251 | 56 | 1.51e-03 | 3.94e-04 | -0.07 | 6.66e-06 | -1.05e-04 | 0.0 |
| 251 | 69 | 4.73e-04 | 1.43e-03 | -0.07 | -4.15e-06 | -1.15e-04 | 0.0 |
| 252 | 1 | 0.02 | 9.21e-06 | -0.10 | 2.77e-05 | 4.65e-06 | 0.0 |
| 252 | 2 | -0.02 | -8.35e-06 | -0.07 | 4.41e-06 | -3.11e-04 | 0.0 |
| 252 | 3 | 6.88e-04 | 0.02 | -0.09 | -1.51e-04 | -1.66e-04 | 0.0 |
| 252 | 5 | 0.01 | 6.18e-06 | -0.08 | 2.01e-05 | -1.26e-05 | 0.0 |
| 252 | 7 | 4.59e-04 | 0.01 | -0.07 | -9.91e-05 | -1.26e-04 | 0.0 |
| 252 | 24 | 3.67e-03 | 9.58e-04 | -0.07 | 4.36e-06 | -8.56e-05 | 0.0 |
| 252 | 37 | 1.16e-03 | 3.47e-03 | -0.07 | -2.18e-05 | -1.11e-04 | 0.0 |
| 252 | 56 | 1.51e-03 | 3.94e-04 | -0.07 | 9.12e-06 | -1.05e-04 | 0.0 |
| 252 | 69 | 4.79e-04 | 1.43e-03 | -0.07 | -1.67e-06 | -1.15e-04 | 0.0 |
| 253 | 1 | 0.02 | -7.73e-06 | -0.10 | -2.31e-05 | 4.13e-06 | 0.0 |
| 253 | 2 | -0.02 | 7.03e-06 | -0.07 | -3.10e-06 | -3.11e-04 | 0.0 |
| 253 | 4 | 5.52e-04 | -0.02 | -0.09 | 1.56e-04 | -1.64e-04 | 0.0 |
| 253 | 5 | 0.01 | -5.19e-06 | -0.08 | -1.68e-05 | -1.30e-05 | 0.0 |
| 253 | 6 | -0.01 | 4.66e-06 | -0.06 | -3.42e-06 | -2.23e-04 | 0.0 |
| 253 | 8 | 3.68e-04 | -0.01 | -0.07 | 1.03e-04 | -1.25e-04 | 0.0 |
| 253 | 18 | 3.66e-03 | -9.58e-04 | -0.07 | -1.62e-06 | -8.56e-05 | 0.0 |
| 253 | 35 | 1.15e-03 | -3.47e-03 | -0.07 | 2.47e-05 | -1.10e-04 | 0.0 |
| 253 | 50 | 1.51e-03 | -3.94e-04 | -0.07 | -6.66e-06 | -1.05e-04 | 0.0 |
| 253 | 67 | 4.73e-04 | -1.43e-03 | -0.07 | 4.15e-06 | -1.15e-04 | 0.0 |
| 254 | 1 | 0.02 | 5.78e-06 | -0.10 | 1.71e-05 | 3.53e-06 | 0.0 |
| 254 | 2 | -0.02 | -5.27e-06 | -0.07 | 1.85e-06 | -3.11e-04 | 0.0 |

| | | | | | | | |
|-----|----|-----------|-----------|-------|-----------|-----------|-----|
| 254 | 3 | 3.91e-04 | 0.02 | -0.09 | -1.62e-04 | -1.62e-04 | 0.0 |
| 254 | 5 | 0.01 | 3.88e-06 | -0.08 | 1.24e-05 | -1.34e-05 | 0.0 |
| 254 | 6 | -0.01 | -3.49e-06 | -0.06 | 2.21e-06 | -2.23e-04 | 0.0 |
| 254 | 7 | 2.61e-04 | 0.01 | -0.07 | -1.07e-04 | -1.23e-04 | 0.0 |
| 254 | 24 | 3.64e-03 | 9.57e-04 | -0.07 | -1.86e-06 | -8.57e-05 | 0.0 |
| 254 | 37 | 1.13e-03 | 3.47e-03 | -0.07 | -2.81e-05 | -1.10e-04 | 0.0 |
| 254 | 56 | 1.50e-03 | 3.94e-04 | -0.07 | 3.55e-06 | -1.05e-04 | 0.0 |
| 254 | 69 | 4.65e-04 | 1.43e-03 | -0.07 | -7.23e-06 | -1.15e-04 | 0.0 |
| 255 | 2 | -0.02 | -1.44e-05 | -0.14 | -3.91e-05 | -2.55e-04 | 0.0 |
| 255 | 4 | 1.21e-03 | -0.02 | -0.13 | 1.41e-04 | -8.37e-05 | 0.0 |
| 255 | 6 | -0.01 | -9.62e-06 | -0.10 | -2.86e-05 | -1.80e-04 | 0.0 |
| 255 | 8 | 8.06e-04 | -0.01 | -0.10 | 9.12e-05 | -6.55e-05 | 0.0 |
| 255 | 12 | -3.46e-03 | -1.30e-03 | -0.09 | -1.17e-05 | -1.05e-04 | 0.0 |
| 255 | 14 | -3.73e-03 | 1.29e-03 | -0.09 | -3.24e-05 | -1.07e-04 | 0.0 |
| 255 | 28 | -7.95e-04 | -4.06e-03 | -0.09 | 1.48e-05 | -8.04e-05 | 0.0 |
| 255 | 44 | -1.43e-03 | -5.33e-04 | -0.09 | -1.59e-05 | -8.62e-05 | 0.0 |
| 255 | 46 | -1.53e-03 | 5.31e-04 | -0.09 | -2.45e-05 | -8.67e-05 | 0.0 |
| 255 | 60 | -3.27e-04 | -1.67e-03 | -0.09 | -5.04e-06 | -7.59e-05 | 0.0 |
| 256 | 1 | 0.02 | -1.52e-05 | -0.10 | -3.97e-05 | 0.0 | 0.0 |
| 256 | 4 | 1.24e-03 | -0.02 | -0.10 | 1.32e-04 | -1.72e-04 | 0.0 |
| 256 | 5 | 0.01 | -1.02e-05 | -0.07 | -2.91e-05 | -1.61e-05 | 0.0 |
| 256 | 8 | 8.24e-04 | -0.01 | -0.07 | 8.52e-05 | -1.31e-04 | 0.0 |
| 256 | 18 | 3.73e-03 | -9.22e-04 | -0.07 | -1.26e-05 | -8.81e-05 | 0.0 |
| 256 | 35 | 1.23e-03 | -3.42e-03 | -0.07 | 1.25e-05 | -1.13e-04 | 0.0 |
| 256 | 50 | 1.53e-03 | -3.80e-04 | -0.06 | -1.67e-05 | -1.07e-04 | 0.0 |
| 256 | 67 | 5.07e-04 | -1.41e-03 | -0.06 | -6.31e-06 | -1.17e-04 | 0.0 |
| 257 | 2 | -0.02 | 1.44e-05 | -0.14 | 3.91e-05 | -2.55e-04 | 0.0 |
| 257 | 3 | 1.21e-03 | 0.02 | -0.13 | -1.41e-04 | -8.37e-05 | 0.0 |
| 257 | 6 | -0.01 | 9.63e-06 | -0.10 | 2.86e-05 | -1.80e-04 | 0.0 |
| 257 | 7 | 8.06e-04 | 0.01 | -0.10 | -9.12e-05 | -6.55e-05 | 0.0 |
| 257 | 12 | -3.73e-03 | -1.29e-03 | -0.09 | 3.24e-05 | -1.07e-04 | 0.0 |
| 257 | 14 | -3.46e-03 | 1.30e-03 | -0.09 | 1.17e-05 | -1.05e-04 | 0.0 |
| 257 | 30 | -7.95e-04 | 4.06e-03 | -0.09 | -1.48e-05 | -8.04e-05 | 0.0 |
| 257 | 44 | -1.53e-03 | -5.31e-04 | -0.09 | 2.45e-05 | -8.67e-05 | 0.0 |
| 257 | 46 | -1.43e-03 | 5.33e-04 | -0.09 | 1.59e-05 | -8.62e-05 | 0.0 |
| 257 | 62 | -3.27e-04 | 1.67e-03 | -0.09 | 5.04e-06 | -7.59e-05 | 0.0 |
| 258 | 1 | 0.02 | 1.52e-05 | -0.10 | 3.97e-05 | 0.0 | 0.0 |
| 258 | 3 | 1.24e-03 | 0.02 | -0.10 | -1.32e-04 | -1.72e-04 | 0.0 |
| 258 | 5 | 0.01 | 1.02e-05 | -0.07 | 2.91e-05 | -1.61e-05 | 0.0 |
| 258 | 7 | 8.24e-04 | 0.01 | -0.07 | -8.52e-05 | -1.31e-04 | 0.0 |
| 258 | 24 | 3.73e-03 | 9.22e-04 | -0.07 | 1.26e-05 | -8.81e-05 | 0.0 |
| 258 | 37 | 1.23e-03 | 3.42e-03 | -0.07 | -1.25e-05 | -1.13e-04 | 0.0 |
| 258 | 56 | 1.53e-03 | 3.80e-04 | -0.06 | 1.67e-05 | -1.07e-04 | 0.0 |
| 258 | 69 | 5.07e-04 | 1.41e-03 | -0.06 | 6.32e-06 | -1.17e-04 | 0.0 |
| 259 | 1 | 0.02 | -8.81e-06 | -0.10 | -3.56e-05 | 3.47e-05 | 0.0 |
| 259 | 3 | -1.23e-03 | 0.02 | -0.08 | -1.86e-04 | -1.25e-04 | 0.0 |
| 259 | 4 | 1.23e-03 | -0.02 | -0.11 | 1.34e-04 | -1.53e-04 | 0.0 |
| 259 | 5 | 0.01 | -5.96e-06 | -0.08 | -2.64e-05 | 8.84e-06 | 0.0 |
| 259 | 8 | 8.20e-04 | -0.01 | -0.08 | 8.70e-05 | -1.16e-04 | 0.0 |
| 259 | 18 | 3.73e-03 | -1.04e-03 | -0.07 | -1.18e-05 | -7.14e-05 | 0.0 |
| 259 | 34 | 1.37e-03 | -3.53e-03 | -0.08 | 1.30e-05 | -9.90e-05 | 0.0 |
| 259 | 35 | 1.23e-03 | -3.57e-03 | -0.08 | 1.30e-05 | -9.90e-05 | 0.0 |
| 259 | 50 | 1.53e-03 | -4.29e-04 | -0.07 | -1.66e-05 | -9.24e-05 | 0.0 |
| 259 | 66 | 5.62e-04 | -1.45e-03 | -0.07 | -6.37e-06 | -1.04e-04 | 0.0 |
| 259 | 67 | 5.06e-04 | -1.47e-03 | -0.07 | -6.37e-06 | -1.04e-04 | 0.0 |
| 260 | 1 | 0.02 | -7.32e-06 | -0.10 | -3.33e-05 | 4.15e-05 | 0.0 |

| | | | | | | | |
|-----|----|-----------|-----------|-------|-----------|-----------|-----|
| 260 | 3 | -1.23e-03 | 0.02 | -0.08 | -1.86e-04 | -1.24e-04 | 0.0 |
| 260 | 4 | 1.23e-03 | -0.02 | -0.11 | 1.34e-04 | -1.46e-04 | 0.0 |
| 260 | 5 | 0.01 | -4.97e-06 | -0.08 | -2.49e-05 | 1.38e-05 | 0.0 |
| 260 | 8 | 8.19e-04 | -0.01 | -0.08 | 8.68e-05 | -1.12e-04 | 0.0 |
| 260 | 18 | 3.73e-03 | -1.06e-03 | -0.07 | -1.14e-05 | -6.78e-05 | 0.0 |
| 260 | 34 | 1.37e-03 | -3.57e-03 | -0.08 | 1.30e-05 | -9.53e-05 | 0.0 |
| 260 | 35 | 1.23e-03 | -3.59e-03 | -0.08 | 1.29e-05 | -9.53e-05 | 0.0 |
| 260 | 50 | 1.53e-03 | -4.35e-04 | -0.07 | -1.64e-05 | -8.91e-05 | 0.0 |
| 260 | 66 | 5.62e-04 | -1.47e-03 | -0.07 | -6.41e-06 | -1.00e-04 | 0.0 |
| 260 | 67 | 5.06e-04 | -1.48e-03 | -0.07 | -6.42e-06 | -1.00e-04 | 0.0 |
| 261 | 1 | 0.02 | -1.29e-05 | -0.10 | -3.96e-05 | 5.62e-06 | 0.0 |
| 261 | 4 | 1.23e-03 | -0.02 | -0.10 | 1.34e-04 | -1.70e-04 | 0.0 |
| 261 | 5 | 0.01 | -8.68e-06 | -0.07 | -2.90e-05 | -1.19e-05 | 0.0 |
| 261 | 8 | 8.23e-04 | -0.01 | -0.08 | 8.65e-05 | -1.29e-04 | 0.0 |
| 261 | 18 | 3.73e-03 | -9.58e-04 | -0.07 | -1.25e-05 | -8.55e-05 | 0.0 |
| 261 | 34 | 1.37e-03 | -3.34e-03 | -0.07 | 1.30e-05 | -1.11e-04 | 0.0 |
| 261 | 35 | 1.23e-03 | -3.47e-03 | -0.07 | 1.30e-05 | -1.11e-04 | 0.0 |
| 261 | 50 | 1.53e-03 | -3.95e-04 | -0.07 | -1.66e-05 | -1.04e-04 | 0.0 |
| 261 | 66 | 5.62e-04 | -1.37e-03 | -0.07 | -6.11e-06 | -1.15e-04 | 0.0 |
| 261 | 67 | 5.07e-04 | -1.43e-03 | -0.07 | -6.12e-06 | -1.15e-04 | 0.0 |
| 262 | 2 | -0.02 | -2.10e-06 | -0.10 | -2.62e-05 | -3.06e-04 | 0.0 |
| 262 | 3 | -1.22e-03 | 0.02 | -0.08 | -1.87e-04 | -1.22e-04 | 0.0 |
| 262 | 4 | 1.22e-03 | -0.02 | -0.12 | 1.34e-04 | -1.29e-04 | 0.0 |
| 262 | 6 | -0.01 | -1.50e-06 | -0.08 | -2.01e-05 | -2.17e-04 | 0.0 |
| 262 | 7 | -8.15e-04 | 0.01 | -0.07 | -1.27e-04 | -9.44e-05 | 0.0 |
| 262 | 8 | 8.15e-04 | -0.01 | -0.09 | 8.69e-05 | -9.86e-05 | 0.0 |
| 262 | 14 | -3.73e-03 | 1.12e-03 | -0.08 | -3.02e-05 | -1.34e-04 | 0.0 |
| 262 | 28 | -7.93e-04 | -3.67e-03 | -0.08 | 1.32e-05 | -1.08e-04 | 0.0 |
| 262 | 34 | 1.36e-03 | -3.67e-03 | -0.08 | 1.34e-05 | -8.58e-05 | 0.0 |
| 262 | 46 | -1.53e-03 | 4.59e-04 | -0.08 | -2.42e-05 | -1.12e-04 | 0.0 |
| 262 | 60 | -3.26e-04 | -1.51e-03 | -0.08 | -6.31e-06 | -1.01e-04 | 0.0 |
| 262 | 66 | 5.62e-04 | -1.51e-03 | -0.08 | -6.25e-06 | -9.21e-05 | 0.0 |
| 263 | 2 | -0.02 | -7.13e-06 | -0.11 | -3.36e-05 | -2.94e-04 | 0.0 |
| 263 | 3 | -1.22e-03 | 0.02 | -0.09 | -1.88e-04 | -1.21e-04 | 0.0 |
| 263 | 4 | 1.22e-03 | -0.02 | -0.12 | 1.36e-04 | -1.11e-04 | 0.0 |
| 263 | 6 | -0.01 | -4.85e-06 | -0.08 | -2.50e-05 | -2.08e-04 | 0.0 |
| 263 | 8 | 8.11e-04 | -0.01 | -0.09 | 8.83e-05 | -8.55e-05 | 0.0 |
| 263 | 14 | -3.73e-03 | 1.15e-03 | -0.08 | -3.17e-05 | -1.26e-04 | 0.0 |
| 263 | 28 | -7.94e-04 | -3.76e-03 | -0.08 | 1.35e-05 | -9.89e-05 | 0.0 |
| 263 | 46 | -1.53e-03 | 4.74e-04 | -0.08 | -2.46e-05 | -1.04e-04 | 0.0 |
| 263 | 60 | -3.27e-04 | -1.55e-03 | -0.08 | -6.07e-06 | -9.30e-05 | 0.0 |
| 264 | 2 | -0.02 | -8.59e-06 | -0.11 | -3.58e-05 | -2.87e-04 | 0.0 |
| 264 | 3 | -1.22e-03 | 0.02 | -0.09 | -1.89e-04 | -1.19e-04 | 0.0 |
| 264 | 4 | 1.22e-03 | -0.02 | -0.12 | 1.38e-04 | -1.04e-04 | 0.0 |
| 264 | 6 | -0.01 | -5.81e-06 | -0.09 | -2.65e-05 | -2.03e-04 | 0.0 |
| 264 | 8 | 8.10e-04 | -0.01 | -0.09 | 8.91e-05 | -8.09e-05 | 0.0 |
| 264 | 14 | -3.73e-03 | 1.17e-03 | -0.08 | -3.21e-05 | -1.23e-04 | 0.0 |
| 264 | 28 | -7.94e-04 | -3.79e-03 | -0.08 | 1.38e-05 | -9.52e-05 | 0.0 |
| 264 | 46 | -1.53e-03 | 4.81e-04 | -0.08 | -2.47e-05 | -1.01e-04 | 0.0 |
| 264 | 60 | -3.27e-04 | -1.56e-03 | -0.08 | -5.88e-06 | -8.97e-05 | 0.0 |
| 265 | 2 | -0.02 | -1.09e-05 | -0.12 | -3.87e-05 | -2.72e-04 | 0.0 |
| 265 | 4 | 1.21e-03 | -0.02 | -0.12 | 1.40e-04 | -9.22e-05 | 0.0 |
| 265 | 6 | -0.01 | -7.32e-06 | -0.09 | -2.83e-05 | -1.92e-04 | 0.0 |
| 265 | 8 | 8.08e-04 | -0.01 | -0.09 | 9.09e-05 | -7.21e-05 | 0.0 |
| 265 | 14 | -3.73e-03 | 1.21e-03 | -0.08 | -3.26e-05 | -1.15e-04 | 0.0 |
| 265 | 28 | -7.95e-04 | -3.89e-03 | -0.09 | 1.45e-05 | -8.75e-05 | 0.0 |

| | | | | | | | |
|-----|----|-----------|-----------|-------|-----------|-----------|-----|
| 265 | 46 | -1.53e-03 | 4.98e-04 | -0.08 | -2.47e-05 | -9.42e-05 | 0.0 |
| 265 | 60 | -3.27e-04 | -1.60e-03 | -0.08 | -5.34e-06 | -8.27e-05 | 0.0 |
| 266 | 1 | 0.02 | -1.12e-05 | -0.10 | -3.89e-05 | 1.79e-05 | 0.0 |
| 266 | 4 | 1.23e-03 | -0.02 | -0.11 | 1.35e-04 | -1.64e-04 | 0.0 |
| 266 | 5 | 0.01 | -7.55e-06 | -0.08 | -2.85e-05 | -3.16e-06 | 0.0 |
| 266 | 8 | 8.22e-04 | -0.01 | -0.08 | 8.72e-05 | -1.25e-04 | 0.0 |
| 266 | 18 | 3.73e-03 | -1.00e-03 | -0.07 | -1.24e-05 | -7.97e-05 | 0.0 |
| 266 | 34 | 1.37e-03 | -3.44e-03 | -0.07 | 1.31e-05 | -1.07e-04 | 0.0 |
| 266 | 35 | 1.23e-03 | -3.52e-03 | -0.07 | 1.31e-05 | -1.07e-04 | 0.0 |
| 266 | 50 | 1.53e-03 | -4.13e-04 | -0.07 | -1.66e-05 | -9.95e-05 | 0.0 |
| 266 | 66 | 5.62e-04 | -1.41e-03 | -0.07 | -6.16e-06 | -1.11e-04 | 0.0 |
| 266 | 67 | 5.07e-04 | -1.45e-03 | -0.07 | -6.17e-06 | -1.11e-04 | 0.0 |
| 267 | 2 | -0.02 | -1.24e-05 | -0.13 | -3.92e-05 | -2.60e-04 | 0.0 |
| 267 | 4 | 1.21e-03 | -0.02 | -0.13 | 1.41e-04 | -8.58e-05 | 0.0 |
| 267 | 6 | -0.01 | -8.31e-06 | -0.10 | -2.87e-05 | -1.83e-04 | 0.0 |
| 267 | 8 | 8.07e-04 | -0.01 | -0.10 | 9.15e-05 | -6.72e-05 | 0.0 |
| 267 | 12 | -3.46e-03 | -1.26e-03 | -0.09 | -1.17e-05 | -1.08e-04 | 0.0 |
| 267 | 14 | -3.73e-03 | 1.25e-03 | -0.09 | -3.26e-05 | -1.10e-04 | 0.0 |
| 267 | 28 | -7.95e-04 | -3.98e-03 | -0.09 | 1.48e-05 | -8.25e-05 | 0.0 |
| 267 | 44 | -1.43e-03 | -5.18e-04 | -0.09 | -1.60e-05 | -8.85e-05 | 0.0 |
| 267 | 46 | -1.53e-03 | 5.16e-04 | -0.09 | -2.45e-05 | -8.91e-05 | 0.0 |
| 267 | 60 | -3.27e-04 | -1.64e-03 | -0.09 | -5.02e-06 | -7.80e-05 | 0.0 |
| 268 | 1 | 0.02 | 1.30e-05 | -0.10 | 3.96e-05 | 5.62e-06 | 0.0 |
| 268 | 3 | 1.23e-03 | 0.02 | -0.10 | -1.34e-04 | -1.70e-04 | 0.0 |
| 268 | 5 | 0.01 | 8.69e-06 | -0.07 | 2.90e-05 | -1.19e-05 | 0.0 |
| 268 | 7 | 8.23e-04 | 0.01 | -0.08 | -8.65e-05 | -1.29e-04 | 0.0 |
| 268 | 24 | 3.73e-03 | 9.58e-04 | -0.07 | 1.25e-05 | -8.55e-05 | 0.0 |
| 268 | 37 | 1.23e-03 | 3.47e-03 | -0.07 | -1.30e-05 | -1.11e-04 | 0.0 |
| 268 | 40 | 1.37e-03 | 3.34e-03 | -0.07 | -1.30e-05 | -1.11e-04 | 0.0 |
| 268 | 56 | 1.53e-03 | 3.95e-04 | -0.07 | 1.66e-05 | -1.04e-04 | 0.0 |
| 268 | 69 | 5.07e-04 | 1.43e-03 | -0.07 | 6.12e-06 | -1.15e-04 | 0.0 |
| 268 | 72 | 5.62e-04 | 1.37e-03 | -0.07 | 6.11e-06 | -1.15e-04 | 0.0 |
| 269 | 2 | -0.02 | 8.60e-06 | -0.11 | 3.58e-05 | -2.87e-04 | 0.0 |
| 269 | 3 | 1.22e-03 | 0.02 | -0.12 | -1.38e-04 | -1.04e-04 | 0.0 |
| 269 | 4 | -1.22e-03 | -0.02 | -0.09 | 1.89e-04 | -1.19e-04 | 0.0 |
| 269 | 6 | -0.01 | 5.82e-06 | -0.09 | 2.65e-05 | -2.03e-04 | 0.0 |
| 269 | 7 | 8.10e-04 | 0.01 | -0.09 | -8.91e-05 | -8.09e-05 | 0.0 |
| 269 | 12 | -3.73e-03 | -1.17e-03 | -0.08 | 3.21e-05 | -1.23e-04 | 0.0 |
| 269 | 30 | -7.94e-04 | 3.79e-03 | -0.08 | -1.38e-05 | -9.52e-05 | 0.0 |
| 269 | 44 | -1.53e-03 | -4.81e-04 | -0.08 | 2.47e-05 | -1.01e-04 | 0.0 |
| 269 | 62 | -3.27e-04 | 1.56e-03 | -0.08 | 5.88e-06 | -8.97e-05 | 0.0 |
| 270 | 2 | -0.02 | 1.09e-05 | -0.12 | 3.87e-05 | -2.72e-04 | 0.0 |
| 270 | 3 | 1.21e-03 | 0.02 | -0.12 | -1.40e-04 | -9.22e-05 | 0.0 |
| 270 | 6 | -0.01 | 7.32e-06 | -0.09 | 2.83e-05 | -1.92e-04 | 0.0 |
| 270 | 7 | 8.08e-04 | 0.01 | -0.09 | -9.09e-05 | -7.21e-05 | 0.0 |
| 270 | 12 | -3.73e-03 | -1.21e-03 | -0.08 | 3.26e-05 | -1.15e-04 | 0.0 |
| 270 | 30 | -7.95e-04 | 3.89e-03 | -0.09 | -1.45e-05 | -8.75e-05 | 0.0 |
| 270 | 44 | -1.53e-03 | -4.98e-04 | -0.08 | 2.47e-05 | -9.42e-05 | 0.0 |
| 270 | 62 | -3.27e-04 | 1.60e-03 | -0.08 | 5.34e-06 | -8.27e-05 | 0.0 |
| 271 | 1 | 0.02 | 8.81e-06 | -0.10 | 3.56e-05 | 3.47e-05 | 0.0 |
| 271 | 3 | 1.23e-03 | 0.02 | -0.11 | -1.34e-04 | -1.53e-04 | 0.0 |
| 271 | 4 | -1.23e-03 | -0.02 | -0.08 | 1.86e-04 | -1.25e-04 | 0.0 |
| 271 | 5 | 0.01 | 5.96e-06 | -0.08 | 2.64e-05 | 8.84e-06 | 0.0 |
| 271 | 7 | 8.20e-04 | 0.01 | -0.08 | -8.70e-05 | -1.16e-04 | 0.0 |
| 271 | 24 | 3.73e-03 | 1.04e-03 | -0.07 | 1.18e-05 | -7.14e-05 | 0.0 |
| 271 | 37 | 1.23e-03 | 3.57e-03 | -0.08 | -1.30e-05 | -9.90e-05 | 0.0 |

| | | | | | | | |
|-----|----|-----------|-----------|-------|-----------|-----------|-----|
| 271 | 40 | 1.37e-03 | 3.53e-03 | -0.08 | -1.30e-05 | -9.90e-05 | 0.0 |
| 271 | 56 | 1.53e-03 | 4.29e-04 | -0.07 | 1.66e-05 | -9.24e-05 | 0.0 |
| 271 | 69 | 5.06e-04 | 1.47e-03 | -0.07 | 6.37e-06 | -1.04e-04 | 0.0 |
| 271 | 72 | 5.62e-04 | 1.45e-03 | -0.07 | 6.37e-06 | -1.04e-04 | 0.0 |
| 272 | 1 | 0.02 | 7.32e-06 | -0.10 | 3.33e-05 | 4.15e-05 | 0.0 |
| 272 | 3 | 1.23e-03 | 0.02 | -0.11 | -1.34e-04 | -1.46e-04 | 0.0 |
| 272 | 4 | -1.23e-03 | -0.02 | -0.08 | 1.86e-04 | -1.24e-04 | 0.0 |
| 272 | 5 | 0.01 | 4.97e-06 | -0.08 | 2.49e-05 | 1.38e-05 | 0.0 |
| 272 | 7 | 8.19e-04 | 0.01 | -0.08 | -8.68e-05 | -1.12e-04 | 0.0 |
| 272 | 24 | 3.73e-03 | 1.06e-03 | -0.07 | 1.14e-05 | -6.78e-05 | 0.0 |
| 272 | 37 | 1.23e-03 | 3.59e-03 | -0.08 | -1.29e-05 | -9.53e-05 | 0.0 |
| 272 | 40 | 1.37e-03 | 3.57e-03 | -0.08 | -1.30e-05 | -9.53e-05 | 0.0 |
| 272 | 56 | 1.53e-03 | 4.35e-04 | -0.07 | 1.64e-05 | -8.91e-05 | 0.0 |
| 272 | 69 | 5.06e-04 | 1.48e-03 | -0.07 | 6.42e-06 | -1.00e-04 | 0.0 |
| 272 | 72 | 5.62e-04 | 1.47e-03 | -0.07 | 6.41e-06 | -1.00e-04 | 0.0 |
| 273 | 2 | -0.02 | 2.10e-06 | -0.10 | 2.62e-05 | -3.06e-04 | 0.0 |
| 273 | 3 | 1.22e-03 | 0.02 | -0.12 | -1.34e-04 | -1.29e-04 | 0.0 |
| 273 | 4 | -1.22e-03 | -0.02 | -0.08 | 1.87e-04 | -1.22e-04 | 0.0 |
| 273 | 6 | -0.01 | 1.50e-06 | -0.08 | 2.01e-05 | -2.17e-04 | 0.0 |
| 273 | 7 | 8.15e-04 | 0.01 | -0.09 | -8.69e-05 | -9.86e-05 | 0.0 |
| 273 | 8 | -8.15e-04 | -0.01 | -0.07 | 1.27e-04 | -9.44e-05 | 0.0 |
| 273 | 12 | -3.73e-03 | -1.12e-03 | -0.08 | 3.02e-05 | -1.34e-04 | 0.0 |
| 273 | 30 | -7.93e-04 | 3.67e-03 | -0.08 | -1.32e-05 | -1.08e-04 | 0.0 |
| 273 | 44 | -1.53e-03 | -4.59e-04 | -0.08 | 2.42e-05 | -1.12e-04 | 0.0 |
| 273 | 62 | -3.26e-04 | 1.51e-03 | -0.08 | 6.31e-06 | -1.01e-04 | 0.0 |
| 274 | 2 | -0.02 | 7.13e-06 | -0.11 | 3.36e-05 | -2.94e-04 | 0.0 |
| 274 | 3 | 1.22e-03 | 0.02 | -0.12 | -1.36e-04 | -1.11e-04 | 0.0 |
| 274 | 4 | -1.22e-03 | -0.02 | -0.09 | 1.88e-04 | -1.21e-04 | 0.0 |
| 274 | 6 | -0.01 | 4.85e-06 | -0.08 | 2.50e-05 | -2.08e-04 | 0.0 |
| 274 | 7 | 8.11e-04 | 0.01 | -0.09 | -8.83e-05 | -8.55e-05 | 0.0 |
| 274 | 12 | -3.73e-03 | -1.15e-03 | -0.08 | 3.17e-05 | -1.26e-04 | 0.0 |
| 274 | 30 | -7.94e-04 | 3.76e-03 | -0.08 | -1.35e-05 | -9.89e-05 | 0.0 |
| 274 | 44 | -1.53e-03 | -4.74e-04 | -0.08 | 2.46e-05 | -1.04e-04 | 0.0 |
| 274 | 62 | -3.27e-04 | 1.55e-03 | -0.08 | 6.07e-06 | -9.30e-05 | 0.0 |
| 275 | 1 | 0.02 | 1.12e-05 | -0.10 | 3.89e-05 | 1.79e-05 | 0.0 |
| 275 | 3 | 1.23e-03 | 0.02 | -0.11 | -1.35e-04 | -1.64e-04 | 0.0 |
| 275 | 5 | 0.01 | 7.55e-06 | -0.08 | 2.85e-05 | -3.16e-06 | 0.0 |
| 275 | 7 | 8.22e-04 | 0.01 | -0.08 | -8.72e-05 | -1.25e-04 | 0.0 |
| 275 | 24 | 3.73e-03 | 1.00e-03 | -0.07 | 1.24e-05 | -7.97e-05 | 0.0 |
| 275 | 37 | 1.23e-03 | 3.52e-03 | -0.07 | -1.31e-05 | -1.07e-04 | 0.0 |
| 275 | 40 | 1.37e-03 | 3.44e-03 | -0.07 | -1.31e-05 | -1.07e-04 | 0.0 |
| 275 | 56 | 1.53e-03 | 4.13e-04 | -0.07 | 1.66e-05 | -9.95e-05 | 0.0 |
| 275 | 69 | 5.07e-04 | 1.45e-03 | -0.07 | 6.17e-06 | -1.11e-04 | 0.0 |
| 275 | 72 | 5.62e-04 | 1.41e-03 | -0.07 | 6.16e-06 | -1.11e-04 | 0.0 |
| 276 | 2 | -0.02 | 1.24e-05 | -0.13 | 3.92e-05 | -2.60e-04 | 0.0 |
| 276 | 3 | 1.21e-03 | 0.02 | -0.13 | -1.41e-04 | -8.58e-05 | 0.0 |
| 276 | 6 | -0.01 | 8.32e-06 | -0.10 | 2.87e-05 | -1.83e-04 | 0.0 |
| 276 | 7 | 8.07e-04 | 0.01 | -0.10 | -9.15e-05 | -6.72e-05 | 0.0 |
| 276 | 12 | -3.73e-03 | -1.25e-03 | -0.09 | 3.26e-05 | -1.10e-04 | 0.0 |
| 276 | 14 | -3.46e-03 | 1.26e-03 | -0.09 | 1.17e-05 | -1.08e-04 | 0.0 |
| 276 | 30 | -7.95e-04 | 3.98e-03 | -0.09 | -1.48e-05 | -8.25e-05 | 0.0 |
| 276 | 44 | -1.53e-03 | -5.16e-04 | -0.09 | 2.45e-05 | -8.91e-05 | 0.0 |
| 276 | 46 | -1.43e-03 | 5.18e-04 | -0.09 | 1.60e-05 | -8.85e-05 | 0.0 |
| 276 | 62 | -3.27e-04 | 1.64e-03 | -0.09 | 5.02e-06 | -7.80e-05 | 0.0 |
| 277 | 1 | 0.02 | -2.25e-05 | -0.10 | -4.53e-05 | -3.21e-06 | 0.0 |
| 277 | 4 | 1.72e-03 | -0.02 | -0.10 | 1.22e-04 | -1.75e-04 | 0.0 |

| | | | | | | | |
|-----|----|----------|-----------|-------|-----------|-----------|-----|
| 277 | 5 | 0.01 | -1.50e-05 | -0.07 | -3.33e-05 | -1.82e-05 | 0.0 |
| 277 | 8 | 1.14e-03 | -0.01 | -0.07 | 7.85e-05 | -1.33e-04 | 0.0 |
| 277 | 18 | 3.78e-03 | -8.86e-04 | -0.06 | -1.66e-05 | -8.96e-05 | 0.0 |
| 277 | 35 | 1.29e-03 | -3.38e-03 | -0.06 | 7.92e-06 | -1.15e-04 | 0.0 |
| 277 | 50 | 1.55e-03 | -3.65e-04 | -0.06 | -2.04e-05 | -1.08e-04 | 0.0 |
| 277 | 67 | 5.31e-04 | -1.39e-03 | -0.06 | -1.03e-05 | -1.18e-04 | 0.0 |
| 278 | 1 | 0.02 | 2.25e-05 | -0.10 | 4.53e-05 | -3.21e-06 | 0.0 |
| 278 | 3 | 1.72e-03 | 0.02 | -0.10 | -1.22e-04 | -1.75e-04 | 0.0 |
| 278 | 5 | 0.01 | 1.51e-05 | -0.07 | 3.33e-05 | -1.82e-05 | 0.0 |
| 278 | 7 | 1.14e-03 | 0.01 | -0.07 | -7.85e-05 | -1.33e-04 | 0.0 |
| 278 | 24 | 3.78e-03 | 8.86e-04 | -0.06 | 1.66e-05 | -8.96e-05 | 0.0 |
| 278 | 37 | 1.29e-03 | 3.38e-03 | -0.06 | -7.92e-06 | -1.15e-04 | 0.0 |
| 278 | 56 | 1.55e-03 | 3.65e-04 | -0.06 | 2.04e-05 | -1.08e-04 | 0.0 |
| 278 | 69 | 5.31e-04 | 1.39e-03 | -0.06 | 1.03e-05 | -1.18e-04 | 0.0 |
| 279 | 1 | 0.02 | 1.23e-05 | -0.10 | 2.63e-05 | -1.80e-06 | 0.0 |
| 279 | 2 | -0.02 | -1.21e-05 | -0.06 | 5.96e-06 | -3.10e-04 | 0.0 |
| 279 | 3 | 6.88e-04 | 0.02 | -0.09 | -1.43e-04 | -1.66e-04 | 0.0 |
| 279 | 5 | 0.01 | 8.24e-06 | -0.08 | 1.92e-05 | -1.72e-05 | 0.0 |
| 279 | 6 | -0.01 | -8.03e-06 | -0.04 | 5.64e-06 | -2.23e-04 | 0.0 |
| 279 | 7 | 4.59e-04 | 0.01 | -0.07 | -9.34e-05 | -1.26e-04 | 0.0 |
| 279 | 24 | 3.67e-03 | 8.85e-04 | -0.07 | 4.60e-06 | -8.81e-05 | 0.0 |
| 279 | 37 | 1.16e-03 | 3.38e-03 | -0.06 | -2.00e-05 | -1.12e-04 | 0.0 |
| 279 | 56 | 1.51e-03 | 3.64e-04 | -0.06 | 9.23e-06 | -1.07e-04 | 0.0 |
| 279 | 69 | 4.79e-04 | 1.39e-03 | -0.06 | 0.0 | -1.17e-04 | 0.0 |
| 280 | 1 | 0.02 | -1.23e-05 | -0.10 | -2.63e-05 | -1.80e-06 | 0.0 |
| 280 | 2 | -0.02 | 1.21e-05 | -0.06 | -5.96e-06 | -3.10e-04 | 0.0 |
| 280 | 4 | 6.88e-04 | -0.02 | -0.09 | 1.43e-04 | -1.66e-04 | 0.0 |
| 280 | 5 | 0.01 | -8.23e-06 | -0.08 | -1.92e-05 | -1.72e-05 | 0.0 |
| 280 | 6 | -0.01 | 8.02e-06 | -0.04 | -5.64e-06 | -2.23e-04 | 0.0 |
| 280 | 8 | 4.59e-04 | -0.01 | -0.07 | 9.34e-05 | -1.26e-04 | 0.0 |
| 280 | 18 | 3.67e-03 | -8.85e-04 | -0.07 | -4.60e-06 | -8.81e-05 | 0.0 |
| 280 | 35 | 1.16e-03 | -3.38e-03 | -0.06 | 2.00e-05 | -1.12e-04 | 0.0 |
| 280 | 50 | 1.51e-03 | -3.64e-04 | -0.06 | -9.23e-06 | -1.07e-04 | 0.0 |
| 280 | 67 | 4.79e-04 | -1.39e-03 | -0.06 | 0.0 | -1.17e-04 | 0.0 |
| 281 | 1 | 0.02 | 0.0 | -0.10 | 0.0 | -1.91e-06 | 0.0 |
| 281 | 2 | -0.02 | 0.0 | -0.06 | 0.0 | -3.09e-04 | 0.0 |
| 281 | 4 | 1.62e-06 | -0.02 | -0.08 | 1.62e-04 | -1.55e-04 | 0.0 |
| 281 | 5 | 0.01 | 0.0 | -0.08 | 0.0 | -1.72e-05 | 0.0 |
| 281 | 6 | -0.01 | 0.0 | -0.04 | 0.0 | -2.22e-04 | 0.0 |
| 281 | 8 | 1.15e-06 | -0.01 | -0.06 | 1.08e-04 | -1.19e-04 | 0.0 |
| 281 | 19 | 3.60e-03 | -1.08e-03 | -0.07 | 9.95e-06 | -8.73e-05 | 0.0 |
| 281 | 35 | 1.08e-03 | -3.38e-03 | -0.06 | 3.36e-05 | -1.10e-04 | 0.0 |
| 281 | 51 | 1.48e-03 | -4.46e-04 | -0.06 | 4.09e-06 | -1.06e-04 | 0.0 |
| 281 | 67 | 4.45e-04 | -1.39e-03 | -0.06 | 1.38e-05 | -1.16e-04 | 0.0 |
| 282 | 1 | 0.02 | -1.01e-05 | -0.10 | -2.17e-05 | -1.82e-06 | 0.0 |
| 282 | 2 | -0.02 | 9.91e-06 | -0.06 | -4.69e-06 | -3.10e-04 | 0.0 |
| 282 | 4 | 5.51e-04 | -0.02 | -0.08 | 1.46e-04 | -1.64e-04 | 0.0 |
| 282 | 5 | 0.01 | -6.75e-06 | -0.08 | -1.58e-05 | -1.72e-05 | 0.0 |
| 282 | 6 | -0.01 | 6.59e-06 | -0.04 | -4.49e-06 | -2.22e-04 | 0.0 |
| 282 | 8 | 3.67e-04 | -0.01 | -0.06 | 9.63e-05 | -1.25e-04 | 0.0 |
| 282 | 18 | 3.66e-03 | -8.84e-04 | -0.07 | -1.94e-06 | -8.79e-05 | 0.0 |
| 282 | 35 | 1.15e-03 | -3.38e-03 | -0.06 | 2.26e-05 | -1.12e-04 | 0.0 |
| 282 | 50 | 1.50e-03 | -3.64e-04 | -0.06 | -6.81e-06 | -1.07e-04 | 0.0 |
| 282 | 67 | 4.72e-04 | -1.39e-03 | -0.06 | 3.28e-06 | -1.16e-04 | 0.0 |
| 283 | 1 | 0.02 | -7.30e-06 | -0.10 | -1.58e-05 | -1.86e-06 | 0.0 |
| 283 | 2 | -0.02 | 7.17e-06 | -0.06 | -3.25e-06 | -3.09e-04 | 0.0 |

| | | | | | | | |
|-----|----|-----------|-----------|-------|-----------|-----------|-----|
| 283 | 4 | 3.90e-04 | -0.02 | -0.08 | 1.51e-04 | -1.61e-04 | 0.0 |
| 283 | 5 | 0.01 | -4.88e-06 | -0.08 | -1.15e-05 | -1.72e-05 | 0.0 |
| 283 | 6 | -0.01 | 4.76e-06 | -0.04 | -3.15e-06 | -2.22e-04 | 0.0 |
| 283 | 8 | 2.60e-04 | -0.01 | -0.06 | 9.98e-05 | -1.24e-04 | 0.0 |
| 283 | 18 | 3.64e-03 | -8.84e-04 | -0.07 | 1.41e-06 | -8.77e-05 | 0.0 |
| 283 | 35 | 1.13e-03 | -3.38e-03 | -0.06 | 2.57e-05 | -1.11e-04 | 0.0 |
| 283 | 50 | 1.50e-03 | -3.64e-04 | -0.06 | -3.76e-06 | -1.06e-04 | 0.0 |
| 283 | 67 | 4.64e-04 | -1.39e-03 | -0.06 | 6.25e-06 | -1.16e-04 | 0.0 |
| 284 | 1 | 0.02 | 7.31e-06 | -0.10 | 1.58e-05 | -1.86e-06 | 0.0 |
| 284 | 2 | -0.02 | -7.18e-06 | -0.06 | 3.25e-06 | -3.09e-04 | 0.0 |
| 284 | 3 | 3.90e-04 | 0.02 | -0.08 | -1.51e-04 | -1.61e-04 | 0.0 |
| 284 | 5 | 0.01 | 4.89e-06 | -0.08 | 1.15e-05 | -1.72e-05 | 0.0 |
| 284 | 6 | -0.01 | -4.77e-06 | -0.04 | 3.15e-06 | -2.22e-04 | 0.0 |
| 284 | 7 | 2.60e-04 | 0.01 | -0.06 | -9.98e-05 | -1.24e-04 | 0.0 |
| 284 | 24 | 3.64e-03 | 8.84e-04 | -0.07 | -1.41e-06 | -8.77e-05 | 0.0 |
| 284 | 37 | 1.13e-03 | 3.38e-03 | -0.06 | -2.57e-05 | -1.11e-04 | 0.0 |
| 284 | 56 | 1.50e-03 | 3.64e-04 | -0.06 | 3.76e-06 | -1.06e-04 | 0.0 |
| 284 | 69 | 4.64e-04 | 1.39e-03 | -0.06 | -6.25e-06 | -1.16e-04 | 0.0 |
| 285 | 1 | 0.02 | 1.01e-05 | -0.10 | 2.17e-05 | -1.82e-06 | 0.0 |
| 285 | 2 | -0.02 | -9.93e-06 | -0.06 | 4.69e-06 | -3.10e-04 | 0.0 |
| 285 | 3 | 5.51e-04 | 0.02 | -0.08 | -1.46e-04 | -1.64e-04 | 0.0 |
| 285 | 5 | 0.01 | 6.77e-06 | -0.08 | 1.58e-05 | -1.72e-05 | 0.0 |
| 285 | 6 | -0.01 | -6.60e-06 | -0.04 | 4.49e-06 | -2.22e-04 | 0.0 |
| 285 | 7 | 3.67e-04 | 0.01 | -0.06 | -9.63e-05 | -1.25e-04 | 0.0 |
| 285 | 24 | 3.66e-03 | 8.84e-04 | -0.07 | 1.94e-06 | -8.79e-05 | 0.0 |
| 285 | 37 | 1.15e-03 | 3.38e-03 | -0.06 | -2.26e-05 | -1.12e-04 | 0.0 |
| 285 | 56 | 1.50e-03 | 3.64e-04 | -0.06 | 6.81e-06 | -1.07e-04 | 0.0 |
| 285 | 69 | 4.72e-04 | 1.39e-03 | -0.06 | -3.28e-06 | -1.16e-04 | 0.0 |
| 286 | 1 | 0.02 | -1.92e-05 | -0.10 | -4.00e-05 | -2.17e-06 | 0.0 |
| 286 | 4 | 1.24e-03 | -0.02 | -0.09 | 1.29e-04 | -1.72e-04 | 0.0 |
| 286 | 5 | 0.01 | -1.28e-05 | -0.07 | -2.93e-05 | -1.75e-05 | 0.0 |
| 286 | 8 | 8.24e-04 | -0.01 | -0.07 | 8.34e-05 | -1.31e-04 | 0.0 |
| 286 | 18 | 3.73e-03 | -8.86e-04 | -0.06 | -1.29e-05 | -8.89e-05 | 0.0 |
| 286 | 35 | 1.23e-03 | -3.38e-03 | -0.06 | 1.18e-05 | -1.14e-04 | 0.0 |
| 286 | 50 | 1.53e-03 | -3.65e-04 | -0.06 | -1.69e-05 | -1.07e-04 | 0.0 |
| 286 | 67 | 5.07e-04 | -1.39e-03 | -0.06 | -6.74e-06 | -1.18e-04 | 0.0 |
| 287 | 1 | 0.02 | 1.92e-05 | -0.10 | 4.00e-05 | -2.18e-06 | 0.0 |
| 287 | 3 | 1.24e-03 | 0.02 | -0.09 | -1.29e-04 | -1.72e-04 | 0.0 |
| 287 | 5 | 0.01 | 1.28e-05 | -0.07 | 2.93e-05 | -1.75e-05 | 0.0 |
| 287 | 7 | 8.24e-04 | 0.01 | -0.07 | -8.34e-05 | -1.31e-04 | 0.0 |
| 287 | 24 | 3.73e-03 | 8.86e-04 | -0.06 | 1.29e-05 | -8.89e-05 | 0.0 |
| 287 | 37 | 1.23e-03 | 3.38e-03 | -0.06 | -1.18e-05 | -1.14e-04 | 0.0 |
| 287 | 56 | 1.53e-03 | 3.65e-04 | -0.06 | 1.69e-05 | -1.07e-04 | 0.0 |
| 287 | 69 | 5.07e-04 | 1.39e-03 | -0.06 | 6.74e-06 | -1.18e-04 | 0.0 |
| 288 | 2 | -0.02 | -2.09e-05 | -0.14 | -4.51e-05 | -2.52e-04 | 0.0 |
| 288 | 4 | 1.68e-03 | -0.02 | -0.13 | 1.32e-04 | -8.17e-05 | 0.0 |
| 288 | 6 | -0.01 | -1.40e-05 | -0.11 | -3.31e-05 | -1.77e-04 | 0.0 |
| 288 | 8 | 1.12e-03 | -0.02 | -0.10 | 8.47e-05 | -6.40e-05 | 0.0 |
| 288 | 12 | -3.41e-03 | -1.33e-03 | -0.09 | -1.59e-05 | -1.04e-04 | 0.0 |
| 288 | 14 | -3.78e-03 | 1.33e-03 | -0.09 | -3.61e-05 | -1.05e-04 | 0.0 |
| 288 | 28 | -6.84e-04 | -4.13e-03 | -0.09 | 1.01e-05 | -7.90e-05 | 0.0 |
| 288 | 44 | -1.40e-03 | -5.49e-04 | -0.09 | -1.98e-05 | -8.48e-05 | 0.0 |
| 288 | 46 | -1.55e-03 | 5.45e-04 | -0.09 | -2.82e-05 | -8.54e-05 | 0.0 |
| 288 | 60 | -2.82e-04 | -1.70e-03 | -0.09 | -9.15e-06 | -7.46e-05 | 0.0 |
| 289 | 2 | -0.02 | 2.10e-05 | -0.14 | 4.51e-05 | -2.52e-04 | 0.0 |
| 289 | 3 | 1.68e-03 | 0.02 | -0.13 | -1.32e-04 | -8.17e-05 | 0.0 |

| | | | | | | | |
|-----|----|-----------|-----------|-------|-----------|-----------|-----|
| 289 | 6 | -0.01 | 1.40e-05 | -0.11 | 3.31e-05 | -1.77e-04 | 0.0 |
| 289 | 7 | 1.12e-03 | 0.02 | -0.10 | -8.47e-05 | -6.40e-05 | 0.0 |
| 289 | 12 | -3.78e-03 | -1.33e-03 | -0.09 | 3.61e-05 | -1.05e-04 | 0.0 |
| 289 | 14 | -3.41e-03 | 1.33e-03 | -0.09 | 1.59e-05 | -1.04e-04 | 0.0 |
| 289 | 30 | -6.84e-04 | 4.13e-03 | -0.09 | -1.01e-05 | -7.90e-05 | 0.0 |
| 289 | 44 | -1.55e-03 | -5.45e-04 | -0.09 | 2.82e-05 | -8.54e-05 | 0.0 |
| 289 | 46 | -1.40e-03 | 5.49e-04 | -0.09 | 1.98e-05 | -8.49e-05 | 0.0 |
| 289 | 62 | -2.82e-04 | 1.70e-03 | -0.09 | 9.15e-06 | -7.46e-05 | 0.0 |
| 290 | 1 | 0.02 | 1.14e-05 | -0.09 | -5.17e-06 | 6.51e-05 | 0.0 |
| 290 | 2 | -0.02 | -1.16e-05 | -0.14 | -2.54e-05 | -2.53e-04 | 0.0 |
| 290 | 4 | 6.70e-04 | -0.02 | -0.12 | 1.53e-04 | -8.73e-05 | 0.0 |
| 290 | 6 | -0.01 | -7.76e-06 | -0.11 | -1.85e-05 | -1.78e-04 | 0.0 |
| 290 | 8 | 4.47e-04 | -0.02 | -0.09 | 1.01e-04 | -6.78e-05 | 0.0 |
| 290 | 12 | -3.52e-03 | -1.33e-03 | -0.10 | -3.44e-06 | -1.05e-04 | 0.0 |
| 290 | 14 | -3.67e-03 | 1.33e-03 | -0.09 | -2.46e-05 | -1.06e-04 | 0.0 |
| 290 | 28 | -9.22e-04 | -4.13e-03 | -0.09 | 2.27e-05 | -8.09e-05 | 0.0 |
| 290 | 44 | -1.45e-03 | -5.48e-04 | -0.09 | -8.39e-06 | -8.58e-05 | 0.0 |
| 290 | 46 | -1.51e-03 | 5.46e-04 | -0.09 | -1.71e-05 | -8.61e-05 | 0.0 |
| 290 | 60 | -3.80e-04 | -1.70e-03 | -0.09 | 2.37e-06 | -7.58e-05 | 0.0 |
| 291 | 1 | 0.02 | -9.37e-06 | -0.09 | 4.03e-06 | 6.48e-05 | 0.0 |
| 291 | 2 | -0.02 | 9.55e-06 | -0.14 | 2.10e-05 | -2.53e-04 | 0.0 |
| 291 | 3 | 5.36e-04 | 0.02 | -0.12 | -1.57e-04 | -8.85e-05 | 0.0 |
| 291 | 5 | 0.01 | -6.22e-06 | -0.07 | 3.98e-06 | 3.36e-05 | 0.0 |
| 291 | 6 | -0.01 | 6.39e-06 | -0.11 | 1.53e-05 | -1.78e-04 | 0.0 |
| 291 | 7 | 3.57e-04 | 0.02 | -0.09 | -1.04e-04 | -6.87e-05 | 0.0 |
| 291 | 12 | -3.66e-03 | -1.33e-03 | -0.09 | 2.21e-05 | -1.06e-04 | 0.0 |
| 291 | 14 | -3.54e-03 | 1.33e-03 | -0.10 | 0.0 | -1.05e-04 | 0.0 |
| 291 | 30 | -9.54e-04 | 4.13e-03 | -0.09 | -2.52e-05 | -8.11e-05 | 0.0 |
| 291 | 44 | -1.51e-03 | -5.46e-04 | -0.09 | 1.48e-05 | -8.61e-05 | 0.0 |
| 291 | 46 | -1.46e-03 | 5.48e-04 | -0.09 | 6.04e-06 | -8.58e-05 | 0.0 |
| 291 | 62 | -3.93e-04 | 1.70e-03 | -0.09 | -4.67e-06 | -7.60e-05 | 0.0 |
| 292 | 1 | 0.02 | -1.14e-05 | -0.09 | 5.17e-06 | 6.51e-05 | 0.0 |
| 292 | 2 | -0.02 | 1.16e-05 | -0.14 | 2.54e-05 | -2.53e-04 | 0.0 |
| 292 | 3 | 6.70e-04 | 0.02 | -0.12 | -1.53e-04 | -8.73e-05 | 0.0 |
| 292 | 6 | -0.01 | 7.78e-06 | -0.11 | 1.85e-05 | -1.78e-04 | 0.0 |
| 292 | 7 | 4.47e-04 | 0.02 | -0.09 | -1.01e-04 | -6.78e-05 | 0.0 |
| 292 | 12 | -3.67e-03 | -1.33e-03 | -0.09 | 2.46e-05 | -1.06e-04 | 0.0 |
| 292 | 14 | -3.52e-03 | 1.33e-03 | -0.10 | 3.44e-06 | -1.05e-04 | 0.0 |
| 292 | 30 | -9.22e-04 | 4.13e-03 | -0.09 | -2.27e-05 | -8.09e-05 | 0.0 |
| 292 | 44 | -1.51e-03 | -5.46e-04 | -0.09 | 1.71e-05 | -8.61e-05 | 0.0 |
| 292 | 46 | -1.45e-03 | 5.48e-04 | -0.09 | 8.39e-06 | -8.58e-05 | 0.0 |
| 292 | 62 | -3.80e-04 | 1.70e-03 | -0.09 | -2.37e-06 | -7.58e-05 | 0.0 |
| 293 | 1 | 0.02 | 0.0 | -0.09 | 0.0 | 6.43e-05 | 0.0 |
| 293 | 2 | -0.02 | 0.0 | -0.14 | 0.0 | -2.52e-04 | 0.0 |
| 293 | 4 | -1.82e-06 | -0.02 | -0.12 | 1.72e-04 | -9.43e-05 | 0.0 |
| 293 | 5 | 0.01 | 0.0 | -0.07 | 0.0 | 3.32e-05 | 0.0 |
| 293 | 6 | -0.01 | 0.0 | -0.11 | 0.0 | -1.78e-04 | 0.0 |
| 293 | 8 | -1.30e-06 | -0.02 | -0.09 | 1.15e-04 | -7.25e-05 | 0.0 |
| 293 | 15 | -3.60e-03 | 1.07e-03 | -0.10 | -1.09e-05 | -1.05e-04 | 0.0 |
| 293 | 28 | -1.08e-03 | -4.13e-03 | -0.09 | 3.58e-05 | -8.24e-05 | 0.0 |
| 293 | 47 | -1.48e-03 | 4.42e-04 | -0.09 | -4.48e-06 | -8.60e-05 | 0.0 |
| 293 | 60 | -4.45e-04 | -1.70e-03 | -0.09 | 1.47e-05 | -7.65e-05 | 0.0 |
| 294 | 1 | 0.02 | 9.35e-06 | -0.09 | -4.03e-06 | 6.48e-05 | 0.0 |
| 294 | 2 | -0.02 | -9.53e-06 | -0.14 | -2.10e-05 | -2.53e-04 | 0.0 |
| 294 | 4 | 5.36e-04 | -0.02 | -0.12 | 1.57e-04 | -8.85e-05 | 0.0 |
| 294 | 5 | 0.01 | 6.21e-06 | -0.07 | -3.98e-06 | 3.36e-05 | 0.0 |

| | | | | | | | |
|-----|----|-----------|-----------|-------|-----------|-----------|-----|
| 294 | 6 | -0.01 | -6.38e-06 | -0.11 | -1.53e-05 | -1.78e-04 | 0.0 |
| 294 | 8 | 3.57e-04 | -0.02 | -0.09 | 1.04e-04 | -6.87e-05 | 0.0 |
| 294 | 12 | -3.54e-03 | -1.33e-03 | -0.10 | 0.0 | -1.05e-04 | 0.0 |
| 294 | 14 | -3.66e-03 | 1.33e-03 | -0.09 | -2.21e-05 | -1.06e-04 | 0.0 |
| 294 | 28 | -9.54e-04 | -4.13e-03 | -0.09 | 2.52e-05 | -8.11e-05 | 0.0 |
| 294 | 44 | -1.46e-03 | -5.48e-04 | -0.09 | -6.04e-06 | -8.58e-05 | 0.0 |
| 294 | 46 | -1.51e-03 | 5.46e-04 | -0.09 | -1.48e-05 | -8.61e-05 | 0.0 |
| 294 | 60 | -3.93e-04 | -1.70e-03 | -0.09 | 4.67e-06 | -7.60e-05 | 0.0 |
| 295 | 1 | 0.02 | 6.77e-06 | -0.09 | -2.77e-06 | 6.46e-05 | 0.0 |
| 295 | 2 | -0.02 | -6.90e-06 | -0.14 | -1.52e-05 | -2.53e-04 | 0.0 |
| 295 | 4 | 3.78e-04 | -0.02 | -0.12 | 1.62e-04 | -9.01e-05 | 0.0 |
| 295 | 5 | 0.01 | 4.50e-06 | -0.07 | -2.78e-06 | 3.34e-05 | 0.0 |
| 295 | 6 | -0.01 | -4.61e-06 | -0.11 | -1.11e-05 | -1.78e-04 | 0.0 |
| 295 | 8 | 2.52e-04 | -0.02 | -0.09 | 1.07e-04 | -6.97e-05 | 0.0 |
| 295 | 12 | -3.56e-03 | -1.33e-03 | -0.10 | 2.40e-06 | -1.05e-04 | 0.0 |
| 295 | 14 | -3.64e-03 | 1.33e-03 | -0.09 | -1.90e-05 | -1.06e-04 | 0.0 |
| 295 | 28 | -9.91e-04 | -4.13e-03 | -0.09 | 2.82e-05 | -8.15e-05 | 0.0 |
| 295 | 44 | -1.46e-03 | -5.48e-04 | -0.09 | -3.11e-06 | -8.59e-05 | 0.0 |
| 295 | 46 | -1.50e-03 | 5.47e-04 | -0.09 | -1.19e-05 | -8.61e-05 | 0.0 |
| 295 | 60 | -4.08e-04 | -1.70e-03 | -0.09 | 7.52e-06 | -7.61e-05 | 0.0 |
| 296 | 1 | 0.02 | -6.79e-06 | -0.09 | 2.77e-06 | 6.46e-05 | 0.0 |
| 296 | 2 | -0.02 | 6.92e-06 | -0.14 | 1.52e-05 | -2.53e-04 | 0.0 |
| 296 | 3 | 3.78e-04 | 0.02 | -0.12 | -1.62e-04 | -9.01e-05 | 0.0 |
| 296 | 5 | 0.01 | -4.51e-06 | -0.07 | 2.78e-06 | 3.34e-05 | 0.0 |
| 296 | 6 | -0.01 | 4.63e-06 | -0.11 | 1.11e-05 | -1.78e-04 | 0.0 |
| 296 | 7 | 2.52e-04 | 0.02 | -0.09 | -1.07e-04 | -6.97e-05 | 0.0 |
| 296 | 12 | -3.64e-03 | -1.33e-03 | -0.09 | 1.90e-05 | -1.06e-04 | 0.0 |
| 296 | 14 | -3.56e-03 | 1.33e-03 | -0.10 | -2.40e-06 | -1.05e-04 | 0.0 |
| 296 | 30 | -9.91e-04 | 4.13e-03 | -0.09 | -2.82e-05 | -8.15e-05 | 0.0 |
| 296 | 44 | -1.50e-03 | -5.47e-04 | -0.09 | 1.19e-05 | -8.61e-05 | 0.0 |
| 296 | 46 | -1.46e-03 | 5.48e-04 | -0.09 | 3.11e-06 | -8.59e-05 | 0.0 |
| 296 | 62 | -4.08e-04 | 1.70e-03 | -0.09 | -7.52e-06 | -7.61e-05 | 0.0 |
| 297 | 2 | -0.02 | -1.80e-05 | -0.14 | -3.93e-05 | -2.53e-04 | 0.0 |
| 297 | 4 | 1.21e-03 | -0.02 | -0.13 | 1.39e-04 | -8.37e-05 | 0.0 |
| 297 | 6 | -0.01 | -1.20e-05 | -0.11 | -2.87e-05 | -1.78e-04 | 0.0 |
| 297 | 8 | 8.06e-04 | -0.02 | -0.10 | 9.03e-05 | -6.54e-05 | 0.0 |
| 297 | 12 | -3.46e-03 | -1.33e-03 | -0.10 | -1.19e-05 | -1.05e-04 | 0.0 |
| 297 | 14 | -3.73e-03 | 1.33e-03 | -0.09 | -3.25e-05 | -1.06e-04 | 0.0 |
| 297 | 28 | -7.95e-04 | -4.13e-03 | -0.09 | 1.44e-05 | -7.99e-05 | 0.0 |
| 297 | 44 | -1.43e-03 | -5.49e-04 | -0.09 | -1.61e-05 | -8.54e-05 | 0.0 |
| 297 | 46 | -1.53e-03 | 5.46e-04 | -0.09 | -2.46e-05 | -8.60e-05 | 0.0 |
| 297 | 60 | -3.27e-04 | -1.70e-03 | -0.09 | -5.30e-06 | -7.52e-05 | 0.0 |
| 298 | 2 | -0.02 | 1.80e-05 | -0.14 | 3.93e-05 | -2.53e-04 | 0.0 |
| 298 | 3 | 1.21e-03 | 0.02 | -0.13 | -1.39e-04 | -8.37e-05 | 0.0 |
| 298 | 6 | -0.01 | 1.20e-05 | -0.11 | 2.87e-05 | -1.78e-04 | 0.0 |
| 298 | 7 | 8.06e-04 | 0.02 | -0.10 | -9.03e-05 | -6.54e-05 | 0.0 |
| 298 | 12 | -3.73e-03 | -1.33e-03 | -0.09 | 3.25e-05 | -1.06e-04 | 0.0 |
| 298 | 14 | -3.46e-03 | 1.33e-03 | -0.10 | 1.19e-05 | -1.05e-04 | 0.0 |
| 298 | 30 | -7.95e-04 | 4.13e-03 | -0.09 | -1.44e-05 | -7.99e-05 | 0.0 |
| 298 | 44 | -1.53e-03 | -5.46e-04 | -0.09 | 2.46e-05 | -8.60e-05 | 0.0 |
| 298 | 46 | -1.43e-03 | 5.49e-04 | -0.09 | 1.61e-05 | -8.54e-05 | 0.0 |
| 298 | 62 | -3.27e-04 | 1.70e-03 | -0.09 | 5.30e-06 | -7.52e-05 | 0.0 |
| 299 | 2 | -0.02 | 2.19e-05 | -0.14 | 4.62e-05 | -2.51e-04 | 0.0 |
| 299 | 3 | 2.02e-03 | 0.02 | -0.14 | -1.29e-04 | -8.07e-05 | 0.0 |
| 299 | 6 | -0.01 | 1.46e-05 | -0.10 | 3.40e-05 | -1.77e-04 | 0.0 |
| 299 | 7 | 1.34e-03 | 0.02 | -0.10 | -8.31e-05 | -6.32e-05 | 0.0 |

| | | | | | | | |
|-----|----|-----------|-----------|-------|-----------|-----------|-----|
| 299 | 12 | -3.81e-03 | -1.33e-03 | -0.09 | 3.70e-05 | -1.05e-04 | 0.0 |
| 299 | 14 | -3.37e-03 | 1.33e-03 | -0.09 | 1.69e-05 | -1.03e-04 | 0.0 |
| 299 | 30 | -6.05e-04 | 4.13e-03 | -0.09 | -8.96e-06 | -7.85e-05 | 0.0 |
| 299 | 44 | -1.57e-03 | -5.45e-04 | -0.09 | 2.91e-05 | -8.50e-05 | 0.0 |
| 299 | 46 | -1.39e-03 | 5.49e-04 | -0.09 | 2.08e-05 | -8.43e-05 | 0.0 |
| 299 | 62 | -2.49e-04 | 1.70e-03 | -0.09 | 1.02e-05 | -7.41e-05 | 0.0 |
| 300 | 1 | 0.02 | 2.36e-05 | -0.10 | 4.62e-05 | -4.12e-06 | 0.0 |
| 300 | 3 | 2.06e-03 | 0.02 | -0.10 | -1.21e-04 | -1.77e-04 | 0.0 |
| 300 | 5 | 0.01 | 1.58e-05 | -0.07 | 3.40e-05 | -1.89e-05 | 0.0 |
| 300 | 7 | 1.37e-03 | 0.01 | -0.07 | -7.73e-05 | -1.34e-04 | 0.0 |
| 300 | 24 | 3.81e-03 | 8.86e-04 | -0.06 | 1.75e-05 | -9.00e-05 | 0.0 |
| 300 | 37 | 1.33e-03 | 3.38e-03 | -0.06 | -6.98e-06 | -1.15e-04 | 0.0 |
| 300 | 40 | 1.56e-03 | 3.18e-03 | -0.06 | -6.99e-06 | -1.15e-04 | 0.0 |
| 300 | 56 | 1.57e-03 | 3.65e-04 | -0.06 | 2.13e-05 | -1.08e-04 | 0.0 |
| 300 | 69 | 5.48e-04 | 1.39e-03 | -0.06 | 1.12e-05 | -1.19e-04 | 0.0 |
| 300 | 72 | 6.41e-04 | 1.31e-03 | -0.06 | 1.12e-05 | -1.19e-04 | 0.0 |
| 301 | 2 | -0.02 | 1.72e-05 | -0.13 | 4.48e-05 | -2.53e-04 | 0.0 |
| 301 | 3 | 2.02e-03 | 0.02 | -0.14 | -1.30e-04 | -8.22e-05 | 0.0 |
| 301 | 6 | -0.01 | 1.15e-05 | -0.10 | 3.30e-05 | -1.78e-04 | 0.0 |
| 301 | 7 | 1.34e-03 | 0.01 | -0.10 | -8.37e-05 | -6.44e-05 | 0.0 |
| 301 | 12 | -3.81e-03 | -1.29e-03 | -0.09 | 3.64e-05 | -1.06e-04 | 0.0 |
| 301 | 30 | -6.05e-04 | 4.06e-03 | -0.09 | -9.49e-06 | -7.96e-05 | 0.0 |
| 301 | 44 | -1.57e-03 | -5.31e-04 | -0.09 | 2.85e-05 | -8.61e-05 | 0.0 |
| 301 | 62 | -2.49e-04 | 1.67e-03 | -0.09 | 9.68e-06 | -7.52e-05 | 0.0 |
| 302 | 1 | 0.02 | 1.86e-05 | -0.10 | 4.50e-05 | -2.09e-06 | 0.0 |
| 302 | 3 | 2.06e-03 | 0.02 | -0.10 | -1.22e-04 | -1.76e-04 | 0.0 |
| 302 | 5 | 0.01 | 1.25e-05 | -0.07 | 3.31e-05 | -1.74e-05 | 0.0 |
| 302 | 7 | 1.37e-03 | 0.01 | -0.08 | -7.82e-05 | -1.34e-04 | 0.0 |
| 302 | 24 | 3.81e-03 | 9.22e-04 | -0.07 | 1.70e-05 | -8.90e-05 | 0.0 |
| 302 | 37 | 1.33e-03 | 3.42e-03 | -0.07 | -7.50e-06 | -1.15e-04 | 0.0 |
| 302 | 40 | 1.56e-03 | 3.26e-03 | -0.07 | -7.51e-06 | -1.15e-04 | 0.0 |
| 302 | 56 | 1.57e-03 | 3.80e-04 | -0.06 | 2.09e-05 | -1.07e-04 | 0.0 |
| 302 | 69 | 5.48e-04 | 1.41e-03 | -0.06 | 1.08e-05 | -1.18e-04 | 0.0 |
| 302 | 72 | 6.41e-04 | 1.34e-03 | -0.06 | 1.08e-05 | -1.18e-04 | 0.0 |
| 303 | 2 | -0.02 | 7.29e-06 | -0.11 | 3.62e-05 | -2.78e-04 | 0.0 |
| 303 | 3 | 2.03e-03 | 0.02 | -0.13 | -1.29e-04 | -1.09e-04 | 0.0 |
| 303 | 4 | -2.03e-03 | -0.02 | -0.08 | 1.87e-04 | -1.16e-04 | 0.0 |
| 303 | 6 | -0.01 | 4.93e-06 | -0.08 | 2.71e-05 | -1.97e-04 | 0.0 |
| 303 | 7 | 1.35e-03 | 0.01 | -0.10 | -8.30e-05 | -8.40e-05 | 0.0 |
| 303 | 8 | -1.35e-03 | -0.01 | -0.06 | 1.28e-04 | -8.87e-05 | 0.0 |
| 303 | 12 | -3.81e-03 | -1.17e-03 | -0.08 | 3.37e-05 | -1.21e-04 | 0.0 |
| 303 | 30 | -6.03e-04 | 3.79e-03 | -0.08 | -1.02e-05 | -9.60e-05 | 0.0 |
| 303 | 44 | -1.57e-03 | -4.81e-04 | -0.08 | 2.69e-05 | -1.01e-04 | 0.0 |
| 303 | 62 | -2.48e-04 | 1.56e-03 | -0.08 | 8.87e-06 | -9.03e-05 | 0.0 |
| 304 | 1 | 0.02 | 8.01e-06 | -0.10 | 3.57e-05 | 2.47e-05 | 0.0 |
| 304 | 3 | 2.05e-03 | 0.02 | -0.12 | -1.26e-04 | -1.53e-04 | 0.0 |
| 304 | 4 | -2.05e-03 | -0.02 | -0.07 | 1.85e-04 | -1.25e-04 | 0.0 |
| 304 | 5 | 0.01 | 5.41e-06 | -0.07 | 2.68e-05 | 2.22e-06 | 0.0 |
| 304 | 7 | 1.37e-03 | 0.01 | -0.09 | -8.07e-05 | -1.16e-04 | 0.0 |
| 304 | 8 | -1.37e-03 | -0.01 | -0.05 | 1.26e-04 | -9.78e-05 | 0.0 |
| 304 | 24 | 3.81e-03 | 1.04e-03 | -0.07 | 1.41e-05 | -7.36e-05 | 0.0 |
| 304 | 37 | 1.33e-03 | 3.57e-03 | -0.08 | -9.35e-06 | -9.96e-05 | 0.0 |
| 304 | 40 | 1.56e-03 | 3.53e-03 | -0.08 | -9.36e-06 | -9.96e-05 | 0.0 |
| 304 | 56 | 1.57e-03 | 4.29e-04 | -0.07 | 1.91e-05 | -9.33e-05 | 0.0 |
| 304 | 69 | 5.47e-04 | 1.47e-03 | -0.07 | 9.47e-06 | -1.04e-04 | 0.0 |
| 304 | 72 | 6.40e-04 | 1.45e-03 | -0.07 | 9.46e-06 | -1.04e-04 | 0.0 |

| | | | | | | | |
|-----|----|-----------|-----------|-------|-----------|-----------|-----|
| 305 | 2 | -0.02 | 1.41e-06 | -0.10 | 2.94e-05 | -2.93e-04 | 0.0 |
| 305 | 3 | 2.04e-03 | 0.02 | -0.12 | -1.27e-04 | -1.31e-04 | 0.0 |
| 305 | 4 | -2.04e-03 | -0.02 | -0.07 | 1.85e-04 | -1.21e-04 | 0.0 |
| 305 | 6 | -0.01 | 1.02e-06 | -0.08 | 2.26e-05 | -2.08e-04 | 0.0 |
| 305 | 7 | 1.36e-03 | 0.01 | -0.09 | -8.17e-05 | -1.00e-04 | 0.0 |
| 305 | 8 | -1.36e-03 | -0.01 | -0.06 | 1.26e-04 | -9.33e-05 | 0.0 |
| 305 | 12 | -3.81e-03 | -1.12e-03 | -0.07 | 3.24e-05 | -1.31e-04 | 0.0 |
| 305 | 30 | -6.01e-04 | 3.67e-03 | -0.08 | -1.02e-05 | -1.08e-04 | 0.0 |
| 305 | 40 | 1.55e-03 | 3.67e-03 | -0.08 | -1.03e-05 | -8.74e-05 | 0.0 |
| 305 | 44 | -1.57e-03 | -4.59e-04 | -0.07 | 2.64e-05 | -1.11e-04 | 0.0 |
| 305 | 62 | -2.47e-04 | 1.51e-03 | -0.08 | 8.95e-06 | -1.01e-04 | 0.0 |
| 305 | 72 | 6.40e-04 | 1.51e-03 | -0.08 | 8.89e-06 | -9.29e-05 | 0.0 |
| 306 | 1 | 0.02 | 6.39e-06 | -0.10 | 3.37e-05 | 2.97e-05 | 0.0 |
| 306 | 3 | 2.05e-03 | 0.02 | -0.12 | -1.26e-04 | -1.47e-04 | 0.0 |
| 306 | 4 | -2.05e-03 | -0.02 | -0.07 | 1.85e-04 | -1.24e-04 | 0.0 |
| 306 | 5 | 0.01 | 4.34e-06 | -0.07 | 2.55e-05 | 5.94e-06 | 0.0 |
| 306 | 7 | 1.36e-03 | 0.01 | -0.09 | -8.10e-05 | -1.12e-04 | 0.0 |
| 306 | 8 | -1.36e-03 | -0.01 | -0.05 | 1.26e-04 | -9.65e-05 | 0.0 |
| 306 | 24 | 3.81e-03 | 1.06e-03 | -0.07 | 1.36e-05 | -7.04e-05 | 0.0 |
| 306 | 37 | 1.33e-03 | 3.59e-03 | -0.08 | -9.61e-06 | -9.62e-05 | 0.0 |
| 306 | 40 | 1.56e-03 | 3.57e-03 | -0.08 | -9.62e-06 | -9.62e-05 | 0.0 |
| 306 | 56 | 1.57e-03 | 4.35e-04 | -0.07 | 1.89e-05 | -9.03e-05 | 0.0 |
| 306 | 69 | 5.47e-04 | 1.48e-03 | -0.07 | 9.30e-06 | -1.01e-04 | 0.0 |
| 306 | 72 | 6.40e-04 | 1.47e-03 | -0.07 | 9.29e-06 | -1.01e-04 | 0.0 |
| 307 | 2 | -0.02 | 5.71e-06 | -0.11 | 3.43e-05 | -2.83e-04 | 0.0 |
| 307 | 3 | 2.03e-03 | 0.02 | -0.13 | -1.28e-04 | -1.15e-04 | 0.0 |
| 307 | 4 | -2.03e-03 | -0.02 | -0.07 | 1.86e-04 | -1.17e-04 | 0.0 |
| 307 | 6 | -0.01 | 3.88e-06 | -0.08 | 2.58e-05 | -2.00e-04 | 0.0 |
| 307 | 7 | 1.35e-03 | 0.01 | -0.09 | -8.26e-05 | -8.85e-05 | 0.0 |
| 307 | 8 | -1.35e-03 | -0.01 | -0.06 | 1.27e-04 | -9.01e-05 | 0.0 |
| 307 | 12 | -3.81e-03 | -1.15e-03 | -0.08 | 3.33e-05 | -1.24e-04 | 0.0 |
| 307 | 30 | -6.02e-04 | 3.75e-03 | -0.08 | -1.02e-05 | -9.94e-05 | 0.0 |
| 307 | 44 | -1.57e-03 | -4.74e-04 | -0.08 | 2.68e-05 | -1.04e-04 | 0.0 |
| 307 | 62 | -2.48e-04 | 1.55e-03 | -0.08 | 8.88e-06 | -9.34e-05 | 0.0 |
| 308 | 1 | 0.02 | 1.16e-05 | -0.10 | 4.00e-05 | 1.24e-05 | 0.0 |
| 308 | 3 | 2.05e-03 | 0.02 | -0.11 | -1.25e-04 | -1.65e-04 | 0.0 |
| 308 | 5 | 0.01 | 7.81e-06 | -0.07 | 2.97e-05 | -6.84e-06 | 0.0 |
| 308 | 7 | 1.37e-03 | 0.01 | -0.08 | -8.01e-05 | -1.25e-04 | 0.0 |
| 308 | 24 | 3.81e-03 | 1.00e-03 | -0.07 | 1.53e-05 | -8.10e-05 | 0.0 |
| 308 | 37 | 1.33e-03 | 3.52e-03 | -0.07 | -8.72e-06 | -1.07e-04 | 0.0 |
| 308 | 40 | 1.56e-03 | 3.44e-03 | -0.07 | -8.73e-06 | -1.07e-04 | 0.0 |
| 308 | 56 | 1.57e-03 | 4.12e-04 | -0.07 | 1.98e-05 | -1.00e-04 | 0.0 |
| 308 | 69 | 5.48e-04 | 1.45e-03 | -0.07 | 9.90e-06 | -1.11e-04 | 0.0 |
| 308 | 72 | 6.41e-04 | 1.41e-03 | -0.07 | 9.89e-06 | -1.11e-04 | 0.0 |
| 309 | 2 | -0.02 | 1.08e-05 | -0.12 | 4.01e-05 | -2.67e-04 | 0.0 |
| 309 | 3 | 2.02e-03 | 0.02 | -0.13 | -1.30e-04 | -9.53e-05 | 0.0 |
| 309 | 6 | -0.01 | 7.23e-06 | -0.09 | 2.97e-05 | -1.88e-04 | 0.0 |
| 309 | 7 | 1.35e-03 | 0.01 | -0.10 | -8.37e-05 | -7.42e-05 | 0.0 |
| 309 | 12 | -3.81e-03 | -1.21e-03 | -0.08 | 3.47e-05 | -1.14e-04 | 0.0 |
| 309 | 30 | -6.04e-04 | 3.88e-03 | -0.09 | -1.02e-05 | -8.81e-05 | 0.0 |
| 309 | 44 | -1.57e-03 | -4.98e-04 | -0.08 | 2.74e-05 | -9.38e-05 | 0.0 |
| 309 | 62 | -2.49e-04 | 1.60e-03 | -0.08 | 8.96e-06 | -8.31e-05 | 0.0 |
| 310 | 2 | -0.02 | 1.39e-05 | -0.13 | 4.30e-05 | -2.58e-04 | 0.0 |
| 310 | 3 | 2.02e-03 | 0.02 | -0.13 | -1.30e-04 | -8.63e-05 | 0.0 |
| 310 | 6 | -0.01 | 9.33e-06 | -0.10 | 3.17e-05 | -1.82e-04 | 0.0 |
| 310 | 7 | 1.35e-03 | 0.01 | -0.10 | -8.40e-05 | -6.75e-05 | 0.0 |

| | | | | | | | |
|-----|----|-----------|-----------|-------|-----------|-----------|-----|
| 310 | 12 | -3.81e-03 | -1.25e-03 | -0.09 | 3.57e-05 | -1.09e-04 | 0.0 |
| 310 | 30 | -6.05e-04 | 3.98e-03 | -0.09 | -9.90e-06 | -8.24e-05 | 0.0 |
| 310 | 44 | -1.57e-03 | -5.16e-04 | -0.08 | 2.80e-05 | -8.87e-05 | 0.0 |
| 310 | 62 | -2.49e-04 | 1.64e-03 | -0.09 | 9.26e-06 | -7.78e-05 | 0.0 |
| 311 | 1 | 0.02 | 1.50e-05 | -0.10 | 4.32e-05 | 2.77e-06 | 0.0 |
| 311 | 3 | 2.06e-03 | 0.02 | -0.11 | -1.23e-04 | -1.73e-04 | 0.0 |
| 311 | 5 | 0.01 | 1.01e-05 | -0.07 | 3.19e-05 | -1.39e-05 | 0.0 |
| 311 | 7 | 1.37e-03 | 0.01 | -0.08 | -7.91e-05 | -1.31e-04 | 0.0 |
| 311 | 24 | 3.81e-03 | 9.59e-04 | -0.07 | 1.63e-05 | -8.64e-05 | 0.0 |
| 311 | 37 | 1.33e-03 | 3.47e-03 | -0.07 | -8.07e-06 | -1.12e-04 | 0.0 |
| 311 | 40 | 1.56e-03 | 3.34e-03 | -0.07 | -8.08e-06 | -1.12e-04 | 0.0 |
| 311 | 56 | 1.57e-03 | 3.95e-04 | -0.07 | 2.04e-05 | -1.05e-04 | 0.0 |
| 311 | 69 | 5.48e-04 | 1.43e-03 | -0.07 | 1.04e-05 | -1.16e-04 | 0.0 |
| 311 | 72 | 6.41e-04 | 1.37e-03 | -0.07 | 1.04e-05 | -1.16e-04 | 0.0 |
| 312 | 2 | -0.02 | -2.19e-05 | -0.14 | -4.62e-05 | -2.51e-04 | 0.0 |
| 312 | 4 | 2.02e-03 | -0.02 | -0.14 | 1.29e-04 | -8.07e-05 | 0.0 |
| 312 | 6 | -0.01 | -1.46e-05 | -0.10 | -3.40e-05 | -1.77e-04 | 0.0 |
| 312 | 8 | 1.34e-03 | -0.02 | -0.10 | 8.31e-05 | -6.32e-05 | 0.0 |
| 312 | 12 | -3.37e-03 | -1.33e-03 | -0.09 | -1.69e-05 | -1.03e-04 | 0.0 |
| 312 | 14 | -3.81e-03 | 1.33e-03 | -0.09 | -3.70e-05 | -1.05e-04 | 0.0 |
| 312 | 28 | -6.05e-04 | -4.13e-03 | -0.09 | 8.96e-06 | -7.85e-05 | 0.0 |
| 312 | 44 | -1.39e-03 | -5.49e-04 | -0.09 | -2.08e-05 | -8.43e-05 | 0.0 |
| 312 | 46 | -1.57e-03 | 5.45e-04 | -0.09 | -2.91e-05 | -8.50e-05 | 0.0 |
| 312 | 60 | -2.49e-04 | -1.70e-03 | -0.09 | -1.02e-05 | -7.41e-05 | 0.0 |
| 313 | 1 | 0.02 | -2.36e-05 | -0.10 | -4.62e-05 | -4.12e-06 | 0.0 |
| 313 | 4 | 2.06e-03 | -0.02 | -0.10 | 1.21e-04 | -1.77e-04 | 0.0 |
| 313 | 5 | 0.01 | -1.58e-05 | -0.07 | -3.40e-05 | -1.89e-05 | 0.0 |
| 313 | 8 | 1.37e-03 | -0.01 | -0.07 | 7.73e-05 | -1.34e-04 | 0.0 |
| 313 | 18 | 3.81e-03 | -8.86e-04 | -0.06 | -1.75e-05 | -9.00e-05 | 0.0 |
| 313 | 34 | 1.56e-03 | -3.18e-03 | -0.06 | 6.99e-06 | -1.15e-04 | 0.0 |
| 313 | 35 | 1.33e-03 | -3.38e-03 | -0.06 | 6.98e-06 | -1.15e-04 | 0.0 |
| 313 | 50 | 1.57e-03 | -3.65e-04 | -0.06 | -2.13e-05 | -1.08e-04 | 0.0 |
| 313 | 66 | 6.41e-04 | -1.31e-03 | -0.06 | -1.12e-05 | -1.19e-04 | 0.0 |
| 313 | 67 | 5.48e-04 | -1.39e-03 | -0.06 | -1.12e-05 | -1.19e-04 | 0.0 |
| 314 | 2 | -0.02 | -1.72e-05 | -0.13 | -4.48e-05 | -2.53e-04 | 0.0 |
| 314 | 4 | 2.02e-03 | -0.02 | -0.14 | 1.30e-04 | -8.22e-05 | 0.0 |
| 314 | 6 | -0.01 | -1.15e-05 | -0.10 | -3.30e-05 | -1.78e-04 | 0.0 |
| 314 | 8 | 1.34e-03 | -0.01 | -0.10 | 8.37e-05 | -6.44e-05 | 0.0 |
| 314 | 14 | -3.81e-03 | 1.29e-03 | -0.09 | -3.64e-05 | -1.06e-04 | 0.0 |
| 314 | 28 | -6.05e-04 | -4.06e-03 | -0.09 | 9.49e-06 | -7.96e-05 | 0.0 |
| 314 | 46 | -1.57e-03 | 5.31e-04 | -0.09 | -2.86e-05 | -8.61e-05 | 0.0 |
| 314 | 60 | -2.49e-04 | -1.67e-03 | -0.09 | -9.68e-06 | -7.52e-05 | 0.0 |
| 315 | 1 | 0.02 | -1.86e-05 | -0.10 | -4.50e-05 | -2.09e-06 | 0.0 |
| 315 | 4 | 2.06e-03 | -0.02 | -0.10 | 1.22e-04 | -1.76e-04 | 0.0 |
| 315 | 5 | 0.01 | -1.24e-05 | -0.07 | -3.31e-05 | -1.74e-05 | 0.0 |
| 315 | 8 | 1.37e-03 | -0.01 | -0.08 | 7.82e-05 | -1.34e-04 | 0.0 |
| 315 | 18 | 3.81e-03 | -9.22e-04 | -0.07 | -1.70e-05 | -8.90e-05 | 0.0 |
| 315 | 34 | 1.56e-03 | -3.26e-03 | -0.07 | 7.51e-06 | -1.15e-04 | 0.0 |
| 315 | 35 | 1.33e-03 | -3.42e-03 | -0.07 | 7.50e-06 | -1.15e-04 | 0.0 |
| 315 | 50 | 1.57e-03 | -3.80e-04 | -0.06 | -2.09e-05 | -1.07e-04 | 0.0 |
| 315 | 66 | 6.41e-04 | -1.34e-03 | -0.06 | -1.08e-05 | -1.18e-04 | 0.0 |
| 315 | 67 | 5.48e-04 | -1.41e-03 | -0.06 | -1.08e-05 | -1.18e-04 | 0.0 |
| 316 | 2 | -0.02 | -7.28e-06 | -0.11 | -3.62e-05 | -2.78e-04 | 0.0 |
| 316 | 3 | -2.03e-03 | 0.02 | -0.08 | -1.87e-04 | -1.16e-04 | 0.0 |
| 316 | 4 | 2.03e-03 | -0.02 | -0.13 | 1.29e-04 | -1.09e-04 | 0.0 |
| 316 | 6 | -0.01 | -4.93e-06 | -0.08 | -2.71e-05 | -1.97e-04 | 0.0 |

| | | | | | | | |
|-----|----|-----------|-----------|-------|-----------|-----------|-----|
| 316 | 7 | -1.35e-03 | 0.01 | -0.06 | -1.28e-04 | -8.87e-05 | 0.0 |
| 316 | 8 | 1.35e-03 | -0.01 | -0.10 | 8.30e-05 | -8.40e-05 | 0.0 |
| 316 | 14 | -3.81e-03 | 1.17e-03 | -0.08 | -3.37e-05 | -1.21e-04 | 0.0 |
| 316 | 28 | -6.03e-04 | -3.79e-03 | -0.08 | 1.02e-05 | -9.60e-05 | 0.0 |
| 316 | 46 | -1.57e-03 | 4.81e-04 | -0.08 | -2.69e-05 | -1.01e-04 | 0.0 |
| 316 | 60 | -2.48e-04 | -1.56e-03 | -0.08 | -8.87e-06 | -9.03e-05 | 0.0 |
| 317 | 1 | 0.02 | -8.01e-06 | -0.10 | -3.57e-05 | 2.47e-05 | 0.0 |
| 317 | 3 | -2.05e-03 | 0.02 | -0.07 | -1.85e-04 | -1.25e-04 | 0.0 |
| 317 | 4 | 2.05e-03 | -0.02 | -0.12 | 1.26e-04 | -1.53e-04 | 0.0 |
| 317 | 5 | 0.01 | -5.41e-06 | -0.07 | -2.68e-05 | 2.22e-06 | 0.0 |
| 317 | 7 | -1.37e-03 | 0.01 | -0.05 | -1.26e-04 | -9.78e-05 | 0.0 |
| 317 | 8 | 1.37e-03 | -0.01 | -0.09 | 8.07e-05 | -1.16e-04 | 0.0 |
| 317 | 18 | 3.81e-03 | -1.04e-03 | -0.07 | -1.41e-05 | -7.36e-05 | 0.0 |
| 317 | 34 | 1.56e-03 | -3.53e-03 | -0.08 | 9.36e-06 | -9.96e-05 | 0.0 |
| 317 | 35 | 1.33e-03 | -3.57e-03 | -0.08 | 9.35e-06 | -9.96e-05 | 0.0 |
| 317 | 50 | 1.57e-03 | -4.29e-04 | -0.07 | -1.91e-05 | -9.33e-05 | 0.0 |
| 317 | 66 | 6.40e-04 | -1.45e-03 | -0.07 | -9.46e-06 | -1.04e-04 | 0.0 |
| 317 | 67 | 5.47e-04 | -1.47e-03 | -0.07 | -9.47e-06 | -1.04e-04 | 0.0 |
| 318 | 2 | -0.02 | -1.41e-06 | -0.10 | -2.94e-05 | -2.93e-04 | 0.0 |
| 318 | 3 | -2.04e-03 | 0.02 | -0.07 | -1.85e-04 | -1.21e-04 | 0.0 |
| 318 | 4 | 2.04e-03 | -0.02 | -0.12 | 1.27e-04 | -1.31e-04 | 0.0 |
| 318 | 6 | -0.01 | -1.02e-06 | -0.08 | -2.26e-05 | -2.08e-04 | 0.0 |
| 318 | 7 | -1.36e-03 | 0.01 | -0.06 | -1.26e-04 | -9.33e-05 | 0.0 |
| 318 | 8 | 1.36e-03 | -0.01 | -0.09 | 8.17e-05 | -1.00e-04 | 0.0 |
| 318 | 14 | -3.81e-03 | 1.12e-03 | -0.07 | -3.24e-05 | -1.31e-04 | 0.0 |
| 318 | 28 | -6.01e-04 | -3.67e-03 | -0.08 | 1.02e-05 | -1.08e-04 | 0.0 |
| 318 | 34 | 1.55e-03 | -3.67e-03 | -0.08 | 1.03e-05 | -8.74e-05 | 0.0 |
| 318 | 46 | -1.57e-03 | 4.59e-04 | -0.07 | -2.64e-05 | -1.11e-04 | 0.0 |
| 318 | 60 | -2.47e-04 | -1.51e-03 | -0.08 | -8.95e-06 | -1.01e-04 | 0.0 |
| 318 | 66 | 6.40e-04 | -1.51e-03 | -0.08 | -8.89e-06 | -9.29e-05 | 0.0 |
| 319 | 1 | 0.02 | -6.39e-06 | -0.10 | -3.37e-05 | 2.97e-05 | 0.0 |
| 319 | 3 | -2.05e-03 | 0.02 | -0.07 | -1.85e-04 | -1.24e-04 | 0.0 |
| 319 | 4 | 2.05e-03 | -0.02 | -0.12 | 1.26e-04 | -1.47e-04 | 0.0 |
| 319 | 5 | 0.01 | -4.34e-06 | -0.07 | -2.55e-05 | 5.95e-06 | 0.0 |
| 319 | 7 | -1.36e-03 | 0.01 | -0.05 | -1.26e-04 | -9.65e-05 | 0.0 |
| 319 | 8 | 1.36e-03 | -0.01 | -0.09 | 8.10e-05 | -1.12e-04 | 0.0 |
| 319 | 18 | 3.81e-03 | -1.06e-03 | -0.07 | -1.36e-05 | -7.04e-05 | 0.0 |
| 319 | 34 | 1.56e-03 | -3.57e-03 | -0.08 | 9.62e-06 | -9.62e-05 | 0.0 |
| 319 | 35 | 1.33e-03 | -3.59e-03 | -0.08 | 9.61e-06 | -9.62e-05 | 0.0 |
| 319 | 50 | 1.57e-03 | -4.35e-04 | -0.07 | -1.89e-05 | -9.03e-05 | 0.0 |
| 319 | 66 | 6.40e-04 | -1.47e-03 | -0.07 | -9.29e-06 | -1.01e-04 | 0.0 |
| 319 | 67 | 5.47e-04 | -1.48e-03 | -0.07 | -9.30e-06 | -1.01e-04 | 0.0 |
| 320 | 2 | -0.02 | -5.71e-06 | -0.11 | -3.43e-05 | -2.83e-04 | 0.0 |
| 320 | 3 | -2.03e-03 | 0.02 | -0.07 | -1.86e-04 | -1.17e-04 | 0.0 |
| 320 | 4 | 2.03e-03 | -0.02 | -0.13 | 1.28e-04 | -1.15e-04 | 0.0 |
| 320 | 6 | -0.01 | -3.88e-06 | -0.08 | -2.58e-05 | -2.00e-04 | 0.0 |
| 320 | 7 | -1.35e-03 | 0.01 | -0.06 | -1.27e-04 | -9.01e-05 | 0.0 |
| 320 | 8 | 1.35e-03 | -0.01 | -0.09 | 8.26e-05 | -8.85e-05 | 0.0 |
| 320 | 14 | -3.81e-03 | 1.15e-03 | -0.08 | -3.33e-05 | -1.24e-04 | 0.0 |
| 320 | 28 | -6.02e-04 | -3.75e-03 | -0.08 | 1.02e-05 | -9.94e-05 | 0.0 |
| 320 | 46 | -1.57e-03 | 4.74e-04 | -0.08 | -2.68e-05 | -1.04e-04 | 0.0 |
| 320 | 60 | -2.48e-04 | -1.55e-03 | -0.08 | -8.88e-06 | -9.34e-05 | 0.0 |
| 321 | 1 | 0.02 | -1.16e-05 | -0.10 | -4.00e-05 | 1.24e-05 | 0.0 |
| 321 | 4 | 2.05e-03 | -0.02 | -0.11 | 1.25e-04 | -1.65e-04 | 0.0 |
| 321 | 5 | 0.01 | -7.80e-06 | -0.07 | -2.97e-05 | -6.84e-06 | 0.0 |
| 321 | 8 | 1.37e-03 | -0.01 | -0.08 | 8.01e-05 | -1.25e-04 | 0.0 |

| | | | | | | | |
|-----|----|-----------|-----------|-------|-----------|-----------|-----|
| 321 | 18 | 3.81e-03 | -1.00e-03 | -0.07 | -1.53e-05 | -8.10e-05 | 0.0 |
| 321 | 34 | 1.56e-03 | -3.44e-03 | -0.07 | 8.73e-06 | -1.07e-04 | 0.0 |
| 321 | 35 | 1.33e-03 | -3.52e-03 | -0.07 | 8.72e-06 | -1.07e-04 | 0.0 |
| 321 | 50 | 1.57e-03 | -4.12e-04 | -0.07 | -1.98e-05 | -1.00e-04 | 0.0 |
| 321 | 66 | 6.41e-04 | -1.41e-03 | -0.07 | -9.89e-06 | -1.11e-04 | 0.0 |
| 321 | 67 | 5.48e-04 | -1.45e-03 | -0.07 | -9.90e-06 | -1.11e-04 | 0.0 |
| 322 | 2 | -0.02 | -1.07e-05 | -0.12 | -4.01e-05 | -2.67e-04 | 0.0 |
| 322 | 4 | 2.02e-03 | -0.02 | -0.13 | 1.30e-04 | -9.53e-05 | 0.0 |
| 322 | 6 | -0.01 | -7.22e-06 | -0.09 | -2.97e-05 | -1.88e-04 | 0.0 |
| 322 | 8 | 1.35e-03 | -0.01 | -0.10 | 8.37e-05 | -7.42e-05 | 0.0 |
| 322 | 14 | -3.81e-03 | 1.21e-03 | -0.08 | -3.47e-05 | -1.14e-04 | 0.0 |
| 322 | 28 | -6.04e-04 | -3.88e-03 | -0.09 | 1.02e-05 | -8.81e-05 | 0.0 |
| 322 | 46 | -1.57e-03 | 4.98e-04 | -0.08 | -2.74e-05 | -9.38e-05 | 0.0 |
| 322 | 60 | -2.49e-04 | -1.60e-03 | -0.08 | -8.96e-06 | -8.31e-05 | 0.0 |
| 323 | 2 | -0.02 | -1.39e-05 | -0.13 | -4.30e-05 | -2.58e-04 | 0.0 |
| 323 | 4 | 2.02e-03 | -0.02 | -0.13 | 1.30e-04 | -8.63e-05 | 0.0 |
| 323 | 6 | -0.01 | -9.32e-06 | -0.10 | -3.17e-05 | -1.82e-04 | 0.0 |
| 323 | 8 | 1.35e-03 | -0.01 | -0.10 | 8.40e-05 | -6.75e-05 | 0.0 |
| 323 | 14 | -3.81e-03 | 1.25e-03 | -0.09 | -3.57e-05 | -1.09e-04 | 0.0 |
| 323 | 28 | -6.04e-04 | -3.98e-03 | -0.09 | 9.90e-06 | -8.24e-05 | 0.0 |
| 323 | 46 | -1.57e-03 | 5.16e-04 | -0.08 | -2.80e-05 | -8.87e-05 | 0.0 |
| 323 | 60 | -2.49e-04 | -1.64e-03 | -0.09 | -9.26e-06 | -7.78e-05 | 0.0 |
| 324 | 1 | 0.02 | -1.50e-05 | -0.10 | -4.32e-05 | 2.77e-06 | 0.0 |
| 324 | 4 | 2.06e-03 | -0.02 | -0.11 | 1.23e-04 | -1.73e-04 | 0.0 |
| 324 | 5 | 0.01 | -1.01e-05 | -0.07 | -3.19e-05 | -1.39e-05 | 0.0 |
| 324 | 8 | 1.37e-03 | -0.01 | -0.08 | 7.91e-05 | -1.31e-04 | 0.0 |
| 324 | 18 | 3.81e-03 | -9.59e-04 | -0.07 | -1.63e-05 | -8.64e-05 | 0.0 |
| 324 | 34 | 1.56e-03 | -3.34e-03 | -0.07 | 8.08e-06 | -1.12e-04 | 0.0 |
| 324 | 35 | 1.33e-03 | -3.47e-03 | -0.07 | 8.07e-06 | -1.12e-04 | 0.0 |
| 324 | 50 | 1.57e-03 | -3.95e-04 | -0.07 | -2.04e-05 | -1.05e-04 | 0.0 |
| 324 | 66 | 6.41e-04 | -1.37e-03 | -0.07 | -1.04e-05 | -1.16e-04 | 0.0 |
| 324 | 67 | 5.48e-04 | -1.43e-03 | -0.07 | -1.04e-05 | -1.16e-04 | 0.0 |
| 325 | 1 | 0.02 | -3.03e-05 | -0.10 | -4.65e-05 | -4.69e-06 | 0.0 |
| 325 | 4 | 2.06e-03 | -0.02 | -0.09 | 1.20e-04 | -1.77e-04 | 0.0 |
| 325 | 5 | 0.01 | -2.03e-05 | -0.07 | -3.42e-05 | -1.93e-05 | 0.0 |
| 325 | 8 | 1.37e-03 | -0.01 | -0.07 | 7.70e-05 | -1.34e-04 | 0.0 |
| 325 | 18 | 3.81e-03 | -8.51e-04 | -0.06 | -1.76e-05 | -9.03e-05 | 0.0 |
| 325 | 35 | 1.33e-03 | -3.34e-03 | -0.06 | 6.81e-06 | -1.16e-04 | 0.0 |
| 325 | 50 | 1.57e-03 | -3.50e-04 | -0.06 | -2.14e-05 | -1.08e-04 | 0.0 |
| 325 | 67 | 5.48e-04 | -1.37e-03 | -0.06 | -1.13e-05 | -1.19e-04 | 0.0 |
| 326 | 1 | 0.02 | 3.04e-05 | -0.10 | 4.65e-05 | -4.70e-06 | 0.0 |
| 326 | 3 | 2.06e-03 | 0.02 | -0.09 | -1.20e-04 | -1.77e-04 | 0.0 |
| 326 | 5 | 0.01 | 2.03e-05 | -0.07 | 3.42e-05 | -1.93e-05 | 0.0 |
| 326 | 7 | 1.37e-03 | 0.01 | -0.07 | -7.70e-05 | -1.34e-04 | 0.0 |
| 326 | 24 | 3.81e-03 | 8.50e-04 | -0.06 | 1.76e-05 | -9.03e-05 | 0.0 |
| 326 | 37 | 1.33e-03 | 3.34e-03 | -0.06 | -6.81e-06 | -1.16e-04 | 0.0 |
| 326 | 56 | 1.57e-03 | 3.50e-04 | -0.06 | 2.14e-05 | -1.08e-04 | 0.0 |
| 326 | 69 | 5.48e-04 | 1.37e-03 | -0.06 | 1.13e-05 | -1.19e-04 | 0.0 |
| 327 | 1 | 0.02 | -2.97e-05 | -0.10 | -4.55e-05 | -3.63e-06 | 0.0 |
| 327 | 4 | 1.72e-03 | -0.02 | -0.09 | 1.22e-04 | -1.75e-04 | 0.0 |
| 327 | 5 | 0.01 | -1.99e-05 | -0.07 | -3.34e-05 | -1.85e-05 | 0.0 |
| 327 | 8 | 1.14e-03 | -0.01 | -0.07 | 7.81e-05 | -1.33e-04 | 0.0 |
| 327 | 18 | 3.78e-03 | -8.50e-04 | -0.06 | -1.68e-05 | -8.96e-05 | 0.0 |
| 327 | 35 | 1.29e-03 | -3.34e-03 | -0.06 | 7.74e-06 | -1.15e-04 | 0.0 |
| 327 | 50 | 1.55e-03 | -3.50e-04 | -0.06 | -2.05e-05 | -1.08e-04 | 0.0 |
| 327 | 67 | 5.31e-04 | -1.37e-03 | -0.06 | -1.04e-05 | -1.18e-04 | 0.0 |

| | | | | | | | |
|-----|----|----------|-----------|-------|-----------|-----------|-----|
| 328 | 1 | 0.02 | 2.98e-05 | -0.10 | 4.55e-05 | -3.63e-06 | 0.0 |
| 328 | 3 | 1.72e-03 | 0.02 | -0.09 | -1.22e-04 | -1.75e-04 | 0.0 |
| 328 | 5 | 0.01 | 1.99e-05 | -0.07 | 3.34e-05 | -1.85e-05 | 0.0 |
| 328 | 7 | 1.14e-03 | 0.01 | -0.07 | -7.81e-05 | -1.33e-04 | 0.0 |
| 328 | 24 | 3.78e-03 | 8.50e-04 | -0.06 | 1.68e-05 | -8.96e-05 | 0.0 |
| 328 | 37 | 1.29e-03 | 3.34e-03 | -0.06 | -7.74e-06 | -1.15e-04 | 0.0 |
| 328 | 56 | 1.55e-03 | 3.50e-04 | -0.06 | 2.05e-05 | -1.08e-04 | 0.0 |
| 328 | 69 | 5.31e-04 | 1.37e-03 | -0.06 | 1.04e-05 | -1.18e-04 | 0.0 |
| 329 | 1 | 0.02 | 1.68e-05 | -0.10 | 2.62e-05 | 0.0 | 0.0 |
| 329 | 2 | -0.02 | -1.69e-05 | -0.05 | 6.18e-06 | -3.09e-04 | 0.0 |
| 329 | 3 | 6.88e-04 | 0.02 | -0.08 | -1.41e-04 | -1.64e-04 | 0.0 |
| 329 | 5 | 0.01 | 1.13e-05 | -0.07 | 1.91e-05 | -1.61e-05 | 0.0 |
| 329 | 6 | -0.01 | -1.12e-05 | -0.04 | 5.79e-06 | -2.22e-04 | 0.0 |
| 329 | 7 | 4.59e-04 | 0.01 | -0.06 | -9.24e-05 | -1.25e-04 | 0.0 |
| 329 | 24 | 3.67e-03 | 8.49e-04 | -0.06 | 4.70e-06 | -8.72e-05 | 0.0 |
| 329 | 37 | 1.16e-03 | 3.34e-03 | -0.06 | -1.97e-05 | -1.11e-04 | 0.0 |
| 329 | 56 | 1.51e-03 | 3.49e-04 | -0.06 | 9.30e-06 | -1.06e-04 | 0.0 |
| 329 | 69 | 4.79e-04 | 1.37e-03 | -0.06 | 0.0 | -1.16e-04 | 0.0 |
| 330 | 1 | 0.02 | -1.68e-05 | -0.10 | -2.62e-05 | 0.0 | 0.0 |
| 330 | 2 | -0.02 | 1.68e-05 | -0.05 | -6.18e-06 | -3.09e-04 | 0.0 |
| 330 | 4 | 6.88e-04 | -0.02 | -0.08 | 1.41e-04 | -1.64e-04 | 0.0 |
| 330 | 5 | 0.01 | -1.12e-05 | -0.07 | -1.91e-05 | -1.61e-05 | 0.0 |
| 330 | 6 | -0.01 | 1.12e-05 | -0.04 | -5.79e-06 | -2.22e-04 | 0.0 |
| 330 | 8 | 4.59e-04 | -0.01 | -0.06 | 9.24e-05 | -1.25e-04 | 0.0 |
| 330 | 18 | 3.67e-03 | -8.49e-04 | -0.06 | -4.70e-06 | -8.72e-05 | 0.0 |
| 330 | 35 | 1.16e-03 | -3.34e-03 | -0.06 | 1.97e-05 | -1.11e-04 | 0.0 |
| 330 | 50 | 1.51e-03 | -3.49e-04 | -0.06 | -9.30e-06 | -1.06e-04 | 0.0 |
| 330 | 67 | 4.79e-04 | -1.37e-03 | -0.06 | 0.0 | -1.16e-04 | 0.0 |
| 331 | 1 | 0.02 | 0.0 | -0.10 | 0.0 | 0.0 | 0.0 |
| 331 | 2 | -0.02 | 0.0 | -0.05 | 0.0 | -3.08e-04 | 0.0 |
| 331 | 4 | 1.56e-06 | -0.02 | -0.07 | 1.60e-04 | -1.54e-04 | 0.0 |
| 331 | 5 | 0.01 | 0.0 | -0.08 | 0.0 | -1.56e-05 | 0.0 |
| 331 | 6 | -0.01 | 0.0 | -0.04 | 0.0 | -2.21e-04 | 0.0 |
| 331 | 8 | 1.11e-06 | -0.01 | -0.06 | 1.07e-04 | -1.18e-04 | 0.0 |
| 331 | 19 | 3.60e-03 | -1.08e-03 | -0.06 | 9.82e-06 | -8.61e-05 | 0.0 |
| 331 | 35 | 1.08e-03 | -3.34e-03 | -0.06 | 3.32e-05 | -1.09e-04 | 0.0 |
| 331 | 51 | 1.48e-03 | -4.46e-04 | -0.06 | 4.04e-06 | -1.05e-04 | 0.0 |
| 331 | 67 | 4.45e-04 | -1.37e-03 | -0.06 | 1.37e-05 | -1.14e-04 | 0.0 |
| 332 | 1 | 0.02 | -1.41e-05 | -0.10 | -2.16e-05 | 0.0 | 0.0 |
| 332 | 2 | -0.02 | 1.41e-05 | -0.05 | -4.90e-06 | -3.09e-04 | 0.0 |
| 332 | 4 | 5.51e-04 | -0.02 | -0.08 | 1.45e-04 | -1.62e-04 | 0.0 |
| 332 | 5 | 0.01 | -9.41e-06 | -0.07 | -1.58e-05 | -1.59e-05 | 0.0 |
| 332 | 6 | -0.01 | 9.37e-06 | -0.04 | -4.64e-06 | -2.22e-04 | 0.0 |
| 332 | 8 | 3.67e-04 | -0.01 | -0.06 | 9.53e-05 | -1.24e-04 | 0.0 |
| 332 | 18 | 3.66e-03 | -8.48e-04 | -0.06 | -2.05e-06 | -8.69e-05 | 0.0 |
| 332 | 35 | 1.15e-03 | -3.34e-03 | -0.06 | 2.22e-05 | -1.11e-04 | 0.0 |
| 332 | 50 | 1.50e-03 | -3.49e-04 | -0.06 | -6.87e-06 | -1.06e-04 | 0.0 |
| 332 | 67 | 4.72e-04 | -1.37e-03 | -0.06 | 3.10e-06 | -1.15e-04 | 0.0 |
| 333 | 1 | 0.02 | -1.04e-05 | -0.10 | -1.57e-05 | 0.0 | 0.0 |
| 333 | 2 | -0.02 | 1.04e-05 | -0.05 | -3.42e-06 | -3.09e-04 | 0.0 |
| 333 | 4 | 3.90e-04 | -0.02 | -0.08 | 1.49e-04 | -1.60e-04 | 0.0 |
| 333 | 5 | 0.01 | -6.94e-06 | -0.08 | -1.14e-05 | -1.57e-05 | 0.0 |
| 333 | 6 | -0.01 | 6.92e-06 | -0.04 | -3.27e-06 | -2.22e-04 | 0.0 |
| 333 | 8 | 2.60e-04 | -0.01 | -0.06 | 9.87e-05 | -1.22e-04 | 0.0 |
| 333 | 18 | 3.64e-03 | -8.47e-04 | -0.06 | 1.29e-06 | -8.66e-05 | 0.0 |
| 333 | 35 | 1.13e-03 | -3.34e-03 | -0.06 | 2.53e-05 | -1.10e-04 | 0.0 |

| | | | | | | | |
|-----|----|-----------|-----------|-------|-----------|-----------|-----|
| 333 | 50 | 1.50e-03 | -3.49e-04 | -0.06 | -3.82e-06 | -1.05e-04 | 0.0 |
| 333 | 67 | 4.64e-04 | -1.37e-03 | -0.06 | 6.06e-06 | -1.15e-04 | 0.0 |
| 334 | 1 | 0.02 | 1.04e-05 | -0.10 | 1.57e-05 | 0.0 | 0.0 |
| 334 | 2 | -0.02 | -1.04e-05 | -0.05 | 3.42e-06 | -3.09e-04 | 0.0 |
| 334 | 3 | 3.90e-04 | 0.02 | -0.08 | -1.49e-04 | -1.60e-04 | 0.0 |
| 334 | 5 | 0.01 | 6.95e-06 | -0.08 | 1.14e-05 | -1.57e-05 | 0.0 |
| 334 | 6 | -0.01 | -6.93e-06 | -0.04 | 3.27e-06 | -2.22e-04 | 0.0 |
| 334 | 7 | 2.60e-04 | 0.01 | -0.06 | -9.87e-05 | -1.22e-04 | 0.0 |
| 334 | 24 | 3.64e-03 | 8.47e-04 | -0.06 | -1.29e-06 | -8.66e-05 | 0.0 |
| 334 | 37 | 1.13e-03 | 3.34e-03 | -0.06 | -2.53e-05 | -1.10e-04 | 0.0 |
| 334 | 56 | 1.50e-03 | 3.49e-04 | -0.06 | 3.82e-06 | -1.05e-04 | 0.0 |
| 334 | 69 | 4.64e-04 | 1.37e-03 | -0.06 | -6.06e-06 | -1.15e-04 | 0.0 |
| 335 | 1 | 0.02 | 1.41e-05 | -0.10 | 2.16e-05 | 0.0 | 0.0 |
| 335 | 2 | -0.02 | -1.41e-05 | -0.05 | 4.90e-06 | -3.09e-04 | 0.0 |
| 335 | 3 | 5.51e-04 | 0.02 | -0.08 | -1.45e-04 | -1.62e-04 | 0.0 |
| 335 | 5 | 0.01 | 9.42e-06 | -0.07 | 1.58e-05 | -1.59e-05 | 0.0 |
| 335 | 6 | -0.01 | -9.39e-06 | -0.04 | 4.64e-06 | -2.22e-04 | 0.0 |
| 335 | 7 | 3.67e-04 | 0.01 | -0.06 | -9.53e-05 | -1.24e-04 | 0.0 |
| 335 | 24 | 3.66e-03 | 8.48e-04 | -0.06 | 2.05e-06 | -8.69e-05 | 0.0 |
| 335 | 37 | 1.15e-03 | 3.34e-03 | -0.06 | -2.22e-05 | -1.11e-04 | 0.0 |
| 335 | 56 | 1.50e-03 | 3.49e-04 | -0.06 | 6.87e-06 | -1.06e-04 | 0.0 |
| 335 | 69 | 4.72e-04 | 1.37e-03 | -0.06 | -3.10e-06 | -1.15e-04 | 0.0 |
| 336 | 1 | 0.02 | -2.61e-05 | -0.10 | -4.00e-05 | -1.90e-06 | 0.0 |
| 336 | 4 | 1.24e-03 | -0.02 | -0.09 | 1.28e-04 | -1.71e-04 | 0.0 |
| 336 | 5 | 0.01 | -1.75e-05 | -0.07 | -2.93e-05 | -1.73e-05 | 0.0 |
| 336 | 8 | 8.24e-04 | -0.01 | -0.07 | 8.28e-05 | -1.30e-04 | 0.0 |
| 336 | 18 | 3.73e-03 | -8.50e-04 | -0.06 | -1.30e-05 | -8.85e-05 | 0.0 |
| 336 | 35 | 1.23e-03 | -3.34e-03 | -0.06 | 1.15e-05 | -1.13e-04 | 0.0 |
| 336 | 50 | 1.53e-03 | -3.50e-04 | -0.06 | -1.70e-05 | -1.07e-04 | 0.0 |
| 336 | 67 | 5.07e-04 | -1.37e-03 | -0.06 | -6.88e-06 | -1.17e-04 | 0.0 |
| 337 | 1 | 0.02 | 2.61e-05 | -0.10 | 4.00e-05 | -1.90e-06 | 0.0 |
| 337 | 3 | 1.24e-03 | 0.02 | -0.09 | -1.28e-04 | -1.71e-04 | 0.0 |
| 337 | 5 | 0.01 | 1.75e-05 | -0.07 | 2.93e-05 | -1.73e-05 | 0.0 |
| 337 | 7 | 8.24e-04 | 0.01 | -0.07 | -8.28e-05 | -1.30e-04 | 0.0 |
| 337 | 24 | 3.73e-03 | 8.50e-04 | -0.06 | 1.30e-05 | -8.85e-05 | 0.0 |
| 337 | 37 | 1.23e-03 | 3.34e-03 | -0.06 | -1.15e-05 | -1.13e-04 | 0.0 |
| 337 | 56 | 1.53e-03 | 3.50e-04 | -0.06 | 1.70e-05 | -1.07e-04 | 0.0 |
| 337 | 69 | 5.07e-04 | 1.37e-03 | -0.06 | 6.88e-06 | -1.17e-04 | 0.0 |
| 338 | 2 | -0.02 | 2.82e-05 | -0.15 | 4.67e-05 | -2.50e-04 | 0.0 |
| 338 | 3 | 2.02e-03 | 0.02 | -0.14 | -1.29e-04 | -8.03e-05 | 0.0 |
| 338 | 6 | -0.01 | 1.89e-05 | -0.11 | 3.43e-05 | -1.76e-04 | 0.0 |
| 338 | 7 | 1.34e-03 | 0.02 | -0.11 | -8.29e-05 | -6.29e-05 | 0.0 |
| 338 | 12 | -3.81e-03 | -1.36e-03 | -0.09 | 3.72e-05 | -1.05e-04 | 0.0 |
| 338 | 14 | -3.37e-03 | 1.37e-03 | -0.10 | 1.71e-05 | -1.03e-04 | 0.0 |
| 338 | 30 | -6.05e-04 | 4.21e-03 | -0.10 | -8.77e-06 | -7.82e-05 | 0.0 |
| 338 | 44 | -1.57e-03 | -5.60e-04 | -0.09 | 2.93e-05 | -8.46e-05 | 0.0 |
| 338 | 46 | -1.39e-03 | 5.64e-04 | -0.09 | 2.10e-05 | -8.40e-05 | 0.0 |
| 338 | 62 | -2.49e-04 | 1.73e-03 | -0.09 | 1.03e-05 | -7.38e-05 | 0.0 |
| 339 | 2 | -0.02 | -2.82e-05 | -0.15 | -4.67e-05 | -2.50e-04 | 0.0 |
| 339 | 4 | 2.02e-03 | -0.02 | -0.14 | 1.29e-04 | -8.03e-05 | 0.0 |
| 339 | 6 | -0.01 | -1.88e-05 | -0.11 | -3.43e-05 | -1.76e-04 | 0.0 |
| 339 | 8 | 1.34e-03 | -0.02 | -0.11 | 8.29e-05 | -6.29e-05 | 0.0 |
| 339 | 12 | -3.37e-03 | -1.37e-03 | -0.10 | -1.71e-05 | -1.03e-04 | 0.0 |
| 339 | 14 | -3.81e-03 | 1.36e-03 | -0.09 | -3.72e-05 | -1.05e-04 | 0.0 |
| 339 | 28 | -6.05e-04 | -4.21e-03 | -0.10 | 8.77e-06 | -7.82e-05 | 0.0 |
| 339 | 44 | -1.39e-03 | -5.64e-04 | -0.09 | -2.10e-05 | -8.40e-05 | 0.0 |

| | | | | | | | |
|-----|----|-----------|-----------|-------|-----------|-----------|-----|
| 339 | 46 | -1.57e-03 | 5.60e-04 | -0.09 | -2.93e-05 | -8.46e-05 | 0.0 |
| 339 | 60 | -2.49e-04 | -1.73e-03 | -0.09 | -1.03e-05 | -7.38e-05 | 0.0 |
| 340 | 2 | -0.02 | -2.76e-05 | -0.15 | -4.53e-05 | -2.52e-04 | 0.0 |
| 340 | 4 | 1.68e-03 | -0.02 | -0.14 | 1.31e-04 | -8.18e-05 | 0.0 |
| 340 | 6 | -0.01 | -1.85e-05 | -0.11 | -3.32e-05 | -1.77e-04 | 0.0 |
| 340 | 8 | 1.12e-03 | -0.02 | -0.10 | 8.45e-05 | -6.41e-05 | 0.0 |
| 340 | 12 | -3.41e-03 | -1.37e-03 | -0.10 | -1.60e-05 | -1.04e-04 | 0.0 |
| 340 | 14 | -3.78e-03 | 1.36e-03 | -0.09 | -3.62e-05 | -1.05e-04 | 0.0 |
| 340 | 28 | -6.84e-04 | -4.21e-03 | -0.10 | 9.95e-06 | -7.91e-05 | 0.0 |
| 340 | 44 | -1.40e-03 | -5.64e-04 | -0.09 | -2.00e-05 | -8.48e-05 | 0.0 |
| 340 | 46 | -1.55e-03 | 5.60e-04 | -0.09 | -2.83e-05 | -8.54e-05 | 0.0 |
| 340 | 60 | -2.82e-04 | -1.73e-03 | -0.09 | -9.27e-06 | -7.46e-05 | 0.0 |
| 341 | 2 | -0.02 | 2.76e-05 | -0.15 | 4.53e-05 | -2.52e-04 | 0.0 |
| 341 | 3 | 1.68e-03 | 0.02 | -0.14 | -1.31e-04 | -8.18e-05 | 0.0 |
| 341 | 6 | -0.01 | 1.85e-05 | -0.11 | 3.32e-05 | -1.77e-04 | 0.0 |
| 341 | 7 | 1.12e-03 | 0.02 | -0.10 | -8.45e-05 | -6.41e-05 | 0.0 |
| 341 | 12 | -3.78e-03 | -1.36e-03 | -0.09 | 3.62e-05 | -1.05e-04 | 0.0 |
| 341 | 14 | -3.41e-03 | 1.37e-03 | -0.10 | 1.60e-05 | -1.04e-04 | 0.0 |
| 341 | 30 | -6.84e-04 | 4.21e-03 | -0.10 | -9.95e-06 | -7.91e-05 | 0.0 |
| 341 | 44 | -1.55e-03 | -5.60e-04 | -0.09 | 2.83e-05 | -8.54e-05 | 0.0 |
| 341 | 46 | -1.40e-03 | 5.64e-04 | -0.09 | 2.00e-05 | -8.48e-05 | 0.0 |
| 341 | 62 | -2.82e-04 | 1.73e-03 | -0.09 | 9.27e-06 | -7.46e-05 | 0.0 |
| 342 | 1 | 0.02 | 1.58e-05 | -0.09 | -5.37e-06 | 6.46e-05 | 0.0 |
| 342 | 2 | -0.02 | -1.58e-05 | -0.15 | -2.53e-05 | -2.54e-04 | 0.0 |
| 342 | 4 | 6.70e-04 | -0.02 | -0.13 | 1.52e-04 | -8.89e-05 | 0.0 |
| 342 | 6 | -0.01 | -1.05e-05 | -0.11 | -1.84e-05 | -1.79e-04 | 0.0 |
| 342 | 8 | 4.47e-04 | -0.02 | -0.10 | 1.00e-04 | -6.90e-05 | 0.0 |
| 342 | 12 | -3.52e-03 | -1.37e-03 | -0.10 | -3.46e-06 | -1.06e-04 | 0.0 |
| 342 | 14 | -3.67e-03 | 1.36e-03 | -0.10 | -2.45e-05 | -1.07e-04 | 0.0 |
| 342 | 28 | -9.22e-04 | -4.21e-03 | -0.09 | 2.25e-05 | -8.18e-05 | 0.0 |
| 342 | 44 | -1.45e-03 | -5.63e-04 | -0.09 | -8.40e-06 | -8.66e-05 | 0.0 |
| 342 | 46 | -1.51e-03 | 5.61e-04 | -0.09 | -1.70e-05 | -8.69e-05 | 0.0 |
| 342 | 60 | -3.80e-04 | -1.73e-03 | -0.09 | 2.29e-06 | -7.66e-05 | 0.0 |
| 343 | 1 | 0.02 | -1.32e-05 | -0.09 | 4.22e-06 | 6.44e-05 | 0.0 |
| 343 | 2 | -0.02 | 1.32e-05 | -0.15 | 2.08e-05 | -2.54e-04 | 0.0 |
| 343 | 3 | 5.36e-04 | 0.02 | -0.12 | -1.56e-04 | -9.02e-05 | 0.0 |
| 343 | 5 | 0.01 | -8.76e-06 | -0.07 | 4.11e-06 | 3.32e-05 | 0.0 |
| 343 | 6 | -0.01 | 8.79e-06 | -0.11 | 1.51e-05 | -1.79e-04 | 0.0 |
| 343 | 7 | 3.57e-04 | 0.02 | -0.10 | -1.03e-04 | -6.99e-05 | 0.0 |
| 343 | 12 | -3.66e-03 | -1.36e-03 | -0.10 | 2.20e-05 | -1.07e-04 | 0.0 |
| 343 | 14 | -3.54e-03 | 1.37e-03 | -0.10 | 0.0 | -1.06e-04 | 0.0 |
| 343 | 30 | -9.54e-04 | 4.21e-03 | -0.09 | -2.50e-05 | -8.21e-05 | 0.0 |
| 343 | 44 | -1.50e-03 | -5.61e-04 | -0.09 | 1.47e-05 | -8.70e-05 | 0.0 |
| 343 | 46 | -1.46e-03 | 5.63e-04 | -0.09 | 6.05e-06 | -8.67e-05 | 0.0 |
| 343 | 62 | -3.93e-04 | 1.73e-03 | -0.09 | -4.58e-06 | -7.69e-05 | 0.0 |
| 344 | 1 | 0.02 | -1.58e-05 | -0.09 | 5.37e-06 | 6.46e-05 | 0.0 |
| 344 | 2 | -0.02 | 1.58e-05 | -0.15 | 2.53e-05 | -2.54e-04 | 0.0 |
| 344 | 3 | 6.70e-04 | 0.02 | -0.13 | -1.52e-04 | -8.89e-05 | 0.0 |
| 344 | 6 | -0.01 | 1.06e-05 | -0.11 | 1.84e-05 | -1.79e-04 | 0.0 |
| 344 | 7 | 4.47e-04 | 0.02 | -0.10 | -1.00e-04 | -6.90e-05 | 0.0 |
| 344 | 12 | -3.67e-03 | -1.36e-03 | -0.10 | 2.45e-05 | -1.07e-04 | 0.0 |
| 344 | 14 | -3.52e-03 | 1.37e-03 | -0.10 | 3.46e-06 | -1.06e-04 | 0.0 |
| 344 | 30 | -9.22e-04 | 4.21e-03 | -0.09 | -2.25e-05 | -8.18e-05 | 0.0 |
| 344 | 44 | -1.51e-03 | -5.61e-04 | -0.09 | 1.70e-05 | -8.69e-05 | 0.0 |
| 344 | 46 | -1.45e-03 | 5.63e-04 | -0.09 | 8.40e-06 | -8.66e-05 | 0.0 |
| 344 | 62 | -3.80e-04 | 1.73e-03 | -0.09 | -2.29e-06 | -7.66e-05 | 0.0 |

| | | | | | | | |
|-----|----|-----------|-----------|-------|-----------|-----------|-----|
| 345 | 1 | 0.02 | 0.0 | -0.09 | 0.0 | 6.40e-05 | 0.0 |
| 345 | 2 | -0.02 | 0.0 | -0.15 | 0.0 | -2.55e-04 | 0.0 |
| 345 | 4 | -1.76e-06 | -0.02 | -0.12 | 1.71e-04 | -9.55e-05 | 0.0 |
| 345 | 5 | 0.01 | 0.0 | -0.07 | 0.0 | 3.29e-05 | 0.0 |
| 345 | 6 | -0.01 | 0.0 | -0.11 | 0.0 | -1.79e-04 | 0.0 |
| 345 | 8 | -1.26e-06 | -0.02 | -0.09 | 1.14e-04 | -7.35e-05 | 0.0 |
| 345 | 15 | -3.60e-03 | 1.07e-03 | -0.10 | -1.08e-05 | -1.07e-04 | 0.0 |
| 345 | 28 | -1.08e-03 | -4.21e-03 | -0.09 | 3.54e-05 | -8.33e-05 | 0.0 |
| 345 | 47 | -1.48e-03 | 4.42e-04 | -0.09 | -4.44e-06 | -8.70e-05 | 0.0 |
| 345 | 60 | -4.45e-04 | -1.73e-03 | -0.09 | 1.46e-05 | -7.75e-05 | 0.0 |
| 346 | 1 | 0.02 | 1.31e-05 | -0.09 | -4.22e-06 | 6.44e-05 | 0.0 |
| 346 | 2 | -0.02 | -1.31e-05 | -0.15 | -2.08e-05 | -2.54e-04 | 0.0 |
| 346 | 4 | 5.36e-04 | -0.02 | -0.12 | 1.56e-04 | -9.01e-05 | 0.0 |
| 346 | 5 | 0.01 | 8.74e-06 | -0.07 | -4.11e-06 | 3.32e-05 | 0.0 |
| 346 | 6 | -0.01 | -8.78e-06 | -0.11 | -1.51e-05 | -1.79e-04 | 0.0 |
| 346 | 8 | 3.57e-04 | -0.02 | -0.10 | 1.03e-04 | -6.99e-05 | 0.0 |
| 346 | 12 | -3.54e-03 | -1.37e-03 | -0.10 | 0.0 | -1.06e-04 | 0.0 |
| 346 | 14 | -3.66e-03 | 1.36e-03 | -0.10 | -2.20e-05 | -1.07e-04 | 0.0 |
| 346 | 28 | -9.54e-04 | -4.21e-03 | -0.09 | 2.50e-05 | -8.21e-05 | 0.0 |
| 346 | 44 | -1.46e-03 | -5.63e-04 | -0.09 | -6.05e-06 | -8.67e-05 | 0.0 |
| 346 | 46 | -1.50e-03 | 5.61e-04 | -0.09 | -1.47e-05 | -8.70e-05 | 0.0 |
| 346 | 60 | -3.93e-04 | -1.73e-03 | -0.09 | 4.58e-06 | -7.69e-05 | 0.0 |
| 347 | 1 | 0.02 | 9.67e-06 | -0.09 | -2.93e-06 | 6.42e-05 | 0.0 |
| 347 | 2 | -0.02 | -9.65e-06 | -0.15 | -1.51e-05 | -2.54e-04 | 0.0 |
| 347 | 4 | 3.78e-04 | -0.02 | -0.12 | 1.61e-04 | -9.17e-05 | 0.0 |
| 347 | 5 | 0.01 | 6.43e-06 | -0.07 | -2.88e-06 | 3.30e-05 | 0.0 |
| 347 | 6 | -0.01 | -6.45e-06 | -0.11 | -1.10e-05 | -1.79e-04 | 0.0 |
| 347 | 8 | 2.52e-04 | -0.02 | -0.09 | 1.06e-04 | -7.09e-05 | 0.0 |
| 347 | 12 | -3.56e-03 | -1.37e-03 | -0.10 | 2.35e-06 | -1.06e-04 | 0.0 |
| 347 | 14 | -3.64e-03 | 1.36e-03 | -0.10 | -1.88e-05 | -1.07e-04 | 0.0 |
| 347 | 28 | -9.91e-04 | -4.21e-03 | -0.09 | 2.80e-05 | -8.25e-05 | 0.0 |
| 347 | 44 | -1.46e-03 | -5.63e-04 | -0.09 | -3.14e-06 | -8.69e-05 | 0.0 |
| 347 | 46 | -1.50e-03 | 5.61e-04 | -0.09 | -1.19e-05 | -8.70e-05 | 0.0 |
| 347 | 60 | -4.08e-04 | -1.73e-03 | -0.09 | 7.40e-06 | -7.71e-05 | 0.0 |
| 348 | 1 | 0.02 | -9.70e-06 | -0.09 | 2.93e-06 | 6.42e-05 | 0.0 |
| 348 | 2 | -0.02 | 9.68e-06 | -0.15 | 1.51e-05 | -2.54e-04 | 0.0 |
| 348 | 3 | 3.78e-04 | 0.02 | -0.12 | -1.61e-04 | -9.17e-05 | 0.0 |
| 348 | 5 | 0.01 | -6.45e-06 | -0.07 | 2.88e-06 | 3.30e-05 | 0.0 |
| 348 | 6 | -0.01 | 6.47e-06 | -0.11 | 1.10e-05 | -1.79e-04 | 0.0 |
| 348 | 7 | 2.52e-04 | 0.02 | -0.09 | -1.06e-04 | -7.09e-05 | 0.0 |
| 348 | 12 | -3.64e-03 | -1.36e-03 | -0.10 | 1.88e-05 | -1.07e-04 | 0.0 |
| 348 | 14 | -3.56e-03 | 1.37e-03 | -0.10 | -2.35e-06 | -1.06e-04 | 0.0 |
| 348 | 30 | -9.91e-04 | 4.21e-03 | -0.09 | -2.80e-05 | -8.25e-05 | 0.0 |
| 348 | 44 | -1.50e-03 | -5.61e-04 | -0.09 | 1.19e-05 | -8.70e-05 | 0.0 |
| 348 | 46 | -1.46e-03 | 5.63e-04 | -0.09 | 3.13e-06 | -8.69e-05 | 0.0 |
| 348 | 62 | -4.08e-04 | 1.73e-03 | -0.09 | -7.40e-06 | -7.71e-05 | 0.0 |
| 349 | 2 | -0.02 | -2.43e-05 | -0.15 | -3.93e-05 | -2.53e-04 | 0.0 |
| 349 | 4 | 1.21e-03 | -0.02 | -0.13 | 1.39e-04 | -8.47e-05 | 0.0 |
| 349 | 6 | -0.01 | -1.62e-05 | -0.11 | -2.87e-05 | -1.79e-04 | 0.0 |
| 349 | 8 | 8.06e-04 | -0.02 | -0.10 | 9.00e-05 | -6.61e-05 | 0.0 |
| 349 | 12 | -3.46e-03 | -1.37e-03 | -0.10 | -1.19e-05 | -1.05e-04 | 0.0 |
| 349 | 14 | -3.73e-03 | 1.36e-03 | -0.10 | -3.25e-05 | -1.06e-04 | 0.0 |
| 349 | 28 | -7.95e-04 | -4.21e-03 | -0.10 | 1.42e-05 | -8.03e-05 | 0.0 |
| 349 | 44 | -1.43e-03 | -5.64e-04 | -0.09 | -1.61e-05 | -8.58e-05 | 0.0 |
| 349 | 46 | -1.53e-03 | 5.60e-04 | -0.09 | -2.46e-05 | -8.63e-05 | 0.0 |
| 349 | 60 | -3.27e-04 | -1.73e-03 | -0.09 | -5.39e-06 | -7.56e-05 | 0.0 |

| | | | | | | | |
|-----|----|-----------|-----------|-------|-----------|-----------|-----|
| 350 | 2 | -0.02 | 2.43e-05 | -0.15 | 3.93e-05 | -2.53e-04 | 0.0 |
| 350 | 3 | 1.21e-03 | 0.02 | -0.13 | -1.39e-04 | -8.47e-05 | 0.0 |
| 350 | 6 | -0.01 | 1.63e-05 | -0.11 | 2.87e-05 | -1.79e-04 | 0.0 |
| 350 | 7 | 8.06e-04 | 0.02 | -0.10 | -9.00e-05 | -6.61e-05 | 0.0 |
| 350 | 12 | -3.73e-03 | -1.36e-03 | -0.10 | 3.25e-05 | -1.06e-04 | 0.0 |
| 350 | 14 | -3.46e-03 | 1.37e-03 | -0.10 | 1.19e-05 | -1.05e-04 | 0.0 |
| 350 | 30 | -7.95e-04 | 4.21e-03 | -0.10 | -1.42e-05 | -8.03e-05 | 0.0 |
| 350 | 44 | -1.53e-03 | -5.60e-04 | -0.09 | 2.46e-05 | -8.63e-05 | 0.0 |
| 350 | 46 | -1.43e-03 | 5.64e-04 | -0.09 | 1.61e-05 | -8.58e-05 | 0.0 |
| 350 | 62 | -3.27e-04 | 1.73e-03 | -0.09 | 5.39e-06 | -7.56e-05 | 0.0 |
| 351 | 2 | -0.02 | 2.89e-05 | -0.15 | 4.73e-05 | -2.50e-04 | 0.0 |
| 351 | 3 | 2.35e-03 | 0.02 | -0.14 | -1.28e-04 | -7.97e-05 | 0.0 |
| 351 | 6 | -0.01 | 1.93e-05 | -0.11 | 3.47e-05 | -1.76e-04 | 0.0 |
| 351 | 7 | 1.57e-03 | 0.02 | -0.11 | -8.24e-05 | -6.25e-05 | 0.0 |
| 351 | 12 | -3.85e-03 | -1.36e-03 | -0.09 | 3.76e-05 | -1.04e-04 | 0.0 |
| 351 | 14 | -3.33e-03 | 1.37e-03 | -0.10 | 1.75e-05 | -1.03e-04 | 0.0 |
| 351 | 30 | -5.26e-04 | 4.21e-03 | -0.10 | -8.35e-06 | -7.79e-05 | 0.0 |
| 351 | 44 | -1.58e-03 | -5.60e-04 | -0.09 | 2.96e-05 | -8.44e-05 | 0.0 |
| 351 | 46 | -1.37e-03 | 5.64e-04 | -0.09 | 2.14e-05 | -8.37e-05 | 0.0 |
| 351 | 62 | -2.17e-04 | 1.73e-03 | -0.09 | 1.07e-05 | -7.35e-05 | 0.0 |
| 352 | 1 | 0.02 | 3.12e-05 | -0.10 | 4.69e-05 | -5.02e-06 | 0.0 |
| 352 | 3 | 2.41e-03 | 0.02 | -0.10 | -1.20e-04 | -1.78e-04 | 0.0 |
| 352 | 5 | 0.01 | 2.08e-05 | -0.07 | 3.45e-05 | -1.95e-05 | 0.0 |
| 352 | 7 | 1.61e-03 | 0.01 | -0.07 | -7.66e-05 | -1.35e-04 | 0.0 |
| 352 | 24 | 3.85e-03 | 8.50e-04 | -0.06 | 1.79e-05 | -9.05e-05 | 0.0 |
| 352 | 37 | 1.37e-03 | 3.34e-03 | -0.06 | -6.54e-06 | -1.16e-04 | 0.0 |
| 352 | 40 | 1.64e-03 | 3.10e-03 | -0.06 | -6.55e-06 | -1.16e-04 | 0.0 |
| 352 | 56 | 1.58e-03 | 3.50e-04 | -0.06 | 2.16e-05 | -1.09e-04 | 0.0 |
| 352 | 69 | 5.66e-04 | 1.37e-03 | -0.06 | 1.16e-05 | -1.19e-04 | 0.0 |
| 352 | 72 | 6.74e-04 | 1.28e-03 | -0.06 | 1.16e-05 | -1.19e-04 | 0.0 |
| 353 | 2 | -0.02 | 2.23e-05 | -0.14 | 4.65e-05 | -2.50e-04 | 0.0 |
| 353 | 3 | 2.35e-03 | 0.02 | -0.14 | -1.29e-04 | -8.03e-05 | 0.0 |
| 353 | 6 | -0.01 | 1.49e-05 | -0.10 | 3.42e-05 | -1.76e-04 | 0.0 |
| 353 | 7 | 1.57e-03 | 0.02 | -0.11 | -8.27e-05 | -6.30e-05 | 0.0 |
| 353 | 12 | -3.85e-03 | -1.33e-03 | -0.09 | 3.72e-05 | -1.05e-04 | 0.0 |
| 353 | 30 | -5.26e-04 | 4.13e-03 | -0.09 | -8.68e-06 | -7.83e-05 | 0.0 |
| 353 | 44 | -1.58e-03 | -5.45e-04 | -0.09 | 2.93e-05 | -8.48e-05 | 0.0 |
| 353 | 62 | -2.17e-04 | 1.70e-03 | -0.09 | 1.04e-05 | -7.39e-05 | 0.0 |
| 354 | 1 | 0.02 | 2.42e-05 | -0.10 | 4.64e-05 | -4.42e-06 | 0.0 |
| 354 | 3 | 2.41e-03 | 0.02 | -0.10 | -1.20e-04 | -1.78e-04 | 0.0 |
| 354 | 5 | 0.01 | 1.61e-05 | -0.07 | 3.42e-05 | -1.91e-05 | 0.0 |
| 354 | 7 | 1.60e-03 | 0.01 | -0.08 | -7.69e-05 | -1.35e-04 | 0.0 |
| 354 | 24 | 3.85e-03 | 8.86e-04 | -0.06 | 1.77e-05 | -9.02e-05 | 0.0 |
| 354 | 37 | 1.37e-03 | 3.38e-03 | -0.06 | -6.74e-06 | -1.16e-04 | 0.0 |
| 354 | 40 | 1.64e-03 | 3.18e-03 | -0.06 | -6.75e-06 | -1.16e-04 | 0.0 |
| 354 | 56 | 1.58e-03 | 3.65e-04 | -0.06 | 2.15e-05 | -1.08e-04 | 0.0 |
| 354 | 69 | 5.66e-04 | 1.39e-03 | -0.06 | 1.14e-05 | -1.19e-04 | 0.0 |
| 354 | 72 | 6.74e-04 | 1.31e-03 | -0.06 | 1.14e-05 | -1.19e-04 | 0.0 |
| 355 | 2 | -0.02 | 1.76e-05 | -0.13 | 4.46e-05 | -2.52e-04 | 0.0 |
| 355 | 3 | 2.35e-03 | 0.02 | -0.14 | -1.30e-04 | -8.21e-05 | 0.0 |
| 355 | 6 | -0.01 | 1.18e-05 | -0.10 | 3.28e-05 | -1.78e-04 | 0.0 |
| 355 | 7 | 1.57e-03 | 0.01 | -0.10 | -8.36e-05 | -6.43e-05 | 0.0 |
| 355 | 12 | -3.85e-03 | -1.29e-03 | -0.09 | 3.62e-05 | -1.06e-04 | 0.0 |
| 355 | 30 | -5.26e-04 | 4.06e-03 | -0.09 | -9.51e-06 | -7.95e-05 | 0.0 |
| 355 | 44 | -1.58e-03 | -5.31e-04 | -0.09 | 2.85e-05 | -8.60e-05 | 0.0 |
| 355 | 62 | -2.17e-04 | 1.67e-03 | -0.09 | 9.64e-06 | -7.51e-05 | 0.0 |

| | | | | | | | |
|-----|----|-----------|-----------|-------|-----------|-----------|-----|
| 356 | 1 | 0.02 | 1.92e-05 | -0.10 | 4.47e-05 | -2.46e-06 | 0.0 |
| 356 | 3 | 2.41e-03 | 0.02 | -0.11 | -1.22e-04 | -1.77e-04 | 0.0 |
| 356 | 5 | 0.01 | 1.28e-05 | -0.07 | 3.30e-05 | -1.77e-05 | 0.0 |
| 356 | 7 | 1.60e-03 | 0.01 | -0.08 | -7.80e-05 | -1.34e-04 | 0.0 |
| 356 | 24 | 3.85e-03 | 9.23e-04 | -0.07 | 1.69e-05 | -8.91e-05 | 0.0 |
| 356 | 37 | 1.37e-03 | 3.42e-03 | -0.07 | -7.44e-06 | -1.15e-04 | 0.0 |
| 356 | 40 | 1.64e-03 | 3.26e-03 | -0.07 | -7.45e-06 | -1.15e-04 | 0.0 |
| 356 | 56 | 1.58e-03 | 3.80e-04 | -0.06 | 2.09e-05 | -1.07e-04 | 0.0 |
| 356 | 69 | 5.66e-04 | 1.41e-03 | -0.06 | 1.09e-05 | -1.18e-04 | 0.0 |
| 356 | 72 | 6.74e-04 | 1.34e-03 | -0.06 | 1.09e-05 | -1.18e-04 | 0.0 |
| 357 | 2 | -0.02 | 7.21e-06 | -0.11 | 3.45e-05 | -2.77e-04 | 0.0 |
| 357 | 3 | 2.37e-03 | 0.02 | -0.13 | -1.31e-04 | -1.09e-04 | 0.0 |
| 357 | 4 | -2.37e-03 | -0.02 | -0.07 | 1.86e-04 | -1.15e-04 | 0.0 |
| 357 | 6 | -0.01 | 4.88e-06 | -0.08 | 2.58e-05 | -1.96e-04 | 0.0 |
| 357 | 7 | 1.58e-03 | 0.01 | -0.10 | -8.43e-05 | -8.43e-05 | 0.0 |
| 357 | 8 | -1.58e-03 | -0.01 | -0.06 | 1.27e-04 | -8.84e-05 | 0.0 |
| 357 | 12 | -3.85e-03 | -1.17e-03 | -0.08 | 3.27e-05 | -1.21e-04 | 0.0 |
| 357 | 30 | -5.24e-04 | 3.79e-03 | -0.08 | -1.13e-05 | -9.60e-05 | 0.0 |
| 357 | 44 | -1.58e-03 | -4.81e-04 | -0.08 | 2.60e-05 | -1.01e-04 | 0.0 |
| 357 | 62 | -2.16e-04 | 1.56e-03 | -0.08 | 7.87e-06 | -9.03e-05 | 0.0 |
| 358 | 1 | 0.02 | 8.27e-06 | -0.10 | 3.39e-05 | 2.34e-05 | 0.0 |
| 358 | 3 | 2.39e-03 | 0.02 | -0.12 | -1.27e-04 | -1.53e-04 | 0.0 |
| 358 | 4 | -2.39e-03 | -0.02 | -0.06 | 1.84e-04 | -1.25e-04 | 0.0 |
| 358 | 5 | 0.01 | 5.59e-06 | -0.07 | 2.55e-05 | 1.35e-06 | 0.0 |
| 358 | 7 | 1.60e-03 | 0.01 | -0.09 | -8.19e-05 | -1.16e-04 | 0.0 |
| 358 | 8 | -1.60e-03 | -0.01 | -0.05 | 1.26e-04 | -9.78e-05 | 0.0 |
| 358 | 24 | 3.85e-03 | 1.04e-03 | -0.07 | 1.31e-05 | -7.40e-05 | 0.0 |
| 358 | 37 | 1.37e-03 | 3.57e-03 | -0.08 | -1.04e-05 | -9.97e-05 | 0.0 |
| 358 | 40 | 1.64e-03 | 3.53e-03 | -0.08 | -1.04e-05 | -9.97e-05 | 0.0 |
| 358 | 56 | 1.58e-03 | 4.29e-04 | -0.07 | 1.82e-05 | -9.34e-05 | 0.0 |
| 358 | 69 | 5.65e-04 | 1.47e-03 | -0.07 | 8.53e-06 | -1.04e-04 | 0.0 |
| 358 | 72 | 6.73e-04 | 1.45e-03 | -0.07 | 8.53e-06 | -1.04e-04 | 0.0 |
| 359 | 2 | -0.02 | 1.18e-06 | -0.10 | 2.82e-05 | -2.91e-04 | 0.0 |
| 359 | 3 | 2.38e-03 | 0.02 | -0.13 | -1.29e-04 | -1.31e-04 | 0.0 |
| 359 | 4 | -2.38e-03 | -0.02 | -0.07 | 1.85e-04 | -1.20e-04 | 0.0 |
| 359 | 6 | -0.01 | 0.0 | -0.08 | 2.16e-05 | -2.07e-04 | 0.0 |
| 359 | 7 | 1.59e-03 | 0.01 | -0.09 | -8.33e-05 | -1.00e-04 | 0.0 |
| 359 | 8 | -1.59e-03 | -0.01 | -0.05 | 1.26e-04 | -9.31e-05 | 0.0 |
| 359 | 12 | -3.85e-03 | -1.12e-03 | -0.07 | 3.14e-05 | -1.31e-04 | 0.0 |
| 359 | 30 | -5.21e-04 | 3.67e-03 | -0.08 | -1.14e-05 | -1.08e-04 | 0.0 |
| 359 | 40 | 1.63e-03 | 3.67e-03 | -0.08 | -1.15e-05 | -8.76e-05 | 0.0 |
| 359 | 44 | -1.58e-03 | -4.59e-04 | -0.07 | 2.54e-05 | -1.11e-04 | 0.0 |
| 359 | 62 | -2.14e-04 | 1.51e-03 | -0.08 | 7.84e-06 | -1.02e-04 | 0.0 |
| 359 | 72 | 6.72e-04 | 1.51e-03 | -0.08 | 7.77e-06 | -9.30e-05 | 0.0 |
| 360 | 1 | 0.02 | 6.42e-06 | -0.09 | 3.19e-05 | 2.83e-05 | 0.0 |
| 360 | 3 | 2.39e-03 | 0.02 | -0.12 | -1.28e-04 | -1.47e-04 | 0.0 |
| 360 | 4 | -2.39e-03 | -0.02 | -0.06 | 1.84e-04 | -1.24e-04 | 0.0 |
| 360 | 5 | 0.01 | 4.35e-06 | -0.07 | 2.41e-05 | 4.98e-06 | 0.0 |
| 360 | 7 | 1.59e-03 | 0.01 | -0.09 | -8.24e-05 | -1.12e-04 | 0.0 |
| 360 | 8 | -1.59e-03 | -0.01 | -0.05 | 1.26e-04 | -9.64e-05 | 0.0 |
| 360 | 24 | 3.85e-03 | 1.06e-03 | -0.07 | 1.25e-05 | -7.08e-05 | 0.0 |
| 360 | 37 | 1.37e-03 | 3.59e-03 | -0.08 | -1.08e-05 | -9.64e-05 | 0.0 |
| 360 | 40 | 1.64e-03 | 3.57e-03 | -0.08 | -1.08e-05 | -9.64e-05 | 0.0 |
| 360 | 56 | 1.58e-03 | 4.35e-04 | -0.07 | 1.79e-05 | -9.04e-05 | 0.0 |
| 360 | 69 | 5.64e-04 | 1.48e-03 | -0.07 | 8.27e-06 | -1.01e-04 | 0.0 |
| 360 | 72 | 6.73e-04 | 1.47e-03 | -0.07 | 8.26e-06 | -1.01e-04 | 0.0 |

| | | | | | | | |
|-----|----|-----------|-----------|-------|-----------|-----------|-----|
| 361 | 2 | -0.02 | 5.42e-06 | -0.11 | 3.27e-05 | -2.81e-04 | 0.0 |
| 361 | 3 | 2.37e-03 | 0.02 | -0.13 | -1.30e-04 | -1.15e-04 | 0.0 |
| 361 | 4 | -2.37e-03 | -0.02 | -0.07 | 1.86e-04 | -1.17e-04 | 0.0 |
| 361 | 6 | -0.01 | 3.69e-06 | -0.08 | 2.46e-05 | -1.99e-04 | 0.0 |
| 361 | 7 | 1.58e-03 | 0.01 | -0.10 | -8.41e-05 | -8.88e-05 | 0.0 |
| 361 | 8 | -1.58e-03 | -0.01 | -0.06 | 1.27e-04 | -8.98e-05 | 0.0 |
| 361 | 12 | -3.85e-03 | -1.15e-03 | -0.08 | 3.23e-05 | -1.24e-04 | 0.0 |
| 361 | 30 | -5.23e-04 | 3.75e-03 | -0.08 | -1.14e-05 | -9.95e-05 | 0.0 |
| 361 | 44 | -1.58e-03 | -4.74e-04 | -0.08 | 2.58e-05 | -1.03e-04 | 0.0 |
| 361 | 62 | -2.15e-04 | 1.54e-03 | -0.08 | 7.81e-06 | -9.35e-05 | 0.0 |
| 362 | 1 | 0.02 | 1.19e-05 | -0.10 | 3.85e-05 | 1.15e-05 | 0.0 |
| 362 | 3 | 2.40e-03 | 0.02 | -0.12 | -1.26e-04 | -1.65e-04 | 0.0 |
| 362 | 4 | -2.40e-03 | -0.02 | -0.06 | 1.84e-04 | -1.29e-04 | 0.0 |
| 362 | 5 | 0.01 | 8.01e-06 | -0.07 | 2.86e-05 | -7.45e-06 | 0.0 |
| 362 | 7 | 1.60e-03 | 0.01 | -0.09 | -8.07e-05 | -1.25e-04 | 0.0 |
| 362 | 24 | 3.85e-03 | 1.00e-03 | -0.07 | 1.45e-05 | -8.12e-05 | 0.0 |
| 362 | 37 | 1.37e-03 | 3.52e-03 | -0.07 | -9.41e-06 | -1.07e-04 | 0.0 |
| 362 | 40 | 1.64e-03 | 3.44e-03 | -0.07 | -9.42e-06 | -1.07e-04 | 0.0 |
| 362 | 56 | 1.58e-03 | 4.12e-04 | -0.07 | 1.91e-05 | -1.00e-04 | 0.0 |
| 362 | 69 | 5.65e-04 | 1.45e-03 | -0.07 | 9.26e-06 | -1.11e-04 | 0.0 |
| 362 | 72 | 6.74e-04 | 1.41e-03 | -0.07 | 9.26e-06 | -1.11e-04 | 0.0 |
| 363 | 2 | -0.02 | 1.08e-05 | -0.12 | 3.87e-05 | -2.66e-04 | 0.0 |
| 363 | 3 | 2.36e-03 | 0.02 | -0.13 | -1.31e-04 | -9.57e-05 | 0.0 |
| 363 | 4 | -2.36e-03 | -0.02 | -0.07 | 1.88e-04 | -1.11e-04 | 0.0 |
| 363 | 6 | -0.01 | 7.23e-06 | -0.09 | 2.87e-05 | -1.88e-04 | 0.0 |
| 363 | 7 | 1.57e-03 | 0.01 | -0.10 | -8.46e-05 | -7.44e-05 | 0.0 |
| 363 | 12 | -3.85e-03 | -1.21e-03 | -0.08 | 3.39e-05 | -1.14e-04 | 0.0 |
| 363 | 30 | -5.25e-04 | 3.88e-03 | -0.09 | -1.09e-05 | -8.81e-05 | 0.0 |
| 363 | 44 | -1.58e-03 | -4.98e-04 | -0.08 | 2.67e-05 | -9.37e-05 | 0.0 |
| 363 | 62 | -2.16e-04 | 1.60e-03 | -0.08 | 8.24e-06 | -8.31e-05 | 0.0 |
| 364 | 2 | -0.02 | 1.41e-05 | -0.13 | 4.21e-05 | -2.57e-04 | 0.0 |
| 364 | 3 | 2.35e-03 | 0.02 | -0.14 | -1.31e-04 | -8.64e-05 | 0.0 |
| 364 | 6 | -0.01 | 9.46e-06 | -0.10 | 3.11e-05 | -1.81e-04 | 0.0 |
| 364 | 7 | 1.57e-03 | 0.01 | -0.10 | -8.43e-05 | -6.75e-05 | 0.0 |
| 364 | 12 | -3.85e-03 | -1.25e-03 | -0.08 | 3.52e-05 | -1.09e-04 | 0.0 |
| 364 | 30 | -5.26e-04 | 3.98e-03 | -0.09 | -1.03e-05 | -8.24e-05 | 0.0 |
| 364 | 44 | -1.58e-03 | -5.16e-04 | -0.08 | 2.76e-05 | -8.86e-05 | 0.0 |
| 364 | 62 | -2.17e-04 | 1.64e-03 | -0.09 | 8.89e-06 | -7.78e-05 | 0.0 |
| 365 | 1 | 0.02 | 1.55e-05 | -0.10 | 4.23e-05 | 2.21e-06 | 0.0 |
| 365 | 3 | 2.41e-03 | 0.02 | -0.11 | -1.24e-04 | -1.73e-04 | 0.0 |
| 365 | 5 | 0.01 | 1.04e-05 | -0.07 | 3.12e-05 | -1.43e-05 | 0.0 |
| 365 | 7 | 1.60e-03 | 0.01 | -0.08 | -7.93e-05 | -1.31e-04 | 0.0 |
| 365 | 24 | 3.85e-03 | 9.59e-04 | -0.07 | 1.59e-05 | -8.66e-05 | 0.0 |
| 365 | 37 | 1.37e-03 | 3.47e-03 | -0.07 | -8.35e-06 | -1.12e-04 | 0.0 |
| 365 | 40 | 1.64e-03 | 3.34e-03 | -0.07 | -8.37e-06 | -1.12e-04 | 0.0 |
| 365 | 56 | 1.58e-03 | 3.95e-04 | -0.07 | 2.01e-05 | -1.05e-04 | 0.0 |
| 365 | 69 | 5.66e-04 | 1.43e-03 | -0.07 | 1.01e-05 | -1.16e-04 | 0.0 |
| 365 | 72 | 6.74e-04 | 1.37e-03 | -0.07 | 1.01e-05 | -1.16e-04 | 0.0 |
| 366 | 2 | -0.02 | -2.89e-05 | -0.15 | -4.73e-05 | -2.50e-04 | 0.0 |
| 366 | 4 | 2.35e-03 | -0.02 | -0.14 | 1.28e-04 | -7.97e-05 | 0.0 |
| 366 | 6 | -0.01 | -1.93e-05 | -0.11 | -3.47e-05 | -1.76e-04 | 0.0 |
| 366 | 8 | 1.57e-03 | -0.02 | -0.11 | 8.24e-05 | -6.25e-05 | 0.0 |
| 366 | 12 | -3.33e-03 | -1.37e-03 | -0.10 | -1.75e-05 | -1.03e-04 | 0.0 |
| 366 | 14 | -3.85e-03 | 1.36e-03 | -0.09 | -3.76e-05 | -1.04e-04 | 0.0 |
| 366 | 28 | -5.26e-04 | -4.21e-03 | -0.10 | 8.35e-06 | -7.79e-05 | 0.0 |
| 366 | 44 | -1.37e-03 | -5.64e-04 | -0.09 | -2.14e-05 | -8.37e-05 | 0.0 |

| | | | | | | | |
|-----|----|-----------|-----------|-------|-----------|-----------|-----|
| 366 | 46 | -1.58e-03 | 5.60e-04 | -0.09 | -2.96e-05 | -8.44e-05 | 0.0 |
| 366 | 60 | -2.17e-04 | -1.73e-03 | -0.09 | -1.07e-05 | -7.35e-05 | 0.0 |
| 367 | 1 | 0.02 | -3.12e-05 | -0.10 | -4.69e-05 | -5.02e-06 | 0.0 |
| 367 | 4 | 2.41e-03 | -0.02 | -0.10 | 1.20e-04 | -1.78e-04 | 0.0 |
| 367 | 5 | 0.01 | -2.08e-05 | -0.07 | -3.45e-05 | -1.95e-05 | 0.0 |
| 367 | 8 | 1.61e-03 | -0.01 | -0.07 | 7.66e-05 | -1.35e-04 | 0.0 |
| 367 | 18 | 3.85e-03 | -8.50e-04 | -0.06 | -1.79e-05 | -9.05e-05 | 0.0 |
| 367 | 34 | 1.64e-03 | -3.10e-03 | -0.06 | 6.55e-06 | -1.16e-04 | 0.0 |
| 367 | 35 | 1.37e-03 | -3.34e-03 | -0.06 | 6.54e-06 | -1.16e-04 | 0.0 |
| 367 | 50 | 1.58e-03 | -3.50e-04 | -0.06 | -2.16e-05 | -1.09e-04 | 0.0 |
| 367 | 66 | 6.74e-04 | -1.28e-03 | -0.06 | -1.16e-05 | -1.19e-04 | 0.0 |
| 367 | 67 | 5.66e-04 | -1.37e-03 | -0.06 | -1.16e-05 | -1.19e-04 | 0.0 |
| 368 | 2 | -0.02 | -2.22e-05 | -0.14 | -4.65e-05 | -2.50e-04 | 0.0 |
| 368 | 4 | 2.35e-03 | -0.02 | -0.14 | 1.29e-04 | -8.03e-05 | 0.0 |
| 368 | 6 | -0.01 | -1.49e-05 | -0.10 | -3.42e-05 | -1.76e-04 | 0.0 |
| 368 | 8 | 1.57e-03 | -0.02 | -0.11 | 8.27e-05 | -6.30e-05 | 0.0 |
| 368 | 14 | -3.85e-03 | 1.33e-03 | -0.09 | -3.72e-05 | -1.05e-04 | 0.0 |
| 368 | 28 | -5.26e-04 | -4.13e-03 | -0.09 | 8.68e-06 | -7.83e-05 | 0.0 |
| 368 | 46 | -1.58e-03 | 5.45e-04 | -0.09 | -2.93e-05 | -8.48e-05 | 0.0 |
| 368 | 60 | -2.17e-04 | -1.70e-03 | -0.09 | -1.04e-05 | -7.39e-05 | 0.0 |
| 369 | 1 | 0.02 | -2.41e-05 | -0.10 | -4.64e-05 | -4.41e-06 | 0.0 |
| 369 | 4 | 2.41e-03 | -0.02 | -0.10 | 1.20e-04 | -1.78e-04 | 0.0 |
| 369 | 5 | 0.01 | -1.61e-05 | -0.07 | -3.42e-05 | -1.91e-05 | 0.0 |
| 369 | 8 | 1.60e-03 | -0.01 | -0.08 | 7.69e-05 | -1.35e-04 | 0.0 |
| 369 | 18 | 3.85e-03 | -8.86e-04 | -0.06 | -1.77e-05 | -9.02e-05 | 0.0 |
| 369 | 34 | 1.64e-03 | -3.18e-03 | -0.06 | 6.75e-06 | -1.16e-04 | 0.0 |
| 369 | 35 | 1.37e-03 | -3.38e-03 | -0.06 | 6.74e-06 | -1.16e-04 | 0.0 |
| 369 | 50 | 1.58e-03 | -3.65e-04 | -0.06 | -2.15e-05 | -1.08e-04 | 0.0 |
| 369 | 66 | 6.74e-04 | -1.31e-03 | -0.06 | -1.14e-05 | -1.19e-04 | 0.0 |
| 369 | 67 | 5.66e-04 | -1.39e-03 | -0.06 | -1.14e-05 | -1.19e-04 | 0.0 |
| 370 | 2 | -0.02 | -1.75e-05 | -0.13 | -4.46e-05 | -2.52e-04 | 0.0 |
| 370 | 4 | 2.35e-03 | -0.02 | -0.14 | 1.30e-04 | -8.21e-05 | 0.0 |
| 370 | 6 | -0.01 | -1.17e-05 | -0.10 | -3.28e-05 | -1.78e-04 | 0.0 |
| 370 | 8 | 1.57e-03 | -0.01 | -0.10 | 8.36e-05 | -6.43e-05 | 0.0 |
| 370 | 14 | -3.85e-03 | 1.29e-03 | -0.09 | -3.62e-05 | -1.06e-04 | 0.0 |
| 370 | 28 | -5.26e-04 | -4.06e-03 | -0.09 | 9.51e-06 | -7.95e-05 | 0.0 |
| 370 | 46 | -1.58e-03 | 5.31e-04 | -0.09 | -2.85e-05 | -8.60e-05 | 0.0 |
| 370 | 60 | -2.17e-04 | -1.67e-03 | -0.09 | -9.64e-06 | -7.51e-05 | 0.0 |
| 371 | 1 | 0.02 | -1.92e-05 | -0.10 | -4.47e-05 | -2.45e-06 | 0.0 |
| 371 | 4 | 2.41e-03 | -0.02 | -0.11 | 1.22e-04 | -1.77e-04 | 0.0 |
| 371 | 5 | 0.01 | -1.28e-05 | -0.07 | -3.30e-05 | -1.77e-05 | 0.0 |
| 371 | 8 | 1.60e-03 | -0.01 | -0.08 | 7.80e-05 | -1.34e-04 | 0.0 |
| 371 | 18 | 3.85e-03 | -9.23e-04 | -0.07 | -1.69e-05 | -8.91e-05 | 0.0 |
| 371 | 34 | 1.64e-03 | -3.26e-03 | -0.07 | 7.45e-06 | -1.15e-04 | 0.0 |
| 371 | 35 | 1.37e-03 | -3.42e-03 | -0.07 | 7.44e-06 | -1.15e-04 | 0.0 |
| 371 | 50 | 1.58e-03 | -3.80e-04 | -0.06 | -2.09e-05 | -1.07e-04 | 0.0 |
| 371 | 66 | 6.74e-04 | -1.34e-03 | -0.06 | -1.09e-05 | -1.18e-04 | 0.0 |
| 371 | 67 | 5.66e-04 | -1.41e-03 | -0.06 | -1.09e-05 | -1.18e-04 | 0.0 |
| 372 | 2 | -0.02 | -7.21e-06 | -0.11 | -3.45e-05 | -2.77e-04 | 0.0 |
| 372 | 3 | -2.37e-03 | 0.02 | -0.07 | -1.86e-04 | -1.15e-04 | 0.0 |
| 372 | 4 | 2.37e-03 | -0.02 | -0.13 | 1.31e-04 | -1.09e-04 | 0.0 |
| 372 | 6 | -0.01 | -4.87e-06 | -0.08 | -2.58e-05 | -1.96e-04 | 0.0 |
| 372 | 7 | -1.58e-03 | 0.01 | -0.06 | -1.27e-04 | -8.84e-05 | 0.0 |
| 372 | 8 | 1.58e-03 | -0.01 | -0.10 | 8.43e-05 | -8.43e-05 | 0.0 |
| 372 | 14 | -3.85e-03 | 1.17e-03 | -0.08 | -3.27e-05 | -1.21e-04 | 0.0 |
| 372 | 28 | -5.24e-04 | -3.79e-03 | -0.08 | 1.13e-05 | -9.60e-05 | 0.0 |

| | | | | | | | |
|-----|----|-----------|-----------|-------|-----------|-----------|-----|
| 372 | 46 | -1.58e-03 | 4.81e-04 | -0.08 | -2.60e-05 | -1.01e-04 | 0.0 |
| 372 | 60 | -2.16e-04 | -1.56e-03 | -0.08 | -7.87e-06 | -9.03e-05 | 0.0 |
| 373 | 1 | 0.02 | -8.27e-06 | -0.10 | -3.39e-05 | 2.34e-05 | 0.0 |
| 373 | 3 | -2.39e-03 | 0.02 | -0.06 | -1.84e-04 | -1.25e-04 | 0.0 |
| 373 | 4 | 2.39e-03 | -0.02 | -0.12 | 1.27e-04 | -1.53e-04 | 0.0 |
| 373 | 5 | 0.01 | -5.58e-06 | -0.07 | -2.55e-05 | 1.35e-06 | 0.0 |
| 373 | 7 | -1.60e-03 | 0.01 | -0.05 | -1.26e-04 | -9.78e-05 | 0.0 |
| 373 | 8 | 1.60e-03 | -0.01 | -0.09 | 8.19e-05 | -1.16e-04 | 0.0 |
| 373 | 18 | 3.85e-03 | -1.04e-03 | -0.07 | -1.31e-05 | -7.40e-05 | 0.0 |
| 373 | 34 | 1.64e-03 | -3.53e-03 | -0.08 | 1.04e-05 | -9.97e-05 | 0.0 |
| 373 | 35 | 1.37e-03 | -3.57e-03 | -0.08 | 1.04e-05 | -9.97e-05 | 0.0 |
| 373 | 50 | 1.58e-03 | -4.29e-04 | -0.07 | -1.82e-05 | -9.34e-05 | 0.0 |
| 373 | 66 | 6.73e-04 | -1.45e-03 | -0.07 | -8.53e-06 | -1.04e-04 | 0.0 |
| 373 | 67 | 5.65e-04 | -1.47e-03 | -0.07 | -8.53e-06 | -1.04e-04 | 0.0 |
| 374 | 2 | -0.02 | -1.18e-06 | -0.10 | -2.82e-05 | -2.91e-04 | 0.0 |
| 374 | 3 | -2.38e-03 | 0.02 | -0.07 | -1.85e-04 | -1.20e-04 | 0.0 |
| 374 | 4 | 2.38e-03 | -0.02 | -0.13 | 1.29e-04 | -1.31e-04 | 0.0 |
| 374 | 6 | -0.01 | 0.0 | -0.08 | -2.16e-05 | -2.07e-04 | 0.0 |
| 374 | 7 | -1.59e-03 | 0.01 | -0.05 | -1.26e-04 | -9.31e-05 | 0.0 |
| 374 | 8 | 1.59e-03 | -0.01 | -0.09 | 8.33e-05 | -1.00e-04 | 0.0 |
| 374 | 14 | -3.85e-03 | 1.12e-03 | -0.07 | -3.14e-05 | -1.31e-04 | 0.0 |
| 374 | 28 | -5.21e-04 | -3.67e-03 | -0.08 | 1.14e-05 | -1.08e-04 | 0.0 |
| 374 | 34 | 1.63e-03 | -3.67e-03 | -0.08 | 1.15e-05 | -8.76e-05 | 0.0 |
| 374 | 46 | -1.58e-03 | 4.59e-04 | -0.07 | -2.54e-05 | -1.11e-04 | 0.0 |
| 374 | 60 | -2.14e-04 | -1.51e-03 | -0.08 | -7.84e-06 | -1.02e-04 | 0.0 |
| 374 | 66 | 6.72e-04 | -1.51e-03 | -0.08 | -7.77e-06 | -9.30e-05 | 0.0 |
| 375 | 1 | 0.02 | -6.42e-06 | -0.09 | -3.19e-05 | 2.83e-05 | 0.0 |
| 375 | 3 | -2.39e-03 | 0.02 | -0.06 | -1.84e-04 | -1.24e-04 | 0.0 |
| 375 | 4 | 2.39e-03 | -0.02 | -0.12 | 1.28e-04 | -1.47e-04 | 0.0 |
| 375 | 5 | 0.01 | -4.35e-06 | -0.07 | -2.41e-05 | 4.98e-06 | 0.0 |
| 375 | 7 | -1.59e-03 | 0.01 | -0.05 | -1.26e-04 | -9.64e-05 | 0.0 |
| 375 | 8 | 1.59e-03 | -0.01 | -0.09 | 8.24e-05 | -1.12e-04 | 0.0 |
| 375 | 18 | 3.85e-03 | -1.06e-03 | -0.07 | -1.25e-05 | -7.08e-05 | 0.0 |
| 375 | 34 | 1.64e-03 | -3.57e-03 | -0.08 | 1.08e-05 | -9.64e-05 | 0.0 |
| 375 | 35 | 1.37e-03 | -3.59e-03 | -0.08 | 1.08e-05 | -9.64e-05 | 0.0 |
| 375 | 50 | 1.58e-03 | -4.35e-04 | -0.07 | -1.79e-05 | -9.04e-05 | 0.0 |
| 375 | 66 | 6.73e-04 | -1.47e-03 | -0.07 | -8.26e-06 | -1.01e-04 | 0.0 |
| 375 | 67 | 5.64e-04 | -1.48e-03 | -0.07 | -8.27e-06 | -1.01e-04 | 0.0 |
| 376 | 2 | -0.02 | -5.42e-06 | -0.11 | -3.27e-05 | -2.81e-04 | 0.0 |
| 376 | 3 | -2.37e-03 | 0.02 | -0.07 | -1.86e-04 | -1.17e-04 | 0.0 |
| 376 | 4 | 2.37e-03 | -0.02 | -0.13 | 1.30e-04 | -1.15e-04 | 0.0 |
| 376 | 6 | -0.01 | -3.68e-06 | -0.08 | -2.46e-05 | -1.99e-04 | 0.0 |
| 376 | 7 | -1.58e-03 | 0.01 | -0.06 | -1.27e-04 | -8.98e-05 | 0.0 |
| 376 | 8 | 1.58e-03 | -0.01 | -0.10 | 8.41e-05 | -8.88e-05 | 0.0 |
| 376 | 14 | -3.85e-03 | 1.15e-03 | -0.08 | -3.23e-05 | -1.24e-04 | 0.0 |
| 376 | 28 | -5.23e-04 | -3.75e-03 | -0.08 | 1.14e-05 | -9.95e-05 | 0.0 |
| 376 | 46 | -1.58e-03 | 4.74e-04 | -0.08 | -2.58e-05 | -1.03e-04 | 0.0 |
| 376 | 60 | -2.15e-04 | -1.54e-03 | -0.08 | -7.81e-06 | -9.35e-05 | 0.0 |
| 377 | 1 | 0.02 | -1.19e-05 | -0.10 | -3.85e-05 | 1.15e-05 | 0.0 |
| 377 | 3 | -2.40e-03 | 0.02 | -0.06 | -1.84e-04 | -1.29e-04 | 0.0 |
| 377 | 4 | 2.40e-03 | -0.02 | -0.12 | 1.26e-04 | -1.65e-04 | 0.0 |
| 377 | 5 | 0.01 | -8.01e-06 | -0.07 | -2.86e-05 | -7.45e-06 | 0.0 |
| 377 | 8 | 1.60e-03 | -0.01 | -0.09 | 8.07e-05 | -1.25e-04 | 0.0 |
| 377 | 18 | 3.85e-03 | -1.00e-03 | -0.07 | -1.45e-05 | -8.12e-05 | 0.0 |
| 377 | 34 | 1.64e-03 | -3.44e-03 | -0.07 | 9.42e-06 | -1.07e-04 | 0.0 |
| 377 | 35 | 1.37e-03 | -3.52e-03 | -0.07 | 9.41e-06 | -1.07e-04 | 0.0 |

| | | | | | | | |
|-----|----|-----------|-----------|-------|-----------|-----------|-----|
| 377 | 50 | 1.58e-03 | -4.12e-04 | -0.07 | -1.91e-05 | -1.00e-04 | 0.0 |
| 377 | 66 | 6.74e-04 | -1.41e-03 | -0.07 | -9.26e-06 | -1.11e-04 | 0.0 |
| 377 | 67 | 5.65e-04 | -1.45e-03 | -0.07 | -9.26e-06 | -1.11e-04 | 0.0 |
| 378 | 2 | -0.02 | -1.07e-05 | -0.12 | -3.87e-05 | -2.66e-04 | 0.0 |
| 378 | 3 | -2.36e-03 | 0.02 | -0.07 | -1.88e-04 | -1.11e-04 | 0.0 |
| 378 | 4 | 2.36e-03 | -0.02 | -0.13 | 1.31e-04 | -9.57e-05 | 0.0 |
| 378 | 6 | -0.01 | -7.23e-06 | -0.09 | -2.87e-05 | -1.88e-04 | 0.0 |
| 378 | 8 | 1.57e-03 | -0.01 | -0.10 | 8.46e-05 | -7.44e-05 | 0.0 |
| 378 | 14 | -3.85e-03 | 1.21e-03 | -0.08 | -3.39e-05 | -1.14e-04 | 0.0 |
| 378 | 28 | -5.25e-04 | -3.88e-03 | -0.09 | 1.09e-05 | -8.81e-05 | 0.0 |
| 378 | 46 | -1.58e-03 | 4.98e-04 | -0.08 | -2.67e-05 | -9.37e-05 | 0.0 |
| 378 | 60 | -2.16e-04 | -1.60e-03 | -0.08 | -8.24e-06 | -8.31e-05 | 0.0 |
| 379 | 2 | -0.02 | -1.41e-05 | -0.13 | -4.21e-05 | -2.57e-04 | 0.0 |
| 379 | 4 | 2.35e-03 | -0.02 | -0.14 | 1.31e-04 | -8.64e-05 | 0.0 |
| 379 | 6 | -0.01 | -9.45e-06 | -0.10 | -3.11e-05 | -1.81e-04 | 0.0 |
| 379 | 8 | 1.57e-03 | -0.01 | -0.10 | 8.43e-05 | -6.75e-05 | 0.0 |
| 379 | 14 | -3.85e-03 | 1.25e-03 | -0.08 | -3.52e-05 | -1.09e-04 | 0.0 |
| 379 | 28 | -5.26e-04 | -3.98e-03 | -0.09 | 1.03e-05 | -8.24e-05 | 0.0 |
| 379 | 46 | -1.58e-03 | 5.16e-04 | -0.08 | -2.76e-05 | -8.86e-05 | 0.0 |
| 379 | 60 | -2.17e-04 | -1.64e-03 | -0.09 | -8.89e-06 | -7.78e-05 | 0.0 |
| 380 | 1 | 0.02 | -1.55e-05 | -0.10 | -4.23e-05 | 2.21e-06 | 0.0 |
| 380 | 4 | 2.41e-03 | -0.02 | -0.11 | 1.24e-04 | -1.73e-04 | 0.0 |
| 380 | 5 | 0.01 | -1.04e-05 | -0.07 | -3.12e-05 | -1.43e-05 | 0.0 |
| 380 | 8 | 1.60e-03 | -0.01 | -0.08 | 7.93e-05 | -1.31e-04 | 0.0 |
| 380 | 18 | 3.85e-03 | -9.59e-04 | -0.07 | -1.59e-05 | -8.66e-05 | 0.0 |
| 380 | 34 | 1.64e-03 | -3.34e-03 | -0.07 | 8.37e-06 | -1.12e-04 | 0.0 |
| 380 | 35 | 1.37e-03 | -3.47e-03 | -0.07 | 8.36e-06 | -1.12e-04 | 0.0 |
| 380 | 50 | 1.58e-03 | -3.95e-04 | -0.07 | -2.01e-05 | -1.05e-04 | 0.0 |
| 380 | 66 | 6.74e-04 | -1.37e-03 | -0.07 | -1.01e-05 | -1.16e-04 | 0.0 |
| 380 | 67 | 5.66e-04 | -1.43e-03 | -0.07 | -1.01e-05 | -1.16e-04 | 0.0 |

| Nodo | Traslazione X | Traslazione Y | Traslazione Z | Rotazione X | Rotazione Y | Rotazione Z |
|-------------|----------------------|----------------------|----------------------|--------------------|--------------------|--------------------|
| | -0.20 | -0.14 | -0.15 | -3.67e-04 | -4.00e-04 | -2.90e-05 |
| | 0.08 | 0.14 | -0.04 | 3.67e-04 | 1.50e-04 | 2.27e-05 |

| Nodo | Cmb | Azione X | Azione Y | Azione Z | Azione RX | Azione RY | Azione RZ |
|-------------|------------|-----------------|-----------------|-----------------|------------------|------------------|------------------|
| | | daN | daN | daN | daN cm | daN cm | daN cm |

| Nodo | Azione X | Azione Y | Azione Z | Azione RX | Azione RY | Azione RZ |
|-------------|-----------------|-----------------|-----------------|------------------|------------------|------------------|
|-------------|-----------------|-----------------|-----------------|------------------|------------------|------------------|

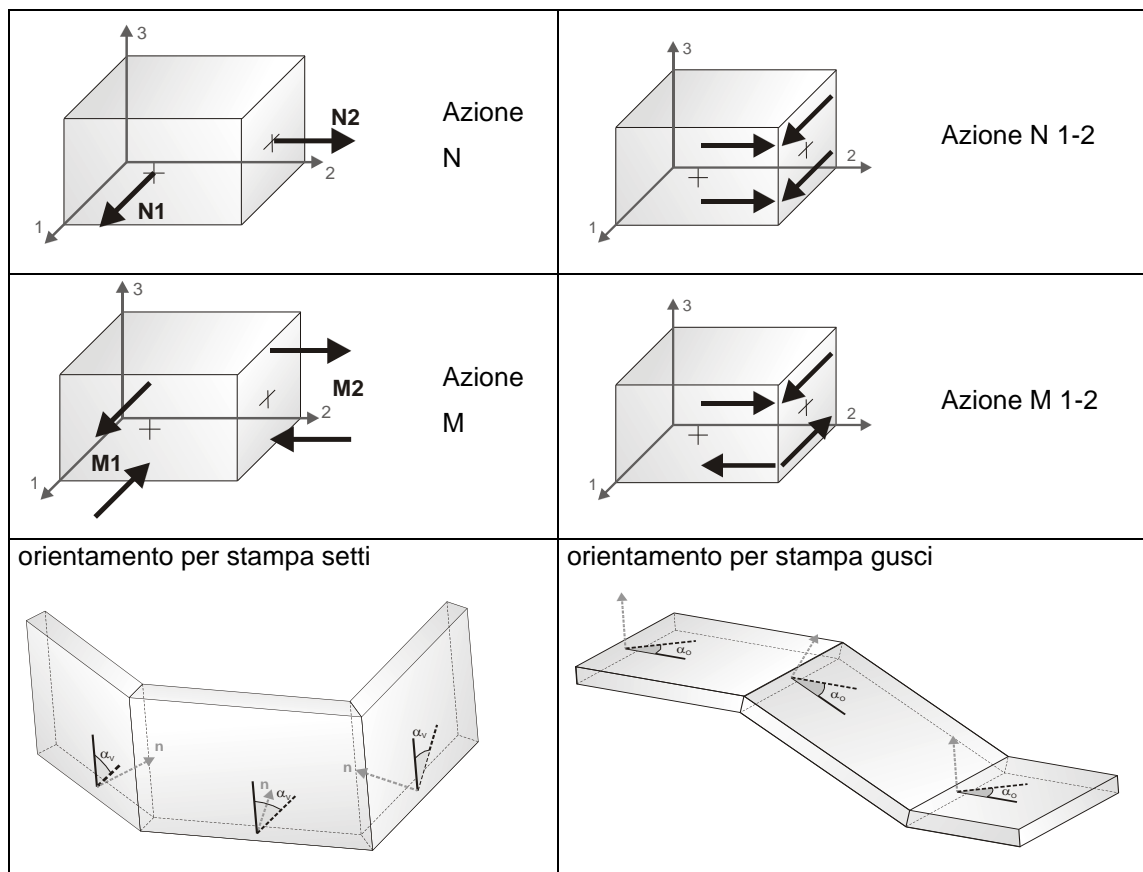
| Nodo | Cmb | Azione X | Azione Y | Azione Z | Azione RX | Azione RY | Azione RZ |
|-------------|------------|-----------------|-----------------|-----------------|------------------|------------------|------------------|
| | | daN | daN | daN | daN cm | daN cm | daN cm |

RISULTATI ELEMENTI TIPO SHELL

LEGENDA RISULTATI ELEMENTI TIPO SHELL

Il controllo dei risultati delle analisi condotte, per quanto concerne gli elementi tipo shell, è possibile in relazione alle tabelle sottoriportate.

Per ogni elemento, e per ogni combinazione(o caso di carico) vengono riportati i risultati più significativi.



In particolare vengono riportati in ogni nodo di un elemento per ogni combinazione:

| | | |
|------------------------------|-------------|---|
| tensione di Von Mises | | (valore riassuntivo del complessivo stato di sollecitazione) |
| N max | | sforzo membranale principale massimo |
| N min | | sforzo membranale principale minimo |
| M max | | sforzo flessionale principale massimo |
| M min | | sforzo flessionale principale minimo |
| N1 | N2 | sforzi membranali e flessionali in direzione locale 1 e 2 dell'elemento |
| N1-2 | M1 | (lo sforzo 2-1 è uguale allo sforzo 1-2 per la reciprocità delle tensioni |
| M2 | M1-2 | tangenziali) |

I suddetti risultati possono a scelta del progettista essere preceduti o sostituiti da valori di sollecitazione non più riferiti al sistema locale dell'elemento ma al sistema globale.

In questo caso gli elementi vengono raggruppati in gruppi (M_S: macro gusci o macro setti, raggruppati per materiale, spessore, e posizione fisica) per la valutazione dei valori mediati ai nodi appartenenti agli elementi dei gruppi stessi.

I valori di sollecitazione sono, in questo caso, riferiti ad una terna specifica del gruppo ruotata di α_o attorno all'asse Z per i gusci e ruotata di α_v attorno alla normale (che per definizione è orizzontale) al piano del setto.

Per i setti, in particolare, se α_V è zero, l'asse '1-1 rappresenta la verticale e l'asse '2-2 l'orizzontale contenuta nel setto. Le azioni sui setti possono essere espresse anche con formato macro, cioè riferite all'intero macroelemento.

In particolare vengono riportati per ogni quota Z dei nodi e per ogni combinazione i seguenti valori:

| | |
|----------------|--|
| N memb. | Azione membranale complessiva agente sulla parete in direzione Z |
| V memb. | Azione complessiva di taglio agente nel piano del macroelemento |
| V orto | Azione complessiva di taglio agente in direzione perpendicolare al macroelemento |
| M memb. | Azione flessionale complessiva agente nel piano del macroelemento |
| M orto | Azione flessionale complessiva agente in direzione perpendicolare al macroelemento |
| T | Azione torsionale complessiva agente nel piano orizzontale |

| Elem. | Cmb | Nodo | Von Mises | N max | N min | N 1 | N 2 | N 1-2 | M max | M min | M 1 | M 2 | M 1-2 |
|-------|-----|------|---------------------|--------|---------|--------|--------|--------|-----------|----------|-----------|----------|--------|
| | | | daN/cm ² | daN/cm | daN/cm | daN/cm | daN/cm | daN/cm | daN | daN | daN | daN | daN |
| 1 | 1 | 248 | 2.73 | 1.68 | -2.29 | -1.98 | 1.38 | 1.06 | -288.95 | -462.10 | -294.80 | -456.26 | -31.27 |
| | | 141 | 2.49 | 1.82 | -1.55 | -1.34 | 1.61 | 0.82 | -146.48 | -414.20 | -147.31 | -413.37 | -14.87 |
| | | 89 | 2.72 | 1.78 | -1.49 | -1.49 | 1.77 | -0.16 | -143.76 | -450.35 | -143.76 | -450.35 | -1.00 |
| | | 249 | 3.01 | 1.57 | -2.25 | -2.25 | 1.57 | -0.09 | -295.44 | -512.77 | -295.44 | -512.77 | -1.12 |
| 1 | 5 | 248 | 1.97 | 1.13 | -1.53 | -1.33 | 0.92 | 0.71 | -206.79 | -334.25 | -210.43 | -330.61 | -21.25 |
| | | 141 | 1.81 | 1.22 | -1.04 | -0.89 | 1.08 | 0.55 | -105.36 | -301.18 | -105.86 | -300.68 | -9.85 |
| | | 89 | 1.97 | 1.19 | -1.00 | -0.99 | 1.18 | -0.11 | -103.42 | -326.74 | -103.42 | -326.74 | -0.68 |
| | | 249 | 2.17 | 1.06 | -1.50 | -1.50 | 1.05 | -0.06 | -210.88 | -369.87 | -210.88 | -369.87 | -0.77 |
| 1 | 18 | 248 | 1.42 | 0.28 | -0.34 | -0.31 | 0.26 | 0.13 | -126.82 | -245.43 | -126.89 | -245.35 | 3.06 |
| | | 141 | 1.35 | 0.30 | -0.31 | -0.29 | 0.28 | 0.11 | -78.42 | -228.91 | -78.68 | -228.65 | 6.21 |
| | | 89 | 1.42 | 0.30 | -0.34 | -0.32 | 0.28 | 0.11 | -78.69 | -239.84 | -79.15 | -239.37 | 8.66 |
| | | 249 | 1.50 | 0.28 | -0.37 | -0.34 | 0.26 | 0.12 | -127.43 | -258.09 | -128.04 | -257.48 | 8.90 |
| 1 | 50 | 248 | 1.26 | 0.15 | -0.15 | -0.14 | 0.14 | 0.06 | -113.58 | -217.65 | -113.58 | -217.65 | -0.50 |
| | | 141 | 1.21 | 0.15 | -0.13 | -0.12 | 0.14 | 0.05 | -66.10 | -204.96 | -66.16 | -204.90 | 2.86 |
| | | 89 | 1.28 | 0.15 | -0.14 | -0.14 | 0.14 | 0.05 | -65.94 | -215.58 | -66.02 | -215.50 | 3.53 |
| | | 249 | 1.33 | 0.15 | -0.17 | -0.16 | 0.14 | 0.05 | -114.01 | -229.76 | -114.12 | -229.65 | 3.55 |
| 2 | 3 | 7 | 54.84 | -12.42 | -58.34 | -15.39 | -55.37 | -11.28 | 0.32 | -1.06 | -0.75 | 6.47e-03 | -0.57 |
| | | 6 | 60.09 | -15.07 | -60.98 | -20.45 | -55.60 | 14.78 | 2.00 | 0.03 | 0.40 | 1.63 | 0.77 |
| | | 5 | 141.90 | 60.02 | -94.29 | -7.64 | -26.62 | -76.57 | -0.10 | -3.21 | -0.12 | -3.18 | -0.28 |
| | | 8 | 167.47 | 40.32 | -130.79 | -17.15 | -73.32 | 80.82 | 0.29 | -2.22 | 5.64e-03 | -1.94 | 0.80 |
| 2 | 7 | 7 | 36.49 | -8.47 | -39.20 | -10.40 | -37.28 | -7.45 | 0.27 | -0.70 | -0.50 | 0.07 | -0.39 |
| | | 6 | 40.71 | -10.26 | -40.98 | -13.77 | -37.48 | 9.77 | 1.39 | 0.02 | 0.26 | 1.15 | 0.52 |
| | | 5 | 95.75 | 40.17 | -63.66 | -5.29 | -18.20 | -51.51 | -0.06 | -2.24 | -0.08 | -2.22 | -0.19 |
| | | 8 | 112.81 | 27.09 | -87.92 | -11.62 | -49.21 | 54.34 | 0.19 | -1.57 | 3.38e-03 | -1.39 | 0.54 |
| 2 | 40 | 7 | 14.97 | -1.92 | -15.01 | -1.95 | -14.98 | 0.53 | 0.17 | -0.02 | 0.02 | 0.14 | -0.07 |
| | | 6 | 15.57 | -1.87 | -15.44 | -1.90 | -15.40 | -0.67 | 0.16 | -0.02 | -0.02 | 0.15 | 0.03 |
| | | 5 | 22.38 | -0.95 | -16.57 | -1.81 | -15.70 | -3.56 | 9.05e-03 | -1.07 | 3.68e-03 | -1.07 | -0.08 |
| | | 8 | 21.40 | -0.88 | -15.64 | -1.73 | -14.79 | 3.44 | -2.05e-03 | -1.08 | -3.68e-03 | -1.08 | 0.04 |
| 2 | 72 | 7 | 9.30 | -1.37 | -7.80 | -1.42 | -7.75 | 0.56 | 0.36 | 8.27e-03 | 0.02 | 0.35 | -0.07 |
| | | 6 | 9.85 | -1.31 | -8.23 | -1.37 | -8.17 | -0.64 | 0.36 | -0.02 | -0.01 | 0.36 | 0.04 |
| | | 5 | 14.64 | -0.12 | -9.96 | -1.61 | -8.47 | -3.53 | 9.97e-03 | -0.87 | 4.16e-03 | -0.86 | -0.07 |
| | | 8 | 13.68 | 0.04 | -9.14 | -1.54 | -7.55 | 3.47 | -5.80e-04 | -0.87 | -3.20e-03 | -0.87 | 0.05 |

| | | | | | | | | | | | | | |
|---|----|----|--------|--------|---------|--------|--------|--------|-----------|-----------|-----------|-------|-------|
| 3 | 3 | 9 | 57.77 | -14.44 | -58.09 | -20.24 | -52.28 | -14.82 | 2.11 | 0.17 | 0.53 | 1.75 | -0.76 |
| | | 7 | 54.51 | -11.61 | -57.76 | -14.34 | -55.03 | 10.89 | 0.19 | -1.05 | -0.78 | -0.08 | 0.51 |
| | | 8 | 166.73 | 36.85 | -131.79 | -17.88 | -77.06 | -78.95 | 0.38 | -2.20 | 0.04 | -1.86 | -0.87 |
| | | 10 | 135.70 | 60.57 | -88.30 | -7.04 | -20.69 | 74.12 | -0.11 | -3.23 | -0.12 | -3.21 | 0.22 |
| 3 | 7 | 9 | 39.15 | -9.85 | -39.04 | -13.63 | -35.26 | -9.80 | 1.47 | 0.12 | 0.35 | 1.23 | -0.51 |
| | | 7 | 36.26 | -7.92 | -38.82 | -9.70 | -37.05 | 7.18 | 0.19 | -0.69 | -0.52 | 0.02 | 0.35 |
| | | 8 | 112.32 | 24.76 | -88.58 | -12.11 | -51.71 | -53.10 | 0.25 | -1.55 | 0.03 | -1.33 | -0.59 |
| | | 10 | 91.59 | 40.54 | -59.66 | -4.89 | -14.24 | 49.88 | -0.07 | -2.25 | -0.08 | -2.24 | 0.15 |
| 3 | 31 | 9 | 15.12 | -1.86 | -15.00 | -1.89 | -14.97 | 0.59 | 0.17 | -5.72e-03 | 3.39e-03 | 0.16 | -0.04 |
| | | 7 | 14.62 | -1.89 | -14.64 | -1.92 | -14.61 | -0.61 | 0.17 | 8.36e-03 | 0.03 | 0.14 | 0.06 |
| | | 8 | 21.11 | -0.84 | -15.35 | -1.74 | -14.45 | -3.48 | 6.35e-04 | -1.07 | -2.44e-03 | -1.07 | -0.06 |
| | | 10 | 21.84 | -0.96 | -16.09 | -1.79 | -15.26 | 3.46 | 9.16e-03 | -1.06 | 4.68e-03 | -1.06 | 0.07 |
| 3 | 63 | 9 | 9.61 | -1.31 | -8.01 | -1.36 | -7.96 | 0.60 | 0.36 | -7.55e-03 | -2.64e-03 | 0.36 | -0.04 |
| | | 7 | 9.16 | -1.34 | -7.65 | -1.40 | -7.59 | -0.60 | 0.36 | 0.02 | 0.03 | 0.35 | 0.06 |
| | | 8 | 13.61 | 0.06 | -9.05 | -1.55 | -7.44 | -3.47 | 1.39e-03 | -0.87 | -2.06e-03 | -0.86 | -0.05 |
| | | 10 | 14.35 | -0.12 | -9.73 | -1.60 | -8.24 | 3.47 | 0.01 | -0.86 | 5.06e-03 | -0.86 | 0.07 |
| 4 | 2 | 11 | 55.84 | -11.88 | -58.79 | -14.73 | -55.94 | -11.22 | 0.14 | -1.13 | -0.85 | -0.14 | -0.54 |
| | | 9 | 58.55 | -14.70 | -59.28 | -20.53 | -53.45 | 15.03 | 2.11 | 0.12 | 0.51 | 1.71 | 0.80 |
| | | 10 | 138.62 | 61.07 | -90.77 | -7.07 | -22.63 | -75.52 | -0.12 | -3.24 | -0.14 | -3.22 | -0.22 |
| | | 12 | 167.98 | 38.43 | -132.40 | -17.62 | -76.34 | 80.21 | 0.37 | -2.13 | 0.03 | -1.78 | 0.86 |
| 4 | 6 | 11 | 37.24 | -8.11 | -39.58 | -9.96 | -37.73 | -7.41 | 0.15 | -0.75 | -0.57 | -0.03 | -0.37 |
| | | 9 | 39.68 | -10.03 | -39.85 | -13.84 | -36.05 | 9.95 | 1.47 | 0.08 | 0.34 | 1.21 | 0.54 |
| | | 10 | 93.60 | 40.96 | -61.32 | -4.90 | -15.46 | -50.86 | -0.08 | -2.26 | -0.09 | -2.25 | -0.16 |
| | | 12 | 113.31 | 25.82 | -89.12 | -11.94 | -51.35 | 53.99 | 0.24 | -1.51 | 0.02 | -1.28 | 0.58 |
| 4 | 15 | 11 | 15.30 | -1.90 | -15.33 | -1.95 | -15.28 | 0.82 | 0.15 | -0.04 | -9.09e-03 | 0.12 | -0.07 |
| | | 9 | 15.21 | -2.02 | -15.12 | -2.02 | -15.12 | -0.19 | 0.18 | -0.02 | -7.45e-04 | 0.16 | 0.07 |
| | | 10 | 21.58 | -0.77 | -15.74 | -1.69 | -14.82 | -3.60 | -5.94e-04 | -1.08 | -4.02e-03 | -1.07 | -0.06 |
| | | 12 | 22.36 | -0.61 | -16.62 | -1.77 | -15.46 | 4.16 | 4.34e-03 | -1.05 | -6.18e-05 | -1.05 | 0.07 |
| 4 | 47 | 11 | 9.71 | -1.37 | -8.27 | -1.43 | -8.21 | 0.65 | 0.34 | -0.02 | -0.01 | 0.32 | -0.07 |
| | | 9 | 9.65 | -1.48 | -8.07 | -1.50 | -8.05 | -0.36 | 0.37 | -0.01 | -1.87e-03 | 0.36 | 0.07 |
| | | 10 | 14.21 | 0.26 | -9.52 | -1.51 | -7.74 | -3.77 | 2.51e-04 | -0.88 | -3.70e-03 | -0.87 | -0.06 |
| | | 12 | 14.84 | 0.25 | -10.23 | -1.59 | -8.39 | 3.99 | 5.85e-03 | -0.85 | 2.54e-04 | -0.84 | 0.07 |
| 5 | 2 | 11 | 55.84 | -11.88 | -58.79 | -14.73 | -55.94 | -11.22 | 1.13 | -0.14 | 0.85 | 0.14 | 0.54 |
| | | 13 | 58.55 | -14.70 | -59.28 | -20.53 | -53.45 | 15.03 | -0.12 | -2.11 | -0.51 | -1.71 | -0.80 |
| | | 14 | 138.62 | 61.07 | -90.77 | -7.07 | -22.63 | -75.52 | 3.24 | 0.12 | 0.14 | 3.22 | 0.22 |
| | | 12 | 167.99 | 38.43 | -132.40 | -17.62 | -76.34 | 80.21 | 2.13 | -0.37 | -0.03 | 1.78 | -0.86 |
| 5 | 6 | 11 | 37.24 | -8.11 | -39.58 | -9.96 | -37.73 | -7.41 | 0.75 | -0.15 | 0.57 | 0.03 | 0.37 |
| | | 13 | 39.68 | -10.03 | -39.85 | -13.84 | -36.05 | 9.95 | -0.08 | -1.47 | -0.34 | -1.21 | -0.54 |
| | | 14 | 93.60 | 40.96 | -61.32 | -4.90 | -15.46 | -50.86 | 2.26 | 0.08 | 0.09 | 2.25 | 0.16 |
| | | 12 | 113.31 | 25.82 | -89.12 | -11.94 | -51.35 | 53.99 | 1.51 | -0.24 | -0.02 | 1.28 | -0.58 |
| 5 | 9 | 11 | 15.30 | -1.90 | -15.33 | -1.95 | -15.28 | 0.82 | 0.04 | -0.15 | 9.10e-03 | -0.12 | 0.07 |
| | | 13 | 15.21 | -2.02 | -15.12 | -2.02 | -15.12 | -0.19 | 0.02 | -0.18 | 7.52e-04 | -0.16 | -0.07 |
| | | 14 | 21.58 | -0.77 | -15.74 | -1.69 | -14.82 | -3.60 | 1.08 | 6.01e-04 | 4.02e-03 | 1.07 | 0.06 |
| | | 12 | 22.36 | -0.61 | -16.62 | -1.77 | -15.46 | 4.16 | 1.05 | -4.35e-03 | 5.67e-05 | 1.05 | -0.07 |
| 5 | 41 | 11 | 9.71 | -1.37 | -8.27 | -1.43 | -8.21 | 0.65 | 0.02 | -0.34 | 0.01 | -0.32 | 0.07 |
| | | 13 | 9.65 | -1.48 | -8.07 | -1.50 | -8.05 | -0.36 | 0.01 | -0.37 | 1.88e-03 | -0.36 | -0.07 |
| | | 14 | 14.21 | 0.26 | -9.52 | -1.51 | -7.74 | -3.77 | 0.88 | -2.45e-04 | 3.71e-03 | 0.87 | 0.06 |
| | | 12 | 14.84 | 0.25 | -10.23 | -1.59 | -8.39 | 3.99 | 0.85 | -5.86e-03 | -2.59e-04 | 0.84 | -0.07 |
| 6 | 4 | 13 | 57.77 | -14.44 | -58.09 | -20.24 | -52.28 | -14.82 | -0.17 | -2.11 | -0.53 | -1.75 | 0.76 |
| | | 15 | 54.51 | -11.61 | -57.76 | -14.34 | -55.03 | 10.89 | 1.05 | -0.19 | 0.78 | 0.08 | -0.51 |
| | | 16 | 166.73 | 36.85 | -131.78 | -17.88 | -77.06 | -78.95 | 2.20 | -0.38 | -0.04 | 1.86 | 0.87 |
| | | 14 | 135.70 | 60.57 | -88.30 | -7.04 | -20.69 | 74.12 | 3.23 | 0.11 | 0.12 | 3.21 | -0.22 |
| 6 | 8 | 13 | 39.15 | -9.85 | -39.04 | -13.63 | -35.26 | -9.80 | -0.12 | -1.47 | -0.35 | -1.23 | 0.51 |
| | | 15 | 36.26 | -7.92 | -38.82 | -9.70 | -37.05 | 7.18 | 0.69 | -0.19 | 0.52 | -0.02 | -0.35 |
| | | 16 | 112.32 | 24.76 | -88.58 | -12.11 | -51.71 | -53.10 | 1.55 | -0.25 | -0.03 | 1.33 | 0.59 |
| | | 14 | 91.59 | 40.54 | -59.66 | -4.89 | -14.24 | 49.88 | 2.25 | 0.07 | 0.08 | 2.24 | -0.15 |

| | | | | | | | | | | | | | |
|---|----|----|--------|--------|---------|--------|--------|--------|-----------|-----------|-----------|-----------|-------|
| 6 | 25 | 13 | 15.12 | -1.86 | -15.00 | -1.89 | -14.97 | 0.59 | 5.75e-03 | -0.17 | -3.38e-03 | -0.16 | 0.04 |
| | | 15 | 14.62 | -1.89 | -14.64 | -1.92 | -14.61 | -0.61 | -8.36e-03 | -0.17 | -0.03 | -0.14 | -0.06 |
| | | 16 | 21.11 | -0.84 | -15.35 | -1.74 | -14.45 | -3.48 | 1.07 | -6.33e-04 | 2.44e-03 | 1.07 | 0.06 |
| | | 14 | 21.84 | -0.96 | -16.09 | -1.79 | -15.26 | 3.46 | 1.06 | -9.17e-03 | -4.69e-03 | 1.06 | -0.07 |
| 6 | 57 | 13 | 9.61 | -1.31 | -8.01 | -1.36 | -7.96 | 0.60 | 7.57e-03 | -0.36 | 2.66e-03 | -0.36 | 0.04 |
| | | 15 | 9.16 | -1.34 | -7.65 | -1.40 | -7.59 | -0.60 | -0.02 | -0.36 | -0.03 | -0.35 | -0.06 |
| | | 16 | 13.61 | 0.06 | -9.05 | -1.55 | -7.44 | -3.47 | 0.87 | -1.39e-03 | 2.06e-03 | 0.86 | 0.05 |
| | | 14 | 14.35 | -0.12 | -9.73 | -1.60 | -8.24 | 3.47 | 0.86 | -0.01 | -5.07e-03 | 0.86 | -0.07 |
| 7 | 4 | 15 | 54.84 | -12.42 | -58.34 | -15.39 | -55.37 | -11.28 | 1.06 | -0.32 | 0.75 | -6.52e-03 | 0.57 |
| | | 17 | 60.09 | -15.07 | -60.98 | -20.45 | -55.60 | 14.78 | -0.03 | -2.00 | -0.40 | -1.63 | -0.77 |
| | | 18 | 141.90 | 60.02 | -94.28 | -7.64 | -26.62 | -76.57 | 3.21 | 0.10 | 0.12 | 3.18 | 0.28 |
| | | 16 | 167.47 | 40.32 | -130.79 | -17.15 | -73.32 | 80.82 | 2.22 | -0.29 | -5.64e-03 | 1.94 | -0.80 |
| 7 | 8 | 15 | 36.49 | -8.47 | -39.20 | -10.40 | -37.28 | -7.45 | 0.70 | -0.27 | 0.50 | -0.07 | 0.39 |
| | | 17 | 40.71 | -10.26 | -40.98 | -13.77 | -37.48 | 9.77 | -0.02 | -1.39 | -0.26 | -1.15 | -0.52 |
| | | 18 | 95.75 | 40.17 | -63.66 | -5.29 | -18.20 | -51.51 | 2.24 | 0.06 | 0.08 | 2.22 | 0.19 |
| | | 16 | 112.81 | 27.09 | -87.92 | -11.62 | -49.21 | 54.34 | 1.57 | -0.19 | -3.38e-03 | 1.39 | -0.54 |
| 7 | 34 | 15 | 14.97 | -1.92 | -15.01 | -1.95 | -14.98 | 0.53 | 0.02 | -0.17 | -0.02 | -0.14 | 0.07 |
| | | 17 | 15.57 | -1.87 | -15.44 | -1.90 | -15.40 | -0.67 | 0.02 | -0.16 | 0.02 | -0.15 | -0.03 |
| | | 18 | 22.38 | -0.95 | -16.56 | -1.81 | -15.70 | -3.56 | 1.07 | -9.05e-03 | -3.68e-03 | 1.07 | 0.08 |
| | | 16 | 21.40 | -0.88 | -15.64 | -1.73 | -14.79 | 3.44 | 1.08 | 2.04e-03 | 3.68e-03 | 1.08 | -0.04 |
| 7 | 66 | 15 | 9.30 | -1.37 | -7.80 | -1.42 | -7.75 | 0.56 | -8.27e-03 | -0.36 | -0.02 | -0.35 | 0.07 |
| | | 17 | 9.85 | -1.31 | -8.23 | -1.37 | -8.17 | -0.64 | 0.02 | -0.36 | 0.01 | -0.36 | -0.04 |
| | | 18 | 14.64 | -0.12 | -9.96 | -1.61 | -8.47 | -3.53 | 0.87 | -9.98e-03 | -4.16e-03 | 0.86 | 0.07 |
| | | 16 | 13.68 | 0.04 | -9.14 | -1.54 | -7.55 | 3.47 | 0.87 | 5.76e-04 | 3.20e-03 | 0.87 | -0.05 |
| 8 | 1 | 17 | 59.04 | -14.99 | -59.52 | -20.85 | -53.66 | -15.06 | -0.12 | -2.19 | -0.52 | -1.79 | 0.82 |
| | | 19 | 56.75 | -12.04 | -59.83 | -14.78 | -57.09 | 11.11 | 1.18 | -0.14 | 0.89 | 0.15 | -0.55 |
| | | 20 | 170.53 | 38.29 | -134.72 | -18.01 | -78.42 | -81.06 | 2.17 | -0.39 | -0.03 | 1.82 | 0.88 |
| | | 18 | 139.32 | 62.31 | -90.70 | -7.02 | -21.37 | 76.17 | 3.32 | 0.14 | 0.15 | 3.31 | -0.21 |
| 8 | 5 | 17 | 40.01 | -10.22 | -40.02 | -14.05 | -36.19 | -9.97 | -0.08 | -1.52 | -0.34 | -1.26 | 0.56 |
| | | 19 | 37.84 | -8.22 | -40.26 | -10.00 | -38.48 | 7.34 | 0.78 | -0.15 | 0.59 | 0.04 | -0.37 |
| | | 20 | 114.99 | 25.73 | -90.65 | -12.20 | -52.72 | -54.55 | 1.54 | -0.25 | -0.02 | 1.31 | 0.60 |
| | | 18 | 94.07 | 41.78 | -61.28 | -4.87 | -14.64 | 51.30 | 2.31 | 0.09 | 0.10 | 2.30 | -0.15 |
| 8 | 18 | 17 | 15.48 | -2.06 | -15.42 | -2.06 | -15.41 | 0.20 | 0.04 | -0.18 | 0.02 | -0.15 | 0.07 |
| | | 19 | 15.43 | -1.98 | -15.50 | -2.03 | -15.45 | -0.82 | 0.04 | -0.15 | 0.01 | -0.12 | -0.07 |
| | | 20 | 22.48 | -0.61 | -16.72 | -1.76 | -15.57 | -4.14 | 1.06 | -3.22e-03 | 6.12e-04 | 1.05 | 0.06 |
| | | 18 | 21.94 | -0.82 | -16.08 | -1.72 | -15.17 | 3.60 | 1.08 | -2.94e-04 | 2.99e-03 | 1.08 | -0.06 |
| 8 | 50 | 17 | 9.80 | -1.49 | -8.22 | -1.51 | -8.20 | 0.37 | 0.03 | -0.37 | 0.01 | -0.36 | 0.07 |
| | | 19 | 9.72 | -1.41 | -8.30 | -1.47 | -8.23 | -0.65 | 0.02 | -0.34 | 7.28e-03 | -0.33 | -0.07 |
| | | 20 | 14.81 | 0.26 | -10.19 | -1.57 | -8.36 | -3.97 | 0.85 | -4.94e-03 | 1.91e-04 | 0.85 | 0.07 |
| | | 18 | 14.42 | 0.20 | -9.70 | -1.54 | -7.96 | 3.77 | 0.88 | -1.56e-03 | 2.57e-03 | 0.88 | -0.06 |
| 9 | 1 | 6 | 59.04 | -14.99 | -59.52 | -20.85 | -53.66 | -15.06 | 2.19 | 0.12 | 0.52 | 1.79 | -0.82 |
| | | 19 | 56.75 | -12.04 | -59.83 | -14.78 | -57.09 | 11.11 | 0.14 | -1.18 | -0.89 | -0.15 | 0.55 |
| | | 20 | 170.52 | 38.29 | -134.72 | -18.01 | -78.42 | -81.06 | 0.39 | -2.17 | 0.03 | -1.82 | -0.88 |
| | | 5 | 139.32 | 62.31 | -90.70 | -7.02 | -21.37 | 76.17 | -0.14 | -3.32 | -0.15 | -3.31 | 0.21 |
| 9 | 5 | 6 | 40.01 | -10.22 | -40.02 | -14.05 | -36.19 | -9.97 | 1.52 | 0.08 | 0.34 | 1.26 | -0.56 |
| | | 19 | 37.84 | -8.22 | -40.26 | -10.00 | -38.48 | 7.34 | 0.15 | -0.78 | -0.59 | -0.04 | 0.37 |
| | | 20 | 114.99 | 25.73 | -90.65 | -12.20 | -52.72 | -54.55 | 0.25 | -1.54 | 0.02 | -1.31 | -0.60 |
| | | 5 | 94.07 | 41.78 | -61.28 | -4.87 | -14.64 | 51.30 | -0.09 | -2.31 | -0.10 | -2.30 | 0.15 |
| 9 | 24 | 6 | 15.48 | -2.06 | -15.42 | -2.06 | -15.41 | 0.20 | 0.18 | -0.04 | -0.02 | 0.15 | -0.07 |
| | | 19 | 15.44 | -1.98 | -15.50 | -2.03 | -15.45 | -0.82 | 0.15 | -0.04 | -0.01 | 0.12 | 0.07 |
| | | 20 | 22.48 | -0.61 | -16.72 | -1.76 | -15.57 | -4.14 | 3.21e-03 | -1.06 | -6.22e-04 | -1.05 | -0.06 |
| | | 5 | 21.94 | -0.82 | -16.08 | -1.72 | -15.17 | 3.60 | 3.03e-04 | -1.08 | -2.98e-03 | -1.08 | 0.06 |
| 9 | 56 | 6 | 9.80 | -1.49 | -8.22 | -1.51 | -8.20 | 0.37 | 0.37 | -0.03 | -0.01 | 0.36 | -0.07 |
| | | 19 | 9.73 | -1.41 | -8.30 | -1.47 | -8.23 | -0.65 | 0.34 | -0.02 | -7.26e-03 | 0.33 | 0.07 |
| | | 20 | 14.81 | 0.26 | -10.19 | -1.57 | -8.36 | -3.97 | 4.92e-03 | -0.85 | -2.01e-04 | -0.85 | -0.07 |
| | | 5 | 14.42 | 0.20 | -9.70 | -1.54 | -7.96 | 3.77 | 1.57e-03 | -0.88 | -2.56e-03 | -0.88 | 0.06 |

| | | | | | | | | | | | | | |
|----|----|----|-------|-----------|--------|-----------|--------|-------|-------|-----------|-----------|-------|-------|
| 10 | 3 | 22 | 58.40 | -0.07 | -56.73 | -0.07 | -56.73 | -0.06 | -0.94 | -1.58 | -1.55 | -0.96 | -0.12 |
| | | 21 | 41.72 | -0.75 | -40.55 | -1.31 | -39.99 | 4.70 | 1.51 | 0.35 | 1.04 | 0.82 | 0.57 |
| | | 6 | 55.44 | 3.43 | -48.34 | 2.62 | -47.53 | 6.42 | 0.10 | -0.95 | 0.07 | -0.92 | -0.17 |
| | | 7 | 67.49 | 7.80e-03 | -59.22 | -0.03 | -59.18 | -1.55 | 1.17 | -0.70 | -0.55 | 1.03 | 0.50 |
| 10 | 7 | 22 | 39.18 | -0.07 | -38.18 | -0.07 | -38.18 | 0.11 | -0.61 | -1.05 | -1.03 | -0.63 | -0.09 |
| | | 21 | 28.34 | -0.57 | -27.41 | -0.90 | -27.08 | 2.98 | 1.02 | 0.24 | 0.69 | 0.57 | 0.38 |
| | | 6 | 37.60 | 2.38 | -32.68 | 1.80 | -32.10 | 4.46 | 0.07 | -0.66 | 0.04 | -0.64 | -0.12 |
| | | 7 | 45.27 | 0.06 | -39.85 | 0.03 | -39.81 | -1.22 | 0.76 | -0.47 | -0.36 | 0.66 | 0.34 |
| 10 | 40 | 22 | 16.58 | 0.78 | -13.82 | 0.69 | -13.73 | 1.15 | 0.41 | 0.02 | 0.03 | 0.40 | -0.05 |
| | | 21 | 17.25 | 0.78 | -14.23 | 0.68 | -14.13 | -1.16 | 0.43 | -0.02 | -0.01 | 0.42 | 0.04 |
| | | 6 | 14.46 | -0.39 | -14.30 | -0.53 | -14.16 | 1.37 | 0.08 | -0.06 | -0.01 | 0.03 | -0.07 |
| | | 7 | 14.27 | -0.39 | -13.84 | -0.53 | -13.69 | -1.38 | 0.12 | 7.92e-04 | 0.02 | 0.10 | 0.04 |
| 10 | 72 | 22 | 9.02 | 0.34 | -7.41 | 0.17 | -7.24 | 1.14 | 0.25 | 0.02 | 0.03 | 0.24 | -0.05 |
| | | 21 | 9.75 | 0.33 | -7.82 | 0.16 | -7.65 | -1.17 | 0.28 | -0.02 | -0.01 | 0.28 | 0.04 |
| | | 6 | 8.51 | 0.24 | -7.91 | -4.32e-06 | -7.68 | 1.37 | 0.02 | -0.14 | -0.01 | -0.11 | -0.06 |
| | | 7 | 7.87 | 0.25 | -7.46 | -4.60e-03 | -7.21 | -1.38 | 0.04 | -0.08 | 0.02 | -0.06 | 0.05 |
| 11 | 3 | 23 | 39.04 | -0.83 | -37.74 | -1.42 | -37.15 | -4.62 | 1.66 | 0.46 | 1.22 | 0.91 | -0.58 |
| | | 22 | 58.80 | -4.88e-03 | -56.68 | -8.75e-03 | -56.68 | -0.47 | -1.02 | -1.57 | -1.56 | -1.04 | 0.09 |
| | | 7 | 68.21 | -0.05 | -59.37 | -0.08 | -59.34 | 1.34 | 1.29 | -0.71 | -0.55 | 1.12 | -0.55 |
| | | 9 | 52.87 | 3.76 | -44.92 | 2.81 | -43.97 | -6.73 | 0.21 | -1.00 | 0.19 | -0.98 | 0.17 |
| 11 | 7 | 23 | 26.54 | -0.63 | -25.53 | -0.98 | -25.18 | -2.93 | 1.12 | 0.32 | 0.81 | 0.63 | -0.39 |
| | | 22 | 39.45 | -0.03 | -38.15 | -0.03 | -38.15 | -0.47 | -0.66 | -1.05 | -1.03 | -0.68 | 0.07 |
| | | 7 | 45.75 | 0.02 | -39.95 | -5.78e-03 | -39.92 | 1.07 | 0.84 | -0.48 | -0.36 | 0.72 | -0.37 |
| | | 9 | 35.89 | 2.60 | -30.40 | 1.93 | -29.73 | -4.67 | 0.14 | -0.70 | 0.12 | -0.68 | 0.12 |
| 11 | 30 | 23 | 16.76 | 0.72 | -13.84 | 0.67 | -13.79 | 0.80 | 0.43 | 0.01 | 0.02 | 0.43 | -0.04 |
| | | 22 | 16.27 | 0.84 | -13.58 | 0.68 | -13.42 | -1.52 | 0.40 | 0.05 | 0.05 | 0.39 | 0.04 |
| | | 7 | 13.79 | -0.44 | -13.47 | -0.52 | -13.39 | 1.01 | 0.12 | -1.71e-03 | 0.03 | 0.09 | -0.05 |
| | | 9 | 14.26 | -0.30 | -14.02 | -0.52 | -13.80 | -1.74 | 0.09 | -0.04 | 5.46e-03 | 0.04 | 0.06 |
| 11 | 62 | 23 | 9.48 | 0.29 | -7.62 | 0.16 | -7.49 | 1.02 | 0.28 | -2.83e-03 | 3.30e-03 | 0.28 | -0.04 |
| | | 22 | 8.94 | 0.39 | -7.34 | 0.16 | -7.11 | -1.30 | 0.25 | 0.03 | 0.04 | 0.24 | 0.05 |
| | | 7 | 7.72 | 0.21 | -7.29 | 5.08e-04 | -7.09 | 1.23 | 0.05 | -0.09 | 0.02 | -0.07 | -0.05 |
| | | 9 | 8.39 | 0.30 | -7.79 | 2.61e-03 | -7.50 | -1.52 | 0.03 | -0.13 | -6.01e-04 | -0.11 | 0.06 |
| 12 | 2 | 24 | 59.22 | 0.07 | -57.22 | 0.07 | -57.22 | 0.09 | -1.03 | -1.68 | -1.67 | -1.05 | -0.11 |
| | | 23 | 39.77 | -0.80 | -38.94 | -1.44 | -38.31 | 4.90 | 1.63 | 0.38 | 1.19 | 0.83 | 0.60 |
| | | 9 | 53.65 | 3.62 | -46.07 | 2.78 | -45.23 | 6.40 | 0.20 | -0.95 | 0.18 | -0.93 | -0.16 |
| | | 11 | 69.07 | -0.14 | -60.04 | -0.16 | -60.02 | -1.20 | 1.28 | -0.78 | -0.63 | 1.13 | 0.54 |
| 12 | 6 | 24 | 39.80 | 0.03 | -38.58 | 0.03 | -38.58 | 0.21 | -0.67 | -1.13 | -1.11 | -0.69 | -0.08 |
| | | 23 | 27.01 | -0.61 | -26.34 | -0.99 | -25.95 | 3.13 | 1.10 | 0.26 | 0.79 | 0.57 | 0.41 |
| | | 9 | 36.39 | 2.50 | -31.16 | 1.90 | -30.56 | 4.44 | 0.13 | -0.66 | 0.12 | -0.64 | -0.11 |
| | | 11 | 46.43 | -0.04 | -40.47 | -0.07 | -40.45 | -0.97 | 0.84 | -0.53 | -0.42 | 0.73 | 0.37 |
| 12 | 14 | 24 | 16.87 | 0.80 | -14.11 | 0.71 | -14.02 | 1.15 | 0.38 | -0.02 | -0.01 | 0.38 | -0.06 |
| | | 23 | 16.73 | 0.69 | -13.94 | 0.63 | -13.88 | -0.96 | 0.41 | -7.03e-03 | 2.80e-03 | 0.40 | 0.06 |
| | | 9 | 14.24 | -0.35 | -13.97 | -0.48 | -13.84 | 1.31 | 0.09 | -0.04 | -2.17e-03 | 0.05 | -0.06 |
| | | 11 | 14.69 | -0.44 | -14.19 | -0.56 | -14.07 | -1.24 | 0.13 | -0.03 | -8.32e-03 | 0.10 | 0.06 |
| 12 | 46 | 24 | 9.49 | 0.36 | -7.83 | 0.20 | -7.67 | 1.12 | 0.23 | -0.03 | -0.01 | 0.22 | -0.06 |
| | | 23 | 9.39 | 0.24 | -7.66 | 0.12 | -7.53 | -0.99 | 0.26 | -0.02 | -1.98e-03 | 0.25 | 0.06 |
| | | 9 | 8.23 | 0.25 | -7.71 | 0.03 | -7.50 | 1.28 | 0.02 | -0.12 | -3.22e-03 | -0.09 | -0.06 |
| | | 11 | 8.16 | 0.16 | -7.93 | -0.04 | -7.73 | -1.27 | 0.03 | -0.10 | -9.37e-03 | -0.06 | 0.06 |
| 13 | 2 | 24 | 59.22 | 0.07 | -57.22 | 0.07 | -57.22 | 0.09 | 1.68 | 1.03 | 1.67 | 1.05 | 0.11 |
| | | 25 | 39.77 | -0.80 | -38.94 | -1.44 | -38.31 | 4.90 | -0.38 | -1.63 | -1.19 | -0.83 | -0.60 |
| | | 13 | 53.65 | 3.62 | -46.07 | 2.78 | -45.23 | 6.40 | 0.95 | -0.20 | -0.18 | 0.93 | 0.16 |
| | | 11 | 69.08 | -0.14 | -60.04 | -0.16 | -60.02 | -1.20 | 0.78 | -1.28 | 0.63 | -1.13 | -0.54 |
| 13 | 6 | 24 | 39.80 | 0.03 | -38.58 | 0.03 | -38.58 | 0.21 | 1.13 | 0.67 | 1.11 | 0.69 | 0.08 |
| | | 25 | 27.01 | -0.61 | -26.34 | -0.99 | -25.95 | 3.13 | -0.26 | -1.10 | -0.79 | -0.57 | -0.41 |
| | | 13 | 36.39 | 2.50 | -31.16 | 1.90 | -30.56 | 4.44 | 0.66 | -0.13 | -0.12 | 0.64 | 0.11 |
| | | 11 | 46.43 | -0.04 | -40.47 | -0.07 | -40.45 | -0.97 | 0.53 | -0.84 | 0.42 | -0.73 | -0.37 |

| | | | | | | | | | | | | | |
|----|----|----|-------|-----------|--------|-----------|--------|-------|-----------|-------|-----------|-------|-------|
| 13 | 12 | 24 | 16.87 | 0.80 | -14.11 | 0.71 | -14.02 | 1.15 | 0.02 | -0.38 | 0.01 | -0.37 | 0.06 |
| | | 25 | 16.73 | 0.69 | -13.94 | 0.63 | -13.88 | -0.96 | 7.05e-03 | -0.41 | -2.78e-03 | -0.40 | -0.06 |
| | | 13 | 14.24 | -0.35 | -13.97 | -0.48 | -13.84 | 1.31 | 0.04 | -0.09 | 2.19e-03 | -0.05 | 0.06 |
| | | 11 | 14.69 | -0.44 | -14.19 | -0.56 | -14.07 | -1.24 | 0.03 | -0.13 | 8.31e-03 | -0.10 | -0.06 |
| 13 | 44 | 24 | 9.48 | 0.36 | -7.83 | 0.20 | -7.67 | 1.12 | 0.03 | -0.23 | 0.01 | -0.22 | 0.06 |
| | | 25 | 9.39 | 0.24 | -7.66 | 0.12 | -7.53 | -0.99 | 0.02 | -0.26 | 2.00e-03 | -0.25 | -0.06 |
| | | 13 | 8.23 | 0.25 | -7.71 | 0.03 | -7.50 | 1.28 | 0.12 | -0.02 | 3.24e-03 | 0.09 | 0.06 |
| | | 11 | 8.16 | 0.16 | -7.93 | -0.04 | -7.73 | -1.27 | 0.10 | -0.03 | 9.36e-03 | 0.06 | -0.06 |
| 14 | 4 | 25 | 39.04 | -0.83 | -37.74 | -1.42 | -37.15 | -4.62 | -0.46 | -1.66 | -1.22 | -0.91 | 0.58 |
| | | 26 | 58.80 | -4.95e-03 | -56.68 | -8.82e-03 | -56.68 | -0.47 | 1.57 | 1.02 | 1.56 | 1.04 | -0.09 |
| | | 15 | 68.21 | -0.05 | -59.37 | -0.08 | -59.34 | 1.34 | 0.71 | -1.29 | 0.55 | -1.12 | 0.55 |
| | | 13 | 52.87 | 3.76 | -44.92 | 2.81 | -43.97 | -6.73 | 1.00 | -0.21 | -0.19 | 0.98 | -0.17 |
| 14 | 8 | 25 | 26.54 | -0.63 | -25.53 | -0.98 | -25.18 | -2.93 | -0.32 | -1.12 | -0.81 | -0.63 | 0.39 |
| | | 26 | 39.45 | -0.03 | -38.15 | -0.03 | -38.15 | -0.47 | 1.05 | 0.66 | 1.03 | 0.68 | -0.07 |
| | | 15 | 45.75 | 0.02 | -39.95 | -5.74e-03 | -39.92 | 1.07 | 0.48 | -0.84 | 0.36 | -0.72 | 0.37 |
| | | 13 | 35.88 | 2.60 | -30.40 | 1.93 | -29.73 | -4.67 | 0.70 | -0.14 | -0.12 | 0.68 | -0.12 |
| 14 | 28 | 25 | 16.76 | 0.72 | -13.84 | 0.67 | -13.79 | 0.80 | -0.01 | -0.43 | -0.02 | -0.43 | 0.04 |
| | | 26 | 16.27 | 0.84 | -13.58 | 0.68 | -13.42 | -1.52 | -0.05 | -0.40 | -0.05 | -0.39 | -0.04 |
| | | 15 | 13.79 | -0.44 | -13.47 | -0.52 | -13.39 | 1.01 | 1.74e-03 | -0.12 | -0.03 | -0.09 | 0.05 |
| | | 13 | 14.26 | -0.30 | -14.02 | -0.52 | -13.80 | -1.74 | 0.04 | -0.09 | -5.46e-03 | -0.04 | -0.06 |
| 14 | 60 | 25 | 9.48 | 0.29 | -7.62 | 0.16 | -7.49 | 1.02 | 2.87e-03 | -0.28 | -3.28e-03 | -0.28 | 0.04 |
| | | 26 | 8.94 | 0.39 | -7.34 | 0.16 | -7.11 | -1.30 | -0.03 | -0.25 | -0.04 | -0.24 | -0.05 |
| | | 15 | 7.73 | 0.21 | -7.29 | 5.37e-04 | -7.09 | 1.23 | 0.09 | -0.05 | -0.02 | 0.07 | 0.05 |
| | | 13 | 8.39 | 0.30 | -7.79 | 2.54e-03 | -7.50 | -1.52 | 0.13 | -0.03 | 6.08e-04 | 0.11 | -0.06 |
| 15 | 4 | 26 | 58.40 | -0.07 | -56.73 | -0.07 | -56.73 | -0.06 | 1.58 | 0.94 | 1.55 | 0.96 | 0.12 |
| | | 27 | 41.71 | -0.75 | -40.55 | -1.31 | -39.99 | 4.70 | -0.35 | -1.51 | -1.04 | -0.82 | -0.57 |
| | | 17 | 55.43 | 3.43 | -48.34 | 2.62 | -47.53 | 6.42 | 0.95 | -0.10 | -0.07 | 0.92 | 0.17 |
| | | 15 | 67.49 | 7.84e-03 | -59.22 | -0.03 | -59.18 | -1.55 | 0.70 | -1.17 | 0.55 | -1.03 | -0.50 |
| 15 | 8 | 26 | 39.18 | -0.07 | -38.18 | -0.07 | -38.18 | 0.11 | 1.05 | 0.61 | 1.03 | 0.63 | 0.09 |
| | | 27 | 28.34 | -0.57 | -27.41 | -0.90 | -27.07 | 2.98 | -0.24 | -1.02 | -0.69 | -0.57 | -0.38 |
| | | 17 | 37.60 | 2.38 | -32.68 | 1.80 | -32.10 | 4.46 | 0.66 | -0.07 | -0.04 | 0.64 | 0.12 |
| | | 15 | 45.27 | 0.06 | -39.85 | 0.03 | -39.81 | -1.21 | 0.47 | -0.76 | 0.36 | -0.66 | -0.34 |
| 15 | 34 | 26 | 16.58 | 0.78 | -13.82 | 0.69 | -13.73 | 1.15 | -0.02 | -0.41 | -0.03 | -0.40 | 0.05 |
| | | 27 | 17.25 | 0.78 | -14.23 | 0.69 | -14.13 | -1.16 | 0.02 | -0.43 | 0.01 | -0.42 | -0.04 |
| | | 17 | 14.46 | -0.39 | -14.30 | -0.53 | -14.16 | 1.37 | 0.06 | -0.08 | 0.01 | -0.03 | 0.07 |
| | | 15 | 14.26 | -0.39 | -13.84 | -0.53 | -13.69 | -1.38 | -7.73e-04 | -0.12 | -0.02 | -0.10 | -0.04 |
| 15 | 66 | 26 | 9.02 | 0.34 | -7.41 | 0.17 | -7.24 | 1.14 | -0.02 | -0.25 | -0.03 | -0.24 | 0.05 |
| | | 27 | 9.75 | 0.33 | -7.82 | 0.16 | -7.65 | -1.17 | 0.02 | -0.28 | 0.01 | -0.28 | -0.04 |
| | | 17 | 8.51 | 0.24 | -7.91 | -5.07e-05 | -7.68 | 1.37 | 0.14 | -0.02 | 0.01 | 0.11 | 0.06 |
| | | 15 | 7.87 | 0.25 | -7.46 | -4.57e-03 | -7.21 | -1.38 | 0.08 | -0.04 | -0.02 | 0.06 | -0.05 |
| 16 | 1 | 27 | 40.13 | -0.82 | -39.03 | -1.48 | -38.37 | -4.97 | -0.40 | -1.66 | -1.18 | -0.88 | 0.61 |
| | | 28 | 60.21 | 0.09 | -58.24 | 0.09 | -58.24 | -0.17 | 1.73 | 1.05 | 1.72 | 1.07 | -0.11 |
| | | 19 | 70.40 | -0.18 | -61.28 | -0.21 | -61.26 | 1.22 | 0.81 | -1.28 | 0.66 | -1.13 | 0.54 |
| | | 17 | 54.14 | 3.71 | -46.14 | 2.82 | -45.25 | -6.60 | 1.01 | -0.19 | -0.17 | 0.99 | -0.15 |
| 16 | 5 | 27 | 27.25 | -0.62 | -26.40 | -1.02 | -26.00 | -3.18 | -0.27 | -1.12 | -0.78 | -0.61 | 0.42 |
| | | 28 | 40.46 | 0.04 | -39.25 | 0.04 | -39.25 | -0.26 | 1.16 | 0.68 | 1.15 | 0.70 | -0.08 |
| | | 19 | 47.29 | -0.07 | -41.29 | -0.09 | -41.27 | 0.99 | 0.55 | -0.84 | 0.44 | -0.73 | 0.37 |
| | | 17 | 36.72 | 2.56 | -31.21 | 1.93 | -30.58 | -4.57 | 0.70 | -0.12 | -0.11 | 0.69 | -0.11 |
| 16 | 18 | 27 | 17.01 | 0.74 | -14.13 | 0.70 | -14.10 | 0.68 | 0.03 | -0.41 | 0.02 | -0.40 | 0.07 |
| | | 28 | 17.14 | 0.92 | -14.30 | 0.78 | -14.17 | -1.44 | 0.03 | -0.38 | 0.02 | -0.37 | -0.06 |
| | | 19 | 14.68 | -0.55 | -14.25 | -0.62 | -14.19 | 0.96 | 0.04 | -0.12 | 0.01 | -0.10 | 0.06 |
| | | 17 | 14.62 | -0.36 | -14.27 | -0.55 | -14.09 | -1.60 | 0.05 | -0.09 | 0.02 | -0.06 | -0.06 |
| 16 | 50 | 27 | 9.51 | 0.25 | -7.74 | 0.15 | -7.64 | 0.88 | 0.03 | -0.26 | 0.02 | -0.25 | 0.06 |
| | | 28 | 9.59 | 0.42 | -7.90 | 0.23 | -7.71 | -1.24 | 0.03 | -0.23 | 0.01 | -0.22 | -0.06 |
| | | 19 | 8.14 | 0.11 | -7.90 | -0.06 | -7.73 | 1.16 | 0.10 | -0.03 | 6.70e-03 | 0.06 | 0.06 |
| | | 17 | 8.35 | 0.25 | -7.88 | 5.56e-03 | -7.63 | -1.40 | 0.12 | -0.02 | 0.01 | 0.09 | -0.06 |

| | | | | | | | | | | | | | |
|----|----|----|-------|-------|--------|----------|--------|-------|-----------|-------|-----------|-------|-------|
| 17 | 1 | 21 | 40.13 | -0.82 | -39.03 | -1.48 | -38.37 | -4.97 | 1.66 | 0.40 | 1.18 | 0.88 | -0.61 |
| | | 28 | 60.20 | 0.09 | -58.24 | 0.09 | -58.24 | -0.17 | -1.05 | -1.73 | -1.72 | -1.07 | 0.11 |
| | | 19 | 70.39 | -0.18 | -61.28 | -0.21 | -61.26 | 1.22 | 1.28 | -0.81 | -0.66 | 1.13 | -0.54 |
| | | 6 | 54.14 | 3.71 | -46.14 | 2.82 | -45.25 | -6.60 | 0.19 | -1.01 | 0.17 | -0.99 | 0.15 |
| 17 | 5 | 21 | 27.25 | -0.62 | -26.40 | -1.02 | -26.00 | -3.18 | 1.12 | 0.27 | 0.78 | 0.61 | -0.42 |
| | | 28 | 40.46 | 0.04 | -39.25 | 0.04 | -39.25 | -0.26 | -0.68 | -1.16 | -1.15 | -0.70 | 0.08 |
| | | 19 | 47.29 | -0.07 | -41.29 | -0.09 | -41.27 | 0.99 | 0.84 | -0.55 | -0.44 | 0.73 | -0.37 |
| | | 6 | 36.72 | 2.56 | -31.21 | 1.93 | -30.58 | -4.57 | 0.12 | -0.70 | 0.11 | -0.69 | 0.11 |
| 17 | 24 | 21 | 17.01 | 0.74 | -14.13 | 0.70 | -14.10 | 0.68 | 0.41 | -0.03 | -0.02 | 0.40 | -0.07 |
| | | 28 | 17.15 | 0.92 | -14.30 | 0.78 | -14.17 | -1.44 | 0.38 | -0.03 | -0.02 | 0.37 | 0.06 |
| | | 19 | 14.67 | -0.55 | -14.25 | -0.62 | -14.19 | 0.96 | 0.12 | -0.04 | -0.01 | 0.10 | -0.06 |
| | | 6 | 14.62 | -0.36 | -14.28 | -0.55 | -14.09 | -1.60 | 0.09 | -0.05 | -0.02 | 0.06 | 0.06 |
| 17 | 56 | 21 | 9.51 | 0.25 | -7.74 | 0.15 | -7.64 | 0.88 | 0.26 | -0.03 | -0.02 | 0.25 | -0.06 |
| | | 28 | 9.59 | 0.42 | -7.90 | 0.23 | -7.71 | -1.24 | 0.23 | -0.03 | -0.01 | 0.22 | 0.06 |
| | | 19 | 8.14 | 0.11 | -7.90 | -0.07 | -7.73 | 1.16 | 0.03 | -0.10 | -6.71e-03 | -0.06 | -0.06 |
| | | 6 | 8.35 | 0.25 | -7.88 | 5.63e-03 | -7.63 | -1.40 | 0.02 | -0.12 | -0.01 | -0.09 | 0.06 |
| 18 | 3 | 30 | 56.70 | 0.06 | -52.86 | 0.06 | -52.86 | -0.22 | -0.59 | -2.10 | -2.10 | -0.59 | 0.05 |
| | | 29 | 36.00 | 0.57 | -34.89 | -0.31 | -34.01 | 5.51 | 1.38 | 0.63 | 1.24 | 0.77 | 0.29 |
| | | 21 | 50.07 | 1.19 | -40.76 | 0.37 | -39.94 | 5.82 | 0.80 | -1.01 | 0.79 | -1.00 | 0.16 |
| | | 22 | 63.54 | -0.68 | -56.79 | -0.69 | -56.78 | -0.58 | 0.41 | -1.45 | -1.44 | 0.39 | 0.17 |
| 18 | 7 | 30 | 38.16 | 0.04 | -35.60 | 0.04 | -35.60 | -0.04 | -0.39 | -1.39 | -1.39 | -0.39 | 0.02 |
| | | 29 | 24.47 | 0.33 | -23.64 | -0.22 | -23.09 | 3.57 | 0.93 | 0.43 | 0.83 | 0.53 | 0.20 |
| | | 21 | 33.93 | 0.83 | -27.61 | 0.26 | -27.04 | 3.99 | 0.53 | -0.69 | 0.52 | -0.68 | 0.10 |
| | | 22 | 42.67 | -0.44 | -38.22 | -0.45 | -38.21 | -0.50 | 0.27 | -0.97 | -0.95 | 0.25 | 0.12 |
| 18 | 37 | 30 | 13.62 | -0.69 | -12.51 | -0.78 | -12.43 | 1.01 | 0.03 | -0.25 | 0.02 | -0.24 | -0.05 |
| | | 29 | 13.11 | -0.80 | -12.85 | -0.82 | -12.83 | -0.50 | -3.89e-03 | -0.13 | -0.01 | -0.12 | 0.03 |
| | | 21 | 15.82 | 1.05 | -12.92 | 0.97 | -12.83 | 1.09 | -0.01 | -0.41 | -0.01 | -0.41 | -0.04 |
| | | 22 | 14.98 | 0.96 | -12.44 | 0.93 | -12.42 | -0.58 | 0.03 | -0.33 | 0.03 | -0.33 | 0.05 |
| 18 | 69 | 30 | 7.17 | -0.23 | -6.82 | -0.34 | -6.71 | 0.86 | 0.04 | -0.09 | 0.03 | -0.08 | -0.04 |
| | | 29 | 7.34 | -0.32 | -7.18 | -0.38 | -7.12 | -0.65 | 0.06 | -0.03 | -8.81e-03 | 0.04 | 0.03 |
| | | 21 | 8.93 | 0.56 | -7.23 | 0.44 | -7.11 | 0.93 | -6.09e-03 | -0.26 | -0.01 | -0.26 | -0.04 |
| | | 22 | 8.06 | 0.48 | -6.78 | 0.41 | -6.70 | -0.73 | 0.04 | -0.18 | 0.03 | -0.17 | 0.05 |
| 19 | 3 | 31 | 34.13 | 0.57 | -32.66 | -0.36 | -31.73 | -5.49 | 1.57 | 0.71 | 1.45 | 0.83 | -0.30 |
| | | 30 | 56.39 | 0.07 | -52.85 | 0.07 | -52.85 | -0.25 | -0.64 | -2.10 | -2.10 | -0.65 | -0.06 |
| | | 22 | 63.95 | -0.71 | -56.79 | -0.71 | -56.79 | 0.23 | 0.48 | -1.46 | -1.44 | 0.46 | -0.20 |
| | | 23 | 48.15 | 1.32 | -37.99 | 0.39 | -37.07 | -5.96 | 0.98 | -1.04 | 0.97 | -1.03 | -0.16 |
| 19 | 7 | 31 | 22.97 | 0.33 | -22.15 | -0.25 | -21.57 | -3.56 | 1.05 | 0.49 | 0.96 | 0.57 | -0.20 |
| | | 30 | 37.96 | 0.05 | -35.60 | 0.04 | -35.60 | -0.26 | -0.42 | -1.40 | -1.40 | -0.43 | -0.03 |
| | | 22 | 42.94 | -0.47 | -38.22 | -0.47 | -38.22 | 0.27 | 0.31 | -0.97 | -0.96 | 0.30 | -0.14 |
| | | 23 | 32.64 | 0.91 | -25.76 | 0.27 | -25.12 | -4.09 | 0.65 | -0.71 | 0.64 | -0.70 | -0.10 |
| 19 | 30 | 31 | 12.94 | -0.79 | -12.58 | -0.81 | -12.57 | 0.43 | 0.03 | -0.13 | 0.02 | -0.12 | -0.04 |
| | | 30 | 13.41 | -0.67 | -12.29 | -0.77 | -12.18 | -1.09 | 0.05 | -0.24 | 0.05 | -0.23 | 0.04 |
| | | 22 | 14.78 | 0.94 | -12.19 | 0.92 | -12.18 | 0.50 | 0.06 | -0.33 | 0.05 | -0.33 | -0.05 |
| | | 23 | 15.60 | 1.05 | -12.65 | 0.95 | -12.55 | -1.15 | 0.02 | -0.41 | 0.01 | -0.40 | 0.04 |
| 19 | 62 | 31 | 7.15 | -0.32 | -7.06 | -0.37 | -7.00 | 0.62 | 0.06 | -0.02 | 8.52e-03 | 0.03 | -0.03 |
| | | 30 | 7.08 | -0.21 | -6.74 | -0.34 | -6.61 | -0.90 | 0.05 | -0.09 | 0.04 | -0.07 | 0.04 |
| | | 22 | 7.98 | 0.47 | -6.67 | 0.40 | -6.60 | 0.70 | 0.05 | -0.18 | 0.04 | -0.17 | -0.05 |
| | | 23 | 8.81 | 0.56 | -7.10 | 0.44 | -6.98 | -0.96 | 9.03e-03 | -0.26 | 2.59e-03 | -0.25 | 0.04 |
| 20 | 2 | 32 | 57.31 | 0.18 | -53.25 | 0.18 | -53.25 | -0.03 | -0.64 | -2.22 | -2.22 | -0.65 | 0.04 |
| | | 31 | 35.67 | 0.56 | -33.71 | -0.41 | -32.74 | 5.68 | 1.53 | 0.59 | 1.40 | 0.72 | 0.32 |
| | | 23 | 48.58 | 1.27 | -39.04 | 0.44 | -38.20 | 5.74 | 0.95 | -0.95 | 0.94 | -0.94 | 0.15 |
| | | 24 | 64.76 | -0.77 | -57.33 | -0.77 | -57.33 | -0.28 | 0.47 | -1.57 | -1.55 | 0.45 | 0.20 |
| 20 | 6 | 32 | 38.67 | 0.12 | -35.92 | 0.12 | -35.92 | 0.08 | -0.43 | -1.48 | -1.48 | -0.43 | 0.02 |
| | | 31 | 24.06 | 0.32 | -22.85 | -0.29 | -22.24 | 3.71 | 1.02 | 0.40 | 0.93 | 0.49 | 0.22 |
| | | 23 | 32.89 | 0.88 | -26.46 | 0.31 | -25.88 | 3.93 | 0.63 | -0.65 | 0.63 | -0.64 | 0.10 |
| | | 24 | 43.58 | -0.51 | -38.65 | -0.52 | -38.65 | -0.29 | 0.31 | -1.05 | -1.04 | 0.29 | 0.14 |

| | | | | | | | | | | | | | |
|----|----|----|-------|-------|--------|-------|--------|-------|-----------|-----------|-----------|-------|-------|
| 20 | 15 | 32 | 13.81 | -0.60 | -12.81 | -0.69 | -12.72 | 1.05 | -9.89e-03 | -0.25 | -0.02 | -0.24 | -0.05 |
| | | 31 | 13.34 | -0.82 | -12.65 | -0.83 | -12.64 | -0.31 | 0.02 | -0.20 | 6.74e-03 | -0.18 | 0.06 |
| | | 23 | 15.33 | 1.06 | -12.68 | 0.98 | -12.60 | 1.04 | 0.01 | -0.36 | 5.58e-03 | -0.36 | -0.04 |
| | | 24 | 15.10 | 0.87 | -12.80 | 0.86 | -12.78 | -0.49 | -1.04e-04 | -0.33 | -0.01 | -0.32 | 0.06 |
| 20 | 47 | 32 | 7.47 | -0.16 | -7.23 | -0.27 | -7.12 | 0.87 | 6.18e-03 | -0.12 | -0.03 | -0.08 | -0.05 |
| | | 31 | 7.01 | -0.37 | -7.07 | -0.41 | -7.03 | -0.49 | 0.05 | -0.07 | 2.64e-03 | -0.03 | 0.06 |
| | | 23 | 8.52 | 0.57 | -7.09 | 0.47 | -7.00 | 0.86 | 0.01 | -0.21 | 6.44e-04 | -0.20 | -0.05 |
| | | 24 | 8.29 | 0.41 | -7.23 | 0.35 | -7.17 | -0.67 | 4.56e-03 | -0.18 | -0.02 | -0.16 | 0.06 |
| 21 | 2 | 32 | 57.31 | 0.18 | -53.25 | 0.18 | -53.25 | -0.03 | 2.22 | 0.64 | 2.22 | 0.65 | -0.04 |
| | | 33 | 35.66 | 0.56 | -33.71 | -0.41 | -32.74 | 5.68 | -0.59 | -1.53 | -1.40 | -0.72 | -0.32 |
| | | 25 | 48.58 | 1.27 | -39.04 | 0.44 | -38.20 | 5.74 | 0.95 | -0.95 | -0.94 | 0.94 | -0.15 |
| | | 24 | 64.76 | -0.77 | -57.33 | -0.77 | -57.33 | -0.28 | 1.57 | -0.47 | 1.55 | -0.45 | -0.20 |
| 21 | 6 | 32 | 38.66 | 0.12 | -35.92 | 0.12 | -35.92 | 0.08 | 1.48 | 0.43 | 1.48 | 0.43 | -0.02 |
| | | 33 | 24.06 | 0.32 | -22.85 | -0.29 | -22.24 | 3.71 | -0.40 | -1.02 | -0.93 | -0.49 | -0.22 |
| | | 25 | 32.89 | 0.88 | -26.46 | 0.31 | -25.88 | 3.93 | 0.65 | -0.63 | -0.63 | 0.64 | -0.10 |
| | | 24 | 43.58 | -0.51 | -38.65 | -0.52 | -38.65 | -0.29 | 1.05 | -0.31 | 1.04 | -0.29 | -0.14 |
| 21 | 9 | 32 | 13.82 | -0.60 | -12.81 | -0.69 | -12.72 | 1.05 | 0.25 | 9.90e-03 | 0.02 | 0.24 | 0.05 |
| | | 33 | 13.34 | -0.82 | -12.65 | -0.83 | -12.64 | -0.31 | 0.20 | -0.02 | -6.70e-03 | 0.18 | -0.06 |
| | | 25 | 15.33 | 1.06 | -12.68 | 0.98 | -12.60 | 1.04 | 0.36 | -0.01 | -5.55e-03 | 0.36 | 0.04 |
| | | 24 | 15.10 | 0.88 | -12.80 | 0.86 | -12.78 | -0.49 | 0.33 | 7.51e-05 | 0.01 | 0.32 | -0.06 |
| 21 | 41 | 32 | 7.47 | -0.16 | -7.23 | -0.27 | -7.12 | 0.87 | 0.12 | -6.13e-03 | 0.03 | 0.08 | 0.05 |
| | | 33 | 7.01 | -0.37 | -7.07 | -0.41 | -7.03 | -0.49 | 0.07 | -0.05 | -2.61e-03 | 0.03 | -0.06 |
| | | 25 | 8.52 | 0.57 | -7.09 | 0.47 | -7.00 | 0.86 | 0.21 | -0.01 | -6.11e-04 | 0.20 | 0.05 |
| | | 24 | 8.29 | 0.41 | -7.23 | 0.35 | -7.17 | -0.67 | 0.18 | -4.62e-03 | 0.02 | 0.16 | -0.06 |
| 22 | 4 | 33 | 34.13 | 0.57 | -32.66 | -0.36 | -31.73 | -5.49 | -0.71 | -1.57 | -1.45 | -0.83 | 0.30 |
| | | 34 | 56.39 | 0.07 | -52.85 | 0.07 | -52.85 | -0.25 | 2.10 | 0.64 | 2.10 | 0.65 | 0.06 |
| | | 26 | 63.95 | -0.71 | -56.79 | -0.71 | -56.79 | 0.23 | 1.46 | -0.48 | 1.44 | -0.46 | 0.20 |
| | | 25 | 48.14 | 1.32 | -37.99 | 0.39 | -37.07 | -5.96 | 1.04 | -0.98 | -0.97 | 1.03 | 0.16 |
| 22 | 8 | 33 | 22.98 | 0.33 | -22.15 | -0.25 | -21.57 | -3.56 | -0.49 | -1.05 | -0.96 | -0.57 | 0.20 |
| | | 34 | 37.96 | 0.05 | -35.60 | 0.04 | -35.60 | -0.26 | 1.40 | 0.42 | 1.40 | 0.43 | 0.03 |
| | | 26 | 42.94 | -0.47 | -38.22 | -0.47 | -38.22 | 0.27 | 0.97 | -0.31 | 0.96 | -0.30 | 0.14 |
| | | 25 | 32.64 | 0.91 | -25.76 | 0.27 | -25.12 | -4.09 | 0.71 | -0.65 | -0.64 | 0.70 | 0.10 |
| 22 | 28 | 33 | 12.95 | -0.79 | -12.58 | -0.81 | -12.57 | 0.43 | 0.13 | -0.03 | -0.02 | 0.12 | 0.04 |
| | | 34 | 13.41 | -0.67 | -12.29 | -0.77 | -12.18 | -1.09 | 0.24 | -0.05 | -0.05 | 0.23 | -0.04 |
| | | 26 | 14.78 | 0.94 | -12.19 | 0.92 | -12.18 | 0.50 | 0.33 | -0.06 | -0.05 | 0.33 | 0.05 |
| | | 25 | 15.60 | 1.05 | -12.65 | 0.95 | -12.55 | -1.15 | 0.41 | -0.02 | -0.01 | 0.40 | -0.04 |
| 22 | 60 | 33 | 7.15 | -0.32 | -7.05 | -0.37 | -7.00 | 0.62 | 0.02 | -0.06 | -8.48e-03 | -0.03 | 0.03 |
| | | 34 | 7.08 | -0.21 | -6.74 | -0.34 | -6.61 | -0.90 | 0.09 | -0.05 | -0.04 | 0.07 | -0.04 |
| | | 26 | 7.98 | 0.47 | -6.67 | 0.40 | -6.60 | 0.70 | 0.18 | -0.05 | -0.04 | 0.17 | 0.05 |
| | | 25 | 8.81 | 0.56 | -7.10 | 0.44 | -6.98 | -0.96 | 0.26 | -9.04e-03 | -2.57e-03 | 0.25 | -0.04 |
| 23 | 4 | 34 | 56.70 | 0.06 | -52.86 | 0.06 | -52.86 | -0.22 | 2.10 | 0.59 | 2.10 | 0.59 | -0.05 |
| | | 35 | 36.00 | 0.57 | -34.89 | -0.31 | -34.01 | 5.51 | -0.63 | -1.38 | -1.24 | -0.77 | -0.29 |
| | | 27 | 50.06 | 1.19 | -40.76 | 0.37 | -39.94 | 5.82 | 1.01 | -0.80 | -0.79 | 1.00 | -0.16 |
| | | 26 | 63.54 | -0.68 | -56.79 | -0.69 | -56.78 | -0.58 | 1.45 | -0.41 | 1.44 | -0.39 | -0.17 |
| 23 | 8 | 34 | 38.16 | 0.04 | -35.60 | 0.04 | -35.60 | -0.04 | 1.39 | 0.39 | 1.39 | 0.39 | -0.02 |
| | | 35 | 24.47 | 0.33 | -23.64 | -0.22 | -23.09 | 3.57 | -0.43 | -0.93 | -0.83 | -0.53 | -0.20 |
| | | 27 | 33.93 | 0.83 | -27.61 | 0.26 | -27.04 | 3.99 | 0.69 | -0.53 | -0.52 | 0.68 | -0.10 |
| | | 26 | 42.67 | -0.44 | -38.22 | -0.45 | -38.21 | -0.50 | 0.97 | -0.27 | 0.95 | -0.25 | -0.12 |
| 23 | 35 | 34 | 13.62 | -0.69 | -12.51 | -0.78 | -12.43 | 1.01 | 0.25 | -0.03 | -0.02 | 0.24 | 0.05 |
| | | 35 | 13.11 | -0.79 | -12.85 | -0.82 | -12.83 | -0.50 | 0.13 | 3.91e-03 | 0.01 | 0.12 | -0.03 |
| | | 27 | 15.82 | 1.05 | -12.91 | 0.97 | -12.83 | 1.09 | 0.41 | 0.01 | 0.01 | 0.41 | 0.04 |
| | | 26 | 14.98 | 0.96 | -12.44 | 0.93 | -12.42 | -0.58 | 0.33 | -0.03 | -0.03 | 0.33 | -0.05 |
| 23 | 67 | 34 | 7.17 | -0.23 | -6.82 | -0.34 | -6.71 | 0.86 | 0.09 | -0.04 | -0.03 | 0.08 | 0.04 |
| | | 35 | 7.33 | -0.32 | -7.18 | -0.38 | -7.12 | -0.65 | 0.03 | -0.05 | 8.83e-03 | -0.04 | -0.03 |
| | | 27 | 8.92 | 0.56 | -7.23 | 0.44 | -7.11 | 0.93 | 0.26 | 6.07e-03 | 0.01 | 0.26 | 0.04 |
| | | 26 | 8.06 | 0.48 | -6.78 | 0.41 | -6.70 | -0.73 | 0.18 | -0.04 | -0.03 | 0.17 | -0.05 |

| | | | | | | | | | | | | | |
|----|----|-----|-------|-----------|--------|-----------|--------|-------|-----------|-----------|-----------|-------|-----------|
| 24 | 1 | 35 | 35.59 | 0.58 | -33.77 | -0.42 | -32.77 | -5.78 | -0.61 | -1.53 | -1.39 | -0.75 | 0.33 |
| | | 36 | 58.30 | 0.19 | -54.09 | 0.19 | -54.09 | -0.02 | 2.28 | 0.66 | 2.28 | 0.66 | 0.03 |
| | | 28 | 65.98 | -0.77 | -58.36 | -0.78 | -58.36 | 0.31 | 1.62 | -0.47 | 1.60 | -0.45 | 0.20 |
| | | 27 | 48.93 | 1.35 | -39.14 | 0.46 | -38.25 | -5.94 | 0.99 | -0.95 | -0.93 | 0.98 | 0.16 |
| 24 | 5 | 35 | 24.01 | 0.33 | -22.89 | -0.30 | -22.26 | -3.77 | -0.41 | -1.03 | -0.93 | -0.51 | 0.22 |
| | | 36 | 39.32 | 0.13 | -36.48 | 0.13 | -36.48 | -0.11 | 1.52 | 0.44 | 1.52 | 0.44 | 0.02 |
| | | 28 | 44.39 | -0.52 | -39.33 | -0.52 | -39.33 | 0.31 | 1.09 | -0.31 | 1.07 | -0.29 | 0.14 |
| | | 27 | 33.12 | 0.94 | -26.53 | 0.32 | -25.91 | -4.06 | 0.67 | -0.63 | -0.62 | 0.67 | 0.10 |
| 24 | 18 | 35 | 13.41 | -0.90 | -12.80 | -0.91 | -12.79 | 0.32 | 0.20 | 1.70e-03 | 0.02 | 0.18 | 0.06 |
| | | 36 | 13.84 | -0.68 | -12.93 | -0.77 | -12.84 | -1.05 | 0.25 | 0.02 | 0.03 | 0.23 | -0.05 |
| | | 28 | 15.20 | 0.95 | -12.89 | 0.93 | -12.87 | 0.50 | 0.33 | 8.10e-03 | 0.02 | 0.32 | 0.06 |
| | | 27 | 15.45 | 1.13 | -12.85 | 1.05 | -12.77 | -1.04 | 0.36 | 0.01 | 0.02 | 0.36 | -0.04 |
| 24 | 50 | 35 | 7.05 | -0.40 | -7.14 | -0.44 | -7.11 | 0.50 | 0.08 | -0.04 | 0.01 | 0.03 | 0.06 |
| | | 36 | 7.47 | -0.19 | -7.26 | -0.30 | -7.15 | -0.87 | 0.11 | -7.45e-03 | 0.03 | 0.08 | -0.05 |
| | | 28 | 8.33 | 0.44 | -7.25 | 0.38 | -7.19 | 0.68 | 0.18 | -6.52e-03 | 0.01 | 0.16 | 0.06 |
| | | 27 | 8.57 | 0.60 | -7.18 | 0.50 | -7.08 | -0.86 | 0.21 | 2.91e-03 | 0.01 | 0.20 | -0.05 |
| 25 | 1 | 29 | 35.59 | 0.58 | -33.77 | -0.42 | -32.77 | -5.78 | 1.53 | 0.61 | 1.39 | 0.75 | -0.33 |
| | | 36 | 58.31 | 0.19 | -54.08 | 0.19 | -54.08 | -0.02 | -0.66 | -2.28 | -2.28 | -0.66 | -0.03 |
| | | 28 | 65.98 | -0.77 | -58.36 | -0.78 | -58.36 | 0.31 | 0.47 | -1.62 | -1.60 | 0.45 | -0.20 |
| | | 21 | 48.93 | 1.35 | -39.14 | 0.46 | -38.25 | -5.94 | 0.95 | -0.99 | 0.93 | -0.98 | -0.16 |
| 25 | 5 | 29 | 24.01 | 0.33 | -22.89 | -0.30 | -22.26 | -3.77 | 1.03 | 0.41 | 0.93 | 0.51 | -0.22 |
| | | 36 | 39.32 | 0.13 | -36.48 | 0.13 | -36.48 | -0.11 | -0.44 | -1.52 | -1.52 | -0.44 | -0.02 |
| | | 28 | 44.38 | -0.52 | -39.33 | -0.52 | -39.33 | 0.31 | 0.31 | -1.09 | -1.07 | 0.29 | -0.14 |
| | | 21 | 33.12 | 0.94 | -26.53 | 0.32 | -25.91 | -4.06 | 0.63 | -0.67 | 0.62 | -0.67 | -0.10 |
| 25 | 24 | 29 | 13.41 | -0.90 | -12.80 | -0.91 | -12.79 | 0.32 | -1.73e-03 | -0.20 | -0.02 | -0.18 | -0.06 |
| | | 36 | 13.84 | -0.68 | -12.93 | -0.77 | -12.84 | -1.05 | -0.02 | -0.25 | -0.03 | -0.23 | 0.05 |
| | | 28 | 15.20 | 0.95 | -12.89 | 0.93 | -12.87 | 0.50 | -8.13e-03 | -0.33 | -0.02 | -0.32 | -0.06 |
| | | 21 | 15.45 | 1.13 | -12.85 | 1.05 | -12.77 | -1.04 | -0.01 | -0.36 | -0.02 | -0.36 | 0.04 |
| 25 | 56 | 29 | 7.05 | -0.40 | -7.14 | -0.44 | -7.11 | 0.50 | 0.04 | -0.08 | -0.01 | -0.03 | -0.06 |
| | | 36 | 7.47 | -0.19 | -7.26 | -0.30 | -7.15 | -0.87 | 7.51e-03 | -0.11 | -0.03 | -0.08 | 0.05 |
| | | 28 | 8.33 | 0.44 | -7.25 | 0.38 | -7.19 | 0.68 | 6.46e-03 | -0.18 | -0.01 | -0.16 | -0.06 |
| | | 21 | 8.57 | 0.60 | -7.18 | 0.50 | -7.09 | -0.86 | -2.90e-03 | -0.21 | -0.01 | -0.20 | 0.05 |
| 26 | 3 | 229 | 54.28 | -2.88e-03 | -48.19 | -2.89e-03 | -48.19 | -0.02 | -0.51 | -2.51 | -2.51 | -0.51 | 0.02 |
| | | 230 | 32.61 | 0.85 | -29.97 | -0.22 | -28.89 | 5.66 | 1.53 | 0.59 | 1.50 | 0.62 | 0.16 |
| | | 29 | 44.53 | 1.16 | -34.90 | 0.16 | -33.90 | 5.92 | 1.25 | -0.80 | 1.24 | -0.79 | 0.14 |
| | | 30 | 61.44 | -0.38 | -52.93 | -0.38 | -52.92 | -0.40 | 0.25 | -2.11 | -2.10 | 0.24 | 0.12 |
| 26 | 7 | 229 | 36.50 | 2.20e-04 | -32.49 | 7.38e-05 | -32.49 | 0.07 | -0.34 | -1.67 | -1.67 | -0.34 | 9.55e-03 |
| | | 230 | 21.97 | 0.52 | -20.35 | -0.16 | -19.68 | 3.69 | 1.02 | 0.41 | 1.00 | 0.44 | 0.11 |
| | | 29 | 30.23 | 0.80 | -23.70 | 0.12 | -23.02 | 4.03 | 0.83 | -0.56 | 0.82 | -0.55 | 0.09 |
| | | 30 | 41.32 | -0.25 | -35.65 | -0.26 | -35.65 | -0.35 | 0.17 | -1.40 | -1.40 | 0.16 | 0.08 |
| 26 | 40 | 229 | 12.49 | 0.65 | -11.18 | 0.61 | -11.14 | 0.63 | 0.17 | 8.20e-03 | 0.01 | 0.16 | -0.03 |
| | | 230 | 13.92 | 0.54 | -11.59 | 0.52 | -11.56 | -0.56 | 0.34 | -1.23e-03 | 1.62e-03 | 0.34 | 0.03 |
| | | 29 | 11.53 | -0.63 | -11.59 | -0.67 | -11.55 | 0.65 | 0.05 | -0.03 | -0.01 | 0.03 | -0.03 |
| | | 30 | 12.13 | -0.71 | -11.19 | -0.75 | -11.15 | -0.62 | 0.22 | 0.02 | 0.02 | 0.22 | 0.04 |
| 26 | 72 | 229 | 6.69 | 0.32 | -6.24 | 0.26 | -6.18 | 0.61 | 0.07 | -1.39e-03 | 0.02 | 0.05 | -0.03 |
| | | 230 | 8.17 | 0.21 | -6.65 | 0.17 | -6.60 | -0.58 | 0.24 | 2.53e-03 | 6.08e-03 | 0.23 | 0.03 |
| | | 29 | 6.96 | -0.17 | -6.65 | -0.23 | -6.59 | 0.63 | 2.53e-03 | -0.09 | -9.65e-03 | -0.08 | -0.03 |
| | | 30 | 6.73 | -0.24 | -6.26 | -0.31 | -6.19 | -0.63 | 0.12 | 0.01 | 0.03 | 0.10 | 0.04 |
| 27 | 3 | 231 | 31.64 | 0.89 | -28.29 | -0.25 | -27.15 | -5.66 | 1.73 | 0.64 | 1.70 | 0.66 | -0.17 |
| | | 229 | 54.08 | -1.48e-03 | -48.19 | -4.86e-03 | -48.18 | -0.40 | -0.54 | -2.51 | -2.51 | -0.54 | -0.02 |
| | | 30 | 61.71 | -0.39 | -52.93 | -0.39 | -52.93 | 0.05 | 0.30 | -2.11 | -2.10 | 0.29 | -0.13 |
| | | 31 | 43.24 | 1.26 | -32.72 | 0.15 | -31.61 | -6.03 | 1.45 | -0.82 | 1.44 | -0.81 | -0.14 |
| 27 | 7 | 231 | 21.32 | 0.54 | -19.23 | -0.18 | -18.52 | -3.69 | 1.16 | 0.44 | 1.14 | 0.46 | -0.11 |
| | | 229 | 36.37 | 2.28e-03 | -32.49 | -1.49e-03 | -32.48 | -0.35 | -0.36 | -1.67 | -1.67 | -0.36 | -5.96e-03 |
| | | 30 | 41.50 | -0.26 | -35.65 | -0.26 | -35.65 | 0.12 | 0.20 | -1.40 | -1.40 | 0.20 | -0.09 |
| | | 31 | 29.36 | 0.86 | -22.24 | 0.11 | -21.49 | -4.10 | 0.96 | -0.56 | 0.96 | -0.56 | -0.09 |

| | | | | | | | | | | | | | |
|----|----|-----|-------|-----------|--------|-----------|--------|-------|-----------|-----------|-----------|-----------|-----------|
| 27 | 30 | 231 | 13.59 | 0.51 | -11.37 | 0.51 | -11.37 | 0.21 | 0.34 | 0.03 | 0.03 | 0.34 | -0.03 |
| | | 229 | 12.29 | 0.68 | -11.04 | 0.60 | -10.96 | -0.99 | 0.17 | 0.03 | 0.04 | 0.16 | 0.03 |
| | | 30 | 11.76 | -0.73 | -10.97 | -0.74 | -10.96 | 0.26 | 0.22 | 0.04 | 0.05 | 0.21 | -0.04 |
| | | 31 | 11.39 | -0.57 | -11.44 | -0.66 | -11.34 | -1.00 | 0.06 | -3.28e-03 | 0.02 | 0.04 | 0.03 |
| 27 | 62 | 231 | 7.99 | 0.19 | -6.54 | 0.16 | -6.51 | 0.43 | 0.24 | 0.02 | 0.02 | 0.23 | -0.03 |
| | | 229 | 6.65 | 0.35 | -6.20 | 0.25 | -6.11 | -0.77 | 0.07 | 6.26e-03 | 0.03 | 0.05 | 0.03 |
| | | 30 | 6.54 | -0.27 | -6.15 | -0.31 | -6.11 | 0.48 | 0.11 | 0.02 | 0.04 | 0.09 | -0.04 |
| | | 31 | 6.91 | -0.13 | -6.59 | -0.23 | -6.49 | -0.78 | 0.02 | -0.08 | 7.61e-03 | -0.07 | 0.03 |
| 28 | 2 | 232 | 54.93 | 0.13 | -48.51 | 0.13 | -48.51 | 0.22 | -0.55 | -2.63 | -2.63 | -0.55 | -9.62e-03 |
| | | 231 | 33.07 | 0.83 | -29.15 | -0.34 | -27.98 | 5.80 | 1.68 | 0.48 | 1.65 | 0.52 | 0.19 |
| | | 31 | 43.23 | 1.24 | -33.59 | 0.24 | -32.59 | 5.82 | 1.41 | -0.69 | 1.40 | -0.69 | 0.13 |
| | | 32 | 62.48 | -0.48 | -53.35 | -0.49 | -53.34 | -0.19 | 0.29 | -2.23 | -2.22 | 0.28 | 0.14 |
| 28 | 6 | 232 | 37.03 | 0.10 | -32.76 | 0.10 | -32.76 | 0.23 | -0.37 | -1.76 | -1.76 | -0.37 | -0.01 |
| | | 231 | 22.36 | 0.50 | -19.82 | -0.24 | -19.07 | 3.81 | 1.12 | 0.33 | 1.10 | 0.35 | 0.13 |
| | | 31 | 29.29 | 0.85 | -22.82 | 0.18 | -22.14 | 3.95 | 0.94 | -0.47 | 0.93 | -0.47 | 0.08 |
| | | 32 | 42.11 | -0.33 | -35.99 | -0.33 | -35.99 | -0.21 | 0.20 | -1.49 | -1.49 | 0.19 | 0.10 |
| 28 | 14 | 232 | 12.92 | 0.72 | -11.49 | 0.68 | -11.45 | 0.70 | 0.16 | -0.05 | -0.04 | 0.15 | -0.05 |
| | | 231 | 13.13 | 0.44 | -11.44 | 0.42 | -11.43 | -0.40 | 0.26 | 0.01 | 0.02 | 0.25 | 0.05 |
| | | 31 | 11.86 | -0.55 | -11.41 | -0.58 | -11.38 | 0.59 | 0.13 | -5.14e-03 | 0.01 | 0.12 | -0.04 |
| | | 32 | 12.59 | -0.76 | -11.55 | -0.79 | -11.51 | -0.59 | 0.23 | -0.04 | -0.03 | 0.21 | 0.06 |
| 28 | 46 | 232 | 7.28 | 0.41 | -6.63 | 0.34 | -6.57 | 0.67 | 0.06 | -0.07 | -0.04 | 0.03 | -0.05 |
| | | 231 | 7.50 | 0.12 | -6.58 | 0.09 | -6.55 | -0.43 | 0.16 | -2.05e-03 | 0.02 | 0.14 | 0.05 |
| | | 31 | 6.60 | -0.11 | -6.55 | -0.16 | -6.50 | 0.56 | 0.05 | -0.03 | 6.88e-03 | 8.65e-03 | -0.04 |
| | | 32 | 7.34 | -0.31 | -6.70 | -0.37 | -6.63 | -0.63 | 0.12 | -0.05 | -0.03 | 0.10 | 0.06 |
| 29 | 2 | 232 | 54.93 | 0.13 | -48.51 | 0.13 | -48.51 | 0.22 | 2.63 | 0.55 | 2.63 | 0.55 | 9.70e-03 |
| | | 233 | 33.07 | 0.83 | -29.15 | -0.33 | -27.98 | 5.80 | -0.48 | -1.68 | -1.65 | -0.52 | -0.19 |
| | | 33 | 43.23 | 1.24 | -33.59 | 0.24 | -32.59 | 5.82 | 0.69 | -1.41 | -1.40 | 0.69 | -0.13 |
| | | 32 | 62.49 | -0.48 | -53.35 | -0.49 | -53.34 | -0.19 | 2.23 | -0.29 | 2.22 | -0.28 | -0.14 |
| 29 | 6 | 232 | 37.03 | 0.10 | -32.76 | 0.10 | -32.76 | 0.23 | 1.76 | 0.37 | 1.76 | 0.37 | 0.01 |
| | | 233 | 22.35 | 0.50 | -19.82 | -0.24 | -19.07 | 3.81 | -0.33 | -1.12 | -1.10 | -0.35 | -0.13 |
| | | 33 | 29.29 | 0.85 | -22.82 | 0.17 | -22.14 | 3.95 | 0.47 | -0.94 | -0.93 | 0.47 | -0.08 |
| | | 32 | 42.12 | -0.33 | -35.99 | -0.33 | -35.99 | -0.21 | 1.49 | -0.20 | 1.49 | -0.19 | -0.10 |
| 29 | 12 | 232 | 12.92 | 0.72 | -11.49 | 0.68 | -11.45 | 0.70 | 0.05 | -0.16 | 0.04 | -0.15 | 0.05 |
| | | 233 | 13.13 | 0.44 | -11.44 | 0.43 | -11.43 | -0.40 | -0.01 | -0.26 | -0.02 | -0.25 | -0.05 |
| | | 33 | 11.86 | -0.55 | -11.41 | -0.58 | -11.38 | 0.59 | 5.25e-03 | -0.13 | -0.01 | -0.12 | 0.04 |
| | | 32 | 12.60 | -0.76 | -11.55 | -0.79 | -11.51 | -0.59 | 0.04 | -0.23 | 0.03 | -0.21 | -0.06 |
| 29 | 44 | 232 | 7.28 | 0.41 | -6.63 | 0.34 | -6.57 | 0.67 | 0.07 | -0.06 | 0.04 | -0.03 | 0.05 |
| | | 233 | 7.50 | 0.12 | -6.58 | 0.09 | -6.55 | -0.43 | 2.10e-03 | -0.16 | -0.02 | -0.14 | -0.05 |
| | | 33 | 6.60 | -0.11 | -6.55 | -0.16 | -6.50 | 0.56 | 0.03 | -0.05 | -6.82e-03 | -8.37e-03 | 0.04 |
| | | 32 | 7.34 | -0.31 | -6.70 | -0.37 | -6.63 | -0.63 | 0.05 | -0.12 | 0.03 | -0.10 | -0.06 |
| 30 | 4 | 233 | 31.64 | 0.89 | -28.29 | -0.25 | -27.15 | -5.66 | -0.64 | -1.73 | -1.70 | -0.66 | 0.17 |
| | | 234 | 54.08 | -1.75e-03 | -48.19 | -5.13e-03 | -48.18 | -0.40 | 2.51 | 0.54 | 2.51 | 0.54 | 0.02 |
| | | 34 | 61.71 | -0.39 | -52.92 | -0.39 | -52.92 | 0.05 | 2.11 | -0.30 | 2.10 | -0.29 | 0.13 |
| | | 33 | 43.23 | 1.26 | -32.72 | 0.15 | -31.61 | -6.03 | 0.82 | -1.45 | -1.44 | 0.81 | 0.14 |
| 30 | 8 | 233 | 21.32 | 0.54 | -19.23 | -0.18 | -18.52 | -3.69 | -0.44 | -1.16 | -1.14 | -0.46 | 0.11 |
| | | 234 | 36.37 | 2.08e-03 | -32.49 | -1.69e-03 | -32.48 | -0.35 | 1.67 | 0.36 | 1.67 | 0.36 | 5.92e-03 |
| | | 34 | 41.50 | -0.26 | -35.65 | -0.26 | -35.65 | 0.12 | 1.40 | -0.20 | 1.40 | -0.19 | 0.09 |
| | | 33 | 29.36 | 0.86 | -22.24 | 0.11 | -21.49 | -4.10 | 0.56 | -0.96 | -0.96 | 0.56 | 0.09 |
| 30 | 28 | 233 | 13.58 | 0.51 | -11.37 | 0.51 | -11.37 | 0.21 | -0.03 | -0.34 | -0.03 | -0.34 | 0.03 |
| | | 234 | 12.29 | 0.68 | -11.04 | 0.60 | -10.96 | -0.99 | -0.03 | -0.17 | -0.04 | -0.16 | -0.03 |
| | | 34 | 11.76 | -0.73 | -10.97 | -0.74 | -10.96 | 0.26 | -0.04 | -0.22 | -0.05 | -0.21 | 0.04 |
| | | 33 | 11.39 | -0.57 | -11.44 | -0.66 | -11.34 | -1.00 | 3.22e-03 | -0.06 | -0.02 | -0.04 | -0.03 |
| 30 | 60 | 233 | 7.99 | 0.19 | -6.54 | 0.16 | -6.51 | 0.43 | -0.02 | -0.24 | -0.02 | -0.23 | 0.03 |
| | | 234 | 6.65 | 0.35 | -6.20 | 0.25 | -6.11 | -0.77 | -6.40e-03 | -0.07 | -0.03 | -0.05 | -0.03 |
| | | 34 | 6.54 | -0.27 | -6.15 | -0.31 | -6.11 | 0.48 | -0.02 | -0.11 | -0.04 | -0.09 | 0.04 |
| | | 33 | 6.90 | -0.13 | -6.59 | -0.23 | -6.49 | -0.78 | 0.08 | -0.02 | -7.57e-03 | 0.07 | -0.03 |

| | | | | | | | | | | | | | |
|----|----|-----|-------|-----------|--------|-----------|--------|-------|-----------|-----------|-----------|-------|-----------|
| 31 | 4 | 234 | 54.28 | -3.15e-03 | -48.19 | -3.15e-03 | -48.19 | -0.02 | 2.51 | 0.51 | 2.51 | 0.51 | -0.02 |
| | | 235 | 32.62 | 0.85 | -29.97 | -0.22 | -28.89 | 5.66 | -0.59 | -1.53 | -1.50 | -0.62 | -0.16 |
| | | 35 | 44.52 | 1.16 | -34.90 | 0.16 | -33.90 | 5.92 | 0.80 | -1.25 | -1.24 | 0.79 | -0.14 |
| | | 34 | 61.43 | -0.38 | -52.93 | -0.38 | -52.92 | -0.40 | 2.11 | -0.25 | 2.10 | -0.24 | -0.12 |
| 31 | 8 | 234 | 36.50 | 1.85e-05 | -32.49 | -1.28e-04 | -32.49 | 0.07 | 1.67 | 0.34 | 1.67 | 0.34 | -9.52e-03 |
| | | 235 | 21.97 | 0.52 | -20.35 | -0.16 | -19.68 | 3.69 | -0.41 | -1.02 | -1.00 | -0.44 | -0.11 |
| | | 35 | 30.22 | 0.80 | -23.70 | 0.12 | -23.02 | 4.03 | 0.55 | -0.83 | -0.82 | 0.55 | -0.09 |
| | | 34 | 41.32 | -0.25 | -35.65 | -0.26 | -35.65 | -0.35 | 1.40 | -0.17 | 1.40 | -0.16 | -0.08 |
| 31 | 34 | 234 | 12.49 | 0.65 | -11.18 | 0.61 | -11.14 | 0.63 | -8.27e-03 | -0.17 | -0.01 | -0.17 | 0.03 |
| | | 235 | 13.92 | 0.55 | -11.59 | 0.52 | -11.56 | -0.56 | 1.29e-03 | -0.34 | -1.58e-03 | -0.34 | -0.03 |
| | | 35 | 11.53 | -0.63 | -11.59 | -0.67 | -11.55 | 0.65 | 0.03 | -0.05 | 0.01 | -0.03 | 0.03 |
| | | 34 | 12.12 | -0.71 | -11.19 | -0.75 | -11.15 | -0.62 | -0.02 | -0.22 | -0.02 | -0.22 | -0.04 |
| 31 | 66 | 234 | 6.69 | 0.32 | -6.24 | 0.26 | -6.18 | 0.61 | 1.27e-03 | -0.07 | -0.02 | -0.05 | 0.03 |
| | | 235 | 8.17 | 0.22 | -6.65 | 0.17 | -6.60 | -0.58 | -2.47e-03 | -0.24 | -6.04e-03 | -0.23 | -0.03 |
| | | 35 | 6.96 | -0.17 | -6.65 | -0.23 | -6.59 | 0.63 | 0.09 | -2.64e-03 | 9.67e-03 | 0.08 | 0.03 |
| | | 34 | 6.73 | -0.24 | -6.26 | -0.31 | -6.19 | -0.63 | -0.01 | -0.12 | -0.03 | -0.10 | -0.04 |
| 32 | 1 | 235 | 33.03 | 0.87 | -29.21 | -0.34 | -28.00 | -5.91 | -0.50 | -1.67 | -1.64 | -0.53 | 0.19 |
| | | 236 | 55.78 | 0.14 | -49.17 | 0.14 | -49.17 | -0.26 | 2.69 | 0.56 | 2.69 | 0.56 | -0.01 |
| | | 36 | 63.56 | -0.48 | -54.19 | -0.48 | -54.19 | 0.20 | 2.29 | -0.29 | 2.29 | -0.28 | 0.15 |
| | | 35 | 43.45 | 1.30 | -33.67 | 0.25 | -32.61 | -5.99 | 0.72 | -1.40 | -1.39 | 0.71 | 0.13 |
| 32 | 5 | 235 | 22.33 | 0.52 | -19.85 | -0.25 | -19.09 | -3.88 | -0.34 | -1.12 | -1.09 | -0.36 | 0.14 |
| | | 236 | 37.59 | 0.11 | -33.20 | 0.11 | -33.20 | -0.26 | 1.80 | 0.38 | 1.80 | 0.38 | -0.01 |
| | | 36 | 42.82 | -0.33 | -36.55 | -0.33 | -36.55 | 0.22 | 1.53 | -0.20 | 1.53 | -0.19 | 0.11 |
| | | 35 | 29.44 | 0.90 | -22.87 | 0.18 | -22.16 | -4.06 | 0.49 | -0.93 | -0.93 | 0.48 | 0.08 |
| 32 | 18 | 235 | 13.28 | 0.51 | -11.53 | 0.51 | -11.52 | 0.11 | 0.01 | -0.25 | 4.28e-03 | -0.24 | 0.05 |
| | | 236 | 13.10 | 0.84 | -11.61 | 0.76 | -11.53 | -0.99 | 0.06 | -0.15 | 0.05 | -0.14 | -0.05 |
| | | 36 | 12.53 | -0.86 | -11.59 | -0.87 | -11.58 | 0.30 | 0.05 | -0.22 | 0.04 | -0.20 | 0.06 |
| | | 35 | 12.07 | -0.59 | -11.55 | -0.66 | -11.48 | -0.88 | 0.03 | -0.13 | 0.02 | -0.12 | -0.04 |
| 32 | 50 | 235 | 7.55 | 0.14 | -6.61 | 0.13 | -6.59 | 0.32 | 0.02 | -0.15 | -1.96e-03 | -0.14 | 0.05 |
| | | 236 | 7.36 | 0.46 | -6.68 | 0.37 | -6.60 | -0.79 | 0.07 | -0.06 | 0.04 | -0.03 | -0.05 |
| | | 36 | 7.26 | -0.36 | -6.69 | -0.40 | -6.65 | 0.51 | 0.05 | -0.12 | 0.03 | -0.09 | 0.06 |
| | | 35 | 6.73 | -0.12 | -6.62 | -0.19 | -6.55 | -0.67 | 0.04 | -0.04 | 8.41e-03 | -0.01 | -0.04 |
| 33 | 1 | 230 | 33.03 | 0.87 | -29.21 | -0.34 | -28.00 | -5.91 | 1.67 | 0.50 | 1.64 | 0.53 | -0.19 |
| | | 236 | 55.78 | 0.14 | -49.17 | 0.14 | -49.17 | -0.26 | -0.56 | -2.69 | -2.69 | -0.56 | 0.01 |
| | | 36 | 63.56 | -0.48 | -54.19 | -0.48 | -54.19 | 0.20 | 0.29 | -2.29 | -2.29 | 0.28 | -0.15 |
| | | 29 | 43.45 | 1.30 | -33.67 | 0.25 | -32.61 | -5.99 | 1.40 | -0.72 | 1.39 | -0.71 | -0.13 |
| 33 | 5 | 230 | 22.33 | 0.52 | -19.85 | -0.25 | -19.09 | -3.88 | 1.12 | 0.34 | 1.09 | 0.36 | -0.13 |
| | | 236 | 37.59 | 0.11 | -33.20 | 0.11 | -33.20 | -0.26 | -0.38 | -1.80 | -1.80 | -0.38 | 0.01 |
| | | 36 | 42.82 | -0.33 | -36.55 | -0.33 | -36.55 | 0.22 | 0.20 | -1.53 | -1.53 | 0.19 | -0.11 |
| | | 29 | 29.44 | 0.90 | -22.87 | 0.18 | -22.16 | -4.06 | 0.93 | -0.49 | 0.93 | -0.48 | -0.08 |
| 33 | 24 | 230 | 13.28 | 0.51 | -11.53 | 0.51 | -11.53 | 0.11 | 0.25 | -0.01 | -4.25e-03 | 0.24 | -0.05 |
| | | 236 | 13.10 | 0.84 | -11.61 | 0.76 | -11.53 | -0.99 | 0.15 | -0.06 | -0.05 | 0.14 | 0.05 |
| | | 36 | 12.53 | -0.86 | -11.59 | -0.87 | -11.58 | 0.30 | 0.22 | -0.05 | -0.04 | 0.20 | -0.06 |
| | | 29 | 12.08 | -0.59 | -11.55 | -0.66 | -11.48 | -0.88 | 0.13 | -0.03 | -0.02 | 0.12 | 0.04 |
| 33 | 56 | 230 | 7.55 | 0.14 | -6.61 | 0.12 | -6.59 | 0.32 | 0.15 | -0.02 | 1.99e-03 | 0.14 | -0.05 |
| | | 236 | 7.36 | 0.46 | -6.68 | 0.37 | -6.60 | -0.79 | 0.06 | -0.07 | -0.04 | 0.03 | 0.05 |
| | | 36 | 7.26 | -0.36 | -6.69 | -0.40 | -6.65 | 0.51 | 0.12 | -0.05 | -0.03 | 0.09 | -0.06 |
| | | 29 | 6.74 | -0.12 | -6.62 | -0.19 | -6.55 | -0.67 | 0.04 | -0.04 | -8.38e-03 | 0.01 | 0.04 |
| 34 | 3 | 46 | 50.08 | 0.02 | -42.95 | 0.02 | -42.95 | 0.14 | -0.48 | -2.67 | -2.67 | -0.48 | -0.02 |
| | | 45 | 29.04 | 1.05 | -25.82 | -0.23 | -24.54 | 5.72 | 1.63 | 0.57 | 1.63 | 0.57 | 0.04 |
| | | 230 | 39.81 | 1.26 | -29.98 | 0.09 | -28.82 | 5.91 | 1.51 | -0.68 | 1.51 | -0.68 | 0.06 |
| | | 229 | 58.30 | -0.30 | -48.23 | -0.30 | -48.23 | -0.26 | 0.21 | -2.52 | -2.52 | 0.20 | 0.09 |
| 34 | 7 | 46 | 33.66 | 0.03 | -28.99 | 0.03 | -28.99 | 0.16 | -0.33 | -1.78 | -1.78 | -0.33 | -0.02 |
| | | 45 | 19.55 | 0.64 | -17.59 | -0.17 | -16.78 | 3.75 | 1.09 | 0.41 | 1.09 | 0.41 | 0.03 |
| | | 230 | 27.12 | 0.86 | -20.41 | 0.08 | -19.63 | 4.01 | 1.01 | -0.48 | 1.01 | -0.48 | 0.04 |
| | | 229 | 39.28 | -0.21 | -32.52 | -0.21 | -32.52 | -0.25 | 0.15 | -1.68 | -1.68 | 0.15 | 0.06 |

| | | | | | | | | | | | | | |
|----|----|-----|-------|-------|--------|-------|--------|-------|-----------|-----------|-----------|-----------|-----------|
| 34 | 37 | 46 | 11.53 | -0.32 | -9.91 | -0.39 | -9.84 | 0.82 | -8.39e-03 | -0.31 | -0.01 | -0.31 | -0.03 |
| | | 45 | 10.13 | -0.60 | -10.26 | -0.60 | -10.26 | -0.17 | 0.05 | 6.36e-03 | 0.02 | 0.03 | 0.02 |
| | | 230 | 12.99 | 0.76 | -10.30 | 0.70 | -10.25 | 0.79 | 1.82e-03 | -0.39 | 1.60e-03 | -0.39 | -9.22e-03 |
| | | 229 | 10.87 | 0.55 | -9.86 | 0.54 | -9.85 | -0.26 | 0.03 | -0.13 | 0.01 | -0.12 | 0.04 |
| 34 | 69 | 46 | 6.77 | -0.04 | -5.72 | -0.11 | -5.65 | 0.65 | -9.44e-04 | -0.19 | -5.39e-03 | -0.19 | -0.03 |
| | | 45 | 6.75 | -0.30 | -6.08 | -0.32 | -6.06 | -0.35 | 0.15 | 0.03 | 0.03 | 0.15 | 0.02 |
| | | 230 | 7.96 | 0.41 | -6.11 | 0.35 | -6.05 | 0.61 | 6.39e-03 | -0.28 | 5.74e-03 | -0.27 | -0.01 |
| | | 229 | 5.84 | 0.22 | -5.69 | 0.19 | -5.66 | -0.43 | 0.05 | -0.03 | 0.02 | 2.94e-03 | 0.04 |
| 35 | 3 | 47 | 28.60 | 1.09 | -24.66 | -0.26 | -23.31 | -5.73 | 1.81 | 0.60 | 1.81 | 0.60 | -0.04 |
| | | 46 | 49.96 | 0.02 | -42.95 | 0.02 | -42.94 | -0.53 | -0.50 | -2.67 | -2.67 | -0.50 | 0.04 |
| | | 229 | 58.48 | -0.31 | -48.23 | -0.31 | -48.23 | -0.08 | 0.24 | -2.53 | -2.52 | 0.23 | -0.08 |
| | | 231 | 39.05 | 1.35 | -28.35 | 0.08 | -27.08 | -6.00 | 1.72 | -0.69 | 1.71 | -0.68 | -0.06 |
| 35 | 7 | 47 | 19.26 | 0.66 | -16.81 | -0.19 | -15.96 | -3.76 | 1.21 | 0.43 | 1.21 | 0.43 | -0.03 |
| | | 46 | 33.59 | 0.03 | -29.00 | 0.02 | -28.99 | -0.42 | -0.35 | -1.78 | -1.78 | -0.35 | 0.03 |
| | | 229 | 39.39 | -0.21 | -32.52 | -0.21 | -32.52 | 0.02 | 0.17 | -1.68 | -1.68 | 0.17 | -0.06 |
| | | 231 | 26.60 | 0.92 | -19.32 | 0.07 | -18.47 | -4.07 | 1.15 | -0.48 | 1.14 | -0.48 | -0.04 |
| 35 | 30 | 47 | 9.89 | -0.59 | -10.13 | -0.59 | -10.12 | 0.11 | 0.07 | 0.02 | 0.05 | 0.03 | -0.02 |
| | | 46 | 11.43 | -0.30 | -9.80 | -0.38 | -9.71 | -0.88 | 0.02 | -0.30 | 0.01 | -0.30 | 0.03 |
| | | 229 | 10.82 | 0.53 | -9.72 | 0.53 | -9.72 | 0.19 | 0.05 | -0.13 | 0.04 | -0.12 | -0.04 |
| | | 231 | 12.94 | 0.75 | -10.17 | 0.69 | -10.11 | -0.85 | 0.03 | -0.38 | 0.03 | -0.38 | 0.01 |
| 35 | 62 | 47 | 6.62 | -0.30 | -6.02 | -0.32 | -6.01 | 0.32 | 0.14 | 0.04 | 0.04 | 0.14 | -0.02 |
| | | 46 | 6.71 | -0.03 | -5.68 | -0.11 | -5.60 | -0.67 | 9.17e-03 | -0.19 | 4.52e-03 | -0.18 | 0.03 |
| | | 229 | 5.79 | 0.21 | -5.63 | 0.18 | -5.60 | 0.40 | 0.05 | -0.03 | 0.03 | -1.76e-05 | -0.04 |
| | | 231 | 7.92 | 0.41 | -6.05 | 0.34 | -5.99 | -0.64 | 0.02 | -0.27 | 0.02 | -0.27 | 0.01 |
| 36 | 2 | 48 | 50.63 | 0.22 | -43.26 | 0.21 | -43.25 | 0.47 | -0.53 | -2.78 | -2.77 | -0.54 | -0.08 |
| | | 47 | 29.91 | 0.98 | -25.32 | -0.38 | -23.96 | 5.83 | 1.75 | 0.42 | 1.75 | 0.43 | 0.07 |
| | | 231 | 38.63 | 1.36 | -29.01 | 0.21 | -27.86 | 5.79 | 1.67 | -0.53 | 1.67 | -0.53 | 0.03 |
| | | 232 | 59.33 | -0.45 | -48.60 | -0.45 | -48.60 | -0.17 | 0.25 | -2.65 | -2.64 | 0.25 | 0.12 |
| 36 | 6 | 48 | 34.11 | 0.18 | -29.26 | 0.17 | -29.25 | 0.40 | -0.37 | -1.86 | -1.86 | -0.38 | -0.06 |
| | | 47 | 20.24 | 0.58 | -17.26 | -0.29 | -16.39 | 3.84 | 1.17 | 0.29 | 1.17 | 0.30 | 0.06 |
| | | 231 | 26.24 | 0.93 | -19.76 | 0.16 | -18.99 | 3.92 | 1.12 | -0.37 | 1.11 | -0.36 | 0.02 |
| | | 232 | 40.07 | -0.32 | -32.83 | -0.33 | -32.83 | -0.20 | 0.18 | -1.77 | -1.77 | 0.18 | 0.09 |
| 36 | 15 | 48 | 11.97 | -0.13 | -10.26 | -0.22 | -10.16 | 0.97 | -0.05 | -0.35 | -0.06 | -0.34 | -0.06 |
| | | 47 | 10.53 | -0.67 | -10.19 | -0.67 | -10.19 | -0.03 | 0.06 | -0.11 | 0.04 | -0.09 | 0.05 |
| | | 231 | 12.32 | 0.82 | -10.17 | 0.77 | -10.12 | 0.73 | 0.03 | -0.28 | 0.03 | -0.28 | -0.03 |
| | | 232 | 10.87 | 0.41 | -10.24 | 0.40 | -10.24 | -0.30 | 7.61e-03 | -0.14 | -0.04 | -0.09 | 0.07 |
| 36 | 47 | 48 | 7.23 | 0.14 | -6.12 | 0.04 | -6.02 | 0.78 | -0.04 | -0.25 | -0.06 | -0.22 | -0.06 |
| | | 47 | 5.97 | -0.40 | -6.06 | -0.41 | -6.05 | -0.22 | 0.08 | -0.02 | 0.04 | 0.02 | 0.05 |
| | | 231 | 7.29 | 0.48 | -6.03 | 0.43 | -5.98 | 0.54 | 0.03 | -0.17 | 0.02 | -0.16 | -0.04 |
| | | 232 | 6.61 | 0.10 | -6.13 | 0.06 | -6.10 | -0.50 | 0.07 | -0.09 | -0.05 | 0.02 | 0.07 |
| 37 | 2 | 48 | 50.63 | 0.22 | -43.26 | 0.21 | -43.25 | 0.47 | 2.78 | 0.53 | 2.77 | 0.54 | 0.08 |
| | | 49 | 29.91 | 0.98 | -25.32 | -0.38 | -23.96 | 5.83 | -0.42 | -1.75 | -1.75 | -0.43 | -0.07 |
| | | 233 | 38.64 | 1.36 | -29.01 | 0.21 | -27.86 | 5.80 | 0.53 | -1.67 | -1.67 | 0.53 | -0.03 |
| | | 232 | 59.34 | -0.45 | -48.60 | -0.45 | -48.60 | -0.17 | 2.65 | -0.26 | 2.64 | -0.25 | -0.12 |
| 37 | 6 | 48 | 34.11 | 0.18 | -29.26 | 0.17 | -29.25 | 0.40 | 1.86 | 0.37 | 1.86 | 0.38 | 0.06 |
| | | 49 | 20.23 | 0.58 | -17.26 | -0.29 | -16.39 | 3.84 | -0.29 | -1.17 | -1.17 | -0.30 | -0.06 |
| | | 233 | 26.25 | 0.93 | -19.76 | 0.16 | -18.99 | 3.92 | 0.37 | -1.12 | -1.11 | 0.37 | -0.02 |
| | | 232 | 40.07 | -0.32 | -32.83 | -0.33 | -32.83 | -0.20 | 1.77 | -0.19 | 1.77 | -0.18 | -0.09 |
| 37 | 9 | 48 | 11.97 | -0.13 | -10.26 | -0.22 | -10.16 | 0.97 | 0.35 | 0.05 | 0.06 | 0.34 | 0.06 |
| | | 49 | 10.53 | -0.67 | -10.19 | -0.67 | -10.19 | -0.03 | 0.11 | -0.06 | -0.04 | 0.09 | -0.05 |
| | | 233 | 12.32 | 0.82 | -10.17 | 0.77 | -10.12 | 0.73 | 0.28 | -0.03 | -0.03 | 0.28 | 0.03 |
| | | 232 | 10.87 | 0.41 | -10.24 | 0.40 | -10.24 | -0.30 | 0.14 | -7.85e-03 | 0.04 | 0.09 | -0.07 |
| 37 | 41 | 48 | 7.23 | 0.14 | -6.12 | 0.04 | -6.02 | 0.78 | 0.25 | 0.04 | 0.06 | 0.22 | 0.06 |
| | | 49 | 5.97 | -0.40 | -6.06 | -0.41 | -6.05 | -0.22 | 0.02 | -0.08 | -0.04 | -0.02 | -0.05 |
| | | 233 | 7.30 | 0.48 | -6.03 | 0.43 | -5.98 | 0.54 | 0.17 | -0.03 | -0.02 | 0.16 | 0.04 |
| | | 232 | 6.61 | 0.10 | -6.13 | 0.06 | -6.10 | -0.50 | 0.09 | -0.07 | 0.05 | -0.02 | -0.07 |

| | | | | | | | | | | | | | |
|----|----|-----|-------|-------|--------|----------|--------|-------|-----------|-----------|-----------|-----------|----------|
| 38 | 4 | 49 | 28.60 | 1.09 | -24.66 | -0.26 | -23.31 | -5.73 | -0.60 | -1.81 | -1.81 | -0.60 | 0.04 |
| | | 50 | 49.96 | 0.02 | -42.95 | 0.02 | -42.94 | -0.53 | 2.67 | 0.50 | 2.67 | 0.50 | -0.04 |
| | | 234 | 58.48 | -0.31 | -48.23 | -0.31 | -48.23 | -0.08 | 2.53 | -0.24 | 2.52 | -0.23 | 0.08 |
| | | 233 | 39.04 | 1.35 | -28.35 | 0.08 | -27.08 | -6.00 | 0.68 | -1.72 | -1.71 | 0.68 | 0.06 |
| 38 | 8 | 49 | 19.26 | 0.66 | -16.81 | -0.19 | -15.96 | -3.76 | -0.43 | -1.21 | -1.21 | -0.43 | 0.03 |
| | | 50 | 33.59 | 0.03 | -29.00 | 0.02 | -28.99 | -0.42 | 1.78 | 0.35 | 1.78 | 0.35 | -0.03 |
| | | 234 | 39.39 | -0.21 | -32.52 | -0.21 | -32.52 | 0.02 | 1.68 | -0.17 | 1.68 | -0.17 | 0.06 |
| | | 233 | 26.60 | 0.92 | -19.32 | 0.07 | -18.47 | -4.07 | 0.48 | -1.15 | -1.14 | 0.48 | 0.04 |
| 38 | 28 | 49 | 9.88 | -0.59 | -10.13 | -0.59 | -10.12 | 0.11 | -0.01 | -0.07 | -0.05 | -0.03 | 0.02 |
| | | 50 | 11.43 | -0.30 | -9.80 | -0.38 | -9.71 | -0.88 | 0.30 | -0.02 | -0.01 | 0.30 | -0.03 |
| | | 234 | 10.83 | 0.53 | -9.72 | 0.53 | -9.72 | 0.19 | 0.13 | -0.05 | -0.04 | 0.12 | 0.04 |
| | | 233 | 12.93 | 0.75 | -10.17 | 0.69 | -10.11 | -0.85 | 0.38 | -0.03 | -0.03 | 0.38 | -0.01 |
| 38 | 60 | 49 | 6.62 | -0.30 | -6.02 | -0.32 | -6.01 | 0.32 | -0.04 | -0.14 | -0.04 | -0.14 | 0.02 |
| | | 50 | 6.71 | -0.03 | -5.68 | -0.11 | -5.60 | -0.67 | 0.19 | -9.30e-03 | -4.63e-03 | 0.18 | -0.03 |
| | | 234 | 5.79 | 0.21 | -5.63 | 0.18 | -5.60 | 0.40 | 0.03 | -0.05 | -0.03 | 5.15e-04 | 0.04 |
| | | 233 | 7.92 | 0.41 | -6.05 | 0.34 | -5.99 | -0.64 | 0.27 | -0.02 | -0.02 | 0.27 | -0.01 |
| 39 | 4 | 50 | 50.08 | 0.02 | -42.95 | 0.02 | -42.95 | 0.14 | 2.67 | 0.48 | 2.67 | 0.48 | 0.02 |
| | | 51 | 29.05 | 1.05 | -25.82 | -0.23 | -24.54 | 5.72 | -0.57 | -1.63 | -1.63 | -0.57 | -0.04 |
| | | 235 | 39.81 | 1.26 | -29.98 | 0.09 | -28.82 | 5.91 | 0.68 | -1.51 | -1.51 | 0.68 | -0.06 |
| | | 234 | 58.30 | -0.30 | -48.23 | -0.30 | -48.23 | -0.26 | 2.52 | -0.20 | 2.52 | -0.20 | -0.09 |
| 39 | 8 | 50 | 33.66 | 0.03 | -28.99 | 0.02 | -28.99 | 0.16 | 1.78 | 0.33 | 1.78 | 0.33 | 0.02 |
| | | 51 | 19.56 | 0.64 | -17.58 | -0.17 | -16.78 | 3.75 | -0.41 | -1.09 | -1.09 | -0.41 | -0.03 |
| | | 235 | 27.11 | 0.86 | -20.41 | 0.08 | -19.63 | 4.01 | 0.48 | -1.01 | -1.01 | 0.48 | -0.04 |
| | | 234 | 39.28 | -0.21 | -32.52 | -0.21 | -32.52 | -0.25 | 1.68 | -0.15 | 1.68 | -0.15 | -0.06 |
| 39 | 35 | 50 | 11.53 | -0.32 | -9.91 | -0.39 | -9.84 | 0.82 | 0.31 | 8.27e-03 | 0.01 | 0.31 | 0.03 |
| | | 51 | 10.12 | -0.60 | -10.26 | -0.60 | -10.25 | -0.17 | -5.87e-03 | -0.05 | -0.02 | -0.03 | -0.02 |
| | | 235 | 12.99 | 0.76 | -10.30 | 0.70 | -10.25 | 0.79 | 0.38 | -1.79e-03 | -1.56e-03 | 0.38 | 9.32e-03 |
| | | 234 | 10.87 | 0.55 | -9.86 | 0.54 | -9.85 | -0.26 | 0.13 | -0.03 | -0.01 | 0.12 | -0.04 |
| 39 | 67 | 50 | 6.76 | -0.04 | -5.72 | -0.11 | -5.65 | 0.65 | 0.19 | 8.14e-04 | 5.28e-03 | 0.19 | 0.03 |
| | | 51 | 6.74 | -0.30 | -6.08 | -0.32 | -6.06 | -0.35 | -0.03 | -0.15 | -0.03 | -0.14 | -0.02 |
| | | 235 | 7.95 | 0.41 | -6.11 | 0.35 | -6.05 | 0.61 | 0.27 | -6.36e-03 | -5.70e-03 | 0.27 | 0.01 |
| | | 234 | 5.83 | 0.22 | -5.69 | 0.19 | -5.66 | -0.43 | 0.03 | -0.05 | -0.02 | -2.45e-03 | -0.04 |
| 40 | 1 | 51 | 29.89 | 1.03 | -25.38 | -0.38 | -23.96 | -5.95 | -0.43 | -1.75 | -1.74 | -0.44 | 0.07 |
| | | 52 | 51.31 | 0.22 | -43.73 | 0.22 | -43.72 | -0.50 | 2.84 | 0.54 | 2.83 | 0.54 | -0.08 |
| | | 236 | 60.24 | -0.45 | -49.26 | -0.45 | -49.25 | 0.17 | 2.71 | -0.26 | 2.71 | -0.25 | 0.12 |
| | | 235 | 38.77 | 1.42 | -29.08 | 0.21 | -27.87 | -5.95 | 0.55 | -1.66 | -1.66 | 0.55 | 0.03 |
| 40 | 5 | 51 | 20.22 | 0.62 | -17.30 | -0.29 | -16.40 | -3.92 | -0.30 | -1.17 | -1.17 | -0.30 | 0.05 |
| | | 52 | 34.57 | 0.18 | -29.57 | 0.18 | -29.57 | -0.42 | 1.90 | 0.38 | 1.90 | 0.38 | -0.06 |
| | | 236 | 40.67 | -0.32 | -33.26 | -0.32 | -33.26 | 0.20 | 1.81 | -0.18 | 1.81 | -0.18 | 0.09 |
| | | 235 | 26.33 | 0.98 | -19.80 | 0.17 | -18.99 | -4.02 | 0.38 | -1.11 | -1.11 | 0.38 | 0.01 |
| 40 | 18 | 51 | 10.46 | -0.76 | -10.24 | -0.76 | -10.24 | 0.03 | 0.11 | -0.04 | -0.02 | 0.09 | 0.05 |
| | | 52 | 11.85 | -0.22 | -10.30 | -0.31 | -10.21 | -0.97 | 0.34 | 0.06 | 0.07 | 0.33 | -0.06 |
| | | 236 | 10.84 | 0.49 | -10.28 | 0.48 | -10.27 | 0.31 | 0.14 | -3.20e-03 | 0.05 | 0.08 | 0.07 |
| | | 235 | 12.28 | 0.90 | -10.22 | 0.85 | -10.18 | -0.73 | 0.27 | -7.83e-03 | -3.28e-03 | 0.27 | -0.04 |
| 40 | 50 | 51 | 6.00 | -0.44 | -6.08 | -0.45 | -6.07 | 0.23 | 0.03 | -0.07 | -0.02 | -0.02 | 0.05 |
| | | 52 | 7.19 | 0.10 | -6.14 | 7.43e-04 | -6.04 | -0.78 | 0.24 | 0.04 | 0.07 | 0.22 | -0.06 |
| | | 236 | 6.66 | 0.14 | -6.15 | 0.10 | -6.11 | 0.50 | 0.09 | -0.07 | 0.05 | -0.03 | 0.07 |
| | | 235 | 7.26 | 0.51 | -6.06 | 0.47 | -6.01 | -0.54 | 0.17 | -0.02 | -9.52e-03 | 0.16 | -0.04 |
| 41 | 1 | 45 | 29.90 | 1.03 | -25.38 | -0.38 | -23.96 | -5.95 | 1.75 | 0.43 | 1.74 | 0.44 | -0.07 |
| | | 52 | 51.32 | 0.22 | -43.73 | 0.22 | -43.72 | -0.50 | -0.54 | -2.84 | -2.83 | -0.54 | 0.08 |
| | | 236 | 60.24 | -0.45 | -49.26 | -0.45 | -49.25 | 0.17 | 0.25 | -2.71 | -2.71 | 0.25 | -0.12 |
| | | 230 | 38.77 | 1.42 | -29.08 | 0.21 | -27.87 | -5.95 | 1.66 | -0.55 | 1.66 | -0.55 | -0.03 |
| 41 | 5 | 45 | 20.22 | 0.62 | -17.30 | -0.29 | -16.40 | -3.92 | 1.17 | 0.30 | 1.17 | 0.30 | -0.05 |
| | | 52 | 34.57 | 0.18 | -29.57 | 0.18 | -29.57 | -0.42 | -0.38 | -1.90 | -1.90 | -0.38 | 0.06 |
| | | 236 | 40.67 | -0.32 | -33.26 | -0.32 | -33.26 | 0.20 | 0.18 | -1.81 | -1.81 | 0.18 | -0.09 |
| | | 230 | 26.33 | 0.98 | -19.80 | 0.17 | -18.99 | -4.02 | 1.11 | -0.37 | 1.11 | -0.37 | -0.01 |

| | | | | | | | | | | | | | |
|----|----|-----|-------|-------|--------|-----------|--------|-------|----------|-----------|-----------|-------|-----------|
| 41 | 24 | 45 | 10.46 | -0.76 | -10.24 | -0.76 | -10.24 | 0.03 | 0.04 | -0.11 | 0.02 | -0.09 | -0.05 |
| | | 52 | 11.85 | -0.22 | -10.30 | -0.31 | -10.21 | -0.97 | -0.06 | -0.34 | -0.07 | -0.33 | 0.06 |
| | | 236 | 10.84 | 0.49 | -10.28 | 0.48 | -10.27 | 0.31 | 2.91e-03 | -0.14 | -0.05 | -0.08 | -0.07 |
| | | 230 | 12.28 | 0.90 | -10.22 | 0.85 | -10.18 | -0.73 | 7.88e-03 | -0.27 | 3.34e-03 | -0.27 | 0.04 |
| 41 | 56 | 45 | 6.00 | -0.44 | -6.08 | -0.45 | -6.07 | 0.22 | 0.07 | -0.03 | 0.02 | 0.02 | -0.05 |
| | | 52 | 7.19 | 0.10 | -6.14 | 1.13e-03 | -6.04 | -0.78 | -0.04 | -0.24 | -0.07 | -0.22 | 0.06 |
| | | 236 | 6.66 | 0.14 | -6.15 | 0.10 | -6.11 | 0.50 | 0.07 | -0.09 | -0.05 | 0.03 | -0.07 |
| | | 230 | 7.26 | 0.51 | -6.06 | 0.47 | -6.01 | -0.54 | 0.02 | -0.17 | 9.58e-03 | -0.16 | 0.04 |
| 42 | 3 | 54 | 44.07 | 0.07 | -37.25 | 0.07 | -37.25 | 0.26 | -0.49 | -2.56 | -2.55 | -0.49 | -0.07 |
| | | 53 | 24.73 | 1.21 | -22.40 | -0.34 | -20.85 | 5.84 | 1.59 | 0.65 | 1.59 | 0.65 | -0.08 |
| | | 45 | 35.99 | 1.46 | -25.78 | 0.16 | -24.48 | 5.81 | 1.63 | -0.69 | 1.63 | -0.68 | -0.03 |
| | | 46 | 53.96 | -0.33 | -42.99 | -0.33 | -42.99 | -0.15 | 0.23 | -2.68 | -2.68 | 0.23 | 0.06 |
| 42 | 7 | 54 | 29.62 | 0.07 | -25.20 | 0.07 | -25.20 | 0.23 | -0.35 | -1.71 | -1.71 | -0.36 | -0.05 |
| | | 53 | 16.68 | 0.73 | -15.30 | -0.26 | -14.31 | 3.85 | 1.07 | 0.48 | 1.07 | 0.48 | -0.05 |
| | | 45 | 24.67 | 1.00 | -17.60 | 0.13 | -16.74 | 3.92 | 1.09 | -0.50 | 1.09 | -0.50 | -0.02 |
| | | 46 | 36.45 | -0.24 | -29.03 | -0.24 | -29.03 | -0.17 | 0.17 | -1.79 | -1.78 | 0.17 | 0.04 |
| 42 | 40 | 54 | 9.04 | 0.57 | -8.62 | 0.54 | -8.59 | 0.50 | -0.02 | -0.07 | -0.04 | -0.05 | -0.03 |
| | | 53 | 11.80 | 0.13 | -8.94 | 0.12 | -8.94 | -0.28 | 0.49 | 0.06 | 0.06 | 0.49 | 0.02 |
| | | 45 | 9.92 | -0.27 | -8.97 | -0.28 | -8.95 | 0.40 | 0.02 | -0.17 | 0.02 | -0.17 | -5.30e-03 |
| | | 46 | 10.34 | -0.59 | -8.61 | -0.61 | -8.58 | -0.46 | 0.33 | -0.02 | -0.01 | 0.32 | 0.04 |
| 42 | 72 | 54 | 6.05 | 0.37 | -5.20 | 0.33 | -5.16 | 0.48 | -0.03 | -0.15 | -0.04 | -0.14 | -0.03 |
| | | 53 | 7.79 | -0.08 | -5.52 | -0.09 | -5.50 | -0.31 | 0.42 | 0.06 | 0.06 | 0.42 | 0.02 |
| | | 45 | 7.12 | 0.02 | -5.54 | -6.78e-03 | -5.51 | 0.38 | 0.03 | -0.25 | 0.03 | -0.25 | -3.90e-03 |
| | | 46 | 6.54 | -0.29 | -5.20 | -0.33 | -5.15 | -0.49 | 0.24 | -0.02 | -8.39e-03 | 0.23 | 0.04 |
| 43 | 3 | 55 | 24.68 | 1.25 | -21.72 | -0.36 | -20.11 | -5.86 | 1.75 | 0.66 | 1.74 | 0.67 | 0.08 |
| | | 54 | 44.02 | 0.08 | -37.26 | 0.07 | -37.25 | -0.62 | -0.50 | -2.56 | -2.55 | -0.51 | 0.10 |
| | | 46 | 54.08 | -0.33 | -42.99 | -0.33 | -42.99 | -0.17 | 0.25 | -2.68 | -2.68 | 0.25 | -0.04 |
| | | 47 | 35.64 | 1.54 | -24.66 | 0.14 | -23.26 | -5.89 | 1.82 | -0.69 | 1.81 | -0.69 | 0.03 |
| 43 | 7 | 55 | 16.56 | 0.75 | -14.84 | -0.27 | -13.82 | -3.86 | 1.17 | 0.49 | 1.17 | 0.49 | 0.05 |
| | | 54 | 29.59 | 0.08 | -25.21 | 0.07 | -25.20 | -0.48 | -0.36 | -1.71 | -1.71 | -0.36 | 0.07 |
| | | 46 | 36.52 | -0.24 | -29.02 | -0.24 | -29.02 | -0.05 | 0.19 | -1.79 | -1.79 | 0.19 | -0.03 |
| | | 47 | 24.42 | 1.05 | -16.85 | 0.12 | -15.92 | -3.98 | 1.22 | -0.50 | 1.21 | -0.50 | 0.02 |
| 43 | 31 | 55 | 11.65 | 0.11 | -8.86 | 0.10 | -8.86 | 0.21 | 0.50 | 0.08 | 0.08 | 0.49 | -0.02 |
| | | 54 | 9.01 | 0.56 | -8.55 | 0.52 | -8.51 | -0.57 | 2.51e-04 | -0.07 | -0.02 | -0.05 | 0.03 |
| | | 46 | 10.14 | -0.58 | -8.52 | -0.60 | -8.50 | 0.39 | 0.32 | 4.33e-03 | 9.49e-03 | 0.31 | -0.04 |
| | | 47 | 9.88 | -0.25 | -8.89 | -0.28 | -8.87 | -0.47 | 0.05 | -0.16 | 0.05 | -0.16 | 5.18e-03 |
| 43 | 62 | 55 | 7.70 | -0.09 | -5.47 | -0.10 | -5.47 | 0.16 | 0.41 | 0.07 | 0.08 | 0.41 | -0.02 |
| | | 54 | 6.05 | 0.39 | -5.19 | 0.32 | -5.12 | -0.62 | -0.02 | -0.14 | -0.03 | -0.13 | 0.03 |
| | | 46 | 6.39 | -0.31 | -5.14 | -0.33 | -5.11 | 0.34 | 0.23 | -6.05e-03 | 1.79e-03 | 0.23 | -0.04 |
| | | 47 | 7.12 | 0.04 | -5.53 | -5.09e-03 | -5.48 | -0.52 | 0.04 | -0.24 | 0.04 | -0.24 | 3.01e-03 |
| 44 | 2 | 56 | 44.36 | 0.38 | -37.59 | 0.36 | -37.58 | 0.76 | -0.60 | -2.65 | -2.64 | -0.62 | -0.16 |
| | | 55 | 25.84 | 1.05 | -22.18 | -0.56 | -20.57 | 5.90 | 1.68 | 0.48 | 1.68 | 0.48 | -0.04 |
| | | 47 | 34.92 | 1.61 | -25.09 | 0.33 | -23.81 | 5.70 | 1.77 | -0.51 | 1.77 | -0.51 | -0.08 |
| | | 48 | 55.19 | -0.57 | -43.37 | -0.57 | -43.37 | -0.24 | 0.32 | -2.79 | -2.79 | 0.32 | 0.10 |
| 44 | 6 | 56 | 29.87 | 0.31 | -25.48 | 0.30 | -25.47 | 0.60 | -0.44 | -1.78 | -1.77 | -0.45 | -0.12 |
| | | 55 | 17.44 | 0.61 | -15.16 | -0.42 | -14.13 | 3.90 | 1.13 | 0.35 | 1.13 | 0.35 | -0.02 |
| | | 47 | 23.85 | 1.11 | -17.13 | 0.26 | -16.28 | 3.84 | 1.19 | -0.37 | 1.19 | -0.36 | -0.06 |
| | | 48 | 37.41 | -0.42 | -29.34 | -0.42 | -29.34 | -0.25 | 0.25 | -1.87 | -1.87 | 0.24 | 0.08 |
| 44 | 14 | 56 | 9.88 | 0.80 | -9.00 | 0.74 | -8.93 | 0.79 | -0.03 | -0.20 | -0.09 | -0.14 | -0.08 |
| | | 55 | 10.94 | -0.06 | -8.95 | -0.07 | -8.94 | -0.18 | 0.37 | 0.06 | 0.07 | 0.37 | 0.05 |
| | | 47 | 9.17 | -0.10 | -8.88 | -0.12 | -8.87 | 0.35 | 0.07 | -0.05 | 0.05 | -0.03 | -0.04 |
| | | 48 | 11.31 | -0.72 | -9.06 | -0.77 | -9.01 | -0.64 | 0.40 | -0.09 | -0.07 | 0.38 | 0.09 |
| 44 | 46 | 56 | 6.89 | 0.63 | -5.61 | 0.54 | -5.52 | 0.75 | -0.05 | -0.27 | -0.09 | -0.23 | -0.09 |
| | | 55 | 6.99 | -0.25 | -5.54 | -0.26 | -5.53 | -0.22 | 0.29 | 0.05 | 0.06 | 0.28 | 0.05 |
| | | 47 | 6.38 | 0.16 | -5.47 | 0.15 | -5.45 | 0.31 | 0.06 | -0.12 | 0.05 | -0.12 | -0.04 |
| | | 48 | 7.62 | -0.42 | -5.68 | -0.51 | -5.59 | -0.68 | 0.31 | -0.10 | -0.08 | 0.29 | 0.09 |

| | | | | | | | | | | | | | |
|----|----|----|-------|-------|--------|-----------|--------|-------|-----------|-----------|-----------|-------|-----------|
| 45 | 2 | 56 | 44.35 | 0.38 | -37.59 | 0.36 | -37.58 | 0.76 | 2.65 | 0.60 | 2.64 | 0.62 | 0.16 |
| | | 57 | 25.84 | 1.05 | -22.17 | -0.55 | -20.57 | 5.90 | -0.48 | -1.68 | -1.68 | -0.48 | 0.04 |
| | | 49 | 34.92 | 1.61 | -25.09 | 0.33 | -23.81 | 5.71 | 0.51 | -1.77 | -1.77 | 0.51 | 0.08 |
| | | 48 | 55.19 | -0.57 | -43.37 | -0.57 | -43.37 | -0.24 | 2.79 | -0.32 | 2.79 | -0.32 | -0.10 |
| 45 | 6 | 56 | 29.86 | 0.31 | -25.48 | 0.30 | -25.47 | 0.60 | 1.78 | 0.44 | 1.77 | 0.45 | 0.12 |
| | | 57 | 17.43 | 0.61 | -15.16 | -0.42 | -14.13 | 3.90 | -0.35 | -1.13 | -1.13 | -0.35 | 0.02 |
| | | 49 | 23.85 | 1.11 | -17.13 | 0.26 | -16.28 | 3.84 | 0.37 | -1.19 | -1.19 | 0.36 | 0.06 |
| | | 48 | 37.41 | -0.42 | -29.34 | -0.42 | -29.34 | -0.25 | 1.87 | -0.25 | 1.87 | -0.24 | -0.08 |
| 45 | 12 | 56 | 9.89 | 0.80 | -9.00 | 0.74 | -8.93 | 0.79 | 0.20 | 0.03 | 0.09 | 0.14 | 0.08 |
| | | 57 | 10.94 | -0.06 | -8.95 | -0.07 | -8.94 | -0.19 | -0.06 | -0.38 | -0.07 | -0.37 | -0.05 |
| | | 49 | 9.17 | -0.10 | -8.88 | -0.12 | -8.87 | 0.35 | 0.05 | -0.07 | -0.05 | 0.03 | 0.04 |
| | | 48 | 11.31 | -0.72 | -9.06 | -0.77 | -9.01 | -0.64 | 0.09 | -0.40 | 0.07 | -0.38 | -0.09 |
| 45 | 44 | 56 | 6.89 | 0.63 | -5.61 | 0.54 | -5.52 | 0.75 | 0.27 | 0.05 | 0.09 | 0.23 | 0.09 |
| | | 57 | 6.99 | -0.25 | -5.54 | -0.26 | -5.53 | -0.22 | -0.05 | -0.29 | -0.06 | -0.28 | -0.05 |
| | | 49 | 6.39 | 0.16 | -5.47 | 0.15 | -5.45 | 0.31 | 0.12 | -0.06 | -0.05 | 0.12 | 0.04 |
| | | 48 | 7.62 | -0.42 | -5.68 | -0.51 | -5.59 | -0.68 | 0.10 | -0.31 | 0.08 | -0.29 | -0.09 |
| 46 | 4 | 57 | 24.69 | 1.25 | -21.71 | -0.35 | -20.11 | -5.86 | -0.66 | -1.75 | -1.74 | -0.67 | -0.08 |
| | | 58 | 44.02 | 0.07 | -37.26 | 0.06 | -37.25 | -0.62 | 2.56 | 0.50 | 2.55 | 0.51 | -0.10 |
| | | 50 | 54.07 | -0.33 | -42.99 | -0.33 | -42.99 | -0.17 | 2.68 | -0.25 | 2.68 | -0.24 | 0.04 |
| | | 49 | 35.63 | 1.54 | -24.66 | 0.14 | -23.26 | -5.89 | 0.69 | -1.82 | -1.81 | 0.68 | -0.03 |
| 46 | 8 | 57 | 16.57 | 0.76 | -14.84 | -0.27 | -13.82 | -3.86 | -0.49 | -1.17 | -1.17 | -0.49 | -0.05 |
| | | 58 | 29.59 | 0.08 | -25.21 | 0.07 | -25.20 | -0.48 | 1.71 | 0.36 | 1.71 | 0.36 | -0.07 |
| | | 50 | 36.52 | -0.24 | -29.02 | -0.24 | -29.02 | -0.05 | 1.79 | -0.19 | 1.79 | -0.19 | 0.03 |
| | | 49 | 24.42 | 1.05 | -16.85 | 0.12 | -15.92 | -3.98 | 0.50 | -1.22 | -1.21 | 0.50 | -0.02 |
| 46 | 25 | 57 | 11.64 | 0.11 | -8.86 | 0.11 | -8.86 | 0.21 | -0.08 | -0.49 | -0.08 | -0.49 | 0.02 |
| | | 58 | 9.01 | 0.56 | -8.55 | 0.52 | -8.51 | -0.57 | 0.07 | -7.00e-04 | 0.02 | 0.04 | -0.03 |
| | | 50 | 10.13 | -0.58 | -8.52 | -0.60 | -8.50 | 0.39 | -4.44e-03 | -0.32 | -9.61e-03 | -0.31 | 0.04 |
| | | 49 | 9.87 | -0.25 | -8.89 | -0.28 | -8.87 | -0.47 | 0.16 | -0.05 | -0.05 | 0.16 | -5.35e-03 |
| 46 | 60 | 57 | 7.69 | -0.09 | -5.47 | -0.10 | -5.47 | 0.16 | -0.07 | -0.41 | -0.08 | -0.41 | 0.02 |
| | | 58 | 6.04 | 0.39 | -5.19 | 0.32 | -5.12 | -0.62 | 0.14 | 0.02 | 0.03 | 0.13 | -0.03 |
| | | 50 | 6.39 | -0.30 | -5.14 | -0.33 | -5.11 | 0.34 | 5.96e-03 | -0.23 | -1.91e-03 | -0.23 | 0.04 |
| | | 49 | 7.11 | 0.04 | -5.53 | -5.79e-03 | -5.48 | -0.52 | 0.24 | -0.04 | -0.04 | 0.24 | -3.17e-03 |
| 47 | 4 | 58 | 44.07 | 0.07 | -37.25 | 0.07 | -37.25 | 0.26 | 2.56 | 0.49 | 2.55 | 0.49 | 0.07 |
| | | 59 | 24.74 | 1.21 | -22.40 | -0.34 | -20.85 | 5.84 | -0.65 | -1.59 | -1.59 | -0.65 | 0.08 |
| | | 51 | 35.98 | 1.46 | -25.78 | 0.15 | -24.48 | 5.81 | 0.68 | -1.63 | -1.63 | 0.68 | 0.03 |
| | | 50 | 53.95 | -0.33 | -42.99 | -0.33 | -42.99 | -0.15 | 2.68 | -0.23 | 2.68 | -0.22 | -0.06 |
| 47 | 8 | 58 | 29.62 | 0.07 | -25.20 | 0.07 | -25.20 | 0.23 | 1.71 | 0.35 | 1.71 | 0.35 | 0.05 |
| | | 59 | 16.67 | 0.73 | -15.30 | -0.26 | -14.31 | 3.85 | -0.48 | -1.07 | -1.07 | -0.48 | 0.05 |
| | | 51 | 24.66 | 1.00 | -17.60 | 0.13 | -16.74 | 3.92 | 0.50 | -1.09 | -1.09 | 0.50 | 0.02 |
| | | 50 | 36.45 | -0.24 | -29.03 | -0.24 | -29.03 | -0.17 | 1.79 | -0.17 | 1.78 | -0.17 | -0.04 |
| 47 | 34 | 58 | 9.04 | 0.57 | -8.62 | 0.54 | -8.59 | 0.50 | 0.07 | 0.02 | 0.04 | 0.05 | 0.03 |
| | | 59 | 11.79 | 0.13 | -8.94 | 0.12 | -8.94 | -0.28 | -0.06 | -0.49 | -0.06 | -0.49 | -0.02 |
| | | 51 | 9.91 | -0.27 | -8.97 | -0.29 | -8.95 | 0.40 | 0.17 | -0.02 | -0.02 | 0.17 | 5.46e-03 |
| | | 50 | 10.34 | -0.58 | -8.61 | -0.61 | -8.58 | -0.46 | 0.02 | -0.33 | 0.01 | -0.32 | -0.04 |
| 47 | 66 | 58 | 6.04 | 0.37 | -5.20 | 0.33 | -5.16 | 0.48 | 0.14 | 0.03 | 0.04 | 0.14 | 0.03 |
| | | 59 | 7.79 | -0.07 | -5.52 | -0.09 | -5.50 | -0.31 | -0.06 | -0.41 | -0.06 | -0.41 | -0.02 |
| | | 51 | 7.11 | 0.02 | -5.54 | -7.48e-03 | -5.51 | 0.38 | 0.25 | -0.03 | -0.03 | 0.25 | 4.06e-03 |
| | | 50 | 6.53 | -0.29 | -5.20 | -0.33 | -5.15 | -0.49 | 0.02 | -0.24 | 8.27e-03 | -0.23 | -0.04 |
| 48 | 1 | 59 | 25.84 | 1.11 | -22.23 | -0.55 | -20.57 | -6.01 | -0.49 | -1.68 | -1.67 | -0.49 | -0.04 |
| | | 60 | 44.85 | 0.38 | -37.89 | 0.37 | -37.87 | -0.79 | 2.70 | 0.61 | 2.69 | 0.62 | -0.16 |
| | | 52 | 55.90 | -0.56 | -43.84 | -0.56 | -43.84 | 0.23 | 2.85 | -0.32 | 2.85 | -0.32 | 0.10 |
| | | 51 | 35.00 | 1.68 | -25.16 | 0.33 | -23.81 | -5.85 | 0.52 | -1.77 | -1.77 | 0.52 | -0.09 |
| 48 | 5 | 59 | 17.43 | 0.65 | -15.20 | -0.42 | -14.13 | -3.97 | -0.35 | -1.12 | -1.12 | -0.35 | -0.02 |
| | | 60 | 30.19 | 0.31 | -25.68 | 0.30 | -25.67 | -0.62 | 1.82 | 0.44 | 1.81 | 0.45 | -0.12 |
| | | 52 | 37.88 | -0.42 | -29.66 | -0.42 | -29.66 | 0.25 | 1.91 | -0.25 | 1.91 | -0.24 | 0.08 |
| | | 51 | 23.90 | 1.16 | -17.18 | 0.27 | -16.29 | -3.94 | 0.37 | -1.18 | -1.18 | 0.37 | -0.06 |

| | | | | | | | | | | | | | |
|----|----|----|-------|-------|--------|-------|--------|-------|-------|-------|-------|-------|-----------|
| 48 | 19 | 59 | 10.96 | 0.04 | -8.94 | 0.04 | -8.94 | 0.17 | -0.04 | -0.36 | -0.05 | -0.35 | 0.05 |
| | | 60 | 10.02 | 0.90 | -9.00 | 0.84 | -8.94 | -0.80 | 0.22 | 0.04 | 0.10 | 0.16 | -0.09 |
| | | 52 | 11.19 | -0.81 | -9.05 | -0.86 | -9.01 | 0.62 | 0.10 | -0.38 | 0.08 | -0.36 | 0.09 |
| | | 51 | 9.09 | -0.19 | -8.88 | -0.21 | -8.87 | -0.37 | 0.06 | -0.05 | -0.03 | 0.04 | -0.04 |
| 48 | 51 | 59 | 6.99 | -0.21 | -5.54 | -0.22 | -5.53 | 0.22 | -0.04 | -0.29 | -0.06 | -0.28 | 0.05 |
| | | 60 | 6.95 | 0.67 | -5.62 | 0.58 | -5.53 | -0.76 | 0.28 | 0.05 | 0.10 | 0.23 | -0.09 |
| | | 52 | 7.56 | -0.46 | -5.68 | -0.55 | -5.60 | 0.67 | 0.10 | -0.31 | 0.08 | -0.28 | 0.09 |
| | | 51 | 6.33 | 0.13 | -5.47 | 0.11 | -5.46 | -0.32 | 0.13 | -0.05 | -0.04 | 0.12 | -0.04 |
| 49 | 1 | 53 | 25.84 | 1.11 | -22.23 | -0.56 | -20.57 | -6.01 | 1.68 | 0.49 | 1.67 | 0.49 | 0.04 |
| | | 60 | 44.85 | 0.38 | -37.89 | 0.37 | -37.87 | -0.79 | -0.61 | -2.70 | -2.69 | -0.62 | 0.16 |
| | | 52 | 55.90 | -0.56 | -43.84 | -0.56 | -43.84 | 0.23 | 0.32 | -2.85 | -2.85 | 0.32 | -0.10 |
| | | 45 | 35.00 | 1.68 | -25.16 | 0.33 | -23.81 | -5.85 | 1.77 | -0.52 | 1.77 | -0.52 | 0.09 |
| 49 | 5 | 53 | 17.44 | 0.65 | -15.20 | -0.42 | -14.13 | -3.97 | 1.12 | 0.35 | 1.12 | 0.35 | 0.02 |
| | | 60 | 30.20 | 0.31 | -25.68 | 0.30 | -25.67 | -0.62 | -0.44 | -1.82 | -1.81 | -0.45 | 0.12 |
| | | 52 | 37.88 | -0.42 | -29.66 | -0.42 | -29.66 | 0.25 | 0.25 | -1.91 | -1.91 | 0.24 | -0.08 |
| | | 45 | 23.89 | 1.16 | -17.18 | 0.27 | -16.29 | -3.94 | 1.19 | -0.37 | 1.18 | -0.37 | 0.06 |
| 49 | 21 | 53 | 10.96 | 0.04 | -8.94 | 0.04 | -8.94 | 0.17 | 0.36 | 0.04 | 0.05 | 0.35 | -0.05 |
| | | 60 | 10.01 | 0.90 | -9.00 | 0.84 | -8.94 | -0.80 | -0.04 | -0.22 | -0.10 | -0.16 | 0.09 |
| | | 52 | 11.18 | -0.81 | -9.05 | -0.86 | -9.01 | 0.62 | 0.38 | -0.10 | -0.08 | 0.36 | -0.09 |
| | | 45 | 9.09 | -0.19 | -8.88 | -0.20 | -8.87 | -0.37 | 0.05 | -0.06 | 0.03 | -0.04 | 0.04 |
| 49 | 53 | 53 | 6.99 | -0.21 | -5.54 | -0.22 | -5.53 | 0.22 | 0.29 | 0.04 | 0.06 | 0.28 | -0.05 |
| | | 60 | 6.95 | 0.67 | -5.62 | 0.58 | -5.53 | -0.76 | -0.05 | -0.27 | -0.10 | -0.23 | 0.09 |
| | | 52 | 7.55 | -0.46 | -5.68 | -0.55 | -5.60 | 0.67 | 0.30 | -0.10 | -0.08 | 0.28 | -0.09 |
| | | 45 | 6.33 | 0.13 | -5.47 | 0.11 | -5.46 | -0.32 | 0.05 | -0.13 | 0.04 | -0.12 | 0.04 |
| 50 | 3 | 62 | 36.24 | 0.15 | -31.06 | 0.15 | -31.06 | 0.26 | -0.54 | -2.18 | -2.17 | -0.55 | -0.14 |
| | | 61 | 24.22 | 1.43 | -19.88 | -0.60 | -17.85 | 6.26 | 1.45 | 0.87 | 1.38 | 0.94 | -0.19 |
| | | 53 | 33.17 | 1.75 | -22.15 | 0.38 | -20.79 | 5.54 | 1.59 | -0.87 | 1.59 | -0.87 | -0.12 |
| | | 54 | 48.36 | -0.46 | -37.32 | -0.46 | -37.32 | 0.03 | 0.31 | -2.56 | -2.56 | 0.31 | 0.03 |
| 50 | 7 | 62 | 24.36 | 0.14 | -21.09 | 0.14 | -21.09 | 0.22 | -0.40 | -1.47 | -1.46 | -0.41 | -0.10 |
| | | 61 | 16.85 | 0.86 | -13.62 | -0.46 | -12.30 | 4.17 | 0.99 | 0.65 | 0.94 | 0.71 | -0.13 |
| | | 53 | 22.97 | 1.19 | -15.15 | 0.30 | -14.26 | 3.71 | 1.07 | -0.65 | 1.07 | -0.65 | -0.08 |
| | | 54 | 32.82 | -0.34 | -25.26 | -0.34 | -25.26 | -0.04 | 0.24 | -1.71 | -1.71 | 0.24 | 0.03 |
| 50 | 37 | 62 | 10.07 | 0.11 | -7.44 | 0.05 | -7.39 | 0.63 | -0.08 | -0.49 | -0.08 | -0.48 | -0.05 |
| | | 61 | 9.97 | -0.74 | -7.53 | -0.76 | -7.52 | 0.29 | 0.51 | 0.10 | 0.10 | 0.51 | 4.80e-03 |
| | | 53 | 12.21 | 0.76 | -7.60 | 0.74 | -7.58 | 0.42 | 0.06 | -0.67 | 0.06 | -0.67 | 0.02 |
| | | 54 | 8.35 | 0.11 | -7.35 | 0.10 | -7.34 | -0.12 | 0.15 | -0.07 | -0.05 | 0.13 | 0.07 |
| 50 | 69 | 62 | 6.93 | 0.25 | -4.76 | 0.21 | -4.72 | 0.45 | -0.07 | -0.40 | -0.08 | -0.39 | -0.05 |
| | | 61 | 7.86 | -0.59 | -4.86 | -0.60 | -4.85 | 0.11 | 0.59 | 0.10 | 0.10 | 0.59 | 5.06e-03 |
| | | 53 | 8.94 | 0.54 | -4.93 | 0.53 | -4.92 | 0.23 | 0.07 | -0.58 | 0.07 | -0.58 | 0.01 |
| | | 54 | 6.18 | -0.09 | -4.70 | -0.11 | -4.68 | -0.30 | 0.23 | -0.06 | -0.04 | 0.22 | 0.06 |
| 51 | 3 | 63 | 23.99 | 1.47 | -19.64 | -0.61 | -17.56 | -6.28 | 1.56 | 0.88 | 1.50 | 0.94 | 0.20 |
| | | 62 | 36.25 | 0.15 | -31.07 | 0.14 | -31.05 | -0.60 | -0.54 | -2.19 | -2.17 | -0.56 | 0.16 |
| | | 54 | 48.43 | -0.46 | -37.33 | -0.46 | -37.32 | -0.34 | 0.32 | -2.56 | -2.56 | 0.32 | -5.40e-03 |
| | | 55 | 33.13 | 1.81 | -21.49 | 0.37 | -20.04 | -5.62 | 1.75 | -0.87 | 1.74 | -0.87 | 0.12 |
| 51 | 7 | 63 | 16.68 | 0.88 | -13.46 | -0.47 | -12.11 | -4.18 | 1.06 | 0.67 | 1.01 | 0.72 | 0.13 |
| | | 62 | 24.38 | 0.15 | -21.09 | 0.14 | -21.08 | -0.45 | -0.40 | -1.47 | -1.46 | -0.41 | 0.12 |
| | | 54 | 32.86 | -0.34 | -25.26 | -0.34 | -25.26 | -0.17 | 0.25 | -1.71 | -1.71 | 0.25 | -0.01 |
| | | 55 | 22.94 | 1.24 | -14.71 | 0.29 | -13.77 | -3.76 | 1.17 | -0.65 | 1.17 | -0.65 | 0.08 |
| 51 | 30 | 63 | 9.87 | -0.72 | -7.51 | -0.74 | -7.50 | -0.35 | 0.50 | 0.12 | 0.12 | 0.50 | -4.09e-03 |
| | | 62 | 10.06 | 0.13 | -7.43 | 0.07 | -7.36 | -0.69 | -0.06 | -0.48 | -0.07 | -0.47 | 0.06 |
| | | 54 | 8.22 | 0.09 | -7.32 | 0.09 | -7.32 | 0.06 | 0.14 | -0.05 | -0.03 | 0.12 | -0.06 |
| | | 55 | 12.26 | 0.75 | -7.59 | 0.72 | -7.56 | -0.47 | 0.09 | -0.67 | 0.09 | -0.67 | -0.01 |
| 51 | 62 | 63 | 7.80 | -0.59 | -4.85 | -0.59 | -4.84 | -0.13 | 0.58 | 0.11 | 0.11 | 0.58 | -4.81e-03 |
| | | 62 | 6.91 | 0.26 | -4.76 | 0.22 | -4.71 | -0.47 | -0.06 | -0.39 | -0.07 | -0.38 | 0.05 |
| | | 54 | 6.10 | -0.10 | -4.68 | -0.12 | -4.67 | 0.28 | 0.23 | -0.05 | -0.04 | 0.21 | -0.06 |
| | | 55 | 8.95 | 0.53 | -4.92 | 0.52 | -4.91 | -0.26 | 0.08 | -0.58 | 0.08 | -0.58 | -0.01 |

| | | | | | | | | | | | | | |
|----|----|----|-------|-------|--------|-------|--------|-------|-------|-------|-------|-------|----------|
| 52 | 2 | 64 | 36.03 | 0.63 | -31.45 | 0.60 | -31.42 | 1.07 | -0.76 | -2.28 | -2.24 | -0.80 | -0.26 |
| | | 63 | 22.98 | 1.13 | -19.89 | -0.91 | -17.85 | 6.22 | 1.46 | 0.75 | 1.44 | 0.77 | -0.13 |
| | | 55 | 32.26 | 2.00 | -21.69 | 0.65 | -20.35 | 5.48 | 1.72 | -0.70 | 1.71 | -0.69 | -0.19 |
| | | 56 | 50.11 | -0.85 | -37.77 | -0.85 | -37.77 | -0.33 | 0.51 | -2.66 | -2.66 | 0.50 | 0.11 |
| 52 | 6 | 64 | 24.23 | 0.52 | -21.40 | 0.49 | -21.37 | 0.82 | -0.57 | -1.55 | -1.51 | -0.60 | -0.19 |
| | | 63 | 15.91 | 0.62 | -13.64 | -0.70 | -12.31 | 4.15 | 0.99 | 0.57 | 0.97 | 0.58 | -0.08 |
| | | 55 | 22.27 | 1.39 | -14.84 | 0.51 | -13.96 | 3.67 | 1.16 | -0.52 | 1.15 | -0.51 | -0.13 |
| | | 56 | 34.19 | -0.64 | -25.62 | -0.64 | -25.62 | -0.33 | 0.40 | -1.79 | -1.79 | 0.39 | 0.09 |
| 52 | 15 | 64 | 11.67 | 0.60 | -7.91 | 0.43 | -7.75 | 1.16 | -0.09 | -0.71 | -0.12 | -0.67 | -0.14 |
| | | 63 | 9.17 | -0.95 | -7.63 | -0.96 | -7.61 | 0.32 | 0.38 | 0.09 | 0.10 | 0.37 | 0.06 |
| | | 55 | 11.60 | 0.95 | -7.54 | 0.93 | -7.52 | 0.41 | 0.10 | -0.55 | 0.09 | -0.54 | -0.04 |
| | | 56 | 9.94 | -0.19 | -7.86 | -0.23 | -7.83 | -0.50 | 0.31 | -0.15 | -0.11 | 0.27 | 0.13 |
| 52 | 47 | 64 | 8.50 | 0.73 | -5.24 | 0.58 | -5.08 | 0.96 | -0.09 | -0.62 | -0.12 | -0.58 | -0.14 |
| | | 63 | 7.11 | -0.82 | -4.94 | -0.82 | -4.94 | 0.13 | 0.47 | 0.09 | 0.10 | 0.46 | 0.06 |
| | | 55 | 8.30 | 0.74 | -4.86 | 0.73 | -4.85 | 0.21 | 0.09 | -0.46 | 0.09 | -0.46 | -0.04 |
| | | 56 | 7.90 | -0.32 | -5.26 | -0.42 | -5.15 | -0.70 | 0.40 | -0.15 | -0.11 | 0.36 | 0.13 |
| 53 | 2 | 64 | 36.02 | 0.63 | -31.45 | 0.60 | -31.42 | 1.07 | 2.28 | 0.76 | 2.24 | 0.80 | 0.26 |
| | | 65 | 22.97 | 1.13 | -19.88 | -0.91 | -17.85 | 6.22 | -0.75 | -1.46 | -1.44 | -0.77 | 0.13 |
| | | 57 | 32.26 | 2.00 | -21.70 | 0.65 | -20.35 | 5.49 | 0.70 | -1.72 | -1.71 | 0.69 | 0.19 |
| | | 56 | 50.12 | -0.85 | -37.77 | -0.85 | -37.77 | -0.33 | 2.66 | -0.51 | 2.66 | -0.50 | -0.11 |
| 53 | 6 | 64 | 24.22 | 0.52 | -21.41 | 0.49 | -21.37 | 0.82 | 1.55 | 0.57 | 1.51 | 0.61 | 0.19 |
| | | 65 | 15.90 | 0.62 | -13.63 | -0.70 | -12.31 | 4.14 | -0.57 | -0.99 | -0.97 | -0.58 | 0.08 |
| | | 57 | 22.27 | 1.39 | -14.84 | 0.51 | -13.96 | 3.67 | 0.52 | -1.16 | -1.15 | 0.51 | 0.13 |
| | | 56 | 34.19 | -0.64 | -25.62 | -0.64 | -25.62 | -0.33 | 1.79 | -0.40 | 1.79 | -0.39 | -0.09 |
| 53 | 9 | 64 | 11.68 | 0.59 | -7.91 | 0.43 | -7.75 | 1.16 | 0.71 | 0.09 | 0.12 | 0.67 | 0.14 |
| | | 65 | 9.17 | -0.95 | -7.63 | -0.96 | -7.61 | 0.32 | -0.09 | -0.38 | -0.10 | -0.37 | -0.06 |
| | | 57 | 11.60 | 0.95 | -7.54 | 0.93 | -7.52 | 0.41 | 0.55 | -0.10 | -0.09 | 0.54 | 0.04 |
| | | 56 | 9.94 | -0.19 | -7.86 | -0.23 | -7.83 | -0.50 | 0.15 | -0.32 | 0.11 | -0.27 | -0.13 |
| 53 | 41 | 64 | 8.50 | 0.73 | -5.24 | 0.57 | -5.08 | 0.96 | 0.62 | 0.09 | 0.12 | 0.58 | 0.14 |
| | | 65 | 7.12 | -0.82 | -4.94 | -0.82 | -4.94 | 0.12 | -0.09 | -0.47 | -0.10 | -0.46 | -0.06 |
| | | 57 | 8.29 | 0.74 | -4.86 | 0.73 | -4.85 | 0.22 | 0.46 | -0.09 | -0.09 | 0.46 | 0.04 |
| | | 56 | 7.91 | -0.32 | -5.26 | -0.42 | -5.15 | -0.70 | 0.15 | -0.40 | 0.11 | -0.37 | -0.13 |
| 54 | 4 | 65 | 23.97 | 1.47 | -19.63 | -0.61 | -17.56 | -6.28 | -0.88 | -1.56 | -1.50 | -0.94 | -0.20 |
| | | 66 | 36.26 | 0.15 | -31.07 | 0.14 | -31.05 | -0.60 | 2.19 | 0.54 | 2.17 | 0.56 | -0.16 |
| | | 58 | 48.41 | -0.46 | -37.32 | -0.46 | -37.32 | -0.34 | 2.56 | -0.32 | 2.56 | -0.32 | 5.41e-03 |
| | | 57 | 33.11 | 1.81 | -21.49 | 0.36 | -20.04 | -5.62 | 0.87 | -1.75 | -1.74 | 0.86 | -0.12 |
| 54 | 8 | 65 | 16.67 | 0.88 | -13.45 | -0.47 | -12.11 | -4.18 | -0.66 | -1.06 | -1.01 | -0.71 | -0.13 |
| | | 66 | 24.38 | 0.15 | -21.09 | 0.14 | -21.08 | -0.45 | 1.47 | 0.40 | 1.46 | 0.41 | -0.12 |
| | | 58 | 32.85 | -0.34 | -25.26 | -0.34 | -25.26 | -0.17 | 1.71 | -0.25 | 1.71 | -0.25 | 0.01 |
| | | 57 | 22.92 | 1.23 | -14.71 | 0.29 | -13.77 | -3.76 | 0.65 | -1.17 | -1.17 | 0.64 | -0.08 |
| 54 | 28 | 65 | 9.86 | -0.72 | -7.51 | -0.74 | -7.50 | -0.35 | -0.12 | -0.50 | -0.12 | -0.50 | 4.32e-03 |
| | | 66 | 10.05 | 0.13 | -7.43 | 0.07 | -7.36 | -0.69 | 0.48 | 0.06 | 0.07 | 0.47 | -0.06 |
| | | 58 | 8.21 | 0.09 | -7.32 | 0.09 | -7.32 | 0.06 | 0.05 | -0.14 | 0.03 | -0.12 | 0.06 |
| | | 57 | 12.25 | 0.75 | -7.59 | 0.72 | -7.56 | -0.48 | 0.66 | -0.09 | -0.09 | 0.66 | 0.01 |
| 54 | 60 | 65 | 7.78 | -0.58 | -4.85 | -0.59 | -4.84 | -0.13 | -0.11 | -0.58 | -0.11 | -0.58 | 5.04e-03 |
| | | 66 | 6.90 | 0.26 | -4.76 | 0.22 | -4.71 | -0.47 | 0.39 | 0.06 | 0.07 | 0.38 | -0.05 |
| | | 58 | 6.09 | -0.10 | -4.68 | -0.11 | -4.66 | 0.28 | 0.05 | -0.23 | 0.04 | -0.21 | 0.06 |
| | | 57 | 8.94 | 0.53 | -4.92 | 0.52 | -4.91 | -0.26 | 0.58 | -0.08 | -0.08 | 0.58 | 0.01 |
| 55 | 4 | 66 | 36.25 | 0.15 | -31.06 | 0.15 | -31.06 | 0.26 | 2.18 | 0.54 | 2.17 | 0.55 | 0.14 |
| | | 67 | 24.21 | 1.43 | -19.88 | -0.60 | -17.85 | 6.26 | -0.87 | -1.45 | -1.38 | -0.94 | 0.19 |
| | | 59 | 33.15 | 1.74 | -22.15 | 0.38 | -20.79 | 5.55 | 0.87 | -1.59 | -1.59 | 0.86 | 0.12 |
| | | 58 | 48.35 | -0.46 | -37.32 | -0.46 | -37.32 | 0.03 | 2.56 | -0.30 | 2.56 | -0.30 | -0.03 |
| 55 | 8 | 66 | 24.37 | 0.14 | -21.09 | 0.14 | -21.08 | 0.22 | 1.47 | 0.40 | 1.46 | 0.41 | 0.10 |
| | | 67 | 16.84 | 0.86 | -13.62 | -0.46 | -12.30 | 4.17 | -0.65 | -0.99 | -0.94 | -0.71 | 0.13 |
| | | 59 | 22.96 | 1.19 | -15.15 | 0.30 | -14.26 | 3.71 | 0.65 | -1.07 | -1.07 | 0.65 | 0.08 |
| | | 58 | 32.81 | -0.34 | -25.26 | -0.34 | -25.26 | -0.04 | 1.71 | -0.24 | 1.71 | -0.24 | -0.03 |

| | | | | | | | | | | | | | |
|----|----|----|-------|-------|--------|-------|--------|-------|-------|-------|-------|-------|-----------|
| 55 | 35 | 66 | 10.06 | 0.10 | -7.44 | 0.05 | -7.39 | 0.63 | 0.48 | 0.08 | 0.08 | 0.48 | 0.05 |
| | | 67 | 9.96 | -0.74 | -7.53 | -0.75 | -7.52 | 0.29 | -0.10 | -0.51 | -0.10 | -0.51 | -5.03e-03 |
| | | 59 | 12.20 | 0.76 | -7.60 | 0.74 | -7.58 | 0.42 | 0.66 | -0.06 | -0.06 | 0.66 | -0.02 |
| | | 58 | 8.35 | 0.11 | -7.35 | 0.11 | -7.34 | -0.12 | 0.07 | -0.15 | 0.05 | -0.12 | -0.07 |
| 55 | 67 | 66 | 6.92 | 0.25 | -4.76 | 0.21 | -4.72 | 0.45 | 0.39 | 0.07 | 0.08 | 0.39 | 0.05 |
| | | 67 | 7.84 | -0.59 | -4.85 | -0.59 | -4.85 | 0.11 | -0.10 | -0.59 | -0.10 | -0.59 | -5.30e-03 |
| | | 59 | 8.92 | 0.54 | -4.93 | 0.53 | -4.92 | 0.23 | 0.58 | -0.07 | -0.07 | 0.58 | -0.01 |
| | | 58 | 6.17 | -0.09 | -4.70 | -0.11 | -4.68 | -0.30 | 0.06 | -0.23 | 0.04 | -0.22 | -0.06 |
| 56 | 1 | 67 | 23.14 | 1.20 | -19.95 | -0.91 | -17.84 | -6.33 | -0.75 | -1.46 | -1.44 | -0.77 | -0.14 |
| | | 68 | 36.32 | 0.64 | -31.58 | 0.60 | -31.54 | -1.09 | 2.32 | 0.76 | 2.28 | 0.81 | -0.26 |
| | | 60 | 50.61 | -0.84 | -38.06 | -0.84 | -38.06 | 0.33 | 2.72 | -0.51 | 2.71 | -0.50 | 0.11 |
| | | 59 | 32.31 | 2.06 | -21.76 | 0.65 | -20.35 | -5.62 | 0.71 | -1.72 | -1.70 | 0.69 | -0.20 |
| 56 | 5 | 67 | 16.01 | 0.67 | -13.68 | -0.70 | -12.31 | -4.22 | -0.57 | -0.99 | -0.97 | -0.58 | -0.08 |
| | | 68 | 24.42 | 0.52 | -21.49 | 0.49 | -21.46 | -0.84 | 1.57 | 0.57 | 1.54 | 0.61 | -0.19 |
| | | 60 | 34.52 | -0.63 | -25.82 | -0.64 | -25.81 | 0.33 | 1.83 | -0.40 | 1.82 | -0.39 | 0.09 |
| | | 59 | 22.29 | 1.43 | -14.88 | 0.51 | -13.96 | -3.76 | 0.53 | -1.16 | -1.15 | 0.52 | -0.14 |
| 56 | 18 | 67 | 9.18 | -1.06 | -7.59 | -1.07 | -7.57 | -0.32 | -0.07 | -0.39 | -0.09 | -0.38 | 0.06 |
| | | 68 | 11.41 | 0.48 | -7.88 | 0.32 | -7.72 | -1.15 | 0.68 | 0.10 | 0.13 | 0.65 | -0.13 |
| | | 60 | 10.13 | -0.09 | -7.83 | -0.12 | -7.79 | 0.51 | 0.16 | -0.33 | 0.12 | -0.30 | 0.13 |
| | | 59 | 11.46 | 1.05 | -7.50 | 1.03 | -7.48 | -0.41 | 0.53 | -0.08 | -0.07 | 0.53 | -0.04 |
| 56 | 50 | 67 | 7.11 | -0.86 | -4.93 | -0.87 | -4.92 | -0.12 | -0.08 | -0.47 | -0.09 | -0.46 | 0.06 |
| | | 68 | 8.40 | 0.69 | -5.23 | 0.53 | -5.07 | -0.96 | 0.61 | 0.09 | 0.13 | 0.57 | -0.13 |
| | | 60 | 7.97 | -0.28 | -5.25 | -0.38 | -5.14 | 0.70 | 0.15 | -0.41 | 0.11 | -0.37 | 0.13 |
| | | 59 | 8.22 | 0.78 | -4.84 | 0.77 | -4.83 | -0.21 | 0.45 | -0.08 | -0.08 | 0.45 | -0.04 |
| 57 | 1 | 61 | 23.15 | 1.20 | -19.95 | -0.91 | -17.84 | -6.34 | 1.46 | 0.75 | 1.44 | 0.77 | 0.14 |
| | | 68 | 36.33 | 0.64 | -31.58 | 0.60 | -31.54 | -1.09 | -0.76 | -2.32 | -2.28 | -0.80 | 0.26 |
| | | 60 | 50.61 | -0.84 | -38.06 | -0.84 | -38.06 | 0.32 | 0.50 | -2.72 | -2.71 | 0.50 | -0.11 |
| | | 53 | 32.31 | 2.06 | -21.76 | 0.65 | -20.35 | -5.62 | 1.72 | -0.71 | 1.70 | -0.69 | 0.20 |
| 57 | 5 | 61 | 16.01 | 0.67 | -13.68 | -0.70 | -12.31 | -4.22 | 0.99 | 0.57 | 0.97 | 0.58 | 0.08 |
| | | 68 | 24.43 | 0.52 | -21.49 | 0.49 | -21.45 | -0.84 | -0.57 | -1.57 | -1.54 | -0.61 | 0.19 |
| | | 60 | 34.52 | -0.63 | -25.82 | -0.64 | -25.81 | 0.33 | 0.39 | -1.83 | -1.82 | 0.39 | -0.09 |
| | | 53 | 22.29 | 1.43 | -14.88 | 0.51 | -13.96 | -3.76 | 1.16 | -0.53 | 1.15 | -0.52 | 0.14 |
| 57 | 24 | 61 | 9.18 | -1.06 | -7.59 | -1.07 | -7.57 | -0.32 | 0.39 | 0.07 | 0.09 | 0.38 | -0.06 |
| | | 68 | 11.41 | 0.48 | -7.88 | 0.32 | -7.72 | -1.15 | -0.10 | -0.68 | -0.13 | -0.65 | 0.13 |
| | | 60 | 10.13 | -0.09 | -7.83 | -0.12 | -7.79 | 0.51 | 0.33 | -0.16 | -0.12 | 0.30 | -0.13 |
| | | 53 | 11.46 | 1.05 | -7.50 | 1.03 | -7.48 | -0.41 | 0.08 | -0.53 | 0.07 | -0.53 | 0.04 |
| 57 | 56 | 61 | 7.11 | -0.86 | -4.93 | -0.87 | -4.92 | -0.12 | 0.47 | 0.08 | 0.09 | 0.46 | -0.06 |
| | | 68 | 8.39 | 0.69 | -5.23 | 0.53 | -5.07 | -0.96 | -0.09 | -0.61 | -0.13 | -0.57 | 0.13 |
| | | 60 | 7.97 | -0.28 | -5.25 | -0.38 | -5.14 | 0.70 | 0.41 | -0.15 | -0.11 | 0.37 | -0.13 |
| | | 53 | 8.22 | 0.78 | -4.84 | 0.77 | -4.83 | -0.21 | 0.08 | -0.45 | 0.08 | -0.45 | 0.04 |
| 58 | 3 | 70 | 26.71 | 0.21 | -24.13 | 0.21 | -24.13 | -0.14 | -0.56 | -1.62 | -1.57 | -0.61 | -0.22 |
| | | 69 | 27.63 | 2.04 | -18.82 | -1.11 | -15.66 | 7.47 | 1.73 | 0.92 | 1.03 | 1.62 | -0.28 |
| | | 61 | 32.19 | 2.06 | -18.93 | 0.87 | -17.74 | 4.85 | 1.40 | -1.38 | 1.38 | -1.37 | -0.20 |
| | | 62 | 41.37 | -0.67 | -31.20 | -0.68 | -31.19 | 0.54 | 0.43 | -2.18 | -2.18 | 0.43 | 0.03 |
| 58 | 7 | 70 | 17.96 | 0.20 | -16.50 | 0.20 | -16.50 | -0.11 | -0.43 | -1.10 | -1.06 | -0.47 | -0.16 |
| | | 69 | 19.57 | 1.28 | -12.95 | -0.86 | -10.81 | 5.09 | 1.31 | 0.65 | 0.71 | 1.25 | -0.19 |
| | | 61 | 22.70 | 1.41 | -12.94 | 0.68 | -12.21 | 3.16 | 0.95 | -1.05 | 0.94 | -1.05 | -0.13 |
| | | 62 | 28.30 | -0.50 | -21.20 | -0.51 | -21.19 | 0.34 | 0.34 | -1.47 | -1.47 | 0.34 | 0.03 |
| 58 | 37 | 70 | 8.38 | 0.68 | -6.32 | 0.67 | -6.32 | 0.17 | -0.08 | -0.37 | -0.11 | -0.34 | -0.09 |
| | | 69 | 13.57 | -0.50 | -6.23 | -0.72 | -6.01 | 1.10 | 1.35 | 0.13 | 0.13 | 1.35 | -3.11e-03 |
| | | 61 | 12.03 | 0.48 | -6.14 | 0.47 | -6.13 | -0.20 | 0.11 | -0.88 | 0.11 | -0.88 | 0.02 |
| | | 62 | 9.47 | -0.67 | -6.23 | -0.68 | -6.22 | 0.14 | 0.56 | -0.11 | -0.10 | 0.54 | 0.09 |
| 58 | 69 | 70 | 6.91 | 0.55 | -4.41 | 0.55 | -4.41 | -0.01 | -0.09 | -0.44 | -0.11 | -0.42 | -0.09 |
| | | 69 | 11.23 | -0.60 | -4.34 | -0.84 | -4.10 | 0.92 | 1.29 | 0.14 | 0.14 | 1.29 | -6.72e-03 |
| | | 61 | 10.62 | 0.67 | -4.25 | 0.63 | -4.22 | -0.39 | 0.11 | -0.95 | 0.11 | -0.95 | 0.03 |
| | | 62 | 7.23 | -0.52 | -4.31 | -0.52 | -4.31 | -0.04 | 0.49 | -0.11 | -0.09 | 0.47 | 0.09 |

| | | | | | | | | | | | | | |
|----|----|----|-------|-------|--------|-------|--------|-------|-------|-------|-------|-------|-----------|
| 59 | 3 | 71 | 27.69 | 2.03 | -18.96 | -1.11 | -15.82 | -7.49 | 1.74 | 0.98 | 1.11 | 1.62 | 0.28 |
| | | 70 | 26.77 | 0.20 | -24.13 | 0.20 | -24.13 | -0.19 | -0.55 | -1.63 | -1.57 | -0.61 | 0.24 |
| | | 62 | 41.42 | -0.66 | -31.21 | -0.68 | -31.19 | -0.84 | 0.43 | -2.18 | -2.18 | 0.43 | -3.75e-05 |
| | | 63 | 32.39 | 2.09 | -18.69 | 0.85 | -17.46 | -4.92 | 1.51 | -1.38 | 1.50 | -1.37 | 0.20 |
| 59 | 7 | 71 | 19.60 | 1.27 | -13.05 | -0.87 | -10.92 | -5.10 | 1.31 | 0.69 | 0.76 | 1.25 | 0.19 |
| | | 70 | 18.00 | 0.20 | -16.50 | 0.20 | -16.50 | -0.11 | -0.42 | -1.11 | -1.06 | -0.47 | 0.18 |
| | | 62 | 28.32 | -0.49 | -21.21 | -0.51 | -21.19 | -0.54 | 0.34 | -1.47 | -1.47 | 0.34 | -0.01 |
| | | 63 | 22.82 | 1.43 | -12.79 | 0.67 | -12.02 | -3.21 | 1.02 | -1.05 | 1.01 | -1.04 | 0.13 |
| 59 | 31 | 71 | 13.54 | -0.59 | -6.18 | -0.74 | -6.03 | -0.89 | 1.36 | 0.14 | 0.14 | 1.36 | 8.25e-03 |
| | | 70 | 8.44 | 0.65 | -6.34 | 0.65 | -6.34 | 0.04 | -0.07 | -0.37 | -0.11 | -0.34 | 0.10 |
| | | 62 | 9.46 | -0.66 | -6.25 | -0.66 | -6.25 | 0.06 | 0.55 | -0.09 | -0.08 | 0.54 | -0.09 |
| | | 63 | 12.07 | 0.52 | -6.18 | 0.49 | -6.16 | 0.41 | 0.12 | -0.88 | 0.12 | -0.87 | -0.02 |
| 59 | 63 | 71 | 11.20 | -0.65 | -4.31 | -0.85 | -4.11 | -0.83 | 1.29 | 0.14 | 0.14 | 1.29 | 8.85e-03 |
| | | 70 | 6.93 | 0.54 | -4.42 | 0.54 | -4.42 | 0.10 | -0.08 | -0.44 | -0.11 | -0.41 | 0.10 |
| | | 62 | 7.22 | -0.51 | -4.33 | -0.51 | -4.32 | 0.13 | 0.48 | -0.10 | -0.09 | 0.47 | -0.09 |
| | | 63 | 10.63 | 0.69 | -4.28 | 0.64 | -4.23 | 0.47 | 0.12 | -0.94 | 0.12 | -0.94 | -0.02 |
| 60 | 2 | 72 | 27.90 | 0.90 | -24.59 | 0.84 | -24.53 | 1.19 | -0.89 | -1.83 | -1.61 | -1.11 | -0.40 |
| | | 71 | 26.45 | 1.51 | -18.97 | -1.51 | -15.96 | 7.26 | 1.57 | 0.99 | 1.05 | 1.51 | -0.18 |
| | | 63 | 31.65 | 2.45 | -18.69 | 1.24 | -17.48 | 4.91 | 1.52 | -1.26 | 1.48 | -1.23 | -0.30 |
| | | 64 | 44.23 | -1.26 | -31.76 | -1.26 | -31.75 | -0.28 | 0.83 | -2.28 | -2.27 | 0.82 | 0.16 |
| 60 | 6 | 72 | 19.70 | 0.74 | -16.85 | 0.69 | -16.81 | 0.90 | -0.65 | -1.29 | -1.10 | -0.85 | -0.30 |
| | | 71 | 18.69 | 0.87 | -13.07 | -1.17 | -11.02 | 4.93 | 1.19 | 0.69 | 0.72 | 1.16 | -0.11 |
| | | 63 | 22.28 | 1.72 | -12.77 | 0.97 | -12.02 | 3.21 | 1.03 | -0.96 | 1.01 | -0.94 | -0.21 |
| | | 64 | 30.54 | -0.95 | -21.64 | -0.96 | -21.63 | -0.31 | 0.65 | -1.55 | -1.54 | 0.64 | 0.13 |
| 60 | 15 | 72 | 11.21 | 1.29 | -6.85 | 1.13 | -6.69 | 1.11 | -0.06 | -0.80 | -0.14 | -0.73 | -0.22 |
| | | 71 | 13.15 | -0.87 | -6.39 | -1.06 | -6.20 | 1.00 | 1.29 | 0.12 | 0.12 | 1.29 | 0.07 |
| | | 63 | 11.66 | 0.81 | -6.07 | 0.81 | -6.07 | -0.12 | 0.14 | -0.78 | 0.14 | -0.77 | -0.05 |
| | | 64 | 12.22 | -1.04 | -6.85 | -1.10 | -6.79 | -0.59 | 0.89 | -0.19 | -0.15 | 0.85 | 0.20 |
| 60 | 47 | 72 | 9.68 | 1.17 | -4.89 | 1.03 | -4.75 | 0.91 | -0.07 | -0.87 | -0.14 | -0.80 | -0.23 |
| | | 71 | 10.77 | -0.97 | -4.45 | -1.16 | -4.26 | 0.80 | 1.22 | 0.12 | 0.12 | 1.22 | 0.07 |
| | | 63 | 10.26 | 0.97 | -4.15 | 0.95 | -4.13 | -0.32 | 0.14 | -0.85 | 0.14 | -0.84 | -0.05 |
| | | 64 | 10.12 | -0.80 | -5.00 | -0.96 | -4.85 | -0.79 | 0.82 | -0.20 | -0.16 | 0.78 | 0.20 |
| 61 | 2 | 72 | 27.90 | 0.90 | -24.59 | 0.84 | -24.53 | 1.19 | 1.83 | 0.89 | 1.61 | 1.11 | 0.40 |
| | | 73 | 26.44 | 1.51 | -18.97 | -1.51 | -15.96 | 7.25 | -0.99 | -1.57 | -1.05 | -1.51 | 0.18 |
| | | 65 | 31.65 | 2.45 | -18.69 | 1.24 | -17.48 | 4.91 | 1.26 | -1.52 | -1.48 | 1.23 | 0.30 |
| | | 64 | 44.23 | -1.26 | -31.76 | -1.26 | -31.75 | -0.29 | 2.28 | -0.83 | 2.27 | -0.82 | -0.16 |
| 61 | 6 | 72 | 19.71 | 0.74 | -16.85 | 0.69 | -16.81 | 0.90 | 1.29 | 0.65 | 1.10 | 0.85 | 0.30 |
| | | 73 | 18.68 | 0.87 | -13.06 | -1.17 | -11.02 | 4.92 | -0.69 | -1.19 | -0.72 | -1.16 | 0.11 |
| | | 65 | 22.28 | 1.72 | -12.78 | 0.97 | -12.02 | 3.21 | 0.96 | -1.03 | -1.01 | 0.94 | 0.21 |
| | | 64 | 30.54 | -0.95 | -21.64 | -0.95 | -21.63 | -0.31 | 1.55 | -0.65 | 1.54 | -0.64 | -0.13 |
| 61 | 9 | 72 | 11.21 | 1.29 | -6.85 | 1.13 | -6.69 | 1.11 | 0.80 | 0.06 | 0.14 | 0.73 | 0.22 |
| | | 73 | 13.15 | -0.87 | -6.39 | -1.06 | -6.20 | 0.99 | -0.12 | -1.29 | -0.12 | -1.29 | -0.07 |
| | | 65 | 11.65 | 0.81 | -6.07 | 0.80 | -6.07 | -0.11 | 0.78 | -0.14 | -0.14 | 0.77 | 0.05 |
| | | 64 | 12.22 | -1.04 | -6.85 | -1.10 | -6.79 | -0.59 | 0.19 | -0.89 | 0.15 | -0.85 | -0.20 |
| 61 | 41 | 72 | 9.68 | 1.17 | -4.89 | 1.03 | -4.75 | 0.91 | 0.87 | 0.07 | 0.14 | 0.80 | 0.23 |
| | | 73 | 10.77 | -0.97 | -4.45 | -1.16 | -4.26 | 0.80 | -0.11 | -1.22 | -0.12 | -1.22 | -0.07 |
| | | 65 | 10.25 | 0.96 | -4.15 | 0.95 | -4.13 | -0.31 | 0.85 | -0.14 | -0.14 | 0.84 | 0.05 |
| | | 64 | 10.12 | -0.80 | -5.00 | -0.96 | -4.85 | -0.79 | 0.20 | -0.82 | 0.16 | -0.78 | -0.20 |
| 62 | 4 | 73 | 27.66 | 2.03 | -18.96 | -1.11 | -15.82 | -7.49 | -0.98 | -1.74 | -1.11 | -1.61 | -0.28 |
| | | 74 | 26.78 | 0.20 | -24.13 | 0.20 | -24.13 | -0.19 | 1.63 | 0.55 | 1.57 | 0.61 | -0.24 |
| | | 66 | 41.40 | -0.65 | -31.21 | -0.68 | -31.19 | -0.84 | 2.18 | -0.43 | 2.18 | -0.43 | -2.63e-05 |
| | | 65 | 32.36 | 2.09 | -18.70 | 0.85 | -17.46 | -4.92 | 1.38 | -1.51 | -1.50 | 1.36 | -0.20 |
| 62 | 8 | 73 | 19.58 | 1.27 | -13.05 | -0.86 | -10.92 | -5.10 | -0.69 | -1.31 | -0.76 | -1.24 | -0.19 |
| | | 74 | 18.02 | 0.20 | -16.50 | 0.19 | -16.49 | -0.11 | 1.11 | 0.42 | 1.06 | 0.47 | -0.18 |
| | | 66 | 28.31 | -0.49 | -21.20 | -0.50 | -21.19 | -0.54 | 1.47 | -0.34 | 1.47 | -0.34 | 0.01 |
| | | 65 | 22.80 | 1.43 | -12.79 | 0.67 | -12.02 | -3.21 | 1.05 | -1.02 | -1.01 | 1.04 | -0.13 |

| | | | | | | | | | | | | | |
|----|----|----|-------|-------|--------|-------|--------|-------|-------|-------|-------|-------|-----------|
| 62 | 25 | 73 | 13.52 | -0.59 | -6.18 | -0.73 | -6.03 | -0.89 | -0.14 | -1.35 | -0.14 | -1.35 | -7.92e-03 |
| | | 74 | 8.42 | 0.65 | -6.34 | 0.65 | -6.34 | 0.04 | 0.37 | 0.07 | 0.11 | 0.33 | -0.10 |
| | | 66 | 9.45 | -0.66 | -6.25 | -0.66 | -6.25 | 0.06 | 0.09 | -0.55 | 0.08 | -0.54 | 0.09 |
| | | 65 | 12.05 | 0.51 | -6.18 | 0.49 | -6.16 | 0.41 | 0.87 | -0.12 | -0.12 | 0.87 | 0.02 |
| 62 | 57 | 73 | 11.18 | -0.64 | -4.31 | -0.84 | -4.11 | -0.83 | -0.14 | -1.29 | -0.14 | -1.29 | -8.53e-03 |
| | | 74 | 6.91 | 0.54 | -4.42 | 0.54 | -4.42 | 0.10 | 0.44 | 0.08 | 0.11 | 0.41 | -0.10 |
| | | 66 | 7.21 | -0.50 | -4.33 | -0.51 | -4.32 | 0.13 | 0.10 | -0.48 | 0.09 | -0.46 | 0.09 |
| | | 65 | 10.61 | 0.68 | -4.28 | 0.64 | -4.24 | 0.47 | 0.94 | -0.12 | -0.12 | 0.94 | 0.02 |
| 63 | 4 | 74 | 26.72 | 0.21 | -24.13 | 0.20 | -24.13 | -0.14 | 1.62 | 0.56 | 1.57 | 0.61 | 0.22 |
| | | 75 | 27.60 | 2.04 | -18.81 | -1.11 | -15.66 | 7.47 | -0.92 | -1.73 | -1.03 | -1.62 | 0.28 |
| | | 67 | 32.16 | 2.05 | -18.93 | 0.86 | -17.74 | 4.85 | 1.38 | -1.40 | -1.38 | 1.37 | 0.20 |
| | | 66 | 41.35 | -0.67 | -31.20 | -0.68 | -31.19 | 0.54 | 2.18 | -0.42 | 2.18 | -0.42 | -0.03 |
| 63 | 8 | 74 | 17.97 | 0.20 | -16.50 | 0.20 | -16.49 | -0.11 | 1.10 | 0.43 | 1.06 | 0.47 | 0.16 |
| | | 75 | 19.55 | 1.28 | -12.95 | -0.86 | -10.81 | 5.08 | -0.65 | -1.30 | -0.71 | -1.24 | 0.19 |
| | | 67 | 22.67 | 1.41 | -12.95 | 0.68 | -12.21 | 3.17 | 1.05 | -0.95 | -0.94 | 1.04 | 0.13 |
| | | 66 | 28.29 | -0.50 | -21.20 | -0.51 | -21.19 | 0.34 | 1.47 | -0.34 | 1.47 | -0.34 | -0.03 |
| 63 | 35 | 74 | 8.36 | 0.68 | -6.32 | 0.67 | -6.32 | 0.17 | 0.37 | 0.08 | 0.11 | 0.34 | 0.09 |
| | | 75 | 13.55 | -0.49 | -6.23 | -0.71 | -6.01 | 1.10 | -0.13 | -1.35 | -0.13 | -1.35 | 2.78e-03 |
| | | 67 | 12.01 | 0.48 | -6.14 | 0.47 | -6.13 | -0.20 | 0.88 | -0.11 | -0.11 | 0.88 | -0.02 |
| | | 66 | 9.45 | -0.67 | -6.23 | -0.68 | -6.22 | 0.14 | 0.11 | -0.56 | 0.10 | -0.54 | -0.09 |
| 63 | 67 | 74 | 6.89 | 0.55 | -4.41 | 0.55 | -4.41 | -0.01 | 0.44 | 0.09 | 0.11 | 0.41 | 0.09 |
| | | 75 | 11.20 | -0.60 | -4.33 | -0.84 | -4.10 | 0.91 | -0.14 | -1.29 | -0.14 | -1.29 | 6.40e-03 |
| | | 67 | 10.60 | 0.66 | -4.25 | 0.63 | -4.22 | -0.39 | 0.94 | -0.11 | -0.11 | 0.94 | -0.02 |
| | | 66 | 7.22 | -0.52 | -4.31 | -0.52 | -4.31 | -0.04 | 0.11 | -0.48 | 0.09 | -0.47 | -0.09 |
| 64 | 1 | 75 | 26.61 | 1.59 | -19.05 | -1.50 | -15.95 | -7.37 | -0.98 | -1.58 | -1.05 | -1.51 | -0.19 |
| | | 76 | 27.80 | 0.90 | -24.54 | 0.84 | -24.48 | -1.22 | 1.86 | 0.89 | 1.64 | 1.10 | -0.40 |
| | | 68 | 44.50 | -1.25 | -31.88 | -1.25 | -31.87 | 0.27 | 2.32 | -0.82 | 2.31 | -0.82 | 0.16 |
| | | 67 | 31.67 | 2.51 | -18.75 | 1.24 | -17.48 | -5.04 | 1.27 | -1.52 | -1.48 | 1.23 | -0.31 |
| 64 | 5 | 75 | 18.78 | 0.93 | -13.11 | -1.17 | -11.02 | -5.00 | -0.69 | -1.19 | -0.71 | -1.16 | -0.12 |
| | | 76 | 19.64 | 0.74 | -16.82 | 0.69 | -16.78 | -0.91 | 1.31 | 0.65 | 1.11 | 0.85 | -0.30 |
| | | 68 | 30.72 | -0.95 | -21.72 | -0.95 | -21.71 | 0.31 | 1.57 | -0.65 | 1.56 | -0.64 | 0.13 |
| | | 67 | 22.28 | 1.76 | -12.81 | 0.97 | -12.02 | -3.30 | 0.96 | -1.03 | -1.00 | 0.94 | -0.22 |
| 64 | 35 | 75 | 12.02 | -0.77 | -5.26 | -1.07 | -4.95 | 1.13 | -0.11 | -1.26 | -0.11 | -1.26 | 0.05 |
| | | 76 | 11.22 | 1.27 | -5.61 | 1.11 | -5.46 | 1.01 | 0.88 | 0.07 | 0.15 | 0.81 | -0.23 |
| | | 68 | 12.30 | 0.22 | -6.82 | -1.05 | -5.55 | 2.71 | 0.22 | -0.82 | 0.17 | -0.77 | 0.22 |
| | | 67 | 11.31 | 1.62 | -5.60 | 0.85 | -4.82 | 2.24 | 0.79 | -0.12 | -0.12 | 0.79 | -0.04 |
| 64 | 51 | 75 | 10.69 | -0.96 | -4.37 | -1.10 | -4.23 | -0.69 | -0.11 | -1.21 | -0.11 | -1.21 | 0.06 |
| | | 76 | 9.76 | 1.19 | -4.84 | 1.08 | -4.73 | -0.81 | 0.88 | 0.08 | 0.14 | 0.81 | -0.23 |
| | | 68 | 10.08 | -0.80 | -5.02 | -1.00 | -4.82 | 0.89 | 0.20 | -0.81 | 0.16 | -0.76 | 0.20 |
| | | 67 | 10.21 | 0.93 | -4.13 | 0.90 | -4.10 | 0.42 | 0.85 | -0.13 | -0.13 | 0.85 | -0.05 |
| 65 | 1 | 69 | 26.62 | 1.59 | -19.05 | -1.51 | -15.95 | -7.37 | 1.58 | 0.98 | 1.05 | 1.51 | 0.19 |
| | | 76 | 27.80 | 0.90 | -24.54 | 0.84 | -24.48 | -1.21 | -0.89 | -1.85 | -1.64 | -1.10 | 0.40 |
| | | 68 | 44.50 | -1.25 | -31.88 | -1.26 | -31.87 | 0.27 | 0.82 | -2.32 | -2.31 | 0.82 | -0.16 |
| | | 61 | 31.67 | 2.51 | -18.75 | 1.24 | -17.48 | -5.04 | 1.52 | -1.27 | 1.48 | -1.23 | 0.31 |
| 65 | 5 | 69 | 18.79 | 0.93 | -13.12 | -1.17 | -11.02 | -5.00 | 1.19 | 0.69 | 0.72 | 1.16 | 0.12 |
| | | 76 | 19.63 | 0.74 | -16.82 | 0.69 | -16.78 | -0.91 | -0.65 | -1.31 | -1.11 | -0.85 | 0.30 |
| | | 68 | 30.71 | -0.95 | -21.72 | -0.95 | -21.72 | 0.30 | 0.65 | -1.57 | -1.56 | 0.64 | -0.13 |
| | | 61 | 22.28 | 1.76 | -12.81 | 0.97 | -12.02 | -3.30 | 1.03 | -0.96 | 1.01 | -0.94 | 0.22 |
| 65 | 37 | 69 | 12.02 | -0.77 | -5.25 | -1.07 | -4.95 | 1.13 | 1.26 | 0.11 | 0.11 | 1.26 | -0.05 |
| | | 76 | 11.22 | 1.27 | -5.61 | 1.12 | -5.45 | 1.02 | -0.07 | -0.88 | -0.15 | -0.81 | 0.23 |
| | | 68 | 12.30 | 0.22 | -6.82 | -1.05 | -5.55 | 2.71 | 0.82 | -0.22 | -0.17 | 0.77 | -0.22 |
| | | 61 | 11.32 | 1.63 | -5.60 | 0.85 | -4.82 | 2.24 | 0.12 | -0.79 | 0.12 | -0.79 | 0.04 |
| 65 | 53 | 69 | 10.69 | -0.96 | -4.37 | -1.11 | -4.23 | -0.69 | 1.21 | 0.11 | 0.11 | 1.21 | -0.06 |
| | | 76 | 9.76 | 1.19 | -4.84 | 1.08 | -4.73 | -0.80 | -0.08 | -0.88 | -0.14 | -0.81 | 0.23 |
| | | 68 | 10.07 | -0.80 | -5.02 | -1.00 | -4.82 | 0.89 | 0.81 | -0.20 | -0.16 | 0.76 | -0.20 |
| | | 61 | 10.21 | 0.94 | -4.13 | 0.90 | -4.10 | 0.42 | 0.13 | -0.85 | 0.13 | -0.85 | 0.05 |

| | | | | | | | | | | | | | |
|----|----|-----|-------|-------|--------|--------|--------|-------|---------|----------|----------|----------|---------|
| 66 | 3 | 156 | 5.11 | 6.68 | 0.55 | 0.84 | 6.39 | -1.30 | -549.56 | -848.31 | -577.82 | -820.05 | -87.43 |
| | | 5 | 7.19 | 10.34 | -12.01 | 9.91 | -11.58 | -3.07 | -645.78 | -1189.83 | -716.19 | -1119.42 | -182.62 |
| | | 91 | 4.76 | 0.15 | -10.22 | -0.10 | -9.96 | 1.61 | -455.96 | -784.40 | -505.08 | -735.28 | -117.13 |
| | | 8 | 7.85 | 14.14 | -1.19 | 4.48 | 8.47 | -7.40 | -867.17 | -1300.94 | -879.87 | -1288.24 | -73.11 |
| 66 | 7 | 156 | 3.61 | 4.57 | 0.40 | 0.59 | 4.37 | -0.87 | -399.57 | -597.83 | -418.95 | -578.44 | -58.89 |
| | | 5 | 4.99 | 7.02 | -8.09 | 6.73 | -7.80 | -2.07 | -464.21 | -827.80 | -511.37 | -780.63 | -122.16 |
| | | 91 | 3.36 | 0.11 | -6.89 | -0.07 | -6.71 | 1.10 | -335.34 | -552.37 | -368.37 | -519.34 | -77.96 |
| | | 8 | 5.45 | 9.61 | -0.79 | 3.04 | 5.78 | -5.01 | -612.75 | -900.11 | -621.52 | -891.34 | -49.44 |
| 66 | 37 | 156 | 2.55 | 1.39 | 0.09 | 0.12 | 1.36 | 0.20 | -330.32 | -413.25 | -346.80 | -396.77 | -33.09 |
| | | 5 | 2.60 | 0.48 | -2.07 | 0.48 | -2.07 | 0.05 | -325.35 | -424.39 | -345.65 | -404.09 | -39.98 |
| | | 91 | 2.43 | -0.47 | -1.97 | -0.48 | -1.95 | 0.15 | -315.04 | -389.00 | -337.24 | -366.81 | -33.90 |
| | | 8 | 2.63 | 1.76 | 0.04 | 0.32 | 1.48 | -0.64 | -346.77 | -421.89 | -364.41 | -404.25 | -31.84 |
| 66 | 69 | 156 | 2.02 | 1.07 | 0.17 | 0.17 | 1.07 | 0.04 | -280.20 | -314.77 | -291.62 | -303.35 | -16.26 |
| | | 5 | 2.06 | 0.76 | -1.22 | 0.75 | -1.21 | -0.10 | -282.48 | -327.34 | -291.91 | -317.90 | -18.28 |
| | | 91 | 1.89 | -0.15 | -1.14 | -0.19 | -1.10 | 0.20 | -265.63 | -292.45 | -278.47 | -279.61 | -13.39 |
| | | 8 | 2.08 | 1.51 | 0.06 | 0.38 | 1.19 | -0.60 | -290.56 | -323.45 | -304.19 | -309.82 | -16.20 |
| 67 | 2 | 154 | 4.75 | 7.90 | -3.65 | -3.58 | 7.82 | 0.96 | -605.53 | -781.87 | -779.19 | -608.22 | 21.59 |
| | | 10 | 7.09 | 3.77 | -25.69 | -12.96 | -8.96 | 14.59 | -760.06 | -1109.34 | -1088.10 | -781.30 | 83.47 |
| | | 92 | 4.85 | 5.85 | -2.11 | 5.81 | -2.07 | 0.55 | -353.15 | -809.56 | -785.66 | -377.05 | 101.67 |
| | | 88 | 4.71 | 2.61 | -11.19 | -5.88 | -2.70 | 6.71 | -483.64 | -772.00 | -770.55 | -485.10 | 20.45 |
| 67 | 6 | 154 | 3.37 | 5.37 | -2.44 | -2.38 | 5.32 | 0.64 | -435.05 | -551.28 | -549.70 | -436.63 | 13.45 |
| | | 10 | 4.95 | 2.54 | -17.39 | -8.75 | -6.09 | 9.88 | -541.05 | -774.78 | -760.77 | -555.06 | 55.48 |
| | | 92 | 3.41 | 4.00 | -1.41 | 3.98 | -1.38 | 0.37 | -265.10 | -571.42 | -556.07 | -280.45 | 66.84 |
| | | 88 | 3.32 | 1.76 | -7.55 | -3.96 | -1.84 | 4.53 | -351.68 | -544.69 | -543.89 | -352.48 | 12.38 |
| 67 | 15 | 154 | 2.29 | 0.71 | -1.40 | -1.38 | 0.69 | 0.24 | -302.25 | -368.43 | -364.88 | -305.80 | 14.91 |
| | | 10 | 2.66 | 0.35 | -3.43 | -2.17 | -0.91 | 1.78 | -338.89 | -423.40 | -408.40 | -353.88 | 32.29 |
| | | 92 | 2.25 | 1.07 | -0.40 | 0.49 | 0.19 | 0.72 | -304.62 | -361.63 | -356.44 | -309.80 | 16.39 |
| | | 88 | 2.10 | 0.33 | -1.12 | -0.57 | -0.22 | 0.71 | -284.38 | -335.78 | -335.65 | -284.51 | 2.53 |
| 67 | 47 | 154 | 1.83 | 0.77 | -0.58 | -0.57 | 0.76 | 0.12 | -263.13 | -283.81 | -283.62 | -263.32 | 1.96 |
| | | 10 | 2.13 | 0.28 | -2.56 | -1.38 | -0.90 | 1.40 | -291.70 | -329.01 | -324.17 | -296.55 | 12.54 |
| | | 92 | 1.84 | 0.78 | -0.06 | 0.64 | 0.07 | 0.31 | -255.67 | -289.40 | -289.20 | -255.87 | 2.59 |
| | | 88 | 1.74 | 0.22 | -0.89 | -0.40 | -0.27 | 0.55 | -244.67 | -272.13 | -271.38 | -245.42 | -4.48 |
| 68 | 4 | 260 | 2.88 | 1.54 | -2.67 | 1.14 | -2.28 | 1.23 | -337.79 | -482.39 | -477.88 | -342.29 | -25.11 |
| | | 259 | 2.61 | 1.51 | -2.68 | 0.86 | -2.03 | 1.52 | -338.32 | -427.74 | -420.66 | -345.39 | -24.13 |
| | | 104 | 3.98 | 2.08 | -4.19 | 0.77 | -2.89 | 2.55 | -466.13 | -658.71 | -466.52 | -658.33 | 8.62 |
| | | 108 | 4.43 | 1.76 | -4.32 | 1.01 | -3.57 | 2.01 | -560.05 | -717.35 | -560.47 | -716.93 | 8.08 |
| 68 | 8 | 260 | 2.08 | 1.03 | -1.79 | 0.77 | -1.52 | 0.82 | -241.55 | -348.99 | -346.14 | -244.40 | -17.27 |
| | | 259 | 1.89 | 1.01 | -1.79 | 0.58 | -1.35 | 1.02 | -242.12 | -310.71 | -306.36 | -246.46 | -16.71 |
| | | 104 | 2.82 | 1.40 | -2.81 | 0.52 | -1.93 | 1.71 | -339.62 | -465.18 | -339.79 | -465.02 | 4.55 |
| | | 108 | 3.13 | 1.19 | -2.89 | 0.69 | -2.38 | 1.35 | -404.30 | -504.78 | -404.51 | -504.56 | 4.62 |
| 68 | 18 | 260 | 1.50 | 0.42 | -0.52 | -0.02 | -0.08 | 0.47 | -134.37 | -259.49 | -254.64 | -139.22 | 24.16 |
| | | 259 | 1.43 | 0.38 | -0.43 | -0.02 | -0.03 | 0.40 | -136.70 | -245.76 | -242.57 | -139.88 | 18.36 |
| | | 104 | 1.86 | 0.23 | -0.88 | -0.48 | -0.17 | 0.53 | -221.23 | -309.25 | -307.28 | -223.20 | 13.02 |
| | | 108 | 1.95 | 0.23 | -0.91 | -0.47 | -0.22 | 0.55 | -221.54 | -327.30 | -322.81 | -226.02 | 21.32 |
| 68 | 50 | 260 | 1.31 | 0.21 | -0.23 | 0.02 | -0.04 | 0.21 | -128.21 | -226.96 | -226.37 | -128.80 | 7.62 |
| | | 259 | 1.25 | 0.18 | -0.18 | 0.01 | -0.02 | 0.18 | -128.79 | -214.49 | -214.22 | -129.06 | 4.81 |
| | | 104 | 1.56 | 0.15 | -0.40 | -0.15 | -0.10 | 0.28 | -207.19 | -253.44 | -253.44 | -207.19 | 0.08 |
| | | 108 | 1.64 | 0.13 | -0.40 | -0.14 | -0.12 | 0.26 | -209.96 | -269.55 | -269.06 | -210.45 | 5.38 |
| 69 | 4 | 98 | 87.50 | 3.32 | -2.62 | 2.63 | -1.93 | 1.90 | 11.43 | -3.88 | -1.11 | 8.65 | -5.90 |
| | | 3 | 60.84 | 5.42 | -4.58 | 4.46 | -3.62 | 2.94 | 8.79 | -0.29 | 1.71 | 6.79 | -3.77 |
| | | 4 | 98.00 | 3.00 | -2.09 | 2.57 | -1.66 | -1.41 | 15.77 | -0.10 | 9.54 | 6.13 | -7.75 |
| 69 | 8 | 98 | 66.69 | 2.20 | -1.74 | 1.74 | -1.28 | 1.27 | 8.77 | -2.99 | -0.86 | 6.64 | -4.53 |
| | | 3 | 45.91 | 3.60 | -3.04 | 2.96 | -2.40 | 1.96 | 6.75 | -0.22 | 1.32 | 5.21 | -2.89 |
| | | 4 | 75.00 | 2.00 | -1.40 | 1.71 | -1.11 | -0.94 | 12.12 | -0.08 | 7.34 | 4.70 | -5.96 |
| 69 | 14 | 98 | 63.46 | 1.43 | -1.15 | 0.98 | -0.70 | -0.98 | 8.71 | -2.96 | -0.83 | 6.58 | -4.50 |
| | | 3 | 41.38 | 1.41 | -1.12 | 0.94 | -0.65 | -0.99 | 6.68 | -0.19 | 1.34 | 5.15 | -2.86 |

| | | | | | | | | | | | | | |
|----|----|-----|--------|------|-------|-----------|-----------|-------|---------|---------|---------|---------|---------|
| | | 4 | 74.64 | 1.43 | -1.20 | 1.04 | -0.81 | -0.93 | 12.09 | -0.11 | 7.37 | 4.60 | -5.94 |
| 69 | 46 | 98 | 63.11 | 0.57 | -0.47 | 0.36 | -0.26 | -0.42 | 8.68 | -2.97 | -0.85 | 6.56 | -4.49 |
| | | 3 | 40.87 | 0.56 | -0.45 | 0.32 | -0.20 | -0.43 | 6.65 | -0.20 | 1.32 | 5.13 | -2.85 |
| | | 4 | 73.42 | 0.57 | -0.52 | 0.42 | -0.37 | -0.37 | 12.06 | -0.12 | 7.35 | 4.58 | -5.93 |
| 70 | 3 | 88 | 4.33 | 2.81 | -3.92 | 0.53 | -1.64 | 3.19 | -460.32 | -734.04 | -460.32 | -734.04 | -0.42 |
| | | 92 | 5.30 | 2.88 | -9.70 | 1.38 | -8.19 | 4.08 | -642.39 | -846.76 | -646.23 | -842.92 | 27.73 |
| | | 96 | 4.33 | 2.40 | -3.32 | 2.39 | -3.31 | 0.25 | -537.13 | -710.38 | -538.87 | -708.65 | -17.24 |
| | | 97 | 4.05 | 1.86 | -5.81 | -0.07 | -3.88 | 3.33 | -470.32 | -669.06 | -472.84 | -666.54 | -22.26 |
| 70 | 7 | 88 | 3.06 | 1.91 | -2.62 | 0.36 | -1.08 | 2.15 | -336.74 | -518.01 | -336.75 | -518.00 | -1.67 |
| | | 92 | 3.73 | 1.95 | -6.53 | 0.94 | -5.52 | 2.75 | -461.06 | -594.07 | -463.50 | -591.63 | 17.84 |
| | | 96 | 3.07 | 1.63 | -2.22 | 1.62 | -2.21 | 0.16 | -388.87 | -500.61 | -390.29 | -499.19 | -12.51 |
| | | 97 | 2.88 | 1.26 | -3.90 | -0.04 | -2.60 | 2.24 | -342.44 | -472.76 | -344.49 | -470.71 | -16.22 |
| 70 | 30 | 88 | 2.02 | 0.50 | -0.72 | 0.21 | -0.43 | 0.52 | -287.42 | -316.00 | -287.80 | -315.61 | -3.28 |
| | | 92 | 2.13 | 0.42 | -1.24 | 0.23 | -1.05 | 0.53 | -308.91 | -324.82 | -309.07 | -324.66 | 1.60 |
| | | 96 | 2.01 | 0.22 | -0.76 | 0.18 | -0.71 | 0.21 | -297.86 | -303.50 | -298.34 | -303.02 | -1.58 |
| | | 97 | 1.96 | 0.22 | -0.88 | -0.01 | -0.65 | 0.45 | -283.83 | -299.61 | -284.68 | -298.76 | -3.57 |
| 70 | 62 | 88 | 1.69 | 0.36 | -0.35 | 0.14 | -0.13 | 0.33 | -245.20 | -261.34 | -250.28 | -256.26 | -7.49 |
| | | 92 | 1.80 | 0.31 | -0.81 | 0.17 | -0.67 | 0.37 | -263.97 | -272.06 | -271.41 | -264.62 | -2.20 |
| | | 96 | 1.68 | 0.21 | -0.32 | 0.20 | -0.31 | 0.08 | -241.37 | -261.24 | -259.81 | -242.80 | -5.14 |
| | | 97 | 1.63 | 0.16 | -0.49 | -3.61e-03 | -0.33 | 0.28 | -234.42 | -251.09 | -246.28 | -239.23 | -7.55 |
| 71 | 3 | 40 | 161.04 | 0.62 | -2.70 | 0.62 | -2.70 | 0.03 | 26.03 | -0.97 | 25.08 | -0.03 | -4.97 |
| | | 106 | 183.88 | 0.35 | -0.09 | 0.04 | 0.22 | -0.20 | -24.68 | -34.27 | -24.99 | -33.96 | -1.70 |
| | | 80 | 184.85 | 3.19 | -2.37 | 3.15 | -2.33 | -0.46 | 26.18 | -6.76 | -6.21 | 25.62 | -4.25 |
| | | 39 | 118.79 | 1.85 | -2.16 | -0.06 | -0.25 | -2.00 | 15.05 | -6.63 | 4.26 | 4.17 | -10.84 |
| 71 | 7 | 40 | 123.73 | 0.41 | -1.79 | 0.41 | -1.79 | 0.03 | 20.03 | -0.75 | 19.30 | -0.02 | -3.82 |
| | | 106 | 141.42 | 0.23 | -0.06 | 0.03 | 0.15 | -0.13 | -18.98 | -26.36 | -19.22 | -26.12 | -1.31 |
| | | 80 | 141.74 | 2.12 | -1.58 | 2.09 | -1.55 | -0.30 | 20.13 | -5.20 | -4.77 | 19.70 | -3.27 |
| | | 39 | 91.06 | 1.24 | -1.44 | -0.05 | -0.16 | -1.34 | 11.58 | -5.09 | 3.28 | 3.21 | -8.34 |
| 71 | 38 | 40 | 122.94 | 0.12 | -0.27 | 0.05 | -0.20 | 0.15 | 20.08 | -0.78 | 19.35 | -0.06 | -3.82 |
| | | 106 | 141.76 | 0.39 | -0.83 | 0.06 | -0.49 | 0.55 | -18.99 | -26.40 | -19.22 | -26.17 | -1.28 |
| | | 80 | 139.80 | 1.04 | -0.64 | 0.89 | -0.49 | 0.48 | 20.04 | -5.22 | -4.78 | 19.60 | -3.29 |
| | | 39 | 89.22 | 0.95 | -0.17 | 0.91 | -0.13 | -0.20 | 11.59 | -5.08 | 3.29 | 3.21 | -8.33 |
| 71 | 70 | 40 | 122.87 | 0.07 | -0.10 | 0.01 | -0.04 | 0.08 | 20.08 | -0.78 | 19.34 | -0.05 | -3.83 |
| | | 106 | 141.48 | 0.15 | -0.33 | 0.02 | -0.20 | 0.21 | -19.00 | -26.37 | -19.23 | -26.13 | -1.29 |
| | | 80 | 139.23 | 0.41 | -0.27 | 0.34 | -0.19 | 0.22 | 20.08 | -5.21 | -4.77 | 19.64 | -3.29 |
| | | 39 | 89.07 | 0.38 | -0.05 | 0.36 | -0.03 | -0.10 | 11.60 | -5.08 | 3.30 | 3.22 | -8.34 |
| 72 | 4 | 261 | 1.69 | 1.07 | -1.70 | 0.10 | -0.73 | 1.32 | -130.02 | -285.52 | -137.79 | -277.74 | 33.89 |
| | | 256 | 1.61 | 0.95 | -1.77 | -0.07 | -0.75 | 1.32 | -40.88 | -250.74 | -57.89 | -233.73 | 57.27 |
| | | 82 | 2.38 | 1.05 | -1.15 | -0.14 | 0.04 | 1.10 | -16.82 | -359.78 | -52.21 | -324.39 | 104.33 |
| | | 250 | 2.60 | 1.30 | -1.78 | -0.28 | -0.20 | 1.53 | -88.87 | -420.16 | -118.48 | -390.55 | 94.52 |
| 72 | 8 | 261 | 1.21 | 0.72 | -1.13 | 0.07 | -0.48 | 0.88 | -100.34 | -205.49 | -105.35 | -200.47 | 22.40 |
| | | 256 | 1.15 | 0.64 | -1.18 | -0.05 | -0.50 | 0.88 | -35.05 | -181.26 | -46.07 | -170.24 | 38.59 |
| | | 82 | 1.69 | 0.70 | -0.77 | -0.10 | 0.03 | 0.73 | -20.32 | -260.73 | -42.54 | -238.51 | 69.63 |
| | | 250 | 1.85 | 0.87 | -1.19 | -0.19 | -0.13 | 1.03 | -74.29 | -302.26 | -92.89 | -283.66 | 62.40 |
| 72 | 35 | 261 | 0.90 | 0.26 | -0.34 | -0.02 | -0.07 | 0.30 | -105.35 | -151.40 | -107.75 | -149.01 | 10.23 |
| | | 256 | 0.80 | 0.26 | -0.29 | -0.01 | -0.01 | 0.27 | -57.55 | -136.81 | -60.87 | -133.49 | 15.87 |
| | | 82 | 1.16 | 0.26 | -0.36 | -0.09 | -0.01 | 0.31 | -55.53 | -193.97 | -58.20 | -191.29 | 19.05 |
| | | 250 | 1.21 | 0.25 | -0.42 | -0.10 | -0.06 | 0.34 | -104.65 | -209.51 | -106.22 | -207.94 | 12.75 |
| 72 | 67 | 261 | 0.79 | 0.13 | -0.15 | -1.35e-03 | -0.02 | 0.14 | -103.42 | -129.34 | -103.87 | -128.90 | 3.37 |
| | | 256 | 0.69 | 0.12 | -0.12 | -2.78e-03 | 3.40e-03 | 0.12 | -56.90 | -119.70 | -58.02 | -118.58 | 8.33 |
| | | 82 | 1.05 | 0.13 | -0.15 | -0.04 | 0.01 | 0.14 | -57.52 | -177.49 | -58.08 | -176.92 | 8.18 |
| | | 250 | 1.09 | 0.13 | -0.19 | -0.05 | -7.29e-03 | 0.16 | -104.99 | -188.45 | -105.07 | -188.38 | 2.56 |
| 73 | 3 | 251 | 2.73 | 1.04 | -1.64 | -0.38 | -0.22 | -1.34 | -69.84 | -432.74 | -116.41 | -386.17 | -121.37 |
| | | 157 | 2.45 | 1.04 | -1.24 | -0.13 | -0.06 | -1.14 | -7.80 | -365.52 | -53.45 | -319.88 | -119.35 |
| | | 81 | 2.35 | 1.13 | -1.73 | -0.23 | -0.36 | -1.43 | -14.44 | -351.68 | -51.48 | -314.64 | -105.44 |
| | | 252 | 2.57 | 0.91 | -1.43 | -0.26 | -0.26 | -1.17 | -86.25 | -416.14 | -119.38 | -383.02 | -99.15 |

| | | | | | | | | | | | | | |
|----|----|-----|-------|-------|--------|-------|-----------|-------|---------|---------|----------|---------|--------|
| 73 | 7 | 251 | 1.93 | 0.70 | -1.10 | -0.25 | -0.14 | -0.90 | -62.18 | -311.70 | -91.56 | -282.32 | -80.43 |
| | | 157 | 1.75 | 0.70 | -0.83 | -0.09 | -0.04 | -0.76 | -14.75 | -265.38 | -43.32 | -236.82 | -79.64 |
| | | 81 | 1.67 | 0.76 | -1.15 | -0.16 | -0.24 | -0.95 | -18.68 | -255.02 | -41.92 | -231.77 | -70.38 |
| | | 252 | 1.83 | 0.61 | -0.95 | -0.17 | -0.17 | -0.78 | -72.72 | -299.62 | -93.58 | -278.76 | -65.57 |
| 73 | 37 | 251 | 1.33 | 0.27 | -0.40 | -0.13 | -0.01 | -0.33 | -104.81 | -228.96 | -108.29 | -225.48 | -20.49 |
| | | 157 | 1.25 | 0.27 | -0.33 | -0.10 | 0.04 | -0.29 | -55.04 | -207.95 | -58.96 | -204.03 | -24.16 |
| | | 81 | 1.17 | 0.27 | -0.32 | -0.08 | 0.04 | -0.29 | -54.14 | -195.85 | -57.75 | -192.23 | -22.35 |
| | | 252 | 1.26 | 0.27 | -0.37 | -0.09 | -9.37e-03 | -0.32 | -105.01 | -217.51 | -108.08 | -214.44 | -18.33 |
| 73 | 56 | 251 | 1.17 | 0.15 | -0.19 | -0.13 | 0.09 | -0.13 | -113.82 | -202.44 | -113.91 | -202.34 | 2.90 |
| | | 157 | 1.13 | 0.15 | -0.15 | -0.11 | 0.12 | -0.10 | -66.63 | -191.29 | -66.65 | -191.26 | -1.76 |
| | | 81 | 1.05 | 0.15 | -0.14 | -0.10 | 0.11 | -0.10 | -66.41 | -179.69 | -66.44 | -179.66 | -1.61 |
| | | 252 | 1.12 | 0.15 | -0.17 | -0.11 | 0.09 | -0.12 | -114.54 | -191.65 | -114.69 | -191.50 | 3.39 |
| 74 | 2 | 78 | 15.98 | 7.16 | -7.97 | -1.23 | 0.41 | 7.52 | 0.11 | -0.68 | 0.05 | -0.62 | -0.20 |
| | | 79 | 33.75 | 5.57 | -1.69 | -1.43 | 5.31 | -1.35 | 4.68 | 0.03 | 0.07 | 4.64 | 0.44 |
| | | 37 | 52.70 | 15.71 | -7.81 | -6.68 | 14.57 | 5.04 | 0.32 | -5.32 | 0.29 | -5.28 | -0.45 |
| | | 38 | 17.12 | 6.84 | -11.85 | -0.24 | -4.76 | 9.07 | 0.77 | -0.07 | -0.05 | 0.75 | 0.13 |
| 74 | 6 | 78 | 11.29 | 4.88 | -5.56 | -1.07 | 0.40 | 5.17 | 0.08 | -0.52 | 0.03 | -0.48 | -0.15 |
| | | 79 | 25.10 | 3.76 | -1.36 | -0.94 | 3.34 | -1.40 | 3.61 | 0.03 | 0.06 | 3.57 | 0.34 |
| | | 37 | 39.15 | 10.55 | -5.97 | -5.23 | 9.81 | 3.42 | 0.25 | -4.10 | 0.23 | -4.08 | -0.34 |
| | | 38 | 12.16 | 4.92 | -8.27 | -0.11 | -3.24 | 6.41 | 0.60 | -0.06 | -0.04 | 0.58 | 0.10 |
| 74 | 26 | 78 | 5.64 | 1.32 | -2.08 | -1.65 | 0.89 | 1.13 | 0.03 | -0.48 | 5.99e-03 | -0.46 | -0.11 |
| | | 79 | 25.32 | 3.33 | -4.54 | 0.36 | -1.57 | -3.82 | 3.67 | 0.08 | 0.11 | 3.64 | 0.33 |
| | | 37 | 31.06 | 0.70 | -7.15 | -7.13 | 0.68 | 0.42 | 0.29 | -4.16 | 0.26 | -4.13 | -0.35 |
| | | 38 | 7.05 | 1.97 | -3.45 | -0.95 | -0.53 | 2.70 | 0.66 | -0.11 | -0.10 | 0.65 | 0.09 |
| 74 | 58 | 78 | 5.91 | 1.33 | -2.21 | -1.80 | 0.91 | 1.14 | 0.03 | -0.51 | 4.99e-03 | -0.49 | -0.11 |
| | | 79 | 25.13 | 3.24 | -4.57 | 0.22 | -1.55 | -3.81 | 3.65 | 0.08 | 0.11 | 3.62 | 0.33 |
| | | 37 | 30.67 | 0.73 | -6.38 | -6.36 | 0.70 | 0.43 | 0.29 | -4.18 | 0.27 | -4.15 | -0.34 |
| | | 38 | 6.69 | 2.38 | -3.06 | -0.17 | -0.51 | 2.71 | 0.63 | -0.11 | -0.09 | 0.61 | 0.09 |
| 75 | 4 | 263 | 3.12 | 1.74 | -3.23 | 1.37 | -2.86 | -1.30 | -308.90 | -531.15 | -500.78 | -339.27 | 76.34 |
| | | 262 | 3.16 | 1.62 | -2.41 | 1.44 | -2.23 | 0.83 | -310.84 | -540.15 | -538.24 | -312.74 | 20.81 |
| | | 114 | 5.44 | 2.63 | -7.08 | 2.44 | -6.89 | -1.33 | -741.33 | -851.81 | -771.90 | -821.24 | 49.43 |
| | | 117 | 4.48 | 1.40 | -3.32 | 0.52 | -2.44 | -1.84 | -539.35 | -744.21 | -549.14 | -734.42 | 43.70 |
| 75 | 8 | 263 | 2.24 | 1.17 | -2.16 | 0.92 | -1.92 | -0.87 | -222.75 | -381.23 | -361.77 | -242.21 | 52.02 |
| | | 262 | 2.28 | 1.09 | -1.61 | 0.97 | -1.49 | 0.56 | -223.21 | -389.41 | -388.20 | -224.42 | 14.13 |
| | | 114 | 3.82 | 1.78 | -4.75 | 1.65 | -4.63 | -0.90 | -525.69 | -597.47 | -548.17 | -574.98 | 33.29 |
| | | 117 | 3.17 | 0.95 | -2.22 | 0.36 | -1.62 | -1.24 | -389.86 | -523.43 | -397.10 | -516.20 | 30.24 |
| 75 | 25 | 263 | 1.61 | 0.29 | -0.54 | 0.24 | -0.49 | -0.19 | -189.59 | -271.09 | -269.90 | -190.78 | 9.78 |
| | | 262 | 1.67 | 0.24 | -0.62 | 0.20 | -0.58 | -0.17 | -195.21 | -281.89 | -281.83 | -195.28 | -2.31 |
| | | 114 | 2.09 | 0.28 | -1.03 | 0.13 | -0.87 | -0.42 | -285.48 | -333.60 | -333.14 | -285.94 | -4.68 |
| | | 117 | 1.97 | 0.18 | -0.59 | 0.02 | -0.43 | -0.31 | -272.68 | -313.99 | -312.87 | -273.80 | 6.70 |
| 75 | 57 | 263 | 1.38 | 0.16 | -0.27 | 0.13 | -0.24 | -0.11 | -148.33 | -235.22 | -234.28 | -149.27 | 8.99 |
| | | 262 | 1.43 | 0.12 | -0.24 | 0.11 | -0.24 | -0.04 | -150.66 | -245.60 | -245.59 | -150.66 | 0.19 |
| | | 114 | 1.77 | 0.25 | -0.58 | 0.17 | -0.50 | -0.24 | -238.99 | -285.26 | -285.25 | -239.00 | -0.43 |
| | | 117 | 1.67 | 0.14 | -0.25 | 0.04 | -0.15 | -0.17 | -228.41 | -267.17 | -265.60 | -229.99 | 7.65 |
| 76 | 1 | 85 | 33.71 | 5.52 | -1.66 | -1.43 | 5.29 | 1.26 | 4.68 | 0.02 | 0.06 | 4.63 | -0.44 |
| | | 78 | 15.85 | 7.01 | -8.09 | -1.20 | 0.12 | -7.52 | 0.10 | -0.67 | 0.05 | -0.61 | 0.20 |
| | | 38 | 17.37 | 6.69 | -12.20 | -0.33 | -5.18 | -9.13 | 0.76 | -0.06 | -0.04 | 0.74 | -0.13 |
| | | 39 | 52.70 | 15.76 | -7.82 | -6.69 | 14.63 | -5.04 | 0.31 | -5.31 | 0.28 | -5.28 | 0.44 |
| 76 | 5 | 85 | 25.07 | 3.71 | -1.33 | -0.94 | 3.32 | 1.35 | 3.60 | 0.03 | 0.06 | 3.57 | -0.34 |
| | | 78 | 11.19 | 4.78 | -5.63 | -1.05 | 0.20 | -5.17 | 0.07 | -0.52 | 0.03 | -0.48 | 0.15 |
| | | 38 | 12.33 | 4.82 | -8.51 | -0.17 | -3.52 | -6.45 | 0.59 | -0.05 | -0.04 | 0.57 | -0.10 |
| | | 39 | 39.15 | 10.59 | -5.97 | -5.23 | 9.85 | -3.42 | 0.25 | -4.10 | 0.22 | -4.07 | 0.34 |
| 76 | 33 | 85 | 25.27 | 3.34 | -4.45 | 0.37 | -1.48 | 3.78 | 3.68 | 0.08 | 0.11 | 3.65 | -0.33 |
| | | 78 | 5.74 | 1.43 | -2.08 | -1.64 | 0.98 | -1.16 | 0.03 | -0.48 | 7.88e-03 | -0.46 | 0.11 |
| | | 38 | 7.16 | 2.06 | -3.43 | -0.93 | -0.44 | -2.73 | 0.66 | -0.10 | -0.09 | 0.65 | -0.09 |
| | | 39 | 31.05 | 0.80 | -7.13 | -7.10 | 0.77 | -0.45 | 0.29 | -4.14 | 0.26 | -4.12 | 0.34 |

| | | | | | | | | | | | | | |
|----|----|-----|-------|-------|--------|-----------|--------|-------|---------|---------|----------|---------|--------|
| 76 | 65 | 85 | 25.10 | 3.24 | -4.53 | 0.22 | -1.51 | 3.79 | 3.65 | 0.08 | 0.11 | 3.62 | -0.33 |
| | | 78 | 5.95 | 1.37 | -2.21 | -1.79 | 0.95 | -1.15 | 0.03 | -0.51 | 6.14e-03 | -0.49 | 0.11 |
| | | 38 | 6.72 | 2.41 | -3.05 | -0.17 | -0.47 | -2.72 | 0.63 | -0.10 | -0.09 | 0.61 | -0.09 |
| | | 39 | 30.65 | 0.77 | -6.37 | -6.34 | 0.74 | -0.44 | 0.29 | -4.17 | 0.26 | -4.14 | 0.34 |
| 77 | 2 | 86 | 16.38 | -2.61 | -6.26 | -5.40 | -3.47 | -1.55 | 0.63 | -1.93 | 0.25 | -1.55 | 0.90 |
| | | 85 | 46.01 | 4.62 | -9.95 | 2.74 | -8.07 | -4.88 | 5.85 | -0.43 | -0.41 | 5.82 | -0.40 |
| | | 39 | 58.11 | -7.62 | -20.50 | -9.50 | -18.62 | 4.55 | -0.48 | -7.27 | -0.50 | -7.25 | 0.37 |
| | | 40 | 13.18 | 6.75 | 2.75 | 6.74 | 2.76 | 0.23 | 1.87 | -0.14 | 0.32 | 1.41 | -0.84 |
| 77 | 6 | 86 | 12.60 | -1.61 | -4.46 | -3.96 | -2.10 | -1.08 | 0.49 | -1.46 | 0.20 | -1.17 | 0.69 |
| | | 85 | 34.58 | 3.59 | -7.08 | 2.01 | -5.50 | -3.79 | 4.49 | -0.34 | -0.32 | 4.46 | -0.32 |
| | | 39 | 43.05 | -5.67 | -14.35 | -7.25 | -12.77 | 3.35 | -0.38 | -5.57 | -0.40 | -5.56 | 0.29 |
| | | 40 | 9.87 | 4.96 | 2.11 | 4.90 | 2.17 | 0.40 | 1.41 | -0.11 | 0.25 | 1.05 | -0.65 |
| 77 | 13 | 86 | 13.37 | 1.54 | -3.01 | -2.98 | 1.51 | -0.37 | 0.55 | -1.35 | 0.27 | -1.06 | 0.68 |
| | | 85 | 28.94 | 4.19 | -4.06 | 1.12 | -0.98 | -3.99 | 4.35 | -0.42 | -0.39 | 4.32 | -0.38 |
| | | 39 | 33.03 | -1.35 | -6.91 | -5.54 | -2.72 | 2.39 | -0.44 | -5.49 | -0.46 | -5.47 | 0.30 |
| | | 40 | 10.67 | 5.49 | 1.31 | 4.38 | 2.42 | 1.84 | 1.21 | -0.16 | 0.29 | 0.76 | -0.64 |
| 77 | 45 | 86 | 13.14 | 1.56 | -2.85 | -2.82 | 1.53 | -0.36 | 0.56 | -1.32 | 0.27 | -1.03 | 0.68 |
| | | 85 | 29.17 | 4.29 | -3.98 | 1.27 | -0.96 | -3.98 | 4.38 | -0.41 | -0.38 | 4.35 | -0.38 |
| | | 39 | 32.62 | -1.50 | -7.52 | -6.32 | -2.70 | 2.40 | -0.44 | -5.46 | -0.46 | -5.44 | 0.30 |
| | | 40 | 10.50 | 4.96 | 1.09 | 3.60 | 2.44 | 1.85 | 1.23 | -0.15 | 0.29 | 0.79 | -0.64 |
| 78 | 2 | 188 | 3.16 | 1.62 | -2.67 | -2.23 | 1.19 | 1.30 | -406.66 | -516.69 | -493.70 | -429.64 | -44.73 |
| | | 88 | 4.40 | 2.31 | -5.61 | -3.08 | -0.22 | 3.69 | -453.37 | -738.15 | -736.64 | -454.88 | 20.72 |
| | | 97 | 3.90 | 2.04 | -3.59 | -1.00 | -0.55 | 2.81 | -340.03 | -665.99 | -661.18 | -344.84 | 39.31 |
| | | 189 | 2.96 | 1.69 | -3.35 | -2.29 | 0.63 | 2.05 | -359.86 | -489.31 | -477.42 | -371.75 | -37.38 |
| 78 | 6 | 188 | 2.26 | 1.09 | -1.78 | -1.49 | 0.80 | 0.87 | -295.29 | -368.60 | -351.19 | -312.71 | -31.20 |
| | | 88 | 3.11 | 1.56 | -3.77 | -2.06 | -0.15 | 2.49 | -331.11 | -521.60 | -520.78 | -331.93 | 12.48 |
| | | 97 | 2.76 | 1.38 | -2.41 | -0.66 | -0.37 | 1.89 | -253.25 | -472.53 | -469.72 | -256.06 | 24.68 |
| | | 189 | 2.12 | 1.14 | -2.24 | -1.53 | 0.43 | 1.37 | -263.38 | -349.29 | -340.23 | -272.43 | -26.38 |
| 78 | 30 | 188 | 1.59 | 0.36 | -0.47 | -5.15e-03 | -0.10 | 0.41 | -200.12 | -263.76 | -200.18 | -263.70 | 1.96 |
| | | 88 | 1.95 | 0.31 | -0.97 | -0.11 | -0.55 | 0.60 | -263.28 | -311.32 | -263.30 | -311.30 | 1.00 |
| | | 97 | 1.86 | 0.27 | -0.83 | 9.37e-03 | -0.57 | 0.47 | -258.22 | -293.30 | -258.78 | -292.73 | -4.41 |
| | | 189 | 1.54 | 0.33 | -0.50 | -0.03 | -0.15 | 0.41 | -200.34 | -251.50 | -200.47 | -251.37 | -2.60 |
| 78 | 62 | 188 | 1.37 | 0.18 | -0.18 | -0.01 | 0.01 | 0.18 | -179.11 | -225.10 | -179.72 | -224.49 | -5.28 |
| | | 88 | 1.65 | 0.22 | -0.53 | -0.07 | -0.23 | 0.37 | -237.61 | -256.41 | -239.36 | -254.66 | -5.46 |
| | | 97 | 1.57 | 0.20 | -0.41 | 0.04 | -0.25 | 0.26 | -226.48 | -243.66 | -234.18 | -235.96 | -8.54 |
| | | 189 | 1.32 | 0.17 | -0.24 | -0.04 | -0.03 | 0.21 | -177.71 | -213.67 | -179.35 | -212.02 | -7.52 |
| 79 | 4 | 262 | 3.18 | 1.53 | -2.31 | 1.46 | -2.24 | -0.52 | -309.05 | -541.90 | -538.36 | -312.60 | 28.51 |
| | | 260 | 2.98 | 1.86 | -3.43 | 1.32 | -2.89 | 1.60 | -332.56 | -502.83 | -497.66 | -337.73 | -29.22 |
| | | 108 | 4.49 | 1.67 | -3.61 | 0.56 | -2.50 | 2.15 | -555.83 | -737.84 | -555.86 | -737.81 | 2.30 |
| | | 114 | 5.42 | 2.73 | -7.15 | 2.45 | -6.88 | 1.63 | -772.64 | -821.45 | -772.64 | -821.45 | -0.08 |
| 79 | 8 | 262 | 2.29 | 1.03 | -1.54 | 0.98 | -1.49 | -0.35 | -222.08 | -390.52 | -388.27 | -224.33 | 19.34 |
| | | 260 | 2.15 | 1.25 | -2.30 | 0.89 | -1.94 | 1.07 | -237.99 | -362.80 | -359.49 | -241.30 | -20.06 |
| | | 108 | 3.18 | 1.13 | -2.41 | 0.38 | -1.66 | 1.44 | -401.50 | -518.64 | -401.50 | -518.63 | 0.78 |
| | | 114 | 3.81 | 1.85 | -4.80 | 1.66 | -4.62 | 1.10 | -548.67 | -575.13 | -548.67 | -575.13 | -0.01 |
| 79 | 34 | 262 | 1.69 | 0.24 | -0.65 | 0.17 | -0.59 | 0.23 | -192.27 | -286.20 | -283.43 | -195.04 | 15.89 |
| | | 260 | 1.60 | 0.29 | -0.58 | 0.21 | -0.50 | 0.25 | -191.02 | -270.07 | -269.94 | -191.15 | 3.20 |
| | | 108 | 1.99 | 0.20 | -0.65 | -0.02 | -0.44 | 0.37 | -274.18 | -315.28 | -314.66 | -274.81 | 5.02 |
| | | 114 | 2.11 | 0.29 | -1.07 | 0.09 | -0.88 | 0.47 | -280.72 | -340.72 | -335.58 | -285.86 | 16.80 |
| 79 | 66 | 262 | 1.44 | 0.12 | -0.25 | 0.10 | -0.24 | 0.07 | -149.90 | -246.90 | -246.23 | -150.57 | 8.02 |
| | | 260 | 1.37 | 0.16 | -0.29 | 0.12 | -0.25 | 0.13 | -149.93 | -233.41 | -233.39 | -149.95 | -1.25 |
| | | 108 | 1.67 | 0.15 | -0.28 | 0.03 | -0.16 | 0.19 | -231.15 | -266.04 | -266.00 | -231.20 | -1.26 |
| | | 114 | 1.78 | 0.25 | -0.59 | 0.16 | -0.50 | 0.26 | -237.94 | -287.32 | -286.27 | -238.98 | 7.09 |
| 80 | 2 | 86 | 16.38 | -2.61 | -6.26 | -5.40 | -3.47 | -1.55 | 1.93 | -0.63 | -0.25 | 1.56 | -0.90 |
| | | 87 | 45.97 | 4.60 | -9.94 | 2.73 | -8.06 | -4.87 | 0.44 | -5.84 | 0.41 | -5.82 | 0.40 |
| | | 41 | 58.06 | -7.61 | -20.49 | -9.48 | -18.62 | 4.54 | 7.26 | 0.49 | 0.51 | 7.24 | -0.37 |
| | | 40 | 13.18 | 6.74 | 2.74 | 6.73 | 2.75 | 0.22 | 0.14 | -1.87 | -0.32 | -1.41 | 0.84 |

| | | | | | | | | | | | | | |
|----|----|-----|-------|-------|--------|-------|-----------|-------|---------|---------|-----------|---------|---------|
| 80 | 6 | 86 | 12.61 | -1.61 | -4.46 | -3.96 | -2.10 | -1.08 | 1.46 | -0.49 | -0.21 | 1.17 | -0.69 |
| | | 87 | 34.55 | 3.58 | -7.07 | 2.01 | -5.50 | -3.78 | 0.35 | -4.48 | 0.32 | -4.46 | 0.32 |
| | | 41 | 43.00 | -5.66 | -14.34 | -7.23 | -12.77 | 3.35 | 5.57 | 0.38 | 0.40 | 5.55 | -0.29 |
| | | 40 | 9.86 | 4.95 | 2.11 | 4.89 | 2.16 | 0.40 | 0.11 | -1.41 | -0.26 | -1.05 | 0.65 |
| 80 | 11 | 86 | 13.38 | 1.54 | -3.00 | -2.97 | 1.51 | -0.37 | 1.35 | -0.56 | -0.27 | 1.07 | -0.68 |
| | | 87 | 28.92 | 4.18 | -4.05 | 1.11 | -0.98 | -3.98 | 0.42 | -4.35 | 0.39 | -4.32 | 0.38 |
| | | 41 | 32.98 | -1.35 | -6.89 | -5.53 | -2.72 | 2.39 | 5.48 | 0.44 | 0.46 | 5.46 | -0.30 |
| | | 40 | 10.66 | 5.48 | 1.31 | 4.38 | 2.42 | 1.84 | 0.15 | -1.21 | -0.29 | -0.76 | 0.64 |
| 80 | 43 | 86 | 13.15 | 1.56 | -2.85 | -2.82 | 1.53 | -0.36 | 1.32 | -0.56 | -0.27 | 1.03 | -0.68 |
| | | 87 | 29.14 | 4.28 | -3.97 | 1.27 | -0.96 | -3.97 | 0.42 | -4.38 | 0.39 | -4.35 | 0.38 |
| | | 41 | 32.58 | -1.50 | -7.50 | -6.31 | -2.70 | 2.39 | 5.45 | 0.45 | 0.46 | 5.44 | -0.30 |
| | | 40 | 10.49 | 4.95 | 1.08 | 3.60 | 2.44 | 1.85 | 0.14 | -1.23 | -0.29 | -0.80 | 0.64 |
| 81 | 1 | 87 | 33.62 | 5.52 | -1.66 | -1.44 | 5.29 | 1.25 | -0.02 | -4.66 | -0.07 | -4.62 | 0.44 |
| | | 94 | 15.86 | 7.01 | -8.09 | -1.19 | 0.12 | -7.52 | 0.67 | -0.11 | -0.05 | 0.61 | -0.20 |
| | | 3 | 17.34 | 6.68 | -12.20 | -0.34 | -5.18 | -9.12 | 0.06 | -0.76 | 0.04 | -0.74 | 0.13 |
| | | 41 | 52.58 | 15.76 | -7.80 | -6.67 | 14.63 | -5.04 | 5.29 | -0.31 | -0.28 | 5.26 | -0.44 |
| 81 | 5 | 87 | 25.00 | 3.71 | -1.33 | -0.94 | 3.32 | 1.34 | -0.03 | -3.59 | -0.06 | -3.56 | 0.34 |
| | | 94 | 11.20 | 4.78 | -5.63 | -1.05 | 0.20 | -5.17 | 0.52 | -0.07 | -0.03 | 0.47 | -0.15 |
| | | 3 | 12.31 | 4.81 | -8.50 | -0.18 | -3.52 | -6.44 | 0.06 | -0.59 | 0.04 | -0.57 | 0.10 |
| | | 41 | 39.06 | 10.58 | -5.96 | -5.22 | 9.85 | -3.42 | 4.09 | -0.25 | -0.22 | 4.06 | -0.34 |
| 81 | 39 | 87 | 25.20 | 3.33 | -4.44 | 0.37 | -1.48 | 3.77 | -0.08 | -3.67 | -0.11 | -3.64 | 0.33 |
| | | 94 | 5.72 | 1.42 | -2.08 | -1.64 | 0.98 | -1.16 | 0.48 | -0.03 | -7.59e-03 | 0.45 | -0.11 |
| | | 3 | 7.16 | 2.05 | -3.42 | -0.94 | -0.44 | -2.73 | 0.10 | -0.65 | 0.09 | -0.64 | 0.09 |
| | | 41 | 30.96 | 0.80 | -7.11 | -7.09 | 0.77 | -0.45 | 4.13 | -0.29 | -0.26 | 4.10 | -0.34 |
| 81 | 71 | 87 | 25.03 | 3.23 | -4.53 | 0.22 | -1.51 | 3.78 | -0.08 | -3.64 | -0.11 | -3.61 | 0.33 |
| | | 94 | 5.94 | 1.37 | -2.21 | -1.79 | 0.95 | -1.16 | 0.51 | -0.03 | -5.85e-03 | 0.48 | -0.11 |
| | | 3 | 6.72 | 2.40 | -3.04 | -0.18 | -0.47 | -2.72 | 0.10 | -0.62 | 0.09 | -0.61 | 0.09 |
| | | 41 | 30.56 | 0.77 | -6.35 | -6.33 | 0.74 | -0.44 | 4.16 | -0.29 | -0.26 | 4.13 | -0.34 |
| 82 | 4 | 264 | 2.76 | 1.34 | -2.40 | 0.89 | -1.95 | -1.22 | -306.69 | -466.53 | -425.93 | -347.30 | 69.58 |
| | | 263 | 3.01 | 1.39 | -2.51 | 1.16 | -2.28 | -0.92 | -312.73 | -512.05 | -481.09 | -343.69 | 72.20 |
| | | 117 | 4.41 | 1.54 | -4.05 | 0.97 | -3.48 | -1.69 | -546.06 | -722.01 | -554.29 | -713.77 | 37.16 |
| | | 83 | 3.96 | 1.82 | -3.89 | 0.77 | -2.85 | -2.21 | -456.96 | -660.05 | -462.91 | -654.09 | 34.27 |
| 82 | 8 | 264 | 1.99 | 0.90 | -1.60 | 0.60 | -1.30 | -0.81 | -222.00 | -335.81 | -310.21 | -247.59 | 47.52 |
| | | 263 | 2.16 | 0.93 | -1.68 | 0.78 | -1.52 | -0.62 | -225.52 | -368.17 | -348.48 | -245.21 | 49.20 |
| | | 117 | 3.12 | 1.04 | -2.71 | 0.66 | -2.33 | -1.13 | -394.27 | -508.48 | -400.47 | -502.28 | 25.88 |
| | | 83 | 2.81 | 1.23 | -2.61 | 0.52 | -1.90 | -1.49 | -332.95 | -466.55 | -337.55 | -461.95 | 24.36 |
| 82 | 9 | 264 | 1.40 | 0.41 | -0.36 | 0.07 | -0.01 | -0.38 | -138.36 | -241.13 | -239.84 | -139.65 | -11.43 |
| | | 263 | 1.47 | 0.46 | -0.45 | 0.07 | -0.06 | -0.45 | -136.93 | -253.37 | -250.88 | -139.43 | -16.86 |
| | | 117 | 1.91 | 0.25 | -0.84 | -0.39 | -0.20 | -0.54 | -223.14 | -320.31 | -317.71 | -225.74 | -15.69 |
| | | 83 | 1.83 | 0.25 | -0.80 | -0.40 | -0.15 | -0.51 | -221.63 | -303.55 | -302.84 | -222.34 | -7.61 |
| 82 | 41 | 264 | 1.25 | 0.19 | -0.15 | 0.05 | -9.84e-03 | -0.17 | -128.35 | -214.60 | -214.60 | -128.35 | 0.28 |
| | | 263 | 1.31 | 0.22 | -0.20 | 0.06 | -0.04 | -0.21 | -128.31 | -225.76 | -225.71 | -128.36 | -2.19 |
| | | 117 | 1.63 | 0.14 | -0.37 | -0.11 | -0.12 | -0.26 | -209.51 | -267.35 | -267.31 | -209.55 | -1.56 |
| | | 83 | 1.55 | 0.16 | -0.37 | -0.12 | -0.09 | -0.27 | -205.49 | -252.63 | -252.36 | -205.76 | 3.56 |
| 83 | 1 | 91 | 5.17 | 1.10 | -7.16 | -2.50 | -3.55 | -4.09 | -394.38 | -870.37 | -835.58 | -429.16 | -123.88 |
| | | 158 | 4.60 | 2.64 | -4.47 | -1.92 | 0.08 | -3.41 | -454.61 | -782.34 | -780.69 | -456.26 | -23.20 |
| | | 103 | 4.18 | 1.43 | -5.34 | -2.38 | -1.53 | -3.36 | -335.95 | -706.80 | -698.25 | -344.50 | -55.64 |
| | | 93 | 4.30 | 1.64 | -1.96 | 0.30 | -0.62 | -1.74 | -272.92 | -731.91 | -688.08 | -316.74 | -134.89 |
| 83 | 5 | 91 | 3.63 | 0.76 | -4.83 | -1.65 | -2.42 | -2.76 | -293.21 | -612.49 | -589.69 | -316.02 | -82.22 |
| | | 158 | 3.25 | 1.79 | -2.99 | -1.27 | 0.06 | -2.30 | -332.16 | -551.12 | -550.18 | -333.11 | -14.34 |
| | | 103 | 2.95 | 0.96 | -3.59 | -1.59 | -1.04 | -2.26 | -250.92 | -499.89 | -494.56 | -256.25 | -36.04 |
| | | 93 | 3.03 | 1.11 | -1.30 | 0.23 | -0.42 | -1.16 | -209.69 | -518.16 | -489.72 | -238.14 | -89.25 |
| 83 | 24 | 91 | 2.16 | 0.35 | -0.67 | -0.19 | -0.13 | -0.51 | -262.97 | -360.73 | -355.64 | -268.05 | -21.71 |
| | | 158 | 2.06 | 0.42 | -0.67 | -0.30 | 0.05 | -0.51 | -268.53 | -336.52 | -335.53 | -269.52 | -8.15 |
| | | 103 | 1.93 | 0.26 | -0.98 | -0.54 | -0.18 | -0.59 | -246.53 | -315.85 | -313.82 | -248.55 | -11.68 |
| | | 93 | 1.98 | 0.39 | -0.44 | -0.26 | 0.21 | -0.34 | -237.10 | -332.20 | -326.59 | -242.70 | -22.40 |

| | | | | | | | | | | | | | |
|----|----|-----|--------|-----------|-----------|-----------|----------|-----------|---------|----------|---------|----------|---------|
| 83 | 56 | 91 | 1.80 | 0.25 | -0.53 | 2.37e-03 | -0.29 | -0.36 | -241.23 | -291.48 | -290.39 | -242.32 | -7.32 |
| | | 158 | 1.70 | 0.33 | -0.33 | -0.07 | 0.07 | -0.32 | -238.54 | -269.33 | -269.25 | -238.62 | 1.62 |
| | | 103 | 1.61 | 0.16 | -0.52 | -0.22 | -0.14 | -0.34 | -219.62 | -257.40 | -257.40 | -219.62 | -0.15 |
| | | 93 | 1.66 | 0.18 | -0.09 | 0.02 | 0.07 | -0.13 | -218.21 | -271.94 | -271.20 | -218.94 | -6.24 |
| 84 | 3 | 92 | 4.52 | 3.58 | 0.13 | 2.61 | 1.10 | -1.55 | -475.65 | -765.72 | -491.77 | -749.60 | 66.46 |
| | | 8 | 7.82 | 3.36 | -14.58 | 0.62 | -11.84 | 6.46 | -878.08 | -1275.08 | -880.18 | -1272.98 | -28.80 |
| | | 100 | 5.60 | 3.42 | -8.17 | 3.16 | -7.90 | 1.74 | -740.08 | -893.21 | -792.50 | -840.78 | -72.66 |
| | | 96 | 4.67 | 0.94 | -3.37 | -0.56 | -1.86 | 2.06 | -537.19 | -782.97 | -537.95 | -782.21 | -13.67 |
| 84 | 7 | 92 | 3.20 | 2.45 | 0.11 | 1.78 | 0.78 | -1.06 | -348.76 | -539.28 | -359.44 | -528.59 | 43.84 |
| | | 8 | 5.42 | 2.29 | -9.83 | 0.43 | -7.97 | 4.38 | -620.44 | -882.98 | -621.84 | -881.58 | -19.14 |
| | | 100 | 3.94 | 2.32 | -5.49 | 2.14 | -5.31 | 1.18 | -524.72 | -625.97 | -562.17 | -588.52 | -48.88 |
| | | 96 | 3.29 | 0.64 | -2.25 | -0.38 | -1.23 | 1.38 | -389.02 | -549.18 | -389.65 | -548.55 | -10.01 |
| 84 | 31 | 92 | 2.18 | -0.17 | -0.27 | -0.21 | -0.24 | -0.05 | -312.81 | -336.32 | -325.70 | -323.43 | 11.70 |
| | | 8 | 2.66 | 0.30 | -2.17 | -0.41 | -1.46 | 1.11 | -357.98 | -419.85 | -363.68 | -414.16 | 17.89 |
| | | 100 | 2.46 | 0.48 | -1.44 | 0.15 | -1.11 | 0.72 | -351.28 | -378.10 | -352.51 | -376.86 | 5.62 |
| | | 96 | 2.10 | -3.61e-04 | -0.45 | -0.07 | -0.39 | 0.16 | -309.65 | -319.32 | -319.32 | -309.65 | -0.04 |
| 84 | 63 | 92 | 1.78 | 0.21 | -0.04 | 0.07 | 0.10 | -0.12 | -259.93 | -274.04 | -273.48 | -260.49 | 2.75 |
| | | 8 | 2.09 | 0.35 | -1.38 | -0.09 | -0.93 | 0.76 | -300.55 | -319.54 | -304.36 | -315.72 | 7.61 |
| | | 100 | 1.92 | 0.37 | -0.79 | 0.22 | -0.63 | 0.39 | -278.65 | -294.38 | -294.37 | -278.66 | 0.36 |
| | | 96 | 1.72 | 0.04 | -0.18 | -0.04 | -0.10 | 0.11 | -246.22 | -268.99 | -268.27 | -246.94 | -3.97 |
| 85 | 3 | 8 | 7.84 | 3.79 | -14.60 | 0.98 | -11.80 | -6.61 | -879.39 | -1274.80 | -880.23 | -1273.95 | -18.25 |
| | | 91 | 4.70 | 3.12 | 0.40 | 2.56 | 0.96 | 1.10 | -461.46 | -800.91 | -503.50 | -758.87 | -111.81 |
| | | 93 | 4.73 | 1.27 | -3.64 | -0.44 | -1.93 | -2.34 | -541.20 | -790.61 | -545.40 | -786.41 | -32.11 |
| | | 100 | 5.56 | 3.43 | -8.25 | 3.06 | -7.88 | -2.05 | -783.52 | -850.92 | -793.23 | -841.20 | 23.68 |
| 85 | 7 | 8 | 5.44 | 2.58 | -9.84 | 0.67 | -7.94 | -4.47 | -621.27 | -882.83 | -621.87 | -882.23 | -12.53 |
| | | 91 | 3.31 | 2.13 | 0.29 | 1.74 | 0.68 | 0.75 | -339.01 | -563.22 | -367.22 | -535.01 | -74.36 |
| | | 93 | 3.33 | 0.86 | -2.43 | -0.30 | -1.27 | -1.57 | -391.83 | -554.29 | -394.55 | -551.56 | -20.86 |
| | | 100 | 3.91 | 2.33 | -5.55 | 2.07 | -5.29 | -1.39 | -555.17 | -596.27 | -562.64 | -588.80 | 15.85 |
| 85 | 40 | 8 | 2.68 | 0.33 | -2.28 | -0.47 | -1.48 | -1.20 | -352.27 | -427.85 | -366.47 | -413.65 | -29.52 |
| | | 91 | 2.20 | -0.25 | -0.28 | -0.28 | -0.25 | -4.07e-03 | -304.15 | -349.50 | -328.31 | -325.33 | -22.62 |
| | | 93 | 2.12 | 0.01 | -0.50 | -0.09 | -0.40 | -0.21 | -303.84 | -328.80 | -321.30 | -311.34 | -11.44 |
| | | 100 | 2.47 | 0.52 | -1.52 | 0.12 | -1.12 | -0.82 | -344.62 | -386.32 | -354.73 | -376.21 | -17.87 |
| 85 | 72 | 8 | 2.10 | 0.36 | -1.42 | -0.11 | -0.94 | -0.79 | -295.89 | -325.15 | -305.51 | -315.53 | -13.74 |
| | | 91 | 1.80 | 0.17 | -0.04 | 0.04 | 0.09 | 0.10 | -257.90 | -278.76 | -274.37 | -262.29 | -8.51 |
| | | 93 | 1.73 | 0.05 | -0.21 | -0.05 | -0.11 | -0.13 | -248.32 | -269.08 | -268.82 | -248.57 | -2.29 |
| | | 100 | 1.92 | 0.38 | -0.82 | 0.20 | -0.64 | -0.43 | -275.82 | -297.80 | -295.24 | -278.38 | -7.05 |
| 86 | 4 | 265 | 2.13 | 1.50 | -2.27 | 0.53 | -1.30 | -1.65 | -252.85 | -358.44 | -281.14 | -330.15 | 46.77 |
| | | 264 | 2.77 | 1.32 | -2.19 | 1.01 | -1.88 | -0.99 | -306.65 | -469.65 | -427.32 | -348.98 | 71.47 |
| | | 83 | 3.94 | 1.74 | -4.03 | 0.43 | -2.72 | -2.41 | -442.80 | -661.52 | -449.34 | -654.99 | 37.23 |
| | | 190 | 2.98 | 1.54 | -2.51 | -0.44 | -0.52 | -2.02 | -232.83 | -510.72 | -233.94 | -509.61 | -17.53 |
| 86 | 8 | 265 | 1.54 | 1.01 | -1.52 | 0.36 | -0.87 | -1.10 | -186.98 | -257.25 | -208.34 | -235.89 | 32.32 |
| | | 264 | 2.00 | 0.88 | -1.46 | 0.68 | -1.26 | -0.66 | -222.00 | -337.88 | -311.17 | -248.71 | 48.80 |
| | | 83 | 2.80 | 1.17 | -2.70 | 0.29 | -1.82 | -1.62 | -323.41 | -467.61 | -328.44 | -462.58 | 26.45 |
| | | 190 | 2.12 | 1.04 | -1.68 | -0.30 | -0.34 | -1.36 | -177.33 | -364.74 | -177.88 | -364.19 | -10.15 |
| 86 | 9 | 265 | 1.20 | 0.34 | -0.33 | -0.02 | 0.02 | -0.33 | -144.56 | -201.91 | -201.86 | -144.61 | 1.70 |
| | | 264 | 1.40 | 0.39 | -0.43 | -5.41e-03 | -0.03 | -0.41 | -139.95 | -241.23 | -240.87 | -140.31 | -6.02 |
| | | 83 | 1.74 | 0.32 | -0.75 | -0.32 | -0.11 | -0.52 | -219.37 | -286.33 | -286.32 | -219.38 | 0.96 |
| | | 190 | 1.51 | 0.25 | -0.61 | -0.37 | 8.38e-03 | -0.38 | -211.96 | -238.21 | -235.42 | -214.75 | 8.10 |
| 86 | 41 | 265 | 1.05 | 0.17 | -0.15 | 9.81e-03 | 5.73e-03 | -0.16 | -128.48 | -176.09 | -175.38 | -129.18 | 5.74 |
| | | 264 | 1.25 | 0.19 | -0.18 | 0.03 | -0.02 | -0.18 | -128.50 | -215.23 | -215.15 | -128.58 | 2.61 |
| | | 83 | 1.52 | 0.20 | -0.37 | -0.10 | -0.07 | -0.28 | -203.33 | -246.66 | -245.30 | -204.69 | 7.57 |
| | | 190 | 1.31 | 0.15 | -0.29 | -0.16 | 0.03 | -0.20 | -184.75 | -205.15 | -193.64 | -196.26 | 10.11 |
| 87 | 3 | 106 | 183.97 | 0.22 | -6.12e-03 | 0.01 | 0.20 | 0.06 | -24.72 | -34.28 | -25.03 | -33.97 | 1.69 |
| | | 44 | 161.45 | 0.72 | -2.73 | 0.72 | -2.72 | -0.10 | 26.08 | -0.98 | 25.13 | -0.03 | 4.99 |
| | | 37 | 118.54 | 1.56 | -1.72 | 0.04 | -0.20 | 1.63 | 15.11 | -6.63 | 4.27 | 4.20 | 10.87 |
| | | 80 | 184.91 | 3.15 | -2.29 | 3.12 | -2.26 | 0.39 | 26.19 | -6.77 | -6.21 | 25.64 | 4.25 |

| | | | | | | | | | | | | | |
|----|----|-----|--------|-------|-----------|----------|-------|-------|-----------|----------|-----------|--------|-----------|
| 87 | 7 | 106 | 141.49 | 0.15 | -6.51e-03 | 7.00e-03 | 0.14 | 0.04 | -19.01 | -26.37 | -19.25 | -26.13 | 1.30 |
| | | 44 | 124.04 | 0.48 | -1.81 | 0.48 | -1.81 | -0.07 | 20.07 | -0.76 | 19.34 | -0.03 | 3.84 |
| | | 37 | 90.91 | 1.04 | -1.15 | 0.02 | -0.13 | 1.09 | 11.62 | -5.10 | 3.29 | 3.23 | 8.36 |
| | | 80 | 141.80 | 2.09 | -1.52 | 2.07 | -1.51 | 0.26 | 20.14 | -5.21 | -4.78 | 19.71 | 3.27 |
| 87 | 36 | 106 | 141.36 | 1.14 | -0.70 | -0.07 | 0.52 | 0.87 | -19.03 | -26.30 | -19.27 | -26.06 | 1.30 |
| | | 44 | 123.10 | 0.61 | -0.30 | -0.08 | 0.39 | 0.39 | 20.11 | -0.77 | 19.37 | -0.03 | 3.88 |
| | | 37 | 89.36 | 0.31 | -0.98 | -0.96 | 0.28 | 0.17 | 11.65 | -5.08 | 3.32 | 3.24 | 8.37 |
| | | 80 | 140.62 | 0.81 | -1.27 | -0.98 | 0.52 | 0.72 | 20.16 | -5.20 | -4.77 | 19.72 | 3.28 |
| 87 | 68 | 106 | 141.35 | 0.48 | -0.30 | -0.04 | 0.22 | 0.37 | -19.03 | -26.33 | -19.27 | -26.09 | 1.30 |
| | | 44 | 123.12 | 0.27 | -0.11 | -0.04 | 0.20 | 0.15 | 20.11 | -0.78 | 19.37 | -0.04 | 3.86 |
| | | 37 | 89.22 | 0.16 | -0.43 | -0.41 | 0.14 | 0.09 | 11.64 | -5.09 | 3.32 | 3.24 | 8.36 |
| | | 80 | 139.65 | 0.33 | -0.53 | -0.43 | 0.22 | 0.28 | 20.13 | -5.21 | -4.77 | 19.69 | 3.28 |
| 88 | 2 | 94 | 15.99 | 7.16 | -7.97 | -1.22 | 0.41 | 7.52 | 0.68 | -0.11 | -0.05 | 0.62 | 0.21 |
| | | 95 | 33.66 | 5.57 | -1.68 | -1.43 | 5.32 | -1.34 | -0.03 | -4.67 | -0.07 | -4.62 | -0.44 |
| | | 4 | 52.59 | 15.71 | -7.80 | -6.66 | 14.57 | 5.04 | 5.30 | -0.32 | -0.29 | 5.26 | 0.45 |
| | | 3 | 17.08 | 6.83 | -11.84 | -0.25 | -4.76 | 9.06 | 0.07 | -0.77 | 0.05 | -0.75 | -0.13 |
| 88 | 6 | 94 | 11.29 | 4.88 | -5.55 | -1.07 | 0.40 | 5.17 | 0.52 | -0.08 | -0.03 | 0.48 | 0.15 |
| | | 95 | 25.03 | 3.76 | -1.35 | -0.94 | 3.34 | -1.40 | -0.03 | -3.59 | -0.06 | -3.56 | -0.34 |
| | | 4 | 39.07 | 10.55 | -5.96 | -5.21 | 9.81 | 3.42 | 4.09 | -0.26 | -0.23 | 4.06 | 0.34 |
| | | 3 | 12.14 | 4.91 | -8.27 | -0.12 | -3.24 | 6.40 | 0.06 | -0.59 | 0.04 | -0.58 | -0.10 |
| 88 | 32 | 94 | 5.63 | 1.32 | -2.08 | -1.65 | 0.88 | 1.13 | 0.48 | -0.03 | -5.71e-03 | 0.45 | 0.11 |
| | | 95 | 25.25 | 3.32 | -4.54 | 0.36 | -1.57 | -3.81 | -0.08 | -3.66 | -0.11 | -3.63 | -0.33 |
| | | 4 | 30.97 | 0.70 | -7.14 | -7.12 | 0.67 | 0.42 | 4.14 | -0.29 | -0.27 | 4.12 | 0.35 |
| | | 3 | 7.05 | 1.96 | -3.45 | -0.95 | -0.53 | 2.70 | 0.11 | -0.65 | 0.10 | -0.64 | -0.09 |
| 88 | 64 | 94 | 5.90 | 1.33 | -2.21 | -1.79 | 0.91 | 1.14 | 0.51 | -0.03 | -4.71e-03 | 0.48 | 0.11 |
| | | 95 | 25.06 | 3.23 | -4.57 | 0.21 | -1.55 | -3.80 | -0.08 | -3.64 | -0.11 | -3.61 | -0.33 |
| | | 4 | 30.58 | 0.72 | -6.37 | -6.34 | 0.70 | 0.43 | 4.16 | -0.29 | -0.27 | 4.14 | 0.34 |
| | | 3 | 6.69 | 2.37 | -3.05 | -0.18 | -0.51 | 2.71 | 0.11 | -0.62 | 0.09 | -0.61 | -0.09 |
| 89 | 4 | 41 | 118.57 | 1.84 | -2.16 | -0.06 | -0.26 | 2.00 | 15.03 | -6.60 | 4.27 | 4.16 | 10.82 |
| | | 98 | 184.33 | 3.19 | -2.37 | 3.15 | -2.33 | 0.46 | 26.10 | -6.75 | -6.18 | 25.54 | 4.27 |
| | | 106 | 183.55 | 0.34 | -0.08 | 0.04 | 0.22 | 0.19 | -24.67 | -34.20 | -24.98 | -33.89 | 1.70 |
| | | 40 | 160.99 | 0.62 | -2.70 | 0.62 | -2.70 | -0.03 | 26.01 | -0.98 | 25.07 | -0.05 | 4.95 |
| 89 | 8 | 41 | 90.89 | 1.23 | -1.44 | -0.04 | -0.17 | 1.34 | 11.57 | -5.08 | 3.29 | 3.20 | 8.32 |
| | | 98 | 141.34 | 2.12 | -1.58 | 2.09 | -1.55 | 0.30 | 20.07 | -5.19 | -4.75 | 19.64 | 3.29 |
| | | 106 | 141.17 | 0.23 | -0.06 | 0.03 | 0.15 | 0.13 | -18.98 | -26.31 | -19.22 | -26.07 | 1.30 |
| | | 40 | 123.69 | 0.41 | -1.79 | 0.41 | -1.79 | -0.03 | 20.02 | -0.76 | 19.29 | -0.04 | 3.81 |
| 89 | 36 | 41 | 89.06 | 0.95 | -0.17 | 0.91 | -0.13 | 0.20 | 11.57 | -5.06 | 3.30 | 3.21 | 8.32 |
| | | 98 | 139.40 | 1.04 | -0.64 | 0.89 | -0.49 | -0.48 | 19.98 | -5.20 | -4.76 | 19.54 | 3.30 |
| | | 106 | 141.51 | 0.39 | -0.83 | 0.05 | -0.49 | -0.55 | -18.99 | -26.34 | -19.22 | -26.11 | 1.28 |
| | | 40 | 122.90 | 0.12 | -0.27 | 0.05 | -0.20 | -0.15 | 20.07 | -0.79 | 19.35 | -0.07 | 3.81 |
| 89 | 68 | 41 | 88.91 | 0.38 | -0.05 | 0.36 | -0.03 | 0.10 | 11.59 | -5.06 | 3.31 | 3.21 | 8.32 |
| | | 98 | 138.84 | 0.41 | -0.27 | 0.34 | -0.19 | -0.22 | 20.02 | -5.19 | -4.75 | 19.58 | 3.30 |
| | | 106 | 141.23 | 0.15 | -0.33 | 0.02 | -0.20 | -0.21 | -18.99 | -26.31 | -19.22 | -26.08 | 1.29 |
| | | 40 | 122.83 | 0.07 | -0.10 | 0.01 | -0.04 | -0.08 | 20.06 | -0.79 | 19.34 | -0.06 | 3.82 |
| 90 | 3 | 203 | 11.64 | 0.65 | -4.47 | -4.37 | 0.55 | 0.70 | 1.14 | -0.14 | 1.10 | -0.10 | 0.23 |
| | | 204 | 17.20 | 4.34 | -5.79 | -5.64 | 4.19 | 1.22 | 1.04 | -0.61 | -0.61 | 1.04 | -5.39e-03 |
| | | 151 | 12.59 | 6.64 | 1.62 | 1.84 | 6.42 | -1.03 | -0.22 | -1.33 | -0.29 | -1.25 | -0.27 |
| | | 145 | 8.19 | 4.43 | -1.49 | 1.80 | 1.14 | 2.94 | 0.45 | -0.06 | 0.17 | 0.21 | 0.26 |
| 90 | 7 | 203 | 8.04 | 0.42 | -2.98 | -2.94 | 0.37 | 0.40 | 0.76 | -0.16 | 0.73 | -0.14 | 0.15 |
| | | 204 | 11.59 | 2.92 | -3.82 | -3.69 | 2.79 | 0.91 | 0.72 | -0.41 | -0.41 | 0.72 | 3.12e-03 |
| | | 151 | 8.56 | 4.44 | 1.00 | 1.16 | 4.27 | -0.74 | -0.16 | -0.92 | -0.20 | -0.87 | -0.18 |
| | | 145 | 5.52 | 2.97 | -0.98 | 1.24 | 0.74 | 1.96 | 0.35 | 1.40e-03 | 0.12 | 0.23 | 0.17 |
| 90 | 24 | 203 | 3.22 | 0.45 | -0.60 | -0.19 | 0.04 | -0.52 | -1.14e-03 | -0.48 | -2.34e-03 | -0.48 | 0.02 |
| | | 204 | 2.02 | 0.94 | -0.49 | 0.48 | -0.03 | 0.67 | 0.22 | -0.03 | -0.02 | 0.20 | 0.05 |
| | | 151 | 1.56 | 0.19 | -0.69 | -0.43 | -0.06 | -0.40 | -0.07 | -0.23 | -0.08 | -0.23 | -0.02 |
| | | 145 | 4.06 | 0.38 | -0.14 | 0.37 | -0.13 | -0.04 | 0.67 | 0.08 | 0.09 | 0.66 | -0.03 |

| | | | | | | | | | | | | | |
|----|----|-----|-------|-------|-------|-------|-------|----------|-----------|-------|-----------|----------|-------|
| 90 | 56 | 203 | 3.29 | 0.45 | -0.58 | -0.17 | 0.04 | -0.51 | -1.07e-03 | -0.50 | -2.07e-03 | -0.50 | 0.02 |
| | | 204 | 2.01 | 0.97 | -0.50 | 0.49 | -0.02 | 0.69 | 0.21 | -0.03 | -0.02 | 0.20 | 0.05 |
| | | 151 | 1.55 | 0.17 | -0.69 | -0.46 | -0.06 | -0.38 | -0.07 | -0.23 | -0.08 | -0.23 | -0.02 |
| | | 145 | 3.95 | 0.35 | -0.14 | 0.35 | -0.13 | -0.02 | 0.65 | 0.09 | 0.09 | 0.65 | -0.03 |
| 91 | 1 | 204 | 11.74 | 3.09 | -1.84 | 0.35 | 0.90 | -2.45 | 9.09e-03 | -1.72 | -1.71 | 1.43e-03 | -0.11 |
| | | 205 | 16.15 | 2.66 | -2.41 | 2.62 | -2.36 | -0.48 | 1.58 | -0.63 | 1.58 | -0.63 | -0.05 |
| | | 152 | 9.87 | 0.78 | -3.46 | -0.19 | -2.49 | -1.78 | 0.93 | -0.34 | -0.34 | 0.93 | 0.06 |
| | | 151 | 4.73 | 1.50 | -2.46 | -1.12 | 0.17 | -1.87 | 0.28 | -0.06 | 0.28 | -0.05 | 0.03 |
| 91 | 5 | 204 | 7.97 | 2.18 | -1.29 | 0.30 | 0.59 | -1.73 | 0.03 | -1.15 | -1.14 | 0.03 | -0.08 |
| | | 205 | 11.05 | 1.74 | -1.59 | 1.72 | -1.57 | -0.26 | 1.06 | -0.49 | 1.06 | -0.49 | -0.04 |
| | | 152 | 7.06 | 0.55 | -2.31 | -0.08 | -1.68 | -1.19 | 0.71 | -0.22 | -0.22 | 0.71 | 0.04 |
| | | 151 | 3.18 | 0.93 | -1.64 | -0.81 | 0.10 | -1.20 | 0.18 | -0.07 | 0.18 | -0.07 | 0.03 |
| 91 | 31 | 204 | 2.14 | 0.97 | -0.54 | 0.47 | -0.04 | -0.71 | 0.24 | -0.03 | -0.02 | 0.23 | -0.05 |
| | | 205 | 3.23 | 0.41 | -0.58 | -0.20 | 0.03 | 0.48 | 5.70e-04 | -0.49 | -1.89e-04 | -0.49 | -0.02 |
| | | 152 | 4.04 | 0.39 | -0.14 | 0.39 | -0.14 | 7.42e-04 | 0.66 | 0.09 | 0.09 | 0.66 | 0.02 |
| | | 151 | 1.41 | 0.15 | -0.65 | -0.42 | -0.07 | 0.36 | -0.07 | -0.21 | -0.08 | -0.21 | 0.02 |
| 91 | 63 | 204 | 2.06 | 0.97 | -0.52 | 0.49 | -0.03 | -0.70 | 0.22 | -0.03 | -0.02 | 0.21 | -0.05 |
| | | 205 | 3.30 | 0.43 | -0.57 | -0.18 | 0.03 | 0.49 | 3.60e-04 | -0.50 | -4.61e-04 | -0.50 | -0.02 |
| | | 152 | 3.95 | 0.36 | -0.14 | 0.36 | -0.14 | 0.01 | 0.65 | 0.09 | 0.09 | 0.65 | 0.02 |
| | | 151 | 1.49 | 0.16 | -0.68 | -0.45 | -0.07 | 0.37 | -0.07 | -0.23 | -0.08 | -0.22 | 0.02 |
| 92 | 2 | 205 | 12.77 | 0.28 | -5.15 | -4.83 | -0.04 | 1.28 | 1.25 | -0.20 | 1.23 | -0.18 | 0.16 |
| | | 105 | 20.75 | 4.88 | -5.78 | -5.59 | 4.69 | 1.38 | 1.51 | -0.71 | -0.70 | 1.50 | 0.10 |
| | | 153 | 16.07 | 7.11 | 1.21 | 1.53 | 6.79 | -1.32 | -0.21 | -1.88 | -0.32 | -1.77 | -0.41 |
| | | 152 | 9.59 | 4.69 | -1.39 | 2.25 | 1.05 | 2.98 | 0.61 | -0.15 | 0.18 | 0.28 | 0.38 |
| 92 | 6 | 205 | 8.89 | 0.14 | -3.51 | -3.30 | -0.07 | 0.85 | 0.84 | -0.20 | 0.83 | -0.19 | 0.10 |
| | | 105 | 14.34 | 3.33 | -3.82 | -3.67 | 3.18 | 1.02 | 1.08 | -0.48 | -0.48 | 1.08 | 0.08 |
| | | 153 | 11.25 | 4.81 | 0.68 | 0.93 | 4.57 | -0.97 | -0.15 | -1.34 | -0.23 | -1.26 | -0.29 |
| | | 152 | 6.60 | 3.18 | -0.90 | 1.59 | 0.69 | 1.99 | 0.48 | -0.07 | 0.14 | 0.27 | 0.26 |
| 92 | 15 | 205 | 3.57 | -0.37 | -0.62 | -0.61 | -0.38 | -0.04 | 0.10 | -0.53 | 0.10 | -0.53 | -0.03 |
| | | 105 | 4.62 | 1.16 | -0.36 | 0.45 | 0.34 | 0.75 | 0.60 | -0.10 | -0.08 | 0.58 | 0.12 |
| | | 153 | 3.96 | 0.63 | -1.01 | -0.65 | 0.27 | -0.68 | -0.07 | -0.64 | -0.10 | -0.61 | -0.13 |
| | | 152 | 4.34 | 0.75 | -0.10 | 0.75 | -0.09 | 0.03 | 0.69 | 0.09 | 0.10 | 0.68 | 0.08 |
| 92 | 47 | 205 | 3.63 | -0.37 | -0.60 | -0.59 | -0.37 | -0.03 | 0.10 | -0.54 | 0.10 | -0.54 | -0.03 |
| | | 105 | 4.57 | 1.17 | -0.35 | 0.47 | 0.35 | 0.76 | 0.59 | -0.10 | -0.08 | 0.57 | 0.13 |
| | | 153 | 4.04 | 0.62 | -1.03 | -0.68 | 0.27 | -0.67 | -0.07 | -0.65 | -0.10 | -0.62 | -0.13 |
| | | 152 | 4.26 | 0.73 | -0.09 | 0.72 | -0.09 | 0.04 | 0.68 | 0.08 | 0.09 | 0.67 | 0.08 |
| 93 | 2 | 199 | 12.77 | 0.28 | -5.15 | -4.83 | -0.04 | 1.28 | 0.20 | -1.25 | -1.23 | 0.18 | -0.16 |
| | | 105 | 20.75 | 4.88 | -5.78 | -5.59 | 4.70 | 1.38 | 0.71 | -1.51 | 0.70 | -1.50 | -0.10 |
| | | 153 | 16.07 | 7.11 | 1.21 | 1.53 | 6.79 | -1.32 | 1.87 | 0.21 | 0.32 | 1.77 | 0.41 |
| | | 136 | 9.58 | 4.69 | -1.39 | 2.25 | 1.05 | 2.98 | 0.15 | -0.61 | -0.18 | -0.28 | -0.38 |
| 93 | 6 | 199 | 8.89 | 0.14 | -3.51 | -3.30 | -0.08 | 0.85 | 0.20 | -0.84 | -0.83 | 0.19 | -0.10 |
| | | 105 | 14.33 | 3.33 | -3.81 | -3.66 | 3.18 | 1.02 | 0.48 | -1.08 | 0.48 | -1.08 | -0.08 |
| | | 153 | 11.25 | 4.81 | 0.68 | 0.92 | 4.57 | -0.97 | 1.34 | 0.15 | 0.23 | 1.26 | 0.29 |
| | | 136 | 6.60 | 3.18 | -0.90 | 1.60 | 0.69 | 1.99 | 0.07 | -0.48 | -0.14 | -0.27 | -0.26 |
| 93 | 9 | 199 | 3.57 | -0.38 | -0.62 | -0.61 | -0.38 | -0.04 | 0.53 | -0.10 | -0.10 | 0.53 | 0.03 |
| | | 105 | 4.62 | 1.16 | -0.36 | 0.45 | 0.35 | 0.75 | 0.10 | -0.60 | 0.08 | -0.58 | -0.12 |
| | | 153 | 3.96 | 0.63 | -1.01 | -0.65 | 0.27 | -0.68 | 0.64 | 0.07 | 0.10 | 0.61 | 0.13 |
| | | 136 | 4.34 | 0.75 | -0.10 | 0.75 | -0.09 | 0.03 | -0.09 | -0.69 | -0.10 | -0.68 | -0.08 |
| 93 | 41 | 199 | 3.63 | -0.37 | -0.60 | -0.59 | -0.37 | -0.03 | 0.54 | -0.10 | -0.10 | 0.54 | 0.03 |
| | | 105 | 4.57 | 1.17 | -0.35 | 0.47 | 0.35 | 0.76 | 0.10 | -0.59 | 0.08 | -0.57 | -0.13 |
| | | 153 | 4.04 | 0.62 | -1.03 | -0.68 | 0.27 | -0.67 | 0.65 | 0.07 | 0.10 | 0.62 | 0.13 |
| | | 136 | 4.27 | 0.73 | -0.09 | 0.73 | -0.09 | 0.04 | -0.09 | -0.68 | -0.09 | -0.67 | -0.08 |
| 94 | 3 | 80 | 87.69 | 3.32 | -2.62 | 2.63 | -1.94 | -1.90 | 11.45 | -3.89 | -1.11 | 8.67 | 5.91 |
| | | 37 | 98.18 | 2.99 | -2.08 | 2.56 | -1.65 | 1.41 | 15.81 | -0.10 | 9.56 | 6.15 | 7.77 |
| | | 38 | 60.94 | 5.42 | -4.58 | 4.46 | -3.62 | -2.94 | 8.81 | -0.29 | 1.72 | 6.80 | 3.77 |
| 94 | 7 | 80 | 66.83 | 2.20 | -1.74 | 1.74 | -1.28 | -1.27 | 8.79 | -2.99 | -0.86 | 6.66 | 4.54 |

| | | | | | | | | | | | | | |
|----|----|-----|--------|------|-------|-------|-------|-------|---------|---------|---------|---------|--------|
| | | 37 | 75.15 | 1.99 | -1.40 | 1.71 | -1.11 | 0.94 | 12.15 | -0.08 | 7.35 | 4.71 | 5.97 |
| | | 38 | 45.98 | 3.60 | -3.04 | 2.96 | -2.40 | -1.96 | 6.76 | -0.22 | 1.32 | 5.22 | 2.89 |
| 94 | 12 | 80 | 63.60 | 1.43 | -1.15 | 0.98 | -0.70 | 0.98 | 8.73 | -2.96 | -0.83 | 6.60 | 4.51 |
| | | 37 | 74.79 | 1.43 | -1.20 | 1.04 | -0.81 | 0.93 | 12.11 | -0.11 | 7.38 | 4.62 | 5.96 |
| | | 38 | 41.45 | 1.41 | -1.12 | 0.94 | -0.65 | 0.99 | 6.69 | -0.19 | 1.34 | 5.16 | 2.86 |
| 94 | 44 | 80 | 63.25 | 0.57 | -0.47 | 0.36 | -0.26 | 0.42 | 8.70 | -2.97 | -0.85 | 6.58 | 4.50 |
| | | 37 | 73.56 | 0.57 | -0.52 | 0.42 | -0.37 | 0.37 | 12.08 | -0.12 | 7.36 | 4.60 | 5.94 |
| | | 38 | 40.95 | 0.56 | -0.45 | 0.32 | -0.20 | 0.43 | 6.66 | -0.20 | 1.32 | 5.14 | 2.85 |
| 95 | 4 | 41 | 98.04 | 3.20 | -2.56 | -0.23 | 0.86 | 2.83 | 15.74 | -0.10 | 1.25 | 14.39 | 4.42 |
| | | 3 | 60.83 | 5.44 | -4.59 | 4.63 | -3.77 | 2.75 | 8.79 | -0.30 | -0.19 | 8.68 | -0.99 |
| | | 98 | 87.48 | 3.33 | -2.63 | 2.92 | -2.23 | 1.50 | 11.42 | -3.89 | -3.51 | 11.05 | -2.37 |
| 95 | 8 | 41 | 75.02 | 2.13 | -1.72 | -0.15 | 0.57 | 1.89 | 12.10 | -0.08 | 0.96 | 11.05 | 3.41 |
| | | 3 | 45.90 | 3.61 | -3.05 | 3.07 | -2.51 | 1.82 | 6.74 | -0.22 | -0.14 | 6.66 | -0.75 |
| | | 98 | 66.68 | 2.21 | -1.75 | 1.94 | -1.48 | 0.99 | 8.77 | -2.99 | -2.70 | 8.48 | -1.82 |
| 95 | 30 | 41 | 73.52 | 0.62 | -1.07 | -1.06 | 0.61 | -0.11 | 12.06 | -0.11 | 0.97 | 10.98 | 3.45 |
| | | 3 | 42.02 | 0.77 | -1.16 | -1.14 | 0.75 | -0.21 | 6.67 | -0.19 | -0.11 | 6.59 | -0.74 |
| | | 98 | 64.47 | 0.73 | -1.13 | -1.11 | 0.71 | -0.17 | 8.70 | -2.96 | -2.67 | 8.42 | -1.80 |
| 95 | 62 | 41 | 72.90 | 0.22 | -0.44 | -0.44 | 0.22 | -0.03 | 12.03 | -0.12 | 0.96 | 10.96 | 3.46 |
| | | 3 | 41.14 | 0.37 | -0.54 | -0.51 | 0.35 | -0.14 | 6.65 | -0.20 | -0.12 | 6.57 | -0.73 |
| | | 98 | 63.53 | 0.33 | -0.50 | -0.49 | 0.32 | -0.10 | 8.67 | -2.97 | -2.68 | 8.39 | -1.80 |
| 96 | 3 | 98 | 180.74 | 0.56 | -0.19 | -0.19 | 0.56 | -0.04 | 26.06 | -6.76 | -6.19 | 25.48 | -4.29 |
| | | 4 | 118.65 | 1.60 | -2.01 | 0.24 | -0.65 | 1.75 | 15.12 | -6.58 | 4.32 | 4.23 | -10.85 |
| | | 44 | 161.85 | 1.98 | -1.78 | 1.74 | -1.54 | 0.92 | 26.12 | -1.06 | 25.16 | -0.10 | -5.02 |
| | | 106 | 183.87 | 0.37 | -0.82 | 0.31 | -0.75 | -0.27 | -24.73 | -34.17 | -25.04 | -33.87 | -1.66 |
| 96 | 7 | 98 | 138.97 | 0.37 | -0.13 | -0.13 | 0.37 | -0.02 | 20.04 | -5.20 | -4.76 | 19.60 | -3.30 |
| | | 4 | 90.94 | 1.07 | -1.33 | 0.16 | -0.43 | 1.16 | 11.63 | -5.06 | 3.32 | 3.25 | -8.35 |
| | | 44 | 124.29 | 1.32 | -1.18 | 1.16 | -1.02 | 0.61 | 20.09 | -0.81 | 19.35 | -0.07 | -3.86 |
| | | 106 | 141.39 | 0.25 | -0.55 | 0.20 | -0.50 | -0.18 | -19.03 | -26.28 | -19.26 | -26.05 | -1.28 |
| 96 | 33 | 98 | 139.45 | 0.98 | -0.77 | 0.70 | -0.49 | 0.64 | 19.99 | -5.22 | -4.78 | 19.55 | -3.29 |
| | | 4 | 89.00 | 0.76 | 0.63 | 0.72 | 0.66 | -0.06 | 11.59 | -5.08 | 3.30 | 3.21 | -8.33 |
| | | 44 | 123.67 | 0.74 | -0.54 | -0.17 | 0.36 | 0.59 | 20.09 | -0.81 | 19.36 | -0.09 | -3.82 |
| | | 106 | 141.59 | 0.67 | -1.33 | -0.16 | -0.50 | 0.99 | -19.03 | -26.35 | -19.26 | -26.12 | -1.27 |
| 96 | 65 | 98 | 138.90 | 0.39 | -0.33 | 0.26 | -0.19 | 0.28 | 20.02 | -5.21 | -4.77 | 19.59 | -3.29 |
| | | 4 | 88.98 | 0.33 | 0.25 | 0.28 | 0.30 | -0.04 | 11.60 | -5.07 | 3.31 | 3.22 | -8.34 |
| | | 44 | 123.34 | 0.34 | -0.23 | -0.08 | 0.19 | 0.26 | 20.09 | -0.80 | 19.37 | -0.07 | -3.83 |
| | | 106 | 141.30 | 0.26 | -0.53 | -0.07 | -0.20 | 0.39 | -19.03 | -26.32 | -19.26 | -26.08 | -1.28 |
| 97 | 3 | 39 | 98.23 | 3.21 | -2.57 | -0.22 | 0.87 | -2.83 | 15.77 | -0.10 | 1.25 | 14.42 | -4.43 |
| | | 80 | 87.67 | 3.33 | -2.63 | 2.92 | -2.23 | -1.50 | 11.45 | -3.89 | -3.51 | 11.07 | 2.38 |
| | | 38 | 60.93 | 5.44 | -4.59 | 4.62 | -3.77 | -2.75 | 8.81 | -0.30 | -0.19 | 8.70 | 0.99 |
| 97 | 7 | 39 | 75.17 | 2.14 | -1.72 | -0.15 | 0.57 | -1.89 | 12.12 | -0.08 | 0.96 | 11.08 | -3.41 |
| | | 80 | 66.82 | 2.21 | -1.75 | 1.94 | -1.48 | -0.99 | 8.79 | -2.99 | -2.70 | 8.50 | 1.83 |
| | | 38 | 45.98 | 3.61 | -3.05 | 3.07 | -2.51 | -1.82 | 6.76 | -0.23 | -0.14 | 6.67 | 0.76 |
| 97 | 28 | 39 | 73.67 | 0.62 | -1.07 | -1.06 | 0.61 | 0.11 | 12.08 | -0.11 | 0.97 | 11.01 | -3.46 |
| | | 80 | 64.61 | 0.73 | -1.13 | -1.11 | 0.71 | 0.17 | 8.72 | -2.96 | -2.68 | 8.44 | 1.80 |
| | | 38 | 42.09 | 0.77 | -1.16 | -1.14 | 0.75 | 0.21 | 6.69 | -0.19 | -0.11 | 6.61 | 0.74 |
| 97 | 60 | 39 | 73.05 | 0.22 | -0.44 | -0.44 | 0.22 | 0.03 | 12.06 | -0.12 | 0.96 | 10.98 | -3.46 |
| | | 80 | 63.67 | 0.33 | -0.50 | -0.49 | 0.32 | 0.10 | 8.69 | -2.97 | -2.69 | 8.41 | 1.80 |
| | | 38 | 41.22 | 0.37 | -0.54 | -0.51 | 0.35 | 0.14 | 6.66 | -0.20 | -0.12 | 6.58 | 0.73 |
| 98 | 3 | 268 | 1.64 | 1.18 | -1.52 | 0.15 | -0.49 | -1.31 | -130.94 | -278.70 | -139.70 | -269.94 | -34.89 |
| | | 258 | 1.55 | 1.19 | -1.32 | 0.07 | -0.19 | -1.25 | -42.82 | -245.48 | -60.27 | -228.02 | -56.85 |
| | | 110 | 0.79 | 0.79 | -1.43 | 0.18 | -0.82 | -0.99 | -43.04 | -126.51 | -62.15 | -107.40 | -35.07 |
| | | 246 | 0.96 | 1.11 | -1.24 | 0.55 | -0.68 | -1.00 | -111.91 | -159.65 | -144.06 | -127.50 | -22.39 |
| 98 | 7 | 268 | 1.18 | 0.79 | -1.02 | 0.10 | -0.32 | -0.88 | -101.01 | -200.82 | -106.63 | -195.20 | -23.02 |
| | | 258 | 1.11 | 0.80 | -0.88 | 0.04 | -0.13 | -0.84 | -36.42 | -177.60 | -47.69 | -166.32 | -38.27 |
| | | 110 | 0.57 | 0.53 | -0.95 | 0.12 | -0.55 | -0.66 | -34.91 | -91.57 | -48.22 | -78.26 | -24.02 |
| | | 246 | 0.71 | 0.74 | -0.83 | 0.37 | -0.46 | -0.67 | -83.03 | -117.78 | -108.53 | -92.28 | -15.36 |

| | | | | | | | | | | | | | |
|-----|----|-----|-------|-------|--------|-----------|--------|-------|---------|---------|---------|---------|--------|
| 98 | 37 | 268 | 0.82 | 0.22 | -0.35 | -0.02 | -0.10 | -0.28 | -103.50 | -134.22 | -104.74 | -132.98 | -6.05 |
| | | 258 | 0.73 | 0.22 | -0.30 | -0.02 | -0.06 | -0.26 | -56.99 | -124.62 | -59.16 | -122.45 | -11.93 |
| | | 110 | 0.44 | 0.23 | -0.24 | 0.04 | -0.06 | -0.23 | -49.43 | -74.68 | -58.12 | -65.99 | -11.99 |
| | | 246 | 0.62 | 0.23 | -0.29 | 0.04 | -0.10 | -0.25 | -71.53 | -104.36 | -101.56 | -74.32 | -9.16 |
| 98 | 69 | 268 | 0.76 | 0.11 | -0.15 | -5.05e-03 | -0.03 | -0.13 | -102.58 | -122.07 | -102.68 | -121.97 | -1.41 |
| | | 258 | 0.66 | 0.10 | -0.13 | -6.64e-03 | -0.02 | -0.12 | -56.76 | -114.28 | -57.52 | -113.52 | -6.54 |
| | | 110 | 0.38 | 0.10 | -0.10 | 0.02 | -0.02 | -0.10 | -47.33 | -63.11 | -53.89 | -56.55 | -7.78 |
| | | 246 | 0.57 | 0.11 | -0.12 | 0.03 | -0.04 | -0.11 | -61.81 | -97.84 | -96.92 | -62.73 | -5.68 |
| 99 | 1 | 95 | 46.00 | 4.66 | -9.97 | 2.73 | -8.04 | 4.95 | 0.44 | -5.85 | 0.41 | -5.82 | -0.41 |
| | | 99 | 16.57 | -2.40 | -6.21 | -5.43 | -3.18 | 1.54 | 1.93 | -0.63 | -0.26 | 1.55 | 0.90 |
| | | 44 | 13.50 | 6.81 | 3.15 | 6.80 | 3.16 | -0.16 | 0.14 | -1.87 | -0.32 | -1.41 | -0.85 |
| | | 4 | 58.15 | -7.60 | -20.51 | -9.46 | -18.66 | -4.53 | 7.27 | 0.48 | 0.51 | 7.25 | 0.37 |
| 99 | 5 | 95 | 34.57 | 3.62 | -7.10 | 2.00 | -5.48 | 3.83 | 0.35 | -4.49 | 0.32 | -4.46 | -0.32 |
| | | 99 | 12.74 | -1.46 | -4.44 | -3.98 | -1.91 | 1.07 | 1.46 | -0.50 | -0.21 | 1.17 | 0.69 |
| | | 44 | 9.95 | 4.99 | 2.38 | 4.94 | 2.43 | -0.35 | 0.11 | -1.41 | -0.25 | -1.05 | -0.65 |
| | | 4 | 43.06 | -5.66 | -14.36 | -7.22 | -12.79 | -3.34 | 5.57 | 0.38 | 0.40 | 5.56 | 0.29 |
| 99 | 20 | 95 | 29.03 | 4.25 | -3.95 | 1.20 | -0.90 | 3.96 | 0.42 | -4.37 | 0.39 | -4.34 | -0.38 |
| | | 99 | 13.20 | 1.61 | -2.91 | -2.89 | 1.58 | 0.35 | 1.32 | -0.57 | -0.27 | 1.02 | 0.68 |
| | | 44 | 10.76 | 5.53 | 1.35 | 4.40 | 2.48 | -1.85 | 0.15 | -1.23 | -0.30 | -0.79 | -0.64 |
| | | 4 | 32.80 | -1.27 | -6.86 | -5.50 | -2.63 | -2.40 | 5.47 | 0.45 | 0.47 | 5.45 | 0.30 |
| 99 | 52 | 95 | 29.20 | 4.31 | -3.93 | 1.30 | -0.92 | 3.97 | 0.42 | -4.39 | 0.39 | -4.36 | -0.38 |
| | | 99 | 13.06 | 1.59 | -2.81 | -2.78 | 1.56 | 0.35 | 1.30 | -0.57 | -0.27 | 1.01 | 0.68 |
| | | 44 | 10.53 | 4.97 | 1.09 | 3.60 | 2.46 | -1.85 | 0.14 | -1.24 | -0.29 | -0.80 | -0.64 |
| | | 4 | 32.52 | -1.47 | -7.48 | -6.30 | -2.65 | -2.39 | 5.45 | 0.45 | 0.47 | 5.43 | 0.30 |
| 100 | 1 | 79 | 46.04 | 4.67 | -9.98 | 2.73 | -8.04 | 4.96 | 5.86 | -0.44 | -0.41 | 5.83 | 0.41 |
| | | 99 | 16.56 | -2.40 | -6.21 | -5.43 | -3.18 | 1.54 | 0.63 | -1.93 | 0.26 | -1.55 | -0.90 |
| | | 44 | 13.49 | 6.82 | 3.16 | 6.81 | 3.16 | -0.16 | 1.87 | -0.14 | 0.32 | 1.41 | 0.85 |
| | | 37 | 58.21 | -7.61 | -20.53 | -9.48 | -18.66 | -4.54 | -0.48 | -7.28 | -0.50 | -7.26 | -0.37 |
| 100 | 5 | 79 | 34.60 | 3.63 | -7.10 | 2.01 | -5.49 | 3.84 | 4.49 | -0.35 | -0.32 | 4.47 | 0.32 |
| | | 99 | 12.73 | -1.46 | -4.44 | -3.98 | -1.92 | 1.07 | 0.50 | -1.46 | 0.21 | -1.17 | -0.69 |
| | | 44 | 9.95 | 4.99 | 2.39 | 4.95 | 2.44 | -0.36 | 1.41 | -0.11 | 0.25 | 1.05 | 0.65 |
| | | 37 | 43.11 | -5.66 | -14.37 | -7.23 | -12.80 | -3.35 | -0.38 | -5.58 | -0.40 | -5.56 | -0.29 |
| 100 | 22 | 79 | 29.06 | 4.26 | -3.96 | 1.20 | -0.90 | 3.97 | 4.38 | -0.42 | -0.39 | 4.35 | 0.38 |
| | | 99 | 13.19 | 1.61 | -2.92 | -2.89 | 1.58 | 0.35 | 0.57 | -1.32 | 0.27 | -1.02 | -0.68 |
| | | 44 | 10.77 | 5.53 | 1.35 | 4.40 | 2.49 | -1.86 | 1.23 | -0.15 | 0.29 | 0.79 | 0.64 |
| | | 37 | 32.85 | -1.27 | -6.88 | -5.52 | -2.64 | -2.40 | -0.44 | -5.47 | -0.46 | -5.45 | -0.30 |
| 100 | 54 | 79 | 29.23 | 4.32 | -3.94 | 1.30 | -0.93 | 3.98 | 4.39 | -0.42 | -0.39 | 4.36 | 0.38 |
| | | 99 | 13.06 | 1.59 | -2.81 | -2.79 | 1.56 | 0.35 | 0.57 | -1.30 | 0.27 | -1.01 | -0.68 |
| | | 44 | 10.54 | 4.97 | 1.09 | 3.60 | 2.46 | -1.85 | 1.24 | -0.15 | 0.29 | 0.80 | 0.64 |
| | | 37 | 32.56 | -1.47 | -7.50 | -6.31 | -2.66 | -2.40 | -0.45 | -5.46 | -0.46 | -5.44 | -0.30 |
| 101 | 3 | 102 | 10.87 | -0.42 | -6.54 | -0.42 | -6.54 | 0.08 | 0.02 | -0.80 | -0.05 | -0.73 | 0.23 |
| | | 111 | 19.35 | -0.96 | -4.56 | -1.60 | -3.92 | -1.38 | 2.63 | -0.03 | -0.02 | 2.63 | 0.12 |
| | | 79 | 29.17 | 3.48 | -9.26 | 1.97 | -7.74 | 4.12 | -0.14 | -3.34 | -0.14 | -3.34 | -0.04 |
| | | 78 | 9.58 | 0.65 | -5.70 | -0.10 | -4.95 | -2.04 | 0.85 | 0.02 | 0.08 | 0.80 | -0.20 |
| 101 | 7 | 102 | 7.75 | -0.25 | -4.33 | -0.26 | -4.32 | 0.16 | 0.03 | -0.60 | -0.02 | -0.55 | 0.17 |
| | | 111 | 14.55 | -0.58 | -3.37 | -1.25 | -2.69 | -1.20 | 2.01 | -0.04 | -0.03 | 2.01 | 0.09 |
| | | 79 | 21.60 | 2.76 | -6.48 | 1.52 | -5.24 | 3.15 | -0.11 | -2.55 | -0.11 | -2.55 | -0.03 |
| | | 78 | 6.76 | 0.59 | -3.92 | -0.05 | -3.28 | -1.57 | 0.64 | 0.03 | 0.07 | 0.60 | -0.15 |
| 101 | 25 | 102 | 4.47 | 0.96 | -0.67 | 0.07 | 0.22 | 0.81 | 0.16 | -0.56 | 0.13 | -0.54 | 0.13 |
| | | 111 | 12.47 | 1.10 | -3.17 | -1.49 | -0.59 | -2.09 | 1.90 | -0.14 | -0.13 | 1.89 | 0.05 |
| | | 79 | 16.46 | 3.82 | -2.63 | 1.83 | -0.64 | 2.98 | -0.16 | -2.46 | -0.17 | -2.46 | -0.06 |
| | | 78 | 4.91 | 1.81 | -1.32 | 0.37 | 0.12 | -1.56 | 0.53 | 0.09 | 0.14 | 0.48 | -0.14 |
| 101 | 57 | 102 | 4.40 | 1.00 | -0.64 | 0.12 | 0.24 | 0.82 | 0.16 | -0.54 | 0.13 | -0.52 | 0.13 |
| | | 111 | 12.54 | 1.12 | -3.12 | -1.43 | -0.57 | -2.08 | 1.91 | -0.13 | -0.13 | 1.91 | 0.05 |
| | | 79 | 16.28 | 3.74 | -2.67 | 1.69 | -0.62 | 2.99 | -0.16 | -2.45 | -0.17 | -2.45 | -0.07 |
| | | 78 | 5.01 | 1.74 | -1.37 | 0.23 | 0.14 | -1.55 | 0.55 | 0.09 | 0.14 | 0.51 | -0.14 |

| | | | | | | | | | | | | | |
|-----|----|-----|-------|-------|-----------|--------|-----------|-------|---------|----------|----------|---------|--------|
| 102 | 3 | 112 | 20.00 | -1.03 | -5.06 | -1.60 | -4.48 | 1.40 | 2.64 | -0.04 | -0.04 | 2.64 | -0.12 |
| | | 102 | 10.85 | -0.42 | -6.54 | -0.42 | -6.53 | 0.08 | 0.02 | -0.81 | -0.05 | -0.74 | -0.23 |
| | | 78 | 9.66 | 0.76 | -5.81 | -0.10 | -4.96 | 2.21 | 0.86 | 0.02 | 0.07 | 0.80 | 0.20 |
| | | 85 | 30.00 | 3.38 | -9.95 | 1.97 | -8.53 | -4.11 | -0.15 | -3.36 | -0.15 | -3.36 | 0.04 |
| 102 | 7 | 112 | 14.98 | -0.65 | -3.67 | -1.25 | -3.06 | 1.21 | 2.02 | -0.05 | -0.04 | 2.01 | -0.09 |
| | | 102 | 7.73 | -0.26 | -4.32 | -0.26 | -4.32 | -0.06 | 0.03 | -0.61 | -0.02 | -0.56 | -0.17 |
| | | 78 | 6.82 | 0.67 | -4.00 | -0.05 | -3.28 | 1.68 | 0.65 | 0.03 | 0.07 | 0.60 | 0.15 |
| | | 85 | 22.15 | 2.69 | -6.93 | 1.52 | -5.77 | -3.14 | -0.12 | -2.56 | -0.12 | -2.56 | 0.03 |
| 102 | 20 | 112 | 12.39 | 1.09 | -3.11 | -1.46 | -0.56 | 2.05 | 1.88 | -0.14 | -0.14 | 1.88 | -0.06 |
| | | 102 | 4.41 | 1.02 | -0.68 | 0.09 | 0.25 | -0.85 | 0.16 | -0.54 | 0.13 | -0.51 | -0.14 |
| | | 78 | 5.03 | 1.75 | -1.30 | 0.30 | 0.15 | 1.53 | 0.56 | 0.09 | 0.14 | 0.51 | 0.15 |
| | | 85 | 16.44 | 3.81 | -2.67 | 1.76 | -0.61 | -3.01 | -0.16 | -2.47 | -0.16 | -2.47 | 0.07 |
| 102 | 52 | 112 | 12.50 | 1.12 | -3.10 | -1.42 | -0.56 | 2.06 | 1.91 | -0.14 | -0.13 | 1.90 | -0.05 |
| | | 102 | 4.37 | 1.03 | -0.64 | 0.13 | 0.25 | -0.83 | 0.16 | -0.53 | 0.13 | -0.50 | -0.13 |
| | | 78 | 5.05 | 1.72 | -1.36 | 0.20 | 0.15 | 1.54 | 0.56 | 0.09 | 0.14 | 0.52 | 0.14 |
| | | 85 | 16.27 | 3.73 | -2.68 | 1.66 | -0.61 | -3.00 | -0.16 | -2.45 | -0.16 | -2.45 | 0.07 |
| 103 | 2 | 222 | 3.78 | 1.91 | -5.62 | -3.86 | 0.15 | -3.19 | -480.87 | -618.48 | -557.66 | -541.69 | 68.34 |
| | | 146 | 4.70 | 1.64 | 0.21 | 0.27 | 1.58 | 0.28 | -490.52 | -805.51 | -795.58 | -500.46 | -55.04 |
| | | 12 | 7.21 | 3.84 | -12.79 | -10.63 | 1.69 | -5.59 | -856.47 | -1165.35 | -1163.46 | -858.35 | 24.08 |
| | | 223 | 3.72 | 3.05 | -3.65 | -3.20 | 2.61 | 1.67 | -440.33 | -620.38 | -442.69 | -618.02 | 20.48 |
| 103 | 6 | 222 | 2.69 | 1.29 | -3.78 | -2.59 | 0.10 | -2.15 | -345.01 | -438.78 | -394.32 | -389.47 | 46.82 |
| | | 146 | 3.32 | 1.12 | 0.17 | 0.22 | 1.08 | 0.20 | -357.67 | -566.96 | -560.54 | -364.08 | -36.07 |
| | | 12 | 5.02 | 2.62 | -8.63 | -7.16 | 1.15 | -3.79 | -605.11 | -810.19 | -808.92 | -606.38 | 16.10 |
| | | 223 | 2.66 | 2.06 | -2.44 | -2.14 | 1.76 | 1.13 | -315.34 | -443.61 | -316.85 | -442.10 | 13.83 |
| 103 | 12 | 222 | 1.84 | 0.28 | -0.66 | -0.52 | 0.14 | -0.33 | -256.76 | -289.73 | -258.99 | -287.50 | 8.28 |
| | | 146 | 2.13 | -0.06 | -0.41 | -0.23 | -0.24 | -0.17 | -308.87 | -328.19 | -318.99 | -318.06 | -9.65 |
| | | 12 | 2.47 | 0.28 | -1.87 | -1.32 | -0.27 | -0.94 | -340.41 | -385.05 | -373.45 | -352.01 | -19.58 |
| | | 223 | 1.98 | 0.33 | -0.75 | -0.69 | 0.27 | -0.25 | -282.60 | -308.07 | -283.82 | -306.85 | -5.44 |
| 103 | 44 | 222 | 1.52 | 0.17 | -0.41 | -0.28 | 0.05 | -0.23 | -204.06 | -245.43 | -206.11 | -243.38 | 8.98 |
| | | 146 | 1.77 | 0.08 | -4.28e-03 | 0.07 | -1.71e-03 | -0.01 | -263.53 | -266.10 | -264.37 | -265.26 | -1.20 |
| | | 12 | 2.01 | 0.36 | -1.21 | -0.86 | 6.24e-03 | -0.65 | -289.81 | -306.30 | -300.56 | -295.55 | -7.85 |
| | | 223 | 1.60 | 0.21 | -0.30 | -0.30 | 0.21 | -0.03 | -212.62 | -259.12 | -212.66 | -259.08 | -1.47 |
| 104 | 3 | 270 | 2.08 | 1.59 | -1.87 | 0.52 | -0.80 | 1.60 | -254.11 | -344.77 | -277.92 | -320.96 | -39.90 |
| | | 269 | 2.73 | 1.41 | -2.14 | 0.99 | -1.72 | 1.15 | -311.59 | -460.36 | -424.22 | -347.74 | -63.80 |
| | | 116 | 2.39 | 1.58 | -1.20 | 1.45 | -1.07 | 0.59 | -136.34 | -397.04 | -389.45 | -143.93 | -43.83 |
| | | 224 | 1.72 | 1.53 | -1.34 | 1.04 | -0.85 | 1.08 | -137.11 | -290.65 | -282.79 | -144.97 | -33.83 |
| 104 | 7 | 270 | 1.50 | 1.07 | -1.25 | 0.35 | -0.53 | 1.07 | -187.93 | -248.00 | -206.18 | -229.75 | -27.62 |
| | | 269 | 1.97 | 0.95 | -1.43 | 0.67 | -1.15 | 0.77 | -225.19 | -331.88 | -309.11 | -247.96 | -43.71 |
| | | 116 | 1.73 | 1.06 | -0.80 | 0.97 | -0.71 | 0.40 | -98.88 | -288.99 | -284.23 | -103.64 | -29.68 |
| | | 224 | 1.26 | 1.03 | -0.90 | 0.70 | -0.57 | 0.72 | -99.48 | -213.09 | -208.34 | -104.23 | -22.74 |
| 104 | 15 | 270 | 1.16 | 0.27 | -0.33 | -0.03 | -0.03 | 0.30 | -125.57 | -198.02 | -197.94 | -125.65 | 2.48 |
| | | 269 | 1.38 | 0.27 | -0.41 | -0.03 | -0.12 | 0.34 | -125.46 | -238.33 | -237.94 | -125.85 | 6.60 |
| | | 116 | 1.26 | 0.29 | -0.31 | 0.07 | -0.09 | 0.29 | -58.27 | -210.96 | -209.82 | -59.42 | 13.17 |
| | | 224 | 1.03 | 0.29 | -0.23 | 0.07 | -0.02 | 0.25 | -60.25 | -175.29 | -174.42 | -61.11 | 9.93 |
| 104 | 46 | 270 | 1.03 | 0.14 | -0.14 | 0.01 | -0.02 | 0.14 | -121.12 | -173.91 | -173.68 | -121.35 | -3.50 |
| | | 269 | 1.24 | 0.14 | -0.18 | 0.02 | -0.06 | 0.15 | -122.92 | -214.04 | -213.97 | -122.99 | -2.48 |
| | | 116 | 1.16 | 0.13 | -0.13 | 0.05 | -0.05 | 0.12 | -58.29 | -195.01 | -194.92 | -58.37 | 3.40 |
| | | 224 | 0.93 | 0.13 | -0.10 | 0.05 | -0.02 | 0.11 | -58.50 | -159.34 | -159.23 | -58.61 | 3.28 |
| 105 | 2 | 113 | 15.24 | 0.59 | -5.97 | 0.21 | -5.60 | -1.52 | 0.15 | -1.68 | 0.02 | -1.55 | 0.47 |
| | | 112 | 20.30 | -1.17 | -5.13 | -1.85 | -4.45 | -1.49 | 2.72 | -0.11 | -0.11 | 2.72 | -0.04 |
| | | 85 | 31.12 | 3.31 | -9.30 | 2.06 | -8.04 | 3.78 | -0.04 | -3.51 | -0.05 | -3.50 | 0.17 |
| | | 86 | 14.76 | -0.45 | -4.07 | -0.50 | -4.02 | -0.44 | 1.88 | -0.09 | 0.05 | 1.74 | -0.50 |
| 105 | 6 | 113 | 11.11 | 0.51 | -3.87 | 0.23 | -3.59 | -1.06 | 0.14 | -1.28 | 0.04 | -1.19 | 0.35 |
| | | 112 | 15.24 | -0.73 | -3.77 | -1.45 | -3.06 | -1.29 | 2.08 | -0.10 | -0.10 | 2.08 | -0.04 |
| | | 85 | 23.08 | 2.62 | -6.46 | 1.59 | -5.43 | 2.88 | -0.04 | -2.68 | -0.04 | -2.68 | 0.13 |
| | | 86 | 10.77 | -0.31 | -2.60 | -0.36 | -2.55 | -0.32 | 1.44 | -0.06 | 0.05 | 1.33 | -0.39 |

| | | | | | | | | | | | | | |
|-----|----|-----|-------|-------|--------|--------|-------|-------|-----------|-----------|----------|---------|---------|
| 105 | 19 | 113 | 9.34 | 1.26 | 0.36 | 0.55 | 1.07 | -0.36 | 0.26 | -1.25 | 0.19 | -1.18 | 0.32 |
| | | 112 | 13.60 | 1.03 | -3.44 | -1.69 | -0.71 | -2.18 | 1.98 | -0.20 | -0.19 | 1.97 | -0.08 |
| | | 85 | 17.82 | 3.69 | -2.26 | 1.92 | -0.49 | 2.72 | -0.08 | -2.61 | -0.09 | -2.61 | 0.10 |
| | | 86 | 9.05 | 1.05 | 0.02 | 0.08 | 0.99 | -0.24 | 1.34 | -4.75e-04 | 0.12 | 1.22 | -0.38 |
| 105 | 51 | 113 | 9.17 | 1.26 | 0.41 | 0.61 | 1.05 | -0.36 | 0.26 | -1.23 | 0.19 | -1.16 | 0.32 |
| | | 112 | 13.65 | 1.05 | -3.41 | -1.63 | -0.73 | -2.18 | 2.00 | -0.20 | -0.19 | 1.99 | -0.08 |
| | | 85 | 17.64 | 3.58 | -2.32 | 1.77 | -0.50 | 2.72 | -0.08 | -2.59 | -0.09 | -2.59 | 0.10 |
| | | 86 | 9.22 | 1.03 | -0.13 | -0.07 | 0.98 | -0.24 | 1.36 | 1.15e-03 | 0.12 | 1.24 | -0.38 |
| 106 | 2 | 113 | 15.25 | 0.59 | -5.97 | 0.21 | -5.60 | -1.52 | 1.68 | -0.15 | -0.02 | 1.55 | -0.47 |
| | | 118 | 20.29 | -1.17 | -5.12 | -1.85 | -4.44 | -1.49 | 0.11 | -2.72 | 0.11 | -2.72 | 0.04 |
| | | 87 | 31.10 | 3.30 | -9.29 | 2.05 | -8.04 | 3.77 | 3.51 | 0.04 | 0.04 | 3.50 | -0.17 |
| | | 86 | 14.77 | -0.45 | -4.07 | -0.50 | -4.02 | -0.43 | 0.09 | -1.88 | -0.05 | -1.74 | 0.50 |
| 106 | 6 | 113 | 11.11 | 0.51 | -3.87 | 0.23 | -3.59 | -1.06 | 1.28 | -0.14 | -0.04 | 1.19 | -0.35 |
| | | 118 | 15.24 | -0.74 | -3.77 | -1.44 | -3.06 | -1.28 | 0.10 | -2.08 | 0.10 | -2.08 | 0.04 |
| | | 87 | 23.06 | 2.62 | -6.46 | 1.59 | -5.43 | 2.87 | 2.68 | 0.03 | 0.04 | 2.68 | -0.13 |
| | | 86 | 10.77 | -0.31 | -2.59 | -0.36 | -2.55 | -0.32 | 0.06 | -1.44 | -0.05 | -1.33 | 0.39 |
| 106 | 21 | 113 | 9.34 | 1.26 | 0.36 | 0.55 | 1.07 | -0.36 | 1.25 | -0.26 | -0.19 | 1.18 | -0.32 |
| | | 118 | 13.59 | 1.03 | -3.43 | -1.69 | -0.71 | -2.18 | 0.20 | -1.98 | 0.19 | -1.97 | 0.08 |
| | | 87 | 17.80 | 3.68 | -2.25 | 1.92 | -0.49 | 2.71 | 2.61 | 0.08 | 0.09 | 2.61 | -0.10 |
| | | 86 | 9.05 | 1.05 | 0.02 | 0.08 | 0.99 | -0.24 | 1.38e-03 | -1.34 | -0.12 | -1.22 | 0.38 |
| 106 | 53 | 113 | 9.18 | 1.26 | 0.41 | 0.61 | 1.05 | -0.36 | 1.23 | -0.26 | -0.19 | 1.16 | -0.32 |
| | | 118 | 13.64 | 1.04 | -3.40 | -1.63 | -0.72 | -2.17 | 0.20 | -2.00 | 0.19 | -1.99 | 0.08 |
| | | 87 | 17.63 | 3.57 | -2.31 | 1.77 | -0.50 | 2.72 | 2.59 | 0.08 | 0.09 | 2.59 | -0.10 |
| | | 86 | 9.22 | 1.03 | -0.12 | -0.07 | 0.98 | -0.24 | -2.32e-04 | -1.36 | -0.12 | -1.24 | 0.38 |
| 107 | 1 | 18 | 7.18 | 10.33 | -12.07 | -11.70 | 9.95 | 2.88 | -645.82 | -1185.81 | -1130.10 | -701.53 | 164.25 |
| | | 142 | 4.85 | -0.33 | -10.31 | -10.08 | -0.56 | -1.50 | -449.55 | -795.13 | -766.27 | -478.41 | 95.61 |
| | | 20 | 7.98 | 13.56 | -0.64 | 8.31 | 4.61 | 6.86 | -884.40 | -1319.96 | -1312.29 | -892.07 | 57.30 |
| | | 127 | 5.22 | 6.44 | 0.53 | 6.18 | 0.79 | 1.21 | -564.42 | -864.49 | -850.40 | -578.50 | 63.47 |
| 107 | 5 | 18 | 4.99 | 7.02 | -8.13 | -7.88 | 6.77 | 1.95 | -463.67 | -825.78 | -788.62 | -500.83 | 109.89 |
| | | 142 | 3.41 | -0.22 | -6.95 | -6.78 | -0.38 | -1.03 | -330.39 | -559.95 | -540.72 | -349.62 | 63.60 |
| | | 20 | 5.54 | 9.22 | -0.41 | 5.67 | 3.14 | 4.65 | -623.98 | -913.77 | -908.48 | -629.27 | 38.78 |
| | | 127 | 3.69 | 4.41 | 0.38 | 4.24 | 0.55 | 0.81 | -409.13 | -609.23 | -599.58 | -418.77 | 42.85 |
| 107 | 18 | 18 | 2.61 | 0.52 | -2.13 | -2.13 | 0.52 | -0.07 | -321.72 | -427.79 | -411.70 | -337.82 | 38.05 |
| | | 142 | 2.43 | -0.45 | -2.05 | -2.02 | -0.48 | -0.20 | -312.75 | -390.52 | -373.71 | -329.56 | 32.01 |
| | | 20 | 2.65 | 1.83 | 0.13 | 1.51 | 0.45 | 0.67 | -349.41 | -425.95 | -414.26 | -361.10 | 27.54 |
| | | 127 | 2.56 | 1.38 | 0.08 | 1.35 | 0.11 | -0.20 | -328.73 | -416.16 | -404.89 | -340.00 | 29.30 |
| 107 | 50 | 18 | 2.07 | 0.81 | -1.23 | -1.22 | 0.81 | 0.11 | -278.75 | -331.39 | -324.84 | -285.30 | 17.37 |
| | | 142 | 1.89 | -0.18 | -1.17 | -1.12 | -0.23 | -0.21 | -263.83 | -292.86 | -285.65 | -271.04 | 12.54 |
| | | 20 | 2.10 | 1.56 | 0.12 | 1.22 | 0.46 | 0.62 | -293.53 | -326.46 | -318.88 | -301.11 | 13.87 |
| | | 127 | 2.02 | 1.06 | 0.16 | 1.06 | 0.16 | -0.06 | -279.38 | -317.35 | -310.71 | -286.02 | 14.42 |
| 108 | 1 | 272 | 3.00 | 0.74 | -1.63 | -0.43 | -0.46 | -1.18 | -92.68 | -482.77 | -430.29 | -145.17 | -133.11 |
| | | 271 | 2.91 | 0.80 | -1.71 | -0.52 | -0.40 | -1.25 | -114.97 | -475.27 | -444.23 | -146.02 | -101.11 |
| | | 122 | 2.46 | 0.81 | -1.53 | -0.51 | -0.21 | -1.16 | -22.53 | -372.72 | -340.63 | -54.61 | -101.02 |
| | | 128 | 2.49 | 0.88 | -1.22 | -0.21 | -0.13 | -1.05 | -17.03 | -376.41 | -335.05 | -58.40 | -114.70 |
| 108 | 5 | 272 | 2.13 | 0.50 | -1.09 | -0.28 | -0.31 | -0.79 | -79.91 | -347.77 | -314.50 | -113.18 | -88.34 |
| | | 271 | 2.07 | 0.54 | -1.14 | -0.34 | -0.27 | -0.84 | -94.14 | -341.72 | -322.17 | -113.69 | -66.77 |
| | | 122 | 1.76 | 0.54 | -1.02 | -0.34 | -0.14 | -0.77 | -24.02 | -271.02 | -250.93 | -44.11 | -67.51 |
| | | 128 | 1.79 | 0.59 | -0.82 | -0.14 | -0.08 | -0.70 | -20.82 | -274.41 | -248.60 | -46.63 | -76.68 |
| 108 | 37 | 272 | 1.49 | 0.30 | -0.45 | 0.19 | -0.34 | -0.27 | -148.39 | -256.58 | -256.53 | -148.44 | -2.37 |
| | | 271 | 1.43 | 0.31 | -0.41 | 0.19 | -0.28 | -0.27 | -149.45 | -244.67 | -244.67 | -149.45 | 0.52 |
| | | 122 | 1.29 | 0.31 | -0.34 | 0.23 | -0.27 | -0.21 | -82.56 | -220.33 | -219.96 | -82.93 | -7.10 |
| | | 128 | 1.36 | 0.30 | -0.37 | 0.23 | -0.30 | -0.21 | -80.97 | -230.61 | -230.11 | -81.47 | -8.64 |
| 108 | 69 | 272 | 1.32 | 0.16 | -0.21 | 0.11 | -0.16 | -0.13 | -133.48 | -227.57 | -227.56 | -133.48 | 0.77 |
| | | 271 | 1.26 | 0.16 | -0.19 | 0.10 | -0.13 | -0.13 | -133.54 | -215.64 | -215.53 | -133.65 | 3.00 |
| | | 122 | 1.15 | 0.15 | -0.15 | 0.12 | -0.11 | -0.09 | -68.01 | -195.86 | -195.76 | -68.12 | -3.61 |
| | | 128 | 1.22 | 0.15 | -0.16 | 0.12 | -0.13 | -0.09 | -67.35 | -206.22 | -206.07 | -67.50 | -4.49 |

| | | | | | | | | | | | | | |
|-----|----|-----|------|-------|-------|-------|-------|-------|---------|----------|---------|----------|---------|
| 109 | 4 | 14 | 6.24 | 12.78 | 0.84 | 9.00 | 4.62 | 5.56 | -656.91 | -1024.76 | -682.80 | -998.87 | -94.08 |
| | | 148 | 5.27 | 4.19 | -4.02 | 1.62 | -1.46 | -3.81 | -595.19 | -891.14 | -595.26 | -891.08 | -4.36 |
| | | 124 | 2.41 | 4.73 | -0.75 | 3.05 | 0.93 | 2.53 | -317.29 | -383.52 | -335.92 | -364.89 | 29.78 |
| | | 130 | 2.87 | 2.06 | -6.09 | -3.74 | -0.29 | -3.69 | -137.52 | -449.70 | -318.72 | -268.50 | -154.06 |
| 109 | 8 | 14 | 4.37 | 8.70 | 0.59 | 6.10 | 3.19 | 3.78 | -471.94 | -715.86 | -489.08 | -698.72 | -62.34 |
| | | 148 | 3.72 | 2.88 | -2.70 | 1.13 | -0.95 | -2.59 | -430.58 | -626.51 | -430.63 | -626.46 | -3.06 |
| | | 124 | 1.84 | 3.26 | -0.47 | 2.10 | 0.69 | 1.73 | -245.33 | -289.50 | -258.16 | -276.66 | 20.06 |
| | | 130 | 2.08 | 1.46 | -4.08 | -2.47 | -0.15 | -2.52 | -124.51 | -333.26 | -245.85 | -211.92 | -102.98 |
| 109 | 12 | 14 | 2.30 | 1.52 | 0.11 | 0.93 | 0.70 | 0.70 | -301.68 | -368.23 | -344.47 | -325.44 | -31.89 |
| | | 148 | 2.10 | 0.78 | -0.09 | 0.49 | 0.19 | -0.41 | -266.30 | -344.85 | -334.61 | -276.54 | -26.45 |
| | | 124 | 2.01 | 0.83 | 0.08 | 0.44 | 0.48 | 0.37 | -278.51 | -315.02 | -314.22 | -279.31 | -5.35 |
| | | 130 | 2.14 | 0.39 | -0.13 | 0.10 | 0.16 | -0.26 | -300.79 | -337.88 | -317.02 | -321.65 | -18.40 |
| 109 | 44 | 14 | 1.94 | 1.44 | 0.16 | 0.84 | 0.77 | 0.64 | -271.91 | -298.07 | -291.29 | -278.69 | -11.46 |
| | | 148 | 1.83 | 0.71 | -0.13 | 0.39 | 0.19 | -0.41 | -252.88 | -290.78 | -286.84 | -256.83 | -11.57 |
| | | 124 | 1.83 | 0.85 | 0.15 | 0.49 | 0.50 | 0.35 | -262.27 | -280.41 | -280.32 | -262.37 | -1.30 |
| | | 130 | 1.86 | 0.56 | -0.14 | 0.17 | 0.25 | -0.35 | -268.89 | -286.50 | -277.71 | -277.68 | -8.80 |
| 110 | 3 | 274 | 3.00 | 1.62 | -2.30 | 1.34 | -2.02 | 1.00 | -326.66 | -508.16 | -484.92 | -349.90 | -60.64 |
| | | 273 | 3.27 | 1.51 | -2.60 | 1.51 | -2.60 | -0.10 | -352.04 | -555.41 | -551.71 | -355.73 | -27.15 |
| | | 125 | 2.77 | 1.76 | -1.36 | 1.74 | -1.34 | -0.25 | -133.78 | -455.64 | -453.66 | -135.76 | -25.13 |
| | | 131 | 2.60 | 1.70 | -1.35 | 1.56 | -1.21 | 0.64 | -135.37 | -429.52 | -423.78 | -141.11 | -40.68 |
| 110 | 7 | 274 | 2.16 | 1.09 | -1.53 | 0.90 | -1.35 | 0.67 | -234.76 | -365.84 | -351.14 | -249.46 | -41.37 |
| | | 273 | 2.35 | 1.02 | -1.74 | 1.01 | -1.74 | -0.07 | -251.19 | -399.60 | -397.27 | -253.52 | -18.45 |
| | | 125 | 2.01 | 1.18 | -0.91 | 1.16 | -0.89 | -0.17 | -96.89 | -330.67 | -329.41 | -98.15 | -17.14 |
| | | 131 | 1.88 | 1.14 | -0.90 | 1.05 | -0.81 | 0.43 | -98.13 | -312.00 | -308.38 | -101.75 | -27.60 |
| 110 | 30 | 274 | 1.52 | 0.30 | -0.33 | 0.28 | -0.30 | 0.12 | -147.57 | -261.26 | -260.69 | -148.14 | -8.02 |
| | | 273 | 1.58 | 0.29 | -0.39 | 0.27 | -0.37 | 0.11 | -147.31 | -272.28 | -272.28 | -147.31 | -0.35 |
| | | 125 | 1.44 | 0.30 | -0.33 | 0.29 | -0.32 | 0.08 | -79.93 | -243.53 | -243.53 | -79.93 | 0.48 |
| | | 131 | 1.39 | 0.30 | -0.30 | 0.28 | -0.29 | 0.09 | -82.15 | -235.69 | -235.61 | -82.23 | -3.50 |
| 110 | 62 | 274 | 1.34 | 0.16 | -0.15 | 0.15 | -0.14 | 0.06 | -131.87 | -230.79 | -230.23 | -132.44 | -7.45 |
| | | 273 | 1.40 | 0.16 | -0.19 | 0.15 | -0.18 | 0.05 | -132.81 | -242.09 | -242.07 | -132.84 | -1.70 |
| | | 125 | 1.30 | 0.15 | -0.14 | 0.14 | -0.14 | 0.03 | -66.63 | -219.25 | -219.23 | -66.64 | -1.47 |
| | | 131 | 1.25 | 0.14 | -0.13 | 0.14 | -0.12 | 0.04 | -67.63 | -211.15 | -211.07 | -67.71 | -3.54 |
| 111 | 4 | 148 | 5.31 | 4.50 | -4.54 | 1.59 | -1.64 | 4.22 | -584.05 | -895.88 | -590.47 | -889.46 | 44.27 |
| | | 18 | 6.49 | 12.94 | 1.24 | 9.28 | 4.91 | -5.43 | -653.19 | -1069.98 | -702.10 | -1021.07 | 134.14 |
| | | 127 | 3.20 | 2.35 | -6.60 | -3.92 | -0.33 | 4.10 | -97.82 | -484.97 | -316.82 | -265.98 | 191.90 |
| | | 124 | 2.43 | 4.64 | -0.49 | 3.13 | 1.02 | -2.34 | -338.45 | -367.47 | -338.48 | -367.44 | 0.97 |
| 111 | 8 | 148 | 3.75 | 3.09 | -3.05 | 1.10 | -1.07 | 2.87 | -423.02 | -629.79 | -427.43 | -625.38 | 29.88 |
| | | 18 | 4.54 | 8.81 | 0.86 | 6.29 | 3.38 | -3.70 | -469.33 | -746.36 | -501.92 | -713.77 | 89.25 |
| | | 127 | 2.28 | 1.66 | -4.42 | -2.59 | -0.18 | 2.79 | -98.17 | -356.85 | -244.54 | -210.47 | 128.21 |
| | | 124 | 1.85 | 3.21 | -0.30 | 2.16 | 0.75 | -1.60 | -259.86 | -278.38 | -259.87 | -278.37 | 0.44 |
| 111 | 33 | 148 | 2.16 | 0.35 | -0.19 | 0.12 | 0.04 | 0.27 | -294.87 | -345.87 | -329.13 | -311.61 | 23.95 |
| | | 18 | 2.34 | 1.51 | 0.10 | 0.64 | 0.97 | -0.68 | -299.77 | -377.53 | -334.83 | -342.47 | 38.69 |
| | | 127 | 2.12 | 0.82 | -0.11 | 0.21 | 0.50 | 0.44 | -268.40 | -349.20 | -283.83 | -333.77 | 31.76 |
| | | 124 | 2.01 | 0.79 | 0.08 | 0.47 | 0.41 | -0.35 | -282.15 | -312.81 | -285.27 | -309.68 | 9.28 |
| 111 | 66 | 148 | 1.86 | 0.55 | -0.17 | 0.25 | 0.13 | 0.35 | -264.66 | -291.17 | -284.56 | -271.27 | 11.47 |
| | | 18 | 1.95 | 1.44 | 0.16 | 0.73 | 0.87 | -0.63 | -271.89 | -302.14 | -287.20 | -286.83 | 15.12 |
| | | 127 | 1.84 | 0.72 | -0.13 | 0.21 | 0.38 | 0.42 | -256.40 | -291.19 | -263.92 | -283.67 | 14.32 |
| | | 124 | 1.83 | 0.83 | 0.15 | 0.50 | 0.48 | -0.34 | -267.30 | -276.01 | -268.42 | -274.88 | 2.92 |
| 112 | 1 | 273 | 2.83 | 0.92 | -1.18 | -0.12 | -0.14 | -1.05 | -38.08 | -434.58 | -313.44 | -159.22 | -182.64 |
| | | 272 | 3.06 | 0.78 | -1.69 | -0.46 | -0.45 | -1.24 | -88.28 | -489.58 | -434.53 | -143.34 | -138.07 |
| | | 128 | 2.53 | 0.63 | -1.32 | -0.49 | -0.20 | -0.96 | -16.08 | -380.34 | -338.11 | -58.32 | -116.62 |
| | | 125 | 2.34 | 0.83 | -0.92 | -0.07 | -0.03 | -0.88 | -10.21 | -350.06 | -285.57 | -74.70 | -133.25 |
| 112 | 5 | 273 | 2.00 | 0.62 | -0.79 | -0.07 | -0.10 | -0.70 | -45.39 | -315.53 | -238.41 | -122.51 | -122.01 |
| | | 272 | 2.17 | 0.53 | -1.13 | -0.30 | -0.30 | -0.83 | -76.94 | -352.29 | -317.34 | -111.89 | -91.65 |
| | | 128 | 1.81 | 0.42 | -0.88 | -0.32 | -0.14 | -0.64 | -20.26 | -277.19 | -250.83 | -46.62 | -77.96 |
| | | 125 | 1.68 | 0.55 | -0.61 | -0.04 | -0.02 | -0.58 | -17.59 | -257.21 | -217.35 | -57.45 | -89.23 |

| | | | | | | | | | | | | | |
|-----|----|-----|------|-------|--------|--------|-----------|-------|---------|----------|----------|---------|---------|
| 112 | 37 | 273 | 1.60 | 0.29 | -0.41 | 0.25 | -0.37 | -0.15 | -145.98 | -275.20 | -273.88 | -147.31 | -13.01 |
| | | 272 | 1.52 | 0.29 | -0.35 | 0.25 | -0.31 | -0.16 | -148.50 | -261.00 | -260.78 | -148.71 | -4.88 |
| | | 128 | 1.38 | 0.29 | -0.33 | 0.25 | -0.30 | -0.13 | -81.54 | -234.43 | -233.74 | -82.22 | -10.22 |
| | | 125 | 1.46 | 0.28 | -0.35 | 0.26 | -0.33 | -0.13 | -78.56 | -246.30 | -244.96 | -79.90 | -14.93 |
| 112 | 69 | 273 | 1.41 | 0.15 | -0.19 | 0.14 | -0.18 | -0.07 | -132.46 | -243.06 | -242.68 | -132.84 | -6.45 |
| | | 272 | 1.33 | 0.16 | -0.16 | 0.14 | -0.14 | -0.08 | -133.27 | -229.39 | -229.39 | -133.27 | -0.28 |
| | | 128 | 1.23 | 0.14 | -0.14 | 0.12 | -0.13 | -0.06 | -67.80 | -208.59 | -208.41 | -67.99 | -5.13 |
| | | 125 | 1.31 | 0.14 | -0.15 | 0.13 | -0.14 | -0.05 | -66.24 | -220.22 | -219.82 | -66.64 | -7.89 |
| 113 | 2 | 146 | 4.66 | -0.21 | -9.84 | -9.61 | -0.45 | 1.49 | -443.66 | -763.72 | -733.46 | -473.92 | -93.64 |
| | | 14 | 6.96 | 10.23 | -11.64 | -11.29 | 9.87 | -2.77 | -638.57 | -1151.49 | -1093.96 | -696.11 | -161.87 |
| | | 130 | 5.04 | 6.77 | 0.63 | 6.51 | 0.89 | -1.24 | -552.15 | -830.75 | -815.86 | -567.04 | -62.66 |
| | | 12 | 7.77 | 13.61 | -0.45 | 8.55 | 4.61 | -6.75 | -869.30 | -1280.60 | -1272.62 | -877.28 | -56.72 |
| 113 | 6 | 146 | 3.29 | -0.14 | -6.64 | -6.47 | -0.31 | 1.02 | -326.29 | -538.98 | -518.98 | -346.29 | -62.08 |
| | | 14 | 4.85 | 6.96 | -7.85 | -7.60 | 6.72 | -1.88 | -458.75 | -802.76 | -764.54 | -496.96 | -108.10 |
| | | 130 | 3.57 | 4.63 | 0.44 | 4.46 | 0.62 | -0.83 | -400.72 | -586.77 | -576.58 | -410.90 | -42.32 |
| | | 12 | 5.40 | 9.26 | -0.28 | 5.84 | 3.14 | -4.58 | -613.62 | -887.68 | -882.19 | -619.11 | -38.39 |
| 113 | 9 | 146 | 2.40 | -0.42 | -1.94 | -1.91 | -0.45 | 0.22 | -313.56 | -382.59 | -368.67 | -327.47 | -27.70 |
| | | 14 | 2.57 | 0.55 | -2.02 | -2.02 | 0.54 | 0.07 | -322.54 | -419.66 | -405.87 | -336.33 | -33.90 |
| | | 130 | 2.54 | 1.41 | 0.09 | 1.38 | 0.12 | 0.20 | -328.89 | -410.08 | -400.03 | -338.93 | -26.73 |
| | | 12 | 2.63 | 1.86 | 0.15 | 1.55 | 0.47 | -0.66 | -349.38 | -420.41 | -410.32 | -359.48 | -24.80 |
| 113 | 41 | 146 | 1.87 | -0.16 | -1.13 | -1.08 | -0.21 | 0.22 | -263.89 | -288.95 | -284.15 | -268.69 | -9.86 |
| | | 14 | 2.05 | 0.82 | -1.18 | -1.18 | 0.82 | -0.11 | -278.60 | -327.50 | -322.55 | -283.56 | -14.75 |
| | | 130 | 2.01 | 1.07 | 0.16 | 1.07 | 0.16 | 0.06 | -278.65 | -314.79 | -308.85 | -284.58 | -13.39 |
| | | 12 | 2.09 | 1.57 | 0.13 | 1.23 | 0.47 | -0.62 | -292.67 | -324.38 | -317.93 | -299.12 | -12.77 |
| 114 | 3 | 269 | 2.74 | 1.54 | -2.13 | 1.03 | -1.62 | 1.27 | -313.37 | -460.10 | -426.66 | -346.80 | -61.55 |
| | | 274 | 2.97 | 1.48 | -2.28 | 1.24 | -2.04 | 0.91 | -327.80 | -501.54 | -478.74 | -350.60 | -58.67 |
| | | 131 | 2.56 | 1.64 | -1.28 | 1.57 | -1.21 | 0.43 | -134.92 | -422.86 | -417.24 | -140.54 | -39.83 |
| | | 116 | 2.37 | 1.64 | -1.36 | 1.46 | -1.18 | 0.71 | -135.22 | -393.64 | -386.53 | -142.32 | -42.26 |
| 114 | 7 | 269 | 1.97 | 1.04 | -1.43 | 0.69 | -1.08 | 0.85 | -226.36 | -331.84 | -310.80 | -247.40 | -42.15 |
| | | 274 | 2.14 | 0.99 | -1.52 | 0.83 | -1.36 | 0.61 | -235.61 | -361.39 | -346.99 | -250.01 | -40.04 |
| | | 131 | 1.85 | 1.10 | -0.85 | 1.05 | -0.81 | 0.28 | -97.78 | -307.37 | -303.82 | -101.33 | -27.02 |
| | | 116 | 1.72 | 1.10 | -0.91 | 0.98 | -0.79 | 0.47 | -98.06 | -286.58 | -282.13 | -102.51 | -28.61 |
| 114 | 30 | 269 | 1.44 | 0.30 | -0.36 | 0.21 | -0.27 | 0.23 | -147.27 | -247.35 | -245.70 | -148.91 | -12.71 |
| | | 274 | 1.50 | 0.30 | -0.41 | 0.21 | -0.33 | 0.23 | -146.93 | -257.41 | -256.45 | -147.89 | -10.26 |
| | | 131 | 1.37 | 0.31 | -0.33 | 0.26 | -0.29 | 0.16 | -81.44 | -232.77 | -232.61 | -81.60 | -4.93 |
| | | 116 | 1.32 | 0.31 | -0.30 | 0.27 | -0.25 | 0.16 | -82.89 | -224.02 | -223.79 | -83.12 | -5.71 |
| 114 | 62 | 269 | 1.27 | 0.16 | -0.17 | 0.11 | -0.12 | 0.11 | -131.55 | -218.65 | -217.45 | -132.76 | -10.17 |
| | | 274 | 1.33 | 0.16 | -0.19 | 0.12 | -0.15 | 0.11 | -131.95 | -229.10 | -228.38 | -132.67 | -8.31 |
| | | 131 | 1.24 | 0.15 | -0.14 | 0.13 | -0.12 | 0.07 | -67.15 | -209.10 | -208.99 | -67.27 | -4.09 |
| | | 116 | 1.18 | 0.15 | -0.13 | 0.13 | -0.11 | 0.07 | -67.71 | -200.12 | -199.98 | -67.85 | -4.28 |
| 115 | 4 | 250 | 2.57 | 0.91 | -1.43 | -0.26 | -0.26 | 1.17 | -86.26 | -416.14 | -119.38 | -383.02 | 99.14 |
| | | 82 | 2.35 | 1.13 | -1.73 | -0.23 | -0.36 | 1.43 | -14.45 | -351.68 | -51.48 | -314.64 | 105.44 |
| | | 132 | 2.45 | 1.04 | -1.24 | -0.13 | -0.06 | 1.14 | -7.81 | -365.52 | -53.45 | -319.88 | 119.34 |
| | | 253 | 2.73 | 1.04 | -1.64 | -0.38 | -0.22 | 1.34 | -69.85 | -432.74 | -116.41 | -386.17 | 121.37 |
| 115 | 8 | 250 | 1.83 | 0.61 | -0.95 | -0.17 | -0.17 | 0.78 | -72.72 | -299.62 | -93.58 | -278.76 | 65.57 |
| | | 82 | 1.67 | 0.76 | -1.15 | -0.16 | -0.24 | 0.95 | -18.68 | -255.02 | -41.92 | -231.77 | 70.38 |
| | | 132 | 1.75 | 0.70 | -0.83 | -0.09 | -0.04 | 0.76 | -14.76 | -265.38 | -43.32 | -236.82 | 79.64 |
| | | 253 | 1.93 | 0.70 | -1.10 | -0.25 | -0.14 | 0.90 | -62.18 | -311.70 | -91.56 | -282.32 | 80.43 |
| 115 | 35 | 250 | 1.26 | 0.27 | -0.37 | -0.09 | -9.37e-03 | 0.32 | -105.01 | -217.51 | -108.08 | -214.44 | 18.33 |
| | | 82 | 1.17 | 0.27 | -0.32 | -0.08 | 0.04 | 0.29 | -54.14 | -195.85 | -57.75 | -192.23 | 22.34 |
| | | 132 | 1.25 | 0.27 | -0.33 | -0.10 | 0.04 | 0.29 | -55.04 | -207.95 | -58.96 | -204.03 | 24.15 |
| | | 253 | 1.33 | 0.27 | -0.40 | -0.13 | -0.01 | 0.33 | -104.81 | -228.96 | -108.29 | -225.48 | 20.48 |
| 115 | 50 | 250 | 1.12 | 0.15 | -0.17 | -0.11 | 0.09 | 0.12 | -114.54 | -191.65 | -114.69 | -191.50 | -3.40 |
| | | 82 | 1.05 | 0.15 | -0.14 | -0.10 | 0.11 | 0.10 | -66.41 | -179.69 | -66.44 | -179.66 | 1.61 |
| | | 132 | 1.13 | 0.15 | -0.15 | -0.11 | 0.12 | 0.10 | -66.63 | -191.29 | -66.65 | -191.26 | 1.76 |
| | | 253 | 1.17 | 0.15 | -0.19 | -0.13 | 0.09 | 0.13 | -113.82 | -202.44 | -113.91 | -202.34 | -2.90 |

| | | | | | | | | | | | | | |
|-----|----|-----|-------|-------|-------|-----------|-------|-------|---------|---------|---------|---------|--------|
| 116 | 4 | 118 | 19.95 | -1.03 | -5.05 | -1.60 | -4.48 | 1.40 | 0.04 | -2.63 | 0.04 | -2.63 | 0.12 |
| | | 119 | 10.82 | -0.42 | -6.54 | -0.42 | -6.54 | 0.08 | 0.80 | -0.02 | 0.05 | 0.73 | 0.23 |
| | | 94 | 9.63 | 0.76 | -5.82 | -0.09 | -4.96 | 2.21 | -0.02 | -0.85 | -0.08 | -0.80 | -0.20 |
| | | 87 | 29.94 | 3.37 | -9.94 | 1.96 | -8.53 | -4.10 | 3.35 | 0.15 | 0.15 | 3.35 | -0.04 |
| 116 | 8 | 118 | 14.94 | -0.65 | -3.67 | -1.25 | -3.06 | 1.21 | 0.05 | -2.01 | 0.04 | -2.01 | 0.09 |
| | | 119 | 7.71 | -0.26 | -4.33 | -0.26 | -4.32 | -0.06 | 0.60 | -0.03 | 0.02 | 0.56 | 0.17 |
| | | 94 | 6.80 | 0.67 | -4.00 | -0.05 | -3.29 | 1.68 | -0.03 | -0.64 | -0.07 | -0.60 | -0.15 |
| | | 87 | 22.10 | 2.68 | -6.93 | 1.52 | -5.77 | -3.13 | 2.56 | 0.12 | 0.12 | 2.55 | -0.03 |
| 116 | 22 | 118 | 12.36 | 1.09 | -3.11 | -1.46 | -0.56 | 2.05 | 0.14 | -1.88 | 0.13 | -1.88 | 0.06 |
| | | 119 | 4.39 | 1.02 | -0.68 | 0.09 | 0.25 | -0.85 | 0.53 | -0.16 | -0.13 | 0.50 | 0.14 |
| | | 94 | 5.01 | 1.75 | -1.30 | 0.30 | 0.15 | 1.53 | -0.09 | -0.56 | -0.14 | -0.51 | -0.15 |
| | | 87 | 16.40 | 3.80 | -2.66 | 1.75 | -0.61 | -3.01 | 2.46 | 0.16 | 0.16 | 2.46 | -0.07 |
| 116 | 54 | 118 | 12.46 | 1.12 | -3.09 | -1.42 | -0.56 | 2.06 | 0.14 | -1.90 | 0.13 | -1.90 | 0.05 |
| | | 119 | 4.35 | 1.03 | -0.65 | 0.13 | 0.25 | -0.83 | 0.53 | -0.16 | -0.13 | 0.50 | 0.13 |
| | | 94 | 5.03 | 1.72 | -1.36 | 0.20 | 0.15 | 1.54 | -0.09 | -0.56 | -0.14 | -0.51 | -0.14 |
| | | 87 | 16.22 | 3.73 | -2.68 | 1.66 | -0.61 | -3.00 | 2.44 | 0.16 | 0.16 | 2.44 | -0.07 |
| 117 | 4 | 119 | 10.84 | -0.42 | -6.54 | -0.42 | -6.54 | 0.08 | 0.80 | -0.02 | 0.05 | 0.73 | -0.23 |
| | | 120 | 19.30 | -0.96 | -4.56 | -1.60 | -3.92 | -1.37 | 0.03 | -2.63 | 0.02 | -2.62 | -0.12 |
| | | 95 | 29.11 | 3.47 | -9.25 | 1.96 | -7.74 | 4.12 | 3.33 | 0.14 | 0.14 | 3.33 | 0.04 |
| | | 94 | 9.55 | 0.65 | -5.70 | -0.10 | -4.95 | -2.04 | -0.03 | -0.84 | -0.08 | -0.79 | 0.20 |
| 117 | 8 | 119 | 7.73 | -0.25 | -4.33 | -0.26 | -4.33 | 0.16 | 0.60 | -0.03 | 0.02 | 0.55 | -0.17 |
| | | 120 | 14.51 | -0.58 | -3.36 | -1.25 | -2.69 | -1.19 | 0.04 | -2.01 | 0.03 | -2.00 | -0.09 |
| | | 95 | 21.55 | 2.76 | -6.48 | 1.52 | -5.24 | 3.14 | 2.54 | 0.11 | 0.11 | 2.54 | 0.03 |
| | | 94 | 6.74 | 0.59 | -3.92 | -0.05 | -3.28 | -1.57 | -0.03 | -0.64 | -0.07 | -0.60 | 0.15 |
| 117 | 31 | 119 | 4.45 | 0.95 | -0.67 | 0.07 | 0.21 | 0.81 | 0.56 | -0.16 | -0.13 | 0.54 | -0.13 |
| | | 120 | 12.44 | 1.09 | -3.17 | -1.48 | -0.59 | -2.08 | 0.13 | -1.89 | 0.13 | -1.89 | -0.05 |
| | | 95 | 16.42 | 3.81 | -2.63 | 1.83 | -0.64 | 2.97 | 2.46 | 0.16 | 0.17 | 2.45 | 0.06 |
| | | 94 | 4.89 | 1.81 | -1.32 | 0.37 | 0.12 | -1.56 | -0.09 | -0.53 | -0.14 | -0.48 | 0.14 |
| 117 | 63 | 119 | 4.38 | 1.00 | -0.64 | 0.12 | 0.23 | 0.82 | 0.54 | -0.16 | -0.13 | 0.51 | -0.13 |
| | | 120 | 12.50 | 1.12 | -3.12 | -1.43 | -0.57 | -2.08 | 0.13 | -1.91 | 0.13 | -1.90 | -0.05 |
| | | 95 | 16.23 | 3.73 | -2.66 | 1.69 | -0.62 | 2.98 | 2.44 | 0.16 | 0.17 | 2.44 | 0.07 |
| | | 94 | 4.98 | 1.74 | -1.37 | 0.23 | 0.14 | -1.55 | -0.09 | -0.55 | -0.14 | -0.50 | 0.14 |
| 118 | 2 | 190 | 2.96 | 1.69 | -3.35 | -2.29 | 0.63 | -2.05 | -359.86 | -489.31 | -477.42 | -371.75 | 37.38 |
| | | 83 | 3.90 | 2.04 | -3.59 | -1.00 | -0.55 | -2.81 | -340.03 | -665.99 | -661.18 | -344.84 | -39.31 |
| | | 137 | 4.40 | 2.31 | -5.61 | -3.08 | -0.22 | -3.69 | -453.37 | -738.15 | -736.64 | -454.88 | -20.72 |
| | | 225 | 3.16 | 1.62 | -2.67 | -2.23 | 1.19 | -1.30 | -406.66 | -516.68 | -493.70 | -429.64 | 44.73 |
| 118 | 6 | 190 | 2.12 | 1.14 | -2.24 | -1.53 | 0.43 | -1.37 | -263.38 | -349.28 | -340.23 | -272.43 | 26.38 |
| | | 83 | 2.76 | 1.38 | -2.41 | -0.66 | -0.37 | -1.89 | -253.25 | -472.53 | -469.72 | -256.06 | -24.68 |
| | | 137 | 3.11 | 1.56 | -3.77 | -2.06 | -0.15 | -2.49 | -331.11 | -521.60 | -520.77 | -331.93 | -12.48 |
| | | 225 | 2.26 | 1.09 | -1.78 | -1.49 | 0.80 | -0.87 | -295.29 | -368.60 | -351.19 | -312.70 | 31.20 |
| 118 | 28 | 190 | 1.54 | 0.33 | -0.50 | -0.03 | -0.15 | -0.41 | -200.34 | -251.50 | -200.47 | -251.37 | 2.59 |
| | | 83 | 1.86 | 0.27 | -0.83 | 9.38e-03 | -0.57 | -0.47 | -258.22 | -293.30 | -258.78 | -292.73 | 4.41 |
| | | 137 | 1.95 | 0.31 | -0.97 | -0.11 | -0.55 | -0.60 | -263.28 | -311.32 | -263.30 | -311.30 | -1.00 |
| | | 225 | 1.59 | 0.36 | -0.47 | -5.15e-03 | -0.10 | -0.41 | -200.12 | -263.76 | -200.18 | -263.70 | -1.97 |
| 118 | 60 | 190 | 1.32 | 0.17 | -0.24 | -0.04 | -0.03 | -0.21 | -177.71 | -213.67 | -179.35 | -212.02 | 7.52 |
| | | 83 | 1.57 | 0.20 | -0.41 | 0.04 | -0.25 | -0.26 | -226.48 | -243.66 | -234.18 | -235.96 | 8.54 |
| | | 137 | 1.65 | 0.22 | -0.53 | -0.07 | -0.23 | -0.37 | -237.61 | -256.40 | -239.36 | -254.66 | 5.45 |
| | | 225 | 1.37 | 0.18 | -0.18 | -0.01 | 0.01 | -0.18 | -179.11 | -225.10 | -179.72 | -224.49 | 5.28 |
| 119 | 1 | 120 | 20.31 | -1.13 | -5.17 | -1.85 | -4.44 | 1.55 | 0.11 | -2.72 | 0.11 | -2.72 | -0.05 |
| | | 134 | 15.07 | 0.60 | -5.78 | 0.21 | -5.39 | 1.53 | 1.68 | -0.16 | -0.03 | 1.55 | 0.47 |
| | | 99 | 14.51 | -0.44 | -3.78 | -0.50 | -3.72 | 0.44 | 0.08 | -1.88 | -0.05 | -1.75 | -0.50 |
| | | 95 | 31.07 | 3.27 | -9.25 | 2.05 | -8.04 | -3.70 | 3.51 | 0.03 | 0.04 | 3.50 | 0.17 |
| 119 | 5 | 120 | 15.25 | -0.70 | -3.80 | -1.44 | -3.06 | 1.32 | 0.10 | -2.08 | 0.10 | -2.08 | -0.04 |
| | | 134 | 10.99 | 0.52 | -3.74 | 0.23 | -3.45 | 1.07 | 1.28 | -0.14 | -0.05 | 1.19 | 0.35 |
| | | 99 | 10.60 | -0.30 | -2.40 | -0.36 | -2.35 | 0.33 | 0.06 | -1.44 | -0.05 | -1.33 | -0.39 |
| | | 95 | 23.05 | 2.59 | -6.43 | 1.59 | -5.43 | -2.83 | 2.68 | 0.03 | 0.04 | 2.68 | 0.13 |

| | | | | | | | | | | | | | |
|-----|----|-----|-------|-----------|--------|-------|--------|----------|----------|----------|---------|----------|--------|
| 119 | 31 | 120 | 13.47 | 1.01 | -3.42 | -1.63 | -0.78 | 2.18 | 0.20 | -1.98 | 0.20 | -1.97 | -0.07 |
| | | 134 | 9.07 | 1.21 | 0.39 | 0.61 | 0.99 | 0.36 | 1.22 | -0.26 | -0.19 | 1.15 | 0.32 |
| | | 99 | 9.26 | 0.97 | -0.12 | -0.07 | 0.91 | 0.24 | 5.49e-03 | -1.37 | -0.11 | -1.25 | -0.39 |
| | | 95 | 17.75 | 3.56 | -2.35 | 1.77 | -0.56 | -2.71 | 2.61 | 0.08 | 0.09 | 2.60 | 0.09 |
| 119 | 63 | 120 | 13.59 | 1.04 | -3.39 | -1.60 | -0.75 | 2.18 | 0.20 | -1.99 | 0.19 | -1.99 | -0.07 |
| | | 134 | 9.06 | 1.23 | 0.42 | 0.63 | 1.02 | 0.36 | 1.22 | -0.26 | -0.19 | 1.14 | 0.32 |
| | | 99 | 9.30 | 0.99 | -0.18 | -0.13 | 0.94 | 0.24 | 2.14e-03 | -1.37 | -0.11 | -1.25 | -0.38 |
| | | 95 | 17.61 | 3.52 | -2.35 | 1.71 | -0.53 | -2.72 | 2.59 | 0.08 | 0.09 | 2.58 | 0.09 |
| 120 | 4 | 108 | 4.37 | 2.47 | -3.46 | 2.40 | -3.39 | 0.63 | -541.22 | -717.02 | -545.72 | -712.52 | 27.76 |
| | | 104 | 4.11 | 2.16 | -6.20 | -0.08 | -3.95 | 3.71 | -474.41 | -673.42 | -476.50 | -671.33 | 20.30 |
| | | 133 | 4.43 | 3.19 | -4.35 | 0.53 | -1.69 | 3.60 | -460.06 | -749.55 | -465.82 | -743.79 | 40.44 |
| | | 139 | 5.44 | 3.14 | -10.02 | 1.43 | -8.31 | 4.43 | -634.92 | -874.66 | -658.39 | -851.19 | 71.24 |
| 120 | 8 | 108 | 3.10 | 1.67 | -2.31 | 1.63 | -2.27 | 0.42 | -391.92 | -504.88 | -394.81 | -501.99 | 17.84 |
| | | 104 | 2.91 | 1.46 | -4.16 | -0.05 | -2.65 | 2.49 | -345.52 | -475.35 | -346.73 | -474.14 | 12.48 |
| | | 133 | 3.13 | 2.16 | -2.91 | 0.36 | -1.12 | 2.43 | -336.72 | -528.34 | -340.27 | -524.79 | 25.84 |
| | | 139 | 3.82 | 2.13 | -6.75 | 0.97 | -5.59 | 2.99 | -455.87 | -613.07 | -471.56 | -597.37 | 47.13 |
| 120 | 19 | 108 | 1.98 | 0.26 | -0.41 | -0.18 | 0.03 | 0.32 | -237.07 | -332.17 | -326.57 | -242.68 | 22.39 |
| | | 104 | 1.93 | 0.22 | -0.93 | -0.44 | -0.27 | 0.57 | -246.49 | -315.83 | -313.80 | -248.52 | 11.68 |
| | | 133 | 2.06 | 0.40 | -0.65 | -0.21 | -0.05 | 0.52 | -268.50 | -336.50 | -335.51 | -269.49 | 8.15 |
| | | 139 | 2.16 | 0.32 | -0.74 | -0.12 | -0.31 | 0.52 | -262.94 | -360.70 | -355.62 | -268.02 | 21.71 |
| 120 | 67 | 108 | 1.69 | 0.21 | -0.33 | 0.19 | -0.31 | 0.10 | -244.46 | -260.88 | -260.83 | -244.51 | 0.90 |
| | | 104 | 1.63 | 0.16 | -0.52 | -0.02 | -0.34 | 0.30 | -240.86 | -246.87 | -246.28 | -241.45 | -1.79 |
| | | 133 | 1.70 | 0.37 | -0.38 | 0.13 | -0.13 | 0.35 | -250.27 | -259.59 | -250.87 | -259.00 | -2.28 |
| | | 139 | 1.81 | 0.32 | -0.83 | 0.16 | -0.67 | 0.39 | -265.06 | -274.14 | -272.76 | -266.45 | 3.26 |
| 121 | 4 | 117 | 4.67 | 0.94 | -3.37 | -0.56 | -1.86 | -2.06 | -537.19 | -782.97 | -537.95 | -782.21 | 13.66 |
| | | 114 | 5.60 | 3.42 | -8.17 | 3.16 | -7.90 | -1.74 | -740.08 | -893.20 | -792.50 | -840.78 | 72.65 |
| | | 16 | 7.82 | 3.36 | -14.58 | 0.62 | -11.84 | -6.46 | -878.08 | -1275.08 | -880.18 | -1272.98 | 28.80 |
| | | 140 | 4.52 | 3.58 | 0.13 | 2.61 | 1.10 | 1.55 | -475.65 | -765.72 | -491.77 | -749.59 | -66.46 |
| 121 | 8 | 117 | 3.29 | 0.64 | -2.25 | -0.38 | -1.23 | -1.38 | -389.02 | -549.18 | -389.65 | -548.55 | 10.01 |
| | | 114 | 3.94 | 2.32 | -5.49 | 2.14 | -5.31 | -1.18 | -524.72 | -625.97 | -562.16 | -588.52 | 48.88 |
| | | 16 | 5.42 | 2.29 | -9.83 | 0.43 | -7.97 | -4.38 | -620.43 | -882.98 | -621.84 | -881.57 | 19.14 |
| | | 140 | 3.20 | 2.45 | 0.11 | 1.78 | 0.78 | 1.06 | -348.76 | -539.28 | -359.44 | -528.59 | -43.84 |
| 121 | 25 | 117 | 2.10 | -3.60e-04 | -0.45 | -0.07 | -0.39 | -0.16 | -309.65 | -319.32 | -319.32 | -309.65 | 0.04 |
| | | 114 | 2.46 | 0.48 | -1.44 | 0.15 | -1.11 | -0.72 | -351.28 | -378.10 | -352.51 | -376.86 | -5.62 |
| | | 16 | 2.66 | 0.30 | -2.17 | -0.41 | -1.46 | -1.11 | -357.98 | -419.85 | -363.68 | -414.15 | -17.89 |
| | | 140 | 2.18 | -0.17 | -0.27 | -0.21 | -0.24 | 0.05 | -312.81 | -336.32 | -325.70 | -323.42 | -11.70 |
| 121 | 57 | 117 | 1.72 | 0.04 | -0.18 | -0.04 | -0.10 | -0.11 | -246.22 | -268.99 | -268.27 | -246.94 | 3.97 |
| | | 114 | 1.92 | 0.37 | -0.79 | 0.22 | -0.63 | -0.39 | -278.65 | -294.38 | -294.37 | -278.66 | -0.36 |
| | | 16 | 2.09 | 0.35 | -1.38 | -0.09 | -0.93 | -0.76 | -300.54 | -319.54 | -304.36 | -315.72 | -7.61 |
| | | 140 | 1.78 | 0.21 | -0.04 | 0.07 | 0.10 | 0.12 | -259.93 | -274.04 | -273.48 | -260.48 | -2.75 |
| 122 | 4 | 114 | 5.56 | 3.43 | -8.25 | 3.06 | -7.88 | 2.05 | -783.51 | -850.92 | -793.23 | -841.20 | -23.68 |
| | | 108 | 4.73 | 1.27 | -3.64 | -0.44 | -1.93 | 2.34 | -541.20 | -790.61 | -545.40 | -786.41 | 32.10 |
| | | 139 | 4.70 | 3.12 | 0.40 | 2.56 | 0.96 | -1.10 | -461.46 | -800.91 | -503.50 | -758.87 | 111.81 |
| | | 16 | 7.84 | 3.79 | -14.60 | 0.98 | -11.80 | 6.61 | -879.39 | -1274.79 | -880.23 | -1273.95 | 18.25 |
| 122 | 8 | 114 | 3.91 | 2.33 | -5.55 | 2.07 | -5.29 | 1.39 | -555.16 | -596.27 | -562.64 | -588.80 | -15.86 |
| | | 108 | 3.33 | 0.86 | -2.43 | -0.30 | -1.27 | 1.57 | -391.83 | -554.29 | -394.55 | -551.56 | 20.85 |
| | | 139 | 3.31 | 2.13 | 0.29 | 1.74 | 0.68 | -0.75 | -339.01 | -563.22 | -367.22 | -535.01 | 74.36 |
| | | 16 | 5.44 | 2.58 | -9.84 | 0.67 | -7.94 | 4.47 | -621.27 | -882.82 | -621.87 | -882.22 | 12.53 |
| 122 | 34 | 114 | 2.47 | 0.52 | -1.52 | 0.12 | -1.12 | 0.82 | -344.62 | -386.32 | -354.73 | -376.21 | 17.87 |
| | | 108 | 2.12 | 0.01 | -0.50 | -0.09 | -0.40 | 0.21 | -303.84 | -328.79 | -321.30 | -311.34 | 11.44 |
| | | 139 | 2.20 | -0.25 | -0.28 | -0.28 | -0.25 | 4.06e-03 | -304.15 | -349.49 | -328.31 | -325.33 | 22.62 |
| | | 16 | 2.68 | 0.33 | -2.28 | -0.47 | -1.48 | 1.20 | -352.27 | -427.84 | -366.47 | -413.65 | 29.52 |
| 122 | 66 | 114 | 1.92 | 0.38 | -0.82 | 0.20 | -0.64 | 0.43 | -275.82 | -297.80 | -295.24 | -278.38 | 7.05 |
| | | 108 | 1.73 | 0.05 | -0.21 | -0.05 | -0.11 | 0.13 | -248.32 | -269.07 | -268.82 | -248.57 | 2.28 |
| | | 139 | 1.80 | 0.17 | -0.04 | 0.04 | 0.09 | -0.10 | -257.90 | -278.76 | -274.37 | -262.29 | 8.50 |
| | | 16 | 2.10 | 0.36 | -1.42 | -0.11 | -0.94 | 0.79 | -295.89 | -325.14 | -305.51 | -315.53 | 13.74 |

| | | | | | | | | | | | | | |
|-----|----|-----|-------|----------|-------|-----------|-------|-------|---------|-----------|---------|---------|-----------|
| 123 | 4 | 83 | 4.05 | 1.86 | -5.81 | -0.07 | -3.88 | -3.33 | -470.32 | -669.06 | -472.84 | -666.54 | 22.26 |
| | | 117 | 4.33 | 2.40 | -3.32 | 2.39 | -3.31 | -0.25 | -537.13 | -710.38 | -538.87 | -708.65 | 17.24 |
| | | 140 | 5.30 | 2.88 | -9.70 | 1.38 | -8.19 | -4.08 | -642.39 | -846.76 | -646.23 | -842.92 | -27.74 |
| | | 137 | 4.33 | 2.81 | -3.92 | 0.53 | -1.64 | -3.19 | -460.32 | -734.04 | -460.32 | -734.04 | 0.41 |
| 123 | 8 | 83 | 2.88 | 1.26 | -3.90 | -0.04 | -2.60 | -2.24 | -342.43 | -472.75 | -344.48 | -470.70 | 16.22 |
| | | 117 | 3.07 | 1.63 | -2.22 | 1.62 | -2.21 | -0.16 | -388.87 | -500.61 | -390.29 | -499.19 | 12.51 |
| | | 140 | 3.73 | 1.95 | -6.53 | 0.94 | -5.52 | -2.75 | -461.06 | -594.07 | -463.49 | -591.63 | -17.84 |
| | | 137 | 3.06 | 1.91 | -2.62 | 0.36 | -1.08 | -2.15 | -336.74 | -518.01 | -336.75 | -517.99 | 1.67 |
| 123 | 28 | 83 | 1.96 | 0.22 | -0.88 | -0.01 | -0.65 | -0.45 | -283.83 | -299.61 | -284.68 | -298.75 | 3.57 |
| | | 117 | 2.01 | 0.22 | -0.76 | 0.18 | -0.71 | -0.21 | -297.86 | -303.50 | -298.34 | -303.02 | 1.57 |
| | | 140 | 2.13 | 0.42 | -1.24 | 0.23 | -1.05 | -0.53 | -308.91 | -324.82 | -309.07 | -324.65 | -1.60 |
| | | 137 | 2.02 | 0.50 | -0.72 | 0.21 | -0.43 | -0.52 | -287.42 | -316.00 | -287.80 | -315.61 | 3.28 |
| 123 | 60 | 83 | 1.63 | 0.16 | -0.49 | -3.60e-03 | -0.33 | -0.28 | -234.42 | -251.08 | -246.28 | -239.23 | 7.55 |
| | | 117 | 1.68 | 0.21 | -0.32 | 0.20 | -0.31 | -0.08 | -241.37 | -261.24 | -259.81 | -242.80 | 5.14 |
| | | 140 | 1.80 | 0.31 | -0.81 | 0.17 | -0.67 | -0.37 | -263.96 | -272.06 | -271.41 | -264.62 | 2.20 |
| | | 137 | 1.69 | 0.36 | -0.35 | 0.14 | -0.13 | -0.33 | -245.20 | -261.34 | -250.28 | -256.26 | 7.49 |
| 124 | 4 | 253 | 2.73 | 1.02 | -1.55 | -0.32 | -0.21 | 1.28 | -69.63 | -433.13 | -116.21 | -386.56 | 121.49 |
| | | 132 | 2.46 | 0.94 | -1.43 | -0.22 | -0.26 | 1.18 | -7.64 | -365.81 | -53.34 | -320.11 | 119.50 |
| | | 141 | 2.51 | 1.11 | -1.21 | -0.15 | 0.05 | 1.15 | 0.37 | -370.67 | -56.37 | -313.94 | 133.54 |
| | | 248 | 2.84 | 0.96 | -1.46 | -0.34 | -0.16 | 1.21 | -50.60 | -441.74 | -117.75 | -374.59 | 147.51 |
| 124 | 8 | 253 | 1.93 | 0.69 | -1.03 | -0.21 | -0.13 | 0.86 | -62.04 | -311.96 | -91.42 | -282.58 | 80.50 |
| | | 132 | 1.75 | 0.63 | -0.95 | -0.15 | -0.17 | 0.79 | -14.64 | -265.58 | -43.24 | -236.98 | 79.75 |
| | | 141 | 1.79 | 0.74 | -0.81 | -0.10 | 0.04 | 0.77 | -9.82 | -269.56 | -45.20 | -234.18 | 89.09 |
| | | 248 | 2.01 | 0.65 | -0.97 | -0.23 | -0.10 | 0.81 | -50.05 | -318.55 | -92.49 | -276.11 | 97.95 |
| 124 | 18 | 253 | 1.34 | 0.31 | -0.36 | -0.28 | 0.23 | 0.22 | -128.16 | -230.19 | -128.19 | -230.16 | -1.65 |
| | | 132 | 1.27 | 0.31 | -0.33 | -0.27 | 0.25 | 0.19 | -80.11 | -215.87 | -80.24 | -215.74 | 4.18 |
| | | 141 | 1.33 | 0.31 | -0.35 | -0.30 | 0.25 | 0.19 | -77.88 | -225.47 | -78.04 | -225.31 | 4.90 |
| | | 248 | 1.40 | 0.30 | -0.40 | -0.31 | 0.22 | 0.23 | -126.80 | -241.15 | -126.80 | -241.15 | 0.04 |
| 124 | 50 | 253 | 1.19 | 0.16 | -0.16 | -0.12 | 0.12 | 0.10 | -114.23 | -204.59 | -114.32 | -204.50 | -2.88 |
| | | 132 | 1.14 | 0.15 | -0.15 | -0.12 | 0.12 | 0.09 | -66.88 | -192.85 | -66.92 | -192.82 | 2.09 |
| | | 141 | 1.20 | 0.15 | -0.15 | -0.13 | 0.13 | 0.08 | -65.69 | -202.62 | -65.73 | -202.59 | 2.29 |
| | | 248 | 1.25 | 0.16 | -0.18 | -0.14 | 0.11 | 0.11 | -113.91 | -215.72 | -113.94 | -215.69 | -1.70 |
| 125 | 1 | 111 | 20.33 | -1.12 | -5.17 | -1.85 | -4.45 | 1.56 | 2.72 | -0.11 | -0.11 | 2.72 | 0.04 |
| | | 134 | 15.06 | 0.60 | -5.78 | 0.21 | -5.38 | 1.53 | 0.16 | -1.68 | 0.03 | -1.55 | -0.47 |
| | | 99 | 14.50 | -0.44 | -3.78 | -0.50 | -3.72 | 0.45 | 1.88 | -0.08 | 0.06 | 1.74 | 0.50 |
| | | 79 | 31.09 | 3.27 | -9.26 | 2.05 | -8.04 | -3.71 | -0.04 | -3.51 | -0.04 | -3.50 | -0.17 |
| 125 | 5 | 111 | 15.26 | -0.70 | -3.81 | -1.45 | -3.06 | 1.33 | 2.08 | -0.10 | -0.10 | 2.08 | 0.04 |
| | | 134 | 10.99 | 0.52 | -3.74 | 0.23 | -3.45 | 1.07 | 0.14 | -1.28 | 0.05 | -1.19 | -0.35 |
| | | 99 | 10.60 | -0.30 | -2.41 | -0.36 | -2.35 | 0.33 | 1.44 | -0.06 | 0.05 | 1.33 | 0.39 |
| | | 79 | 23.06 | 2.60 | -6.43 | 1.59 | -5.43 | -2.84 | -0.04 | -2.68 | -0.04 | -2.68 | -0.13 |
| 125 | 25 | 111 | 13.48 | 1.02 | -3.43 | -1.63 | -0.78 | 2.18 | 1.98 | -0.20 | -0.19 | 1.97 | 0.07 |
| | | 134 | 9.07 | 1.21 | 0.39 | 0.61 | 0.99 | 0.36 | 0.26 | -1.22 | 0.19 | -1.15 | -0.32 |
| | | 99 | 9.25 | 0.97 | -0.13 | -0.07 | 0.91 | 0.25 | 1.37 | -4.58e-03 | 0.11 | 1.25 | 0.39 |
| | | 79 | 17.77 | 3.57 | -2.35 | 1.77 | -0.56 | -2.72 | -0.08 | -2.61 | -0.09 | -2.60 | -0.09 |
| 125 | 57 | 111 | 13.60 | 1.04 | -3.40 | -1.61 | -0.75 | 2.18 | 2.00 | -0.20 | -0.19 | 1.99 | 0.07 |
| | | 134 | 9.05 | 1.23 | 0.42 | 0.63 | 1.02 | 0.36 | 0.26 | -1.22 | 0.19 | -1.14 | -0.32 |
| | | 99 | 9.30 | 0.99 | -0.19 | -0.13 | 0.94 | 0.24 | 1.37 | -1.22e-03 | 0.11 | 1.25 | 0.38 |
| | | 79 | 17.62 | 3.53 | -2.36 | 1.71 | -0.53 | -2.72 | -0.08 | -2.59 | -0.09 | -2.59 | -0.09 |
| 126 | 3 | 135 | 7.61 | 5.79e-03 | -6.84 | -0.26 | -6.57 | -1.32 | -0.10 | -0.18 | -0.10 | -0.18 | -4.28e-03 |
| | | 136 | 9.84 | 0.51 | -3.09 | -1.19 | -1.40 | 1.79 | 1.49 | -0.07 | -0.05 | 1.47 | 0.19 |
| | | 111 | 15.15 | 1.87 | -4.19 | 1.39 | -3.72 | 1.63 | 0.10 | -1.70 | 0.10 | -1.70 | -0.08 |
| | | 102 | 9.10 | -0.84 | -6.87 | -0.88 | -6.83 | 0.50 | 0.37 | -0.14 | -0.14 | 0.37 | -0.05 |
| 126 | 7 | 135 | 5.38 | 0.06 | -4.56 | -0.12 | -4.37 | -0.91 | -0.05 | -0.17 | -0.06 | -0.17 | 7.77e-03 |
| | | 136 | 7.34 | 0.22 | -2.08 | -0.89 | -0.96 | 1.15 | 1.12 | -0.06 | -0.05 | 1.11 | 0.13 |
| | | 111 | 11.14 | 1.42 | -2.89 | 1.05 | -2.52 | 1.19 | 0.05 | -1.30 | 0.05 | -1.30 | -0.05 |
| | | 102 | 6.34 | -0.62 | -4.58 | -0.65 | -4.55 | 0.32 | 0.31 | -0.08 | -0.08 | 0.30 | -0.04 |

| | | | | | | | | | | | | | |
|-----|----|-----|-------|-------|--------|-------|-----------|-------|---------|----------|---------|----------|-----------|
| 126 | 37 | 135 | 2.90 | 0.44 | -0.03 | 0.33 | 0.08 | -0.20 | 0.11 | -0.41 | 0.10 | -0.40 | 0.08 |
| | | 136 | 6.34 | -0.07 | -0.97 | -0.83 | -0.21 | -0.32 | 0.95 | -0.11 | -0.11 | 0.94 | 0.04 |
| | | 111 | 7.98 | 1.44 | -0.72 | 1.04 | -0.32 | 0.84 | -0.13 | -1.24 | -0.13 | -1.24 | -0.02 |
| | | 102 | 2.43 | 0.04 | -0.38 | -0.36 | 0.03 | -0.08 | 0.41 | 0.10 | 0.12 | 0.39 | -0.08 |
| 126 | 69 | 135 | 2.83 | 0.47 | -0.04 | 0.36 | 0.07 | -0.20 | 0.11 | -0.39 | 0.10 | -0.38 | 0.08 |
| | | 136 | 6.37 | -0.07 | -0.95 | -0.80 | -0.22 | -0.33 | 0.96 | -0.11 | -0.11 | 0.96 | 0.04 |
| | | 111 | 7.89 | 1.38 | -0.74 | 0.98 | -0.34 | 0.83 | -0.13 | -1.23 | -0.13 | -1.23 | -0.03 |
| | | 102 | 2.55 | 0.03 | -0.43 | -0.42 | 0.01 | -0.09 | 0.43 | 0.10 | 0.12 | 0.41 | -0.08 |
| 127 | 2 | 225 | 3.18 | 1.49 | -3.45 | -2.77 | 0.82 | -1.70 | -412.38 | -515.91 | -495.55 | -432.74 | 41.16 |
| | | 137 | 4.35 | 2.67 | -4.78 | -2.56 | 0.45 | -3.41 | -455.91 | -733.66 | -732.90 | -456.67 | -14.49 |
| | | 146 | 5.11 | 2.68 | -7.15 | -6.17 | 1.70 | -2.94 | -603.03 | -832.21 | -825.14 | -610.09 | -39.61 |
| | | 222 | 3.36 | 1.15 | -1.66 | -1.50 | 1.00 | -0.64 | -435.10 | -551.39 | -509.76 | -476.73 | 55.75 |
| 127 | 6 | 225 | 2.28 | 1.00 | -2.31 | -1.86 | 0.55 | -1.14 | -299.25 | -368.00 | -352.44 | -314.81 | 28.76 |
| | | 137 | 3.08 | 1.81 | -3.21 | -1.71 | 0.31 | -2.30 | -332.76 | -518.61 | -518.24 | -333.13 | -8.26 |
| | | 146 | 3.60 | 1.81 | -4.80 | -4.15 | 1.16 | -1.98 | -433.45 | -585.07 | -580.59 | -437.93 | -25.69 |
| | | 222 | 2.41 | 0.78 | -1.09 | -0.99 | 0.67 | -0.43 | -314.59 | -393.05 | -362.02 | -345.62 | 38.37 |
| 127 | 28 | 225 | 1.59 | 0.34 | -0.57 | -0.05 | -0.17 | -0.45 | -199.38 | -263.52 | -200.09 | -262.81 | -6.71 |
| | | 137 | 1.99 | 0.27 | -0.78 | -0.06 | -0.45 | -0.49 | -264.96 | -321.71 | -265.04 | -321.63 | -2.15 |
| | | 146 | 2.08 | 0.25 | -0.78 | -0.19 | -0.34 | -0.51 | -265.03 | -342.30 | -267.55 | -339.78 | -13.73 |
| | | 222 | 1.64 | 0.50 | -0.45 | 0.19 | -0.14 | -0.45 | -194.47 | -275.71 | -196.98 | -273.20 | -14.07 |
| 127 | 60 | 225 | 1.37 | 0.16 | -0.26 | -0.06 | -0.04 | -0.21 | -179.56 | -224.50 | -179.77 | -224.29 | 3.09 |
| | | 137 | 1.67 | 0.23 | -0.40 | -0.03 | -0.14 | -0.31 | -238.51 | -260.34 | -239.89 | -258.96 | 5.32 |
| | | 146 | 1.76 | 0.18 | -0.45 | -0.23 | -0.05 | -0.30 | -244.50 | -277.75 | -244.69 | -277.56 | -2.49 |
| | | 222 | 1.42 | 0.24 | -0.14 | 0.12 | -0.02 | -0.18 | -178.94 | -235.14 | -178.95 | -235.14 | -0.50 |
| 128 | 3 | 143 | 10.27 | 0.34 | -3.27 | -1.19 | -1.74 | -1.79 | 1.50 | -0.08 | -0.06 | 1.48 | -0.19 |
| | | 135 | 7.70 | 0.07 | -6.89 | -0.26 | -6.56 | 1.49 | -0.10 | -0.18 | -0.10 | -0.18 | 2.07e-03 |
| | | 102 | 9.08 | -0.87 | -6.85 | -0.88 | -6.84 | -0.33 | 0.37 | -0.14 | -0.14 | 0.37 | 0.05 |
| | | 112 | 15.73 | 1.82 | -4.69 | 1.40 | -4.27 | -1.60 | 0.09 | -1.72 | 0.08 | -1.72 | 0.08 |
| 128 | 7 | 143 | 7.62 | 0.11 | -2.20 | -0.90 | -1.19 | -1.15 | 1.13 | -0.07 | -0.06 | 1.11 | -0.13 |
| | | 135 | 5.43 | 0.11 | -4.60 | -0.12 | -4.36 | 1.02 | -0.06 | -0.17 | -0.06 | -0.17 | -9.26e-03 |
| | | 102 | 6.33 | -0.64 | -4.57 | -0.65 | -4.56 | -0.21 | 0.31 | -0.08 | -0.07 | 0.30 | 0.05 |
| | | 112 | 11.52 | 1.38 | -3.22 | 1.06 | -2.90 | -1.18 | 0.04 | -1.31 | 0.04 | -1.31 | 0.05 |
| 128 | 32 | 143 | 6.25 | -0.09 | -1.00 | -0.84 | -0.26 | 0.35 | 0.94 | -0.11 | -0.11 | 0.94 | -0.04 |
| | | 135 | 2.91 | 0.44 | -0.09 | 0.32 | 0.04 | 0.22 | 0.11 | -0.40 | 0.10 | -0.39 | -0.08 |
| | | 102 | 2.40 | 0.01 | -0.38 | -0.35 | -0.02 | 0.11 | 0.41 | 0.10 | 0.12 | 0.39 | 0.08 |
| | | 112 | 8.05 | 1.42 | -0.74 | 1.04 | -0.37 | -0.81 | -0.13 | -1.25 | -0.14 | -1.25 | 0.03 |
| 128 | 64 | 143 | 6.33 | -0.08 | -0.96 | -0.80 | -0.24 | 0.34 | 0.95 | -0.11 | -0.11 | 0.95 | -0.04 |
| | | 135 | 2.83 | 0.47 | -0.06 | 0.36 | 0.05 | 0.22 | 0.11 | -0.39 | 0.10 | -0.37 | -0.08 |
| | | 102 | 2.53 | 0.02 | -0.43 | -0.41 | -6.70e-03 | 0.10 | 0.43 | 0.10 | 0.12 | 0.41 | 0.08 |
| | | 112 | 7.91 | 1.37 | -0.75 | 0.98 | -0.36 | -0.82 | -0.13 | -1.23 | -0.14 | -1.23 | 0.03 |
| 129 | 4 | 139 | 4.89 | 7.75 | -3.70 | 7.58 | -3.54 | 1.35 | -618.27 | -807.90 | -633.29 | -792.87 | 51.22 |
| | | 133 | 4.86 | 2.41 | -11.71 | -2.73 | -6.58 | 6.79 | -489.94 | -792.25 | -495.93 | -786.26 | 42.13 |
| | | 142 | 5.02 | 6.67 | -2.25 | -2.13 | 6.55 | 1.05 | -353.93 | -836.17 | -389.10 | -801.00 | 125.40 |
| | | 18 | 7.33 | 3.53 | -26.55 | -9.05 | -13.97 | 14.84 | -780.37 | -1141.74 | -812.54 | -1109.58 | 102.91 |
| 129 | 8 | 139 | 3.46 | 5.26 | -2.47 | 5.16 | -2.36 | 0.90 | -444.55 | -567.78 | -454.45 | -557.89 | 33.49 |
| | | 133 | 3.42 | 1.62 | -7.91 | -1.86 | -4.43 | 4.59 | -356.93 | -557.29 | -360.66 | -553.55 | 27.10 |
| | | 142 | 3.52 | 4.56 | -1.50 | -1.42 | 4.48 | 0.70 | -266.54 | -588.44 | -289.50 | -565.48 | 82.85 |
| | | 18 | 5.11 | 2.39 | -17.96 | -6.14 | -9.43 | 10.04 | -555.52 | -795.74 | -577.07 | -774.20 | 68.63 |
| 129 | 18 | 139 | 2.28 | 1.06 | -0.47 | 0.42 | 0.17 | 0.75 | -303.05 | -369.71 | -362.15 | -310.60 | 21.13 |
| | | 133 | 2.13 | 0.32 | -1.20 | -0.64 | -0.24 | 0.73 | -284.87 | -341.47 | -340.54 | -285.80 | 7.19 |
| | | 142 | 2.32 | 0.70 | -1.52 | -1.48 | 0.67 | 0.26 | -301.90 | -375.07 | -369.69 | -307.27 | 19.09 |
| | | 18 | 2.70 | 0.33 | -3.55 | -2.28 | -0.94 | 1.82 | -337.81 | -431.68 | -414.33 | -355.16 | 36.44 |
| 129 | 50 | 139 | 1.85 | 0.77 | -0.09 | 0.62 | 0.06 | 0.32 | -256.22 | -292.31 | -291.36 | -257.17 | 5.78 |
| | | 133 | 1.75 | 0.21 | -0.92 | -0.43 | -0.28 | 0.56 | -247.21 | -272.81 | -272.73 | -247.28 | -1.40 |
| | | 142 | 1.84 | 0.77 | -0.63 | -0.62 | 0.76 | 0.12 | -264.37 | -285.96 | -284.96 | -265.37 | 4.54 |
| | | 18 | 2.15 | 0.27 | -2.61 | -1.43 | -0.92 | 1.42 | -291.79 | -333.18 | -326.62 | -298.35 | 15.12 |

| | | | | | | | | | | | | | |
|-----|----|-----|------|-------|--------|-----------|--------|--------|---------|----------|----------|----------|---------|
| 130 | 4 | 140 | 4.60 | 0.36 | -10.17 | 0.03 | -9.85 | 1.83 | -474.15 | -748.16 | -493.94 | -728.37 | -70.94 |
| | | 16 | 7.82 | 13.44 | -0.93 | 4.07 | 8.44 | -6.85 | -877.19 | -1286.86 | -878.90 | -1285.15 | -26.41 |
| | | 148 | 5.07 | 6.40 | 0.81 | 0.99 | 6.22 | -0.99 | -575.67 | -831.77 | -584.45 | -822.98 | -46.60 |
| | | 14 | 6.89 | 9.88 | -11.63 | 9.55 | -11.30 | -2.63 | -652.30 | -1137.45 | -695.65 | -1094.10 | -138.40 |
| 130 | 8 | 140 | 3.25 | 0.25 | -6.86 | 0.02 | -6.63 | 1.25 | -347.80 | -527.69 | -360.99 | -514.51 | -46.88 |
| | | 16 | 5.43 | 9.14 | -0.61 | 2.77 | 5.76 | -4.64 | -619.68 | -890.47 | -620.88 | -889.26 | -18.01 |
| | | 148 | 3.59 | 4.38 | 0.57 | 0.69 | 4.26 | -0.67 | -417.32 | -586.47 | -423.39 | -580.41 | -31.46 |
| | | 14 | 4.79 | 6.71 | -7.84 | 6.49 | -7.62 | -1.78 | -468.68 | -792.48 | -497.69 | -763.47 | -92.47 |
| 130 | 28 | 140 | 2.38 | -0.38 | -1.96 | -0.41 | -1.93 | 0.22 | -321.18 | -375.44 | -334.17 | -362.45 | -23.15 |
| | | 16 | 2.61 | 1.77 | 0.10 | 0.38 | 1.49 | -0.63 | -353.55 | -412.93 | -361.66 | -404.81 | -20.40 |
| | | 148 | 2.53 | 1.39 | 0.10 | 0.14 | 1.36 | 0.20 | -335.16 | -405.78 | -343.58 | -397.35 | -22.89 |
| | | 14 | 2.55 | 0.49 | -2.06 | 0.48 | -2.05 | 0.11 | -328.63 | -412.27 | -341.71 | -399.18 | -30.39 |
| 130 | 60 | 140 | 1.87 | -0.11 | -1.14 | -0.16 | -1.09 | 0.23 | -269.41 | -284.82 | -277.40 | -276.83 | -7.70 |
| | | 16 | 2.07 | 1.51 | 0.08 | 0.40 | 1.20 | -0.59 | -295.79 | -317.28 | -303.06 | -310.02 | -10.17 |
| | | 148 | 2.01 | 1.07 | 0.18 | 0.18 | 1.07 | 0.05 | -284.05 | -309.98 | -290.38 | -303.64 | -11.14 |
| | | 14 | 2.04 | 0.75 | -1.21 | 0.75 | -1.20 | -0.07 | -284.40 | -320.60 | -290.35 | -314.64 | -13.42 |
| 131 | 4 | 16 | 7.85 | 14.14 | -1.19 | 4.47 | 8.47 | 7.40 | -867.17 | -1300.93 | -879.86 | -1288.24 | 73.11 |
| | | 139 | 4.76 | 0.15 | -10.22 | -0.10 | -9.96 | -1.61 | -455.96 | -784.39 | -505.08 | -735.28 | 117.12 |
| | | 18 | 7.19 | 10.34 | -12.01 | 9.91 | -11.58 | 3.07 | -645.78 | -1189.82 | -716.19 | -1119.42 | 182.61 |
| | | 148 | 5.11 | 6.68 | 0.55 | 0.84 | 6.39 | 1.30 | -549.56 | -848.31 | -577.82 | -820.05 | 87.43 |
| 131 | 8 | 16 | 5.45 | 9.61 | -0.79 | 3.04 | 5.78 | 5.01 | -612.75 | -900.11 | -621.52 | -891.33 | 49.44 |
| | | 139 | 3.36 | 0.11 | -6.89 | -0.07 | -6.71 | -1.10 | -335.34 | -552.37 | -368.37 | -519.34 | 77.96 |
| | | 18 | 4.99 | 7.02 | -8.09 | 6.73 | -7.80 | 2.07 | -464.21 | -827.79 | -511.37 | -780.63 | 122.16 |
| | | 148 | 3.61 | 4.57 | 0.40 | 0.59 | 4.37 | 0.87 | -399.57 | -597.82 | -418.95 | -578.44 | 58.88 |
| 131 | 35 | 16 | 2.63 | 1.76 | 0.04 | 0.32 | 1.48 | 0.64 | -346.77 | -421.88 | -364.41 | -404.24 | 31.84 |
| | | 139 | 2.43 | -0.47 | -1.97 | -0.48 | -1.95 | -0.15 | -315.04 | -389.00 | -337.24 | -366.80 | 33.89 |
| | | 18 | 2.60 | 0.48 | -2.07 | 0.48 | -2.07 | -0.05 | -325.35 | -424.38 | -345.65 | -404.09 | 39.98 |
| | | 148 | 2.55 | 1.39 | 0.09 | 0.12 | 1.36 | -0.20 | -330.32 | -413.24 | -346.80 | -396.76 | 33.09 |
| 131 | 67 | 16 | 2.08 | 1.51 | 0.06 | 0.38 | 1.19 | 0.60 | -290.56 | -323.45 | -304.19 | -309.82 | 16.20 |
| | | 139 | 1.89 | -0.15 | -1.14 | -0.19 | -1.10 | -0.20 | -265.63 | -292.44 | -278.46 | -279.61 | 13.39 |
| | | 18 | 2.06 | 0.76 | -1.22 | 0.75 | -1.21 | 0.10 | -282.48 | -327.33 | -291.91 | -317.90 | 18.28 |
| | | 148 | 2.02 | 1.07 | 0.17 | 0.17 | 1.07 | -0.04 | -280.20 | -314.77 | -291.62 | -303.35 | 16.26 |
| 132 | 2 | 137 | 4.71 | 2.61 | -11.19 | -5.88 | -2.70 | -6.71 | -483.64 | -772.00 | -770.54 | -485.10 | -20.45 |
| | | 140 | 4.85 | 5.85 | -2.11 | 5.81 | -2.07 | -0.55 | -353.14 | -809.56 | -785.66 | -377.04 | -101.67 |
| | | 14 | 7.09 | 3.77 | -25.69 | -12.96 | -8.96 | -14.59 | -760.06 | -1109.34 | -1088.10 | -781.30 | -83.47 |
| | | 146 | 4.75 | 7.90 | -3.65 | -3.58 | 7.82 | -0.96 | -605.53 | -781.87 | -779.19 | -608.22 | -21.60 |
| 132 | 6 | 137 | 3.32 | 1.76 | -7.55 | -3.96 | -1.84 | -4.53 | -351.68 | -544.69 | -543.89 | -352.48 | -12.38 |
| | | 140 | 3.41 | 4.00 | -1.41 | 3.98 | -1.38 | -0.37 | -265.10 | -571.42 | -556.07 | -280.45 | -66.84 |
| | | 14 | 4.95 | 2.54 | -17.39 | -8.75 | -6.09 | -9.88 | -541.05 | -774.78 | -760.77 | -555.06 | -55.48 |
| | | 146 | 3.37 | 5.37 | -2.44 | -2.38 | 5.32 | -0.64 | -435.05 | -551.28 | -549.70 | -436.63 | -13.45 |
| 132 | 9 | 137 | 2.10 | 0.33 | -1.12 | -0.57 | -0.22 | -0.71 | -284.38 | -335.78 | -335.65 | -284.51 | -2.53 |
| | | 140 | 2.25 | 1.07 | -0.40 | 0.49 | 0.19 | -0.72 | -304.62 | -361.63 | -356.44 | -309.80 | -16.39 |
| | | 14 | 2.66 | 0.35 | -3.43 | -2.17 | -0.91 | -1.78 | -338.88 | -423.40 | -408.40 | -353.88 | -32.29 |
| | | 146 | 2.29 | 0.71 | -1.40 | -1.38 | 0.69 | -0.24 | -302.25 | -368.43 | -364.88 | -305.80 | -14.91 |
| 132 | 41 | 137 | 1.74 | 0.22 | -0.89 | -0.40 | -0.27 | -0.55 | -244.67 | -272.13 | -271.38 | -245.42 | 4.48 |
| | | 140 | 1.84 | 0.78 | -0.06 | 0.64 | 0.07 | -0.31 | -255.67 | -289.40 | -289.20 | -255.87 | -2.59 |
| | | 14 | 2.13 | 0.28 | -2.56 | -1.38 | -0.90 | -1.40 | -291.70 | -329.01 | -324.17 | -296.55 | -12.54 |
| | | 146 | 1.83 | 0.77 | -0.58 | -0.57 | 0.76 | -0.12 | -263.13 | -283.81 | -283.62 | -263.32 | -1.96 |
| 133 | 3 | 249 | 2.74 | 1.10 | -1.05 | -0.08 | 0.13 | -1.07 | -6.69 | -407.45 | -134.31 | -279.84 | -186.70 |
| | | 89 | 2.39 | 1.13 | -0.88 | -0.01 | 0.26 | -0.99 | 11.32 | -346.73 | -73.15 | -262.26 | -152.01 |
| | | 149 | 2.55 | 0.78 | -1.26 | -0.21 | -0.27 | -1.02 | 1.60 | -375.33 | -56.26 | -317.47 | -135.87 |
| | | 254 | 2.89 | 1.02 | -1.58 | -0.38 | -0.18 | -1.30 | -46.86 | -447.18 | -115.84 | -378.21 | -151.18 |
| 133 | 7 | 249 | 1.93 | 0.74 | -0.70 | -0.05 | 0.09 | -0.71 | -22.74 | -295.30 | -103.46 | -214.58 | -124.44 |
| | | 89 | 1.70 | 0.76 | -0.58 | -9.38e-03 | 0.18 | -0.66 | -4.24 | -253.45 | -56.34 | -201.35 | -101.34 |
| | | 149 | 1.82 | 0.52 | -0.84 | -0.14 | -0.18 | -0.68 | -9.07 | -272.84 | -45.16 | -236.75 | -90.65 |
| | | 254 | 2.04 | 0.69 | -1.05 | -0.26 | -0.11 | -0.87 | -47.51 | -322.19 | -91.13 | -278.57 | -100.39 |

| | | | | | | | | | | | | | |
|-----|----|-----|-------|-----------|-----------|--------|-----------|-------|---------|----------|----------|---------|--------|
| 133 | 24 | 249 | 1.50 | 0.28 | -0.37 | -0.34 | 0.26 | -0.12 | -127.43 | -258.09 | -128.04 | -257.48 | -8.90 |
| | | 89 | 1.42 | 0.30 | -0.34 | -0.32 | 0.28 | -0.11 | -78.69 | -239.84 | -79.15 | -239.37 | -8.67 |
| | | 149 | 1.35 | 0.30 | -0.31 | -0.29 | 0.28 | -0.11 | -78.42 | -228.91 | -78.68 | -228.65 | -6.22 |
| | | 254 | 1.42 | 0.28 | -0.34 | -0.31 | 0.26 | -0.13 | -126.81 | -245.43 | -126.89 | -245.35 | -3.07 |
| 133 | 56 | 249 | 1.33 | 0.15 | -0.17 | -0.16 | 0.14 | -0.05 | -114.01 | -229.76 | -114.12 | -229.65 | -3.55 |
| | | 89 | 1.28 | 0.15 | -0.14 | -0.14 | 0.14 | -0.05 | -65.94 | -215.58 | -66.02 | -215.50 | -3.53 |
| | | 149 | 1.21 | 0.15 | -0.13 | -0.12 | 0.14 | -0.05 | -66.10 | -204.96 | -66.16 | -204.90 | -2.87 |
| | | 254 | 1.26 | 0.15 | -0.15 | -0.14 | 0.14 | -0.06 | -113.58 | -217.65 | -113.58 | -217.65 | 0.50 |
| 134 | 1 | 144 | 16.47 | 7.28 | 1.25 | 1.27 | 7.25 | -0.35 | 0.45 | -1.43 | 0.37 | -1.34 | 0.39 |
| | | 143 | 12.42 | 3.36 | -3.97 | -1.49 | 0.88 | -3.47 | 1.15 | -0.28 | -0.25 | 1.12 | -0.20 |
| | | 112 | 11.80 | 3.76 | 0.92 | 1.25 | 3.43 | -0.91 | -0.39 | -1.58 | -0.41 | -1.56 | 0.15 |
| | | 113 | 16.86 | 8.59 | -1.74 | -1.71 | 8.57 | 0.51 | 1.53 | 0.32 | 0.44 | 1.41 | -0.36 |
| 134 | 5 | 144 | 11.78 | 4.94 | 0.94 | 0.96 | 4.91 | -0.33 | 0.32 | -1.06 | 0.26 | -1.00 | 0.28 |
| | | 143 | 9.11 | 2.24 | -2.85 | -1.14 | 0.53 | -2.40 | 0.90 | -0.20 | -0.18 | 0.88 | -0.14 |
| | | 112 | 8.70 | 2.45 | 0.82 | 1.00 | 2.26 | -0.51 | -0.28 | -1.22 | -0.29 | -1.21 | 0.11 |
| | | 113 | 12.07 | 5.81 | -1.30 | -1.27 | 5.78 | 0.42 | 1.15 | 0.22 | 0.31 | 1.06 | -0.27 |
| 134 | 16 | 144 | 6.38 | 1.44 | -0.05 | 0.83 | 0.56 | -0.73 | 0.17 | -0.86 | 0.13 | -0.83 | 0.19 |
| | | 143 | 6.79 | -0.02 | -1.54 | -1.15 | -0.42 | -0.66 | 0.98 | -0.12 | -0.12 | 0.98 | -0.04 |
| | | 112 | 8.53 | 1.66 | -0.49 | 1.37 | -0.20 | 0.73 | -0.11 | -1.30 | -0.12 | -1.29 | 0.07 |
| | | 113 | 5.95 | 0.74 | -1.11 | -0.89 | 0.52 | 0.60 | 0.94 | 0.08 | 0.14 | 0.88 | -0.21 |
| 134 | 48 | 144 | 6.28 | 1.47 | -0.03 | 0.87 | 0.57 | -0.74 | 0.17 | -0.84 | 0.13 | -0.81 | 0.19 |
| | | 143 | 6.86 | -1.06e-03 | -1.51 | -1.11 | -0.41 | -0.67 | 1.00 | -0.12 | -0.12 | 1.00 | -0.04 |
| | | 112 | 8.39 | 1.60 | -0.48 | 1.31 | -0.19 | 0.72 | -0.11 | -1.28 | -0.12 | -1.28 | 0.07 |
| | | 113 | 6.12 | 0.74 | -1.16 | -0.95 | 0.53 | 0.59 | 0.95 | 0.08 | 0.13 | 0.90 | -0.21 |
| 135 | 1 | 144 | 16.48 | 7.27 | 1.24 | 1.26 | 7.25 | -0.35 | 1.43 | -0.45 | -0.37 | 1.34 | -0.39 |
| | | 145 | 12.42 | 3.35 | -3.97 | -1.49 | 0.88 | -3.46 | 0.28 | -1.14 | 0.25 | -1.12 | 0.20 |
| | | 118 | 11.80 | 3.77 | 0.91 | 1.24 | 3.43 | -0.92 | 1.57 | 0.39 | 0.41 | 1.56 | -0.15 |
| | | 113 | 16.86 | 8.59 | -1.74 | -1.71 | 8.57 | 0.51 | -0.32 | -1.53 | -0.44 | -1.41 | 0.36 |
| 135 | 5 | 144 | 11.78 | 4.94 | 0.93 | 0.96 | 4.91 | -0.33 | 1.06 | -0.32 | -0.26 | 1.00 | -0.28 |
| | | 145 | 9.11 | 2.24 | -2.84 | -1.14 | 0.53 | -2.40 | 0.20 | -0.90 | 0.18 | -0.88 | 0.14 |
| | | 118 | 8.70 | 2.45 | 0.81 | 1.00 | 2.26 | -0.52 | 1.22 | 0.28 | 0.29 | 1.21 | -0.11 |
| | | 113 | 12.07 | 5.81 | -1.30 | -1.27 | 5.78 | 0.42 | -0.22 | -1.15 | -0.31 | -1.06 | 0.27 |
| 135 | 10 | 144 | 6.39 | 1.44 | -0.05 | 0.83 | 0.56 | -0.73 | 0.86 | -0.17 | -0.13 | 0.83 | -0.19 |
| | | 145 | 6.78 | -0.03 | -1.53 | -1.14 | -0.42 | -0.66 | 0.12 | -0.98 | 0.12 | -0.98 | 0.04 |
| | | 118 | 8.53 | 1.65 | -0.49 | 1.37 | -0.20 | 0.72 | 1.30 | 0.11 | 0.12 | 1.29 | -0.07 |
| | | 113 | 5.96 | 0.74 | -1.11 | -0.89 | 0.52 | 0.60 | -0.08 | -0.94 | -0.14 | -0.88 | 0.21 |
| 135 | 42 | 144 | 6.29 | 1.47 | -0.03 | 0.87 | 0.57 | -0.74 | 0.84 | -0.17 | -0.13 | 0.81 | -0.19 |
| | | 145 | 6.86 | -2.76e-03 | -1.51 | -1.10 | -0.41 | -0.67 | 0.12 | -1.00 | 0.12 | -1.00 | 0.04 |
| | | 118 | 8.38 | 1.60 | -0.48 | 1.31 | -0.19 | 0.72 | 1.28 | 0.11 | 0.12 | 1.27 | -0.07 |
| | | 113 | 6.12 | 0.74 | -1.16 | -0.95 | 0.53 | 0.60 | -0.08 | -0.96 | -0.13 | -0.90 | 0.21 |
| 136 | 2 | 223 | 3.72 | 3.05 | -3.65 | -3.20 | 2.61 | -1.67 | -440.33 | -620.38 | -442.69 | -618.02 | -20.48 |
| | | 12 | 7.21 | 3.84 | -12.79 | -10.63 | 1.69 | 5.59 | -856.46 | -1165.35 | -1163.46 | -858.35 | -24.08 |
| | | 154 | 4.70 | 1.64 | 0.21 | 0.27 | 1.58 | -0.28 | -490.53 | -805.51 | -795.58 | -500.46 | 55.04 |
| | | 226 | 3.78 | 1.91 | -5.62 | -3.86 | 0.15 | 3.19 | -480.87 | -618.48 | -557.66 | -541.69 | -68.34 |
| 136 | 6 | 223 | 2.66 | 2.06 | -2.44 | -2.14 | 1.76 | -1.13 | -315.34 | -443.61 | -316.85 | -442.10 | -13.83 |
| | | 12 | 5.02 | 2.62 | -8.63 | -7.16 | 1.15 | 3.79 | -605.11 | -810.19 | -808.92 | -606.38 | -16.10 |
| | | 154 | 3.32 | 1.12 | 0.17 | 0.22 | 1.08 | -0.20 | -357.67 | -566.96 | -560.55 | -364.08 | 36.07 |
| | | 226 | 2.69 | 1.29 | -3.78 | -2.59 | 0.10 | 2.15 | -345.01 | -438.78 | -394.33 | -389.47 | -46.82 |
| 136 | 14 | 223 | 1.98 | 0.33 | -0.75 | -0.69 | 0.27 | 0.25 | -282.60 | -308.07 | -283.82 | -306.85 | 5.44 |
| | | 12 | 2.47 | 0.28 | -1.87 | -1.32 | -0.27 | 0.94 | -340.41 | -385.05 | -373.45 | -352.01 | 19.58 |
| | | 154 | 2.13 | -0.06 | -0.41 | -0.23 | -0.24 | 0.17 | -308.87 | -328.19 | -318.99 | -318.07 | 9.65 |
| | | 226 | 1.84 | 0.28 | -0.66 | -0.52 | 0.14 | 0.33 | -256.76 | -289.73 | -258.99 | -287.50 | -8.29 |
| 136 | 46 | 223 | 1.60 | 0.21 | -0.30 | -0.30 | 0.21 | 0.03 | -212.62 | -259.12 | -212.66 | -259.08 | 1.47 |
| | | 12 | 2.01 | 0.36 | -1.21 | -0.86 | 6.27e-03 | 0.65 | -289.81 | -306.30 | -300.56 | -295.55 | 7.85 |
| | | 154 | 1.77 | 0.08 | -4.27e-03 | 0.07 | -1.70e-03 | 0.01 | -263.54 | -266.10 | -264.37 | -265.26 | 1.20 |
| | | 226 | 1.52 | 0.17 | -0.41 | -0.28 | 0.05 | 0.23 | -204.06 | -245.43 | -206.11 | -243.38 | -8.98 |

| | | | | | | | | | | | | | |
|-----|----|-----|-------|-------|--------|--------|-----------|-------|---------|----------|----------|----------|-----------|
| 137 | 4 | 145 | 10.24 | 0.35 | -3.28 | -1.19 | -1.74 | -1.79 | 0.08 | -1.49 | 0.06 | -1.47 | 0.19 |
| | | 151 | 7.69 | 0.07 | -6.89 | -0.27 | -6.56 | 1.49 | 0.18 | 0.10 | 0.10 | 0.18 | -2.14e-03 |
| | | 119 | 9.06 | -0.86 | -6.85 | -0.88 | -6.84 | -0.33 | 0.14 | -0.37 | 0.14 | -0.37 | -0.05 |
| | | 118 | 15.69 | 1.82 | -4.69 | 1.40 | -4.27 | -1.60 | 1.71 | -0.09 | -0.08 | 1.71 | -0.08 |
| 137 | 8 | 145 | 7.60 | 0.12 | -2.20 | -0.90 | -1.19 | -1.15 | 0.07 | -1.12 | 0.06 | -1.11 | 0.13 |
| | | 151 | 5.42 | 0.11 | -4.60 | -0.13 | -4.36 | 1.02 | 0.17 | 0.06 | 0.06 | 0.17 | 9.21e-03 |
| | | 119 | 6.31 | -0.64 | -4.57 | -0.65 | -4.56 | -0.21 | 0.08 | -0.30 | 0.08 | -0.30 | -0.04 |
| | | 118 | 11.50 | 1.38 | -3.22 | 1.06 | -2.90 | -1.17 | 1.30 | -0.04 | -0.04 | 1.30 | -0.05 |
| 137 | 26 | 145 | 6.23 | -0.09 | -1.00 | -0.83 | -0.25 | 0.35 | 0.11 | -0.93 | 0.11 | -0.93 | 0.04 |
| | | 151 | 2.90 | 0.44 | -0.09 | 0.32 | 0.04 | 0.22 | 0.40 | -0.11 | -0.10 | 0.39 | 0.08 |
| | | 119 | 2.39 | 0.01 | -0.38 | -0.35 | -0.02 | 0.11 | -0.10 | -0.41 | -0.12 | -0.39 | -0.08 |
| | | 118 | 8.02 | 1.41 | -0.74 | 1.04 | -0.37 | -0.81 | 1.24 | 0.13 | 0.14 | 1.24 | -0.03 |
| 137 | 58 | 145 | 6.31 | -0.08 | -0.96 | -0.80 | -0.24 | 0.34 | 0.11 | -0.95 | 0.11 | -0.95 | 0.04 |
| | | 151 | 2.81 | 0.47 | -0.06 | 0.36 | 0.05 | 0.21 | 0.38 | -0.11 | -0.10 | 0.37 | 0.08 |
| | | 119 | 2.51 | 0.02 | -0.43 | -0.41 | -7.19e-03 | 0.10 | -0.10 | -0.43 | -0.12 | -0.41 | -0.08 |
| | | 118 | 7.88 | 1.37 | -0.75 | 0.98 | -0.36 | -0.82 | 1.23 | 0.13 | 0.14 | 1.23 | -0.03 |
| 138 | 1 | 127 | 5.22 | 6.44 | 0.53 | 6.18 | 0.79 | -1.21 | -564.41 | -864.49 | -850.40 | -578.50 | -63.48 |
| | | 20 | 7.98 | 13.56 | -0.64 | 8.31 | 4.61 | -6.86 | -884.39 | -1319.96 | -1312.29 | -892.07 | -57.31 |
| | | 150 | 4.85 | -0.33 | -10.31 | -10.08 | -0.56 | 1.50 | -449.55 | -795.13 | -766.27 | -478.41 | -95.62 |
| | | 5 | 7.18 | 10.33 | -12.07 | -11.70 | 9.95 | -2.88 | -645.82 | -1185.82 | -1130.11 | -701.54 | -164.26 |
| 138 | 5 | 127 | 3.69 | 4.41 | 0.38 | 4.24 | 0.55 | -0.81 | -409.13 | -609.23 | -599.58 | -418.77 | -42.85 |
| | | 20 | 5.54 | 9.22 | -0.41 | 5.67 | 3.14 | -4.65 | -623.98 | -913.77 | -908.49 | -629.27 | -38.78 |
| | | 150 | 3.41 | -0.22 | -6.95 | -6.78 | -0.38 | 1.03 | -330.39 | -559.96 | -540.72 | -349.63 | -63.60 |
| | | 5 | 4.99 | 7.03 | -8.13 | -7.88 | 6.77 | -1.95 | -463.67 | -825.79 | -788.62 | -500.84 | -109.89 |
| 138 | 24 | 127 | 2.56 | 1.38 | 0.08 | 1.35 | 0.11 | 0.20 | -328.72 | -416.16 | -404.89 | -340.00 | -29.30 |
| | | 20 | 2.65 | 1.83 | 0.13 | 1.51 | 0.45 | -0.67 | -349.40 | -425.95 | -414.26 | -361.10 | -27.54 |
| | | 150 | 2.43 | -0.45 | -2.05 | -2.02 | -0.48 | 0.20 | -312.75 | -390.52 | -373.71 | -329.56 | -32.01 |
| | | 5 | 2.61 | 0.52 | -2.13 | -2.13 | 0.52 | 0.07 | -321.73 | -427.79 | -411.70 | -337.82 | -38.05 |
| 138 | 56 | 127 | 2.02 | 1.06 | 0.16 | 1.06 | 0.16 | 0.06 | -279.38 | -317.35 | -310.71 | -286.02 | -14.42 |
| | | 20 | 2.10 | 1.56 | 0.12 | 1.22 | 0.46 | -0.62 | -293.52 | -326.47 | -318.88 | -301.11 | -13.87 |
| | | 150 | 1.89 | -0.18 | -1.17 | -1.12 | -0.23 | 0.21 | -263.83 | -292.86 | -285.66 | -271.04 | -12.54 |
| | | 5 | 2.07 | 0.81 | -1.23 | -1.22 | 0.81 | -0.11 | -278.75 | -331.39 | -324.84 | -285.30 | -17.37 |
| 139 | 2 | 130 | 5.23 | 4.41 | -4.11 | -1.37 | 1.66 | 3.99 | -579.31 | -884.46 | -882.65 | -581.13 | 23.46 |
| | | 124 | 2.35 | 4.74 | -0.46 | 1.17 | 3.11 | -2.41 | -319.84 | -362.92 | -357.64 | -325.12 | -14.13 |
| | | 156 | 2.97 | 2.31 | -6.25 | -0.16 | -3.77 | 3.88 | -109.86 | -456.70 | -259.41 | -307.15 | 171.77 |
| | | 10 | 6.30 | 12.89 | 1.21 | 4.96 | 9.14 | -5.46 | -642.64 | -1035.80 | -999.46 | -678.98 | 113.88 |
| 139 | 6 | 130 | 3.69 | 3.03 | -2.76 | -0.88 | 1.15 | 2.71 | -419.09 | -623.05 | -621.80 | -420.34 | 15.92 |
| | | 124 | 1.80 | 3.27 | -0.28 | 0.85 | 2.15 | -1.65 | -246.60 | -276.20 | -272.64 | -250.15 | -9.62 |
| | | 156 | 2.14 | 1.63 | -4.19 | -0.07 | -2.49 | 2.64 | -106.28 | -337.63 | -206.73 | -237.17 | 114.67 |
| | | 10 | 4.41 | 8.78 | 0.84 | 3.41 | 6.20 | -3.72 | -461.54 | -724.10 | -700.19 | -485.46 | 75.54 |
| 139 | 16 | 130 | 2.14 | 0.36 | -0.14 | 0.10 | 0.12 | 0.25 | -300.81 | -337.87 | -317.02 | -321.66 | 18.38 |
| | | 124 | 2.01 | 0.83 | 0.08 | 0.44 | 0.48 | -0.37 | -278.51 | -315.01 | -314.22 | -279.30 | 5.32 |
| | | 156 | 2.10 | 0.81 | -0.09 | 0.53 | 0.20 | 0.42 | -266.31 | -344.84 | -334.62 | -276.54 | 26.43 |
| | | 10 | 2.30 | 1.53 | 0.11 | 0.95 | 0.68 | -0.70 | -301.70 | -368.23 | -344.48 | -325.45 | 31.87 |
| 139 | 48 | 130 | 1.86 | 0.55 | -0.14 | 0.17 | 0.24 | 0.34 | -268.90 | -286.49 | -277.71 | -277.68 | 8.79 |
| | | 124 | 1.83 | 0.85 | 0.15 | 0.49 | 0.50 | -0.35 | -262.27 | -280.41 | -280.32 | -262.36 | 1.29 |
| | | 156 | 1.83 | 0.72 | -0.13 | 0.40 | 0.19 | 0.41 | -252.89 | -290.78 | -286.84 | -256.83 | 11.57 |
| | | 10 | 1.94 | 1.44 | 0.16 | 0.85 | 0.76 | -0.64 | -271.92 | -298.07 | -291.29 | -278.70 | 11.46 |
| 140 | 3 | 124 | 2.43 | 4.64 | -0.49 | 3.13 | 1.02 | 2.34 | -338.45 | -367.47 | -338.48 | -367.44 | -0.97 |
| | | 127 | 3.20 | 2.35 | -6.60 | -3.92 | -0.33 | -4.10 | -97.82 | -484.97 | -316.82 | -265.98 | -191.90 |
| | | 5 | 6.49 | 12.94 | 1.24 | 9.28 | 4.91 | 5.43 | -653.19 | -1069.99 | -702.10 | -1021.08 | -134.15 |
| | | 156 | 5.31 | 4.50 | -4.54 | 1.59 | -1.64 | -4.22 | -584.06 | -895.88 | -590.47 | -889.46 | -44.28 |
| 140 | 7 | 124 | 1.85 | 3.21 | -0.30 | 2.16 | 0.75 | 1.60 | -259.86 | -278.38 | -259.87 | -278.37 | -0.44 |
| | | 127 | 2.28 | 1.66 | -4.42 | -2.59 | -0.18 | -2.79 | -98.17 | -356.85 | -244.54 | -210.47 | -128.21 |
| | | 5 | 4.54 | 8.81 | 0.86 | 6.29 | 3.38 | 3.70 | -469.34 | -746.36 | -501.92 | -713.78 | -89.25 |
| | | 156 | 3.75 | 3.09 | -3.05 | 1.10 | -1.07 | -2.87 | -423.02 | -629.79 | -427.44 | -625.38 | -29.88 |

| | | | | | | | | | | | | | |
|-----|----|-----|-------|----------|--------|--------|-------|-------|---------|----------|----------|---------|-----------|
| 140 | 39 | 124 | 2.01 | 0.79 | 0.08 | 0.47 | 0.41 | 0.35 | -282.15 | -312.81 | -285.27 | -309.69 | -9.28 |
| | | 127 | 2.12 | 0.82 | -0.11 | 0.21 | 0.50 | -0.45 | -268.39 | -349.20 | -283.83 | -333.77 | -31.77 |
| | | 5 | 2.34 | 1.51 | 0.10 | 0.64 | 0.97 | 0.68 | -299.77 | -377.54 | -334.84 | -342.48 | -38.69 |
| | | 156 | 2.16 | 0.35 | -0.19 | 0.12 | 0.04 | -0.27 | -294.87 | -345.87 | -329.13 | -311.61 | -23.95 |
| 140 | 72 | 124 | 1.83 | 0.83 | 0.15 | 0.50 | 0.48 | 0.34 | -267.30 | -276.01 | -268.42 | -274.89 | -2.92 |
| | | 127 | 1.84 | 0.72 | -0.13 | 0.21 | 0.38 | -0.42 | -256.40 | -291.19 | -263.92 | -283.67 | -14.32 |
| | | 5 | 1.95 | 1.44 | 0.16 | 0.73 | 0.87 | 0.63 | -271.89 | -302.15 | -287.21 | -286.84 | -15.13 |
| | | 156 | 1.86 | 0.55 | -0.17 | 0.25 | 0.13 | -0.35 | -264.66 | -291.17 | -284.56 | -271.27 | -11.47 |
| 141 | 2 | 12 | 7.77 | 13.61 | -0.45 | 8.55 | 4.61 | 6.75 | -869.30 | -1280.60 | -1272.62 | -877.28 | 56.72 |
| | | 130 | 5.04 | 6.77 | 0.63 | 6.51 | 0.89 | 1.24 | -552.15 | -830.75 | -815.86 | -567.04 | 62.66 |
| | | 10 | 6.96 | 10.23 | -11.64 | -11.29 | 9.87 | 2.77 | -638.57 | -1151.49 | -1093.96 | -696.11 | 161.87 |
| | | 154 | 4.66 | -0.21 | -9.84 | -9.61 | -0.45 | -1.49 | -443.66 | -763.72 | -733.46 | -473.92 | 93.64 |
| 141 | 6 | 12 | 5.40 | 9.26 | -0.28 | 5.84 | 3.14 | 4.58 | -613.62 | -887.68 | -882.19 | -619.11 | 38.39 |
| | | 130 | 3.57 | 4.63 | 0.44 | 4.46 | 0.62 | 0.83 | -400.72 | -586.77 | -576.58 | -410.90 | 42.32 |
| | | 10 | 4.85 | 6.96 | -7.85 | -7.60 | 6.72 | 1.88 | -458.75 | -802.76 | -764.55 | -496.96 | 108.09 |
| | | 154 | 3.29 | -0.14 | -6.64 | -6.47 | -0.31 | -1.02 | -326.29 | -538.98 | -518.98 | -346.29 | 62.08 |
| 141 | 15 | 12 | 2.63 | 1.86 | 0.15 | 1.55 | 0.47 | 0.66 | -349.38 | -420.41 | -410.32 | -359.48 | 24.80 |
| | | 130 | 2.54 | 1.41 | 0.09 | 1.38 | 0.12 | -0.20 | -328.89 | -410.07 | -400.03 | -338.93 | 26.73 |
| | | 10 | 2.57 | 0.55 | -2.02 | -2.02 | 0.54 | -0.07 | -322.54 | -419.66 | -405.87 | -336.33 | 33.89 |
| | | 154 | 2.40 | -0.42 | -1.94 | -1.91 | -0.45 | -0.22 | -313.56 | -382.59 | -368.67 | -327.48 | 27.69 |
| 141 | 47 | 12 | 2.09 | 1.57 | 0.13 | 1.23 | 0.47 | 0.62 | -292.67 | -324.38 | -317.93 | -299.12 | 12.77 |
| | | 130 | 2.01 | 1.07 | 0.16 | 1.07 | 0.16 | -0.06 | -278.65 | -314.78 | -308.85 | -284.58 | 13.39 |
| | | 10 | 2.05 | 0.82 | -1.18 | -1.18 | 0.82 | 0.11 | -278.61 | -327.50 | -322.55 | -283.56 | 14.75 |
| | | 154 | 1.87 | -0.16 | -1.13 | -1.08 | -0.21 | -0.22 | -263.90 | -288.95 | -284.15 | -268.69 | 9.86 |
| 142 | 3 | 254 | 2.84 | 0.96 | -1.46 | -0.34 | -0.16 | -1.21 | -50.59 | -441.75 | -117.75 | -374.59 | -147.51 |
| | | 149 | 2.51 | 1.11 | -1.21 | -0.15 | 0.05 | -1.15 | 0.37 | -370.68 | -56.37 | -313.94 | -133.54 |
| | | 157 | 2.46 | 0.94 | -1.43 | -0.22 | -0.26 | -1.18 | -7.64 | -365.81 | -53.34 | -320.11 | -119.50 |
| | | 251 | 2.73 | 1.02 | -1.55 | -0.32 | -0.21 | -1.28 | -69.63 | -433.14 | -116.21 | -386.56 | -121.50 |
| 142 | 7 | 254 | 2.01 | 0.65 | -0.97 | -0.23 | -0.10 | -0.81 | -50.05 | -318.55 | -92.49 | -276.11 | -97.95 |
| | | 149 | 1.79 | 0.74 | -0.81 | -0.10 | 0.04 | -0.77 | -9.82 | -269.56 | -45.20 | -234.18 | -89.09 |
| | | 157 | 1.75 | 0.63 | -0.95 | -0.15 | -0.17 | -0.79 | -14.63 | -265.59 | -43.24 | -236.98 | -79.75 |
| | | 251 | 1.93 | 0.69 | -1.03 | -0.21 | -0.13 | -0.86 | -62.04 | -311.96 | -91.42 | -282.58 | -80.50 |
| 142 | 24 | 254 | 1.40 | 0.30 | -0.40 | -0.31 | 0.22 | -0.23 | -126.80 | -241.15 | -126.80 | -241.15 | -0.05 |
| | | 149 | 1.33 | 0.31 | -0.35 | -0.30 | 0.25 | -0.19 | -77.88 | -225.47 | -78.04 | -225.31 | -4.90 |
| | | 157 | 1.27 | 0.31 | -0.33 | -0.27 | 0.25 | -0.19 | -80.11 | -215.87 | -80.24 | -215.74 | -4.19 |
| | | 251 | 1.34 | 0.31 | -0.36 | -0.28 | 0.23 | -0.22 | -128.16 | -230.19 | -128.19 | -230.16 | 1.65 |
| 142 | 56 | 254 | 1.25 | 0.16 | -0.18 | -0.14 | 0.11 | -0.11 | -113.91 | -215.72 | -113.94 | -215.69 | 1.70 |
| | | 149 | 1.20 | 0.15 | -0.15 | -0.13 | 0.13 | -0.08 | -65.69 | -202.62 | -65.73 | -202.59 | -2.29 |
| | | 157 | 1.14 | 0.15 | -0.15 | -0.12 | 0.12 | -0.09 | -66.88 | -192.85 | -66.92 | -192.82 | -2.10 |
| | | 251 | 1.19 | 0.16 | -0.16 | -0.12 | 0.12 | -0.10 | -114.23 | -204.59 | -114.32 | -204.50 | 2.88 |
| 143 | 4 | 151 | 7.59 | 2.92e-03 | -6.84 | -0.26 | -6.57 | -1.32 | 0.18 | 0.10 | 0.10 | 0.17 | 4.34e-03 |
| | | 152 | 9.81 | 0.51 | -3.09 | -1.18 | -1.40 | 1.80 | 0.07 | -1.49 | 0.05 | -1.46 | -0.19 |
| | | 120 | 15.11 | 1.86 | -4.19 | 1.39 | -3.72 | 1.62 | 1.70 | -0.10 | -0.10 | 1.70 | 0.08 |
| | | 119 | 9.08 | -0.84 | -6.87 | -0.88 | -6.83 | 0.49 | 0.14 | -0.37 | 0.14 | -0.36 | 0.05 |
| 143 | 8 | 151 | 5.36 | 0.06 | -4.56 | -0.12 | -4.37 | -0.91 | 0.17 | 0.06 | 0.06 | 0.16 | -7.72e-03 |
| | | 152 | 7.32 | 0.23 | -2.08 | -0.89 | -0.96 | 1.15 | 0.06 | -1.12 | 0.05 | -1.10 | -0.13 |
| | | 120 | 11.11 | 1.41 | -2.89 | 1.05 | -2.52 | 1.19 | 1.29 | -0.05 | -0.05 | 1.29 | 0.05 |
| | | 119 | 6.32 | -0.62 | -4.58 | -0.65 | -4.55 | 0.32 | 0.08 | -0.30 | 0.08 | -0.30 | 0.04 |
| 143 | 35 | 151 | 2.89 | 0.43 | -0.03 | 0.32 | 0.08 | -0.20 | 0.41 | -0.11 | -0.10 | 0.39 | -0.08 |
| | | 152 | 6.32 | -0.07 | -0.97 | -0.83 | -0.21 | -0.32 | 0.11 | -0.94 | 0.11 | -0.94 | -0.04 |
| | | 120 | 7.96 | 1.44 | -0.72 | 1.04 | -0.32 | 0.84 | 1.24 | 0.13 | 0.13 | 1.24 | 0.02 |
| | | 119 | 2.41 | 0.04 | -0.37 | -0.36 | 0.03 | -0.08 | -0.10 | -0.41 | -0.12 | -0.39 | 0.08 |
| 143 | 67 | 151 | 2.82 | 0.46 | -0.04 | 0.36 | 0.07 | -0.20 | 0.39 | -0.11 | -0.10 | 0.37 | -0.08 |
| | | 152 | 6.35 | -0.07 | -0.95 | -0.80 | -0.22 | -0.33 | 0.11 | -0.96 | 0.11 | -0.95 | -0.04 |
| | | 120 | 7.86 | 1.38 | -0.74 | 0.98 | -0.34 | 0.83 | 1.23 | 0.13 | 0.13 | 1.23 | 0.03 |
| | | 119 | 2.53 | 0.03 | -0.43 | -0.41 | 0.01 | -0.09 | -0.10 | -0.43 | -0.12 | -0.41 | 0.08 |

| | | | | | | | | | | | | | |
|-----|----|-----|-------|----------|-----------|--------|-------|--------|---------|----------|----------|---------|---------|
| 144 | 2 | 152 | 12.32 | 3.30 | -3.90 | -1.49 | 0.88 | 3.40 | 0.28 | -1.14 | 0.25 | -1.11 | -0.20 |
| | | 153 | 16.29 | 7.14 | 1.24 | 1.26 | 7.12 | 0.35 | 1.42 | -0.45 | -0.36 | 1.34 | 0.39 |
| | | 134 | 16.61 | 8.37 | -1.73 | -1.71 | 8.35 | -0.52 | -0.31 | -1.52 | -0.43 | -1.41 | -0.36 |
| | | 120 | 11.74 | 3.73 | 0.95 | 1.24 | 3.43 | 0.85 | 1.57 | 0.39 | 0.41 | 1.55 | 0.15 |
| 144 | 6 | 152 | 9.04 | 2.20 | -2.80 | -1.14 | 0.54 | 2.35 | 0.20 | -0.89 | 0.18 | -0.87 | -0.14 |
| | | 153 | 11.66 | 4.85 | 0.93 | 0.96 | 4.82 | 0.33 | 1.06 | -0.32 | -0.26 | 1.00 | 0.28 |
| | | 134 | 11.90 | 5.66 | -1.30 | -1.27 | 5.64 | -0.43 | -0.22 | -1.14 | -0.30 | -1.06 | -0.27 |
| | | 120 | 8.66 | 2.42 | 0.84 | 1.00 | 2.26 | 0.47 | 1.21 | 0.28 | 0.29 | 1.20 | 0.11 |
| 144 | 35 | 152 | 6.78 | 8.18e-03 | -1.48 | -1.11 | -0.37 | 0.65 | 0.12 | -0.98 | 0.12 | -0.98 | -0.04 |
| | | 153 | 6.27 | 1.46 | 9.88e-03 | 0.87 | 0.61 | 0.72 | 0.84 | -0.17 | -0.13 | 0.80 | 0.20 |
| | | 134 | 6.20 | 0.78 | -1.17 | -0.95 | 0.56 | -0.62 | -0.08 | -0.97 | -0.14 | -0.91 | -0.22 |
| | | 120 | 8.42 | 1.62 | -0.46 | 1.31 | -0.15 | -0.74 | 1.29 | 0.11 | 0.12 | 1.29 | 0.06 |
| 144 | 67 | 152 | 6.85 | 0.01 | -1.49 | -1.09 | -0.39 | 0.66 | 0.12 | -1.00 | 0.12 | -0.99 | -0.04 |
| | | 153 | 6.23 | 1.48 | -8.99e-03 | 0.89 | 0.59 | 0.73 | 0.83 | -0.17 | -0.13 | 0.79 | 0.19 |
| | | 134 | 6.21 | 0.75 | -1.18 | -0.97 | 0.55 | -0.60 | -0.08 | -0.97 | -0.13 | -0.91 | -0.21 |
| | | 120 | 8.33 | 1.58 | -0.47 | 1.28 | -0.17 | -0.73 | 1.28 | 0.11 | 0.12 | 1.27 | 0.06 |
| 145 | 2 | 226 | 3.36 | 1.15 | -1.66 | -1.50 | 1.00 | 0.64 | -435.09 | -551.39 | -509.76 | -476.73 | -55.76 |
| | | 154 | 5.11 | 2.68 | -7.15 | -6.17 | 1.70 | 2.94 | -603.03 | -832.21 | -825.14 | -610.09 | 39.60 |
| | | 88 | 4.35 | 2.67 | -4.78 | -2.56 | 0.45 | 3.41 | -455.91 | -733.66 | -732.90 | -456.67 | 14.49 |
| | | 188 | 3.18 | 1.49 | -3.45 | -2.77 | 0.82 | 1.70 | -412.38 | -515.91 | -495.55 | -432.74 | -41.16 |
| 145 | 6 | 226 | 2.41 | 0.78 | -1.09 | -0.99 | 0.67 | 0.43 | -314.58 | -393.05 | -362.02 | -345.62 | -38.37 |
| | | 154 | 3.60 | 1.81 | -4.80 | -4.15 | 1.16 | 1.98 | -433.45 | -585.07 | -580.59 | -437.93 | 25.69 |
| | | 88 | 3.08 | 1.81 | -3.21 | -1.71 | 0.31 | 2.30 | -332.76 | -518.61 | -518.24 | -333.13 | 8.25 |
| | | 188 | 2.28 | 1.00 | -2.31 | -1.86 | 0.55 | 1.14 | -299.25 | -368.00 | -352.44 | -314.81 | -28.76 |
| 145 | 30 | 226 | 1.64 | 0.50 | -0.45 | 0.19 | -0.14 | 0.45 | -194.47 | -275.71 | -196.98 | -273.20 | 14.07 |
| | | 154 | 2.08 | 0.25 | -0.78 | -0.19 | -0.34 | 0.51 | -265.03 | -342.30 | -267.55 | -339.78 | 13.73 |
| | | 88 | 1.99 | 0.27 | -0.78 | -0.06 | -0.45 | 0.49 | -264.96 | -321.71 | -265.04 | -321.63 | 2.14 |
| | | 188 | 1.59 | 0.34 | -0.57 | -0.05 | -0.17 | 0.45 | -199.38 | -263.52 | -200.09 | -262.81 | 6.71 |
| 145 | 62 | 226 | 1.42 | 0.24 | -0.14 | 0.12 | -0.02 | 0.18 | -178.94 | -235.14 | -178.95 | -235.14 | 0.50 |
| | | 154 | 1.76 | 0.18 | -0.45 | -0.23 | -0.05 | 0.30 | -244.50 | -277.75 | -244.69 | -277.56 | 2.49 |
| | | 88 | 1.67 | 0.23 | -0.40 | -0.03 | -0.14 | 0.31 | -238.51 | -260.34 | -239.89 | -258.96 | -5.32 |
| | | 188 | 1.37 | 0.16 | -0.26 | -0.06 | -0.04 | 0.21 | -179.56 | -224.50 | -179.77 | -224.29 | -3.09 |
| 146 | 2 | 136 | 12.33 | 3.30 | -3.91 | -1.49 | 0.88 | 3.40 | 1.14 | -0.28 | -0.25 | 1.11 | 0.20 |
| | | 153 | 16.29 | 7.14 | 1.24 | 1.26 | 7.12 | 0.35 | 0.45 | -1.42 | 0.36 | -1.34 | -0.38 |
| | | 134 | 16.60 | 8.37 | -1.73 | -1.71 | 8.35 | -0.52 | 1.52 | 0.31 | 0.43 | 1.41 | 0.36 |
| | | 111 | 11.74 | 3.72 | 0.95 | 1.24 | 3.43 | 0.85 | -0.39 | -1.57 | -0.41 | -1.55 | -0.15 |
| 146 | 6 | 136 | 9.05 | 2.20 | -2.80 | -1.14 | 0.53 | 2.36 | 0.89 | -0.20 | -0.18 | 0.87 | 0.14 |
| | | 153 | 11.66 | 4.85 | 0.93 | 0.96 | 4.82 | 0.33 | 0.32 | -1.06 | 0.26 | -1.00 | -0.28 |
| | | 134 | 11.90 | 5.66 | -1.30 | -1.27 | 5.63 | -0.43 | 1.14 | 0.22 | 0.30 | 1.06 | 0.27 |
| | | 111 | 8.66 | 2.42 | 0.84 | 1.00 | 2.26 | 0.47 | -0.28 | -1.21 | -0.29 | -1.20 | -0.11 |
| 146 | 37 | 136 | 6.79 | 9.87e-03 | -1.49 | -1.11 | -0.37 | 0.65 | 0.98 | -0.12 | -0.12 | 0.98 | 0.04 |
| | | 153 | 6.27 | 1.47 | 0.01 | 0.87 | 0.61 | 0.71 | 0.17 | -0.84 | 0.13 | -0.80 | -0.20 |
| | | 134 | 6.19 | 0.78 | -1.17 | -0.95 | 0.56 | -0.61 | 0.96 | 0.08 | 0.14 | 0.91 | 0.22 |
| | | 111 | 8.42 | 1.62 | -0.46 | 1.31 | -0.15 | -0.74 | -0.11 | -1.29 | -0.12 | -1.29 | -0.06 |
| 146 | 69 | 136 | 6.86 | 0.01 | -1.49 | -1.09 | -0.39 | 0.66 | 1.00 | -0.12 | -0.12 | 1.00 | 0.04 |
| | | 153 | 6.23 | 1.48 | -7.69e-03 | 0.89 | 0.59 | 0.73 | 0.17 | -0.83 | 0.13 | -0.79 | -0.19 |
| | | 134 | 6.21 | 0.75 | -1.18 | -0.97 | 0.54 | -0.60 | 0.97 | 0.08 | 0.13 | 0.91 | 0.21 |
| | | 111 | 8.34 | 1.59 | -0.47 | 1.28 | -0.17 | -0.73 | -0.11 | -1.28 | -0.12 | -1.27 | -0.06 |
| 147 | 1 | 5 | 7.29 | 3.56 | -26.10 | -13.38 | -9.16 | -14.68 | -766.68 | -1144.65 | -1123.95 | -787.37 | -85.98 |
| | | 150 | 4.94 | 7.89 | -4.02 | -3.94 | 7.81 | -0.95 | -612.22 | -815.96 | -813.22 | -614.96 | -23.47 |
| | | 158 | 4.90 | 2.45 | -11.56 | -6.33 | -2.78 | -6.78 | -488.52 | -805.63 | -803.85 | -490.30 | -23.66 |
| | | 91 | 5.04 | 5.47 | -2.23 | 5.43 | -2.19 | -0.55 | -356.68 | -843.64 | -819.82 | -380.50 | -105.04 |
| 147 | 5 | 5 | 5.08 | 2.41 | -17.66 | -9.03 | -6.23 | -9.94 | -545.64 | -798.44 | -784.68 | -559.40 | -57.35 |
| | | 150 | 3.48 | 5.37 | -2.68 | -2.63 | 5.32 | -0.64 | -439.78 | -573.92 | -572.24 | -441.45 | -14.89 |
| | | 158 | 3.45 | 1.65 | -7.80 | -4.26 | -1.90 | -4.58 | -355.21 | -566.98 | -565.94 | -356.24 | -14.79 |
| | | 91 | 3.54 | 3.75 | -1.49 | 3.72 | -1.46 | -0.37 | -267.52 | -594.25 | -578.80 | -282.98 | -69.37 |

| | | | | | | | | | | | | | |
|-----|----|-----|-------|-------|--------|-------|--------|-------|---------|-----------|-----------|----------|--------|
| 147 | 24 | 5 | 2.70 | 0.33 | -3.55 | -2.28 | -0.94 | -1.82 | -337.81 | -431.69 | -414.33 | -355.17 | -36.44 |
| | | 150 | 2.32 | 0.70 | -1.52 | -1.48 | 0.67 | -0.26 | -301.90 | -375.07 | -369.69 | -307.28 | -19.10 |
| | | 158 | 2.13 | 0.32 | -1.20 | -0.64 | -0.24 | -0.73 | -284.87 | -341.47 | -340.54 | -285.80 | -7.19 |
| | | 91 | 2.28 | 1.06 | -0.47 | 0.42 | 0.17 | -0.75 | -303.05 | -369.71 | -362.16 | -310.60 | -21.13 |
| 147 | 56 | 5 | 2.15 | 0.27 | -2.61 | -1.43 | -0.92 | -1.42 | -291.79 | -333.19 | -326.62 | -298.36 | -15.13 |
| | | 150 | 1.84 | 0.77 | -0.63 | -0.62 | 0.76 | -0.12 | -264.37 | -285.96 | -284.96 | -265.38 | -4.55 |
| | | 158 | 1.75 | 0.21 | -0.92 | -0.43 | -0.28 | -0.56 | -247.21 | -272.81 | -272.73 | -247.28 | 1.40 |
| | | 91 | 1.85 | 0.77 | -0.09 | 0.62 | 0.06 | -0.32 | -256.23 | -292.31 | -291.36 | -257.18 | -5.78 |
| 148 | 3 | 10 | 6.89 | 9.88 | -11.63 | 9.55 | -11.30 | 2.63 | -652.30 | -1137.45 | -695.65 | -1094.10 | 138.40 |
| | | 156 | 5.07 | 6.40 | 0.81 | 0.99 | 6.22 | 0.99 | -575.67 | -831.77 | -584.45 | -822.99 | 46.60 |
| | | 8 | 7.82 | 13.44 | -0.93 | 4.07 | 8.44 | 6.85 | -877.19 | -1286.86 | -878.90 | -1285.15 | 26.41 |
| | | 92 | 4.60 | 0.36 | -10.17 | 0.03 | -9.85 | -1.83 | -474.15 | -748.16 | -493.94 | -728.37 | 70.93 |
| 148 | 7 | 10 | 4.79 | 6.71 | -7.84 | 6.49 | -7.62 | 1.78 | -468.69 | -792.48 | -497.69 | -763.47 | 92.47 |
| | | 156 | 3.59 | 4.38 | 0.57 | 0.69 | 4.26 | 0.67 | -417.33 | -586.48 | -423.39 | -580.41 | 31.46 |
| | | 8 | 5.43 | 9.14 | -0.61 | 2.77 | 5.76 | 4.64 | -619.68 | -890.47 | -620.88 | -889.27 | 18.01 |
| | | 92 | 3.25 | 0.25 | -6.86 | 0.02 | -6.63 | -1.25 | -347.81 | -527.69 | -360.99 | -514.51 | 46.88 |
| 148 | 30 | 10 | 2.55 | 0.49 | -2.06 | 0.48 | -2.05 | -0.11 | -328.63 | -412.27 | -341.71 | -399.19 | 30.39 |
| | | 156 | 2.53 | 1.39 | 0.10 | 0.14 | 1.36 | -0.20 | -335.16 | -405.78 | -343.58 | -397.35 | 22.89 |
| | | 8 | 2.61 | 1.77 | 0.10 | 0.38 | 1.49 | 0.63 | -353.55 | -412.93 | -361.66 | -404.81 | 20.40 |
| | | 92 | 2.38 | -0.38 | -1.96 | -0.41 | -1.93 | -0.22 | -321.19 | -375.44 | -334.17 | -362.45 | 23.15 |
| 148 | 62 | 10 | 2.04 | 0.75 | -1.21 | 0.75 | -1.20 | 0.07 | -284.40 | -320.60 | -290.35 | -314.64 | 13.42 |
| | | 156 | 2.01 | 1.07 | 0.18 | 0.18 | 1.07 | -0.05 | -284.05 | -309.98 | -290.39 | -303.64 | 11.14 |
| | | 8 | 2.07 | 1.51 | 0.08 | 0.40 | 1.20 | 0.59 | -295.80 | -317.28 | -303.06 | -310.02 | 10.16 |
| | | 92 | 1.87 | -0.11 | -1.14 | -0.16 | -1.09 | -0.23 | -269.41 | -284.82 | -277.40 | -276.83 | 7.70 |
| 149 | 3 | 168 | 18.12 | -0.32 | -16.19 | -0.51 | -16.00 | -1.73 | -0.36 | -1.02 | -0.85 | -0.53 | -0.29 |
| | | 167 | 37.73 | 3.91 | -20.70 | -2.07 | -14.72 | 10.55 | 3.14 | 0.56 | 0.61 | 3.09 | -0.34 |
| | | 69 | 35.22 | 2.29 | -15.90 | 1.81 | -15.42 | 2.91 | 1.04 | -2.53 | 1.02 | -2.51 | -0.24 |
| | | 70 | 32.93 | -0.34 | -24.60 | -0.53 | -24.41 | 2.10 | 0.50 | -1.58 | -1.58 | 0.50 | 0.06 |
| 149 | 7 | 168 | 13.05 | -0.19 | -11.29 | -0.36 | -11.12 | -1.36 | -0.28 | -0.73 | -0.58 | -0.43 | -0.21 |
| | | 167 | 27.34 | 2.70 | -14.43 | -1.59 | -10.14 | 7.42 | 2.41 | 0.40 | 0.43 | 2.39 | -0.23 |
| | | 69 | 25.50 | 1.62 | -10.84 | 1.39 | -10.62 | 1.65 | 0.71 | -1.94 | 0.70 | -1.93 | -0.15 |
| | | 70 | 22.84 | -0.24 | -16.86 | -0.37 | -16.72 | 1.51 | 0.40 | -1.07 | -1.07 | 0.40 | 0.06 |
| 149 | 31 | 168 | 8.61 | -0.30 | -4.92 | -0.31 | -4.92 | -0.19 | -0.09 | -0.70 | -0.13 | -0.66 | -0.16 |
| | | 167 | 18.88 | 1.54 | -7.29 | -1.76 | -3.99 | 4.27 | 2.38 | 0.16 | 0.16 | 2.38 | -0.06 |
| | | 69 | 17.47 | 1.63 | -4.19 | 1.51 | -4.07 | -0.83 | 0.13 | -2.02 | 0.13 | -2.02 | 0.06 |
| | | 70 | 8.01 | 0.79 | -5.68 | -0.03 | -4.85 | 2.16 | 0.45 | -0.17 | -0.13 | 0.41 | 0.15 |
| 149 | 63 | 168 | 7.85 | 0.04 | -4.26 | -0.21 | -4.02 | -1.00 | -0.09 | -0.64 | -0.13 | -0.59 | -0.15 |
| | | 167 | 17.76 | 1.18 | -5.91 | -1.65 | -3.09 | 3.47 | 2.43 | 0.16 | 0.16 | 2.43 | -0.06 |
| | | 69 | 16.42 | 1.95 | -3.69 | 1.43 | -3.17 | -1.63 | 0.13 | -1.98 | 0.13 | -1.98 | 0.05 |
| | | 70 | 7.23 | 0.32 | -4.39 | -0.11 | -3.96 | 1.36 | 0.51 | -0.16 | -0.13 | 0.48 | 0.15 |
| 150 | 2 | 169 | 30.97 | -1.61 | -15.50 | -1.81 | -15.29 | 1.69 | 2.98 | 0.63 | 0.63 | 2.98 | -0.08 |
| | | 168 | 18.57 | 4.45 | -10.38 | -0.53 | -5.41 | 7.00 | 0.17 | -0.82 | -0.09 | -0.56 | 0.43 |
| | | 70 | 9.35 | 1.76 | -6.37 | -0.72 | -3.89 | 3.74 | 0.50 | -2.51e-03 | -2.12e-03 | 0.50 | -0.01 |
| | | 71 | 37.01 | 5.53 | -19.13 | 2.11 | -15.71 | 8.52 | 1.06 | -2.33 | 1.05 | -2.32 | -0.16 |
| 150 | 6 | 169 | 22.70 | -1.36 | -10.58 | -1.42 | -10.52 | 0.74 | 2.31 | 0.44 | 0.44 | 2.31 | -0.05 |
| | | 168 | 13.27 | 3.00 | -7.42 | -0.37 | -4.06 | 4.88 | 0.10 | -0.62 | -0.08 | -0.45 | 0.31 |
| | | 70 | 6.90 | 0.93 | -4.48 | -0.50 | -3.04 | 2.39 | 0.41 | -0.02 | -0.02 | 0.41 | -0.03 |
| | | 71 | 26.75 | 4.00 | -13.22 | 1.59 | -10.81 | 5.97 | 0.72 | -1.81 | 0.72 | -1.81 | -0.11 |
| 150 | 15 | 169 | 16.86 | -1.12 | -4.36 | -1.72 | -3.75 | -1.26 | 2.35 | 0.16 | 0.16 | 2.35 | 0.04 |
| | | 168 | 10.48 | 1.41 | -6.37 | -0.28 | -4.68 | 3.21 | -0.09 | -0.63 | -0.13 | -0.59 | 0.14 |
| | | 70 | 8.30 | 0.09 | -4.77 | -0.06 | -4.62 | 0.85 | 0.50 | -0.15 | -0.12 | 0.47 | -0.13 |
| | | 71 | 18.52 | 3.49 | -5.85 | 1.48 | -3.83 | 3.84 | 0.14 | -2.05 | 0.14 | -2.05 | -0.03 |
| 150 | 63 | 169 | 17.51 | 0.57 | -5.54 | -1.68 | -3.29 | -2.95 | 2.41 | 0.16 | 0.16 | 2.41 | 0.06 |
| | | 168 | 8.45 | 0.28 | -4.73 | -0.24 | -4.22 | 1.52 | -0.08 | -0.64 | -0.13 | -0.59 | 0.15 |
| | | 70 | 7.35 | 0.08 | -4.32 | -0.09 | -4.16 | -0.84 | 0.51 | -0.15 | -0.12 | 0.47 | -0.14 |
| | | 71 | 16.89 | 2.27 | -4.19 | 1.45 | -3.37 | 2.15 | 0.14 | -1.99 | 0.14 | -1.99 | -0.05 |

| | | | | | | | | | | | | | |
|-----|----|-----|-------|-------|--------|-------|--------|-------|-----------|-----------|----------|-------|-------|
| 151 | 3 | 170 | 21.74 | 2.66 | -8.76 | -0.13 | -5.97 | -4.91 | 0.26 | -1.78 | -0.08 | -1.44 | -0.75 |
| | | 169 | 32.47 | -1.63 | -15.96 | -1.93 | -15.67 | -2.05 | 3.10 | 0.52 | 0.55 | 3.08 | 0.28 |
| | | 71 | 37.89 | 5.59 | -18.77 | 2.37 | -15.54 | -8.25 | 1.15 | -2.32 | 1.15 | -2.32 | -0.01 |
| | | 72 | 16.65 | 2.59 | -8.58 | -1.34 | -4.65 | -5.33 | 1.29 | -0.13 | -0.09 | 1.25 | 0.25 |
| 151 | 7 | 170 | 15.88 | 1.68 | -6.23 | -0.07 | -4.48 | -3.28 | 0.17 | -1.36 | -0.07 | -1.12 | -0.56 |
| | | 169 | 23.76 | -1.39 | -10.89 | -1.50 | -10.78 | -1.01 | 2.41 | 0.36 | 0.38 | 2.39 | 0.20 |
| | | 71 | 27.40 | 4.05 | -12.93 | 1.79 | -10.68 | -5.76 | 0.79 | -1.81 | 0.79 | -1.81 | -0.02 |
| | | 72 | 12.53 | 1.56 | -6.16 | -0.98 | -3.62 | -3.62 | 1.02 | -0.12 | -0.08 | 0.98 | 0.21 |
| 151 | 30 | 170 | 14.19 | 0.56 | -5.56 | 0.03 | -5.03 | -1.73 | -2.43e-04 | -1.39 | -0.12 | -1.27 | -0.38 |
| | | 169 | 17.37 | -1.37 | -4.25 | -1.78 | -3.84 | 1.01 | 2.43 | 0.08 | 0.09 | 2.43 | 0.10 |
| | | 71 | 19.04 | 3.51 | -5.49 | 1.69 | -3.67 | -3.61 | 0.20 | -2.06 | 0.20 | -2.05 | -0.10 |
| | | 72 | 13.75 | 0.35 | -6.04 | -0.51 | -5.18 | -2.18 | 1.12 | -0.27 | -0.20 | 1.05 | 0.31 |
| 151 | 44 | 170 | 12.15 | 0.14 | -4.45 | 0.08 | -4.40 | 0.50 | 2.62e-03 | -1.39 | -0.12 | -1.27 | -0.39 |
| | | 169 | 17.80 | 0.85 | -5.77 | -1.73 | -3.20 | 3.23 | 2.50 | 0.08 | 0.09 | 2.50 | 0.09 |
| | | 71 | 16.79 | 2.00 | -3.42 | 1.62 | -3.03 | -1.39 | 0.20 | -1.98 | 0.19 | -1.98 | -0.08 |
| | | 72 | 11.68 | -0.58 | -4.54 | -0.58 | -4.54 | 0.04 | 1.13 | -0.29 | -0.20 | 1.05 | 0.33 |
| 152 | 4 | 170 | 21.74 | 2.66 | -8.76 | -0.14 | -5.97 | -4.91 | 1.78 | -0.26 | 0.07 | 1.44 | 0.75 |
| | | 171 | 32.46 | -1.62 | -15.97 | -1.92 | -15.67 | -2.06 | -0.52 | -3.10 | -0.55 | -3.07 | -0.28 |
| | | 73 | 37.88 | 5.59 | -18.76 | 2.37 | -15.55 | -8.24 | 2.32 | -1.15 | -1.15 | 2.32 | 0.01 |
| | | 72 | 16.66 | 2.59 | -8.58 | -1.34 | -4.65 | -5.33 | 0.13 | -1.29 | 0.09 | -1.25 | -0.25 |
| 152 | 8 | 170 | 15.88 | 1.68 | -6.23 | -0.07 | -4.48 | -3.28 | 1.36 | -0.17 | 0.07 | 1.12 | 0.56 |
| | | 171 | 23.75 | -1.39 | -10.89 | -1.50 | -10.78 | -1.02 | -0.36 | -2.40 | -0.38 | -2.39 | -0.20 |
| | | 73 | 27.39 | 4.04 | -12.93 | 1.79 | -10.68 | -5.76 | 1.81 | -0.79 | -0.79 | 1.81 | 0.02 |
| | | 72 | 12.54 | 1.56 | -6.16 | -0.97 | -3.62 | -3.63 | 0.12 | -1.02 | 0.09 | -0.98 | -0.21 |
| 152 | 28 | 170 | 14.19 | 0.56 | -5.56 | 0.02 | -5.03 | -1.72 | 1.39 | -6.77e-04 | 0.12 | 1.27 | 0.38 |
| | | 171 | 17.36 | -1.38 | -4.24 | -1.78 | -3.84 | 1.00 | -0.08 | -2.43 | -0.09 | -2.42 | -0.10 |
| | | 73 | 19.03 | 3.50 | -5.49 | 1.68 | -3.67 | -3.61 | 2.05 | -0.20 | -0.20 | 2.05 | 0.10 |
| | | 72 | 13.76 | 0.35 | -6.04 | -0.51 | -5.18 | -2.18 | 0.27 | -1.12 | 0.20 | -1.05 | -0.31 |
| 152 | 46 | 170 | 12.16 | 0.14 | -4.45 | 0.08 | -4.40 | 0.50 | 1.39 | -3.53e-03 | 0.12 | 1.27 | 0.39 |
| | | 171 | 17.79 | 0.84 | -5.77 | -1.72 | -3.20 | 3.22 | -0.08 | -2.50 | -0.08 | -2.50 | -0.09 |
| | | 73 | 16.79 | 2.00 | -3.41 | 1.62 | -3.03 | -1.38 | 1.98 | -0.20 | -0.19 | 1.98 | 0.08 |
| | | 72 | 11.69 | -0.57 | -4.54 | -0.58 | -4.54 | 0.04 | 0.29 | -1.13 | 0.20 | -1.05 | -0.33 |
| 153 | 2 | 171 | 30.92 | -1.60 | -15.50 | -1.81 | -15.29 | 1.69 | -0.63 | -2.97 | -0.63 | -2.97 | 0.08 |
| | | 172 | 18.54 | 4.45 | -10.38 | -0.53 | -5.40 | 7.00 | 0.81 | -0.17 | 0.09 | 0.56 | -0.43 |
| | | 74 | 9.32 | 1.76 | -6.37 | -0.72 | -3.89 | 3.74 | 1.89e-03 | -0.50 | 1.52e-03 | -0.50 | 0.01 |
| | | 73 | 36.97 | 5.52 | -19.13 | 2.11 | -15.72 | 8.51 | 2.32 | -1.05 | -1.05 | 2.31 | 0.16 |
| 153 | 6 | 171 | 22.66 | -1.36 | -10.58 | -1.42 | -10.52 | 0.74 | -0.44 | -2.31 | -0.44 | -2.31 | 0.05 |
| | | 172 | 13.25 | 3.00 | -7.42 | -0.37 | -4.06 | 4.88 | 0.62 | -0.10 | 0.08 | 0.44 | -0.31 |
| | | 74 | 6.88 | 0.93 | -4.47 | -0.50 | -3.04 | 2.39 | 0.02 | -0.40 | 0.02 | -0.40 | 0.03 |
| | | 73 | 26.71 | 3.99 | -13.22 | 1.59 | -10.82 | 5.97 | 1.81 | -0.72 | -0.72 | 1.80 | 0.11 |
| 153 | 9 | 171 | 16.82 | -1.12 | -4.35 | -1.72 | -3.75 | -1.26 | -0.16 | -2.34 | -0.16 | -2.34 | -0.04 |
| | | 172 | 10.45 | 1.41 | -6.37 | -0.28 | -4.68 | 3.21 | 0.63 | 0.09 | 0.13 | 0.59 | -0.14 |
| | | 74 | 8.28 | 0.09 | -4.77 | -0.06 | -4.62 | 0.84 | 0.15 | -0.49 | 0.12 | -0.47 | 0.13 |
| | | 73 | 18.48 | 3.49 | -5.84 | 1.48 | -3.83 | 3.84 | 2.05 | -0.14 | -0.14 | 2.05 | 0.03 |
| 153 | 57 | 171 | 17.47 | 0.57 | -5.53 | -1.68 | -3.29 | -2.94 | -0.16 | -2.40 | -0.16 | -2.40 | -0.06 |
| | | 172 | 8.43 | 0.28 | -4.73 | -0.24 | -4.22 | 1.52 | 0.63 | 0.08 | 0.13 | 0.59 | -0.15 |
| | | 74 | 7.32 | 0.08 | -4.32 | -0.09 | -4.15 | -0.84 | 0.15 | -0.50 | 0.12 | -0.47 | 0.14 |
| | | 73 | 16.86 | 2.27 | -4.19 | 1.45 | -3.37 | 2.15 | 1.99 | -0.14 | -0.14 | 1.99 | 0.05 |
| 154 | 4 | 172 | 18.09 | -0.32 | -16.19 | -0.51 | -16.00 | -1.73 | 1.02 | 0.36 | 0.85 | 0.53 | 0.29 |
| | | 173 | 37.68 | 3.91 | -20.69 | -2.07 | -14.72 | 10.55 | -0.57 | -3.13 | -0.61 | -3.08 | 0.34 |
| | | 75 | 35.18 | 2.29 | -15.90 | 1.81 | -15.42 | 2.91 | 2.52 | -1.03 | -1.02 | 2.50 | 0.24 |
| | | 74 | 32.89 | -0.34 | -24.60 | -0.52 | -24.41 | 2.10 | 1.58 | -0.49 | 1.57 | -0.49 | -0.06 |
| 154 | 8 | 172 | 13.02 | -0.19 | -11.28 | -0.36 | -11.12 | -1.36 | 0.73 | 0.28 | 0.58 | 0.42 | 0.21 |
| | | 173 | 27.30 | 2.70 | -14.43 | -1.59 | -10.14 | 7.42 | -0.40 | -2.41 | -0.43 | -2.38 | 0.23 |
| | | 75 | 25.47 | 1.61 | -10.84 | 1.39 | -10.62 | 1.65 | 1.94 | -0.71 | -0.70 | 1.93 | 0.15 |
| | | 74 | 22.82 | -0.23 | -16.86 | -0.37 | -16.72 | 1.51 | 1.07 | -0.40 | 1.07 | -0.40 | -0.06 |

| | | | | | | | | | | | | | |
|-----|----|-----|-------|-------|--------|-------|--------|--------|-----------|-----------|-----------|-------|-----------|
| 154 | 25 | 172 | 8.58 | -0.30 | -4.92 | -0.31 | -4.92 | -0.19 | 0.70 | 0.09 | 0.13 | 0.66 | 0.16 |
| | | 173 | 18.84 | 1.54 | -7.28 | -1.76 | -3.99 | 4.27 | -0.16 | -2.38 | -0.16 | -2.38 | 0.06 |
| | | 75 | 17.43 | 1.63 | -4.19 | 1.51 | -4.07 | -0.83 | 2.02 | -0.13 | -0.13 | 2.02 | -0.06 |
| | | 74 | 7.99 | 0.80 | -5.68 | -0.03 | -4.85 | 2.17 | 0.17 | -0.45 | 0.13 | -0.41 | -0.15 |
| 154 | 57 | 172 | 7.83 | 0.04 | -4.26 | -0.21 | -4.02 | -1.00 | 0.63 | 0.09 | 0.13 | 0.59 | 0.15 |
| | | 173 | 17.72 | 1.17 | -5.91 | -1.65 | -3.09 | 3.47 | -0.16 | -2.42 | -0.16 | -2.42 | 0.06 |
| | | 75 | 16.38 | 1.95 | -3.69 | 1.43 | -3.17 | -1.63 | 1.97 | -0.13 | -0.13 | 1.97 | -0.05 |
| | | 74 | 7.21 | 0.32 | -4.39 | -0.11 | -3.95 | 1.36 | 0.16 | -0.51 | 0.13 | -0.48 | -0.15 |
| 155 | 1 | 173 | 37.18 | 3.51 | -20.80 | -2.15 | -15.14 | -10.27 | -0.52 | -3.16 | -0.53 | -3.15 | -0.15 |
| | | 174 | 23.25 | -0.13 | -16.32 | -0.14 | -16.31 | -0.36 | 1.79 | 0.45 | 0.85 | 1.39 | -0.61 |
| | | 76 | 37.86 | -1.10 | -25.08 | -1.11 | -25.07 | -0.54 | 1.73 | -1.25 | 1.70 | -1.23 | 0.28 |
| | | 75 | 35.56 | 2.66 | -15.94 | 2.04 | -15.32 | -3.33 | 2.54 | -1.19 | -1.14 | 2.49 | -0.42 |
| 155 | 8 | 173 | 23.46 | -1.38 | -10.51 | -1.50 | -10.39 | 1.03 | -0.33 | -2.41 | -0.35 | -2.39 | 0.20 |
| | | 174 | 16.02 | 1.86 | -6.42 | -0.08 | -4.48 | 3.50 | 1.35 | -0.16 | 0.07 | 1.12 | -0.54 |
| | | 76 | 12.90 | 1.75 | -6.34 | -0.97 | -3.63 | 3.82 | 0.13 | -1.02 | 0.08 | -0.97 | 0.23 |
| | | 75 | 27.12 | 4.09 | -12.87 | 1.79 | -10.57 | 5.80 | 1.81 | -0.74 | -0.74 | 1.81 | -0.02 |
| 155 | 35 | 173 | 17.31 | -1.42 | -4.15 | -1.82 | -3.76 | -0.96 | -0.08 | -2.44 | -0.08 | -2.43 | 0.11 |
| | | 174 | 14.03 | 0.54 | -5.52 | -0.02 | -4.96 | 1.76 | 1.38 | 6.34e-03 | 0.12 | 1.26 | -0.38 |
| | | 76 | 13.85 | 0.42 | -6.00 | -0.47 | -5.11 | 2.21 | 0.28 | -1.13 | 0.21 | -1.06 | 0.32 |
| | | 75 | 18.91 | 3.57 | -5.44 | 1.72 | -3.59 | 3.64 | 2.05 | -0.19 | -0.19 | 2.04 | -0.10 |
| 155 | 67 | 173 | 17.13 | -0.31 | -4.44 | -1.72 | -3.04 | -1.96 | -0.08 | -2.49 | -0.08 | -2.49 | 0.10 |
| | | 174 | 12.55 | 0.22 | -4.38 | 0.08 | -4.25 | 0.76 | 1.36 | -1.60e-03 | 0.12 | 1.24 | -0.39 |
| | | 76 | 12.50 | -0.21 | -4.75 | -0.56 | -4.39 | 1.22 | 0.28 | -1.16 | 0.21 | -1.08 | 0.32 |
| | | 75 | 17.26 | 2.85 | -4.10 | 1.63 | -2.88 | 2.64 | 1.99 | -0.19 | -0.19 | 1.98 | -0.09 |
| 156 | 1 | 167 | 37.20 | 3.51 | -20.81 | -2.15 | -15.14 | -10.28 | 3.16 | 0.52 | 0.53 | 3.15 | 0.15 |
| | | 174 | 23.24 | -0.13 | -16.32 | -0.14 | -16.31 | -0.36 | -0.45 | -1.79 | -0.85 | -1.39 | 0.61 |
| | | 76 | 37.85 | -1.10 | -25.08 | -1.12 | -25.07 | -0.55 | 1.25 | -1.73 | -1.70 | 1.23 | -0.28 |
| | | 69 | 35.57 | 2.66 | -15.94 | 2.05 | -15.32 | -3.32 | 1.19 | -2.54 | 1.14 | -2.49 | 0.42 |
| 156 | 7 | 167 | 23.46 | -1.38 | -10.51 | -1.50 | -10.39 | 1.02 | 2.41 | 0.34 | 0.35 | 2.39 | -0.20 |
| | | 174 | 16.02 | 1.86 | -6.42 | -0.07 | -4.48 | 3.51 | 0.16 | -1.35 | -0.07 | -1.12 | 0.54 |
| | | 76 | 12.89 | 1.74 | -6.34 | -0.97 | -3.63 | 3.82 | 1.02 | -0.13 | -0.08 | 0.97 | -0.23 |
| | | 69 | 27.13 | 4.09 | -12.87 | 1.79 | -10.57 | 5.81 | 0.74 | -1.81 | 0.74 | -1.81 | 0.02 |
| 156 | 37 | 167 | 17.32 | -1.42 | -4.16 | -1.82 | -3.76 | -0.97 | 2.44 | 0.08 | 0.08 | 2.43 | -0.11 |
| | | 174 | 14.03 | 0.55 | -5.52 | -0.02 | -4.96 | 1.76 | -7.26e-03 | -1.37 | -0.12 | -1.26 | 0.38 |
| | | 76 | 13.84 | 0.41 | -6.00 | -0.47 | -5.11 | 2.21 | 1.13 | -0.28 | -0.21 | 1.06 | -0.32 |
| | | 69 | 18.92 | 3.58 | -5.44 | 1.72 | -3.59 | 3.65 | 0.19 | -2.05 | 0.19 | -2.04 | 0.10 |
| 156 | 69 | 167 | 17.14 | -0.31 | -4.45 | -1.72 | -3.04 | -1.96 | 2.49 | 0.08 | 0.08 | 2.49 | -0.10 |
| | | 174 | 12.55 | 0.22 | -4.38 | 0.09 | -4.24 | 0.77 | 6.91e-04 | -1.36 | -0.12 | -1.24 | 0.39 |
| | | 76 | 12.50 | -0.21 | -4.75 | -0.56 | -4.39 | 1.22 | 1.16 | -0.28 | -0.20 | 1.08 | -0.32 |
| | | 69 | 17.26 | 2.86 | -4.10 | 1.63 | -2.87 | 2.65 | 0.19 | -1.99 | 0.19 | -1.99 | 0.09 |
| 157 | 3 | 38 | 12.16 | 5.55 | -7.56 | 2.12 | -4.13 | 5.76 | 0.05 | -0.28 | 0.05 | -0.28 | -0.03 |
| | | 37 | 58.68 | 8.51 | -20.67 | 7.25 | -19.41 | 5.94 | 5.43 | -0.26 | -0.20 | 5.37 | -0.58 |
| | | 167 | 42.58 | 0.74 | -13.20 | 0.58 | -13.04 | 1.51 | 0.33 | -4.69 | 0.33 | -4.69 | 0.03 |
| | | 168 | 22.87 | 1.24 | -17.51 | 0.87 | -17.14 | 2.58 | 0.34 | -0.73 | -0.70 | 0.31 | -0.17 |
| 157 | 7 | 38 | 9.22 | 3.86 | -5.66 | 1.35 | -3.14 | 4.20 | 0.05 | -0.27 | 0.05 | -0.27 | -6.03e-03 |
| | | 37 | 43.51 | 6.42 | -14.24 | 5.61 | -13.43 | 4.02 | 4.18 | -0.21 | -0.17 | 4.14 | -0.43 |
| | | 167 | 31.39 | 0.39 | -8.92 | 0.37 | -8.90 | 0.48 | 0.20 | -3.61 | 0.20 | -3.61 | 0.06 |
| | | 168 | 16.44 | 1.11 | -12.25 | 0.84 | -11.98 | 1.87 | 0.30 | -0.49 | -0.47 | 0.28 | -0.13 |
| 157 | 37 | 38 | 9.61 | 2.29 | -5.09 | 0.79 | -3.59 | 2.97 | 0.11 | -0.52 | 0.10 | -0.51 | 0.09 |
| | | 37 | 35.34 | 7.12 | -4.39 | 7.07 | -4.35 | 0.72 | 4.28 | -0.29 | -0.27 | 4.25 | -0.33 |
| | | 167 | 23.08 | 2.42 | -5.02 | -0.40 | -2.20 | -3.61 | -0.08 | -3.57 | -0.11 | -3.54 | 0.32 |
| | | 168 | 10.18 | 1.97 | -5.12 | 1.67 | -4.81 | 1.43 | 0.64 | -0.02 | -1.20e-03 | 0.63 | -0.11 |
| 157 | 69 | 38 | 9.02 | 1.65 | -4.80 | 0.05 | -3.20 | 2.79 | 0.11 | -0.58 | 0.10 | -0.57 | 0.09 |
| | | 37 | 34.15 | 6.36 | -3.99 | 6.33 | -3.96 | 0.54 | 4.23 | -0.30 | -0.27 | 4.20 | -0.33 |
| | | 167 | 23.10 | 2.84 | -4.90 | -0.24 | -1.81 | -3.79 | -0.08 | -3.61 | -0.11 | -3.58 | 0.32 |
| | | 168 | 9.47 | 2.07 | -4.67 | 1.82 | -4.43 | 1.25 | 0.59 | -0.02 | 3.78e-04 | 0.57 | -0.11 |

| | | | | | | | | | | | | | |
|-----|----|-----|-------|-------|--------|-------|--------|-------|-------|-------|-----------|-------|-------|
| 158 | 2 | 39 | 51.72 | 6.05 | -17.20 | 5.78 | -16.93 | 2.50 | 5.03 | -0.49 | -0.46 | 5.00 | 0.40 |
| | | 38 | 11.76 | -0.77 | -7.31 | -2.09 | -5.99 | 2.63 | 0.13 | -0.94 | 0.12 | -0.94 | -0.04 |
| | | 168 | 11.51 | 2.36 | -6.86 | 1.99 | -6.49 | 1.82 | 0.91 | -0.17 | 0.06 | 0.67 | 0.45 |
| | | 169 | 44.11 | 6.56 | -20.33 | 0.76 | -14.52 | 11.06 | 0.31 | -4.55 | 0.22 | -4.46 | -0.66 |
| 158 | 6 | 39 | 38.88 | 4.79 | -11.94 | 4.63 | -11.78 | 1.61 | 3.91 | -0.36 | -0.34 | 3.89 | 0.31 |
| | | 38 | 8.46 | -0.90 | -4.94 | -1.45 | -4.38 | 1.40 | 0.10 | -0.71 | 0.09 | -0.71 | -0.04 |
| | | 168 | 8.84 | 1.75 | -5.05 | 1.58 | -4.88 | 1.06 | 0.67 | -0.11 | 0.04 | 0.52 | 0.31 |
| | | 169 | 32.46 | 4.75 | -14.15 | 0.49 | -9.89 | 7.89 | 0.20 | -3.52 | 0.13 | -3.46 | -0.48 |
| 158 | 28 | 39 | 31.60 | 4.99 | -3.24 | 4.85 | -3.10 | 1.06 | 4.14 | -0.30 | -0.27 | 4.12 | 0.33 |
| | | 38 | 6.81 | -0.60 | -3.15 | -1.41 | -2.33 | -1.19 | 0.10 | -0.71 | 0.09 | -0.70 | -0.08 |
| | | 168 | 7.44 | 2.15 | -3.58 | 2.13 | -3.56 | 0.34 | 0.45 | -0.02 | -2.34e-03 | 0.43 | 0.10 |
| | | 169 | 24.36 | 4.97 | -5.84 | 0.07 | -0.95 | 5.38 | -0.08 | -3.70 | -0.11 | -3.67 | -0.34 |
| 158 | 44 | 39 | 33.33 | 5.89 | -3.75 | 5.86 | -3.73 | 0.50 | 4.21 | -0.29 | -0.27 | 4.19 | 0.33 |
| | | 38 | 7.78 | 0.49 | -3.85 | -0.41 | -2.96 | -1.76 | 0.10 | -0.63 | 0.09 | -0.62 | -0.08 |
| | | 168 | 8.54 | 1.94 | -4.20 | 1.93 | -4.19 | -0.22 | 0.53 | -0.02 | 3.84e-05 | 0.52 | 0.10 |
| | | 169 | 23.29 | 4.01 | -5.72 | -0.14 | -1.57 | 4.81 | -0.08 | -3.63 | -0.11 | -3.60 | -0.33 |
| 159 | 2 | 40 | 19.50 | 1.64 | -9.98 | -1.26 | -7.08 | 5.03 | 0.48 | -1.48 | -0.46 | -0.53 | -0.98 |
| | | 39 | 60.48 | 11.14 | -18.29 | 8.52 | -15.66 | 8.39 | 6.93 | 0.75 | 0.76 | 6.92 | 0.23 |
| | | 169 | 50.60 | -0.80 | -14.30 | -1.02 | -14.08 | 1.70 | 1.11 | -5.70 | 0.99 | -5.58 | -0.89 |
| | | 170 | 29.00 | 1.91 | -17.48 | 1.89 | -17.46 | 0.62 | 1.21 | -1.37 | -1.06 | 0.91 | 0.84 |
| 159 | 6 | 40 | 14.32 | 0.85 | -7.50 | -1.24 | -5.41 | 3.62 | 0.34 | -1.15 | -0.35 | -0.46 | -0.74 |
| | | 39 | 44.93 | 8.44 | -12.33 | 6.60 | -10.49 | 5.90 | 5.34 | 0.56 | 0.57 | 5.33 | 0.19 |
| | | 169 | 37.71 | -0.82 | -9.71 | -0.86 | -9.67 | 0.63 | 0.79 | -4.38 | 0.71 | -4.30 | -0.64 |
| | | 170 | 21.29 | 1.63 | -12.22 | 1.63 | -12.21 | 0.34 | 0.98 | -0.99 | -0.75 | 0.74 | 0.65 |
| 159 | 13 | 40 | 10.65 | -0.78 | -6.85 | -1.69 | -5.93 | 2.17 | 0.19 | -1.17 | -0.29 | -0.69 | -0.65 |
| | | 39 | 37.27 | 8.80 | -1.79 | 8.22 | -1.20 | 2.42 | 5.53 | 0.45 | 0.47 | 5.51 | 0.30 |
| | | 169 | 30.62 | 1.41 | -5.95 | -1.62 | -2.92 | -3.63 | 0.42 | -4.29 | 0.39 | -4.26 | -0.39 |
| | | 170 | 16.23 | 2.49 | -5.15 | 2.47 | -5.13 | -0.39 | 1.38 | -0.56 | -0.28 | 1.09 | 0.69 |
| 159 | 45 | 40 | 10.42 | -1.39 | -6.54 | -2.47 | -5.46 | 2.10 | 0.17 | -1.21 | -0.29 | -0.75 | -0.65 |
| | | 39 | 36.00 | 8.06 | -1.35 | 7.43 | -0.72 | 2.35 | 5.48 | 0.45 | 0.47 | 5.46 | 0.30 |
| | | 169 | 30.59 | 1.77 | -5.69 | -1.48 | -2.44 | -3.70 | 0.42 | -4.35 | 0.38 | -4.31 | -0.39 |
| | | 170 | 15.67 | 2.65 | -4.69 | 2.62 | -4.66 | -0.46 | 1.33 | -0.57 | -0.28 | 1.03 | 0.69 |
| 160 | 2 | 40 | 19.48 | 1.64 | -9.97 | -1.25 | -7.08 | 5.02 | 1.48 | -0.48 | 0.47 | 0.54 | 0.98 |
| | | 41 | 60.41 | 11.12 | -18.29 | 8.50 | -15.66 | 8.38 | -0.75 | -6.92 | -0.76 | -6.91 | -0.23 |
| | | 171 | 50.57 | -0.79 | -14.30 | -1.01 | -14.08 | 1.71 | 5.69 | -1.11 | -0.99 | 5.58 | 0.89 |
| | | 170 | 29.01 | 1.91 | -17.48 | 1.89 | -17.46 | 0.62 | 1.37 | -1.21 | 1.07 | -0.91 | -0.84 |
| 160 | 6 | 40 | 14.30 | 0.86 | -7.50 | -1.24 | -5.40 | 3.62 | 1.15 | -0.33 | 0.35 | 0.46 | 0.74 |
| | | 41 | 44.88 | 8.42 | -12.33 | 6.58 | -10.49 | 5.89 | -0.56 | -5.33 | -0.57 | -5.33 | -0.19 |
| | | 171 | 37.69 | -0.81 | -9.72 | -0.86 | -9.67 | 0.64 | 4.38 | -0.79 | -0.71 | 4.30 | 0.64 |
| | | 170 | 21.30 | 1.63 | -12.22 | 1.62 | -12.22 | 0.34 | 0.99 | -0.98 | 0.75 | -0.74 | -0.65 |
| 160 | 11 | 40 | 10.63 | -0.77 | -6.84 | -1.69 | -5.93 | 2.17 | 1.17 | -0.18 | 0.29 | 0.69 | 0.65 |
| | | 41 | 37.22 | 8.78 | -1.79 | 8.20 | -1.20 | 2.41 | -0.46 | -5.52 | -0.48 | -5.51 | -0.30 |
| | | 171 | 30.59 | 1.41 | -5.94 | -1.62 | -2.92 | -3.62 | 4.29 | -0.42 | -0.39 | 4.25 | 0.39 |
| | | 170 | 16.24 | 2.49 | -5.16 | 2.47 | -5.14 | -0.39 | 0.56 | -1.38 | 0.28 | -1.09 | -0.69 |
| 160 | 43 | 40 | 10.40 | -1.38 | -6.53 | -2.47 | -5.45 | 2.10 | 1.21 | -0.16 | 0.30 | 0.76 | 0.65 |
| | | 41 | 35.95 | 8.04 | -1.35 | 7.42 | -0.73 | 2.34 | -0.46 | -5.47 | -0.47 | -5.45 | -0.30 |
| | | 171 | 30.56 | 1.76 | -5.68 | -1.48 | -2.44 | -3.69 | 4.34 | -0.42 | -0.39 | 4.31 | 0.39 |
| | | 170 | 15.68 | 2.64 | -4.69 | 2.61 | -4.66 | -0.46 | 0.57 | -1.33 | 0.28 | -1.03 | -0.69 |
| 161 | 2 | 41 | 51.60 | 6.04 | -17.20 | 5.77 | -16.93 | 2.50 | 0.49 | -5.01 | 0.46 | -4.98 | -0.40 |
| | | 3 | 11.74 | -0.76 | -7.32 | -2.08 | -5.99 | 2.63 | 0.94 | -0.13 | -0.12 | 0.94 | 0.04 |
| | | 172 | 11.48 | 2.35 | -6.86 | 1.98 | -6.49 | 1.82 | 0.18 | -0.90 | -0.06 | -0.67 | -0.45 |
| | | 171 | 44.02 | 6.55 | -20.32 | 0.76 | -14.53 | 11.05 | 4.54 | -0.31 | -0.22 | 4.44 | 0.66 |
| 161 | 6 | 41 | 38.79 | 4.77 | -11.94 | 4.62 | -11.78 | 1.61 | 0.36 | -3.90 | 0.34 | -3.87 | -0.31 |
| | | 3 | 8.45 | -0.89 | -4.95 | -1.45 | -4.38 | 1.40 | 0.71 | -0.10 | -0.10 | 0.70 | 0.04 |
| | | 172 | 8.82 | 1.75 | -5.05 | 1.58 | -4.88 | 1.06 | 0.11 | -0.67 | -0.04 | -0.51 | -0.31 |
| | | 171 | 32.38 | 4.74 | -14.14 | 0.49 | -9.89 | 7.89 | 3.51 | -0.20 | -0.13 | 3.44 | 0.48 |

| | | | | | | | | | | | | | |
|-----|----|-----|-------|-------|--------|-------|--------|-------|-------|-------|-----------|-------|----------|
| 161 | 30 | 41 | 31.51 | 4.98 | -3.24 | 4.84 | -3.10 | 1.07 | 0.30 | -4.13 | 0.28 | -4.10 | -0.33 |
| | | 3 | 6.80 | -0.60 | -3.14 | -1.41 | -2.33 | -1.19 | 0.71 | -0.10 | -0.09 | 0.70 | 0.08 |
| | | 172 | 7.42 | 2.15 | -3.58 | 2.13 | -3.56 | 0.34 | 0.02 | -0.44 | 2.05e-03 | -0.42 | -0.10 |
| | | 171 | 24.29 | 4.96 | -5.84 | 0.07 | -0.95 | 5.37 | 3.69 | 0.08 | 0.11 | 3.65 | 0.34 |
| 161 | 46 | 41 | 33.24 | 5.87 | -3.75 | 5.85 | -3.73 | 0.50 | 0.30 | -4.20 | 0.27 | -4.17 | -0.33 |
| | | 3 | 7.77 | 0.49 | -3.85 | -0.40 | -2.96 | -1.75 | 0.62 | -0.10 | -0.09 | 0.61 | 0.08 |
| | | 172 | 8.51 | 1.93 | -4.20 | 1.92 | -4.19 | -0.22 | 0.02 | -0.53 | -3.32e-04 | -0.51 | -0.10 |
| | | 171 | 23.22 | 4.01 | -5.72 | -0.13 | -1.58 | 4.81 | 3.62 | 0.08 | 0.11 | 3.59 | 0.33 |
| 162 | 4 | 3 | 12.16 | 5.55 | -7.55 | 2.12 | -4.13 | 5.75 | 0.28 | -0.05 | -0.05 | 0.28 | 0.02 |
| | | 4 | 58.57 | 8.49 | -20.67 | 7.23 | -19.41 | 5.94 | 0.27 | -5.41 | 0.21 | -5.35 | 0.58 |
| | | 173 | 42.49 | 0.75 | -13.21 | 0.58 | -13.04 | 1.52 | 4.67 | -0.33 | -0.33 | 4.67 | -0.03 |
| | | 172 | 22.84 | 1.23 | -17.50 | 0.87 | -17.14 | 2.58 | 0.73 | -0.34 | 0.70 | -0.31 | 0.17 |
| 162 | 8 | 3 | 9.21 | 3.86 | -5.65 | 1.35 | -3.14 | 4.19 | 0.27 | -0.05 | -0.05 | 0.27 | 4.76e-03 |
| | | 4 | 43.42 | 6.40 | -14.24 | 5.59 | -13.43 | 4.01 | 0.22 | -4.17 | 0.17 | -4.12 | 0.43 |
| | | 173 | 31.33 | 0.40 | -8.92 | 0.37 | -8.90 | 0.49 | 3.60 | -0.20 | -0.20 | 3.59 | -0.06 |
| | | 172 | 16.42 | 1.10 | -12.25 | 0.84 | -11.98 | 1.87 | 0.49 | -0.30 | 0.47 | -0.27 | 0.13 |
| 162 | 35 | 3 | 9.61 | 2.30 | -5.08 | 0.80 | -3.58 | 2.97 | 0.52 | -0.12 | -0.10 | 0.50 | -0.09 |
| | | 4 | 35.25 | 7.10 | -4.39 | 7.06 | -4.34 | 0.72 | 0.30 | -4.26 | 0.27 | -4.24 | 0.33 |
| | | 173 | 23.01 | 2.41 | -5.01 | -0.40 | -2.20 | -3.60 | 3.55 | 0.08 | 0.11 | 3.52 | -0.32 |
| | | 172 | 10.16 | 1.96 | -5.12 | 1.66 | -4.81 | 1.43 | 0.02 | -0.64 | 9.10e-04 | -0.62 | 0.11 |
| 162 | 67 | 3 | 9.01 | 1.65 | -4.80 | 0.06 | -3.20 | 2.78 | 0.58 | -0.11 | -0.10 | 0.56 | -0.09 |
| | | 4 | 34.06 | 6.35 | -3.99 | 6.32 | -3.96 | 0.53 | 0.30 | -4.21 | 0.27 | -4.19 | 0.33 |
| | | 173 | 23.03 | 2.83 | -4.89 | -0.24 | -1.81 | -3.78 | 3.60 | 0.08 | 0.11 | 3.57 | -0.33 |
| | | 172 | 9.45 | 2.06 | -4.67 | 1.82 | -4.43 | 1.25 | 0.02 | -0.58 | -6.66e-04 | -0.56 | 0.11 |
| 163 | 4 | 4 | 54.57 | 7.30 | -12.08 | 7.30 | -12.07 | 0.14 | -0.46 | -6.69 | -0.49 | -6.66 | 0.43 |
| | | 44 | 20.88 | -3.23 | -11.21 | -5.36 | -9.09 | 3.53 | 1.75 | -0.24 | 0.36 | 1.16 | -0.91 |
| | | 174 | 21.89 | 4.49 | -8.30 | 2.99 | -6.80 | 4.12 | 0.50 | -1.47 | 0.28 | -1.25 | 0.62 |
| | | 173 | 54.31 | 5.08 | -20.91 | -0.89 | -14.94 | 10.93 | 5.45 | -0.85 | -0.83 | 5.44 | -0.28 |
| 163 | 8 | 4 | 41.03 | 5.78 | -8.11 | 5.78 | -8.10 | -0.21 | -0.37 | -5.19 | -0.39 | -5.16 | 0.33 |
| | | 44 | 15.01 | -2.86 | -7.85 | -3.97 | -6.74 | 2.08 | 1.33 | -0.18 | 0.28 | 0.88 | -0.69 |
| | | 174 | 16.62 | 3.30 | -6.05 | 2.35 | -5.11 | 2.82 | 0.41 | -1.15 | 0.23 | -0.97 | 0.51 |
| | | 173 | 40.27 | 3.60 | -14.62 | -0.78 | -10.24 | 7.79 | 4.22 | -0.62 | -0.61 | 4.20 | -0.24 |
| 163 | 25 | 4 | 35.48 | 6.78 | -0.43 | 6.78 | -0.43 | -0.06 | -0.46 | -5.48 | -0.47 | -5.47 | 0.29 |
| | | 44 | 11.19 | -3.08 | -5.16 | -3.10 | -5.15 | 0.17 | 1.25 | -0.16 | 0.30 | 0.80 | -0.66 |
| | | 174 | 17.75 | 3.67 | -5.29 | 2.74 | -4.36 | 2.73 | 0.60 | -1.29 | 0.28 | -0.97 | 0.71 |
| | | 173 | 31.79 | 4.23 | -7.71 | -1.34 | -2.14 | 5.96 | 4.33 | -0.41 | -0.38 | 4.30 | -0.38 |
| 163 | 57 | 4 | 35.20 | 7.08 | -0.66 | 6.83 | -0.41 | -1.37 | -0.46 | -5.45 | -0.47 | -5.44 | 0.30 |
| | | 44 | 9.84 | -2.55 | -5.63 | -3.04 | -5.13 | -1.14 | 1.25 | -0.15 | 0.30 | 0.79 | -0.65 |
| | | 174 | 16.22 | 3.00 | -4.62 | 2.73 | -4.34 | 1.42 | 0.59 | -1.29 | 0.28 | -0.98 | 0.70 |
| | | 173 | 31.02 | 2.93 | -6.41 | -1.36 | -2.12 | 4.65 | 4.36 | -0.42 | -0.38 | 4.33 | -0.38 |
| 164 | 3 | 37 | 54.63 | 7.31 | -12.07 | 7.31 | -12.07 | 0.13 | 6.70 | 0.46 | 0.49 | 6.67 | -0.43 |
| | | 44 | 20.88 | -3.24 | -11.22 | -5.37 | -9.09 | 3.52 | 0.24 | -1.75 | -0.35 | -1.15 | 0.91 |
| | | 174 | 21.88 | 4.50 | -8.30 | 2.99 | -6.79 | 4.12 | 1.47 | -0.50 | -0.28 | 1.25 | -0.62 |
| | | 167 | 54.35 | 5.09 | -20.92 | -0.89 | -14.94 | 10.95 | 0.84 | -5.46 | 0.83 | -5.44 | 0.28 |
| 164 | 7 | 37 | 41.08 | 5.80 | -8.10 | 5.79 | -8.10 | -0.22 | 5.19 | 0.37 | 0.39 | 5.17 | -0.33 |
| | | 44 | 15.01 | -2.87 | -7.86 | -3.98 | -6.75 | 2.08 | 0.18 | -1.33 | -0.28 | -0.87 | 0.70 |
| | | 174 | 16.61 | 3.30 | -6.05 | 2.36 | -5.11 | 2.82 | 1.15 | -0.41 | -0.22 | 0.96 | -0.51 |
| | | 167 | 40.30 | 3.61 | -14.63 | -0.78 | -10.24 | 7.80 | 0.62 | -4.22 | 0.61 | -4.21 | 0.24 |
| 164 | 31 | 37 | 35.53 | 6.79 | -0.42 | 6.79 | -0.42 | -0.07 | 5.49 | 0.45 | 0.47 | 5.47 | -0.29 |
| | | 44 | 11.19 | -3.09 | -5.17 | -3.11 | -5.16 | 0.17 | 0.16 | -1.25 | -0.30 | -0.80 | 0.66 |
| | | 174 | 17.75 | 3.68 | -5.29 | 2.75 | -4.36 | 2.73 | 1.29 | -0.60 | -0.28 | 0.97 | -0.71 |
| | | 167 | 31.82 | 4.24 | -7.72 | -1.35 | -2.13 | 5.97 | 0.41 | -4.34 | 0.38 | -4.31 | 0.38 |
| 164 | 63 | 37 | 35.25 | 7.10 | -0.66 | 6.85 | -0.41 | -1.38 | 5.46 | 0.45 | 0.47 | 5.44 | -0.30 |
| | | 44 | 9.84 | -2.55 | -5.64 | -3.05 | -5.14 | -1.14 | 0.16 | -1.24 | -0.30 | -0.79 | 0.65 |
| | | 174 | 16.22 | 3.00 | -4.62 | 2.73 | -4.34 | 1.42 | 1.29 | -0.59 | -0.28 | 0.98 | -0.70 |
| | | 167 | 31.05 | 2.94 | -6.42 | -1.36 | -2.12 | 4.66 | 0.42 | -4.37 | 0.38 | -4.33 | 0.39 |

| | | | | | | | | | | | | | |
|-----|----|-----|-------|-------|-------|-------|-------|----------|-----------|-----------|----------|-----------|-----------|
| 165 | 1 | 200 | 11.75 | 3.09 | -1.84 | 0.35 | 0.90 | -2.45 | 1.72 | -0.01 | 1.71 | -3.21e-03 | 0.11 |
| | | 199 | 16.17 | 2.66 | -2.41 | 2.62 | -2.36 | -0.48 | 0.63 | -1.58 | -1.58 | 0.63 | 0.05 |
| | | 136 | 9.89 | 0.78 | -3.46 | -0.18 | -2.49 | -1.78 | 0.34 | -0.94 | 0.34 | -0.93 | -0.06 |
| | | 135 | 4.73 | 1.50 | -2.46 | -1.13 | 0.17 | -1.87 | 0.06 | -0.28 | -0.28 | 0.06 | -0.03 |
| 165 | 5 | 200 | 7.97 | 2.18 | -1.29 | 0.30 | 0.59 | -1.73 | 1.15 | -0.03 | 1.14 | -0.03 | 0.08 |
| | | 199 | 11.06 | 1.74 | -1.59 | 1.72 | -1.57 | -0.26 | 0.49 | -1.06 | -1.06 | 0.49 | 0.04 |
| | | 136 | 7.08 | 0.55 | -2.31 | -0.08 | -1.68 | -1.19 | 0.22 | -0.71 | 0.22 | -0.71 | -0.04 |
| | | 135 | 3.19 | 0.93 | -1.64 | -0.81 | 0.10 | -1.20 | 0.07 | -0.18 | -0.18 | 0.07 | -0.03 |
| 165 | 25 | 200 | 2.15 | 0.97 | -0.54 | 0.47 | -0.04 | -0.71 | 0.03 | -0.24 | 0.02 | -0.23 | 0.05 |
| | | 199 | 3.25 | 0.41 | -0.58 | -0.20 | 0.03 | 0.48 | 0.49 | -6.92e-04 | 8.05e-05 | 0.49 | 0.02 |
| | | 136 | 4.06 | 0.39 | -0.14 | 0.39 | -0.14 | 1.27e-03 | -0.09 | -0.66 | -0.09 | -0.66 | -0.02 |
| | | 135 | 1.42 | 0.15 | -0.65 | -0.42 | -0.07 | 0.36 | 0.21 | 0.07 | 0.08 | 0.21 | -0.02 |
| 165 | 57 | 200 | 2.07 | 0.98 | -0.52 | 0.49 | -0.03 | -0.70 | 0.03 | -0.22 | 0.02 | -0.21 | 0.05 |
| | | 199 | 3.32 | 0.43 | -0.57 | -0.18 | 0.03 | 0.49 | 0.50 | -4.82e-04 | 3.51e-04 | 0.50 | 0.02 |
| | | 136 | 3.97 | 0.36 | -0.14 | 0.36 | -0.14 | 0.01 | -0.09 | -0.65 | -0.09 | -0.65 | -0.03 |
| | | 135 | 1.50 | 0.16 | -0.68 | -0.46 | -0.07 | 0.37 | 0.23 | 0.07 | 0.08 | 0.23 | -0.02 |
| 166 | 4 | 201 | 11.65 | 0.65 | -4.47 | -4.37 | 0.55 | 0.70 | 0.15 | -1.14 | -1.10 | 0.11 | -0.23 |
| | | 200 | 17.21 | 4.34 | -5.79 | -5.64 | 4.19 | 1.22 | 0.61 | -1.04 | 0.61 | -1.04 | 5.35e-03 |
| | | 135 | 12.60 | 6.64 | 1.62 | 1.84 | 6.42 | -1.03 | 1.33 | 0.22 | 0.29 | 1.26 | 0.27 |
| | | 143 | 8.19 | 4.43 | -1.49 | 1.80 | 1.14 | 2.94 | 0.06 | -0.45 | -0.17 | -0.22 | -0.26 |
| 166 | 8 | 201 | 8.05 | 0.42 | -2.98 | -2.94 | 0.37 | 0.40 | 0.16 | -0.76 | -0.73 | 0.14 | -0.15 |
| | | 200 | 11.59 | 2.92 | -3.81 | -3.69 | 2.79 | 0.91 | 0.41 | -0.72 | 0.41 | -0.72 | -3.16e-03 |
| | | 135 | 8.57 | 4.44 | 1.00 | 1.16 | 4.27 | -0.74 | 0.92 | 0.16 | 0.20 | 0.87 | 0.18 |
| | | 143 | 5.52 | 2.97 | -0.98 | 1.24 | 0.74 | 1.96 | -2.58e-03 | -0.35 | -0.12 | -0.23 | -0.17 |
| 166 | 18 | 201 | 3.23 | 0.45 | -0.60 | -0.19 | 0.04 | -0.52 | 0.48 | 1.01e-03 | 2.22e-03 | 0.48 | -0.02 |
| | | 200 | 2.03 | 0.95 | -0.50 | 0.48 | -0.03 | 0.68 | 0.03 | -0.22 | 0.02 | -0.21 | -0.05 |
| | | 135 | 1.57 | 0.19 | -0.69 | -0.44 | -0.06 | -0.40 | 0.23 | 0.07 | 0.08 | 0.23 | 0.02 |
| | | 143 | 4.08 | 0.38 | -0.14 | 0.38 | -0.13 | -0.04 | -0.08 | -0.67 | -0.09 | -0.67 | 0.03 |
| 166 | 50 | 201 | 3.30 | 0.45 | -0.58 | -0.17 | 0.04 | -0.51 | 0.50 | 9.47e-04 | 1.96e-03 | 0.50 | -0.02 |
| | | 200 | 2.02 | 0.97 | -0.50 | 0.49 | -0.02 | 0.69 | 0.03 | -0.21 | 0.02 | -0.20 | -0.05 |
| | | 135 | 1.56 | 0.17 | -0.70 | -0.46 | -0.06 | -0.39 | 0.24 | 0.08 | 0.08 | 0.23 | 0.02 |
| | | 143 | 3.97 | 0.35 | -0.14 | 0.35 | -0.13 | -0.02 | -0.09 | -0.65 | -0.09 | -0.65 | 0.03 |
| 167 | 3 | 202 | 14.88 | 3.56 | -1.78 | 0.32 | 1.46 | -2.61 | 1.84 | -0.49 | 1.82 | -0.47 | 0.22 |
| | | 201 | 17.37 | 2.38 | -3.22 | 2.14 | -2.98 | -1.13 | 0.70 | -1.73 | -1.73 | 0.70 | -9.45e-03 |
| | | 143 | 10.13 | 1.22 | -3.53 | 0.28 | -2.59 | -1.89 | 0.33 | -0.99 | 0.32 | -0.98 | 0.07 |
| | | 144 | 7.55 | 1.54 | -2.26 | -1.41 | 0.69 | -1.59 | 0.60 | -0.27 | -0.24 | 0.57 | -0.17 |
| 167 | 7 | 202 | 10.40 | 2.53 | -1.23 | 0.28 | 1.02 | -1.84 | 1.24 | -0.40 | 1.22 | -0.38 | 0.16 |
| | | 201 | 11.95 | 1.51 | -2.20 | 1.35 | -2.04 | -0.75 | 0.54 | -1.17 | -1.17 | 0.54 | -9.91e-03 |
| | | 143 | 7.26 | 0.89 | -2.35 | 0.28 | -1.74 | -1.27 | 0.21 | -0.75 | 0.20 | -0.74 | 0.06 |
| | | 144 | 5.46 | 0.97 | -1.50 | -1.03 | 0.50 | -0.97 | 0.49 | -0.17 | -0.14 | 0.46 | -0.13 |
| 167 | 20 | 202 | 4.71 | 1.17 | -0.36 | 0.43 | 0.37 | -0.76 | 0.10 | -0.61 | 0.08 | -0.59 | 0.12 |
| | | 201 | 3.57 | -0.36 | -0.64 | -0.63 | -0.36 | 0.03 | 0.53 | -0.10 | -0.10 | 0.53 | -0.03 |
| | | 143 | 4.40 | 0.78 | -0.08 | 0.78 | -0.07 | -0.04 | -0.08 | -0.70 | -0.09 | -0.69 | 0.08 |
| | | 144 | 3.90 | 0.64 | -0.98 | -0.63 | 0.29 | 0.67 | 0.63 | 0.07 | 0.10 | 0.60 | -0.13 |
| 167 | 52 | 202 | 4.61 | 1.18 | -0.35 | 0.46 | 0.36 | -0.76 | 0.10 | -0.59 | 0.08 | -0.57 | 0.12 |
| | | 201 | 3.62 | -0.36 | -0.61 | -0.60 | -0.37 | 0.03 | 0.54 | -0.10 | -0.10 | 0.54 | -0.03 |
| | | 143 | 4.30 | 0.74 | -0.08 | 0.74 | -0.08 | -0.04 | -0.08 | -0.69 | -0.09 | -0.68 | 0.08 |
| | | 144 | 4.02 | 0.63 | -1.01 | -0.67 | 0.28 | 0.67 | 0.65 | 0.07 | 0.10 | 0.62 | -0.13 |
| 168 | 4 | 202 | 14.88 | 3.56 | -1.79 | 0.31 | 1.46 | -2.61 | 0.49 | -1.84 | -1.82 | 0.47 | -0.22 |
| | | 203 | 17.36 | 2.38 | -3.22 | 2.14 | -2.98 | -1.13 | 1.73 | -0.70 | 1.73 | -0.70 | 9.65e-03 |
| | | 145 | 10.12 | 1.22 | -3.54 | 0.28 | -2.59 | -1.90 | 0.99 | -0.33 | -0.32 | 0.98 | -0.07 |
| | | 144 | 7.56 | 1.54 | -2.26 | -1.40 | 0.69 | -1.59 | 0.27 | -0.60 | 0.24 | -0.57 | 0.17 |
| 168 | 8 | 202 | 10.40 | 2.53 | -1.23 | 0.27 | 1.02 | -1.84 | 0.40 | -1.24 | -1.22 | 0.39 | -0.16 |
| | | 203 | 11.95 | 1.51 | -2.19 | 1.35 | -2.04 | -0.75 | 1.17 | -0.54 | 1.17 | -0.54 | 0.01 |
| | | 145 | 7.26 | 0.89 | -2.35 | 0.28 | -1.74 | -1.27 | 0.75 | -0.21 | -0.20 | 0.74 | -0.06 |
| | | 144 | 5.47 | 0.97 | -1.50 | -1.03 | 0.50 | -0.97 | 0.17 | -0.49 | 0.14 | -0.46 | 0.13 |

| | | | | | | | | | | | | | |
|-----|----|-----|-------|-----------|-------|-----------|----------|-------|-------|-------|-------|-------|-----------|
| 168 | 22 | 202 | 4.72 | 1.16 | -0.37 | 0.43 | 0.37 | -0.76 | 0.61 | -0.10 | -0.08 | 0.59 | -0.12 |
| | | 203 | 3.56 | -0.36 | -0.64 | -0.63 | -0.36 | 0.03 | 0.10 | -0.53 | 0.10 | -0.53 | 0.03 |
| | | 145 | 4.40 | 0.78 | -0.08 | 0.78 | -0.07 | -0.04 | 0.70 | 0.08 | 0.09 | 0.69 | -0.08 |
| | | 144 | 3.90 | 0.65 | -0.98 | -0.62 | 0.29 | 0.67 | -0.07 | -0.63 | -0.10 | -0.60 | 0.13 |
| 168 | 54 | 202 | 4.61 | 1.18 | -0.35 | 0.46 | 0.36 | -0.76 | 0.60 | -0.10 | -0.08 | 0.57 | -0.12 |
| | | 203 | 3.62 | -0.36 | -0.61 | -0.60 | -0.37 | 0.03 | 0.10 | -0.54 | 0.10 | -0.54 | 0.03 |
| | | 145 | 4.29 | 0.74 | -0.08 | 0.74 | -0.08 | -0.04 | 0.69 | 0.08 | 0.09 | 0.68 | -0.08 |
| | | 144 | 4.02 | 0.63 | -1.01 | -0.66 | 0.28 | 0.67 | -0.07 | -0.65 | -0.10 | -0.62 | 0.13 |
| 169 | 3 | 208 | 16.31 | -3.07 | -8.47 | -3.18 | -8.36 | 0.76 | -0.40 | -1.66 | -0.40 | -1.66 | 0.02 |
| | | 207 | 6.88 | -0.68 | -3.66 | -2.57 | -1.78 | -1.44 | 0.16 | -0.90 | 0.16 | -0.89 | 0.06 |
| | | 199 | 11.25 | 4.75 | -0.66 | 4.03 | 0.07 | -1.84 | 1.47 | 0.21 | 1.35 | 0.33 | 0.37 |
| | | 200 | 22.20 | 6.60 | -5.85 | 5.76 | -5.00 | 3.12 | 1.31 | -0.90 | -0.83 | 1.23 | -0.40 |
| 169 | 7 | 208 | 11.01 | -2.06 | -5.64 | -2.13 | -5.58 | 0.47 | -0.26 | -1.13 | -0.26 | -1.13 | 0.02 |
| | | 207 | 4.44 | -0.49 | -2.46 | -1.75 | -1.19 | -0.95 | 0.10 | -0.57 | 0.09 | -0.57 | 0.04 |
| | | 199 | 7.65 | 3.23 | -0.45 | 2.73 | 0.05 | -1.26 | 0.99 | 0.11 | 0.91 | 0.19 | 0.26 |
| | | 200 | 15.05 | 4.43 | -3.93 | 3.84 | -3.34 | 2.14 | 0.90 | -0.61 | -0.55 | 0.85 | -0.28 |
| 169 | 34 | 208 | 1.38 | 0.21 | -0.31 | -0.02 | -0.09 | -0.26 | 0.06 | -0.15 | 0.04 | -0.13 | 0.06 |
| | | 207 | 1.52 | -0.03 | -0.33 | -0.29 | -0.07 | 0.10 | 0.18 | -0.08 | -0.08 | 0.18 | -0.01 |
| | | 199 | 1.65 | 0.45 | -0.17 | 0.28 | 4.05e-03 | -0.28 | 0.09 | -0.20 | 0.08 | -0.19 | 0.05 |
| | | 200 | 2.34 | 0.44 | -0.47 | -0.03 | 7.11e-04 | 0.46 | 0.28 | -0.04 | -0.01 | 0.25 | -0.10 |
| 169 | 66 | 208 | 1.47 | 0.21 | -0.32 | -0.03 | -0.08 | -0.26 | 0.06 | -0.17 | 0.04 | -0.15 | 0.06 |
| | | 207 | 1.49 | -0.03 | -0.34 | -0.30 | -0.06 | 0.10 | 0.17 | -0.07 | -0.07 | 0.17 | -0.01 |
| | | 199 | 1.67 | 0.45 | -0.16 | 0.28 | 0.01 | -0.27 | 0.08 | -0.21 | 0.07 | -0.20 | 0.05 |
| | | 200 | 2.26 | 0.45 | -0.46 | -0.01 | 2.40e-03 | 0.45 | 0.26 | -0.05 | -0.02 | 0.23 | -0.09 |
| 170 | 3 | 210 | 7.04 | -0.77 | -3.80 | -2.65 | -1.91 | 1.47 | 0.14 | -0.94 | 0.14 | -0.93 | -0.08 |
| | | 208 | 16.34 | -3.10 | -8.44 | -3.21 | -8.33 | -0.75 | -0.39 | -1.67 | -0.39 | -1.67 | -2.10e-03 |
| | | 200 | 21.96 | 6.64 | -5.77 | 5.81 | -4.94 | -3.10 | 1.31 | -0.85 | -0.77 | 1.23 | 0.41 |
| | | 201 | 11.19 | 4.93 | -0.82 | 4.20 | -0.09 | 1.91 | 1.44 | 0.23 | 1.31 | 0.36 | -0.38 |
| 170 | 7 | 210 | 4.55 | -0.54 | -2.55 | -1.81 | -1.28 | 0.97 | 0.08 | -0.60 | 0.08 | -0.60 | -0.05 |
| | | 208 | 11.03 | -2.08 | -5.62 | -2.15 | -5.56 | -0.46 | -0.26 | -1.13 | -0.26 | -1.13 | -9.13e-03 |
| | | 200 | 14.89 | 4.46 | -3.88 | 3.87 | -3.29 | -2.12 | 0.91 | -0.57 | -0.52 | 0.85 | 0.28 |
| | | 201 | 7.61 | 3.34 | -0.56 | 2.84 | -0.06 | 1.31 | 0.97 | 0.13 | 0.88 | 0.22 | -0.26 |
| 170 | 27 | 210 | 1.50 | -4.55e-03 | -0.33 | -0.29 | -0.04 | -0.11 | 0.17 | -0.07 | -0.07 | 0.17 | 9.58e-03 |
| | | 208 | 1.37 | 0.21 | -0.29 | -0.02 | -0.06 | 0.25 | 0.06 | -0.15 | 0.04 | -0.13 | -0.06 |
| | | 200 | 2.33 | 0.46 | -0.48 | -0.04 | 0.02 | -0.47 | 0.28 | -0.04 | -0.01 | 0.25 | 0.10 |
| | | 201 | 1.64 | 0.42 | -0.14 | 0.25 | 0.04 | 0.26 | 0.08 | -0.20 | 0.07 | -0.19 | -0.05 |
| 170 | 59 | 210 | 1.47 | -0.01 | -0.34 | -0.30 | -0.05 | -0.10 | 0.17 | -0.07 | -0.07 | 0.17 | 0.01 |
| | | 208 | 1.46 | 0.21 | -0.31 | -0.03 | -0.07 | 0.26 | 0.06 | -0.16 | 0.05 | -0.15 | -0.06 |
| | | 200 | 2.24 | 0.45 | -0.46 | -0.02 | 0.01 | -0.46 | 0.26 | -0.05 | -0.01 | 0.23 | 0.09 |
| | | 201 | 1.65 | 0.44 | -0.14 | 0.27 | 0.02 | 0.26 | 0.08 | -0.21 | 0.07 | -0.20 | -0.05 |
| 171 | 3 | 202 | 11.90 | 1.97 | -1.51 | 1.64 | -1.17 | -1.02 | 1.90 | 0.66 | 0.68 | 1.87 | 0.16 |
| | | 212 | 5.92 | 1.41 | -0.23 | 1.41 | -0.22 | -0.08 | -0.04 | -0.84 | -0.65 | -0.24 | -0.35 |
| | | 210 | 6.45 | -1.01 | -4.56 | -4.22 | -1.35 | -1.05 | 0.61 | -0.07 | 0.07 | 0.46 | 0.28 |
| | | 201 | 17.46 | 4.20 | -3.39 | -3.01 | 3.82 | 1.65 | -0.04 | -1.93 | -0.07 | -1.89 | -0.24 |
| 171 | 6 | 202 | 15.45 | 4.35 | -3.70 | -2.91 | 3.55 | -2.40 | 1.18 | -0.45 | 1.12 | -0.39 | 0.32 |
| | | 212 | 11.84 | -1.89 | -5.52 | -5.52 | -1.89 | -0.03 | -0.25 | -1.28 | -1.27 | -0.26 | -0.11 |
| | | 210 | 3.80 | -0.59 | -2.48 | -1.18 | -1.89 | 0.88 | 0.13 | -0.43 | -0.42 | 0.13 | 0.03 |
| | | 201 | 6.63 | 3.43 | -0.84 | -0.34 | 2.93 | 1.37 | 0.77 | 0.01 | 0.13 | 0.65 | -0.28 |
| 171 | 14 | 202 | 3.18 | 0.85 | -0.70 | 0.41 | -0.27 | -0.70 | 0.50 | 0.09 | 0.46 | 0.13 | 0.12 |
| | | 212 | 3.52 | 0.81 | -0.65 | -0.03 | 0.19 | 0.72 | 0.11 | -0.39 | -0.33 | 0.05 | -0.16 |
| | | 210 | 2.34 | 0.06 | -0.52 | -0.01 | -0.45 | -0.19 | 0.34 | -0.05 | 0.31 | -0.02 | 0.10 |
| | | 201 | 2.06 | 0.61 | -0.47 | -0.35 | 0.48 | 0.34 | -0.16 | -0.34 | -0.31 | -0.19 | -0.07 |
| 171 | 46 | 202 | 3.26 | 0.85 | -0.73 | 0.42 | -0.30 | -0.70 | 0.52 | 0.09 | 0.48 | 0.13 | 0.12 |
| | | 212 | 3.43 | 0.82 | -0.63 | -0.02 | 0.21 | 0.71 | 0.11 | -0.37 | -0.31 | 0.05 | -0.16 |
| | | 210 | 2.42 | 0.06 | -0.50 | -4.14e-03 | -0.43 | -0.18 | 0.35 | -0.05 | 0.33 | -0.03 | 0.10 |
| | | 201 | 2.02 | 0.58 | -0.47 | -0.34 | 0.45 | 0.34 | -0.15 | -0.33 | -0.29 | -0.19 | -0.07 |

| | | | | | | | | | | | | | |
|-----|----|-----|-------|-----------|-------|-----------|----------|-------|-------|----------|-------|-------|-----------|
| 172 | 2 | 203 | 9.91 | 5.03 | -1.17 | -0.45 | 4.31 | -1.98 | 1.18 | 0.08 | 0.25 | 1.01 | 0.40 |
| | | 214 | 6.01 | -0.82 | -3.69 | -1.76 | -2.74 | -1.35 | 0.20 | -0.70 | -0.70 | 0.20 | -0.03 |
| | | 212 | 17.38 | -2.87 | -8.28 | -8.28 | -2.88 | 0.18 | -0.39 | -1.85 | -1.84 | -0.40 | 0.13 |
| | | 202 | 22.70 | 6.49 | -5.54 | -4.45 | 5.40 | 3.45 | 1.67 | -0.70 | 1.58 | -0.61 | -0.45 |
| 172 | 6 | 203 | 6.63 | 3.43 | -0.84 | -0.34 | 2.93 | -1.37 | 0.77 | 0.01 | 0.13 | 0.65 | 0.28 |
| | | 214 | 3.80 | -0.59 | -2.47 | -1.18 | -1.89 | -0.87 | 0.13 | -0.43 | -0.42 | 0.13 | -0.04 |
| | | 212 | 11.84 | -1.89 | -5.52 | -5.52 | -1.89 | 0.03 | -0.25 | -1.28 | -1.27 | -0.26 | 0.11 |
| | | 202 | 15.46 | 4.35 | -3.70 | -2.91 | 3.55 | 2.40 | 1.18 | -0.45 | 1.12 | -0.39 | -0.32 |
| 172 | 12 | 203 | 2.06 | 0.61 | -0.47 | -0.34 | 0.48 | -0.35 | -0.16 | -0.34 | -0.31 | -0.19 | 0.07 |
| | | 214 | 2.34 | 0.06 | -0.52 | -0.01 | -0.45 | 0.19 | 0.34 | -0.05 | 0.31 | -0.02 | -0.10 |
| | | 212 | 3.52 | 0.81 | -0.65 | -0.03 | 0.19 | -0.72 | 0.11 | -0.39 | -0.33 | 0.05 | 0.16 |
| | | 202 | 3.18 | 0.85 | -0.70 | 0.41 | -0.27 | 0.70 | 0.50 | 0.09 | 0.46 | 0.13 | -0.12 |
| 172 | 44 | 203 | 2.01 | 0.58 | -0.47 | -0.34 | 0.45 | -0.35 | -0.15 | -0.33 | -0.29 | -0.19 | 0.07 |
| | | 214 | 2.42 | 0.07 | -0.50 | -4.56e-03 | -0.43 | 0.19 | 0.35 | -0.05 | 0.33 | -0.03 | -0.10 |
| | | 212 | 3.43 | 0.82 | -0.63 | -0.02 | 0.21 | -0.71 | 0.11 | -0.37 | -0.31 | 0.05 | 0.16 |
| | | 202 | 3.26 | 0.85 | -0.73 | 0.42 | -0.30 | 0.70 | 0.52 | 0.09 | 0.48 | 0.13 | -0.12 |
| 173 | 4 | 203 | 11.18 | 4.93 | -0.82 | 4.20 | -0.09 | -1.92 | 1.44 | 0.23 | 1.31 | 0.37 | 0.38 |
| | | 204 | 21.96 | 6.64 | -5.77 | 5.81 | -4.94 | 3.10 | 1.31 | -0.85 | -0.77 | 1.23 | -0.41 |
| | | 216 | 16.33 | -3.10 | -8.44 | -3.21 | -8.33 | 0.75 | -0.39 | -1.67 | -0.39 | -1.67 | 2.25e-03 |
| | | 214 | 7.05 | -0.77 | -3.80 | -2.65 | -1.91 | -1.47 | 0.14 | -0.94 | 0.14 | -0.93 | 0.08 |
| 173 | 8 | 203 | 7.61 | 3.35 | -0.56 | 2.84 | -0.06 | -1.31 | 0.97 | 0.13 | 0.88 | 0.22 | 0.26 |
| | | 204 | 14.89 | 4.46 | -3.88 | 3.87 | -3.29 | 2.12 | 0.91 | -0.57 | -0.52 | 0.85 | -0.28 |
| | | 216 | 11.03 | -2.09 | -5.63 | -2.15 | -5.56 | 0.46 | -0.26 | -1.13 | -0.26 | -1.13 | 9.24e-03 |
| | | 214 | 4.56 | -0.54 | -2.55 | -1.81 | -1.28 | -0.97 | 0.08 | -0.60 | 0.08 | -0.60 | 0.05 |
| 173 | 29 | 203 | 1.63 | 0.42 | -0.14 | 0.25 | 0.04 | -0.26 | 0.08 | -0.20 | 0.07 | -0.19 | 0.05 |
| | | 204 | 2.32 | 0.46 | -0.48 | -0.04 | 0.02 | 0.47 | 0.28 | -0.04 | -0.01 | 0.25 | -0.10 |
| | | 216 | 1.37 | 0.21 | -0.29 | -0.02 | -0.06 | -0.25 | 0.06 | -0.15 | 0.04 | -0.13 | 0.06 |
| | | 214 | 1.49 | -3.63e-03 | -0.33 | -0.29 | -0.04 | 0.11 | 0.17 | -0.07 | -0.07 | 0.17 | -9.86e-03 |
| 173 | 61 | 203 | 1.64 | 0.44 | -0.14 | 0.27 | 0.02 | -0.26 | 0.08 | -0.21 | 0.07 | -0.20 | 0.05 |
| | | 204 | 2.24 | 0.45 | -0.46 | -0.02 | 9.65e-03 | 0.46 | 0.26 | -0.05 | -0.01 | 0.23 | -0.09 |
| | | 216 | 1.45 | 0.21 | -0.31 | -0.03 | -0.07 | -0.26 | 0.06 | -0.16 | 0.04 | -0.15 | 0.06 |
| | | 214 | 1.47 | -0.01 | -0.34 | -0.30 | -0.05 | 0.11 | 0.17 | -0.07 | -0.07 | 0.17 | -0.01 |
| 174 | 2 | 204 | 10.70 | 0.54 | -0.62 | 0.39 | -0.47 | -0.39 | 0.15 | -1.58 | -1.58 | 0.14 | 0.09 |
| | | 205 | 16.67 | 2.31 | -3.52 | -3.41 | 2.20 | -0.80 | 1.57 | -0.61 | 1.56 | -0.61 | 0.11 |
| | | 218 | 10.21 | 4.12 | 0.19 | 0.27 | 4.04 | 0.56 | 0.66 | -0.63 | -0.63 | 0.66 | -0.06 |
| | | 216 | 4.72 | 1.62 | -1.89 | 0.55 | -0.81 | 1.62 | 0.50 | 0.16 | 0.50 | 0.16 | 0.04 |
| 174 | 6 | 204 | 7.29 | 0.40 | -0.46 | 0.26 | -0.31 | -0.32 | 0.13 | -1.06 | -1.05 | 0.12 | 0.08 |
| | | 205 | 11.23 | 1.54 | -2.30 | -2.23 | 1.47 | -0.49 | 1.05 | -0.43 | 1.05 | -0.43 | 0.06 |
| | | 218 | 7.00 | 2.73 | 0.09 | 0.14 | 2.68 | 0.36 | 0.46 | -0.43 | -0.43 | 0.46 | -0.04 |
| | | 216 | 3.21 | 1.11 | -1.30 | 0.36 | -0.55 | 1.11 | 0.34 | 0.08 | 0.34 | 0.08 | 0.02 |
| 174 | 35 | 204 | 2.08 | 0.47 | -0.43 | 0.04 | 5.85e-03 | -0.45 | 0.22 | -0.05 | -0.02 | 0.20 | 0.08 |
| | | 205 | 1.78 | 0.45 | -0.12 | 0.31 | 0.03 | 0.25 | 0.07 | -0.23 | 0.06 | -0.22 | -0.05 |
| | | 218 | 1.36 | -0.01 | -0.38 | -0.34 | -0.05 | -0.12 | 0.15 | -0.07 | -0.06 | 0.15 | 0.02 |
| | | 216 | 1.71 | 0.19 | -0.34 | -0.07 | -0.07 | 0.27 | 0.07 | -0.20 | 0.05 | -0.19 | -0.06 |
| 174 | 67 | 204 | 2.15 | 0.46 | -0.44 | 0.02 | 4.35e-03 | -0.45 | 0.24 | -0.05 | -0.02 | 0.21 | 0.09 |
| | | 205 | 1.72 | 0.45 | -0.14 | 0.30 | 0.02 | 0.26 | 0.08 | -0.22 | 0.07 | -0.21 | -0.05 |
| | | 218 | 1.42 | -0.02 | -0.36 | -0.33 | -0.06 | -0.11 | 0.16 | -0.07 | -0.07 | 0.16 | 0.02 |
| | | 216 | 1.60 | 0.20 | -0.33 | -0.06 | -0.08 | 0.27 | 0.06 | -0.19 | 0.05 | -0.17 | -0.06 |
| 175 | 1 | 218 | 6.03 | -0.82 | -3.69 | -1.78 | -2.73 | 1.35 | 0.20 | -0.70 | -0.70 | 0.20 | 0.04 |
| | | 205 | 9.77 | 5.01 | -1.20 | -0.47 | 4.29 | 1.99 | 1.16 | 0.08 | 0.25 | 0.99 | -0.40 |
| | | 105 | 22.47 | 6.42 | -5.48 | -4.39 | 5.33 | -3.43 | 1.66 | -0.68 | 1.57 | -0.59 | 0.45 |
| | | 220 | 17.27 | -2.84 | -8.23 | -8.23 | -2.85 | -0.17 | -0.38 | -1.84 | -1.83 | -0.39 | -0.14 |
| 175 | 5 | 218 | 3.82 | -0.59 | -2.47 | -1.18 | -1.88 | 0.88 | 0.13 | -0.42 | -0.42 | 0.13 | 0.04 |
| | | 205 | 6.54 | 3.42 | -0.86 | -0.36 | 2.92 | 1.38 | 0.76 | 9.12e-03 | 0.13 | 0.64 | -0.28 |
| | | 105 | 15.31 | 4.30 | -3.66 | -2.87 | 3.51 | -2.38 | 1.18 | -0.44 | 1.11 | -0.38 | 0.32 |
| | | 220 | 11.77 | -1.87 | -5.49 | -5.49 | -1.87 | -0.02 | -0.24 | -1.27 | -1.26 | -0.26 | -0.11 |

| | | | | | | | | | | | | | |
|-----|----|-----|-------|-------|-----------|-----------|-----------|-------|-----------|----------|-------|-------|-------|
| 175 | 20 | 218 | 2.38 | 0.08 | -0.50 | 8.40e-03 | -0.44 | -0.19 | 0.35 | -0.05 | 0.32 | -0.03 | 0.10 |
| | | 205 | 2.03 | 0.59 | -0.45 | -0.32 | 0.46 | 0.35 | -0.15 | -0.33 | -0.30 | -0.19 | -0.07 |
| | | 105 | 3.23 | 0.86 | -0.72 | 0.43 | -0.29 | -0.70 | 0.51 | 0.09 | 0.47 | 0.13 | 0.12 |
| | | 220 | 3.48 | 0.82 | -0.63 | -2.98e-03 | 0.20 | 0.72 | 0.11 | -0.38 | -0.32 | 0.05 | -0.16 |
| 175 | 52 | 218 | 2.43 | 0.07 | -0.49 | 3.50e-03 | -0.42 | -0.19 | 0.35 | -0.05 | 0.33 | -0.03 | 0.10 |
| | | 205 | 2.00 | 0.58 | -0.46 | -0.33 | 0.44 | 0.35 | -0.15 | -0.32 | -0.29 | -0.18 | -0.07 |
| | | 105 | 3.29 | 0.86 | -0.74 | 0.43 | -0.31 | -0.71 | 0.52 | 0.09 | 0.48 | 0.13 | 0.12 |
| | | 220 | 3.42 | 0.82 | -0.62 | -8.09e-03 | 0.21 | 0.71 | 0.11 | -0.37 | -0.31 | 0.05 | -0.16 |
| 176 | 1 | 220 | 17.27 | -2.84 | -8.23 | -8.23 | -2.84 | 0.17 | -0.38 | -1.84 | -1.83 | -0.39 | 0.14 |
| | | 105 | 22.46 | 6.42 | -5.48 | -4.39 | 5.33 | 3.43 | 1.66 | -0.68 | 1.57 | -0.59 | -0.45 |
| | | 199 | 9.77 | 5.01 | -1.20 | -0.47 | 4.29 | -1.99 | 1.16 | 0.08 | 0.25 | 0.99 | 0.40 |
| | | 207 | 6.03 | -0.82 | -3.69 | -1.77 | -2.74 | -1.35 | 0.20 | -0.70 | -0.70 | 0.20 | -0.04 |
| 176 | 5 | 220 | 11.77 | -1.87 | -5.49 | -5.49 | -1.87 | 0.02 | -0.24 | -1.27 | -1.26 | -0.26 | 0.11 |
| | | 105 | 15.30 | 4.30 | -3.66 | -2.87 | 3.51 | 2.38 | 1.18 | -0.44 | 1.11 | -0.38 | -0.32 |
| | | 199 | 6.54 | 3.42 | -0.86 | -0.36 | 2.92 | -1.37 | 0.76 | 8.85e-03 | 0.13 | 0.63 | 0.28 |
| | | 207 | 3.82 | -0.59 | -2.48 | -1.18 | -1.88 | -0.88 | 0.13 | -0.42 | -0.42 | 0.13 | -0.04 |
| 176 | 15 | 220 | 3.29 | 0.81 | -0.60 | -0.01 | 0.23 | -0.70 | 0.11 | -0.34 | -0.28 | 0.04 | 0.16 |
| | | 105 | 3.44 | 0.86 | -0.78 | 0.43 | -0.35 | 0.72 | 0.55 | 0.10 | 0.51 | 0.14 | -0.13 |
| | | 199 | 1.94 | 0.54 | -0.47 | -0.33 | 0.40 | -0.34 | -0.14 | -0.31 | -0.28 | -0.18 | 0.07 |
| | | 207 | 2.44 | 0.07 | -0.48 | -3.22e-03 | -0.40 | 0.19 | 0.36 | -0.05 | 0.33 | -0.03 | -0.09 |
| 176 | 47 | 220 | 3.34 | 0.82 | -0.61 | -0.01 | 0.22 | -0.70 | 0.11 | -0.35 | -0.29 | 0.04 | 0.16 |
| | | 105 | 3.37 | 0.86 | -0.76 | 0.43 | -0.33 | 0.71 | 0.54 | 0.10 | 0.50 | 0.14 | -0.13 |
| | | 199 | 1.97 | 0.55 | -0.47 | -0.33 | 0.42 | -0.34 | -0.15 | -0.32 | -0.28 | -0.18 | 0.07 |
| | | 207 | 2.45 | 0.07 | -0.48 | -1.01e-03 | -0.41 | 0.18 | 0.36 | -0.05 | 0.33 | -0.03 | -0.10 |
| 177 | 3 | 160 | 16.51 | -4.99 | -12.58 | -5.62 | -11.95 | -2.10 | -0.72 | -1.08 | -0.73 | -1.06 | -0.08 |
| | | 159 | 14.24 | -5.68 | -12.10 | -6.29 | -11.48 | 1.89 | 0.15 | -0.72 | 0.15 | -0.72 | -0.02 |
| | | 207 | 10.66 | 5.14 | -4.17 | 2.46 | -1.49 | -4.22 | 0.87 | 0.24 | 0.24 | 0.86 | 0.05 |
| | | 208 | 20.48 | 4.18 | -9.98 | 1.87 | -7.67 | 5.23 | 1.23 | -0.40 | -0.38 | 1.22 | -0.16 |
| 177 | 7 | 160 | 11.05 | -3.29 | -8.38 | -3.72 | -7.95 | -1.42 | -0.49 | -0.73 | -0.50 | -0.72 | -0.04 |
| | | 159 | 9.46 | -3.77 | -8.10 | -4.20 | -7.67 | 1.30 | 0.11 | -0.47 | 0.11 | -0.47 | -0.02 |
| | | 207 | 7.18 | 3.46 | -2.79 | 1.66 | -1.00 | -2.83 | 0.57 | 0.15 | 0.15 | 0.57 | 0.04 |
| | | 208 | 13.79 | 2.79 | -6.68 | 1.23 | -5.12 | 3.52 | 0.85 | -0.26 | -0.25 | 0.84 | -0.11 |
| 177 | 30 | 160 | 1.09 | 0.33 | 9.34e-03 | 0.21 | 0.14 | -0.16 | -3.23e-03 | -0.13 | -0.06 | -0.08 | 0.06 |
| | | 159 | 0.93 | 0.20 | -0.39 | -0.04 | -0.15 | 0.29 | 0.11 | 0.05 | 0.05 | 0.10 | -0.01 |
| | | 207 | 0.84 | 0.20 | -0.08 | 0.12 | -3.29e-03 | -0.13 | -0.02 | -0.11 | -0.09 | -0.04 | 0.04 |
| | | 208 | 1.43 | 0.15 | -0.38 | -0.19 | -0.04 | 0.25 | 0.22 | 0.07 | 0.08 | 0.20 | -0.05 |
| 177 | 62 | 160 | 1.12 | 0.34 | -2.35e-03 | 0.20 | 0.14 | -0.17 | -8.16e-03 | -0.14 | -0.05 | -0.09 | 0.06 |
| | | 159 | 0.94 | 0.19 | -0.38 | -0.04 | -0.15 | 0.28 | 0.11 | 0.05 | 0.06 | 0.10 | -0.02 |
| | | 207 | 0.89 | 0.23 | -0.08 | 0.14 | -2.35e-03 | -0.14 | -0.03 | -0.12 | -0.09 | -0.05 | 0.04 |
| | | 208 | 1.34 | 0.14 | -0.36 | -0.17 | -0.05 | 0.24 | 0.20 | 0.06 | 0.08 | 0.19 | -0.04 |
| 178 | 3 | 161 | 14.11 | -5.58 | -11.86 | -6.18 | -11.26 | -1.85 | 0.10 | -0.74 | 0.10 | -0.74 | 0.02 |
| | | 160 | 16.54 | -4.86 | -12.74 | -5.57 | -12.04 | 2.25 | -0.69 | -1.06 | -0.70 | -1.05 | 0.06 |
| | | 208 | 20.47 | 4.16 | -9.91 | 1.89 | -7.65 | -5.17 | 1.23 | -0.42 | -0.40 | 1.21 | 0.17 |
| | | 210 | 10.87 | 5.06 | -4.34 | 2.38 | -1.66 | 4.24 | 0.88 | 0.23 | 0.24 | 0.88 | -0.05 |
| 178 | 7 | 161 | 9.37 | -3.70 | -7.95 | -4.12 | -7.53 | -1.27 | 0.08 | -0.48 | 0.08 | -0.48 | 0.02 |
| | | 160 | 11.07 | -3.20 | -8.49 | -3.69 | -8.01 | 1.53 | -0.47 | -0.72 | -0.47 | -0.71 | 0.04 |
| | | 208 | 13.78 | 2.77 | -6.64 | 1.24 | -5.11 | -3.48 | 0.84 | -0.27 | -0.26 | 0.83 | 0.12 |
| | | 210 | 7.32 | 3.41 | -2.90 | 1.61 | -1.10 | 2.85 | 0.58 | 0.14 | 0.15 | 0.58 | -0.04 |
| 178 | 37 | 161 | 0.86 | 0.19 | -0.35 | -0.01 | -0.15 | -0.26 | 0.10 | 0.04 | 0.05 | 0.10 | 0.01 |
| | | 160 | 1.14 | 0.37 | -1.38e-03 | 0.22 | 0.14 | 0.18 | 3.29e-03 | -0.13 | -0.05 | -0.07 | -0.07 |
| | | 208 | 1.41 | 0.13 | -0.37 | -0.20 | -0.04 | -0.24 | 0.22 | 0.06 | 0.08 | 0.20 | 0.05 |
| | | 210 | 0.84 | 0.23 | -0.09 | 0.13 | 5.89e-03 | 0.15 | -0.02 | -0.11 | -0.09 | -0.04 | -0.04 |
| 178 | 69 | 161 | 0.91 | 0.19 | -0.36 | -0.03 | -0.15 | -0.27 | 0.10 | 0.05 | 0.05 | 0.10 | 0.02 |
| | | 160 | 1.14 | 0.36 | -7.43e-03 | 0.21 | 0.14 | 0.18 | -2.25e-03 | -0.13 | -0.05 | -0.09 | -0.06 |
| | | 208 | 1.32 | 0.13 | -0.36 | -0.17 | -0.05 | -0.24 | 0.20 | 0.06 | 0.07 | 0.19 | 0.04 |
| | | 210 | 0.89 | 0.24 | -0.09 | 0.15 | 2.18e-03 | 0.14 | -0.03 | -0.11 | -0.09 | -0.05 | -0.04 |

| | | | | | | | | | | | | | |
|-----|----|-----|-------|-------|-----------|----------|----------|-------|-----------|-------|-------|-----------|----------|
| 179 | 4 | 212 | 7.27 | 4.12 | -0.28 | 2.26 | 1.59 | 2.18 | 0.38 | -0.21 | 0.17 | 5.69e-03 | 0.28 |
| | | 162 | 14.69 | 3.71 | -7.87 | -5.35 | 1.19 | 4.78 | 1.20 | -0.06 | 0.19 | 0.95 | -0.50 |
| | | 161 | 20.70 | 17.07 | 2.10 | 15.01 | 4.16 | 5.16 | 0.55 | -0.85 | 0.55 | -0.85 | -0.03 |
| | | 210 | 6.03 | 0.75 | -3.66 | 0.62 | -3.53 | -0.74 | -0.23 | -0.66 | -0.66 | -0.23 | -0.03 |
| 179 | 8 | 212 | 5.03 | 2.69 | -0.14 | 1.53 | 1.02 | 1.39 | 0.31 | -0.12 | 0.17 | 0.02 | 0.20 |
| | | 162 | 9.97 | 2.54 | -5.28 | -3.57 | 0.83 | 3.24 | 0.81 | -0.08 | 0.09 | 0.63 | -0.35 |
| | | 161 | 13.92 | 11.36 | 1.36 | 9.98 | 2.74 | 3.45 | 0.38 | -0.57 | 0.38 | -0.57 | -0.01 |
| | | 210 | 3.96 | 0.50 | -2.39 | 0.41 | -2.31 | -0.48 | -0.16 | -0.45 | -0.45 | -0.16 | -0.03 |
| 179 | 20 | 212 | 2.62 | 0.48 | -0.48 | 0.22 | -0.22 | -0.43 | 0.42 | 0.05 | 0.39 | 0.09 | 0.11 |
| | | 162 | 2.46 | 0.54 | -0.27 | -0.02 | 0.29 | 0.37 | 0.06 | -0.32 | -0.27 | 9.73e-03 | -0.12 |
| | | 161 | 0.88 | -0.14 | -0.31 | -0.17 | -0.28 | 0.07 | 0.11 | -0.03 | 0.10 | -0.01 | 0.05 |
| | | 210 | 1.31 | 0.39 | -0.04 | 0.01 | 0.34 | 0.14 | 0.02 | -0.15 | -0.06 | -0.07 | -0.08 |
| 179 | 52 | 212 | 2.69 | 0.48 | -0.50 | 0.22 | -0.24 | -0.43 | 0.44 | 0.06 | 0.40 | 0.09 | 0.11 |
| | | 162 | 2.37 | 0.54 | -0.26 | -0.02 | 0.30 | 0.37 | 0.05 | -0.31 | -0.26 | 2.75e-03 | -0.12 |
| | | 161 | 0.93 | -0.13 | -0.30 | -0.17 | -0.27 | 0.07 | 0.12 | -0.03 | 0.11 | -0.02 | 0.04 |
| | | 210 | 1.29 | 0.36 | -0.04 | 0.01 | 0.31 | 0.14 | 0.03 | -0.14 | -0.05 | -0.07 | -0.08 |
| 180 | 2 | 214 | 11.27 | 5.22 | -4.18 | -1.56 | 2.60 | -4.21 | 0.92 | 0.26 | 0.90 | 0.28 | 0.11 |
| | | 163 | 13.74 | -6.12 | -11.80 | -11.41 | -6.51 | 1.45 | 0.03 | -0.70 | -0.70 | 0.02 | -0.05 |
| | | 162 | 17.50 | -4.67 | -12.93 | -12.16 | -5.44 | -2.41 | -0.67 | -1.25 | -1.25 | -0.67 | 6.47e-03 |
| | | 212 | 22.31 | 4.30 | -9.90 | -7.34 | 1.74 | 5.45 | 1.55 | -0.40 | 1.52 | -0.36 | -0.26 |
| 180 | 6 | 214 | 7.64 | 3.52 | -2.79 | -1.04 | 1.77 | -2.83 | 0.61 | 0.16 | 0.59 | 0.18 | 0.09 |
| | | 163 | 9.08 | -4.12 | -7.89 | -7.63 | -4.38 | 0.96 | 0.01 | -0.45 | -0.45 | 0.01 | -0.04 |
| | | 162 | 11.82 | -3.05 | -8.65 | -8.11 | -3.59 | -1.66 | -0.44 | -0.87 | -0.86 | -0.44 | 0.02 |
| | | 212 | 15.20 | 2.89 | -6.62 | -4.86 | 1.12 | 3.69 | 1.09 | -0.25 | 1.07 | -0.23 | -0.19 |
| 180 | 14 | 214 | 1.18 | 0.31 | -0.05 | 6.36e-03 | 0.26 | -0.13 | 0.04 | -0.12 | -0.02 | -0.06 | 0.08 |
| | | 163 | 0.97 | -0.14 | -0.28 | -0.17 | -0.25 | -0.06 | 0.13 | -0.04 | 0.13 | -0.03 | -0.03 |
| | | 162 | 2.20 | 0.54 | -0.23 | -0.02 | 0.32 | -0.35 | 0.05 | -0.27 | -0.22 | -0.01 | 0.12 |
| | | 212 | 2.91 | 0.48 | -0.56 | 0.22 | -0.30 | 0.45 | 0.48 | 0.07 | 0.44 | 0.11 | -0.12 |
| 180 | 46 | 214 | 1.23 | 0.33 | -0.05 | 8.81e-03 | 0.28 | -0.13 | 0.04 | -0.13 | -0.03 | -0.06 | 0.08 |
| | | 163 | 0.97 | -0.13 | -0.29 | -0.17 | -0.25 | -0.07 | 0.13 | -0.03 | 0.12 | -0.02 | -0.04 |
| | | 162 | 2.26 | 0.54 | -0.25 | -0.02 | 0.31 | -0.36 | 0.05 | -0.29 | -0.23 | -6.37e-03 | 0.12 |
| | | 212 | 2.82 | 0.48 | -0.53 | 0.22 | -0.28 | 0.44 | 0.46 | 0.07 | 0.43 | 0.10 | -0.11 |
| 181 | 4 | 214 | 10.88 | 5.06 | -4.34 | 2.38 | -1.66 | -4.24 | 0.89 | 0.23 | 0.24 | 0.88 | 0.05 |
| | | 216 | 20.47 | 4.16 | -9.91 | 1.90 | -7.65 | 5.17 | 1.23 | -0.42 | -0.40 | 1.21 | -0.17 |
| | | 164 | 16.54 | -4.87 | -12.74 | -5.57 | -12.04 | -2.25 | -0.69 | -1.06 | -0.70 | -1.05 | -0.06 |
| | | 163 | 14.11 | -5.58 | -11.86 | -6.18 | -11.26 | 1.85 | 0.10 | -0.74 | 0.10 | -0.74 | -0.02 |
| 181 | 8 | 214 | 7.33 | 3.41 | -2.90 | 1.61 | -1.10 | -2.85 | 0.58 | 0.14 | 0.15 | 0.58 | 0.04 |
| | | 216 | 13.79 | 2.77 | -6.64 | 1.24 | -5.11 | 3.48 | 0.84 | -0.27 | -0.26 | 0.83 | -0.12 |
| | | 164 | 11.06 | -3.20 | -8.49 | -3.69 | -8.01 | -1.53 | -0.47 | -0.72 | -0.47 | -0.71 | -0.03 |
| | | 163 | 9.37 | -3.70 | -7.95 | -4.12 | -7.53 | 1.27 | 0.08 | -0.48 | 0.07 | -0.48 | -0.02 |
| 181 | 35 | 214 | 0.85 | 0.23 | -0.09 | 0.13 | 6.18e-03 | -0.15 | -0.02 | -0.11 | -0.09 | -0.04 | 0.04 |
| | | 216 | 1.41 | 0.13 | -0.37 | -0.19 | -0.04 | 0.24 | 0.22 | 0.06 | 0.08 | 0.20 | -0.05 |
| | | 164 | 1.14 | 0.37 | -1.41e-03 | 0.22 | 0.14 | -0.18 | 3.66e-03 | -0.13 | -0.05 | -0.07 | 0.07 |
| | | 163 | 0.86 | 0.19 | -0.35 | -0.01 | -0.15 | 0.26 | 0.10 | 0.04 | 0.05 | 0.10 | -0.01 |
| 181 | 67 | 214 | 0.89 | 0.24 | -0.09 | 0.14 | 2.48e-03 | -0.15 | -0.03 | -0.11 | -0.09 | -0.05 | 0.04 |
| | | 216 | 1.32 | 0.13 | -0.36 | -0.17 | -0.05 | 0.24 | 0.20 | 0.06 | 0.07 | 0.19 | -0.04 |
| | | 164 | 1.14 | 0.36 | -7.49e-03 | 0.21 | 0.14 | -0.18 | -1.90e-03 | -0.13 | -0.05 | -0.09 | 0.06 |
| | | 163 | 0.91 | 0.19 | -0.36 | -0.03 | -0.15 | 0.27 | 0.10 | 0.05 | 0.05 | 0.09 | -0.02 |
| 182 | 2 | 216 | 6.39 | 4.31 | -0.62 | 1.74 | 1.95 | 2.46 | 0.11 | -0.28 | -0.03 | -0.14 | 0.19 |
| | | 218 | 6.10 | 0.63 | -3.86 | -3.74 | 0.52 | -0.71 | -0.27 | -0.68 | -0.27 | -0.68 | 0.03 |
| | | 165 | 19.83 | 16.97 | 2.68 | 4.50 | 15.15 | 4.76 | 0.51 | -0.77 | -0.77 | 0.51 | -0.05 |
| | | 164 | 14.11 | 3.50 | -7.68 | 1.05 | -5.24 | 4.62 | 1.15 | 0.14 | 0.91 | 0.38 | -0.43 |
| 182 | 6 | 216 | 4.28 | 2.83 | -0.40 | 1.14 | 1.29 | 1.61 | 0.09 | -0.18 | -0.01 | -0.07 | 0.13 |
| | | 218 | 4.02 | 0.42 | -2.54 | -2.47 | 0.34 | -0.46 | -0.19 | -0.46 | -0.20 | -0.46 | 0.01 |
| | | 165 | 13.24 | 11.27 | 1.80 | 2.99 | 10.08 | 3.14 | 0.35 | -0.50 | -0.50 | 0.35 | -0.03 |
| | | 164 | 9.48 | 2.38 | -5.12 | 0.73 | -3.47 | 3.10 | 0.77 | 0.08 | 0.60 | 0.24 | -0.30 |

| | | | | | | | | | | | | | |
|-----|----|-----|-------|----------|--------|--------|-----------|-------|-----------|-----------|-----------|-----------|-----------|
| 182 | 29 | 216 | 1.14 | 0.13 | -0.31 | -0.12 | -0.05 | -0.22 | 0.17 | 0.05 | 0.06 | 0.16 | 0.03 |
| | | 218 | 1.02 | 0.29 | -0.09 | 0.20 | -1.29e-03 | 0.16 | -0.05 | -0.14 | -0.11 | -0.08 | -0.04 |
| | | 165 | 0.93 | 0.17 | -0.36 | -0.04 | -0.15 | -0.26 | 0.10 | 0.04 | 0.07 | 0.08 | 0.03 |
| | | 164 | 1.26 | 0.36 | -0.03 | 0.19 | 0.13 | 0.20 | -8.76e-03 | -0.16 | -0.04 | -0.13 | -0.06 |
| 182 | 61 | 216 | 1.22 | 0.14 | -0.33 | -0.14 | -0.05 | -0.23 | 0.18 | 0.06 | 0.07 | 0.17 | 0.04 |
| | | 218 | 0.97 | 0.26 | -0.09 | 0.17 | -1.43e-03 | 0.15 | -0.04 | -0.13 | -0.10 | -0.06 | -0.04 |
| | | 165 | 0.94 | 0.18 | -0.37 | -0.04 | -0.15 | -0.27 | 0.10 | 0.05 | 0.07 | 0.09 | 0.03 |
| | | 164 | 1.19 | 0.35 | -0.02 | 0.20 | 0.13 | 0.18 | -0.01 | -0.15 | -0.05 | -0.11 | -0.06 |
| 183 | 1 | 165 | 13.74 | -6.16 | -11.75 | -11.38 | -6.53 | -1.39 | 0.01 | -0.71 | -0.71 | 8.64e-03 | 0.04 |
| | | 218 | 11.29 | 5.23 | -4.21 | -1.56 | 2.59 | 4.24 | 0.92 | 0.27 | 0.90 | 0.29 | -0.11 |
| | | 220 | 22.23 | 4.32 | -9.83 | -7.28 | 1.77 | -5.44 | 1.55 | -0.39 | 1.51 | -0.36 | 0.26 |
| | | 166 | 17.56 | -4.71 | -13.02 | -12.24 | -5.49 | 2.43 | -0.65 | -1.24 | -1.24 | -0.65 | -5.69e-03 |
| 183 | 5 | 165 | 9.08 | -4.15 | -7.85 | -7.61 | -4.39 | -0.92 | 4.73e-03 | -0.46 | -0.46 | 2.52e-03 | 0.03 |
| | | 218 | 7.66 | 3.53 | -2.81 | -1.04 | 1.76 | 2.84 | 0.61 | 0.17 | 0.60 | 0.18 | -0.08 |
| | | 220 | 15.15 | 2.90 | -6.58 | -4.82 | 1.14 | -3.69 | 1.09 | -0.25 | 1.07 | -0.23 | 0.19 |
| | | 166 | 11.86 | -3.07 | -8.71 | -8.16 | -3.62 | 1.67 | -0.43 | -0.86 | -0.86 | -0.43 | -0.02 |
| 183 | 21 | 165 | 0.94 | -0.13 | -0.30 | -0.18 | -0.25 | 0.08 | 0.12 | -0.04 | 0.12 | -0.03 | 0.03 |
| | | 218 | 1.23 | 0.34 | -0.05 | 0.01 | 0.27 | 0.15 | 0.04 | -0.13 | -0.03 | -0.06 | -0.08 |
| | | 220 | 2.85 | 0.47 | -0.53 | 0.22 | -0.28 | -0.43 | 0.47 | 0.06 | 0.43 | 0.10 | 0.12 |
| | | 166 | 2.27 | 0.55 | -0.26 | -0.02 | 0.32 | 0.37 | 0.05 | -0.28 | -0.23 | -6.37e-03 | -0.12 |
| 183 | 53 | 165 | 0.96 | -0.13 | -0.30 | -0.17 | -0.26 | 0.08 | 0.12 | -0.03 | 0.12 | -0.03 | 0.04 |
| | | 218 | 1.25 | 0.34 | -0.05 | 0.01 | 0.28 | 0.14 | 0.04 | -0.13 | -0.03 | -0.06 | -0.08 |
| | | 220 | 2.80 | 0.47 | -0.52 | 0.22 | -0.27 | -0.43 | 0.46 | 0.06 | 0.42 | 0.10 | 0.11 |
| | | 166 | 2.29 | 0.54 | -0.26 | -0.02 | 0.31 | 0.36 | 0.05 | -0.29 | -0.24 | -3.28e-03 | -0.12 |
| 184 | 1 | 166 | 17.55 | -4.71 | -13.02 | -12.24 | -5.49 | -2.43 | -0.65 | -1.24 | -1.24 | -0.65 | 5.61e-03 |
| | | 220 | 22.23 | 4.32 | -9.83 | -7.28 | 1.77 | 5.44 | 1.55 | -0.39 | 1.51 | -0.36 | -0.26 |
| | | 207 | 11.29 | 5.23 | -4.21 | -1.56 | 2.59 | -4.24 | 0.92 | 0.27 | 0.90 | 0.29 | 0.11 |
| | | 159 | 13.74 | -6.16 | -11.75 | -11.38 | -6.53 | 1.39 | 0.01 | -0.71 | -0.71 | 8.10e-03 | -0.04 |
| 184 | 5 | 166 | 11.86 | -3.07 | -8.71 | -8.16 | -3.62 | -1.67 | -0.43 | -0.86 | -0.86 | -0.43 | 0.02 |
| | | 220 | 15.15 | 2.90 | -6.58 | -4.82 | 1.14 | 3.69 | 1.09 | -0.25 | 1.07 | -0.23 | -0.19 |
| | | 207 | 7.65 | 3.53 | -2.81 | -1.04 | 1.76 | -2.84 | 0.61 | 0.17 | 0.60 | 0.18 | 0.08 |
| | | 159 | 9.08 | -4.15 | -7.85 | -7.61 | -4.39 | 0.92 | 4.30e-03 | -0.46 | -0.46 | 2.10e-03 | -0.03 |
| 184 | 19 | 166 | 2.27 | 0.55 | -0.26 | -0.02 | 0.32 | -0.37 | 0.05 | -0.28 | -0.23 | -5.86e-03 | 0.12 |
| | | 220 | 2.85 | 0.47 | -0.53 | 0.22 | -0.28 | 0.43 | 0.47 | 0.06 | 0.43 | 0.10 | -0.12 |
| | | 207 | 1.22 | 0.34 | -0.05 | 0.01 | 0.28 | -0.15 | 0.04 | -0.13 | -0.03 | -0.06 | 0.08 |
| | | 159 | 0.95 | -0.13 | -0.30 | -0.18 | -0.25 | -0.08 | 0.12 | -0.04 | 0.12 | -0.03 | -0.03 |
| 184 | 51 | 166 | 2.29 | 0.55 | -0.26 | -0.02 | 0.31 | -0.37 | 0.05 | -0.29 | -0.24 | -2.76e-03 | 0.12 |
| | | 220 | 2.79 | 0.47 | -0.52 | 0.22 | -0.27 | 0.43 | 0.46 | 0.06 | 0.42 | 0.10 | -0.11 |
| | | 207 | 1.25 | 0.34 | -0.05 | 0.01 | 0.29 | -0.14 | 0.04 | -0.13 | -0.03 | -0.06 | 0.08 |
| | | 159 | 0.96 | -0.13 | -0.30 | -0.17 | -0.26 | -0.08 | 0.12 | -0.04 | 0.12 | -0.03 | -0.04 |
| 185 | 2 | 177 | 7.59 | 4.74 | -3.38 | 0.30 | 1.06 | 4.04 | 0.02 | -0.44 | -0.44 | 0.02 | -0.01 |
| | | 176 | 9.66 | 3.76 | -3.33 | -3.04 | 3.47 | 1.40 | 0.40 | -0.30 | 0.40 | -0.30 | -0.03 |
| | | 159 | 16.72 | 14.22 | 3.46 | 4.53 | 13.15 | 3.23 | 0.34 | -0.92 | -0.92 | 0.34 | 0.02 |
| | | 160 | 8.44 | 0.60 | -3.24 | -0.06 | -2.58 | 1.45 | 1.15 | 0.02 | 1.14 | 0.02 | -0.08 |
| 185 | 6 | 177 | 5.03 | 3.17 | -2.26 | 0.20 | 0.71 | 2.70 | 2.74e-03 | -0.29 | -0.29 | 2.63e-03 | -5.85e-03 |
| | | 176 | 6.43 | 2.50 | -2.21 | -2.02 | 2.31 | 0.92 | 0.27 | -0.20 | 0.27 | -0.20 | -0.02 |
| | | 159 | 11.14 | 9.47 | 2.30 | 3.02 | 8.75 | 2.16 | 0.23 | -0.61 | -0.61 | 0.23 | 0.01 |
| | | 160 | 5.55 | 0.40 | -2.13 | -0.04 | -1.69 | 0.95 | 0.76 | 0.02 | 0.76 | 0.02 | -0.06 |
| 185 | 34 | 177 | 0.51 | 0.05 | -0.02 | 0.02 | 6.36e-03 | 0.03 | 0.04 | -0.05 | 0.03 | -0.04 | 0.03 |
| | | 176 | 0.16 | 0.08 | -0.05 | 0.02 | 9.50e-03 | -0.06 | 0.01 | -3.28e-03 | -2.95e-03 | 0.01 | 2.16e-03 |
| | | 159 | 0.20 | 3.79e-03 | -0.12 | -0.03 | -0.09 | 0.05 | 5.48e-03 | -0.01 | -5.44e-03 | -1.78e-03 | -8.91e-03 |
| | | 160 | 0.90 | 0.21 | -0.05 | -0.04 | 0.20 | -0.06 | 0.09 | -0.03 | -0.02 | 0.08 | -0.04 |
| 185 | 66 | 177 | 0.51 | 0.04 | -0.02 | 0.02 | 4.14e-03 | 0.03 | 0.03 | -0.06 | 0.02 | -0.05 | 0.02 |
| | | 176 | 0.15 | 0.08 | -0.05 | 0.02 | 7.27e-03 | -0.06 | 7.47e-03 | -4.17e-03 | -3.69e-03 | 6.99e-03 | -2.32e-03 |
| | | 159 | 0.14 | 9.92e-03 | -0.12 | -0.02 | -0.09 | 0.05 | -7.60e-04 | -8.83e-03 | -4.01e-03 | -5.57e-03 | -3.96e-03 |
| | | 160 | 0.82 | 0.21 | -0.05 | -0.03 | 0.19 | -0.07 | 0.08 | -0.03 | -0.02 | 0.07 | -0.03 |

| | | | | | | | | | | | | | |
|-----|----|-----|-------|----------|-----------|-----------|-----------|-------|-----------|-----------|-----------|-----------|-----------|
| 186 | 1 | 179 | 9.64 | 3.76 | -3.32 | -3.04 | 3.48 | -1.38 | 0.40 | -0.30 | 0.39 | -0.30 | 0.03 |
| | | 177 | 7.55 | 4.75 | -3.39 | 0.28 | 1.08 | -4.05 | 0.02 | -0.42 | -0.42 | 0.02 | 0.01 |
| | | 160 | 8.32 | 0.63 | -3.14 | -0.02 | -2.49 | -1.43 | 1.13 | 0.02 | 1.13 | 0.02 | 0.08 |
| | | 161 | 16.68 | 14.22 | 3.47 | 4.54 | 13.15 | -3.23 | 0.34 | -0.91 | -0.91 | 0.34 | -0.01 |
| 186 | 5 | 179 | 6.42 | 2.50 | -2.21 | -2.03 | 2.32 | -0.91 | 0.26 | -0.20 | 0.26 | -0.20 | 0.02 |
| | | 177 | 5.04 | 3.17 | -2.26 | 0.19 | 0.72 | -2.70 | 4.51e-03 | -0.28 | -0.28 | 4.42e-03 | 4.88e-03 |
| | | 160 | 5.47 | 0.42 | -2.07 | -0.02 | -1.63 | -0.95 | 0.75 | 0.02 | 0.75 | 0.02 | 0.06 |
| | | 161 | 11.11 | 9.47 | 2.30 | 3.03 | 8.75 | -2.16 | 0.23 | -0.61 | -0.61 | 0.23 | -8.08e-03 |
| 186 | 27 | 179 | 0.18 | 0.08 | -0.06 | 0.03 | 2.32e-04 | 0.07 | 7.90e-03 | -7.86e-03 | -6.76e-03 | 6.79e-03 | -4.02e-03 |
| | | 177 | 0.50 | 0.04 | -0.02 | 0.03 | -3.37e-03 | -0.03 | 0.04 | -0.05 | 0.02 | -0.04 | -0.03 |
| | | 160 | 0.91 | 0.21 | -0.07 | -0.05 | 0.19 | 0.07 | 0.09 | -0.03 | -0.02 | 0.08 | 0.04 |
| | | 161 | 0.21 | -0.01 | -0.12 | -0.04 | -0.09 | -0.05 | 0.01 | -0.01 | 1.46e-04 | -2.13e-03 | 0.01 |
| 186 | 59 | 179 | 0.14 | 0.08 | -0.05 | 0.02 | 4.12e-03 | 0.07 | 4.43e-03 | -6.19e-03 | -5.99e-03 | 4.22e-03 | 1.45e-03 |
| | | 177 | 0.50 | 0.04 | -0.02 | 0.02 | 5.20e-04 | -0.03 | 0.03 | -0.05 | 0.02 | -0.05 | -0.03 |
| | | 160 | 0.82 | 0.21 | -0.05 | -0.03 | 0.19 | 0.07 | 0.08 | -0.03 | -0.02 | 0.07 | 0.03 |
| | | 161 | 0.15 | 4.93e-03 | -0.12 | -0.02 | -0.09 | -0.05 | 2.89e-03 | -8.11e-03 | -5.16e-04 | -4.70e-03 | 5.09e-03 |
| 187 | 1 | 181 | 13.47 | 7.98 | -4.09 | -3.73 | 7.63 | 2.04 | 0.19 | -0.41 | 0.18 | -0.40 | 0.06 |
| | | 179 | 12.52 | 6.48 | -4.98 | -3.13 | 4.63 | -4.23 | -0.09 | -0.58 | -0.51 | -0.17 | -0.17 |
| | | 161 | 12.90 | 12.08 | 4.88 | 5.18 | 11.77 | 1.45 | 0.76 | 0.12 | 0.61 | 0.27 | 0.27 |
| | | 162 | 16.72 | 15.23 | 5.39 | 6.22 | 14.40 | -2.73 | 0.48 | -0.38 | -0.36 | 0.46 | -0.15 |
| 187 | 5 | 181 | 9.06 | 5.32 | -2.70 | -2.47 | 5.09 | 1.35 | 0.13 | -0.29 | 0.13 | -0.29 | 0.05 |
| | | 179 | 8.41 | 4.33 | -3.33 | -2.08 | 3.08 | -2.83 | -0.06 | -0.40 | -0.35 | -0.11 | -0.12 |
| | | 161 | 8.63 | 8.05 | 3.25 | 3.46 | 7.84 | 0.98 | 0.51 | 0.08 | 0.42 | 0.18 | 0.18 |
| | | 162 | 11.30 | 10.14 | 3.57 | 4.11 | 9.60 | -1.81 | 0.34 | -0.26 | -0.24 | 0.32 | -0.11 |
| 187 | 22 | 181 | 1.06 | 0.19 | -9.62e-03 | 0.18 | 7.73e-04 | -0.04 | 0.05 | -0.14 | 0.03 | -0.12 | 0.06 |
| | | 179 | 0.39 | 0.08 | -0.08 | 0.01 | -9.01e-03 | -0.08 | 2.04e-03 | -0.05 | -0.05 | -1.30e-03 | -0.01 |
| | | 161 | 0.60 | 0.09 | -0.18 | -7.10e-03 | -0.08 | 0.13 | 0.08 | 1.72e-03 | 0.07 | 6.94e-03 | 0.02 |
| | | 162 | 1.50 | -0.02 | -0.27 | -0.27 | -0.02 | 0.03 | 0.18 | -0.08 | -0.05 | 0.16 | -0.07 |
| 187 | 54 | 181 | 1.08 | 0.19 | -0.01 | 0.18 | 1.13e-03 | -0.05 | 0.05 | -0.14 | 0.03 | -0.13 | 0.05 |
| | | 179 | 0.44 | 0.08 | -0.08 | 5.44e-03 | -8.66e-03 | -0.08 | 1.90e-03 | -0.06 | -0.05 | -4.93e-03 | -0.02 |
| | | 161 | 0.67 | 0.09 | -0.17 | 5.87e-03 | -0.08 | 0.12 | 0.08 | -5.10e-03 | 0.07 | 3.31e-03 | 0.03 |
| | | 162 | 1.42 | -0.02 | -0.26 | -0.26 | -0.02 | 0.03 | 0.17 | -0.07 | -0.05 | 0.15 | -0.07 |
| 188 | 1 | 181 | 13.47 | 7.98 | -4.09 | -3.73 | 7.63 | 2.04 | 0.41 | -0.19 | -0.18 | 0.40 | -0.06 |
| | | 191 | 12.52 | 6.48 | -4.98 | -3.13 | 4.63 | -4.23 | 0.58 | 0.09 | 0.51 | 0.17 | 0.17 |
| | | 163 | 12.90 | 12.08 | 4.88 | 5.18 | 11.77 | 1.45 | -0.12 | -0.75 | -0.61 | -0.27 | -0.27 |
| | | 162 | 16.72 | 15.23 | 5.39 | 6.22 | 14.40 | -2.73 | 0.38 | -0.48 | 0.36 | -0.46 | 0.15 |
| 188 | 5 | 181 | 9.06 | 5.32 | -2.70 | -2.47 | 5.09 | 1.35 | 0.29 | -0.13 | -0.13 | 0.29 | -0.05 |
| | | 191 | 8.40 | 4.33 | -3.33 | -2.08 | 3.08 | -2.83 | 0.40 | 0.06 | 0.35 | 0.11 | 0.12 |
| | | 163 | 8.63 | 8.05 | 3.25 | 3.46 | 7.84 | 0.98 | -0.08 | -0.51 | -0.42 | -0.18 | -0.18 |
| | | 162 | 11.30 | 10.14 | 3.57 | 4.11 | 9.60 | -1.81 | 0.26 | -0.34 | 0.24 | -0.32 | 0.11 |
| 188 | 20 | 181 | 1.06 | 0.19 | -9.48e-03 | 0.18 | 7.96e-04 | -0.04 | 0.14 | -0.05 | -0.03 | 0.12 | -0.06 |
| | | 191 | 0.39 | 0.08 | -0.08 | 0.01 | -8.95e-03 | -0.08 | 0.05 | -2.06e-03 | 0.05 | 1.34e-03 | 0.01 |
| | | 163 | 0.60 | 0.09 | -0.18 | -7.60e-03 | -0.08 | 0.13 | -1.65e-03 | -0.08 | -0.07 | -6.96e-03 | -0.02 |
| | | 162 | 1.50 | -0.02 | -0.27 | -0.27 | -0.02 | 0.03 | 0.08 | -0.18 | 0.05 | -0.16 | 0.07 |
| 188 | 52 | 181 | 1.08 | 0.19 | -0.01 | 0.18 | 1.15e-03 | -0.05 | 0.14 | -0.05 | -0.03 | 0.13 | -0.05 |
| | | 191 | 0.43 | 0.08 | -0.08 | 5.81e-03 | -8.60e-03 | -0.08 | 0.06 | -1.97e-03 | 0.05 | 4.96e-03 | 0.02 |
| | | 163 | 0.66 | 0.09 | -0.17 | 5.36e-03 | -0.08 | 0.12 | 5.20e-03 | -0.08 | -0.07 | -3.34e-03 | -0.03 |
| | | 162 | 1.42 | -0.02 | -0.26 | -0.26 | -0.02 | 0.02 | 0.07 | -0.17 | 0.05 | -0.15 | 0.07 |
| 189 | 1 | 191 | 9.64 | 3.76 | -3.32 | -3.04 | 3.48 | -1.38 | 0.30 | -0.40 | -0.39 | 0.30 | -0.03 |
| | | 193 | 7.55 | 4.75 | -3.39 | 0.28 | 1.08 | -4.05 | 0.42 | -0.02 | 0.42 | -0.02 | -0.01 |
| | | 164 | 8.32 | 0.63 | -3.14 | -0.02 | -2.49 | -1.43 | -0.02 | -1.13 | -1.13 | -0.02 | -0.08 |
| | | 163 | 16.69 | 14.22 | 3.47 | 4.54 | 13.15 | -3.23 | 0.91 | -0.34 | 0.91 | -0.34 | 0.01 |
| 189 | 5 | 191 | 6.42 | 2.50 | -2.21 | -2.03 | 2.32 | -0.91 | 0.20 | -0.26 | -0.26 | 0.20 | -0.02 |
| | | 193 | 5.04 | 3.17 | -2.26 | 0.19 | 0.72 | -2.70 | 0.28 | -4.49e-03 | 0.28 | -4.41e-03 | -4.81e-03 |
| | | 164 | 5.47 | 0.42 | -2.07 | -0.02 | -1.63 | -0.95 | -0.02 | -0.75 | -0.75 | -0.02 | -0.06 |
| | | 163 | 11.11 | 9.47 | 2.30 | 3.03 | 8.75 | -2.16 | 0.60 | -0.23 | 0.60 | -0.23 | 8.27e-03 |

| | | | | | | | | | | | | | |
|-----|----|-----|-------|----------|-------|-----------|-----------|-------|-----------|-----------|-----------|-----------|-----------|
| 189 | 29 | 191 | 0.18 | 0.08 | -0.05 | 0.03 | 3.13e-04 | 0.07 | 7.94e-03 | -7.35e-03 | 6.88e-03 | -6.29e-03 | 3.90e-03 |
| | | 193 | 0.51 | 0.04 | -0.02 | 0.03 | -3.41e-03 | -0.03 | 0.05 | -0.04 | -0.02 | 0.04 | 0.03 |
| | | 164 | 0.91 | 0.20 | -0.07 | -0.05 | 0.19 | 0.07 | 0.03 | -0.09 | 0.02 | -0.08 | -0.04 |
| | | 163 | 0.21 | -0.01 | -0.12 | -0.04 | -0.09 | -0.05 | 0.01 | -0.01 | -3.67e-04 | 1.59e-03 | -0.01 |
| 189 | 61 | 191 | 0.14 | 0.08 | -0.05 | 0.02 | 4.19e-03 | 0.07 | 6.37e-03 | -3.96e-03 | 6.12e-03 | -3.72e-03 | -1.58e-03 |
| | | 193 | 0.50 | 0.04 | -0.02 | 0.02 | 4.73e-04 | -0.03 | 0.05 | -0.03 | -0.02 | 0.05 | 0.03 |
| | | 164 | 0.82 | 0.21 | -0.05 | -0.03 | 0.19 | 0.07 | 0.03 | -0.08 | 0.02 | -0.07 | -0.03 |
| | | 163 | 0.15 | 4.65e-03 | -0.12 | -0.02 | -0.09 | -0.05 | 7.49e-03 | -3.04e-03 | 2.90e-04 | 4.16e-03 | -4.90e-03 |
| 190 | 2 | 193 | 7.59 | 4.74 | -3.38 | 0.30 | 1.06 | 4.04 | 0.44 | -0.02 | 0.44 | -0.02 | 0.01 |
| | | 195 | 9.67 | 3.76 | -3.33 | -3.04 | 3.47 | 1.40 | 0.30 | -0.40 | -0.40 | 0.30 | 0.03 |
| | | 165 | 16.73 | 14.22 | 3.46 | 4.53 | 13.15 | 3.23 | 0.92 | -0.34 | 0.92 | -0.34 | -0.02 |
| | | 164 | 8.44 | 0.60 | -3.24 | -0.06 | -2.58 | 1.45 | -0.02 | -1.15 | -1.14 | -0.02 | 0.08 |
| 190 | 6 | 193 | 5.03 | 3.17 | -2.26 | 0.20 | 0.71 | 2.70 | 0.29 | -2.73e-03 | 0.29 | -2.62e-03 | 5.78e-03 |
| | | 195 | 6.44 | 2.50 | -2.21 | -2.02 | 2.31 | 0.92 | 0.20 | -0.27 | -0.27 | 0.20 | 0.02 |
| | | 165 | 11.14 | 9.47 | 2.30 | 3.02 | 8.75 | 2.16 | 0.61 | -0.23 | 0.61 | -0.23 | -0.01 |
| | | 164 | 5.55 | 0.40 | -2.13 | -0.04 | -1.69 | 0.95 | -0.02 | -0.76 | -0.76 | -0.02 | 0.06 |
| 190 | 40 | 193 | 0.51 | 0.05 | -0.02 | 0.03 | 6.32e-03 | 0.03 | 0.05 | -0.04 | -0.03 | 0.04 | -0.03 |
| | | 195 | 0.15 | 0.08 | -0.05 | 0.02 | 9.58e-03 | -0.06 | 3.37e-03 | -0.01 | 3.07e-03 | -0.01 | -2.03e-03 |
| | | 165 | 0.20 | 3.54e-03 | -0.12 | -0.03 | -0.09 | 0.05 | 0.01 | -5.71e-03 | 5.22e-03 | 1.24e-03 | 8.71e-03 |
| | | 164 | 0.91 | 0.21 | -0.06 | -0.04 | 0.20 | -0.06 | 0.03 | -0.09 | 0.02 | -0.08 | 0.04 |
| 190 | 72 | 193 | 0.51 | 0.04 | -0.02 | 0.02 | 4.10e-03 | 0.03 | 0.06 | -0.03 | -0.02 | 0.05 | -0.02 |
| | | 195 | 0.15 | 0.08 | -0.05 | 0.02 | 7.36e-03 | -0.06 | 4.37e-03 | -7.03e-03 | 3.82e-03 | -6.48e-03 | 2.45e-03 |
| | | 165 | 0.14 | 9.65e-03 | -0.12 | -0.02 | -0.09 | 0.05 | 8.22e-03 | 5.95e-04 | 3.79e-03 | 5.03e-03 | 3.76e-03 |
| | | 164 | 0.82 | 0.21 | -0.05 | -0.03 | 0.19 | -0.07 | 0.03 | -0.08 | 0.02 | -0.07 | 0.03 |
| 191 | 3 | 195 | 9.65 | 3.76 | -3.36 | -3.08 | 3.48 | -1.37 | 0.32 | -0.36 | -0.36 | 0.32 | -0.05 |
| | | 197 | 7.51 | 4.76 | -3.21 | 0.48 | 1.07 | -3.97 | 0.43 | 0.08 | 0.43 | 0.09 | 0.02 |
| | | 166 | 7.64 | 0.43 | -3.57 | -0.33 | -2.82 | -1.56 | -0.11 | -1.11 | -1.10 | -0.13 | -0.12 |
| | | 165 | 16.89 | 14.41 | 3.48 | 4.61 | 13.28 | -3.33 | 0.84 | -0.36 | 0.83 | -0.36 | 0.06 |
| 191 | 6 | 195 | 8.43 | 4.34 | -3.34 | -2.09 | 3.08 | 2.84 | 0.40 | 0.07 | 0.35 | 0.11 | -0.12 |
| | | 197 | 9.13 | 5.33 | -2.71 | -2.48 | 5.10 | -1.35 | 0.29 | -0.14 | -0.13 | 0.29 | 0.05 |
| | | 166 | 11.39 | 10.20 | 3.59 | 4.13 | 9.66 | 1.82 | 0.27 | -0.35 | 0.25 | -0.33 | -0.11 |
| | | 165 | 8.64 | 8.04 | 3.25 | 3.46 | 7.83 | -0.98 | -0.09 | -0.52 | -0.42 | -0.18 | 0.18 |
| 191 | 12 | 195 | 0.41 | 0.08 | -0.08 | 8.12e-03 | -9.72e-03 | 0.08 | 0.06 | 2.28e-03 | 0.05 | 7.62e-03 | -0.02 |
| | | 197 | 1.08 | 0.19 | -0.01 | 0.18 | -4.61e-04 | 0.05 | 0.14 | -0.05 | -0.03 | 0.12 | 0.05 |
| | | 166 | 1.47 | -0.02 | -0.27 | -0.26 | -0.02 | -0.02 | 0.08 | -0.17 | 0.05 | -0.15 | -0.07 |
| | | 165 | 0.62 | 0.08 | -0.17 | -4.26e-03 | -0.08 | -0.12 | 8.40e-04 | -0.08 | -0.07 | -5.84e-03 | 0.02 |
| 191 | 44 | 195 | 0.44 | 0.08 | -0.08 | 4.95e-03 | -0.01 | 0.08 | 0.06 | 1.05e-03 | 0.05 | 9.13e-03 | -0.02 |
| | | 197 | 1.09 | 0.19 | -0.01 | 0.18 | -8.14e-04 | 0.05 | 0.14 | -0.05 | -0.03 | 0.13 | 0.05 |
| | | 166 | 1.40 | -0.02 | -0.26 | -0.25 | -0.02 | -0.02 | 0.07 | -0.17 | 0.05 | -0.15 | -0.07 |
| | | 165 | 0.67 | 0.09 | -0.17 | 6.14e-03 | -0.08 | -0.12 | 4.95e-03 | -0.08 | -0.07 | -4.33e-03 | 0.03 |
| 192 | 4 | 176 | 9.64 | 3.76 | -3.36 | -3.08 | 3.48 | -1.37 | 0.36 | -0.32 | 0.35 | -0.32 | 0.05 |
| | | 197 | 7.51 | 4.76 | -3.21 | 0.48 | 1.07 | -3.97 | -0.08 | -0.43 | -0.43 | -0.09 | -0.02 |
| | | 166 | 7.63 | 0.43 | -3.57 | -0.33 | -2.82 | -1.56 | 1.11 | 0.11 | 1.10 | 0.13 | 0.12 |
| | | 159 | 16.89 | 14.41 | 3.48 | 4.61 | 13.28 | -3.33 | 0.36 | -0.84 | -0.83 | 0.36 | -0.06 |
| 192 | 6 | 176 | 8.43 | 4.34 | -3.34 | -2.09 | 3.08 | 2.84 | -0.07 | -0.40 | -0.35 | -0.11 | 0.12 |
| | | 197 | 9.13 | 5.33 | -2.71 | -2.48 | 5.10 | -1.35 | 0.14 | -0.29 | 0.13 | -0.29 | -0.05 |
| | | 166 | 11.39 | 10.20 | 3.59 | 4.13 | 9.66 | 1.82 | 0.35 | -0.27 | -0.25 | 0.33 | 0.11 |
| | | 159 | 8.64 | 8.04 | 3.25 | 3.46 | 7.83 | -0.98 | 0.52 | 0.09 | 0.42 | 0.18 | -0.18 |
| 192 | 14 | 176 | 0.41 | 0.08 | -0.08 | 7.77e-03 | -9.78e-03 | 0.08 | -2.32e-03 | -0.06 | -0.05 | -7.58e-03 | 0.02 |
| | | 197 | 1.08 | 0.19 | -0.01 | 0.18 | -4.81e-04 | 0.05 | 0.05 | -0.14 | 0.03 | -0.12 | -0.05 |
| | | 166 | 1.47 | -0.02 | -0.27 | -0.27 | -0.02 | -0.02 | 0.17 | -0.08 | -0.05 | 0.15 | 0.07 |
| | | 159 | 0.62 | 0.08 | -0.17 | -3.77e-03 | -0.08 | -0.12 | 0.08 | -7.60e-04 | 0.07 | 5.82e-03 | -0.02 |
| 192 | 46 | 176 | 0.44 | 0.08 | -0.08 | 4.59e-03 | -0.01 | 0.08 | -1.13e-03 | -0.06 | -0.05 | -9.10e-03 | 0.02 |
| | | 197 | 1.09 | 0.19 | -0.01 | 0.18 | -8.35e-04 | 0.05 | 0.05 | -0.14 | 0.03 | -0.13 | -0.05 |
| | | 166 | 1.41 | -0.02 | -0.26 | -0.25 | -0.02 | -0.02 | 0.17 | -0.07 | -0.05 | 0.15 | 0.07 |
| | | 159 | 0.67 | 0.09 | -0.17 | 6.65e-03 | -0.08 | -0.12 | 0.08 | -4.85e-03 | 0.07 | 4.30e-03 | -0.03 |

| | | | | | | | | | | | | | |
|-----|----|-----|------|-----------|----------|-----------|-----------|-----------|-----------|-----------|-----------|-----------|-----------|
| 193 | 4 | 209 | 4.53 | 1.91 | -0.74 | -0.48 | 1.65 | 0.79 | 0.03 | -0.38 | 0.03 | -0.38 | -5.31e-03 |
| | | 206 | 3.42 | 2.29 | -1.18 | -0.30 | 1.41 | -1.51 | -0.13 | -0.26 | -0.26 | -0.13 | 1.04e-03 |
| | | 176 | 5.86 | 4.52 | 0.55 | 0.59 | 4.47 | -0.40 | 0.21 | -0.17 | -0.16 | 0.20 | 0.05 |
| | | 177 | 9.11 | 7.12 | 0.38 | 0.61 | 6.90 | -1.21 | 0.43 | 0.14 | 0.14 | 0.43 | 8.59e-04 |
| 193 | 8 | 209 | 3.05 | 1.27 | -0.49 | -0.32 | 1.10 | 0.53 | 0.02 | -0.26 | 0.02 | -0.26 | -2.33e-03 |
| | | 206 | 2.29 | 1.53 | -0.79 | -0.20 | 0.93 | -1.01 | -0.09 | -0.17 | -0.17 | -0.09 | 1.54e-05 |
| | | 176 | 3.91 | 3.01 | 0.37 | 0.39 | 2.99 | -0.27 | 0.14 | -0.11 | -0.11 | 0.13 | 0.03 |
| | | 177 | 6.12 | 4.75 | 0.25 | 0.40 | 4.60 | -0.81 | 0.30 | 0.09 | 0.09 | 0.30 | -9.83e-04 |
| 193 | 30 | 209 | 0.28 | 0.03 | 9.28e-03 | 0.03 | 0.01 | -3.44e-03 | 8.58e-03 | -0.04 | 2.24e-03 | -0.03 | 0.02 |
| | | 206 | 0.09 | 0.02 | -0.03 | 0.02 | -0.02 | -0.02 | 7.22e-03 | -2.09e-04 | 5.84e-04 | 6.43e-03 | 2.29e-03 |
| | | 176 | 0.09 | 0.03 | -0.03 | -0.02 | 0.02 | 0.02 | 5.58e-03 | -2.32e-03 | -2.32e-03 | 5.58e-03 | -1.19e-04 |
| | | 177 | 0.43 | -9.24e-03 | -0.03 | -0.03 | -9.52e-03 | -2.59e-03 | 0.07 | -1.72e-03 | 3.98e-03 | 0.06 | -0.02 |
| 193 | 62 | 209 | 0.30 | 0.02 | 0.01 | 0.02 | 0.01 | -2.74e-03 | 5.63e-03 | -0.05 | 2.61e-03 | -0.04 | 0.01 |
| | | 206 | 0.06 | 0.02 | -0.03 | 0.01 | -0.02 | -0.02 | 4.11e-03 | -4.52e-04 | 9.50e-04 | 2.70e-03 | -2.10e-03 |
| | | 176 | 0.10 | 0.03 | -0.03 | -0.02 | 0.02 | 0.02 | 4.99e-03 | -4.71e-03 | -1.57e-03 | 1.85e-03 | 4.54e-03 |
| | | 177 | 0.36 | -8.21e-03 | -0.03 | -0.03 | -8.39e-03 | -1.89e-03 | 0.06 | 7.63e-04 | 4.72e-03 | 0.06 | -0.01 |
| 194 | 4 | 211 | 3.45 | 2.30 | -1.17 | -0.29 | 1.42 | 1.51 | -0.13 | -0.27 | -0.27 | -0.13 | -1.84e-03 |
| | | 209 | 4.50 | 1.90 | -0.74 | -0.48 | 1.64 | -0.78 | 0.03 | -0.37 | 0.03 | -0.37 | 3.04e-03 |
| | | 177 | 9.10 | 7.13 | 0.38 | 0.61 | 6.90 | 1.22 | 0.43 | 0.13 | 0.13 | 0.43 | -1.69e-03 |
| | | 179 | 5.84 | 4.47 | 0.55 | 0.59 | 4.43 | 0.41 | 0.20 | -0.18 | -0.17 | 0.19 | -0.05 |
| 194 | 8 | 211 | 2.31 | 1.53 | -0.78 | -0.19 | 0.94 | 1.01 | -0.09 | -0.18 | -0.18 | -0.09 | -5.56e-04 |
| | | 209 | 3.03 | 1.27 | -0.49 | -0.32 | 1.10 | -0.52 | 0.02 | -0.26 | 0.02 | -0.26 | 7.96e-04 |
| | | 177 | 6.10 | 4.75 | 0.25 | 0.40 | 4.60 | 0.81 | 0.29 | 0.09 | 0.09 | 0.29 | 4.37e-04 |
| | | 179 | 3.90 | 2.99 | 0.36 | 0.39 | 2.96 | 0.27 | 0.13 | -0.12 | -0.12 | 0.13 | -0.03 |
| 194 | 39 | 211 | 0.08 | 0.02 | -0.02 | 0.02 | -0.02 | 0.01 | 6.17e-03 | -1.72e-03 | 1.89e-03 | 2.55e-03 | -3.93e-03 |
| | | 209 | 0.27 | 0.03 | 0.01 | 0.03 | 0.01 | -2.67e-03 | 0.01 | -0.04 | 4.10e-03 | -0.03 | -0.02 |
| | | 177 | 0.43 | -6.51e-03 | -0.04 | -0.04 | -6.61e-03 | -1.71e-03 | 0.07 | -1.00e-03 | 6.09e-03 | 0.06 | 0.02 |
| | | 179 | 0.08 | 0.04 | -0.04 | -0.03 | 0.03 | -0.03 | 6.65e-03 | 2.01e-05 | 6.25e-04 | 6.04e-03 | 1.91e-03 |
| 194 | 71 | 211 | 0.06 | 0.02 | -0.03 | 0.01 | -0.02 | 0.02 | 2.14e-03 | -1.01e-03 | 1.33e-03 | -2.02e-04 | 1.38e-03 |
| | | 209 | 0.28 | 0.02 | 0.01 | 0.02 | 0.01 | -4.22e-04 | 7.18e-03 | -0.04 | 3.55e-03 | -0.04 | -0.01 |
| | | 177 | 0.35 | -7.38e-03 | -0.03 | -0.03 | -7.39e-03 | 5.41e-04 | 0.06 | 7.08e-04 | 5.33e-03 | 0.05 | 0.02 |
| | | 179 | 0.10 | 0.04 | -0.03 | -0.02 | 0.03 | -0.02 | 5.69e-03 | -2.54e-03 | -1.39e-04 | 3.29e-03 | -3.74e-03 |
| 195 | 1 | 213 | 4.95 | 1.92 | -0.65 | -0.43 | 1.70 | 0.73 | 0.04 | -0.46 | 0.04 | -0.46 | 9.45e-03 |
| | | 211 | 3.55 | 2.29 | -1.20 | -0.30 | 1.39 | -1.53 | -0.15 | -0.28 | -0.28 | -0.15 | -8.76e-03 |
| | | 179 | 5.89 | 4.51 | 0.57 | 0.60 | 4.48 | -0.36 | 0.22 | -0.16 | -0.15 | 0.21 | 0.06 |
| | | 181 | 9.65 | 7.02 | 0.34 | 0.54 | 6.82 | -1.14 | 0.52 | 0.10 | 0.10 | 0.52 | -0.02 |
| 195 | 5 | 213 | 3.38 | 1.29 | -0.42 | -0.27 | 1.14 | 0.48 | 0.02 | -0.32 | 0.02 | -0.32 | 8.93e-03 |
| | | 211 | 2.38 | 1.53 | -0.81 | -0.20 | 0.92 | -1.02 | -0.10 | -0.19 | -0.19 | -0.10 | -7.54e-03 |
| | | 179 | 3.94 | 3.01 | 0.38 | 0.40 | 2.99 | -0.24 | 0.15 | -0.10 | -0.10 | 0.14 | 0.04 |
| | | 181 | 6.53 | 4.67 | 0.22 | 0.35 | 4.54 | -0.75 | 0.36 | 0.06 | 0.07 | 0.36 | -0.02 |
| 195 | 10 | 213 | 0.72 | 0.11 | 0.02 | 0.07 | 0.05 | -0.04 | 0.01 | -0.10 | 5.28e-03 | -0.10 | 0.03 |
| | | 211 | 0.12 | 0.03 | -0.05 | 0.01 | -0.04 | -0.03 | -4.57e-03 | -0.01 | -9.16e-03 | -7.14e-03 | -3.43e-03 |
| | | 179 | 0.20 | 0.08 | -0.05 | -0.02 | 0.05 | 0.06 | 0.02 | 0.01 | 0.01 | 0.02 | 4.85e-03 |
| | | 181 | 0.99 | -0.01 | -0.13 | -0.09 | -0.06 | 0.06 | 0.14 | -0.03 | -0.02 | 0.13 | -0.04 |
| 195 | 42 | 213 | 0.74 | 0.10 | 0.01 | 0.07 | 0.05 | -0.04 | 0.01 | -0.11 | 5.23e-03 | -0.10 | 0.02 |
| | | 211 | 0.17 | 0.02 | -0.06 | 8.39e-03 | -0.04 | -0.03 | -1.05e-03 | -0.02 | -9.20e-03 | -0.01 | -8.92e-03 |
| | | 179 | 0.24 | 0.08 | -0.04 | -9.94e-03 | 0.04 | 0.05 | 0.03 | 3.90e-03 | 0.01 | 0.01 | 0.01 |
| | | 181 | 0.91 | -0.01 | -0.13 | -0.08 | -0.06 | 0.06 | 0.13 | -0.02 | -0.02 | 0.12 | -0.03 |
| 196 | 1 | 213 | 4.95 | 1.92 | -0.65 | -0.43 | 1.70 | 0.73 | 0.46 | -0.04 | -0.03 | 0.46 | -9.48e-03 |
| | | 215 | 3.55 | 2.29 | -1.20 | -0.30 | 1.39 | -1.53 | 0.28 | 0.15 | 0.28 | 0.15 | 8.81e-03 |
| | | 191 | 5.89 | 4.51 | 0.57 | 0.60 | 4.48 | -0.36 | 0.16 | -0.22 | 0.15 | -0.21 | -0.06 |
| | | 181 | 9.66 | 7.02 | 0.34 | 0.54 | 6.82 | -1.14 | -0.10 | -0.52 | -0.10 | -0.52 | 0.02 |
| 196 | 5 | 213 | 3.38 | 1.29 | -0.42 | -0.27 | 1.14 | 0.48 | 0.32 | -0.02 | -0.02 | 0.32 | -8.96e-03 |
| | | 215 | 2.38 | 1.53 | -0.81 | -0.20 | 0.92 | -1.02 | 0.19 | 0.10 | 0.19 | 0.10 | 7.57e-03 |
| | | 191 | 3.94 | 3.01 | 0.38 | 0.40 | 2.99 | -0.24 | 0.10 | -0.15 | 0.10 | -0.14 | -0.04 |
| | | 181 | 6.53 | 4.67 | 0.22 | 0.35 | 4.54 | -0.75 | -0.06 | -0.36 | -0.07 | -0.36 | 0.02 |

| | | | | | | | | | | | | | |
|-----|----|-----|------|-----------|----------|-----------|-----------|-----------|-----------|-----------|-----------|-----------|-----------|
| 196 | 16 | 213 | 0.72 | 0.11 | 0.02 | 0.07 | 0.05 | -0.04 | 0.10 | -0.01 | -5.19e-03 | 0.10 | -0.03 |
| | | 215 | 0.11 | 0.03 | -0.05 | 0.01 | -0.04 | -0.03 | 0.01 | 4.55e-03 | 9.09e-03 | 7.16e-03 | 3.44e-03 |
| | | 191 | 0.20 | 0.08 | -0.05 | -0.02 | 0.05 | 0.06 | -0.01 | -0.02 | -0.01 | -0.02 | -4.87e-03 |
| | | 181 | 0.99 | -0.01 | -0.13 | -0.09 | -0.06 | 0.06 | 0.03 | -0.14 | 0.02 | -0.13 | 0.04 |
| 196 | 48 | 213 | 0.74 | 0.10 | 0.01 | 0.07 | 0.05 | -0.04 | 0.11 | -9.98e-03 | -5.15e-03 | 0.11 | -0.02 |
| | | 215 | 0.17 | 0.02 | -0.06 | 8.54e-03 | -0.04 | -0.03 | 0.02 | 9.94e-04 | 9.14e-03 | 0.01 | 8.94e-03 |
| | | 191 | 0.24 | 0.08 | -0.04 | -0.01 | 0.04 | 0.05 | -3.81e-03 | -0.03 | -0.01 | -0.01 | -0.01 |
| | | 181 | 0.91 | -0.01 | -0.13 | -0.08 | -0.06 | 0.06 | 0.02 | -0.13 | 0.02 | -0.12 | 0.03 |
| 197 | 3 | 215 | 3.45 | 2.30 | -1.17 | -0.29 | 1.42 | 1.51 | 0.27 | 0.13 | 0.27 | 0.13 | 1.78e-03 |
| | | 217 | 4.50 | 1.90 | -0.74 | -0.48 | 1.64 | -0.78 | 0.37 | -0.03 | -0.03 | 0.37 | -3.01e-03 |
| | | 193 | 9.10 | 7.13 | 0.38 | 0.61 | 6.90 | 1.22 | -0.13 | -0.43 | -0.13 | -0.43 | 1.64e-03 |
| | | 191 | 5.84 | 4.47 | 0.55 | 0.59 | 4.43 | 0.41 | 0.18 | -0.20 | 0.17 | -0.19 | 0.05 |
| 197 | 7 | 215 | 2.31 | 1.53 | -0.78 | -0.19 | 0.94 | 1.01 | 0.18 | 0.09 | 0.18 | 0.09 | 5.08e-04 |
| | | 217 | 3.03 | 1.27 | -0.49 | -0.32 | 1.10 | -0.52 | 0.26 | -0.02 | -0.02 | 0.26 | -7.68e-04 |
| | | 193 | 6.10 | 4.75 | 0.25 | 0.40 | 4.60 | 0.81 | -0.09 | -0.29 | -0.09 | -0.29 | -4.75e-04 |
| | | 191 | 3.90 | 2.99 | 0.36 | 0.39 | 2.96 | 0.27 | 0.12 | -0.13 | 0.12 | -0.13 | 0.03 |
| 197 | 33 | 215 | 0.07 | 0.02 | -0.02 | 0.02 | -0.02 | 0.01 | 1.90e-03 | -5.87e-03 | -1.87e-03 | -2.10e-03 | 3.88e-03 |
| | | 217 | 0.27 | 0.03 | 0.01 | 0.03 | 0.01 | -2.69e-03 | 0.04 | -0.01 | -4.11e-03 | 0.03 | 0.02 |
| | | 193 | 0.43 | -6.44e-03 | -0.04 | -0.04 | -6.53e-03 | -1.68e-03 | 1.04e-03 | -0.07 | -6.07e-03 | -0.06 | -0.02 |
| | | 191 | 0.08 | 0.04 | -0.04 | -0.03 | 0.03 | -0.03 | -1.23e-04 | -7.05e-03 | -6.57e-04 | -6.51e-03 | -1.85e-03 |
| 197 | 65 | 215 | 0.06 | 0.02 | -0.03 | 0.01 | -0.02 | 0.02 | 1.40e-03 | -2.06e-03 | -1.31e-03 | 6.56e-04 | -1.43e-03 |
| | | 217 | 0.28 | 0.02 | 0.01 | 0.02 | 0.01 | -4.37e-04 | 0.04 | -7.20e-03 | -3.55e-03 | 0.04 | 0.01 |
| | | 193 | 0.35 | -7.29e-03 | -0.03 | -0.03 | -7.30e-03 | 5.69e-04 | -6.74e-04 | -0.06 | -5.31e-03 | -0.05 | -0.02 |
| | | 191 | 0.10 | 0.04 | -0.03 | -0.02 | 0.03 | -0.02 | 2.44e-03 | -6.09e-03 | 1.04e-04 | -3.76e-03 | 3.80e-03 |
| 198 | 3 | 217 | 4.53 | 1.91 | -0.74 | -0.48 | 1.65 | 0.79 | 0.38 | -0.03 | -0.03 | 0.38 | 5.27e-03 |
| | | 219 | 3.42 | 2.29 | -1.18 | -0.30 | 1.41 | -1.51 | 0.26 | 0.13 | 0.26 | 0.13 | -9.81e-04 |
| | | 195 | 5.86 | 4.52 | 0.55 | 0.59 | 4.47 | -0.40 | 0.17 | -0.21 | 0.16 | -0.20 | -0.05 |
| | | 193 | 9.11 | 7.12 | 0.38 | 0.61 | 6.90 | -1.21 | -0.14 | -0.43 | -0.14 | -0.43 | -8.09e-04 |
| 198 | 7 | 217 | 3.05 | 1.27 | -0.49 | -0.32 | 1.10 | 0.53 | 0.26 | -0.02 | -0.02 | 0.26 | 2.30e-03 |
| | | 219 | 2.29 | 1.53 | -0.79 | -0.20 | 0.93 | -1.01 | 0.17 | 0.09 | 0.17 | 0.09 | 3.35e-05 |
| | | 195 | 3.91 | 3.01 | 0.37 | 0.39 | 2.99 | -0.27 | 0.11 | -0.14 | 0.11 | -0.13 | -0.03 |
| | | 193 | 6.12 | 4.75 | 0.25 | 0.40 | 4.60 | -0.81 | -0.09 | -0.30 | -0.09 | -0.30 | 1.02e-03 |
| 198 | 28 | 217 | 0.28 | 0.03 | 9.22e-03 | 0.03 | 9.95e-03 | -3.43e-03 | 0.04 | -8.60e-03 | -2.24e-03 | 0.03 | -0.02 |
| | | 219 | 0.09 | 0.02 | -0.03 | 0.02 | -0.02 | -0.02 | 2.48e-04 | -6.79e-03 | -5.64e-04 | -5.98e-03 | -2.25e-03 |
| | | 195 | 0.09 | 0.03 | -0.03 | -0.02 | 0.02 | 0.02 | 2.28e-03 | -6.05e-03 | 2.28e-03 | -6.05e-03 | 5.63e-05 |
| | | 193 | 0.43 | -9.15e-03 | -0.03 | -0.03 | -9.43e-03 | -2.62e-03 | 1.76e-03 | -0.07 | -3.96e-03 | -0.06 | 0.02 |
| 198 | 60 | 217 | 0.30 | 0.02 | 0.01 | 0.02 | 0.01 | -2.73e-03 | 0.05 | -5.65e-03 | -2.61e-03 | 0.04 | -0.01 |
| | | 219 | 0.06 | 0.02 | -0.03 | 0.01 | -0.02 | -0.02 | 6.60e-04 | -3.84e-03 | -9.31e-04 | -2.25e-03 | 2.15e-03 |
| | | 195 | 0.10 | 0.03 | -0.03 | -0.02 | 0.02 | 0.02 | 4.60e-03 | -5.38e-03 | 1.53e-03 | -2.32e-03 | -4.60e-03 |
| | | 193 | 0.36 | -8.12e-03 | -0.03 | -0.03 | -8.31e-03 | -1.92e-03 | -7.31e-04 | -0.06 | -4.71e-03 | -0.06 | 0.01 |
| 199 | 2 | 219 | 3.53 | 2.29 | -1.20 | -0.30 | 1.39 | 1.53 | 0.28 | 0.15 | 0.28 | 0.15 | -7.80e-03 |
| | | 221 | 4.97 | 1.92 | -0.65 | -0.43 | 1.69 | -0.73 | 0.46 | -0.04 | -0.04 | 0.46 | 9.67e-03 |
| | | 197 | 9.68 | 7.04 | 0.34 | 0.54 | 6.84 | 1.14 | -0.11 | -0.52 | -0.11 | -0.52 | -0.02 |
| | | 195 | 5.90 | 4.51 | 0.57 | 0.60 | 4.48 | 0.37 | 0.16 | -0.22 | 0.15 | -0.21 | 0.06 |
| 199 | 6 | 219 | 2.37 | 1.53 | -0.81 | -0.20 | 0.92 | 1.03 | 0.19 | 0.10 | 0.19 | 0.10 | -6.88e-03 |
| | | 221 | 3.40 | 1.28 | -0.42 | -0.28 | 1.14 | -0.48 | 0.32 | -0.03 | -0.03 | 0.32 | 9.07e-03 |
| | | 197 | 6.55 | 4.68 | 0.22 | 0.35 | 4.55 | 0.75 | -0.07 | -0.36 | -0.07 | -0.36 | -0.02 |
| | | 195 | 3.95 | 3.01 | 0.38 | 0.40 | 2.99 | 0.24 | 0.10 | -0.15 | 0.10 | -0.14 | 0.04 |
| 199 | 21 | 219 | 0.15 | 0.02 | -0.06 | 9.30e-03 | -0.04 | 0.03 | 0.02 | 5.89e-03 | 9.28e-03 | 0.01 | -5.28e-03 |
| | | 221 | 0.74 | 0.10 | 0.01 | 0.07 | 0.05 | 0.04 | 0.11 | -0.01 | -5.24e-03 | 0.10 | 0.03 |
| | | 197 | 0.95 | -0.01 | -0.13 | -0.08 | -0.06 | -0.06 | 0.03 | -0.13 | 0.02 | -0.13 | -0.03 |
| | | 195 | 0.21 | 0.08 | -0.05 | -0.01 | 0.04 | -0.06 | -8.43e-03 | -0.02 | -0.01 | -0.02 | 6.96e-03 |
| 199 | 53 | 219 | 0.19 | 0.02 | -0.06 | 7.88e-03 | -0.04 | 0.03 | 0.02 | 2.28e-03 | 9.30e-03 | 0.02 | -9.61e-03 |
| | | 221 | 0.75 | 0.10 | 0.01 | 0.07 | 0.05 | 0.04 | 0.11 | -9.58e-03 | -5.21e-03 | 0.11 | 0.02 |
| | | 197 | 0.90 | -0.01 | -0.13 | -0.08 | -0.06 | -0.06 | 0.02 | -0.13 | 0.02 | -0.12 | -0.03 |
| | | 195 | 0.25 | 0.08 | -0.04 | -8.77e-03 | 0.04 | -0.05 | -3.43e-03 | -0.03 | -0.01 | -0.02 | 0.01 |

| | | | | | | | | | | | | | |
|-----|----|-----|------|----------|----------|-----------|-------|-----------|-----------|-----------|-----------|-----------|-----------|
| 200 | 2 | 206 | 3.54 | 2.29 | -1.21 | -0.30 | 1.39 | 1.53 | -0.15 | -0.28 | -0.28 | -0.15 | 7.76e-03 |
| | | 221 | 4.97 | 1.92 | -0.65 | -0.43 | 1.69 | -0.73 | 0.04 | -0.46 | 0.04 | -0.46 | -9.63e-03 |
| | | 197 | 9.68 | 7.04 | 0.34 | 0.54 | 6.84 | 1.14 | 0.52 | 0.11 | 0.11 | 0.52 | 0.02 |
| | | 176 | 5.90 | 4.51 | 0.57 | 0.60 | 4.48 | 0.37 | 0.22 | -0.16 | -0.15 | 0.21 | -0.06 |
| 200 | 6 | 206 | 2.37 | 1.53 | -0.81 | -0.20 | 0.92 | 1.03 | -0.10 | -0.19 | -0.19 | -0.10 | 6.84e-03 |
| | | 221 | 3.40 | 1.28 | -0.42 | -0.28 | 1.14 | -0.48 | 0.03 | -0.32 | 0.03 | -0.32 | -9.04e-03 |
| | | 197 | 6.55 | 4.68 | 0.22 | 0.35 | 4.55 | 0.75 | 0.36 | 0.07 | 0.07 | 0.36 | 0.02 |
| | | 176 | 3.95 | 3.01 | 0.38 | 0.40 | 2.99 | 0.24 | 0.15 | -0.10 | -0.10 | 0.14 | -0.04 |
| 200 | 19 | 206 | 0.15 | 0.02 | -0.06 | 9.15e-03 | -0.04 | 0.03 | -5.94e-03 | -0.02 | -9.34e-03 | -0.01 | 5.27e-03 |
| | | 221 | 0.74 | 0.10 | 0.01 | 0.07 | 0.05 | 0.04 | 0.01 | -0.11 | 5.33e-03 | -0.10 | -0.03 |
| | | 197 | 0.95 | -0.01 | -0.13 | -0.08 | -0.06 | -0.06 | 0.13 | -0.03 | -0.02 | 0.13 | 0.03 |
| | | 176 | 0.21 | 0.08 | -0.05 | -0.01 | 0.04 | -0.06 | 0.02 | 8.51e-03 | 0.01 | 0.02 | -6.94e-03 |
| 200 | 51 | 206 | 0.19 | 0.02 | -0.06 | 7.73e-03 | -0.04 | 0.03 | -2.34e-03 | -0.02 | -9.37e-03 | -0.02 | 9.58e-03 |
| | | 221 | 0.75 | 0.10 | 0.01 | 0.07 | 0.05 | 0.04 | 9.66e-03 | -0.11 | 5.30e-03 | -0.11 | -0.02 |
| | | 197 | 0.90 | -0.01 | -0.13 | -0.08 | -0.06 | -0.06 | 0.13 | -0.02 | -0.02 | 0.12 | 0.03 |
| | | 176 | 0.25 | 0.08 | -0.04 | -8.59e-03 | 0.04 | -0.05 | 0.03 | 3.51e-03 | 0.01 | 0.02 | -0.01 |
| 201 | 4 | 178 | 2.73 | -0.03 | -0.60 | -0.11 | -0.52 | 0.20 | 0.02 | -0.38 | 0.01 | -0.37 | -0.05 |
| | | 175 | 2.36 | 0.82 | -0.11 | 0.06 | 0.66 | -0.36 | -0.03 | -0.32 | -0.31 | -0.04 | -0.05 |
| | | 206 | 2.06 | 1.13 | -0.17 | -0.06 | 1.02 | -0.36 | 0.10 | -0.14 | -0.13 | 0.08 | 0.06 |
| | | 209 | 4.38 | 1.87 | -0.14 | -0.07 | 1.79 | -0.38 | 0.37 | -0.10 | -0.10 | 0.37 | 0.04 |
| 201 | 8 | 178 | 1.85 | -0.02 | -0.40 | -0.07 | -0.34 | 0.13 | 0.01 | -0.26 | 7.94e-03 | -0.25 | -0.03 |
| | | 175 | 1.57 | 0.55 | -0.08 | 0.04 | 0.43 | -0.24 | -0.02 | -0.21 | -0.21 | -0.03 | -0.03 |
| | | 206 | 1.38 | 0.75 | -0.11 | -0.04 | 0.68 | -0.24 | 0.07 | -0.09 | -0.08 | 0.06 | 0.04 |
| | | 209 | 2.95 | 1.24 | -0.10 | -0.05 | 1.19 | -0.25 | 0.25 | -0.07 | -0.07 | 0.25 | 0.02 |
| 201 | 28 | 178 | 0.20 | 0.01 | 9.71e-03 | 0.01 | 0.01 | -1.39e-03 | 7.70e-04 | -0.03 | -9.38e-04 | -0.03 | 7.24e-03 |
| | | 175 | 0.09 | 8.30e-03 | -0.02 | 8.13e-03 | -0.02 | -2.04e-03 | 0.01 | -1.72e-03 | -2.68e-04 | 9.77e-03 | 4.08e-03 |
| | | 206 | 0.08 | 0.02 | -0.01 | -0.01 | 0.01 | 6.43e-03 | 0.01 | 3.39e-04 | 6.42e-04 | 0.01 | -1.77e-03 |
| | | 209 | 0.38 | -0.01 | -0.02 | -0.02 | -0.01 | 3.44e-03 | 0.06 | 5.30e-04 | 2.01e-03 | 0.06 | -9.50e-03 |
| 201 | 60 | 178 | 0.24 | 0.01 | 9.04e-03 | 0.01 | 0.01 | -1.64e-03 | -4.17e-04 | -0.04 | -9.08e-04 | -0.04 | 4.36e-03 |
| | | 175 | 0.04 | 6.52e-03 | -0.02 | 6.28e-03 | -0.02 | -2.29e-03 | 3.98e-03 | -5.64e-04 | -2.37e-04 | 3.65e-03 | 1.17e-03 |
| | | 206 | 0.05 | 0.02 | -0.01 | -9.68e-03 | 0.01 | 6.18e-03 | 4.95e-03 | 5.26e-06 | 3.47e-04 | 4.61e-03 | 1.26e-03 |
| | | 209 | 0.32 | -0.01 | -0.02 | -0.02 | -0.01 | 3.19e-03 | 0.05 | 9.07e-04 | 1.71e-03 | 0.05 | -6.44e-03 |
| 202 | 3 | 180 | 2.33 | -0.08 | -0.80 | -0.08 | -0.79 | -0.05 | 0.37 | 0.04 | 0.31 | 0.10 | -0.12 |
| | | 178 | 7.57 | 1.19 | 0.02 | 0.13 | 1.09 | 0.34 | 0.43 | -0.87 | -0.86 | 0.42 | -0.07 |
| | | 209 | 3.66 | 0.22 | -1.97 | 0.03 | -1.79 | -0.61 | -0.36 | -0.50 | -0.47 | -0.38 | 0.05 |
| | | 211 | 2.43 | 0.45 | -1.36 | 0.04 | -0.94 | -0.76 | 0.14 | -0.14 | 0.13 | -0.13 | 0.05 |
| 202 | 7 | 180 | 1.55 | -0.05 | -0.53 | -0.05 | -0.53 | -0.03 | 0.25 | 0.03 | 0.21 | 0.07 | -0.08 |
| | | 178 | 5.02 | 0.80 | 0.01 | 0.09 | 0.73 | 0.23 | 0.28 | -0.58 | -0.58 | 0.28 | -0.05 |
| | | 209 | 2.41 | 0.14 | -1.32 | 0.02 | -1.19 | -0.41 | -0.23 | -0.33 | -0.32 | -0.25 | 0.04 |
| | | 211 | 1.62 | 0.30 | -0.90 | 0.02 | -0.63 | -0.51 | 0.09 | -0.09 | 0.09 | -0.09 | 0.03 |
| 202 | 27 | 180 | 0.09 | 8.00e-03 | -0.02 | 7.91e-03 | -0.02 | 1.45e-03 | 9.14e-03 | -7.38e-03 | 2.98e-06 | 1.75e-03 | -8.21e-03 |
| | | 178 | 0.20 | 0.01 | 0.01 | 0.01 | 0.01 | 5.98e-04 | 3.91e-03 | -0.03 | -5.72e-04 | -0.03 | -0.01 |
| | | 209 | 0.38 | -0.01 | -0.02 | -0.02 | -0.01 | -3.69e-03 | 0.06 | -2.46e-03 | 4.60e-04 | 0.06 | 0.01 |
| | | 211 | 0.08 | 0.02 | -0.01 | -0.01 | 0.02 | -6.80e-03 | 0.01 | -3.71e-03 | -7.13e-04 | 7.40e-03 | 5.76e-03 |
| 202 | 59 | 180 | 0.04 | 6.29e-03 | -0.02 | 6.13e-03 | -0.02 | 1.86e-03 | 2.32e-03 | -3.48e-03 | -1.53e-04 | -1.01e-03 | -2.87e-03 |
| | | 178 | 0.23 | 0.01 | 9.74e-03 | 0.01 | 0.01 | 1.00e-03 | 3.50e-04 | -0.04 | -7.28e-04 | -0.04 | -6.20e-03 |
| | | 209 | 0.31 | -0.01 | -0.02 | -0.02 | -0.01 | -3.29e-03 | 0.05 | -2.77e-04 | 1.02e-03 | 0.05 | 7.95e-03 |
| | | 211 | 0.05 | 0.02 | -0.01 | -9.63e-03 | 0.02 | -6.40e-03 | 4.67e-03 | -1.89e-04 | -1.57e-04 | 4.64e-03 | 3.92e-04 |
| 203 | 1 | 182 | 3.16 | -0.02 | -0.56 | -0.10 | -0.48 | 0.18 | 0.02 | -0.45 | 0.02 | -0.45 | -0.05 |
| | | 180 | 2.34 | 0.81 | -0.13 | 0.05 | 0.63 | -0.37 | -0.04 | -0.32 | -0.31 | -0.05 | -0.05 |
| | | 211 | 2.15 | 1.15 | -0.16 | -0.06 | 1.05 | -0.35 | 0.11 | -0.14 | -0.12 | 0.10 | 0.06 |
| | | 213 | 4.86 | 1.83 | -0.15 | -0.09 | 1.77 | -0.35 | 0.45 | -0.11 | -0.11 | 0.44 | 0.03 |
| 203 | 5 | 182 | 2.19 | -0.01 | -0.36 | -0.06 | -0.32 | 0.12 | 0.02 | -0.31 | 0.01 | -0.31 | -0.03 |
| | | 180 | 1.55 | 0.54 | -0.09 | 0.03 | 0.42 | -0.25 | -0.03 | -0.22 | -0.21 | -0.04 | -0.04 |
| | | 211 | 1.45 | 0.77 | -0.10 | -0.04 | 0.70 | -0.23 | 0.08 | -0.09 | -0.08 | 0.07 | 0.04 |
| | | 213 | 3.32 | 1.22 | -0.11 | -0.06 | 1.17 | -0.23 | 0.31 | -0.08 | -0.07 | 0.31 | 0.02 |

| | | | | | | | | | | | | | |
|-----|----|-----|------|----------|-----------|-----------|-------|-----------|-----------|-----------|-----------|-----------|-----------|
| 203 | 22 | 182 | 0.59 | 0.04 | 0.02 | 0.02 | 0.04 | -0.01 | 5.93e-03 | -0.09 | 3.68e-03 | -0.09 | 0.01 |
| | | 180 | 0.10 | 6.47e-03 | -0.04 | 5.54e-03 | -0.03 | -6.17e-03 | 1.50e-03 | -0.01 | -2.44e-03 | -8.33e-03 | 6.23e-03 |
| | | 211 | 0.15 | 0.04 | -0.01 | -8.65e-03 | 0.03 | 0.01 | 0.02 | 2.79e-03 | 3.93e-03 | 0.02 | -4.50e-03 |
| | | 213 | 0.80 | -0.01 | -0.06 | -0.04 | -0.04 | 0.03 | 0.12 | -8.52e-03 | -5.73e-03 | 0.12 | -0.02 |
| 203 | 54 | 182 | 0.63 | 0.04 | 0.02 | 0.02 | 0.04 | -0.01 | 4.45e-03 | -0.10 | 3.64e-03 | -0.10 | 9.01e-03 |
| | | 180 | 0.10 | 5.00e-03 | -0.04 | 3.87e-03 | -0.03 | -6.67e-03 | -2.42e-03 | -0.01 | -2.48e-03 | -0.01 | 7.47e-04 |
| | | 211 | 0.13 | 0.04 | -9.92e-03 | -6.04e-03 | 0.03 | 0.01 | 0.02 | 3.89e-03 | 3.97e-03 | 0.02 | 1.05e-03 |
| | | 213 | 0.73 | -0.01 | -0.06 | -0.04 | -0.03 | 0.02 | 0.11 | -7.21e-03 | -5.69e-03 | 0.11 | -0.01 |
| 204 | 1 | 182 | 3.17 | -0.02 | -0.56 | -0.10 | -0.48 | 0.18 | 0.45 | -0.02 | -0.02 | 0.45 | 0.05 |
| | | 192 | 2.34 | 0.81 | -0.13 | 0.05 | 0.63 | -0.37 | 0.32 | 0.04 | 0.31 | 0.05 | 0.05 |
| | | 215 | 2.15 | 1.15 | -0.16 | -0.06 | 1.05 | -0.35 | 0.14 | -0.11 | 0.12 | -0.10 | -0.06 |
| | | 213 | 4.86 | 1.83 | -0.15 | -0.09 | 1.77 | -0.35 | 0.11 | -0.45 | 0.11 | -0.44 | -0.03 |
| 204 | 5 | 182 | 2.19 | -0.01 | -0.37 | -0.06 | -0.32 | 0.12 | 0.31 | -0.02 | -0.01 | 0.31 | 0.03 |
| | | 192 | 1.55 | 0.54 | -0.09 | 0.03 | 0.42 | -0.25 | 0.22 | 0.03 | 0.21 | 0.04 | 0.04 |
| | | 215 | 1.45 | 0.77 | -0.10 | -0.04 | 0.70 | -0.23 | 0.09 | -0.08 | 0.08 | -0.07 | -0.04 |
| | | 213 | 3.32 | 1.22 | -0.11 | -0.06 | 1.17 | -0.23 | 0.08 | -0.31 | 0.07 | -0.31 | -0.02 |
| 204 | 20 | 182 | 0.59 | 0.04 | 0.02 | 0.02 | 0.04 | -0.01 | 0.09 | -5.92e-03 | -3.67e-03 | 0.09 | -0.01 |
| | | 192 | 0.10 | 6.50e-03 | -0.04 | 5.59e-03 | -0.03 | -6.12e-03 | 0.01 | -1.51e-03 | 2.43e-03 | 8.35e-03 | -6.24e-03 |
| | | 215 | 0.15 | 0.04 | -0.01 | -8.72e-03 | 0.03 | 0.01 | -2.77e-03 | -0.02 | -3.91e-03 | -0.02 | 4.51e-03 |
| | | 213 | 0.80 | -0.01 | -0.06 | -0.04 | -0.04 | 0.03 | 8.50e-03 | -0.12 | 5.71e-03 | -0.12 | 0.02 |
| 204 | 52 | 182 | 0.63 | 0.04 | 0.02 | 0.02 | 0.04 | -0.01 | 0.10 | -4.43e-03 | -3.63e-03 | 0.10 | -9.03e-03 |
| | | 192 | 0.10 | 5.03e-03 | -0.04 | 3.92e-03 | -0.03 | -6.63e-03 | 0.01 | 2.41e-03 | 2.47e-03 | 0.01 | -7.47e-04 |
| | | 215 | 0.13 | 0.04 | -9.95e-03 | -6.12e-03 | 0.03 | 0.01 | -3.87e-03 | -0.02 | -3.95e-03 | -0.02 | -1.06e-03 |
| | | 213 | 0.73 | -0.01 | -0.06 | -0.04 | -0.03 | 0.02 | 7.19e-03 | -0.11 | 5.66e-03 | -0.11 | 0.01 |
| 205 | 4 | 192 | 2.33 | -0.08 | -0.80 | -0.08 | -0.79 | -0.05 | -0.04 | -0.37 | -0.31 | -0.10 | 0.12 |
| | | 194 | 7.57 | 1.19 | 0.02 | 0.13 | 1.09 | 0.34 | 0.87 | -0.43 | 0.86 | -0.42 | 0.07 |
| | | 217 | 3.66 | 0.22 | -1.97 | 0.03 | -1.79 | -0.61 | 0.50 | 0.36 | 0.47 | 0.38 | -0.05 |
| | | 215 | 2.43 | 0.45 | -1.36 | 0.04 | -0.94 | -0.76 | 0.14 | -0.14 | -0.13 | 0.13 | -0.05 |
| 205 | 8 | 192 | 1.55 | -0.05 | -0.53 | -0.05 | -0.53 | -0.03 | -0.03 | -0.25 | -0.21 | -0.07 | 0.08 |
| | | 194 | 5.02 | 0.80 | 0.01 | 0.09 | 0.73 | 0.23 | 0.58 | -0.28 | 0.58 | -0.28 | 0.05 |
| | | 217 | 2.41 | 0.14 | -1.32 | 0.02 | -1.19 | -0.41 | 0.33 | 0.23 | 0.32 | 0.25 | -0.04 |
| | | 215 | 1.62 | 0.30 | -0.90 | 0.02 | -0.63 | -0.51 | 0.09 | -0.09 | -0.09 | 0.09 | -0.03 |
| 205 | 29 | 192 | 0.09 | 8.03e-03 | -0.02 | 7.95e-03 | -0.02 | 1.43e-03 | 7.57e-03 | -8.90e-03 | -5.12e-06 | -1.32e-03 | 8.20e-03 |
| | | 194 | 0.20 | 0.01 | 0.01 | 0.01 | 0.01 | 5.97e-04 | 0.03 | -3.91e-03 | 5.76e-04 | 0.03 | 0.01 |
| | | 217 | 0.38 | -0.01 | -0.02 | -0.02 | -0.01 | -3.69e-03 | 2.46e-03 | -0.06 | -4.66e-04 | -0.06 | -0.01 |
| | | 215 | 0.09 | 0.02 | -0.01 | -0.01 | 0.02 | -6.76e-03 | 3.60e-03 | -0.01 | 7.14e-04 | -7.83e-03 | -5.74e-03 |
| 205 | 61 | 192 | 0.04 | 6.32e-03 | -0.02 | 6.17e-03 | -0.02 | 1.84e-03 | 3.73e-03 | -2.14e-03 | 1.51e-04 | 1.44e-03 | 2.86e-03 |
| | | 194 | 0.23 | 0.01 | 9.73e-03 | 0.01 | 0.01 | 1.00e-03 | 0.04 | -3.47e-04 | 7.31e-04 | 0.04 | 6.21e-03 |
| | | 217 | 0.31 | -0.01 | -0.02 | -0.02 | -0.01 | -3.29e-03 | 2.75e-04 | -0.05 | -1.02e-03 | -0.05 | -7.96e-03 |
| | | 215 | 0.05 | 0.02 | -0.01 | -9.69e-03 | 0.02 | -6.35e-03 | 1.85e-04 | -5.10e-03 | 1.58e-04 | -5.07e-03 | -3.70e-04 |
| 206 | 3 | 194 | 2.73 | -0.03 | -0.60 | -0.11 | -0.52 | 0.20 | 0.38 | -0.02 | -0.01 | 0.37 | 0.05 |
| | | 196 | 2.36 | 0.82 | -0.11 | 0.06 | 0.66 | -0.36 | 0.32 | 0.03 | 0.31 | 0.04 | 0.05 |
| | | 219 | 2.07 | 1.13 | -0.17 | -0.06 | 1.02 | -0.36 | 0.14 | -0.10 | 0.13 | -0.09 | -0.06 |
| | | 217 | 4.38 | 1.87 | -0.14 | -0.07 | 1.79 | -0.38 | 0.10 | -0.37 | 0.10 | -0.37 | -0.04 |
| 206 | 7 | 194 | 1.85 | -0.02 | -0.40 | -0.07 | -0.34 | 0.13 | 0.26 | -0.01 | -7.93e-03 | 0.25 | 0.03 |
| | | 196 | 1.57 | 0.55 | -0.08 | 0.04 | 0.43 | -0.24 | 0.21 | 0.02 | 0.21 | 0.03 | 0.03 |
| | | 219 | 1.38 | 0.75 | -0.11 | -0.04 | 0.68 | -0.24 | 0.09 | -0.07 | 0.08 | -0.06 | -0.04 |
| | | 217 | 2.95 | 1.24 | -0.10 | -0.05 | 1.19 | -0.25 | 0.07 | -0.25 | 0.07 | -0.25 | -0.02 |
| 206 | 30 | 194 | 0.20 | 0.01 | 9.66e-03 | 0.01 | 0.01 | -1.38e-03 | 0.03 | -7.75e-04 | 9.42e-04 | 0.03 | -7.26e-03 |
| | | 196 | 0.09 | 8.34e-03 | -0.02 | 8.17e-03 | -0.02 | -2.01e-03 | 1.77e-03 | -0.01 | 2.65e-04 | -9.33e-03 | -4.09e-03 |
| | | 219 | 0.09 | 0.02 | -0.01 | -0.01 | 0.01 | 6.39e-03 | -3.52e-04 | -0.01 | -6.41e-04 | -0.01 | 1.77e-03 |
| | | 217 | 0.38 | -0.01 | -0.02 | -0.02 | -0.01 | 3.44e-03 | -5.27e-04 | -0.06 | -2.01e-03 | -0.06 | 9.53e-03 |
| 206 | 62 | 194 | 0.24 | 0.01 | 9.03e-03 | 0.01 | 0.01 | -1.64e-03 | 0.04 | 4.18e-04 | 9.11e-04 | 0.04 | -4.37e-03 |
| | | 196 | 0.04 | 6.55e-03 | -0.02 | 6.32e-03 | -0.02 | -2.27e-03 | 5.94e-04 | -3.58e-03 | 2.35e-04 | -3.22e-03 | -1.17e-03 |
| | | 219 | 0.05 | 0.02 | -0.01 | -9.74e-03 | 0.01 | 6.14e-03 | -2.43e-05 | -5.36e-03 | -3.46e-04 | -5.04e-03 | -1.27e-03 |
| | | 217 | 0.32 | -0.01 | -0.02 | -0.02 | -0.01 | 3.19e-03 | -9.08e-04 | -0.05 | -1.72e-03 | -0.05 | 6.46e-03 |

| | | | | | | | | | | | | | |
|-----|----|-----|------|----------|-----------|-----------|-----------|----------|-----------|-----------|-----------|---------|-----------|
| 207 | 1 | 196 | 2.36 | -0.08 | -0.82 | -0.08 | -0.82 | -0.04 | -0.03 | -0.36 | -0.31 | -0.08 | 0.12 |
| | | 198 | 7.16 | 1.24 | 0.03 | 0.14 | 1.12 | 0.35 | 0.86 | -0.35 | 0.86 | -0.34 | 0.08 |
| | | 221 | 3.38 | 0.21 | -2.02 | 9.48e-03 | -1.81 | -0.64 | 0.50 | 0.28 | 0.48 | 0.30 | -0.06 |
| | | 219 | 2.34 | 0.47 | -1.34 | 0.04 | -0.92 | -0.77 | 0.12 | -0.14 | -0.14 | 0.12 | -0.04 |
| 207 | 5 | 196 | 1.58 | -0.05 | -0.55 | -0.06 | -0.55 | -0.03 | -0.02 | -0.24 | -0.21 | -0.05 | 0.08 |
| | | 198 | 4.71 | 0.83 | 0.02 | 0.10 | 0.75 | 0.24 | 0.58 | -0.22 | 0.57 | -0.22 | 0.05 |
| | | 221 | 2.31 | 0.14 | -1.35 | 1.86e-03 | -1.21 | -0.43 | 0.33 | 0.18 | 0.32 | 0.19 | -0.04 |
| | | 219 | 1.55 | 0.31 | -0.89 | 0.03 | -0.61 | -0.51 | 0.08 | -0.10 | -0.09 | 0.07 | -0.03 |
| 207 | 9 | 196 | 0.13 | 5.20e-03 | -0.04 | 4.32e-03 | -0.03 | 5.90e-03 | 0.02 | 1.15e-03 | 2.52e-03 | 0.02 | 4.44e-03 |
| | | 198 | 0.62 | 0.04 | 0.02 | 0.02 | 0.04 | 0.01 | 0.10 | -5.20e-03 | -3.62e-03 | 0.09 | 0.01 |
| | | 221 | 0.76 | -0.01 | -0.06 | -0.04 | -0.04 | -0.03 | 8.06e-03 | -0.12 | 5.71e-03 | -0.12 | -0.02 |
| | | 219 | 0.14 | 0.04 | -0.01 | -6.78e-03 | 0.03 | -0.01 | -3.62e-03 | -0.02 | -3.99e-03 | -0.02 | -2.41e-03 |
| 207 | 41 | 196 | 0.13 | 4.43e-03 | -0.04 | 3.41e-03 | -0.03 | 6.29e-03 | 0.02 | 2.52e-03 | 2.52e-03 | 0.02 | 6.28e-05 |
| | | 198 | 0.65 | 0.04 | 0.01 | 0.02 | 0.04 | 0.01 | 0.10 | -4.26e-03 | -3.62e-03 | 0.10 | 8.18e-03 |
| | | 221 | 0.72 | -0.01 | -0.06 | -0.03 | -0.04 | -0.02 | 7.06e-03 | -0.11 | 5.68e-03 | -0.11 | -0.01 |
| | | 219 | 0.14 | 0.04 | -9.19e-03 | -5.36e-03 | 0.03 | -0.01 | -3.74e-03 | -0.02 | -4.01e-03 | -0.02 | 1.98e-03 |
| 208 | 1 | 175 | 2.36 | -0.08 | -0.82 | -0.08 | -0.82 | -0.04 | 0.36 | 0.03 | 0.31 | 0.08 | -0.12 |
| | | 198 | 7.16 | 1.24 | 0.03 | 0.14 | 1.12 | 0.35 | 0.35 | -0.86 | -0.86 | 0.34 | -0.08 |
| | | 221 | 3.38 | 0.21 | -2.02 | 9.45e-03 | -1.81 | -0.64 | -0.29 | -0.50 | -0.48 | -0.30 | 0.06 |
| | | 206 | 2.34 | 0.47 | -1.34 | 0.04 | -0.92 | -0.77 | 0.14 | -0.12 | 0.14 | -0.12 | 0.04 |
| 208 | 5 | 175 | 1.58 | -0.05 | -0.55 | -0.06 | -0.55 | -0.03 | 0.24 | 0.02 | 0.21 | 0.05 | -0.08 |
| | | 198 | 4.71 | 0.83 | 0.02 | 0.10 | 0.75 | 0.24 | 0.22 | -0.58 | -0.57 | 0.22 | -0.05 |
| | | 221 | 2.31 | 0.14 | -1.35 | 1.84e-03 | -1.21 | -0.43 | -0.18 | -0.33 | -0.32 | -0.19 | 0.04 |
| | | 206 | 1.55 | 0.31 | -0.89 | 0.03 | -0.61 | -0.51 | 0.10 | -0.08 | 0.09 | -0.08 | 0.03 |
| 208 | 15 | 175 | 0.13 | 5.16e-03 | -0.04 | 4.27e-03 | -0.03 | 5.94e-03 | -1.16e-03 | -0.02 | -2.53e-03 | -0.02 | -4.42e-03 |
| | | 198 | 0.62 | 0.04 | 0.02 | 0.02 | 0.04 | 0.01 | 5.21e-03 | -0.10 | 3.63e-03 | -0.09 | -0.01 |
| | | 221 | 0.76 | -0.01 | -0.06 | -0.04 | -0.04 | -0.03 | 0.12 | -8.08e-03 | -5.73e-03 | 0.12 | 0.02 |
| | | 206 | 0.14 | 0.04 | -0.01 | -6.70e-03 | 0.03 | -0.01 | 0.02 | 3.64e-03 | 4.01e-03 | 0.02 | 2.40e-03 |
| 208 | 47 | 175 | 0.13 | 4.39e-03 | -0.04 | 3.36e-03 | -0.03 | 6.33e-03 | -2.53e-03 | -0.02 | -2.53e-03 | -0.02 | -6.30e-05 |
| | | 198 | 0.65 | 0.04 | 0.01 | 0.02 | 0.04 | 0.01 | 4.27e-03 | -0.10 | 3.63e-03 | -0.10 | -8.17e-03 |
| | | 221 | 0.72 | -0.01 | -0.06 | -0.03 | -0.04 | -0.02 | 0.11 | -7.08e-03 | -5.71e-03 | 0.11 | 0.01 |
| | | 206 | 0.14 | 0.04 | -9.16e-03 | -5.28e-03 | 0.03 | -0.01 | 0.02 | 3.76e-03 | 4.03e-03 | 0.02 | -1.97e-03 |
| 209 | 1 | 142 | 4.88 | 1.57 | -0.09 | -0.04 | 1.52 | -0.28 | -495.89 | -838.64 | -828.98 | -505.55 | 56.72 |
| | | 42 | 3.91 | 1.82 | -6.01 | -4.27 | 0.08 | 3.26 | -498.00 | -636.12 | -583.49 | -550.63 | -67.08 |
| | | 43 | 3.80 | 3.02 | -4.03 | -3.58 | 2.58 | -1.71 | -463.34 | -630.91 | -465.96 | -628.29 | -20.79 |
| | | 20 | 7.43 | 3.80 | -13.31 | -11.15 | 1.64 | 5.68 | -870.69 | -1203.88 | -1202.02 | -872.56 | -24.86 |
| 209 | 5 | 142 | 3.44 | 1.07 | -0.03 | 9.27e-03 | 1.03 | -0.20 | -361.49 | -588.99 | -582.67 | -367.81 | 37.39 |
| | | 42 | 2.77 | 1.23 | -4.04 | -2.86 | 0.05 | 2.19 | -357.13 | -449.98 | -411.19 | -395.92 | -45.79 |
| | | 43 | 2.72 | 2.04 | -2.69 | -2.39 | 1.74 | -1.16 | -330.39 | -451.15 | -332.04 | -449.50 | -14.03 |
| | | 20 | 5.17 | 2.59 | -8.97 | -7.50 | 1.12 | 3.85 | -614.89 | -835.73 | -834.47 | -616.15 | -16.61 |
| 209 | 19 | 142 | 2.16 | -0.10 | -0.49 | -0.31 | -0.27 | 0.19 | -307.57 | -335.49 | -323.12 | -319.94 | 13.87 |
| | | 42 | 1.85 | 0.27 | -0.73 | -0.60 | 0.13 | 0.34 | -260.89 | -290.92 | -261.49 | -290.32 | -4.21 |
| | | 43 | 2.00 | 0.33 | -0.84 | -0.77 | 0.26 | 0.27 | -284.01 | -312.74 | -286.61 | -310.15 | 8.23 |
| | | 20 | 2.49 | 0.26 | -1.95 | -1.40 | -0.29 | 0.96 | -340.23 | -391.00 | -377.57 | -353.66 | 22.40 |
| 209 | 51 | 142 | 1.78 | 0.05 | -0.02 | 0.04 | -0.01 | 0.02 | -262.51 | -270.44 | -265.44 | -267.50 | 3.83 |
| | | 42 | 1.53 | 0.17 | -0.43 | -0.31 | 0.05 | 0.24 | -204.58 | -247.71 | -205.58 | -246.71 | -6.47 |
| | | 43 | 1.61 | 0.21 | -0.33 | -0.33 | 0.21 | 0.04 | -212.24 | -263.01 | -212.38 | -262.87 | 2.64 |
| | | 20 | 2.02 | 0.35 | -1.24 | -0.89 | -3.94e-03 | 0.66 | -290.31 | -308.82 | -301.57 | -297.57 | 9.04 |
| 210 | 1 | 259 | 2.93 | 1.21 | -1.83 | -0.19 | -0.43 | 1.52 | -96.52 | -474.31 | -442.90 | -127.93 | 104.32 |
| | | 266 | 2.39 | 1.32 | -2.42 | -0.86 | -0.25 | 1.84 | -151.30 | -402.30 | -398.92 | -154.68 | 28.93 |
| | | 77 | 3.07 | 1.46 | -3.16 | -2.20 | 0.51 | 1.87 | -356.22 | -512.86 | -504.47 | -364.61 | -35.27 |
| | | 104 | 4.04 | 1.53 | -3.84 | -1.62 | -0.69 | 2.64 | -323.84 | -687.67 | -680.40 | -331.11 | 50.90 |
| 210 | 5 | 259 | 2.08 | 0.81 | -1.22 | -0.12 | -0.29 | 1.01 | -81.67 | -341.01 | -321.20 | -101.48 | 68.89 |
| | | 266 | 1.70 | 0.88 | -1.62 | -0.57 | -0.17 | 1.23 | -117.07 | -288.38 | -286.36 | -119.09 | 18.50 |
| | | 77 | 2.19 | 0.99 | -2.11 | -1.47 | 0.34 | 1.25 | -261.53 | -364.23 | -357.87 | -267.89 | -24.75 |
| | | 104 | 2.86 | 1.03 | -2.57 | -1.07 | -0.47 | 1.78 | -242.47 | -486.75 | -482.31 | -246.91 | 32.63 |

| | | | | | | | | | | | | | |
|-----|----|-----|------|------|-------|-----------|-----------|-------|---------|---------|---------|---------|---------|
| 210 | 18 | 259 | 1.42 | 0.36 | -0.50 | -0.09 | -0.05 | 0.43 | -139.42 | -244.68 | -243.09 | -141.01 | 12.85 |
| | | 266 | 1.21 | 0.31 | -0.41 | -0.10 | 9.56e-03 | 0.36 | -144.76 | -203.27 | -202.99 | -145.03 | 4.02 |
| | | 77 | 1.53 | 0.24 | -0.69 | -0.45 | -1.84e-03 | 0.41 | -216.20 | -238.30 | -237.89 | -216.61 | -2.98 |
| | | 104 | 1.76 | 0.30 | -0.82 | -0.40 | -0.13 | 0.54 | -219.91 | -290.47 | -290.19 | -220.19 | 4.44 |
| 210 | 50 | 259 | 1.25 | 0.17 | -0.21 | -9.92e-03 | -0.03 | 0.19 | -129.43 | -214.57 | -214.51 | -129.50 | 2.40 |
| | | 266 | 1.04 | 0.16 | -0.18 | -0.03 | 4.56e-04 | 0.17 | -130.09 | -173.70 | -173.62 | -130.16 | -1.79 |
| | | 77 | 1.31 | 0.15 | -0.32 | -0.20 | 0.02 | 0.21 | -188.58 | -203.10 | -193.03 | -198.64 | -6.70 |
| | | 104 | 1.53 | 0.19 | -0.39 | -0.14 | -0.07 | 0.29 | -205.74 | -246.50 | -246.12 | -206.13 | -3.92 |
| 211 | 1 | 158 | 4.59 | 2.17 | -5.95 | -3.50 | -0.29 | -3.73 | -458.16 | -771.63 | -769.82 | -459.97 | -23.75 |
| | | 183 | 3.29 | 1.54 | -3.02 | -2.62 | 1.14 | -1.30 | -418.60 | -536.54 | -518.79 | -436.36 | 42.18 |
| | | 184 | 3.09 | 1.61 | -3.74 | -2.72 | 0.59 | -2.10 | -368.69 | -510.97 | -502.33 | -377.33 | 33.98 |
| | | 103 | 4.10 | 1.83 | -3.85 | -1.40 | -0.62 | -2.81 | -343.53 | -699.02 | -693.68 | -348.87 | -43.24 |
| 211 | 5 | 158 | 3.24 | 1.47 | -4.00 | -2.34 | -0.19 | -2.51 | -334.57 | -543.78 | -542.73 | -335.62 | -14.77 |
| | | 183 | 2.35 | 1.04 | -2.02 | -1.75 | 0.77 | -0.87 | -304.13 | -381.04 | -367.55 | -317.62 | 29.25 |
| | | 184 | 2.21 | 1.08 | -2.51 | -1.82 | 0.40 | -1.41 | -269.97 | -363.02 | -356.46 | -276.53 | 23.83 |
| | | 103 | 2.90 | 1.24 | -2.58 | -0.92 | -0.41 | -1.89 | -255.76 | -494.43 | -491.19 | -259.00 | -27.62 |
| 211 | 37 | 158 | 1.97 | 0.34 | -1.04 | -0.14 | -0.57 | -0.66 | -261.89 | -316.59 | -264.19 | -314.29 | -10.99 |
| | | 183 | 1.62 | 0.40 | -0.55 | -0.04 | -0.11 | -0.47 | -197.50 | -269.44 | -199.54 | -267.39 | -11.94 |
| | | 184 | 1.56 | 0.36 | -0.58 | -0.06 | -0.16 | -0.47 | -198.80 | -255.72 | -199.85 | -254.67 | -7.64 |
| | | 103 | 1.88 | 0.29 | -0.90 | -0.02 | -0.59 | -0.53 | -258.59 | -296.32 | -259.54 | -295.37 | -5.93 |
| 211 | 69 | 158 | 1.66 | 0.24 | -0.56 | -0.09 | -0.24 | -0.39 | -238.98 | -257.20 | -238.98 | -257.20 | 0.20 |
| | | 183 | 1.38 | 0.20 | -0.22 | -0.03 | 7.08e-03 | -0.20 | -177.86 | -227.93 | -177.86 | -227.93 | 0.10 |
| | | 184 | 1.33 | 0.19 | -0.27 | -0.05 | -0.04 | -0.23 | -177.34 | -215.17 | -177.45 | -215.06 | 2.04 |
| | | 103 | 1.58 | 0.21 | -0.44 | 0.03 | -0.26 | -0.29 | -232.20 | -239.56 | -233.62 | -238.14 | 2.90 |
| 212 | 1 | 271 | 2.93 | 0.99 | -1.84 | -0.45 | -0.40 | -1.42 | -115.65 | -479.24 | -450.20 | -144.69 | -98.57 |
| | | 275 | 2.35 | 0.95 | -1.95 | -0.89 | -0.11 | -1.40 | -157.09 | -397.73 | -393.68 | -161.14 | -30.95 |
| | | 185 | 2.09 | 0.84 | -1.71 | -0.74 | -0.13 | -1.24 | -40.43 | -324.84 | -310.48 | -54.79 | -62.26 |
| | | 122 | 2.48 | 0.84 | -1.21 | -0.22 | -0.15 | -1.02 | -22.91 | -377.57 | -346.09 | -54.39 | -100.86 |
| 212 | 5 | 271 | 2.08 | 0.67 | -1.23 | -0.30 | -0.27 | -0.95 | -94.49 | -344.34 | -326.08 | -112.75 | -65.03 |
| | | 275 | 1.68 | 0.64 | -1.30 | -0.59 | -0.07 | -0.94 | -120.92 | -285.31 | -282.84 | -123.38 | -19.97 |
| | | 185 | 1.49 | 0.57 | -1.14 | -0.49 | -0.09 | -0.83 | -35.10 | -235.08 | -225.99 | -44.18 | -41.65 |
| | | 122 | 1.77 | 0.56 | -0.81 | -0.14 | -0.10 | -0.68 | -24.32 | -274.42 | -254.71 | -44.03 | -67.38 |
| 212 | 24 | 271 | 1.40 | 0.23 | -0.47 | -0.11 | -0.13 | -0.35 | -125.05 | -241.89 | -240.34 | -126.60 | -13.35 |
| | | 275 | 1.17 | 0.24 | -0.40 | -0.12 | -0.04 | -0.32 | -125.49 | -200.03 | -199.11 | -126.40 | -8.22 |
| | | 185 | 1.03 | 0.25 | -0.30 | -0.03 | -0.03 | -0.27 | -59.04 | -175.21 | -173.15 | -61.10 | -15.33 |
| | | 122 | 1.28 | 0.24 | -0.37 | -0.03 | -0.10 | -0.30 | -56.81 | -212.81 | -210.03 | -59.58 | -20.62 |
| 212 | 53 | 271 | 1.24 | 0.12 | -0.20 | -8.74e-03 | -0.07 | -0.16 | -123.93 | -213.49 | -213.43 | -124.00 | -2.47 |
| | | 275 | 1.02 | 0.12 | -0.17 | -0.02 | -0.02 | -0.15 | -122.42 | -171.92 | -171.91 | -122.43 | -0.47 |
| | | 185 | 0.91 | 0.11 | -0.13 | 8.43e-03 | -0.02 | -0.12 | -58.45 | -155.61 | -155.11 | -58.94 | -6.94 |
| | | 122 | 1.14 | 0.11 | -0.15 | 0.02 | -0.05 | -0.13 | -58.20 | -192.89 | -192.27 | -58.81 | -9.08 |
| 213 | 1 | 104 | 4.10 | 1.83 | -3.85 | -1.40 | -0.62 | 2.81 | -343.53 | -699.02 | -693.68 | -348.87 | 43.24 |
| | | 77 | 3.09 | 1.61 | -3.74 | -2.72 | 0.59 | 2.10 | -368.69 | -510.97 | -502.33 | -377.33 | -33.98 |
| | | 186 | 3.29 | 1.54 | -3.02 | -2.62 | 1.14 | 1.30 | -418.60 | -536.55 | -518.79 | -436.36 | -42.18 |
| | | 133 | 4.59 | 2.17 | -5.95 | -3.50 | -0.29 | 3.73 | -458.16 | -771.63 | -769.82 | -459.97 | 23.75 |
| 213 | 5 | 104 | 2.90 | 1.24 | -2.58 | -0.92 | -0.41 | 1.89 | -255.76 | -494.42 | -491.18 | -259.00 | 27.61 |
| | | 77 | 2.21 | 1.08 | -2.51 | -1.82 | 0.40 | 1.41 | -269.97 | -363.03 | -356.46 | -276.53 | -23.83 |
| | | 186 | 2.35 | 1.04 | -2.02 | -1.75 | 0.77 | 0.87 | -304.12 | -381.05 | -367.55 | -317.62 | -29.26 |
| | | 133 | 3.24 | 1.47 | -4.00 | -2.34 | -0.19 | 2.51 | -334.57 | -543.78 | -542.73 | -335.62 | 14.76 |
| 213 | 35 | 104 | 1.88 | 0.29 | -0.90 | -0.02 | -0.59 | 0.53 | -258.58 | -296.32 | -259.54 | -295.37 | 5.93 |
| | | 77 | 1.56 | 0.36 | -0.58 | -0.06 | -0.16 | 0.47 | -198.80 | -255.72 | -199.85 | -254.67 | 7.64 |
| | | 186 | 1.62 | 0.40 | -0.55 | -0.04 | -0.11 | 0.47 | -197.50 | -269.43 | -199.54 | -267.39 | 11.94 |
| | | 133 | 1.97 | 0.34 | -1.04 | -0.14 | -0.57 | 0.66 | -261.89 | -316.59 | -264.19 | -314.29 | 10.98 |
| 213 | 67 | 104 | 1.58 | 0.21 | -0.44 | 0.03 | -0.26 | 0.29 | -232.20 | -239.56 | -233.62 | -238.13 | -2.91 |
| | | 77 | 1.33 | 0.19 | -0.27 | -0.05 | -0.04 | 0.23 | -177.34 | -215.17 | -177.45 | -215.06 | -2.05 |
| | | 186 | 1.38 | 0.20 | -0.22 | -0.03 | 7.07e-03 | 0.20 | -177.86 | -227.93 | -177.86 | -227.93 | -0.10 |
| | | 133 | 1.66 | 0.24 | -0.56 | -0.09 | -0.24 | 0.39 | -238.98 | -257.20 | -238.98 | -257.20 | -0.20 |

| | | | | | | | | | | | | | |
|-----|----|-----|------|-------|-----------|-----------|-------|-------|---------|---------|---------|---------|---------|
| 214 | 1 | 133 | 4.55 | 2.51 | -5.10 | -2.97 | 0.38 | 3.42 | -460.66 | -767.05 | -766.05 | -461.66 | 17.48 |
| | | 186 | 3.31 | 1.43 | -3.84 | -3.17 | 0.77 | 1.75 | -424.10 | -536.08 | -520.67 | -439.51 | -38.58 |
| | | 42 | 3.48 | 1.08 | -2.02 | -1.89 | 0.94 | 0.64 | -449.96 | -569.63 | -534.86 | -484.73 | -54.33 |
| | | 142 | 5.30 | 2.61 | -7.54 | -6.57 | 1.64 | 2.98 | -609.97 | -866.23 | -859.30 | -616.91 | 41.58 |
| 214 | 5 | 133 | 3.21 | 1.70 | -3.42 | -1.98 | 0.26 | 2.30 | -336.21 | -540.71 | -540.17 | -336.75 | 10.51 |
| | | 186 | 2.36 | 0.96 | -2.57 | -2.12 | 0.52 | 1.17 | -307.96 | -380.63 | -368.83 | -319.76 | -26.80 |
| | | 42 | 2.49 | 0.73 | -1.34 | -1.25 | 0.64 | 0.42 | -325.33 | -404.53 | -378.40 | -351.45 | -37.24 |
| | | 142 | 3.73 | 1.76 | -5.07 | -4.41 | 1.11 | 2.01 | -438.32 | -607.70 | -603.21 | -442.81 | 27.20 |
| 214 | 35 | 133 | 2.02 | 0.30 | -0.85 | -0.09 | -0.46 | 0.55 | -263.84 | -328.21 | -266.18 | -325.87 | 12.05 |
| | | 186 | 1.62 | 0.38 | -0.65 | -0.09 | -0.18 | 0.51 | -195.50 | -270.68 | -199.49 | -266.69 | 16.85 |
| | | 42 | 1.68 | 0.53 | -0.52 | 0.16 | -0.14 | 0.50 | -189.57 | -283.98 | -196.13 | -277.42 | 23.99 |
| | | 142 | 2.12 | 0.28 | -0.86 | -0.23 | -0.35 | 0.57 | -261.84 | -350.82 | -268.48 | -344.18 | 23.38 |
| 214 | 67 | 133 | 1.68 | 0.24 | -0.43 | -0.04 | -0.15 | 0.33 | -239.62 | -262.01 | -239.62 | -262.01 | -0.09 |
| | | 186 | 1.39 | 0.17 | -0.29 | -0.07 | -0.05 | 0.23 | -177.83 | -227.90 | -177.93 | -227.81 | 2.16 |
| | | 42 | 1.43 | 0.26 | -0.17 | 0.11 | -0.02 | 0.20 | -176.58 | -239.51 | -177.05 | -239.04 | 5.40 |
| | | 142 | 1.77 | 0.19 | -0.49 | -0.24 | -0.05 | 0.33 | -242.99 | -282.24 | -244.40 | -280.82 | 7.32 |
| 215 | 3 | 20 | 4.28 | 3.07 | -5.74 | -0.47 | -2.21 | -4.32 | -66.05 | -636.96 | -341.34 | -361.67 | -285.27 |
| | | 43 | 3.51 | 2.08 | -0.92 | -0.34 | 1.49 | -1.19 | -0.87 | -521.00 | -202.47 | -319.40 | -253.41 |
| | | 187 | 3.62 | 1.59 | -3.68 | -0.79 | -1.30 | -2.62 | -118.79 | -574.36 | -189.88 | -503.27 | -165.32 |
| | | 150 | 5.06 | 1.03 | -1.83 | -0.48 | -0.31 | -1.43 | -350.41 | -863.61 | -425.48 | -788.54 | -181.36 |
| 215 | 7 | 20 | 2.99 | 2.07 | -3.90 | -0.38 | -1.44 | -2.94 | -77.83 | -458.41 | -260.68 | -275.56 | -190.14 |
| | | 43 | 2.44 | 1.39 | -0.60 | -0.23 | 1.02 | -0.78 | -25.66 | -374.29 | -156.37 | -243.58 | -168.77 |
| | | 187 | 2.54 | 1.07 | -2.49 | -0.54 | -0.87 | -1.77 | -103.17 | -409.95 | -148.78 | -364.34 | -109.14 |
| | | 150 | 3.54 | 0.71 | -1.17 | -0.28 | -0.19 | -0.94 | -264.03 | -606.11 | -313.67 | -556.47 | -120.48 |
| 215 | 21 | 20 | 2.49 | 0.26 | -1.95 | -1.40 | -0.29 | -0.96 | -340.22 | -391.01 | -377.57 | -353.66 | -22.40 |
| | | 43 | 2.00 | 0.33 | -0.84 | -0.77 | 0.26 | -0.27 | -284.01 | -312.74 | -286.61 | -310.15 | -8.24 |
| | | 187 | 1.85 | 0.27 | -0.73 | -0.60 | 0.13 | -0.34 | -260.89 | -290.92 | -261.49 | -290.32 | 4.21 |
| | | 150 | 2.16 | -0.10 | -0.49 | -0.31 | -0.27 | -0.19 | -307.57 | -335.50 | -323.12 | -319.94 | -13.87 |
| 215 | 56 | 20 | 2.02 | 0.36 | -1.15 | -0.87 | 0.08 | -0.58 | -290.31 | -308.84 | -301.57 | -297.57 | -9.05 |
| | | 43 | 1.61 | 0.21 | -0.33 | -0.33 | 0.21 | 0.01 | -212.24 | -263.01 | -212.38 | -262.87 | -2.65 |
| | | 187 | 1.53 | 0.14 | -0.46 | -0.37 | 0.04 | -0.22 | -204.58 | -247.71 | -205.58 | -246.71 | 6.47 |
| | | 150 | 1.78 | 0.07 | -9.52e-03 | -2.02e-03 | 0.06 | 0.02 | -262.51 | -270.45 | -265.44 | -267.52 | -3.84 |
| 216 | 1 | 150 | 5.30 | 2.61 | -7.54 | -6.57 | 1.64 | -2.98 | -609.98 | -866.24 | -859.30 | -616.91 | -41.58 |
| | | 187 | 3.48 | 1.08 | -2.02 | -1.89 | 0.94 | -0.64 | -449.96 | -569.63 | -534.86 | -484.73 | 54.33 |
| | | 183 | 3.31 | 1.43 | -3.84 | -3.17 | 0.77 | -1.75 | -424.10 | -536.08 | -520.67 | -439.51 | 38.57 |
| | | 158 | 4.55 | 2.51 | -5.10 | -2.97 | 0.38 | -3.42 | -460.66 | -767.05 | -766.05 | -461.66 | -17.49 |
| 216 | 5 | 150 | 3.73 | 1.76 | -5.07 | -4.41 | 1.11 | -2.01 | -438.32 | -607.70 | -603.21 | -442.81 | -27.20 |
| | | 187 | 2.49 | 0.73 | -1.34 | -1.25 | 0.64 | -0.42 | -325.33 | -404.52 | -378.40 | -351.45 | 37.23 |
| | | 183 | 2.36 | 0.96 | -2.57 | -2.12 | 0.52 | -1.17 | -307.96 | -380.62 | -368.83 | -319.76 | 26.80 |
| | | 158 | 3.21 | 1.70 | -3.42 | -1.98 | 0.26 | -2.30 | -336.21 | -540.71 | -540.17 | -336.75 | -10.51 |
| 216 | 37 | 150 | 2.12 | 0.28 | -0.86 | -0.23 | -0.35 | -0.57 | -261.84 | -350.82 | -268.48 | -344.19 | -23.38 |
| | | 187 | 1.68 | 0.53 | -0.52 | 0.16 | -0.14 | -0.50 | -189.57 | -283.98 | -196.13 | -277.42 | -24.00 |
| | | 183 | 1.62 | 0.38 | -0.65 | -0.09 | -0.18 | -0.51 | -195.50 | -270.68 | -199.49 | -266.69 | -16.86 |
| | | 158 | 2.02 | 0.30 | -0.85 | -0.09 | -0.46 | -0.55 | -263.84 | -328.22 | -266.18 | -325.87 | -12.06 |
| 216 | 69 | 150 | 1.77 | 0.19 | -0.49 | -0.24 | -0.05 | -0.33 | -242.99 | -282.24 | -244.41 | -280.82 | -7.33 |
| | | 187 | 1.43 | 0.26 | -0.17 | 0.11 | -0.02 | -0.20 | -176.58 | -239.51 | -177.05 | -239.04 | -5.40 |
| | | 183 | 1.39 | 0.17 | -0.29 | -0.07 | -0.05 | -0.23 | -177.83 | -227.90 | -177.93 | -227.81 | -2.17 |
| | | 158 | 1.68 | 0.24 | -0.43 | -0.04 | -0.15 | -0.33 | -239.62 | -262.01 | -239.62 | -262.01 | 0.09 |
| 217 | 2 | 237 | 2.42 | 1.54 | -1.88 | -1.50 | 1.16 | 1.07 | -266.56 | -408.23 | -277.62 | -397.17 | -38.01 |
| | | 188 | 3.15 | 1.59 | -3.01 | -2.14 | 0.73 | 1.79 | -410.26 | -511.42 | -491.05 | -430.62 | -40.56 |
| | | 189 | 2.89 | 1.71 | -2.52 | -1.44 | 0.62 | 1.85 | -358.11 | -478.45 | -469.24 | -367.32 | -31.99 |
| | | 238 | 2.21 | 1.50 | -2.09 | -1.49 | 0.90 | 1.34 | -261.58 | -368.45 | -276.12 | -353.92 | -36.63 |
| 217 | 6 | 237 | 1.76 | 1.03 | -1.25 | -1.00 | 0.78 | 0.71 | -192.38 | -296.15 | -199.44 | -289.09 | -26.13 |
| | | 188 | 2.26 | 1.07 | -2.01 | -1.43 | 0.49 | 1.20 | -297.84 | -365.02 | -349.46 | -313.40 | -28.35 |
| | | 189 | 2.07 | 1.15 | -1.68 | -0.96 | 0.42 | 1.24 | -262.31 | -341.90 | -334.74 | -269.46 | -22.76 |
| | | 238 | 1.61 | 1.01 | -1.40 | -1.00 | 0.61 | 0.90 | -189.23 | -267.96 | -198.41 | -258.79 | -25.26 |

| | | | | | | | | | | | | | |
|-----|----|-----|------|------|-------|-------|-----------|-------|---------|---------|---------|---------|--------|
| 217 | 30 | 237 | 1.30 | 0.33 | -0.39 | -0.07 | 7.49e-03 | 0.36 | -115.57 | -224.10 | -116.51 | -223.16 | 10.06 |
| | | 188 | 1.54 | 0.28 | -0.57 | -0.12 | -0.17 | 0.42 | -178.50 | -259.94 | -178.74 | -259.70 | 4.37 |
| | | 189 | 1.48 | 0.27 | -0.51 | -0.07 | -0.17 | 0.39 | -178.96 | -246.97 | -178.96 | -246.97 | 0.49 |
| | | 238 | 1.23 | 0.32 | -0.36 | -0.05 | -1.16e-03 | 0.34 | -117.29 | -212.96 | -117.78 | -212.46 | 6.85 |
| 217 | 47 | 237 | 1.18 | 0.15 | -0.20 | -0.14 | 0.09 | 0.13 | -125.21 | -201.28 | -125.80 | -200.69 | -6.68 |
| | | 188 | 1.35 | 0.17 | -0.27 | -0.16 | 0.06 | 0.19 | -180.55 | -218.94 | -183.73 | -215.76 | -10.59 |
| | | 189 | 1.30 | 0.17 | -0.23 | -0.12 | 0.06 | 0.18 | -177.20 | -208.00 | -182.48 | -202.73 | -11.60 |
| | | 238 | 1.12 | 0.15 | -0.18 | -0.12 | 0.09 | 0.13 | -124.84 | -190.45 | -125.60 | -189.69 | -7.02 |
| 218 | 4 | 267 | 1.67 | 1.21 | -1.73 | 0.12 | -0.65 | -1.42 | -148.78 | -285.57 | -148.89 | -285.46 | 3.87 |
| | | 265 | 2.11 | 1.21 | -1.92 | 0.46 | -1.18 | -1.33 | -251.83 | -354.07 | -277.16 | -328.73 | 44.14 |
| | | 190 | 2.96 | 1.36 | -2.36 | -0.31 | -0.69 | -1.85 | -238.06 | -507.11 | -239.62 | -505.54 | -20.45 |
| | | 239 | 2.40 | 1.16 | -1.48 | -0.24 | -0.08 | -1.32 | -112.37 | -398.90 | -123.37 | -387.91 | -55.05 |
| 218 | 8 | 267 | 1.20 | 0.81 | -1.16 | 0.08 | -0.43 | -0.95 | -113.18 | -205.63 | -113.28 | -205.52 | 3.09 |
| | | 265 | 1.52 | 0.81 | -1.29 | 0.31 | -0.78 | -0.89 | -186.45 | -254.12 | -205.62 | -234.95 | 30.49 |
| | | 190 | 2.11 | 0.92 | -1.58 | -0.21 | -0.45 | -1.24 | -180.80 | -362.25 | -181.60 | -361.44 | -12.08 |
| | | 239 | 1.72 | 0.78 | -0.99 | -0.16 | -0.05 | -0.88 | -89.92 | -288.17 | -96.61 | -281.48 | -35.80 |
| 218 | 28 | 267 | 0.93 | 0.29 | -0.28 | 0.06 | -0.05 | -0.28 | -123.35 | -152.02 | -123.46 | -151.91 | 1.77 |
| | | 265 | 1.16 | 0.26 | -0.42 | 0.05 | -0.20 | -0.31 | -162.97 | -182.26 | -177.03 | -168.20 | 8.57 |
| | | 190 | 1.40 | 0.28 | -0.55 | -0.08 | -0.19 | -0.41 | -175.00 | -231.64 | -175.62 | -231.02 | 5.89 |
| | | 239 | 1.20 | 0.31 | -0.40 | -0.05 | -0.05 | -0.35 | -117.03 | -207.61 | -117.06 | -207.58 | -1.74 |
| 218 | 60 | 267 | 0.82 | 0.14 | -0.12 | 0.03 | -0.01 | -0.13 | -112.18 | -130.19 | -112.70 | -129.67 | 3.00 |
| | | 265 | 1.03 | 0.14 | -0.19 | 0.03 | -0.08 | -0.15 | -136.55 | -167.25 | -164.86 | -138.94 | 8.22 |
| | | 190 | 1.26 | 0.16 | -0.25 | -0.04 | -0.06 | -0.20 | -166.38 | -205.18 | -168.75 | -202.82 | 9.28 |
| | | 239 | 1.08 | 0.15 | -0.18 | -0.02 | 7.12e-04 | -0.16 | -111.45 | -186.54 | -111.59 | -186.40 | 3.24 |
| 219 | 2 | 240 | 2.69 | 1.54 | -2.19 | -1.83 | 1.18 | -1.11 | -273.73 | -456.96 | -279.73 | -450.96 | 32.61 |
| | | 222 | 3.45 | 1.89 | -3.12 | -2.67 | 1.43 | -1.44 | -457.12 | -559.81 | -503.80 | -513.13 | 51.13 |
| | | 223 | 3.94 | 1.63 | -3.87 | -3.85 | 1.61 | -0.31 | -537.70 | -627.73 | -537.70 | -627.73 | -0.24 |
| | | 241 | 2.91 | 1.65 | -2.14 | -2.14 | 1.64 | 0.17 | -269.95 | -496.37 | -270.02 | -496.30 | 4.07 |
| 219 | 6 | 240 | 1.94 | 1.03 | -1.47 | -1.22 | 0.79 | -0.74 | -196.98 | -330.30 | -200.85 | -326.43 | 22.37 |
| | | 222 | 2.47 | 1.27 | -2.09 | -1.78 | 0.97 | -0.97 | -328.40 | -399.85 | -358.04 | -370.21 | 35.20 |
| | | 223 | 2.80 | 1.10 | -2.59 | -2.58 | 1.09 | -0.21 | -380.94 | -448.64 | -380.94 | -448.64 | -0.14 |
| | | 241 | 2.10 | 1.11 | -1.43 | -1.43 | 1.10 | 0.12 | -194.23 | -358.07 | -194.27 | -358.03 | 2.74 |
| 219 | 9 | 240 | 1.44 | 0.25 | -0.44 | -0.40 | 0.21 | -0.16 | -153.80 | -246.99 | -153.84 | -246.94 | 1.99 |
| | | 222 | 1.69 | 0.32 | -0.47 | -0.42 | 0.27 | -0.19 | -213.94 | -278.85 | -215.10 | -277.68 | 8.61 |
| | | 223 | 1.74 | 0.30 | -0.59 | -0.55 | 0.26 | -0.19 | -210.07 | -291.73 | -210.33 | -291.47 | -4.59 |
| | | 241 | 1.49 | 0.25 | -0.50 | -0.48 | 0.23 | -0.12 | -145.50 | -256.33 | -146.02 | -255.81 | -7.56 |
| 219 | 41 | 240 | 1.25 | 0.13 | -0.20 | -0.18 | 0.11 | -0.08 | -126.54 | -215.60 | -126.69 | -215.46 | 3.60 |
| | | 222 | 1.45 | 0.19 | -0.22 | -0.19 | 0.16 | -0.10 | -185.05 | -239.74 | -186.39 | -238.40 | 8.46 |
| | | 223 | 1.51 | 0.18 | -0.30 | -0.28 | 0.16 | -0.09 | -185.72 | -253.07 | -185.77 | -253.02 | -1.80 |
| | | 241 | 1.31 | 0.14 | -0.22 | -0.21 | 0.13 | -0.05 | -122.93 | -225.24 | -123.02 | -225.15 | -3.01 |
| 220 | 2 | 276 | 1.48 | 1.19 | -1.39 | -0.56 | 0.37 | 1.20 | -178.24 | -246.68 | -246.60 | -178.31 | -2.23 |
| | | 270 | 2.15 | 1.26 | -1.57 | -0.29 | -0.03 | 1.41 | -158.06 | -367.80 | -364.81 | -161.05 | 24.86 |
| | | 224 | 1.90 | 1.18 | -1.12 | 0.10 | -0.04 | 1.15 | -42.00 | -300.96 | -288.27 | -54.69 | 55.90 |
| | | 242 | 1.30 | 0.96 | -1.27 | -0.39 | 0.08 | 1.09 | -57.17 | -212.63 | -206.06 | -63.73 | 31.27 |
| 220 | 6 | 276 | 1.08 | 0.80 | -0.93 | -0.37 | 0.25 | 0.80 | -133.94 | -178.51 | -178.43 | -134.02 | -1.94 |
| | | 270 | 1.55 | 0.85 | -1.05 | -0.19 | -0.02 | 0.94 | -121.46 | -265.73 | -264.04 | -123.15 | 15.51 |
| | | 224 | 1.37 | 0.79 | -0.75 | 0.07 | -0.03 | 0.77 | -36.22 | -219.79 | -211.95 | -44.06 | 37.11 |
| | | 242 | 0.94 | 0.64 | -0.85 | -0.26 | 0.05 | 0.73 | -45.57 | -155.08 | -150.81 | -49.85 | 21.21 |
| 220 | 15 | 276 | 0.87 | 0.25 | -0.31 | -0.08 | 0.03 | 0.28 | -124.05 | -137.00 | -136.93 | -124.12 | -0.92 |
| | | 270 | 1.10 | 0.26 | -0.38 | -0.08 | -0.04 | 0.31 | -123.49 | -187.03 | -186.92 | -123.60 | -2.60 |
| | | 224 | 1.00 | 0.26 | -0.28 | 0.01 | -0.03 | 0.27 | -60.13 | -170.87 | -170.48 | -60.53 | 6.63 |
| | | 242 | 0.72 | 0.26 | -0.21 | 0.01 | 0.04 | 0.24 | -63.05 | -124.93 | -123.97 | -64.01 | 7.66 |
| 220 | 46 | 276 | 0.79 | 0.13 | -0.13 | -0.02 | 0.01 | 0.13 | -115.73 | -120.46 | -118.25 | -117.93 | -2.36 |
| | | 270 | 1.01 | 0.13 | -0.16 | -0.01 | -0.02 | 0.15 | -119.84 | -169.54 | -168.86 | -120.52 | -5.76 |
| | | 224 | 0.92 | 0.12 | -0.12 | 0.02 | -0.02 | 0.12 | -58.41 | -157.47 | -157.43 | -58.45 | 2.02 |
| | | 242 | 0.64 | 0.12 | -0.09 | 0.02 | 0.01 | 0.11 | -58.38 | -110.74 | -110.30 | -58.82 | 4.78 |

| | | | | | | | | | | | | | |
|-----|----|-----|------|------|-------|-------|-----------|-------|---------|---------|---------|---------|--------|
| 221 | 2 | 239 | 2.21 | 1.50 | -2.09 | -1.49 | 0.90 | -1.34 | -261.58 | -368.45 | -276.12 | -353.91 | 36.63 |
| | | 190 | 2.89 | 1.71 | -2.52 | -1.44 | 0.62 | -1.85 | -358.11 | -478.45 | -469.24 | -367.32 | 31.98 |
| | | 225 | 3.15 | 1.59 | -3.01 | -2.14 | 0.73 | -1.79 | -410.26 | -511.41 | -491.05 | -430.62 | 40.56 |
| | | 243 | 2.42 | 1.54 | -1.88 | -1.50 | 1.16 | -1.07 | -266.56 | -408.23 | -277.62 | -397.17 | 38.01 |
| 221 | 6 | 239 | 1.61 | 1.01 | -1.40 | -1.00 | 0.61 | -0.90 | -189.23 | -267.96 | -198.41 | -258.79 | 25.26 |
| | | 190 | 2.07 | 1.15 | -1.68 | -0.96 | 0.42 | -1.24 | -262.31 | -341.89 | -334.74 | -269.46 | 22.76 |
| | | 225 | 2.26 | 1.07 | -2.01 | -1.43 | 0.49 | -1.20 | -297.84 | -365.02 | -349.46 | -313.40 | 28.34 |
| | | 243 | 1.76 | 1.03 | -1.25 | -1.00 | 0.78 | -0.71 | -192.38 | -296.15 | -199.44 | -289.09 | 26.13 |
| 221 | 28 | 239 | 1.23 | 0.32 | -0.36 | -0.05 | -1.16e-03 | -0.34 | -117.29 | -212.96 | -117.78 | -212.46 | -6.86 |
| | | 190 | 1.48 | 0.27 | -0.51 | -0.07 | -0.17 | -0.39 | -178.96 | -246.97 | -178.96 | -246.97 | -0.50 |
| | | 225 | 1.54 | 0.28 | -0.57 | -0.12 | -0.17 | -0.42 | -178.50 | -259.94 | -178.73 | -259.70 | -4.37 |
| | | 243 | 1.30 | 0.33 | -0.39 | -0.07 | 7.49e-03 | -0.36 | -115.57 | -224.10 | -116.51 | -223.16 | -10.06 |
| 221 | 41 | 239 | 1.12 | 0.15 | -0.18 | -0.12 | 0.09 | -0.13 | -124.84 | -190.45 | -125.60 | -189.69 | 7.02 |
| | | 190 | 1.30 | 0.17 | -0.23 | -0.12 | 0.06 | -0.18 | -177.20 | -208.00 | -182.48 | -202.73 | 11.60 |
| | | 225 | 1.35 | 0.17 | -0.27 | -0.16 | 0.06 | -0.19 | -180.55 | -218.94 | -183.73 | -215.76 | 10.59 |
| | | 243 | 1.18 | 0.15 | -0.20 | -0.14 | 0.09 | -0.13 | -125.21 | -201.28 | -125.80 | -200.69 | 6.67 |
| 222 | 2 | 243 | 2.43 | 1.57 | -2.24 | -1.70 | 1.04 | -1.32 | -267.65 | -409.76 | -278.44 | -398.97 | 37.65 |
| | | 225 | 3.14 | 1.65 | -2.61 | -1.85 | 0.89 | -1.63 | -407.92 | -511.56 | -490.28 | -429.21 | 41.87 |
| | | 222 | 3.47 | 1.58 | -3.62 | -2.84 | 0.81 | -1.85 | -468.87 | -554.62 | -513.91 | -509.58 | 42.82 |
| | | 240 | 2.63 | 1.63 | -1.89 | -1.78 | 1.52 | -0.61 | -267.40 | -445.66 | -274.09 | -438.97 | 33.89 |
| 222 | 6 | 243 | 1.76 | 1.06 | -1.50 | -1.14 | 0.70 | -0.89 | -193.11 | -297.20 | -200.00 | -290.31 | 25.87 |
| | | 225 | 2.25 | 1.11 | -1.74 | -1.23 | 0.60 | -1.09 | -296.22 | -365.16 | -348.93 | -312.45 | 29.25 |
| | | 222 | 2.48 | 1.07 | -2.43 | -1.90 | 0.54 | -1.25 | -336.72 | -395.99 | -364.90 | -367.81 | 29.60 |
| | | 240 | 1.90 | 1.10 | -1.26 | -1.19 | 1.02 | -0.41 | -192.75 | -322.57 | -197.04 | -318.27 | 23.23 |
| 222 | 12 | 243 | 1.37 | 0.31 | -0.42 | -0.30 | 0.19 | -0.27 | -152.04 | -232.82 | -152.71 | -232.15 | 7.32 |
| | | 225 | 1.58 | 0.29 | -0.53 | -0.30 | 0.06 | -0.37 | -209.26 | -256.99 | -211.96 | -254.29 | 11.04 |
| | | 222 | 1.64 | 0.28 | -0.71 | -0.45 | 0.02 | -0.43 | -212.95 | -268.88 | -214.06 | -267.77 | 7.79 |
| | | 240 | 1.42 | 0.30 | -0.47 | -0.38 | 0.20 | -0.26 | -152.46 | -242.24 | -152.76 | -241.95 | 5.14 |
| 222 | 44 | 243 | 1.19 | 0.16 | -0.20 | -0.14 | 0.10 | -0.13 | -125.73 | -203.45 | -126.27 | -202.92 | 6.43 |
| | | 225 | 1.37 | 0.17 | -0.23 | -0.12 | 0.06 | -0.18 | -181.87 | -223.55 | -184.66 | -220.76 | 10.42 |
| | | 222 | 1.43 | 0.16 | -0.35 | -0.22 | 0.03 | -0.23 | -185.23 | -235.44 | -186.48 | -234.19 | 7.85 |
| | | 240 | 1.24 | 0.16 | -0.20 | -0.16 | 0.12 | -0.11 | -125.76 | -212.94 | -126.04 | -212.66 | 4.91 |
| 223 | 2 | 241 | 2.91 | 1.65 | -2.14 | -2.14 | 1.64 | -0.17 | -269.95 | -496.37 | -270.02 | -496.30 | -4.07 |
| | | 223 | 3.94 | 1.63 | -3.87 | -3.85 | 1.61 | 0.31 | -537.70 | -627.73 | -537.70 | -627.73 | 0.23 |
| | | 226 | 3.45 | 1.89 | -3.12 | -2.67 | 1.43 | 1.44 | -457.12 | -559.81 | -503.80 | -513.13 | -51.13 |
| | | 244 | 2.69 | 1.54 | -2.19 | -1.83 | 1.18 | 1.11 | -273.73 | -456.96 | -279.73 | -450.96 | -32.61 |
| 223 | 6 | 241 | 2.10 | 1.11 | -1.43 | -1.43 | 1.10 | -0.12 | -194.23 | -358.07 | -194.27 | -358.03 | -2.74 |
| | | 223 | 2.80 | 1.10 | -2.59 | -2.58 | 1.09 | 0.21 | -380.94 | -448.64 | -380.94 | -448.64 | 0.14 |
| | | 226 | 2.47 | 1.27 | -2.09 | -1.78 | 0.97 | 0.97 | -328.40 | -399.85 | -358.04 | -370.21 | -35.20 |
| | | 244 | 1.94 | 1.03 | -1.47 | -1.22 | 0.79 | 0.74 | -196.98 | -330.30 | -200.85 | -326.43 | -22.37 |
| 223 | 15 | 241 | 1.49 | 0.25 | -0.50 | -0.48 | 0.23 | 0.12 | -145.50 | -256.33 | -146.02 | -255.81 | 7.56 |
| | | 223 | 1.74 | 0.30 | -0.59 | -0.55 | 0.26 | 0.19 | -210.07 | -291.73 | -210.33 | -291.47 | 4.59 |
| | | 226 | 1.69 | 0.32 | -0.47 | -0.42 | 0.27 | 0.19 | -213.94 | -278.85 | -215.10 | -277.68 | -8.61 |
| | | 244 | 1.44 | 0.25 | -0.44 | -0.40 | 0.21 | 0.16 | -153.80 | -246.99 | -153.84 | -246.94 | -1.99 |
| 223 | 47 | 241 | 1.31 | 0.14 | -0.22 | -0.21 | 0.13 | 0.05 | -122.93 | -225.24 | -123.02 | -225.15 | 3.01 |
| | | 223 | 1.51 | 0.18 | -0.30 | -0.28 | 0.16 | 0.09 | -185.72 | -253.06 | -185.77 | -253.02 | 1.80 |
| | | 226 | 1.45 | 0.19 | -0.22 | -0.19 | 0.16 | 0.10 | -185.05 | -239.74 | -186.39 | -238.40 | -8.46 |
| | | 244 | 1.25 | 0.13 | -0.20 | -0.18 | 0.11 | 0.08 | -126.54 | -215.60 | -126.69 | -215.46 | -3.60 |
| 224 | 2 | 244 | 2.63 | 1.63 | -1.89 | -1.78 | 1.52 | 0.61 | -267.40 | -445.66 | -274.09 | -438.97 | -33.89 |
| | | 226 | 3.47 | 1.58 | -3.62 | -2.84 | 0.81 | 1.85 | -468.86 | -554.63 | -513.91 | -509.58 | -42.83 |
| | | 188 | 3.14 | 1.65 | -2.61 | -1.85 | 0.89 | 1.63 | -407.92 | -511.57 | -490.28 | -429.21 | -41.87 |
| | | 237 | 2.43 | 1.57 | -2.24 | -1.70 | 1.04 | 1.32 | -267.65 | -409.76 | -278.44 | -398.97 | -37.65 |
| 224 | 6 | 244 | 1.90 | 1.10 | -1.26 | -1.19 | 1.02 | 0.41 | -192.75 | -322.57 | -197.04 | -318.27 | -23.23 |
| | | 226 | 2.48 | 1.07 | -2.43 | -1.90 | 0.54 | 1.25 | -336.72 | -395.99 | -364.90 | -367.81 | -29.60 |
| | | 188 | 2.25 | 1.11 | -1.74 | -1.23 | 0.60 | 1.09 | -296.22 | -365.16 | -348.93 | -312.45 | -29.25 |
| | | 237 | 1.76 | 1.06 | -1.50 | -1.14 | 0.70 | 0.89 | -193.11 | -297.20 | -200.00 | -290.31 | -25.88 |

| | | | | | | | | | | | | | |
|-----|----|-----|------|------|-------|-------|-----------|-------|---------|---------|---------|---------|---------|
| 224 | 14 | 244 | 1.42 | 0.30 | -0.47 | -0.38 | 0.20 | 0.26 | -152.46 | -242.24 | -152.76 | -241.95 | -5.14 |
| | | 226 | 1.64 | 0.28 | -0.71 | -0.45 | 0.02 | 0.43 | -212.95 | -268.88 | -214.06 | -267.77 | -7.79 |
| | | 188 | 1.58 | 0.29 | -0.53 | -0.30 | 0.06 | 0.37 | -209.26 | -256.99 | -211.96 | -254.29 | -11.04 |
| | | 237 | 1.37 | 0.31 | -0.42 | -0.30 | 0.19 | 0.27 | -152.04 | -232.82 | -152.71 | -232.15 | -7.33 |
| 224 | 46 | 244 | 1.24 | 0.16 | -0.20 | -0.16 | 0.12 | 0.11 | -125.76 | -212.94 | -126.04 | -212.66 | -4.91 |
| | | 226 | 1.43 | 0.16 | -0.35 | -0.22 | 0.03 | 0.23 | -185.23 | -235.45 | -186.48 | -234.19 | -7.85 |
| | | 188 | 1.37 | 0.17 | -0.23 | -0.12 | 0.06 | 0.18 | -181.87 | -223.55 | -184.66 | -220.76 | -10.42 |
| | | 237 | 1.19 | 0.16 | -0.20 | -0.14 | 0.10 | 0.13 | -125.73 | -203.45 | -126.27 | -202.92 | -6.43 |
| 225 | 1 | 42 | 3.56 | 1.84 | -3.47 | -3.02 | 1.39 | 1.48 | -475.13 | -574.66 | -528.48 | -521.30 | -49.64 |
| | | 248 | 2.74 | 1.53 | -2.53 | -2.16 | 1.16 | 1.17 | -288.39 | -465.28 | -293.64 | -460.03 | -30.02 |
| | | 249 | 2.98 | 1.63 | -2.47 | -2.46 | 1.62 | -0.21 | -283.38 | -507.09 | -283.45 | -507.01 | -4.10 |
| | | 43 | 4.06 | 1.59 | -4.23 | -4.21 | 1.57 | 0.31 | -562.57 | -638.48 | -562.57 | -638.48 | 0.18 |
| 225 | 5 | 42 | 2.54 | 1.24 | -2.32 | -2.02 | 0.94 | 0.99 | -341.12 | -409.18 | -374.15 | -376.15 | -34.02 |
| | | 248 | 1.98 | 1.02 | -1.69 | -1.44 | 0.78 | 0.78 | -206.34 | -336.45 | -209.63 | -333.16 | -20.44 |
| | | 249 | 2.15 | 1.10 | -1.65 | -1.64 | 1.09 | -0.14 | -202.68 | -366.01 | -202.73 | -365.96 | -2.76 |
| | | 43 | 2.88 | 1.07 | -2.83 | -2.82 | 1.06 | 0.21 | -397.19 | -456.35 | -397.19 | -456.35 | 0.10 |
| 225 | 18 | 42 | 1.70 | 0.31 | -0.54 | -0.48 | 0.26 | 0.21 | -216.09 | -280.58 | -216.40 | -280.27 | -4.46 |
| | | 248 | 1.47 | 0.25 | -0.51 | -0.47 | 0.21 | 0.17 | -154.06 | -251.16 | -154.12 | -251.11 | 2.33 |
| | | 249 | 1.52 | 0.25 | -0.57 | -0.54 | 0.22 | 0.14 | -145.30 | -261.69 | -146.21 | -260.77 | 10.27 |
| | | 43 | 1.76 | 0.29 | -0.65 | -0.61 | 0.25 | 0.20 | -211.05 | -295.08 | -211.68 | -294.45 | 7.28 |
| 225 | 50 | 42 | 1.46 | 0.19 | -0.25 | -0.22 | 0.16 | 0.11 | -184.77 | -242.25 | -185.39 | -241.63 | -5.92 |
| | | 248 | 1.28 | 0.13 | -0.23 | -0.21 | 0.11 | 0.09 | -124.64 | -220.18 | -124.64 | -220.17 | -0.90 |
| | | 249 | 1.34 | 0.14 | -0.25 | -0.24 | 0.13 | 0.05 | -120.76 | -230.83 | -120.92 | -230.67 | 4.14 |
| | | 43 | 1.53 | 0.18 | -0.33 | -0.31 | 0.16 | 0.10 | -184.73 | -256.76 | -184.84 | -256.64 | 2.91 |
| 226 | 4 | 266 | 2.03 | 1.41 | -2.21 | 0.44 | -1.24 | 1.60 | -266.93 | -326.48 | -267.15 | -326.27 | -3.59 |
| | | 261 | 1.70 | 1.34 | -2.09 | 0.03 | -0.77 | 1.67 | -128.69 | -286.46 | -135.97 | -279.18 | 33.11 |
| | | 250 | 2.61 | 1.38 | -1.75 | -0.28 | -0.10 | 1.56 | -84.26 | -419.77 | -114.83 | -389.19 | 96.55 |
| | | 77 | 3.08 | 1.62 | -2.69 | -0.35 | -0.72 | 2.15 | -220.80 | -522.95 | -234.24 | -509.51 | 62.29 |
| 226 | 8 | 266 | 1.47 | 0.95 | -1.47 | 0.30 | -0.83 | 1.07 | -198.17 | -233.76 | -198.44 | -233.49 | -3.09 |
| | | 261 | 1.22 | 0.90 | -1.39 | 0.02 | -0.51 | 1.12 | -99.45 | -206.09 | -104.11 | -201.42 | 21.81 |
| | | 250 | 1.85 | 0.93 | -1.17 | -0.18 | -0.06 | 1.05 | -71.22 | -302.02 | -90.45 | -282.79 | 63.79 |
| | | 77 | 2.19 | 1.09 | -1.80 | -0.24 | -0.47 | 1.44 | -169.34 | -372.76 | -177.65 | -364.45 | 40.27 |
| 226 | 35 | 266 | 1.15 | 0.28 | -0.48 | 0.01 | -0.22 | 0.36 | -168.27 | -173.96 | -173.32 | -168.91 | 1.80 |
| | | 261 | 0.93 | 0.31 | -0.35 | 0.03 | -0.06 | 0.33 | -117.52 | -153.01 | -119.27 | -151.26 | 7.68 |
| | | 250 | 1.22 | 0.34 | -0.47 | -0.08 | -0.06 | 0.40 | -112.48 | -211.21 | -113.95 | -209.74 | 11.96 |
| | | 77 | 1.41 | 0.31 | -0.62 | -0.11 | -0.20 | 0.46 | -173.12 | -233.47 | -173.42 | -233.17 | 4.26 |
| 226 | 67 | 266 | 1.01 | 0.15 | -0.21 | 0.02 | -0.09 | 0.17 | -139.79 | -161.34 | -161.08 | -140.05 | -2.34 |
| | | 261 | 0.80 | 0.15 | -0.15 | 0.02 | -0.02 | 0.15 | -108.31 | -129.97 | -108.50 | -129.78 | 2.02 |
| | | 250 | 1.10 | 0.16 | -0.21 | -0.04 | -4.22e-03 | 0.18 | -108.17 | -189.33 | -108.24 | -189.26 | 2.37 |
| | | 77 | 1.26 | 0.17 | -0.28 | -0.05 | -0.06 | 0.22 | -165.86 | -205.69 | -166.23 | -205.32 | -3.81 |
| 227 | 3 | 183 | 3.32 | 1.38 | -2.62 | -0.58 | -0.65 | -2.00 | -184.54 | -554.61 | -220.81 | -518.33 | -110.04 |
| | | 251 | 2.72 | 1.37 | -1.74 | -0.30 | -0.08 | -1.55 | -64.84 | -429.67 | -112.24 | -382.26 | -122.67 |
| | | 252 | 2.59 | 1.44 | -2.20 | -0.37 | -0.39 | -1.82 | -80.90 | -413.69 | -114.60 | -379.99 | -100.41 |
| | | 184 | 3.08 | 1.28 | -2.34 | -0.33 | -0.74 | -1.80 | -212.68 | -521.71 | -230.79 | -503.60 | -72.59 |
| 227 | 7 | 183 | 2.35 | 0.93 | -1.75 | -0.39 | -0.43 | -1.34 | -145.86 | -395.39 | -168.94 | -372.31 | -72.30 |
| | | 251 | 1.93 | 0.92 | -1.16 | -0.20 | -0.04 | -1.04 | -58.82 | -309.60 | -88.71 | -279.71 | -81.25 |
| | | 252 | 1.84 | 0.96 | -1.47 | -0.25 | -0.26 | -1.21 | -69.01 | -297.86 | -90.25 | -276.63 | -66.39 |
| | | 184 | 2.19 | 0.86 | -1.57 | -0.22 | -0.49 | -1.21 | -164.05 | -372.04 | -175.39 | -360.69 | -47.23 |
| 227 | 37 | 183 | 1.57 | 0.31 | -0.64 | -0.15 | -0.18 | -0.47 | -174.38 | -265.46 | -176.72 | -263.12 | -14.41 |
| | | 251 | 1.33 | 0.36 | -0.46 | -0.10 | -2.55e-04 | -0.41 | -109.85 | -230.16 | -113.37 | -226.65 | -20.27 |
| | | 252 | 1.26 | 0.35 | -0.44 | -0.08 | -8.87e-03 | -0.39 | -111.80 | -218.07 | -114.65 | -215.21 | -17.18 |
| | | 184 | 1.50 | 0.30 | -0.58 | -0.10 | -0.18 | -0.44 | -175.26 | -251.47 | -176.80 | -249.92 | -10.73 |
| 227 | 53 | 183 | 1.36 | 0.17 | -0.31 | -0.18 | 0.03 | -0.21 | -181.08 | -220.08 | -182.63 | -218.53 | 7.63 |
| | | 251 | 1.19 | 0.15 | -0.22 | -0.15 | 0.08 | -0.15 | -123.61 | -204.61 | -123.77 | -204.45 | 3.54 |
| | | 252 | 1.13 | 0.15 | -0.21 | -0.13 | 0.08 | -0.15 | -123.37 | -192.92 | -123.56 | -192.73 | 3.64 |
| | | 184 | 1.30 | 0.17 | -0.26 | -0.13 | 0.04 | -0.20 | -178.61 | -207.66 | -181.23 | -205.04 | 8.33 |

| | | | | | | | | | | | | | |
|-----|----|-----|------|------|-------|-------|-----------|-------|---------|---------|---------|---------|---------|
| 228 | 1 | 275 | 2.31 | 1.08 | -1.85 | -0.72 | -0.05 | -1.43 | -159.54 | -392.07 | -388.10 | -163.51 | -30.11 |
| | | 268 | 1.56 | 1.07 | -1.68 | -0.97 | 0.36 | -1.20 | -178.37 | -260.55 | -260.50 | -178.43 | -2.06 |
| | | 246 | 1.39 | 0.87 | -1.68 | -0.88 | 0.07 | -1.19 | -55.21 | -223.62 | -216.51 | -62.33 | -33.87 |
| | | 185 | 2.06 | 1.01 | -1.43 | -0.37 | -0.05 | -1.21 | -41.82 | -323.06 | -308.84 | -56.04 | -61.62 |
| 228 | 5 | 275 | 1.65 | 0.73 | -1.24 | -0.48 | -0.04 | -0.96 | -122.57 | -281.45 | -279.06 | -124.97 | -19.37 |
| | | 268 | 1.13 | 0.72 | -1.12 | -0.65 | 0.24 | -0.81 | -134.15 | -187.16 | -187.14 | -134.17 | -1.17 |
| | | 246 | 1.00 | 0.58 | -1.12 | -0.58 | 0.05 | -0.79 | -44.16 | -161.57 | -156.89 | -48.84 | -22.98 |
| | | 185 | 1.48 | 0.68 | -0.95 | -0.24 | -0.03 | -0.81 | -36.02 | -233.87 | -224.85 | -45.04 | -41.26 |
| 228 | 24 | 275 | 1.10 | 0.23 | -0.44 | -0.16 | -0.05 | -0.33 | -124.02 | -187.04 | -186.90 | -124.16 | -2.97 |
| | | 268 | 0.88 | 0.24 | -0.38 | -0.16 | 0.02 | -0.30 | -122.76 | -137.50 | -136.53 | -123.74 | -3.66 |
| | | 246 | 0.71 | 0.24 | -0.29 | -0.08 | 0.03 | -0.26 | -60.63 | -122.55 | -120.68 | -62.50 | -10.58 |
| | | 185 | 1.00 | 0.23 | -0.35 | -0.08 | -0.04 | -0.29 | -58.92 | -169.07 | -167.74 | -60.25 | -12.00 |
| 228 | 56 | 275 | 1.00 | 0.12 | -0.19 | -0.05 | -0.02 | -0.16 | -121.47 | -166.68 | -166.60 | -121.55 | 1.91 |
| | | 268 | 0.78 | 0.12 | -0.16 | -0.06 | 0.02 | -0.14 | -115.50 | -118.24 | -115.63 | -118.10 | -0.59 |
| | | 246 | 0.61 | 0.11 | -0.12 | -0.02 | 0.01 | -0.12 | -57.13 | -105.83 | -105.05 | -57.91 | -6.10 |
| | | 185 | 0.89 | 0.11 | -0.15 | -0.02 | -0.02 | -0.13 | -58.34 | -153.06 | -152.71 | -58.69 | -5.72 |
| 229 | 4 | 77 | 3.08 | 1.28 | -2.34 | -0.33 | -0.74 | 1.80 | -212.68 | -521.71 | -230.79 | -503.60 | 72.58 |
| | | 250 | 2.59 | 1.44 | -2.20 | -0.37 | -0.39 | 1.82 | -80.90 | -413.69 | -114.60 | -379.99 | 100.40 |
| | | 253 | 2.72 | 1.37 | -1.74 | -0.30 | -0.08 | 1.55 | -64.84 | -429.66 | -112.25 | -382.26 | 122.66 |
| | | 186 | 3.32 | 1.38 | -2.62 | -0.58 | -0.65 | 2.00 | -184.54 | -554.60 | -220.81 | -518.33 | 110.03 |
| 229 | 8 | 77 | 2.19 | 0.86 | -1.57 | -0.22 | -0.49 | 1.21 | -164.05 | -372.03 | -175.39 | -360.69 | 47.23 |
| | | 250 | 1.84 | 0.96 | -1.47 | -0.25 | -0.26 | 1.21 | -69.02 | -297.86 | -90.25 | -276.63 | 66.39 |
| | | 253 | 1.93 | 0.92 | -1.16 | -0.20 | -0.04 | 1.04 | -58.82 | -309.60 | -88.71 | -279.71 | 81.25 |
| | | 186 | 2.35 | 0.93 | -1.75 | -0.39 | -0.43 | 1.34 | -145.86 | -395.39 | -168.94 | -372.31 | 72.29 |
| 229 | 35 | 77 | 1.50 | 0.30 | -0.58 | -0.10 | -0.18 | 0.44 | -175.26 | -251.46 | -176.80 | -249.92 | 10.72 |
| | | 250 | 1.26 | 0.35 | -0.44 | -0.08 | -8.87e-03 | 0.39 | -111.80 | -218.07 | -114.65 | -215.21 | 17.18 |
| | | 253 | 1.33 | 0.36 | -0.46 | -0.10 | -2.53e-04 | 0.41 | -109.86 | -230.16 | -113.37 | -226.65 | 20.27 |
| | | 186 | 1.57 | 0.31 | -0.64 | -0.15 | -0.18 | 0.47 | -174.38 | -265.46 | -176.72 | -263.12 | 14.41 |
| 229 | 67 | 77 | 1.30 | 0.16 | -0.26 | -0.04 | -0.05 | 0.21 | -167.79 | -213.00 | -167.80 | -212.99 | -0.70 |
| | | 250 | 1.11 | 0.17 | -0.19 | -0.04 | 0.01 | 0.18 | -108.02 | -191.69 | -108.28 | -191.43 | 4.67 |
| | | 253 | 1.18 | 0.17 | -0.20 | -0.05 | 0.03 | 0.18 | -107.53 | -203.42 | -107.91 | -203.04 | 6.01 |
| | | 186 | 1.36 | 0.17 | -0.29 | -0.07 | -0.05 | 0.23 | -168.60 | -226.40 | -168.62 | -226.37 | 1.24 |
| 230 | 1 | 186 | 3.26 | 1.57 | -2.93 | -2.21 | 0.85 | 1.65 | -419.69 | -531.34 | -515.15 | -435.89 | -39.32 |
| | | 253 | 2.48 | 1.56 | -2.58 | -2.05 | 1.03 | 1.38 | -282.99 | -415.73 | -292.54 | -406.18 | -34.30 |
| | | 248 | 2.68 | 1.61 | -2.23 | -2.13 | 1.51 | 0.61 | -281.91 | -453.58 | -287.85 | -447.63 | -31.39 |
| | | 42 | 3.59 | 1.52 | -3.95 | -3.19 | 0.76 | 1.89 | -485.90 | -570.94 | -538.96 | -517.88 | -41.19 |
| 230 | 5 | 186 | 2.33 | 1.06 | -1.96 | -1.47 | 0.58 | 1.10 | -304.95 | -377.53 | -365.15 | -317.33 | -27.30 |
| | | 253 | 1.79 | 1.04 | -1.73 | -1.37 | 0.69 | 0.93 | -203.02 | -301.58 | -208.91 | -295.68 | -23.38 |
| | | 248 | 1.94 | 1.08 | -1.49 | -1.42 | 1.01 | 0.41 | -202.01 | -328.42 | -205.73 | -324.71 | -21.36 |
| | | 42 | 2.56 | 1.02 | -2.65 | -2.14 | 0.51 | 1.27 | -348.98 | -406.12 | -381.26 | -373.84 | -28.33 |
| 230 | 19 | 186 | 1.59 | 0.28 | -0.61 | -0.37 | 0.05 | 0.39 | -212.23 | -257.38 | -213.17 | -256.44 | -6.43 |
| | | 253 | 1.38 | 0.31 | -0.49 | -0.36 | 0.18 | 0.29 | -152.90 | -235.43 | -152.98 | -235.35 | -2.55 |
| | | 248 | 1.44 | 0.30 | -0.55 | -0.44 | 0.20 | 0.28 | -152.99 | -245.88 | -152.99 | -245.88 | -0.82 |
| | | 42 | 1.66 | 0.27 | -0.78 | -0.52 | 8.77e-03 | 0.46 | -215.14 | -270.59 | -215.38 | -270.35 | -3.63 |
| 230 | 51 | 186 | 1.38 | 0.16 | -0.26 | -0.15 | 0.05 | 0.19 | -182.22 | -224.92 | -183.57 | -223.57 | -7.46 |
| | | 253 | 1.20 | 0.16 | -0.23 | -0.16 | 0.09 | 0.14 | -124.10 | -206.85 | -124.23 | -206.72 | -3.30 |
| | | 248 | 1.26 | 0.16 | -0.23 | -0.19 | 0.12 | 0.12 | -123.92 | -217.24 | -123.97 | -217.19 | -2.24 |
| | | 42 | 1.44 | 0.16 | -0.38 | -0.25 | 0.03 | 0.24 | -184.96 | -237.96 | -185.50 | -237.42 | -5.32 |
| 231 | 3 | 43 | 3.46 | 1.53 | -1.76 | -0.19 | -0.05 | -1.64 | -14.17 | -514.34 | -214.08 | -314.43 | -245.00 |
| | | 249 | 2.74 | 1.42 | -1.18 | -0.09 | 0.33 | -1.28 | -5.86 | -405.41 | -132.71 | -278.55 | -185.99 |
| | | 254 | 2.88 | 1.12 | -1.81 | -0.36 | -0.33 | -1.47 | -42.55 | -442.90 | -112.39 | -373.06 | -151.93 |
| | | 187 | 3.61 | 1.29 | -2.25 | -0.70 | -0.26 | -1.76 | -134.82 | -586.68 | -209.34 | -512.17 | -167.68 |
| 231 | 5 | 43 | 2.88 | 1.07 | -2.83 | -2.82 | 1.06 | -0.21 | -397.19 | -456.35 | -397.19 | -456.35 | -0.11 |
| | | 249 | 2.15 | 1.10 | -1.65 | -1.64 | 1.09 | 0.14 | -202.68 | -366.01 | -202.73 | -365.96 | 2.75 |
| | | 254 | 1.98 | 1.02 | -1.69 | -1.44 | 0.78 | -0.78 | -206.34 | -336.45 | -209.63 | -333.16 | 20.43 |
| | | 187 | 2.54 | 1.24 | -2.32 | -2.02 | 0.94 | -0.99 | -341.12 | -409.18 | -374.15 | -376.15 | 34.01 |

| | | | | | | | | | | | | | |
|-----|----|-----|------|------|-------|----------|-----------|-------|---------|---------|---------|---------|---------|
| 231 | 21 | 43 | 1.76 | 0.31 | -0.68 | -0.61 | 0.24 | -0.26 | -211.05 | -295.07 | -211.68 | -294.44 | -7.27 |
| | | 249 | 1.52 | 0.25 | -0.58 | -0.54 | 0.21 | -0.18 | -145.30 | -261.68 | -146.21 | -260.77 | -10.27 |
| | | 254 | 1.47 | 0.27 | -0.51 | -0.44 | 0.20 | -0.22 | -154.06 | -251.16 | -154.12 | -251.11 | -2.33 |
| | | 187 | 1.70 | 0.34 | -0.54 | -0.46 | 0.25 | -0.26 | -216.09 | -280.57 | -216.40 | -280.26 | 4.46 |
| 231 | 53 | 43 | 1.53 | 0.18 | -0.34 | -0.31 | 0.15 | -0.12 | -184.73 | -256.76 | -184.84 | -256.64 | -2.91 |
| | | 249 | 1.34 | 0.14 | -0.25 | -0.24 | 0.12 | -0.07 | -120.76 | -230.83 | -120.92 | -230.67 | -4.14 |
| | | 254 | 1.28 | 0.14 | -0.23 | -0.19 | 0.10 | -0.11 | -124.64 | -220.18 | -124.65 | -220.17 | 0.90 |
| | | 187 | 1.46 | 0.20 | -0.25 | -0.21 | 0.16 | -0.13 | -184.77 | -242.25 | -185.39 | -241.63 | 5.92 |
| 232 | 3 | 187 | 3.53 | 1.29 | -2.62 | -0.76 | -0.57 | -1.95 | -141.78 | -574.62 | -212.70 | -503.70 | -160.21 |
| | | 254 | 2.82 | 1.38 | -1.51 | -0.27 | 0.14 | -1.43 | -45.17 | -435.97 | -112.92 | -368.23 | -147.93 |
| | | 251 | 2.74 | 1.28 | -2.03 | -0.43 | -0.31 | -1.65 | -64.52 | -430.74 | -112.25 | -383.01 | -123.29 |
| | | 183 | 3.32 | 1.37 | -2.36 | -0.46 | -0.54 | -1.87 | -184.22 | -555.06 | -220.10 | -519.18 | -109.63 |
| 232 | 7 | 187 | 2.48 | 0.87 | -1.76 | -0.52 | -0.38 | -1.31 | -118.16 | -409.97 | -163.75 | -364.38 | -105.94 |
| | | 254 | 1.99 | 0.93 | -1.00 | -0.18 | 0.10 | -0.95 | -46.33 | -314.54 | -89.10 | -271.77 | -98.19 |
| | | 251 | 1.94 | 0.86 | -1.36 | -0.29 | -0.20 | -1.11 | -58.61 | -310.34 | -88.72 | -280.24 | -81.68 |
| | | 183 | 2.35 | 0.92 | -1.58 | -0.30 | -0.35 | -1.25 | -145.64 | -395.68 | -168.45 | -372.87 | -71.99 |
| 232 | 21 | 187 | 1.66 | 0.27 | -0.78 | -0.52 | 8.78e-03 | -0.46 | -215.14 | -270.59 | -215.38 | -270.35 | 3.62 |
| | | 254 | 1.44 | 0.30 | -0.55 | -0.44 | 0.20 | -0.28 | -152.99 | -245.88 | -152.99 | -245.88 | 0.82 |
| | | 251 | 1.38 | 0.31 | -0.49 | -0.36 | 0.18 | -0.29 | -152.90 | -235.43 | -152.98 | -235.35 | 2.54 |
| | | 183 | 1.59 | 0.28 | -0.61 | -0.37 | 0.05 | -0.39 | -212.23 | -257.38 | -213.17 | -256.45 | 6.43 |
| 232 | 56 | 187 | 1.44 | 0.16 | -0.36 | -0.25 | 0.05 | -0.21 | -184.97 | -237.97 | -185.50 | -237.43 | 5.32 |
| | | 254 | 1.26 | 0.15 | -0.23 | -0.20 | 0.13 | -0.10 | -123.92 | -217.25 | -123.97 | -217.19 | 2.23 |
| | | 251 | 1.20 | 0.15 | -0.23 | -0.18 | 0.10 | -0.13 | -124.10 | -206.86 | -124.23 | -206.72 | 3.29 |
| | | 183 | 1.38 | 0.16 | -0.25 | -0.16 | 0.08 | -0.17 | -182.23 | -224.92 | -183.57 | -223.58 | 7.46 |
| 233 | 3 | 90 | 2.17 | 0.87 | -1.00 | -0.12 | -0.02 | 0.93 | -39.34 | -339.79 | -61.24 | -317.89 | 78.09 |
| | | 237 | 2.46 | 0.85 | -1.36 | -0.33 | -0.18 | 1.10 | -102.03 | -405.48 | -124.50 | -383.00 | 79.47 |
| | | 238 | 2.36 | 0.72 | -1.20 | -0.24 | -0.24 | 0.96 | -115.40 | -394.16 | -127.97 | -381.59 | 57.84 |
| | | 101 | 2.11 | 0.97 | -1.38 | -0.16 | -0.24 | 1.18 | -44.77 | -331.57 | -60.29 | -316.06 | 64.88 |
| 233 | 7 | 90 | 1.56 | 0.58 | -0.67 | -0.08 | -5.57e-03 | 0.62 | -35.52 | -248.27 | -48.99 | -234.80 | 51.82 |
| | | 237 | 1.76 | 0.57 | -0.91 | -0.22 | -0.11 | 0.74 | -83.53 | -293.56 | -97.44 | -279.65 | 52.23 |
| | | 238 | 1.69 | 0.49 | -0.80 | -0.16 | -0.16 | 0.65 | -92.09 | -285.02 | -99.78 | -277.33 | 37.73 |
| | | 101 | 1.52 | 0.65 | -0.92 | -0.11 | -0.16 | 0.79 | -38.74 | -241.77 | -48.29 | -232.22 | 42.99 |
| 233 | 15 | 90 | 1.22 | 0.31 | -0.30 | -0.22 | 0.23 | 0.20 | -80.68 | -208.14 | -80.70 | -208.11 | -1.80 |
| | | 237 | 1.30 | 0.30 | -0.36 | -0.24 | 0.18 | 0.25 | -127.94 | -222.67 | -128.41 | -222.20 | -6.65 |
| | | 238 | 1.24 | 0.30 | -0.32 | -0.20 | 0.18 | 0.24 | -128.96 | -212.79 | -129.67 | -212.08 | -7.69 |
| | | 101 | 1.16 | 0.31 | -0.27 | -0.19 | 0.23 | 0.20 | -81.22 | -198.24 | -81.27 | -198.19 | -2.47 |
| 233 | 47 | 90 | 1.09 | 0.15 | -0.13 | -0.09 | 0.11 | 0.09 | -69.22 | -186.60 | -69.24 | -186.57 | -1.83 |
| | | 237 | 1.16 | 0.15 | -0.17 | -0.11 | 0.10 | 0.12 | -116.12 | -199.19 | -116.57 | -198.75 | -6.07 |
| | | 238 | 1.10 | 0.15 | -0.14 | -0.08 | 0.09 | 0.12 | -116.58 | -189.15 | -117.22 | -188.51 | -6.80 |
| | | 101 | 1.03 | 0.15 | -0.12 | -0.08 | 0.11 | 0.09 | -69.16 | -176.57 | -69.20 | -176.53 | -2.19 |
| 234 | 4 | 255 | 1.52 | 0.87 | -1.41 | 0.03 | -0.57 | -1.11 | -67.50 | -249.08 | -70.40 | -246.19 | -22.74 |
| | | 267 | 1.66 | 0.91 | -1.43 | 0.13 | -0.65 | -1.11 | -150.39 | -284.11 | -150.46 | -284.04 | 3.20 |
| | | 239 | 2.40 | 1.10 | -1.49 | -0.24 | -0.15 | -1.29 | -116.66 | -399.72 | -126.98 | -389.40 | -53.06 |
| | | 84 | 2.14 | 0.89 | -0.95 | -0.12 | 0.06 | -0.92 | -45.99 | -339.57 | -60.30 | -325.26 | -63.22 |
| 234 | 8 | 255 | 1.09 | 0.59 | -0.94 | 0.02 | -0.38 | -0.74 | -53.08 | -180.59 | -54.96 | -178.71 | -15.36 |
| | | 267 | 1.20 | 0.61 | -0.96 | 0.09 | -0.43 | -0.74 | -114.27 | -204.66 | -114.34 | -204.58 | 2.59 |
| | | 239 | 1.72 | 0.74 | -0.99 | -0.16 | -0.09 | -0.87 | -92.77 | -288.71 | -99.03 | -282.45 | -34.45 |
| | | 84 | 1.54 | 0.60 | -0.63 | -0.08 | 0.04 | -0.61 | -39.59 | -247.37 | -48.39 | -238.57 | -41.83 |
| 234 | 28 | 255 | 0.80 | 0.24 | -0.22 | 0.02 | 6.06e-04 | -0.23 | -65.08 | -137.60 | -65.79 | -136.89 | -7.14 |
| | | 267 | 0.90 | 0.24 | -0.28 | 0.01 | -0.06 | -0.26 | -112.40 | -149.76 | -112.42 | -149.74 | -0.96 |
| | | 239 | 1.19 | 0.23 | -0.37 | -0.08 | -0.05 | -0.30 | -109.84 | -206.01 | -109.91 | -205.94 | -2.60 |
| | | 84 | 1.12 | 0.24 | -0.30 | -0.06 | 2.70e-04 | -0.27 | -61.33 | -190.06 | -61.89 | -189.50 | -8.49 |
| 234 | 57 | 255 | 0.70 | 0.11 | -0.09 | 3.86e-03 | 0.02 | -0.10 | -62.26 | -120.95 | -62.51 | -120.70 | -3.81 |
| | | 267 | 0.80 | 0.12 | -0.12 | 5.83e-03 | -6.40e-03 | -0.12 | -108.06 | -128.93 | -108.19 | -128.80 | 1.62 |
| | | 239 | 1.08 | 0.12 | -0.16 | -0.04 | 6.72e-03 | -0.14 | -108.56 | -185.73 | -108.68 | -185.61 | 3.02 |
| | | 84 | 1.02 | 0.11 | -0.12 | -0.04 | 0.02 | -0.12 | -61.58 | -173.95 | -61.62 | -173.91 | -2.12 |

| | | | | | | | | | | | | | |
|-----|----|-----|------|------|-------|----------|-----------|-------|---------|---------|---------|---------|--------|
| 235 | 2 | 147 | 2.43 | 1.77 | -1.28 | -1.09 | 1.58 | -0.74 | -140.32 | -404.40 | -141.61 | -403.11 | 18.41 |
| | | 240 | 2.68 | 1.69 | -2.00 | -1.70 | 1.38 | -1.01 | -274.41 | -453.96 | -281.03 | -447.34 | 33.83 |
| | | 241 | 2.95 | 1.58 | -1.98 | -1.98 | 1.58 | 0.06 | -281.88 | -501.89 | -281.89 | -501.89 | 1.14 |
| | | 107 | 2.65 | 1.75 | -1.25 | -1.24 | 1.74 | 0.11 | -138.25 | -437.72 | -138.25 | -437.71 | 0.98 |
| 235 | 6 | 147 | 1.76 | 1.19 | -0.85 | -0.73 | 1.06 | -0.50 | -101.73 | -293.77 | -102.54 | -292.96 | 12.46 |
| | | 240 | 1.93 | 1.13 | -1.34 | -1.14 | 0.93 | -0.68 | -197.50 | -328.23 | -201.74 | -323.99 | 23.16 |
| | | 241 | 2.12 | 1.06 | -1.33 | -1.33 | 1.06 | 0.04 | -202.34 | -361.84 | -202.34 | -361.83 | 0.79 |
| | | 107 | 1.92 | 1.17 | -0.83 | -0.83 | 1.17 | 0.08 | -100.22 | -317.26 | -100.22 | -317.25 | 0.66 |
| 235 | 9 | 147 | 1.31 | 0.29 | -0.26 | -0.24 | 0.28 | -0.10 | -79.73 | -222.96 | -79.75 | -222.95 | -1.58 |
| | | 240 | 1.40 | 0.28 | -0.28 | -0.26 | 0.26 | -0.11 | -128.10 | -241.52 | -128.12 | -241.50 | 1.26 |
| | | 241 | 1.47 | 0.28 | -0.32 | -0.30 | 0.26 | -0.11 | -128.85 | -253.10 | -129.17 | -252.79 | -6.23 |
| | | 107 | 1.37 | 0.29 | -0.29 | -0.27 | 0.28 | -0.10 | -79.84 | -232.60 | -80.09 | -232.36 | -6.08 |
| 235 | 41 | 147 | 1.17 | 0.14 | -0.11 | -0.10 | 0.14 | -0.05 | -68.71 | -198.62 | -68.71 | -198.62 | 0.17 |
| | | 240 | 1.24 | 0.15 | -0.13 | -0.12 | 0.14 | -0.06 | -116.15 | -213.18 | -116.25 | -213.07 | 3.21 |
| | | 241 | 1.30 | 0.15 | -0.15 | -0.14 | 0.14 | -0.05 | -116.71 | -224.30 | -116.77 | -224.25 | -2.43 |
| | | 107 | 1.23 | 0.15 | -0.12 | -0.12 | 0.14 | -0.04 | -68.46 | -207.97 | -68.51 | -207.93 | -2.47 |
| 236 | 3 | 257 | 1.47 | 1.07 | -1.12 | 0.11 | -0.16 | 1.09 | -69.39 | -243.73 | -72.45 | -240.68 | 22.87 |
| | | 276 | 1.61 | 1.09 | -1.26 | 0.21 | -0.38 | 1.14 | -152.37 | -276.59 | -152.40 | -276.57 | -1.78 |
| | | 242 | 1.03 | 1.01 | -1.02 | 0.59 | -0.60 | 0.82 | -132.75 | -167.59 | -165.09 | -135.24 | -8.99 |
| | | 2 | 0.75 | 0.79 | -1.10 | 0.31 | -0.62 | 0.82 | -79.25 | -123.89 | -81.88 | -121.25 | 10.52 |
| 236 | 7 | 257 | 1.06 | 0.72 | -0.75 | 0.07 | -0.10 | 0.73 | -54.38 | -176.91 | -56.36 | -174.93 | 15.45 |
| | | 276 | 1.16 | 0.73 | -0.84 | 0.14 | -0.25 | 0.76 | -115.61 | -199.57 | -115.64 | -199.54 | -1.66 |
| | | 242 | 0.76 | 0.68 | -0.68 | 0.40 | -0.40 | 0.55 | -96.35 | -124.59 | -123.43 | -97.51 | -5.60 |
| | | 2 | 0.54 | 0.53 | -0.73 | 0.21 | -0.41 | 0.55 | -59.97 | -90.06 | -62.21 | -87.82 | 7.90 |
| 236 | 30 | 257 | 0.73 | 0.21 | -0.24 | 8.74e-03 | -0.05 | 0.22 | -63.80 | -126.55 | -64.07 | -126.28 | 4.09 |
| | | 276 | 0.83 | 0.21 | -0.30 | 5.57e-03 | -0.09 | 0.25 | -109.22 | -134.36 | -109.48 | -134.10 | -2.57 |
| | | 242 | 0.65 | 0.23 | -0.24 | 0.08 | -0.08 | 0.22 | -76.39 | -110.09 | -109.91 | -76.57 | 2.45 |
| | | 2 | 0.47 | 0.22 | -0.19 | 0.08 | -0.04 | 0.19 | -60.70 | -76.78 | -66.32 | -71.17 | 7.67 |
| 236 | 62 | 257 | 0.67 | 0.10 | -0.10 | 5.64e-03 | -9.46e-03 | 0.10 | -61.82 | -115.99 | -61.94 | -115.87 | 2.58 |
| | | 276 | 0.77 | 0.11 | -0.13 | 7.08e-03 | -0.03 | 0.12 | -106.40 | -122.75 | -107.04 | -122.11 | -3.16 |
| | | 242 | 0.61 | 0.11 | -0.10 | 0.04 | -0.03 | 0.10 | -63.75 | -104.41 | -104.22 | -63.93 | 2.75 |
| | | 2 | 0.41 | 0.10 | -0.08 | 0.04 | -0.01 | 0.09 | -53.47 | -67.58 | -60.94 | -60.11 | 7.04 |
| 237 | 4 | 84 | 2.11 | 0.97 | -1.38 | -0.16 | -0.24 | -1.18 | -44.77 | -331.57 | -60.29 | -316.06 | -64.88 |
| | | 239 | 2.36 | 0.72 | -1.20 | -0.24 | -0.24 | -0.96 | -115.40 | -394.16 | -127.97 | -381.59 | -57.84 |
| | | 243 | 2.46 | 0.85 | -1.36 | -0.33 | -0.18 | -1.10 | -102.02 | -405.48 | -124.50 | -383.00 | -79.47 |
| | | 138 | 2.17 | 0.87 | -1.00 | -0.12 | -0.02 | -0.93 | -39.34 | -339.79 | -61.24 | -317.89 | -78.10 |
| 237 | 8 | 84 | 1.52 | 0.65 | -0.92 | -0.11 | -0.16 | -0.79 | -38.74 | -241.77 | -48.29 | -232.22 | -42.99 |
| | | 239 | 1.69 | 0.49 | -0.80 | -0.16 | -0.16 | -0.65 | -92.09 | -285.02 | -99.78 | -277.33 | -37.73 |
| | | 243 | 1.76 | 0.57 | -0.91 | -0.22 | -0.11 | -0.74 | -83.53 | -293.56 | -97.44 | -279.65 | -52.23 |
| | | 138 | 1.56 | 0.58 | -0.67 | -0.08 | -5.57e-03 | -0.62 | -35.52 | -248.27 | -48.99 | -234.80 | -51.82 |
| 237 | 9 | 84 | 1.16 | 0.31 | -0.27 | -0.19 | 0.23 | -0.20 | -81.22 | -198.24 | -81.27 | -198.19 | 2.47 |
| | | 239 | 1.24 | 0.30 | -0.32 | -0.20 | 0.18 | -0.24 | -128.96 | -212.79 | -129.67 | -212.08 | 7.69 |
| | | 243 | 1.30 | 0.30 | -0.36 | -0.24 | 0.18 | -0.25 | -127.94 | -222.67 | -128.41 | -222.20 | 6.65 |
| | | 138 | 1.22 | 0.31 | -0.30 | -0.22 | 0.23 | -0.20 | -80.68 | -208.14 | -80.70 | -208.11 | 1.80 |
| 237 | 41 | 84 | 1.03 | 0.15 | -0.12 | -0.08 | 0.11 | -0.09 | -69.16 | -176.57 | -69.20 | -176.53 | 2.19 |
| | | 239 | 1.10 | 0.15 | -0.14 | -0.08 | 0.09 | -0.12 | -116.58 | -189.15 | -117.22 | -188.51 | 6.80 |
| | | 243 | 1.16 | 0.15 | -0.17 | -0.11 | 0.10 | -0.12 | -116.12 | -199.19 | -116.57 | -198.75 | 6.07 |
| | | 138 | 1.09 | 0.15 | -0.13 | -0.09 | 0.11 | -0.09 | -69.22 | -186.60 | -69.24 | -186.57 | 1.82 |
| 238 | 2 | 138 | 2.19 | 1.70 | -1.28 | -0.99 | 1.41 | -0.89 | -141.67 | -367.46 | -143.72 | -365.41 | 21.41 |
| | | 243 | 2.42 | 1.61 | -1.78 | -1.37 | 1.19 | -1.11 | -269.53 | -405.74 | -279.80 | -395.47 | 35.96 |
| | | 240 | 2.64 | 1.55 | -1.88 | -1.59 | 1.26 | -0.95 | -277.21 | -448.07 | -283.15 | -442.12 | 31.31 |
| | | 147 | 2.39 | 1.69 | -1.23 | -1.14 | 1.61 | -0.50 | -139.51 | -397.40 | -140.81 | -396.10 | 18.25 |
| 238 | 6 | 138 | 1.60 | 1.14 | -0.86 | -0.66 | 0.94 | -0.60 | -102.69 | -267.77 | -103.98 | -266.48 | 14.51 |
| | | 243 | 1.75 | 1.08 | -1.19 | -0.91 | 0.80 | -0.75 | -194.42 | -294.50 | -200.97 | -287.96 | 24.74 |
| | | 240 | 1.91 | 1.04 | -1.25 | -1.06 | 0.85 | -0.64 | -199.44 | -324.28 | -203.25 | -320.47 | 21.48 |
| | | 147 | 1.73 | 1.14 | -0.82 | -0.76 | 1.08 | -0.34 | -101.15 | -288.91 | -101.96 | -288.09 | 12.35 |

| | | | | | | | | | | | | | |
|-----|----|-----|------|------|-------|-------|-------|-------|---------|---------|---------|---------|--------|
| 238 | 9 | 138 | 1.24 | 0.30 | -0.27 | -0.22 | 0.25 | -0.17 | -81.40 | -211.72 | -81.41 | -211.71 | 1.05 |
| | | 243 | 1.32 | 0.31 | -0.30 | -0.22 | 0.23 | -0.20 | -128.95 | -227.69 | -129.38 | -227.27 | 6.46 |
| | | 240 | 1.38 | 0.30 | -0.34 | -0.26 | 0.22 | -0.21 | -127.86 | -237.68 | -128.03 | -237.51 | 4.32 |
| | | 147 | 1.30 | 0.30 | -0.30 | -0.25 | 0.25 | -0.17 | -79.14 | -220.00 | -79.14 | -220.00 | -0.27 |
| 238 | 41 | 138 | 1.10 | 0.15 | -0.12 | -0.09 | 0.12 | -0.08 | -69.52 | -188.12 | -69.54 | -188.10 | 1.49 |
| | | 243 | 1.17 | 0.16 | -0.13 | -0.10 | 0.12 | -0.10 | -116.51 | -201.27 | -116.94 | -200.83 | 6.04 |
| | | 240 | 1.23 | 0.15 | -0.16 | -0.12 | 0.11 | -0.11 | -116.40 | -211.49 | -116.61 | -211.28 | 4.43 |
| | | 147 | 1.16 | 0.15 | -0.13 | -0.11 | 0.13 | -0.07 | -68.28 | -196.59 | -68.28 | -196.59 | 0.70 |
| 239 | 2 | 107 | 2.65 | 1.75 | -1.25 | -1.24 | 1.74 | -0.11 | -138.25 | -437.72 | -138.25 | -437.71 | -0.98 |
| | | 241 | 2.95 | 1.58 | -1.98 | -1.98 | 1.58 | -0.06 | -281.88 | -501.89 | -281.89 | -501.89 | -1.14 |
| | | 244 | 2.68 | 1.69 | -2.00 | -1.70 | 1.38 | 1.01 | -274.41 | -453.96 | -281.03 | -447.34 | -33.83 |
| | | 155 | 2.43 | 1.77 | -1.28 | -1.09 | 1.58 | 0.74 | -140.32 | -404.40 | -141.61 | -403.11 | -18.41 |
| 239 | 6 | 107 | 1.92 | 1.17 | -0.83 | -0.83 | 1.17 | -0.08 | -100.22 | -317.26 | -100.22 | -317.25 | -0.66 |
| | | 241 | 2.12 | 1.06 | -1.33 | -1.33 | 1.06 | -0.04 | -202.34 | -361.84 | -202.34 | -361.83 | -0.79 |
| | | 244 | 1.93 | 1.13 | -1.34 | -1.14 | 0.93 | 0.68 | -197.50 | -328.23 | -201.75 | -323.99 | -23.16 |
| | | 155 | 1.76 | 1.19 | -0.85 | -0.73 | 1.06 | 0.50 | -101.73 | -293.77 | -102.54 | -292.96 | -12.46 |
| 239 | 15 | 107 | 1.37 | 0.29 | -0.29 | -0.27 | 0.28 | 0.10 | -79.84 | -232.60 | -80.09 | -232.36 | 6.08 |
| | | 241 | 1.47 | 0.28 | -0.32 | -0.30 | 0.26 | 0.11 | -128.86 | -253.10 | -129.17 | -252.79 | 6.23 |
| | | 244 | 1.40 | 0.28 | -0.28 | -0.26 | 0.26 | 0.11 | -128.10 | -241.52 | -128.12 | -241.50 | -1.26 |
| | | 155 | 1.31 | 0.29 | -0.26 | -0.24 | 0.28 | 0.10 | -79.73 | -222.96 | -79.75 | -222.95 | 1.58 |
| 239 | 47 | 107 | 1.23 | 0.15 | -0.12 | -0.12 | 0.14 | 0.04 | -68.46 | -207.97 | -68.51 | -207.93 | 2.47 |
| | | 241 | 1.30 | 0.15 | -0.15 | -0.14 | 0.14 | 0.05 | -116.71 | -224.30 | -116.77 | -224.25 | 2.43 |
| | | 244 | 1.24 | 0.15 | -0.13 | -0.12 | 0.14 | 0.06 | -116.15 | -213.18 | -116.25 | -213.07 | -3.21 |
| | | 155 | 1.17 | 0.14 | -0.11 | -0.10 | 0.14 | 0.05 | -68.71 | -198.62 | -68.71 | -198.62 | -0.17 |
| 240 | 2 | 155 | 2.39 | 1.69 | -1.23 | -1.14 | 1.61 | 0.50 | -139.51 | -397.40 | -140.81 | -396.10 | -18.25 |
| | | 244 | 2.64 | 1.55 | -1.88 | -1.59 | 1.26 | 0.95 | -277.21 | -448.07 | -283.15 | -442.12 | -31.31 |
| | | 237 | 2.42 | 1.61 | -1.78 | -1.37 | 1.19 | 1.11 | -269.53 | -405.74 | -279.80 | -395.47 | -35.96 |
| | | 90 | 2.19 | 1.70 | -1.28 | -0.99 | 1.41 | 0.89 | -141.67 | -367.46 | -143.72 | -365.41 | -21.41 |
| 240 | 6 | 155 | 1.73 | 1.14 | -0.82 | -0.76 | 1.08 | 0.34 | -101.15 | -288.91 | -101.96 | -288.09 | -12.35 |
| | | 244 | 1.91 | 1.04 | -1.25 | -1.06 | 0.85 | 0.64 | -199.44 | -324.28 | -203.25 | -320.47 | -21.48 |
| | | 237 | 1.75 | 1.08 | -1.19 | -0.91 | 0.80 | 0.75 | -194.42 | -294.50 | -200.97 | -287.96 | -24.74 |
| | | 90 | 1.60 | 1.14 | -0.86 | -0.66 | 0.94 | 0.60 | -102.69 | -267.77 | -103.98 | -266.49 | -14.52 |
| 240 | 15 | 155 | 1.30 | 0.30 | -0.30 | -0.25 | 0.25 | 0.17 | -79.14 | -220.00 | -79.14 | -220.00 | 0.27 |
| | | 244 | 1.38 | 0.30 | -0.34 | -0.26 | 0.22 | 0.21 | -127.86 | -237.68 | -128.03 | -237.51 | -4.33 |
| | | 237 | 1.32 | 0.31 | -0.30 | -0.22 | 0.23 | 0.20 | -128.95 | -227.69 | -129.38 | -227.27 | -6.46 |
| | | 90 | 1.24 | 0.30 | -0.27 | -0.22 | 0.25 | 0.17 | -81.41 | -211.72 | -81.41 | -211.72 | -1.05 |
| 240 | 47 | 155 | 1.16 | 0.15 | -0.13 | -0.11 | 0.13 | 0.07 | -68.28 | -196.59 | -68.28 | -196.59 | -0.70 |
| | | 244 | 1.23 | 0.15 | -0.16 | -0.12 | 0.11 | 0.11 | -116.40 | -211.49 | -116.61 | -211.28 | -4.43 |
| | | 237 | 1.17 | 0.16 | -0.13 | -0.10 | 0.12 | 0.10 | -116.51 | -201.27 | -116.94 | -200.83 | -6.04 |
| | | 90 | 1.10 | 0.15 | -0.12 | -0.09 | 0.12 | 0.08 | -69.52 | -188.12 | -69.54 | -188.10 | -1.49 |
| 241 | 1 | 126 | 2.49 | 0.88 | -1.22 | -0.21 | -0.13 | 1.05 | -17.04 | -376.41 | -335.04 | -58.40 | 114.69 |
| | | 121 | 2.46 | 0.81 | -1.53 | -0.51 | -0.21 | 1.16 | -22.53 | -372.71 | -340.63 | -54.61 | 101.02 |
| | | 259 | 2.91 | 0.80 | -1.71 | -0.52 | -0.40 | 1.25 | -114.97 | -475.27 | -444.22 | -146.02 | 101.10 |
| | | 260 | 3.00 | 0.74 | -1.63 | -0.43 | -0.46 | 1.18 | -92.68 | -482.77 | -430.29 | -145.17 | 133.11 |
| 241 | 5 | 126 | 1.79 | 0.59 | -0.82 | -0.14 | -0.08 | 0.70 | -20.82 | -274.41 | -248.60 | -46.63 | 76.67 |
| | | 121 | 1.76 | 0.54 | -1.02 | -0.34 | -0.14 | 0.77 | -24.03 | -271.02 | -250.93 | -44.11 | 67.50 |
| | | 259 | 2.07 | 0.54 | -1.14 | -0.34 | -0.27 | 0.84 | -94.14 | -341.72 | -322.17 | -113.69 | 66.77 |
| | | 260 | 2.13 | 0.50 | -1.09 | -0.28 | -0.31 | 0.79 | -79.91 | -347.77 | -314.50 | -113.18 | 88.34 |
| 241 | 35 | 126 | 1.36 | 0.30 | -0.37 | 0.23 | -0.30 | 0.21 | -80.97 | -230.61 | -230.11 | -81.47 | 8.64 |
| | | 121 | 1.29 | 0.31 | -0.34 | 0.23 | -0.27 | 0.21 | -82.56 | -220.33 | -219.96 | -82.93 | 7.09 |
| | | 259 | 1.43 | 0.31 | -0.41 | 0.19 | -0.28 | 0.27 | -149.45 | -244.67 | -244.67 | -149.45 | -0.52 |
| | | 260 | 1.49 | 0.30 | -0.45 | 0.19 | -0.34 | 0.27 | -148.39 | -256.58 | -256.52 | -148.44 | 2.37 |
| 241 | 67 | 126 | 1.22 | 0.15 | -0.16 | 0.12 | -0.13 | 0.09 | -67.35 | -206.22 | -206.07 | -67.50 | 4.49 |
| | | 121 | 1.15 | 0.15 | -0.15 | 0.12 | -0.11 | 0.09 | -68.01 | -195.86 | -195.76 | -68.12 | 3.61 |
| | | 259 | 1.26 | 0.16 | -0.19 | 0.10 | -0.13 | 0.13 | -133.54 | -215.64 | -215.53 | -133.65 | -3.01 |
| | | 260 | 1.32 | 0.16 | -0.21 | 0.11 | -0.16 | 0.13 | -133.48 | -227.56 | -227.56 | -133.48 | -0.77 |

| | | | | | | | | | | | | | |
|-----|----|-----|------|------|-------|-----------|-------|-----------|---------|---------|---------|---------|--------|
| 242 | 4 | 247 | 0.96 | 1.11 | -1.24 | 0.55 | -0.68 | 1.00 | -111.92 | -159.65 | -144.06 | -127.50 | 22.39 |
| | | 109 | 0.79 | 0.79 | -1.43 | 0.18 | -0.82 | 0.99 | -43.05 | -126.51 | -62.15 | -107.41 | 35.06 |
| | | 256 | 1.55 | 1.19 | -1.32 | 0.07 | -0.19 | 1.25 | -42.82 | -245.48 | -60.27 | -228.03 | 56.85 |
| | | 261 | 1.64 | 1.18 | -1.52 | 0.15 | -0.49 | 1.31 | -130.94 | -278.70 | -139.70 | -269.94 | 34.89 |
| 242 | 8 | 247 | 0.71 | 0.74 | -0.83 | 0.37 | -0.46 | 0.67 | -83.04 | -117.78 | -108.53 | -92.29 | 15.36 |
| | | 109 | 0.57 | 0.53 | -0.95 | 0.12 | -0.55 | 0.66 | -34.92 | -91.57 | -48.22 | -78.26 | 24.02 |
| | | 256 | 1.11 | 0.80 | -0.88 | 0.04 | -0.13 | 0.84 | -36.42 | -177.60 | -47.69 | -166.32 | 38.27 |
| | | 261 | 1.18 | 0.79 | -1.02 | 0.10 | -0.32 | 0.88 | -101.01 | -200.82 | -106.63 | -195.20 | 23.02 |
| 242 | 35 | 247 | 0.62 | 0.23 | -0.29 | 0.04 | -0.10 | 0.25 | -71.53 | -104.35 | -101.56 | -74.33 | 9.16 |
| | | 109 | 0.44 | 0.23 | -0.24 | 0.04 | -0.06 | 0.23 | -49.44 | -74.68 | -58.12 | -66.00 | 11.99 |
| | | 256 | 0.73 | 0.22 | -0.30 | -0.02 | -0.06 | 0.26 | -56.99 | -124.63 | -59.16 | -122.45 | 11.92 |
| | | 261 | 0.82 | 0.22 | -0.35 | -0.02 | -0.10 | 0.28 | -103.50 | -134.22 | -104.74 | -132.98 | 6.05 |
| 242 | 67 | 247 | 0.57 | 0.11 | -0.12 | 0.03 | -0.04 | 0.11 | -61.81 | -97.84 | -96.92 | -62.73 | 5.68 |
| | | 109 | 0.38 | 0.10 | -0.10 | 0.02 | -0.02 | 0.10 | -47.33 | -63.11 | -53.89 | -56.55 | 7.78 |
| | | 256 | 0.66 | 0.10 | -0.13 | -6.64e-03 | -0.02 | 0.12 | -56.76 | -114.28 | -57.52 | -113.52 | 6.54 |
| | | 261 | 0.76 | 0.11 | -0.15 | -5.05e-03 | -0.03 | 0.13 | -102.58 | -122.07 | -102.68 | -121.97 | 1.41 |
| 243 | 4 | 129 | 2.60 | 1.70 | -1.35 | 1.56 | -1.21 | -0.64 | -135.37 | -429.52 | -423.78 | -141.11 | 40.68 |
| | | 123 | 2.77 | 1.76 | -1.36 | 1.74 | -1.34 | 0.25 | -133.78 | -455.64 | -453.66 | -135.76 | 25.13 |
| | | 262 | 3.27 | 1.51 | -2.60 | 1.51 | -2.60 | 0.10 | -352.04 | -555.40 | -551.71 | -355.73 | 27.15 |
| | | 263 | 3.00 | 1.62 | -2.30 | 1.34 | -2.02 | -1.00 | -326.66 | -508.16 | -484.92 | -349.90 | 60.64 |
| 243 | 8 | 129 | 1.88 | 1.14 | -0.90 | 1.05 | -0.81 | -0.43 | -98.13 | -312.00 | -308.37 | -101.75 | 27.60 |
| | | 123 | 2.01 | 1.18 | -0.91 | 1.16 | -0.89 | 0.17 | -96.89 | -330.67 | -329.41 | -98.15 | 17.13 |
| | | 262 | 2.35 | 1.02 | -1.74 | 1.01 | -1.74 | 0.07 | -251.19 | -399.60 | -397.27 | -253.52 | 18.45 |
| | | 263 | 2.16 | 1.09 | -1.53 | 0.90 | -1.35 | -0.67 | -234.76 | -365.84 | -351.14 | -249.46 | 41.37 |
| 243 | 28 | 129 | 1.39 | 0.30 | -0.30 | 0.28 | -0.29 | -0.09 | -82.15 | -235.69 | -235.61 | -82.23 | 3.50 |
| | | 123 | 1.44 | 0.30 | -0.33 | 0.29 | -0.32 | -0.08 | -79.93 | -243.53 | -243.52 | -79.93 | -0.49 |
| | | 262 | 1.58 | 0.29 | -0.39 | 0.27 | -0.37 | -0.11 | -147.31 | -272.28 | -272.28 | -147.31 | 0.35 |
| | | 263 | 1.52 | 0.30 | -0.33 | 0.28 | -0.30 | -0.12 | -147.57 | -261.26 | -260.69 | -148.14 | 8.01 |
| 243 | 60 | 129 | 1.25 | 0.14 | -0.13 | 0.14 | -0.12 | -0.04 | -67.63 | -211.15 | -211.06 | -67.71 | 3.54 |
| | | 123 | 1.30 | 0.15 | -0.14 | 0.14 | -0.14 | -0.03 | -66.63 | -219.25 | -219.23 | -66.64 | 1.47 |
| | | 262 | 1.40 | 0.16 | -0.19 | 0.15 | -0.18 | -0.05 | -132.81 | -242.09 | -242.06 | -132.84 | 1.70 |
| | | 263 | 1.34 | 0.16 | -0.15 | 0.15 | -0.14 | -0.06 | -131.87 | -230.79 | -230.23 | -132.44 | 7.45 |
| 244 | 4 | 123 | 2.77 | 1.77 | -1.33 | 1.77 | -1.33 | -9.76e-03 | -134.02 | -455.48 | -453.71 | -135.79 | 23.82 |
| | | 126 | 2.50 | 1.75 | -1.51 | 1.50 | -1.26 | 0.88 | -139.72 | -415.39 | -415.25 | -139.87 | 6.32 |
| | | 260 | 2.90 | 1.75 | -2.48 | 1.33 | -2.06 | 1.27 | -347.96 | -483.86 | -482.49 | -349.34 | -13.60 |
| | | 262 | 3.27 | 1.51 | -2.61 | 1.51 | -2.60 | 0.17 | -353.27 | -554.21 | -551.77 | -355.70 | 21.98 |
| 244 | 8 | 123 | 2.01 | 1.19 | -0.89 | 1.19 | -0.89 | -6.87e-03 | -97.04 | -330.58 | -329.44 | -98.18 | 16.28 |
| | | 126 | 1.81 | 1.17 | -1.01 | 1.00 | -0.84 | 0.59 | -100.89 | -302.36 | -302.26 | -100.98 | 4.42 |
| | | 260 | 2.09 | 1.18 | -1.66 | 0.89 | -1.37 | 0.85 | -248.33 | -350.20 | -349.32 | -249.22 | -9.46 |
| | | 262 | 2.35 | 1.02 | -1.74 | 1.01 | -1.74 | 0.11 | -251.97 | -398.83 | -397.30 | -253.50 | 14.90 |
| 244 | 35 | 123 | 1.46 | 0.28 | -0.35 | 0.26 | -0.33 | 0.13 | -78.56 | -246.29 | -244.96 | -79.90 | 14.93 |
| | | 126 | 1.38 | 0.29 | -0.33 | 0.25 | -0.30 | 0.13 | -81.54 | -234.42 | -233.74 | -82.22 | 10.21 |
| | | 260 | 1.52 | 0.29 | -0.35 | 0.25 | -0.31 | 0.16 | -148.50 | -261.00 | -260.78 | -148.71 | 4.88 |
| | | 262 | 1.60 | 0.29 | -0.41 | 0.25 | -0.37 | 0.15 | -145.98 | -275.20 | -273.87 | -147.31 | 13.00 |
| 244 | 67 | 123 | 1.31 | 0.14 | -0.15 | 0.13 | -0.14 | 0.05 | -66.24 | -220.22 | -219.82 | -66.64 | 7.88 |
| | | 126 | 1.23 | 0.14 | -0.14 | 0.12 | -0.13 | 0.06 | -67.80 | -208.59 | -208.40 | -67.99 | 5.13 |
| | | 260 | 1.33 | 0.16 | -0.16 | 0.14 | -0.14 | 0.08 | -133.27 | -229.39 | -229.39 | -133.27 | 0.28 |
| | | 262 | 1.41 | 0.15 | -0.19 | 0.14 | -0.18 | 0.07 | -132.46 | -243.06 | -242.68 | -132.84 | 6.45 |
| 245 | 4 | 115 | 2.37 | 1.64 | -1.36 | 1.46 | -1.18 | -0.71 | -135.22 | -393.64 | -386.53 | -142.32 | 42.26 |
| | | 129 | 2.56 | 1.64 | -1.28 | 1.57 | -1.21 | -0.43 | -134.92 | -422.86 | -417.24 | -140.54 | 39.83 |
| | | 263 | 2.97 | 1.48 | -2.28 | 1.24 | -2.04 | -0.91 | -327.80 | -501.54 | -478.74 | -350.60 | 58.66 |
| | | 264 | 2.74 | 1.54 | -2.13 | 1.03 | -1.62 | -1.27 | -313.37 | -460.09 | -426.66 | -346.80 | 61.55 |
| 245 | 8 | 115 | 1.72 | 1.10 | -0.91 | 0.98 | -0.79 | -0.47 | -98.06 | -286.58 | -282.13 | -102.51 | 28.61 |
| | | 129 | 1.85 | 1.10 | -0.85 | 1.05 | -0.81 | -0.28 | -97.78 | -307.36 | -303.82 | -101.33 | 27.02 |
| | | 263 | 2.14 | 0.99 | -1.52 | 0.83 | -1.36 | -0.61 | -235.61 | -361.38 | -346.99 | -250.01 | 40.04 |
| | | 264 | 1.97 | 1.04 | -1.43 | 0.69 | -1.08 | -0.85 | -226.36 | -331.83 | -310.80 | -247.40 | 42.15 |

| | | | | | | | | | | | | | |
|-----|----|-----|------|------|-------|----------|-------|-------|---------|---------|---------|---------|--------|
| 245 | 28 | 115 | 1.32 | 0.31 | -0.30 | 0.27 | -0.25 | -0.16 | -82.89 | -224.02 | -223.79 | -83.12 | 5.71 |
| | | 129 | 1.37 | 0.31 | -0.33 | 0.26 | -0.29 | -0.16 | -81.44 | -232.77 | -232.61 | -81.60 | 4.93 |
| | | 263 | 1.50 | 0.30 | -0.41 | 0.21 | -0.33 | -0.23 | -146.93 | -257.41 | -256.45 | -147.89 | 10.26 |
| | | 264 | 1.44 | 0.30 | -0.36 | 0.21 | -0.27 | -0.23 | -147.27 | -247.34 | -245.70 | -148.91 | 12.71 |
| 245 | 60 | 115 | 1.18 | 0.15 | -0.13 | 0.13 | -0.11 | -0.07 | -67.71 | -200.12 | -199.98 | -67.85 | 4.28 |
| | | 129 | 1.24 | 0.15 | -0.14 | 0.13 | -0.12 | -0.07 | -67.15 | -209.10 | -208.98 | -67.27 | 4.09 |
| | | 263 | 1.33 | 0.16 | -0.19 | 0.12 | -0.15 | -0.11 | -131.95 | -229.09 | -228.38 | -132.67 | 8.31 |
| | | 264 | 1.27 | 0.16 | -0.17 | 0.11 | -0.12 | -0.11 | -131.55 | -218.65 | -217.45 | -132.75 | 10.16 |
| 246 | 4 | 228 | 1.72 | 1.53 | -1.34 | 1.04 | -0.85 | -1.08 | -137.11 | -290.64 | -282.79 | -144.97 | 33.83 |
| | | 115 | 2.39 | 1.58 | -1.20 | 1.45 | -1.07 | -0.59 | -136.34 | -397.04 | -389.45 | -143.93 | 43.83 |
| | | 264 | 2.73 | 1.41 | -2.14 | 0.99 | -1.72 | -1.15 | -311.60 | -460.36 | -424.21 | -347.74 | 63.80 |
| | | 265 | 2.08 | 1.59 | -1.87 | 0.52 | -0.80 | -1.60 | -254.11 | -344.77 | -277.92 | -320.96 | 39.89 |
| 246 | 8 | 228 | 1.26 | 1.03 | -0.90 | 0.70 | -0.57 | -0.72 | -99.48 | -213.09 | -208.34 | -104.23 | 22.74 |
| | | 115 | 1.73 | 1.06 | -0.80 | 0.97 | -0.71 | -0.40 | -98.88 | -288.98 | -284.23 | -103.64 | 29.68 |
| | | 264 | 1.97 | 0.95 | -1.43 | 0.67 | -1.15 | -0.77 | -225.19 | -331.87 | -309.10 | -247.96 | 43.71 |
| | | 265 | 1.50 | 1.07 | -1.25 | 0.35 | -0.53 | -1.07 | -187.93 | -247.99 | -206.17 | -229.75 | 27.62 |
| 246 | 9 | 228 | 1.03 | 0.29 | -0.23 | 0.07 | -0.02 | -0.25 | -60.25 | -175.28 | -174.42 | -61.11 | -9.94 |
| | | 115 | 1.26 | 0.29 | -0.31 | 0.07 | -0.09 | -0.29 | -58.27 | -210.96 | -209.82 | -59.42 | -13.17 |
| | | 264 | 1.38 | 0.27 | -0.41 | -0.03 | -0.12 | -0.34 | -125.46 | -238.32 | -237.94 | -125.85 | -6.61 |
| | | 265 | 1.16 | 0.27 | -0.33 | -0.03 | -0.03 | -0.30 | -125.57 | -198.02 | -197.94 | -125.65 | -2.48 |
| 246 | 44 | 228 | 0.93 | 0.13 | -0.10 | 0.05 | -0.02 | -0.11 | -58.50 | -159.34 | -159.23 | -58.60 | -3.28 |
| | | 115 | 1.16 | 0.13 | -0.13 | 0.05 | -0.05 | -0.12 | -58.29 | -195.01 | -194.92 | -58.37 | -3.40 |
| | | 264 | 1.24 | 0.14 | -0.18 | 0.02 | -0.06 | -0.15 | -122.92 | -214.04 | -213.97 | -122.99 | 2.48 |
| | | 265 | 1.03 | 0.14 | -0.14 | 0.01 | -0.02 | -0.14 | -121.12 | -173.91 | -173.68 | -121.35 | 3.50 |
| 247 | 1 | 121 | 2.48 | 0.84 | -1.21 | -0.22 | -0.15 | 1.02 | -22.91 | -377.57 | -346.09 | -54.39 | 100.86 |
| | | 227 | 2.09 | 0.84 | -1.71 | -0.74 | -0.13 | 1.24 | -40.43 | -324.83 | -310.48 | -54.79 | 62.26 |
| | | 266 | 2.35 | 0.95 | -1.95 | -0.89 | -0.11 | 1.40 | -157.09 | -397.73 | -393.68 | -161.14 | 30.94 |
| | | 259 | 2.93 | 0.99 | -1.84 | -0.45 | -0.40 | 1.42 | -115.65 | -479.24 | -450.20 | -144.69 | 98.57 |
| 247 | 5 | 121 | 1.77 | 0.56 | -0.81 | -0.14 | -0.10 | 0.68 | -24.33 | -274.41 | -254.71 | -44.03 | 67.37 |
| | | 227 | 1.49 | 0.57 | -1.14 | -0.49 | -0.09 | 0.83 | -35.10 | -235.07 | -225.99 | -44.18 | 41.65 |
| | | 266 | 1.68 | 0.64 | -1.30 | -0.59 | -0.07 | 0.94 | -120.92 | -285.30 | -282.84 | -123.38 | 19.97 |
| | | 259 | 2.08 | 0.67 | -1.23 | -0.30 | -0.27 | 0.95 | -94.49 | -344.34 | -326.08 | -112.75 | 65.02 |
| 247 | 18 | 121 | 1.28 | 0.24 | -0.37 | -0.03 | -0.10 | 0.30 | -56.81 | -212.80 | -210.03 | -59.58 | 20.62 |
| | | 227 | 1.03 | 0.25 | -0.30 | -0.03 | -0.03 | 0.27 | -59.04 | -175.21 | -173.15 | -61.10 | 15.33 |
| | | 266 | 1.17 | 0.24 | -0.40 | -0.12 | -0.04 | 0.32 | -125.49 | -200.03 | -199.11 | -126.41 | 8.21 |
| | | 259 | 1.40 | 0.23 | -0.47 | -0.11 | -0.13 | 0.35 | -125.05 | -241.89 | -240.34 | -126.60 | 13.35 |
| 247 | 50 | 121 | 1.14 | 0.12 | -0.15 | 8.53e-03 | -0.04 | 0.13 | -58.20 | -192.89 | -192.27 | -58.81 | 9.08 |
| | | 227 | 0.91 | 0.12 | -0.13 | 1.98e-03 | -0.01 | 0.12 | -58.45 | -155.61 | -155.11 | -58.95 | 6.94 |
| | | 266 | 1.02 | 0.13 | -0.18 | -0.04 | -0.01 | 0.15 | -122.43 | -171.92 | -171.92 | -122.43 | 0.47 |
| | | 259 | 1.24 | 0.13 | -0.21 | -0.02 | -0.06 | 0.17 | -123.93 | -213.50 | -213.43 | -124.00 | 2.47 |
| 248 | 2 | 245 | 1.30 | 0.96 | -1.27 | -0.39 | 0.08 | -1.09 | -57.17 | -212.63 | -206.06 | -63.73 | -31.27 |
| | | 228 | 1.90 | 1.18 | -1.12 | 0.10 | -0.04 | -1.15 | -42.00 | -300.96 | -288.27 | -54.69 | -55.90 |
| | | 265 | 2.15 | 1.26 | -1.57 | -0.29 | -0.03 | -1.41 | -158.06 | -367.80 | -364.81 | -161.05 | -24.86 |
| | | 267 | 1.48 | 1.19 | -1.39 | -0.56 | 0.37 | -1.20 | -178.24 | -246.68 | -246.60 | -178.31 | 2.23 |
| 248 | 6 | 245 | 0.94 | 0.64 | -0.85 | -0.26 | 0.05 | -0.73 | -45.57 | -155.08 | -150.81 | -49.85 | -21.22 |
| | | 228 | 1.37 | 0.79 | -0.75 | 0.07 | -0.03 | -0.77 | -36.22 | -219.79 | -211.95 | -44.06 | -37.11 |
| | | 265 | 1.55 | 0.85 | -1.05 | -0.19 | -0.02 | -0.94 | -121.46 | -265.73 | -264.04 | -123.15 | -15.51 |
| | | 267 | 1.08 | 0.80 | -0.93 | -0.37 | 0.25 | -0.80 | -133.94 | -178.51 | -178.43 | -134.02 | 1.94 |
| 248 | 9 | 245 | 0.72 | 0.26 | -0.21 | 0.01 | 0.04 | -0.24 | -63.05 | -124.93 | -123.97 | -64.01 | -7.66 |
| | | 228 | 1.00 | 0.26 | -0.28 | 0.01 | -0.03 | -0.27 | -60.13 | -170.87 | -170.47 | -60.53 | -6.63 |
| | | 265 | 1.10 | 0.26 | -0.38 | -0.08 | -0.04 | -0.31 | -123.49 | -187.03 | -186.92 | -123.60 | 2.60 |
| | | 267 | 0.87 | 0.25 | -0.31 | -0.08 | 0.03 | -0.28 | -124.05 | -136.99 | -136.93 | -124.12 | 0.92 |
| 248 | 44 | 245 | 0.64 | 0.12 | -0.09 | 0.02 | 0.01 | -0.11 | -58.38 | -110.74 | -110.30 | -58.82 | -4.78 |
| | | 228 | 0.92 | 0.12 | -0.12 | 0.02 | -0.02 | -0.12 | -58.41 | -157.46 | -157.42 | -58.45 | -2.03 |
| | | 265 | 1.01 | 0.13 | -0.16 | -0.01 | -0.02 | -0.15 | -119.84 | -169.54 | -168.86 | -120.52 | 5.76 |
| | | 267 | 0.79 | 0.13 | -0.13 | -0.02 | 0.01 | -0.13 | -115.73 | -120.45 | -118.25 | -117.93 | 2.36 |

| | | | | | | | | | | | | | |
|-----|----|-----|------|------|-------|-----------|-----------|-------|---------|---------|---------|---------|---------|
| 249 | 1 | 227 | 2.06 | 1.01 | -1.43 | -0.37 | -0.05 | 1.21 | -41.82 | -323.05 | -308.83 | -56.04 | 61.62 |
| | | 247 | 1.39 | 0.87 | -1.68 | -0.88 | 0.07 | 1.19 | -55.22 | -223.62 | -216.51 | -62.33 | 33.87 |
| | | 261 | 1.56 | 1.07 | -1.68 | -0.97 | 0.36 | 1.20 | -178.38 | -260.55 | -260.50 | -178.43 | 2.06 |
| | | 266 | 2.31 | 1.08 | -1.85 | -0.72 | -0.05 | 1.43 | -159.54 | -392.07 | -388.10 | -163.51 | 30.11 |
| 249 | 5 | 227 | 1.48 | 0.68 | -0.95 | -0.24 | -0.03 | 0.81 | -36.02 | -233.86 | -224.85 | -45.04 | 41.26 |
| | | 247 | 1.00 | 0.58 | -1.12 | -0.58 | 0.05 | 0.79 | -44.16 | -161.57 | -156.89 | -48.85 | 22.98 |
| | | 261 | 1.13 | 0.72 | -1.12 | -0.65 | 0.24 | 0.81 | -134.15 | -187.16 | -187.14 | -134.17 | 1.16 |
| | | 266 | 1.65 | 0.73 | -1.24 | -0.48 | -0.04 | 0.96 | -122.57 | -281.45 | -279.05 | -124.97 | 19.37 |
| 249 | 18 | 227 | 1.00 | 0.23 | -0.35 | -0.08 | -0.04 | 0.29 | -58.92 | -169.07 | -167.74 | -60.25 | 12.00 |
| | | 247 | 0.71 | 0.24 | -0.29 | -0.08 | 0.03 | 0.26 | -60.64 | -122.55 | -120.68 | -62.50 | 10.57 |
| | | 261 | 0.88 | 0.24 | -0.38 | -0.16 | 0.02 | 0.30 | -122.77 | -137.50 | -136.53 | -123.74 | 3.66 |
| | | 266 | 1.10 | 0.23 | -0.44 | -0.16 | -0.05 | 0.33 | -124.02 | -187.04 | -186.90 | -124.16 | 2.96 |
| 249 | 50 | 227 | 0.89 | 0.11 | -0.15 | -0.02 | -0.02 | 0.13 | -58.34 | -153.06 | -152.71 | -58.69 | 5.72 |
| | | 247 | 0.61 | 0.11 | -0.12 | -0.02 | 0.01 | 0.12 | -57.13 | -105.83 | -105.05 | -57.91 | 6.10 |
| | | 261 | 0.78 | 0.12 | -0.16 | -0.06 | 0.02 | 0.14 | -115.50 | -118.24 | -115.64 | -118.10 | 0.59 |
| | | 266 | 1.00 | 0.12 | -0.19 | -0.05 | -0.02 | 0.16 | -121.47 | -166.68 | -166.60 | -121.55 | -1.91 |
| 250 | 4 | 1 | 0.75 | 0.79 | -1.10 | 0.31 | -0.62 | -0.82 | -79.25 | -123.89 | -81.88 | -121.25 | -10.53 |
| | | 245 | 1.03 | 1.01 | -1.02 | 0.59 | -0.60 | -0.82 | -132.74 | -167.59 | -165.09 | -135.24 | 8.99 |
| | | 267 | 1.61 | 1.09 | -1.26 | 0.21 | -0.38 | -1.14 | -152.37 | -276.59 | -152.40 | -276.57 | 1.78 |
| | | 255 | 1.47 | 1.07 | -1.12 | 0.11 | -0.16 | -1.09 | -69.39 | -243.73 | -72.44 | -240.67 | -22.88 |
| 250 | 8 | 1 | 0.54 | 0.53 | -0.73 | 0.21 | -0.41 | -0.55 | -59.97 | -90.06 | -62.21 | -87.82 | -7.90 |
| | | 245 | 0.76 | 0.68 | -0.68 | 0.40 | -0.40 | -0.55 | -96.35 | -124.58 | -123.43 | -97.51 | 5.60 |
| | | 267 | 1.16 | 0.73 | -0.84 | 0.14 | -0.25 | -0.76 | -115.61 | -199.57 | -115.64 | -199.54 | 1.66 |
| | | 255 | 1.06 | 0.72 | -0.75 | 0.07 | -0.10 | -0.73 | -54.38 | -176.91 | -56.36 | -174.93 | -15.45 |
| 250 | 28 | 1 | 0.47 | 0.22 | -0.19 | 0.08 | -0.04 | -0.19 | -60.70 | -76.78 | -66.31 | -71.17 | -7.67 |
| | | 245 | 0.65 | 0.23 | -0.24 | 0.08 | -0.08 | -0.22 | -76.39 | -110.09 | -109.91 | -76.57 | -2.45 |
| | | 267 | 0.83 | 0.21 | -0.30 | 5.57e-03 | -0.09 | -0.25 | -109.22 | -134.36 | -109.48 | -134.10 | 2.57 |
| | | 255 | 0.73 | 0.21 | -0.24 | 8.74e-03 | -0.05 | -0.22 | -63.80 | -126.55 | -64.07 | -126.28 | -4.09 |
| 250 | 60 | 1 | 0.41 | 0.10 | -0.08 | 0.04 | -0.01 | -0.09 | -53.47 | -67.58 | -60.94 | -60.11 | -7.04 |
| | | 245 | 0.61 | 0.11 | -0.10 | 0.04 | -0.03 | -0.10 | -63.75 | -104.41 | -104.22 | -63.93 | -2.75 |
| | | 267 | 0.77 | 0.11 | -0.13 | 7.09e-03 | -0.03 | -0.12 | -106.40 | -122.75 | -107.04 | -122.11 | 3.16 |
| | | 255 | 0.67 | 0.10 | -0.10 | 5.65e-03 | -9.46e-03 | -0.10 | -61.82 | -115.99 | -61.94 | -115.87 | -2.58 |
| 251 | 3 | 252 | 2.60 | 1.30 | -1.78 | -0.28 | -0.20 | -1.53 | -88.87 | -420.16 | -118.48 | -390.55 | -94.52 |
| | | 81 | 2.38 | 1.05 | -1.15 | -0.14 | 0.04 | -1.10 | -16.82 | -359.78 | -52.21 | -324.39 | -104.33 |
| | | 258 | 1.61 | 0.95 | -1.77 | -0.07 | -0.75 | -1.32 | -40.88 | -250.74 | -57.89 | -233.73 | -57.28 |
| | | 268 | 1.69 | 1.07 | -1.70 | 0.10 | -0.73 | -1.32 | -130.01 | -285.52 | -137.79 | -277.74 | -33.89 |
| 251 | 7 | 252 | 1.85 | 0.87 | -1.19 | -0.19 | -0.13 | -1.03 | -74.29 | -302.26 | -92.89 | -283.66 | -62.41 |
| | | 81 | 1.69 | 0.70 | -0.77 | -0.10 | 0.03 | -0.73 | -20.32 | -260.73 | -42.54 | -238.51 | -69.63 |
| | | 258 | 1.15 | 0.64 | -1.18 | -0.05 | -0.50 | -0.88 | -35.05 | -181.25 | -46.06 | -170.24 | -38.59 |
| | | 268 | 1.21 | 0.72 | -1.13 | 0.07 | -0.48 | -0.88 | -100.33 | -205.48 | -105.35 | -200.47 | -22.40 |
| 251 | 37 | 252 | 1.21 | 0.25 | -0.42 | -0.10 | -0.06 | -0.34 | -104.65 | -209.51 | -106.22 | -207.94 | -12.76 |
| | | 81 | 1.16 | 0.26 | -0.36 | -0.09 | -0.01 | -0.31 | -55.52 | -193.97 | -58.20 | -191.29 | -19.06 |
| | | 258 | 0.80 | 0.26 | -0.29 | -0.01 | -0.01 | -0.27 | -57.55 | -136.81 | -60.86 | -133.49 | -15.87 |
| | | 268 | 0.90 | 0.26 | -0.34 | -0.02 | -0.07 | -0.30 | -105.35 | -151.40 | -107.75 | -149.00 | -10.23 |
| 251 | 72 | 252 | 1.09 | 0.13 | -0.18 | -0.05 | 2.22e-03 | -0.15 | -104.99 | -188.46 | -105.07 | -188.38 | -2.57 |
| | | 81 | 1.05 | 0.12 | -0.15 | -0.05 | 0.02 | -0.13 | -57.52 | -177.49 | -58.08 | -176.93 | -8.19 |
| | | 258 | 0.69 | 0.12 | -0.12 | -9.46e-03 | 9.27e-03 | -0.12 | -56.89 | -119.71 | -58.02 | -118.58 | -8.33 |
| | | 268 | 0.79 | 0.13 | -0.15 | -7.28e-03 | -0.01 | -0.14 | -103.42 | -129.35 | -103.86 | -128.90 | -3.37 |
| 252 | 3 | 189 | 2.98 | 1.54 | -2.51 | -0.44 | -0.52 | 2.02 | -232.83 | -510.72 | -233.94 | -509.61 | 17.53 |
| | | 97 | 3.94 | 1.74 | -4.03 | 0.43 | -2.72 | 2.41 | -442.80 | -661.52 | -449.34 | -654.99 | -37.23 |
| | | 269 | 2.77 | 1.32 | -2.19 | 1.01 | -1.88 | 0.99 | -306.65 | -469.66 | -427.32 | -348.98 | -71.48 |
| | | 270 | 2.13 | 1.50 | -2.27 | 0.53 | -1.30 | 1.65 | -252.85 | -358.45 | -281.14 | -330.16 | -46.77 |
| 252 | 7 | 189 | 2.12 | 1.04 | -1.68 | -0.30 | -0.34 | 1.36 | -177.33 | -364.74 | -177.88 | -364.19 | 10.15 |
| | | 97 | 2.80 | 1.17 | -2.70 | 0.29 | -1.82 | 1.62 | -323.42 | -467.61 | -328.44 | -462.58 | -26.45 |
| | | 269 | 2.00 | 0.88 | -1.46 | 0.68 | -1.26 | 0.66 | -222.00 | -337.88 | -311.17 | -248.71 | -48.80 |
| | | 270 | 1.54 | 1.01 | -1.52 | 0.36 | -0.87 | 1.10 | -186.98 | -257.25 | -208.34 | -235.89 | -32.32 |

| | | | | | | | | | | | | | |
|-----|----|-----|------|------|-------|-----------|----------|-------|---------|---------|---------|---------|----------|
| 252 | 15 | 189 | 1.51 | 0.25 | -0.61 | -0.37 | 8.38e-03 | 0.38 | -211.96 | -238.21 | -235.42 | -214.75 | -8.10 |
| | | 97 | 1.74 | 0.32 | -0.75 | -0.32 | -0.11 | 0.52 | -219.37 | -286.33 | -286.32 | -219.38 | -0.96 |
| | | 269 | 1.40 | 0.39 | -0.43 | -5.41e-03 | -0.03 | 0.41 | -139.95 | -241.23 | -240.87 | -140.31 | 6.02 |
| | | 270 | 1.20 | 0.34 | -0.33 | -0.02 | 0.02 | 0.33 | -144.56 | -201.92 | -201.87 | -144.61 | -1.70 |
| 252 | 47 | 189 | 1.31 | 0.15 | -0.29 | -0.16 | 0.03 | 0.20 | -184.75 | -205.15 | -193.64 | -196.26 | -10.11 |
| | | 97 | 1.52 | 0.20 | -0.37 | -0.10 | -0.07 | 0.28 | -203.33 | -246.66 | -245.30 | -204.69 | -7.57 |
| | | 269 | 1.25 | 0.19 | -0.18 | 0.03 | -0.02 | 0.18 | -128.50 | -215.23 | -215.15 | -128.58 | -2.61 |
| | | 270 | 1.05 | 0.17 | -0.15 | 9.80e-03 | 5.74e-03 | 0.16 | -128.48 | -176.09 | -175.38 | -129.18 | -5.74 |
| 253 | 1 | 93 | 4.28 | 1.02 | -3.18 | -1.08 | -1.08 | -2.10 | -259.00 | -718.40 | -671.54 | -305.86 | -139.03 |
| | | 103 | 4.05 | 1.28 | -3.54 | -1.42 | -0.84 | -2.40 | -315.37 | -689.29 | -678.77 | -325.89 | -61.82 |
| | | 271 | 2.90 | 1.16 | -2.09 | -0.51 | -0.42 | -1.62 | -95.17 | -466.62 | -432.88 | -128.92 | -106.75 |
| | | 272 | 2.95 | 1.29 | -1.82 | -0.22 | -0.30 | -1.55 | -74.35 | -467.42 | -413.11 | -128.66 | -135.64 |
| 253 | 5 | 93 | 3.01 | 0.69 | -2.13 | -0.71 | -0.73 | -1.41 | -200.16 | -508.91 | -478.56 | -230.51 | -91.92 |
| | | 103 | 2.86 | 0.87 | -2.37 | -0.94 | -0.57 | -1.61 | -236.84 | -487.84 | -481.29 | -243.39 | -40.02 |
| | | 271 | 2.06 | 0.78 | -1.39 | -0.34 | -0.28 | -1.08 | -80.85 | -335.80 | -314.50 | -102.14 | -70.54 |
| | | 272 | 2.09 | 0.87 | -1.22 | -0.14 | -0.20 | -1.04 | -67.63 | -337.30 | -302.95 | -101.97 | -89.90 |
| 253 | 24 | 93 | 1.95 | 0.23 | -0.91 | -0.47 | -0.22 | -0.55 | -221.54 | -327.30 | -322.82 | -226.03 | -21.32 |
| | | 103 | 1.86 | 0.23 | -0.88 | -0.48 | -0.17 | -0.53 | -221.23 | -309.25 | -307.28 | -223.20 | -13.03 |
| | | 271 | 1.43 | 0.38 | -0.43 | -0.02 | -0.03 | -0.40 | -136.69 | -245.76 | -242.57 | -139.88 | -18.36 |
| | | 272 | 1.50 | 0.42 | -0.52 | -0.02 | -0.08 | -0.47 | -134.37 | -259.49 | -254.64 | -139.22 | -24.16 |
| 253 | 56 | 93 | 1.64 | 0.13 | -0.40 | -0.14 | -0.12 | -0.26 | -209.96 | -269.55 | -269.06 | -210.45 | -5.39 |
| | | 103 | 1.56 | 0.15 | -0.40 | -0.15 | -0.10 | -0.28 | -207.19 | -253.44 | -253.44 | -207.19 | -0.08 |
| | | 271 | 1.25 | 0.18 | -0.18 | 0.01 | -0.02 | -0.18 | -128.79 | -214.49 | -214.22 | -129.06 | -4.81 |
| | | 272 | 1.31 | 0.21 | -0.23 | 0.02 | -0.04 | -0.21 | -128.21 | -226.97 | -226.37 | -128.80 | -7.62 |
| 254 | 3 | 96 | 4.48 | 1.40 | -3.32 | 0.52 | -2.44 | 1.84 | -539.35 | -744.21 | -549.14 | -734.42 | -43.70 |
| | | 100 | 5.44 | 2.63 | -7.08 | 2.44 | -6.89 | 1.33 | -741.33 | -851.82 | -771.90 | -821.24 | -49.43 |
| | | 273 | 3.16 | 1.62 | -2.41 | 1.44 | -2.23 | -0.83 | -310.84 | -540.15 | -538.25 | -312.74 | -20.82 |
| | | 274 | 3.12 | 1.74 | -3.23 | 1.37 | -2.86 | 1.30 | -308.90 | -531.15 | -500.78 | -339.27 | -76.35 |
| 254 | 7 | 96 | 3.17 | 0.95 | -2.22 | 0.36 | -1.62 | 1.24 | -389.86 | -523.44 | -397.10 | -516.20 | -30.24 |
| | | 100 | 3.82 | 1.78 | -4.75 | 1.65 | -4.63 | 0.90 | -525.69 | -597.47 | -548.17 | -574.98 | -33.29 |
| | | 273 | 2.28 | 1.09 | -1.61 | 0.97 | -1.49 | -0.56 | -223.21 | -389.41 | -388.20 | -224.42 | -14.14 |
| | | 274 | 2.24 | 1.17 | -2.16 | 0.92 | -1.92 | 0.87 | -222.75 | -381.24 | -361.77 | -242.22 | -52.02 |
| 254 | 31 | 96 | 1.97 | 0.18 | -0.59 | 0.02 | -0.43 | 0.31 | -272.68 | -313.99 | -312.87 | -273.80 | -6.70 |
| | | 100 | 2.09 | 0.28 | -1.03 | 0.13 | -0.87 | 0.42 | -285.48 | -333.60 | -333.14 | -285.94 | 4.68 |
| | | 273 | 1.67 | 0.24 | -0.62 | 0.20 | -0.58 | 0.17 | -195.22 | -281.89 | -281.83 | -195.28 | 2.31 |
| | | 274 | 1.61 | 0.29 | -0.54 | 0.24 | -0.49 | 0.19 | -189.59 | -271.09 | -269.90 | -190.78 | -9.78 |
| 254 | 63 | 96 | 1.67 | 0.14 | -0.25 | 0.04 | -0.15 | 0.17 | -228.41 | -267.17 | -265.60 | -229.99 | -7.65 |
| | | 100 | 1.77 | 0.25 | -0.58 | 0.17 | -0.50 | 0.24 | -238.99 | -285.26 | -285.25 | -239.00 | 0.43 |
| | | 273 | 1.43 | 0.12 | -0.24 | 0.11 | -0.24 | 0.04 | -150.66 | -245.60 | -245.60 | -150.66 | -0.19 |
| | | 274 | 1.38 | 0.16 | -0.27 | 0.13 | -0.24 | 0.11 | -148.33 | -235.22 | -234.28 | -149.27 | -8.99 |
| 255 | 3 | 100 | 5.42 | 2.73 | -7.15 | 2.45 | -6.88 | -1.63 | -772.64 | -821.45 | -772.64 | -821.45 | 0.08 |
| | | 93 | 4.49 | 1.67 | -3.61 | 0.56 | -2.50 | -2.15 | -555.83 | -737.84 | -555.86 | -737.81 | -2.30 |
| | | 272 | 2.98 | 1.86 | -3.43 | 1.32 | -2.89 | -1.60 | -332.56 | -502.83 | -497.67 | -337.73 | 29.21 |
| | | 273 | 3.18 | 1.53 | -2.31 | 1.46 | -2.24 | 0.52 | -309.05 | -541.91 | -538.36 | -312.60 | -28.51 |
| 255 | 7 | 100 | 3.81 | 1.85 | -4.80 | 1.66 | -4.62 | -1.10 | -548.67 | -575.13 | -548.67 | -575.13 | 9.18e-03 |
| | | 93 | 3.18 | 1.13 | -2.41 | 0.38 | -1.66 | -1.44 | -401.50 | -518.64 | -401.51 | -518.63 | -0.78 |
| | | 272 | 2.15 | 1.25 | -2.30 | 0.89 | -1.94 | -1.07 | -237.99 | -362.80 | -359.49 | -241.30 | 20.05 |
| | | 273 | 2.29 | 1.03 | -1.54 | 0.98 | -1.49 | 0.35 | -222.08 | -390.52 | -388.27 | -224.33 | -19.34 |
| 255 | 40 | 100 | 2.11 | 0.29 | -1.07 | 0.09 | -0.88 | -0.47 | -280.72 | -340.73 | -335.58 | -285.86 | -16.80 |
| | | 93 | 1.99 | 0.20 | -0.65 | -0.02 | -0.44 | -0.37 | -274.18 | -315.28 | -314.66 | -274.81 | -5.02 |
| | | 272 | 1.60 | 0.29 | -0.58 | 0.21 | -0.50 | -0.25 | -191.02 | -270.07 | -269.94 | -191.15 | -3.20 |
| | | 273 | 1.69 | 0.24 | -0.65 | 0.17 | -0.59 | -0.23 | -192.27 | -286.20 | -283.43 | -195.04 | -15.89 |
| 255 | 72 | 100 | 1.78 | 0.25 | -0.59 | 0.16 | -0.50 | -0.26 | -237.94 | -287.32 | -286.28 | -238.98 | -7.10 |
| | | 93 | 1.67 | 0.15 | -0.28 | 0.03 | -0.16 | -0.19 | -231.15 | -266.05 | -266.00 | -231.20 | 1.26 |
| | | 272 | 1.37 | 0.16 | -0.29 | 0.12 | -0.25 | -0.13 | -149.93 | -233.41 | -233.39 | -149.95 | 1.24 |
| | | 273 | 1.44 | 0.12 | -0.25 | 0.10 | -0.24 | -0.07 | -149.90 | -246.90 | -246.23 | -150.57 | -8.02 |

| | | | | | | | | | | | | | |
|-----|----|-----|------|------|-------|-----------|-----------|-------|---------|---------|---------|---------|--------|
| 256 | 3 | 97 | 3.96 | 1.82 | -3.89 | 0.77 | -2.85 | 2.21 | -456.96 | -660.05 | -462.92 | -654.09 | -34.27 |
| | | 96 | 4.41 | 1.54 | -4.05 | 0.97 | -3.48 | 1.69 | -546.06 | -722.01 | -554.30 | -713.77 | -37.17 |
| | | 274 | 3.01 | 1.39 | -2.51 | 1.16 | -2.28 | 0.92 | -312.73 | -512.06 | -481.10 | -343.69 | -72.20 |
| | | 269 | 2.76 | 1.34 | -2.40 | 0.89 | -1.95 | 1.22 | -306.69 | -466.54 | -425.93 | -347.30 | -69.58 |
| 256 | 7 | 97 | 2.81 | 1.23 | -2.61 | 0.52 | -1.90 | 1.49 | -332.95 | -466.55 | -337.55 | -461.95 | -24.36 |
| | | 96 | 3.12 | 1.04 | -2.71 | 0.66 | -2.33 | 1.13 | -394.27 | -508.48 | -400.47 | -502.28 | -25.89 |
| | | 274 | 2.16 | 0.93 | -1.68 | 0.78 | -1.52 | 0.62 | -225.52 | -368.17 | -348.48 | -245.21 | -49.21 |
| | | 269 | 1.99 | 0.90 | -1.60 | 0.60 | -1.30 | 0.81 | -222.00 | -335.81 | -310.22 | -247.59 | -47.52 |
| 256 | 15 | 97 | 1.83 | 0.25 | -0.80 | -0.40 | -0.15 | 0.51 | -221.63 | -303.55 | -302.84 | -222.34 | 7.61 |
| | | 96 | 1.91 | 0.25 | -0.84 | -0.39 | -0.20 | 0.54 | -223.14 | -320.31 | -317.71 | -225.75 | 15.69 |
| | | 274 | 1.47 | 0.46 | -0.45 | 0.07 | -0.06 | 0.45 | -136.94 | -253.37 | -250.88 | -139.43 | 16.86 |
| | | 269 | 1.40 | 0.41 | -0.36 | 0.07 | -0.01 | 0.38 | -138.36 | -241.13 | -239.84 | -139.65 | 11.43 |
| 256 | 47 | 97 | 1.55 | 0.16 | -0.37 | -0.12 | -0.09 | 0.27 | -205.49 | -252.63 | -252.36 | -205.76 | -3.56 |
| | | 96 | 1.63 | 0.14 | -0.37 | -0.11 | -0.12 | 0.26 | -209.51 | -267.35 | -267.31 | -209.56 | 1.56 |
| | | 274 | 1.31 | 0.22 | -0.20 | 0.06 | -0.04 | 0.21 | -128.31 | -225.77 | -225.72 | -128.36 | 2.19 |
| | | 269 | 1.25 | 0.19 | -0.15 | 0.05 | -9.84e-03 | 0.17 | -128.35 | -214.60 | -214.60 | -128.35 | -0.28 |
| 257 | 3 | 103 | 3.97 | 2.01 | -4.37 | 0.42 | -2.77 | -2.76 | -452.15 | -659.75 | -452.29 | -659.61 | -5.38 |
| | | 184 | 3.10 | 1.82 | -2.83 | -0.48 | -0.53 | -2.33 | -216.70 | -525.72 | -228.46 | -513.95 | -59.13 |
| | | 275 | 2.05 | 1.68 | -2.62 | 0.46 | -1.40 | -1.94 | -270.79 | -328.19 | -271.48 | -327.50 | 6.26 |
| | | 271 | 2.63 | 1.49 | -2.40 | 1.02 | -1.93 | -1.27 | -339.04 | -430.50 | -422.28 | -347.26 | 26.16 |
| 257 | 7 | 103 | 2.81 | 1.36 | -2.93 | 0.28 | -1.85 | -1.86 | -330.19 | -465.95 | -330.23 | -465.91 | -2.28 |
| | | 184 | 2.20 | 1.23 | -1.89 | -0.32 | -0.35 | -1.56 | -166.60 | -374.71 | -173.86 | -367.45 | -38.18 |
| | | 275 | 1.48 | 1.13 | -1.75 | 0.31 | -0.93 | -1.30 | -200.67 | -235.03 | -201.40 | -234.30 | 4.95 |
| | | 271 | 1.90 | 1.00 | -1.60 | 0.68 | -1.29 | -0.85 | -242.65 | -312.51 | -307.46 | -247.70 | 18.09 |
| 257 | 24 | 103 | 1.76 | 0.30 | -0.82 | -0.40 | -0.13 | -0.54 | -219.91 | -290.48 | -290.20 | -220.19 | -4.44 |
| | | 184 | 1.53 | 0.24 | -0.69 | -0.45 | -1.84e-03 | -0.41 | -216.20 | -238.30 | -237.89 | -216.61 | 2.98 |
| | | 275 | 1.21 | 0.31 | -0.41 | -0.10 | 9.56e-03 | -0.36 | -144.76 | -203.27 | -202.99 | -145.03 | -4.02 |
| | | 271 | 1.42 | 0.36 | -0.50 | -0.09 | -0.05 | -0.43 | -139.42 | -244.68 | -243.09 | -141.01 | -12.86 |
| 257 | 56 | 103 | 1.53 | 0.19 | -0.39 | -0.14 | -0.07 | -0.29 | -205.75 | -246.50 | -246.12 | -206.13 | 3.92 |
| | | 184 | 1.31 | 0.15 | -0.32 | -0.20 | 0.02 | -0.21 | -188.58 | -203.10 | -193.03 | -198.64 | 6.70 |
| | | 275 | 1.04 | 0.16 | -0.18 | -0.03 | 4.58e-04 | -0.17 | -130.09 | -173.70 | -173.63 | -130.16 | 1.79 |
| | | 271 | 1.25 | 0.17 | -0.21 | -9.92e-03 | -0.03 | -0.19 | -129.43 | -214.57 | -214.51 | -129.50 | -2.40 |
| 258 | 3 | 238 | 2.40 | 1.16 | -1.48 | -0.24 | -0.08 | 1.32 | -112.37 | -398.90 | -123.37 | -387.91 | 55.04 |
| | | 189 | 2.96 | 1.36 | -2.36 | -0.31 | -0.69 | 1.85 | -238.06 | -507.11 | -239.62 | -505.54 | 20.44 |
| | | 270 | 2.11 | 1.21 | -1.92 | 0.46 | -1.18 | 1.33 | -251.83 | -354.07 | -277.17 | -328.74 | -44.14 |
| | | 276 | 1.67 | 1.21 | -1.73 | 0.12 | -0.65 | 1.42 | -148.78 | -285.57 | -148.89 | -285.46 | -3.87 |
| 258 | 7 | 238 | 1.72 | 0.78 | -0.99 | -0.16 | -0.05 | 0.88 | -89.92 | -288.17 | -96.61 | -281.48 | 35.80 |
| | | 189 | 2.11 | 0.92 | -1.58 | -0.21 | -0.45 | 1.24 | -180.80 | -362.25 | -181.61 | -361.44 | 12.08 |
| | | 270 | 1.52 | 0.81 | -1.29 | 0.31 | -0.78 | 0.89 | -186.45 | -254.12 | -205.62 | -234.95 | -30.49 |
| | | 276 | 1.20 | 0.81 | -1.16 | 0.08 | -0.43 | 0.95 | -113.18 | -205.63 | -113.28 | -205.52 | -3.09 |
| 258 | 30 | 238 | 1.20 | 0.31 | -0.40 | -0.05 | -0.05 | 0.35 | -117.03 | -207.61 | -117.06 | -207.58 | 1.74 |
| | | 189 | 1.40 | 0.28 | -0.55 | -0.08 | -0.19 | 0.41 | -175.00 | -231.64 | -175.62 | -231.02 | -5.89 |
| | | 270 | 1.16 | 0.26 | -0.42 | 0.05 | -0.20 | 0.31 | -162.97 | -182.26 | -177.03 | -168.20 | -8.57 |
| | | 276 | 0.93 | 0.29 | -0.28 | 0.06 | -0.05 | 0.28 | -123.35 | -152.02 | -123.46 | -151.91 | -1.77 |
| 258 | 62 | 238 | 1.08 | 0.15 | -0.18 | -0.02 | 7.13e-04 | 0.16 | -111.45 | -186.54 | -111.59 | -186.40 | -3.24 |
| | | 189 | 1.26 | 0.16 | -0.25 | -0.04 | -0.06 | 0.20 | -166.38 | -205.19 | -168.75 | -202.82 | -9.28 |
| | | 270 | 1.03 | 0.14 | -0.19 | 0.03 | -0.08 | 0.15 | -136.55 | -167.25 | -164.86 | -138.94 | -8.22 |
| | | 276 | 0.82 | 0.14 | -0.12 | 0.03 | -0.01 | 0.13 | -112.18 | -130.19 | -112.70 | -129.67 | -3.00 |
| 259 | 3 | 184 | 3.08 | 1.62 | -2.69 | -0.35 | -0.72 | -2.15 | -220.80 | -522.95 | -234.24 | -509.51 | -62.30 |
| | | 252 | 2.61 | 1.38 | -1.75 | -0.28 | -0.10 | -1.56 | -84.26 | -419.77 | -114.83 | -389.19 | -96.56 |
| | | 268 | 1.70 | 1.34 | -2.09 | 0.03 | -0.77 | -1.67 | -128.69 | -286.46 | -135.97 | -279.18 | -33.11 |
| | | 275 | 2.03 | 1.41 | -2.21 | 0.44 | -1.24 | -1.60 | -266.94 | -326.48 | -267.15 | -326.27 | 3.59 |
| 259 | 7 | 184 | 2.19 | 1.09 | -1.80 | -0.24 | -0.47 | -1.44 | -169.34 | -372.76 | -177.65 | -364.45 | -40.27 |
| | | 252 | 1.85 | 0.93 | -1.17 | -0.18 | -0.06 | -1.05 | -71.22 | -302.03 | -90.45 | -282.79 | -63.79 |
| | | 268 | 1.22 | 0.90 | -1.39 | 0.02 | -0.51 | -1.12 | -99.44 | -206.09 | -104.11 | -201.42 | -21.82 |
| | | 275 | 1.47 | 0.95 | -1.47 | 0.30 | -0.83 | -1.07 | -198.17 | -233.76 | -198.44 | -233.49 | 3.09 |

| | | | | | | | | | | | | | |
|-----|----|-----|------|------|-------|----------|-----------|-------|---------|---------|---------|---------|--------|
| 259 | 37 | 184 | 1.41 | 0.31 | -0.62 | -0.11 | -0.20 | -0.46 | -173.12 | -233.47 | -173.42 | -233.17 | -4.26 |
| | | 252 | 1.22 | 0.34 | -0.47 | -0.08 | -0.06 | -0.40 | -112.48 | -211.21 | -113.95 | -209.73 | -11.96 |
| | | 268 | 0.93 | 0.31 | -0.35 | 0.03 | -0.06 | -0.33 | -117.52 | -153.01 | -119.27 | -151.26 | -7.68 |
| | | 275 | 1.15 | 0.28 | -0.48 | 0.01 | -0.22 | -0.36 | -168.27 | -173.97 | -173.32 | -168.91 | -1.80 |
| 259 | 69 | 184 | 1.26 | 0.17 | -0.28 | -0.05 | -0.06 | -0.22 | -165.87 | -205.69 | -166.23 | -205.32 | 3.81 |
| | | 252 | 1.10 | 0.16 | -0.21 | -0.04 | -4.22e-03 | -0.18 | -108.17 | -189.33 | -108.24 | -189.26 | -2.37 |
| | | 268 | 0.80 | 0.15 | -0.15 | 0.02 | -0.02 | -0.15 | -108.31 | -129.97 | -108.50 | -129.77 | -2.02 |
| | | 275 | 1.01 | 0.15 | -0.21 | 0.02 | -0.09 | -0.17 | -139.79 | -161.34 | -161.08 | -140.05 | 2.34 |
| 260 | 3 | 101 | 2.14 | 0.89 | -0.95 | -0.12 | 0.06 | 0.92 | -45.99 | -339.57 | -60.30 | -325.26 | 63.22 |
| | | 238 | 2.40 | 1.10 | -1.49 | -0.24 | -0.15 | 1.29 | -116.66 | -399.72 | -126.98 | -389.40 | 53.06 |
| | | 276 | 1.66 | 0.91 | -1.43 | 0.13 | -0.65 | 1.11 | -150.39 | -284.12 | -150.46 | -284.04 | -3.20 |
| | | 257 | 1.52 | 0.87 | -1.41 | 0.03 | -0.57 | 1.11 | -67.50 | -249.08 | -70.40 | -246.19 | 22.74 |
| 260 | 7 | 101 | 1.54 | 0.60 | -0.63 | -0.08 | 0.04 | 0.61 | -39.59 | -247.37 | -48.39 | -238.57 | 41.83 |
| | | 238 | 1.72 | 0.74 | -0.99 | -0.16 | -0.09 | 0.87 | -92.78 | -288.71 | -99.03 | -282.45 | 34.45 |
| | | 276 | 1.20 | 0.61 | -0.96 | 0.09 | -0.43 | 0.74 | -114.27 | -204.66 | -114.34 | -204.58 | -2.59 |
| | | 257 | 1.09 | 0.59 | -0.94 | 0.02 | -0.38 | 0.74 | -53.08 | -180.59 | -54.96 | -178.71 | 15.36 |
| 260 | 30 | 101 | 1.12 | 0.24 | -0.30 | -0.06 | 2.71e-04 | 0.27 | -61.33 | -190.06 | -61.89 | -189.50 | 8.49 |
| | | 238 | 1.19 | 0.23 | -0.37 | -0.08 | -0.05 | 0.30 | -109.84 | -206.01 | -109.91 | -205.94 | 2.60 |
| | | 276 | 0.90 | 0.24 | -0.28 | 0.01 | -0.06 | 0.26 | -112.40 | -149.76 | -112.43 | -149.74 | 0.96 |
| | | 257 | 0.80 | 0.24 | -0.22 | 0.02 | 6.08e-04 | 0.23 | -65.08 | -137.60 | -65.79 | -136.89 | 7.14 |
| 260 | 63 | 101 | 1.02 | 0.11 | -0.12 | -0.04 | 0.02 | 0.12 | -61.58 | -173.95 | -61.62 | -173.91 | 2.12 |
| | | 238 | 1.08 | 0.12 | -0.16 | -0.04 | 6.73e-03 | 0.14 | -108.56 | -185.73 | -108.68 | -185.61 | -3.02 |
| | | 276 | 0.80 | 0.12 | -0.12 | 5.83e-03 | -6.40e-03 | 0.12 | -108.06 | -128.93 | -108.19 | -128.80 | -1.62 |
| | | 257 | 0.70 | 0.11 | -0.09 | 3.86e-03 | 0.02 | 0.10 | -62.26 | -120.95 | -62.51 | -120.70 | 3.81 |
| 261 | 3 | 258 | 1.55 | 0.78 | -1.17 | 0.04 | -0.43 | -0.94 | -43.40 | -245.15 | -61.04 | -227.52 | -56.98 |
| | | 287 | 1.50 | 0.85 | -0.86 | 0.06 | -0.07 | -0.85 | 12.94 | -213.85 | -9.31 | -191.60 | -67.46 |
| | | 278 | 0.78 | 0.30 | -1.41 | -0.06 | -1.05 | -0.70 | 11.13 | -103.74 | -9.36 | -83.25 | -43.98 |
| | | 110 | 0.78 | 0.70 | -1.03 | 0.26 | -0.59 | -0.75 | -42.33 | -126.95 | -62.31 | -106.97 | -35.94 |
| 261 | 7 | 258 | 1.10 | 0.52 | -0.78 | 0.02 | -0.28 | -0.63 | -36.86 | -177.35 | -48.24 | -165.98 | -38.32 |
| | | 287 | 1.07 | 0.57 | -0.58 | 0.04 | -0.05 | -0.57 | 5.91 | -155.37 | -8.43 | -141.03 | -45.91 |
| | | 278 | 0.55 | 0.20 | -0.94 | -0.04 | -0.70 | -0.47 | 5.59 | -75.05 | -8.15 | -61.32 | -30.32 |
| | | 110 | 0.56 | 0.47 | -0.68 | 0.17 | -0.39 | -0.50 | -34.37 | -91.90 | -48.31 | -77.96 | -24.65 |
| 261 | 37 | 258 | 0.72 | 0.15 | -0.25 | -0.03 | -0.07 | -0.20 | -52.93 | -124.13 | -55.42 | -121.64 | -13.10 |
| | | 287 | 0.72 | 0.13 | -0.23 | -0.03 | -0.06 | -0.18 | -11.09 | -112.97 | -14.57 | -109.49 | -18.51 |
| | | 278 | 0.38 | 0.14 | -0.20 | 2.09e-03 | -0.06 | -0.17 | -9.27 | -60.01 | -15.29 | -54.00 | -16.40 |
| | | 110 | 0.43 | 0.16 | -0.22 | 5.45e-03 | -0.07 | -0.19 | -44.26 | -73.30 | -52.70 | -64.86 | -13.18 |
| 261 | 69 | 258 | 0.66 | 0.08 | -0.11 | -0.01 | -0.02 | -0.09 | -55.29 | -113.99 | -56.11 | -113.17 | -6.87 |
| | | 287 | 0.66 | 0.07 | -0.09 | -0.01 | -0.02 | -0.08 | -14.26 | -105.29 | -15.80 | -103.75 | -11.74 |
| | | 278 | 0.31 | 0.06 | -0.08 | 1.93e-03 | -0.02 | -0.07 | -11.29 | -51.30 | -14.70 | -47.90 | -11.16 |
| | | 110 | 0.37 | 0.08 | -0.09 | 6.05e-03 | -0.02 | -0.08 | -45.05 | -62.55 | -51.57 | -56.04 | -8.46 |
| 262 | 4 | 109 | 0.78 | 0.70 | -1.03 | 0.26 | -0.59 | 0.75 | -42.34 | -126.95 | -62.31 | -106.98 | 35.94 |
| | | 277 | 0.78 | 0.30 | -1.41 | -0.06 | -1.05 | 0.70 | 11.13 | -103.74 | -9.36 | -83.25 | 43.98 |
| | | 286 | 1.50 | 0.85 | -0.86 | 0.06 | -0.07 | 0.85 | 12.93 | -213.85 | -9.31 | -191.60 | 67.46 |
| | | 256 | 1.55 | 0.78 | -1.17 | 0.04 | -0.43 | 0.94 | -43.41 | -245.16 | -61.04 | -227.52 | 56.98 |
| 262 | 8 | 109 | 0.56 | 0.47 | -0.68 | 0.17 | -0.39 | 0.50 | -34.38 | -91.90 | -48.31 | -77.97 | 24.64 |
| | | 277 | 0.55 | 0.20 | -0.94 | -0.04 | -0.70 | 0.47 | 5.59 | -75.06 | -8.15 | -61.32 | 30.32 |
| | | 286 | 1.07 | 0.57 | -0.58 | 0.04 | -0.05 | 0.57 | 5.91 | -155.38 | -8.43 | -141.03 | 45.91 |
| | | 256 | 1.10 | 0.52 | -0.78 | 0.02 | -0.28 | 0.63 | -36.86 | -177.36 | -48.24 | -165.98 | 38.32 |
| 262 | 35 | 109 | 0.43 | 0.16 | -0.22 | 5.45e-03 | -0.07 | 0.19 | -44.27 | -73.30 | -52.70 | -64.87 | 13.18 |
| | | 277 | 0.38 | 0.14 | -0.20 | 2.09e-03 | -0.06 | 0.17 | -9.27 | -60.02 | -15.29 | -54.00 | 16.40 |
| | | 286 | 0.72 | 0.13 | -0.23 | -0.03 | -0.06 | 0.18 | -11.09 | -112.97 | -14.57 | -109.49 | 18.50 |
| | | 256 | 0.72 | 0.15 | -0.25 | -0.03 | -0.07 | 0.20 | -52.93 | -124.13 | -55.42 | -121.64 | 13.09 |
| 262 | 67 | 109 | 0.37 | 0.08 | -0.09 | 6.05e-03 | -0.02 | 0.08 | -45.05 | -62.55 | -51.57 | -56.04 | 8.46 |
| | | 277 | 0.31 | 0.06 | -0.08 | 1.93e-03 | -0.02 | 0.07 | -11.30 | -51.30 | -14.70 | -47.90 | 11.16 |
| | | 286 | 0.66 | 0.07 | -0.09 | -0.01 | -0.02 | 0.08 | -14.26 | -105.29 | -15.80 | -103.75 | 11.74 |
| | | 256 | 0.66 | 0.08 | -0.11 | -0.01 | -0.02 | 0.09 | -55.29 | -113.99 | -56.11 | -113.17 | 6.87 |

| | | | | | | | | | | | | | |
|-----|----|-----|------|------|-------|-----------|-----------|-------|---------|---------|---------|---------|--------|
| 263 | 4 | 256 | 1.60 | 0.68 | -1.26 | -0.02 | -0.56 | 0.93 | -41.73 | -251.44 | -59.48 | -233.68 | 58.38 |
| | | 286 | 1.57 | 0.49 | -1.57 | -0.13 | -0.95 | 0.94 | 15.68 | -218.86 | -7.49 | -195.68 | 69.99 |
| | | 280 | 2.22 | 0.70 | -0.55 | -1.90e-03 | 0.15 | 0.62 | 23.51 | -318.40 | -9.77 | -285.12 | 101.35 |
| | | 82 | 2.38 | 0.95 | -1.23 | -0.15 | -0.13 | 1.09 | -16.21 | -359.86 | -51.71 | -324.36 | 104.60 |
| 263 | 8 | 256 | 1.14 | 0.46 | -0.84 | -0.01 | -0.37 | 0.62 | -35.67 | -181.77 | -47.20 | -170.24 | 39.39 |
| | | 286 | 1.12 | 0.33 | -1.04 | -0.08 | -0.63 | 0.63 | 7.88 | -158.93 | -7.16 | -143.89 | 47.77 |
| | | 280 | 1.60 | 0.47 | -0.37 | -1.39e-03 | 0.10 | 0.42 | 11.85 | -232.49 | -8.97 | -211.67 | 68.22 |
| | | 82 | 1.70 | 0.63 | -0.82 | -0.10 | -0.09 | 0.73 | -19.83 | -260.72 | -42.11 | -238.44 | 69.79 |
| 263 | 35 | 256 | 0.80 | 0.19 | -0.23 | -0.02 | -0.02 | 0.21 | -53.49 | -136.93 | -57.49 | -132.93 | 17.82 |
| | | 286 | 0.79 | 0.18 | -0.21 | -0.02 | -1.24e-03 | 0.20 | -10.80 | -123.45 | -15.74 | -118.50 | 23.08 |
| | | 280 | 1.18 | 0.18 | -0.24 | -0.06 | 4.37e-03 | 0.21 | -12.67 | -182.76 | -16.12 | -179.31 | 23.98 |
| | | 82 | 1.15 | 0.19 | -0.26 | -0.07 | -9.89e-03 | 0.22 | -53.70 | -193.36 | -56.37 | -190.70 | 19.11 |
| 263 | 66 | 256 | 0.69 | 0.09 | -0.10 | -0.01 | 9.03e-03 | 0.09 | -55.57 | -119.90 | -56.97 | -118.49 | 9.41 |
| | | 286 | 0.69 | 0.09 | -0.08 | -0.01 | 0.01 | 0.08 | -13.83 | -110.26 | -16.03 | -108.05 | 14.40 |
| | | 280 | 1.08 | 0.09 | -0.09 | -0.03 | 0.03 | 0.09 | -16.40 | -170.14 | -17.46 | -169.07 | 12.74 |
| | | 82 | 1.04 | 0.10 | -0.11 | -0.03 | 0.02 | 0.10 | -56.36 | -177.02 | -56.91 | -176.46 | 8.13 |
| 264 | 4 | 82 | 2.34 | 0.52 | -0.82 | -0.13 | -0.17 | 0.67 | -16.55 | -354.71 | -54.30 | -316.96 | 106.49 |
| | | 280 | 2.18 | 0.76 | -1.34 | -0.14 | -0.44 | 1.04 | 27.60 | -306.29 | -6.89 | -271.80 | 101.63 |
| | | 282 | 2.27 | 0.68 | -0.80 | -0.02 | -0.10 | 0.74 | 28.78 | -320.40 | -10.06 | -281.56 | 109.79 |
| | | 132 | 2.45 | 0.70 | -1.06 | -0.22 | -0.14 | 0.88 | -7.58 | -366.20 | -53.63 | -320.15 | 119.98 |
| 264 | 8 | 82 | 1.67 | 0.35 | -0.55 | -0.08 | -0.11 | 0.45 | -20.29 | -257.19 | -44.01 | -233.47 | 71.11 |
| | | 280 | 1.57 | 0.51 | -0.89 | -0.10 | -0.29 | 0.70 | 14.82 | -223.69 | -6.76 | -202.10 | 68.43 |
| | | 282 | 1.63 | 0.46 | -0.53 | -0.01 | -0.06 | 0.49 | 15.11 | -234.50 | -9.04 | -210.34 | 73.80 |
| | | 132 | 1.74 | 0.47 | -0.71 | -0.15 | -0.09 | 0.59 | -14.57 | -265.78 | -43.41 | -236.94 | 80.08 |
| 264 | 18 | 82 | 1.18 | 0.31 | -0.22 | -0.16 | 0.25 | 0.17 | -67.81 | -199.19 | -67.95 | -199.05 | 4.27 |
| | | 280 | 1.19 | 0.36 | -0.19 | -0.14 | 0.32 | 0.15 | -24.58 | -187.54 | -25.11 | -187.00 | 9.32 |
| | | 282 | 1.27 | 0.37 | -0.20 | -0.15 | 0.32 | 0.16 | -25.06 | -200.32 | -25.54 | -199.83 | 9.22 |
| | | 132 | 1.24 | 0.31 | -0.23 | -0.17 | 0.25 | 0.18 | -65.83 | -209.05 | -65.98 | -208.91 | 4.54 |
| 264 | 50 | 82 | 1.06 | 0.15 | -0.09 | -0.07 | 0.12 | 0.08 | -62.40 | -179.80 | -62.44 | -179.76 | 2.26 |
| | | 280 | 1.08 | 0.17 | -0.08 | -0.06 | 0.15 | 0.07 | -19.59 | -169.52 | -19.90 | -169.21 | 6.82 |
| | | 282 | 1.16 | 0.17 | -0.08 | -0.06 | 0.15 | 0.07 | -20.57 | -182.40 | -20.83 | -182.14 | 6.48 |
| | | 132 | 1.12 | 0.15 | -0.10 | -0.07 | 0.12 | 0.08 | -60.92 | -189.75 | -60.96 | -189.71 | 2.29 |
| 265 | 4 | 132 | 2.45 | 0.68 | -1.05 | -0.19 | -0.18 | 0.87 | -7.48 | -366.78 | -53.63 | -320.64 | 120.21 |
| | | 282 | 2.27 | 0.56 | -0.95 | -0.09 | -0.30 | 0.75 | 28.82 | -320.34 | -9.99 | -281.53 | 109.74 |
| | | 283 | 2.31 | 0.77 | -0.77 | -0.03 | 0.03 | 0.77 | 31.02 | -325.54 | -12.61 | -281.91 | 116.85 |
| | | 141 | 2.51 | 0.61 | -0.87 | -0.18 | -0.08 | 0.74 | 0.23 | -373.00 | -57.20 | -315.57 | 134.67 |
| 265 | 5 | 132 | 1.62 | 1.18 | -0.86 | -0.69 | 1.01 | 0.56 | -106.56 | -272.09 | -107.29 | -271.35 | -11.02 |
| | | 282 | 1.66 | 1.45 | -0.55 | -0.45 | 1.35 | 0.42 | -30.93 | -255.83 | -30.93 | -255.83 | -0.82 |
| | | 283 | 1.81 | 1.45 | -0.54 | -0.53 | 1.44 | 0.16 | -29.95 | -276.92 | -29.95 | -276.92 | -1.03 |
| | | 141 | 1.78 | 1.20 | -0.78 | -0.68 | 1.11 | 0.43 | -106.16 | -296.94 | -106.63 | -296.47 | -9.46 |
| 265 | 18 | 132 | 1.27 | 0.31 | -0.20 | -0.16 | 0.27 | 0.14 | -66.57 | -212.98 | -66.75 | -212.79 | 5.24 |
| | | 282 | 1.29 | 0.38 | -0.17 | -0.14 | 0.35 | 0.12 | -25.56 | -203.08 | -26.07 | -202.57 | 9.50 |
| | | 283 | 1.36 | 0.38 | -0.19 | -0.15 | 0.35 | 0.13 | -25.04 | -213.37 | -25.47 | -212.93 | 9.06 |
| | | 141 | 1.34 | 0.32 | -0.22 | -0.18 | 0.27 | 0.15 | -66.01 | -223.57 | -66.22 | -223.35 | 5.78 |
| 265 | 50 | 132 | 1.13 | 0.15 | -0.09 | -0.07 | 0.13 | 0.07 | -61.25 | -191.50 | -61.31 | -191.45 | 2.59 |
| | | 282 | 1.17 | 0.17 | -0.07 | -0.06 | 0.16 | 0.05 | -20.76 | -183.51 | -21.02 | -183.24 | 6.58 |
| | | 283 | 1.24 | 0.18 | -0.08 | -0.06 | 0.17 | 0.06 | -20.56 | -193.86 | -20.75 | -193.67 | 5.75 |
| | | 141 | 1.20 | 0.15 | -0.10 | -0.08 | 0.13 | 0.07 | -61.04 | -202.12 | -61.09 | -202.07 | 2.75 |
| 266 | 1 | 141 | 2.48 | 1.86 | -1.33 | -1.12 | 1.65 | 0.78 | -146.38 | -413.55 | -147.23 | -412.70 | -15.04 |
| | | 283 | 2.53 | 2.31 | -0.79 | -0.67 | 2.19 | 0.61 | -42.40 | -386.77 | -42.42 | -386.76 | -2.00 |
| | | 281 | 2.75 | 2.35 | -0.73 | -0.71 | 2.33 | -0.21 | -39.97 | -417.96 | -39.98 | -417.95 | -0.70 |
| | | 89 | 2.73 | 1.82 | -1.19 | -1.19 | 1.81 | -0.12 | -145.22 | -451.58 | -145.22 | -451.58 | -0.70 |
| 266 | 5 | 141 | 1.80 | 1.24 | -0.89 | -0.75 | 1.11 | 0.52 | -105.24 | -300.72 | -105.75 | -300.21 | -9.94 |
| | | 283 | 1.84 | 1.55 | -0.53 | -0.45 | 1.46 | 0.40 | -30.66 | -282.17 | -30.67 | -282.17 | -0.85 |
| | | 281 | 2.00 | 1.57 | -0.49 | -0.48 | 1.56 | -0.14 | -28.99 | -304.37 | -28.99 | -304.37 | -0.48 |
| | | 89 | 1.98 | 1.22 | -0.80 | -0.79 | 1.21 | -0.08 | -104.41 | -327.59 | -104.41 | -327.59 | -0.48 |

| | | | | | | | | | | | | | |
|-----|----|-----|------|------|-------|-------|-------|-------|---------|---------|---------|---------|---------|
| 266 | 18 | 141 | 1.36 | 0.31 | -0.18 | -0.17 | 0.30 | 0.07 | -65.73 | -226.32 | -66.04 | -226.01 | 7.08 |
| | | 283 | 1.39 | 0.39 | -0.15 | -0.15 | 0.39 | 0.05 | -25.78 | -217.51 | -26.30 | -216.99 | 9.96 |
| | | 281 | 1.46 | 0.40 | -0.17 | -0.16 | 0.39 | 0.09 | -25.90 | -227.85 | -26.19 | -227.56 | 7.71 |
| | | 89 | 1.43 | 0.32 | -0.20 | -0.19 | 0.31 | 0.09 | -65.93 | -237.37 | -66.29 | -237.01 | 7.83 |
| 266 | 50 | 141 | 1.21 | 0.15 | -0.08 | -0.08 | 0.15 | 0.03 | -60.63 | -203.77 | -60.70 | -203.69 | 3.30 |
| | | 283 | 1.25 | 0.18 | -0.06 | -0.06 | 0.18 | 0.03 | -21.15 | -196.89 | -21.37 | -196.67 | 6.24 |
| | | 281 | 1.32 | 0.19 | -0.07 | -0.07 | 0.18 | 0.04 | -21.06 | -207.26 | -21.11 | -207.21 | 3.09 |
| | | 89 | 1.28 | 0.16 | -0.09 | -0.08 | 0.15 | 0.04 | -60.74 | -214.73 | -60.81 | -214.67 | 3.16 |
| 267 | 1 | 89 | 2.73 | 1.82 | -1.19 | -1.19 | 1.81 | 0.12 | -145.22 | -451.58 | -145.22 | -451.58 | 0.69 |
| | | 281 | 2.75 | 2.35 | -0.73 | -0.71 | 2.33 | 0.21 | -39.97 | -417.96 | -39.98 | -417.95 | 0.70 |
| | | 284 | 2.53 | 2.31 | -0.79 | -0.67 | 2.19 | -0.61 | -42.40 | -386.77 | -42.42 | -386.75 | 1.99 |
| | | 149 | 2.48 | 1.86 | -1.33 | -1.12 | 1.65 | -0.78 | -146.38 | -413.55 | -147.23 | -412.70 | 15.04 |
| 267 | 5 | 89 | 1.98 | 1.22 | -0.80 | -0.79 | 1.21 | 0.08 | -104.41 | -327.59 | -104.41 | -327.59 | 0.47 |
| | | 281 | 2.00 | 1.57 | -0.49 | -0.48 | 1.56 | 0.14 | -28.99 | -304.37 | -28.99 | -304.37 | 0.48 |
| | | 284 | 1.84 | 1.55 | -0.53 | -0.45 | 1.46 | -0.40 | -30.66 | -282.17 | -30.67 | -282.17 | 0.84 |
| | | 149 | 1.80 | 1.24 | -0.89 | -0.75 | 1.11 | -0.52 | -105.24 | -300.72 | -105.75 | -300.21 | 9.94 |
| 267 | 24 | 89 | 1.43 | 0.32 | -0.20 | -0.19 | 0.31 | -0.09 | -65.93 | -237.37 | -66.29 | -237.01 | -7.83 |
| | | 281 | 1.46 | 0.40 | -0.17 | -0.16 | 0.39 | -0.09 | -25.90 | -227.85 | -26.19 | -227.56 | -7.72 |
| | | 284 | 1.39 | 0.39 | -0.15 | -0.15 | 0.39 | -0.05 | -25.78 | -217.51 | -26.30 | -216.99 | -9.96 |
| | | 149 | 1.36 | 0.31 | -0.18 | -0.17 | 0.30 | -0.07 | -65.73 | -226.32 | -66.04 | -226.01 | -7.08 |
| 267 | 56 | 89 | 1.28 | 0.16 | -0.09 | -0.08 | 0.15 | -0.04 | -60.74 | -214.73 | -60.81 | -214.67 | -3.16 |
| | | 281 | 1.32 | 0.19 | -0.07 | -0.07 | 0.18 | -0.04 | -21.06 | -207.26 | -21.11 | -207.21 | -3.10 |
| | | 284 | 1.25 | 0.18 | -0.06 | -0.06 | 0.18 | -0.03 | -21.15 | -196.89 | -21.37 | -196.67 | -6.24 |
| | | 149 | 1.21 | 0.15 | -0.08 | -0.08 | 0.15 | -0.03 | -60.63 | -203.77 | -60.70 | -203.69 | -3.31 |
| 268 | 1 | 149 | 2.45 | 1.80 | -1.16 | -1.02 | 1.65 | -0.63 | -147.66 | -408.06 | -148.45 | -407.27 | 14.31 |
| | | 284 | 2.49 | 2.17 | -0.81 | -0.79 | 2.15 | -0.24 | -41.43 | -379.35 | -41.44 | -379.34 | 2.23 |
| | | 285 | 2.28 | 2.16 | -0.82 | -0.68 | 2.02 | -0.63 | -42.88 | -349.81 | -42.90 | -349.79 | 2.13 |
| | | 157 | 2.22 | 1.76 | -1.28 | -1.03 | 1.51 | -0.84 | -148.20 | -372.97 | -149.44 | -371.72 | 16.67 |
| 268 | 5 | 149 | 1.78 | 1.20 | -0.78 | -0.68 | 1.11 | -0.43 | -106.16 | -296.94 | -106.63 | -296.47 | 9.46 |
| | | 284 | 1.81 | 1.45 | -0.54 | -0.53 | 1.44 | -0.16 | -29.95 | -276.92 | -29.95 | -276.92 | 1.03 |
| | | 285 | 1.66 | 1.45 | -0.55 | -0.45 | 1.35 | -0.42 | -30.93 | -255.83 | -30.93 | -255.82 | 0.81 |
| | | 157 | 1.62 | 1.18 | -0.86 | -0.69 | 1.01 | -0.56 | -106.56 | -272.09 | -107.29 | -271.35 | 11.01 |
| 268 | 24 | 149 | 1.34 | 0.32 | -0.22 | -0.18 | 0.27 | -0.15 | -66.01 | -223.57 | -66.22 | -223.35 | -5.78 |
| | | 284 | 1.36 | 0.38 | -0.19 | -0.15 | 0.35 | -0.13 | -25.04 | -213.37 | -25.47 | -212.93 | -9.06 |
| | | 285 | 1.29 | 0.38 | -0.17 | -0.14 | 0.35 | -0.12 | -25.56 | -203.08 | -26.07 | -202.57 | -9.50 |
| | | 157 | 1.27 | 0.31 | -0.20 | -0.16 | 0.27 | -0.14 | -66.57 | -212.98 | -66.75 | -212.79 | -5.25 |
| 268 | 56 | 149 | 1.20 | 0.15 | -0.10 | -0.08 | 0.13 | -0.07 | -61.04 | -202.12 | -61.09 | -202.07 | -2.75 |
| | | 284 | 1.24 | 0.18 | -0.08 | -0.06 | 0.17 | -0.06 | -20.56 | -193.86 | -20.75 | -193.67 | -5.76 |
| | | 285 | 1.17 | 0.17 | -0.07 | -0.06 | 0.16 | -0.05 | -20.76 | -183.51 | -21.02 | -183.24 | -6.58 |
| | | 157 | 1.13 | 0.15 | -0.09 | -0.07 | 0.13 | -0.07 | -61.25 | -191.50 | -61.31 | -191.45 | -2.59 |
| 269 | 3 | 157 | 2.45 | 0.70 | -1.06 | -0.22 | -0.14 | -0.88 | -7.57 | -366.21 | -53.63 | -320.15 | -119.98 |
| | | 285 | 2.27 | 0.68 | -0.80 | -0.02 | -0.10 | -0.74 | 28.78 | -320.40 | -10.06 | -281.56 | -109.79 |
| | | 279 | 2.18 | 0.76 | -1.34 | -0.14 | -0.44 | -1.04 | 27.60 | -306.29 | -6.89 | -271.80 | -101.63 |
| | | 81 | 2.34 | 0.52 | -0.82 | -0.13 | -0.17 | -0.67 | -16.55 | -354.71 | -54.30 | -316.96 | -106.49 |
| 269 | 7 | 157 | 1.74 | 0.47 | -0.71 | -0.15 | -0.09 | -0.59 | -14.57 | -265.78 | -43.41 | -236.94 | -80.08 |
| | | 285 | 1.63 | 0.46 | -0.53 | -0.01 | -0.06 | -0.49 | 15.12 | -234.50 | -9.04 | -210.34 | -73.80 |
| | | 279 | 1.57 | 0.51 | -0.89 | -0.10 | -0.29 | -0.70 | 14.82 | -223.69 | -6.76 | -202.10 | -68.43 |
| | | 81 | 1.67 | 0.35 | -0.55 | -0.08 | -0.11 | -0.45 | -20.29 | -257.19 | -44.01 | -233.47 | -71.11 |
| 269 | 24 | 157 | 1.24 | 0.31 | -0.23 | -0.17 | 0.25 | -0.18 | -65.83 | -209.05 | -65.98 | -208.91 | -4.55 |
| | | 285 | 1.27 | 0.37 | -0.20 | -0.15 | 0.32 | -0.16 | -25.06 | -200.32 | -25.54 | -199.83 | -9.23 |
| | | 279 | 1.19 | 0.36 | -0.19 | -0.14 | 0.32 | -0.15 | -24.58 | -187.54 | -25.11 | -187.00 | -9.32 |
| | | 81 | 1.18 | 0.31 | -0.22 | -0.16 | 0.25 | -0.17 | -67.81 | -199.19 | -67.95 | -199.05 | -4.27 |
| 269 | 56 | 157 | 1.12 | 0.15 | -0.10 | -0.07 | 0.12 | -0.08 | -60.92 | -189.75 | -60.96 | -189.71 | -2.29 |
| | | 285 | 1.16 | 0.17 | -0.08 | -0.06 | 0.15 | -0.07 | -20.57 | -182.40 | -20.83 | -182.14 | -6.48 |
| | | 279 | 1.08 | 0.17 | -0.08 | -0.06 | 0.15 | -0.07 | -19.59 | -169.52 | -19.90 | -169.21 | -6.82 |
| | | 81 | 1.06 | 0.15 | -0.09 | -0.07 | 0.12 | -0.08 | -62.39 | -179.80 | -62.44 | -179.75 | -2.26 |

| | | | | | | | | | | | | | |
|-----|----|-----|------|------|-------|-----------|-----------|-------|--------|---------|--------|---------|---------|
| 270 | 3 | 81 | 2.38 | 0.95 | -1.23 | -0.15 | -0.13 | -1.09 | -16.21 | -359.87 | -51.71 | -324.36 | -104.60 |
| | | 279 | 2.22 | 0.70 | -0.55 | -1.90e-03 | 0.15 | -0.62 | 23.51 | -318.40 | -9.77 | -285.12 | -101.35 |
| | | 287 | 1.57 | 0.49 | -1.57 | -0.13 | -0.95 | -0.94 | 15.69 | -218.86 | -7.49 | -195.68 | -70.00 |
| | | 258 | 1.60 | 0.68 | -1.26 | -0.02 | -0.56 | -0.93 | -41.72 | -251.44 | -59.48 | -233.68 | -58.38 |
| 270 | 7 | 81 | 1.70 | 0.63 | -0.82 | -0.10 | -0.09 | -0.73 | -19.83 | -260.72 | -42.11 | -238.44 | -69.79 |
| | | 279 | 1.60 | 0.47 | -0.37 | -1.39e-03 | 0.10 | -0.42 | 11.85 | -232.49 | -8.97 | -211.67 | -68.22 |
| | | 287 | 1.12 | 0.33 | -1.05 | -0.08 | -0.63 | -0.63 | 7.88 | -158.93 | -7.16 | -143.89 | -47.77 |
| | | 258 | 1.14 | 0.46 | -0.84 | -0.01 | -0.37 | -0.62 | -35.67 | -181.77 | -47.20 | -170.24 | -39.39 |
| 270 | 37 | 81 | 1.15 | 0.19 | -0.26 | -0.07 | -9.89e-03 | -0.22 | -53.70 | -193.36 | -56.37 | -190.70 | -19.11 |
| | | 279 | 1.18 | 0.18 | -0.24 | -0.06 | 4.37e-03 | -0.21 | -12.66 | -182.76 | -16.12 | -179.31 | -23.98 |
| | | 287 | 0.79 | 0.18 | -0.21 | -0.02 | -1.24e-03 | -0.20 | -10.79 | -123.45 | -15.74 | -118.50 | -23.08 |
| | | 258 | 0.80 | 0.19 | -0.23 | -0.02 | -0.02 | -0.21 | -53.49 | -136.93 | -57.49 | -132.93 | -17.83 |
| 270 | 72 | 81 | 1.04 | 0.10 | -0.11 | -0.03 | 0.02 | -0.10 | -56.36 | -177.02 | -56.91 | -176.46 | -8.14 |
| | | 279 | 1.08 | 0.09 | -0.09 | -0.03 | 0.03 | -0.09 | -16.40 | -170.14 | -17.46 | -169.07 | -12.74 |
| | | 287 | 0.69 | 0.09 | -0.08 | -0.01 | 0.01 | -0.08 | -13.82 | -110.25 | -16.03 | -108.05 | -14.41 |
| | | 258 | 0.69 | 0.09 | -0.10 | -0.01 | 9.03e-03 | -0.09 | -55.56 | -119.90 | -56.97 | -118.49 | -9.41 |
| 271 | 3 | 298 | 1.44 | 0.77 | -0.75 | 0.08 | -0.06 | 0.76 | -10.06 | -218.41 | -16.84 | -211.62 | 36.98 |
| | | 257 | 1.47 | 0.76 | -0.95 | 0.09 | -0.29 | 0.83 | -69.98 | -243.41 | -73.03 | -240.36 | 22.79 |
| | | 2 | 0.74 | 0.64 | -0.85 | 0.29 | -0.50 | 0.63 | -78.64 | -123.94 | -81.66 | -120.91 | 11.31 |
| | | 289 | 0.75 | 0.34 | -1.08 | 0.07 | -0.80 | 0.56 | -13.95 | -112.64 | -21.01 | -105.57 | 25.44 |
| 271 | 7 | 298 | 1.04 | 0.51 | -0.50 | 0.05 | -0.04 | 0.50 | -9.37 | -159.34 | -13.83 | -154.88 | 25.47 |
| | | 257 | 1.06 | 0.51 | -0.64 | 0.06 | -0.19 | 0.56 | -54.80 | -176.69 | -56.76 | -174.72 | 15.36 |
| | | 2 | 0.54 | 0.43 | -0.57 | 0.20 | -0.33 | 0.42 | -59.47 | -90.14 | -62.03 | -87.59 | 8.47 |
| | | 289 | 0.54 | 0.23 | -0.72 | 0.04 | -0.53 | 0.37 | -11.31 | -82.04 | -16.44 | -76.91 | 18.35 |
| 271 | 30 | 298 | 0.74 | 0.13 | -0.18 | -9.85e-03 | -0.04 | 0.15 | -17.11 | -118.42 | -18.40 | -117.12 | 11.38 |
| | | 257 | 0.73 | 0.15 | -0.20 | -9.01e-03 | -0.05 | 0.17 | -59.67 | -125.94 | -60.12 | -125.50 | 5.43 |
| | | 2 | 0.45 | 0.16 | -0.18 | 0.03 | -0.05 | 0.16 | -54.70 | -75.66 | -60.33 | -70.02 | 9.29 |
| | | 289 | 0.41 | 0.14 | -0.16 | 0.03 | -0.04 | 0.15 | -16.89 | -67.43 | -21.03 | -63.30 | 13.85 |
| 271 | 62 | 298 | 0.68 | 0.06 | -0.07 | -3.51e-03 | -7.33e-03 | 0.07 | -18.30 | -109.88 | -19.05 | -109.12 | 8.29 |
| | | 257 | 0.67 | 0.08 | -0.09 | -1.64e-03 | -0.01 | 0.08 | -60.22 | -115.73 | -60.38 | -115.56 | 2.99 |
| | | 2 | 0.40 | 0.08 | -0.08 | 0.02 | -0.02 | 0.07 | -51.00 | -66.93 | -58.30 | -59.63 | 7.93 |
| | | 289 | 0.35 | 0.06 | -0.06 | 0.01 | -0.01 | 0.06 | -15.79 | -58.42 | -19.38 | -54.83 | 11.83 |
| 272 | 4 | 288 | 0.75 | 0.34 | -1.08 | 0.07 | -0.80 | -0.56 | -13.95 | -112.64 | -21.01 | -105.57 | -25.44 |
| | | 1 | 0.74 | 0.64 | -0.85 | 0.29 | -0.50 | -0.63 | -78.63 | -123.94 | -81.66 | -120.91 | -11.32 |
| | | 255 | 1.47 | 0.76 | -0.95 | 0.09 | -0.29 | -0.83 | -69.98 | -243.41 | -73.03 | -240.36 | -22.79 |
| | | 297 | 1.44 | 0.77 | -0.75 | 0.08 | -0.06 | -0.76 | -10.06 | -218.41 | -16.84 | -211.62 | -36.99 |
| 272 | 8 | 288 | 0.54 | 0.23 | -0.72 | 0.04 | -0.53 | -0.37 | -11.31 | -82.04 | -16.44 | -76.90 | -18.35 |
| | | 1 | 0.54 | 0.43 | -0.57 | 0.20 | -0.33 | -0.42 | -59.47 | -90.14 | -62.02 | -87.59 | -8.48 |
| | | 255 | 1.06 | 0.51 | -0.64 | 0.06 | -0.19 | -0.56 | -54.79 | -176.69 | -56.76 | -174.72 | -15.36 |
| | | 297 | 1.04 | 0.51 | -0.50 | 0.05 | -0.04 | -0.50 | -9.37 | -159.34 | -13.83 | -154.88 | -25.47 |
| 272 | 28 | 288 | 0.41 | 0.14 | -0.16 | 0.03 | -0.04 | -0.15 | -16.89 | -67.43 | -21.03 | -63.30 | -13.85 |
| | | 1 | 0.45 | 0.16 | -0.18 | 0.03 | -0.05 | -0.16 | -54.69 | -75.66 | -60.33 | -70.02 | -9.29 |
| | | 255 | 0.73 | 0.15 | -0.20 | -9.01e-03 | -0.05 | -0.17 | -59.67 | -125.94 | -60.11 | -125.49 | -5.43 |
| | | 297 | 0.74 | 0.13 | -0.18 | -9.85e-03 | -0.04 | -0.15 | -17.11 | -118.42 | -18.40 | -117.12 | -11.38 |
| 272 | 60 | 288 | 0.35 | 0.06 | -0.06 | 0.01 | -0.01 | -0.06 | -15.79 | -58.42 | -19.38 | -54.83 | -11.83 |
| | | 1 | 0.40 | 0.08 | -0.08 | 0.02 | -0.02 | -0.07 | -51.00 | -66.93 | -58.29 | -59.63 | -7.94 |
| | | 255 | 0.67 | 0.08 | -0.09 | -1.64e-03 | -0.01 | -0.08 | -60.22 | -115.73 | -60.38 | -115.56 | -2.99 |
| | | 297 | 0.68 | 0.06 | -0.07 | -3.51e-03 | -7.33e-03 | -0.07 | -18.30 | -109.88 | -19.05 | -109.12 | -8.29 |
| 273 | 4 | 297 | 1.50 | 0.47 | -1.18 | -0.03 | -0.68 | -0.75 | -8.38 | -223.19 | -15.55 | -216.02 | -38.58 |
| | | 255 | 1.51 | 0.60 | -1.05 | 0.01 | -0.47 | -0.79 | -68.22 | -249.18 | -71.33 | -246.06 | -23.55 |
| | | 84 | 2.15 | 0.82 | -0.99 | -0.11 | -0.06 | -0.91 | -45.86 | -339.66 | -60.08 | -325.44 | -63.04 |
| | | 290 | 2.01 | 0.64 | -0.46 | 1.83e-03 | 0.18 | -0.54 | -0.53 | -300.83 | -14.02 | -287.35 | -62.18 |
| 273 | 8 | 297 | 1.08 | 0.31 | -0.79 | -0.02 | -0.45 | -0.50 | -8.19 | -162.72 | -12.93 | -157.98 | -26.65 |
| | | 255 | 1.09 | 0.40 | -0.70 | 0.01 | -0.31 | -0.53 | -53.58 | -180.69 | -55.62 | -178.65 | -15.96 |
| | | 84 | 1.55 | 0.55 | -0.66 | -0.08 | -0.03 | -0.61 | -39.44 | -247.39 | -48.17 | -238.66 | -41.69 |
| | | 290 | 1.46 | 0.43 | -0.30 | 1.10e-03 | 0.13 | -0.36 | -3.73 | -220.85 | -12.04 | -212.55 | -41.65 |

| | | | | | | | | | | | | | |
|-----|----|-----|------|------|-------|-----------|------|-------|---------|---------|---------|---------|--------|
| 273 | 25 | 297 | 0.80 | 0.17 | -0.14 | -4.41e-03 | 0.03 | -0.16 | -17.60 | -127.54 | -19.60 | -125.54 | -14.70 |
| | | 255 | 0.80 | 0.18 | -0.17 | -5.68e-03 | 0.01 | -0.18 | -60.87 | -137.36 | -61.99 | -136.24 | -9.18 |
| | | 84 | 1.12 | 0.17 | -0.21 | -0.06 | 0.02 | -0.19 | -59.71 | -189.55 | -60.26 | -188.99 | -8.47 |
| | | 290 | 1.14 | 0.17 | -0.18 | -0.05 | 0.04 | -0.17 | -17.34 | -178.74 | -18.40 | -177.69 | -13.02 |
| 273 | 57 | 297 | 0.71 | 0.08 | -0.06 | -1.32e-03 | 0.02 | -0.07 | -18.33 | -114.39 | -19.41 | -113.31 | -10.13 |
| | | 255 | 0.70 | 0.09 | -0.08 | -1.73e-04 | 0.01 | -0.08 | -60.69 | -120.94 | -61.10 | -120.54 | -4.92 |
| | | 84 | 1.02 | 0.09 | -0.09 | -0.03 | 0.03 | -0.09 | -60.59 | -173.58 | -60.62 | -173.55 | -1.99 |
| | | 290 | 1.05 | 0.09 | -0.07 | -0.02 | 0.03 | -0.08 | -19.19 | -165.97 | -19.46 | -165.71 | -6.23 |
| 274 | 2 | 290 | 2.02 | 1.90 | -0.77 | -0.61 | 1.73 | -0.64 | -41.03 | -311.92 | -41.24 | -311.71 | 7.49 |
| | | 84 | 1.99 | 1.71 | -0.95 | -0.61 | 1.37 | -0.89 | -143.50 | -334.91 | -145.89 | -332.53 | 21.24 |
| | | 138 | 2.18 | 1.70 | -1.09 | -0.84 | 1.45 | -0.80 | -141.90 | -366.03 | -143.94 | -363.99 | 21.28 |
| | | 294 | 2.22 | 1.99 | -0.54 | -0.48 | 1.94 | -0.36 | -41.56 | -340.78 | -41.74 | -340.60 | 7.34 |
| 274 | 6 | 290 | 1.48 | 1.27 | -0.51 | -0.40 | 1.16 | -0.43 | -29.84 | -228.27 | -29.95 | -228.16 | 4.73 |
| | | 84 | 1.45 | 1.15 | -0.64 | -0.41 | 0.92 | -0.60 | -104.05 | -244.82 | -105.54 | -243.33 | 14.41 |
| | | 138 | 1.59 | 1.14 | -0.73 | -0.56 | 0.97 | -0.54 | -102.84 | -266.77 | -104.12 | -265.49 | 14.42 |
| | | 294 | 1.62 | 1.33 | -0.36 | -0.32 | 1.30 | -0.24 | -30.30 | -248.89 | -30.40 | -248.79 | 4.67 |
| 274 | 9 | 290 | 1.16 | 0.35 | -0.14 | -0.10 | 0.31 | -0.13 | -26.08 | -184.45 | -26.15 | -184.38 | -3.40 |
| | | 84 | 1.16 | 0.30 | -0.17 | -0.12 | 0.24 | -0.15 | -70.32 | -196.70 | -70.33 | -196.68 | 1.29 |
| | | 138 | 1.22 | 0.30 | -0.19 | -0.13 | 0.24 | -0.16 | -68.58 | -205.41 | -68.58 | -205.41 | 0.75 |
| | | 294 | 1.23 | 0.35 | -0.16 | -0.11 | 0.31 | -0.14 | -26.07 | -194.55 | -26.15 | -194.48 | -3.55 |
| 274 | 41 | 290 | 1.05 | 0.16 | -0.06 | -0.04 | 0.14 | -0.06 | -21.57 | -165.75 | -21.61 | -165.70 | -2.58 |
| | | 84 | 1.03 | 0.15 | -0.08 | -0.05 | 0.12 | -0.07 | -65.46 | -176.49 | -65.48 | -176.46 | 1.62 |
| | | 138 | 1.09 | 0.15 | -0.09 | -0.06 | 0.12 | -0.08 | -64.22 | -185.30 | -64.23 | -185.29 | 1.33 |
| | | 294 | 1.11 | 0.16 | -0.07 | -0.05 | 0.15 | -0.06 | -22.07 | -175.94 | -22.11 | -175.90 | -2.48 |
| 275 | 2 | 294 | 2.22 | 2.05 | -0.62 | -0.50 | 1.93 | -0.56 | -41.68 | -341.25 | -41.87 | -341.06 | 7.44 |
| | | 138 | 2.19 | 1.72 | -1.07 | -0.82 | 1.47 | -0.80 | -141.76 | -366.28 | -143.79 | -364.25 | 21.23 |
| | | 147 | 2.39 | 1.75 | -1.00 | -0.85 | 1.61 | -0.61 | -141.95 | -398.89 | -143.19 | -397.65 | 17.83 |
| | | 295 | 2.40 | 2.08 | -0.63 | -0.61 | 2.05 | -0.25 | -39.72 | -366.73 | -39.84 | -366.61 | 6.21 |
| 275 | 6 | 294 | 1.62 | 1.37 | -0.42 | -0.33 | 1.29 | -0.38 | -30.38 | -249.21 | -30.49 | -249.11 | 4.72 |
| | | 138 | 1.59 | 1.15 | -0.72 | -0.55 | 0.98 | -0.53 | -102.74 | -266.95 | -104.01 | -265.68 | 14.39 |
| | | 147 | 1.74 | 1.17 | -0.67 | -0.57 | 1.08 | -0.41 | -102.87 | -289.99 | -103.65 | -289.21 | 12.06 |
| | | 295 | 1.75 | 1.39 | -0.42 | -0.41 | 1.37 | -0.17 | -29.01 | -267.30 | -29.07 | -267.23 | 3.96 |
| 275 | 9 | 294 | 1.25 | 0.36 | -0.13 | -0.11 | 0.34 | -0.11 | -26.60 | -197.18 | -26.69 | -197.09 | -3.89 |
| | | 138 | 1.24 | 0.30 | -0.16 | -0.13 | 0.27 | -0.13 | -69.26 | -209.00 | -69.26 | -209.00 | 0.05 |
| | | 147 | 1.30 | 0.31 | -0.19 | -0.14 | 0.27 | -0.14 | -68.93 | -218.45 | -68.93 | -218.44 | -1.07 |
| | | 295 | 1.30 | 0.37 | -0.15 | -0.12 | 0.34 | -0.12 | -25.56 | -205.24 | -25.66 | -205.14 | -4.20 |
| 275 | 41 | 294 | 1.12 | 0.17 | -0.06 | -0.05 | 0.16 | -0.05 | -22.30 | -177.08 | -22.35 | -177.04 | -2.63 |
| | | 138 | 1.10 | 0.15 | -0.07 | -0.06 | 0.13 | -0.06 | -64.49 | -186.81 | -64.50 | -186.80 | 1.04 |
| | | 147 | 1.16 | 0.15 | -0.08 | -0.06 | 0.13 | -0.07 | -64.49 | -196.32 | -64.49 | -196.32 | 0.32 |
| | | 295 | 1.18 | 0.17 | -0.06 | -0.05 | 0.16 | -0.05 | -21.60 | -185.20 | -21.64 | -185.16 | -2.54 |
| 276 | 2 | 295 | 2.45 | 2.19 | -0.62 | -0.52 | 2.09 | -0.53 | -41.11 | -374.25 | -41.21 | -374.15 | 5.94 |
| | | 147 | 2.43 | 1.80 | -1.12 | -0.93 | 1.61 | -0.72 | -140.34 | -403.71 | -141.64 | -402.41 | 18.50 |
| | | 107 | 2.65 | 1.77 | -1.03 | -1.03 | 1.77 | 0.08 | -139.92 | -438.91 | -139.92 | -438.91 | 0.85 |
| | | 293 | 2.64 | 2.24 | -0.58 | -0.57 | 2.23 | 0.16 | -38.42 | -401.75 | -38.42 | -401.75 | 0.84 |
| 276 | 6 | 295 | 1.78 | 1.47 | -0.41 | -0.35 | 1.40 | -0.35 | -30.03 | -272.66 | -30.09 | -272.60 | 3.75 |
| | | 147 | 1.76 | 1.21 | -0.75 | -0.62 | 1.08 | -0.48 | -101.69 | -293.27 | -102.50 | -292.45 | 12.49 |
| | | 107 | 1.92 | 1.19 | -0.69 | -0.69 | 1.19 | 0.05 | -101.37 | -318.09 | -101.37 | -318.09 | 0.59 |
| | | 293 | 1.92 | 1.50 | -0.39 | -0.38 | 1.49 | 0.10 | -28.14 | -292.13 | -28.14 | -292.13 | 0.59 |
| 276 | 9 | 295 | 1.33 | 0.38 | -0.12 | -0.12 | 0.37 | -0.05 | -26.60 | -209.32 | -26.75 | -209.17 | -5.25 |
| | | 147 | 1.31 | 0.31 | -0.15 | -0.14 | 0.30 | -0.06 | -68.39 | -220.56 | -68.43 | -220.52 | -2.49 |
| | | 107 | 1.38 | 0.31 | -0.17 | -0.16 | 0.30 | -0.08 | -68.59 | -230.46 | -68.75 | -230.29 | -5.16 |
| | | 293 | 1.39 | 0.38 | -0.14 | -0.13 | 0.37 | -0.08 | -26.13 | -217.83 | -26.26 | -217.70 | -5.06 |
| 276 | 41 | 295 | 1.19 | 0.18 | -0.05 | -0.05 | 0.17 | -0.02 | -22.50 | -188.39 | -22.56 | -188.33 | -3.11 |
| | | 147 | 1.17 | 0.15 | -0.07 | -0.06 | 0.15 | -0.03 | -63.80 | -197.48 | -63.80 | -197.48 | -0.31 |
| | | 107 | 1.23 | 0.15 | -0.08 | -0.07 | 0.15 | -0.03 | -63.97 | -207.25 | -64.00 | -207.22 | -2.00 |
| | | 293 | 1.25 | 0.18 | -0.06 | -0.06 | 0.18 | -0.03 | -21.93 | -196.85 | -21.95 | -196.83 | -1.93 |

| | | | | | | | | | | | | | |
|-----|----|-----|------|------|-------|----------|-------|-------|---------|---------|---------|---------|--------|
| 277 | 2 | 293 | 2.64 | 2.24 | -0.58 | -0.57 | 2.23 | -0.16 | -38.42 | -401.75 | -38.42 | -401.75 | -0.84 |
| | | 107 | 2.65 | 1.77 | -1.03 | -1.03 | 1.77 | -0.08 | -139.92 | -438.91 | -139.92 | -438.91 | -0.85 |
| | | 155 | 2.43 | 1.80 | -1.12 | -0.93 | 1.61 | 0.72 | -140.34 | -403.71 | -141.64 | -402.41 | -18.50 |
| | | 296 | 2.45 | 2.19 | -0.62 | -0.52 | 2.09 | 0.53 | -41.11 | -374.25 | -41.21 | -374.15 | -5.94 |
| 277 | 6 | 293 | 1.92 | 1.50 | -0.39 | -0.38 | 1.49 | -0.10 | -28.14 | -292.13 | -28.14 | -292.13 | -0.59 |
| | | 107 | 1.92 | 1.19 | -0.69 | -0.69 | 1.19 | -0.05 | -101.37 | -318.09 | -101.37 | -318.09 | -0.59 |
| | | 155 | 1.76 | 1.21 | -0.75 | -0.62 | 1.08 | 0.48 | -101.69 | -293.27 | -102.50 | -292.45 | -12.49 |
| | | 296 | 1.78 | 1.47 | -0.41 | -0.35 | 1.40 | 0.35 | -30.03 | -272.66 | -30.09 | -272.60 | -3.75 |
| 277 | 15 | 293 | 1.39 | 0.38 | -0.14 | -0.13 | 0.37 | 0.08 | -26.13 | -217.83 | -26.26 | -217.70 | 5.06 |
| | | 107 | 1.38 | 0.31 | -0.17 | -0.16 | 0.30 | 0.08 | -68.59 | -230.45 | -68.75 | -230.29 | 5.16 |
| | | 155 | 1.31 | 0.31 | -0.15 | -0.14 | 0.30 | 0.06 | -68.39 | -220.56 | -68.43 | -220.52 | 2.49 |
| | | 296 | 1.33 | 0.38 | -0.12 | -0.12 | 0.37 | 0.05 | -26.60 | -209.32 | -26.75 | -209.17 | 5.25 |
| 277 | 47 | 293 | 1.25 | 0.18 | -0.06 | -0.06 | 0.18 | 0.03 | -21.93 | -196.85 | -21.95 | -196.83 | 1.93 |
| | | 107 | 1.23 | 0.15 | -0.08 | -0.07 | 0.15 | 0.03 | -63.97 | -207.25 | -64.00 | -207.22 | 2.00 |
| | | 155 | 1.17 | 0.15 | -0.07 | -0.06 | 0.15 | 0.03 | -63.80 | -197.48 | -63.80 | -197.48 | 0.31 |
| | | 296 | 1.19 | 0.18 | -0.05 | -0.05 | 0.17 | 0.02 | -22.50 | -188.39 | -22.56 | -188.33 | 3.11 |
| 278 | 2 | 296 | 2.40 | 2.08 | -0.63 | -0.61 | 2.05 | 0.25 | -39.72 | -366.73 | -39.84 | -366.61 | -6.21 |
| | | 155 | 2.39 | 1.75 | -1.00 | -0.85 | 1.61 | 0.61 | -141.95 | -398.89 | -143.19 | -397.65 | -17.83 |
| | | 90 | 2.19 | 1.72 | -1.07 | -0.82 | 1.47 | 0.80 | -141.76 | -366.28 | -143.79 | -364.26 | -21.23 |
| | | 291 | 2.22 | 2.05 | -0.62 | -0.50 | 1.93 | 0.56 | -41.68 | -341.25 | -41.87 | -341.06 | -7.44 |
| 278 | 6 | 296 | 1.75 | 1.39 | -0.42 | -0.41 | 1.37 | 0.17 | -29.01 | -267.30 | -29.07 | -267.23 | -3.96 |
| | | 155 | 1.74 | 1.17 | -0.67 | -0.57 | 1.08 | 0.41 | -102.87 | -289.99 | -103.65 | -289.21 | -12.06 |
| | | 90 | 1.59 | 1.15 | -0.72 | -0.55 | 0.98 | 0.53 | -102.74 | -266.95 | -104.01 | -265.68 | -14.39 |
| | | 291 | 1.62 | 1.37 | -0.42 | -0.33 | 1.29 | 0.38 | -30.38 | -249.21 | -30.49 | -249.11 | -4.73 |
| 278 | 15 | 296 | 1.30 | 0.37 | -0.15 | -0.12 | 0.34 | 0.12 | -25.56 | -205.24 | -25.66 | -205.15 | 4.20 |
| | | 155 | 1.30 | 0.31 | -0.19 | -0.14 | 0.27 | 0.14 | -68.93 | -218.45 | -68.93 | -218.44 | 1.07 |
| | | 90 | 1.24 | 0.30 | -0.16 | -0.13 | 0.27 | 0.13 | -69.26 | -209.00 | -69.26 | -209.00 | -0.05 |
| | | 291 | 1.25 | 0.36 | -0.13 | -0.11 | 0.34 | 0.11 | -26.60 | -197.18 | -26.69 | -197.09 | 3.89 |
| 278 | 47 | 296 | 1.18 | 0.17 | -0.06 | -0.05 | 0.16 | 0.05 | -21.60 | -185.20 | -21.64 | -185.16 | 2.54 |
| | | 155 | 1.16 | 0.15 | -0.08 | -0.06 | 0.13 | 0.07 | -64.49 | -196.32 | -64.49 | -196.32 | -0.32 |
| | | 90 | 1.10 | 0.15 | -0.07 | -0.06 | 0.13 | 0.06 | -64.49 | -186.81 | -64.50 | -186.80 | -1.04 |
| | | 291 | 1.12 | 0.17 | -0.06 | -0.05 | 0.16 | 0.05 | -22.30 | -177.09 | -22.35 | -177.04 | 2.63 |
| 279 | 2 | 291 | 2.22 | 1.99 | -0.54 | -0.48 | 1.94 | 0.36 | -41.56 | -340.78 | -41.74 | -340.60 | -7.35 |
| | | 90 | 2.18 | 1.70 | -1.09 | -0.84 | 1.45 | 0.80 | -141.90 | -366.03 | -143.94 | -364.00 | -21.28 |
| | | 101 | 1.99 | 1.71 | -0.95 | -0.61 | 1.37 | 0.89 | -143.50 | -334.91 | -145.89 | -332.53 | -21.24 |
| | | 292 | 2.02 | 1.90 | -0.77 | -0.61 | 1.73 | 0.64 | -41.03 | -311.92 | -41.24 | -311.71 | -7.49 |
| 279 | 6 | 291 | 1.62 | 1.33 | -0.36 | -0.32 | 1.30 | 0.24 | -30.30 | -248.89 | -30.40 | -248.79 | -4.67 |
| | | 90 | 1.59 | 1.14 | -0.73 | -0.56 | 0.97 | 0.54 | -102.84 | -266.77 | -104.12 | -265.49 | -14.42 |
| | | 101 | 1.45 | 1.15 | -0.64 | -0.41 | 0.92 | 0.60 | -104.05 | -244.82 | -105.54 | -243.33 | -14.41 |
| | | 292 | 1.48 | 1.27 | -0.51 | -0.40 | 1.16 | 0.43 | -29.84 | -228.27 | -29.95 | -228.16 | -4.73 |
| 279 | 15 | 291 | 1.23 | 0.35 | -0.16 | -0.11 | 0.31 | 0.14 | -26.07 | -194.55 | -26.15 | -194.48 | 3.55 |
| | | 90 | 1.22 | 0.30 | -0.19 | -0.13 | 0.24 | 0.16 | -68.58 | -205.41 | -68.58 | -205.41 | -0.75 |
| | | 101 | 1.16 | 0.30 | -0.17 | -0.12 | 0.24 | 0.15 | -70.32 | -196.70 | -70.33 | -196.68 | -1.29 |
| | | 292 | 1.16 | 0.35 | -0.14 | -0.10 | 0.31 | 0.13 | -26.08 | -184.45 | -26.15 | -184.38 | 3.40 |
| 279 | 47 | 291 | 1.11 | 0.16 | -0.07 | -0.05 | 0.15 | 0.06 | -22.07 | -175.94 | -22.11 | -175.90 | 2.48 |
| | | 90 | 1.09 | 0.15 | -0.09 | -0.06 | 0.12 | 0.08 | -64.22 | -185.30 | -64.23 | -185.29 | -1.33 |
| | | 101 | 1.03 | 0.15 | -0.08 | -0.05 | 0.12 | 0.07 | -65.46 | -176.49 | -65.48 | -176.46 | -1.62 |
| | | 292 | 1.05 | 0.16 | -0.06 | -0.04 | 0.14 | 0.06 | -21.57 | -165.75 | -21.61 | -165.70 | 2.58 |
| 280 | 3 | 292 | 2.01 | 0.64 | -0.46 | 1.83e-03 | 0.18 | 0.54 | -0.54 | -300.83 | -14.02 | -287.35 | 62.18 |
| | | 101 | 2.15 | 0.82 | -0.99 | -0.11 | -0.06 | 0.91 | -45.86 | -339.66 | -60.08 | -325.44 | 63.04 |
| | | 257 | 1.51 | 0.60 | -1.05 | 0.01 | -0.47 | 0.79 | -68.22 | -249.18 | -71.34 | -246.06 | 23.55 |
| | | 298 | 1.50 | 0.47 | -1.18 | -0.03 | -0.68 | 0.75 | -8.38 | -223.19 | -15.55 | -216.02 | 38.58 |
| 280 | 7 | 292 | 1.46 | 0.43 | -0.30 | 1.10e-03 | 0.13 | 0.36 | -3.73 | -220.85 | -12.04 | -212.55 | 41.65 |
| | | 101 | 1.55 | 0.55 | -0.66 | -0.08 | -0.03 | 0.61 | -39.44 | -247.39 | -48.17 | -238.66 | 41.69 |
| | | 257 | 1.09 | 0.40 | -0.70 | 0.01 | -0.31 | 0.53 | -53.58 | -180.69 | -55.62 | -178.65 | 15.96 |
| | | 298 | 1.08 | 0.31 | -0.79 | -0.02 | -0.45 | 0.50 | -8.19 | -162.72 | -12.93 | -157.98 | 26.64 |

| | | | | | | | | | | | | | |
|-----|----|-----|------|------|-------|-----------|-----------|-------|--------|---------|---------|---------|--------|
| 280 | 30 | 292 | 1.14 | 0.17 | -0.19 | -0.04 | 0.02 | 0.18 | -17.34 | -178.75 | -18.40 | -177.69 | 13.02 |
| | | 101 | 1.12 | 0.17 | -0.22 | -0.05 | 2.56e-03 | 0.20 | -59.71 | -189.56 | -60.26 | -189.00 | 8.47 |
| | | 257 | 0.80 | 0.18 | -0.18 | 3.75e-04 | -2.92e-03 | 0.18 | -60.87 | -137.37 | -61.99 | -136.25 | 9.18 |
| | | 298 | 0.80 | 0.17 | -0.15 | 2.15e-03 | 0.02 | 0.16 | -17.60 | -127.55 | -19.60 | -125.55 | 14.70 |
| 280 | 63 | 292 | 1.05 | 0.09 | -0.07 | -0.02 | 0.03 | 0.08 | -19.19 | -165.97 | -19.46 | -165.71 | 6.23 |
| | | 101 | 1.02 | 0.09 | -0.09 | -0.03 | 0.03 | 0.09 | -60.59 | -173.58 | -60.62 | -173.55 | 1.99 |
| | | 257 | 0.70 | 0.09 | -0.08 | -1.74e-04 | 0.01 | 0.08 | -60.69 | -120.94 | -61.10 | -120.54 | 4.92 |
| | | 298 | 0.71 | 0.08 | -0.06 | -1.32e-03 | 0.02 | 0.07 | -18.33 | -114.39 | -19.41 | -113.31 | 10.13 |
| 281 | 3 | 110 | 0.77 | 0.61 | -0.84 | 0.26 | -0.50 | -0.62 | -42.36 | -125.85 | -62.84 | -105.36 | -35.93 |
| | | 278 | 0.74 | 0.72 | -0.79 | 0.13 | -0.20 | -0.74 | 12.36 | -98.40 | -8.01 | -78.03 | -42.91 |
| | | 300 | 0.40 | 0.25 | -1.09 | -0.03 | -0.81 | -0.54 | 18.57 | -42.30 | -4.78 | -18.95 | -29.60 |
| | | 302 | 0.47 | 0.51 | -0.56 | 0.44 | -0.48 | -0.27 | -9.89 | -74.24 | -53.75 | -30.38 | -29.98 |
| 281 | 5 | 110 | 0.55 | 0.46 | -0.63 | -0.41 | 0.24 | -0.44 | -44.28 | -91.97 | -86.18 | -50.07 | -15.57 |
| | | 278 | 0.30 | 0.33 | -0.43 | -0.42 | 0.32 | -0.08 | -17.28 | -49.92 | -24.52 | -42.68 | -13.56 |
| | | 300 | 0.23 | 0.23 | -0.77 | -0.60 | 0.05 | -0.38 | 3.36 | -28.82 | -18.24 | -7.22 | -15.12 |
| | | 302 | 0.52 | 0.39 | -0.54 | -0.25 | 0.10 | -0.43 | -2.40 | -76.55 | -69.30 | -9.65 | -22.03 |
| 281 | 24 | 110 | 0.38 | 0.10 | -0.19 | -0.11 | 0.02 | -0.13 | -43.76 | -64.06 | -57.75 | -50.07 | -9.39 |
| | | 278 | 0.28 | 0.10 | -0.17 | -0.11 | 0.04 | -0.12 | -15.67 | -46.88 | -19.97 | -42.58 | -10.75 |
| | | 300 | 0.16 | 0.09 | -0.16 | -0.10 | 0.03 | -0.11 | -2.91 | -24.60 | -15.70 | -11.81 | -10.67 |
| | | 302 | 0.32 | 0.09 | -0.17 | -0.10 | 0.02 | -0.12 | -9.98 | -51.81 | -48.17 | -13.62 | -11.79 |
| 281 | 56 | 110 | 0.36 | 0.05 | -0.08 | -0.04 | 0.01 | -0.06 | -45.25 | -58.82 | -53.97 | -50.11 | -6.50 |
| | | 278 | 0.26 | 0.05 | -0.07 | -0.04 | 0.02 | -0.05 | -13.62 | -44.40 | -16.06 | -41.97 | -8.31 |
| | | 300 | 0.13 | 0.04 | -0.07 | -0.04 | 0.01 | -0.05 | -4.18 | -20.19 | -12.92 | -11.45 | -7.97 |
| | | 302 | 0.29 | 0.04 | -0.07 | -0.04 | 8.17e-03 | -0.05 | -11.68 | -47.73 | -45.52 | -13.89 | -8.65 |
| 282 | 2 | 289 | 0.48 | 0.50 | -0.38 | -0.32 | 0.44 | 0.22 | -25.28 | -80.22 | -37.33 | -68.17 | 22.73 |
| | | 2 | 0.75 | 0.74 | -0.69 | -0.26 | 0.31 | 0.65 | -59.85 | -125.89 | -116.00 | -69.73 | 23.57 |
| | | 301 | 0.76 | 0.57 | -0.59 | -0.14 | 0.13 | 0.56 | -3.07 | -111.51 | -98.72 | -15.86 | 34.97 |
| | | 299 | 0.39 | 0.30 | -0.82 | -0.60 | 0.08 | 0.44 | 8.77 | -48.80 | -27.59 | -12.44 | 27.77 |
| 282 | 6 | 289 | 0.36 | 0.34 | -0.25 | -0.21 | 0.30 | 0.15 | -18.97 | -60.08 | -27.28 | -51.78 | 16.50 |
| | | 2 | 0.54 | 0.49 | -0.46 | -0.17 | 0.21 | 0.44 | -46.31 | -92.07 | -84.95 | -53.43 | 16.59 |
| | | 301 | 0.55 | 0.38 | -0.39 | -0.09 | 0.09 | 0.38 | -3.92 | -81.75 | -72.93 | -12.73 | 24.67 |
| | | 299 | 0.28 | 0.20 | -0.54 | -0.40 | 0.05 | 0.30 | 5.50 | -35.85 | -20.38 | -9.97 | 20.02 |
| 282 | 15 | 289 | 0.33 | 0.11 | -0.12 | -0.05 | 0.04 | 0.11 | -18.87 | -55.23 | -23.92 | -50.18 | 12.58 |
| | | 2 | 0.41 | 0.11 | -0.13 | -0.04 | 0.02 | 0.12 | -47.30 | -68.65 | -62.80 | -53.15 | 9.52 |
| | | 301 | 0.38 | 0.10 | -0.12 | -0.04 | 0.02 | 0.10 | -12.89 | -62.08 | -57.88 | -17.09 | 13.75 |
| | | 299 | 0.21 | 0.10 | -0.11 | -0.04 | 0.03 | 0.10 | -2.84 | -31.93 | -19.67 | -15.10 | 14.36 |
| 282 | 47 | 289 | 0.31 | 0.05 | -0.05 | -0.02 | 0.02 | 0.05 | -16.52 | -52.45 | -20.38 | -48.58 | 11.13 |
| | | 2 | 0.39 | 0.06 | -0.06 | -0.01 | 0.01 | 0.05 | -47.44 | -64.51 | -59.45 | -52.50 | 7.79 |
| | | 301 | 0.36 | 0.04 | -0.05 | -0.01 | 7.90e-03 | 0.05 | -13.35 | -58.47 | -55.23 | -16.58 | 11.64 |
| | | 299 | 0.18 | 0.04 | -0.05 | -0.02 | 0.01 | 0.04 | -2.59 | -27.88 | -16.83 | -13.64 | 12.54 |
| 283 | 2 | 2 | 0.75 | 0.67 | -0.73 | -0.35 | 0.29 | 0.62 | -59.52 | -126.48 | -116.43 | -69.57 | 23.91 |
| | | 242 | 1.27 | 0.79 | -0.87 | -0.21 | 0.13 | 0.81 | -59.14 | -209.86 | -202.95 | -66.05 | 31.52 |
| | | 310 | 1.27 | 0.73 | -0.72 | -0.06 | 0.07 | 0.72 | -2.45 | -189.15 | -177.74 | -13.86 | 44.72 |
| | | 301 | 0.77 | 0.39 | -0.96 | -0.60 | 0.03 | 0.60 | -2.50 | -111.93 | -99.26 | -15.16 | 35.00 |
| 283 | 6 | 2 | 0.55 | 0.45 | -0.49 | -0.23 | 0.19 | 0.41 | -46.05 | -92.49 | -85.23 | -53.31 | 16.86 |
| | | 242 | 0.92 | 0.53 | -0.58 | -0.14 | 0.09 | 0.54 | -46.93 | -153.19 | -148.69 | -51.43 | 21.39 |
| | | 310 | 0.93 | 0.49 | -0.48 | -0.04 | 0.05 | 0.48 | -4.12 | -138.84 | -131.38 | -11.59 | 30.82 |
| | | 301 | 0.56 | 0.26 | -0.64 | -0.40 | 0.02 | 0.40 | -3.49 | -82.04 | -73.30 | -12.23 | 24.71 |
| 283 | 15 | 2 | 0.45 | 0.16 | -0.17 | -0.03 | 0.02 | 0.16 | -49.60 | -76.04 | -70.89 | -54.74 | 10.47 |
| | | 242 | 0.66 | 0.15 | -0.19 | -0.03 | -4.61e-03 | 0.17 | -54.61 | -114.70 | -113.73 | -55.58 | 7.58 |
| | | 310 | 0.68 | 0.14 | -0.16 | -0.02 | -5.97e-03 | 0.15 | -15.15 | -108.86 | -106.91 | -17.10 | 13.38 |
| | | 301 | 0.42 | 0.15 | -0.15 | -0.02 | 0.02 | 0.14 | -13.68 | -68.61 | -64.24 | -18.05 | 14.87 |
| 283 | 47 | 2 | 0.40 | 0.08 | -0.07 | -8.58e-03 | 0.01 | 0.07 | -48.27 | -67.61 | -62.76 | -53.12 | 8.38 |
| | | 242 | 0.61 | 0.08 | -0.08 | -4.45e-03 | 8.13e-04 | 0.08 | -55.06 | -106.35 | -105.90 | -55.52 | 4.79 |
| | | 310 | 0.63 | 0.07 | -0.07 | -2.80e-04 | -1.72e-03 | 0.07 | -16.22 | -102.03 | -100.86 | -17.40 | 9.97 |
| | | 301 | 0.37 | 0.07 | -0.06 | -4.72e-03 | 9.52e-03 | 0.06 | -13.47 | -61.21 | -57.87 | -16.81 | 12.17 |

| | | | | | | | | | | | | | |
|-----|----|-----|------|------|-------|-----------|-----------|-------|---------|---------|---------|---------|--------|
| 284 | 2 | 242 | 1.29 | 0.77 | -0.99 | -0.32 | 0.11 | 0.86 | -58.52 | -212.01 | -205.23 | -65.30 | 31.54 |
| | | 224 | 1.90 | 0.87 | -0.93 | -0.02 | -0.04 | 0.90 | -45.24 | -301.91 | -289.53 | -57.62 | 54.99 |
| | | 309 | 1.82 | 0.82 | -0.62 | 0.19 | 0.02 | 0.71 | 3.90 | -268.90 | -254.10 | -10.90 | 61.79 |
| | | 310 | 1.30 | 0.46 | -0.99 | -0.51 | -0.02 | 0.68 | -2.37 | -191.80 | -180.42 | -13.75 | 45.01 |
| 284 | 6 | 242 | 0.93 | 0.52 | -0.66 | -0.21 | 0.07 | 0.57 | -46.46 | -154.67 | -150.23 | -50.89 | 21.45 |
| | | 224 | 1.37 | 0.58 | -0.62 | -9.33e-03 | -0.03 | 0.60 | -38.45 | -220.46 | -212.82 | -46.09 | 36.49 |
| | | 309 | 1.32 | 0.55 | -0.41 | 0.13 | 0.01 | 0.48 | -0.51 | -197.85 | -188.63 | -9.73 | 41.65 |
| | | 310 | 0.95 | 0.31 | -0.66 | -0.33 | -0.01 | 0.46 | -4.07 | -140.73 | -133.27 | -11.54 | 31.06 |
| 284 | 14 | 242 | 0.72 | 0.19 | -0.17 | 0.02 | -3.76e-03 | 0.18 | -55.57 | -123.90 | -122.46 | -57.01 | 9.80 |
| | | 224 | 1.00 | 0.19 | -0.21 | 0.02 | -0.04 | 0.19 | -56.09 | -170.35 | -169.79 | -56.65 | 7.99 |
| | | 309 | 1.03 | 0.18 | -0.17 | 0.04 | -0.04 | 0.17 | -15.20 | -161.36 | -160.09 | -16.47 | 13.57 |
| | | 310 | 0.73 | 0.18 | -0.14 | 0.04 | -3.04e-03 | 0.16 | -16.04 | -116.28 | -113.84 | -18.48 | 15.44 |
| 284 | 46 | 242 | 0.64 | 0.09 | -0.08 | 0.02 | 1.23e-03 | 0.08 | -55.31 | -110.25 | -109.61 | -55.95 | 5.88 |
| | | 224 | 0.92 | 0.10 | -0.09 | 0.02 | -0.02 | 0.09 | -57.13 | -157.33 | -157.27 | -57.20 | 2.54 |
| | | 309 | 0.96 | 0.09 | -0.07 | 0.03 | -0.02 | 0.08 | -17.22 | -151.18 | -150.75 | -17.65 | 7.58 |
| | | 310 | 0.66 | 0.08 | -0.06 | 0.02 | -5.27e-04 | 0.07 | -16.67 | -105.56 | -104.18 | -18.05 | 10.98 |
| 285 | 3 | 224 | 1.71 | 1.70 | -1.11 | 1.10 | -0.51 | 1.15 | -138.77 | -288.68 | -281.51 | -145.94 | -31.99 |
| | | 116 | 2.38 | 1.62 | -1.01 | 1.48 | -0.87 | 0.59 | -139.18 | -396.16 | -388.55 | -146.78 | -43.55 |
| | | 303 | 2.44 | 2.02 | -0.56 | 1.99 | -0.54 | 0.24 | -42.06 | -373.88 | -371.46 | -44.48 | -28.26 |
| | | 309 | 1.80 | 1.77 | -0.75 | 1.52 | -0.50 | 0.75 | -44.66 | -279.67 | -278.38 | -45.95 | -17.37 |
| 285 | 7 | 224 | 1.25 | 1.13 | -0.74 | 0.73 | -0.34 | 0.77 | -100.66 | -211.84 | -207.53 | -104.97 | -21.45 |
| | | 116 | 1.73 | 1.08 | -0.67 | 0.99 | -0.58 | 0.39 | -100.81 | -288.39 | -283.63 | -105.58 | -29.52 |
| | | 303 | 1.78 | 1.35 | -0.37 | 1.33 | -0.36 | 0.16 | -30.70 | -273.01 | -271.53 | -32.18 | -18.88 |
| | | 309 | 1.32 | 1.18 | -0.50 | 1.02 | -0.33 | 0.50 | -32.36 | -205.54 | -204.83 | -33.07 | -11.07 |
| 285 | 30 | 224 | 1.05 | 0.29 | -0.15 | 0.23 | -0.10 | 0.15 | -67.46 | -179.09 | -178.95 | -67.61 | -3.98 |
| | | 116 | 1.28 | 0.31 | -0.23 | 0.23 | -0.15 | 0.18 | -64.59 | -214.08 | -213.83 | -64.84 | -6.12 |
| | | 303 | 1.32 | 0.36 | -0.18 | 0.31 | -0.13 | 0.16 | -25.59 | -207.42 | -207.40 | -25.60 | -1.69 |
| | | 309 | 1.08 | 0.34 | -0.12 | 0.31 | -0.08 | 0.12 | -28.03 | -173.23 | -173.21 | -28.05 | 1.87 |
| 285 | 62 | 224 | 0.94 | 0.14 | -0.07 | 0.11 | -0.04 | 0.07 | -61.65 | -161.33 | -161.28 | -61.70 | -2.21 |
| | | 116 | 1.17 | 0.15 | -0.10 | 0.12 | -0.07 | 0.09 | -60.63 | -196.70 | -196.54 | -60.79 | -4.67 |
| | | 303 | 1.21 | 0.17 | -0.08 | 0.15 | -0.06 | 0.07 | -21.68 | -190.80 | -190.79 | -21.69 | -0.87 |
| | | 309 | 0.98 | 0.16 | -0.05 | 0.14 | -0.03 | 0.06 | -22.22 | -156.30 | -156.23 | -22.29 | 3.02 |
| 286 | 3 | 116 | 2.37 | 1.75 | -1.06 | 1.51 | -0.82 | 0.78 | -140.12 | -394.10 | -387.01 | -147.21 | -41.85 |
| | | 131 | 2.56 | 1.72 | -1.05 | 1.63 | -0.96 | 0.49 | -140.02 | -424.76 | -418.97 | -145.81 | -40.19 |
| | | 307 | 2.58 | 2.13 | -0.63 | 2.12 | -0.61 | 0.18 | -39.00 | -393.62 | -391.55 | -41.08 | -27.05 |
| | | 303 | 2.41 | 2.08 | -0.69 | 1.99 | -0.60 | 0.48 | -40.20 | -368.36 | -366.11 | -42.45 | -27.08 |
| 286 | 7 | 116 | 1.72 | 1.17 | -0.71 | 1.01 | -0.55 | 0.52 | -101.55 | -287.02 | -282.58 | -105.99 | -28.35 |
| | | 131 | 1.86 | 1.15 | -0.70 | 1.09 | -0.64 | 0.33 | -101.41 | -308.75 | -305.11 | -105.06 | -27.24 |
| | | 307 | 1.88 | 1.42 | -0.42 | 1.42 | -0.41 | 0.12 | -28.51 | -287.03 | -285.75 | -29.79 | -18.15 |
| | | 303 | 1.76 | 1.39 | -0.46 | 1.33 | -0.40 | 0.32 | -29.33 | -269.02 | -267.65 | -30.70 | -18.05 |
| 286 | 30 | 116 | 1.32 | 0.32 | -0.17 | 0.29 | -0.14 | 0.12 | -67.07 | -221.39 | -221.24 | -67.22 | -4.78 |
| | | 131 | 1.38 | 0.32 | -0.19 | 0.29 | -0.16 | 0.13 | -66.48 | -230.37 | -230.26 | -66.59 | -4.15 |
| | | 307 | 1.40 | 0.38 | -0.16 | 0.36 | -0.13 | 0.11 | -25.08 | -219.05 | -219.04 | -25.09 | -1.11 |
| | | 303 | 1.34 | 0.38 | -0.14 | 0.36 | -0.12 | 0.10 | -25.75 | -210.57 | -210.57 | -25.75 | -0.82 |
| 286 | 62 | 116 | 1.18 | 0.15 | -0.08 | 0.14 | -0.06 | 0.06 | -62.17 | -199.61 | -199.50 | -62.28 | -3.94 |
| | | 131 | 1.24 | 0.16 | -0.09 | 0.14 | -0.07 | 0.06 | -61.95 | -208.69 | -208.60 | -62.04 | -3.67 |
| | | 307 | 1.27 | 0.18 | -0.07 | 0.17 | -0.06 | 0.05 | -20.92 | -199.25 | -199.25 | -20.92 | -0.97 |
| | | 303 | 1.21 | 0.18 | -0.06 | 0.17 | -0.05 | 0.05 | -21.19 | -190.70 | -190.70 | -21.19 | -0.33 |
| 287 | 3 | 131 | 2.60 | 1.81 | -1.15 | 1.65 | -0.99 | 0.67 | -138.34 | -429.80 | -423.97 | -144.18 | -40.83 |
| | | 125 | 2.79 | 1.80 | -1.12 | 1.78 | -1.11 | -0.22 | -140.67 | -460.18 | -458.12 | -142.73 | -25.55 |
| | | 305 | 2.79 | 2.28 | -0.66 | 2.26 | -0.64 | -0.25 | -37.78 | -423.53 | -422.01 | -39.30 | -24.21 |
| | | 307 | 2.63 | 2.27 | -0.65 | 2.19 | -0.57 | 0.47 | -40.44 | -400.78 | -398.74 | -42.48 | -27.04 |
| 287 | 7 | 131 | 1.88 | 1.21 | -0.77 | 1.10 | -0.66 | 0.45 | -100.17 | -312.17 | -308.49 | -103.84 | -27.66 |
| | | 125 | 2.02 | 1.20 | -0.75 | 1.19 | -0.74 | -0.15 | -101.66 | -333.82 | -332.50 | -102.97 | -17.45 |
| | | 305 | 2.02 | 1.52 | -0.44 | 1.51 | -0.43 | -0.17 | -27.65 | -308.32 | -307.34 | -28.63 | -16.58 |
| | | 307 | 1.91 | 1.52 | -0.43 | 1.46 | -0.38 | 0.32 | -29.57 | -292.12 | -290.87 | -30.83 | -18.12 |

| | | | | | | | | | | | | | |
|-----|----|-----|------|------|-------|-----------|-------|-----------|---------|---------|---------|---------|--------|
| 287 | 37 | 131 | 1.39 | 0.30 | -0.14 | 0.30 | -0.14 | -3.25e-03 | -66.46 | -231.93 | -230.21 | -68.18 | -16.79 |
| | | 125 | 1.45 | 0.30 | -0.17 | 0.29 | -0.17 | 0.02 | -65.05 | -240.39 | -238.98 | -66.45 | -15.62 |
| | | 305 | 1.47 | 0.37 | -0.15 | 0.37 | -0.15 | 0.01 | -24.48 | -229.77 | -228.68 | -25.58 | -14.93 |
| | | 307 | 1.42 | 0.37 | -0.12 | 0.37 | -0.12 | -0.02 | -27.72 | -223.32 | -222.42 | -28.63 | -13.25 |
| 287 | 70 | 131 | 1.25 | 0.15 | -0.07 | 0.15 | -0.07 | 4.75e-05 | -61.62 | -209.35 | -208.82 | -62.15 | -8.87 |
| | | 125 | 1.31 | 0.15 | -0.08 | 0.15 | -0.08 | 3.05e-03 | -61.43 | -218.32 | -217.88 | -61.87 | -8.28 |
| | | 305 | 1.34 | 0.18 | -0.06 | 0.18 | -0.06 | -6.36e-04 | -20.89 | -209.21 | -208.86 | -21.24 | -8.10 |
| | | 307 | 1.29 | 0.17 | -0.05 | 0.17 | -0.05 | -8.53e-03 | -22.66 | -202.24 | -202.05 | -22.85 | -5.84 |
| 288 | 3 | 125 | 2.79 | 1.78 | -1.11 | 1.78 | -1.11 | 0.03 | -140.81 | -459.84 | -458.03 | -142.62 | -23.96 |
| | | 128 | 2.50 | 1.88 | -1.29 | 1.62 | -1.02 | -0.87 | -143.06 | -415.76 | -415.59 | -143.22 | -6.70 |
| | | 306 | 2.53 | 2.22 | -0.77 | 2.08 | -0.63 | -0.63 | -40.27 | -386.94 | -386.01 | -41.20 | -17.96 |
| | | 305 | 2.79 | 2.31 | -0.62 | 2.31 | -0.62 | 0.09 | -38.12 | -423.62 | -422.29 | -39.45 | -22.61 |
| 288 | 7 | 125 | 2.02 | 1.19 | -0.74 | 1.19 | -0.74 | 0.02 | -101.74 | -333.58 | -332.42 | -102.89 | -16.34 |
| | | 128 | 1.81 | 1.26 | -0.86 | 1.08 | -0.68 | -0.58 | -103.18 | -302.60 | -302.49 | -103.29 | -4.72 |
| | | 306 | 1.84 | 1.48 | -0.51 | 1.39 | -0.42 | -0.42 | -29.33 | -282.37 | -281.73 | -29.96 | -12.62 |
| | | 305 | 2.03 | 1.55 | -0.42 | 1.55 | -0.41 | 0.06 | -27.88 | -308.40 | -307.54 | -28.74 | -15.45 |
| 288 | 37 | 125 | 1.47 | 0.31 | -0.19 | 0.29 | -0.17 | -0.10 | -66.14 | -244.02 | -242.95 | -67.20 | -13.73 |
| | | 128 | 1.39 | 0.30 | -0.17 | 0.29 | -0.16 | -0.08 | -65.69 | -231.22 | -230.47 | -66.44 | -11.14 |
| | | 306 | 1.40 | 0.37 | -0.14 | 0.36 | -0.14 | -0.07 | -24.77 | -219.79 | -218.81 | -25.76 | -13.85 |
| | | 305 | 1.48 | 0.38 | -0.16 | 0.36 | -0.15 | -0.10 | -25.21 | -232.02 | -231.12 | -26.11 | -13.61 |
| 288 | 69 | 125 | 1.31 | 0.15 | -0.09 | 0.14 | -0.08 | -0.04 | -61.80 | -219.79 | -219.45 | -62.14 | -7.26 |
| | | 128 | 1.23 | 0.15 | -0.08 | 0.14 | -0.07 | -0.04 | -61.58 | -207.28 | -207.06 | -61.80 | -5.72 |
| | | 306 | 1.26 | 0.17 | -0.06 | 0.17 | -0.06 | -0.03 | -21.17 | -198.12 | -197.71 | -21.59 | -8.58 |
| | | 305 | 1.34 | 0.18 | -0.07 | 0.17 | -0.06 | -0.04 | -21.23 | -210.22 | -209.94 | -21.51 | -7.29 |
| 289 | 3 | 128 | 2.46 | 1.75 | -1.20 | 1.58 | -1.03 | -0.68 | -144.66 | -410.63 | -410.44 | -144.84 | -6.97 |
| | | 122 | 2.23 | 1.83 | -1.16 | 1.50 | -0.83 | -0.94 | -145.88 | -375.12 | -375.07 | -145.93 | -3.38 |
| | | 304 | 2.27 | 2.04 | -0.88 | 1.87 | -0.71 | -0.69 | -39.43 | -348.52 | -347.75 | -40.21 | -15.49 |
| | | 306 | 2.49 | 2.15 | -0.66 | 2.10 | -0.62 | -0.35 | -38.89 | -379.76 | -378.85 | -39.80 | -17.64 |
| 289 | 7 | 128 | 1.79 | 1.17 | -0.80 | 1.06 | -0.69 | -0.46 | -104.37 | -299.12 | -298.99 | -104.49 | -4.88 |
| | | 122 | 1.63 | 1.23 | -0.78 | 1.00 | -0.56 | -0.63 | -105.21 | -274.06 | -274.02 | -105.24 | -2.40 |
| | | 304 | 1.66 | 1.37 | -0.59 | 1.25 | -0.47 | -0.46 | -28.61 | -254.99 | -254.46 | -29.14 | -10.95 |
| | | 306 | 1.81 | 1.44 | -0.44 | 1.41 | -0.41 | -0.23 | -28.30 | -277.26 | -276.64 | -28.92 | -12.37 |
| 289 | 37 | 128 | 1.37 | 0.31 | -0.22 | 0.26 | -0.16 | -0.16 | -66.38 | -228.35 | -227.81 | -66.93 | -9.41 |
| | | 122 | 1.30 | 0.30 | -0.20 | 0.26 | -0.15 | -0.15 | -67.33 | -217.94 | -217.51 | -67.75 | -8.02 |
| | | 304 | 1.30 | 0.36 | -0.17 | 0.32 | -0.13 | -0.13 | -24.04 | -204.51 | -203.69 | -24.86 | -12.12 |
| | | 306 | 1.37 | 0.36 | -0.18 | 0.32 | -0.14 | -0.14 | -23.71 | -215.30 | -214.45 | -24.56 | -12.73 |
| 289 | 69 | 128 | 1.22 | 0.15 | -0.10 | 0.13 | -0.07 | -0.07 | -62.38 | -205.86 | -205.69 | -62.55 | -4.92 |
| | | 122 | 1.16 | 0.15 | -0.09 | 0.13 | -0.06 | -0.07 | -62.89 | -195.44 | -195.32 | -63.00 | -3.94 |
| | | 304 | 1.17 | 0.17 | -0.07 | 0.15 | -0.06 | -0.06 | -20.18 | -184.05 | -183.69 | -20.55 | -7.73 |
| | | 306 | 1.24 | 0.17 | -0.08 | 0.15 | -0.06 | -0.06 | -20.26 | -194.88 | -194.52 | -20.62 | -7.93 |
| 290 | 3 | 122 | 2.24 | 1.67 | -1.15 | 1.43 | -0.92 | -0.79 | -145.18 | -376.26 | -376.25 | -145.19 | -1.71 |
| | | 185 | 1.55 | 1.77 | -1.32 | 1.03 | -0.58 | -1.32 | -142.07 | -263.71 | -263.28 | -142.50 | -7.18 |
| | | 308 | 1.62 | 1.72 | -0.98 | 1.34 | -0.60 | -0.94 | -41.29 | -254.53 | -252.91 | -42.91 | -18.51 |
| | | 304 | 2.31 | 2.02 | -0.63 | 1.98 | -0.58 | -0.34 | -42.20 | -354.49 | -353.85 | -42.85 | -14.22 |
| 290 | 7 | 122 | 1.63 | 1.12 | -0.77 | 0.96 | -0.61 | -0.53 | -104.60 | -274.80 | -274.79 | -104.61 | -1.25 |
| | | 185 | 1.14 | 1.18 | -0.88 | 0.69 | -0.39 | -0.88 | -102.50 | -194.83 | -194.56 | -102.77 | -5.00 |
| | | 308 | 1.20 | 1.15 | -0.65 | 0.89 | -0.40 | -0.63 | -29.89 | -187.80 | -186.69 | -31.00 | -13.15 |
| | | 304 | 1.68 | 1.35 | -0.42 | 1.32 | -0.39 | -0.23 | -30.63 | -259.33 | -258.89 | -31.07 | -10.05 |
| 290 | 24 | 122 | 1.27 | 0.16 | -0.25 | -0.02 | -0.07 | -0.21 | -56.03 | -212.12 | -209.57 | -58.59 | -19.80 |
| | | 185 | 1.04 | 0.17 | -0.23 | -0.03 | -0.03 | -0.20 | -55.38 | -175.16 | -172.61 | -57.93 | -17.30 |
| | | 308 | 1.04 | 0.16 | -0.20 | -0.01 | -0.03 | -0.18 | -12.97 | -161.85 | -158.61 | -16.21 | -21.72 |
| | | 304 | 1.28 | 0.16 | -0.22 | -8.28e-03 | -0.06 | -0.19 | -14.43 | -198.41 | -195.45 | -17.39 | -23.14 |
| 290 | 69 | 122 | 1.14 | 0.15 | -0.11 | 0.10 | -0.07 | -0.10 | -61.19 | -191.83 | -191.76 | -61.26 | -3.13 |
| | | 185 | 0.91 | 0.14 | -0.09 | 0.09 | -0.04 | -0.09 | -62.01 | -155.24 | -155.11 | -62.15 | -3.54 |
| | | 308 | 0.93 | 0.15 | -0.07 | 0.12 | -0.04 | -0.07 | -21.07 | -147.73 | -147.16 | -21.63 | -8.46 |
| | | 304 | 1.17 | 0.16 | -0.09 | 0.13 | -0.06 | -0.08 | -20.97 | -183.99 | -183.69 | -21.27 | -6.98 |

| | | | | | | | | | | | | | |
|-----|----|-----|------|------|-------|----------|-----------|-------|--------|---------|---------|---------|--------|
| 291 | 1 | 185 | 2.06 | 0.66 | -1.27 | -0.54 | -0.06 | -0.93 | -45.42 | -323.87 | -310.03 | -59.26 | -60.52 |
| | | 246 | 1.38 | 0.64 | -1.29 | -0.76 | 0.11 | -0.86 | -56.87 | -222.87 | -215.48 | -64.26 | -34.24 |
| | | 311 | 1.37 | 0.38 | -1.50 | -1.08 | -0.04 | -0.78 | -0.44 | -198.58 | -186.70 | -12.31 | -47.04 |
| | | 308 | 1.97 | 0.66 | -0.91 | -0.28 | 0.03 | -0.77 | 5.51 | -288.05 | -271.65 | -10.90 | -67.43 |
| 291 | 5 | 185 | 1.47 | 0.45 | -0.84 | -0.36 | -0.04 | -0.63 | -38.52 | -234.42 | -225.66 | -47.28 | -40.50 |
| | | 246 | 0.98 | 0.43 | -0.86 | -0.51 | 0.07 | -0.58 | -45.27 | -161.06 | -156.17 | -50.16 | -23.28 |
| | | 311 | 0.99 | 0.25 | -1.00 | -0.72 | -0.03 | -0.52 | -2.64 | -144.03 | -136.20 | -10.47 | -32.34 |
| | | 308 | 1.42 | 0.44 | -0.61 | -0.18 | 0.02 | -0.52 | 0.76 | -209.62 | -199.17 | -9.69 | -45.70 |
| 291 | 24 | 185 | 1.00 | 0.15 | -0.27 | -0.08 | -0.04 | -0.21 | -55.36 | -168.62 | -167.05 | -56.93 | -13.25 |
| | | 246 | 0.71 | 0.16 | -0.25 | -0.08 | -2.12e-03 | -0.20 | -53.74 | -121.65 | -119.17 | -56.22 | -12.74 |
| | | 311 | 0.70 | 0.15 | -0.22 | -0.07 | -2.99e-03 | -0.18 | -13.84 | -110.78 | -107.48 | -17.14 | -17.59 |
| | | 308 | 1.01 | 0.14 | -0.25 | -0.07 | -0.04 | -0.19 | -13.20 | -156.93 | -154.48 | -15.64 | -18.58 |
| 291 | 56 | 185 | 0.89 | 0.08 | -0.12 | -0.02 | -0.02 | -0.10 | -57.34 | -152.89 | -152.50 | -57.74 | -6.12 |
| | | 246 | 0.61 | 0.08 | -0.11 | -0.03 | 1.90e-03 | -0.09 | -54.38 | -105.35 | -104.29 | -55.43 | -7.25 |
| | | 311 | 0.61 | 0.07 | -0.09 | -0.02 | -5.12e-04 | -0.08 | -15.38 | -97.68 | -96.02 | -17.04 | -11.57 |
| | | 308 | 0.91 | 0.07 | -0.10 | -0.01 | -0.02 | -0.09 | -16.20 | -144.28 | -143.34 | -17.13 | -10.92 |
| 292 | 1 | 246 | 1.36 | 0.66 | -1.20 | -0.67 | 0.13 | -0.84 | -57.75 | -220.78 | -213.38 | -65.15 | -33.93 |
| | | 110 | 0.77 | 0.57 | -0.98 | -0.72 | 0.31 | -0.58 | -55.76 | -126.88 | -118.30 | -64.34 | -23.17 |
| | | 302 | 0.77 | 0.37 | -1.45 | -1.10 | 0.02 | -0.72 | -0.68 | -107.66 | -96.66 | -11.68 | -32.49 |
| | | 311 | 1.34 | 0.67 | -1.00 | -0.43 | 0.09 | -0.79 | -0.54 | -195.70 | -183.84 | -12.40 | -46.63 |
| 292 | 5 | 246 | 0.97 | 0.44 | -0.80 | -0.45 | 0.09 | -0.56 | -45.93 | -159.63 | -154.76 | -50.80 | -23.02 |
| | | 110 | 0.55 | 0.38 | -0.65 | -0.48 | 0.21 | -0.39 | -43.37 | -91.76 | -85.61 | -49.52 | -16.12 |
| | | 302 | 0.55 | 0.25 | -0.97 | -0.73 | 0.01 | -0.48 | -2.20 | -77.83 | -70.34 | -9.69 | -22.59 |
| | | 311 | 0.96 | 0.45 | -0.67 | -0.28 | 0.06 | -0.53 | -2.70 | -141.97 | -134.17 | -10.50 | -32.02 |
| 292 | 24 | 246 | 0.65 | 0.13 | -0.25 | -0.11 | -7.12e-03 | -0.18 | -52.73 | -110.84 | -109.02 | -54.56 | -10.14 |
| | | 110 | 0.43 | 0.14 | -0.23 | -0.11 | 0.02 | -0.18 | -46.01 | -71.98 | -66.28 | -51.71 | -10.75 |
| | | 302 | 0.38 | 0.13 | -0.22 | -0.10 | 0.02 | -0.16 | -11.14 | -60.41 | -56.25 | -15.30 | -13.71 |
| | | 311 | 0.64 | 0.11 | -0.23 | -0.10 | -9.56e-03 | -0.16 | -12.65 | -101.23 | -98.54 | -15.34 | -15.20 |
| 292 | 56 | 246 | 0.58 | 0.07 | -0.10 | -0.04 | -2.29e-04 | -0.08 | -54.20 | -100.83 | -100.07 | -54.96 | -5.91 |
| | | 110 | 0.37 | 0.07 | -0.10 | -0.04 | 0.01 | -0.08 | -45.73 | -61.86 | -57.05 | -50.54 | -7.38 |
| | | 302 | 0.32 | 0.06 | -0.09 | -0.04 | 7.42e-03 | -0.07 | -12.12 | -51.77 | -49.20 | -14.69 | -9.77 |
| | | 311 | 0.58 | 0.06 | -0.09 | -0.03 | -3.20e-03 | -0.07 | -14.78 | -93.18 | -91.78 | -16.17 | -10.38 |
| 293 | 4 | 315 | 0.47 | 0.51 | -0.56 | 0.44 | -0.48 | 0.27 | -9.89 | -74.24 | -53.75 | -30.38 | 29.98 |
| | | 313 | 0.40 | 0.25 | -1.09 | -0.03 | -0.81 | 0.54 | 18.57 | -42.30 | -4.78 | -18.95 | 29.60 |
| | | 277 | 0.74 | 0.72 | -0.79 | 0.13 | -0.20 | 0.74 | 12.36 | -98.40 | -8.01 | -78.03 | 42.91 |
| | | 109 | 0.77 | 0.61 | -0.84 | 0.26 | -0.50 | 0.62 | -42.36 | -125.85 | -62.84 | -105.36 | 35.92 |
| 293 | 8 | 315 | 0.34 | 0.34 | -0.37 | 0.30 | -0.32 | 0.18 | -8.87 | -54.91 | -41.66 | -22.13 | 20.84 |
| | | 313 | 0.28 | 0.16 | -0.73 | -0.02 | -0.54 | 0.36 | 11.69 | -30.47 | -4.65 | -14.13 | 20.54 |
| | | 277 | 0.52 | 0.48 | -0.53 | 0.08 | -0.13 | 0.49 | 6.46 | -71.14 | -7.12 | -57.56 | 29.49 |
| | | 109 | 0.55 | 0.41 | -0.56 | 0.18 | -0.33 | 0.41 | -34.53 | -91.14 | -48.74 | -76.93 | 24.55 |
| 293 | 35 | 315 | 0.30 | 0.10 | -0.16 | 0.02 | -0.08 | 0.12 | -14.35 | -49.24 | -44.26 | -19.33 | 12.20 |
| | | 313 | 0.17 | 0.09 | -0.15 | 0.02 | -0.07 | 0.11 | -0.41 | -24.79 | -11.10 | -14.10 | 12.10 |
| | | 277 | 0.31 | 0.09 | -0.16 | 4.61e-04 | -0.07 | 0.12 | -7.78 | -49.36 | -12.81 | -44.33 | 13.56 |
| | | 109 | 0.38 | 0.10 | -0.18 | 3.20e-03 | -0.08 | 0.13 | -41.92 | -64.62 | -51.28 | -55.26 | 11.17 |
| 293 | 50 | 315 | 0.29 | 0.04 | -0.07 | -0.04 | 8.17e-03 | 0.05 | -11.68 | -47.73 | -45.52 | -13.89 | 8.65 |
| | | 313 | 0.13 | 0.04 | -0.07 | -0.04 | 0.01 | 0.05 | -4.18 | -20.19 | -12.92 | -11.45 | 7.97 |
| | | 277 | 0.26 | 0.05 | -0.07 | -0.04 | 0.02 | 0.05 | -13.62 | -44.41 | -16.06 | -41.97 | 8.31 |
| | | 109 | 0.36 | 0.05 | -0.08 | -0.04 | 0.01 | 0.06 | -45.26 | -58.82 | -53.97 | -50.11 | 6.50 |
| 294 | 2 | 312 | 0.39 | 0.30 | -0.82 | -0.60 | 0.08 | -0.44 | 8.77 | -48.80 | -27.59 | -12.44 | -27.77 |
| | | 314 | 0.76 | 0.57 | -0.59 | -0.14 | 0.13 | -0.56 | -3.07 | -111.51 | -98.72 | -15.86 | -34.97 |
| | | 1 | 0.75 | 0.74 | -0.69 | -0.26 | 0.31 | -0.65 | -59.84 | -125.89 | -116.00 | -69.73 | -23.57 |
| | | 288 | 0.48 | 0.50 | -0.38 | -0.32 | 0.44 | -0.22 | -25.28 | -80.22 | -37.33 | -68.17 | -22.73 |
| 294 | 6 | 312 | 0.28 | 0.20 | -0.54 | -0.40 | 0.05 | -0.30 | 5.51 | -35.85 | -20.38 | -9.97 | -20.02 |
| | | 314 | 0.55 | 0.38 | -0.39 | -0.09 | 0.09 | -0.38 | -3.92 | -81.75 | -72.93 | -12.73 | -24.67 |
| | | 1 | 0.54 | 0.49 | -0.46 | -0.17 | 0.21 | -0.44 | -46.31 | -92.07 | -84.95 | -53.43 | -16.59 |
| | | 288 | 0.36 | 0.34 | -0.25 | -0.21 | 0.30 | -0.15 | -18.97 | -60.08 | -27.28 | -51.77 | -16.50 |

| | | | | | | | | | | | | | |
|-----|----|-----|------|------|-------|-----------|-----------|-------|---------|---------|---------|---------|--------|
| 294 | 9 | 312 | 0.21 | 0.10 | -0.11 | -0.04 | 0.03 | -0.10 | -2.84 | -31.93 | -19.67 | -15.09 | -14.36 |
| | | 314 | 0.38 | 0.10 | -0.12 | -0.04 | 0.02 | -0.10 | -12.89 | -62.08 | -57.88 | -17.09 | -13.75 |
| | | 1 | 0.41 | 0.11 | -0.13 | -0.04 | 0.02 | -0.12 | -47.30 | -68.65 | -62.80 | -53.15 | -9.52 |
| | | 288 | 0.33 | 0.11 | -0.12 | -0.05 | 0.04 | -0.11 | -18.87 | -55.23 | -23.92 | -50.18 | -12.58 |
| 294 | 41 | 312 | 0.18 | 0.04 | -0.05 | -0.02 | 0.01 | -0.04 | -2.59 | -27.88 | -16.83 | -13.64 | -12.54 |
| | | 314 | 0.36 | 0.04 | -0.05 | -0.01 | 7.90e-03 | -0.05 | -13.34 | -58.46 | -55.23 | -16.58 | -11.65 |
| | | 1 | 0.39 | 0.06 | -0.06 | -0.01 | 0.01 | -0.05 | -47.44 | -64.51 | -59.45 | -52.50 | -7.80 |
| | | 288 | 0.31 | 0.05 | -0.05 | -0.02 | 0.02 | -0.05 | -16.52 | -52.45 | -20.38 | -48.58 | -11.13 |
| 295 | 2 | 314 | 0.77 | 0.39 | -0.96 | -0.60 | 0.03 | -0.60 | -2.50 | -111.93 | -99.26 | -15.16 | -35.00 |
| | | 323 | 1.27 | 0.73 | -0.72 | -0.06 | 0.07 | -0.72 | -2.45 | -189.15 | -177.74 | -13.86 | -44.72 |
| | | 245 | 1.27 | 0.79 | -0.87 | -0.21 | 0.13 | -0.81 | -59.14 | -209.85 | -202.94 | -66.05 | -31.52 |
| | | 1 | 0.75 | 0.67 | -0.73 | -0.35 | 0.29 | -0.62 | -59.52 | -126.48 | -116.43 | -69.57 | -23.91 |
| 295 | 6 | 314 | 0.56 | 0.26 | -0.64 | -0.40 | 0.02 | -0.40 | -3.49 | -82.04 | -73.30 | -12.23 | -24.71 |
| | | 323 | 0.93 | 0.49 | -0.48 | -0.04 | 0.05 | -0.48 | -4.12 | -138.84 | -131.38 | -11.59 | -30.82 |
| | | 245 | 0.92 | 0.53 | -0.58 | -0.14 | 0.09 | -0.54 | -46.93 | -153.18 | -148.69 | -51.43 | -21.39 |
| | | 1 | 0.55 | 0.45 | -0.49 | -0.23 | 0.19 | -0.41 | -46.05 | -92.49 | -85.23 | -53.31 | -16.87 |
| 295 | 9 | 314 | 0.42 | 0.15 | -0.15 | -0.02 | 0.02 | -0.14 | -13.68 | -68.61 | -64.24 | -18.05 | -14.87 |
| | | 323 | 0.68 | 0.14 | -0.16 | -0.02 | -5.97e-03 | -0.15 | -15.15 | -108.86 | -106.91 | -17.10 | -13.38 |
| | | 245 | 0.66 | 0.15 | -0.19 | -0.03 | -4.61e-03 | -0.17 | -54.61 | -114.70 | -113.73 | -55.58 | -7.58 |
| | | 1 | 0.45 | 0.16 | -0.17 | -0.03 | 0.02 | -0.16 | -49.59 | -76.04 | -70.89 | -54.74 | -10.47 |
| 295 | 41 | 314 | 0.37 | 0.07 | -0.06 | -4.72e-03 | 9.52e-03 | -0.06 | -13.47 | -61.20 | -57.87 | -16.81 | -12.17 |
| | | 323 | 0.63 | 0.07 | -0.07 | -2.79e-04 | -1.72e-03 | -0.07 | -16.22 | -102.03 | -100.85 | -17.39 | -9.97 |
| | | 245 | 0.61 | 0.08 | -0.08 | -4.45e-03 | 8.12e-04 | -0.08 | -55.06 | -106.35 | -105.90 | -55.51 | -4.79 |
| | | 1 | 0.40 | 0.08 | -0.07 | -8.58e-03 | 0.01 | -0.07 | -48.27 | -67.61 | -62.76 | -53.12 | -8.39 |
| 296 | 2 | 323 | 1.30 | 0.46 | -0.99 | -0.51 | -0.02 | -0.68 | -2.37 | -191.80 | -180.42 | -13.75 | -45.01 |
| | | 322 | 1.82 | 0.82 | -0.62 | 0.19 | 0.02 | -0.71 | 3.90 | -268.89 | -254.09 | -10.90 | -61.79 |
| | | 228 | 1.90 | 0.87 | -0.93 | -0.02 | -0.04 | -0.90 | -45.24 | -301.91 | -289.53 | -57.62 | -54.99 |
| | | 245 | 1.29 | 0.77 | -0.99 | -0.32 | 0.11 | -0.86 | -58.52 | -212.01 | -205.22 | -65.30 | -31.54 |
| 296 | 6 | 323 | 0.95 | 0.31 | -0.66 | -0.33 | -0.01 | -0.46 | -4.07 | -140.73 | -133.27 | -11.53 | -31.06 |
| | | 322 | 1.32 | 0.55 | -0.41 | 0.13 | 0.01 | -0.48 | -0.51 | -197.85 | -188.62 | -9.73 | -41.65 |
| | | 228 | 1.37 | 0.58 | -0.62 | -9.34e-03 | -0.03 | -0.60 | -38.45 | -220.46 | -212.82 | -46.09 | -36.49 |
| | | 245 | 0.93 | 0.52 | -0.66 | -0.21 | 0.07 | -0.57 | -46.46 | -154.67 | -150.23 | -50.89 | -21.45 |
| 296 | 12 | 323 | 0.73 | 0.18 | -0.14 | 0.04 | -3.04e-03 | -0.16 | -16.04 | -116.28 | -113.84 | -18.48 | -15.44 |
| | | 322 | 1.03 | 0.18 | -0.17 | 0.04 | -0.04 | -0.17 | -15.20 | -161.36 | -160.09 | -16.47 | -13.57 |
| | | 228 | 1.00 | 0.19 | -0.21 | 0.02 | -0.04 | -0.19 | -56.09 | -170.35 | -169.79 | -56.65 | -7.99 |
| | | 245 | 0.72 | 0.19 | -0.17 | 0.02 | -3.76e-03 | -0.18 | -55.57 | -123.90 | -122.46 | -57.01 | -9.81 |
| 296 | 44 | 323 | 0.66 | 0.08 | -0.06 | 0.02 | -5.28e-04 | -0.07 | -16.67 | -105.56 | -104.18 | -18.05 | -10.98 |
| | | 322 | 0.96 | 0.09 | -0.07 | 0.03 | -0.02 | -0.08 | -17.22 | -151.18 | -150.75 | -17.65 | -7.58 |
| | | 228 | 0.92 | 0.10 | -0.09 | 0.02 | -0.02 | -0.09 | -57.13 | -157.33 | -157.26 | -57.20 | -2.54 |
| | | 245 | 0.64 | 0.09 | -0.08 | 0.02 | 1.23e-03 | -0.08 | -55.31 | -110.25 | -109.61 | -55.94 | -5.88 |
| 297 | 4 | 322 | 1.80 | 1.77 | -0.75 | 1.52 | -0.50 | -0.75 | -44.66 | -279.67 | -278.37 | -45.95 | 17.37 |
| | | 316 | 2.44 | 2.02 | -0.56 | 1.99 | -0.54 | -0.24 | -42.06 | -373.88 | -371.46 | -44.48 | 28.25 |
| | | 115 | 2.38 | 1.62 | -1.01 | 1.48 | -0.87 | -0.59 | -139.18 | -396.15 | -388.55 | -146.78 | 43.55 |
| | | 228 | 1.71 | 1.70 | -1.11 | 1.10 | -0.51 | -1.15 | -138.77 | -288.68 | -281.51 | -145.93 | 31.99 |
| 297 | 8 | 322 | 1.32 | 1.18 | -0.50 | 1.02 | -0.33 | -0.50 | -32.36 | -205.54 | -204.83 | -33.07 | 11.07 |
| | | 316 | 1.78 | 1.35 | -0.37 | 1.33 | -0.36 | -0.16 | -30.70 | -273.01 | -271.53 | -32.18 | 18.87 |
| | | 115 | 1.73 | 1.08 | -0.67 | 0.99 | -0.58 | -0.39 | -100.81 | -288.39 | -283.62 | -105.58 | 29.52 |
| | | 228 | 1.25 | 1.13 | -0.74 | 0.73 | -0.34 | -0.77 | -100.66 | -211.84 | -207.53 | -104.97 | 21.45 |
| 297 | 28 | 322 | 1.08 | 0.34 | -0.12 | 0.31 | -0.08 | -0.12 | -28.03 | -173.23 | -173.21 | -28.05 | -1.87 |
| | | 316 | 1.32 | 0.36 | -0.18 | 0.31 | -0.13 | -0.16 | -25.59 | -207.41 | -207.40 | -25.60 | 1.69 |
| | | 115 | 1.28 | 0.31 | -0.23 | 0.23 | -0.15 | -0.18 | -64.59 | -214.08 | -213.83 | -64.84 | 6.11 |
| | | 228 | 1.05 | 0.29 | -0.15 | 0.23 | -0.10 | -0.15 | -67.46 | -179.09 | -178.94 | -67.60 | 3.98 |
| 297 | 60 | 322 | 0.98 | 0.16 | -0.05 | 0.14 | -0.03 | -0.06 | -22.22 | -156.30 | -156.23 | -22.29 | -3.02 |
| | | 316 | 1.21 | 0.17 | -0.08 | 0.15 | -0.06 | -0.07 | -21.68 | -190.79 | -190.79 | -21.69 | 0.86 |
| | | 115 | 1.17 | 0.15 | -0.10 | 0.12 | -0.07 | -0.09 | -60.63 | -196.70 | -196.54 | -60.79 | 4.67 |
| | | 228 | 0.94 | 0.14 | -0.07 | 0.11 | -0.04 | -0.07 | -61.65 | -161.32 | -161.28 | -61.70 | 2.21 |

| | | | | | | | | | | | | | |
|-----|----|-----|------|------|-------|-------|-----------|-----------|---------|---------|---------|---------|--------|
| 298 | 4 | 316 | 2.41 | 2.08 | -0.69 | 1.99 | -0.60 | -0.48 | -40.20 | -368.36 | -366.11 | -42.45 | 27.08 |
| | | 320 | 2.58 | 2.13 | -0.63 | 2.12 | -0.61 | -0.18 | -39.00 | -393.62 | -391.55 | -41.08 | 27.05 |
| | | 129 | 2.56 | 1.72 | -1.05 | 1.63 | -0.96 | -0.49 | -140.02 | -424.76 | -418.97 | -145.81 | 40.19 |
| | | 115 | 2.37 | 1.75 | -1.06 | 1.51 | -0.82 | -0.78 | -140.12 | -394.10 | -387.00 | -147.21 | 41.84 |
| 298 | 8 | 316 | 1.76 | 1.39 | -0.46 | 1.33 | -0.40 | -0.32 | -29.33 | -269.01 | -267.65 | -30.70 | 18.05 |
| | | 320 | 1.88 | 1.42 | -0.42 | 1.42 | -0.41 | -0.12 | -28.51 | -287.03 | -285.75 | -29.79 | 18.15 |
| | | 129 | 1.86 | 1.15 | -0.70 | 1.09 | -0.64 | -0.33 | -101.41 | -308.75 | -305.11 | -105.05 | 27.24 |
| | | 115 | 1.72 | 1.17 | -0.71 | 1.01 | -0.55 | -0.52 | -101.55 | -287.01 | -282.58 | -105.99 | 28.34 |
| 298 | 28 | 316 | 1.34 | 0.38 | -0.14 | 0.36 | -0.12 | -0.10 | -25.75 | -210.57 | -210.57 | -25.75 | 0.82 |
| | | 320 | 1.40 | 0.38 | -0.16 | 0.36 | -0.13 | -0.11 | -25.08 | -219.04 | -219.04 | -25.09 | 1.11 |
| | | 129 | 1.38 | 0.32 | -0.19 | 0.29 | -0.16 | -0.13 | -66.48 | -230.37 | -230.26 | -66.59 | 4.15 |
| | | 115 | 1.32 | 0.32 | -0.17 | 0.29 | -0.14 | -0.12 | -67.07 | -221.39 | -221.24 | -67.22 | 4.77 |
| 298 | 60 | 316 | 1.21 | 0.18 | -0.06 | 0.17 | -0.05 | -0.05 | -21.19 | -190.70 | -190.69 | -21.19 | 0.33 |
| | | 320 | 1.27 | 0.18 | -0.07 | 0.17 | -0.06 | -0.05 | -20.92 | -199.25 | -199.25 | -20.92 | 0.97 |
| | | 129 | 1.24 | 0.16 | -0.09 | 0.14 | -0.07 | -0.06 | -61.95 | -208.69 | -208.60 | -62.04 | 3.67 |
| | | 115 | 1.18 | 0.15 | -0.08 | 0.14 | -0.06 | -0.06 | -62.17 | -199.61 | -199.50 | -62.28 | 3.94 |
| 299 | 4 | 320 | 2.63 | 2.27 | -0.65 | 2.19 | -0.57 | -0.47 | -40.44 | -400.78 | -398.74 | -42.48 | 27.04 |
| | | 318 | 2.79 | 2.28 | -0.66 | 2.26 | -0.64 | 0.25 | -37.78 | -423.53 | -422.01 | -39.30 | 24.20 |
| | | 123 | 2.79 | 1.80 | -1.12 | 1.78 | -1.11 | 0.22 | -140.67 | -460.18 | -458.12 | -142.73 | 25.54 |
| | | 129 | 2.60 | 1.81 | -1.15 | 1.65 | -0.99 | -0.67 | -138.34 | -429.80 | -423.97 | -144.18 | 40.83 |
| 299 | 8 | 320 | 1.91 | 1.52 | -0.43 | 1.46 | -0.38 | -0.32 | -29.57 | -292.12 | -290.86 | -30.83 | 18.11 |
| | | 318 | 2.02 | 1.52 | -0.44 | 1.51 | -0.43 | 0.17 | -27.65 | -308.32 | -307.34 | -28.63 | 16.58 |
| | | 123 | 2.02 | 1.20 | -0.75 | 1.19 | -0.74 | 0.15 | -101.66 | -333.82 | -332.50 | -102.97 | 17.45 |
| | | 129 | 1.88 | 1.21 | -0.77 | 1.10 | -0.66 | -0.45 | -100.17 | -312.16 | -308.49 | -103.84 | 27.66 |
| 299 | 35 | 320 | 1.42 | 0.37 | -0.12 | 0.37 | -0.12 | 0.02 | -27.73 | -223.32 | -222.41 | -28.63 | 13.25 |
| | | 318 | 1.47 | 0.37 | -0.15 | 0.37 | -0.15 | -0.01 | -24.48 | -229.77 | -228.68 | -25.57 | 14.93 |
| | | 123 | 1.45 | 0.30 | -0.17 | 0.29 | -0.17 | -0.02 | -65.05 | -240.39 | -238.98 | -66.45 | 15.62 |
| | | 129 | 1.39 | 0.30 | -0.14 | 0.30 | -0.14 | 3.25e-03 | -66.46 | -231.93 | -230.20 | -68.18 | 16.79 |
| 299 | 68 | 320 | 1.29 | 0.17 | -0.05 | 0.17 | -0.05 | 8.53e-03 | -22.66 | -202.24 | -202.05 | -22.85 | 5.84 |
| | | 318 | 1.34 | 0.18 | -0.06 | 0.18 | -0.06 | 6.35e-04 | -20.89 | -209.21 | -208.86 | -21.24 | 8.10 |
| | | 123 | 1.31 | 0.15 | -0.08 | 0.15 | -0.08 | -3.05e-03 | -61.43 | -218.32 | -217.88 | -61.87 | 8.28 |
| | | 129 | 1.25 | 0.15 | -0.07 | 0.15 | -0.07 | -4.71e-05 | -61.62 | -209.35 | -208.82 | -62.15 | 8.87 |
| 300 | 4 | 318 | 2.79 | 2.31 | -0.62 | 2.31 | -0.62 | -0.09 | -38.12 | -423.62 | -422.29 | -39.45 | 22.61 |
| | | 319 | 2.53 | 2.22 | -0.77 | 2.08 | -0.63 | 0.63 | -40.27 | -386.94 | -386.01 | -41.20 | 17.95 |
| | | 126 | 2.50 | 1.88 | -1.29 | 1.62 | -1.02 | 0.87 | -143.06 | -415.76 | -415.59 | -143.22 | 6.70 |
| | | 123 | 2.79 | 1.78 | -1.11 | 1.78 | -1.11 | -0.03 | -140.81 | -459.84 | -458.03 | -142.62 | 23.95 |
| 300 | 8 | 318 | 2.03 | 1.55 | -0.42 | 1.55 | -0.41 | -0.06 | -27.88 | -308.40 | -307.54 | -28.74 | 15.45 |
| | | 319 | 1.84 | 1.48 | -0.51 | 1.39 | -0.42 | 0.42 | -29.33 | -282.36 | -281.73 | -29.96 | 12.62 |
| | | 126 | 1.81 | 1.26 | -0.86 | 1.08 | -0.68 | 0.58 | -103.18 | -302.60 | -302.49 | -103.29 | 4.72 |
| | | 123 | 2.02 | 1.19 | -0.74 | 1.19 | -0.74 | -0.02 | -101.74 | -333.58 | -332.42 | -102.89 | 16.33 |
| 300 | 35 | 318 | 1.48 | 0.38 | -0.16 | 0.36 | -0.15 | 0.10 | -25.21 | -232.02 | -231.12 | -26.11 | 13.60 |
| | | 319 | 1.40 | 0.37 | -0.14 | 0.36 | -0.14 | 0.07 | -24.77 | -219.79 | -218.80 | -25.76 | 13.84 |
| | | 126 | 1.39 | 0.30 | -0.17 | 0.29 | -0.16 | 0.08 | -65.69 | -231.22 | -230.47 | -66.44 | 11.14 |
| | | 123 | 1.47 | 0.31 | -0.19 | 0.29 | -0.17 | 0.10 | -66.14 | -244.02 | -242.95 | -67.20 | 13.73 |
| 300 | 67 | 318 | 1.34 | 0.18 | -0.07 | 0.17 | -0.06 | 0.04 | -21.23 | -210.22 | -209.94 | -21.51 | 7.28 |
| | | 319 | 1.26 | 0.17 | -0.06 | 0.17 | -0.06 | 0.03 | -21.17 | -198.12 | -197.71 | -21.59 | 8.57 |
| | | 126 | 1.23 | 0.15 | -0.08 | 0.14 | -0.07 | 0.04 | -61.58 | -207.28 | -207.06 | -61.80 | 5.72 |
| | | 123 | 1.31 | 0.15 | -0.09 | 0.14 | -0.08 | 0.04 | -61.80 | -219.78 | -219.45 | -62.14 | 7.26 |
| 301 | 1 | 319 | 2.32 | 0.60 | -0.83 | -0.22 | -7.25e-03 | 0.71 | 16.45 | -335.29 | -304.55 | -14.28 | 99.33 |
| | | 317 | 2.29 | 0.49 | -1.19 | -0.59 | -0.11 | 0.80 | 14.87 | -330.22 | -303.97 | -11.38 | 91.48 |
| | | 121 | 2.46 | 0.41 | -0.94 | -0.37 | -0.15 | 0.67 | -26.93 | -377.60 | -345.73 | -58.80 | 100.79 |
| | | 126 | 2.51 | 0.36 | -0.95 | -0.40 | -0.20 | 0.65 | -20.14 | -381.83 | -340.18 | -61.79 | 115.45 |
| 301 | 5 | 319 | 1.68 | 0.40 | -0.55 | -0.14 | -5.07e-03 | 0.47 | 7.16 | -246.18 | -227.11 | -11.90 | 66.83 |
| | | 317 | 1.66 | 0.33 | -0.79 | -0.39 | -0.07 | 0.54 | 6.45 | -241.65 | -225.28 | -9.92 | 61.61 |
| | | 121 | 1.76 | 0.28 | -0.62 | -0.24 | -0.10 | 0.45 | -27.20 | -274.42 | -254.46 | -47.16 | 67.34 |
| | | 126 | 1.80 | 0.25 | -0.64 | -0.26 | -0.13 | 0.44 | -23.10 | -278.17 | -252.15 | -49.13 | 77.21 |

| | | | | | | | | | | | | | |
|-----|----|-----|------|------|-------|-----------|-----------|------|--------|---------|---------|--------|--------|
| 301 | 35 | 319 | 1.37 | 0.36 | -0.18 | 0.32 | -0.14 | 0.14 | -23.71 | -215.29 | -214.45 | -24.56 | 12.72 |
| | | 317 | 1.30 | 0.36 | -0.17 | 0.32 | -0.13 | 0.13 | -24.04 | -204.51 | -203.69 | -24.86 | 12.12 |
| | | 121 | 1.30 | 0.30 | -0.20 | 0.26 | -0.15 | 0.15 | -67.33 | -217.94 | -217.51 | -67.76 | 8.01 |
| | | 126 | 1.37 | 0.31 | -0.22 | 0.26 | -0.16 | 0.16 | -66.38 | -228.35 | -227.80 | -66.93 | 9.40 |
| 301 | 67 | 319 | 1.24 | 0.17 | -0.08 | 0.15 | -0.06 | 0.06 | -20.26 | -194.88 | -194.52 | -20.62 | 7.92 |
| | | 317 | 1.17 | 0.17 | -0.07 | 0.15 | -0.06 | 0.06 | -20.18 | -184.05 | -183.69 | -20.55 | 7.73 |
| | | 121 | 1.16 | 0.15 | -0.09 | 0.13 | -0.06 | 0.07 | -62.89 | -195.44 | -195.32 | -63.01 | 3.94 |
| | | 126 | 1.22 | 0.15 | -0.10 | 0.13 | -0.07 | 0.07 | -62.38 | -205.86 | -205.69 | -62.55 | 4.92 |
| 302 | 1 | 317 | 2.31 | 0.51 | -0.66 | -0.14 | -8.88e-03 | 0.58 | 12.98 | -336.46 | -310.77 | -12.72 | 91.21 |
| | | 321 | 2.00 | 0.43 | -1.41 | -0.90 | -0.09 | 0.82 | 6.90 | -289.03 | -272.08 | -10.05 | 68.75 |
| | | 227 | 2.08 | 0.54 | -1.29 | -0.65 | -0.10 | 0.87 | -43.83 | -326.29 | -311.97 | -58.15 | 61.97 |
| | | 121 | 2.49 | 0.64 | -1.16 | -0.35 | -0.17 | 0.90 | -25.67 | -380.72 | -349.79 | -56.60 | 100.13 |
| 302 | 5 | 317 | 1.67 | 0.34 | -0.44 | -0.09 | -6.12e-03 | 0.39 | 5.03 | -246.18 | -230.17 | -10.98 | 61.37 |
| | | 321 | 1.44 | 0.29 | -0.94 | -0.59 | -0.06 | 0.55 | 1.73 | -210.29 | -199.47 | -9.09 | 46.65 |
| | | 227 | 1.49 | 0.36 | -0.86 | -0.43 | -0.07 | 0.59 | -37.44 | -236.11 | -227.01 | -46.54 | 41.53 |
| | | 121 | 1.78 | 0.43 | -0.77 | -0.23 | -0.11 | 0.60 | -26.20 | -276.50 | -257.15 | -45.55 | 66.86 |
| 302 | 18 | 317 | 1.28 | 0.16 | -0.22 | -8.28e-03 | -0.06 | 0.19 | -14.43 | -198.41 | -195.45 | -17.39 | 23.14 |
| | | 321 | 1.04 | 0.16 | -0.20 | -0.01 | -0.03 | 0.18 | -12.97 | -161.85 | -158.61 | -16.21 | 21.72 |
| | | 227 | 1.04 | 0.17 | -0.23 | -0.03 | -0.03 | 0.20 | -55.38 | -175.16 | -172.61 | -57.93 | 17.30 |
| | | 121 | 1.27 | 0.16 | -0.25 | -0.02 | -0.07 | 0.21 | -56.03 | -212.12 | -209.57 | -58.59 | 19.80 |
| 302 | 51 | 317 | 1.17 | 0.08 | -0.08 | 0.02 | -0.03 | 0.08 | -17.34 | -182.77 | -181.89 | -18.22 | 12.01 |
| | | 321 | 0.93 | 0.08 | -0.08 | 0.02 | -0.01 | 0.08 | -16.01 | -146.31 | -145.09 | -17.22 | 12.53 |
| | | 227 | 0.91 | 0.09 | -0.09 | 9.25e-03 | -0.02 | 0.09 | -57.47 | -155.71 | -155.04 | -58.14 | 8.06 |
| | | 121 | 1.14 | 0.09 | -0.10 | 0.02 | -0.03 | 0.09 | -58.05 | -192.52 | -191.97 | -58.61 | 8.61 |
| 303 | 1 | 321 | 1.97 | 0.66 | -0.91 | -0.28 | 0.03 | 0.77 | 5.51 | -288.05 | -271.64 | -10.90 | 67.43 |
| | | 324 | 1.37 | 0.38 | -1.50 | -1.08 | -0.04 | 0.78 | -0.44 | -198.58 | -186.70 | -12.31 | 47.04 |
| | | 247 | 1.38 | 0.64 | -1.29 | -0.76 | 0.11 | 0.86 | -56.87 | -222.87 | -215.48 | -64.26 | 34.24 |
| | | 227 | 2.06 | 0.66 | -1.27 | -0.54 | -0.06 | 0.93 | -45.42 | -323.87 | -310.03 | -59.26 | 60.51 |
| 303 | 5 | 321 | 1.42 | 0.44 | -0.61 | -0.18 | 0.02 | 0.52 | 0.76 | -209.62 | -199.17 | -9.69 | 45.70 |
| | | 324 | 0.99 | 0.25 | -1.00 | -0.72 | -0.03 | 0.52 | -2.64 | -144.03 | -136.20 | -10.47 | 32.34 |
| | | 247 | 0.98 | 0.43 | -0.86 | -0.51 | 0.07 | 0.58 | -45.27 | -161.06 | -156.18 | -50.16 | 23.28 |
| | | 227 | 1.47 | 0.45 | -0.84 | -0.36 | -0.04 | 0.63 | -38.52 | -234.42 | -225.66 | -47.28 | 40.49 |
| 303 | 18 | 321 | 1.01 | 0.14 | -0.25 | -0.07 | -0.04 | 0.19 | -13.20 | -156.93 | -154.48 | -15.64 | 18.58 |
| | | 324 | 0.70 | 0.15 | -0.22 | -0.07 | -3.00e-03 | 0.18 | -13.84 | -110.78 | -107.48 | -17.14 | 17.59 |
| | | 247 | 0.71 | 0.16 | -0.25 | -0.08 | -2.12e-03 | 0.20 | -53.74 | -121.65 | -119.17 | -56.22 | 12.73 |
| | | 227 | 1.00 | 0.15 | -0.27 | -0.08 | -0.04 | 0.21 | -55.36 | -168.62 | -167.05 | -56.93 | 13.25 |
| 303 | 50 | 321 | 0.91 | 0.07 | -0.10 | -0.01 | -0.02 | 0.09 | -16.20 | -144.28 | -143.34 | -17.13 | 10.92 |
| | | 324 | 0.61 | 0.07 | -0.09 | -0.02 | -5.13e-04 | 0.08 | -15.38 | -97.68 | -96.02 | -17.04 | 11.57 |
| | | 247 | 0.61 | 0.08 | -0.11 | -0.03 | 1.90e-03 | 0.09 | -54.38 | -105.35 | -104.29 | -55.43 | 7.25 |
| | | 227 | 0.89 | 0.08 | -0.12 | -0.02 | -0.02 | 0.10 | -57.34 | -152.89 | -152.50 | -57.74 | 6.12 |
| 304 | 1 | 324 | 1.34 | 0.67 | -1.00 | -0.43 | 0.09 | 0.79 | -0.54 | -195.70 | -183.84 | -12.40 | 46.63 |
| | | 315 | 0.77 | 0.37 | -1.45 | -1.10 | 0.02 | 0.72 | -0.69 | -107.66 | -96.66 | -11.68 | 32.49 |
| | | 109 | 0.77 | 0.57 | -0.98 | -0.72 | 0.31 | 0.58 | -55.76 | -126.88 | -118.30 | -64.34 | 23.17 |
| | | 247 | 1.36 | 0.66 | -1.20 | -0.67 | 0.13 | 0.84 | -57.75 | -220.78 | -213.38 | -65.15 | 33.93 |
| 304 | 5 | 324 | 0.96 | 0.45 | -0.67 | -0.28 | 0.06 | 0.53 | -2.70 | -141.97 | -134.17 | -10.50 | 32.02 |
| | | 315 | 0.55 | 0.25 | -0.97 | -0.73 | 0.01 | 0.48 | -2.20 | -77.83 | -70.34 | -9.69 | 22.59 |
| | | 109 | 0.55 | 0.38 | -0.65 | -0.48 | 0.21 | 0.39 | -43.38 | -91.76 | -85.61 | -49.53 | 16.12 |
| | | 247 | 0.97 | 0.44 | -0.80 | -0.45 | 0.09 | 0.56 | -45.93 | -159.63 | -154.77 | -50.80 | 23.01 |
| 304 | 18 | 324 | 0.64 | 0.11 | -0.23 | -0.10 | -9.56e-03 | 0.16 | -12.65 | -101.23 | -98.54 | -15.34 | 15.19 |
| | | 315 | 0.38 | 0.13 | -0.22 | -0.10 | 0.02 | 0.16 | -11.14 | -60.41 | -56.25 | -15.30 | 13.71 |
| | | 109 | 0.43 | 0.14 | -0.23 | -0.11 | 0.02 | 0.18 | -46.02 | -71.98 | -66.29 | -51.71 | 10.74 |
| | | 247 | 0.65 | 0.13 | -0.25 | -0.11 | -7.12e-03 | 0.18 | -52.73 | -110.84 | -109.02 | -54.56 | 10.14 |
| 304 | 50 | 324 | 0.58 | 0.06 | -0.09 | -0.03 | -3.20e-03 | 0.07 | -14.78 | -93.18 | -91.78 | -16.17 | 10.38 |
| | | 315 | 0.32 | 0.06 | -0.09 | -0.04 | 7.42e-03 | 0.07 | -12.12 | -51.77 | -49.20 | -14.69 | 9.76 |
| | | 109 | 0.37 | 0.07 | -0.10 | -0.04 | 0.01 | 0.08 | -45.73 | -61.86 | -57.05 | -50.54 | 7.38 |
| | | 247 | 0.58 | 0.07 | -0.10 | -0.04 | -2.30e-04 | 0.08 | -54.20 | -100.83 | -100.07 | -54.96 | 5.91 |

| | | | | | | | | | | | | | |
|-----|----|-----|------|----------|-------|-----------|-------|-----------|--------|---------|--------|---------|--------|
| 305 | 3 | 278 | 0.79 | 0.13 | -0.46 | 0.08 | -0.41 | -0.16 | 17.37 | -105.93 | -13.13 | -75.44 | -53.20 |
| | | 328 | 0.47 | 0.16 | -0.69 | 0.02 | -0.54 | -0.32 | -3.11 | -68.09 | -4.10 | -67.10 | -7.94 |
| | | 326 | 0.22 | 2.45e-03 | -1.15 | -0.10 | -1.05 | -0.33 | 4.02 | -26.25 | -6.44 | -15.79 | -14.40 |
| | | 300 | 0.36 | 0.08 | -0.58 | 0.08 | -0.58 | 0.01 | 18.82 | -41.14 | -7.39 | -14.93 | -29.74 |
| 305 | 7 | 278 | 0.56 | 0.09 | -0.31 | 0.06 | -0.28 | -0.11 | 9.83 | -76.39 | -10.75 | -55.81 | -36.76 |
| | | 328 | 0.34 | 0.11 | -0.46 | 0.01 | -0.36 | -0.21 | -2.28 | -50.36 | -2.87 | -49.77 | -5.30 |
| | | 326 | 0.16 | 1.56e-03 | -0.77 | -0.07 | -0.70 | -0.22 | 2.63 | -19.12 | -4.59 | -11.91 | -10.24 |
| | | 300 | 0.25 | 0.06 | -0.39 | 0.06 | -0.39 | 8.55e-03 | 11.82 | -29.50 | -6.39 | -11.29 | -20.52 |
| 305 | 31 | 278 | 0.31 | 0.03 | -0.11 | 0.03 | -0.11 | -0.02 | -8.01 | -49.68 | -13.05 | -44.64 | -13.58 |
| | | 328 | 0.28 | 0.02 | -0.15 | 0.02 | -0.15 | -0.02 | 1.62 | -40.04 | 1.18 | -39.60 | -4.25 |
| | | 326 | 0.13 | 0.02 | -0.16 | 0.01 | -0.15 | -0.03 | 3.67 | -16.85 | -0.84 | -12.35 | -8.50 |
| | | 300 | 0.13 | 0.03 | -0.12 | 0.02 | -0.11 | -0.03 | -3.05 | -20.34 | -9.94 | -13.45 | -8.47 |
| 305 | 63 | 278 | 0.28 | 0.02 | -0.04 | 0.01 | -0.04 | -0.01 | -10.27 | -46.65 | -14.20 | -42.72 | -11.29 |
| | | 328 | 0.26 | 9.79e-03 | -0.06 | 8.94e-03 | -0.06 | -7.65e-03 | -0.06 | -38.60 | -0.14 | -38.52 | -1.75 |
| | | 326 | 0.10 | 7.92e-03 | -0.07 | 5.58e-03 | -0.06 | -0.01 | 1.53 | -14.33 | -1.64 | -11.16 | -6.34 |
| | | 300 | 0.11 | 0.01 | -0.05 | 0.01 | -0.05 | -0.01 | -4.46 | -17.53 | -10.57 | -11.42 | -6.52 |
| 306 | 4 | 313 | 0.36 | 0.08 | -0.58 | 0.08 | -0.58 | -0.01 | 18.82 | -41.14 | -7.39 | -14.93 | 29.74 |
| | | 325 | 0.22 | 2.45e-03 | -1.15 | -0.10 | -1.05 | 0.33 | 4.02 | -26.26 | -6.44 | -15.79 | 14.40 |
| | | 327 | 0.47 | 0.16 | -0.69 | 0.02 | -0.54 | 0.32 | -3.11 | -68.09 | -4.10 | -67.11 | 7.94 |
| | | 277 | 0.79 | 0.13 | -0.46 | 0.08 | -0.41 | 0.16 | 17.36 | -105.94 | -13.13 | -75.44 | 53.20 |
| 306 | 8 | 313 | 0.25 | 0.06 | -0.39 | 0.06 | -0.39 | -8.55e-03 | 11.82 | -29.50 | -6.39 | -11.29 | 20.52 |
| | | 325 | 0.16 | 1.56e-03 | -0.77 | -0.07 | -0.70 | 0.22 | 2.63 | -19.12 | -4.59 | -11.91 | 10.24 |
| | | 327 | 0.34 | 0.11 | -0.46 | 0.01 | -0.36 | 0.21 | -2.28 | -50.37 | -2.87 | -49.77 | 5.30 |
| | | 277 | 0.56 | 0.09 | -0.31 | 0.06 | -0.28 | 0.11 | 9.83 | -76.39 | -10.75 | -55.81 | 36.76 |
| 306 | 25 | 313 | 0.13 | 0.03 | -0.12 | 0.02 | -0.11 | 0.03 | -3.05 | -20.34 | -9.94 | -13.45 | 8.46 |
| | | 325 | 0.13 | 0.02 | -0.16 | 0.01 | -0.15 | 0.03 | 3.67 | -16.85 | -0.84 | -12.35 | 8.50 |
| | | 327 | 0.28 | 0.02 | -0.15 | 0.02 | -0.15 | 0.02 | 1.62 | -40.04 | 1.18 | -39.60 | 4.25 |
| | | 277 | 0.31 | 0.03 | -0.11 | 0.03 | -0.11 | 0.02 | -8.02 | -49.68 | -13.05 | -44.65 | 13.58 |
| 306 | 57 | 313 | 0.11 | 0.01 | -0.05 | 0.01 | -0.05 | 0.01 | -4.47 | -17.53 | -10.57 | -11.42 | 6.52 |
| | | 325 | 0.10 | 7.92e-03 | -0.07 | 5.58e-03 | -0.06 | 0.01 | 1.53 | -14.33 | -1.64 | -11.17 | 6.34 |
| | | 327 | 0.26 | 9.79e-03 | -0.06 | 8.94e-03 | -0.06 | 7.65e-03 | -0.06 | -38.60 | -0.14 | -38.52 | 1.75 |
| | | 277 | 0.28 | 0.02 | -0.04 | 0.01 | -0.04 | 0.01 | -10.27 | -46.65 | -14.20 | -42.72 | 11.29 |
| 307 | 4 | 277 | 0.79 | 0.18 | -0.91 | 0.04 | -0.76 | 0.36 | 13.57 | -106.13 | -12.11 | -80.45 | 49.14 |
| | | 327 | 0.58 | -0.12 | -1.42 | -0.17 | -1.36 | 0.26 | 1.99 | -79.12 | -3.91 | -73.22 | 21.06 |
| | | 336 | 1.21 | 0.27 | -0.35 | 0.13 | -0.21 | 0.26 | 0.38 | -179.48 | -0.91 | -178.19 | 15.14 |
| | | 286 | 1.56 | 0.28 | -0.62 | 0.02 | -0.35 | 0.41 | 18.79 | -220.40 | -12.48 | -189.12 | 80.64 |
| 307 | 8 | 277 | 0.56 | 0.12 | -0.60 | 0.02 | -0.51 | 0.24 | 7.18 | -76.60 | -10.01 | -59.40 | 33.83 |
| | | 327 | 0.42 | -0.08 | -0.95 | -0.12 | -0.91 | 0.18 | 1.29 | -58.22 | -2.72 | -54.21 | 14.92 |
| | | 336 | 0.89 | 0.18 | -0.23 | 0.08 | -0.14 | 0.17 | 0.24 | -132.41 | -0.55 | -131.63 | 10.15 |
| | | 286 | 1.11 | 0.19 | -0.41 | 0.01 | -0.23 | 0.27 | 9.77 | -159.73 | -10.60 | -139.37 | 55.11 |
| 307 | 35 | 277 | 0.37 | 0.06 | -0.12 | 1.19e-03 | -0.06 | 0.09 | -9.98 | -58.53 | -14.96 | -53.55 | 14.73 |
| | | 327 | 0.37 | 0.04 | -0.15 | -7.95e-03 | -0.10 | 0.08 | 2.82 | -52.56 | -0.88 | -48.85 | 13.83 |
| | | 336 | 0.71 | 7.53e-03 | -0.13 | -0.03 | -0.09 | 0.06 | 3.09 | -104.97 | 2.39 | -104.27 | 8.70 |
| | | 286 | 0.72 | 0.04 | -0.11 | -0.02 | -0.06 | 0.07 | -12.22 | -112.78 | -15.49 | -109.51 | 17.84 |
| 307 | 67 | 277 | 0.31 | 0.03 | -0.05 | 1.50e-03 | -0.02 | 0.04 | -11.47 | -50.75 | -14.71 | -47.51 | 10.80 |
| | | 327 | 0.31 | 0.01 | -0.06 | -3.44e-03 | -0.04 | 0.03 | 1.18 | -45.94 | -0.85 | -43.91 | 9.56 |
| | | 336 | 0.67 | 5.27e-03 | -0.05 | -0.01 | -0.03 | 0.02 | 1.39 | -99.70 | 1.25 | -99.56 | 3.82 |
| | | 286 | 0.66 | 0.03 | -0.05 | -6.51e-03 | -0.01 | 0.04 | -14.43 | -105.69 | -16.41 | -103.71 | 13.29 |
| 308 | 4 | 286 | 1.59 | 0.15 | -0.90 | -0.04 | -0.71 | 0.41 | 19.15 | -222.90 | -10.69 | -193.06 | 79.58 |
| | | 336 | 1.28 | -0.08 | -1.22 | -0.18 | -1.11 | 0.33 | 0.18 | -186.26 | -3.69 | -182.38 | 26.60 |
| | | 330 | 1.85 | 0.26 | 0.11 | 0.15 | 0.22 | 0.06 | 4.42 | -274.37 | 2.24 | -272.19 | 24.57 |
| | | 280 | 2.32 | 0.54 | -0.64 | -0.04 | -0.06 | 0.59 | 32.79 | -327.40 | -10.35 | -284.26 | 116.95 |
| 308 | 8 | 286 | 1.13 | 0.10 | -0.60 | -0.03 | -0.47 | 0.27 | 10.04 | -161.53 | -9.35 | -142.14 | 54.32 |
| | | 336 | 0.94 | -0.05 | -0.81 | -0.12 | -0.74 | 0.22 | 0.03 | -137.16 | -2.55 | -134.59 | 18.61 |
| | | 330 | 1.37 | 0.18 | 0.07 | 0.10 | 0.15 | 0.04 | 3.11 | -204.04 | 1.79 | -202.72 | 16.50 |
| | | 280 | 1.67 | 0.36 | -0.42 | -0.02 | -0.04 | 0.39 | 17.95 | -238.34 | -9.21 | -211.17 | 78.89 |

| | | | | | | | | | | | | | |
|-----|----|-----|------|------|-------|-----------|------|-----------|--------|---------|--------|---------|-----------|
| 308 | 18 | 286 | 0.77 | 0.27 | -0.05 | -0.04 | 0.25 | 0.06 | -18.57 | -122.43 | -19.97 | -121.02 | 12.01 |
| | | 336 | 0.79 | 0.33 | -0.03 | -0.03 | 0.32 | 0.05 | -3.06 | -118.31 | -3.89 | -117.48 | 9.75 |
| | | 330 | 1.21 | 0.35 | -0.08 | -0.06 | 0.33 | 0.09 | 1.78 | -178.94 | 1.68 | -178.84 | 4.22 |
| | | 280 | 1.17 | 0.29 | -0.11 | -0.07 | 0.26 | 0.11 | -17.35 | -182.76 | -17.92 | -182.19 | 9.66 |
| 308 | 50 | 286 | 0.69 | 0.12 | -0.02 | -0.02 | 0.11 | 0.03 | -16.82 | -110.31 | -18.02 | -109.11 | 10.53 |
| | | 336 | 0.71 | 0.14 | -0.01 | -0.01 | 0.14 | 0.02 | -1.38 | -106.33 | -1.97 | -105.74 | 7.87 |
| | | 330 | 1.13 | 0.16 | -0.03 | -0.02 | 0.16 | 0.04 | 2.03 | -167.45 | 2.00 | -167.42 | 2.24 |
| | | 280 | 1.09 | 0.14 | -0.05 | -0.03 | 0.12 | 0.05 | -17.14 | -171.03 | -17.56 | -170.60 | 8.08 |
| 309 | 1 | 280 | 2.06 | 2.21 | -0.21 | -0.08 | 2.07 | 0.56 | -42.49 | -316.89 | -42.49 | -316.88 | -1.25 |
| | | 330 | 2.14 | 2.44 | -0.55 | -0.53 | 2.42 | 0.27 | -1.28 | -307.98 | -1.35 | -307.91 | 4.56 |
| | | 332 | 2.37 | 2.78 | -0.08 | -0.08 | 2.78 | -0.05 | 2.01 | -340.93 | 1.95 | -340.86 | 4.65 |
| | | 282 | 2.27 | 2.19 | -0.59 | -0.50 | 2.10 | 0.50 | -42.92 | -348.91 | -42.93 | -348.91 | -1.42 |
| 309 | 5 | 280 | 1.50 | 1.48 | -0.14 | -0.05 | 1.39 | 0.37 | -30.57 | -232.29 | -30.57 | -232.29 | -0.04 |
| | | 330 | 1.56 | 1.63 | -0.37 | -0.35 | 1.62 | 0.18 | -0.87 | -225.85 | -0.93 | -225.80 | 3.46 |
| | | 332 | 1.73 | 1.86 | -0.05 | -0.05 | 1.86 | -0.04 | 1.50 | -249.55 | 1.45 | -249.50 | 3.52 |
| | | 282 | 1.66 | 1.47 | -0.39 | -0.33 | 1.41 | 0.33 | -30.91 | -255.22 | -30.91 | -255.22 | -0.23 |
| 309 | 18 | 280 | 1.20 | 0.34 | -0.07 | -0.06 | 0.33 | 0.06 | -18.75 | -187.20 | -19.25 | -186.70 | 9.15 |
| | | 330 | 1.22 | 0.50 | -0.03 | -0.02 | 0.50 | 0.04 | -2.18 | -182.28 | -2.47 | -181.99 | 7.18 |
| | | 332 | 1.32 | 0.51 | -0.04 | -0.03 | 0.50 | 0.07 | -0.06 | -195.12 | -0.34 | -194.84 | 7.36 |
| | | 282 | 1.28 | 0.35 | -0.09 | -0.07 | 0.33 | 0.09 | -18.36 | -198.85 | -18.78 | -198.43 | 8.74 |
| 309 | 50 | 280 | 1.09 | 0.16 | -0.03 | -0.02 | 0.15 | 0.03 | -17.46 | -170.01 | -17.81 | -169.66 | 7.24 |
| | | 330 | 1.11 | 0.23 | -0.01 | -9.60e-03 | 0.22 | 0.02 | -0.99 | -165.60 | -1.13 | -165.46 | 4.80 |
| | | 332 | 1.20 | 0.23 | -0.02 | -0.01 | 0.23 | 0.03 | 0.66 | -178.54 | 0.52 | -178.40 | 4.90 |
| | | 282 | 1.16 | 0.16 | -0.04 | -0.03 | 0.16 | 0.04 | -17.54 | -181.76 | -17.82 | -181.49 | 6.76 |
| 310 | 1 | 282 | 2.28 | 2.23 | -0.54 | -0.42 | 2.11 | 0.57 | -42.79 | -349.70 | -42.79 | -349.69 | -1.12 |
| | | 332 | 2.38 | 2.80 | -0.17 | -0.16 | 2.79 | 0.17 | 2.22 | -341.04 | 2.17 | -340.99 | 4.12 |
| | | 333 | 2.58 | 3.07 | -0.28 | -0.28 | 3.06 | -0.13 | 2.57 | -369.87 | 2.56 | -369.86 | 1.83 |
| | | 283 | 2.49 | 2.31 | -0.32 | -0.27 | 2.26 | 0.37 | -40.97 | -380.74 | -40.97 | -380.74 | -0.52 |
| 310 | 5 | 282 | 1.66 | 1.49 | -0.36 | -0.28 | 1.41 | 0.38 | -30.81 | -255.79 | -30.81 | -255.79 | -9.34e-03 |
| | | 332 | 1.73 | 1.87 | -0.11 | -0.10 | 1.87 | 0.11 | 1.64 | -249.61 | 1.61 | -249.57 | 3.13 |
| | | 333 | 1.88 | 2.05 | -0.19 | -0.18 | 2.05 | -0.08 | 1.94 | -270.28 | 1.93 | -270.27 | 1.45 |
| | | 283 | 1.82 | 1.55 | -0.22 | -0.18 | 1.51 | 0.25 | -29.57 | -277.98 | -29.57 | -277.98 | 0.26 |
| 310 | 18 | 282 | 1.30 | 0.37 | -0.07 | -0.06 | 0.37 | 0.04 | -18.82 | -201.98 | -19.28 | -201.52 | 9.22 |
| | | 332 | 1.33 | 0.55 | -0.03 | -0.02 | 0.55 | 0.03 | -0.52 | -197.67 | -0.78 | -197.42 | 7.06 |
| | | 333 | 1.41 | 0.56 | -0.04 | -0.03 | 0.55 | 0.06 | 0.45 | -208.33 | 0.27 | -208.15 | 6.13 |
| | | 283 | 1.38 | 0.38 | -0.08 | -0.07 | 0.37 | 0.08 | -18.13 | -212.96 | -18.50 | -212.60 | 8.42 |
| 310 | 50 | 282 | 1.17 | 0.17 | -0.03 | -0.03 | 0.17 | 0.02 | -17.69 | -183.24 | -17.99 | -182.94 | 7.05 |
| | | 332 | 1.21 | 0.25 | -0.01 | -9.92e-03 | 0.25 | 0.01 | 0.51 | -179.56 | 0.39 | -179.44 | 4.60 |
| | | 333 | 1.28 | 0.25 | -0.02 | -0.01 | 0.25 | 0.03 | 1.15 | -190.31 | 1.08 | -190.25 | 3.55 |
| | | 283 | 1.25 | 0.18 | -0.04 | -0.03 | 0.17 | 0.04 | -17.35 | -194.31 | -17.57 | -194.09 | 6.14 |
| 311 | 1 | 283 | 2.54 | 2.32 | -0.51 | -0.38 | 2.19 | 0.59 | -41.18 | -387.88 | -41.19 | -387.87 | -2.00 |
| | | 333 | 2.64 | 3.26 | -0.13 | -0.12 | 3.24 | 0.22 | 4.33 | -377.09 | 4.28 | -377.04 | 4.37 |
| | | 331 | 2.85 | 3.49 | -0.20 | -0.19 | 3.48 | -0.23 | 3.21 | -407.32 | 3.19 | -407.30 | -2.64 |
| | | 281 | 2.76 | 2.41 | -0.34 | -0.32 | 2.40 | -0.18 | -39.28 | -419.22 | -39.28 | -419.22 | 0.51 |
| 311 | 5 | 283 | 1.85 | 1.55 | -0.34 | -0.26 | 1.46 | 0.40 | -29.71 | -283.00 | -29.72 | -283.00 | -0.76 |
| | | 333 | 1.92 | 2.18 | -0.09 | -0.08 | 2.17 | 0.15 | 3.15 | -275.40 | 3.11 | -275.36 | 3.22 |
| | | 331 | 2.07 | 2.34 | -0.13 | -0.12 | 2.33 | -0.15 | 2.37 | -296.99 | 2.36 | -296.98 | -1.84 |
| | | 281 | 2.00 | 1.61 | -0.22 | -0.22 | 1.60 | -0.12 | -28.42 | -305.33 | -28.42 | -305.33 | 0.37 |
| 311 | 18 | 283 | 1.40 | 0.40 | -0.06 | -0.06 | 0.40 | -3.07e-03 | -18.46 | -216.78 | -18.86 | -216.38 | 8.86 |
| | | 333 | 1.44 | 0.58 | -0.03 | -0.03 | 0.58 | -0.01 | 0.43 | -212.41 | 0.21 | -212.19 | 6.88 |
| | | 331 | 1.51 | 0.59 | -0.04 | -0.03 | 0.58 | 0.06 | 0.06 | -223.13 | -0.03 | -223.04 | 4.40 |
| | | 281 | 1.47 | 0.41 | -0.08 | -0.07 | 0.41 | 0.07 | -18.64 | -227.25 | -18.77 | -227.11 | 5.24 |
| 311 | 50 | 283 | 1.27 | 0.19 | -0.03 | -0.03 | 0.19 | 2.58e-03 | -17.51 | -197.04 | -17.72 | -196.82 | 6.17 |
| | | 333 | 1.30 | 0.26 | -0.01 | -0.01 | 0.26 | -4.71e-03 | 1.32 | -193.34 | 1.23 | -193.24 | 4.20 |
| | | 331 | 1.37 | 0.27 | -0.02 | -0.01 | 0.26 | 0.03 | 1.03 | -204.10 | 1.02 | -204.09 | 1.45 |
| | | 281 | 1.34 | 0.19 | -0.03 | -0.03 | 0.19 | 0.03 | -17.57 | -207.58 | -17.59 | -207.55 | 2.27 |

| | | | | | | | | | | | | | |
|-----|----|-----|------|------|-------|-----------|------|-----------|--------|---------|--------|---------|----------|
| 312 | 1 | 281 | 2.76 | 2.41 | -0.34 | -0.32 | 2.40 | 0.18 | -39.28 | -419.22 | -39.28 | -419.22 | -0.52 |
| | | 331 | 2.85 | 3.49 | -0.20 | -0.19 | 3.48 | 0.23 | 3.21 | -407.32 | 3.19 | -407.30 | 2.64 |
| | | 334 | 2.64 | 3.26 | -0.13 | -0.12 | 3.24 | -0.22 | 4.33 | -377.09 | 4.28 | -377.04 | -4.37 |
| | | 284 | 2.54 | 2.32 | -0.51 | -0.38 | 2.19 | -0.59 | -41.18 | -387.88 | -41.19 | -387.87 | 1.99 |
| 312 | 5 | 281 | 2.00 | 1.61 | -0.22 | -0.22 | 1.60 | 0.12 | -28.42 | -305.33 | -28.42 | -305.33 | -0.37 |
| | | 331 | 2.07 | 2.34 | -0.13 | -0.12 | 2.33 | 0.15 | 2.37 | -296.99 | 2.36 | -296.98 | 1.84 |
| | | 334 | 1.92 | 2.18 | -0.09 | -0.08 | 2.17 | -0.15 | 3.15 | -275.40 | 3.11 | -275.36 | -3.22 |
| | | 284 | 1.85 | 1.55 | -0.34 | -0.26 | 1.46 | -0.40 | -29.71 | -283.00 | -29.72 | -283.00 | 0.76 |
| 312 | 24 | 281 | 1.47 | 0.41 | -0.08 | -0.07 | 0.41 | -0.07 | -18.64 | -227.25 | -18.77 | -227.11 | -5.25 |
| | | 331 | 1.51 | 0.59 | -0.04 | -0.03 | 0.58 | -0.06 | 0.06 | -223.13 | -0.03 | -223.04 | -4.40 |
| | | 334 | 1.44 | 0.58 | -0.03 | -0.03 | 0.58 | 0.01 | 0.43 | -212.41 | 0.21 | -212.19 | -6.88 |
| | | 284 | 1.40 | 0.40 | -0.06 | -0.06 | 0.40 | 3.07e-03 | -18.46 | -216.78 | -18.86 | -216.38 | -8.87 |
| 312 | 56 | 281 | 1.34 | 0.19 | -0.03 | -0.03 | 0.19 | -0.03 | -17.57 | -207.58 | -17.59 | -207.55 | -2.28 |
| | | 331 | 1.37 | 0.27 | -0.02 | -0.01 | 0.26 | -0.03 | 1.03 | -204.10 | 1.02 | -204.09 | -1.45 |
| | | 334 | 1.30 | 0.26 | -0.01 | -0.01 | 0.26 | 4.71e-03 | 1.32 | -193.33 | 1.23 | -193.24 | -4.20 |
| | | 284 | 1.27 | 0.19 | -0.03 | -0.03 | 0.19 | -2.57e-03 | -17.51 | -197.04 | -17.72 | -196.82 | -6.17 |
| 313 | 1 | 284 | 2.49 | 2.31 | -0.32 | -0.27 | 2.26 | -0.37 | -40.97 | -380.74 | -40.97 | -380.74 | 0.51 |
| | | 334 | 2.58 | 3.07 | -0.28 | -0.28 | 3.06 | 0.13 | 2.57 | -369.87 | 2.56 | -369.86 | -1.83 |
| | | 335 | 2.38 | 2.80 | -0.17 | -0.16 | 2.79 | -0.17 | 2.22 | -341.04 | 2.17 | -340.99 | -4.12 |
| | | 285 | 2.28 | 2.23 | -0.54 | -0.42 | 2.11 | -0.57 | -42.79 | -349.70 | -42.79 | -349.69 | 1.12 |
| 313 | 5 | 284 | 1.82 | 1.55 | -0.22 | -0.18 | 1.51 | -0.25 | -29.57 | -277.98 | -29.57 | -277.98 | -0.26 |
| | | 334 | 1.88 | 2.05 | -0.19 | -0.18 | 2.05 | 0.08 | 1.94 | -270.28 | 1.93 | -270.27 | -1.45 |
| | | 335 | 1.73 | 1.87 | -0.11 | -0.10 | 1.87 | -0.11 | 1.64 | -249.61 | 1.61 | -249.57 | -3.13 |
| | | 285 | 1.66 | 1.49 | -0.36 | -0.28 | 1.41 | -0.38 | -30.81 | -255.79 | -30.81 | -255.79 | 5.78e-03 |
| 313 | 24 | 284 | 1.38 | 0.38 | -0.08 | -0.07 | 0.37 | -0.08 | -18.13 | -212.96 | -18.50 | -212.60 | -8.42 |
| | | 334 | 1.41 | 0.56 | -0.04 | -0.03 | 0.55 | -0.06 | 0.45 | -208.33 | 0.27 | -208.15 | -6.13 |
| | | 335 | 1.33 | 0.55 | -0.03 | -0.02 | 0.55 | -0.03 | -0.52 | -197.67 | -0.78 | -197.42 | -7.06 |
| | | 285 | 1.30 | 0.37 | -0.07 | -0.06 | 0.37 | -0.04 | -18.81 | -201.98 | -19.28 | -201.52 | -9.22 |
| 313 | 56 | 284 | 1.25 | 0.18 | -0.04 | -0.03 | 0.17 | -0.04 | -17.35 | -194.31 | -17.57 | -194.09 | -6.15 |
| | | 334 | 1.28 | 0.25 | -0.02 | -0.01 | 0.25 | -0.03 | 1.15 | -190.31 | 1.08 | -190.25 | -3.55 |
| | | 335 | 1.21 | 0.25 | -0.01 | -9.92e-03 | 0.25 | -0.01 | 0.51 | -179.56 | 0.39 | -179.44 | -4.60 |
| | | 285 | 1.17 | 0.17 | -0.03 | -0.03 | 0.17 | -0.02 | -17.69 | -183.24 | -17.99 | -182.94 | -7.06 |
| 314 | 1 | 285 | 2.27 | 2.19 | -0.59 | -0.50 | 2.10 | -0.50 | -42.92 | -348.91 | -42.93 | -348.91 | 1.41 |
| | | 335 | 2.37 | 2.78 | -0.08 | -0.08 | 2.78 | 0.05 | 2.01 | -340.93 | 1.95 | -340.86 | -4.65 |
| | | 329 | 2.14 | 2.44 | -0.55 | -0.53 | 2.42 | -0.27 | -1.28 | -307.98 | -1.35 | -307.91 | -4.56 |
| | | 279 | 2.06 | 2.21 | -0.21 | -0.08 | 2.07 | -0.56 | -42.49 | -316.89 | -42.49 | -316.88 | 1.25 |
| 314 | 5 | 285 | 1.66 | 1.47 | -0.39 | -0.33 | 1.41 | -0.33 | -30.91 | -255.22 | -30.91 | -255.22 | 0.23 |
| | | 335 | 1.73 | 1.86 | -0.05 | -0.05 | 1.86 | 0.04 | 1.50 | -249.55 | 1.45 | -249.50 | -3.52 |
| | | 329 | 1.56 | 1.63 | -0.37 | -0.35 | 1.62 | -0.18 | -0.87 | -225.85 | -0.93 | -225.79 | -3.46 |
| | | 279 | 1.50 | 1.48 | -0.14 | -0.05 | 1.39 | -0.37 | -30.57 | -232.29 | -30.57 | -232.29 | 0.04 |
| 314 | 24 | 285 | 1.28 | 0.35 | -0.09 | -0.07 | 0.33 | -0.09 | -18.36 | -198.85 | -18.78 | -198.42 | -8.74 |
| | | 335 | 1.32 | 0.51 | -0.04 | -0.03 | 0.50 | -0.07 | -0.06 | -195.12 | -0.34 | -194.84 | -7.36 |
| | | 329 | 1.22 | 0.50 | -0.03 | -0.02 | 0.50 | -0.04 | -2.18 | -182.28 | -2.47 | -181.99 | -7.18 |
| | | 279 | 1.20 | 0.34 | -0.07 | -0.06 | 0.33 | -0.06 | -18.75 | -187.20 | -19.25 | -186.70 | -9.15 |
| 314 | 56 | 285 | 1.16 | 0.16 | -0.04 | -0.03 | 0.16 | -0.04 | -17.54 | -181.76 | -17.82 | -181.48 | -6.76 |
| | | 335 | 1.20 | 0.23 | -0.02 | -0.01 | 0.23 | -0.03 | 0.66 | -178.54 | 0.52 | -178.40 | -4.90 |
| | | 329 | 1.11 | 0.23 | -0.01 | -9.60e-03 | 0.22 | -0.02 | -0.99 | -165.59 | -1.13 | -165.45 | -4.80 |
| | | 279 | 1.09 | 0.16 | -0.03 | -0.02 | 0.15 | -0.03 | -17.46 | -170.01 | -17.81 | -169.66 | -7.25 |
| 315 | 1 | 279 | 2.12 | 1.87 | -0.38 | -0.34 | 1.83 | -0.28 | -44.48 | -328.20 | -44.48 | -328.20 | -0.39 |
| | | 329 | 2.25 | 2.83 | -0.12 | -0.09 | 2.80 | 0.29 | 5.18 | -320.20 | 5.17 | -320.19 | 1.89 |
| | | 337 | 1.21 | 1.50 | -0.47 | -0.38 | 1.42 | -0.41 | -0.04 | -173.35 | -1.13 | -172.25 | -13.72 |
| | | 287 | 1.11 | 1.77 | -0.69 | -0.15 | 1.23 | -1.02 | -42.53 | -178.35 | -43.83 | -177.05 | -13.24 |
| 315 | 5 | 279 | 1.55 | 1.25 | -0.25 | -0.23 | 1.23 | -0.19 | -31.96 | -240.47 | -31.96 | -240.46 | -1.19 |
| | | 329 | 1.64 | 1.89 | -0.08 | -0.06 | 1.87 | 0.20 | 3.75 | -234.73 | 3.75 | -234.72 | 1.15 |
| | | 337 | 0.89 | 1.00 | -0.31 | -0.25 | 0.95 | -0.27 | -0.05 | -128.62 | -0.84 | -127.84 | -10.02 |
| | | 287 | 0.82 | 1.18 | -0.46 | -0.10 | 0.82 | -0.68 | -30.43 | -132.48 | -31.44 | -131.47 | -10.09 |

| | | | | | | | | | | | | | |
|-----|----|-----|------|----------|-------|-----------|-------|-------|--------|---------|--------|---------|--------|
| 315 | 24 | 279 | 1.17 | 0.29 | -0.11 | -0.07 | 0.26 | -0.11 | -17.35 | -182.76 | -17.92 | -182.19 | -9.67 |
| | | 329 | 1.21 | 0.35 | -0.08 | -0.06 | 0.33 | -0.09 | 1.78 | -178.94 | 1.68 | -178.84 | -4.22 |
| | | 337 | 0.79 | 0.33 | -0.03 | -0.03 | 0.32 | -0.05 | -3.06 | -118.31 | -3.89 | -117.48 | -9.75 |
| | | 287 | 0.77 | 0.27 | -0.05 | -0.04 | 0.25 | -0.06 | -18.56 | -122.43 | -19.97 | -121.02 | -12.01 |
| 315 | 56 | 279 | 1.09 | 0.14 | -0.05 | -0.03 | 0.12 | -0.05 | -17.14 | -171.03 | -17.56 | -170.60 | -8.08 |
| | | 329 | 1.13 | 0.16 | -0.03 | -0.02 | 0.16 | -0.04 | 2.03 | -167.45 | 2.00 | -167.42 | -2.24 |
| | | 337 | 0.71 | 0.14 | -0.01 | -0.01 | 0.14 | -0.02 | -1.38 | -106.33 | -1.97 | -105.74 | -7.87 |
| | | 287 | 0.69 | 0.12 | -0.02 | -0.02 | 0.11 | -0.03 | -16.82 | -110.31 | -18.02 | -109.11 | -10.53 |
| 316 | 3 | 287 | 1.56 | 0.28 | -0.62 | 0.02 | -0.35 | -0.41 | 18.80 | -220.40 | -12.48 | -189.12 | -80.64 |
| | | 337 | 1.21 | 0.27 | -0.35 | 0.13 | -0.21 | -0.26 | 0.38 | -179.47 | -0.91 | -178.19 | -15.14 |
| | | 328 | 0.58 | -0.12 | -1.42 | -0.17 | -1.36 | -0.26 | 1.99 | -79.12 | -3.91 | -73.22 | -21.06 |
| | | 278 | 0.79 | 0.18 | -0.91 | 0.04 | -0.76 | -0.36 | 13.58 | -106.13 | -12.11 | -80.45 | -49.14 |
| 316 | 7 | 287 | 1.11 | 0.19 | -0.41 | 0.01 | -0.23 | -0.27 | 9.77 | -159.73 | -10.59 | -139.37 | -55.11 |
| | | 337 | 0.89 | 0.18 | -0.23 | 0.08 | -0.14 | -0.17 | 0.24 | -132.41 | -0.55 | -131.63 | -10.15 |
| | | 328 | 0.42 | -0.08 | -0.95 | -0.12 | -0.91 | -0.18 | 1.29 | -58.22 | -2.72 | -54.21 | -14.92 |
| | | 278 | 0.56 | 0.12 | -0.60 | 0.02 | -0.51 | -0.24 | 7.18 | -76.60 | -10.01 | -59.40 | -33.84 |
| 316 | 37 | 287 | 0.72 | 0.04 | -0.11 | -0.02 | -0.06 | -0.07 | -12.22 | -112.78 | -15.49 | -109.51 | -17.84 |
| | | 337 | 0.71 | 7.53e-03 | -0.13 | -0.03 | -0.09 | -0.06 | 3.09 | -104.97 | 2.39 | -104.26 | -8.70 |
| | | 328 | 0.37 | 0.04 | -0.15 | -7.95e-03 | -0.10 | -0.08 | 2.82 | -52.55 | -0.88 | -48.85 | -13.83 |
| | | 278 | 0.37 | 0.06 | -0.12 | 1.19e-03 | -0.06 | -0.09 | -9.98 | -58.53 | -14.96 | -53.54 | -14.73 |
| 316 | 69 | 287 | 0.66 | 0.03 | -0.05 | -6.51e-03 | -0.01 | -0.04 | -14.43 | -105.69 | -16.41 | -103.71 | -13.29 |
| | | 337 | 0.67 | 5.27e-03 | -0.05 | -0.01 | -0.03 | -0.02 | 1.39 | -99.70 | 1.25 | -99.55 | -3.82 |
| | | 328 | 0.31 | 0.01 | -0.06 | -3.44e-03 | -0.04 | -0.03 | 1.18 | -45.94 | -0.85 | -43.91 | -9.56 |
| | | 278 | 0.31 | 0.03 | -0.05 | 1.50e-03 | -0.02 | -0.04 | -11.47 | -50.74 | -14.70 | -47.51 | -10.80 |
| 317 | 3 | 341 | 0.65 | 0.12 | -0.65 | 4.20e-03 | -0.53 | 0.28 | -0.40 | -94.07 | -0.75 | -93.71 | 5.72 |
| | | 289 | 0.73 | 0.23 | -0.46 | 0.13 | -0.36 | 0.24 | -10.83 | -112.04 | -22.85 | -100.02 | 32.74 |
| | | 299 | 0.29 | 0.08 | -0.49 | 0.08 | -0.49 | -0.04 | -3.98 | -45.41 | -21.75 | -27.64 | 20.50 |
| | | 338 | 0.26 | 0.06 | -1.08 | -3.87e-03 | -1.02 | 0.26 | 0.84 | -33.65 | -5.99 | -26.83 | 13.74 |
| 317 | 7 | 341 | 0.47 | 0.08 | -0.43 | 2.76e-03 | -0.36 | 0.18 | -0.23 | -68.68 | -0.47 | -68.44 | 4.04 |
| | | 289 | 0.53 | 0.15 | -0.31 | 0.09 | -0.24 | 0.16 | -8.97 | -81.72 | -17.68 | -73.01 | 23.62 |
| | | 299 | 0.22 | 0.05 | -0.33 | 0.05 | -0.32 | -0.03 | -3.08 | -33.53 | -16.60 | -20.02 | 15.13 |
| | | 338 | 0.19 | 0.04 | -0.72 | -2.62e-03 | -0.68 | 0.17 | 0.69 | -24.53 | -4.39 | -19.45 | 10.12 |
| 317 | 30 | 341 | 0.34 | 3.02e-03 | -0.13 | -2.86e-03 | -0.12 | 0.03 | 1.35 | -50.09 | 1.04 | -49.78 | 4.00 |
| | | 289 | 0.36 | 0.02 | -0.08 | 0.01 | -0.06 | 0.03 | -12.10 | -58.57 | -17.74 | -52.93 | 15.17 |
| | | 299 | 0.19 | 0.04 | -0.09 | 0.01 | -0.07 | 0.05 | -4.62 | -29.62 | -16.50 | -17.75 | 12.48 |
| | | 338 | 0.15 | 0.02 | -0.14 | 6.39e-04 | -0.12 | 0.05 | 1.06 | -21.83 | -3.66 | -17.10 | 9.26 |
| 317 | 62 | 341 | 0.32 | 1.14e-03 | -0.05 | -1.34e-03 | -0.05 | 0.01 | 0.74 | -46.95 | 0.59 | -46.81 | 2.65 |
| | | 289 | 0.33 | 0.01 | -0.03 | 5.15e-03 | -0.02 | 0.02 | -12.71 | -55.12 | -18.13 | -49.70 | 14.16 |
| | | 299 | 0.17 | 0.02 | -0.04 | 6.51e-03 | -0.03 | 0.02 | -3.57 | -26.81 | -16.04 | -14.34 | 11.59 |
| | | 338 | 0.13 | 6.79e-03 | -0.06 | 9.20e-05 | -0.05 | 0.02 | 1.04 | -18.26 | -3.26 | -13.96 | 8.03 |
| 318 | 4 | 339 | 0.26 | 0.06 | -1.08 | -3.87e-03 | -1.02 | -0.26 | 0.84 | -33.65 | -5.99 | -26.83 | -13.74 |
| | | 312 | 0.29 | 0.08 | -0.49 | 0.08 | -0.49 | 0.04 | -3.98 | -45.41 | -21.75 | -27.64 | -20.50 |
| | | 288 | 0.73 | 0.23 | -0.46 | 0.13 | -0.36 | -0.24 | -10.83 | -112.04 | -22.84 | -100.02 | -32.74 |
| | | 340 | 0.65 | 0.12 | -0.65 | 4.20e-03 | -0.53 | -0.28 | -0.40 | -94.06 | -0.75 | -93.71 | -5.72 |
| 318 | 8 | 339 | 0.19 | 0.04 | -0.72 | -2.62e-03 | -0.68 | -0.17 | 0.69 | -24.53 | -4.39 | -19.45 | -10.12 |
| | | 312 | 0.22 | 0.05 | -0.33 | 0.05 | -0.32 | 0.03 | -3.08 | -33.53 | -16.60 | -20.02 | -15.13 |
| | | 288 | 0.53 | 0.15 | -0.31 | 0.09 | -0.24 | -0.16 | -8.97 | -81.72 | -17.68 | -73.00 | -23.62 |
| | | 340 | 0.47 | 0.08 | -0.43 | 2.76e-03 | -0.36 | -0.18 | -0.23 | -68.68 | -0.47 | -68.44 | -4.04 |
| 318 | 28 | 339 | 0.15 | 0.02 | -0.14 | 6.39e-04 | -0.12 | -0.05 | 1.06 | -21.83 | -3.66 | -17.10 | -9.26 |
| | | 312 | 0.19 | 0.04 | -0.09 | 0.01 | -0.07 | -0.05 | -4.62 | -29.62 | -16.50 | -17.75 | -12.48 |
| | | 288 | 0.36 | 0.02 | -0.08 | 0.01 | -0.06 | -0.03 | -12.10 | -58.57 | -17.74 | -52.93 | -15.17 |
| | | 340 | 0.34 | 3.02e-03 | -0.13 | -2.86e-03 | -0.12 | -0.03 | 1.35 | -50.09 | 1.04 | -49.78 | -4.00 |
| 318 | 60 | 339 | 0.13 | 6.79e-03 | -0.06 | 9.20e-05 | -0.05 | -0.02 | 1.04 | -18.26 | -3.26 | -13.96 | -8.03 |
| | | 312 | 0.17 | 0.02 | -0.04 | 6.51e-03 | -0.03 | -0.02 | -3.57 | -26.81 | -16.04 | -14.34 | -11.59 |
| | | 288 | 0.33 | 0.01 | -0.03 | 5.15e-03 | -0.02 | -0.02 | -12.71 | -55.12 | -18.13 | -49.70 | -14.17 |
| | | 340 | 0.32 | 1.14e-03 | -0.05 | -1.34e-03 | -0.05 | -0.01 | 0.74 | -46.95 | 0.59 | -46.81 | -2.65 |

| | | | | | | | | | | | | | |
|-----|----|-----|------|----------|-----------|-----------|-----------|-------|--------|---------|--------|---------|--------|
| 319 | 4 | 340 | 0.71 | -0.04 | -1.15 | -0.07 | -1.12 | -0.16 | 0.85 | -100.93 | -1.45 | -98.63 | -15.14 |
| | | 288 | 0.75 | 0.17 | -0.77 | 0.04 | -0.64 | -0.32 | -12.48 | -113.78 | -21.71 | -104.55 | -29.15 |
| | | 297 | 1.46 | 0.34 | -0.53 | 0.05 | -0.24 | -0.41 | -8.63 | -220.45 | -18.69 | -210.39 | -45.06 |
| | | 349 | 1.35 | 0.24 | -0.29 | 0.09 | -0.14 | -0.24 | 0.79 | -201.00 | 0.43 | -200.65 | -8.42 |
| 319 | 8 | 340 | 0.52 | -0.03 | -0.76 | -0.04 | -0.75 | -0.11 | 0.70 | -73.66 | -0.97 | -71.99 | -11.02 |
| | | 288 | 0.54 | 0.11 | -0.51 | 0.03 | -0.43 | -0.21 | -10.17 | -82.93 | -16.85 | -76.26 | -21.01 |
| | | 297 | 1.06 | 0.23 | -0.35 | 0.04 | -0.16 | -0.27 | -8.38 | -160.78 | -15.06 | -154.10 | -31.20 |
| | | 349 | 0.99 | 0.16 | -0.20 | 0.06 | -0.09 | -0.16 | 0.64 | -147.42 | 0.42 | -147.20 | -5.69 |
| 319 | 28 | 340 | 0.42 | 0.04 | -0.11 | 6.09e-03 | -0.08 | -0.07 | 0.99 | -61.34 | -0.82 | -59.53 | -10.48 |
| | | 288 | 0.41 | 0.07 | -0.10 | 0.01 | -0.05 | -0.08 | -14.39 | -67.65 | -18.83 | -63.21 | -14.72 |
| | | 297 | 0.75 | 0.04 | -0.09 | -8.92e-03 | -0.04 | -0.07 | -16.73 | -118.92 | -18.23 | -117.42 | -12.30 |
| | | 349 | 0.77 | 0.01 | -0.10 | -0.02 | -0.07 | -0.05 | 2.62 | -113.24 | 2.43 | -113.04 | -4.80 |
| 319 | 60 | 340 | 0.36 | 0.02 | -0.05 | 2.33e-03 | -0.03 | -0.03 | 0.97 | -53.35 | -0.36 | -52.02 | -8.39 |
| | | 288 | 0.36 | 0.03 | -0.04 | 6.55e-03 | -0.01 | -0.03 | -14.08 | -59.10 | -18.22 | -54.96 | -13.01 |
| | | 297 | 0.69 | 0.03 | -0.04 | -3.15e-03 | -7.12e-03 | -0.03 | -17.81 | -110.56 | -18.94 | -109.43 | -10.18 |
| | | 349 | 0.71 | 8.48e-03 | -0.04 | -6.42e-03 | -0.02 | -0.02 | 1.61 | -105.85 | 1.57 | -105.81 | -2.29 |
| 320 | 2 | 349 | 1.28 | 1.39 | -0.25 | -0.21 | 1.34 | -0.26 | 1.12 | -184.30 | 0.42 | -183.60 | -11.33 |
| | | 297 | 1.17 | 1.57 | -0.53 | -0.08 | 1.12 | -0.86 | -42.87 | -187.63 | -43.43 | -187.06 | -9.04 |
| | | 290 | 2.09 | 1.82 | -0.30 | -0.24 | 1.76 | -0.35 | -43.33 | -322.76 | -43.52 | -322.57 | 7.39 |
| | | 342 | 2.20 | 2.58 | -0.09 | -0.08 | 2.57 | 0.17 | 4.52 | -314.57 | 4.48 | -314.53 | 3.61 |
| 320 | 6 | 349 | 0.94 | 0.93 | -0.17 | -0.14 | 0.90 | -0.17 | 0.83 | -136.55 | 0.32 | -136.04 | -8.34 |
| | | 297 | 0.87 | 1.05 | -0.35 | -0.05 | 0.75 | -0.57 | -31.03 | -139.21 | -31.50 | -138.74 | -7.11 |
| | | 290 | 1.52 | 1.22 | -0.20 | -0.16 | 1.18 | -0.24 | -31.47 | -236.21 | -31.57 | -236.11 | 4.54 |
| | | 342 | 1.60 | 1.73 | -0.06 | -0.05 | 1.72 | 0.12 | 3.28 | -230.32 | 3.25 | -230.30 | 2.46 |
| 320 | 9 | 349 | 0.84 | 0.31 | -9.07e-03 | -4.23e-03 | 0.31 | -0.04 | -2.34 | -125.01 | -2.77 | -124.58 | -7.24 |
| | | 297 | 0.80 | 0.25 | -0.03 | -0.02 | 0.24 | -0.06 | -21.40 | -128.41 | -22.13 | -127.68 | -8.78 |
| | | 290 | 1.15 | 0.28 | -0.09 | -0.06 | 0.25 | -0.10 | -19.47 | -179.98 | -19.56 | -179.90 | -3.65 |
| | | 342 | 1.19 | 0.34 | -0.06 | -0.04 | 0.32 | -0.08 | 1.63 | -176.32 | 1.63 | -176.31 | -1.03 |
| 320 | 41 | 349 | 0.75 | 0.14 | -3.74e-03 | -1.83e-03 | 0.14 | -0.02 | -0.61 | -111.85 | -0.99 | -111.47 | -6.45 |
| | | 297 | 0.72 | 0.12 | -0.01 | -6.63e-03 | 0.11 | -0.03 | -19.58 | -115.20 | -20.32 | -114.46 | -8.38 |
| | | 290 | 1.06 | 0.13 | -0.04 | -0.02 | 0.12 | -0.05 | -19.25 | -167.05 | -19.32 | -166.99 | -3.18 |
| | | 342 | 1.10 | 0.16 | -0.02 | -0.02 | 0.15 | -0.04 | 1.84 | -163.52 | 1.84 | -163.51 | -0.17 |
| 321 | 2 | 342 | 2.10 | 2.34 | -0.32 | -0.31 | 2.33 | -0.18 | -0.81 | -303.27 | -0.83 | -303.26 | -2.18 |
| | | 290 | 2.03 | 2.03 | -0.24 | -0.11 | 1.90 | -0.53 | -41.90 | -312.64 | -42.13 | -312.41 | 7.90 |
| | | 294 | 2.21 | 2.07 | -0.43 | -0.34 | 1.98 | -0.46 | -42.07 | -340.04 | -42.25 | -339.86 | 7.32 |
| | | 346 | 2.30 | 2.63 | -0.09 | -0.09 | 2.63 | 0.04 | 1.26 | -331.05 | 1.25 | -331.04 | -2.13 |
| 321 | 6 | 342 | 1.53 | 1.57 | -0.21 | -0.20 | 1.56 | -0.12 | -0.54 | -222.04 | -0.56 | -222.02 | -1.71 |
| | | 290 | 1.48 | 1.36 | -0.16 | -0.07 | 1.27 | -0.36 | -30.50 | -228.86 | -30.63 | -228.73 | 4.96 |
| | | 294 | 1.61 | 1.38 | -0.29 | -0.23 | 1.33 | -0.31 | -30.63 | -248.36 | -30.73 | -248.26 | 4.58 |
| | | 346 | 1.68 | 1.76 | -0.06 | -0.06 | 1.76 | 0.03 | 0.93 | -241.92 | 0.92 | -241.91 | -1.67 |
| 321 | 9 | 342 | 1.20 | 0.47 | -0.01 | -0.01 | 0.47 | -0.03 | -1.91 | -178.70 | -2.00 | -178.62 | -3.95 |
| | | 290 | 1.17 | 0.33 | -0.05 | -0.04 | 0.32 | -0.05 | -21.10 | -184.15 | -21.18 | -184.07 | -3.62 |
| | | 294 | 1.24 | 0.33 | -0.07 | -0.06 | 0.32 | -0.08 | -20.49 | -193.20 | -20.57 | -193.12 | -3.70 |
| | | 346 | 1.27 | 0.48 | -0.03 | -0.02 | 0.47 | -0.06 | -0.45 | -188.81 | -0.54 | -188.73 | -4.07 |
| 321 | 41 | 342 | 1.08 | 0.21 | -5.56e-03 | -4.65e-03 | 0.21 | -0.01 | -0.80 | -161.17 | -0.85 | -161.12 | -2.75 |
| | | 290 | 1.05 | 0.15 | -0.02 | -0.02 | 0.15 | -0.03 | -19.86 | -166.11 | -19.92 | -166.05 | -2.87 |
| | | 294 | 1.11 | 0.16 | -0.03 | -0.02 | 0.15 | -0.04 | -19.71 | -175.24 | -19.76 | -175.19 | -2.86 |
| | | 346 | 1.15 | 0.22 | -0.01 | -9.22e-03 | 0.22 | -0.02 | 0.21 | -171.36 | 0.17 | -171.32 | -2.78 |
| 322 | 2 | 346 | 2.30 | 2.64 | -0.11 | -0.10 | 2.64 | -0.12 | 1.49 | -331.43 | 1.48 | -331.42 | -1.95 |
| | | 294 | 2.22 | 2.09 | -0.43 | -0.32 | 1.98 | -0.51 | -42.01 | -340.59 | -42.18 | -340.41 | 7.24 |
| | | 295 | 2.40 | 2.19 | -0.27 | -0.22 | 2.13 | -0.36 | -40.25 | -367.73 | -40.33 | -367.66 | 4.96 |
| | | 347 | 2.47 | 2.88 | -0.22 | -0.22 | 2.88 | 0.10 | 1.23 | -355.58 | 1.23 | -355.58 | -0.27 |
| 322 | 6 | 346 | 1.68 | 1.77 | -0.07 | -0.07 | 1.76 | -0.08 | 1.10 | -242.19 | 1.09 | -242.18 | -1.54 |
| | | 294 | 1.61 | 1.40 | -0.29 | -0.22 | 1.33 | -0.34 | -30.59 | -248.75 | -30.68 | -248.66 | 4.51 |
| | | 295 | 1.75 | 1.46 | -0.18 | -0.14 | 1.43 | -0.24 | -29.36 | -268.08 | -29.40 | -268.04 | 2.99 |
| | | 347 | 1.80 | 1.92 | -0.15 | -0.14 | 1.92 | 0.06 | 0.93 | -259.37 | 0.93 | -259.37 | -0.30 |

| | | | | | | | | | | | | | |
|-----|----|-----|------|------|-----------|-----------|------|-----------|--------|---------|--------|---------|-------|
| 322 | 9 | 346 | 1.29 | 0.51 | -0.02 | -0.02 | 0.51 | -0.02 | -0.80 | -191.22 | -0.88 | -191.14 | -4.01 |
| | | 294 | 1.25 | 0.35 | -0.05 | -0.05 | 0.35 | -0.04 | -20.97 | -195.93 | -21.06 | -195.83 | -4.07 |
| | | 295 | 1.32 | 0.36 | -0.07 | -0.06 | 0.35 | -0.07 | -20.09 | -204.96 | -20.19 | -204.86 | -4.30 |
| | | 347 | 1.34 | 0.52 | -0.03 | -0.02 | 0.51 | -0.05 | -0.23 | -199.21 | -0.29 | -199.15 | -3.32 |
| 322 | 41 | 346 | 1.16 | 0.23 | -6.49e-03 | -6.03e-03 | 0.23 | -0.01 | 0.13 | -172.42 | 0.09 | -172.38 | -2.70 |
| | | 294 | 1.12 | 0.17 | -0.02 | -0.02 | 0.16 | -0.02 | -19.90 | -176.49 | -19.95 | -176.43 | -3.04 |
| | | 295 | 1.18 | 0.17 | -0.03 | -0.03 | 0.16 | -0.03 | -19.35 | -185.58 | -19.41 | -185.52 | -3.15 |
| | | 347 | 1.21 | 0.24 | -0.01 | -0.01 | 0.24 | -0.02 | 0.38 | -180.48 | 0.36 | -180.46 | -1.89 |
| 323 | 2 | 347 | 2.54 | 3.03 | -0.09 | -0.08 | 3.02 | -0.18 | 3.58 | -363.41 | 3.54 | -363.37 | -3.91 |
| | | 295 | 2.45 | 2.19 | -0.41 | -0.31 | 2.08 | -0.52 | -40.28 | -374.85 | -40.42 | -374.71 | 6.85 |
| | | 293 | 2.64 | 2.28 | -0.29 | -0.28 | 2.27 | 0.13 | -38.51 | -402.43 | -38.51 | -402.43 | -0.65 |
| | | 345 | 2.71 | 3.26 | -0.15 | -0.14 | 3.25 | 0.18 | 2.11 | -389.40 | 2.08 | -389.37 | 3.69 |
| 323 | 6 | 347 | 1.84 | 2.03 | -0.06 | -0.06 | 2.02 | -0.12 | 2.61 | -264.99 | 2.58 | -264.96 | -2.92 |
| | | 295 | 1.78 | 1.46 | -0.28 | -0.21 | 1.39 | -0.34 | -29.38 | -273.11 | -29.46 | -273.03 | 4.34 |
| | | 293 | 1.92 | 1.53 | -0.19 | -0.19 | 1.52 | 0.09 | -28.15 | -292.67 | -28.15 | -292.67 | -0.48 |
| | | 345 | 1.97 | 2.18 | -0.10 | -0.09 | 2.17 | 0.12 | 1.56 | -283.43 | 1.54 | -283.41 | 2.66 |
| 323 | 9 | 347 | 1.38 | 0.54 | -0.02 | -0.02 | 0.54 | 0.01 | 0.38 | -203.61 | 0.26 | -203.48 | -5.12 |
| | | 295 | 1.34 | 0.38 | -0.05 | -0.05 | 0.38 | 1.95e-03 | -20.31 | -208.58 | -20.42 | -208.48 | -4.47 |
| | | 293 | 1.40 | 0.39 | -0.07 | -0.06 | 0.39 | -0.06 | -20.22 | -217.23 | -20.28 | -217.17 | -3.63 |
| | | 345 | 1.43 | 0.55 | -0.03 | -0.03 | 0.54 | -0.06 | -0.33 | -211.91 | -0.34 | -211.89 | -1.73 |
| 323 | 41 | 347 | 1.24 | 0.25 | -8.03e-03 | -7.95e-03 | 0.25 | 4.32e-03 | 1.13 | -184.04 | 1.07 | -183.98 | -3.52 |
| | | 295 | 1.20 | 0.18 | -0.02 | -0.02 | 0.18 | -3.04e-03 | -19.42 | -188.33 | -19.47 | -188.28 | -2.85 |
| | | 293 | 1.26 | 0.18 | -0.03 | -0.03 | 0.18 | -0.02 | -19.27 | -196.98 | -19.28 | -196.96 | -1.70 |
| | | 345 | 1.29 | 0.25 | -0.01 | -0.01 | 0.25 | -0.02 | 0.52 | -192.38 | 0.52 | -192.38 | 0.18 |
| 324 | 2 | 345 | 2.71 | 3.26 | -0.15 | -0.14 | 3.25 | -0.18 | 2.11 | -389.40 | 2.08 | -389.37 | -3.69 |
| | | 293 | 2.64 | 2.28 | -0.29 | -0.28 | 2.27 | -0.13 | -38.51 | -402.43 | -38.51 | -402.43 | 0.64 |
| | | 296 | 2.45 | 2.19 | -0.41 | -0.31 | 2.08 | 0.52 | -40.28 | -374.85 | -40.42 | -374.71 | -6.86 |
| | | 348 | 2.54 | 3.03 | -0.09 | -0.08 | 3.02 | 0.18 | 3.58 | -363.41 | 3.54 | -363.37 | 3.91 |
| 324 | 6 | 345 | 1.97 | 2.18 | -0.10 | -0.09 | 2.17 | -0.12 | 1.56 | -283.43 | 1.54 | -283.41 | -2.66 |
| | | 293 | 1.92 | 1.53 | -0.19 | -0.19 | 1.52 | -0.09 | -28.15 | -292.67 | -28.15 | -292.67 | 0.48 |
| | | 296 | 1.78 | 1.46 | -0.28 | -0.21 | 1.39 | 0.34 | -29.38 | -273.11 | -29.46 | -273.03 | -4.34 |
| | | 348 | 1.84 | 2.03 | -0.06 | -0.06 | 2.02 | 0.12 | 2.61 | -264.99 | 2.58 | -264.96 | 2.92 |
| 324 | 15 | 345 | 1.43 | 0.55 | -0.03 | -0.03 | 0.54 | 0.06 | -0.33 | -211.91 | -0.34 | -211.89 | 1.73 |
| | | 293 | 1.40 | 0.39 | -0.07 | -0.06 | 0.39 | 0.06 | -20.22 | -217.23 | -20.28 | -217.17 | 3.63 |
| | | 296 | 1.34 | 0.38 | -0.05 | -0.05 | 0.38 | -1.95e-03 | -20.31 | -208.58 | -20.42 | -208.48 | 4.47 |
| | | 348 | 1.38 | 0.54 | -0.02 | -0.02 | 0.54 | -0.01 | 0.38 | -203.61 | 0.26 | -203.48 | 5.12 |
| 324 | 47 | 345 | 1.29 | 0.25 | -0.01 | -0.01 | 0.25 | 0.02 | 0.52 | -192.38 | 0.52 | -192.38 | -0.18 |
| | | 293 | 1.26 | 0.18 | -0.03 | -0.03 | 0.18 | 0.02 | -19.27 | -196.98 | -19.28 | -196.96 | 1.70 |
| | | 296 | 1.20 | 0.18 | -0.02 | -0.02 | 0.18 | 3.04e-03 | -19.42 | -188.33 | -19.47 | -188.28 | 2.84 |
| | | 348 | 1.24 | 0.25 | -8.03e-03 | -7.95e-03 | 0.25 | -4.32e-03 | 1.13 | -184.04 | 1.07 | -183.98 | 3.52 |
| 325 | 2 | 348 | 2.47 | 2.88 | -0.22 | -0.22 | 2.88 | -0.10 | 1.23 | -355.58 | 1.23 | -355.58 | 0.27 |
| | | 296 | 2.40 | 2.19 | -0.27 | -0.22 | 2.13 | 0.36 | -40.25 | -367.73 | -40.33 | -367.66 | -4.96 |
| | | 291 | 2.22 | 2.09 | -0.43 | -0.32 | 1.98 | 0.51 | -42.01 | -340.59 | -42.18 | -340.41 | -7.24 |
| | | 343 | 2.30 | 2.64 | -0.11 | -0.10 | 2.64 | 0.12 | 1.49 | -331.43 | 1.48 | -331.42 | 1.95 |
| 325 | 6 | 348 | 1.80 | 1.92 | -0.15 | -0.14 | 1.92 | -0.06 | 0.93 | -259.37 | 0.93 | -259.37 | 0.30 |
| | | 296 | 1.75 | 1.46 | -0.18 | -0.14 | 1.43 | 0.24 | -29.36 | -268.08 | -29.40 | -268.04 | -2.99 |
| | | 291 | 1.61 | 1.40 | -0.29 | -0.22 | 1.33 | 0.34 | -30.59 | -248.75 | -30.68 | -248.66 | -4.52 |
| | | 343 | 1.68 | 1.77 | -0.07 | -0.07 | 1.76 | 0.08 | 1.10 | -242.19 | 1.09 | -242.18 | 1.54 |
| 325 | 15 | 348 | 1.34 | 0.52 | -0.03 | -0.02 | 0.51 | 0.05 | -0.23 | -199.21 | -0.29 | -199.15 | 3.32 |
| | | 296 | 1.32 | 0.36 | -0.07 | -0.06 | 0.35 | 0.07 | -20.09 | -204.96 | -20.19 | -204.86 | 4.29 |
| | | 291 | 1.25 | 0.35 | -0.05 | -0.05 | 0.35 | 0.04 | -20.97 | -195.93 | -21.06 | -195.83 | 4.07 |
| | | 343 | 1.29 | 0.51 | -0.02 | -0.02 | 0.51 | 0.02 | -0.80 | -191.22 | -0.88 | -191.14 | 4.01 |
| 325 | 47 | 348 | 1.21 | 0.24 | -0.01 | -0.01 | 0.24 | 0.02 | 0.38 | -180.48 | 0.36 | -180.46 | 1.89 |
| | | 296 | 1.18 | 0.17 | -0.03 | -0.03 | 0.16 | 0.03 | -19.35 | -185.58 | -19.41 | -185.52 | 3.14 |
| | | 291 | 1.12 | 0.17 | -0.02 | -0.02 | 0.16 | 0.02 | -19.90 | -176.49 | -19.95 | -176.43 | 3.04 |
| | | 343 | 1.16 | 0.23 | -6.49e-03 | -6.03e-03 | 0.23 | 0.01 | 0.13 | -172.42 | 0.09 | -172.38 | 2.70 |

| | | | | | | | | | | | | | |
|-----|----|-----|------|----------|-----------|-----------|-----------|-------|--------|---------|--------|---------|--------|
| 326 | 2 | 343 | 2.30 | 2.63 | -0.09 | -0.09 | 2.63 | -0.04 | 1.26 | -331.05 | 1.25 | -331.04 | 2.13 |
| | | 291 | 2.21 | 2.07 | -0.43 | -0.34 | 1.98 | 0.46 | -42.07 | -340.04 | -42.25 | -339.86 | -7.32 |
| | | 292 | 2.03 | 2.03 | -0.24 | -0.11 | 1.90 | 0.53 | -41.90 | -312.64 | -42.13 | -312.41 | -7.90 |
| | | 344 | 2.10 | 2.34 | -0.32 | -0.31 | 2.33 | 0.18 | -0.81 | -303.27 | -0.83 | -303.26 | 2.18 |
| 326 | 6 | 343 | 1.68 | 1.76 | -0.06 | -0.06 | 1.76 | -0.03 | 0.93 | -241.92 | 0.92 | -241.91 | 1.67 |
| | | 291 | 1.61 | 1.38 | -0.29 | -0.23 | 1.33 | 0.31 | -30.63 | -248.36 | -30.73 | -248.26 | -4.58 |
| | | 292 | 1.48 | 1.36 | -0.16 | -0.07 | 1.27 | 0.36 | -30.50 | -228.86 | -30.63 | -228.73 | -4.96 |
| | | 344 | 1.53 | 1.57 | -0.21 | -0.20 | 1.56 | 0.12 | -0.54 | -222.04 | -0.56 | -222.02 | 1.71 |
| 326 | 15 | 343 | 1.27 | 0.48 | -0.03 | -0.02 | 0.47 | 0.06 | -0.45 | -188.81 | -0.54 | -188.73 | 4.07 |
| | | 291 | 1.24 | 0.33 | -0.07 | -0.06 | 0.32 | 0.08 | -20.49 | -193.20 | -20.57 | -193.12 | 3.69 |
| | | 292 | 1.17 | 0.33 | -0.05 | -0.04 | 0.32 | 0.05 | -21.10 | -184.15 | -21.18 | -184.07 | 3.62 |
| | | 344 | 1.20 | 0.47 | -0.01 | -0.01 | 0.47 | 0.03 | -1.91 | -178.70 | -2.00 | -178.62 | 3.95 |
| 326 | 47 | 343 | 1.15 | 0.22 | -0.01 | -9.22e-03 | 0.22 | 0.02 | 0.21 | -171.37 | 0.17 | -171.32 | 2.78 |
| | | 291 | 1.11 | 0.16 | -0.03 | -0.02 | 0.15 | 0.04 | -19.71 | -175.25 | -19.76 | -175.19 | 2.86 |
| | | 292 | 1.05 | 0.15 | -0.02 | -0.02 | 0.15 | 0.03 | -19.86 | -166.11 | -19.92 | -166.05 | 2.87 |
| | | 344 | 1.08 | 0.21 | -5.56e-03 | -4.65e-03 | 0.21 | 0.01 | -0.80 | -161.17 | -0.85 | -161.12 | 2.75 |
| 327 | 2 | 344 | 2.20 | 2.58 | -0.09 | -0.08 | 2.57 | -0.17 | 4.52 | -314.57 | 4.48 | -314.53 | -3.61 |
| | | 292 | 2.09 | 1.82 | -0.30 | -0.24 | 1.76 | 0.35 | -43.33 | -322.76 | -43.52 | -322.57 | -7.39 |
| | | 298 | 1.17 | 1.57 | -0.53 | -0.08 | 1.12 | 0.86 | -42.87 | -187.63 | -43.43 | -187.06 | 9.04 |
| | | 350 | 1.28 | 1.39 | -0.25 | -0.21 | 1.34 | 0.26 | 1.12 | -184.30 | 0.42 | -183.60 | 11.33 |
| 327 | 6 | 344 | 1.60 | 1.73 | -0.06 | -0.05 | 1.72 | -0.12 | 3.28 | -230.32 | 3.25 | -230.30 | -2.46 |
| | | 292 | 1.52 | 1.22 | -0.20 | -0.16 | 1.18 | 0.24 | -31.47 | -236.21 | -31.57 | -236.11 | -4.55 |
| | | 298 | 0.87 | 1.05 | -0.35 | -0.05 | 0.75 | 0.57 | -31.03 | -139.21 | -31.50 | -138.74 | 7.10 |
| | | 350 | 0.94 | 0.93 | -0.17 | -0.14 | 0.90 | 0.17 | 0.83 | -136.55 | 0.32 | -136.04 | 8.34 |
| 327 | 15 | 344 | 1.19 | 0.34 | -0.06 | -0.04 | 0.32 | 0.08 | 1.63 | -176.32 | 1.63 | -176.31 | 1.03 |
| | | 292 | 1.15 | 0.28 | -0.09 | -0.06 | 0.25 | 0.10 | -19.47 | -179.98 | -19.56 | -179.90 | 3.64 |
| | | 298 | 0.80 | 0.25 | -0.03 | -0.02 | 0.24 | 0.06 | -21.40 | -128.41 | -22.13 | -127.68 | 8.78 |
| | | 350 | 0.84 | 0.31 | -9.07e-03 | -4.23e-03 | 0.31 | 0.04 | -2.34 | -125.01 | -2.77 | -124.58 | 7.24 |
| 327 | 47 | 344 | 1.10 | 0.16 | -0.02 | -0.02 | 0.15 | 0.04 | 1.84 | -163.52 | 1.84 | -163.52 | 0.17 |
| | | 292 | 1.06 | 0.13 | -0.04 | -0.02 | 0.12 | 0.05 | -19.25 | -167.06 | -19.32 | -166.99 | 3.18 |
| | | 298 | 0.72 | 0.12 | -0.01 | -6.63e-03 | 0.11 | 0.03 | -19.58 | -115.20 | -20.32 | -114.46 | 8.38 |
| | | 350 | 0.75 | 0.14 | -3.74e-03 | -1.83e-03 | 0.14 | 0.02 | -0.61 | -111.85 | -0.99 | -111.47 | 6.45 |
| 328 | 3 | 350 | 1.35 | 0.24 | -0.29 | 0.09 | -0.14 | 0.24 | 0.79 | -201.01 | 0.43 | -200.65 | 8.42 |
| | | 298 | 1.46 | 0.34 | -0.53 | 0.05 | -0.24 | 0.41 | -8.63 | -220.45 | -18.70 | -210.39 | 45.06 |
| | | 289 | 0.75 | 0.17 | -0.77 | 0.04 | -0.64 | 0.32 | -12.48 | -113.78 | -21.71 | -104.55 | 29.14 |
| | | 341 | 0.71 | -0.04 | -1.15 | -0.07 | -1.12 | 0.16 | 0.85 | -100.93 | -1.45 | -98.63 | 15.14 |
| 328 | 7 | 350 | 0.99 | 0.16 | -0.20 | 0.06 | -0.09 | 0.16 | 0.64 | -147.42 | 0.42 | -147.20 | 5.69 |
| | | 298 | 1.06 | 0.23 | -0.35 | 0.04 | -0.16 | 0.27 | -8.38 | -160.78 | -15.06 | -154.10 | 31.20 |
| | | 289 | 0.54 | 0.11 | -0.51 | 0.03 | -0.43 | 0.21 | -10.17 | -82.94 | -16.85 | -76.26 | 21.01 |
| | | 341 | 0.52 | -0.03 | -0.76 | -0.04 | -0.75 | 0.11 | 0.70 | -73.66 | -0.97 | -71.99 | 11.02 |
| 328 | 30 | 350 | 0.77 | 0.01 | -0.10 | -0.02 | -0.07 | 0.05 | 2.62 | -113.24 | 2.43 | -113.05 | 4.80 |
| | | 298 | 0.75 | 0.04 | -0.09 | -8.92e-03 | -0.04 | 0.07 | -16.73 | -118.93 | -18.23 | -117.42 | 12.30 |
| | | 289 | 0.41 | 0.07 | -0.10 | 0.01 | -0.05 | 0.08 | -14.39 | -67.65 | -18.83 | -63.21 | 14.72 |
| | | 341 | 0.42 | 0.04 | -0.11 | 6.09e-03 | -0.08 | 0.07 | 0.99 | -61.34 | -0.82 | -59.53 | 10.48 |
| 328 | 62 | 350 | 0.71 | 8.48e-03 | -0.04 | -6.42e-03 | -0.02 | 0.02 | 1.61 | -105.86 | 1.57 | -105.81 | 2.29 |
| | | 298 | 0.69 | 0.03 | -0.04 | -3.15e-03 | -7.12e-03 | 0.03 | -17.81 | -110.56 | -18.95 | -109.43 | 10.18 |
| | | 289 | 0.36 | 0.03 | -0.04 | 6.55e-03 | -0.01 | 0.03 | -14.08 | -59.10 | -18.22 | -54.96 | 13.01 |
| | | 341 | 0.36 | 0.02 | -0.05 | 2.33e-03 | -0.03 | 0.03 | 0.97 | -53.35 | -0.36 | -52.02 | 8.39 |
| 329 | 1 | 300 | 0.38 | 0.27 | -0.21 | -0.17 | 0.22 | 0.13 | 15.27 | -46.54 | -22.23 | -9.03 | -30.19 |
| | | 326 | 0.08 | 0.37 | -0.53 | -0.27 | 0.11 | 0.41 | -3.36 | -11.55 | -4.57 | -10.35 | 2.90 |
| | | 352 | 0.12 | 0.29 | -0.54 | -0.45 | 0.21 | -0.26 | 2.85 | -14.64 | -4.99 | -6.81 | -8.70 |
| | | 354 | 0.15 | 0.14 | -0.69 | -0.43 | -0.12 | -0.38 | -5.99 | -22.62 | -22.55 | -6.06 | 1.09 |
| 329 | 5 | 300 | 0.27 | 0.18 | -0.14 | -0.11 | 0.15 | 0.09 | 10.00 | -33.64 | -16.19 | -7.46 | -21.38 |
| | | 326 | 0.06 | 0.25 | -0.35 | -0.18 | 0.07 | 0.27 | -2.52 | -9.11 | -3.34 | -8.29 | 2.17 |
| | | 352 | 0.09 | 0.20 | -0.36 | -0.30 | 0.14 | -0.17 | 2.14 | -10.64 | -3.66 | -4.84 | -6.36 |
| | | 354 | 0.11 | 0.09 | -0.46 | -0.28 | -0.08 | -0.26 | -4.30 | -16.45 | -16.37 | -4.39 | 0.99 |

| | | | | | | | | | | | | | |
|-----|----|-----|------|-----------|-----------|-----------|-----------|-----------|--------|---------|---------|--------|-------|
| 329 | 28 | 300 | 0.11 | 0.03 | -1.89e-03 | -1.04e-03 | 0.03 | -5.16e-03 | -3.61 | -18.22 | -11.22 | -10.61 | -7.30 |
| | | 326 | 0.08 | 0.05 | -2.37e-04 | 1.37e-03 | 0.05 | 8.95e-03 | -1.50 | -12.29 | -3.23 | -10.56 | 3.96 |
| | | 352 | 0.03 | 0.07 | 0.02 | 0.03 | 0.06 | 0.02 | -0.61 | -5.09 | -3.35 | -2.35 | -2.19 |
| | | 354 | 0.08 | 0.04 | 0.02 | 0.03 | 0.03 | 5.86e-03 | -0.86 | -12.36 | -10.81 | -2.42 | 3.93 |
| 329 | 44 | 300 | 0.12 | 0.02 | -4.88e-03 | 0.02 | -4.61e-03 | -2.58e-03 | -1.79 | -19.30 | -9.97 | -11.12 | -8.74 |
| | | 326 | 0.07 | 0.02 | 4.21e-03 | 0.02 | 4.70e-03 | 2.71e-03 | -1.27 | -11.27 | -1.89 | -10.65 | 2.41 |
| | | 352 | 0.04 | 0.03 | 4.85e-03 | 0.03 | 7.13e-03 | 7.29e-03 | 1.18 | -5.96 | -2.29 | -2.50 | -3.57 |
| | | 354 | 0.07 | 0.03 | -5.62e-03 | 0.03 | -5.07e-03 | 4.12e-03 | -2.08 | -10.74 | -9.83 | -2.99 | 2.66 |
| 330 | 2 | 338 | 0.11 | 0.33 | -0.35 | -0.13 | 0.11 | -0.32 | -4.15 | -17.26 | -4.35 | -17.06 | -1.60 |
| | | 299 | 0.47 | 0.18 | -0.11 | -0.10 | 0.18 | -0.03 | 19.55 | -58.81 | -25.77 | -13.49 | 38.70 |
| | | 353 | 0.18 | 0.08 | -0.52 | -0.34 | -0.10 | 0.27 | -5.03 | -28.17 | -28.16 | -5.03 | 0.26 |
| | | 351 | 0.16 | 0.22 | -0.49 | -0.42 | 0.15 | 0.21 | 3.42 | -20.54 | -7.64 | -9.49 | 11.94 |
| 330 | 6 | 338 | 0.08 | 0.22 | -0.24 | -0.09 | 0.07 | -0.21 | -3.04 | -13.34 | -3.19 | -13.19 | -1.22 |
| | | 299 | 0.34 | 0.12 | -0.07 | -0.07 | 0.12 | -0.02 | 13.39 | -43.21 | -19.14 | -10.68 | 27.98 |
| | | 353 | 0.14 | 0.05 | -0.35 | -0.23 | -0.07 | 0.18 | -3.65 | -20.89 | -20.89 | -3.65 | 0.05 |
| | | 351 | 0.12 | 0.15 | -0.32 | -0.28 | 0.10 | 0.14 | 2.58 | -15.17 | -5.65 | -6.94 | 8.85 |
| 330 | 15 | 338 | 0.08 | -9.17e-03 | -0.03 | -0.03 | -0.01 | 7.80e-03 | -2.88 | -13.74 | -2.88 | -13.74 | -0.04 |
| | | 299 | 0.22 | 0.01 | -0.02 | -0.02 | 0.01 | -5.01e-04 | 3.69 | -31.39 | -15.33 | -12.37 | 17.48 |
| | | 353 | 0.11 | 7.64e-03 | -0.05 | -0.05 | 6.76e-03 | 7.09e-03 | -1.90 | -16.48 | -16.47 | -1.91 | 0.33 |
| | | 351 | 0.10 | -9.72e-03 | -0.06 | -0.05 | -0.02 | 0.02 | 3.19 | -12.76 | -4.88 | -4.69 | 7.97 |
| 330 | 47 | 338 | 0.08 | -4.36e-03 | -0.01 | -0.01 | -5.56e-03 | 2.97e-03 | -2.40 | -13.72 | -2.45 | -13.68 | -0.70 |
| | | 299 | 0.22 | 6.92e-03 | -7.68e-03 | -7.65e-03 | 6.89e-03 | 6.61e-04 | 3.11 | -30.61 | -14.94 | -12.55 | 16.82 |
| | | 353 | 0.10 | 2.94e-03 | -0.02 | -0.02 | 2.64e-03 | 2.68e-03 | -2.09 | -16.11 | -16.10 | -2.10 | -0.43 |
| | | 351 | 0.09 | -4.12e-03 | -0.02 | -0.02 | -6.93e-03 | 7.10e-03 | 2.67 | -11.76 | -4.46 | -4.63 | 7.22 |
| 331 | 2 | 299 | 0.36 | 0.08 | -0.42 | -0.41 | 0.07 | -0.03 | 8.65 | -49.16 | -24.87 | -15.64 | 28.53 |
| | | 301 | 0.80 | 0.29 | -0.44 | -0.26 | 0.11 | 0.31 | 1.04 | -116.42 | -97.43 | -17.94 | 43.24 |
| | | 355 | 0.63 | 0.07 | -0.52 | -0.46 | 5.61e-03 | 0.18 | 0.52 | -92.18 | -91.34 | -0.32 | 8.79 |
| | | 353 | 0.26 | 0.01 | -0.99 | -0.92 | -0.06 | 0.26 | 1.79 | -33.57 | -24.69 | -7.09 | 15.34 |
| 331 | 6 | 299 | 0.26 | 0.05 | -0.28 | -0.28 | 0.05 | -0.02 | 5.40 | -36.09 | -18.45 | -12.24 | 20.51 |
| | | 301 | 0.58 | 0.19 | -0.29 | -0.17 | 0.07 | 0.21 | -0.98 | -85.28 | -72.10 | -14.16 | 30.61 |
| | | 355 | 0.47 | 0.04 | -0.35 | -0.31 | 3.70e-03 | 0.12 | 0.45 | -68.29 | -67.73 | -0.11 | 6.18 |
| | | 353 | 0.19 | 9.34e-03 | -0.66 | -0.61 | -0.04 | 0.18 | 1.23 | -24.72 | -18.32 | -5.17 | 11.18 |
| 331 | 15 | 299 | 0.19 | 0.04 | -0.08 | -0.05 | 8.65e-03 | 0.05 | -2.50 | -29.94 | -18.43 | -14.01 | 13.54 |
| | | 301 | 0.39 | 0.02 | -0.06 | -0.04 | 5.48e-03 | 0.03 | -10.47 | -63.18 | -57.80 | -15.85 | 15.96 |
| | | 355 | 0.38 | 1.39e-03 | -0.11 | -0.10 | -6.54e-03 | 0.03 | 1.96 | -55.45 | -54.94 | 1.45 | 5.37 |
| | | 353 | 0.16 | 0.02 | -0.12 | -0.10 | -3.26e-03 | 0.05 | 1.49 | -23.01 | -17.86 | -3.66 | 9.98 |
| 331 | 47 | 299 | 0.17 | 0.02 | -0.03 | -0.02 | 4.53e-03 | 0.02 | -2.60 | -26.99 | -15.83 | -13.77 | 12.15 |
| | | 301 | 0.37 | 0.01 | -0.02 | -0.01 | 3.28e-03 | 0.02 | -11.45 | -60.08 | -55.33 | -16.20 | 14.45 |
| | | 355 | 0.36 | 5.01e-04 | -0.04 | -0.04 | -2.86e-03 | 0.01 | 1.27 | -53.03 | -52.79 | 1.03 | 3.61 |
| | | 353 | 0.14 | 6.33e-03 | -0.05 | -0.04 | -1.51e-03 | 0.02 | 0.79 | -19.84 | -15.58 | -3.47 | 8.35 |
| 332 | 2 | 301 | 0.78 | 0.17 | -0.60 | -0.48 | 0.05 | 0.28 | -0.31 | -114.04 | -97.56 | -16.78 | 40.03 |
| | | 310 | 1.30 | 0.35 | -0.48 | -0.17 | 0.05 | 0.40 | 0.57 | -192.70 | -176.37 | -15.76 | 53.75 |
| | | 364 | 1.14 | 0.13 | -0.34 | -0.23 | 0.02 | 0.20 | 0.80 | -169.05 | -168.13 | -0.12 | 12.46 |
| | | 355 | 0.66 | 2.53e-03 | -0.93 | -0.89 | -0.04 | 0.20 | 0.27 | -94.72 | -91.92 | -2.54 | 16.09 |
| 332 | 6 | 301 | 0.57 | 0.11 | -0.40 | -0.32 | 0.03 | 0.19 | -1.93 | -83.54 | -72.17 | -13.30 | 28.26 |
| | | 310 | 0.95 | 0.24 | -0.32 | -0.11 | 0.03 | 0.27 | -2.06 | -141.29 | -130.52 | -12.83 | 37.20 |
| | | 364 | 0.84 | 0.09 | -0.23 | -0.15 | 0.02 | 0.13 | 0.64 | -125.29 | -124.69 | 0.05 | 8.62 |
| | | 355 | 0.49 | 1.66e-03 | -0.62 | -0.59 | -0.03 | 0.13 | 0.19 | -70.07 | -68.12 | -1.76 | 11.54 |
| 332 | 15 | 301 | 0.43 | 0.07 | -0.08 | -0.02 | 9.59e-03 | 0.07 | -11.94 | -68.53 | -63.97 | -16.50 | 15.40 |
| | | 310 | 0.69 | 0.05 | -0.08 | -0.02 | -6.48e-03 | 0.06 | -14.29 | -109.45 | -107.25 | -16.49 | 14.32 |
| | | 364 | 0.70 | 0.02 | -0.09 | -0.06 | -0.01 | 0.05 | 2.65 | -103.98 | -103.51 | 2.18 | 7.10 |
| | | 355 | 0.42 | 0.04 | -0.10 | -0.06 | 9.63e-04 | 0.06 | 0.82 | -62.34 | -60.61 | -0.92 | 10.33 |
| 332 | 47 | 301 | 0.38 | 0.03 | -0.03 | -5.28e-03 | 4.94e-03 | 0.03 | -12.24 | -61.65 | -57.78 | -16.11 | 13.29 |
| | | 310 | 0.64 | 0.03 | -0.03 | -1.35e-04 | -1.97e-03 | 0.03 | -15.40 | -102.90 | -101.24 | -17.05 | 11.91 |
| | | 364 | 0.66 | 9.32e-03 | -0.03 | -0.02 | -6.10e-03 | 0.02 | 1.66 | -98.42 | -98.24 | 1.47 | 4.31 |
| | | 355 | 0.38 | 0.02 | -0.04 | -0.02 | 2.26e-04 | 0.03 | 0.43 | -56.25 | -55.15 | -0.68 | 7.83 |

| | | | | | | | | | | | | | |
|-----|----|-----|------|------|-----------|------|-----------|----------|--------|---------|---------|--------|--------|
| 333 | 3 | 310 | 1.06 | 1.38 | -0.48 | 1.00 | -0.11 | 0.74 | -42.86 | -170.59 | -170.59 | -42.86 | 0.49 |
| | | 309 | 1.79 | 1.65 | -0.31 | 1.55 | -0.20 | 0.44 | -43.90 | -279.25 | -278.08 | -45.07 | -16.56 |
| | | 363 | 1.90 | 2.06 | -0.18 | 2.04 | -0.16 | -0.21 | 2.98 | -273.57 | -273.49 | 2.90 | -4.52 |
| | | 364 | 1.17 | 1.27 | -0.23 | 1.24 | -0.19 | 0.22 | 2.14 | -168.33 | -168.02 | 1.83 | 7.27 |
| 333 | 7 | 310 | 0.79 | 0.92 | -0.32 | 0.67 | -0.07 | 0.50 | -30.84 | -126.80 | -126.77 | -30.86 | 1.56 |
| | | 309 | 1.31 | 1.11 | -0.20 | 1.04 | -0.13 | 0.29 | -31.83 | -205.31 | -204.70 | -32.45 | -10.33 |
| | | 363 | 1.40 | 1.37 | -0.12 | 1.36 | -0.11 | -0.14 | 2.15 | -201.31 | -201.27 | 2.11 | -2.89 |
| | | 364 | 0.87 | 0.85 | -0.15 | 0.83 | -0.13 | 0.14 | 1.56 | -124.99 | -124.74 | 1.32 | 5.56 |
| 333 | 30 | 310 | 0.73 | 0.23 | -0.04 | 0.21 | -0.02 | 0.06 | -19.43 | -116.22 | -115.49 | -20.15 | 8.36 |
| | | 309 | 1.03 | 0.25 | -0.08 | 0.22 | -0.05 | 0.10 | -18.65 | -162.14 | -162.01 | -18.77 | 4.25 |
| | | 363 | 1.08 | 0.30 | -0.06 | 0.28 | -0.04 | 0.07 | 0.49 | -159.62 | -159.61 | 0.49 | 0.64 |
| | | 364 | 0.76 | 0.28 | -0.02 | 0.27 | -9.97e-03 | 0.05 | -2.12 | -113.70 | -113.46 | -2.36 | 5.16 |
| 333 | 62 | 310 | 0.66 | 0.10 | -0.02 | 0.10 | -7.87e-03 | 0.03 | -17.49 | -106.02 | -105.12 | -18.39 | 8.89 |
| | | 309 | 0.96 | 0.12 | -0.04 | 0.10 | -0.02 | 0.05 | -18.14 | -152.07 | -151.89 | -18.32 | 4.87 |
| | | 363 | 1.00 | 0.13 | -0.02 | 0.13 | -0.02 | 0.03 | 0.99 | -149.29 | -149.29 | 0.99 | 0.83 |
| | | 364 | 0.69 | 0.12 | -7.01e-03 | 0.12 | -4.22e-03 | 0.02 | -0.28 | -103.14 | -102.87 | -0.55 | 5.25 |
| 334 | 3 | 309 | 1.81 | 1.89 | -0.45 | 1.58 | -0.15 | 0.79 | -43.00 | -281.30 | -279.77 | -44.54 | -19.05 |
| | | 303 | 2.45 | 2.04 | -0.33 | 2.01 | -0.30 | 0.27 | -40.57 | -375.23 | -372.64 | -43.17 | -29.34 |
| | | 357 | 2.54 | 2.90 | -0.12 | 2.89 | -0.11 | -0.18 | 4.38 | -364.05 | -363.90 | 4.23 | -7.35 |
| | | 363 | 1.92 | 2.14 | -0.21 | 2.12 | -0.19 | 0.22 | 2.09 | -275.17 | -275.14 | 2.06 | 2.99 |
| 334 | 7 | 309 | 1.33 | 1.26 | -0.30 | 1.06 | -0.10 | 0.53 | -31.23 | -206.68 | -205.85 | -32.06 | -12.09 |
| | | 303 | 1.78 | 1.36 | -0.22 | 1.34 | -0.20 | 0.18 | -29.62 | -273.95 | -272.39 | -31.18 | -19.47 |
| | | 357 | 1.85 | 1.94 | -0.08 | 1.93 | -0.07 | -0.12 | 3.16 | -266.23 | -266.14 | 3.07 | -4.92 |
| | | 363 | 1.40 | 1.43 | -0.14 | 1.41 | -0.13 | 0.15 | 1.53 | -202.42 | -202.39 | 1.50 | 2.51 |
| 334 | 30 | 309 | 1.10 | 0.32 | -0.04 | 0.32 | -0.03 | 0.04 | -20.53 | -172.57 | -172.48 | -20.61 | 3.53 |
| | | 303 | 1.33 | 0.34 | -0.09 | 0.32 | -0.06 | 0.10 | -18.90 | -206.77 | -206.77 | -18.90 | -0.16 |
| | | 357 | 1.37 | 0.45 | -0.05 | 0.44 | -0.04 | 0.08 | 1.07 | -203.15 | -203.15 | 1.07 | -0.34 |
| | | 363 | 1.14 | 0.43 | -0.01 | 0.43 | -0.01 | 0.02 | -1.74 | -169.30 | -169.23 | -1.81 | 3.48 |
| 334 | 62 | 309 | 0.99 | 0.15 | -0.02 | 0.14 | -0.01 | 0.02 | -18.83 | -156.45 | -156.33 | -18.95 | 4.14 |
| | | 303 | 1.22 | 0.16 | -0.04 | 0.15 | -0.03 | 0.05 | -18.39 | -190.84 | -190.84 | -18.39 | 0.31 |
| | | 357 | 1.26 | 0.21 | -0.02 | 0.20 | -0.02 | 0.03 | 1.53 | -187.50 | -187.50 | 1.53 | -0.26 |
| | | 363 | 1.03 | 0.19 | -5.01e-03 | 0.19 | -4.48e-03 | 0.01 | -0.12 | -153.44 | -153.35 | -0.21 | 3.70 |
| 335 | 3 | 303 | 2.42 | 2.19 | -0.33 | 2.10 | -0.24 | 0.47 | -39.71 | -369.53 | -366.85 | -42.40 | -29.65 |
| | | 307 | 2.59 | 2.26 | -0.32 | 2.22 | -0.28 | 0.32 | -38.93 | -394.74 | -392.28 | -41.39 | -29.47 |
| | | 361 | 2.65 | 2.99 | -0.20 | 2.99 | -0.19 | -0.13 | 1.71 | -381.82 | -381.76 | 1.65 | -4.58 |
| | | 357 | 2.49 | 2.78 | -0.22 | 2.78 | -0.22 | 0.12 | 1.36 | -358.00 | -357.95 | 1.32 | -4.15 |
| 335 | 7 | 303 | 1.76 | 1.47 | -0.22 | 1.40 | -0.16 | 0.31 | -29.03 | -269.86 | -268.23 | -30.66 | -19.72 |
| | | 307 | 1.88 | 1.51 | -0.22 | 1.48 | -0.19 | 0.21 | -28.48 | -287.84 | -286.33 | -29.99 | -19.71 |
| | | 361 | 1.93 | 2.00 | -0.13 | 2.00 | -0.13 | -0.09 | 1.27 | -278.85 | -278.82 | 1.24 | -2.98 |
| | | 357 | 1.81 | 1.86 | -0.15 | 1.86 | -0.15 | 0.08 | 1.02 | -261.85 | -261.82 | 0.99 | -2.65 |
| 335 | 30 | 303 | 1.35 | 0.38 | -0.06 | 0.37 | -0.05 | 0.04 | -19.94 | -210.10 | -210.10 | -19.94 | 0.09 |
| | | 307 | 1.41 | 0.38 | -0.07 | 0.37 | -0.06 | 0.07 | -19.46 | -218.59 | -218.59 | -19.46 | -0.51 |
| | | 361 | 1.44 | 0.56 | -0.03 | 0.55 | -0.03 | 0.05 | -0.26 | -213.78 | -213.78 | -0.26 | 0.95 |
| | | 357 | 1.39 | 0.55 | -0.02 | 0.55 | -0.02 | 0.02 | -0.89 | -205.43 | -205.43 | -0.90 | 1.07 |
| 335 | 62 | 303 | 1.22 | 0.17 | -0.02 | 0.17 | -0.02 | 0.02 | -18.77 | -190.91 | -190.91 | -18.77 | 0.22 |
| | | 307 | 1.28 | 0.18 | -0.03 | 0.17 | -0.03 | 0.03 | -18.58 | -199.46 | -199.46 | -18.58 | -0.49 |
| | | 361 | 1.31 | 0.25 | -0.01 | 0.25 | -0.01 | 0.02 | 0.49 | -195.28 | -195.28 | 0.49 | 0.72 |
| | | 357 | 1.25 | 0.25 | -6.95e-03 | 0.25 | -6.70e-03 | 8.00e-03 | 0.15 | -186.87 | -186.87 | 0.15 | 0.96 |
| 336 | 3 | 307 | 2.64 | 2.26 | -0.42 | 2.17 | -0.33 | 0.49 | -38.71 | -402.17 | -399.52 | -41.36 | -30.90 |
| | | 305 | 2.80 | 2.34 | -0.32 | 2.32 | -0.31 | -0.20 | -37.44 | -424.81 | -423.04 | -39.22 | -26.14 |
| | | 359 | 2.86 | 3.34 | -0.19 | 3.33 | -0.17 | -0.22 | 2.87 | -410.33 | -410.11 | 2.65 | -9.56 |
| | | 361 | 2.71 | 3.20 | -0.10 | 3.19 | -0.09 | 0.19 | 3.82 | -389.12 | -389.11 | 3.81 | -2.03 |
| 336 | 7 | 307 | 1.92 | 1.51 | -0.28 | 1.45 | -0.22 | 0.33 | -28.33 | -293.07 | -291.44 | -29.96 | -20.71 |
| | | 305 | 2.03 | 1.56 | -0.21 | 1.55 | -0.20 | -0.13 | -27.38 | -309.26 | -308.13 | -28.52 | -17.86 |
| | | 359 | 2.08 | 2.23 | -0.13 | 2.22 | -0.12 | -0.15 | 2.10 | -299.14 | -298.99 | 1.96 | -6.65 |
| | | 361 | 1.98 | 2.14 | -0.07 | 2.13 | -0.06 | 0.12 | 2.77 | -284.07 | -284.07 | 2.76 | -1.16 |

| | | | | | | | | | | | | | |
|-----|----|-----|------|------|-----------|------|-----------|-----------|--------|---------|---------|--------|--------|
| 336 | 38 | 307 | 1.43 | 0.39 | -0.06 | 0.38 | -0.06 | -0.03 | -20.16 | -221.37 | -220.97 | -20.56 | -8.97 |
| | | 305 | 1.48 | 0.39 | -0.07 | 0.39 | -0.06 | 0.03 | -18.51 | -228.83 | -228.24 | -19.10 | -11.13 |
| | | 359 | 1.52 | 0.55 | -0.03 | 0.55 | -0.03 | 0.03 | 0.62 | -224.18 | -223.78 | 0.23 | -9.41 |
| | | 361 | 1.47 | 0.55 | -0.03 | 0.55 | -0.02 | -0.04 | -0.72 | -217.60 | -217.43 | -0.89 | -6.16 |
| 336 | 64 | 307 | 1.30 | 0.19 | -0.02 | 0.19 | -0.02 | 8.85e-04 | -18.56 | -202.00 | -202.00 | -18.56 | -0.58 |
| | | 305 | 1.35 | 0.19 | -0.03 | 0.19 | -0.03 | 0.02 | -18.52 | -209.58 | -209.54 | -18.56 | -2.79 |
| | | 359 | 1.38 | 0.27 | -0.01 | 0.26 | -0.01 | 0.02 | 0.76 | -205.26 | -205.25 | 0.74 | -1.59 |
| | | 361 | 1.33 | 0.26 | -9.15e-03 | 0.26 | -8.98e-03 | -6.63e-03 | 1.09 | -198.18 | -198.16 | 1.08 | 1.72 |
| 337 | 3 | 305 | 2.80 | 2.33 | -0.32 | 2.33 | -0.32 | 0.10 | -37.23 | -425.20 | -423.25 | -39.18 | -27.44 |
| | | 306 | 2.53 | 2.25 | -0.48 | 2.11 | -0.34 | -0.61 | -39.50 | -387.63 | -386.42 | -40.70 | -20.46 |
| | | 360 | 2.62 | 3.06 | -0.16 | 3.04 | -0.14 | -0.23 | 3.53 | -375.10 | -374.80 | 3.23 | -10.66 |
| | | 359 | 2.86 | 3.41 | -0.14 | 3.40 | -0.13 | 0.19 | 2.86 | -410.43 | -410.41 | 2.84 | -2.98 |
| 337 | 7 | 305 | 2.03 | 1.56 | -0.22 | 1.56 | -0.21 | 0.07 | -27.23 | -309.54 | -308.28 | -28.49 | -18.81 |
| | | 306 | 1.85 | 1.51 | -0.32 | 1.41 | -0.23 | -0.41 | -28.72 | -282.86 | -282.05 | -29.53 | -14.37 |
| | | 360 | 1.90 | 2.04 | -0.11 | 2.03 | -0.09 | -0.15 | 2.55 | -274.00 | -273.79 | 2.35 | -7.55 |
| | | 359 | 2.08 | 2.28 | -0.10 | 2.27 | -0.09 | 0.12 | 2.10 | -299.22 | -299.21 | 2.09 | -1.95 |
| 337 | 37 | 305 | 1.50 | 0.39 | -0.08 | 0.38 | -0.07 | -0.07 | -18.97 | -231.18 | -230.62 | -19.53 | -10.87 |
| | | 306 | 1.41 | 0.38 | -0.06 | 0.38 | -0.06 | -4.24e-03 | -19.00 | -218.75 | -218.03 | -19.72 | -11.99 |
| | | 360 | 1.44 | 0.54 | -0.03 | 0.54 | -0.03 | 4.27e-03 | 0.43 | -213.57 | -213.12 | -0.03 | -9.81 |
| | | 359 | 1.52 | 0.55 | -0.04 | 0.54 | -0.03 | -0.07 | 0.16 | -225.89 | -225.69 | -0.03 | -6.70 |
| 337 | 69 | 305 | 1.35 | 0.18 | -0.03 | 0.18 | -0.03 | -0.03 | -18.25 | -210.39 | -210.15 | -18.49 | -6.76 |
| | | 306 | 1.27 | 0.18 | -0.03 | 0.18 | -0.03 | -5.61e-03 | -18.33 | -197.93 | -197.56 | -18.70 | -8.17 |
| | | 360 | 1.30 | 0.25 | -0.01 | 0.25 | -0.01 | 1.60e-03 | 1.04 | -193.49 | -193.31 | 0.86 | -6.00 |
| | | 359 | 1.38 | 0.25 | -0.02 | 0.25 | -0.01 | -0.03 | 0.90 | -205.91 | -205.88 | 0.87 | -2.59 |
| 338 | 3 | 306 | 2.49 | 2.24 | -0.41 | 2.17 | -0.34 | -0.40 | -39.46 | -380.13 | -378.76 | -40.83 | -21.55 |
| | | 304 | 2.27 | 2.17 | -0.34 | 2.05 | -0.22 | -0.53 | -40.21 | -348.96 | -347.83 | -41.33 | -18.58 |
| | | 358 | 2.34 | 2.62 | -0.31 | 2.61 | -0.30 | -0.22 | -0.33 | -337.32 | -337.14 | -0.51 | -7.90 |
| | | 360 | 2.56 | 2.92 | -0.18 | 2.92 | -0.18 | 0.08 | 1.13 | -367.66 | -367.48 | 0.96 | -7.98 |
| 338 | 7 | 306 | 1.81 | 1.49 | -0.27 | 1.45 | -0.23 | -0.27 | -28.72 | -277.55 | -276.63 | -29.64 | -15.13 |
| | | 304 | 1.66 | 1.45 | -0.23 | 1.37 | -0.15 | -0.36 | -29.19 | -255.34 | -254.58 | -29.96 | -13.11 |
| | | 358 | 1.71 | 1.75 | -0.21 | 1.74 | -0.20 | -0.15 | -0.21 | -246.99 | -246.86 | -0.34 | -5.61 |
| | | 360 | 1.86 | 1.96 | -0.12 | 1.95 | -0.12 | 0.05 | 0.86 | -268.69 | -268.57 | 0.74 | -5.64 |
| 338 | 37 | 306 | 1.38 | 0.35 | -0.08 | 0.34 | -0.07 | -0.08 | -18.80 | -214.37 | -213.70 | -19.47 | -11.43 |
| | | 304 | 1.31 | 0.34 | -0.06 | 0.34 | -0.06 | -0.05 | -19.32 | -203.70 | -203.06 | -19.97 | -10.86 |
| | | 358 | 1.33 | 0.51 | -0.02 | 0.51 | -0.02 | -0.03 | -1.30 | -197.79 | -197.41 | -1.67 | -8.55 |
| | | 360 | 1.41 | 0.52 | -0.04 | 0.51 | -0.03 | -0.06 | 0.05 | -208.75 | -208.40 | -0.30 | -8.64 |
| 338 | 69 | 306 | 1.25 | 0.17 | -0.04 | 0.16 | -0.03 | -0.04 | -18.31 | -194.77 | -194.40 | -18.68 | -8.08 |
| | | 304 | 1.18 | 0.16 | -0.03 | 0.16 | -0.02 | -0.03 | -18.47 | -184.05 | -183.69 | -18.82 | -7.66 |
| | | 358 | 1.20 | 0.23 | -9.82e-03 | 0.23 | -8.98e-03 | -0.01 | -0.54 | -178.94 | -178.80 | -0.68 | -5.03 |
| | | 360 | 1.28 | 0.24 | -0.02 | 0.23 | -0.01 | -0.03 | 0.46 | -189.98 | -189.85 | 0.33 | -4.98 |
| 339 | 3 | 304 | 2.31 | 2.00 | -0.38 | 1.95 | -0.33 | -0.36 | -40.98 | -355.47 | -354.24 | -42.22 | -19.66 |
| | | 308 | 1.63 | 1.84 | -0.56 | 1.46 | -0.18 | -0.88 | -40.47 | -255.54 | -253.37 | -42.64 | -21.49 |
| | | 362 | 1.72 | 1.91 | -0.30 | 1.87 | -0.26 | -0.31 | 1.60 | -247.45 | -246.70 | 0.85 | -13.61 |
| | | 358 | 2.40 | 2.86 | -0.12 | 2.84 | -0.11 | 0.19 | 3.34 | -344.20 | -344.18 | 3.32 | -3.00 |
| 339 | 7 | 304 | 1.69 | 1.34 | -0.26 | 1.30 | -0.22 | -0.24 | -29.72 | -260.02 | -259.17 | -30.56 | -13.92 |
| | | 308 | 1.20 | 1.23 | -0.37 | 0.98 | -0.12 | -0.59 | -29.33 | -188.52 | -187.05 | -30.81 | -15.26 |
| | | 362 | 1.26 | 1.28 | -0.20 | 1.25 | -0.17 | -0.21 | 1.16 | -182.64 | -182.12 | 0.65 | -9.74 |
| | | 358 | 1.75 | 1.91 | -0.08 | 1.90 | -0.07 | 0.13 | 2.41 | -251.99 | -251.98 | 2.40 | -2.08 |
| 339 | 37 | 304 | 1.28 | 0.31 | -0.10 | 0.28 | -0.07 | -0.11 | -18.12 | -199.56 | -198.92 | -18.76 | -10.75 |
| | | 308 | 1.04 | 0.29 | -0.05 | 0.28 | -0.04 | -0.06 | -19.70 | -163.64 | -162.75 | -20.59 | -11.27 |
| | | 362 | 1.07 | 0.39 | -0.02 | 0.38 | -0.02 | -0.04 | -1.34 | -158.97 | -158.34 | -1.97 | -9.94 |
| | | 358 | 1.31 | 0.41 | -0.06 | 0.39 | -0.05 | -0.09 | 1.10 | -194.65 | -194.47 | 0.92 | -5.94 |
| 339 | 69 | 304 | 1.17 | 0.15 | -0.04 | 0.13 | -0.03 | -0.05 | -18.00 | -183.82 | -183.43 | -18.39 | -8.01 |
| | | 308 | 0.93 | 0.13 | -0.02 | 0.13 | -0.02 | -0.03 | -18.40 | -147.61 | -147.02 | -19.00 | -8.75 |
| | | 362 | 0.96 | 0.17 | -8.71e-03 | 0.17 | -7.24e-03 | -0.02 | -0.13 | -143.42 | -143.07 | -0.47 | -7.01 |
| | | 358 | 1.21 | 0.19 | -0.03 | 0.18 | -0.02 | -0.04 | 1.24 | -179.49 | -179.45 | 1.20 | -2.79 |

| | | | | | | | | | | | | | |
|-----|----|-----|------|----------|-------|-------|-----------|-----------|--------|---------|---------|--------|--------|
| 340 | 1 | 308 | 2.01 | 0.26 | -0.74 | -0.48 | -2.35e-03 | -0.44 | 9.41 | -292.50 | -270.13 | -12.96 | -79.09 |
| | | 311 | 1.38 | 0.16 | -1.07 | -0.90 | -6.73e-03 | -0.42 | 1.58 | -200.31 | -184.66 | -14.08 | -54.00 |
| | | 365 | 1.23 | -0.04 | -1.31 | -1.26 | -0.09 | -0.24 | 0.77 | -177.50 | -175.32 | -1.41 | -19.58 |
| | | 362 | 1.75 | 0.19 | -0.38 | -0.28 | 0.08 | -0.22 | 1.33 | -259.43 | -258.32 | 0.21 | -17.02 |
| 340 | 5 | 308 | 1.45 | 0.18 | -0.50 | -0.32 | -1.55e-03 | -0.30 | 3.31 | -212.55 | -198.19 | -11.05 | -53.79 |
| | | 311 | 0.99 | 0.11 | -0.71 | -0.60 | -4.33e-03 | -0.28 | -1.29 | -145.17 | -134.85 | -11.62 | -37.13 |
| | | 365 | 0.89 | -0.03 | -0.87 | -0.84 | -0.06 | -0.16 | 0.58 | -129.67 | -128.20 | -0.90 | -13.80 |
| | | 362 | 1.28 | 0.13 | -0.25 | -0.18 | 0.06 | -0.15 | 0.96 | -190.54 | -189.85 | 0.27 | -11.49 |
| 340 | 24 | 308 | 1.00 | 0.05 | -0.13 | -0.06 | -0.02 | -0.09 | -14.85 | -156.98 | -155.00 | -16.83 | -16.67 |
| | | 311 | 0.70 | 0.06 | -0.13 | -0.07 | 9.23e-04 | -0.09 | -14.20 | -110.37 | -107.55 | -17.02 | -16.24 |
| | | 365 | 0.71 | 0.04 | -0.12 | -0.08 | -1.62e-03 | -0.07 | 2.29 | -104.08 | -102.27 | 0.47 | -13.78 |
| | | 362 | 1.01 | 0.03 | -0.12 | -0.07 | -0.02 | -0.07 | 3.31 | -150.07 | -149.37 | 2.62 | -10.29 |
| 340 | 56 | 308 | 0.92 | 0.03 | -0.05 | -0.01 | -8.02e-03 | -0.04 | -16.52 | -144.75 | -143.71 | -17.57 | -11.54 |
| | | 311 | 0.61 | 0.03 | -0.05 | -0.02 | 1.07e-03 | -0.04 | -15.18 | -97.77 | -96.08 | -16.87 | -11.71 |
| | | 365 | 0.62 | 0.02 | -0.05 | -0.03 | -7.87e-04 | -0.03 | 1.24 | -92.89 | -92.03 | 0.38 | -8.95 |
| | | 362 | 0.94 | 0.02 | -0.04 | -0.02 | -8.60e-03 | -0.03 | 1.80 | -139.48 | -139.31 | 1.64 | -4.87 |
| 341 | 1 | 311 | 1.37 | 0.23 | -0.81 | -0.63 | 0.05 | -0.39 | 2.13 | -199.32 | -182.02 | -15.16 | -56.43 |
| | | 302 | 0.75 | 0.08 | -0.91 | -0.87 | 0.04 | -0.20 | 0.03 | -108.05 | -93.71 | -14.31 | -36.67 |
| | | 356 | 0.65 | 1.21e-03 | -1.46 | -1.39 | -0.07 | -0.32 | -1.13 | -90.45 | -87.24 | -4.34 | -16.63 |
| | | 365 | 1.18 | 0.13 | -0.72 | -0.63 | 0.04 | -0.26 | 0.53 | -173.29 | -172.37 | -0.40 | -12.65 |
| 341 | 5 | 311 | 0.98 | 0.16 | -0.54 | -0.42 | 0.03 | -0.26 | -0.92 | -144.45 | -132.97 | -12.39 | -38.93 |
| | | 302 | 0.53 | 0.06 | -0.61 | -0.58 | 0.03 | -0.13 | -1.76 | -78.03 | -68.28 | -11.51 | -25.47 |
| | | 356 | 0.47 | 7.83e-04 | -0.97 | -0.93 | -0.05 | -0.21 | -0.85 | -65.86 | -63.62 | -3.09 | -11.85 |
| | | 365 | 0.86 | 0.09 | -0.48 | -0.42 | 0.02 | -0.18 | 0.41 | -126.67 | -126.08 | -0.18 | -8.67 |
| 341 | 24 | 311 | 0.64 | 0.03 | -0.14 | -0.10 | -5.66e-03 | -0.07 | -13.02 | -101.47 | -98.68 | -15.81 | -15.47 |
| | | 302 | 0.37 | 0.05 | -0.15 | -0.11 | 5.49e-03 | -0.08 | -11.51 | -59.12 | -55.44 | -15.19 | -12.71 |
| | | 356 | 0.37 | 0.02 | -0.18 | -0.15 | -4.94e-03 | -0.07 | 0.94 | -53.79 | -51.25 | -1.60 | -11.51 |
| | | 365 | 0.64 | 4.65e-03 | -0.17 | -0.15 | -0.02 | -0.06 | 2.98 | -94.39 | -93.71 | 2.30 | -8.12 |
| 341 | 56 | 311 | 0.58 | 0.02 | -0.06 | -0.03 | -1.63e-03 | -0.03 | -14.69 | -93.81 | -91.90 | -16.60 | -12.14 |
| | | 302 | 0.31 | 0.02 | -0.06 | -0.04 | 3.25e-03 | -0.04 | -12.31 | -51.08 | -48.45 | -14.93 | -9.74 |
| | | 356 | 0.31 | 0.01 | -0.07 | -0.06 | -2.20e-03 | -0.03 | -0.06 | -46.64 | -45.18 | -1.52 | -8.12 |
| | | 365 | 0.59 | 2.59e-03 | -0.06 | -0.06 | -6.51e-03 | -0.02 | 1.54 | -88.06 | -87.84 | 1.33 | -4.36 |
| 342 | 1 | 302 | 0.77 | 0.22 | -0.65 | -0.57 | 0.13 | -0.26 | 1.27 | -110.81 | -93.85 | -15.69 | -40.17 |
| | | 300 | 0.28 | 0.09 | -0.71 | -0.69 | 0.07 | 0.13 | 5.97 | -37.96 | -21.23 | -10.75 | -21.33 |
| | | 354 | 0.24 | 0.03 | -1.30 | -1.19 | -0.08 | -0.36 | 0.83 | -29.35 | -21.66 | -6.86 | -13.15 |
| | | 356 | 0.59 | 0.13 | -0.77 | -0.68 | 0.03 | -0.28 | -1.68 | -86.23 | -85.71 | -2.20 | -6.64 |
| 342 | 5 | 302 | 0.55 | 0.15 | -0.43 | -0.38 | 0.09 | -0.17 | -0.88 | -80.05 | -68.42 | -12.51 | -28.03 |
| | | 300 | 0.20 | 0.06 | -0.48 | -0.46 | 0.05 | 0.09 | 3.25 | -27.37 | -15.43 | -8.68 | -14.93 |
| | | 354 | 0.17 | 0.02 | -0.86 | -0.79 | -0.05 | -0.24 | 0.55 | -21.24 | -15.75 | -4.94 | -9.46 |
| | | 356 | 0.43 | 0.08 | -0.52 | -0.45 | 0.02 | -0.19 | -1.20 | -62.84 | -62.51 | -1.53 | -4.48 |
| 342 | 19 | 302 | 0.33 | 0.03 | -0.13 | -0.13 | 0.03 | -0.02 | -10.39 | -52.63 | -49.32 | -13.70 | -11.36 |
| | | 300 | 0.12 | 0.03 | -0.14 | -0.13 | 0.02 | -0.03 | -6.04 | -20.35 | -15.33 | -11.06 | -6.83 |
| | | 354 | 0.13 | 0.02 | -0.17 | -0.16 | 0.02 | -0.03 | 1.19 | -17.79 | -14.41 | -2.20 | -7.27 |
| | | 356 | 0.31 | 0.03 | -0.16 | -0.16 | 0.02 | -0.02 | 1.67 | -44.78 | -44.59 | 1.48 | -2.95 |
| 342 | 51 | 302 | 0.30 | 0.02 | -0.05 | -0.05 | 0.01 | -0.01 | -11.68 | -49.12 | -46.10 | -14.70 | -10.20 |
| | | 300 | 0.10 | 0.01 | -0.06 | -0.05 | 0.01 | -0.01 | -5.64 | -17.55 | -11.95 | -11.24 | -5.95 |
| | | 354 | 0.10 | 8.05e-03 | -0.07 | -0.07 | 6.37e-03 | -0.01 | 0.49 | -14.71 | -11.70 | -2.51 | -6.05 |
| | | 356 | 0.28 | 0.01 | -0.07 | -0.06 | 9.86e-03 | -7.18e-03 | 0.40 | -42.10 | -42.05 | 0.35 | -1.47 |
| 343 | 4 | 369 | 0.06 | 0.25 | -0.47 | 0.04 | -0.27 | -0.33 | -4.67 | -8.11 | -6.92 | -5.86 | -1.64 |
| | | 367 | 0.12 | 0.24 | -0.49 | 0.13 | -0.38 | 0.26 | 1.94 | -15.38 | -7.69 | -5.75 | 8.60 |
| | | 325 | 0.12 | 0.07 | -0.58 | -0.14 | -0.38 | 0.30 | -5.88 | -17.47 | -5.89 | -17.46 | 0.39 |
| | | 313 | 0.48 | 0.24 | -0.15 | 0.20 | -0.11 | -0.12 | 29.91 | -50.89 | -4.45 | -16.53 | 39.94 |
| 343 | 8 | 369 | 0.05 | 0.17 | -0.31 | 0.03 | -0.18 | -0.22 | -3.50 | -6.70 | -5.95 | -4.25 | -1.35 |
| | | 367 | 0.09 | 0.16 | -0.32 | 0.09 | -0.25 | 0.17 | 1.54 | -11.13 | -5.46 | -4.13 | 6.30 |
| | | 325 | 0.08 | 0.04 | -0.39 | -0.09 | -0.25 | 0.20 | -4.22 | -13.03 | -4.22 | -13.03 | 0.02 |
| | | 313 | 0.33 | 0.16 | -0.10 | 0.13 | -0.07 | -0.08 | 19.78 | -36.57 | -4.33 | -12.45 | 27.88 |

| | | | | | | | | | | | | | |
|-----|----|-----|------|-----------|-----------|-----------|-----------|-----------|--------|---------|---------|--------|--------|
| 343 | 35 | 369 | 0.05 | -0.02 | -0.04 | -0.02 | -0.04 | 5.07e-03 | -2.78 | -9.18 | -9.18 | -2.78 | 0.04 |
| | | 367 | 0.08 | -0.02 | -0.07 | -0.03 | -0.06 | 0.02 | 4.42 | -8.19 | -1.61 | -2.16 | 6.30 |
| | | 325 | 0.07 | 3.90e-03 | -0.06 | 2.78e-03 | -0.06 | 8.16e-03 | -1.13 | -10.32 | -1.14 | -10.30 | 0.38 |
| | | 313 | 0.15 | 9.64e-03 | -0.03 | 9.51e-03 | -0.03 | -2.19e-03 | 1.44 | -21.60 | -9.25 | -10.90 | 11.49 |
| 343 | 68 | 369 | 0.06 | -0.01 | -0.02 | -0.01 | -0.01 | 1.84e-03 | -2.50 | -9.84 | -9.66 | -2.68 | -1.13 |
| | | 367 | 0.06 | -9.40e-03 | -0.03 | -0.01 | -0.02 | 7.11e-03 | 2.92 | -7.26 | -2.12 | -2.22 | 5.09 |
| | | 325 | 0.07 | -3.31e-05 | -0.02 | -4.76e-04 | -0.02 | 3.11e-03 | -1.66 | -10.47 | -1.76 | -10.38 | -0.90 |
| | | 313 | 0.14 | 3.57e-03 | -9.85e-03 | 3.57e-03 | -9.84e-03 | -3.82e-05 | -0.05 | -20.59 | -9.83 | -10.82 | 10.26 |
| 344 | 2 | 366 | 0.16 | 0.22 | -0.49 | -0.42 | 0.15 | -0.21 | 3.42 | -20.54 | -7.64 | -9.49 | -11.94 |
| | | 368 | 0.18 | 0.08 | -0.52 | -0.34 | -0.10 | -0.27 | -5.03 | -28.17 | -28.16 | -5.03 | -0.26 |
| | | 312 | 0.47 | 0.18 | -0.11 | -0.10 | 0.18 | 0.03 | 19.55 | -58.81 | -25.77 | -13.48 | -38.70 |
| | | 339 | 0.11 | 0.33 | -0.35 | -0.13 | 0.11 | 0.32 | -4.15 | -17.26 | -4.35 | -17.06 | 1.60 |
| 344 | 6 | 366 | 0.12 | 0.15 | -0.32 | -0.28 | 0.10 | -0.14 | 2.58 | -15.17 | -5.65 | -6.94 | -8.85 |
| | | 368 | 0.14 | 0.05 | -0.35 | -0.23 | -0.07 | -0.18 | -3.65 | -20.89 | -20.89 | -3.65 | -0.05 |
| | | 312 | 0.34 | 0.12 | -0.07 | -0.07 | 0.12 | 0.02 | 13.39 | -43.21 | -19.14 | -10.68 | -27.98 |
| | | 339 | 0.08 | 0.22 | -0.24 | -0.09 | 0.07 | 0.21 | -3.04 | -13.34 | -3.19 | -13.19 | 1.22 |
| 344 | 9 | 366 | 0.10 | -9.72e-03 | -0.06 | -0.05 | -0.02 | -0.02 | 3.19 | -12.76 | -4.88 | -4.69 | -7.97 |
| | | 368 | 0.11 | 7.64e-03 | -0.05 | -0.05 | 6.76e-03 | -7.09e-03 | -1.90 | -16.48 | -16.47 | -1.91 | -0.33 |
| | | 312 | 0.22 | 0.01 | -0.02 | -0.02 | 0.01 | 5.01e-04 | 3.70 | -31.39 | -15.33 | -12.37 | -17.48 |
| | | 339 | 0.08 | -9.17e-03 | -0.03 | -0.03 | -0.01 | -7.80e-03 | -2.88 | -13.74 | -2.88 | -13.74 | 0.04 |
| 344 | 41 | 366 | 0.09 | -4.13e-03 | -0.02 | -0.02 | -6.93e-03 | -7.10e-03 | 2.67 | -11.76 | -4.46 | -4.63 | -7.22 |
| | | 368 | 0.10 | 2.94e-03 | -0.02 | -0.02 | 2.64e-03 | -2.68e-03 | -2.09 | -16.11 | -16.10 | -2.10 | 0.43 |
| | | 312 | 0.22 | 6.92e-03 | -7.68e-03 | -7.65e-03 | 6.89e-03 | -6.61e-04 | 3.11 | -30.61 | -14.94 | -12.55 | -16.82 |
| | | 339 | 0.08 | -4.36e-03 | -0.01 | -0.01 | -5.56e-03 | -2.97e-03 | -2.40 | -13.72 | -2.45 | -13.68 | 0.70 |
| 345 | 2 | 368 | 0.26 | 0.01 | -0.99 | -0.92 | -0.06 | -0.26 | 1.79 | -33.57 | -24.69 | -7.09 | -15.34 |
| | | 370 | 0.63 | 0.07 | -0.52 | -0.46 | 5.61e-03 | -0.18 | 0.52 | -92.18 | -91.34 | -0.32 | -8.79 |
| | | 314 | 0.80 | 0.29 | -0.44 | -0.26 | 0.11 | -0.31 | 1.04 | -116.42 | -97.43 | -17.94 | -43.24 |
| | | 312 | 0.36 | 0.08 | -0.42 | -0.41 | 0.07 | 0.03 | 8.65 | -49.16 | -24.87 | -15.64 | -28.54 |
| 345 | 6 | 368 | 0.19 | 9.34e-03 | -0.66 | -0.61 | -0.04 | -0.18 | 1.23 | -24.72 | -18.32 | -5.17 | -11.18 |
| | | 370 | 0.47 | 0.04 | -0.35 | -0.31 | 3.70e-03 | -0.12 | 0.45 | -68.29 | -67.73 | -0.11 | -6.18 |
| | | 314 | 0.58 | 0.19 | -0.29 | -0.17 | 0.07 | -0.21 | -0.98 | -85.27 | -72.10 | -14.16 | -30.61 |
| | | 312 | 0.26 | 0.05 | -0.28 | -0.28 | 0.05 | 0.02 | 5.40 | -36.09 | -18.45 | -12.24 | -20.51 |
| 345 | 9 | 368 | 0.16 | 0.02 | -0.12 | -0.10 | -3.26e-03 | -0.05 | 1.49 | -23.01 | -17.86 | -3.66 | -9.98 |
| | | 370 | 0.38 | 1.39e-03 | -0.11 | -0.10 | -6.54e-03 | -0.03 | 1.96 | -55.45 | -54.94 | 1.45 | -5.37 |
| | | 314 | 0.39 | 0.02 | -0.06 | -0.04 | 5.48e-03 | -0.03 | -10.46 | -63.18 | -57.80 | -15.85 | -15.96 |
| | | 312 | 0.19 | 0.04 | -0.08 | -0.05 | 8.65e-03 | -0.05 | -2.50 | -29.94 | -18.43 | -14.01 | -13.54 |
| 345 | 41 | 368 | 0.14 | 6.33e-03 | -0.05 | -0.04 | -1.51e-03 | -0.02 | 0.79 | -19.84 | -15.58 | -3.47 | -8.35 |
| | | 370 | 0.36 | 5.00e-04 | -0.04 | -0.04 | -2.86e-03 | -0.01 | 1.27 | -53.03 | -52.78 | 1.03 | -3.61 |
| | | 314 | 0.37 | 0.01 | -0.02 | -0.01 | 3.28e-03 | -0.02 | -11.45 | -60.08 | -55.32 | -16.20 | -14.45 |
| | | 312 | 0.17 | 0.02 | -0.03 | -0.02 | 4.53e-03 | -0.02 | -2.60 | -26.99 | -15.83 | -13.77 | -12.15 |
| 346 | 2 | 370 | 0.66 | 2.53e-03 | -0.93 | -0.89 | -0.04 | -0.20 | 0.27 | -94.72 | -91.91 | -2.54 | -16.09 |
| | | 379 | 1.14 | 0.13 | -0.34 | -0.23 | 0.02 | -0.20 | 0.80 | -169.05 | -168.13 | -0.12 | -12.46 |
| | | 323 | 1.30 | 0.35 | -0.48 | -0.17 | 0.05 | -0.40 | 0.57 | -192.69 | -176.36 | -15.76 | -53.75 |
| | | 314 | 0.78 | 0.17 | -0.60 | -0.48 | 0.05 | -0.28 | -0.31 | -114.04 | -97.56 | -16.78 | -40.03 |
| 346 | 6 | 370 | 0.49 | 1.66e-03 | -0.62 | -0.59 | -0.03 | -0.13 | 0.19 | -70.07 | -68.12 | -1.76 | -11.54 |
| | | 379 | 0.84 | 0.09 | -0.23 | -0.15 | 0.02 | -0.13 | 0.64 | -125.28 | -124.69 | 0.05 | -8.62 |
| | | 323 | 0.95 | 0.24 | -0.32 | -0.11 | 0.03 | -0.27 | -2.06 | -141.29 | -130.52 | -12.83 | -37.20 |
| | | 314 | 0.57 | 0.11 | -0.40 | -0.32 | 0.03 | -0.19 | -1.93 | -83.54 | -72.17 | -13.30 | -28.26 |
| 346 | 9 | 370 | 0.42 | 0.04 | -0.10 | -0.06 | 9.62e-04 | -0.06 | 0.82 | -62.34 | -60.60 | -0.92 | -10.33 |
| | | 379 | 0.70 | 0.02 | -0.09 | -0.06 | -0.01 | -0.05 | 2.65 | -103.98 | -103.50 | 2.18 | -7.10 |
| | | 323 | 0.69 | 0.05 | -0.08 | -0.02 | -6.48e-03 | -0.06 | -14.29 | -109.45 | -107.24 | -16.49 | -14.32 |
| | | 314 | 0.43 | 0.07 | -0.08 | -0.02 | 9.59e-03 | -0.07 | -11.94 | -68.53 | -63.97 | -16.50 | -15.40 |
| 346 | 41 | 370 | 0.38 | 0.02 | -0.04 | -0.02 | 2.26e-04 | -0.03 | 0.43 | -56.25 | -55.15 | -0.68 | -7.83 |
| | | 379 | 0.66 | 9.32e-03 | -0.03 | -0.02 | -6.10e-03 | -0.02 | 1.66 | -98.42 | -98.24 | 1.47 | -4.31 |
| | | 323 | 0.64 | 0.03 | -0.03 | -1.35e-04 | -1.97e-03 | -0.03 | -15.40 | -102.90 | -101.24 | -17.05 | -11.91 |
| | | 314 | 0.38 | 0.03 | -0.03 | -5.28e-03 | 4.94e-03 | -0.03 | -12.24 | -61.65 | -57.77 | -16.11 | -13.29 |

| | | | | | | | | | | | | | |
|-----|----|-----|------|------|-----------|------|-----------|-----------|--------|---------|---------|--------|-------|
| 347 | 4 | 379 | 1.17 | 1.27 | -0.23 | 1.24 | -0.19 | -0.22 | 2.14 | -168.33 | -168.01 | 1.83 | -7.27 |
| | | 378 | 1.90 | 2.06 | -0.18 | 2.04 | -0.16 | 0.21 | 2.98 | -273.56 | -273.49 | 2.90 | 4.52 |
| | | 322 | 1.79 | 1.65 | -0.31 | 1.55 | -0.20 | -0.44 | -43.90 | -279.25 | -278.07 | -45.07 | 16.56 |
| | | 323 | 1.06 | 1.38 | -0.48 | 1.00 | -0.11 | -0.74 | -42.86 | -170.58 | -170.58 | -42.86 | -0.49 |
| 347 | 8 | 379 | 0.87 | 0.85 | -0.15 | 0.83 | -0.13 | -0.14 | 1.56 | -124.98 | -124.74 | 1.32 | -5.56 |
| | | 378 | 1.40 | 1.37 | -0.12 | 1.36 | -0.11 | 0.14 | 2.15 | -201.31 | -201.27 | 2.11 | 2.89 |
| | | 322 | 1.31 | 1.11 | -0.20 | 1.04 | -0.13 | -0.29 | -31.83 | -205.31 | -204.69 | -32.44 | 10.33 |
| | | 323 | 0.79 | 0.92 | -0.32 | 0.67 | -0.07 | -0.50 | -30.84 | -126.79 | -126.77 | -30.86 | -1.56 |
| 347 | 28 | 379 | 0.76 | 0.28 | -0.02 | 0.27 | -9.97e-03 | -0.05 | -2.12 | -113.70 | -113.46 | -2.36 | -5.16 |
| | | 378 | 1.08 | 0.30 | -0.06 | 0.28 | -0.04 | -0.07 | 0.49 | -159.61 | -159.61 | 0.49 | -0.64 |
| | | 322 | 1.03 | 0.25 | -0.08 | 0.22 | -0.05 | -0.10 | -18.65 | -162.13 | -162.01 | -18.77 | -4.25 |
| | | 323 | 0.73 | 0.23 | -0.04 | 0.21 | -0.02 | -0.06 | -19.42 | -116.22 | -115.49 | -20.15 | -8.37 |
| 347 | 60 | 379 | 0.69 | 0.12 | -7.01e-03 | 0.12 | -4.22e-03 | -0.02 | -0.28 | -103.14 | -102.87 | -0.55 | -5.25 |
| | | 378 | 1.00 | 0.13 | -0.02 | 0.13 | -0.02 | -0.03 | 0.99 | -149.29 | -149.28 | 0.99 | -0.83 |
| | | 322 | 0.96 | 0.12 | -0.04 | 0.10 | -0.02 | -0.05 | -18.14 | -152.07 | -151.89 | -18.32 | -4.87 |
| | | 323 | 0.66 | 0.10 | -0.02 | 0.10 | -7.87e-03 | -0.03 | -17.49 | -106.01 | -105.11 | -18.39 | -8.89 |
| 348 | 4 | 378 | 1.92 | 2.14 | -0.21 | 2.12 | -0.19 | -0.22 | 2.09 | -275.17 | -275.14 | 2.06 | -2.99 |
| | | 372 | 2.54 | 2.90 | -0.12 | 2.89 | -0.11 | 0.18 | 4.38 | -364.04 | -363.90 | 4.23 | 7.35 |
| | | 316 | 2.45 | 2.04 | -0.33 | 2.01 | -0.30 | -0.27 | -40.58 | -375.23 | -372.64 | -43.17 | 29.34 |
| | | 322 | 1.81 | 1.89 | -0.45 | 1.58 | -0.15 | -0.79 | -43.00 | -281.29 | -279.76 | -44.54 | 19.05 |
| 348 | 8 | 378 | 1.40 | 1.43 | -0.14 | 1.41 | -0.13 | -0.15 | 1.53 | -202.42 | -202.39 | 1.50 | -2.51 |
| | | 372 | 1.85 | 1.94 | -0.08 | 1.93 | -0.07 | 0.12 | 3.16 | -266.23 | -266.14 | 3.07 | 4.92 |
| | | 316 | 1.78 | 1.36 | -0.22 | 1.34 | -0.20 | -0.18 | -29.62 | -273.95 | -272.39 | -31.18 | 19.47 |
| | | 322 | 1.33 | 1.26 | -0.30 | 1.06 | -0.10 | -0.53 | -31.23 | -206.68 | -205.84 | -32.06 | 12.09 |
| 348 | 28 | 378 | 1.14 | 0.43 | -0.01 | 0.43 | -0.01 | -0.02 | -1.74 | -169.30 | -169.22 | -1.81 | -3.48 |
| | | 372 | 1.37 | 0.45 | -0.05 | 0.44 | -0.04 | -0.08 | 1.07 | -203.15 | -203.15 | 1.07 | 0.34 |
| | | 316 | 1.33 | 0.34 | -0.09 | 0.32 | -0.06 | -0.10 | -18.90 | -206.77 | -206.77 | -18.90 | 0.15 |
| | | 322 | 1.10 | 0.32 | -0.04 | 0.32 | -0.03 | -0.04 | -20.53 | -172.56 | -172.48 | -20.61 | -3.54 |
| 348 | 60 | 378 | 1.03 | 0.19 | -5.01e-03 | 0.19 | -4.48e-03 | -0.01 | -0.12 | -153.43 | -153.34 | -0.21 | -3.70 |
| | | 372 | 1.26 | 0.21 | -0.02 | 0.20 | -0.02 | -0.03 | 1.53 | -187.50 | -187.50 | 1.53 | 0.26 |
| | | 316 | 1.22 | 0.16 | -0.04 | 0.15 | -0.03 | -0.05 | -18.39 | -190.84 | -190.84 | -18.39 | -0.31 |
| | | 322 | 0.99 | 0.15 | -0.02 | 0.14 | -0.01 | -0.02 | -18.83 | -156.45 | -156.32 | -18.95 | -4.14 |
| 349 | 4 | 372 | 2.49 | 2.78 | -0.22 | 2.78 | -0.22 | -0.12 | 1.36 | -358.00 | -357.95 | 1.32 | 4.15 |
| | | 376 | 2.65 | 2.99 | -0.20 | 2.99 | -0.19 | 0.13 | 1.71 | -381.81 | -381.76 | 1.65 | 4.58 |
| | | 320 | 2.59 | 2.26 | -0.32 | 2.22 | -0.28 | -0.32 | -38.93 | -394.74 | -392.28 | -41.39 | 29.47 |
| | | 316 | 2.42 | 2.19 | -0.33 | 2.10 | -0.24 | -0.47 | -39.71 | -369.53 | -366.84 | -42.40 | 29.64 |
| 349 | 8 | 372 | 1.81 | 1.86 | -0.15 | 1.86 | -0.15 | -0.08 | 1.02 | -261.85 | -261.82 | 0.99 | 2.65 |
| | | 376 | 1.93 | 2.00 | -0.13 | 2.00 | -0.13 | 0.09 | 1.27 | -278.85 | -278.82 | 1.24 | 2.98 |
| | | 320 | 1.88 | 1.51 | -0.22 | 1.48 | -0.19 | -0.21 | -28.48 | -287.84 | -286.33 | -29.99 | 19.71 |
| | | 316 | 1.76 | 1.47 | -0.22 | 1.40 | -0.16 | -0.31 | -29.03 | -269.85 | -268.23 | -30.66 | 19.72 |
| 349 | 28 | 372 | 1.39 | 0.55 | -0.02 | 0.55 | -0.02 | -0.02 | -0.89 | -205.43 | -205.42 | -0.90 | -1.07 |
| | | 376 | 1.44 | 0.56 | -0.03 | 0.55 | -0.03 | -0.05 | -0.26 | -213.78 | -213.78 | -0.26 | -0.95 |
| | | 320 | 1.41 | 0.38 | -0.07 | 0.37 | -0.06 | -0.07 | -19.46 | -218.59 | -218.59 | -19.46 | 0.51 |
| | | 316 | 1.35 | 0.38 | -0.06 | 0.37 | -0.05 | -0.04 | -19.94 | -210.10 | -210.10 | -19.94 | -0.09 |
| 349 | 60 | 372 | 1.25 | 0.25 | -6.95e-03 | 0.25 | -6.70e-03 | -8.00e-03 | 0.15 | -186.87 | -186.87 | 0.15 | -0.96 |
| | | 376 | 1.31 | 0.25 | -0.01 | 0.25 | -0.01 | -0.02 | 0.49 | -195.28 | -195.28 | 0.49 | -0.72 |
| | | 320 | 1.28 | 0.18 | -0.03 | 0.17 | -0.03 | -0.03 | -18.58 | -199.46 | -199.46 | -18.58 | 0.49 |
| | | 316 | 1.22 | 0.17 | -0.02 | 0.17 | -0.02 | -0.02 | -18.77 | -190.91 | -190.91 | -18.77 | -0.23 |
| 350 | 4 | 376 | 2.71 | 3.20 | -0.10 | 3.19 | -0.09 | -0.19 | 3.82 | -389.12 | -389.11 | 3.81 | 2.03 |
| | | 374 | 2.86 | 3.34 | -0.19 | 3.33 | -0.17 | 0.22 | 2.87 | -410.33 | -410.10 | 2.65 | 9.56 |
| | | 318 | 2.80 | 2.34 | -0.32 | 2.32 | -0.31 | 0.20 | -37.44 | -424.81 | -423.04 | -39.22 | 26.14 |
| | | 320 | 2.64 | 2.26 | -0.42 | 2.17 | -0.33 | -0.49 | -38.71 | -402.16 | -399.52 | -41.36 | 30.90 |
| 350 | 8 | 376 | 1.98 | 2.14 | -0.07 | 2.13 | -0.06 | -0.12 | 2.77 | -284.07 | -284.07 | 2.76 | 1.16 |
| | | 374 | 2.08 | 2.23 | -0.13 | 2.22 | -0.12 | 0.15 | 2.10 | -299.14 | -298.99 | 1.96 | 6.65 |
| | | 318 | 2.03 | 1.56 | -0.21 | 1.55 | -0.20 | 0.13 | -27.38 | -309.26 | -308.13 | -28.52 | 17.86 |
| | | 320 | 1.92 | 1.51 | -0.28 | 1.45 | -0.22 | -0.33 | -28.33 | -293.07 | -291.44 | -29.96 | 20.71 |

| | | | | | | | | | | | | | |
|-----|----|-----|------|-------|-----------|-------|-----------|-----------|--------|---------|---------|--------|--------|
| 350 | 36 | 376 | 1.47 | 0.55 | -0.03 | 0.55 | -0.02 | 0.04 | -0.72 | -217.60 | -217.43 | -0.89 | 6.16 |
| | | 374 | 1.52 | 0.55 | -0.03 | 0.55 | -0.03 | -0.03 | 0.62 | -224.18 | -223.78 | 0.23 | 9.41 |
| | | 318 | 1.48 | 0.39 | -0.07 | 0.39 | -0.06 | -0.03 | -18.51 | -228.82 | -228.23 | -19.10 | 11.12 |
| | | 320 | 1.43 | 0.39 | -0.06 | 0.38 | -0.06 | 0.03 | -20.16 | -221.37 | -220.97 | -20.56 | 8.97 |
| 350 | 58 | 376 | 1.33 | 0.26 | -9.15e-03 | 0.26 | -8.98e-03 | 6.63e-03 | 1.09 | -198.17 | -198.16 | 1.08 | -1.72 |
| | | 374 | 1.38 | 0.27 | -0.01 | 0.26 | -0.01 | -0.02 | 0.76 | -205.26 | -205.24 | 0.74 | 1.59 |
| | | 318 | 1.35 | 0.19 | -0.03 | 0.19 | -0.03 | -0.02 | -18.52 | -209.58 | -209.54 | -18.56 | 2.79 |
| | | 320 | 1.30 | 0.19 | -0.02 | 0.19 | -0.02 | -8.84e-04 | -18.56 | -202.00 | -202.00 | -18.56 | 0.58 |
| 351 | 4 | 374 | 2.86 | 3.41 | -0.14 | 3.40 | -0.13 | -0.19 | 2.86 | -410.43 | -410.41 | 2.84 | 2.98 |
| | | 375 | 2.62 | 3.06 | -0.16 | 3.04 | -0.14 | 0.23 | 3.53 | -375.10 | -374.80 | 3.23 | 10.66 |
| | | 319 | 2.53 | 2.25 | -0.48 | 2.11 | -0.34 | 0.61 | -39.50 | -387.63 | -386.42 | -40.70 | 20.45 |
| | | 318 | 2.80 | 2.33 | -0.32 | 2.33 | -0.32 | -0.10 | -37.23 | -425.20 | -423.25 | -39.18 | 27.44 |
| 351 | 8 | 374 | 2.08 | 2.28 | -0.10 | 2.27 | -0.09 | -0.12 | 2.10 | -299.22 | -299.21 | 2.09 | 1.95 |
| | | 375 | 1.90 | 2.04 | -0.11 | 2.03 | -0.09 | 0.15 | 2.55 | -274.00 | -273.79 | 2.35 | 7.55 |
| | | 319 | 1.85 | 1.51 | -0.32 | 1.41 | -0.23 | 0.41 | -28.72 | -282.86 | -282.05 | -29.53 | 14.37 |
| | | 318 | 2.03 | 1.56 | -0.22 | 1.56 | -0.21 | -0.07 | -27.23 | -309.54 | -308.28 | -28.49 | 18.81 |
| 351 | 35 | 374 | 1.52 | 0.55 | -0.04 | 0.54 | -0.03 | 0.07 | 0.16 | -225.89 | -225.69 | -0.03 | 6.70 |
| | | 375 | 1.44 | 0.54 | -0.03 | 0.54 | -0.03 | -4.27e-03 | 0.43 | -213.57 | -213.12 | -0.03 | 9.81 |
| | | 319 | 1.41 | 0.38 | -0.06 | 0.38 | -0.06 | 4.24e-03 | -19.00 | -218.75 | -218.03 | -19.72 | 11.99 |
| | | 318 | 1.50 | 0.39 | -0.08 | 0.38 | -0.07 | 0.07 | -18.97 | -231.18 | -230.62 | -19.53 | 10.87 |
| 351 | 67 | 374 | 1.38 | 0.25 | -0.02 | 0.25 | -0.01 | 0.03 | 0.90 | -205.91 | -205.88 | 0.87 | 2.59 |
| | | 375 | 1.30 | 0.25 | -0.01 | 0.25 | -0.01 | -1.60e-03 | 1.04 | -193.49 | -193.31 | 0.86 | 6.00 |
| | | 319 | 1.27 | 0.18 | -0.03 | 0.18 | -0.03 | 5.61e-03 | -18.33 | -197.93 | -197.56 | -18.70 | 8.17 |
| | | 318 | 1.35 | 0.18 | -0.03 | 0.18 | -0.03 | 0.03 | -18.25 | -210.39 | -210.15 | -18.49 | 6.76 |
| 352 | 4 | 375 | 2.56 | 2.92 | -0.18 | 2.92 | -0.18 | -0.08 | 1.13 | -367.66 | -367.48 | 0.96 | 7.97 |
| | | 373 | 2.34 | 2.62 | -0.31 | 2.61 | -0.30 | 0.22 | -0.33 | -337.32 | -337.13 | -0.51 | 7.90 |
| | | 317 | 2.27 | 2.17 | -0.34 | 2.05 | -0.22 | 0.53 | -40.21 | -348.96 | -347.83 | -41.33 | 18.58 |
| | | 319 | 2.49 | 2.24 | -0.41 | 2.17 | -0.34 | 0.40 | -39.46 | -380.13 | -378.76 | -40.83 | 21.55 |
| 352 | 8 | 375 | 1.86 | 1.96 | -0.12 | 1.95 | -0.12 | -0.05 | 0.86 | -268.69 | -268.57 | 0.74 | 5.64 |
| | | 373 | 1.71 | 1.75 | -0.21 | 1.74 | -0.20 | 0.15 | -0.21 | -246.99 | -246.86 | -0.34 | 5.61 |
| | | 317 | 1.66 | 1.45 | -0.23 | 1.37 | -0.15 | 0.36 | -29.19 | -255.34 | -254.58 | -29.96 | 13.11 |
| | | 319 | 1.81 | 1.49 | -0.27 | 1.45 | -0.23 | 0.27 | -28.72 | -277.55 | -276.63 | -29.64 | 15.13 |
| 352 | 35 | 375 | 1.41 | 0.52 | -0.04 | 0.51 | -0.03 | 0.06 | 0.05 | -208.75 | -208.39 | -0.30 | 8.64 |
| | | 373 | 1.33 | 0.51 | -0.02 | 0.51 | -0.02 | 0.03 | -1.30 | -197.78 | -197.41 | -1.67 | 8.55 |
| | | 317 | 1.31 | 0.34 | -0.06 | 0.34 | -0.06 | 0.05 | -19.32 | -203.70 | -203.06 | -19.97 | 10.86 |
| | | 319 | 1.38 | 0.35 | -0.08 | 0.34 | -0.07 | 0.08 | -18.80 | -214.36 | -213.70 | -19.47 | 11.42 |
| 352 | 67 | 375 | 1.28 | 0.24 | -0.02 | 0.23 | -0.01 | 0.03 | 0.46 | -189.98 | -189.85 | 0.33 | 4.98 |
| | | 373 | 1.20 | 0.23 | -9.82e-03 | 0.23 | -8.98e-03 | 0.01 | -0.54 | -178.94 | -178.79 | -0.68 | 5.03 |
| | | 317 | 1.18 | 0.16 | -0.03 | 0.16 | -0.02 | 0.03 | -18.47 | -184.05 | -183.69 | -18.82 | 7.66 |
| | | 319 | 1.25 | 0.17 | -0.04 | 0.16 | -0.03 | 0.04 | -18.31 | -194.77 | -194.40 | -18.68 | 8.08 |
| 353 | 1 | 373 | 2.01 | 0.19 | -0.12 | -0.04 | 0.10 | 0.14 | 2.67 | -299.76 | -298.20 | 1.11 | 21.67 |
| | | 377 | 1.77 | -0.02 | -0.99 | -0.91 | -0.10 | 0.25 | 1.13 | -260.70 | -258.61 | -0.96 | 23.27 |
| | | 321 | 2.01 | 0.12 | -0.91 | -0.73 | -0.06 | 0.39 | 9.72 | -292.31 | -270.55 | -12.05 | 78.10 |
| | | 317 | 2.38 | 0.29 | -0.62 | -0.31 | -0.03 | 0.43 | 19.87 | -343.12 | -309.82 | -13.43 | 104.78 |
| 353 | 5 | 373 | 1.49 | 0.12 | -0.08 | -0.02 | 0.07 | 0.09 | 1.87 | -222.27 | -221.33 | 0.92 | 14.53 |
| | | 377 | 1.30 | -0.02 | -0.65 | -0.61 | -0.06 | 0.17 | 0.81 | -191.43 | -190.06 | -0.56 | 16.17 |
| | | 321 | 1.45 | 0.08 | -0.60 | -0.48 | -0.04 | 0.26 | 3.49 | -212.41 | -198.50 | -10.42 | 53.00 |
| | | 317 | 1.72 | 0.19 | -0.41 | -0.20 | -0.02 | 0.29 | 9.52 | -250.45 | -229.56 | -11.37 | 70.67 |
| 353 | 35 | 373 | 1.31 | 0.41 | -0.06 | 0.39 | -0.05 | 0.09 | 1.10 | -194.65 | -194.47 | 0.92 | 5.94 |
| | | 377 | 1.07 | 0.39 | -0.02 | 0.38 | -0.02 | 0.04 | -1.34 | -158.97 | -158.34 | -1.97 | 9.94 |
| | | 321 | 1.04 | 0.29 | -0.05 | 0.28 | -0.04 | 0.06 | -19.70 | -163.64 | -162.75 | -20.59 | 11.27 |
| | | 317 | 1.28 | 0.31 | -0.10 | 0.28 | -0.07 | 0.11 | -18.12 | -199.55 | -198.91 | -18.76 | 10.75 |
| 353 | 67 | 373 | 1.21 | 0.19 | -0.03 | 0.18 | -0.02 | 0.04 | 1.24 | -179.49 | -179.44 | 1.20 | 2.79 |
| | | 377 | 0.96 | 0.17 | -8.71e-03 | 0.17 | -7.24e-03 | 0.02 | -0.13 | -143.42 | -143.07 | -0.47 | 7.01 |
| | | 321 | 0.93 | 0.13 | -0.02 | 0.13 | -0.02 | 0.03 | -18.40 | -147.61 | -147.02 | -19.00 | 8.75 |
| | | 317 | 1.17 | 0.15 | -0.04 | 0.13 | -0.03 | 0.05 | -18.00 | -183.82 | -183.43 | -18.39 | 8.01 |

| | | | | | | | | | | | | | |
|-----|----|-----|------|----------|-------|-------|-----------|-------|--------|---------|---------|--------|-------|
| 354 | 1 | 377 | 1.75 | 0.19 | -0.38 | -0.28 | 0.08 | 0.22 | 1.33 | -259.43 | -258.32 | 0.21 | 17.02 |
| | | 380 | 1.23 | -0.04 | -1.31 | -1.26 | -0.09 | 0.24 | 0.77 | -177.50 | -175.32 | -1.41 | 19.58 |
| | | 324 | 1.38 | 0.16 | -1.07 | -0.90 | -6.73e-03 | 0.42 | 1.58 | -200.31 | -184.66 | -14.08 | 53.99 |
| | | 321 | 2.01 | 0.26 | -0.74 | -0.48 | -2.35e-03 | 0.44 | 9.41 | -292.50 | -270.13 | -12.96 | 79.08 |
| 354 | 5 | 377 | 1.28 | 0.13 | -0.25 | -0.18 | 0.06 | 0.15 | 0.96 | -190.54 | -189.85 | 0.27 | 11.49 |
| | | 380 | 0.89 | -0.03 | -0.87 | -0.84 | -0.06 | 0.16 | 0.58 | -129.67 | -128.20 | -0.90 | 13.80 |
| | | 324 | 0.99 | 0.11 | -0.71 | -0.60 | -4.33e-03 | 0.28 | -1.29 | -145.17 | -134.85 | -11.62 | 37.13 |
| | | 321 | 1.45 | 0.18 | -0.50 | -0.32 | -1.55e-03 | 0.30 | 3.31 | -212.55 | -198.19 | -11.05 | 53.78 |
| 354 | 18 | 377 | 1.01 | 0.03 | -0.12 | -0.07 | -0.02 | 0.07 | 3.31 | -150.07 | -149.37 | 2.62 | 10.29 |
| | | 380 | 0.71 | 0.04 | -0.12 | -0.08 | -1.62e-03 | 0.07 | 2.29 | -104.08 | -102.27 | 0.47 | 13.78 |
| | | 324 | 0.70 | 0.06 | -0.13 | -0.07 | 9.23e-04 | 0.09 | -14.20 | -110.37 | -107.55 | -17.02 | 16.24 |
| | | 321 | 1.00 | 0.05 | -0.13 | -0.06 | -0.02 | 0.09 | -14.85 | -156.98 | -155.00 | -16.83 | 16.67 |
| 354 | 50 | 377 | 0.94 | 0.02 | -0.04 | -0.02 | -8.60e-03 | 0.03 | 1.80 | -139.48 | -139.31 | 1.64 | 4.87 |
| | | 380 | 0.62 | 0.02 | -0.05 | -0.03 | -7.87e-04 | 0.03 | 1.24 | -92.89 | -92.03 | 0.38 | 8.95 |
| | | 324 | 0.61 | 0.03 | -0.05 | -0.02 | 1.07e-03 | 0.04 | -15.18 | -97.77 | -96.08 | -16.87 | 11.70 |
| | | 321 | 0.92 | 0.03 | -0.05 | -0.01 | -8.02e-03 | 0.04 | -16.52 | -144.75 | -143.71 | -17.57 | 11.54 |
| 355 | 1 | 380 | 1.18 | 0.13 | -0.72 | -0.63 | 0.04 | 0.26 | 0.53 | -173.29 | -172.37 | -0.40 | 12.65 |
| | | 371 | 0.65 | 1.21e-03 | -1.46 | -1.39 | -0.07 | 0.32 | -1.13 | -90.45 | -87.24 | -4.34 | 16.63 |
| | | 315 | 0.75 | 0.08 | -0.91 | -0.87 | 0.04 | 0.20 | 0.03 | -108.05 | -93.71 | -14.31 | 36.67 |
| | | 324 | 1.37 | 0.23 | -0.81 | -0.63 | 0.05 | 0.39 | 2.13 | -199.32 | -182.02 | -15.16 | 56.43 |
| 355 | 5 | 380 | 0.86 | 0.09 | -0.48 | -0.42 | 0.02 | 0.18 | 0.41 | -126.67 | -126.08 | -0.18 | 8.67 |
| | | 371 | 0.47 | 7.83e-04 | -0.97 | -0.93 | -0.05 | 0.21 | -0.85 | -65.86 | -63.62 | -3.09 | 11.85 |
| | | 315 | 0.53 | 0.06 | -0.61 | -0.58 | 0.03 | 0.13 | -1.76 | -78.03 | -68.28 | -11.51 | 25.47 |
| | | 324 | 0.98 | 0.16 | -0.54 | -0.42 | 0.03 | 0.26 | -0.92 | -144.45 | -132.97 | -12.39 | 38.93 |
| 355 | 18 | 380 | 0.64 | 4.65e-03 | -0.17 | -0.15 | -0.02 | 0.06 | 2.98 | -94.39 | -93.71 | 2.30 | 8.12 |
| | | 371 | 0.37 | 0.02 | -0.18 | -0.15 | -4.94e-03 | 0.07 | 0.94 | -53.79 | -51.25 | -1.60 | 11.51 |
| | | 315 | 0.37 | 0.05 | -0.15 | -0.11 | 5.49e-03 | 0.08 | -11.51 | -59.12 | -55.44 | -15.19 | 12.71 |
| | | 324 | 0.64 | 0.03 | -0.14 | -0.10 | -5.66e-03 | 0.07 | -13.02 | -101.47 | -98.68 | -15.82 | 15.47 |
| 355 | 50 | 380 | 0.59 | 2.59e-03 | -0.06 | -0.06 | -6.51e-03 | 0.02 | 1.54 | -88.06 | -87.84 | 1.33 | 4.36 |
| | | 371 | 0.31 | 0.01 | -0.07 | -0.06 | -2.20e-03 | 0.03 | -0.06 | -46.64 | -45.18 | -1.52 | 8.12 |
| | | 315 | 0.31 | 0.02 | -0.06 | -0.04 | 3.25e-03 | 0.04 | -12.31 | -51.08 | -48.46 | -14.93 | 9.74 |
| | | 324 | 0.58 | 0.02 | -0.06 | -0.03 | -1.63e-03 | 0.03 | -14.69 | -93.81 | -91.90 | -16.60 | 12.14 |
| 356 | 1 | 371 | 0.59 | 0.13 | -0.77 | -0.68 | 0.03 | 0.28 | -1.68 | -86.24 | -85.71 | -2.20 | 6.64 |
| | | 369 | 0.24 | 0.03 | -1.30 | -1.19 | -0.08 | 0.36 | 0.83 | -29.35 | -21.66 | -6.86 | 13.15 |
| | | 313 | 0.28 | 0.09 | -0.71 | -0.69 | 0.07 | -0.13 | 5.97 | -37.96 | -21.24 | -10.75 | 21.33 |
| | | 315 | 0.77 | 0.22 | -0.65 | -0.57 | 0.13 | 0.26 | 1.27 | -110.81 | -93.85 | -15.69 | 40.16 |
| 356 | 5 | 371 | 0.43 | 0.08 | -0.52 | -0.45 | 0.02 | 0.19 | -1.20 | -62.84 | -62.51 | -1.53 | 4.48 |
| | | 369 | 0.17 | 0.02 | -0.86 | -0.79 | -0.05 | 0.24 | 0.55 | -21.24 | -15.75 | -4.94 | 9.46 |
| | | 313 | 0.20 | 0.06 | -0.48 | -0.46 | 0.05 | -0.09 | 3.25 | -27.37 | -15.43 | -8.69 | 14.93 |
| | | 315 | 0.55 | 0.15 | -0.43 | -0.38 | 0.09 | 0.17 | -0.88 | -80.05 | -68.42 | -12.52 | 28.03 |
| 356 | 18 | 371 | 0.30 | 2.35e-03 | -0.16 | -0.15 | -4.68e-03 | 0.03 | 1.22 | -44.25 | -43.81 | 0.77 | 4.49 |
| | | 369 | 0.14 | 9.61e-03 | -0.17 | -0.16 | -6.86e-03 | 0.05 | 2.51 | -18.49 | -13.53 | -2.45 | 8.92 |
| | | 313 | 0.14 | 0.03 | -0.13 | -0.10 | 4.84e-03 | 0.05 | -3.92 | -21.50 | -14.16 | -11.26 | 8.67 |
| | | 315 | 0.33 | 0.02 | -0.11 | -0.10 | 7.13e-03 | 0.04 | -9.89 | -52.70 | -48.24 | -14.35 | 13.08 |
| 356 | 50 | 371 | 0.28 | 8.54e-04 | -0.06 | -0.06 | -2.10e-03 | 0.01 | 0.16 | -41.83 | -41.73 | 0.05 | 2.10 |
| | | 369 | 0.11 | 3.64e-03 | -0.07 | -0.06 | -2.99e-03 | 0.02 | 1.04 | -15.00 | -11.34 | -2.62 | 6.73 |
| | | 313 | 0.11 | 0.01 | -0.05 | -0.04 | 2.96e-03 | 0.02 | -4.69 | -18.10 | -11.46 | -11.32 | 6.70 |
| | | 315 | 0.30 | 0.01 | -0.04 | -0.04 | 3.96e-03 | 0.02 | -11.49 | -49.14 | -45.66 | -14.97 | 10.90 |

| Elem. | Von Mises | N max | N min | N 1 | N 2 | N 1-2 | M max | M min | M 1 | M 2 | M 1-2 |
|-------|-----------|-------|---------|--------|--------|--------|-------|----------|----------|----------|---------|
| | | | -134.72 | -20.85 | -78.42 | -81.06 | | -1319.96 | -1312.29 | -1288.24 | -285.27 |
| | 184.91 | 62.31 | | 15.01 | 15.15 | 80.82 | 32.79 | | 25.16 | 25.64 | 191.90 |

VERIFICHE ELEMENTI PARETE E/O GUSCIO IN C.A.

LEGENDA TABELLA VERIFICHE ELEMENTI PARETE E GUSCIO IN C.A.

Per le pareti in c.a., in ottemperanza al cap. 7 del DM 17-01-18, viene effettuata una doppia progettazione: sia come *Singolo Elemento* sia come *Parete Sismica* o *Parete Debolmente Armata*.

Per la progettazione come *Singolo Elemento* di ogni elemento vengono riportati il codice dello stato di verifica con le sigle **Ok e NV**, il rapporto x/d , la verifica per sollecitazioni ultime (verifica a compressione media gli sforzi membranali, verifica a presso-flessionale e verifica a sollecitazioni taglianti), gli sforzi membranali e flessionali, il quantitativo di armatura nella direzione principale e secondaria sia inferiore che superiore e il quantitativo di armatura a taglio.

Per la progettazione come *Parete Sismica* o *Parete Debolmente Armata* vengono riportate invece le caratteristiche geometriche della parete e delle zone dissipative (quest'ultime solo nel caso di parete sismica), i coefficienti di verifica a compressione assiale, pressoflessione e sollecitazioni taglianti.

Inoltre vengono riportate per ogni quota significativa l'armatura principale e secondaria, l'armatura in zona confinata (solo per parete sismica) e non confinata, l'armatura concentrata all'estremità (per pareti debolmente armate), lo sforzo assiale aggiuntivo per q superiore a 2 e i valori di involuppo di taglio e momento. Per le pareti debolmente armate viene riportato anche lo stato di verifica relativo alla snellezza.

Le azioni derivate dall'analisi, in ogni combinazione di calcolo, sono elaborate come previsto al punto 7.4.4.5.1: traslazione del momento, incremento e variazione diagramma taglio, incremento e decremento sforzo assiale

La progettazione nel caso dei gusci viene effettuata una progettazione come *Singolo Elemento*, riportando in tabella il rapporto x/d , la verifica per sollecitazioni ultime, (verifica a compressione media gli sforzi membranali, verifica a presso-flessionale e verifica a sollecitazioni taglianti) di ogni elemento.

Per ogni elemento, viene riportata inoltre la maglia di armatura necessaria in relazione alle risultanze della progettazione dei nodi dell'elemento stesso. Le quantità di armature necessarie sono armature (disposte rispettivamente in direzione principale e secondaria, inferiore e superiore) distribuite nell'elemento ed espresse in centimetri quadri per sviluppo lineare pari ad un metro.

Nel caso dei gusci viene effettuata, inoltre, la verifica a punzonamento, riportando in tabella il codice dello stato di verifica, il coefficiente di verifica per piastre prive di armature a taglio lungo il perimetro resistente e lungo il perimetro del pilastro, coefficiente di incremento dovuto ai momenti flettenti, fattore di amplificazione per le fondazioni, il fattore di amplificazione dell'altezza utile per individuare il perimetro di verifica lungo il quale l'armatura a taglio non è richiesta, il quantitativo di armatura a punzonamento, il numero di serie di armature, il numero di braccia di armatura ed il riferimento alla combinazione più gravosa.

Simbologia adottata nelle tabelle di verifica

Per gli elementi con progettazione di tipo "*Singolo Elemento ...*" è presente una tabella con i simboli di seguito descritti:

| | |
|---------------|---|
| Macro Guscio | Numero del macroelemento di tipo guscio (elementi non verticali contigui ed analoghi per proprietà) |
| Macro Setto | Numero del macroelemento di tipo setto (elementi verticali contigui ed analoghi per proprietà) |
| Spessore | Spessore della parete |
| Id Materiale | Codice del materiale assegnato all'elemento |
| Id Criterio | Codice del criterio di progetto assegnato all'elemento |
| Progettazione | Sigla tipo di Elemento: - Singolo Elemento; - Singolo Elemento FONDAZIONE; - Singolo Elemento NON DISSIPATIVO |

Per gli elementi con progettazione di tipo “*Parete Sismica*” e “*Parete Debolmente Armata*” è presente una tabella con i simboli di seguito descritti:

| | |
|--------------------|--|
| Parete | Numero della PARETE SISMICA |
| Parete PDA | Numero della PARETE DEBOLMENTE ARMATA |
| H totale | Altezza complessiva della parete |
| Spessore | Spessore della parete |
| H critica | Altezza come da punto 7.4.4.5.1 per traslazione momento (solo in Parete Sismica) |
| H critica V | Altezza della zona dissipativa (solo in Parete Sismica) |
| L totale | Larghezza di base della parete |
| L confinata | Lunghezza della zona dissipativa (solo in Parete Sismica) |
| Verif. N | Verifica di cui al punto 7.4.4.5.1 compressione semplice |
| Verif. N-M | Verifica di cui al punto 7.4.4.5.1 pressoflessione |
| Fattore V | Fattore di amplificazione del taglio di cui al punto 7.4.4.5.1 |
| Diagramma V | Diagramma elaborato per effetto modi superiori come da fig. 7.4.4 |
| Verif. V | Verifica di cui al punto 7.4.4.5.1 taglio (compressione cls, trazione acciaio, scorrimento in zona critica) (solo in Parete Sismica) |
| Verifica Snellezza | Verifica di cui al punto 7.4.4.5.1 limitazione compressione per prevenire l'instabilità (solo in Parete Debolmente Armata) |
| Prog. composta | Sigla per la progettazione composta |

Sia per le verifiche degli elementi con progettazione di tipo “*Singolo Elemento ...*” e “*Parete ...*” è presente una tabella con i simboli di seguito descritti:

| | |
|----------|--|
| Nodo | numero del nodo |
| Stato | codice di verifica dell'elemento ok o NV |
| x/d | rapporto tra posizione dell'asse neutro e altezza utile alla rottura della sezione (per sola flessione) |
| V N/M | Verifica delle sollecitazioni Normali (momento e sforzo normale) |
| Ver. rid | Rapporto Nd/Nu (Nu ottenuto con riduzione del 25% di fcd) |
| Af pr+ | quantità di armatura richiesta in direzione principale relativa alla faccia positiva (estradosso piastre) (valore derivante da calcolo o minimo normativo) |
| Af pr- | quantità di armatura richiesta in direzione principale relativa alla faccia negativa (intradosso piastre) (valore derivante da calcolo o minimo normativo) |
| Af sec+ | quantità di armatura richiesta in direzione secondaria relativa alla faccia positiva (estradosso piastre) (valore derivante da calcolo o minimo normativo) |

| | | |
|-----------|--|--|
| Af sec- | quantità di armatura richiesta in direzione secondaria relativa alla faccia negativa (intradosso piastre) (valore derivante da calcolo o minimo normativo) | |
| Nz No Nzo | Sforzi membranali per pareti e\o setti verticali | |
| Mz Mo Mzo | Sforzi flessionali per pareti e\o setti verticali | |
| Nx Ny Nxy | Sforzi membranali per gusci orizzontali | |
| Mx Mx Mxy | Sforzi flessionali per gusci orizzontali | |

| | |
|-----------|--|
| Nodo | numero del nodo |
| Stato | codice di verifica dell'elemento ok o NV |
| Max tau | Tensione tangenziale Massima |
| Ver V pr | Verifica a taglio nella direzione principale lato calcestruzzo |
| Ver V sec | Verifica a taglio nella direzione secondaria lato calcestruzzo |
| Af V pr | Armatura nella direzione principale |
| V pr- | Verifica dell'armatura nella direzione principale |
| Af V sec | Armatura nella direzione secondaria |
| V sec- | Verifica dell'armatura nella direzione secondaria |

Per le verifiche degli elementi con progettazione "*Parete Sismica o Parete Debolmente Armata*", oltre alla tabella con le verifiche per gli elementi con progettazione "*Singolo Elemento ...*", è presente una tabella con i simboli di seguito descritti:

| | |
|-----------------|---|
| Quota | Ascissa verticale di riferimento |
| Af conf. | Numero e diametro armatura presente in una zona confinata |
| Af std | Diametro e passo armatura in zona non confinata (doppia maglia) |
| Af estremi | Diametro dei ferri di estremità del pannello; se posto uguale 0, viene utilizzato il diametro standard |
| Af V (ori) | Diametro e passo armatura orizzontale (doppia maglia) |
| Ver. N | Rapporto tra azione di calcolo e resistenza a compressione (normalizzato a 1 in quanto da confrontare con 40% in CDB e 35 % in CDA) |
| Ver. N/M | Rapporto tra azione di calcolo e resistenza a pressoflessione |
| Ver. V acc(7) | Rapporto tra azione di calcolo e resistenza a taglio-trazione per alfaS minore di 2 secondo paragrafo 7.4.4.5.1 |
| Ver. V cls | Rapporto tra azione di calcolo e resistenza a taglio-compressione |
| Ver. V acc | Rapporto tra azione di calcolo e resistenza a taglio-trazione |
| Ver. V scorr. | Rapporto tra azione di calcolo e resistenza a taglio scorrimento |
| N add | Sforzo assiale di cui al punto 7.4.4.5.1 da sommare e sottrarre nelle verifiche quando q supera 2 |
| N invil M invil | Inviluppo del Momento e Sforzo Normale come al punto 7.4.4.5.1 (informativo) (solo in Parete Sismica) |

| | |
|------------------|--|
| Quota | Ascissa verticale di riferimento |
| N v.N | Valore dello sforzo assiale per cui Ver. N attinge il massimo valore |
| N v.M/N, M v.M/N | Valore dello sforzo assiale e momento per cui Ver. N/M attinge il massimo valore |

| | |
|-------------------------------------|---|
| N v.M/N, M v.M/N Mo v.M/N | Valore dello sforzo assiale e dei momenti per cui Ver. N/M attinge il massimo valore (per le pareti estese debolmente armate) |
| N v.Vcls, V v.Vcls, | Valore dello sforzo assiale e taglio per cui Ver. V. cls attinge il massimo valore |
| N v.Vacc, M v.Vacc, V v.Vacc, | Valore dello sforzo assiale, momento e taglio per cui Ver. V. acc attinge il massimo valore |
| N v.Vscorr, M v.Vscorr, V v.Vscorr, | Valore dello sforzo assiale, momento e taglio per cui Ver. V. scorr.e attinge il massimo valore |
| N v.N | Valore dello sforzo assiale per cui Ver. N attinge il massimo valore |
| N v.M/N, M v.M/N | Valore dello sforzo assiale e momento per cui Ver. N/M attinge il massimo valore |
| N v.M/N, M v.M/N Mo v.M/N | Valore dello sforzo assiale e dei momenti per cui Ver. N/M attinge il massimo valore (per le pareti estese debolmente armate) |
| N v.Vcls, V v.Vcls, | Valore dello sforzo assiale e taglio per cui Ver. V. cls attinge il massimo valore |

| | |
|-----------|---|
| Quota | Ascissa verticale di riferimento |
| CtgT Vcls | Valore di ctg(teta) adottato nella verifica V compressione cls |
| Vrsd Vcls | Valore della resistenza a taglio trazione (armatura di calcolo) |
| Vrcd Vcls | Valore della resistenza a taglio compressione |
| CtgT Vacc | Valore di ctg(teta) adottato nella verifica V trazione armatura |
| Vrsd Vacc | Valore della resistenza a taglio trazione (armatura presente) |
| Vrcd Vacc | Valore della resistenza a taglio compressione |
| Vdd | Valore del contributo alla resistenza allo scorrimento come da [7.4.20] |
| Vid | Valore del contributo alla resistenza allo scorrimento come da [7.4.21] |
| A s.i. | Somma delle aree di armature |
| Incli. | Angolo di inclinazione delle armature |
| Dist. | Distanza alla base tra le armature inclinate |

| | |
|-----------|---|
| Quota | Ascissa verticale di riferimento |
| V[7.4.16] | Verifica a taglio-trazione dell'armatura dell'anima (7.4.16) |
| N M V | Sollecitazioni di calcolo della condizione più gravosa |
| Alfas | Rapporto di Taglio |
| Vrd,c | Resistenza a taglio degli elementi non armati |
| VRd,s | Resistenza a taglio nei confronti dello scorrimento |
| V[7.4.17] | Verifica a taglio-trazione dell'armatura dell'anima (7.4.17) |
| roH | Rapporto tra l'armatura orizzontale e l'area della sezione relativa di calcestruzzo |
| roV | Rapporto tra l'armatura verticale e l'area della sezione relativa di calcestruzzo |
| roN | Sforzo normale adimensionalizzato Ned/(bw fyd) |

Per la verifica a *Punzonamento* è presente una tabella con i simboli di seguito descritti:

| | |
|---------|--|
| Nodo | numero del nodo |
| Stato | codice di verifica dell'elemento ok o NV |
| V. 6.47 | Fattore di sicurezza per la verifica per piastre prive di armature a taglio lungo il perimetro resistente U1 |

| | |
|------------|--|
| V. 6.53 | Fattore di sicurezza per la verifica per piastre prive di armature a taglio lungo il perimetro del pilastro U0 |
| Beta | Fattore di incremento dovuto ai momenti flettenti |
| f. a fon | fattore di amplificazione per le fondazioni (solo per gusci di fondazione) |
| f. Uout | fattore di amplificazione dell'altezza utile per individuare il perimetro di verifica lungo il quale l'armatura a taglio non è richiesta |
| Aw tot | Quantitativo di armatura per la verifica di piastre munite di armatura (formula 6.52 dell'EC2) |
| Asw,min | Quantitativo minimo di armatura previsto dai dettagli costruttivi (formula 9.11 dell'EC2) |
| n. x serie | Numero di serie di armature |
| n.ser 0(R) | Numero di braccia delle armature in direzione 0 (o numero di braccia radiale) |
| n.ser 90 | Numero di braccia delle armature in direzione 90 (solo se armatura cruciforme) |
| Rif. cmb | Riferimento combinazioni da cui si generano le verifiche più gravose |

PROGETTAZIONE DELLE FONDAZIONI

Il D.M.17/01/2018 - par: 7.2.5 prevede:

“Sia per CD“A” sia per CD“B” il dimensionamento delle strutture di fondazione e la verifica di sicurezza del complesso fondazione-terreno devono essere eseguiti assumendo come azione in fondazione, trasmessa dagli elementi soprastanti, una tra le seguenti:

- quella derivante dall'analisi strutturale eseguita ipotizzando comportamento strutturale non dissipativo;
- [...];
- quella trasferita dagli elementi soprastanti nell'ipotesi di comportamento strutturale dissipativo, amplificata di un coefficiente pari a 1,30 in CD“A” e 1,10 in CD“B”;

Nel contesto visualizzazione risultati e nella stampa della relazione sulle fondazioni PRO_SAP mostra le sollecitazioni che derivano dall'analisi non incrementate sia in termini di pressioni sul terreno che in termini di sollecitazioni.

La progettazione degli elementi strutturali con proprietà fondazione è effettuata da PRO_SAP (per travi e platee) o da PRO_CAD Plinti (per plinti e pali di fondazione) incrementando la componente sismica delle combinazioni di un coefficiente pari 1.1 in CDB e 1.3 in CDA per pali, plinti, travi e platee.

Per i bicchieri dei plinti di fondazione prefabbricati l'incremento delle sollecitazioni ha un fattore pari a 1.2 in CDB e 1.35 in CDA.

N.B.: nel caso di comportamento strutturale non dissipativo la progettazione viene effettuata senza nessun incremento.

Le verifiche geotecniche di pali, plinti, plinti su pali, travi e platee vengono effettuate dal modulo geotecnico incrementando automaticamente la componente sismica delle azioni di un fattore 1.1 in CDB e 1.3 in CDA.

N.B.: nel caso di comportamento strutturale non dissipativo le verifiche geotecniche vengono effettuate senza nessun incremento.

| Macro Guscio | Spessore | Id Materiale | Id Criterio | Progettazione |
|--------------|----------|--------------|-------------|---------------|
| | cm | | | |

| Macro Guscio | Spessore | Id Materiale | Id Criterio | Progettazione |
|--------------|----------|--------------|-------------|------------------|
| 1 | 30.00 | 1 | 2 | Singolo elemento |

| Nodo | Stato | x/d | V N/M | ver. rid | Af pr- | Af pr+Af sec- | Af sec+ | N x | N y | N xy | M x | M y | M xy | |
|------|-------|------|----------|----------|--------|---------------|---------|-----|-----------|-------|-----------|---------|---------|--------|
| | | | | | | | | | | | | | | daN/cm |
| 1 | ok | 0.15 | 2.15e-02 | 3.04e-04 | 5.7 | 5.7 | 5.7 | 5.7 | 0.3 | -0.5 | -0.6 | -81.7 | -120.9 | -11.3 |
| 2 | ok | 0.15 | 2.15e-02 | 3.04e-04 | 5.7 | 5.7 | 5.7 | 5.7 | 0.3 | -0.5 | 0.6 | -81.7 | -120.9 | 11.3 |
| 5 | ok | 0.15 | 0.2 | 7.34e-03 | 5.7 | 5.7 | 5.7 | 5.7 | -9.0 | -14.0 | -14.8 | -812.5 | -1109.6 | -102.9 |
| 8 | ok | 0.15 | 0.2 | 4.04e-03 | 5.7 | 5.7 | 5.7 | 5.7 | 4.5 | 8.5 | -7.4 | -879.9 | -1288.2 | -73.1 |
| 10 | ok | 0.15 | 0.2 | 7.10e-03 | 5.7 | 5.7 | 5.7 | 5.7 | -13.0 | -9.0 | 14.6 | -1088.1 | -781.3 | 83.5 |
| 12 | ok | 0.15 | 0.2 | 3.54e-03 | 5.7 | 5.7 | 5.7 | 5.7 | 8.6 | 4.6 | -6.7 | -1272.6 | -877.3 | -56.7 |
| 14 | ok | 0.15 | 0.2 | 7.10e-03 | 5.7 | 5.7 | 5.7 | 5.7 | -13.0 | -9.0 | -14.6 | -1088.1 | -781.3 | -83.5 |
| 16 | ok | 0.15 | 0.2 | 4.04e-03 | 5.7 | 5.7 | 5.7 | 5.7 | 4.5 | 8.5 | 7.4 | -879.9 | -1288.2 | 73.1 |
| 18 | ok | 0.15 | 0.2 | 7.34e-03 | 5.7 | 5.7 | 5.7 | 5.7 | -9.0 | -14.0 | 14.8 | -812.5 | -1109.6 | 102.9 |
| 20 | ok | 0.15 | 0.2 | 3.68e-03 | 5.7 | 5.7 | 5.7 | 5.7 | 8.3 | 4.6 | -6.9 | -1312.3 | -892.1 | -57.3 |
| 42 | ok | 0.15 | 0.1 | 1.66e-03 | 5.7 | 5.7 | 5.7 | 5.7 | -3.0 | 1.4 | 1.5 | -528.5 | -521.3 | -49.6 |
| 43 | ok | 0.15 | 0.1 | 1.17e-03 | 5.7 | 5.7 | 5.7 | 5.7 | -4.2 | 1.6 | -0.3 | -562.6 | -638.5 | -0.2 |
| 77 | ok | 0.15 | 8.92e-02 | 1.04e-03 | 5.7 | 5.7 | 5.7 | 5.7 | -2.2 | 0.5 | 1.9 | -504.5 | -364.6 | -35.3 |
| 81 | ok | 0.15 | 6.11e-02 | 4.78e-04 | 5.7 | 5.7 | 5.7 | 5.7 | -1.1 | 1.3 | -0.7 | -152.4 | -339.9 | 18.7 |
| 82 | ok | 0.15 | 6.11e-02 | 4.78e-04 | 5.7 | 5.7 | 5.7 | 5.7 | -1.1 | 1.3 | 0.7 | -152.4 | -339.9 | -18.7 |
| 83 | ok | 0.15 | 0.1 | 1.61e-03 | 5.7 | 5.7 | 5.7 | 5.7 | -6.64e-02 | -3.9 | -3.3 | -472.8 | -666.5 | 22.3 |
| 84 | ok | 0.15 | 5.78e-02 | 4.52e-04 | 5.7 | 5.7 | 5.7 | 5.7 | -0.8 | 1.3 | -0.8 | -146.1 | -334.7 | 24.1 |
| 88 | ok | 0.15 | 0.1 | 3.09e-03 | 5.7 | 5.7 | 5.7 | 5.7 | -5.9 | -2.7 | 6.7 | -770.5 | -485.1 | 20.4 |
| 89 | ok | 0.15 | 7.71e-02 | 4.76e-04 | 5.7 | 5.7 | 5.7 | 5.7 | -1.2 | 1.8 | -0.1 | -145.2 | -451.6 | -0.7 |
| 90 | ok | 0.15 | 6.27e-02 | 4.53e-04 | 5.7 | 5.7 | 5.7 | 5.7 | -1.0 | 1.4 | 0.9 | -143.7 | -365.4 | -21.4 |
| 91 | ok | 0.15 | 0.2 | 2.83e-03 | 5.7 | 5.7 | 5.7 | 5.7 | 1.4 | -8.3 | -4.4 | -658.4 | -851.2 | -71.2 |
| 92 | ok | 0.15 | 0.1 | 2.81e-03 | 5.7 | 5.7 | 5.7 | 5.7 | 1.4 | -8.2 | 4.1 | -646.2 | -842.9 | 27.7 |
| 93 | ok | 0.15 | 0.1 | 1.20e-03 | 5.7 | 5.7 | 5.7 | 5.7 | -0.4 | -1.9 | -2.3 | -545.4 | -786.4 | -32.1 |
| 96 | ok | 0.15 | 0.1 | 1.12e-03 | 5.7 | 5.7 | 5.7 | 5.7 | -0.6 | -1.9 | 2.1 | -538.0 | -782.2 | -13.7 |
| 97 | ok | 0.15 | 0.1 | 1.61e-03 | 5.7 | 5.7 | 5.7 | 5.7 | -6.64e-02 | -3.9 | 3.3 | -472.8 | -666.5 | -22.3 |
| 100 | ok | 0.15 | 0.2 | 2.28e-03 | 5.7 | 5.7 | 5.7 | 5.7 | 3.2 | -7.9 | 1.7 | -792.5 | -840.8 | -72.7 |
| 101 | ok | 0.15 | 5.78e-02 | 4.52e-04 | 5.7 | 5.7 | 5.7 | 5.7 | -0.8 | 1.3 | 0.8 | -146.1 | -334.7 | -24.1 |
| 103 | ok | 0.15 | 0.1 | 1.71e-03 | 5.7 | 5.7 | 5.7 | 5.7 | -7.88e-02 | -4.0 | -3.7 | -476.5 | -671.3 | -20.3 |
| 104 | ok | 0.15 | 0.1 | 1.71e-03 | 5.7 | 5.7 | 5.7 | 5.7 | -7.88e-02 | -4.0 | 3.7 | -476.5 | -671.3 | 20.3 |
| 107 | ok | 0.15 | 7.49e-02 | 4.64e-04 | 5.7 | 5.7 | 5.7 | 5.7 | -1.0 | 1.8 | -8.20e-02 | -139.9 | -438.9 | -0.8 |
| 108 | ok | 0.15 | 0.1 | 1.20e-03 | 5.7 | 5.7 | 5.7 | 5.7 | -0.4 | -1.9 | 2.3 | -545.4 | -786.4 | 32.1 |
| 109 | ok | 0.15 | 2.17e-02 | 4.14e-04 | 5.7 | 5.7 | 5.7 | 5.7 | -0.6 | 0.4 | 0.7 | -119.0 | -65.1 | 22.5 |
| 110 | ok | 0.15 | 2.17e-02 | 4.14e-04 | 5.7 | 5.7 | 5.7 | 5.7 | -0.6 | 0.4 | -0.7 | -119.0 | -65.1 | -22.5 |
| 114 | ok | 0.15 | 0.2 | 2.28e-03 | 5.7 | 5.7 | 5.7 | 5.7 | 3.2 | -7.9 | -1.7 | -792.5 | -840.8 | 72.7 |
| 115 | ok | 0.15 | 6.77e-02 | 4.62e-04 | 5.7 | 5.7 | 5.7 | 5.7 | 1.5 | -0.9 | -0.6 | -388.5 | -146.8 | 43.5 |
| 116 | ok | 0.15 | 6.77e-02 | 4.62e-04 | 5.7 | 5.7 | 5.7 | 5.7 | 1.5 | -0.9 | 0.6 | -388.6 | -146.8 | -43.6 |
| 117 | ok | 0.15 | 0.1 | 1.12e-03 | 5.7 | 5.7 | 5.7 | 5.7 | -0.6 | -1.9 | -2.1 | -538.0 | -782.2 | 13.7 |
| 121 | ok | 0.15 | 6.47e-02 | 4.85e-04 | 5.7 | 5.7 | 5.7 | 5.7 | 1.5 | -0.8 | 0.9 | -375.1 | -145.9 | 3.4 |
| 122 | ok | 0.15 | 6.47e-02 | 4.85e-04 | 5.7 | 5.7 | 5.7 | 5.7 | 1.5 | -0.8 | -0.9 | -375.1 | -145.9 | -3.4 |
| 123 | ok | 0.15 | 7.85e-02 | 4.70e-04 | 5.7 | 5.7 | 5.7 | 5.7 | 1.8 | -1.1 | 0.2 | -458.1 | -142.7 | 25.5 |
| 124 | ok | 0.15 | 6.72e-02 | 6.70e-04 | 5.7 | 5.7 | 5.7 | 5.7 | 0.8 | 3.0 | 2.4 | -389.9 | -332.7 | 14.2 |
| 125 | ok | 0.15 | 7.85e-02 | 4.70e-04 | 5.7 | 5.7 | 5.7 | 5.7 | 1.8 | -1.1 | -0.2 | -458.1 | -142.7 | -25.5 |
| 126 | ok | 0.15 | 7.09e-02 | 4.96e-04 | 5.7 | 5.7 | 5.7 | 5.7 | 1.6 | -1.0 | 0.9 | -415.6 | -143.2 | 6.7 |
| 127 | ok | 0.15 | 0.2 | 1.83e-03 | 5.7 | 5.7 | 5.7 | 5.7 | -1.7 | 1.6 | -4.0 | -917.2 | -592.3 | -24.0 |
| 128 | ok | 0.15 | 7.09e-02 | 4.96e-04 | 5.7 | 5.7 | 5.7 | 5.7 | 1.6 | -1.0 | -0.9 | -415.6 | -143.2 | -6.7 |
| 129 | ok | 0.15 | 7.33e-02 | 4.75e-04 | 5.7 | 5.7 | 5.7 | 5.7 | 1.6 | -1.0 | -0.7 | -424.0 | -144.2 | 40.8 |
| 130 | ok | 0.15 | 0.1 | 1.71e-03 | 5.7 | 5.7 | 5.7 | 5.7 | -1.4 | 1.7 | -4.0 | -882.6 | -581.1 | -23.5 |

| | | | | | | | | | | | | | | |
|-----|----|------|----------|----------|-----|-----|-----|-----|-----------|-----------|-----------|--------|--------|-------|
| 131 | ok | 0.15 | 7.33e-02 | 4.75e-04 | 5.7 | 5.7 | 5.7 | 5.7 | 1.6 | -1.0 | 0.7 | -424.0 | -144.2 | -40.8 |
| 132 | ok | 0.15 | 6.38e-02 | 4.64e-04 | 5.7 | 5.7 | 5.7 | 5.7 | -1.3 | 1.4 | 1.0 | -149.5 | -372.9 | -16.9 |
| 133 | ok | 0.15 | 0.1 | 3.24e-03 | 5.7 | 5.7 | 5.7 | 5.7 | -2.7 | -6.6 | 6.8 | -495.9 | -786.3 | 42.1 |
| 137 | ok | 0.15 | 0.1 | 3.09e-03 | 5.7 | 5.7 | 5.7 | 5.7 | -5.9 | -2.7 | -6.7 | -770.5 | -485.1 | -20.4 |
| 138 | ok | 0.15 | 6.27e-02 | 4.53e-04 | 5.7 | 5.7 | 5.7 | 5.7 | -1.0 | 1.4 | -0.9 | -143.7 | -365.4 | 21.4 |
| 139 | ok | 0.15 | 0.2 | 2.83e-03 | 5.7 | 5.7 | 5.7 | 5.7 | 1.4 | -8.3 | 4.4 | -658.4 | -851.2 | 71.2 |
| 140 | ok | 0.15 | 0.1 | 2.81e-03 | 5.7 | 5.7 | 5.7 | 5.7 | 1.4 | -8.2 | -4.1 | -646.2 | -842.9 | -27.7 |
| 141 | ok | 0.15 | 7.07e-02 | 4.90e-04 | 5.7 | 5.7 | 5.7 | 5.7 | -1.3 | 1.6 | 0.8 | -147.3 | -413.4 | -14.9 |
| 142 | ok | 0.15 | 0.1 | 2.85e-03 | 5.7 | 5.7 | 5.7 | 5.7 | -6.6 | 1.6 | 3.0 | -859.3 | -616.9 | 41.6 |
| 146 | ok | 0.15 | 0.1 | 2.72e-03 | 5.7 | 5.7 | 5.7 | 5.7 | -6.2 | 1.7 | -2.9 | -825.1 | -610.1 | -39.6 |
| 147 | ok | 0.15 | 6.90e-02 | 4.74e-04 | 5.7 | 5.7 | 5.7 | 5.7 | -1.1 | 1.6 | -0.7 | -141.6 | -403.1 | 18.4 |
| 148 | ok | 0.15 | 0.2 | 1.79e-03 | 5.7 | 5.7 | 5.7 | 5.7 | 1.6 | -1.6 | 4.2 | -590.5 | -889.5 | 44.3 |
| 149 | ok | 0.15 | 7.07e-02 | 4.90e-04 | 5.7 | 5.7 | 5.7 | 5.7 | -1.3 | 1.6 | -0.8 | -147.3 | -413.4 | 14.9 |
| 150 | ok | 0.15 | 0.1 | 2.85e-03 | 5.7 | 5.7 | 5.7 | 5.7 | -6.6 | 1.6 | -3.0 | -859.3 | -616.9 | -41.6 |
| 154 | ok | 0.15 | 0.1 | 2.72e-03 | 5.7 | 5.7 | 5.7 | 5.7 | -6.2 | 1.7 | 2.9 | -825.1 | -610.1 | 39.6 |
| 155 | ok | 0.15 | 6.90e-02 | 4.74e-04 | 5.7 | 5.7 | 5.7 | 5.7 | -1.1 | 1.6 | 0.7 | -141.6 | -403.1 | -18.4 |
| 156 | ok | 0.15 | 0.2 | 1.79e-03 | 5.7 | 5.7 | 5.7 | 5.7 | 1.6 | -1.6 | -4.2 | -590.5 | -889.5 | -44.3 |
| 157 | ok | 0.15 | 6.38e-02 | 4.64e-04 | 5.7 | 5.7 | 5.7 | 5.7 | -1.3 | 1.4 | -1.0 | -149.5 | -372.9 | 16.9 |
| 158 | ok | 0.15 | 0.1 | 3.24e-03 | 5.7 | 5.7 | 5.7 | 5.7 | -2.7 | -6.6 | -6.8 | -495.9 | -786.3 | -42.1 |
| 183 | ok | 0.15 | 9.42e-02 | 1.06e-03 | 5.7 | 5.7 | 5.7 | 5.7 | -3.2 | 0.8 | -1.7 | -520.7 | -439.5 | 38.6 |
| 184 | ok | 0.15 | 8.92e-02 | 1.04e-03 | 5.7 | 5.7 | 5.7 | 5.7 | -2.7 | 0.6 | -2.1 | -502.3 | -377.3 | 34.0 |
| 185 | ok | 0.15 | 5.54e-02 | 4.74e-04 | 5.7 | 5.7 | 5.7 | 5.7 | -0.5 | -6.13e-02 | -0.9 | -310.0 | -59.3 | -60.5 |
| 186 | ok | 0.15 | 9.42e-02 | 1.06e-03 | 5.7 | 5.7 | 5.7 | 5.7 | -2.5 | 0.7 | 1.8 | -515.9 | -437.3 | -38.0 |
| 187 | ok | 0.15 | 0.1 | 1.66e-03 | 5.7 | 5.7 | 5.7 | 5.7 | -4.3 | 8.10e-02 | -3.3 | -583.5 | -550.6 | 67.1 |
| 188 | ok | 0.15 | 8.96e-02 | 9.54e-04 | 5.7 | 5.7 | 5.7 | 5.7 | -2.8 | 0.8 | 1.7 | -495.5 | -432.7 | -41.2 |
| 189 | ok | 0.15 | 8.68e-02 | 9.25e-04 | 5.7 | 5.7 | 5.7 | 5.7 | -2.3 | 0.6 | 2.0 | -477.4 | -371.7 | -37.4 |
| 190 | ok | 0.15 | 8.68e-02 | 9.25e-04 | 5.7 | 5.7 | 5.7 | 5.7 | -2.3 | 0.6 | -2.0 | -477.4 | -371.7 | 37.4 |
| 222 | ok | 0.15 | 0.1 | 1.55e-03 | 5.7 | 5.7 | 5.7 | 5.7 | -3.9 | 0.1 | -3.2 | -557.7 | -541.7 | 68.3 |
| 223 | ok | 0.15 | 0.1 | 1.07e-03 | 5.7 | 5.7 | 5.7 | 5.7 | -3.9 | 1.6 | -0.3 | -537.7 | -627.7 | -0.2 |
| 224 | ok | 0.15 | 5.17e-02 | 4.50e-04 | 5.7 | 5.7 | 5.7 | 5.7 | 1.0 | -0.9 | 1.1 | -282.8 | -145.0 | -33.8 |
| 225 | ok | 0.15 | 8.96e-02 | 9.54e-04 | 5.7 | 5.7 | 5.7 | 5.7 | -2.8 | 0.8 | -1.7 | -495.5 | -432.7 | 41.2 |
| 226 | ok | 0.15 | 0.1 | 1.55e-03 | 5.7 | 5.7 | 5.7 | 5.7 | -3.9 | 0.1 | 3.2 | -557.7 | -541.7 | -68.3 |
| 227 | ok | 0.15 | 5.54e-02 | 4.74e-04 | 5.7 | 5.7 | 5.7 | 5.7 | -0.7 | -0.1 | 0.9 | -312.0 | -58.2 | 62.0 |
| 228 | ok | 0.15 | 5.17e-02 | 4.50e-04 | 5.7 | 5.7 | 5.7 | 5.7 | 1.0 | -0.9 | -1.1 | -282.8 | -145.0 | 33.8 |
| 237 | ok | 0.15 | 6.99e-02 | 6.19e-04 | 5.7 | 5.7 | 5.7 | 5.7 | -1.7 | 1.0 | 1.3 | -278.4 | -399.0 | -37.7 |
| 238 | ok | 0.15 | 6.79e-02 | 5.77e-04 | 5.7 | 5.7 | 5.7 | 5.7 | -1.3 | 0.9 | 1.2 | -279.0 | -352.1 | -39.1 |
| 239 | ok | 0.15 | 6.79e-02 | 5.77e-04 | 5.7 | 5.7 | 5.7 | 5.7 | -1.3 | 0.9 | -1.2 | -279.0 | -352.1 | 39.1 |
| 240 | ok | 0.15 | 7.79e-02 | 6.06e-04 | 5.7 | 5.7 | 5.7 | 5.7 | -1.8 | 1.2 | -1.1 | -279.7 | -451.0 | 32.6 |
| 241 | ok | 0.15 | 8.56e-02 | 5.93e-04 | 5.7 | 5.7 | 5.7 | 5.7 | -2.0 | 1.6 | -6.25e-02 | -281.9 | -501.9 | -1.1 |
| 242 | ok | 0.15 | 3.61e-02 | 3.65e-04 | 5.7 | 5.7 | 5.7 | 5.7 | 0.6 | -0.6 | 1.0 | -166.0 | -136.0 | -9.6 |
| 243 | ok | 0.15 | 6.99e-02 | 6.19e-04 | 5.7 | 5.7 | 5.7 | 5.7 | -1.7 | 1.0 | -1.3 | -278.4 | -399.0 | 37.7 |
| 244 | ok | 0.15 | 7.79e-02 | 6.06e-04 | 5.7 | 5.7 | 5.7 | 5.7 | -1.8 | 1.2 | 1.1 | -279.7 | -451.0 | -32.6 |
| 245 | ok | 0.15 | 3.61e-02 | 3.65e-04 | 5.7 | 5.7 | 5.7 | 5.7 | 0.6 | -0.6 | -1.0 | -166.0 | -136.0 | 9.6 |
| 246 | ok | 0.15 | 3.80e-02 | 4.65e-04 | 5.7 | 5.7 | 5.7 | 5.7 | -0.8 | 0.1 | -0.9 | -215.5 | -64.3 | -34.2 |
| 247 | ok | 0.15 | 3.80e-02 | 4.65e-04 | 5.7 | 5.7 | 5.7 | 5.7 | -0.8 | 0.1 | 0.9 | -215.5 | -64.3 | 34.2 |
| 248 | ok | 0.15 | 7.94e-02 | 6.99e-04 | 5.7 | 5.7 | 5.7 | 5.7 | -2.2 | 1.2 | 1.2 | -293.6 | -460.0 | -30.0 |
| 249 | ok | 0.15 | 8.75e-02 | 6.84e-04 | 5.7 | 5.7 | 5.7 | 5.7 | -2.2 | 1.6 | -8.61e-02 | -295.4 | -512.8 | -1.1 |
| 250 | ok | 0.15 | 7.13e-02 | 6.81e-04 | 5.7 | 5.7 | 5.7 | 5.7 | -1.6 | 0.9 | 1.2 | -293.5 | -357.4 | -34.9 |
| 251 | ok | 0.15 | 7.35e-02 | 7.14e-04 | 5.7 | 5.7 | 5.7 | 5.7 | -2.1 | 1.0 | -1.4 | -292.5 | -406.2 | 34.3 |
| 252 | ok | 0.15 | 7.13e-02 | 6.81e-04 | 5.7 | 5.7 | 5.7 | 5.7 | -1.6 | 0.9 | -1.2 | -293.5 | -357.4 | 34.9 |
| 253 | ok | 0.15 | 7.35e-02 | 7.14e-04 | 5.7 | 5.7 | 5.7 | 5.7 | -2.1 | 1.0 | 1.4 | -292.5 | -406.2 | -34.3 |
| 254 | ok | 0.15 | 7.94e-02 | 6.99e-04 | 5.7 | 5.7 | 5.7 | 5.7 | -2.2 | 1.2 | -1.2 | -293.6 | -460.0 | 30.0 |
| 255 | ok | 0.15 | 4.23e-02 | 4.09e-04 | 5.7 | 5.7 | 5.7 | 5.7 | 1.47e-02 | -0.5 | -0.8 | -71.3 | -246.1 | -23.6 |
| 256 | ok | 0.15 | 4.27e-02 | 4.90e-04 | 5.7 | 5.7 | 5.7 | 5.7 | -1.73e-02 | -0.6 | 0.9 | -59.5 | -233.7 | 58.4 |
| 257 | ok | 0.15 | 4.23e-02 | 4.09e-04 | 5.7 | 5.7 | 5.7 | 5.7 | 9.47e-02 | -0.3 | 0.8 | -73.0 | -240.4 | 22.8 |
| 258 | ok | 0.15 | 4.27e-02 | 4.90e-04 | 5.7 | 5.7 | 5.7 | 5.7 | 3.55e-02 | -0.4 | -0.9 | -61.0 | -227.5 | -57.0 |

| | | | | | | | | | | | | | | |
|-----|----|------|----------|----------|-----|-----|-----|-----|-----------|-----------|-----------|--------|--------|--------|
| 259 | ok | 0.15 | 8.14e-02 | 7.41e-04 | 5.7 | 5.7 | 5.7 | 5.7 | 1.0 | -1.9 | 1.3 | -422.3 | -347.3 | -26.2 |
| 260 | ok | 0.15 | 8.58e-02 | 9.48e-04 | 5.7 | 5.7 | 5.7 | 5.7 | 1.3 | -2.9 | 1.6 | -497.7 | -337.7 | -29.2 |
| 261 | ok | 0.15 | 4.86e-02 | 5.79e-04 | 5.7 | 5.7 | 5.7 | 5.7 | 9.74e-02 | -0.7 | 1.3 | -137.8 | -277.7 | 33.9 |
| 262 | ok | 0.15 | 9.47e-02 | 7.20e-04 | 5.7 | 5.7 | 5.7 | 5.7 | 1.5 | -2.6 | 0.1 | -551.7 | -355.7 | 27.1 |
| 263 | ok | 0.15 | 9.06e-02 | 8.93e-04 | 5.7 | 5.7 | 5.7 | 5.7 | 1.4 | -2.9 | -1.3 | -500.8 | -339.3 | 76.3 |
| 264 | ok | 0.15 | 8.01e-02 | 6.64e-04 | 5.7 | 5.7 | 5.7 | 5.7 | 1.0 | -1.9 | -1.0 | -427.3 | -349.0 | 71.5 |
| 265 | ok | 0.15 | 6.42e-02 | 6.27e-04 | 5.7 | 5.7 | 5.7 | 5.7 | 0.5 | -1.3 | -1.6 | -281.1 | -330.2 | 46.8 |
| 266 | ok | 0.15 | 6.83e-02 | 7.23e-04 | 5.7 | 5.7 | 5.7 | 5.7 | 0.5 | -1.4 | 1.9 | -271.5 | -327.5 | -6.3 |
| 267 | ok | 0.15 | 4.85e-02 | 4.79e-04 | 5.7 | 5.7 | 5.7 | 5.7 | 0.1 | -0.7 | -1.4 | -148.9 | -285.5 | 3.9 |
| 268 | ok | 0.15 | 4.86e-02 | 5.79e-04 | 5.7 | 5.7 | 5.7 | 5.7 | 0.2 | -0.5 | -1.3 | -139.7 | -269.9 | -34.9 |
| 269 | ok | 0.15 | 8.01e-02 | 6.64e-04 | 5.7 | 5.7 | 5.7 | 5.7 | 1.0 | -1.9 | 1.0 | -427.3 | -349.0 | -71.5 |
| 270 | ok | 0.15 | 6.42e-02 | 6.27e-04 | 5.7 | 5.7 | 5.7 | 5.7 | 0.5 | -1.3 | 1.6 | -281.1 | -330.2 | -46.8 |
| 271 | ok | 0.15 | 8.14e-02 | 7.41e-04 | 5.7 | 5.7 | 5.7 | 5.7 | 1.0 | -1.9 | -1.3 | -422.3 | -347.3 | 26.2 |
| 272 | ok | 0.15 | 8.58e-02 | 9.48e-04 | 5.7 | 5.7 | 5.7 | 5.7 | 1.3 | -2.9 | -1.6 | -497.7 | -337.7 | 29.2 |
| 273 | ok | 0.15 | 9.47e-02 | 7.20e-04 | 5.7 | 5.7 | 5.7 | 5.7 | 1.5 | -2.6 | -0.1 | -551.7 | -355.7 | -27.2 |
| 274 | ok | 0.15 | 9.06e-02 | 8.93e-04 | 5.7 | 5.7 | 5.7 | 5.7 | 1.4 | -2.9 | 1.3 | -500.8 | -339.3 | -76.3 |
| 275 | ok | 0.15 | 6.83e-02 | 7.23e-04 | 5.7 | 5.7 | 5.7 | 5.7 | 0.5 | -1.4 | -1.9 | -271.5 | -327.5 | 6.3 |
| 276 | ok | 0.15 | 4.85e-02 | 4.79e-04 | 5.7 | 5.7 | 5.7 | 5.7 | -0.6 | 0.4 | 1.5 | -249.0 | -179.3 | -4.7 |
| 277 | ok | 0.15 | 1.80e-02 | 3.91e-04 | 5.7 | 5.7 | 5.7 | 5.7 | 8.49e-02 | -0.4 | 0.2 | -13.1 | -75.4 | 53.2 |
| 278 | ok | 0.15 | 1.80e-02 | 3.91e-04 | 5.7 | 5.7 | 5.7 | 5.7 | 8.49e-02 | -0.4 | -0.2 | -13.1 | -75.4 | -53.2 |
| 279 | ok | 0.15 | 5.60e-02 | 6.00e-04 | 5.7 | 5.7 | 5.7 | 5.7 | -3.63e-02 | -6.31e-02 | -0.6 | -10.4 | -284.3 | -117.0 |
| 280 | ok | 0.15 | 5.60e-02 | 6.00e-04 | 5.7 | 5.7 | 5.7 | 5.7 | -3.63e-02 | -6.31e-02 | 0.6 | -10.4 | -284.3 | 116.9 |
| 281 | ok | 0.15 | 7.16e-02 | 6.54e-04 | 5.7 | 5.7 | 5.7 | 5.7 | -0.3 | 2.4 | 0.2 | -39.3 | -419.2 | -0.5 |
| 282 | ok | 0.15 | 5.97e-02 | 6.06e-04 | 5.7 | 5.7 | 5.7 | 5.7 | -9.24e-02 | -0.2 | 0.3 | -11.3 | -280.3 | 124.6 |
| 283 | ok | 0.15 | 6.62e-02 | 6.30e-04 | 5.7 | 5.7 | 5.7 | 5.7 | -7.40e-02 | -0.2 | 0.4 | -13.0 | -285.7 | 134.0 |
| 284 | ok | 0.15 | 6.62e-02 | 6.30e-04 | 5.7 | 5.7 | 5.7 | 5.7 | -0.7 | 2.2 | -0.6 | -42.4 | -386.8 | 2.0 |
| 285 | ok | 0.15 | 5.97e-02 | 6.06e-04 | 5.7 | 5.7 | 5.7 | 5.7 | -9.24e-02 | -0.2 | -0.3 | -11.3 | -280.3 | -124.6 |
| 286 | ok | 0.15 | 3.79e-02 | 4.81e-04 | 5.7 | 5.7 | 5.7 | 5.7 | -4.29e-02 | -0.7 | 0.4 | -10.7 | -193.1 | 79.6 |
| 287 | ok | 0.15 | 3.79e-02 | 4.81e-04 | 5.7 | 5.7 | 5.7 | 5.7 | -4.29e-02 | -0.7 | -0.4 | -10.7 | -193.1 | -79.6 |
| 288 | ok | 0.15 | 1.93e-02 | 2.97e-04 | 5.7 | 5.7 | 5.7 | 5.7 | 0.1 | -0.4 | -0.2 | -22.8 | -100.0 | -32.7 |
| 289 | ok | 0.15 | 1.93e-02 | 2.97e-04 | 5.7 | 5.7 | 5.7 | 5.7 | 0.1 | -0.4 | 0.2 | -22.8 | -100.0 | 32.7 |
| 290 | ok | 0.15 | 5.51e-02 | 5.52e-04 | 5.7 | 5.7 | 5.7 | 5.7 | -0.4 | 1.8 | -0.3 | -45.2 | -321.2 | 9.4 |
| 291 | ok | 0.15 | 5.83e-02 | 5.67e-04 | 5.7 | 5.7 | 5.7 | 5.7 | -0.5 | 1.9 | 0.6 | -41.9 | -341.1 | -7.4 |
| 292 | ok | 0.15 | 5.51e-02 | 5.52e-04 | 5.7 | 5.7 | 5.7 | 5.7 | -0.4 | 1.8 | 0.3 | -45.2 | -321.2 | -9.4 |
| 293 | ok | 0.15 | 6.87e-02 | 6.18e-04 | 5.7 | 5.7 | 5.7 | 5.7 | -0.3 | 2.3 | 0.1 | -38.5 | -402.4 | -0.6 |
| 294 | ok | 0.15 | 5.83e-02 | 5.67e-04 | 5.7 | 5.7 | 5.7 | 5.7 | -0.5 | 1.9 | -0.6 | -41.9 | -341.1 | 7.4 |
| 295 | ok | 0.15 | 6.40e-02 | 5.95e-04 | 5.7 | 5.7 | 5.7 | 5.7 | -0.3 | 2.1 | -0.5 | -40.4 | -374.7 | 6.9 |
| 296 | ok | 0.15 | 6.40e-02 | 5.95e-04 | 5.7 | 5.7 | 5.7 | 5.7 | -0.3 | 2.1 | 0.5 | -40.4 | -374.7 | -6.9 |
| 297 | ok | 0.15 | 3.81e-02 | 4.25e-04 | 5.7 | 5.7 | 5.7 | 5.7 | -3.61e-02 | -0.5 | -0.4 | -17.1 | -214.6 | -44.2 |
| 298 | ok | 0.15 | 3.81e-02 | 4.25e-04 | 5.7 | 5.7 | 5.7 | 5.7 | 5.34e-02 | -0.2 | 0.4 | -18.7 | -210.4 | 45.1 |
| 299 | ok | 0.15 | 1.00e-02 | 2.37e-04 | 5.7 | 5.7 | 5.7 | 5.7 | 0.2 | -0.1 | -2.40e-02 | -20.1 | -28.2 | 30.2 |
| 300 | ok | 0.15 | 8.66e-03 | 3.21e-04 | 5.7 | 5.7 | 5.7 | 5.7 | -0.2 | 0.2 | 0.1 | -22.2 | -9.0 | -30.2 |
| 301 | ok | 0.15 | 1.98e-02 | 2.66e-04 | 5.7 | 5.7 | 5.7 | 5.7 | -0.3 | 0.1 | 0.3 | -97.4 | -17.9 | 43.2 |
| 302 | ok | 0.15 | 1.88e-02 | 4.01e-04 | 5.7 | 5.7 | 5.7 | 5.7 | -0.6 | 0.1 | -0.3 | -93.9 | -15.7 | -40.2 |
| 303 | ok | 0.15 | 6.41e-02 | 5.95e-04 | 5.7 | 5.7 | 5.7 | 5.7 | 2.0 | -0.3 | 0.3 | -372.6 | -43.2 | -29.3 |
| 304 | ok | 0.15 | 6.07e-02 | 5.88e-04 | 5.7 | 5.7 | 5.7 | 5.7 | -0.3 | -2.80e-02 | -0.4 | -309.8 | -13.4 | -104.8 |
| 305 | ok | 0.15 | 7.26e-02 | 6.34e-04 | 5.7 | 5.7 | 5.7 | 5.7 | 2.3 | -0.3 | 0.1 | -423.3 | -39.2 | -27.4 |
| 306 | ok | 0.15 | 6.62e-02 | 6.12e-04 | 5.7 | 5.7 | 5.7 | 5.7 | 2.1 | -0.3 | -0.6 | -386.4 | -40.7 | -20.5 |
| 307 | ok | 0.15 | 6.87e-02 | 6.15e-04 | 5.7 | 5.7 | 5.7 | 5.7 | 2.2 | -0.3 | 0.5 | -399.5 | -41.4 | -30.9 |
| 308 | ok | 0.15 | 4.97e-02 | 5.00e-04 | 5.7 | 5.7 | 5.7 | 5.7 | -0.5 | -2.35e-03 | -0.4 | -270.1 | -13.0 | -79.1 |
| 309 | ok | 0.15 | 4.80e-02 | 5.12e-04 | 5.7 | 5.7 | 5.7 | 5.7 | 1.6 | -0.2 | 0.8 | -279.8 | -44.5 | -19.0 |
| 310 | ok | 0.15 | 3.29e-02 | 3.72e-04 | 5.7 | 5.7 | 5.7 | 5.7 | -0.2 | 4.78e-02 | 0.4 | -176.4 | -15.8 | 53.8 |
| 311 | ok | 0.15 | 3.40e-02 | 4.14e-04 | 5.7 | 5.7 | 5.7 | 5.7 | -0.6 | 5.06e-02 | -0.4 | -182.0 | -15.2 | -56.4 |
| 312 | ok | 0.15 | 1.00e-02 | 2.37e-04 | 5.7 | 5.7 | 5.7 | 5.7 | 0.2 | -0.1 | 2.40e-02 | -20.1 | -28.2 | -30.2 |
| 313 | ok | 0.15 | 8.66e-03 | 3.21e-04 | 5.7 | 5.7 | 5.7 | 5.7 | -0.2 | 0.2 | -0.1 | -22.2 | -9.0 | 30.2 |
| 314 | ok | 0.15 | 1.98e-02 | 2.66e-04 | 5.7 | 5.7 | 5.7 | 5.7 | -0.3 | 0.1 | -0.3 | -97.4 | -17.9 | -43.2 |

| | | | | | | | | | | | | | | |
|-----|----|------|----------|----------|-----|-----|-----|-----|-----------|-----------|-----------|-----------|--------|-------|
| 315 | ok | 0.15 | 1.88e-02 | 4.01e-04 | 5.7 | 5.7 | 5.7 | 5.7 | -0.6 | 0.1 | 0.3 | -93.9 | -15.7 | 40.2 |
| 316 | ok | 0.15 | 6.41e-02 | 5.95e-04 | 5.7 | 5.7 | 5.7 | 5.7 | 2.0 | -0.3 | -0.3 | -372.6 | -43.2 | 29.3 |
| 317 | ok | 0.15 | 6.07e-02 | 5.88e-04 | 5.7 | 5.7 | 5.7 | 5.7 | -0.3 | -2.80e-02 | 0.4 | -309.8 | -13.4 | 104.8 |
| 318 | ok | 0.15 | 7.26e-02 | 6.34e-04 | 5.7 | 5.7 | 5.7 | 5.7 | 2.3 | -0.3 | -0.1 | -423.2 | -39.2 | 27.4 |
| 319 | ok | 0.15 | 6.62e-02 | 6.12e-04 | 5.7 | 5.7 | 5.7 | 5.7 | 2.1 | -0.3 | 0.6 | -386.4 | -40.7 | 20.5 |
| 320 | ok | 0.15 | 6.87e-02 | 6.15e-04 | 5.7 | 5.7 | 5.7 | 5.7 | 2.2 | -0.3 | -0.5 | -399.5 | -41.4 | 30.9 |
| 321 | ok | 0.15 | 4.97e-02 | 5.00e-04 | 5.7 | 5.7 | 5.7 | 5.7 | -0.5 | -2.35e-03 | 0.4 | -270.1 | -13.0 | 79.1 |
| 322 | ok | 0.15 | 4.80e-02 | 5.12e-04 | 5.7 | 5.7 | 5.7 | 5.7 | 1.6 | -0.2 | -0.8 | -279.8 | -44.5 | 19.0 |
| 323 | ok | 0.15 | 3.29e-02 | 3.72e-04 | 5.7 | 5.7 | 5.7 | 5.7 | -0.2 | 4.78e-02 | -0.4 | -176.4 | -15.8 | -53.8 |
| 324 | ok | 0.15 | 3.40e-02 | 4.14e-04 | 5.7 | 5.7 | 5.7 | 5.7 | -0.6 | 5.06e-02 | 0.4 | -182.0 | -15.2 | 56.4 |
| 325 | ok | 0.15 | 4.46e-03 | 3.19e-04 | 5.7 | 5.7 | 5.7 | 5.7 | -0.4 | 6.35e-02 | 0.4 | -4.2 | -8.1 | 11.4 |
| 326 | ok | 0.15 | 4.46e-03 | 3.19e-04 | 5.7 | 5.7 | 5.7 | 5.7 | -0.1 | -1.0 | -0.3 | -6.4 | -15.8 | -14.4 |
| 327 | ok | 0.15 | 1.34e-02 | 3.92e-04 | 5.7 | 5.7 | 5.7 | 5.7 | -0.2 | -1.4 | 0.3 | -3.9 | -73.2 | 21.1 |
| 328 | ok | 0.15 | 1.34e-02 | 3.92e-04 | 5.7 | 5.7 | 5.7 | 5.7 | -0.2 | -1.4 | -0.3 | -3.9 | -73.2 | -21.1 |
| 329 | ok | 0.15 | 5.47e-02 | 7.80e-04 | 5.7 | 5.7 | 5.7 | 5.7 | 0.1 | 0.2 | -6.49e-02 | 2.2 | -272.2 | -24.6 |
| 330 | ok | 0.15 | 5.47e-02 | 7.80e-04 | 5.7 | 5.7 | 5.7 | 5.7 | -9.32e-02 | 2.8 | -0.3 | 5.2 | -320.2 | -1.9 |
| 331 | ok | 0.15 | 6.97e-02 | 9.69e-04 | 5.7 | 5.7 | 5.7 | 5.7 | -0.2 | 3.5 | 0.2 | 3.2 | -407.3 | 2.6 |
| 332 | ok | 0.15 | 5.83e-02 | 7.73e-04 | 5.7 | 5.7 | 5.7 | 5.7 | -9.79e-02 | -7.75e-02 | 0.3 | -6.97e-02 | -269.6 | 30.2 |
| 333 | ok | 0.15 | 6.45e-02 | 9.01e-04 | 5.7 | 5.7 | 5.7 | 5.7 | -8.27e-02 | -0.3 | 0.1 | 1.4 | -275.9 | 30.8 |
| 334 | ok | 0.15 | 6.45e-02 | 9.01e-04 | 5.7 | 5.7 | 5.7 | 5.7 | -0.1 | 3.2 | -0.2 | 4.3 | -377.0 | -4.4 |
| 335 | ok | 0.15 | 5.83e-02 | 7.73e-04 | 5.7 | 5.7 | 5.7 | 5.7 | -9.79e-02 | -7.75e-02 | -0.3 | -6.97e-02 | -269.6 | -30.2 |
| 336 | ok | 0.15 | 3.16e-02 | 4.11e-04 | 5.7 | 5.7 | 5.7 | 5.7 | -0.2 | -1.1 | 0.3 | -3.7 | -182.4 | 26.6 |
| 337 | ok | 0.15 | 3.16e-02 | 4.11e-04 | 5.7 | 5.7 | 5.7 | 5.7 | -0.2 | -1.1 | -0.3 | -3.7 | -182.4 | -26.6 |
| 338 | ok | 0.15 | 5.71e-03 | 3.00e-04 | 5.7 | 5.7 | 5.7 | 5.7 | -3.87e-03 | -1.0 | 0.3 | -6.0 | -26.8 | 13.7 |
| 339 | ok | 0.15 | 5.71e-03 | 3.00e-04 | 5.7 | 5.7 | 5.7 | 5.7 | -3.87e-03 | -1.0 | -0.3 | -6.0 | -26.8 | -13.7 |
| 340 | ok | 0.15 | 1.71e-02 | 3.17e-04 | 5.7 | 5.7 | 5.7 | 5.7 | -6.67e-02 | -1.1 | -0.2 | -1.4 | -98.6 | -15.1 |
| 341 | ok | 0.15 | 1.71e-02 | 3.17e-04 | 5.7 | 5.7 | 5.7 | 5.7 | -6.67e-02 | -1.1 | 0.2 | -1.4 | -98.6 | 15.1 |
| 342 | ok | 0.15 | 5.37e-02 | 7.11e-04 | 5.7 | 5.7 | 5.7 | 5.7 | -7.72e-02 | 2.6 | 0.2 | 4.5 | -314.5 | 3.6 |
| 343 | ok | 0.15 | 5.67e-02 | 7.29e-04 | 5.7 | 5.7 | 5.7 | 5.7 | -0.1 | 2.6 | 0.1 | 1.5 | -331.4 | 1.9 |
| 344 | ok | 0.15 | 5.37e-02 | 7.11e-04 | 5.7 | 5.7 | 5.7 | 5.7 | -7.72e-02 | 2.6 | -0.2 | 4.5 | -314.5 | -3.6 |
| 345 | ok | 0.15 | 6.66e-02 | 9.04e-04 | 5.7 | 5.7 | 5.7 | 5.7 | -0.1 | 3.3 | -0.2 | 2.1 | -389.4 | -3.7 |
| 346 | ok | 0.15 | 5.67e-02 | 7.29e-04 | 5.7 | 5.7 | 5.7 | 5.7 | -0.1 | 2.6 | -0.1 | 1.5 | -331.4 | -1.9 |
| 347 | ok | 0.15 | 6.22e-02 | 8.39e-04 | 5.7 | 5.7 | 5.7 | 5.7 | -8.44e-02 | 3.0 | -0.2 | 3.5 | -363.4 | -3.9 |
| 348 | ok | 0.15 | 6.22e-02 | 8.39e-04 | 5.7 | 5.7 | 5.7 | 5.7 | -8.44e-02 | 3.0 | 0.2 | 3.5 | -363.4 | 3.9 |
| 349 | ok | 0.15 | 3.51e-02 | 3.79e-04 | 5.7 | 5.7 | 5.7 | 5.7 | -9.34e-02 | -0.8 | -0.2 | -1.4 | -205.2 | -17.4 |
| 350 | ok | 0.15 | 3.51e-02 | 3.79e-04 | 5.7 | 5.7 | 5.7 | 5.7 | 8.86e-02 | -0.1 | 0.2 | 0.4 | -200.7 | 8.4 |
| 351 | ok | 0.15 | 3.49e-03 | 1.52e-04 | 5.7 | 5.7 | 5.7 | 5.7 | 0.2 | -0.5 | 0.2 | -8.3 | -7.4 | 12.0 |
| 352 | ok | 0.15 | 2.62e-03 | 1.49e-04 | 5.7 | 5.7 | 5.7 | 5.7 | -0.5 | 0.2 | -0.3 | -5.0 | -6.8 | -8.7 |
| 353 | ok | 0.15 | 5.70e-03 | 2.75e-04 | 5.7 | 5.7 | 5.7 | 5.7 | -0.9 | -6.01e-02 | 0.3 | -24.7 | -7.1 | 15.3 |
| 354 | ok | 0.15 | 4.98e-03 | 3.59e-04 | 5.7 | 5.7 | 5.7 | 5.7 | -1.2 | -8.05e-02 | -0.4 | -21.7 | -6.9 | -13.1 |
| 355 | ok | 0.15 | 1.61e-02 | 2.58e-04 | 5.7 | 5.7 | 5.7 | 5.7 | -0.9 | -4.30e-02 | 0.2 | -91.9 | -2.5 | 16.1 |
| 356 | ok | 0.15 | 1.53e-02 | 4.04e-04 | 5.7 | 5.7 | 5.7 | 5.7 | -1.4 | -7.27e-02 | -0.3 | -87.2 | -4.3 | -16.6 |
| 357 | ok | 0.15 | 6.23e-02 | 8.00e-04 | 5.7 | 5.7 | 5.7 | 5.7 | 2.9 | -0.1 | -0.2 | -363.9 | 4.2 | -7.3 |
| 358 | ok | 0.15 | 5.88e-02 | 7.88e-04 | 5.7 | 5.7 | 5.7 | 5.7 | 2.6 | -0.3 | -0.2 | -337.1 | -0.5 | -7.9 |
| 359 | ok | 0.15 | 7.03e-02 | 9.44e-04 | 5.7 | 5.7 | 5.7 | 5.7 | 3.3 | -0.2 | -0.2 | -410.1 | 2.7 | -9.6 |
| 360 | ok | 0.15 | 6.42e-02 | 8.45e-04 | 5.7 | 5.7 | 5.7 | 5.7 | 3.0 | -0.1 | -0.2 | -374.8 | 3.2 | -10.7 |
| 361 | ok | 0.15 | 6.66e-02 | 8.85e-04 | 5.7 | 5.7 | 5.7 | 5.7 | 3.2 | -9.21e-02 | 0.2 | -389.1 | 3.8 | -2.0 |
| 362 | ok | 0.15 | 4.43e-02 | 5.38e-04 | 5.7 | 5.7 | 5.7 | 5.7 | -0.9 | -9.54e-02 | -0.3 | -258.6 | -1.0 | -23.3 |
| 363 | ok | 0.15 | 4.70e-02 | 5.87e-04 | 5.7 | 5.7 | 5.7 | 5.7 | 2.0 | -0.2 | -0.2 | -273.5 | 2.9 | -4.5 |
| 364 | ok | 0.15 | 2.94e-02 | 3.48e-04 | 5.7 | 5.7 | 5.7 | 5.7 | -0.2 | 2.33e-02 | 0.2 | -168.1 | -0.1 | 12.5 |
| 365 | ok | 0.15 | 3.01e-02 | 3.62e-04 | 5.7 | 5.7 | 5.7 | 5.7 | -1.3 | -8.50e-02 | -0.2 | -175.3 | -1.4 | -19.6 |
| 366 | ok | 0.15 | 3.49e-03 | 1.52e-04 | 5.7 | 5.7 | 5.7 | 5.7 | -0.4 | 0.2 | -0.2 | -7.6 | -9.5 | -11.9 |
| 367 | ok | 0.15 | 2.62e-03 | 1.49e-04 | 5.7 | 5.7 | 5.7 | 5.7 | -0.5 | 0.2 | 0.3 | -5.0 | -6.8 | 8.7 |
| 368 | ok | 0.15 | 5.70e-03 | 2.75e-04 | 5.7 | 5.7 | 5.7 | 5.7 | -0.9 | -6.01e-02 | -0.3 | -24.7 | -7.1 | -15.3 |
| 369 | ok | 0.15 | 4.98e-03 | 3.59e-04 | 5.7 | 5.7 | 5.7 | 5.7 | -1.2 | -8.05e-02 | 0.4 | -21.7 | -6.9 | 13.1 |
| 370 | ok | 0.15 | 1.61e-02 | 2.58e-04 | 5.7 | 5.7 | 5.7 | 5.7 | -0.9 | -4.30e-02 | -0.2 | -91.9 | -2.5 | -16.1 |

| | | | | | | | | | | | | | | |
|-----|----|------|----------|----------|-----|-----|-----|-----|------|-----------|------|--------|------|-------|
| 371 | ok | 0.15 | 1.53e-02 | 4.04e-04 | 5.7 | 5.7 | 5.7 | 5.7 | -1.4 | -7.27e-02 | 0.3 | -87.2 | -4.3 | 16.6 |
| 372 | ok | 0.15 | 6.23e-02 | 8.00e-04 | 5.7 | 5.7 | 5.7 | 5.7 | 2.9 | -0.1 | 0.2 | -363.9 | 4.2 | 7.3 |
| 373 | ok | 0.15 | 5.88e-02 | 7.88e-04 | 5.7 | 5.7 | 5.7 | 5.7 | 2.8 | -0.1 | -0.2 | -344.2 | 3.3 | 3.0 |
| 374 | ok | 0.15 | 7.03e-02 | 9.44e-04 | 5.7 | 5.7 | 5.7 | 5.7 | 3.3 | -0.2 | 0.2 | -410.1 | 2.7 | 9.6 |
| 375 | ok | 0.15 | 6.42e-02 | 8.45e-04 | 5.7 | 5.7 | 5.7 | 5.7 | 3.0 | -0.1 | 0.2 | -374.8 | 3.2 | 10.7 |
| 376 | ok | 0.15 | 6.66e-02 | 8.85e-04 | 5.7 | 5.7 | 5.7 | 5.7 | 3.2 | -9.21e-02 | -0.2 | -389.1 | 3.8 | 2.0 |
| 377 | ok | 0.15 | 4.43e-02 | 5.38e-04 | 5.7 | 5.7 | 5.7 | 5.7 | -0.3 | 8.46e-02 | 0.2 | -258.3 | 0.2 | 17.0 |
| 378 | ok | 0.15 | 4.70e-02 | 5.87e-04 | 5.7 | 5.7 | 5.7 | 5.7 | 2.0 | -0.2 | 0.2 | -273.5 | 2.9 | 4.5 |
| 379 | ok | 0.15 | 2.94e-02 | 3.48e-04 | 5.7 | 5.7 | 5.7 | 5.7 | -0.7 | -6.13e-02 | -0.2 | -170.8 | -0.8 | -18.2 |
| 380 | ok | 0.15 | 3.01e-02 | 3.62e-04 | 5.7 | 5.7 | 5.7 | 5.7 | -1.3 | -8.50e-02 | 0.2 | -175.3 | -1.4 | 19.6 |

| Nodo | x/d | V N/M | ver. rid | Af pr- | Af pr+ | Af sec- | Af sec+ | N x | N y | N xy | M x | M y | M xy |
|------|------|-------|----------|--------|--------|---------|---------|--------|--------|--------|----------|----------|---------|
| | | | | | | | | -12.96 | -13.97 | -14.84 | -1312.29 | -1288.24 | -124.58 |
| | 0.15 | 0.23 | 7.34e-03 | 5.65 | 5.65 | 5.65 | 5.65 | 8.55 | 8.47 | 14.84 | 5.17 | 4.23 | 133.96 |

| Nodo | Stato | Max tau daN/cm2 | Ver V pr | Ver V sec | Af V pr | Af V sec | V pr daN/cm | V sec daN/cm |
|------|-------|--------------------|----------|-----------|---------|----------|----------------|-----------------|
| 1 | ok | 0.19 | | | | | | |
| 2 | ok | 0.19 | | | | | | |
| 5 | ok | 1.15 | | | | | | |
| 8 | ok | 1.11 | | | | | | |
| 10 | ok | 1.11 | | | | | | |
| 12 | ok | 1.10 | | | | | | |
| 14 | ok | 1.11 | | | | | | |
| 16 | ok | 1.11 | | | | | | |
| 18 | ok | 1.15 | | | | | | |
| 20 | ok | 1.13 | | | | | | |
| 42 | ok | 0.65 | | | | | | |
| 43 | ok | 0.65 | | | | | | |
| 77 | ok | 0.51 | | | | | | |
| 81 | ok | 0.27 | | | | | | |
| 82 | ok | 0.27 | | | | | | |
| 83 | ok | 0.78 | | | | | | |
| 84 | ok | 0.26 | | | | | | |
| 88 | ok | 1.11 | | | | | | |
| 89 | ok | 0.29 | | | | | | |
| 90 | ok | 0.27 | | | | | | |
| 91 | ok | 1.15 | | | | | | |
| 92 | ok | 1.11 | | | | | | |
| 93 | ok | 0.79 | | | | | | |
| 96 | ok | 0.78 | | | | | | |
| 97 | ok | 0.78 | | | | | | |
| 100 | ok | 0.78 | | | | | | |
| 101 | ok | 0.26 | | | | | | |
| 103 | ok | 0.79 | | | | | | |
| 104 | ok | 0.79 | | | | | | |
| 107 | ok | 0.28 | | | | | | |
| 108 | ok | 0.79 | | | | | | |
| 109 | ok | 0.20 | | | | | | |
| 110 | ok | 0.20 | | | | | | |
| 114 | ok | 0.78 | | | | | | |
| 115 | ok | 0.28 | | | | | | |
| 116 | ok | 0.28 | | | | | | |
| 117 | ok | 0.78 | | | | | | |
| 121 | ok | 0.30 | | | | | | |

| | | |
|-----|----|------|
| 122 | ok | 0.30 |
| 123 | ok | 0.30 |
| 124 | ok | 1.09 |
| 125 | ok | 0.30 |
| 126 | ok | 0.30 |
| 127 | ok | 1.13 |
| 128 | ok | 0.30 |
| 129 | ok | 0.30 |
| 130 | ok | 1.10 |
| 131 | ok | 0.30 |
| 132 | ok | 0.28 |
| 133 | ok | 1.15 |
| 137 | ok | 1.11 |
| 138 | ok | 0.27 |
| 139 | ok | 1.15 |
| 140 | ok | 1.11 |
| 141 | ok | 0.29 |
| 142 | ok | 1.15 |
| 146 | ok | 1.11 |
| 147 | ok | 0.28 |
| 148 | ok | 1.11 |
| 149 | ok | 0.29 |
| 150 | ok | 1.15 |
| 154 | ok | 1.11 |
| 155 | ok | 0.28 |
| 156 | ok | 1.11 |
| 157 | ok | 0.28 |
| 158 | ok | 1.15 |
| 183 | ok | 0.60 |
| 184 | ok | 0.51 |
| 185 | ok | 0.27 |
| 186 | ok | 0.60 |
| 187 | ok | 0.65 |
| 188 | ok | 0.59 |
| 189 | ok | 0.50 |
| 190 | ok | 0.50 |
| 222 | ok | 0.64 |
| 223 | ok | 0.64 |
| 224 | ok | 0.26 |
| 225 | ok | 0.59 |
| 226 | ok | 0.64 |
| 227 | ok | 0.27 |
| 228 | ok | 0.26 |
| 237 | ok | 0.37 |
| 238 | ok | 0.34 |
| 239 | ok | 0.34 |
| 240 | ok | 0.40 |
| 241 | ok | 0.40 |
| 242 | ok | 0.22 |
| 243 | ok | 0.37 |
| 244 | ok | 0.40 |
| 245 | ok | 0.22 |
| 246 | ok | 0.23 |
| 247 | ok | 0.23 |
| 248 | ok | 0.42 |
| 249 | ok | 0.42 |

| | | |
|-----|----|------|
| 250 | ok | 0.36 |
| 251 | ok | 0.38 |
| 252 | ok | 0.36 |
| 253 | ok | 0.38 |
| 254 | ok | 0.42 |
| 255 | ok | 0.23 |
| 256 | ok | 0.24 |
| 257 | ok | 0.23 |
| 258 | ok | 0.24 |
| 259 | ok | 0.47 |
| 260 | ok | 0.55 |
| 261 | ok | 0.29 |
| 262 | ok | 0.55 |
| 263 | ok | 0.55 |
| 264 | ok | 0.45 |
| 265 | ok | 0.36 |
| 266 | ok | 0.37 |
| 267 | ok | 0.27 |
| 268 | ok | 0.29 |
| 269 | ok | 0.45 |
| 270 | ok | 0.36 |
| 271 | ok | 0.47 |
| 272 | ok | 0.55 |
| 273 | ok | 0.55 |
| 274 | ok | 0.55 |
| 275 | ok | 0.37 |
| 276 | ok | 0.27 |
| 277 | ok | 0.19 |
| 278 | ok | 0.19 |
| 279 | ok | 0.21 |
| 280 | ok | 0.21 |
| 281 | ok | 0.19 |
| 282 | ok | 0.21 |
| 283 | ok | 0.21 |
| 284 | ok | 0.21 |
| 285 | ok | 0.21 |
| 286 | ok | 0.20 |
| 287 | ok | 0.20 |
| 288 | ok | 0.17 |
| 289 | ok | 0.17 |
| 290 | ok | 0.20 |
| 291 | ok | 0.20 |
| 292 | ok | 0.20 |
| 293 | ok | 0.19 |
| 294 | ok | 0.20 |
| 295 | ok | 0.20 |
| 296 | ok | 0.20 |
| 297 | ok | 0.19 |
| 298 | ok | 0.19 |
| 299 | ok | 0.14 |
| 300 | ok | 0.14 |
| 301 | ok | 0.17 |
| 302 | ok | 0.18 |
| 303 | ok | 0.19 |
| 304 | ok | 0.21 |
| 305 | ok | 0.19 |

| | | |
|-----|----|------|
| 306 | ok | 0.21 |
| 307 | ok | 0.19 |
| 308 | ok | 0.20 |
| 309 | ok | 0.19 |
| 310 | ok | 0.18 |
| 311 | ok | 0.20 |
| 312 | ok | 0.14 |
| 313 | ok | 0.14 |
| 314 | ok | 0.17 |
| 315 | ok | 0.18 |
| 316 | ok | 0.19 |
| 317 | ok | 0.21 |
| 318 | ok | 0.19 |
| 319 | ok | 0.21 |
| 320 | ok | 0.19 |
| 321 | ok | 0.20 |
| 322 | ok | 0.19 |
| 323 | ok | 0.18 |
| 324 | ok | 0.20 |
| 325 | ok | 0.13 |
| 326 | ok | 0.13 |
| 327 | ok | 0.19 |
| 328 | ok | 0.19 |
| 329 | ok | 0.19 |
| 330 | ok | 0.19 |
| 331 | ok | 0.12 |
| 332 | ok | 0.16 |
| 333 | ok | 0.15 |
| 334 | ok | 0.15 |
| 335 | ok | 0.16 |
| 336 | ok | 0.19 |
| 337 | ok | 0.19 |
| 338 | ok | 0.14 |
| 339 | ok | 0.14 |
| 340 | ok | 0.16 |
| 341 | ok | 0.16 |
| 342 | ok | 0.14 |
| 343 | ok | 0.11 |
| 344 | ok | 0.14 |
| 345 | ok | 0.08 |
| 346 | ok | 0.11 |
| 347 | ok | 0.11 |
| 348 | ok | 0.11 |
| 349 | ok | 0.16 |
| 350 | ok | 0.16 |
| 351 | ok | 0.06 |
| 352 | ok | 0.05 |
| 353 | ok | 0.14 |
| 354 | ok | 0.14 |
| 355 | ok | 0.17 |
| 356 | ok | 0.18 |
| 357 | ok | 0.13 |
| 358 | ok | 0.16 |
| 359 | ok | 0.10 |
| 360 | ok | 0.14 |
| 361 | ok | 0.10 |

| | | |
|-----|----|------|
| 362 | ok | 0.18 |
| 363 | ok | 0.16 |
| 364 | ok | 0.17 |
| 365 | ok | 0.18 |
| 366 | ok | 0.06 |
| 367 | ok | 0.05 |
| 368 | ok | 0.14 |
| 369 | ok | 0.14 |
| 370 | ok | 0.17 |
| 371 | ok | 0.18 |
| 372 | ok | 0.13 |
| 373 | ok | 0.16 |
| 374 | ok | 0.10 |
| 375 | ok | 0.14 |
| 376 | ok | 0.10 |
| 377 | ok | 0.18 |
| 378 | ok | 0.16 |
| 379 | ok | 0.17 |
| 380 | ok | 0.18 |

| Nodo | Max tau | Ver V pr | Ver V sec | Af V pr | Af V sec | V pr | V sec |
|-------------|----------------|-----------------|------------------|----------------|-----------------|-------------|--------------|
| | 1.15 | | | | | | |

STATI LIMITE D' ESERCIZIO

LEGENDA TABELLA STATI LIMITE D' ESERCIZIO

In tabella vengono riportati i valori di interesse per il controllo degli stati limite d'esercizio.

In particolare vengono riportati, in relazione al tipo di elemento strutturale, i risultati relativi alle tre categorie di combinazione considerate:

- Combinazioni rare
- Combinazioni frequenti
- Combinazioni quasi permanenti.

I valori di interesse sono i seguenti:

| | |
|--------------|--|
| rRfck | rapporto tra la massima compressione nel calcestruzzo e la tensione fck in combinazioni rare [normalizzato a 1] |
| rRfyk | rapporto tra la massima tensione nell'acciaio e la tensione fyk in combinazioni rare [normalizzato a 1] |
| rPfck | rapporto tra la massima compressione nel calcestruzzo e la tensione fck in combinazioni quasi permanenti [normalizzato a 1] |
| wR | apertura caratteristica delle fessure in combinazioni rare [mm] |
| wF | apertura caratteristica delle fessure in combinazioni frequenti [mm] |
| wP | apertura caratteristica delle fessure in combinazioni quasi permanenti [mm] |
| dR | massima deformazione in combinazioni rare |
| dF | massima deformazione in combinazioni frequenti |
| dP | massima deformazione in combinazioni quasi permanenti |

Per ognuno dei nove valori soprariportati viene indicata (Rif.cmb) la combinazione in cui si è verificato.

In relazione al tipo di elemento strutturale i valori sono selezionati nel modo seguente:

| | | | | |
|---------------|--------------|--------------|--------------|--------------------------------|
| pilastrini | rRfck | rRfyk | rPfck | per sezioni significative |
| travi | rRfck | rRfyk | rPfck | per sezioni significative |
| | wR | wF | wP | per sezioni significative |
| | dR | dF | dP | massimi in campata |
| setti e gusci | rRfck | rRfyk | rPfck | massimi nei nodi dell'elemento |
| | wR | wF | wP | massimi nei nodi dell'elemento |

Si precisa che i valori di massima deformazione per travi sono riferiti al piano verticale (piano locale 1-2 con momenti flettenti 3-3).

| Guscio | rRfck | rRfyk | rPfck | Rif. cmb | wR | wF | wP | Rif. cmb |
|---------------|--------------|--------------|--------------|-----------------|-----------|-----------|-----------|-----------------|
| | | | | | mm | mm | mm | |
| 1 | 0.04 | 0.08 | 0.0 | 5,5,0 | 0.0 | 0.0 | 0.0 | 0,0,0 |
| 66 | 0.10 | 0.21 | 0.0 | 7,7,0 | 0.0 | 0.0 | 0.0 | 0,0,0 |
| 67 | 0.08 | 0.15 | 0.0 | 6,6,0 | 0.0 | 0.0 | 0.0 | 0,0,0 |
| 68 | 0.05 | 0.11 | 0.0 | 5,5,0 | 0.0 | 0.0 | 0.0 | 0,0,0 |
| 70 | 0.06 | 0.12 | 0.0 | 7,6,0 | 0.0 | 0.0 | 0.0 | 0,0,0 |
| 72 | 0.03 | 0.06 | 0.0 | 8,8,0 | 0.0 | 0.0 | 0.0 | 0,0,0 |
| 73 | 0.03 | 0.07 | 0.0 | 7,5,0 | 0.0 | 0.0 | 0.0 | 0,0,0 |
| 75 | 0.06 | 0.13 | 0.0 | 8,8,0 | 0.0 | 0.0 | 0.0 | 0,0,0 |
| 78 | 0.05 | 0.11 | 0.0 | 6,7,0 | 0.0 | 0.0 | 0.0 | 0,0,0 |
| 79 | 0.06 | 0.12 | 0.0 | 8,8,0 | 0.0 | 0.0 | 0.0 | 0,0,0 |
| 82 | 0.05 | 0.11 | 0.0 | 8,8,0 | 0.0 | 0.0 | 0.0 | 0,0,0 |
| 83 | 0.06 | 0.13 | 0.0 | 5,5,0 | 0.0 | 0.0 | 0.0 | 0,0,0 |
| 84 | 0.09 | 0.18 | 0.0 | 7,7,0 | 0.0 | 0.0 | 0.0 | 0,0,0 |
| 85 | 0.09 | 0.17 | 0.0 | 7,7,0 | 0.0 | 0.0 | 0.0 | 0,0,0 |
| 86 | 0.05 | 0.10 | 0.0 | 8,8,0 | 0.0 | 0.0 | 0.0 | 0,0,0 |
| 98 | 0.02 | 0.04 | 0.0 | 7,7,0 | 0.0 | 0.0 | 0.0 | 0,0,0 |
| 103 | 0.08 | 0.16 | 0.0 | 6,6,0 | 0.0 | 0.0 | 0.0 | 0,0,0 |
| 104 | 0.04 | 0.07 | 0.0 | 7,7,0 | 0.0 | 0.0 | 0.0 | 0,0,0 |
| 107 | 0.10 | 0.21 | 0.0 | 5,5,0 | 0.0 | 0.0 | 0.0 | 0,0,0 |
| 108 | 0.04 | 0.08 | 0.0 | 5,7,0 | 0.0 | 0.0 | 0.0 | 0,0,0 |
| 109 | 0.08 | 0.17 | 0.0 | 6,6,0 | 0.0 | 0.0 | 0.0 | 0,0,0 |
| 110 | 0.04 | 0.09 | 0.0 | 7,7,0 | 0.0 | 0.0 | 0.0 | 0,0,0 |
| 111 | 0.08 | 0.18 | 0.0 | 8,8,0 | 0.0 | 0.0 | 0.0 | 0,0,0 |
| 112 | 0.04 | 0.09 | 0.0 | 7,7,0 | 0.0 | 0.0 | 0.0 | 0,0,0 |
| 113 | 0.09 | 0.21 | 0.0 | 6,6,0 | 0.0 | 0.0 | 0.0 | 0,0,0 |
| 114 | 0.04 | 0.08 | 0.0 | 7,7,0 | 0.0 | 0.0 | 0.0 | 0,0,0 |
| 115 | 0.03 | 0.07 | 0.0 | 8,5,0 | 0.0 | 0.0 | 0.0 | 0,0,0 |
| 118 | 0.05 | 0.11 | 0.0 | 6,8,0 | 0.0 | 0.0 | 0.0 | 0,0,0 |
| 120 | 0.06 | 0.13 | 0.0 | 5,5,0 | 0.0 | 0.0 | 0.0 | 0,0,0 |
| 121 | 0.09 | 0.18 | 0.0 | 8,8,0 | 0.0 | 0.0 | 0.0 | 0,0,0 |
| 122 | 0.09 | 0.17 | 0.0 | 8,8,0 | 0.0 | 0.0 | 0.0 | 0,0,0 |
| 123 | 0.06 | 0.12 | 0.0 | 8,6,0 | 0.0 | 0.0 | 0.0 | 0,0,0 |
| 124 | 0.03 | 0.07 | 0.0 | 5,5,0 | 0.0 | 0.0 | 0.0 | 0,0,0 |
| 127 | 0.06 | 0.12 | 0.0 | 6,8,0 | 0.0 | 0.0 | 0.0 | 0,0,0 |
| 129 | 0.08 | 0.15 | 0.0 | 5,5,0 | 0.0 | 0.0 | 0.0 | 0,0,0 |
| 130 | 0.09 | 0.21 | 0.0 | 8,8,0 | 0.0 | 0.0 | 0.0 | 0,0,0 |
| 131 | 0.10 | 0.21 | 0.0 | 8,8,0 | 0.0 | 0.0 | 0.0 | 0,0,0 |
| 132 | 0.08 | 0.15 | 0.0 | 6,6,0 | 0.0 | 0.0 | 0.0 | 0,0,0 |
| 133 | 0.04 | 0.08 | 0.0 | 5,5,0 | 0.0 | 0.0 | 0.0 | 0,0,0 |
| 136 | 0.08 | 0.16 | 0.0 | 6,6,0 | 0.0 | 0.0 | 0.0 | 0,0,0 |
| 138 | 0.10 | 0.21 | 0.0 | 5,5,0 | 0.0 | 0.0 | 0.0 | 0,0,0 |
| 139 | 0.08 | 0.17 | 0.0 | 6,6,0 | 0.0 | 0.0 | 0.0 | 0,0,0 |
| 140 | 0.08 | 0.18 | 0.0 | 7,7,0 | 0.0 | 0.0 | 0.0 | 0,0,0 |
| 141 | 0.09 | 0.21 | 0.0 | 6,6,0 | 0.0 | 0.0 | 0.0 | 0,0,0 |
| 142 | 0.03 | 0.07 | 0.0 | 5,5,0 | 0.0 | 0.0 | 0.0 | 0,0,0 |
| 145 | 0.06 | 0.12 | 0.0 | 6,7,0 | 0.0 | 0.0 | 0.0 | 0,0,0 |
| 147 | 0.08 | 0.15 | 0.0 | 5,5,0 | 0.0 | 0.0 | 0.0 | 0,0,0 |
| 148 | 0.09 | 0.21 | 0.0 | 7,7,0 | 0.0 | 0.0 | 0.0 | 0,0,0 |
| 209 | 0.09 | 0.17 | 0.0 | 5,5,0 | 0.0 | 0.0 | 0.0 | 0,0,0 |
| 210 | 0.05 | 0.10 | 0.0 | 5,5,0 | 0.0 | 0.0 | 0.0 | 0,0,0 |
| 211 | 0.06 | 0.11 | 0.0 | 5,5,0 | 0.0 | 0.0 | 0.0 | 0,0,0 |
| 212 | 0.04 | 0.07 | 0.0 | 5,5,0 | 0.0 | 0.0 | 0.0 | 0,0,0 |

| | | | | | | | | |
|-----|------|------|-----|-------|-----|-----|-----|-------|
| 213 | 0.06 | 0.11 | 0.0 | 5,5,0 | 0.0 | 0.0 | 0.0 | 0,0,0 |
| 214 | 0.06 | 0.12 | 0.0 | 5,8,0 | 0.0 | 0.0 | 0.0 | 0,0,0 |
| 215 | 0.09 | 0.17 | 0.0 | 5,5,0 | 0.0 | 0.0 | 0.0 | 0,0,0 |
| 216 | 0.06 | 0.12 | 0.0 | 5,7,0 | 0.0 | 0.0 | 0.0 | 0,0,0 |
| 217 | 0.04 | 0.08 | 0.0 | 7,6,0 | 0.0 | 0.0 | 0.0 | 0,0,0 |
| 218 | 0.04 | 0.08 | 0.0 | 8,8,0 | 0.0 | 0.0 | 0.0 | 0,0,0 |
| 219 | 0.05 | 0.10 | 0.0 | 6,6,0 | 0.0 | 0.0 | 0.0 | 0,0,0 |
| 220 | 0.03 | 0.06 | 0.0 | 6,6,0 | 0.0 | 0.0 | 0.0 | 0,0,0 |
| 221 | 0.04 | 0.08 | 0.0 | 8,6,0 | 0.0 | 0.0 | 0.0 | 0,0,0 |
| 222 | 0.04 | 0.09 | 0.0 | 6,6,0 | 0.0 | 0.0 | 0.0 | 0,0,0 |
| 223 | 0.05 | 0.10 | 0.0 | 6,6,0 | 0.0 | 0.0 | 0.0 | 0,0,0 |
| 224 | 0.04 | 0.09 | 0.0 | 6,6,0 | 0.0 | 0.0 | 0.0 | 0,0,0 |
| 225 | 0.05 | 0.10 | 0.0 | 5,5,0 | 0.0 | 0.0 | 0.0 | 0,0,0 |
| 226 | 0.04 | 0.08 | 0.0 | 8,8,0 | 0.0 | 0.0 | 0.0 | 0,0,0 |
| 227 | 0.04 | 0.08 | 0.0 | 7,7,0 | 0.0 | 0.0 | 0.0 | 0,0,0 |
| 228 | 0.03 | 0.06 | 0.0 | 5,5,0 | 0.0 | 0.0 | 0.0 | 0,0,0 |
| 229 | 0.04 | 0.08 | 0.0 | 8,8,0 | 0.0 | 0.0 | 0.0 | 0,0,0 |
| 230 | 0.04 | 0.09 | 0.0 | 8,5,0 | 0.0 | 0.0 | 0.0 | 0,0,0 |
| 231 | 0.05 | 0.10 | 0.0 | 5,5,0 | 0.0 | 0.0 | 0.0 | 0,0,0 |
| 232 | 0.04 | 0.09 | 0.0 | 7,5,0 | 0.0 | 0.0 | 0.0 | 0,0,0 |
| 233 | 0.03 | 0.07 | 0.0 | 6,6,0 | 0.0 | 0.0 | 0.0 | 0,0,0 |
| 234 | 0.03 | 0.06 | 0.0 | 8,8,0 | 0.0 | 0.0 | 0.0 | 0,0,0 |
| 235 | 0.04 | 0.08 | 0.0 | 6,6,0 | 0.0 | 0.0 | 0.0 | 0,0,0 |
| 236 | 0.02 | 0.04 | 0.0 | 7,7,0 | 0.0 | 0.0 | 0.0 | 0,0,0 |
| 237 | 0.03 | 0.07 | 0.0 | 6,6,0 | 0.0 | 0.0 | 0.0 | 0,0,0 |
| 238 | 0.03 | 0.07 | 0.0 | 6,6,0 | 0.0 | 0.0 | 0.0 | 0,0,0 |
| 239 | 0.04 | 0.08 | 0.0 | 6,6,0 | 0.0 | 0.0 | 0.0 | 0,0,0 |
| 240 | 0.03 | 0.07 | 0.0 | 6,6,0 | 0.0 | 0.0 | 0.0 | 0,0,0 |
| 241 | 0.04 | 0.08 | 0.0 | 5,8,0 | 0.0 | 0.0 | 0.0 | 0,0,0 |
| 242 | 0.02 | 0.04 | 0.0 | 8,8,0 | 0.0 | 0.0 | 0.0 | 0,0,0 |
| 243 | 0.04 | 0.09 | 0.0 | 8,8,0 | 0.0 | 0.0 | 0.0 | 0,0,0 |
| 244 | 0.04 | 0.09 | 0.0 | 8,8,0 | 0.0 | 0.0 | 0.0 | 0,0,0 |
| 245 | 0.04 | 0.08 | 0.0 | 8,8,0 | 0.0 | 0.0 | 0.0 | 0,0,0 |
| 246 | 0.04 | 0.07 | 0.0 | 8,8,0 | 0.0 | 0.0 | 0.0 | 0,0,0 |
| 247 | 0.04 | 0.07 | 0.0 | 5,5,0 | 0.0 | 0.0 | 0.0 | 0,0,0 |
| 248 | 0.03 | 0.06 | 0.0 | 6,6,0 | 0.0 | 0.0 | 0.0 | 0,0,0 |
| 249 | 0.03 | 0.06 | 0.0 | 5,5,0 | 0.0 | 0.0 | 0.0 | 0,0,0 |
| 250 | 0.02 | 0.04 | 0.0 | 8,8,0 | 0.0 | 0.0 | 0.0 | 0,0,0 |
| 251 | 0.03 | 0.06 | 0.0 | 7,7,0 | 0.0 | 0.0 | 0.0 | 0,0,0 |
| 252 | 0.05 | 0.10 | 0.0 | 7,7,0 | 0.0 | 0.0 | 0.0 | 0,0,0 |
| 253 | 0.05 | 0.11 | 0.0 | 5,5,0 | 0.0 | 0.0 | 0.0 | 0,0,0 |
| 254 | 0.06 | 0.13 | 0.0 | 7,7,0 | 0.0 | 0.0 | 0.0 | 0,0,0 |
| 255 | 0.06 | 0.12 | 0.0 | 7,7,0 | 0.0 | 0.0 | 0.0 | 0,0,0 |
| 256 | 0.05 | 0.11 | 0.0 | 7,7,0 | 0.0 | 0.0 | 0.0 | 0,0,0 |
| 257 | 0.05 | 0.10 | 0.0 | 5,5,0 | 0.0 | 0.0 | 0.0 | 0,0,0 |
| 258 | 0.04 | 0.08 | 0.0 | 7,7,0 | 0.0 | 0.0 | 0.0 | 0,0,0 |
| 259 | 0.04 | 0.08 | 0.0 | 7,7,0 | 0.0 | 0.0 | 0.0 | 0,0,0 |
| 260 | 0.03 | 0.06 | 0.0 | 7,7,0 | 0.0 | 0.0 | 0.0 | 0,0,0 |
| 261 | 0.02 | 0.04 | 0.0 | 7,7,0 | 0.0 | 0.0 | 0.0 | 0,0,0 |
| 262 | 0.02 | 0.04 | 0.0 | 8,8,0 | 0.0 | 0.0 | 0.0 | 0,0,0 |
| 263 | 0.03 | 0.06 | 0.0 | 8,5,0 | 0.0 | 0.0 | 0.0 | 0,0,0 |
| 264 | 0.03 | 0.06 | 0.0 | 5,5,0 | 0.0 | 0.0 | 0.0 | 0,0,0 |
| 265 | 0.03 | 0.07 | 0.0 | 5,5,0 | 0.0 | 0.0 | 0.0 | 0,0,0 |
| 266 | 0.03 | 0.07 | 0.0 | 5,5,0 | 0.0 | 0.0 | 0.0 | 0,0,0 |
| 267 | 0.03 | 0.07 | 0.0 | 5,5,0 | 0.0 | 0.0 | 0.0 | 0,0,0 |
| 268 | 0.03 | 0.07 | 0.0 | 5,5,0 | 0.0 | 0.0 | 0.0 | 0,0,0 |

| | | | | | | | | |
|-----|----------|------|-----|-------|-----|-----|-----|-------|
| 269 | 0.03 | 0.06 | 0.0 | 5,5,0 | 0.0 | 0.0 | 0.0 | 0,0,0 |
| 270 | 0.03 | 0.06 | 0.0 | 7,5,0 | 0.0 | 0.0 | 0.0 | 0,0,0 |
| 271 | 0.02 | 0.04 | 0.0 | 7,7,0 | 0.0 | 0.0 | 0.0 | 0,0,0 |
| 272 | 0.02 | 0.04 | 0.0 | 8,8,0 | 0.0 | 0.0 | 0.0 | 0,0,0 |
| 273 | 0.03 | 0.06 | 0.0 | 8,6,0 | 0.0 | 0.0 | 0.0 | 0,0,0 |
| 274 | 0.03 | 0.06 | 0.0 | 6,6,0 | 0.0 | 0.0 | 0.0 | 0,0,0 |
| 275 | 0.03 | 0.07 | 0.0 | 6,6,0 | 0.0 | 0.0 | 0.0 | 0,0,0 |
| 276 | 0.03 | 0.07 | 0.0 | 6,6,0 | 0.0 | 0.0 | 0.0 | 0,0,0 |
| 277 | 0.03 | 0.07 | 0.0 | 6,6,0 | 0.0 | 0.0 | 0.0 | 0,0,0 |
| 278 | 0.03 | 0.07 | 0.0 | 6,6,0 | 0.0 | 0.0 | 0.0 | 0,0,0 |
| 279 | 0.03 | 0.06 | 0.0 | 6,6,0 | 0.0 | 0.0 | 0.0 | 0,0,0 |
| 280 | 0.03 | 0.06 | 0.0 | 7,6,0 | 0.0 | 0.0 | 0.0 | 0,0,0 |
| 281 | 9.63e-03 | 0.02 | 0.0 | 5,5,0 | 0.0 | 0.0 | 0.0 | 0,0,0 |
| 282 | 9.66e-03 | 0.02 | 0.0 | 6,6,0 | 0.0 | 0.0 | 0.0 | 0,0,0 |
| 283 | 0.02 | 0.03 | 0.0 | 6,6,0 | 0.0 | 0.0 | 0.0 | 0,0,0 |
| 284 | 0.02 | 0.05 | 0.0 | 6,7,0 | 0.0 | 0.0 | 0.0 | 0,0,0 |
| 285 | 0.03 | 0.07 | 0.0 | 7,7,0 | 0.0 | 0.0 | 0.0 | 0,0,0 |
| 286 | 0.03 | 0.07 | 0.0 | 7,7,0 | 0.0 | 0.0 | 0.0 | 0,0,0 |
| 287 | 0.04 | 0.08 | 0.0 | 7,7,0 | 0.0 | 0.0 | 0.0 | 0,0,0 |
| 288 | 0.04 | 0.08 | 0.0 | 7,7,0 | 0.0 | 0.0 | 0.0 | 0,0,0 |
| 289 | 0.03 | 0.07 | 0.0 | 7,7,0 | 0.0 | 0.0 | 0.0 | 0,0,0 |
| 290 | 0.03 | 0.06 | 0.0 | 5,7,0 | 0.0 | 0.0 | 0.0 | 0,0,0 |
| 291 | 0.02 | 0.05 | 0.0 | 5,5,0 | 0.0 | 0.0 | 0.0 | 0,0,0 |
| 292 | 0.02 | 0.03 | 0.0 | 5,5,0 | 0.0 | 0.0 | 0.0 | 0,0,0 |
| 293 | 9.63e-03 | 0.02 | 0.0 | 5,5,0 | 0.0 | 0.0 | 0.0 | 0,0,0 |
| 294 | 9.66e-03 | 0.02 | 0.0 | 6,6,0 | 0.0 | 0.0 | 0.0 | 0,0,0 |
| 295 | 0.02 | 0.03 | 0.0 | 6,6,0 | 0.0 | 0.0 | 0.0 | 0,0,0 |
| 296 | 0.02 | 0.05 | 0.0 | 6,8,0 | 0.0 | 0.0 | 0.0 | 0,0,0 |
| 297 | 0.03 | 0.07 | 0.0 | 8,8,0 | 0.0 | 0.0 | 0.0 | 0,0,0 |
| 298 | 0.03 | 0.07 | 0.0 | 8,8,0 | 0.0 | 0.0 | 0.0 | 0,0,0 |
| 299 | 0.04 | 0.08 | 0.0 | 8,8,0 | 0.0 | 0.0 | 0.0 | 0,0,0 |
| 300 | 0.04 | 0.08 | 0.0 | 8,8,0 | 0.0 | 0.0 | 0.0 | 0,0,0 |
| 301 | 0.03 | 0.07 | 0.0 | 8,8,0 | 0.0 | 0.0 | 0.0 | 0,0,0 |
| 302 | 0.03 | 0.06 | 0.0 | 5,8,0 | 0.0 | 0.0 | 0.0 | 0,0,0 |
| 303 | 0.02 | 0.05 | 0.0 | 5,5,0 | 0.0 | 0.0 | 0.0 | 0,0,0 |
| 304 | 0.02 | 0.03 | 0.0 | 5,5,0 | 0.0 | 0.0 | 0.0 | 0,0,0 |
| 305 | 8.02e-03 | 0.02 | 0.0 | 7,7,0 | 0.0 | 0.0 | 0.0 | 0,0,0 |
| 306 | 8.02e-03 | 0.02 | 0.0 | 8,8,0 | 0.0 | 0.0 | 0.0 | 0,0,0 |
| 307 | 0.02 | 0.03 | 0.0 | 8,8,0 | 0.0 | 0.0 | 0.0 | 0,0,0 |
| 308 | 0.03 | 0.06 | 0.0 | 5,5,0 | 0.0 | 0.0 | 0.0 | 0,0,0 |
| 309 | 0.03 | 0.06 | 0.0 | 5,5,0 | 0.0 | 0.0 | 0.0 | 0,0,0 |
| 310 | 0.03 | 0.06 | 0.0 | 5,5,0 | 0.0 | 0.0 | 0.0 | 0,0,0 |
| 311 | 0.03 | 0.07 | 0.0 | 5,5,0 | 0.0 | 0.0 | 0.0 | 0,0,0 |
| 312 | 0.03 | 0.07 | 0.0 | 5,5,0 | 0.0 | 0.0 | 0.0 | 0,0,0 |
| 313 | 0.03 | 0.06 | 0.0 | 5,5,0 | 0.0 | 0.0 | 0.0 | 0,0,0 |
| 314 | 0.03 | 0.06 | 0.0 | 5,5,0 | 0.0 | 0.0 | 0.0 | 0,0,0 |
| 315 | 0.03 | 0.06 | 0.0 | 5,5,0 | 0.0 | 0.0 | 0.0 | 0,0,0 |
| 316 | 0.02 | 0.03 | 0.0 | 7,7,0 | 0.0 | 0.0 | 0.0 | 0,0,0 |
| 317 | 8.58e-03 | 0.02 | 0.0 | 7,7,0 | 0.0 | 0.0 | 0.0 | 0,0,0 |
| 318 | 8.58e-03 | 0.02 | 0.0 | 8,8,0 | 0.0 | 0.0 | 0.0 | 0,0,0 |
| 319 | 0.02 | 0.03 | 0.0 | 8,8,0 | 0.0 | 0.0 | 0.0 | 0,0,0 |
| 320 | 0.02 | 0.05 | 0.0 | 6,6,0 | 0.0 | 0.0 | 0.0 | 0,0,0 |
| 321 | 0.03 | 0.06 | 0.0 | 6,6,0 | 0.0 | 0.0 | 0.0 | 0,0,0 |
| 322 | 0.03 | 0.06 | 0.0 | 6,6,0 | 0.0 | 0.0 | 0.0 | 0,0,0 |
| 323 | 0.03 | 0.07 | 0.0 | 6,6,0 | 0.0 | 0.0 | 0.0 | 0,0,0 |
| 324 | 0.03 | 0.07 | 0.0 | 6,6,0 | 0.0 | 0.0 | 0.0 | 0,0,0 |

| | | | | | | | | |
|-----|----------|----------|-----|-------|-----|-----|-----|-------|
| 325 | 0.03 | 0.06 | 0.0 | 6,6,0 | 0.0 | 0.0 | 0.0 | 0,0,0 |
| 326 | 0.03 | 0.06 | 0.0 | 6,6,0 | 0.0 | 0.0 | 0.0 | 0,0,0 |
| 327 | 0.02 | 0.05 | 0.0 | 6,6,0 | 0.0 | 0.0 | 0.0 | 0,0,0 |
| 328 | 0.02 | 0.03 | 0.0 | 7,7,0 | 0.0 | 0.0 | 0.0 | 0,0,0 |
| 329 | 3.86e-03 | 8.23e-03 | 0.0 | 7,7,0 | 0.0 | 0.0 | 0.0 | 0,0,0 |
| 330 | 4.55e-03 | 9.51e-03 | 0.0 | 6,6,0 | 0.0 | 0.0 | 0.0 | 0,0,0 |
| 331 | 8.95e-03 | 0.02 | 0.0 | 6,6,0 | 0.0 | 0.0 | 0.0 | 0,0,0 |
| 332 | 0.01 | 0.03 | 0.0 | 6,6,0 | 0.0 | 0.0 | 0.0 | 0,0,0 |
| 333 | 0.02 | 0.05 | 0.0 | 7,7,0 | 0.0 | 0.0 | 0.0 | 0,0,0 |
| 334 | 0.03 | 0.06 | 0.0 | 7,7,0 | 0.0 | 0.0 | 0.0 | 0,0,0 |
| 335 | 0.03 | 0.07 | 0.0 | 7,7,0 | 0.0 | 0.0 | 0.0 | 0,0,0 |
| 336 | 0.03 | 0.07 | 0.0 | 7,7,0 | 0.0 | 0.0 | 0.0 | 0,0,0 |
| 337 | 0.03 | 0.07 | 0.0 | 7,7,0 | 0.0 | 0.0 | 0.0 | 0,0,0 |
| 338 | 0.03 | 0.06 | 0.0 | 7,7,0 | 0.0 | 0.0 | 0.0 | 0,0,0 |
| 339 | 0.03 | 0.06 | 0.0 | 7,7,0 | 0.0 | 0.0 | 0.0 | 0,0,0 |
| 340 | 0.02 | 0.05 | 0.0 | 5,5,0 | 0.0 | 0.0 | 0.0 | 0,0,0 |
| 341 | 0.02 | 0.03 | 0.0 | 5,5,0 | 0.0 | 0.0 | 0.0 | 0,0,0 |
| 342 | 8.39e-03 | 0.02 | 0.0 | 5,5,0 | 0.0 | 0.0 | 0.0 | 0,0,0 |
| 343 | 3.86e-03 | 8.23e-03 | 0.0 | 8,8,0 | 0.0 | 0.0 | 0.0 | 0,0,0 |
| 344 | 4.55e-03 | 9.51e-03 | 0.0 | 6,6,0 | 0.0 | 0.0 | 0.0 | 0,0,0 |
| 345 | 8.95e-03 | 0.02 | 0.0 | 6,6,0 | 0.0 | 0.0 | 0.0 | 0,0,0 |
| 346 | 0.01 | 0.03 | 0.0 | 6,6,0 | 0.0 | 0.0 | 0.0 | 0,0,0 |
| 347 | 0.02 | 0.05 | 0.0 | 8,8,0 | 0.0 | 0.0 | 0.0 | 0,0,0 |
| 348 | 0.03 | 0.06 | 0.0 | 8,8,0 | 0.0 | 0.0 | 0.0 | 0,0,0 |
| 349 | 0.03 | 0.07 | 0.0 | 8,8,0 | 0.0 | 0.0 | 0.0 | 0,0,0 |
| 350 | 0.03 | 0.07 | 0.0 | 8,8,0 | 0.0 | 0.0 | 0.0 | 0,0,0 |
| 351 | 0.03 | 0.07 | 0.0 | 8,8,0 | 0.0 | 0.0 | 0.0 | 0,0,0 |
| 352 | 0.03 | 0.06 | 0.0 | 8,8,0 | 0.0 | 0.0 | 0.0 | 0,0,0 |
| 353 | 0.03 | 0.06 | 0.0 | 8,8,0 | 0.0 | 0.0 | 0.0 | 0,0,0 |
| 354 | 0.02 | 0.05 | 0.0 | 5,5,0 | 0.0 | 0.0 | 0.0 | 0,0,0 |
| 355 | 0.02 | 0.03 | 0.0 | 5,5,0 | 0.0 | 0.0 | 0.0 | 0,0,0 |
| 356 | 8.39e-03 | 0.02 | 0.0 | 5,5,0 | 0.0 | 0.0 | 0.0 | 0,0,0 |

| | | | | | | |
|---------------|--------------|--------------|--------------|-----------|-----------|-----------|
| Guscio | rRfck | rRfyk | rPfck | wR | wF | wP |
| | 0.10 | 0.21 | 0.0 | 0.0 | 0.0 | 0.0 |

STATO LIMITE D' ESERCIZIO: SLD DANNO SISMICO

LEGENDA TABELLA STATI LIMITE DI DANNO (VERIFICHE RES)

Le verifiche RES per SLD sono effettuate in accordo alle Norme Tecniche 17 Gennaio 2018 e alla circolare n.7 del 21 gennaio 2019 nonché alle linee guida del Consiglio Superiore LL.PP. "Linee guida per la Progettazione, l'Esecuzione ed il Collaudo di Interventi di Rinforzo di strutture di c.a., c.a.p. e murarie mediante FRP".

Le verifiche RES per SLD, sono riportate nelle successive tabelle nella forma di rapporto "domanda" su "capacità" e hanno esito positivo quando il rapporto è non superiore al valore unitario.

La "domanda" è ottenuta direttamente dall'analisi per le previste combinazioni SLD (NTC18 2.5.3. COMBINAZIONI DELLE AZIONI formula [2.5.5]).

Per "capacità" si intende qui il valore della sollecitazione corrispondente al raggiungimento dello stato limite di danno per la sezione: per la resistenza flessionale questo stato limite si identifica con la tensione di snervamento dell'acciaio o la resistenza massima a compressione per il calcestruzzo e la muratura. Lo stato limite di danno si ritiene attinto anche in caso di superamento della resistenza a taglio.

Le resistenze flessionali sono valutate utilizzando i legami costitutivi del materiale limitati al solo tratto elastico, ottenendo così resistenze sostanzialmente elastiche come previsto dalla norma.

La seguente tabella identifica per quali configurazioni (materiale nuovo, esistente, con rinforzi e metodo di analisi) sono state condotte le verifiche di seguito riportate.

| Configurazione | Verifica SLD | NOTE |
|--|---------------------------------|--|
| 1) c.a. nuovo e esist. Verifica SLU con $q>1$ | Verifica N/M SE Verifica V/T | Sono verifiche per struttura non dissipativa condotte secondo il cap.4 NTC18 in regime sostanzialmente elastico; si verificano travi, pilastri, setti e gusci. |
| 2) Muratura nuova Verifica SLU con $q>1$ | Verifica N/M SE Verifica V | Per N/M identificato SL elastico, per V formulazione secondo cap.7 |
| 3) Muratura esis. AO Verifica SLU con $q>1$ | Verifica N/M SE Verifica V | Per N/M identificato SL elastico, per V formulazione secondo cap. 7 e 8 |
| 4) Muratura esis. PO Verifica SLU con $q>1$ | Verifica N/M SE Verifica V | Per N/M identificato SL elastico, per V formulazione secondo cap. 7 e 8; Anche per rinforzi FRP è prevista verifica N/M SE e V |

Simbologia adottata nelle tabelle di verifica

Per le verifiche agli SLD di pilastri, travi setti e gusci in c.a. è presente una tabella con i simboli di seguito descritti:

| | |
|-------------------------------|--|
| Pilas./Trave/ Setto/Guscio | numero identificativo dell'elemento D2 o D3 |
| Stato | Codici relativi all'esito delle verifiche effettuate appresso descritte |
| Pos. | Posizione nell'elemento della sezione per la quale si riporta la verifica |
| V N/M | Verifica a pressoflessione con rapporto Ed/Rd: valore minore o uguale a 1 per verifica positiva |
| V V/T cls | Verifica a taglio/torsione con rapporto Ved/Vrd lato cls: valore minore o uguale a 1 per verifica positiva |
| V V/T acc | Verifica a taglio/torsione con rapporto Ved/Vrd lato acciaio: valore minore o uguale a 1 per verifica positiva |
| Rif. cmb. | Riferimento combinazioni da cui si generano le verifiche più gravose per il pilastro |

Per le verifiche agli SLD di maschi e fasce in muratura, è presente una tabella con i simboli di seguito descritti:

| | | |
|---------------------------|---|-------------------------------|
| Setto/Fascia/Elem. | numero del macroelemento (D3) o elemento (D2) considerato | |
| Mat. | Materiale | |
| s=,m= | Indice della sezione e del materiale assegnati all' elemento (per D2) | |
| Spessore | spessore dell'elemento | |
| Stato | ok | elemento verificato (SLD) |
| | NV | elemento non verificato (SLD) |

e a seguire:

| | |
|------------------|--|
| Nodo/Pos. | numero del nodo appartenente al setto / posizione relativa al nodo I per D2 |
| h0/t | valore della snellezza convenzionale |
| P/Ap | tensione verticale media utilizzata per la verifica a pressoflessione nel piano del muro |
| P/Acv | tensione verticale media nella parte compressa, utilizzata nella verifica a taglio nel piano del muro |
| Ver. Mp | rapporto tra il momento di progetto e il momento Mrd in relazione alla verifica Par. 7.8.2.2.1 (pressoflessione complanare) effettuato per tutte le combinazioni |
| Ver. V | rapporto il taglio di progetto e il taglio ultimo in relazione alla verifica Par. 7.8.2.2.2 (taglio complanare) o C8.7.1.16 della circolare 21-01-19 per edifici esistenti effettuato per tutte le combinazioni (solo per elementi maschi) |
| Ver. V | rapporto tra il taglio di progetto e il minore dei tagli resistenti Vp e Vt in relazione alla verifica del par. 7.8.2.2.3 (solo per elementi fasce) |
| Rif. cmb | Combinazioni in cui si hanno i massimi valori dei rapporti Ver. Mp, Ver. V |

Per elementi consolidati secondo il paragrafo C8.5.3.1 il programma opera come per gli elementi non rinforzati, considerando ai fini delle analisi e delle verifiche gli opportuni coefficienti correttivi delle rigidità e delle resistenze.

Per elementi consolidati con FRP il programma implementa le verifiche previste dalle "Linee guida per la Progettazione, l'Esecuzione ed il Collaudo di Interventi di Rinforzo di strutture di c.a., c.a.p. e murarie mediante FRP" approvate dal CSLLPP il 24/07/2009.

Per elementi consolidati con FRCM il programma implementa le verifiche previste dalle CNR-DT 215/2018 "Istruzioni per la Progettazione, l'Esecuzione ed il Controllo di Interventi di Consolidamento Statico mediante l'utilizzo di Compositi Fibrorinforzati a Matrice Inorganica"

Per semplicità la simbologia adottata nelle tabelle è uniformata a quella degli elementi non rinforzati.

Le tabelle riportano inoltre i seguenti parametri:

| | |
|----------------|---|
| Fibra | Tipo di fibra del fibrorinforzo |
| E fibra | Modulo elastico del fibrorinforzo |
| epsr | Dilatazione di rottura del fibrorinforzo |
| epsd | Dilatazione di calcolo |
| epsd(s) | Dilatazione di calcolo per combinazioni sismiche |
| Spess. | Spessore del fibrorinforzo, il programma prevede l' applicazione di uno strato di spessore s su entrambe le facce della parete (o sui quattro lati della sezione in caso di confinamento) |
| AO fib. | Area orizzontale complessiva di fibrorinforzo per metro lineare |
| AV fib. | Area verticale complessiva di fibrorinforzo per metro lineare |

Affinché l'elemento sia verificato deve essere:

Ver. Mp, Ver.V non superiore a 1

TABELLA VERIFICHE ELEMENTI D3 GUSCI C.A.

| |
|--|
| |
|--|

| Guscio | Stato | Nodo | V N/M | V V/T cls | V V/T acc | Rif. cmb | Nodo | V N/M | V V/T cls | V V/T acc | Rif. cmb |
|--------|-------|------|-------|-----------|-----------|----------|------|-------|-----------|-----------|----------|
| 1 | ok | 248 | 0.05 | 0.0 | 0.0 | 50,0,0 | 141 | 0.04 | 0.0 | 0.0 | 50,0,0 |
| | | 89 | 0.04 | 0.0 | 0.0 | 50,0,0 | 249 | 0.05 | 0.0 | 0.0 | 50,0,0 |
| 66 | ok | 156 | 0.07 | 0.0 | 0.0 | 72,0,0 | 5 | 0.07 | 0.0 | 0.0 | 69,0,0 |
| | | 91 | 0.06 | 0.0 | 0.0 | 69,0,0 | 8 | 0.07 | 0.0 | 0.0 | 69,0,0 |
| 67 | ok | 154 | 0.06 | 0.0 | 0.0 | 63,0,0 | 10 | 0.06 | 0.0 | 0.0 | 46,0,0 |
| | | 92 | 0.06 | 0.0 | 0.0 | 46,0,0 | 88 | 0.06 | 0.0 | 0.0 | 46,0,0 |
| 68 | ok | 260 | 0.05 | 0.0 | 0.0 | 67,0,0 | 259 | 0.05 | 0.0 | 0.0 | 67,0,0 |
| | | 104 | 0.05 | 0.0 | 0.0 | 51,0,0 | 108 | 0.06 | 0.0 | 0.0 | 51,0,0 |
| 70 | ok | 88 | 0.06 | 0.0 | 0.0 | 46,0,0 | 92 | 0.06 | 0.0 | 0.0 | 46,0,0 |
| | | 96 | 0.06 | 0.0 | 0.0 | 46,0,0 | 97 | 0.05 | 0.0 | 0.0 | 46,0,0 |
| 72 | ok | 261 | 0.03 | 0.0 | 0.0 | 66,0,0 | 256 | 0.02 | 0.0 | 0.0 | 66,0,0 |
| | | 82 | 0.04 | 0.0 | 0.0 | 50,0,0 | 250 | 0.04 | 0.0 | 0.0 | 66,0,0 |
| 73 | ok | 251 | 0.04 | 0.0 | 0.0 | 56,0,0 | 157 | 0.04 | 0.0 | 0.0 | 56,0,0 |
| | | 81 | 0.04 | 0.0 | 0.0 | 56,0,0 | 252 | 0.04 | 0.0 | 0.0 | 56,0,0 |
| 75 | ok | 263 | 0.05 | 0.0 | 0.0 | 57,0,0 | 262 | 0.05 | 0.0 | 0.0 | 60,0,0 |
| | | 114 | 0.06 | 0.0 | 0.0 | 60,0,0 | 117 | 0.06 | 0.0 | 0.0 | 60,0,0 |
| 78 | ok | 188 | 0.05 | 0.0 | 0.0 | 63,0,0 | 88 | 0.05 | 0.0 | 0.0 | 46,0,0 |
| | | 97 | 0.05 | 0.0 | 0.0 | 46,0,0 | 189 | 0.04 | 0.0 | 0.0 | 63,0,0 |
| 79 | ok | 262 | 0.05 | 0.0 | 0.0 | 67,0,0 | 260 | 0.05 | 0.0 | 0.0 | 66,0,0 |
| | | 108 | 0.06 | 0.0 | 0.0 | 67,0,0 | 114 | 0.06 | 0.0 | 0.0 | 67,0,0 |
| 82 | ok | 264 | 0.05 | 0.0 | 0.0 | 60,0,0 | 263 | 0.05 | 0.0 | 0.0 | 60,0,0 |
| | | 117 | 0.05 | 0.0 | 0.0 | 44,0,0 | 83 | 0.05 | 0.0 | 0.0 | 44,0,0 |
| 83 | ok | 91 | 0.06 | 0.0 | 0.0 | 53,0,0 | 158 | 0.06 | 0.0 | 0.0 | 53,0,0 |
| | | 103 | 0.05 | 0.0 | 0.0 | 53,0,0 | 93 | 0.06 | 0.0 | 0.0 | 53,0,0 |

| | | | | | | | | | | | |
|-----|----|-----|------|-----|-----|--------|-----|------|-----|-----|--------|
| 84 | ok | 92 | 0.06 | 0.0 | 0.0 | 62,0,0 | 8 | 0.06 | 0.0 | 0.0 | 69,0,0 |
| | | 100 | 0.06 | 0.0 | 0.0 | 62,0,0 | 96 | 0.06 | 0.0 | 0.0 | 62,0,0 |
| 85 | ok | 8 | 0.06 | 0.0 | 0.0 | 69,0,0 | 91 | 0.06 | 0.0 | 0.0 | 69,0,0 |
| | | 93 | 0.06 | 0.0 | 0.0 | 69,0,0 | 100 | 0.06 | 0.0 | 0.0 | 69,0,0 |
| 86 | ok | 265 | 0.04 | 0.0 | 0.0 | 60,0,0 | 264 | 0.04 | 0.0 | 0.0 | 60,0,0 |
| | | 83 | 0.05 | 0.0 | 0.0 | 44,0,0 | 190 | 0.04 | 0.0 | 0.0 | 57,0,0 |
| 98 | ok | 268 | 0.03 | 0.0 | 0.0 | 72,0,0 | 258 | 0.02 | 0.0 | 0.0 | 72,0,0 |
| | | 110 | 0.01 | 0.0 | 0.0 | 72,0,0 | 246 | 0.02 | 0.0 | 0.0 | 53,0,0 |
| 103 | ok | 222 | 0.05 | 0.0 | 0.0 | 44,0,0 | 146 | 0.06 | 0.0 | 0.0 | 41,0,0 |
| | | 12 | 0.06 | 0.0 | 0.0 | 41,0,0 | 223 | 0.05 | 0.0 | 0.0 | 41,0,0 |
| 104 | ok | 270 | 0.04 | 0.0 | 0.0 | 46,0,0 | 269 | 0.04 | 0.0 | 0.0 | 46,0,0 |
| | | 116 | 0.04 | 0.0 | 0.0 | 62,0,0 | 224 | 0.03 | 0.0 | 0.0 | 62,0,0 |
| 107 | ok | 18 | 0.07 | 0.0 | 0.0 | 51,0,0 | 142 | 0.06 | 0.0 | 0.0 | 50,0,0 |
| | | 20 | 0.07 | 0.0 | 0.0 | 50,0,0 | 127 | 0.07 | 0.0 | 0.0 | 51,0,0 |
| 108 | ok | 272 | 0.05 | 0.0 | 0.0 | 69,0,0 | 271 | 0.04 | 0.0 | 0.0 | 69,0,0 |
| | | 122 | 0.04 | 0.0 | 0.0 | 69,0,0 | 128 | 0.04 | 0.0 | 0.0 | 69,0,0 |
| 109 | ok | 14 | 0.06 | 0.0 | 0.0 | 41,0,0 | 148 | 0.06 | 0.0 | 0.0 | 41,0,0 |
| | | 124 | 0.06 | 0.0 | 0.0 | 43,0,0 | 130 | 0.06 | 0.0 | 0.0 | 60,0,0 |
| 110 | ok | 274 | 0.05 | 0.0 | 0.0 | 62,0,0 | 273 | 0.05 | 0.0 | 0.0 | 62,0,0 |
| | | 125 | 0.05 | 0.0 | 0.0 | 62,0,0 | 131 | 0.04 | 0.0 | 0.0 | 63,0,0 |
| 111 | ok | 148 | 0.06 | 0.0 | 0.0 | 50,0,0 | 18 | 0.07 | 0.0 | 0.0 | 66,0,0 |
| | | 127 | 0.06 | 0.0 | 0.0 | 67,0,0 | 124 | 0.06 | 0.0 | 0.0 | 52,0,0 |
| 112 | ok | 273 | 0.05 | 0.0 | 0.0 | 69,0,0 | 272 | 0.05 | 0.0 | 0.0 | 69,0,0 |
| | | 128 | 0.04 | 0.0 | 0.0 | 69,0,0 | 125 | 0.05 | 0.0 | 0.0 | 69,0,0 |
| 113 | ok | 146 | 0.06 | 0.0 | 0.0 | 41,0,0 | 14 | 0.07 | 0.0 | 0.0 | 44,0,0 |
| | | 130 | 0.07 | 0.0 | 0.0 | 44,0,0 | 12 | 0.07 | 0.0 | 0.0 | 41,0,0 |
| 114 | ok | 269 | 0.05 | 0.0 | 0.0 | 62,0,0 | 274 | 0.05 | 0.0 | 0.0 | 62,0,0 |
| | | 131 | 0.04 | 0.0 | 0.0 | 62,0,0 | 116 | 0.04 | 0.0 | 0.0 | 62,0,0 |
| 115 | ok | 250 | 0.04 | 0.0 | 0.0 | 50,0,0 | 82 | 0.04 | 0.0 | 0.0 | 50,0,0 |
| | | 132 | 0.04 | 0.0 | 0.0 | 50,0,0 | 253 | 0.04 | 0.0 | 0.0 | 50,0,0 |
| 118 | ok | 190 | 0.04 | 0.0 | 0.0 | 57,0,0 | 83 | 0.05 | 0.0 | 0.0 | 44,0,0 |
| | | 137 | 0.05 | 0.0 | 0.0 | 44,0,0 | 225 | 0.05 | 0.0 | 0.0 | 57,0,0 |
| 120 | ok | 108 | 0.06 | 0.0 | 0.0 | 51,0,0 | 104 | 0.05 | 0.0 | 0.0 | 51,0,0 |
| | | 133 | 0.06 | 0.0 | 0.0 | 51,0,0 | 139 | 0.06 | 0.0 | 0.0 | 51,0,0 |
| 121 | ok | 117 | 0.06 | 0.0 | 0.0 | 60,0,0 | 114 | 0.06 | 0.0 | 0.0 | 60,0,0 |
| | | 16 | 0.06 | 0.0 | 0.0 | 67,0,0 | 140 | 0.06 | 0.0 | 0.0 | 60,0,0 |
| 122 | ok | 114 | 0.06 | 0.0 | 0.0 | 67,0,0 | 108 | 0.06 | 0.0 | 0.0 | 67,0,0 |
| | | 139 | 0.06 | 0.0 | 0.0 | 67,0,0 | 16 | 0.06 | 0.0 | 0.0 | 67,0,0 |
| 123 | ok | 83 | 0.05 | 0.0 | 0.0 | 44,0,0 | 117 | 0.06 | 0.0 | 0.0 | 44,0,0 |
| | | 140 | 0.06 | 0.0 | 0.0 | 44,0,0 | 137 | 0.06 | 0.0 | 0.0 | 44,0,0 |
| 124 | ok | 253 | 0.04 | 0.0 | 0.0 | 50,0,0 | 132 | 0.04 | 0.0 | 0.0 | 50,0,0 |
| | | 141 | 0.04 | 0.0 | 0.0 | 50,0,0 | 248 | 0.04 | 0.0 | 0.0 | 50,0,0 |
| 127 | ok | 225 | 0.05 | 0.0 | 0.0 | 41,0,0 | 137 | 0.05 | 0.0 | 0.0 | 44,0,0 |
| | | 146 | 0.06 | 0.0 | 0.0 | 57,0,0 | 222 | 0.05 | 0.0 | 0.0 | 41,0,0 |
| 129 | ok | 139 | 0.06 | 0.0 | 0.0 | 51,0,0 | 133 | 0.06 | 0.0 | 0.0 | 51,0,0 |
| | | 142 | 0.06 | 0.0 | 0.0 | 66,0,0 | 18 | 0.06 | 0.0 | 0.0 | 51,0,0 |
| 130 | ok | 140 | 0.06 | 0.0 | 0.0 | 60,0,0 | 16 | 0.07 | 0.0 | 0.0 | 66,0,0 |
| | | 148 | 0.07 | 0.0 | 0.0 | 57,0,0 | 14 | 0.06 | 0.0 | 0.0 | 60,0,0 |
| 131 | ok | 16 | 0.07 | 0.0 | 0.0 | 67,0,0 | 139 | 0.06 | 0.0 | 0.0 | 67,0,0 |
| | | 18 | 0.07 | 0.0 | 0.0 | 67,0,0 | 148 | 0.07 | 0.0 | 0.0 | 66,0,0 |
| 132 | ok | 137 | 0.06 | 0.0 | 0.0 | 44,0,0 | 140 | 0.06 | 0.0 | 0.0 | 44,0,0 |
| | | 14 | 0.06 | 0.0 | 0.0 | 44,0,0 | 146 | 0.06 | 0.0 | 0.0 | 57,0,0 |
| 133 | ok | 249 | 0.05 | 0.0 | 0.0 | 56,0,0 | 89 | 0.04 | 0.0 | 0.0 | 56,0,0 |
| | | 149 | 0.04 | 0.0 | 0.0 | 56,0,0 | 254 | 0.05 | 0.0 | 0.0 | 56,0,0 |
| 136 | ok | 223 | 0.05 | 0.0 | 0.0 | 47,0,0 | 12 | 0.06 | 0.0 | 0.0 | 47,0,0 |
| | | 154 | 0.06 | 0.0 | 0.0 | 47,0,0 | 226 | 0.05 | 0.0 | 0.0 | 46,0,0 |

| | | | | | | | | | | | |
|-----|----|-----|------|-----|-----|--------|-----|------|-----|-----|--------|
| 138 | ok | 127 | 0.07 | 0.0 | 0.0 | 53,0,0 | 20 | 0.07 | 0.0 | 0.0 | 56,0,0 |
| | | 150 | 0.06 | 0.0 | 0.0 | 56,0,0 | 5 | 0.07 | 0.0 | 0.0 | 53,0,0 |
| 139 | ok | 130 | 0.06 | 0.0 | 0.0 | 62,0,0 | 124 | 0.06 | 0.0 | 0.0 | 45,0,0 |
| | | 156 | 0.06 | 0.0 | 0.0 | 47,0,0 | 10 | 0.06 | 0.0 | 0.0 | 47,0,0 |
| 140 | ok | 124 | 0.06 | 0.0 | 0.0 | 54,0,0 | 127 | 0.06 | 0.0 | 0.0 | 69,0,0 |
| | | 5 | 0.07 | 0.0 | 0.0 | 72,0,0 | 156 | 0.06 | 0.0 | 0.0 | 56,0,0 |
| 141 | ok | 12 | 0.07 | 0.0 | 0.0 | 47,0,0 | 130 | 0.07 | 0.0 | 0.0 | 46,0,0 |
| | | 10 | 0.07 | 0.0 | 0.0 | 46,0,0 | 154 | 0.06 | 0.0 | 0.0 | 47,0,0 |
| 142 | ok | 254 | 0.04 | 0.0 | 0.0 | 56,0,0 | 149 | 0.04 | 0.0 | 0.0 | 56,0,0 |
| | | 157 | 0.04 | 0.0 | 0.0 | 56,0,0 | 251 | 0.04 | 0.0 | 0.0 | 56,0,0 |
| 145 | ok | 226 | 0.05 | 0.0 | 0.0 | 47,0,0 | 154 | 0.06 | 0.0 | 0.0 | 63,0,0 |
| | | 88 | 0.05 | 0.0 | 0.0 | 46,0,0 | 188 | 0.05 | 0.0 | 0.0 | 47,0,0 |
| 147 | ok | 5 | 0.06 | 0.0 | 0.0 | 53,0,0 | 150 | 0.06 | 0.0 | 0.0 | 72,0,0 |
| | | 158 | 0.06 | 0.0 | 0.0 | 53,0,0 | 91 | 0.06 | 0.0 | 0.0 | 53,0,0 |
| 148 | ok | 10 | 0.06 | 0.0 | 0.0 | 62,0,0 | 156 | 0.07 | 0.0 | 0.0 | 63,0,0 |
| | | 8 | 0.07 | 0.0 | 0.0 | 72,0,0 | 92 | 0.06 | 0.0 | 0.0 | 62,0,0 |
| 209 | ok | 142 | 0.06 | 0.0 | 0.0 | 50,0,0 | 42 | 0.05 | 0.0 | 0.0 | 51,0,0 |
| | | 43 | 0.05 | 0.0 | 0.0 | 50,0,0 | 20 | 0.06 | 0.0 | 0.0 | 50,0,0 |
| 210 | ok | 259 | 0.04 | 0.0 | 0.0 | 51,0,0 | 266 | 0.04 | 0.0 | 0.0 | 51,0,0 |
| | | 77 | 0.04 | 0.0 | 0.0 | 66,0,0 | 104 | 0.05 | 0.0 | 0.0 | 51,0,0 |
| 211 | ok | 158 | 0.05 | 0.0 | 0.0 | 53,0,0 | 183 | 0.05 | 0.0 | 0.0 | 72,0,0 |
| | | 184 | 0.04 | 0.0 | 0.0 | 72,0,0 | 103 | 0.05 | 0.0 | 0.0 | 53,0,0 |
| 212 | ok | 271 | 0.04 | 0.0 | 0.0 | 53,0,0 | 275 | 0.04 | 0.0 | 0.0 | 53,0,0 |
| | | 185 | 0.03 | 0.0 | 0.0 | 69,0,0 | 122 | 0.04 | 0.0 | 0.0 | 69,0,0 |
| 213 | ok | 104 | 0.05 | 0.0 | 0.0 | 51,0,0 | 77 | 0.04 | 0.0 | 0.0 | 66,0,0 |
| | | 186 | 0.05 | 0.0 | 0.0 | 66,0,0 | 133 | 0.05 | 0.0 | 0.0 | 51,0,0 |
| 214 | ok | 133 | 0.05 | 0.0 | 0.0 | 66,0,0 | 186 | 0.05 | 0.0 | 0.0 | 50,0,0 |
| | | 42 | 0.05 | 0.0 | 0.0 | 50,0,0 | 142 | 0.06 | 0.0 | 0.0 | 66,0,0 |
| 215 | ok | 20 | 0.06 | 0.0 | 0.0 | 56,0,0 | 43 | 0.05 | 0.0 | 0.0 | 56,0,0 |
| | | 187 | 0.05 | 0.0 | 0.0 | 53,0,0 | 150 | 0.06 | 0.0 | 0.0 | 56,0,0 |
| 216 | ok | 150 | 0.06 | 0.0 | 0.0 | 72,0,0 | 187 | 0.05 | 0.0 | 0.0 | 56,0,0 |
| | | 183 | 0.05 | 0.0 | 0.0 | 56,0,0 | 158 | 0.05 | 0.0 | 0.0 | 72,0,0 |
| 217 | ok | 237 | 0.04 | 0.0 | 0.0 | 47,0,0 | 188 | 0.05 | 0.0 | 0.0 | 63,0,0 |
| | | 189 | 0.04 | 0.0 | 0.0 | 63,0,0 | 238 | 0.04 | 0.0 | 0.0 | 47,0,0 |
| 218 | ok | 267 | 0.03 | 0.0 | 0.0 | 57,0,0 | 265 | 0.04 | 0.0 | 0.0 | 44,0,0 |
| | | 190 | 0.04 | 0.0 | 0.0 | 57,0,0 | 239 | 0.04 | 0.0 | 0.0 | 57,0,0 |
| 219 | ok | 240 | 0.04 | 0.0 | 0.0 | 41,0,0 | 222 | 0.05 | 0.0 | 0.0 | 44,0,0 |
| | | 223 | 0.05 | 0.0 | 0.0 | 41,0,0 | 241 | 0.05 | 0.0 | 0.0 | 41,0,0 |
| 220 | ok | 276 | 0.03 | 0.0 | 0.0 | 63,0,0 | 270 | 0.04 | 0.0 | 0.0 | 46,0,0 |
| | | 224 | 0.03 | 0.0 | 0.0 | 46,0,0 | 242 | 0.02 | 0.0 | 0.0 | 46,0,0 |
| 221 | ok | 239 | 0.04 | 0.0 | 0.0 | 41,0,0 | 190 | 0.04 | 0.0 | 0.0 | 57,0,0 |
| | | 225 | 0.05 | 0.0 | 0.0 | 57,0,0 | 243 | 0.04 | 0.0 | 0.0 | 41,0,0 |
| 222 | ok | 243 | 0.04 | 0.0 | 0.0 | 41,0,0 | 225 | 0.05 | 0.0 | 0.0 | 41,0,0 |
| | | 222 | 0.05 | 0.0 | 0.0 | 41,0,0 | 240 | 0.04 | 0.0 | 0.0 | 41,0,0 |
| 223 | ok | 241 | 0.05 | 0.0 | 0.0 | 47,0,0 | 223 | 0.05 | 0.0 | 0.0 | 47,0,0 |
| | | 226 | 0.05 | 0.0 | 0.0 | 46,0,0 | 244 | 0.04 | 0.0 | 0.0 | 47,0,0 |
| 224 | ok | 244 | 0.04 | 0.0 | 0.0 | 47,0,0 | 226 | 0.05 | 0.0 | 0.0 | 47,0,0 |
| | | 188 | 0.05 | 0.0 | 0.0 | 47,0,0 | 237 | 0.04 | 0.0 | 0.0 | 47,0,0 |
| 225 | ok | 42 | 0.05 | 0.0 | 0.0 | 51,0,0 | 248 | 0.05 | 0.0 | 0.0 | 50,0,0 |
| | | 249 | 0.05 | 0.0 | 0.0 | 50,0,0 | 43 | 0.05 | 0.0 | 0.0 | 50,0,0 |
| 226 | ok | 266 | 0.03 | 0.0 | 0.0 | 51,0,0 | 261 | 0.03 | 0.0 | 0.0 | 66,0,0 |
| | | 250 | 0.04 | 0.0 | 0.0 | 66,0,0 | 77 | 0.04 | 0.0 | 0.0 | 66,0,0 |
| 227 | ok | 183 | 0.05 | 0.0 | 0.0 | 72,0,0 | 251 | 0.04 | 0.0 | 0.0 | 56,0,0 |
| | | 252 | 0.04 | 0.0 | 0.0 | 56,0,0 | 184 | 0.04 | 0.0 | 0.0 | 72,0,0 |
| 228 | ok | 275 | 0.03 | 0.0 | 0.0 | 53,0,0 | 268 | 0.03 | 0.0 | 0.0 | 72,0,0 |
| | | 246 | 0.02 | 0.0 | 0.0 | 53,0,0 | 185 | 0.03 | 0.0 | 0.0 | 53,0,0 |

| | | | | | | | | | | | |
|-----|----|-----|------|-----|-----|--------|-----|------|-----|-----|--------|
| 229 | ok | 77 | 0.04 | 0.0 | 0.0 | 66,0,0 | 250 | 0.04 | 0.0 | 0.0 | 50,0,0 |
| | | 253 | 0.04 | 0.0 | 0.0 | 50,0,0 | 186 | 0.05 | 0.0 | 0.0 | 66,0,0 |
| 230 | ok | 186 | 0.05 | 0.0 | 0.0 | 50,0,0 | 253 | 0.04 | 0.0 | 0.0 | 50,0,0 |
| | | 248 | 0.05 | 0.0 | 0.0 | 50,0,0 | 42 | 0.05 | 0.0 | 0.0 | 66,0,0 |
| 231 | ok | 43 | 0.05 | 0.0 | 0.0 | 56,0,0 | 249 | 0.05 | 0.0 | 0.0 | 56,0,0 |
| | | 254 | 0.05 | 0.0 | 0.0 | 56,0,0 | 187 | 0.05 | 0.0 | 0.0 | 53,0,0 |
| 232 | ok | 187 | 0.05 | 0.0 | 0.0 | 72,0,0 | 254 | 0.05 | 0.0 | 0.0 | 56,0,0 |
| | | 251 | 0.04 | 0.0 | 0.0 | 56,0,0 | 183 | 0.05 | 0.0 | 0.0 | 56,0,0 |
| 233 | ok | 90 | 0.04 | 0.0 | 0.0 | 47,0,0 | 237 | 0.04 | 0.0 | 0.0 | 47,0,0 |
| | | 238 | 0.04 | 0.0 | 0.0 | 47,0,0 | 101 | 0.04 | 0.0 | 0.0 | 47,0,0 |
| 234 | ok | 255 | 0.02 | 0.0 | 0.0 | 41,0,0 | 267 | 0.03 | 0.0 | 0.0 | 57,0,0 |
| | | 239 | 0.04 | 0.0 | 0.0 | 57,0,0 | 84 | 0.04 | 0.0 | 0.0 | 41,0,0 |
| 235 | ok | 147 | 0.04 | 0.0 | 0.0 | 41,0,0 | 240 | 0.04 | 0.0 | 0.0 | 41,0,0 |
| | | 241 | 0.05 | 0.0 | 0.0 | 41,0,0 | 107 | 0.04 | 0.0 | 0.0 | 41,0,0 |
| 236 | ok | 257 | 0.02 | 0.0 | 0.0 | 63,0,0 | 276 | 0.03 | 0.0 | 0.0 | 63,0,0 |
| | | 242 | 0.02 | 0.0 | 0.0 | 46,0,0 | 2 | 0.01 | 0.0 | 0.0 | 46,0,0 |
| 237 | ok | 84 | 0.04 | 0.0 | 0.0 | 41,0,0 | 239 | 0.04 | 0.0 | 0.0 | 41,0,0 |
| | | 243 | 0.04 | 0.0 | 0.0 | 41,0,0 | 138 | 0.04 | 0.0 | 0.0 | 41,0,0 |
| 238 | ok | 138 | 0.04 | 0.0 | 0.0 | 41,0,0 | 243 | 0.04 | 0.0 | 0.0 | 41,0,0 |
| | | 240 | 0.04 | 0.0 | 0.0 | 41,0,0 | 147 | 0.04 | 0.0 | 0.0 | 41,0,0 |
| 239 | ok | 107 | 0.04 | 0.0 | 0.0 | 47,0,0 | 241 | 0.05 | 0.0 | 0.0 | 47,0,0 |
| | | 244 | 0.04 | 0.0 | 0.0 | 47,0,0 | 155 | 0.04 | 0.0 | 0.0 | 47,0,0 |
| 240 | ok | 155 | 0.04 | 0.0 | 0.0 | 47,0,0 | 244 | 0.04 | 0.0 | 0.0 | 47,0,0 |
| | | 237 | 0.04 | 0.0 | 0.0 | 47,0,0 | 90 | 0.04 | 0.0 | 0.0 | 47,0,0 |
| 241 | ok | 126 | 0.04 | 0.0 | 0.0 | 67,0,0 | 121 | 0.04 | 0.0 | 0.0 | 67,0,0 |
| | | 259 | 0.04 | 0.0 | 0.0 | 67,0,0 | 260 | 0.05 | 0.0 | 0.0 | 67,0,0 |
| 242 | ok | 247 | 0.02 | 0.0 | 0.0 | 51,0,0 | 109 | 0.01 | 0.0 | 0.0 | 66,0,0 |
| | | 256 | 0.02 | 0.0 | 0.0 | 66,0,0 | 261 | 0.03 | 0.0 | 0.0 | 66,0,0 |
| 243 | ok | 129 | 0.04 | 0.0 | 0.0 | 57,0,0 | 123 | 0.05 | 0.0 | 0.0 | 60,0,0 |
| | | 262 | 0.05 | 0.0 | 0.0 | 60,0,0 | 263 | 0.05 | 0.0 | 0.0 | 60,0,0 |
| 244 | ok | 123 | 0.05 | 0.0 | 0.0 | 67,0,0 | 126 | 0.04 | 0.0 | 0.0 | 67,0,0 |
| | | 260 | 0.05 | 0.0 | 0.0 | 67,0,0 | 262 | 0.05 | 0.0 | 0.0 | 67,0,0 |
| 245 | ok | 115 | 0.04 | 0.0 | 0.0 | 60,0,0 | 129 | 0.04 | 0.0 | 0.0 | 60,0,0 |
| | | 263 | 0.05 | 0.0 | 0.0 | 60,0,0 | 264 | 0.05 | 0.0 | 0.0 | 60,0,0 |
| 246 | ok | 228 | 0.03 | 0.0 | 0.0 | 60,0,0 | 115 | 0.04 | 0.0 | 0.0 | 60,0,0 |
| | | 264 | 0.04 | 0.0 | 0.0 | 44,0,0 | 265 | 0.04 | 0.0 | 0.0 | 44,0,0 |
| 247 | ok | 121 | 0.04 | 0.0 | 0.0 | 67,0,0 | 227 | 0.03 | 0.0 | 0.0 | 67,0,0 |
| | | 266 | 0.04 | 0.0 | 0.0 | 51,0,0 | 259 | 0.04 | 0.0 | 0.0 | 51,0,0 |
| 248 | ok | 245 | 0.02 | 0.0 | 0.0 | 44,0,0 | 228 | 0.03 | 0.0 | 0.0 | 44,0,0 |
| | | 265 | 0.04 | 0.0 | 0.0 | 44,0,0 | 267 | 0.03 | 0.0 | 0.0 | 57,0,0 |
| 249 | ok | 227 | 0.03 | 0.0 | 0.0 | 51,0,0 | 247 | 0.02 | 0.0 | 0.0 | 51,0,0 |
| | | 261 | 0.03 | 0.0 | 0.0 | 66,0,0 | 266 | 0.03 | 0.0 | 0.0 | 51,0,0 |
| 250 | ok | 1 | 0.01 | 0.0 | 0.0 | 44,0,0 | 245 | 0.02 | 0.0 | 0.0 | 44,0,0 |
| | | 267 | 0.03 | 0.0 | 0.0 | 57,0,0 | 255 | 0.02 | 0.0 | 0.0 | 57,0,0 |
| 251 | ok | 252 | 0.04 | 0.0 | 0.0 | 72,0,0 | 81 | 0.04 | 0.0 | 0.0 | 56,0,0 |
| | | 258 | 0.02 | 0.0 | 0.0 | 72,0,0 | 268 | 0.03 | 0.0 | 0.0 | 72,0,0 |
| 252 | ok | 189 | 0.04 | 0.0 | 0.0 | 63,0,0 | 97 | 0.05 | 0.0 | 0.0 | 46,0,0 |
| | | 269 | 0.04 | 0.0 | 0.0 | 62,0,0 | 270 | 0.04 | 0.0 | 0.0 | 62,0,0 |
| 253 | ok | 93 | 0.06 | 0.0 | 0.0 | 53,0,0 | 103 | 0.05 | 0.0 | 0.0 | 53,0,0 |
| | | 271 | 0.05 | 0.0 | 0.0 | 69,0,0 | 272 | 0.05 | 0.0 | 0.0 | 69,0,0 |
| 254 | ok | 96 | 0.06 | 0.0 | 0.0 | 62,0,0 | 100 | 0.06 | 0.0 | 0.0 | 62,0,0 |
| | | 273 | 0.05 | 0.0 | 0.0 | 62,0,0 | 274 | 0.05 | 0.0 | 0.0 | 63,0,0 |
| 255 | ok | 100 | 0.06 | 0.0 | 0.0 | 69,0,0 | 93 | 0.06 | 0.0 | 0.0 | 69,0,0 |
| | | 272 | 0.05 | 0.0 | 0.0 | 72,0,0 | 273 | 0.05 | 0.0 | 0.0 | 69,0,0 |
| 256 | ok | 97 | 0.05 | 0.0 | 0.0 | 46,0,0 | 96 | 0.05 | 0.0 | 0.0 | 46,0,0 |
| | | 274 | 0.05 | 0.0 | 0.0 | 62,0,0 | 269 | 0.05 | 0.0 | 0.0 | 62,0,0 |

| | | | | | | | | | | | |
|-----|----|-----|----------|-----|-----|--------|-----|----------|-----|-----|--------|
| 257 | ok | 103 | 0.05 | 0.0 | 0.0 | 53,0,0 | 184 | 0.04 | 0.0 | 0.0 | 72,0,0 |
| | | 275 | 0.04 | 0.0 | 0.0 | 53,0,0 | 271 | 0.04 | 0.0 | 0.0 | 53,0,0 |
| 258 | ok | 238 | 0.04 | 0.0 | 0.0 | 63,0,0 | 189 | 0.04 | 0.0 | 0.0 | 63,0,0 |
| | | 270 | 0.04 | 0.0 | 0.0 | 46,0,0 | 276 | 0.03 | 0.0 | 0.0 | 63,0,0 |
| 259 | ok | 184 | 0.04 | 0.0 | 0.0 | 72,0,0 | 252 | 0.04 | 0.0 | 0.0 | 72,0,0 |
| | | 268 | 0.03 | 0.0 | 0.0 | 72,0,0 | 275 | 0.03 | 0.0 | 0.0 | 53,0,0 |
| 260 | ok | 101 | 0.04 | 0.0 | 0.0 | 47,0,0 | 238 | 0.04 | 0.0 | 0.0 | 63,0,0 |
| | | 276 | 0.03 | 0.0 | 0.0 | 63,0,0 | 257 | 0.02 | 0.0 | 0.0 | 47,0,0 |
| 261 | ok | 258 | 0.02 | 0.0 | 0.0 | 72,0,0 | 287 | 0.02 | 0.0 | 0.0 | 72,0,0 |
| | | 278 | 0.01 | 0.0 | 0.0 | 72,0,0 | 110 | 0.01 | 0.0 | 0.0 | 72,0,0 |
| 262 | ok | 109 | 0.01 | 0.0 | 0.0 | 66,0,0 | 277 | 0.01 | 0.0 | 0.0 | 66,0,0 |
| | | 286 | 0.02 | 0.0 | 0.0 | 66,0,0 | 256 | 0.02 | 0.0 | 0.0 | 66,0,0 |
| 263 | ok | 256 | 0.02 | 0.0 | 0.0 | 66,0,0 | 286 | 0.02 | 0.0 | 0.0 | 50,0,0 |
| | | 280 | 0.04 | 0.0 | 0.0 | 50,0,0 | 82 | 0.04 | 0.0 | 0.0 | 66,0,0 |
| 264 | ok | 82 | 0.04 | 0.0 | 0.0 | 50,0,0 | 280 | 0.04 | 0.0 | 0.0 | 50,0,0 |
| | | 282 | 0.04 | 0.0 | 0.0 | 50,0,0 | 132 | 0.04 | 0.0 | 0.0 | 50,0,0 |
| 265 | ok | 132 | 0.04 | 0.0 | 0.0 | 50,0,0 | 282 | 0.04 | 0.0 | 0.0 | 50,0,0 |
| | | 283 | 0.04 | 0.0 | 0.0 | 50,0,0 | 141 | 0.04 | 0.0 | 0.0 | 50,0,0 |
| 266 | ok | 141 | 0.04 | 0.0 | 0.0 | 50,0,0 | 283 | 0.04 | 0.0 | 0.0 | 50,0,0 |
| | | 281 | 0.04 | 0.0 | 0.0 | 50,0,0 | 89 | 0.04 | 0.0 | 0.0 | 50,0,0 |
| 267 | ok | 89 | 0.04 | 0.0 | 0.0 | 56,0,0 | 281 | 0.04 | 0.0 | 0.0 | 56,0,0 |
| | | 284 | 0.04 | 0.0 | 0.0 | 56,0,0 | 149 | 0.04 | 0.0 | 0.0 | 56,0,0 |
| 268 | ok | 149 | 0.04 | 0.0 | 0.0 | 56,0,0 | 284 | 0.04 | 0.0 | 0.0 | 56,0,0 |
| | | 285 | 0.04 | 0.0 | 0.0 | 56,0,0 | 157 | 0.04 | 0.0 | 0.0 | 56,0,0 |
| 269 | ok | 157 | 0.04 | 0.0 | 0.0 | 56,0,0 | 285 | 0.04 | 0.0 | 0.0 | 56,0,0 |
| | | 279 | 0.04 | 0.0 | 0.0 | 56,0,0 | 81 | 0.04 | 0.0 | 0.0 | 56,0,0 |
| 270 | ok | 81 | 0.04 | 0.0 | 0.0 | 72,0,0 | 279 | 0.04 | 0.0 | 0.0 | 56,0,0 |
| | | 287 | 0.02 | 0.0 | 0.0 | 56,0,0 | 258 | 0.02 | 0.0 | 0.0 | 72,0,0 |
| 271 | ok | 298 | 0.02 | 0.0 | 0.0 | 63,0,0 | 257 | 0.02 | 0.0 | 0.0 | 63,0,0 |
| | | 2 | 0.01 | 0.0 | 0.0 | 63,0,0 | 289 | 0.01 | 0.0 | 0.0 | 63,0,0 |
| 272 | ok | 288 | 0.01 | 0.0 | 0.0 | 57,0,0 | 1 | 0.01 | 0.0 | 0.0 | 57,0,0 |
| | | 255 | 0.02 | 0.0 | 0.0 | 57,0,0 | 297 | 0.02 | 0.0 | 0.0 | 57,0,0 |
| 273 | ok | 297 | 0.02 | 0.0 | 0.0 | 41,0,0 | 255 | 0.02 | 0.0 | 0.0 | 57,0,0 |
| | | 84 | 0.04 | 0.0 | 0.0 | 57,0,0 | 290 | 0.03 | 0.0 | 0.0 | 41,0,0 |
| 274 | ok | 290 | 0.03 | 0.0 | 0.0 | 41,0,0 | 84 | 0.04 | 0.0 | 0.0 | 41,0,0 |
| | | 138 | 0.04 | 0.0 | 0.0 | 41,0,0 | 294 | 0.04 | 0.0 | 0.0 | 41,0,0 |
| 275 | ok | 294 | 0.04 | 0.0 | 0.0 | 41,0,0 | 138 | 0.04 | 0.0 | 0.0 | 41,0,0 |
| | | 147 | 0.04 | 0.0 | 0.0 | 41,0,0 | 295 | 0.04 | 0.0 | 0.0 | 41,0,0 |
| 276 | ok | 295 | 0.04 | 0.0 | 0.0 | 41,0,0 | 147 | 0.04 | 0.0 | 0.0 | 41,0,0 |
| | | 107 | 0.04 | 0.0 | 0.0 | 41,0,0 | 293 | 0.04 | 0.0 | 0.0 | 41,0,0 |
| 277 | ok | 293 | 0.04 | 0.0 | 0.0 | 47,0,0 | 107 | 0.04 | 0.0 | 0.0 | 47,0,0 |
| | | 155 | 0.04 | 0.0 | 0.0 | 47,0,0 | 296 | 0.04 | 0.0 | 0.0 | 47,0,0 |
| 278 | ok | 296 | 0.04 | 0.0 | 0.0 | 47,0,0 | 155 | 0.04 | 0.0 | 0.0 | 47,0,0 |
| | | 90 | 0.04 | 0.0 | 0.0 | 47,0,0 | 291 | 0.04 | 0.0 | 0.0 | 47,0,0 |
| 279 | ok | 291 | 0.04 | 0.0 | 0.0 | 47,0,0 | 90 | 0.04 | 0.0 | 0.0 | 47,0,0 |
| | | 101 | 0.04 | 0.0 | 0.0 | 47,0,0 | 292 | 0.03 | 0.0 | 0.0 | 47,0,0 |
| 280 | ok | 292 | 0.03 | 0.0 | 0.0 | 47,0,0 | 101 | 0.04 | 0.0 | 0.0 | 63,0,0 |
| | | 257 | 0.02 | 0.0 | 0.0 | 63,0,0 | 298 | 0.02 | 0.0 | 0.0 | 47,0,0 |
| 281 | ok | 110 | 0.01 | 0.0 | 0.0 | 72,0,0 | 278 | 9.26e-03 | 0.0 | 0.0 | 72,0,0 |
| | | 300 | 4.05e-03 | 0.0 | 0.0 | 72,0,0 | 302 | 9.72e-03 | 0.0 | 0.0 | 53,0,0 |
| 282 | ok | 289 | 0.01 | 0.0 | 0.0 | 63,0,0 | 2 | 0.01 | 0.0 | 0.0 | 46,0,0 |
| | | 301 | 0.01 | 0.0 | 0.0 | 46,0,0 | 299 | 5.65e-03 | 0.0 | 0.0 | 46,0,0 |
| 283 | ok | 2 | 0.01 | 0.0 | 0.0 | 46,0,0 | 242 | 0.02 | 0.0 | 0.0 | 46,0,0 |
| | | 310 | 0.02 | 0.0 | 0.0 | 46,0,0 | 301 | 0.01 | 0.0 | 0.0 | 46,0,0 |
| 284 | ok | 242 | 0.02 | 0.0 | 0.0 | 46,0,0 | 224 | 0.03 | 0.0 | 0.0 | 46,0,0 |
| | | 309 | 0.03 | 0.0 | 0.0 | 62,0,0 | 310 | 0.02 | 0.0 | 0.0 | 62,0,0 |

| | | | | | | | | | | | |
|-----|----|-----|----------|-----|-----|--------|-----|----------|-----|-----|--------|
| 285 | ok | 224 | 0.03 | 0.0 | 0.0 | 62,0,0 | 116 | 0.04 | 0.0 | 0.0 | 62,0,0 |
| | | 303 | 0.04 | 0.0 | 0.0 | 62,0,0 | 309 | 0.03 | 0.0 | 0.0 | 62,0,0 |
| 286 | ok | 116 | 0.04 | 0.0 | 0.0 | 62,0,0 | 131 | 0.04 | 0.0 | 0.0 | 62,0,0 |
| | | 307 | 0.04 | 0.0 | 0.0 | 62,0,0 | 303 | 0.04 | 0.0 | 0.0 | 62,0,0 |
| 287 | ok | 131 | 0.04 | 0.0 | 0.0 | 62,0,0 | 125 | 0.05 | 0.0 | 0.0 | 62,0,0 |
| | | 305 | 0.04 | 0.0 | 0.0 | 64,0,0 | 307 | 0.04 | 0.0 | 0.0 | 69,0,0 |
| 288 | ok | 125 | 0.05 | 0.0 | 0.0 | 69,0,0 | 128 | 0.04 | 0.0 | 0.0 | 69,0,0 |
| | | 306 | 0.04 | 0.0 | 0.0 | 69,0,0 | 305 | 0.04 | 0.0 | 0.0 | 69,0,0 |
| 289 | ok | 128 | 0.04 | 0.0 | 0.0 | 69,0,0 | 122 | 0.04 | 0.0 | 0.0 | 69,0,0 |
| | | 304 | 0.04 | 0.0 | 0.0 | 69,0,0 | 306 | 0.04 | 0.0 | 0.0 | 69,0,0 |
| 290 | ok | 122 | 0.04 | 0.0 | 0.0 | 69,0,0 | 185 | 0.03 | 0.0 | 0.0 | 69,0,0 |
| | | 308 | 0.03 | 0.0 | 0.0 | 69,0,0 | 304 | 0.04 | 0.0 | 0.0 | 69,0,0 |
| 291 | ok | 185 | 0.03 | 0.0 | 0.0 | 53,0,0 | 246 | 0.02 | 0.0 | 0.0 | 53,0,0 |
| | | 311 | 0.02 | 0.0 | 0.0 | 53,0,0 | 308 | 0.03 | 0.0 | 0.0 | 53,0,0 |
| 292 | ok | 246 | 0.02 | 0.0 | 0.0 | 53,0,0 | 110 | 0.01 | 0.0 | 0.0 | 53,0,0 |
| | | 302 | 0.01 | 0.0 | 0.0 | 53,0,0 | 311 | 0.02 | 0.0 | 0.0 | 53,0,0 |
| 293 | ok | 315 | 9.72e-03 | 0.0 | 0.0 | 51,0,0 | 313 | 4.05e-03 | 0.0 | 0.0 | 66,0,0 |
| | | 277 | 9.26e-03 | 0.0 | 0.0 | 66,0,0 | 109 | 0.01 | 0.0 | 0.0 | 66,0,0 |
| 294 | ok | 312 | 5.65e-03 | 0.0 | 0.0 | 44,0,0 | 314 | 0.01 | 0.0 | 0.0 | 44,0,0 |
| | | 1 | 0.01 | 0.0 | 0.0 | 44,0,0 | 288 | 0.01 | 0.0 | 0.0 | 57,0,0 |
| 295 | ok | 314 | 0.01 | 0.0 | 0.0 | 44,0,0 | 323 | 0.02 | 0.0 | 0.0 | 44,0,0 |
| | | 245 | 0.02 | 0.0 | 0.0 | 44,0,0 | 1 | 0.01 | 0.0 | 0.0 | 44,0,0 |
| 296 | ok | 323 | 0.02 | 0.0 | 0.0 | 60,0,0 | 322 | 0.03 | 0.0 | 0.0 | 60,0,0 |
| | | 228 | 0.03 | 0.0 | 0.0 | 44,0,0 | 245 | 0.02 | 0.0 | 0.0 | 44,0,0 |
| 297 | ok | 322 | 0.03 | 0.0 | 0.0 | 60,0,0 | 316 | 0.04 | 0.0 | 0.0 | 60,0,0 |
| | | 115 | 0.04 | 0.0 | 0.0 | 60,0,0 | 228 | 0.03 | 0.0 | 0.0 | 60,0,0 |
| 298 | ok | 316 | 0.04 | 0.0 | 0.0 | 60,0,0 | 320 | 0.04 | 0.0 | 0.0 | 60,0,0 |
| | | 129 | 0.04 | 0.0 | 0.0 | 60,0,0 | 115 | 0.04 | 0.0 | 0.0 | 60,0,0 |
| 299 | ok | 320 | 0.04 | 0.0 | 0.0 | 67,0,0 | 318 | 0.04 | 0.0 | 0.0 | 58,0,0 |
| | | 123 | 0.05 | 0.0 | 0.0 | 60,0,0 | 129 | 0.04 | 0.0 | 0.0 | 60,0,0 |
| 300 | ok | 318 | 0.04 | 0.0 | 0.0 | 67,0,0 | 319 | 0.04 | 0.0 | 0.0 | 67,0,0 |
| | | 126 | 0.04 | 0.0 | 0.0 | 67,0,0 | 123 | 0.05 | 0.0 | 0.0 | 67,0,0 |
| 301 | ok | 319 | 0.04 | 0.0 | 0.0 | 67,0,0 | 317 | 0.04 | 0.0 | 0.0 | 67,0,0 |
| | | 121 | 0.04 | 0.0 | 0.0 | 67,0,0 | 126 | 0.04 | 0.0 | 0.0 | 67,0,0 |
| 302 | ok | 317 | 0.04 | 0.0 | 0.0 | 67,0,0 | 321 | 0.03 | 0.0 | 0.0 | 67,0,0 |
| | | 227 | 0.03 | 0.0 | 0.0 | 67,0,0 | 121 | 0.04 | 0.0 | 0.0 | 67,0,0 |
| 303 | ok | 321 | 0.03 | 0.0 | 0.0 | 51,0,0 | 324 | 0.02 | 0.0 | 0.0 | 51,0,0 |
| | | 247 | 0.02 | 0.0 | 0.0 | 51,0,0 | 227 | 0.03 | 0.0 | 0.0 | 51,0,0 |
| 304 | ok | 324 | 0.02 | 0.0 | 0.0 | 51,0,0 | 315 | 0.01 | 0.0 | 0.0 | 51,0,0 |
| | | 109 | 0.01 | 0.0 | 0.0 | 51,0,0 | 247 | 0.02 | 0.0 | 0.0 | 51,0,0 |
| 305 | ok | 278 | 9.56e-03 | 0.0 | 0.0 | 72,0,0 | 328 | 7.84e-03 | 0.0 | 0.0 | 72,0,0 |
| | | 326 | 2.88e-03 | 0.0 | 0.0 | 72,0,0 | 300 | 3.61e-03 | 0.0 | 0.0 | 72,0,0 |
| 306 | ok | 313 | 3.61e-03 | 0.0 | 0.0 | 66,0,0 | 325 | 2.88e-03 | 0.0 | 0.0 | 66,0,0 |
| | | 327 | 7.84e-03 | 0.0 | 0.0 | 66,0,0 | 277 | 9.56e-03 | 0.0 | 0.0 | 66,0,0 |
| 307 | ok | 277 | 0.01 | 0.0 | 0.0 | 66,0,0 | 327 | 9.37e-03 | 0.0 | 0.0 | 66,0,0 |
| | | 336 | 0.02 | 0.0 | 0.0 | 50,0,0 | 286 | 0.02 | 0.0 | 0.0 | 66,0,0 |
| 308 | ok | 286 | 0.02 | 0.0 | 0.0 | 50,0,0 | 336 | 0.02 | 0.0 | 0.0 | 50,0,0 |
| | | 330 | 0.03 | 0.0 | 0.0 | 50,0,0 | 280 | 0.04 | 0.0 | 0.0 | 50,0,0 |
| 309 | ok | 280 | 0.04 | 0.0 | 0.0 | 50,0,0 | 330 | 0.03 | 0.0 | 0.0 | 50,0,0 |
| | | 332 | 0.04 | 0.0 | 0.0 | 50,0,0 | 282 | 0.04 | 0.0 | 0.0 | 50,0,0 |
| 310 | ok | 282 | 0.04 | 0.0 | 0.0 | 50,0,0 | 332 | 0.04 | 0.0 | 0.0 | 50,0,0 |
| | | 333 | 0.04 | 0.0 | 0.0 | 50,0,0 | 283 | 0.04 | 0.0 | 0.0 | 50,0,0 |
| 311 | ok | 283 | 0.04 | 0.0 | 0.0 | 50,0,0 | 333 | 0.04 | 0.0 | 0.0 | 50,0,0 |
| | | 331 | 0.04 | 0.0 | 0.0 | 50,0,0 | 281 | 0.04 | 0.0 | 0.0 | 50,0,0 |
| 312 | ok | 281 | 0.04 | 0.0 | 0.0 | 56,0,0 | 331 | 0.04 | 0.0 | 0.0 | 56,0,0 |
| | | 334 | 0.04 | 0.0 | 0.0 | 56,0,0 | 284 | 0.04 | 0.0 | 0.0 | 56,0,0 |

| | | | | | | | | | | | |
|-----|----|-----|----------|-----|-----|--------|-----|----------|-----|-----|--------|
| 313 | ok | 284 | 0.04 | 0.0 | 0.0 | 56,0,0 | 334 | 0.04 | 0.0 | 0.0 | 56,0,0 |
| | | 335 | 0.04 | 0.0 | 0.0 | 56,0,0 | 285 | 0.04 | 0.0 | 0.0 | 56,0,0 |
| 314 | ok | 285 | 0.04 | 0.0 | 0.0 | 56,0,0 | 335 | 0.04 | 0.0 | 0.0 | 56,0,0 |
| | | 329 | 0.03 | 0.0 | 0.0 | 56,0,0 | 279 | 0.04 | 0.0 | 0.0 | 56,0,0 |
| 315 | ok | 279 | 0.04 | 0.0 | 0.0 | 56,0,0 | 329 | 0.03 | 0.0 | 0.0 | 56,0,0 |
| | | 337 | 0.02 | 0.0 | 0.0 | 56,0,0 | 287 | 0.02 | 0.0 | 0.0 | 56,0,0 |
| 316 | ok | 287 | 0.02 | 0.0 | 0.0 | 72,0,0 | 337 | 0.02 | 0.0 | 0.0 | 56,0,0 |
| | | 328 | 9.37e-03 | 0.0 | 0.0 | 72,0,0 | 278 | 0.01 | 0.0 | 0.0 | 72,0,0 |
| 317 | ok | 341 | 9.58e-03 | 0.0 | 0.0 | 63,0,0 | 289 | 0.01 | 0.0 | 0.0 | 63,0,0 |
| | | 299 | 5.46e-03 | 0.0 | 0.0 | 63,0,0 | 338 | 3.64e-03 | 0.0 | 0.0 | 63,0,0 |
| 318 | ok | 339 | 3.64e-03 | 0.0 | 0.0 | 57,0,0 | 312 | 5.46e-03 | 0.0 | 0.0 | 57,0,0 |
| | | 288 | 0.01 | 0.0 | 0.0 | 57,0,0 | 340 | 9.58e-03 | 0.0 | 0.0 | 57,0,0 |
| 319 | ok | 340 | 0.01 | 0.0 | 0.0 | 57,0,0 | 288 | 0.01 | 0.0 | 0.0 | 57,0,0 |
| | | 297 | 0.02 | 0.0 | 0.0 | 57,0,0 | 349 | 0.02 | 0.0 | 0.0 | 57,0,0 |
| 320 | ok | 349 | 0.02 | 0.0 | 0.0 | 41,0,0 | 297 | 0.02 | 0.0 | 0.0 | 41,0,0 |
| | | 290 | 0.03 | 0.0 | 0.0 | 41,0,0 | 342 | 0.03 | 0.0 | 0.0 | 41,0,0 |
| 321 | ok | 342 | 0.03 | 0.0 | 0.0 | 41,0,0 | 290 | 0.03 | 0.0 | 0.0 | 41,0,0 |
| | | 294 | 0.04 | 0.0 | 0.0 | 41,0,0 | 346 | 0.04 | 0.0 | 0.0 | 41,0,0 |
| 322 | ok | 346 | 0.04 | 0.0 | 0.0 | 41,0,0 | 294 | 0.04 | 0.0 | 0.0 | 41,0,0 |
| | | 295 | 0.04 | 0.0 | 0.0 | 41,0,0 | 347 | 0.04 | 0.0 | 0.0 | 41,0,0 |
| 323 | ok | 347 | 0.04 | 0.0 | 0.0 | 41,0,0 | 295 | 0.04 | 0.0 | 0.0 | 41,0,0 |
| | | 293 | 0.04 | 0.0 | 0.0 | 41,0,0 | 345 | 0.04 | 0.0 | 0.0 | 41,0,0 |
| 324 | ok | 345 | 0.04 | 0.0 | 0.0 | 47,0,0 | 293 | 0.04 | 0.0 | 0.0 | 47,0,0 |
| | | 296 | 0.04 | 0.0 | 0.0 | 47,0,0 | 348 | 0.04 | 0.0 | 0.0 | 47,0,0 |
| 325 | ok | 348 | 0.04 | 0.0 | 0.0 | 47,0,0 | 296 | 0.04 | 0.0 | 0.0 | 47,0,0 |
| | | 291 | 0.04 | 0.0 | 0.0 | 47,0,0 | 343 | 0.04 | 0.0 | 0.0 | 47,0,0 |
| 326 | ok | 343 | 0.04 | 0.0 | 0.0 | 47,0,0 | 291 | 0.04 | 0.0 | 0.0 | 47,0,0 |
| | | 292 | 0.03 | 0.0 | 0.0 | 47,0,0 | 344 | 0.03 | 0.0 | 0.0 | 47,0,0 |
| 327 | ok | 344 | 0.03 | 0.0 | 0.0 | 47,0,0 | 292 | 0.03 | 0.0 | 0.0 | 47,0,0 |
| | | 298 | 0.02 | 0.0 | 0.0 | 47,0,0 | 350 | 0.02 | 0.0 | 0.0 | 47,0,0 |
| 328 | ok | 350 | 0.02 | 0.0 | 0.0 | 63,0,0 | 298 | 0.02 | 0.0 | 0.0 | 63,0,0 |
| | | 289 | 0.01 | 0.0 | 0.0 | 63,0,0 | 341 | 0.01 | 0.0 | 0.0 | 63,0,0 |
| 329 | ok | 300 | 4.24e-03 | 0.0 | 0.0 | 70,0,0 | 326 | 2.37e-03 | 0.0 | 0.0 | 57,0,0 |
| | | 352 | 1.44e-03 | 0.0 | 0.0 | 53,0,0 | 354 | 2.33e-03 | 0.0 | 0.0 | 60,0,0 |
| 330 | ok | 338 | 2.88e-03 | 0.0 | 0.0 | 69,0,0 | 299 | 6.31e-03 | 0.0 | 0.0 | 46,0,0 |
| | | 353 | 3.31e-03 | 0.0 | 0.0 | 72,0,0 | 351 | 2.38e-03 | 0.0 | 0.0 | 63,0,0 |
| 331 | ok | 299 | 5.50e-03 | 0.0 | 0.0 | 46,0,0 | 301 | 0.01 | 0.0 | 0.0 | 46,0,0 |
| | | 355 | 0.01 | 0.0 | 0.0 | 62,0,0 | 353 | 3.99e-03 | 0.0 | 0.0 | 46,0,0 |
| 332 | ok | 301 | 0.01 | 0.0 | 0.0 | 46,0,0 | 310 | 0.02 | 0.0 | 0.0 | 46,0,0 |
| | | 364 | 0.02 | 0.0 | 0.0 | 62,0,0 | 355 | 0.01 | 0.0 | 0.0 | 62,0,0 |
| 333 | ok | 310 | 0.02 | 0.0 | 0.0 | 62,0,0 | 309 | 0.03 | 0.0 | 0.0 | 62,0,0 |
| | | 363 | 0.03 | 0.0 | 0.0 | 62,0,0 | 364 | 0.02 | 0.0 | 0.0 | 62,0,0 |
| 334 | ok | 309 | 0.03 | 0.0 | 0.0 | 62,0,0 | 303 | 0.04 | 0.0 | 0.0 | 62,0,0 |
| | | 357 | 0.04 | 0.0 | 0.0 | 62,0,0 | 363 | 0.03 | 0.0 | 0.0 | 62,0,0 |
| 335 | ok | 303 | 0.04 | 0.0 | 0.0 | 62,0,0 | 307 | 0.04 | 0.0 | 0.0 | 62,0,0 |
| | | 361 | 0.04 | 0.0 | 0.0 | 62,0,0 | 357 | 0.04 | 0.0 | 0.0 | 62,0,0 |
| 336 | ok | 307 | 0.04 | 0.0 | 0.0 | 64,0,0 | 305 | 0.04 | 0.0 | 0.0 | 64,0,0 |
| | | 359 | 0.04 | 0.0 | 0.0 | 64,0,0 | 361 | 0.04 | 0.0 | 0.0 | 69,0,0 |
| 337 | ok | 305 | 0.04 | 0.0 | 0.0 | 69,0,0 | 306 | 0.04 | 0.0 | 0.0 | 69,0,0 |
| | | 360 | 0.04 | 0.0 | 0.0 | 69,0,0 | 359 | 0.04 | 0.0 | 0.0 | 69,0,0 |
| 338 | ok | 306 | 0.04 | 0.0 | 0.0 | 69,0,0 | 304 | 0.04 | 0.0 | 0.0 | 69,0,0 |
| | | 358 | 0.04 | 0.0 | 0.0 | 69,0,0 | 360 | 0.04 | 0.0 | 0.0 | 69,0,0 |
| 339 | ok | 304 | 0.04 | 0.0 | 0.0 | 69,0,0 | 308 | 0.03 | 0.0 | 0.0 | 69,0,0 |
| | | 362 | 0.03 | 0.0 | 0.0 | 69,0,0 | 358 | 0.04 | 0.0 | 0.0 | 69,0,0 |
| 340 | ok | 308 | 0.03 | 0.0 | 0.0 | 53,0,0 | 311 | 0.02 | 0.0 | 0.0 | 53,0,0 |
| | | 365 | 0.02 | 0.0 | 0.0 | 69,0,0 | 362 | 0.03 | 0.0 | 0.0 | 69,0,0 |

| | | | | | | | | | | | |
|-----|----|-----|----------|-----|-----|--------|-----|----------|-----|-----|--------|
| 341 | ok | 311 | 0.02 | 0.0 | 0.0 | 53,0,0 | 302 | 0.01 | 0.0 | 0.0 | 53,0,0 |
| | | 356 | 9.47e-03 | 0.0 | 0.0 | 53,0,0 | 365 | 0.02 | 0.0 | 0.0 | 53,0,0 |
| 342 | ok | 302 | 0.01 | 0.0 | 0.0 | 53,0,0 | 300 | 3.64e-03 | 0.0 | 0.0 | 53,0,0 |
| | | 354 | 2.94e-03 | 0.0 | 0.0 | 53,0,0 | 356 | 8.54e-03 | 0.0 | 0.0 | 50,0,0 |
| 343 | ok | 369 | 2.33e-03 | 0.0 | 0.0 | 62,0,0 | 367 | 1.44e-03 | 0.0 | 0.0 | 51,0,0 |
| | | 325 | 2.37e-03 | 0.0 | 0.0 | 63,0,0 | 313 | 4.24e-03 | 0.0 | 0.0 | 68,0,0 |
| 344 | ok | 366 | 2.38e-03 | 0.0 | 0.0 | 57,0,0 | 368 | 3.31e-03 | 0.0 | 0.0 | 66,0,0 |
| | | 312 | 6.31e-03 | 0.0 | 0.0 | 44,0,0 | 339 | 2.88e-03 | 0.0 | 0.0 | 67,0,0 |
| 345 | ok | 368 | 3.99e-03 | 0.0 | 0.0 | 44,0,0 | 370 | 0.01 | 0.0 | 0.0 | 60,0,0 |
| | | 314 | 0.01 | 0.0 | 0.0 | 44,0,0 | 312 | 5.50e-03 | 0.0 | 0.0 | 44,0,0 |
| 346 | ok | 370 | 0.01 | 0.0 | 0.0 | 60,0,0 | 379 | 0.02 | 0.0 | 0.0 | 60,0,0 |
| | | 323 | 0.02 | 0.0 | 0.0 | 44,0,0 | 314 | 0.01 | 0.0 | 0.0 | 44,0,0 |
| 347 | ok | 379 | 0.02 | 0.0 | 0.0 | 60,0,0 | 378 | 0.03 | 0.0 | 0.0 | 60,0,0 |
| | | 322 | 0.03 | 0.0 | 0.0 | 60,0,0 | 323 | 0.02 | 0.0 | 0.0 | 60,0,0 |
| 348 | ok | 378 | 0.03 | 0.0 | 0.0 | 60,0,0 | 372 | 0.04 | 0.0 | 0.0 | 60,0,0 |
| | | 316 | 0.04 | 0.0 | 0.0 | 60,0,0 | 322 | 0.03 | 0.0 | 0.0 | 60,0,0 |
| 349 | ok | 372 | 0.04 | 0.0 | 0.0 | 60,0,0 | 376 | 0.04 | 0.0 | 0.0 | 60,0,0 |
| | | 320 | 0.04 | 0.0 | 0.0 | 60,0,0 | 316 | 0.04 | 0.0 | 0.0 | 60,0,0 |
| 350 | ok | 376 | 0.04 | 0.0 | 0.0 | 67,0,0 | 374 | 0.04 | 0.0 | 0.0 | 58,0,0 |
| | | 318 | 0.04 | 0.0 | 0.0 | 58,0,0 | 320 | 0.04 | 0.0 | 0.0 | 58,0,0 |
| 351 | ok | 374 | 0.04 | 0.0 | 0.0 | 67,0,0 | 375 | 0.04 | 0.0 | 0.0 | 67,0,0 |
| | | 319 | 0.04 | 0.0 | 0.0 | 67,0,0 | 318 | 0.04 | 0.0 | 0.0 | 67,0,0 |
| 352 | ok | 375 | 0.04 | 0.0 | 0.0 | 67,0,0 | 373 | 0.04 | 0.0 | 0.0 | 67,0,0 |
| | | 317 | 0.04 | 0.0 | 0.0 | 67,0,0 | 319 | 0.04 | 0.0 | 0.0 | 67,0,0 |
| 353 | ok | 373 | 0.04 | 0.0 | 0.0 | 67,0,0 | 377 | 0.03 | 0.0 | 0.0 | 67,0,0 |
| | | 321 | 0.03 | 0.0 | 0.0 | 67,0,0 | 317 | 0.04 | 0.0 | 0.0 | 67,0,0 |
| 354 | ok | 377 | 0.03 | 0.0 | 0.0 | 67,0,0 | 380 | 0.02 | 0.0 | 0.0 | 67,0,0 |
| | | 324 | 0.02 | 0.0 | 0.0 | 51,0,0 | 321 | 0.03 | 0.0 | 0.0 | 51,0,0 |
| 355 | ok | 380 | 0.02 | 0.0 | 0.0 | 51,0,0 | 371 | 9.47e-03 | 0.0 | 0.0 | 51,0,0 |
| | | 315 | 0.01 | 0.0 | 0.0 | 51,0,0 | 324 | 0.02 | 0.0 | 0.0 | 51,0,0 |
| 356 | ok | 371 | 8.54e-03 | 0.0 | 0.0 | 56,0,0 | 369 | 2.94e-03 | 0.0 | 0.0 | 51,0,0 |
| | | 313 | 3.64e-03 | 0.0 | 0.0 | 51,0,0 | 315 | 0.01 | 0.0 | 0.0 | 51,0,0 |

Guscio

V N/M **V V/T cls** **V V/T acc**
0.07 0.0 0.0

V N/M **V V/T cls** **V V/T acc**