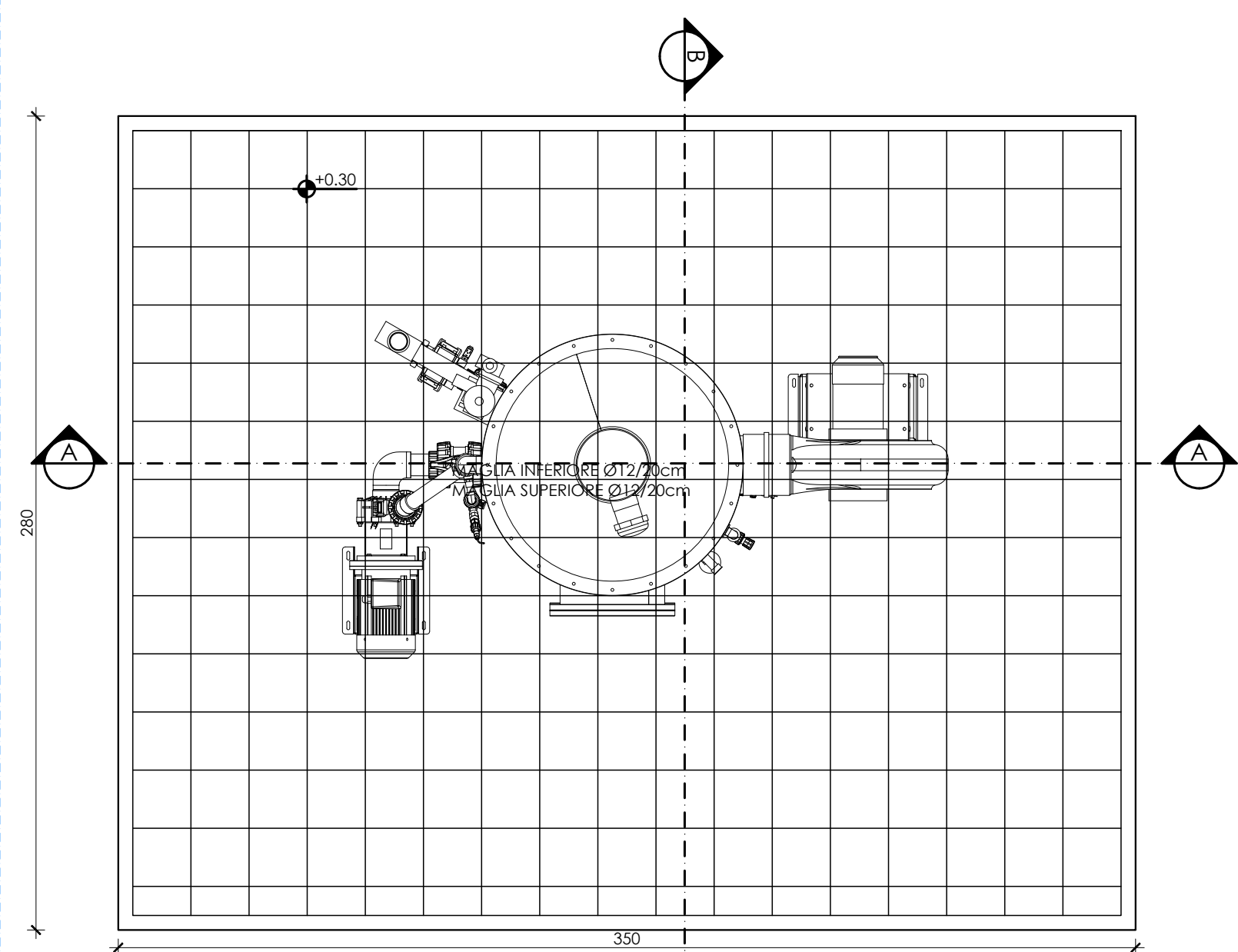


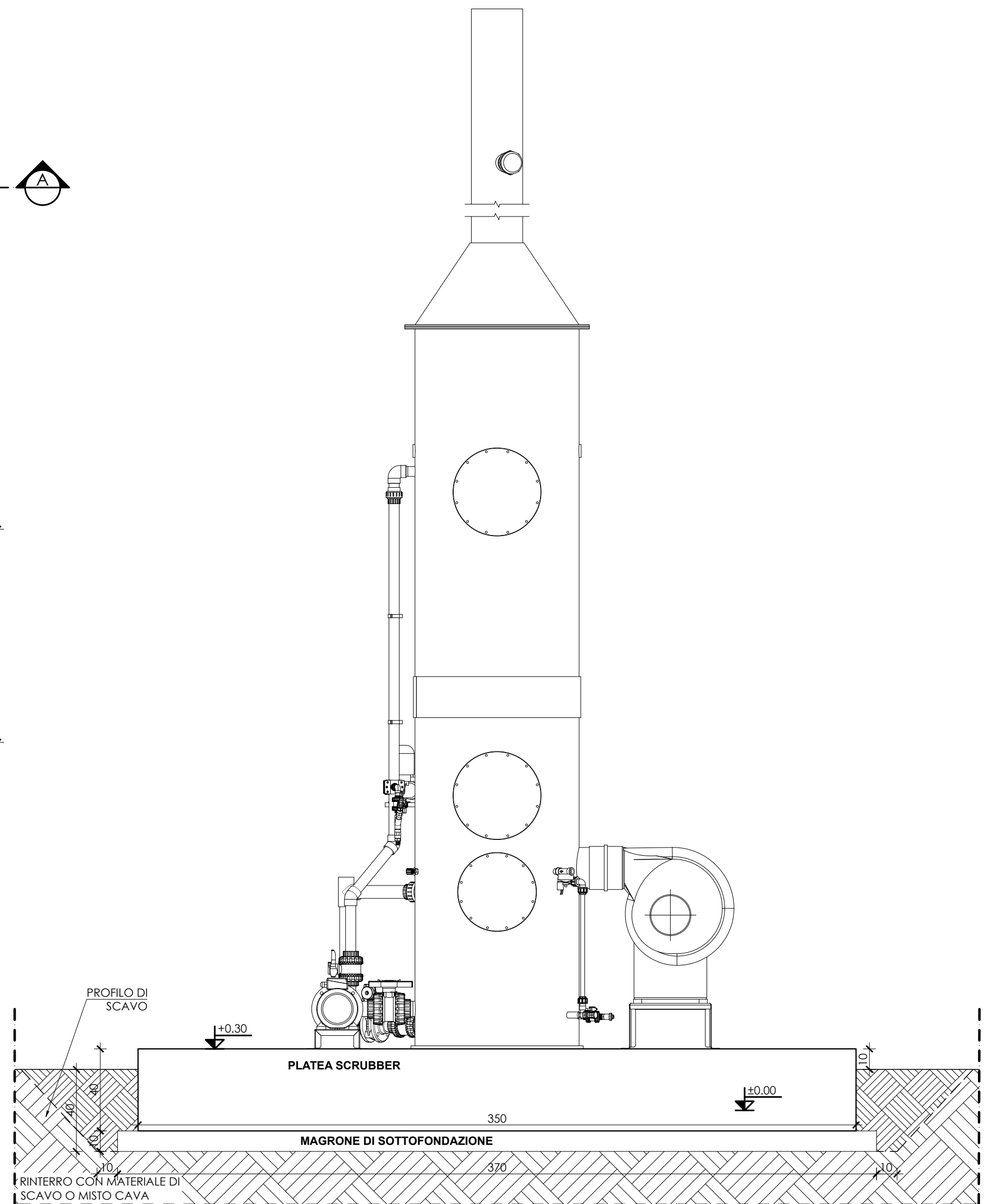
3  
INT.

### PLATEA SCRUBBER E SERBATOIO DOSAGGI

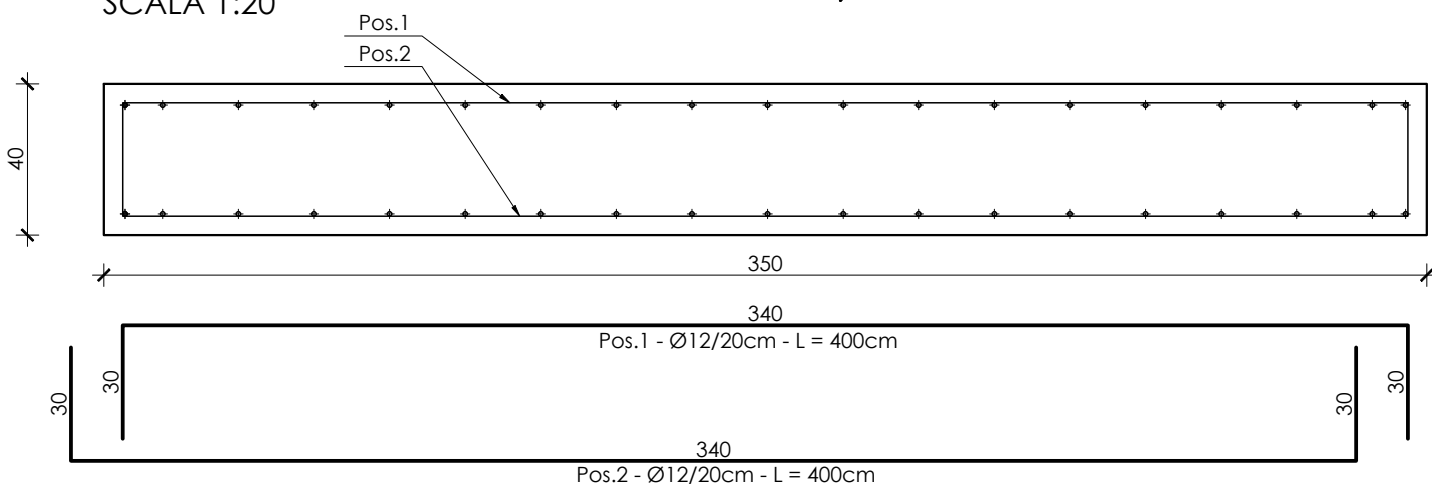
#### PIANTA PLATEA SCALA 1:20



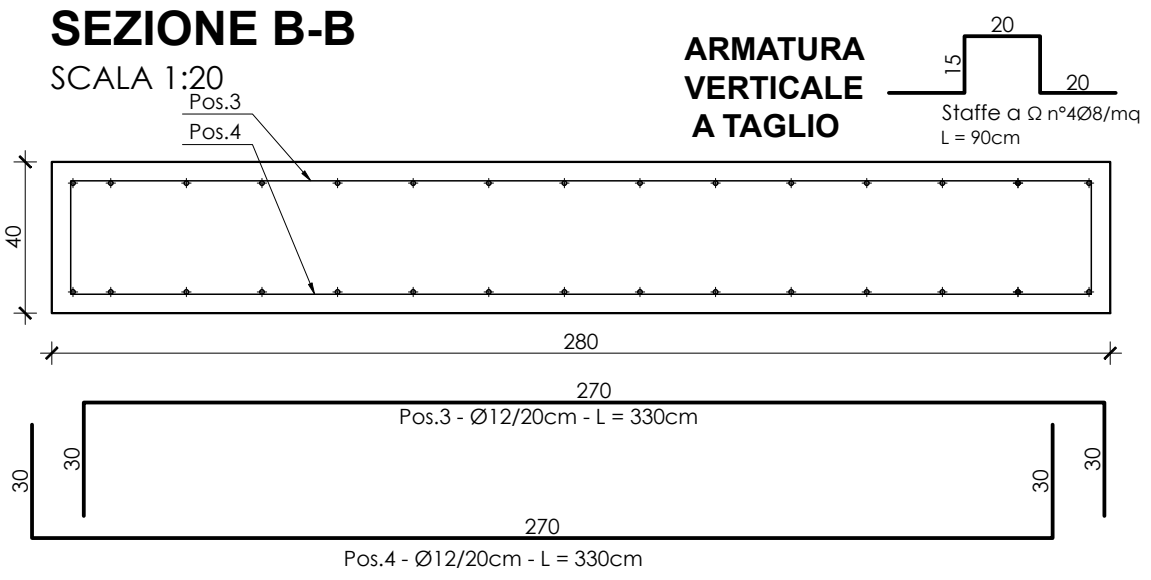
#### SEZIONE CARPENTERIA OPERE IN C.A. SCALA 1:20



#### SEZIONE A-A SCALA 1:20



#### SEZIONE B-B SCALA 1:20



E' onere dell'impresa il tracciamento delle opere  
La verifica delle misure riportate e la loro approvazione è a carico della D.L.  
Si prevede il rinterro con materiale da scavo ove possibile e con materiale da cava ove non possibile

#### CARATTERISTICHE DEI MATERIALI OPERE IN C.A. - SCRUBBER

CAMPO DI IMPIEGO	MAGRONI	FONDAZIONI	STRUTTURE IN ELEVAZIONE
CLASSE RESISTENZA CALCESTRUZZO	-	C25/30	-
CLASSE ESPOSIZIONE CALCESTRUZZO	-	XC2	-
COPRIFERRO (mm)	-	50	-
ARMATURE	-	B 450C	-



**AVVISO M2C.1.1 I 1.1 - Linea d'Intervento C**  
**"Ammodernamento (anche con ampliamenti di impianti esistenti) e realizzazione di nuovi impianti innovativi di trattamento/riciclaggio per lo smaltimento di materiali assorbenti ad uso personale (PAD), i fanghi di acque reflue, i rifiuti di pelletteria e i rifiuti tessili"**  
**REALIZZAZIONE ESSICCATORE FANGHI DI DEPURAZIONE LOCALITÀ OMIGNANO SCALO**

**PFTE**

ELABORATO	<b>Deodorizzazione Platea scrubber Carpenterie</b>	SCALA
D-T-321-C15		-

RUP Ing. Giovanna Ferro	Progettista Ing. Angelo Cantatore	<small>ORDINE DEGLI INGEGNERI DELLA PROVINCIA DI TRENTO</small>  <small>Progettazione e direzione lavori in materia di ingegneria civile e ambientale, industriale e dell'edilizia (iscritto al n. 2032/01/Abc) - Sezione A degli Ingegneri</small> 
----------------------------	--------------------------------------	---

Presidente del CdA **Avv. Gennaro Maione**      Direttore Generale **Ing. Maurizio Desiderio**

DATA 18/10/2024  
Revisione 0 - Emissione